

白船工房

しろふねこうぼう

<http://shirofune.jimdo.com/>

[縮尺：約 1/12]

ペパクラ眼鏡&スタンドセット



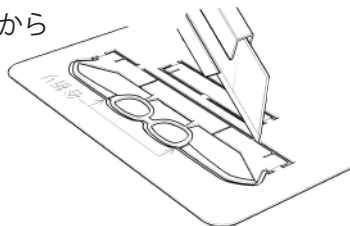
キット内容：

- 眼鏡 4 種 (白い紙) ……1 枚
- 眼鏡スタンド (土色の紙) ……1 枚

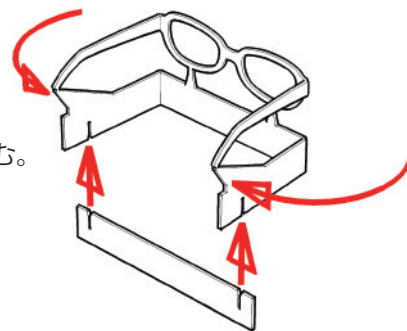
必要な工具

- ・カッターナイフ・ピンセット・ニッパー
- ・塗料 (エナメル、ラッカー塗料、マーカー等)

1. 治具付きの眼鏡を台紙から切り離して下さい



2. 折り目の所で谷折りし、下から固定パーツを差し込む。



3. 眼鏡を塗装する。

塗装する前に液体の瞬間接着剤を染みこませて硬化させると形状が安定し、強度が増します。そっとヤスリがけすると仕上がりが良くなります。※塗料が剥がれやすくなるので塗装用プライマーの使用をおすすめします。

4. 塗料が乾燥したらニッパー等でベースから切り離す。フィギュアに接着する際は素材を痛めにくい木工用ボンドがおすすめです。(水かぬるま湯に漬けると柔らかくなり簡単に外せます)

※ツルが当たって取付けられない場合

艶あり塗料を厚めに塗って表面に丸みを出すとセルフフレームの質感が出ます。



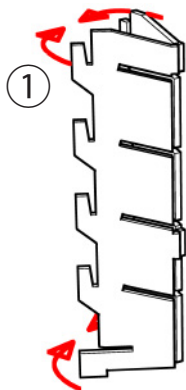
ツルをカットし、ツルの付け根の部分で接着。



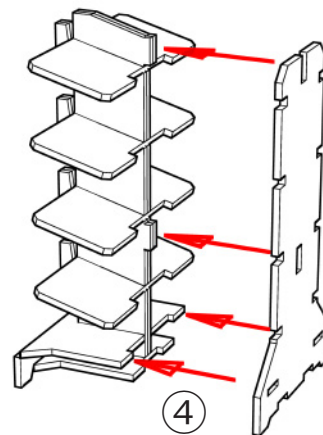
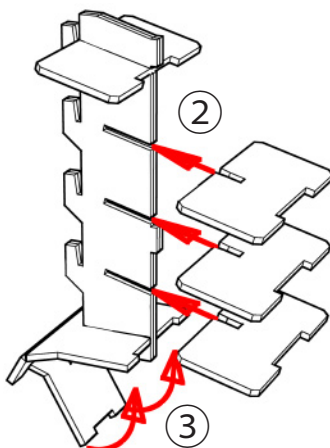
ツルをカットし、鼻当ての部分で接着。

眼鏡スタンドの組立て

1. カッターナイフでつながっている部分を切ってパーツを分離する。



2. 爪楊枝などで接着剤を付けて、番号順にパーツを組み立てる。



ご質問、問合せはHPのお問合せフォームまたは twitter ID:@sfkobo へご連絡ください。

<http://shirofune.jimdo.com/>