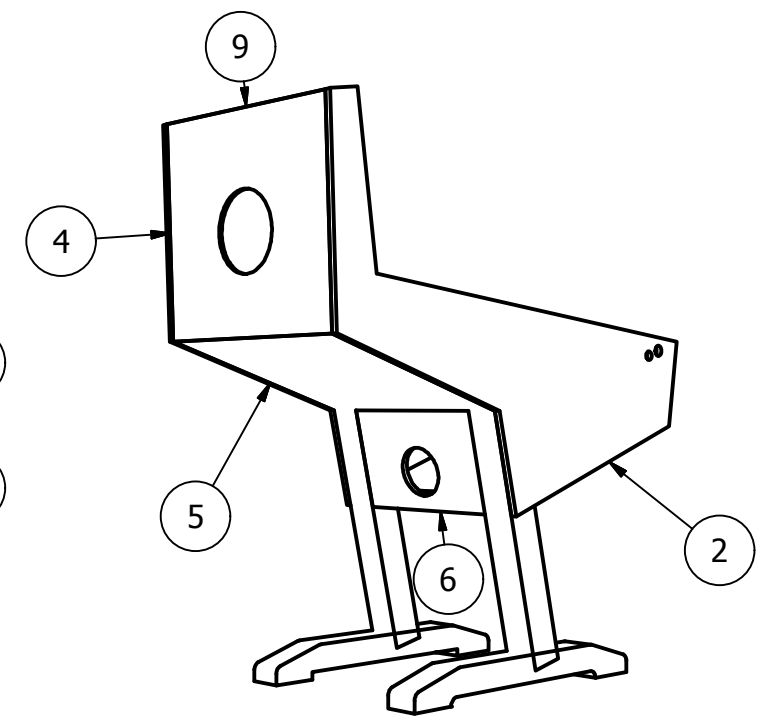
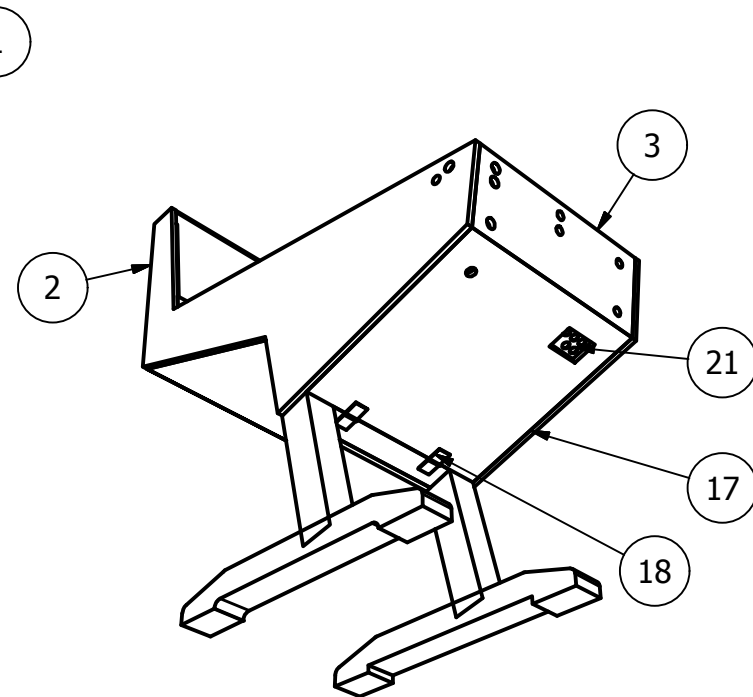
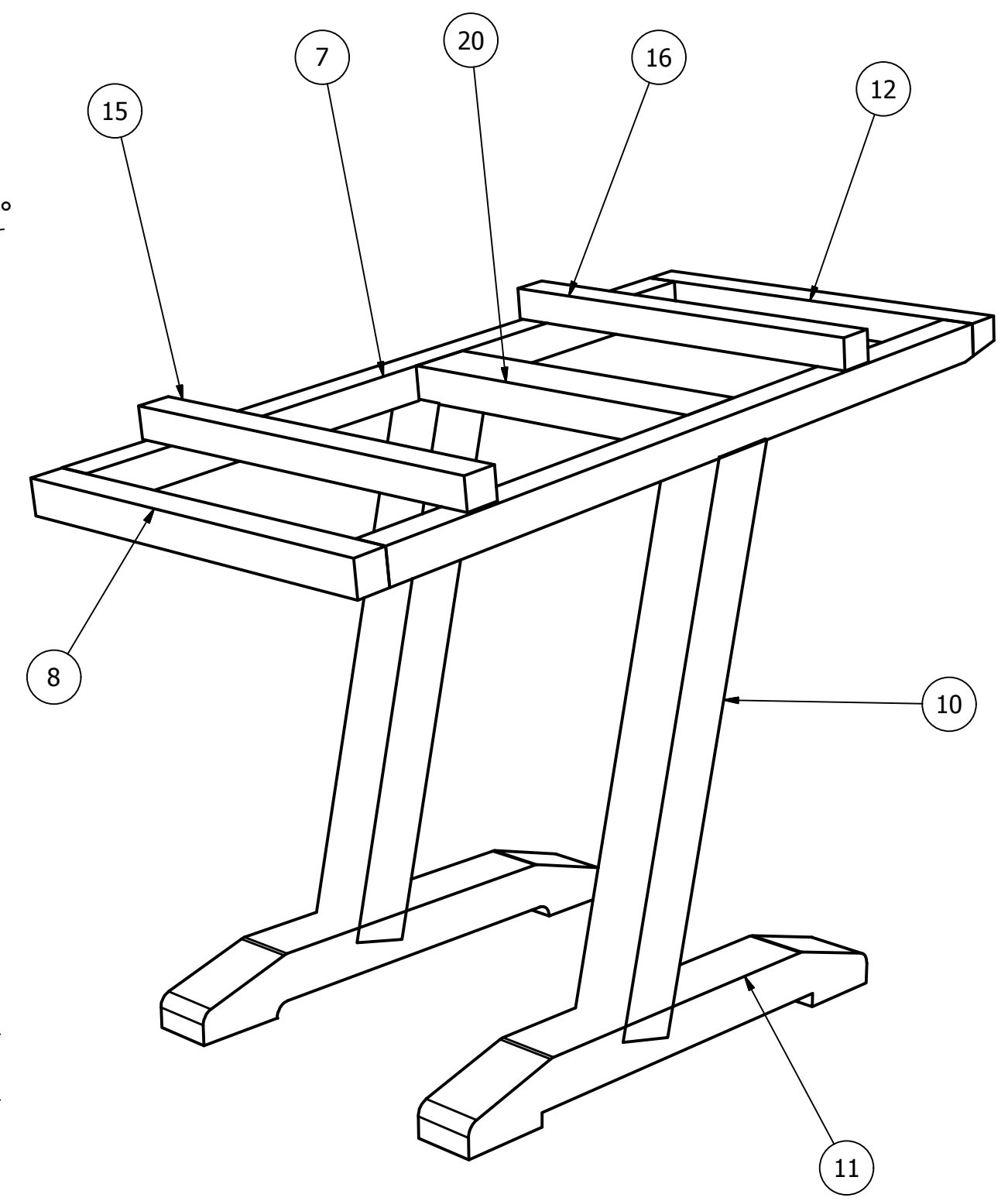
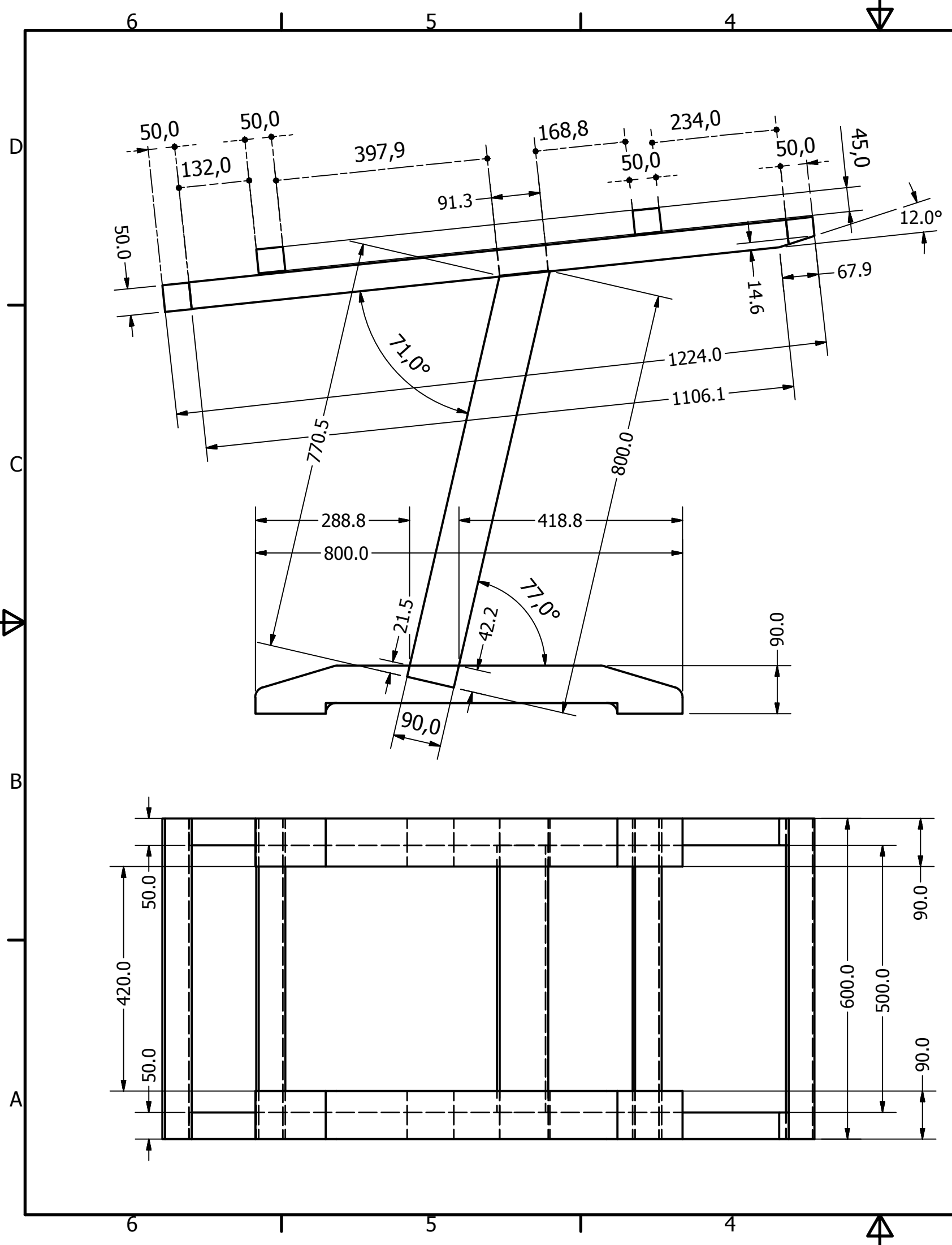


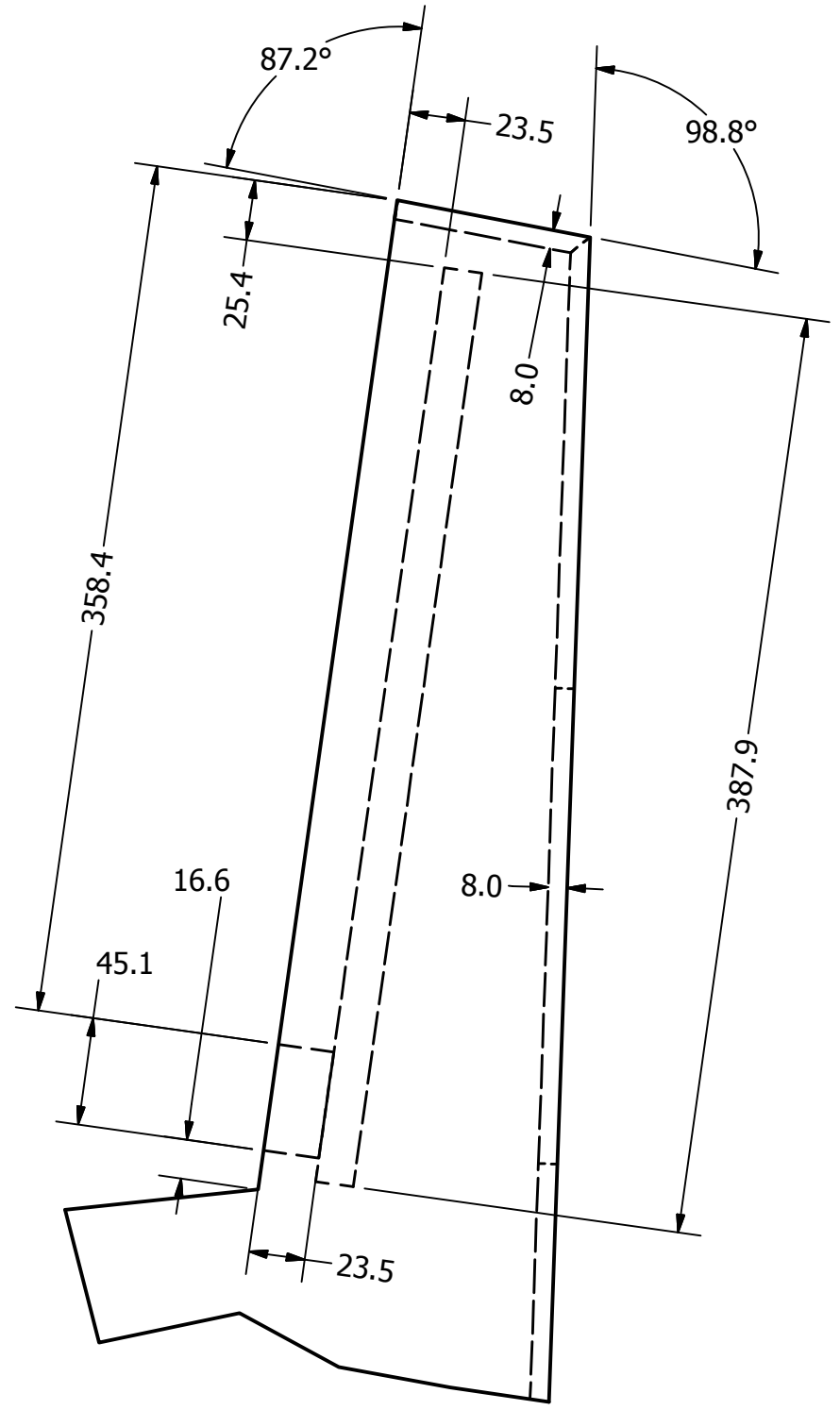
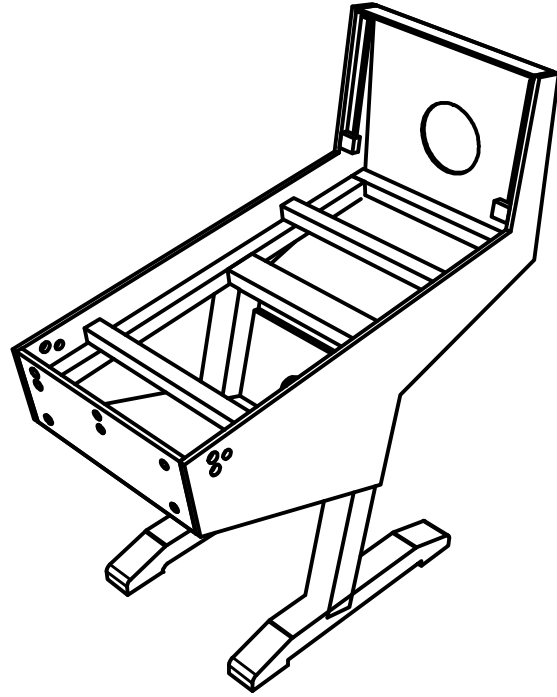
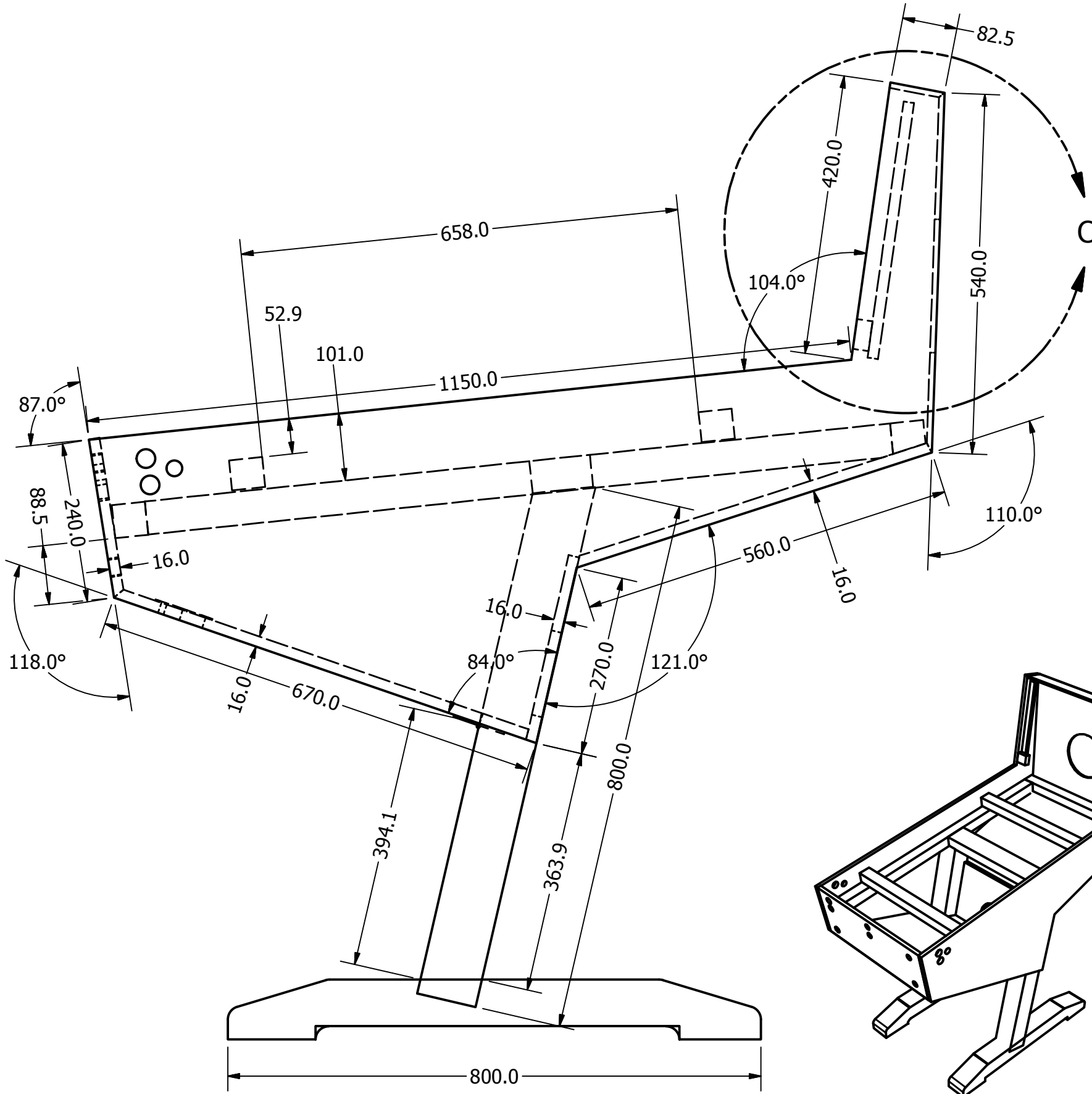
PARTS LIST			
ITEM	QTY	PART NUMBER	DESCRIPTION
1	1	seite rechts_1	
2	1	seite links_1	
3	1	wand vorne_1	
4	1	wand hinter bg	
5	1	wand hinten unten_1	
6	1	wand unten hinten_1	
7	1	5 leiste l und r_1	
8	1	5 querleiste vorne_1	
9	1	deckel bg_1	
10	1	beine_1	
11	1	füsse_1	
12	1	5 querleiste hinten	
13	1	bg halteleisten	
14	1	bg halteblöcke	
15	1	pf stützbalken unten	
16	1	pf stützbalken oben	
17	1	klappe unten	
18	1	scharniere klappe	
19	1	brett zwischen beine	
20	1	5 querbalken beine	
21	1	switch board	



DESIGN: Sascha Rossier	DATE: 24.03.2016		
<b>VEGAPIN</b>	Vegapin Virtual Pinball Cabinet		
	SCHREINEREI	Edition 10	Sheet 1 / 7

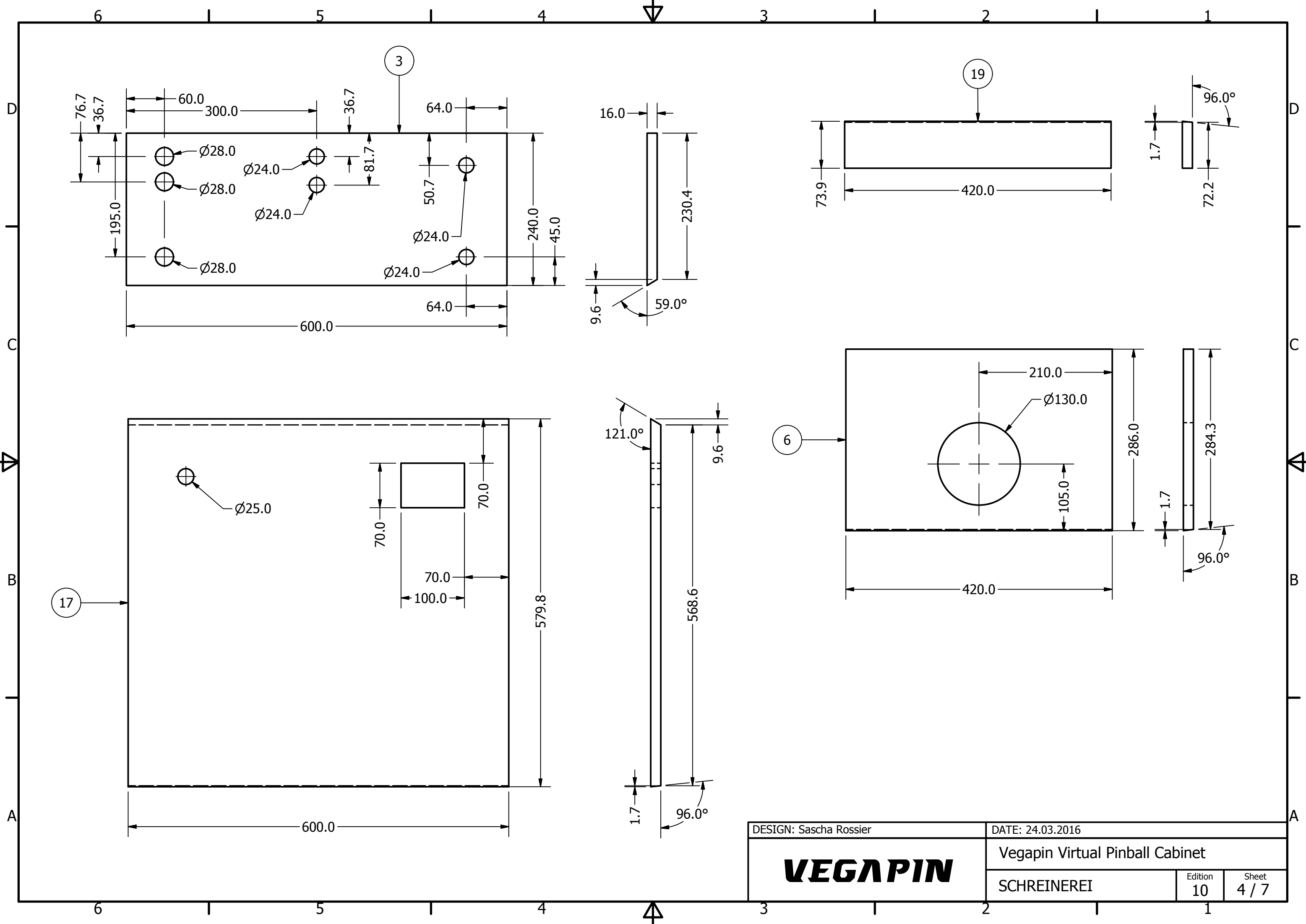


DESIGN: Sascha Rossier		DATE: 24.03.2016	
<b>VEGAPIN</b>			
SCHREINEREI		Edition 10	Sheet 2 / 7

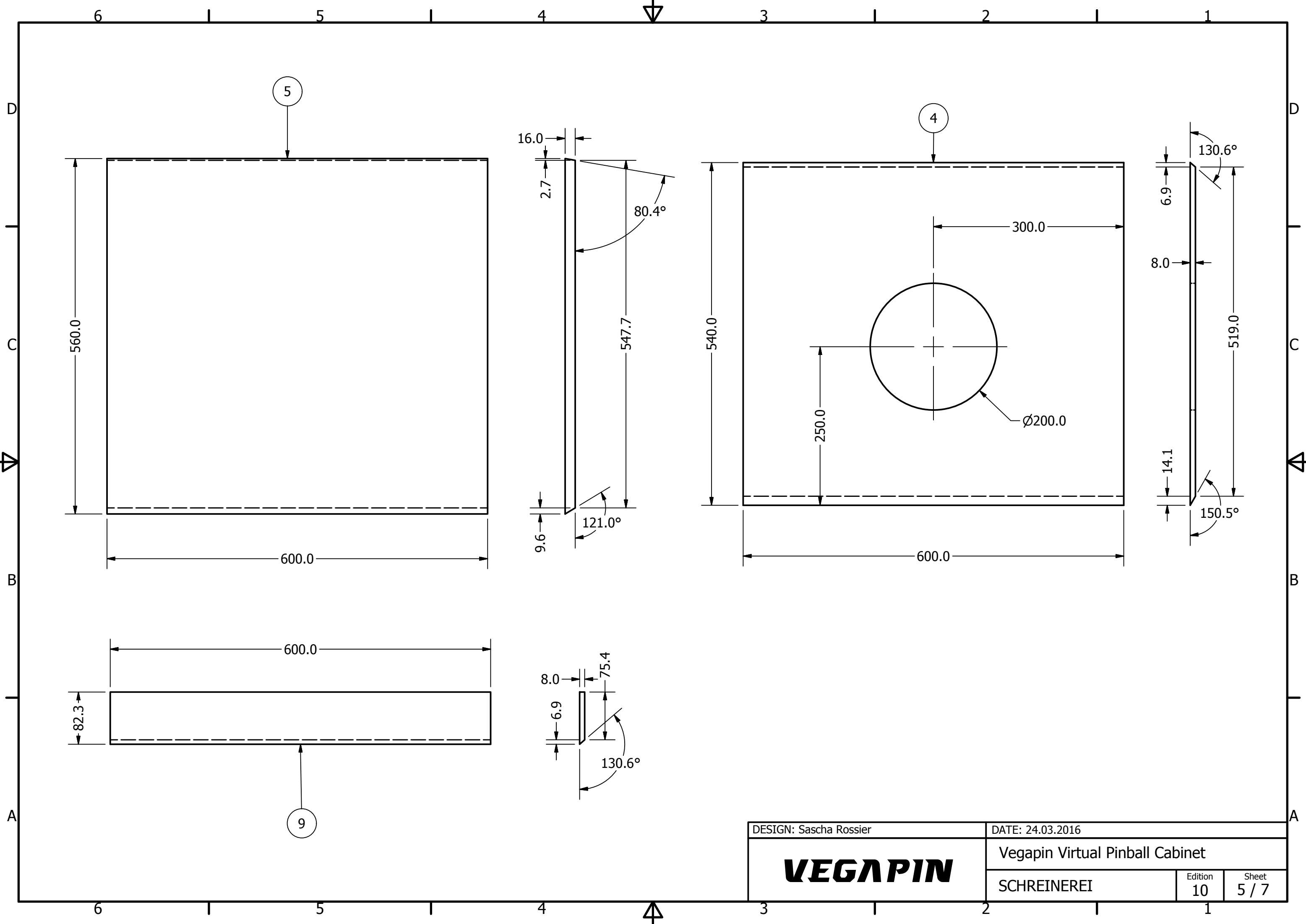


DETAIL C

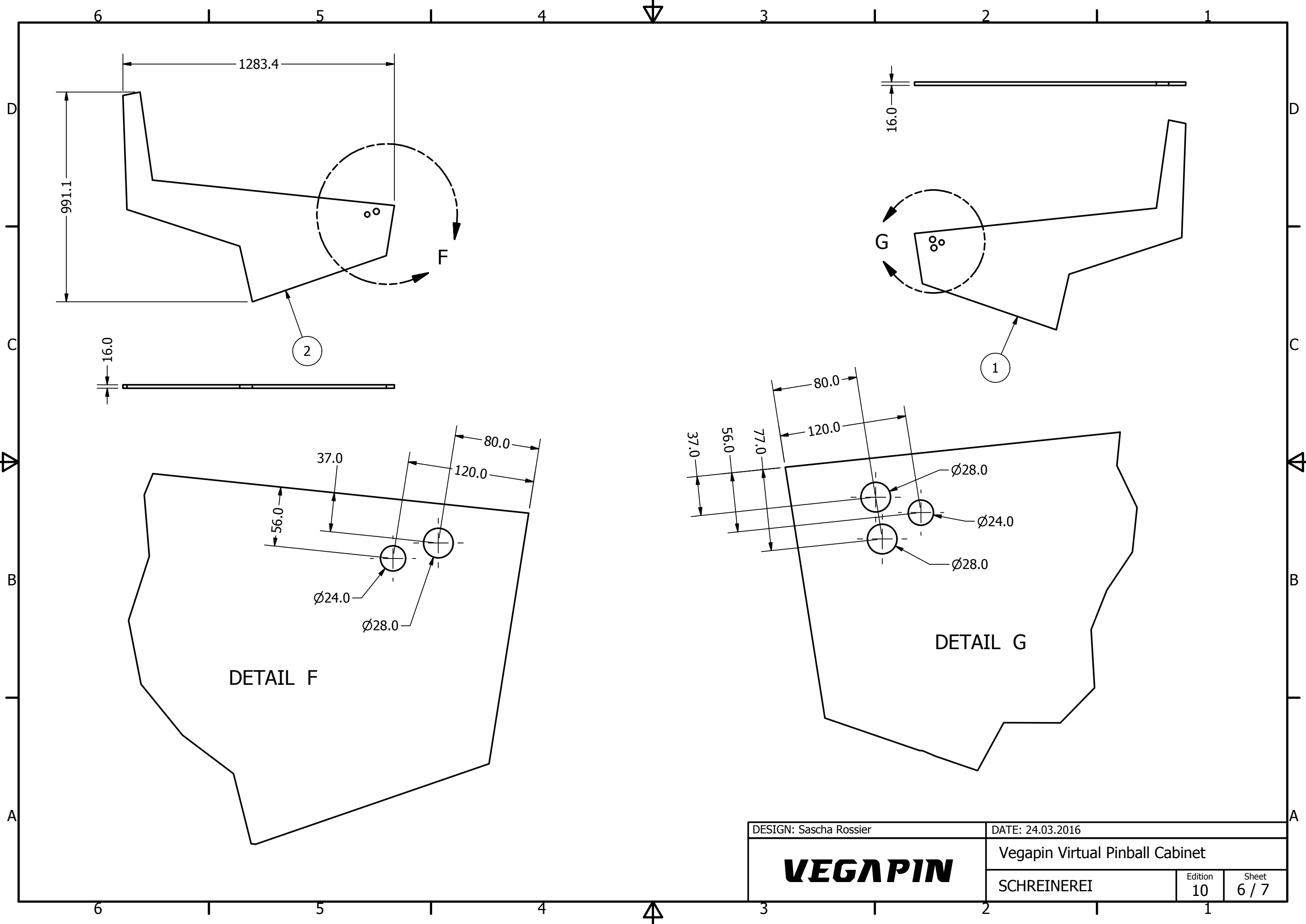
DESIGN: Sascha Rossier		DATE: 24.03.2016	
<b>VEGAPIN</b>			
SCHREINEREI		Edition 10	Sheet 3 / 7



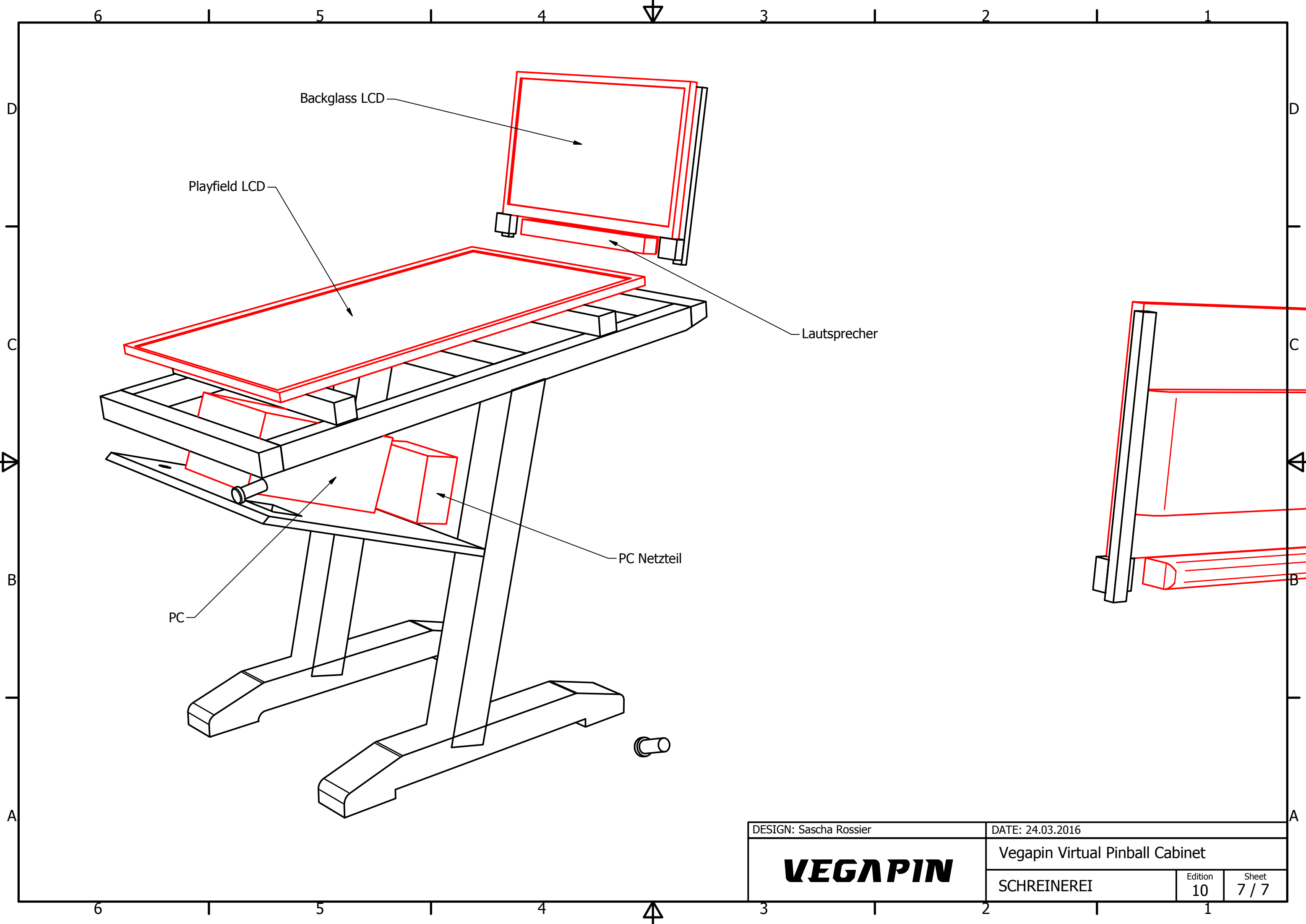
DESIGN: Sascha Rossier		DATE: 24.03.2016	
<b>VEGAPIN</b>			
SCHREINEREI		Edition 10	Sheet 4 / 7



DESIGN: Sascha Rossier		DATE: 24.03.2016			
<b>VEGAPIN</b>				Vegapin Virtual Pinball Cabinet	
				SCHREINEREI	Edition 10



DESIGN: Sascha Rossier		DATE: 24.03.2016			
<b>VEGAPIN</b>		Vegapin Virtual Pinball Cabinet			
		SCHREINEREI	<table border="1"> <tr> <td>Edition</td> <td>Sheet</td> </tr> <tr> <td>10</td> <td>6 / 7</td> </tr> </table>	Edition	Sheet
Edition	Sheet				
10	6 / 7				



DESIGN: Sascha Rossier		DATE: 24.03.2016	
<b>VEGAPIN</b>			
SCHREINEREI		Edition 10	Sheet 7 / 7