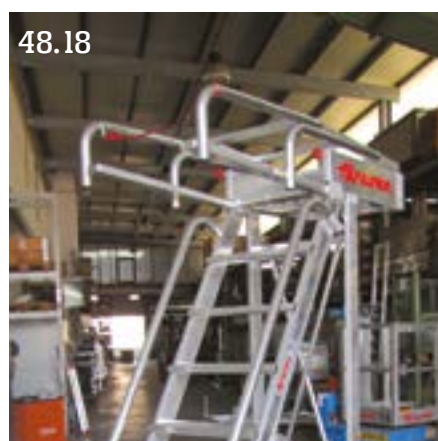


mod. **SPECJALNE DRABINY Z WYSUNIĘCIEM**

Sprzęt specjalny do prac konserwacyjnych w miejscach, w których występują przeszkody.
Special equipment for maintenance operations in areas with hindrances.





49.19



49.20



49.21

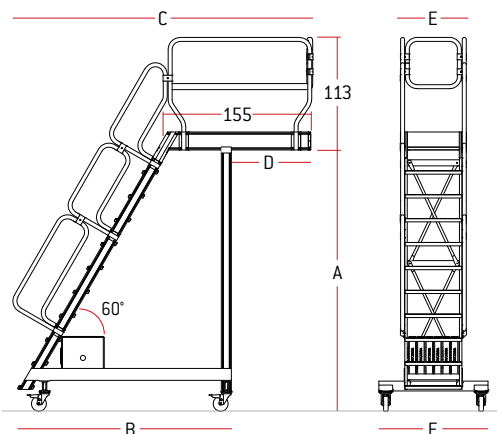
Drabina z wysunięciem podpierana
Hanging ladder with support.

Drabina z wysunięciem 60° Hanging ladder 60°

specyfikacja techniczna / technical specifications

MODEL ITEM	LICZBA STOPNI N. OF RUNGS	WAGA KG. WEIGHT KG.	A . cm	B . cm	C . cm	D . cm	E . cm	F . cm	BALAST KG. BALLAST KG.	IŁOŚĆ BALASTÓW N. OF BALLASTS
SB60.4	4	47	97	118	198	55	57,5	80	210	7
SB60.5	5	50	121	132	212	65	57,5	80	210	7
SB60.6	6	52	145	146	226	70	57,5	80	210	7
SB60.7	7	57	169	160	239	80	57,5	80	210	7
SB60.8	8	61	193	174	253	80	57,5	90	180	6
SB60.9	9	64	217	188	267	80	57,5	90	180	6
SB60.10	10	69	241	202	281	80	57,5	90	150	5
SB60.11	11	73	266	216	295	80	57,5	100	150	5
SB60.12	12	77	290	229	309	80	57,5	100	120	4
SB60.13	13	79	314	243	323	80	57,5	100	120	4

- Drabina wykonywana jest zgodnie z dokładną wysokością H podaną w zamówieniu.
The ladder is manufactured at the exact height H. indicated in the order.

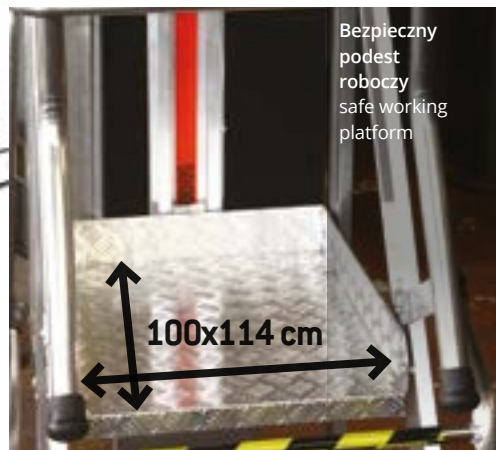




Scala system 45° szerokość 100 cm.
Scala system 45° width 100 cm.

45°

WYKONYWANIE INNYCH WYMIARÓW POD WZGLĘDEM SZEROKOŚCI, WYSOKOŚCI I GŁĘBOKOŚCI. PO KONSULTACJI Z NASZYM EKSPERTEM. OTHER MEASURES (WIDTH, HEIGHT, AND DECK DEPTH) ARE AVAILABLE. REFER TO OUR EXPERT.



specyfikacja techniczna / technical specifications

MODEL ITEM	LICZBA STOPNI N. OF RUNGS	WAGA KG. WEIGHT KG.	A . cm	B . cm	C . cm	D . cm	E . cm	F . cm
SY45/100.5	5	79	285	105	110	100	130	213
SY45/100.6	6	85	305	125	110	100	130	234
SY45/100.7	7	94	326	146	110	100	130	255
SY45/100.8	8	102	347	167	110	100	130	167
SY45/100.9	9	108	368	188	110	100	130	275
SY45/100.10	10	117	389	209	110	100	140	188
SY45/100.11	11	124	409	229	110	100	140	296
SY45/100.12	12	132	430	250	110	100	140	209

