



UNIVERSIDAD NACIONAL AUTÓNOMA DE MÉXICO

FACULTAD DE CIENCIAS

DISEÑO DE SISTEMA DE VACÍO PARA
EXPERIMENTOS DE ÓPTICA
CUÁNTICA CON ÁTOMOS DE
RYDBERG

TESIS

QUE PARA OBTENER EL TÍTULO DE:

FÍSICO

PRESENTA:

EDGAR GIOVANNI ALONSO-TORRES

TUTOR:

DR. ASAF PARIS-MANDOKI



CIUDAD UNIVERSITARIA, CD. MX.

SEPTIEMBRE, 2020

Hoja de datos del jurado

1. Datos del alumno
Alonso
Torres
Edgar Giovanni
55 48 57 84 57
Universidad Nacional Autónoma de México
Facultad de Ciencias
Física
312290395
2. Datos del tutor
Dr.
Asaf
Paris
Mandoki
3. Datos del sinodal 1
Dr.
José Ignacio
Jiménez
Mier y Terán
4. Datos del sinodal 2
Dr.
Roberto de Jesús
León
Montiel
5. Datos del sinodal 3
Lic.
Héctor de Jesús
Cruz-Manjarrez
Flores-Alonso
6. Datos del sinodal 4
Dr.
Daniel
Sahagún
Sánchez
7. Datos de la tesis
Diseño de sistema de vacío para experimentos de Óptica Cuántica con átomos de Rydberg
129 p.
2020

Para mi hermano y mis papás

AGRADECIMIENTOS

Realizar esta tesis es producto de mis últimos años de formación en la universidad, que a su vez es fruto de un largo recorrido a través del sistema educativo, y en ese viaje, que no sólo constó de estudios, escuelas, clases, tareas y desvelos, siempre estuve acompañado de mi hermano Brayan. Soy incapaz de decirte como yo quisiera lo agradecido que estoy contigo, quizá porque nunca estoy satisfecho con mis palabras. Me has apoyado y ayudado en todo tipo de circunstancias, fáciles, difíciles, alegres y tristes, y sé que estás abierto a seguir haciéndolo a pesar de mi terquedad.

A mis papás. Por proporcionarme todo lo que estuvo en sus manos, apoyándome en mi preparación ante un mundo que siempre fue y será incomprensible, competitivo y, tal vez, hasta hostil. Por el amor y tenacidad que tuvieron con mi hermano y conmigo para que seamos mejores personas. Por su gran esfuerzo conjunto al ayudarme en todas mis situaciones de salud, desde que fui un recién nacido hasta el presente, y así superar gran parte de ellas, ignoro lo difícil que debió ser e imaginármelo nunca será igual que haberlo vivido.

Agradezco a mi tía Carmen. La universidad fue para mí la etapa en la que, hasta ahora, usé mi tiempo como en ninguna otra, tener que regresar desde la universidad hasta mi casa habría implicado otros cambios y sacrificios. Por ello te agradezco muchísimo que nos hayas permitido, a mi hermano y a mí, vivir en tu casa, que ahora considero otro hogar.

A mi tío Checo. Gracias por desvelarte y prepararnos sándwiches para almorzar en la universidad.

A mi asesor Asaf. Sin conocer nuestro desempeño nos diste a Edy y a mí un trabajo de servicio social algo complejo y después de ello nos encomendaste para la tesis un proyecto más ambicioso. Gracias por disolver mis dudas aún cuando no eran del proyecto, esas preguntas aleatorias e innecesariamente complicadas que saco de la nada, en ocasiones cuando ya terminábamos de discutir investigaste más y al día siguiente retomabas la plática para que me quedara más claro. Gracias por los dos congresos en los que pude participar y por las discusiones de artículos que hemos desarrollado en grupo.

A Eduardo quien ya nació siendo Edy. Tu carisma para conmigo hizo que los días de trabajo en el laboratorio fueran más agradables.

A todas las personas que de alguna u otra forma estuvieron involucradas en el desarrollo de esta tesis. Al equipo del Dr. Jorge Seman y al equipo de electrónica del IFUNAM.

A cada uno de mis sinodales. Por sus comentarios y observaciones, que me hacen recordar que saber algo y entender algo son niveles de conocimiento muy distintos, y también que esto de la física (y cualquier otra disciplina) es un cuento de nunca acabar.

Además, agradezco a:

- DGAPA-UNAM por el apoyo mediante el proyecto PAPIIT IA101718.
- El apoyo de CONACyT con el proyecto de Ciencia Básica A1-S-29630.

RESUMEN

En esta tesis exponemos el diseño de una cámara de ultra alto vacío para llevar a cabo experimentos de óptica no lineal cuántica a través de átomos fríos de Rydberg. Esta cámara será parte del sistema experimental del Laboratorio de Óptica Cuántica de Rydberg, cuyo objetivo es la realización de efectos no lineales al nivel de unos cuantos fotones, al igual que el estudio de estados no clásicos de la luz y la implementación de dispositivos para el procesamiento de información cuántica.

A fin de lograr los anteriores y otros experimentos es indispensable contar con un sistema de vacío donde ejecutar tales experimentos. Primero hablamos de la interacción luz-materia para explicar el mecanismo con el que enfriaremos y capturaremos los átomos. Luego, en el diseño de la cámara de vacío es importante comprender el flujo de gas a través de estos sistemas con el propósito de predecir la presión final que obtendremos. Adicionalmente, mostramos el diseño de un sistema de detección de iones, que irá dentro de la cámara de vacío, con el objetivo de tener una forma de detectar átomos de Rydberg utilizando campos eléctricos (de ionización).

ABSTRACT

In this thesis we present the design of an ultra-high vacuum chamber to carry out quantum nonlinear optics experiments by means of cold Rydberg atoms. This chamber will be part of the experimental system of the Laboratorio de Óptica Cuántica de Rydberg, whose objective is the realization of nonlinear effects at a few photons level, as well as the study of non-classical light states and the implementation of devices for quantum information processing.

In order to achieve the above, it is indispensable to have a vacuum system to perform such experiments. We first discuss the light-matter interaction to explain the techniques for cooling and trapping atoms. Then, in the design of the vacuum chamber it is important to have an understanding of gas flow through these systems with the purpose of predicting the final pressure that we will get. In addition, we show the design of an ion detection system which will go inside the vacuum chamber, with the aim of having a way for detecting Rydberg atoms using (ionization) electric fields.

CONTENIDOS

Lista de tablas	XI
Lista de figuras	XIII
Nomenclatura	XV
1. Introducción	1
2. Interacción luz-materia	5
2.1. Átomo de dos niveles, átomo en reposo	6
2.1.1. Aproximación de onda rotante	7
2.1.2. Frecuencia de Rabi	8
2.1.3. Marco rotante	8
2.2. Ecuaciones ópticas de Bloch	8
2.2.1. Estado estacionario	10
2.3. Efectos mecánicos de la interacción luz-materia	10
2.3.1. Potencial dipolar	11
2.3.2. Presión de radiación	12
2.4. Enfriamiento láser	12
2.4.1. Melazas ópticas	13
2.4.1.1. Descripción a bajas intensidades	14
2.4.1.2. Límite Doppler	15
2.5. Trampa magneto-óptica	16
2.5.1. Principio de funcionamiento	17
2.5.2. Enfriamiento y confinamiento de átomos en una MOT	18
2.6. Digresión: átomos de Rydberg	19
3. Sistemas de vacío	23
3.1. Tipos de flujo. Régimen hidrodinámico y balístico	24
3.1.1. El número de Knudsen	24
3.1.2. El número de Reynolds	25
3.2. Tasas de flujo y velocidad de bombeo	27
3.2.1. Velocidad de bombeo S contra flujo de gas Q	28
3.3. Resistencia y conductancia al flujo	29
3.3.1. Velocidad de bombeo efectiva	30
3.4. Flujo viscoso	31

3.4.1.	Flujo viscoso sin fricción	31
3.4.1.1.	Función de flujo y flujo crítico	32
3.4.1.2.	Bloqueo sónico	33
3.5.	Flujo molecular	34
3.5.1.	Probabilidad de transmisión	34
3.5.2.	Conductancia a través de un tubo de sección transver- salar circular	35
3.5.2.1.	Distribución angular	37
3.5.2.2.	Bombeo diferencial	38
3.5.2.3.	Conexiones en serie	38
3.6.	Desgasificación y presión de vapor	39
4.	Diseño del sistema de vacío	43
4.1.	Sobre el diseño	43
4.1.1.	Propuesta de diseño	44
4.2.	Descripción del sistema de vacío	45
4.2.1.	Cámara de ciencia	45
4.2.1.1.	Sistema de dispensadores (SdD)	47
4.2.1.2.	Cavidad óptica	48
4.2.1.3.	Compensador de campo eléctrico	49
4.2.2.	Sistema de detección de iones	50
4.2.2.1.	Trébol de enfoque (TdE)	51
4.2.2.2.	Trébol de deflexión (TdDx)	52
4.2.2.3.	Trébol de detección (TdD)	52
4.2.2.4.	Simulación de trayectorias	55
4.2.3.	Cámara de bombeo y conexiones	57
4.2.4.	Cálculo del bombeo efectivo y presión final en la cá- mara de ciencia	59
4.3.	Ensamblado del sistema	62
4.4.	Vaciado del sistema	62
5.	Conclusiones y proyectos para el futuro	65
A.	Flujo viscoso de fricción	A-1
B.	Cálculo de la presión final	B-1
C.	Planos de piezas	C-1
D.	Piezas	D-1
	Referencias	E-1

LISTA DE TABLAS

2.1. Escalamiento con n^* de propiedades para estados de Rydberg . . .	20
3.1. Número de moléculas bombeadas por unidad de tiempo	28
3.2. Valores del índice adiabático γ	31
3.3. Resistencia total de dos componentes en serie	39
3.4. Valores de la tasa de desgasificación \mathcal{G} y presión de vapor P_V . . .	40
4.1. Voltaje de los electrodos en la simulación	56
B.1. Constantes para el cálculo de la presión final	B-2

LISTA DE FIGURAS

2.1.	Átomo de dos niveles quieto en un campo eléctrico	7
2.2.	Enfriamiento de un átomo con melazas ópticas	13
2.3.	Gráfica de la fuerza de radiación vs la velocidad v_{\parallel}	14
2.4.	Bobinas y haces láser de una MOT	16
2.5.	Mecanismo de una MOT unidimensional para $J = 0 \rightarrow 1$	18
2.6.	Efecto Stark para un átomo alcalino	21
3.1.	Tipos de flujo: molecular y viscosos	25
3.2.	Gráfica de tipos de flujo para un tubo circular	27
3.3.	Eficiencia de bombeo debido a un tubo de conductancia C	30
3.4.	Variables de estado de un gas diatómico en una boquilla	32
3.5.	Función de flujo para distintos índices adiabáticos γ	33
3.6.	Flujo molecular entre dos cámaras conectadas por un tubo	35
3.7.	Hipótesis para C de un componente en el regimen molecular	36
3.8.	Probabilidad de transmisión de un tubo circular	37
3.9.	Distribución angular de partículas a través de un componente	37
4.1.	Modelo 3D del sistema de vacío	44
4.2.	Modelo 3D de la cámara de ciencia con trébol pequeño	46
4.3.	Sistema de dispensadores (SdD), fuente atómica	47
4.4.	Diagrama de cavidad óptica cuasi-concéntrica	48
4.5.	Modelo 3D del compensador de campo eléctrico	49
4.6.	Modelo 3D del sistema de detección	50
4.7.	Modelo 3D del trébol de enfoque (TdE)	51
4.8.	Modelo 3D del trébol de deflexión (TdDx)	52
4.9.	Modelo 3D del trébol de detección (TdD)	53
4.10.	Modelo 3D de rejilla y detector MCP	54
4.11.	Esquema del detector MCP y brida clúster	55
4.12.	Electrodos del sistema de vacío	56
4.13.	Simulación de la trayectoria de los iones positivos	57
4.14.	Modelo 3D de la cámara de bombeo y conexiones	58
4.15.	Pasamuros D9 y bomba de combinación NEG - iónica	59
4.16.	Modelo simplificado del sistema de vacío	59

4.17. Flujo de gas a través del sistema de vacío	61
5.1. Concepto de dispositivo para implementar MOT 2D	66
B.1. Polinomio de la presión final P_{final}	B-2

NOMENCLATURA

Símbolo	Descripción
\mathcal{A}	Área de sección transversal
ℓ	Camino libre medio
\mathbf{E}	Campo eléctrico
\mathbf{B}	Campo magnético
A	Coficiente A de Einstein
B_{12}, B_{21}	Coficientes B de Einstein
β	Coficiente de amortiguamiento viscoso
C	Conductancia
k_B	Constante de Boltzmann
κ	Constante de resorte
ϱ	Densidad
j_m	Densidad de caudal de masa
φ_N	Densidad de flujo molecular
$\rho(\omega)$	Densidad espectral de energía
Δ	Desentonamiento
δ_+, δ_-	Desentonamientos por efecto Zeeman
d	Diámetro
\mathcal{D}	Dimensión característica
\mathcal{V}_N	Electrodo N con voltaje igual a \mathcal{V}_N
\mathcal{E}	Energía
G	Factor de ganancia
g	Factor de Landé
ϕ	Fase
Q	Flujo de gas
ω	Frecuencia angular
Ω	Frecuencia de Rabi

Símbolo	Descripción
F	Fuerza, operador de fuerza
ψ	Función de flujo
H	Función de Heaviside
\mathcal{H}	Hamiltoniano
I	Intensidad
l	Longitud
λ	Longitud de onda
μ_B	Magnetón de Bohr
m	Masa
p	Momento, operador de momento
F	Momento angular total del acoplamiento espín-espín
J	Momento angular total del acoplamiento espín-órbita
d	Momento dipolar, operador de momento dipolar
μ	Momento magnético
Kn	Número de Knudsen
Re	Número de Reynolds
Ma	Número Mach
σ^\dagger	Operador de ascenso atómico
ρ	Operador de densidad
σ	Operador de descenso atómico
s	Parámetro de saturación
s_0	Parámetro de saturación en resonancia homogéneo
$\hat{\epsilon}$	Polarización del campo eléctrico
σ_+, σ_-	Polarizaciones circulares
r	Posición, operador de posición
U	Potencial
Φ	Potencial eléctrico
P	Presión
\mathcal{P}	Probabilidad
m_F	Proyección de F sobre el eje de cuantización

Símbolo	Descripción
m_J	Proyección de J sobre el eje de cuantización
r	Radio
R	Resistencia
γ_{\perp}	Tasa de amortiguamiento transversal
Γ	Tasa de decaimiento
γ_c	Tasa de decaimiento de coherencia (como colisiones)
\mathcal{G}	Tasa de desgasificación
q	Tasa de flujo
T	Temperatura
\hat{U}	Transformación unitaria
\mathbf{k}	Vector número de onda
\mathbf{v}, v	Velocidad, rapidez
a	Velocidad acústica local
S	Velocidad de bombeo
u	Velocidad de flujo
\bar{c}	Velocidad térmica media
η	Viscosidad dinámica
V	Volumen, espacial o de un gas

Capítulo 1

Introducción

Los gases de átomos fríos se han convertido en una herramienta utilizada en el día a día de muchos laboratorios, ya que en estos sistemas se pueden estudiar fenómenos cuánticos a diferentes escalas⁷², además de que permiten ejecutar experimentos bajo condiciones controladas y bien conocidas. Una parte de estos experimentos consiste en utilizar la materia y sus propiedades para manipular la luz a nivel cuántico, que se conoce como *Óptica Cuántica*, lo cual permite estudiar los estados cuánticos del campo electromagnético y conocer su comportamiento. Existen diversas metodologías para llevar a cabo experimentos de esta naturaleza, una de ellas es utilizando átomos de Rydberg, lo que abre la puerta a una gama de nuevos fenómenos y experimentos llamada *Óptica Cuántica de Rydberg*⁸⁶ (OCR).

Un átomo de Rydberg es aquel en los que uno o más de sus electrones se encuentran en un estado altamente excitado, confiriendo al átomo propiedades exageradas. Este concepto no es nuevo, desde que Rydberg dio una generalización a la serie de Balmer sobre las líneas de emisión del hidrógeno en 1889 con su ecuación¹⁶ — posteriormente reforzada con el modelo atómico de Bohr cuyo aspecto más importante fue, históricamente, relacionar la constante de Rydberg con la masa y carga del electrón.

Es factible producir átomos de Rydberg a temperatura ambiente, como en una celda de vapor de Rb⁷⁵, pero un sistema de vacío para implementar eficientemente enfriamiento láser aumenta la densidad atómica de un ensamble a estudiar así como la vida media del mismo, además reduce el efecto Doppler que resulta efectivamente en decoherencias. La OCR es interesante porque se pueden realizar experimentos involucrando unos cuantos fotones. Entre los logros más destacados de átomos ultrafríos de Rydberg está la creación de un medio con una gran no-linealidad óptica a nivel de un fotón, tal como un medio opaco a pares de fotones pero transparente a fotones individuales⁸⁴ o un medio donde ocurre una única excitación de los átomos debido a la fuerte interacción dipolar de estados de Rydberg^{23,38,117}, conocido como *bloqueo de Rydberg*⁷¹, y que es posible mapear — por medio de la *transparencia inducida electromagnéticamente*³⁴, EIT por sus siglas en inglés — al campo de la luz^{28,87} y procesar información permitiendo la realización de puertas lógicas cuánticas^{76,95} contribuyendo a la computación cuántica⁹⁴ y otras tecnologías cuánticas³. Los átomos de Rydberg también aportan a la óptica ya que proporcionan medios cuánticos no lineales en los cuales los fotones, de manera efectiva, interactúan fuertemente^{32,47,105}.

Lo anterior tiene gran importancia por diversas razones, por ejemplo, la computación cuántica utilizaba sistemas en el régimen lineal⁶³ — donde la escalabilidad en estos sistemas es un serio problema por la ejecución de protocolos probabilísticos — puesto que el tratamiento no lineal era poco prometedor a causa de la debilidad de las

no linealidades ópticas. Con la OCR se trae de vuelta a candidatos no lineales y en vista de que la interacción entre átomos de Rydberg altamente excitados es de largo alcance, también lo son las no-linealidades, dándole a los átomos de Rydberg ventajas sobre otros fenómenos no lineales, como el efecto Kerr óptico¹⁰⁶. Además, los átomos de Rydberg han mostrado ser una opción en la realización de transistores puramente ópticos, logrando la función de interruptor mediante el bloqueo de Rydberg¹³ y la ganancia aprovechando las interacciones entre átomos de Rydberg con diferentes números cuánticos principales^{46,116}, alcanzando ganancias de $G \sim 200$ ⁴⁵ — factor que expresa cuantos fotones pueden ser conmutados por un solo fotón.

Otro aspecto bastante interesante son los *polaritones*, cuasipartículas resultado de un acoplamiento fuerte (una mezcla) entre una excitación atómica y una onda electromagnética de fotones individuales, lo cuales pueden ser desacelerados y “capturados” transfiriendo su estado cuántico y forma a los estados colectivos de la materia³⁵. Con átomos de Rydberg es viable almacenar y controlar fotones ópticos usando polaritones de Rydberg⁷³ o estudiar estados cuánticos de luz de muchos cuerpos como consecuencia de fotones fuertemente interactuantes⁷⁷. En general, se abren las puertas a investigar la física cuántica de muchos cuerpos con átomos de Rydberg¹⁸.

En el Laboratorio de Óptica Cuántica de Rydberg en el Instituto de Física de la UNAM se buscan hacer experimentos de frontera en óptica no lineal cuántica mediante átomos de Rydberg. Para ejecutar estos experimentos es necesario un sistema que nos provea de una nube de átomos fríos ($\approx 5 \mu\text{K}$) de Rb dentro de una cavidad óptica de baja fineza. Se aprovechará la fuerte interacción entre los átomos de Rydberg con el fin de llevar el comportamiento no lineal de átomos individuales a un comportamiento no lineal colectivo. Por otro lado, la cavidad permitirá aumentar la respuesta óptica no lineal al nivel de unos cuantos fotones, amplificando la interacción luz-átomos y alcanzando el régimen de un único emisor/receptor cuántico fuertemente acoplado al campo de la cavidad, con aplicaciones interesantes en la óptica cuántica.

Un aspecto importante en el diseño de un sistema de vacío es la generación de un modelo 3D que ayude a planear y revisar que todos los componentes se unan correctamente, lo cual también tiene asociado un factor económico, pues el costo de los materiales, componentes y dispositivos para la construcción de sistemas de vacío es bastante elevado y la realización de este modelo 3D permite optimizar el uso de los mismos.

Acerca de esta tesis

Enfriar un ensamble de átomos es indispensable para los proyectos del laboratorio, y para ello se necesita un sistema de vacío donde se llevarán a cabo los experimentos. La presente tesis plantea el diseño del sistema de vacío que será parte del sistema experimental. En primer lugar, el capítulo 2 aborda la interacción entre fotones y átomos con tal de entender el mecanismo detrás de una trampa magneto-óptica, técnica destinada a enfriar y atrapar átomos, la cual utiliza haces láser contrapropagantes para realizar enfriamiento láser y un par de bobinas que generan un campo magnético a fin de confinar

a los átomos con los láseres. Posteriormente el capítulo 3 trata el flujo de gas a través de ductos y contenedores, esto con la finalidad de comprender y diseñar de forma inteligente un sistema de vacío; se establecen las ecuaciones que gobiernan el flujo de gas en estos sistemas y consideraciones a tener en cuenta a bajas presiones, como lo son las fugas o la desgasificación de los materiales.

En el diseño del sistema de vacío hablamos de cada una de las partes/piezas de éste y sobre la función que desempeñarán, encontrándose en el capítulo 4. Con el anterior objetivo seccionamos el sistema en tres regiones, aquella en la que se harán los experimentos, una de conexiones y una para la detección de iones, esta última como método de detección destructiva de átomos de Rydberg. Concluimos en el capítulo 5 y mencionamos proyectos a futuro relacionados con el sistema de vacío.

Capítulo 2

Interacción luz-materia

En el Laboratorio de Óptica Cuántica de Rydberg (OCR) se planean realizar experimentos con átomos de Rydberg, para que estos sean reproducibles es indispensable tener un control determinista del estado de los grados de libertad externos e internos de un ensamble de átomos. Para lograr lo anterior se necesitan dos cosas: enfriar los átomos y vacío, este último se explica en el capítulo 3.

La razón principal para enfriar a los átomos es aminorar las decoherencias debidas al efecto Doppler y aumentar la eficiencia de excitación. Alcanzar temperaturas ultrafrías da la posibilidad de estudiar otros fenómenos, como la condensación de Bose-Einstein — que no son el objetivo central del Laboratorio de OCR pero podrían ser de interés en el futuro —. Por lo anterior, se utilizará un método de enfriamiento láser y para entender tal método se revisa como interactúan los átomos con la luz.

Un átomo tiene una infinidad de niveles de energía, su función de onda cuando se encuentra en un campo de radiación puede escribirse como combinación lineal de los estados propios del Hamiltoniano atómico (sin campo). Sin embargo, el estudio de un solo átomo sometido a un campo de radiación utilizando la ecuación de Schrödinger es analíticamente insoluble y por tanto se necesitan llevar a cabo aproximaciones. Una de las más comunes es la teoría de perturbaciones donde se supone que la probabilidad de que un electrón esté en un estado excitado es muy baja. Esta aproximación es inadecuada en el caso de excitaciones con luz láser, por la posibilidad de tener grandes poblaciones en niveles excitados. Otra forma es reduciendo la dimensión del espacio de Hilbert en la que se describe al sistema, en esta aproximación el caso extremo es un espacio de Hilbert generado por una base de dos elementos, lo que se conoce como el **átomo de dos niveles**. Tal aproximación fue estudiada por primera vez por Isaac Rabi⁸⁹, y es válida cuando las transiciones a otros niveles del átomo (diferentes a los dos niveles del modelo) son despreciables, de forma que el átomo de dos niveles se vuelve útil.

En óptica cuántica, el estudio de un átomo de dos niveles y sus interacciones es un tratamiento bien conocido y extenso por su amplia aplicabilidad, a pesar de que no existe tal átomo. No obstante, el átomo de dos niveles es un sistema análogo a varios sistemas cuánticos, como un *qubit* o una partícula de espín 1/2, incluyendo algunos menos evidentes como el efecto túnel en un potencial de pozo doble. En lo subsecuente se estudia la interacción de la luz con la materia desde un punto semiclásico — descripción clásica de la luz y cuántica de la materia — para llegar a describir la dinámica de un átomo que se mueve lentamente en un campo electromagnético.

El desarrollo del presente capítulo está basado en las notas *Quantum and Atom Optics* de D. Steck¹⁰⁹ (cap. 5), en el libro *Laser Cooling and Trapping* de H. Metcalf y P. van der Straten⁷⁴ (cap. 7 y 11), y en el libro *Atomic Physics* de C. Foot³⁶ (cap. 9).

2.1. Átomo de dos niveles, átomo en reposo

Se inicia con una descripción general de la interacción entre un átomo de dos niveles y un campo. Para ello, se considera un haz láser monocromático con frecuencia angular ω y cuyo campo se puede modelar como $\mathbf{E}(t) = \hat{\varepsilon} E_0 \cos(\omega t)$, con $\hat{\varepsilon}$ el vector unitario de polarización del campo. Además, se estudia el caso donde la longitud de onda del campo es mucho más grande que el tamaño del átomo de forma que es posible ignorar cualquier variación espacial del campo sobre la extensión del átomo.

Este caso de estudio permite llevar a cabo la **aproximación dipolar** ignorando los momentos multipolares de mayor orden en la interacción. La aproximación dipolar es generalmente adecuada en transiciones ópticas puesto que las dimensiones atómicas son de unos cuantos Å, mientras que las longitudes de onda en el visible son de cientos de nm. Finalmente, para el campo eléctrico anterior, se trabaja con su componente rotante positiva:

$$\mathbf{E}(t) = \underbrace{\hat{\varepsilon} E_0 e^{-i\omega t} / 2}_{\text{Componente rotante positiva } \mathbf{E}^{(+)}(t)} + \underbrace{\hat{\varepsilon} E_0 e^{-i(-\omega)t} / 2}_{\text{Componente rotante negativa } \mathbf{E}^{(-)}(t)}, \quad (2.1)$$

pues matemáticamente, es más simple mantener una parte de la solución. El resultado físico se obtiene al sumar el complejo conjugado — siempre y cuando todos los cálculos sean lineales — ya que el complejo conjugado de $\mathbf{E}^{(+)}$ es $\mathbf{E}^{(-)}$.

Luego, se consideran interacciones cerca de resonancia haciendo las transiciones a otros niveles despreciables, permitiendo usar el modelo del átomo de dos niveles. Como es usual, se etiqueta el estado base y el estado excitado como $|g\rangle$ y $|e\rangle$, respectivamente, separados en energía por $\hbar\omega_0$. Se define $\Delta := \omega - \omega_0$ como el desentonamiento del campo de la resonancia atómica.

Se puede escribir el Hamiltoniano total para el átomo y el campo como la suma del Hamiltoniano atómico \mathcal{H}_a y el Hamiltoniano de interacción átomo-campo \mathcal{H}_{int} , esto porque se está considerando la radiación como un campo electromagnético clásico, lo cual es apropiado para el enfriamiento láser (sección 2.4). Tomando como cero la energía del estado base y considerando la aproximación dipolar se tiene que

$$\mathcal{H}_a = \hbar\omega_0 |e\rangle \langle e|, \quad (2.2)$$

$$\mathcal{H}_{\text{int}} = -\mathbf{d} \cdot \mathbf{E}, \quad (2.3)$$

con \mathbf{d} el operador dipolar atómico que suponiendo un único electrón en el átomo — lo cual es válido puesto que los experimentos se llevarán a cabo con Rb, que por ser un metal alcalino tiene un único electrón de valencia y se puede considerar que los demás electrones no interactúan con el campo al estar en capas cerradas, además de que no contribuyen al momento angular orbital — y en términos de la posición atómica del electrón \mathbf{r}_e se puede escribir como $\mathbf{d} = -e\mathbf{r}_e$. Como se utiliza la aproximación dipolar y debido a que las transiciones dipolares magnéticas son del orden de las transiciones cuadrupolares eléctricas²², se desprecian en \mathcal{H}_{int} .

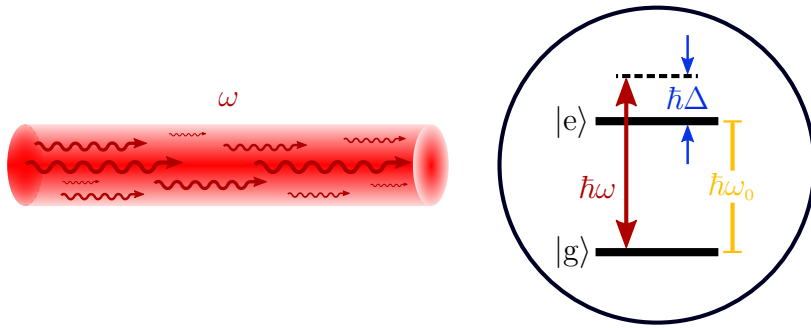


Figura 2.1. Átomo de dos niveles en reposo sometido a un campo eléctrico de frecuencia angular ω , como el que proporciona un láser. Dada la aproximación, los estados del átomo forman una base completa.

Ya que los estados $|g\rangle$ y $|e\rangle$ forman una base completa, $|e\rangle\langle e| + |g\rangle\langle g| = \mathbf{1}$. Aplicando esto a ambos lados del operador dipolar y dado que los elementos de la diagonal de \mathbf{d} son cero, lo cual se puede deducir al utilizar el operador de paridad (suponiendo que los estados tienen paridad opuesta), entonces $\mathbf{d} = \langle g|\mathbf{d}|e\rangle(\sigma + \sigma^\dagger)$. Puesto que es posible elegir la fase del elemento de matriz $\langle g|\mathbf{d}|e\rangle$ para que sea un real y con $\sigma := |g\rangle\langle e|$, se llega a la forma

$$\mathcal{H} = \hbar\omega_0\sigma^\dagger\sigma - \langle g|\mathbf{d}|e\rangle \cdot \mathbf{E}(\sigma + \sigma^\dagger). \quad (2.4)$$

2.1.1. Aproximación de onda rotante

El operador dipolar también se puede expresar en sus componentes rotantes

$$\mathbf{d} = \underbrace{\langle g|\mathbf{d}|e\rangle\sigma}_{\text{Componente rotante positiva } \mathbf{d}^{(+)}} + \underbrace{\langle g|\mathbf{d}|e\rangle\sigma^\dagger}_{\text{Componente rotante positiva } \mathbf{d}^{(-)}}. \quad (2.5)$$

Ya que el valor esperado de σ es proporcional a $e^{-i\omega_0 t}$, entonces $\mathbf{d}^{(\pm)} \cdot \mathbf{E}^{(\pm)} \sim e^{\mp i(\omega + \omega_0)t}$ mientras que los términos $\mathbf{d}^{(\pm)} \cdot \mathbf{E}^{(\mp)}$ oscilan con frecuencia $|\Delta|$.

La **aproximación de onda rotante** (RWA, por sus siglas en inglés) se enfoca en la “dinámica” lenta del sistema y desprecia los términos que oscilan más rápido. Más precisamente, consiste en remplazar los términos rápidos por su valor promedio cero (para tiempos característicos de observación).

Vale la pena mencionar, que la aproximación de un átomo a uno de dos niveles y la RWA son del mismo nivel de precisión, lo que significa que no hace sentido tomar una de las aproximación e ignorar la otra. Ambas equivalen a descartar interacciones lejos de resonancia de manera que si la RWA no es despreciable, entonces tampoco el acoplamiento a otros niveles.

2.1.2. Frecuencia de Rabi

Con lo anterior se tiene que el Hamiltoniano de interacción con la RWA es $\mathcal{H}_{\text{int}} = -\mathbf{d}^{(+)} \cdot \mathbf{E}^{(-)} - \text{c.c.}$

$$\mathcal{H}_{\text{int}} = \frac{\hbar}{2} (\Omega^* \sigma e^{i\omega t} + \Omega \sigma^\dagger e^{-i\omega t}), \quad (2.6)$$

para lo cual se ha definido la **frecuencia de Rabi** por

$$\Omega := -\frac{2 \langle g | \hat{\varepsilon} \cdot \mathbf{d} | e \rangle E_0^{(+)}}{\hbar} = |\Omega| e^{i\phi}, \quad (2.7)$$

donde $|\Omega| = |\langle g | \hat{\varepsilon} \cdot \mathbf{d} | e \rangle| E_0 / \hbar$. Este parámetro es importante porque cuantifica la amplitud del campo aplicado, y con ello la intensidad del láser sobre el átomo.

2.1.3. Marco rotante

Para simplificar, se puede eliminar la dependencia temporal en el Hamiltoniano al cambiar de sistema de coordenadas del espacio de Hilbert a uno que sea rotante con la frecuencia del campo ω . Esto se consigue con una transformación unitaria $\hat{U} = e^{i\omega t |e\rangle\langle e|}$ que lleva al estado $|\psi\rangle$ a un estado *rotante* — estado en la base del marco rotante del espacio Hilbert — de la forma $|\tilde{\psi}\rangle = \hat{U} |\psi\rangle$. El Hamiltoniano correspondiente al estado rotante es

$$\tilde{\mathcal{H}} = \hat{U} \mathcal{H} \hat{U}^\dagger + i\hbar \frac{\partial \hat{U}}{\partial t} \hat{U}^\dagger. \quad (2.8)$$

Así, se consigue lo deseado:

$$\tilde{\mathcal{H}}_a = -\hbar \Delta |e\rangle\langle e|, \quad (2.9)$$

$$\tilde{\mathcal{H}}_{\text{int}} = \frac{\hbar}{2} (\Omega^* \sigma + \Omega \sigma^\dagger). \quad (2.10)$$

2.2. Ecuaciones ópticas de Bloch

Ahora se considera una colección de átomos, un ensamble, en el que los átomos pueden estar en algún estado dentro de un conjunto $\{|\psi_\alpha\rangle\}$. La información de este sistema cuántico se condensa en el **operador de densidad**

$$\rho = \sum_\alpha \mathcal{P}_\alpha |\psi_\alpha\rangle\langle\psi_\alpha|. \quad (2.11)$$

Lo anterior modela el hecho de que se desconoce en que estado $|\psi_\alpha\rangle$ se encuentra el sistema, pero sí se sabe que hay una probabilidad \mathcal{P}_α de que se encuentre en el estado $|\psi_\alpha\rangle$ — con la condición de normalización adecuada —. Esta probabilidad expresa la fracción de la población que se encuentra en el estado $|\psi_\alpha\rangle$.

En el caso de que el conjunto sólo consista de un estado ($\rho = |\psi\rangle\langle\psi|$) se tiene un **estado puro**, de lo contrario se dice que es un **estado mezclado**. La evolución temporal del operador de densidad se obtiene a partir de la ecuación de Schrödinger y se le conoce como la ecuación de **Schrödinger-von Neumann**

$$i\hbar\frac{\partial\rho}{\partial t} = [\mathcal{H}, \rho]. \quad (2.12)$$

Entonces se tiene que $i\hbar\partial_t\tilde{\rho} = [\tilde{\mathcal{H}}_a + \tilde{\mathcal{H}}_{\text{int}}, \tilde{\rho}]$ donde $\tilde{\rho} = \hat{U}\rho\hat{U}^\dagger$. La razón para utilizar el operador de densidad $\tilde{\rho}$ en lugar del vector de estado $|\tilde{\psi}\rangle$ es porque permite modelar procesos no unitarios, en particular se pueden incluir efectos de decaimiento y decoherencias — por emisión espontánea y otros efectos, como colisiones — que no se toman en cuenta en el Hamiltoniano anterior.

Dada la definición del operador densidad se tiene que $\tilde{\rho}_{ee} = \rho_{ee}$ es la población del estado excitado así como $\tilde{\rho}_{gg} = \rho_{gg}$ es la población del estado base. Para $\Delta = |\Omega| = 0$ los términos adicionales cumplen lo siguiente

$$\frac{\partial\rho_{ee}}{\partial t} = -\Gamma\rho_{ee}, \quad (2.13) \quad \frac{\partial\tilde{\rho}_{ge}}{\partial t} = -\gamma_\perp\tilde{\rho}_{ge}, \quad (2.15)$$

$$\frac{\partial\rho_{gg}}{\partial t} = \Gamma\rho_{ee}, \quad (2.14) \quad \frac{\partial\tilde{\rho}_{eg}}{\partial t} = -\gamma_\perp\tilde{\rho}_{eg}. \quad (2.16)$$

Se pueden interpretar las expresiones anteriores como sigue: la población del estado excitado decrece a un ritmo Γ y se ve compensado por el incremento en la población del estado base, de hecho las ecuaciones 2.13 y 2.14 son exactamente de la misma forma que las ecuaciones de Einstein para la emisión espontánea si se identifica a ρ_{ee} y ρ_{gg} como las densidades de número relativas N_e/N y N_g/N , respectivamente. Por lo que se identifica a Γ con el coeficiente A de Einstein.

Los términos de coherencia también se ven mitigados a un ritmo γ_\perp cuyo valor mínimo es $\Gamma/2$, en efecto, $\gamma_\perp = \Gamma/2 + \gamma_c$ donde γ_c modela efectos de desfaseamiento como colisiones átomo-átomo que no afectan las poblaciones.

Combinando los términos de decaimiento y decoherencia anteriores con la ecuación 2.12 se obtienen las **ecuaciones ópticas de Bloch** que, en este caso, describen el sistema de un átomo de dos niveles con decaimiento en un campo electromagnético clásico con la aproximación dipolar y la RWA, en el marco rotante:

$$\frac{\partial\rho_{ee}}{\partial t} = \frac{i}{2}(\Omega^*\tilde{\rho}_{eg} - \Omega\tilde{\rho}_{ge}) - \Gamma\rho_{ee}, \quad (2.17)$$

$$\frac{\partial\rho_{gg}}{\partial t} = -\frac{i}{2}(\Omega^*\tilde{\rho}_{eg} - \Omega\tilde{\rho}_{ge}) + \Gamma\rho_{ee}, \quad (2.18)$$

$$\frac{\partial\tilde{\rho}_{ge}}{\partial t} = -(\gamma_\perp + i\Delta)\tilde{\rho}_{ge} - \frac{i\Omega^*}{2}(\rho_{ee} - \rho_{gg}), \quad (2.19)$$

$$\frac{\partial\tilde{\rho}_{eg}}{\partial t} = -(\gamma_\perp - i\Delta)\tilde{\rho}_{eg} + \frac{i\Omega}{2}(\rho_{ee} - \rho_{gg}). \quad (2.20)$$

2.2.1. Estado estacionario

Puesto que ahora se ha incorporado el decaimiento en las transiciones atómicas, existen soluciones estacionarias a las ecuaciones ópticas de Bloch. Combinando esto ($\partial_t \tilde{\rho} = 0$) con $\rho_{ee} + \rho_{gg} = 1$, se llega a

$$\rho_{ee}(t \rightarrow \infty) = \frac{s/2}{1+s}, \quad (2.21)$$

$$\tilde{\rho}_{eg}(t \rightarrow \infty) = -\frac{i\Omega}{2\gamma_{\perp}} \left(1 - \frac{i\Delta}{\gamma_{\perp}}\right)^{-1} \frac{1}{1+s}, \quad (2.22)$$

donde s es el **parámetro de saturación** definido por

$$s := \frac{|\Omega|^2 / \gamma_{\perp} \Gamma}{1 + \Delta^2 / \gamma_{\perp}^2} := \frac{\Gamma}{2\gamma_{\perp}} \frac{s_0}{1 + (\Delta / \gamma_{\perp})^2}, \quad (2.23)$$

que es proporcional a la intensidad ($\Omega^2 \propto I$) y en la última expresión se define el parámetro de saturación *en resonancia homogéneo* s_0 . En esta forma es posible ver que se obtiene el mismo resultado que con las ecuaciones de Einstein, comparando $\rho_{ee}/\rho_{gg} = 1/(2/s + 1)$ con $N_e/N_g = 1/(A/B_{21}\rho(\omega) + 1)$ ($\rho(\omega)$ es la densidad espectral de energía del campo electromagnético y no algún término de la matriz de densidad). Para intensidades pequeñas la excitación crece linealmente con s , mientras que para intensidades grandes ($s \rightarrow \infty$) la máxima excitación posible es de la mitad de la población, de ahí el nombre que se le da a s .

2.3. Efectos mecánicos de la interacción luz-materia

Se pasa a comprender cómo se ve influenciada la dinámica de un átomo debido a la luz, para ello se debe modificar la interacción átomo-campo para incluir el movimiento de centro de masa del átomo. Al estar en movimiento el átomo, ya no se puede suponer que el campo no varía espacialmente, por lo que $\mathbf{E}(\mathbf{r}, t) = \mathbf{E}^{(+)}(\mathbf{r}, t) + \text{c.c.}$ donde $\mathbf{E}^{(+)}(\mathbf{r}, t) = \hat{\varepsilon} E^{(+)}(\mathbf{r}) e^{-i\omega t}$ es la componente rotante positiva.

El Hamiltoniano atómico 2.2 ahora incluye la energía cinética del átomo, mientras que el Hamiltoniano de interacción continua siendo de la misma forma que en 2.3 (en la aproximación dipolar). En el marco rotante se transforman igual que en las ecuaciones 2.9 y 2.10, obteniendo

$$\tilde{\mathcal{H}}_a = \frac{p^2}{2m} - \hbar\Delta |e\rangle \langle e|, \quad (2.24)$$

$$\tilde{\mathcal{H}}_{\text{int}} = \frac{\hbar}{2} [\Omega^*(\mathbf{r})\sigma + \Omega(\mathbf{r})\sigma^{\dagger}], \quad (2.25)$$

para una frecuencia de Rabi ahora dependiente de la posición pues es proporcional a la componente rotante positiva 2.7, es decir, $\Omega(\mathbf{r}) = |\Omega(\mathbf{r})| e^{i\phi(\mathbf{r})}$.

Los efectos mecánicos se cuantifican con el valor esperado del operador de fuerza, utilizando la ecuación de Heisenberg y dado que $\partial \mathbf{p} / \partial t = 0$

$$\langle \mathbf{F} \rangle = \frac{d}{dt} \langle \mathbf{p} \rangle = \frac{i}{\hbar} \langle [\tilde{\mathcal{H}}_a + \tilde{\mathcal{H}}_{\text{int}}, \mathbf{p}] \rangle, \quad (2.26)$$

$$= -\langle \nabla \tilde{\mathcal{H}}_{\text{int}} \rangle, \quad (2.27)$$

la ecuación 2.27 surge de que $\tilde{\mathcal{H}}_a$ conmuta con \mathbf{p} , pues los grados de libertad internos y externos del átomo no están acoplados. La fuerza depende por tanto del gradiente de la frecuencia de Rabi. Con algo de álgebra que se desarrolla en el libro de Steck¹⁰⁹ y teniendo en cuenta que $\langle \sigma \rangle = \text{Tr}[\sigma \tilde{\rho}] = \tilde{\rho}_{\text{eg}}$ se concluye que el valor esperado de la fuerza es

$$\langle \mathbf{F} \rangle = -\frac{\hbar \Omega^*(\mathbf{r})}{2} [\nabla \log |\Omega(\mathbf{r})| - i \nabla \phi(\mathbf{r})] \langle \sigma \rangle + \text{c.c.}, \quad (2.28)$$

$$= \frac{\hbar s(\mathbf{r})}{1 + s(\mathbf{r})} \left[-\Delta \nabla \log |\Omega(\mathbf{r})| + \frac{\Gamma}{2} \nabla \phi(\mathbf{r}) \right]. \quad (2.29)$$

En la ecuación 2.29 se ha supuesto ensanchamiento homogéneo (o natural) $\gamma_{\perp} = \Gamma/2$ y que el átomo se mueve lentamente en escalas de tiempo del orden de Γ^{-1} de tal forma que se puede usar el estado estacionario de $\tilde{\rho}_{\text{eg}}$. A pesar de que ambos términos de la ecuación 2.28 van como la energía de interacción para un dipolo en un campo externo $\hbar \Omega^*(\mathbf{r}) \langle \sigma \rangle = \langle \mathbf{d}^{(+)} \cdot \mathbf{E}^{(-)} \rangle$ — ya que en el caso clásico se tiene que $U_{\text{dipolo}} = -\text{Re}[\mathbf{d}^{(+)} \cdot \mathbf{E}^{(-)}]$ cuando se desprecian términos que rotan al doble de la frecuencia óptica —, es el primer término el que depende del gradiente de la amplitud del campo que corresponde a la **fuerza dipolar**. El segundo término se debe a la absorción ya que está 90° fuera de fase respecto a la fuerza dipolar, este es la fuerza debida a la **presión de radiación**. Lo anterior permite realizar la descomposición $\langle \mathbf{F} \rangle = \langle \mathbf{F}_{\text{dip}} \rangle + \langle \mathbf{F}_{\text{rad}} \rangle$.

2.3.1. Potencial dipolar

Si se utiliza la expresión que resulta al tomar el gradiente del parámetro de saturación, entonces se tiene que la fuerza dipolar se puede escribir como $\langle \mathbf{F}_{\text{dip}} \rangle = -\nabla U_{\text{dip}}$ en donde el término

$$U_{\text{dip}} = \frac{\hbar \Delta}{2} \log [1 + s(\mathbf{r})], \quad (2.30)$$

da el **potencial dipolar** para cualquier intensidad de campo aplicado a un átomo en reposo o que se mueve muy lento. Lejos de resonancia $\Delta \gg \Gamma/2$, se puede expandir el logaritmo a primer orden en $s(\mathbf{r})$ y obtener

$$U_{\text{dip}} \approx \frac{\hbar \Delta}{2} s(\mathbf{r}) \approx \frac{\hbar |\Omega(\mathbf{r})|^2}{4\Delta}. \quad (2.31)$$

Y sólo por completitud, al utilizar las ecuaciones de Einstein para la población de los estados del átomo se encuentra que es pertinente definir un valor de intensidad conocido como **intensidad de saturación** I_{sat} . Con este valor es posible encontrar que $I(\mathbf{r})/I_{\text{sat}} = s_0(\mathbf{r})$, y así $U_{\text{dip}} \approx \hbar\Gamma^2 I(\mathbf{r})/8\Delta I_{\text{sat}}$ que es el potencial dipolar derivado de la interacción clásica luz-materia.

2.3.2. Presión de radiación

La otra parte de la fuerza se puede escribir en términos de la población del estado excitado como sigue

$$\langle \mathbf{F}_{\text{rad}} \rangle = \Gamma \rho_{\text{ee}}(\mathbf{r}, t \rightarrow \infty) \hbar \nabla \phi(\mathbf{r}). \quad (2.32)$$

En el caso de una onda plana, donde $\phi(\mathbf{r}) = \mathbf{k} \cdot \mathbf{r}$, la fuerza de presión de radiación tiene la forma $\langle \mathbf{F}_{\text{rad}} \rangle = \Gamma \rho_{\text{ee}}(\mathbf{r}, t \rightarrow \infty) \hbar \mathbf{k}$. Ya que la población del estado excitado decae con Γ , entonces la tasa de dispersión total de fotones es $R_{\text{dis}} = \Gamma \rho_{\text{ee}}$. Por lo que la expresión anterior de la presión de radiación tiene una interpretación física razonable, es la tasa de dispersión de fotones multiplicada por el momento de retroceso de un fotón.

Igual que con el potencial dipolar, se puede expandir a primer orden en $s(\mathbf{r})$ cuando se está lejos de resonancia, y así se obtiene para una onda plana que $\langle \mathbf{F}_{\text{rad}} \rangle \approx \hbar \mathbf{k} \Gamma s(\mathbf{r})/2$ que equivale al resultado clásico

$$\langle \mathbf{F}_{\text{rad}} \rangle \approx \frac{\hbar \mathbf{k} (\gamma/2)^3}{\Delta^2 + (\gamma/2)^2} \frac{I}{I_{\text{sat}}}. \quad (2.33)$$

Es importante enfatizar que estas dos fuerzas son de naturalezas muy distintas. La fuerza dipolar desaparece con un campo de onda plana viajera, mientras que la fuerza de presión de radiación, o fuerza de dispersión, lo hace con una onda estacionaria. La fuerza dipolar es conservativa y se puede utilizar para atrapar átomos, además de que se puede hacer arbitrariamente grande porque no se satura. La fuerza de dispersión está limitada por la tasa de emisión espontánea Γ , pero es disipativa y eso es útil para enfriar átomos.

2.4. Enfriamiento láser

Lo que se abordó anteriormente sobre la interacción de la luz con átomos tiene una aplicación que es de particular interés para el control del estado de los grados de libertad externos de átomos en un ensamble. Se trata del **enfriamiento láser** de gases atómicos. Estrictamente, cuando se dice *enfriamiento* se hace referencia a reducir la *temperatura* del gas atómico. Sin embargo, en enfriamiento láser el concepto de temperatura termodinámico no aplica. Si bien un ensamble de átomos puede encontrarse en un estado estacionario dentro de un campo, claramente no está en equilibrio térmico debido a que la absorción y la dispersión de la luz retira energía del campo. No obstante, es conveniente usar una etiqueta para describir la energía cinética promedio $\langle \mathcal{E}_K \rangle$ de una muestra

de átomos, ésta es a la que se llama la temperatura T del gas atómico. Reducir la temperatura no es otra cosa que disminuir la energía cinética promedio del ensamble. Aún así, no hay que olvidar que esta asignación $T \longleftrightarrow \langle \mathcal{E}_K \rangle$ es totalmente inadecuada cuando no se tiene una distribución de velocidades definida, ya que hay infinitas distribuciones que dan el mismo valor $\langle \mathcal{E}_K \rangle$ y asignar a todas la misma temperatura es un grave error.

Dicho esto, es importante enfatizar que la desaceleración de átomos no es lo mismo que enfriarlos, el enfriamiento requiere una compresión de la distribución de velocidades, mientras que la desaceleración solamente desplaza la distribución a velocidades más bajas. Más adelante se hablará de un método para atrapar gases atómicos que utiliza el enfriamiento láser combinado con un campo magnético para que a la luz le sea posible confinar *espacialmente* la nube de átomos, logrando así un gas frío y localizado en el espacio.

2.4.1. Melazas ópticas

Ya se discutió la fuerza radiativa de átomos dentro de un haz láser. Ahora se extenderá esa noción al considerar la fuerza radiativa de más de un láser para un átomo moviéndose con velocidad \mathbf{v} . Para empezar se consideran dos haces láser contrapropagantes de baja intensidad, con las mismas frecuencia, intensidad y polarización — por ejemplo, por retroreflexión con un espejo de un solo haz —. La fuerza neta resulta de sumar la contribución de cada haz.

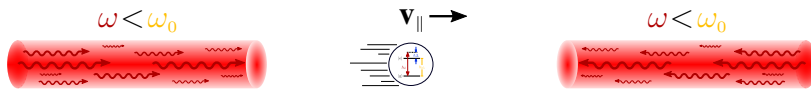


Figura 2.2. Enfriamiento de un átomo con un par de haces láser contrapropagantes: melaza óptica. Como se observa en la ecuación 2.35, los haces frenan al átomo cuando la frecuencia del campo está desplazada hacia el rojo respecto de la frecuencia atómica.

Sin embargo, no es factible aplicar la ecuación 2.32 debido a que es válida para un átomo en reposo (o de otra forma, la fuerza neta debida a dos haces como los anteriormente descritos, para un átomo en reposo, es cero). Para encontrar la fuerza se estudia el sistema desde el sistema de referencia del átomo, de esta forma la frecuencia del láser en el sentido de la velocidad \mathbf{v}_{\parallel} es menor para el átomo, mientras que el haz en sentido contrario a \mathbf{v}_{\parallel} está desplazado al azul. La diferencia en frecuencia se debe al efecto Doppler causado por el movimiento del átomo y cuyo valor es $\mathbf{k} \cdot \mathbf{v} = kv_{\parallel}$. Se puede usar la ecuación 2.32 con los desentonamientos efectivos $\Delta_{\pm} = \Delta \mp kv_{\parallel}$ y para ondas planas $\nabla\phi(\mathbf{r}) = \pm\mathbf{k}$, obteniendo

$$\langle \mathbf{F}_{\text{rad}} \rangle_{\pm} = \pm \frac{\Gamma \hbar \mathbf{k}}{2} \frac{s_0(\mathbf{r})}{1 + s_0(\mathbf{r}) + 4(\Delta \mp kv_{\parallel})^2 / \Gamma^2}. \quad (2.34)$$

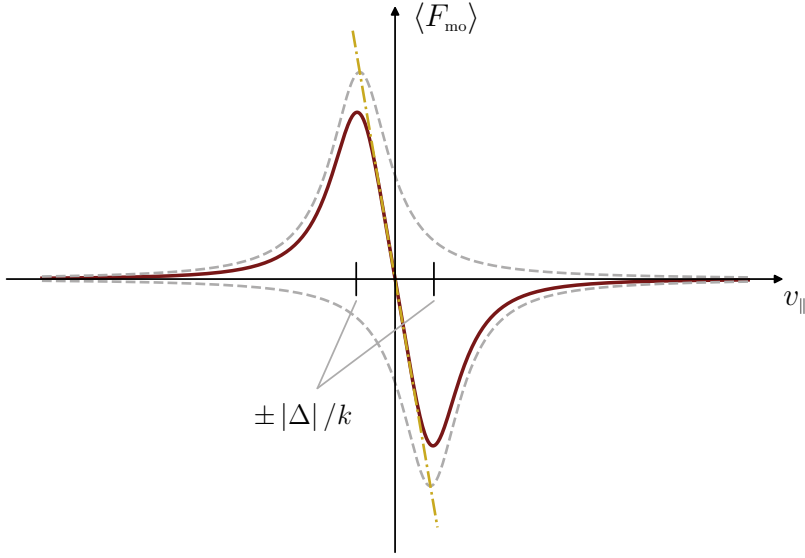


Figura 2.3. Gráfica para la fuerza debida a la presión de radiación como función de la velocidad v_{\parallel} con $\Delta < 0$. La expresión de la fuerza es la diferencia de dos Lorentzianas (dadas por la ecuación 2.34). Además, para $v_{\parallel} \ll \Gamma/k$ se ve en la gráfica que $\langle F_{\text{mo}} \rangle$ es prácticamente una recta con pendiente $-\beta$ como indica la ecuación 2.35.

Si ambos láseres tienen frecuencia menor que la resonancia atómica ($\Delta < 0$), el haz desintonado hacia el azul está más cerca de resonancia con el átomo que el haz paralelo al movimiento, ya que éste está desplazado al rojo, alejándose de resonancia. Por lo que el átomo está sujeto a una mayor fuerza por el haz láser que se opone a su movimiento, reduciendo su velocidad. Esta fuerza neta de desaceleración es proporcional a la velocidad para bajas velocidades (ecuación 2.35, figura 2.3), lo que resulta en un amortiguamiento viscoso — en analogía a la viscosidad de un fluido debida a las fuerzas cohesivas del mismo —. Esto último le da nombre a esta técnica de dos haces contrapropagantes: **melazas ópticas**, visualmente dulces para lo que se necesita.

2.4.1.1. Descripción a bajas intensidades

Se limitará la discusión para el caso de luz cuya intensidad es suficientemente baja para que la emisión estimulada no sea importante. Así se evita tomar en cuenta los procesos de excitación debido a un haz y posterior emisión estimulada por el otro haz. En este caso de *bajas intensidades* la fuerza neta de la luz es simplemente $\langle \mathbf{F}_{\text{mo}} \rangle = \langle \mathbf{F}_{\text{rad}} \rangle_+ + \langle \mathbf{F}_{\text{rad}} \rangle_-$ (ecuación 2.34), por lo que para velocidades bajas $v_{\parallel} \ll \Gamma/k$ se tiene a primer orden

$$\langle \mathbf{F}_{\text{mo}} \rangle \cong \frac{8\hbar k^2 \Delta s_0(\mathbf{r})}{\Gamma [1 + s_0(\mathbf{r}) + (2\Delta/\Gamma)^2]^2} \mathbf{v}_{\parallel} := -\beta \mathbf{v}_{\parallel}, \quad (2.35)$$

con β el *coeficiente de amortiguamiento viscoso*.

Con la expresión anterior se hace evidente que para $\Delta < 0$ ($\beta > 0$) la fuerza se opone a la velocidad, disminuyendo el movimiento atómico. Por lo anterior y a que la presión de radiación se modifica con la velocidad (efecto Doppler) a esta técnica se conoce como *enfriamiento Doppler*. Vale la pena advertir que existen otras técnicas de enfriamiento láser, puesto que el enfriamiento Doppler es frecuentemente utilizado como sinónimo de enfriamiento láser.

Para el caso de tres pares de haces contrapropagantes ortogonales que se cruzan, el movimiento de los átomos en la región de intersección puede ser seriamente limitado en las tres dimensiones y muchos átomos pueden, por ende, ser recogidos y enfriados en un volumen pequeño. Pero es importante volver a enfatizar que esto no es una trampa, ya que no existe ninguna fuerza “restauradora” en los átomos que salgan del centro de la región. Esta técnica permite a los átomos difundirse libremente e incluso escapar, aunque el tiempo de detención de estos dentro de las melazas ópticas es notablemente prolongado⁵⁴. Para una expresión de $\langle \mathbf{F}_{\text{mo}} \rangle$ en tres dimensiones no basta cambiar \mathbf{v}_{\parallel} por \mathbf{v} en la ecuación 2.35, puesto que en 3D el átomo de dos niveles resulta inapropiado⁶⁹, se necesitan considerar tanto los subniveles involucrados como el gradiente de polarización en la región de intersección, puesto que la naturaleza transversal de la radiación electromagnética evita la construcción de campos de radiación en 3D con todas las polarizaciones paralelas.

2.4.1.2. Límite Doppler

En lo anterior pareciera que la velocidad atómica puede ser suprimida por completo. De hecho, si no hubiera alguna otra influencia en el movimiento atómico, todos los átomos desacelerarían rápidamente a $v = 0$ y la muestra alcanzaría $T = 0$, que es claramente imposible. Lo que no se ha tenido en cuenta son *fluctuaciones* de la fuerza que llevan a un límite en la temperatura, es decir, hay algo de calentamiento causado por la luz que se debe de considerar, y que surge del tamaño discreto del cambio de momento que experimentan los átomos con cada emisión y absorción.

Este calentamiento se puede entender como sigue: puesto que el momento atómico cambia por $\hbar\mathbf{k}$, su energía cinética cambia en promedio por $\mathcal{E}_r = \hbar^2 k^2 / 2m := \hbar\omega_r$ la *energía de retroceso*, donde ω_r es la *frecuencia de retroceso*. Esto significa que la frecuencia promedio de los fotones absorbidos es $\langle \omega_{\text{abs}} \rangle = \omega_0 + \omega_r$ y la frecuencia promedio de los fotones emitidos es $\langle \omega_{\text{emit}} \rangle = \omega_0 - \omega_r$. Por lo tanto, la energía que regresa al campo en cada emisión es menor que la que se entrega en la absorción, la luz pierde una energía promedio de $\hbar(\langle \omega_{\text{abs}} \rangle - \langle \omega_{\text{emit}} \rangle) = 2\hbar\omega_r$ por evento de dispersión. Esta pérdida ocurre al ritmo de la tasa de dispersión de fotones $2R_{\text{dis}} = 2\Gamma\rho_{\text{ee}}$ debido a ambos láseres (melazas ópticas en una dimensión), la energía se convierte en energía cinética de los átomos debido al retroceso que sufren en cada evento. La muestra atómica es calentada a causa de que estos retrocesos son en direcciones aleatorias.

La competencia entre este calentamiento y la fuerza amortiguadora resulta en un estado estacionario con energía cinética no nula, es decir, $T \neq 0$. En este estado, la tasa de calentamiento $(2\Gamma\rho_{\text{ee}})(2\hbar\omega_r)$ y la tasa de enfriamiento $\langle \mathbf{F}_{\text{mo}} \rangle \cdot \mathbf{v}$ son iguales. La energía

cinética promedio de los átomos en el estado estacionario es $(\hbar\Gamma/8)(2|\Delta|/\Gamma + \Gamma/2|\Delta|)$ (puesto que $s_0 \ll 1$ a bajas intensidades), y que es dependiente del desentonamiento, su mínimo está en $|\Delta| = \Gamma/2$ de donde $\Delta = -\Gamma/2$.

La temperatura asociada a esta energía cinética mínima en una dimensión se relaciona con $\langle \mathcal{E}_K \rangle = k_B T/2$, dando el límite de **temperatura Doppler** T_D o simplemente límite Doppler:

$$k_B T_D = \frac{\hbar\Gamma}{2}. \quad (2.36)$$

Ésta es la mejor temperatura que se puede esperar con el enfriamiento Doppler en 1D. Para ^{87}Rb a 780 nm, $T_D \approx 146 \mu\text{K}$.

2.5. Trampa magneto-óptica

En esta sección se discute la captura de un conjunto de átomos. Como se mencionó, se trata de confinar a los átomos en una región del espacio a la vez de enfriarlos. Existen diversas técnicas para atrapar átomos con sus formas de enfriarlos y confinarlos, algunas son *trampas iónicas* ya que se utilizan para capturar partículas cargadas. Los átomos neutros son el interés del Laboratorio de OCR. Por ejemplo, están las trampas magnéticas, donde la fuerza que confina emerge de los momentos dipolares magnéticos permanentes de los átomos en un campo magnético inhomogéneo.

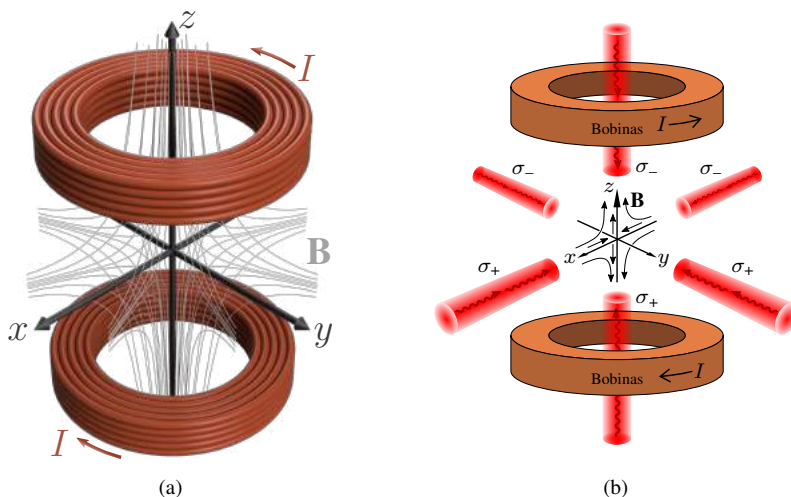


Figura 2.4. (a) Cuadrupolo magnético generado por dos bobinas separadas verticalmente y llevando corriente en dirección opuesta. El campo es cero en el centro entre las bobinas y su magnitud incrementa linealmente en cada dirección para pequeños desplazamientos desde el origen. (b) Una MOT está formada de tres pares de haces láser que tienen los estados de polarización necesarios e intersectan en el centro del par de bobinas. Imagen obtenida del libro *Atomic Physics*³⁶.

Con lo que se trabajará es con melazas ópticas, es decir, con enfriamiento Doppler. Pero se hará uso de un campo magnético para que los haces láser puedan confinar a los átomos, en concreto el método que se usará se conoce como **trampa magneto-óptica** o **MOT** por sus siglas en inglés.

Se verá que la MOT no es una trampa magnética, en el sentido que no es el campo magnético con el que surge la fuerza de captura, pero es responsable de que los láseres ejerzan dicha fuerza en los átomos al desdoblar los niveles de energía, enriqueciendo la estructura atómica. Esto es necesario puesto que las trampas ópticas para átomos de dos niveles que dependen únicamente de la fuerza radiativa no son viables por el teorema óptico de Earnshaw. Sin embargo, el bombeo óptico entre los subniveles de átomos complicados puede producir trampas que dependan exclusivamente de la fuerza radiativa, pues la fuerza ya no es simplemente proporcional a la intensidad, sino que también depende del estado interno de los átomos, y por tanto, de la polarización del campo.

Por otra parte, la simetría de paridad de las funciones de onda atómicas evita momentos dipolares eléctricos permanentes, a diferencia de los magnéticos. Por lo tanto la captura óptica de átomos neutros por interacciones eléctricas debe inducir momentos dipolares.

2.5.1. Principio de funcionamiento

La MOT es una trampa bastante robusta debido a que no depende del balance preciso en los haces láser contrapropagantes o un muy alto grado de polarización, los gradientes de campo magnético son modestos y se pueden lograr con un par de bobinas.

La captura en una MOT funciona con el bombeo óptico de átomos moviéndose lento en un campo magnético lineal inhomogéneo $\mathbf{B}(z) = |A| z \hat{e}_z$, como el que un cuadrupolo magnético produce por dos bobinas en la configuración anti-Helmholtz (figura 2.4a). Las transiciones atómicas en el esquema más sencillo $J_g = 0 \rightarrow J_e = 1$ están compuestas de tres componentes Zeeman en el campo magnético, cuyas frecuencias se sintonizan con el campo (y por tanto con la posición).

Se considera el caso 1D, donde dos haces láser contrapropagantes de polarización circular opuesta están desintonizados por debajo de la resonancia atómica en ausencia de campo por Δ como se muestra en la figura 2.5.

Debido al efecto Zeeman se tiene que el estado excitado $m_{J,e} = +1$ está desplazado hacia arriba para $B > 0$, mientras que el estado $m_{J,e} = -1$ hacia abajo. Así, en la posición z' de la figura 2.5 el campo magnético provoca que la transición $\Delta m_J = -1$ este más cerca de resonancia que la transición $\Delta m_J = +1$ que, de hecho, se aleja de resonancia. Si la polarización del láser que incide desde la parte positiva del eje de cuantización (en la figura el eje z) se escoge σ_- y, correspondientemente, σ_+ para el otro láser, entonces más luz será dispersa por el haz σ_- que por el haz σ_+ — ya que las transiciones $\Delta m_J = -1$ están permitidas solamente para haces con polarización σ_- según las reglas de selección, $\Delta m_J = +1$ con σ_+ y $\Delta m_J = 0$ con polarización π — debido a que el estado excitado $m_{J,e} = -1$ está más sintonizado que $m_{J,e} = +1$ respecto

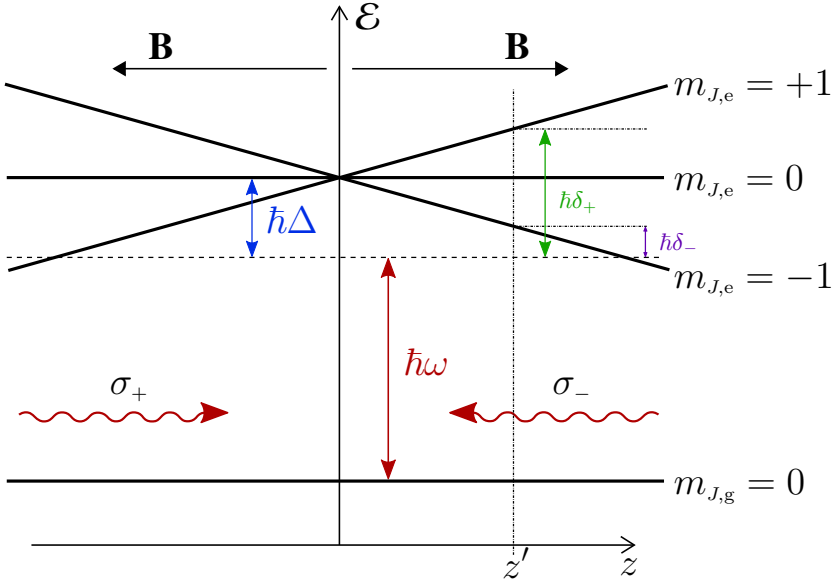


Figura 2.5. Mecanismo de una MOT unidimensional para el caso $J_g = 0 \rightarrow J_e = 1$. La línea horizontal discontinua representa la frecuencia del láser vista por un átomo en reposo en el centro de la trampa. A causa del desplazamiento Zeeman en las frecuencias de transición atómica, los átomos en $z = z'$ están más cerca de resonancia por δ_- con el láser σ_- que con el láser σ_+ que está separado en frecuencia por δ_+ .

al haz láser, específicamente por $\delta_- (< \delta_+)$ — no confundir con los desentonamientos efectivos Δ_{\pm} debido al efecto Doppler en la subsección 2.4.1.

A pesar de que se abordó el caso unidimensional, es fácil extender al tridimensional usando seis haces láser en lugar de dos. Esto se debe a la simetría axial del campo magnético y que $\nabla \cdot \mathbf{B} = 0$, por lo que cerca del centro de la MOT el campo magnético perpendicular varía linealmente, en efecto

$$\frac{\partial B}{\partial x} = \frac{\partial B}{\partial y} = -\frac{1}{2} \frac{\partial B}{\partial z}. \quad (2.37)$$

Más aún, aunque muy pocas especies atómicas tienen transiciones tan simples como $J_g = 0 \rightarrow J_e = 1$, funciona para transiciones de la forma $J_g \rightarrow J_e = J_g + 1$.

2.5.2. Enfriamiento y confinamiento de átomos en una MOT

Una descripción cuantitativa de como la MOT enfría y captura átomos es haciendo uso de la fuerza de dispersión (ecuación 2.32) en el límite de baja intensidad

$$\langle \mathbf{F}_{\text{rad}} \rangle(\Delta) = \frac{\Gamma \hbar \mathbf{k}}{2} \frac{s_0(\mathbf{r})}{1 + s_0(\mathbf{r}) + 4\Delta^2/\Gamma^2}, \quad (2.38)$$

al añadir el efecto Doppler debido al movimiento de los átomos, así como el efecto de la polarización de los haces como resultado de la presencia del campo magnético.

Por efecto Zeeman la frecuencia atómica se modifica, de manera que el láser de frecuencia ω con polarización σ_{\pm} interactúa con el estado $m_{J,e} = \pm 1$ de frecuencia $\omega_0^{\sigma_{\pm}} = \omega_0 \pm \mu' B / \hbar$, donde

$$\mu' = (g_e m_{J,e} - g_g m_{J,g}) \mu_B, \quad (2.39)$$

es el momento magnético efectivo para la transición, g son los factores de Landé y μ_B el magnetón de Bohr. Para un átomo en reposo, el desentonamiento se ve modificado como $\Delta \rightarrow \delta_{\pm} = \omega - \omega_0^{\sigma_{\pm}}$, que será la razón de que la luz ejerza una fuerza restauradora hacia $z = 0$. Cuando los átomos se mueven entonces se modifica a $\Delta_{\pm}^{\sigma_{\pm}} = \Delta \mp \mathbf{k} \cdot \mathbf{v} \mp \mu' B / \hbar$ y, al igual que con la expresión 2.35 de fuerza para melazas ópticas, la fuerza que ejerce la MOT es $\langle \mathbf{F}_{\text{MOT}} \rangle = \langle \mathbf{F}_{\text{rad}}^{\sigma_+} \rangle + \langle \mathbf{F}_{\text{rad}}^{\sigma_-} \rangle$ utilizando $\langle \mathbf{F}_{\text{rad}}^{\sigma_{\pm}} \rangle = \pm \langle \mathbf{F}_{\text{rad}} \rangle (\Delta_{\pm}^{\sigma_{\pm}})$ — es decir, la ecuación 2.38 cambiando Δ por $\Delta_{\pm}^{\sigma_{\pm}}$ —. A primer orden se tiene que

$$\langle \mathbf{F}_{\text{MOT}} \rangle \cong -\beta \mathbf{v}_{\parallel} - \kappa z \hat{e}_z. \quad (2.40)$$

En la ecuación anterior es evidente que el desbalance en la fuerza de dispersión causado por el efecto Zeeman induce una fuerza restauradora, similar a la fuerza elástica de un resorte, con constante de resorte $\kappa = \mu' |A| \beta / \hbar k$. De manera que $\kappa > 0$ cuando $\beta > 0$, es decir, cuando $\Delta < 0$. Como ya se incluyó la estructura interna del átomo y la polarización de los haces — de hecho, un gradiente de polarización $\sigma_+ \sigma_-$ en cada eje, que resulta en un campo eléctrico linealmente polarizado en todas partes, pero su dirección gira a través de un ángulo 2π sobre una longitud de onda —, es posible llevar la expresión al caso 3D (aunque a nivel experimental los átomos interactúan con diferentes gradientes de polarización en diferentes direcciones y que pueden cambiar drásticamente durante el movimiento difuso de los átomos dentro de las melazas)

$$\langle \mathbf{F}_{\text{MOT}}^{3D} \rangle \cong -\beta \mathbf{v} - \kappa \mathbf{r}. \quad (2.41)$$

2.6. Digresión: átomos de Rydberg

Como ya se ha mencionado, el sistema de vacío será parte del sistema experimental donde se estudiarán átomos de Rydberg, átomos en estados con un alto número cuántico principal n , que son átomos con propiedades exageradas (tabla 2.1). Teóricamente, el átomo de H se entiende muy bien, se conoce analíticamente su función de onda y se puede describir su estructura fina e hiperfina. Sin embargo, la transición del estado base al primer estado excitado en el átomo de H es de ~ 121 nm (UVE), para realizar enfriamiento láser se necesitarían láseres UV — además de que las técnicas de enfriamiento usuales no aplican¹⁰⁴ —, y aunque existe tecnología láser y óptica para 121 nm, llevar a cabo experimentos es más complicado y excesivamente costoso.

La siguiente opción es utilizar otro átomo del grupo I de la tabla periódica, los llamados *metales alcalinos*. La razón está en que estos poseen un único electrón de valencia lo que permite estudiarlos con la *teoría del defecto cuántico*³⁹ (QDT, por sus siglas en inglés), además de que se requieren menos frecuencias (menos láseres) para enfriarlos.

Tabla 2.1. Escalamiento con el número cuántico principal efectivo n^* de átomos alcalinos de las propiedades más importantes de los estados de Rydberg. La dependencia en n^* es resultado de las características de las funciones de onda para átomos de Rydberg^{39,70}.

Propiedad	Expresión	n^{*x}
Energía de enlace	$\mathcal{E}_{n^*} = \frac{hcR_{\text{Rb}}}{n^{*2}}$	n^{*-2}
Espaciamiento entre niveles	$\mathcal{E}_{n^*} - \mathcal{E}_{n^*+1}$	n^{*-3}
Radio de órbita	$\langle r \rangle = \frac{1}{2} [3n^{*2} - l(l+1)]$	n^{*2}
Polarizabilidad	α	n^{*7}
Vida media radiativa	τ	n^{*3}
Momento dipolar de transición	$ \langle 5P er nS \rangle $	$n^{*-3/2}$
Momento dipolar de transición $ \Delta l = 1$	$ \langle nl er n'l' \rangle $	n^{*2}
Coefficiente van der Waals	C_6	n^{*11}

Más aún, cuando el electrón está lejos del núcleo en un estado de Rydberg, éste percibe sólo la carga neta del núcleo y los electrones restantes ($+1e$), haciendo a los metales alcalinos esencialmente similares al átomo de H (excepto con números cuánticos orbitales l bajos para los cuales la función de onda radial tiene mayor peso cerca del origen y donde el electrón distingue una distribución de carga). Además, la transición del estado base al primer estado excitado es alcanzable con láseres [más comunes — por ejemplo, para Li es⁴² ~ 671 nm (visible)].

Por lo anterior, la transición de enfriamiento del Li es accesible, pero la transición al primer estado de Rydberg es nuevamente UV. Son los átomos de Rb y Cs los que tienen transiciones a estados de Rydberg más accesibles, y de ambos elegimos el Rb por razones prácticas y de experiencia previa. Muchas propiedades físicas y ópticas de los dos isótopos naturales de Rb (^{85}Rb y ^{87}Rb) son bien conocidas^{111,112}.

Como ya se mencionó, el Rb tiene un electrón en su capa más externa — configuración electrónica $[\text{Kr}]5s^1$ —. Al considerar su estructura fina se tiene que el estado base es $5^2\text{S}_{1/2}$ y el primer estado excitado, debido al acoplamiento espín-órbita, está desdoblado en $5^2\text{P}_{1/2}$ y $5^2\text{P}_{3/2}$. La transición $5^2\text{S}_{1/2} \rightarrow 5^2\text{P}_{1/2}$ se conoce como *transición D1*, mientras que $5^2\text{S}_{1/2} \rightarrow 5^2\text{P}_{3/2}$ es la *transición D2*.

Para átomos con un solo electrón de valencia, la QDT permite hallar la función de onda del electrón en un potencial tipo Coulomb y con ella las propiedades del electrón, una de éstas es la expresión de la energía de enlace:

$$\mathcal{E}_{n^*} = -\frac{hcR_{\text{Rb}}}{n^{*2}}, \quad (2.42)$$

donde $R_{\text{Rb}} = R_{\infty}/(1 + m_e/m_{\text{núcleo}})$ es la constante de Rydberg específica de la especie atómica — para el rubidio se tiene⁷⁰ $R_{\text{Rb}} = 109\,736.605 \text{ cm}^{-1}$ — y $n^* = n - \delta_l$ es el número cuántico principal efectivo con δ_l el *defecto cuántico*^{36,39}.

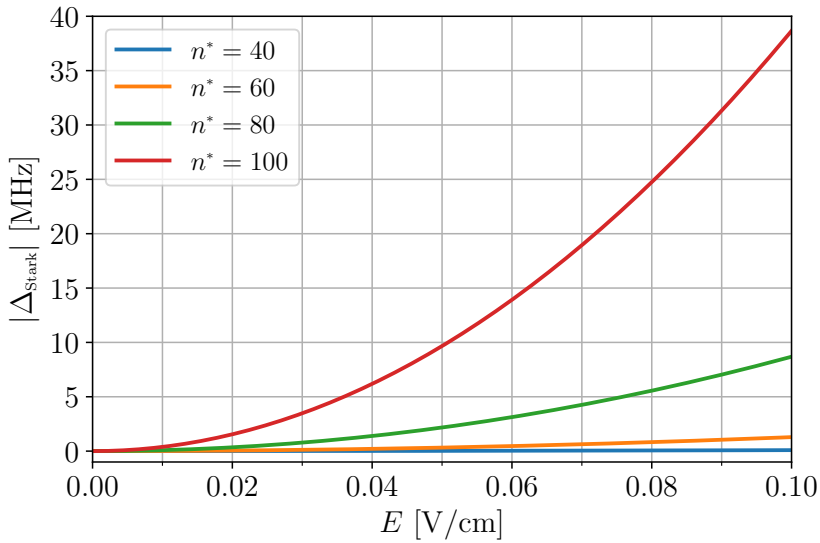


Figura 2.6. Efecto Stark para un átomo de Rb y su comportamiento a distintos números cuánticos principales efectivos n^* .

El defecto cuántico surge en este tipo de átomos pues a pesar de que el potencial es central — el momento angular total de las capas internas es cero — no es exactamente el de Coulomb, por esta razón los niveles de energía dependen del número cuántico orbital l , incluso sin considerar estructura fina. Para el Rb los valores de δ_l son⁷⁰ $\delta_0 = 3.13$, $\delta_1 = 2.64$, $\delta_2 = 1.35$, $\delta_3 = 0.016$ y $\delta_{l>3} \approx 0$.

Otra cosa a considerar es el efecto Stark causado por un campo eléctrico DC: en la tabla 2.1 se observa que los niveles de energía de estados de Rydberg son muy parecidos — su espaciado va como n^{*-3} —. En consecuencia, no solamente se necesitan láseres con anchos de línea muy delgados sino que se debe considerar el desplazamiento de los niveles de energía por efecto Stark, mismo que se puede calcular ya sea mediante la diagonalización del Hamiltoniano total o con perturbaciones (este último en el caso de intensidades de campo pequeñas). Para estados no degenerados S, P y D la teoría de perturbaciones a segundo orden da un efecto Stark cuadrático⁹⁷:

$$\Delta_{\text{Stark}} = -\frac{1}{2}\alpha_0 E^2, \quad (2.43)$$

donde α_0 es la polarizabilidad, que escala muy rápidamente con el número cuántico principal efectivo n^* . En el caso de Rb tenemos que⁷⁹:

$$\alpha_0 \left[\frac{\text{MHz}}{(\text{V/cm})^2} \right] = 2.202(28) \times 10^{-9} n^{*6} + 5.53(13) \times 10^{-11} n^{*7}. \quad (2.44)$$

Por lo anterior, el desplazamiento Stark crece muy rápido conforme n^* aumenta (figura 2.6), para utilizar estados con n grande es necesario un *compensador de campo eléctrico* que permita contrarrestar el efecto Stark causado por campos en el ambiente, lo cual abordamos en el capítulo 4.

Se realiza la creación de un estado de Rydberg de Rb por medio de excitaciones con dos fotones. De manera cuantitativa se pueden conocer las propiedades de excitar un átomo con dos fotones pero el modelo del átomo de dos niveles es inadecuado en este caso pues sólo considera la excitación debida a un fotón. Es necesario un modelo de átomo de *tres niveles* — esto es, un espacio de Hilbert generado por una base de tres elementos —. En la literatura está desarrollada la teoría del átomo de tres niveles^{34,109}, sin embargo, en este trabajo no se hablará de la teoría alrededor de tal aproximación, lo único que nos interesa es el mecanismo para excitar el Rb a un estado de Rydberg.

Dos formas de obtener estados de Rydberg de Rb son⁷⁰: utilizando láseres a 780 nm y 480 nm para el esquema^{75,87} $5s \rightarrow 5p \rightarrow ns/nd$, y también con láseres a 420 nm y 1016 nm para el esquema^{7,107,118} $5s \rightarrow 6p \rightarrow ns/nd$. El esquema de excitación típico excita en el primer paso del estado $5S_{1/2} F = 2, m_F = 2$ al estado $5P_{3/2} F = 3, m_F = 3$, y en el segundo paso al estado de Rydberg $nS_{1/2} J = 1/2, m_J = 1/2$ — dado que la estructura hiperfina de estados altamente excitados no se puede resolver, se ha regresado a la base J, m_J —. Esta última forma de conseguir estados de Rydberg de Rb es la que se llevará a cabo.

Capítulo 3

Sistemas de vacío

El diseño de un sistema de vacío es uno de los propósitos principales de esta tesis, así que se hablará de estos abordando los modelos teóricos necesarios para el sistema del Laboratorio de Óptica Cuántica de Rydberg (OCR). Un sistema de vacío es un instrumento con un propósito específico para una aplicación particular y está constituido de tres bloques: una cámara/contenedor, donde se llevan a cabo los procesos, aplicaciones o experimentos; un sistema de bombeo para evacuar el aire; y todo lo necesario para realizar la tarea propia del sistema. Tanto en la industria como en la investigación científica se utilizan las *tecnologías de vacío* con la finalidad de aprovechar alguno(s) de los efectos de la baja presión y controlar la atmósfera dentro del sistema.

En el caso del sistema de vacío del Laboratorio de OCR, será un instrumento expreso para hacer experimentos de Óptica Cuántica con átomos de Rydberg, es decir, el interés en un sistema de vacío es a fin de efectuar los experimentos en condiciones específicas, particularmente para poder hacer enfriamiento láser: lo que se abordó en el capítulo pasado sobre enfriamiento láser y trampas atómicas (sec. 2.4 y 2.5) es un análisis en un solo átomo y se mencionó que se puede aplicar a un ensamble de átomos, que es posible únicamente si las interacciones entre los átomos, y de estos con el ambiente, son despreciables o muy bajas. Si se intentará realizar enfriamiento láser en átomos suspendidos en aire, el contacto con el ambiente provocaría que los átomos se calienten a una tasa mayor de la que es posible enfriarlos; además los átomos pueden reaccionar químicamente, en particular el Rb reacciona violentamente con el agua.

Es necesario un sistema de vacío para controlar la atmósfera interna, entre menor sea la presencia de partículas alrededor de la MOT, mayor será el número de átomos que habrá en el estado estacionario del gas atómico, donde la cantidad de partículas expulsadas de la trampa es igual a la cantidad de partículas capturadas, es decir, flujo atómico a través de la MOT igual a cero. Los experimentos planteados para el Laboratorio de OCR requieren un número de átomos atrapados en la MOT del orden⁴⁴ 10^7 , la presión de trabajo necesaria deberá estar entre 10^{-9} mbar y 10^{-8} mbar⁸, entonces se requiere una presión base del sistema de vacío del orden de 10^{-10} mbar.

Para cuantificar la presión base de un sistema primero hay que entender el flujo de gases a través de contenedores de distintas geometrías así como los distintos tipos de flujo. Cuando un contenedor es evacuado por una bomba de vacío, el gas que inicialmente lo llenaba fluye hacia la bomba atravesando distintos tubos (componentes), por lo que el conocimiento de los patrones de flujo es indispensable para el diseño inteligente de sistemas de vacío y entendimiento de sus características de rendimiento.

El contenido de este capítulo, así como las imágenes, está basado en el capítulo 4 del libro *Handbook of Vacuum Technology* editado por K. Jousten⁵⁸.

3.1. Tipos de flujo. Régimen hidrodinámico y balístico

El flujo de una sustancia es su movimiento tridimensional, en un gas es el movimiento térmico de sus partículas individuales además de fuerzas macroscópicas debidas a las desviaciones locales de presión los que causan el flujo. Por otro lado las fuerzas de presión, internas y de fricción determinan el comportamiento del flujo.

Se tiene de dos cantidades adimensionales para caracterizar el tipo de flujo, y que se discuten en esta sección: el *número de Knudsen* que depende del camino libre medio²⁵ y el *número de Reynolds* que depende de la velocidad de flujo.

3.1.1. El número de Knudsen

Al considerar la presión y las dimensiones transversales de un tubo por el cual fluye un gas, se pueden diferenciar tres tipos de flujo:

- **Flujo viscoso.** Cuando la presión es alta el camino libre medio ℓ de las partículas del gas es mucho más pequeño que las dimensiones transversales del tubo. Esto significa que las partículas experimentan colisiones mutuas con mucha frecuencia, lo que lleva a intercambio de momento y energía, por lo que el gas se comporta como un continuo. El flujo es consecuencia de gradientes de presión locales. Este tipo de flujo se puede estudiar en dos casos: cuando se considera viscosidad despreciable ($\eta = 0$, con η la viscosidad dinámica) y se conoce como flujo viscoso *sin fricción* o *flujo no viscoso*, y cuando $\eta > 0$ y que se denomina *flujo viscoso de fricción*.
- **Flujo molecular.** A presiones suficientemente bajas, ℓ es grande comparado con las dimensiones transversales del tubo. Cualquier colisión entre las partículas del gas ocurre muy difícilmente, de forma que las colisiones de las partículas con las paredes del tubo son mucho más frecuentes. Cada partícula viaja siguiendo una trayectoria balística, aunque las colisiones con las paredes provocan caminos en zigzag. En promedio, las trayectorias de muchas partículas se combinan para formar un comportamiento de flujo macroscópico.
- **Flujo transitorio.** Surge en el intervalo de presiones entre los anteriores dos flujos. En éste, las colisiones de las partículas con las paredes suceden con tanta frecuencia como las colisiones entre partículas del gas.

Para cuantificar cual de los tres tipos de flujo anteriores se tiene, se utiliza el **número de Knudsen** Kn , que es la razón entre el camino libre medio ℓ y la dimensión geométrica característica del componente o tubo \mathcal{D} ⁶⁴

$$\text{Kn} := \frac{\ell}{\mathcal{D}} = \frac{\pi}{4} \cdot \frac{\bar{c}\eta}{P\mathcal{D}}, \quad (3.1)$$

donde se usa la expresión de ℓ para un gas de viscosidad dinámica η a presión P y $\bar{c} = \sqrt{8k_B T / \pi m_p}$ es la velocidad térmica media²⁵ de un gas a temperatura T (y partículas

de masa m_p). En el caso de un tubo circular la dimensión geométrica característica \mathcal{D} toma el valor del diámetro d del tubo. Se observa que Kn es inversamente proporcional a la presión, así que un valor alto indica flujo molecular y uno muy bajo hace referencia al flujo viscoso.

$$\begin{aligned} Kn > 0.5, & \quad \text{flujo molecular,} \\ 0.01 < Kn < 0.5, & \quad \text{flujo transitorio,} \\ Kn < 0.01, & \quad \text{flujo viscoso.} \end{aligned} \tag{3.2}$$

Cuando el flujo es molecular se dice que se trabaja en un régimen balístico, pues al (casi) no haber colisiones entre partículas cada una se desvía solamente por las paredes del tubo; si el flujo es viscoso el régimen es hidrodinámico ya que el flujo se puede estudiar con mecánica de fluidos (como un continuo). Por supuesto, en el sistema de vacío el objetivo es alcanzar presiones muy bajas, así que el flujo molecular es, en última instancia, el interés del Laboratorio de OCR.

3.1.2. El número de Reynolds

Otro parámetro a considerar es la velocidad de flujo u , ésta es la componente de la velocidad media de las partículas del gas en la dirección del tubo. La velocidad media está dada como un promedio a través de la sección transversal del tubo.

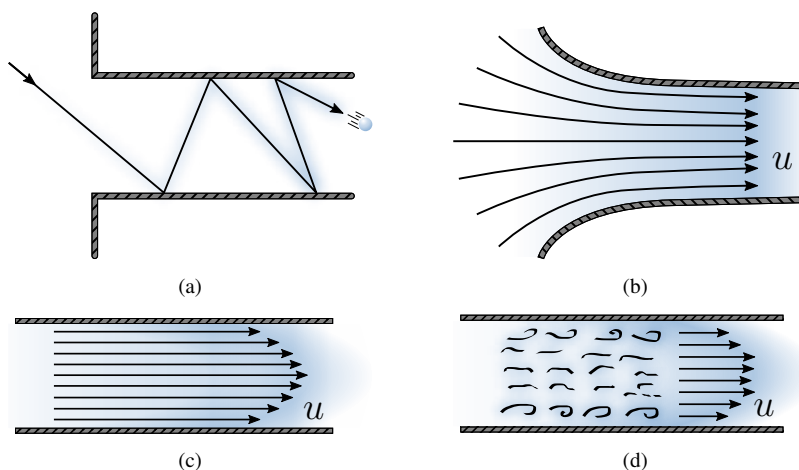


Figura 3.1. Distintos tipos de flujo. (a) Flujo molecular. (b-d) Flujos viscosos: de admisión, laminar y turbulento.

Con el flujo molecular, su velocidad está determinada por la geometría del componente donde se encuentre, pues las partículas individuales viajan de ida y vuelta entre las paredes. La dirección de una partícula después de chocar con una pared es (casi) independiente de la dirección incidente de la colisión — por la rugosidad de la pared —, trazando un camino en zigzag (figura 3.1a).

En el caso de un flujo viscoso se pueden diferenciar tres tipos de flujo en un tubo, y la longitud de este determina el tipo de flujo

- **Flujo de admisión.** Se da cuando el gas abandona un contenedor para llegar a la entrada del tubo y fluye dentro de este (figura 3.1b). El gas acelera de un estado inactivo a uno con velocidad de flujo finita. La energía es tomada de la energía de presión y energía térmica. Conforme un elemento de volumen de gas viaja, la velocidad incrementa y simultáneamente cae la temperatura y la presión. Para distancias cortas se suelen despreciar la fricción con las paredes.
- **Flujo laminar.** Ahora el gas fluye a través del tubo, conforme lo hace la capa de gas cerca de las paredes desacelera y la velocidad se va a cero en la capa límite en la pared. El grosor de esta capa límite incrementa a lo largo del recorrido. La velocidad de flujo, la fricción del gas y las dimensiones de la sección transversal fijan el tipo de flujo que se desarrolla después de cierta distancia. A bajas velocidades todos los elementos de volumen individuales se mueven en la dirección del tubo, pero debido a la fricción se forma un perfil de velocidades a través de la sección transversal del tubo (figura 3.1c).
- **Flujo turbulento.** Si la velocidad de flujo es alta, las fuerzas de fricción también son altas. Un elemento de volumen, que viaja a una velocidad más alta y a cierta distancia de la pared, es desviado hacia la pared por la acción desaceleradora de las capas más lentas cerca de la pared. Este efecto de desvío aumenta con la fricción y por tanto con la velocidad, mientras que la inercia de masa se mantiene sin cambios, entonces para velocidades suficientemente altas, las fuerzas desviadoras dominan y el flujo exhibe turbulencias y remolinos (figura 3.1d).

El criterio para el desarrollo de turbulencias es la razón de la fuerza de fricción (proporcional a la viscosidad del gas η) y la inercia de masa (proporcional a la densidad del gas ρ) para una velocidad de flujo u y sección transversal específicas. El **número de Reynolds** Re es el que se usa para dicho criterio⁶⁴:

$$Re := \frac{\rho}{\eta} u \mathcal{D}. \quad (3.3)$$

El número de Reynolds es proporcional a la velocidad, por lo que valores bajos hablan de un flujo laminar, valores altos son de flujo turbulento, se sabe que para un tubo circular:

$$\begin{aligned} Re < 2300, & \quad \text{flujo laminar,} \\ Re > 4000, & \quad \text{flujo turbulento.} \end{aligned} \quad (3.4)$$

Sin embargo, el número de Reynolds no es apropiado para caracterizar adecuadamente la transición entre los dos tipos de flujo. Esto es porque el comportamiento del flujo está regido por las condiciones del flujo en el tramo considerado, y es muy sensible a la aspereza de las paredes.

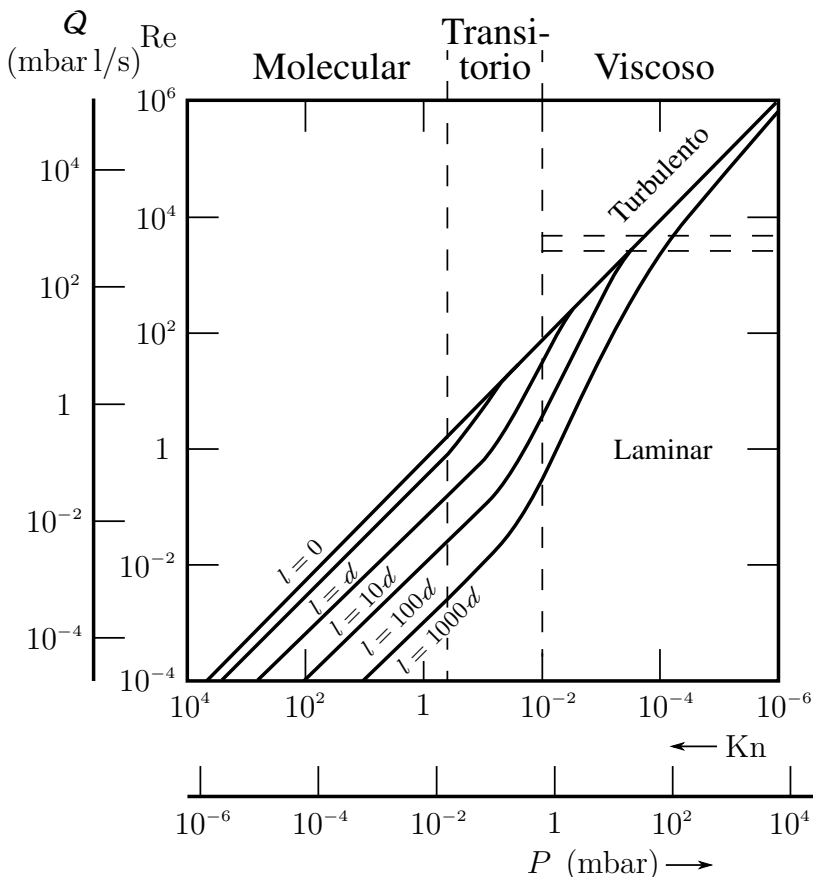


Figura 3.2. Gráfica con los diversos tipos de flujo en un tubo circular de diámetro $d = 1$ cm. El gas es aire a 20°C , la abscisa es la presión a la entrada y despreciamos la presión a la salida. Gráfica obtenida del libro *Handbook of Vacuum Technology*⁵⁸.

3.2. Tasas de flujo y velocidad de bombeo

Al tratar con tecnologías de vacío, la **tasa de flujo** (o caudal) de un gas fluyendo a través de un ducto es un término recurrente, es el gas que es transportado por unidad de tiempo. Existen diversas versiones para la tasa de flujo $q := d \bullet / dt$, por ejemplo, la tasa de flujo de volumen $q_v = dV/dt$. También es frecuente utilizar el **caudal efectivo** o **flujo de gas** de un componente $Q := Pq_v$ (*throughput* en inglés).

Cuando un contenedor es evacuado por una bomba de vacío, el volumen de gas por unidad de tiempo que fluye hacia la entrada de la bomba y que ésta es capaz de evacuar es la **velocidad de bombeo** S de la bomba y su **rendimiento** Q' es la cantidad de gas que es capaz de bombear. En muchas bombas de vacío, la velocidad de bombeo S es (casi) independiente de la presión, por lo que su rendimiento Q' es proporcional a la presión. Esto indica que sin importar que tan rápida sea la bomba, conforme el contenedor que evacua va quedando vacío, su rendimiento cae con la presión.

3.2.1. Velocidad de bombeo S contra flujo de gas Q

Una definición formal de velocidad de bombeo, sin aludir a una bomba de vacío, es la siguiente⁸⁸: tasa volumétrica a la cual se transporta gas a través de un plano. Esta definición deja en claro la dependencia en la tasa volumétrica, resaltando que la velocidad de bombeo no es la cantidad de gas evacuado.

Es un error pensar que las bombas de vacío succionan gas de un contenedor, pero no existe una fuerza tal como la *succión*. Si se tienen dos contenedores, uno con cierta presión, otro con presión nula y conectado a una bomba de vacío, el gas en el primer contenedor ocupará el espacio total a menor presión y será entonces cuando se disponga de la velocidad de bombeo. En otras palabras, no se puede sacar del sistema una molécula de gas hasta que ingrese, impulsada por colisiones aleatorias, en el mecanismo de bombeo de la bomba. Una bomba es más como una válvula unidireccional en la cual las moléculas de gas pueden entrar pero no salir.

Tabla 3.1. Velocidad de bombeo S contra el número de moléculas bombeadas por unidad de tiempo. Conforme la presión a la entrada de la bomba disminuye, también decrece la cantidad de moléculas de gas que se evacuan del sistema.

Velocidad de bombeo	Presión a la entrada	Número de moléculas/cm ³	Volumen total bombeado/s	Número total de moléculas bombeadas/s
	10 ⁻⁴ mbar	2.5 × 10 ¹²		2.5 × 10 ¹⁸
1000l/s	10 ⁻⁶ mbar	2.5 × 10 ¹⁰	1000l/s	2.5 × 10 ¹⁶
	10 ⁻⁸ mbar	2.5 × 10 ⁸		2.5 × 10 ¹⁴

La velocidad de bombeo mide la habilidad de una bomba para remover el gas de su entrada en un período de tiempo establecido, pero la medición utiliza el volumen de gas y no la cantidad de gas. En la tabla 3.1 se observa como la cantidad de gas evacuado disminuye con la presión aún cuando la velocidad de bombeo es la misma, pues a menor presión menor la cantidad de gas por unidad de volumen.

Existe una relación directa entre la velocidad de bombeo y el número de moléculas que entran en la bomba por unidad de tiempo, el modelo que se utiliza es el de un gas ideal¹⁷

$$PV = Nk_B T, \quad (3.5)$$

con N el número de moléculas. Si se deriva con respecto al tiempo ambos lados de la ecuación 3.5 y se considera una presión fija en la entrada de la bomba a una temperatura dada se tiene que

$$P \frac{dV}{dt} = k_B T \frac{dN}{dt}. \quad (3.6)$$

A la entrada de la bomba $dV/dt = S$, así pues el lado izquierdo de la ecuación 3.6 es el flujo de gas Q que es proporcional a la cantidad de moléculas evacuadas por la bomba.

3.3. Resistencia y conductancia al flujo

Los componentes de un sistema de vacío pueden tener diferentes geometrías, lo cual determina como fluye el aire a través de ellos. Dependiendo de su forma, unos permiten que el flujo sea más rápido o más eficiente, otros reducen el flujo entre dos contenedores, lo cual puede resultar útil (ver 3.5.2.2). La dificultad que ofrecen los componentes se llama **resistencia** al flujo R . De forma similar, la **conductancia** al flujo C es la capacidad de un componente a permitir el flujo de un gas a través de este, así pues $C = R^{-1}$.

La resistencia se deriva en analogía con la resistencia eléctrica de materiales óhmicos: por parte de la hidrodinámica⁶⁷ (ecuación de Euler $\rho D_t u = -\nabla P + \rho g$) se sabe que la diferencia de presiones $\Delta P = P_1 - P_2$ resulta en el movimiento de un fluido del punto con presión P_1 al punto con presión P_2 ($P_2 < P_1$). Así que la diferencia de presiones es al voltaje en los circuitos eléctricos, y la tasa de flujo es a la corriente eléctrica (que es la tasa de carga por unidad de tiempo). Dado que $R_{\text{elec}} = \text{Voltaje}/\text{Corriente}$, entonces

$$R := \frac{\Delta P}{q}, \quad (3.7)$$

$$C := \frac{q}{\Delta P}. \quad (3.8)$$

Las unidades de R o C dependen de la tasa de flujo q , que se elija, si se toma $q = Q$ entonces la conductancia estará dada en l s^{-1} . Por otro lado, los conductores eléctricos se pueden conectar ya sea en *serie* o en *paralelo*, dependiendo de una u otra configuración las resistencias y conductancias individuales se suman para obtener la resistencia total R_{elec} y conductancia total C_{elec} , es decir

Conexiones en serie:

$$R_{\text{elec}} = \sum_i R_i \quad \text{y} \quad \frac{1}{C_{\text{elec}}} = \sum_i \frac{1}{C_i}. \quad (3.9)$$

Conexiones en paralelo:

$$C_{\text{elec}} = \sum_i C_i \quad \text{y} \quad \frac{1}{R_{\text{elec}}} = \sum_i \frac{1}{R_i}. \quad (3.10)$$

Sin embargo la validez de las ecuaciones 3.9 y 3.10 para gases es limitada, puesto que la resistencia de un componente depende de qué otros componentes estén conectados a éste. Por ejemplo, la resistencia en un tubo a es mayor si está conectado directamente a un contenedor en comparación a si entre el tubo a y el contenedor se conecta (en serie) un tubo adicional b , ya que en el segundo caso el flujo de gas viene *colimado* por el tubo b , reduciendo la resistencia del tubo a . Componentes conectados en serie se discuten con mayor detalle en 3.5.2.3.

Las expresiones en las ecuaciones 3.10 para el flujo de gases son únicamente válidas para conexiones en paralelo en la que las entradas de los tubos están suficientemente lejos, tal que los flujos de admisión no interfieran.

3.3.1. Velocidad de bombeo efectiva

La velocidad de bombeo S de una bomba de vacío es la tasa de volumen por segundo que puede evacuar la bomba de un contenedor al que está conectada directamente. Pero si se conecta la bomba por medio de un tubo — o varios componentes que se reducen de forma equivalente a un tubo de conductancia C —, la velocidad de bombeo con la que se vacía el contenedor disminuye. A la entrada de la bomba la velocidad continua siendo S , es en el contenedor donde el ritmo disminuye. La velocidad de bombeo a la que un contenedor se vacía debido a una bomba a través de otros componentes (tubos) se conoce como **velocidad de bombeo efectiva** S_{ef} o velocidad de bombeo neta.

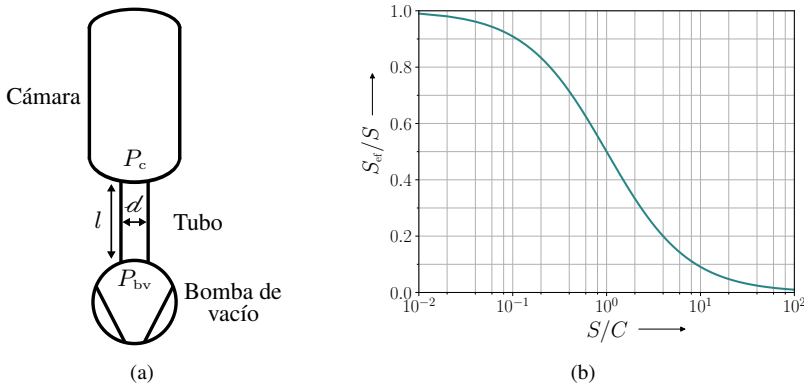


Figura 3.3. (a) Cámara de vacío conectada indirectamente a una bomba a través de un tubo. El símbolo de la bomba de vacío es estándar según la norma ISO 14617, lo mismo que la cámara presurizada. (b) Dependencia de la eficiencia de bombeo S_{ef}/S en la razón de la velocidad de bombeo S de la bomba y la conductancia C del tubo.

Pensando en una bomba conectada a un contenedor mediante un tubo largo (figura 3.3a), en el caso cuasi-estacionario donde el flujo de gas es constante a lo largo del sistema y considerando igualmente que su temperatura se mantiene constante como una aproximación. Si se designa con el subíndice c a las variables en el contenedor o cámara y a bv a las variables a la entrada de la bomba de vacío, entonces $P_c \dot{V}_c = P_{bv} \dot{V}_{bv}$. Por definición se sabe que $\dot{V}_{bv} = S$ y $\dot{V}_c = S_{ef}$, de forma que $S_{ef} = (P_{bv}/P_c)S < S$. Como es de esperarse, el bombeo efectivo es menor que S , pues para que haya flujo $P_c > P_{bv}$. Al calcular la conductancia C del tubo (utilizando el flujo de gas) es posible conocer la *eficiencia de bombeo* S_{ef}/S de la bomba debido al sistema en el que opera

$$\frac{S_{ef}}{S} = \frac{1}{1 + S/C}. \quad (3.11)$$

Tanto la ecuación 3.11 como la figura 3.3b muestran que la velocidad de bombeo efectiva depende más bien de la razón entre la velocidad de bombeo y la conductancia del sistema que sólo de la velocidad de bombeo de la bomba. Si la conductancia es considerablemente más baja que la velocidad de bombeo, entonces el contenedor será evacuado mucho más lento de lo que la bomba ofrece. De hecho, una velocidad S infinita no mejora la eficiencia, por el contrario, el contenedor no se vacía. Esto es consecuencia de la condición de continuidad, que el flujo de gas y el rendimiento de la bomba tengan que ser iguales.

3.4. Flujo viscoso

Para comprender algunos fenómenos que se desarrollan cuando un gas fluye es conveniente comenzar con un flujo de viscosidad despreciable.

3.4.1. Flujo viscoso sin fricción

Con el fin de simplificar, se estudia un flujo estacionario ($\partial_t u = 0$) donde el flujo de masa se mantiene constante y cuyas interacciones con las paredes son despreciables. En este caso, el flujo obedece leyes de conservación relativas al momento y a la energía.

Cuando el flujo ocurre en un tubo cuya sección transversal disminuye gradualmente (figura 3.4a), un cambio de volumen en el gas está acompañado por un cambio de temperatura. Dado que no hay intercambio de energía entre elementos de masa y el ambiente, la entropía se mantiene constante a lo largo del recorrido, a lo que se denomina comportamiento *isentrópico* o *adiabático reversible*. De acuerdo con la termodinámica¹⁷, se cumple

$$\frac{P_2}{P_1} = \left(\frac{V_2}{V_1}\right)^{-\gamma} = \left(\frac{T_2}{T_1}\right)^{\gamma/(\gamma-1)} = \left(\frac{\rho_2}{\rho_1}\right)^{\gamma}, \quad (3.12)$$

para γ el índice adiabático (tabla 3.2). Con estas expresiones y las leyes de conservación es posible conocer las variables de estado del gas. Su expresión analítica no es relevante para el presente trabajo, la figura 3.4b muestra su evolución a lo largo de un tubo que se va estrechando. Lo que sí se hace notar es que la velocidad a la salida u_2 es mayor a menor presión a la salida P_2 , pero esto no siempre es así, al menos no en una boquilla (ver 3.4.1.2).

Tabla 3.2. Valor del índice adiabático según el tipo de partícula que compone un gas, el cual depende de los grados de libertad de las partículas^{93,120}.

γ	Gases monoatómicos	Gases diatómicos	Moléculas triatómicas	Moléculas más complejas
	5/3	7/5	4/3	≈ 1.1

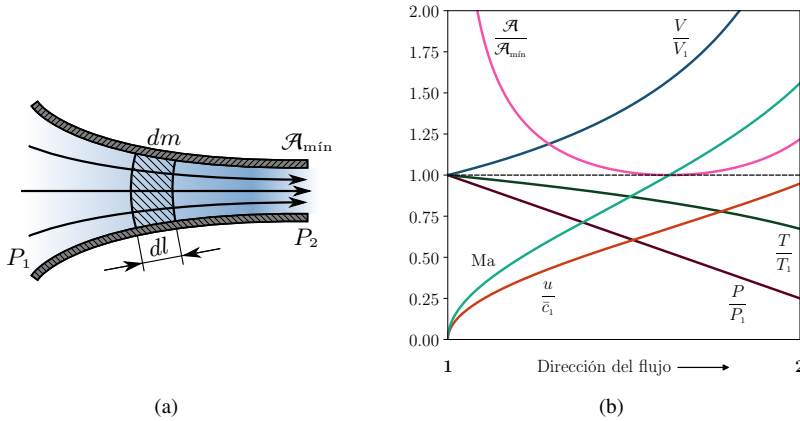


Figura 3.4. (a) Flujo a través de un tubo con área sección transversal \mathcal{A} cambiante (boquilla). (b) Cambio en variables de estado de un gas diatómico ($\gamma = 1.4$) desde un contenedor ($\mathcal{A}_1 \rightarrow \infty$) hacia una boquilla, cuyo gradiente en la sección transversal es tal que $P_2 = \frac{1}{4}P_1$. En la gráfica la boquilla termina cuando $\mathcal{A} = \mathcal{A}_{\min}$, después de ello el área transversal del tubo debe aumentar (ver 3.4.1.2). Ma es el número Mach y \bar{c}_1 es la velocidad térmica media en el punto 1.

3.4.1.1. Función de flujo y flujo crítico

Entre todas las cantidades de estado, se tiene la *densidad de caudal de masa* j_m , esto es, la razón del caudal de masa q_m y el área de la sección transversal \mathcal{A} . Después de realizar álgebra, desarrollada en el libro de Jousten⁵⁸, se encuentra

$$j_m = \frac{4P_1}{\sqrt{\pi}\bar{c}_1} \psi \left(\frac{P_2}{P_1} \right). \quad (3.13)$$

En la anterior ecuación se introduce la **función de flujo** adimensional ψ que únicamente depende de la razón entre las presiones de salida y entrada de la boquilla:

$$\psi \left(\frac{P_2}{P_1} \right) = \sqrt{\frac{\gamma}{\gamma-1} \left[\left(\frac{P_2}{P_1} \right)^{2/\gamma} - \left(\frac{P_2}{P_1} \right)^{(1+\gamma)/\gamma} \right]}. \quad (3.14)$$

Ahora se examina el flujo de un gas saliendo de un contenedor hacia un tubo con sección transversal que se estrecha gradualmente. En el contenedor (entrada del tubo) la presión es P_1 y la velocidad de flujo es $u_1 = 0$ al final del tubo la presión a la salida es P_2 . Si se varía la presión a la salida mientras se mantienen todas las demás condiciones sin cambios, entonces j_m es proporcional a la función de flujo ψ . Lo que se observa es que si la presión a la salida es igual a la presión a la entrada, entonces el flujo de gas es cero; si la P_2 es menor que P_1 , el flujo de gas incrementa, pero llega a un máximo (la función de flujo) ya que si la presión a la salida es todavía menor el flujo de gas no incrementa, por el contrario, desciende según la función del flujo ψ .

La formación de un máximo en el flujo de masa es fácil de entender. Conforme P_2 desciende desde P_1 , el flujo incrementa según la hidrodinámica. Cuando la presión a la

salida disminuye, el volumen del gas incrementa, por lo tanto, si P_2 se aproxima a cero, el volumen se expandiría al infinito. Por razones energéticas, la velocidad de flujo se tiene que acercar a un valor finito, así, el flujo de masa se acerca a cero. Entonces tiene que haber un máximo.

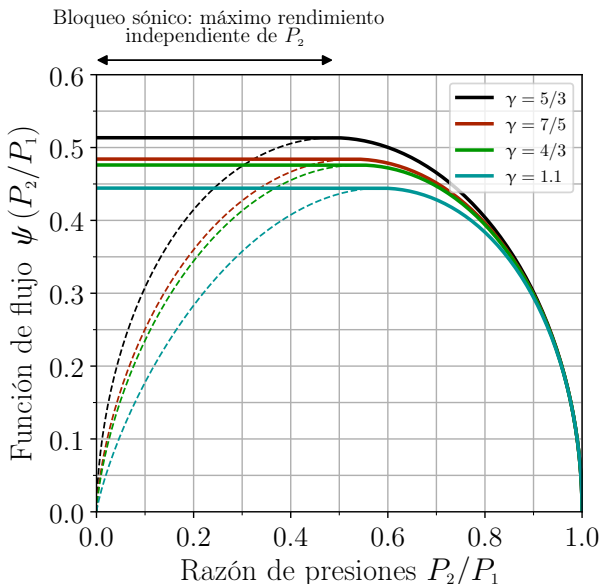


Figura 3.5. Función de flujo para distintos índices adiabáticos dada por la ecuación 3.14. Las líneas discontinuas de cada curva no describen un flujo real dentro de una boquilla como se explica en 3.4.1.2.

El flujo de masa alcanza su máximo en el llamado *punto crítico*. Los valores de las variables de estado en este punto se conocen como valores críticos, denotados por un asterisco como superíndice (*): P^* , T^* , ρ^* , u^* , $\psi(P^*/P_1)$; y el flujo se denomina **flujo crítico**. Cabe mencionar que la velocidad crítica u^* es igual a la velocidad local del sonido a^* (o velocidad acústica local) dada por $a = \sqrt{P\gamma/\rho}$, y se puede introducir el *número Mach* Ma que es la razón de la velocidad local de flujo y la velocidad local del sonido. Con ello, antes de alcanzarse el flujo crítico se tiene $Ma < 1$, después del punto crítico $Ma > 1$ y se tiene un flujo supersónico (ver figura 3.4b).

3.4.1.2. Bloqueo sónico

En el caso estacionario que se está considerando y un gas sin fricción, se tienen leyes de conservación. Sin embargo, las expresiones obtenidas arriba de la densidad de caudal de masa j_m y la función de flujo ψ (así como las que se pueden obtener, como la expresión de la velocidad de flujo u) son para una boquilla — un tubo con sección transversal que cambia gradualmente como en la figura 3.4a — donde la velocidad no puede alcanzar su valor máximo $u_{m\acute{a}x}$ permitido por el proceso isentrópico.

Lo anterior se puede explicar como sigue, fijando la presión a la entrada P_1 : si P_2 es mayor que la presión crítica ($P^* < P_2 < P_1$) entonces la velocidad aumenta a lo largo del tubo hasta su valor máximo $u(P_2)$ (que no es el valor máximo $u_{m\acute{a}x}$). En este caso el caudal de masa es (ecuación 3.13)

$$q_m = \mathcal{A}_{\text{mín}} \frac{4P_1}{\sqrt{\pi}\bar{c}_1} \psi \left(\frac{P_2}{P_1} \right), \quad (3.15)$$

de donde se puede hallar el flujo de gas $\dot{Q} = \pi\bar{c}_1^2 q_m/8$. Si $P_2 = P^* < P_1$ se tiene lo mismo que en el caso anterior, sólo que la velocidad final es sónica $u(P_2) = u^* = a^*$. Sin embargo, si $P_2 < P^* < P_1$ debido al gradiente de presiones uno pensaría que existe un lugar dentro de la boquilla donde se alcanza la presión crítica, pero para mantener la tasa de flujo de masa constante (flujo estacionario) $q_m = \mathcal{A}j_m \propto \mathcal{A}\psi$, la función de flujo ψ tendría que aumentar, debido a que la sección transversal decrece. Según la ecuación 3.14 (y la figura 3.5) esto no es así, después del punto crítico ψ decrece.

Por lo tanto, para conservar un flujo estacionario no queda otra forma que justo antes de la salida la presión sea la presión crítica P^* de forma que, sin importar que tanto se disminuya la presión P_2 , el flujo es independiente de la presión a la salida y queda determinado solamente por los valores críticos de la sección más angosta. Por ello, para $P_2 < P^*$ se tiene que $\psi = \psi^*$ (figura 3.5). Este efecto, que limita la velocidad de flujo impidiendo que se desarrolle un flujo supersónico, se llama **bloqueo sónico** (o *choked flow* en inglés). El flujo que emana del tubo sufre una caída abrupta de presión.

Las ecuaciones para un flujo viscoso de fricción se dejan en el apéndice A debido a que el interés final es el régimen balístico.

3.5. Flujo molecular

En condiciones de alto vacío o ultra alto vacío, el camino libre medio ℓ de las partículas del gas es grande comparado con las dimensiones transversales \mathcal{D} del tubo, por eso $\text{Kn} \gg 0.5$. Esto indica que las partículas del gas viajando a través de una apertura no sufren colisiones mutuas. Así, en un tubo, una partícula individual golpea las paredes mucho más seguido de lo que golpea a otras partículas.

3.5.1. Probabilidad de transmisión

Dado que el movimiento de un número grande de partículas en este régimen es estadístico, es conveniente introducir el concepto de **probabilidad de transmisión** \mathcal{P} de un componente. Se utiliza la suposición de que una partícula que se aproxima a un componente, inicialmente pasa a través del plano de entrada (figura 3.6) y viaja por el componente. Allí, la partícula lleva a cabo numerosas colisiones con las paredes para finalmente abandonar el componente, ya sea por el plano de salida o por el inicial plano de entrada.

La probabilidad de que una partícula de gas, que atraviesa el plano de entrada, deje el componente por el plano de salida es lo que se llama probabilidad de transmisión \mathcal{P} .

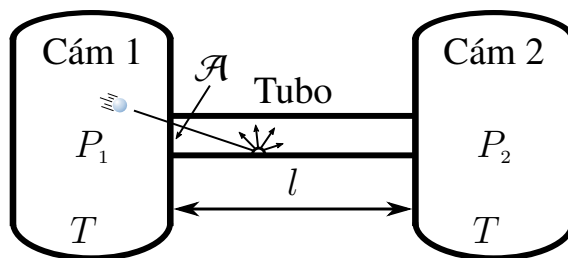


Figura 3.6. Flujo molecular a través de un tubo conectado entre dos cámaras. En la figura, el plano de entrada es el que se señala con área \mathcal{A} , el plano de salida es el correspondiente entre el tubo y la cámara 2.

En situaciones reales, el número de partículas es grande, ergo, se puede tomar un promedio sobre muchas partículas y sobre el flujo de partículas (partículas por unidad de tiempo q_N):

$$\left\{ \begin{array}{l} \text{Flujo de partículas en} \\ \text{el plano de salida } q_{N,2} \end{array} \right\} = \left\{ \begin{array}{l} \text{Flujo de partículas en} \\ \text{el plano de entrada } q_{N,1} \end{array} \right\} \cdot \left\{ \begin{array}{l} \text{Probabilidad de} \\ \text{transmisión } \mathcal{P} \end{array} \right\} \quad (3.16)$$

3.5.2. Conductancia a través de un tubo de sección transversal circular

Es momento de conocer la conductancia de un componente que se usará en el sistema, a saber, un tubo de sección transversal circular, pero antes de darla a conocer hay que destacar algunas cosas. En el régimen molecular, las conductancias de un componente se calculan cuando éste está conectado entre dos cámaras, donde el flujo que entra al componente viene de todas las direcciones — de la semiesfera definida por cada cámara, figura 3.7a línea punteada —, es decir, flujo de admisión isotrópico. A la conductancia desarrollada en este caso se le denomina *conductancia inherente* o *conductancia intrínseca*.

Sin embargo, si el componente se conecta entre dos tubos o componentes (como pueden ser toberas, embudos o codos), el flujo de partículas en el plano de entrada está dirigido y la dirección perpendicular al plano está privilegiada (efecto de haz, ver 3.5.2.1). En este caso, las partículas de gas viajan a través del componente más fácilmente que en un flujo de admisión isotrópico. La conductancia se llama *conductancia de ensamblaje* o *conductancia reducida*.

Los experimentos han mostrado, con buena aproximación, que en la colisión con las paredes, la emisión es difusa. Así que, para calcular la conductancia intrínseca, se toma como suposición que la dirección de una partícula después de ser emitida por una pared es prácticamente independiente del ángulo de incidencia, mostrando una distribución coseno (figura 3.7b). Luego, la densidad de flujo molecular — el número de partículas del gas que inciden en una pared por unidad de tiempo por unidad de área — está dada por $\varphi_N = q_N/\mathcal{A}$, por lo que la tasa de flujo de partículas q_N de una cámara 1 a

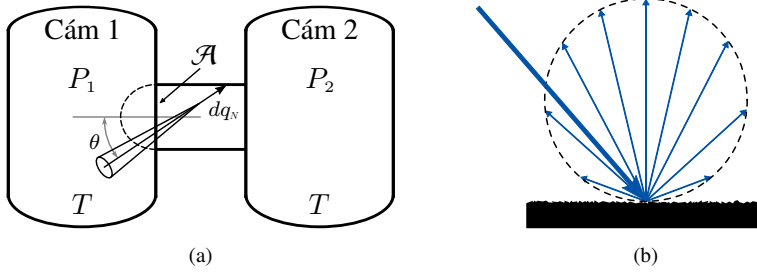


Figura 3.7. (a) Flujo molecular isotrópico a través de un componente conectado entre dos cámaras a la misma temperatura. (b) Emisión difusa de una partícula después de chocar con una pared, con una distribución coseno.

otra cámara 2 conectadas por un componente con probabilidad de transmisión \mathcal{P}_{12} es $q_N = \varphi_N \mathcal{A} \mathcal{P}_{12}$. Si la presión en ambas cámaras es finita (figura 3.7a), habrá también flujo de la cámara 2 a la cámara 1 con probabilidad \mathcal{P}_{21} . La tasa de flujo de partículas neta, donde $\varphi_N = n\bar{c}/4$ ^{40,81} con n la densidad de partículas, es:

$$q_N = \frac{n_1 \bar{c}_1}{4} \mathcal{A}_1 \mathcal{P}_{12} - \frac{n_2 \bar{c}_2}{4} \mathcal{A}_2 \mathcal{P}_{21}, \quad (3.17)$$

Más aún, para un tubo con un área de sección transversal constante (como el caso de interés de un tubo circular) la probabilidad de transmisión \mathcal{P}_{12} de la cámara 1 a la cámara 2 es la misma que \mathcal{P}_{21} de la cámara 2 a la cámara 1 (permitiendo quitar los subíndices). Por último, si ambas cámaras contienen el mismo tipo de gas a la misma temperatura ($\bar{c}_1 = \bar{c}_2 = \bar{c}$) y como $Q = q_N k_B T$ — por la ecuación del gas ideal — entonces

$$C = \frac{Q}{P_1 - P_2} = \frac{\bar{c}}{4} \mathcal{A} \mathcal{P}, \quad (3.18)$$

La probabilidad depende de la geometría del tubo y de su longitud. Por ejemplo, para una apertura (tubo de longitud $l = 0$) la probabilidad de transmisión es $\mathcal{P} = 1$ sin importar la forma de la sección transversal, reduciendo la ecuación 3.18 a la conductancia de un orificio⁶⁴. Entonces, la conductancia intrínseca de un componente es el producto de la conductancia de apertura del plano de entrada y la probabilidad de transmisión.

Tanto para un tubo corto como para un tubo circular largo, se puede encontrar analíticamente la expresión de la probabilidad de transmisión¹⁰⁸. Para un tubo circular de diámetro d y longitud arbitraria l , los resultados numéricos encontrados de cálculos analíticos y estadísticos se pueden aproximar por la ecuación de Santeler^{14,99}

$$\mathcal{P}_{\text{tubo}} = \frac{14 + 4(l/d)}{14 + 18(l/d) + 3(l/d)^2}, \quad (3.19)$$

la cual produce un error relativo debajo de 0.6%. Esta precisión de la ecuación de Santeler es destacada por la simplicidad de la misma, pues es superada sólo por la ecuación Berman¹⁵ cuyo error relativo es menor que 0.13%.

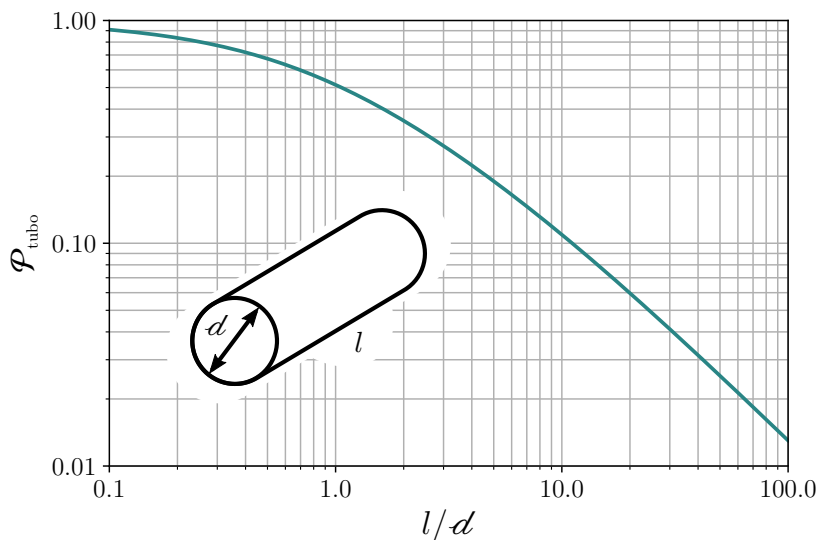


Figura 3.8. Probabilidad de transmisión para el flujo molecular en un tubo con sección transversal circular según la ecuación 3.19 en función de l/d . Gráfica obtenida del libro *Handbook of Vacuum Technology*⁵⁸.

3.5.2.1. Distribución angular

Aparte de la probabilidad de transmisión, en el plano de salida se tiene la distribución en dirección de las partículas del gas que son transmitidas. Esto es, de las partículas que sí atraviesan un determinado componente, la mayoría saldrán perpendiculares al plano de salida (pues son las que pasan con mayor facilidad), en otra dirección será menor el número de partículas que se transmiten. Si se normaliza, se obtiene una **distribución angular** de la efusión del componente.

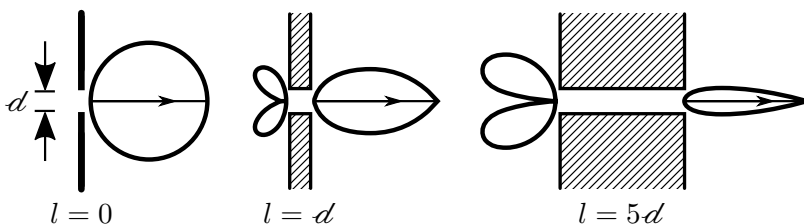


Figura 3.9. Flujo molecular a través de un tubo circular donde las partículas alcanzan la entrada desde el lado izquierdo. Se muestra la distribución angular de las partículas abandonando el tubo hacia adelante y hacia atrás. Estas distribuciones fueron obtenidas por P. Clausing²¹ en 1930.

También se forma una distribución angular en el plano de entrada, asociada a las partículas que pasaron por el plano de entrada pero no atravesaron el componente. Algunos ejemplos se ven en la figura 3.9. La distribución angular de un componente muestra que a la salida de este las partículas van preferentemente en la dirección perpendicular al plano de salida, esto se denomina *efecto de haz* (o *beaming effect* en inglés).

3.5.2.2. Bombeo diferencial

No siempre es deseable que un componente tenga buena conductancia, en ocasiones es útil tener dos contenedores a diferentes presiones, por ejemplo, un contenedor inundado de un *reservorio* de la especie atómica que se desea estudiar y que fungirá como fuente de átomos para otro contenedor con una nube fría localizada del gas (MOT) pero con una presión mucho menor con tal de reducir las pérdidas en los experimentos. Para lograrlo hay que conectar ambos contenedores por medio de un componente con pobre conductancia. A la región del sistema de vacío donde se encuentra a dicho componente se llama **bombeo diferencial**.

El tubo que se necesita debe ser tal que $d \ll l$, haciendo que la probabilidad de transmisión (ecuación 3.19) sea muy pequeña. Pero además es necesario que el diámetro d sea pequeño para que el área — y consecuentemente la conductancia — sea muy pequeña. Al ser tan pequeña la conductancia se debe de encontrar una forma de transmitir las partículas, pues en el ejemplo de antes, el primer contenedor es el que se llena del gas; debido al bombeo diferencial, el segundo contenedor no tendrá prácticamente partículas del gas de interés. Se requiere por un lado, un mecanismo que colime las partículas del primer contenedor para que puedan atravesar la región del bombeo diferencial — debido a la distribución angular —, de forma que el tubo de bombeo diferencial debe de apuntar al centro de la MOT, y por otro lado, una forma de enfriar a las partículas para que al llegar a la región de la MOT estén dentro del intervalo de velocidades en el que pueden ser capturadas.

3.5.2.3. Conexiones en serie

Ahora se consideran las conexiones en serie de varios componentes con secciones transversales diferentes. Entre los componentes se pueden incluir tubos, aperturas, cámaras o tubos doblados.

Como ya se mencionó en la sección 3.3, la conductancia neta no se puede obtener tratando el arreglo como una simple serie de conexiones de componentes individuales (como en un circuito eléctrico). La conductancia intrínseca aplica al caso donde el componente descansa entre dos cámaras, y está constituida bajo dos condiciones: el flujo de admisión isotrópico y el flujo tubular a través del tubo. Si la sección transversal de la línea en la transición entre dos componentes subsecuentes se mantiene sin cambios o incluso incrementa, la pérdida del flujo de admisión desaparece para los componentes sucesivos. Empero, si la sección transversal de la línea disminuye en la transición de un componente a otro, ocurre una pérdida del flujo de admisión en un grado determinado por la caída en el área de la sección transversal.

La suma de las resistencias debido al flujo de admisión y al flujo tubular es una buena aproximación para la resistencia intrínseca al flujo de un componente individual. En conexiones en serie de componentes, la resistencia está dada por la suma de resistencias individuales. Pero, si el área de la sección transversal de la línea a la entrada de un componente no decrece, la resistencia debida al flujo de admisión se deja en cero, esto

se conoce como *aproximación de Oatley*⁸⁰. Luego, se obtiene el siguiente teorema de adición para conexiones en serie de componentes:

$$\frac{1}{\mathcal{A}_1} \left(\frac{1}{\mathcal{P}_{1 \rightarrow n}} - 1 \right) = \sum_{i=1}^n \frac{1}{\mathcal{A}_i} \left(\frac{1}{\mathcal{P}_i} - 1 \right) + \sum_{i=1}^{n-1} \left(\frac{1}{\mathcal{A}_{i+1}} - \frac{1}{\mathcal{A}_i} \right) H_0(\mathcal{A}_i - \mathcal{A}_{i+1}), \quad (3.20)$$

donde el índice i denota el número de componente, \mathcal{A}_1 el área de la entrada del arreglo, \mathcal{A}_i el área de la sección transversal del i -ésimo componente, $\mathcal{P}_{1 \rightarrow n}$ es la probabilidad de transmisión total intrínseca del arreglo, \mathcal{P}_i es la probabilidad de transmisión intrínseca del i -ésimo componente y $H_0(x)$ es la función de Heaviside tal que $H_0(x) = 0$ para $x \leq 0$. De forma que, si no hay reducción en la sección transversal, $H_0 = 0$ al no haber pérdida del flujo de admisión.

Caso especial Se considera la conexión en serie de dos componentes con áreas \mathcal{A}_1 y \mathcal{A}_2 y probabilidad de transmisión \mathcal{P}_1 y \mathcal{P}_2 , usando la ecuación 3.20 se tiene que

$$\frac{1}{\mathcal{P}_{1 \rightarrow 2}} = \frac{1}{\mathcal{P}_1} + \frac{\mathcal{A}_1}{\mathcal{A}_2} \left(\frac{1}{\mathcal{P}_2} - 1 \right) + \left(\frac{\mathcal{A}_1}{\mathcal{A}_2} - 1 \right) H_0(\mathcal{A}_1 - \mathcal{A}_2). \quad (3.21)$$

Tabla 3.3. Resistencia total para conexión en serie de dos componentes según la proporción de las áreas de la sección transversal.

$\mathcal{A}_1 < \mathcal{A}_2$	$\mathcal{A}_1 = \mathcal{A}_2$	$\mathcal{A}_1 > \mathcal{A}_2$
$\frac{1}{\mathcal{P}_{1 \rightarrow 2}} = \frac{1}{\mathcal{P}_1} + \frac{\mathcal{A}_1}{\mathcal{A}_2} \left(\frac{1}{\mathcal{P}_2} - 1 \right)$	$\frac{1}{\mathcal{P}_{1 \rightarrow 2}} = \frac{1}{\mathcal{P}_1} + \frac{1}{\mathcal{P}_2} - 1$	$\frac{1}{\mathcal{P}_{1 \rightarrow 2}} = \frac{1}{\mathcal{P}_1} + \frac{\mathcal{A}_1}{\mathcal{A}_2} \frac{1}{\mathcal{P}_2} - 1$

De la tabla 3.3 se observa que para dos tubos circulares del mismo diámetro ($\mathcal{A}_1 = \mathcal{A}_2 = \mathcal{A}$) se tiene que $\mathcal{P}_{1 \rightarrow 2}^{-1} = \mathcal{P}_1^{-1} + \mathcal{P}_2^{-1} - 1$. Si se multiplica lo anterior por $4/\bar{c}\mathcal{A}$ se obtiene la resistencia neta de ambos tubos (ecuación 3.18): $R_{1 \rightarrow 2} = R_1 + R_2 - 4/\bar{c}\mathcal{A}$. La ecuación da lo que ya se dijo, pues la resistencia neta considera el efecto de haz, por lo que es menor que la suma de las resistencias de ambos componentes.

3.6. Desgasificación y presión de vapor

Hay otros aspectos importantes en un sistema de vacío, y es que no existe cámara de vacío que esté perfectamente “cerrada”, esto es debido a las fugas⁴³, las cuales pueden causar problemas. Por ejemplo, si la fuga es muy grande, la presión mínima del sistema será muy alta. Las fugas se clasifican en dos tipos: las externas y las internas. Las externas (o reales) surgen de pequeños orificios en los sellos del sistema, que pueden ocurrir en uniones de soldadura entre partes metálicas o rasguños en empaques, rasguños en surcos/superficies para empaques, rasguños en juntas metálicas. Adicionalmente, la suciedad en cualquier superficie de contacto puede causar fugas.

Tabla 3.4. Intervalo de valores de la tasa de desgasificación \mathcal{Q} y valores de la presión de vapor P_V de algunos materiales que se utilizarán en el sistema de vacío*. Los materiales que mostramos son compatibles con alto vacío por su baja tasa de desgasificación y presión de vapor.

Material	\mathcal{Q} [mbar l cm ⁻² s ⁻¹]	P_V @ 400 °C [mbar]
Acero inoxidable 304	$5 \times 10^{-13} - 5 \times 10^{-11}$, ^{98,121}	$\sim 1.4 \times 10^{-19}$, ⁶¹
Acero inoxidable 304L	$5 \times 10^{-13} - 5 \times 10^{-12}$, ^{56,83,98}	$\sim 1.4 \times 10^{-19}$, ⁶¹
Acero inoxidable 316L	$10^{-16} - 5 \times 10^{-9}$, ^{12,56,83,98}	$\sim 1.2 \times 10^{-19}$, ⁶¹
Aluminio 6061*	$5 \times 10^{-13} - 2 \times 10^{-8}$, ^{41,51}	$5 \times 10^{-3} - 10^{-1}$, ⁵
Cobre (libre de O ₂)	$2 \times 10^{-15} - 3 \times 10^{-8}$, ^{49,65}	$\sim 5 \times 10^{-17}$, ⁵³
Kapton [®]	$2 \times 10^{-15} - 3 \times 10^{-8}$, ^{10,24}	—
MACOR [®]	$10^{-10} - 2 \times 10^{-7}$, ^{4,11,90}	—
Alúmina	$2 \times 10^{-13} - 10^{-9}$, ^{52,90,96}	$\sim 5.2 \times 10^{-20}$, ²⁹
BeCu	$6 \times 10^{-17} - 8 \times 10^{-11}$, ^{52,119}	$10^{-16} - 10^{-15}$, ⁵
Níquel	$3 \times 10^{-10} - 6 \times 10^{-9}$, ³⁰	$\sim 2 \times 10^{-26}$, ⁷⁸
Vidrio 7056	$10^{-14} - 10^{-10}$, ⁹²	—
Sílice fundida	$2 \times 10^{-13} - 2 \times 10^{-9}$, ⁸²	$\sim 3 \times 10^{-17}$, ²⁷

* En el sistema de vacío no se utilizará ningún tipo de aluminio.

Las fugas internas se dividen en dos: fugas virtuales y *desgasificación* (aunque este último no es propiamente una fuga). Las fugas virtuales emanan de volúmenes de gas atrapados que lentamente se filtran al sistema, estos pueden ser un suministro limitado o pueden alimentarse desde una fuente externa. Por lo anterior, es importante ensamblar correcta y cuidadosamente el sistema, con el fin de reducir las fugas externas, a la vez que el diseño interno de la cámara de vacío debe ser tal que se eviten volúmenes cerrados dentro del sistema (capítulo 4) y así disminuir las fugas virtuales. De esta forma, las fugas externas y virtuales se pueden considerar, como primera aproximación, despreciables.

Cualquier material que se coloque a baja presión comenzará a *desgasificar*, esto es, partículas de algún gas del interior del material se filtrarán dentro de la cámara de vacío. Uno puede pensar en este aporte constante de gas como si se tuviera un pequeño agujero en la cámara a través del cual un cierto flujo de gas ingresa de forma permanente a la cámara. Este proceso, donde emergen partículas de gas desde el interior de un material, se denomina **desgasificación**.

Dependiendo del material, de su grosor, si se da un tratamiento previo a éste, de la temperatura y del tiempo transcurrido, la tasa de desgasificación cambia. Para efectos de esta tesis, basta conocer un intervalo de valores de la tasa de desgasificación g para los materiales de interés, tabla 3.4.

Otro fenómeno a considerar es que la superficie de toda sustancia libera partículas debido a su movimiento térmico, en un líquido este proceso se conoce como *evaporación*, en un sólido como *sublimación* aunque se suele llamar evaporación en ambos casos. A presiones suficientemente altas sólo se tendrá la fase condensada (líquida o sólida). Debajo de un determinado valor de presión, dependiente de la sustancia y la temperatura, comenzará la evaporación. En un sistema cerrado al vacío la fase condensada se evaporará hasta alcanzar un estado estacionario en términos de la cantidad de partículas que se evaporan y la cantidad de partículas que se reintegran a la fase condensada, en este estado la presión resultante que ejerce la fase gaseosa se llama **presión de vapor** P_v . La ecuación de Clausius–Clapeyron^{17,59} describe la presión de vapor como función de la temperatura para un material dado, aunque también se tiene la ecuación semiempírica de Antoine^{91,115}.

La presión de vapor da una cota inferior de la presión que es posible alcanzar en un sistema de vacío. Si dentro del sistema de vacío se coloca rubidio sólido, cuya presión de vapor a 25 °C es del orden de 10^{-7} mbar^{111,112}, entonces la presión dentro del sistema no podrá ser menor a 10^{-7} mbar puesto que el rubidio se evaporará constantemente. Debido a lo anterior, es importante que el sistema tenga una fuente de átomos de Rb con bastante control en la tasa de emisión (ver 4.2.1.1).

En la tabla 3.4 se incluye la presión de vapor P_v de algunos materiales que se utilizarán en el sistema de vacío (a excepción del aluminio), cabe aclarar que dichos valores son una extrapolación de la ecuación de Clausius-Clapeyron o la ecuación de Antoine de la referencia correspondiente; estos materiales tienen una presión de vapor menor a 10^{-14} mbar, ideales para sistemas de ultra alto vacío en este sentido.

La tasa de desgasificación está dada en unidades de presión-volumen por área por tiempo, de manera que si se tiene un contenedor cuya área superficial (del lado del vacío) es \mathcal{A} , entonces el flujo de gas debido a la desgasificación es $Q_g = g\mathcal{A}$. De forma que, la presión dentro de una cámara de volumen V (donde V es el volumen físico que ocupa la cámara y no el volumen de un gas como el utilizado en dV/dt), que es evacuada a velocidad S , cambia según la expresión¹⁰³

$$V \frac{dP}{dt} = Q_f - PS, \quad (3.22)$$

en donde Q_f representa las fuentes de flujo de gas, como la desgasificación o las fugas. Al cabo de un tiempo, la presión se estabiliza $dP/dt = 0$, alcanzando un valor

$$P_{\text{final}} = \frac{Q_f}{S}. \quad (3.23)$$

La ecuación anterior es una de las ecuaciones fundamentales de la física del vacío⁵⁵ y que se utiliza en el capítulo 4 para hallar la presión base del sistema de vacío.

Capítulo 4

Diseño del sistema de vacío

Una vez se han revisado los conceptos de los anteriores capítulos, es momento de hablar del sistema de vacío para el Laboratorio de Óptica Cuántica de Rydberg (OCR). En el presente capítulo abordamos el diseño de los distintos componentes que forman al sistema. Dada la naturaleza de los experimentos a realizar, el diseño está supeditado a satisfacer varios requerimientos que se describen a lo largo del capítulo.

4.1. Sobre el diseño

De la definición de un sistema de vacío necesitamos una cámara de experimentos, una sección (o secciones) de bombeo y todos los demás componentes para efectuar los experimentos. En la cámara de experimentos requerimos una presión base de 10^{-10} mbar para conseguir una presión de trabajo entre 10^{-9} mbar y 10^{-8} mbar, esta región debe de contar con acceso óptico para implementar las técnicas de enfriamiento láser y experimentos de óptica cuántica; también nos interesa aprovechar al máximo la potencia de los láseres debido al mecanismo de excitación de los átomos (ver 2.6).

Debido a la baja presión base necesaria, el bombeo tendrá que llevarse a cabo en dos etapas para evacuar al sistema hasta el ultra alto vacío (UHV por sus siglas en inglés); la primera etapa de bombeo se llevará a cabo a través de una bomba de vacío o un sistema de bombeo, la segunda etapa de bombeo servirá para reducir aún más la presión. Para conectar el sistema de bombeo de la primera etapa necesitaremos una válvula, asimismo, este sistema de bombeo lo usaremos para ventilar el sistema cuando debamos abrirlo. La bomba de vacío de la segunda etapa estará en funcionamiento permanente a fin de evitar un aumento en la presión a causa de las fugas y la desgasificación de los materiales. También necesitamos una región donde colocar el detector y la estructura que lo sostendrá para detectar las partículas cargadas producto de la ionización de los átomos en la cámara de experimentos.

Precisamos de una fuente de átomos de Rb dentro del sistema de vacío para no tener que abrirlo seguido, pues alcanzar presiones de 10^{-10} mbar es tardado; requerimos una fuente de Rb con la cual tengamos alto control en la emisión de átomos con el propósito de conseguir una presión de trabajo de 10^{-8} mbar, puesto que la presión de vapor del Rb es del orden de 10^{-7} mbar a 25 °C.

Además de lo anterior, necesitamos de otras estructuras internas con la finalidad de ejecutar los experimentos. En la cámara donde se realizarán los experimentos será indispensable contar con un compensador de campo eléctrico y una cavidad, el primero para ionizar los átomos y contrarrestar el efecto Stark (ver 2.6) mientras que la cavidad servirá para aumentar el acoplamiento luz-materia.

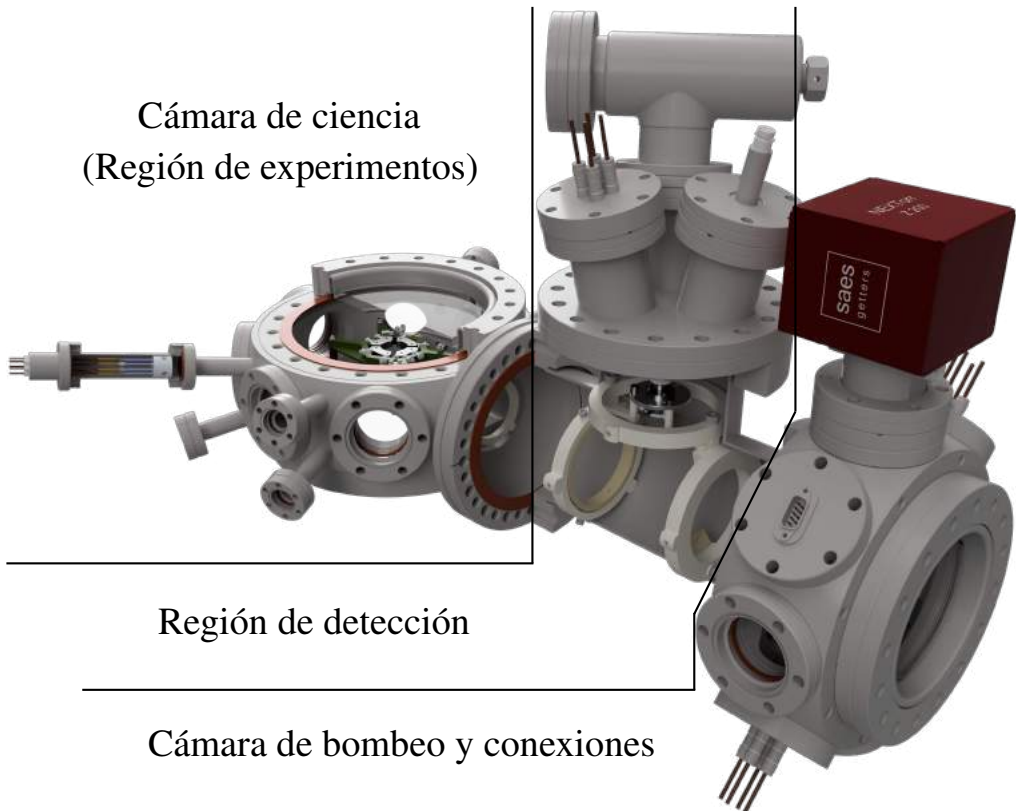


Figura 4.1. Modelo 3D del sistema de vacío. Algunas piezas están seccionadas a la mitad para mostrar el interior. Además, mucho del hardware (pernos, tornillos, tuercas) lo omitimos por presentación.

4.1.1. Propuesta de diseño

El diseño que proponemos en esta tesis se muestra en la figura 4.1, un sistema dividido en tres regiones que satisface nuestras necesidades como discutimos a continuación.

Para la región donde se harán los experimentos tendremos un contenedor de acero inoxidable austenítico 316L, cuyo contenido de molibdeno lo hace altamente resistente a la corrosión¹. Para contar con suficiente acceso óptico este contenedor tendrá un total de 18 puertos, de los cuales 16 se usarán con ese propósito al colocar ventanas.

A excepción de las dos ventanas más grandes de la cámara de los experimentos las demás serán de *silice fundida*³⁷, un material no cristalino de óxido de silicio cuya pureza eleva sus temperaturas de trabajo y fusión, la expansión térmica casi nula de este material lo hace ideal para láseres de alta potencia puesto que, al no deformarse, mantendrá el frente onda de los láseres inalterado, adicionalmente su constante dieléctrica es baja.

En el diseño escogimos bridas tipo CF (ConFlat) pues este estándar nos permite alcanzar las presiones deseadas (aptas hasta $\sim 10^{-13}$ mbar¹⁹) mientras que la alternativa más cercana de bridas tipo KF son sólo aptas hasta niveles de vacío de $\sim 10^{-8}$ mbar⁶⁰.

Las fuentes de átomos serán 8 dispensadores que emiten átomos de Rb al suministrarles una corriente, se encontrarán dentro del sistema y usaremos 2 al mismo tiempo, de forma que al termino de su utilidad podamos utilizar otro par. Por lo anterior, el sistema de vacío se abrirá una vez cada varios años, contrario a otros sistemas que se abren constantemente debido a la naturaleza de los experimentos.

En cuanto a la región de detección usaremos un tubo T para colocar el detector en el brazo perpendicular y que no interfiera con el haz láser que pasará a través del tubo T. En el brazo perpendicular colocaremos las bridas de alimentación para conectar el detector, así como una válvula completamente de metal que opera entre 10^{-12} mbar y 4000 mbar⁶ y que servirá para conectar un sistema de bombeo formado por una bomba turbomolecular y una mecánica.

Las bombas turbomoleculares⁶⁴ operan bajo el principio de transferencia de momento, de las paletas de la bomba a las moléculas de gas; con tal de no perder el momento transferido como consecuencias de colisiones con otras moléculas, el camino libre medio debe ser mayor que la separación entre las paletas, lo cual establece una presión máxima de operación de este tipo de bomba ($\sim 10^{-2}$ mbar⁹). Por lo anterior necesitamos una bomba mecánica de apoyo.

Finalmente estará la región donde se encontraran todas las bridas de alimentación y la bomba de vacío permanente. Debido a la cantidad de electrodos dentro del sistema (12, ver 4.2.1.3 y 4.2.2) y a las conexiones que requerirá la cavidad óptica (4, ver 4.2.1.2), tendremos tres bridas de 4 pines cada una con alúmina (óxido de aluminio) como aislante; así como una brida con una conexión D-sub 9. Además, en el diseño contemplamos colocar una bomba de vacío que opere de forma permanente y encargada de mantener la presión base deseada al compensar las fugas y la desgasificación.

El catálogo completo de las piezas del sistema de vacío se puede consultar en el apéndice D.

4.2. Descripción del sistema de vacío

En esta sección describimos de forma más detallada varios de los componentes que forman al sistema, abordando algunos detalles de diseño y la función a desempeñarán en los experimentos.

4.2.1. Cámara de ciencia

El contenedor donde llevaremos a cabo los experimentos lo llamamos **cámara de ciencia**, es decir, es el contenedor donde estará la nube de átomos fríos confinados por la MOT. Con ésta queremos lograr dos cosas:

1. La principal es tener el mayor acceso óptico posible para hacer experimentos.
2. Proveer del soporte para albergar las estructuras que colocaremos dentro de la cámara y que contendrán la cavidad óptica (ver 4.2.1.2) así como electrodos de compensación/ionización (ver 4.2.1.3).

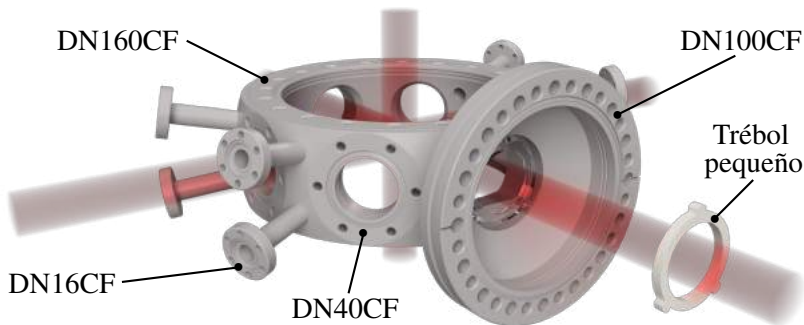


Figura 4.2. Modelo 3D del octágono esférico que será la cámara de ciencia. Incluimos el modelo del trébol pequeño (plano C.7) que servirá para mantener los cables lejos de los haces láser (en la figura mostramos el trébol de forma traslúcida en la posición donde lo sujetaremos, ver también la figura 4.1). Los cilindros rojos simulan los brazos de la MOT.

Las propiedades de arriba son opuestas. Entre mayor acceso óptico tengamos peor será nuestro control del campo eléctrico pues los electrodos deberán ser más pequeños, lo que resulta en campos eléctricos inhomogéneos; haremos un balance de ambas.

La cámara de ciencia es un octágono esférico personalizado para nuestro sistema (figura 4.2, plano C.15) con un total de 18 puertos CF, de los cuales 8 son de $1\frac{1}{3}''$ (DN16CF³³), 7 de $2\frac{3}{4}''$ (DN40CF), 1 de $6''$ (DN100CF) y 2 de $8''$ (DN160CF).

- En 7 de los 8 puertos DN16CF y en todos los puertos DN40CF colocaremos ventanas de sílice fundida de $1\frac{1}{3}''$ (plano C.16) y de $2\frac{3}{4}''$ (plano C.17), respectivamente. Cuentan con recubrimiento antirreflejante (A/R) a 480 nm, 780 nm y 1020 nm para aprovechar la potencia de los láseres (al menos un 99.6 % de transmitancia). Usaremos cuatro puertos DN40CF para 2 de los 3 brazos de haces de la MOT (figura 4.2). Los 7 puertos DN16CF servirán para el acceso óptico a la cámara de ciencia, de manera que podemos implementar otros dispositivos, como un fotodiodo que mida la cantidad de fluorescencia de la MOT — y así monitorear el número de átomos en la MOT⁸⁵ — o implementar una trampa dipolar⁴⁸ (con láseres de 1020 nm).
- El puerto DN16CF restante lo utilizaremos para colocar el sistema de dispensadores de Rb (ver 4.2.1.1).
- En los puertos DN160CF pondremos ventanas de vidrio (plano C.19) con recubrimiento A/R a las mismas longitudes de onda mencionadas. Por estas ventanas pasarán el par de haces restantes de la MOT. La razón de que estas ventanas sean de vidrio es para usar luz UV y provocar una desorción del rubidio adsorbido en las ventanas⁶² después de un cierto tiempo de operación del sistema experimental.
- El puerto DN100CF lo conectaremos a un tubo T que será la región de detección. Dentro de este tubo T colocaremos el sistema de detección (ver 4.2.2).

Las bridas CF tienen una orilla circular filosa¹⁹ para colocar una junta (*gasket* en inglés) que es ranurada al unir dos bridas. Estas juntas sellan la unión entre las bridas para reducir fugas externas.

4.2.1.1. Sistema de dispensadores (SdD)

Un dispensador de Rb es un componente pequeño (figura 4.3) que se calienta con una corriente eléctrica y así emite Rb de forma controlada. El sistema de dispensadores será nuestra fuente de Rb. Consiste en un tubo circular de bridas DN16CF en ambos extremos, con un pasamuros (*feedthrough* en inglés) de 8 pines en una de las bridas del tubo. En el interior del tubo estará el dispositivo de dispensadores de Rb (figura 4.3). El tubo tiene ~17 mm de diámetro interior y 76.2 mm de largo.

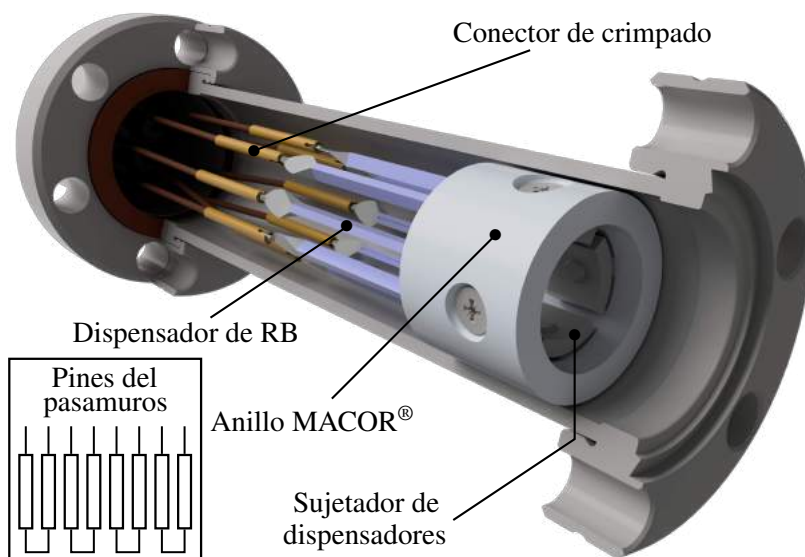


Figura 4.3. Sistema de dispensadores que será nuestra fuente de átomos. En la imagen el tubo está seccionado a la mitad para ver el interior. En el recuadro está un diagrama eléctrico simple de como conectaremos los dispensadores (que mostramos con el símbolo de un resistor).

El dispositivo dentro del tubo consiste en 8 dispensadores de Rb, los cuales fijaremos con ayuda de una pieza cilíndrica de MACOR® (plano C.5) y 4 piezas de acero inoxidable (plano C.1) que sujetarán de dos en dos dispensadores. Para conectar los dispensadores a los pines del pasamuros utilizaremos 8 conectores de crimpado (figura 4.3).

En el sistema de dispensadores activaremos dos dispensadores al mismo tiempo — un par en contacto con la misma pieza metálica en el anillo de MACOR® —, y los demás sin corriente. De esta forma cuando se agoten los dos dispensadores en uso, pasamos a otra pareja en lugar de retirar el pasamuros para reemplazarlos. Con el pasamuros será posible mantener los dispensadores fijos y evitar que toquen la superficie del tubo, la cual estará aterrizada.

4.2.1.2. Cavity óptica

Dentro de la cámara de ciencia colocaremos una estructura de metal que albergará una **cavidad óptica cuasi-concéntrica** de baja fineza y el compensador de campo eléctrico (ver 4.2.1.3). Esta estructura se sostendrá a la cámara a través de varillas de acero inoxidable sujetas por agarradores de ranura (*groove grabber* en inglés). Su diseño no está definido, pero vale la pena mencionar el propósito de la cavidad y del compensador.

Una cavidad óptica concéntrica¹¹⁰ es un resonador formado por dos espejos esféricos idénticos separados por una distancia dos veces mayor a su radio de curvatura (sin signo), y produce una cintura de haz mínima, pero es marginalmente estable y por eso usaremos una cavidad *cuasi*-concéntrica para aumentar la estabilidad.

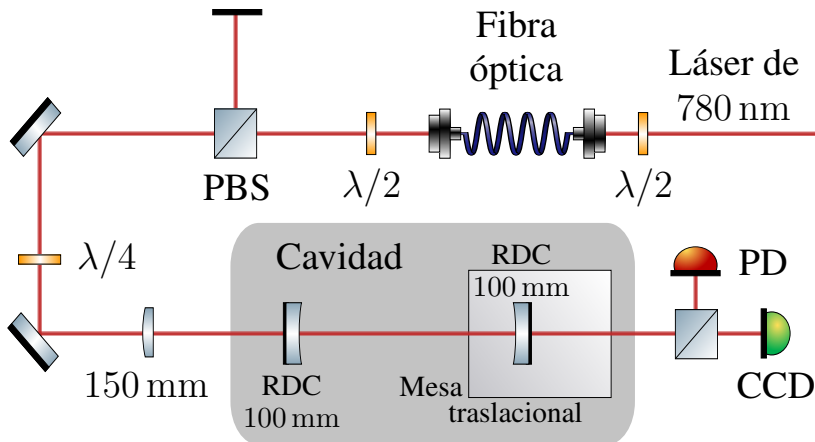


Figura 4.4. Diagrama de la cavidad óptica cuasi-concéntrica. Trabajo del físico Leonardo Uhthoff Rodríguez en colaboración con el estudiante de licenciatura en Física Eduardo Esquivel Ramírez bajo la supervisión del Dr. Asaf Paris Mandoki.

La cavidad óptica cuasi-concéntrica mejorará el acoplamiento colectivo entre los átomos y la luz, lo cual se puede entender pensando en átomos dentro de un haz láser²⁰: la probabilidad de interacción entre un fotón con longitud de onda λ y un átomo está dada por la razón entre el tamaño efectivo del átomo según el fotón — es decir, la sección eficaz de absorción del átomo, de orden λ^2 — y el área transversal del haz láser $\sim d^2$, de forma que $\mathcal{P} \sim \lambda^2/d^2$. La probabilidad aumenta al disminuir el tamaño del haz y ahí el interés en una cavidad cuasi-concéntrica, sin embargo, el límite de difracción de la luz impide enfocarla debajo de la escala de longitudes de onda, por lo tanto $\mathcal{P} \ll 1$. Con el fin de aumentar esta probabilidad se utilizará la cavidad para hacer pasar un fotón a través de los átomos repetidamente. Además, los estados de Rydberg proporcionarán un mayor tamaño efectivo de interacción pues tendremos una sección eficaz colectiva.

Se desarrolló un prototipo de esta cavidad en el Laboratorio OCR por el físico Leonardo Uhthoff Rodríguez (figura 4.4), con el objetivo de conocer la precisión y estabilidad que podemos tener sobre la cavidad. Así, cuando realicemos experimentos en la cámara de ciencia y la cavidad *in situ*, sabremos como manejarla y caracterizarla.

4.2.1.3. Compensador de campo eléctrico

Como ya mencionamos, en la cámara de ciencia se llevarán a cabo experimentos con átomos de Rydberg, cuya polarizabilidad α escala rápido con el número principal cuántico efectivo n^* (ecuación 2.44). Los estados de Rydberg se desplazan a energías más pequeñas en presencia de campos eléctricos por efecto Stark, este cambio es más notorio — es decir, para campos eléctricos menos intensos — con el aumento de n^* (figura 2.6).

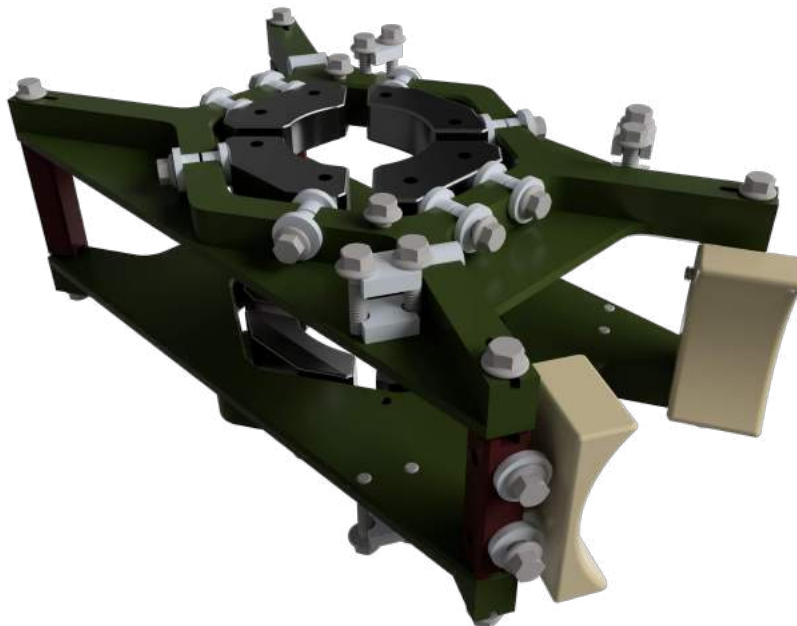


Figura 4.5. Modelo 3D del compensador de campo eléctrico en el cual basaremos el diseño para los experimentos en el Laboratorio de OCR. El diseño es parte de la tesis de maestría de Schmidt¹⁰¹. Las piezas blancas son cerámicas y evitan que los cables (para conectar los electrodos) entren en contacto con la estructura que estará aterrizada. Las demás piezas serán de acero inoxidable, el color en el modelo es solamente por visualización.

Para evitar que los niveles de energía se muevan y mantener la luz láser resonante con los estados de Rydberg es necesario compensar campos eléctricos externos, con esa finalidad se diseñará el **compensador de campo eléctrico** (figura 4.5) con 8 electrodos que rodean el centro donde se encontrará la nube de átomos. La configuración en trébol de los electrodos ha mostrado⁷⁰ proporcionar una compensación suficiente para excitar a niveles de Rydberg altos y por ello utilizaremos la misma configuración, esto es, la estructura que diseñaremos mantendrá la configuración en trébol de los electrodos.

Un control del campo eléctrico E permite compensar campos no deseados, proporcionando más estabilidad a todo el experimento. La estructura que implementaremos estará basada en el diseño de Schmidt que mostramos en la figura 4.5, mayor información sobre esta estructura, y la caracterización del campo eléctrico debido a los electrodos y de otros componentes (como el detector), puede encontrarse en su tesis de maestría¹⁰¹.

Ionización de átomos Una forma de comprobar que en la región de la MOT tenemos átomos de Rydberg es ionizando los átomos de Rydberg de la nube y detectando los iones directamente. La forma de hacerlo es excitar los átomos de Rb a un estado de Rydberg y aplicar un campo eléctrico de ionización, para un estado de Rydberg es³⁹

$$E_{\text{ionización}} = \frac{\pi \epsilon_0 (hcR_{\text{Rb}})^2}{e^3 n^{*4}} = 3.213\,837\,589 \times 10^5 \frac{\text{kV}}{\text{cm}} \cdot \frac{1}{n^{*4}}. \quad (4.1)$$

Caracterizaremos el campo de los electrodos en función del voltaje con ayuda del sistema de detección (ver 4.2.2). Notar que la detección por ionización es un método selectivo: por ecuación 4.1 podemos tener campos de ionización que afecten átomos de Rydberg y no átomos en estados 5S o 5P, incluso podemos ionizar unos estados de Rydberg y otros no. Si la detección de iones con $E_{\text{ionización}}$ es significativa, podremos concluir que en la MOT había átomos de Rydberg con número cuántico n^* .

4.2.2. Sistema de detección de iones

La región de detección consistirá en un tubo T de 97 mm de diámetro interior con una longitud de 219.4 mm y tres bridas DN100CF. Dentro del tubo T colocaremos el **sistema de detección de iones** (figura 4.6)

El propósito del sistema de detección es dirigir los iones positivos a través del tubo T y desviarlos al brazo perpendicular del tubo, donde se encuentra el detector de iones (ver 4.2.2.3). El sistema está compuesto por tres *tréboles* de acero inoxidable que uniremos por pernos M5×25, y los mantendremos fijos al tubo T por tornillos prisioneros M4×12.

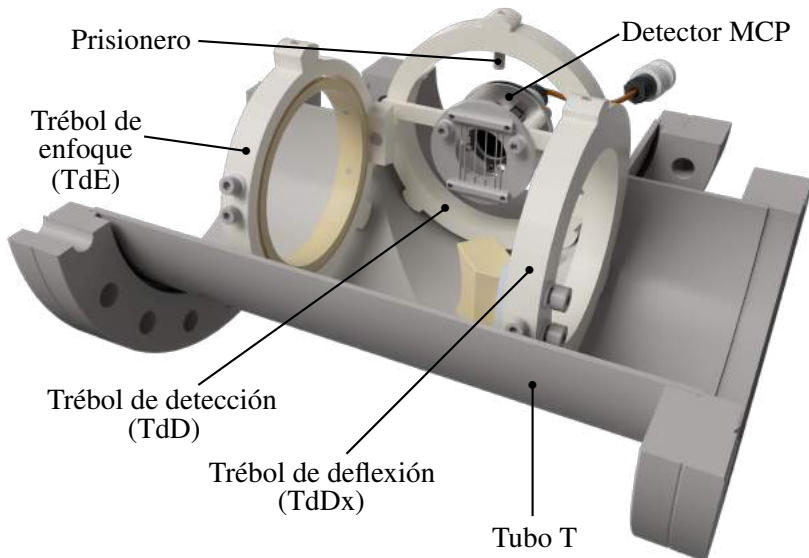


Figura 4.6. Modelo 3D del sistema de detección que estará dentro de un tubo T que en la imagen está seccionado. El sistema de detección está formado por los tréboles de enfoque, deflexión y detección.

Al igual que el trébol pequeño de la cámara de ciencia (figura 4.2), el diseño de las piezas en forma de trébol es para que haya el menor contacto con la superficie donde las fijaremos (con los tornillos prisioneros). Además, el espacio que hay entre el tubo T y los sujetadores trébol servirá para pasar, de forma segura, cables coaxiales desde la cámara de ciencia hasta la cámara de bombeo y conexiones.

4.2.2.1. Trébol de enfoque (TdE)

Empecemos por el **trébol de enfoque** (figura 4.7), el cual consiste fundamentalmente de dos piezas: un sujetador trébol (plano C.2) y el electrodo de enfoque (plano C.11). El objetivo de esta pieza está en su nombre: una vez los iones son dirigidos desde la MOT en la cámara de ciencia hacia la región de detección, el electrodo de enfoque servirá para reducir la divergencia en la trayectoria de los iones, de este modo el número de iones que llegan al detector aumenta.

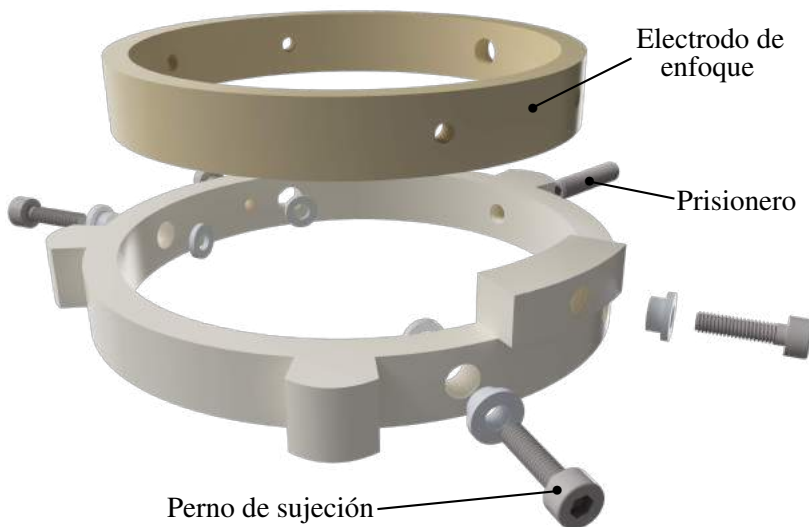


Figura 4.7. Modelo 3D del trébol de enfoque. Mostramos los pernos M3×12 que sujetan el electrodo de enfoque (arriba) al sujetador trébol (abajo), así como el tornillo prisionero M4×12 (derecha al fondo). Las piezas blancas cerámicas servirán para aislar uno del otro.

El voltaje que se le suministrará al electrodo de enfoque será negativo (-0.3 V , ver 4.2.2.4), de forma que los iones positivos se concentren en el centro del electrodo debido a la simetría axial del campo eléctrico. Un voltaje positivo en el electrodo de enfoque provocaría que éste actúe como barrera para los iones positivos al dificultar e incluso impedir su paso.

En vista de que el tubo T estará aterrizado y el sujetador trébol en contacto con éste, es necesario ensamblar el electrodo de enfoque a través de un material aislante, nosotros usaremos MACOR[®] (vidrio cerámico mecanizable). Aislar los sujetadores de las piezas que sostienen es común en todos los tréboles del sistema de detección.

4.2.2.2. Trébol de deflexión (TdDx)

La trayectoria de los iones que son enviados a la región de detección estará privilegiada en la dirección longitudinal del tubo T. En estas condiciones los iones llegarán a la cámara de bombeo y conexiones, por lo que necesitamos desviarlos al brazo transversal del tubo T donde estará el detector. Con este objetivo colocaremos el **trébol de deflexión**, formado por un sujetador trébol (plano C.12) y el electrodo de deflexión (plano C.14). El electrodo de deflexión tendrá un voltaje positivo (50 V, ver 4.2.2.4) lo suficientemente alto para deflectar los iones.

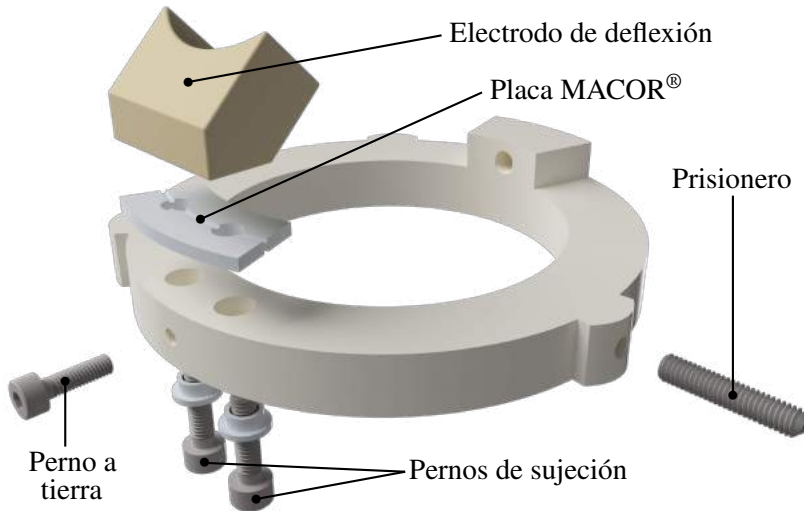


Figura 4.8. Modelo 3D del trébol de deflexión. Los pernos M4×16 (abajo) asegurarán el electrodo de deflexión al sujetador trébol. La placa de MACOR® y los casquillos cerámicos aislarán el electrodo y pernos del sujetador.

Colocaremos el electrodo en el sujetador trébol con dos pernos, lo cual fijará su orientación (figura 4.8), por medio de uno de estos pernos conectaremos el electrodo a un cable coaxial, mismo que estará aterrizado al sujetador trébol a través de otro perno (perno a tierra en la figura 4.8). Para aislar el electrodo del sujetador trébol usaremos una placa de MACOR® (plano C.13), así como casquillos cerámicos para los pernos del electrodo. La placa de MACOR® tendrá canales para reducir las fugas virtuales.

4.2.2.3. Trébol de detección (TdD)

En la parte final del sistema de detección estará el **trébol de detección**, el más complejo de los tres tréboles por cantidad y forma de las piezas que lo componen (figura 4.9). Empezando por los sujetadores de la rejilla (planos en C.4) que tienen dos funciones: la primera es unir los tres sujetadores trébol mediante pernos — esto fijará su orientación y evitará que giren —, la segunda función es sostener el marco de la rejilla (plano C.8) con un par de pernos que atraviesan tanto el marco como los sujetadores de la rejilla, atornillándose con los sujetadores del detector (plano C.6).

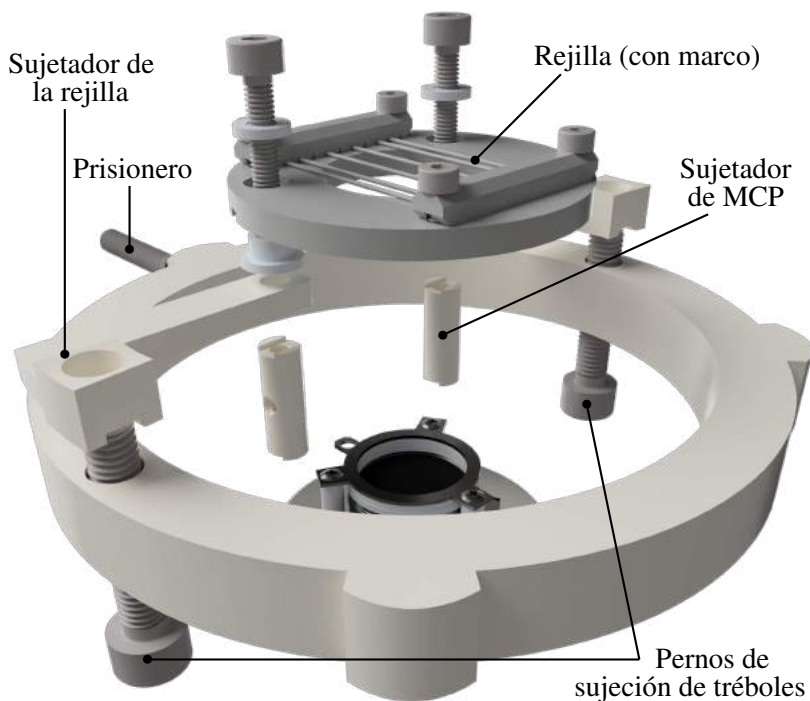


Figura 4.9. Modelo 3D del trébol de detección. En la parte superior está la rejilla, que uniremos al trébol (plano C.3) por medio de los sujetadores de la rejilla. En la parte inferior está el detector que fijaremos al trébol con los sujetadores del detector.

En el marco colocaremos una rejilla (figura 4.10a) y la pieza completa (marco con la rejilla) tendrán un voltaje negativo para atraer a los iones positivos (-10 V , ver 4.2.2.4) y también para compensar el campo eléctrico de los electrodos del sistema, de manera que su influencia sobre el detector — que se encontrará detrás del marco de la rejilla — se reduzca. Calibrando los electrodos de enfoque, de deflexión y el marco con la rejilla podremos llevar a los iones de la cámara de ciencia al detector.

Detector MCP El detector del sistema de detección utiliza placas de microcanal. Una placa microcanal⁶⁶ (MCP por sus siglas en inglés) es un arreglo de millones de capilares ultra delgados, paralelos entre sí; la matriz de canales suele ser fabricada de un vidrio tratado a fin de optimizar las características de emisión secundaria de cada canal, como reducir su función de trabajo, además de hacer las paredes de los canales semiconductoras para permitir la reposición de carga desde una fuente de voltaje externa. Por lo tanto, cada canal puede ser considerado como un multiplicador de electrones independiente que multiplica la carga de un ion incidente por una ganancia¹⁰¹ $g = e^{\alpha G}$, con $\alpha = l/d$ la razón longitud al diámetro del canal y G el factor de ganancia.

La ganancia g aumenta con la razón α , pero también lo hace la probabilidad de producir iones positivos a causa de colisiones de electrones con gases residuales del ambiente y con moléculas de gas expulsadas de las paredes de los canales por el bom-

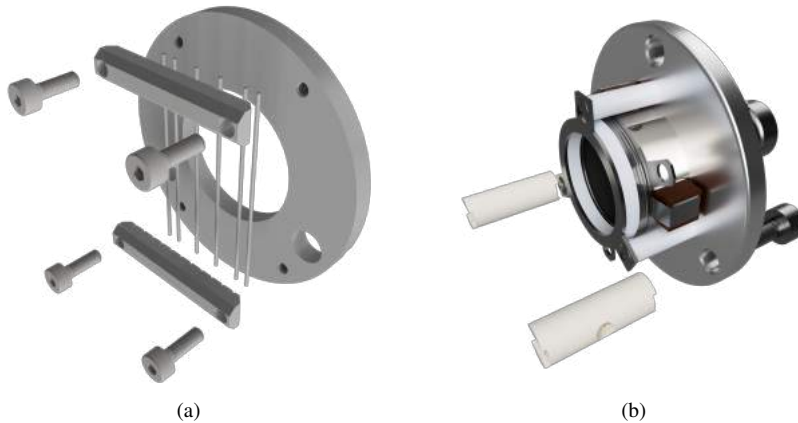


Figura 4.10. (a) Modelo 3D de la rejilla, que consta del marco de la rejilla, los prensadores de la rejilla (plano C.9) y los pequeños tubos que componen la rejilla (plano C.10). (b) Modelo 3D del detector MCP con los pernos M3×6 y los sujetadores del MCP. Estos últimos tienen un agujero a la mitad para que el volumen entre los pernos no quede encerrado.

bardeo de electrones. Estos iones pueden producir electrones secundarios adicionales que resultan señales erróneas (falsa detección) o ruidosas; tal fenómeno se conoce como *retroalimentación de iones*^{2,114}.

Una forma de reducir esta retroalimentación es con un MCP tipo *Chevron*: detector constituido de dos placas de microcanal, MCP de dos etapas, cuyos canales forman una V (figura 4.11a), esta estructura disminuye la retroalimentación de iones al ser absorbidos en la unión entre las dos placas⁶⁶ gracias al cambio direccional suficientemente grande entre los canales de ambas placas³¹. Asimismo, el ángulo entre el eje de un canal y el eje perpendicular a la superficie de la placa (*bias angle* en inglés) aumenta la probabilidad de que la radiación primaria golpee la pared del canal.

El modelo que usaremos es un MCP de dos etapas F4655-13 de Hamamatsu Photonics con ganancia mínima de 10^6 . El detector MCP estará sostenido por dos pernos que se atornillarán a los sujetadores del MCP (figura 4.10b), de esta manera el sustrato queda conectado a tierra, restando tres conexiones: los conductores respectivos de cada placa MCP y el ánodo dentro del detector (figura 4.11a). El detector está fabricado para que cada una de las placa MCP esté en contacto con un anillo metálico que denominamos *conductor MCP*; ambos conductores MCP sirven para establecer un gradiente de potencial que acelerará la cascada de electrones generados en cada capilar.

En estos conductores MCP podemos sujetar cables y así alimentar las placas MCP. Conectaremos dichos cables a un pasamuros de 4 pines que estará detrás del detector MCP — por medio de una brida clúster, figura 4.11b —. La señal resultante de las etapas MCP es capturada por el ánodo del MCP, cuya terminal es una conexión BNC hembra en la parte posterior del detector, para conectarla utilizaremos un cable BNC-BNC de Kapton[®] (compatible con vacío) que irá en un pasamuros BNC-BNC ensamblado en la brida clúster.

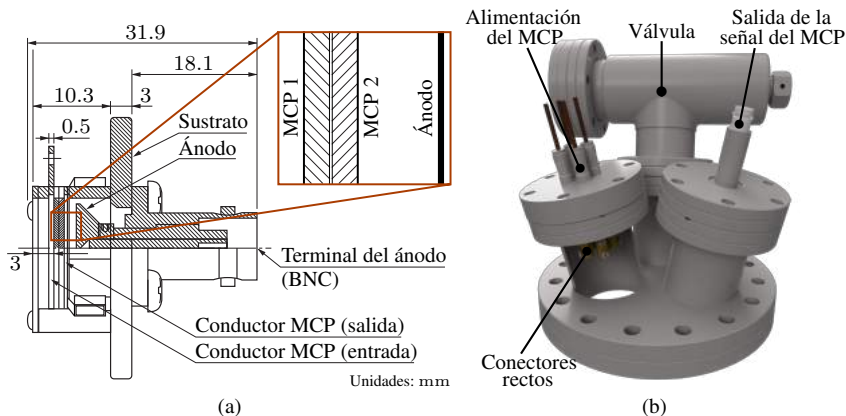


Figura 4.11. (a) Esquema del detector MCP, modelo F4655-13 de Hamamatsu Photonics. El voltaje máximo entre los conductores de las placas MCP es de 2.0 kV, mientras que el sustrato y el ánodo se conectan a tierra. (b) Brida clúster DN100CF-3×DN40CF con pasamuros de 4 pines, válvula y pasamuros DN40CF BNC-BNC. Del lado del vacío los pines del pasamuros tendrán conectores rectos como vemos dentro del tubo seccionado, sirven para asegurar los cables.

Además, en la brida clúster colocaremos una válvula. El propósito de la válvula es conectar un sistema de bombeo que llevará a cabo la primera etapa de bombeo hasta 10^{-8} mbar. Al finalizar esta primera etapa activaremos otra bomba para la siguiente etapa de bombeo (ver 4.2.3) y cerraremos la válvula para retirar el sistema de bombeo primario. Nuestro sistema de bombeo es el modelo Pfeiffer HiCube 80 Classic/MVP 070, una estación de bombeo que incluye una bomba turbomolecular y una mecánica de apoyo.

4.2.2.4. Simulación de trayectorias

Con los electrodos que ya platicamos y su posición en el sistema de vacío, es natural querer saber si seremos capaces de llevar los iones desde la cámara de ciencia hasta el detector MCP. Necesitamos conocer el campo eléctrico dentro del sistema dados los voltaje que tendrán los electrodos, es decir, el campo eléctrico debido a las superficies dentro del sistema, incluidos la cámara de ciencia y el tubo T que estarán aterrizados. Dado que no hay cargas, lo anterior es resolver la ecuación de Laplace para el potencial eléctrico Φ ⁵⁷:

$$\nabla^2 \Phi = 0, \tag{4.2}$$

con condiciones de frontera de Dirichlet — los voltajes respectivos —, el campo eléctrico será $\mathbf{E} = -\nabla \Phi$. Obtener el resultado analítico de problema de Dirichlet anterior es inviable por la complejidad de las estructuras del sistema de vacío, por lo tanto utilizamos un software llamado SIMION®, éste calcula directamente el campo y simula la trayectoria de los iones.

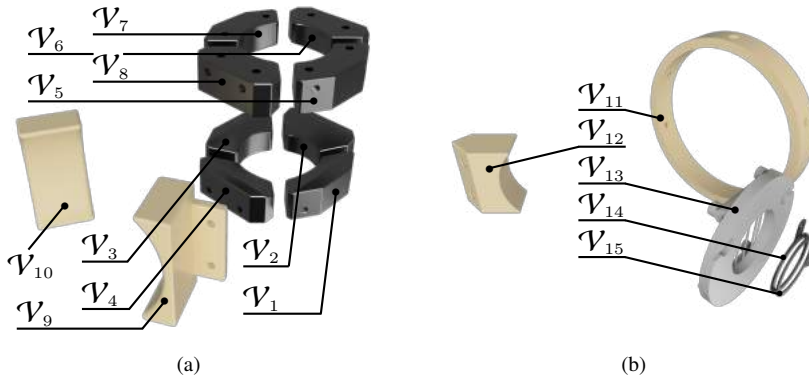


Figura 4.12. Electrodo del sistema de vacío, tanto los que se encuentran en (a) la cámara de ciencia, como los que están en (b) la región de detección.

SIMION trabaja con archivos propios que son una malla 3D de los modelos que genera el software CAD y que pueden almacenar información — en nuestro caso del voltaje —. Una vez SIMION convierte los archivos CAD (STL) a los suyos (PA), le indicamos que resuelva la ecuación de Laplace. SIMION toma los puntos en los electrodos de cada archivo PA como condiciones de frontera de Dirichlet y los bordes en las zonas donde no hay electrodos como condiciones de frontera de Neumann⁶⁸.

Dado que la ecuación de Laplace es lineal, una vez resuelta para cada electrodo podemos modificar el voltaje en cada uno de los electrodos del sistema de vacío y obtener la trayectoria de los iones. En la figura 4.12 están enumerados los electrodos del sistema de vacío y en la tabla 4.1 el voltaje utilizado en la simulación.

Tabla 4.1. Voltaje de los electrodos en la simulación que se muestra en la figura 4.13.

Electrodo	Voltaje [V]	Electrodo	Voltaje [V]	Electrodo	Voltaje [V]
\mathcal{V}_1	0	\mathcal{V}_6	0.5	\mathcal{V}_{11}	-0.3
\mathcal{V}_2	0.5	\mathcal{V}_7	0	\mathcal{V}_{12}	50
\mathcal{V}_3	0	\mathcal{V}_8	0	\mathcal{V}_{13}	-10
\mathcal{V}_4	0	\mathcal{V}_9	0	\mathcal{V}_{14}	-2000
\mathcal{V}_5	0	\mathcal{V}_{10}	0	\mathcal{V}_{15}	-500

El voltaje de varios electrodos en la simulación es 0, estos electrodos son los de la cámara de ciencia y serán responsables de compensar campos eléctricos externos y de proveer del campo de ionización.

En la simulación colocamos el tubo T en otra posición a la que mostramos en la figura 4.1, esto con la finalidad de visualizar mejor las trayectorias, además que el efecto de la gravedad es despreciable comparado con la repulsión entre los iones — 32 ordenes de magnitud —. El resultado de la simulación está en la figura 4.13.

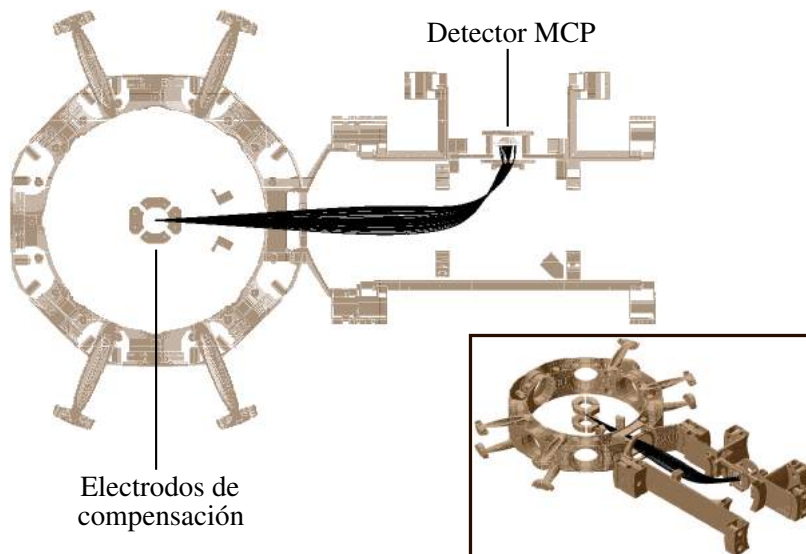


Figura 4.13. Simulación de la trayectoria de iones positivos que parten de la cámara de ciencia. Con los voltajes dados en la tabla 4.1 vemos que los iones llegan al detector (conductor MCP).

4.2.3. Cámara de bombeo y conexiones

La tercera región de nuestro sistema de vacío es una cámara que tendrá pasamuros para las cables procedentes de la cámara de ciencia, así como ventanas y una bomba de vacío (figura 4.14). La cámara será un octágono esférico de 10 puertos: 8 para bridas DN40CF y 2 para bridas DN100CF.

- Conectaremos el octágono al tubo T por una brida DN100CF.
- A la otra brida DN100CF le pondremos una ventana de 6'' (plano C.18) con recubrimiento A/R a 480 nm, 780 nm y 1020 nm. A través de esta ventana habrá uno de los tres brazos de la MOT.
- En tres de los puertos DN40CF colocaremos ventanas de vidrio Kodial, sin recubrimiento especial. Estas ventanas nos servirán para ver dentro del cámara y monitorear si se llega a desconectar algún cable.
- Cuatro de los puertos restantes tendrán pasamuros. Tres serán pasamuros de 4 pines, mientras que el cuarto será un pasamuros con conector D-sub de 9 pines (figura 4.15a).
- El puerto DN40CF restante tendrá la bomba de vacío permanente (NEXTorr® Z 200), sólo que no se conectará directamente a la cámara, debido a la longitud del cartucho de la bomba (figura 4.15b) colocaremos una brida de doble cara entre la bomba y el octágono esférico, esto hará que el cartucho de la bomba no bloquee el haz láser de la MOT.

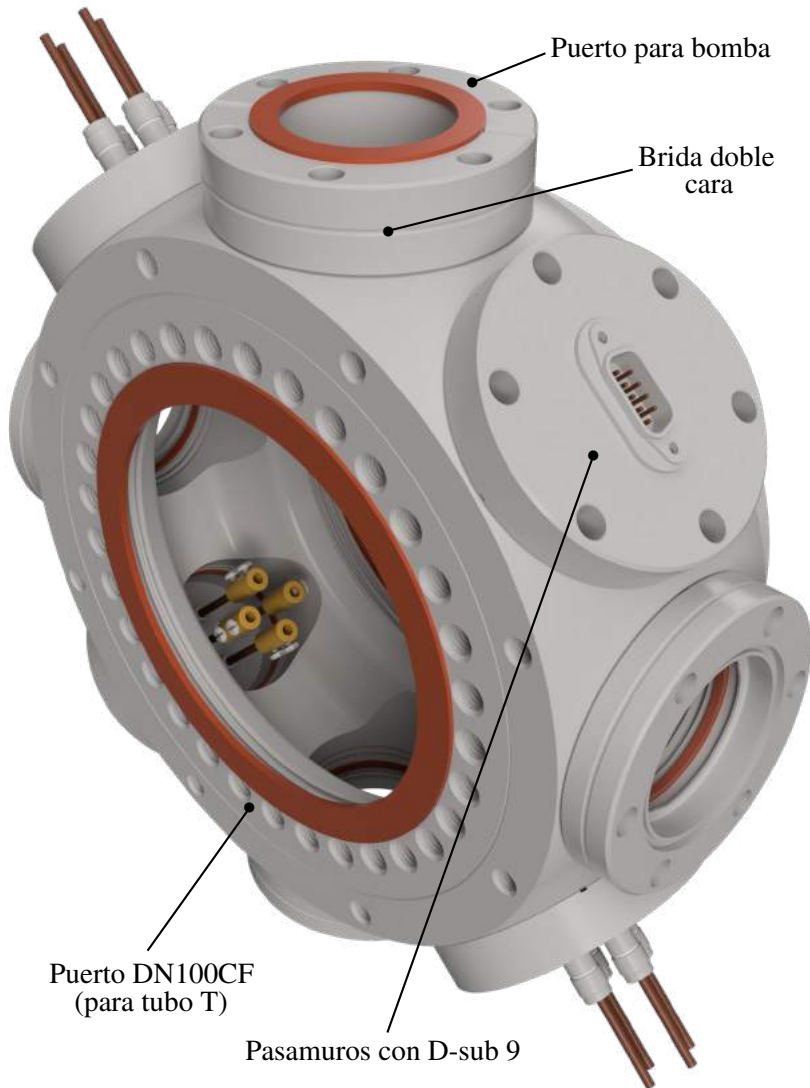


Figura 4.14. Modelo 3D de la cámara de bombeo y conexiones. A través de la ventana podemos observar los conectores rectos en los pines de los pasamuros y en la parte superior está la brida de doble cara donde irá la bomba de vacío. En la figura omitimos pernos y tuercas por razones de visualización.

Los cables que vayan al pasamuros D-sub serán asegurados a un conector hembra D-sub correspondiente, para los cables que irán a los pasamuros de pines utilizaremos conectores rectos, unos barriles pequeños de BeCu con dos tornillos de acero inoxidable que sujetarán los pines y los cables.

El material dominante dentro del sistema será acero inoxidable, a presiones por debajo de 5×10^{-10} mbar el gas predominante en este material es H_2 ¹²¹. La velocidad de bombeo de la bomba permanente que utilizaremos es de $S = 290 \text{ l s}^{-1}$ para H_2 .



Figura 4.15. (a) Pasamuros con conector D-sub de 9 pines y correspondiente conector hembra D-sub de MACOR® para el lado del vacío. (b) Modelo 3D de la bomba NEX Torr® Z 200 (combinación NEG - iónica), la cual colocaremos en brida de doble cara.

4.2.4. Cálculo del bombeo efectivo y presión final en la cámara de ciencia

Ahora toca estimar la presión base que se alcanzará en la cámara de ciencia. Podemos modelar al sistema como en la figura 4.16. El brazo transversal del tubo T, así como todos los componentes que se conectan a éste, los modelamos como una cámara adicional cuya área superficial interna $\mathcal{A}_{S,RD} \approx 650 \text{ cm}^2$ es el área superficial interna del brazo y los componentes que mencionamos (el subíndice RD es por región de detección).

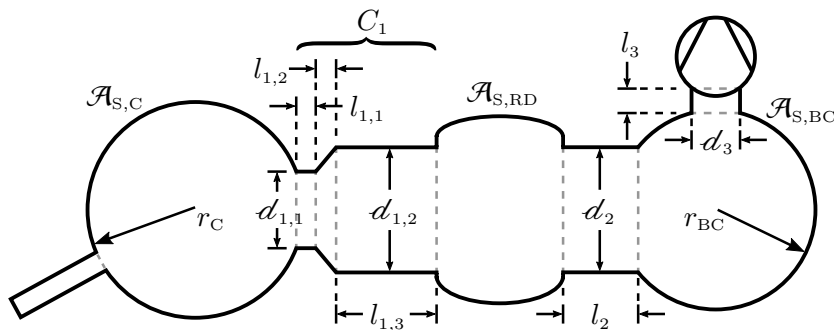


Figura 4.16. Modelo simplificado del sistema de vacío. Las cámaras de ciencia y la de bombeo y conexiones se han sustituido por contenedores esféricos de radios $r_C = 8.5 \text{ cm}$ y $r_{BC} = 7.8 \text{ cm}$. Las demás dimensiones son: $d_{1,1} = 6 \text{ cm}$, $d_{1,2} = 9.8 \text{ cm} = d_2$, $d_3 = 3.8 \text{ cm}$, $l_{1,1} = 1.6 \text{ cm} = l_{1,2}$, $l_{1,3} = 8 \text{ cm}$, $l_2 = 5.9 \text{ cm}$ y $l_3 = 1.9 \text{ cm}$.

En la figura 4.16 tenemos tres componentes con conductancia neta C_1 : un tubo de longitud $l_{1,1} = 1.6 \text{ cm}$ y diámetro $d_{1,1} = 6 \text{ cm}$, un tubo con $l_{1,3} = 8 \text{ cm}$ de longitud y $d_{1,2} = 9.8 \text{ cm}$ de diámetro y un tubo cónico de longitud $l_{1,2} = 1.6 \text{ cm}$ entre los dos tubos anteriores. Antes de comenzar con el análisis del sistema completo simplificaremos estos tres componentes por un tubo circular equivalente con una conductancia C_1 , para ello usamos la aproximación de Oatley (ecuación 3.20).

La probabilidad de transmisión de un tubo cónico (embudo circular) se puede calcular al considerarlo como unión de tubos circulares de longitud infinitesimal⁵⁸. La conductancia de un embudo circular de longitud l y diámetros $d_1 < d_2$ es:

$$C_{\text{embudo}} = \frac{\pi \bar{c}}{8} \frac{d_1^2 d_2^2}{2d_2^2 + (d_1 + d_2)l}, \quad (4.3)$$

Para H_2 y a 20°C tenemos que $\bar{c} \approx 175\,466\text{ cm s}^{-1}$, por lo que la conductancia $C_{1,2}$ de nuestro embudo ($l_{1,2} = 1.6\text{ cm}$, $d_{1,1} = 6\text{ cm}$ y $d_{1,2} = 9.8\text{ cm}$) es $C_{1,2} \approx 1096\text{ l s}^{-1}$. Las conductancias de los otros dos componentes — que son tubos circulares y podemos utilizar las ecuaciones 3.18 y 3.19 — son $C_{1,1} \approx 983\text{ l s}^{-1}$ y $C_{1,3} \approx 1861\text{ l s}^{-1}$. El embudo hace que no haya una reducción en el área entre los componentes, por lo que en la ecuación 3.20 tenemos que $H_0 = 0$, entonces:

$$C_1 = \left[\sum_{i=1}^3 \frac{1}{C_{1,i}} - \frac{4}{\bar{c}} \left(\frac{1}{\mathcal{A}_1} + \frac{1}{\mathcal{A}_2} \right) \right]^{-1} = \left[\sum_{i=1}^3 \frac{1}{C_{1,i}} - \frac{16}{\pi \bar{c}} \left(\frac{1}{d_1^2} + \frac{1}{d_2^2} \right) \right]^{-1}, \quad (4.4)$$

obteniendo el valor $C_1 \approx 736\text{ l s}^{-1}$. El valor de las demás dimensiones del modelo simplificado 4.16 son: el área superficial interna de la cámara de ciencia $\mathcal{A}_{S,C} \approx 880\text{ cm}^2$, el área superficial de la cámara de bombeo y conexiones $\mathcal{A}_{S,BC} \approx 557\text{ cm}^2$, la conductancia de la segunda parte del tubo T es $C_2 \approx 2094\text{ l s}^{-1}$, la conductancia de la brida de doble cara es $C_3 \approx 335\text{ l s}^{-1}$.

Finalmente, los dispensadores de Rb emiten a una tasa de flujo de masa igual a¹¹³ $q_m = 50\text{ }\mu\text{g min}^{-1}$, por lo que el flujo de gas debido a dos dispensadores — pues habrá dos funcionando a la vez — es⁵⁸ $Q_{\text{Rb}} = 0.02\text{ mbar l s}^{-1}$. Sin embargo, en el cálculo de la presión final no tendremos en cuenta la emisión de Rb de los dispensadores por dos razones: el Rb es muy reactivo y se adsorbe rápido a las paredes internas de la cámara¹⁰⁰, y porque queremos conocer las condiciones iniciales del sistema de vacío sin el Rb, es decir, queremos conocer la presión base dentro de la cámara de ciencia, además, en los dispensadores tendremos bastante control en la tasa de emisión de Rb.

En el estado cuasi-estacionario la presión en la cámara de ciencia está dada por la ecuación 3.23, donde la fuente de flujo de gas en la cámara está dada por la tasa de desgasificación del acero inoxidable⁹⁸ $g_{ss} = 2.6 \times 10^{-11}\text{ mbar l cm}^{-2}\text{ s}^{-1}$, entonces

$$P_{\text{final}} = \frac{g_{ss} \mathcal{A}_{S,C}}{S_{\text{ef}}}, \quad (4.5)$$

con S_{ef} la velocidad de bombeo efectiva a la que se evacua la cámara de ciencia. Utilizando la ecuación 3.11 tenemos también que

$$S_{\text{ef}} = \frac{S_1}{1 + S_1/C_1}, \quad (4.6)$$

donde S_1 es la velocidad de bombeo al final del tubo con conductancia C_1 (tubo 1).

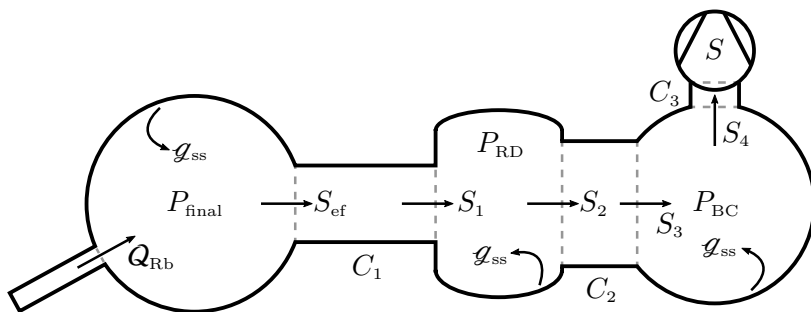


Figura 4.17. Flujo de gas a través del sistema de vacío en su estado estacionario. Los tres componentes de la figura 4.16 que dan una conductancia neta C_1 los hemos sustituido por un único tubo.

En la cámara de la región de detección usamos nuevamente la ecuación 3.23, cuyas fuentes de flujo son la tasa de desgasificación del acero inoxidable y el flujo debido a la admisión de gas del tubo 1, mientras que la cámara es evacuada a una velocidad S_2

$$P_{RD} = \frac{P_{RD}S_1 + g_{ss}\mathcal{A}_{S,RD}}{S_2} \quad (4.7)$$

Por supuesto, la velocidad S_2 está relacionada con la velocidad S_3 al final del tubo 2 con conductancia C_2 por la ecuación 3.11

$$S_2 = \frac{S_3}{1 + S_3/C_2} \quad (4.8)$$

De forma similar procedemos para la cámara de bombeo y conexiones

$$P_{BC} = \frac{P_{BC}S_3 + g_{ss}\mathcal{A}_{S,BC}}{S_4} \quad (4.9)$$

$$S_4 = \frac{S}{1 + S/C_3} \quad (4.10)$$

con $S = 290\text{ls}^{-1}$ la velocidad de bombeo de nuestra bomba permanente. Dado que estamos considerando el estado cuasi-estacionario dentro del sistema de vacío, el flujo de gas Q es constante, usando esto, la ecuación 3.18 y tomando la presión dentro de la bomba igual a 0 vemos que

$$C_1 (P_{\text{final}} - P_{RD}) = C_2 (P_{RD} - P_{BC}), \quad (4.11)$$

$$C_2 (P_{RD} - P_{BC}) = C_3 P_{BC}. \quad (4.12)$$

Con estas expresiones completamos las 8 ecuaciones (4.5 – 4.12) para las 8 incógnitas que aparecen en éstas: P_{final} , P_{RD} , P_{BC} , S_{ef} , S_1 , S_2 , S_3 y S_4 . Al resolver para la presión final P_{final} en la cámara de ciencia se obtiene un polinomio de tercer grado para P_{final} (apéndice B) cuyos coeficientes son conocidos y una de las raíces a ese polinomio es la presión final que buscamos. Las tres raíces del polinomio son

$$P_{\text{final}} = \begin{cases} 4.72 \times 10^{-10} \text{ mbar} \\ 2.24 \times 10^{-11} \text{ mbar} \\ 4.98 \times 10^{-12} \text{ mbar} \end{cases}, \quad (4.13)$$

dado que la presión dentro del sistema de vacío descenderá desde la presión ambiental hasta la presión final, entonces de las tres raíces la presión más alta es nuestra solución.

$$P_{\text{final}} = 4.72 \times 10^{-10} \text{ mbar} \quad (4.14)$$

4.3. Ensamblado del sistema

Antes de comenzar a ensamblar el sistema es importante limpiar apropiadamente cada uno de los componentes del sistema con la finalidad de eliminar componentes orgánicos, como son aceites o huellas dactilares. Además de ser buen momento para inspeccionar que las orillas filosas de las bridas, que sirven para el sellado, estén en buen estado, de lo contrario la pieza no servirá.

Al momento de ensamblar el sistema debemos de contar con suficientes pernos, tuercas, juntas y soportes, más de los que se necesitan en caso de que alguno esté defectuoso. En cuanto al orden de ensamblado, primero armaremos el sistema de detección (ver 4.2.2) por ser la estructura interna más compleja de nuestro sistema, por lo que requeriremos de bastante libertad para ensamblarla. Después uniremos al tubo T la cámara de ciencia y se harán pasar los cables desde ésta hasta el otro extremo del tubo T donde irá la cámara de bombeo y conexiones. Lo siguiente será colocar los pasamuros, debido a que son fuentes comunes de fugas pues el material cerámico alrededor de los pines es muy fácil de romper por fuerzas mecánicas, utilizaremos conectores rectos de barril para evitar manipular demasiado los pines. Al último colocaremos las ventanas para evitar rayarlas/romperlas mientras hacemos otra cosa.

4.4. Vaciado del sistema

Una vez el sistema esté ensamblado, podremos iniciar el proceso de bombeo. Para ello conectaremos la bomba turbomolecular en la válvula del sistema para reducir la presión por debajo de 10^{-5} mbar. En estas condiciones hornearemos al sistema completo con la finalidad de expulsar el agua de todos los componentes e incrementar la tasa de

desgasificación del sistema, lo que resultará en una menor presión en la cámara. El hornado lo haremos envolviendo al sistema en papel aluminio — que es mejor conductor térmico que el acero — con el fin de reducir los gradientes de temperatura en todo el sistema y evitar que se rompan las ventanas o se produzcan fracturas, usaremos cintas calefactoras distribuidas uniformemente para calentar el sistema.

Después del proceso anterior las moléculas dominantes dentro del sistema serán de vapor de agua e hidrógeno H_2 , cuya fuente principal será la desgasificación de las piezas de acero. Por lo anterior, para llevar y mantener al sistema a presiones más bajas utilizaremos la otra bomba de vacío que estará en funcionamiento continuo, esta bomba combina las tecnologías de bombeo iónico con NEG (Non Evaporable Getters). En el bombeo iónico¹⁰² se utilizan electrodos para acelerar electrones y ionizar las moléculas de gas, las cargas resultantes impactan uno de los electrodos (el cátodo) donde se adhieren, por lo tanto son bombeadas. El impacto de los iones positivos desgasta el cátodo, lo que se denomina *pulverización catódica* (*sputtering* en inglés); el material pulverizado actúa como un captador (*getter* en inglés) que adsorbe algunas moléculas de gas y resulta en un bombeo efectivo, sin embargo, el bombeo de hidrógeno con este tipo de bomba es despreciable. La tecnología NEG de la bomba, por otro lado, la hace extremadamente eficiente para bombear el hidrógeno⁹, está basada en un material reactivo que absorbe las moléculas de gas cuando éstas entran en contacto con dicho material.

Por último, cuando llegue el momento de abrir la cámara se introducirá gas al sistema cuidadosamente. El procedimiento más seguro y que ahorrará tiempo es conectando un tanque de nitrógeno a la bomba turbomolecular y ésta a la válvula, de esta manera ventilaremos el sistema con gas de nitrógeno. La razón de esto es para mejorar la vida de la bomba de iones y el captador, reduce el tiempo de recuperación de vacío al no introducir hidrógeno o vapor de agua y también evitaremos cualquier reacción con los átomos dentro de la cámara.

Capítulo 5

Conclusiones y proyectos para el futuro

En esta tesis mostramos el diseño del que será nuestro sistema de vacío donde desarrollaremos experimentos de óptica no lineal cuántica mediada por átomos de Rydberg. Con el propósito de entender como enfriaremos y confinaremos a los átomos dentro de la cámara de ciencia se dio un repaso teórico de la interacción entre luz y átomos, abordando los efectos mecánicos de esta interacción con tal de comprender como la luz, a través de haces contrapropagantes, reduce la velocidad de los átomos y como ésta logra atraparlos con la intervención de un campo magnético, una MOT.

Se vio como es el flujo de gas, tanto viscoso como molecular, en sistemas de vacío como el nuestro para conocer las ecuaciones que nos ayudaron a estimar la presión base final en la cámara de ciencia y así concluimos que con nuestro sistema seremos capaces de alcanzar una presión base de 4.72×10^{-10} mbar, ideal para la realización de los experimentos al tener en mente fugas que puedan aumentar la presión, las cuales no representarán un problema mientras no se supere la presión de trabajo.

En el diseño de la cámara incluimos un sistema de detección de iones en el cual observamos que es posible llevar iones de la región experimental al detector, además de la libertad que el sistema nos proporciona al modificar el voltaje de los electrodos. Puesto que estas observaciones están basadas en simulaciones, donde no consideramos todos los campos eléctricos que rodean a la cámara de vacío, una vez que tengamos el sistema listo no será sorpresa que los voltajes dados no otorguen una correlación entre el campo de ionización y las detecciones, sirven como punto de partida.

Proyectos para el futuro

Para los siguientes proyectos relacionados con la cámara de vacío tenemos:

1. Diseñar la estructura de soporte del sistema de vacío que estará en una mesa óptica y donde montaremos la cámara.
2. Diseñar las bobinas para la MOT y las de compensación de campo magnético, así como el conjunto de componentes para colocarlas en la estructura de soporte.
3. Terminar de definir la estructura que albergará la cavidad óptica y el compensador del campo eléctrico.
4. Armar el sistema e implementar la MOT.
5. Excitar átomos de Rydberg en una nube de átomos fríos.
6. Implementar una MOT 2D con el propósito de tener una fuente de átomos “lentos”²⁶.

En relación a la MOT 2D, es como la MOT descrita en el capítulo 2, sólo que en lugar de tener tres brazos perpendiculares de haces tiene dos. Si colocamos una MOT 2D en una celda de vidrio con átomos, los haces provocarán que la velocidad transversal de estos (la velocidad en el plano que definen los láseres) disminuya y con el campo magnético los átomos se verán confinados en el eje axial del campo. Con lo anterior conseguiremos un haz atómico colimado que pasarán por una sección de bombeo diferencial, la geometría de la celda en el plano de salida de ésta deberá favorecer el paso de aquellos átomos con velocidades por debajo de cierto valor — y podemos colocar un haz en la dirección axial para contribuir a esta última tarea —.

Al final, el trabajo de la MOT 2D es hacer que los átomos de Rb, que llegan a la cámara de ciencia, tengan una distribución de velocidades centrada en un valor mucho menor comparada con el caso del diseño actual donde conectamos el sistema de dispensadores directamente a la cámara. Esto permitirá que más átomos puedan ser capturados por la MOT (aquellos con velocidades mucho menores a Γ/k como vemos en la figura 2.3), además de que habrá menos átomos que contribuyan a la presión de fondo porque una mayor proporción será capturada por la MOT, aumentando la vida media de la nube de átomos fríos en la MOT.

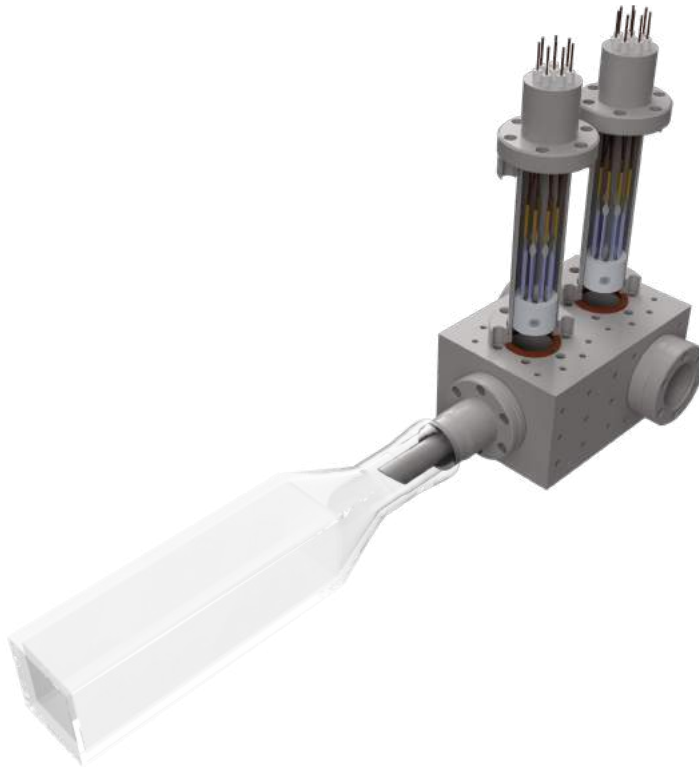


Figura 5.1. Concepto de dispositivo para implementar una MOT 2D. La pieza a la que está conectada la celda de vidrio está diseñada de forma que los átomos que emanan del sistema de dispensadores delantero (aquel que está más cerca de la celda) vayan a al celda de vidrio.

Apéndice A

Flujo viscoso de fricción

En este apéndice se resumen algunas ecuaciones del flujo viscoso con $\eta > 0$ en tubos circulares de diámetro d ($\mathcal{D} = d$) y longitud l . Para conseguir algunas expresiones se trabaja bajo la suposición de un flujo isotérmico, cuyo momento no se conserva por la fricción con las paredes. Haciendo uso de la ecuación de Hagen–Poiseuille⁵⁰

$$q_v = \frac{\pi d^4}{128\eta} \frac{dP}{dl}, \quad (\text{A.1})$$

es posible obtener el flujo de gas y con ello la conductancia (ecuación 3.8) en el tubo para un flujo laminar. Aunque la ecuación A.1 es válida para flujos incompresibles, en el estado cuasi-estacionario el flujo de gas es constante, por lo que se puede aplicar a una pequeña parte del tubo y luego integrar a lo largo de la longitud l del tubo.

También se supone un tubo largo y se analiza una sección lejos de la entrada, donde la velocidad final del perfil laminar se ha establecido — en otras palabras, se ignora el comportamiento del flujo de admisión, así como la contracción a la entrada —, de esta forma

$$C_{\text{laminar}} = \frac{\pi d^4}{256\eta l} (P_1 + P_2). \quad (\text{A.2})$$

Para un flujo turbulento hay que utilizar un método semi-empírico para describir la pérdida de presión dP en el tubo por unidad de longitud dl y al utilizar la ecuación de Blasius⁵⁸ se obtiene

$$C_{\text{turbulento}} = 1.015 d^{19/7} \left(\frac{\bar{c}^6}{\eta} \right)^{1/7} \left(\frac{P_1 + P_2}{l} \right)^{4/7} (P_1 - P_2)^{-3/7}. \quad (\text{A.3})$$

Para conocer el régimen del flujo se usa el número de Reynolds, el cual se puede expresar en términos del flujo de gas, por lo tanto, a partir de la ecuación 3.4, se tiene que $Q/d < 709\eta\bar{c}^2$ representa un flujo laminar y $Q/d > 1234\eta\bar{c}^2$ un flujo turbulento.

En las expresiones de conductancia anteriores, tanto para el flujo laminar como el turbulento, hay que tener cuidado con la presión P_2 . Las ecuaciones son válidas para $P_2 \geq P^*$ debido al bloqueo sónico (ver 3.4.1.2). Para conocer la presión crítica se aproxima $P_1^2 - P_2^2 \approx P_1^2$, y así

$$P_{\text{laminar}}^* = \frac{d^2 P_1^2}{64\eta l a}, \quad (\text{A.4})$$

$$P_{\text{turbulento}}^* = 1.92 \frac{1}{ad} \left(\frac{\bar{c}^6}{\eta} \right)^{1/7} \left(\frac{d^3 P_1^2}{2l} \right)^{4/7}. \quad (\text{A.5})$$

Apéndice B

Cálculo de la presión final

De las ecuaciones 4.7 y 4.9 se tiene:

$$P_{RD} = \frac{\mathcal{G}_{ss} \mathcal{A}_{S, RD}}{S_2 - S_1}. \quad (\text{B.1})$$

$$P_{BC} = \frac{\mathcal{G}_{ss} \mathcal{A}_{S, BC}}{S_4 - S_3}. \quad (\text{B.2})$$

Por otro lado, al utilizar las ecuaciones 4.11 y 4.12 se encuentra que

$$P_{BC} := c_{BC} P_{\text{final}}, \quad (\text{B.3})$$

$$P_{RD} := c_{RD} P_{\text{final}}, \quad (\text{B.4})$$

donde c_{BC} , c_{RD} y todas las constantes que se definan en adelante están en la tabla B.1. Con las anteriores dos ecuaciones y la ecuación B.2 se tiene que:

$$S_3 := S_4 - \frac{k_1}{P_{\text{final}}}, \quad (\text{B.5})$$

sustituyendo lo anterior en 4.8

$$S_2 := \left(S_4 - \frac{k_1}{P_{\text{final}}} \right) \left(k_2 - \frac{k_3}{P_{\text{final}}} \right)^{-1}. \quad (\text{B.6})$$

Al despejar S_1 de B.1 y haciendo uso de la anterior ecuación y B.4 se consigue

$$S_1 := \left(S_4 - \frac{k_1}{P_{\text{final}}} \right) \left(k_2 - \frac{k_3}{P_{\text{final}}} \right)^{-1} - \frac{k_4}{P_{\text{final}}}. \quad (\text{B.7})$$

Sustituyendo lo anterior en la ecuación 4.6 se obtiene

$$S_{\text{ef}} := \left(\frac{S_4 - \frac{k_1}{P_{\text{final}}}}{k_2 - \frac{k_3}{P_{\text{final}}}} - \frac{k_4}{P_{\text{final}}} \right) \left(1 + \frac{k_5 - \frac{k_6}{P_{\text{final}}}}{k_2 - \frac{k_3}{P_{\text{final}}}} - \frac{k_7}{P_{\text{final}}} \right)^{-1}. \quad (\text{B.8})$$

La ecuación 4.5 la podemos escribir como $P_{\text{final}} S_{\text{ef}} := k_8$, donde se sustituye S_{ef} por la expresión en la ecuación B.8

$$\left(\frac{S_4 P_{\text{final}} - k_1}{k_2 - \frac{k_3}{P_{\text{final}}}} - k_4 \right) \left(1 + \frac{k_5 - \frac{k_6}{P_{\text{final}}}}{k_2 - \frac{k_3}{P_{\text{final}}}} - \frac{k_7}{P_{\text{final}}} \right)^{-1} = k_8. \quad (\text{B.9})$$

En la anterior ecuación la única incógnita es P_{final} , el resto de términos son conocidos pues están dados por los parámetros del sistema (tabla B.1), el término S_4 está dado por la ecuación 4.10. Despejando P_{final} se obtiene

$$aP_{\text{final}}^3 - bP_{\text{final}}^2 + cP_{\text{final}} - d = 0. \quad (\text{B.10})$$

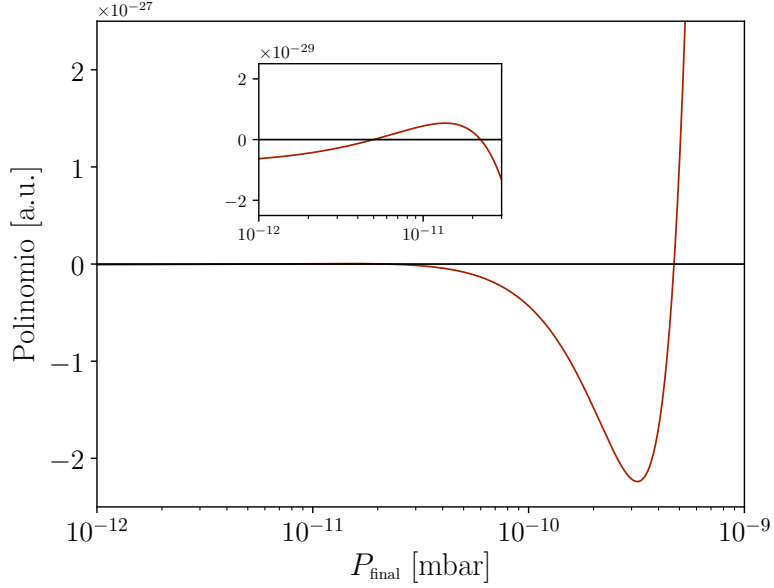


Figura B.1. Polinomio de tercer grado en función de la presión final P_{final} que se obtiene al resolver las ecuaciones 4.5 – 4.12.

Tabla B.1. Constantes para el cálculo de la presión final. Observemos que están en términos de cantidades que conocemos.

Constante	Definición	Constante	Definición
c_{BC}	$\frac{C_1 C_2}{C_1 C_2 + C_1 C_3 + C_2 C_3}$	c_{RD}	$\frac{C_1 C_2 + C_1 C_3}{C_1 C_2 + C_1 C_3 + C_2 C_3}$
k_1	$g_{\text{ss}} \mathcal{A}_{\text{S,BC}} / c_{\text{BC}}$	k_2	$1 + S_4 / C_2$
k_3	k_1 / C_2	k_4	$g_{\text{ss}} \mathcal{A}_{\text{S,RD}} / c_{\text{RD}}$
k_5	S_4 / C_1	k_6	k_1 / C_1
k_7	k_4 / C_1	k_8	$g_{\text{ss}} \mathcal{A}_{\text{S,C}}$
a	S_4	b	$k_1 + k_2 k_4 + k_2 k_8 + k_5 k_8$
c	$k_3 k_4 + k_3 k_8 + k_6 k_8 + k_2 k_7 k_8$	d	$k_3 k_7 k_8$

Apéndice C

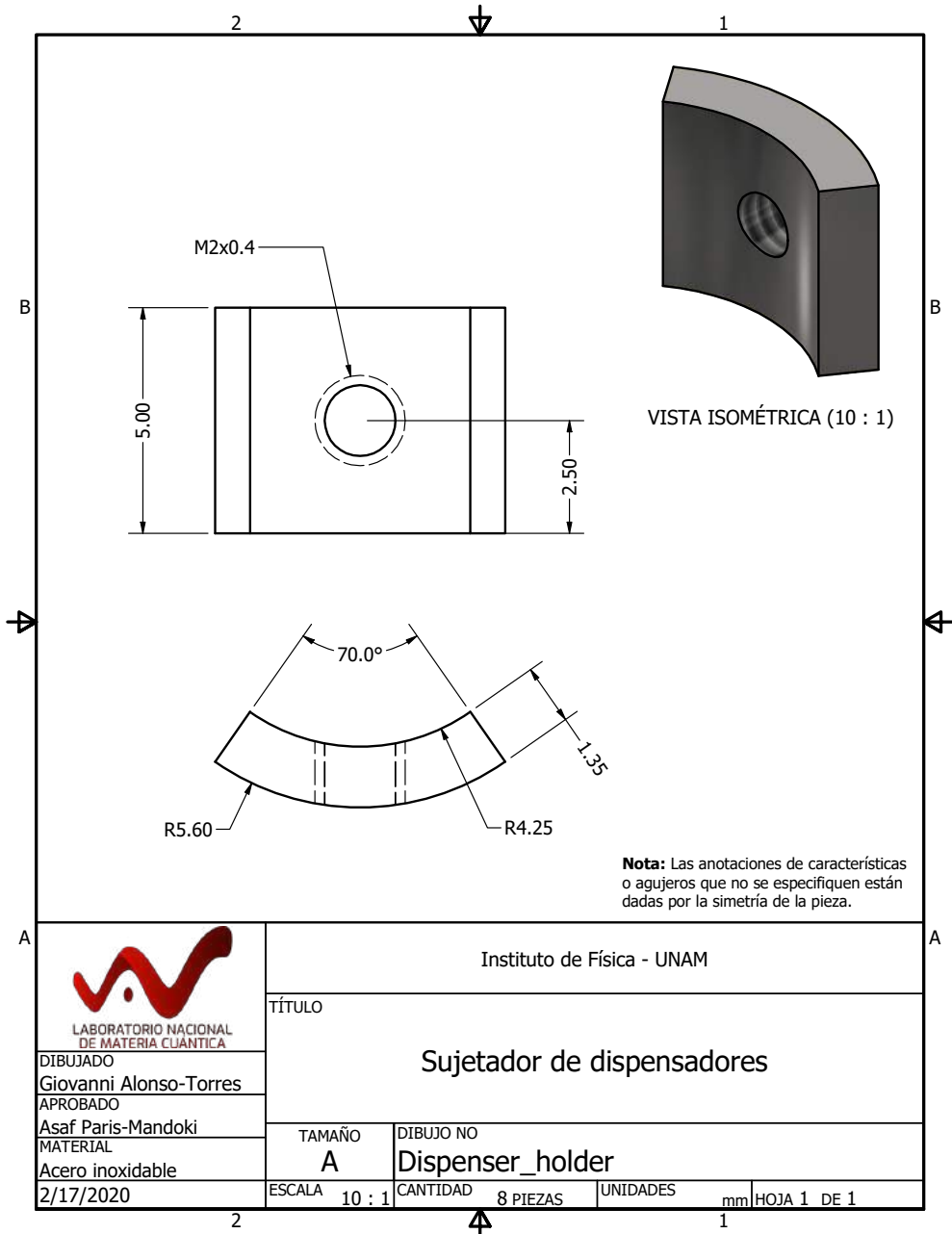
Planos de piezas

C.1. Sujetador de dispensadores	C-2
C.2. Sujetador trébol - Enfoque	C-3
C.3. Sujetador trébol - Rejilla	C-4
C.4. Sujetadores de rejilla	C-5
C.5. Anillo MACOR®	C-7
C.6. Sujetador de MCP	C-8
C.7. Trébol pequeño	C-9
C.8. Marco de rejilla	C-10
C.9. Prensador de rejilla	C-11
C.10. Rejilla	C-12
C.11. Electrodo de enfoque	C-13
C.12. Sujetador trébol - Electrodo	C-14
C.13. Placa MACOR®	C-15
C.14. Electrodo de deflexión	C-16
C.15. Cámara de ciencia	C-17
C.16. Ventana de 1 1/3"	C-18
C.17. Ventana de 2 3/4"	C-19
C.18. Ventana de 6"	C-20
C.19. Ventana de 8"	C-21

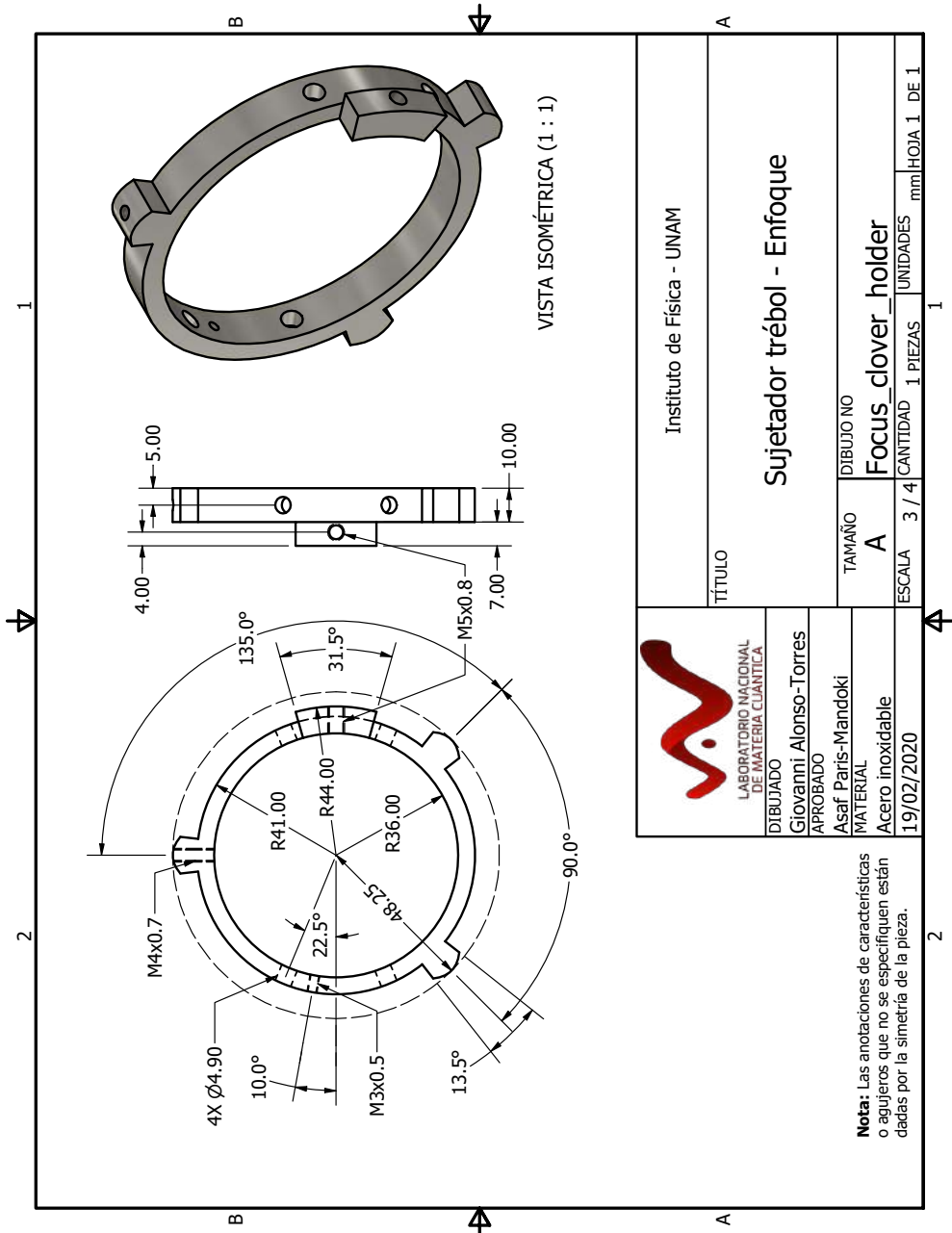
Este apéndice contiene los planos de las piezas que se diseñaron para el sistema de vacío (C.1 – C.14), así como algunos planos de piezas comerciales (C.15 – C.19) que igualmente serán parte del sistema.


Puesto que incrustamos los planos en esta tesis, el tamaño de la hoja así como las escalas que se indican en los planos ya no representan un dato válido.

C.1. Sujetador de dispensadores



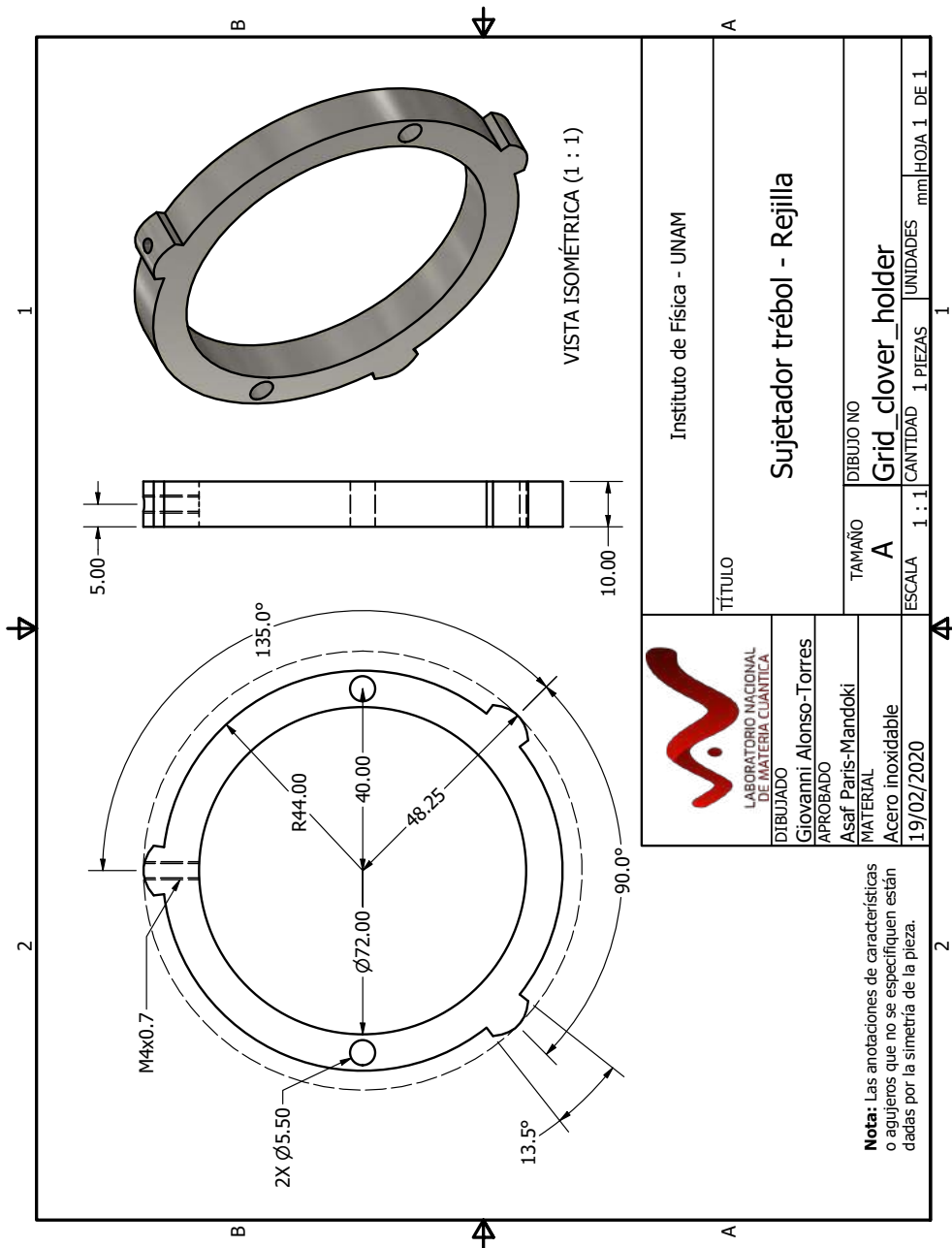
C.2. Sujetador trébol - Enfoque



 <p>LABORATORIO NACIONAL DE MATERIA CUÁNTICA</p> <p>DIBUJADO Giovanni Alonso-Torres</p> <p>APROBADO Asaf Paris-Mandoki</p> <p>MATERIAL Acero inoxidable</p> <p>19/02/2020</p>	Instituto de Física - UNAM	
	TÍTULO Sujetador trébol - Enfoque	
TAMAÑO A	DIBUJO NO	
ESCALA 3 / 4	CANTIDAD 1	PIEZAS 1
UNIDADES mm		HOJA 1 DE 1

Nota: Las anotaciones de características o agujeros que no se especifican están dadas por la simetría de la pieza.

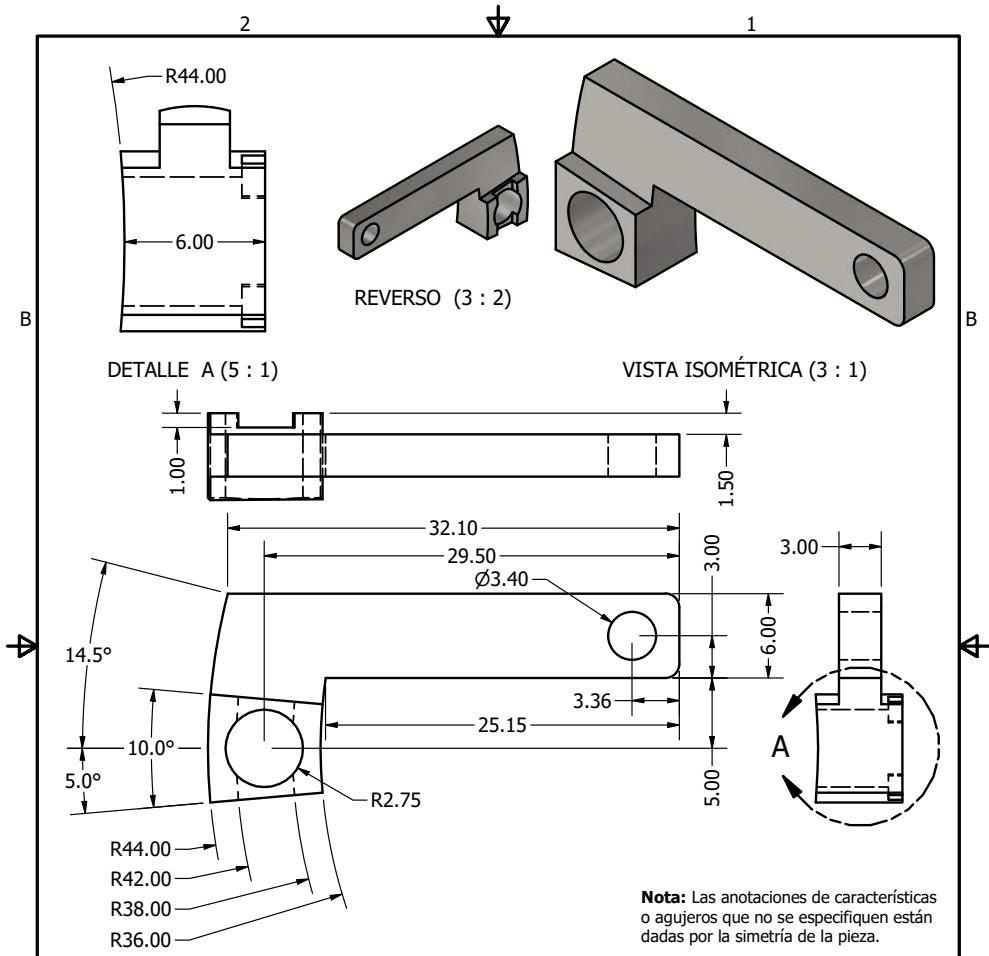
C.3. Sujetador trébol - Rejilla



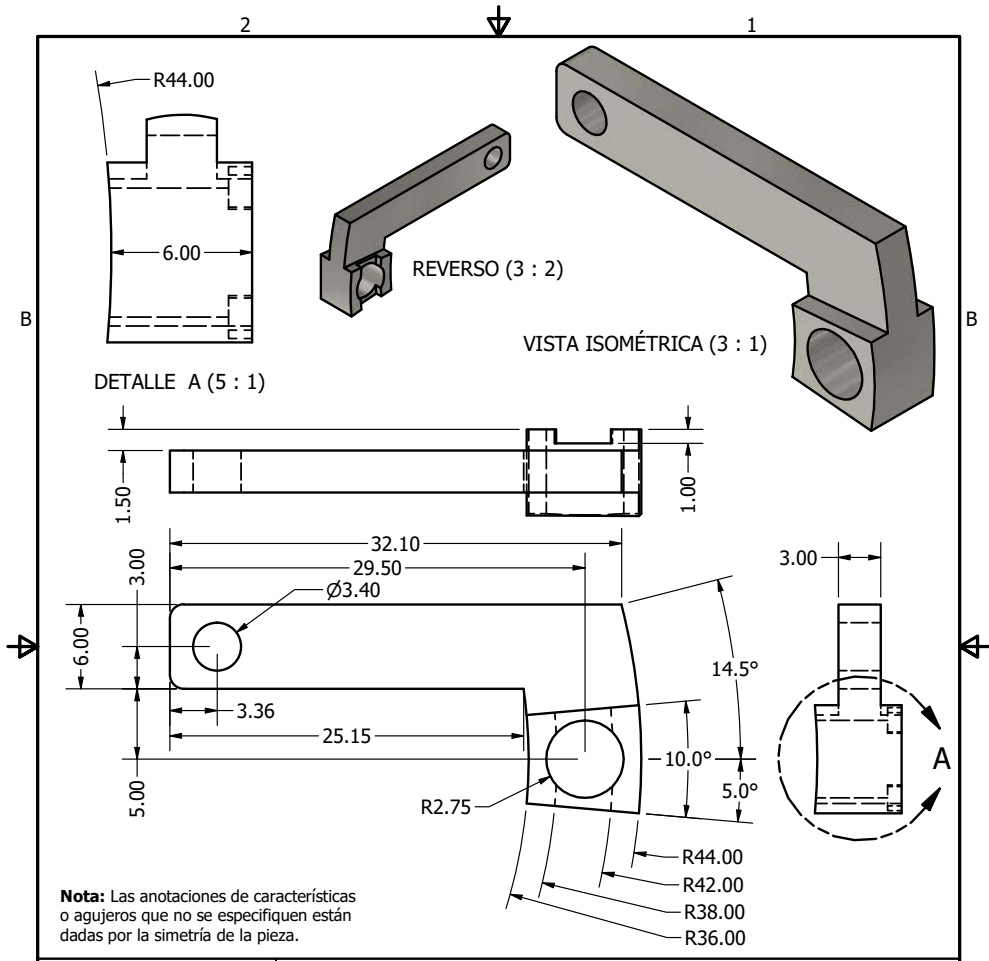
 <p>LABORATORIO NACIONAL DE MATERIA CUÁNTICA</p>		INSTITUTO DE FÍSICA - UNAM	
DIBUJADO Giovanni Alonso-Torres		TÍTULO Sujetador trébol - Rejilla	
APROBADO Asaf Paris-Mandoki		DIBUJO NO Grid_clover_holder	
MATERIAL Acero inoxidable		TAMAÑO A	
19/02/2020		ESCALA 1 : 1	
		CANTIDAD 1 PIEZAS UNIDADES mm HOJA 1 DE 1	

Nota: Las anotaciones de características o agujeros que no se especificuen están dadas por la simetría de la pieza.

C.4. Sujetadores de rejilla

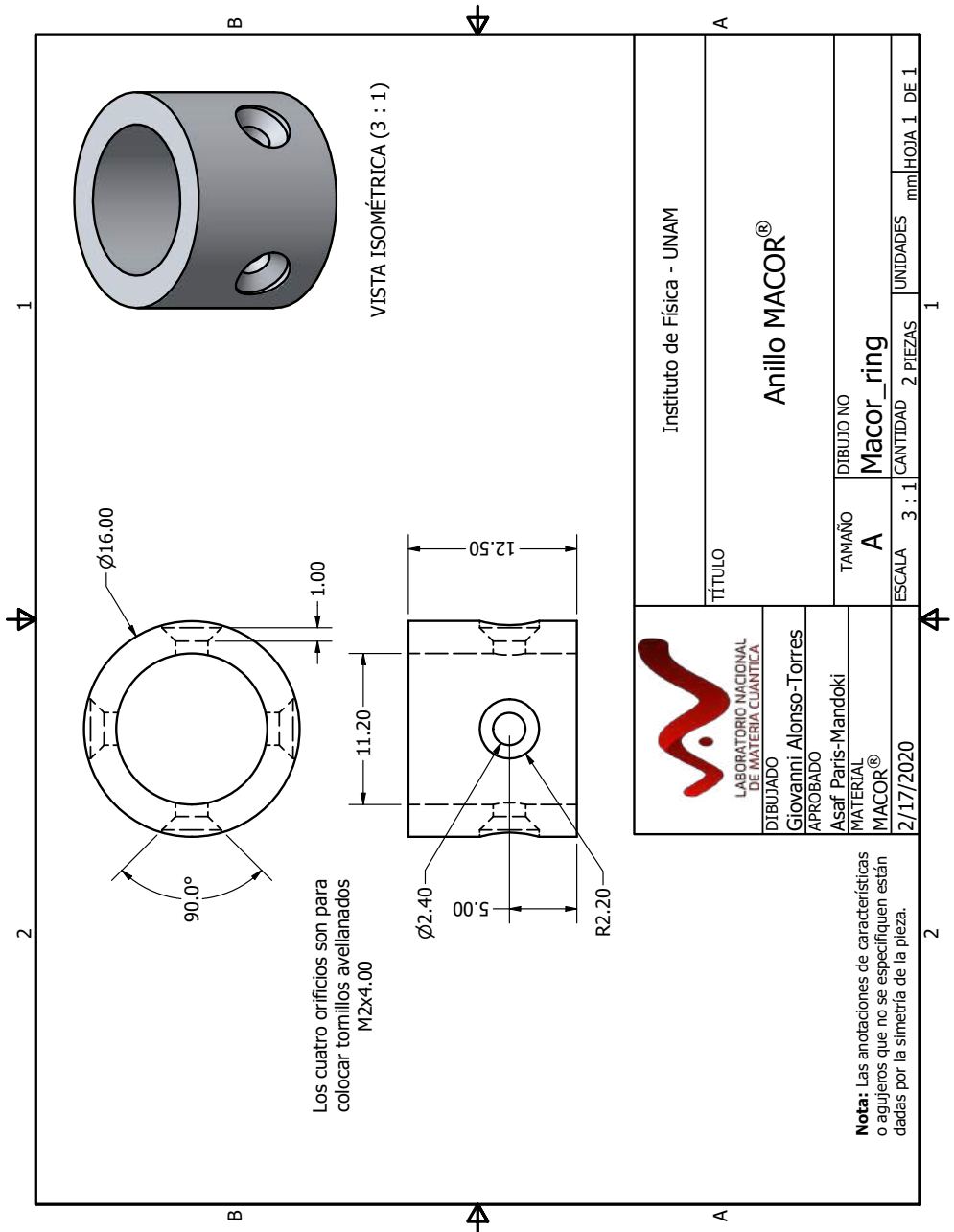



 <p>LABORATORIO NACIONAL DE MATERIA CUÁNTICA</p> <p>DIBUJADO Giovanni Alonso-Torres</p> <p>APROBADO Asaf Paris-Mandoki</p> <p>MATERIAL Acero inoxidable</p> <p>19/02/2020</p>	Instituto de Física - UNAM		
	TÍTULO		
	Sujetador de rejilla (izquierdo)		
	TAMAÑO A	DIBUJO NO Grid_holder	
ESCALA 3 : 1	CANTIDAD 1 PIEZAS	UNIDADES mm	HOJA 1 DE 1



 <p>LABORATORIO NACIONAL DE MATERIA CUÁNTICA</p>	Instituto de Física - UNAM		
	TÍTULO		
<p>DIBUJADO Giovanni Alonso-Torres</p> <p>APROBADO Asaf Paris-Mandoki</p> <p>MATERIAL Acero inoxidable</p> <p>19/02/2020</p>	Sujetador de rejilla (derecho)		
	TAMAÑO	DIBUJO NO	
	A	Grid_holder_MIR	
	ESCALA	CANTIDAD	UNIDADES
	3 : 1	1 PIEZAS	mm
			HOJA 1 DE 1

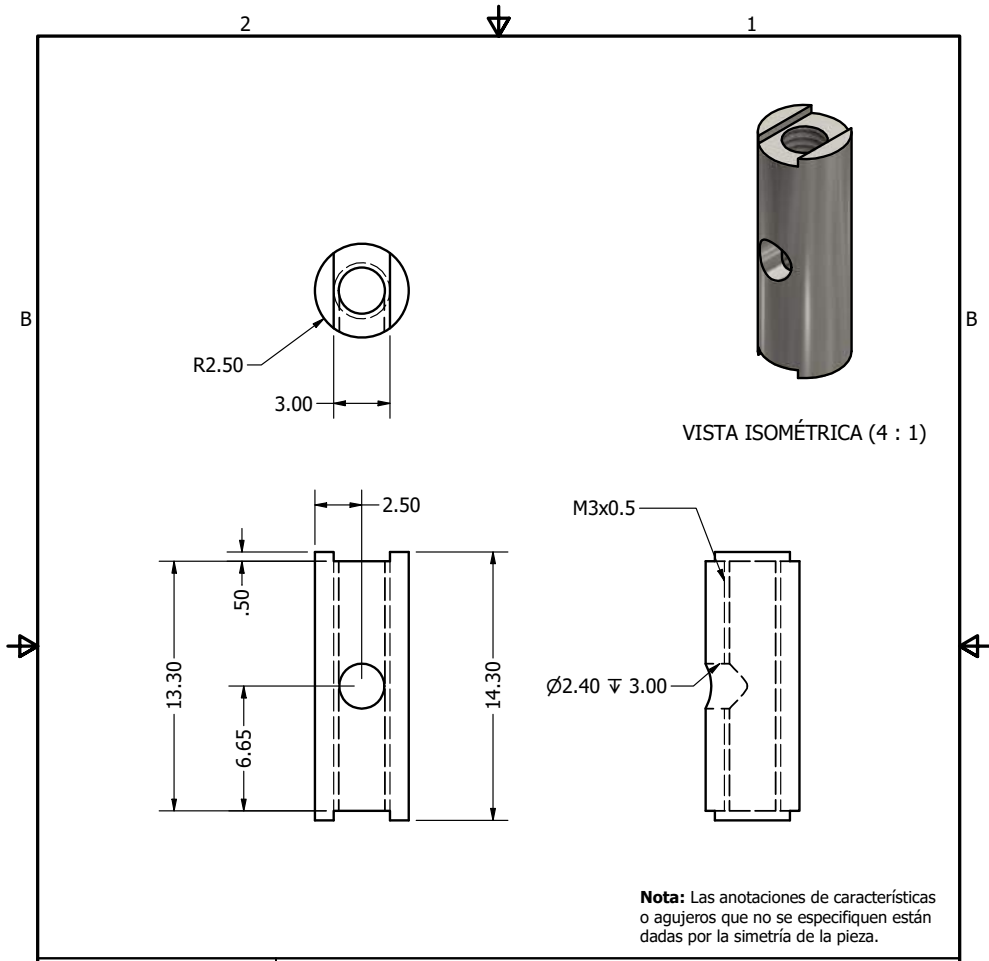
C.5. Anillo MACOR®




 <p>LABORATORIO NACIONAL DE MATERIA CUÁNTICA</p> <p>DIBUJADO Giovanni Alonso-Torres</p> <p>APROBADO Asaf Paris-Mandoki</p> <p>MATERIAL MACOR®</p> <p>2/17/2020</p>	Instituto de Física - UNAM		
	TÍTULO Anillo MACOR®		
TAMAÑO A	DIBUJO NO Macor_ring		
ESCALA 3 : 1	CANTIDAD 2 PIEZAS	UNIDADES mm	HOJA 1 DE 1

Nota: Las anotaciones de características o agujeros que no se especifican están dadas por la simetría de la pieza.

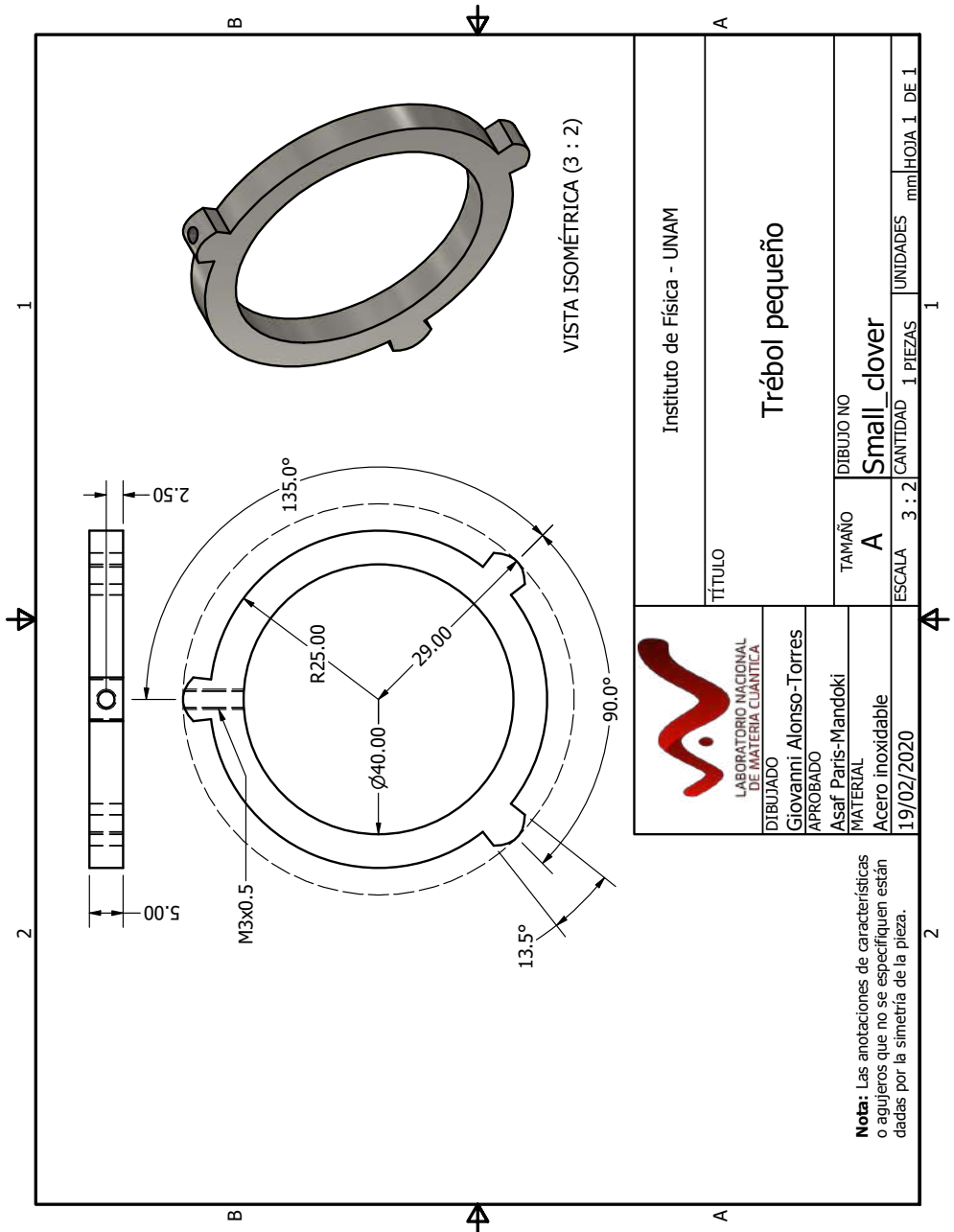
C.6. Sujetador de MCP




Nota: Las anotaciones de características o agujeros que no se especifican están dadas por la simetría de la pieza.

 LABORATORIO NACIONAL DE MATERIA CUÁNTICA	Instituto de Física - UNAM		
	TÍTULO		
DIBUJADO Giovanni Alonso-Torres	Sujetador de MCP		
APROBADO Asaf Paris-Mandoki			
MATERIAL Acero inoxidable	TAMAÑO A	DIBUJO NO MCP_holder	
19/02/2020	ESCALA 4 : 1	CANTIDAD 2 PIEZAS	UNIDADES mm
		HOJA 1 DE 1	

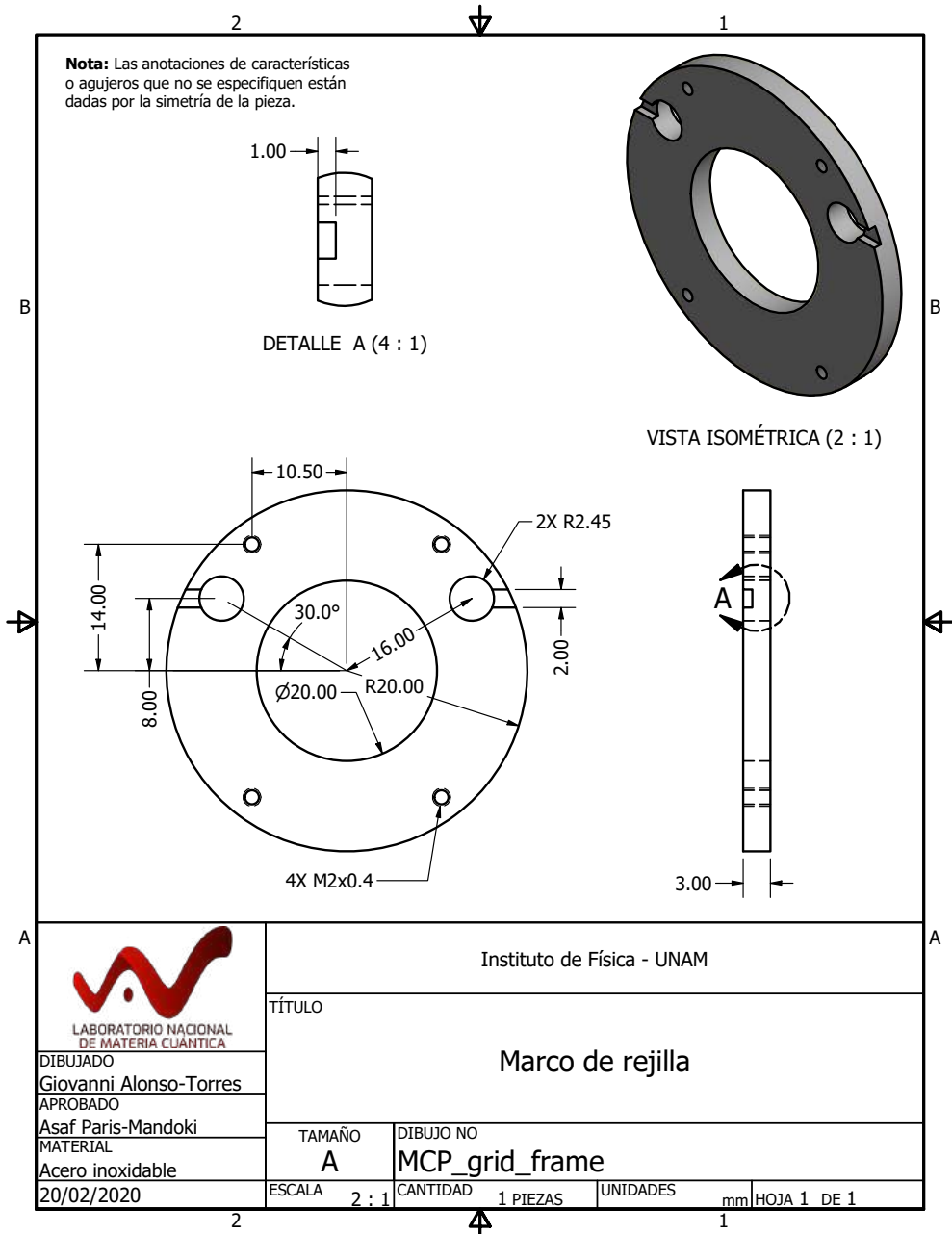
C.7. Trébol pequeño



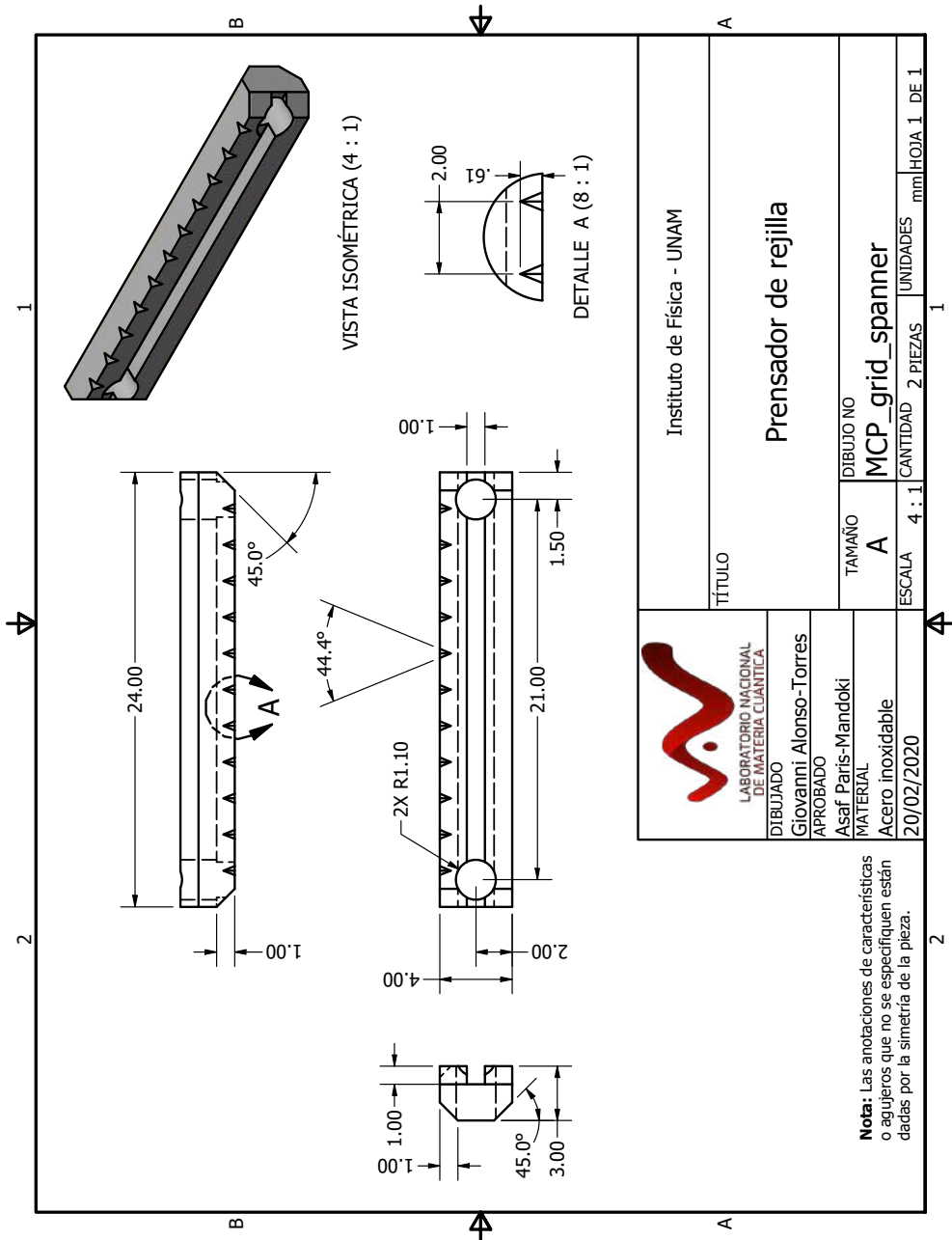
 <p>LABORATORIO NACIONAL DE MATERIA CUÁNTICA</p>		Instituto de Física - UNAM	
		TÍTULO	
DIBUJADO		Trébol pequeño	
APROBADO		DIBUJO NO	
Asaf Paris-Mandoki		A	
MATERIAL		TAMAÑO	
Acero inoxidable		Small clover	
19/02/2020		ESCALA	UNIDADES
		3 : 2	mm
		CANTIDAD	HOJA 1 DE 1
		1	1

Nota: Las anotaciones de características o agujeros que no se especifican están dadas por la simetría de la pieza.

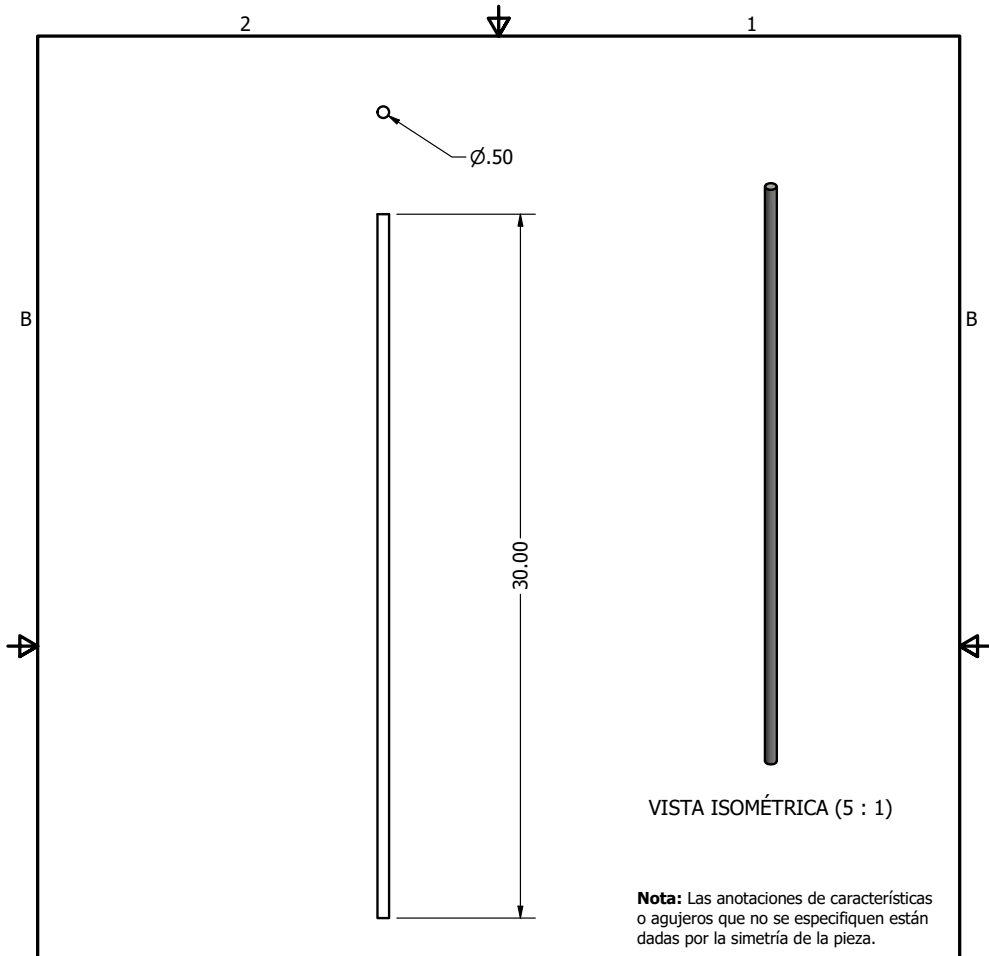
C.8. Marco de rejilla




C.9. Prensador de rejilla



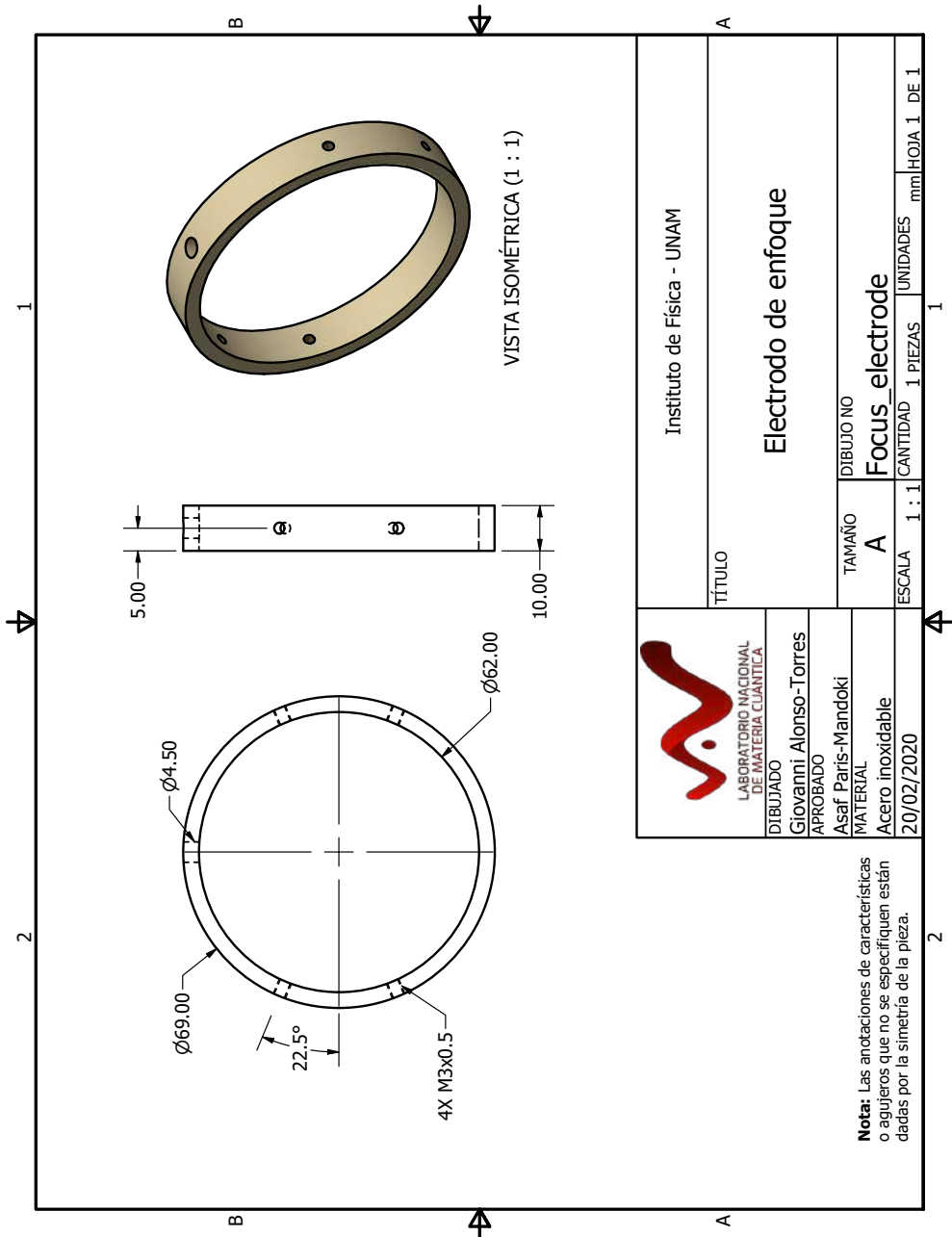
C.10. Rejilla



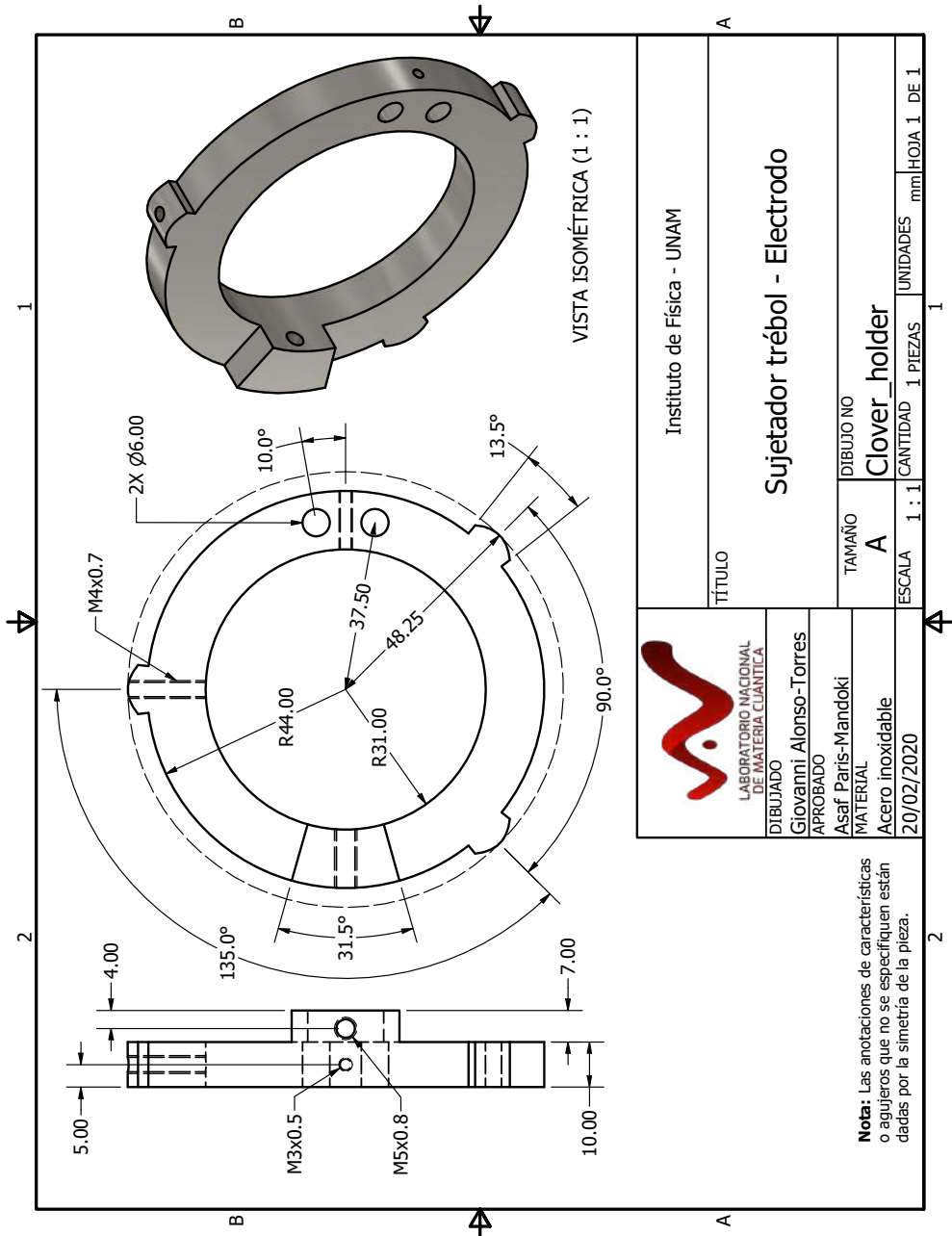
Nota: Las anotaciones de características o agujeros que no se especifiquen están dadas por la simetría de la pieza.


 LABORATORIO NACIONAL DE MATERIA CUÁNTICA DIBUJADO Giovanni Alonso-Torres APROBADO Asaf Paris-Mandoki MATERIAL Acero inoxidable 20/02/2020	Instituto de Física - UNAM			
	TÍTULO			
	Rejilla			
	TAMAÑO	DIBUJO NO		
A	Wire			
ESCALA	CANTIDAD	UNIDADES		
5 : 1	11 PIEZAS	mm	HOJA 1 DE 1	

C.11. Electrodo de enfoque



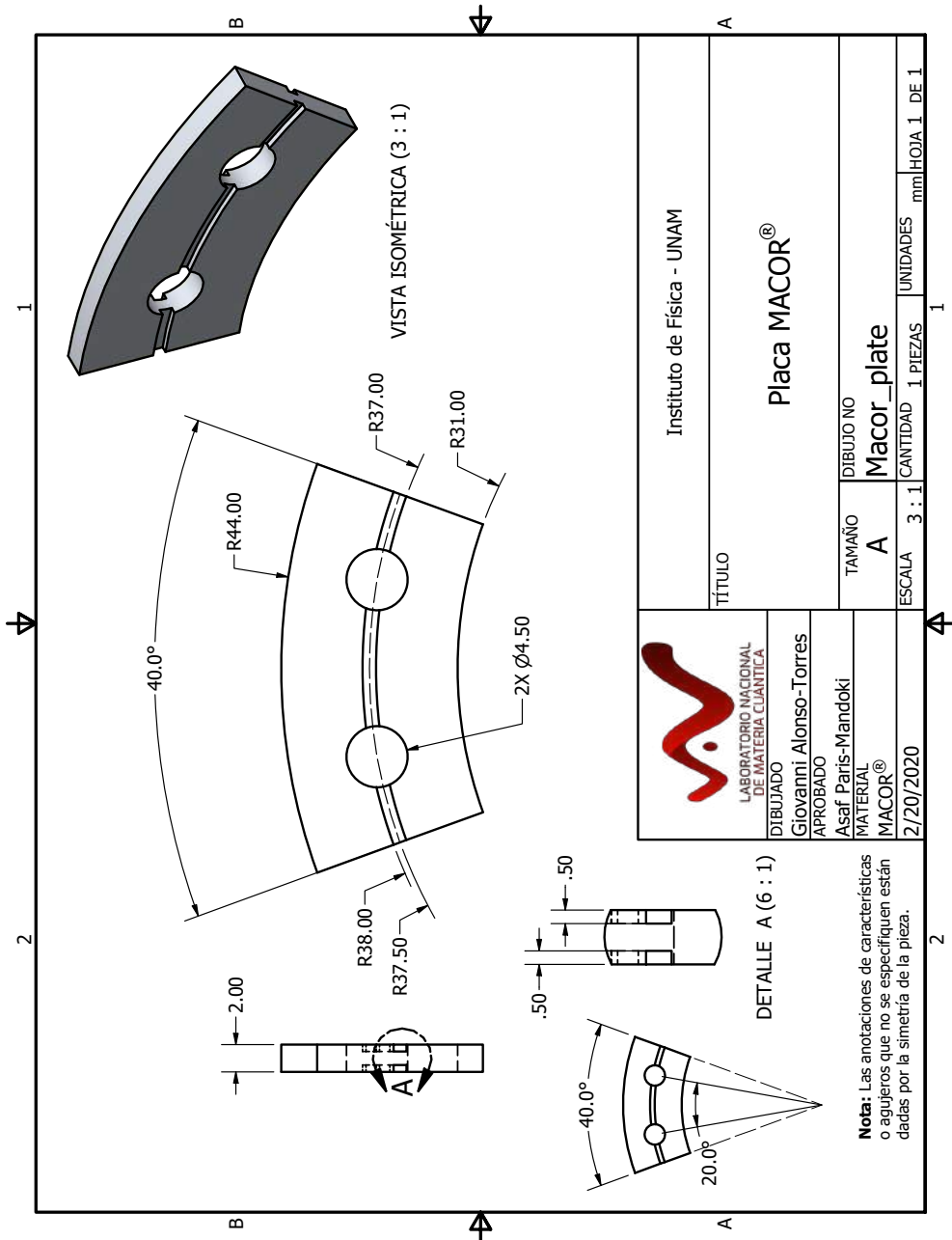
C.12. Sujetador trébol - Electrodo




 <p>LABORATORIO NACIONAL DE MATERIA CUÁNTICA</p>		Instituto de Física - UNAM	
<h3>Sujetador trébol - Electrodo</h3>			
TÍTULO		DIBUJO NO	
DIBUJADO Giovanni Alonso-Torres		TAMAÑO A	
APROBADO Asaf Paris-Mandoki		CANTIDAD 1	
MATERIAL Acero inoxidable		UNIDADES mm	
20/02/2020		PIEZAS 1	
		HOJA 1 DE 1	

Nota: Las anotaciones de características o agujeros que no se especificuen están dadas por la simetría de la pieza.

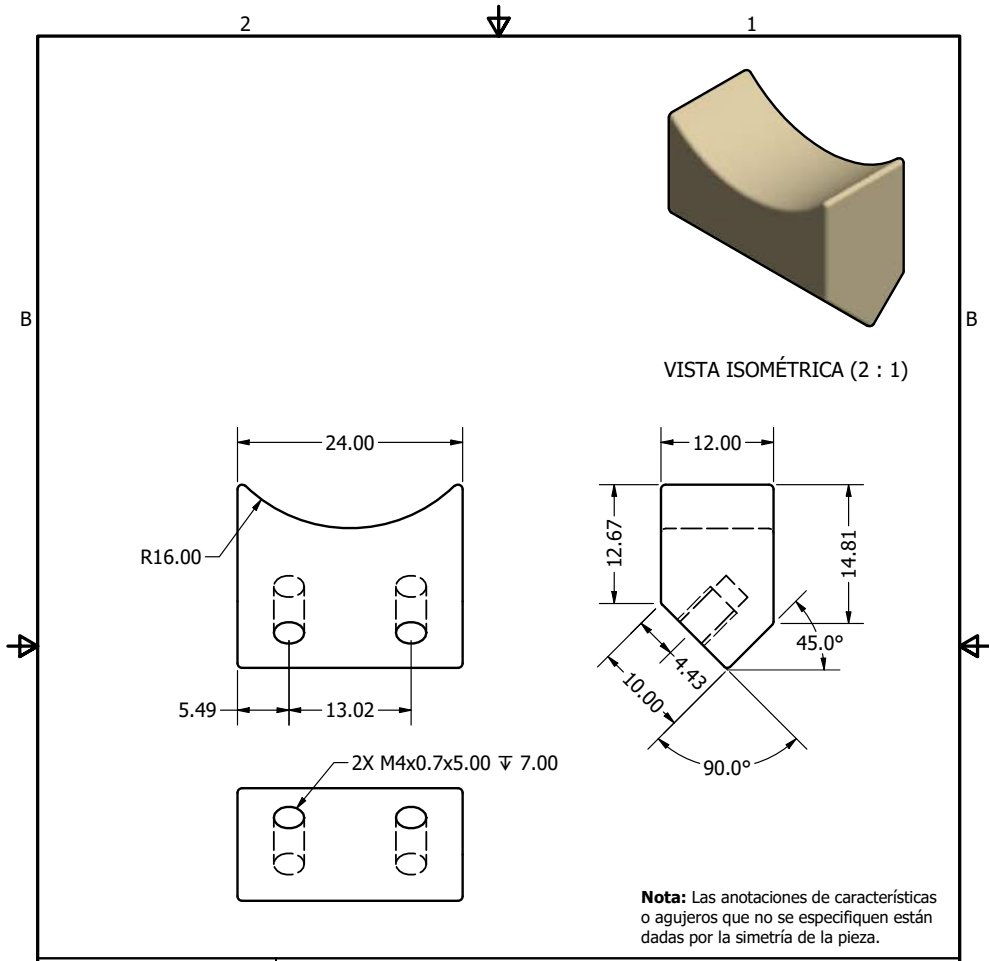
C.13. Placa MACOR®




 LABORATORIO NACIONAL DE MATERIA CUÁNTICA		Instituto de Física - UNAM	
		TÍTULO Placa MACOR®	
TAMAÑO	DIBUJO NO		
A	Macor_plate		
ESCALA	CANTIDAD	UNIDADES	mm
3 : 1	1 PIEZAS	1	1

DIBUJADO
 Giovanni Alonso-Torres
 APROBADO
 Asaf Paris-Mandoki
 MATERIAL
 MACOR®
 2/20/2020

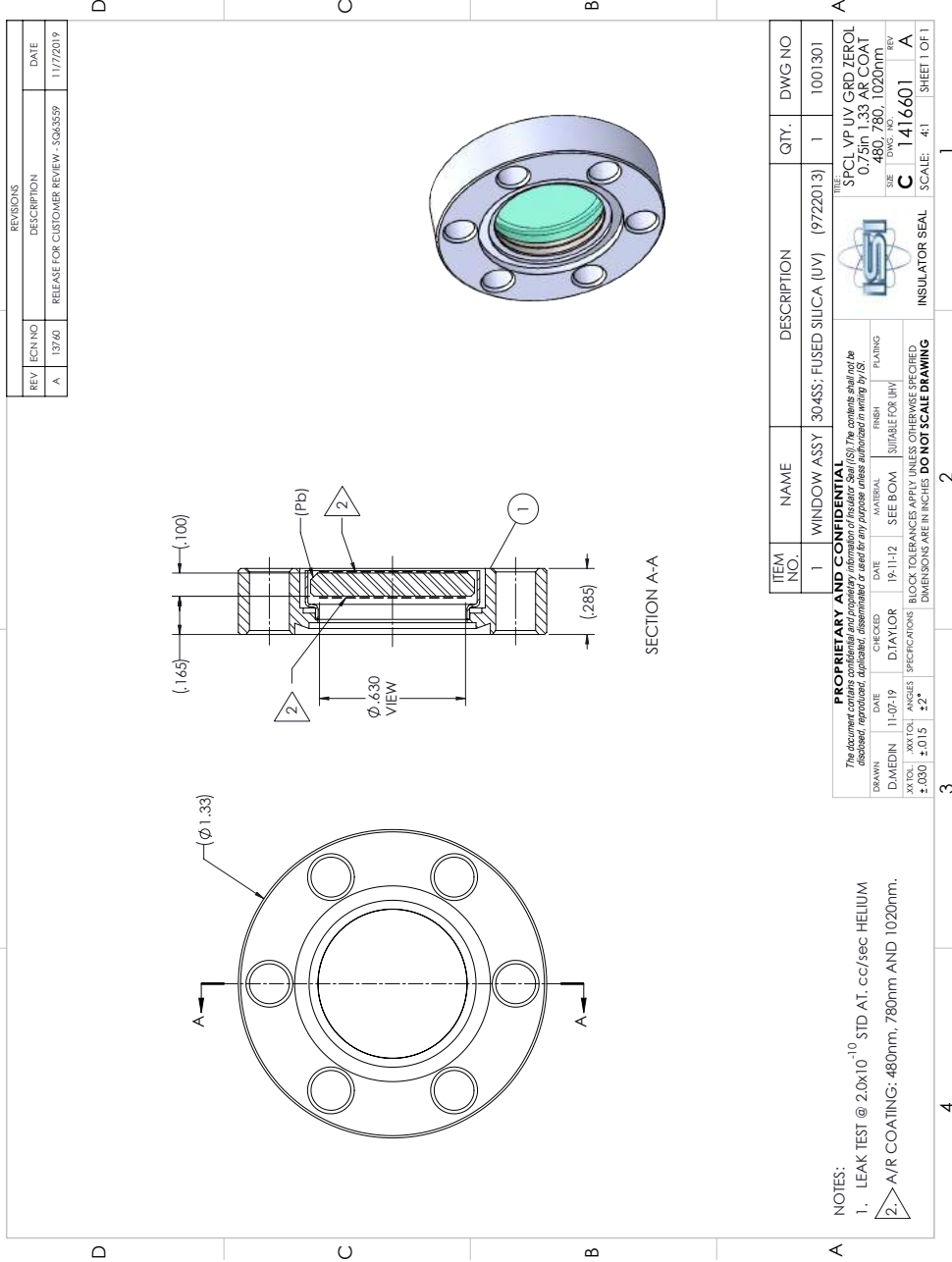
C.14. Electrodo de deflexión



Nota: Las anotaciones de características o agujeros que no se especifican están dadas por la simetría de la pieza.

 <p>LABORATORIO NACIONAL DE MATERIA CUÁNTICA</p> <p>DIBUJADO Giovanni Alonso-Torres</p> <p>APROBADO Asaf Paris-Mandoki</p> <p>MATERIAL Acero inoxidable</p> <p>20/02/2020</p>	Instituto de Física - UNAM		
	TÍTULO		
	Electrodo de deflexión		
	TAMAÑO A	DIBUJO NO Electrode	
ESCALA 2 : 1	CANTIDAD 1 PIEZAS	UNIDADES mm	HOJA 1 DE 1

C.16. Ventana de 1 1/3"



REV		ECN NO		DESCRIPTION		DATE	
A	1	13760		RELEASE FOR CUSTOMER REVIEW - 3043539		11/7/2019	

REV		ECN NO		DESCRIPTION		DATE	
A	1	13760		RELEASE FOR CUSTOMER REVIEW - 3043539		11/7/2019	

ITEM NO.	NAME	DESCRIPTION	QTY.	DWG NO
1	WINDOW ASSY	304SS; FUSED SILICA (UV)	1	1001301

DATE	CHECKED	DATE	MATERIAL	FINISH	PLATING
11-07-19	D/TAYLOR	19-11-12	SEE BOM	SUITABLE FOR LBW	

XX TOL.	XX TOL.	ANGLES	SPECIFICATIONS	BLOCK TOLERANCES APPLY UNLESS OTHERWISE SPECIFIED
±.030	±.015	±.2°		

ITEM NO.	NAME	DESCRIPTION	QTY.	DWG NO
1	WINDOW ASSY	304SS; FUSED SILICA (UV)	1	1001301

DATE	REV	DESCRIPTION
11/7/2019	A	INSULATOR SEAL

DATE	REV	DESCRIPTION
11/7/2019	A	INSULATOR SEAL

DATE	REV	DESCRIPTION
11/7/2019	A	INSULATOR SEAL

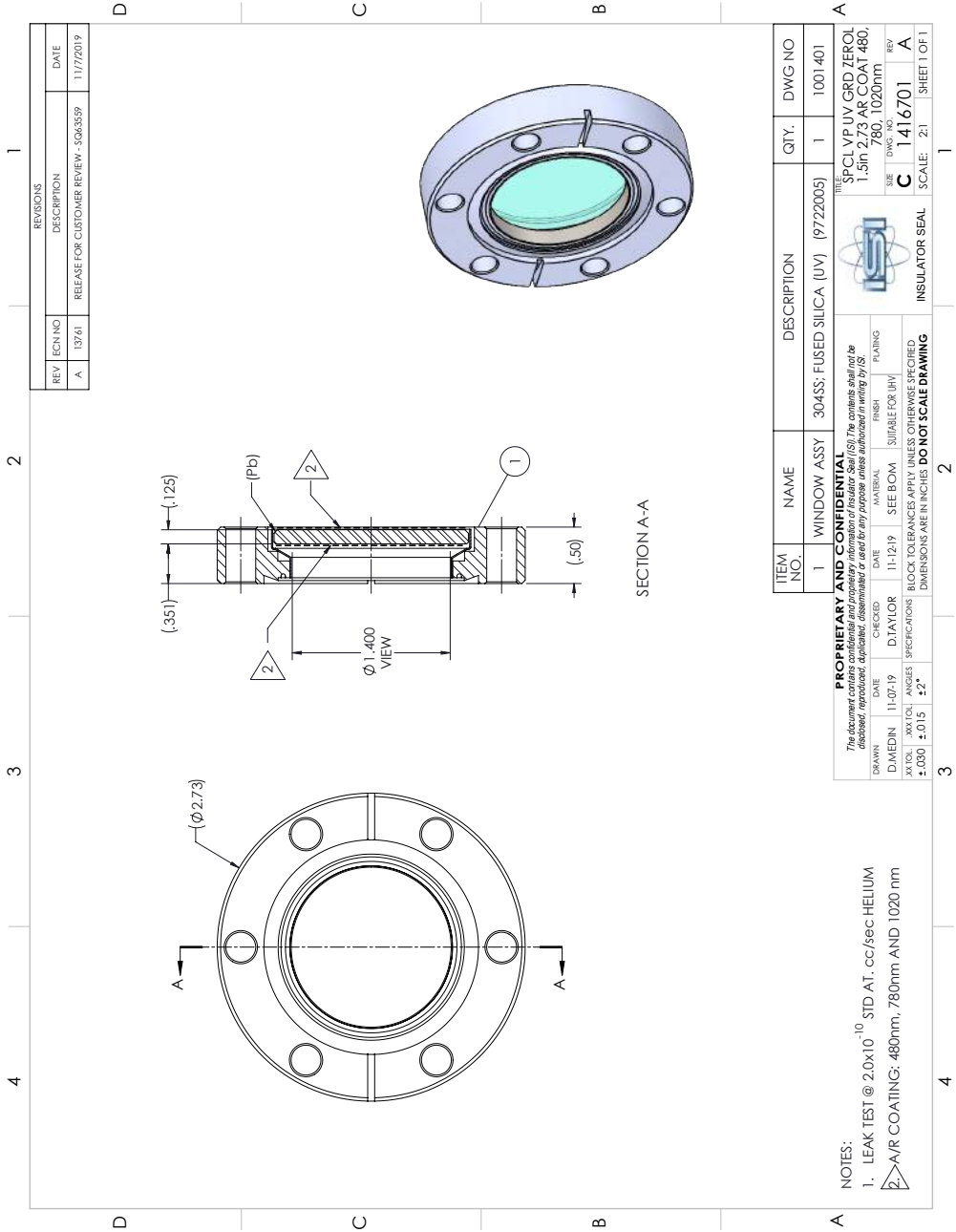
DATE	REV	DESCRIPTION
11/7/2019	A	INSULATOR SEAL

DATE	REV	DESCRIPTION
11/7/2019	A	INSULATOR SEAL

NOTES:
 1. LEAK TEST @ 2.0x10⁻¹⁰ STD AT .cc/sec HELIUM
 2. A/R COATING: 480nm, 780nm AND 1020nm.


SCALE: 4:1
 SHEET 1 OF 1

C.17. Ventana de 2 3/4"



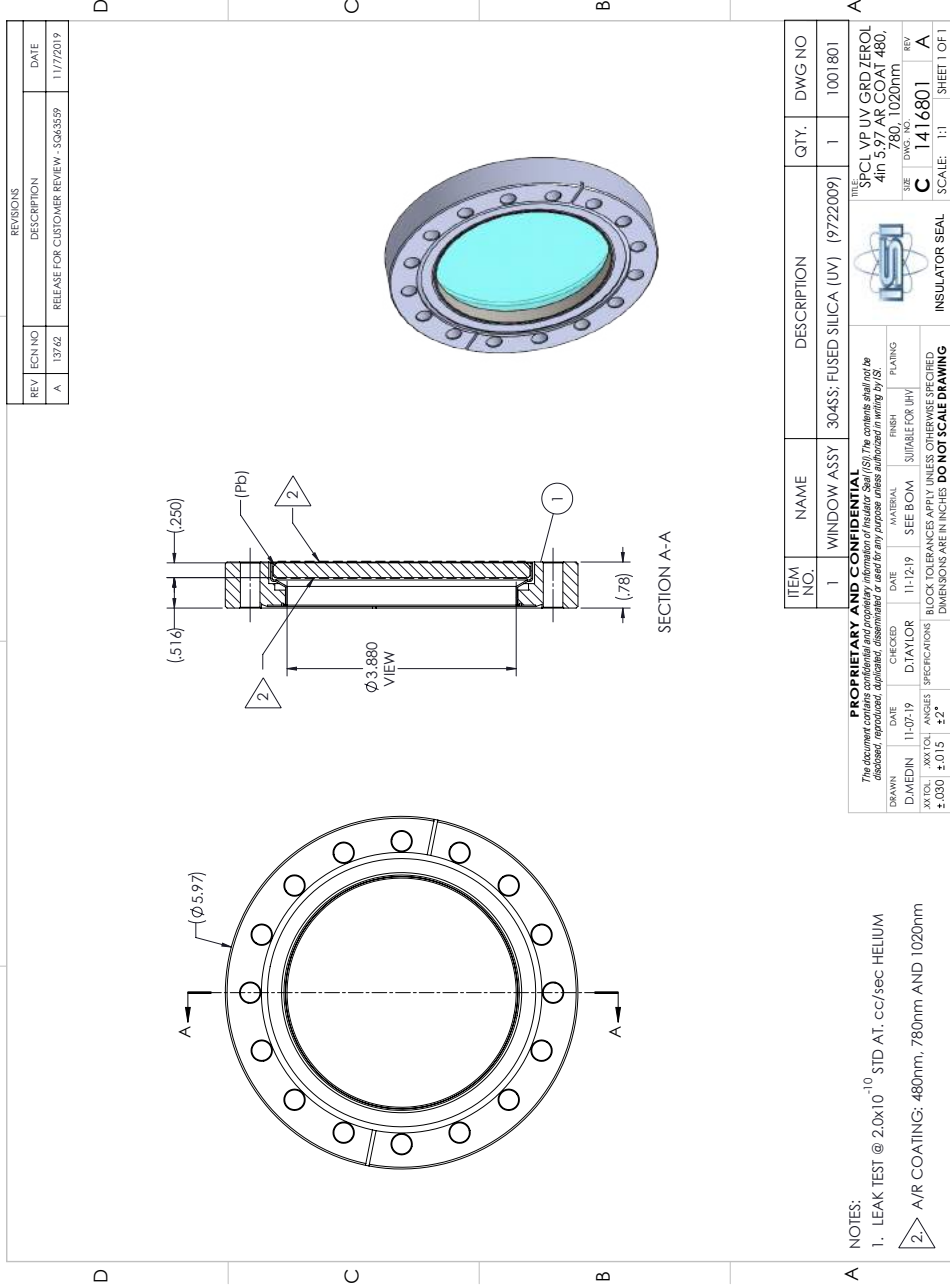
REVISIONS			
REV	ECN NO	DESCRIPTION	DATE
A	13961	RELEASE FOR CUSTOMER REVIEW - 5043539	11/7/2019

ITEM NO.	NAME	DESCRIPTION	QTY.	DWG NO
1	WINDOW ASSY	304SS; FUSED SILICA (UV)	1	1001401

PROPRIETARY AND CONFIDENTIAL			
The document contains confidential and proprietary information of Insulator Seal (IS). The contents shall not be disclosed, reproduced, duplicated, disseminated or used for any purpose unless authorized in writing by IS.			
DRAWN: DJMEDIN DATE: 11-07-19 CHECKED: DIATYLO DATE: 11-12-19 MATERIAL: SEE BOM FINISH: SILENABLE FOR UHV PLATING:	TITLE: SPCL VP UV GRD ZEROL SIZE: 1.5in 2.73 AR COAT 480, 780, 1020mm FOR: 09/14/19 DES: C 1416701 REV: A	INSULATOR SEAL SCALE: 2:1 SHEET 1 OF 1	

- NOTES:
- LEAK TEST @ 2.0x10⁻¹⁰ STD AT . cc/sec HELIUM
 - AIR COATING: 480nm, 780nm AND 1020 nm

C.18. Ventana de 6"



REV		REVISIONS	
ECN NO	DESCRIPTION	DATE	
A	RELEASE FOR CUSTOMER REVIEW - 3043539	11/7/2019	

ITEM NO.	NAME	DESCRIPTION	QTY.	DWG NO
1	WINDOW ASSY	304353; FUSED SILICA (UV)	1	1001801

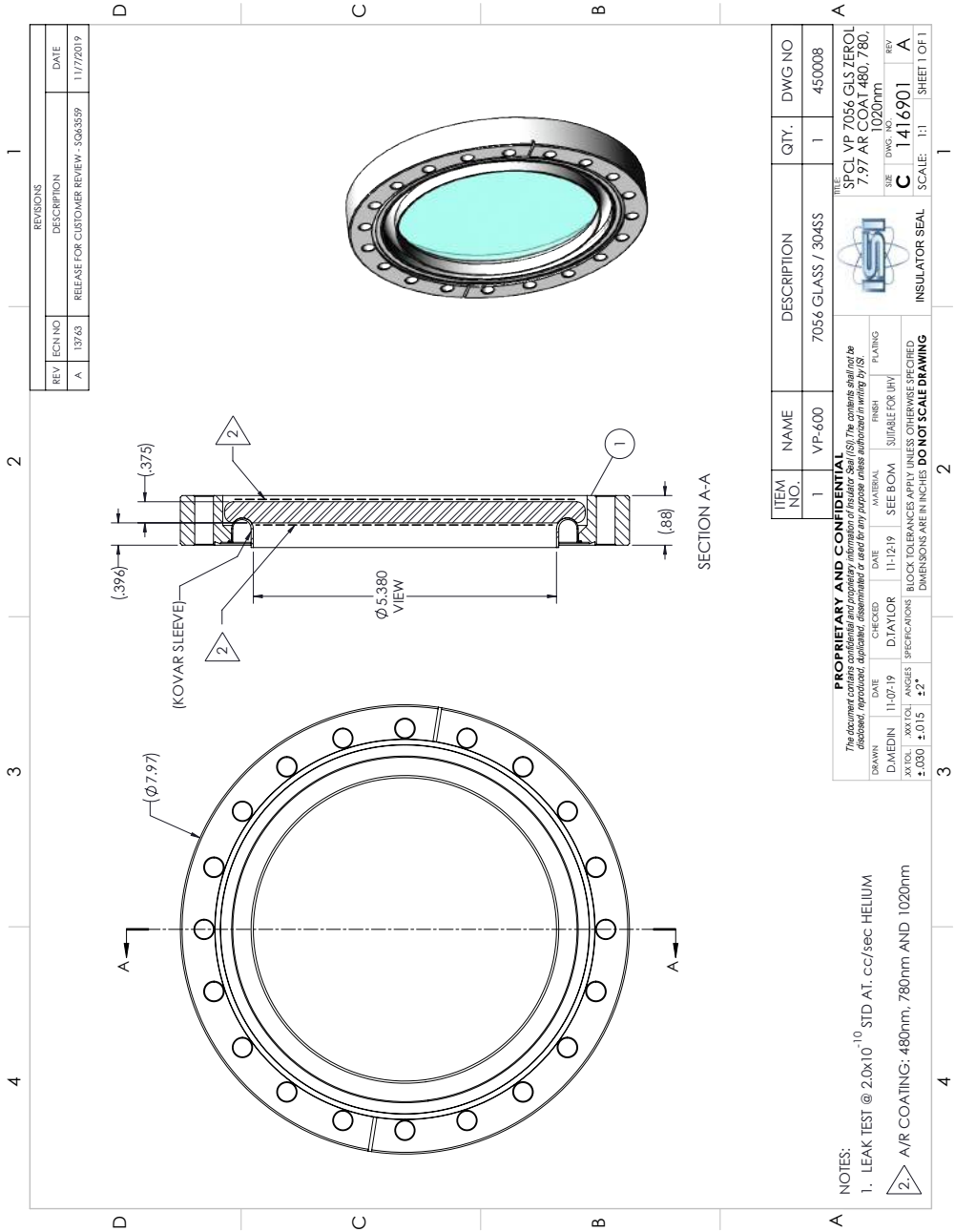
DATE	CHECKED	DATE	MATERIAL	FINISH	PLATING
11-07-19	DYALOR	11-12-19	SEE BOM	SUITABLE FOR UVH	

DRAWN: DJMEDIN
 XX TOL: .XX TOL. ANGLES: SPECIFICATIONS
 ±.030 ±.015 ±.2°
 DIMENSIONS ARE IN INCHES **DO NOT SCALE DRAWING**

NOTES:
 1. LEAK TEST @ 2.0x10⁻¹⁰ STD AT. cc/sec HELIUM
 2. A/R COATING: 480nm, 780nm, AND 1020nm

TITLE: SPCL VP UV GRD ZEROL
 4in 5.97 AR COAT 480,
 780, 1020nm
 C 1416801
 INSULATOR SEAL
 SCALE: 1:1 SHEET 1 OF 1

C.19. Ventana de 8"



REVISIONS			
REV	ECN NO	DESCRIPTION	DATE
A	13963	RELEASE FOR CUSTOMER REVIEW - 5063539	11/17/2019

ITEM NO.	NAME	DESCRIPTION	QTY.	DWG NO
1	VP-600	7056 GLASS / 304SS	1	450008

DATE	CHECKED	DATE	MATERIAL	FINISH	PLATING
11-07-19	DJMEDIN	11-12-19	SEE BOM	SITABLE FOR UHV	

PROPRIETARY AND CONFIDENTIAL
 The document contains confidential and proprietary information of Insulator Seal (IS). The contents shall not be disclosed, reproduced, duplicated, disseminated or used for any purpose unless authorized in writing by IS.

DRAWN	DJMEDIN	DATE	11-07-19
XTOL	±.000	ANGLES	±.2°

BLOCK TOLERANCES APPLY UNLESS OTHERWISE SPECIFIED
 DIMENSIONS ARE IN INCHES **DO NOT SCALE DRAWING**

NOTES:
 1. LEAK TEST @ 2.0x10⁻¹⁰ STD AT. cc/sec HELIUM
 2. A/R COATING: 480nm, 780nm AND 1020nm

TITLE	SFCL VP 7056 GLS ZEROL 7.97 AR COAT 480, 780, 1020nm
FOR	UNGS: 1020nm
C	1416901
INSULATOR SEAL	A
SCALE:	1:1 SHEET 1 OF 1

Apéndice D

Piezas

D.1. Cámara de ciencia	D-2
D.2. Sistema de dispensadores (SdD)	D-4
D.3. Región de detección	D-5
D.4. Cámara de bombeo y conexiones	D-9

En este apéndice está la lista completa de piezas que utilizaremos para el sistema de vacío que describimos en la presente tesis. La lista la dividimos según las secciones del sistema de vacío, por lo que algunas piezas se pueden repetir. Además, mostramos la cantidad de piezas que necesitamos de un determinado componente, en el caso de algunos componentes — como son pernos, tornillos, tuercas, juntas — se suelen vender por paquetes. Por lo anterior, el número en la columna cantidad corresponde a piezas individuales y no paquetes.

Adicional a las piezas de abajo, para conectar los electrodos y otros componentes compraremos 20 m de cable coaxial de Kapton[®] de un solo núcleo 600 VAC, 2 kVDC — 2 piezas KAPWC1X025 de LewVac Components — y 20 m de cable coaxial de Kapton[®] de núcleo trenzado 600 VAC, 2 kVDC — 2 piezas KAPWC7X020 de LewVac Components.

D.1. Cámara de ciencia

Pieza	Cantidad	Proveedor	Código	Plano	Notas
Octágono esférico de 8"	1	Kimball Physics	Especial (MCF800-Cust-G2F1C7A8)	C.15	—
Ventana DN16CF	7	MDC Vacuum Products	Especial	C.16	Sílice fundida
Ventana DN40CF	7	MDC Vacuum Products	Especial	C.17	Sílice fundida
Ventana DN160CF	2	MDC Vacuum Products	Especial	C.19	Vidrio
Junta DN16CF	8	LewVac Components	CG16	—	Para brida DN16CF
Junta DN40CF	7	LewVac Components	CG40	—	Para brida DN40CF
Junta DN100CF	1	LewVac Components	CG100	—	Para brida DN100CF
Junta DN160CF	2	LewVac Components	CG160	—	Para brida DN160CF
Perno de cabeza hexagonal M4×20	48	Kurt J. Lesker	HBSM4X20	—	Para colocar las ventanas DN16CF y el SdD (ver 4.2.1.1)
Perno de cabeza de 12 pt 1/4-28×7/8"	42	LewVac Components	FL-212-BT-12-S	—	Recubrimiento de plata, 28 TPI. Para colocar ventanas DN40CF
Perno de cabeza de 12 pt 5/16-24×1 1/4"	40	LewVac Components	FL-338-BT-12-S	—	Recubrimiento de plata, 24 TPI. Para colocar ventanas DN160CF

Pieza	Cantidad	Proveedor	Código	Plano	Notas
Perno de cabeza hexagonal M8×50	16	Lew Vac Components	M8-50	—	Para colocar el tubo T; región de detección (ver 4.2.2)
Tuerca de placa M4 para DN16CF	24	Lew Vac Components	PLNUT16	—	Para asegurar los pernos M4
Tuerca de placa M8 para DN100CF	8	Lew Vac Components	PLNUT100	—	Para asegurar los pernos M8
Trébol pequeño	1	—	—	C.7	Para evitar que los cables se crucen con el haz láser
Tornillo prisionero ventilado M3×10	1	Lew Vac Components	A-VS-M3X10SET	—	Para fijar el trébol pequeño

Todos los pernos se colocarán con arandelas. La mayoría de los pernos vienen en paquetes que incluyen arandelas e incluso tuercas.

D.2. Sistema de dispensadores (SdD)

Pieza	Cantidad	Proveedor	Código	Plano	Notas
Tubo 2 × DNI16CF	1	Lew Vac Components	FL-SC16CF	—	—
Pasamuros DNI16CF × 8 15 A 500 V	1	Lew Vac Components	FHP-C8-16CF	—	Colocar en una de las bridas del tubo
Junta DNI16CF	1	Lew Vac Components	CG16	—	Para brida DNI16CF
Perno de cabeza hexagonal M4 × 20	6	Kurt J. Lesker	HBSM4X20	—	Para colocar el pasamuros DNI16CF
Tuerca de placa M4 para DNI16CF	3	Lew Vac Components	PLNUT16	—	Para asegurar los pernos M4
Dispensadores de Rb (RB/NF/4.8/17 FT10+10)	8	SAES Getters	5G0807	—	—
Conector de crimpado	8	Lew Vac Components	FHP-BECU-0.8-CON	—	Para sujetar los dispensadores al pasamuros
Anillo MACOR®	1	—	—	C.5	—
Sujetador de dispensadores	4	—	—	C.1	Sujeta a los dispensadores
Tornillo avellanado M2 × 4	4	—	—	—	Para colocar los sujetadores al anillo MACOR®

Todos los pernos se colocarán con arandelas. La mayoría de los pernos vienen en paquetes que incluyen arandelas e incluso tuercas.

D.3. Región de detección

Pieza	Cantidad	Proveedor	Código	Plano	Notas
Tubo T DN100CF	1	LewVac Components	FL-T100CF	—	Para colocar en la brida DN100CF de la cámara de ciencia
Electrodo de enfoque	1	—	—	C.11	Pieza para el TdE
Sujetador trébol - enfoque	1	—	—	C.2	Pieza para el TdE
Perno Allen ventilado M3×12	4	LewVac Components	A-VS-M3X12	—	Para fijar el electrodo de enfoque al sujetador
Perno Allen ventilado M3×6	1	LewVac Components	A-VS-M3X6	—	Para aterrizar el cable coaxial del electrodo de enfoque
Tornillo prisionero ventilado M4×12	1	LewVac Components	A-VS-M4X12SET	—	Para fijar el sujetador trébol del TdE
Casquillo cerámico M3	4	tetra	—	—	Para aislar los pernos
Arandela cerámica M3	4	tetra	—	—	Para aislar los pernos
Electrodo de deflexión	1	—	—	C.14	Pieza para el TdDx
Sujetador trébol - electrodo	1	—	—	C.12	Pieza para el TdDx
Perno Allen ventilado M4×16	2	LewVac Components	A-VS-M4X16	—	Para fijar el electrodo de deflexión al sujetador
Perno Allen ventilado M3×10	1	LewVac Components	A-VS-M3X10	—	Para aterrizar el cable coaxial del electrodo de deflexión

Pieza	Cantidad	Proveedor	Código	Plano	Notas
Tornillo prisionero ventilado M4×16	1	LewVac Components	A-VS-M4X16SET	—	Para fijar el sujetador trébol del TdDx
Casquillo cerámico M4	2	tectra	—	—	Para aislar los pernos
Placa MACOR®	1	—	—	C.13	Para aislar el electrodo de deflexión
Sujetador de rejilla (izquierdo)	1	—	—	C.4	Pieza para el TdD
Sujetador de rejilla (derecho)	1	—	—	C.4	Pieza para el TdD
Sujetador trébol - rejilla	1	—	—	C.3	Pieza para el TdD
Marco de rejilla	1	—	—	C.8	Pieza para la rejilla del TdD
Prensador de rejilla	1	—	—	C.9	Pieza para la rejilla del TdD
Rejilla	6	—	—	C.10	Pieza para la rejilla del TdD
Perno Allen ventilado M2×6	4	LewVac Components	A-VS-M2X6	—	Para colocar la rejilla en el marco
Perno Allen ventilado M3×12	2	LewVac Components	A-VS-M3X12	—	Para sujetar el marco de la rejilla
Casquillo cerámico M3	2	tectra	—	—	Para aislar los pernos del marco

Pieza	Cantidad	Proveedor	Código	Plano	Notas
Arandela cerámica M3	2	tectra	—	—	Para aislar los pernos del marco
Sujetador de MCP	2	—	—	C.6	Para sostener el marco y el MCP
Perno Allen ventilado M5×25	2	LewVac Components	A-VS-M5X25	—	Para ensamblar los tréboles
Tornillo prisionero ventilado M4×12	1	LewVac Components	A-VS-M4X12SET	—	Para fijar el sujetador trébol del TdD
Detector MCP	1	Hamamatsu Photonics	F4655-13	—	—
Perno Allen ventilado M3×6	2	LewVac Components	A-VS-M3X6	—	Para colocar el detector a los sujetadores del MCP
Cable Kapton® BNC - BNC	1	Kurt J. Lesker	FTAKCBPP012	—	Para conectar el ánodo del MCP
Brida clúster DN100CF-3×DN40CF	1	MDC Vacuum Products	CF600-3-275	—	—
Junta DN40CF	4	LewVac Components	CG40	—	Para brida DN40CF
Junta DN100CF	1	LewVac Components	CG100	—	Para brida DN100CF
Perno de cabeza hexagonal M8×50	16	LewVac Components	M8-50	—	Para colocar la brida clúster al tubo T
Tuerca de placa M8 para DN100CF	8	LewVac Components	PLNUT100	—	Para asegurar los pernos M8

Pieza	Cantidad	Proveedor	Código	Plano	Notas
Pasamuros DN40CF × 4 15 A 5 kV	1	LewVac Components	FHP5-15N4-40CF	—	Colocar en una de las bridas DN40CF de la brida clúster
Pasamuros DN40CF BNC - BNC	1	LewVac Components	FH-BNC-D-40CF	—	Colocar en una de las bridas DN40CF de la brida clúster
Válvula para DN40CF <i>all-metal angle</i>	1	LewVac Components	AVM40CF	—	Colocar en una de las bridas DN40CF de la brida clúster
Brida DN40CF	1	LewVac Components	FL-40CF	—	Colocar en una de las bridas DN40CF de la válvula
Perno de cabeza hexagonal M6 × 35	24	LewVac Components	M6-35	—	Para colocar los pasamuros, la válvula y la brida DN40CF
Tuerca de placa M6 para DN40CF	12	LewVac Components	PLNUT40	—	Para asegurar los pernos M6
Conector recto	4	LewVac Components	FHP-BECU-3IL-CON	—	Para los pines del pasamuros

Todos los pernos externos se colocarán con arandelas. La mayoría de estos vienen en paquetes que incluyen arandelas e incluso tuercas.

D.4. Cámara de bombeo y conexiones

Pieza	Cantidad	Proveedor	Código	Plano	Notas
Octágono esférico de 6"	1	Kimball Physics	MCF600-SphOct-F2C8	—	Colocar en una de las bridas DN100CF del tubo T
Pasamuros DN40CF ×4 15 A 5 kV	3	LewVac Components	FHP5-15N4-40CF	—	Colocar en las bridas DN40CF del octágono esférico
Conector recto	12	LewVac Components	FHP-BECU-3IL-CON	—	Para los pines de los pasamuros
Pasamuros DN40CF D-sub 9	1	LewVac Components	D9-40CF	—	Colocar en una brida DN40CF del octágono esférico
Conector hembra D-sub 9 de MACOR®	1	LewVac Components	D9-CONF-MAC	—	Para conectar en el pasamuros D-sub 9
Pin para conector D-sub 9	9	LewVac Components	DPINF-25	—	Para colocar en el conector D-sub 9
Brida de doble cara 2 × DN40CF	1	LewVac Components	FL-DS40-38-19.1	—	—
Ventana DN40CF	3	LewVac Components	VP-40CF	—	Vidrio Kodial
Ventana DN100CF	1	MDC Vacuum Products	Especial	C.18	Sifice fundida
Bomba de vacío (NEXTorr® Z 200)	1	SAES Getters	5H0199	—	Colocar en la brida de doble cara
Junta DN40CF	9	LewVac Components	CG40	—	Para brida DN40CF
Junta DN100CF	2	LewVac Components	CG100	—	Para brida DN100CF

Pieza	Cantidad	Proveedor	Código	Plano	Notas
Perno de cabeza de 12 pt 1/4-28×7/8"	42	LewVac Components	FL-212-BT-12-S	—	Recubrimiento de plata. Para colocar ventanas DN40CF y los pasamuros
Perno de cabeza de 12 pt 5/16-24×1 1/4"	32	LewVac Components	FL-338-BT-12-S	—	Recubrimiento de plata. Para colocar la ventana DN100CF y el octágono esférico al tubo T
Perno de cabeza hexagonal 1/4-28×2"	6	Kurt J. Lesker	HBS25028200	—	Para colocar la bomba de vacío. Cortar a 1 3/4"

Todos los pernos externos se colocarán con arandelas. La mayoría de estos vienen en paquetes que incluyen arandelas e incluso tuercas.

REFERENCIAS

- [1] *316 & 316L stainless steel* [HTML]. [NKS](#), recuperado el 15/08/2020.
- [2] *About ion-feedback of Micro-Channel Plates (MCP)* [PDF]. [Roent-Dek Handels GmbH](#), recuperado el 21/082020.
- [3] C. S. Adams, J. D. Pritchard y J. P. Shaffer, *Rydberg atom quantum technologies*, *J. Phys. B: At. Mol. Opt. Phys.* **53**, 012002 (2019).
- [4] K. Akaishi *et al.*, *Outgassing Rates of FRP and Macor*, *Shinku* **37**, 839-840 (1994).
- [5] C. B. Alcock, V. P. Itkin y M. K. Horrigan, *Vapour Pressure Equations for the Metallic Elements: 298–2500K*, *Can. Metall. Q.* **23**, 309-313 (1984).
- [6] *All Metal Angle Valves* [HTML]. [LewVac](#), recuperado el 15/08/2020.
- [7] M. Archimi *et al.*, *Measurements of single-state and state-ensemble lifetimes of high-lying Rb Rydberg levels*, *Phys. Rev. A* **100**, 030501 (2019).
- [8] T. Arpornthip, C. A. Sackett y K. J. Hughes, *Vacuum-pressure measurement using a magneto-optical trap*, *Phys. Rev. A* **85**, 033420 (2012).
- [9] Varian Associates. *Basic Vacuum Practice*. 3rd edition. Varian Associates, 1992. 320 págs.
- [10] K. Battes, C. Day y V. Hauer, *Outgassing behavior of different high-temperature resistant polymers*, *J. Vac. Sci. Technol. A* **36**, 021602 (2018).
- [11] K. Battes, C. Day y V. Hauer. *Outgassing rate measurements of high-temperature resistant polymers and ceramics*. OLAV-V 5th Workshop on the Operation of Large Vacuum systems. 2017.
- [12] K. Battes, C. Day y V. Hauer, *Outgassing rate measurements of stainless steel and polymers using the difference method*, *J. Vac. Sci. Technol. A* **33**, 021603 (2015).
- [13] S. Baur *et al.*, *Single-Photon Switch Based on Rydberg Blockade*, *Phys. Rev. Lett.* **112**, 073901 (2014).

- [14] Igor Bello. *Vacuum and Ultravacuum: Physics and Technology*. CRC Press, 2018. 1063 págs.
- [15] A. S. Berman, *Free Molecule Transmission Probabilities*, *J. Appl. Phys.* **36**, 3356-3356 (1965).
- [16] C. Bigg. *Rydberg, Johannes Robert* en: *Biographical Encyclopedia of Astronomers* (ed. T. Hockey *et al.*) Springer New York, 2014. Págs. 1889-1890.
- [17] S. J. Blundell y Blundell K. M. *Concepts in Thermal Physics*. OUP, 2010. 516 págs.
- [18] A. Browaeys y T. Lahaye, *Many-body physics with individually controlled Rydberg atoms*, *Nat. Phys.* **16**, 132-142 (2020).
- [19] *CF Flanges Technical Notes* [HTML]. [Kurt J. Lesker Company](#), recuperado el 16/03/2020.
- [20] D. Chang, V. Vuletić y M. Lukin, *Quantum nonlinear optics — photon by photon*, *Nature Photon.* **8**, 685-694 (2014).
- [21] P. Clausing, *Über die Strahlformung bei der Molekularströmung*, *Z. Physik* **66**, 471-476 (1930).
- [22] C. Cohen-Tannoudji, B. Diu y F. Laloë. *Quantum mechanics*. Vol. 2. John Wiley & Sons, Inc., 1996. 640 págs.
- [23] D. Comparat y P. Pillet, *Dipole blockade in a cold Rydberg atomic sample [Invited]*, *J. Opt. Soc. Am. B* **27**, A208-A232 (2010).
- [24] D. Coyne. *Polyimide Hydrocarbon Outgas Rate and Temperature Limits for the Isolation System Actuator* [PDF]. [LIGO Lab](#), revisión: LIGO-T040032-01-D (2006).
- [25] B. B. Dayton. *Kinetic Theory of Gases* en: *Foundations of Vacuum Science and Technology* (ed. J. M. Lafferty). John Wiley & Sons, Inc., 1998. Cap. 1, págs. 1-73.
- [26] K. Dieckmann *et al.*, *Two-dimensional magneto-optical trap as a source of slow atoms*, *Phys. Rev. A* **58**, 3891-3895 (1998).
- [27] *Dioxosilane* [HTML]. [NIST](#), recuperado el 25/08/2020.
- [28] Y. O. Dudin y A. Kuzmich, *Strongly Interacting Rydberg Excitations of a Cold Atomic Gas*, *Science* **336**, 887-889 (2012).

- [29] T. Ecker, S. Karl y K. Hannemann. *Modeling of Aluminum Particle Combustion in Solid Rocket Combustion Chambers* en: *53rd AIAA/SAE/ASEE Joint Propulsion Conference*. 2017.
- [30] R. J. Elsey, *Outgassing of vacuum materials-II*, *Vacuum* **25**, 347-361 (1975).
- [31] D. S. Evans, *Low Energy Charged-Particle Detection Using the Continuous-Channel Electron Multiplier*, *Review of Scientific Instruments* **36**, 375-382 (1965).
- [32] O. Firstenberg *et al.*, *Attractive photons in a quantum nonlinear medium*, *Nature* **502**, 71-75 (2013).
- [33] *Flange and Gasket Dimensions* [HTML]. [MBE-Komponenten GmbH](#), recuperado el 17/03/2020.
- [34] M. Fleischhauer, A. Imamoglu y J. P. Marangos, *Electromagnetically induced transparency: Optics in coherent media*, *Rev. Mod. Phys.* **77**, 633-673 (2005).
- [35] M. Fleischhauer y M. D. Lukin, *Dark-State Polaritons in Electromagnetically Induced Transparency*, *Phys. Rev. Lett.* **84**, 5094-5097 (2000).
- [36] C. J. Foot. *Atomic Physics*. OUP, 2005. 331 págs.
- [37] *Fused Silica, SiO₂ Glass Properties* [HTML]. [Accuratus](#), (2013).
- [38] A. Gaëtan *et al.*, *Observation of collective excitation of two individual atoms in the Rydberg blockade regime*, *Nat. Phys.* **5**, 115-118 (2009).
- [39] T. F. Gallagher. *Rydberg Atoms*. CUP, 1994. 495 págs.
- [40] D. A. Garanin. *Molecular theory of ideal gases* [PDF]. [Lehman College](#), (2012).
- [41] D. Garton. *Vacuum technology and vacuum design handbook for accelerator technicians*. Australian Nuclear Science y Technology Organisation, 2011. 81 págs.
- [42] M. E. Gehm. *Properties of ⁶Li* [PDF]. [NC State University](#), (2003).
- [43] M. Goeckner. *Lab 3: Leak Rate and Outgassing* [PDF]. [UT Dallas](#), (2002).
- [44] H. M. Gorniaczyk. *Single Photon Transistor Mediated by Electrically Tunable Rydberg-Rydberg Interactions*. Verlag Dr. Hut, 2016. 192 págs.

- [45] H. Gorniaczyk *et al.*, *Enhancement of Rydberg-mediated single-photon nonlinearities by electrically tuned Förster resonances*, *Nat. Commun.* **7**, 12480 (2016).
- [46] H. Gorniaczyk *et al.*, *Single-Photon Transistor Mediated by Interstate Rydberg Interactions*, *Phys. Rev. Lett.* **113**, 053601 (2014).
- [47] A. V. Gorshkov *et al.*, *Photon-Photon Interactions via Rydberg Blockade*, *Phys. Rev. Lett.* **107**, 133602 (2011).
- [48] R. Grimm, M. Weidemüller e Y. B. Ovchinnikov, *Optical Dipole Traps for Neutral Atoms*, *Academic Press* **42**, 95-170 (2000).
- [49] R. Grinham y A. Chew, *A Review of Outgassing and Methods for its Reduction*, *Appl. Sci. Converg. Technol.* **26**, 95-109 (2017).
- [50] E. Guyon *et al.* *Physical Hydrodynamics*. OUP, 2015. 512 págs.
- [51] H. J. Halama y J. C. Herrera, *Thermal desorption of gases from aluminum alloy Al 6061, their rates and activation energies*, *J. Vac. Sci. Technol.* **13**, 463-466 (1976).
- [52] T. Hanasaka *et al.*, *Outgassing Rate of Beryllium-copper Plate and Alumina Plate*, *Shinku* **36**, 230-233 (1993).
- [53] H. N. Hersh, *The Vapor Pressure of Copper*, *J. Am. Chem. Soc.* **75**, 1529-1531 (1953).
- [54] T. Hodapp *et al.*, *Diffusion in Optical Molasses*, *Bull. Am. Phys. Soc.* **37**, 1139 (1992).
- [55] *Throughput, Pumping Speed, Evacuation Rate, Outgassing Rate, and Leak Rate en: Handbook of Vacuum Science and Technology* (ed. D. M. Hoffman, B. Singh y J. H. Thomas). Academic Press, 1998. Cap. 1.4, págs. 22-24.
- [56] Yuichi Ishikawa, Yuko Koguchi y Kenji Odaka, *Outgassing rate of some austenitic stainless steels*, *J. Vac. Sci. Technol. A* **9**, 250-253 (1991).
- [57] J. D. Jackson. *Classical electrodynamics*. 3rd ed. John Wiley & Sons, Inc, 1999. 808 págs.
- [58] W. Jitschin. *Gas Flow en: Handbook of Vacuum Technology* (ed. K. Jousten). John Wiley & Sons, Ltd, 2016. Cap. 4, págs. 83-166.

- [59] W. Jitschin. *Gas Laws and Kinetic Theory of Gases* en: *Handbook of Vacuum Technology* (ed. K. Jousten). John Wiley & Sons, Ltd, 2016. Cap. 3, págs. 29-82.
- [60] *KF (QF) Flanges* [HTML]. [Kurt J. Lesker Company](#), recuperado el 16/08/2020.
- [61] C. S. Kim. *Thermophysical properties of stainless steels*. Argonne National Lab., Ill., 1975. 24 págs.
- [62] C. Klempt *et al.*, *Ultraviolet light-induced atom desorption for large rubidium and potassium magneto-optical traps*, *Phys. Rev. A* **73**, 013410 (2006).
- [63] E. Knill, R. Laflamme y G. J. Milburn, *A scheme for efficient quantum computation with linear optics*, *Nature* **409**, 46-52 (2001).
- [64] *Know how book* en: *The Vacuum Technology Book* [PDF]. [Pfeiffer Vacuum GmbH](#), (2013).
- [65] Y. Koyatsu, H. Miki y F. Watanabe, *Measurements of outgassing rate from copper and copper alloy chambers*, *Vacuum* **47**, 709-711 (1996).
- [66] J. Ladislav Wiza, *Microchannel plate detectors*, *Nuclear Instruments and Methods* **162**, 587-601 (1979).
- [67] L. D. Landau y E. M. Lifshitz. *Fluid mechanics*. Pergamon Press, 1989. 536 págs.
- [68] *Laplace Equation, SIMION Supplemental Documentation* [HTML]. [SIS](#), (2019).
- [69] Paul D. Lett *et al.*, *Observation of Atoms Laser Cooled below the Doppler Limit*, *Phys. Rev. Lett.* **61**, 169 (1988).
- [70] R. Löw *et al.*, *An experimental and theoretical guide to strongly interacting Rydberg gases*, *J. Phys. B* **45**, 113001 (2012).
- [71] M. D. Lukin *et al.*, *Dipole Blockade and Quantum Information Processing in Mesoscopic Atomic Ensembles*, *Phys. Rev. Lett.* **87**, 037901 (2001).
- [72] K. W. Madison *et al.* *Annual Review of Cold Atoms and Molecules*. World Scientific, 2013. 540 págs.
- [73] D. Maxwell *et al.*, *Storage and Control of Optical Photons Using Rydberg Polaritons*, *Phys. Rev. Lett.* **110**, 103001 (2013).

- [74] H. J. Metcalf y P. v. d. Straten. *Laser Cooling and Trapping*. Springer, New York, NY, 1999. 323 págs.
- [75] A. K. Mohapatra, T. R. Jackson y C. S. Adams, *Coherent Optical Detection of Highly Excited Rydberg States Using Electromagnetically Induced Transparency*, *Phys. Rev. Lett.* **98**, 113003 (2007).
- [76] D. Møller, L. B. Madsen y K. Mølmer, *Quantum Gates and Multi-particle Entanglement by Rydberg Excitation Blockade and Adiabatic Passage*, *Phys. Rev. Lett.* **100**, 170504 (2008).
- [77] M. Moos *et al.*, *Many-body physics of Rydberg dark-state polaritons in the strongly interacting regime*, *Phys. Rev. A* **92**, 053846 (2015).
- [78] Nickel [HTML]. NIST, recuperado el 25/08/2020.
- [79] M. S. O'Sullivan y B. P. Stoicheff, *Scalar polarizabilities and avoided crossings of high Rydberg states in Rb*, *Phys. Rev. A* **31**, 2718-2720 (1985).
- [80] C. W. Oatley, *The flow of gas through composite systems at very low pressures*, *Brit. J. Appl. Phys.* **8**, 15-19 (1957).
- [81] K. Oura *et al.* *Surface Science. An Introduction*. Springer-Verlag Berlin Heidelberg, 2003. 440 págs.
- [82] *Outgassing Measurement with Residual Contamination Analysis* [PDF]. VACOM, recuperado el 25/08/2020.
- [83] C. D. Park *et al.*, *Reduction in hydrogen outgassing from stainless steels by a medium-temperature heat treatment*, *J. Vac. Sci. Technol. A* **26**, 1166-1171 (2008).
- [84] T. Peyronel *et al.*, *Quantum nonlinear optics with single photons enabled by strongly interacting atoms*, *Nature* **488**, 57-60 (2012).
- [85] Pritchard, Matthew J. (2006) *Manipulation of ultracold atoms using magnetic and optical fields*, Durham theses, Durham University. Available at Durham E-Theses Online: <http://etheses.dur.ac.uk/2373/>.
- [86] J. D. Pritchard, K. J. Weatherill y C. S. Adams. *Nonlinear Optics Using Cold Rydberg Atoms* en: *Annual Review of Cold Atoms and Molecules* (ed. K. W. Madison *et al.*) World Scientific, 2013. Cap. 8, págs. 301-350.

- [87] J. D. Pritchard *et al.*, *Cooperative Atom-Light Interaction in a Blocked Rydberg Ensemble*, *Phys. Rev. Lett.* **105**, 193603 (2010).
- [88] *Pumping Speed vs Conductance* [HTML]. Kurt J. Lesker Company, recuperado el 30/08/2020.
- [89] I. I. Rabi, *Space Quantization in a Gyration Magnetic Field*, *Phys. Rep.* **51**, 652 (1937).
- [90] A. K. Riihimäki (2019). *Outgassing Studies of Some Accelerator Materials*, Master thesis, Helsingfors universitet.
- [91] R. C. Rodgers y G. E. Hill, *Equations for vapour pressure versus temperature: derivation and use of the Antoine equation on a hand-held programmable calculator*, *Br. J. Anaesth.* **50**, 415-424 (1978).
- [92] J. A. Rushton, M. Aldous y M. D. Himsforth, *Contributed Review: The feasibility of a fully miniaturized magneto-optical trap for portable ultracold quantum technology*, *Rev. Sci. Instrum.* **85**, 121501 (2014).
- [93] B. Ryden. *Dynamics*. Office of Distance Ed & eLearning at OSU, 2016. 280 págs.
- [94] M. Saffman, *Quantum computing with atomic qubits and Rydberg interactions: progress and challenges*, *J. Phys. B: At. Mol. Opt. Phys.* **49**, 202001 (2016).
- [95] M. Saffman, T. G. Walker y K. Mølmer, *Quantum information with Rydberg atoms*, *Rev. Mod. Phys.* **82**, 2313-2363 (2010).
- [96] Y. Saito, M. Kinsho y Z. Kabeya, *Production process of alumina-ceramic vacuum chambers for J-PARC*, *J. Phys. Conf. Ser.* **100**, 092020 (2008).
- [97] J. J. Sakurai. *Modern Quantum Mechanics*. Addison-Wesley, 1993. 500 págs.
- [98] D. J. Santeler, *Estimating the gas partial pressure due to diffusive outgassing*, *J. Vac. Sci. Technol. A* **10**, 1879-1883 (1992).
- [99] D. J. Santeler, *New concepts in molecular gas flow*, *J. Vac. Sci. Technol. A* **4**, 338-343 (1986).

- [100] D. R. Scherer, D. B. Fenner y J. M. Hensley, *Characterization of alkali metal dispensers and non-evaporable getter pumps in ultrahigh vacuum systems for cold atomic sensors*, *J. Vac. Sci. Technol. A* **30**, 061602 (2012).
- [101] J. Schmidt (2014). *Generation of non-classical light using ultra-cold Rydberg ensembles*, Master thesis, Physikalisches Institut, Universität Stuttgart.
- [102] L. Schulz. *Sputter-ion pumps* [PDF]. [Paul Scherrer Institute](#), recuperado el 18/082020.
- [103] W. Schwarz. *High-Vacuum System Design en: Foundations of Vacuum Science and Technology* (ed. J. M. Lafferty). John Wiley & Sons, Inc., 1998. Cap. 9, págs. 507-546.
- [104] I. D. Setija *et al.*, *Optical cooling of atomic hydrogen in a magnetic trap*, *Phys. Rev. Lett.* **70**, 2257-2260 (1993).
- [105] E. Shahmoon *et al.*, *Strongly interacting photons in hollow-core waveguides*, *Phys. Rev. A* **83**, 033806 (2011).
- [106] J. H. Shapiro, *Single-photon Kerr nonlinearities do not help quantum computation*, *Phys. Rev. A* **73**, 062305 (2006).
- [107] C. Simonelli *et al.*, *Deexcitation spectroscopy of strongly interacting Rydberg gases*, *Phys. Rev. A* **96**, 043411 (2017).
- [108] M. v. Smoluchowski, *Zur kinetischen Theorie der Transpiration und Diffusion verdünnter Gase*, *Ann. Phys.* **338**, 1559-1570 (1910).
- [109] Daniel A. Steck, *Quantum and Atom Optics*, available online at <http://steck.us/teaching> (revision 0.12.6, 23 April 2019).
- [110] Daniel A. Steck, *Classical and Modern Optics*, available online at <http://steck.us/teaching> (revision 1.7.5, 3 October 2019).
- [111] Daniel A. Steck. *Rubidium 85 D Line Data*. 2.2.1. 2019. 31 págs. URL: <http://steck.us/alkalidata>.
- [112] Daniel A. Steck. *Rubidium 87 D Line Data*. 2.2.1. 2019. 32 págs. URL: <http://steck.us/alkalidata>.
- [113] M. Succi, R. Canino y B. Ferrario, *Atomic absorption evaporation flow rate measurements of alkali metal dispensers*, *Vacuum* **35**, 579-582 (1985).

-
- [114] *Technical Note: Ion Feedback* [PDF]. [Stanford Computer Optics, Inc](#), recuperado el 21/082020.
- [115] G. Wm. Thomson, *The Antoine Equation for Vapor-pressure Data*, [Chem. Rev.](#) **38**, 1-39 (1946).
- [116] D. Tiarks *et al.*, *Single-Photon Transistor Using a Förster Resonance*, [Phys. Rev. Lett.](#) **113**, 053602 (2014).
- [117] E. Urban *et al.*, *Observation of Rydberg blockade between two atoms*, [Nat. Phys.](#) **5**, 110-114 (2009).
- [118] Matthieu Viteau *et al.*, *Cooperative Excitation and Many-Body Interactions in a Cold Rydberg Gas*, [Phys. Rev. Lett.](#) **109**, 053002 (2012).
- [119] F. Watanabe, *Extremely low-outgassing material: 0.2 % beryllium copper alloy*, [J. Vac. Sci. Technol. A](#) **22**, 181-191 (2004).
- [120] Frank M. White. *Fluid mechanics*. 8th edition. McGraw-Hill Education, 2017. 864 págs.
- [121] J. R. Young, *Outgassing Characteristics of Stainless Steel and Aluminum with Different Surface Treatments*, [J. Vac. Sci. Technol.](#) **6**, 398-400 (1969).