

Prof. Britto

# MECATRÔNICA

---

2016

# SUMÁRIO

---

- ✘ Conceitos e histórico
- ✘ Mecatrônica no depto. Eng. Mecânica
- ✘ Desenvolvimento Tecnológico

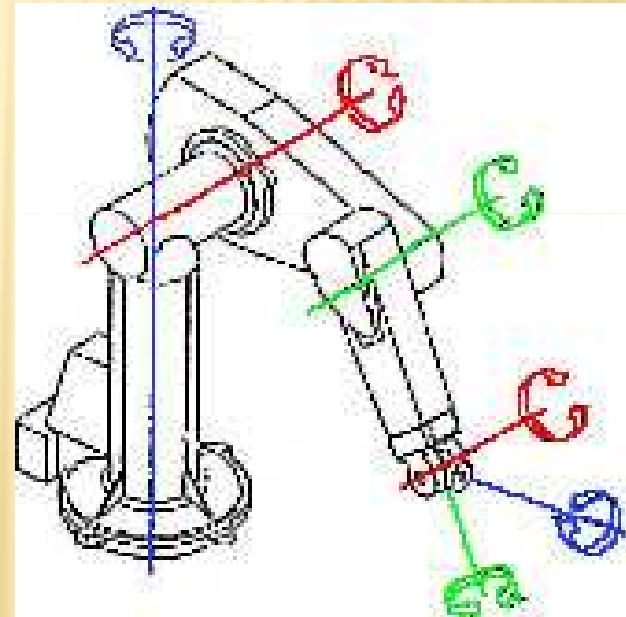
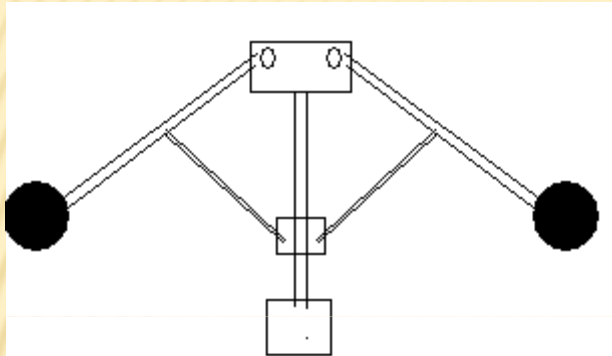
# HISTÓRICO

---

- ✘ A automação industrial foi uma necessidade que surgiu após a revolução industrial.
- ✘ A automação começou com mecanização
- ✘ O controle do processo era mecânico
- ✘ Após a segunda guerra surgiu a automação eletrônica

# HISTÓRICO

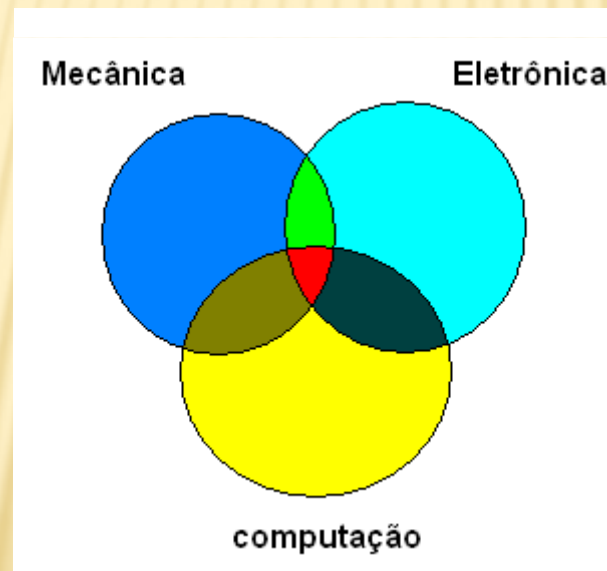
---



# CONCEITO

---

É a união sinérgica da mecânica, eletrônica e computação



# MECATRÔNICA E A ROBÓTICA



# MERCADO DE TRABALHO

---

- × Fabricas automatizadas
- × Montadoras
- × Siderúrgicas
- × Serviços
- × Ensino

# TÍTULO

---

- ✘ Eng. Mecatrônica ( nome de mercado)
- ✘ Engenharia de Controle e Automação  
( habilitação no CREA e diploma)



# MECATRÔNICA NO ENM

---

- ✘ Automação de sistemas de manufatura
- ✘ Máquinas CNC ( controle Número computadorizado)
- ✘ Robótica Industrial ( programação, robotização da soldagem, visão robótica)
- ✘ Instrumentação e sistemas embarcados
- ✘ Robótica móvel

# MECATRÔNICA NO ENM

---

Automação da Manufatura



# MECATRÔNICA NO ENM



# MECATRÔNICA NO ENM



# MECATRÔNICA NO ENM

## Meus Projetos



**PIPESAN**

INSPECTRONICS  
Rua do Matão, Travessa R, 400  
Butantã - São Paulo - SP.  
Fone: 11 3039-8300  
www.inspectronics.com.br

Representante no Rio de Janeiro:  
X-ON Automação e Montagens Industriais Ltda.  
Rua João Magalhães, 50  
Bonsucesso - Rio de Janeiro - RJ.  
Fone: 21 3105-0995  
www.xonautomacao.com.br



Design: Eduardo Almeida (fotomontagem@gmail.com) e Paulo Pires (pedropires@poboa.com.br)



Robôs de inspeção de galerias

# MECATRÔNICA NO ENM



Robô inspeção de tanques



Robô inspeção de ar-condicionado

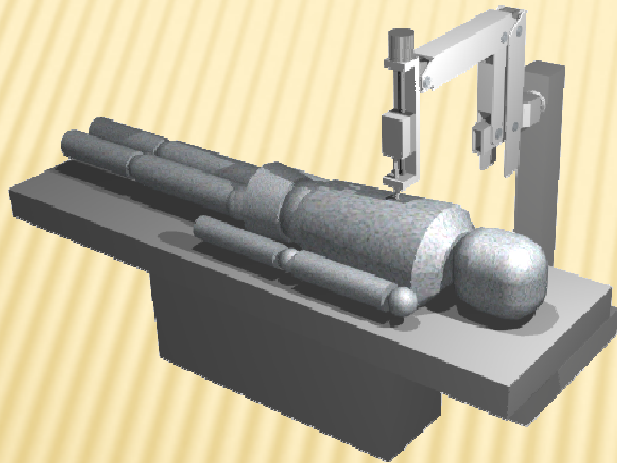
# MECATRÔNICA NO ENM



# MECATRÔNICA NO ENM

---

RC-1 ( USP-INCOR, 2001)



Robótica cirúrgica



# MECATRÔNICA NO ENM

Atualmente



Robô telepresença



Robótica Aérea



Robô inspeção de dutos

# DESENVOLVIMENTO TECNOLÓGICO

---

- × Tecnologias sociais
- × Desenvolvimento de produtos
- × Patentes

# TECNOLOGIAS SOCIAIS



LifeStraw

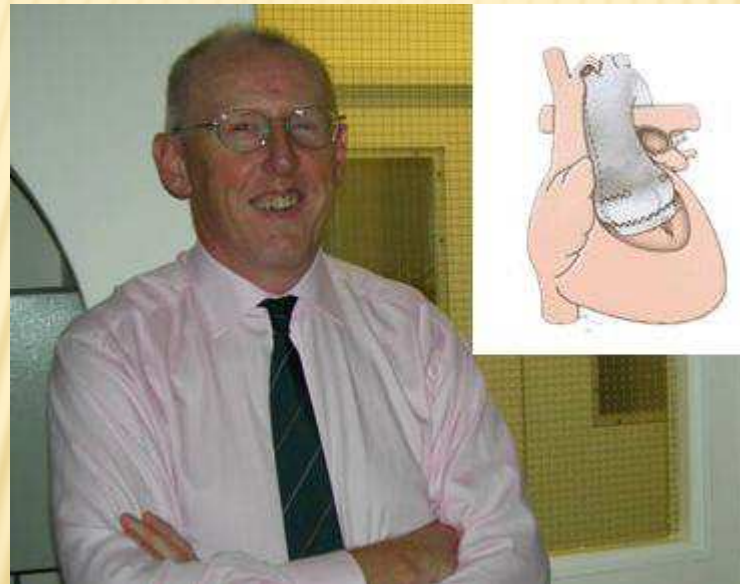


Dean Kamen



# DESENVOLVIMENTO TECNOLÓGICO

Um engenheiro conserta corações defeituosos



síndrome de Marfan

Engenheiro mecânico Tal Golesworthy

---

× FIM