



# Hermenéutica y Análisis Cualitativo

**Héctor Cárcamo Vásquez** (hcarcamov@hotmail.com) Sociólogo. Magíster en Investigación Social y Desarrollo. Universidad de Concepción (Chile)

## Abstract

The purpose of this work is to shed some light on some aspects of hermeneutic analysis, specifically with respect to the qualitative/quantitative distinction, conceptual elements regarding hermeneutics and some elements concerning its analytical and practical uses.

**Keywords:** Social research methodology, hermeneutics, interpretation, intellection, qualitative analysis

## Resumen

El trabajo que se presenta a continuación tiene por finalidad exponer algunos elementos referenciales en torno al análisis hermenéutico, específicamente, se abordan aspectos generales respecto a la distinción cualitativa cuantitativa, elementos conceptuales respecto a la hermenéutica y algunos referentes para la utilización analítico práctica.

**Palabras clave:** metodología de investigación social, hermenéutica, interpretación, intelección, análisis cualitativo

"La hermenéutica también nos sugiere y, sin duda, antes que toda otra consideración, un posicionamiento distinto con respecto a la realidad: aquel de las significaciones latentes. Se trata de adoptar una actitud distinta, de empatía profunda con el texto, con lo que allí se ha expresado a través del lenguaje. No se trata de suprimir o de intentar inhibir su propia subjetividad (con sus implícitos prejuicios), sino de asumirla. En otras palabras, la búsqueda de sentido en los documentos sometidos a análisis se ve afectada por un doble coeficiente de incertidumbre: la interpretación es relativa al investigador, así como al autor de los textos en cuestión"  
(Baeza 2002)

"En los decenios pasados se dio una hegemonía del marxismo (durante los años cincuenta y sesenta) y del estructuralismo (en los años setenta) hoy, del mismo modo, y si hubiera un idioma común dentro de la filosofía y de la cultura, éste habría de localizarse en la hermenéutica".  
(Vattimo 1991)

## 1. Diferenciación Metodológica

### 1.1. Aspectos Generales

El quehacer investigativo en las "ciencias sociales" ha estado marcado por una larga discusión sostenida entre dos posiciones paradigmáticas, éstas corresponden a la regida por el paradigma positivista y la sostenida por el paradigma humanista. Si bien, ambas dirigen sus esfuerzos a un "macro objeto" común, la sociedad, poseen diferentes perspectivas para acercarse a ella producto de la específica área de interés que cada una posee. A grandes rasgos podemos sostener que la investigación social centrada en el paradigma positivista tiene como principal preocupación el establecer leyes generales en torno a la ocurrencia de determinados hechos sociales. Por su parte, la posición sustentada en el paradigma humanista, pone énfasis en la interpretación de los fenómenos particulares que acontecen en un contexto de tiempo y espacio definido.

Para establecer la "diferenciación" histórica respecto a ambas posiciones paradigmáticas, es apropiado presentar un paralelo entre éstas, enfatizando en los aspectos centrales que las sostienen. Sin embargo, antes de ello es



importante sostener, tal como lo plantea Ruiz Olabuénaga en su libro Metodología Cualitativa, que la base teórica conceptual de ambas podemos encontrarla en los planteamientos desarrollados por Emile Durkheim y Max Weber. El primero puede considerarse como el principal exponente del paradigma positivista explicativo; en tanto sostiene un método de investigación sustentado en el establecimiento de relaciones causales para explicar los hechos sociales; hechos que pueden ser entendidos como: *"toda manera de hacer fija o no, susceptible de ejercer sobre el individuo una coacción exterior o también, que es general dentro de la extensión de una sociedad dada a la vez que tiene una existencia propia, independiente de sus manifestaciones individuales"* (1). En este sentido, el paradigma mencionado se sustenta en la idea de que los elementos externos determinan en gran medida el modo de pensar y actuar de los individuos que pertenecen (como agentes constituidos y constituyentes) a una organización social determinada. Por su parte, Max Weber como exponente del paradigma humanista, pone especial énfasis en el concepto de acción social. Concepto que implica que cualquier acto realizado por el o los individuos posee una "carga" de intencionalidad propia, lo que supone la presencia de elementos subjetivos internos en el actuar de los sujetos. En palabras de Ruiz Olabuénaga (1991:34): *Por acción social debe entenderse una conducta humana (bien consista en un hacer externo o interno, bien en un omitir o permitir) siempre que el sujeto o los sujetos enlacen a ella un sentido subjetivo"*. De esta forma, el sujeto ya no está condicionado por "elementos externos a él", sino que más bien su accionar estará dado en función del sentido que éste le otorga a sus experiencias.

SUBJETIVIDAD	OBJETIVIDAD
Acción Social - Max Weber	Hecho Social - Emile Durkheim
Comprensión - Interpretación	Explicación

Lo expuesto permite presentar el paralelo existente entre ambos paradigmas, según Cea D'Ancona (1996:46):

	Paradigma Cuantitativo	Paradigma Cualitativo
<b>Base epistemológica</b>	Positivismo, Funcionalismo	Historicismo, Fenomenología, Interaccionismo Simbólico
<b>Énfasis</b>	Medición objetiva (de los hechos sociales, opiniones o actitudes individuales); demostración de la causalidad y la generalización de los resultados de la investigación	El actor individual: descripción y comprensión interpretativa de la conducta humana, en el propio marco de referencia del individuo o grupo social que actúa
<b>Recogida de información</b>	Estructurada y sistemática	Flexible: un proceso interactivo continuo, marcado por el desarrollo de la investigación
<b>Análisis</b>	Estadístico, para cuantificar la realidad social, las relaciones	Interpretacional, socio-lingüístico y semiológico de los discursos,



	causales y su intensidad	acciones y estructuras latentes
<b>Alcance de resultados</b>	Búsqueda cuantitativa de leyes generales de la conducta	Búsqueda cualitativa de significados de la acción humana

En lo específico, el presente documento se desarrolla enfatizando en el aspecto analítico del paradigma humanista; esencialmente en lo referido al análisis de tipo hermenéutico. Pero antes de dar paso a los problemas propiamente analíticos, es apropiado hacer referencia a algunos elementos bases de dicha perspectiva.

## 2. Hermenéutica

### 2.1 Elementos Introdutorios

Hermenéutica viene del vocablo griego *hermeneia* que significa el acto de la interpretación. Desde sus orígenes, la hermenéutica se transformó en la base de la intelectualidad cristiana; ya que a partir de ésta, se realizaron y se realizan en gran medida el análisis de textos bíblicos. Pueden distinguirse originariamente dos escuelas hermenéuticas, la primera de ellas es la Escuela de Alejandría con un fuerte carácter especulativo filosófico; y, la segunda, corresponde a la Escuela de Antioquia caracterizada por el énfasis gramatical contextual utilizado en sus análisis. La distinción entre ambas esta determinada por la mayor o menor acentuación a depositada en la literalidad de los textos bíblicos (Giannini 1998:100).

Si bien, la hermenéutica fue considerada desde sus inicios como base para el desarrollo del conocimiento teológico, más tarde se apreció la utilidad que prestaría a las ciencias sociales, sobre todo por la necesidad de reconocer al historicismo como elemento fundamental para el "desarrollo" de las sociedades. Sin embargo, para llegar a esta situación se pasó por una serie de momentos al interior de la misma hermenéutica. Así podemos apreciar autores como Schleiermacher, Dilthey, Heidegger, Gadamer, entre otros.

Autores como Echeverría y Coreth, coinciden en señalar que Schleiermacher (1768-1834) puede ser considerado el padre de la hermenéutica moderna. Para él, la hermenéutica debe ser entendida como el *arte del entendimiento, a partir del diálogo*. En palabras de Echeverría (1997:219): "*el verdadero punto de partida de la hermenéutica, según Schleiermacher, arranca de la pregunta ¿cómo una expresión, sea esta escrita o hablada, es entendida? La situación propia del entendimiento es la de una relación dialogal, donde hay alguien que habla, que construye una frase para expresar un sentido, y donde hay alguien que escucha. Este último recibe un conjunto de palabras para, súbitamente, a través de un misterioso proceso, adivinar su sentido*". Dicha lectura de la obra de Schleiermacher, puede ser complementada a partir de la consideración del elemento histórico como aspecto significativo para la comprensión. Así, Coreth (1972:32), sostiene que el autor en cuestión define hermenéutica como "*reconstrucción histórica y adivinatoria, objetiva y subjetiva de un discurso dado*".

Por otra parte, Dilthey (1833-1911), sostiene, en palabras de Giannini (1998:309) que "*imaginar es interpretar comprensivamente y comprender será el mecanismo para percibir la intención ajena*". Esto trae consigo la incorporación de aspectos internos del sujeto para un mejor análisis; así, para acercarnos mas fielmente a su intención deben ser considerados los elementos pertenecientes a la dimensión valorativa del sujeto (2). En este sentido, para poder interpretar comprensivamente se requiere el esfuerzo por reconstruir todo lo que rodea a este sujeto, lo cual es imposible. El reconocimiento de esta imposibilidad de reconstrucción holística, supone reconocer que es el intérprete y el propio contexto de él, el que condiciona en alguna medida el sentido y utilidad del texto producido por ese *otro*.

Lo expuesto permite apreciar la experiencia como elemento fundante del proceso hermenéutico, ya que ésta incorpora inevitablemente la dimensión temporal y con ello el reconocimiento histórico de la experiencia. Lo



expuesto permite captar la importancia a los elementos socioculturales que el *autor* otorga al proceso de interpretación. En palabras de Martyniuk (1994) dicha importancia se vislumbra en la crítica realizada por Dilthey a las limitaciones de la racionalidad explicativa para alcanzar el proceso de comprensión.

El tercer autor, considerado como fundamental es Hans-Georg Gadamer. Quien siguiendo a Heidegger, enfatiza en el aspecto ontológico de y en la hermenéutica, como sostiene *"el ser del hombre reside en comprender"*. Esto requiere del reconocimiento de un sujeto conciente y por tanto con capacidad de reconocer su historicidad. En palabras de Echeverría: *"por lo tanto la conciencia esta mediatizada históricamente. Es la historia la que otorga finitud a la conciencia por ser algo dado. Eso dado, aunque parcialmente es el sentido."* Lo expuesto conlleva asumir la influencia del presente en el proceso de interpretación-comprensión; así, Gadamer (citado en Echeverría 1997:244) sostiene que: *"el sentido del texto le pertenece a él, pero además a quien procura comprenderlo"*. Esta situación puede presentarse aun con mayor claridad al parafrasear nuevamente a Gadamer (1999:334) puesto que: *"en general podrá decirse que ya la experiencia del choque con un texto -bien porque en principio no da sentido, bien porque su sentido no concuerda con nuestras propias expectativas- es lo que nos hace detenernos y atender a la posibilidad de una diferencia en el uso del lenguaje"*.

Así, la hermenéutica puede ser asumida a través de un método dialéctico que incorpora a texto y lector en un permanente proceso de apertura y reconocimiento. En este sentido, el texto ha de ser asumido -en el proceso de interpretación de discurso- en un permanente siendo; lo que permite homologarlo, desde el pensamiento de Zemelman (1994) con la realidad; ya que desde la perspectiva de él, ésta para ser captada ha de ser concebida como un proceso inacabado, y especialmente en permanente proceso de construcción. Por otra parte, y a modo de complemento, Ricoeur (1998:83) sostiene que: *"En la medida que el acto de leer es la contraparte del acto de escribir, la dialéctica del acontecimiento y el sentido tan esencial a la estructura del discurso (.) genera en la lectura una dialéctica correlativa entre el acto de entender o la comprensión (.) y la explicación"*.

En este escenario, de basta complejidad, texto e intérprete deben ser reconocidos como dos horizontes, que incorporan la dimensión de los prejuicios como elemento transversal a toda "acción interpretativa". Por ello se asume que el sentido no pertenece en términos puros, sino que más bien existe en un escenario de co-pertenencia. Mirado desde esta perspectiva el sentido cobra dinamismo, por cuanto puede cambiar en función de la conciencia histórica de quien desea comprender (Gadamer): *"El sentido no acaba nunca; se reorganiza una y otra vez; se vuelve a tejer de distinto modo. Todo ello en virtud de la movilidad de la distancia temporal, que la conciencia asume, aunque no para reducirla, sino sólo como la demora irremisible de su plenitud"* (Citado en Echeverría 1997:244).

En gran medida, acá se expresa un elemento fundamental respecto a la necesidad de "fundar" un modelo de análisis hermenéutico, en procura de ser objetivado para ser validado. Puesto que el comprender implica *"reconocer que nuestras preopiniones determinan nuestra comprensión. Comprender implica proyectar mantos de sentido, fundados en nuestras preopiniones, sobre aquello que procuramos comprender"* (Citado en Echeverría 1997:245).

A modo de síntesis, y utilizando las palabras de Ulises Toledo (1997:205), lo fundamental en el trabajo hermenéutico esta en asumir que: *"El referente es la existencia y la coexistencia de los otros que se me da externamente, a través de señales sensibles; en función de las cuales y mediante una metodología interpretativa se busca traspasar la barrera exterior sensible de acceder a su interioridad, esto es: a su significado; así queda descrita la esencial actitud frente a las cosas humanas que, condensada en el término griego hermeneuein alude a desentrañar o desvelar; dicha actitud ha dado lugar a una teoría y práctica de la interpretación conocida con el nombre de hermenéutica"*.

En este sentido, la hermenéutica, o más bien, quien la utilice deberá procurar comprender los textos a partir del ejercicio interpretativo intencional y contextual. Dicho proceso supone desarrollar la inteligibilidad del discurso contenido en el texto; en gran medida se trata de traspasar las fronteras contenidas en la "física de la palabra" para lograr la captación del sentido de éstas en tanto plasmadas en un papel. En palabras de Martyniuk (1994:69), se



podría decir que la hermenéutica persigue: "*romper con elementos simbólicos contenidos en la cultura, romper con las interpretaciones del mundo que hemos construido (o heredado)*".

Lo expuesto, trae consigo la necesidad de incorporar en el desarrollo conceptual del presente documento, la intelección.

## 2.2. La intelección

*"Toda intelección es la comprensión de un sentido (.). La intelección se convierte en concepto fundamental y en problema fundamental de toda hermenéutica, se trata no del conocimiento racional discursivo de la razón, sino de la visión intelectual de la razón, no de la ratio (verstand) sino del intellectus (Vernunft)" (Coreth 1972:66).*

Coreth nos plantea que el proceso de acercamiento del texto estará dado por la intelección y la interpretación. Entendiendo que el proceso de intelección en sí mismo hace referencia a la acción en procura de la inteligibilidad, de develar, esclarecer. Al igual que Giannini, Coreth señala que la hermenéutica evolucionó; así, en un primer momento, la preocupación de ésta radicaba en aspectos esencialmente teológicos, el proceso de intelección y los aspectos históricos. Pero en un segundo momento, se aprecia, dirá Coreth, una preocupación de carácter filosófica, enraizada en las denominadas ciencias del espíritu.

No obstante, dicha distinción "epocal" (si se quiere), la hermenéutica *siempre* dirigirá su preocupación fundamental hacia el entendimiento desde la totalidad. Esto permite, por tanto, apreciar el proceso de intelección en una doble movilidad, así *intuición y comparación* serán las rutas a través de las cuales la intelección se desplazará.

Así, un elemento esencial para la comprensión en el proceso de interpretación está dado por la focalización precisa respecto a aquello que se desea interpretar. Esto supone, de acuerdo a Gadamer, reconocer la importancia de las *precomprensiones*; las cuales se encuentran mediadas por el lenguaje. De este modo, el lenguaje ha de ser entendido como elemento originario y fundante de la intelección. Ya que el mundo es descubierto por el lenguaje. Dicho entender supone, inherentemente, un proceso triangular en el cual la cosa, el hallar y el entender convergen; mas específicamente, el hallar y entender se encuentran en una relación dialógica referida -inevitablemente- a la cosa. Por tanto, es esta relación dialógica focalizada, en un contexto específico, la que dota de sentido a la cosa, plasmándose de esta manera la infinitud de la cosa en sí producto del -posible, abierto- proceso de *re-interpretación* (interpretación de la interpretación de la interpretación. y así sucesivamente).

Siguiendo el planteamiento de Coreth, se aprecia que el *entender* puede llevarse a cabo a través de dos formas. La primera hace referencia a la forma *objetiva*, a partir de los signos instituidos por el hombre, desde ésta se *entiende* en función de la articulación de signos. La segunda forma, más profunda, incorpora la dimensión histórica al proceso de intelección. Por lo tanto, para la dotación de sentido se requiere considerar elementos históricos contenidos en el origen de lo que se procura interpretar. Lo expuesto supone el reconocimiento de dos momentos, el histórico y el actual, ambos requieren de la misma estructura de proceder para el *entender*. No obstante, presentan una diferencia que debe ser considerada producto de la implicancia práctica que trae consigo.

En palabras de Coreth (1972:79): "*La única diferencia esencial radica entre la intelección de la palabra pronunciada en el diálogo y la intelección de la palabra escrita en un texto que tengamos delante. En el primer caso me sale al encuentro un hombre vivo que me habla, que puede adentrarse en mis interrogaciones y contestarlas, que puede dilucidar y esclarecer lo que él quiere decir; la comprensión mutua se desarrolla en el diálogo. En el segundo caso, por el contrario, hay delante un texto fijado y formulado por escrito; la posibilidad de una intelección por el diálogo no existe. Tanto mas debe el texto ser entendido por su contexto, tanto mas debe preguntarse por el trasfondo cultural y espiritual, por la manera de pensar y el uso lingüístico del autor si sus palabras deben ser entendidas correctamente. Pero así también esa intelección tiene carácter de diálogo aunque analógicamente*".

De esta manera, la realidad solo puede ser captada parcialmente debido a la esencia humana. Dicho planteamiento se funda en una serie de limitaciones que poseemos como sujetos que deseamos entender, conocer, comprender,

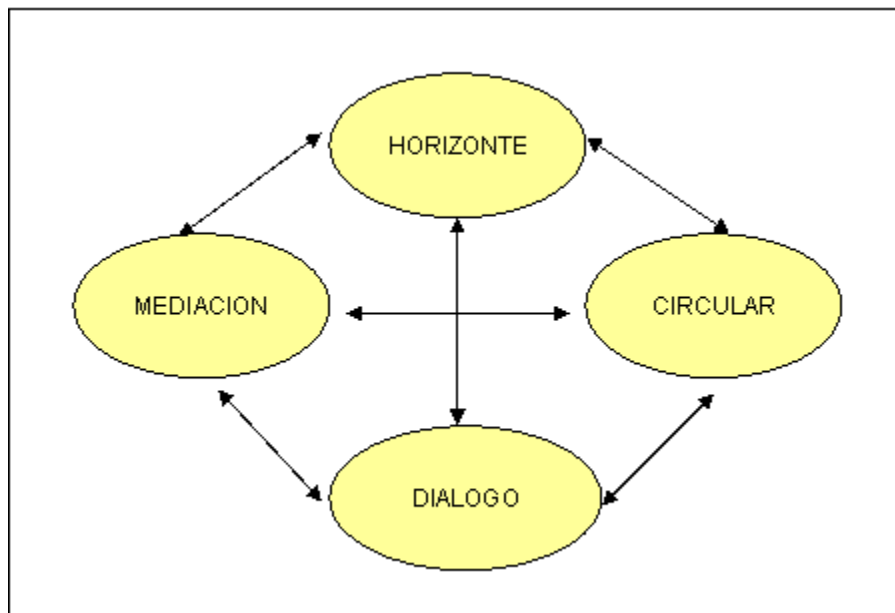


explicar, etc. Las limitaciones fundamentales están enraizadas a modo de tríada en aspectos cognitivos, técnicos y valorativos; dichas limitaciones, por cierto, se encuentran transversalmente influenciadas por los elementos contextuales del sujeto cognoscente. Es aquí donde se aprecian algunas de las limitaciones que presenta la hermenéutica, ya que en palabras de Coreth (1972:103): "*hay que considerar que nosotros con más razón no podemos jamás alcanzar por reconstrucción o realizar más tarde adecuadamente la plenitud concreta del mundo de comprensión de otro hombre o de otra época histórica. Lo que Gadamer llama una mezcla de horizontes no es jamás perfectamente posible sino, en el mejor de los casos, aproximativamente*".

Así, al considerar que siempre nuestro mundo esta mediado lingüísticamente, la propia percepción del mundo se verá enriquecida de acuerdo al intercambio de experiencias que logremos, ya que éstas se generan a través del medio lingüístico. En este sentido, según Gadamer, el intercambio de experiencias nos permite ampliar el horizonte de nuestro mundo. Esta idea es la que otorga mayor importancia al análisis hermenéutico, ya que existen experiencias que no podemos intercambiar por limitaciones bidimensionales (espacio - tiempo), es decir por lejanía o anacronismos.

De lo expuesto se desprende que la intelección como elemento esencial de toda hermenéutica, esta conformada por cuatro estructuras, las cuales se presentan a modo de sistemas interactuantes. Estas son la estructura de Horizonte, Circular, Diálogo y Mediación.

#### Estructuras de la Intelección



En términos generales puede señalarse que la estructura de *Horizonte* hace referencia al carácter holístico de la intelección desde una perspectiva sistémica; ya que se plantea el condicionamiento de los diversos elementos con noción de totalidad. De esta forma, un elemento condiciona a "otros", pero a la vez, el mismo se condiciona en los otros. Por su parte, la estructura *Circular*, expresa la "necesidad de apertura que la intelección debe tener hacia los nuevos sentidos. Entendiendo que ella se manifiesta de acuerdo a un cuerpo de pre-comprensiones dadas por las experiencias del sujeto cognoscente; así, los sentidos han de concebirse *siendo* permanentemente producto de la acumulación de experiencias del propio sujeto que interpreta. La tercera estructura, la de *Diálogo*; presenta como requisito fundamental la *voluntad* de apertura del sujeto cognoscente hacia el o los otros con la intencionalidad focalizada de comprender sus palabras. Esta intencionalidad, puede expresarse de dos formas; la primera de éstas es la presencial hablada, por lo tanto, sincrónica y la segunda es la de lectura reconociendo el distanciamiento con el sujeto que interpretó y que nosotros estamos interpretando, por tanto diacrónica. Por



último, la estructura de *Mediación*, la cual hace referencia a la importancia en el proceso de intelección a los elementos propios del contexto, así la dimensión temporal y espacial son altamente significativas, ya que el sujeto en sí es objeto de su determinación histórica, no se puede hablar de un sujeto "puro y autónomo".

### 2.3. Círculo Hermenéutico

*"Lo decisivo es nunca salir del círculo, sino entrar en él de un modo correcto. Este círculo de la intelección no es una esfera en que se mueve cualquier modo de conocimiento, sino que es la expresión de la preestructura existencial de la misma existencia. El círculo no puede rebajarse a círculo vicioso, aunque sea a un vicioso tolerado. En él se oculta una posibilidad positiva del conocimiento más originaria". Con ello esta posibilidad es dada en cuanto se plantea la tarea de iluminar la intelección misma en su estructuras y peculiaridad originarias, de convertir en expresas la autocomprensión y la comprensión del mundo originariamente humanas, que preceden a cualquier conocimiento objetivo y singular científico, que lo comprenden y lo posibilitan, en cuanto aquella posibilidad se plantea la tarea, con ello de remontar al horizonte de comprensión determinada cada vez históricamente, en el que una afirmación se mueve y a partir del cual se debe ser entendida en su sentido"* (Coreth 1972:112-113, subrayado mío).

Lo citado invita a apreciar al círculo hermenéutico como contenedor del proceso en sí. Ya que en él, o más bien a partir de él, se desarrollan los procesos interpretativos. Así, el reconocimiento del mundo es inevitablemente subjetivo, al menos en el nivel de sentidos que otorgamos a las experiencias significativas. De esta forma, al mantener la herencia positivista -como única opción omnipresente- limita el reconocimiento de los elementos fundamentales de la hermenéutica entendida como comunicación, comprensión e interpretación. En palabras de Martyniuk (1994:68): *"El problema de la herencia positivista es que la ciencia moderna rompe con el mundo de las cualidades al unificar al universo a partir de relaciones matemáticas"*. En este sentido, se critica la trilogía: unidad de la razón, univocidad del sentido y existencia de la verdad; destacándose la posibilidad de subjetivación en el proceso de interpretación de textos, ya que no se trabaja con la *cosa en sí misma* sino con el *lenguaje* que actúa -utilizado por el sujeto que expresa- en ella. Así, debe considerarse que el lenguaje *mata la cosa*, por ello ésta queda sujeta a interpretación.

El círculo hermenéutico, por tanto, adquiere importancia ya que las palabras y las frases cobran sentido en su contexto. Dicho planteamiento no niega el carácter polisémico de las mismas, sino que por el contrario, al reconocer dicho carácter plantea la necesidad de delimitar su sentido en función del contexto en el cual han sido enunciadas. Así, el proceso hermenéutico -sustentado en la idea del círculo- sostiene como procesos necesarios a la *comparación* y la *intuición*. Dichos procesos, permitirán o facilitarán la comprensión del sentido de cada una de las partes tomando como punto de partida la totalidad. Paraphraseando a Osorio (2001:24): *"La totalidad es lo que organiza una realidad infinita. El conocimiento puede, por tanto, formular una explicación de la totalidad, pero nunca alcanzará la completitud"*.

### 3. En torno al análisis hermenéutico

Mucho se ha planteado históricamente de la hermenéutica, desde la perspectiva teológica hasta las ciencias del espíritu. Desde los aspectos filosóficos, hasta las discusiones respecto a su utilidad "como dispositivo teórico" en el análisis de datos textuales. Sin embargo, muy pocos elementos prácticos se han desarrollado para aprovechar su real potencial metodológico. El presente apartado pretende hacer una contribución desde esa perspectiva.

Tal como se expusiese al inicio de este documento, a lo largo de la historia de las "ciencias sociales" ha permanecido vigente una lucha entre dos paradigmas, el explicativo y el interpretativo, lucha o pugna que en la actualidad se ha apaciguado debido al reconocimiento del poco o nulo provecho. Por ello, Ricoeur considera necesaria la superación de la oposición explicación comprensión ya que, tal como plantea *"creo que este conflicto es solo aparente y que puede ser superada si se logra demostrar que estas actitudes están dialécticamente relacionadas una con la otra"* (1998:84).



Puntualmente el análisis hermenéutico se enmarca en el paradigma interpretativo comprensivo; lo que supone un rescate de los elementos del sujeto por sobre aquellos hechos externos a él. En este sentido, debe destacarse que dicho análisis toma como eje fundamental el proceso de interpretación.

Dicha interpretación, tal como se platease en el párrafo anterior, toma como fuentes de datos los datos textuales, lo que no implica sólo quedarse con el texto y en él; sino que es una interpretación que requiere de la voluntad del sujeto que conoce para trascender las "fronteras" del texto a interpretar. En este sentido, se debe entender el proceso de análisis hermenéutico en permanente apertura, producto de la actividad re-interpretativa de la que es fruto. Así, dicha re-interpretación no es pura referencia al texto, sino que a la interpretación de la interpretación que hace el autor respecto a un fenómeno determinado. Si se mantiene el presente nivel de abstracción cabría sostener lo ambicioso del proceso, por cuanto sugiere que el individuo que conoce deba retroceder hasta la actividad mental que produjo el texto a interpretar. Dicho de otra forma, se requiere de la capacidad de indagar en el proceso de producción primaria de dicho texto; es decir, el *diálogo* (3) que da lugar al producto literario.

Lo desarrollado hasta aquí, permite visualizar el desafío hermenéutico (en su perspectiva analítica), el cual está concentrado en la generación del entendimiento. Considerando el planteamiento de Echeverría, el cuestionamiento esencial del proceso está dado por cómo generar el entendimiento. La respuesta a dicha interrogante queda plasmada en las líneas siguientes: *"Todo entendimiento, para ser posible, requiere de un preentendimiento tanto en lo que se refiere al medio (lenguaje), como a la materia del discurso. El reconocimiento de que el entendimiento requiere de un preentendimiento (de un entendimiento previo compartido) es uno de los rasgos fundamentales del círculo hermenéutico"* (Echeverría 1997:220). En tal sentido, la importancia del entendimiento y la comprensión está dada por ser la *materia prima* o la esencia de lo social.

En virtud de lo anterior, la temporalidad es o debe ser considerada como dimensión fundamental para el proceso del entendimiento; ya que éste y la comprensión están enraizadas en los aspectos experienciales del sujeto y toda experiencia supone -inevitablemente- una vivencia determinada en un contexto temporal. Así, la historicidad es elemento crucial, ya que el sujeto es determinado en gran medida por las decisiones históricas que va asumiendo. Por lo tanto, la historicidad contiene temporalidad que condiciona los contextos de interpretación.

Lo planteado en el párrafo precedente, requiere no sólo visualizar el condicionamiento histórico del sujeto que *interpreta* una realidad para la generación de un texto determinado, sino que además, supone el reconocimiento del propio contexto de quien *re-interpreta*, para acercarse al entendimiento en su "contexto original" y transparentar dicho proceso a partir de la exposición de las limitantes históricas experienciales de quien interpreta. No obstante no se está haciendo referencia a la generación de un sentido subjetivo, sino que por el contrario, la transparentación mencionada a partir del reconocimiento del propio contexto del intérprete permitirá proceder desde un *cuerpo de objetivaciones*. En palabras de Echeverría: *"La tarea metodológica del intérprete, por lo tanto, no consiste en sumergirse completamente en su objeto, sino en encontrar maneras viables de interacción entre su propio horizonte y aquel del cual el texto es portador"*.

En este sentido, cobra relevancia el planteamiento de Ricoeur, respecto a la necesidad de apreciar el análisis hermenéutico desde una concepción dialéctica: *"La noción de acontecimiento de habla no está cancelada, mas bien está sometida a una serie de polaridades dialécticas resumidas bajo el título doble de acontecimiento y sentido / significado y referencia. Estas polaridades dialécticas nos permiten anticipar que los conceptos de intención y diálogo no han de ser excluidos de la hermenéutica, sino mas bien han de ser liberados de la unilateralidad de un concepto no dialéctico del discurso"* (1998:28, subrayado mío). Así estamos en presencia de una doble posibilidad de interpretación, por cuanto el sentido puede ser captado desde lo que se quiso decir, específicamente la intencionalidad contenida en el discurso; y por otra parte, desde lo que realmente significa la *oración* -en consideración a los elementos gramaticales y de vocabulario dispuestos en ella.

Sin embargo, el proceso hermenéutico del análisis de textos supone, desde una posición esencial, dirigir o depositar nuestra *conciencia* hacia aquellos elementos que configuran las estructuras profundas del autor,





específicamente los esquemas mentales contruidos y a través de los cuales éste opera en su contexto particular de interpretación de la realidad que esta pretendiendo presentar.

En palabras de Eagleton (1998:78): *"más aún, debemos fijarnos en las profundas estructuras de su mente, las cuales pueden encontrarse en los temas recurrentes y en el patrón de sus imágenes. Al aprehender su mundo, las relaciones fenomenológicas entre él mismo como sujeto y el mundo como objeto. El mundo de una obra literaria no es una realidad objetivada, sino lo que en alemán se denomina Lebenswelt, realidad realmente organizada y experimentada por un sujeto individual"*.

Por otra parte podemos sostener que el texto, mas específicamente el procedimiento que lo crea, es decir, la escritura, actúa como fijador del discurso, o si se prefiere, opera como agente cristalizador de un discurso producido con una limitante temporal -que la de su propia inmediatez. Más específicamente, la escritura no es solamente fijación del discurso, sino que muchas veces es el "salto del habla"; en gran medida es la escritura la que permite al hombre tener su mundo y no simple situaciones aisladas. Así se pasa del pensamiento a la escritura. Este salto o *atajo* es el que otorga un alto nivel de complejidad al quehacer del análisis hermenéutico. Proceso en el cual la referencialidad se convierte en un elemento esencial en el proceso de interpretación comprensión; ya que, el lector podrá (a través de una serie de escritos) acercarse a esa unidad temporal y espacial en que el autor se situó; no obstante, *"nunca se podrán reobrar la voz, el cuerpo y el rostro"* (Ricoeur 1998:48) de quien habló o (como atajo) escribió sus pensamiento.

La escritura, tal como plantea Ricoeur, se vuelve problema hermenéutico cuando hacemos referencia a su polo complementario, la lectura. Dicha alusión, da lugar a una nueva dialéctica, la cual se constituye en función del distanciamiento y la apropiación. Así se esta en presencia de elementos en relación dialéctica que superan la bi-dimensionalidad espacio temporal, para trascender al plano de la otredad y lo propio como fenómeno rector del proceso de interpretación.

Considerando que la tradición investigativa en ciencias sociales operó como dos cuerpos escindidos "irreconciliablemente" durante mas de un siglo, viene al caso sostener la necesaria superación de las *miradas* parciales, y mas particularmente (para el caso puntual del presente documento) de la posición positivista; puesto que desde ella se consideran sólo las estructuras denotativas como elementos que otorgan significación; negando o mas bien omitiendo los elementos connotativos. Es en este escenario que la metáfora cobra sentido, ya que *"tenemos más ideas que palabras para expresarlas, debemos ampliar las significaciones de aquellas palabras que si tenemos más allá de su empleo ordinario (.). La metáfora no existe por sí misma, sino dentro y a través de una interpretación. La interpretación metafórica presupone una interpretación literal que se autodestruye en una contradicción significativa. Es este proceso de autodestrucción o transformación el que impone una especie de giro a las palabras, una extensión del significado, gracias a la cual podemos comprender cuándo una interpretación literal sería literalmente disparatada"* (Ricoeur 1998:61-63).

Un elemento fundamental a considerar dentro de los aspectos prácticos del proceso hermenéutico, esta dado por considerar a la interpretación tal como la concibe Vattimo. Al respecto, sostiene lo siguiente *"la interpretación no es ninguna descripción por parte de un observador neutral, sino un evento dialógico en el cual los interlocutores se ponen en juego por igual y del cual salen modificados; se comprenden en la medida en que son comprendidos dentro de un horizonte tercero, del cual no dispone, sino en el cual y por el cual son dispuestos"* (Vattimo 1991:61-62).

En ese sentido, el análisis hermenéutico requiere de generar procesos -tal como se ha mencionado- de transparentación, lo que implica que no podemos concebir al sujeto *escritor* ni a nosotros mismos *intérpretes*, como sujetos neutros, ya que de ser así estaríamos negando nuestra historicidad y por tanto nuestra *autodeterminación* como sujetos que toman (tomamos) decisiones. No obstante, dicho desafío no implica *"sustituir por una descripción hermenéutica de la experiencia la otra descripción realista u objetivista"*. Sino que más se trata de reconocer el sentido ético que ha adquirido la hermenéutica.



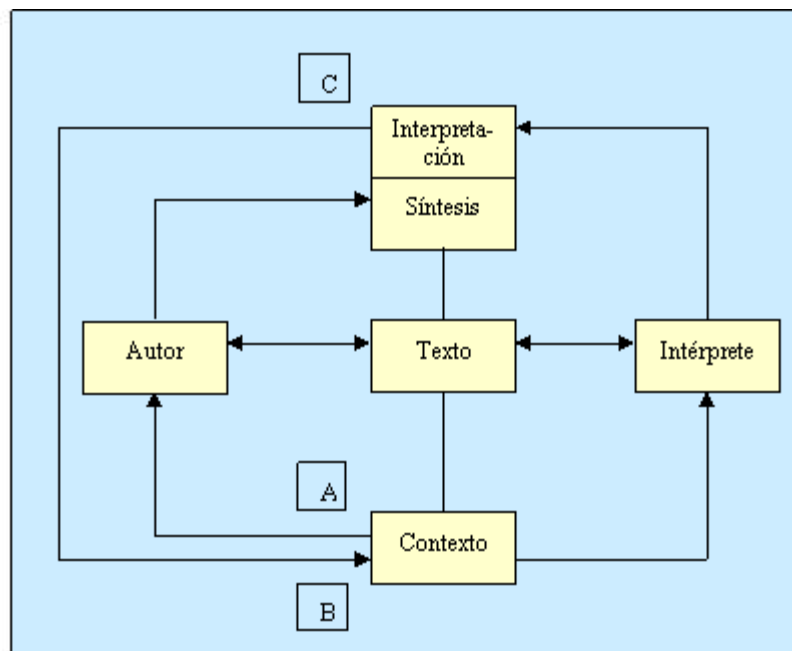
#### 4. Elementos para una praxis hermenéutica en el quehacer investigativo social

A lo largo del texto se han presentado una serie de elementos orientados a captar los aspectos centrales relacionados con la *hermenéutica*. Particularmente, en este apartado se expondrá un diagrama para presentar el análisis hermenéutico desde la praxis investigativa. Para tal efecto se considerarán elementos fundamentales expuestos por Baeza (4) a modo de sugerencia para la realización de un análisis hermenéutico.

El autor mencionado presenta nueve recomendaciones (Baeza 2002:163-164) que bien vale tener en cuenta cuando se trata de desarrollar análisis desde la perspectiva trabajada, estas son las siguientes:

- 1) Lograr un conocimiento acabado del contexto en el cual es producido el discurso sometido a análisis.
- 2) Considerar la frase o la oración como unidad de análisis en el *corpus*.
- 3) Trabajar analíticamente apoyándose en la malla temática y sus codificaciones respectivas.
- 4) Establecer un primer nivel de síntesis en el análisis de contenido.
- 5) Trabajar analíticamente por temas, desde la perspectiva del entrevistado.
- 6) Establecer un segundo nivel de análisis de contenido.
- 7) Trabajar analíticamente el conjunto de las entrevistas, desde las perspectivas de las personas sometidas a entrevista.
- 8) Revisar el análisis en sentido inverso, es decir comenzando esta vez desde la perspectiva del entrevistado.
- 9) Establecer conclusiones finales según estrategia de análisis de contenido escogida (vertical u horizontal).

**Modelo de Análisis Hermenéutico propuesto por Manuel Baeza**





---

Donde:

**A:** hace referencia al contexto del otro.

**B:** hace referencia al contexto propio.

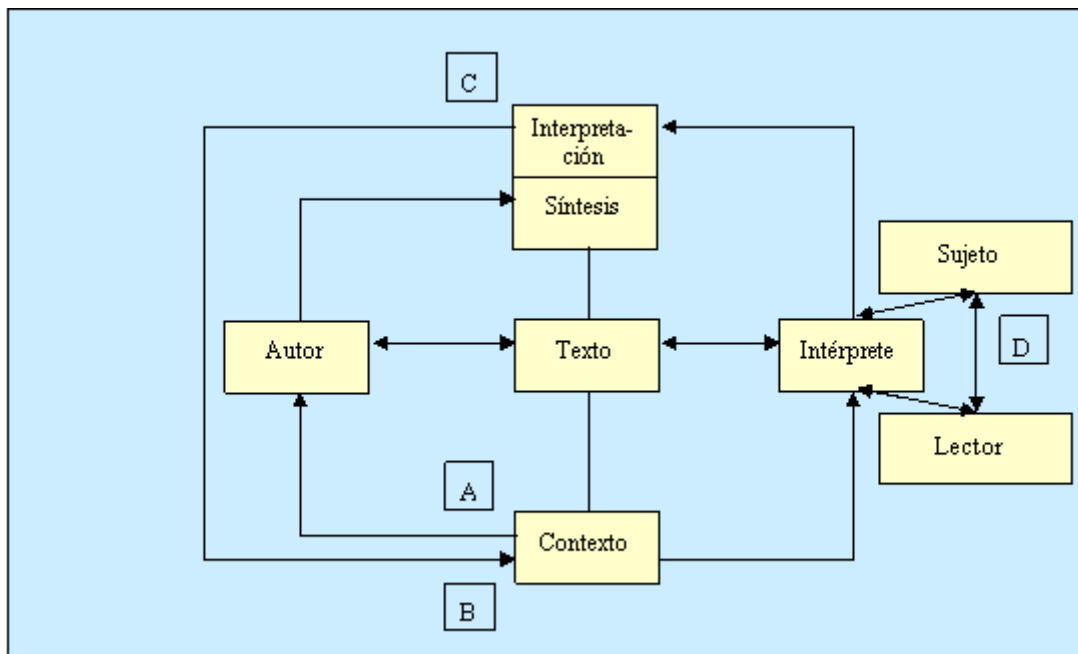
**C:** se refiere a que la interpretación debe ser considerada como propuesta que se apoya en la síntesis que se realizó previamente.

El modelo presentado sin lugar a dudas representa un agente facilitador para el desarrollo de la praxis hermenéutica; por cuanto reconoce y explicita los principales aspectos que deben considerarse para que dicho procedimiento sea llevado de manera apropiada; al menos así se aprecia en la revisión bibliográfica realizada para la elaboración del presente trabajo. Sin embargo, creo que puede ser complementado con la finalidad de esclarecer algunos aspectos relacionados con, el arriba denominado, intérprete.

Si bien es cierto se reconoce la necesidad de considerar los elementos del contexto en una doble situación (desde el otro y el propio), creo que debe ser visualizado (en ese marco) una tercera dimensión contextual. Dimensión ésta, que permitirá reconocer o tomar conciencia de la intencionalidad contenida tras el intérprete. Puesto que es la intencionalidad contenida tras el sujeto que conoce (intérprete) la que en gran medida condicionará el proceso primario de síntesis para su posterior producto interpretativo. En este sentido, el intérprete ya no ha de ser considerado en términos puros desde una bidimensionalidad contextual dada por el tiempo y el espacio, sino que además, ésta es transversalmente *tocada* por la intencionalidad del sujeto cognoscente.

Este planteamiento viene a reafirmar la noción de espiral hermenéutica o de re-interpretaciones permanentemente posibles en el marco una realidad abierta a su propia infinitud. Este permanente siendo de la realidad, implicará inevitablemente que cualquier elemento contenido en ella adquiera la misma condición; por ello es que el discurso fijado a través de la escritura no escapa a dicho fenómeno. Por lo tanto, el intérprete ha de ser considerado (en el modelo) desde su propio contexto y relacionado dialécticamente con el contexto del autor; pero además con la necesaria explicitación desde el mismo respecto a la intencionalidad que dirige el proceso en el cual se comprometió. Con ello se incorporará la dimensión ética en el proceso analítico, por medio de la transparentación del modelo. En gran medida se estará considerando la doble posibilidad de sentido; por una parte el significado de la oración por medio de la estructura gramatical y el vocabulario utilizado; y por otra, de acuerdo a la intencionalidad del discurso fijado, o si se prefiere *perpetuado* a través de la escritura.

### Modelo de Análisis Hermenéutico propuesto para la discusión por el autor



Los elementos se mantienen invariablemente en relación al modelo presentado por Baeza, exceptuando por la incorporación de la letra D.

**D:** se refiere a la consideración del intérprete en una doble dimensionalidad. La primera permite visualizarlo como *sujeto* con una serie de elementos valorativos -que trascienden los aspectos contextuales- y que harán operar la acción intencionada por parte de él. La segunda, hace alusión al intérprete *lector* cuyos esfuerzos podrán estar orientados a la captación del sentido primario dado por las estructuras gramaticales y el vocabulario utilizado para su configuración.

La utilidad que presenta la incorporación de **D** en el modelo expuesto, se aprecia en la incorporación y por tanto reconocimiento de las *cuatro estructuras* fundamentales del proceso de intelección. Ya que en el modelo propuesto por Baeza se aprecian tres de las estructuras:

**Horizonte:** debido al carácter holístico expresado en el modelo.

**Circular:** apertura hacia nuevos sentidos a partir del reconocimiento de la espiral hermenéutica.

**Mediación:** importancia a los elementos contextuales de tiempo y espacio.

Por su parte, el modelo propuesto en segunda instancia por el autor del presente trabajo incorpora de manera más abierta la cuarta estructura fundamental en el proceso de intelección.

**Diálogo:** ya que a través de ésta se presenta como requisito fundamental la *voluntad* de apertura del sujeto cognoscente hacia el o los otros con la *intencionalidad* focalizada de comprender sus palabras. Esta intencionalidad, puede expresarse de dos formas; la primera de éstas es la presencial hablada por lo tanto sincrónica y la segunda es la de lectura reconociendo el distanciamiento con el sujeto que interpretó y que nosotros estamos interpretando, por tanto diacrónica. En tal sentido la **D** expuesta en el modelo supone que el sujeto como tal actúa desde lo sincrónico; y, por su parte, el lector asume la postura diacrónica.



Para finalizar debe señalarse que los elementos *sincrónicos / diacrónicos, intencionales / literales*, no se dan en términos absolutos, sino que éstos se aprecian en una relación continua a partir de *matices* mas o menos acentuados. Lo cual dependerá de la situación objetivada en la que actué el sujeto cognoscente que utiliza el análisis hermenéutico como herramienta central.

#### Notas

- 1) Durkheim, E: "Las reglas del método sociológico", en apuntes de trabajo de Teoría Sociológica Actuales y Emergentes de Programa de Magíster en Investigación Social y Desarrollo. Primer Semestre 2004. Pag. 74.
- 2) Debe entenderse como sujeto -sólo en este sentido- al individuo, como otro, que genera textos a partir de la redacción de sus vivencias.
- 3) Entendiendo que el diálogo es del autor con sus contemporáneos y específicamente con su contexto temporal y espacial.
- 4) Manuel Baeza es Jefe de Carrera de la Carrera de Antropología, perteneciente a la Facultad de Ciencias Sociales de la Universidad de Concepción en Chile.

#### Bibliografía

- BAEZA, M. 2002. *De las metodologías cualitativas en investigación científico social. Diseño y uso de instrumentos en la producción de sentido* " Concepción: Editorial de la Universidad de Concepción.
- CEA D'ANCONA, MARÍA. 1996. *Metodología Cuantitativa. Estrategias y Técnicas de Investigación Social* . Madrid: Editorial Síntesis.
- CORETH, E. 1972. *Cuestiones Fundamentales de Hermenéutica*. España: Editorial Herder.
- EAGLETON, T. 1998. *Una introducción a la teoría literaria*. México: Ed. Fondo de Cultura Económica.
- ECHEVERRÍA, R. 1997. El Búho de Minerva. Santiago: Ed. Dolmen.
- GADAMER, H-G. 1999 - 2000. *Verdad y Método*. Vol I y II. Madrid: Ed. Sígueme.
- GIANNINI, H. 1998. *Breve Historia de la Filosofía*. Santiago: Ed. Universitaria.
- MARTYNIUK, C. 1994. *Positivismo, Hermenéutica y Los Sistemas Sociales*. Argentina: Ed. Biblos.
- OSORIO, J. 2001. *Fundamentos del análisis social: la realidad social y su conocimiento*. México: Ed. Fondo de Cultura Económica.
- RICOEUR, P. 1998. *La teoría de la interpretación. Discurso y excedente de sentido*. Madrid: Ed. Siglo XXI.
- RUIZ-OLABUÉNAGA, J. 1991. *Metodología de investigación cualitativa*. España: Ed. U. de Deusto.
- TOLEDO, U. 1997. "Giambatista Vico y la Hermenéutica Social". *Cuadernos de Filosofía* N° 15. Universidad de Concepción.
- VATTIMO, G. 1991. *La ética de la interpretación*. España: Ed. Paidós.
- VERJAT, A. 1989. *El retorno de Hermes. Hermenéutica y Ciencias Humanas*. España: Ed. Anthropos.
- ZEMELMAN, H. 1994. "Racionalidad y Ciencias Sociales". En: *Círculo de Reflexión Latinoamericana en Ciencias Sociales*, Cuestiones de Teoría y Método. Ed. Suplementos, Materiales de Trabajo Intelectual N° 45. Barcelona: Ed. Anthropos.

Recibido el 14 Abr 2005