



toco  
madera  
SISTEMA DE MOBILIARIO SOCIAL

## MANUAL DE CONSTRUCCIÓN ASIENTO CONTENEDOR

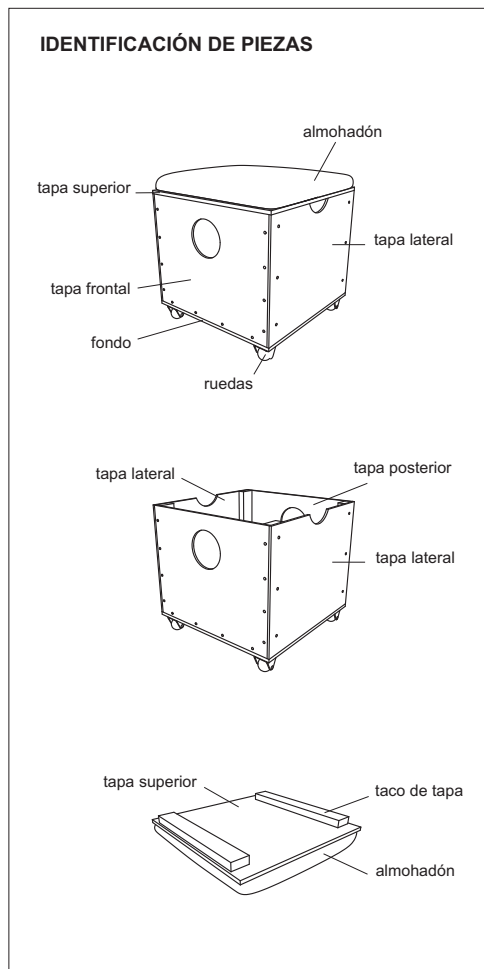
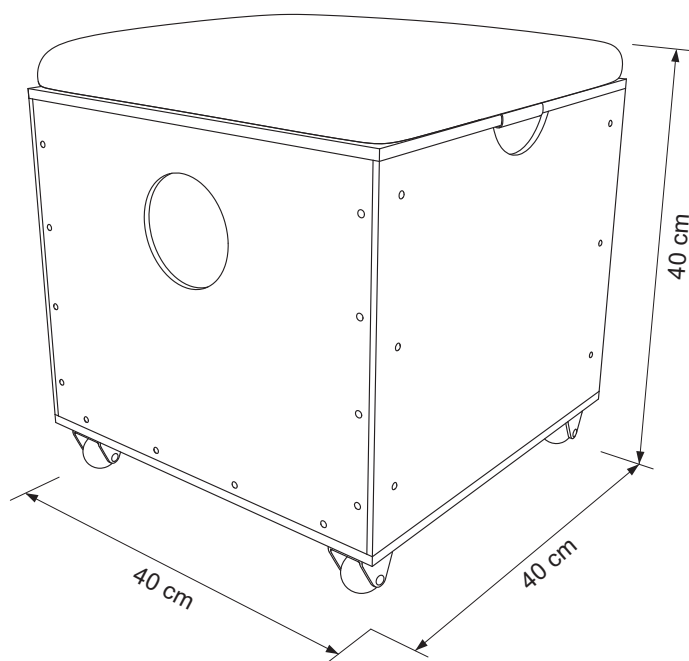
**Proyecto TocoMadera** - El Proyecto TocoMadera es el resultado del trabajo del grupo TocoMadera del Centro de Diseño Industrial, Montevideo, Uruguay. Consiste en un sistema de mobiliario en madera de fácil producción, cuyos manuales son de libre distribución. Por más información acerca del proyecto dirigirse a <http://www.tocomadera.org>.

Montevideo, Uruguay - Diciembre de 2008



El Proyecto Toco Madera tiene una licencia Creative Commons. Está permitida la copia, distribución y difusión pública de todo el material. Así mismo la realización de obras derivadas y su uso comercial. En todo caso se debe reconocer la autoría del grupo TocoMadera y en caso de transformarse o modificarse esta obra, sólo puede distribuirse la obra resultante bajo la misma licencia. <http://creativecommons.org/licenses/by-sa/3.0/deed.es> - <http://www.tocomadera.org>

**ATENCIÓN:** Antes de utilizar este manual leer atentamente LA GUÍA GENERAL DE CONSTRUCCIÓN



Preparar los materiales según el siguiente listado

\*Las medidas se encuentran expresadas en cm

cantidad	nombre	largo	ancho	espesor
2	tapas frontal y posterior	38,9	32,1	0,55
2	tapas laterales	40	32,1	0,55
2	fondo	40	40	0,9
2	tapa superior	40	40	0,9
8	tacos de tapa	32,9	4,5	2
4	tacos de verticales	30,1	4,5	2
2	tacos de horizontales	38,9	4,5	2

extras

cantidad	nombre
1	almohadón
58	tornillos para madera - largo: 2,5 cm, diámetro: 0,4 cm
4	ruedas

**Proyecto TocoMadera** - El Proyecto TocoMadera es el resultado del trabajo del grupo TocoMadera del Centro de Diseño Industrial, Montevideo, Uruguay. Consiste en un sistema de mobiliario en madera de fácil producción, cuyos manuales son de libre distribución. Por más información acerca del proyecto dirigirse a <http://www.tocomadera.org>.

Montevideo, Uruguay - Diciembre de 2008



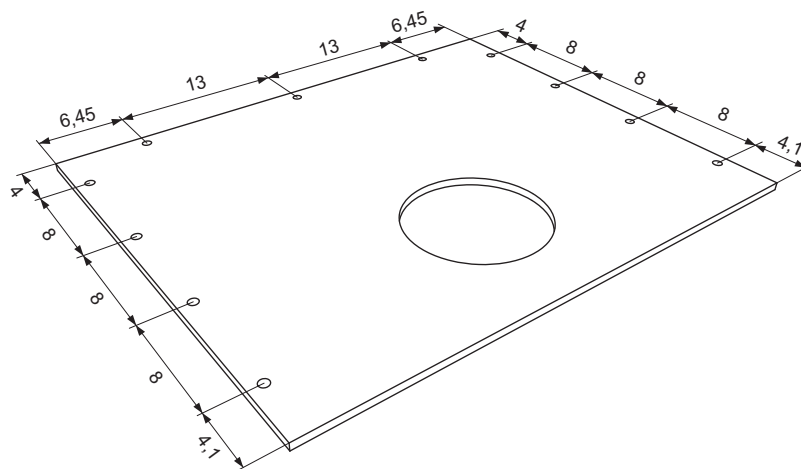
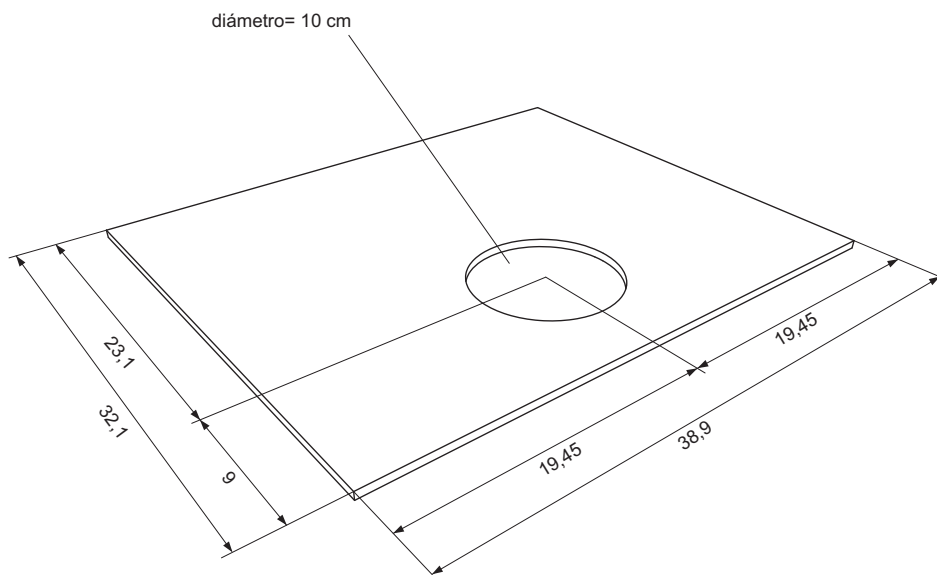
El Proyecto Toco Madera tiene una licencia Creative Commons. Está permitida la copia, distribución y difusión pública de todo el material. Así mismo la realización de obras derivadas y su uso comercial. En todo caso se debe reconocer la autoría del grupo TocoMadera y en caso de transformarse o modificarse esta obra, sólo puede distribuirse la obra resultante bajo la misma licencia. <http://creativecommons.org/licenses/by-sa/3.0/deed.es> - <http://www.tocomadera.org>

PREPARACIÓN DE PIEZAS

**Tapas frontal y posterior.**

Las tapas serán caladas y perforadas tal como muestra la figura. El calado es de 10 cm de diámetro y puede ser realizado por ejemplo con taladro y una mecha de copa o con caladora eléctrica o manual. Para las perforaciones utilizar una mecha de 3 mm de diámetro. Los agujeros son pasantes.

::: RECUERDE :::  
escribir con lápiz en cada pieza el nombre de la misma



**Proyecto TocoMadera** - El Proyecto TocoMadera es el resultado del trabajo del grupo TocoMadera del Centro de Diseño Industrial, Montevideo, Uruguay. Consiste en un sistema de mobiliario en madera de fácil producción, cuyos manuales son de libre distribución. Por más información acerca del proyecto dirigirse a <http://www.tocomadera.org>.

Montevideo, Uruguay - Diciembre de 2008



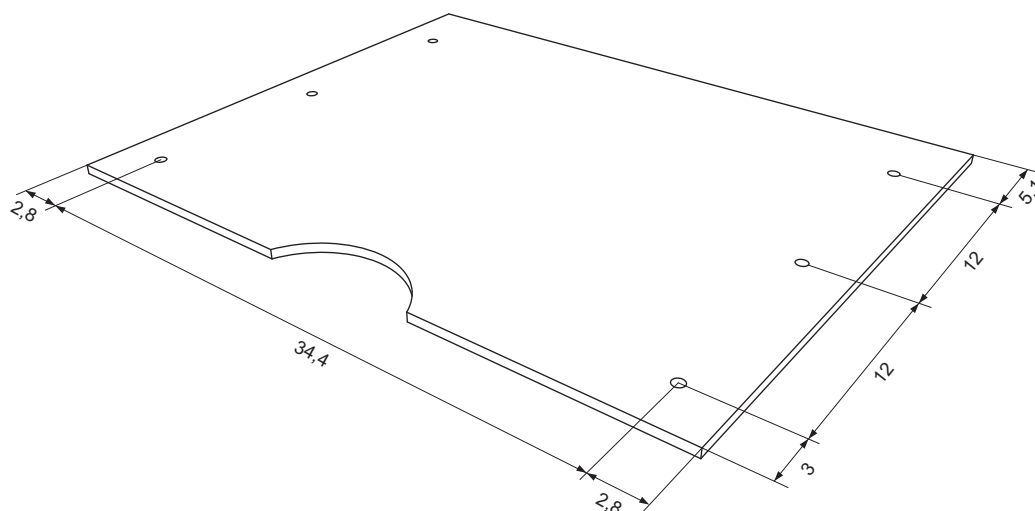
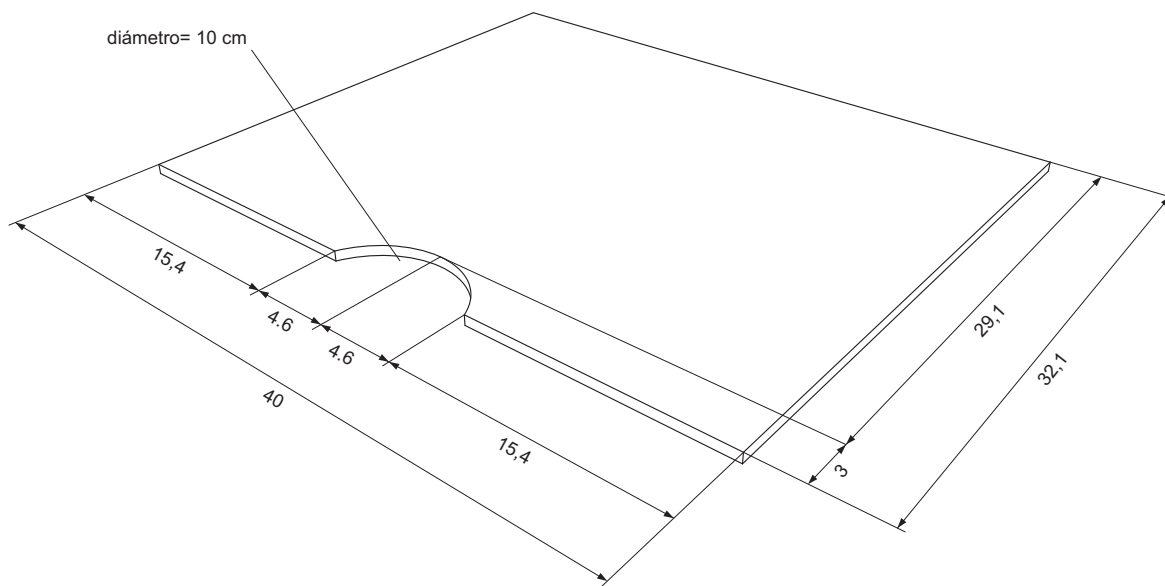
El Proyecto Toco Madera tiene una licencia Creative Commons. Está permitida la copia, distribución y difusión pública de todo el material. Así mismo la realización de obras derivadas y su uso comercial. En todo caso se debe reconocer la autoría del grupo TocoMadera y en caso de transformarse o modificarse esta obra, sólo puede distribuirse la obra resultante bajo la misma licencia. <http://creativecommons.org/licenses/by-sa/3.0/deed.es> - <http://www.tocomadera.org>

PREPARACIÓN DE PIEZAS

**Tapas laterales.**

Las tapas serán caladas tal como muestra la figura.  
El calado es de 10 cm de diámetro y puede ser realizado por ejemplo con taladro y una mecha de copa o con caladora eléctrica o manual.  
Para las perforaciones utilizar una mecha de 3 mm de diámetro.  
Los agujeros son pasantes.

**::: RECUERDE :::**  
escribir con lápiz en cada pieza el nombre de la misma



**Proyecto TocoMadera** - El Proyecto TocoMadera es el resultado del trabajo del grupo TocoMadera del Centro de Diseño Industrial, Montevideo, Uruguay. Consiste en un sistema de mobiliario en madera de fácil producción, cuyos manuales son de libre distribución. Por más información acerca del proyecto dirigirse a <http://www.tocomadera.org>.

Montevideo, Uruguay - Diciembre de 2008



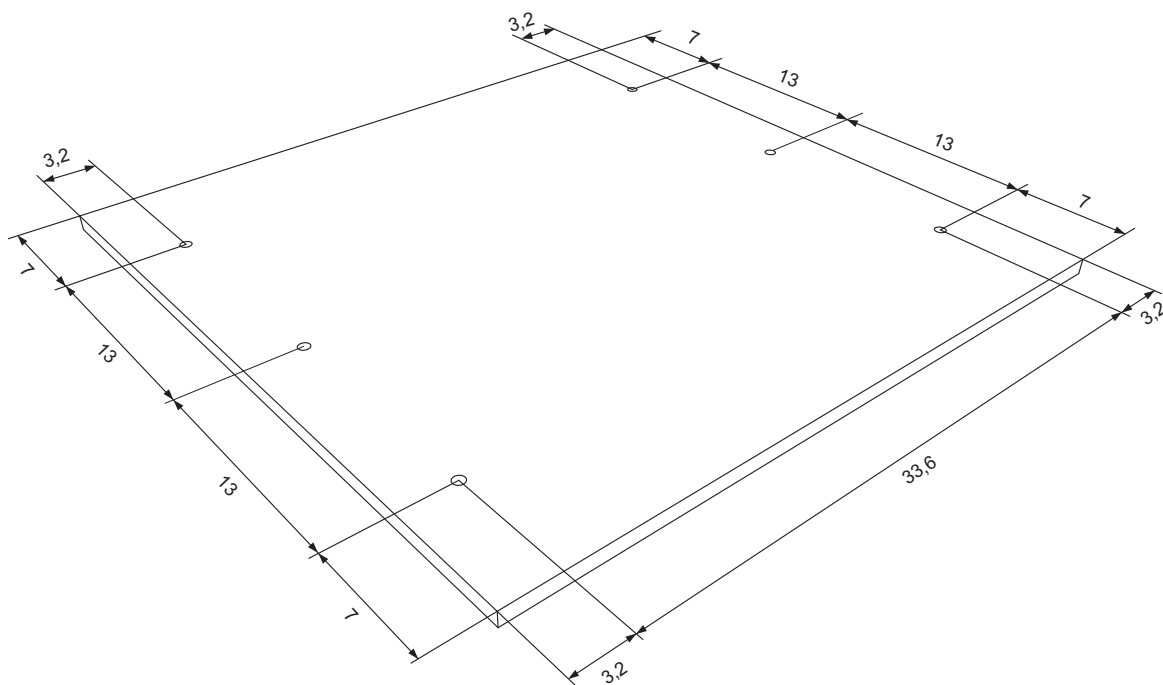
El Proyecto Toco Madera tiene una licencia Creative Commons. Está permitida la copia, distribución y difusión pública de todo el material. Así mismo la realización de obras derivadas y su uso comercial. En todo caso se debe reconocer la autoría del grupo TocoMadera y en caso de transformarse o modificarse esta obra, sólo puede distribuirse la obra resultante bajo la misma licencia. <http://creativecommons.org/licenses/by-sa/3.0/deed.es> - <http://www.tocomadera.org>

PREPARACIÓN DE PIEZAS

**Tapa superior.**

La tapa será perforada según el dibujo.  
Para las perforaciones usar mecha de 3 mm de diámetro.  
Los agujeros son pasantes.

**::: RECUERDE :::**  
escribir con lápiz en cada  
pieza el nombre de la misma



**Proyecto TocoMadera** - El Proyecto TocoMadera es el resultado del trabajo del grupo TocoMadera del Centro de Diseño Industrial, Montevideo, Uruguay. Consiste en un sistema de mobiliario en madera de fácil producción, cuyos manuales son de libre distribución. Por más información acerca del proyecto dirigirse a <http://www.tocomadera.org>.

Montevideo, Uruguay - Diciembre de 2008



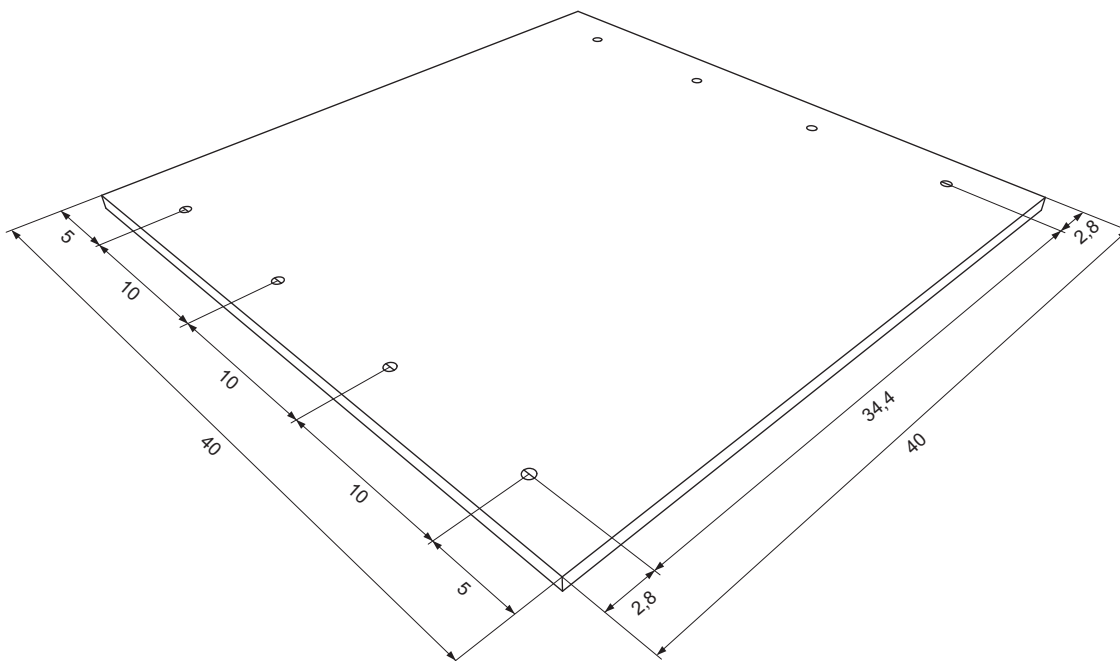
El Proyecto Toco Madera tiene una licencia Creative Commons. Está permitida la copia, distribución y difusión pública de todo el material. Así mismo la realización de obras derivadas y su uso comercial. En todo caso se debe reconocer la autoría del grupo TocoMadera y en caso de transformarse o modificarse esta obra, sólo puede distribuirse la obra resultante bajo la misma licencia. <http://creativecommons.org/licenses/by-sa/3.0/deed.es> - <http://www.tocomadera.org>

PREPARACIÓN DE PIEZAS

**Fondo.**

Perforar el fondo como indica la imagen utilizando una mecha de 3 mm de diámetro. Los agujeros son pasantes.

**::: RECUERDE :::**  
escribir con lápiz en cada pieza el nombre de la misma



**Proyecto TocoMadera** - El Proyecto TocoMadera es el resultado del trabajo del grupo TocoMadera del Centro de Diseño Industrial, Montevideo, Uruguay. Consiste en un sistema de mobiliario en madera de fácil producción, cuyos manuales son de libre distribución. Por más información acerca del proyecto dirigirse a <http://www.tocomadera.org>.

Montevideo, Uruguay - Diciembre de 2008



El Proyecto Toco Madera tiene una licencia Creative Commons. Está permitida la copia, distribución y difusión pública de todo el material. Así mismo la realización de obras derivadas y su uso comercial. En todo caso se debe reconocer la autoría del grupo TocoMadera y en caso de transformarse o modificarse esta obra, sólo puede distribuirse la obra resultante bajo la misma licencia. <http://creativecommons.org/licenses/by-sa/3.0/deed.es> - <http://www.tocomadera.org>

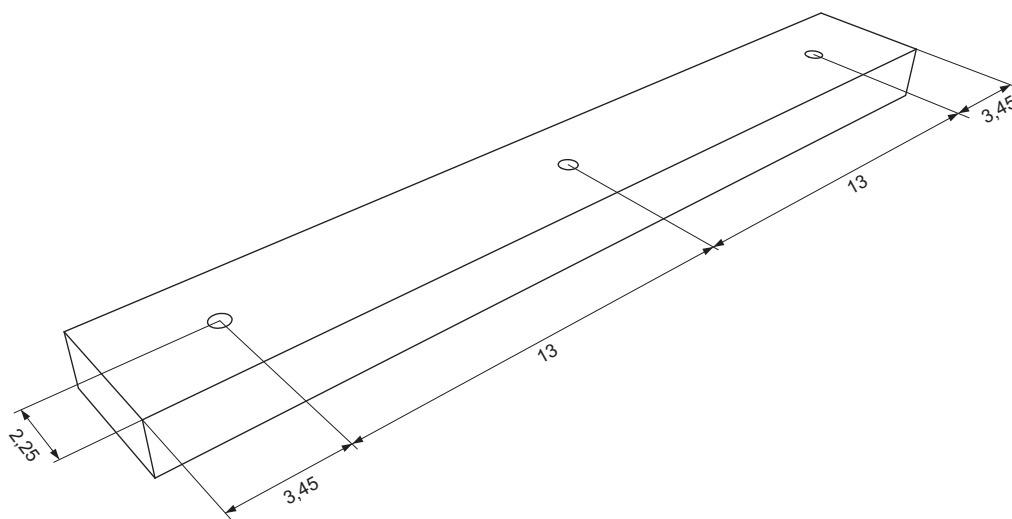
### Tacos de tapa.

Los tacos serán perforados según los dibujos.  
Para las perforaciones usar mecha de 3 mm de diámetro.  
Los agujeros son NO-pasantes, de 1,5 cm

### PREPARACIÓN DE PIEZAS

::: RECUERDE :::

escribir con lápiz en cada  
pieza el nombre de la misma



**Proyecto TocoMadera** - El Proyecto TocoMadera es el resultado del trabajo del grupo TocoMadera del Centro de Diseño Industrial, Montevideo, Uruguay. Consiste en un sistema de mobiliario en madera de fácil producción, cuyos manuales son de libre distribución.

Por más información acerca del proyecto dirigirse a <http://www.tocomadera.org>.

Montevideo, Uruguay - Diciembre de 2008



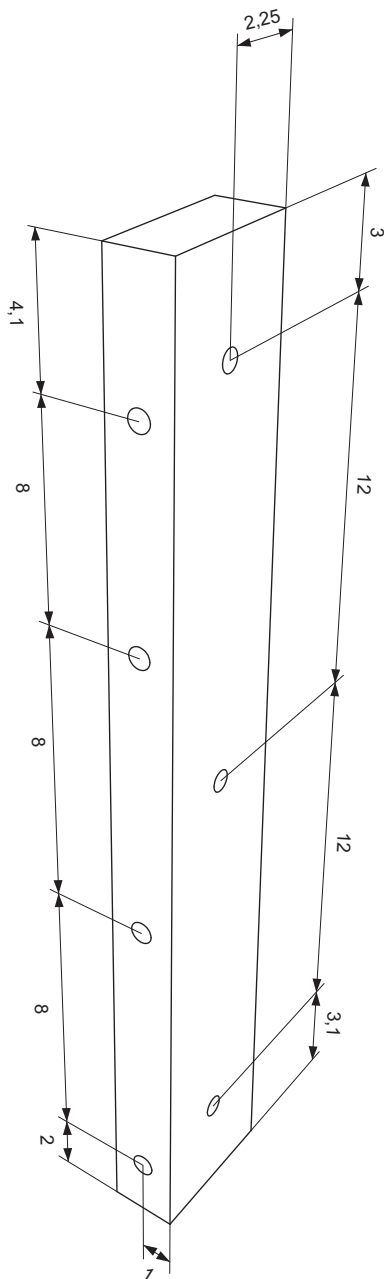
El Proyecto Toco Madera tiene una licencia Creative Commons. Está permitida la copia, distribución y difusión pública de todo el material. Así mismo la realización de obras derivadas y su uso comercial. En todo caso se debe reconocer la autoría del grupo TocoMadera y en caso de transformarse o modificarse esta obra, sólo puede distribuirse la obra resultante bajo la misma licencia.  
<http://creativecommons.org/licenses/by-sa/3.0/deed.es> - <http://www.tocomadera.org>

### Tacos verticales.

Los tacos serán perforados según los dibujos.  
Para las perforaciones usar mecha de 2 mm de diámetro.  
Los agujeros son NO-pasantes, de 1,5 cm

### PREPARACIÓN DE PIEZAS

**::: RECUERDE :::**  
escribir con lápiz en cada  
pieza el nombre de la misma



**Proyecto TocoMadera** - El Proyecto TocoMadera es el resultado del trabajo del grupo TocoMadera del Centro de Diseño Industrial, Montevideo, Uruguay. Consiste en un sistema de mobiliario en madera de fácil producción, cuyos manuales son de libre distribución. Por más información acerca del proyecto dirigirse a <http://www.tocomadera.org>.

Montevideo, Uruguay - Diciembre de 2008



El Proyecto Toco Madera tiene una licencia Creative Commons. Está permitida la copia, distribución y difusión pública de todo el material. Así mismo la realización de obras derivadas y su uso comercial. En todo caso se debe reconocer la autoría del grupo TocoMadera y en caso de transformarse o modificarse esta obra, sólo puede distribuirse la obra resultante bajo la misma licencia. <http://creativecommons.org/licenses/by-sa/3.0/deed.es> - <http://www.tocomadera.org>



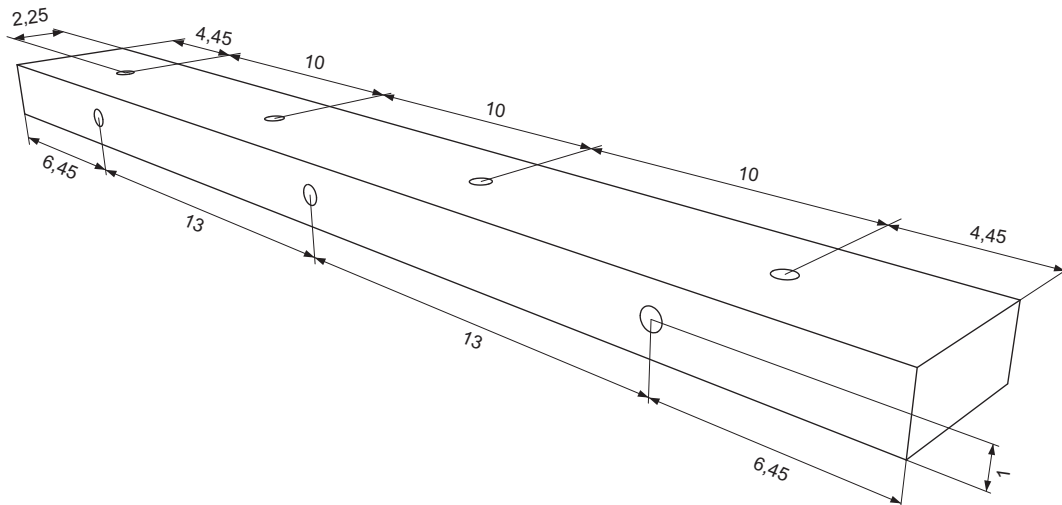
### Tacos horizontales.

Los tacos serán perforados según los dibujos.  
Para las perforaciones usar mecha de 2 mm de diámetro.  
Los agujeros son NO-pasantes, de 1,5 cm.

### PREPARACIÓN DE PIEZAS

::: RECUERDE :::

escribir con lápiz en cada  
pieza el nombre de la misma



**Proyecto TocoMadera** - El Proyecto TocoMadera es el resultado del trabajo del grupo TocoMadera del Centro de Diseño Industrial, Montevideo, Uruguay. Consiste en un sistema de mobiliario en madera de fácil producción, cuyos manuales son de libre distribución. Por más información acerca del proyecto dirigirse a <http://www.tocomadera.org>.

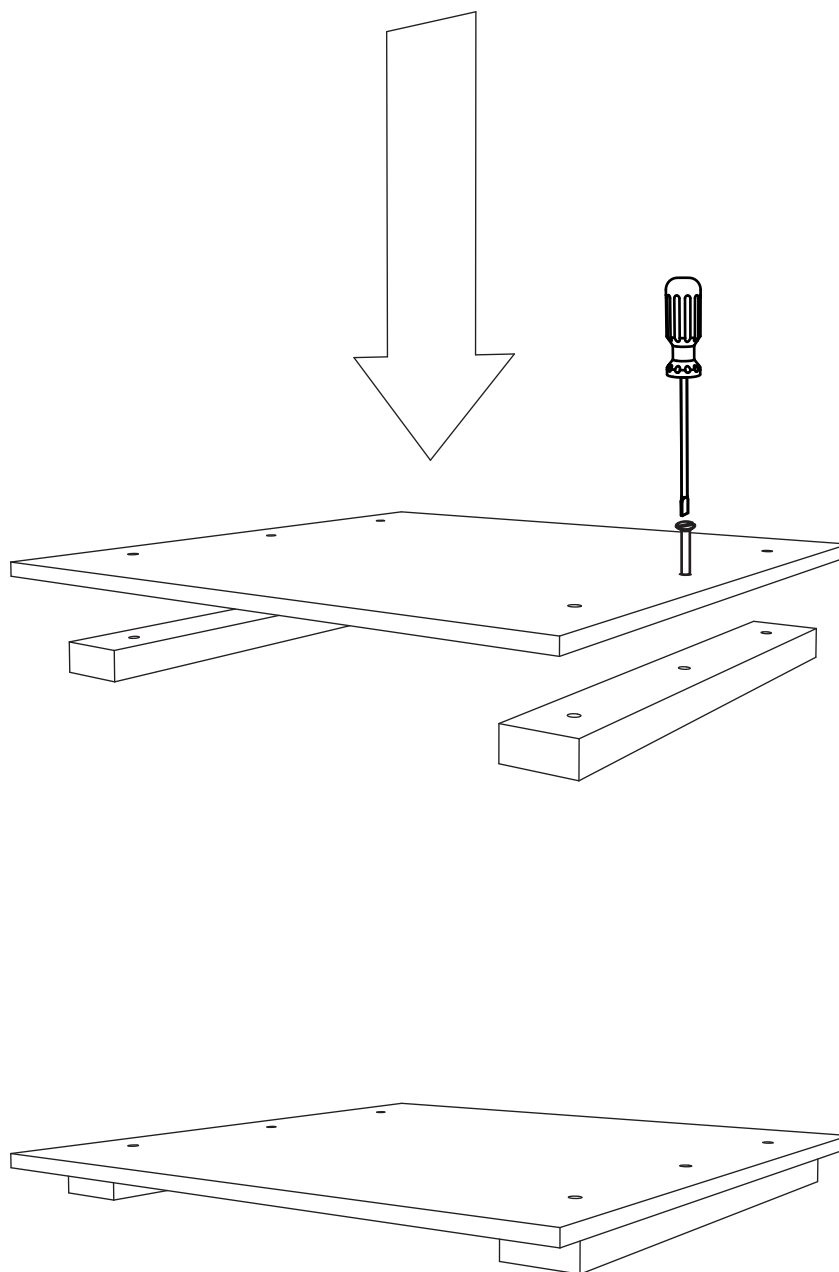
Montevideo, Uruguay - Diciembre de 2008



El Proyecto Toco Madera tiene una licencia Creative Commons. Está permitida la copia, distribución y difusión pública de todo el material. Así mismo la realización de obras derivadas y su uso comercial. En todo caso se debe reconocer la autoría del grupo TocoMadera y en caso de transformarse o modificarse esta obra, sólo puede distribuirse la obra resultante bajo la misma licencia. <http://creativecommons.org/licenses/by-sa/3.0/deed.es> - <http://www.tocomadera.org>

**Tapa superior y tacos de tapa.**

Unir los tacos a la tapa superior, tal como muestra la figura.  
Usar tornillos de 4 mm de diámetro y 2,5 cm de largo.



**Proyecto TocoMadera** - El Proyecto TocoMadera es el resultado del trabajo del grupo TocoMadera del Centro de Diseño Industrial, Montevideo, Uruguay. Consiste en un sistema de mobiliario en madera de fácil producción, cuyos manuales son de libre distribución.

Por más información acerca del proyecto dirigirse a <http://www.tocomadera.org>.

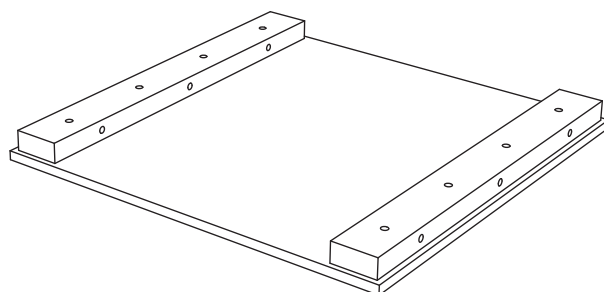
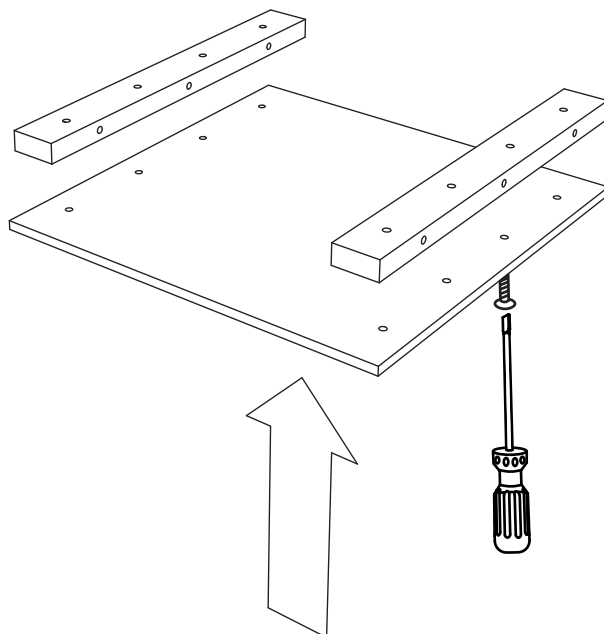
Montevideo, Uruguay - Diciembre de 2008



El Proyecto Toco Madera tiene una licencia Creative Commons. Está permitida la copia, distribución y difusión pública de todo el material. Así mismo la realización de obras derivadas y su uso comercial. En todo caso se debe reconocer la autoría del grupo TocoMadera y en caso de transformarse o modificarse esta obra, sólo puede distribuirse la obra resultante bajo la misma licencia.  
<http://creativecommons.org/licenses/by-sa/3.0/deed.es> - <http://www.tocomadera.org>

**Fondo y tacos horizontales.**

Unir los tacos al fondo tal como muestra la figura.  
Usar tornillos de 4 mm de diámetro y 2,5 cm de largo.



**Proyecto TocoMadera** - El Proyecto TocoMadera es el resultado del trabajo del grupo TocoMadera del Centro de Diseño Industrial, Montevideo, Uruguay. Consiste en un sistema de mobiliario en madera de fácil producción, cuyos manuales son de libre distribución. Por más información acerca del proyecto dirigirse a <http://www.tocomadera.org>.

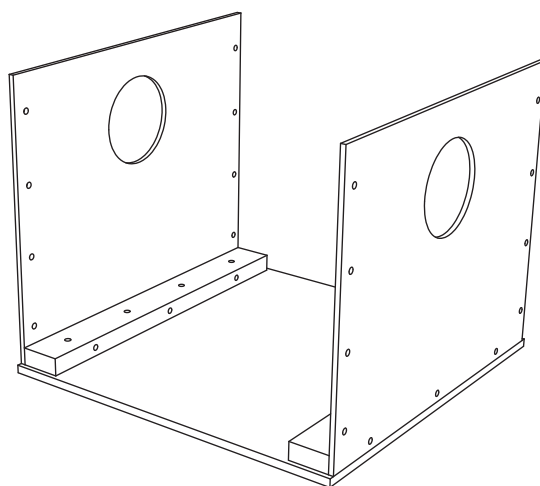
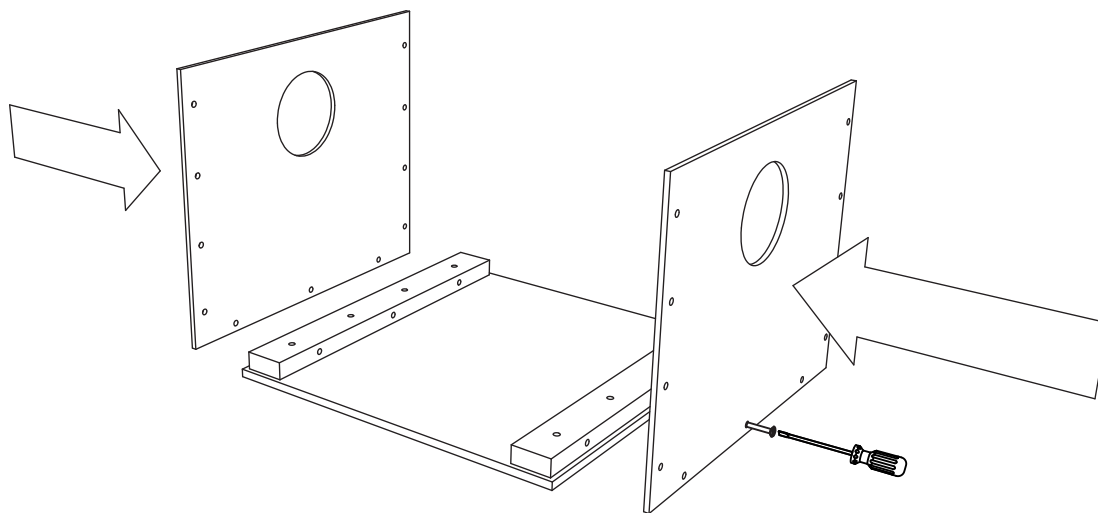
Montevideo, Uruguay - Diciembre de 2008



El Proyecto Toco Madera tiene una licencia Creative Commons. Está permitida la copia, distribución y difusión pública de todo el material. Así mismo la realización de obras derivadas y su uso comercial. En todo caso se debe reconocer la autoría del grupo TocoMadera y en caso de transformarse o modificarse esta obra, sólo puede distribuirse la obra resultante bajo la misma licencia. <http://creativecommons.org/licenses/by-sa/3.0/deed.es> - <http://www.tocomadera.org>

**Tapa frontal, tapa posterior y tacos horizontales.**

Unir las tapas a los tacos tal como muestra la figura.  
Usar tornillos de 4 mm de diámetro y 2,5 cm de largo.



**Proyecto TocoMadera** - El Proyecto TocoMadera es el resultado del trabajo del grupo TocoMadera del Centro de Diseño Industrial, Montevideo, Uruguay. Consiste en un sistema de mobiliario en madera de fácil producción, cuyos manuales son de libre distribución. Por más información acerca del proyecto dirigirse a <http://www.tocomadera.org>.

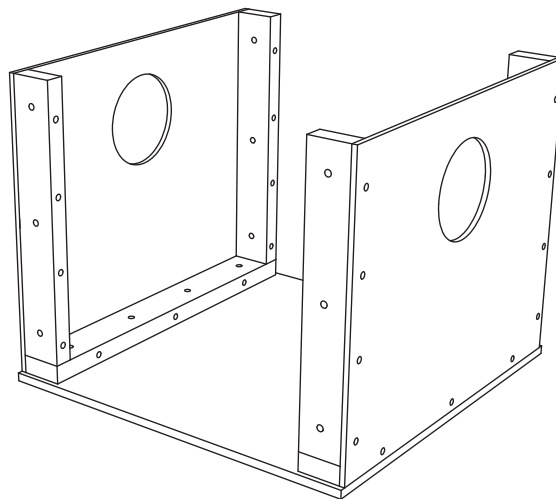
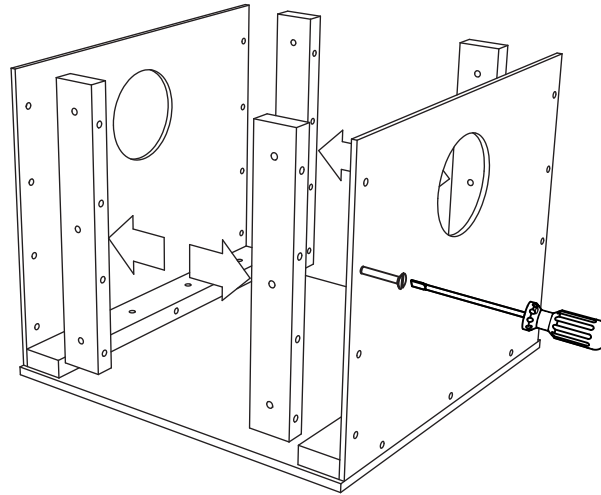
Montevideo, Uruguay - Diciembre de 2008



El Proyecto Toco Madera tiene una licencia Creative Commons. Está permitida la copia, distribución y difusión pública de todo el material. Así mismo la realización de obras derivadas y su uso comercial. En todo caso se debe reconocer la autoría del grupo TocoMadera y en caso de transformarse o modificarse esta obra, sólo puede distribuirse la obra resultante bajo la misma licencia. <http://creativecommons.org/licenses/by-sa/3.0/deed.es> - <http://www.tocomadera.org>

**Tapa frontal, tapa posterior y tacos verticales.**

Unir los tacos a las tapas tal como muestra la figura.  
Usar tornillos de 4 mm de diámetro y 2,5 cm de largo.



**Proyecto TocoMadera** - El Proyecto TocoMadera es el resultado del trabajo del grupo TocoMadera del Centro de Diseño Industrial, Montevideo, Uruguay. Consiste en un sistema de mobiliario en madera de fácil producción, cuyos manuales son de libre distribución. Por más información acerca del proyecto dirigirse a <http://www.tocomadera.org>.

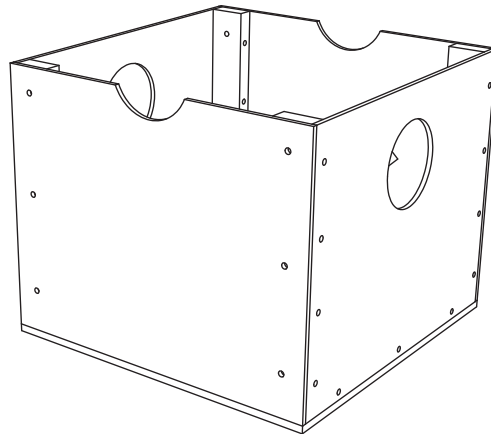
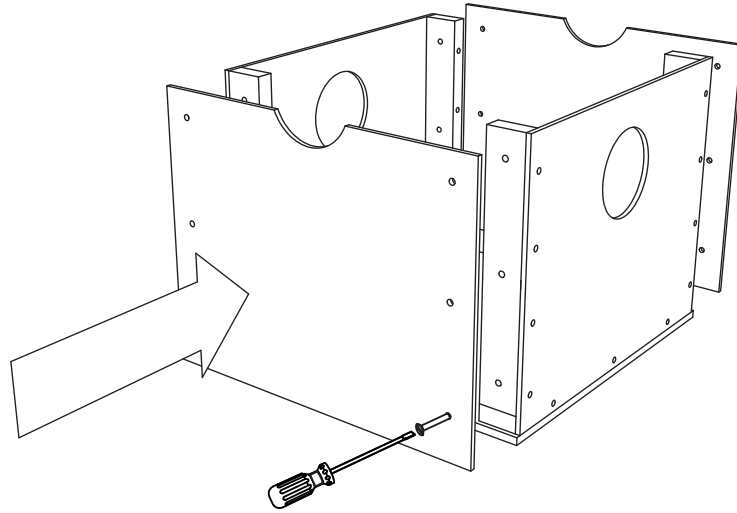
Montevideo, Uruguay - Diciembre de 2008



El Proyecto Toco Madera tiene una licencia Creative Commons. Está permitida la copia, distribución y difusión pública de todo el material. Así mismo la realización de obras derivadas y su uso comercial. En todo caso se debe reconocer la autoría del grupo TocoMadera y en caso de transformarse o modificarse esta obra, sólo puede distribuirse la obra resultante bajo la misma licencia. <http://creativecommons.org/licenses/by-sa/3.0/deed.es> - <http://www.tocomadera.org>

**Tapas laterales y tacos verticales.**

Unir las tapas laterales a los tacos tal como muestra la figura.  
Usar tornillos de 4 mm de diámetro y 2,5 cm de largo.



**Proyecto TocoMadera** - El Proyecto TocoMadera es el resultado del trabajo del grupo TocoMadera del Centro de Diseño Industrial, Montevideo, Uruguay. Consiste en un sistema de mobiliario en madera de fácil producción, cuyos manuales son de libre distribución. Por más información acerca del proyecto dirigirse a <http://www.tocomadera.org>.

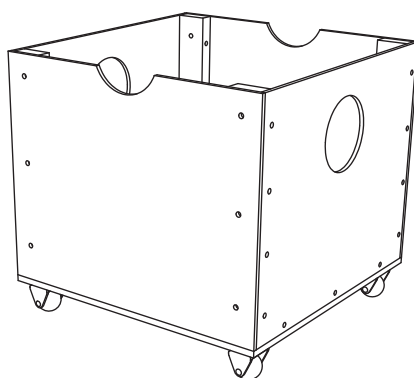
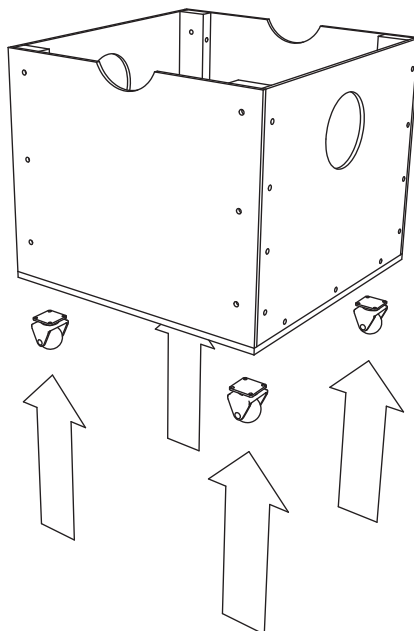
Montevideo, Uruguay - Diciembre de 2008



El Proyecto Toco Madera tiene una licencia Creative Commons. Está permitida la copia, distribución y difusión pública de todo el material. Así mismo la realización de obras derivadas y su uso comercial. En todo caso se debe reconocer la autoría del grupo TocoMadera y en caso de transformarse o modificarse esta obra, sólo puede distribuirse la obra resultante bajo la misma licencia. <http://creativecommons.org/licenses/by-sa/3.0/deed.es> - <http://www.tocomadera.org>

### Ruedas y fondo.

Fijar las 4 ruedas al fondo en sus cuatro esquinas, a 8 mm del borde de éste. Perforar con una mecha de 3 mm de diámetro y fijar utilizando tornillos de 4 mm de diámetro y 2,5 cm de largo.



**Proyecto TocoMadera** - El Proyecto TocoMadera es el resultado del trabajo del grupo TocoMadera del Centro de Diseño Industrial, Montevideo, Uruguay. Consiste en un sistema de mobiliario en madera de fácil producción, cuyos manuales son de libre distribución.

Por más información acerca del proyecto dirigirse a <http://www.tocomadera.org>.

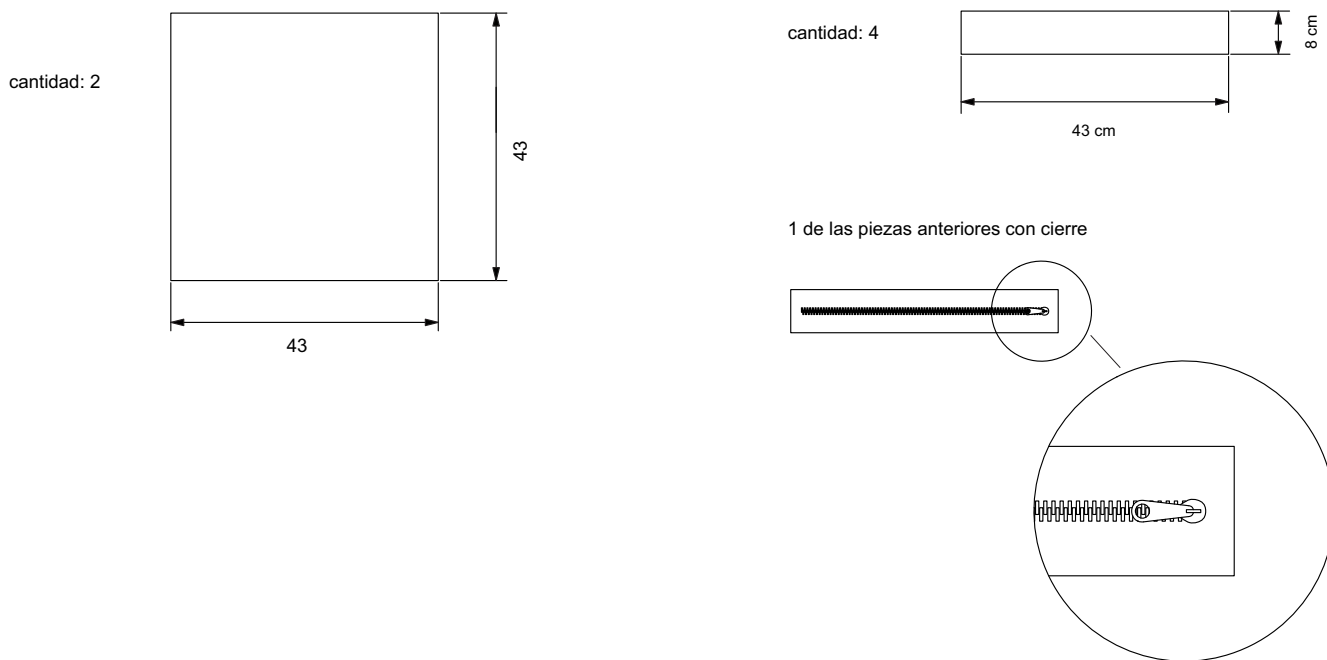
Montevideo, Uruguay - Diciembre de 2008



El Proyecto Toco Madera tiene una licencia Creative Commons. Está permitida la copia, distribución y difusión pública de todo el material. Así mismo la realización de obras derivadas y su uso comercial. En todo caso se debe reconocer la autoría del grupo TocoMadera y en caso de transformarse o modificarse esta obra, sólo puede distribuirse la obra resultante bajo la misma licencia.  
<http://creativecommons.org/licenses/by-sa/3.0/deed.es> - <http://www.tocomadera.org>

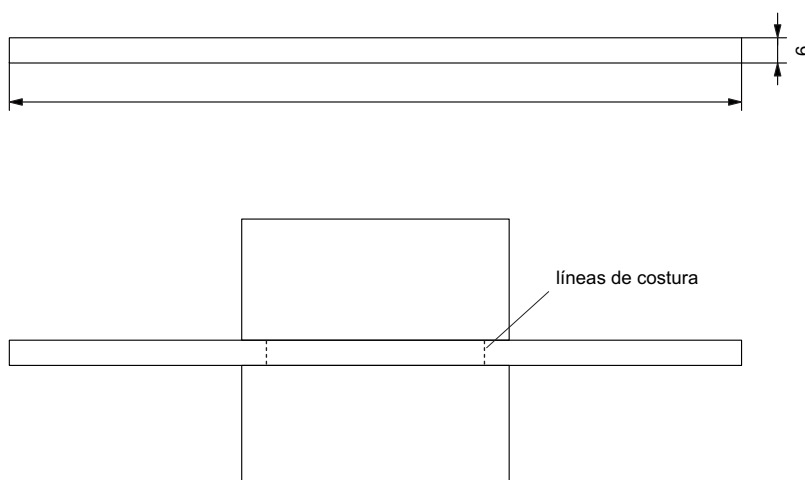
**Tela para el almohadón.**

La tela elegida para el forro del almohadón debe cortarse como indica la figura. A una de las piezas chicas se le coloca un cierre.



**Tira se sujeción.**

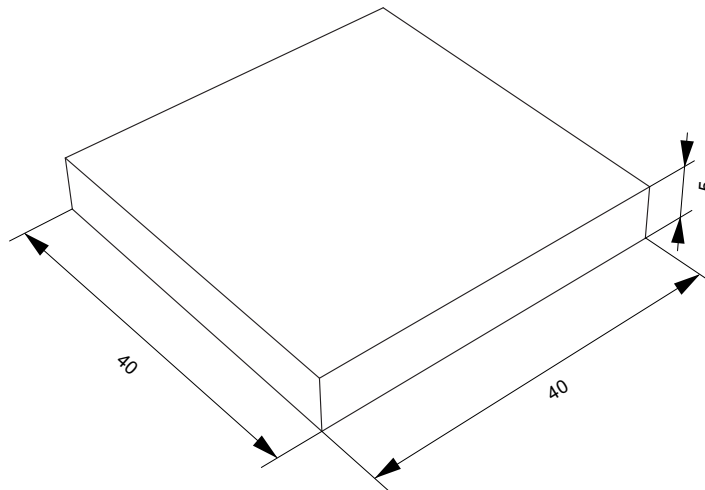
Esta pieza de tela se cose a una de las piezas grandes del forro, como indica la figura, y sirve para atar el almohadón a la tapa superior del cajón/asiento.  
cantidad: 1





### Relleno para almohadón del asiento

El relleno puede ser una plancha de espuma como muestra el dibujo, sustituirse por otro relleno como ser polyfon espuma de poliuretano picada, guata, etc.



**Proyecto TocoMadera** - El Proyecto TocoMadera es el resultado del trabajo del grupo TocoMadera del Centro de Diseño Industrial, Montevideo, Uruguay. Consiste en un sistema de mobiliario en madera de fácil producción, cuyos manuales son de libre distribución.

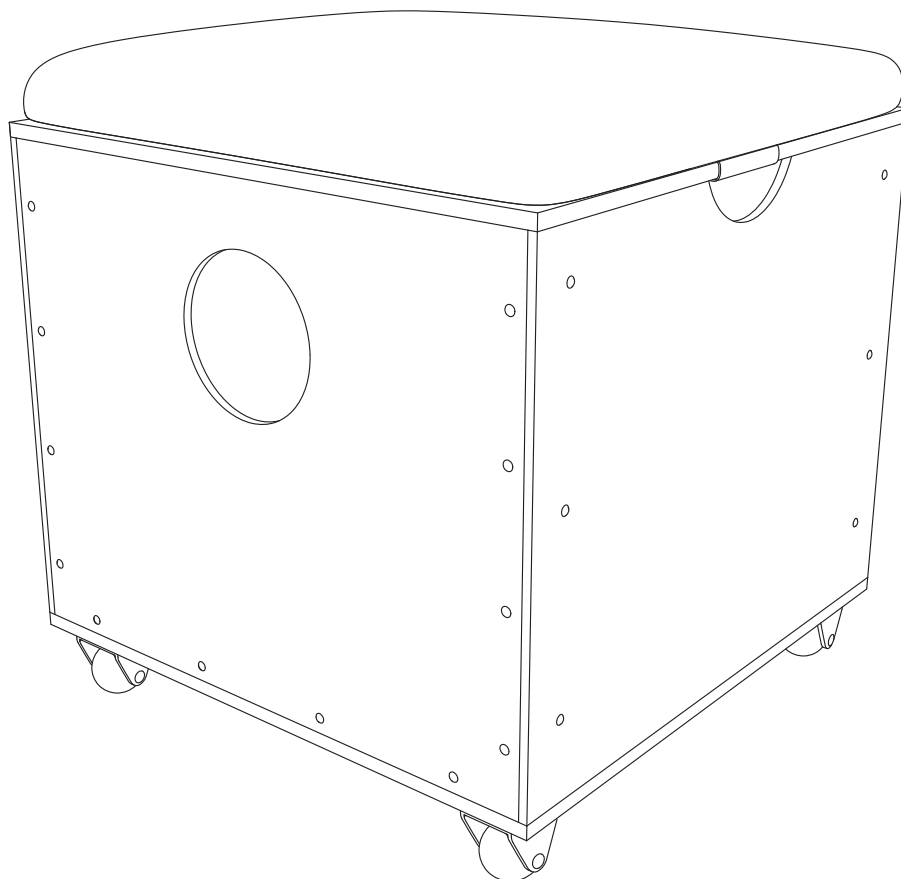
Por más información acerca del proyecto dirigirse a <http://www.tocomadera.org>.

Montevideo, Uruguay - Diciembre de 2008



El Proyecto Toco Madera tiene una licencia Creative Commons. Está permitida la copia, distribución y difusión pública de todo el material. Así mismo la realización de obras derivadas y su uso comercial. En todo caso se debe reconocer la autoría del grupo TocoMadera y en caso de transformarse o modificarse esta obra, sólo puede distribuirse la obra resultante bajo la misma licencia.  
<http://creativecommons.org/licenses/by-sa/3.0/deed.es> - <http://www.tocomadera.org>

Una vez terminado, su modelo deberá lucir como en la ilustración.  
Podrá darle la terminación superficial que considere más oportuna.



Felicitaciones!  
Usted ha fabricado su propio mueble TOCOMADERA!

**Proyecto TocoMadera** - El Proyecto TocoMadera es el resultado del trabajo del grupo TocoMadera del Centro de Diseño Industrial, Montevideo, Uruguay. Consiste en un sistema de mobiliario en madera de fácil producción, cuyos manuales son de libre distribución. Por más información acerca del proyecto dirigirse a <http://www.tocomadera.org>.

Montevideo, Uruguay - Diciembre de 2008



El Proyecto Toco Madera tiene una licencia Creative Commons. Está permitida la copia, distribución y difusión pública de todo el material. Así mismo la realización de obras derivadas y su uso comercial. En todo caso se debe reconocer la autoría del grupo TocoMadera y en caso de transformarse o modificarse esta obra, sólo puede distribuirse la obra resultante bajo la misma licencia. <http://creativecommons.org/licenses/by-sa/3.0/deed.es> - <http://www.tocomadera.org>