



GOVERNO DO
ESTADO DO CEARÁ
Secretaria da Educação

**ESCOLA ESTADUAL DE
EDUCAÇÃO PROFISSIONAL - EEEP**
ENSINO MÉDIO INTEGRADO À EDUCAÇÃO PROFISSIONAL

CURSO TÉCNICO EM ELETROMECAÂNICA

ELETRICIDADE E ELETROMAGNETISMO



**GOVERNO DO
ESTADO DO CEARÁ**
Secretaria da Educação

Governador

Cid Ferreira Gomes

Vice Governador

Domingos Gomes de Aguiar Filho

Secretária da Educação

Maria Izolda Cella de Arruda Coelho

Secretário Adjunto

Maurício Holanda Maia

Secretário Executivo

Antônio Idilvan de Lima Alencar

Assessora Institucional do Gabinete da Seduc

Cristiane Carvalho Holanda

Coordenadora da Educação Profissional – SEDUC

Andréa Araújo Rocha

Fundamentos de Eletricidade

Conceitos Fundamentais da Eletricidade

Ao longo dos anos, vários cientistas pesquisaram e concluíram que a Eletricidade, em dadas situações ou quando submetidas à determinadas condições passa a se comportar de maneira constante e previsível. Estes cientistas, tais como: Faraday, Ohm, Lenz e Kirchhoff, para citar apenas alguns, observaram e descreveram as características previsíveis da eletricidade sob a forma de certas regras. Estas regras recebem comumente o nome de "leis". Pelo estudo e aplicação destas regras ou destas leis, você terá a oportunidade para melhor compreender este fenômeno definido com eletricidade.

Tudo tem seu princípio fundamentado no estudo da matéria. Então vamos estudar sobre o tema!

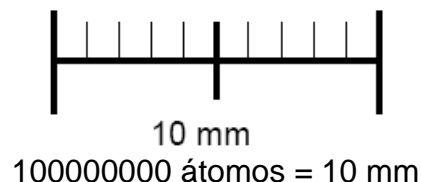
Matéria

A definição clássica de matéria é tudo que existe no universo que possui peso e ocupa lugar no espaço.

A matéria é composta por moléculas. Menor partícula que mantém as características da matéria

Átomo

Os átomos são tão pequenos, que 100 milhões deles, um ao lado do outro, formarão uma reta de 10 mm de comprimento.



É uma partícula presente em toda matéria do universo. O universo, a terra, os animais, as plantas, tudo é composto de átomos.

Até o início do século XX admitia-se que os átomos eram as menores partículas do universo e que não poderiam ser subdivididas. Hoje se sabe que o átomo é constituído de partículas ainda menores. Estas partículas são:

- Prótons
- Elétrons
- Nêutrons



Chamadas Partículas
subatômicas

Importante:

Todo átomo possui prótons, elétrons e nêutrons.

Elétrons

São partículas subatômicas que possuem cargas elétricas negativas.

Prótons

São partículas subatômicas que possuem cargas elétricas positivas.

Nêutrons

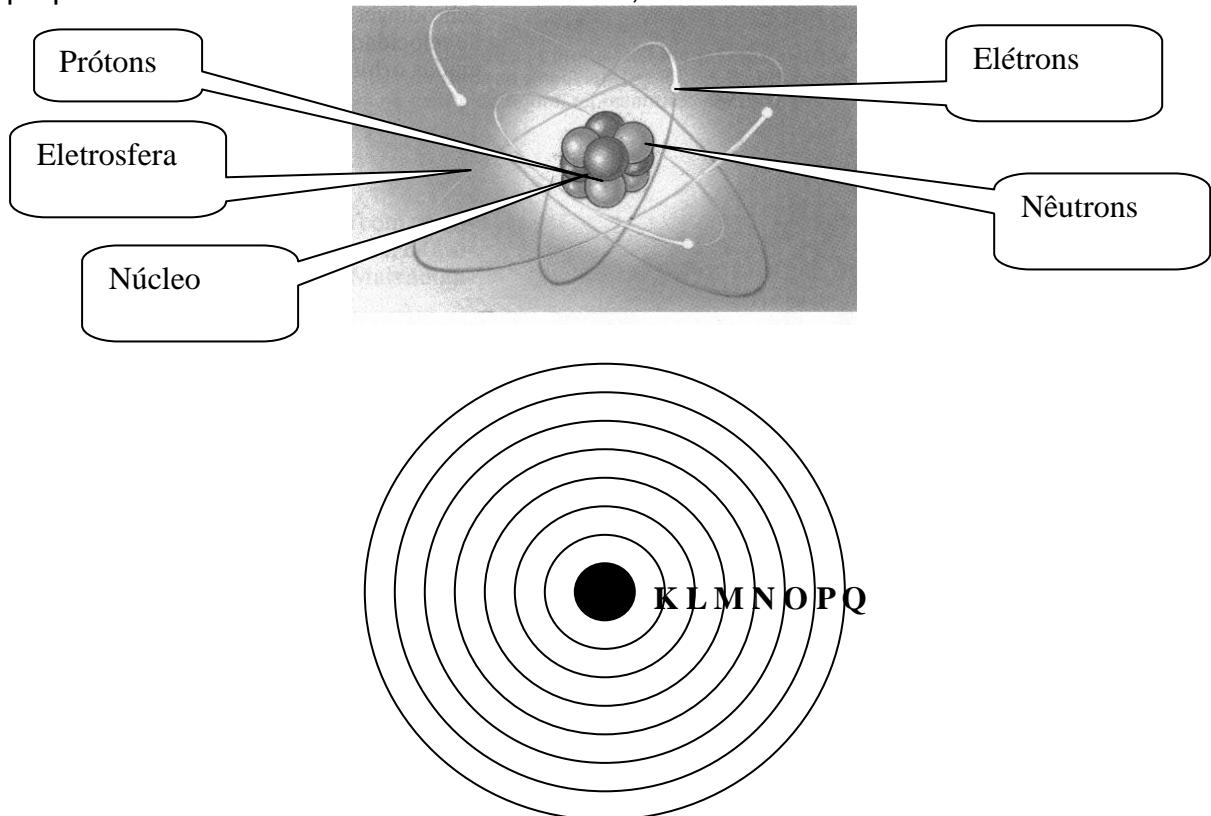
São partículas subatômicas que não possuem cargas elétricas.

Núcleo

É o centro do átomo, onde se encontram os prótons e nêutrons.

Eletrosfera

São camadas ou órbitas formados pelos elétrons, que se movimentam em trajetórias circulares em torno do núcleo. Existe uma força de atração entre o núcleo e a eletrosfera, no propósito de manter os elétrons nas órbitas, semelhante ao sistema solar.

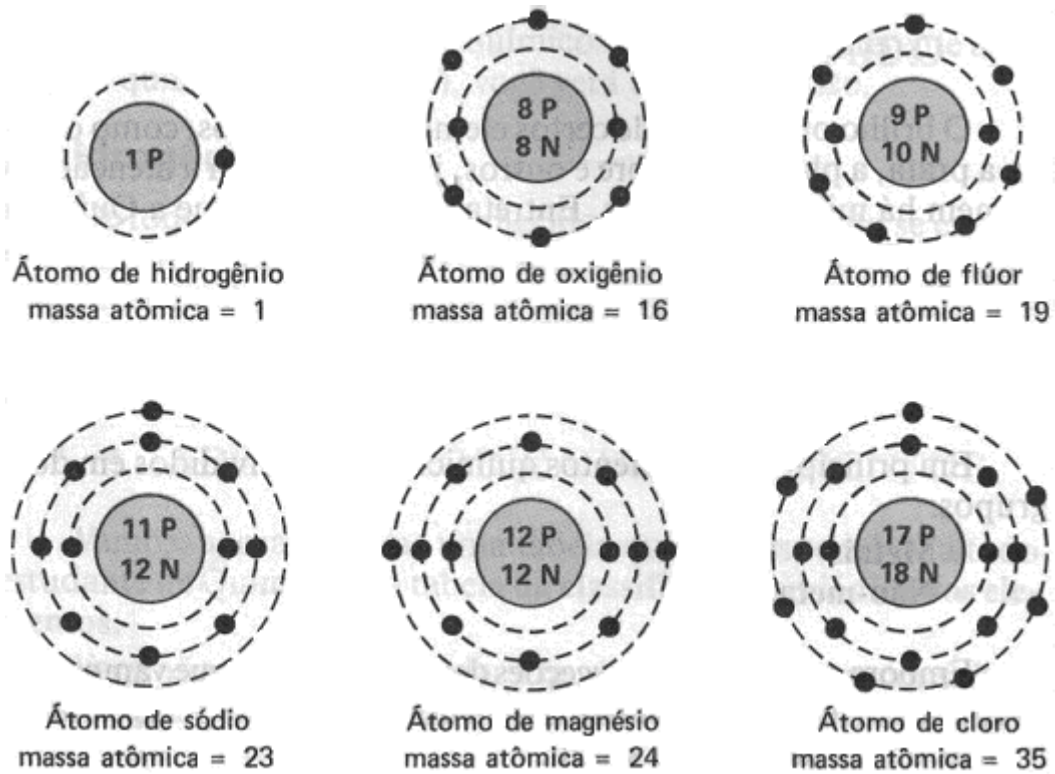


A eletrosfera pode ser composta por camadas, identificadas pelas letras maiúsculas K, L, M, N, O, P e Q.

Cada camada da eletrosfera é formada por um número máximo de elétrons, conforme você pode observar na tabela abaixo.

CAMADA	Núm. Máximo de elétrons
K	2
L	8
M	18
N	32
O	32
P	18
Q	2

Note que nem todo átomo possui a mesma quantidade de camadas



O que faz uma matéria tão diferente da outra?

Quais são as semelhanças existentes entre os átomos?

A distribuição de prótons, nêutrons e elétrons é que de fato diferenciará um material do outro:

Quanto mais elétrons:

- Mais camadas;
- Menos força de atração exercida pelo núcleo;
- Mais livre os elétrons da última camada;
- Mais instável eletricamente;
- Mais condutor o material

Quanto menos elétrons:

- Menos camadas;
- Mais força de atração exercida pelo núcleo;
- Menos elétrons livres;
- Mais estável eletricamente;
- Mais isolante o material

Condutores são todos os materiais que sob determinadas condições facilitam a passagem de cargas elétricas.

Condutores

Prata
Cobre
Alumínio
Zinco
Latão

Ferro

Isolantes são todos os materiais que sob determinadas condições dificultam a passagem das cargas elétricas:

Isolantes

Ar seco
Vidro
Borracha
Amianto
Mica
Baquelite

Semicondutores são materiais que não sendo bons condutores, não são tampouco bons isolantes. O germânio e o silício são substâncias semicondutoras. Esses materiais, devido a estrutura cristalina, podem, sob certas condições, se comportar como condutores e sob outras como isolantes.

Circuito

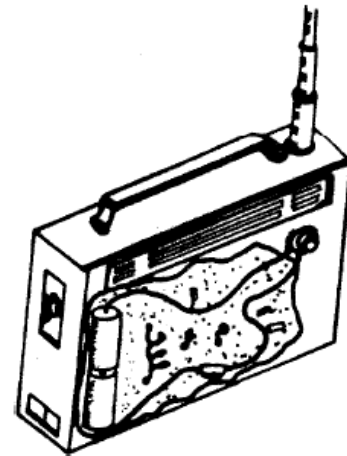
É todo percurso que representa um caminho fechado.

Vamos acompanhar o percurso da corrente elétrica ao ligar um aparelho?

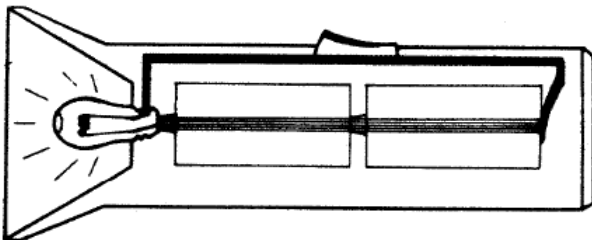
Para facilitar, vamos observar um "rádio de pilha" aberto, para você ver o caminho por onde passa a corrente.

A corrente elétrica:

- Sai da pilha;
- Passa pelo condutor de saída;
- Passa pelo interruptor;
- Caminha pelos componentes do rádio;
- Retorna à pilha pelo condutor de entrada; e;
- Continua o percurso, num processo contínuo.



Observe, agora, o percurso da corrente numa lanterna:



Note que a corrente tem que percorrer o mesmo caminho, continuamente. É um caminho fechado; é um circuito elétrico.

Circuito Elétrico

É um caminho fechado por condutores elétricos ligando uma carga elétrica a uma fonte fornecedora de energia

No exemplo da lanterna, você pode observar os diversos componentes do circuito elétrico:

- | | |
|---|----------------|
| 1 – Fonte de energia | Pilha; |
| 2 – Aparelho consumidor de energia (carga elétrica) | lâmpada. |
| 3 – Condutores | tira de latão. |

Elementos dos Circuitos Elétricos:

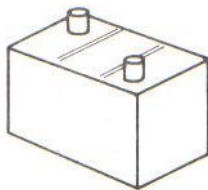
Fonte de Energia Elétrica

É a que gera ou produz Energia Elétrica, a partir de outro tipo de energia.

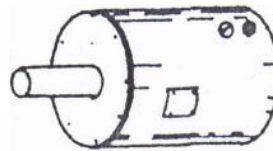
A **pilha** da lanterna, a **bateria** do automóvel, um **gerador** ou uma usina hidrelétrica é fonte geradora de energia.



Pilha



Bateria



Gerador

Aparelho Consumidor (carga elétrica)

Aparelho consumidor é o elemento do circuito que emprega a energia elétrica para realizar trabalho.

A função do aparelho consumidor no circuito é transformar a energia elétrica em outro tipo de energia.

Estamos nos referindo a alguns tipos de Consumidores Elétricos. Eles utilizam a energia elétrica para realizar trabalhos diversos, ou seja, eles transformam a energia elétrica, recebida da fonte geradora em outro tipo de energia.

Motor Elétrico

Transforma a energia elétrica em energia mecânica (imprime movimento).

Ferro de Soldar

Transforma a energia elétrica em energia térmica (transmite calor)

Televisor

Transforma a energia elétrica em energia luminosa e sonora (transmite sons e imagens).

Lâmpada

Transforma a energia elétrica em energia luminosa e energia térmica (transmite luz e calor).

Dispositivo de Manobra

Para avaliar a importância do último componente do circuito, imagino um consumidor por exemplo, uma lâmpada ligado a uma fonte geradora (uma pilha).

Pense! - Uma vez completado o circuito, a lâmpada ficaria permanentemente acesa.

Para que a lâmpada se apague, é necessário interromper o caminho da corrente elétrica. A corrente pode ser interrompida.

- No consumidor (quando a lâmpada queima, a corrente não pode prosseguir seu caminho, retornando à fonte).
- Na fonte geradora (por exemplo, quando a pilha ou bateria se esgota e não provoca mais a D.D.P.).
- No condutor (emprega-se um dispositivo de manobra).

O dispositivo de manobra é um componente ou elemento que nos permite manobrar ou operar um circuito. O dispositivo de manobra permite ou impede a passagem da corrente elétrica pelo circuito. Acionando o dispositivo de manobra, nós ligamos ou desligamos os consumidores de energia.



INTERRUPTOR
DE EMBUTIR



CHAVE TIPO
BOTOEIRA

Função do dispositivo de manobra

Operar ou manobrar o circuito. Interromper ou permitir, a passagem de corrente elétrica.

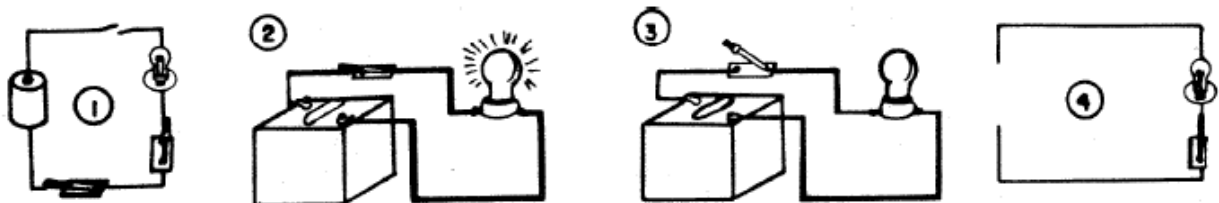
Variações do circuito elétrico

Circuito aberto – É o que não tem continuidade; onde o consumidor não funciona.

Circuito fechado – É o circuito que tem continuidade. Por ele a corrente pode circular.

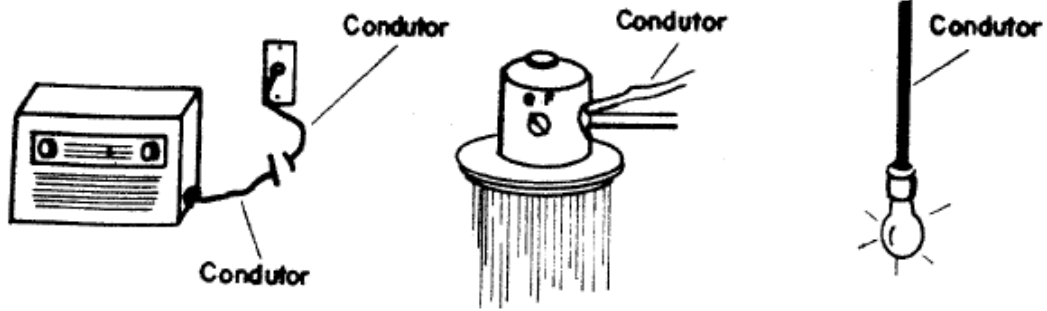
Circuito desligado – É o que o dispositivo de manobra está na posição desligado.

Circuito desenergizado – É o que a fonte geradora está desconectada do circuito ou não funciona.



Condutor Elétrico

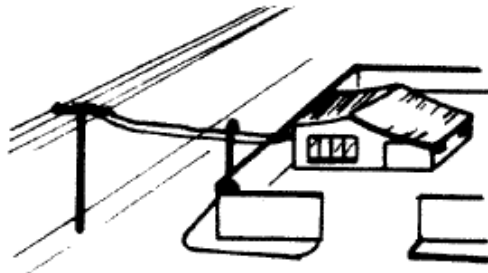
Observe as ilustrações abaixo.



O condutor elétrico faz a ligação entre o consumidor e a fonte geradora, permitindo a circulação da corrente.

Cada tipo do condutor pode ser preparado com características variadas, dependendo de sua aplicação.

Podem ser rígidas ou flexíveis, isolados ou não, com proteção adicional (além da isolação) ou outras características.



Rede externa: Condutor elétrico rígido, com ou sem proteção.



Furadeira: Condutor elétrico flexível, com adicional.



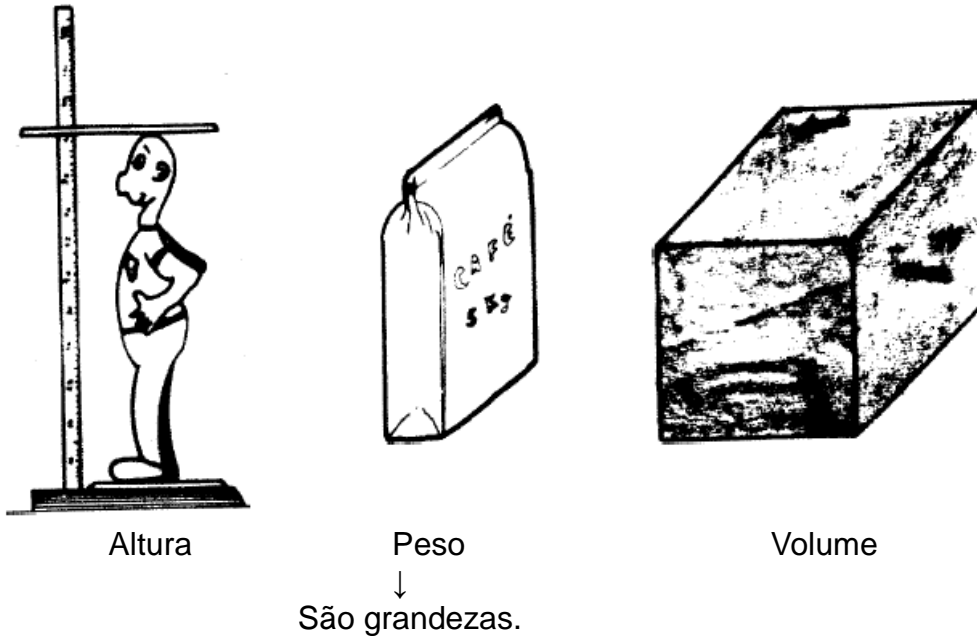
Ferro elétrico: Condutor elétrico flexível, com isolação de plástico e proteção térmica.

Como você vê, cada aplicação exige tipos diferentes de condutores elétricos. Mas sua função no circuito será sempre a mesma.

Função do Condutor

O condutor liga os demais componentes do circuito elétrico, conduzindo a corrente: da fonte ao consumidor e de retorno à fonte.

Grandezas Elétricas



Em eletricidade, também existem grandezas.

Grandezas Elétricas

São as grandezas que provocam ou são provocadas por efeitos elétricos, ou ainda, que contribuem ou interferem nesses efeitos.

Carga Elétrica

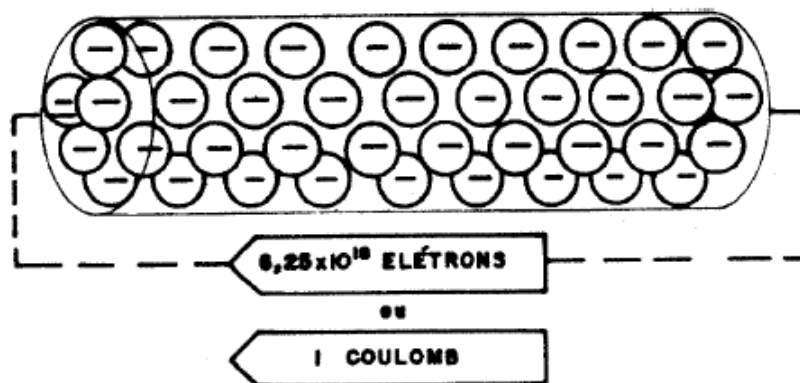
Toda vez que houver desequilíbrio elétrico num material haverá deslocamento de elétrons.

A esse fluxo de elétrons dar-se-á o nome de carga elétrica, cuja unidade de medida será o Coulomb. [C]

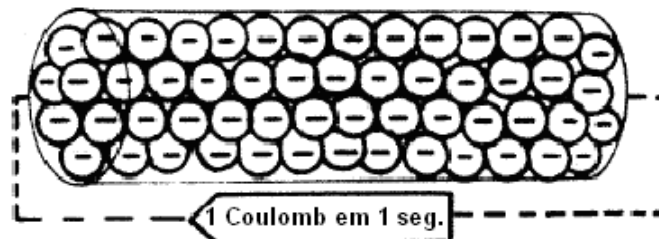
Corrente Elétrica

1 Coulomb é igual a $6,25 \times 10^{18}$ elétrons ou 6.250.000.000.000.000.000 (seis quintilhões e duzentos e cinquenta quatrilhões).

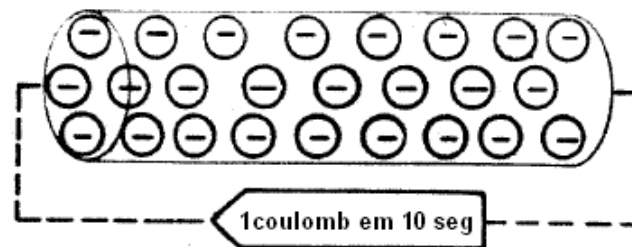
Quando isto ocorre diz-se-a que circularam por um condutor uma corrente elétrica de 1 Coulomb.



O Coulomb não é, porém, uma unidade prática, pois podemos constatar que a carga elétrica para percorrer um condutor leva um determinado tempo.



Pode ser verificado que a mesma carga que em um material leva 1 segundo para percorrê-lo em outro material poderá levar 10 segundos.

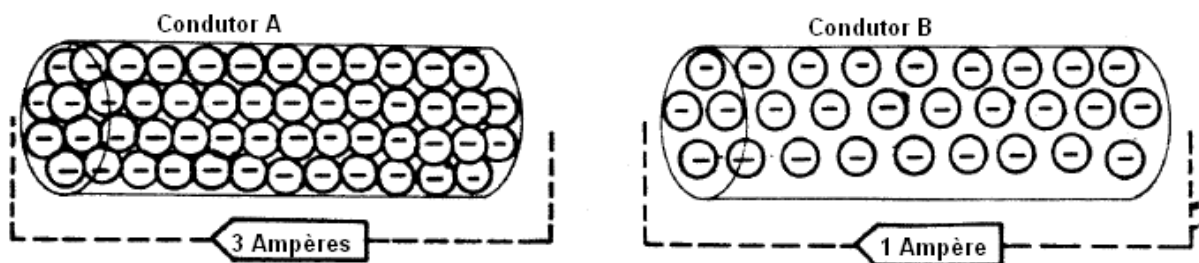


Então, para se poder realmente medir e comparar a corrente elétrica, houve a necessidade de se medir a intensidade da corrente em relação ao tempo.

Portanto, criou-se uma unidade prática, o ampère, que é representado pela letra (A) e equivale a carga elétrica de 1 coulomb que circula pelo indutido no intervalo de tempo de segundo.

$$1A = 1 \text{ Coulomb/seg.}$$

Vamos fazer agora urna comparação?



No condutor (A), a intensidade da corrente é muito maior que no condutor (B).
Calculando o número de elétrons que circulam pêlos condutores, teremos:

No condutor A:

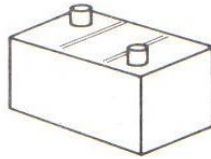
$$3 \times 6.25 \times 10^{16} = 18\,750\,000\,000\,000\,000\,000 \text{ elétrons por segundo.}$$

No condutor B:

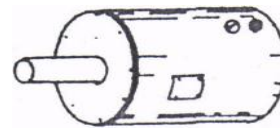
$$1 \times 6.25 \times 10^{16} = 6\,250\,000\,000\,000\,000\,000 \text{ elétrons por segundo.}$$

Tensão Elétrica (F.E.M.).

Pilha



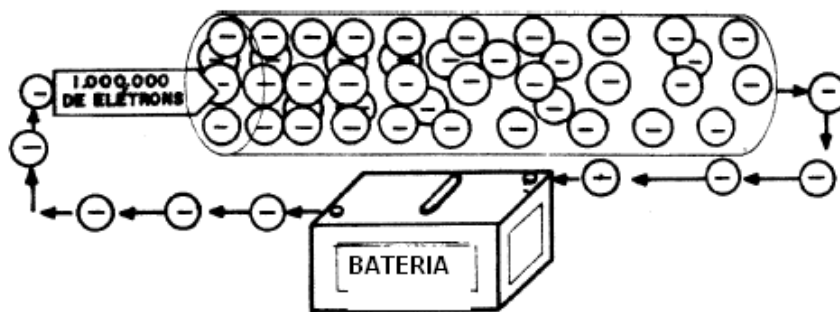
Bateria



Gerador

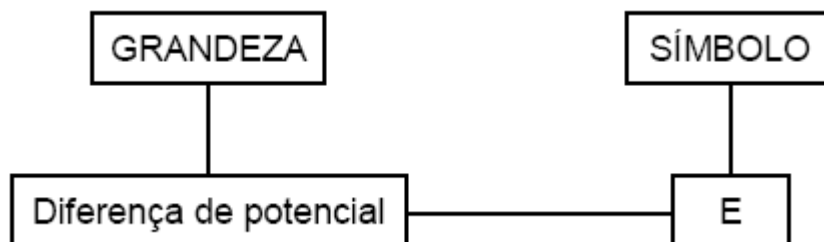
Essas são fontes geradoras, que produzem uma força eletromotriz (f.e.m.), a qual provoca o deslocamento dos elétrons, de um para o outro extremo do material.

Força eletromotriz – é a força que movimenta os elétrons.

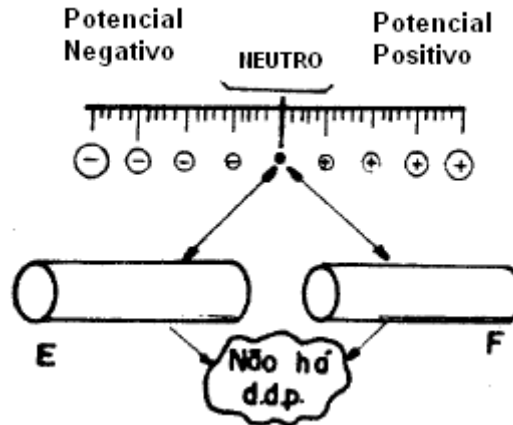


As fontes geradoras produzem, por um determinado espaço de tempo, uma f.e.m. constante. Portanto, será constante também o movimento de elétrons do extremo B para extremo A do material, o que manterá o desequilíbrio elétrico do material.

O desequilíbrio elétrico é uma grandeza elétrica chamada Diferença de Potencial (d.d.p.) e seu símbolo gráfico é a letra E.

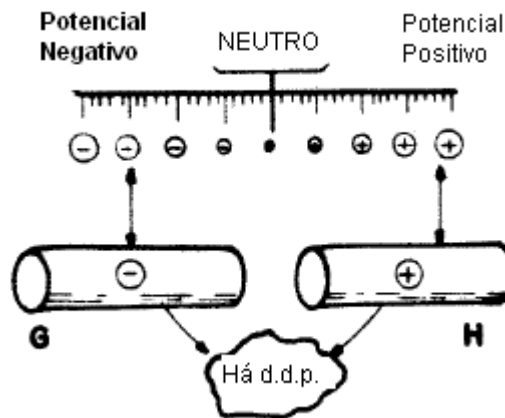


Se dois materiais tiverem um mesmo potencial elétrico neutro, isto é, sem carga, não haverá d.d.p. entre eles.



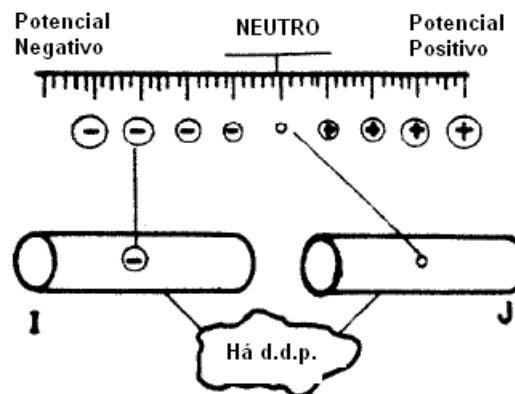
Os materiais (E) e (F) têm o mesmo potencial elétrico neutro (sem carga); não há Diferença de Potencial entre eles.

Para existir Diferença de Potencial entre dois materiais, é preciso que haja uma diferença na quantidade de elétrons que eles possuem.

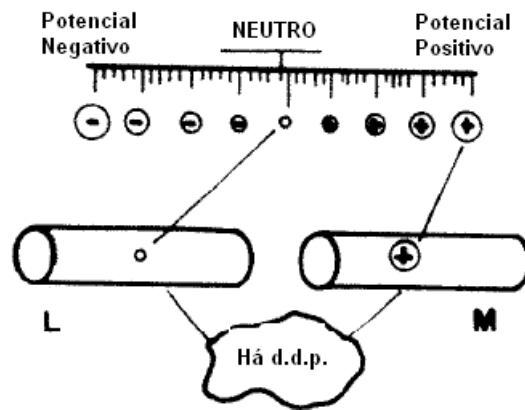


O material (G) está com potencial negativo e o material (H) está com potencial positivo; portanto, existe Diferença de Potencial entre eles.

Cargas elétricas diferentes \Leftrightarrow existe diferença de potência,



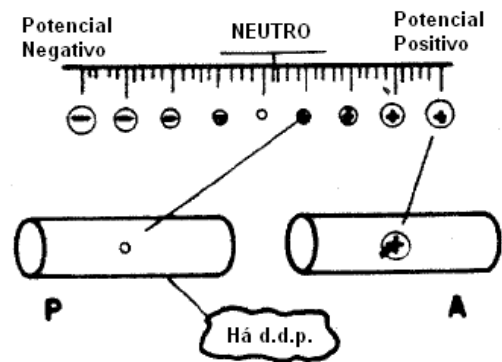
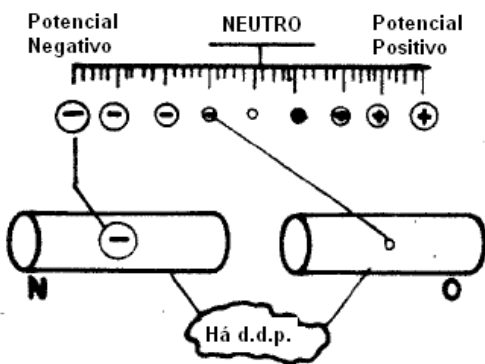
O material (I) está com carga elétrica negativa. O material (J) com carga neutra. Portanto, existe d.d.p. entre eles.



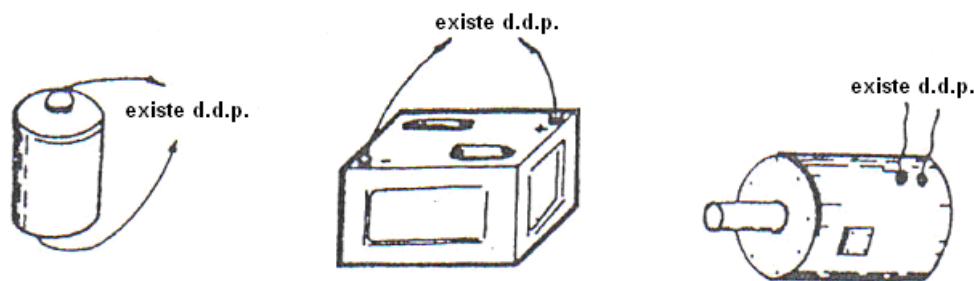
V

O material (L) está com carga elétrica neutra. O material (M), com carga elétrica positiva. Portanto, existe d.d.p. entre eles.

Existirá também Diferença de Potencial entre dois materiais que possuem excesso ou falta de elétrons, mas em quantidade diferente.

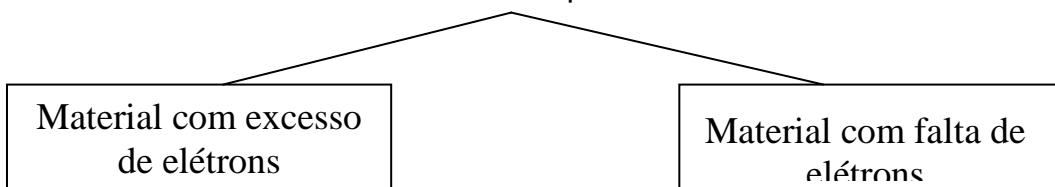


Entre os extremos (bornes) das fontes geradoras de energia elétrica existe Diferença de Potencial, sempre que a fonte geradora estiver funcionando:



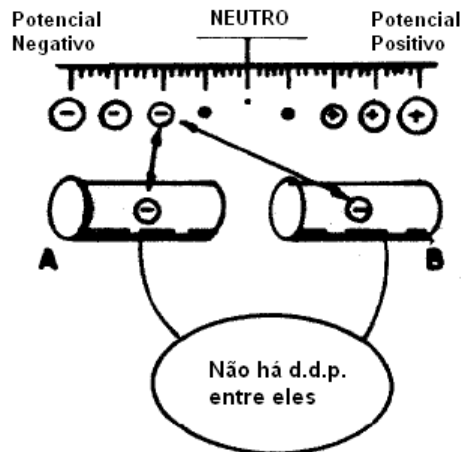
A Diferença de Potencial que há entre os dois extremos do material, ou entre os bornes das fontes geradoras, existem também entre dois materiais com cargas elétricas diferentes.

Há uma d.d.p. entre eles

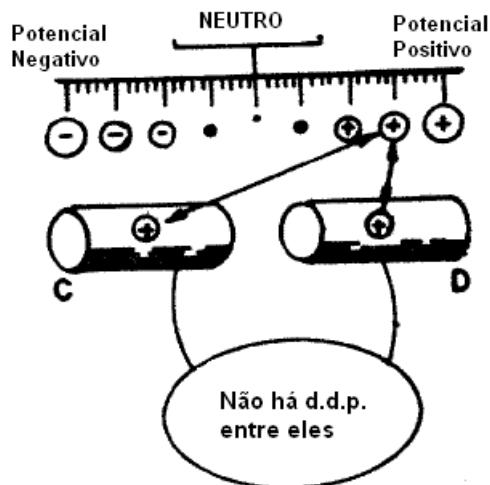


[A d.d.p. será sempre a comparação entre duas cargas elétricas.].

Se dois materiais tiverem o mesmo potencial elétrico, não haverá Diferença de Potencial entre eles. Observe:



Os materiais (A) e (B) têm o mesmo potencial negativo (-); possuem igual excesso de elétrons.

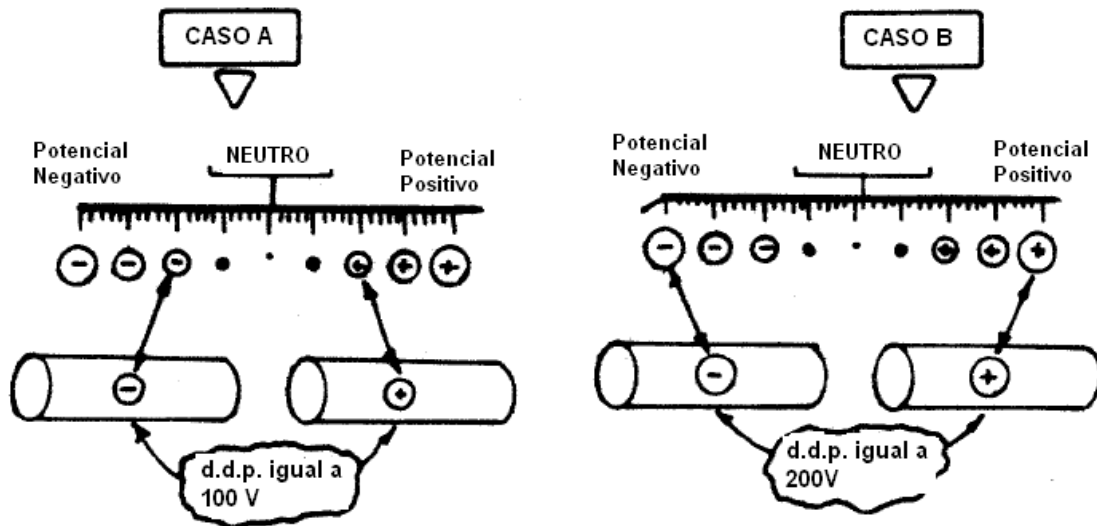


Os materiais (C) e (D) têm o mesmo potencial positivo (+); estão com igual falta de elétrons.

A *Diferença de Potencial* é uma grandeza. Portanto, pode ser medida. A unidade de medida da Diferença de Potencial é o **VOLT**.

VOLT → Unidade de medida de Diferenças de Potencial representado pela letra V.

Agora, fica mais fácil estabelecer e comparar a d.d.p. Podemos utilizar sua unidade de medida, o volt. Veja, por exemplo, os casos A e B:

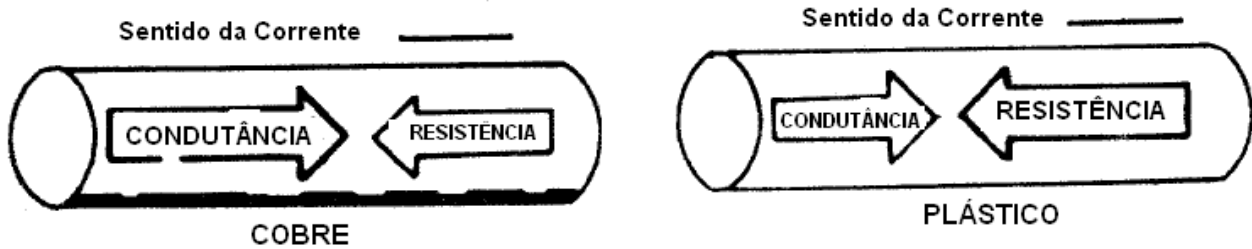


Em ambos existe d.d.p. No caso A, a d.d.p. corresponde a 100 volts. No caso B ela é bem maior; corresponde a 200 volts.

A diferença de potencial (d.d.p.) pode ainda ser chamada de:

Voltagem — pode ser medida em volts;

Tensão — por ser a pressão elétrica.

Resistência Elétrica e Condutância Elétrica

A facilidade que a corrente elétrica encontra, ao percorrer os materiais, é chamada de condutância. Essa grandeza é representada pela letra G.

CONDUTÂNCIA(G): Facilidade encontrada pela corrente elétrica, “I” ao atravessar um material.

Porém, em contrapartida a condutância, os materiais sempre oferecem certa dificuldade à passagem da corrente elétrica. Essa dificuldade que a corrente elétrica encontra ao percorrer um material é a resistência elétrica normalmente representada pela letra R.

RESISTÊNCIA(R): Dificuldade encontrada pela corrente elétrica, “I” ao atravessar um material.

Todo o material condutor de corrente elétrica apresenta certo grau de condutância e de resistência. Quanto maior for a condutância do material, menor será sua resistência. Se o material oferecer grande resistência, proporcionalmente apresentará pouca condutância.

A condutância é o inverso da resistência.

A condutância e a resistência elétrica se manifestam com maior ou menor intensidade nos diversos tipos de materiais.

Exemplo: No cobre, a condutância é muito maior que a resistência. Já no plástico, a resistência é muito maior que a condutância.

PLÁSTICO _____ MAIOR resistência _____ MENOR condutância

COBRE _____ MENOR resistência _____ MAIOR condutância.

A condutância e a resistência são grandezas; portanto, podem ser medidas.

A unidade utilizada para medir a resistência é o **OHM**, representada pela letra Ω (lê-se Ômega).

RESISTÊNCIA(R) é medida em OHM(Ω).

Como a condutância é o inverso da resistência, de início, foi denominada **MHO** (inverso de **OHM**), e representada simbolicamente pela letra grega Ômega também invertida.

Atualmente, a unidade empregada para medir a condutância é denominada **SIEMENS** e representada pela letra **S**.

CONDUTÂNCIA: Até há pouco, era medida em MHO e atualmente é medida em SIEMENS.

Múltiplos e Submúltiplos das Grandezas Elétricas

A variação no sistema métrico é de 10 (dez) vezes:

Unidade - o metro (M)

Milímetro	Decímetro	Centímetro	Metro	Decâmetro	Hectômetro	Kilômetro
0,001 (M)	0,01 (M)	0,1 (M)	1 (M)	10 (M)	100 (M)	1000 (M)
mm	dm	cm	m	dam	hm	km

Nas grandezas elétricas as variações são de 1000 em 1000 vezes.

Ampère (corrente elétrica).

Microampère	Miliampère	Ampère	Kiloampère	Megampère
0,000001 (A)	0,001 (A)	1	1000 (A)	1000000 (A)
μ A	mA	A	kA	1MA

Vol
t
(te
ns
ão

elétrica).

MicroVolt	MiliVolt	Volt	Kilovolt	Megavolt
0,000001 (V)	0,001 (V)	1	1000 (V)	1000000 (V)
μ V	mV	V	kV	1MV

Oh
m
(re
sist
ên

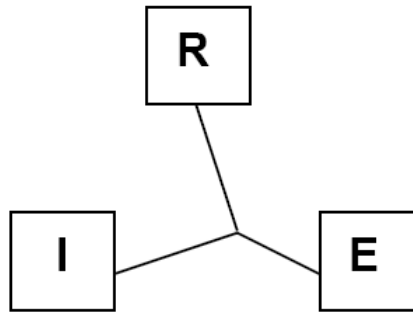
cia elétrica).

Microohm	Miliohm	Ohm	Kilohm	Megaohm
0,000001 (Ω)	0,001 (Ω)	1 Ω	1000 (Ω)	1000000 (Ω)
$\mu\Omega$	m Ω	Ω	k Ω	1M Ω

Ob
ser
va
ção:

Na eletricidade de modo geral as grandezas se apresentam muito grandes ou muito pequenas.

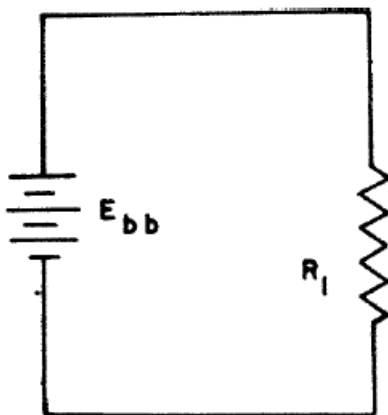
Lei do Ohm



Existe uma relação matemática entre a tensão elétrica, a corrente elétrica e a resistência elétrica.

No século XIX, um filósofo alemão, Georg Simon Ohm demonstrou experimentalmente a constante de proporcionalidade entre a corrente elétrica, a tensão e a resistência. Essa relação é denominada Lei de Ohm e é expressa literalmente como:

"A corrente em um circuito é diretamente proporcional à tensão aplicada e inversamente proporcional à resistência do circuito". Na forma da equação a Lei de Ohm é expressa como:



$$I = \frac{E}{R}$$

Onde:

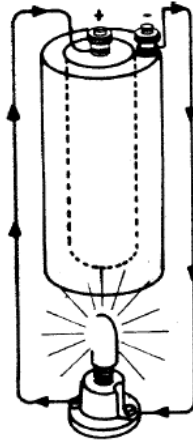
I = corrente em ampères

E = tensão em volts

R = resistência em Ohms.

Assim para cada tensão aplicada num circuito teremos um resultado do corrente elétrica, isto tendo em vista um valor de resistência.

Aprenda a utilizar o triângulo das deduções da fórmula da lei de Ohm



Cálculo de Tensão

Se você pretende saber o valor da tensão, cubra a letra (E) no triângulo.



O que ficou?



Ficou a fórmula: $R \times I$

Muito bem! Basta multiplicar $R \times I$ e você terá, como resultado, o valor da (E).

Exemplo:

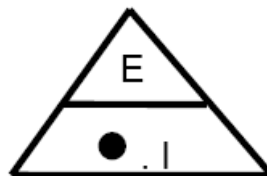


Suponhamos seja $R = 10$, e $I = 5$

$$E = R \times I = 10 \times 5 = 50 \text{ V.}$$

Cálculo de Resistência.

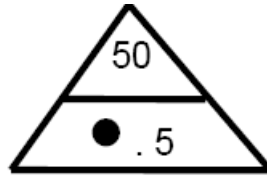
Agora, cubra a letra R:



Ficou a fórmula $\frac{E}{I}$

Muito bem! Basta dividir E / I e o resultado será (R).

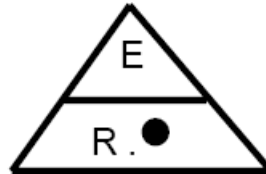
Exemplo:



Suponhamos seja $E = 50$, e $I = 5$; teremos: $R = E / I = 50 / 5 = 10\Omega$

Cálculo de Corrente

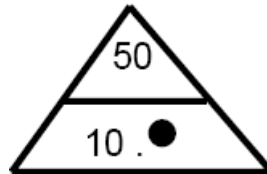
Suponhamos que você queira saber o valor de I , então, cubra a letra (I).



Ficou a fórmula: E / R

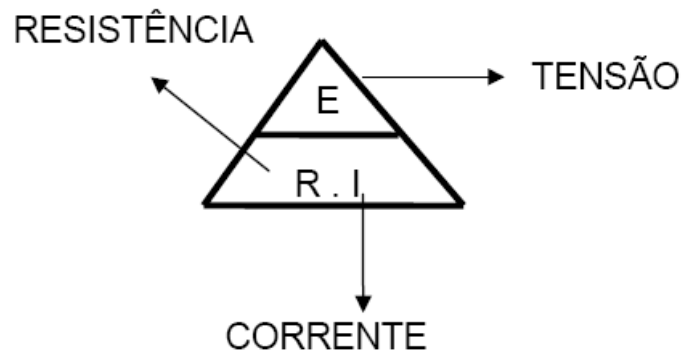
Muito bem! Basta dividir E / R e o resultado será (I)

Exemplo:



Suponhamos seja $E = 50$ e $R = 10$; teremos: $I = E / R = 50 / 10 = 5A$

Dessa forma, você não mais se esquecerá de como encontrar estes três valores:



Sempre que for aplicar a lei de Ohm.

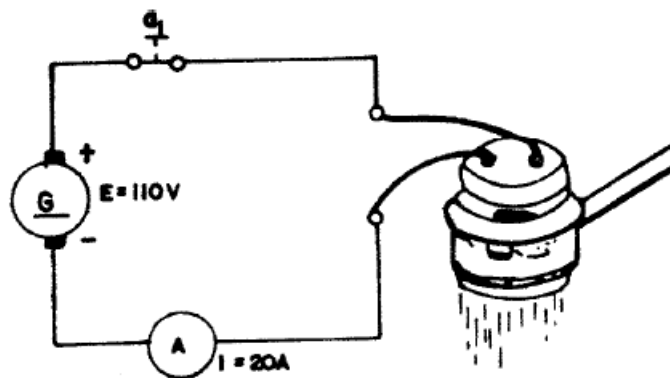
Vamos a um exemplo prático:

Você vai mudar de casa e deverá fazer as ligações dos aparelhos elétricos na nova residência: chuveiro, ferro de passar, etc.



Começemos pela ligação do chuveiro: se o aparelho não tiver as características técnicas adequadas quanto à corrente, tensão e resistência, em função da rede elétrica de sua casa, poderão ocorrer alguns acidentes.

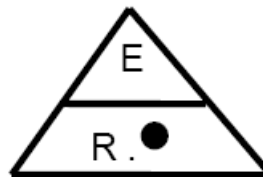
Para evitar isso. Vamos voltar ao esquema de ligação:



Qual seria a resistência do chuveiro, para ele poder funcionar dentro das condições ideais?

Qual a incógnita? Resistência

Vamos montar o triângulo:



Então, ficou E / I - substituindo estas letras pelos valores reais, teremos:

$$R = E / I = 110 / 20 = 5,5$$

O seu chuveiro deverá ter uma resistência de 5.5Ω para 110 V .

Se você for usá-lo em 220 V , ele terá que ter a resistência em dobro.

Ele deverá ter então: $5.5 \times 2 = 11 \Omega$

Ao compará-la, compare com esse valor, para que o seu chuveiro funcione bem.

Vamos ao outro exemplo:

Você quer instalar um fusível ou disjuntor, para o seu ferro de passar. A tensão é de 110 V e sua resistência tem 25Ω . Qual seria a corrente elétrica em Ampères do ferro de passar?

Voltemos ao triângulo:



Qual é a incógnita? Corrente

No triângulo aparece E / R ; então: $I = E / R$.

Substituindo esses valores, temos: $I = E / R = 110 / 25 = 4,44A$.

Você usará um disjuntor de 05 Ampères.

Você pretende estender uma rede nos fundos de sua casa.

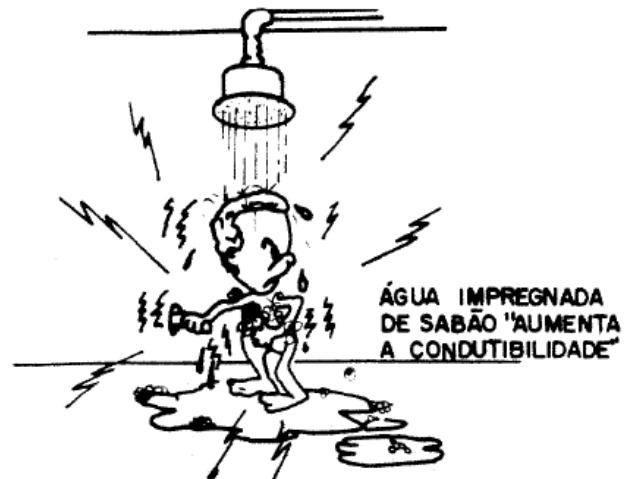
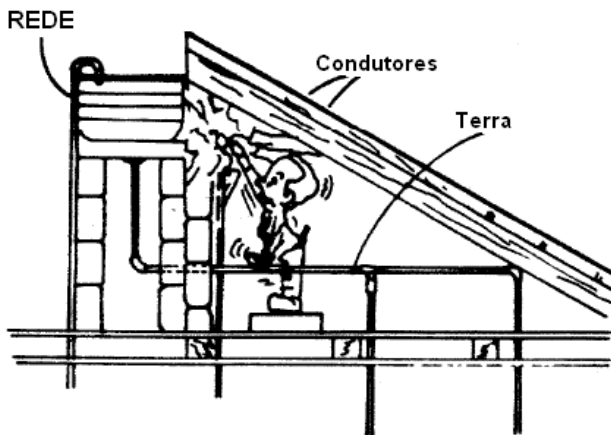
- A corrente dos aparelhos deverá atingir 12 Ampères.
- A resistência dos condutores é de 0,25 e você quer saber qual será a diferença de tensão, entre o começo e o fim da rede, ou a queda de tensão.

Use o triângulo – Cobrindo a incógnita E , aparece $R \times I$; então, a queda de tensão será:

$$E = R \times I = 0,25 \times 12 = 3 \text{ Volts.}$$

Essa queda de tensão está conforme NB-3.

Quando é que a corrente é perigosa?



Efeitos do choque elétrico

A quantidade de corrente que pode fluir através do corpo, sem perigo para a saúde ou risco de vida, depende do indivíduo e do tipo, percurso e tempo de duração do contato.

A resistência ôhmica do corpo varia de 1.000 a 500.000 ohms quando a pele estiver seca.

A resistência diminui com a umidade e aumento de tensão. Mesmo a pequena corrente de 01 miliampere pode ser sentida e deve ser evitada.

Um valor de corrente igual a 05 miliamperes pode ser perigoso. Se a palma da mão não fizer contato com um condutor de corrente, uma corrente de 12 miliamperes será suficiente para produzir contrações nos músculos, fazendo com que involuntariamente a mão se feche sobre o condutor. Tal choque pode causar sérios danos, dependendo do tempo de duração do contato e das condições físicas da vítima, particularmente das condições do coração. Muitos acidentes fatais têm ocorrido com um valor de corrente igual a 25 miliamperes. Considera-se fatal um fluxo de corrente pelo corpo igual a 100 miliamperes.

Dicas e regras (segurança elétrica)

1. Considere cuidadosamente o resultado de cada ação a ser executada. Não há razão, em absoluto, para um indivíduo correr riscos ou colocar em perigo a vida do seu semelhante.
2. Afaste-se de circuitos alimentados. Não substitua componentes nem faça ajustamento dentro de equipamento com alta tensão ligada.
3. Não faça reparo sozinho. Tenha sempre ao seu lado uma pessoa em condições de prestar primeiros socorros.
4. Não confie nos interloques, nem dependa deles para a sua proteção. Desligue sempre o equipamento. Não remova, não coloque em curto-circuito e não interfira com a ação dos interloques, exceto para reparar a chave.
5. Não deixe o seu corpo em potencial de terra. Certifique-se de que você não está com o seu corpo em potencial de terra, isto é, com o corpo em contato direto com partes metálicas do equipamento, particularmente quando estiver fazendo ajustagens ou medições. Use apenas uma das mãos quando estiver reparando equipamento alimentado. Conserve uma das mãos nas costas.
6. Não alimente qualquer equipamento que tenha sido molhado. O equipamento deverá estar devidamente seco e livre de qualquer resíduo capaz de produzir fuga de corrente antes de ser alimentado. As regras acima, associadas com a idéia de que a tensão não tem favoritismo e que o cuidado pessoal é a sua maior segurança, poderá evitar ferimentos sérios ou talvez a

morte.

Resistividade

Para qualquer condutor dado, a resistividade de um determinado comprimento depende da resistividade do material, do comprimento do fio e da área da seção reta do fio de acordo com a fórmula:

$$R = \rho \frac{l}{S}$$

Onde:

R = resistência do condutor, Ω

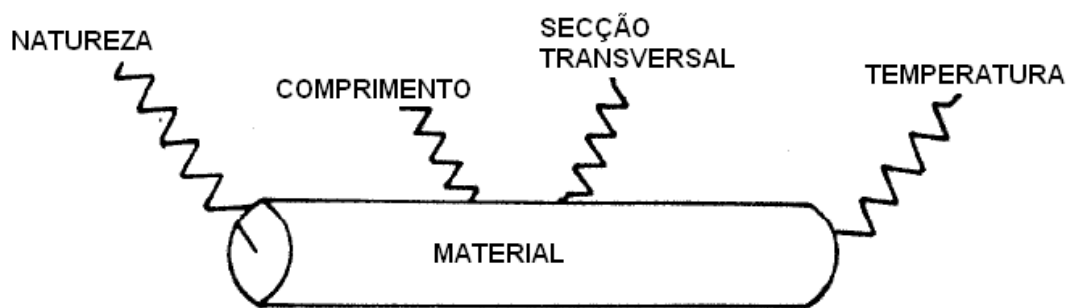
l = comprimento do fio, m;

S = área da seção reta do fio, cm^2 ;

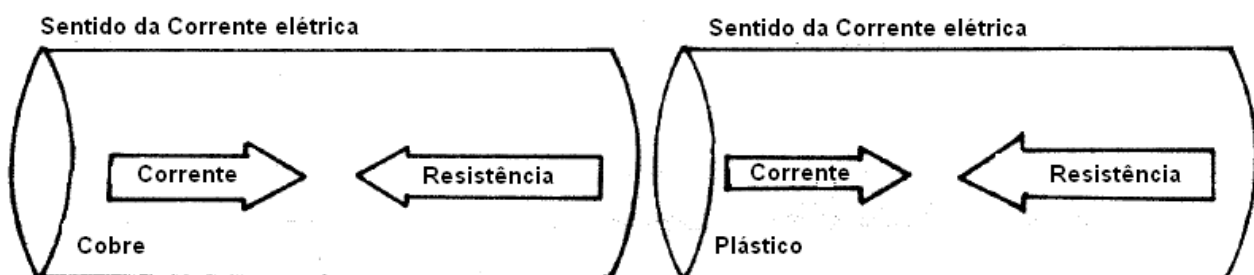
ρ = resistência específica ou resistividade, $\text{cm}^2 \cdot \Omega / \text{m}$

O fator ρ (letra grega que se lê "rô") permite a comparação da resistência de diferentes materiais de acordo com natureza, independentemente de seus comprimentos ou áreas. Valores mais altos de ρ representam maior resistência.

Os valores de resistência elétrica variam de acordo com certos fatores. Esses quatro fatores são: natureza, comprimento, seção transversal e temperatura do material.

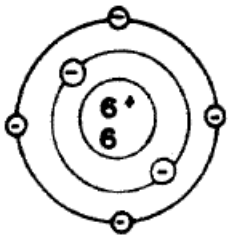


Natureza do Material

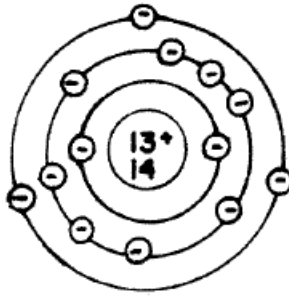


Você deve lembrar, que a resistência oferecida pelo cobre é bem menor que a resistência oferecida pelo plástico.

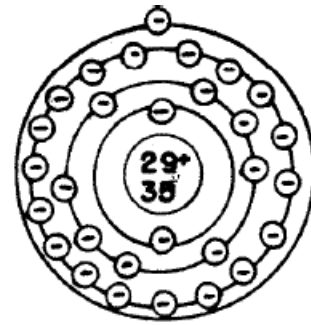
Observe os átomos de alguns materiais:



Átomo de Carbono



Átomo de Alumínio

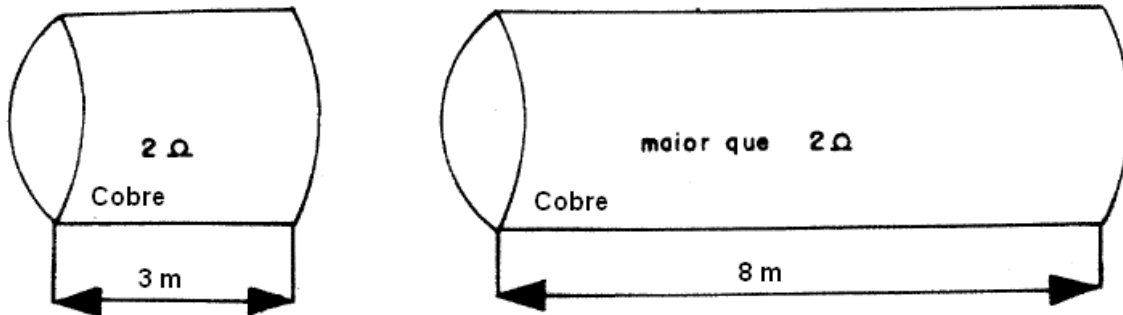


Átomo de Cobre

Note que, os átomos que constituem o carbono, alumínio e cobre são diferentes entre si. A diferença nos valores de resistência e condutância oferecida pelos diferentes materiais deve-se principalmente ao fato de que cada material tem um tipo de constituição atômica diferente.

Por isso, para a determinação dos valores de resistência e condutância, é importante levarmos em consideração a constituição atômica, ou seja, a natureza do material.

Comprimento do Material



Na figura acima, temos dois materiais da mesma natureza; porém, com comprimento diferente:

Comprimento do Material	Resistência
3 metros	2 Ω
8 metros	maior que 2 Ω

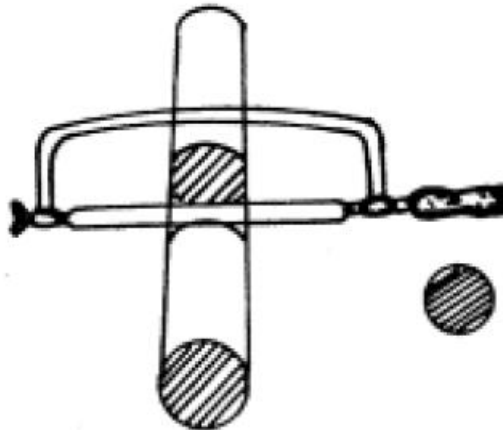
Os valores apresentados servem apenas para exemplificar. A partir daí você pode concluir que em dois ou mais materiais da mesma natureza:

- aumentando o comprimento aumentará a resistência,
- diminuindo o comprimento diminuirá a resistência.

Seção Transversal do Material

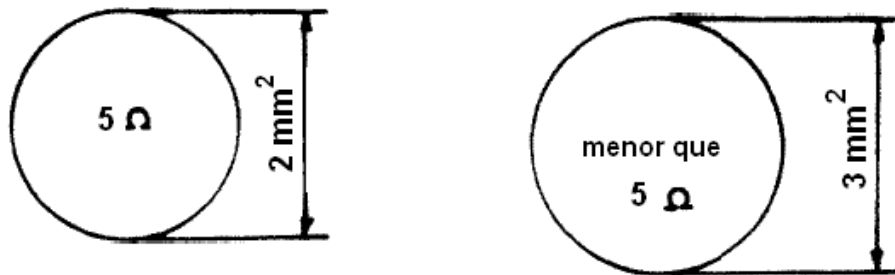
Vamos ao estudo do fator seção transversal do material. Portanto, é necessário saber o que é seção transversal.

Seção Transversal é a área do material, quando este é cortado transversalmente.



Seção transversal do material

Sabendo-se o que é seção transversal, vamos agora ver qual é a sua interferência nos valores de resistência:



Na figura acima, vemos dois materiais de mesma natureza e de igual comprimento, porém, com seção transversal diferente:

SEÇÃO TRANSVERSAL	RESISTÊNCIA
2 mm^2	$5\ \Omega$
3 mm^2	Menor que $5\ \Omega$

Concluimos, então, que:

- Aumentando a seção transversal, diminuirá a resistência;
- Diminuindo a seção transversal, aumentará a resistência.

Temperatura do Material

Vamos ao 4º e último fator que altera os valores de resistência e condutância dos materiais, que é a temperatura.

Vamos supor que você tenha dois pedaços de materiais de mesma natureza, de igual comprimento e de mesma seção transversal, um deles porém, está com temperatura diferente da do outro:

TEMPERATURA	RESISTÊNCIA
20° C	$1,5\ \Omega$
40° C	Maior que $1,5\ \Omega$

Percebemos que:

- Aumentando temperatura, aumentará a resistência;
- Diminuindo a temperatura, diminuirá a resistência.

Coeficiente de temperatura

O coeficiente de temperatura da resistência, α (letra grega denominada alfa), indica a quantidade de variação da resistência para uma variação na temperatura. Um valor positivo de α indica que R aumenta com a temperatura, um valor negativo de α significa que R diminui, e um valor zero para α indica que R é constante, isto é, não varia com a temperatura.

Embora para um dado material α possa variar ligeiramente com a temperatura. Um acréscimo na resistência do fio, produzido por um aumento na temperatura, pode ser determinado aproximadamente a partir da equação:

$$R_1 = R_0 + R_0 (\alpha \cdot \Delta T)$$

Onde:

R_1 = resistência mais alta à temperatura mais alta, Ω

R_0 = resistência a 20°C

α = coeficiente de temperatura $\Omega/^\circ\text{C}$

ΔT = acréscimo de temperatura acima de 20°C .

Exemplo: Um fio de tungstênio tem uma resistência de 10Ω a 20°C . Calcule a sua resistência a 120°C .

Dado:

$\alpha = 0,005\Omega/^\circ\text{C}$

O acréscimo de temperatura é: $\Delta T = 120 - 20 = 100^\circ\text{C}$

Substituindo na Equação:

$$R_1 = R_0 + R_0 (\alpha \cdot \Delta T) = 10 + 10 (0,005 \times 100) = 10 + 5 = 15\Omega$$

Em virtude do aumento de 100°C na temperatura, a resistência do fio aumentou 5Ω ou de 50% do seu valor original que era 10Ω .

Associação de Resistores

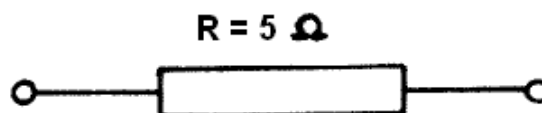
Ligação de Resistores

Em muitas situações as pessoas reúnem-se:

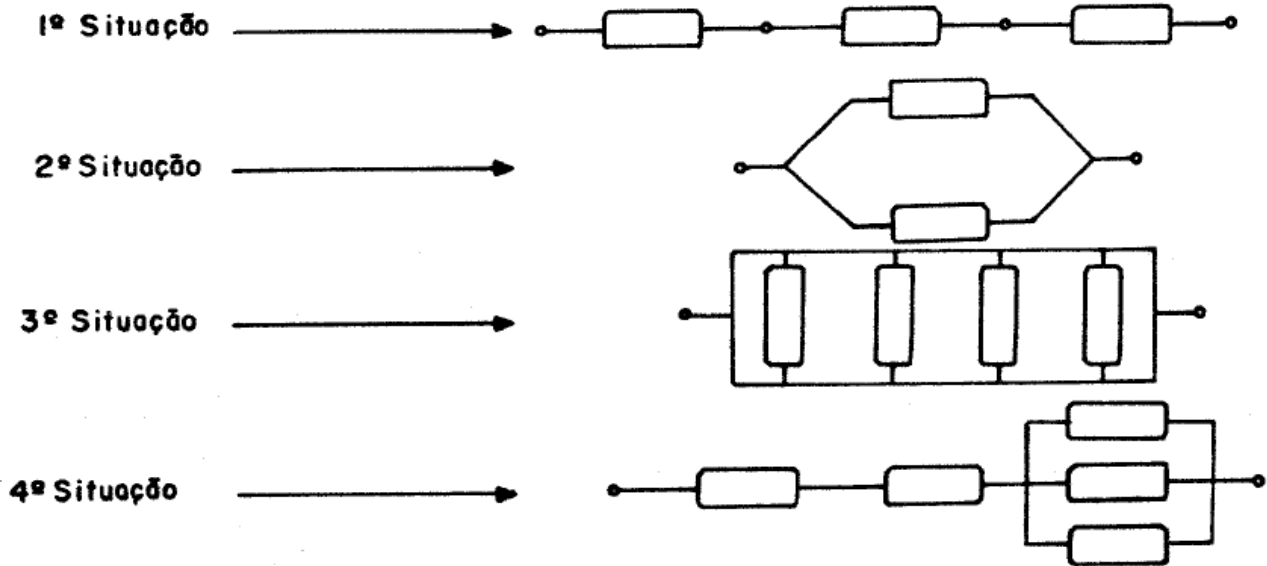
- para se divertirem,
- com fins religiosos,
- para trabalhar.

Em todos esses casos as pessoas que se reuniram e formaram uma associação, pois se juntaram com a mesma finalidade.

Os resistores também podem trabalhar reunidos, formando uma associação: a associação de resistores.



Agora, imagine-se de posse de vários resistores! Você poderia associá-los de várias maneiras; observe algumas delas:



Esses meios de unir resistores são muito usados em eletricidade quando se pretende obter uma resistência elétrica adequada para um certo trabalho:

Essas ligações constituem uma ASSOCIAÇÃO DE RESISTORES

As associações de resistores podem ser reduzidas a três tipos básicos:

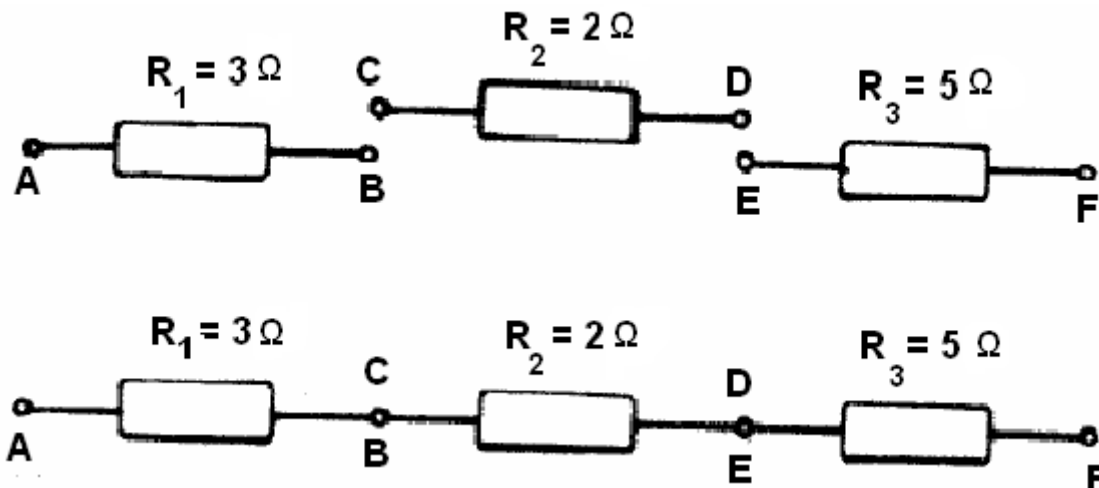
- 1 - Associação de resistores em série.
- 2 - Associação de resistores em paralelo.
- 3 - Associação de resistores mista.

Atenção:

Os resistores presentes em qualquer uma dessas associações são chamados resistores componentes e são representados por $R_1, R_2, R_3, \dots, R_n$.

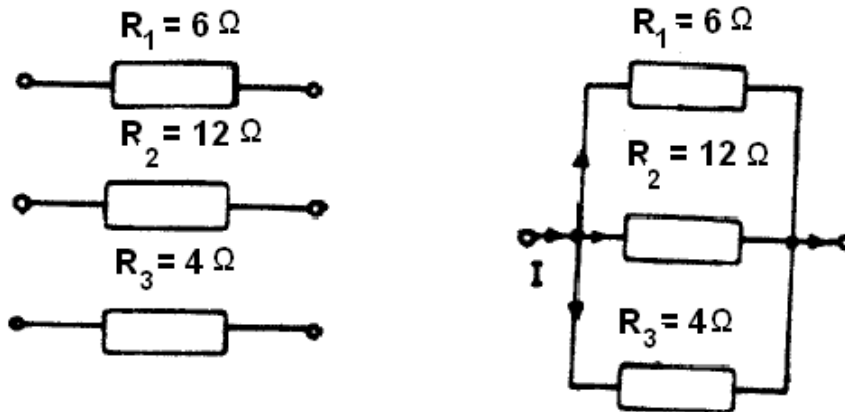
Associação em série

Porque os seus resistores componentes, com os respectivos terminais, são ligados, um após o outro.



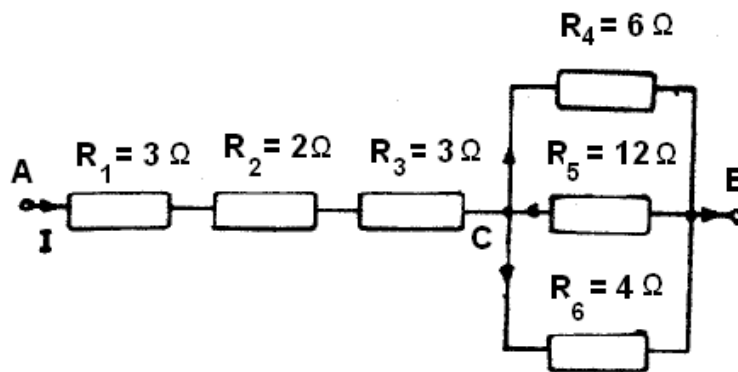
Associação em paralelo

Porque os seus resistores componentes, com os respectivos terminais, são ligados diretamente à linha principal.

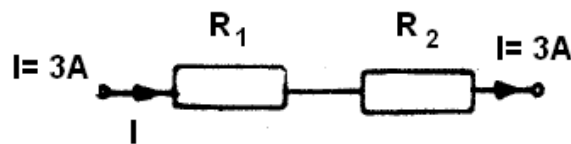


Associação mista

Porque se apresenta agrupada, isto, é unida, a associação de resistores em série e a associação de resistores em paralelo.



Circuito Série



Nesta associação estão representados resistores associados em série. Note que, neste tipo de associação, a corrente elétrica "I" não se divide.

Substituindo os resistores componentes pela resistência total que os representa, temos:

A resistência total de uma associação;

Matematicamente, temos: $R_T = R_1 + R_2 + R_3 + \dots + R_n$

Então, para se determinar resistência total, substituindo o "R" pelos valores de cada resistência componente de associação.

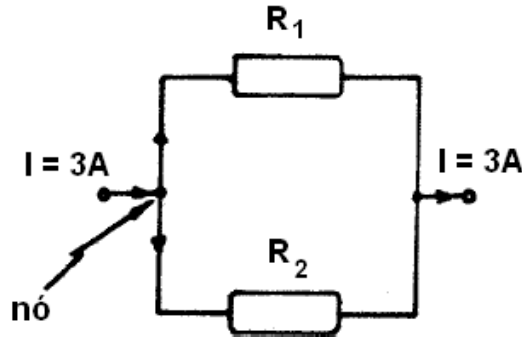
Veja a aplicação dessa fórmula na associação dada anteriormente, onde:

$R_1 = 3 \Omega$; $R_2 = 2 \Omega$ e $R_3 = 5 \Omega$

Substituindo e calculando, temos: $R_T = R_1 + R_2 + R_3$; $R_T = 3 + 2 + 5$; $\rightarrow R_T = 10 \Omega$

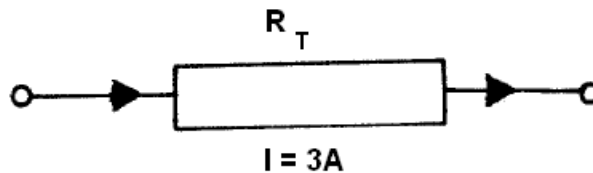
No circuito série o R_T será sempre maior que qualquer resistor.

Circuito em Paralelo



Nesta associação estão representados resistores associados em paralelo. Note que, neste tipo de associação, a corrente elétrica " I " se divide no nó.

Substituindo os resistores componentes pela resistência total que os representa, temos:



Pense como determinar a resistência total numa associação de resistores em paralelo?

Bem! A primeira preocupação que devemos ter, quando trabalhamos com associação de resistores em paralelo, é verificar o número de resistores presentes na associação. Isto é importante, porque existe mais de uma fórmula para o cálculo da resistência total em associação de resistores em paralelo.

1° – Para associação de resistores em paralelo com dois resistores, temos a fórmula:

$$R_T = \frac{R_1 \cdot R_2}{R_1 + R_2}$$

Quando você analisou a associação de resistores em paralelo acima, constatou que ela é composta de dois resistores, concorda?

Como os valores dos seus resistores são: $R_1 = 12\Omega$ e $R_2 = 6\Omega$, substituindo em R_1 e R_2 pelos valores correspondentes dos resistores componentes, teremos:

$$R_T = \frac{R_1 \cdot R_2}{R_1 + R_2} = R_T = \frac{12 \cdot 6}{12 + 6} = R_T = \frac{72}{18\Omega} = R_T = 4\Omega$$

2° – Quando os resistores entre si forem um o dobro do outro, pega-se o maior resistor e divide por (3). $R_1 = 24\Omega$; $R_2 = 12\Omega$.

$$R_T = \frac{R_2}{3} = R_T = \frac{24}{3} = R_T = 8\Omega$$

3° – Quando temos uma associação de vários resistores e que estes tiverem o mesmo valor. Toma-se o valor de um individualmente e divide-se pelo numero deles. $R_1 = R_2 = R_3 = R_4 = 20\Omega$.

$$R_T = \frac{R_1}{N_R} = R_T = \frac{20}{4} = R_T = 5\Omega$$

4° – Quando temos uma associação de vários resistores e que estes possuem valores diferenciados, através da soma dos inversos de cada resistor, obtém-se o inverso total.

1° Passo: Substituir R_1 , R_2 e R_3 pelos valores dos resistores componentes. $R_1 = 12\Omega$, $R_2 = 6\Omega$, $R_3 = 4\Omega$.

$$\frac{1}{R_T} = \frac{1}{12} + \frac{1}{6} + \frac{1}{4}$$

2° Passo: Achar o mínimo múltiplo comum dos denominadores:

$$\begin{array}{r|l} 12, 6, 4 & 2 \\ 6, 3, 2 & 2 \\ 3, 3, 1 & 3 \\ 1, 1, 1 & 12 \end{array}$$

3° – Passo: Resolver a soma das frações:

$$\frac{1}{R_T} = \frac{1+2+3}{12} = \frac{6}{12}$$

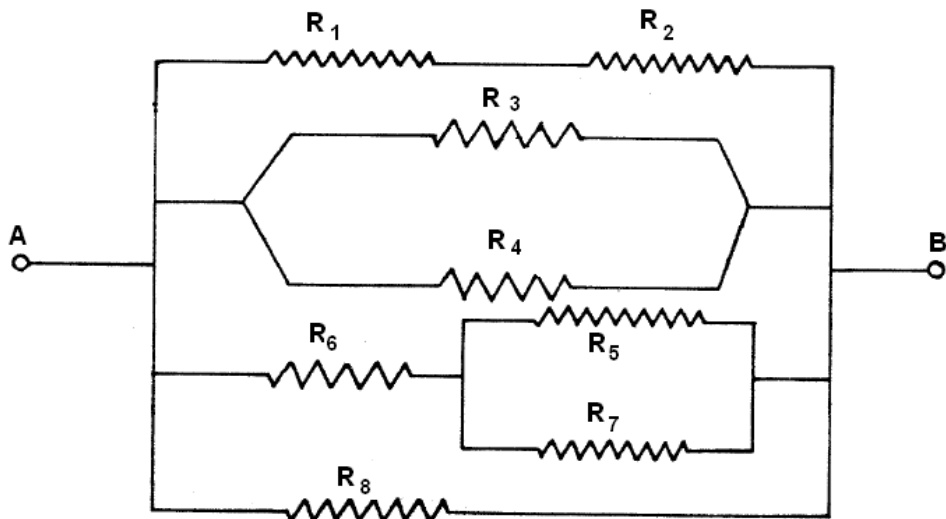
4° Passo:

$$R_T = \frac{12}{6} = 2$$

Observação: De maneira geral numa associação em paralelo o R_T é menor que o menor resistor.

Circuito Misto

Trataremos, agora, de associação de resistores que é formada pela união de uma associação de resistores em série com uma associação de resistores paralelo.



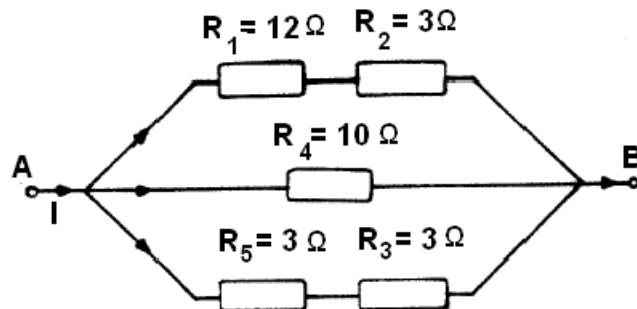
Essa associação de resistores é chamada de Associação Mista de resistores.

Importante:

A associação mista de resistores pode se apresentar de duas formas: simples e complexas.

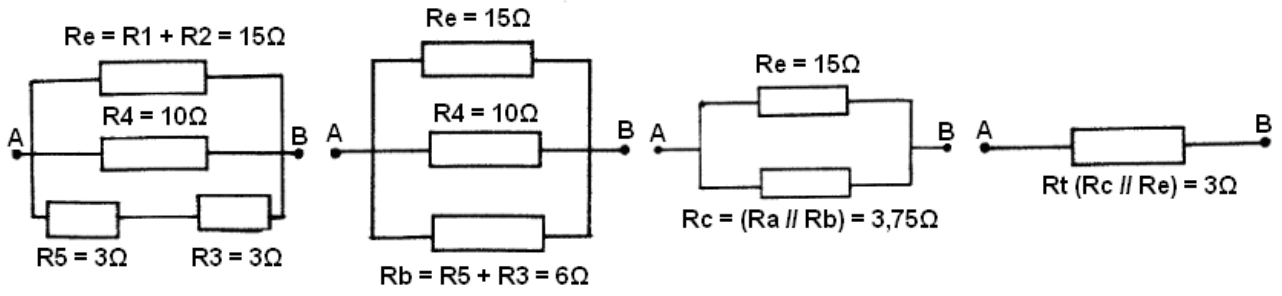
As associações mistas de resistores são consideradas simples quando podemos perceber, a primeira vista, o trecho, em série ou em paralelo, que será o ponto de partida para o cálculo da resistência total da associação.

Exemplo:

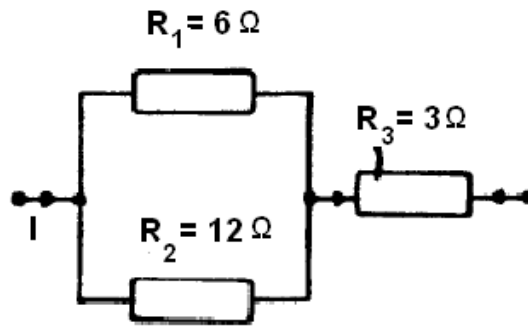


1ª - Associação:

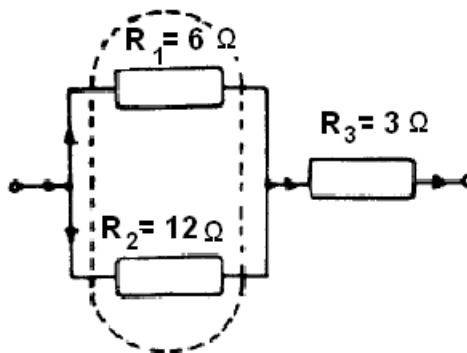
Para calcularmos o resistor equivalente num ciclo misto procedemos a uma decomposição no circuito de forma que obtenhamos no final apenas um resistor entre os pontos A e B.



2ª Associação:



Qual é o trecho dessa associação que seria o ponto de partida para o cálculo?
É o trecho em paralelo:



Determinado o ponto de partida para o cálculo da resistência total dessa associação, vamos calcular a resistência.

1º Passo:

Determinar a fórmula adequada.

Por se tratar de um trecho em paralelo, com dois resistores, a fórmula adequada é:

$$R_T = \frac{R_1 \cdot R_2}{R_1 + R_2}$$

Designando esse trecho por "a" e substituindo, na fórmula, R_T por R_a teremos:

$$R_a = \frac{R_1 \cdot R_2}{R_1 + R_2}$$

2º Passo

Determinar a resistência total do trecho "a".

$$\text{Se } R_a = \frac{R_1 \cdot R_2}{R_1 + R_2}$$

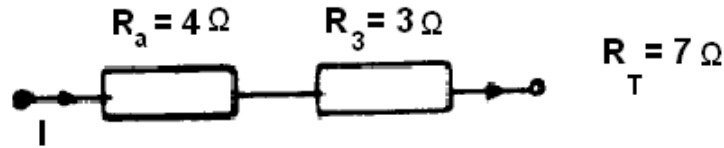
Teremos, com as substituições:

$$R_a = \frac{6 \cdot 12}{6 + 12} = R_a = \frac{72}{18} = R_a = 4$$

3º Passo:

Redesenhar a associação

Determinar a resistência total do trecho "a", substituímos, na associação R_1 e R_2 por R_a .



4º Passo

Com associação transformada em série, utilizaremos a fórmula:

$$R_T = R_a + R_3$$

5º Passo:

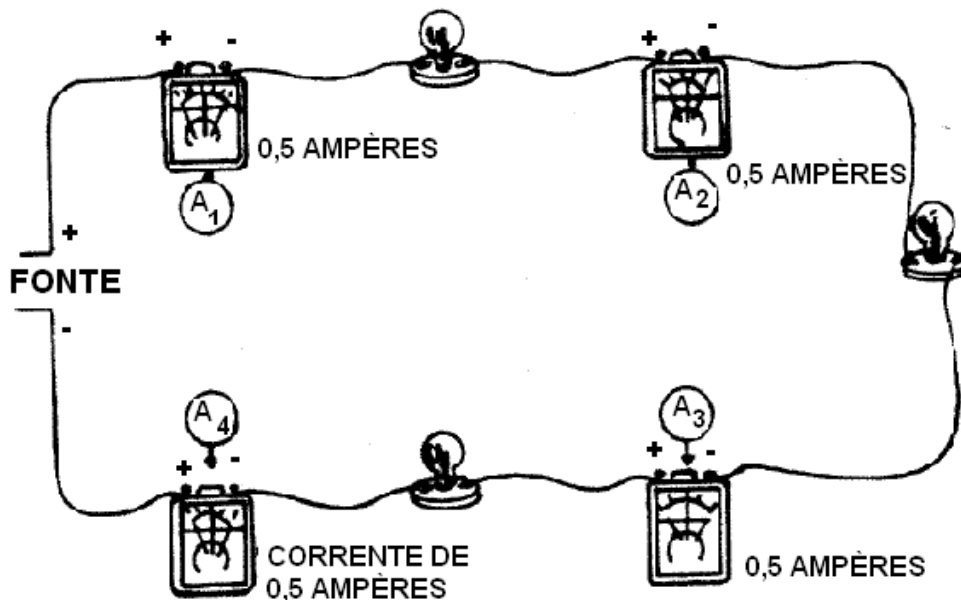
Determinar a resistência total da associação sendo $R_T = R_a + R_3$, teremos:

$$R_T = 4 + 3 = R_T = 7$$

Lei de Kirchoff

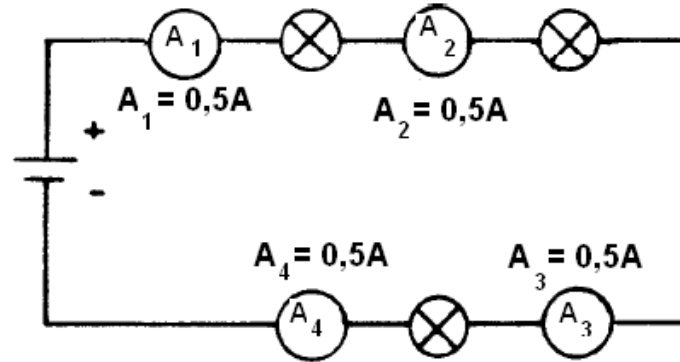
Comportamento da corrente elétrica nos circuitos. O valor da corrente elétrica no circuito em série.

Observe:



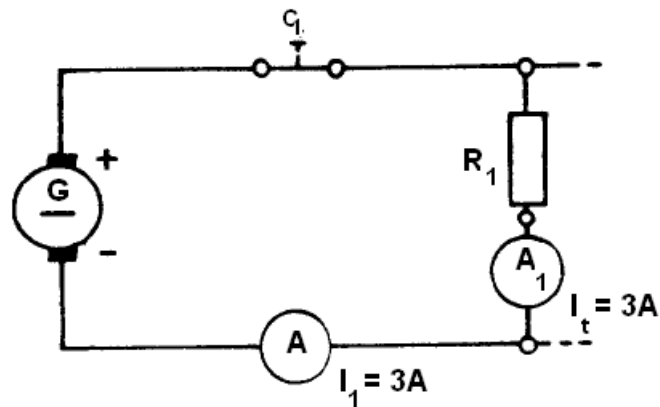
Em qualquer ponto do circuito em série, em que for ligado o amperímetro, o resultado da leitura será ampères, mesmo porque a corrente que circula pelos consumidores é também a mesma, em qualquer ponto do circuito.

Veja a mesma figura, representada num diagrama:



Apenas para reforçar o conceito acima, sobre o valor da corrente no circuito.

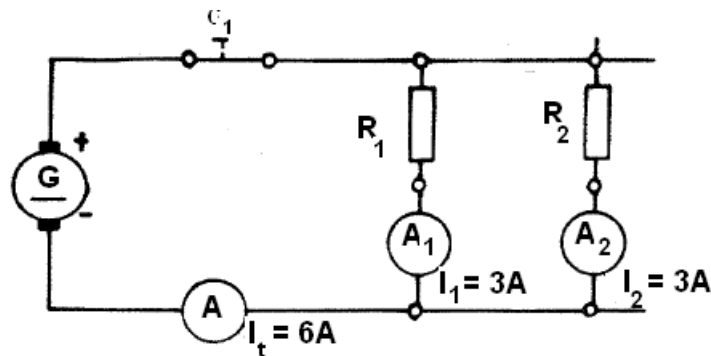
Vejamos, agora, cálculo da corrente elétrica no circuito em paralelo. Observe:



Se A₁ mede 3 amperes; então A mede 3 ampères, porque a corrente que circula por R₁ é a mesma que passa por A. Portanto:

$$I_t = I_1; \quad I_t = 3A$$

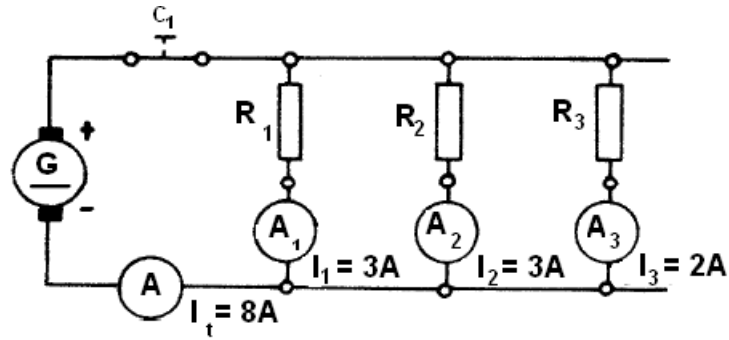
Continuemos:



Se ligarmos outro consumidor, R₂, em paralelo com R₁, a corrente que circula por A será: a corrente que circula por R₁ mais a que circula por R₂: Assim:

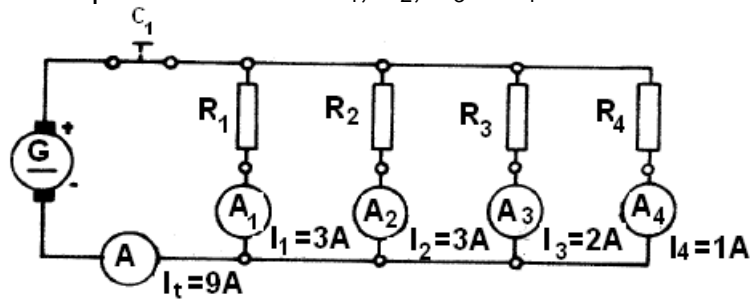
$$I_t = I_1 + I_2 \Rightarrow I_t = 3 + 3 \Rightarrow I_t = 6A$$

Outra parte:



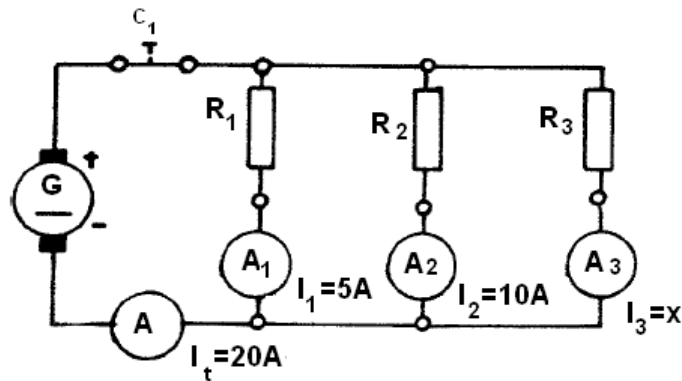
Vamos ligar mais um consumidor, R_3 , em paralelo com R_2 e R_1 . A corrente que circula, agora, por A é: a corrente que circula por R_1 , mais a que circula R_2 , e mais a que circula por R_3 :
 Então: $\rightarrow I_t = I_1 + I_2 + I_3 \rightarrow I_t = 3 + 3 + 2 \rightarrow I_t = 8A$

Para terminar, ligamos R_4 em paralelo com R_3 , R_2 e R_1 . A corrente que circula agora por A é: A soma das correntes que circulam em R_1 , R_2 , R_3 e R_4 .



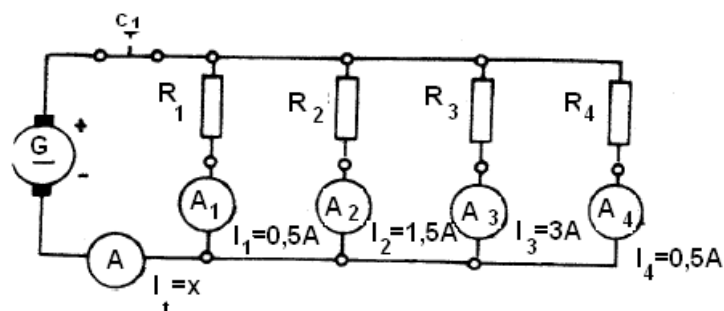
Então: $I_t = I_1 + I_2 + I_3 + I_4 \rightarrow I_t = 3 + 3 + 2 + 1 \rightarrow I_t = 9A$

Vamos calcular os valores parciais das correntes nos resistores nos circuitos. Veja este diagrama:



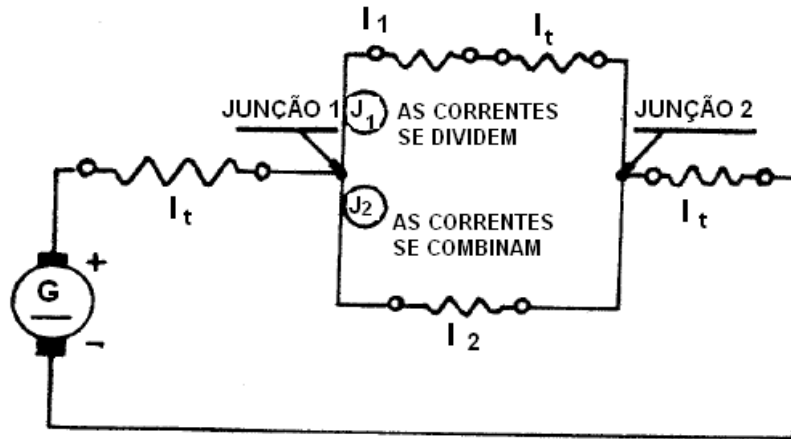
Então teríamos: $I_t = I_1 + I_2 + I_3 \rightarrow 20 = 5 + 10 + x \Rightarrow 20 = 15 + x \Rightarrow x = 20 - 15 \Rightarrow x = 5A$

Outro exemplo:

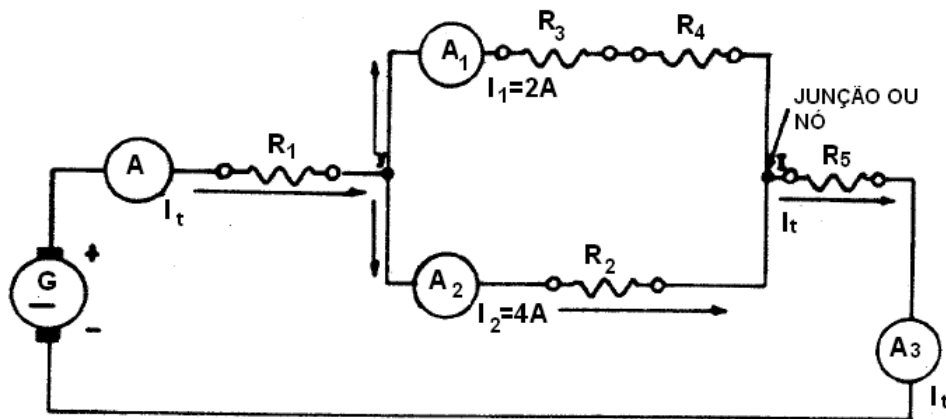


Calculando: $\rightarrow I_t = I_1 + I_2 + I_3 + I_4 \rightarrow x = 0,5 + 1,5 + 3,0 + 0,5 \rightarrow x = 5,5A$.

Mais um passo adiante e estudemos, agora, o valor da corrente elétrica no circuito Misto. Vamos recordar, primeiro, como circula a corrente em um circuito misto.



Observe o mesmo diagrama com valores:



No ponto Y, onde se divide a corrente I_t , que vem da fonte, somente I_1 e I_2 são conhecidas:

$$I_1 = 2A \quad I_2 = 4A$$

O valor de I_t deve ser igual a soma de I_1 , + I_2 .

$$I_t = I_1 + I_2 \Rightarrow I_t = 2 + 4 \Rightarrow I_t = 6A$$

A _____ 6A
 A₁ _____ 2A
 A₂ _____ 4A
 A₃ _____ 6A

Os amperímetros A e A_3 indicam a mesma corrente 6A, assim a corrente que chega a Y é a mesma que sai da junção Z .

A corrente total I_t , que chega ao nó Y , se divide, passa por A_1 e A_2 , se junta no nó Z e daí volta para a fonte. A corrente que chega ao nó Y I_t , é igual à soma das correntes que saem desse nó; ou $I_t = I_1 + I_2$.

Isto pode ser representado pela fórmula:

$$I_t = I_1 + I_2 + I_3 + \dots + I_n, \text{ denominada "Lei de Kirchhoff"}$$

A partir deste momento, você vai se aprofundar um pouco mais neste assunto,

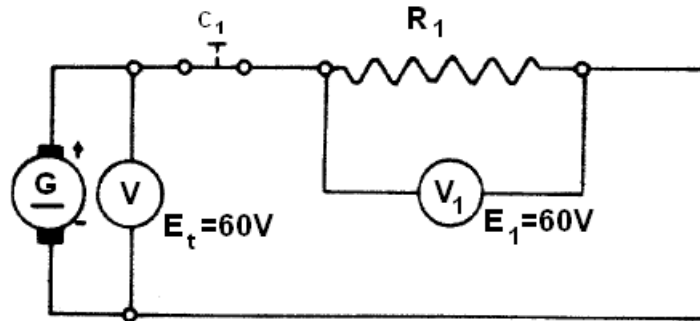
estudando a "Lei de Kirchhoff".

Os valores da tensão e da corrente elétrica aplicada aos consumidores.

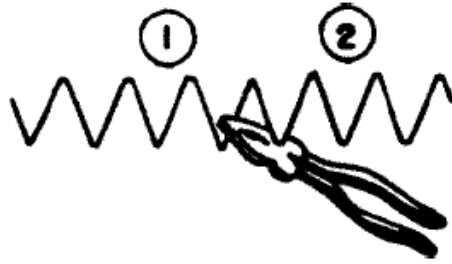
Acompanhe esta seqüência:

Lembre-se de que, caso haja apenas um resistor no circuito, o valor da tensão no resistor é igual ao valor de saída da fonte geradora.

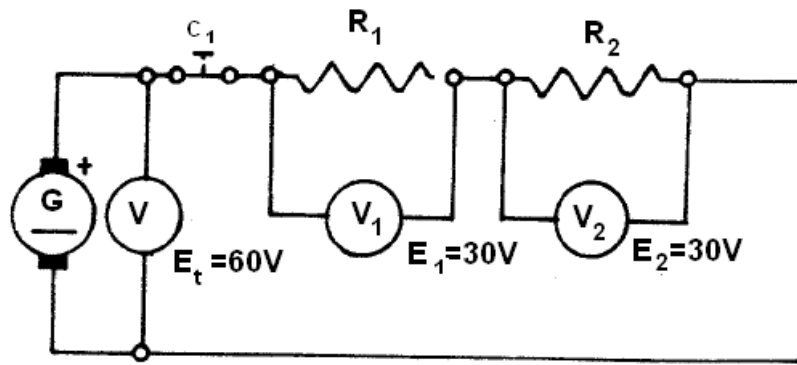
$E_t = 60 \text{ V}$; $E_1 = 60 \text{ V}$



Muito fácil! Uma dedução muito simples: no primeiro diagrama, tínhamos um resistor para 60 V. Dividimos o mesmo em duas partes iguais:



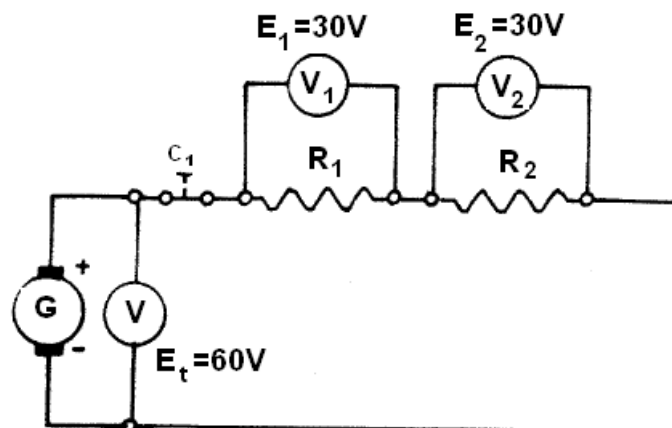
Se ligarmos as duas partes em série, como mostra o diagrama, a tensão será de 60 V na fonte geradora e de 30 V para cada parte.



Se a tensão da fonte se divide em partes, pelos consumidores, a soma dessas partes será igual à da fonte.

Pelos exemplos, vimos que: No circuito em série, a soma das tensões nos consumidores é igual à Tensão da Fonte.

Você vai aprender, agora, a encontrar matematicamente esses valores: No primeiro exemplo, nós tínhamos:



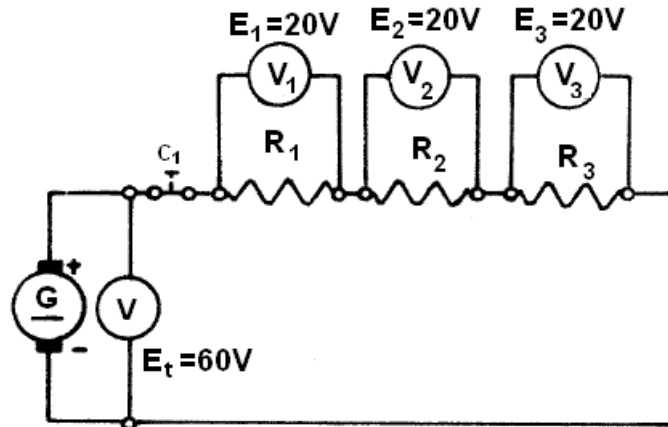
Para chegar ao resultado $E_t = 60V$, aplicamos a fórmula:

$$E_t = E_1 + E_2, \text{ Então, teremos:}$$

$$E_t = 30V + 30V \Rightarrow E_t = 60V$$

Perceba que os termos E_1 e E_2 correspondem aos valores da tensão aplicada aos consumidores, que somados, equivalem ao valor da tensão total.

Vamos ao segundo exemplo:

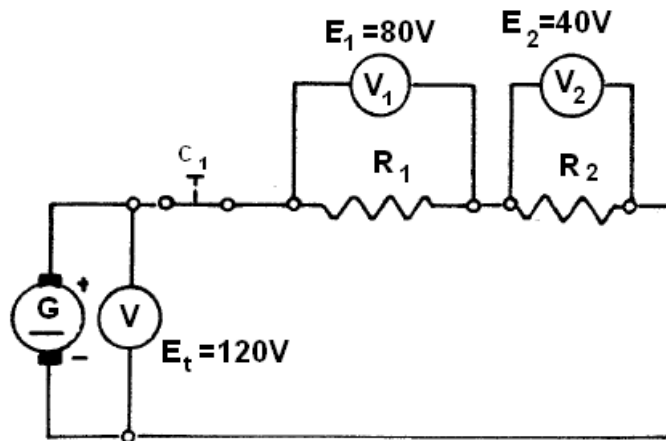


Da mesma forma, para calcular o valor de $E_t = 60V$, aplicamos a fórmula

$$E_t = E_1 + E_2 + E_3$$

$$\text{Então, teremos: } E_t = 20V + 20V + 20V \rightarrow E_t = 60V$$

Terceiro exemplo:



O procedimento é o mesmo; para calcular o valor de $E_t = 120V$, usamos a mesma fórmula:

$$E_t = E_1 + E_2 + E_3 + \dots + E_n.$$

$$\text{Então: } E_t = 80V + 40V \Rightarrow E_t = 120V$$

Atenção:

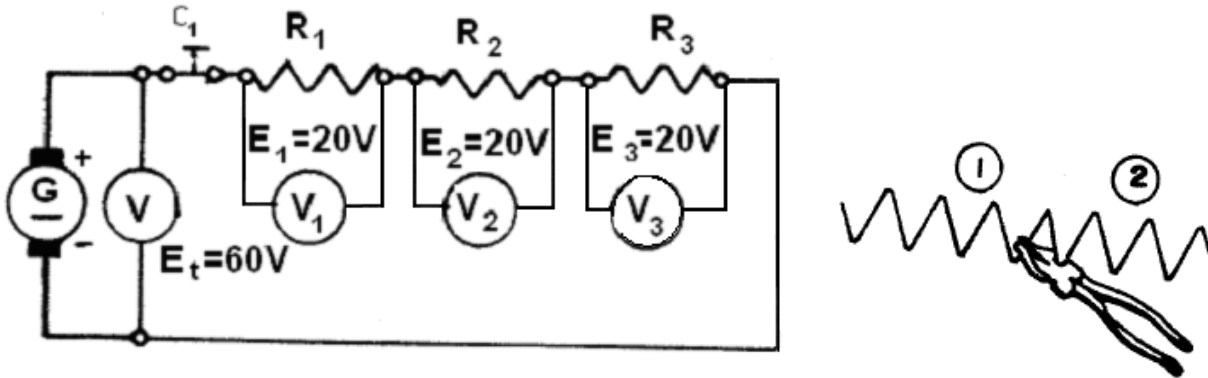
Sempre que o resistor for dividido, o valor da tensão também se divide.

Veja outro caso.

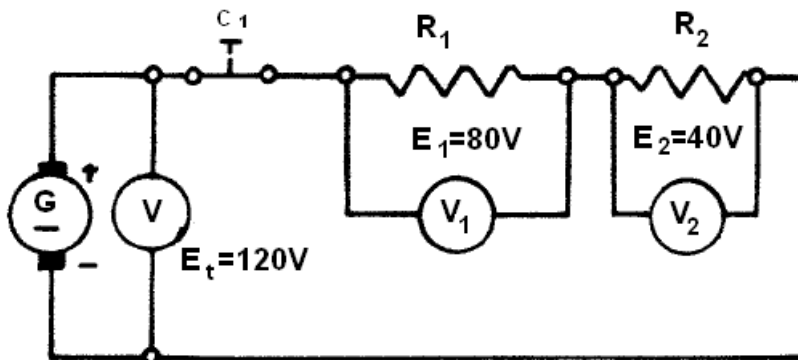
O resistor foi dividido em 3 partes iguais.



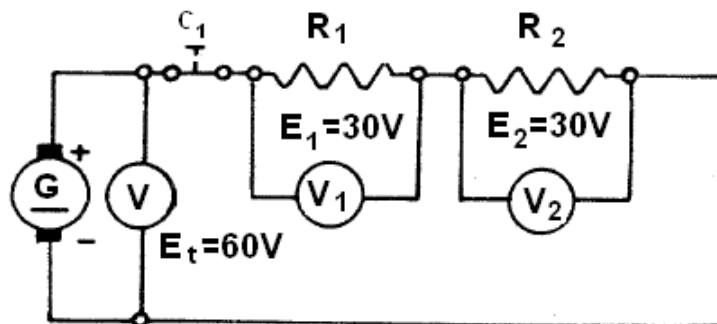
Com 1 resistor, a tensão era de 60 V. Dividindo o resistor em 3 partes, a tensão será de 20 V em cada parte.



Como você pode notar, o resistor foi dividido em duas partes; mas atenção. Não são partes iguais como nos exemplos anteriores. Conseqüentemente, os valores da tensão são Diferentes. Para cada parte diferente, tensão diferente.



Agora, observe.



As partes consideradas neste exemplo são ligadas, no circuito, em série.

Então confirmamos:

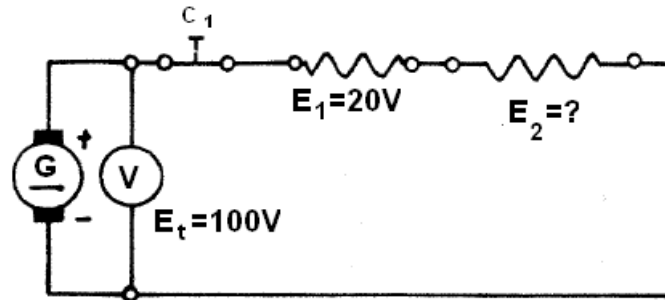
No circuito em série, a tensão da fonte se divide pelos consumidores.

No circuito em série, a soma das tensões nos consumidores é sempre igual à tensão da fonte.

Agora, aplicando a mesma fórmula vamos calcular a tensão parcial.

1º Exemplo:

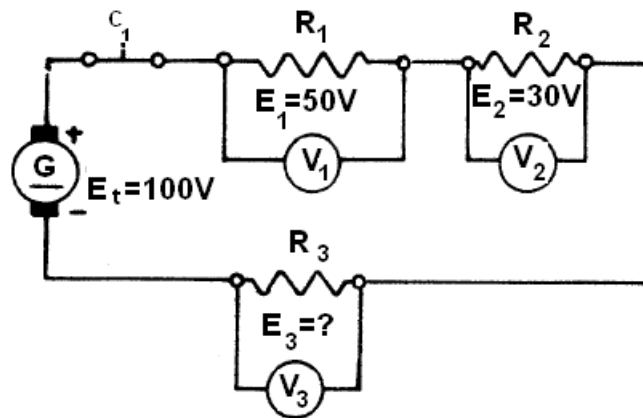
Se $E_t = E_1 + E_2$, para calcular E_2 , basta que tenhamos o valor de E_t e E_1 . Assim:



Se $E_t = 100 \text{ V}$ e $E_t = E_1 + E_2$; $E_1 = 20 \text{ V}$; temos:
 $100 \text{ V} = 20 \text{ V} + E_2$; ou $E_2 = 100 \text{ V} - 20 \text{ V} \rightarrow E_2 = 80 \text{ V}$

2º Exemplo:

Consideremos que tenhamos de calcular o valor de E_3 ; conhecemos E_t , E_1 e E_2 .



Se $E_t = E_1 + E_2 + E_3$ então:
 $E_3 = E_t - (E_1 + E_2) \rightarrow E_3 = 100 - (50 + 30) \rightarrow E_3 = 100 - 80 \rightarrow E_3 = 20 \text{ V}$

Você acabou de estudar a Segunda Lei de Kirchhoff:

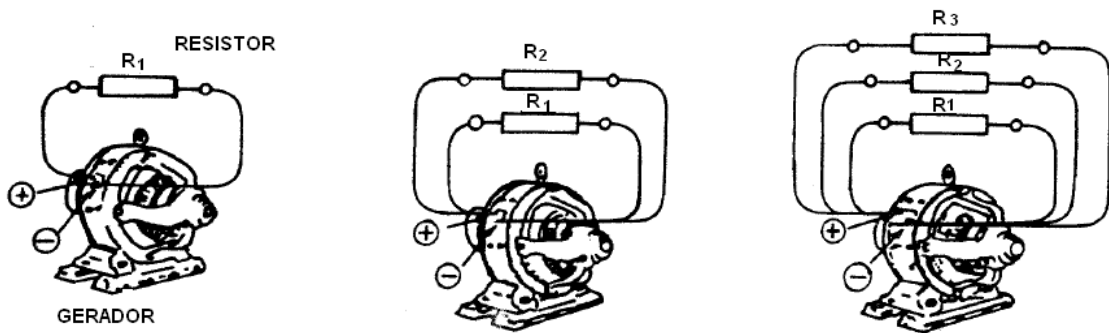
No circuito em série, a soma das tensões nos consumidores é igual à tensão da fonte.

$$E_t = E_1 + E_2 + E_3 + \dots + E_n.$$

Circuito Paralelo

Antes de calcular a tensão aplicada aos consumidores em paralelo, você vai ficar sabendo porque a tensão tem, praticamente, o mesmo valor em qualquer ponto do circuito elétrico em paralelo.

Observe as ilustrações abaixo:



Ligados diretamente aos bornes do gerador, você tem:

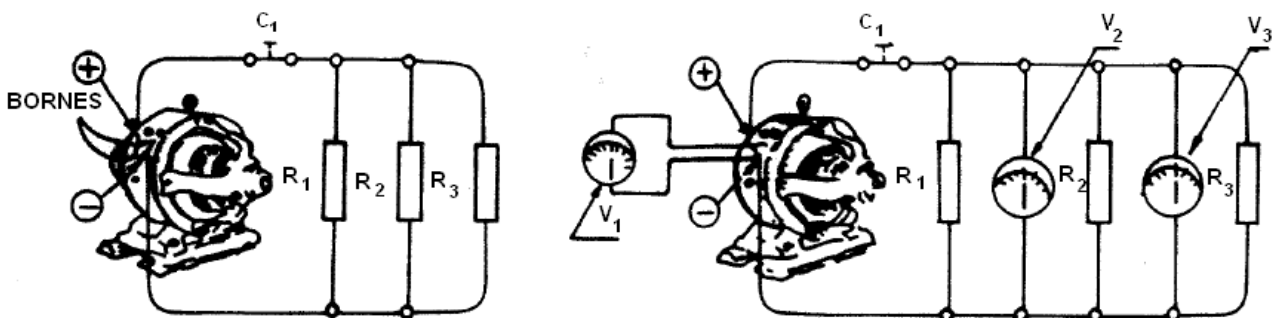
1. Um resistor, como mostra a 1ª figura;
2. Dois resistores, como mostra a 2ª figura, e;
3. Três resistores, como mostra a 3ª figura.

Veja que:

- Todos resistores têm seu borne de saída ligado no mesmo borne positivo (+) do gerador.
- Todos os resistores têm seu borne de entrada ligado no mesmo borne negativo (-) do gerador.

Assim você concluiu que a tensão que é aplicada aos consumidores em paralelo sai do mesmo ponto da fonte geradora.

Conseqüentemente, os valores da tensão para cada consumidor serão praticamente iguais.

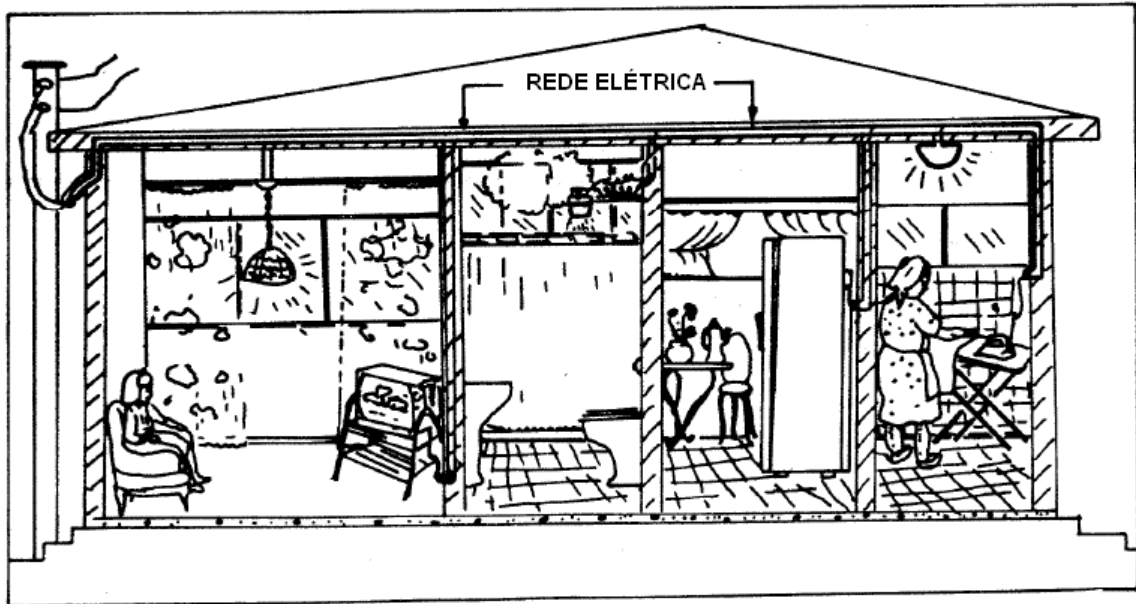


O que ocorre na 1ª figura, é o prolongamento dos bornes, através de condutores. Os voltímetros V_2 e V_3 registram a mesma tensão de saída da fonte indicada pelo voltímetro V_1 , como você vê na 2ª figura.

Os resistores em paralelo recebem a mesma tensão, porque todos eles estão ligados, pelos condutores, diretamente aos bornes da fonte.

Atenção!

Tensão aplicada aos consumidores em paralelo de uma resistência:



Você sabe que os consumidores que chegam à resistência são ligados diretamente aos bornes da fonte da rede elétrica.

Sabe também que a tensão que é aplicada na rede elétrica de sua casa é a tensão de saída da fonte.

Se a tensão da fonte for de 220V, os consumidores (ferro elétrico, chuveiro, lâmpada, etc.) receberão 220V.

Da mesma forma: ao medirmos a tensão nos consumidores ligados em paralelo, verificamos que:

Em realidade, é como se ligássemos o voltímetro aos bornes da fonte. Assim, em qualquer ponto do circuito, a tensão sempre terá, praticamente o valor de saída da fonte.

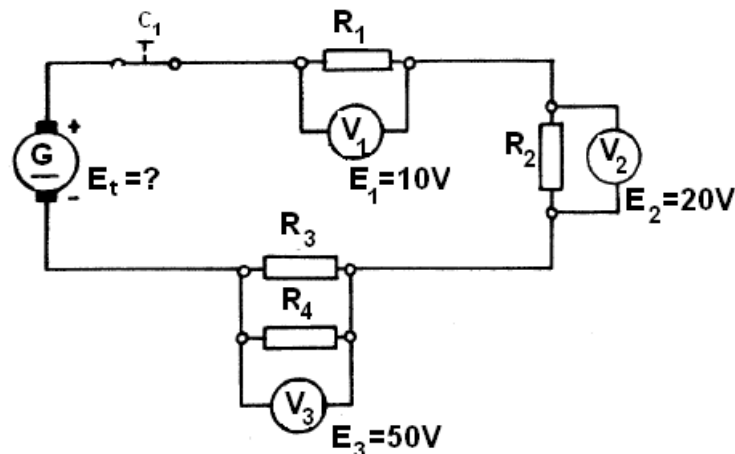
Vamos estudar, agora, a tensão aplicada aos consumidores no circuito misto. Para calcularmos a tensão da fonte que é aplicada aos consumidores, somamos as tensões dos consumidores, em série. Vamos somar no exemplo abaixo:

Em R_1 , temos 10 V;

Em R_2 , temos 20V;

Em R_3 temos 50 V.

A tensão em R_4 não entra no cálculo. Vamos ver por que motivo.



A tensão aplicada em R_4 é a mesma que foi aplicada em R_3 .

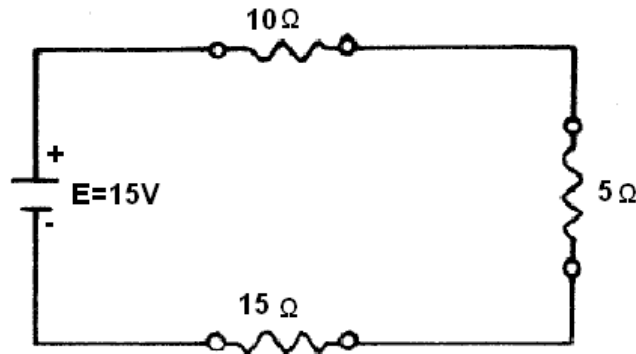
Porque R_4 está em paralelo com R_3 .

Assim, teremos: $\rightarrow E_t = E_1 + E_2 + E_3 \rightarrow E_t = 10V + 20V + 50V. \rightarrow E_t = 80V.$

Aplicação da Lei de OHM e Kirchhoff

Introdução

Para que você possa entender a aplicação dessas deduções da fórmula, iniciaremos pelo circuito em série:

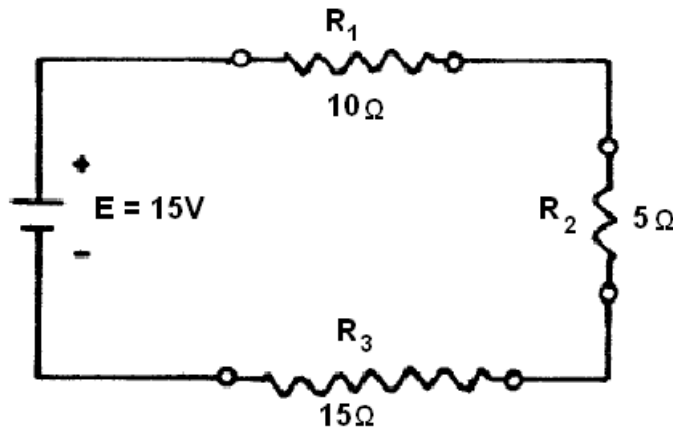


Observe que nesse circuito, você tem 3 resistores em série. Como saber o valor da corrente?

Se tivéssemos um único resistor, você poderia aplicar a fórmula:

$$I = \frac{E}{R}$$

Para calcular a corrente, simplesmente substituindo na fórmula os valores de I, E e R. Mas como tem três resistores, você primeiramente terá que encontrar a Resistência Total (R_t). Esse é o valor que você empregará para o cálculo da corrente, você está lembrando de que, no circuito em série, a soma dos resistores é igual à Resistência Total (R_t), do circuito, então:

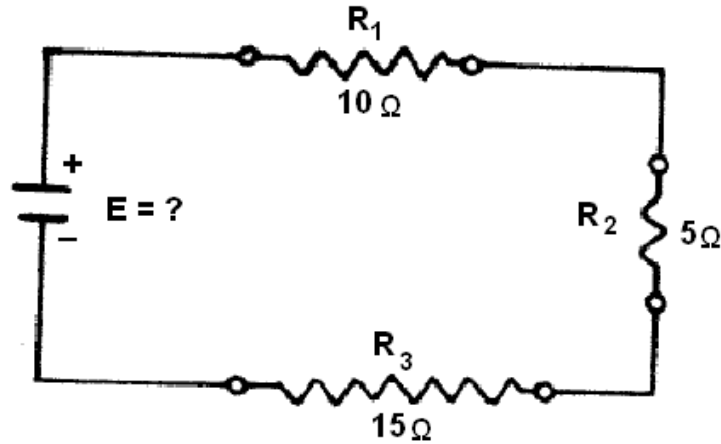


$$R_t = R_1 + R_2 + R_3 \Rightarrow R_t = 10 + 5 + 15 \Rightarrow R_t = 30\Omega$$

Calculando

$$I = \frac{E}{R} \rightarrow I = \frac{15}{30} \rightarrow I = 0,5 \text{ A}$$

Vamos supor o mesmo circuito em série, onde você tenha os valores dos Resistores e da corrente.



Qual o valor de E?

- Pela dedução da fórmula da Lei de Ohm.

Se $I = \frac{E}{R_t}$, então $E = I \times R_t$

Aplicando a fórmula ao nosso caso, teremos:

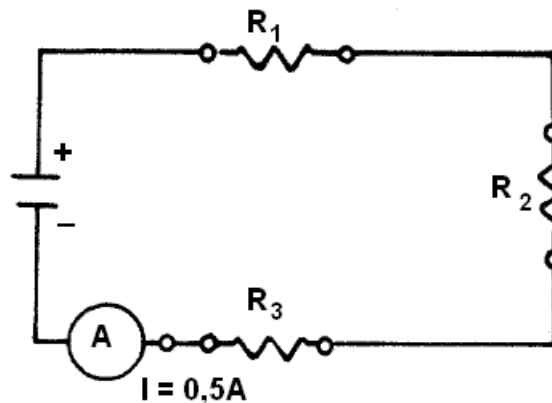
Dados: $I = 0,5A$ $R_t = 30$

Calculando

$E = I \times R_t \rightarrow E = 0,5 \times 30 \rightarrow E = 15V$

Fiquemos, ainda, com o mesmo exemplo.

Só que, agora, nós desconhecemos a (R_t); e temos os valores de E e I; então:



Qual o valor de R_t ?

Se, $I = E / R_t$, então $R_t = E / I$

Aplicando a fórmula ao nosso caso, teremos:

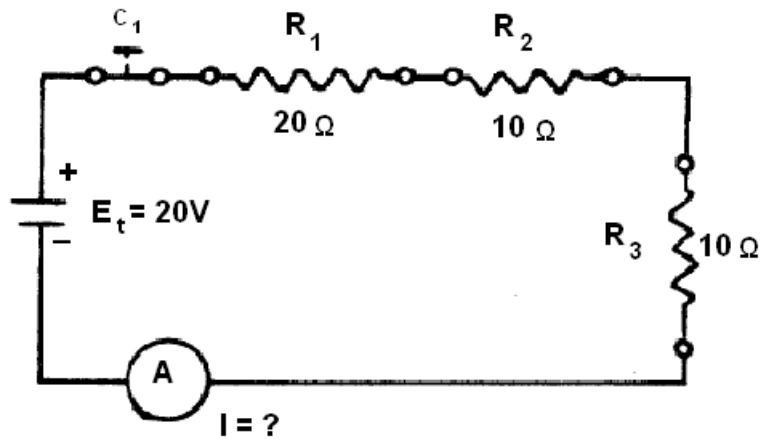
Dados: $E = 15V$; $I = 0,5A$

Calculando

$R_t = E / I \rightarrow R_t = 15 / 0,5 \rightarrow R_t = 30$

Você já viu as deduções possíveis da fórmula fundamental da Lei de Ohm, aplicadas ao circuito em série.

Vamos a outros exemplos:



Dados:

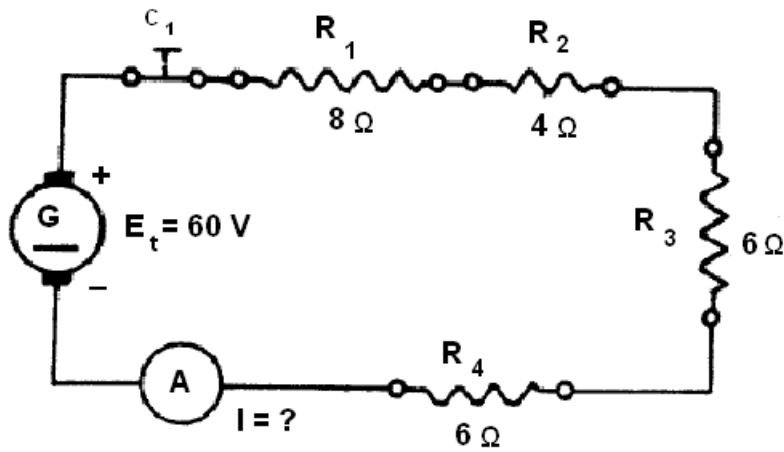
$$R_1 = 20 \Omega$$

$$R_2 = 10 \Omega$$

$$R_3 = 10 \Omega$$

Calculando a corrente:

$$I = E / R_t = 20 / 20+10+10 = 20 / 40 \rightarrow I = 0,5 \text{ A}$$



Dados:

$$R_1 = 8 \Omega$$

$$R_2 = 4 \Omega$$

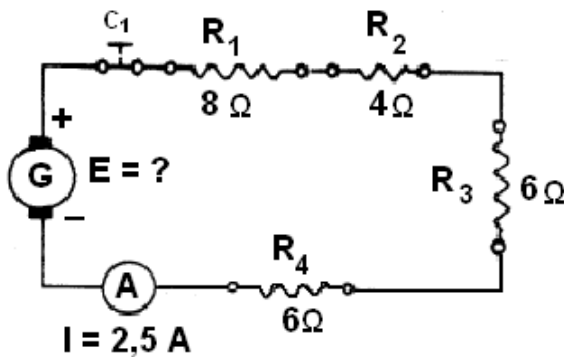
$$R_3 = 6 \Omega$$

$$R_4 = 6 \Omega$$

Calculando a corrente:

$$I = E / R_t = 60 / 8 + 4 + 6 + 6 = 60 / 24 \rightarrow I = 2,5 \text{ A}$$

Calculando a tensão total – “E”



Dados:

$$R_1 = 8 \Omega$$

$$R_2 = 4 \Omega$$

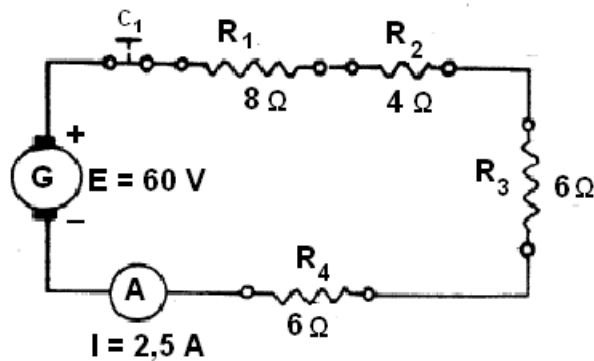
$$R_3 = 6 \Omega$$

$$R_4 = 6 \Omega$$

Calculando:

$$E = I \times R_t \rightarrow E = 2,5 \times 24 \rightarrow E = 60 \text{ V}$$

Calculando a Resistência total “R_t” :



Dados: $E_t = 60\text{V}; I = 2,5 \text{ A}.$

Calculando:

$$R_t = E / I \rightarrow R_t = 60 / 2,5 \rightarrow R_t = 24 \Omega$$

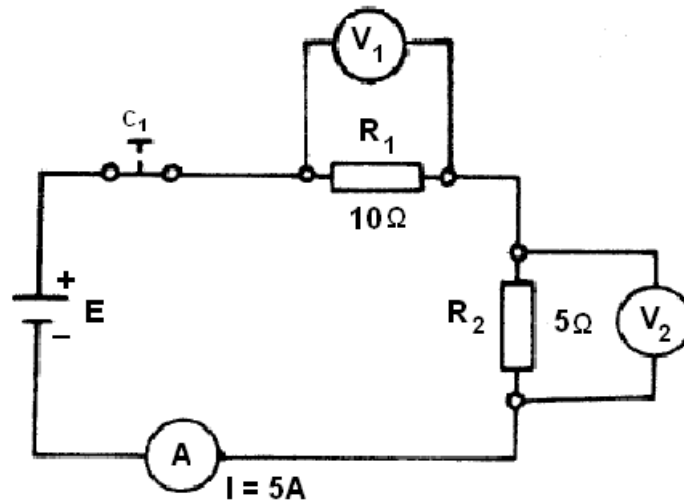
Vamos agora, estudar o seguinte problema:

Você quer saber o valor da tensão E_1 , no resistor R_1 .

Para isso você tem os dados:

$$R_1 = 10 \Omega \quad R_2 = 5 \Omega \quad i = 5^a$$

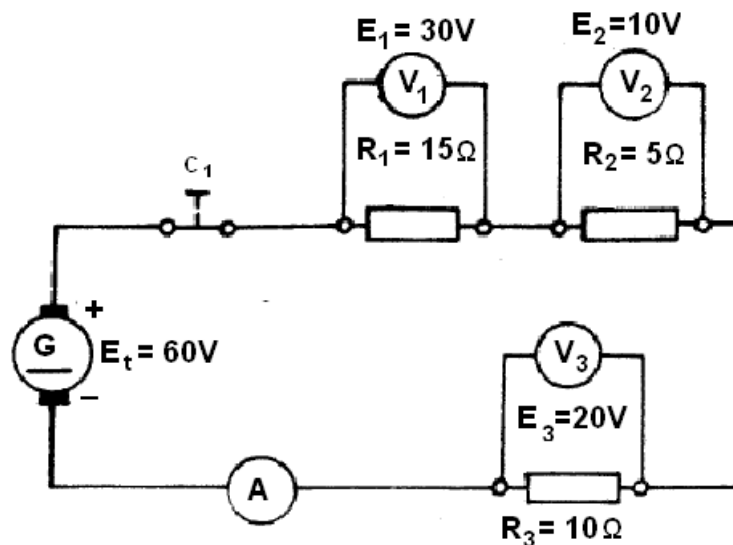
Com os dados que já temos e mediante a dedução da fórmula da Lei de Ohm, é preciso calcular, o valor parcial de um determinado resistor.



Veja em V_1 :

$$E_1 = I \times R_1 \rightarrow E_1 = 5 \times 10 \rightarrow E_1 = 50V$$

Veja este circuito



Você vai recordar, a partir desse diagrama, que: "A corrente no circuito em série tem sempre o mesmo valor, em qualquer ponto do mesmo".

Veja, se calcularmos a corrente parcial em cada resistor teremos sempre o mesmo valor.

$$R_1 \quad I = E_1 / R = 30 / 15 = 2 \text{ A}$$

$$R_2 \quad I = E_2 / R = 10 / 5 = 2 \text{ A}$$

$$R_3 \quad I = E_3 / R = 20 / 10 = 2 \text{ A}$$

Vamos calcular a resistência total:

$$R_t = E_t / I = (30 + 10 + 20) / 2 = 60 / 2 = 30 \Omega$$

$$R_t = \text{Resistência total} = 30 \Omega$$

$$E_t = E_1 + E_2 + E_3 \rightarrow E_t = 30 + 10 + 20 \rightarrow E_t = 60 \text{ V}$$

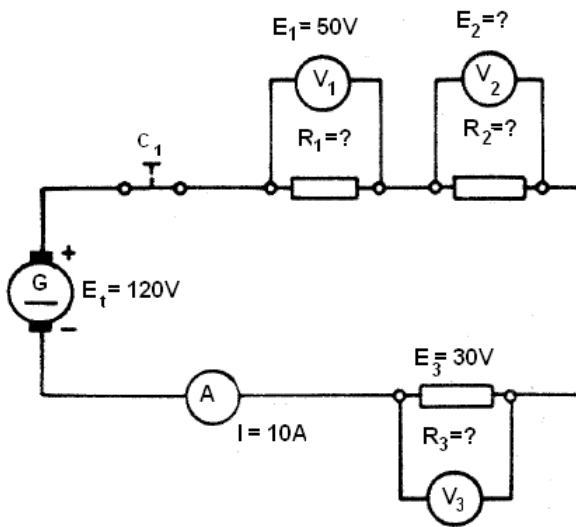
Ou pela Lei de Ohm : $E_t = I \times R_t = 2 \times 30 = 60 \text{ V}$

$$E_t = \text{Tensão total} = 60 \text{ V}$$

$$I = E_t / R_t = (30 + 10 + 20) / 30 = 2 \text{ A}$$

$$I = \text{Corrente total} = 2 \text{ A}$$

Vamos juntos, resolver o problema abaixo, preenchendo os quadrinhos das incógnitas:



TENSÃO	CORRENTE	RESISTÊNCIA
$E_t \rightarrow 120\text{V}$	$I \rightarrow 10 \text{ A}$	$R_t \text{ --- ?}$
$E_1 \rightarrow 50 \text{ V}$	$I_1 \text{ --- ?}$	$R_1 \text{ --- ?}$
$E_2 \text{ --- ?}$	$I_2 \text{ --- ?}$	$R_2 \text{ --- ?}$
$E_3 \rightarrow 30 \text{ V}$	$I_3 \text{ --- ?}$	$R_3 \text{ --- ?}$

INCÓGNITAS

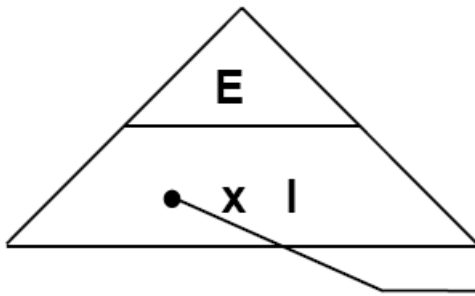
TENSÃO	CORRENTE	RESISTÊNCIA
$E_2 \rightarrow 40 \text{ V}$	$I_1 \rightarrow 10 \text{ A}$	$R_t \rightarrow 12 \Omega$
	$I_2 \rightarrow 10 \text{ A}$	$R_1 \rightarrow 5 \Omega$
	$I_3 \rightarrow 10 \text{ A}$	$R_2 \rightarrow 4 \Omega$
		$R_3 \rightarrow 3 \Omega$

Primeiro: Qual o valor de $\rightarrow E_2$? Antes, porém, convém lembrar-se de que:

A soma das tensões parciais no circuito = é igual ao valor da tensão de saída da fonte. Isto quer dizer que, em nosso circuito, o valor de (E_2) será:

$$E_2 = E_t - (E_1 + E_3); \rightarrow E_2 = 120 - (50 + 30); \rightarrow E_2 = 120 - 80, \rightarrow E_2 = 40\text{V}.$$

Para encontrar o valor de (R_1), (R_2) e (R_3), aplicamos a fórmula baseada no "triângulo das deduções":



$$(R_1) = \frac{E_1}{I} = \frac{50}{10} = R_1 = 5 \Omega$$

Observação:

Como a corrente tem o mesmo valor, em qualquer ponto do circuito, então: $I = 10A$

Calculando:

$$R_2 = E_2 / I = 40 / 10 = 4 \Omega$$

Use o Triângulo. Calculando:

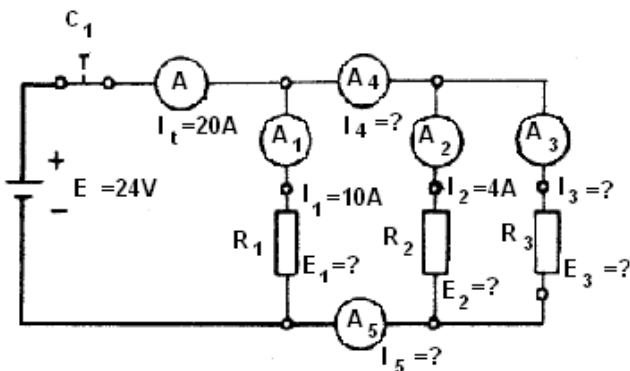
$$R_3 = E_3 / I = 30 / 10 = 3 \Omega$$

Resta-nos, agora calcular o valor de R_t :

$$R_t = E_t / I = (E_1 + E_2 + E_3) / I = (50 + 40 + 30) / 10 = 120 / 10 \rightarrow R_t = 12 \Omega$$

Assim, preenchemos nosso quadro de Incógnitas com valores encontrados através da aplicação da fórmula da "Lei de Ohm".

Vamos analisar esse circuito e calcular, por etapas os valores desconhecidos apresentados no quadro abaixo.



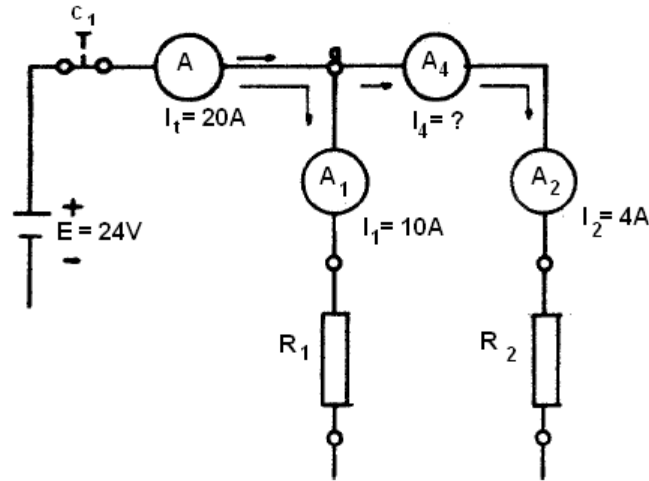
TENSÃO	CORRENTE	RESISTÊNCIA
$E_t \rightarrow 24V$	$I_t \rightarrow 20A$	$R_t \text{ --- } \Omega$
$E_1 \text{ --- } V$	$I_1 \rightarrow 10A$	$R_1 \text{ --- } \Omega$
$E_2 \text{ --- } V$	$I_2 \rightarrow 4A$	$R_2 \text{ --- } \Omega$
$E_3 \text{ --- } V$	$I_3 \text{ --- } A$	$R_3 \text{ --- } \Omega$
	$I_4 \text{ --- } ?$	
	$I_5 \text{ --- } A$	

INCÓGNITAS NO CIRCUITO

TENSÃO	CORRENTE	RESISTÊNCIA
$E_1 \text{ --- } V$		$R_t \text{ --- } \Omega$
$E_2 \text{ --- } V$		$R_1 \text{ --- } \Omega$
$E_3 \text{ --- } V$	$I_3 \text{ --- } A$	$R_2 \text{ --- } \Omega$
	$I_4 \text{ --- } A$	$R_3 \text{ --- } \Omega$

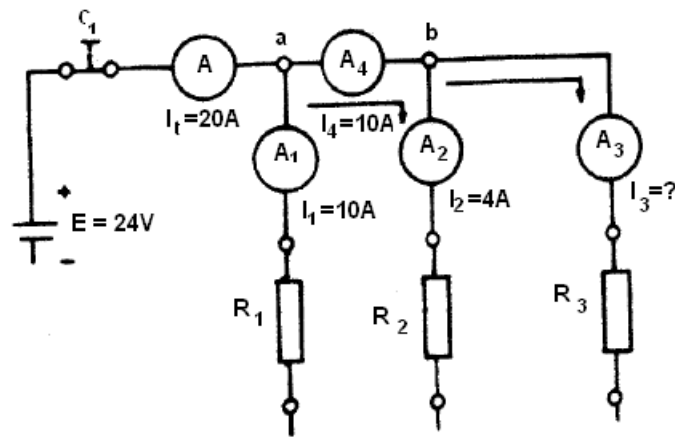
Calculemos o valor de (I_4), indicado por (A_4).

Como a corrente $I_t = 20 A$, divide-se no ponto a, então, para acharmos o valor de (I_4), bastará aplicar a 1ª Lei de Kirchoff.



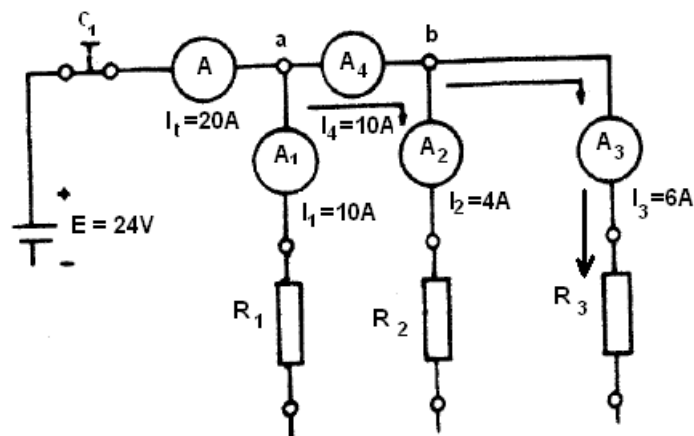
$$I_4 = I_t - I_1 \rightarrow I_4 = 20 - 10 \rightarrow I_4 = 10 \text{ A}$$

Continuando a examinar o mesmo circuito, teremos:

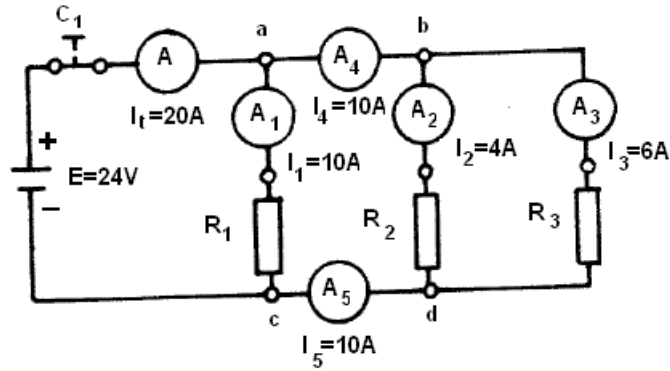


Após a divisão da corrente no ponto “a” parte dela continuou até “b”. Ao chegar a “b”, a corrente divide-se novamente. Então, se o valor de I_2 , é 4 Ampères, o valor de I_3 será:

$$I_3 = I_t - (I_1 + I_2) \rightarrow I_3 = 20 - (10 + 4) \rightarrow I_3 = 20 - 14$$



Concluimos, então, que o valor da corrente em R_3 será: $\rightarrow I_3 = 6\text{A}$.



Observe que, de acordo com o que você Já estudou sobre a 1ª Lei de "Kirchhoff" a corrente I_5 será a soma das correntes $I_2 + I_3$ que passam pelos resistores R_2 e R_3 . Assim, concluímos que:

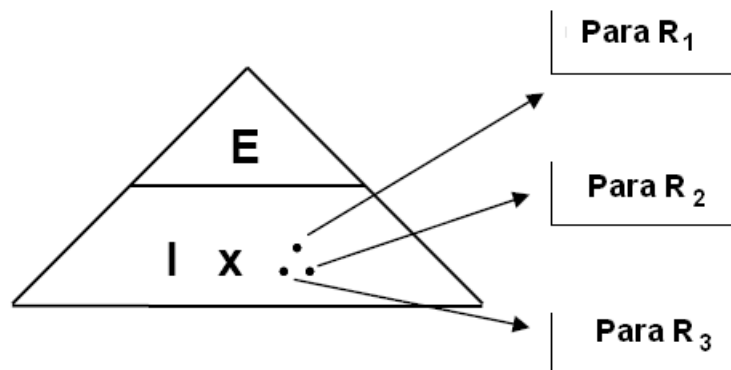
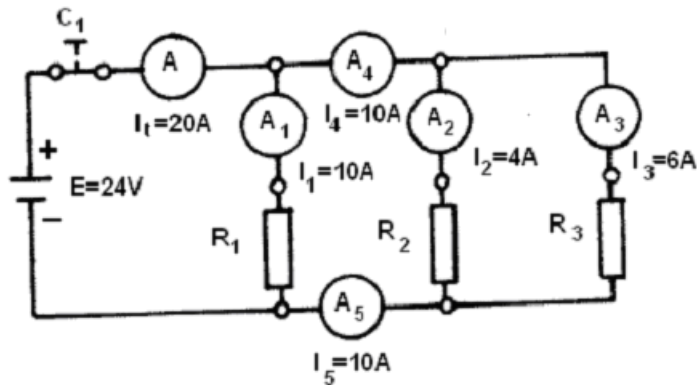
$$I_5 = I_2 + I_3 = 4 + 6 \rightarrow I_5 = 10A.$$

Agora, qual é a resistência dos resistores R_1 , R_2 e R_3 do circuito?

Antes, porém, de calcularmos a resistência dos resistores no circuito, saiba que:

No circuito em paralelo, todos resistores recebem praticamente a mesma tensão de saída da fonte. Assim conclui-se que a tensão nos resistores E_1 , E_2 e E_3 , será 24V.

Agora, com as tensões e correntes nos resistores, já podemos calcular o valor da resistência de cada um deles, por meio da fórmula da Lei de Ohm.



Para R_1 : $R_1 = E_1 / I = 24 / 10 = 2,4 \Omega$

Para R_2 : $R_2 = E_2 / I = 24 / 4 = 6\Omega$

Para R_3 : $R_3 = E_3 / I = 24 / 6 = 4\Omega$

Por fim, vamos calcular:

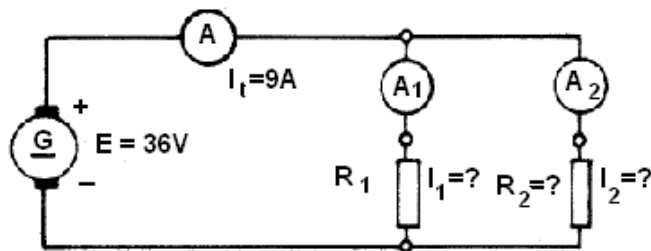
$$R_t = E / I_t = 24 / 20 = 1,2 \Omega$$

Veja, no quadro abaixo, todos os valores calculados:

TENSÃO (V)	CORRENTE (A)	RESISTÊNCIA (Ω)
$E_t = 24$	$I_t = 20$	$R_t = 1,2$
$E_1 = 24$	$I_1 = 10$	$R_1 = 2,4$
$E_2 = 24$	$I_2 = 4$	$R_2 = 6$
$E_4 = 24$	$I_4 = 10$	$R_3 = 4$
-	$I_5 = 10$	

Vamos fazer mais alguns exercícios de aplicação da 1ª Lei de Kirchhoff, recordando o que você já estudou, anteriormente.

Trabalharemos com os dados do circuito abaixo:



TENSÃO	CORRENTE	RESISTÊNCIA
FONTE \rightarrow 36V	$I_t \rightarrow$ 9A	$R_t \text{ --- } \Omega$
$E \rightarrow$ 36V	$I_1 \text{ --- } A$	$R_1 \text{ --- } 12 \Omega$
36V	$I_2 \text{ --- } A$	$R_2 \text{ --- } \Omega$

Como proceder:

1. Observe que, assim como no exemplo anterior, o circuito é em paralelo.

A tensão em R_1 e R_2 é praticamente, a mesma

Porque, como você vê, os circuitos estão ligados em paralelo.

2. O valor da corrente que circula em R_1 , nós o acharemos, aplicando a fórmula.

$$I_1 = E / R_1$$

Sabendo-se que a tensão é 36V e que a resistência R_1 é de 12 Ω , então:

$$I_1 = E / R_2 = 36 / 12 = 3 \text{ A}$$

3. Agora você tem: $I_t = 9\text{A}$ e $I_1 = 3\text{A}$; para calcular o valor de I_2 , aplica-se a 1ª Lei de Kirchhoff:

$$I_2 = I_t - I_1$$

$$I_2 = 9 - 3 \rightarrow I_2 = 6 \text{ A}$$

4. Sabendo-se $I_2 = 6\text{A}$ e que a tensão em $R_2 = 36\text{V}$, sua resistência será calculada pela fórmula:

$$R_2 = E / I_2 = 36 / 6 = 6 \Omega$$

5. Só nos resta agora, encontrar o valor de R_t tendo o valor de $I_t = 9\text{A}$ e $E_t = 36\text{V}$, então:

$$R_t = E / I_2 = 36 / 9 = 4 \Omega$$

Assim ficou completo nosso quadro:

TENSÃO (V)	CORRENTE (A)	RESISTÊNCIA (Ω)
Fonte = 36	$I_t = 9$	$R_t = 4$
$E = 36$	$I = 3$	$R = 12$
$E_2 = 36$	$I_2 = 6$	$R_2 = 6$

Potência em C.C.

A potência elétrica é uma grandeza como a resistência elétrica, a diferença de potencial, ou a intensidade da corrente, sendo representada pela letra “P”.

Como é uma Grandeza, a potência elétrica pode ser medida.

Como sabemos, para medir alguma coisa, temos que ter uma unidade padrão. **O Watt é a unidade padrão de medida da potência elétrica**

E o watt, de onde aparece? Temos a potência de 1 watt quando: *a quantidade de $6,25 \times 10^{18}$ elétrons, sob uma diferença de potencial de 1 volt realiza um trabalho no tempo de 1 segundo.*

Então, temos na potência de 1 watt duas unidades que você já conhece: O Volt e o Ampère.

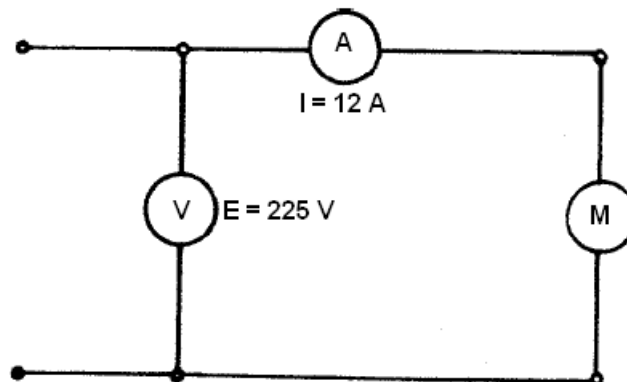
Para calcular a potência “P” em watts, você multiplica: $E \times I$. Então temos a seguinte expressão:

$$\text{Potência em watts} = \text{volts} \times \text{ampere}$$

Simplificando, temos:

$$P = E \times I$$

Vamos ver um exemplo de cálculo de potência:

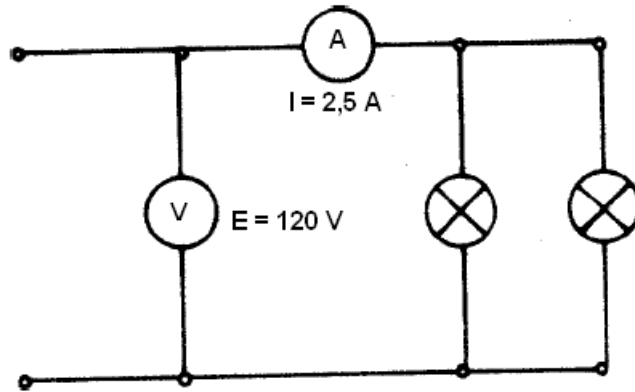


O motor representado no diagrama ao lado funciona com:
 $E = 225 \text{ V}$ e $I = 12 \text{ A}$.

Então sua potência P será:

$$P = E \times I \implies P = 225 \times 12 \implies P = 2700 \text{ W}$$

Vamos a outro exemplo:



No circuito anterior a corrente das lâmpadas é de 2,5A quando aplicamos 120V. Qual é a potência do circuito?

$$P = E \times I$$

$$P = 120 \times 2,5$$

$$P = 300\text{ W}$$

O Watt é a unidade padrão de medida da potência elétrica, tem, portanto, seus múltiplos e seus submúltiplos. Porém, para o nosso estudo nos interessa apenas o múltiplo QUILOWATT - KW.

Vamos então ver sua equivalência com o watt:

$$1\text{ quilowatt (KW)} = 1000\text{ watts (W)}, \text{ ou } 1\text{ watt} = 0,001\text{ quilowatt}$$

Vejamos agora como se transforma W e KW:

Para transformar W, dividimos o número de Watts por 1000 em KW.

Vamos a um exemplo:

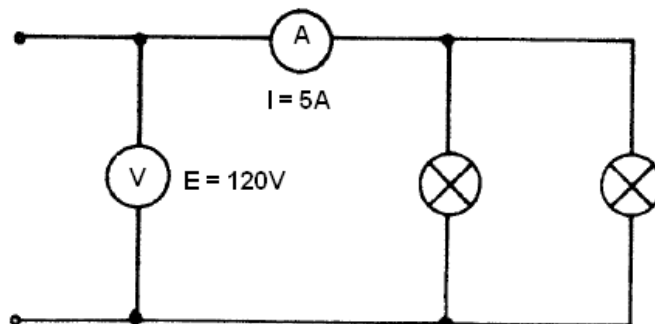
Que potência em KW tem um consumidor de 3500 watts?

$$\text{Potência em KW} = W / 1000, \text{ então Potência em KW} = 3500 / 1000$$

$$\text{Portanto: } P = 3,5\text{ KW.}$$

Que tal um outro exemplo?

Você deseja saber a potência em KW de um circuito de lâmpada de 120V e 5A.



Pode-se calcular de duas formas:

1º) Obter o resultado em W e transformar em KW.

$$P = E \times I \rightarrow P = 120 \times 5 \therefore P = 600\text{ W} \Rightarrow P = 0,6\text{ KW}$$

2º) Calcular de forma direta, usando a fórmula $P = E \times I$, com o denominador 1000.

$$P = (E \times I) / 1000 \implies P = (120 \times 5) / 1000 \implies P = 0,6KW$$

Vamos ver mais um exemplo:

Você mediu a tensão e a corrente de um ferro de engomar e anotou:

$$E = 120 \iff I = 7A.$$

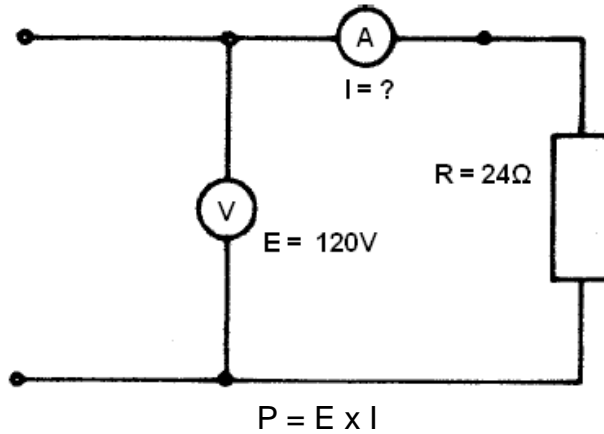
Desejando saber a potência em KW, aplica a fórmula:

$$P = (E \times I) / 1000 \implies P = (120 \times 7) / 1000 \implies P = 0,84KW.$$

Existem várias fórmulas para o cálculo da potência. Vamos estudá-las então.

Você já aprendeu a calcular a potência pelos valores de E e I, ou seja, $P = E \times I$. Vamos agora usar uma variante dessa fórmula, para chegar ao mesmo resultado.

Vamos calcular "P" no circuito a seguir:



Porém não temos o valor de "I", mas temos o valor de "E" e de "R". Pela Lei de Ohm calculamos o valor de "I", que é igual a E / R .

$$I = 120 / 24 \implies I = 5A$$

Então, a potência do resistor será:

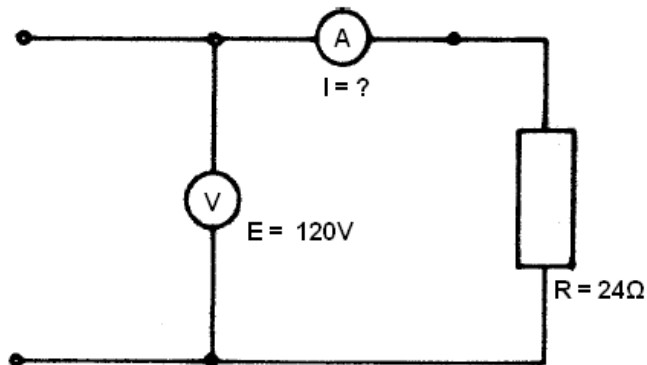
$$P = E \times I \implies P = 120 \times 5 \implies P = 600W$$

Podemos também calcular a potência de forma direta.

Se $P = E \times I$ e $I = E / R$, então, no lugar de "I" na fórmula $P = E \times I$, nós usamos E / R , que é a mesma coisa. Veja:

$$P = E \times I \implies P = E \times (E / R) \implies P = (E \times E) / R \implies P = E^2 / R$$

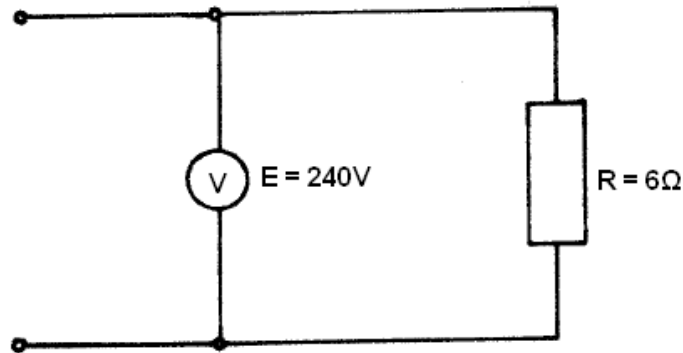
Vamos calcular a forma direta a potência do circuito do exemplo anterior, empregando somente os valores de E de R.



$$P = E^2 / R \implies P = 120^2 / 24 = P = 600W$$

Na realidade, usando a fórmula $P = E^2 / R$, você também fez a operação $E \times I$. Lembre-se que o valor de I está contido na divisão de E / R . Como já calculamos anteriormente $I = 5A$.

Vamos a outro exemplo:



Você tem, no circuito ao lado, os valores: $E = 240\text{V}$ e $R = 6\Omega$. Então, a potência será:
 $P = E^2 / R \implies P = 240^2 / 6 = P = 9600\text{W}$

Confira usando o valor da corrente, na fórmula fundamental.

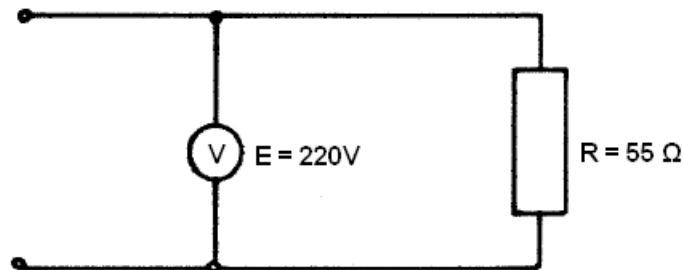
O valor da corrente será:

$$I = E / R \implies I = 240 / 6 \implies I = 40\text{A}$$

$$\text{Então: } P = E \times I \implies P = 240 \times 40 \implies P = 9600\text{W}$$

Veja o exemplo:

Analise o circuito e responda: podemos calcular sua potência usando a fórmula fundamental $P = E \times I$?



Não podemos, porque o valor de I não consta do diagrama.

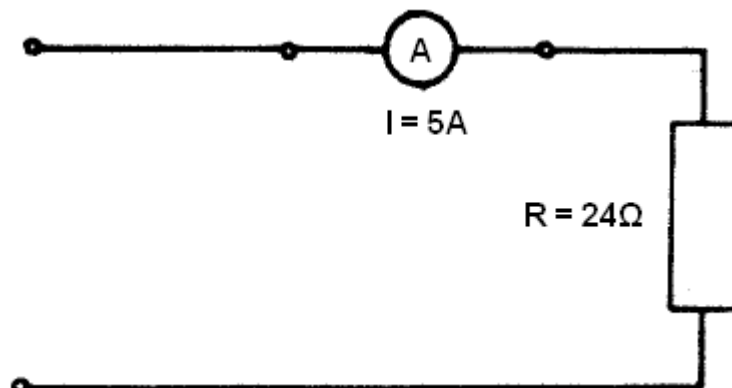
Pense! Que fórmula vamos usar, então?

Tendo os valores da tensão e da resistência, podemos usar a fórmula: $P = E^2 / R$.

$$\text{Logo: } P = 220^2 / 55 \implies P = 880\text{W}$$

Calculando a potência sem o valor de E .

Observe agora uma outra forma de resolver problemas de potência com as outras grandezas.



No circuito ao lado você tem $I = 5\text{A}$ e $R = 24\Omega$.

Você conhece a fórmula $P = E \times I$, mas falta o valor de E . Pela Lei de Ohm.

$$E = I \times R \implies E = 5 \times 24 \implies E = 120 \text{ V.}$$

$$\text{Então, } P = E \times I \implies P = 120 \times 5 \implies P = 600 \text{ W}$$

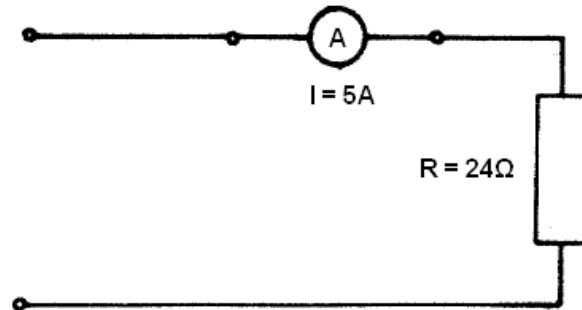
Vamos a fórmula direta.

Se $E = I \times R$, Clocamos $I \times R$ no lugar de E ,

$$P = E \times I \implies P = I \times R \times I, \text{ portanto,}$$

$$P = I^2 \times R$$

Confira:

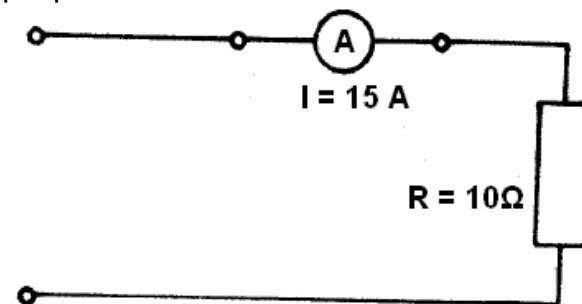


$$P = I^2 \times R \implies P = 5^2 \times 24 \implies P = 600 \text{ W}$$

Veja que chegamos ao mesmo resultado.

Vamos a outro exemplo:

No circuito abaixo, que potência tem o resistor R ?



$$P = I^2 \times R \implies P = 15^2 \times 10 \implies P = 2250 \text{ W}$$

Note que: Temos I e R , não temos E . Mas sabemos que $E = I \times R$. Vamos então achar o valor de E .

$$E = I \times R; E = 15 \times 10; E = 150 \text{ volts.}$$

Usando a fórmula fundamental, temos:

$$P = E \times I \implies P = 150 \times 15 \implies P = 2250 \text{ W.}$$

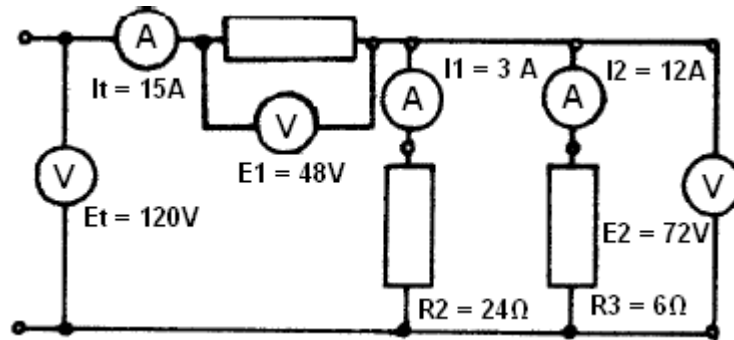
Também chegamos ao mesmo resultado.

Então você pode calcular a potência de três formas:

- $P = E \times I$, tendo a tensão e a corrente;
- $P = I^2 \times R$, tendo a corrente e a resistência;
- $P = E^2 / R$, tendo a tensão e a resistência.

Calculando a potência total e parcial no circuito misto.

No cálculo da potência local no circuito misto, segue-se o mesmo raciocínio seguido nos circuitos em série e em paralelo. Apenas os circuitos mistos se apresentam com outra configuração.



Observe que usamos a mesma fórmula empregada no circuitos em série e em paralelo:

$$P_t = 120 \times 15 \implies P_t = 1800W$$

Para o cálculo das potências parciais deste circuito, temos o resistor R, ligado em série com os resistores R2 e R3 que estão ligados em paralelo.

Calculemos então as potências parciais do circuito:

$$\text{Em } R_1 \rightarrow P_1 = E_1 \times I_1 \rightarrow P_1 = 48 \times 15 \rightarrow P_1 = 720 \text{ W ou } 0,720 \text{ KW};$$

$$\text{Em } R_2 \rightarrow P_2 = E_2 \times I_2 \rightarrow P_2 = 72 \times 03 \rightarrow P_2 = 216 \text{ W ou } 0.216 \text{ KW};$$

$$\text{Em } R_3 \rightarrow P_3 = E_3 \times I_3 \rightarrow P_3 = 72 \times 12 \rightarrow P_3 = 864 \text{ W ou } 0.864 \text{ KW}.$$

Vamos conferir: $P_t = P_1 + P_2 + P_3 \rightarrow P_t = 720 + 216 + 864 \rightarrow P_t = 1800 \text{ W}.$

Confere com cálculo direto da potência total.

Potência Perdida

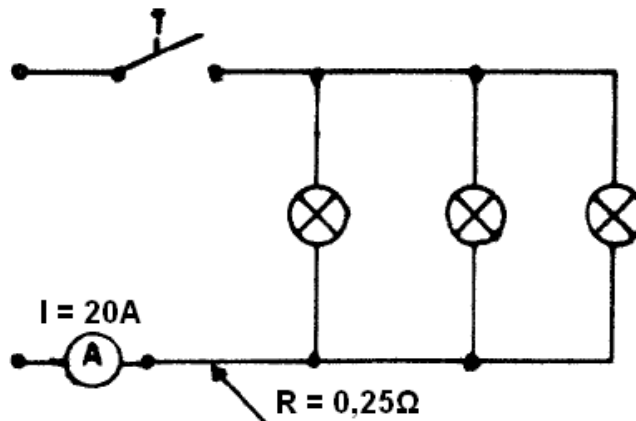
Aquecimento da rede

Considere o circuito elétrico de um prédio. Com ampliação dos escritórios e conseqüente aumento de consumidores, tais como: máquinas de escrever, calculadoras, lâmpadas, etc, é comum o aumento da potência.

O circuito do prédio, se considerarmos a resistência dos condutores, é um circuito misto.

Vamos imaginar as conseqüências da perda de potência na rede do prédio, com base na análise que faremos de um circuito simples.

Analise o circuito da página seqüente. Da mesma maneira que o circuito do prédio, se considerarmos a resistência dos condutores, ele é um circuito misto. Vamos calcular sua perda de potência na rede.



No circuito acima, a corrente é de 20A e a resistência de um condutor é de 0,25Ω. A rede terá então $0,25 \Omega + 0,25 \Omega = 0,5 \Omega.$

Vamos calcular a perda na rede pela fórmula $P = I^2 \times R.$ A perda na rede $P = I^2 \times R \implies P = 20^2 \times 0,5 \implies P = 200W$

Esta potência de 200W é que produz o aquecimento na rede. Vamos admitir agora um

aumento de 20% na corrente. Com esse aumento, a corrente passa de 20A para 24A. E a perda na rede será também aumentada em 20%?

Vamos calcular:

$$P = I^2 \times R \implies P = 24^2 \times 0,5 \implies P = 288W$$

Você pode verificar que houve um aumento de 88W, ou seja:

$$288 W - 200 W = 88W$$

Esse aumento de perda na rede corresponde a 44% Então: Com um aumento de 20%, a corrente passou de 20A para 24A, a perda na rede passou de 200W para 288W, o que corresponde a 44% de aumento. O aumento da perda na rede é bem maior que o aumento da amperagem na corrente.

Vamos ver um outro exemplo:

Por um condutor de 2Ω circula uma corrente de 10 A. A potência perdida será:

$$P = I^2 \times R \implies P = 10^2 \times 2 \implies P = 200W$$

Se a corrente for elevada para 20A, a perda será:

$$P = I^2 \times R \implies P = 20^2 \times 2 \implies P = 800W$$

Observação: Aumentando a corrente 2 vezes, a potência perdida aumentou 4 vezes, e a temperatura? Vamos ver? Se por hipótese, a potência perdida for de 200W e a temperatura no condutor estiver a $30^\circ C$, aumentando a potência perdida para 800W, a temperatura no condutor aumentará para $120^\circ C$.

Aumentando a potência perdida 4 vezes, a temperatura aumenta 4 vezes.

Um aumento na corrente provoca um aumento bem maior na temperatura isso gera maior risco quanto à segurança, maior risco de incêndio.

Potência em Rede

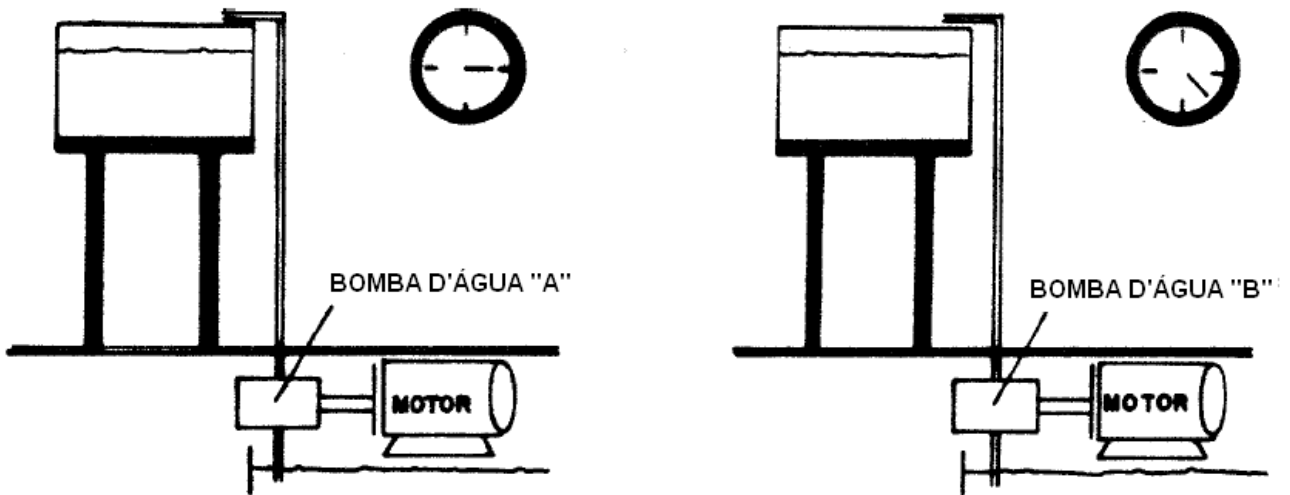
Potência em rede é àquela que o sistema elétrico fornecer.

O sistema elétrico tem uma potência instalada que congrega: tomadas, transformadores e hidroelétricas.

Em resumo, a potência da rede é aquela que as Hidroelétricas conseguem gerar e as instalações se possibilitam transportar até os consumidores.

Sempre a potência de uma fonte geradora terá que ser maior que a dos seus consumidores somadas as perdas possíveis nas instalações.

Trabalho Mecânico



As bombas d'água da ilustração acima encheram caixas iguais. Portanto, realizaram o mesmo trabalho.

Porém, examine novamente os relógios da ilustração.

A bomba d'água A gastou 15 minutos para encher a caixa. A bomba B precisou de 25 minutos para realizar o mesmo trabalho.

Se o trabalho realizado foi o mesmo, a bomba mais eficiente foi aquela que gastou menos tempo. Portanto foi a bomba A, que tem maior potência que a bomba B.

Para o seu estudo é, importante o conhecimento de potência mecânica e potência elétrica.

Como você já estudou a potência elétrica, resta o estudo da potência mecânica. Portanto, Potência Mecânica é o resultado do trabalho realizado, pelo tempo gasto para realizá-lo.

Matematicamente, temos:

$$P = \text{Trabalho} / \text{tempo}$$

Como você já sabe, trabalho é igual ao produto da força pela distância, isto é:

$$T = F \times d.$$

Assim, substituindo, na fórmula, T por $F \times d$,

$$P = (F \times d) / t$$

Exemplo: Acompanhe o desenvolvimento do cálculo da potência mecânica do enunciado abaixo:

Qual a potência de um motor de elevação de guindaste para carga de 10000N, se esta carga, em 50 segundos (s), deve se elevar a 3m?

Aplicando a fórmula $P = (F \times d) / t$, teremos:

$$P = (10000N \times 3m) / 50s \implies P = 30000N.m / 50s \implies P = 600$$

$P = 600$, o quê?

$P = 600$ joules por segundo (j/s) ou watt (W).

Pense! Por que joule por segundo (j/s) ou watt (W)?

Porque joule por segundo ou watt é as unidades oficiais de potência, adotadas pelo Sistema Internacional de unidades.

Acompanhe, agora o cálculo da potência mecânica desenvolvida por um electricista que precisa de 120s para levar uma bobina de fio de cobre para o 2º andar (altura de 12m), empregando uma força de 40N.

Aplicando a fórmula:

$$P = (F \times d) / t \implies P = (40 \times 12) / 120 \implies P = 480/120 \implies P = 4\text{js ou } 4W$$

Note que além das unidades - joule por segundo (j/s) ou watt (W) - você encontrará, no dia-a-dia, outras unidades de potência que não pertencem ao Sistema Internacional de Unidades. Essas unidades são chamadas de unidades práticas, são elas:

- Kgm/s -Quilograma por segundo;
- c.v. - cavalo-vapor;
- H.P. - Horse Power.

Atenção!

No dia-a-dia, costuma-se usar também o quilowatt (KW), que é múltiplo do watt.

Com a existência de todas essas unidades de potência, torna-se necessário fazer certos cálculos, transformando unidade que estão em determinado sistema para outro sistema de medida.

Portanto, vamos estudar, a seguir, a transformação de cada uma dessas unidades.

Quilograma por segundo - Kgms

Quilograma por segundo é a unidade de potência do antigo Sistema Métrico. O Sistema Internacional de Unidades (SI) ainda adota esta unidade.

$$\begin{aligned} 1 \text{ kgm/s} &= 9,8 \text{ j/s ou } W \\ &1 / 75 \text{ cv} \\ &1 / 76 \text{ H. P.} \\ &0,0098 \text{ kW} \end{aligned}$$

Calculamos a transformação, aplicando, simplesmente, a regra de três simples.

Veja, então, o cálculo de cada transformação:

• Transformação de 150 kgm/s em j/s.

$$\begin{array}{lll} 1 \text{ kgm/s} & \implies & 9,8\text{j/s ou } W \\ 150 \text{ kgm/s} & \implies & X \text{ j/s} \\ X = 150 \times 9,8 & \implies & X = 1470 \text{ j/s ou } W \end{array}$$

• Transformação de 5 cv. em kgm/s.

$$\begin{array}{lll} 1 \text{ kgm/s} & \implies & 1/75 \text{ cv} \\ 150 \text{ kgm/s} & \implies & X \text{ cv} \\ X = 150 \times 1 / 75 & & \\ X = 2\text{cv} & & \end{array}$$

• Transformação de 150kgm/s em HP.

$$1 \text{ kgm/s} \implies 1/76 \text{ HP}$$

$$150 \text{ kgm/s} \quad \Rightarrow \quad X \text{ HP}$$

$$X = 150 \times 1 / 76$$

$$X = 1,9 \text{ HP}$$

- Transformação de 150 kgm/s em KW.

$$1 \text{ kgm/s} \quad \Rightarrow \quad 0,0098 \text{ KW}$$

$$150 \text{ kgm/s} \quad \Rightarrow \quad X \text{ KW}$$

$$X = 150 \times 0,0098$$

$$X = 1,47 \text{ KW}$$

Cavalo Vapor (cv)

Se você ler uma dessas plaquetas que indicam as características de um motor, ficará sabendo qual é a sua potência mecânica em cv.

A potência mecânica em cv. nos motores elétricos, varia de 1/10 (0,1 cv) a 50.000 cv. e em certas usinas elétricas, vai a mais de 100.000 cv.

Para sua transformação, existe a seguinte relação de equivalência:

$$1 \text{ cv.} = \begin{array}{l} 736 \text{ j/s ou W} \\ 75 \text{ kgm/s} \\ 736 / 746 \text{ HP} \\ 0,736 \text{ KW} \end{array}$$

Cálculo para transformar essa unidade é feito mediante a aplicação da regra de três simples. Acompanhe os cálculos de cada transformação:

- Transformação de 5cv em j/s.

$$1 \text{ cv} \quad \Rightarrow \quad 736 \text{ j/s}$$

$$5 \text{ cv} \quad \Rightarrow \quad X \text{ j/s}$$

$$X = 5 \times 736$$

$$X = 3680 \text{ j/s}$$

- Transformação de 5cv em kgm/s.

$$1 \text{ cv} \quad \Rightarrow \quad 75 \text{ kgm/s}$$

$$5 \text{ cv} \quad \Rightarrow \quad X \text{ Kgm/s}$$

$$X = 5 \times 75$$

$$X = 375 \text{ kgm/s}$$

- Transformação de 5cv. em H.P.

$$1 \text{ cv} \quad \Rightarrow \quad 736 / 746 \text{ HP}$$

$$5 \text{ cv} \quad \Rightarrow \quad X \text{ HP}$$

$$X = 5 * 736 / 746$$

$$X = 4,93 \text{ HP}$$

Horse-Power (HP)

É a unidade inglesa de potência. Muitos motores apresentam, em suas plaquetas de características, esta unidade inglesa.

Para transformar essa unidade, devemos também aplicar a regra de três simples.

Sua relação de equivalência com as outras unidades é:

$$\begin{aligned} 1 \text{ HP} &= 746 \text{ j/s ou W} \\ &76 \text{ kgm/s} \\ &746 / 736 \text{ cv.} \\ &0,746 \text{ KW} \end{aligned}$$

Acompanhe os cálculos:

- Transformação de 10HP em j/s ou W.

$$\begin{aligned} 1 \text{ HP} &==> 746 \text{ W} \\ 10 \text{ HP} &==> X \text{ W} \\ X &= 10 \times 746 \\ X &= 7460 \text{ j/s ou W} \end{aligned}$$

- Transformação de 10 HP. em kgm/s.

$$\begin{aligned} 1 \text{ H.P} &==> 76 \text{ kgm/s} \\ 10 \text{ HP} &==> X \text{ kgm/s} \\ X &= 10 \times 76 \\ X &= 760 \text{ j/s ou W} \end{aligned}$$

- Transformação de 10 HP. em cv.

$$\begin{aligned} 1 \text{ HP} &==> 746 / 736 \text{ cv.} \\ 10 \text{ HP} &==> X \text{ cv} \\ X &= 10 \times 746 / 736 \\ X &= 10,1 \text{ cv.} \end{aligned}$$

Transformação de 10 H.P. em KW.

$$\begin{aligned} 1 \text{ HP} &==> 0.746 \text{ kW} \\ 10 \text{ HP} &==> X \text{ KW} \\ X &= 10 \times 0,746 \text{ x} = 7,46 \text{ kW} \end{aligned}$$

Joule por Segundo (j/s) ou Watt (W)

É a unidade do Sistema Internacional de Unidades (SI), adotado oficialmente para potência. Como nas unidades anteriores, aplicamos a regra de três simples para calcular sua transformação. Para o cálculo de sua transformação, temos a seguinte relação:

$$\begin{aligned} 1 \text{ j/s ou W} &1 / 9,8 \text{ kgm/s} \\ 1 / 736 \text{ cv} & \\ 1 / 746 \text{ HP} & \\ 0,001 \text{ KW} & \end{aligned}$$

Agora, vamos calcular cada uma dessas transformações:

- Transformação de 736 j/s ou W em kgm/s.

$$\begin{aligned} 1 \text{ j/s} & \implies 1 / 9,8 \text{ kgm/s} \\ 736 \text{ j/s} & \implies X \text{ kgm/s} \\ X & = 736 \times 1 / 9,8 \\ X & = 75,1 \text{ kgm / s.} \end{aligned}$$

- Transformação de 736 j/s ou W em cv.

$$\begin{aligned} 1 \text{ j/s ou W} & \implies 1 / 736 \text{ cv.} \\ 736 \text{ j/s ou W} & \implies X \text{ cv} \\ X & = 736 * 1 / 736 \\ X & = 1 \text{ cv} \end{aligned}$$

- Transformação de 736 j/s ou W em HP.

$$\begin{aligned} 1 \text{ j/s ou W} & \implies 1 / 746 \text{ HP} \\ 736 \text{ j/s} & \implies X \text{ HP} \\ X & = 736 \times 1 / 746 \\ X & = 0,98 \text{ HP.} \end{aligned}$$

- Transformação de 736 j/s ou W em KW.

$$\begin{aligned} 1 \text{ j/s ou W} & \implies 0,001 \text{ kW} \\ 736 \text{ j/s ou W} & \implies X \text{ KW} \\ X & = 736 \times 0,001 \\ X & = 0,736 \text{ KW} \end{aligned}$$

Magnetismo

Introdução

Dá-se o nome de magnetismo à propriedade de que certos corpos possuem de atrair pedaços de materiais ferrosos.

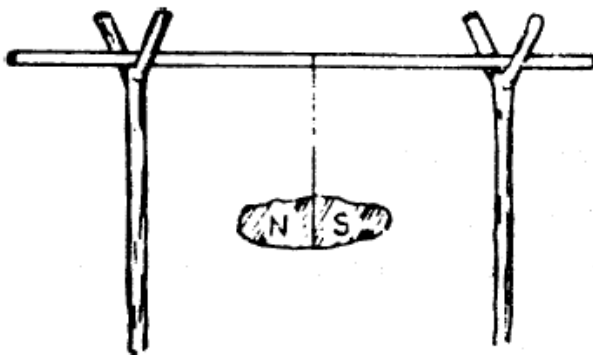
Em época bastante remota os gregos descobriram que um certo tipo de rocha, encontrada na cidade de Magnésia, na Ásia Menor, tinha o poder de atrair pequenos pedaços de ferro.

A rocha era construída por um tipo de minério de ferro chamado magnetita e por isso o seu poder de atração foi chamado *magnetismo*.

Mais tarde, descobriu-se que prendendo-se um pedaço dessa rocha ou ímã natural na extremidade de um barbante com liberdade de movimento o mesmo gira de tal maneira que uma de suas extremidades apontará sempre para o norte da terra.

Esses pedaços de rochas, suspensos por um fio receberam o nome de "pedras-guia" e foram usadas pelos chineses, há mais de 2 mil anos, para viagens no deserto e também pelos marinheiros quando dos primeiros descobrimentos marítimos.

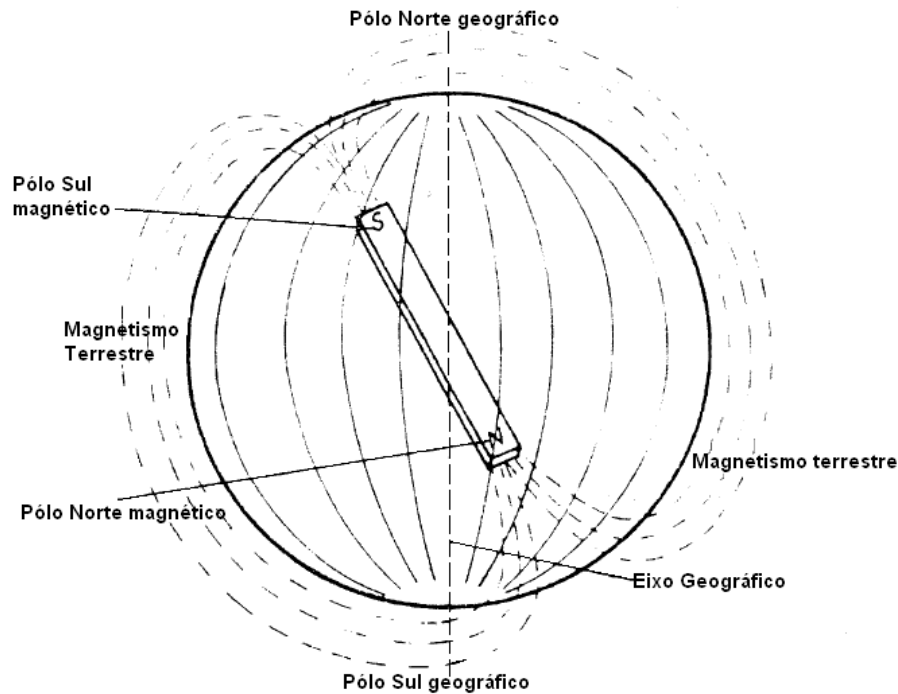
Assim sendo a terra é um grande ímã natural e o giro dos ímãs em direção ao norte é causado pelo magnetismo da terra.



Bússolas primitivas

Essas pedras receberam o nome de ímãs naturais.

O pólo norte geográfico da terra é na realidade o pólo sul magnético e o pólo sul geográfico é o pólo norte magnético. Esta é a razão pelo qual o pólo norte da agulha de uma bússola aponta sempre para o pólo sul geográfico.



Outras causas do magnetismo terrestre são as correntes elétricas (correntes telúricas) originadas na superfície do globo em sua rotação do oriente para o ocidente e a posição do eixo de rotação da terra em relação ao sol.

Imãs Artificiais

São aqueles feitos pelo homem.

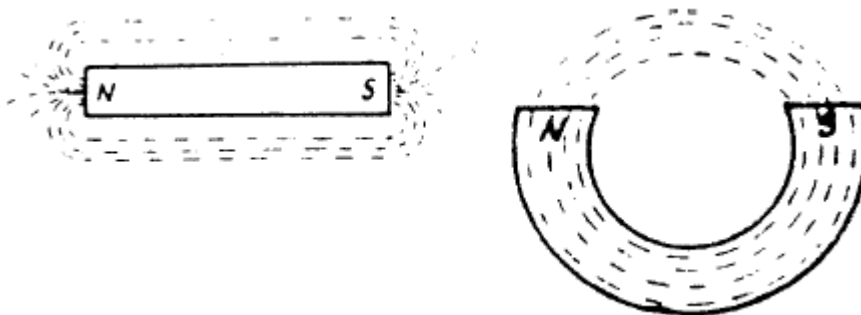
Quando se imanta uma peça de aço temperado, seja pondo-a em contato com outro imã ou pela influência de uma corrente elétrica observa-se que o aço adquiriu uma considerável quantidade de magnetismo e é capaz de reter indefinidamente. Estes são chamados imãs artificiais permanentes. Este Imã oferece uma vantagem sobre os naturais, pois além de possuir uma força de atração maior, pode ser feito de tamanho e formato de acordo com as necessidades.

As ligas de aço contendo níquel e cobalto constitui os melhores Imãs.

Pólos dos imãs

Os pólos dos Imãs localizam-se nas suas extremidades, locais onde há a maior concentração de linhas magnéticas.

Eles são chamados norte e sul.

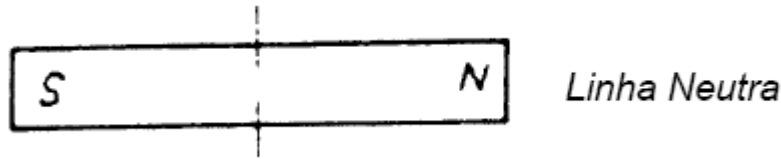


Pólo magnético é toda superfície nas quais saem ou entram linhas magnéticas.

Linha Neutra

A força magnética não se apresenta uniforme no imã. Na parte, central do imã, há uma

linha imaginária perpendicular à sua linha de centro, chamada linha neutra. Neste ponto do ímã não há força de atração magnética.

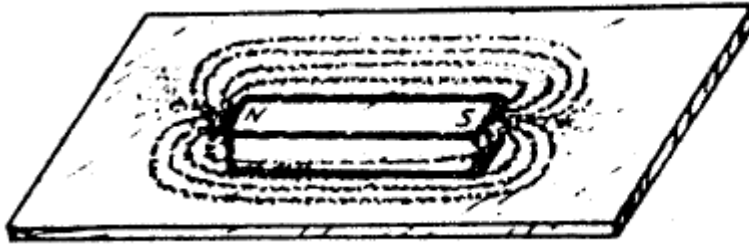


Linhas de Força Magnética

Linha de força magnética é uma linha invisível que fecha o circuito magnético de um ímã passando por seus pólos.

Para provar praticamente a existência das linhas de força magnética do ímã podemos fazer a experiência do espectro magnético.

Para tal coloca-se um ímã sobre uma mesa; sobre o ímã um vidro-plano e em seguida derrama-se limalhas, aos poucos, sobre o vidro. As limalhas se unirão pela atração do Ímã, formando o circuito magnético do ímã sobre o vidro, mostrando assim as linhas magnéticas.



ímã - vidro plano

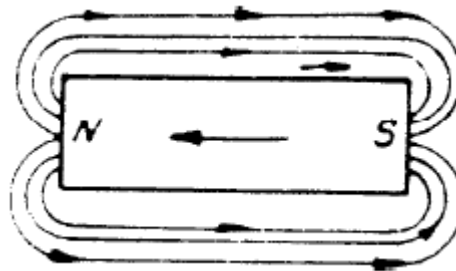
A linha de força magnética é a unidade do fluxo magnético.

Podemos notar através do espectro magnético que as linhas de força magnética caminham dentro do ímã: saem por um dos polos e entram por outro, formando assim um circuito magnético.

Observa-se também a grande concentração de linhas nos polos dos ímãs, ou seja, nas suas extremidades.

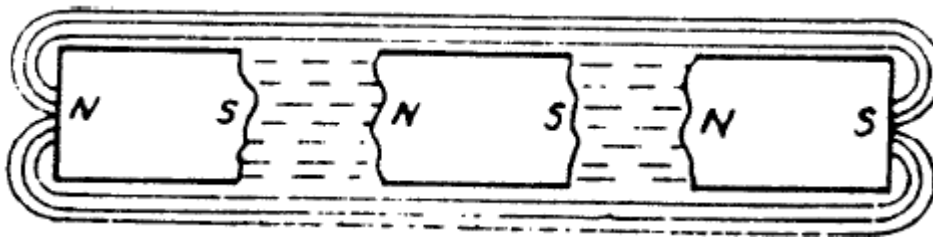
Sentido das Linhas de Força de um Ímã

O sentido das linhas de força num ímã é do pólo norte para o pólo sul, fora do ímã.



Fragmentação do um Ímã

Só um ímã for quebrado em três partes, por exemplo, cada uma destas partes constituirá um novo ímã.

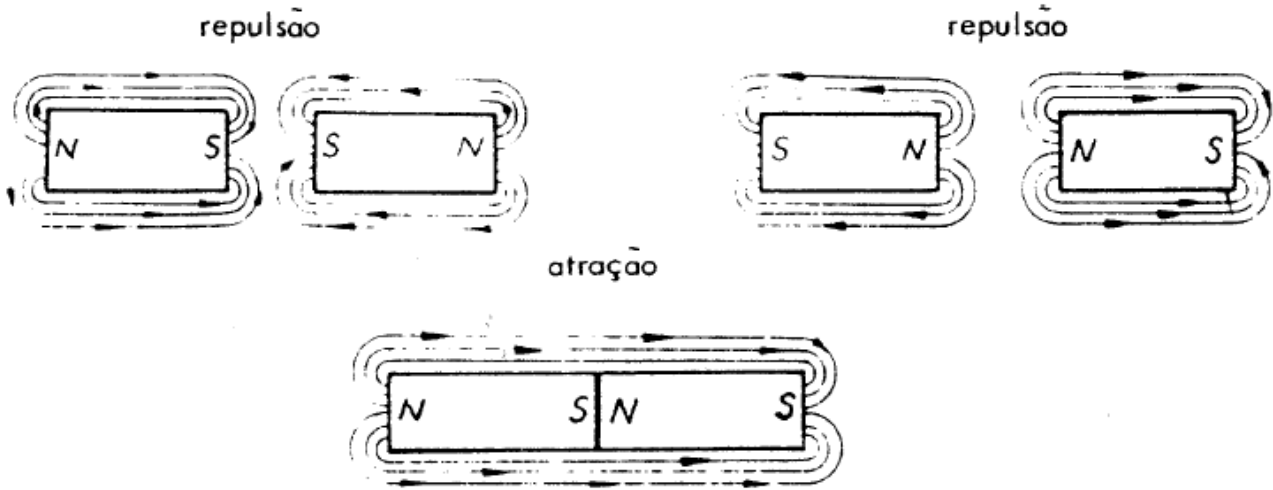


Campo Magnético do ímã

Damos o nome de campo magnético do ímã ao espaço ocupado por sua linha de força magnética.

Lei de Atração e Repulsão dos Ímãs

Nos ímãs observa-se o mesmo principio das cargas elétricas. Ao aproximarmos um dos outros, polos de nomes iguais se repelem e polos de nomes diferentes se atraem.



Densidade Magnética

Densidade magnética é o número de linhas magnéticas ou força produzida por um ímã numa unidade de superfície.

A unidade prática da densidade magnética é o Gauss.

Um Gauss é igual a uma linha / cm².

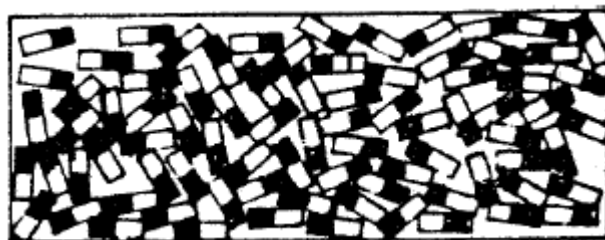
Relutância Magnética

Dá-se o nome de relutância magnética à propriedade de certas substâncias se oporem à circulação, das linhas de força.

Pode-se comparar o circuito elétrico à resistência se opondo a passagem da corrente elétrica.

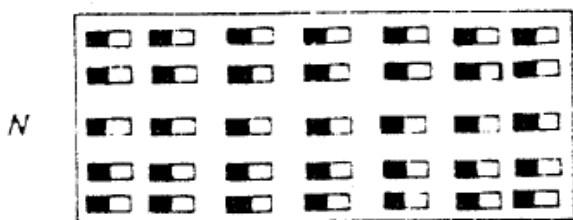
Teoria Molecular da Magnetização

Esta teoria ensina que cada molécula de um material magnetizável constitui um diminuto ímã cujo eixo encontram-se desalinhados em relação às outras moléculas.



Barra de aço não Magnetizada

Colocando-se esta barra sob os efeitos de um campo magnético, as moléculas alinham-se polarizando assim a barra.



Barra de aço sob ação de um campo magnético.

As moléculas se orientam em uma só direção.

Permeabilidade Magnética

As linhas magnéticas atravessam qualquer substância; não há isolantes para elas.

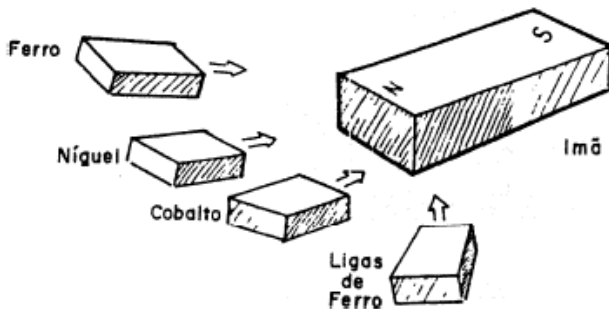
Existem substâncias que facilitam a passagem das linhas magnéticas assim como, existem outras que dificultam a sua passagem.

Permeabilidade magnética é o mesmo que condutibilidade magnética, ou seja, a facilidade que certos materiais oferecem à passagem das linhas magnéticas.

Os metais ferrosos em geral são bons condutores das linhas magnéticas.

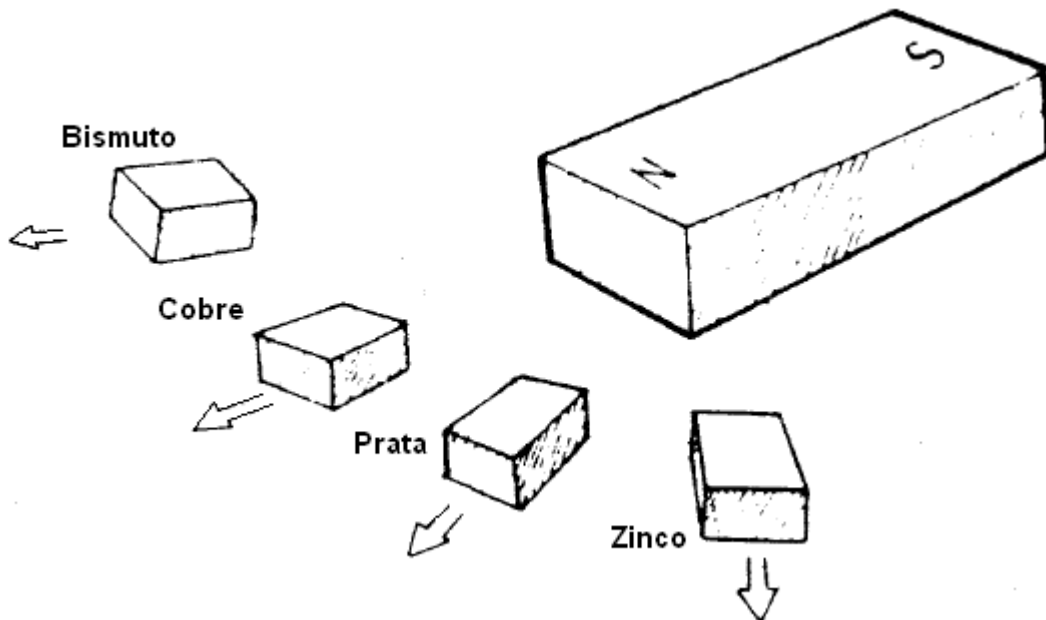
Os materiais magnéticos estão classificados da seguinte maneira:

- Paramagnéticas - são materiais que tem imantação positiva porém constante ex.: alumínio, platina e ar.
- Ferromagnéticos - são materiais que tem imantação positiva, porém não constante, a qual depende do campo indutor. Ex.: ferro, níquel, cobalto, etc.



O desenho demonstra a atração sofrida pelos corpos ao se aproximarem do ímã.

- Diamagnéticos - são materiais que tem imantação negativa e constante como: bismuto, cobre, prata, zinco e alguns outros que são repelidos para fora do campo magnético.



Identificação dos Pólos de um ímã

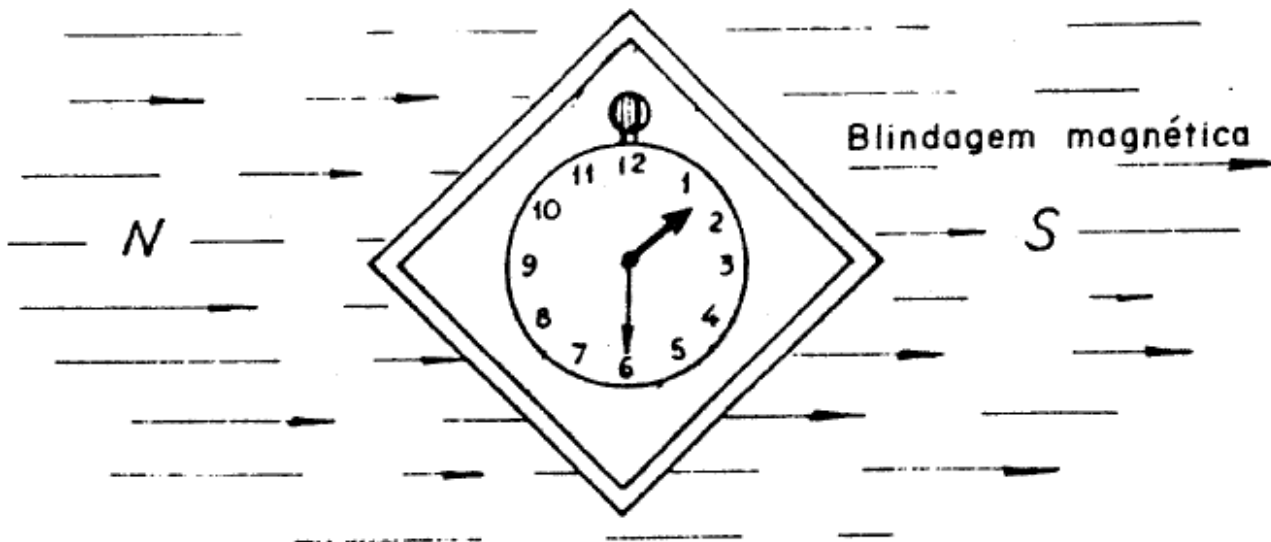
A identificação dos pólos de um ímã se faz com o auxílio de uma bússola, sendo que a parte da agulha que possui uma marca, aponta sempre para o pólo norte geográfico, ou seja o sul magnético.

Blindagem Magnética

O ferro doce tem uma elevada permeabilidade magnética e por isso é usado na confecção de blindagens magnéticas.

Esta blindagem consta de um anel de ferro doce em torno da peça que se deseja isolar de um campo magnético. As linhas caminharão através do anel isolando assim a peça

desejada.



Fluxo Magnético

O fluxo de um campo magnético é o número total de linhas de força que compreende esse campo. Ele é representado pela letra φ (que se pronuncia Fi).

A unidade do campo magnético é o Maxwell. Um Maxwell é igual a uma linha de força.

Densidade do Fluxo Magnético

A densidade magnética representa o número de linhas por cm^2 . É representada pela letra B e sua unidade é o Gauss.

Densidade de fluxo = fluxo φ / Área = linhas/ cm^2 ou Gauss

$$B = \varphi / A = \text{Gauss}$$

B - densidade do fluxo medido em Gauss

φ - fluxo magnético total

A = área em cm^2

Nota: Para designar a densidade magnética usa-se também o termo indução magnética.

Eletromagnetismo

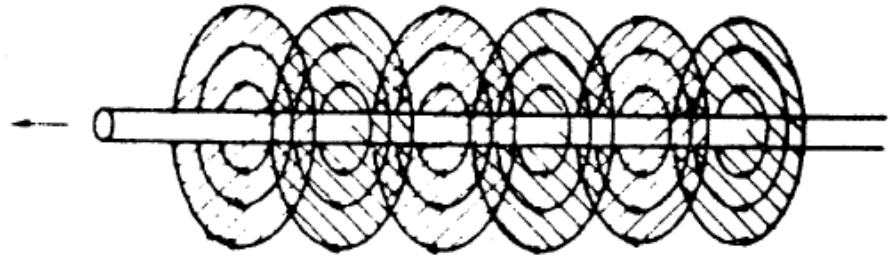
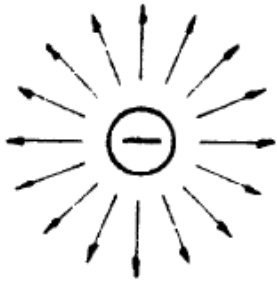
Introdução

Uma corrente elétrica pode ser produzida pelo movimento de uma bobina em um campo magnético fato este da maior importância na eletricidade. Este é o modo mais geral de produção de eletricidade para fins domésticos, industriais e marítimos.

Como o magnetismo pode gerar eletricidade, bastaria um pouco de imaginação para que se fizesse uma pergunta: será que a eletricidade pode gerar campos magnéticos? A seguir, veremos que isto realmente acontece.

Observamos anteriormente que a corrente elétrica é movimento de elétrons no circuito. Analisemos agora as linhas de força eletrostática e as linhas magnéticas concêntricas ao condutor, produzidas pelo elétron imóvel e em movimento.

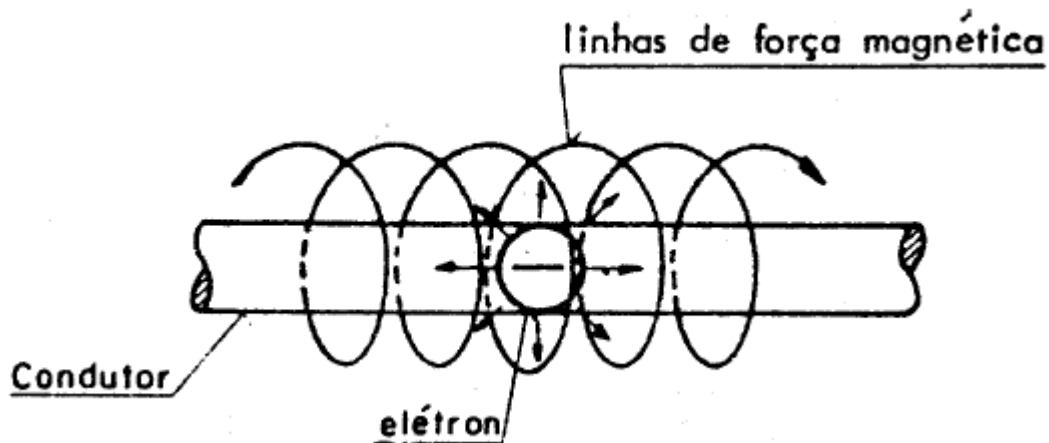
Linhas de força eletrostática



elétron parado contém linhas de força eletrostática no sentido radial.

O

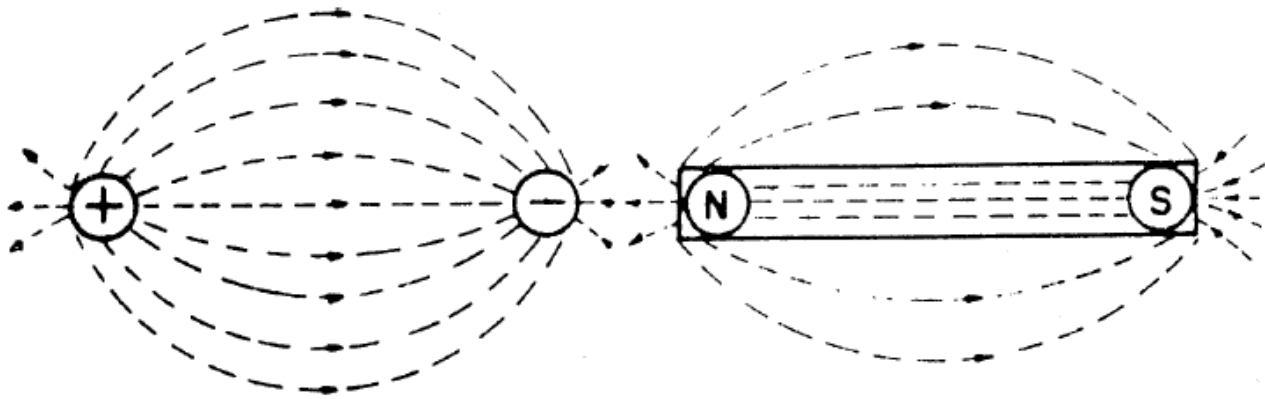
Podemos ver com uma experiência simples da garrafa eletrostática, as lâminas de alumínio se atraírem por possuírem cargas contrárias e, conseqüentemente, repelir cargas elétricas do mesmo nome. As linhas de força eletrostática são a manifestação do campo eletrostático do elétron.



Quando o elétron percorre um condutor, ele cria um campo magnético concêntrico ao condutor, cujas linhas de força giram no sentido dos ponteiros do relógio, quando o sentido do movimento do elétron é da direita para a esquerda.

O elétron em movimento tem os dois campos; o elétrico e o eletromagnético.

O espaço em que atuam as força de atração e repulsão tem o nome de "campo de força" assim, tem-se um "campo eletrostático" ou simplesmente "campo elétrico" na figura da esquerda e têm-se "campos magnéticos" na figura à direita.



campo elétrico de duas esferas eletrizadas (corpos isolantes)

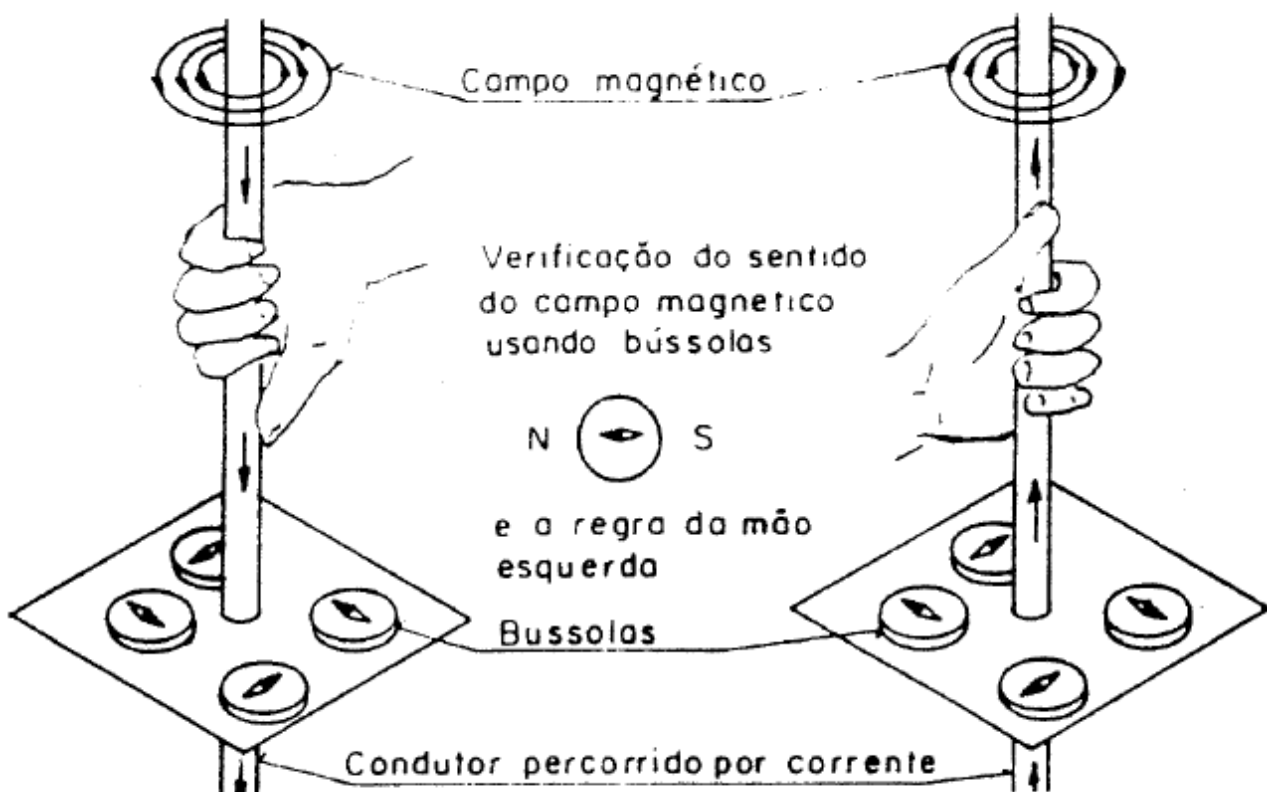
campo magnético de dois pólos do imã (corpos magnéticos)

Nota: A concepção dos elétrons esclarece todos os efeitos observados em Eletrotécnica.

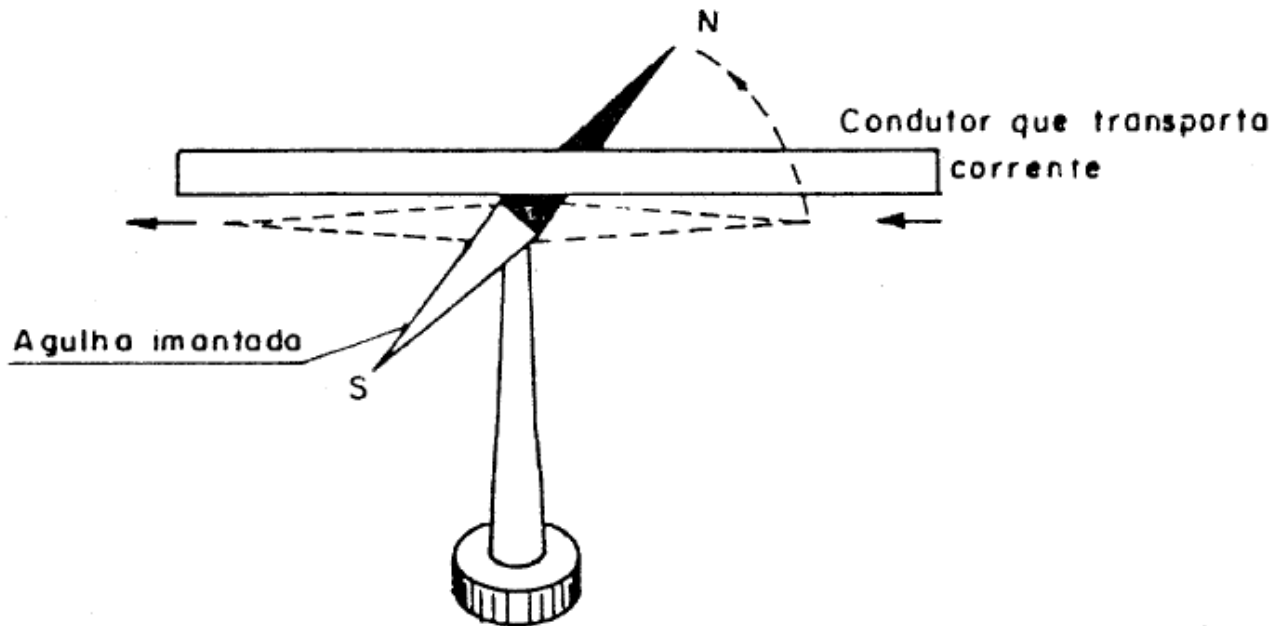
Para demonstrar a existência de um campo magnético ao redor de um condutor percorrido por uma corrente, liga-se por intermédio de uma chave, um fio grosso de cobre em série com uma pilha ou acumulador. O fio de cobre é introduzido em um orifício de uma folha de cartolina que é mantida na posição horizontal, perpendicular ao condutor. Com a chave ligada espalha-se limalha de ferro. A seguir, bate-se levemente na cartolina para ajudar o alinhamento da limalha. A figura chama-se espectro magnético.

Campo Magnético do Condutor Retilíneo

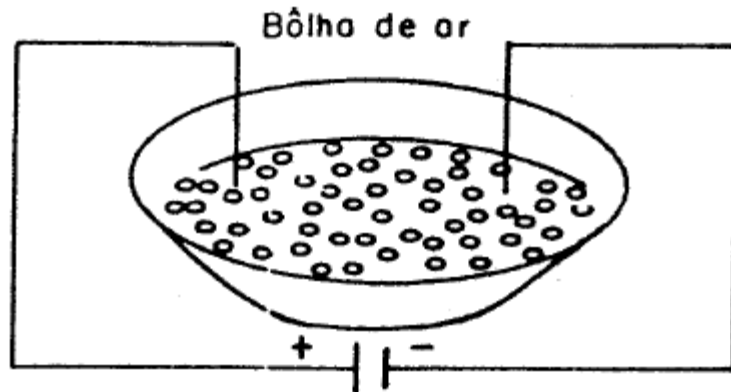
Obtém-se a direção da corrente no condutor segurando-o com a mão esquerda; o polegar indica a direção da corrente e a curvatura dos dedos o sentido de rotação das linhas de força magnética, concêntrica ao condutor.



A experiência de Oersted demonstra que, estando o condutor acima da agulha com a corrente na direção N, a ponta da agulha desvia-se para a esquerda.

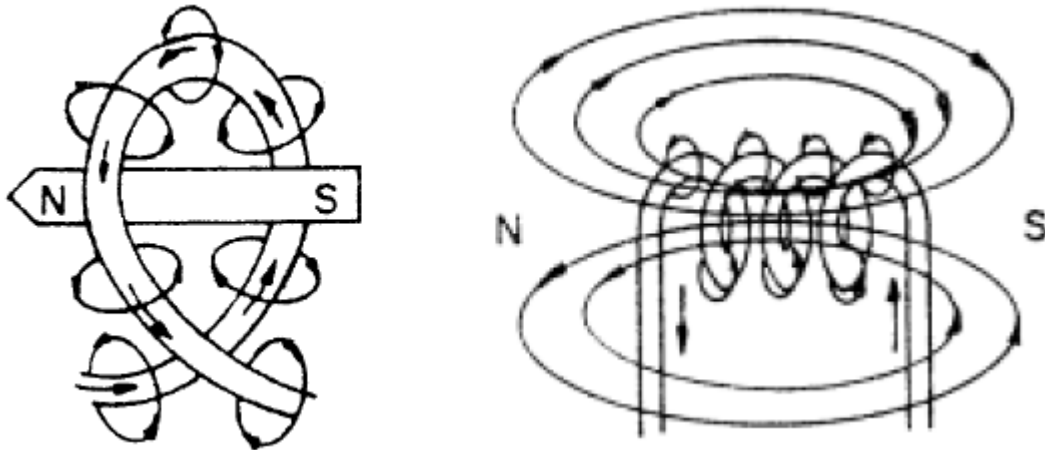


Na falta da bússola, aplica-se o processo do Voltâmetro; com um pouco d'água salgada (1% sal) num prato de louça, mergulham-se as pontas dos fios como mostra a figura abaixo, sendo que no pólo negativo formam-se bolhas de gás hidrogênio.

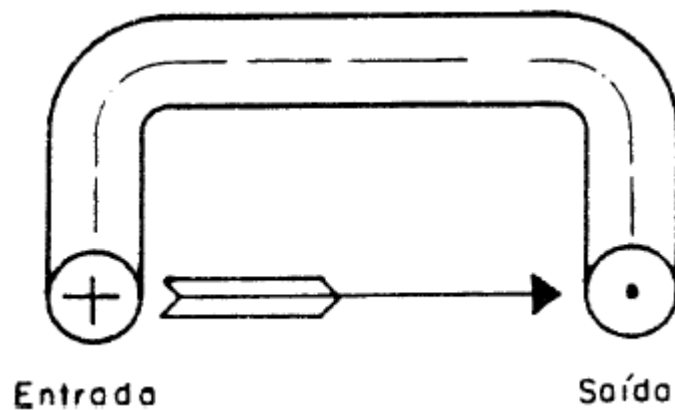


Campo Magnético da Espira

Dando-se ao condutor retilíneo a forma de anel ou espira, as linhas magnéticas concêntricas dão uma resultante S-N, perpendicular ao plano da espira. A posição do pólo N depende do sentido da corrente no condutor.



Campo magnético ao redor de uma espira e de uma bobina.

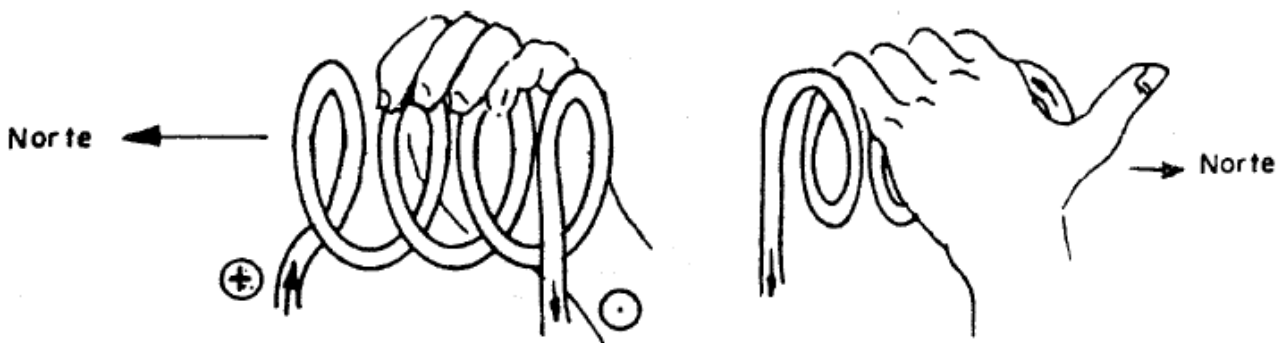


Entrada

Saída

A indicação de entrada e saída de corrente num condutor ou numa bobina é representada como mostra a figura ao lado. A cruzeta na entrada representa a cauda da seta e o ponto de saída representa a ponta da seta.

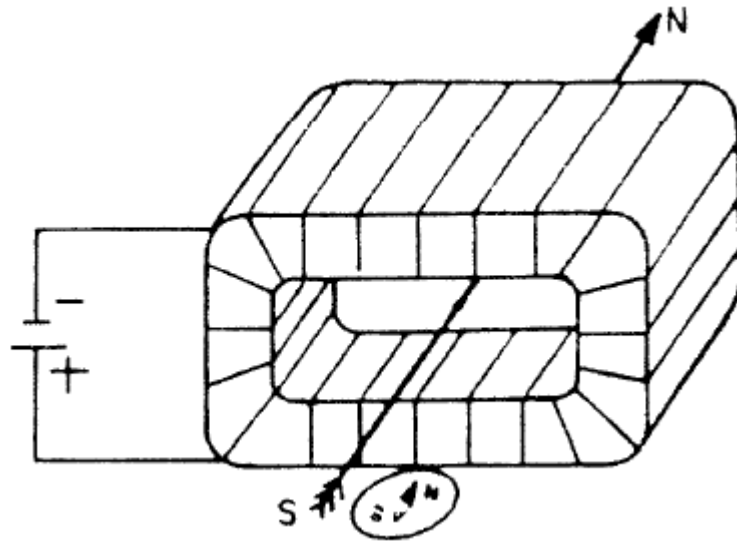
Solenóide



Para conhecer a polaridade de bobinas, aplicamos as seguintes regras:

Regra da mão esquerda

Tomando-se o solenóide na mão esquerda, como na figura, o polegar indica a posição do pólo N e a curvatura dos dedos a direção, a entrada e a saída da corrente quando os terminais do solenóide são visíveis.



Regra da bússola

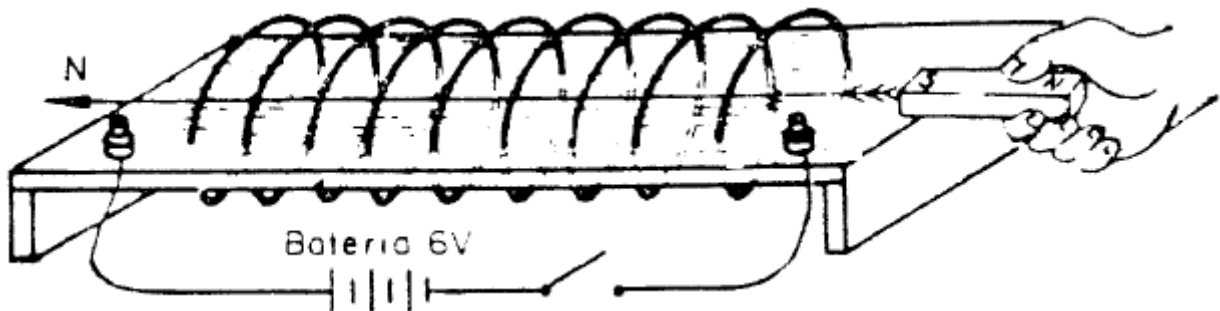
Conhece-se a polaridade de uma bobina encadardada ou em carretel, usando a bússola; faz-se passar na bobina uma corrente suficiente para produzir o desvio da agulha.

Um fio de cobre enrolado em espiral, com muitas voltas, chama-se solenóide. Com a passagem da corrente elétrica os campos magnéticos da cada espira somam-se produzindo efeitos muito mais fortes.

Os efeitos magnéticos produzidos pela corrente elétrica chamam-se "efeitos eletromagnéticos". A passagem da corrente no solenóide cria um campo magnético com as mesmas propriedades do imã permanente. As linhas de força podem ser vistas no espectro magnético.

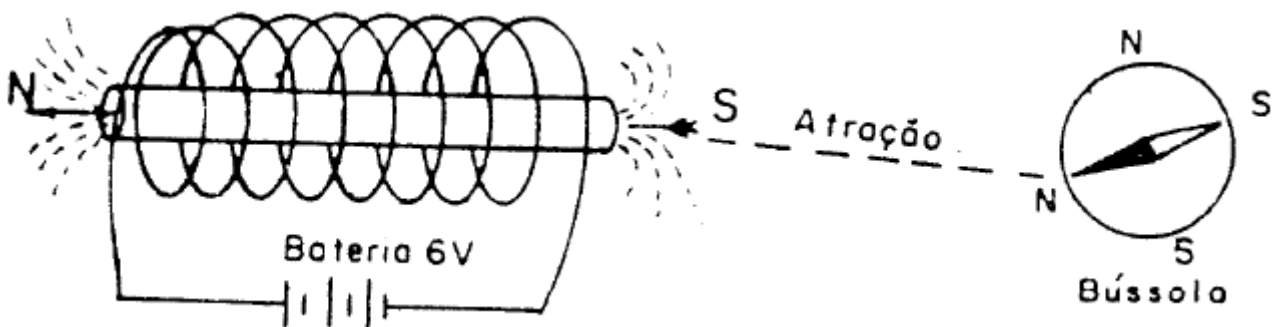
Aproximando-se o pólo S do Imã ao pólo N do solenóide, há atração e, se aproximarmos o pólo N do imã ao pólo N do solenóide, haverá repulsão.

Conclusão: "os pólos de nomes diferentes se atraem e os pólos de mesmo nome se repelem".



Colocando-se dentro da solenóide um núcleo de ferro batido, as linhas magnéticas, antes dispersas no ar, nele se concentram, resultando um campo magnético fortíssimo.

É fácil constatar o grau de concentração das linhas no núcleo de ferro, provocando o desvio da agulha magnética colocada a certa distância do solenóide operando-se sem o núcleo e com o núcleo.



A densidade do campo magnético do solenóide, com núcleo de ar, obtém-se com a fórmula:

$$B = (1,25 \times N \times I) / L$$

Sendo:

B = Gauss (N° de linhas magnéticas por cm²);

N - Número de espiras ou voltas de fio;

I = Corrente em amperes;

L = Comprimento do solenóide.

Exemplo de cálculo de um solenóide de $L = 10$ cm de comprimento, $N = 10$ espiras; $I = 40$ ampères.

Com estes valores na fórmula têm-se:

$$B = (1,25 \times 20 \times 40) / 10 = 50 \text{ Gauss}$$

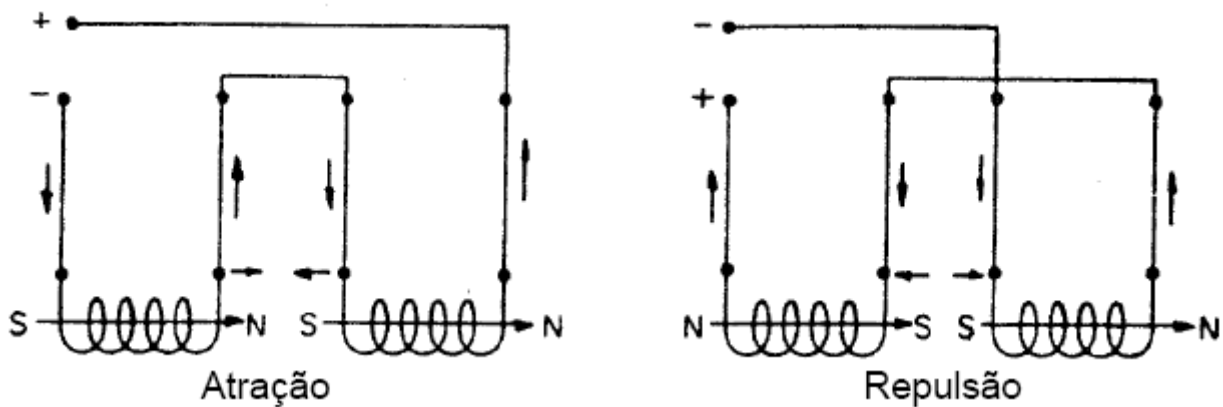
Colocando-se o núcleo de ferro, a fórmula torna-se:

$$B = (\mu \times N \times I \times 1,25) / L$$

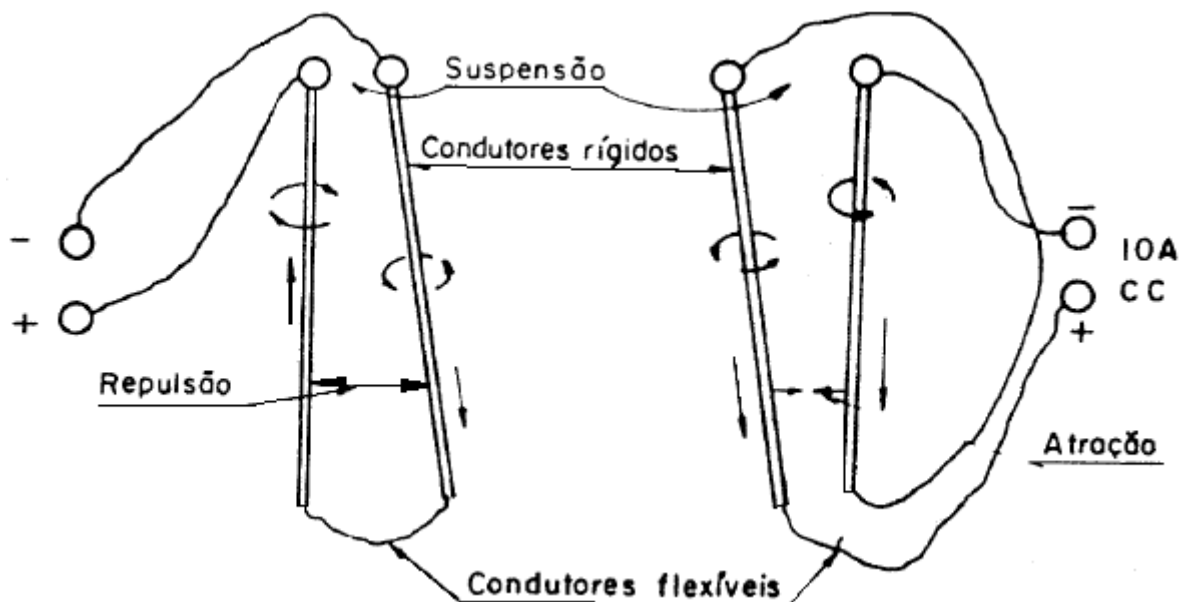
Letra grega "mi" é o fator de concentração das linhas.

Nota: Quando núcleo é de ar $\mu=1$ (um).

Os mesmos efeitos de atração e repulsão que se verificam entre ímãs permanentes podem ser obtidos com solenóides. O esquema mostra com se realiza a experiência.

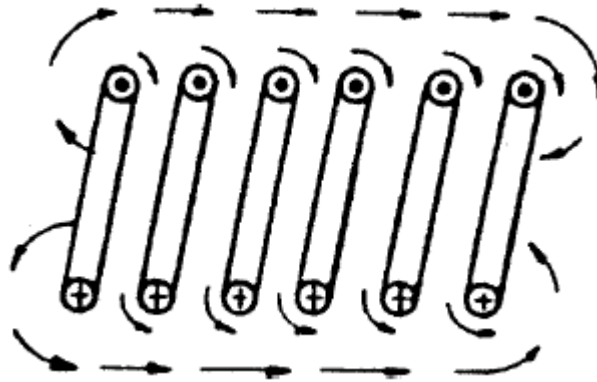


Em condutores paralelos obtém-se igualmente efeitos da atração e repulsão quando são percorridos por correntes do mesmo sentido ou de sentidos contrários, como se vê na figura.

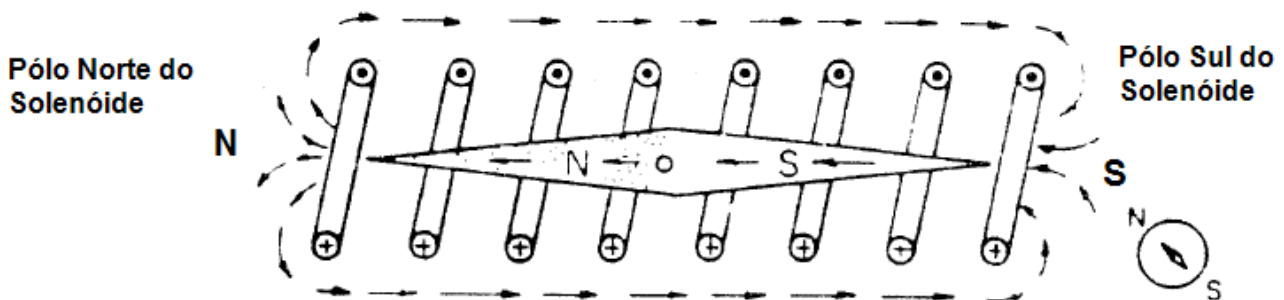


Ainda sob o mesmo princípio de atração de correntes paralelas, um solenóide encurta-se com a passagem da corrente nas espiras no mesmo sentido.

Os campos magnéticos de cada espira se abraçam resultando uma atração entre as espiras.



Posição da Bússola dentro e fora do solenóide



A ponta N da agulha aponta o pólo Sul do solenóide quando a mesma é colocada fora do solenóide. O mesmo não acontece quando a bússola é colocada dentro do solenóide; o N da agulha fica voltado para o pólo N do solenóide.

Força Magneto-Motriz

A força magneto-motriz (abrevia-se f.m.m.) é a força (agente) devido a qual se reproduz o fluxo, as linhas de força ou o magnetismo num circuito magnético.

Num circuito elétrico deve haver uma f.e.m. aplicada no circuito antes que se possa fazer circular os elétrons pelo circuito. Igualmente num circuito magnético deve existir um f.m.m. antes que possa haver fluxo magnético. A f.m.m. é a causa e o fluxo é o efeito. É evidente, então, que f.m.m. num circuito magnético é análoga a f.e.m., pressão ou tensão num circuito elétrico.

A unidade prática e racional da f.m.m é o ampére-volta, isto é, a capacidade para produzir um fluxo de linhas de força num circuito eletromagnético; é determinada pelo número de ampéres-voltas, que magnetizam este circuito. Determinando matematicamente ou experimentalmente o número de linhas de força produzidas por uma certa bobina verificamos que o número dessas linhas é proporcional a dois valores:

- a) a corrente em amperes, que flui;
- b) o número de voltas dessa bobina.

Exemplo: Se por uma bobina de 5 voltas circula uma corrente de 20 amperes, a f.m.m. desta bobina em ampéres-voltas é $20 \times 5 = 100$ ampéres-voltas. Passando 10 amperes numa bobina de 10 voltas, a f.m.m. será $10 \times 10 = 100$ ampéres-voltas.

As fórmulas para calcular os ampères-voltas deduzem-se do que foi dito anteriormente:

$$M = I \times N = \text{ampères-voltas}$$

$$I = M / N \text{ ampères}$$

$$N = M / I \text{ voltas}$$

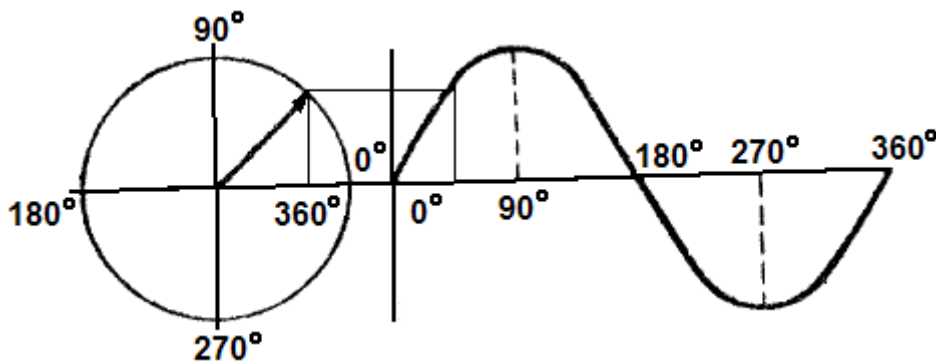
$$M = f \text{ m m}$$

$$I = \text{intensidade da corrente em ampères}$$

$$N = \text{número de voltas}$$

Corrente Alternada

O sistema de corrente alternada se caracteriza pela variação de sentido das grandezas (tensão e corrente) na unidade de tempo. Este processo ocorre em consequência do princípio de funcionamento dos equipamentos, responsáveis pela geração deste tipo de energia, assumirem o movimento angular. Através da ilustração abaixo pode ser observado que o rebatimento dos pontos repetitivos do círculo dá origem ao gráfico composto por uma onda de forma senoidal. Este movimento é característico de uma corrente alternada.



A grandeza parte de zero, atinge um valor máximo positivo (90°), retorna a zero (180°), atinge um novo valor máximo do lado negativo (270°) e retorna a zero (360°). Veja que se continuasse girando, a figura (senóide) se repetiria.

Esta repetição da onda no intervalo de tempo é definida como a frequência (f) do movimento. Baseado na figura observa-se que uma onda completa, corresponde a um ciclo, ou seja, a sequência de valores representados pela senoide.

A frequência é uma grandeza, portanto pode ser medida e possui unidade. A unidade de medida é o Hertz (Hz) e o instrumento de medição é o frequencímetro.

Para efeito de entendimento vamos considerar que para executar um ciclo foi necessário o tempo de um segundo! Neste caso específico pode se afirmar que a frequência é igual a um ciclo por segundo.

$$1\text{Hz}=1\text{ciclo}/1\text{segundo}$$

O intervalo de tempo necessário para se obter um ciclo é definido como período (T).

Logo teremos:

$$f = 1/T$$

Quanto menor for o tempo maior será a frequência.

Conclusão!

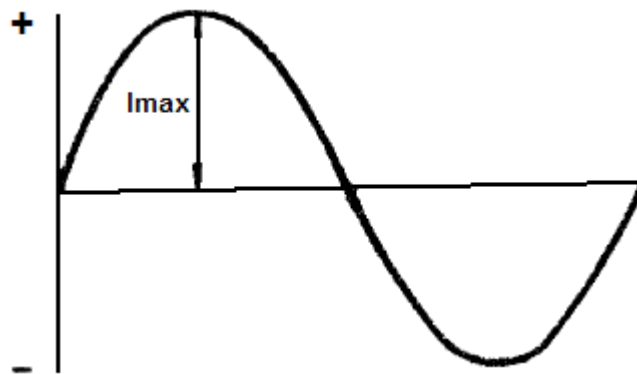
Se um determinado equipamento girante conseguir realizar 60 (sessenta) giros (ciclos) durante um intervalo de tempo de um segundo, isto implica que a frequência atingida é de 60Hz.

A fonte geradora de corrente alternada chama-se alternador. Os alternadores, fontes são máquinas rotativas; por analogia a elas, o ciclo é dividido em 360°, representando uma circunferência retificadora. Na prática as frequências mais usadas no funcionamento dos equipamentos elétricos são 50 e 60 Hz.

Corrente Alternada e Tensão Monofásica

Com base no que foi descrito pode ser concluído que no sistema de geração de corrente alternada as grandezas elétricas envolvidas (tensão, corrente e potência) são alternadas.

Se representássemos num gráfico os valores da corrente ou da tensão no eixo vertical e o tempo no eixo horizontal, obteríamos uma curva, como a da figura abaixo.



Durante um ciclo, a corrente e a tensão tomam valores diferentes de instante a instante; esses são ditos valores momentâneos ou instantâneos, dentre os quais cumpre destacar o valor máximo, sendo para a corrente elétrica (I_{max}) e para a tensão elétrica (E_{max}). Entretanto, na prática, não é o valor máximo o empregado e sim o valor eficaz. Por exemplo, um motor absorve uma corrente de 5 A que é o valor eficaz. Define-se como valor eficaz de uma corrente alternada ao valor de uma corrente contínua que produzisse a mesma quantidade de calor numa mesma resistência (Lei de Joule).

Esse valor é expresso por:

$$I_{ef} = \frac{I_{max}}{\sqrt{2}} = 0,707 I_{max}$$

Por analogia, para a tensão, temos:

$$E_{ef} = \frac{E_{max}}{\sqrt{2}} = 0,707 E_{max}$$

Tanto o voltímetro como o amperímetro para corrente alternada mede valores eficazes.

Resistência em Corrente Alternada

Os resistores aliam sobre a corrente alternada praticamente do mesmo modo que sobre a contínua. A resistência que um resistor oferece à passagem da corrente elétrica, contínua ou alternada, é dada por:

$$R = \rho \frac{L}{S}$$

Se enrolarmos um condutor sobre um núcleo de ferro, constituímos um indutor ou reator. Para a corrente contínua, a resistência a considerar é dada unicamente pela resistência (ôhmica) do enrolamento do reator. Entretanto, para a corrente alternada, deve-se considerar ainda outra resistência. É chamada reatância indutiva.

$$X_L = 2 \times \pi \times f \times L$$

Onde:

X_L = reatância indutiva, em Ω

f - frequência da corrente alternada, em ciclos/segundo

L = coeficiente de auto-indução; é uma grandeza que caracteriza cada reator em particular e é dado em henrys.

Duas superfícies condutoras separadas por um isolante (dielétrico) constituem um capacitor. O capacitor não permite a passagem da corrente contínua, aparentando porém, permitir a alternativa, e oferecendo à passagem desta uma resistência, à qual damos o nome de reatância capacitiva.

A reatância capacitiva de um capacitor é dada por:

$$X_C = \frac{10^6}{2\pi f C}$$

Onde:

X_C = resistência capacitiva, em Ω .

f = frequência da corrente alternada, em ciclos/segundo.

C = capacitância em microfarads (μF)

A capacitância é uma grandeza que caracteriza cada capacitor; sua unidade na prática se usa um submúltiplo, o microfarad (μF), que vale a milionésima parte de farad.

$$1\mu F = 1F \times 10^{-6}$$

Corrente Alternada: Defasagem entre Corrente e Tensão

Conforme com o que já foi estudado, no sistema de corrente alternada tanto a corrente como a tensão variam em ambos os sentidos durante um determinado intervalo de tempo, descrevendo um ciclo.

Representando graficamente esta variação, obtemos uma onda para a corrente e outra para a tensão.

Os valores instantâneos da corrente, ou da tensão, durante um ciclo, podem ser representados pelas projeções do raio de um círculo, em suas diversas posições.

Desse modo, podemos representar a tensão e a corrente alternada por segmentos de reta proporcionais aos seus valores instantâneos. Esta representação é denominada geométrica. É

muito usada pela facilidade que apresenta.

Os valores máximos da corrente e da tensão durante um ciclo podem ou não coincidir.

Quando coincidem diz-se que ambas estão em fase.

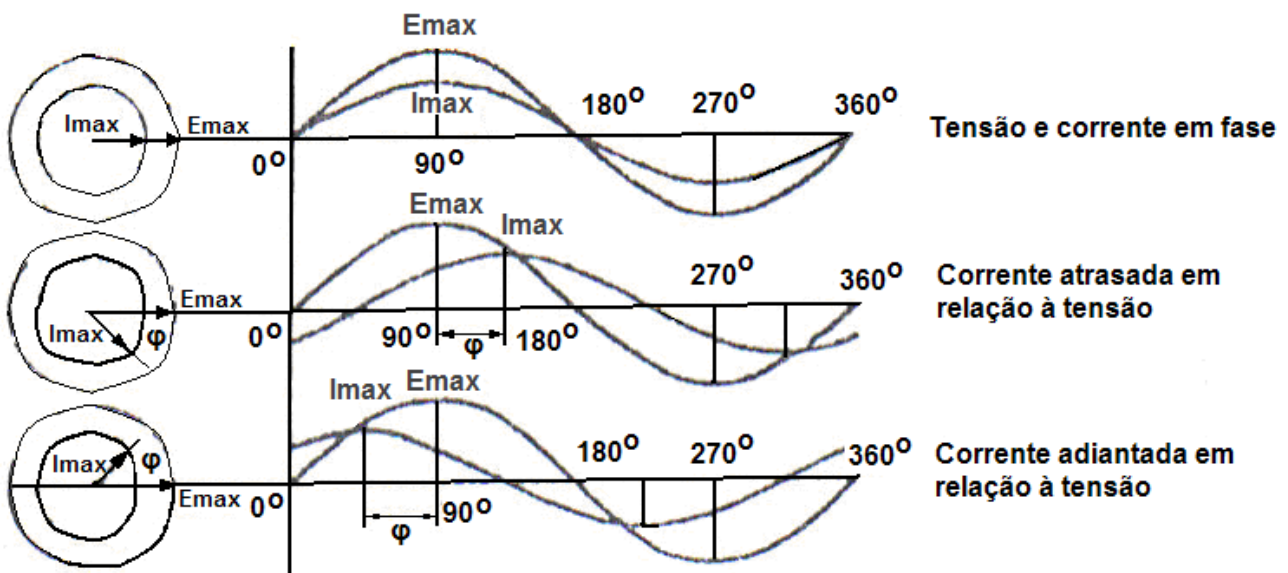
Se não coincidem, estão defasadas. A diferença em graus, entre os instantes em que ocorrem os valores máximos da corrente e da tensão chama-se ângulo de fase (φ). Quando a corrente e a tensão estão defasadas pode ocorrer que a corrente esteja adiantada ou atrasada em relação à tensão. Ao co-seno do ângulo da fase dá-se o nome de fator de potência.

A corrente alternada, passando através de um resistor estará em fase com a tensão, isto é, o ângulo da fase é nulo ($\varphi = 0^\circ$). A este fato dá-se o nome de efeito resistivo ou ohmico puro.

Se passar por um indutor, devido ao fenômeno de auto-indução da bobina, a corrente estará atrasada em relação à tensão de um ângulo de 90° ($\varphi = 90^\circ$); temos, então, um efeito indutivo.

Num capacitor, a corrente se adianta da tensão de 90° .

O efeito é capacitivo.



Circuito Série da CA

Num circuito série constituída por um resistor e um indutor, aplica uma tensão E de uma fonte geradora da CA, de freqüência f.

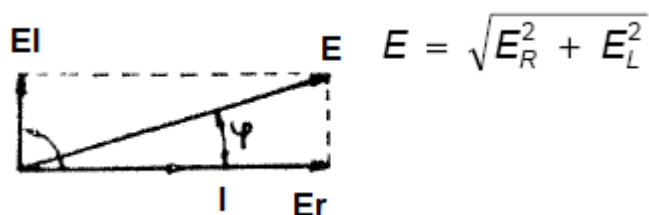
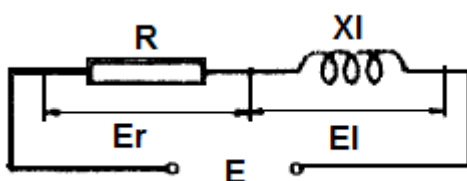
Sendo I a corrente alternativa que circula pelo circuito, a queda de tensão no resistor será:

$$E_R = I \times R, \text{ em fase com a corrente,}$$

e a queda de tensão no indutor será:

$$E_L = I \times X_L, \text{ adiantada da corrente de } 90^\circ \text{ em relação a } I.$$

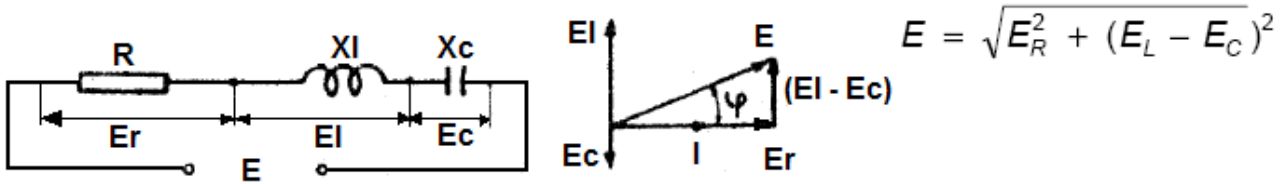
A tensão aplicada está defasada de um ângulo φ da corrente, cujo valor é a soma geométrica entre E_R e E_L .



Colocando-se em série um capacitor no circuito acima, a queda de tensão será:

$$E_c = I \times X_c, \text{ que está atrasada de } 90^\circ \text{ em relação à corrente } I.$$

Assim a tensão aplicada será:



Pois E_L e E_C estão sobre uma mesma reta, porém são de sentido oposto. A impedância será:

$$Z = E / I$$

ou, em outras palavras, a resistência total, oposta pelo circuito à passagem da corrente I valerá:

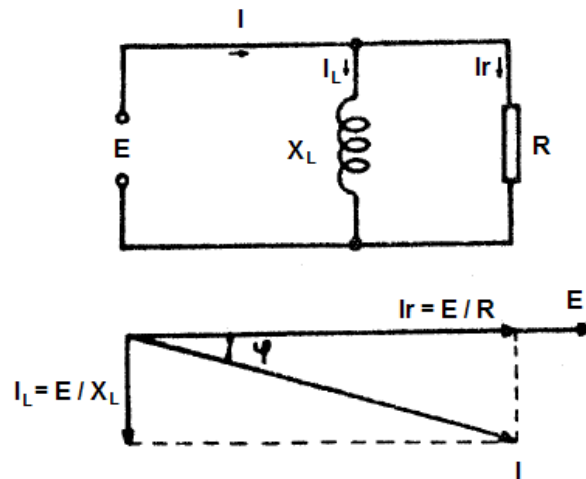
$$Z = \sqrt{R^2 + (X_L - X_C)^2}$$

E o fator da potência do circuito será:

$$\cos \varphi = E_r / E \quad \text{ou} \quad \cos \varphi = R / Z$$

Circuito Paralelo de CA

Num circuito paralelo, constituído por um resistor e um indutor, aplicamos uma tensão E, de frequência f de uma fonte geradora de CA. Pelo resistor circula uma corrente I_r dada por:



$I_r = E / R$, em fase com E.

Pelo reator, temos:

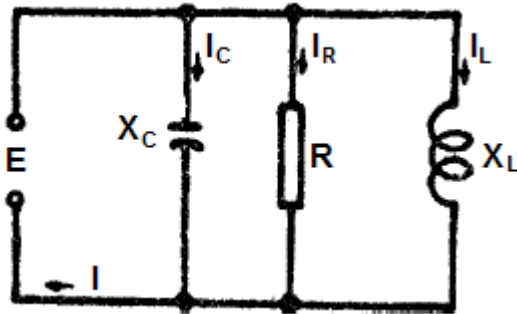
$$I_L = E / X_L, \text{ atrasada de } 90^\circ \text{ em relação a E.}$$

Pela linha circula uma corrente I, defasada de um ângulo φ em relação a E, cujo valor é a soma geométrica entre I_R e I_L :

$$I = \sqrt{I_R^2 + I_L^2}$$

Se ligarmos mais uma derivação e nela colocarmos um capacitor, a corrente que passa por ele, é: $I_c = E / X_c$ que está adiantada de 90° em relação à tensão.

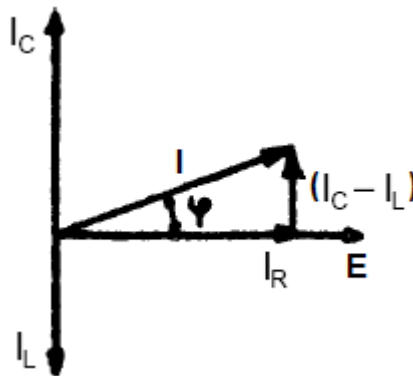
Deste modo, teremos:



$$I = \sqrt{I_R^2 + (I_L - I_C)^2}$$

A impedância será:

$$Z = E / I$$

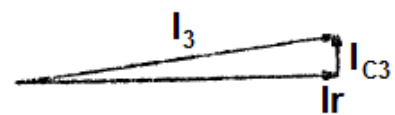
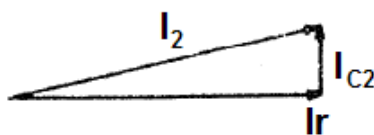
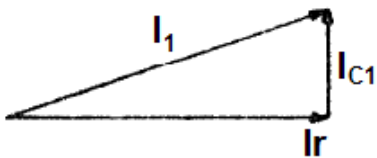


e o fator de potência:

$$\cos \varphi = I_R / I$$

Na prática, costuma-se ligar capacitores em paralelos aos circuitos (que na maioria das vezes são de comportamento indutivo) com o fim de se ter um fator de potência próximo a unidade ($\varphi = 0^\circ$).

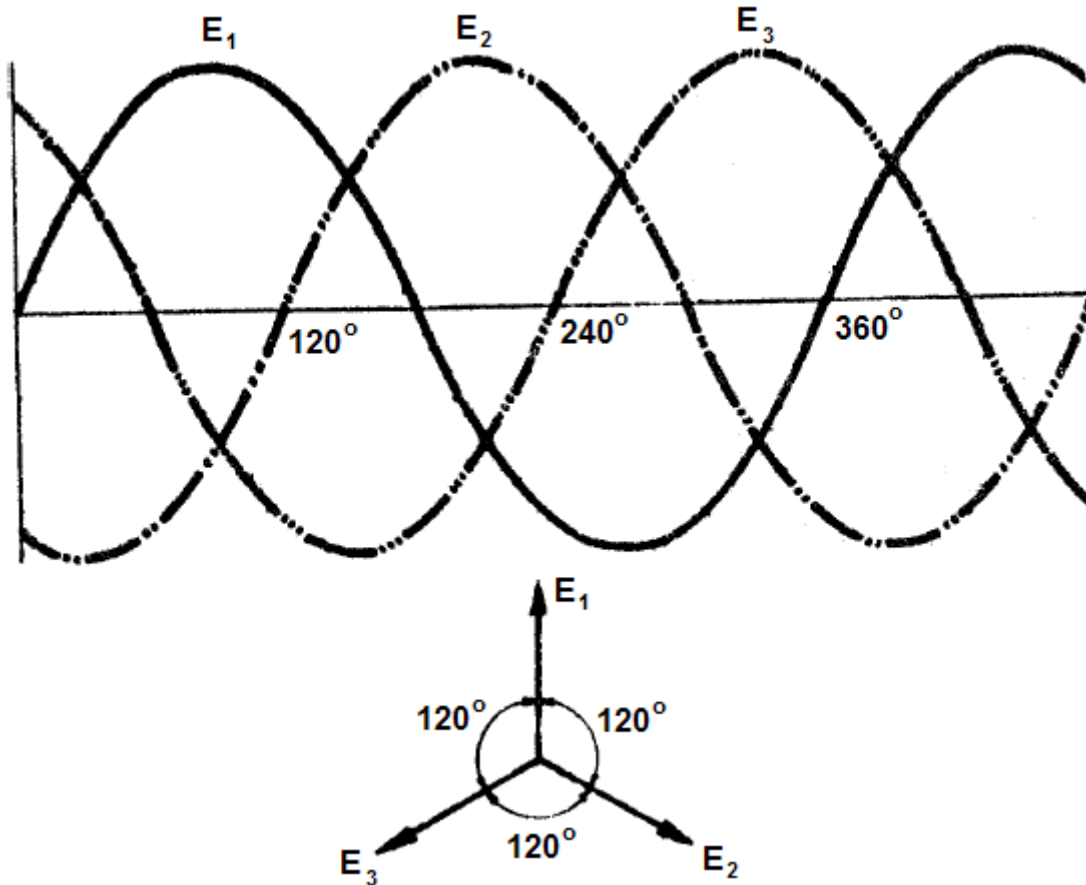
Isto equivale tornar o circuito com comportamento próximo ao resistivo ou ôhmico. Tal medida é interessante, uma vez que a componente, defasada de 90° em relação à tensão, diminui, permitindo o melhor aproveitamento das linhas de transmissão.



Corrente Alternada e Tensão Trifásica

Quando uma linha é formada por três condutores com as tensões entre um e outro igual, porém defasadas de 120° , temos uma rede trifásica.

A representação da corrente alternada ou tensão trifásica é a que se vê nas figuras abaixo.



Quando ligamos a uma linha trifásica três fontes receptoras, ou três elementos de uma fonte receptora, temos um circuito trifásico.

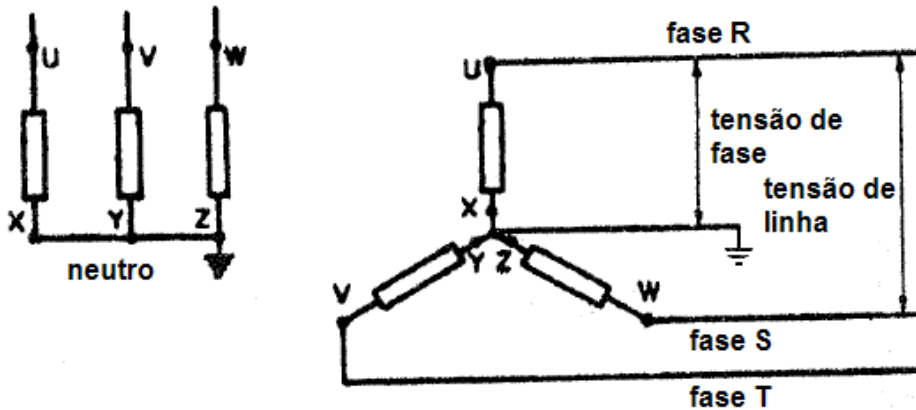
Conforme a maneira de efetuarmos as ligações temos um circuito estrela ou triângulo (Y ou Δ).

Circuito estrela ou Y

As três extremidades dos finais dos elementos são ligadas entre si, e as três iniciais à linha.

Como se pode ver na figura abaixo, a corrente que passa pela linha, é a mesma que passa pelos elementos, isto é, a corrente de linhas é igual a corrente de fase:

$$I = I \text{ linha} = I \text{ fase.}$$



O ponto comum aos três elementos chama-se neutro.

Se deste ponto se tira um condutor, temos o condutor neutro, que em geral é ligado a terra.

A tensão aplicada a cada elemento (entre condutores de fase e neutro) é chamada tensão de fase e a entre dois condutores de fase tensão de linha.

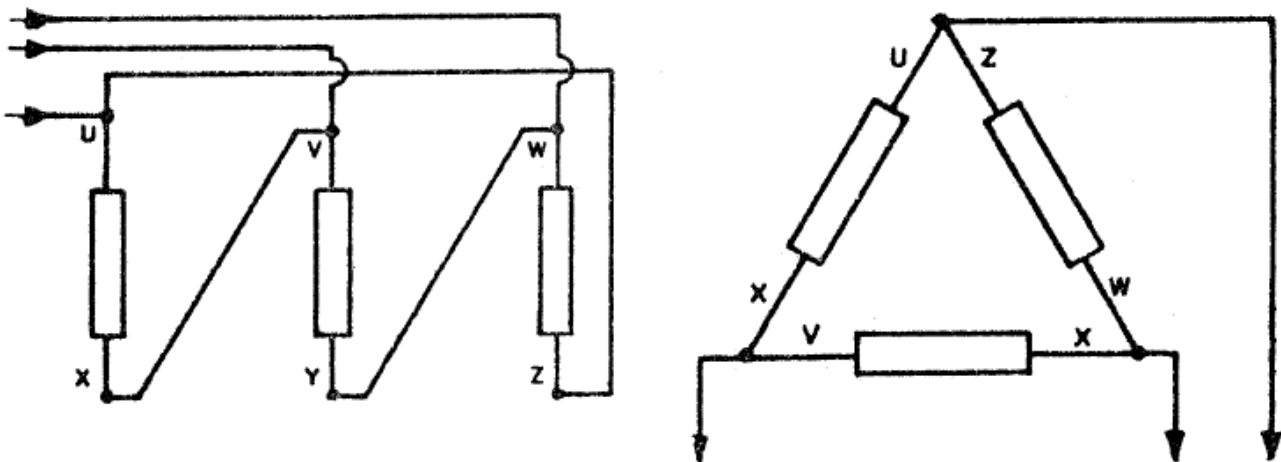
A relação entre elas é:

$$E = E_{\text{linha}} = E_{\text{fase}} \times 1,73$$

Circuito triângulo ou Delta

A extremidade final de um elemento é ligada à inicial do outro, de modo que os três fiquem dispostos eletricamente, segundo os lados do um triângulo equilátero. Os vértices são ligados à linha.

Temos que: $E = E_F$ e $I = I_F \times 1,73$



Os elementos de um receptor trifásico são representados respectivamente por U - X, V - Y e W - Z, onde U, V e W representam as extremidades iniciais, ou por 1-4, 2-5 e 3-6, sendo 1, 2 e 3 os inícios, pois cada elemento tem sua polaridade que deve ser conservada na ligação. A distribuição de energia elétrica é feita em geral em sistemas trifásicos, cujas redes podem ser ligadas em estrela ou triângulo.

Na rede em Y, o neutro é ligado à terra, obtendo-se duas tensões uma entre fase e neutro e outra entre fases 1,73 vezes maior.

Exemplo: $E_f = 127V$ entre qualquer fase e neutro e $E = 127 \times 1,73 = 220V$ entre fases.

Quando a rede é em triângulo, podemos retirar um condutor do centro de cada fase, obtendo-se duas tensões, sendo uma o dobro da outra.

Exemplo: 110 e 220 V.

Em geral, as cargas monofásicas (lâmpadas e pequenos motores) são ligadas à tensão mais baixa e as trifásicas (força, aquecimento industrial etc.) à mais alta.

As cargas monofásicas, alimentadas a partir de um circuito trifásico, devem ser distribuídas igualmente entre as fases, para que não haja desbalanceamento de rede.

Potência nos Circuitos de CA

São as potências resultantes dos sistemas alimentados por corrente alternado. Diferentemente dos sistemas de corrente contínua, as cargas alimentadas por CA produzem outras variáveis, pois dependendo de tipos surgem além do comportamento linear, os não lineares.

A potência consumida por um circuito de corrente contínua é dada em watts, sendo resultado do produto da tensão pela corrente.

Para melhor compreensão utilizaremos a teoria de Pitágoras para identificar as novas. Então vejamos:



Potencia ativa – P

É a parcela de potencia aparente que efetivamente realiza trabalho quando calor, luz, movimento, etc. É medida em **Watt (W)** ou **Kilowatt (KW)**

Potencia reativa – Q

É a parcela de potencia aparente usada para criar e manter os campos eletromagnéticos das cargas indutivas. É medida em **volt-ampere-reactivo (VAR)** ou em **Kilowatt – ampere – reativo (KVAR)**.

Potencia aparente – S

É a potencia total solicitada pelo circuito e fornecida pelo sistema de geração de energia. É medida em **volt – ampere** ou em **Kilovolt – ampere (KVA)**.

O co-seno do ângulo de defasagem entre a potencia ativa e a potencia aparente determina o fator de potencia do sistema de corrente alternado.

O fator de potência é de suma importância nos circuitos de CA.

A legislação brasileira especifica o valor mínimo para fator de potência 0,92; que é diretamente

no medidor de energia. No entanto há propostas para que o fator de potência mínimo seja aumentado para 0,95.

Acrescido o fator da potência com instrumentos chamados de fasímetros.

Potência CA monofásica

É considerada potência monofásica aquela obtida em um sistema que utiliza um condutor fase e um condutor neutro ou terra.

Para o cálculo da potência ativa utiliza-se a expressão

$$P = E \times I \times \cos\phi.$$

O fator de potência deve ser o mais alto possível, isto é, próximo à unidade. Deste modo, com a mesma corrente e a mesma tensão, conseguimos uma maior potência ativa, que, como sabemos, é a que produz trabalho no circuito.

Para cálculo da potência reativa

$$Q = E \times I \times \sin\phi$$

A potência reativa; é a porção da potência aparente que hora é fornecida pelo gerador à carga, hora é devolvida pela carga ao gerador.

Para o cálculo da potência aparente

$$S = E \times I$$

Potência CA trifásico

Nos circuitos trifásicos, a potência ativa total é a soma das potências de cada fase.

Se a potência ativa monofásica é igual a $P = E_F \times I_F \times \cos\phi$, isto implica que a potência ativa trifásica é igual a $P = 3E_F \times I_F \times \cos\phi$

No entanto, como temos, no circuito trifásico ligado em estrela:

$$E_F = E / 1,73 \quad e \quad I_F = I$$

e na ligação em triângulo:

$$E_F = E \quad e \quad I_F = I / 1,73$$

Conclui-se, portanto que tanto para a ligação estrela como para a ligação triângulo, dado em função dos elementos de linha, a potência ativa num sistema trifásico será portanto:

$$P = \sqrt{3} \times E \times I \times \cos\phi$$

Para cálculo da potência aparente

$$P = \sqrt{3} \times E \times I$$

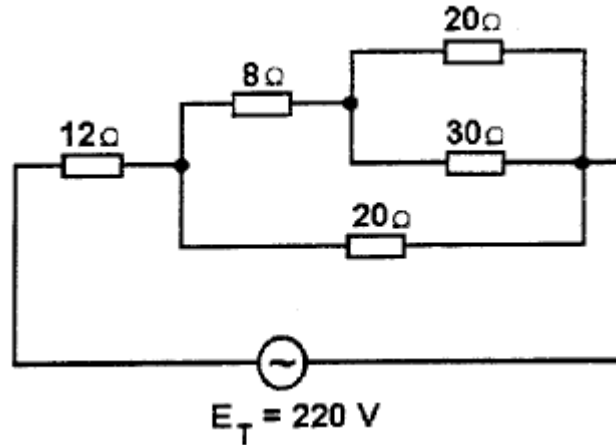
Na prática, os alternadores e transformadores são construídos visando-se as potências aparentes de carga; é comum, por exemplo, encontrarmos transformadores para trabalharem

com 100kVA.

Os fabricantes fornecem, sempre, além de outras características, o fator de potência, a fim de podermos determinar a potência vatada. Já os motores são especificados para uma dada potência ativa em watts ou HP.

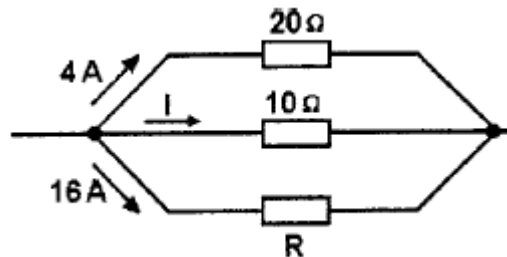
Exercícios:

1) A corrente total e a resistência total do circuito abaixo valem:



- a) () 18,3A; 12Ω;
 b) () 6,9A; 32Ω;
 c) () 11A; 20Ω;
 d) () 10A; 22Ω;
 e) () 5A; 44Ω.

2) Nesta associação de resistores, os valores de I e de R são, respectivamente:



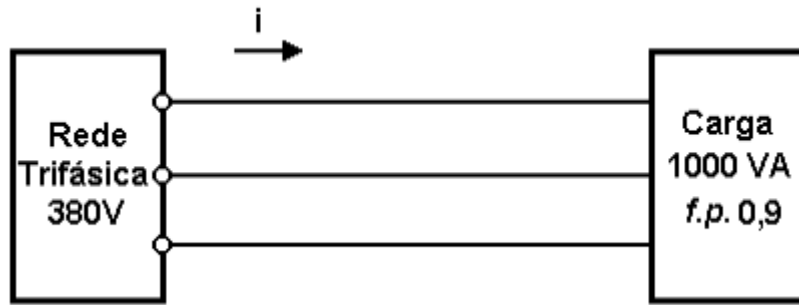
- a) () 8A e 5Ω;
 b) () 5A e 8Ω;
 c) () 1,6A e 5Ω;
 d) () 2,5A e 2 Ω;
 e) () 80A e 160Ω.

3) Determinar a potência ativa de um motor trifásico onde $E = 60V$, $I = 15A$ e $\cos \varphi = 0,75$.

- a) () 5,7kW;
 b) () 4,3kW;
 c) () 8.0kW;
 d) () 7,4kW;
 e) () 25,3kW.

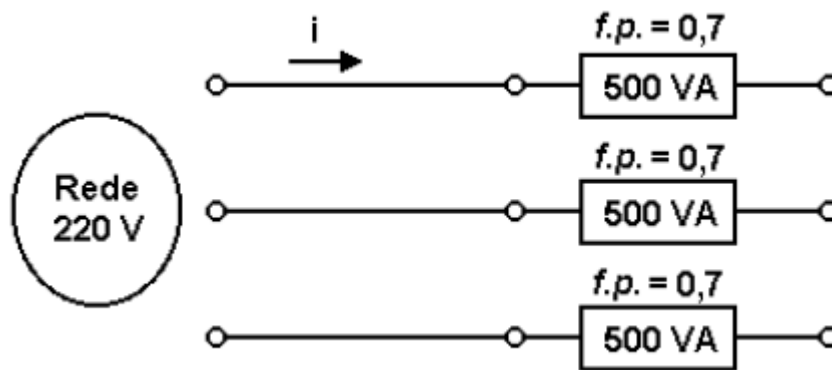
4) Qual o F.P. motor monofásico 228,6W, $E = 127V$ e $I = 3A$?

5) Dado o circuito abaixo:



- Qual a corrente i ?
- Qual a potência ativa da carga?
- Qual a potência reativa da carga?

6)



Calcule i se:

As cargas estão ligadas em Y.

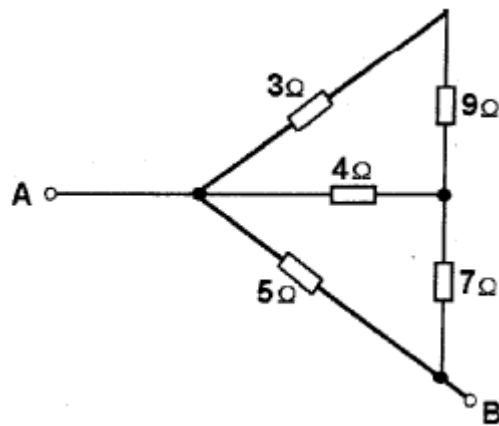
As cargas estão ligadas em Δ .

7) Uma carga trifásica, alimentada com uma tensão de 380 V, tem as potências iguais a: $P_{AT} = 4000W$; $P_{REAT} = 3000VAR$. Qual é o F.P. desta carga?

8) Qual a tensão de fase de uma rede em Y, sendo 380V a tensão de linha.

- () 127V;
- () 220V;
- () 440V;
- () 536V;
- () 270V.

9) A resistência total entre os pontos A e B do circuito abaixo vale:



- a) () 30Ω ;
- b) () 2.7Ω ;
- c) () 7Ω ;
- d) () 5Ω ;
- e) () 3.3Ω .

Este enunciado refere-se as questões 10 e 11:

Uma residência é iluminada por 12 lâmpadas incandescentes, sendo cinco de 100W e sete de 60W cada.

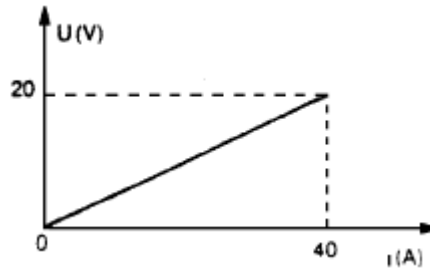
10) Para uma média diária de 3h de plena utilização das lâmpadas, qual a energia consumida, em kWh, por elas em um mês de 30 dias?

- a) () 27,60;
- b) () 920;
- c) () 8,28;
- d) () 2,70;
- e) () 82,8.

11) Sendo de 115V a tensão da instalação, qual é a corrente total utilizada pelas lâmpadas?

- a) () 317,4A;
- b) () 24A;
- c) () 8A;
- d) () 4,2A;
- e) () 0,7A.

12) Neste gráfico está representada a relação entre a diferença de potencial elétrico U e a corrente elétrica I em um resistor. Qual é o valor da resistência elétrica desse resistor, em ohms?



- a) () 0,5;
- b) () 1,0;
- c) () 2,0;
- d) () 20;
- e) () 40.

13) A d.d.p. entre os extremos de um resistor de 5Ω é igual a 10V. A corrente elétrica no resistor tem intensidade de:

- a) () 1A;
- b) () 2A;
- c) () 3A;
- d) () 4A;
- e) () 5A.

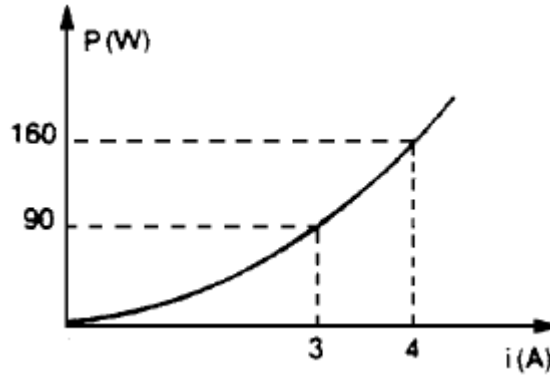
14) Dois fios condutores, F1 e F2, tem comprimentos iguais e mesma resistência elétrica. Se a seção transversal de F1 tem o dobro da área da de F2 e se ρ_1 e ρ_2 são as resistividades de F1 e F2, respectivamente, a razão ρ_1/ρ_2 tem valor:

- a) () 4;
- b) () 2;
- c) () 1;
- d) () 1/2;
- e) () 1/4.

15) Se a equação $P = K \cdot I^2$ deve exprimir a energia dissipada na unidade de tempo em um condutor percorrido por uma corrente elétrica I , o valor de K deve ser igual a:

- a) () resistividade do condutor;
- b) () temperatura do condutor;
- c) () d.d.p. aplicada ao condutor;
- d) () resistência do condutor.

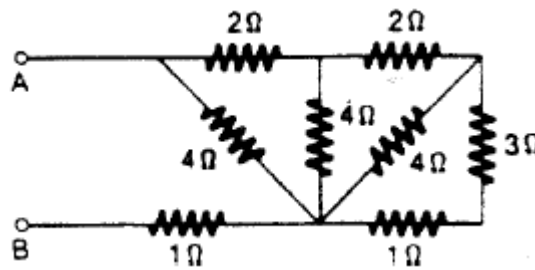
16) Este gráfico representa a potência elétrica consumida por um resistor, em função da intensidade da corrente que atravessa, Só a corrente que atravessa o resistor for de 10A, a potência consumida será de:



- a) () 1,0kW;
- b) () $1,0 \times 10^3$ kW;
- c) () $1,8 \times 10^2$ W;
- d) () $2,7 \times 10^2$ kW.

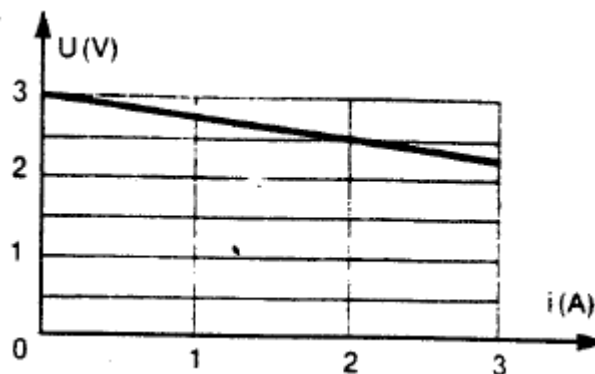
17) Qual a resistência de uma lâmpada de 220V e 60W? Supondo que a resistência varie pouco com a temperatura, qual a potência dissipada quando a lâmpada é ligada a uma tomada de 110V?

18) Neste circuito, a resistência equivalente entre os pontos A e B vale, em ohms:

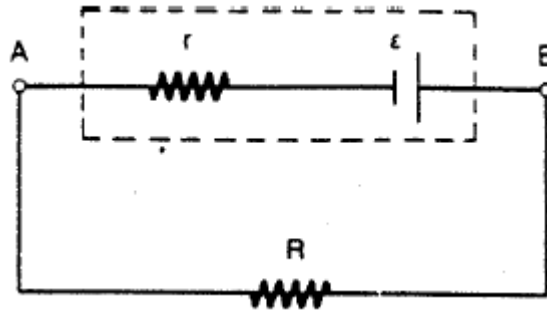


- a) () 2;
- b) () 4;
- c) () 5;
- d) () 3;
- e) () 1.

19) Este gráfico representa a d.d.p. em uma pilha em função da intensidade de corrente. Calcule a resistência interna dessa pilha.

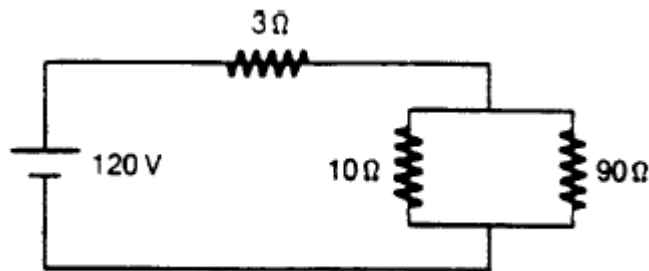


20) Neste circuito, a resistência do gerador é de $5\ \Omega$, sua f.e.m. é de 25V e a resistência do circuito externo, de $20\ \Omega$. Calcule:

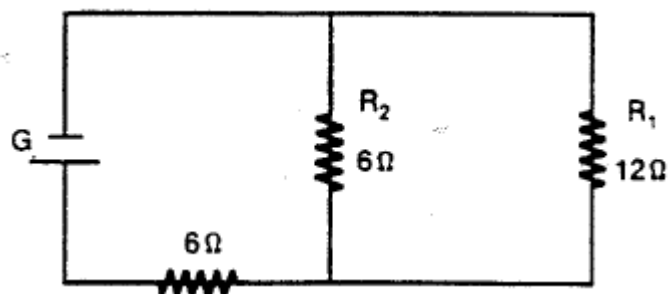


- a intensidade de corrente no circuito;
- a diferença de potencial nos terminais do gerador;
- o rendimento do gerador.

21) Determine a intensidade de corrente no resistor de $90\ \Omega$.

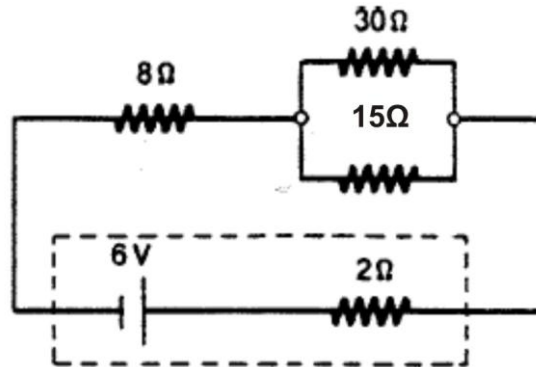


22) Este circuito é formado por três resistores e um gerador ideal G de força eletromotriz igual a 90V .



- Qual a intensidade da corrente no gerador?
- Qual a intensidade da corrente no resistor R_1 ?

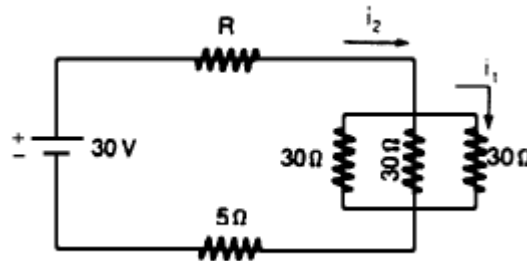
23) Calcule a intensidade de corrente no resistor de 30Ω .



24) Um gerador tem f.e.m. de $1,5V$ e resistência interna de $0,10\Omega$. Ligam-se seus terminais por meio de uma resistência de $0,65\Omega$. Nessas condições, calcule a diferença de potencial entre seus terminais.

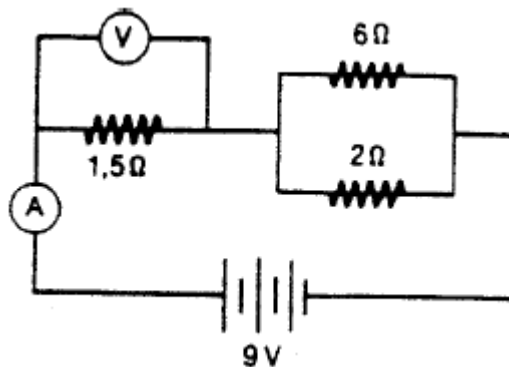
25) Uma bateria de f.e.m. de $1,5V$ foi ligada a um resistor de $0,10\Omega$ de resistência, notando-se neste uma dissipação de potência de $10W$. Qual a resistência interna da bateria?

26) Calcule o valor da resistência R para que a corrente i_2 seja $2A$. Nessas condições, determine o valor de i_1 .

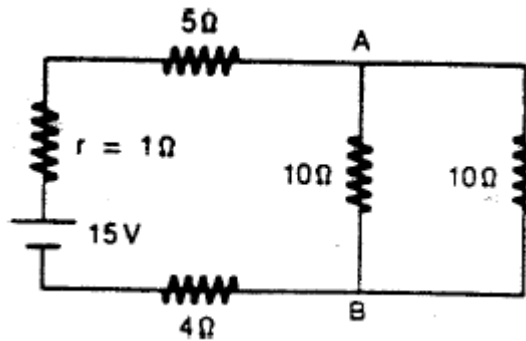


27) Numa bateria de automóvel de f.e.m. de $12V$, a corrente de curto-circuito é da ordem de $102A$. Qual é a ordem de grandeza da resistência interna?

28) Determine a leitura do voltímetro e do amperímetro neste circuito.



29) Neste circuito, calcule a diferença de potência entre A e B.



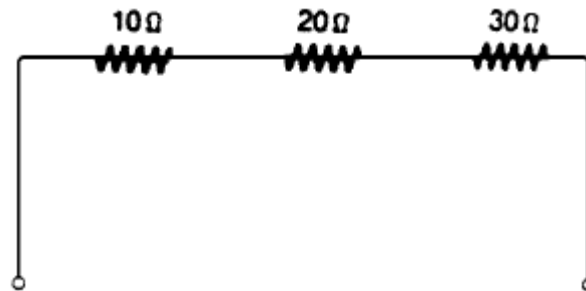
30) Um resistor $R_t = 20\Omega$ foi associado em série com $R_2 = 40\Omega$. O conjunto foi submetido à d.d.p. $U = 120\text{ V}$. Calcule:

- a corrente da associação;
- a d.d.p. em cada resistor.

31) Podemos ligar uma lâmpada incandescente (comum) de 6.0V e 18W à rede de 120 V , se lhe associarmos em série um resistor conveniente. Para que a lâmpada funcione com suas características indicadas, determine:

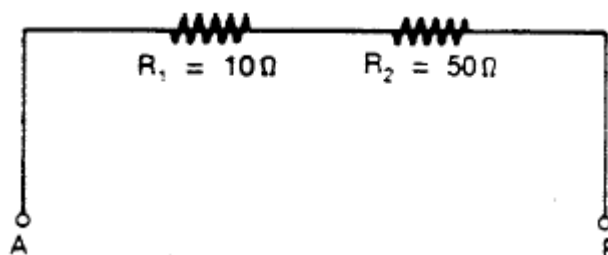
- o valor da resistência desse resistor;
- a potência que dissipará esse resistor.

32) Aplica-se d.d.p. de 240 V a este conjunto de resistores. Calcule a corrente que atravessa os resistores. Calcule a corrente que atravessa os resistores e a d.d.p. em cada um.



33) Dois resistores de 5Ω e 30Ω de resistência foram associados em série. O conjunto foi submetido à d.d.p. de 140 V . determine a corrente que atravessa os resistores e a d.d.p. em cada um deles.

34) Sabe-se que a d.d.p. no resistor R_t é igual a 5V , Calcule a d.d.p. entre os pontos A e B.



35) Três resistores, de 2Ω , 3Ω e 5Ω , foram associados em série. O conjunto foi submetido a d.d.p. de 40V . Calcule a d.d.p. em cada um dos resistores.

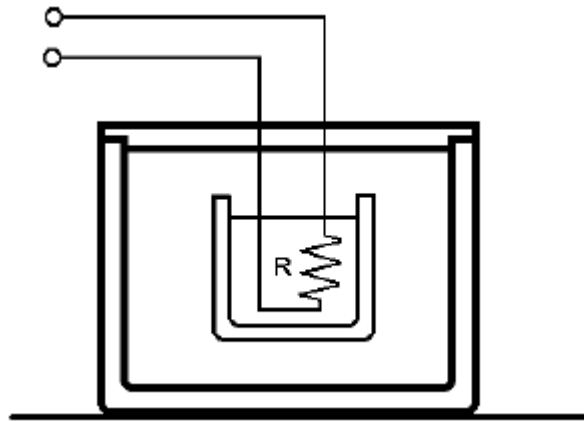
36) Um cortador de isopor, constituído por um fio que se aquece por efeito Joule tem valores nominais de 3,0V e 0,50W. Deseja-se alimentar o cortador por meio de uma bateria de automóvel ($U = 12V$). Descreva o resistor que deve ser associados em série ao cortador para que este funcione com as características indicadas. Qual a potência a ser dissipada por esse resistor?

37) As 10 lâmpadas de uma árvore de Natal são ligadas em série. Numerando essas lâmpadas de 1 a 10 e supondo que a nona lâmpada queime:

- a) () todas apagam;
- b) () ficam acesas apenas as lâmpadas de 1 a 9;
- c) () somente a nona lâmpada apaga;
- d) () fica acesa somente a décima lâmpada;
- e) () todas queimam.

38) Para controlar a luminosidade de um pequena lâmpada, foi-lhe associado em série um reostato cuja resistência varia entre zero e 20Ω . A resistência da lâmpada é de 10Ω . Aplica-se ao conjunto uma d.d.p de 3V. Calcule a máxima e a mínima potência que a lâmpada pode dissipar quando se varia a resistência do reostato.

39) Um resistor de 10Ω de resistência, aplica-se ao resistor uma diferença de potencial constante igual a 42V. Calcule a potência dissipada por esse resistor.



40) Consultando as especificações do fabricante, verifica-se que um determinado resistor pode dissipar, no máximo 1W. Sendo de 100Ω sua resistência, calcule a máxima corrente que ele suporta.

41) Calcule a resistência de uma lâmpada que tem os seguintes dados nominais: 110V / 60W.

42) A resistência de um chuveiro quebrou próxima a uma extremidade e foi emendada. Seu novo comprimento ficou um pouco menor. O chuveiro vai esquentar mais ou menos que antes? Por quê?

43) Um resistor de resistência invariável R submetido à d.d.p. U dissipa potência P. qual a potência dissipada quando a d.d.p. for 2V?

44) Uma lâmpada tem a indicação 60W / 120V. Sendo percorrida por uma corrente de 500mA de intensidade, pode-se afirmar que:

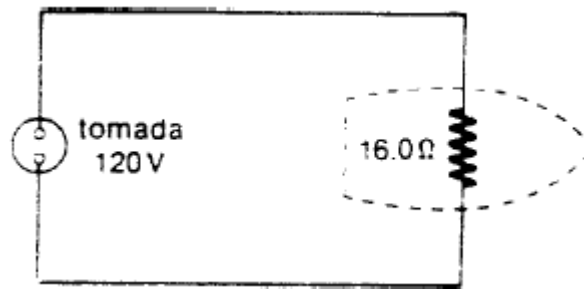
- a) () seu brilho será menor que o normal;

- b) () seu brilho será maior que o normal;
 c) () seu brilho será normal;
 d) () não suportará o excesso de corrente;
 e) () não há dados suficientes para fazer qualquer afirmação.

45) No caso de um chuveiro ligado à rede elétrica:

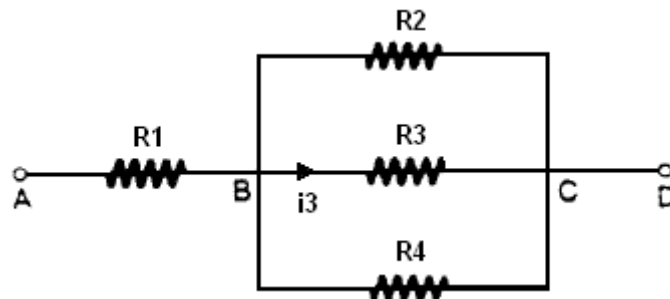
- a) () diminuindo a resistência, a temperatura da água aumenta (conservando-se constante a vazão de água);
 b) () diminuindo a resistência, a temperatura da água diminui (conservando-se constante a vazão de água);
 c) () a potência dissipada é independente da resistência elétrica do chuveiro.

46) A figura esquematiza o circuito elétrico de um ferro de engomar em funcionamento. A potência por ele dissipada é de, aproximadamente:



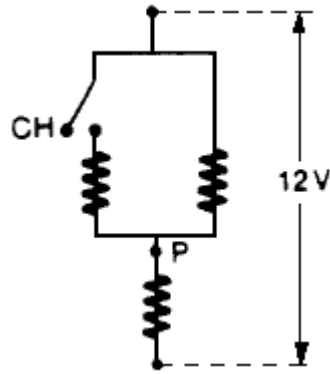
- a) () 900W;
 b) () 120W;
 c) () 192CW;
 d) () 750W;
 e) () 1440W.

47) A figura mostra uma associação de resistores em que $R_1=6\Omega$, $R_2=1,5\Omega$, $R_3=R_4=3\Omega$ e $i_3=2A$. A intensidade de corrente elétrica que atravessa R_2 vale:



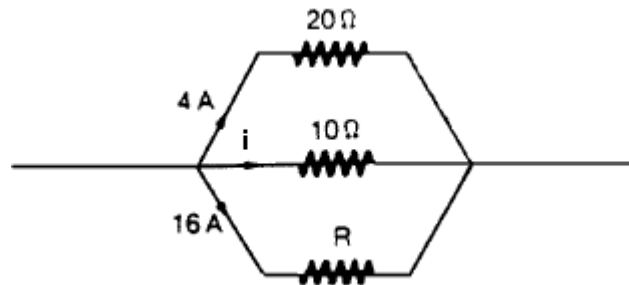
- a) () 2A;
 b) () 3A;
 c) () 4A;
 d) () 5A;
 e) () 6A.

48) No circuito a seguir, todos os resistores são iguais e, com a chave CH aberta, flui uma corrente I no ponto P. Com a chave CH fechada, a corrente elétrica no ponto P é igual a:



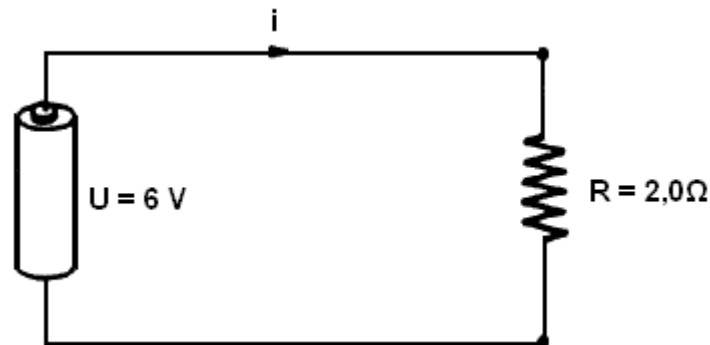
- a) () I ;
- b) () $I/2$;
- c) () $I/3$;
- d) () $3I/4$;
- e) () $4I/3$.

49) Nesta associação de resistores, os valores de i e de R são, respectivamente:



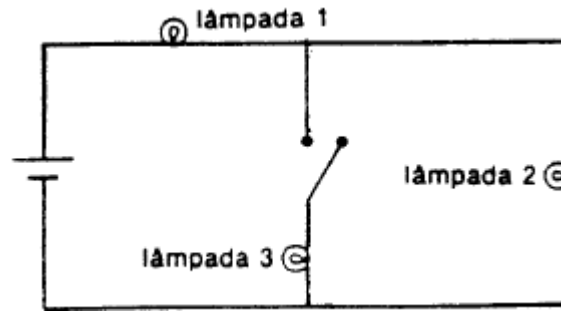
- a) () 8A e 5Ω;
- b) () 5A e 8Ω;
- c) () 1,6A e 5Ω;
- d) () 2,5A e 2Ω;
- e) () 80A e 160Ω.

50) Considere uma lâmpada de $2,0\Omega$ de resistência ligada aos terminais de uma pilha ideal de 6,0V. A intensidade de corrente na lâmpada e sua potência elétrica são respectivamente iguais a:



- a) () 3,0A e 6,0W;
- b) () 3,0A e 18W;
- c) () 12A e 12W;
- d) () 12A e 18W;
- e) () 0,33A e 20W.

51) As lâmpadas 1, 2 e 3 são idênticas e o gerador tem resistência desprezível. O que acontece com o brilho das lâmpadas 1 e 2 ao se fechar o interruptor da lâmpada 3?



	Lâmpada 1	Lâmpada 2
a) ()	aumenta	diminui
b) ()	aumenta	aumenta
c) ()	diminui	não varia
d) ()	não varia	diminui
e) ()	não varia	aumenta

52) Numa residência estão ligados:

- 2 lâmpadas de 100W;
- 1 ferro elétrico de 500W;
- 1 geladeira que consome 300W.

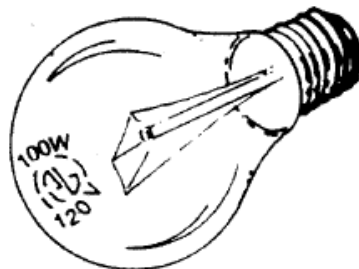
A diferença de potencial na rede elétrica é de 110V. Calcule a corrente total que está sendo fornecida a essa casa.

53) Um chuveiro opera com 2500W de potência, com 220V de d.d.p. qual a corrente que o atravessa?

54) Um motor opera com 220V de d.d.p., sendo atravessado por uma corrente de 10A. Supondo que 80% de potência elétrica consumida seja aproveitada, qual a potência útil desse motor? Supondo-se que o preço do kWh de energia elétrica seja de R\$ 50,00, determine o custo de funcionamento desse motor por hora.

55) Uma lâmpada de lanterna opera com 5V de d.d.p. e 2A de intensidade de corrente. Qual sua potência? Qual a energia consumida em 30s? .

56) Suponha que esta lâmpada tenha sido ligada com 120V.



- a) Qual é a intensidade da corrente que a percorre?
- b) Qual é o gasto mensal de energia, em kWh, supondo que ela fique ligada 4h por dia?

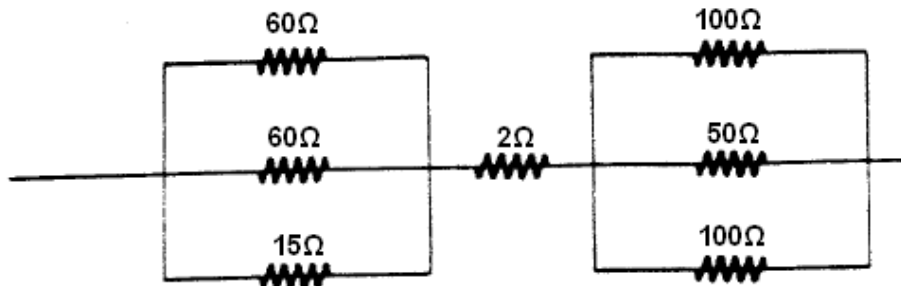
(Considere um mês de 30 dias.).

c) Supondo que o kWh residencial custe R\$ 50,00; qual será o gasto mensal com essa lâmpada?

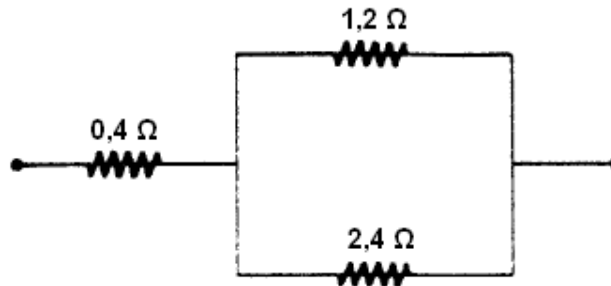
57) Um chuveiro elétrico, quando sob d.d.p. de 220V, é atravessado por uma corrente elétrica de intensidade de 10A. Qual é a energia elétrica consumida, em kWh, em 15 min de funcionamento?

- a) () 33;
 b) () 3,3;
 c) () 1,21;
 d) () 5,5;

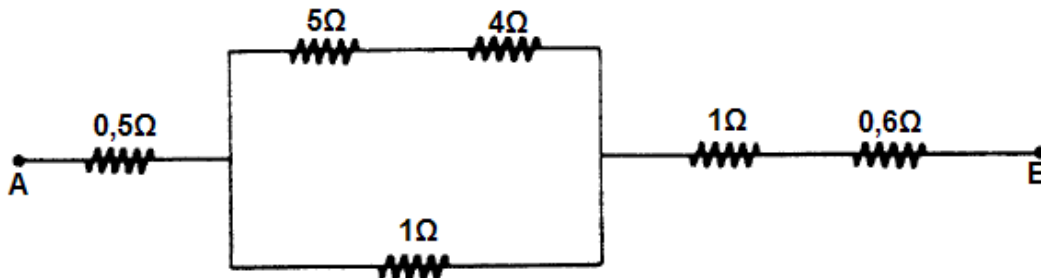
58) Qual a resistência equivalente a este conjunto?



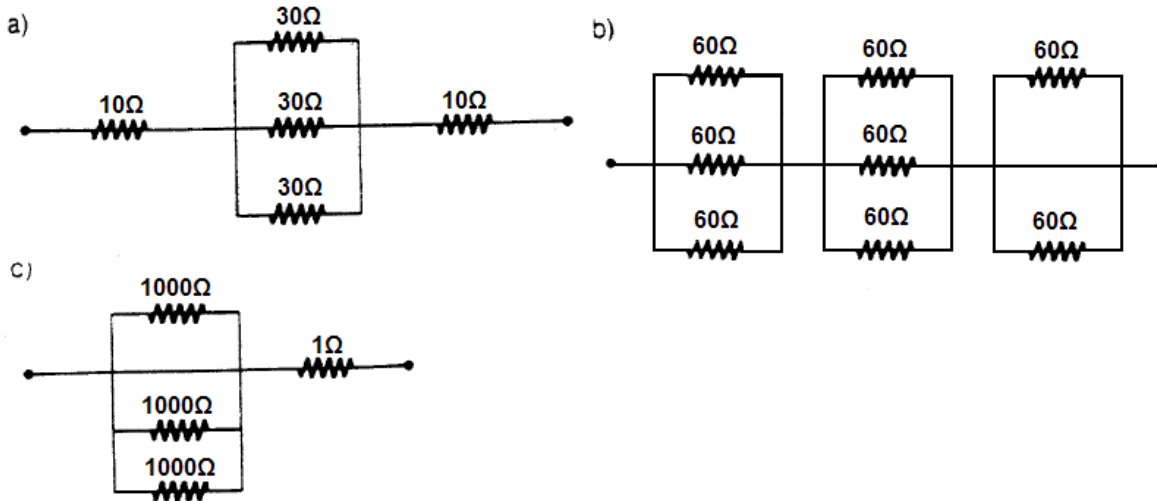
59) Este conjunto de resistores foi submetido à d.d.p. $U = 2,4V$. Calcule a corrente em cada resistor.



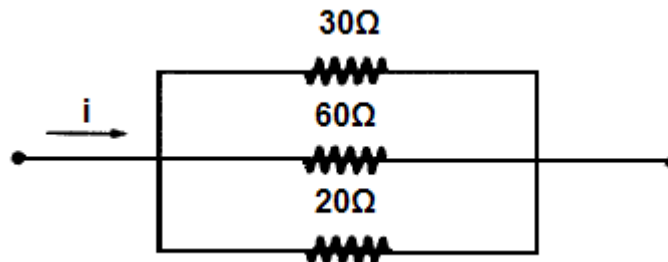
60) Aplicou-se d.d.p. de 90V entre os pontos A e B deste sistema. Calcule a corrente em cada resistor.



61) Calcule a resistência equivalente a cada conjunto de resistores:



62) Calcule a resistência equivalente a este conjunto de resistores. Sabendo que o conjunto é atravessado pela corrente $i = 10A$, calcule a corrente em cada resistor.



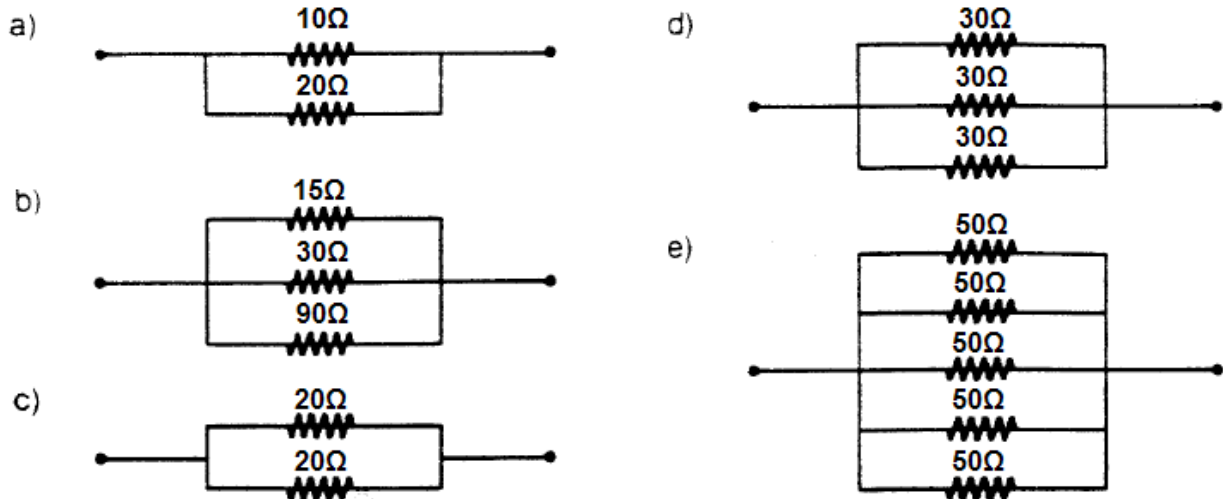
63) Dois resistores, de 60Ω e 12Ω de resistência, foram associados em paralelo. a corrente que atravessa o conjunto tem $30A$ de intensidade. Calcule a corrente em cada resistor.

64) Duas lâmpadas possuem os seguintes dados nominais:

- Lâmpada 1: $120V / 60W$
- Lâmpada 2: $120V / 30W$

As duas foram associadas em paralelo e ligadas à d.d.p. de $120V$. qual é a corrente total que atravessa a associação?

65) Calcule a resistência equivalente a cada conjunto:

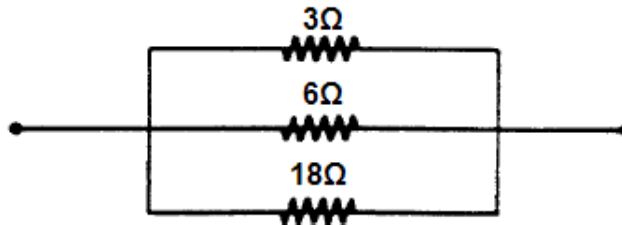


66) Várias lâmpadas idênticas estão ligadas em paralelo a uma rede de alimentação de 110V. Sabendo que a corrente elétrica que percorre cada lâmpada é de $6/11A$, pergunta-se:

a) Qual a potência dissipada em cada lâmpada?

b) Se a instalação das lâmpadas estiver protegida por um fusível que suporta até 15A, quantas lâmpadas podem, no máximo, ser ligada?

67) Sabe-se que este conjunto é atravessado pela corrente $i = 100A$. Calcule a corrente em cada um dos resistores.



68) Dois resistores de resistência R foram associados em paralelo. Qual é a resistência equivalente ao conjunto?

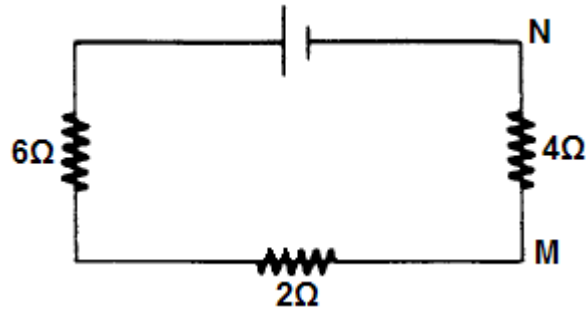
69) Determine a resistência equivalente quando se associam 10 resistores de 50Ω :

a) em série;

b) em paralelo.

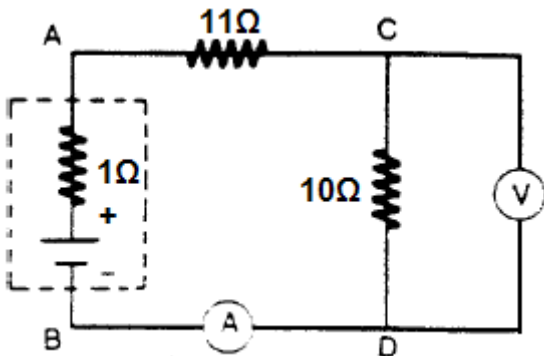
70) Associam-se em paralelo n resistores, cada um com resistência R . Qual é a resistência equivalente a associação?

71) Neste circuito, a diferença de potencial $V_m - V_n = 6,0V$. Tendo o gerador resistência interna desprezível, sua força eletromotriz vale:



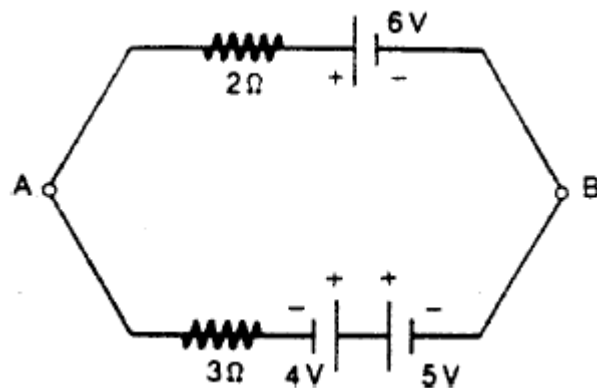
- a) () 1,5V;
- b) () 3,0V;
- c) () 6,0V;
- d) () 9,0V;
- e) () 18V.

72) Nesta figura, AB representa um gerador de resistência interna $r = 1\Omega$. O amperímetro A e o voltímetro V são instrumentos considerados ideais. O voltímetro acusa 50 V. Pede-se:



- a) a corrente marcada pelo amperímetro;
- b) a corrente de curto-circuito do gerador.

73) A voltagem existente entre os pontos A e B do circuito vale:



- a) () 1V;
- b) () 2V;
- c) () 3V;
- d) () 4V;
- e) () 5V.

74) Uma bateria de automóvel de 12V, com resistência interna de $0,60\Omega$, tem seus terminais acidentalmente ligados em curto-circuito. A corrente de curto-circuito tem intensidade:

- a) () zero;
- b) () 6A;
- c) () 24A;
- d) () infinita;
- e) () n.d.a.

75) A d.d.p. entre os terminais de uma bateria é de 8,5V quando há uma corrente de 3A que a percorre, internamente, do terminal negativo para o positivo. Por outro lado, quando a corrente que a percorre internamente é de 2A, indo do terminal positivo para o negativo, a d.d.p. entre seus terminais é de 11V. Nestas condições, a resistência interna da bateria, em ohms, e sua f.e.m em volts, são respectivamente de:

- a) () 2 e 100;
- b) () 0,5 e 10;
- c) () 0,5 e 12;
- d) () 1,5 e 10;
- e) () 5 e 10.

Hino Nacional

Ouviram do Ipiranga as margens plácidas
De um povo heróico o brado retumbante,
E o sol da liberdade, em raios fúlgidos,
Brilhou no céu da pátria nesse instante.

Se o penhor dessa igualdade
Conseguimos conquistar com braço forte,
Em teu seio, ó liberdade,
Desafia o nosso peito a própria morte!

Ó Pátria amada,
Idolatrada,
Salve! Salve!

Brasil, um sonho intenso, um raio vívido
De amor e de esperança à terra desce,
Se em teu formoso céu, risonho e límpido,
A imagem do Cruzeiro resplandece.

Gigante pela própria natureza,
És belo, és forte, impávido colosso,
E o teu futuro espelha essa grandeza.

Terra adorada,
Entre outras mil,
És tu, Brasil,
Ó Pátria amada!
Dos filhos deste solo és mãe gentil,
Pátria amada, Brasil!

Deitado eternamente em berço esplêndido,
Ao som do mar e à luz do céu profundo,
Fulguras, ó Brasil, florão da América,
Iluminado ao sol do Novo Mundo!

Do que a terra, mais garrida,
Teus risonhos, lindos campos têm mais flores;
"Nossos bosques têm mais vida",
"Nossa vida" no teu seio "mais amores."

Ó Pátria amada,
Idolatrada,
Salve! Salve!

Brasil, de amor eterno seja símbolo
O lábaro que ostentas estrelado,
E diga o verde-louro dessa flâmula
- "Paz no futuro e glória no passado."

Mas, se ergues da justiça a clava forte,
Verás que um filho teu não foge à luta,
Nem teme, quem te adora, a própria morte.

Terra adorada,
Entre outras mil,
És tu, Brasil,
Ó Pátria amada!
Dos filhos deste solo és mãe gentil,
Pátria amada, Brasil!

Hino do Estado do Ceará

Poesia de Thomaz Lopes
Música de Alberto Nepomuceno
Terra do sol, do amor, terra da luz!
Soa o clarim que tua glória conta!
Terra, o teu nome a fama aos céus remonta
Em clarão que seduz!
Nome que brilha esplêndido luzeiro
Nos fulvos braços de ouro do cruzeiro!

Mudem-se em flor as pedras dos caminhos!
Chuvas de prata rolem das estrelas...
E despertando, deslumbrada, ao vê-las
Ressoa a voz dos ninhos...
Há de florar nas rosas e nos cravos
Rubros o sangue ardente dos escravos.
Seja teu verbo a voz do coração,
Verbo de paz e amor do Sul ao Norte!
Ruja teu peito em luta contra a morte,
Acordando a amplidão.
Peito que deu alívio a quem sofria
E foi o sol iluminando o dia!

Tua jangada afoita enfune o pano!
Vento feliz conduza a vela ousada!
Que importa que no seu barco seja um nada
Na vastidão do oceano,
Se à proa vão heróis e marinheiros
E vão no peito corações guerreiros?

Se, nós te amamos, em aventuras e mágoas!
Porque esse chão que embebe a água dos rios
Há de florar em meses, nos estios
E bosques, pelas águas!
Selvas e rios, serras e florestas
Brotem no solo em rumorosas festas!
Abra-se ao vento o teu pendão natal
Sobre as revoltas águas dos teus mares!
E desfraldado diga aos céus e aos mares
A vitória imortal!
Que foi de sangue, em guerras leais e francas,
E foi na paz da cor das hóstias brancas!



GOVERNO DO
ESTADO DO CEARÁ
Secretaria da Educação