

AUTOMATIZACIÓN

GUIA 1.

Generalidades de la Neumática

Contextualización

Una industria cada vez mas automatizada, con exigencias de mayor flexibilidad, productividad, rapidez y confiabilidad de las tareas programadas, exigen personal especializado y muy altamente entrenado en los sistemas que logran realizar estas funciones. La ignorancia o falta de atención en la instalación o funcionamiento de los componentes neumáticos, puede generar gastos innecesarios en forma de reducción de capacidad o, en el peor de los casos, paradas en las máquinas o procesos. La neumática ofrece una amplia gama de posibilidades de entrenamiento y de aplicación actual en la industria.

La técnica neumática se emplea hoy en muchos campos, se prevé que en el futuro ocupe un puesto importante en la automatización de instalaciones y procesos industriales por su manejo sencillo y su amplia gama de soluciones; esto se debe, entre otras cosas, a que en el resultado de algunos problemas de automatización no puede disponerse de otro medio que sea más simple y más económico.

Definición de Neumática

La neumática trata de la generación y transformación de movimientos mediante el aire como fuente de energía; aplica también al conjunto de aparatos destinados a operar con aire. El término proviene de la expresión griega pneuma que significa hálito, soplo, aire. Para las aplicaciones de la neumática el aire lo obtenemos del manto gaseoso con el que está envuelta la tierra y, especialmente, de la parte más cercana llamada troposfera.

El aire comprimido es una de las formas de energía más antiguas que conoce el hombre y que aprovecha para fortalecer sus capacidades físicas. Aunque sus aplicaciones datan entre los más antiguos conocimientos de la humanidad, no fue sino hasta el siglo pasado cuando empezaron a investigarse sistemáticamente su comportamiento y sus reglas. Sólo desde aprox. 1950 podemos hablar de una verdadera aplicación industrial de la neumática en los procesos de fabricación.

Ventajas de la Neumática

En forma genérica destacamos:

- Reducción de costos de mano de obra directos en la operación de los equipos.
- Uniformidad en el proceso de producción y reducción de producto no conforme.
- Posibilidad de reprogramar a mediano y largo plazo.

- Aumento de la capacidad de la instalación y eficiencia en los procesos.

- Cantidad: el aire se encuentra disponible prácticamente en todos los lugares en cantidades ilimitadas.

- Almacenamiento: Mediante acumuladores es posible recopilar aire para abastecer el equipo de trabajo.

- Transporte: El aire puede ser llevado a través de tuberías a grandes distancias sin necesidad de instalar una red de retorno y puede también ser trasladado mediante recipientes Cilindros o botellas con aire comprimido.

- Seguridad: No existe riesgo de explosión ni de incendio, lo que minimiza la necesidad de adecuar sistemas de seguridad en industrias textiles, del papel, de la madera y de la goma.

- Velocidad: Los actuadores neumáticos presentan gran rapidez en sus movimientos que pueden ser fácilmente regulables.

- Temperatura: Las variaciones de temperatura no afectan de manera representativa el comportamiento de los equipos neumáticos, permitiendo un funcionamiento seguro sin importar las condiciones extremas de trabajo.

- Limpio: El aire no contamina el medio ambiente, siempre y cuando no se le acondicionen lubricadores; este detalle es importante tenerlo en cuenta en aplicaciones donde se trabaja con alimentos, con productos farmacéuticos y aquellos productos que requieran algunas condiciones de higiene.

- Constitución de los elementos: La concepción de los elementos de trabajo es simple, por tanto el precio es económico.
- A prueba de sobrecargas: Las herramientas y elementos de trabajo neumáticos pueden ir hasta su parada completa sin riesgo alguno, puesto que éstos paran en caso de sobrecarga de los sistemas.

- Tecnología de fácil aprendizaje y agradable manejo, debido a la sencillez de sus componentes.

- Resistente a factores extremos de trabajo como instalaciones expuestas a la suciedad, la humedad, campos magnéticos etc.

Desventajas de la Neumática

La neumática comparativamente con otras tecnologías presenta algunas deficiencias:

- Fuerza: El aire comprimido es económico sólo hasta cierta fuerza. Condicionado por la presión de servicio normalmente usual de 700 kPa (7 bar), el límite, también en función de la carrera y la velocidad, es de 20.000 a 30.000 N.

- Ruido: El aire que escapa de los elementos neumáticos ocasiona bastante ruido, sin embargo éste puede ser controlado ubicando elementos silenciadores o utilizando materiales insonorizantes.

- Preparación: Antes de ser utilizado el aire debe ser llevado a un proceso de limpieza y secado, procurando conservar los elementos neumáticos exentos de desgaste, esto lo hace demasiado costoso.

- Movimientos heterogéneos: Debido a la compresión del aire se presentan variaciones en el comportamiento de las velocidades de los actuadores no se pueden obtener movimientos uniformes ni precisos.

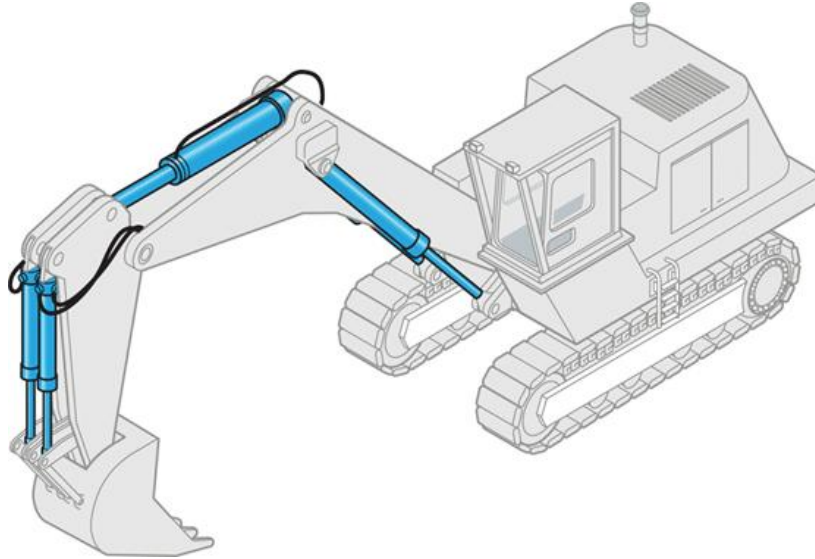
- Costos: La preparación del aire hace que ésta tecnología, tenga costos de funcionamiento elevados, esto es compensado con el bajo valor de sus componentes.

COMPARACION ENTRE MEDIOS DE TRABAJO

CRITERIO DE EVALUACIÓN	NEUMATICA	HIDRAULICA	ELECTRICIDAD
Fuerza lineal	Fuerza limitada por la baja presión de trabajo y por el diámetro de los cilindros.	Fuerza elevada por las presiones altas de trabajo.	Fuerzas reducidas; bajo grado de eficiencia; gran consumo de energía en marcha en vacío
Fuerza giratoria	Par de giro elevado, bajo consumo de energía de marcha en vacío.	Máximo par de giro, elevado consumo de energía de marcha en vacío.	Mínimo par de giro en marcha en vacío.
Movimiento rotativo o basculante	Altas revoluciones de trabajo, bajo grado de eficiencia, elevados costos de servicio.	Alto grado de eficiencia, velocidad limitada.	Magnífico grado de eficiencia, revoluciones limitadas
Regulación	Fácil control de la velocidad mediante válvulas de control de flujo, y sencillo control de la fuerza mediante válvulas de control de la presión.	Adecuada regulación de fuerza y velocidad inclusive en el margen de revoluciones bajas.	Regulación compleja y limitada
Disponibilidad de energía	Factible y evidente mediante depósitos y tuberías	Disponibilidad mediante acumuladores, limitada por la presión, posibilidad de transporte en tuberías hasta 100 metros aprox.	Acumulación muy difícil y solamente en pequeñas cantidades mediante baterías
Costos de la energía	Elevados comparativamente con la energía eléctrica.	Elevados comparativamente con la energía eléctrica.	Costos mínimos
Operación	Montaje y puesta en marcha relativamente fáciles y de aplicabilidad con bajos conocimientos técnicos.	Tecnología más compleja, manejo de altas presiones con circuitos especializados.	Requiere conocimientos técnicos, la mala operación implica riesgos para el equipo y para el personal.
Condiciones generales	Generación de ruidos molestos, no hay deterioro de los elementos por sobrecargas.	Presenta sistema de control por sobre cargas, generación de ruidos a elevadas presiones	Destrucción de componentes por aplicación de sobrecargas, requiere implementación de sistemas complejos de protección contra sobre cargas de operación.
Influencias del medio ambiente	Insensible a fluctuaciones de temperatura, sin peligro de explosión. Velocidades altas de flujo a bajas temperaturas.	Sensible a fluctuaciones de temperatura, contaminación por fugas y peligro de incendio.	Insensible a fluctuaciones de temperatura, presenta peligro de explosión e incendio, Requiere implementar medidas de seguridad.
Comportamiento de los elementos en operación	Con buen tratamiento del aire presentan amplia vida útil	Sensibles a las variaciones de la temperatura requieren buen tratamiento del fluido	Insensibles a las influencias del medio como el polvo y la humedad
Velocidad de las señales	De 10 a 40 m/s Fuerza	De 5 a 20 m/	Velocidad de la luz

ACTIVIDAD

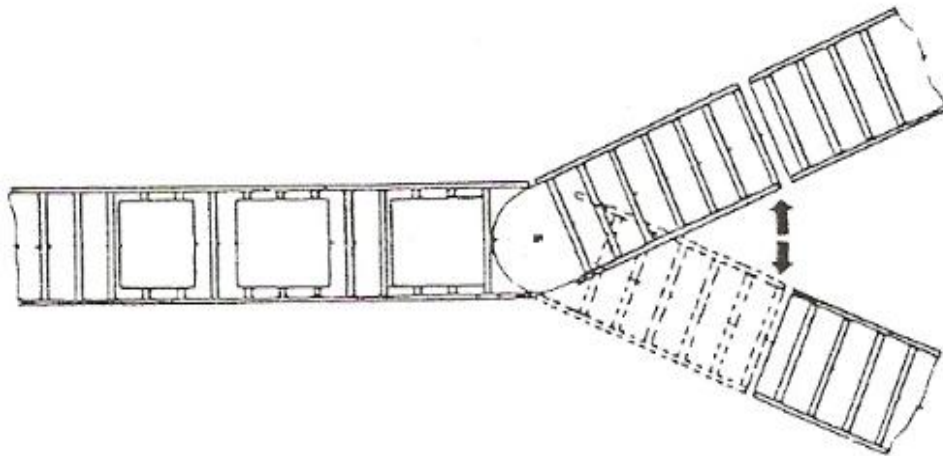
Para la siguiente maquina identificar el método de trabajo más conveniente y porque, crear un diagrama de flujo con un ciclo de funcionamiento y explicar sus razones.



ACTIVIDAD

Se desea implementar en una empresa un sistema automatizado clasificador de cajas que cumpla las siguientes características:

- Debe clasificar las cajas por su longitud (x y $2x$)
- El sistema debe indicar cuándo se obtengan n cantidad de cajas con determinadas características
- El sistema debe indicar cuando no exista flujo de cajas.



Para el desarrollo de esta actividad es necesario crear un diagrama de bloques que indique la secuencia de funcionamiento del sistema.

Para cada componente de este diagrama de bloques se debe relacionar el medio de trabajo a utilizar dando su respectiva fundamentación.