



# Máquinas eléctricas rotativas

7

## 7.1 Origen de las máquinas eléctricas

Las diferentes etapas en que han sido desarrollados los **convertidores electromagnéticos** de energía (máquinas eléctricas que transforman energía mecánica en eléctrica y viceversa) desde que en 1832 apareció el primer artificio hasta nuestros días, han sido muy valiosas si analizamos las aportaciones que éstos han prestado al desarrollo tecnológico e industrial de la humanidad.

El fundamento teórico en el que se basa el funcionamiento de los convertidores electromecánicos se encuentra en los tres principios fundamentales de la inducción electromagnética, que podemos resumirlos en:

- Una corriente eléctrica que circula por un conductor arrollado a un núcleo metálico de hierro o acero hace que éste se comporte como un imán.
- Las corrientes eléctricas ejercen entre sí fuerzas a distancia.
- Cuando se mueve un conductor en el seno de un campo magnético, se produce (induce) sobre él una corriente eléctrica.

Estos principios constituyen la **génesis** de las máquinas eléctricas y son debidos, en gran medida, al trabajo de tres grandes hombres de ciencia:

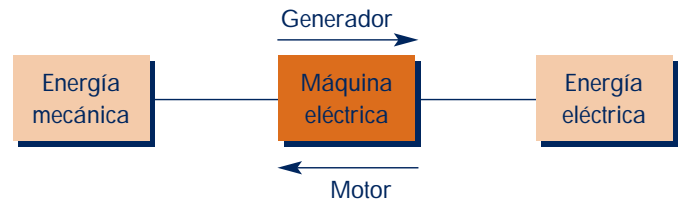
- Dominique François Jean **Arago** (1786-1853).
- André Marie **Ampère** (1775-1836).
- Michael **Faraday** (1791-1867).

## 7.2 Definición y clasificación de las máquinas eléctricas rotativas

### Definición

Se entiende por **máquina eléctrica** al conjunto de mecanismos capaces de **generar, aprovechar o transformar** la energía eléctrica.

Si la máquina convierte energía mecánica en energía eléctrica se llama **generador**, mientras que si convierte energía eléctrica en energía mecánica se denomina **motor**. Esta relación se conoce como **principio de conservación de la energía electromecánica**.



Teniendo en cuenta lo que hemos estudiado hasta el momento, podemos clasificar las máquinas eléctricas rotativas en:

- **Generadores.** Transforman la energía mecánica en energía eléctrica.



- **Motores.** Transforman la energía eléctrica en energía mecánica.



Podemos realizar otra clasificación de las máquinas eléctricas teniendo en cuenta el tipo de corriente eléctrica que utilizan, el número de fases, etc., tal como se muestra en la Tabla 7.1 de la página siguiente.

## 7.3 Constitución general de las máquinas eléctricas rotativas

La constitución de toda máquina eléctrica rotativa (tanto de c.c. como de c.a.) es muy similar. Si sacrificamos un excesivo rigor científico por brevedad y sencillez, describiremos a continuación las partes más relevantes de toda máquina eléctrica rotativa, lo cual nos permitirá conocer tanto sus limitaciones como sus aplicaciones más adecuadas.

Toda máquina eléctrica rotativa consta de los siguientes elementos básicos, representados en la Figura 7.1.

- Inductor.
- Inducido.
- Escobillas.
- Culata o carcasa.
- Entrehierro.
- Cojinetes.

| <i>Máquina eléctrica</i> | <i>Tipo de corriente</i> | <i>Corriente continua</i>  | <i>Corriente alterna</i>  |
|--------------------------|--------------------------|--|---|
| Generadores              |                          | Dinamo (con excitación) <ul style="list-style-type: none"> <li>Independiente</li> <li>Serie</li> <li>Shunt o derivación</li> <li>Compound</li> </ul> | Alternador <ul style="list-style-type: none"> <li>Monofásico</li> <li>Trifásico</li> <li>Polos lisos</li> <li>Polos salientes</li> </ul>  |
| Motores                  |                          | Motor (con excitación) <ul style="list-style-type: none"> <li>Independiente</li> <li>Serie</li> <li>Shunt o derivación</li> <li>Compound</li> </ul>  | <p>Monofásicos</p> <ul style="list-style-type: none"> <li>Inducción <ul style="list-style-type: none"> <li>Jaula <ul style="list-style-type: none"> <li>Fase partida</li> <li>Condensador</li> <li>Espira de sombra</li> </ul> </li> <li>Rotor devanado <ul style="list-style-type: none"> <li>Repulsión</li> <li>Repulsión en arranque</li> <li>Repulsión-inducción</li> </ul> </li> </ul> </li> <li>Síncrono <ul style="list-style-type: none"> <li>Histéresis</li> <li>Reluctancia</li> <li>Imán permanente</li> </ul> </li> </ul> <p>Polifásicos</p> <ul style="list-style-type: none"> <li>Inducción <ul style="list-style-type: none"> <li>Jaula de ardilla</li> <li>Rotor devanado</li> </ul> </li> </ul> <p>Universales</p> <ul style="list-style-type: none"> <li>Síncronos</li> </ul> |

Tabla 7.1. Clasificación general de las máquinas eléctricas rotativas.

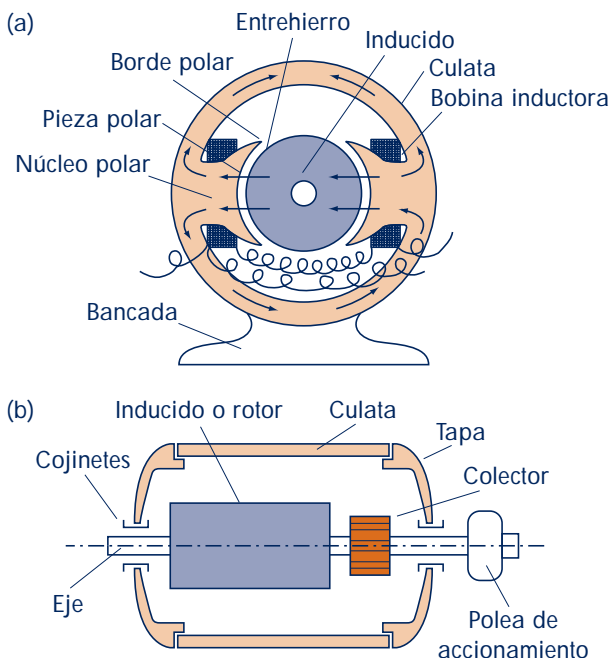


Fig. 7.1. (a) y (b). Partes constitutivas de las máquinas eléctricas rotativas.

### • Inductor

Es una de las dos partes fundamentales que forman una máquina eléctrica, se encarga de producir y de conducir el flujo magnético. Se le llama también **estator** por ser la parte fija de la máquina.

El inductor, a su vez, consta de los siguientes elementos: la **pieza polar**, el **núcleo**, el **devanado inductor** y la **expansión polar**.

La **pieza polar**, sujeta a la culata de la máquina, incluye al núcleo propiamente dicho y a su expansión.

El **núcleo** forma parte del circuito magnético de la máquina junto con los polos, las expansiones polares, el entrehierro, inducido y la culata, y en él se encuentran los devanados inductores.

El **devanado inductor** está formado por el conjunto de espiras que, en número prefijado para cada tipo de máquina, producirá el flujo magnético cuando circule la corriente eléctrica.

La **expansión polar** es la parte más ancha de la pieza polar, y se encuentra próxima al inducido o rotor de la máquina.

- **Inducido**

El inducido constituye el otro elemento fundamental de la máquina (Fig. 7.2). Se denomina también **rotor** por ser la parte giratoria de la misma. Consta, a su vez, de **núcleo del inducido, devanado inducido y colector**.

El **núcleo del inducido** está formado por un cilindro de chapas magnéticas que están construidas, generalmente, de acero laminado con un 2 % de silicio para mejorar las pérdidas en el circuito magnético. Este cilindro se fija al eje de la máquina, el cual descansa sobre unos cojinetes de apoyo. Las chapas que forman el inducido o rotor de la máquina disponen de **ranuras** en las que se alojan los hilos de cobre del devanado inducido.

El **devanado inducido** se encuentra conectado al circuito exterior de la máquina a través del colector, y es en él donde se produce la conversión de energía. El hilo de cobre utilizado para los devanados inducido e inductor es de cobre electrolítico, el cual presenta una resistividad de  $0,017 \Omega \cdot \text{mm}^2/\text{m}$  a  $20^\circ\text{C}$  de temperatura.

El **colector** es un conjunto de láminas de cobre, denominadas **delgas**, aisladas entre sí y conectadas a las secciones del devanado del inducido. Sobre las delgas se deslizan las escobillas.

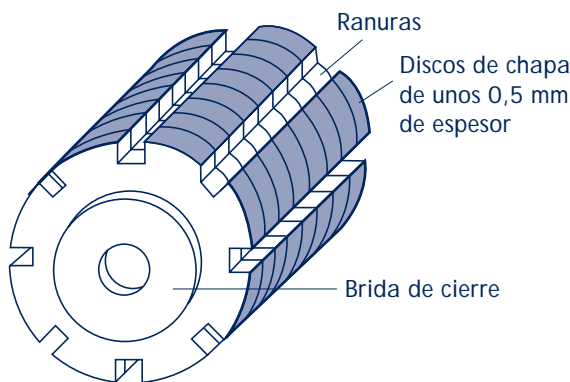


Fig. 7.2. Inducido.

- **Escobillas**

Generalmente, se fabrican de carbón o de grafito, se hallan alojadas en un portaescobillas desde donde se deslizan sobre las delgas del colector y, mediante un conductor flexible, se unen a los bornes del inducido (Fig. 7.3).

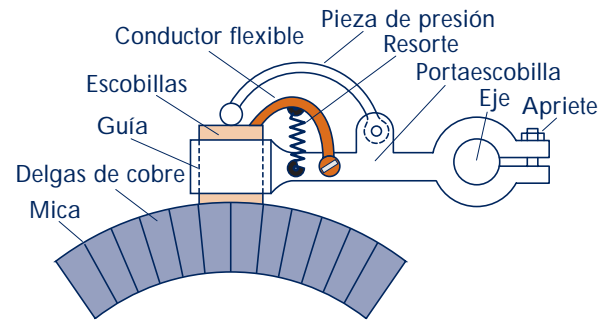


Fig. 7.3. Escobillas.

- **Culata**

Como se observa en la Figura 7.1, la culata es la envoltura de la máquina eléctrica y está hecha de material ferromagnético. Su misión es conducir el flujo creado por el devanado inductor. También se unen a ella los polos de la máquina.

- **Entrehierro**

Se denomina entrehierro al espacio existente entre la parte fija y la parte móvil de la máquina, es decir, entre el rotor y las expansiones polares, evitándose de esta manera el rozamiento entre ambos.

- **Cojinetes**

Sirven de apoyo al eje del rotor de la máquina (Fig. 7.1b).

## 7.4 Principios de funcionamiento de los generadores electromagnéticos

Los dos principios fundamentales en los que se basa cualquier máquina que transforma la energía mecánica en energía eléctrica (generador electromagnético) son los siguientes:

- Cuando un conductor que se encuentra situado en el interior de un campo magnético se mueve de tal forma que corta líneas de flujo magnético, se genera en él una fuerza electromotriz (fem).
- Al circular una corriente eléctrica a través de un conductor situado dentro de un campo magnético, se produce una fuerza mecánica que tiende a mover al conductor en dirección perpendicular a la corriente y al campo magnético (Fig. 7.4).

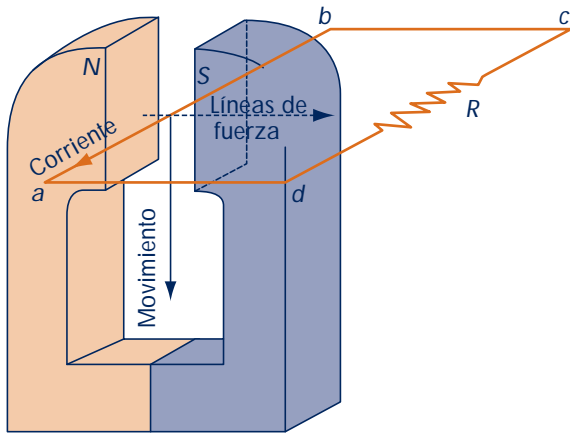


Fig. 7.4. Generación de una fem.

En las máquinas rotativas, los conductores se montan paralelos al eje de rotación y sobre el inducido, como se representa en la Figura 7.5.

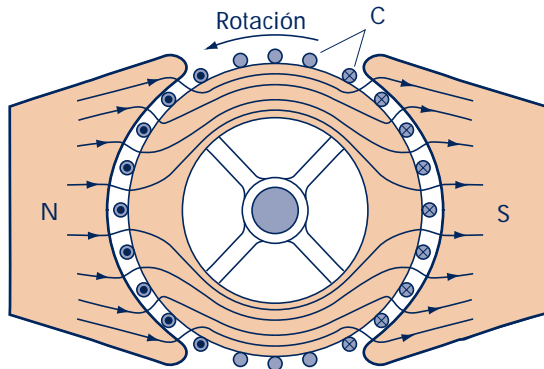


Fig. 7.5. Líneas de flujo magnético y fem inducida en una máquina eléctrica rotativa.

Cuando gira el inducido, los conductores (C) cortan las líneas de campo magnético, de este modo se genera en ellos una fem. Los puntos y las cruces representados en las secciones de los conductores (C) de la Figura 7.5 indican el sentido de la fem generada cuando el inducido gira en sentido contrario a las agujas del reloj.

Para poder extraer la corriente generada, hay que conectar los conductores del inducido a un circuito de carga exterior por medio de las escobillas  $A^+$  y  $A^-$ , según la Figura 7.6, que representa el primitivo **arrollamiento del anillo de Gramme**.

Si la máquina funciona como generador, por comparación entre las Figuras 7.5 y 7.6 podemos observar que las fuer-

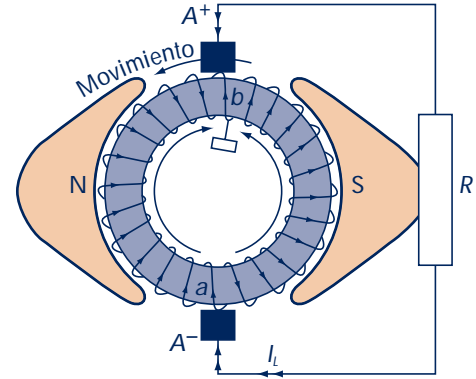


Fig. 7.6. Arrollamiento de Gramme.

zas electromotrices generadas tienden a enviar corrientes ascendentes por ambos lados, desde el punto a al b, pero no circulará corriente, puesto que la tensión entre a y b tiende a que circulen corrientes opuestas por ambos lados del arrollamiento (izquierdo y derecho).

Debido a que entre a y b existe una diferencia de potencial, si las escobillas  $A^+$  y  $A^-$  se conectan a un circuito exterior, representado por la resistencia  $R$ , circulará una corriente por éste y por ambas partes del arrollamiento.

Si la tensión que se crea en cada conductor es  $E_c$ , y representamos por  $Z$  el número total de conductores que en un momento dado están frente a una cara polar por  $Z$ , la tensión que se genera entre los terminales a y b de la máquina será:

$$E_g = E_c \cdot \frac{Z}{2}$$

y aplicando la ley de Ohm al circuito exterior, tendremos que la intensidad de corriente de la línea es:

### Expresión 7.1.

$$I_L = \frac{E_g}{R + R_i}$$

donde:

$R$  = resistencia del circuito exterior.

$R_i$  = resistencia del arrollamiento del inducido.

En los generadores de c.c. (dinamos) el campo magnético permanece en reposo, mientras que el inducido es el órgano móvil de la máquina.

Por el contrario, en los generadores de c.a. el inducido, generalmente, permanece estático y el campo magnético gira.

Si el arrollamiento del anillo de Gramme de la Figura 7.6 se reduce a una sola espira de área  $S$  que gira con velocidad angular  $\omega$  perpendicular a las líneas de un campo magnético uniforme  $B$ , siendo  $\alpha$  el ángulo que en un determinado instante de tiempo  $t$  forma la perpendicular al plano de la espira con las líneas de campo magnético (Fig. 7.7).

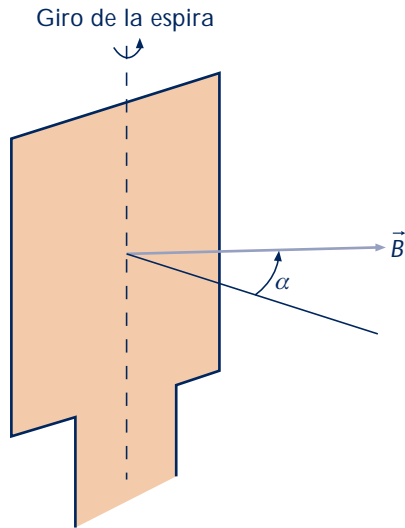


Fig. 7.7. Espira.

El valor del flujo magnético  $\phi$  a través de la espira es:

**Expresión 7.2.**

$$\phi = B \cdot S \cdot \cos \alpha$$

Como  $\alpha = \omega \cdot t$ , llamando al producto  $B \cdot S = \phi_0$ , tenemos que:

**Expresión 7.3.**

$$\phi = \phi_0 \cdot \cos (\omega t)$$

La fuerza electromotriz  $E$  inducida en la espira en un instante  $t$  se obtiene derivando el flujo con respecto al tiempo.

$$E = - \frac{d\phi}{dt} = - \frac{d}{dt} (\phi_0 \cos (\omega t)) = \omega \cdot \phi_0 \cdot \sin (\omega t)$$

Considerando  $E_0 = \omega \cdot \phi_0$ :

**Expresión 7.4.**

$$E = E_0 \sin (\omega t)$$

De la Expresión 7.4 se deduce que la fem inducida en la espira es una función sinusoidal.

Por tanto, si se coloca una espira dentro de un campo magnético, como se representa en la Figura 7.8, ésta cortará en su giro las líneas de fuerza del campo magnético creado por los polos norte y sur, conectando de este modo sus extremos a sendos anillos sobre los cuales se apoyan las escobillas que están conectadas al circuito exterior a través de una resistencia. El aparato de medida registrará el paso de corriente eléctrica.

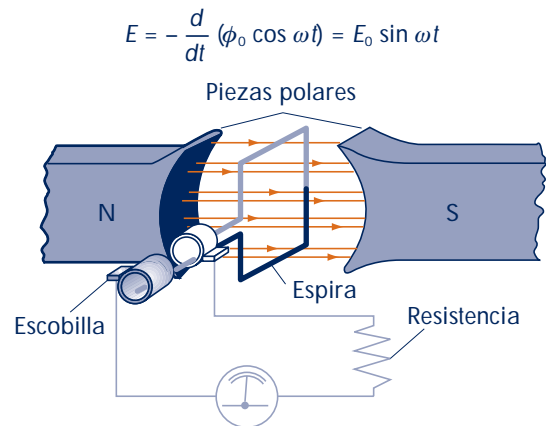


Fig. 7.8. Generador elemental.

La forma de esta corriente eléctrica es una onda sinusoidal como lo es también la fem inducida.

Por tanto, durante el giro de la espira de  $0^\circ$  a  $360^\circ$ , que se representa en la Figura 7.9, a través de las posiciones A ( $0^\circ$ ), B ( $0^\circ$  a  $90^\circ$ ), C ( $90^\circ$  a  $180^\circ$ ) y D ( $180^\circ$  a  $270^\circ$ ), para

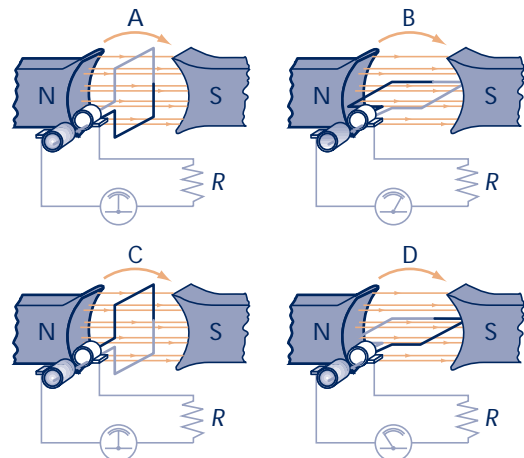


Fig. 7.9. Giro de la espira de  $0$  a  $360^\circ$ .

pasar de nuevo a la posición A inicial, se produce la onda sinusoidal de la Figura 7.10, que, como se puede observar, se corresponde con la representación de una corriente o tensión alternas.

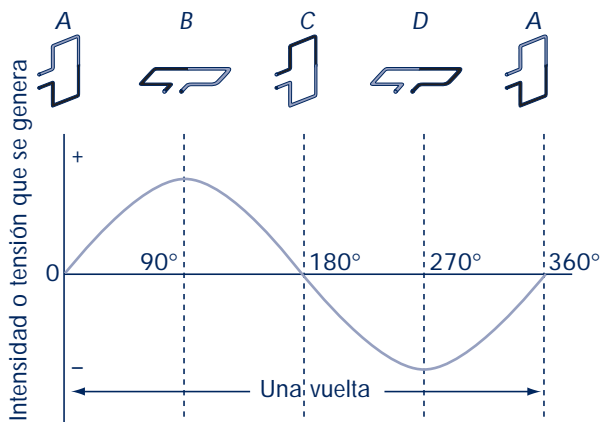


Fig. 7.10. Onda sinusoidal.

Para obtener una corriente continua, bastará con sustituir los anillos por dos semicilindros que giren al unísono con la espira, como se indica en la Figura 7.11, de tal forma que cuando cambie el sentido de la fem inducida en la espira, también cambien los semicilindros de la escobilla, dando como resultado una corriente eléctrica que siempre irá dirigida en el mismo sentido.

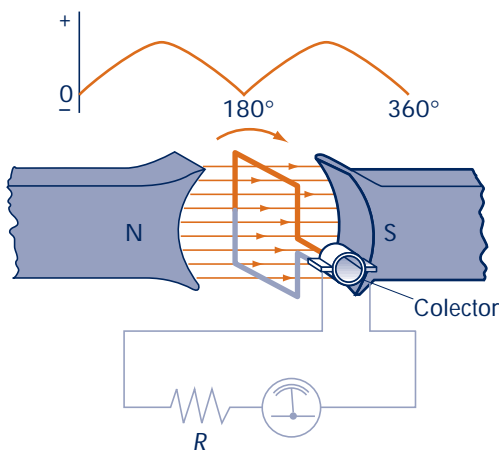


Fig. 7.11. Generación de una corriente continua.

Esta situación se consigue por medio del colector, sobre el cual se montan los semicilindros llamados **delgas**.

La corriente así obtenida tiene carácter unidireccional, su intensidad varía con el tiempo (Fig. 7.12) y se puede con-

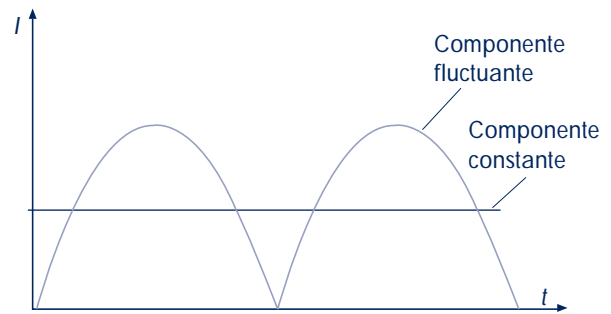


Fig. 7.12. Componentes constante y fluctuante de una c.a.

siderar como el resultado de superponer dos tipos de corrientes: **una constante y otra fluctuante alterna**. En caso de que se precise una corriente que tenga mayor componente constante, hay que aumentar el número de espiras (Fig. 7.13).

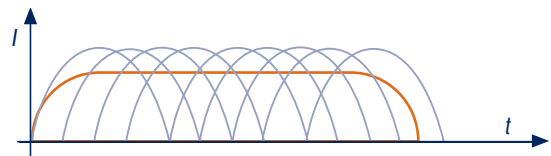


Fig. 7.13. Aumento del número de espiras.

## 7.5 Arrollamientos del inducido

Los conductores se alojan en el inducido de la máquina, en ranuras realizadas sobre la superficie del cilindro, como se indica en la Figura 7.2, que son paralelas al eje de giro, con lo que se les asegura una buena sujeción y protección contra choques, y al no sobresalir de la superficie del cilindro, se reduce el entrehierro y, como consecuencia, la **reluctancia** de la máquina es menor.

Debemos recordar que **reluctancia** es el cociente entre la fuerza magnetomotriz  $N \cdot I$  (número de espiras del circuito inductor multiplicado por la intensidad que por él circula) y el flujo  $\phi$  del campo magnético.

$$\mathfrak{R} = \frac{N \cdot I}{\phi}$$

A las ranuras del inducido se las recubre de un aislante antes de efectuar el arrollamiento de los conductores, como se representa en la Figura 7.14.

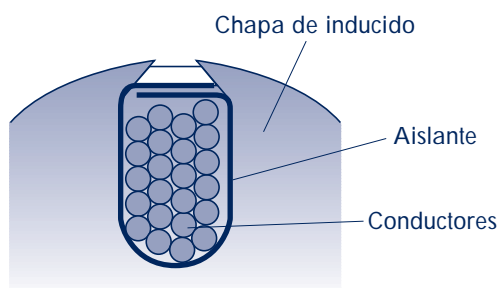


Fig. 7.14. Ranura de inducido.

Los arrollamientos utilizados en las máquinas eléctricas se conocen con los nombres de:

- Arrollamiento múltiple o imbricado.
- Arrollamiento ondulado o serie.

Con ellos se consigue aumentar la fem total de la máquina, ya que en vez de una espira, como habíamos utilizado hasta ahora, se emplea un conjunto de ellas por cada polo que posee la máquina.

### Arrollamiento múltiple o imbricado

Este tipo de arrollamiento (Fig. 7.15) consiste en conectar un extremo de una bobina *A* a una delga del colector y el otro extremo *D* a la siguiente delga. De este modo se dispone del mismo número de delgas en el colector que de bobinas en el inducido.

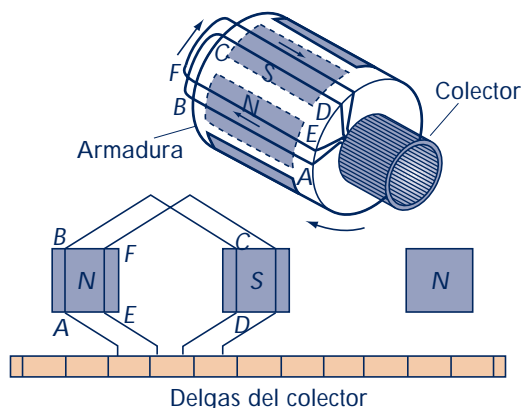


Fig. 7.15. Arrollamiento múltiple o imbricado.

En la Figura 7.15 se observa que para pasar de una escobilla a la siguiente, el camino recorrido *A-B-C-D* se realiza por delante del polo norte (tramo *A-B*), y por el opuesto, al pasar por el polo sur (tramo *C-D*), con lo que, por regla general, en este tipo de arrollamiento el número de escobillas coincide con el de polos.

### Arrollamiento ondulado o serie

La característica más destacada de este arrollamiento (Fig. 7.16) es la siguiente: partiendo del extremo de una bobina, *A*, ésta, una vez que atraviesa el polo norte, llega al polo sur, de tal forma que el lado *A-B* de la espira está en conexión con el *C-D* situado bajo el polo siguiente.

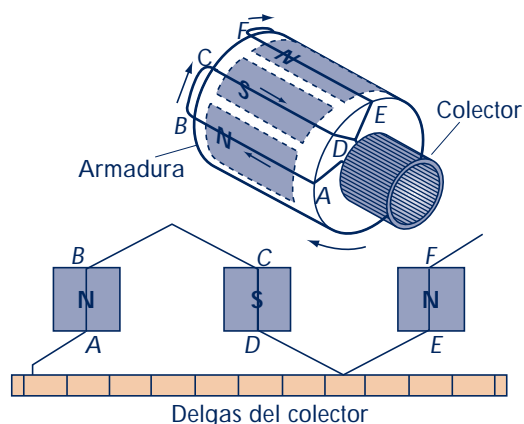


Fig. 7.16. Arrollamiento ondulado o en serie.

De esta manera, no varía el valor de la fem inducida, por lo que sería necesario utilizar solamente dos escobillas, aunque por regla general se emplean tantas como polos.

Por tanto, la diferencia esencial entre ambos arrollamientos consiste en que en el arrollamiento imbricado las conexiones se realizan superpuestas, mientras que en el ondulado se realizan hacia adelante, encontrando este último mayor aplicación en máquinas de pequeño tamaño.

## 7.6 Polos y excitación de las máquinas de corriente continua

Actualmente se construyen máquinas de tamaño más reducido que hace algunos años debido a la tecnología de fabricación y a los materiales que se usan para su construcción, sin que ello conlleve pérdidas de potencia de la máquina.



En la Figura 7.17 se puede apreciar dos tamaños diferentes de máquinas eléctricas de la misma potencia.

Sin embargo, el número de líneas de flujo magnético que circula por los polos, inducido y yugo de ambas máquinas, es el mismo. Por este motivo, la tendencia actual es la de la construcción de **máquinas multipolares**.

Igualmente, las máquinas disponen de unos pequeños polos denominados **polos de conmutación** o **interpolos** mediante los cuales tratamos de evitar que se produzcan chispas entre escobilla y colector, lo que haría que éste se quemase y se acortase la vida de la máquina.

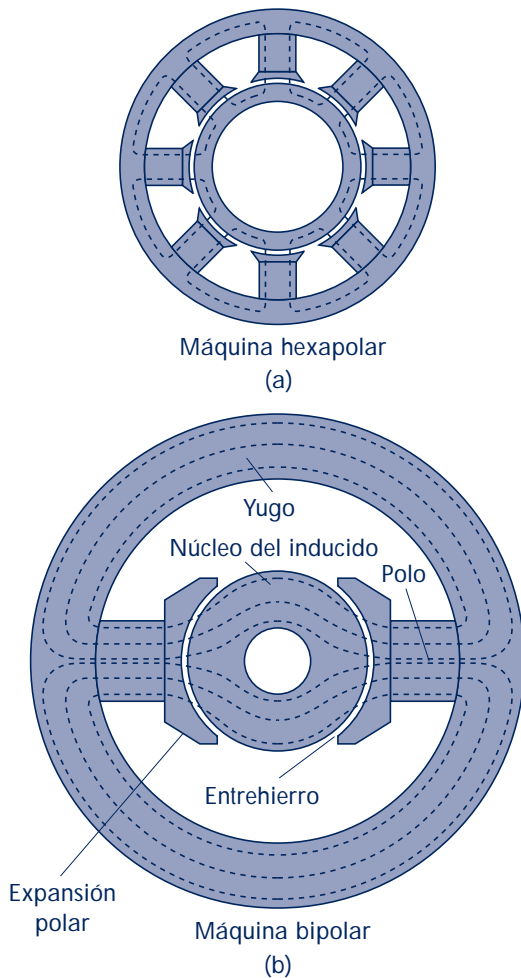


Fig. 7.17. Máquinas de igual potencia, cuyos inducidos tienen el mismo diámetro, diferenciándose en el número de polos y en la sección del yugo o armadura.

### Excitación de las máquinas de corriente continua

Por regla general, el flujo magnético de cualquier máquina eléctrica está originado por electroimanes, de esta forma se

puede regular dicho flujo sólo con variar la corriente que circula por la bobina que constituye el electroimán. Éstas se denominan **bobinas excitadoras**, y la corriente que circula por ellas, **corriente de excitación**.

Dicha corriente puede ser suministrada por la propia máquina eléctrica, denominándose, en este caso, **máquina autoexcitada**.

Por el contrario, si la corriente de excitación se la suministra otra máquina (generador auxiliar), entonces se dice que la máquina posee **excitación independiente**.

Los distintos sistemas de excitación empleados dan lugar a que las máquinas eléctricas, bien generadores, bien motores, posean características de funcionamiento diferentes y, por tanto, de utilización.

En la Figura 7.18 se representa el circuito eléctrico y el esquema bipolar de una máquina con **excitación independiente**, cuya corriente de excitación es generada por otra máquina auxiliar.

La Figura 7.19 representa tanto el circuito eléctrico como el esquema bipolar de una máquina autoexcitada cuyas bobinas

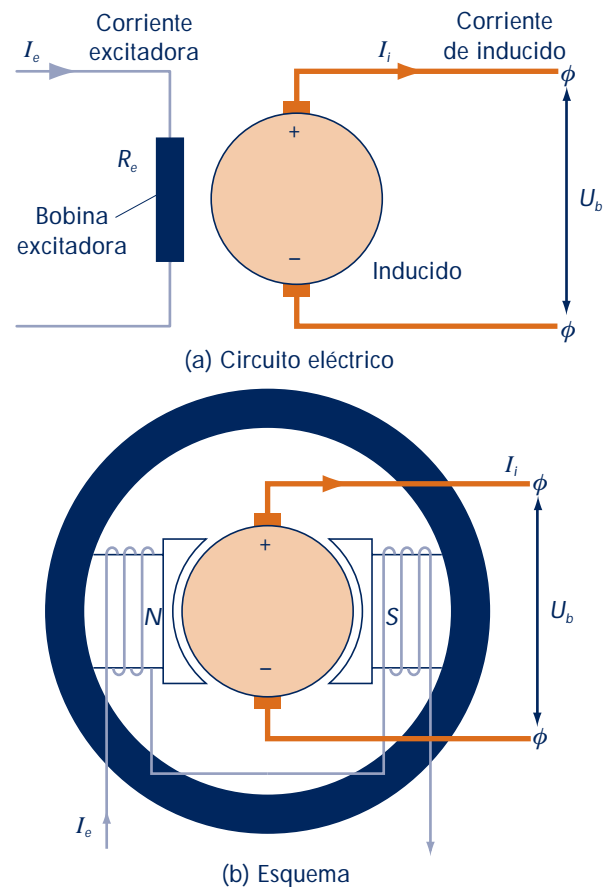


Fig. 7.18. Máquina con excitación independiente.

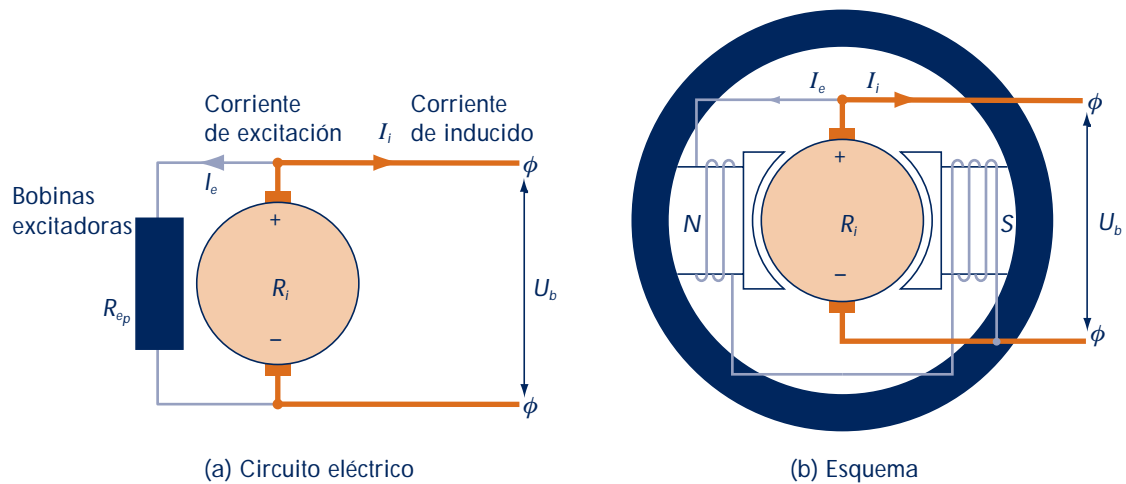


Fig. 7.19. Máquina autoexcitada.

Las bobinas excitadoras, representadas por  $R_e$ , están conectadas en derivación (paralelo) con los bornes del inducido.

El valor de la corriente de excitación será

$$I_e = \frac{U_b}{R_{ep}}$$

donde  $U_b$  es el valor de la tensión en bornes de la máquina y  $R_{ep}$  la resistencia de las bobinas de excitación en derivación. Generalmente, el valor de esta corriente oscila entre el 0,5 % y el 5 % del valor de la corriente a plena carga, dependiendo del tamaño de la máquina.

En las Figuras 7.20 y 7.21 se muestran dos ejemplos de máquinas autoexcitadas con excitación **serie** o **compuesta**, respectivamente.

Se denominan máquinas con **excitación serie** las que tienen conectadas las bobinas excitadoras en serie con el inducido. Por dichas bobinas circula la corriente total de la máquina, y los conductores que las forman tienen gran sección y pocas espiras.

Por el contrario, las máquinas con **excitación compuesta** presentan las bobinas de excitación tanto en serie como en derivación, lo que da lugar a dos tipos diferentes de esta clase de máquinas:

- Máquinas con excitación en derivación larga (Fig. 7.21a).
- Máquinas con excitación en derivación corta (Fig. 7.21b).

Entre ambas no existen diferencias en las características de funcionamiento, y solamente se distingue una de otra en

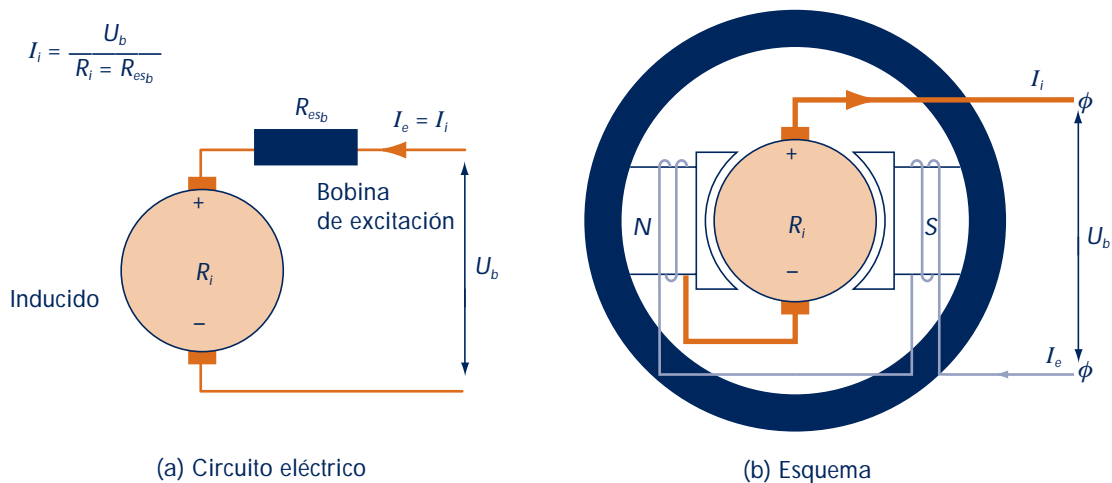


Fig. 7.20. Máquina con excitación serie.

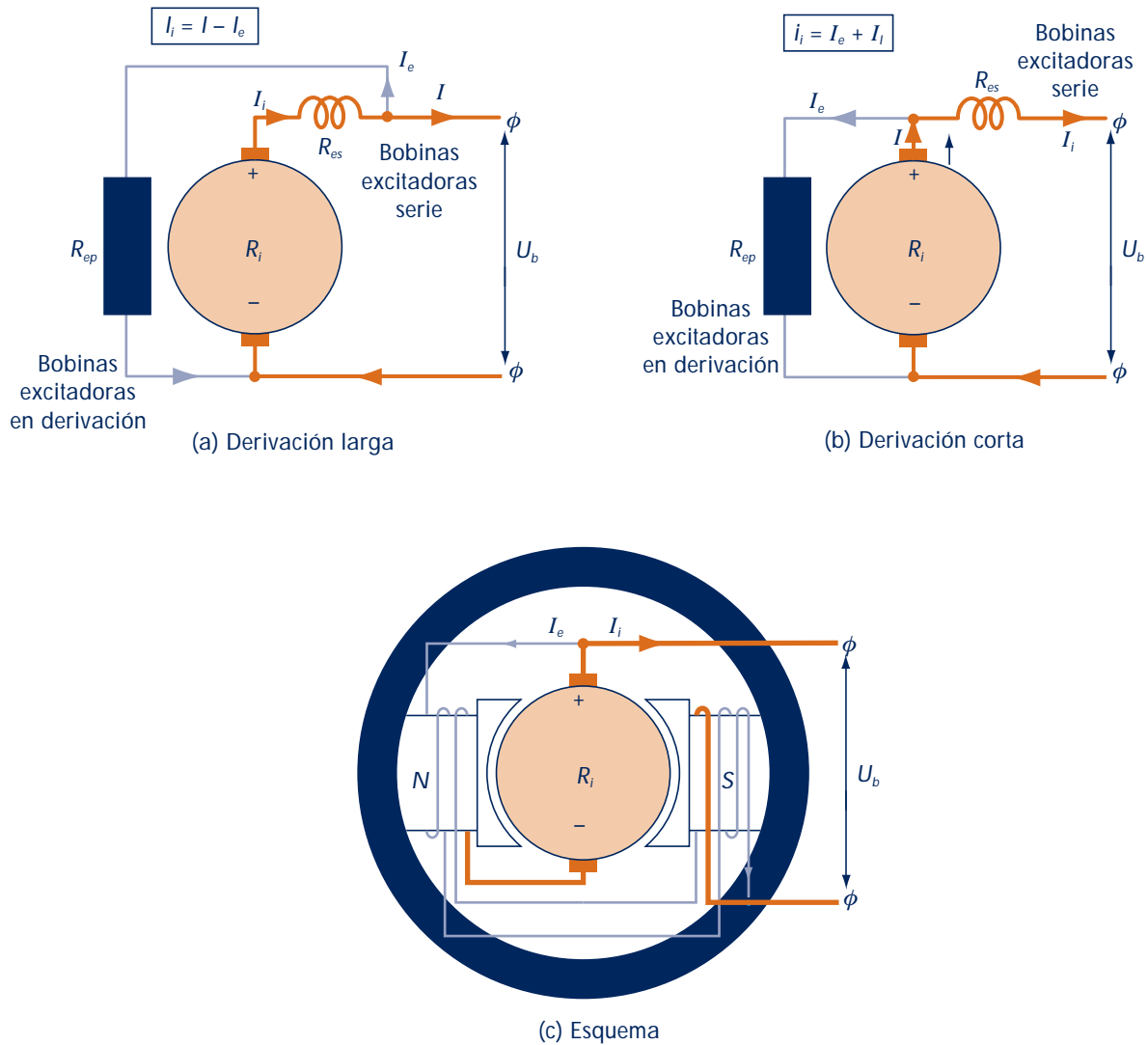


Fig. 7.21. Máquina con excitación compuesta.

que las bobinas en derivación se conectan antes o después que las bobinas en serie (derivaciones larga y corta, respectivamente).

## 7.7 Línea neutra en vacío y en carga

La línea neutra es aquella que divide al inducido y sobre la cual se sitúan las escobillas.

Si la máquina no tiene carga, es decir, trabaja en vacío, la línea neutra es la representada en la Figura 7.22 para una máquina bipolar.

Cuando la máquina trabaja en carga, la línea neutra se desvía como consecuencia de la reacción del inducido, que,

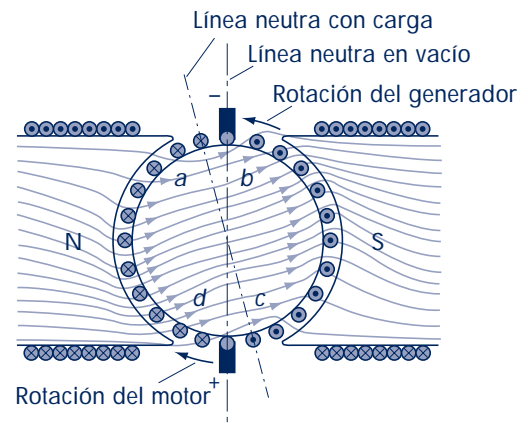


Fig. 7.22. Línea neutra en carga.

en caso de que la máquina se comporte como generador, esta desviación se efectuará en el mismo sentido de rotación, y si la máquina se comporta como motor, en sentido contrario, a fin de mejorar en ambos casos la conmutación.

## 7.8 Curvas características de funcionamiento de los generadores de corriente continua

En la clasificación general de las máquinas eléctricas de la Tabla 7.1 se observa que los generadores de corriente continua (dinamos) se diferencian entre sí por el tipo de excitación.

El análisis detallado de cada uno de estos tipos de excitación proporciona un conocimiento más amplio del funcionamiento de los generadores de c.c. por medio de las gráficas de sus **curvas características de funcionamiento**.

### Curva característica de tensión de una dinamo con excitación independiente

En una dinamo con excitación independiente (Fig. 7.23), la tensión generada en las bobinas del inducido en vacío es directamente proporcional al número de líneas de fuerza de flujo magnético cortadas en la unidad de tiempo y a la velocidad de giro.

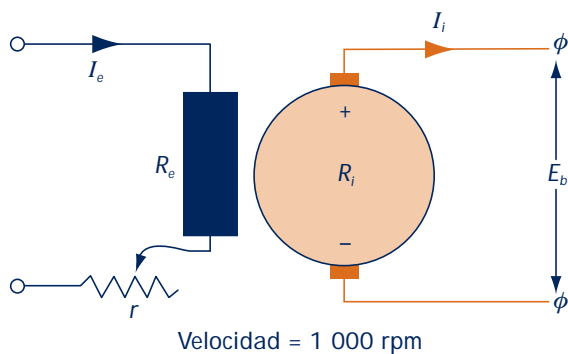


Fig. 7.23. Dinamo con excitación independiente.

Es decir:

Expresión 7.5.

$$E_0 = K \cdot \phi \cdot n$$

donde:

$E_0$  = Tensión en vacío generada en bornes de la máquina.

$\phi$  = Flujo por polo en Wb.

$n$  = Velocidad de giro del inducido en rpm.

$K$  = Constante (depende del número de conductores en serie entre las escobillas positiva y negativa).

Mediante la Expresión 7.5 se obtiene la gráfica de la **curva de saturación en vacío** de la dinamo (Fig. 7.24) que indica la variación de la tensión  $E_0$  con la corriente  $I_e$  de excitación, mientras permanece constante la velocidad de giro del inducido.

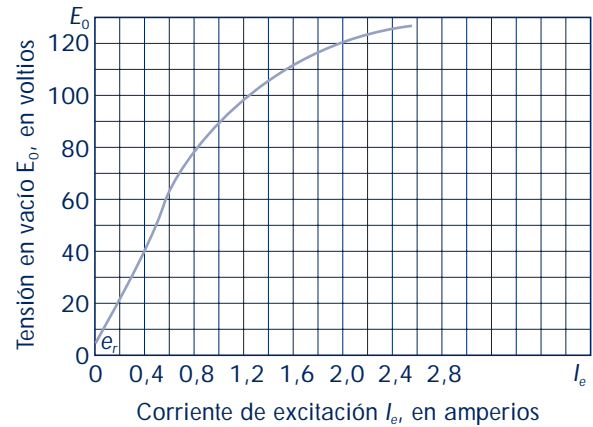


Fig. 7.24. Curva de saturación en vacío de una dinamo.

Esta gráfica se obtiene de la siguiente forma:

1. Excitando la dinamo con un generador auxiliar de c.c. en el que las rpm del inducido tienen un valor constante previamente determinado.
2. Variando la corriente de excitación  $I_e$  mediante el reostato  $r$ .

De esta manera obtendremos los valores de  $E_0$  e  $I_e$ .

La curva de la Figura 7.24 comienza con un valor de  $E_0 = e_r$  y con  $I_e = 0$ . Este hecho es debido al **magnetismo remanente** de las masas polares.

Si la dinamo tiene carga conectada a sus bornes, como en el caso de la Figura 7.25, la característica de tensión determina la variación de ésta con la corriente de la línea en los bornes de la dinamo cuando la velocidad y la corriente de excitación permanecen constantes.

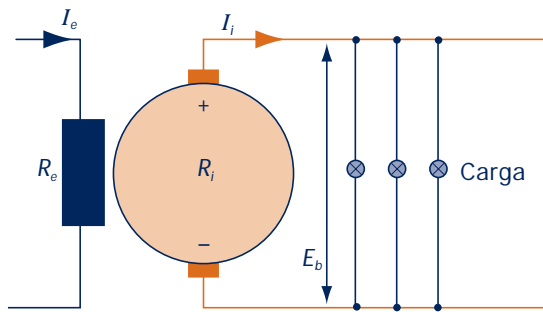


Fig. 7.25. Dinamo en carga.

De esta forma se obtiene la curva de la Figura 7.26, en la cual se aprecian dos caídas de tensión:

- Una debida a la reacción del inducido y que resulta de difícil determinación.
- Otra producida por la caída de tensión en la resistencia del inducido  $R_i I_i$  (donde  $R_i$  es la resistencia de las bobinas del inducido e  $I_i$  es la corriente del inducido).

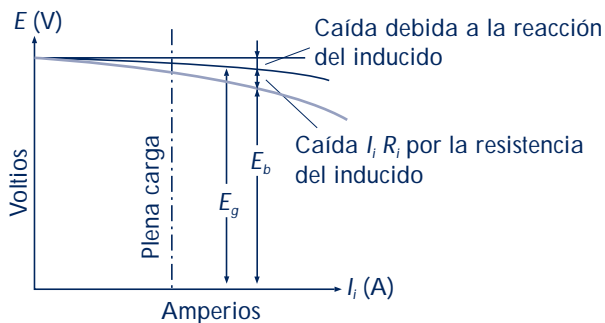


Fig. 7.26. Curva característica de tensión de una dinamo con excitación independiente.

Por consiguiente, la tensión en bornes  $E_b$  disminuirá cuando la corriente suministrada por la dinamo aumente debido a que:

- Se reduce el flujo de los polos de excitación por la reacción del inducido.
- La tensión en los bornes  $E_b$  se diferencia de la  $E_g$  generada en la caída de tensión en la resistencia del inducido  $R_i \cdot I_i$ .

Es importante conocer la **regulación de tensión** de la dinamo, que se define como *la variación de la tensión en bornes  $E_b$  cuando se suprime la totalidad de la carga conectada y se mantiene fija la velocidad de giro del inducido.*

Se suele expresar en tanto por ciento de su valor, siendo ésta:

Expresión 7.6.

$$\text{Regulación de tensión} = \frac{E_0 - E_b}{E_b}$$

### Curva característica de tensión de una dinamo con excitación en derivación

La Figura 7.27 representa una dinamo con excitación en derivación y sin carga, también llamada **autoexcitada**.

Haciendo circular una corriente  $I_e$  por la resistencia  $R_e$  del circuito de excitación se obtiene la recta  $oM$  de la gráfica de la Figura 7.28 y que responde a la ecuación  $E_0 = R_e \cdot I_e$ .

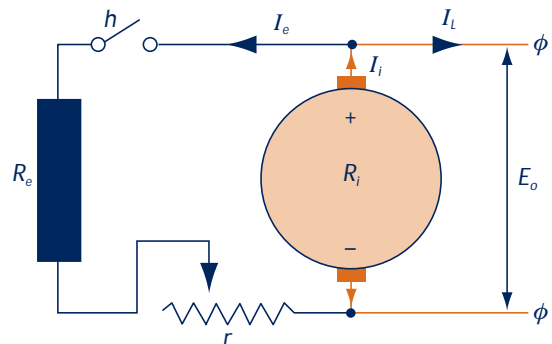


Fig. 7.27. Dinamo con excitación en derivación.

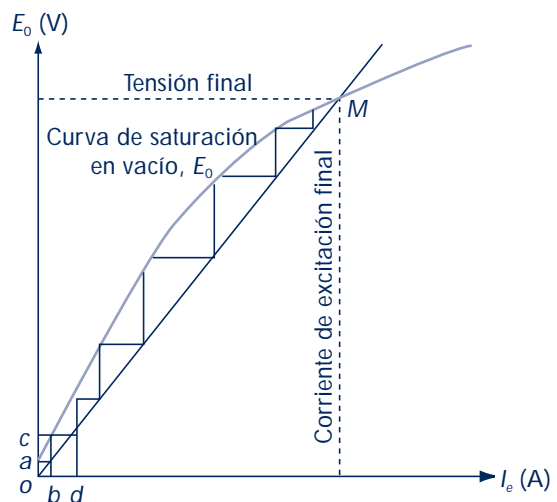


Fig. 7.28. Proceso de autoexcitación.

Suponiendo que la dinamo gire a la velocidad determinada para la curva de saturación y que el interruptor  $h$  esté

abierto, se engendrará la tensión  $oa = e_r$ , debida al magnetismo remanente.

Si a continuación se cierra el interruptor  $h$ , la tensión  $oa$  produce una corriente de excitación igual a  $ob$  que automáticamente eleva el valor de la tensión a  $oc$ , la cual, a su vez, elevará la corriente excitadora al valor  $od$ , y así sucesivamente. Este proceso se denomina **autoexcitación**.

En el punto  $M$  de corte de la curva de saturación con la recta  $E_0 = R_e \cdot I_e$  se detiene el proceso de autoexcitación debido a que, pasado este punto, son menores los valores que se obtienen en la tensión generada necesarios para que la corriente excitadora se mantenga.

Al conectar una o varias cargas a la dinamo, el resultado aparece como indica la Figura 7.29.

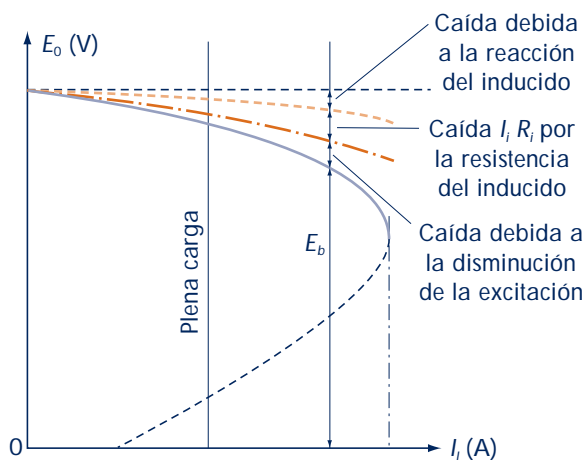
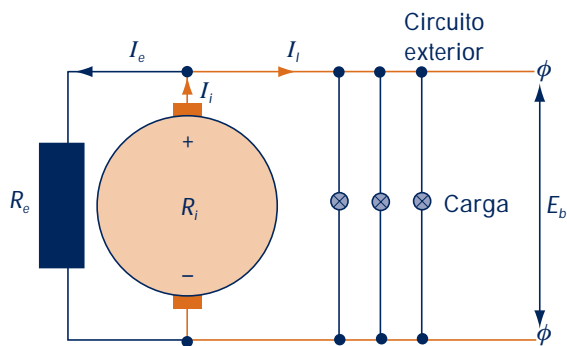


Fig. 7.29. Curva característica de tensión de una dinamo con excitación en derivación.

La curva característica de la tensión disminuye al aumentar la corriente suministrada mediante la dinamo, ya que:

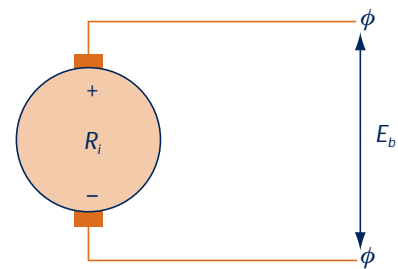
- Se reduce el flujo de los polos de excitación por la reacción del inducido.

- Se produce la caída de tensión en el inducido  $R_i \cdot I_i$ .
- Como la corriente de excitación depende de  $E_b$  al ser  $R_e$  constante, si disminuye  $E_b$  la corriente de excitación también disminuye.

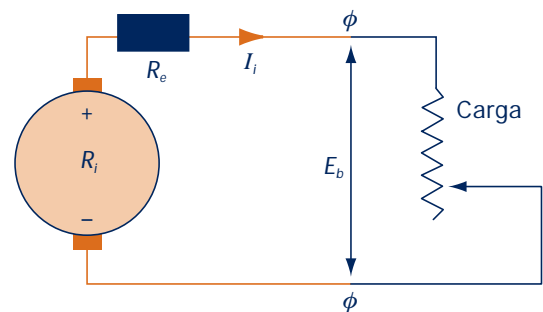
Comparando esta gráfica con la curva característica de tensión de una dinamo con excitación independiente, comprobamos que la tensión generada en bornes de una dinamo en derivación es menor que la engendrada con excitación independiente.

### Curva característica de tensión de una dinamo con excitación serie

En este tipo de excitación, la corriente excitadora coincide con la de carga o línea de la dinamo, según se puede observar en la Figura 7.30, y cuando la dinamo no tiene carga (vacío), la tensión en sus bornes se debe sólo a la tensión generada por el magnetismo remanente.



Conexiones para obtener la curva 1



Conexiones para obtener la curva 2

Fig. 7.30. Dinamo con excitación serie.

De esta manera, como se ve en la Figura 7.31, se determina la forma de la curva característica de tensión de una dinamo serie en carga, en la cual hay que considerar la caída de tensión debida, por una parte, a la reacción del inducido y por otra, a las bobinas de excitación ( $R_e \cdot I_i$ ) que la hace diferente de la curva de saturación en vacío.

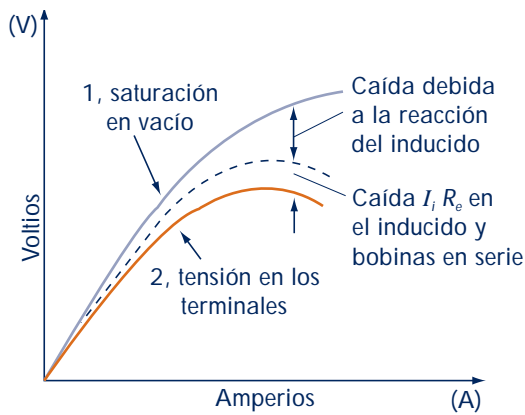


Fig. 7.31. Curva característica de una dinamo serie.

## 7.9 Características de los motores de corriente continua

La diferencia fundamental entre un generador y un motor de corriente continua estriba en la utilización que se hace de la máquina, la cual viene dada en función de la transformación de energía que tiene lugar durante su funcionamiento y que, en caso del motor, se trata de conversión de energía eléctrica en energía mecánica.

Los distintos tipos de excitación de motores de c.c. son los mismos que se utilizan para los generadores, lo que implica que una misma máquina funcione como generador o como motor.

### Par electromagnético de una máquina de corriente continua

Los conductores del inducido de una máquina de c.c. se encuentran sometidos a fuerzas que hacen que éste gire en sentido contrario a las agujas del reloj debido a que por ellos circula una corriente eléctrica, como se indica en la Figura 7.32a-b.

El valor de esta fuerza es:

$$F = B \cdot L \cdot I \text{ (N)}$$

donde:

$B$  = Densidad media de flujo para el radio  $r$  del inducido.

$L$  = Longitud activa de los conductores en metros.

$I$  = Intensidad en amperios.

Si el número total de conductores de que dispone el inducido es  $N$ , el par electromagnético  $M_e$  vendrá dado por:

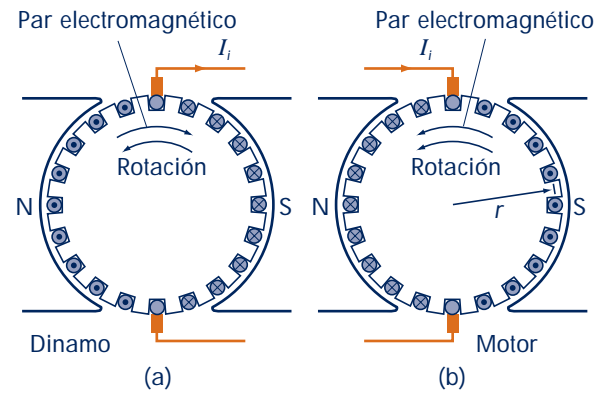


Fig. 7.32. (a) Par electromagnético resistente de una dinamo. (b) Par electromagnético de un motor de corriente continua.

### Expresión 7.7.

$$M_e = N \cdot F \cdot r = N \cdot B \cdot L \cdot I \cdot r \text{ (N} \cdot \text{m)}$$

Como  $B = \frac{\phi}{S}$ , siendo  $S$  la sección del flujo para el radio  $r$  del inducido e igual a:

$$S = \frac{2\pi rL}{p}$$

donde  $p$  corresponde a los polos de la máquina.

Sustituyendo  $B$  y  $S$  en la Expresión 7.7 y haciendo operaciones, se llega a la expresión más simplificada del par electromagnético:

### Expresión 7.8.

$$M_e = K \cdot \phi \cdot I_i$$

en la que  $K$  es una constante que depende de cada tipo de máquina.

De la Expresión 7.8 se observa que el par electromagnético de toda máquina de c.c., bien se comporte como generador, bien como motor, es **directamente proporcional al flujo magnético y a la intensidad del inducido.**

La Figura 7.32a representa una máquina de c.c. que funciona como un generador accionado por un motor auxiliar, el cual produce un giro contrario a las agujas del reloj, y una fem en sus bornes.

Dicha fem da lugar a que circule por los conductores del inducido y por el circuito exterior una corriente eléctrica. Pero como los conductores que forman el inducido están dentro de un campo magnético, se encuentran sometidos a fuerzas que tienden a que el inducido del generador gire en el mismo sentido que las agujas del reloj, lo cual hace que se cree un **par resistente** opuesto al giro del generador.

Este par debe ser inferior al **par motor** que hace girar al generador.

En la Figura 7.32b, la máquina funciona como motor y, por tanto, las fuerzas originadas en los conductores del inducido hacen que éste gire en sentido contrario a las agujas del reloj.

De la misma forma que en el caso anterior, se genera en los bornes una fem que, si la máquina se comporta como motor, se opone a la corriente que circula por los conductores del inducido; esta fem recibe el nombre de **fuerza contraelectromotriz** (fcem) del motor.

### Ecuación de la intensidad de un motor de corriente continua

Si se considera un motor con excitación independiente, como se muestra en la Figura 7.33, y sabiendo que la fem generada se opone a la corriente que circula por los conductores del inducido y es opuesta a la fem aplicada, tendremos que su valor vendrá dado por:

**Expresión 7.9.**

$$E_g = E_b - R_i \cdot I_i$$

en la que:

$E_b$  = Tensión en bornes.

$R_i \cdot I_i$  = Caída de tensión en el inducido.

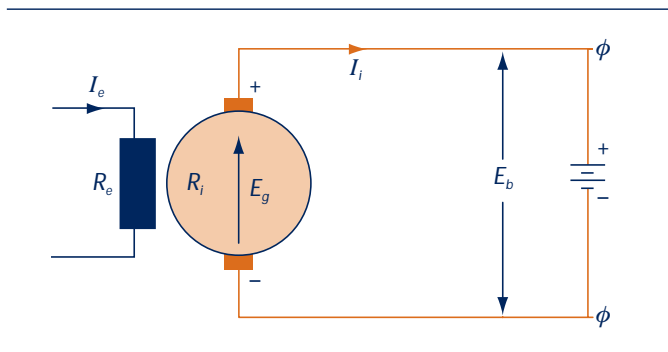


Fig. 7.33. Motor con excitación independiente.

Despejando  $I_i$  de la Expresión 7.9 obtenemos:

**Expresión 7.10.**

$$I_i = \frac{E_b - E_g}{R_i}$$

que es la expresión de la **intensidad de un motor de c.c.** conectado a una tensión de  $E_b$  y con una resistencia de inducido  $R_i$ .

Si en la Expresión 7.10 se multiplican los dos miembros de la igualdad por  $I_i$  se obtiene la ecuación de las potencias:

**Expresión 7.11.**

$$E_g \cdot I_i = E_b \cdot I_i - R_i \cdot I_i^2$$

donde:

$E_g \cdot I_i$  = Potencia eléctrica transformada por el motor en potencia mecánica.

$E_b \cdot I_i$  = Potencia suministrada al motor.

$R_i \cdot I_i^2$  = Potencia disipada en calor por el circuito del inducido.

### Caso práctico 1

Un motor de c.c. se encuentra conectado a una línea de 220 V con excitación en derivación y produce 12 CV con los siguientes datos:

- Corriente de excitación, 2 A.
- Resistencia de inducido, 0,3  $\Omega$ .
- Rendimiento, 80 %.

Calcula:

- Potencia absorbida por el motor,  $P_a$ .
- Corriente absorbida de la línea,  $I_i$ .
- Corriente de inducido,  $I_i$ .
- Fuerza contraelectromotriz,  $E_g$ .

**Solución**

$$a) \quad \eta = \frac{\text{Potencia suministrada}}{\text{Potencia absorbida}} = \frac{P_s}{P_a}$$



## Caso práctico 1 (continuación)

despejando  $P_a$ :

$$P_a = \frac{P_s}{\eta} = \frac{12}{0,80} = 15 \text{ CV}$$

en vatios:  $15 \cdot 736 = 11\,040 \text{ W}$

$$b) \quad I_i = \frac{P_a}{U_i} = \frac{11\,040}{220} = 50,18 \text{ A}$$

$$c) \quad I_i = I_l - I_e = 50,18 - 2 = 48,18 \text{ A}$$

$$d) \quad E_g = E_b - R_i \cdot I_i = 220 - (0,3 \cdot 50,18) = 204,95 \text{ V}$$

### Ecuación de la velocidad de un motor de corriente continua

De la Expresión 7.9 se deduce que la fem de un motor se diferencia de la fem aplicada en la caída de tensión en el inducido  $R_i \cdot I_i$ .

Por otro lado, y según la Expresión 7.5,  $E_g$  es proporcional al flujo y a la velocidad de giro:

$$E_g = K \cdot \phi \cdot n$$

de donde:

$$n = \frac{E_g}{K\phi} \text{ (rpm)}$$

sustituyendo  $E_g$  por su valor expresado en la Expresión 7.9 resulta que:

**Expresión 7.12.**

$$n = \frac{E_b - R_i I_i}{K\phi}$$

en la que:

$n$  = Velocidad de giro del motor en revoluciones por minuto.

$E_b$  = Tensión en bornes del motor.

$\phi$  = Flujo por polo.

$R_i \cdot I_i$  = Caída de tensión en el inducido.

De la Expresión 7.12 se deduce que la tensión en bornes,  $E_b$ , es constante por ser la tensión de la línea a la que se conecta el motor, y que la caída de tensión,  $R_i \cdot I_i$ , tiene, por

regla general, un valor despreciable frente a  $E_b$ . Este hecho implica que cuando el flujo  $\phi$  disminuye, la velocidad tiene que aumentar para poder generar el valor de  $E_g$  que se necesita.

## 7.10 Curvas características de funcionamiento de los motores de corriente continua

Las características de funcionamiento de los motores de c.c. se obtienen mediante las curvas que representan *la variación de la velocidad y la variación del par electromagnético con la corriente del inducido cuando permanece constante la tensión*.

Para su representación gráfica, basta con utilizar las fórmulas del *par* y de la *velocidad* en los distintos tipos de excitación de los motores de corriente continua.

$$M_e = K \phi I_i \quad (\text{Par electromagnético})$$

$$n = \frac{E_b - R_i I_i}{K\phi} \quad (\text{Velocidad})$$

### Curva característica de un motor de corriente continua con excitación en derivación

En el caso de un motor con excitación en derivación (Fig. 7.34), la tensión en bornes  $E_b$  y la corriente de excitación  $I_e$  son constantes, así como el flujo  $\phi$ . Este hecho hace que el par motor sea igual a:

$$M = K \cdot \phi \cdot I_i = K' \cdot I_i$$

siendo  $K' = K \cdot \phi = \text{constante}$ .

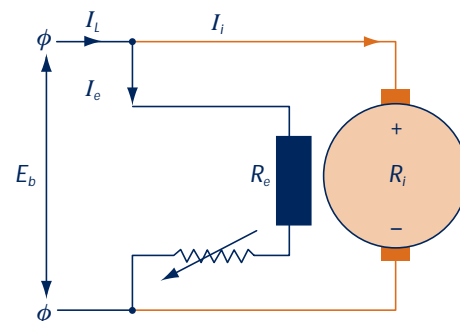


Fig. 7.34. Motor de c.c. con excitación en derivación.

Su representación es una recta que pasa por el origen de coordenadas, como se ve en la Figura 7.35.

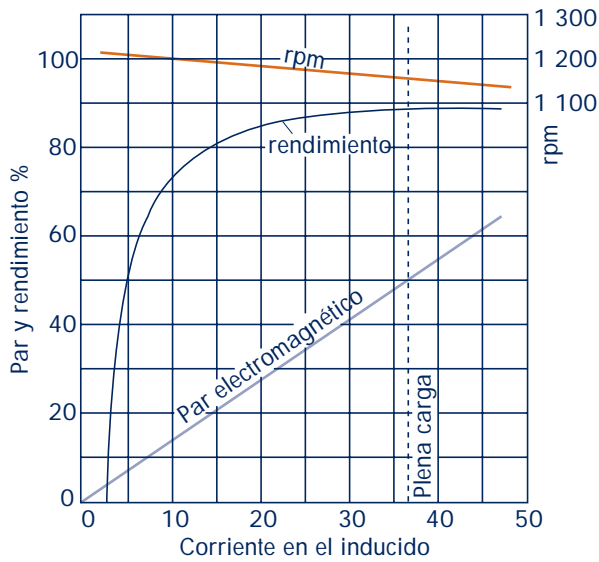


Fig. 7.35. Curvas características de funcionamiento de un motor con excitación en derivación.

De la misma forma, la ecuación de la velocidad será igual a:

$$n = K'' \cdot (E_b - R_i I_i)$$

en la que  $K'' = 1/K \cdot \phi = \text{constante}$ , siendo su representación gráfica una recta que decrece al aumentar la corriente de carga, según se aprecia en la Figura 7.35.

No obstante, la principal característica de este tipo de motores es la de poseer **velocidad regulable**. Para ello, basta con intercalar resistencias variables en el circuito de excitación o en el de inducido que permiten aumentar o disminuir la velocidad del motor, como se representa en la Figura 7.36a-b.

Cuando la resistencia se conecta en serie con las bobinas de excitación, como indica la Figura 7.36a, la corriente de excitación disminuye, y con ella también el flujo, por lo que el motor girará con más revoluciones. Este hecho se conoce como la **regulación de la velocidad mediante el control del campo de excitación**.

Por el contrario, si la resistencia se conecta en serie con las bobinas del inducido (Fig. 7.36b) se consigue que la tensión aplicada a sus bornes disminuya, lo que implica, de acuerdo con la Expresión 7.12, que ésta también disminuya, situación que recibe el nombre de **regulación de la velocidad mediante el control de la resistencia del inducido**.

### Curva característica de un motor de corriente continua con excitación en serie

En este tipo de motores, las curvas características del **par electromagnético** y de la **velocidad** se obtienen haciendo

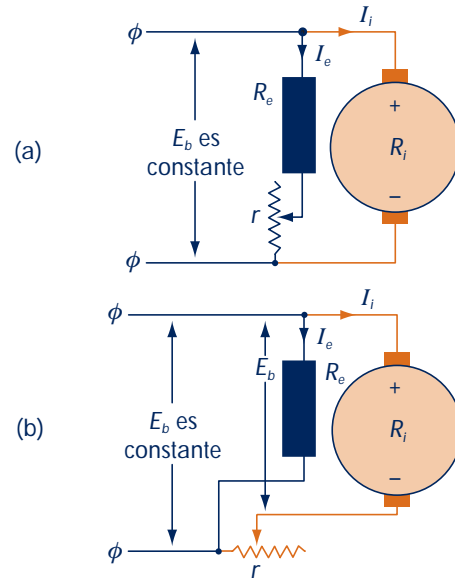


Fig. 7.36. (a) Regulación de la velocidad mediante el control del campo de excitación (aumenta la velocidad). (b) Regulación de la velocidad mediante el control de la resistencia del inducido (disminuye la velocidad).

que la tensión en bornes  $E_b$  sea constante, lo que implica que el flujo de excitación aumente con la intensidad de la carga, ya que la corriente del inducido es a la vez corriente de excitación (Fig. 7.37).

De esta manera, el **par electromagnético es directamente proporcional a la intensidad de carga**.

Las curvas de la Figura 7.38 se obtienen a partir de las fórmulas generales de las Expresiones 7.8 y 7.12, en las cuales observamos que si la carga del motor disminuye, también lo hará el flujo de excitación, por lo que el motor tendrá que incrementar su velocidad para mantener la  $f_{cm}$  necesaria.

En la Figura 7.38 se observa que si la intensidad de carga disminuye en un motor serie, la velocidad crece muy rápi-

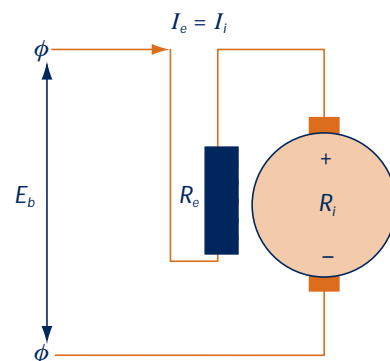


Fig. 7.37. Motor de c.c. con excitación serie.

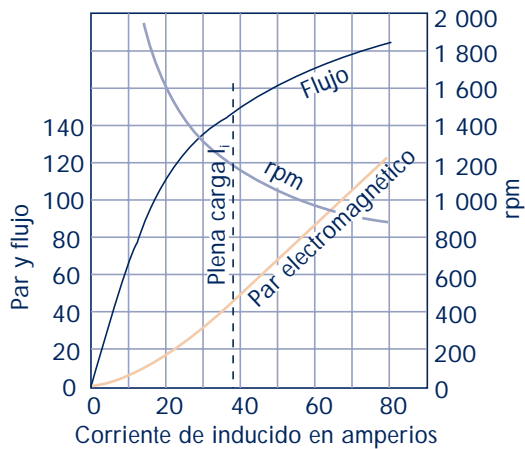


Fig. 7.38. Curvas características de funcionamiento de un motor con excitación serie.

damente, lo que puede llegar a producir daños irreparables en el mismo, por lo que siempre un motor de este tipo debe estar conectado a la carga.

Esta cualidad los hace idóneos para su utilización en grúas y en maquinaria de tracción.

La **regulación de velocidad** de estos motores se consigue intercalando una resistencia  $r$  en serie con el bobinado inducido (Fig. 7.39), de tal manera que la tensión aplicada en bornes se reduzca en  $I_i \cdot r$  y, a su vez, la fcm se obtenga a menor velocidad.

En caso de que se precise aumentar la velocidad manteniendo constante la tensión, habrá que disminuir el flujo  $\phi$ .

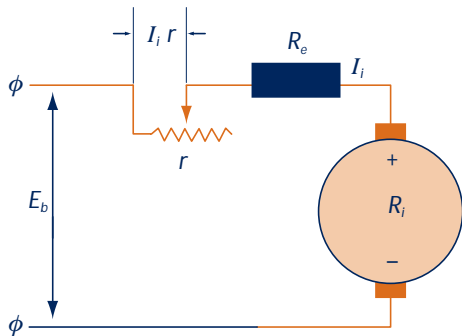


Fig. 7.39. Regulación de la velocidad mediante el control de la tensión en bornes del motor (disminuye la velocidad).

Para ello, la resistencia  $r$  se conectará en paralelo con las bobinas de excitación (Fig. 7.40), lo que permitirá que sólo

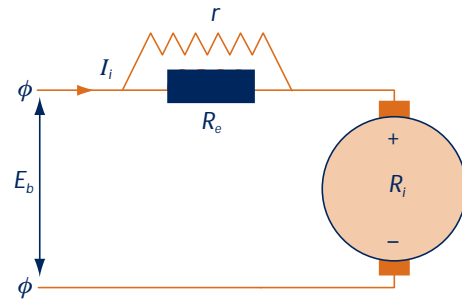


Fig. 7.40. Regulación de la velocidad mediante el control del flujo por polo (aumenta la velocidad).

una parte de la corriente  $I_i$  circule por las bobinas de excitación, y así el flujo  $\phi$  disminuya.

### Curva característica de un motor de corriente continua con excitación compuesta

En este motor tanto la curva representativa de la velocidad como la del par electromagnético se encuentran entre las correspondientes al motor serie y al motor derivación, como se puede observar en la Figura 7.41.

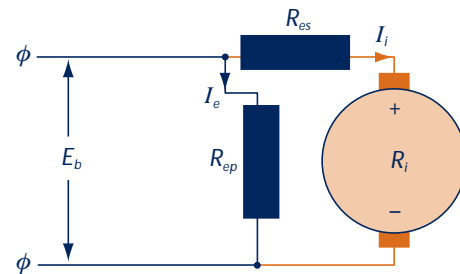


Fig. 7.41. Motor de c.c. con excitación compuesta.

La tensión en bornes  $E_b$  es constante, así como la corriente en las bobinas en derivación, mientras que la correspondiente a las bobinas serie aumenta con el valor de la carga del motor, pero más lentamente que en el caso del motor con excitación serie.

Por regla general, los motores con excitación compuesta se proyectan para conseguir características de velocidad y de par de arranque intermedias entre las de los motores serie y derivación.

En la Figura 7.42 se representan las curvas correspondientes al par y a la velocidad del motor con excitación compuesta.

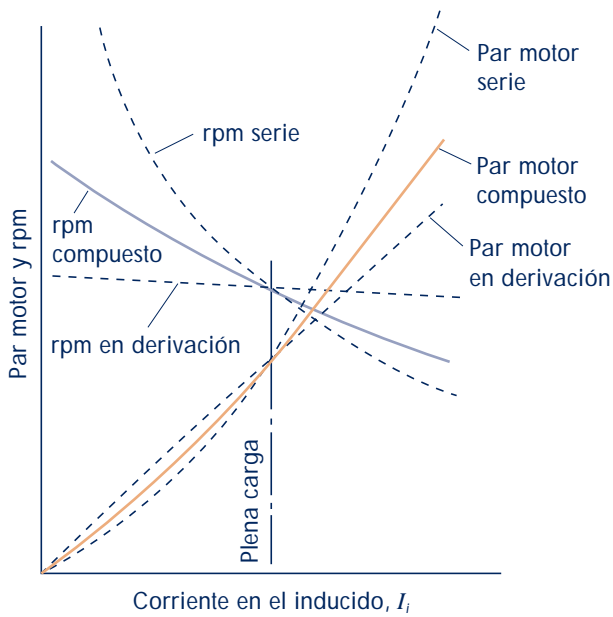


Fig. 7.42. Curvas características de funcionamiento de un motor de c.c. con excitación compuesta.

despejamos  $E_b$  y multiplicamos ambos miembros de la ecuación por  $I_i$ , se obtiene:

Expresión 7.13.

$$E_b \cdot I_i = E_g I_i + R_i I_i^2$$

siendo:

$E_b \cdot I_i$  = Potencia absorbida por el motor y proporcionada al inducido (W).

$E_g \cdot I_i$  = Potencia eléctrica transformada en mecánica por el motor.

$R_i \cdot I_i^2$  = Potencia calorífica disipada en el inducido.

La Figura 7.43 representa un balance energético entre la potencia eléctrica suministrada al motor y la potencia mecánica en el eje del mismo.

## 7.11 Balance energético de un motor de corriente continua

Si en la ecuación:

$$E_g = E_b - R_i I_i$$

## 7.12 Relación entre caballo de vapor, par y velocidad de un motor de c.c.

Dado un motor de c.c., en el que  $M$  representa el par motor (kg),  $M_e$  el par electromagnético (kg), C.V. caballos de

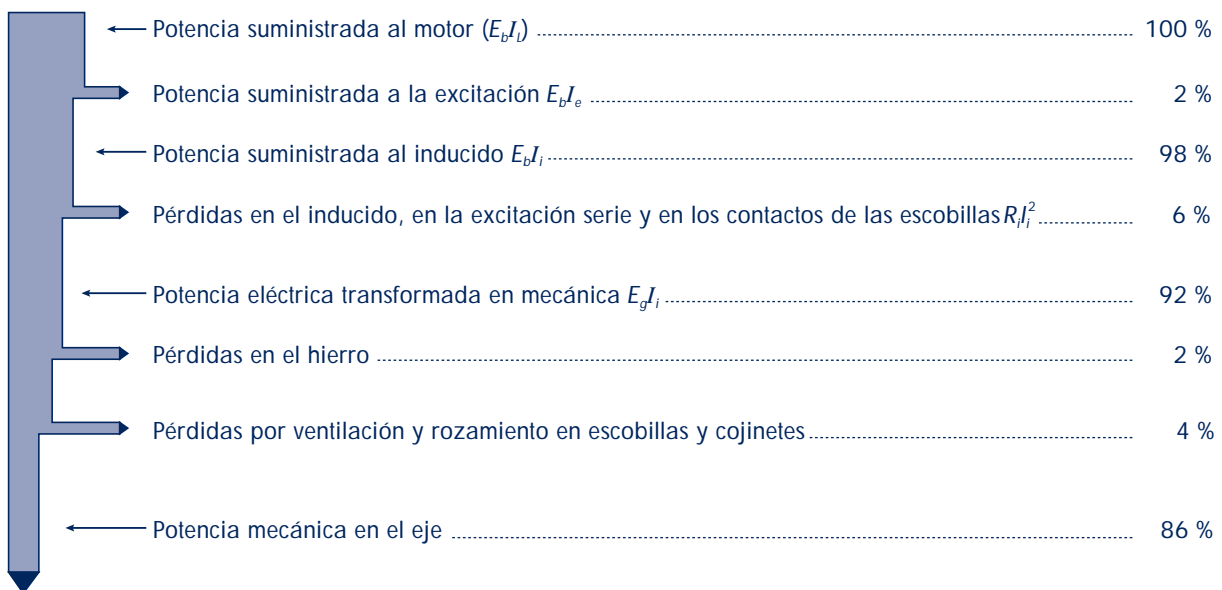


Fig. 7.43. Balance energético de un motor de c.c.

vapor y  $n$  la velocidad de giro (rpm), y teniendo presente que el par entregado a la carga por un motor se denomina **par de frenado**, siendo éste menor que el par electromagnético debido al par de retardo producido como consecuencia del rozamiento, la resistencia al aire y las pérdidas en el hierro en el motor se tiene que:

**Expresión 7.14.**

(caballos de vapor a la salida)

$$\frac{2\pi n \cdot M}{4\,500} = \text{C.V.}$$

**Expresión 7.15.**

(caballos de vapor transformados)

$$\frac{2\pi n \cdot M_e}{4\,500} = \text{C.V.}$$

Como la potencia transformada de eléctrica a mecánica es igual a:

$$E_g \cdot I_i$$

e igual a

$$\frac{E_g \cdot I_i}{736} \text{ C.V.}$$

podemos expresar:

**Expresión 7.16.**

$$\frac{E_g \cdot I_i}{736} = \frac{2\pi n \cdot M_e}{4\,500}$$

Las Expresiones 7.14, 7.15 y 7.16 son de utilización en todos los motores de corriente continua.

## 7.13 Pérdidas y rendimiento en las máquinas eléctricas

### Pérdidas de potencia

Los diferentes tipos de pérdidas de potencia en toda máquina eléctrica de corriente continua pueden clasificarse en:

#### a) Pérdidas mecánicas

- Resistencia del aire.
- Rozamiento de los cojinetes.
- Rozamiento de las escobillas.

Estas pérdidas aumentan con la velocidad de giro de la máquina, siendo independientes de la carga para una velocidad determinada.

#### b) Pérdidas en el hierro

- Por corriente de Foucault ( $k \cdot n^2 \cdot B^2$ ).
- Por histéresis ( $k' \cdot n \cdot B^{1.6}$ ).

Siendo:

$k, k' =$  constantes.

$n =$  velocidad de giro en rpm.

$B =$  densidad máxima de flujo magnético.

Estas pérdidas son de difícil cuantificación y se suponen independientes de la carga de la máquina.

#### c) Pérdidas en el cobre

- En el inducido y excitación serie ( $I_f^2 R_f$ ).
- En la excitación en derivación ( $I_e^2 R_e$ ).

Dependen del valor de la carga.

#### d) Pérdidas en las escobillas

- Por resistencia de contacto de las escobillas ( $2E_e I_i$ ).

Siendo:

$E_e =$  caída de tensión en una escobilla

#### e) Pérdidas distribuidas de carga

Generalmente se considera su valor como un 1 % de la potencia total suministrada a la máquina.

### Rendimiento de una máquina eléctrica

El rendimiento de toda máquina se define por:

$$\eta = \frac{P_s}{P_a}$$

siendo:

$P_s =$  Potencia suministrada.

$P_a =$  Potencia absorbida.

$P_p =$  Potencia perdida.

- Si la máquina se comporta como **generador**:

Expresión 7.17.

$$\eta_g = \frac{P_s}{P_s + P_p}$$

- Si se comporta como **motor**:

Expresión 7.18.

$$\eta_m = \frac{P_a - P_p}{P_a}$$

## Caso práctico 2

Un generador de corriente continua presenta los siguientes valores:

- Potencia nominal, 1 000 kW.
- Tensión nominal, 600 V.
- Resistencia de inducido y arrollamientos serie,  $R_i = 0,006 \Omega$ .
- Corriente suministrada, 1 666 A.
- Fem a plena carga,  $E_g = 612$  V.
- Pérdidas mecánicas y en el hierro, 24 V.
- Corriente de excitación en derivación y en vacío,  $I_{ev} = 12$  A.

Calcula:

a) A plena carga:

1. Corriente suministrada.
  2. Pérdidas en la excitación en derivación.
  3. Pérdidas en el inducido y derivación serie.
  4. Pérdidas en los contactos de las escobillas.
  5. Pérdidas distribuidas de carga.
  6. Pérdidas totales.
  7. Potencia absorbida por el generador.
  8. Rendimiento a plena carga.
- b) A media carga:
1. Pérdidas en la excitación en derivación.
  2. Pérdidas en el inducido y en la derivación serie.
  3. Pérdidas en los contactos de las escobillas.
  4. Pérdidas distribuidas de carga.

5. Pérdidas totales.
6. Potencia absorbida por el generador.
7. Rendimiento a media carga.

**Solución**

a) A plena carga:

1.  $I_{ec} = I_i + I_{ev} = 1\,666 + 12 = 1\,678$  A
2.  $E_b \cdot I_{ev} = 600 \cdot 12 = 7,2$  kW
3.  $R_i I_i^2 = 0,006 \cdot 1\,678^2 = 16,9$  kW
4.  $2 \cdot 1\,678 = 3,36$  kW
5. 1% de 1 000 kW = 10 kW
6.  $24 + 7,2 + 16,9 + 3,36 + 10 = 61,46$  kW
7.  $P_s + P_p = 1\,000 + 61,46 = 1\,061,46$  kW
8.  $\eta_g = \frac{P_s}{P_a} = \frac{1\,000}{1\,061,46} = 0,94$ , el 94 %

b) A media carga:

- $$I_i = 1\,666/2 + 12 = 845$$
- A
1. 7,2 kW
  2.  $R_i I_i^2 = 0,006 \cdot 845^2 = 4,28$  kW
  3.  $2 \cdot 845 = 1,69$  kW
  4. 1 % de 500 kW = 5 kW
  5.  $24 + 7,2 + 4,28 + 1,69 + 5 = 42,17$  kW
  6.  $P_s/2 + P_p = 500$  kW + 42,17 kW = 542,17 kW  $\approx$  542,2 kW
  7.  $\eta_g = \frac{P_s/2}{P_a} = \frac{500}{542,2} = 0,92$ . En %,  $\eta_g = 92$  %

## 7.14 Máquinas eléctricas de corriente alterna rotativas

El gran desarrollo de la Electrotecnia obligó a generar e investigar cada vez más a fin de dar respuesta al creciente consumo de energía eléctrica.

Por la dificultad que ofrecía el transporte de corriente continua a grandes distancias, al contrario de lo que ocurría con la alterna, el mundo de la tecnología planteó un nuevo dilema, que era el de llevar a cabo el transporte de energía mediante corriente alterna y que se hacía en los centros de consumo con los receptores que hasta el momento funcionaban con corriente continua.

**Galileo Ferraris** encontró el **principio de campo magnético giratorio**, el cual sería de gran importancia en el futuro de las máquinas eléctricas de corriente alterna, y que posteriormente **Dobrowolsky** o **Tesla** utilizarían en aplicaciones prácticas.

Es en 1885 cuando Ferraris realiza experimentos con corrientes alternas independientes de igual intensidad y frecuencia, pero desfasadas entre sí, haciéndolas circular por devanados colocados sobre un bastidor.

De esta manera comprobó que en el espacio interior de este bastidor aparecía un campo magnético rotativo que denominó **campo magnético giratorio** porque se desplazaba a una velocidad angular que dependía de la frecuencia de la corriente que se utilizaba para generarlo.

Esto dio pie a que, en 1887, apareciera el primer motor de inducción de corriente alterna realizado por Nicola Tesla y a que, posteriormente, en 1889, Dobrowolsky presentara el motor experimental de corriente alterna trifásica con rotor en jaula de ardilla.

### Campos magnéticos giratorios

El **estator** de una máquina eléctrica de inducción (motor) es igual al del generador de c.a., mientras que, por otro lado, el **rotor**, denominado de **jaula de ardilla**, es totalmente distinto y formado por un cilindro de barras de cobre o de aluminio (Fig. 7.44).

Estas barras se unen en sus extremos mediante dos anillos de metal, como se puede apreciar en la Fig. 7.44.

Dado que no existe conexión eléctrica entre el rotor y el estator, la corriente que circula por él es inducida por el campo magnético que crean las bobinas del estator.



Fig. 7.44. Rotor de jaula de ardilla (cortesía de AEG).

La Figura 7.45 representa la sección de una máquina bifásica de inducción en la que los arrollamientos del estator se encuentran separados  $90^\circ$  eléctricos entre sí.

Hay que tener en cuenta que:

$$\text{Grados eléctricos} = \text{Grados mecánicos} \cdot \frac{P}{2}$$

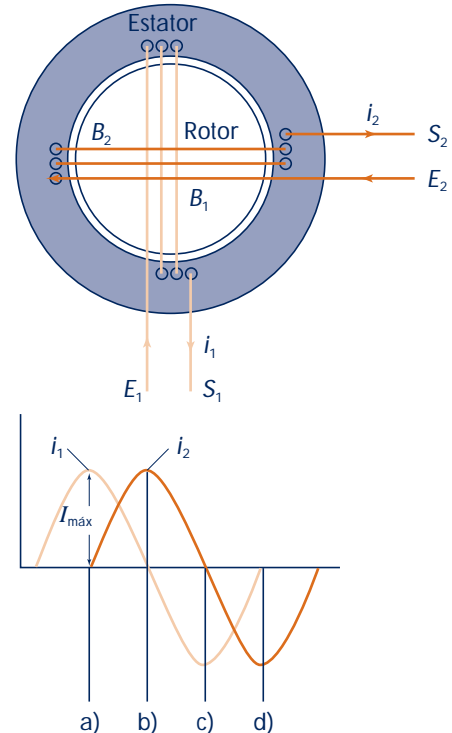


Fig. 7.45. Campo magnético giratorio de una máquina bifásica.

Las bobinas  $B_1$  y  $B_2$  se conectan a cada una de las dos fases de la red, siendo  $i_1$  e  $i_2$  las corrientes que circulan por ambas bobinas en un instante dado.

Los campos magnéticos producidos por ambas bobinas se representan en la Figura 7.46.

Si se considera un instante determinado a partir de la posición a) de la figura, las corrientes  $i_1$  e  $i_2$  son iguales a:

$$i_1 = I_{\text{máx}} \cdot \cos \omega t \quad i_2 = I_{\text{máx}} \cdot \sin \omega t$$

Por consiguiente, en la fase  $L_1$  se produce una componente de fuerza magnetomotriz igual a:

$$M_1 = N \cdot i_1 = N I_{\text{máx}} \cos \omega t \text{ (Av)}$$

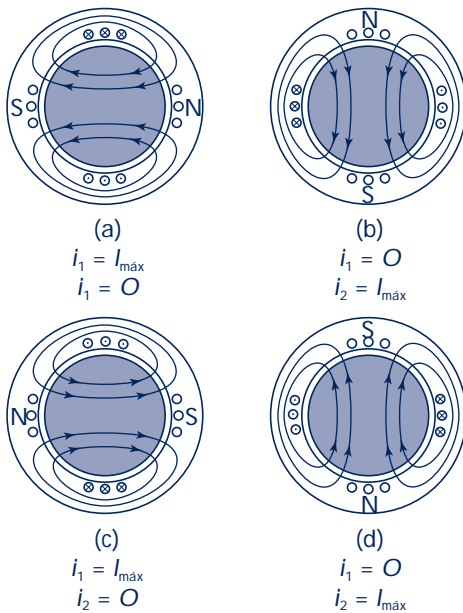


Fig. 7.46. Variación del campo magnético giratorio.

y en la fase  $L_2$ :

$$M_2 = N \cdot i_2 = N I_{\text{máx}} \sin \omega t \text{ (Av)}$$

siendo  $N$  el número de espiras por fase.

La resultante de estas dos componentes de la fuerza magnetomotriz  $M_R$  será, según la Figura 7.47, igual a:

$$\begin{aligned} M_R &= \sqrt{M_1^2 + M_2^2} = \sqrt{(N I_{\text{máx}} \cos \omega t)^2 + (N I_{\text{máx}} \sin \omega t)^2} = \\ &= N I_{\text{máx}} \sqrt{\cos^2 \omega t + \sin^2 \omega t} = N I_{\text{máx}} \end{aligned}$$

Es decir:

**Expresión 7.19.**

$$M_R = N \cdot I_{\text{máx}}$$

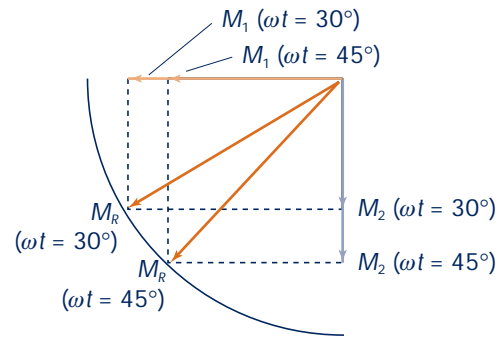


Fig. 7.47. Resultante de la fuerza magnetomotriz.

independientemente del valor que tenga  $\omega t$ .

### Conclusiones:

- La fuerza magnetomotriz posee velocidad e intensidad constantes.
- Si se invierte la conexión de una de las fases, también se invierte el sentido de rotación del campo magnético.

En la Figura 7.48 se representa el campo magnético giratorio de una máquina trifásica en la que las bobinas  $B_1$ ,  $B_2$

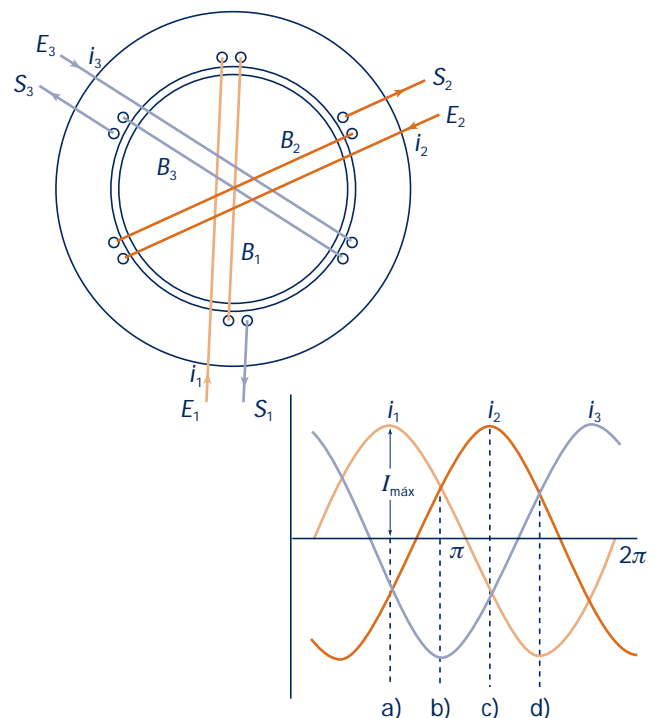


Fig. 7.48. Campo magnético giratorio de una máquina trifásica.



y  $B_3$  están separadas 120 grados eléctricos y cuyos extremos se conectan a una red trifásica bien en estrella o bien en triángulo.

El campo magnético resultante originado por las tres bobinas en los instantes a), b), c) y d) se representa en la Figura 7.49, y, como en el caso anterior, tiene intensidad constante.

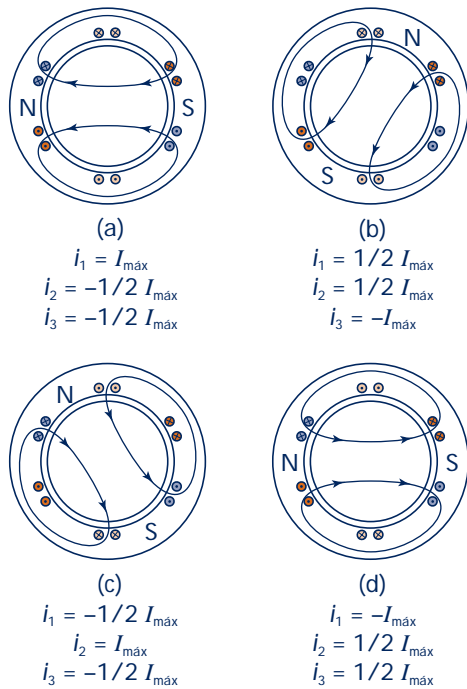


Fig. 7.49. Variación del campo magnético giratorio.

## 7.15 Características de funcionamiento de los motores de inducción

### Velocidad de sincronismo

A la velocidad del campo magnético giratorio se le denomina **velocidad de sincronismo** ( $n_s$ ) y es igual a:

Expresión 7.20.

$$n_s = \frac{120}{p} \cdot f \text{ (rpm)}$$

siendo:

$f$  = frecuencia

$p$  = números de polos

y representa la velocidad a la que tiene que girar un alternador del mismo número de polos para proporcionar la misma frecuencia que se aplica al motor.

### Par motor

En la Figura 7.50 se representa las intensidades que circulan por el rotor de un motor, así como la dirección del par en cada barra de éste, tal y como son producidos por el campo giratorio.

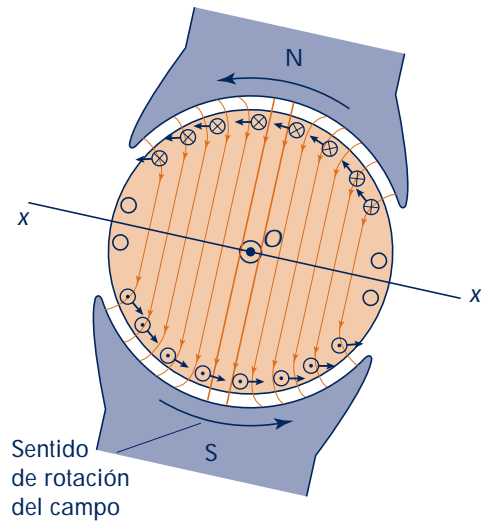


Fig. 7.50. Tensión, intensidad y par en un motor de inducción.

Al cortar el campo magnético las barras del rotor, se engendran en ellas fuerzas electromotrices que dan lugar a corrientes que circulan en los sentidos representados por puntos y cruces en la Figura 7.50, encontrándose sometidas a fuerzas que tienden a moverlas en dirección perpendicular al campo magnético, siendo aproximadamente tangenciales a la circunferencia de rotación y produciendo con ello el **par motor**.

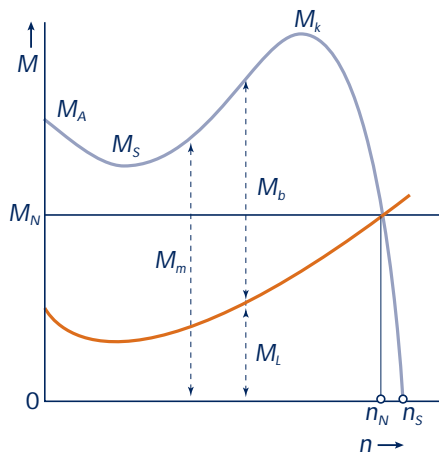
En un motor eléctrico, el par  $M$  y la velocidad de giro  $n$  están relacionados de tal forma que cuando la velocidad decrece el par aumenta, como puede observarse en la Figura 7.51.

### Par de giro

El valor del par de giro del motor viene dado por:

Expresión 7.21.

$$M = K \cdot \phi \cdot I_r$$



|                          |                                     |
|--------------------------|-------------------------------------|
| $M_N$ Par normal         | $M_A$ Par de arranque (para $n=0$ ) |
| $M_m$ Par motor          | $M_k$ Par máximo                    |
| $M_l$ Par resistente     | $M_s$ Par mínimo                    |
| $M_b$ Par de aceleración | $M_N$ Velocidad nominal             |
|                          | $n_s$ Velocidad de sincronismo      |

Fig. 7.51. Curvas representativas del par y la velocidad de giro.

siendo:

$K$  = Constante.

$\phi$  = Flujo magnético del campo giratorio.

$I_r$  = Intensidad de corriente del rotor.

### Deslizamiento

La velocidad de giro del rotor del motor debe ser menor que la velocidad del flujo magnético, puesto que si tuvieran la misma velocidad, las barras del rotor no cortarían a las líneas de flujo y, por tanto, no se engendraría en ellas la fem, resultando que la corriente en el rotor sería nula.

Debido a la resistencia del aire y al rozamiento, el rotor no llega a alcanzar la velocidad del flujo (velocidad de sincronismo), por lo que la **diferencia entre la velocidad de sincronismo y del rotor se denomina deslizamiento**.

Expresión 7.22.

$$s = n_s - n_r$$

En tanto por ciento de  $n_s$ :

Expresión 7.23.

$$s = \frac{n_s - n_r}{n_s} \cdot 100$$

## 7.16 Ecuaciones del par motor e intensidad del rotor en función del deslizamiento

Considerando:

- $\phi$  = Flujo giratorio por polo;  $E_r$  = Tensión del rotor;  $X_r$  = Reactancia de dispersión del rotor;  $R_r$  = Resistencia del rotor;  $f$  = Frecuencia de red;  $s$  = Deslizamiento;  $I_r$  = Intensidad del rotor;  $\varphi_r$  = Ángulo de desfase entre  $I_r$  y  $sE_r$ ;  $M$  = Par motor;  $sE_r$  = Tensión engendrada en el rotor para cualquier deslizamiento con  $\phi = \text{cte}$ ;  $sX_r$  = Reactancia de dispersión para cualquier deslizamiento,

tenemos que la intensidad en el rotor vendrá dada por:

Expresión 7.24.

$$I_r = \frac{s \cdot E_r}{\sqrt{R_r^2 + (s \cdot X_r)^2}}$$

y el factor de potencia  $\cos \varphi_r$  será:

Expresión 7.25.

$$\cos \varphi_r = \frac{R_r}{Z_r} = \frac{R_r}{\sqrt{R_r^2 + (sX_r)^2}}$$

Hay que hacer notar que  $I_r$  tiene dos componentes, que son:

- $I_r \cos \varphi_r$ , en fase con  $sE_r$ .
- $I_r \sin \varphi_r$ , retrasada  $90^\circ$  respecto a  $sE_r$ .

La única componente que produce el par es  $I_r \cos \varphi_r$ , por lo que el par total resultante se expresará como:

Expresión 7.26.

$$M = K \cdot \phi \cdot I_r \cdot \cos \varphi_r$$

Si se sustituyen las Expresiones 7.24 y 7.25 en la Expresión 7.26, se obtiene el **par motor en función del deslizamiento**.

Expresión 7.27.

$$M = \frac{K \phi s E_r R_r}{R_r^2 + s^2 X_r^2}$$

Como el deslizamiento  $s$  es muy pequeño, tanto funcione el motor en vacío como a plena carga, el producto  $sX_r$  es despreciable frente a  $R_r$ , de este modo las Expresiones 7.24 y 7.26 se convierten en:

Expresión 7.28.

$$I_r = \frac{s E_r}{R_r}$$

Expresión 7.29.

$$M = \frac{K \phi s E_r}{R_r}$$

La intensidad y par motor son directamente proporcionales al deslizamiento tanto en vacío como a plena carga.

## 7.17 Motor de inducción con rotor de alta resistencia

En la Figura 7.52 se representa la relación entre la variación del par y la corriente del rotor con la velocidad en un motor de inducción de jaula de ardilla y baja impedancia. Podemos observar que en reposo, el motor absorbe aproximadamente seis veces y media la corriente a plena carga, a la vez que desarrolla un par motor de arranque de una vez y media el par a plena carga.

Si se aumenta hasta tres veces la resistencia del rotor, se puede duplicar el par de arranque, reduciendo prácticamente la corriente en un 25 %. En este caso se dice que el rotor es de alta resistencia.

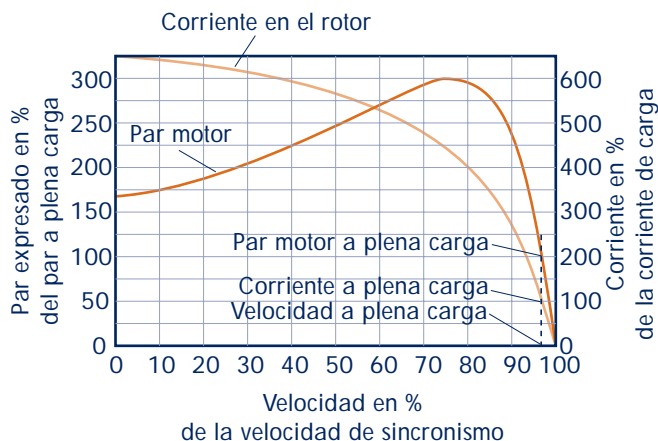


Fig. 7.52. Variación del par motor y corriente del rotor.

Con esto se consigue que las características de arranque del motor sean buenas, por lo que su utilización principal se da en aquellas aplicaciones que conlleven arranques y paradas sucesivas.

## 7.18 Motor de inducción con rotor devanado

Si se precisa combinar el buen par de arranque del motor con rotor de alta resistencia con las elevadas características de funcionamiento del motor con rotor de baja impedancia, es preciso variar la resistencia del rotor.

Esto se consigue utilizando un arrollamiento trifásico en el rotor en vez de la jaula de ardilla, como indica la Figura 7.53.

Durante el proceso de arranque, toda la resistencia está en el circuito, suprimiéndose gradualmente hasta cero cuando el motor adquiere velocidad.

Dado que el motor de jaula de ardilla posee velocidad constante, si se precisa variar la velocidad hay que utilizar este tipo de motor, el cual permite obtener un margen de velocidades amplio, que va desde cero hasta un 95 % aproximadamente.

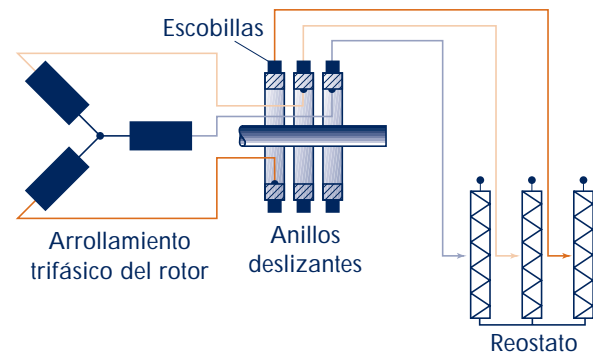


Fig. 7.53. Esquema del motor de inducción con rotor devanado.

## 7.19 Motor con doble jaula de ardilla

Otro procedimiento que permite disponer de un rotor de alta resistencia en el arranque y baja durante el funcionamiento, es el de utilizar un rotor devanado con doble jaula de ardilla (véase Figura 7.54).

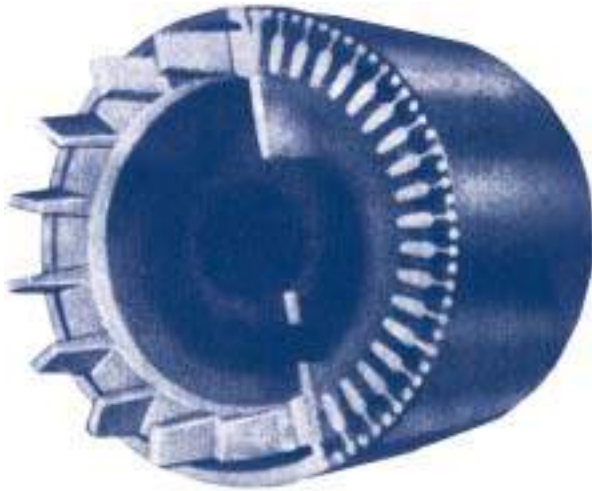


Fig. 7.54. Rotor con doble jaula de ardilla.

Las barras gruesas se sitúan en el interior del rotor, siendo su reactancia muy elevada a la frecuencia de la red y circulando muy poca corriente a rotor parado.

Por el contrario, las barras delgadas de la superficie del rotor poseen pequeña reactancia, pero una resistencia elevada. De este modo, en el momento del arranque, solamente transportan corriente las barras de alta resistencia del rotor, comportándose como un rotor de alta resistencia.

Por el contrario, cuando el motor alcanza velocidad, la reactancia en las barras gruesas disminuye a la vez que la corriente total del rotor aumenta hasta que la velocidad hace que la corriente prácticamente se iguale con la corriente que circula por las barras delgadas, siendo la resistencia pequeña en el momento de funcionamiento.

La Figura 7.55 representa diferentes tipos de ranuras de rotores para motores de inducción de jaula de ardilla.

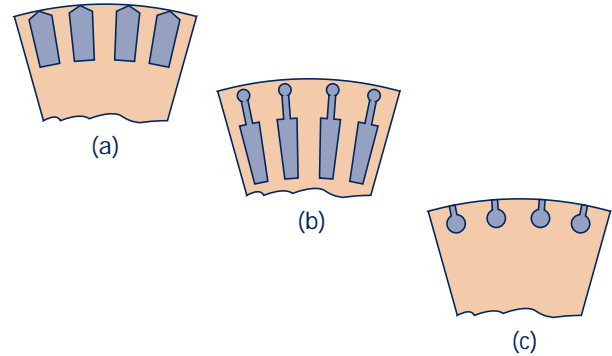


Fig. 7.55. Tipos de ranuras.

## 7.20 Balance energético, rendimiento, deslizamiento y factor de potencia de un motor de inducción

### Balance energético

La Figura 7.56 representa el balance energético de un motor de inducción.

### Rendimiento

Considerando que la potencia de salida del estator ( $P_{s,e}$ ) es igual a la potencia de entrada en el rotor ( $P_{e,r}$ ), tenemos que:

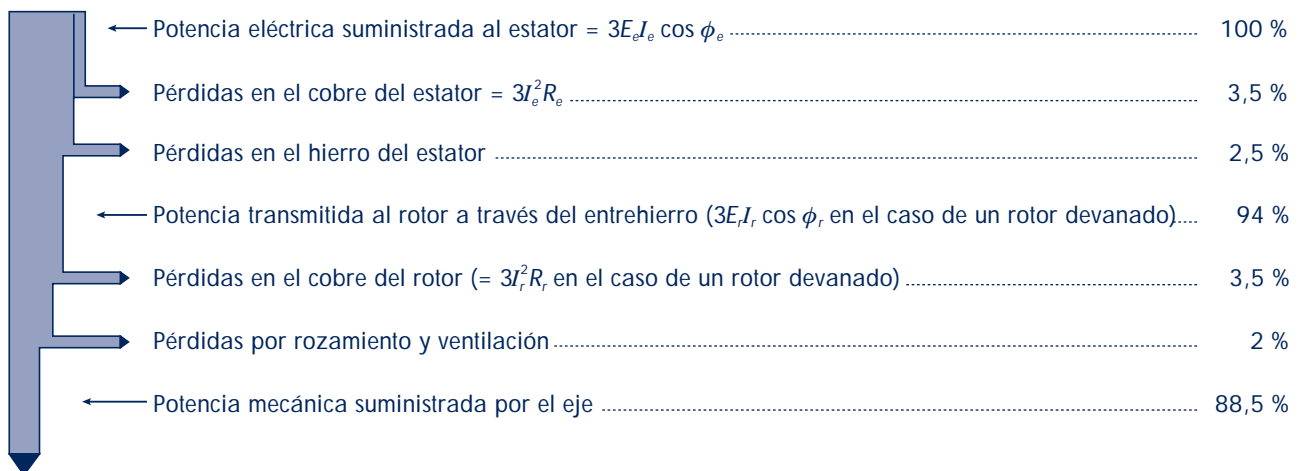


Fig. 7.56. Balance energético de un motor de inducción.

$$P_{s,e} = P_{e,r} = 3 \cdot E_r \cdot I_r \cdot \cos \varphi_r$$

Si  $I_e$  es la intensidad del estator de una fase y  $\cos \varphi_e$  el factor de potencia, la potencia absorbida será igual a:

$$P_a = 3 \cdot E_e \cdot I_e \cdot \cos \varphi_e$$

en la que  $E_e$  es la tensión del estator.

Por lo que:

**Potencia suministrada = Potencia absorbida – Pérdidas**

y el rendimiento será:

**Expresión 7.30.**

$$\eta = \frac{\text{Potencia suministrada}}{\text{Potencia absorbida}} = \frac{P_s}{P_a}$$

### Deslizamiento

Si en la ecuación:

$$I_r = \frac{s E_r}{\sqrt{R_r^2 + (sX_r)^2}}$$

se multiplican ambos miembros por  $I_r R_r$ , se obtiene:

$$I_r^2 R_r = \frac{s E_r I_r R_r}{\sqrt{R_r^2 + (sX_r)^2}} = s E_r I_r \cos \varphi_r$$

por lo que:

**Expresión 7.31.**

$$s = \frac{I_r^2 R_r}{E_r I_r \cos \varphi_r}$$

siendo:

- $I_r^2 R_r$  = Pérdidas en el cobre del rotor por fase.
- $E_r I_r \cos \varphi_r$  = Potencia por fase transmitida.

Si se multiplica el numerador y denominador de la Expresión 7.31 por el número de fases, se obtiene:

**Expresión 7.32.**

$$s = \frac{\text{Potencia en el cobre del rotor}}{\text{Potencia transmitida al rotor}}$$

### Factor de potencia

La Figura 7.57 representa las características de funcionamiento de un motor trifásico de inducción; en ella se ob-

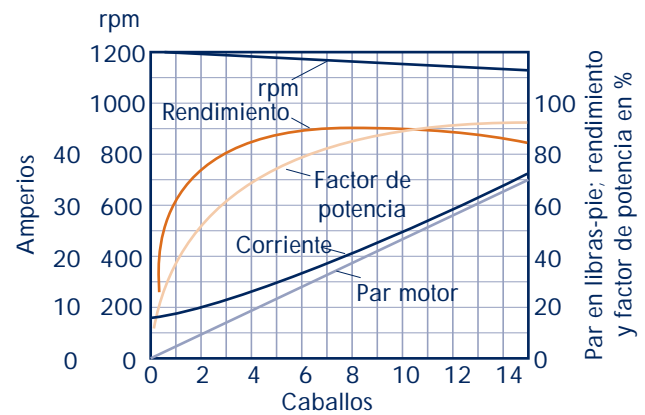


Fig. 7.57. Características de funcionamiento de un motor de inducción trifásica.

serva cómo el factor de potencia aumenta con la carga del motor.

## 7.21 Alternadores

Los alternadores son generadores de corriente alterna cuyo fundamento es parecido al de los generadores de corriente continua, aunque existen algunas diferencias en su construcción.

A diferencia de un generador de c.c. (dinamo), el alternador no precisa de colector, por lo que no es necesario que el inducido sea el que gire.

Los alternadores reciben el nombre de **generadores síncronos** por la relación que existe entre su velocidad de giro y la frecuencia de la tensión generada.

$$n = \frac{60 \cdot f}{p} \quad \text{para } f = 50 \text{ Hz}; \quad n = \frac{3000}{p}$$

donde:

$n$  = Velocidad de giro en rpm.

$p$  = Número de pares de polos.

$f$  = Frecuencia (ciclos por segundo).

Así pues, el rotor girará a una velocidad constante igual a la de sincronismo de la red.

Generalmente, la mayoría de los alternadores son de inducido fijo; por tanto, es el campo magnético el que gira.

En la Figura 7.58 se pueden observar las partes fundamentales de un alternador monofásico de campo magnético giratorio, denominado **rotor**, y los conductores alojados en forma de bobinas conectadas en serie en el **estator**, o parte fija de la máquina, de tal forma que sus tensiones se sumen.

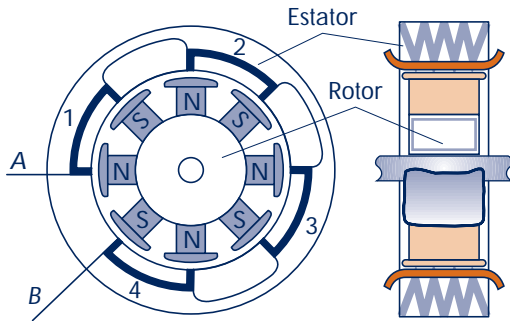


Fig. 7.58. Alternador monofásico de polos salientes.

La representación de la tensión en los terminales A y B del grupo de bobinas es la correspondiente a la Figura 7.59 con cuatro ciclos por revolución.

En la práctica, y con motivo de aumentar la capacidad del alternador, el arrollamiento del estator se realiza en varias ranuras, como se indica en la Figura 7.60, en la que se observa que está formado por grupos de bobinas conectadas en serie con cuatro bobinas por grupo.

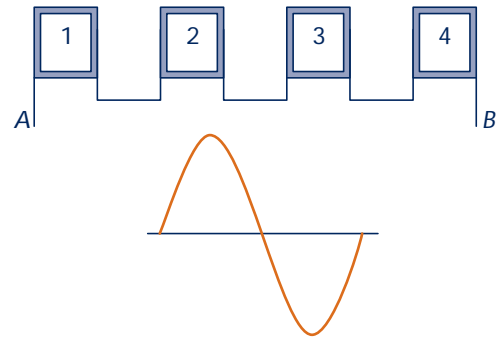


Fig. 7.59. Bobinas del estator.

Al estar conectado en serie el grupo de bobinas, la fem total será igual a la fem de uno de los grupos de bobinas multiplicada por el número de grupos.

Hay que tener presente que como las fem de un grupo de bobinas no están en fase, sino que forman cierto ángulo entre sí, la fem total del grupo será la suma vectorial de todas las fem individuales, como se indica en la Figura 7.61.

Resultando que si  $E$  es el valor de la fem de un grupo de bobinas y que ésta es igual a la de los otros cuatro, la fem generada en los cuatro grupos de bobinas será:

$$E_g = 2E \cos 45^\circ + 2E \cos 15^\circ = 2E (\cos 45^\circ + \cos 15^\circ) = 2E (0,7 + 0,9) = 3,2E$$

Los alternadores se clasifican en función del tipo de inductor y de la forma en que se disponen los polos, según se muestra en el Cuadro 7.2.

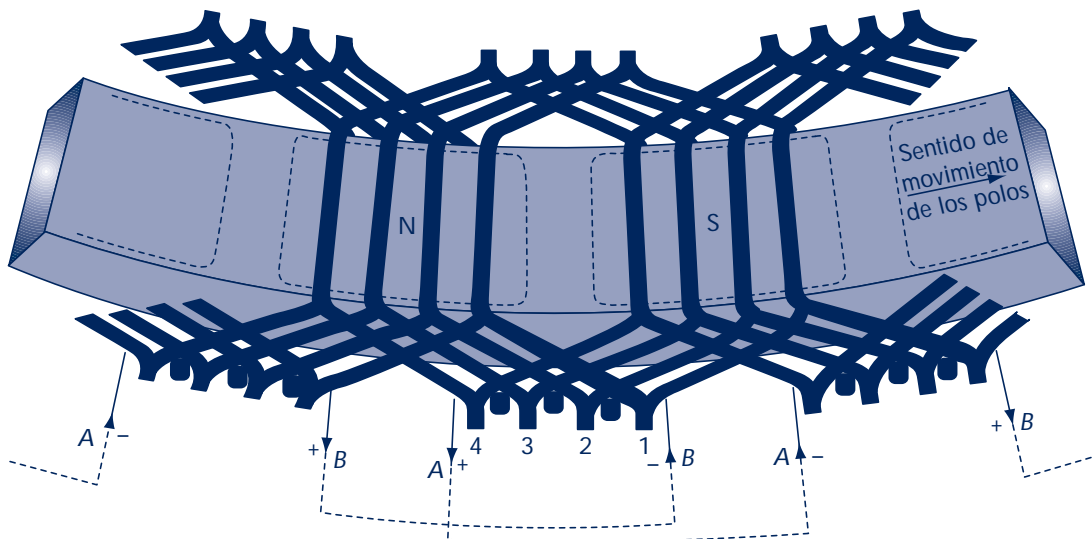


Fig. 7.60. Arrollamiento del estator con cuatro ranuras por polo.

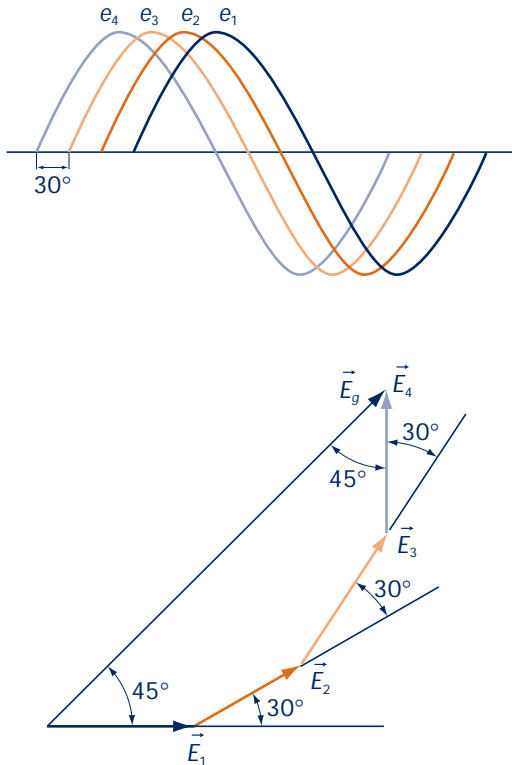


Fig. 7.61. Fuerza electromotriz,  $E_g$ , del grupo de bobinas.

|               |                                   |  |
|---------------|-----------------------------------|--|
| Clasificación | { Inductor fijo<br>Inductor móvil | { Polos lisos (rotor, cilíndrico)<br>Polos salientes |
|               |                                   |  |

Cuadro 7.2. Clasificación de los alternadores.

## 7.22 Construcción de un alternador

En la Figura 7.62 se muestra una sección de un alternador de polos salientes.

El **estator** o inducido se construye de láminas de acero laminado al silicio y dispone en su interior de bobinas donde se producirán las corrientes inducidas (Fig. 7.63).

El **rotor** está formado por un número determinado de polos *norte* y *sur* rodeados de las bobinas de excitación.

La corriente de excitación del alternador se produce en una dinamo auxiliar llamada **excitatriz**, cuya tensión de excitación es independiente del alternador.

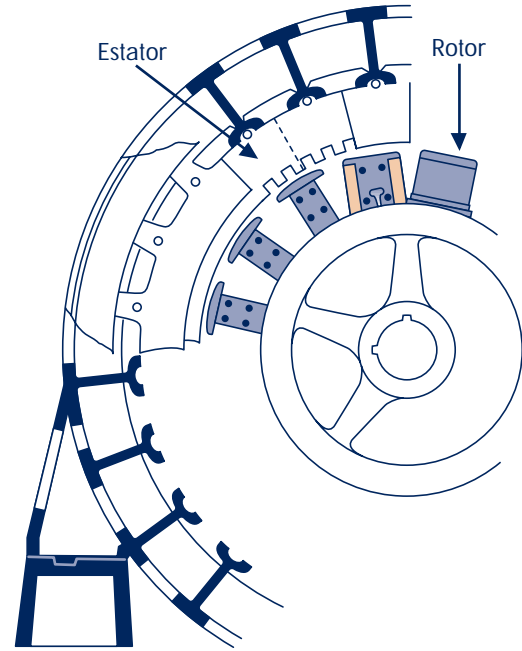


Fig. 7.62. Sección de alternador de polos salientes.

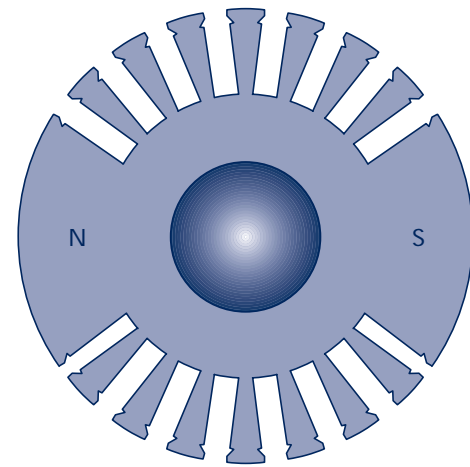


Fig. 7.63. Ranuras del rotor.

## 7.23 Fuerza electromotriz de un alternador

Considerando las variables que determinan la expresión fundamental de la fuerza electromotriz inducida (fem):

Expresión 7.33.

$$E = \frac{\Delta\varphi}{\Delta t} \cdot N$$

Se obtiene:

- a) La variación del flujo,  $\Delta\phi$ , que representa la diferencia entre el valor del flujo máximo y el valor del flujo mínimo, es decir:

$$\Delta\phi = \phi_{\text{máx}} - \phi_{\text{mín}}$$

correspondiendo el valor máximo al caso en que el polo inductor se encuentra frente a la bobina y el valor mínimo a la situación en que ningún polo inductor está frente a la bobina, según muestra la Figura 7.64.

- b) La variación del tiempo,  $\Delta t$ , determina el valor del flujo máximo, el cual, según se aprecia en la onda sinusoidal de la Figura 7.65, corresponde al punto  $\Delta t = 1/4$  del periodo.

Como éste viene dado por  $T = 1/f$  y la frecuencia  $f$  es  $f = n \cdot p$ , resulta que:

$$T = \frac{1}{n \cdot p}$$

por lo que la variación del tiempo para el valor del flujo será:

**Expresión 7.34.**

$$\Delta t = \frac{1}{4 \cdot n \cdot p}$$

- c) El número  $N$  representa el número de conductores activos que tiene el rotor del alternador.

Dado que toda espira comprende dos conductores activos,  $N$  vendrá dado por:

$$N = \frac{N_{\text{cond.}}}{2}$$

Sustituyendo en la ecuación general de la fem de la Expresión 7.33, se obtiene el valor medio de ésta, que es:

$$E_{\text{med.}} = \phi_{\text{máx.}} \cdot 4 \cdot n \cdot p \cdot \frac{N_{\text{cond.}}}{2}$$

Expresando la fem en valor eficaz, y teniendo presente que  $E_{\text{ef}}/E_{\text{med}} = 1,11$  (factor de forma), resulta que:

**Expresión 7.35.**

$$E_{\text{ef}} = 2,22 \cdot \phi_{\text{máx.}} \cdot n \cdot p \cdot N_{\text{cond.}}$$

expresión de la fem generada en un alternador que gira a  $n$  rpm con  $p$  pares de polos y  $N$  conductores activos en el rotor.

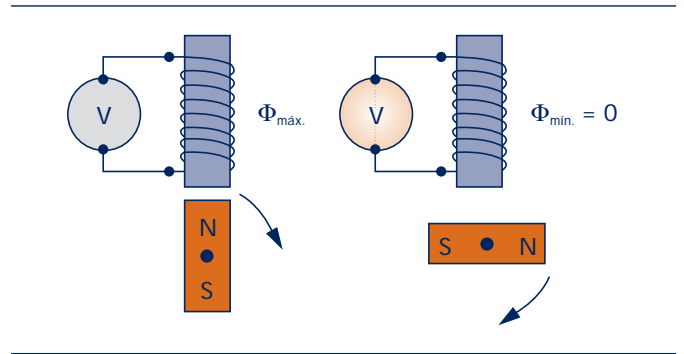


Fig. 7.64. Variaciones del flujo,  $\Delta\phi$ .

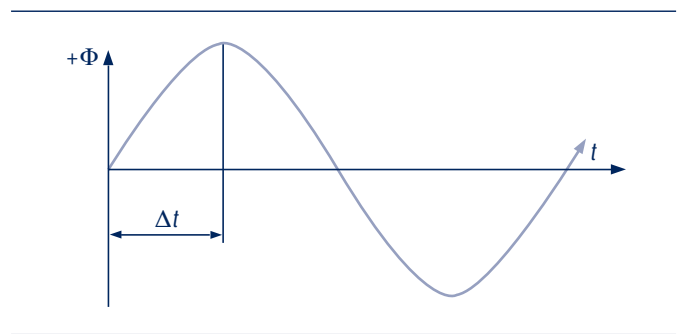


Fig. 7.65. Variación del tiempo,  $\Delta t$ .

## 7.24 Fundamento del alternador trifásico

Disponiendo de tres bobinas idénticas, desfasadas  $120^\circ$ , como se indica en la Figura 7.66, se generarán tres fuerzas electromotrices del mismo valor y de la misma frecuencia, pero desfasadas entre sí  $1/3$  del periodo.

De tal forma que, al efectuar el inductor (rotor) una vuelta, generará en cada una de las bobinas un periodo de la fuerza electromotriz.

Normalmente, las bobinas que corresponden a una misma fase se unen en serie a fin de que sus fem se sumen (Fig. 7.67).

No obstante, y a efectos de mejorar la utilización del alternador, se puede doblar el número de bobinas del estator, como se indica en la Figura 7.68.

Generalmente, se puede afirmar que:

El inducido de un alternador trifásico comprende tantas bobinas por fase como pares de polos.

Las bobinas correspondientes a una misma fase se pueden conectar entre sí en serie o en paralelo.



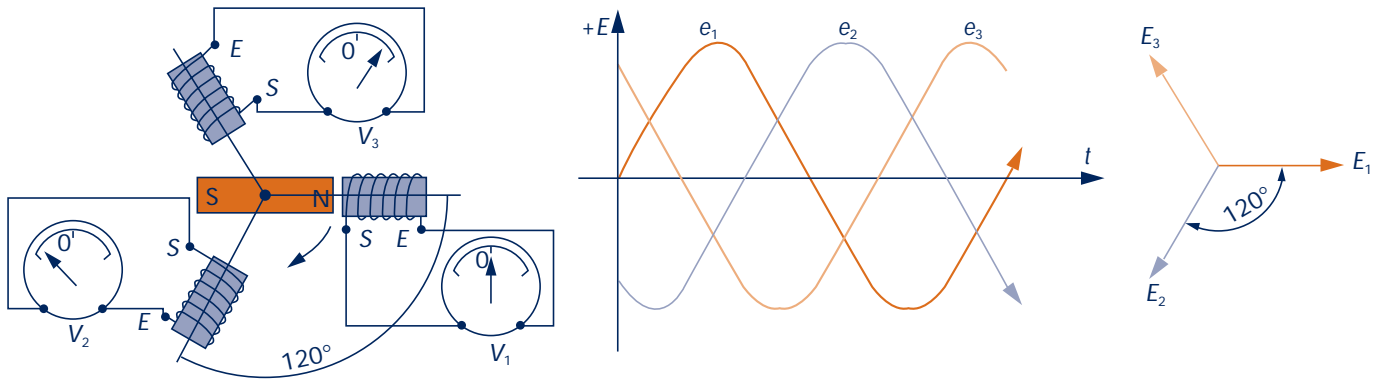


Fig. 7.66. Alternador trifásico.

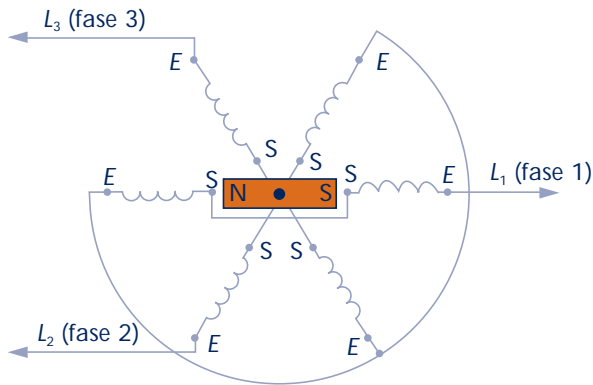


Fig. 7.67. Alternador trifásico con tres grupos de bobinas en serie.

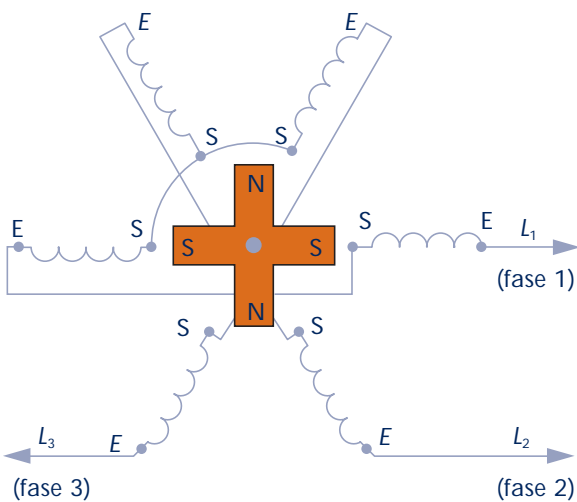


Fig. 7.68. Alternador trifásico con tres grupos de bobinas en serie y dos pares de polos.

## 7.25 Motores monofásicos

Cuando en un motor de inducción bifásico o trifásico se desconecta una de las fases, el motor sigue girando y soportando toda la carga. En estas condiciones, el estator no producirá un campo giratorio.

En este caso, el motor se denomina de **funcionamiento monofásico**, como se muestra en la Figura 7.69.

Al aplicar una corriente alterna al estator se origina un flujo alterno  $\phi$ , que cuando aumenta o disminuye induce corrientes en las barras del rotor.

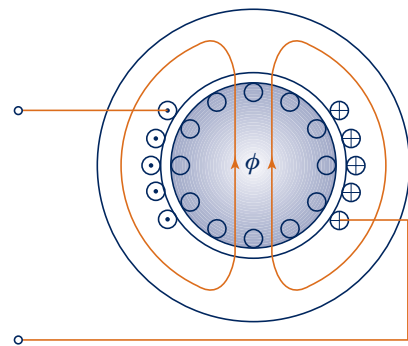


Fig. 7.69. Motor monofásico.

Cuando el rotor está parado, los ejes magnéticos de las corrientes del rotor y del estator son iguales y los dos flujos se encuentran alineados, por lo que no se produce par de arranque del motor.

### Motor de fase partida

Para poder arrancar un motor monofásico de inducción se dispone de un arrollamiento auxiliar ( $B'$ ) en el estator, si-

tuado con un ángulo de  $90^\circ$  con respecto al arrollamiento principal ( $B$ ) (véase Fig. 7.70).

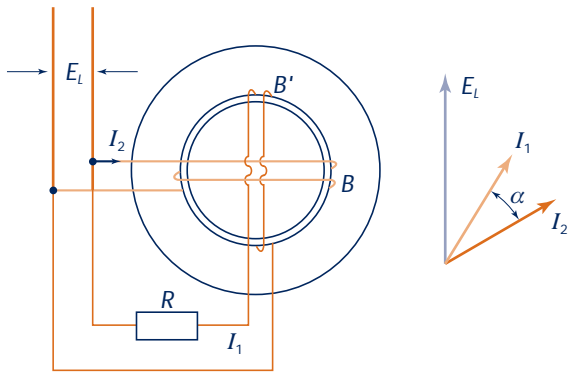


Fig. 7.70. Motor de fase partida.

Como puede observarse, el arrollamiento  $B'$  (auxiliar) se realiza con hilo más delgado que el arrollamiento  $B$ , por lo que presentará una resistencia  $R$  más elevada.

Por tanto, la corriente  $I_1$  estará retrasada con respecto a la tensión  $E$ , pero menos que  $I_2$ , existiendo un ángulo  $\alpha$  de desplazamiento entre ambas corrientes.

Al descomponer  $I_1$  en sus dos componentes:

- $I_1 \sin \alpha$  retrasada  $90^\circ$  respecto a  $I_2$
- $I_1 \cos \alpha$  en fase con  $I_2$

la única que contribuye a formar el par de arranque, junto con  $I_2$ , es  $I_1 \sin \alpha$ , por lo que dicho par vendrá dado por la siguiente ecuación:

**Expresión 7.36.**

$$M_a = K I_2 I_1 \sin \alpha$$

Este tipo de motores suele desarrollar pares de arranque comprendidos entre 0,75 y 2 veces el par a plena carga.

### Motor con condensador

Si en el esquema de la Figura 7.70 se intercala un condensador en serie con el arrollamiento auxiliar ( $B'$ ), las condiciones de arranque mejoran considerablemente (véase Fig. 7.71).

El desfase  $\gamma$  existente entre  $I_1$  e  $I_2$  depende de la capacidad del condensador, pudiendo, con uno solo de ellos, obtener un par de arranque superior a 3,5 veces el par a plena carga.

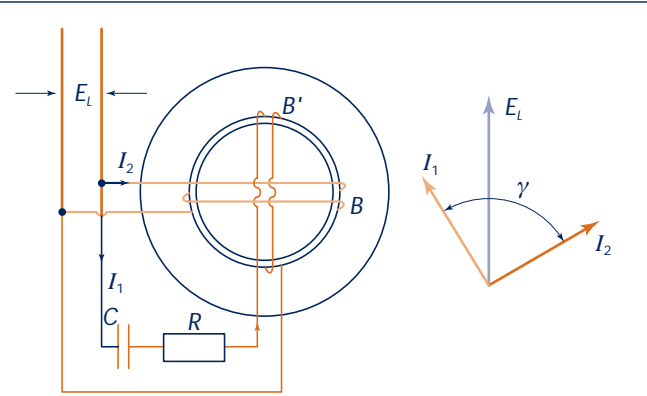
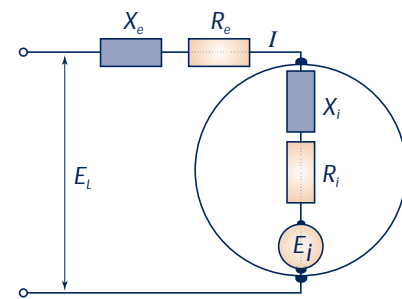


Fig. 7.71. Motor con condensador.

### Motor universal

Este motor es muy semejante, tanto en construcción como en conexión, a un motor de corriente continua serie, con algunas modificaciones a fin de obtener un funcionamiento aceptable con corriente alterna.

La Figura 7.72 representa el esquema eléctrico y el diagrama vectorial del motor universal.



Esquema eléctrico

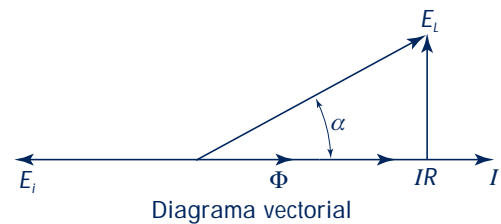


Diagrama vectorial

Fig. 7.72. Motor universal.

Ten en cuenta que:

$I$  = Intensidad del motor;  $\phi$  = Flujo;  $E_i$  = Tensión de inducido;  $X_i$  = Reactancia de los bobinados del inducido;  $X_e$  = Reactancia de los bobinados de excitación;  $R_i$  = Resistencia del arrollamiento del inducido;  $R_e$  = Resistencia del arrollamiento de la excitación;  $I \cdot X$  = Tensión en la

reactancia del inducido ( $X = X_e + X_j$ );  $I \cdot R$  = Tensión en la resistencia del inducido ( $R = R_e + R_j$ );  $E_L$  = Tensión de línea.

En funcionamiento con corriente continua, el par motor y la velocidad son las de un motor de corriente continua serie, y cuando funciona con corriente alterna, la velocidad disminuye al aumentar la carga.

### Motor síncrono

Si al arrollamiento de la máquina de la Figura 7.73 se aplica una fuerza electromotriz alterna, ésta hace que circule una corriente, también alterna, a través de los conductores  $a$ ,  $b$ ,  $c$  y  $d$  que forman el arrollamiento.

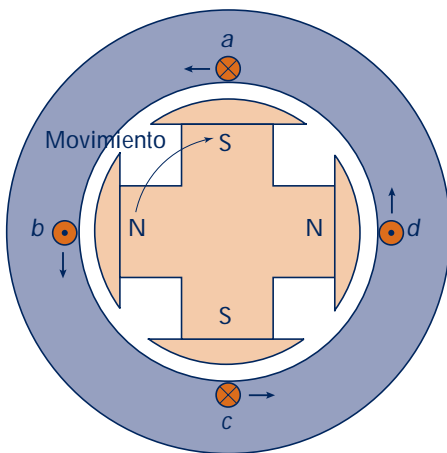


Fig. 7.73. Motor síncrono.

Debido a que estos conductores se encuentran dentro de un campo magnético, se ejerce sobre ellos una fuerza. A su vez, sobre los polos actúa otra fuerza igual y de sentido contrario que hace que el rotor de la máquina gire.

Como la corriente es alterna, la fuerza que actúa sobre el rotor cambia de sentido. Para que esto no suceda, el propio rotor debe girar a la velocidad de sincronismo:

$$\frac{120 f}{p} \text{ rpm}$$

### Motor paso a paso

Estos motores se caracterizan porque el rotor gira un determinado ángulo ( $\alpha$ ) por cada paso que realice.

Llamando:

$\alpha$  = ángulo de paso.

$n$  = velocidad (rpm).

$f_p$  = frecuencia de paso.

la expresión de la velocidad de giro será:

### Expresión 7.37.

$$n = \frac{f_p \cdot \alpha}{360^\circ}$$

La clasificación que se hace de los motores paso a paso se establece por el tipo de estator o por el tipo de rotor, según se indica en la siguiente tabla.

Las características y aplicaciones de este tipo de motores se indican en la Tabla 7.2.

| Estator   | Rotor  |
|---|--|
| <ul style="list-style-type: none"> <li>• Unipolares</li> <li>• Bipolares</li> </ul> | <ul style="list-style-type: none"> <li>• Imán permanente</li> <li>• Reluctancia</li> <li>• Híbridos</li> </ul> |

Tabla 7.2. Clasificación de motores paso a paso.

| Tipo motor           | Presión paso | Par        | Rendimiento | Paso         | Aplicación                           |
|----------------------|--------------|------------|-------------|--------------|--------------------------------------|
| Imán permanente      | Buena        | Alto       | Bueno       | Alto (3,75)  | Robótica, periféricos, ordenadores   |
| Reluctancia variable | Normal       | Bajo       | Bajo        | Bajo (< 1,8) | Sistemas de control                  |
| Híbrido              | Buena        | Bajo-Medio | Bajo        | Muy bajo     | Instrumentación de presión, medicina |

Tabla 7.3. Características de los motores paso a paso.

### Caso práctico 3

Un motor gira el rotor un ángulo  $\alpha = 9^\circ$  con una frecuencia de paso de  $f_p = 560$  Hz. Determina su velocidad de giro.

#### Solución

$$n = \frac{f_p \cdot \alpha}{360} = \frac{560 \cdot 9}{360} = 14 \text{ s}$$

# Actividades de enseñanza-aprendizaje

## 7.1. Análisis de un motor de inducción trifásico con rotor en jaula de ardilla

### Tipo de actividad

De habilidades cognitivas.

### Duración estimada

2 horas

### Objetivos

- Conectar y arrancar el motor en estrella y en triángulo.
- Invertir el sentido de giro del motor.
- Conectar un inversor de sentido de giro.
- Determinar la relación entre la tensión de línea y de fase en la conexión en estrella.
- Determinar la conexión correcta del motor de acuerdo con la tensión indicada en la placa de características.

### Medios didácticos y tecnológicos

Motor de inducción trifásico (100 o 300 W); dos voltímetros; un selector de arranque (trifásico); un inversor de sentido de giro.

### Procedimientos

1. Realiza las conexiones de acuerdo con el esquema eléctrico de la Figura 7.74.

2. Arranca el motor y mide la tensión de línea entre las fases  $L1$  y  $L2$  y la tensión de fase entre los terminales del motor  $U_1$  y  $U_2$ , indicando el sentido de giro y la conexión del motor.

3. Conecta los conductores exteriores a la caja de bornes de la siguiente manera:

$L1 \rightarrow V1$      $L2 \rightarrow U1$      $L3 \rightarrow W1$

Con el motor en funcionamiento, mide la tensión de fase entre los terminales  $U1$  y  $U2$  indicando el sentido de giro y la conexión del motor.

4. Modifica el circuito de acuerdo con el esquema eléctrico de la Figura 7.75.

5. Con el motor en funcionamiento, realiza las siguientes mediciones:

- Tensión de fase entre  $U_1$  y  $U_2$ .
- Sentido de giro.
- Conexión.

6. Realiza las conexiones que se precisan en el inversor, para lo cual el motor deberá:

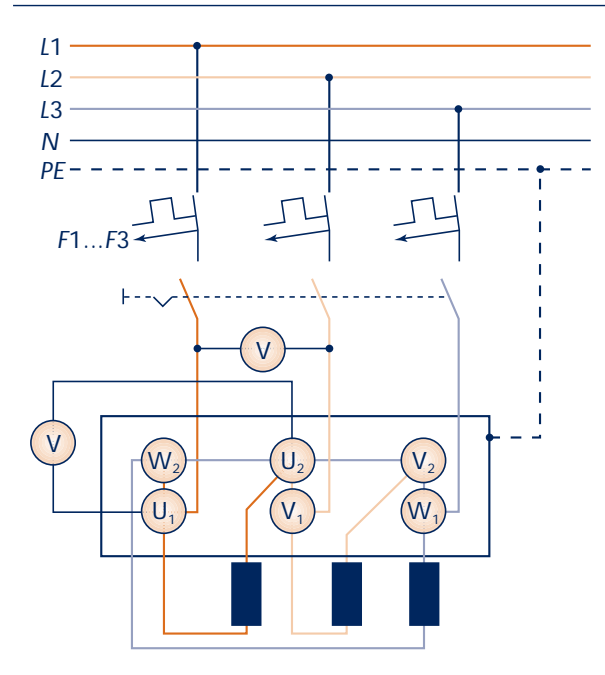


Fig. 7.74

- Estar desconectado en la posición «0» del inversor.
  - Girar a la derecha en la posición «1» del inversor.
  - Girar a la izquierda en la posición «2» del inversor.
7. Monta el circuito de acuerdo con el esquema eléctrico de la Figura 7.76 y arranca el motor cambiando el sentido de giro mediante el inversor.

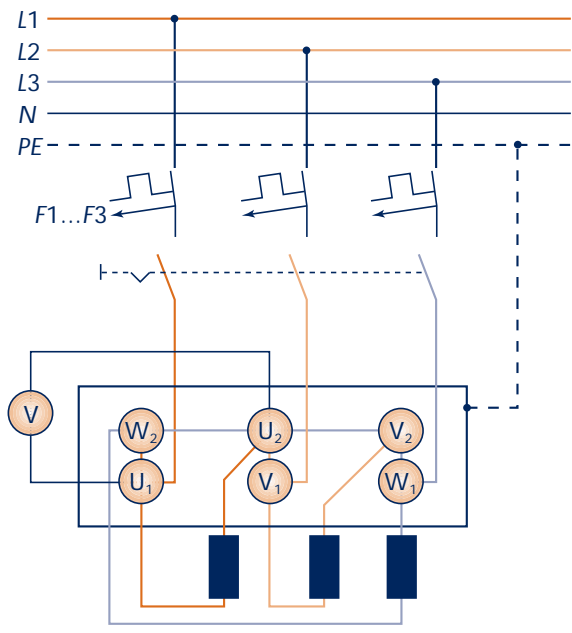


Fig. 7.75

#### • Evaluación de la actividad

1. Deduce cómo se conectarán los conductores exteriores a los terminales de la caja de bornes de un motor trifásico y dónde debe conectarse el conductor PE.
2. Analiza cómo se invierte el sentido de giro en un motor trifásico.
3. Argumenta cómo se deben colocar los puentes en la caja de bornes y qué terminales se conectarán cuando el motor se conecte en estrella.
4. Argumenta cómo se deben colocar los puentes en la caja de bornes y qué terminales se conectarán cuando el motor se conecte en triángulo.

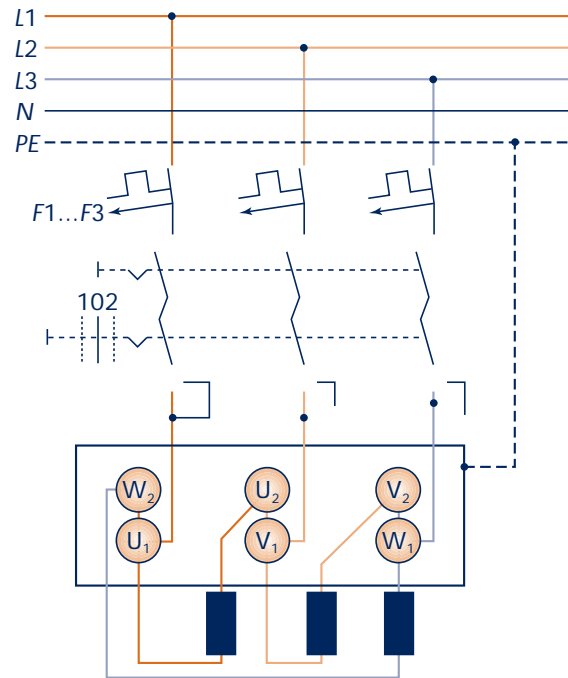


Fig. 7.76

5. Deduce de qué manera debe conectarse un motor trifásico a un sistema de alimentación 220/380 V si en la placa de características figura un voltaje de 220/380 V.
6. Considera por qué un motor con la indicación de  $\Delta$  220 V en su placa de características no debe conectarse en triángulo a un sistema de alimentación de 220/380 V.
7. Deduce qué voltaje deberá figurar en la placa de características de un motor trifásico que se conecta a 220/380 V con arranque estrella-triángulo.

## 7.2. Análisis de las características de un motor de inducción trifásico con rotor en jaula de ardilla y con conexión estrella y triángulo

### Tipo de actividad

De habilidades cognitivas.

### Duración estimada

2 horas

### Objetivos

- Conectar y arrancar el motor en estrella y en triángulo.
- Determinar el par nominal del motor a partir de los datos de la placa de características.
- Medir la corriente de arranque del motor en conexión estrella y en conexión triángulo.
- Conectar un conmutador de arranque estrella-triángulo reversible.

### Medios didácticos y tecnológicos

Motor de inducción trifásico (jaula de ardilla) 100 W o 300 W; voltímetro; amperímetro; selector de arranque; conmutador estrella-triángulo.

### Procedimientos

1. Realiza las conexiones de acuerdo con el esquema eléctrico de la Figura 7.77 para comprobar las características de arranque en conexión triángulo.
2. Determina el par motor nominal a partir de los datos de la placa de características.

3. Antes de proceder al arranque del motor, sitúa el selector de velocidad en «n» = 1 500 y el par «M» en x1. Arranca el motor y ajusta el par nominal calculado del mismo una vez que alcance el régimen de marcha. Seguidamente, desconecta el motor con la carga nominal. Vuelve a conectar nuevamente el motor después de una pausa y mide la corriente  $I$  de arranque a plena carga en conexión triángulo.
4. Conecta el motor en conexión estrella conforme al esquema eléctrico de la Figura 7.78.

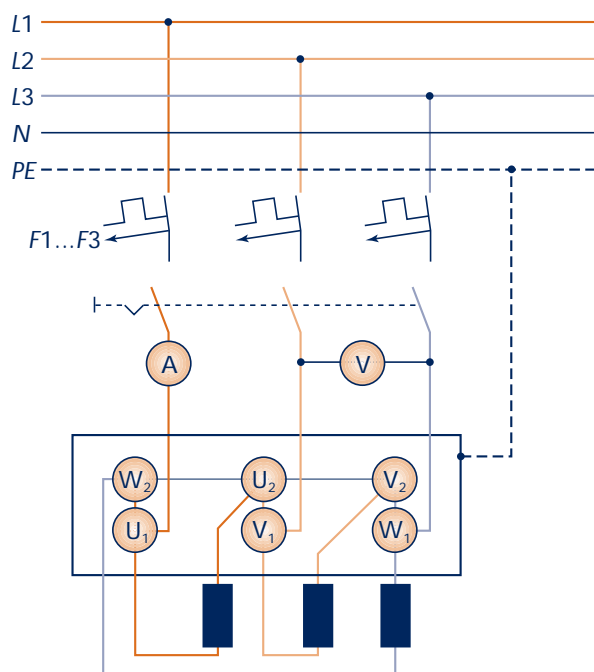


Fig. 7.77

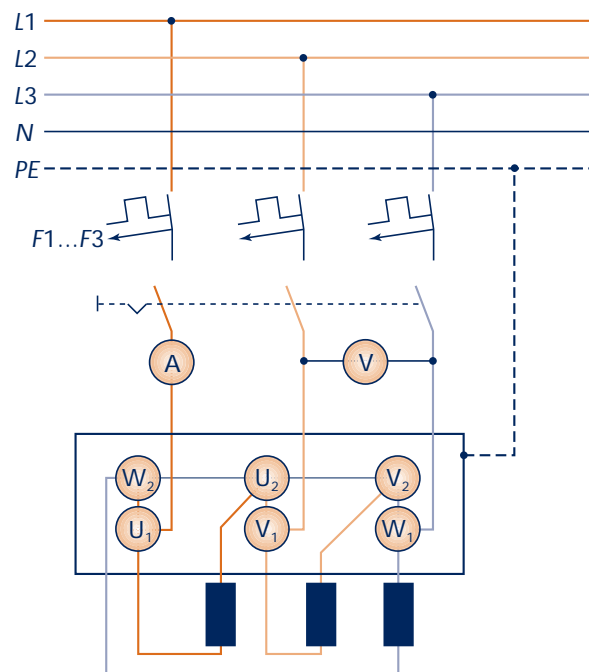


Fig. 7.78

5. Arranca el motor con la carga nominal y mide la corriente de arranque  $I$  en conexión estrella.
6. Completa el esquema eléctrico de la Figura 7.79 de forma que sea posible arrancar el motor por medio de un conmutador estrella-triángulo.
7. Pon el conmutador en posición estrella y mide el valor de la corriente de arranque y de la corriente después de la aceleración.

- Corriente de arranque.
- Corriente después de aceleración.

Por último, coloca el conmutador en posición triángulo y mide la corriente inmediatamente después de la conmutación y después de alcanzar la velocidad final.

- Corriente después de la conmutación.
- Corriente después de alcanzada la velocidad final.

#### • Evaluación de la actividad

1. Deduce por qué no arranca el motor en conexión estrella si tiene conectada la carga nominal.
2. Determina por qué en la práctica los motores de inducción trifásicos de rotor de jaula de ardilla, y para una potencia de salida aproximadamente entre 5 y 10 kW, se arrancan en estrella.

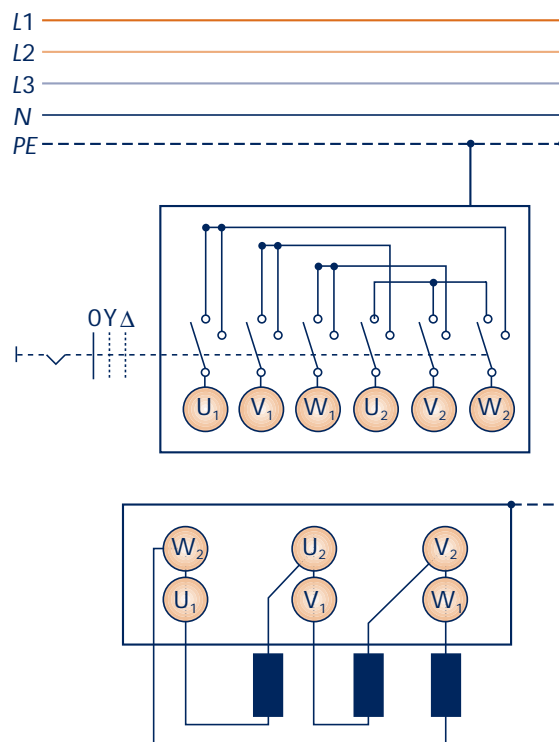


Fig. 7.79

3. Analiza de qué forma influirán los valores de corrientes altos sobre el sistema de alimentación.
4. Valora cuál será la influencia de una conexión estrella o triángulo de un motor sobre sus características de arranque.
5. Deduce por qué en un motor de inducción trifásico se pasa de estrella a triángulo después de arrancar.

---

## Autoevaluación

1. Compara el concepto de generador con el de motor.
2. Deduce el principio de funcionamiento de las máquinas eléctricas rotativas.
3. Analiza en un generador de corriente continua con excitación independiente, y otro con excitación en derivación, la corriente de excitación y la corriente de inducido.
4. Diferencia las partes constructivas de toda máquina eléctrica rotativa.
5. Deduce qué se entiende por regulación de tensión.
6. Deduce la diferencia entre C.V. a la salida y C.V. transformados.
7. Compara el rendimiento de un generador con el de un motor.
8. Argumenta el concepto de campo magnético giratorio.
9. Define los conceptos siguientes:
  - Velocidad de sincronismo.
  - Par motor.
  - Deslizamiento.
  - Par de giro.
10. Justifica la diferencia entre motor de fase partida y motor con condensador.