

DESCRIPCIÓN Y FUNCIONAMIENTO DEL MOTOR MARINO CATERPILLAR 3618

**TRABAJO FIN DE GRADO PARA LA OBTENCIÓN DEL TÍTULO DE
GRADUADO EN TECNOLOGÍAS MARINAS.**

**UDE INGENIERÍA MARÍTIMA
SECCIÓN NÁUTICA, MÁQUINAS Y RADIOELECTRÓNICA NAVAL
ESCUELA POLITÉCNICA SUPERIOR DE INGENIERÍA
UNIVERSIDAD DE LA LAGUNA
Santa Cruz de Tenerife**

**JUAN ANDRÉS HERNÁNDEZ RODRÍGUEZ
SEPTIEMBRE 2016**

**DIRECTORES
JOSÉ AGUSTÍN GONZÁLEZ ALMEIDA
SERVANDO R. LUÍS LEÓN**

D. José Agustín González Almeida, Profesor Asociado UDE de Ingeniería Marítima, perteneciente al Departamento de Ciencias de la Navegación, Ingeniería Marítima, Agraria e hidráulica de la Universidad de La Laguna certifica que:

D. Juan Andrés Hernández Rodríguez, ha realizado bajo mi dirección el trabajo fin de grado titulado: DESCRIPCIÓN Y FUNCIONAMIENTO DEL MOTOR MARINO CATERPILLAR 3618

Revisado dicho trabajo, estimo reúne los requisitos para ser juzgado por el tribunal que sea designado para su lectura.

Para que conste y surta los efectos oportunos, expido y firmo el presente Certificado.

En Santa Cruz de Tenerife a 15 de septiembre de 2016.

A handwritten signature in blue ink, appearing to read 'José Agustín González Almeida', with a long horizontal line extending from the end of the signature.

Fdo.: José Agustín González Almeida.

Director del trabajo.

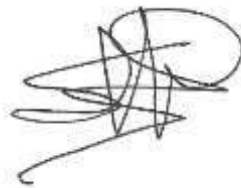
D. Servando R. Luís León, Profesor Asociado de la UDE de Ingeniería Marítima, perteneciente al Departamento de Ciencias de la Navegación, Ingeniería Marítima, Agraria e hidráulica de la Universidad de La Laguna certifica que:

D. Juan Andrés Hernández Rodríguez, ha realizado bajo mi dirección el trabajo fin de grado titulado: DESCRIPCIÓN Y FUNCIONAMIENTO DEL MOTOR MARINO CATERPILLAR 3618

Revisado dicho trabajo, estimo reúne los requisitos para ser juzgado por el tribunal que sea designado para su lectura.

Para que conste y surta los efectos oportunos, expido y firmo el presente Certificado.

En Santa Cruz de Tenerife a 15 de septiembre de 2016.

A handwritten signature in black ink, consisting of several overlapping loops and lines, positioned centrally on the page.

Fdo.: Servando R. Luís León.

Director del trabajo.

Agradecimientos

Quisiera agradecer sinceramente a todo el profesorado de la Escuela de Náutica por enseñarme todo el conocimiento adquirido a lo largo del Grado de Tecnologías Marinas, especialmente a mi tutores de Trabajo de Fin de Grado, José Agustín González Almeida y Servando Luís León por guiarme y orientarme en la elaboración de este trabajo.

Sin olvidar también agradecimientos a mi jefe de mantenimiento Ángel Lugo y demás operarios del barco donde realicé mis prácticas de alumnos a bordo “Bencomo Express”. Sin ellos no hubiera sido posible aprender día tras día.

Por último, agradezco a mi familia por todo el apoyo moral y económico dado curso por curso con el fin de que pudiera concluir finalmente mis estudios.

ÍNDICE

Índice

1. INTRODUCCIÓN.....	2
2. OBJETIVOS.....	4
2.1 Objetivos generales	4
2.2 Objetivos específicos	4
3. REVISION Y ANTECEDENTES.....	6
3.1. Historia de Caterpillar	6
3.2 Serie 3600 Caterpillar	7
3.3 Diagrama de consumos horarios Serie 3600	8
3.4 Rendimiento	9
3.5 Características técnicas.....	10
4. METODOLOGÍA	14
5. RESULTADOS	16
5.1 Introducción.....	16
5.2 Ejemplos de buques con motorizaciones CATERPILLAR 3618	16
5.3 Descripción y característica del “Bencomo Express”	19
5.3.1 Introducción.....	19
5.3.2 Datos y dimensiones.....	19
5.3.3 Propulsores principales y auxiliares.....	20
5.4 Caterpillar 3618	22
5.4.1 Introducción y características	23
5.4.2 Dimensiones	23
5.4.3 Características.....	24
5.4.4 Localización de componentes esenciales del motor	25
5.5 Componente del Motor	27
5.5.1 Bloque motor.....	27
5.5.2 Válvulas de alivio	28
5.5.3 Cáster	29
5.5.4 Cigüeñal	29
5.5.5 TREN DE ENGRANAJES.....	31
5.5.6 Biela	31
5.5.7 Pistón	32
5.5.8 Camisas	34

5.5.9 Culata	35
5.6 Árbol de levas	37
5.6.1 Tren de accionamiento de válvulas	38
5.6.2 Inyector	40
5.6.3 Tren de engranajes	44
5.6.4 Turbosoplantes	45
5.6.5 Funcionamiento de turbosoplantes	46
5.6.6 Motor de arranque y virador	49
5.7 Sistema de refrigeración	51
5.8 Circuito de lubricación	53
5.9 Sistema de combustible	57
5.10 Sistemas de alarmas y monitorización	59
5.10.1 Alarmas del motor por sistemas	62
5.10.2 Alarmas de parada	63
5.11 Localización de sensores	65
6. CONCLUSIONES	72
7. BIBLIOGRAFÍA	74

TABLA DE ILUSTRACIONES

Tabla de Ilustraciones

Ilustración 1. Tractor oruga “Holt 18” año 1914. Fuente: www.caterpillar.es	6
Ilustración 2. Consumo horario de la Serie 3600. Fuente: Guía de instalación Serie 3600 de Caterpillar	8
Ilustración 3. Diagrama de pérdidas de energía motores CAT Serie 3600. Fuente: Guía e instalación Serie 3600 de Caterpillar.....	9
Ilustración 4. Serie 3600 de Caterpillar Fuente: www.caterpillar.es	10
Ilustración 5. Grupo electrógeno CAT 3612. Fuente: www.caterpillar.com	11
Ilustración 6. Buque Alboran. Fuente: www.trasmediterranea.es	16
Ilustración 7. Buque HSV-2 Swift de la US Navy. Fuente: www.incat.com	17
Ilustración 8. Buque Express de la naviera P&O. Fuente: www.poferries.com	17
Ilustración 9. Buque Jonathan Swift de la naviera Irish Ferries. Fuente: www.irishferries.com	18
Ilustración 10. Buque Bencomo Express de Fred Olsen. Fuente: www.fredolsen.es	18
Ilustración 11. Vistas lateral, frontal y trasera del catamarán. Fuente: Manuales de la nave	20
Ilustración 12. Distribución en planta. Fuente: Trabajo de campo.....	21
Ilustración 13 Motor auxiliar. Fuente: Trabajo de campo	21
Ilustración 14. Sala de máquinas. Fuente: Manuales de la nave	22
Ilustración 15 Motor 3618. Fuente: Manual presentación Caterpillar	22
Ilustración 16. Dimensiones. Fuente: Manual presentación Caterpillar.....	23
Ilustración 17. Diagrama de componentes del motor. Fuente: Manual de operaciones de Caterpillar	25
Ilustración 18. Diagrama de componentes del motor. Fuente: Manual de operaciones de Caterpillar	26
Ilustración 19 Bloque Motor. Fuente: Despiece CAT 3618.....	28
Ilustración 20. Válvulas de alivio. Fuente: Trabajo de Campo	28
Ilustración 21. Cáster de aceite. Fuente: Despiece CAT 3618.....	29
Ilustración 22. Cigüeñal. Fuente: Despiece CAT 3618.....	30
Ilustración 23. Damper. Fuente: Trabajo de campo	30
Ilustración 24. Biela. Fuente: Manual despiece CAT 3618.....	32
Ilustración 25. Pistón. Fuente: Manual despiece CAT 3618.....	33
Ilustración 26. Cabeza pistón. Fuente: Trabajo de campo.....	33
Ilustración 27. Culatas. Fuente: www.caterpillar.com	35
Ilustración 28. Culata. Fuente: Manual despiece Cat 3618	36
Ilustración 29. Árbol de levas. Fuente. Manual despiece CAT 3618	37
Ilustración 30. Taqués de Rodillos. Fuente: Manual de despiece CAT 3618.....	38
Ilustración 31. Tren de accionamiento de válvulas. Fuente: Manual despiece CAT 3618.....	39
Ilustración 32. Inyector unitario. Fuente: Trabajo de campo	40
Ilustración 33. Tren de Accionamiento del inyector. Fuente: Manual de despiece CAT 3618	41
Ilustración 34. Cremallera inyector. Fuente: Manual de despiece de CAT 3618.....	41
Ilustración 35. Tren de accionamiento de cremallera del inyector. Fuente: Manual de despiece de CAT 3618	42
Ilustración 36. Actuador electrónico. Fuente: Manual de despiece de CAT 3618.....	43
Ilustración 37. Actuador electrónico STG 40. Fuente: www.heinzmann.com	43

Ilustración 38. Tren de engranajes delantero. Fuente: Manual de despiece de CAT 3618	44
Ilustración 39. Tren de engranajes delantero. Fuente: Manual de despiece de CAT 3618	44
Ilustración 40. Tren de engranajes trasero. Fuente: Manual de despiece de CAT 3618	45
Ilustración 41. Turbosoplante y enfriador de barrido. Fuente: Trabajo de campo	45
Ilustración 42. Diagrama barrido de turbo. Fuente: Trabajo de campo	46
Ilustración 43. Componente Turbo ABB TPL 65. Fuente: Manual TPL 65 ABB	47
Ilustración 44. Detalle del compresor del Turbo. Fuente: Trabajo de campo	48
Ilustración 45. Detalle de la turbina del turbo. Fuente: Trabajo de campo.....	48
Ilustración 46. Motores de arranque. Fuente: Manual de despiece CAT 3618	49
Ilustración 47. Motor de arranque. Fuente: www.caterpillar.com	49
Ilustración 48. Esquema de arranque de aire. Fuente: Manual de operaciones del barco	50
Ilustración 49. Intercambiador Alfa Laval. Fuente: www.alfalaval.com	51
Ilustración 50. Diagrama de refrigeración. Fuente: Manual de operaciones del barco	53
Ilustración 51. Bomba de prelubricación. Fuente: Manual de despiece CAT 3618	54
Ilustración 52. Válvula termostática y placa Alfa Laval. Fuente: Trabajo de campo.....	55
Ilustración 53. Filtro centrífugo. Fuente. Manual de despiece CAT 3618.....	56
Ilustración 54. Venteos de aceite. Fuente: Trabajo de campo	56
Ilustración 55. Filtros de combustible. Fuente: Trabajo de campo	57
Ilustración 56. Entrada y retorno de combustible. Fuente: Trabajo de campo	58
Ilustración 57. Esquema de combustible. Fuente: Manual de operaciones del barco.....	58
Ilustración 58. Conexiones de los sensores. Fuente: Trabajo de campo	59
Ilustración 59. Panel de control local. Fuente: Trabajo de campo	60
Ilustración 60. Panel de control de bombas eléctricas. Fuente: Trabajo de campo	60
Ilustración 61: Cuadro de alarmas de moderación. Fuente: Trabajo de campo.....	61
Ilustración 62. Cuadro de alarmas PIME y POME. Fuente: Trabajo de campo	61
Ilustración 63. Sensor de restricción de aire. Fuente: Manual de operaciones del barco.....	65
Ilustración 64. Sensor de temperatura de agua Fuente: Manual de operaciones del barco	65
Ilustración 65. Sensor de presión. Fuente: Manual de operaciones del barco.....	66
Ilustración 66. Sensor temperatura de escape. Fuente: Manual de operaciones del barco	66
Ilustración 67. Sensor diferencial de presión combustible. Fuente: Manual de operaciones del barco	67
Ilustración 68. Sensor de presión de gases del turbo. Fuente: Manual de operaciones del barco ...	68
Ilustración 69. Sensor de temperatura de aire de barrido. Fuente: Manual de operaciones del barco	68
Ilustración 70 Sensor de temperatura de refrigerante. Fuente: Manual de operaciones del barco.	69
Ilustración 71. Sensor de temperatura de salida de refrigeración. Fuente: Manual de operaciones del barco	69
Ilustración 72. Sensores de niebla en el cárter. Fuente: Manual de operaciones del barco	70
Ilustración 73. Sensores magnéticos de sobrevelocidad. Fuente: Manual de operaciones del barco	70

I. INTRODUCCIÓN

1. INTRODUCCIÓN

Este trabajo trata sobre la descripción detallada del motor “Caterpillar 3618”. En el cual se detallará sus características técnicas de funcionamiento y su arquitectura interna en la que se describe sus partes principales.

Este tipo de familia de motor ha sido base para la propulsión en buques “Fast Ferrys” que veremos a continuación y en el uso para la generación de corriente eléctrica.

El motivo principal de este trabajo ha sido por la realización de parte de mis prácticas de alumno en el buque F/F “Bencomo Express” donde su propulsión venía dotada por 4 motores “Caterpillar 3618”.

Toda la información referente a este trabajo es gracias a mi experiencia comprobada in situ en el buque, con ayuda de mis jefes abordo y demás tripulantes encargados del mantenimiento de las salas de máquinas, que me ayudaron al aprendizaje día tras día. También se han contrastado estos conocimientos personalmente con datos e información de los correspondientes manuales del fabricante de los motores.

Este trabajo se ha dividido en 7 capítulos. Seguido de la introducción, se explicarán los objetivos que pretenden este trabajo. Revisión y antecedentes, donde se hará una breve introducción en la historia de la marca “Caterpillar” hasta la actualidad de dicha compañía, luego se describirá los propulsores de la serie “3600” y así como también se detallará la naviera y el buque donde se encontraba dichos motores. Material y métodos para poder elaborar y complementar todos los datos necesarios del trabajo. En resultados se expondrá detalladamente cómo funcionan los sistemas que componen principalmente el motor modelo 3618. Para finalizar, todo lo aprendido se detallará en conclusiones y toda la información teórica que se usó para completar este trabajo se reflejará en conclusiones.

II. OBJETIVOS

2. OBJETIVOS

2.1 Objetivos generales

El objetivo principal de este trabajo de fin de grado es adquirir los conocimientos necesarios para entender y comprender el funcionamiento de un motor marino “Caterpillar 3618”. Esto incluye la localización de cada componente primordial que complementa la totalidad de la maquinaria.

2.2 Objetivos específicos

Para llegar al los puntos generales que hacen posible este trabajo, es necesario listar los objetivos específicos:

Reconocer y localizar cada uno de los componentes del motor

Entender el funcionamiento general de los distintos sistemas

Saber datos y parámetros con los que trabaja el motor en condiciones normales

Familiarizarse con la utilización de manuales y despieces aportado por fabricante y/o buque en cuestión

III. REVISIÓN Y ANTECEDENTES

3. REVISION Y ANTECEDENTES

3.1. Historia de Caterpillar

Caterpillar es una corporación estadounidense fundada en 1925 tras la fusión de Holt Manufacturing Co. y C.L. Best Gas Tractor Co. En sus inicios fueron los fabricantes pioneros en el siglo XX en construir tractores propulsados por motores de gas o gasolina capaz de avanzar en terrenos dificultosos como la nieve o el barro, ya que hasta aquel entonces las demás maquinarias empleadas eran demasiado pesadas para los terrenos y no contaban con la estabilidad y motricidad del sistema de orugas introducido por Caterpillar. (CATERPILLAR, 2016)



Ilustración 1. Tractor oruga "Holt 18" año 1914. Fuente: www.caterpillar.es

Caterpillar continuó implementando tecnología innovadora, que era notable primordialmente en tractores propulsados a diesel. Ya en el año 1933 su producción de estos tractores diesel duplicaba a la de las otras empresas.

Para 1940, Caterpillar había expandido su línea de productos para incluir motoconformadoras, cuchillas, motoconformadoras de elevación, niveladoras, y generadores eléctricos.

En la segunda Guerra Mundial, el ejército americano usó vehículos y tecnología Caterpillar.

A mediados de la década de los 50 y 60, Caterpillar se expandió por Europa mediante sucursales. En Japón se afilió con Mitsubishi Heavy Industries Ltd.

En la década de los 80, Caterpillar tuvo bajos financieros debido a una recesión. Se vio obligado a despedir personal y cerrar varias instalaciones. La situación mejoró en la década de los 90 con la modernización de la fábrica, lo cual redujo el tiempo usado en procesar una parte en un 75 por ciento e inventarios en un 60 por ciento. Con estos cambios introdujeron y mejoraron los nuevos productos.

Ya en el Siglo XXI fue también recibido con una aumentada atención al medio ambiente. Caterpillar se convirtió en el primer fabricante de motores que ofrecía una línea completa motores diesel limpios adecuados y completamente certificados por la Agencia de Protección Ambiental (EPA) Estadounidense. Según la página Web de Caterpillar, “el adelanto tecnológico en control de emisiones de Caterpillar, conocido como ACERT, está diseñado para cumplir con los estándares impuestos por la EPA sin sacrificar el rendimiento, la fiabilidad, o la eficiencia del combustible.

Caterpillar puede ser encontrada en cualquier continente del mundo y sus grupos de productos son el número uno o dos en todas las industrias que los utilizan. Actualmente, Caterpillar está activo en una gran variedad de industrias, incluyendo la construcción, minería, diesel y motores a gas natural, generadores, turbinas a gas natural, refabricación, logística, y operaciones de servicios naturales. (CATERPILLAR, 2016)

3.2 Serie 3600 Caterpillar

La serie 3600 de Caterpillar se introdujo en el mercado en el año 1985, con unos motores de cuatro tiempos de ciclo diesel y de velocidad media. La gama ofrecía 5 motorizaciones distintas (3606, 3608, 3612, 3616 y 3618), todas según el diseño final podrían usarse como propulsores marino en buques de media y alta velocidad o como estación de generación eléctrica. Se diferencian a grosso modo entre ellos por sus dimensiones, disposición y cantidad de cilindros y potencia generada. Todos disponen

del mismo diámetro y carrera en los cilindros (280 x 300mm). Estos motores fueron diseñados para funcionar con combustible diesel o fuel-oil. En el aspecto mecánico, toda la gama va sobrealimentada por turbos de gran rendimiento, sin olvidar un sistema de postenfriamiento en el aire de admisión a los cilindros. Todos estos motores vienen gobernado por un sistema de control y alarmas que según los parámetros registrado por una serie de sensores determinarán el correcto funcionamiento de la maquinaria. (Handbook, 2016)

La relación peso, potencia, consumo y dimensiones hacen destacar esta gama sobre los demás modelos del mercado.

Los motores 3600, aplican las condiciones de las reglas: ISO3046/1, ISO8665, DIN6271 y BS5514. El consumo de fuel esta regulado por ISO3046/1 con una tolerancia de + 5%.

3.3 Diagrama de consumos horarios Serie 3600

A continuación hacemos una breve introducción a las características operativas principales de esta serie de motores, con datos obtenidos de los propios manuales del fabricante.

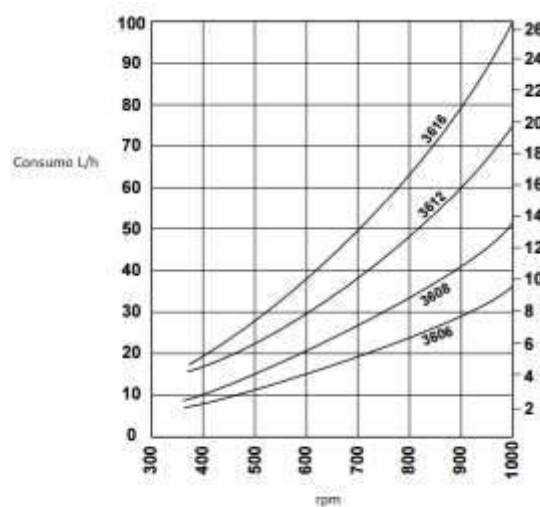


Ilustración 2. Consumo horario de la Serie 3600. Fuente: Guía de instalación Serie 3600 de Caterpillar

3.4 Rendimiento

La novedad de esta serie 3600 en el año de su lanzamiento según el catálogo 3600 de Caterpillar, era que traía consigo unas mejoras técnicas y termodinámicas que serían capaz de convertir el combustible consumido en un rendimiento mecánico del 44% comparado con el 33% de los motores de generaciones anteriores de la compañía Caterpillar.

Este aumento de rendimiento se debe al aprovechamiento de calor generado en el motor (gases de escape y sistema de refrigeración).

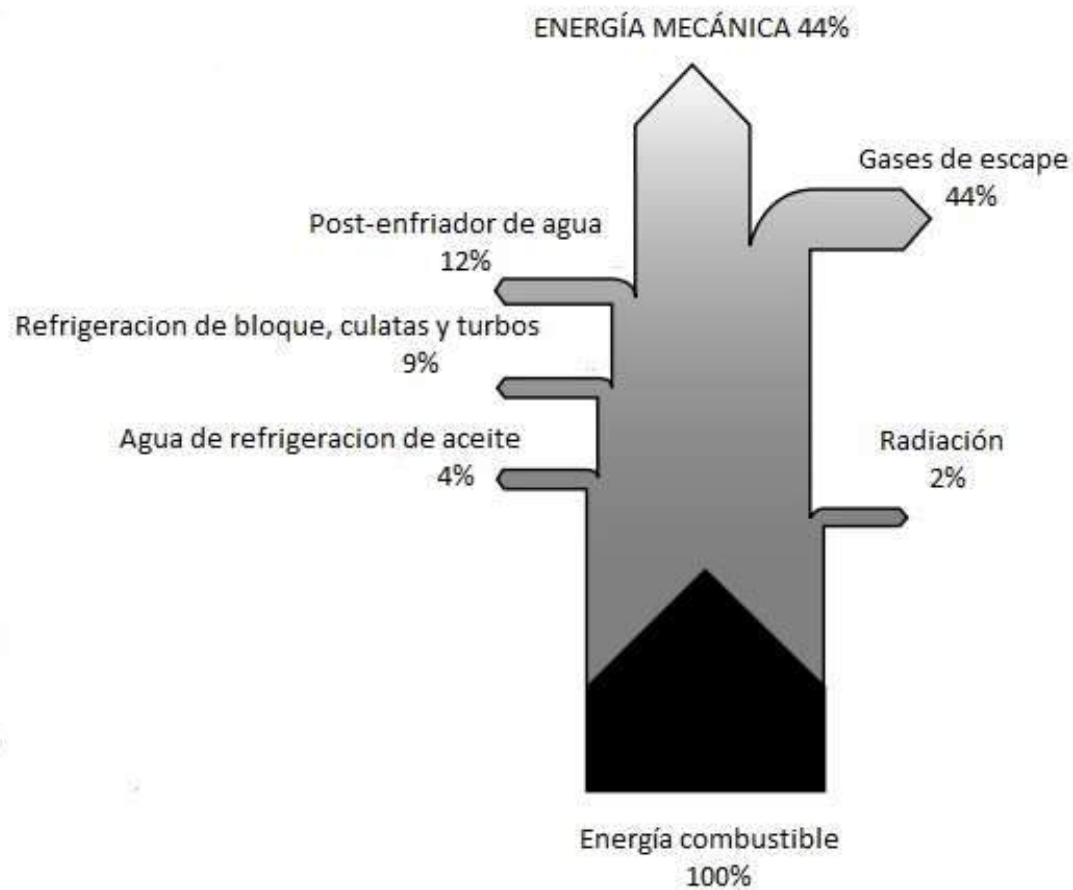


Ilustración 3. Diagrama de pérdidas de energía motores CAT Serie 3600. Fuente: Guía e instalación Serie 3600 de Caterpillar

3.5 Características técnicas

Características técnicas de los modelos 3606, 3608, 3612 y 3616. El modelo 3618 se explicará y se detallará en otro capítulo del trabajo con más detenimiento.


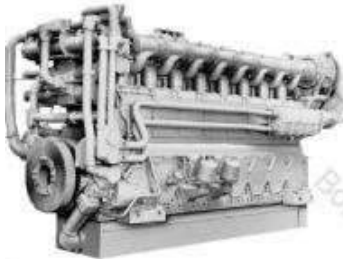
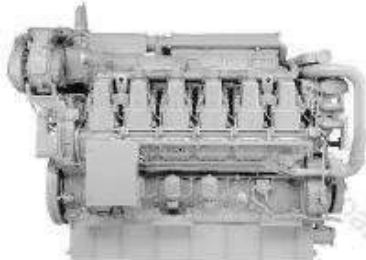


	<p>Modelo: 3606 Cubicaje: 111L Cilindros: 6 en línea Potencia: 2030 kW, 2722 cv @ 1000 rpm Peso: 15.680 Kg</p>
	<p>Modelo: 3608 Cubicaje: 148L Cilindros: 8 en línea Potencia: 2710 kW, 3634 cv @ 1000 rpm Peso: 19.000kg</p>
	<p>Modelo: 3612 Cubicaje: 222L Cilindros: 12 en V Potencia: 4060 kW, 5444 cv @ 1000 rpm Peso: 25.980kg</p>
	<p>Modelo: 3616 Cubicaje: 296L Cilindros: 16 en V Potencia: 6000 kW, 8046 cv @ 1020 rpm Peso: 31.000kg</p>
	<p>Modelo: 3618 Cubicaje: 333L Cilindros: 18 en V Potencia: 7200 kW, 9655 cv @ 1050 rpm Peso: 37.500 Kg</p>

Ilustración 4. Serie 3600 de Caterpillar Fuente: www.caterpillar.es

Aquí un ejemplo de un generador continuo de corriente eléctrica modelo 3612, capaz de generar una máxima potencia de 4000 kW.

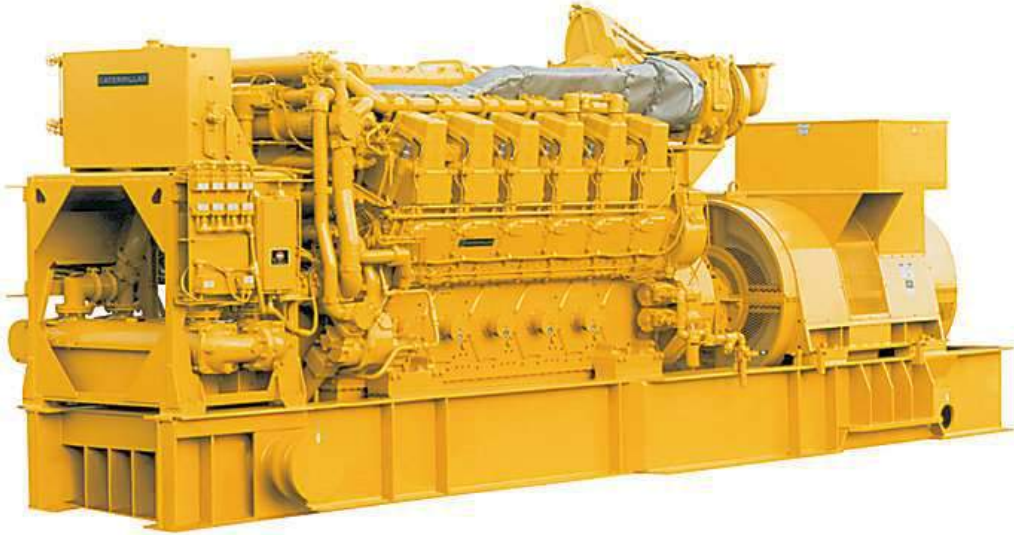


Ilustración 5. Grupo electrógeno CAT 3612. Fuente: www.caterpillar.com

IV. METODOLOGÍA

4. METODOLOGÍA

Para la elaboración de este trabajo se han seguido una serie de pautas fundamentales basadas en la lectura, comprensión y estudio con detenimiento de los manuales de guía, instalación y despieces del Motor 3618 de Caterpillar. Estos manuales vienen divididos según la familia de sistemas que conforman dicho motor.

En el trabajo de campo se ha adquirido una serie de conocimientos basados en la experiencia vivida a bordo del F/F "Bencomo Express" durante dos meses como alumno en prácticas. Se han registrados datos y parámetros in situ, acompañado de un pequeño reportaje fotográfico que ha servido para complementar de forma didáctica este trabajo de fin de grado.

V. RESULTADOS

5. RESULTADOS

5.1 Introducción

El modelo Caterpillar 3618 es un motor con una experiencia demostrada en el mercado. Debido a ésto citaré algunos de los buques en la actualidad que lo incluyen como propulsión principal.

En esta lista de buques se encuentra el F/F “Bencomo Express” donde cité en capítulos anteriores que gracias a las prácticas asignadas en ese buque pude comprobar y entender todo el funcionamiento relacionado de estos motores.

Por último y más importante se desarrollará toda la información referente al modelo 3618 de Caterpillar. Componentes principales y su funcionamiento.

5.2 Ejemplos de buques con motorizaciones CATERPILLAR 3618



Ilustración 6. Buque Alboran. Fuente: www.trasmediterranea.es



Ilustración 7. Buque HSV-2 Swift de la US Navy. Fuente: www.incat.com



Ilustración 8. Buque Express de la naviera P&O. Fuente: www.poferries.com



Ilustración 9. Buque Jonathan Swift de la naviera Irish Ferries. Fuente: www.irishferries.com



Ilustración 10. Buque Bencomo Express de Fred Olsen. Fuente: www.fredolsen.es

5.3 Descripción y característica del “Bencomo Express”

5.3.1 Introducción

El buque Bencomo Express pertenece a la naviera “Fred Olsen Express” y está clasificada como un Catamarán de Alta Velocidad Wave Piercing preparado para el transporte de pasajeros y vehículos en viajes interinsular, operando del muelle de Santa Cruz de Tenerife al muelle de Agaete de las Palmas de Gran Canarias (Fred Olsen, 2016). Fue fabricado en el año 1999 por la compañía “Incat Australia Pte Ltd”. Tiene una capacidad de pasaje de 851 pasajeros y puede albergar hasta 253 vehículos de tamaño medio o 16 camiones con semi-remolque. Siendo esta nave diferente a los demás buques Ro-Ro por contar con una cubierta de vehículos situada a cierta altura de la línea de flotación y protegido de la inundación.

La ventaja de este tipo de catamaranes con un buque convencional monocasco del mismo desplazamiento, el catamarán tendrá una mayor superficie de cubierta. También posee una gran estabilidad transversal y capacidad de navegación a alta velocidad. Cuenta con poco calado y ligereza de construcción (casco fabricado en aluminio).

5.3.2 Datos y dimensiones

Eslora	95,47 m
Manga	26,16 m
Distancia de línea central del casco a la línea de crujía	10,83 m
Calado de proa, máxima carga	3,98 m
Calado de popa, máxima carga	4,38 m
Toneladas de registro neto	6344 t
Toneladas de registro bruto	5029 t



Ilustración 11. Vistas lateral, frontal y trasera del catamarán. Fuente: Manuales de la nave

5.3.3 Propulsores principales y auxiliares

Según los manuales de la nave, el Bencomo Express viene dotado por una propulsión de 4 motores de la Serie 3618 de Caterpillar con número de serie 2 MW 00072. Están agrupados a dos por bandas respectivamente. Cuenta con un total de 28.000 Kw de potencia. La potencia de los motores principales es entregado a unos Water Jets LIPS LJ 1500 previamente acoplados a unas reductoras Reintjes VLJ 6831. (INCAT, 2016)

Para todos los buque de construcción INCAT se ha adoptado el convenio para nombrar los motores principales del buque según banda y posición en el mismo.

PIME Port Inner Main Engine – Motor Principal Babor Interior

POME Port Outer Main Engine – Motor Principal Babor Exterior

SIME Starboard Inner Main Engine – Motor Principal Estribor Interior

SOME Starboard Outer Main Engine – Motor Principal Estribor Exterior

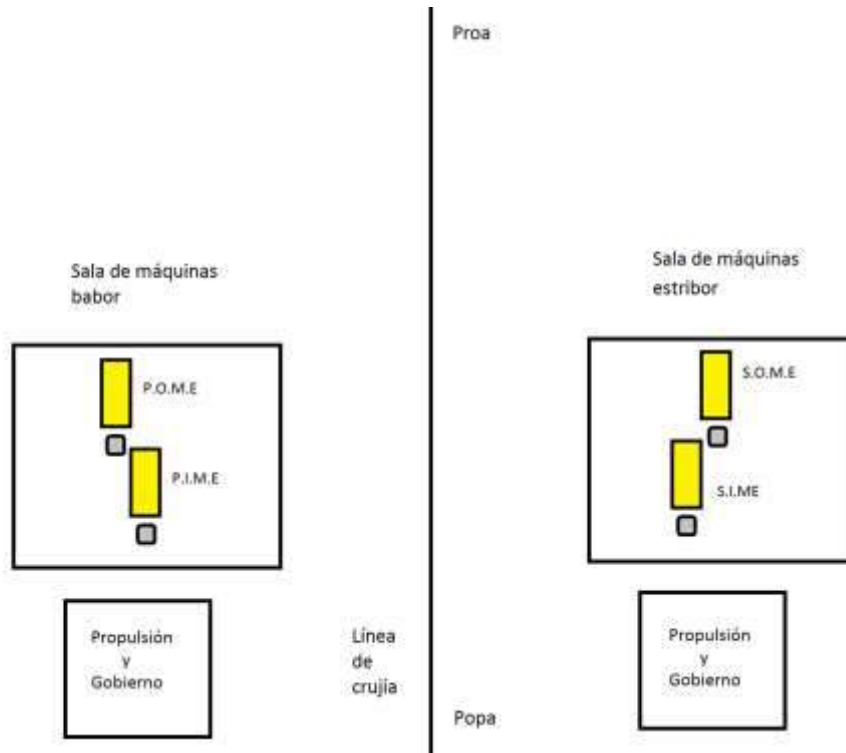


Ilustración 12. Distribución en planta. Fuente: Trabajo de campo

Otros 4 motores auxiliares diesel turboalimentados Caterpillar de la serie 3406c se encargan de abastecer al buque de corriente eléctrica. Cada motor genera 260 Kw a 1500 rpm.



Ilustración 13 Motor auxiliar. Fuente: Trabajo de campo

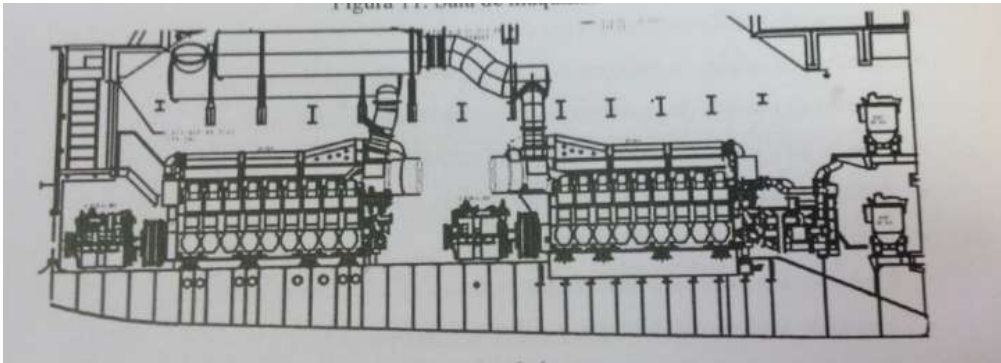


Ilustración 14. Sala de máquinas. Fuente: Manuales de la nave

5.4 Caterpillar 3618

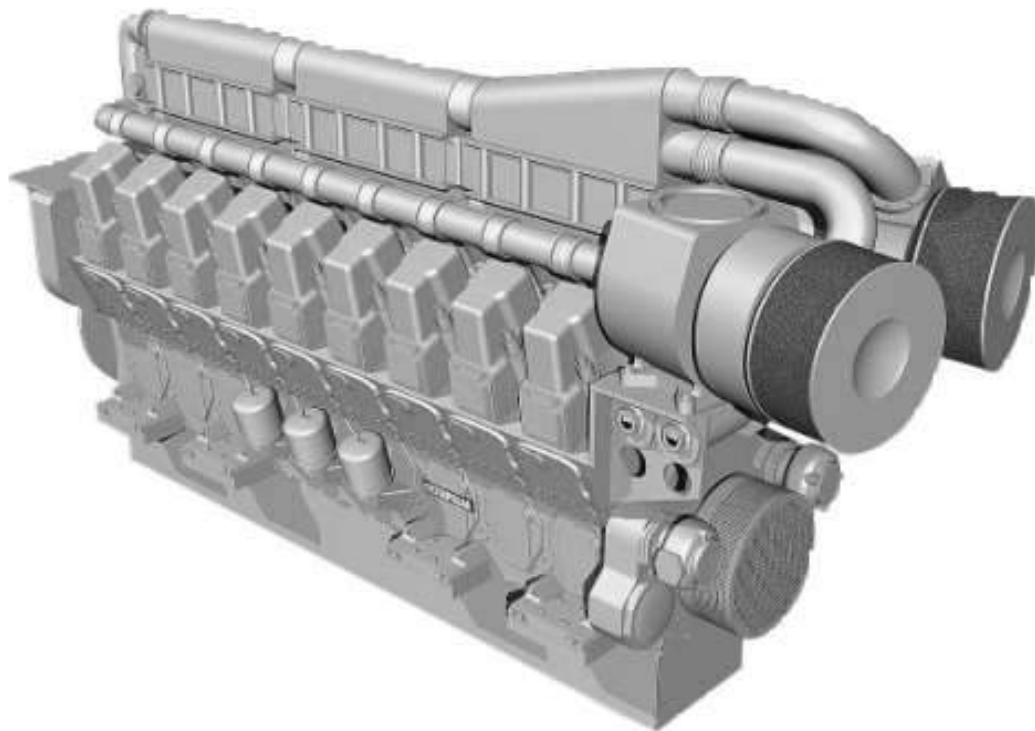


Ilustración 15 Motor 3618. Fuente: Manual presentación Caterpillar

5.4.1 Introducción y características

Los motores Caterpillar 3608 se fabricaron en el año 1998 con ayuda de la empresa Bazan Motores, y se ensamblaron en España.. Es el modelo más grande y potente de la serie 3600, cuenta con una potencia de 7200 KW a un régimen de 1050 RPM. El último diseño de Caterpillar tiene la particularidad de poder estar a la máxima potencia, el 85% del tiempo de trabajo. Restando el 15% para el tiempo utilizado en maniobra. El motor tiene una vida útil de 20.000 horas antes del TBO (Time between overhaul, tiempo antes de mantenimiento programado).

Las características técnicas más reseñables de estos motores es que cuentan con 18 cilindros en una disposición en "V" a 50 grados y un total de 333 litros de cubicaje. Dos turbosoplantes con enfriador aire/agua central harán mejorar el rendimiento final del motor. El motor es de acción simple y de funcionamiento unidireccional. Su peso al vacío es de 35.000 kg. El combustible usado en estos motores es diesel, pero pueden opera con fuel oil si se prepara para ello.

5.4.2 Dimensiones

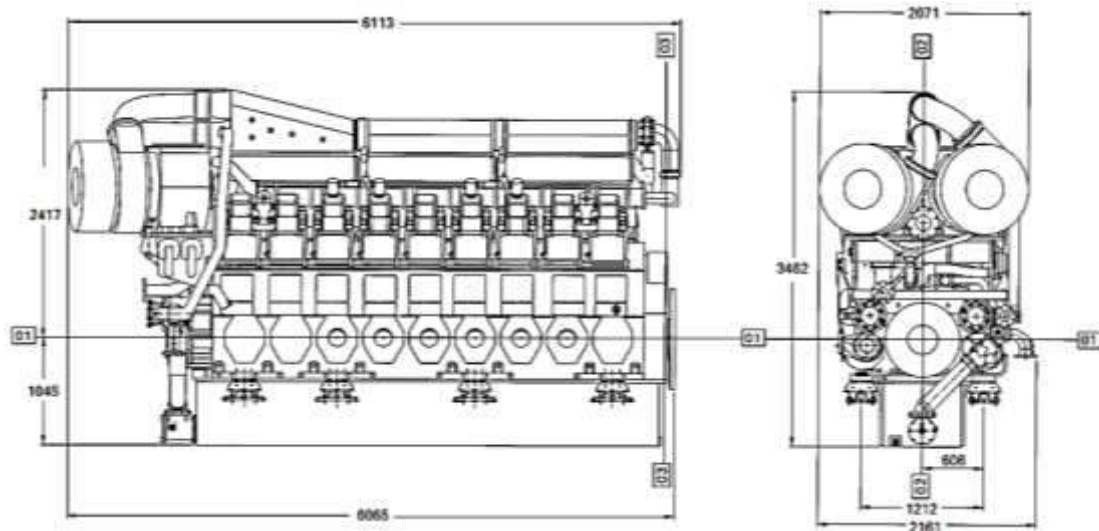


Ilustración 16. Dimensiones. Fuente: Manual presentación Caterpillar

5.4.3 Características

Velocidad de trabajo	1050 rpm
Velocidad de giro a ralenti	350 rpm
Número de cilindros y disposición	18 cilindros en V (a 50 grados)
Diámetro	280 mm
Carrera	300mm
Cilindrada	333 L
Presión máxima de carga	185 kg/cm^2
Relación de compresión de cilindros	12,5:1
Sobrealimentación	Biturbo con refrigeración del aire de admisión
Orden de encendido	1, 2, 9, 10, 17, 18, 5, 6, 11, 12, 15, 16, 3, 4, 7, 8, 12, 1, 4
Sentido de giro (visual desde volante de inercia)	Izquierdo
Sistema de inyección	Inyectore-Bomba
Sistema de arranque	Motores de accionamiento neumático
Máxima restricción permitida de la depresión del conducto de admisión de aire	3,7 kPa
Presión de aire de barrido a máxima potencia	2,75 kg/cm^2
Presión de combustible en el colector	4,5 a máxima de 7 kg/cm^2
Caudal de alimentación de combustible	145 L/min
Caudal de retorno de combustible	76 L/min
Presión diferencial de filtros de combustible	0,75 kg/cm^2
Temperatura de entrada de refrigeración de camisas	85°C
Temperatura máx. de entrada de agua de refrigeración a las camisas	90 °C
Presión de descarga de bomba de refrigeración de las camisas	3 kg/cm^2
Caudal de la bomba de refrigeración de camisas	3.066 L/min
Temperatura de entrada de agua de refrigeración de enfriador de aire y aceite	32°C
Presión de descarga de bomba de refrigeración de aire y aceite	3,29 kg/cm^2
Caudal de la bomba refrigeración del enfriador de aire y aceite	1816 L/min
Condiciones ambientales máxima tolerables	45 °C en Aire 32 °C en Agua salada
Consumo específico de combustible al freno	205 g/KWh con un margen de +5/-5 % de tolerancia
Ajuste del juego de válvulas de admisión(reglaje)	0,60 mm
Ajuste del juego de válvulas (Escape)	1,0 mm
Avence de la inyección	119,2 mm

5.4.4 Localización de componentes esenciales del motor

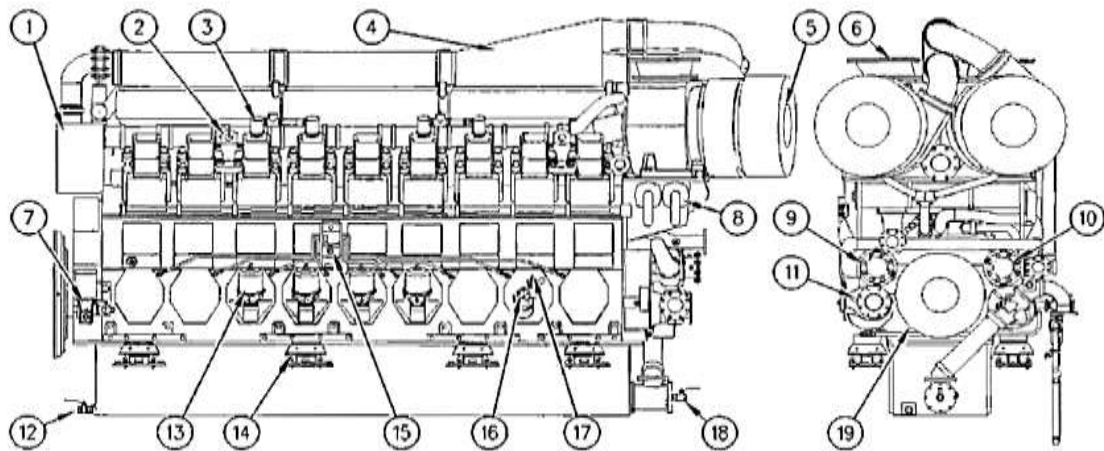


Ilustración 17. Diagrama de componentes del motor. Fuente: Manual de operaciones de Caterpillar

1. *Caja de conexiones*

2. *Cáncamo de izado*

3. *Respiradero del cárter*

4. *Refrigerador de aire de carga*

5. *Amisión de aire*

6. *Escape*

7. *Virador*

8. *Filtro de aceite*

9. *Bomba de agua de refrigeración*

10. *Bomba de refrigeración de aire y de aceite*

11. *Boma de agua auxiliar*

12. *Purga de aceite*

13. *Filtro centrífugo de aceite*

14. *Taco elástico de sujeción*

15. *Detector de niebla de aceite*

16. *Filtro de aceite*

17. *Varilla medición aceite*

18. *Salida bomba prelubricación*

19. *Amortiguador de vibraciones*

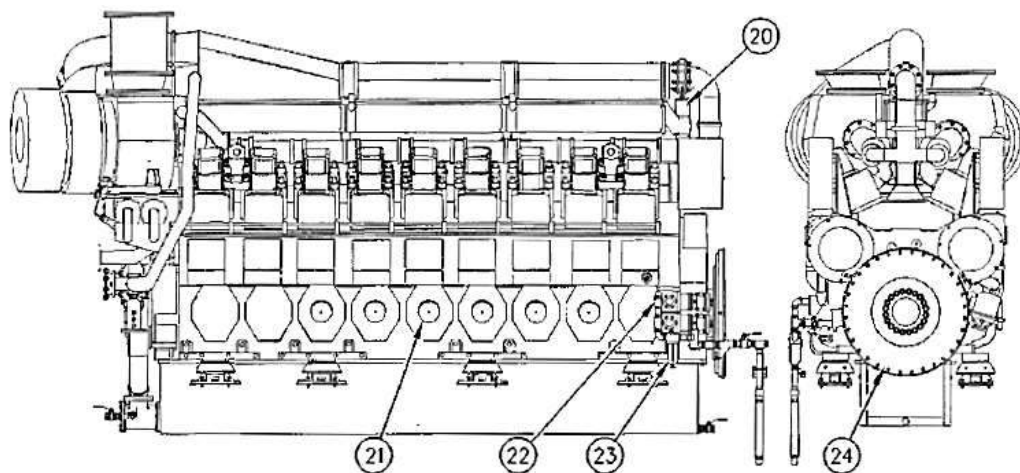


Ilustración 18. Diagrama de componentes del motor. Fuente: Manual de operaciones de Caterpillar

20. Valvula bypass del compresor

21. Válvula de seguridad del cárter

22. Motor de arranque

23. Lubricación del motor de arranque

24. Volante de inercia

5.5 Componente del Motor

Gracias a la información aportada por el manual “Marine Project Guide” y el “Parts Manuals” de Caterpillar se puede a continuación explicar el despiece de cada componente del motor.

5.5.1 Bloque motor

El bloque del motor es la estructura principal que soporta todos los componentes del tren alternativo conformados por los pistones, bielas y cigüenal. Éstos serán los encargados de transformar el movimiento líneal a circular.

El bloque está construido en una única pieza de fundición de hierro nodular o también denominado como fundición gris, tratándose de un tipo de aleación ferrosa que contiene mas del 2% de carbono y más de 1% de silicio, además de manganeso, fósforo y azúfre. Al haber elementos grafitizantes presentes da una característica de fractura grisácea o negruzca.

El bloque motor tiene por cada banda 9 orificios prácticante para albergar las cámaras con sus correspondientes cilindros. Dentro del bloque habrán ranuras u orificios para la circulación del refrigerante y lubricación. El sistema de camisas en el bloque motor facilita la operación de mantenimiento, ya que el proceso de sustitución es menos laborioso y alarga la vida del bloque respecto a un motor de bloque tipo integral.

Para soportar y aguantar el giro del cigüenal, el bloque dispondrá en la parte baja los cojinetes de bancada, con sus correspondientes tapillas antifricción aguantados por espárragos tensados hidráulicamente.

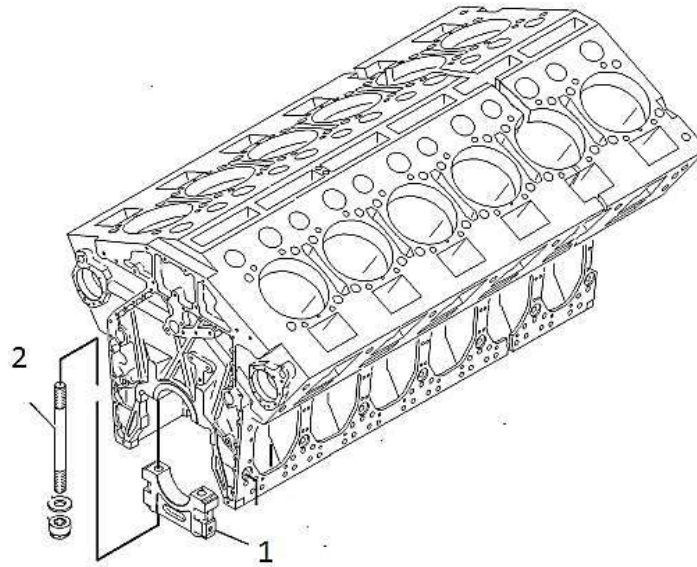


Ilustración 19 Bloque Motor. Fuente: Despiece CAT 3618

1. <i>Cojinete de bancada</i>
2. <i>Esparrago de sujeción</i>

5.5.2 Válvulas de alivio

El bloque cuenta con unas válvulas que son encargadas de que la presión en el cárter no sobrepase un valor determinado, si se alcanza una presión no deseada, la válvula abre automáticamente hasta aliviar la presión. Cierra antes de que entre aire fresco al cárter. Se requiere una presión de 7 Kpa para abrir la válvula. Hay una rejilla de aceite que evita que salga la llama al exterior en caso de que se produzca.



Ilustración 20. Válvulas de alivio. Fuente: Trabajo de Campo

5.5.3 Cárter

El cárter es una de las piezas fundamentales del motor, el cárter es una caja metálica que aloja los mecanismos operativos del motor. Es el elemento que cierra el bloque, de forma estanca, por la parte inferior, y que cumple adicionalmente con la función de actuar como depósito para el aceite del motor. Simultáneamente, este aceite se refrigera al ceder calor al exterior.

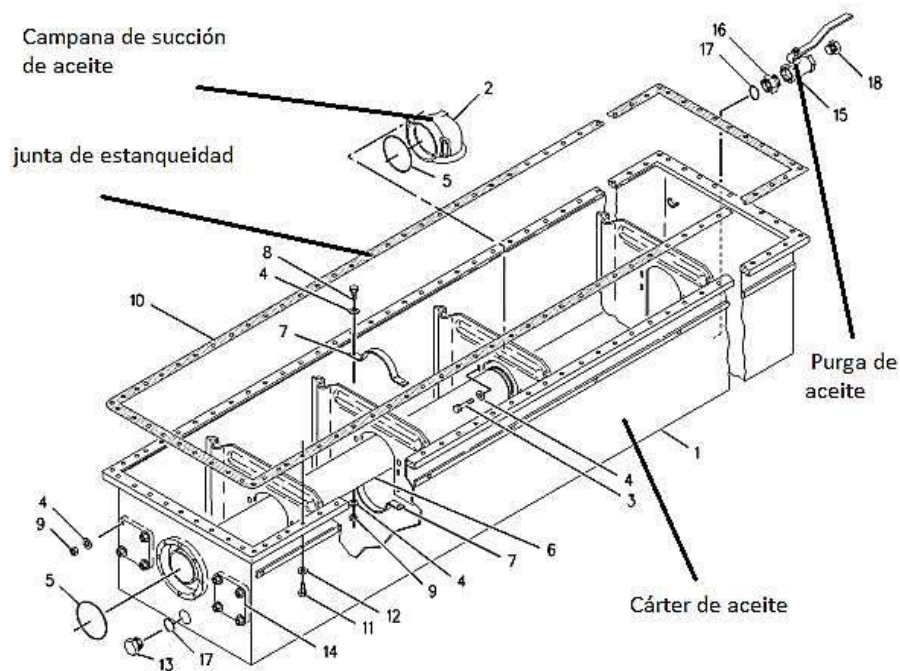


Ilustración 21. Cárter de aceite. Fuente: Despiece CAT 3618

5.5.4 Cigüeñal

El cigüeñal es un eje con varios codos o muñequillas, en cada uno de los cuales se ajusta una biela, y está destinada a transformar el movimiento rectilíneo de los pistones en rotativo. Está fabricado en acero y mecanizado en una única pieza, fue sometido a procesos de inducción para aumentar su resistencia. El cigüeñal cuenta con unos contrapesos atornillados. Los contrapesos tienen el objetivo de variar la distribución de las masas del cuerpo, haciendo que el eje de rotación se convierta en eje de gravedad o en eje principal de inercia y así evitar vibraciones. También se añade un “damper” en el extremo del cigüeñal para evitar vibraciones torsionales.

Gracias a 10 cojinetes de bancada en total, el cigüeñal puede suspenderse con firmeza. El aceite es impulsado a presión a todo los cojinetes de bancada a través de conductos taladrados en las nervaduras del bloque motor. Además el cigüeñal tiene unos conductos taladrados, por los cuales circula aceite para refrigerar los cojinetes de cabeza de biela.

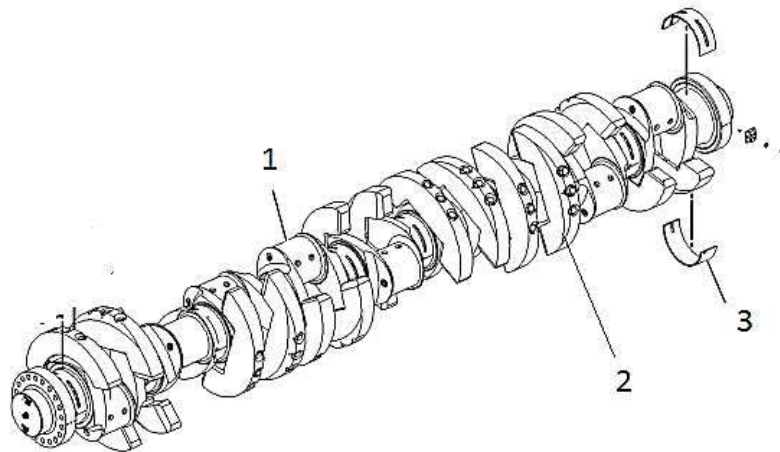


Ilustración 22. Cigüeñal. Fuente: Despiece CAT 3618

1. <i>Muñequilla</i>
2. <i>Contrapesos</i>
3. <i>Cojinetes</i>



Ilustración 23. Damper. Fuente: Trabajo de campo

5.5.5 TREN DE ENGRANAJES

El cigüeñal impulsa un grupo de engranajes en la parte delantera y trasera del motor.

El grupo de engranajes de la parte delantera del motor impulsa la bomba de aceite, las bombas de agua de refrigeración del motor (una para el circuito primario y refrigeración del bloque y otra para el circuito de precalenamiento de la parte alta) además de la bomba de transferencia de combustible. Por otro lado va el grupo de engranaje de la parte trasera del motor que impulsa los árboles de levas. Los sellos de labio del cigüeñal se usan en cada extremo del mismo. El conjunto de sellos está sujeto a la caja de accesorios delantera y a la caja trasera.

5.5.6 Biela

La biela transforma el movimiento ascendente y descendente del pistón del motor en movimiento rotatorio. Conecta el pistón con el cigüeñal. En la parte superior se le denomina pie de biela, la central cuerpo y la parte inferior cabeza, dónde se alojará los cojinetes. La biela está hecha de acero forjado y con un tratamiento granallado para dejar la superficie exterior lo más liso posible.

Gracias a un bulón y un pasador que atraviesa el pie de biela, el pistón podrá soportarse y así permitir su movimiento según la carrera recorrida.

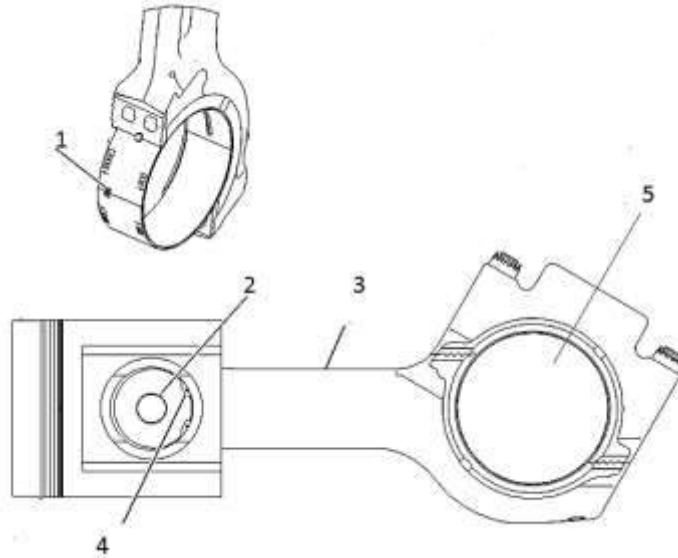


Ilustración 24. Biela. Fuente: Manual despiece CAT 3618

1. <i>Cojinete de biela</i>
2. <i>Bulón pasador</i>
3. <i>Cuerpo de biela</i>
4. <i>Retenedor</i>
5. <i>Cabeza de biela</i>

5.5.7 Pistón

Los pistones realizan tres trabajos principales:

- Transmiten la fuerza de combustión a la biela y al cigüeñal.
- Sellan la cámara de combustión.
- Disipan el calor excesivo de la cámara de combustión.

El pistón para este tipo de motores, es una unidad de dos piezas que consta de una cabeza de acero sujeta a una falda de acero nodular por medio de cuatro pernos dando un peso total de 46 kg. Dentro de la cabeza se forma una cámara de enfriamiento interior y otra exterior. El flujo de aceite proveniente del cárter, entra en el surtidor de enfriamiento a la cámara exterior por unos conductos taladrados en el cuerpo del pistón. Después de entrar en la cámara de sacudidas exterior, el aceite pasa a la cámara inferior y vuelve al cárter por medio de un taladro de drenaje central. Este orificio, está ubicado por encima del pie de biela. Cada pistón usa un conjunto de tres anillos (aros)

Los tres anillos de pistón tienen la finalidad de sellar el gas de combustión y controlar la lubricación en el recinto de la camisa.



Ilustración 25. Pistón. Fuente: Manual despiece CAT 3618

Hay dos anillos de pistón ubicados en una ranura de acero endurecido en la cabeza del pistón. El anillo de control de aceite lo localizamos en la parte inferior de la cabeza de pistón.

Se encuentran también cuatro agujeros de drenaje taladrados con el fin de drenar el exceso de aceite del anillo que le corresponde. Además la cabeza del pistón dispone de dos agujeros roscados para poder levantar el conjunto de biela y pistón.



Ilustración 26. Cabeza pistón. Fuente: Trabajo de campo

5.5.8 Camisas

Las camisas de cilindros son piezas perforadas de forma cilíndrica, por la cual se desplazan los pistones. Están hechas de hierro colado con una alta aleación. Son camisas húmedas ya que están en contacto directamente con el circuito de refrigeración líquida.

La camisa del cilindro se asienta en la parte superior del bloque motor y está guiada por debajo de la pestaña de la camisa en la parte superior. Está sellada por un sello anular y tres sellos anulares en la parte inferior. Estos sellos anulares permiten efectuar el sellado entre la camisa del cilindro y el bloque motor. La camisa dispone de un anillo desmontable superior para controlar la cantidad de carbonilla acumulada de la cabeza del pistón.



Ilustración 22: "Camisa de cilindro". Fuente [1]: "Página web Caterpillar"

5.5.9 Culata

La culata es una pieza de fundición que va en la parte superior del cilindro y que sella la parte superior del bloque del motor y se encarga de albergar tanto las válvulas de admisión como las de escape, así como elementos auxiliares que permiten el alzado de las mismas.

El motor cuenta con 18 culatas, y van sujetas al motor mediante cuatro espárragos y cuatro tuercas. Estos espárragos se tensan de forma hidráulica.

Cada culata monta dos válvulas de admisión y dos válvulas de escape por cilindro.

Las válvulas controlan el flujo de aire desde el colector admisión a la cámara de combustión y de los gases después de la combustión hacia el colector o terminal de escape mediante un movimiento de alzado impulsado gracias a unos balancines. Las válvulas descansan en un asiento para optimizar el rendimiento de la cámara de combustión. Para evitar fugas de gases de combustión producidos en el cilindro, se pone una junta entre el bloque motor y la culata.



Ilustración 27. Culatas. Fuente: www.caterpillar.com

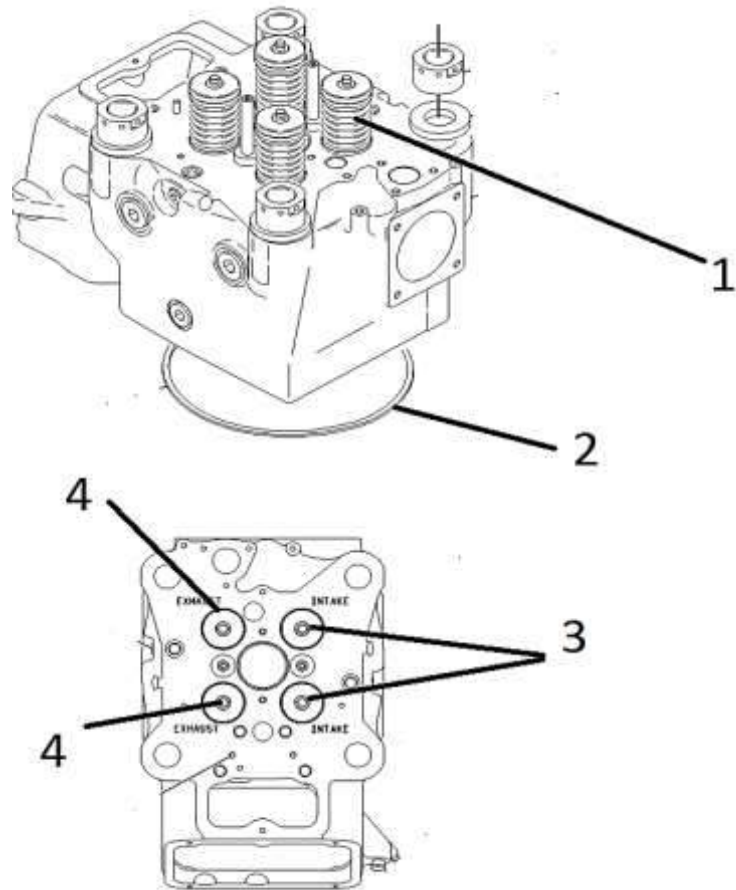


Ilustración 28. Culata. Fuente: Manual despiece Cat 3618

1. <i>Válvula con sistema de muelle</i>
2. <i>Junta de culata</i>
3. <i>Válvulas de admisión</i>
4. <i>Válvulas de escape</i>

5.6 Árbol de levas

El árbol de levas está impulsado por un engranaje del cigüeñal. El árbol de levas controla la apertura y el cierre de las válvulas y de controlar la inyección de combustible

El motor cuenta con un eje de árbol de levas por cada lado del motor. Los árboles de levas están formados por segmentos idénticos, muñones, espaciadores y un extremo de impulsión.

Cada árbol de levas tiene tres lóbulos.

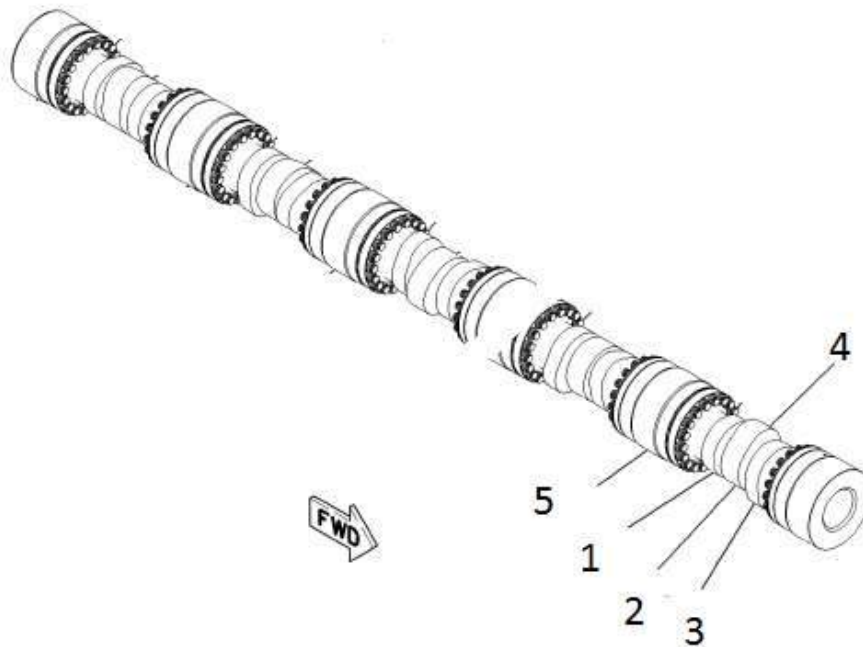


Ilustración 29. Árbol de levas. Fuente. Manual despiece CAT 3618

1. <i>Leva de admisión</i>
2. <i>Leva de inyector</i>
3. <i>Leva de escape</i>
4. <i>Lóbulo</i>

5.6.1 Tren de accionamiento de válvulas

A medida que gira el árbol de levas, cada lóbulo hace mover un conjunto de taqués de rodillos. Hay tres grupos de conjuntos de taqués por cilindros.

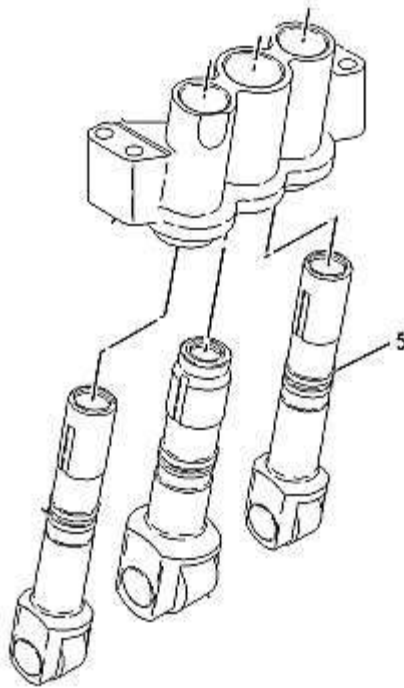


Ilustración 30. Taqués de Rodillos. Fuente: Manual de despiece CAT 3618

El conjunto de taqués exterior mueve una varilla de empuje conectada a un balancín en contacto con la válvula, ya sea de admisión o de escape. El accionamiento del balancín sobre las dos válvulas de escape o las dos válvulas de admisión es a través de un puente. Cuando el balancín deja de alzar la válvula, vuelve a su asiento gracias a un muelle o resorte.

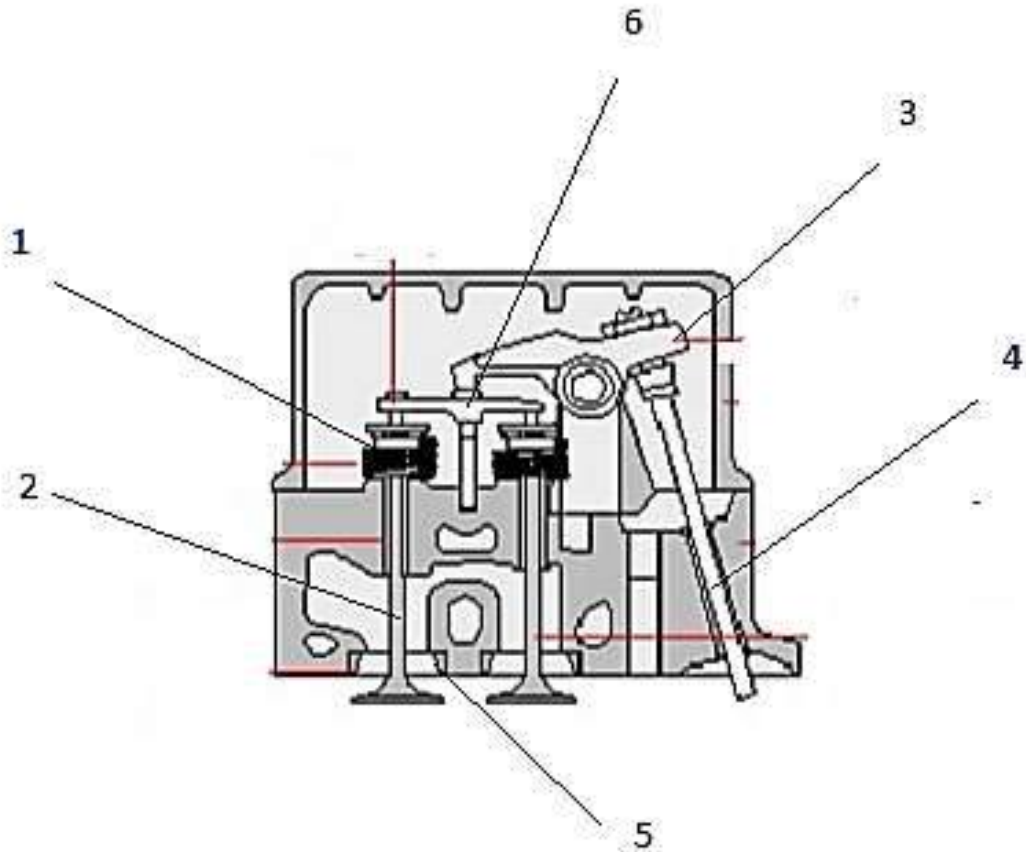


Ilustración 31. Tren de accionamiento de válvulas. Fuente: Manual despiece CAT 3618

1. Muelles o resortes de válvula
2. Válvula
3. Balancín
4. Varilla empujadora de taqués
5. Asiento de válvula
6. Puente de válvula

El conjunto de taqués central mueve una varilla de empuje que opera el inyector de combustible.

Cada árbol de levas debe tener perfecta sincronización con el cigüeñal y entre sí. La relación de los lóbulos a la posición de árbol de levas, hace que las válvulas y los inyectores puedan operar en el momento en el tiempo preciso correspondiente. Todo el ajuste del calado de la distribución se hace mediante pasadores en el árbol de levas a partir del cilindro número uno.

5.6.2 Inyector

El inyector es el encargado de pulverizar combustible dentro de los cilindros. El mismo inyector funciona como bomba, por lo tanto tiene la denominación de “inyector-bomba” o “inyector unitario”, en este caso de tipo mecánico. Cuenta con un avance de 16 grados y una presión de pulverización de 140 bares de inyección de combustible.

El inyector va alojado en la culata, apuntando su dirección de inyección encima de la cabeza del pistón.



Ilustración 32. Inyector unitario. Fuente: Trabajo de campo

La cantidad de combustible que se inyecta en la cámara de combustión cuando el balancín empuja hacia abajo la parte superior del inyector de combustible. Ya explicado en el punto anterior, el movimiento del balancín es controlado por el árbol de levas a través de un taqués de rodillo y una varilla empujadora.

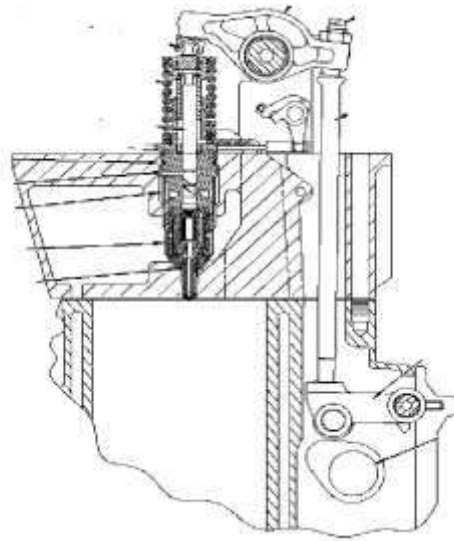


Ilustración 33. Tren de Accionamiento del inyector. Fuente: Manual de despiece CAT 3618

La cantidad de combustible inyectado se controla a través de la cremallera. El movimiento de la cremallera hace girar el émbolo interior del inyector, modificando su carrera y por tanto la cantidad de combustible de inyección.

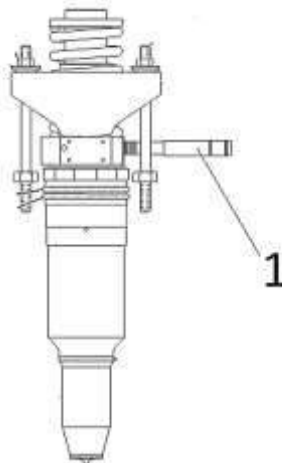


Ilustración 34. Cremallera inyector. Fuente: Manual de despiece de CAT 3618

La cremallera de los inyectores viene accionada por mecanismo de varillas empujadoras conectadas a un cilindro principal a lo largo del bloque motor. El giro de éstas abrirá la cremallera de cada uno de los inyectores de ambas bancadas del motor.

Este sistema permitirá el control gradual de potencia del motor. A mayor apertura de la cremallera, mayor cantidad de combustible entrará al cilindro y mayor velocidad alcanzará el motor. El exceso de combustible que no pulverizan los inyectores vuelve por la línea de retorno al tanque de combustible.

En la imagen a continuación, lo que está representado en rojo se aprecia el sistema de varillas empujadoras que accionan la cremallera.

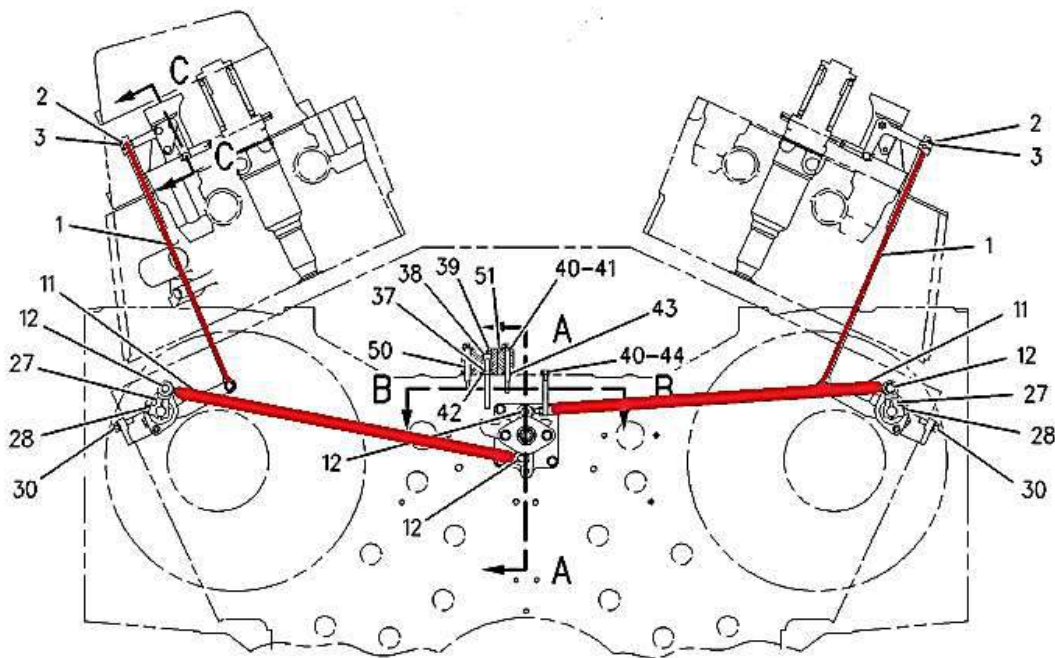


Ilustración 35. Tren de accionamiento de cremallera del inyector. Fuente: Manual de despiece de CAT 3618

El encargado de mover este sistema de varillas empujadoras es un actuador electrónico Heinzmann STG40. Dicho Actuador según la carga o demanda de potencia que se le pida al motor desde la unidad de control mediante un potenciómetro, moverá un actuador electrónico, y dependiendo de la carrera tomada accionará más o menos el sistema que comanda la cremallera de los inyectores.

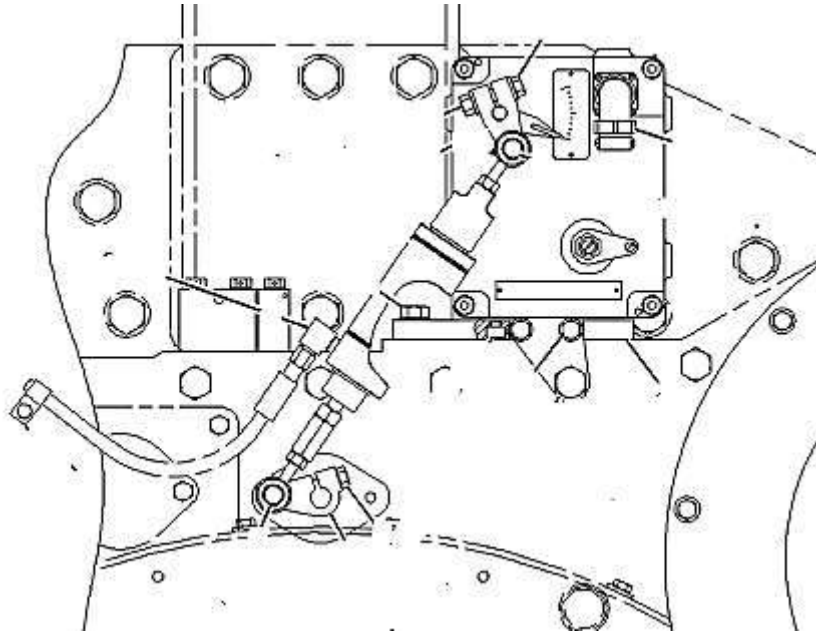


Ilustración 36. Actuador electrónico. Fuente: Manual de despiece de CAT 3618



Ilustración 37. Actuador electrónico STG 40. Fuente: www.heinzmann.com

5.6.3 Tren de engranajes

El motor cuenta con dos juegos de tren de engranajes, son los encargados de mover las bombas acopladas al motor mediante un sistema de engranajes impulsados por el cigüeñal. Gracias a ello, es posible la lubricación, refrigeración y el suministro de combustible en el motor.

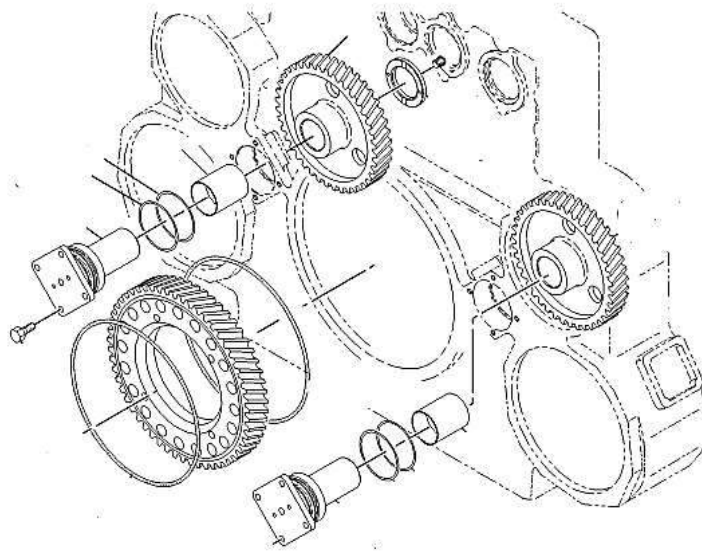


Ilustración 38. Tren de engranajes delantero. Fuente: Manual de despiece de CAT 3618

En el tren de engranajes delanteros podemos encontrar:

1. *Bomba de agua de camisas del motor*
2. *Bomba de agua para refrigeración de post enfriador y de aceite*
3. *Bomba auxiliar de agua*
4. *Bomba de aceite*
5. *Bomba de transferencia de combustible*

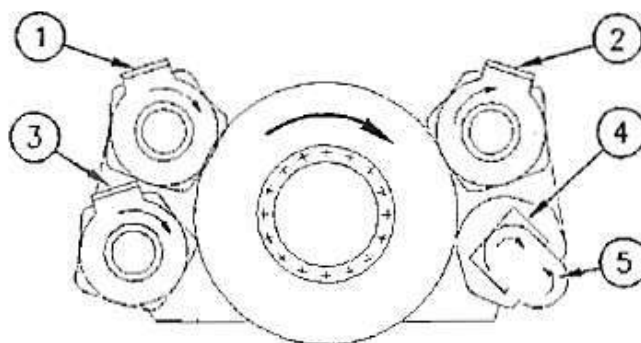


Ilustración 39. Tren de engranajes delantero. Fuente: Manual de despiece de CAT 3618

El tren trasero de engranaje impulsa el árbol de levas. El engranaje del cigüeñal está guiado por el cigüeñal y está instalado entre el adaptador de montaje del volante y la pestaña del volante del cigüeñal.

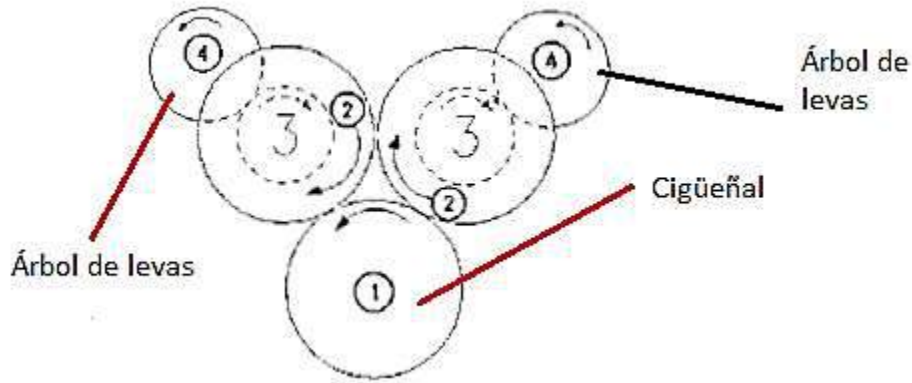


Ilustración 40. Tren de engranajes trasero. Fuente: Manual de despiece de CAT 3618

5.6.4 Turbosoplantes

Los motores Caterpillar 3618 incorporan dos turbosoplante de geometría fija de la marca ABB del tipo TPL 65 con un peso de 885kg cada uno. Gracias a esta turboalimentación y un post enfriador de aire de carga, los motores consiguen un mejor rendimiento y un alargamiento de la vida útil de la cámara de combustión y válvulas.



Ilustración 41. Turbosoplante y enfriador de barrido. Fuente: Trabajo de campo

5.6.5 Funcionamiento de turbosoplantes

Cuando los cilindros del motor están en fase de escape, todos esos gases de combustión pasan por el colector de escape y son enviados al turbo. La parte del turbo que aprovecha esos gases de escape se llama turbina, la otra parte es el compresor y ambas giran solidarias en un único eje. Gracias a la presión y velocidad de gases de escape hacen impulsar las aspas del rodete de la turbina, haciendo que el compresor comprima aire a gran presión previamente filtrado. Esos gases al ser comprimidos se calientan, por eso luego pasan por un enfriador para luego entrar a la admisión del motor. El eje del turbocompresor viene lubricado por una línea de aceite en su interior.

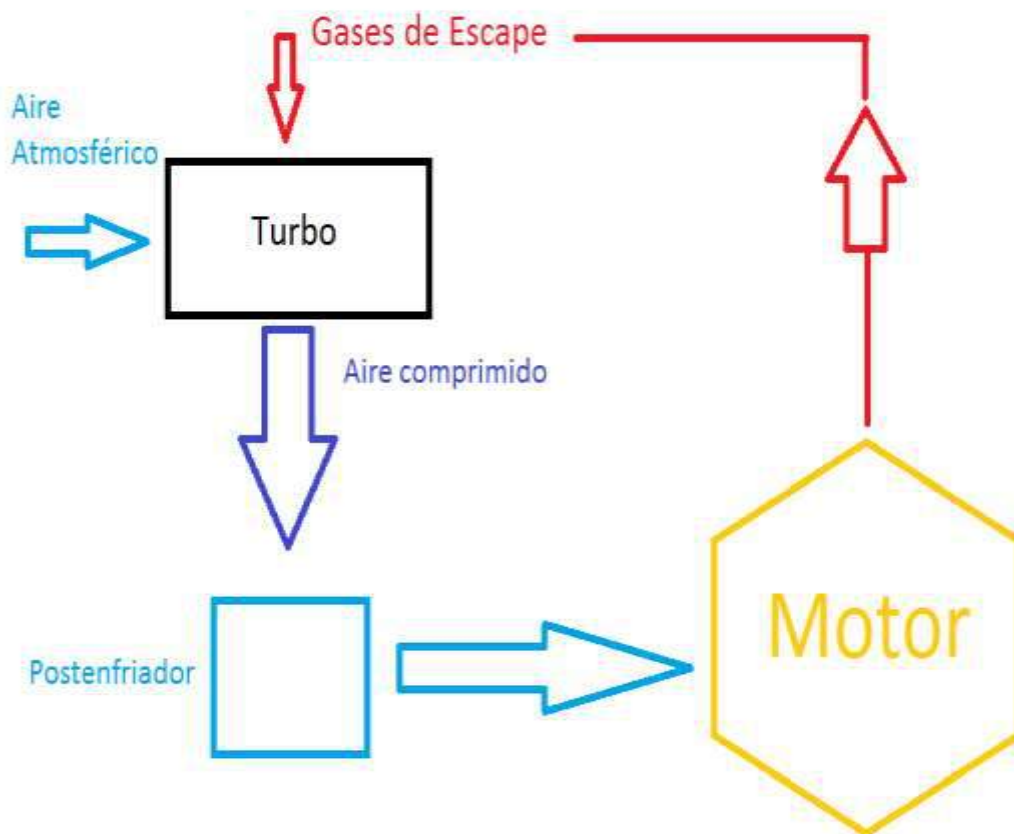


Ilustración 42. Diagrama barrido de turbo. Fuente: Trabajo de campo

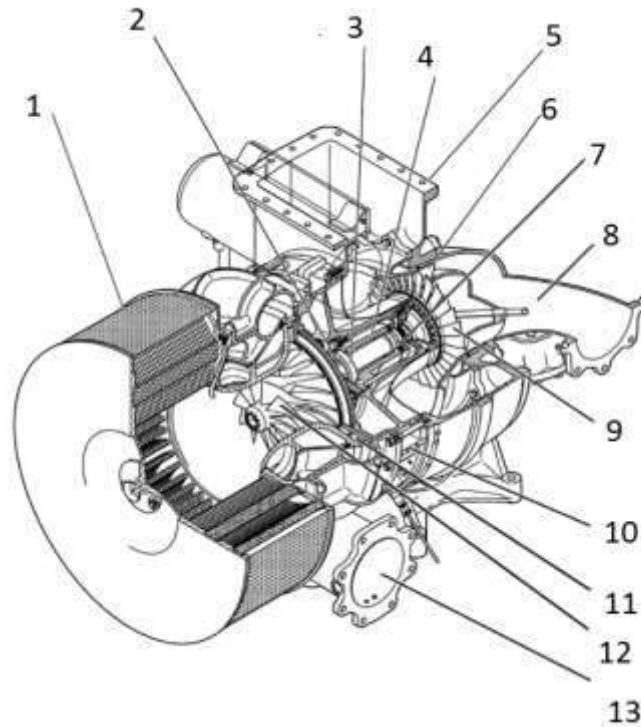


Ilustración 43. Componente Turbo ABB TPL 65. Fuente: Manual TPL 65 ABB

1. <i>Filtro silenciador</i>
2. <i>Cojinete liso</i>
3. <i>Cojinete de empuje</i>
4. <i>Casquillo de cojinete</i>
5. <i>Carcasa de salida de gases de escape</i>
6. <i>Anillo de tobera</i>
7. <i>Cojinete liso</i>
8. <i>Carcasa de entrada de gases de escape</i>
9. <i>Turbina de escape</i>
10. <i>Cojinete de carcasa</i>
11. <i>Difusor</i>
12. <i>Compresor</i>
13. <i>Salida de aire comprimido</i>



Ilustración 44. Detalle del compresor del Turbo. Fuente: Trabajo de campo



Ilustración 45. Detalle de la turbina del turbo. Fuente: Trabajo de campo

5.6.6 Motor de arranque y virador

Cada motor cuenta con dos motores de arranque con funcionamiento neumático.

Trabajan a una presión máxima de 15 bares, por lo tanto tendrá que llevar reductoras de aire cada motor para controlar la presión de trabajo. Los motores acoplan al volante de inercia y mediante piñones de ataque mueven el motor para iniciar la puesta en marcha.

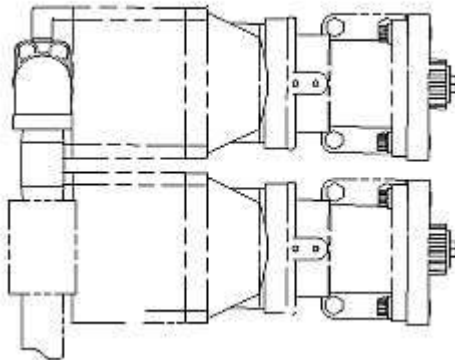


Ilustración 46. Motores de arranque. Fuente: Manual de despiece CAT 3618



Ilustración 47. Motor de arranque. Fuente: www.caterpillar.com

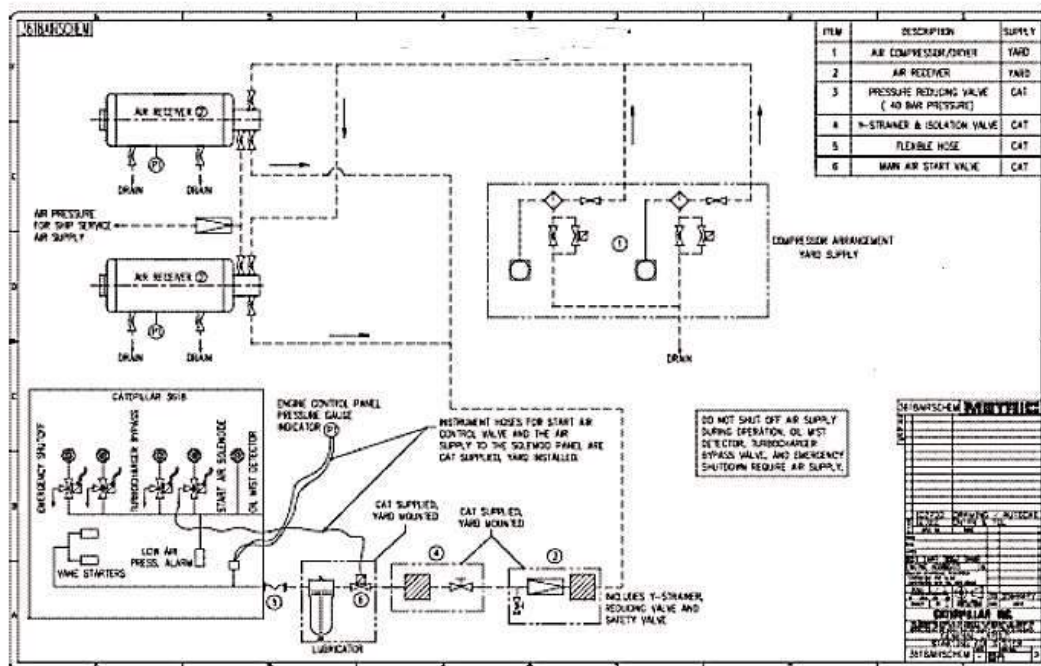


Ilustración 48. Esquema de arranque de aire. Fuente: Manual de operaciones del barco

EL motor cuenta también con un sistema de virado eléctrico para la puesta a punto del motor en caso necesario. Se trata de un motor trifásico acoplado al volante de inercia.

5.7 Sistema de refrigeración

Los motores cuentan con una refrigeración interna con agua dulce con un sistema centralizado.

Gracias a un intercambiador de calor, de placas combinadas de la marca ALFA LAVAL unifica servicios de agua de mar/agua dulce y agua de mar/aceite. El enfriador tiene placas de titanio y sellos nitrados.



Ilustración 49. Intercambiador Alfa Laval. Fuente: www.alfalaval.com

El sistema se alimenta desde un tanque de expansión, en este caso en el “Bencomo Express” se situaba en la antesala de máquinas. Para el circuito de refrigeración de agua dulce de baja temperatura, la bomba impulsa en un primer momento agua dulce para refrigerar las zonas del post enfriador del aire comprimido del turbo y el enfriador de aceite del motor. Una vez el agua dulce haya recorrido por estos elementos, regresa a la aspiración de la bomba para dividirse en dos partes: una parte del agua dulce de refrigeración es enviada a los enfriadores de aceite del motor,

mientras que la mayor parte se envía a los post enfriadores. De regreso y una vez que el agua halla tomado temperatura, se dirigirá a la válvula termostáticas, en la que si el agua dulce de refrigeración es interior a 82°C, volverá a ser impulsada por el motor. Si el agua supera dicha temperatura, la termostática abrirá y dejará pasar el agua de refrigeración hacia el intercambiador de placas.

Para la refrigeración de agua dulce de alta, la bomba del lado derecho impulsa el agua a la parte alta y alrededor de las camisas a los cilindros. La temperatura más alta se produce en la zona superior de las camisas.

Una vez el agua dulce de refrigeración haya pasado por el motor, se dirigirá a la descarga de la bomba acoplada y será enviada la válvula termostática, tarada a 70ª C en la que pueden ocurrir dos cosas:

1. Si la temperatura del agua dulce es superior a 70°C la válvula termostática abrirá dejando pasar el fluido hacia el imtercambiador de placas para intercambiar el calor con agua
2. Por el contrario, si el agua no supera temperatura será enviada a la bomba del circuito de alta temperatura (derecha), la cual impulsa el agua dulce de refrigeración cerrando el circuito.

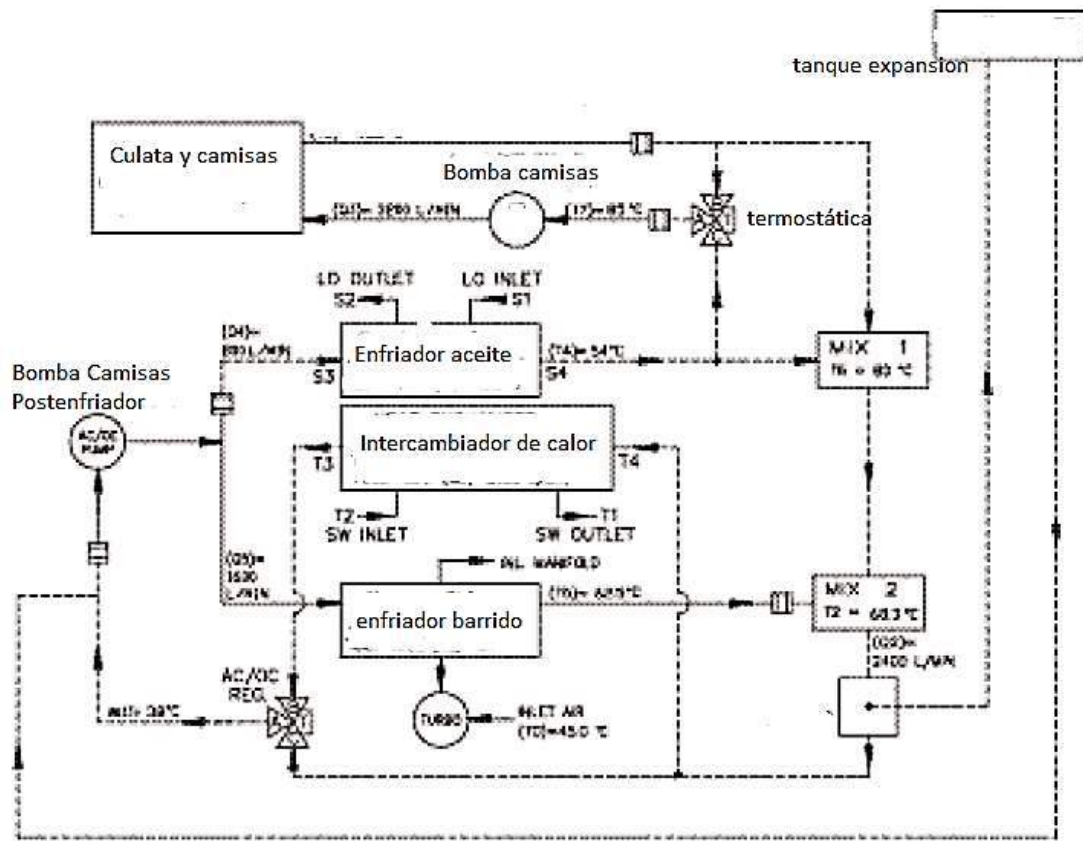


Ilustración 50. Diagrama de refrigeración. Fuente: Manual de operaciones del barco

5.8 Circuito de lubricación

El circuito de lubricación de estos motores es de tipo cárter húmedo. Los componentes más importante son:

- Filtros diferencial (VOKES SIMPLEX) y centrífugos (Glacier)
- Bomba acoplada de aceite
- Enfriador de aceite de placas (Alfa Laval)
- Valvula termostática de Aceite (construida por fundición y elementos de bronces para su durabilidad)

El circuito de lubricación empieza en la bomba eléctrica de prelubricación, suministrando aceite para lubricar los cojinetes del motor antes de ser arrancado.

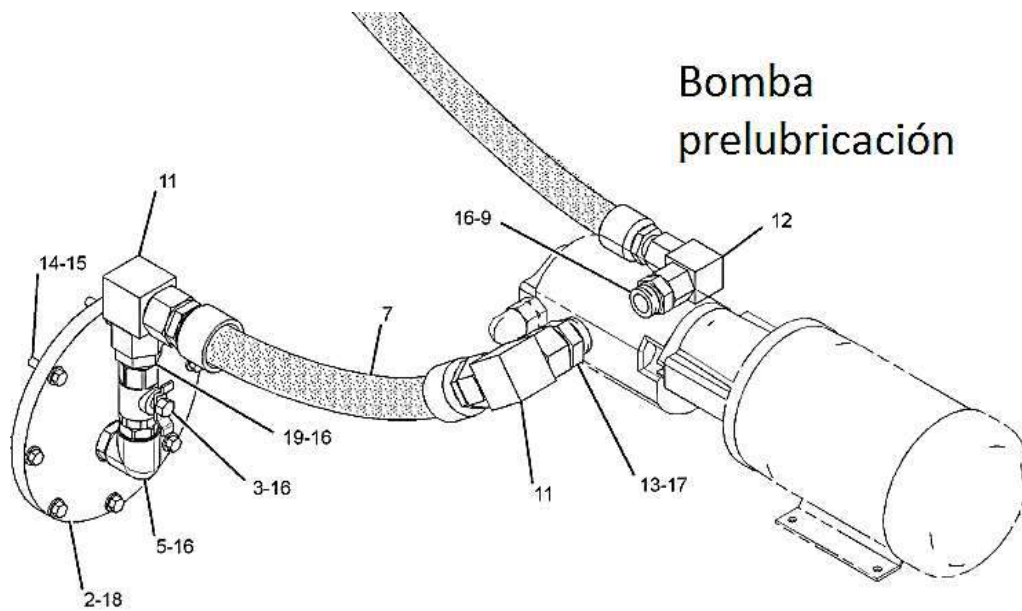


Ilustración 51. Bomba de prelubricación. Fuente: Manual de despiece CAT 3618

La bomba de prelubricación esta dotada de una válvula de retención cuya finalidad es impedir que el aceite a presión atraviese la bomba cuando el motor principal esté arrancado.

El aceite es extraido por la campana de succión del carter y es dirigido a una rejilla para retener objetos no deseados. La bomba impulsa aceite a la válvula termostática calibrada de tal manera que cuando la temperatura del aceite es mayor que la temperatura nominal de los termostatos de la válvula, el flujo de aceite es enviado al enfriador de placas Alfa Laval haciendo el intercambio de calor con agua dulce del motor, disminuyendo de este modo la temperatura del aceite.



Ilustración 52. Válvula termostática y placa Alfa Laval. Fuente: Trabajo de campo

Después de regular la temperatura, el flujo de aceite es dirigido a los filtros de aceite del motor para pasar después por la válvula de prioridad de diferentes conductos del bloque motor.

El sistema de lubricación de aceite del motor comienza a funcionar filtrando el aceite por los filtros centrífugos cuando la presión del sistema está por encima de 1 bar. El aceite a presión sin filtrar entra por la base de cada filtro centrífugo circulando después por la punta del eje central hacia la parte superior del filtro centrífugo. El aceite es desviado hacia la parte inferior depositándose los sedimentos y lodos en la periferia debido a la fuerza centrífuga de la camisa ubicada contra la tapa.

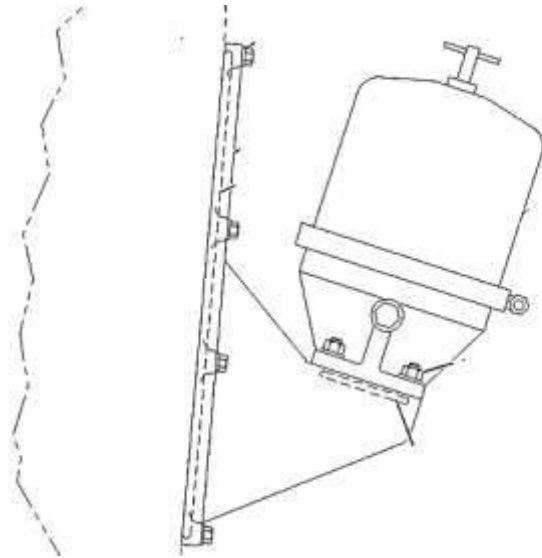


Ilustración 53. Filtro centrífugo. Fuente. Manual de despiece CAT 3618

El sistema de lubricación además contiene dos columnas horizontales con cuatro filtrantes reemplazables cada una. Una vez filtrado el aceite del motor, éste se envía por la válvula de prioridad a los conductos del motor. En el carter se encuentra una varilla para medir el nivel de aceite del motor.

Los gases generados de aceite en las tapas de las culatas es comunicado a un sistema de venteo, parte de esos gases se condensarán y otra parte será conducido por un escape de venteo hasta exterior del buque.



Ilustración 54. Venteos de aceite. Fuente: Trabajo de campo

5.9 Sistema de combustible

Los motores están preparados para usar combustible destilado cumpliendo con la norma ISO 8217 DMB o ISO 8217 DMX, con el equipo suministrado que comprende de:

- Bomba de combustible de alta presión accionada mecánicamente e inyector por cilindro.
- Bomba de alimentación de combustible acoplada

La bomba de alimentación o de transferencia de combustible está alojada en el lado izquierdo del motor y en el tren de engranajes delantero.

La bomba de alimentación de combustible tiene una válvula de retención, cuya finalidad es impedir el retorno de combustible, además consta de una válvula de derivación para limitar que la presión del combustible exceda de 7 bares. Con esto lo que se consigue es impedir que los componentes del sistema de combustible sean dañados por los excesos de presión.

El combustible proviene del tanque del mismo, pasando primero por los filtros de combustibles primarios y luego a la bomba de transferencia.



Ilustración 55. Filtros de combustible. Fuente: Trabajo de campo

A la derecha de cada culata va alojada una tubería de suministro de combustible. Existe en la culata un orificio taladrado por donde se introduce esta tubería dirigiendo el combustible a la cámara circular alrededor de cada inyector-bomba. El combustible no quemado vuelve al tanque de suministro por una línea de retorno.



Ilustración 56. Entrada y retorno de combustible. Fuente: Trabajo de campo

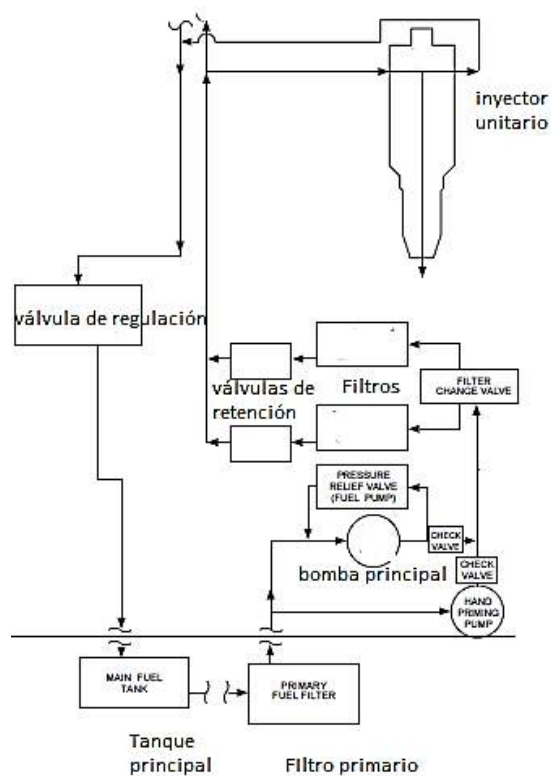


Ilustración 57. Esquema de combustible. Fuente: Manual de operaciones del barco.

5.10 Sistemas de alarmas y monitorización

El motor cuenta con un sistema de alarmas que advierten a los operarios si hay un funcionamiento incorrecto en el motor. Para eso el motor cuenta con una red de sensores que controlan temperaturas (sensores PT100), presiones, niveles y velocidad.

Todos los sensores van a una caja de conexiones ubicado en la parte central derecha del motor. Los sensores pueden ir conectados a transductores o contactores. Estos transductores o contactores se encargarán de mandar datos de monitorización a la unidad de control electrónica de gobierno del motor y ésta moderará la carga mediante la cremallera de inyección del motor.



Ilustración 58. Conexiones de los sensores. Fuente: Trabajo de campo

Las alarmas cuentan con un punto de consigna establecido. Si los parámetros de funcionamiento del motor no están dentro de ese punto de consigna se avisará mediante una alarma en el cuadro de alarmas y si precisa reducción de carga en el motor, éste lo moderará de forma automática para evitar averías en la maquinaria.

El sistema electrónico de control viene basado en un sistema de controladora lógica programable (PLC).

En el panel de control del motor podemos seleccionar los modos de funcionamiento del motor, ajustar velocidad mediante un potenciómetro, visualizar la velocidad de régimen del motor, horas de funcionamiento y accionar una parada de emergencia mediante un botón tipo seta.



Ilustración 59. Panel de control local. Fuente: Trabajo de campo



Ilustración 60. Panel de control de bombas eléctricas. Fuente: Trabajo de campo

En el cuadro de alarmas podremos visualizar parámetros de funcionamiento y localizar alarmas activas en el momento, pudiendo ser éstas silenciadas.



Ilustración 61: Cuadro de alarmas de moderación. Fuente: Trabajo de campo



Ilustración 62: Cuadro de alarmas PIME y POME. Fuente: Trabajo de campo

5.10.1 Alarmas del motor por sistemas

Sistema de aceite de lubricación		
Parámetro	Punto de consigna	Moderación
Baja presión de aceite a altas rpm	3,2 kg/cm^2	NO
Baja presión de aceite a bajas rpm	1,2 kg/cm^2	NO
Alta presión en el cárter	0,006 kg/cm^2	SI
Presión diferencial en los filtros de aceite	1 kg/cm^2	NO
Alta temperatura entrada de aceite	80°C	NO
Alta temperatura de salida de aceite de las turbos	100°C	NO
Alta temperatura cojinetes de bancada	105°C	SI
Niebla de aceite en el cárter		SI
Fallo en el detector de niebla de aceite en el cárter		NO
Detección de partículas metálicas		SI
Bajo nivel de aceite		NO
Sistema de aire de sobrelimentación		
Temperatura de salida del enfriador	50°C	NO
Temperatura de entrada del enfriador	280°C	NO
Temperatura entrada de aire la turbosoplante	45°C	Si
Depresión de aire en la aspiración del turbo	380mm c.a	No
Velocidad de la turbosoplante	29.5000 rpm	Si
Sistema refrigeración de agua salada		
Baja presión del agua salada	0,7 kg/cm^2	NO
Sistema de refrigeración de agua dulce		
Baja presión de refrigeración del bloque	0,7 kg/cm^2	SI
Baja presión de agua de refrigeración del enfriador de aire de barrido y de aceite	0.7 kg/cm^2	SI

Alta temperatura de salida de la bomba de agua de refrigeración de bloque	97°C	SI
Alta temperatura de entrada del agua de refrigeración del bloque	90°C	SI
Alta temperatura de entrada del agua de refrigeración a enfriador de aire y del aceite	40°C	SI
Alta temperatura de salida del agua de refrigeración de los enfriadores de aire	70°C	NO
Bajo nivel de agua de refrigeración		NO
Sistema de escape		
Alta temperatura de gases de cilindros	550°C	NO
Alta temperatura entrada de gases a las turbo	650°C	NO
Alta temperatura salida de gases de las turbo	550°C	NO
Temperatura de escape de cada cilindro	La temperatura de escape de cada cilindro no debe superar en mas de 50°C la media de cada cilindro	NO
Sistema de combustible		
Alta presión del combustible	50°C	NO
Baja presión del combustible después de los filtros	2,6 kg/cm^2	NO
Baja presión del combustible antes de los filtros	4,5 kg/cm^2	NO
Alta presión diferencial en los filtros de combustible	0,7 kg/cm^2	NO

5.10.2 Alarmas de parada

En el sistema de alarmas podemos encontrar una familia de alarmas que en vez de moderar el régimen del motor, establecen una parada local del motor. Hasta que no se corrige el fallo del motor, no dejará ponerlo de nuevo en funcionamiento.

Paradas de motor	
Estado	Punto de consigna
Sobrevelocidad	1150 RPM
Baja presión de aceite a bajas revoluciones	1,05 kg/cm^2
Baja presión de aceite a altas revoluciones	2,6 kg/cm^2
Alta temperatura en los cojinetes de bancada	105°C
Alta presión en el cárter	0,5 kg/cm^2
Alta temperatura de salidad de refrigeración	104°C
Detección de partículas metálicas	
Niebla de aceite en el cárter	

El motor cuenta con 14 sensores PT100 distribuidos de la siguiente forma:

- 2 en los filtros de aspiración de los turbos.
- 1 para el control de la temperatura de entrada de aire en los enfriadores de barrido.
- 3 para el control de la temperatura de salida de aire de los 3 enfriadores de barrido.
- 1 en la brida de salida del agua de refrigeración del motor.
- 1 en la brida de salida del agua de los enfriadores de barrido.
- 1 en la brida de entrada del agua de refrigeración de la bomba de agua del bloque.
- 1 en la brida de entrada del agua de refrigeración de la bomba de los enfriadores.
- 1 en la brida de entrada de combustible del motor,
- 1 en el cuerpo de filtros de aceite.
- 2 en la línea de descarga de aceite de los turbos.
- 3 transmisores de presión.
- 2 en los filtros de aire de las turbinas.
- 1 montado en la tubería de presostato de sobrepresión en el cárter.

El virador del motor cuenta con un final de carrera para ver si está conectado o no, un indicador de aceite en el cárter montado en la tapa de llenado, 2 detectores de partículas metálicas en el aceite del cárter, un soporte con cuatro captadores de velocidad y un detector de niebla en el cárter.

5.11 Localización de sensores

Restricción de aire

Localizado en el filtro de aire del turbo, vigila la depresión de la entrada de aire en el turbo. Si el filtro de aire está sucio, la depresión aumentará.

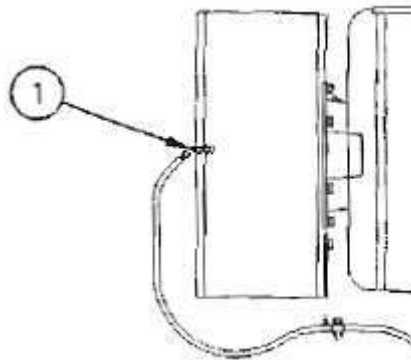


Ilustración 63. Sensor de restricción de aire. Fuente: Manual de operaciones del barco

Temperatura de agua de refrigeración del aire de sobrelimentación y de aceite

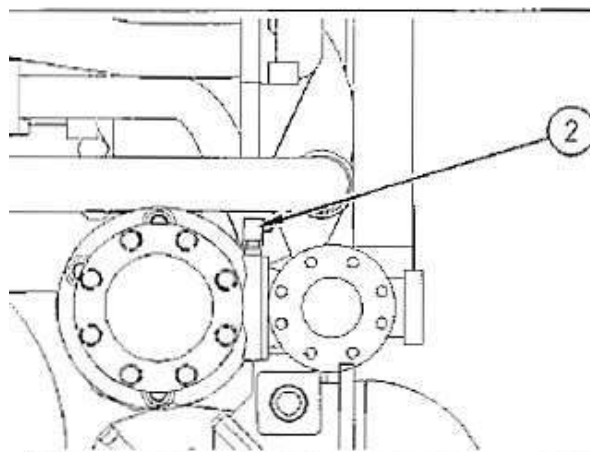


Ilustración 64. Sensor de temperatura de agua Fuente: Manual de operaciones del barco

Presión en el cárter

Se encuentra dentro del interior del cárter. Los cambios rápidos en la presión del cárter pueden indicar problemas de pérdidas de compresión en pistones, aros y camisas de cilindro.

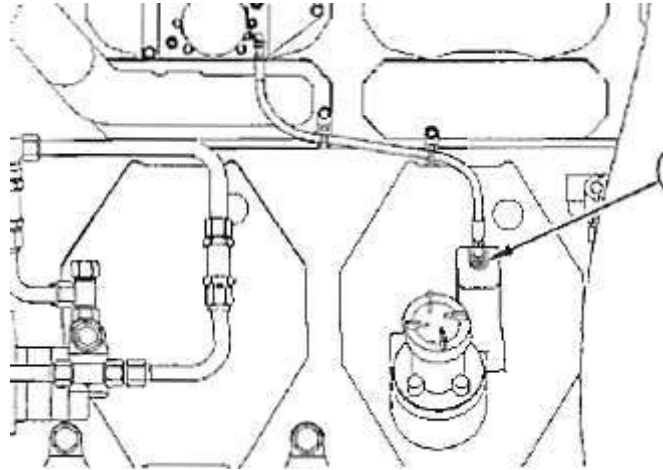


Ilustración 65. Sensor de presión. Fuente: Manual de operaciones del barco

Temperatura de escape a la salida de los cilindros

Si la temperatura de escape a la salida de algún cilindro tiene una diferencia superior a 50°C respecto a la media de todos los cilindros, se activará un alarma.

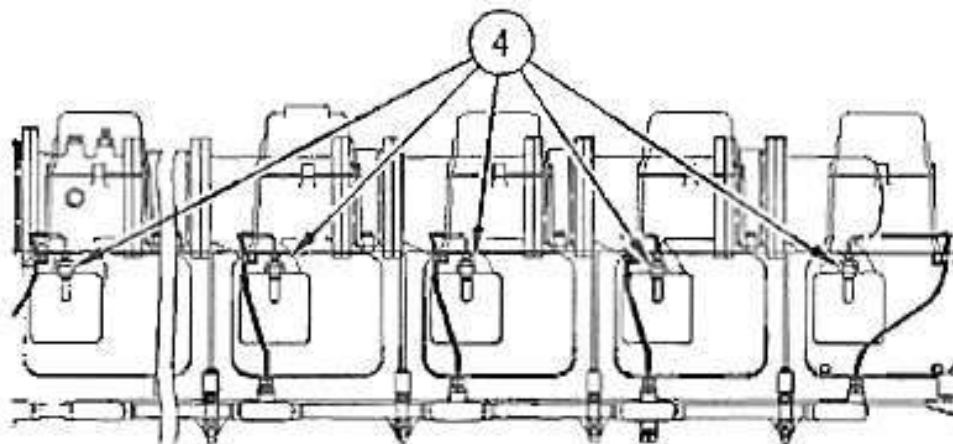


Ilustración 66. Sensor temperatura de escape. Fuente: Manual de operaciones del barco

Presión de combustible

El sensor se encuentra en la conexión “T” existente en la tubería de combustible a la salida de los filtros de combustible. Una disminución de la presión puede indicar una alta presión diferencial de combustible.

La diferencia entre ambas presiones de los filtros es la presión diferencial de combustible a través de los filtros. Esta presión aumenta a medida que los filtros se obstruyen.

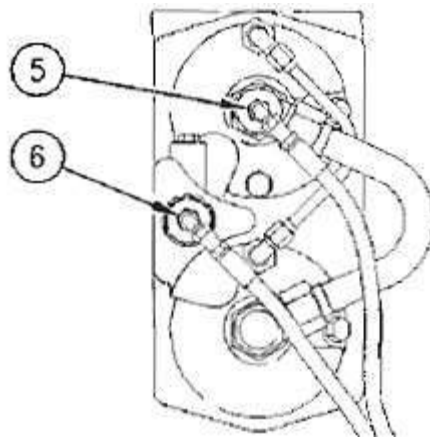


Ilustración 67. Sensor diferencial de presión combustible. Fuente: Manual de operaciones del barco

Temperatura del combustible

El sensor para la temperatura del combustible está colocado en la tubería de combustible al lado del motor donde está instalado el filtro primario / separador de agua.

Presión del aire de sobrealimentación

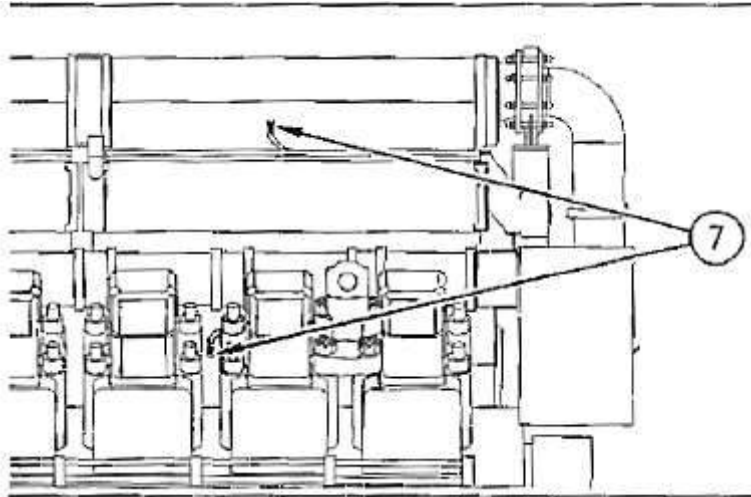


Ilustración 68. Sensor de presión de gases del turbo. Fuente: Manual de operaciones del barco

Temperatura del aire de sobrealimentación

Estos sensores están colocados antes y después del postenfriador de aire.

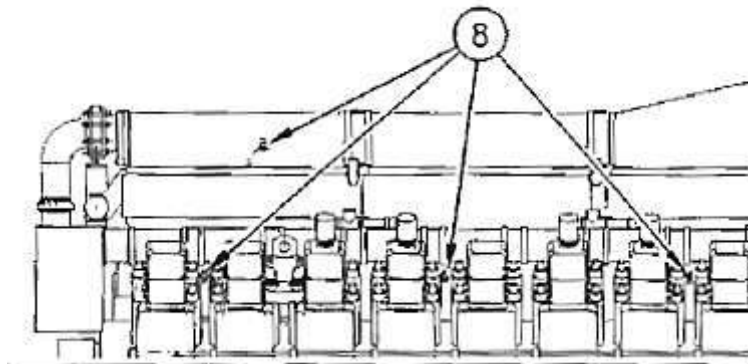


Ilustración 69. Sensor de temperatura de aire de barrido. Fuente: Manual de operaciones del barco

Presión del agua de refrigeración.

El sensor para la presión del agua de refrigeración está colocado a la salida de la bomba de agua de refrigeración. Una baja presión de agua de refrigeración activará una alarma o una parada.

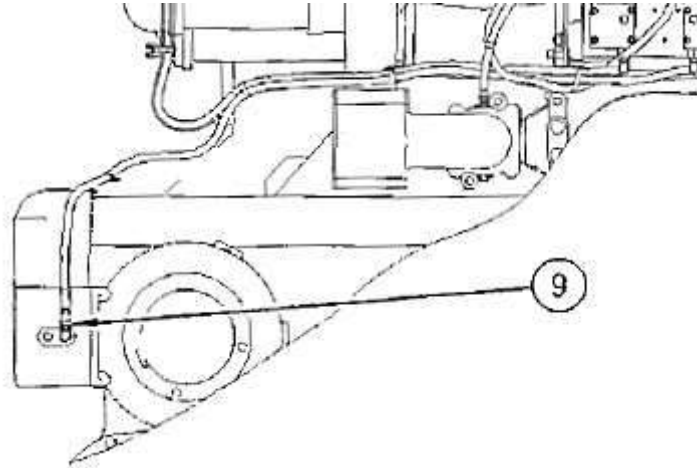


Ilustración 70 Sensor de temperatura de refrigerante. Fuente: Manual de operaciones del barco

Los sensores en la tubería de salida del agua de refrigeración vigilan la temperatura de dicho fluido. Una alta temperatura del agua de refrigeración activará una alarma o una parada.

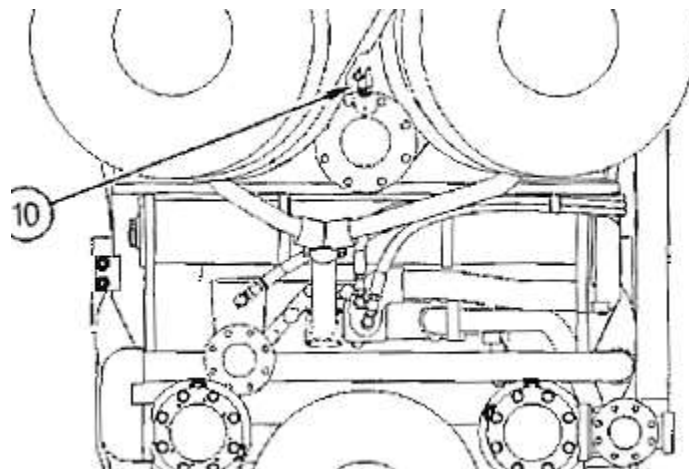


Ilustración 71. Sensor de temperatura de salida de refrigeración. Fuente: Manual de operaciones del barco

Detector de niebla en el cárter.

Los sensores para el detector de niebla de aceite vigilan la concentración de niebla de aceite en el cárter. Si la concentración de niebla de aceite excede la marcada en el punto de ajuste, se activa una alarma. También disminuirá la potencia del motor.

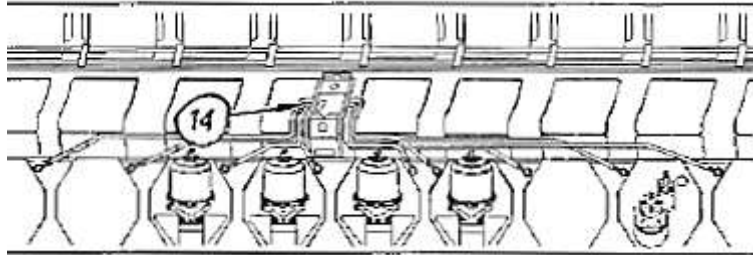


Ilustración 72. Sensores de niebla en el cárter. Fuente: Manual de operaciones del barco

Temperatura de aceite

El sensor de temperatura de aceite está colocado próximo a la válvula prioritaria. Una alta temperatura del aceite puede activar una alarma o una parada.

Sobrevelocidad

La velocidad del motor es vigilada por un captador magnético que detecta el paso de los dientes de la corona dentada del volante motor. Si la velocidad del motor excede del 10% de la velocidad nominal, automáticamente es cortada la alimentación al motor.

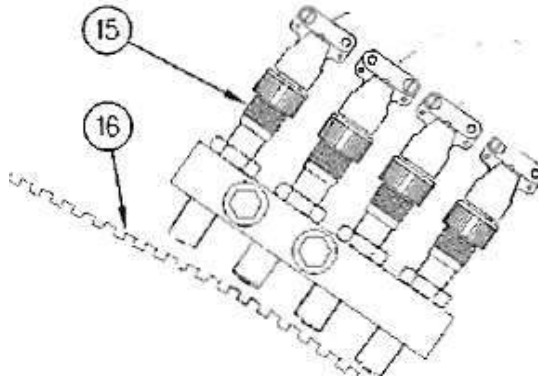


Ilustración 73. Sensores magnéticos de sobrevelocidad. Fuente: Manual de operaciones del barco

VI. CONCLUSIONES

6. CONCLUSIONES

En este último apartado expondré las conclusiones que he sacado con la elaboración de este trabajo de fin de grado sobre la descripción técnica y funcionamiento del Motor Caterpillar 3618 con todos sus sistemas que conlleva.

- El motor Caterpillar 3618 ofrece una muy buena relación potencia/consumo. Si comparamos datos del 3618, con los motores “Ruston RK270” que incorpora el “Bonanza Express” (Fred Olsen Express S.A) , obtenemos que el 3618 tiene un menor consumo y desarrolla 300 cv de potencia más que el Ruston. Sin olvidar que es un motor con menor cilindrada.
- En el apartado de fiabilidad hay que recalcar que en los dos meses que estuve presente como alumno en el “Bencomo Express” no hubo ninguna avería en la maquinaria propulsiva, solo se dedicó tiempo a la inspección y al mantenimiento rutinario y así como a al mantenimiento pactado por horas de servicio según el fabricante.
- Al ser una marca con sucursales en casi todo los paises del mundo cuenta con una gran red de repuestos disponibles. Cabe destacar que la serie 3600 comparten entre sí muchos componentes.
- La buena experiencia de estos motores ya veteranos en el uso de propulsión marina y como generadores eléctricos ha hecho que Caterpillar lo haya actualizado para utilizar gas licuado natural del petróleo así mejorando su consumo y siendo más respetable con el medio ambiente. El “Bencomo Express” en la actualidad ha sido seleccionado para instalar en sus motores 3618 un kit de conversión para ello.

VII. BIBLIOGRAFÍA

7. BIBLIOGRAFÍA

- CATERPILLAR. (2016). *www.caterpillar.com*. Obtenido de <http://www.caterpillar.com/es/company/history.html>
- Fred Olsen. (2016). <https://www.fredolsen.es/es/flota/bencomo-express>. Obtenido de <https://www.fredolsen.es/es/flota/bencomo-express>
- González, S. (2016). *La Opinión de Murcia*. Obtenido de Navantia probará un motor impulsado por gas natural licuado de Fred Olsen: <http://www.laopiniondemurcia.es/cartagena/2016/06/23/navantia-probara-motor-impulsado-gas/747371.html>
- Handbook, C. E. (2016). *Civil Engineering Handbook*. Obtenido de <http://www.civilengineeringhandbook.tk/fuel-injection/3600-series.html>
- INCAT. (2016). *Manual INCAT 053*. Obtenido de www.incat.com.au: [http://www.incat.com.au/domino/incat/incatweb.nsf/0/C443FCEC4FD8F2DECA2573000018164F/\\$File/Hull%20053%2096m%20mini%20spec.pdf?OpenElement](http://www.incat.com.au/domino/incat/incatweb.nsf/0/C443FCEC4FD8F2DECA2573000018164F/$File/Hull%20053%2096m%20mini%20spec.pdf?OpenElement)
- Apuntes y fotografías de campo realizados durante las prácticas a bordo del buque.