

# EDIFICAÇÕES

Técnicas construtivas

## ALVENARIAS

### INTRODUÇÃO

Alvenaria é o sistema construtivo de paredes e muros, executadas com pedras naturais, tijolos ou blocos unidos entre si de modo especial, com ou sem argamassa de ligação, em fiadas horizontais ou em camadas parecidas, que se repetem sobrepondo-se uma sobre as outras, formando um conjunto rígido e coeso. Tem como finalidade dividir, ou seja, organizar o espaço interior, proteger contra ações do meio externo e oferecer suporte de carga, além de isolamento térmico e acústico. Em geral, deve oferecer condições de resistência, durabilidade e impermeabilidade.

### Função das alvenarias

A principal função de uma alvenaria é de estabelecer a separação entre ambientes, e principalmente a alvenaria externa que tem a responsabilidade de separar o ambiente externo do interno e para cumprir esta função deverá atuar sempre como freio, barreira e filtro seletivo, controlando uma série de ações e movimentos complexos quase sempre muito heterogêneos.

### Propriedades das alvenarias:

- Resistência à umidade e aos movimentos térmicos;
- Resistência à pressão do vento;
- Isolamento térmico e acústico;
- Resistência à infiltrações de água pluvial;
- Controle da migração de vapor de água e regulagem da condensação;
- Base ou substrato para revestimentos em geral;
- Segurança para usuários e ocupantes;
- Adequar e dividir ambientes.

### Classificação das alvenarias (SABBATINI et al., 1988).

CLASSIFICAÇÃO	TIPO
Capacidade de suporte	Alvenaria resistente: alvenaria estrutural não armada, alvenaria estrutural armada não protendida e alvenaria estrutural protendida Alvenaria de vedação
Componentes da alvenaria	Alvenaria de blocos de concreto Alvenaria de tijolos cerâmicos maciços Alvenaria de blocos cerâmicos Alvenaria de blocos sílico-calcáreos Alvenaria de blocos de concreto celular Alvenaria de tijolos de solo estabilizado
Componentes da ligação	Junta seca (sem argamassa de preenchimento entre as unidades de alvenaria) Junta tomada (preenchida com argamassa)
Proteção	Aparente Revestida

## CAPACIDADE DE SUPORTE

Podemos dividir as alvenarias em grupos quanto à utilização e função, bem como sua estrutura adotada para absorver esforços e cargas previamente definidas em projetos, ou somente de vedação, distintas principalmente entre “**Alvenarias auto-portantes**” e “**Alvenarias de vedação**”

- **Alvenarias auto portante:** são denominadas por auto-portante as alvenarias destinadas a absorver as cargas das lajes e sobrecarga, sendo necessário para o seu dimensionamento à utilização da NBR 10837 e NBR 8798, observando que sua espessura nunca deverá ser inferior a 14,0 cm (espessura do bloco) e resistência à compressão mínima  $f_{bk} \geq 4,5$  MPa.
- **Alvenarias de vedação:** são denominadas de alvenaria de vedação as montagens de elementos destinados às separações de ambientes; são consideradas apenas de vedação por trabalhar no fechamento de áreas sob estruturas, sendo necessário cuidados básicos para o seu dimensionamento e estabilidade.

## TIPOS DE ALVENARIAS

A alvenaria também é conhecida pelo tipo de material, a qual pode ser executada com:

### a) Pedras Naturais:

- Pedras Irregulares – pedras em estado natural são simplesmente encaixadas entre si ou assentadas com argamassas;
- Pedras Regulares - pedras naturais trabalhadas, com formas regulares ou não, assentadas com juntas secas ou juntas argamassadas, alinhadas ou desencontradas (travadas).



Pedras roladas não aparelhadas

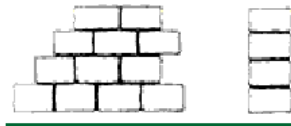


Pedras angulosas dispostas irregularmente com uma face aparelhada

### Pedras Irregulares



Pedras com aparelho parcial, dispostas em camadas.



Pedras com aparelho, dispostas em camadas umas sobre as outras, ligadas com argamassa.

### Pedras Regulares

### a) Pedras Artificiais:

- Tijolo Comum ou Maciço - esse tijolo é, normalmente, aplicado na construção de paredes, pilares, muros em geral, pisos secundários, fundações diretas, ornatos, etc.

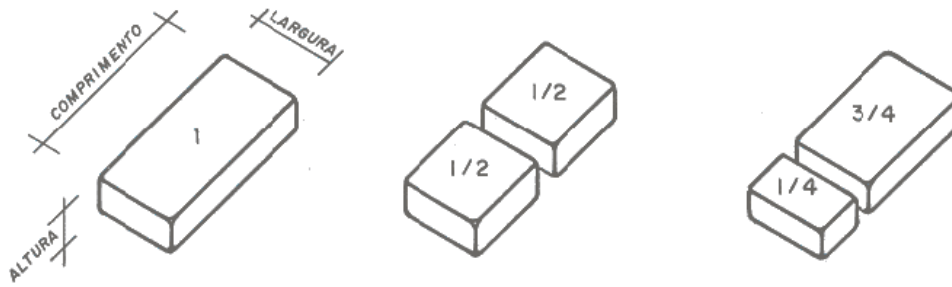
Vantagens:

1. Regularidade de formas e dimensões (melhor assentamento).
2. Arestas vivas e cantos resistentes;
3. Massa homogênea (sem fenda, trincas, cavidades ou impurezas);
4. Cozimento uniforme (produz som metálico quando percutido com martelo);
5. Resistência à compressão dentro dos limites da NBR;
6. Absorção de água de 18% a 20%.

Formas e dimensões:

Há dois tipos de tijolos comuns de barro, cozidos para alvenaria, mas de um modo geral, usam-se as seguintes relações:

1. Comprimento = 2 x largura + uma junta;
2. Largura = 2 x espessura + uma junta.



• Tijolo Refratário – é aplicado em revestimento de lareiras, fornos, etc, pois resistem, sem que ocorram deformações ou vitrificações, a temperatura máxima de 1200 °C, possuindo resistência à compressão superior a 100 kgf/cm<sup>2</sup>.

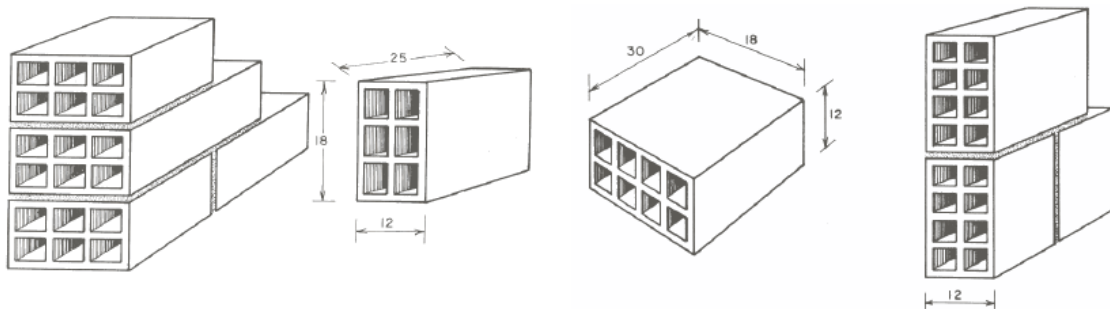
• Tijolo Furado – é laminado ou extrudado, apresentando na parte externa uma série de rachaduras e, no seu interior, pequenos furos, que diminuem o peso do tijolo, sendo recomendado sua aplicação em alvenaria de vedação interna (separação de compartimentos). Podem ser de 4, 6, 8 e 10 furos, sendo o mais comum o de oito furos (20x 25x10 cm). Destinam-se à execução de paredes de meio e de um tijolo, conforme sua posição.

Vantagens:

1. Menor peso por unidade de volume;
2. Aspectos mais uniformes, arestas e cantos mais fortes;
3. Diminuem a propagação da umidade;
4. Economia de mão-de-obra;
5. Economia de argamassa;
6. Melhores isolantes térmicos e acústicos.

Desvantagens:

1. Pequena resistência à compressão não devendo ser aplicado em paredes estruturais;
2. Não possuir juntas verticais argamassadas;
3. Faces externas não apresentam a porosidade necessária para fixação do revestimento, devendo receber antes uma demão de chapiscado de argamassa de cimento e areia (1:4);
4. Nos vãos de portas e janelas são necessários tijolos comuns para remate;
5. São necessários tijolos comuns para eventuais encunhamentos nas faces inferiores de vigas e lajes;
6. Os rasgos para embutir os encanamentos de água, eletricidade e tacos são grandes devido à fragilidade desse tipo de tijolo.



Tijolo de 6 furos

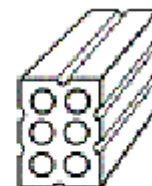
Tijolo de 8 furos



5 x 10 x 20



10 x 10 x 20



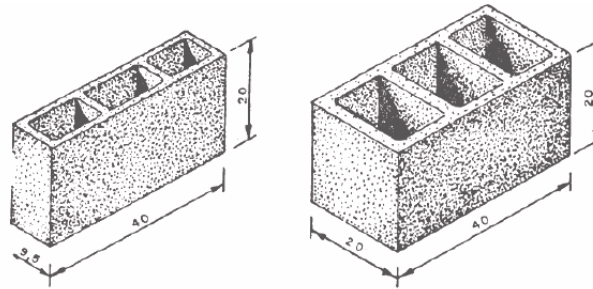
10 x 15 x 20

Formas e dimensões:

São classificados em três formas básicas:

1. tipo 1: cilíndricos e paralelos às faces menores (acima);
2. tipo 2: prismáticos e normais às faces menores;
3. tipo 3: prismáticos e normais às faces menores, mas são maiores que o tipo 2.

• Blocos de Concreto – são blocos vazados, no sentido da altura, com resistência a compressão de 30 MPa, assentados com argamassa de cimento e areia, ou utilizados em sistemas de construção de alvenaria armada. São produzidos com agregados inertes e cimento Portland, com ou sem aditivos, moldados em prensas vibradoras. Segundo a EB-50 (ABNT), podem ser empregados com e sem revestimentos, podendo aplicar a pintura diretamente sobre o bloco. Suas dimensões mais usuais são: 20 x 20 x 40 cm, 10 x 20 x 40 cm.



Vantagens:

1. Apresentam carga de ruptura à compressão superior a 80 kgf/cm<sup>2</sup>;
2. Cada bloco tem o peso bem menor do que o da alvenaria de tijolos comuns, proporcionando economia no dimensionamento;
3. Demandam menor tempo de assentamento e revestimento, economizando mão-de-obra;
4. Consomem menos quantidade de argamassa de assentamento;
5. Apresentam melhor acabamento e são mais uniformes.

Desvantagens:

1. Não permitem corte;
2. Nos remates de vãos são necessários tijolos comuns;
3. Não permitem perfeito cunhamento nas faces inferiores das vigas e lajes;
4. Estragam quando nas aberturas de rasgos para embutimento de canos e conduítes;
5. Os desenhos dos blocos aparecem nas alvenarias externas em dias de chuva, mesmo depois de revestidos, devidos a diferença de absorção de umidade entre os blocos e a argamassa de assentamento;
6. O assentamento de tacos de madeira para fixação de batentes e rodapés torna-se difícil;

• Bloco de Concreto Leve – que são fabricados a partir de uma mistura de cimento, cal, areia e pó de alumínio, autoclavado, permitindo a formação de um produto de elevada porosidade, leve, resistente e estável. O produto é apresentado em blocos ou painéis, com dimensões e espessuras variadas, que permitem a execução de paredes de vedação e lajes.

• Bloco de Solo - Cimento– são fabricados a partir da massa de solos argilosos ou arenoargilosos mais cimento Portland, com baixo teor de umidade, em prensa hidráulica, formando tijolos maciços. Podem ser construídas também, paredes monolíticas, através do apiloamento da massa em formas deslizantes, entre pilares guia. Dimensões em torno de 23 x 11 x 5,5 cm.

## CLASSIFICAÇÃO DAS PAREDES

As paredes podem ser classificadas de acordo com a forma de colocação dos tijolos, que são: de cutelo, de meio tijolo, de um tijolo, de um tijolo e meio, de dois tijolos e oca.

• **Ao cutelo** - tijolo aplicado ao alto, de modo que a espessura do tijolo corresponda à espessura da parede. É utilizado em paredes divisórias de fraca espessura ou em construções de caráter provisório (divisões e fundos de armários embutidos, box de banheiro, etc.), reforçadas de, no máximo, 2,0 em 2,0 m, por prumos de madeira ou ferro.

• **De meio tijolo** (à meia vez) – tijolos assentados segundo a largura e o comprimento, de modo que a largura corresponda à espessura da parede. São utilizadas para vedações, divisões

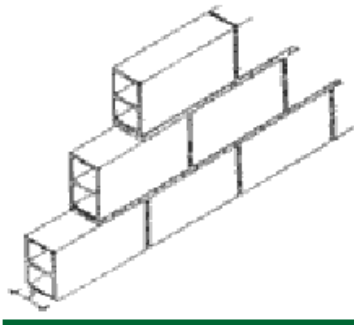
internas e servem como suporte para carga, quando o comprimento da parede for menor do que 4 m (comprimentos maiores do que 4 m, pilares são usados como reforço).

- **De um tijolo** (a uma vez) - os tijolos são colocados de tal forma que o seu comprimento (maior dimensão) seja a espessura da parede. São utilizadas como paredes externas por serem bastante impermeáveis, possuírem maior resistência e, conseqüentemente, maior capacidade para suportarem cargas. Contudo, apresenta menor rendimento de material e mão-de-obra.

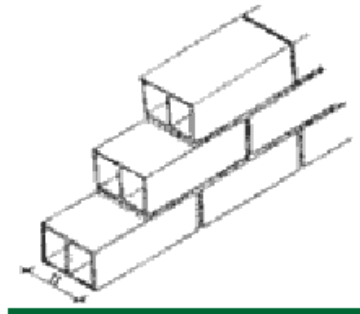
- **De um tijolo e meio** (a uma vez e meia) – os tijolos numa parede de vez e meia, com uma espessura de 35 cm, podem ser dispostos de várias formas, sendo que as fiadas ímpares correspondem a uma fila de tijolos a uma vez e as fiadas pares, a meia vez.

- **De dois tijolos** (de duas vezes) - neste caso, a espessura da parede é múltipla da largura de tijolo.

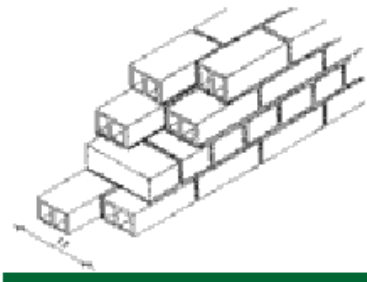
- **Oca** - são alvenarias usadas quando se pretende grande isolamento de som e umidade, além de diminuir a variação de temperatura. São formadas por duas paredes, separadas por uma câmara de ar de, aproximadamente,  $\frac{1}{4}$  de tijolo. A amarração entre as paredes é feita por meio de "gatos" metálicos. São recomendadas para aparelhos de precisão.



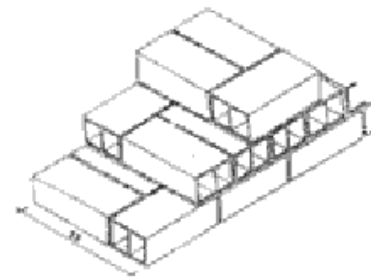
Alvenaria de cutelo



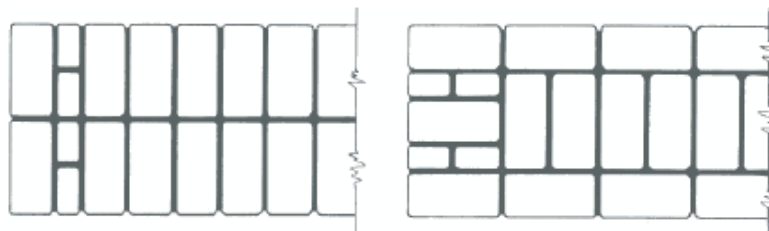
Alvenaria de meio tijolo



Alvenaria de um tijolo



Alvenaria de um tijolo e meio

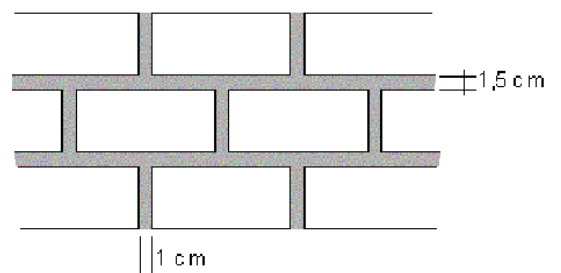


Alvenaria de dois tijolos

#### ASSENTAMENTO DE ALVENARIAS DE TIJOLOS CERÂMICOS

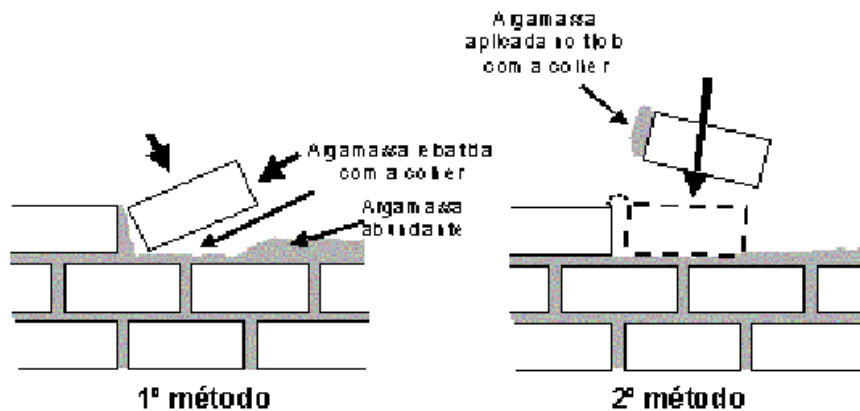
##### A) Assentamento com Juntas Desencontradas

- Junta Horizontal – 1,5 cm
- Junta Vertical – 1,0 cm



## B) Espalhamento da Massa

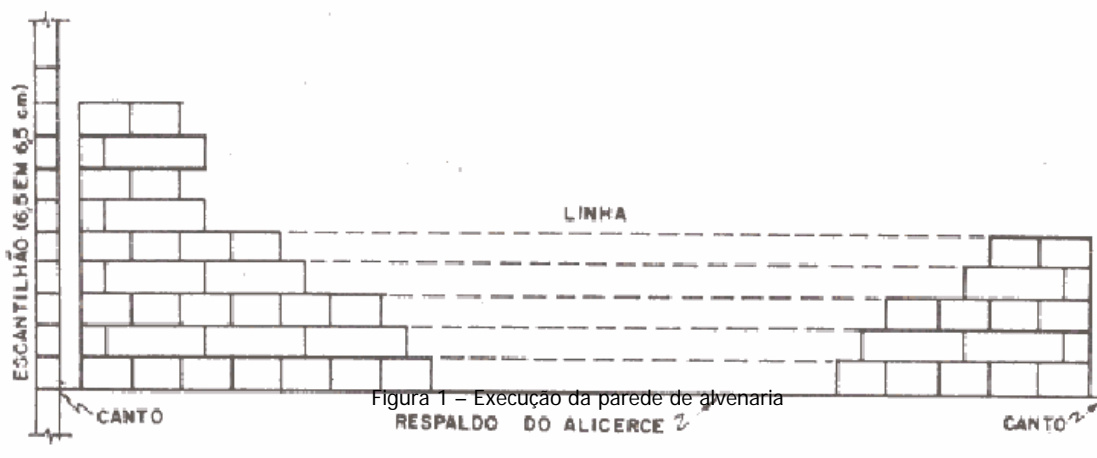
- 1º Método: a argamassa é colocada em abundância em cima de cada fiada e o excesso rebatido com a colher.
- 2º Método: a argamassa é aplicada no tijolo a ser assente com a colher.



## C) Processo de Assentamento

Para a execução de paredes de alvenaria, devem-se seguir os seguintes passos:

1. Após marcar a alvenaria no piso, posicionar os escantilhões (régua de madeira ou metálica com o comprimento do pé-direito, graduada fiada por fiada -espessura do tijolo mais junta);
2. Limpar e umedecer a superfície que receberá a fiada de marcação;
3. Estender a linha de um escantilhão para outro (fig. 1);
4. Iniciar a parede assentando-se os tijolos de canto (fig. 1), que servirão de guia;
5. Assentar os tijolos de acordo com a primeira fiada do projeto;
6. Verificar o alinhamento das faces e o nivelamento de cada unidade, à medida que esta vai sendo assentada; (fig. 2)
7. Posicionar novamente o escantilhão e a linha, na parede a ser elevada;
8. Assentar os tijolos utilizando juntas verticais e horizontais;
9. Verificar a espessura e o nivelamento das juntas;
10. Assentar tacos, vergas e contravergas de acordo com o projeto.



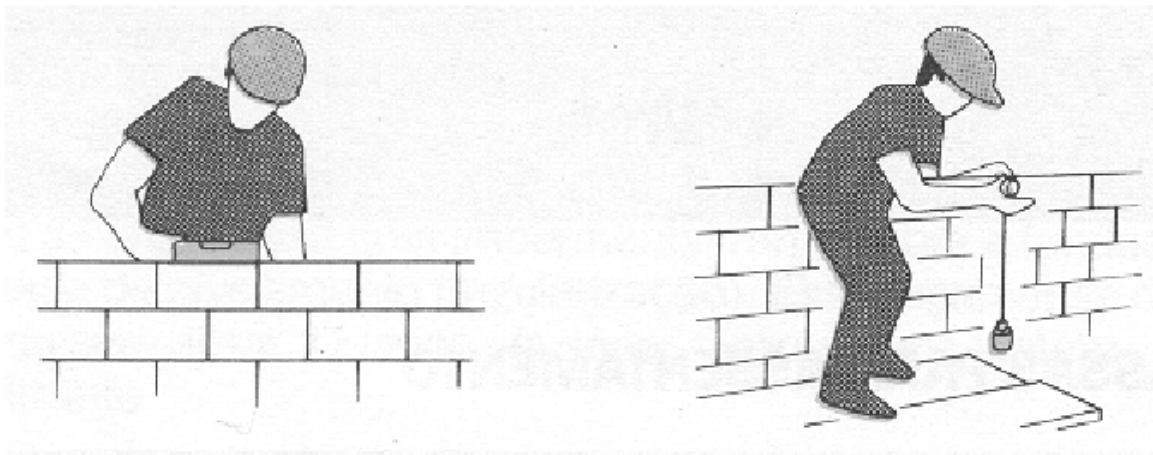


Figura 2 – Verificação do nível e do prumo da alvenaria

#### D) Cuidados na Execução da Alvenaria

No assentamento dos tijolos, devem-se observar atentamente as seguintes instruções:

1. Pouco antes do assentamento o tijolo deve ser molhado, para facilitar a aderência, eliminando o pó que envolve o tijolo e impedindo a absorção da água da argamassa.
2. Perfeito prumo e nível na disposição das diversas fiadas. Recomenda-se verificá-los a cada 3 ou 4 fiadas, com nível de bolha e fio de prumo, respectivamente.
3. Desencontro de juntas para que a amarração seja perfeita, evitando a "sorela" (superposição de juntas).
4. Saliências maiores que 4,0 cm, deverão ser previamente preenchidas com os próprios tijolos da alvenaria, sendo vetado, o uso da argamassa.
5. Não cortar tijolo para formar espessura de parede.
6. Atingindo-se a altura de 1,50 m, prever a utilização de andaimes;
7. Não construir paredes inferiores a  $\frac{1}{4}$  de tijolo ou cutelo.
8. Colocação de tacos de madeira para fixação de batentes de porta em número de seis unidades, sendo três para cada lado e para fixação de rodapés com espaçamento de 60 cm. Essa colocação se faz juntamente com os tijolos para se evitar a quebra da alvenaria para embutir os tacos de fixação.
9. Vãos situados diretamente sobre o solo levarão vergas, em se tratando de portas, e vergas e contravergas (peitoris), em vãos de janelas.

#### Vergas e Contravergas

- Verga – é o elemento estrutural localizado sobre o vão de janelas (Figura 3) e portas (Figura 4), a fim de evitar a sobrecarga das esquadrias. A verga deve ultrapassar o vão cerca de 30 cm de ambos os lados, podendo ser pré-fabricada, ou moldada *in loco*.
- Contraverga – é o reforço colocado sob o vão da janela (Figura 3) com o intuito de evitar prováveis trincas.

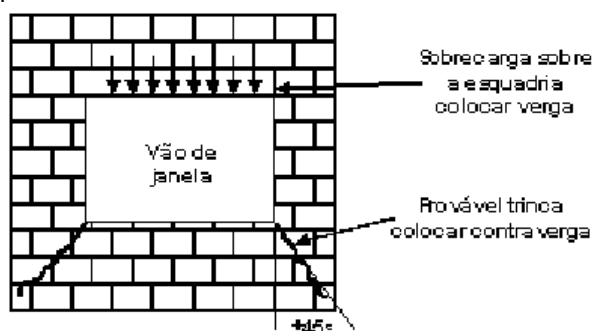


Figura 3  
Verga e Contraverga no vão da janela

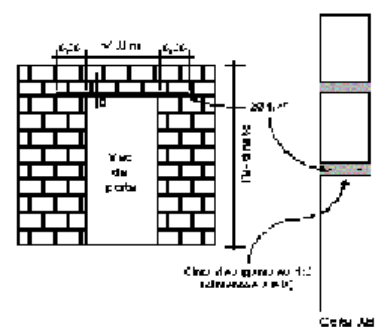


Figura 4  
Verga em vão de porta

Tacos

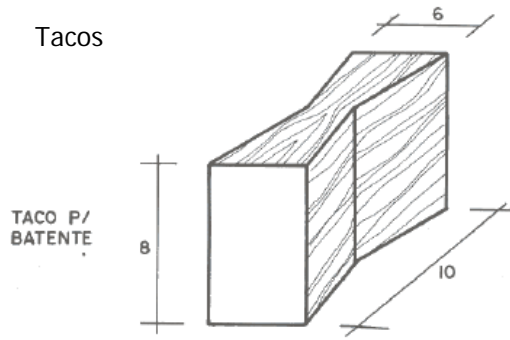
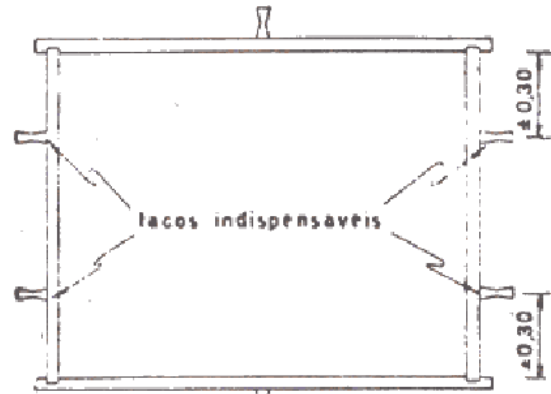


Figura 5 – Fixação de tacos de madeira para batente.



FIXAÇÃO DE BATENTE  
PARA JANELA DE 1,50 x 1,20

Figura 6 – Fixação de tacos para batente de janela

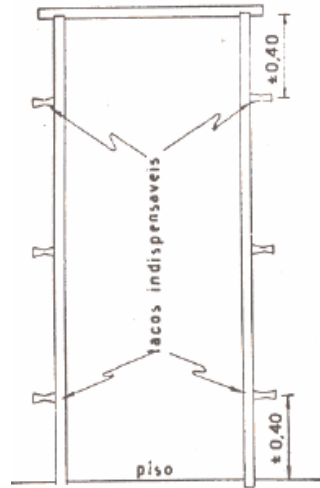


Figura 7- Fixação de tacos  
Para batentes de portas.

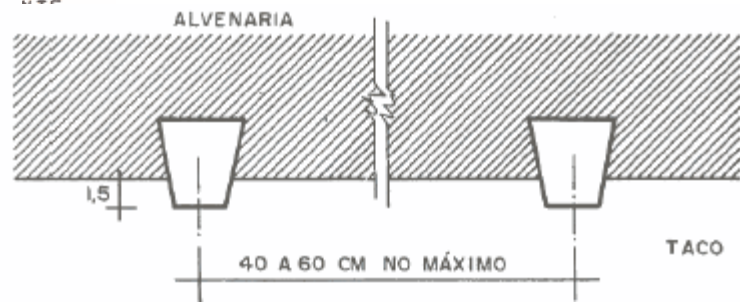
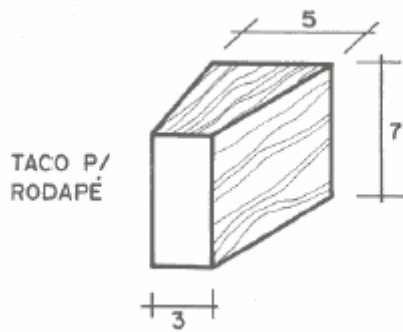


Figura 8 – Dimensões e espaçamentos de tacos para rodapés

### AMARRAÇÃO DE CANTO

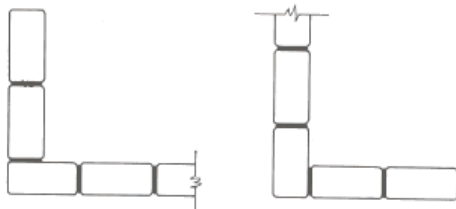


Figura 9 – Alvenaria de 1/2 tijolo

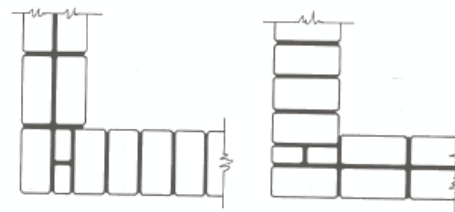


Figura 10 – Alvenaria de 1 tijolo



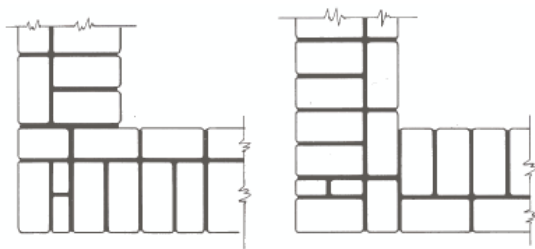


Figura 11 – Alvenaria um tijolo e meio

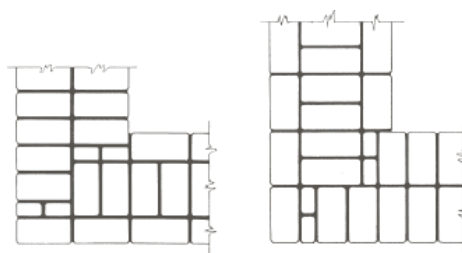
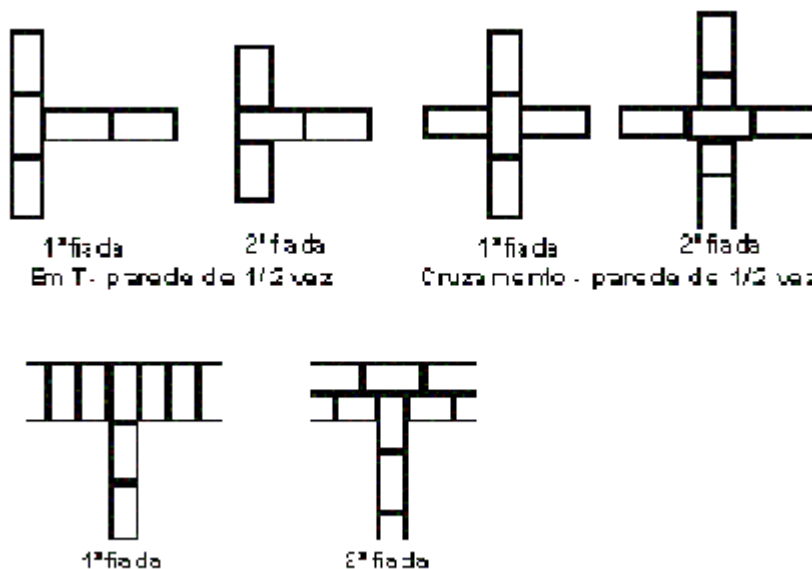


Figura 12 – Alvenaria de 2 tijolos



Parede de meia vez em paredes de uma vez

Junto com o assentamento dos tijolos, são colocados tacos de madeira para fixação de batentes de portas e janelas e de rodapés. Nas portas, são colocadas seis unidades, sendo três para cada lado, cujas dimensões estão na Figura 8; nas janelas, também são colocadas seis unidades, sendo dois de na lateral da janela e um para cada vão superior e inferior. Os tacos para os rodapés são fixados espaçados de 40 a 60 cm.

#### Tipos de Amarrações

As alvenarias são ditas amarradas quando apresentam juntas verticais descontínuas. A seguir são mostrados os tipos de amarrações mais comuns para tijolos maciços ou de dois furos, sendo válidos também para outros tipos de tijolos cerâmicos ou blocos de concreto.

##### • Execução das Amarrações:

1. Obedecendo a demarcação colocar um tijolo no canto e outro na extremidade de cada lance da parede, tendo sempre o escantilhão para definição da altura da fiada;
2. Estender a linha em ambos os lances, fixando as extremidades;
3. Assentar a primeira fiada de fora a fora;
4. Fazer a segunda fiada;
5. Executar a terceira fiada como a primeira, a quarta como a segunda, e assim por diante;
6. Diminuindo a extensão dos dois lances com a altura, obter-se, dessa maneira, as prumadas do canto, na direção dos dois lances; utilizar o prumo, a linha e o escantilhão;
7. Raspar as rebarbas e fazer a limpeza.

#### Tipos de Juntas

A forma do acabamento das juntas pode influir na qualidade e durabilidade das alvenarias aparentes. Os tipos mais comuns de juntas são mostradas na Figura 28, inclusive algumas não recomendadas, pois podem provocar problemas de infiltração de umidade, retenção de poeira, formação de musgo, estática, dentre outros.

#### Encunhamento das Paredes

O fechamento da alvenaria junto às lajes ou vigas superiores deve ser feito após um tempo mínimo de 10 dias, pois durante a cura da argamassa ocorre uma pequena redução das dimensões. O espaço deixado entre elas é de aproximadamente 20 cm.

A técnica mais conhecida para preencher este espaço denomina-se encunhamento, que consiste em assentar tijolos maciços um pouco inclinados, ou cortado em diagonal, com argamassa relativamente fraca (1:3:12 a 15 – cimento/cal hidratada/areia), conforme mostra a Figura 14. Tomar cuidado em usar inclinações diferentes nas duas seções ou partes do painel. Essa prática, contudo, vem sendo substituída pelo uso de novos materiais e técnicas que oferecem melhor rendimento. Uma delas é a utilização de cimento expensor, que é uma argamassa pronta, à base de cimento, cujo adicionamento de água permite sua expansão,

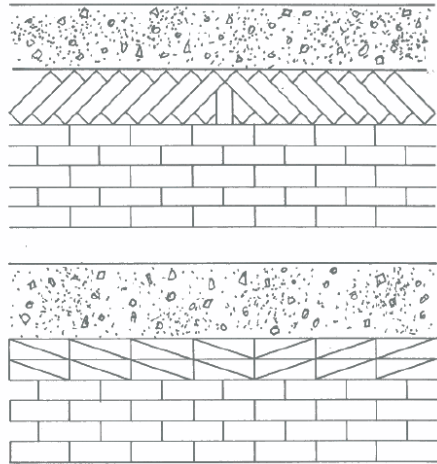


Figura 14 – Encunhamento de tijolos maciços

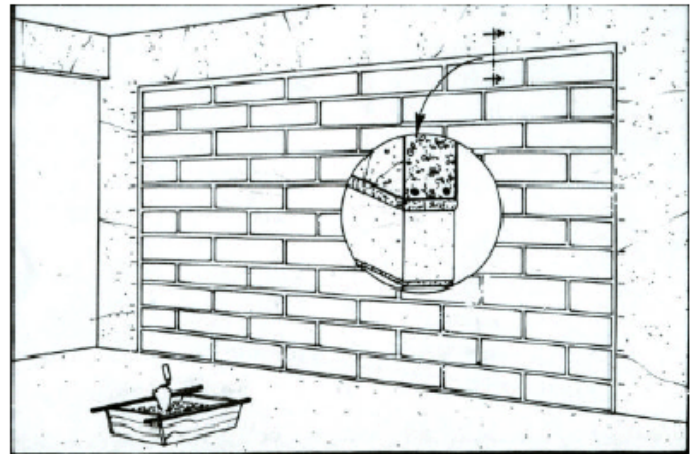


Figura 15 – Encunhamento com expensor

### Cintas de Amarração

Quando lajes de concreto armado estão apoiadas diretamente na alvenaria, o respaldo da alvenaria deve ser arrematado com uma cinta (Figura 16) a fim de evitar “aberturas” nos cantos e esmagamento dos tijolos do respaldo. Em geral, a cinta consiste de uma viga de concreto armado, com a mesma espessura da parede e altura variável. A altura da cinta, sua armação e o traço do concreto vão depender da carga atuante sobre a parede.

Nas alvenarias com alturas superiores a 3 m, deverão ser previstas cintas de amarração intermediárias, dimensionadas, sobretudo, para absorver a ação de cargas laterais. Acima de 5 m de altura, as paredes deverão ser dimensionadas como alvenaria estrutural.

Cargas concentradas, como vigas, não deverão apoiar-se diretamente na alvenaria, mas sim através de coxins de concreto armado (Figura 17).

### Ligações com Estruturas de Concreto

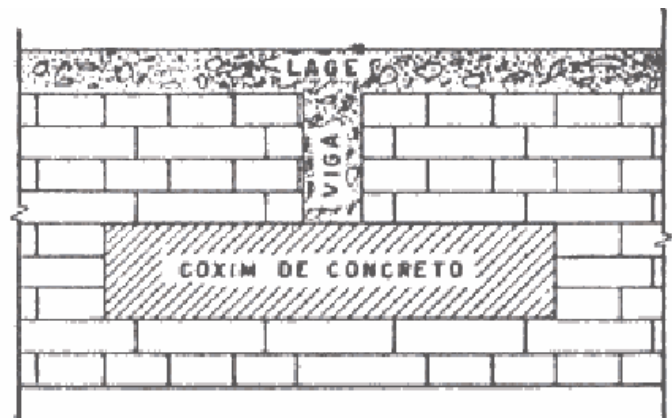
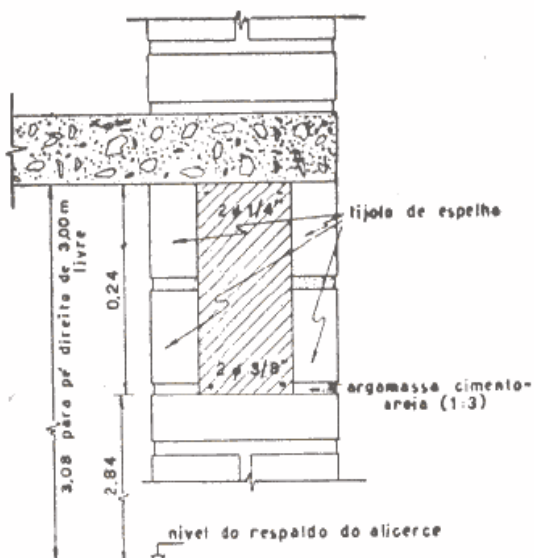


Figura 17 – Coxim de concreto

Figura 16 – Cinta de amarração sob laje apoiada na alvenaria

- Peças de concreto – aplicar chapisco (1:3 – cimento/areia) após limpeza do desmoldante junto às faces das peças que terão ligação com a alvenaria.
- Com pilares – as ligações são melhoradas colocando-se ferros de espera (ferro-cabelo) chumbados durante a concretagem do pilar.
- Encontro de paredes onde não houver amarração – tratar a junta com selante flexível (mastique – acabamento e estanqueidade) e o embutimento de tela de estuque na argamassa de revestimento (evita o destacamento do revestimento).

#### Argamassa para Alvenaria

A argamassa é uma mistura de um ou mais aglomerante, com agregados miúdos e água, cuja função é unir os tijolos, compensando as imperfeições e vedando o conjunto, além de distribuir as cargas pelas áreas dos tijolos e absorver as deformações naturais ao seu funcionamento. Os aglomerantes podem ser o cimento e a cal; dentre os agregados miúdos disponíveis destaca-se a areia. Para o rejuntamento de alvenaria, as argamassas devem ter resistência pelo menos igual à dos blocos que a comporão, devendo ter uma composição adequada.

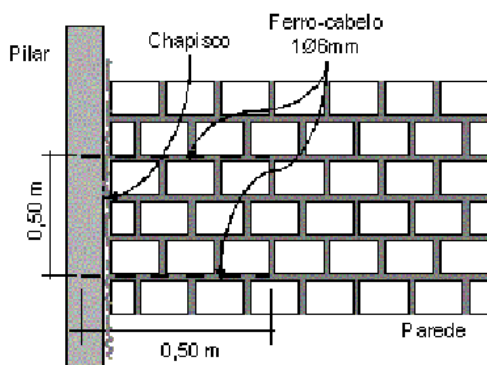


Figura 18 – Ligação da parede com pilar

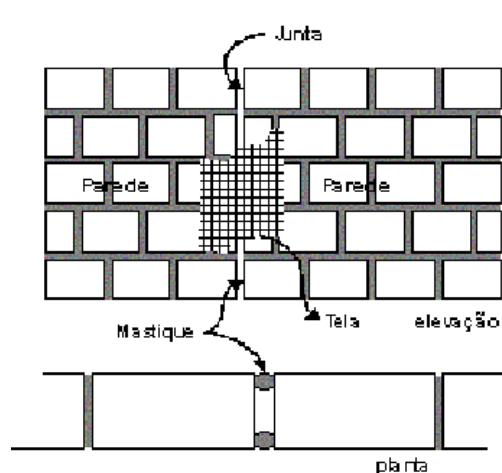


Figura 19 – Ligação de parede com parede, sem amarração

### ASSENTAMENTO DE BLOCOS DE CONCRETO

O assentamento de alvenarias de blocos de concreto inicia-se colocando os blocos de canto, que servirão de guia. A distancia entre esses blocos tem de ser verificada, devendo ser múltipla de um número inteiro de blocos, inclusive as juntas. Se este número não for inteiro, usa-se tijolo comum para tirar a diferença. Na medida em que o assentamento ocorre, deve-se ter cuidado em observar o alinhamento das faces e o nivelamento de cada unidade.

### ALVENARIA ESTRUTURAL

Alvenaria como material estrutural é uma das técnicas construtivas mais antigas. No Brasil, seu desenvolvimento ocorreu por volta dos anos 70 com a utilização dos blocos de concreto. Atualmente, os materiais mais utilizados são o concreto, a cerâmica e o sílico-cálcico.

**a) Blocos de Concreto** – são os mais utilizados, pois podem ser fabricados em qualquer lugar, alcançando altas resistências (15 a 20 MPa). São normalizados pela NBR 6136.

Suas dimensões devem ser padronizadas, dentro das tolerâncias permitidas pela norma, o que permite modular a obra em função do módulo de 20 cm, não havendo com isso produção de entulho. Deve haver um controle visual do bloco: se o bloco ficar aparente, ou protegido por alguma tinta ou verniz, sua textura deve ser fina, pouco áspera; se for revestido com massa, é conveniente ter uma textura mais grossa e áspera para melhor aderência da argamassa à superfície do bloco.

**b) Blocos Cerâmicos** – não conseguem ter resistências (NBR 6461) tão altas quanto os blocos de concreto, porém apresentam um conforto térmico e acústico superior e não têm problemas de retração na secagem.

**c) Blocos Sílicos- Calcáreos** – apresentam grande resistência, mas, na execução, sua técnica deve ser aplicada corretamente, pois têm problemas de retração na secagem. As principais vantagens da alvenaria estrutural são:

1. É inegavelmente econômica, ficando seu custo entre 15 e 20 % do custo da obra;
2. Sua execução é bem mais rápida, limpa e segura;
3. O sistema construtivo induz a racionalização da construção.

Deve-se atentar para o treinamento da mão-de-obra e fiscalizar rigorosamente a execução da alvenaria estrutural, além de haver sempre interação entre os projetistas (arquitetura, estrutura e instalações).

#### Argamassa de Assentamento

As principais características da argamassa desejadas neste caso são:

1. Trabalhabilidade para permitir um bom assentamento;
2. Alta retenção de água para não umedecer os blocos;
3. Elasticidade para absorver as deformações sem fissuras;
4. ADERÊNCIA é a principal característica de uma boa argamassa;
5. RESISTÊNCIA não tem grande influência no comportamento da argamassa.

#### Graute

O graute é um concreto feito com areia, cimento, pedrisco e cal, cuja função é completar os furos dos blocos onde for conveniente, proporcionando maior resistência à parede ou solidarizando uma eventual armadura no conjunto. Sua resistência mínima é especificada na NBR 10873.

Sua característica principal é a fluidez para que o furo possa ser preenchido sem falhas, bastando socá-lo com o próprio ferro do furo para adensá-lo convenientemente. No lançamento, não permitir que ocorra segregação do agregado, devendo ter um abatimento do *slump test* de 15 a 20 cm. Deve-se evitar que haja sua retração, principalmente nos primeiros dias para que não se solte das paredes do bloco.

#### Classificação da Alvenaria Estrutural de Blocos Vazados de Concreto

A NBR 10837 classifica a alvenaria estrutural de blocos de concreto em três categorias, que são:

**1. Alvenaria Estrutural Não Armada** – é aquela construída com blocos vazados de concreto, assentados com argamassa, e que contém armaduras com finalidades construtivas ou de amarração, não sendo esta última considerada na absorção dos esforços.

**2. Alvenaria Estrutural Armada** – é aquela construída com blocos vazados de concreto, assentados com argamassa, na qual certas cavidades são preenchidas com graute, contendo armaduras envolvidas o suficiente para absorver os esforços, além daquelas armaduras com finalidades construtivas ou de amarração.

**3. Alvenaria Estrutural Parcialmente Armada** – é aquela em que algumas paredes são construídas segundo as recomendações da alvenaria armada, com blocos vazados de concreto, assentados com argamassa, contendo algumas armaduras localizadas em cavidades preenchidas com graute, para resistir aos esforços, além daquelas armaduras com finalidades construtivas ou de amarração, sendo as paredes restantes consideradas não armadas.

#### Assentamento

A execução da alvenaria estrutural utiliza os seguintes equipamentos: escantilhão, régua de bolhas, bisnaga para aplicação da argamassa, esticador de linha, cavaletes e plataformas, caixote para argamassa com carrinho regulável, carrinho para transporte de blocos e nível alemão (grande precisão).

- a) Para dar início a execução da alvenaria, as paredes devem ser previamente marcadas sobre as bordas das lajes com ganchos de aço auxiliares;
- b) Executar a fiada de marcação (Figura 20);

c) Colocar os escantilhões que servirão de guia para a execução (Figura 21);

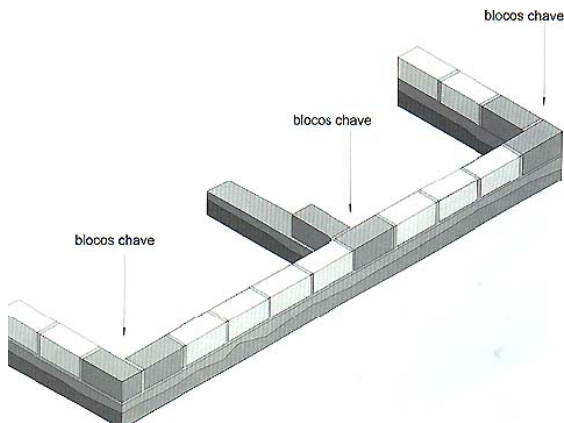


Figura 20 – Execução da primeira fiada

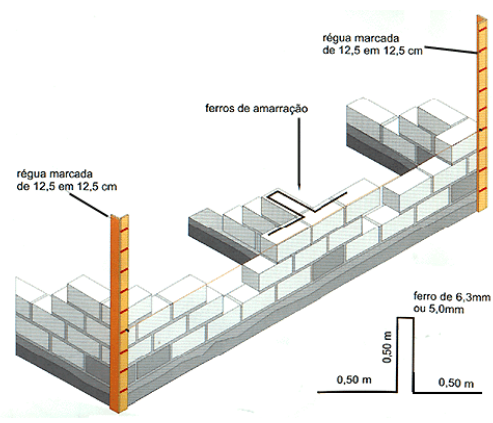


Figura 21 – Assentamento das Camadas Subseqüentes

d) Elevar a alvenaria até a quinta fiada, mantendo uma junta horizontal uniforme, com 1,0 cm de espessura, e a junta vertical deve ser preenchida posteriormente, com espessura de 10 mm ( $\pm 8$  mm);

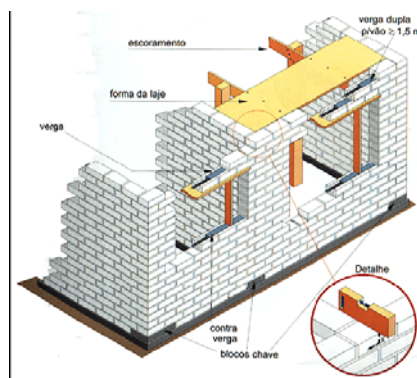
e) Durante a elevação citada no item anterior, deve-se assentar os batentes envolventes, quando opcionais no processo construtivo, os quais são fabricados em chapas de aço e encaixados ou não na alvenaria;

f) Elevar a alvenaria da sexta até a oitava fiada, assentando-se as contra-vergas;

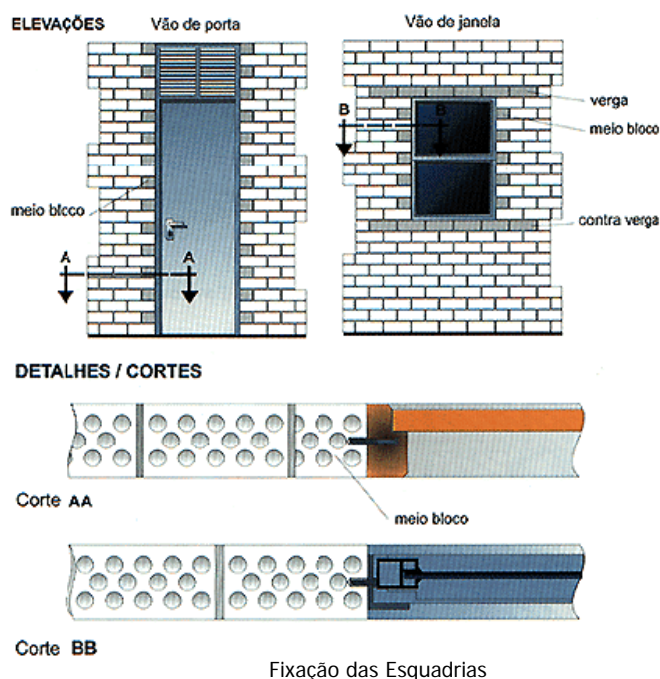
g) A partir da sexta fiada deixam-se os vãos onde serão inseridos os contra-marcos das janelas;

h) Elevar a alvenaria da oitava fiada ao respaldo, assentando-se as vergas sobre os batentes e vão de janelas (Figura 37 e Figura 38);

i) Na etapa h pode ser necessária a montagem de andaimes para que os pedreiros alcancem as fiadas.



Colocação de vergas e contravergas



## Detalhes Construtivos

### 1) Amarração entre Paredes

O encontro de paredes é um ponto fundamental da alvenaria estrutural, pois são os pontos onde ocorrem concentrações de tensão e transferência de carga de uma parede a outra.

A amarração deve ser feita, de preferência, com blocos modulares ou blocos especiais, garantindo assim um real funcionamento do conjunto. Quando a amarração não for possível, coloca-se uma ferragem de ligação para evitar a movimentação entre as paredes. Os detalhes mais utilizados são:

- **Grampos** – apresentam boa eficiência na ligação de paredes com ferragem vertical;
- **Estribos de Fiada** – solução tradicional, mas de baixa eficiência;
- **Telas de Argamassa Armada** – é a ligação mais eficiente, pois a argamassa penetra na tela e garante uma boa ancoragem.

### 2) Lajes de Cobertura

Todo o cuidado possível deve ser tomado na execução das lajes de cobertura, pois a dilatação da laje pode causar fissuras nas paredes. Para que isso seja evitado devem-se tomar três cuidados principais:

- **Reduzir o calor na laje providencia** - se ventilação sob o telhado ou protege-a termicamente usando isopor ou argila expandida.
- **Reduzir a dilatação** - criando juntas de dilatação ou amarrando as bordas com ferragem na laje ligada a canaletas cintadas.
- **Criar uma junta entre a laje e a parede** - essa junta é criada usando borrachas especiais, ou mantas de impermeabilização revestidas nas duas faces, ou papel acartonado.

### 3) Esquadrias

As vergas e contravergas das janelas devem ser executadas em canaletas no local, ou com peças pré-moldadas, passando sempre 30 cm do limite da janela e, de preferência, não terminar em uma junta da alvenaria.

## PATOLOGIAS

As alvenarias são, em geral, constituídas por dois materiais diferentes que apresentam comportamentos distintos, sendo, portanto, bastante difícil de definir o comportamento do conjunto.

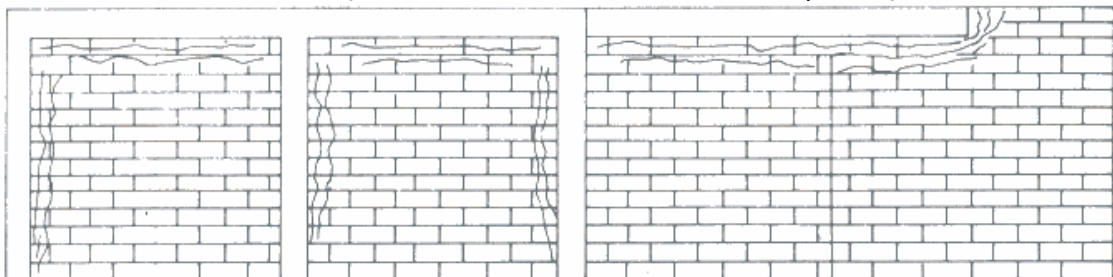
No caso da alvenaria estrutural, o bloco de concreto apresenta alta resistência à compressão, baixíssima resistência à tração e bastante sensível às variações de umidade e temperatura. A argamassa tem baixa resistência à compressão e à tração, mas funciona submetida a um estado triplo de tensões onde a aderência é a característica fundamental. O conjunto também é bastante afetado pelas condições de execução, ou seja, localização dos cordões de argamassa, condições de assentamento, etc.

#### A) Tipos de Fissuras

As fissuras podem ser de dois tipos: feitas apenas na argamassa e feitas nos painéis de alvenaria.

#### B) Principais Tipos de Formação de Fissuras

- **Fissuras por Recalque** – neste caso, a alvenaria estrutural se rompe devido aos recalques diferenciais de apoio, ou seja, quando ocorre um desequilíbrio entre o peso da obra e a resistência do terreno que a sustenta. A forma da fissura pode ser parabólica, quando o recalque se dá em paredes de alvenaria sem aberturas de vãos, sobre fundações contínuas; ou em forma de parábola alongada ou deformada, quando se verificam recalques em paredes com vãos, sobre fundações contínuas.
- **Fissuras por Adaptação ou Acomodação** – as fissuras ocorrem devido ao assentamento definitivo da estrutura, logo depois de concluída a obra. Manifestam-se imediatamente ou muito pouco tempo depois de concluídos determinados trabalhos de construção, sendo pronunciadas nos cantos ou ângulos dos painéis, nas uniões dos painéis ou nas platibandas.
- **Fissuras por Variação no Caminhamento das Cargas Verticais** - são as famosas fissuras nos cantos das aberturas. A parcela de carga que vem na direção do vão se desvia da abertura, se concentra nas laterais (aumentando a deformação) e volta a se homogeneizar abaixo da abertura. Para tanto, a presença das vergas e contravergas é fundamental, sempre passando no mínimo 30 cm da abertura.
- **Fissuras Higroscópicas** – são características da retração na secagem. Aparecem principalmente em paredes longas, ocorrendo sempre nos pontos mais fracos: aberturas, presença de instalações, etc. Para se evitar ao máximo este tipo de ocorrência recomendam-se dois detalhes: não executar a junta vertical e prever juntas de controle.
- **Fissuras Térmicas** - ocorrem principalmente no último pavimento. Aparecem como uma fissura horizontal abaixo da canaleta de apoio, ou com inclinações de 45 ° nas paredes transversais. São de difícil solução, devendo-se antes de tudo fazer a prevenção.



Fissuras Térmicas

- **Fissuras por Cargas Concentradas** - aparecem quando elementos de concreto armado são apoiados na alvenaria. Deve-se sempre fazer um berço de apoio (coxins), para termos no mínimo 40 a 60 cm de apoio, dependendo da intensidade da carga.

#### BIBLIOGRAFIA COMPLEMENTAR

- AZEREDO, Hélio Alves de. O edifício até sua cobertura. São Paulo: Edgard Blücher, 1998.  
AZEREDO, Hélio Alves de. O edifício e seu acabamento. São Paulo: Edgard Blücher, 1998.  
CARDÃO, Celso. Técnica da Construção. Belo Horizonte: Edições Engenharia e Arquitetura, 1979, Vol. I.  
BORGES, Alberto de Campos. Prática das Pequenas Construções. São Paulo: Edgard Blücher, 1996.  
SABBATINI, F.H. et al. Recomendações para execução de revestimentos de argamassa para paredes de vedação e tetos. São Paulo, EPUSP, 1988. (Relatório Técnico do Convênio EPUSP/ENCOL, Projeto EP/EN-01).