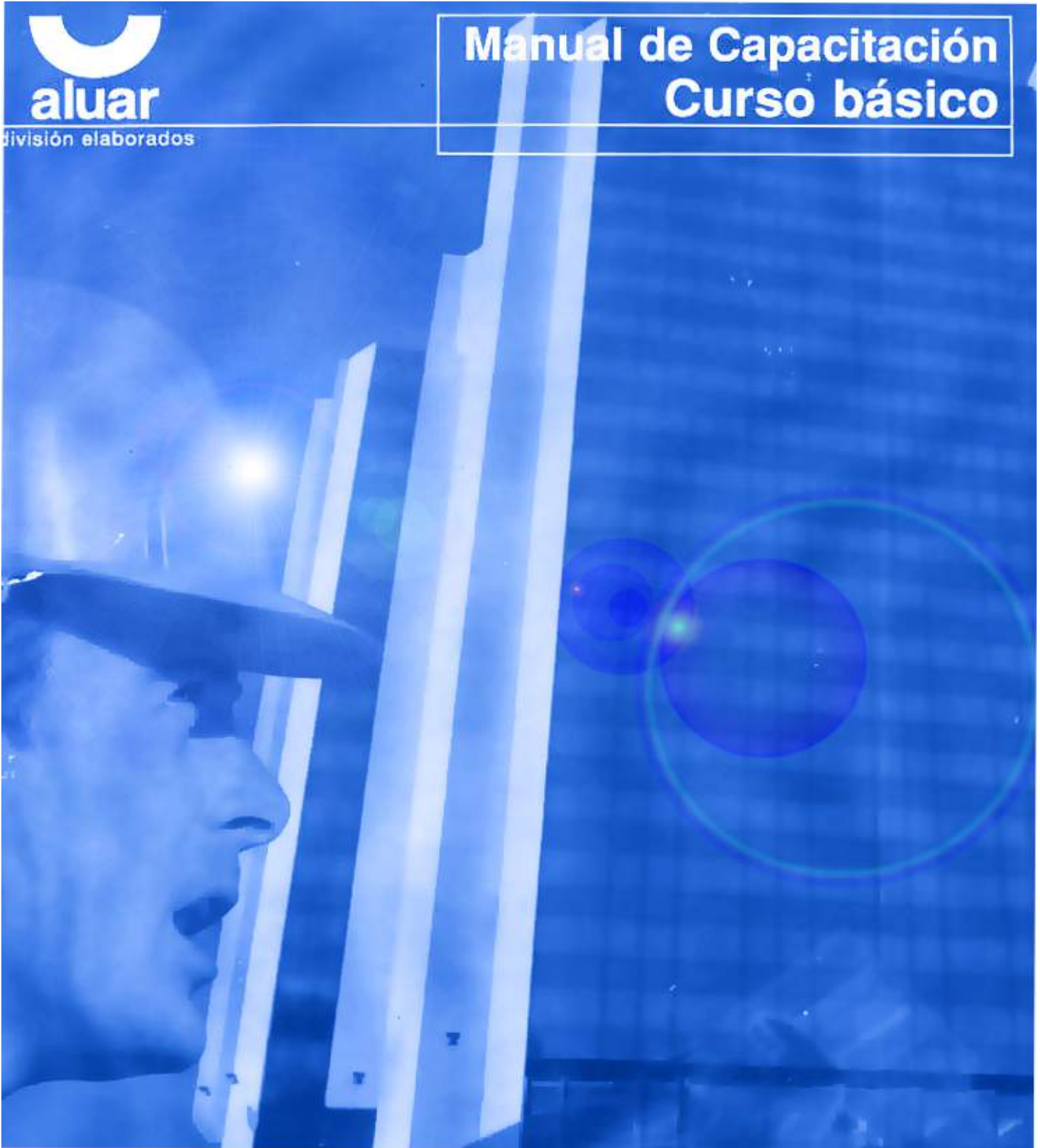




división elaborados

# Manual de Capacitación Curso básico



*Agradecemos a todas las personas que  
con su esfuerzo y colaboración han hecho  
posible la realización de este manual.*

## 1. El aluminio historia

### El aluminio - Historia - Aluminio primario

La historia del Aluminio apenas se remonta a principios del siglo XX. En forma natural sólo existe combinado y no como metal libre, siendo muy dificultosa su obtención por métodos que son habituales en otros metales.

Recién pudo obtenerse aluminio metálico libre, a nivel de laboratorio, en 1825. Treinta años después, en 1855, se produce el primer lingote de aluminio.

El desarrollo del aluminio debía, no obstante, esperar el descubrimiento del proceso de obtención no químico sino electrolítico, ocurrido en 1886, que permitió la reducción substancial del costo de elaboración. Este proceso, que en líneas generales es el que aún se utiliza, requiere la provisión de grandes cantidades de electricidad.

La historia del aluminio está, por lo tanto, muy relacionada con la de la generación eléctrica. No hay que olvidar que anteriormente a 1872, sólo se contaba como fuente de electricidad con los diversos tipos de pilas que, por supuesto, no permitían este tipo de proceso electrolítico. Como referencia podemos mencionar que aún hoy son necesarios 13 o 14 KW hora por cada Kg de aluminio primario obtenido y, en los primeros tiempos, esa cifra era del orden de los 40 KW hora por Kg.

**1. El aluminio historia - aluminio primario**

---

**Historia del aluminio - aluminio primario**

Año	Historia del aluminio
1905	Descubrimiento de las posibilidades de obtención de temple
1825	Producción de los primeros glóbulos de aluminio metálico
1855	Producción del primer lingote de aluminio
1886	Descubrimiento del método de obtención electrolítica

**El proceso electrolítico de obtención del aluminio**

Para obtener aluminio se utiliza Bauxita, que es un hidrato de alúmina impuro, del cual se obtiene la alúmina (óxido de aluminio) y de ésta, por método electrolítico, el aluminio metálico.

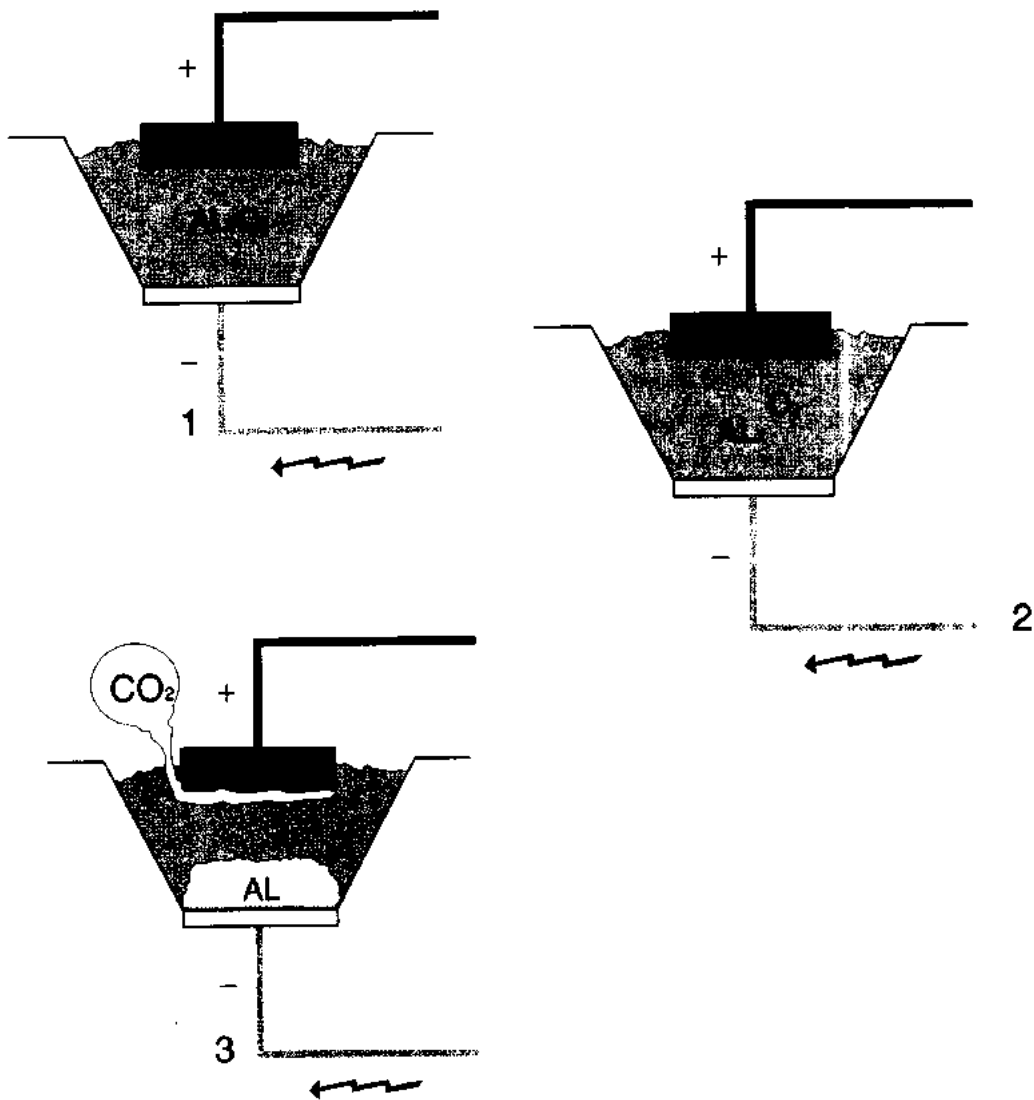
1. La alúmina u óxido de aluminio ( $Al_2O_3$ ) es colocada en cubas que tienen un fondo de carbón aglomerado conectado al polo negativo (cátodo) y otro electrodo similar conectado al polo positivo (ánodo).

2. Por el efecto de la corriente eléctrica que la atraviesa, la alúmina se descompone yendo el oxígeno hacia el ánodo y el aluminio hacia el cátodo.

3. De esa manera el aluminio se deposita en el fondo de la cuba desde donde es extraído por succión, mientras superiormente se desprende anhídrido carbónico ( $CO_2$ ) producto de la combinación del oxígeno y el carbono del ánodo.

1. El aluminio historia - aluminio primario

Gráfico del proceso de obtención del aluminio





## Laminados y extruídos

Los productos semielaborados de aluminio de mayor utilización son los **laminados** (chapas, rollos, papel de **aluminio**) y los **extruídos** (perfiles, tubos, barra).

En Argentina, las aleaciones de laminación utilizadas son sólo las no termotratables. Las de **extrusión**, en cambio, pueden pertenecer a uno u otro grupo.

Un proceso de laminación comienza con la fusión en horno de la aleación correspondiente, la que es colada en placas de forma paralelepípeda. Luego de ser precalentadas, estas placas son pasadas a través de los rodillos de un laminador que tras sucesivas reducciones de espesor llevan a este a aproximadamente unos 5 o 6 mm, convirtiendo las placas en rollos. Este proceso se denomina **laminado** en caliente. En él, el material por haberse deformado en caliente no toma temple, o sea no se endurece.

Los rollos pasan luego a un laminador en frío, similar al anterior que lleva el producto a espesor y temple deseados. Los rollos obtenidos del laminador en frío son luego refilados y cortados al largo necesario, si el producto final es chapa y no rollo. Eventualmente, los rollos pueden recibir una terminación superficial no lisa sino gofrada mediante su paso entre dos rodillos con dibujos en bajorrelieve que marcan la superficie. Para algunas aplicaciones especiales las chapas pueden tener un planchado con rodillos o por estiramiento, para mejorar su planitud.

En forma también resumida, una producción típica de **extruídos** comienza igualmente en la fundición donde se cuelan barrotos de sección circular, que luego de cortados a la medida de la carrera de la prensa de extrusión, son precalentados para ser forzados por la prensa a través de uno o más orificios que constituyen las matrices que le dan al perfil la forma deseada. Los perfiles **extruídos**, son recibidos en una larga correa transportadora y luego son estirados para obtener su rectitud. Por último, luego de cortado (generalmente a 6 metros de largo) los perfiles son envejecidos en horno para obtener sus propiedades mecánicas finales.

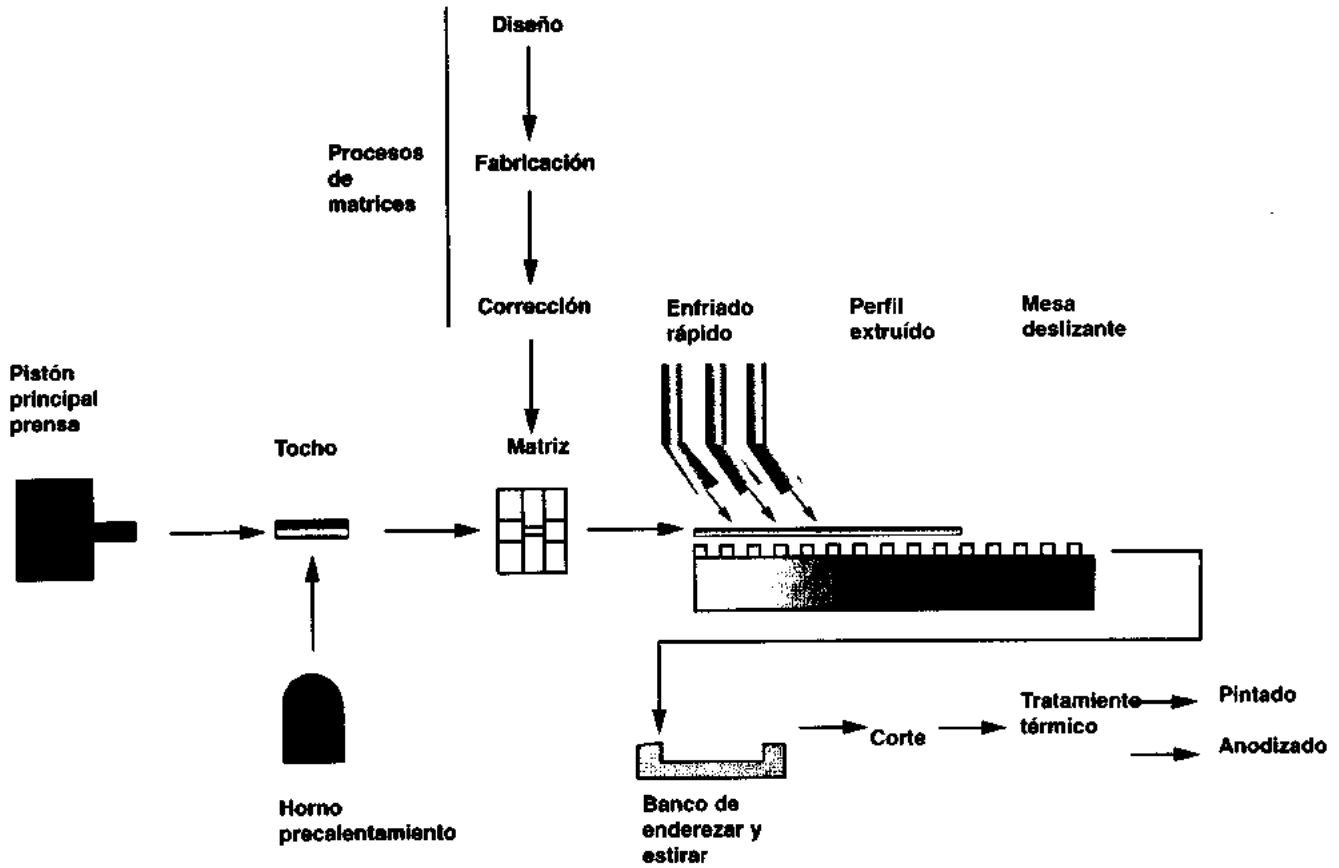


**aluar**

división elaborados

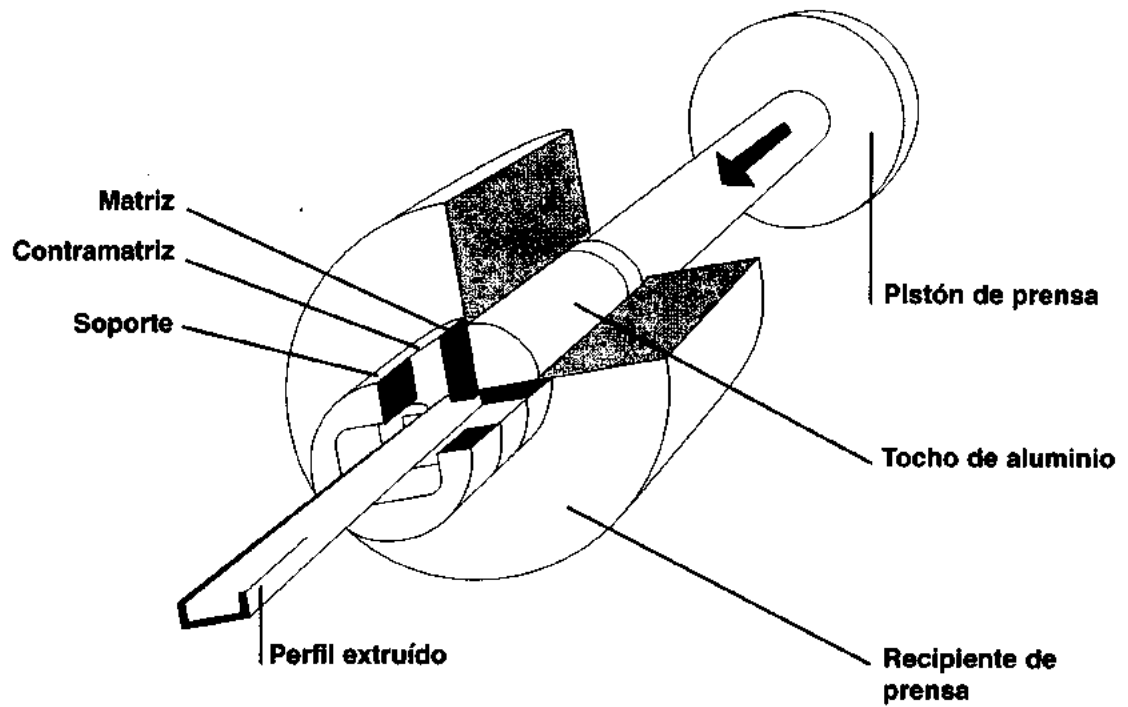
1. El aluminio laminados y extruados

Proceso de extrusión

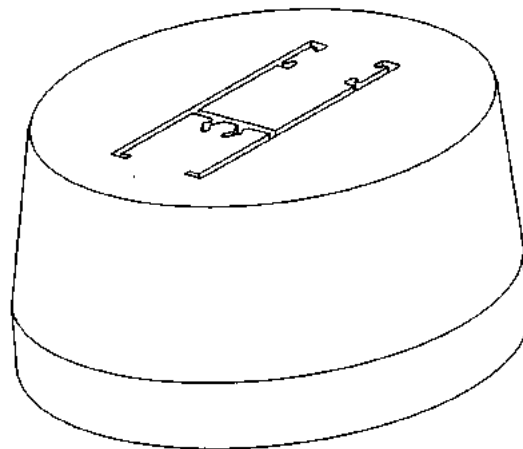




Esquema de prensa de extrusión

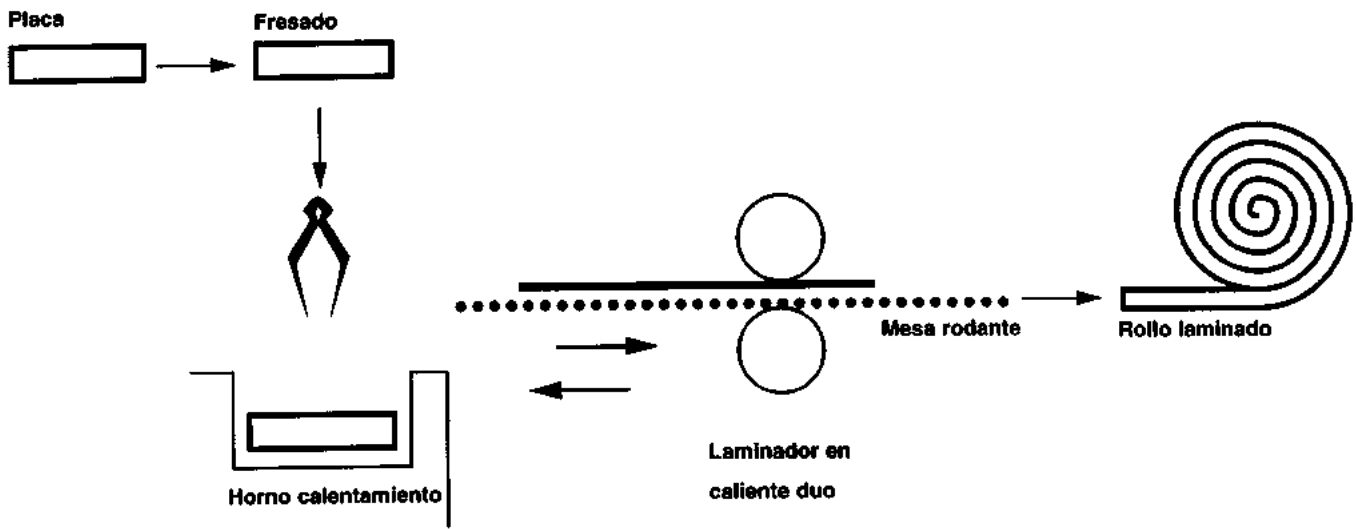


Esquema de matriz



1. El aluminio laminados y extruídos

Proceso de laminado



## Usos generales

El Aluminio, está presente en una variedad increíble de aplicaciones. Su uso se extiende desde la estructura de un avión hasta la protección de un chocolatín. Desde sus comienzos y en pocos años, se ha convertido en el metal más utilizado después del hierro.

### A continuación mencionaremos algunos de los usos más importantes del Aluminio:

En la **Construcción**: En cerramientos exteriores, como frentes integrales, puertas y ventanas, parasoles, postigones y barandas. En cerramientos interiores, como tabiques, cubrebañeras, etc. En cubiertas y revestimientos laterales de edificios rurales, industrias o residencias. Cielorrasos, toldos y tejidos mosquiteros son otras de sus aplicaciones en este rubro.

En el **Transporte**: La navegación espacial y aérea lo utilizan para cohetes, aviones, helicópteros y planeadores. El transporte acuático, lo utiliza para barcos, botes, veleros, canoas.

En el transporte terrestre se utiliza en automóviles, camiones, vagones de trenes y subterráneos. En blindajes de vehículos de guerra, puentes sobre pontones y carteles reflectivos.

En **Uso eléctrico**: Conductores de alta, media y baja tensión, bobinados de motores eléctricos y transformadores. Es utilizado en carcazas fundidas o extruídas de motores eléctricos y en los casquillos de lámparas incandescentes y fluorescentes.

En el **Envase**: Se utiliza como papel de aluminio para proteger golosinas, cigarrillos, medicamentos y como elemento de uso doméstico. También se lo utiliza en envases rígidos para cerveza, gaseosas, bandejas semirrígidas para alimentos, pomos, aerosoles, barriles de cerveza, tapas de diversos tipos de botellas y otros envases de vidrio.

En **Artículos del hogar**: Extensamente en ollas, pavas y otros recipientes de menaje. Decoración de equipos de audio y televisión, pantallas de estufas, partes interiores de heladeras y acondicionadores de aire, paletas de ventiladores, platos de giradiscos, cierres relámpagos, antenas de televisión y frecuencia modulada, raquetas de tenis, palos de golf, cañas de pescar y agujas de tejer son algunos otros usos.

En **Maquinaria y equipo**: Piezas de máquinas, tanques, cañerías y válvulas, intercambiadores de calor, antenas de radar, tubos de riego, chapas para litografía, etc.

## Propiedades físicas, químicas y mecánicas

Hemos visto en el capítulo anterior el crecimiento extraordinario que ha presentado el uso del aluminio en el transcurso del presente siglo. Evidentemente este crecimiento ha tenido que deberse a características especiales del mismo, que justifiquen esta situación.

Hemos visto también que el aluminio ha penetrado en muy distintos mercados, utilizándose en las aplicaciones más diversas. Quizás la característica más destacable que ha permitido este desarrollo excepcional podría resumirse en una sola palabra: Versatilidad. En efecto el aluminio ofrece propiedades convenientes para su utilización en muy diversas aplicaciones debido a su capacidad de satisfacer necesidades acordes con las circunstancias de cada caso. Veamos en detalle cuales son sus principales propiedades.

**Liviandad:** El aluminio tiene un peso específico de 2,7 o sea prácticamente 3 veces menor que el hierro, acero, cobre, etc., lo que lo hace especialmente apto para aviones, estructuras móviles, transporte, etc.

**Resistencia mecánica:** El desarrollo de las modernas aleaciones de aluminio, ha permitido exceder ampliamente la resistencia mecánica de los aceros dulces, por lo que el aluminio es perfectamente utilizable como elemento estructural.

**Resistencia a la corrosión:** El aluminio tiene la característica de cubrirse naturalmente, inmediatamente de ser expuesto a la atmósfera, de una capa de óxido de aluminio de espesor de fracción de micrón, que es transparente, de gran dureza y adherencia y de gran resistencia a la corrosión. Evidentemente, no es necesario enfatizar la importancia práctica de esta singular característica del aluminio.

**2. Propiedades** propiedades físicas, químicas y mecánicas del aluminio

---

**Trabajabilidad:** El aluminio se puede fundir, laminar, extruir, trefilar, forjar, embutir, repujar, maquinar, doblar, etc., para poder obtener las formas finales que el uso requiera.

**Reflectividad:** El aluminio refleja un alto porcentaje de la energía radiante que recibe, desde luz visible y rayos infrarrojos hasta ondas de radio y radar. En la construcción esta característica es importante en cubiertas y revestimientos, por las condiciones de confort que les otorga.

**Conductividad eléctrica:** La alta conductividad eléctrica del aluminio, lo ha convertido en un elemento ventajoso en la fabricación de cables y bobinados de transformadores y motores eléctricos.

**Conductividad térmica:** La gran conductividad térmica del aluminio es importante en aplicaciones como intercambiadores de calor, radiadores, o simples ollas de cocina.

**Antimagnetismo:** Esta propiedad es importante en algunas aplicaciones eléctricas y electrónicas.

**No toxicidad:** Al ser compatible con alimentos y bebidas, la utilización del aluminio como envase de los mismos se ha extendido notoriamente.

**No producción de chispas:** Esta característica resulta importante donde se utilizan elementos inflamables o explosivos.

**Apariencia atractiva:** El aluminio, tanto en su aspecto natural como en las varias formas de terminación (pulido, abrigantado, anodizado, pintado, etc.) resulta agradable y atractivo, lo que lo hace deseable desde el punto de vista arquitectónico.

**Módulo de elasticidad:** El módulo de elasticidad del aluminio y sus aleaciones es aproximadamente de 7.000 Kg/mm<sup>2</sup>, o sea 3 veces menor que el del acero. En el caso de estructuras, es necesario tener en cuenta esta característica para limitar las flechas o deformaciones de piezas críticas. En lo que se refiere a perfiles de carpintería, esta circunstancia es fácilmente resuelta en base a las especiales posibilidades de adaptación de los diseños de las extrusiones para aumentar los momentos de inercia de los mismos en forma práctica y económica.

**Dilatación térmica:** El coeficiente de dilatación térmica del aluminio y sus aleaciones es aproximadamente de  $24 \times 10^{-6}/^{\circ}\text{C}$ , o sea dos veces al del acero. Esta característica es necesario tenerla en cuenta al utilizar elementos de gran longitud como es el caso de cubiertas y frentes integrales.

**Temple T6** (o sea material con un solubilizado total y luego envejecido artificialmente en horno). Con este temple se obtienen además las más altas propiedades mecánicas de todos los temple obtenidos por tratamientos térmicos.

Vamos a tratar de aclarar estos conceptos de solubilizado y envejecido artificial.

El **solubilizado**, es el tratamiento térmico que lleva primero el material a una temperatura elevada para obtener que uno o varios de sus elementos de aleación se disuelvan en el aluminio.

Luego de que los elementos de aleación se han solubilizado, es necesario enfriar rápidamente el material, para mantenerlos en solución, ya que a temperatura ambiente esta solución está sobresaturada. Este solubilizado puede ser total o solamente parcial, si el tratamiento no es completo, sólo una parte de los elementos solubles entran en solución.

El **envejecido artificial**, por su parte, es el tratamiento térmico complementario del anterior cuando se desea obtener las máximas propiedades mecánicas. Este tratamiento se efectúa en horno de envejecido, el que produce la precipitación fina y homogénea de los elementos previamente solubilizados, lo que otorga a la aleación la mayor dureza y resistencia obtenible por tratamiento térmico, llevando el material a temple T6.

**2. Propiedades aleaciones y temple****Temple más comunes de aleaciones no termotratables**

Designación	Nombre	Características mecánicas
"0"	Recocido	Bajas
H 12	1/4 duro	Medianas bajas
H 14	1/2 duro	Medianas
H 16	3/4 duro	Medianas altas
H 18	Duro	Altas

**Temple más comunes de aleaciones termotratables**

Designación	Nombre	Características mecánicas
"0"	Recocido	Bajas
T4	Solubilizado	Medianas bajas
T5	Parcialmente solubilizado y envejecido artificial	Medianas altas
T6	Solubilizado y envejecido artificial	Altas

**2. Propiedades aleaciones y temple**

Estas composiciones (1) cumplen con la norma ¡RAM 681

**Composición química del aluminio y sus aleaciones**

Grupo	Aleación	Si	Fe	Cu	Mn	Mg	Cr
Al	1050	0.25	0.4	0.05	0.05	0.05	-
	1100	Si + Fe	1	0.05-0.2	0.05	-	-
	1350(4)	0.1	0.4	0.05	0.01	-	0.01
Al - Cu	2005	0.1-0.8	0.1-0.8	3.5-5	0.1 -0.8	0.2-1	0.1
	2011	0.4	0.7	5-6	-	-	-
	2014	0.5-1.2	0.7	3.9-5	0.4-1.2	0.2-0.8	0.1
	2017	0.2-0.8	0.7	3.5-4.5	0.4-1	0.4-0.8	0.1
	2024	0.5	0.5	3.8-4.9	0.3-0.9	1.2-1.8	0.1
Al-Mg-Si	6061	0.4-0.8	0.7	0.15-0.4	0.15	0.8-1.2	0.04-0.35
	+6063	0.2-0.6	0.35	0.1	0.1	0.45-0.9	0.1
	6101 (8)	0.3-0.7	0.5	0.1	0.03	0.35-0.8	0.03
	6162	0.4-0.8	0.5	0.2	0.1	0.7-1.1	0.1
	6262	0.4-0.8	0.7	0.15-0.4	0.15	0.8-1.2	0.04-0.14
	6463	0.2-0.6	0.35	0.1	0.1	0.45-0.9	0.1
Al- Zn- Mg	7025	0.3	0.4	0.1	0.1-0.6	0-8-1.5	0.05-0.35

(1) Composición en porcentajes máximos, salvo que se indique un rango o un mínimo

(2) V: 0.05 % máximo

(3) Berilio 0.0008 %

(4) Conductor eléctrico, designación anterior EC

(5) Ti + V 0.02 % máx., B: 0.05 % máx., Ga: 0.03 % máx.



2. Propiedades aleaciones y temples

Zn	Ti	Otros elementos		Al (min)
		Individual	Total	
0.05	0.03	0.03(2)	-	99.5
0.1	-	0.05(3)	0.15	99
0.05	-	0.03(5)	0.1	99.5
0.3	0.2	0.05(6)	0.15	resto
0.3	-	0.05(7)	0.15	resto
0.25	0.15	0.05	0.15	resto
0.25	0.15	0.05	0.15	resto
0.25	0.15	0.05	0.15	resto
0.25	0.15	0.05	0.15	resto
0.1	0.1	0.05	0.15	resto
0.1	-	0.03(9)	0.1	resto
0.25	0.1	0.05	0.15	resto
0.25	0.15	0.05(10)	0.15	resto
0.1	0.1	0.05	0.15	resto
3-5	0.1	0.05	0.15	resto

(6) Pb: 1 -2%

(7) También contiene 0.2 a 0.6 % de Bi y Pb

(8) Barras conductoras

(9) B: 0.06 % máx.

(10) También contiene 0.4 a 0.7 % de Bi y Pb

**2. Propiedades aleaciones y temples****Propiedades mecánicas típicas**

Aleación y temple	Resistencia a la tracción kg/mm <sup>2</sup>	Límite elástico kg/mm <sup>2</sup> de probeta 1.6 mm	Alargamiento en 50 mm		Dureza Brinell carga 500 kg bolilla 10 mm
			Espesor de probeta 12.5 mm	en 5 D Diámetro	
1350-0	8.5	3.0	-	-	-
1350 - H12	9.5	8.5	-	-	-
1350 - H14	11.0	9.5	-	-	-
1350 - H16	12.5	11.0	-	-	-
2005-T3	43.0	29.0	-	8	115
2005-T4	40.0	26.0	-	11	100
6061 -0	12.5	5.5	25	27	30
6061 -T4	24.0	14.5	22	22	65
6061 -T6	31.0	27.5	12	15	95
6063-0	9.0	5.0	-	-	25
6063-T1	15.0	9.0	20	-	42
6063-T4	17.0	9.0	22	-	-
6063-T5	18.5	14.5	12	-	60
6063-T6	24.0	21.5	12	-	73
6101 - H111	9.5	7.5	-	-	-
6101-T6	22.0	19.5	15(3)	-	71
6463-T1	15.0	9.0	20	-	42
6463-T5	18.5	14.5	12	-	60
6463-T6	24.0	21.5	12	-	74

2. Propiedades aleaciones y temple

Tensión de rotura al corte Kg/mm2	Fatiga (1) Kg/mm2	Módulo de elasticidad (2) Kg/mm2
5.5	-	
6.0	-	6.900
7.0	-	
7.5	-	
-	-	7.500
-	-	
8.5	6.0	
16.5	9.5	6.900
20.5	9.5	
7.0	5.5	
9.5	6.0	
-	-	6.900
11.5	7.0	
15.0	7.0	
-	-	
14.0	-	6.900
9.5	7.0	
11.5	7.0	6.900
15.0	7.0	

(1) Basado sobre 500.000.000 de ciclos con tensiones reversibles usando el tipo R.R. Moore de máquina y probeta.

(2) Promedio de módulos de tracción y compresión. El módulo de compresión es aproximadamente el 2 % mayor que el módulo de tracción.

(3) Basado sobre 6.3 mm de espesor de probeta.

**2. Propiedades aleaciones y temple****Resistencia a la tracción típica a varias temperaturas**

Aleación y temple	Temperatura (°C)	Resistencia a la tracción (kg/mm <sup>2</sup> )	Límite elástico al 0,2 % (kg/mm <sup>2</sup> )	Alargamiento en 50 mm (%)
6063-T5	-195	25.5	16.5	28
	-80	20	15.0	24
	-30	19.5	15.0	23
	25	18.5	14.5	22
	100	16.5	14.0	18
	150	14.0	12.5	20
	205	6.0	4.5	40
	260	3.1	2.4	75
	315	2.2	1.7	80
370	1.6	1.4	105	
6063-T6	-195	32.5	25.0	24
	-80	26.0	23.0	20
	-30	25.0	22.0	19
	25	24.0	21.5	18
	100	21.5	19.5	15
	150	14.5	14.0	20
	205	6.0	4.5	40
	260	3.1	2.4	75
	315	2.3	1.7	80
370	1.6	1.4	105	

## 2. Propiedades aleaciones y temples

### Resistencia a la tracción típica a varias temperaturas (continuación)

Aleación y temple	Temperatura (°C)	Resistencia a la tracción (kg/mm <sup>2</sup> )	Límite elástico al 0,2 % (kg/mm <sup>2</sup> )	Alargamiento en 50 mm (%)
6101 -T6	-195	29.5	23.0	24
	-80	25.0	20.5	20
	-30	23.5	20.0	19
	25	22.0	19.5	19
	100	19.5	17.0	20
	150	14.5	13.0	20
	205	7.0	4.8	40
6262-T9	-195	51.0	46.0	14
	-80	42.5	40.0	10
	-30	41.5	38.5	10
	25	40.0	38.0	10
	100	36.5	36.0	10
	150	26.0	25.5	14
	205	10.5	9.0	34
	260	6.0	4.1	48
	315	3.2	1.9	85
370	2.1	1.2	95	

Estos datos están basados en una cantidad limitada de ensayos y representan la menor resistencia luego de 10.000 horas a la temperatura de ensayo.

**Resistencia a la tracción típica a varias temperaturas**

Aleación y temple	Temperatura (°C)	Resistencia a la tracción (kg/mm <sup>2</sup> )	Límite elástico al 0,2 % (kg/mm <sup>2</sup> )	Alargamiento en 50 mm (%)
<b>2011-T3</b>	25	38.0	29.5	15
	100	32.5	23.5	16
	150	19.5	13.0	25
	205	11.0	7.5	35
	260	4.5	2.6	45
	315	2.1	1.2	90
	370	1.6	1.0	125
<b>2014-T6</b>	-195	58.0	49.5	14
	-80	51.0	45.0	13
	-30	49.5	42.5	13
	25	48.5	41.5	13
	100	43.5	39.5	15
	150	27.5	24.0	20
	205	11.0	9.0	38
	260	6.5	5.0	52
	315	4.5	3.4	65
370	3.0	2.4	72	

## 2. Propiedades aleaciones y temples

### Resistencia a la tracción típica a varias temperaturas (continuación)

Aleación y temple	Temperatura (°C)	Resistencia a la tracción (kg/mm <sup>2</sup> )	Límite elástico al 0,2 % (kg/mm <sup>2</sup> )	Alargamiento en 50 mm (%)
6101 -T6	-195	41.5	32.5	22
	-80	34.0	29.0	18
	-30	32.5	28.5	17
	25	31.0	27.5	17
	100	29.0	26.0	18
	150	23.5	21.5	20
	205	13.0	10.5	28
	260	5.0	3.4	60
	315	3.2	1.9	85
	370	2.1	1.2	95
6063-T1	-195	23.5	11.0	44
	-80	18.0	10.5	38
	-30	16.5	9.5	34
	25	15.0	9.0	33
	100	15.0	9.5	20
	150	14.5	10.5	20
	205	6.0	4.5	40
	260	3.1	2.4	75
	315	2.2	1.7	80
	370	1.6	1.4	105

Estos datos están basados en una cantidad limitada de ensayos y representan la menor resistencia luego de 10.000 horas a la temperatura de ensayo.

**Aptitud para la puesta en forma, por deformación plástica**

Aleaciones de laminación y extrusión

		Al		Al-Cu y Al-Cu-Mg				Al - Mn
		1050	1070	2005	2014	2017	2024	3003
		L E F	L E F	E	L E F	E F	L E F	L E F
Aptitud al repujado	Material recocido	4	4	X	2	2	2	3
Aptitud a la extrusión por impacto	Material recocido	4	4	1	1	1	1	3
Forja y matrizado	Forjabilidad	4	4	x	3	3	2	x
	Temperatura óptima °C	400	400	x	430	430	430	x
	Intervalo de forja o matrizado (°C)	250	250		400	360	380	



2. Propiedades aleaciones y temple

3004	Al - Mg				Al - Mg - Si		Al - Zn - Mg	
	5005	5050	5052	5086	6063	6082	7005	7025
LE	LE	LE	LE	LE	E	LE F	E F	E F
2	3	2	2	1	X	3	2	2
2	3	2	1	1	3	3	1	1
X	X	X	X	2	X	4	3	3
X	X	X	X	450	X	440	430	430
				350		320	380	380
X	X	X	X		X			

4 Excelente  
 3 Muy bueno  
 2 Bueno  
 1 Aceptable  
 0 Desaconsejable  
 - Aleación especial para mecanizado

x Estado, propiedad o técnica no explotada  
 L Laminados  
 E Extruidos  
 F Forjados

**Aptitud para los tratamientos de superficie**

		Al		Al-Cu y Al-Cu-Mg			Al - Mn	
		1050	1070	2005	2014	2017	2024	3003
		L E F	L E F	E	L E F	E F	L E F	L E
Comportamiento natural de metal								
Resistencia a la acción atmosférica		4	4	1	1	1	1	4
Resistencia a la acción de aire salino y agua de mar		3	4	0	0	0	0	3
Resistencia al opacamiento después M pulido mecánico		3	3	0	1	1	1	3
Resistencia a la rayadura		2	1	4	4	4	4	2
Aptitudes a los tratamientos de terminación								
Pulido mecánico	Facilidad de pulido	3	3	4	4	4	4	4
	Aspectos después M pulido	3	3	2	2	3	3	4
Aspectos después de abrillantado químico o electrolítico		3	3	2	2	2	2	2
Aspectos después de satinado químico		3	2	2	3	3	3	3

## Al - Mg

## Al - Mg - Si

## Al - Zn - Mg

3004 L E	5005 L E	5050 L E	5052 L E	5086 L E	6063 E	6082 L E F	7005 E F	7025 E F
4	4	4	4	4	4	4	3	3
3	3	3	3	4	3	3	2	2
3	3	4	4	4	3	3	1	1
2	2	2	2	3	3	3	4	3
4	3	3	3	4	4	4	4	4
4	4	4	4	4	4	3	3	3
2	3	3	3	3	3	2	2	2
3	2	4	4	3	4	3	3	3

2. Propiedades aleaciones y temple

4 Excelente  
3 Muy bueno  
2 Bueno  
1 Aceptable  
Aleación especial

L Laminados  
E Extruídos  
F Forjados

Aptitud para los tratamientos de superficie (continuación)

		Al		Al-Cuy Al-Cu-Mg				Al - Mn
		1050	1070	2005	2014	2017	2024	3003
		L E F	L E F	E	L E F	E F	L E F	L E
Aptitudes a la anodización								
Decoración	Transparencia de la capa anódica	3	3	2	2	2	2	0
Protección	Resistencia de la capa anódica a la intemperie	4	4	2	2	2	2	3
	Dureza de la película anódica	3	3	1	1	1	1	3
	Aislamiento eléctrico	3	3	1	1	1	1	3
	Formación de capas duras	3	3	1	1	1	1	3
Depósitos								
Facilidad		3	2	2	3	3	3	3
Galvánicos								
Aspecto y protección		3	3	3	3	3	3	3

2. Propiedades aleaciones y temple

3004	Al - Mg 5005	5050	5052	5086	Al - Mg - Si 6063	6082	Al - Zn - Mg 7005	7025
LE	LE	LE	LE	LE	E	LE F	E F	E F
2	3	3	3	2	3	2	2	3
3	4	4	4	4	4	4	3	3
3	3	4	4	4	4	4	4	4
3	3	3	3	3	2	1	3	3
3	3	3	3	4	4	4	4	4
3	3	2	2	2	4	4	2	2
3	3	3	3	3	3	3	3	3

4 Excelente  
 3 Muy bueno  
 2 Bueno  
 1 Aceptable  
 Aleación especial  
 0 Desconocible

L Laminados  
 E Extruidos  
 F Forjados

para mecanizado

## 2. Propiedades perfiles de aluminio - clasificación

### Perfiles sólidos, huecos y semihuecos

El proceso de extrusión permite, teóricamente, la obtención de cualquier forma de sección imaginable. No obstante el equipo impone ciertas limitaciones al diseño, que veremos a continuación.

**Círculo Circunscripto:** Todo perfil tiene un círculo circunscripto que es el círculo mínimo en el que la sección del perfil puede ser contenido. El círculo circunscripto máximo que puede extrudarse, depende del tamaño de la prensa y de los tochos que utiliza. En Argentina, existen prensas que pueden producir perfiles sólidos de hasta casi 300 mm de círculo circunscripto y huecos de algo más de 200 mm de círculo circunscripto. Estas medidas son suficientes para satisfacer las necesidades estructurales y arquitectónicas de cualquier perfil normalmente utilizados en carpintería.

Perfiles **sólidos** son todos los perfiles que no son huecos ni semihuecos.

Perfiles **huecos** son los perfiles cuya sección transversal encierra parcialmente un hueco.

Perfiles **semihuecos** son los perfiles cuya sección transversal se limita totalmente en hueco.

El límite entre perfil sólido y perfil semihueco es función de la relación entre la luz de garganta (L) y el área de hueco (S). Un ejemplo de cada uno de estos perfiles observaremos en la página siguiente.

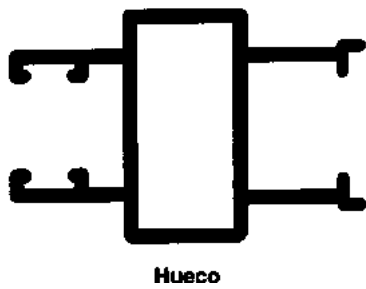
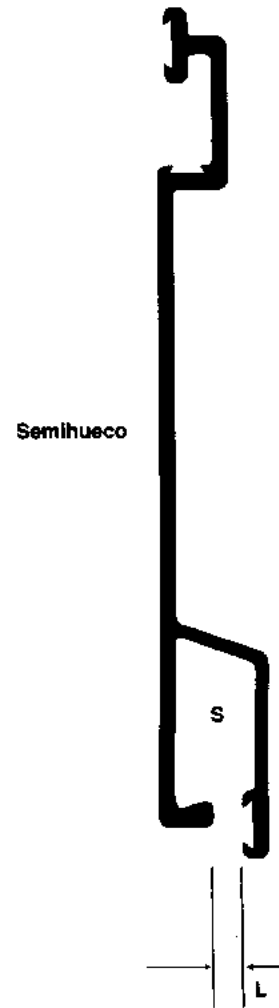
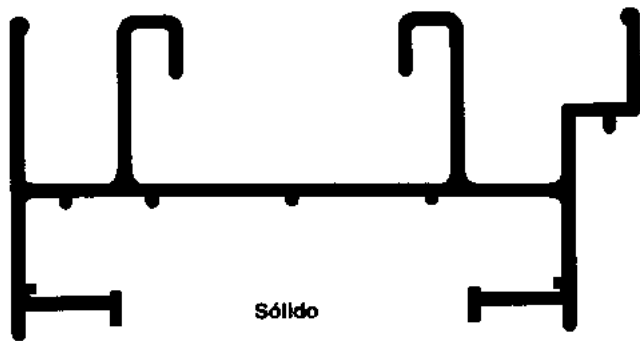
Las posibilidades de extrusión de los perfiles huecos son más limitadas que la de los sólidos. Los perfiles semihuecos son los más problemáticos de obtener, por lo que en lo posible, se trata de evitar su uso.

Otro elemento que limita el diseño de perfiles es la **Relación de Extrusión**, que se define como la relación entre la sección del tocho que entra a la prensa y la sección del perfil extruado. Relaciones de extrusión grandes requieren gran presión en la prensa y baja velocidad de extrusión, lo que dificulta la producción y aumenta, consiguientemente, el costo de estos perfiles. En el otro extremo, una relación de extrusión muy baja puede impedir un correcto proceso de conformado u obtener las propiedades mecánicas especificadas del perfil. El cumplimiento de relaciones de extrusión lógicas pueden limitar, por tanto, la sección del perfil (o de los perfiles generales en matrices de varias bocas) y por lo tanto podrá limitar su espesor si las medidas generales del perfil deben ser mantenidas.

Otro elemento que limita los espesores obtenibles en los perfiles extruados, es el llamado **Factor de Forma**, que es la relación entre el perímetro del perfil y el peso por metro del mismo. Este factor de forma mide lo que se podría denominar, "espesor medio" del perfil.

2. Propiedades perfiles de aluminio - clasificación

Clasificación de perfiles





## Tolerancia de fabricación

A la gran posibilidad de obtención de formas diversas, adaptables a las necesidades de su utilización, los perfiles de aluminio presentan la característica de poder obtener dichas formas con tolerancias estrictas, que en el caso de la carpintería garantizan el ensamble de los diferentes perfiles entre sí y la colocación de los accesorios necesarios para el buen funcionamiento del cerramiento.

**Tolerancia de fabricación de perfiles, planchuelas, barras y varillas (1)**

Tolerancias (+ - mm).(2) (3)

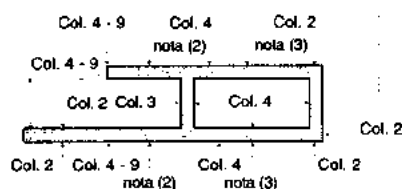
<b>Dimensión especificada</b> (MM)	<b>Dimensiones de metal</b> Desviación admisible de la dimensión especificada cuando el 75 % o más de la dimensión es metal (4) (5)	
	Todas excepto las cubiertas por la columna 3	Espesor de pared que encierra totalmente 70 mm o más (excentricidad) (8) (9)

Columna 1		Columna 2	Columna 3
Más de	Hasta		Diámetro del círculo circunscrito hasta 250 mm
-	3.20	0.15	+ - 10%
3.20	6.30	0.18	de la dimensión especificada
6.30	12.5	0.20	máximo: + - 1,5 mm
12.50	20	0.23	mínimo: + - 0,25 mm
20	25	0.25	
25	40	0.30	
40	50	0.36	
50	100	0.60	
100	150	0.86	
150	200	1.10	
200	250	1.35	

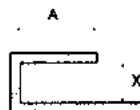
2. Propiedades tolerancias

Dimensiones de espacio

Desviación admisible de la dimensión especificada cuando el 25 % o más de la dimensión es espacio (6) (7)



Medida tomada desde la base de ala (mm)



Más de 5	Más de 15	Más de 30	Más de 60	Más de 100	Más de 150
Hasta 15	Hasta 30	Hasta 60	Hasta 100	Hasta 150	Hasta 200

Columna 4    Columna 5    Columna 6    Columna 7    Columna 8    Columna 9

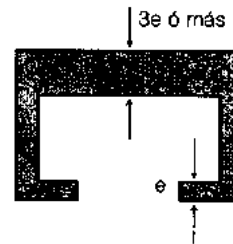
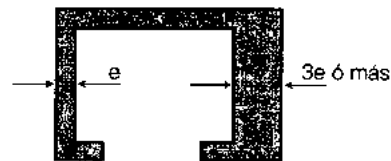
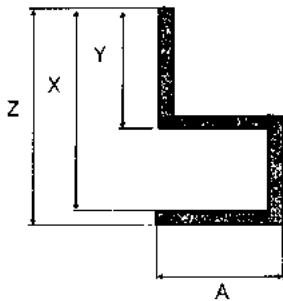
0.25	0.30	-	-	-	-
0.30	0.36	0.41	-	-	-
0.36	0.41	0.46	0.50	-	-
0.41	0.46	0.50	0.56	-	-
0.46	0.50	0.56	0.64	0.76	-
0.54	0.58	0.66	0.76	0.88	-
0.60	0.66	0.78	0.92	1.05	1.25
0.86	0.96	1.20	1.45	1.70	2.05
1.10	1.25	1.65	2.00	2.40	2.80
1.35	1.55	2.40	2.50	3.05	3.50
1.65	1.90	2.50	3.05	3.70	4.30

Sección transversal

**Notas: Sección transversal**

- (1) Estas tolerancias standard son aplicables a los perfiles comunes en aleaciones normales, tolerancias mayores podrán necesitarse para algunos perfiles y para otros, puede ser posible obtener tolerancias menores.
- (2) La tolerancia aplicable a una dimensión compuesta de dos o más dimensiones componentes, es la suma de la tolerancias de las dimensiones componentes, si todas estas dimensiones están indicadas.
- (3) Cuando una tolerancia dimensional se especifica en forma no centrada respecto a la medida nominal, el valor de la tolerancia standard es el que se aplicaría al promedio entre las dimensiones máxima y mínimas permitidas por la tolerancia.
- (4) Estas tolerancias no se aplican a dimensiones de espacio tales

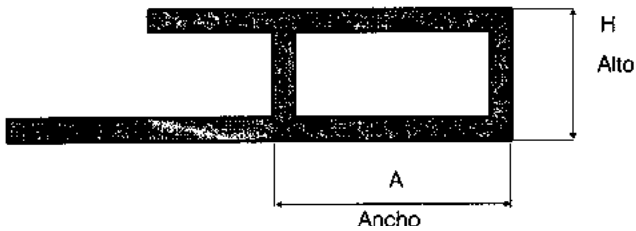
(5) Las tolerancias de espesor de la pared de perfiles huecos o semihuecos deben ser convenidos previamente, cuando el espesor nominal de una pared sea 3 veces o más el espesor de la pared opuesta.



## 2. Propiedades tolerancias

(6) Cuando las dimensiones se miden en sitios que disten 5 mm menos del origen del ala, las tolerancias aplicables son las de la columna 2. (7) Cuando el espacio está completamente encerrado (perfiles huecos) se aplican las siguientes tolerancias:

(8) Cuando se especifican dimensiones externas e internas en lugar del espesor de pared, la desviación admisible (excentricidad) indicada en la columna 3, se aplica al espesor medio de pared (el espesor medio de pared es el promedio de dos medidas del espesor de las paredes efectuadas en lados opuestos del hueco). (9) En el caso de perfiles huecos de clase 1 la tolerancia de espesor de pared aplicable es la de tubos circulares de extrusión.



- Para el Ancho (A): la tolerancia es el valor indicado en la columna 4, para la Altura (H).

- Para la Altura (H): la tolerancia es el valor indicado en la columna 4, para el Ancho (A).

En ningún caso las tolerancias del Ancho y Alto podrán ser inferiores a las tolerancias medidas en los ángulos (dimensión del metal - columna 2).

Ejemplo: Tolerancia para un perfil hueco rectangular de alto 25 mm y ancho 75 mm (medida externa) de aleación 6063.

Tolerancia en ancho:  $\pm 0,46$  mm.

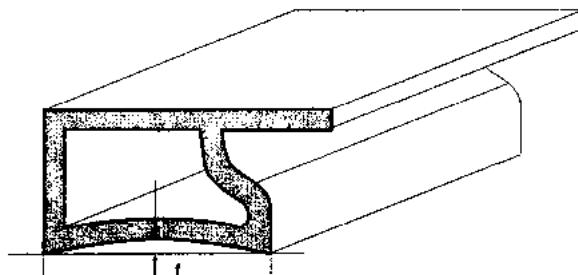
Tolerancia en alto:  $\pm 0,86$  mm.

Las tolerancias para las dimensiones del metal en los ángulos (columna 2) son  $\pm 0,60$  mm para el ancho y  $\pm 0,25$  mm para el alto.

**Tolerancias de planicidad (superficies planas) (1)**

Perfiles huecos excepto para temple "0" (4)

Espesor mínimo de la cara medida (mm)		Tolerancia (mm)	
Más de	Hasta	Ancho (A) hasta 25 mm o cualquier incremento de 25 mm de superficie de mayor ancho	Anchos (A) de más de 25 mm hasta 150 mm
-	5	0,15	0,006 x A (mm)
5	-	0,1	0,004 x A (mm)



Desviación admisible f (máx.)

## 2. Propiedades tolerancias

### Tolerancia de rugosidad superficial (1)

Perfiles, planchuelas y barras extruídas

Espesor especificado de la sección (MM)			Profundidad admisible de defectos (6) (MM)
	Más de	Hasta	
-	-	1.6	0.04
1.6	-	3.2	0.05
3.2	-	5	0.06
5	-	6.3	0.08
6.3	-	12.5	0.1
12.5	-	-	0.2

### Tolerancias de longitud (1)

Perfiles, planchuelas, barras y varillas extruídas

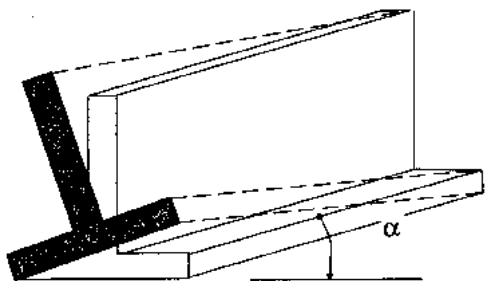
Perfil: diámetro de círculo circunscrito (2)	Tolerancias en más (mm)			
Planchuelas, barras y varillas: ancho o diámetro especificado (mm)	Desviación admisible de la longitud especificada			
	Longitud especificada (mm)			
Más de	Hasta	Hasta 5.000	Más de 5.000	Más de 10.000
			Hasta 10.000	Hasta 15.000
-	70	4	7	10
70	200	6	9	11
200	-	7	10	13

2. Propiedades tolerancias

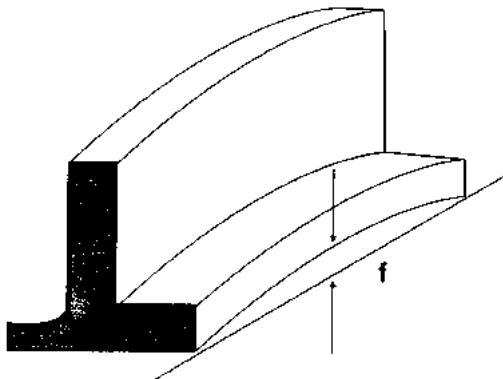
Tolerancias de torsión (1) (5)

Perfiles, planchuelas y varillas extruídas

Producto	Temple	Perfiles: Diámetro de círculo circunscrito (2)		Tolerancia (grados) (3)	
		Perfiles: diámetro especificado	Perfiles: diámetro especificado	Perfiles: diámetro especificado	Perfiles: diámetro especificado
Perfiles	Todos	-	40	-	30 / m, máximo 70
Planchuelas	Todos (4)	Todos	Todos	-	1.50 / m, máximo 50
Barras	salvo 0 (4)	Todos	Todos	-	1° / m, máximo 30
Hexagonal		Todos	Todos	-	1 mm/m
Octogonal		Todos	Todos	-	1 mm/m
Perfil	Todos	-	40	-	2,5
	salvo 0 (4)			2,5	1 mm/m
Planchuela		40	-	Todos	Todos



Desviación admisible en grados a (máx.) en la longitud total de la pieza o en cualquier tramo de 300 mm o más.



Desviación admisible de la rectitud f (máx.) en la longitud total o en cualquier tramo de 300 mm o mayor.

tolerancias de planicidad (superficies planas) (1)

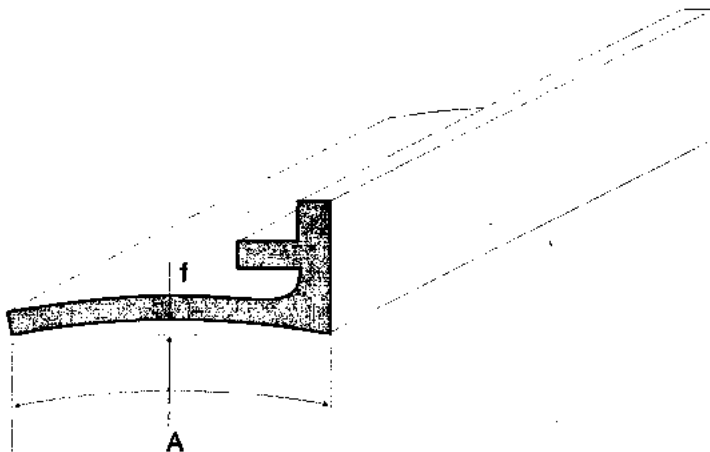
Perfiles sólidos y semihuecos, planchuelas y barras extruídas. Excepto para perfiles en temple "0" (4)

Ancho de la superficie  
(A) (mm)                      Tolerancia (mm)

Más de                      Hasta                      Desviación admisible f ( máx.)  
-                              25                              0,1

25                              150                              0,004 x A (mm)

En cualquier tramo de  
25 mm de j ancho                      0,1



Desviación admisible 1 (máx.)



2. Propiedades tolerancias

Tolerancias de angularidad (1) (8)

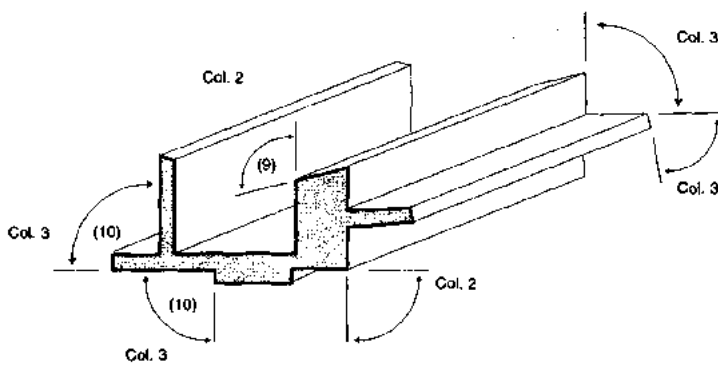
Perfiles, planchuelas y barras extruadas. Excepto para perfiles en el temple "0" (4)

Espesor especificado de; Tolerancia ( $\pm$  grados)

ala más delgada (mm)

Desviación admisible de; ángulo

Más de	Hasta	Hasta 1	Más de 1
Columna 1	Columna 2	Columna 3	Hasta 40
-	5	1	2
5	20	1	1 1/2
20	-	1	1



Relación: (9) (10). Largo de; ala o superficie sobre espesor  
M ala o metal (L/e)

**Características mecánicas típicas de aleación 6063 - T5 y 6063 - T6**

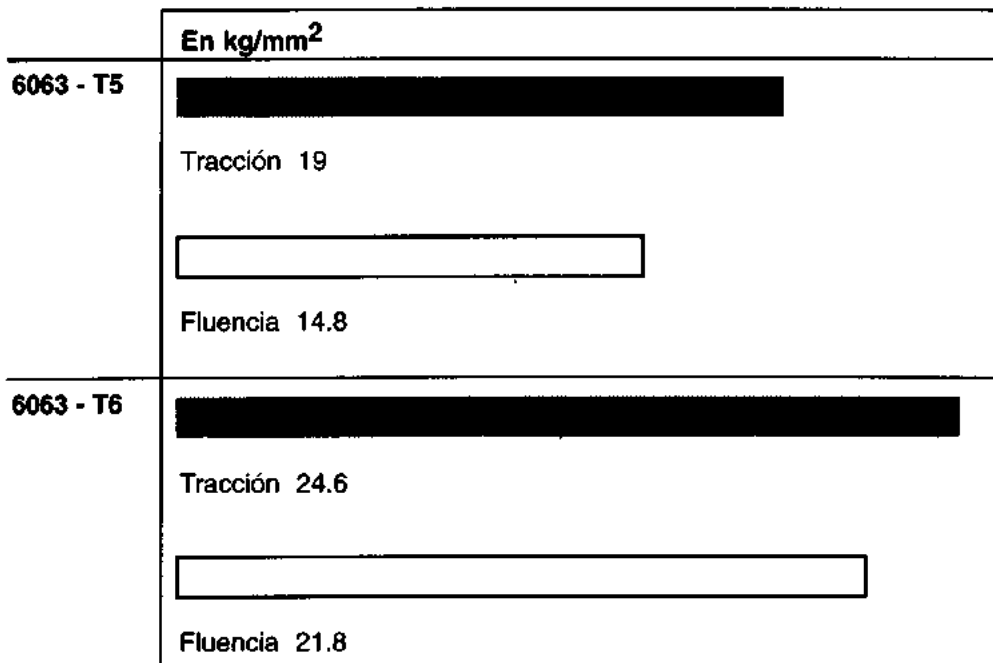
Se ha mencionado ya que la aleación universalmente utilizada para fabricación de perfiles para carpintería de aluminio es la 6063, o sea una aleación de Silicio-Magnesio. Las razones de esta utilización generalizada son: su buena extrudabilidad, buena resistencia a la corrosión, poder ser solubilizada en boca de prensa (dado que su temperatura de solubilización es similar a la conveniente para su extrusión), y ser adaptable a todos los procesos de terminación utilizados en arquitectura.

Como puede observarse en el gráfico siguiente, con temple T6 se obtienen mejores propiedades mecánicas que con el temple T5. De la comparación resulta importante la diferencia de valores de fluencia

(o sea donde los esfuerzos comienzan a producir deformaciones permanentes). El temple T6 tiene un límite de fluencia casi 50 % mayor que el T5 (21,8 Kg/m<sup>2</sup> respecto a 14,8 Kg/m<sup>2</sup>).

Esta diferencia de fluencias tiene mayor importancia que las de tracción, porque los esfuerzos a que puede verse sometido un cerramiento nunca llegarán a rotura, pero sí pueden eventualmente llegar a la fluencia, pudiendo producir deformaciones incompatibles con el buen funcionamiento del mismo, a raíz de sollicitaciones debilitadas al viento, golpes, maltrato o esfuerzos localizados accidentalmente derivados de su uso.

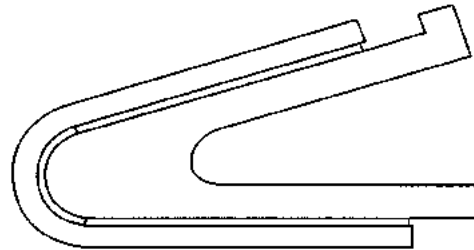
**Características mecánicas típicas de aleación 6063 - T5 y 6063 - T6 en kg/mm<sup>2</sup>**



## 2. Propiedades tolerancias

### Notas

- (1) Estas tolerancias standard son aplicables a los perfiles comunes en aleaciones normales; tolerancias mayores podrán necesitarse para algunos perfiles y para otros, puede ser posible obtener tolerancias menores.
- (2) El diámetro de círculo circunscrito es el diámetro M círculo más pequeño que puede encerrar completamente la sección transversal M producto extruído.
- (3) La tolerancia es aplicable cuando la masa de la pieza sobre una superficie plana, reduce al mínimo la desviación.
- (4) Las tolerancias para temple 0, serán convenidas entre comprador y vendedor.
- (5) La torsión se mide colocando al producto sobre una superficie plana y midiendo la desviación máxima en cualquier punto a través de su longitud entre la superficie de la base de la sección y la superficie plana. A esta medida se le resta la medida de la desviación de la línea recta (rectitud), la dimensión resultante, es la torsión. Para convertir la tolerancia standard de torsión (en grados) a un valor lineal equivalente se multiplica la tangente de la tolerancia standard por el ancho de la superficie de la sección que está sobre la superficie plana. Para convertir la tolerancia angular a desviación lineal, se utilizan los siguientes valores:
- (6) Los defectos incluyen rayas de matriz y marcas de manipuleo.
- (7) Para medir el contorno se utiliza un calibre de superficie para un máximo ángulo subtendido de 90°. Las superficies curvas extruídas de ángulo subtendido mayor a 90° se verifican deslizando el calibre transversal mente a la superficie, controlándose de esta manera 2 ó más porciones de 90° de superficie.
- (8) Para medir ángulos se utilizan transportadores o calibres, dos de los puntos de contacto se colocan tan cerca M vértice M ángulo como sea posible y los otros cerca de los extremos de la superficie que forman el ángulo, entre estos puntos de medida la tolerancia a aplicarse es la de planicidad.



Tolerancia (grados)	Desviación lineal máx. admisible (mm/mm de ancho)
0.25	0.004
0.5	0.009
1	0.017
1.5	0.026
3	0.052

- (9) Cuando el área entre las superficies que forman el ángulo es totalmente de metal, se aplican los valores de columna 2, si la mayor de las dos relaciones L/e es igual o menor que 1 (L/e es la relación entre la longitud del ala o superficie y su espesor).
- (10) Cuando el ángulo es entre dos alas, el ala que tiene mayor valor L/e determina la columna a aplicar.

## Aluminio crudo, anodizado natural y color

Ya hemos comentado al referirnos a las propiedades del aluminio, que este admite una serie de terminaciones, superficiales que desde el punto de vista arquitectónico es conveniente conocer.

### Aluminio crudo

Los perfiles de aleación de aluminio pueden utilizarse en estado natural, o sea, tal como se obtiene de la prensa de extrusión, o eventualmente con algún pulido mecánico con lana mineral, etc., que efectúe el fabricante de los cerramientos. Evidentemente esta es la terminación más simple y más económica. Su utilización se basa en la atractiva apariencia y en la gran resistencia a la corrosión del aluminio. Esta resistencia a la corrosión es producida por la delgada capa de óxido de aluminio que se forma naturalmente sobre él, inmediatamente de ser expuesto a la atmósfera. Esta capa de óxido, de espesor del orden de la centésima de micrón, es de gran dureza y adherencia. Además es transparente, por lo que no obstruye la visión del metal debajo de ella. Por su adherencia al metal protege al mismo, ya que no se desprende, como ocurre con otros óxidos como el de hierro, evitando así que la oxidación progrese. Incluso, si esta capa llegara a dañarse, el aluminio inferior se oxida nuevamente por lo que ésta protección vuelve a presentarse en la zona afectada.

3. Terminaciones superficiales terminaciones superficiales del aluminio para carpintería

Generalmente, en el caso del aluminio sin tratar, el transcurso del tiempo sólo altera en alguna medida la apariencia inicial del mismo, con un ligero opacamiento o con la presencia de pequeños puntos localizados de ataque superficial producido por la atmósfera. En la mayoría de los casos, el comportamiento del aluminio frente a la acción del medio ambiente es excelente, salvo en presencia de atmósferas especialmente agresivas como la industrial o marina, en donde la delgada capa natural de óxido puede no resultar protección suficiente.

**Aluminio anodizado natural**

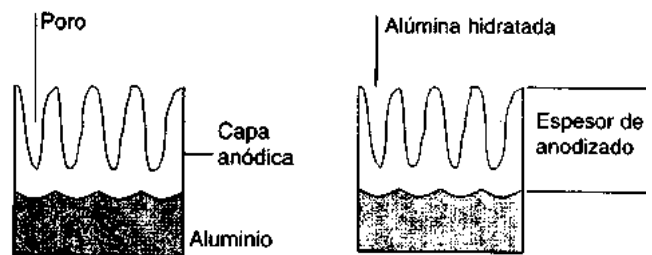
El tratamiento consiste en aumentar artificialmente, por medios electrolíticos, la capa natural de óxido que se forma sobre el metal. El espesor de las capas de anodizado que suelen aplicarse a perfiles para carpintería es de 10, 15, 20 o 25 micrones.

El anodizado prevé de esta manera una mayor resistencia a la corrosión y, el espesor de capa anódica, está generalmente determinado por el grado de agresividad de la atmósfera en donde se instale el cerramiento.

El anodizado permite obtener también alguna diversidad de aspectos superficiales (abrillantados, satinados, jaspeados, etc.) que deben efectuarse por medios químicos o mecánicos, previamente al proceso electrolítico en sí.

Algunos de estos procesos previos, como el pulido mecánico, suelen ser dados para eliminar posibles rayas de extrusión que se producen si ésta no ha sido muy cuidadosa. La calidad del anodizado depende del proceso correspondiente, pero también de la correcta composición química y de un cuidadoso proceso de

extrusión pues la presencia de impurezas, inclusiones u óxido en el barrote, producirán perfiles que presentarán irregularidades de aspecto superficial, al efectuarse la oxidación electrolítica de los mismos.



Antes de sellar

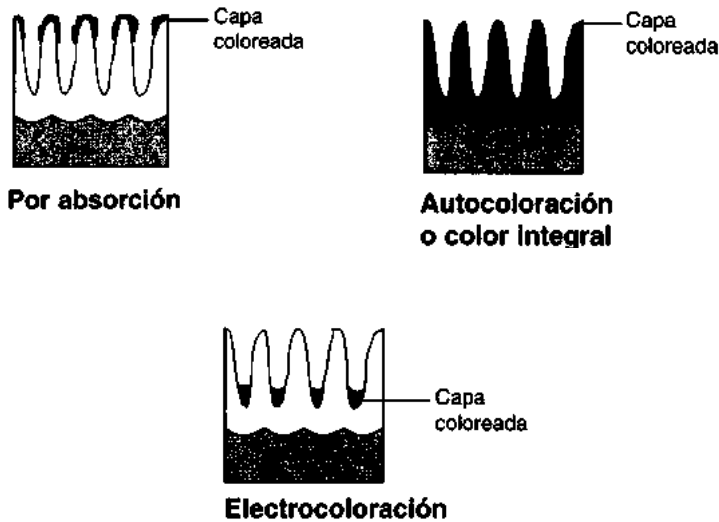
Sellado

**Aluminio anodizado color**

El anodizado color de uso arquitectónico, o sea que presente gran durabilidad del color frente a la intemperie, se obtiene fundamentalmente por tres sistemas diferentes: Absorción, Autocoloración y Electrocoloración.

En el esquema presentado a continuación podemos analizar las diferencias fundamentales de los distintos tipos de coloración de la capa anódica.

Aluminio anodizado color (antes de sellar)



En el sistema por **absorción**, la porosidad de la capa anódica de un anodizado natural, antes de ser sellado, permite la absorción de los elementos colorantes. La capa coloreada se presenta en la superficie exterior de los poros y el proceso se efectúa por inmersión en cubas con sales especiales.

El sistema por **autocoloración** no requiere un anodizado natural previo ni el agregado de elementos colorantes. Las impurezas controladas del perfil y el uso de electrolitos especiales, producen la coloración de toda la capa anódica.

Por último, el método de **electrocoloración** parte de un anodizado natural previo y obtiene la coloración mediante la inmersión en cubas con sales metalizadas y un proceso electrolítico de depósitos de los pigmentos en el fondo de los poros.

Por supuesto en los tres casos la operación final es el sellado de los poros. Veamos algunos detalles más de cada uno de los métodos

El método de **absorción** permite la obtención de los colores clásicos (champagne, bronce y negro) y también algunos otros como azul, rojo y amarillo. Los baños de coloración utilizan sales especiales que muestren resistencia a la decoloración por acción de la intemperie. Salvo para el caso del color oro, que utiliza un baño de óxido de hierro, los otros colores requieren dos baños consecutivos de coloración (por ejemplo el bronce requiere un baño de acetato de cobalto y luego otro de permagnato de potasio).

La uniformidad de color es difícil de obtener y el hecho de que la capa coloreada es muy delgada y superficial suele ser criticada por ser más factible que se vea afectada o dañada.

### 3. Terminaciones superficiales terminaciones superficiales del aluminio para carpintería

Sistema de **autocoloración** o color integral. Estos métodos de anodizado coloran toda la capa anódica, mientras esta se produce, mediante el uso de electrolitos especiales (ácido sulfosalicílico en Kalkolor y sulfofáltico en Duranodic). Los colores obtenidos son desde el champagne y bronce hasta el negro. El proceso requiere un control estricto de los elementos de composición de los perfiles (hierro, manganeso, silicio) que son los que dan esta coloración en dichos electrolitos. Las tensiones y densidades de corriente utilizadas, son bastante más elevadas que en el anodizado común, por lo que son necesarios mayores equipos de enfriamiento. El consumo eléctrico es también más elevado. La dureza de la capa anódica es superior a los otros anodizados, pero resulta dificultosa la obtención de uniformidad de color entre partidas o entre perfiles en una misma partida.

En la **electrocoloración** nuevamente es necesario realizar un anodizado natural. Luego, la coloración se obtiene por inmersión en cubas con sales de níquel, cobalto o estaño, pero sometidas estas a una corriente alternada, con lo que se obtiene que la capa coloreada se deposite en el fondo de los poros, lo que la hace más confiable.

Los colores obtenibles también van del champagne al negro. Estos procesos de electrocoloración fueron desarrollados a mediados de la década del 60 por Alcan (Anolok), más recientemente por Reynolds (Trucolor) y otros. Como en los otros procesos de anodizado color, resultan complicados los controles para obtener una uniformidad de color aceptable.

Este último proceso, es el que se realiza en la actualidad en la planta de anodizado que posee Aluar - División Elaborados.

## Recubrimientos orgánicos - Pintura líquida

Otra terminación de los perfiles de aluminio son los recubrimientos orgánicos. Existen varios tipos de recubrimientos orgánicos para perfiles de aluminio de uso arquitectónico, pero los más utilizados internacionalmente (85 a 90 %) son los que se basan en esmaltes acrílicos termoendurecibles, o sea de curado en horno.

El proceso de aplicación del recubrimiento de perfiles más usados es el sistema electrostático, en el cual los perfiles son pintados mediante la pulverización por turbodisco de pintura cargada electrostáticamente, sobre los perfiles que la atraen sobre toda su superficie, en base a una diferencia de potencial eléctrico del orden de los 100. 000 Volts entre pintura y perfiles. Los equipos más modernos y eficientes efectúan el recubrimiento en líneas automáticas donde los perfiles se trasladan por las diferentes etapas del proceso, colocados de una cadena transportadora. El sistema de aplicación electrostática tiene varias características favorables: permite altos volúmenes de producción con un buen control de espesor y uniformidad del recubrimiento y con un máximo de aprovechamiento de la pintura.

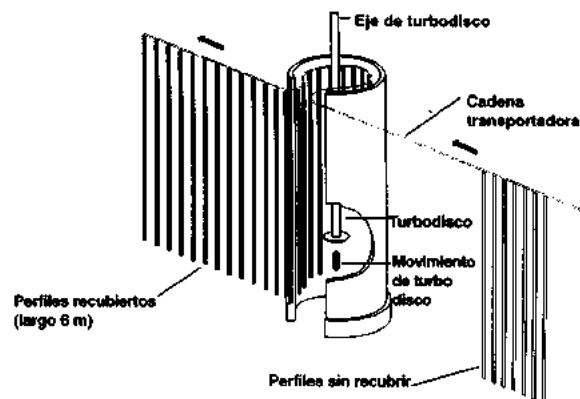
Previo al proceso de recubrimiento, como en todo proceso de pintado del aluminio, lo esencial es efectuar un pretratamiento adecuado que garantice la buena adherencia de la pintura al metal. El proceso típico de una instalación automática de recubrimiento orgánico se observa en el siguiente esquema a y consta de los siguientes pasos: Carga de Perfiles, Desengrasado, Lavado, Cromatado, Lavado, Pasivado, Secado, Pintado, Curado y Descarga de Perfiles. Las terminaciones con recubrimientos orgánicos presentan una serie de características propias: protegen al aluminio desnudo, ya de por sí resistente a la acción atmosférica, permitiendo obtener una amplia gama de colores.

Tienen gran durabilidad y resistencia a la abrasión con excelente adherencia y permanencia del color. Presentan gran uniformidad de color entre diferentes partidas o perfiles. Por otra parte, permiten maquinados efectuables con herramientas comunes sin desprendimiento alguno del recubrimiento y simplifican los cuidados del montaje de los cerramientos en obra, por la facilidad de desprendimiento de salpicaduras de revoques o mezclas, sin dejar manchas que habitualmente se presentan en perfiles anodizados o sin terminación superficial alguna.

El corte de los perfiles no produce desgaste de las herramientas, pues la capa de conversión (Cromatado) y la película de pintura no presentan la dificultad de maquinado de las capas anódicas.

Por último, el costo de los recubrimientos orgánicos es inferior a otras terminaciones de color y aun a algunas naturales. Como referencia podemos decir que el sobreprecio respecto al perfil desnudo es semejante al del anodizado natural de 10 a 15 micrones y del orden de la mitad del anodizado color.

Esquema de cabina electrostática de recubrimiento orgánico





### 3. Terminaciones superficiales pintura líquida

#### R

#### Recubrimientos orgánicos - Pintura líquida

Para tener una idea de las exigencias de comportamiento de los recubrimientos orgánicos veremos los rubros que controla la norma IRAM 60115.

1. **Espesor de Película:** Debe ser de 20 micrones mínimo, verificado mediante la norma IRAM 60904, o sea por método micrográfico o por corriente de Foucault.

2. **Color:** La concordancia de color respecto a muestra establecida se controla con la norma IRAM 1109, con lámpara tipo Macbeth.

3. **Dureza:** La película no debe romperse si se trata de arrancar con un lápiz de dureza H, en condiciones determinables.

4. **Adhesividad:** El recubrimiento orgánico es cortado por un instrumento de los filos separados 1,5 mm entre sí. Luego forma un reticulado de 100 cuadrados efectuando un corte a 90° del anterior. Aplicada una cinta adhesiva especificada, ésta se arranca abruptamente sin que se presente ningún desprendimiento de película.

5. **Brillo:** El brillo del recubrimiento se determina según la norma IRAM 1109 para verificar si las superficies son brillantes, semimates o mates.

6. **Resistencia al impacto:** Con un aparato Gardner, se somete al perfil pintado a un impacto que produzca una deformación del mismo de 2,5 mm de profundidad, no debiendo presentarse ningún desprendimiento del recubrimiento.

7. **Resistencia a los ácidos:** Sobre el recubrimiento se vierten gotas de una solución de ácido clorhídrico que se deja actuar durante 15 minutos, luego de los cuales no debe presentarse ningún cambio de aspecto a simple vista.

8. **Resistencia a nieblas salinas:** Se efectúa un corte profundo del recubrimiento para dejar expuesto el metal de base. Después de 1.000 horas en cámara de niebla salina (de acuerdo con la norma IRAM 121) es admisible solo un ataque limitado a 1,5 mm a cada lado del corte.

9. **Resistencia a la humedad:** Se mantiene una muestra durante 1.000 horas en cámara a 38° de temperatura y 100 % de humedad debiendo cumplir con las exigencias de la norma IRAM 1023 sobre presencia de microampollas.

10. **Resistencia a la exposición a la intemperie:** Se exponen probetas durante 500 horas en el Weather - 0 - Meter, aparato que las somete a la acción de la radiación de lámparas de arco y al rocío con agua, no debiendo presentar pérdidas de adhesividad y admitiéndose solo un leve tizado del recubrimiento.

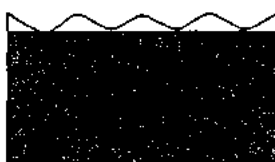
11. **Resistencia a morteros:** Se colocan pastillas de mortero de cal y arena sobre recubrimiento durante 24 horas. Luego, estas pastillas deben poder desprenderse con facilidad sin presentar pérdida de adhesividad ni cambio de aspecto de la película.

12. **Resistencia a detergentes:** Se sumergen probetas en solución tipo de detergente durante 72 horas, luego de las cuales no deben presentarse desprendimientos de película ni cambio de aspecto a simple vista.

### Recubrimientos orgánicos - Pintura líquida

El siguiente gráfico sirve de recordatorio esquemático de las terminaciones de perfiles de uso arquitectónico que hemos analizado.

### Representación esquemática de terminaciones M aluminio



Natural



Anodizado natural



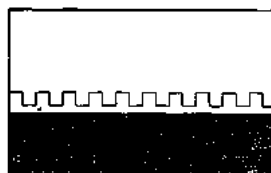
Anodizado color por absorción



Anodizado integral



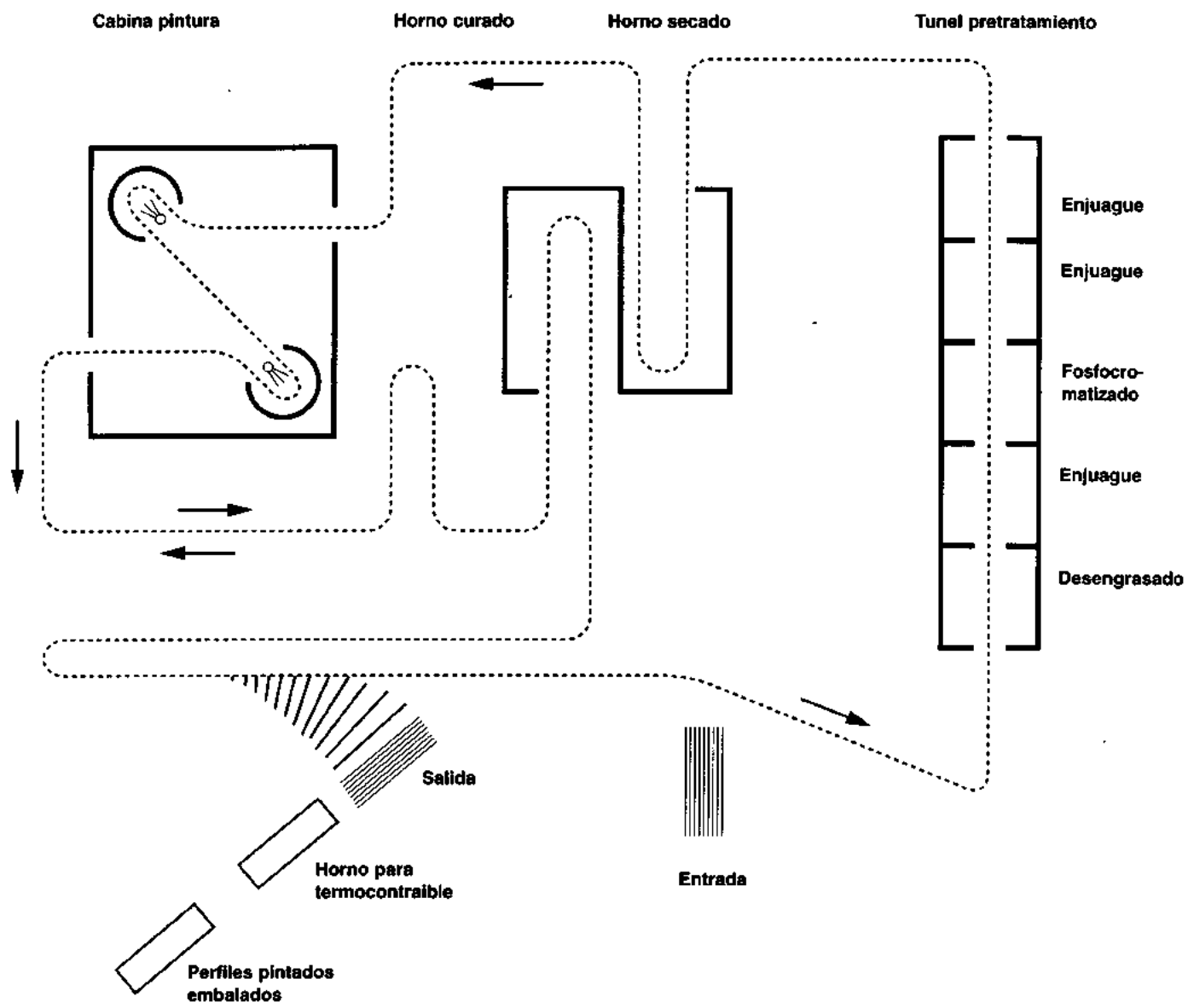
Anodizado por electrocoloración



Recubrimiento orgánico

3. Terminaciones superficiales pintura líquida

Esquema gráfico de proceso de pintura



### Línea Ekonal - Plus

Considerada por sus características de peso por metro lineal de perfilería una línea liviana, presenta considerables ventajas que hacen de esta una línea por demás atractiva.

Economía y calidad son sus dos condiciones más destacables, sumándose la variedad de diseños que se han incorporado a la línea.

Se brindan una gran cantidad de perfiles a los clásicos ya existentes, cubriendo todas las necesidades para la construcción de cerramientos de aluminio. Su actualizado diseño mantiene todas sus características en cada uno de sus productos.

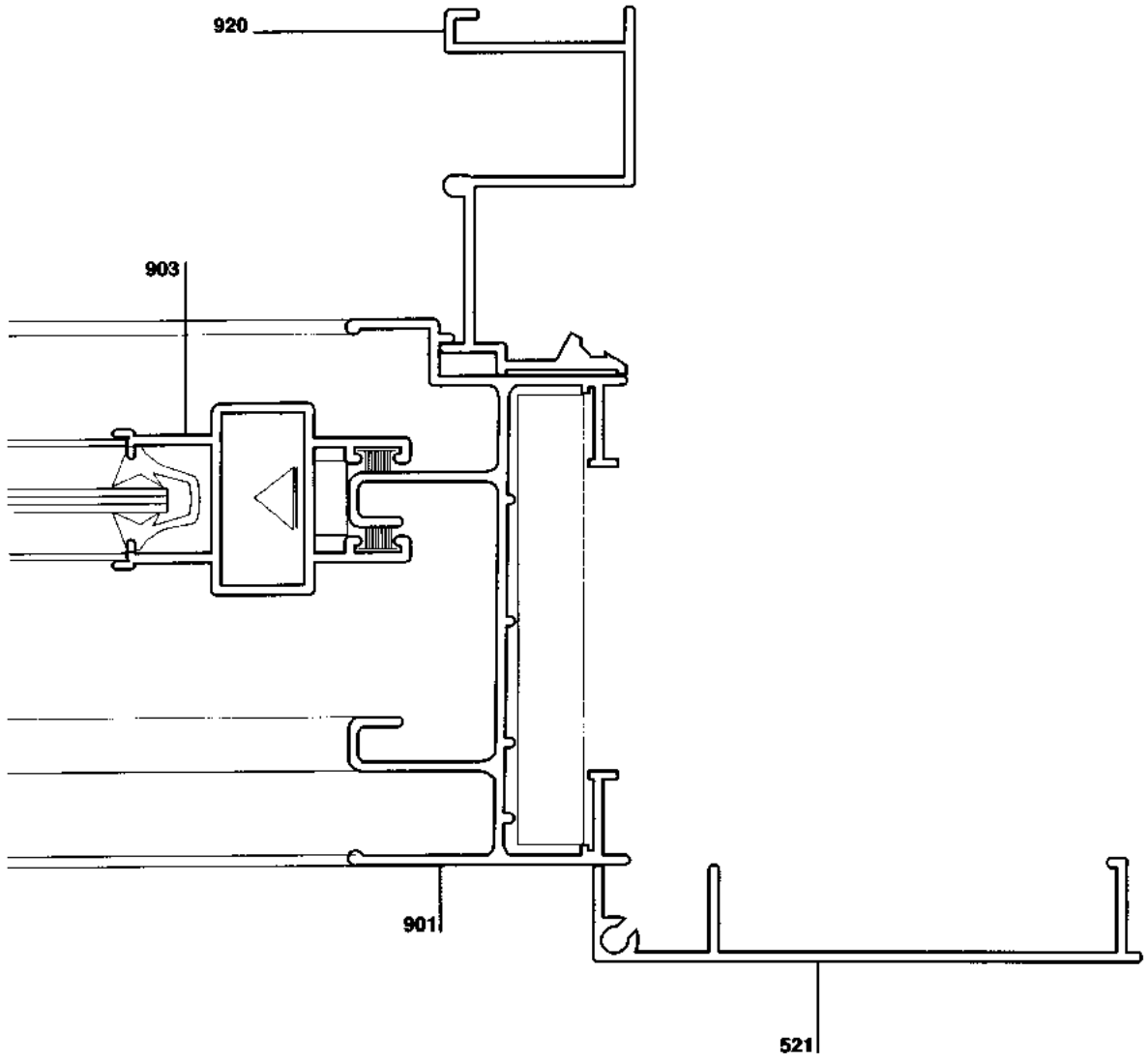
La línea **Ekonal Plus**, está identificada con un rótulo que distingue la calidad de Aluar - División Elaborados en todos sus productos.

A continuación se enumeran los distintos componentes de la línea para la elaboración de ventanas corredizas, ventana corrediza con vidrio repartido, postigón de rebatir, ventiluz, banderola, paño fijo, puerta de rebatir y perfiles de acople.

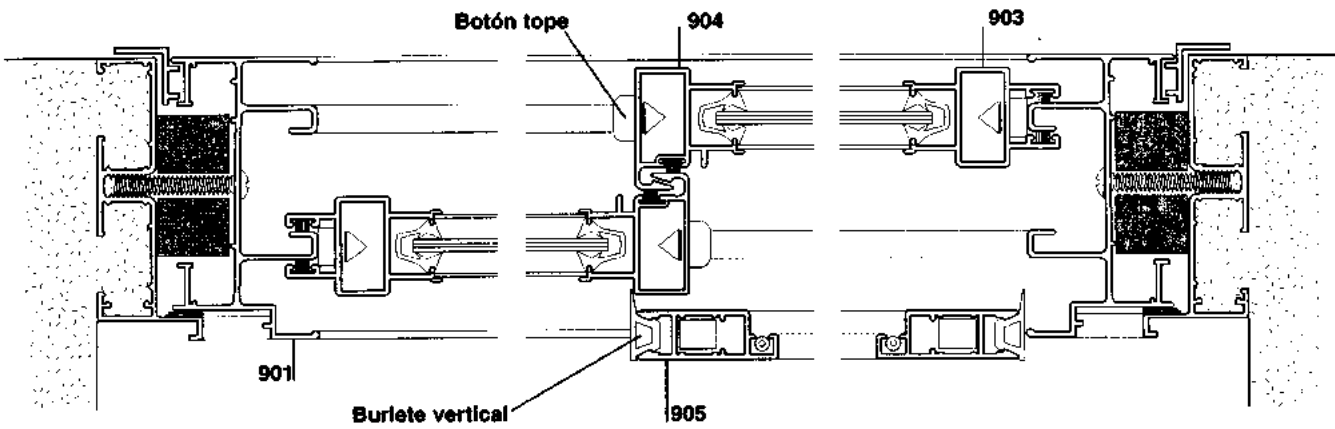
Por último se detallan los cortes típicos y característicos para el armado de Línea **Ekonal Plus**.

4. Generalidades de Líneas Ekonal - H - Módena

Detalle guía de cortina y tapa cinta

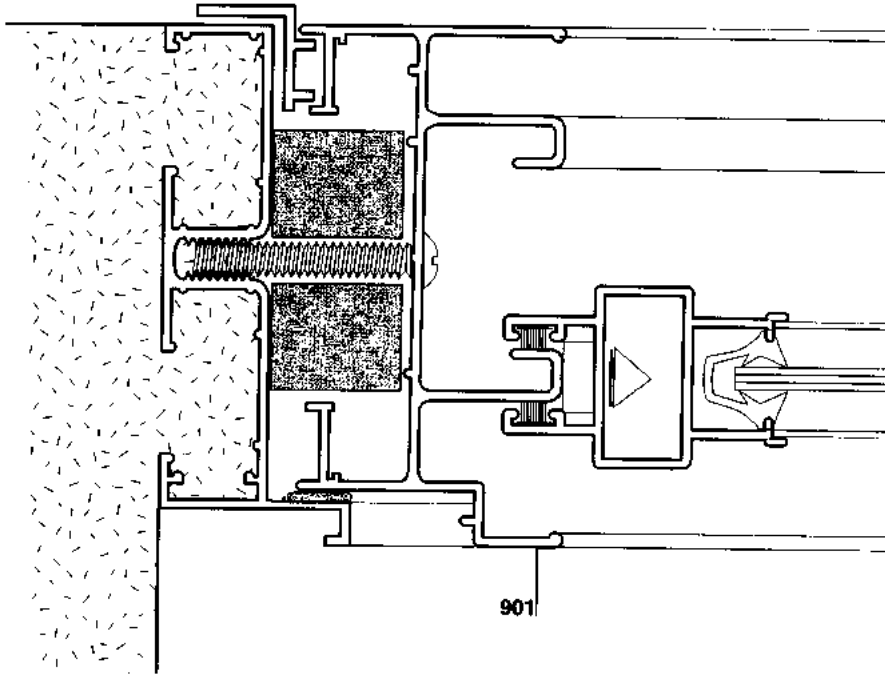


Corte horizontal

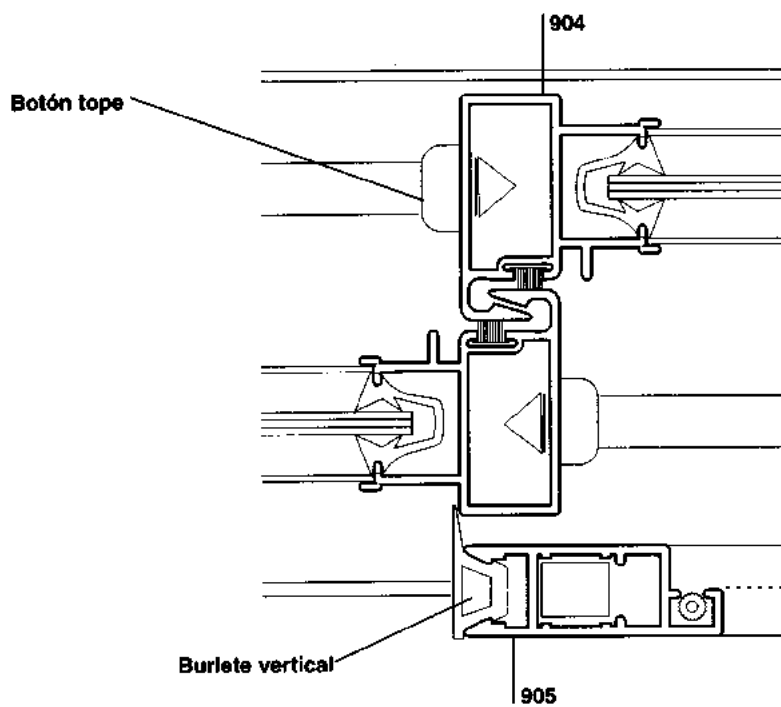


4. Generalidades de Líneas Ekonal - H - Módena

Corte horizontal (detalle)



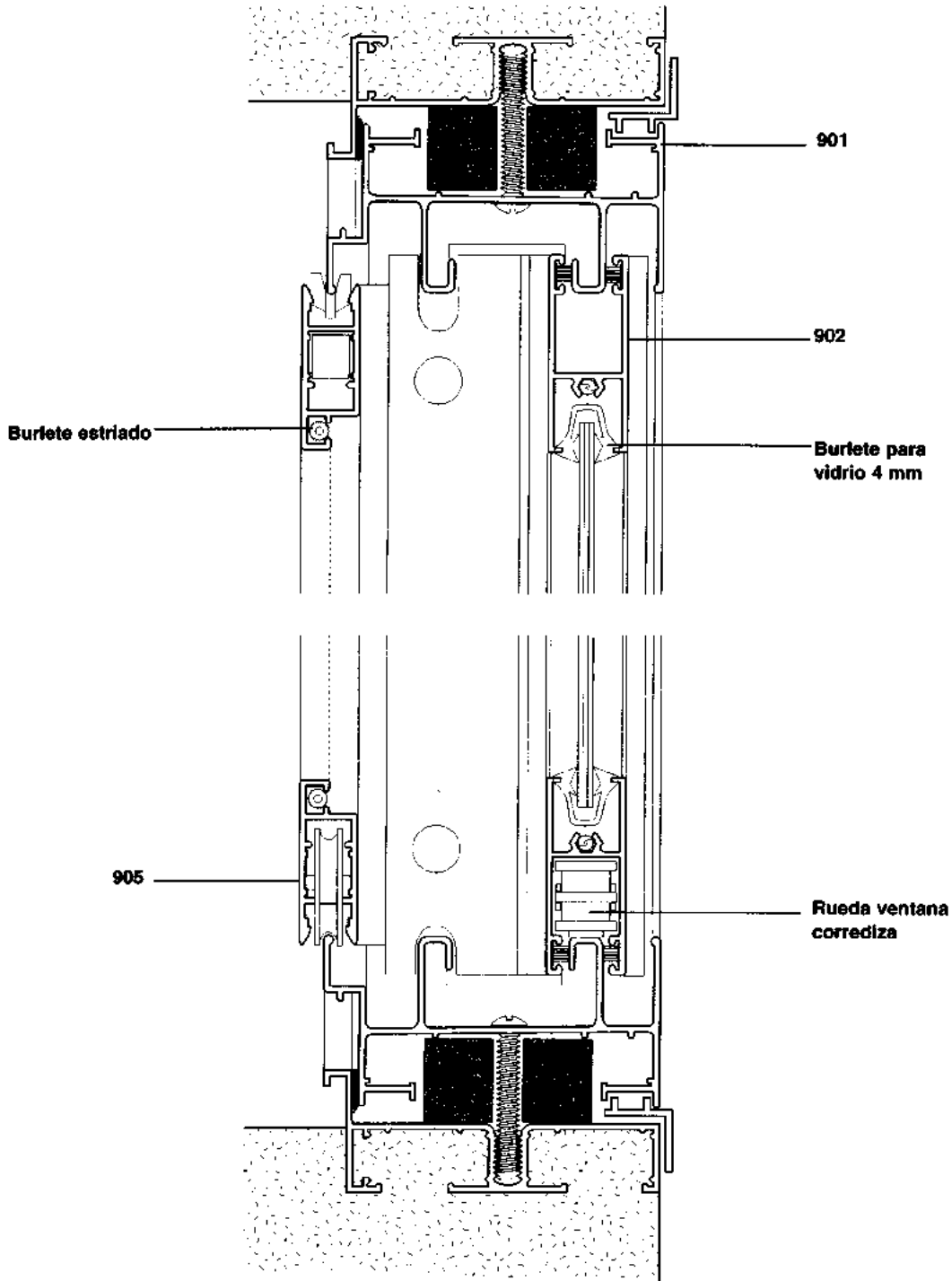
Corte horizontal (detalle)



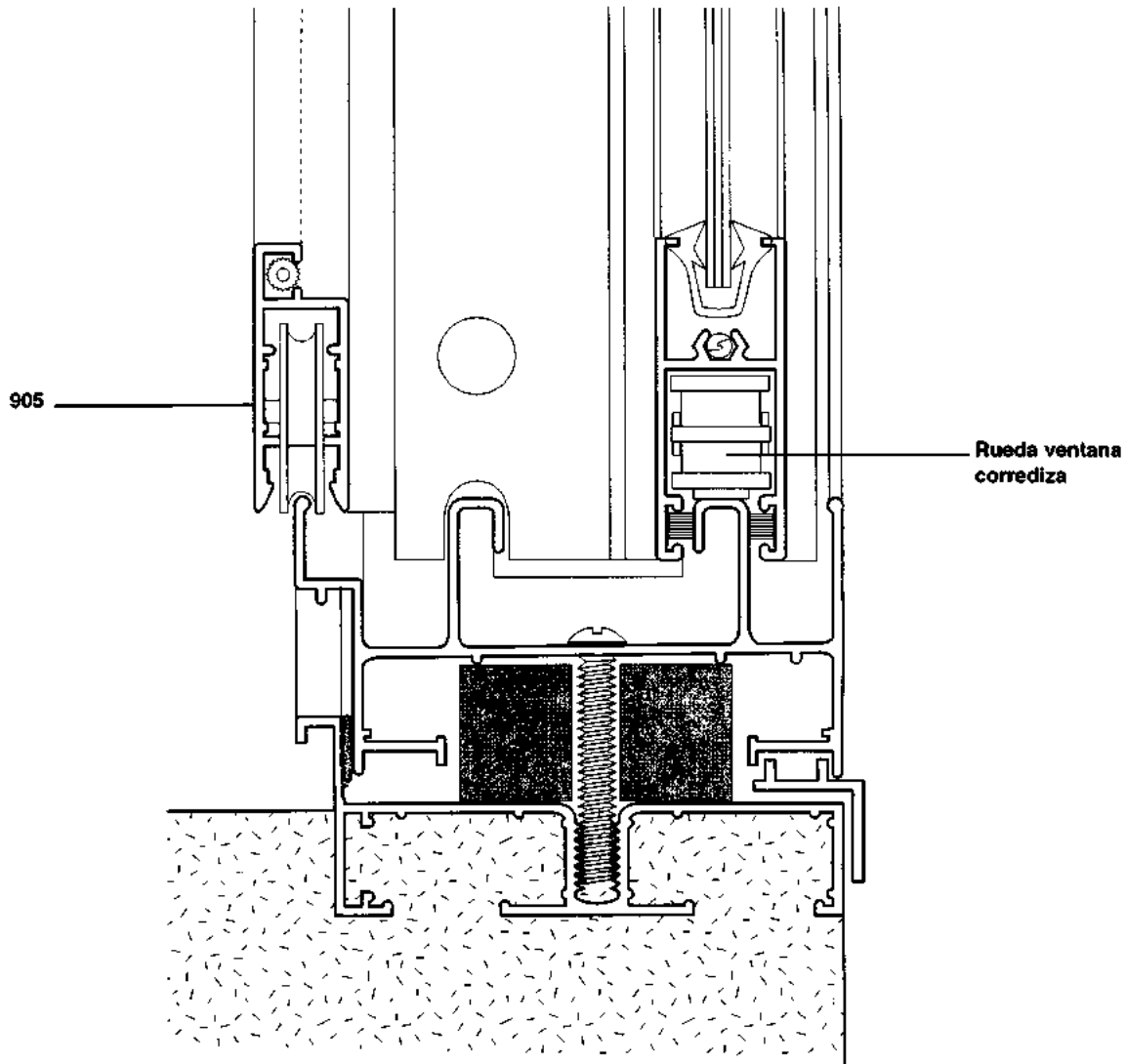


4. Generalidades de Líneas Ekonal - H - Módena

Corte vertical

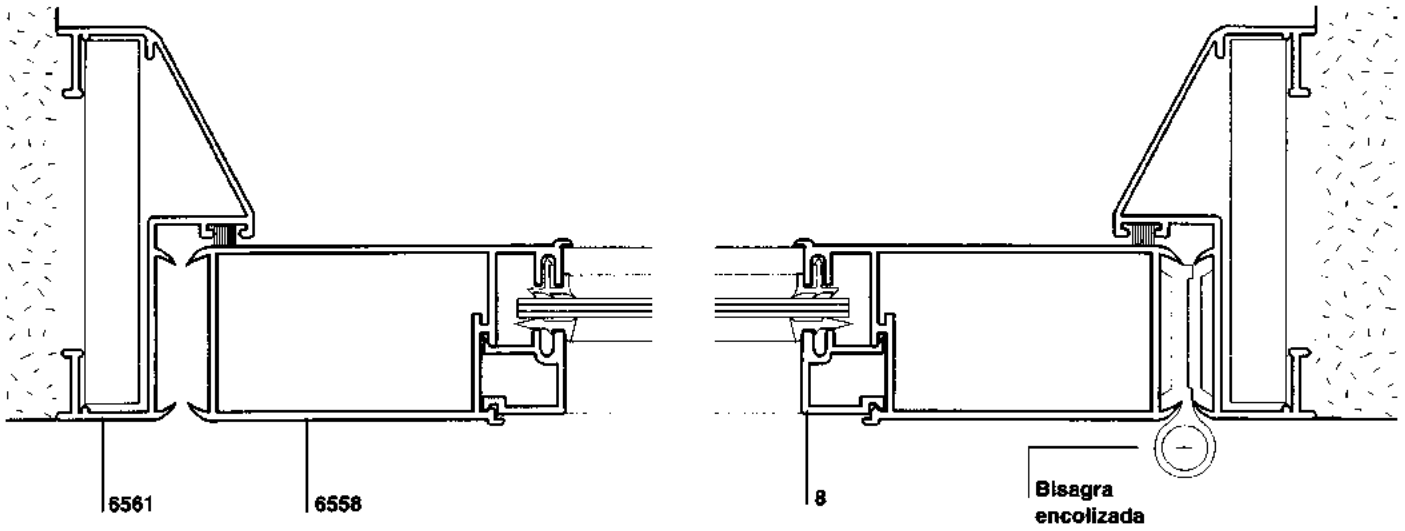


Corte vertical (detalle)

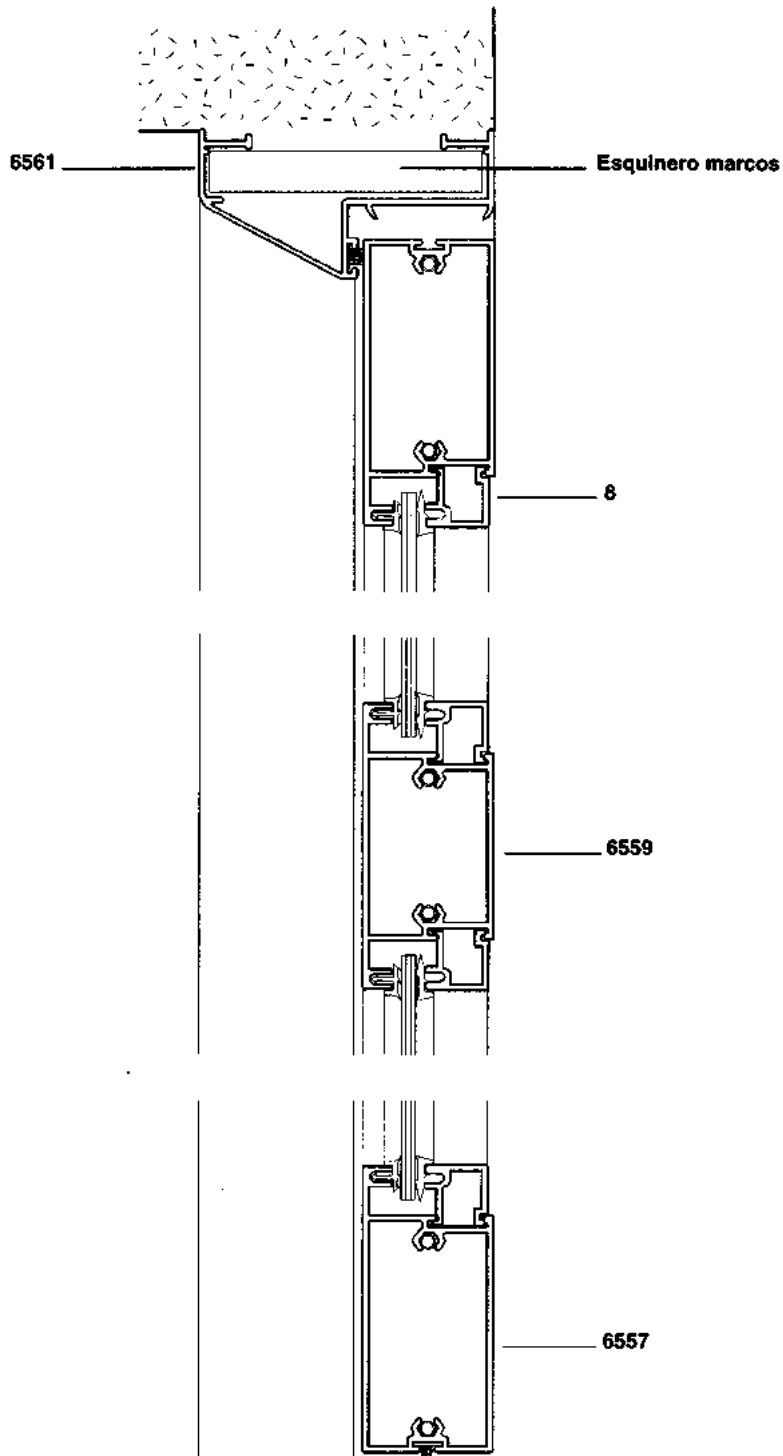


4. Generalidades de Líneas Ekonal - H - Módena

Puerta de rebatir corte horizontal

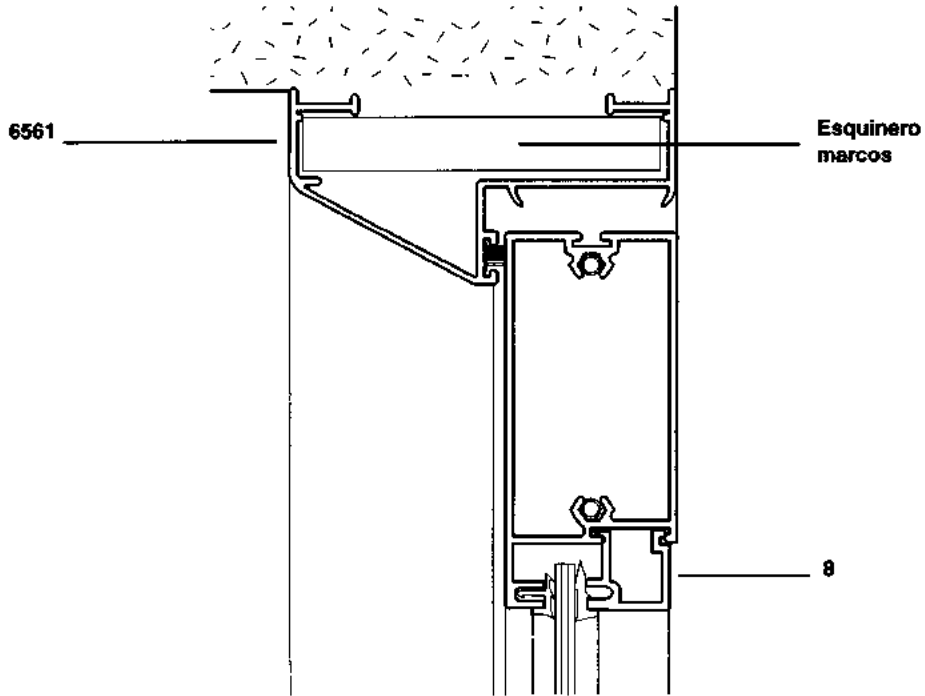


Puerta de rebatir corte vertical

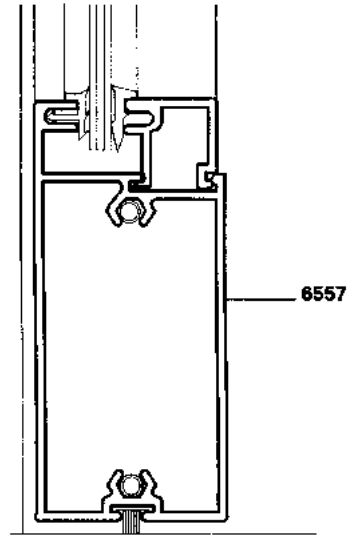
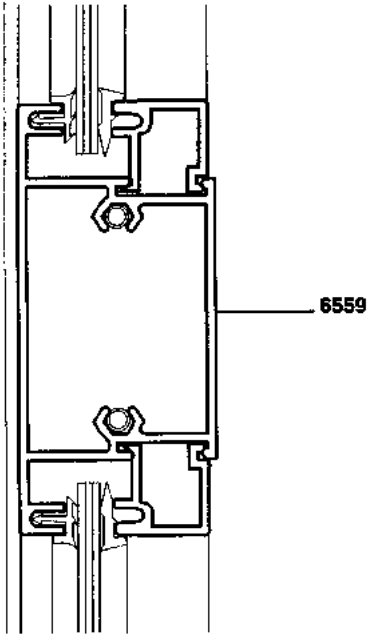


4. Generalidades de Líneas Ekonal - H - Módena

Puerta de rebatir corte vertical (detalle)



Puerta de rebatir corte vertical (detalle)



## 4. Generalidades de Líneas Ekonal - H - Módena

### Línea H (herrero)

Siendo una de las líneas de más amplia difusión en el mercado, a pesar del paso de los años ha mantenido su liderazgo por sus condiciones de calidad, robustez y simplicidad de armado.

Gran variedad de perfiles y tipologías de aberturas componen esta línea, siendo la más utilizada por los carpinteros en los últimos 30 años de constante evolución.

La incorporación de nuevos conceptos en accesorios, cierres herméticos, doble vidriado hermético, tratamientos superficiales color y otros, han derivado en un marcado aggiornamento de la línea, siendo en la actualidad una de las más requeridas en el mercado.

Otra característica sobresaliente es su practicidad de armado, las pocas piezas que componen la fabricación de una abertura de cualquier tipo, su diseño simple y práctico. Con los perfiles de Línea H se pueden ejecutar ventanas corredizas, con vidrio repartido, postigón de rebatir y corredizo, puerta con bisagra encolizada, puerta balcón corrediza, ventana desplazable, ventiluz, banderola, paño fijo, puerta con tablero tubular, tabiquería tubular, cubreduchador, techo vidriado y otros.

Por último se detallan algunos ejemplos de los cortes típicos para el armado de Línea H, en el catálogo respectivo, que entregaremos al final del curso.

### **Línea Módena**

Esta nueva línea de atractivo diseño, se encuentra posicionada en el mercado de las líneas medianas, con características de alta prestación como la A30-Plus.

Posee un aprovechamiento metódico de secuencias de perfiles, con un moderno diseño que permite realizar aberturas elegantes, alta calidad y terminación estética exclusiva.

No requiere de ningún mantenimiento, con accesorios y tratamientos superficiales de alta calidad. Presenta condiciones de alta prestación en hermeticidad y estanqueidad.

En las aberturas batientes el uso de contravidrios con bordes redondeados acentúan la suavidad y elegancia. Las correderizas poseen en todos los casos caja de agua, y el diseño de sus carros permite movimientos suaves y serenos. Los cierres aseguran una operación confiable tanto en puertas como en ventanas.

Los perfiles son aleación de aluminio AA-6063, en temple T6, cumpliendo las tolerancias de IRAM 699. El ancho de los marcos es de 45mm, en las ventanas proyectantes las hojas son de 521nin (cuando montan sobre marcos en el exterior). Las hojas correderizas son de 26 mm, salvo el perfil central reforzado.

Las hojas permiten utilizar vidrio simple hasta 6 mm y termo panel hasta 19 mm (tanto en correderizas como en proyección).

Se recomienda siempre el uso de premarco de aluminio. El marco se fija mediante la utilización de tacos compensadores de nivelación.

Los accesorios han sido diseñados por Giesse Spa en Italia, están estudiados para una sencilla colocación y regulación.

Las guarniciones están fabricadas en EPDM, y resisten a factores atmosféricos y envejecimiento con una adecuada elasticidad.

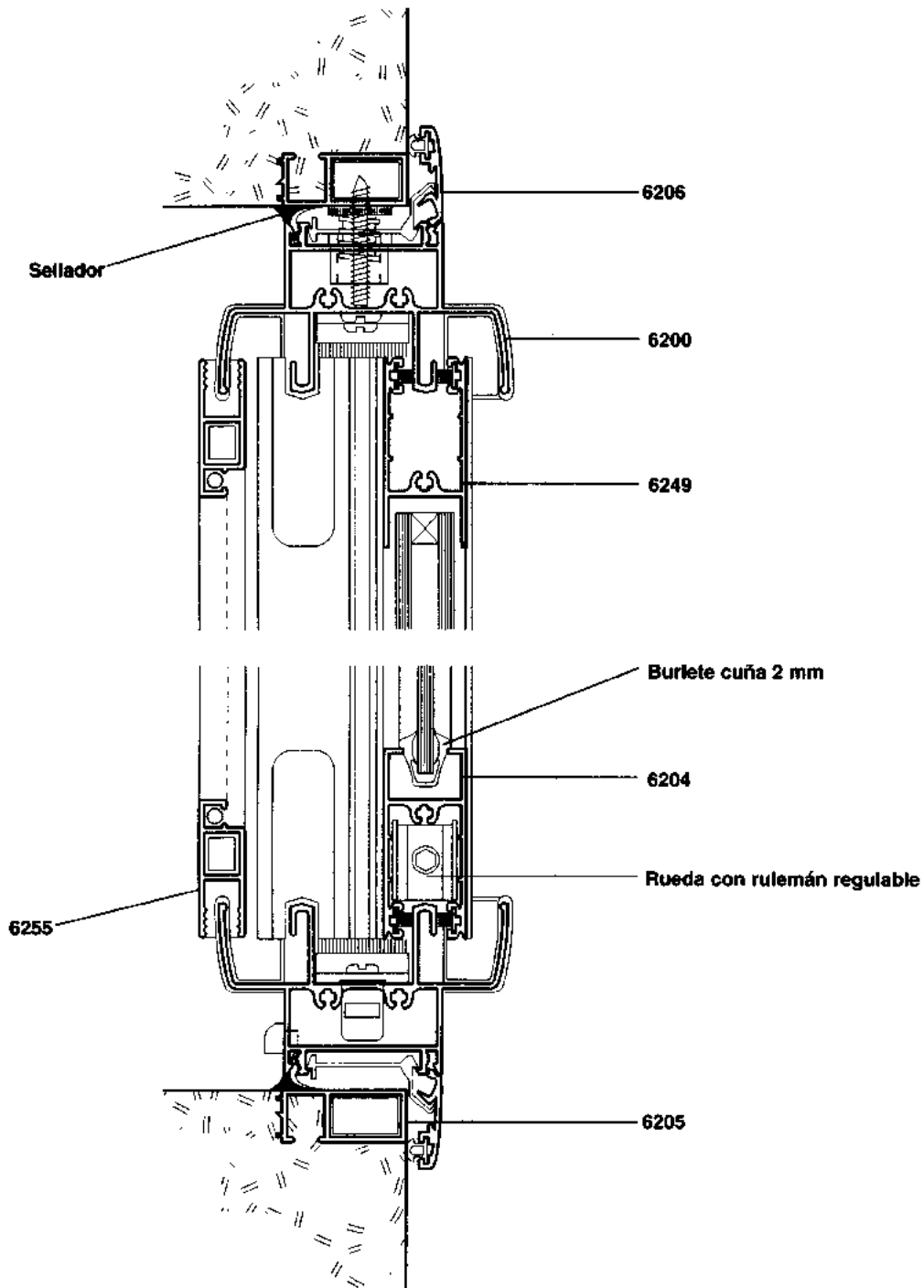
Los cepillos del tipo Fin Seal, con lámina de polipropileno, aseguran doble barrera de estanqueidad. La línea permite fabricar: ventanas y puertas correderizas, ventana de abrir de 1 o 2 hojas, puerta de abrir, ventana o puerta oscilo batiente en 1 o 2 hojas, ventiluces y banderolas, ventanas desplazables, paños fijos y varias combinaciones.

A continuación se muestran algunos cortes típicos de armado de Línea Módena.

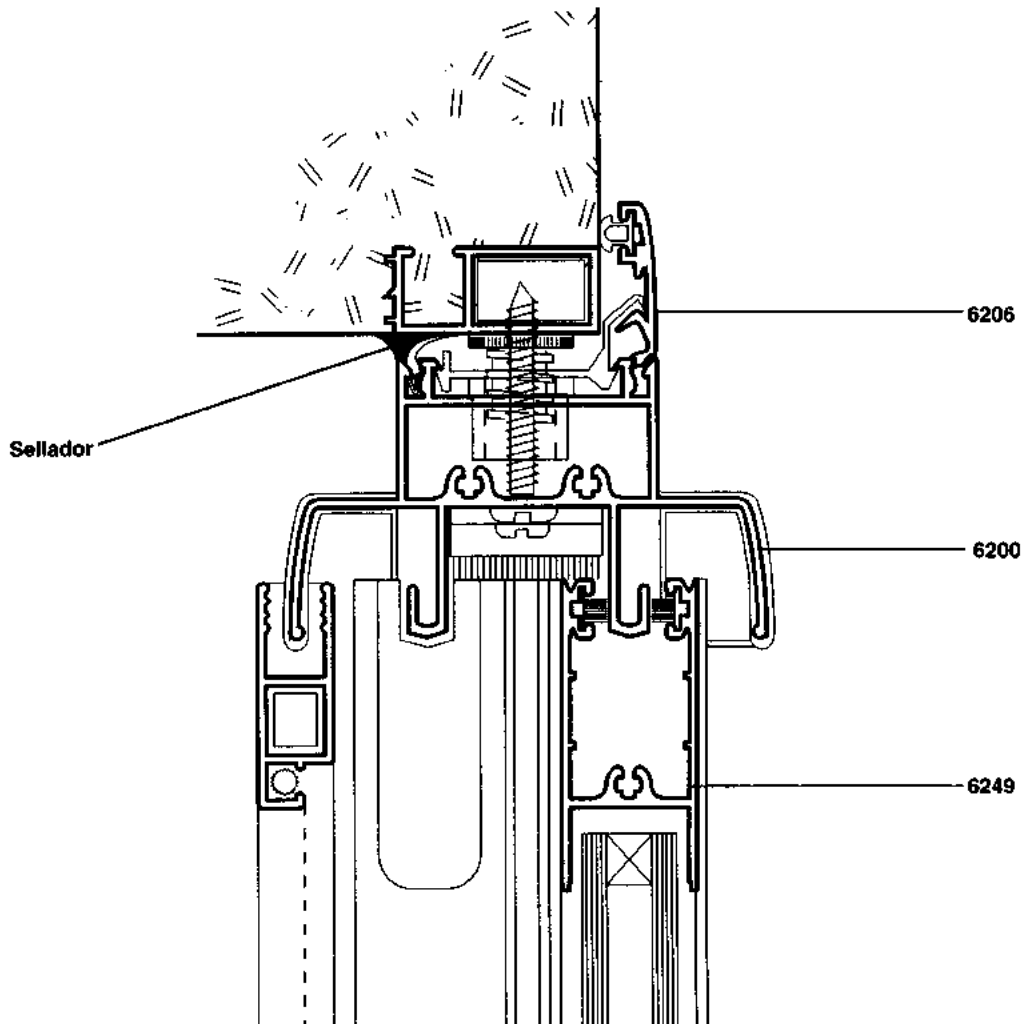


4. Generalidades de Líneas Ekonal - H - Módena

Corte vertical ventana corrediza

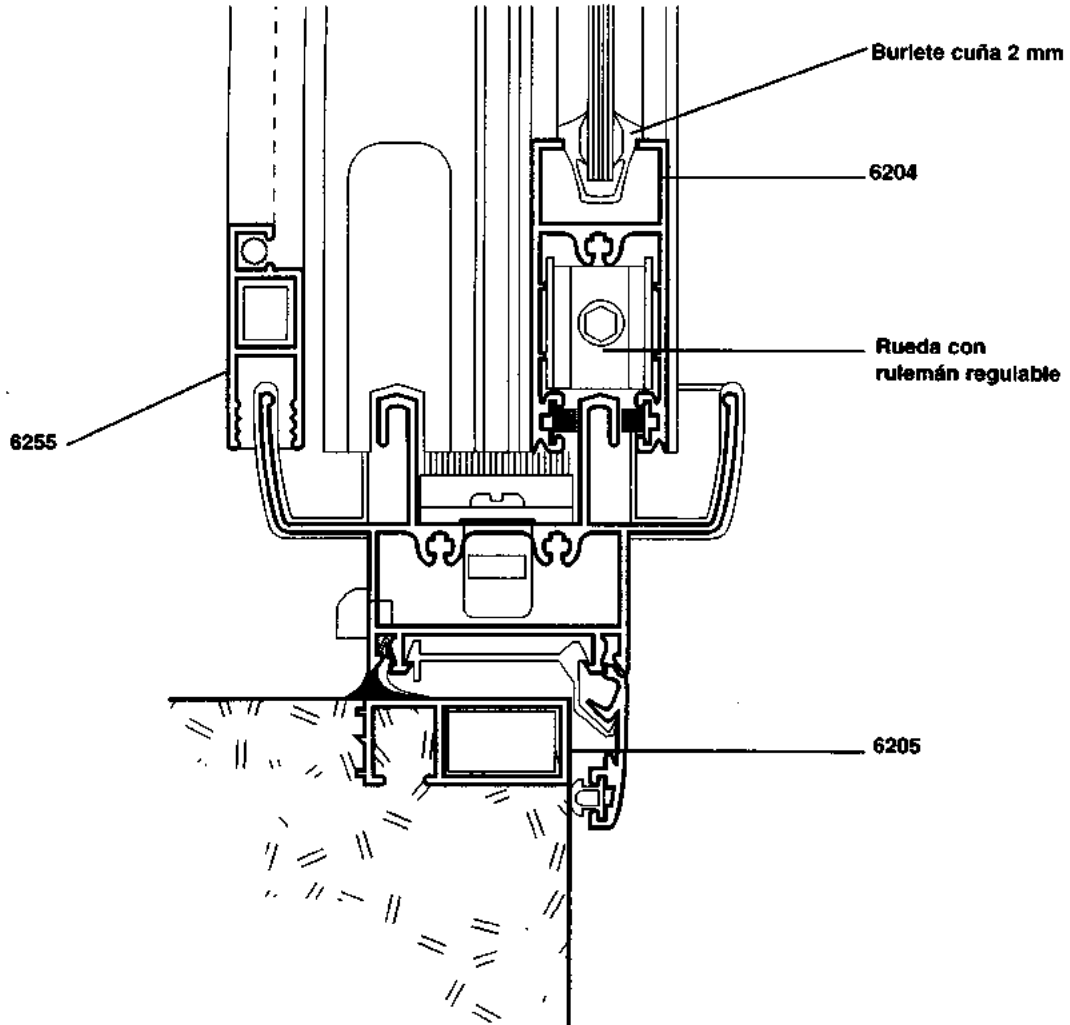


Corte vertical ventana corrediza (detalle)

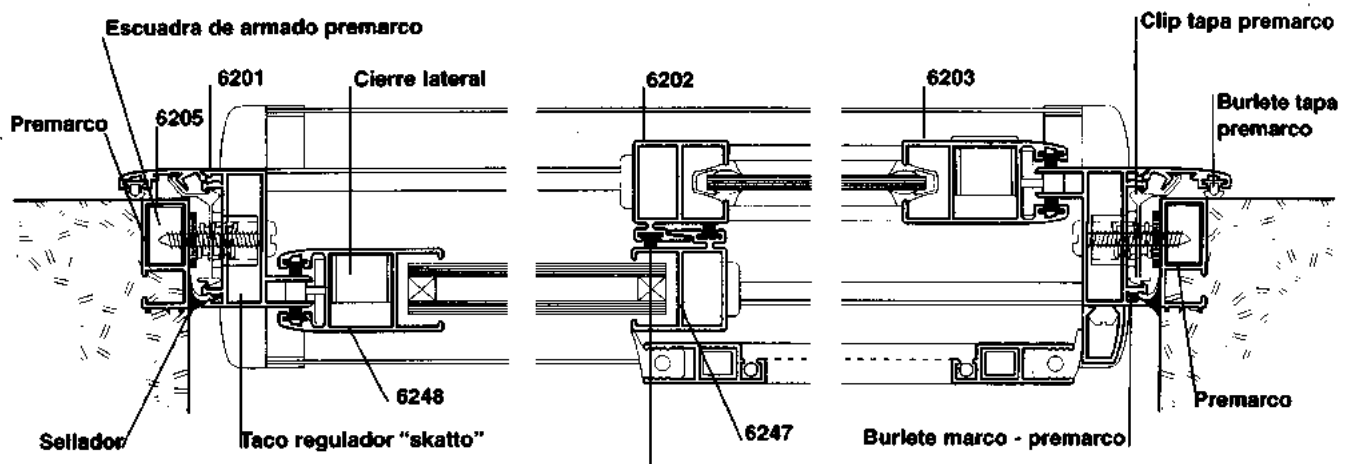


4. Generalidades de Líneas Ekonal - H - Módena

Corte vertical ventana corrediza (detalle)

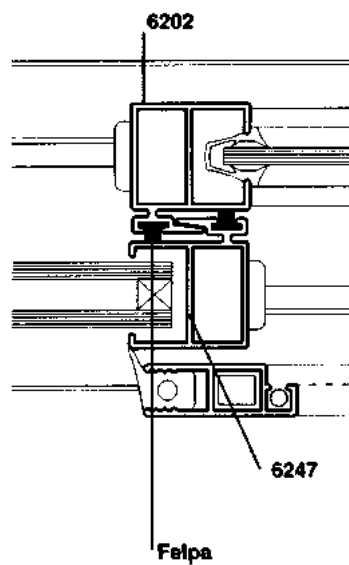
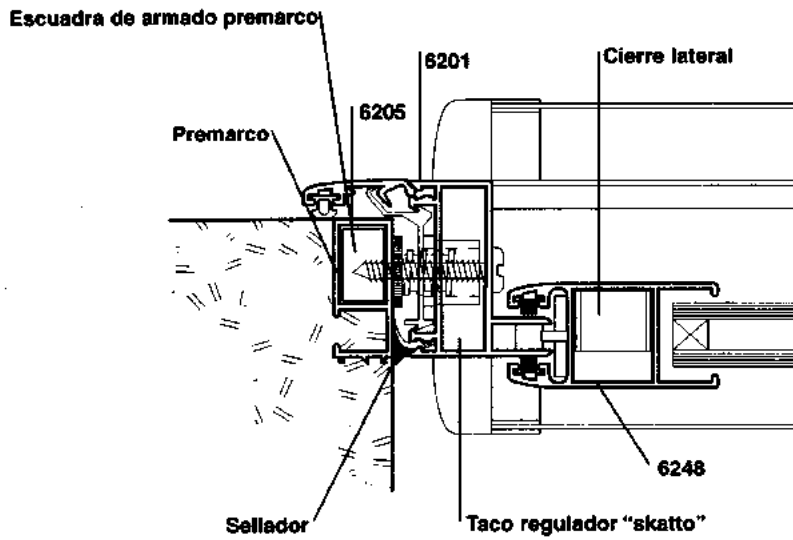


Corte horizontal ventana corrediza

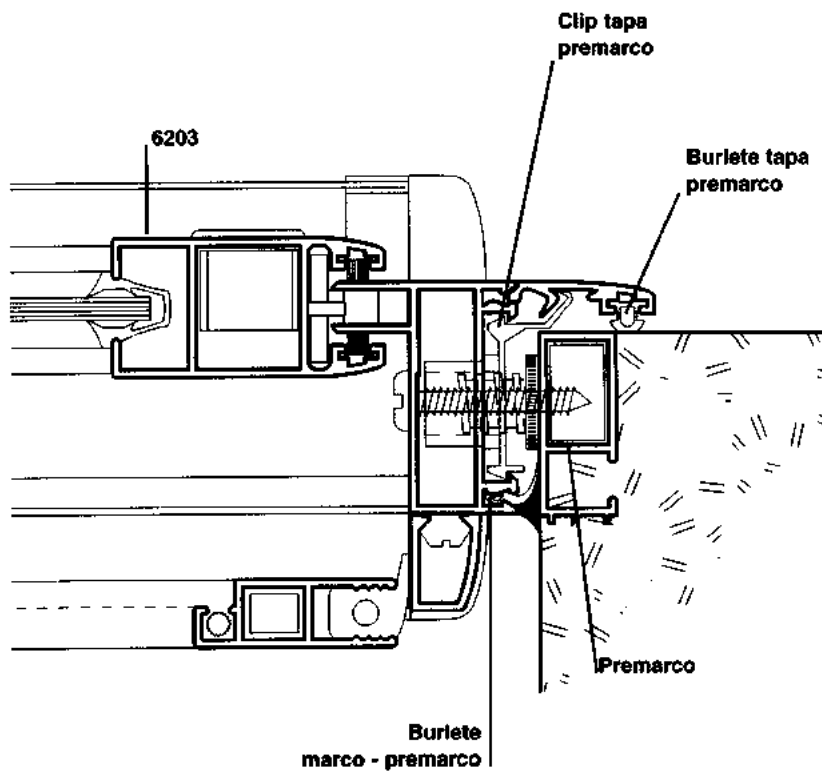


4. Generalidades de Líneas Ekonal - H - Módena

Corte horizontal ventana corrediza (detalle)



Corte horizontal ventana corrediza (detalle)



## 5. Accesorios accesorios de línea

### Accesorios para carpintería

En un cerramiento de aluminio, los perfiles constituyen la base estructural que da sustento al conjunto; su diseño determina el comportamiento funcional y el desempeño respecto a la hermeticidad, a la vez que marcan las líneas distintivas de su aspecto estético.

Sin embargo, son los accesorios los responsables finales de permitir el funcionamiento de un cerramiento, es decir su deslizamiento, giro, apertura, etc. Son los encargados de proveer la hermeticidad de las juntas que necesariamente deben existir entre marcos y hojas. Contribuyen decididamente a conformar la rigidez del conjunto, bajo la forma de elementos de unión, escuadra, tornillería, etc. Por último aquellos accesorios que quedan visibles, son los que determinarán la característica visual más destacada.

En los diseños modernos de carpintería de aluminio, los accesorios toman cada vez más importancia, llegando al punto, que en algunos casos, todo el diseño de la periferia se subordina a las características del accesorio; especialmente en aquellas ventanas de accionamiento Complicado, o de doble movimiento.

Desde el punto de vista económico, los accesorios juegan también un papel muy importante. En el costo total de un cerramiento (sin considerar el vidrio), los accesorios influyen entre un 10 % y 15 % según se trate de ventanas simples o más complicadas.

En este capítulo pretendemos alertar sobre la importancia del accesorio, en el conjunto del cerramiento y analizar los elementos más usados y sus principales características.

### Accesorios para carpintería

Al solo efecto de ordenar su estudio, los clasificaremos en los siguientes grupos:

1. Burletes
2. Elementos de armado
3. Elementos plásticos complementarios
4. Rodamientos
5. Remaches y tornillería
6. Elementos de giro
7. Elementos de cierre

#### 1. Burletes

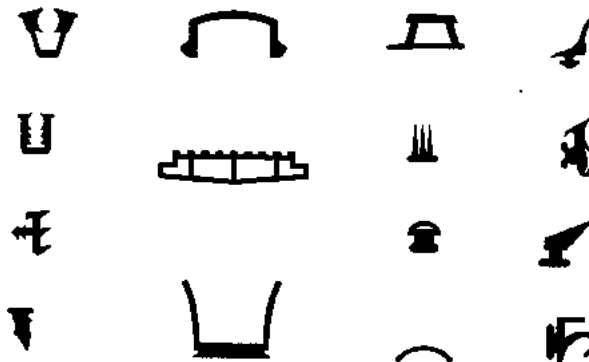
En la carpintería de aluminio se utilizan normalmente dos tipos de burletes:

a) Los burletes de pelo o felpa, constituidos por una base rígida de polipropileno o algodón tejido y plastificado y varios haces de pelo de nylon o polipropileno. Su principal característica es la de poseer un buen aplastamiento y la memoria necesaria para retomar su forma original una vez retirada la carga. La suavidad de los pelos permite un buen deslizamiento sobre cualquier superficie, por lo que estos burletes son especialmente indicados para ventanas corredizas y guillotizadas.

b) Los burletes de perfil extruídos en material sintético. Su principal ventaja es que por su técnica de fabricación puede realizarse casi cualquier diseño, de acuerdo con las necesidades de cada tipo de cerramiento. La elasticidad del material debe ser tal que permita el aplastamiento y el retorno a la posición inicial.

Respecto a los materiales constitutivos de los burletes, los elastómeros son los más indicados para este uso, por sus buenas propiedades mecánicas y excelente durabilidad a la intemperie. El policloropreno (también conocido como Neopreno) se ha utilizado extensamente. Hoy, en buena medida ha sido reemplazado por el EPT (etileno propileno terpolímero) que presenta en conjunto mejores características para este uso.

#### Distintos tipos de burletes





5. Accesorios accesorios de línea

Accesorios para carpintería

Características de distintos materiales para burletes

Solicitud o características	EPT	Caucho	Neopreno	PVC
<b>Resistencia a la rotura</b>	31,	5	4	3
<b>Resistencia a la abrasión</b>	3	5	4	4
<b>Resistencia a la flexión</b>	3	4	4	2
<b>Elasticidad</b>	3	5	4	1
<b>Envejecimiento natural</b>	5	3	5	4
<b>Envejecimiento intemperie</b>	5	2	5	4
<b>Estabilidad al frío</b>	5			
	5			
	2			
	2			
<b>Estabilidad al calor</b>	3	2	3	1
<b>Variaciones de temperat.</b>	5	4	3	2
<b>Absorción de agua</b>	4	3	1	4
<b>Estabilidad del calor</b>	3	3	1	4

La tabla muestra la comparación de varias características de distintos materiales para burletes. En la misma, a mayor número, corresponden mejores características o mejores comportamientos frente a la solicitud indicada. El EPT obtiene la mejor puntuación total y, por tanto, cumple en mejor forma con el conjunto de propiedades requeridas.

Desde el punto de vista de la función que cumplen, los burletes pueden clasificarse en:

- a. De Hermeticidad
- b.. De Fijación de vidrios
- c. De Terminación

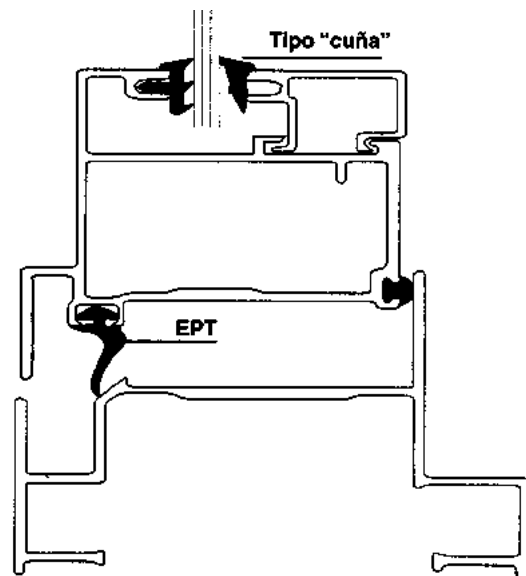
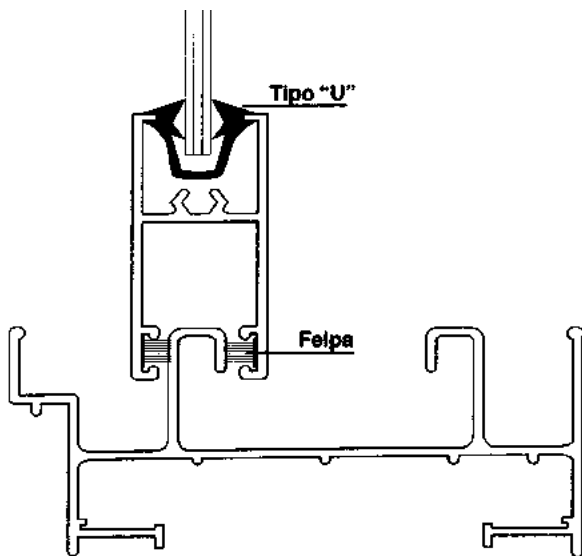
a) La función de **Hermeticidad** es la más importante de los burletes, y tal vez la más importante de todos los accesorios. Se utilizan las felpas en las ventanas deslizables y burletes de EPT en otros tipos.

b) La **Fijación de vidrios** por medio de burletes, ha reemplazado al uso de masilla, por ofrecer una mayor hermeticidad, permitiendo un trabajo más rápido e higiénico, facilitando el recambio de vidrios. Hay dos diseños: el tipo "U" usado para perfiles sin contravidrios y el tipo "cuña" para perfiles con contravidrio. En este último caso, el contravidrio es sostenido por la presión del burlete.

c) La función de **Terminación** de un burlete, es secundaria. Generalmente se trata de ocultar alguna junta o canal, como es el caso de las columnas de tabiquería, en que debe taparse la cara que no se es usada. Esto le ha dado un aspecto característico a las mayorías de los sistemas de tabiquería del aluminio.

Accesorios para carpintería

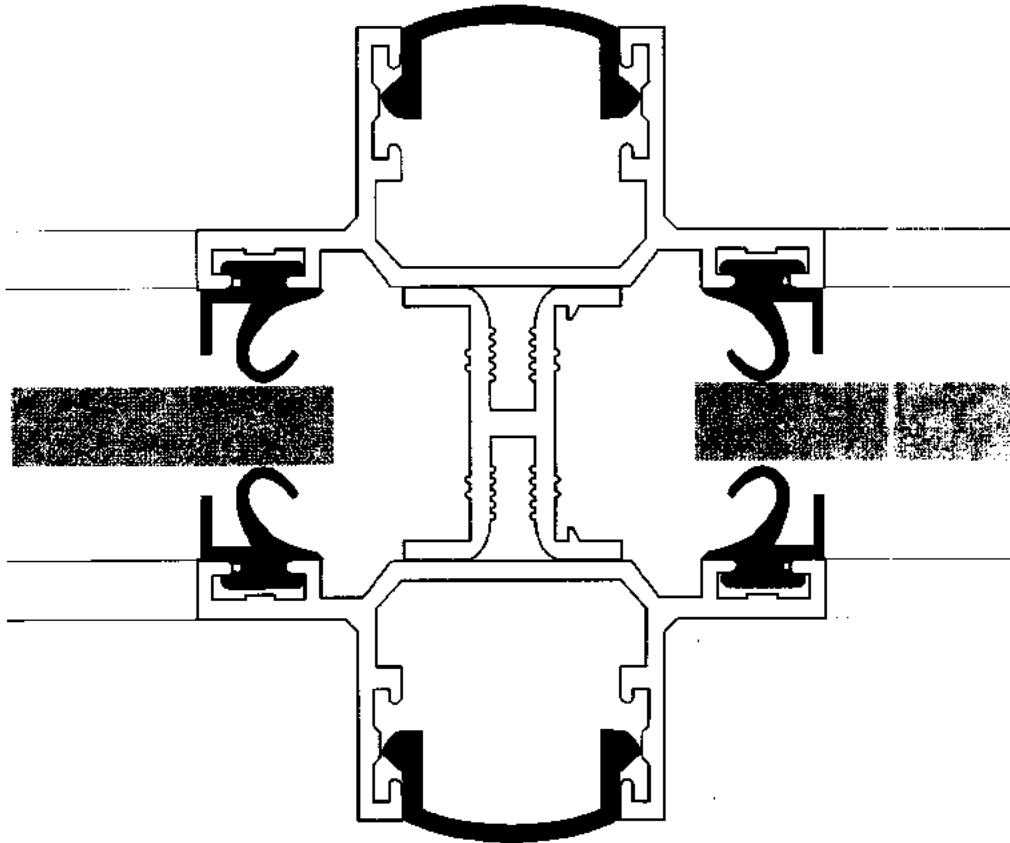
Ejemplos de burletes de hermeticidad y fijación



5. Accesorios accesorios de línea

Accesorios para carpintería

Ejemplos de burletes de terminación



## Accesorios para carpintería

### 2. Elementos de armado

Los perfiles de carpintería de aluminio se ensamblan entre sí en forma directa, por medio de tornillos o remaches, o con el auxilio de piezas intermedias, que generalmente quedan ocultas. Estas piezas son: las escuadras usadas para las uniones a 45° y los "tacos", para las uniones en "T".

**Uniones a 45°:** Las "escuadras" o "esquineros", son los accesorios universalmente aceptados como los más apropiados para uniones a 45°. Es muy grande la variedad de tipos y modelos, dado que deben adaptarse a las características de los perfiles. Generalmente están fabricadas a partir de perfiles de aluminio y fijadas a presión o por medio de remaches o tornillos.

**Uniones a 90°:** En este caso los elementos de unión entre perfiles son tornillos o bulones.

**Uniones en "T":** Los elementos de armado utilizados en estos casos son los "tacos" que, como las escuadras, se fabrican de perfiles de aluminio, o en chapa de acero o fundición.

### 3. Elementos plásticos complementarios

Los cerramientos de aluminio utilizan una diversidad de accesorios complementarios, generalmente de plástico, que realizan distintas funciones, que si bien en principio son secundarias, a veces resultan tan importantes como la principal.

#### - Guías y patines

#### - Topes

#### - Tapones

Las **guías y patines** acompañan el deslizamiento de las hojas en las ventanas corredizas y guillotinas. Los diseños se ajustan al de los perfiles involucrados. El material constitutivo debe ser rígido, resistente a la abrasión, de suave deslizamiento y durable a la intemperie. El nylon ha demostrado ser el más apropiado para este fin; otros plásticos a veces usados por razones de menor costo, cumplen su función inicialmente, pero fracasan con el tiempo por problemas de fragilidad y/o envejecimiento.

Los **topes** se utilizan para evitar el golpe de una hoja contra el marco, eliminando el ruido de metal contra metal y preservando el deterioro de los elementos. Pueden requerirse materiales rígidos o esponjosos, según sea necesario, un apoyo firme o un amortiguamiento suave. El nylon y la espuma de EPT, son los materiales más indicados en uno u otro caso.

Los **tapones** cumplen la importante tarea de cerrar los extremos de los perfiles que deban quedar expuestos, para evitar el pasaje de aire a través de ellos, y que podría ser derivado hacia el interior del cerramiento. Pueden ser rígidos o esponjosos y se fabrican también en nylon y espuma EPT.

## 5. Accesorios accesorios de línea

### Accesorios para carpintería

#### 4. Rodamientos

Estos accesorios son muy importantes en las ventanas corredizas, ya que son los que garantizan un deslizamiento suave y parejo.

El diseño, dimensiones y calidad del material constitutivo, están estudiados cuidadosamente en cada línea de cerramientos, por lo que es necesario respetar las recomendaciones de los fabricantes para evitar riesgos innecesarios.

El tamaño y robustez de **los rodamientos deben** ser acordes con el peso de las hojas en las que irán ubicados. Las ruedas están generalmente ocultas dentro de los travesaños inferiores de las hojas. A veces están contenidas en un portarruedas, o pequeña caja de aluminio, que sostiene el eje y evita que se visualice desde el exterior, cosa que ocurre en los diseños sin portarruedas, donde el eje atraviesa directamente el perfil, viéndose desde afuera.

Las ruedas se fabrican casi siempre en nylon, con ejes de aluminio o acero. Algunos diseños son regulables, es decir que permiten subir o bajar ligeramente la hoja para compensar posibles defectos de la abertura, o problemas de amure. A veces se utilizan ruedas a bolillas, justificadas solo en aberturas de gran tamaño.

#### 5. Remaches y tornillos

El **remache** tipo "Pop" de aluminio, tiene una gran difusión en la construcción de carpintería de aluminio. Ello se debe a su gran facilidad de colocación y economía. No obstante, su uso debe limitarse a uniones de elementos de poco espesor y en condiciones de trabajo al corte, obteniéndose así un adecuado comportamiento.

En uniones que reciben esfuerzos de tracción, flexión, donde se requiera mayor resistencia mecánica, los **tornillos** son los más indicados. Los más usados en carpintería de aluminio son del tipo aterrajador, es decir que generan su propia rosca a medida que avanzan. Algunos poseen un canal para descarga de la viruta producida.

Referente al material constitutivo, es necesario hacer un comentario importante. El aluminio produce corrosión galvánica, en contacto con otros metales de distinto potencial eléctrico, excepto con acero inoxidable, zinc o cadmio. El ideal del tornillo para carpintería de aluminio, es el acero inoxidable o aluminio, pero ambos son de difícil obtención en nuestro mercado, por lo que se utiliza casi siempre el de acero. En este caso debe exigirse que estén protegidos con un baño de cincado o cadmiado. El cincado es el más usado por razones de economía, pero la calidad del cincado o galvanizado comercial, no siempre es todo lo buena que se desearía.

Debe tratarse de obtener la máxima calidad posible en los tornillos usados en los cerramientos (así como en otros elementos metálicos que hubiera) para evitar problemas de corrosión galvánica que pueden llegar a ser graves, especialmente en casos de atmósferas contaminadas o en ambientes marinos, donde aquella se desarrolla con mayor rapidez.

#### 6. Elementos de giro

Tradicionalmente **las bisagras** se construyen a partir de un perfil de aluminio, girando sobre un eje de acero inoxidable. Las alas de la bisagra quedan embutidas dentro de los perfiles, en alojamientos previstos a ese fin.

### Accesorios para carpintería

En los diseños más modernos, los ejes de las bisagras están embujados en nylon autolubrificante para proveer un mejor ajuste y un giro más suave. Las alas se toman exteriormente a los perfiles, sobre sendas cavidades o "cámaras" previstas en ellos. De esta manera se facilita la colocación y se permite el ajuste y regulación en altura.

Los **pivotes** para ventanas basculantes constituyen un tipo muy especial de elemento de giro. Tienen la particular característica de que deben permitir el giro completo a 180° pero, a la vez, mantenerse fijos en cualquier posición que se desea. Esto se logra con pivotes muy robustos, de ejes muy grandes, que ofrecen mucha superficie de fricción. Esta fricción puede regularse por medio de un tornillo, hasta obtener el grado necesario para que la hoja quede fija en cualquier posición de abertura. Asimismo la fricción no puede ser muy grande para permitir que la hoja pueda ser movida con las manos sin dificultad. Algunos pivotes tienen, además, una traba de seguridad a los 300 de apertura.

Otro tipo de accesorio especial de giro lo constituye la bisagra de barras a fricción, elemento compuesto por 4 barras articuladas que forman un trapecio deformable, unidas en los vértices por medio de remaches especiales de fricción.

Este herraje realiza el giro de una hoja hacia el exterior a la vez que produce un descenso en su parte superior, permitiendo de esta manera doble ventilación, superior e inferior. Los remaches de fricción mantienen la hoja en cualquier posición intermedia.

### 7. Elementos de cierre

La calidad constructiva, el buen diseño y la terminación superficial deben ser los rasgos más importantes de los accesorios visibles de los cerramientos, en **materia de accesorios de cierre**, como manijas, aldabas, fallebas, la industria ha evolucionado desde los tradicionales herrajes de hierro y bronce a nuestras líneas, partiendo de la utilización de perfiles de aluminio como material básico, complementado por plástico y acero. Se han logrado así, diseños funcionalmente más adecuados, pensados para ser aplicados a las líneas de carpintería de aluminio. El anodizado color como terminación superficial, armoniza con las terminaciones habituales de los perfiles.

Últimamente se ha comenzado también con el uso de pinturas termoendurecibles de gran resistencia superficial. Como complemento de este capítulo suministraremos catálogo con disponibilidad actual de accesorios de moderna tecnología.

## 5. Accesorios selladores

### Selladores

En los últimos años se ha identificado el uso de selladores, sobre todo los de siliconas, en la construcción de aberturas, cerramientos de aluminio y frentes integrales.

Es característica de los mismos la de combinar resistencia, flexibilidad, resistencia a la humedad y estabilidad ante variaciones de temperatura.

Debido a su estructura química única, las siliconas son altamente resistentes a la degradación por efecto del sol, viento, agua y temperaturas extremas. En cambio las estructuras químicas de otros productos orgánicos (poliuretanos, acrílicos) son especialmente vulnerables a la degradación por radiación solar.

Los selladores de siliconas son especialmente adecuados para el uso intensivo en la construcción. Proporcionan buen desempeño a lo largo del tiempo, resisten a la intemperie y poseen una amplia gama de aplicaciones y usos.

La durabilidad a lo largo del tiempo proporciona una real economía a la hora de optar por otro tipo de elementos, permitiendo un mejor uso tecnológico de los cerramientos de aluminio.

A continuación observaremos un cuadro comparativo de usos y aplicaciones de los selladores de siliconas, el mismo está especificado para los selladores más usuales desarrollados por Dow Corning para la construcción.

Selladores de silicona Dow Corning

Guía de aplicaciones

Productos	781	784	814	787	768	790	890/902
Cura	Acética	Acética	Neutra	Neutra	Neutra	Neutra	Neutra
Módulo	25 %	25 %	25 %	25 %	25 %	100 %	100 %
Colores	Aluminio Incolor Negro Bronce	Incolor Blanco	Blanco Gris Beige Bronce Ladrillo Negro	Gris	Incolor	Gris	Granito
<b>Vidrios</b>							
Común	● ● ● ●	● ●	● ● ● ● ● ● ●		●		
Templado	● ● ● ●	● ●	● ● ● ● ● ● ●		●		
Laminado			● ● ● ● ● ● ●		●		
Bloques de vidrio					●		
<b>Metales</b>							
Aluminio	● ● ● ●	● ●	● ● ● ● ● ● ●		●		
Acero	● ● ● ●	● ●	● ● ● ● ● ● ●		●		
Cobre			● ● ● ● ● ● ●		●		
Hierro			● ● ● ● ● ● ●		●		
Latón			● ● ● ● ● ● ●		●		
Cinc			● ● ● ● ● ● ●		●		
<b>Diversos</b>							
Granito			● ● ● ● ● ● ●		●		
Piedras			● ● ● ● ● ● ●		●		
Mármoles	Ensayar los substratos						
Hormigón			● ● ● ● ● ● ●	●	●	●	●
Madera			● ● ● ● ● ● ●		●		
Espejos			● ● ● ● ● ● ●		●		
Polycarbonatos	Ensayar los substratos						
Plásticos	Ensayar los substratos						
Asfaltos							●



## 5. Accesorios vidrios - clasificación - usos

### Clasificación

#### Vidrios Transparentes (Float)

Este tipo de cristal es el de mayor uso en carpinterías de aluminio. Se fabrica en espesores que van desde los 2 mm a 10 mm, aunque habitualmente se trabaja con espesores de 3, 4, 5 y 6 mm según las dimensiones del cerramiento.

El cristal Float, de amplio desarrollo en los últimos años, ha desplazado a otros tipos de menor calidad, es de gran transparencia y sobre todo asegura la correcta visión sin deformaciones o defectos visuales muy usuales en el pasado.

#### Proceso Float

Este proceso se basa en una lámina continua de vidrio que emerge del horno de fusión y flota a lo largo de la superficie de un baño de estaño líquido. En el baño Float, la masa vítrea permanece confinada en un ambiente cuya atmósfera es químicamente controlada, a una temperatura lo suficientemente alta y durante un lapso lo suficientemente prolongado para eliminar irregularidades y pulir y nivelar sus superficies hasta tornarlas planas y paralelas.

Debido a que la superficie del estaño es plana, la del cristal así obtenido también lo es. La lámina es enfriada mientras sigue avanzado sobre el estaño hasta que con sus superficies lo suficientemente endurecidas, emerge del mismo y continúa sobre rodillos sin que éstos afecten su cara inferior. De tal modo directamente en línea se produce un cristal plano libre de distorsión sin necesidad de recurrir a posteriores etapas de desvaste y pulido mecánico.

**5. Accesorios vidrios - clasificación - usos****Características físicas - Cristal Float:**

Espesor nominal		Tolerancia	Medida	Medida máx. Peso aprox.	
Standard	No standard	espesor	standard	no standard	kg/m2
(MM)	(MM)	(MM)	(MM)	(MM)	
2	-	1.9-2.1	3200 x 2100	-	5.0
3	-	2.8-3.2	3600 x 2500	-	7.5
4	-	3.8-4.2	3600 x 2500	-	10.0
5	-	4.8-5.2	3600 x 2500	-	12.5
6	-	5.8-6.2	3600 x 2500	5500 x 3600	15.0
10	-	9.7-10.3	3600 x 2500	5500 x 3600	25.0
-	8	7.7-8.3	3600 x 2500	5500 x 3600	20.0
-	12	11.7-12.3	3600 x 2500	5500 x 3600	30.0
-	15	14.5-15.5	3600 x 2500	5500 x 3600	37.5
-	19	18.0-20.0	3600 x 2500	5500 x 3600	47.5

Float, en espesores o medidas no standard se fabrica únicamente a pedido. Su disponibilidad y plazo de entrega están sujetos a las posibilidades de producción.

**5. Accesorios vidrios - clasificación - usos**

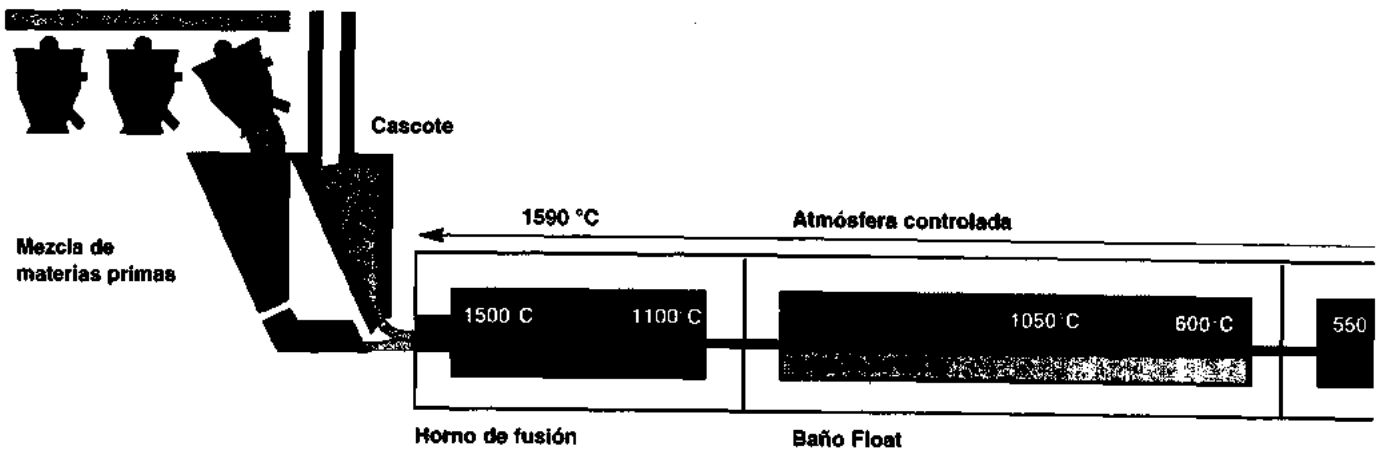
**Propiedades de transmisión - Cristal Float:**

	Espesores (mm)									
	2	3	4	5	6	8	10	12	15	19
Transmisión de luz visible %	92	90	89	88	87	85	84	82	80	77
Transmisión total de calor solar %	87	87	85	84	83	80	77	75	72	68
Coefficiente total de sombra	1.00	1.00	0.98	0.97	0.95	0.92	0.89	0.87	0.83	0.78
Transmitancia térmica K (W/m <sup>2</sup> C)	5.5	5.5	5.5	5.5	5.4	5.4	5.3	5.2	5.2	5.1
Aislación acústica promedio (db)	-	24	25	26	27	29	30	31	33	34

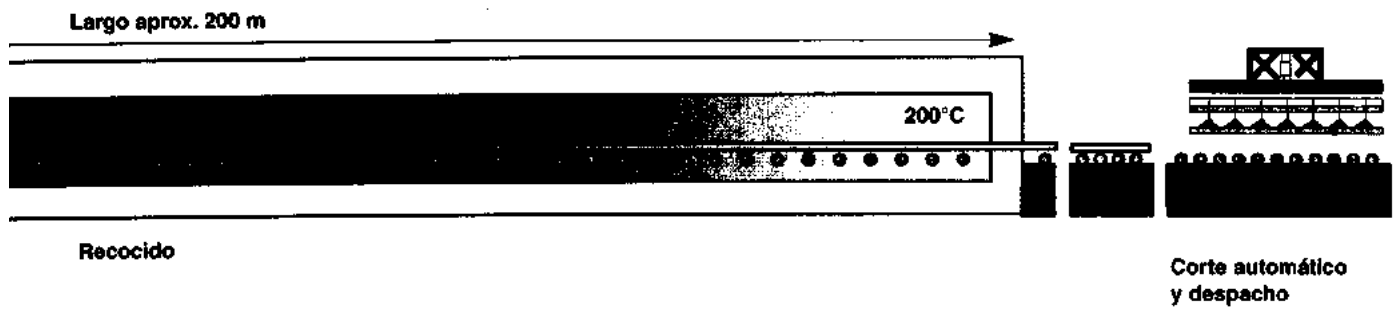
En la mayor parte de los casos el cristal Float, de 10 mm provee una efectiva aislación contra el ruido M tránsito automotor. El empleo de mayores espesores de Float simple o laminado como parte de unidades de dos o más cristales incrementa la capacidad de aislación acústica de dichos componentes.

5. Accesorios vidrios - clasificación - usos

Gráfico de] proceso Float



5. Accesorios vidrios - clasificación - usos



**5. Accesorios vidrios - clasificación - usos**

**Vidrios Translúcidos:** Estos vidrios permiten el pasaje de luz pero la visión a través no es clara, a raíz del dibujo grabado en la superficie de una de las caras.

**Vidrios Laminados:** Se trata de un producto hecho con dos o más láminas de vidrio, firmemente unidas entre sí, con una lamina de plástico intercalada. Si bien se fabrican en distintos tipos y espesores para usos

específicos (antibala, antivándalo, antipacto), el tipo común para carpintería está constituido por los vidrios de 3 mm y una lámina de plástico de 0,38 mm. Sus principales virtudes son las de no producir desprendimientos aun en caso de roturas, por lo que puede considerarse vidrio de seguridad e incorporar una variada gama de colores, por lo que su aceptación es cada vez mayor.

**Cristal laminado: configuraciones mínimas recomendadas**

Función	Configuración mínima	Aplicación
Protección de personas contra lesiones accidentales	1 PVB laminado simple	Puertas de entrada, ventanas, puertas de interior, barandas, cajas de duchas, muebles
Protección contra las astillas de vidrio	2 PVB laminado simple	Techos de vidrio, cúpulas, balaustradas
Protección contra caídas a través del vano	2 PVB configuración especial	Rampas de escaleras, balaustradas, pisos de vidrio
Protección primaria de bienes contra las agresiones rápidas	2 PVB laminado simple	Viviendas familiares, oficinas
Protección contra el vandalismo	2 PVB laminado simple	Vidrieras, museos, marquesinas
Protección contra agresiones no premeditadas	4 PVB laminado simple	Vidrieras con objetos de valor o de gran tamaño, residencias

5. Accesorios vidrios - clasificación - usos

Cristal laminado: configuraciones mínimas recomendadas (continuación)

Función	Configuración mínima	Aplicación
Alta protección contra todos los tipos de agresión	6 PVB multilaminado o	Vidrieras de objetos de arte, alta seguridad museos, prisiones,
Protección contra diferentes tipos de armas de fuego	Configuración especial	Bancos, instalaciones oficiales y militares, ventanillas de correo o bancos
Protección contra explosivos	Configuración especial multilaminado	Edificios públicos o privados, hospitales psiquiátricos, salas de computación, viviendas

Notas

- 1 -Para efectuar esta tabla se consideró el uso de láminas de PVB de 0.38 mm de espesor.
- 2 -Los espesores de los cristales dependerán de las condiciones de diseño y tamaño de la abertura.
- 3 -Para cualquier tipo de aplicación, es necesario realizar su diseño previo y aconsejamos consultar a los proveedores de cristal y/o especialistas.

**5. Accesorios vidrios - clasificación - usos**

---

**Doble Vidriado Hermético:** Se trata del conjunto de dos vidrios sellados en todo su perímetro a un separador de aluminio hueco, con el objeto de crear una cámara de aire a temperatura y humedad controladas. Este conjunto permite reducir a la mitad las pérdidas de calor en relación con un solo vidrio, por lo que el objeto principal de su uso es obviamente la aislación térmica. El espesor del conjunto varía de acuerdo al de los vidrios usados y al ancho de la cámara, por lo que las posibles combinaciones son muy grandes.

No obstante, los espesores más usuales son los de 19 mm (3 + 12 + 4) y 24 mm (6 + 12 + 6), utilizándose uno para aberturas normales y el otro para puertas balcón o aberturas de gran tamaño.

Este tipo de vidrio, constituye la innovación más importante de los últimos tiempos en materia de vidrios para carpintería y ha obligado a considerar en las líneas standard un espesor y un peso no habitual, para los que algunas líneas no están preparadas.

**Vidrios Procesados:** Son varios los procesos que pueden realizarse sobre los vidrios destinados a la construcción: templado, esmaltado, opacado, espejado, etc.; empleándose solamente en casos o circunstancias especiales.

**El vidrio Templado:** por su alta resistencia mecánica, se utiliza mucho como autoportante, es decir sin una carpintería alrededor, por ese motivo no es común su uso en cerramientos de aluminio, excepto cuando se usa como vidrio de seguridad.



## 6. Introducción al taller principales máquinas de taller

### Introducción

Por taller de carpintería se entiende un conjunto de factores, máquinas y hombres, que concurren de modo coordinado a la fabricación de un producto final, abarcando desde la simple abertura a la compleja fachada estructural.

Es muy importante conformar las condiciones mínimas de calidad y prestaciones requeridas por el comitente.

Además de mantener, según los requerimientos del mercado, una determinada producción, asegurando la continuidad de trabajo, potenciando la productividad de hombres y máquinas, obteniendo por consiguiente resultados óptimos que disminuyen los costos.

Hoy se torna necesario confrontar la producción bajo el aspecto de la calidad, la garantía y el control de costos.

Otra función muy importante del taller, creado bajo un concepto de emprendimiento industrial, es el de obtener insumos a un precio tal, que aseguren el recupero de la inversión y nos gratifiquen con la máxima utilidad posible, sin el detrimento de la calidad del producto final.

## Descripción de máquinas

A continuación realizaremos una breve descripción de las principales máquinas del taller de carpintería de aluminio.

### **Cortadora**

Las dimensiones y aplicaciones de la Cortadora, dependen del tipo de hoja de corte utilizada, abarcando desde 250 mm a un máximo de 450/500 mm.

La hoja de una cortadora de aluminio, está compuesta por un alma de acero y dientes de Widia (carburo de tungsteno), convenientemente afiladas. El número de dientes depende del diámetro del disco de corte y el tipo de material a cortar.

Es importante destacar la buena práctica en el corte, para la obtención de un adecuado cerramiento final.

El corte debe hacerse con buena lubricación, controlando el filo de los dientes de la hoja, verificando también que la velocidad sea como mínimo de 3000 RPM y un máximo de 4000/4500 RPM.

A continuación se enumeran algunos tipos de cortadoras usuales:

- **Portátiles** (hoja 250 mm)
- **Hoja descendente** (hoja 350 mm)
- **Monocabezal** (hoja 450/500 mm)
- **Cortadora hoja ascendente**
- **Doblecabezal**

Como accesorios de la cortadora se pueden enumerar la mesa de alimentación de perfiles y el tope milimetrado, el cual asegura la rapidez y exactitud del corte.

### **Fresadora - Retesteadora**

Es usada comúnmente en las operaciones de maquinado de extremos de perfiles o "retesteado".

Derivado del encuentro a 90 ° entre dos perfiles con diversa forma o sección.

El principio de funcionamiento, es el de un conjunto de fresas que pasan al accionar una palanca de comando por la cabeza del perfil, provocando el retesteado deseado. Previamente se debió graduar en altura y tipo las fresas según el proceso deseado.

Las fresas tienen cuerpo de acero y dientes de corte en Widia, aunque en el último tiempo se han sustituidos por fresas de aceros HSS, que aseguran mejor corte y prolijidad en la terminación por mantener el filo de corte por más tiempo.

La velocidad de rotación de las fresas es del orden de los 2800/3000 RPM, asegurando una lubricación con aceite soluble para aluminio.

Es obvio que debe realizarse el control periódico del filo de las fresas, para evitar errores en maquinados, rebarbas, desprolijidad en encuentros de perfiles y problemas de armado.

## 6. Introducción al taller principales máquinas de taller

### Copiadora

Existen en el mercado dos principios de funcionamiento básico para esta máquina: del **tipo horizontal o- vertical.**

Las primeras prácticamente han sido sustituidas por las verticales, por la introducción de perfiles más robustos, con secciones muy complicadas y particulares para mecanizar.

El principio de funcionamiento se basa en un fresolín de un solo filo de corte, que desciende por efecto de una palanca de penetración y luego se hace recorrer el mismo en el sentido del corte, tomando como registro una máscara oportunamente elegida, o un sistema de topes, regulados mediante coordenadas ortogonales según el tipo de mecanizado a realizar.

Los fresolines van desde 5 a 12 mm, y se trabaja con una velocidad de corte de 12000 RPM. Con el pantógrafo o máscara predeterminado, se realizan mecanizados para cerraduras, manijas, aberturas para cerrojos, y otros mecanizados especiales.

Es de destacar el conveniente uso de lubricantes adecuados durante el proceso de copiado mediante un vaporizado sobre la zona de trabajo, recorriendo siempre la máscara de copiado en sentido horario durante el proceso.

### Ensambladora angular

Esta máquina permite el ensamblado de marcos a 45°, sin la utilización tradicional de remaches o tornillos de fijación. Se basa principalmente en usar un sistema de escuadras internas al marco, fijadas mediante el disparo de clavijas a recalcar automáticamente en el momento del ensamble. Asegura el armado mediante una prensa hidráulica, que verifica la escuadra y toma los perfiles en el momento de la fijación con la clavija.

### Curvadora

El curvado de perfiles de aluminio debe mediar en problemas físicos estructurales, con resultados estéticos, para obtener un producto final válido.

Existen dos tipos de máquinas de curvado:

en **horizontal o vertical.** El principio de regulación de curvado, se basa en el adelanto de un cilindro de un cilindro móvil a determinar finalmente.

Se debe testear el punto del índice milimetrado adecuado, según el tipo de perfil y radio de curvatura, realizando esta operación siempre que se repita el tipo de abertura a realizar.

Para la operación de curvado debe lubricarse el perfil en contacto con los rodillos, generalmente denso. Se va realizando lentamente, adelantando y retrocediendo la marcha del perfil hasta lograr el curvado deseado, luego se calibra el índice de la máquina y se puede efectuar la producción total de perfiles.

Los cilindros de curvado pueden ser de nylon, acero o, acero + nylon. De la robustez del perfil a curvar, depende la elección del material del cilindro.

### Punzadoras neumáticas

En la actualidad se ha extendido el uso de punzadoras para el mecanizado diverso de perfiles, facilitando los procesos del armado. Trabajan con presiones del orden de los 2000/2500 Kg/cm<sup>2</sup> y sobre perfiles de espesor menor a 2,5 mm.

Después de realizado el corte del perfil, el mismo se introduce en distintas matrices, con sus respectivos alojamientos predeterminados, las cuales con un accionamiento neumático, efectúan los mecanizados



**6. Introducción al taller principales máquinas de taller**

necesarios (punzones especiales) para desagüe de agua, desagüe caja de agua interna, mecanizado para armado de esquina (marco u hoja), perforaciones de esquinas (fijación marco u hoja), mecanizado para tapones y pasaguía, mecanizados para cierres, etc.

Es importante el concepto de limpieza de punzones y matrices, como la lubricación, para obtener un buen mecanizado libre de defectos, abolladuras y rebabas indeseables.

**Elementos complementarios de taller**

Una máquina complementaria interesante es la rotolima, que efectúa desvastes a perfiles ya cortados, pudiendo variar la angularidad del corte. Trabaja con un disco especial que gira a 300 RPM, de acero con improntas radiales características que provocan el desvaste deseado. Además, existen diversos equipos mecánicos fijos y móviles que se utilizan principalmente en el armado de la carpintería.

Estos son: bancos de armado, carros portaburletes y felpas, selladora de esquinas, carros de movimiento de perfiles (vertical y horizontal), carro de movimiento de aberturas terminadas, carro de movimiento de vidros, caballetes para acristalar, y diversas herramientas manuales que hacen al conjunto del taller.

**Esquema de distribución de plantas**

A continuación se detallan 3 tipos de esquemas básicos de taller (mínimo - mediano - grande), con sus respectivas herramientas y maquinarias necesarias para su funcionamiento.

**Planta mínima aprox. 110 m<sup>2</sup>**

Medida de ancho	8.66 m (mínimo 4.00)
Medida de largo	12.00 m (mínimo 12.00)
Medida de alto	3.00 m (mínimo 3.00)
Medida de ancho acceso	3.00 m (mínimo 3.00)
Medida de alto acceso	3.20 m (mínimo 3.20)
Iluminación:	Natural o artificial buena
Energía:	Trifásica aproximada 25 HP
Piso:	Hormigón
Pañol accesorios:	5.00 x 6.00 m

**Planta mediana aprox. 200 m<sup>2</sup>**

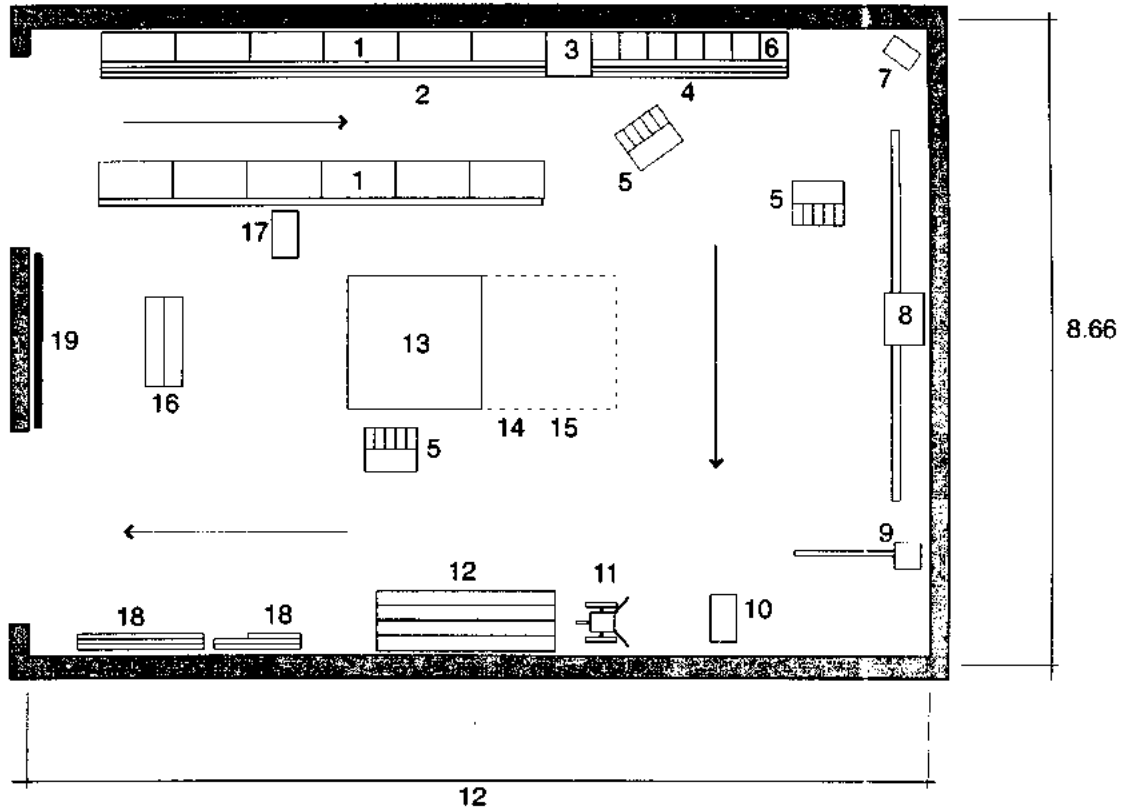
Medida de ancho	8.66 m (mínimo 6.00)
Medida de largo	25.00 m (mínimo)
Medida de alto	4.00 m (mínimo)
Medida de ancho acceso	3.00 m (mínimo)
Medida de alto acceso	3.20 m (mínimo)
Iluminación:	Natural o artificial buena
Energía:	Trifásica aproximada 25 HP
Piso:	Hormigón
Pañol accesorios:	5.00 x 6.00 m

**Planta grande aprox. 500 m<sup>2</sup>**

Medida de ancho	8.66 m (mínimo 8.66)
Medida de largo	50.00 m (mínimo)
Medida de alto	5.00 m (mínimo)
Medida de ancho acceso	4.00 m (mínimo)
Medida de alto acceso	4.30 m (mínimo)
Iluminación:	Natural o artificial buena
Energía:	Trifásica aproximada 40 HP
Piso:	Hormigón
Pañol accesorios:	5.00 x 10.00 m

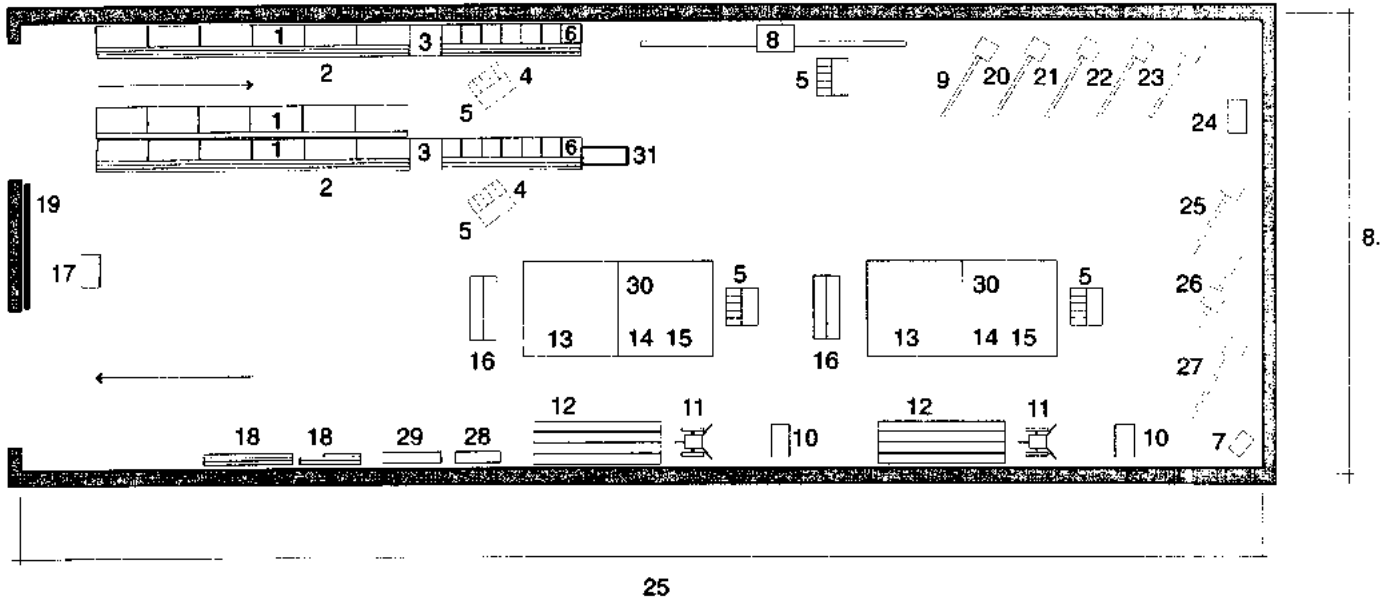
6. Introducción al taller lay out de taller

Distribución planta mínima



- |                          |                           |
|--------------------------|---------------------------|
| 1 - Estantería           | 11 - Portarrollos         |
| 2 - Mesa aliment. sierra | 12 - Banco 2,4 x 0,8 m    |
| 3 - Sierra circular      | 13 - Banco extensible     |
| 4 - Tope milimetrado     | 14 - Taladro eléctrico    |
| 5 - Carro mov. perfiles  | 15 - Remachadora manual   |
| 6 - Clasif. perf. cortos | 16 - Carro merc. term.    |
| 7 - Amoladora            | 17 - Cizalla              |
| 8 - Copiadora            | 18 - Mercadería terminada |
| 9 - Punzonadora          |                           |

Distribución planta mediana



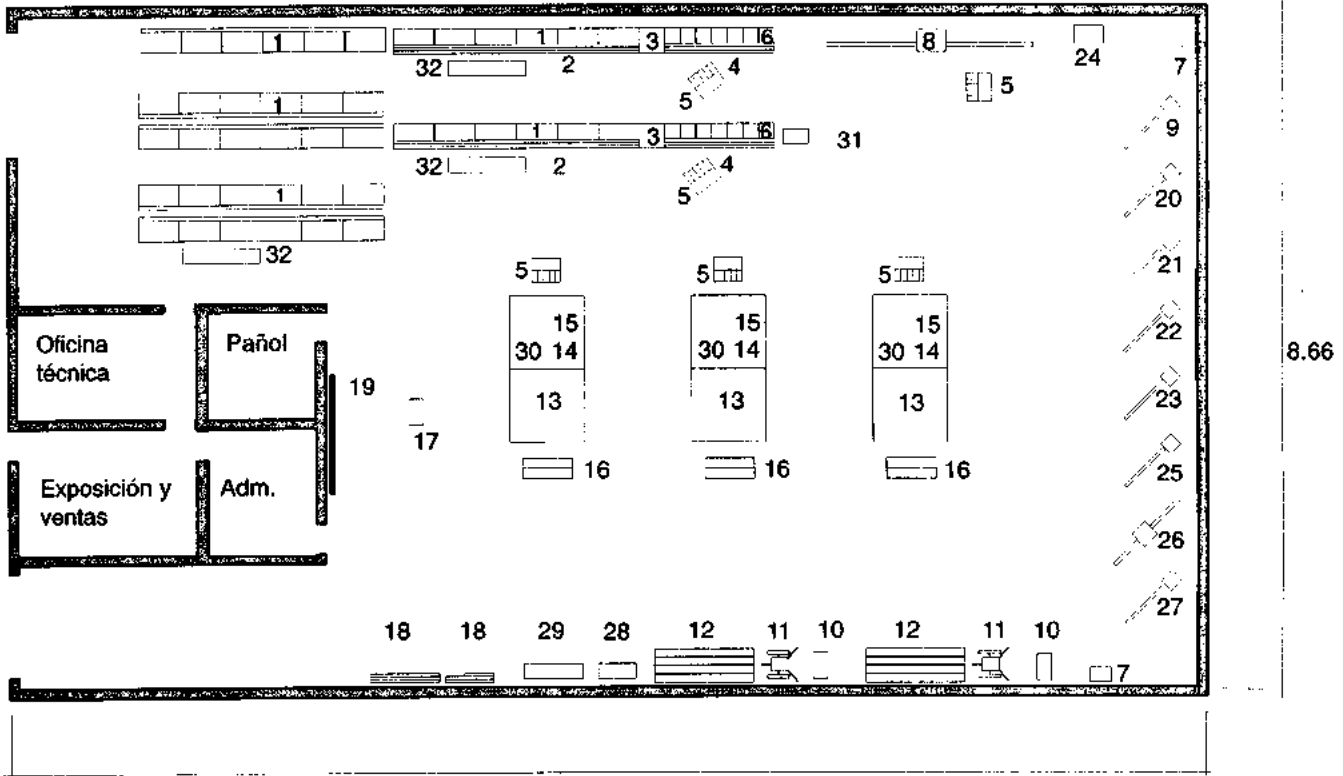
1 - Estantería 2 - Mesa aliment. sierra 3 - Sierra circular 4 - Tope milimetrado 5 - Carro mov. perfiles 6 - Clasif. perf. cortos 7 - Amoladora 8 - Copiadora 9 - Punzonadora H. 10 - Agujereadora 11 - Portarrollo

12 - Banco 2,4 x 0,8 m 13 - Banco extensible 14 - Taladro 15 - Remachadora 16 - Carro merc. term. 17 - Cizalla 18 - Mercadería terminada 19 - Stock chapa Al 20 - Punzón A - 30

22 - Punzón A - 30 23 - Punzón A - 30 24 - Retestadora 25 - Punz. Módena 26 - Punz. Módena 27 - Punz. Módena 28 - Compresor 29 - Acumulador aire 30 - Atoen. neumático 31 - Rotolima

6. Introducción al taller lay out de taller

Distribución planta grande



30

1 - Estantería  
2 - Mesa aliment. sierra  
3 - Sierra circular  
4 - Tope milimetrado  
5 - Carro mov. perfiles  
6 - Clasif. perf. cortos  
7 - Amoladora  
8 - Copiadora  
9 - Punzonadora  
10 - Agujereadora  
11 - Portarrollo  
12 - Banco 2,4 x 0,8 m

13 - Banco extensible  
14 - Taladro  
15 - Remachadora  
16 - Carro merc. term.  
17 - Cizalla  
18 - Mercadería terminada  
19 - Stock chapa Al  
20 - Punzón A - 30  
21 - Punzón A - 30  
22 - Punzón A - 30  
23 - Punzón A - 30  
24 - Retestadora

25 - Punz. Módena  
26 - Punz. Módena  
27 - Punz. Módena  
28 - Compresor  
29 - Acumulador aire  
30 - Atoen. neumático  
31 - Rotolima  
32 - Carro mov. perf.





### Herramental necesario

#### Planta mínima

- 1 Estantería para 500 Kg.
- 1 Mesa alimentación sierra.
- 1 Sierra.
- 1 Tope sierra milimetrado.
- 2 Carros de movimiento perfiles verticales.
- 1 Copiadora.
- 1 Punzonadora.
- 1 Agujeradora de banco hasta 13 mm de diámetro.
- 1 Amoladora.
- 1 Cizalla manual hoja de 400 mm.
- 1 Banco 0.80 x 2.40 c/morsa N° 3.
- 1 Mesa armado extensible.
- 1 Taladro eléctrico manual hasta 10 mm de diámetro.
- 1 Remachadora manual.
- 1 Juego completo de herramientas manuales por cada operario.

#### Nota

Sierra de corte a 90° y 45°, hoja con dientes de widia.

Velocidad mínima 3000 RPM.

Motor 1 HP Máximo.

Cabezal giratorio 45° a 90°.

#### Planta mediana

- 1 Estantería para 2000 Kg.
- 1 Mesa de alimentación de sierra.
- 1 Sierra accionamiento neumático.
- 1 Tope de sierra milimetrado.
- 2 Carros de movimiento perfiles 6.00 horizontales.
- 4 Carros de movimiento de perfiles cortados verticales.
- 1 Copiadora.
- 1 Punzonadora LH o A-18 A-25.
- 1 Retesteadora.
- 4 Punzonadoras L A-30.
- 3 Punzonadoras L Módena.
- 1 Agujeradora de banco 13 mm de diámetro.
- 1 Amoladora.
- 1 Cizalla manual hoja de 400 mm.
- 2 Bancos 0.80 x 2.40 c/morsa N° 3.
- 2 Mesas armado extensible.
- 2 Taladros neumáticos.
- 2 Remachadoras neumáticas.
- 1 Compresor 7 1/2 HP.
- 1 Tanque acumulador.
- 1 Instalación aire comprimido.
- 1 juego completo de herramientas manuales por cada operario.
- 2 Carros para movimiento de mercadería terminada.
- 1 Atornillador neumático.

#### Nota

Sierras de corte a 90° y 45% hoja con dientes de widia.

Velocidad mínima 3000 RPM.

Motor 1 1/2 HP máximo.

Cabezal giratorio 45° a 90°.

**6. Introducción al taller lay out de taller****Planta grande**

- 1 Estantería para 8000 Kg.
- 2 Mesas alimentación sierra.
- 2 Sierras accionamiento neumático.
- 2 Topes de sierra milimétrica.
- 4 Carros de movimiento perfiles 6.00 horizontales.
- 2 Topes de sierra milimétrica.
- 4 Carros de movimiento perfiles 6.00 horizontales.
- 6 Carros de movimiento perfiles cortados verticales.
- 1 Copiadora.
- 1 Restauradora.
- 1 Punzonadora LH o A-18 A-25.
- 4 Punzonadoras L A30.
- 3 Punzonadoras L Módena.
- 1 Punzonadora cortina barrios.
- 2 Agujeradoras de banco hasta 13 mm de diámetro.
- 1 Amoladora.
- 1 Cizalla manual hoja de 400 mm
- 2 Bancos 0.80 x 2.40 m. c/morsa N° 3.
- 3 Mesas armado extensible.
- 3 Taladros neumáticos.
- 3 Atornilladores neumáticos.
- 1 Compresor de 10 HP.
- 1 Tanque acumulador.
- 3 Carros para movimiento mercadería terminada.
- 1 Instalación aire comprimido.
- 1 juego completo herramientas manual para cada operarlo.

**Nota**

Sierra de corte a 90° y 45°, hoja con dientes de widia.

Velocidad mínima 3000 RPM.

Motor 1 HP máximo.

Cabezal giratorio 45° a 90°.

### Consejos útiles en taller

- El cuidado del aluminio como material noble.
- Supervisar con orden los procesos de descarga y acopio de mercadería (clasificar y chequear la calidad de la mercadería recibida).
- El aluminio, siempre debe estar protegido de roces y contacto con otros metales (utilizar separadores de PVC, film polietileno, bandas de goma, etc.).
- Clasificar los recortes y desperdicios de aluminio (despunte, recortes pequeños, viruta) para su posterior reciclado.
- Separar los residuos generales o industriales en recipientes adecuados y fuera del contacto con el aluminio.
- Mantener en buen estado y sobre todo lubricados los elementos de corte y punzonado.
- Revisar periódicamente el estado de las instalaciones generales (electricidad, aire comprimido, etc.)
- Generar puestos de trabajo accesibles y espaciosos para una jornada.
- Utilizar para el desplazamiento de perfiles de carpintería, los carros acondicionantes a tal efecto.
- No mezclar perfiles de distintos tipos y distintos mecanizados, puede inducir a errores imposibles de solucionar.
- Evitar utilizar accesorios de mala calidad, o que no son los correspondientes a la línea que se trabaja.
- Buscar economía del producto a través de mejoras en los ritmos de producción y no con elementos de baja calidad.
- Extremar los controles en los procesos de armado, pero no omitir algún proceso básico (desagües, mecanizados, sellados interiores, taqueado de cristales, etc.)
- Cuidar en todo momento de ocasionar lesiones o rayaduras en los perfiles de aluminio durante el manipuleo o armado.
- Efectuar controles de calidad final, a cargo del supervisor de taller, sobre la abertura terminada (revisar sellados, mecanizados, desagües, fijaciones, accesorios, funcionamiento y aspecto general).
- Entregar el material para despacho, protegido convenientemente, evitando golpes, rayaduras y movimientos no deseados durante el transporte.
- Proponer cada día mejoras en la producción, buscando la interrelación de áreas de todo el proceso, reduciendo de esta manera costos que permitan volcar insumos en el desarrollo y crecimiento de la industria.

El objetivo de este capítulo es enseñar a fabricar cerramientos de aluminio, hacer conocer los principios básicos de la construcción de los mismos para poder controlar, en su momento, la calidad de armado de la carpintería que se instalará en determinada obra.

Con métodos de unión entre perfiles, mediante el uso de tornillos, remaches, escuadras, etc., el armado mecánico se puede realizar con un equipo económico.

Por otra parte, los diseños de los perfiles comenzaron a proveer elementos simplificadores del armado mecánico, prácticamente el único utilizado actualmente, dadas sus características de igual inversión en herramental, costo de mano de obra bajo y cumplimiento amplio a las exigencias de resistencia y rigidez necesarias para afrontar las solicitaciones habituales de los cerramientos.

Como se ha dicho, un buen diseño de los perfiles de aluminio permite realizar los ensambles en forma muy simple, por lo que en estos casos el herramental necesario también lo es.

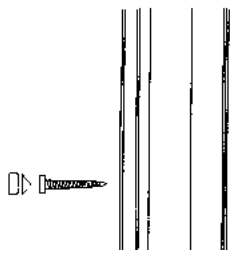
La herramienta más importante en un taller de armado de carpintería, es la sierra circular que se utiliza para el corte de los perfiles. Básicamente en un disco de acero dentado, de unos 300 mm de diámetro y alrededor de 4 mm de espesor que gira a 2.500/3.500 RPM y que, por un intercambio de movimiento del cabezal y/o mordaza de la máquina, permite cortar los perfiles en el ángulo que se necesite para el armado del cerramiento. Con esta máquina se inicia el proceso de fabricación.

Una vez cortados los perfiles, es necesario maquinasarlos para recibir algunos de los accesorios que se utilizan en el armado. Perforadora de banco, Perforadora manual y fresadora simple, son las herramientas usadas, que se complementan con remachadoras manuales, destornilladores, pinzas, limas, martillos, escuadradora, sierras de mano etc.

En caso de necesitar una mayor capacidad de producción, el armado en taller puede prepararse a esta situación. Existen en el mercado piezas similares a las de doble cabeza que se realizan por los manuales o por máquinas que realizan las operaciones de perforación neumática para tornillos, garantizando además la seguridad de los operarios.

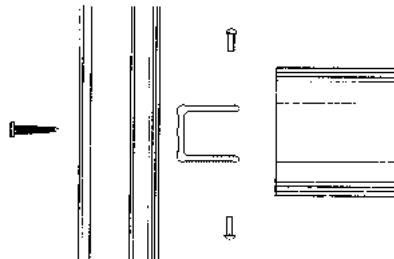
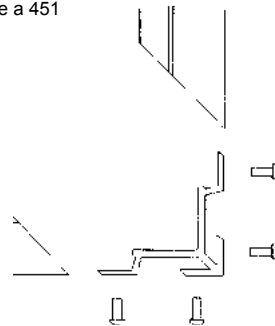
En la carpintería de aluminio hay varios tipos de encuentros entre perfiles.

### Tipos de encuentros entre perfiles



Encuentro con corte a 90°

Encuentro con corte a 45°



Encuentro en T

7. Armado en taller tipos de encuentros entre perfiles

Los más comunes son los encuentros en ángulo recto y el encuentro en "T". La unión en ángulo recto, puede resolverse con corte a 45° o con corte a 90°. Estos encuentros son los que permiten armar los distintos bastidores que componen las aberturas. En ellos, según el Úcesorio a utilizar es el maquinado que debe realizarse en los perfiles.

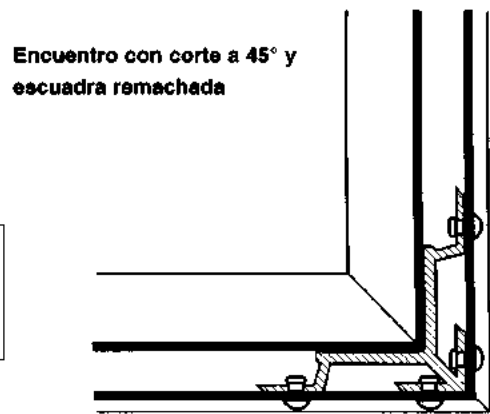
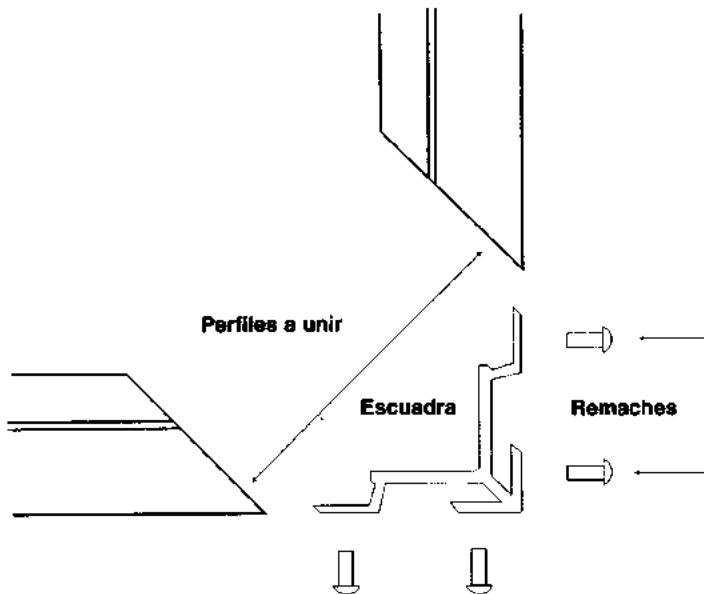
**Encuentro con corte a 45°:** En estos encuentros se suelen utilizar escuadras que se encolizan dentro de los

perfiles como elemento de unión entre los mismos. Por su sistema de fijación las escuadras pueden dividirse en cuatro grupos.

1) **Escuadra remachada:** La escuadra une a ambos perfiles mediante la colocación de remaches de tipo rápido (pop) generalmente de un diámetro de 4 mm.

Encuentros entre perfiles a 450 - Escuadra remachada

Componentes de encuentro con corte a 45° y escuadra remachada



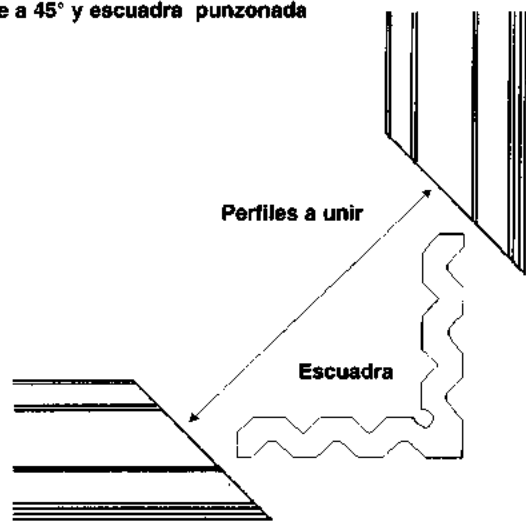
Una escuadra remachadora de buen diseño otorga una buena resistencia y rigidez al encuentro pues, un remache como los mencionados, tiene una resistencia al corte de unos 90 Kg. y en una unión de este tipo se suelen colocar 2 ó 4 remaches por lado. El perfil de la escuadra debe tener además espesores abundantes para otorgar rigidez al conjunto. Estas características mecánicas son más o menos necesarias, según los esfuerzos que deberá resistir el bastidor de hoja o marco de la abertura a armar. En ese sentido es común la creencia de que los marcos de los cerramientos, por ir amurados, no requieren bastidores rígidos.

Si bien esto es cierto a marco colocado, es necesario también tener en cuenta que el mismo debe poder soportar sin deformaciones, el manipuleo que recibe desde su fabricación hasta su colocación final en la obra.

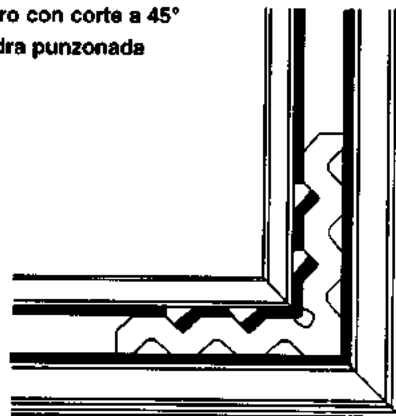
**2) Escuadras punzonadas:** En estas escuadras, el acople de los perfiles se logra con la deformación del perfil efectuado después de colocar la misma dentro de ambos perfiles. El diseño de la escuadra es de tipo dentado para que la retención obtenida por la deformación del perfil sea efectiva. La rigidez de la unión depende de los espesores de perfiles y escuadra y la profundidad del punzonado. El sistema puede utilizarse tanto para marcos como para hojas.

### Encuentros entre perfiles a 45° - Escuadra punzonada

Componentes de encuentro con corte a 45° y escuadra punzonada



Encuentro con corte a 45° y escuadra punzonada



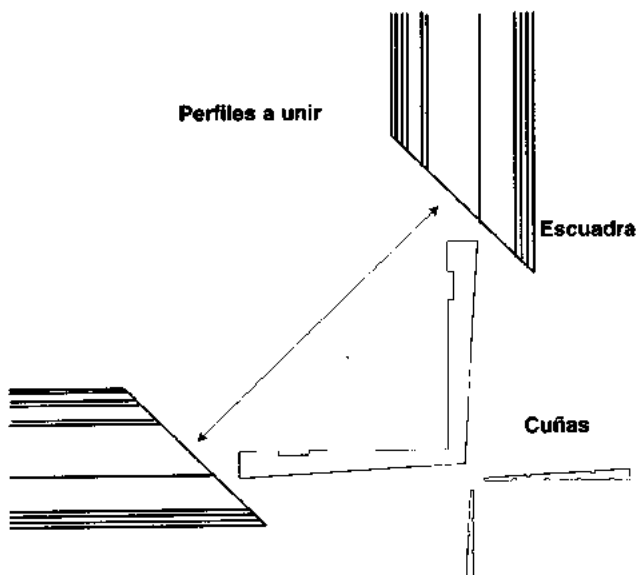


**7. Armado en taller tipos de encuentros entre perfiles**

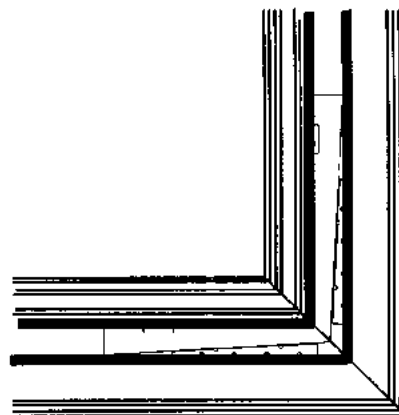
3) **Escuadras acuñaadas:** En este caso la unión se efectúa por medio de una escuadra que introducida en los perfiles es fijada mediante dos cuñas que, colocadas a presión, fijan el conjunto contra las paredes de los perfiles. El sistema es de rápida colocación pero dado que su poder de agarre depende del rozamiento entre las caras, este puede resultar limitado e inseguro.

**Encuentros entre perfiles a 45° - Escuadra acuñaada**

**Componentes de encuentro con corte a 45° y escuadra acuñaada**

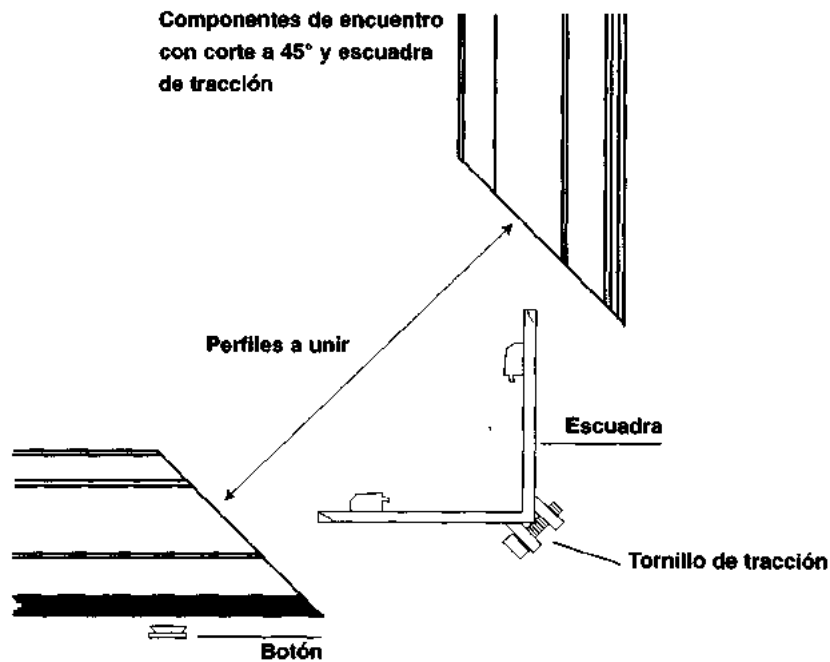


**Encuentro con corte a 45° y escuadra acuñaada**



4) **Escuadras de tracción:** También llamadas escuadras mecánicas, consisten en una pieza generalmente de acero galvanizado formada por dos alas iguales que se enganchan mecánicamente en perforaciones efectuadas previamente en los perfiles.

### Encuentros entre perfiles a 45° - Escuadra de tracción



7. Armado en taller tipos de encuentros entre perfiles

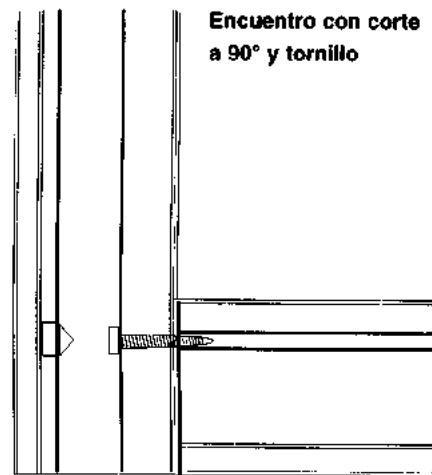
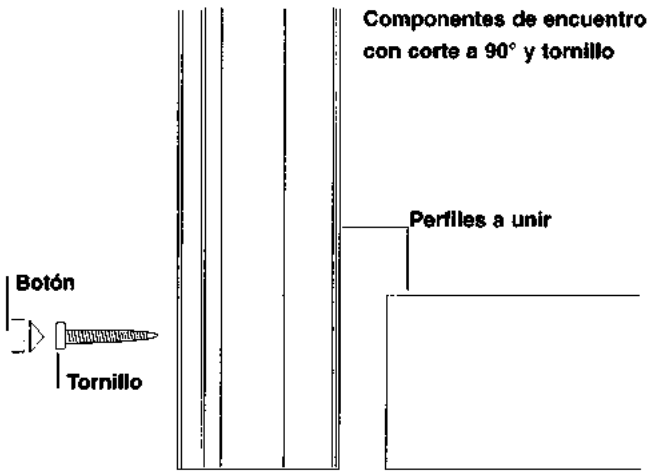
Por medio de un tornillo ubicado entre las alas de la escuadra se realiza el tensado del conjunto. Estas escuadras son las de más moderno diseño siendo preferidas por su gran resistencia y rigidez y perfecto ajuste que dan a las caras a 45°. Por este motivo son indicadas para aberturas de abrir, proyección o basculante. Las perforaciones que son necesarias realizar en los perfiles quedan ocultas y protegidas herméticamente por los burletes de vidrio.

La perforación para efectuar el tensado se obtura con un tapón o botón de goma o plástico.

En general este tipo de escuadra es solo utilizada en la construcción de hojas.

**Encuentros con corte a 90°:** En estos encuentros el medio de unión es, por lo general, uno o más tornillos que roscan en alojamientos o cavas ya previstas en el diseño de uno de los dos perfiles a unir. La colocación es sencilla ya que los tornillos son de tipo autorroscantes o sea que no requieren el roscado previo de la cava donde van insertos.

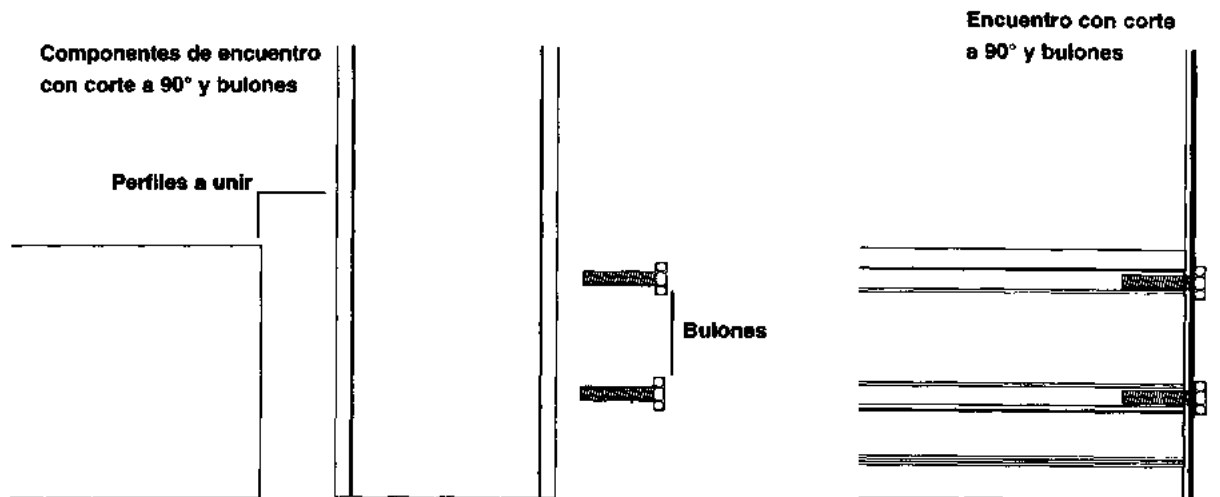
Encuentros entre perfiles a 900



En el caso de bastidores de dimensiones más amplias donde se requiere una unión de mayor resistencia, se utilizan bulones en lugar de tornillos.

En estos casos es necesario previamente roscar el alojamiento del perfil correspondiente, antes de su colocación.

### Encuentros entre perfiles a 90° con bulón



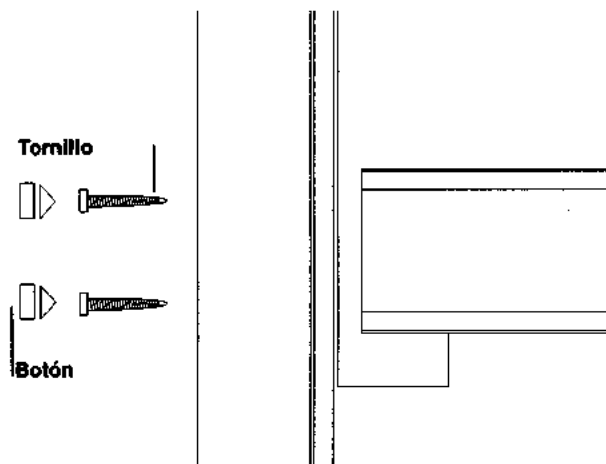
## 7. Armado en taller tipos de encuentros entre perfiles

Por último, en casos de elementos de grandes dimensiones, los tornillos o bulones son complementados con varillas roscadas utilizadas como tensores entre los ángulos del bastidor, para obtener la resistencia y rigidez necesarias.

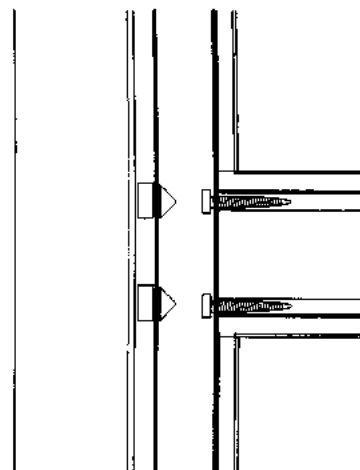
**Encuentros en "T":** Los encuentros en "T" se presentan en la formación de travesaños horizontales o verticales.

### Encuentros entre perfiles en "T"

Componentes de encuentro en "T" con tornillos



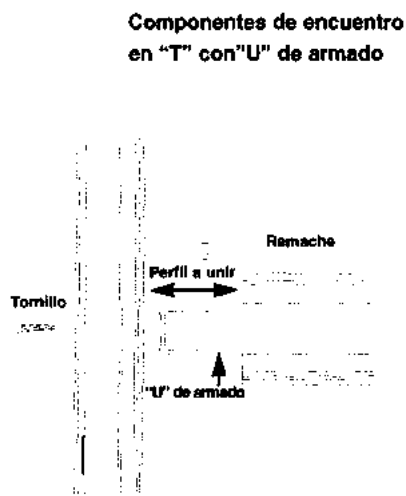
Encuentro en "T" con tornillos



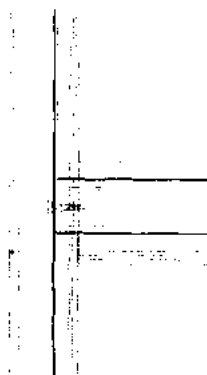
## 7. Armado en taller tipos de encuentros entre perfiles

Estos encuentros se pueden realizar uniendo el travesaño a los largueros mediante tornillos autorroscantes, si el travesaño tiene previstas las cavas correspondientes, o utilizando tacos metálicos, también llamados "U" de armado.

### Encuentros entre perfiles tipo "T" con "U" de armado



### Encuentro en "T" con "U" de armado



En este último caso las "U" de armado son fijadas generalmente con tornillos a los largueros y con remaches rápidos al travesaño.

Para la colocación de estos elementos de unión los perfiles deben ser preparados previamente mediante maquinados que generalmente se limitan a perforaciones para el pasaje de tornillos o remaches. La simplicidad de armado se obtiene tratando de evitar maquinados más importantes como fresados que resultan más complicados y costosos de efectuar.

El buen diseño de un conjunto de perfiles no puede dejar de tener esto en cuenta.

Para el armado de cerramientos de aluminio son requeridos otros maquinados como los necesarios para colocación de algunos accesorios como bisagras o rodamientos, o para efectuar descargas de agua, etc. Estos maquinados suelen ser cortes, limados o fresados que, en casos extremos de no contarse con herramental adecuado, pueden realizarse haciendo una sucesión de perforaciones, luego de lo cual se termina el trabajo a lima.

## 7. Armado en taller controles de calidad

### Controles de calidad en el armado

La calidad de un cerramiento no está dada solamente por la prolijidad de sus cortes y maquinados, pues si bien éstos son importantes por razones estéticas, es necesario reconocer que en general afectan poco el comportamiento funcional del cerramiento.

Una buena abertura es la que, al ser armada por sus fabricantes, no omite ninguno de los elementos necesarios para que cumpla con todos los requisitos estéticos y funcionales previstos para la misma.

Una buena abertura debe cumplir técnicamente con exigencias de estanquidad al aire y agua, resistencia al viento, etc., y, por lo tanto, es importante conocer los controles a realizar para asegurarse que dichas exigencias serán satisfechas en la práctica.

#### Marcos

La hermeticidad al agua de los marcos es un factor importante. Esta se logra con un buen sellado de las esquinas donde se realizan los encuentros de perfiles. Este sellado es el que evita las manchas de humedad que aparecen en los muros, especialmente en las esquinas interiores de la abertura.

Otro punto muchas veces omitido en el control de los marcos, es el de los desagotes practicados para la evacuación del agua de lluvia. Una generosa cantidad de desagotes del ambiente, al no quedar acumulada en el mismo.

#### Hojas

En las hojas de rebatir, basculantes, vaivén, etc., el control a realizar es simple. Se verificará la existencia de burletes de hermeticidad, la correcta posición de los elementos de giro, la calidad de los herrajes utilizados, etc.

En las hojas de puertas y ventanas corredizas estos controles de taller son un poco más complejos.

Es factible encontrar hojas fuera de medida por lo que se deberá verificar sus alturas y anchos.

En lo que respecta a la altura se verificará que la hoja calce en el marco sin salirse y una vez apoyada sobre sus rodamientos corra libremente sobre el marco sin salirse por la parte superior. Referente al ancho, efectuado el encuentro de las hojas y trabadas por el accesorio de cierre, se controlará el ancho total observando que no exista juego lateral entre el marco y las hojas.

En las hojas corredizas la hermeticidad de éstas con el marco se logra mediante burletes de felpa o PVC que se encolizan en cavas diseñadas para tal fin.

Estos burletes de acuerdo con el diseño del cerramiento pueden estar en el marco, en la parte externa o interna de la hoja y en casos muy especiales en el marco y las hojas. Dada esta variedad tomaremos el diseño más utilizado en nuestro país (hojas con burletes en la parte interior de las mismas).

#### Otros elementos

De acuerdo con el tipo y diseño de los cerramientos, éstos preverán el uso de otros accesorios como rodamientos, elementos de cierre, etc. El control de los mismos deberá efectuarse tanto en lo que respecta a su calidad como a su instalación y funcionamiento.

#### **Terminación superficial**

En cuanto a los controles de terminación superficial correspondiente a los perfiles, deberá verificarse que los mismo cumplan con lo especificado (anodizado, recubrimiento acrílico, etc.).

Los distintos ensayos de control de calidad de estas terminaciones se hallan establecidas en diferentes normas IRAM o en otras de diferente origen, si así se estableciera.

También, tanto en las terminaciones mencionadas como en la terminación natural, es necesaria una inspección ocular que verifique que los perfiles, además de cumplir con las especificaciones correspondientes, no presenten daños superficiales producidos durante el armado por un mal estibaje o manipuleo de los mismos.



## 7. Armado en taller ventanas y puertas corredizas - Línea H

### Armado de las ventanas corredizas

Las distintas variantes de ventana corrediza se arman con perfiles de aleación de aluminio naturales o con tratamiento y los accesorios correspondientes según el diseño.

#### Marco

**Perfil 1** perimetral, de 75 mm de ancho, cortado a 45°, armado mediante escuadras y remaches y sellado en las esquinas con sellador hidrófugo, de excelente adherencia, resistente a la intemperie, apto para materializar uniones mecánicas de carpintería, con una vida útil no inferior a los 20 años, de los producidos por Nodulo, USM, Dow Corning o equivalentes (ver figura 1).

#### Hojas

Cortadas a recto y armadas mediante tornillos autorroscante, previa colocación del rodamiento (Burana o Grada), burletes de felpa de nylon o polipropileno en todas las acanaladuras, tapones de hermetización y vidrios con sus correspondientes burletes (acordes al espesor). Las uniones mecánicas entre parantes y travesaños de hojas se sellarán con el sellador descrito en el ítem Marco (ver figura 3).

Una vez armadas se procederá a la colocación del dispositivo de cierre elegido (Tamara, cierre central o Carmina, cierre lateral).

#### Perfiles

a. **Travesaño sup. e inf.** (Intermedio opcional):

**Perfil 2**

al **Travesaño reforzado** (generalmente el inf):

**Perfil 44**

b. **Parantes laterales:**

**Perfil 3**

b1 **Parantes laterales reforzados:**

**Perfil 53**

c. **Parantes centrales:**

**Perfil 4**

c1 **Parantes centrales reforzados:**

**Perfil 54**

d. **Cierre central para hojas a tope:**

**Perfil 19**

La selección de los parantes y travesaños a utilizar, responderá a las condiciones de cada proyecto pudiéndose recurrir asimismo, en el caso de los

### Armado de las puertas corredizas

Las distintas variantes de puerta corrediza se arman con perfiles de aleación de aluminio, naturales o con tratamiento y, los accesorios correspondientes, según el diseño.

#### Marco

**Perfil 1** perimetral, de 75 mm de ancho, cortado a 450, armado mediante escuadras y remaches y sellado en las esquinas con sellador hidrófugo, de excelente adherencia, resistente a la intemperie, apto para materializar uniones mecánicas de carpintería, con una vida útil no inferior a los 20 años, de los producidos por Nodulo, USM, Dow Corning o equivalentes (ver figura 1).

#### Alternativas

##### - Marco con umbral tubular

**Perfil 1** en jambas y dintel, cortado a 45°, armado mediante escuadras y remaches y **Perfil 219** en umbral, cortado a recto y maquinado en los extremos para su ensamble con las jambas **Perfil 1**. Sellado en todas sus esquinas.

#### Hojas

Se fabrican de forma similar a las hojas de la ventana corrediza, siendo de mayor envergadura el rodamiento utilizado (Verona o Verona AR), ver figura 4.

#### Perfiles

- a. Travesaño superior (Intermedio opcional): **Perfil 2**
- b. Travesaño inferior: **Perfil 44**
- b1 Travesaño inferior reforzado: **Perfil 224**

#### c Parantes laterales:

**Perfil 53**

#### c1 Parantes laterales reforzados:

**Perfil 220**

#### d Parantes centrales:

**Perfil 54**

#### d1 Parantes centrales reforzados:

**Perfil 204** interior y **54** exterior

#### e Cierre central para hojas a tope:

La selección de los parantes y travesaños a utilizar responderá a las condiciones de cada proyecto en particular (ver figura 3).

### Ventana Corrediza Doble

**Descripción:** La ventana corrediza doble incluyendo mosquitero, está compuesta de un total de 6 perfiles distribuidos en la siguiente forma:

#### Marco

**Perfil 1**, perimetral. Alternativa: **Perfil 219** en um (con caja de agua incorporada).

#### Hojas

Travesaños superior, inferior e intermedio (opcio

**Perfil 2.**

Parantes Laterales: **Perfil 3.**

Parantes Centrales: **Perfil**

**4.**

#### Rodamiento

Burana o Grada (regulable).

#### Hoja mosquitero

**Perfil 5**, perimetral.



## 7. Armado en taller ventanas y puertas corredizas - Línea H

### Fabricación y armado M marco con perfil 1

Descripción: Un perfil en todo el perímetro (**Perfil 1**), unido en las esquinas con corte a 45°, esquineros y remaches.

#### Etapas

1. Cortar a recto dintel, umbral y jambas (**Perfil 1**) sobre medida.

2. Recortar los extremos a 45°, a medida.

**Medidas:** Largo dintel y umbral = ancho total de la ventana. Largo de jambas = alto total de la ventana.

3. Perforar agujeros de desagote de agua en el umbral.

4. Perforar 4 agujeros en cada extremo del dintel, umbral y jambas para el pasaje de remaches de los esquineros (ver figura 1).

5. Armar el marco en sus cuatro costados, jambas, umbral y dintel, usando esquineros parte "A".

Sujeto firmemente el marco con las esquinas, a 90° y juntas apretadas (ver figura 1). Previo al armado del marco y esquineros, es necesario colocar sellador en el ángulo interior de cada esquinero de modo que en la posición final quede sellada la junta a 45° del marco propiamente dicho. Es conveniente revisar y retocar si es necesario, el sellador en las esquinas inferiores (conexiones de jambas a umbral), para obtener una junta a prueba de agua.

6. Armado: remachar marco y esquineros, usando 8 remaches (parte "D") en cada esquina.

#### Nota

El método de perforación del marco y esquineros descrito más arriba es opcional. Los esquineros están provistos de "**traza guías**" que permiten la perforación de agujeros, por separado previo al armado del marco.

En este caso, los agujeros deberán ser hechos con extremo cuidado, de modo que el marco y esquineros coincidan en el armado. El fabricante optará por el método que crea más adecuado.

En todo caso, el uso de "plantillas" de hierro cementado es aconsejable, para guiar las perforaciones y ubicar los agujeros correctamente.

### Fabricación y armado con perfil 1 y 219

Descripción: Un perfil en jambas y dintel (**Perfil 1**), unido en las esquinas con corte a 45°, esquineros y remaches. Un perfil umbral (**Perfil 219**) cortado a recto unido en las esquinas mediante tornillos.

#### Etapas

En general, seguir los mismos pasos indicados para el armado del marco con **Perfil 1** perimetral. La única diferencia está en el maquinado del extremo inferior de las jambas y el umbral entre sí, según se describe a continuación:

- **Dintel: Perfil 1.** Cortar a recto sobre medida y luego recortar a 45° ambos extremos a medida.

Medida: Ancho total del vano.

- **Jambas: Perfil 1.** Cortar a recto sobre medida y luego recortar a 45°, el extremo superior únicamente, a medida. Medida: Alto total del vano.

- Maquinar el extremo inferior de las jambas y perforar según se indica en la figura 3.

- **Umbral: Perfil 219.** Cortar a recto, a medida. Medida: Ancho total del marco menos 40 mm.

- Perforar agujeros de desagüe.

- Armar el marco completo. La conexión del dintel con las jambas se efectúa en la misma forma que en el marco con **Perfil 1** perimetral. La conexión de las jambas con el umbral se efectúa mediante tornillos autorroscantes. Parte I (ver figura 1).

- Sellar la junta de unión de umbral y jambas, aplicando sellador a las superficies inferiores e interiores del umbral, de modo de asegurar una unión estanca.

- **Goteron: Perfil 8.** Cortar a recto y a medida. Perforar agujeros de desagote. Medida: Ancho total del vano menos 40 mm.

- Colocar el Perfil 8 enclipándolo en el umbral (**Perfil 219**).

## 7. Armado en taller ventanas y puertas corredizas - Línea H

### Fabricación y armado de las hojas

Descripción: Travesaños superior, inferior e intermedio (opcional): **Perfil 2**.

Alternativa Perfil 44 como travesaño inferior.  
Parantes laterales: **Perfil 3**. Parantes centrales: **Perfil 4**. Cierre central para ventanas de cuatro hojas: **Perfil 19**.

Etapas Cortar a recto perfiles 2, 3, y 4 a las siguientes medidas: Travesaño superior, inferior e intermedio: Perfil 2 o Perfil 44.

#### Medidas

A) Para ventanas de 3 hojas:

Largo: Dividir el ancho total de la ventana por 2 y al resultado restarle 100 mm.

B) Para ventanas de 3 hojas:

1) con hoja central y una lateral en la misma guía.

Largo: dividir el ancho total de la ventana por 3 y al resultado restarle 97 mm.

2) con hojas laterales en la misma guía.

Largo: dividir el ancho total de la ventana por 3 y al resultado restarle 81 mm.

C) Para ventanas de 4 hojas:

Largo: dividir el ancho total de la ventana por 4 y al resultado restarle 84 mm.

Parantes laterales y centrales, **Perfiles 3 y 4** y cierre central para ventanas de 4 hojas **Perfil 19**.

Medida: Alto total de la ventana, menos 66 mm si es el umbral 1 o, 71 mm si es el umbral 219.

Maquinar los cortes para pasaje de guía en ambos

extremos de Perfiles 3 y 4 (ver figura 3).

Maquinado similar en el Perfil 19.

Perforar un agujero para pasaje de tornillos en cada

extremo de Perfiles 3 y 4 (usar "traza guía").

Introducir el rodamiento seleccionado, Caja de rodamiento Burana o Caja de rodamiento Grada (regulable), a cada extremo de los travesaños inferiores (Perfil 2). Ver figura 2.

1. Colocar burletes de felpas de nylon (parte "H") en todas las acanaladuras de los Perfiles 2, 3 y 4 provistas a este efecto y cortar a medida (ver plano general de armado).

Es recomendable apretar los bordes de estas acanaladuras, cerca de los extremos de cada perfil, para evitar el "deslizamiento" de los burletes. Una pinza común convenientemente modificada en un extremo es una herramienta eficaz para esta operación.

2. Presentar y atornillar los Perfiles 3 y 4, sobre el **Perfil 2**, el cual posee un canal "medialuna" para recibir los tornillos autorroscantes (parte Las hojas quedan entonces armadas, con los distintos perfiles alineados en un mismo plano.

3. Colocar los botones "topes" de neopreno (parte "J") en los agujeros previamente efectuados en cada extremo de los **Perfiles 3 y 4** para el pasaje de la cabeza de tornillos (ver figura 3). Atornillar Perfil 19 según planos generales de armado.

4. En una de las hojas de ventana (que se constituirá en hoja interior) aplicar el mecanismo de cierre (cierre Tamara) sobre el parante central, **Perfil 4** (ver figura 10). Puede utilizarse, asimismo, el mecanismo de cierre lateral

(cierre Garrina) aplicándolo en esta caso sobre el marco (ver figura 10) sobre el umbral

### Fabricación y armado de mosquitero

**Descripción:** Perfil para todo el contorno (**Perfil 5**), unido en las esquinas con corte a 45°, esquinero (parte "B") y remaches (parte "D"). Cuando la dimensión de la hoja así lo requiera se utilizará el **Perfil 90** como travesaño intermedio.

#### Etapas

1. Cortar a recto los cuatro lados (**Perfil 5**) sobre medida.
2. Recortar los extremos a 45° (**Perfil 5**), a medida.
3. Cortar a recto (**Perfil 90**), a medida.

**Medidas Travesaño superior e inferior - Perfil 5 a)** Para ventanas de 2 hojas. Dividir el ancho total de la ventana por 2 y al resultado restarle 44 mm. **b)** Para ventanas de 3 hojas. Dividir el ancho total de la ventana por 3 y al resultado restarle 25 mm. **c)** Para ventanas de 4 hojas. Dividir el ancho total de la ventana por 2 y al resultado restarle 30 mm.

**Travesaño intermedio - Perfil 90 a)** Para ventanas de 2 hojas. Dividir el ancho total de la ventana por 2 y al resultado restarle 108,5 mm. **b)** Para ventanas de 3 hojas. Dividir el ancho total de la ventana por 3 y al resultado restarle 89,5 mm. **c)** Para ventanas de 4 hojas. Dividir el ancho total de la ventana por 2 y al resultado restarle 94.5 mm.

#### Parantes laterales - Perfil 5

Alto total de la ventana, menos 75 mm si es umbral con Perfil 1 u 80 si es umbral con **Perfil 219**.

4. Maquinar y perforar el travesaño inferior, para recibir el conjunto 3, compuesto de rueda (parte "L"), eje de rueda (parte "M") y tornillo (parte "O-Q"). Ver figura 13.
  5. Maquinar y perforar los parantes laterales (**Perfil 5**) para recibir el travesaño intermedio (**Perfil 90**).
  6. Ensamblar los cuatro lados usando esquineros (parte "B"), mantener el marco a escuadra, ajustando firmemente y perforar (ver figura 13).
  7. Colocar remaches (parte "D") en forma similar al armado del marco principal de la ventana (4 por cada esquina). S.
- Ensamblar el travesaño intermedio (**Perfil 90**) utilizando tornillos autorroscantes (parte ti
9. Usando burlete cilíndrico (parte "N") colocado a presión, fijar la tela mosquitero al marco, de la manera corriente.
  10. Colocar los burletes (parte "O") en los parantes verticales y guía (parte "P") en cada extremo del travesaño superior entre remaches, para evitar su deslizamiento (ver plano general del armado). Los burletes verticales se dejan sobresalir en cada

## 7. Armado en taller ventanas y puertas corredizas - Línea H

extremo y se recortan de modo que sigan aproximadamente la configuración del marco de la ventana para un mejor sellado. 11. Para evitar el "cabeceo" de la hoja, es conveniente colocar la guía regulable (parte "PB"), en la parte superior de los parantes verticales.

**Alternativa** En reemplazo del rodamiento (conj. 3), puede usarse el patín de nylon (parte ADR). En este caso no será necesario el maquinado indicado, bastando con deslizar el patín dentro del travesaño inferior, previo al armado del mosquitero, verificando que quede entre los remaches de armado, para evitar su desplazamiento.

### Colocación de cristales o vidrios

#### Etapas

1. Quitar los cuatro tornillos de ensamble y desarmar las hojas de la ventana. 2. Colocar el cristal horizontalmente, sobre caballetes, o sobre una mesa (apoyando el cristal sobre cuatro tacos) en forma tal que el borde del cristal esté libre en todo su perímetro. 3. Comenzando en el centro del ancho del cristal, en lo que será el borde superior, colocar el burlete sobre todo el perímetro. En las esquinas, cortar a recto solamente la parte del burlete que quedará escondida, de modo que se puede "dar vuelta a las esquinas" del cristal, quedando la parte expuesta del burlete continua, sin interrupción, en todo el perímetro. Cortar a recto y unir en el punto de partida (borde superior del cristal) y sujetar temporariamente con cinta adhesiva de papel.

4. Presentar los costados de las hojas sobre los bordes del cristal, primero los parantes, luego los travesaños, aplicar sellador en las superficies de contacto entre perfiles, apretar con firmeza para que los bordes del cristal y burlete queden encastrados en los canales de los perfiles y colocar los tornillos de armado de las hojas. Por último ubicar los botones "topes" (parte

#### Nota

Usar burletes partes "Q", "R" o "S" para espesores de cristal de 3 mm, 4 mm y 5 mm respectivamente. Es posible, si fuera deseable, colocar los cristales sin estos

burletes, usando sellador para vidrios y la técnica corriente en este caso.

5. Medida de los cristales: Ancho de cada cristal:

a) Para ventanas de 2 hojas: dividir el ancho total del vano por 2 y al resultado restarle 82 mm.

b) Para ventanas de 3 hojas:

- Con hoja central y una lateral en la misma guía. Dividir el ancho total de la ventana por 3 y al resultado restarle 79 mm.

- Con hojas laterales en la misma guía. Dividir el ancho total de la ventana por 3 y al resultado restarle 63 mm.

c) Para ventanas de 4 hojas. Dividir el ancho total del vano por 4 y al resultado restarle 66 mm.

#### Alto de cada cristal

Altura total del vano menos 148 mm, para **Perfil 1** perimetral.

Altura total del vano menos 153 mm, para umbral con **Perfil 219**.





### Puerta corrediza doble

Descripción: La puerta corrediza doble, está compuesta por los siguientes perfiles:

**Perfil 1:** En jambas y dintel del marco o bien como marco perimetral.

**Perfil 219:** Umbral de marco, con caja de agua incorporada.

**Perfil 17:** Utilizado para umbral del marco en reemplazo de los **Perfiles 1 o 219**.

**Perfil 224:** Utilizado para travesaño inferior de hoja. Alternativa: **Perfil 44**.

**Perfiles 53 y 54:** Parantes laterales y central.

**Perfil 204:** Parante central reforzado.

**Perfil 220:** Parante lateral reforzado.

**Perfil 2:** Travesaño superior e intermedio (opcional).

Rodamiento: Verona o Verona AR.

#### Fabricación y armado

1. Seguir las instrucciones indicadas para la fabricación y armado del marco de la ventana corrediza: **Perfiles 1 y 219**.
2. Si se utiliza como umbral el **Perfil 17**, se deberán tener en cuenta las siguientes modificaciones en las etapas de fabricación y armado.
3. Maquinar el extremo inferior de las jambas y perforar.

#### Fabricación y armado de las hojas

En general seguir los mismos pasos indicados para la fabricación y armado de la hoja de ventana corrediza doble. La única diferencia es el largo de corte y maquinado del extremo inferior de parantes, y el travesaño inferior en sí, según se describe a continuación:

1. Travesaño superior e intermedio (Opcional)

**Perfil 2 y Travesaño inferior Perfil 224 o 44.** Cortes a recto, a medida.

Medidas:

a) Para puerta de 2 hojas: Largo: dividir el ancho total de la puerta por 2 y al resultado restarle 121 mm

b) Para puerta de 3 hojas:

- Con hoja central y una lateral en la misma guía  
Largo: dividir el ancho total de la puerta por 3 y al resultado restarle 120 mm.

- Con hojas laterales en la misma guía.

Largo: dividir el ancho total de la puerta por 3 y al resultado restarle 100 mm.

c) Para puertas de 4 hojas:

Largo: dividir el ancho total de la puerta por 4 y al resultado restarle 105 mm.

2. Parantes laterales y centrales - **Perfil 53 o 220 y 54 o 204 y 54.** Cierre central **Perfil 19**.

Medidas:

Alto total del vano menos 47 mm, para umbral **Perfil 17**

Alto total del vano menos 71 mm, para umbral **Perfil 219**

Alto total del vano menos 66 mm, para umbral **Perfil 1**



**7. Armado en taller** ventanas y puertas corredizas - Línea H

3. Maquinar los cortes para pasajes de guía en ambos extremos de los parantes utilizados:

Perfiles 53 y 54 (ver figura 3)

Perfiles 220 y 204

4. Perforar parantes laterales y centrales para pasaje de tornillos en ambos extremos para recibir travesaños

**Perfil 2 y Perfil 44 o Perfil 224**, según se indica en la figura 3.

5. Introducir el rodamiento seleccionado, caja de rodamiento Verona o Verona AR (regulable) a cada extremo de los travesaños inferiores **Perfil 224** (ver figura 2).

Si se utiliza como travesaño inferior Perfil 44, la caja de rodamiento a colocar será la Burana o la Grada (regulable) con buje.

6. Continuar el armado de las hojas siguiendo las instrucciones indicadas en los ítems 5, 6, 7 y 8 de Fabricación y armado de la ventana corrediza.

Paso final: Colocar en los parantes los tapones de hermetización parte AGN para Perfiles 53 o 220 parte AGV para Perfiles 54 y 204.

Asimismo, proceder a la colocación del tapón parte ABD en la zona de cruce de los parantes centrales aplicándolo.

**Fabricación y armado de hojas mosquitero**

Se efectúa en su totalidad en la misma forma que para la ventana corrediza doble, cambiando ligeramente el largo de los parantes verticales de la hoja.

**Medidas** Travesaño superior e inferior - Perfil 5. Largo: ver ventana corrediza doble Travesaño intermedio - Perfil 90. Largo: ver ventana corrediza doble. Parantes Verticales - Perfil 5. Largo: alto del marco, menos 57 mm si es umbral con **Perfil 17**, menos 75 mm si es umbral con Perfil 1, menos 80 mm si es umbral con Perfil 219.

**Cristales y vidrios**

Su colocación se realiza en la misma forma que para la ventana corrediza doble.

La medida de los vidrios o cristales, se obtiene así:

Ancho de cada cristal o vidrio:

a) Para puertas de 2 hojas: dividir el ancho total de la puerta por 2 y al resultado restarle 103 mm.

b) Para puertas de 3 hojas:

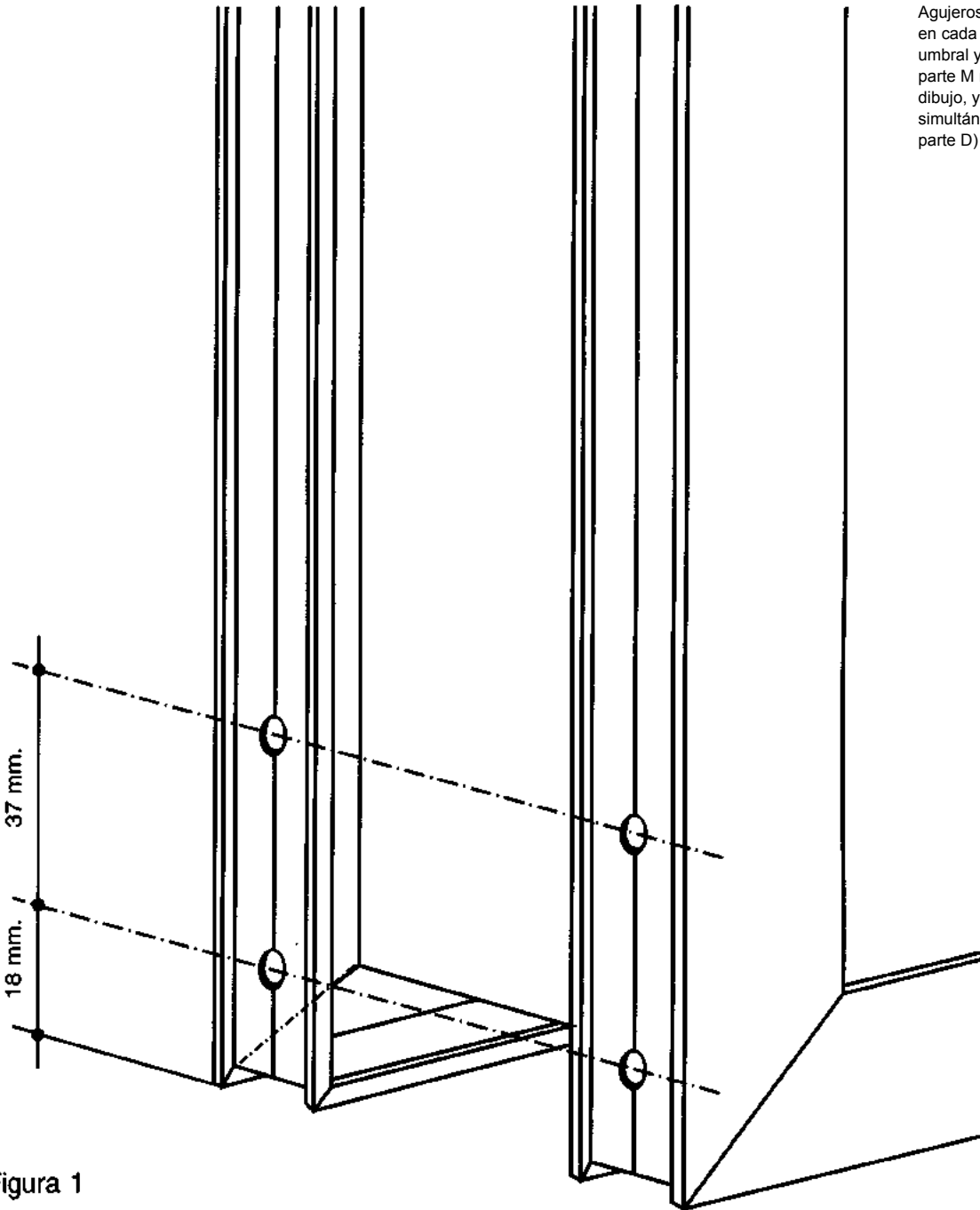
- Con hoja central y una lateral en la misma guía.

Largo: dividir el ancho total de la puerta por 3 y al resultado restarle 102 mm.

- Con hojas laterales en la misma guía. Largo: dividir el ancho total de la ventana por 3 y al resultado restarle 82 mm.

c) Para puertas de 4 hojas: dividir el ancho total de la puerta por 4 y al resultado restarle 87 mm.

**Alto de cada cristal o vidrio** a) Con umbral **Perfil 17** y travesaño inferior **Perfil 204**: alto total del vano menos 166 mm. b) Con umbral **Perfil 17** y travesaño inferior **Perfil 44**: alto total del vano 154 mm. c) Con umbral **Perfil 219** y travesaño inferior **Perfil 204**: alto total del vano menos 185 mm. d) Con umbral **Perfil 219** y travesaño inferior **Perfil 44**: alto total del vano menos 173 mm. Descontar luego 32 mm por travesaño intermedio, **Perfil 2** y el resultado dividirlo de acuerdo a la ubicación de dicho travesaño.



Agujeros de 4.25 mm de diámetro, en cada extremo de] cabezaj, umbral y jambas, atravesando la parte M marco mostrada en el dibujo, y el esquinero, simultáneamente. (para remache, parte D)

Figura 1



**7. Armado en taller** ventanas y puertas corredizas - Línea H

---



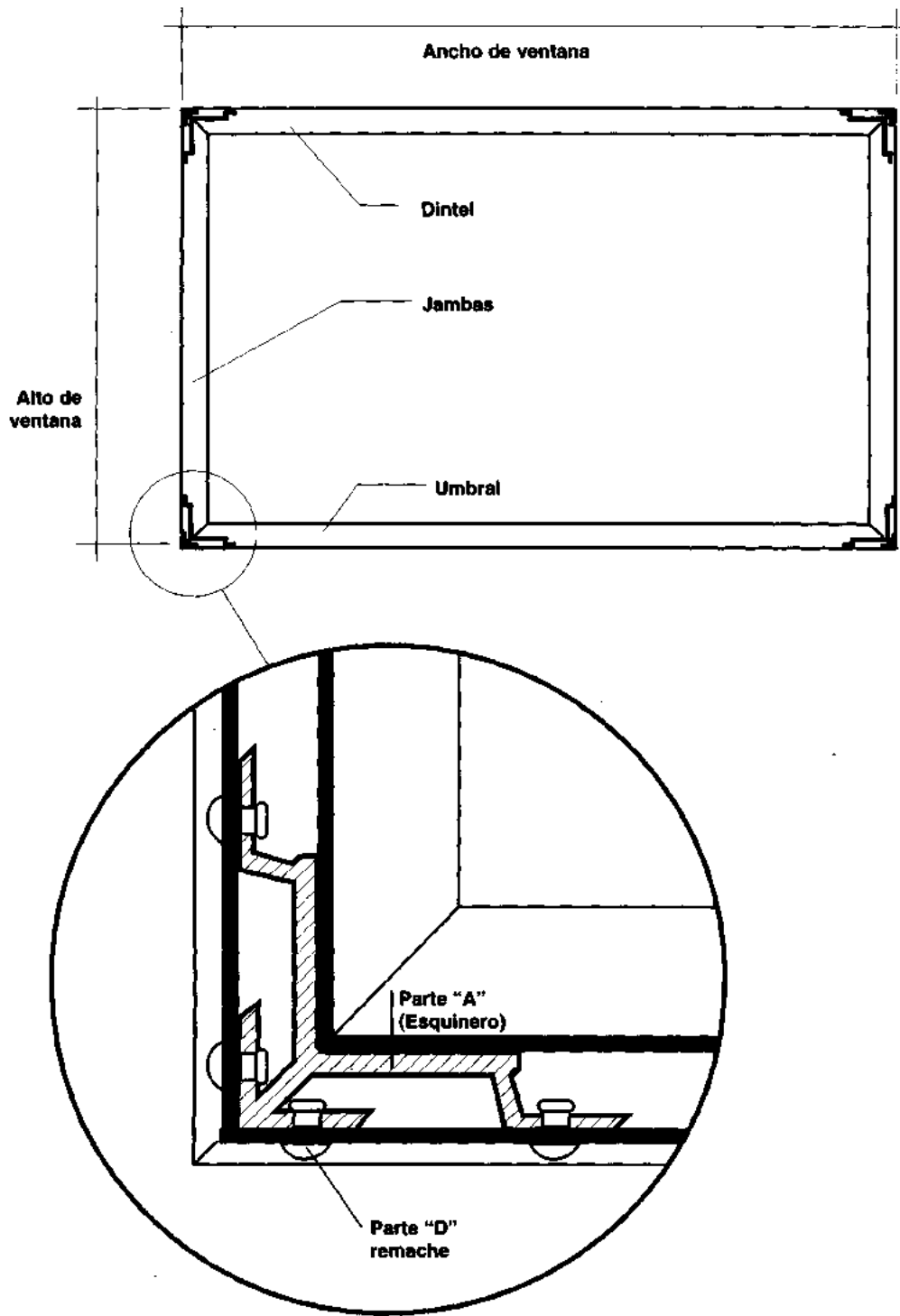
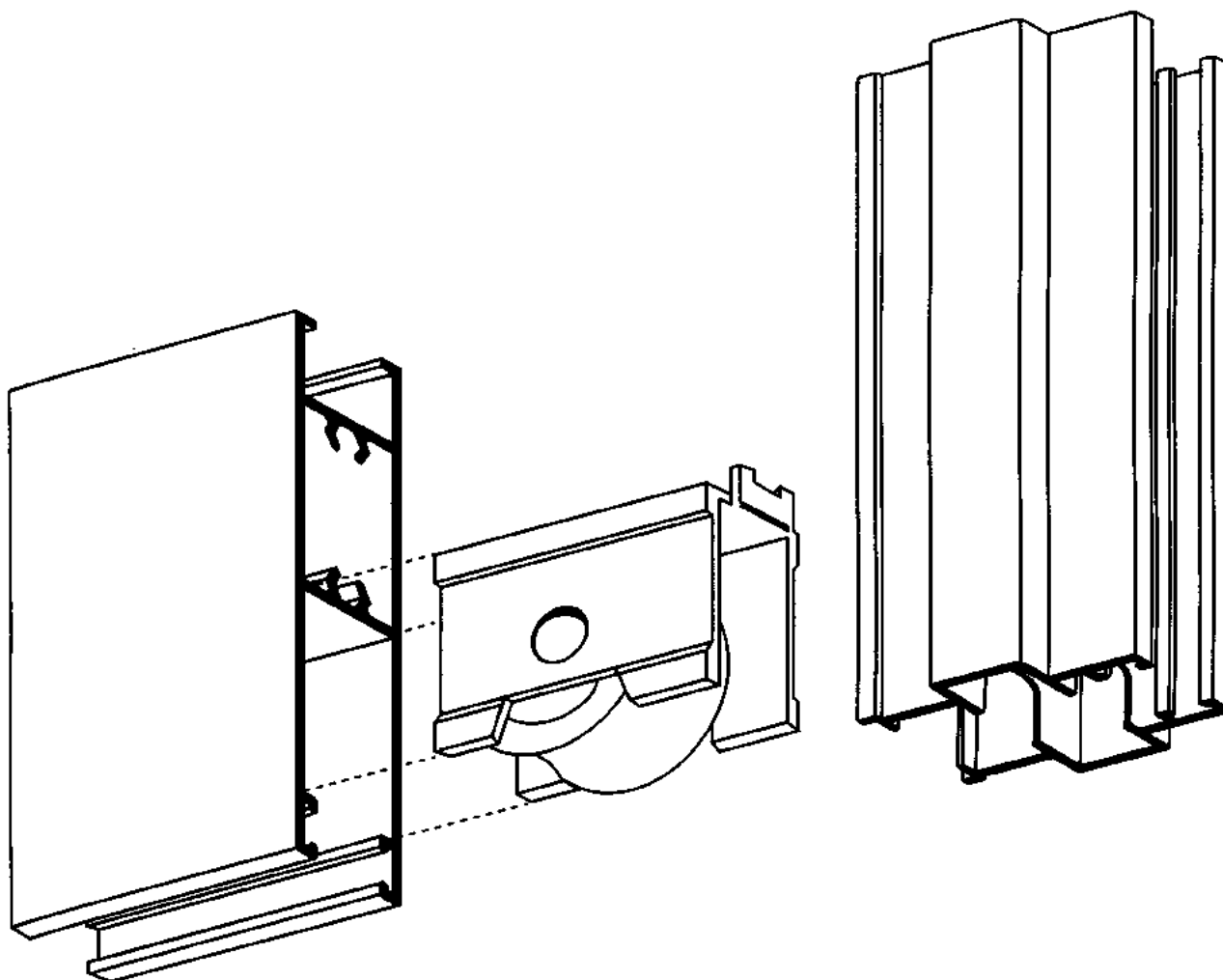


Figura 1



7. Armado en taller ventanas y puertas corredizas - Línea H

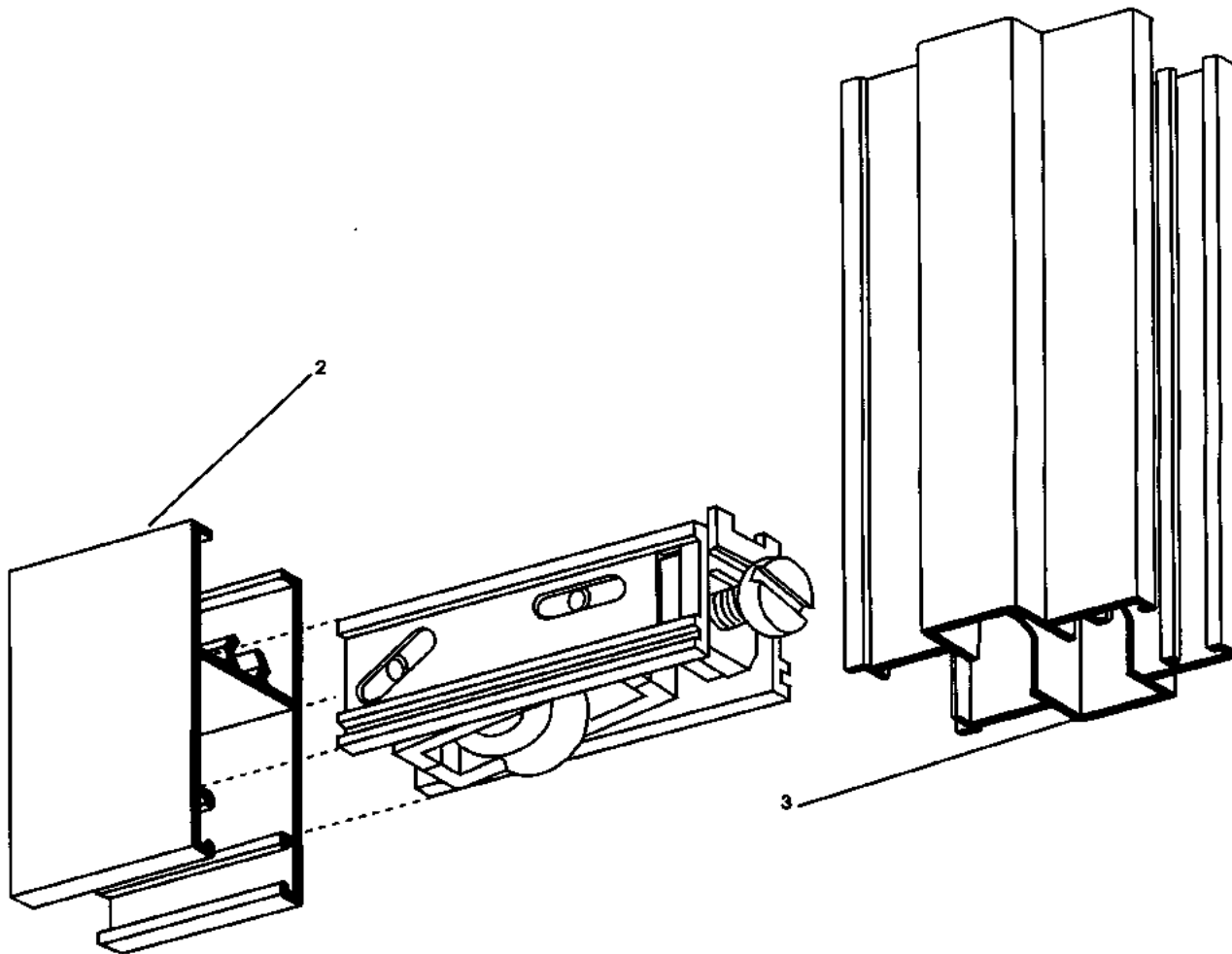
Caja de rodamientos para puertas corredizas



Verona Sistema de chasis monoblock realizado sobre un perfil de alta resistencia. En su interior se ha instalado una rueda especialmente perfilada para copiar la curva M riel. Su rodamiento se efectúa sobre un eje de acero contenido en el interior de un buje de bronce autolubricado. Su instalación no requiere perforaciones ni tornillos.



Caja de rodamiento regulable



**Grada S.B.** Sistema de caja monoblock montado sobre un chasis de aluminio extrudado con dos pernos de deslizamiento contruidos en acero que permiten, mediante el accionamiento de un tornillo, poner en movimiento la corredera, regulando la posición relativa de la ventana sin el riesgo de sacar la hoja de la zona protegida por los cepillos.

En su interior, se ha instalado una rueda de poliamida con carga de fibra de vidrio perfilada especialmente para copiar la curva de riel dando, de esta manera, una mayor superficie de contacto y una mayor durabilidad.

**Grada C.B.**

Iguals características que la anterior. Para las ventanas de gran tamaño o mayor peso se incorpora, a la rueda, un buje de bronce autolubricado.

Figura 2

**7. Armado en taller** ventanas y puertas corredizas - Línea H

---

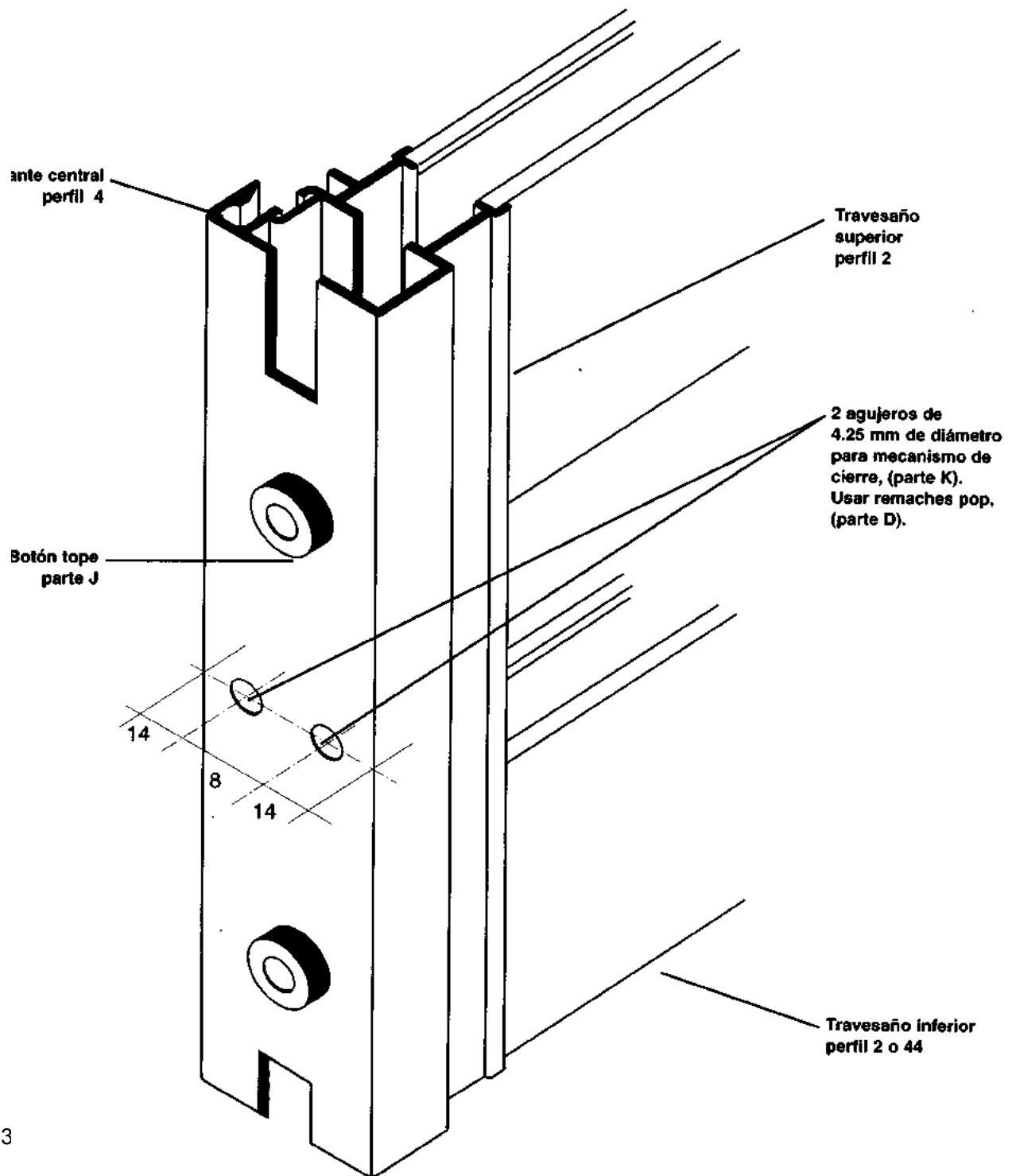
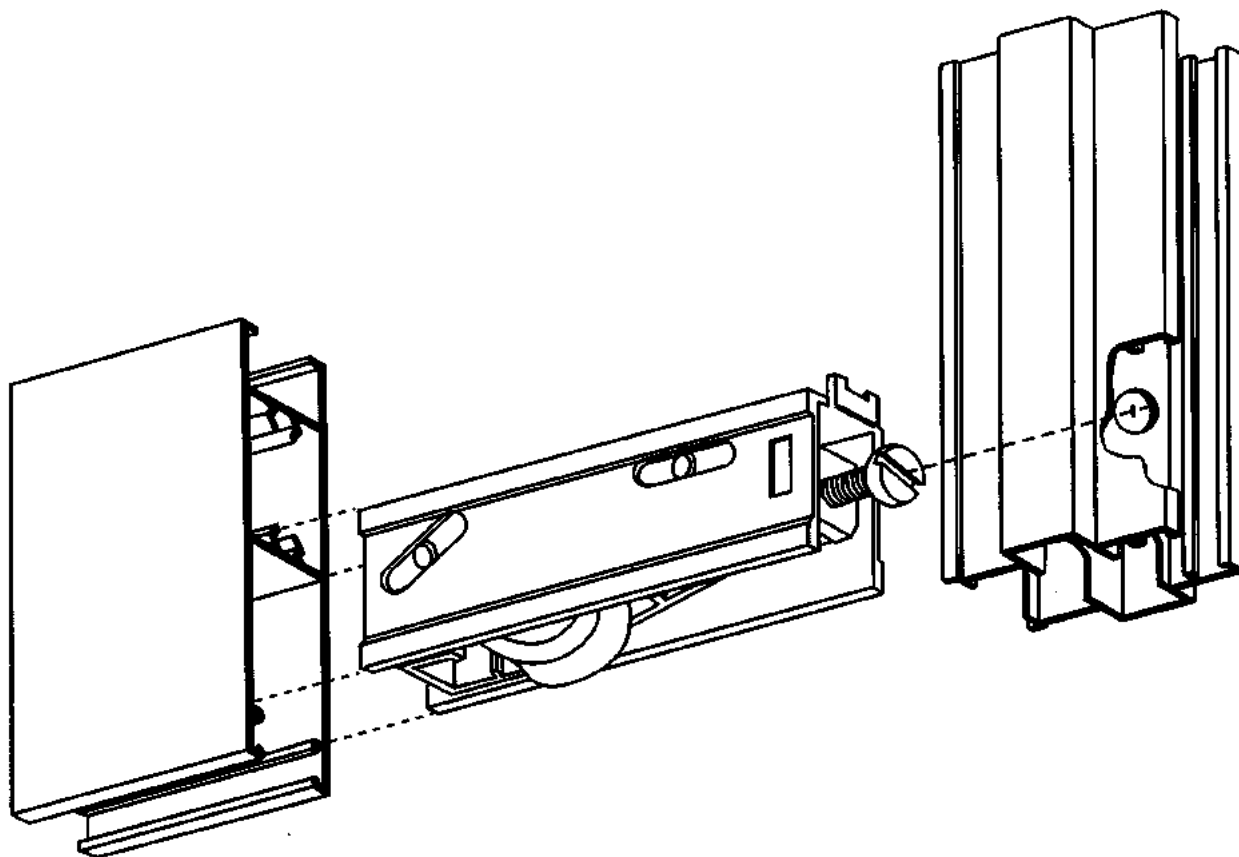


Figura 3





Caja de rodamiento regulable para puertas corredizas



**Verona AR** Caja monoblock montada sobre chasis de aluminio extrudado, con pernos de deslizamiento de acero. En su interior posee una corredera de aluminio extrudado cuyo movimiento es regulado por la acción de un tornillo de acero. La corredera alberga una rueda en poliamida con carga de fibra de vidrio especialmente perfilada para copiar la curvatura M riel y lograr una mayor superficie de contacto.

Figura 4



7. Armado en taller ventanas y puertas corredizas - Línea H

Detalle de colocación de tapones, parte ABC y parte ABB

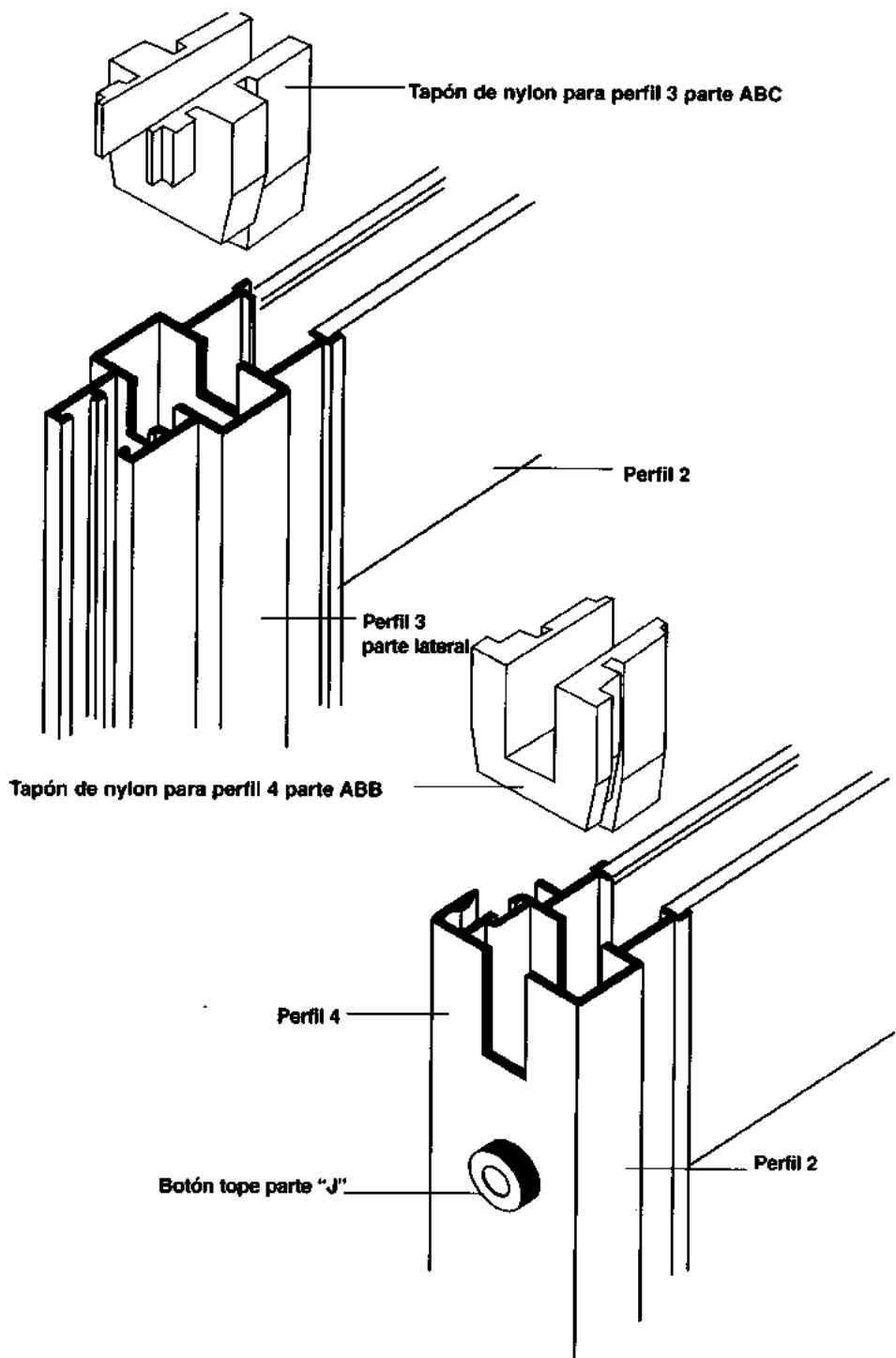
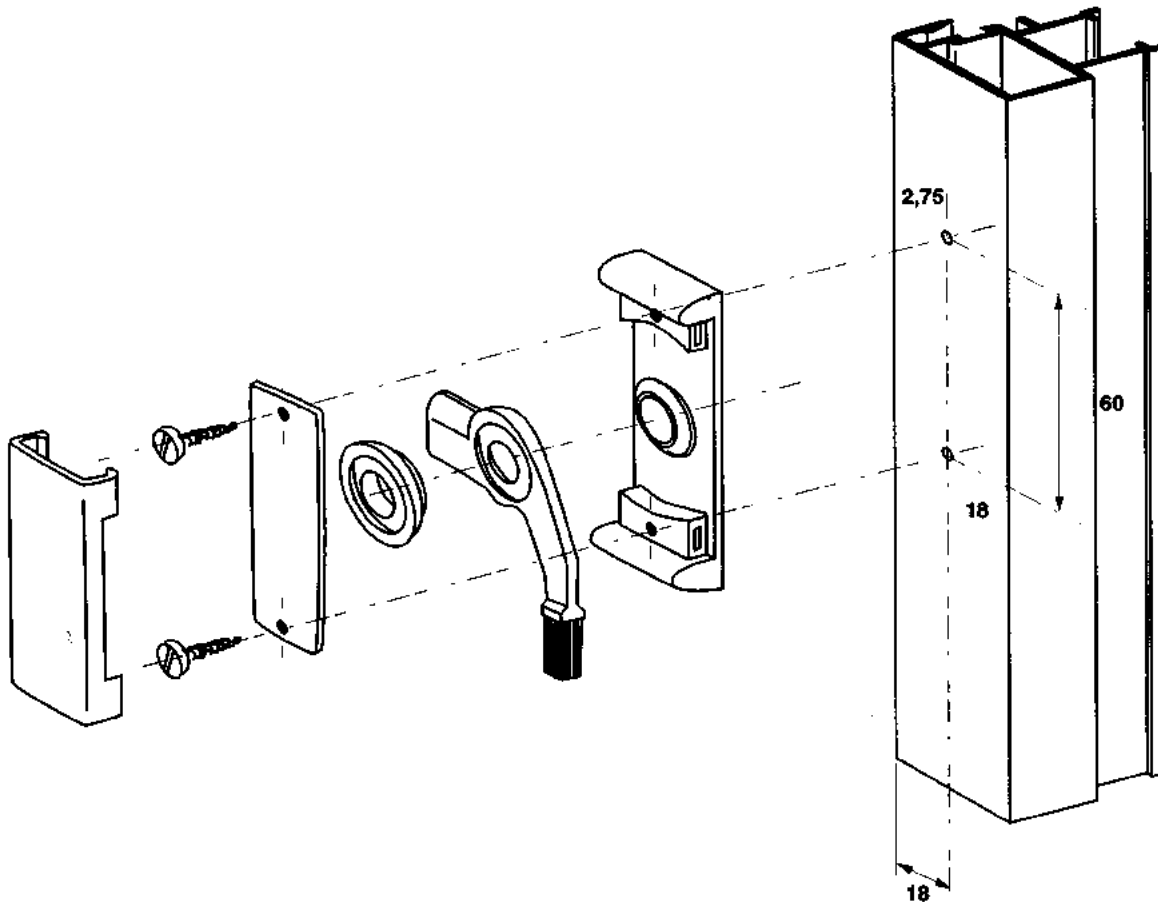


Figura 8



Cierre central para ventanas y puertas corredizas



Tamara Conjunto de base inyectada en poliamida con fibra de vidrio resistente a los rayos solares. La característica principal de este cierre es la fricción originada sobre la leva de accionamiento, realizada en zamac, por un disco de PRFV inmovilizado por un puente matrizado en fleje de acero templado y revenido. La terminación de su cubierta pintada o anodizado bronce y negro, permite diferentes combinaciones con el ambiente y ventanas.

Figura 10



7. Armado en taller ventanas y puertas corredizas - Línea H

Detalle de colocación de tapón de cruce, parte ABD

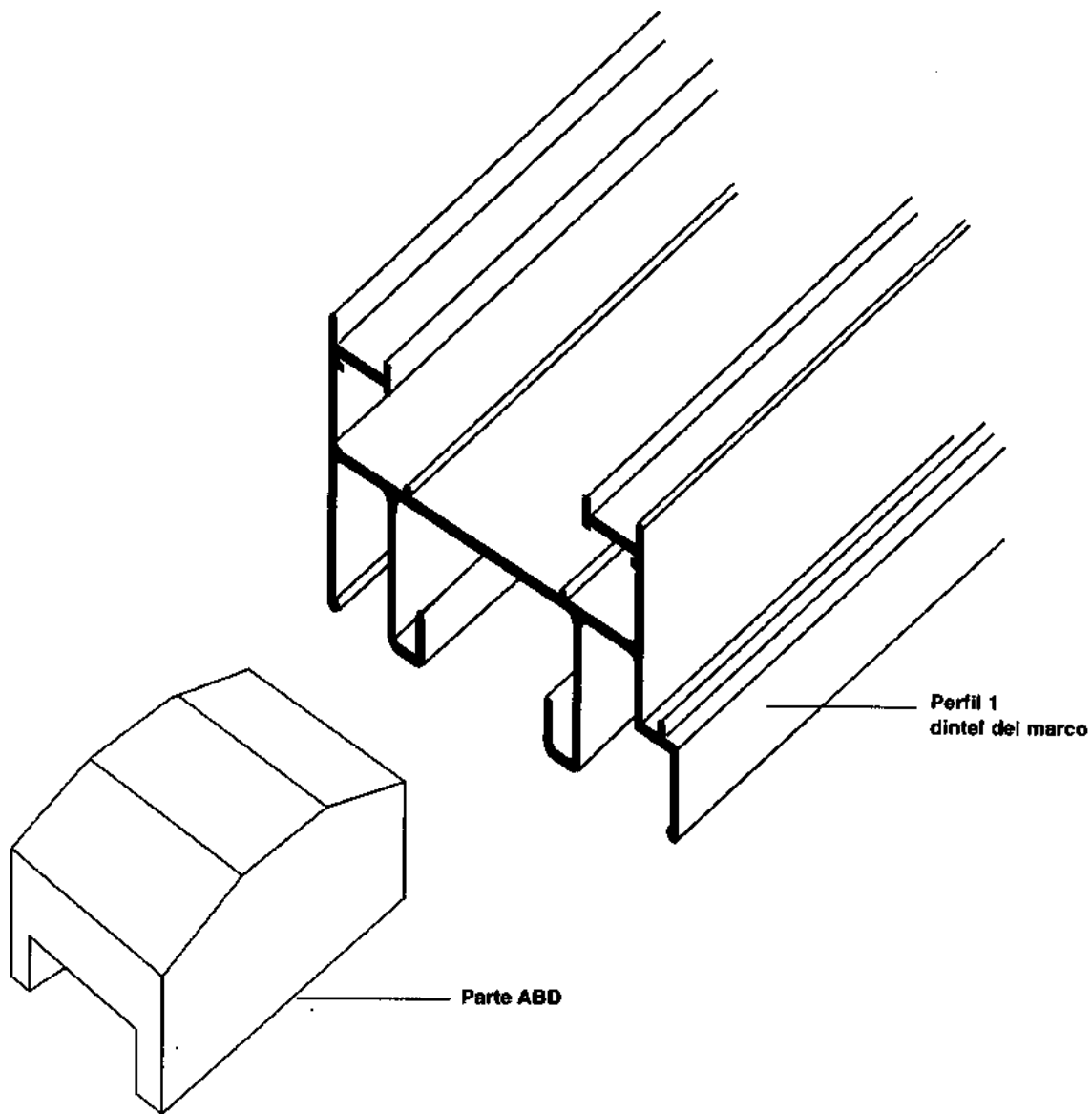
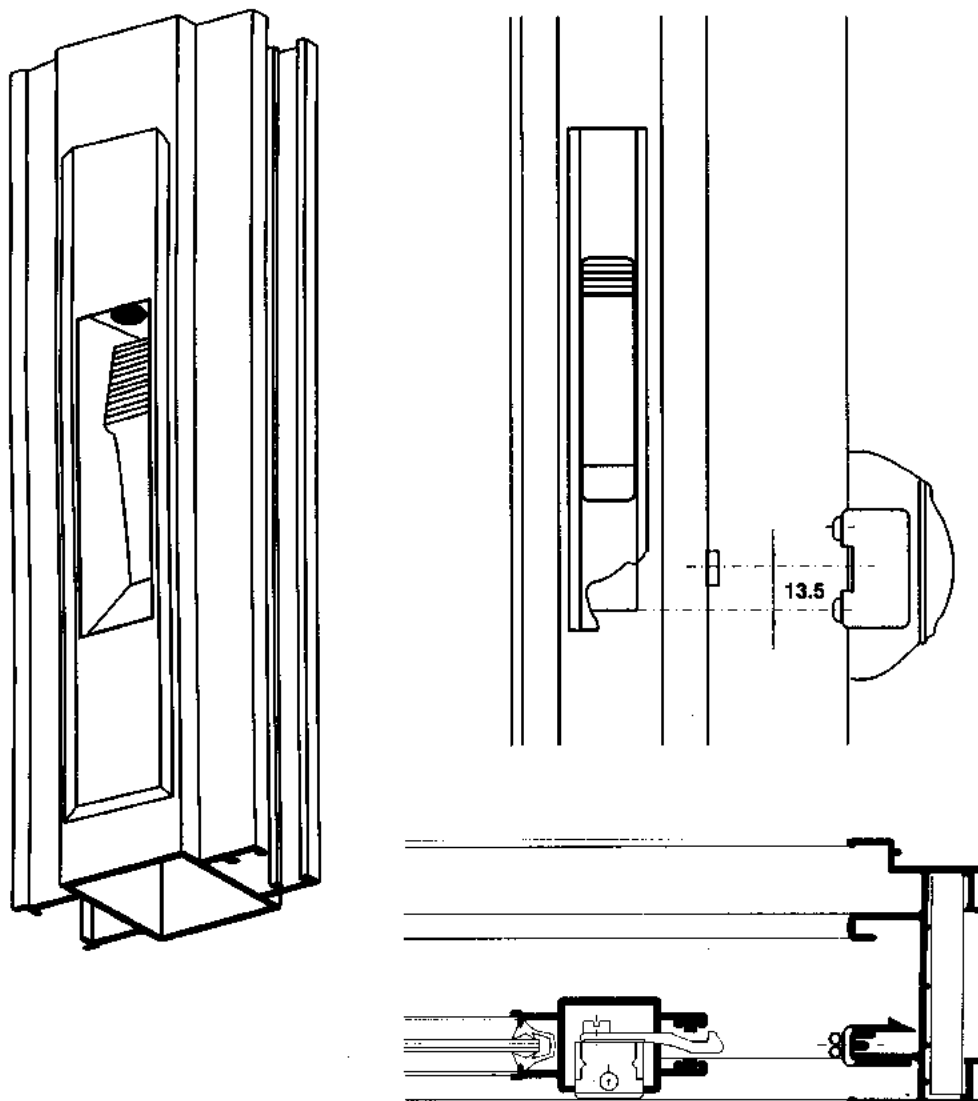


Figura 11





Cierre lateral para ventanas y puertas corredizas

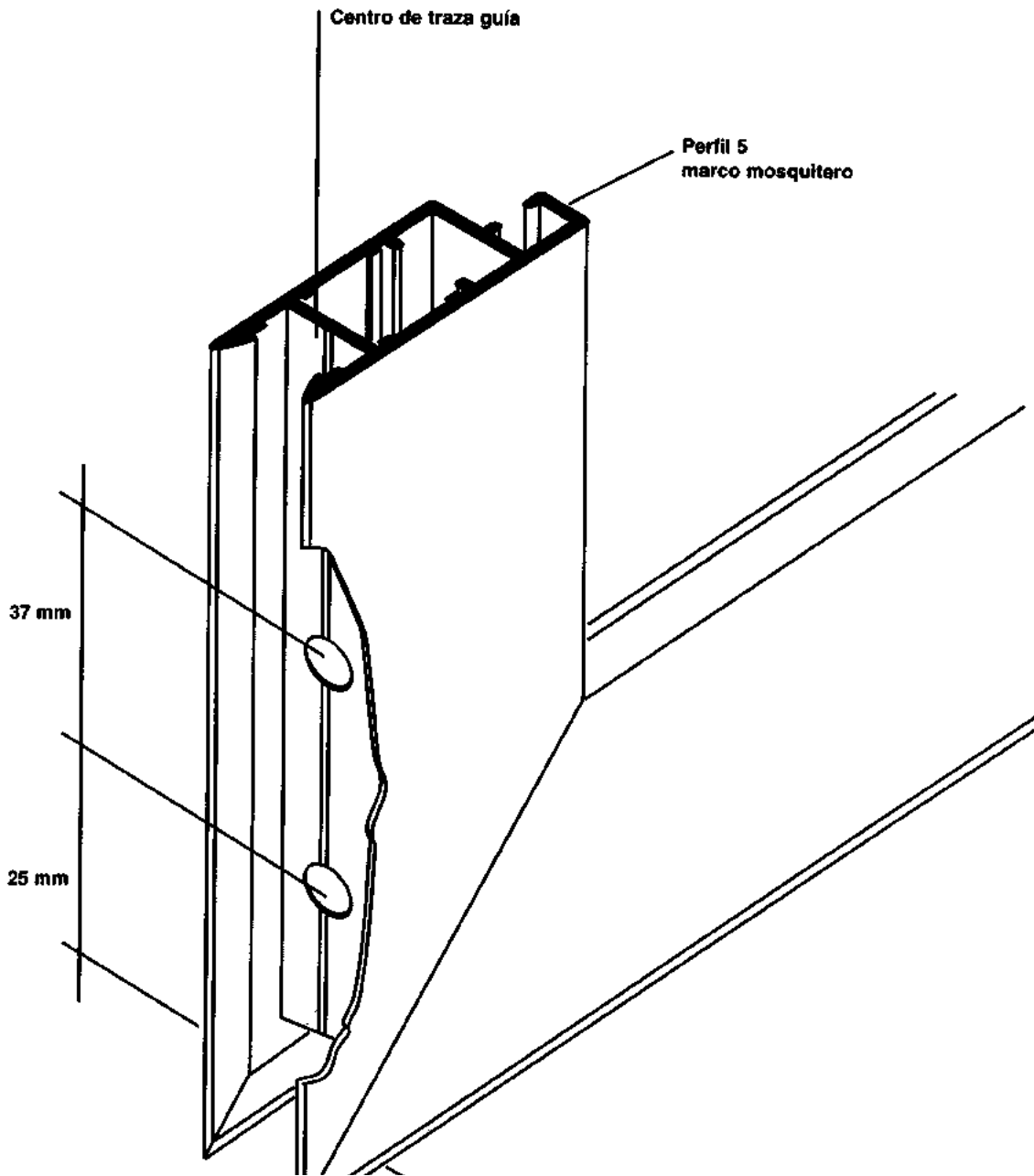


Carmina Cierre lateral para puertas y ventanas corredizas con traba protegida que asegura la inviolabilidad. Posee un herraje que, gracias a la inversión M pestillo de cierre, permite ser instalado en hojas que cierran a derecha como a izquierda.

Sistema montado en chasis de Al extruido en el mismo pivota una palanca que acciona el pestillo, trabando el cierre en una cubierta montada en el marco. Su terminación se realiza en las diferentes gamas M anodizado.

Figura 10

7. Armado en taller mosquitero - Línea H



Dos agujeros de 4.25 mm de diámetro, en cada extremo de cada costado, atravesando la pared exterior del perfil, y el esquinero (parte B), simultáneamente. Usar remaches pop (parte D).

Figura 13

### Fabricación y armado M marco

1. Cortar a recto jambas y dintel 6561 sobre medida. 2. Recortar a 45° ambos extremos del dintel y los extremos superiores de las jambas, a medida.

Medidas

Dintel: ancho total del marco. Jambas: alto total del marco. 3. Colocar burlete de hermeticidad en la acanaladura. 4. Armar el marco conectando las esquinas. superiores con esquinero y remaches "pop" siguiendo el procedimiento ya indicado para la ventana corrediza, (ver figura 1).

### Fabricación y armado de la hoja

1. Cortar a recto batientes y travesaños superior e inferior sobre medida. 2. Cortar a recto el travesaño intermedio, si lo hubiera, a medida.

Medidas

**Puerta de una hoja:** ancho total del marco menos 52.

**Puerta de dos hojas:** ancho total del marco por dos y restarle 57.

Batientes 6558 altura total del marco menos 33 mm.

Esta medida dejará un espacio de 5 mm entre el travesaño inferior de la hoja y el piso.

Debe tenerse en cuenta cualquier variación de este espacio, ya que todas las medidas están calculadas sobre esta base.

Travesaño superior 6557: Puertas de una hoja:

ancho total del marco menos 168.

Travesaño inferior 6557: Puerta de una hoja:

ancho total del marco menos 168.

3. Quitar las secciones sobrantes de los extremos inferiores de los batientes, según lo indicado en la figura 1.

4. En uno de los batientes, mecanizar agujeros para pasaje de cerradura, manija y llave, según lo indicado en la figura 2.

5. En caso de llevar travesaño intermedio 6559 realizar las perforaciones correspondientes en los batientes, para pasaje de tornillos y llave de ajuste, según lo indicado en la figura 4. Hacer rosca dentro de las acanaladuras "medialuna" del travesaño intermedio, de 40 mm de profundidad para prisionero de 7,94 mm de diámetro de conjunto (figura 3).

**7. Armado en taller mosquitero - Línea H**

6. En la acanaladura correspondiente del batiente donde irá la cerradura, deslizar las tapas plásticas de la misma, incluidas en el embalaje del conjunto. 7. Colocar burletes: Parte T en batientes y travesaño superior. Parte T en travesaño inferior. 8. Fijar cerradura con tornillos aterrajadores, fijando a la vez las tapas plásticas correspondientes, colocadas previamente. Colocar manija y bocallaves. 9. Tapar las perforaciones con el botón tapa.

**Contravidrios**

Se utiliza para vidrios de 3, 4 y 5 mm con los burletes T y U, V o W, respectivamente.

Recomendamos verificar las medidas de los contravidrios, así como las del vidrio, una vez armada la hoja.

**Colocación**

El contravidrio interior es del tipo mecánico, es decir que se traban mecánicamente en sus cavas, por la presión ejercida por los burletes, una vez colocados con el vidrio.

Se sugiere el siguiente procedimiento de colocación:

- Colocar en el exterior el burlete "estrella" (parte T),  
y llevarlo al filo externo.
- Presentar el vidrio o panel en posición.
- Colocar el contravidrio interior y acuar con el burlete correspondiente (parte U, V, W).

**Montaje de la hoja en el marco**

La colocación de las bisagras en marco y hoja se ejecuta sin necesidad de realizar mecanizados de ningún tipo. Estas se sujetan por medio de una pieza *especial*, introducida en las cavas dispuestas en los *perfiles de jambas* de marco y batiente de hoja. Seguir el siguiente procedimiento: - Presentar el conjunto de tuerca, tornillo y hoja de bisagra correspondiente al marco. Introducir la tuerca de frente, en posición vertical, dentro de la cava del perfil. Ajustar el tornillo firmemente quedando así la bisagra sujeta al marco. Colocar 3 bisagras a lo largo de las jambas a las distancias previamente calculadas (conjunto 56). -Realizar igual operación en la hoja a distancias aproximadamente coincidentes con las jambas a las distancias suavemente. - Presentar hoja y marco juntos. Las alas de las bisagras de la hoja pueden hacerse deslizar a lo largo del Perfil 6551, hasta la posición de coincidencia con la cerradura y ajustar firmemente, (ver figura 5).



Gráfico de armado de esquina de marco

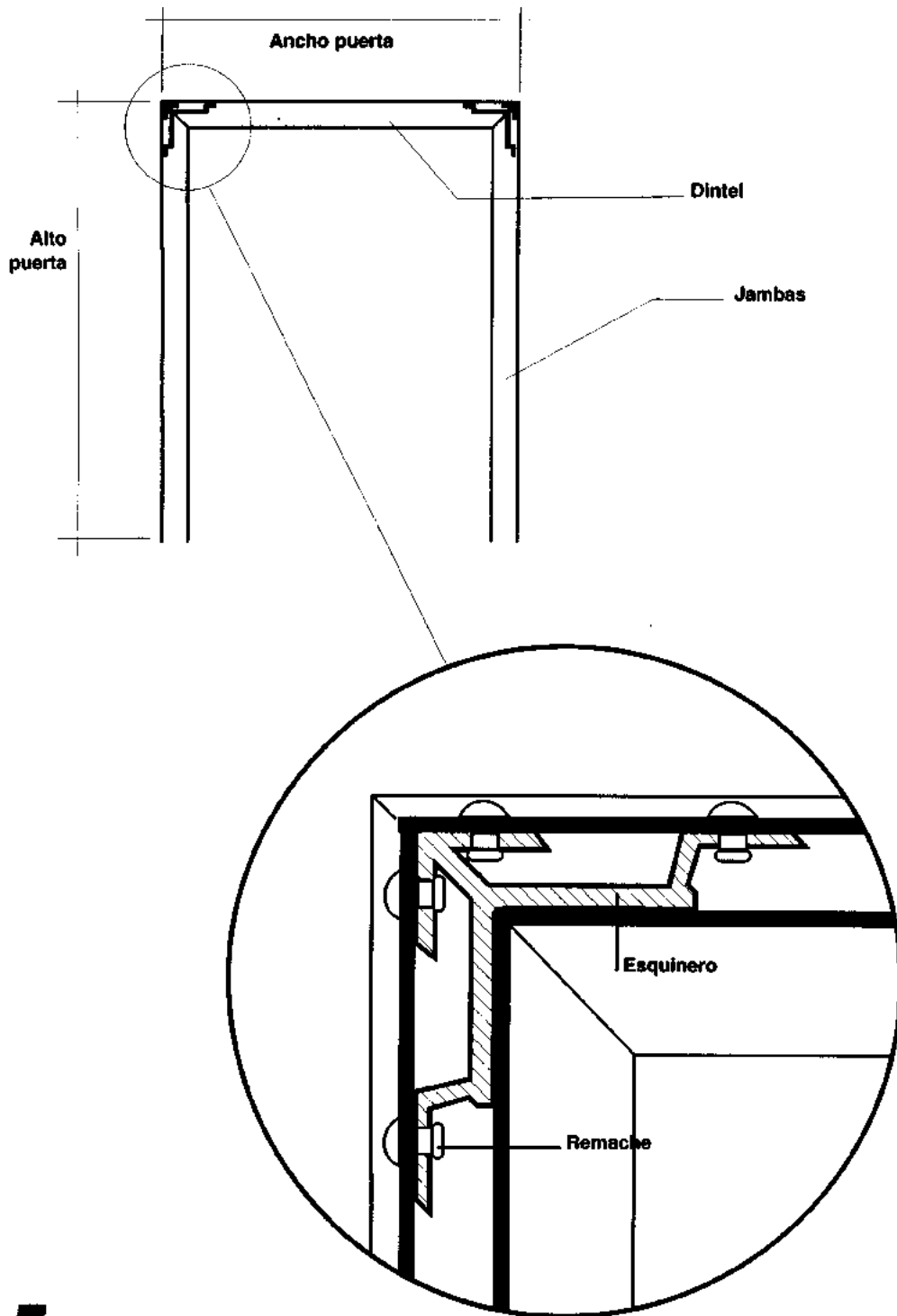


Figura 1





7. Armado en taller mosquitero - Línea H

Armado de esquina M marco

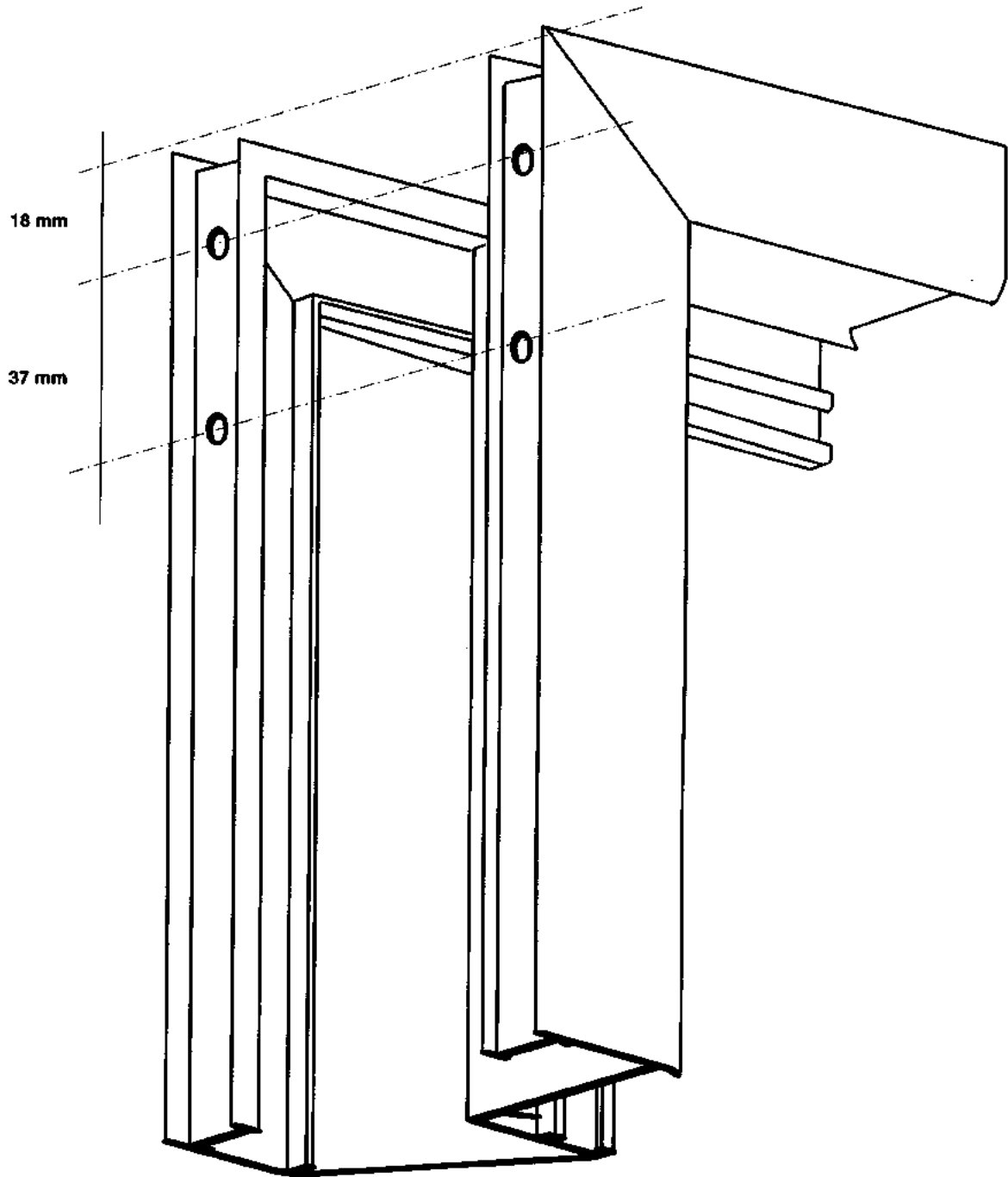


Figura 1

Gráfico colocación de cerradura

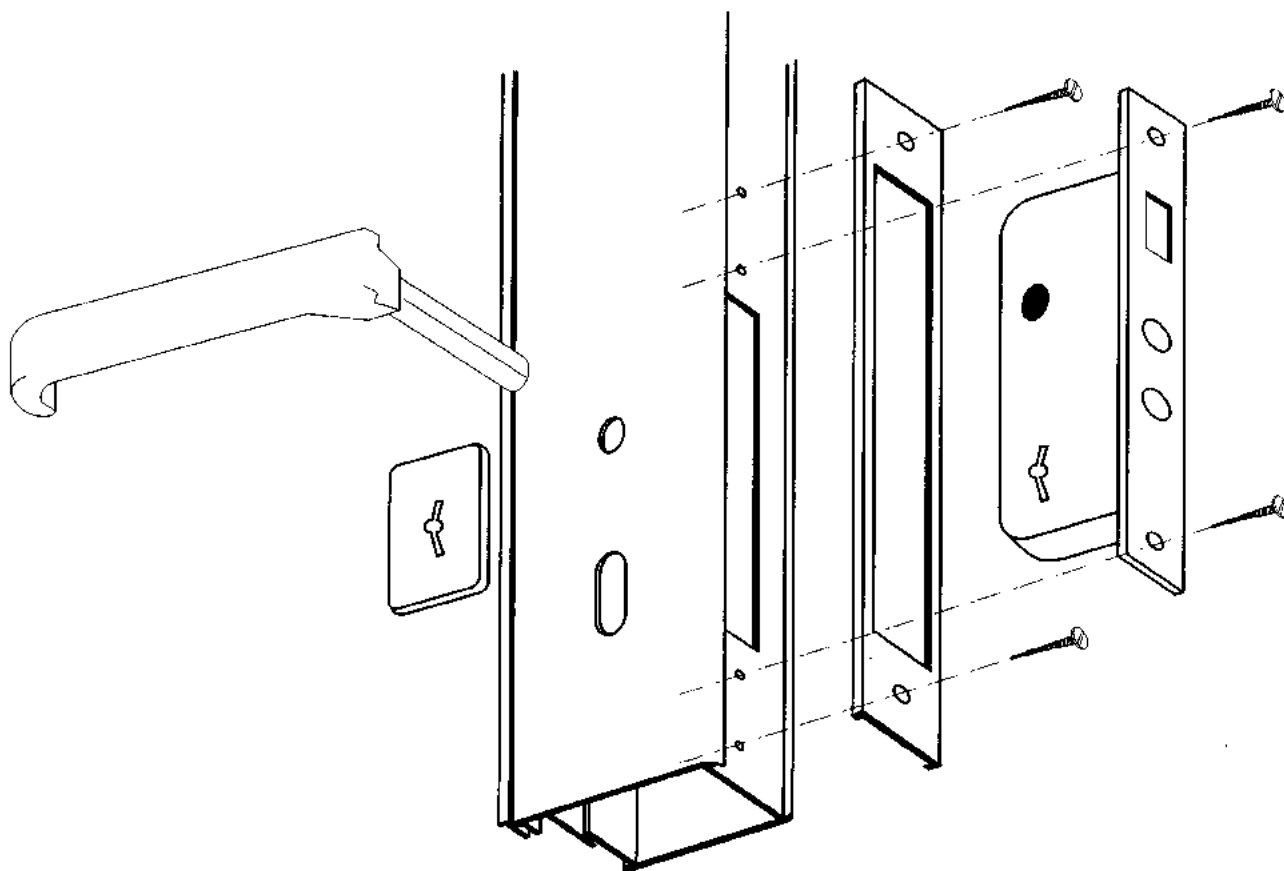


Figura 2





7. Armado en taller mosquitero - Línea H

Mecanizado y armado de j travesaño

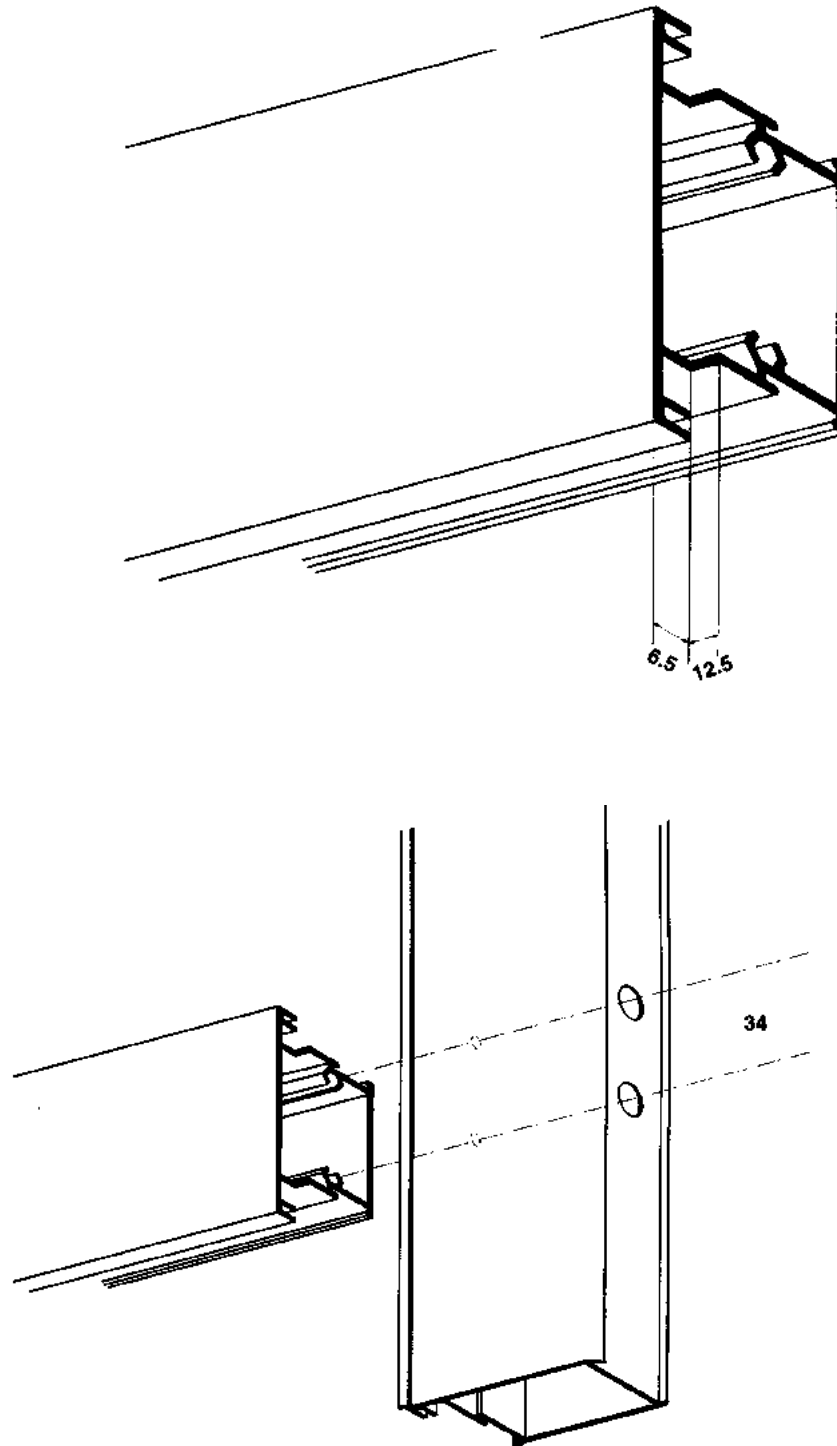


Figura 3

**7. Armado en taller** mosquitero - Línea H

---

Colocación de bisagr

a

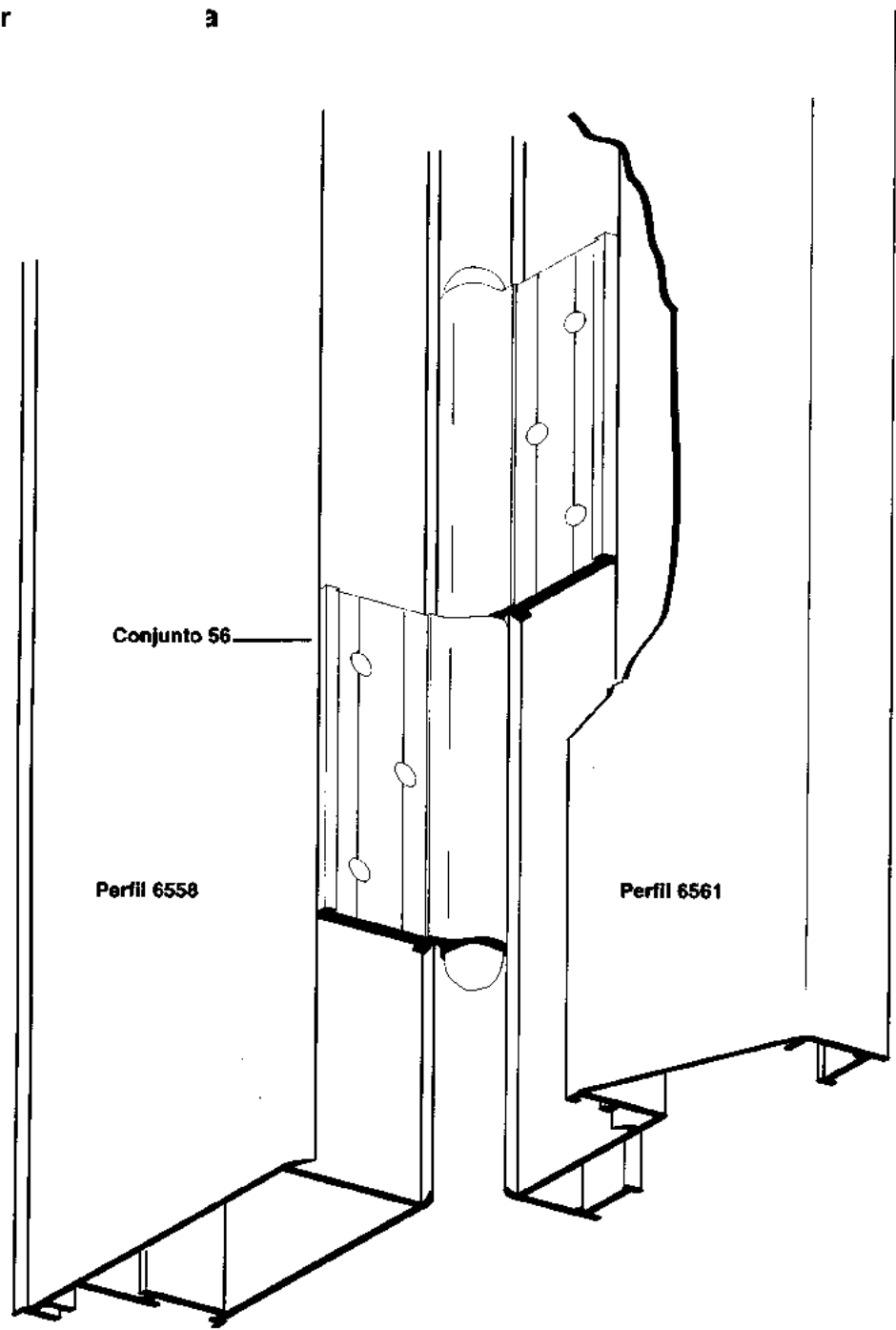


Figura 5





7. Armado en taller mosquitero - Línea H

Mecanizado y armado de travesaño superior

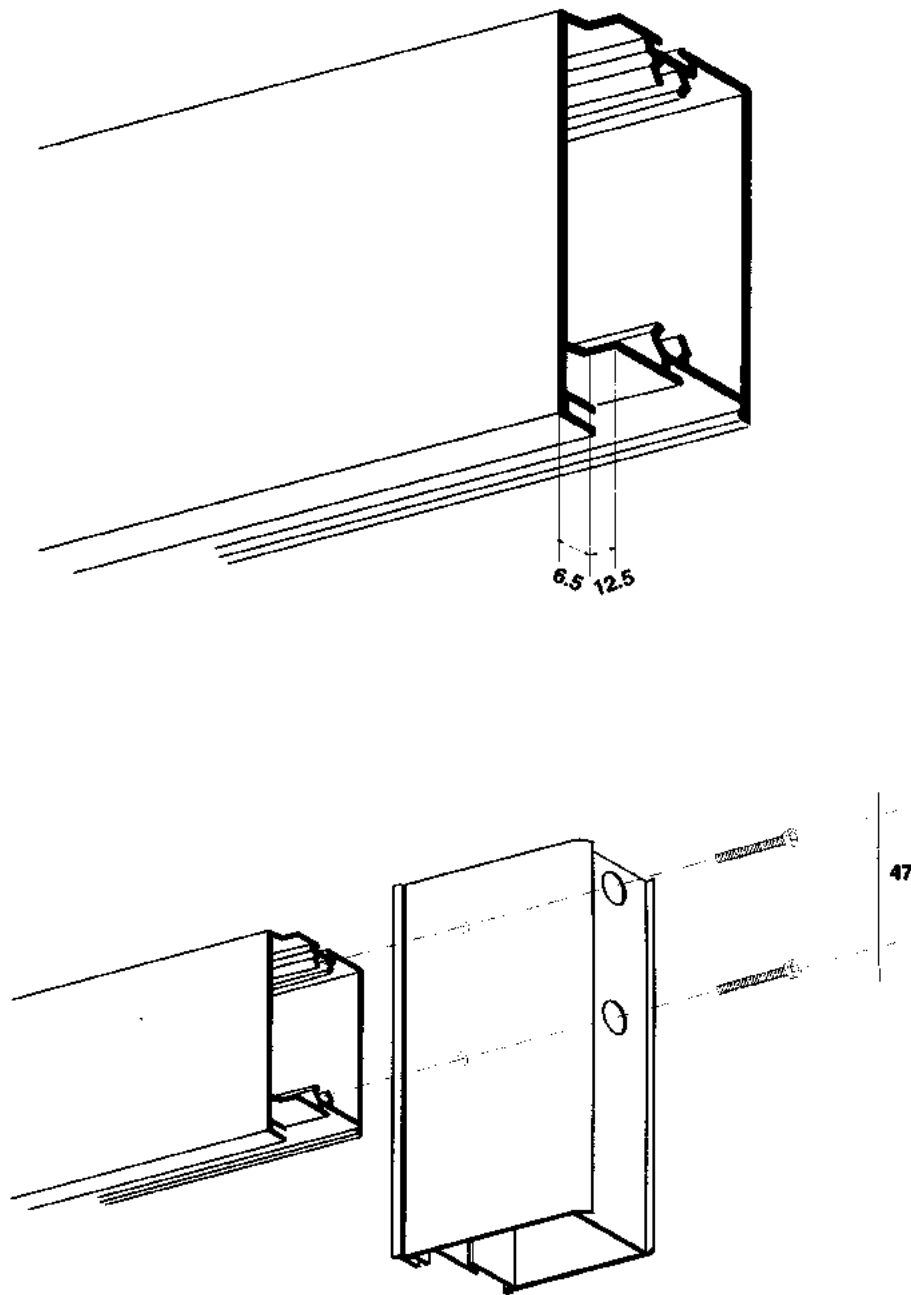


Figura 4



Mecanizado y armado de travesaño inferior

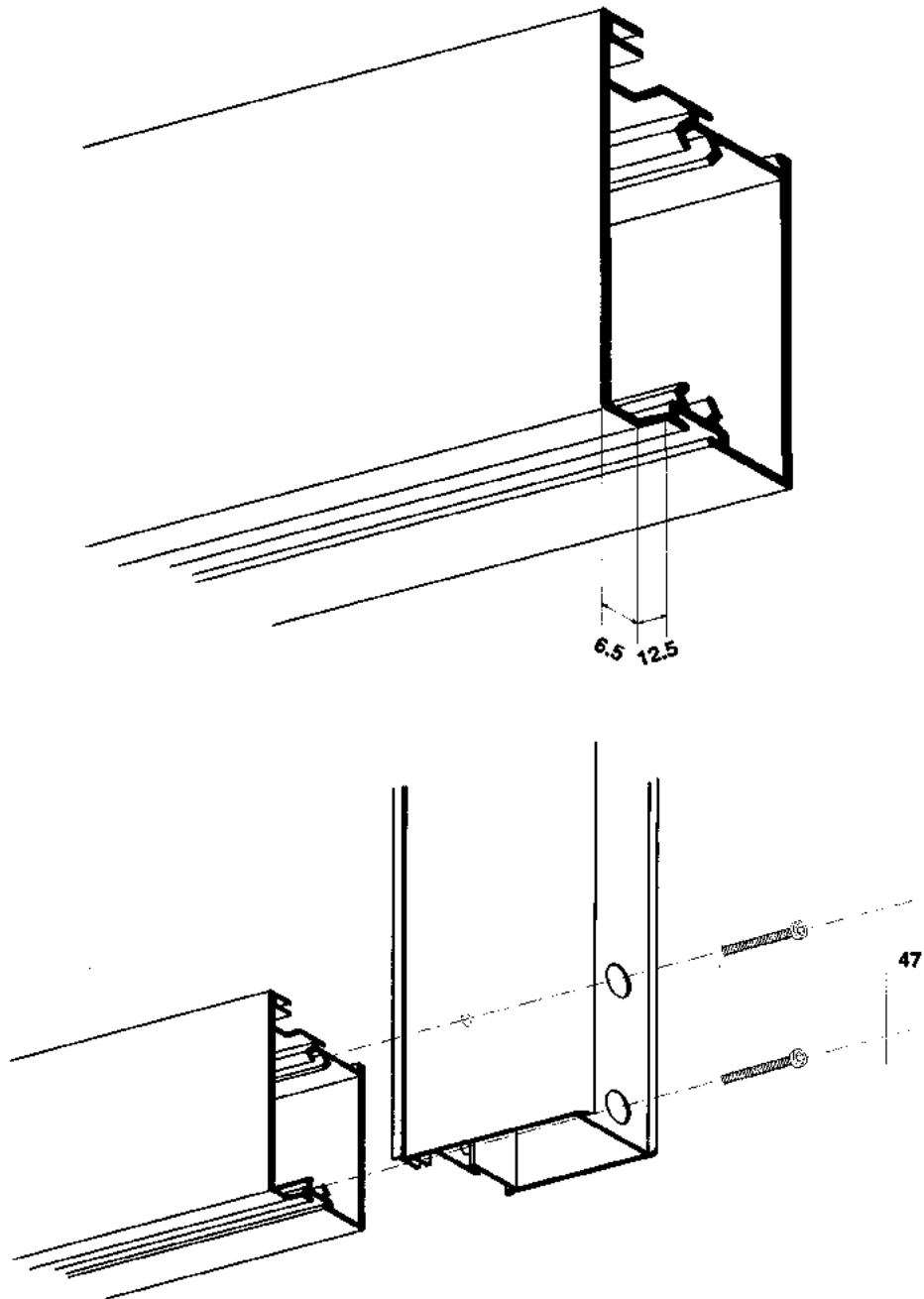


Figura 6

## 7. Armado en taller ventana corrediza Línea Módena

### Elementos para el armado M marco

Se arma básicamente en el umbral - dintel 6200 y con la jamba lateral 6201.

Maquinado previo de marco

- Según tabla de dimensiones de corte se cortan barras perfiles 6200 y 6201 a medida y a 90°, aconsejamos el uso de tacos en la mordaza para evitar deformaciones en el corte si es necesario.

- En el perfil umbral 6200 se efectúan los punzonados correspondientes a desagües y desagote caja de agua según secuencia de punzonado indicada, (ver gráfico punzonado, figura 2, 6).

- En el perfil laterar jamba de marco 6201 se efectúan los mecanizados de ensamble correspondientes para su correcta fijación (ver gráfico de punzonado, figura 1). También se perfora el laterar para su fijación con taco regulador T88 (ver figura 5).

Armado M marco

- Se cubre con abundante sellador los encuentros entre perfiles y se obturan los extremos de la caja de agua para evitar filtraciones.

- Se arma el marco perimetral como indica la figura 7, utilizando tornillos de armado.

- Se debe prever la colocación final de tapones plásticos para tope de guía y cruce de hoja (T91 y T93). También es conveniente la colocación de clip para tapajunta T87 y el tapajunta 6206, dejando el marco listo para enviar a obra (figura 12). No olvidar de colocar tapones T95 una vez fijado el marco sobre el premarco (ver figura 14).

### Elementos para el armado de las hojas

Las hojas se arman con tres perfiles básicos el umbral (6204), el lateral hoja (6203) y el cruce de hoja (6202).

Además de utilizar vidrio simple, se puede dar la opción de usar termopanel de hasta 19 mm como máximo, para lo cual se cambia la especificación de los perfiles.

Como ya comentamos anteriormente, al tratarse de puerta ventana corrediza, se deben utilizar otros perfiles más reforzados y que dan una mayor inercia ante las solicitudes.

Maquinado de hojas

- Según tabla de dimensiones, efectuar corte a medida a 90° de perfiles 6202/6203/6204.

- Mediante secuencia de punzonado se realizan mecanizados de armado, pasaguía y cierres en perfiles 6202 y 6203 (ver gráfico de punzonado, figura 3).

- En el perfil del zócalo se coloca el rodamiento respectivo R42/R40 (ver figura 8)

- En el lateral de hoja 6203 se coloca el cierre respectivo H54/H55 según corresponda (ver figura 4, 11).

- Se colocan las felpas C14 en las cavas respectivas de umbral, dintel, lateral y cruce de hoja.

**7. Armado en taller** ventana corrediza Línea Módena

---

**Armado de hojas**

- Mediante tornillo autorroscante Ti, se fija el umbral con el parante lateral y luego el conjunto con el cabezal respectivo (ver figura 9 y 10 ).
- Colocar tapones respectivos y antiruidos T89/T90/T95 (ver figura 13).
- Colocar las hojas en el marco y fijar el accesorio para cruce de hoja T93 (ver figura 15) que evitará el pasaje de aire en el umbral y dintel del marco.

**Elementos para el armado del mosquitero**

El mosquitero se arma con el perfil 6255, en forma perimetral. Puede utilizarse el travesaño opcional 6256.

**Maquinado**

Cortar según tabla de corte el perfil 6255 en inglete a45°.

**Armado**

- Se arma utilizando escuadra de armado E73 según indica figura 16.
- Se colocan en los extremos patines de rodamiento R43, se envainan en la cava del marco del mosquitero el burlete B16 de cierre lateral.
- Se arma el mosquitero colocando en la cava del perfil 6255 el burlete B9, que fijará y tensará la tela.
- Por último se coloca el tope laterar perfil 6228 en el marco lado exterior, para asegurar la hermeticidad, este se clipa mediante un tornillo botón T21.



7. Armado en taller ventana corrediza Línea Módena

Mecanizado jambas de marco

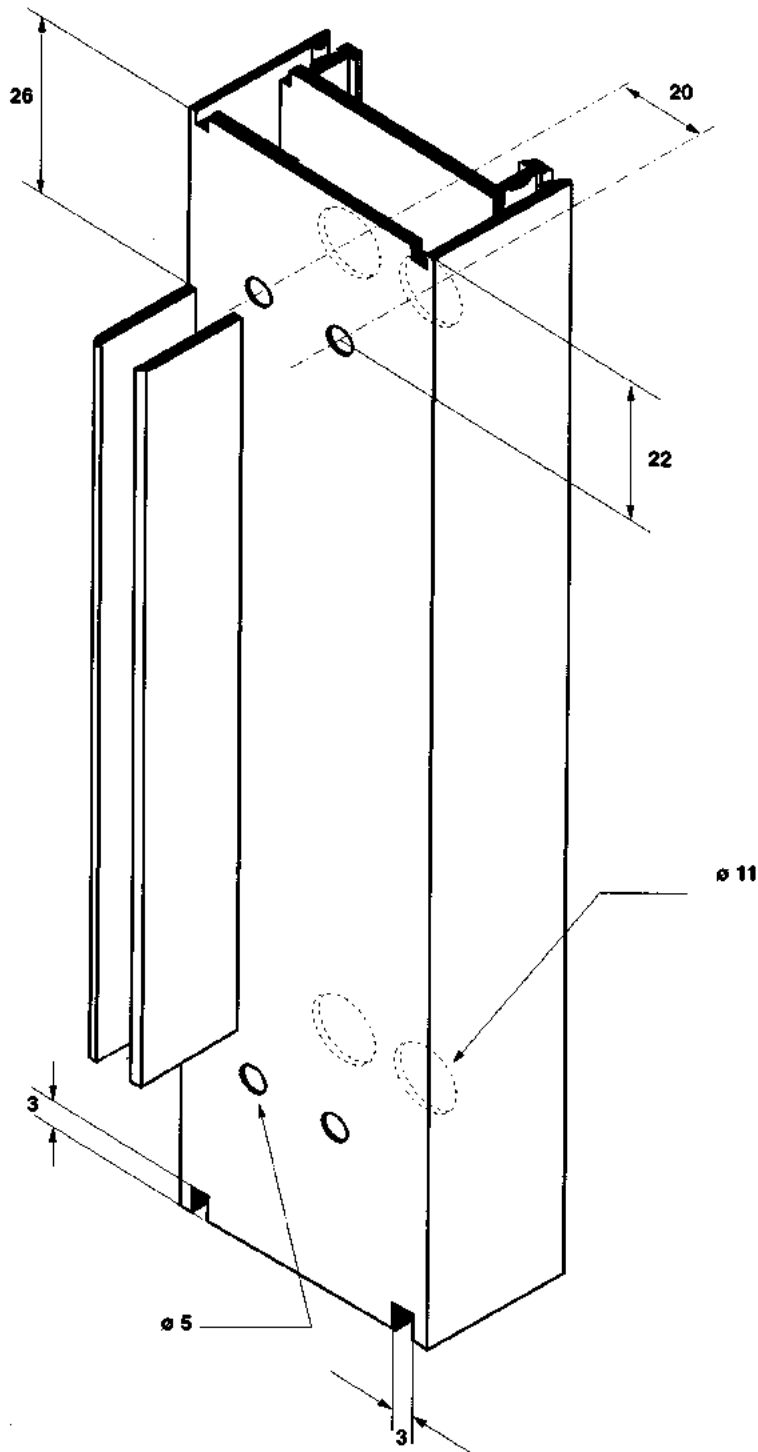


Figura 1





7. Armado en taller ventana corrediza Línea Módena

Mecanizado desagüe de guías

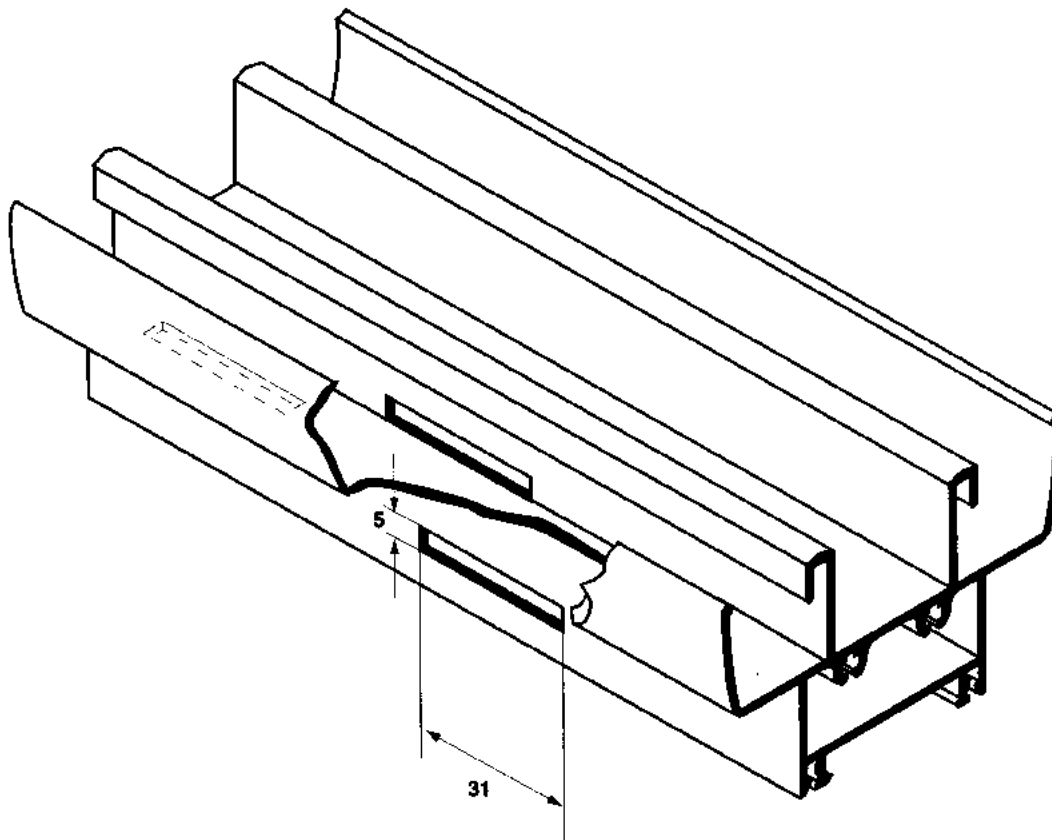


Figura 2



7. Armado en taller ventana corrediza Línea Módena

Matriz de perfiles para armado de la hoja, para zócalo y cabeza;

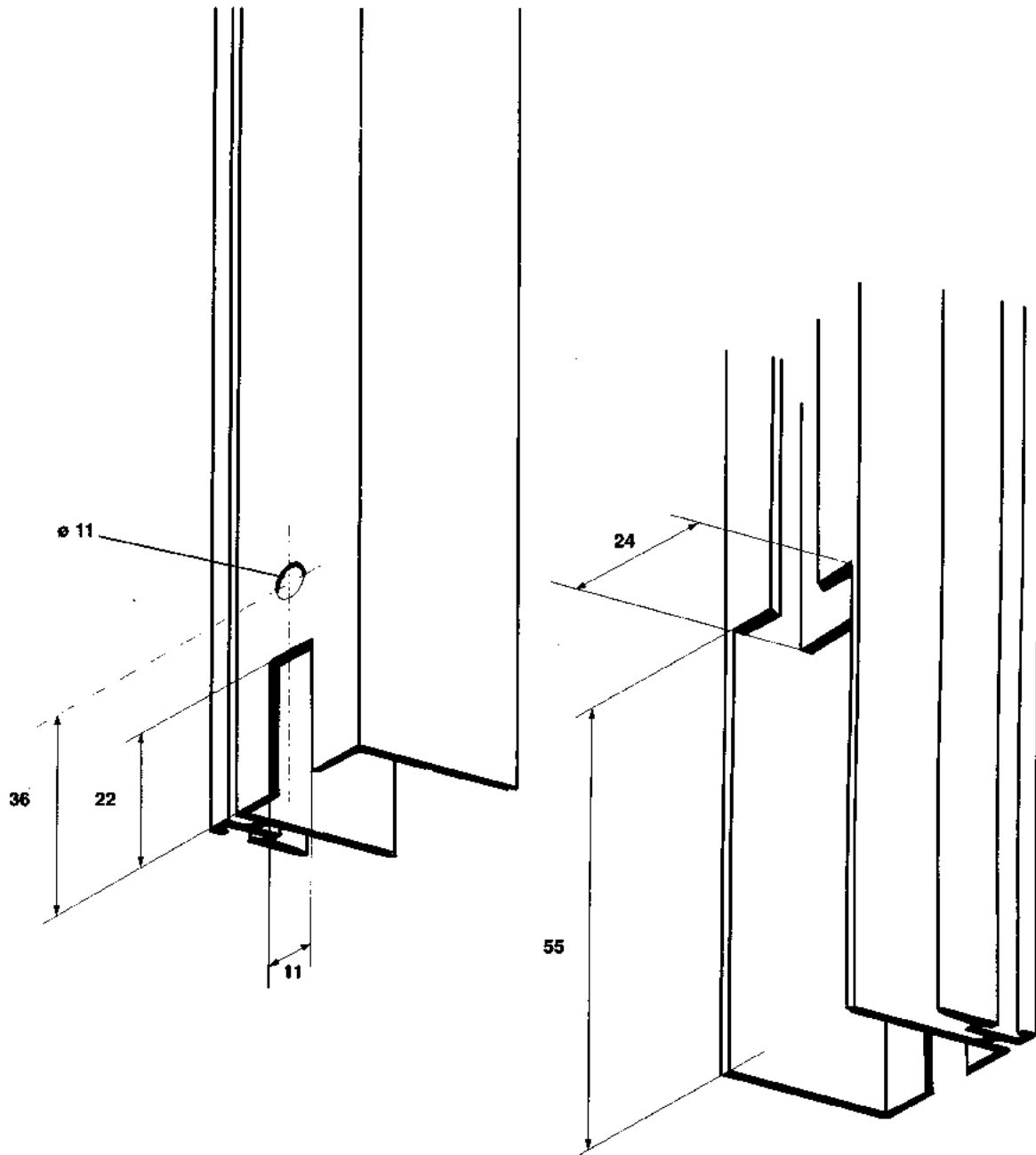


Figura 3



Mecanizado para cierres H 54155 y H 56157

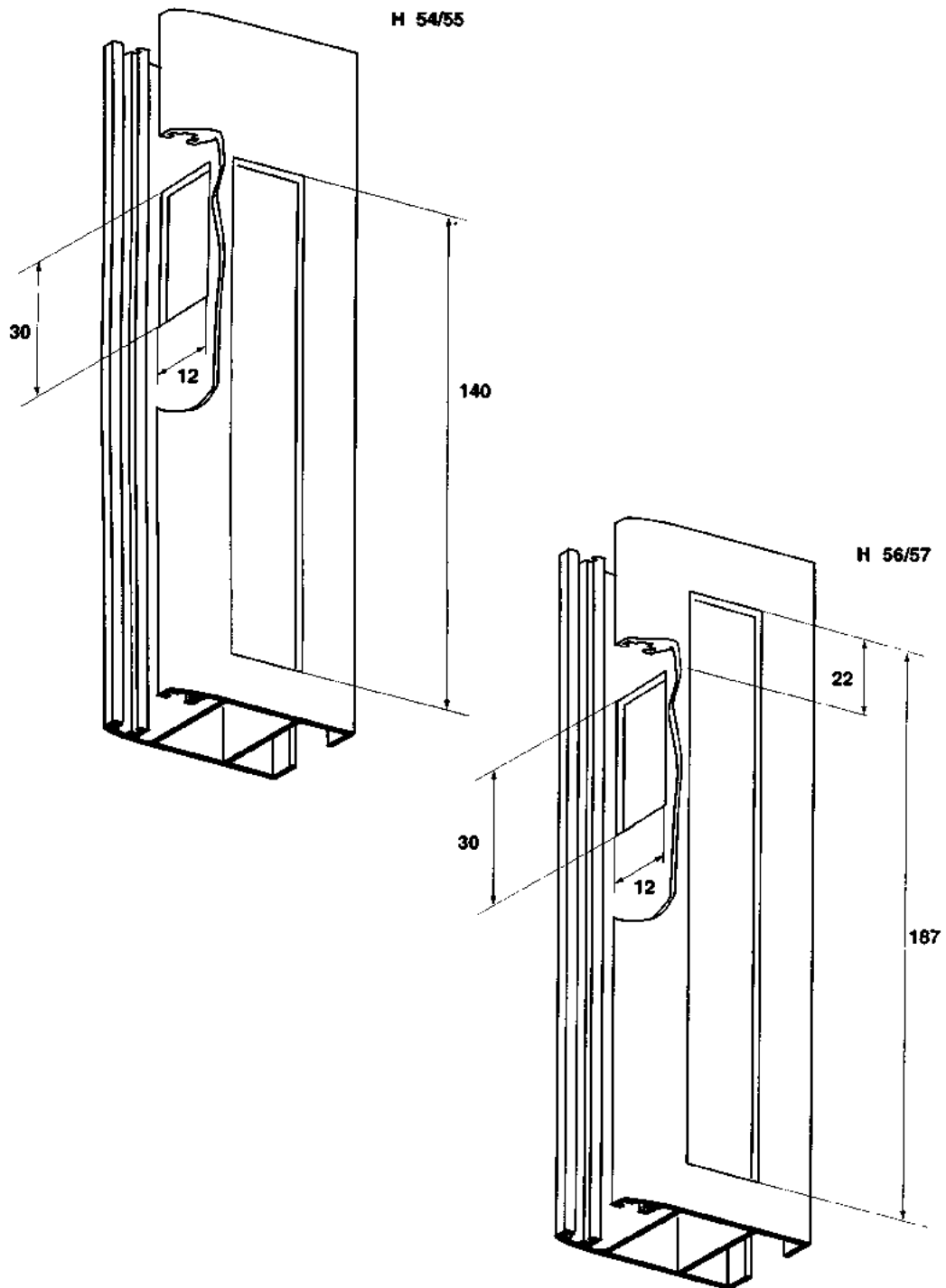


Figura 4



7. Armado en taller ventana corrediza Línea Módena

Mecanizado para T 88

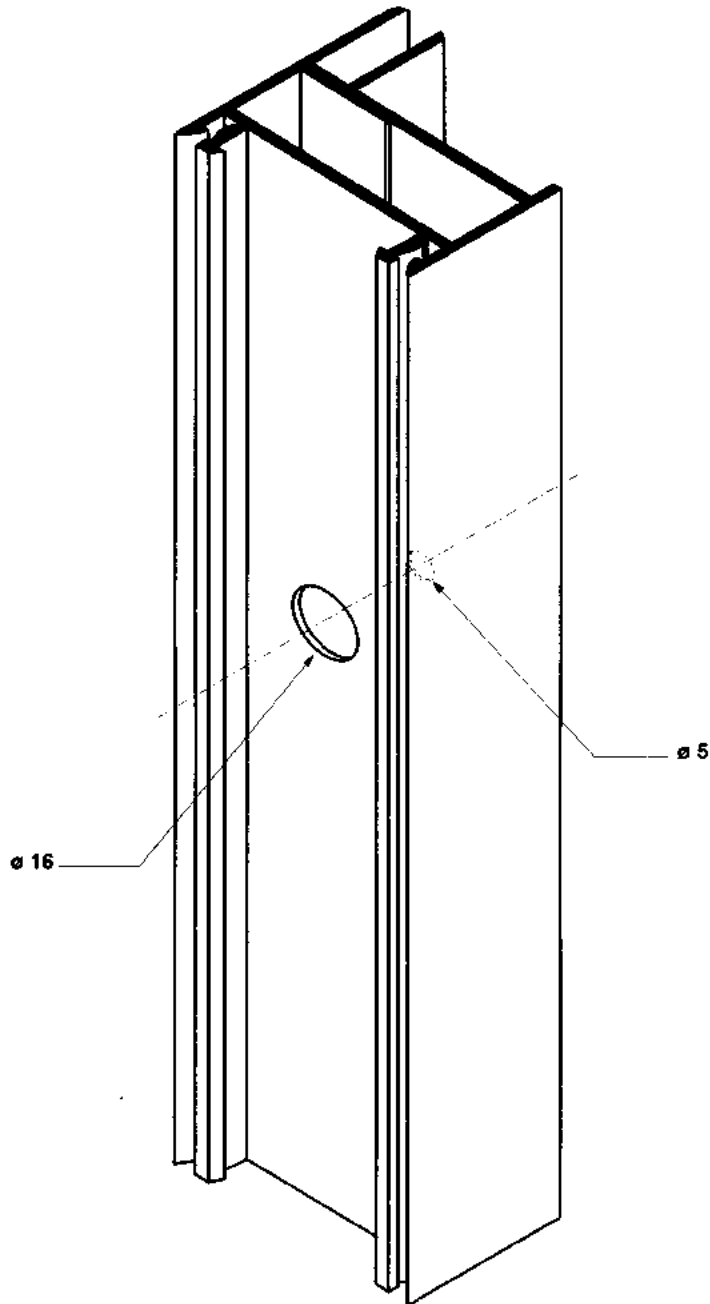
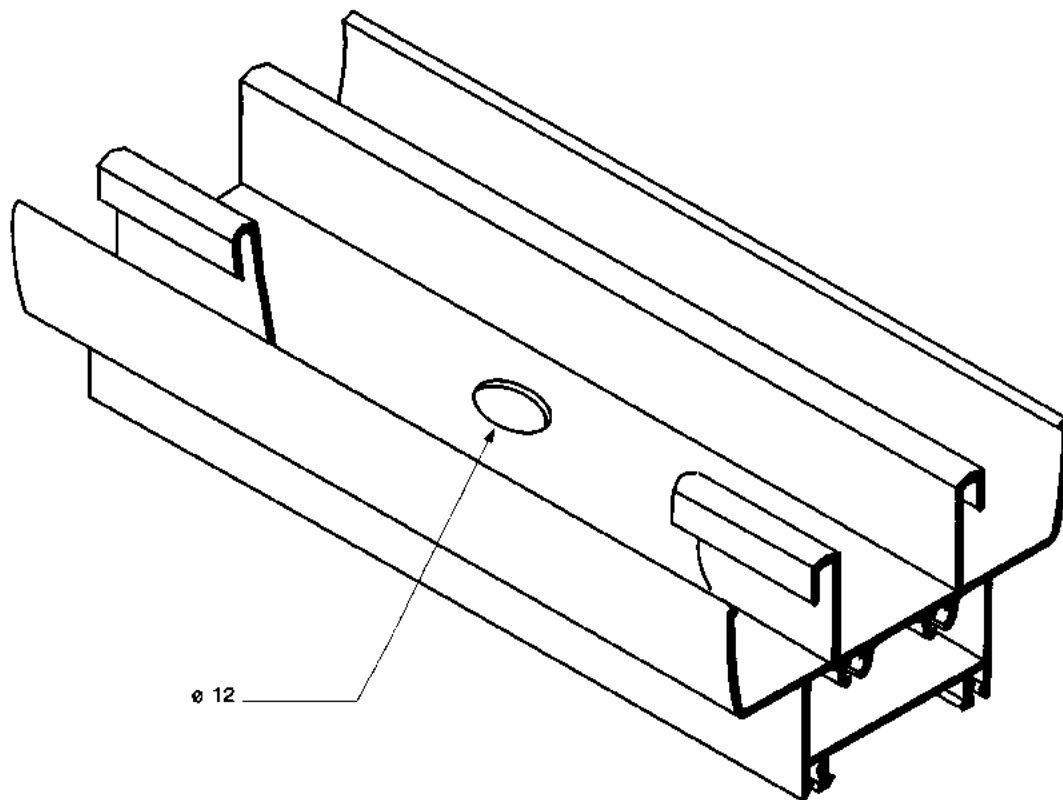


Figura 5

7. Armado en taller ventana corrediza Línea Módena

Boca desagüe caja de agua





## 7. Armado en taller ventana corrediza Línea Módena

---

Armado M marco

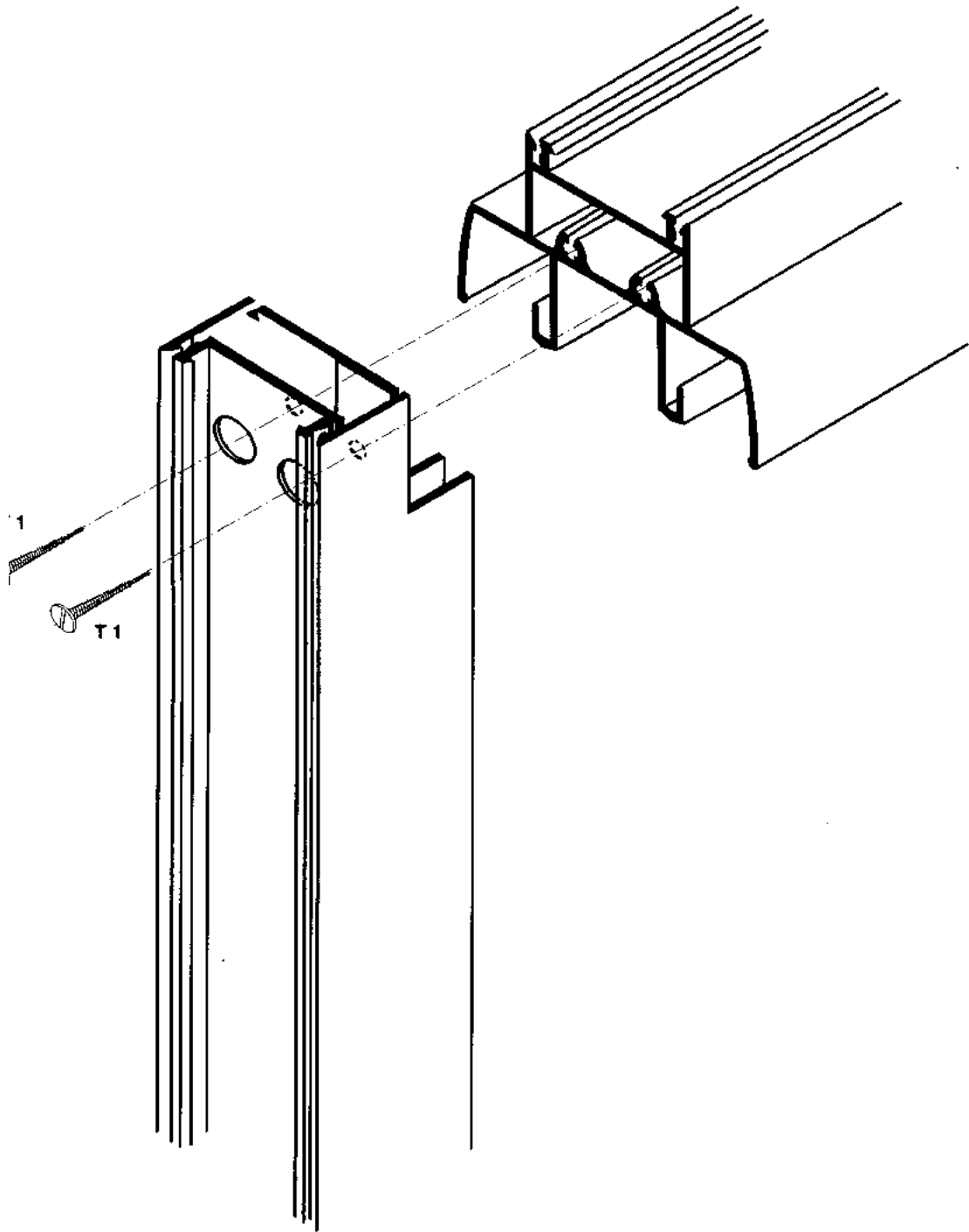


Figura 7



7. Armado en taller ventana corrediza Línea Módena

Rueda con rulemán regulable (R 40)

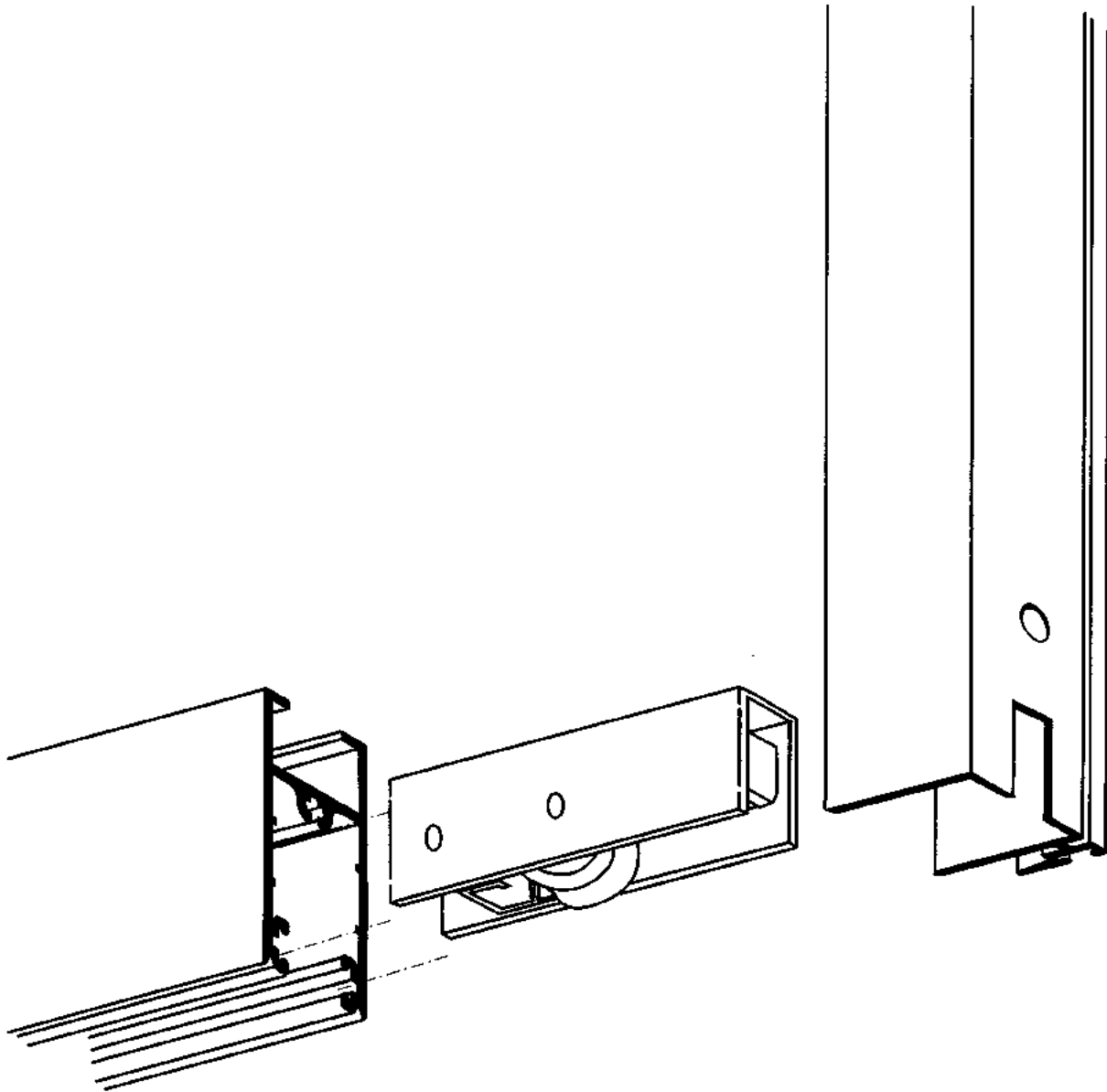


Figura 8

7. Armado en taller ventana corrediza Línea Módena

Armado hoja, parte lateral

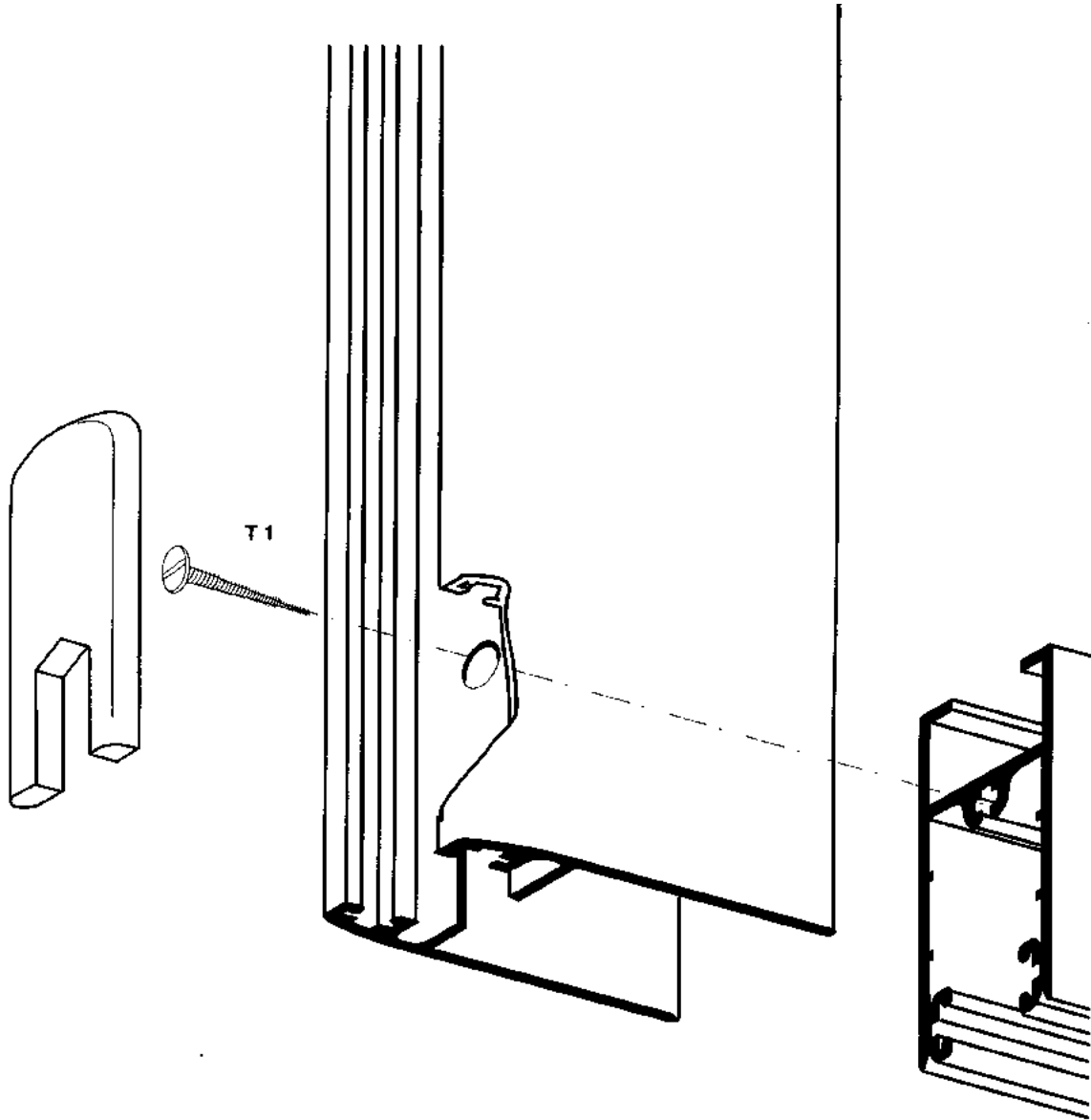


Figura 9





7. Armado en taller ventana corrediza Línea Módena

Armado hoja, parte central

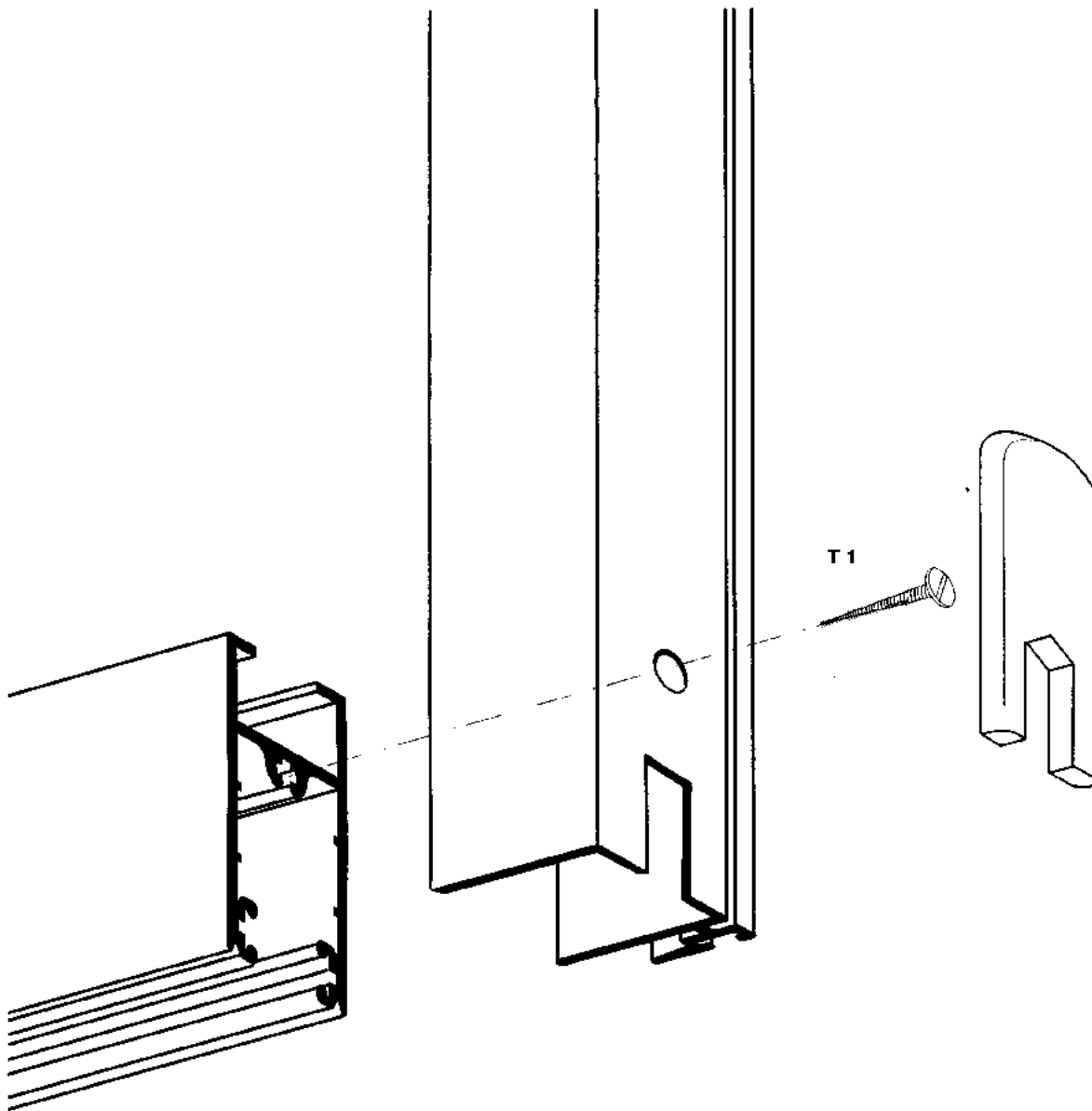


Figura 10





7. Armado en taller ventana corrediza Línea Módena

Cierre lateral para ventanas y puertas corredizas (H 54155 y H 56157)

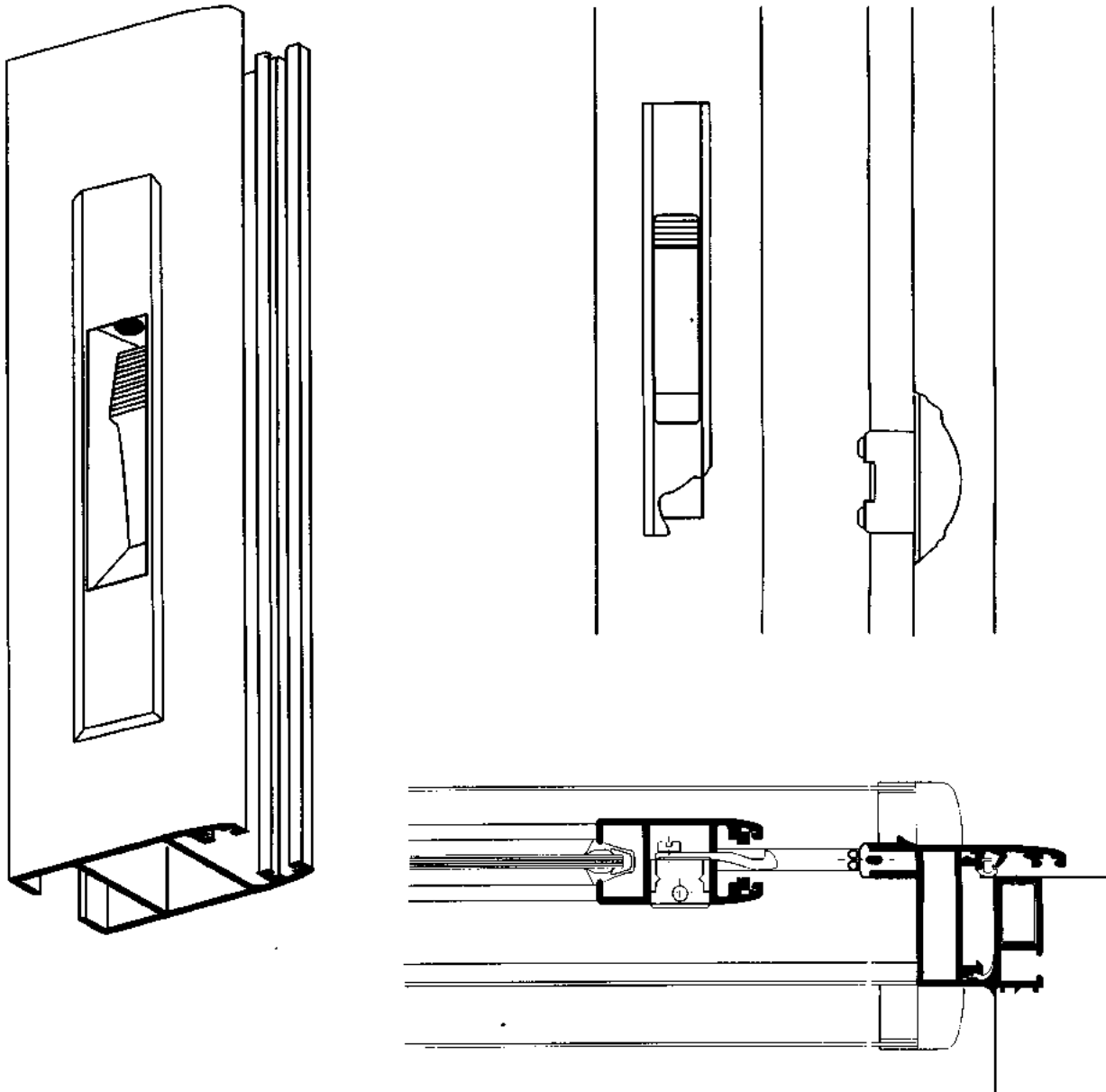


Figura 11



7. Armado en taller ventana corrediza Línea Módena

Clip tapa premarco T 87

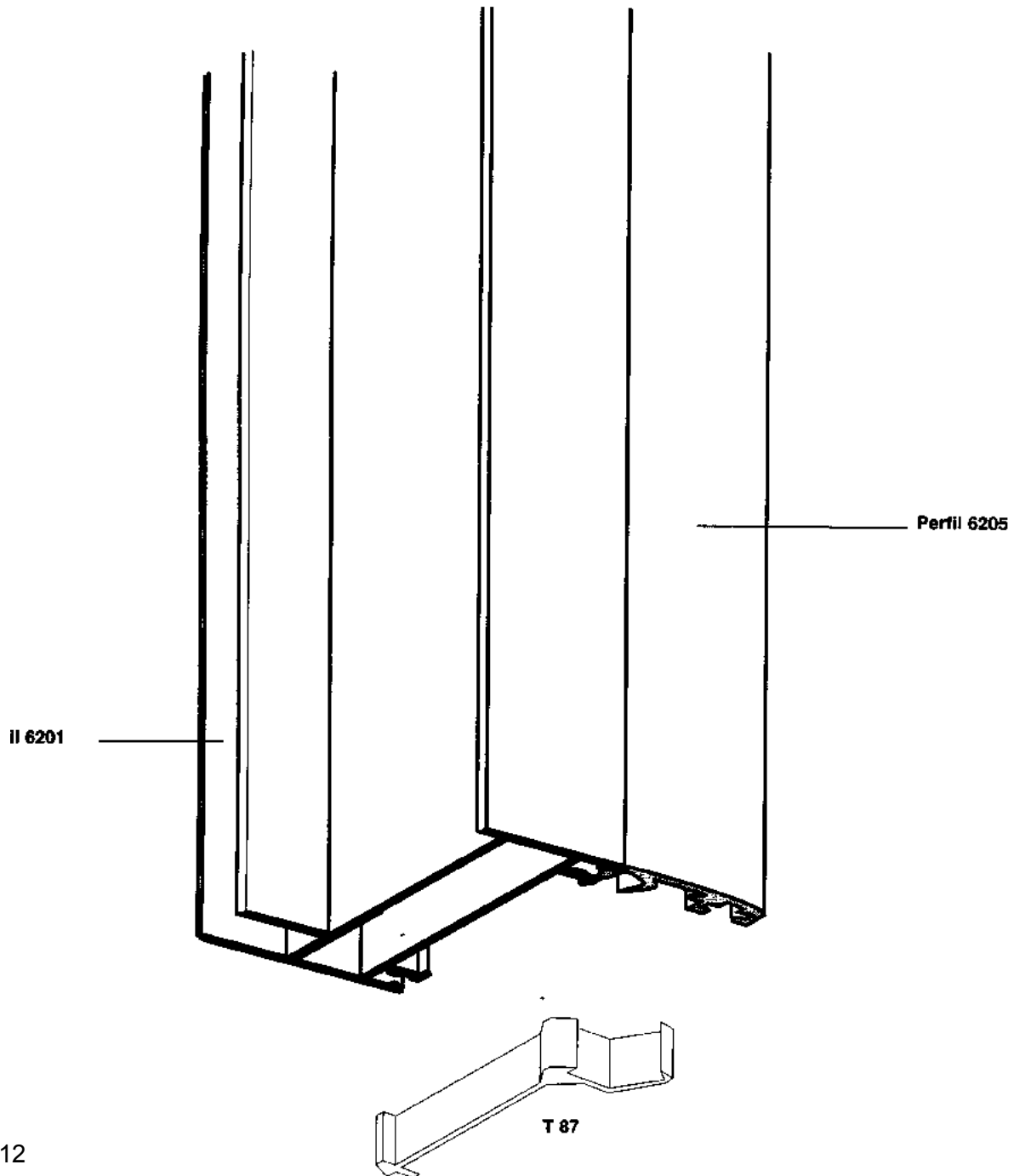


Figura 12



7. Armado en taller ventana corrediza Línea Módena

Tope guía parante central T 90

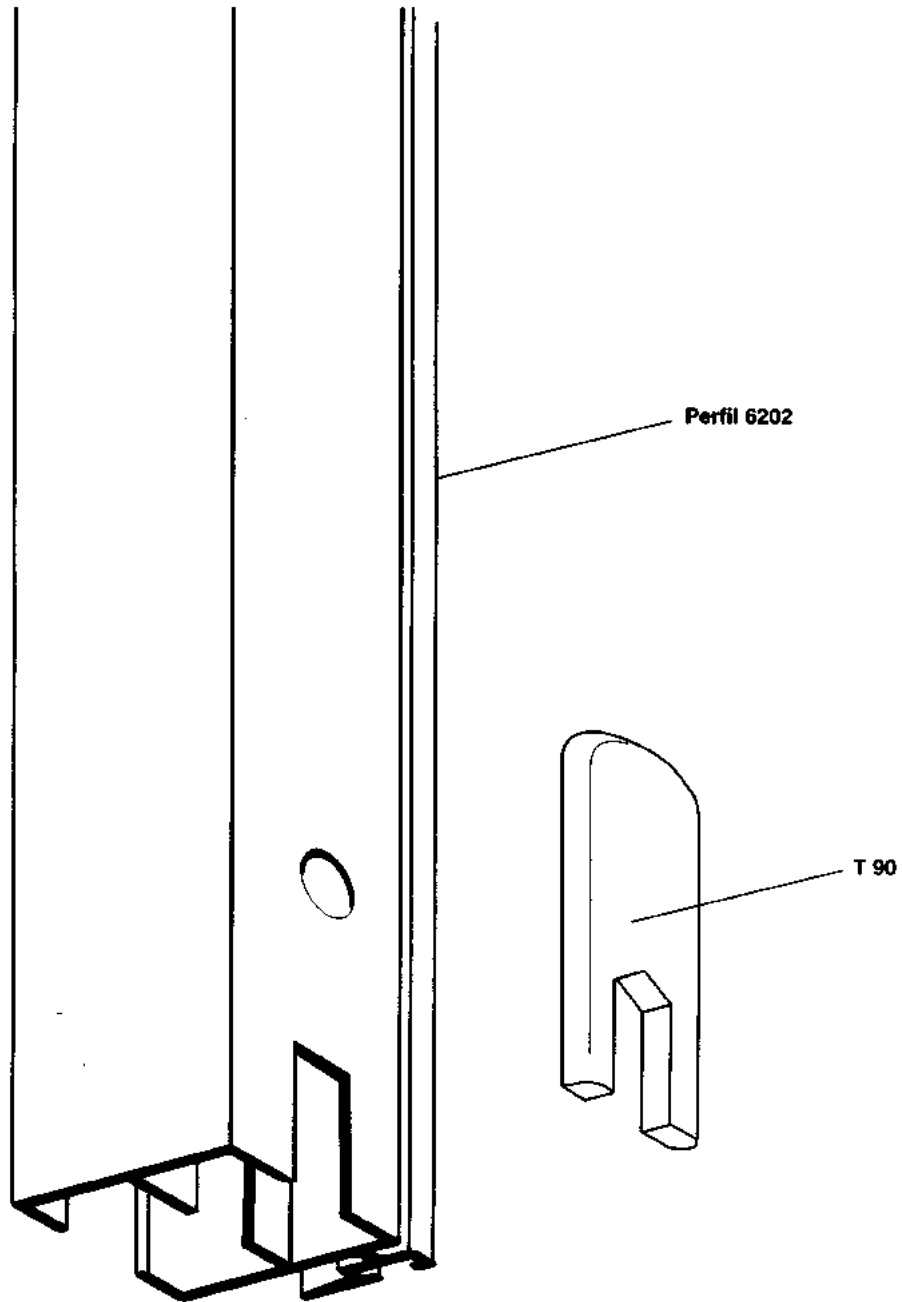


Figura 13



7. Armado en taller ventana corrediza Línea Módena

Taco regulador marco - premarco "Skatto" (T88)

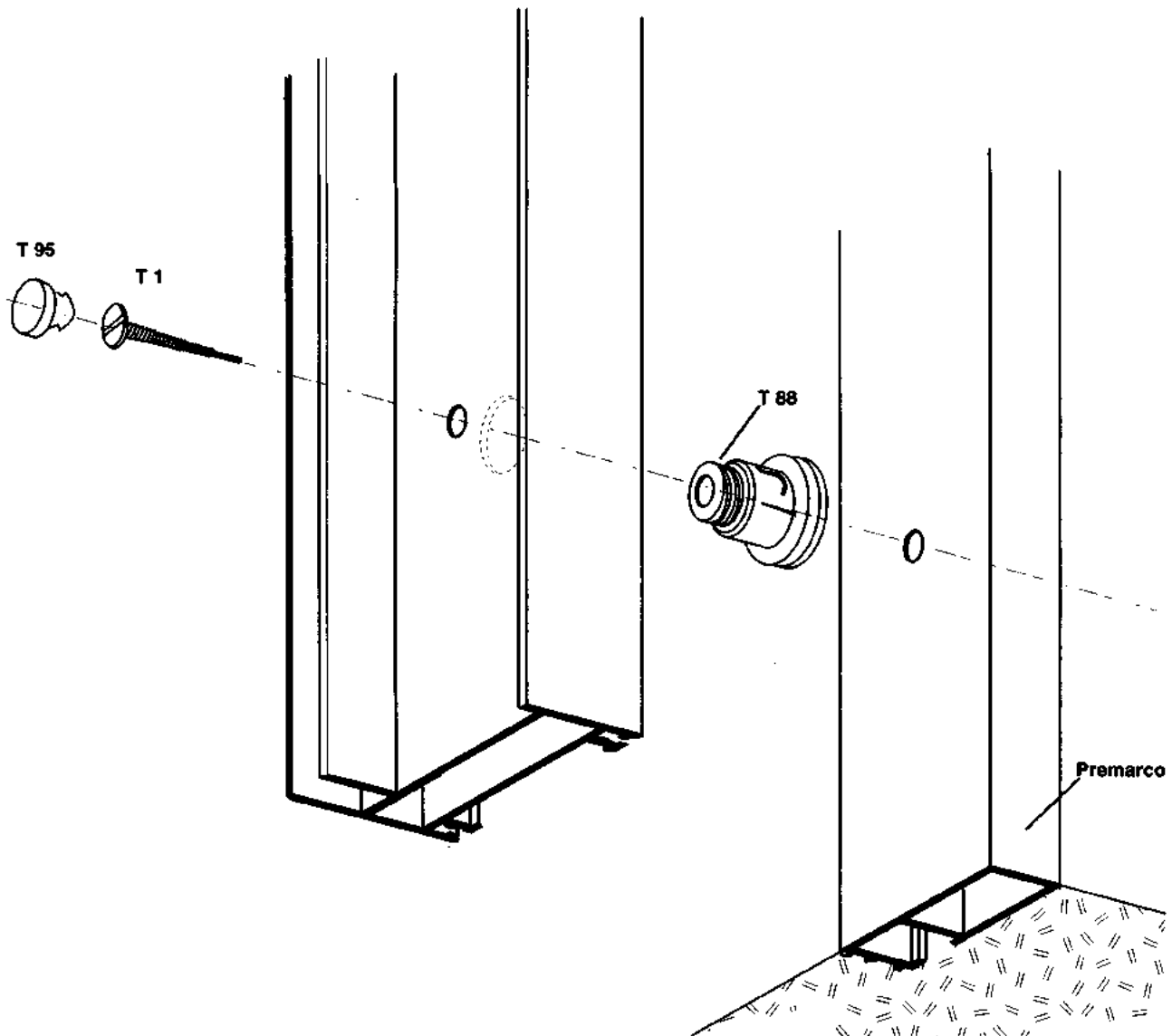


Figura 14



7. Armado en taller ventana corrediza Línea Módena

Tapón central cruce de hojas (T93)

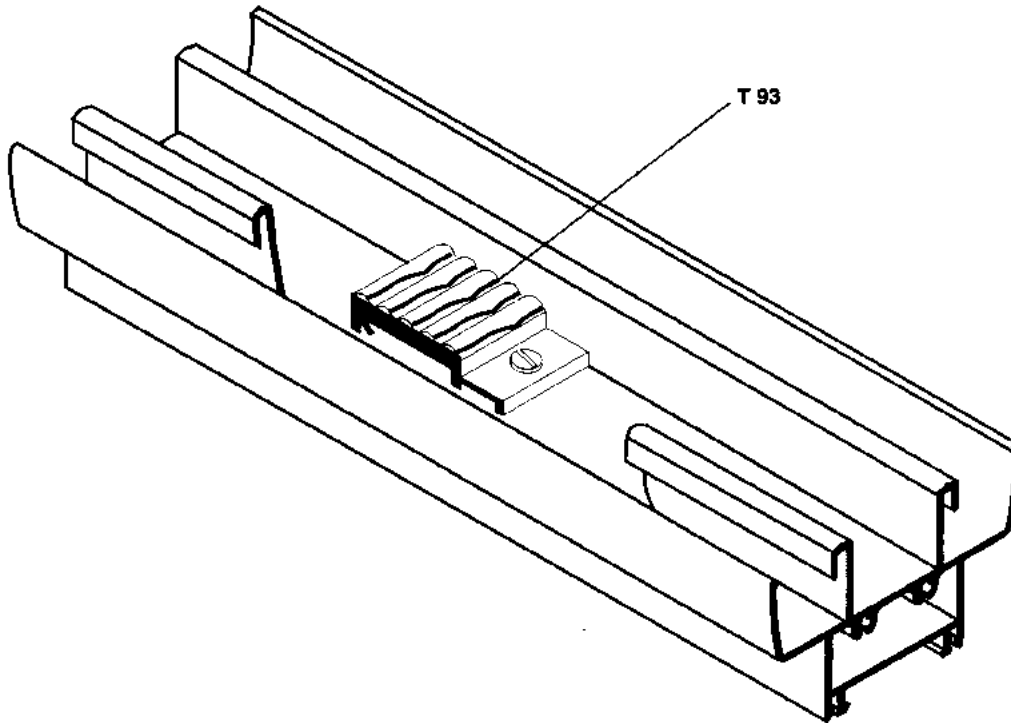


Figura 15





7. Armado en taller ventana corrediza Línea Módena

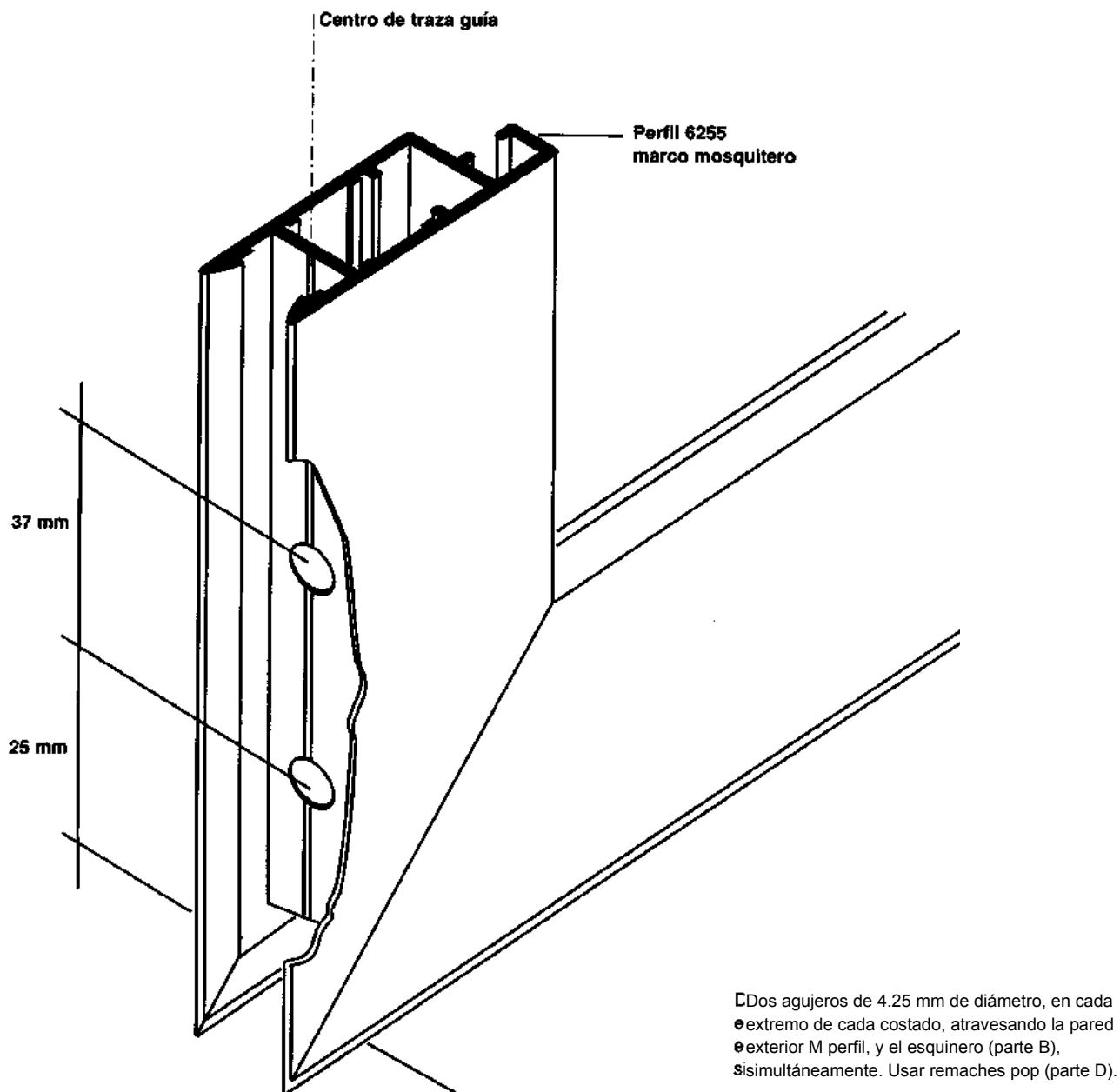


Figura 16

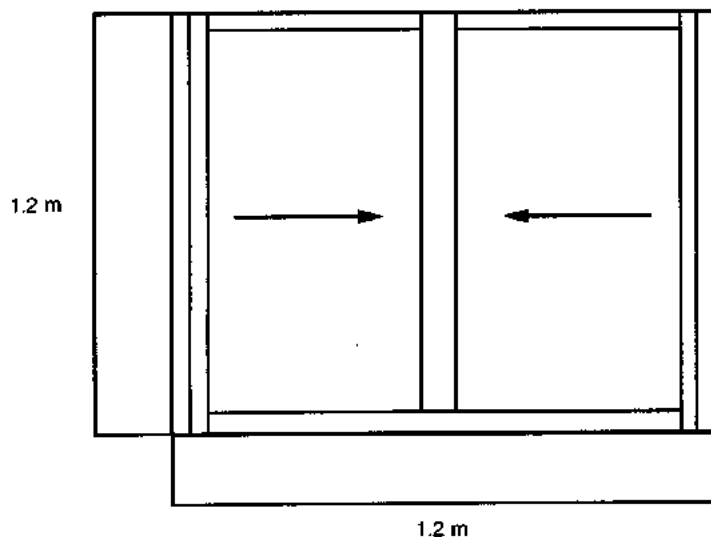


## 7. Armado en taller ventana corrediza Línea Módena

Ejemplo de práctica: Ventana corrediza con vidrio simple. Opción premarco y opción mosquitero.  
Cantidad de materiales sugerida sin descuentos.

### Listado de Perfiles

Cód. Aluar	Denominación	Peso Kg/m	Cantidad
<b>Premarco</b>			
6205	Premarco	0.397	4.8 m
6206	Tapa de premarco	0.186	4.8 m
<b>Ventana</b>			
6200	Umbral y dintel marco ventana y puerta corrediza	1.266	2.4 m
6201	Jambas de marco ventana y puerta corrediza	0.675	2.4 m
6202	Parante central hoja p/vid. simple ventana y pta. corr.	0.54	2.4 m
6203	Parante lateral hoja vid. simple ventana y pta. corr.	0.664	2.4 m
6204	Zócalo y dintel de hoja para vid. simple vent. corr.	0.705	2.4 m
<b>Mosquitero</b>			
6228	Tope mosquitero ventana y puerta corrediza	0.186	2.4 m
6255	Mosquitero	0.402	3.6 m



**7. Armado en taller ventana corrediza Línea Módena****Listado de Accesorios**

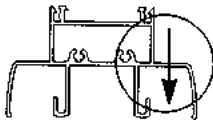
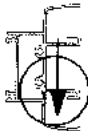
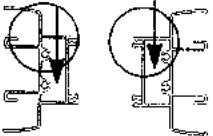
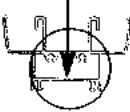
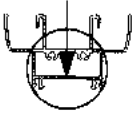
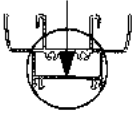
Cód. Aluar	Denominación	Cantidad
Premarco		
B 57	Burlete tapa de premarco	4.8 m
B 69	Burlete marco - premarco	4.8 m
E 66	Escuadra de alineamiento tapa premarco	4 u.
E 68	Escuadra de armado premarco	4 u.
T87	Clip tapa premarco	12 u.
T88	Taco regulador marco - Premarco "Skatto" cada 50 cm	7 u.
Ventana		
	se da la opción rodamientos fijos o regulables	
B 60	Burlete "U" para vidrio	7.2 m
R 39 - R 40	Rueda con rulemán fija ( 25 kg)	2 u.
H 55	Cierre lateral " 395" para puerta corrediza	2 u.
Kit H 55	Kit de enganche para cierre lateral " 395"	2 u.
T69	Tapa desagüe con válvula	2 u.
T89	Tope guía parante lateral	4 u.
T90	Tope guía parante central	4 u.
T91	Tapón lateral guía de condensación	4 u.
T92	Junta de estanquidad de marco	2 u.
T93	Tapón central de cruce de hojas	2 u.
T94	Boca de desagüe de la caja de agua	2 u.
T95	Tapa tomillo	6 u.
Felpa	Felpa 7 x 6 con " Fin Seal"	12 m
Mosquitero		
E 73	Escuadra de armado de mosquitero	4 u.
R 43	Patín de mosquitero	4 u.
Parte LK	Tornillo botón	4 u.
Parte N 4,5	Mosquitero estriado	3.6 m

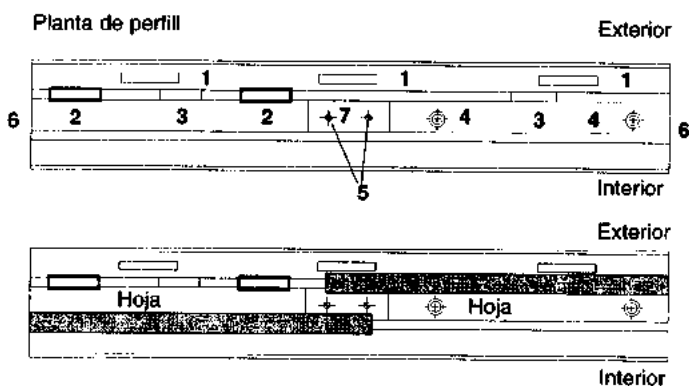




7. Armado en taller ventana corrediza Línea Módena

Mecanizado de perfiles - Perfil 6200 umbral ventana corrediza

6200		
1	Desagüe sobre umbral Máquina N°1 Punzón N° 6 arriba a la izquierda Cantidad tres	
2	Desagüe aleta interior Máquina N° 1 Punzón N° 1 arriba a la izquierda Cantidad dos	
3	Desagüe caja de agua. Máquina N° 2 Punzón N° 2 Colocación taco T 69 Cantidad dos	
4	Desagüe a la caja de agua Agujereadora mecha diám. 11.75 mm Colocación taco T 69 - Cantidad dos	
5	Colocación tapón cruce de hojas Agujereadora mecha diám. 3.5 mm Colocación taco T 92	
6	Colocación en extremos T 93 Autoadhesivo	
7	Colocación taco regulador Skatto T 88 Agujereadora mecha diám. 16 mm	

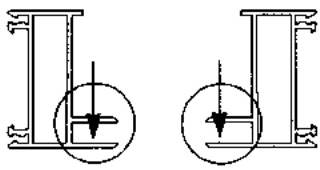
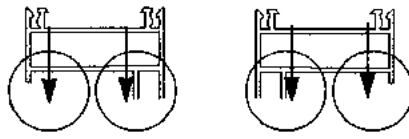
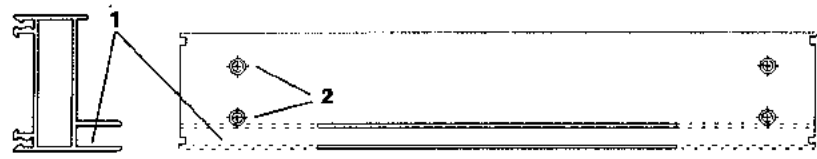


Cortes del perfil



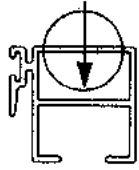
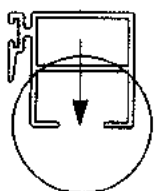
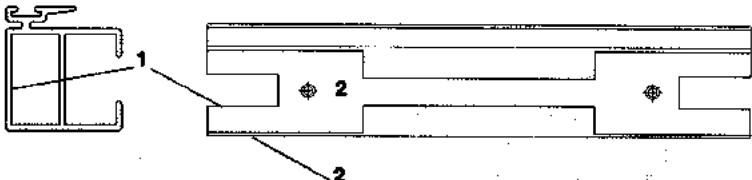
**7. Armado en taller** ventana corrediza Línea Módena

Mecanizado de perfiles - Perfil 6201 ventana corrediza

<p>6201</p> <p>1</p>	<p>Recorte de las aletas exteriores de las jambas</p> <p>Máquina N° 1</p> <p>Punzón N° 5</p> 
<p>2</p>	<p>Perforaciones para tornillos y recorte sobre jamba</p> <p>Máquina N° 1</p> <p>Punzón N° 4 a la derecha</p> 
	<p>Corte del perfil</p> <p>Planta de perfil</p> 

7. Armado en taller ventana corrediza Línea Módena

Mecanizado de perfiles - Perfil 6202 ventana corrediza

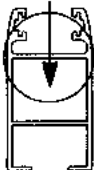


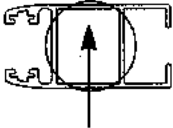
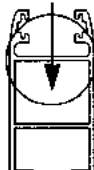
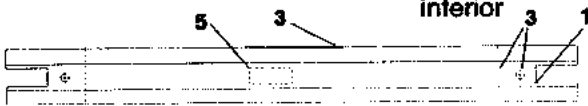
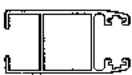
<p>6202</p> <p>1</p>	<p>Calado de pasagüfa y perforaciones pasa tornillos</p> <p>Máquina N° 1 Punzón N° 2</p> 
<p>2</p>	<p>Calado para colocación zócalo y cabezal</p> <p>Máquina N° 1 Punzón N° 3</p> 
<p>Corte del perfil</p> <p>Planta de perfil</p> 	



**7. Armado en taller** ventana corrediza Línea Módena

Mecanizado de perfiles - Perfil 6203 parante lateral hoja vd. simple VC

6203

1	<p>Calado pasagüía y perforaciones pasa tornillos Máquina N° 1 Punzón N° 2</p>	
2	<p>Calado para colocación zócalo y cabezal Máquina N° 1 Punzón N° 3</p>	
3	<p>Primer calado para colocación de cierre Máquina N° 2 Punzón N° 3</p>	
4	<p>Calado final para colocación de cierre Máquina N° 2 Punzón N° 5</p>	
5	<p>Troquelado para traba de cierre (kit de enganche H54 o H55) Máquina N° 2 Punzón N° 4 Tope no activado (poner recto) ver lado colocación del cierre para saber donde va el kit de enganche al marco</p>	
6	<p>Colocar la planchuela del kit al perfil 6201</p> <p>Planta del perfil</p> 	<p>Corte del perfil</p> 

## 8. Práctica en taller instalación y mantenimiento de vidrios

### Acrystalado - Principios de diseño

Es responsabilidad del diseñador, especificador o arquitecto coordinar las diferentes partes involucradas en su instalación, aplicar criterios de diseño correctos y especificar los materiales necesarios para obtener la performance requerida. Estos pueden ser descriptos, en general, bajo los siguientes títulos:

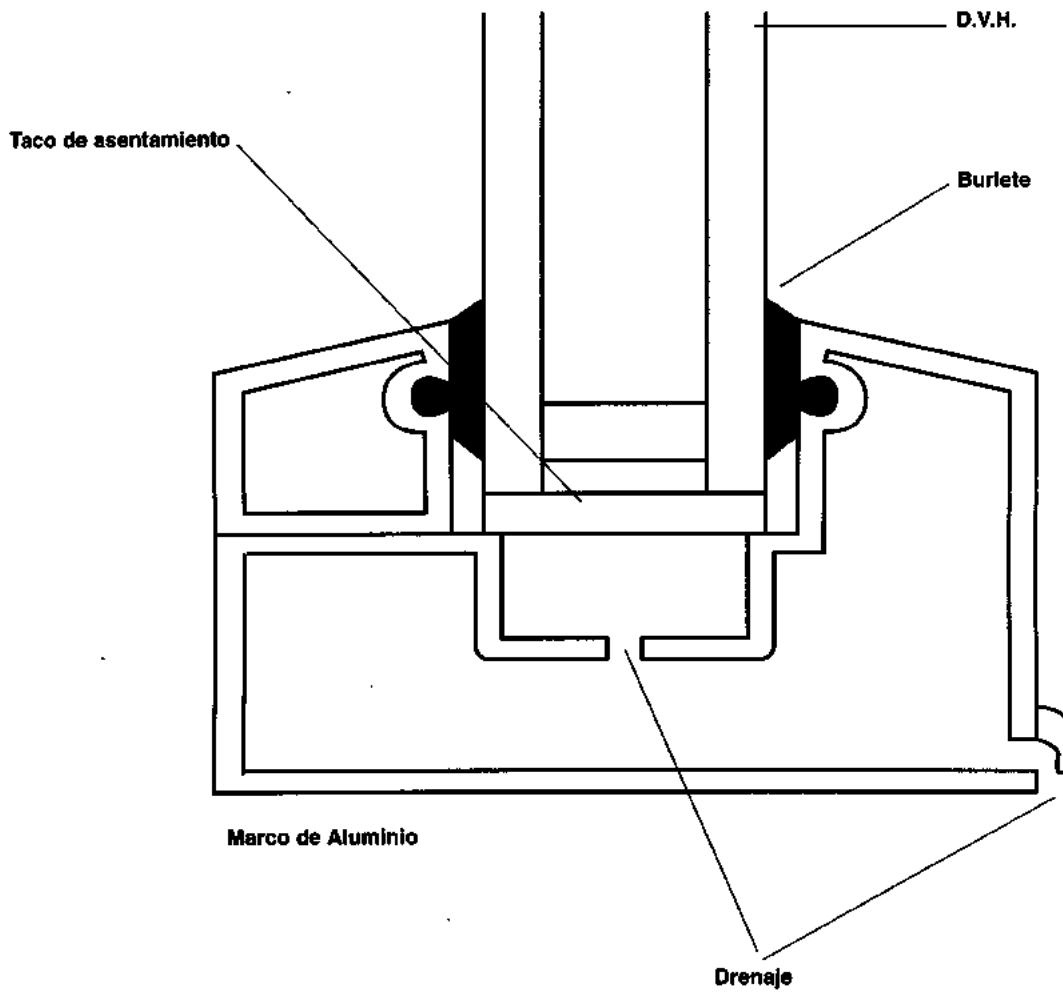
- **Marcos y sistema de carpintería**
- **Componentes de vidriado, burletes y selladores**
- **Detalles de diseño y tolerancias dimensionales**
- **Calidad de mano de obra y normas de colocación**
- **Inspección y mantenimiento**

El sistema de carpintería seleccionado deberá satisfacer diferentes aspectos y funciones, a saber:

- **Retener la unidad en su lugar con seguridad**
- **Evitar el ingreso de lluvia, viento, nieve y suciedad al interior del edificio**
- **Mantener su performance durante un largo período de tiempo**
- **Ser compatible con las condiciones usuales de una obra**

8. Práctica en taller instalación y mantenimiento de vidrios

Gráfico representativo de sistema de carpintería tipo con burletes





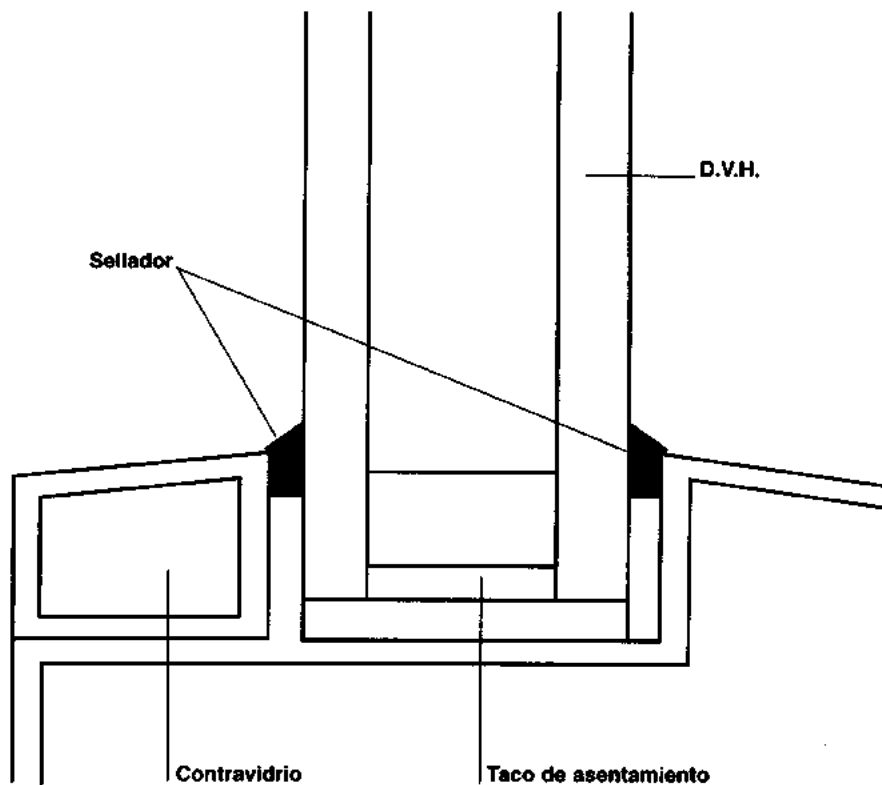


**8. Práctica en taller** instalación y mantenimiento de vidrios**Requerimientos de Marco**

Deberá estar a plomo y en escuadra, soportar el peso de la unidad y ser suficientemente rígido como para prevenir esfuerzos de torsión sobre los vidrios.

Sus dimensiones deberán tener una tolerancia no mayor de 1,5 mm y sus diagonales no diferirán entre sí más que 3 mm.

Los componentes del marco tendrán una resistencia suficiente para limitar, bajo cargas de diseño, la deflexión del paño a  $1/175$  de la luz o 15 mm, la que sea menor.

**Gráfico sistema de carpintería tipo con sellado hermético**

## **8. Práctica en taller instalación y mantenimiento de vidrios**

### **Componentes de colocación**

#### **Luces de Vidriado**

Para permitir la colocación evitar el contacto directo entre el vidrio y el marco, la luz (b) no será menor que: Para sistemas totalmente sellados 3 mm.

La luz de separación entre la faz del vidrio y el marco dependen del sistema de vidriado. Con sistemas a base de selladores dicha luz no será menor que 3 mm. Empleando burletes, no estructurales, dicha luz, usualmente es de 2 mm. El ancho del canal de colocación debe ser, por lo menos, igual o preferentemente una vez y media mayor que su profundidad.

#### **Luces de Colocación**

Para asegurar y mantener las luces de colocación entre el vidrio y el marco deben emplearse tacos de asentamiento, distanciadores y piezas de encuadre.

Los tacos de asentamiento, cuyo ancho será de 2 a 3 mm mayor que el espesor para soportarla y colaborar en su centrado respecto del marco. Su composición debe ser de material no absorbente, resiliente e imputrescible.

Los distanciadores se emplearán cuando sea necesario impedir el desplazamiento del cristal y su composición es igual a la de los tacos de asentamiento.

Las piezas o tacos en ventanas de abrir, se colocan en el borde superior o costados del cristal, con el objeto de mantener la posición del cristal fija respecto del marco.

#### **Vidrios**

Sea que los vidrios se coloquen en taller o en obra, para una correcta colocación de ellos en el bastidor es importante saber su espesor para que el vidriero o carpintero prevea el burlete a utilizar. Para las hojas sin contravidrios es común la colocación de un burlete en "U" que abraza el canto del vidrio.

Es necesario que el burlete a utilizar corresponda al espesor del vidrio a colocar. Existen en plaza burletes llamados universales que se pueden utilizar en todos los casos. Esto es factible pero se corre el riesgo de una baja efectividad, ya que un solo burlete no puede hermetizar de igual manera un vidrio de 3/4 mm que uno de 5/6 mm, que son los espesores más utilizados.

Por otra parte este burlete "U" debe estar colocado en forma continua en todo el perímetro del vidrio y el empalme de ambos extremos se debe realizar en el centro del travesaño superior.

En el caso de la utilización de contravidrios en los cerramientos, los burletes para los mismos son del tipo cuña los que varían también su espesor de acuerdo al vidrio a colocar. En todos los casos se debe controlar que los cortes y empalmes sean prolijos pues en estos encuentros es por donde pueden producirse filtraciones.

Si por razones de contratación, el carpintero debe realizar un ajuste final de las aberturas en obra, es aconsejable contratarle la colocación de los vidrios, los que pueden ser provistos o no por el propietario, pues de esta manera el responsable del producto final es un solo contratista.

## 8. Práctica en taller instalación y mantenimiento de vidrios

### Instalación

#### Instalación de vidrios

El vidrio es un componente fundamental en las carpinterías.

Es por lo tanto, muy importante respetar algunas reglas básicas para su instalación, asegurando un buen funcionamiento y una buena estanquidad.

El vidrio aplicado en una puerta u hoja de abrir, debe ser instalado de manera que contribuya a mantener la escuadra de la misma; no pudiendo ser aplicado como una simple lámina apoyada en el travesaño inferior, cargando su propio peso sobre el filo de la hoja.

Para obtener una instalación satisfactoria se utilizan entre el vidrio y la carpintería, calzos de forma y dureza variada.

Se evita de esta manera el contacto entre aluminio y vidrio, pudiendo ese contacto ocasionar quebraduras o transmitir vibraciones a la lámina del vidrio cuando se accione la puerta u hoja de abrir.

Además de esto, se provocarán indeseables efectos de transmisión acústica, formación de puentes térmicos, que provocan una disminución en la capacidad de aislación térmica del conjunto.

También en sentido transversal el vidrio debe ser posicionado de manera que no haya contacto con el aluminio. En caso que el sellado del vidrio se haga con guarniciones, éstas lo mantendrán en el centro del canal de posición, aislando del contacto con el aluminio.

En cambio cuando el sellado se hace con silicona u otros selladores se torna indispensable el uso de calzos para el correcto posicionado del vidrio, evitando tensiones en el mismo, posibilidad de fallas en el sellado con el consiguiente ingreso de agua.

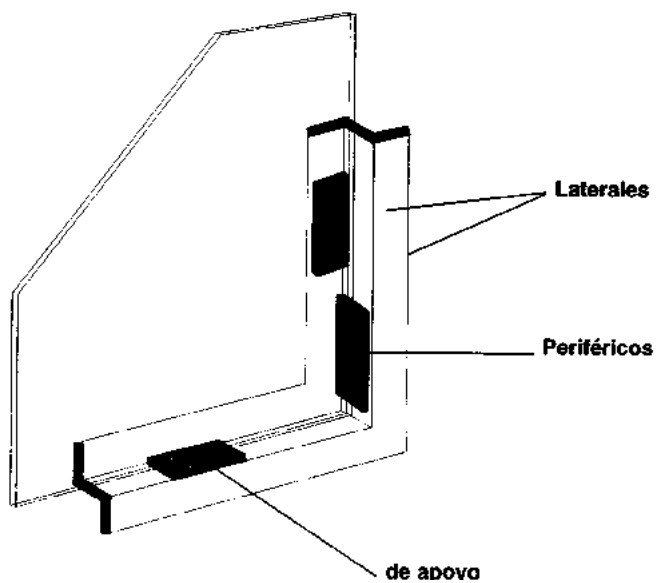
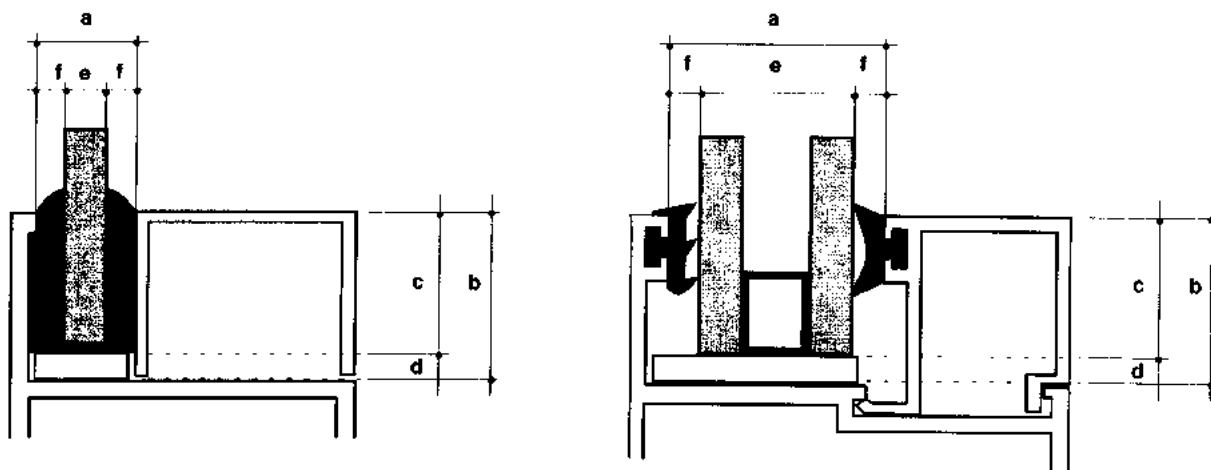
El peligro de infiltración de agua es extrema cuando el vidrio se instala con guarniciones.

Sobre todo en el caso de la guarnición hacia el exterior de la abertura, que está en contacto con el agua de la lluvia.

Las guarniciones deben poseer buena elasticidad, desarrollo racional, manteniendo siempre una determinada presión sobre el vidrio, aun cuando actúe sobre éste la acción del viento, tendiendo a empujar la placa vidriada hacia el interior.

**Cuadro detalle de luces de instalación**

a, Largo útil canal para vidrios b, Altura útil canal para vidrios c.- Entrante de] vidrio en el canal d.Separación perimetral entre vidrio y canal e, Espesor del vidrio f, Separación lateral entre vidrio y canal



## 8. Práctica en taller instalación y mantenimiento de vidrios

### Calzos para acristalar

Como vimos anteriormente los calzos tiene la función de mantener una lámina de vidrio en una determinada posición, en relación a la cavidad de alojamiento previsto en los perfiles que componen la hoja. Por este motivo tienen características diferentes según la función que desempeñan.

### Calzos de apoyo

Tienen la función de sustentar el peso del vidrio. Son colocados entre el extremo de la lámina de vidrio y el fondo del canal del perfil. Estos poseen una dureza entre 70 - 75 Shore D.

La compresión entre los mismos depende del material a utilizar y del peso del vidrio. Es conveniente fijarlos durante la instalación del vidrio con selladores que eviten movimientos o desprendimientos de los mismos.

### Cuñas

La función de este calzo es la de distribuir el peso del vidrio, que una hoja debe sustentar, en puntos bien definidos. Evitando, también, que con los movimientos de apertura o cierre de hoja, el vidrio se descoloque de su posición, desencuadrando la hoja y provocando un mal funcionamiento de la misma.

### Calzos de seguridad

Son utilizados en las posiciones que se supone pueda entrar en contacto el vidrio con el aluminio al pasar el tiempo, producto del movimiento continuo de las hojas, la posibilidad del crecimiento del perfil u otros motivos que provocan pequeñas deformaciones del cuadro.

Por dicho motivo estos calzos no deben ser instalados con presión, porque podrían interferir o anular la función de las cuñas, o calzos de apoyo. Deberá utilizarse una medida ligeramente inferior a los calzos principales, entrando en función solamente cuando es necesario.

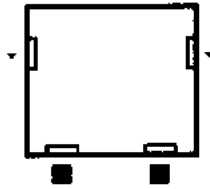
También es necesario cuando se usen guarniciones o selladores para la instalación del vidrio.

Sólo es necesario cuando se utilice para la instalación del vidrio, masilla de vidriero u otra mezcla para calafatear de cualquier tipo.

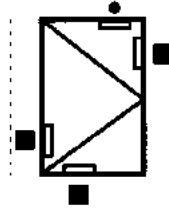


## 8. Práctica en taller instalación y mantenimiento de vidrios

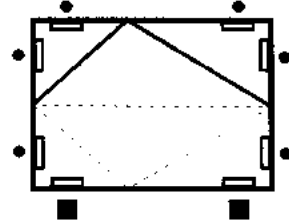
### Esquema de colocación de calzos



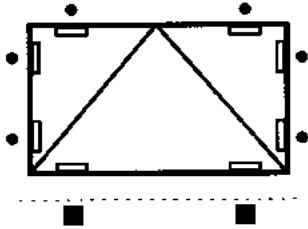
Fijo



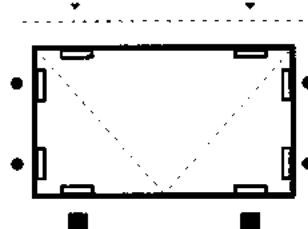
Abrir



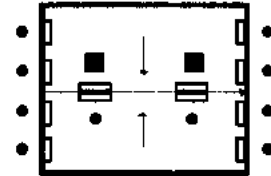
Basculante



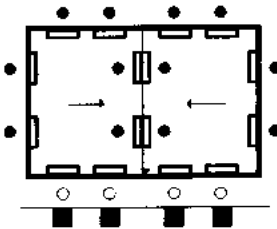
Banderola



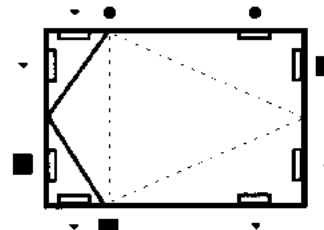
Proyectante



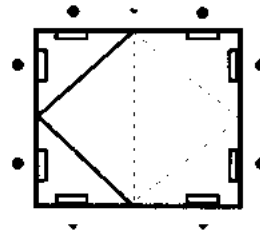
Guillotina



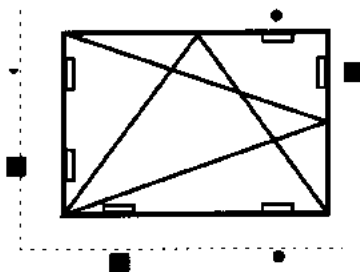
Corrediza



Pivotante vertical



Pivotante vertical central



Oscilo-batiente

■ Calzos de apoyo

● Cuñas

▼ Calzos periféricos de seguridad

## 8. Práctica en taller instalación y mantenimiento de vidrios

### Fijación de contravidrios

Se colocarán de modo de prevenir su torsión o deformación.

Los contravidrios metálicos se fijarán con tornillos o mediante clips.

### Lavado y protección

Una vez instaladas y lo antes posible, las unidades de cristales deberán ser sometidas a su lavado y mantenimiento periódico. Cuando exista la posibilidad de que el vidrio sea atacado por el contacto de materiales alcalinos provenientes de obras de concreto o albañilería, contaminantes con cemento o salpicaduras de soldadura, el vidrio deberá ser protegido.

### Manipuleo y Almacenamiento

Los componentes de los cristales D.V.H. deben ser manipulados con cuidado a fin de evitar ocasionar daños al borde del Float.

Antes de ser instalada, debe verificarse que cada unidad tenga sus cantos y bordes sanos.

#### **No debe instalarse una unidad dañada.**

Deberá verificarse el tamaño del panel de cristales respecto de las dimensiones de la abertura.

No deberá instalarse una unidad cuyo tamaño no sea el adecuado ni deberá intentarse reducirlo.

### Seguridad Térmica

Siempre que se instalen unidades de cristales compuestas por filtros de control solar, dada su mayor capacidad de absorción de energía solar, éstas están sujetas a una tensión térmica mayor. Por tal motivo es especialmente importante verificar que, antes de ser instaladas, sus bordes no presenten daños. Esto también es válido para las unidades compuestas por **Blindex templado o endurecido**. No deben colocarse obleas ni otro tipo de avisos sobre una unidad de cristales de control solar, los que, por calentamiento localizado, pueden ocasionar fractura térmica del cristal.

### Inspección y Mantenimiento

Todos los sistemas de vidriado, con el transcurso del tiempo están sujetos a cierto grado de degradación o deterioro debido a la acción de agentes climáticos y los movimientos del edificio.

Por dicho motivo, deben realizarse inspecciones periódicas y, cuando sea necesario, proceder a realizar tareas de mantenimiento. La frecuencia de estos trabajos depende de la naturaleza de los componentes de vidriado, de su exposición y de su ocupación en el edificio. **Corno regla práctica, la inspección debería ser realizada anualmente.**



## Selladores - Su correcta aplicación

Como realizar un buen sellado

El sellado es una tarea que requiere algo más que la simple aplicación de un sellador. Comentamos en estas páginas las condiciones para su correcto uso.

La elección del sellador adecuado para un proyecto específico se torna muy difícil debido a la gran variedad de selladores en el mercado, la diversidad de sustratos y los tratamientos superficiales y particularidades de los nuevos proyectos y tecnologías. Siendo así, la División de Construcción de Dow Corning pone su departamento técnico a disposición del profesional de la construcción para la recomendación del tipo de sellador adecuado:

Dow Corning realiza una revisión de la especificación del proyecto ayudando a la elección del sellador más apropiado. Posteriormente realizará ensayos de adherencia y compatibilidad, donde Dow Corning evaluará en sus laboratorios, la adhesión y compatibilidad de sus selladores de siliconas sobre los materiales a utilizar en determinado proyecto. Ejemplo: vidrio, metal, concreto, cuerpo de apoyo, etc.

Los resultados del ensayo y las informaciones sobre el producto serán enviadas por escrito, junto con las recomendaciones sobre limpieza y preparación de las superficies (necesidad de cuidados especiales, imprimadores, etc.) para lograr un buen resultado.

A continuación se enuncian puntos referentes a un buen sellado.

### **Limpieza** **- Sustratos no porosos**

Se debe utilizar un paño suave, limpio, que no suelte pelusa, embebido con solvente tipo xileno, tolueno, o MEK (de acuerdo con el sustrato), para eliminar aceites, polvos o cualquier otro contaminante que pueda perjudicar la adhesión del sellador de silicona.

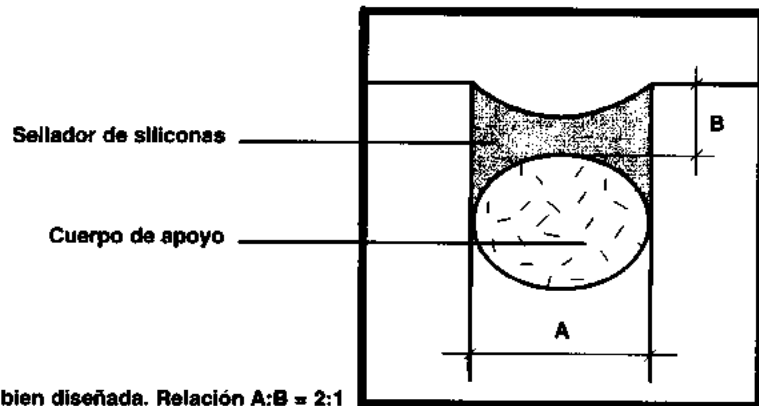
### **- Sustratos porosos**

Requieren limpieza por abrasión, solventes o ambos. Remueva usando cepillo de alambre, lija o arenado, restos de óxidos, selladores y agentes desmoldantes; inmediatamente después, utilice aire comprimido para eliminar restos de polvo y finalmente un paño limpio embebido con alcohol isopropílico.

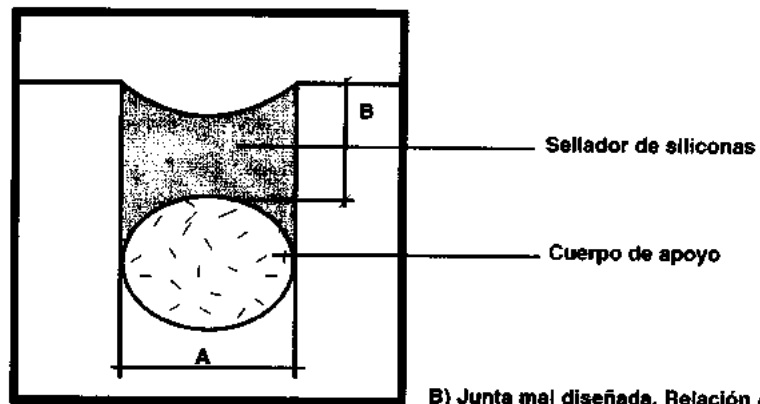
8. Práctica en taller selladores

Cuadro esquemático de sellado

S



A) Junta bien diseñada. Relación A:B = 2:1



B) Junta mal diseñada. Relación A:B = 1:2





#### Aplicación

Proteja los bordes de la junta con cinta de enmascarar (tipo crepé o pintor) para facilitar la remoción de los excesos de sellador y evitar ensuciar las superficies laterales. Retire la cinta inmediatamente después de la aplicación del sellador. Coloque un cuerpo de apoyo (respaldo) tipo espuma de polietileno o poliuretano para delimitar la profundidad de la junta.

Aplique el sellador en una operación continua ejerciendo una presión positiva suficiente para el llenado de todo el volumen de la junta. Utilice una espátula o herramienta sin punta para dar acabado, presionando el sellador hacia el interior de la junta, de forma que quede ligeramente cóncava. No use jabón, agua o aceite para facilitar el trabajo de la espátula. Retire los excesos de sellador de las áreas laterales siguiendo los procedimientos de limpieza descriptos anteriormente.

#### Cómo usar

Una capa delgada de silicona permitirá un mejor movimiento de la junta que una capa espesa. Es necesario un ancho mínimo de 6 mm en la junta para un buen trabajo del sellador. La profundidad mínima de una junta es de 3 mm y la máxima de 12 mm. Para el sellado perimetral o juntas de expansión, la relación entre ancho y profundidad del sellador debe ser 2:1.

Espuma de polietileno y/o poliuretano son los cuerpos de apoyo más recomendados. Para \*juntas poco profundas se recomienda el uso de cinta de polietileno en el fondo de la junta. Estos materiales permiten la aplicación de una capa fina de silicona actuando como barrera de adherencia y permitiendo la libre elongación del sellador ante cualquier movimiento de la junta.

#### Limitaciones

Normalmente el uso de selladores de silicona no se recomienda en aplicaciones sometidas a abrasión. Daños a la apariencia del sellador ocurrirán debido a la acumulación de suciedad u otros contaminantes depositados sobre el sellador.

No debe ser

aplicado:

- Inmersión continua en medios líquidos.

- Sobre superficies

húmedas.

- En materiales que exuden aceites pastificantes o solventes.

- En espacios totalmente confinados donde el sellador no quede expuesto a la humedad atmosférica.

- En las superficies a ser pintadas, pues la película de la pintura podría no tener la misma elasticidad que el sellador, fisurándose.

- En contacto directo con alimentos (depende del producto).

- En juntas sometidas a movimientos externos.

#### Precauciones

El contacto directo del producto no curado, con los ojos, piel, nariz o garganta puede causar irritación. La exposición excesiva sin ventilación adecuada puede causar mareos, daños a la sangre. Evite el contacto directo del sellador con los ojos, en caso de ocurrir, lavar los ojos con agua fría en abundancia. En caso de contacto del producto con la piel, lavar con agua y jabón. Evitar respirar el vapor, busque un área bien ventilada. En caso de inhalación procure un lugar bien ventilado. Consulte a un médico inmediatamente. Mantenga el producto lejos del alcance de los niños y animales. El producto curado no es perjudicial para la salud. Solicite a Dow Corning o a uno de sus representantes la hoja de aplicación de seguridad del producto.

S



## 9. Control de calidad final control de calidad final

Dentro del Capítulo 6, sobre Introducción al Taller, enumeramos una serie de "Consejos Úlites" a tener en cuenta para el correcto armado de la abertura, ayudando dichos conceptos a la calidad final de la misma. Es de destacar que además de todas las condiciones de funcionamiento, la condición estética hace a las virtudes del cerramiento, para lo cual los consejos antes descriptos (protección de perfiles, manipuleo, estiba, transporte, uso de aislantes, etc.), se tornan de vital importancia.

Dentro del aspecto funcional, podría hacerse una lista muy larga de cualidades exigibles de índole muy diversa, desde aquellas estrictamente técnicas fácilmente mesurables, como la resistencia mecánica, hasta otras de índole subjetiva y de difícil evaluación, como el aspecto visual y estético.

Sólo a modo de referencia, enumeramos las más destacadas:

1 - **Funcionamiento:** Todo lo relacionado al correcto accionamiento, apertura y cierre de los elementos practicables, oscurecimiento y protección contra insectos.

2 - **Resistencia:** La capacidad de los cerramientos de resistir las cargas de los vientos, los impactos y los esfuerzos localizados derivados de su uso normal (tirar, correr, empujar).

3 - **Hermeticidad y Aislación:** Propiedad de los cerramientos de resistir la infiltración del aire, el agua, y su capacidad de aislación térmica y acústica.

4 - **Confort:** Posibilidades de iluminación y oscurecimiento. Superficie disponible para ventilación. Aspecto visual. Terminación superficial.

5 - **Otras propiedades:** Seguridad, higiene, durabilidad.

## 9. Control de calidad final control de calidad final

Obviamente, no todas las propiedades serán exigidas a los cerramientos en todos los casos.

La valoración de cada una de ellas variará según las necesidades de cada proyecto, las características del edificio, el lugar donde está emplazado, su destino, etc.

En algunos casos, la resistencia y seguridad serán las cualidades más exigidas, mientras que en otros la hermeticidad y aislación jugarán el principal papel, así como en situaciones especiales podrán requerirse características fuera de lo habitual, como puede ser el caso de cerramientos para climas excesivamente rigurosos, o zonas de atmósferas especialmente contaminadas o corrosivas.

Limitaremos nuestro estudio, de ahora en más, a aquellas características o propiedades de los cerramientos que son generalmente las más importantes en la mayoría de las situaciones habituales, y las que, por otra parte, podemos evaluar sobre la base de normas o patrones correctos y que, a su vez, pueden medirse con razonable rigor científico.

Nos referimos concretamente

a:

1. Hermeticidad al aire
2. Estanquidad al agua
3. Resistencia a las cargas de vientos
4. Resistencia a los esfuerzos localizados derivados de su uso

1. **Hermeticidad al aire:** Es la capacidad de un cerramiento de evitar la infiltración de aire través de sus juntas. Esta propiedad juega un papel muy importante en la aislación térmica de un cerramiento ya que las pérdidas de calor por infiltración son un porcentaje

grande de las pérdidas totales del mismo. En los cálculos de calefacción y aire acondicionado no siempre se consideran los valores de infiltración reales, sino que se recurre a valores de tabla, generalmente porque no se conocen los valores verdaderos. De esta manera pueden cometerse errores por exceso o defecto en el dimensionamiento de los equipos.

Las infiltraciones fuertes, concentradas en algún punto del cerramiento, crean situaciones no confortables acompañadas por zumbidos, vibraciones y entrada de polvo.

2. **Estanquidad al agua de lluvia:** Propiedad de los cerramientos de evitar la entrada de agua, perjudicial para el interior de los ambientes.

Debido al enorme daño que puede producir un cerramiento con filtraciones, ésta es tal vez una de las propiedades más valoradas y, por otra parte, también una de las más difíciles de lograr. Por este motivo es de singular importancia la consideración por parte del profesional, del grado de estanquidad de los cerramientos proyectados, ya que de ellos depende la protección de los bienes contenidos en los edificios.

3. **Resistencia a la carga de los vientos:** Es la capacidad estructural de los cerramientos para resistir las presiones y succiones ejercidas sobre la superficie, por la acción de los vientos.

Si bien no es habitual que una ventana se rompa por la acción del viento, éste puede producir deformaciones importantes que afecten seriamente su funcionamiento posterior y comprometan la hermeticidad y estanquidad.

D







## 9. Control de calidad final control de calidad final

### 4. Resistencia a los esfuerzos localizados derivadas de su uso:

- 4.1 Resistencia a la flexión
- 4.2 Resistencia a la deformación diagonal
- 4.3 Resistencia a la torsión
- 4.4 Resistencia al alabeo
- 4.5 Resistencia al arrancamiento de los elementos de fijación por giro.

Estas propiedades se refieren a la capacidad de los cerramientos de resistir los esfuerzos propios de cada tipo, debidos a su uso normal, durante las maniobras de apertura o cierre y ante eventuales trabas o fallas de los mecanismos de accionamiento.

Llamará la atención que no incluimos en este listado, el análisis de la aislación térmica de los cerramientos. Si bien se trata de una propiedad importantísima, su estudio es sumamente complejo, ya que los cerramientos están compuestos por dos materiales básicos (vidrio y aluminio) de diferentes comportamientos en cuanto a convección, conducción y radiación. Además, en el país aún no contamos con normas específicas que indiquen la transmisión de calor exigible a los cerramientos, ni disponemos de equipos que puedan medirla.

### Evaluaciones de cerramientos

Veremos ahora cuáles son los elementos de que dispone el profesional para evaluar los cerramientos.

#### Planos

Es el primer elementos de que generalmente se dispone para seleccionar un cerramiento. Tiene la información básica, pero no la suficiente. Resulta bastante difícil, aun para un especialista, hacer una valoración justa, con el solo estudio de los planos de un cerramiento. Estos pueden dar una idea de su resistencia y tal vez la presencia de burletes o elementos de sellados darán un sentimiento vago sobre su hermeticidad.

Los cálculos de resistencia mecánica pueden hacerse partiendo de las secciones de los componentes y las propiedades del material, pero dado que los diseños de los perfiles de aluminio son generalmente muy complicados, este cálculo se hace engorroso y basado en hipótesis algo imprecisas, por lo que la verificación práctica del cálculo se hace necesaria.

#### Muestras

Si el profesional dispone de un ejemplar de muestra previo a la decisión de su elección, puede tener una idea más acabada de su funcionamiento y un sentimiento más cercano a la realidad sobre la solidez de sus componentes. Pero aún estamos lejos de poder vaticinar su comportamiento ante las cargas de los vientos o su hermeticidad.



Evidentemente lo único seguro, será colocar el cerramiento en uso y esperar los resultados, pero si éstos no son los deseados, ya será tarde para arrepentimos. **Ensayos**

Los ensayos previos constituyen una forma razonable y eficaz de evaluar un cerramiento.

Si bien un ensayo se realiza en condiciones de "laboratorio", cuando estos se realizan de acuerdo a normas, tenemos la garantía de que éstas han contemplado que las condiciones de ensayo reproduzcan lo más fielmente posible a las de la realidad, o por lo menos ponen a todos los cerramientos en igualdad de condiciones, lo que permite su comparación.

#### **Normas**

Las normas establecen los requisitos que deben cumplir los cerramientos, indican los valores que deben alcanzar para cada uno de ellos y establecen clasificaciones o grados de cumplimiento de estos requisitos. De la misma manera, las normas establecen las formas como deben realizarse los ensayos, los equipos necesarios, los instrumentos, escalas y unidades de medición y la forma como deben expresarse los resultados.

La mayoría de los países del mundo cuentan con normas específicas para cerramientos, elaboradas por las Asociaciones de Fabricantes o por Institutos Normalizados públicos o privados. Si bien hay una correlatividad y similitud entre ellas, en todos los casos están adaptadas a las particulares condiciones climáticas, al grado de desarrollo alcanzado por la industria y las demás normalizaciones existentes en cada país, que puedan afectar al tema.

En este sentido vemos por ejemplo que el Alemania

EE.UU. donde los climas son rigurosos y la industria del cerramiento de aluminio ha alcanzado los niveles más altos del mundo, las normas son más completas y exigentes que las que usamos en nuestro país, en Brasil o en otros países de menor desarrollo.

A simple título ilustrativo indicamos los nombres de las instituciones más importantes que en el mundo han dictado normas relativas al uso de cerramientos.

EE.UU.: Asociación de Fabricantes de Aluminio Arquitectónico (A.A.M.A.), Instituto Nacional de Normas (A.N.S.I.). Sociedad Americana de Ensayos de Materiales (A.S.T.M.)

Alemania: Instituto Alemán de Normalización (D.I.N.)

Francia: Asociación Francesa de Normalización (A.F.N.O.R.)

Italia: Unión Nacional de Constructores de Cerramientos en Aluminio y Acero (U.N.C.S.A.A.L.)

Inglaterra: Instituto Británico de Normalización (B.S.I.)

En nuestro país contamos con un conjunto de alrededor de 20 normas relativas al comportamiento de los cerramientos en general. Han sido preparadas por el Instituto Argentino de Racionalización de Materiales (I.R.A.M.), con la colaboración de la industria privada y organismos del Estado interesados. Algunas de estas normas establecen requisitos genéricos y otras se refieren a tipos determinados o características específicas, o materiales en particular.

La mayoría de estas normas están en vigencia hace más de 10 años, pero debemos decir que no han tenido la difusión que merecen. Si bien podemos hacer una crítica de ellas diciendo que tienen algunas omisiones o contradicciones o que en algunos casos son insuficientes

D

## 9. Control de calidad final control de calidad final

y en otros muy rigurosas, el conjunto constituye la base mínima sobre la que podemos apoyarnos para perfeccionarlas y completarlas, una vez que hayamos generalizado su uso. Se trata, sin duda, de la herramienta más idónea de que dispone el profesional para evaluar el comportamiento de los cerramientos. Consideramos, por tanto, que es una tarea inexcusable de los profesionales e industriales de la construcción, el conocimiento, el uso y la difusión de estas normas. En la lista siguiente enumeramos las más importantes, de aplicación a cerramientos exteriores de aluminio, divididas en dos grupos: a) Normas que establecen requisitos y b) Normas que establecen los métodos de ensayo.

### Normas que establecen requisitos IRAM 11505

Carpintería de Obra. Definiciones. Nomenclatura.

**IRAM 11507** Características de los cerramientos exteriores. Requisitos generales y específicos.

**IRAM 11539** Fachadas integrales livianas.

Requisitos generales y específicos. **IRAM 11543** Cerramientos exteriores de aluminio. Requisitos generales.

### Normas que establecen métodos de ensayo IRAM

**11523** Método de determinación de la infiltración de aire. **IRAM 11573** Método de determinación de la resistencia al arrancamiento de los elementos de fijación por giro (para hojas de abrir común).

**IRAM 11579** Método de ensayo de fachadas integrales livianas.

**IRAM 11589** Método de ensayos mecánicos de cerramientos de hojas corredizas y a guillotina (flexión, torsión, deformación diagonal).

**IRAM 11590** Método de determinación de la resistencia a la carga de los vientos.

**IRAM 11591** Método de ensayo de estanquidad al agua de lluvia.

**IRAM 11592** Método de ensayo de resistencia al alabeo.

**IRAM 11593** Método de resistencia a la deformación diagonal de hojas practicables por rotación de eje vertical.

También la Subsecretaría de Desarrollo Urbano y Vivienda ha emitido la Resolución FONAVI 041 que establece una serie de requisitos técnicos que deben

cumplir los cerramientos a utilizar en la construcción de viviendas correspondientes a estos planes.

Para finalizar, enumeraremos brevemente los controles que además se deben realizar durante el proceso de instalación en obra del cerramiento fabricado:

**1 - Plomo y rectitud de parantes**

**2 - Horizontalidad de umbrales**

**3 - Rectitud y horizontalidad de dinteles**

**4 - Sellado de juntas varias**

**5 - Acristalado efectuado según normas**

**6 - Funcionamiento general del cerramiento**



## Conclusiones

Luego de haber recorrido juntos los aspectos y conceptos básicos presentados en el presente curso, esperamos haber podido resumir los temas fundamentales para conocer las propiedades, ventajas y alcances del aluminio en la construcción.

La limitada extensión del curso sólo ha permitido esbozar brevemente los aspectos más salientes de un tema mucho más extenso y profundo.

Hemos tratado por todos los medios en cada caso de ser imparciales, y proporcionar las herramientas para despertar el interés en el uso de este noble metal.

De esta manera, los usuarios técnicos a los que se dirige este manual, tendrán los instrumentos necesarios sobre un concepto que avanza diariamente en todos los ordenes de aplicación, ya sea en la industria, comercio y principalmente en la construcción.

Es de destacar la poca documentación especializada que existe sobre el tema, principalmente en nuestro país, siendo nuestro departamento de, capacitación, el único que ha tomado el desafío de desarrollar una biblioteca básica.

Prevalciendo siempre la intención de fomentar el desarrollo técnico, la innovación y el acercamiento cotidiano a un mundo tecnológico, que mediante la globalización existente, está cada día más próximo.

Este es el desafío que iniciamos con estas publicaciones y cursos. que serán el lanzamiento de un ambicioso programa de capacitación, nunca antes desarrollado y que Aluar-División Elaborados, como líder tecnológico y de producción encara, no como un nuevo programa de divulgación de producción y técnica, sino como un sistema que relaciona el aluminio y su tecnología con la humanidad, porque no realizamos sólo sistemas de cerramientos y fachadas, sino productos que permiten al hombre acercarse al medio exterior que lo rodea, como es el aire, sol, lluvia, frío, calor y seguridad.

Para finalizar este primer capítulo en nuestros escalones de la capacitación, esperamos haber emprendido Juntos un camino de conocimiento, dejando de lado las barreras de la comunicación, auyentando temores y desarrollando con la interacción innovaciones en la metodología que utilizamos en nuestro mercado, introduciendo soluciones simples a nuestra tarea cotidiana.

Este primer manual es el inicio de otros, los cuales como eslabones de una cadena, formarán la unión de conocimientos y vivencias compartidas hacia un programa integral de capacitación en aluminio, como única manera de elevar los estándares de calidad existentes para producir mejores productos en la búsqueda de la calidad total que nos permita competir en el mercado actual.



**9. Control de calidad final** formulario de evaluación

---

Formulario evaluación de cursos

Agradecemos se sirva responder al siguiente cuestionario con el fin de ayudarnos a darles un mejor servicio. Su opinión será apreciada.

Apellido y Nombre: .....Empresa: .....

Curso al que asistió: .....

Fecha de realización: .....Horario: .....

Instructor a cargo: .....Lugar: .....

Malo Regular Bueno M. Bueno Observaciones

Contenido general M curso

Claridad de las explicaciones M instructor

Profundidad alcanzada en los tomas Claridad M material didáctico exhibido

Nivel de los trabajos prácticos propuestos

Dinámica W curso

Comodidades e instalaciones dispuestas

Claridad M material didáctico recibido

Duración M curso

Horario M curso

Trato recibido por el

El curso cubrió sus expectativas: \* Si \* No \* Parcialmente

Por favor indicar las razones por las cuales no fueron satisfechas, o lo fueron parcialmente, sus expectativas:

.....
.....
.....







## **El Aluminio**

<b>Historia</b>	1
Aluminio Primario	2
El proceso electrolítico	
de obtención del aluminio	2
Gráfico del proceso de	
obtención del aluminio	3
<b>Laminados y extruídos</b>	4
Proceso de extrusión	5
Esquema de prensa de extrusión	6
Proceso de laminado	7
Usos	8
Usos generales	8
<b>Propiedades</b>	
<b>Propiedades físicas, químicas y</b>	
<b>mecánicas del aluminio</b>	9
<b>Aleaciones y temple</b>	11
Temple más comunes de aleaciones	
no termotratables y termotratables	13
Composición química del aluminio	
y sus aleaciones	14
Propiedades mecánicas típicas	16
Resistencia a la tracción típica	
a varias temperaturas	18

<b>Tolerancias</b>	30
Tolerancias de fabricación	30
Tolerancias de fabricación de perfiles, planchuelas, barras y varillas	30
Notas	32
Tolerancias de planicidad (perfiles huecos)	34
Tolerancias de rugosidad superficial	35
Tolerancias de longitud	35
Tolerancias de rectitud	36
Tolerancias de torsión	37
Tolerancias de planicidad (perfiles sólidos y semihuecos, planchuelas y barras)	38
Tolerancias de angularidad	39
Características mecánicas típicas de	
aleación 6063 - T5 y 6063 - T6	40
Notas	41
<b>Terminaciones superficiales</b>	
<b>Terminaciones superficiales del</b>	
<b>aluminio para carpintería</b>	43
Aluminio crudo, anodizado	
natural y color	43
<b>Pintura líquida</b>	47
Recubrimientos orgánicos	47



Generalidades de líneas		Propiedades de transmisión	
		Cristal Float	83
		Gráfico del proceso Float	84
		Cristal laminado: configuraciones mínimas recomendadas	86
Ekonal - H - Módena	51	<b>6</b>	Introducción al taller
Línea Ekonal - Plus	51		
Detalle guía de cortina y tapa cinta	52	Principales máquinas de taller	89
Corte horizontal	53	Introducción	89
Corte vertical	56	Descripción de máquinas	90
Puerta de rebatir corte horizontal	58	Lay out de taller	93
Puerta de rebatir corte vertical	59	Distribución planta mínima	93
Línea H (Herrero)	62	Distribución planta mediana	94
Línea Módena	63	Distribución planta grande	95
Corte vertical ventana corrediza	64	Herramental necesario	96
Corte horizontal ventana corrediza	67	Consejos útiles	98
<b>5</b>	Accesorios	Consejos útiles en taller	98
	Accesorios de líneas	<b>7</b>	Armado en taller
	Accesorios para carpintería		
	Distintos tipos de burletes	Introducción	99
	Características de distintos materiales para burletes	Tipo de encuentros entre perfiles	100
	Ejemplos de burletes de hermeticidad y fijación	Encuentros entre perfiles a 45° escuadra remachada	101
	Ejemplos de burletes de terminación	Encuentros entre perfiles a 45° escuadra punzonada	102





Encuentros entre perfiles a 90'	105	Detalle de colocación de tapón de	
Encuentros entre perfiles a 900 con bulón	106	cruce, parte ABD	129
Encuentros entre perfiles en "T"	107	Cierre lateral para ventanas	
Encuentros entre perfiles tipo "T" con "U" de armado	108	y puertas corredizas	130
<b>Controles de calidad</b>	109	<b>Mosquitero Línea H</b>	131
Controles de calidad en el armado	109	<b>Puerta de abrir Ekonal</b>	
<b>Ventanas y puertas corredizas</b>		Fabricación y armado del marco	132
<b>Línea H</b>		Fabricación y armado de la hoja	132
Armado de las ventanas corredizas	111	Gráfico del armado de esquina	
Armado de las puertas corredizas	112	del marco	134
Ventana corrediza doble	112	Armado de esquina del marco	135
Fabricación y armado del marco con perfil 1	113	Gráfico colocación de cerradura	136
Fabricación y armado con perfil 1 y 219	114	Mecanizado y armado del travesaño	137
Fabricación y armado de las hojas	115	Colocación de bisagra encolizada	138
Fabricación y armado del mosquitero	116	Mecanizado y armado de	
Puerta corrediza doble	118	travesaño superior	139
Fabricación y armado de hojas mosquitero	119	Mecanizado y armado de	
Caja de rodamientos para puertas corredizas	123	travesaño inferior	140
Caja de rodamiento regulable	124	<b>Ventana corrediza Línea Módena</b>	
Caja de rodamiento regulable para puertas corredizas	126	Elementos para el armado	141
Detalle de colocación de tapones, parte ABC y parte ABB	127	Mecanizado jambas de marco	143
Cierre central para ventanas y puertas corredizas	128	Mecanizado desagüe de guías	144



Armado del marco	149	Selladores	
Rueda con rulemán regulable (R 40)	150	Selladores - Su correcta aplicación	174
Armado hoja, parte lateral	151	Cuadro esquemático de sellado	175
Armado hoja, parte central	152	<b>Control de calidad final</b>	177
Cierre lateral para ventanas y puertas corredizas H 54/55 y H 56/57	153	Conclusiones	182
Clip tapa premarco T 87	154	Formulario de evaluación	183
Tope guía parante central T 90	155		
Taco regulador marco - premarco			
"Skatto" (T 88)	156		
Tapón central cruce de hojas (T 93)	157	<b>Bibliografía</b>	
Listado de perfiles	159	La bibliografía de referencia de este manual, para aquellas personas que quieran profundizar en algún tema específico antes descrito, es la siguiente:	
Listado de accesorios	160	Normas ASTM Normas IRAM Apuntes AAMA Normas British Standard Serramenti & Alluminio, Ed. Tecnomedia Fasciate continue, Ed. Tecnomedia	
Mecanizado de perfiles - Perfil 6200		Normativas standard de laminados y extruídos, Aluar División Elaborados.	
umbral ventana corrediza	161		
Mecanizado de perfiles - Perfil 6201			
ventana corrediza	162		
Mecanizado de perfiles - Perfil 6202			
ventana corrediza	163		
Mecanizado de perfiles - Perfil 6203			
parante lateral hoja vd. simple VC	164		
Práctica en taller			