

Fluidos

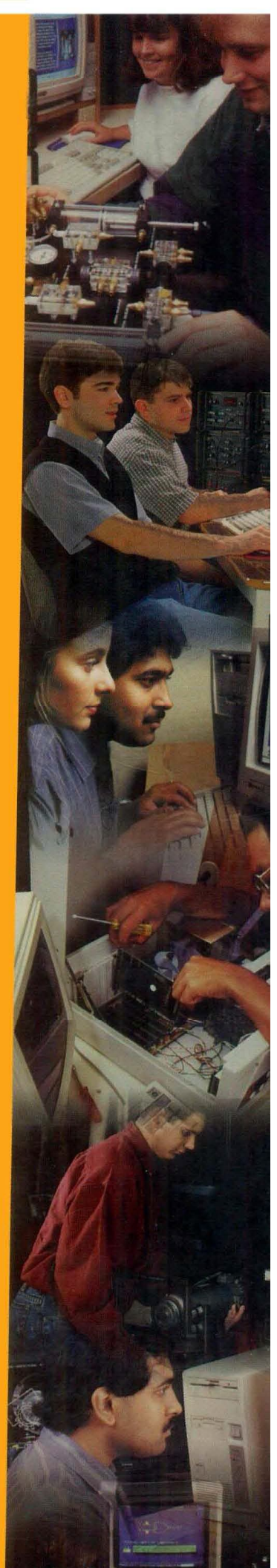
Fundamentos de hidráulica

Manual del estudiante
30794-02

Impreso en Canadá



3 0 3 0 7 9 4 0 2 0 3 0 9 #



Prólogo

El Sistema de Entrenamiento en Hidráulica de Lab-Volt es una presentación modularizada de los principios de energía hidráulica y su aplicación controlada. Los Sistemas de Entrenamiento en Hidráulica constan de un programa de entrenamiento introductorio y uno avanzado.

El programa introductorio está basado en dos manuales: Volumen 1, *Fundamentos de la Hidráulica*, que cubre los principios básicos en hidráulica; Volumen 2, *Control Eléctrico de la Hidráulica*, que cubre circuitos eléctricos y diagramas en escalera para aplicaciones hidráulicas. Ambos manuales están enfocados para ser usados con el Sistema Didáctico en Hidráulica de Lab-Volt.

El programa de entrenamiento avanzado amplía el curso introductorio con aplicaciones hidráulicas demostrando, controladores programables, sensores, controles proporcionales y servocontroles. Las aplicaciones cubiertas están basadas en las que podemos encontrar en la industria. El programa introductorio es un requisito previo para el programa avanzado.

Este manual, volumen 1 de la serie Hidráulica, introduce a los estudiantes a los principios básicos de la hidráulica. Los objetivos cubiertos son la teoría, generación, almacenamiento y uso de la energía hidráulica. La creación de presión aplicando fuerza a un líquido confinado es discutida. La utilidad de la presión de salida y velocidad es examinada y la relación entre la razón de flujo, velocidad y potencia son definidas. Los tipos básicos de circuitos hidráulicos son introducidos. La identificación y operación de componentes hidráulicos también son tratados. Finalmente, una práctica metódica para la detección y reparación de fallas es expuesta, basada en los principios más importantes de la hidráulica.

La *Guía del Instructor para Fundamentos de la Hidráulica* de Lab-Volt (P/N 30794-10) proporciona respuestas a los pasos del procedimiento y preguntas de revisión que hay en cada ejercicio de este manual. También se recomienda que use el manual de Parker-Hannifin, *Industrial Hydraulic Technology (Tecnología Hidráulica Industrial)* como referencia.

Reconocimientos

Agradecemos al Sr. Patrick Quirion, Ingeniero Mecánico, CEFP, MGI, por su participación en la elaboración del curso de hidráulica. El señor Quirion imparte clases de fluídica en Montreal, Canadá.

Tabla de Contenidos

Introducción	IX
Unidad 1 Introducción a la Hidráulica	1-1
<i>Una introducción al circuito hidráulico. Reglas de seguridad a seguir en el uso del Sistema didáctico en hidráulica de Lab-Volt.</i>	
Ejercicio 1-1 Familiarización con el Sistema didáctico en hidráulica de Lab-Volt ..	1-5
<i>Identificación de los diferentes componentes del sistema. Reglas de seguridad a seguir en el uso del Sistema didáctico en hidráulica de Lab-Volt.</i>	
Ejercicio 1-2 Demostración de la potencia hidráulica	1-25
<i>Elevación de la fuente de alimentación hidráulica, con el uso de un cilindro de diámetro interior pequeño. Investigación de un circuito hidráulico básico.</i>	
Unidad 2 Fundamentos	2-1
<i>Conceptos básicos de la Hidráulica. La creación de presión aplicando fuerza a un fluido confinado. La relación entre flujo, velocidad y potencia.</i>	
Ejercicio 2-1 Limitación de presión	2-3
<i>Diseño y operación de una válvula de alivio. La determinación de la trayectoria de flujo de aceite en un circuito, utilizando una válvula de alivio.</i>	
Ejercicio 2-2 Presión y fuerza	2-19
<i>Verificación de la fórmula $F = P \times A$, utilizando un cilindro y un resorte. Descubir qué le sucede al cilindro cuando presiones iguales son aplicadas a cada lado del pistón. La distribución de presión en un cilindro en equilibrio de fuerzas. Medir el peso de la fuente de alimentación hidráulica según la presión requerida para levantarla.</i>	
Ejercicio 2-3 Razón de flujo y velocidad	2-39
<i>Diseño y operación de una válvula de control de flujo. Relación entre la razón de flujo y la velocidad. Conexión y operación de la regulación de entrada, la regulación de salida y los circuitos de control de flujo de paso.</i>	

Tabla de Contenidos (continuación)

Ejercicio 2-4 Trabajo y potencia 2-65

Definición de términos de "trabajo" y "potencia". Relación entre fuerza, trabajo y potencia. Calcular el trabajo, potencia y eficiencia del circuito utilizado para elevar la fuente de alimentación hidráulica.

Unidad 3 Circuitos básicos 3-1

Conexión y operación de circuitos hidráulicos prácticos y simples. Diseño y operación de una Válvula direccional accionada por palanca.

Ejercicio 3-1 Control del cilindro 3-3

Control de la dirección, fuerza y velocidad del cilindro. Diseño y operación de una Válvula direccional accionada por palanca. Efecto de un cambio en la presión del sistema y la razón de flujo en la fuerza y velocidad de un cilindro.

Ejercicio 3-2 Cilindros en serie 3-21

Descripción de la operación de un circuito en serie. Arranque y paro de dos cilindros al mismo tiempo conectándolos en serie. Demostración de la intensificación de la presión en un circuito en serie.

Ejercicio 3-3 Cilindros en paralelo 3-33

Descripción de la operación de un circuito en paralelo. Secuencia de extensión de cilindros en paralelo, teniendo diferentes tamaños de diámetro interior. Sincronización de la extensión de cilindros en paralelo, utilizando una válvula de control de flujo no compensada.

Ejercicio 3-4 Circuitos regenerativos 3-43

Diseño y operación de un circuito regenerativo. Efecto de regeneración en la velocidad y fuerza de un cilindro.

Unidad 4 Circuitos funcionales 4-1

Conexión y operación de circuitos hidráulicos funcionales, utilizando acumuladores, motores hidráulicos, válvulas reductoras de presión y válvulas de alivio telecomandadas.

Tabla de Contenidos (continuación)

Ejercicio 4-1 Acumuladores 4-3

Descripción de los tipos generales de acumuladores. Cómo pueden ser usados los acumuladores en la alimentación auxiliar, la alimentación de emergencia y la compensación de fugas y eliminación de choque.

Ejercicio 4-2 Circuitos con motor hidráulico 4-23

Diseño y operación de un motor hidráulico. Cálculo del par y velocidad de un motor hidráulico. Efecto de un cambio en la razón de flujo o presión en la operación del motor.

Ejercicio 4-3 Válvulas reductoras de presión 4-39

Diseño y operación de una válvula reductora de presión. Conexión y operación de un circuito fijador y reductor, utilizando una válvula reductora de presión.

Ejercicio 4-4 Válvulas de alivio telecomandadas 4-59

Cómo controlar una válvula de alivio a distancia. Conexión y operación de un circuito utilizando una válvula telecomandada para controlar el tonelaje del cilindro de presión.

Unidad 5 Detección y reparación de fallas 5-1

Desarrollo de un procedimiento para probar los principales componentes de un sistema hidráulico, basado en las especificaciones del fabricante y en los principios más importantes de la hidráulica. Observar los efectos de los cambios de temperatura en las características de operación de un sistema hidráulico.

Ejercicio 5-1 Bombas hidráulicas 5-3

Operación básica de una bomba hidráulica. Utilización de las especificaciones del fabricante para probar una bomba. Los efectos de la temperatura del aceite en la razón de flujo y la eficiencia volumétrica.

Ejercicio 5-2 Prueba de una válvula direccional 5-19

Muestra de fuga normal de una válvula direccional. Evaluar la condición de una válvula direccional, de acuerdo a la cantidad de fuga de flujo.

Tabla de Contenidos (continuación)

Ejercicio 5-3	Precisión de un caudalímetro	5-33
----------------------	-------------------------------------	------

Verificar la precisión de un caudalímetro. Determinar el efecto de la temperatura en la precisión del caudalímetro.

Ejercicio 5-4	Efectos de la temperatura sobre el funcionamiento del sistema	5-43
----------------------	--	------

Los efectos de los cambios de temperatura sobre la caída de presión y la razón de flujo del circuito.

Apéndice A	Gráfica de utilización del equipo	A-1
B	Cuidado del Sistema didáctico en hidráulica	B-1
C	Factores de conversión	C-1
D	Símbolos gráficos de neumática e hidráulica	D-1

Bibliografía

¡Nosotros Valoramos su Opinión!

Introducción

Los principios básicos de los fluidos nos remontan a la investigación de Pascal y la invención del pistón, pero apenas recientemente la hidráulica se ha convertido en una industria de gran escala. El creciente uso de la hidráulica en la industria se crea por la necesidad de rápidos, bajos costos en los medios de producción con mejor calidad, menos pérdidas y más potencia.

Los sistemas hidráulicos proporcionan muchas otras ventajas. Unas cuantas de éstas son los chispazos y resistencias quemadas, un control excelente y tamaño compacto. Esto significa que todos los productos manufacturados en alguna ocasión han sido formados, tratados o manejados por medio de la potencia hidráulica.

Este manual, *Fundamentos de la Hidráulica*, proporciona enseñanza básica en hidráulica. Cubre la teoría, generación, almacenamiento y uso de la energía hidráulica.

Este manual está dividido en cinco unidades:

- Las unidades 1 y 2 presentan los conceptos básicos de hidráulica. La unidad 1 introduce a los estudiantes al Sistema Didáctico en Hidráulica de Lab-Volt. La Unidad 2 discute la creación de la presión y define la relación entre la razón de flujo, trabajo y potencia.
- Las unidades 3 y 4 lo introducen a los circuitos hidráulicos básicos y funcionales.
- La unidad 5 presenta técnicas de detección y reparación de fallas, usadas en circuitos hidráulicos.

Estas cinco unidades proporcionan un curso completo en hidráulica. Disponen de bases sólidas para el estudio del Volumen 2 de la serie de cursos *Control Eléctrico de Sistemas Hidráulicos*.

Los ejercicios en este manual proporcionan un medio sistemático y real de aprendizaje del tema. Cada ejercicio contiene

- Una clara definición del *Objetivo del Ejercicio*.
- Una *Discusión* de la teoría tratada.
- Una lista de *Equipo Requerido*.
- Un *Resumen del Procedimiento* le proporciona un enlace entre la *Discusión* y el Procedimiento del laboratorio.
- Un *Procedimiento* de laboratorio detallado paso a paso, en el cual el estudiante observa y mide importantes fenómenos. Las ilustraciones le facilitan la conexión de los módulos y guían las observaciones del estudiante. Las tablas bien organizadas ayudan en los cálculos realizados. Las preguntas dirigen los procesos de pensamiento del estudiante y ayudan en la comprensión de los principios tratados.
- Una *conclusión* para confirmar que el objetivo ha sido alcanzado.
- *Preguntas de revisión* que verifican que el material ha sido bien asimilado.

..

-

-

Introducción a la Hidráulica

OBJETIVO DE LA UNIDAD

Cuando haya completado esta unidad será capaz de identificar los componentes del Sistema Didáctico en Hidráulica y cómo operar en forma segura el equipo didáctico. Demostrará su capacidad construyendo circuitos hidráulicos simples.

DISCUSIÓN DE FUNDAMENTOS

Introducción

El intenso uso de la hidráulica en la industria actual se genera de las muchas ventajas proporcionadas por los sistemas hidráulicos. Con la potencia hidráulica, muy poca energía es requerida para controlar y transmitir grandes cantidades de energía. Por ejemplo, los motores eléctricos de 1,5 kW pueden ser usados para impulsar elevadores hidráulicos, capaces de levantar más de 4000 kg, como se muestra en la Figura 1-1.

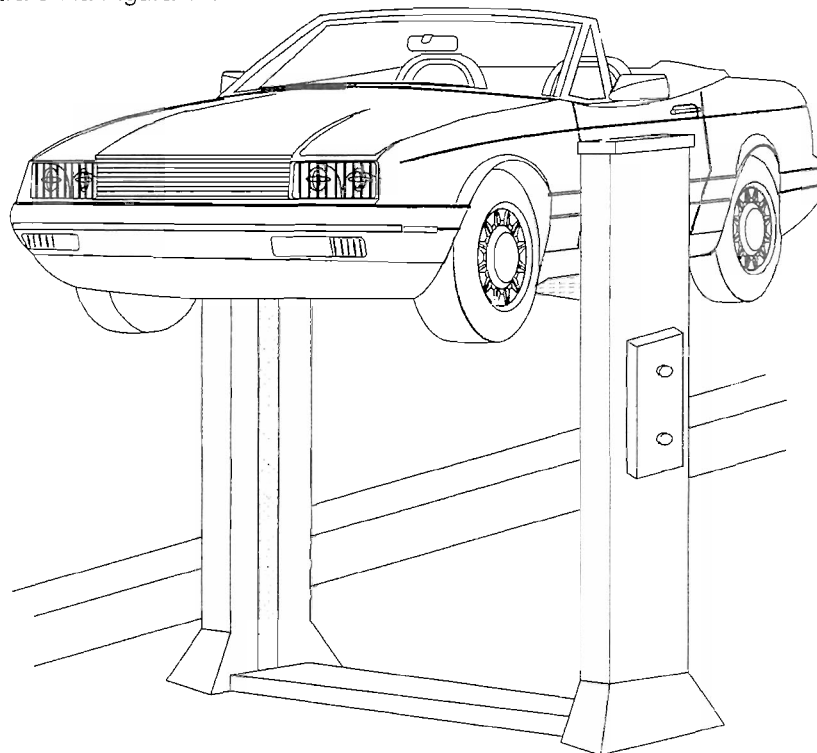


Figura 1-1. Elevador hidráulico.

Introducción a la Hidráulica

Los gigantescos cohetes que colocan los satélites en la órbita alrededor de la tierra y que transportan hombres y mujeres hacia la luna y otros planetas también dependen de la potencia hidráulica para controlar su vuelo. Solo los sistemas de potencia hidráulica tienen la “fuerza” y el poder para controlar con la delicadeza del tacto de una pluma, los millones de caballos de fuerza liberados por los motores del cohete y llevar la carga a su destino.

La aviación es otra industria que actualmente tiene una alta demanda de la hidráulica. La potencia de hidráulicos, usada en las aeronaves se desplaza por cualquier lugar donde existan tuberías o tubos. Los sistemas hidráulicos de las aeronaves son ligeros y compactos, lo suficientemente fuertes para mover las superficies de control de las aeronaves más grandes.

Otra industria que confía considerablemente en la hidráulica, es la robótica. Los sistemas hidráulicos de robots, como los usados por los fabricantes de automóviles, son más simples que los sistemas eléctricos semejantes. En general, el fácil control de la velocidad, vibración mínima y la versatilidad en diseño de la hidráulica, mantendrán la potencia de los hidráulicos con la industria por un largo tiempo venidero.

Principios básicos de la hidráulica

La hidráulica es la tecnología o estudio de presión y flujo del líquido. Los líquidos son materiales que se vierten y toman la forma de sus contenedores. Ejemplos de líquidos son el aceite y el agua.

Debido a que los líquidos no son muy compresibles, nos permiten transferir y multiplicar fuerzas. La Figura 1-2 ilustra estas propiedades básicas de los líquidos. El líquido luego aplica la misma cantidad de presión de manera equitativa en todas las direcciones. Como resultado, la presión aplicada al pistón de entrada se transfiere al pistón de salida.

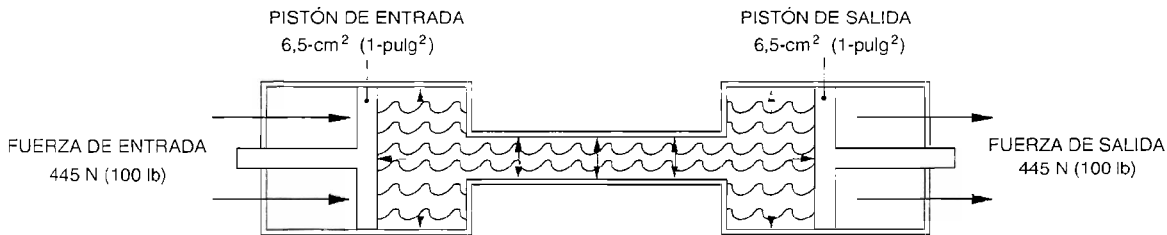


Figura 1-2. Transferencia directa de fuerza.

Ahora, ¿qué pasa si los pistones son de tamaños diferentes, como en la Figura 1-3?. El pistón de entrada es del mismo tamaño como el ejemplo previo ($6,5\text{ cm}^2$), pero el pistón de salida es ahora 26 cm^2 .

Introducción a la Hidráulica

Ya que el líquido aplica la misma cantidad de presión igual en todas direcciones, la fuerza transferida al pistón de salida ahora es igual a 1780 N, los cuales proporcionan una ventaja mecánica en fuerza de 4:1.

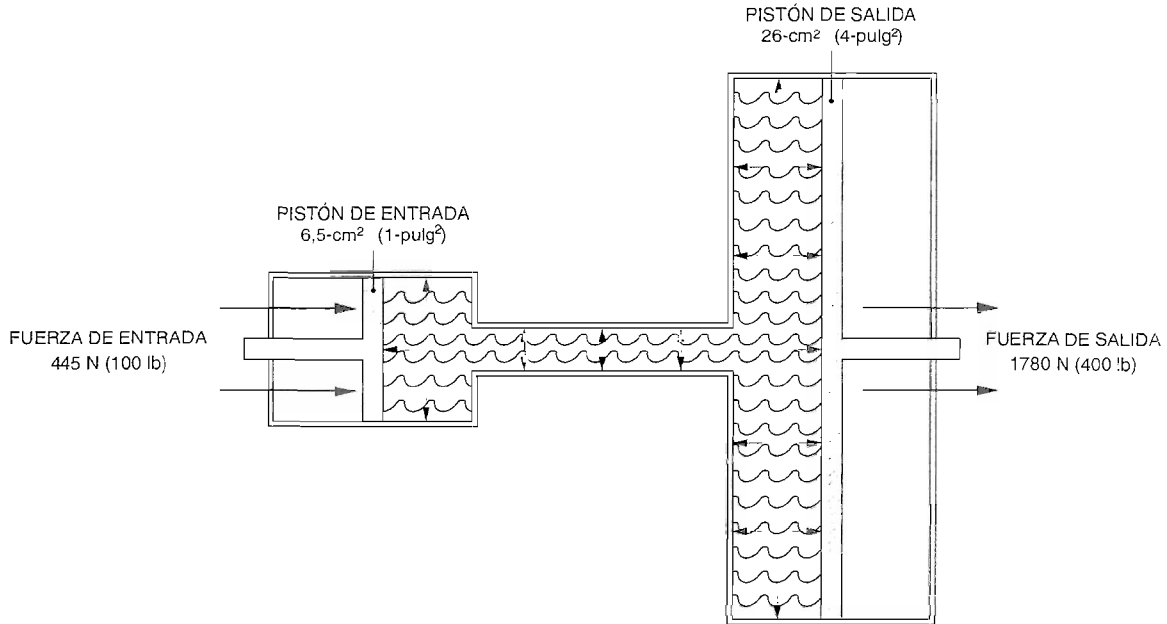


Figura 1-3. Multiplicación de fuerza.

La presión es la cantidad de fuerza aplicada por un líquido en una unidad de área. La presión es medida en kilopascales (kPa) en el sistema S.I., en bars (bar) en el sistema métrico y en libras por pulgada cuadrada (psi) en el Sistema Inglés. 1 kPa es igual a 0,01 bars ó 0,145 psi. 1 psi es igual 6,895 kPa ó 0,069 bars. La presión de un líquido puede ser medida, usando un medidor de presión o manómetro.

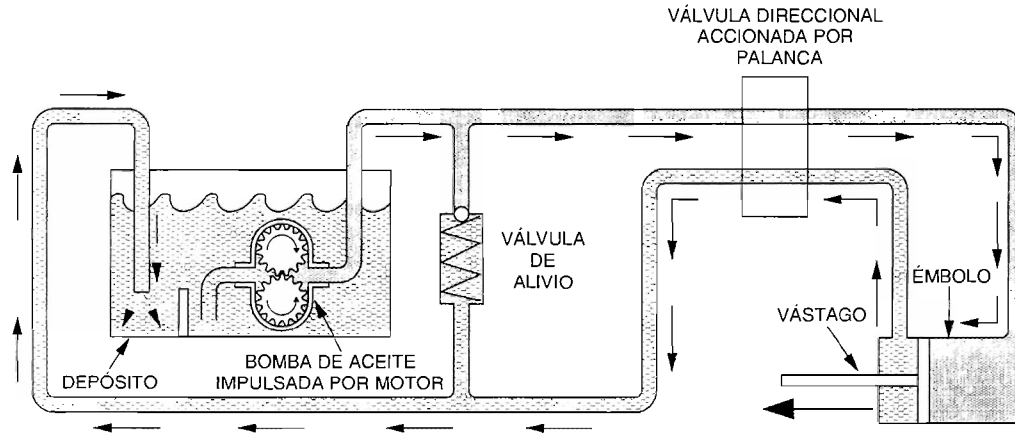
Operación de un circuito hidráulico básico

Un circuito hidráulico es una línea para que el aceite fluya por medio de mangueras y componentes. La Figura 1-4 muestra el circuito hidráulico básico.

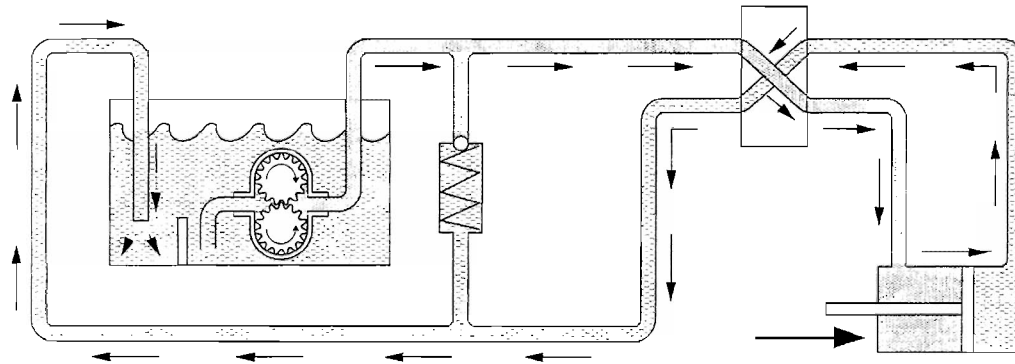
- El **depósito** contiene el aceite.
- La **bomba** “impulsa” el aceite, intentando hacerla fluir a través del circuito.
- La **Válvula direccional accionada por palanca** permite al operador controlar manualmente el flujo de aceite hacia el cilindro.
- El **cilindro** convierte la energía de fluido en potencia mecánica lineal.

La **válvula de alivio** limita la presión del sistema a un nivel seguro, permitiendo al aceite fluir directamente desde la bomba hacia el depósito, cuando la presión en la salida de la bomba alcanza cierto nivel.

Introducción a la Hidráulica



a) CILINDRO EXTENDIDO



b) CILINDRO RETRAÍDO

Figura 1-4. Circuito hidráulico básico.

Con la Válvula direccional accionada por palanca en la condición mostrada en la Figura 1-4 (a), el aceite bombeado fluye al extremo del émbolo del cilindro. Como el aceite está bajo presión desde la bomba, impulsa el pistón dentro del cilindro, ocasionando que el vástago del pistón se alargue. El aceite en el extremo vástago del cilindro es drenado de regreso al depósito a través de la Válvula direccional accionada por palanca.

Con la Válvula direccional accionada por palanca en la condición mostrada en la Figura 1-4 (b), el aceite bombeado fluye al extremo del vástago del cilindro, provocando que el vástago del émbolo se retracte. El aceite en el extremo del émbolo es drenado nuevamente al depósito por medio de la Válvula direccional accionada por palanca.

Familiarización con el Sistema didáctico en hidráulica de Lab-Volt

OBJETIVO DEL EJERCICIO

- Familiarizarse con el Sistema Didáctico en Hidráulica de Lab-Volt;
- Identificar los diferentes componentes del sistema;
- Tomar conciencia acerca de las reglas de seguridad a seguir, cuando utilice el Sistema Didáctico en Hidráulica de Lab-Volt.

DISCUSIÓN

El Sistema Didáctico en Hidráulica de Lab-Volt

El Sistema Didáctico en Hidráulica de Lab-Volt consta de una superficie de trabajo, componentes e instrumentos de hidráulica, mangueras y una fuente de alimentación.

Superficie de trabajo

La superficie de trabajo consta de un panel principal perforado articulado a un recipiente contenedor de aceite, en el cual los componentes pueden ser instalados, tanto en forma horizontal como vertical. El panel principal puede ser inclinado para facilitar la instalación de los componentes. Dos paneles perforados adicionales, respectivamente, que cubren una tercera y dos terceras partes de la superficie del panel principal, pueden ser instalados en el panel principal para aumentar el área de trabajo. Cualquier cantidad de superficies de trabajo pueden ser colocadas y fijadas, una al lado de la otra y los componentes pueden ser instalados en puente, a través de las superficies de trabajo adyacentes.

Componentes y mangueras hidráulicas

Cada componente hidráulico está fijo a una placa base, la cual permite a los componentes estar seguros en la superficie de trabajo, utilizando broches de fijación, como lo muestra la Figura 1-5. Cada componente tiene su **símbolo** y su número de parte, indicados en la etiqueta adherida a la estructura del componente o en la placa base del mismo.

Familiarización con el Sistema didáctico en hidráulica de Lab-Volt

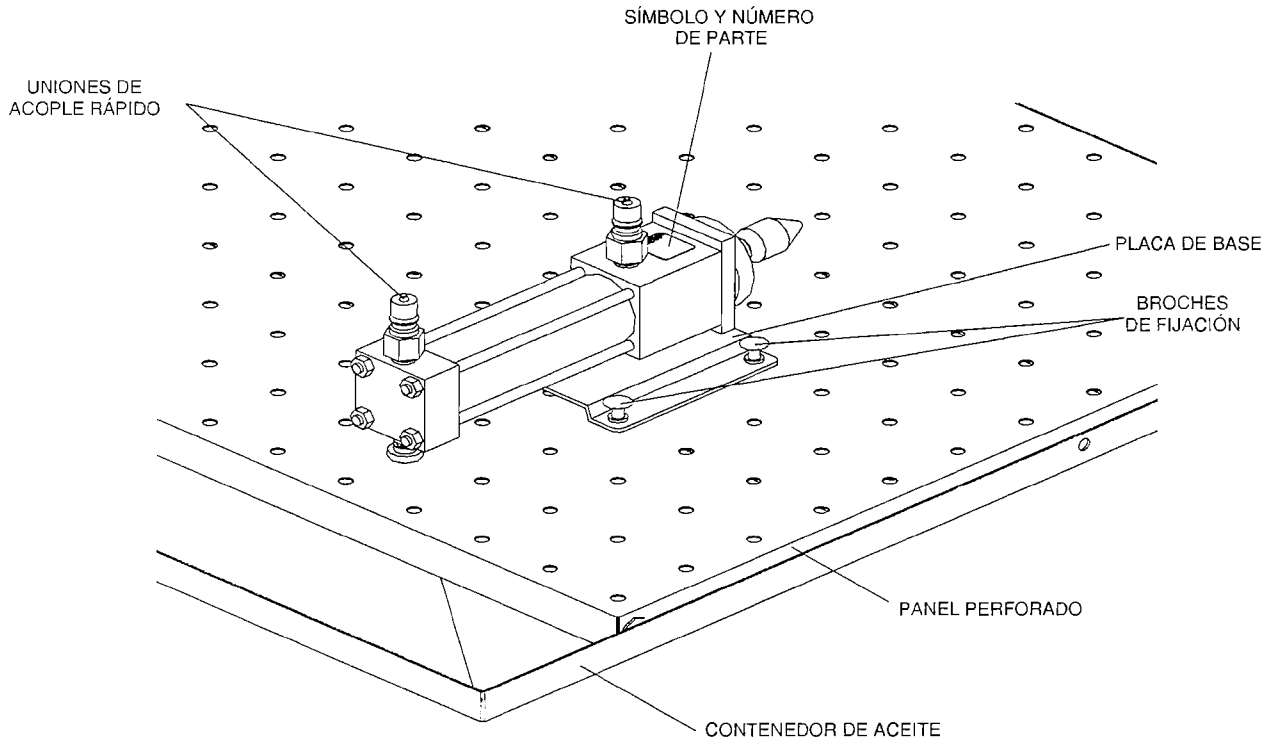


Figura 1-5. Cilindro hidráulico asegurado a la superficie de trabajo.

Los componentes y el juego de mangueras del equipo didáctico, utilizan una unión de conexión rápida. Este tipo de uniones permite conectar y desconectar fácil y rápidamente los circuitos. Las uniones de acople rápido tienen una **válvula de retención** en su extremo para prevenir que el aceite salga de la manguera o componente cuando las mangueras son desconectadas. Sin embargo, observe que las uniones deben ser solamente conectadas y desconectadas cuando no estén bajo presión.

Un portamangueras es proporcionado para almacenar las mangueras del equipo didáctico. El portamangueras tiene una parte superior acanalada para sostener las mangueras y un colector de aceite en la parte inferior para recuperar el aceite de los conectores de las mangueras.

Fuente de alimentación hidráulica

La fuente de alimentación hidráulica suministra aceite bajo presión al sistema. Principalmente consta de un depósito de aceite, una bomba hidráulica, una válvula de alivio y un filtro. La Figura 1-6 muestra la fuente de alimentación hidráulica, así como su símbolo.

Familiarización con el Sistema didáctico en hidráulica de Lab-Volt

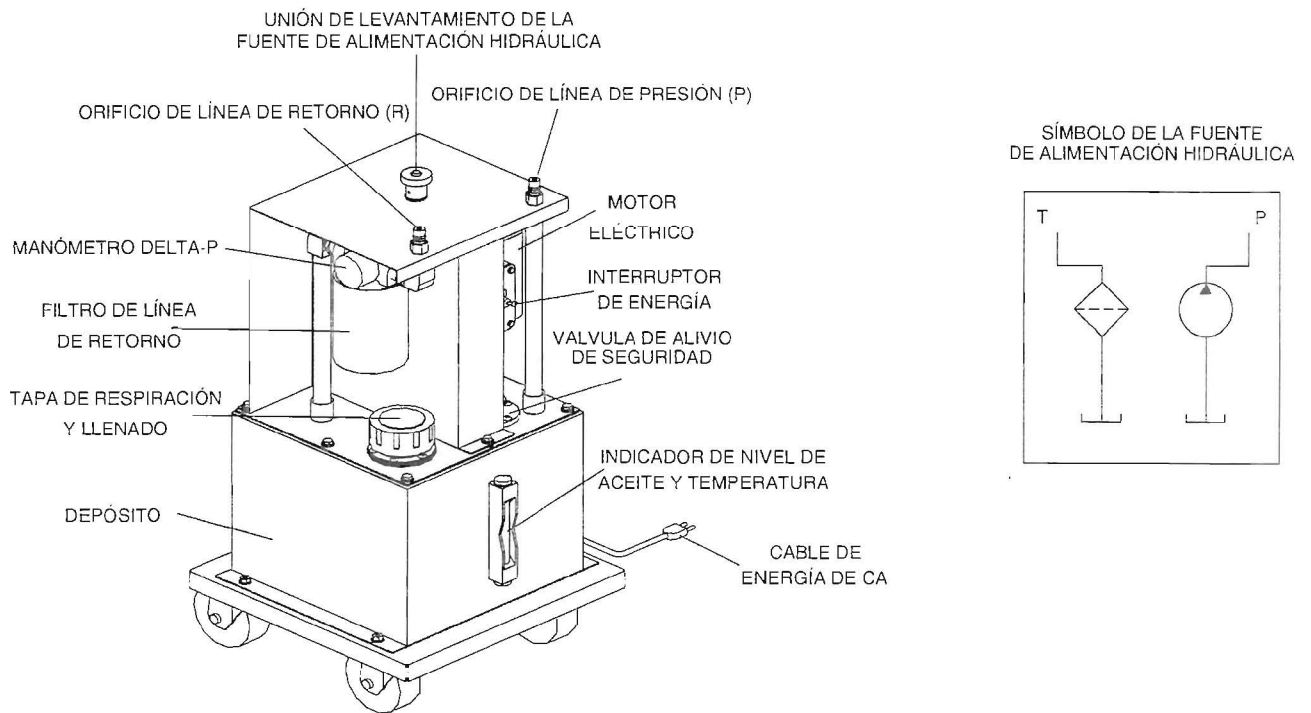


Figura 1-6. Fuente de alimentación hidráulica.

El **filtro de la línea de retorno** conectado entre el orificio de la línea de retorno y el depósito (observe la Figura 1-6), impide el paso del polvo y contaminantes insolubles al depósito. El filtro está equipado con un manómetro Delta-P que mide la caída de presión a través del filtro. Cuando la caída de presión es muy alta, el filtro debe ser reemplazado. El manómetro tiene una válvula de seguridad, la cual permitirá al aceite fluir sin ser filtrado dentro del depósito, si el filtro se obstruye.

La Figura 1-7 muestra una vista interior de la fuente de alimentación hidráulica. El recipiente almacena el aceite. La bomba hidráulica está conectada directamente al eje del motor. Convierte la potencia mecánica del motor en potencia hidráulica para suministrar el aceite bajo presión al circuito. Una válvula de alivio limita la presión del sistema, manejando fuerzas para un nivel de seguridad, permitiendo al aceite fluir directamente desde la salida de la bomba de regreso al depósito, cuando la presión en la válvula alcanza cierto nivel. Este nivel ha sido establecido industrialmente en 6200 kPa (900 psi) @ 22°C (72°F). La presión máxima del circuito que utilizará a lo largo de este manual será alrededor de 4100 kPa (600 psi).

Familiarización con el Sistema didáctico en hidráulica de Lab-Volt

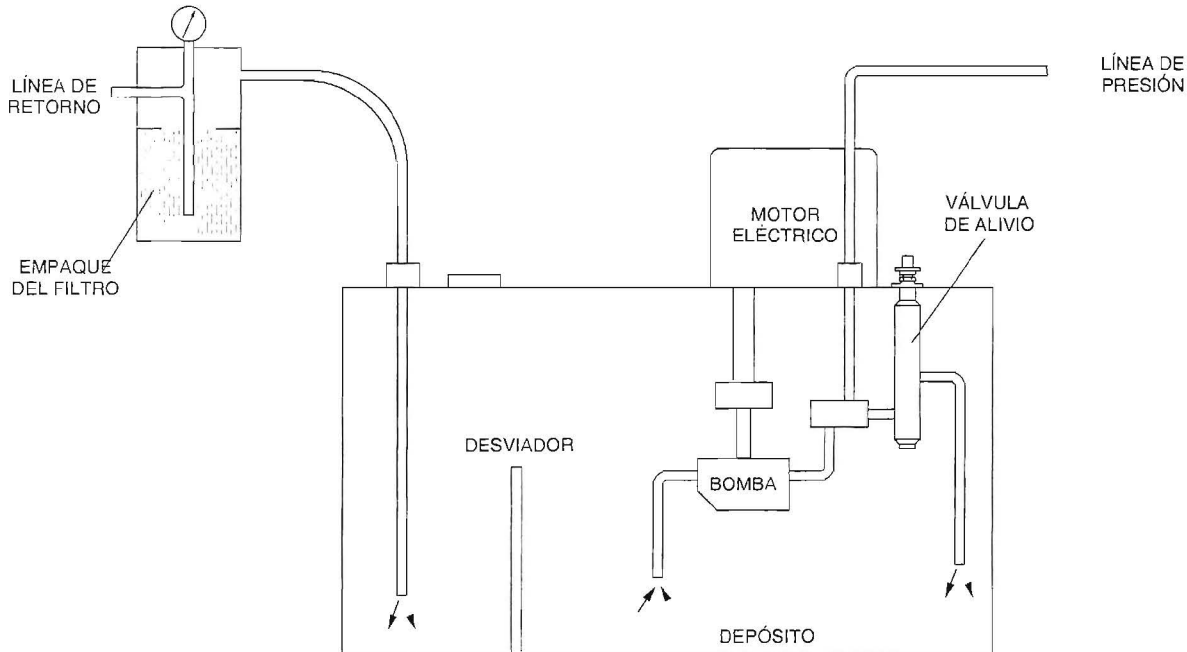


Figura 1-7. Vista interior de la fuente de alimentación hidráulica.

Reglas de seguridad

El Sistema Didáctico en Hidráulica de Lab-Volt fue diseñado pensando en la seguridad como una preocupación primordial. Sin embargo, el instructor y el estudiante deben estar concientes de ciertos peligros potenciales que existen cuando utilicen el equipo didáctico de hidráulica.

- La fuente de alimentación hidráulica debe ser conectada a una salida de CA apropiada con tierra de seguridad. La conexión de tierra nunca debe ser retirada del extremo del cable de línea de la fuente de alimentación hidráulica. Si el cable no queda en el receptáculo, llame a un electricista. El cable eléctrico debe ser inspeccionado periódicamente para asegurarse de que el aislante no esté deteriorado.
- La válvula de alivio en la fuente de alimentación hidráulica NUNCA debe ser modificada o reajustada.
- Las mangueras, componentes y otros dispositivos que no son parte del equipo didáctico no deben ser usados con el mismo, porque pueden quemar y lastimar al operador.
- Evite estirar o torcer las mangueras. También evite realizar dobleces demasiado angulados los cuales podrían dañar y debilitar la manguera.
- Las fugas en el equipo hidráulico nunca deberán ser reparadas, mientras exista presión en el sistema. Detenga la fuente de alimentación hidráulica y libere la presión, luego repare la fuga.

Familiarización con el Sistema didáctico en hidráulica de Lab-Volt

- f. Un componente o un sistema podría generar una fuga que rocíe o disperse un fluido, no intente cubrir la fuga. Inmediatamente desactive la fuente de alimentación hidráulica. La razón de esto es que la alta presión de aceite puede penetrar su piel y ocasionar serios problemas. Un gran número del personal que maneja potencia hidráulica ha sido inyectado con fluido. Una concientización de este peligro industrial será de ayuda para protegerlo a usted y a otros de daños. En caso de que sea inyectado con otros fluidos solicite atención médica inmediata.
- g. Sea precavido con cualquier parte del equipo didáctico que esté bajo presión. Es fácil olvidar que los componentes inmóviles pueden ser presurizados a 4100 kPa (600 psi) o más. Asegúrese de que la fuente de alimentación hidráulica esté desactivada cuando conecte o desconecte las mangueras.
- h. Los cilindros hidráulicos producen grandes fuerzas. Nunca coloque los cilindros en posición donde puedan llegar a ser limitados o presionados entre partes rígidas del equipo didáctico. Daños al operador y a la unidad pueden producirse.

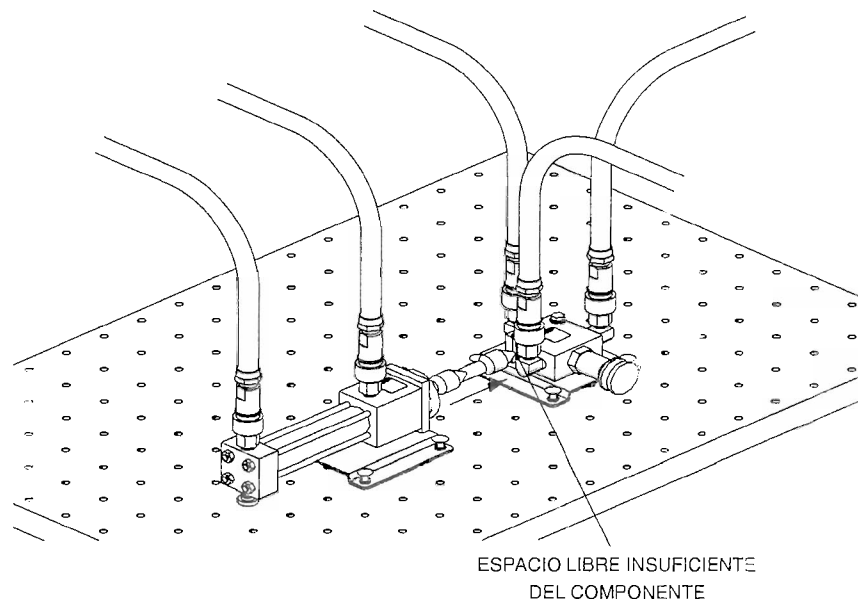


Figura 1-8. Seguridad de los componentes.

- i. Los cilindros pueden prensar sus dedos. No mantenga sus dedos cerca de los cilindros cuando opere la unidad.
- j. Cuando use el volante del motor hidráulico, asegúrese que esté libre de bordes afilados o rebaba. No permita que el volante gire con su mano puesta en él. Siempre use guantes de piel cuando sostenga el volante. Asegúrese que el volante esté ajustado en el eje.
- k. El aceite derramado en el equipo didáctico o en el piso debe ser limpiado inmediatamente. Use trapos o toallas. Un secador granular de piso debe ser

Familiarización con el Sistema didáctico en hidráulica de Lab-Volt

evitado en el laboratorio de hidráulica ya que se esparce y se introduce en el equipo hidráulico.

- l. Use siempre los lentes de seguridad autorizados cuando el equipo didáctico en hidráulica sea utilizado.
- m. Antes de desensamblar sus circuitos, mueva la Válvula direccional accionada por palanca en todas las posiciones. Esto liberará la presión en los componentes y permitirá fácilmente el acoplamiento y desacoplamiento de las mangueras.
- n. Conserve el equipo y sus componentes limpios y en buenas condiciones de trabajo. Limpie los componentes de plástico con jabón suave y agua. Los detergentes ásperos pueden ocasionar cuarteaduras. Inspeccione que no exista daño en los componentes y otras partes del equipo. Cualquier equipo dañado no debe ser utilizado hasta que una inspección posterior indique que existen condiciones seguras de operación.

Al seguir las reglas de seguridad arriba citadas le permite utilizar el equipo didáctico en hidráulica sin daños.

Resumen del procedimiento

En la primera parte del ejercicio, identificará los diferentes componentes de su equipo didáctico en hidráulica.

En la segunda parte del ejercicio, configurará su superficie de trabajo.

En la tercera parte del ejercicio, medirá los ajustes de la presión de la válvula de alivio en su fuente de alimentación hidráulica.

En la cuarta parte del ejercicio, verificará la condición del filtro de línea de retorno de la fuente de alimentación hidráulica.

EQUIPO REQUERIDO

Para obtener la lista del equipo requerido para realizar este ejercicio, consulte la gráfica de utilización del equipo, en el Apéndice A de este manual.

PROCEDIMIENTO

Identificación de los componentes del equipo didáctico

- 1. Inspeccione su fuente de alimentación hidráulica. Para realizar esto, identifique los diferentes componentes de la unidad escribiendo los nombres apropiados en los espacios en blanco de la Figura 1-9. Después, físicamente ubique cada componente en su fuente de alimentación hidráulica.

Familiarización con el Sistema didáctico en hidráulica de Lab-Volt

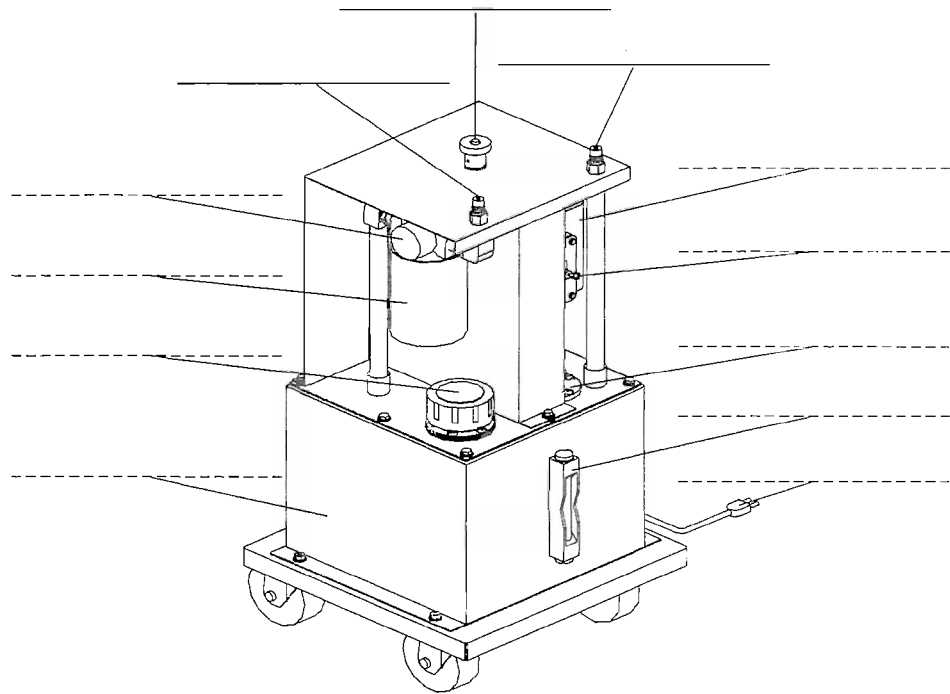
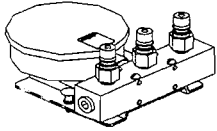


Figura 1-9. Identificación de los componentes de la fuente de alimentación hidráulica.

- 2. Los componentes ilustrados en la Figura 1-10 son proporcionados con su equipo didáctico en hidráulica. Tome estos componentes de su lugar de almacenamiento, después vea el símbolo serigrafiado en cada componente. Dibuje el símbolo de cada componente en la Figura 1-10.

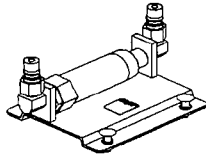
- 3. Examine los manómetros. Estos instrumentos convierten la presión en movimiento rotatorio, el cual se puede ver en la lectura del cuadrante. Cada manómetro está equipado con tres uniones de acople rápido. Estos uniones son interconectadas, de manera que las mangueras conectadas a un manómetro, son también conectadas entre sí.

Familiarización con el Sistema didáctico en hidráulica de Lab-Volt



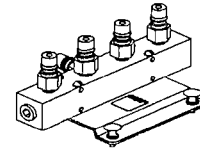
P/N:6350
MANÓMETRO (2)

SÍMBOLO: _____



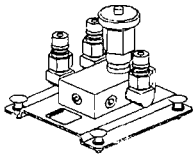
P/N:6351
CAUDALÍMETRO

SÍMBOLO: _____



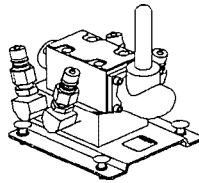
P/N:6390
COLECTOR FIJO DE 5 BOCAS (2)

SÍMBOLO: _____



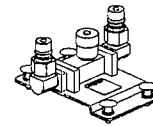
P/N:6322
VÁLVULA DE ALIVIO

SÍMBOLO: _____



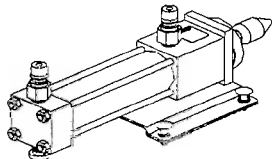
P/N:6320
VÁLVULA DIRECCIONAL
ACCIONADA POR PALANCA
RETORNO POR RESORTE
4 VÍAS, 3 POSICIONES

SÍMBOLO: _____



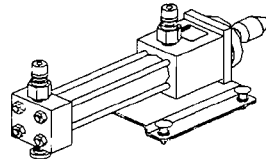
P/N:6321
VÁLVULA DE CONTROL DE FLUJO
NO COMPENSADA

SÍMBOLO: _____



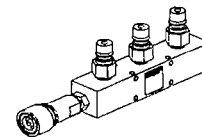
P/N:6341
CILINDRO DE DOBLE ACCIÓN
DIÁMETRO INTERIOR 3,81-cm (1,5-pulg) x
VÁSTAGO 1,59-cm (0,625-pulg) x
CARRERA 10,16-cm (4-pulg)

SÍMBOLO: _____



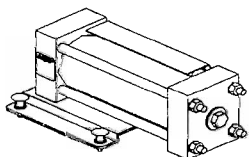
P/N:6340
CILINDRO DE DOBLE ACCIÓN
DIÁMETRO INTERIOR 2,54-cm (1-pulg) x
VÁSTAGO 1,59-cm (0,625-pulg) x
CARRERA 10,16-cm (4-pulg)

SÍMBOLO: _____



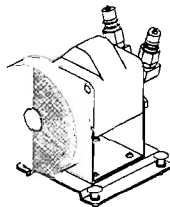
P/N:6391
COLECTOR MÓVIL DE 4 BOCAS (2)

SÍMBOLO: _____



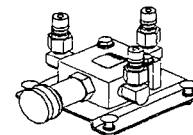
P/N:6380
DISPOSITIVO DE CARGA

SÍMBOLO: _____



P/N:6342
MOTOR HIDRÁULICO

SÍMBOLO: _____



P/N:6323
VÁLVULA REDUCTORA DE PRESIÓN

SÍMBOLO: _____

Figura 1-10. Identificación de los componentes del equipo didáctico de hidráulica.

Familiarización con el Sistema didáctico en hidráulica de Lab-Volt

Los manómetros son calibrados en unidades métricas o bars (bar) y en unidades inglesas de libras por pulgada cuadrada (psi). Miden la presión entre 0 y 69 bar (0 y 6900 kPa), o entre 0 y 1000 psi. Basado en los cuadrantes del Manómetro, ¿cuántos bars equivalen a 300 psi?

- 4. ¿Cuántos psi equivalen a 3500 kPa?

Nota: 1 bar equivale a 100 kPa.

- 5. Examine los dos colectores de 5 bocas. Estos dispositivos son idénticos. Cada colector tiene cinco uniones de acople rápido. Estas uniones están interconectadas para que las mangueras conectadas al colector también estén conectadas entre sí.

Uno de los dos colectores de 5 bocas es utilizado como un colector de alimentación. Recibe el aceite bajo presión directamente desde la fuente de alimentación hidráulica y lo suministra al circuito. El otro colector de 5 bocas es usado como un colector de retorno. Recibe el aceite del circuito y lo regresa al depósito de la fuente de alimentación hidráulica por medio del filtro.

¿A qué boca debe ser conectado en la fuente de alimentación hidráulica el colector de alimentación?

¿A qué boca debe ser conectado en la fuente de alimentación hidráulica el colector de salida?

- 6. Examine las diferentes válvulas de su equipo didáctico. Las válvulas son empleadas en hidráulica para controlar presión y flujo. Algunas válvulas tienen dos bocas. Otras válvulas tienen más. El número de bocas de cada válvula del equipo didáctico se enlista en la Tabla 1-1.

Familiarización con el Sistema didáctico en hidráulica de Lab-Volt

TIPO DE VÁLVULA	NÚMERO DE BOCAS
Válvula de control de flujo no compensada	
Válvula direccional accionada por palanca	
Válvula de alivio	
Válvula reductora de presión	

Tabla 1-1. Identificación de las válvulas del equipo didáctico.

- 7. Examine los cilindros de su equipo didáctico. Los cilindros son actuadores que convierten la energía de fluido en potencia mecánica lineal. Los cilindros de su equipo didáctico son de tipo de doble acción, ya que funcionan en la carrera de la extensión y retracción del vástago del pistón. Enliste el número de bocas en cada cilindro en la Tabla 1-2.

TIPO DE CILINDRO	NÚMERO DE BOCAS
Carrera del cilindro de doble acción, 2,54 cm (1 pulg.), diámetro interior x 1,59 cm (0,625 pulg.) vástago x 10,16 cm (4 pulg.)	
Carrera del cilindro de doble acción, 3,81 cm (1,5 pulg.), diámetro interior x 1,59 cm (0,625 pulg.) vástago x 10,16 cm (4 pulg.)	

Tabla 1-2. Identificación de los cilindros del equipo didáctico.

instalación de la superficie de trabajo

- 8. Instale su superficie de trabajo en una mesa o en un banco de trabajo. Asegúrese que la superficie de trabajo esté fija a la mesa o banco de trabajo para asegurarse de que no se moverá o caerá. Si emplea el banco de trabajo asegúrese de que los frenos de las ruedecillas estén asegurados.
- 9. La Figura 1-11 muestra diferentes formas para configurar la superficie de trabajo. El panel principal se puede inclinar para facilitar la instalación de los componentes. Paneles adicionales se pueden montar en el panel principal para aumentar el área de superficie de trabajo. Ambos se pueden inclinar y usar como paneles de control, instalando sus instrumentos hidráulicos (manómetros y caudalímetros) en ellos.

Familiarización con el Sistema didáctico en hidráulica de Lab-Volt

Configure su superficie de trabajo de acuerdo a sus necesidades:

- Para ayudar a levantar e inclinar los paneles, se han proporcionado asas con el equipo didáctico. Para ajustar una asa a un panel, alinee el broche de fijación con las perforaciones del panel, después firmemente presione en los fijadores, como se muestra en la Figura 1-12.
- Para inclinar un panel, lentamente elévelo hasta obtener la inclinación deseada, luego fije el panel en el lugar correctamente, empleando dos soportes en la parte posterior del panel. Los broches de fijación en los soportes y las perforaciones en cada lado del panel, le permiten ajustar los soportes, como se muestra en la Figura 1-13. Sujételos.

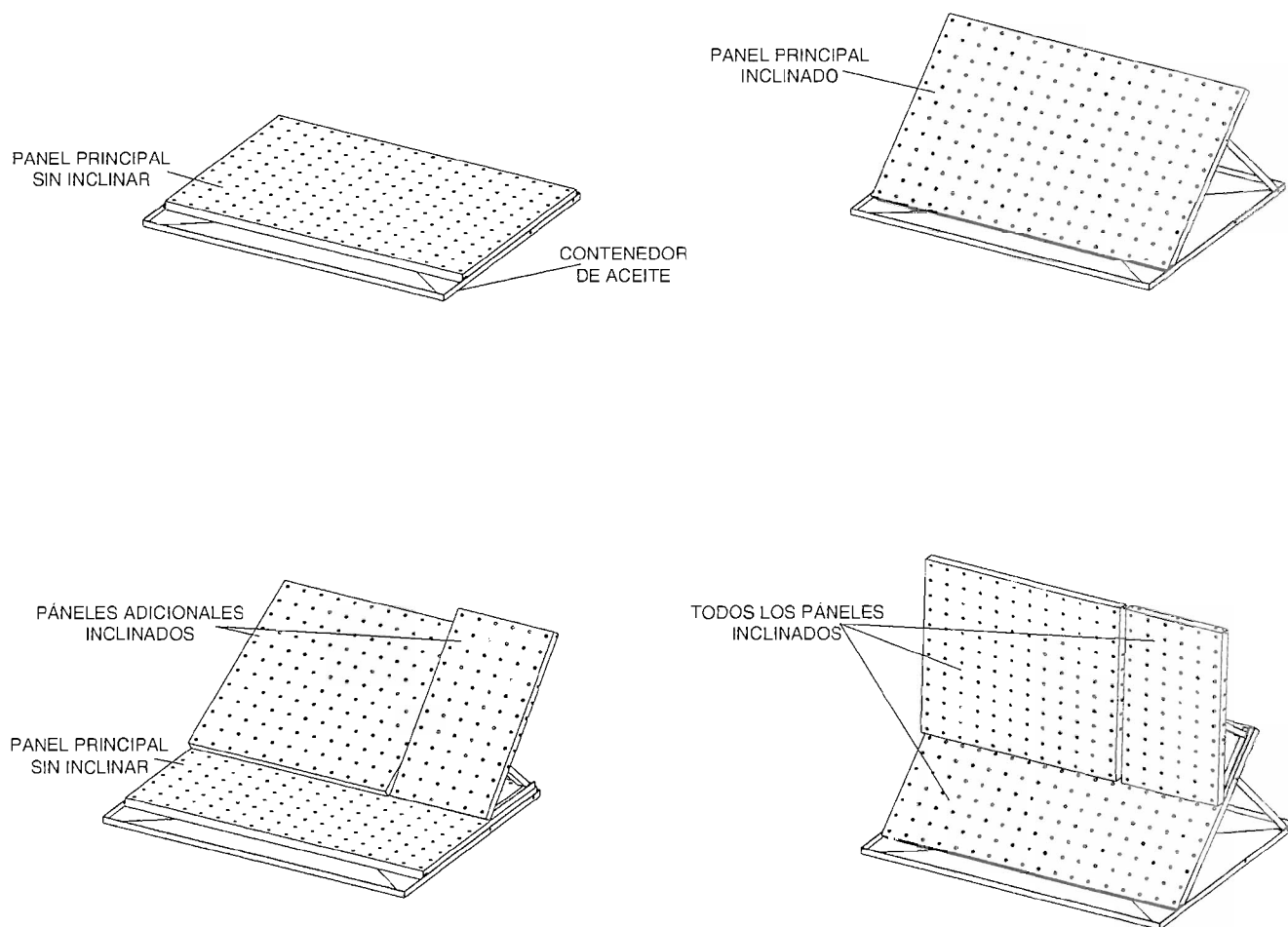


Figura 1-11. Diferentes posiciones de la superficie de trabajo.

Familiarización con el Sistema didáctico en hidráulica de Lab-Volt

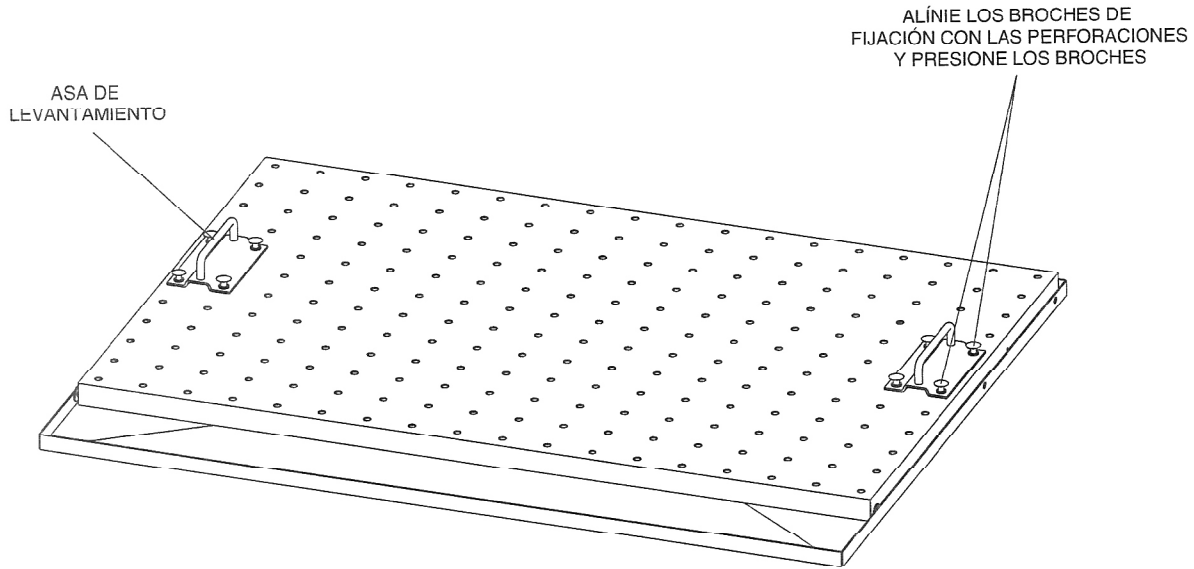


Figura 1-12. Instalación de asas al panel.

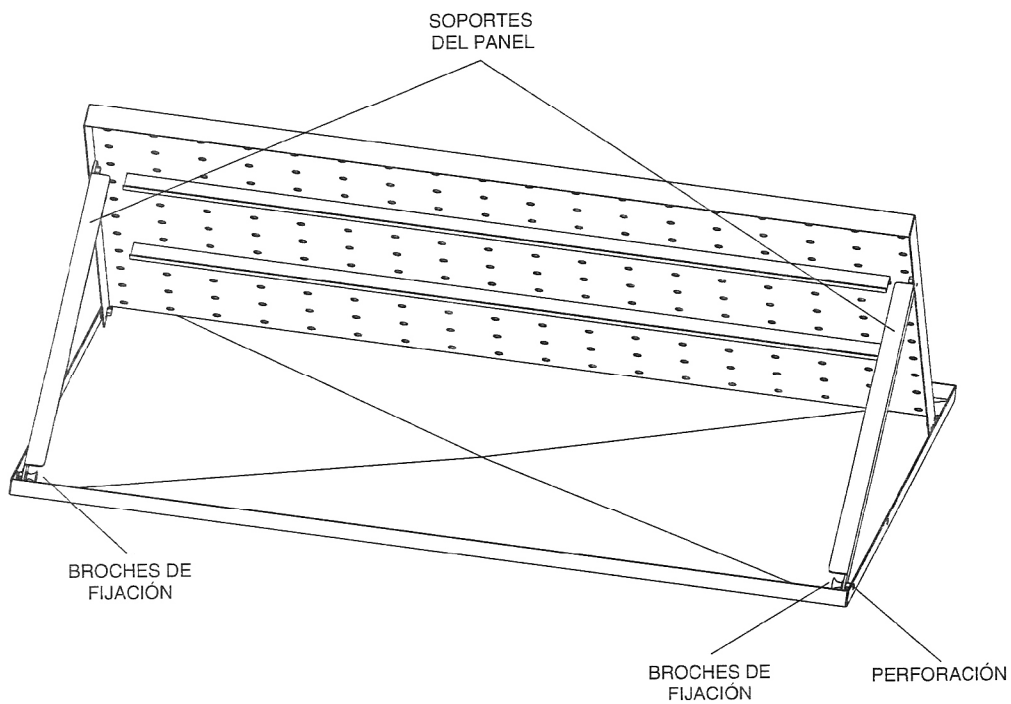


Figura 1-13. Ajuste de los soportes del panel.

Familiarización con el Sistema didáctico en hidráulica de Lab-Volt

ADVERTENCIA!

Cuando utilice las superficies inclinadas siempre verifique que sus soportes estén asegurados, antes de encender la fuente de alimentación hidráulica. La falla en este importante paso puede ocasionar la pérdida de paneles o componentes del equipo didáctico. El resultado final puede ser el daño a la persona o al equipo.

Medición de los ajustes de presión de la válvula de alivio de la fuente de alimentación hidráulica

- 10. Instale el circuito básico mostrado en la Figura 1-14. Para realizar esto, siga los siguientes pasos:
 - a. Instale el colector de alimentación (colector de 5 bocas) y el manómetro en la superficie de trabajo. Asegure sus componentes en la superficie, alineando los broches de fijación con las perforaciones y presionando firmemente los broches.

***Nota:** No instale el colector de alimentación muy cerca del borde de la superficie de trabajo. Esto prevendrá la caída del aceite en el piso cuando desconecte las mangueras del colector de alimentación.*

- b. Conecte una manguera entre el orificio de la línea de presión de la fuente de alimentación hidráulica y la boca de entrada del colector de alimentación, como muestra la Figura 1-14. Conecte una segunda manguera entre una de las cuatro bocas restantes, en el colector de alimentación y una de las tres bocas en el manómetro.

Para conectar una manguera, estire el collar estriado en el extremo de la manguera (observe la Figura 1-15), empuje la manguera hacia la unión hasta que se ajuste firmemente, luego suelte el collar. Asegúrese de que una manguera está firmemente conectada, estirando la manguera. Si se mantiene, está correctamente conectada. Evite extender o torcer las mangueras. También evite los bordes afilados los cuales pueden dañar o debilitar la manguera.

Familiarización con el Sistema didáctico en hidráulica de Lab-Volt

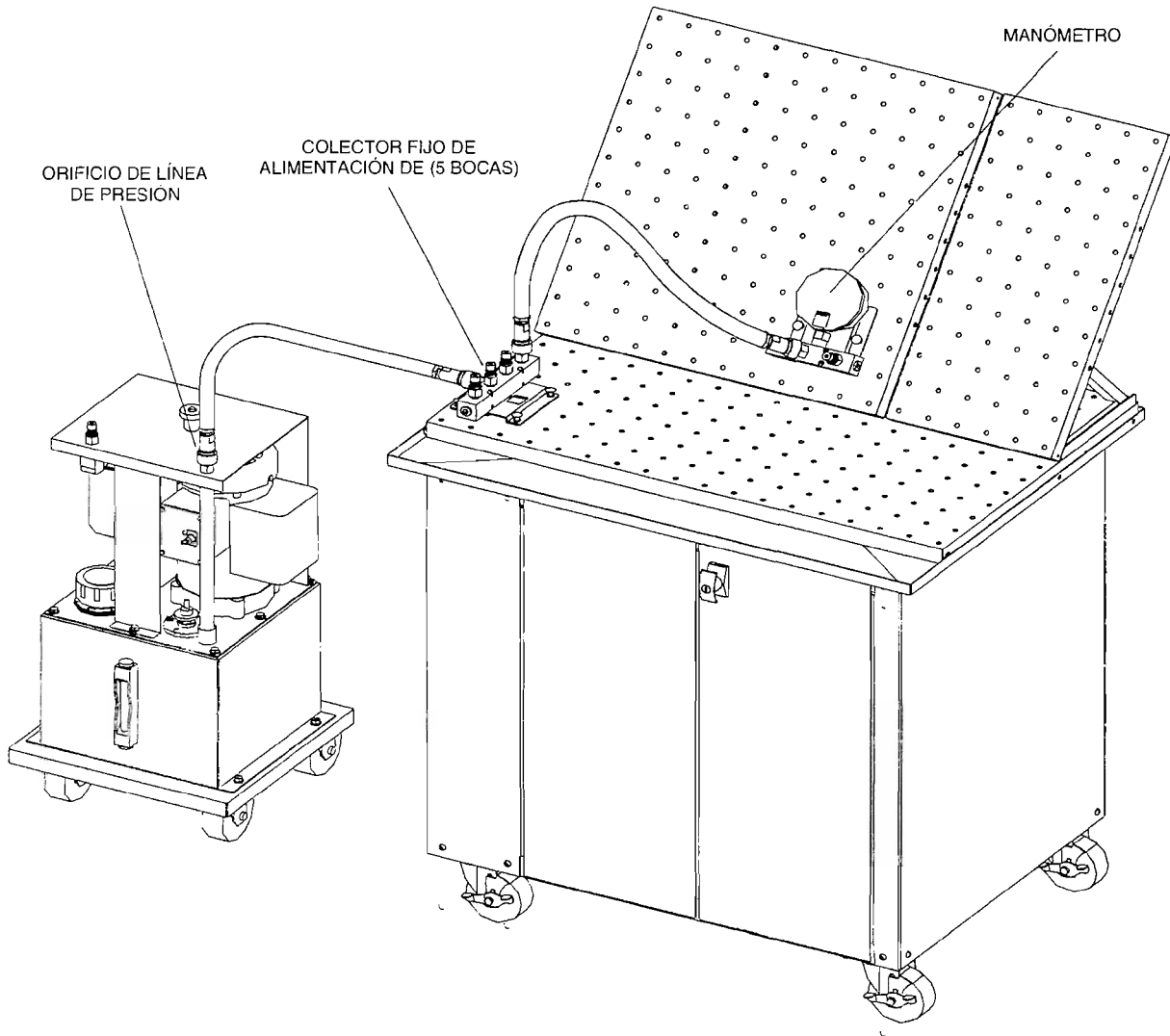


Figura 1-14. Circuito básico para instalar.

Para desconectar una manguera, presione la manguera hacia la unión mientras estira el collar estriado hacia la manguera, después retire la manguera de la unión.

Familiarización con el Sistema didáctico en hidráulica de Lab-Volt

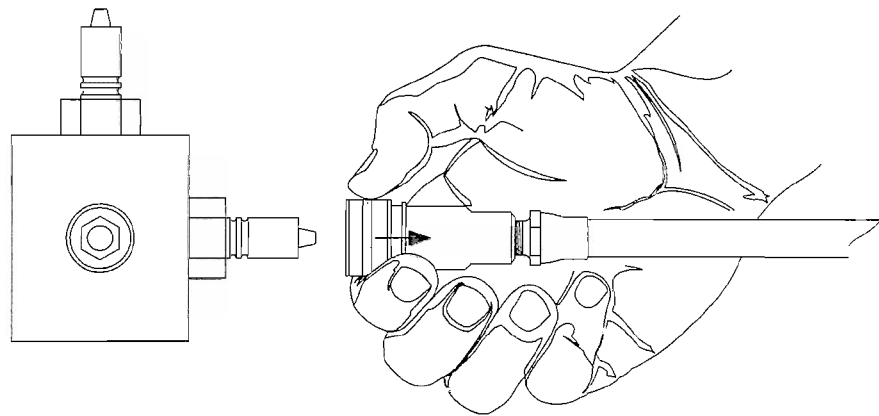


Figura 1-15. Conexión y desconexión de una manguera.

- 11. Antes de encender una fuente de alimentación hidráulica, desarrolle el siguiente procedimiento inicial:
 - a. Asegúrese de que sus mangueras estén firmemente conectadas.
 - b. Verifique el nivel de aceite en el depósito, como es mostrado por el indicador de nivel de temperatura/aceite en la fuente de alimentación hidráulica. La línea roja indica el nivel bajo de aceite y la línea negra indica el nivel máximo de aceite. Con la fuente de alimentación hidráulica desactivada, el aceite debe cubrir pero no rebasar, la línea negra del indicador, como se muestra en la Figura 1-16.

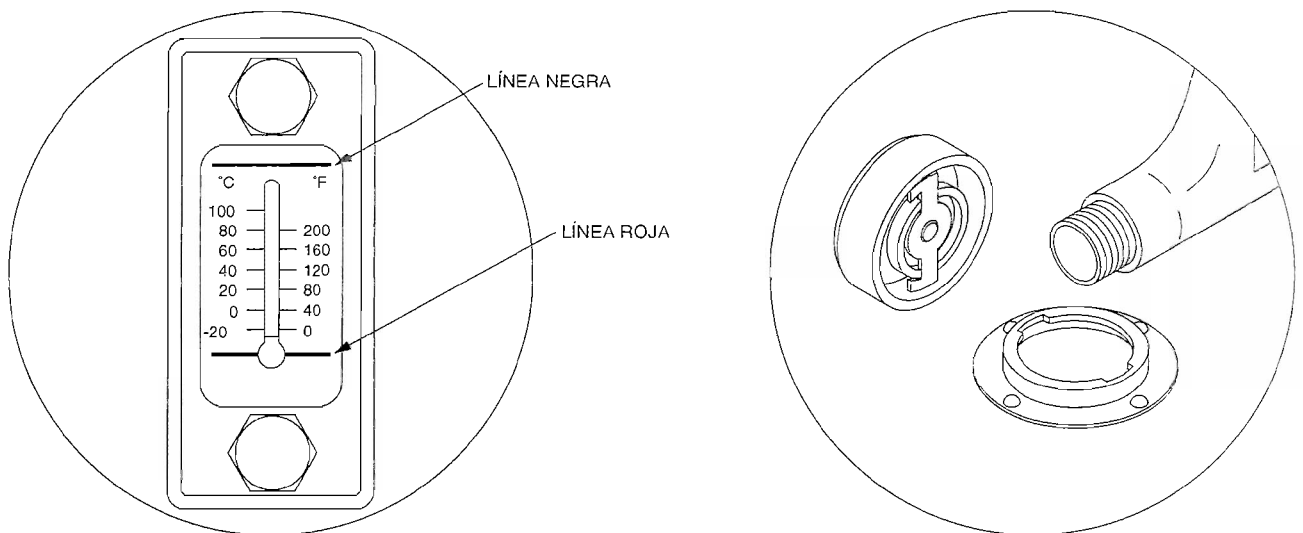


Figura 1-16. El aceite debe cubrir, pero no rebasar la línea negra.

Familiarización con el Sistema didáctico en hidráulica de Lab-Volt

El aceite nuevo debe ser agregado al depósito periódicamente, ya que la desconexión de las uniones de acople rápido derraman un poco de aceite. Si se requiere, agregue aceite, desenroscando el émbolo de llenado/ respiradero del depósito, llenándolo arriba de la línea negra. Utilice uno de los fluídos enlistados en la etiqueta de información en la parte frontal del depósito. El aceite derramado o vaciado NO debe ser reutilizado. Si la reutilización es forzosa, el aceite debe ser cuidadosamente colado o filtrado cuando lo regrese al depósito.

- c. Utilice lentes de seguridad.
 - d. Asegúrese de que el interruptor de energía de la fuente de alimentación hidráulica esté en la posición OFF (APAGADO).
 - e. Conecte el cable de la fuente de alimentación hidráulica en una salida de CA apropiada.
12. Encienda la fuente de alimentación hidráulica, colocando el interruptor de energía en la posición ON (ENCENDIDO). Debido a que el flujo de aceite está bloqueado en el manómetro porque no existe línea de retorno al depósito, todo el aceite bombeado no está fluyendo a través de la válvula de alivio, dentro de la fuente de alimentación hidráulica.

La lectura del manómetro corresponde a los ajustes de la presión de la válvula de alivio y a la presión en el orificio de la línea de presión de la fuente de alimentación hidráulica. Registre la lectura del manómetro en las líneas siguientes.

Presión manométrica: _____ kPa ó _____ psi

Nota: Si está trabajando con unidades del S.I., multiplique la presión medida en bar por 100 para obtener la presión equivalente en kPa.

13. Desactive la fuente de alimentación hidráulica.

Verificación de la condición del filtro de línea de retorno

14. Desconecte el extremo de la manguera conectado al orificio de entrada del colector de alimentación, luego conéctelo al orificio de la línea de retorno de la fuente de alimentación hidráulica, como se muestra en la Figura 1-17. Este circuito permite que todo el aceite bombeado regrese directamente al depósito por medio del filtro de la línea de retorno, de la fuente de alimentación hidráulica.

Familiarización con el Sistema didáctico en hidráulica de Lab-Volt

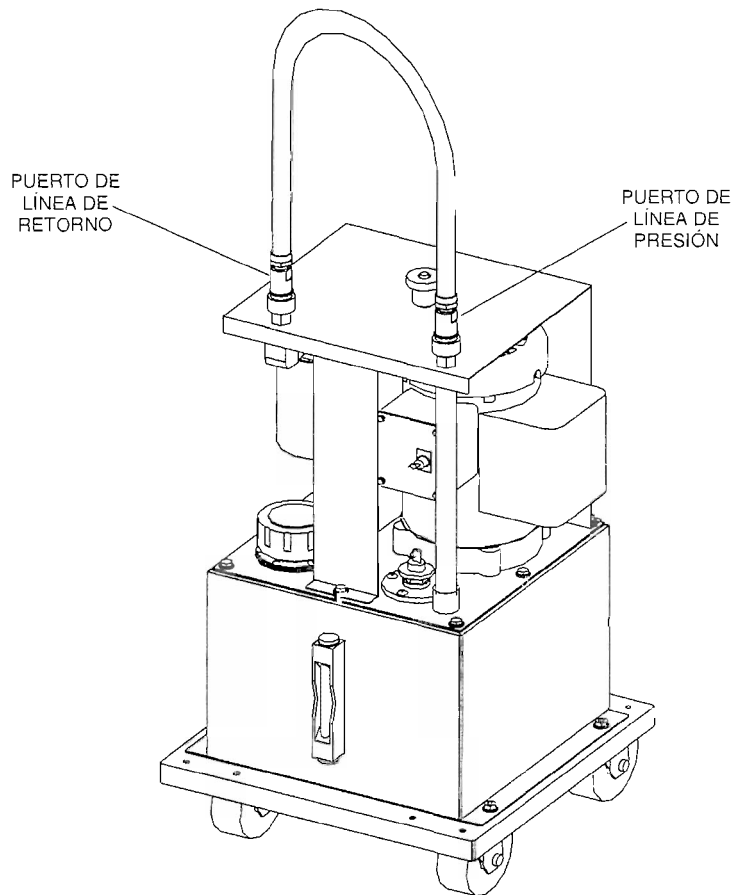


Figura 1-17. Circuito modificado.

- 15. Active la fuente de alimentación hidráulica.

- 16. Evalúe y registre la lectura del manómetro Delta-P en el filtro de línea de retorno. Esta es la caída de presión a través del filtro de la línea de retorno en psi.

Presión del manómetro Delta-P: _____ kPa ó _____ psi

Si la caída de presión es mayor de 70 kPa (10 psi), el filtro necesita reemplazarse. ¿El filtro necesita ser reemplazado?

Sí No

- 17. Desactive la fuente de alimentación hidráulica. Si el filtro necesita reemplazarse, pida ayuda a su instructor. El Apéndice B de este manual indica cómo se debe reemplazar el filtro.

Familiarización con el Sistema didáctico en hidráulica de Lab-Volt

- 18. Desconecte todas las mangueras y regréselas al portamangueras. Los extremos de las mangueras con residuos se deben mantener dentro del colector de aceite para prevenir que el aceite caiga en el piso. Limpie cualquier residuo de aceite hidráulico.

- 19. Retire todos los componentes de la superficie de trabajo y limpie cualquier residuo de aceite hidráulico. Regrese todos los componentes a su lugar de almacenamiento.

- 20. Limpie el aceite hidráulico del piso y del equipo didáctico. Deseche adecuadamente las toalla de papel y tela utilizadas para limpiar el aceite.

CONCLUSIÓN

En este ejercicio, identificó los diferentes componentes del equipo didáctico. Conectó un circuito básico, restringiendo la presión del sistema por medio de la válvula de alivio para medir el ajuste de presión de la válvula. Enseguida, conectó el orificio de la línea de presión en la fuente de alimentación hidráulica y verificó que la caída de presión, a través del filtro de la línea de retorno fue más baja que 70 kPa (10 psi).

PREGUNTAS DE REVISIÓN

1. ¿Cuál orificio en la fuente de alimentación hidráulica proporciona aceite, bajo presión al circuito?

2. ¿Cuántas bocas existen en el colector de entrada?

3. ¿Cuál es el propósito del colector de retorno?

4. ¿Cuánto mide el manómetro Delta-P en el filtro de la línea de retorno?

Familiarización con el Sistema didáctico en hidráulica de Lab-Volt

5. ¿Por qué es necesario tener una válvula de alivio en un circuito hidráulico?

6. En el circuito mostrado en la Figura 1-18, ¿qué lectura debe realizar el manómetro? Explique.

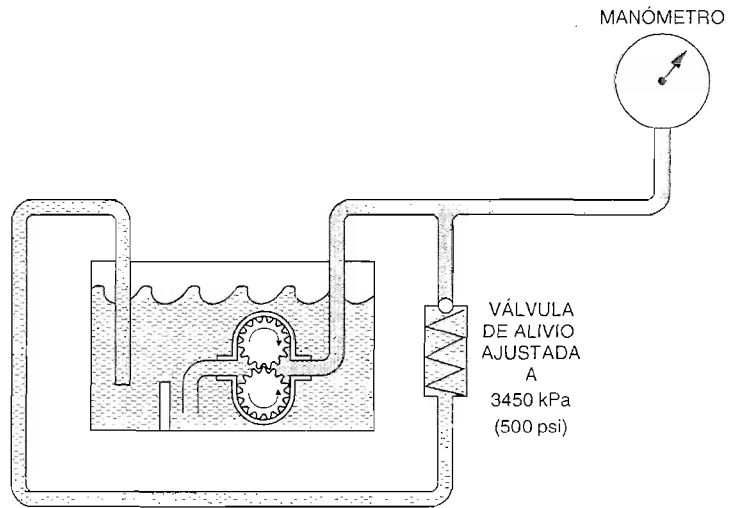


Figura 1-18. Circuito para la pregunta de repaso 6.

Familiarización con el Sistema didáctico en hidráulica de Lab-Volt

7. Estudie el diagrama mostrado a continuación e identifique cada símbolo denominado con una letra.

- | | |
|----------|----------|
| A. _____ | E. _____ |
| B. _____ | F. _____ |
| C. _____ | G. _____ |
| D. _____ | H. _____ |

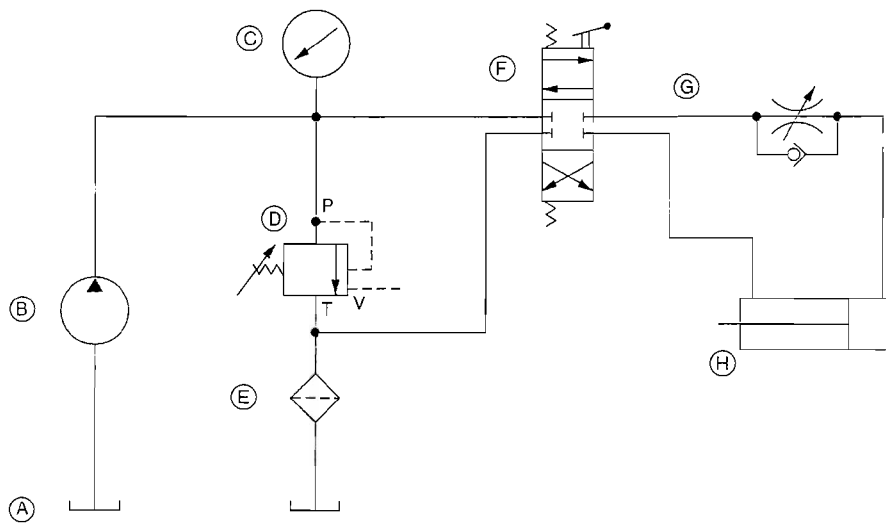


Figura 1-19. Identificación del símbolo.

Ejercicio 1-2

Demostración de la potencia hidráulica

OBJETIVO DEL EJERCICIO

- Levantará una carga, usando un actuador hidráulico;
- Investigará un circuito hidráulico básico.

DISCUSIÓN

La potencia hidráulica frecuentemente es llamada “la fuerza de la industria”. La potencia hidráulica puede utilizarse para levantar edificios completos o mover cargas pesadas gigantescas. Una de las más comunes aplicaciones de la potencia hidráulica es para levantar diferentes objetos.

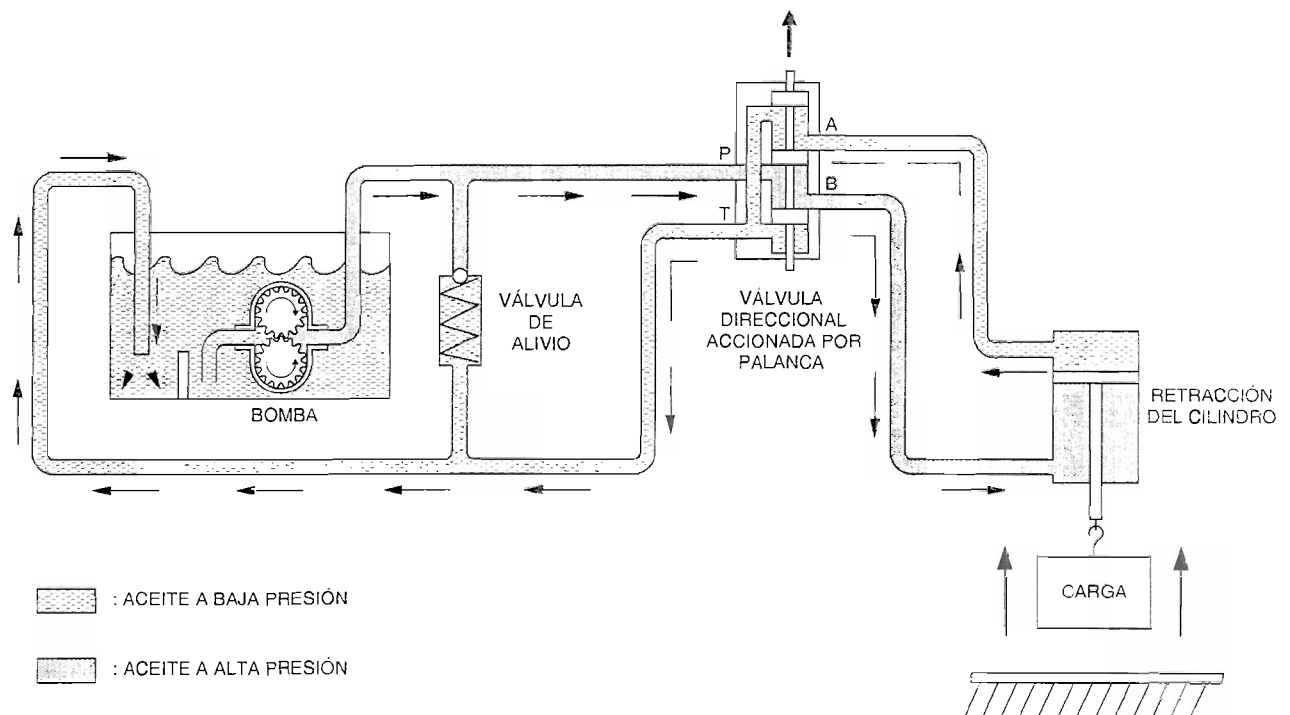


Figura 1-20. Palanca de válvula direccional movida hacia afuera desde el cuerpo de la válvula.

La Figura 1-20 muestra un circuito hidráulico común, empleando un cilindro para elevar y bajar una carga pesada. Una válvula direccional accionada por palanca controla la dirección del flujo de aceite en el sistema, y por lo tanto, la dirección de

Demostración de la potencia hidráulica

movimiento del pistón del cilindro. La válvula tiene cuatro orificios, etiquetados como P, T, A y B. P y T representan la presión y el tanque (o depósito), y A y B son los orificios de salida. La válvula puede ser operada en tres diferentes posiciones.

Cuando la palanca de la válvula direccional es movida hacia el cuerpo de la válvula, como se muestra en la Figura 1-20, el aceite de la bomba fluye a través de la trayectoria P-B de la válvula direccional accionada por palanca hacia el extremo inferior del cilindro. Como el aceite está bajo presión, impulsa al pistón dentro del cilindro, el cual eleva la carga agregada. Ya que el pistón se mueve hacia arriba, impulsa al aceite hacia extremo superior del cilindro para salir del cilindro. Este aceite drena el cilindro hacia el depósito a través de la trayectoria A-T de la válvula.

Cuando la palanca de la válvula direccional es accionada hacia el cuerpo de la válvula, como se muestra en la Figura 1-21, el aceite de la bomba fluye a través de la trayectoria P-A de la válvula del extremo superior del cilindro. El aceite empuja el pistón hacia abajo, lo cual consigue que descienda la carga agregada. Al mismo tiempo, el aceite en el extremo inferior del cilindro fluye hacia el depósito a través de la trayectoria B-T de la válvula direccional accionada por palanca.

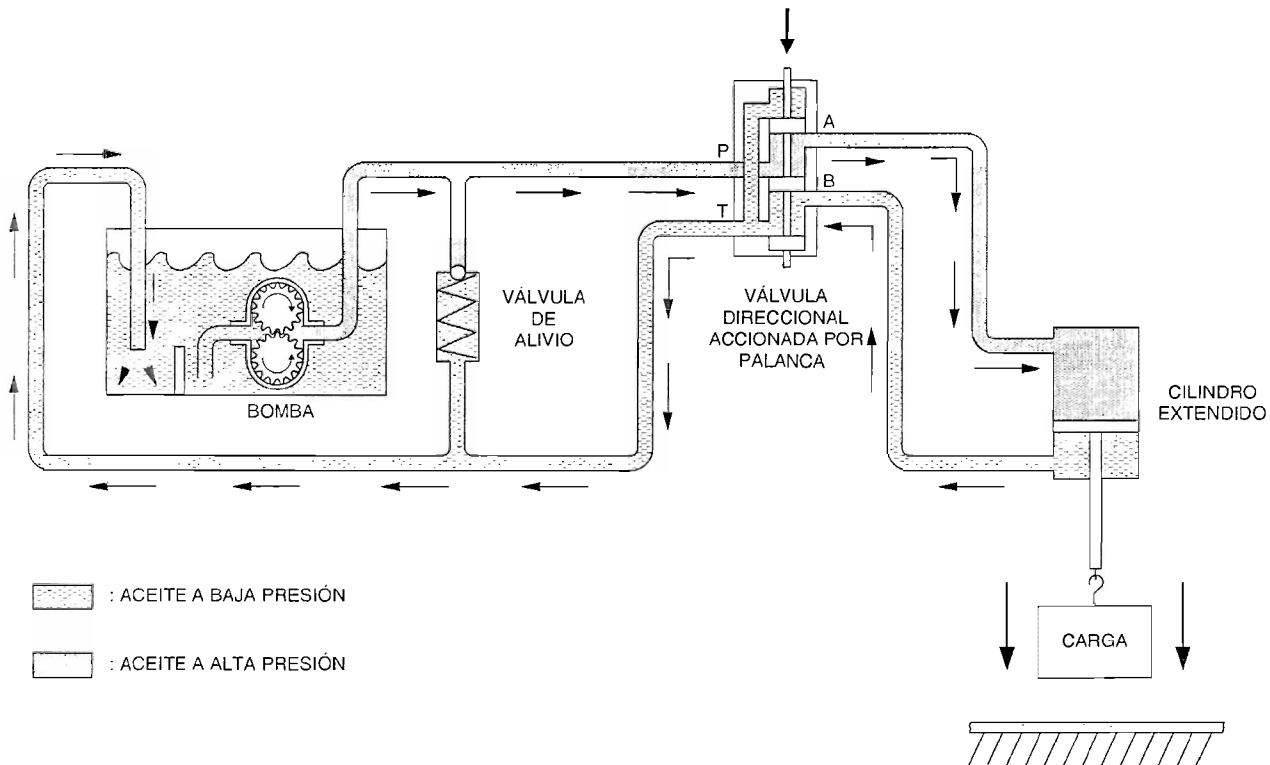


Figura 1-21. Válvula direccional accionada por palanca movida hacia el cuerpo de la válvula.

Cuando la palanca de la válvula direccional es liberada, la válvula automáticamente regresa a la posición central (neutral) como se muestra en la Figura 1-22. En esta posición, los cuatro orificios son bloqueados y el aceite no puede escapar de ningún

Demostración de la potencia hidráulica

lado del cilindro. Esto detiene el movimiento del pistón y provoca que el aceite fluya de la bomba hacia el depósito por medio de la válvula de alivio.

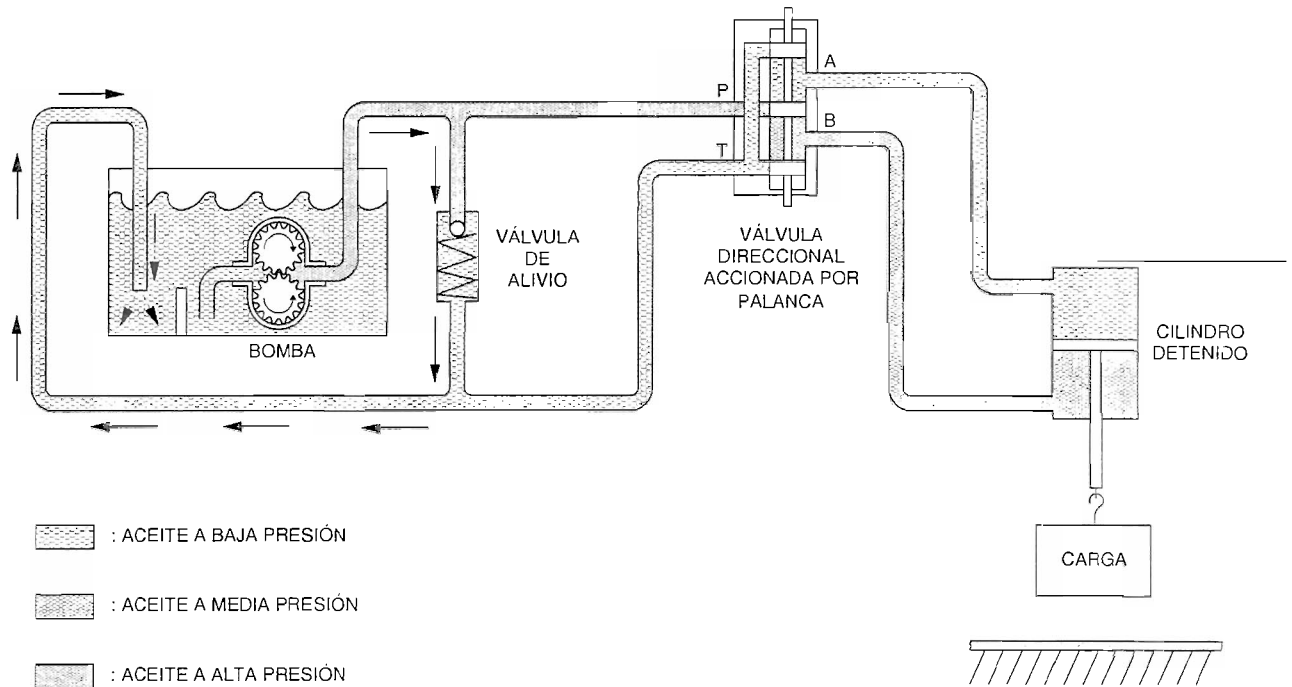


Figura 1-22. Palanca de válvula direccional centrada.

Resumen del procedimiento

En la primera parte del ejercicio, intentará elevar la fuente de alimentación hidráulica usted mismo.

En la segunda parte del ejercicio, instalará y operará un circuito hidráulico empleando un cilindro de diámetro pequeño para elevar y bajar la fuente de alimentación hidráulica.

EQUIPO REQUERIDO

Consulte el cuadro de utilización del equipo, en el Apéndice A de este manual, para obtener la lista del equipo requerido para realizar este ejercicio.

Demostración de la potencia hidráulica

PROCEDIMIENTO

Estimación del peso de la fuente de alimentación hidráulica

- 1. Asegúrese de que el cable de la fuente de alimentación hidráulica esté desconectado de la salida de energía. Asegúrese que no existan mangueras conectadas a la fuente de alimentación hidráulica.

 - 2. Intente elevar la fuente de alimentación hidráulica para sentir cuánto pesa. Tenga cuidado de que no inclinar o dejar caer la fuente de alimentación hidráulica, ¿puede ser fácilmente levantada?
 - Sí
 - No

 - 3. ¿Cuánto cree que pese la fuente de alimentación hidráulica?
-

Instalación

- 4. Tome un cilindro con diámetro interior de 2,54 cm (1 pulg.) de su lugar de almacenamiento. Retire el cilindro de su adaptador desenroscando su anillo de retención, como se muestra en la Figura 1-23. Asegúrese de que la punta del cilindro (en forma de bala) sea retirada del extremo vástago.

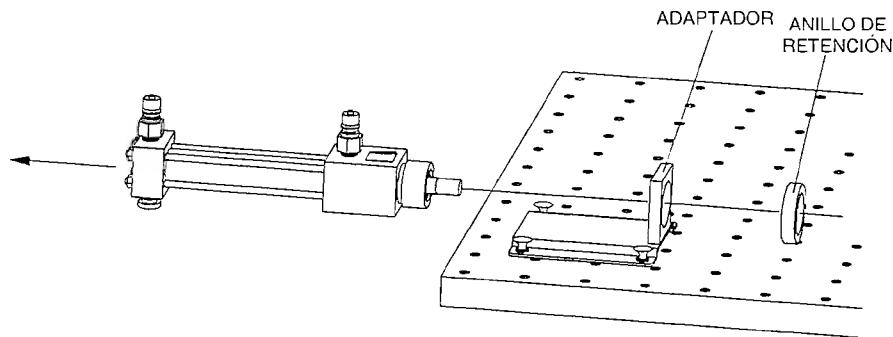


Figura 1-23. Desenrosque el anillo de retención y retire el cilindro.

- 5. Inserte el vástago del cilindro en el orificio del cilindro en el soporte de elevación de la fuente de alimentación hidráulica como se muestra en la Figura 1-24 a). Fije el cilindro al soporte de elevación, ajustando su anillo de retención en forma segura.

Demostración de la potencia hidráulica

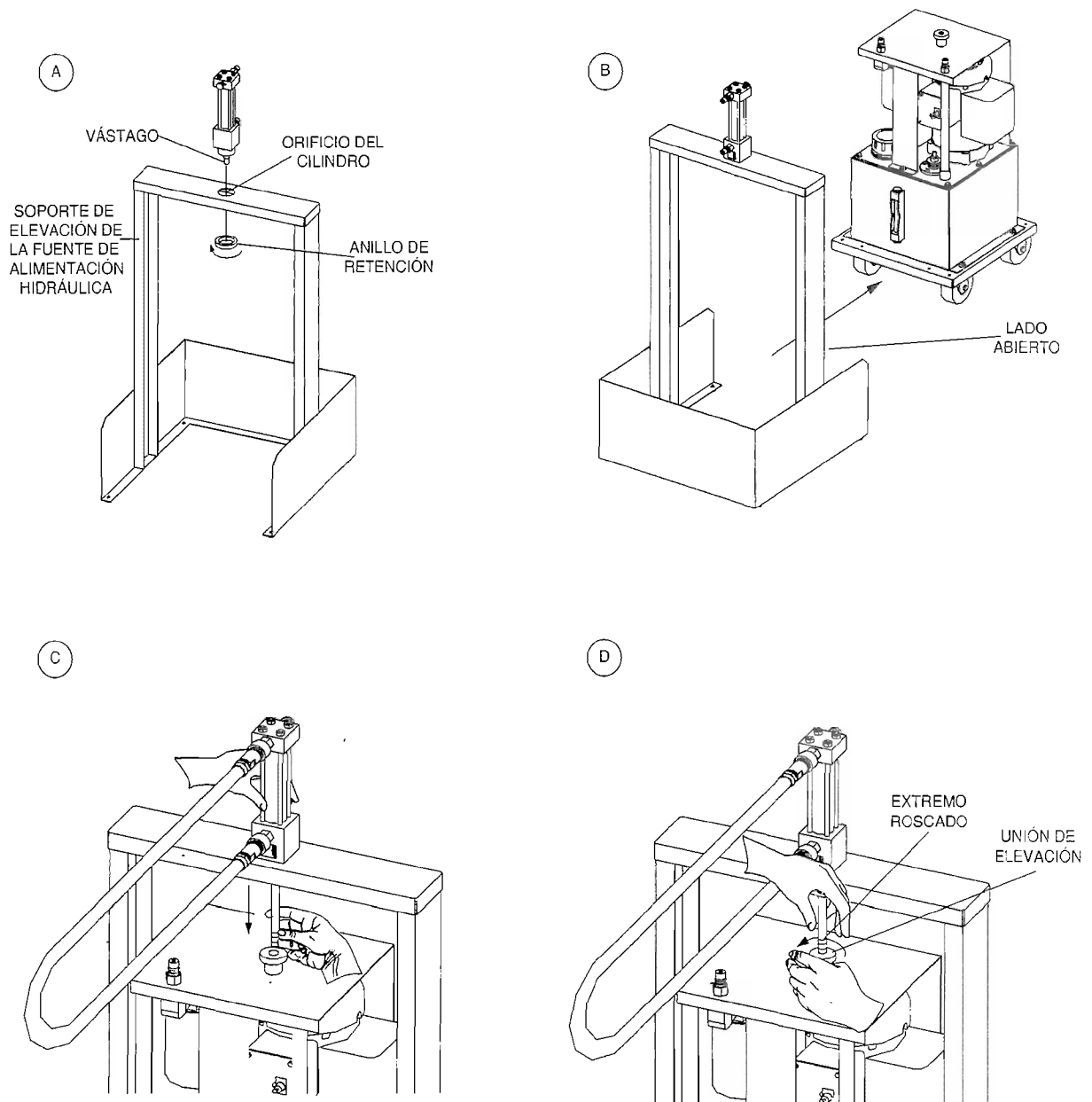


Figura 1-24. Instalación de la fuente de alimentación hidráulica.

- 6. Asegúrese de que la fuente de alimentación hidráulica se encuentre cerca de la superficie de trabajo. Coloque el soporte de elevación sobre la fuente de alimentación hidráulica, con su lado abierto en la parte posterior de la fuente de alimentación hidráulica, como muestra la Figura 1-24 b).

Demostración de la potencia hidráulica

ADVERTENCIA!

Para propósitos de seguridad, la base del soporte de elevación tiene tres lados completos para prevenir a cualquiera de colocar sus pies debajo de la fuente de alimentación hidráulica cuando está elevada. Por lo tanto, asegúrese de que el lado abierto del soporte de elevación esté en la parte posterior de la fuente de alimentación hidráulica.

- 7. Tome una manguera extra larga (1,52 m/60 pulg.) de su lugar de almacenamiento y llénela con aceite. Para lograrlo, conecte uno de los extremos de la manguera al orificio de la línea de presión, en la fuente de alimentación hidráulica y el otro extremo, al orificio de retorno de la fuente de alimentación hidráulica.

Antes de encender la fuente de alimentación hidráulica, realice el siguiente procedimiento inicial:

- a. Verifique el nivel del aceite en el depósito. Agregue aceite nuevo si es necesario.
- b. Utilice lentes de seguridad.
- c. Asegúrese de que el interruptor de energía de la fuente de alimentación hidráulica esté en la posición OFF (APAGADO).
- d. Conecte el cable de línea de la fuente de alimentación hidráulica a una salida de CA.

Active la fuente de alimentación hidráulica, colocando su interruptor de energía en la posición ON (ENCENDIDO); esto permitirá llenar la manguera con aceite. Desactive la fuente de alimentación hidráulica.

Retire la manguera llena de aceite y llene una segunda manguera extra larga con aceite, repitiendo el mismo procedimiento. Desactive la fuente de alimentación hidráulica y retire la segunda manguera.

- 8. Conecte los dos orificios del cilindro entre sí, empleando una de las mangueras extralargas que llenó con aceite. Lentamente estire el vástago del pistón del cilindro hasta que toque la unión de elevación en la fuente de alimentación hidráulica, como lo muestra la Figura 1-24 c).
- 9. Fije el cilindro a la fuente de alimentación hidráulica enroscando la unión de elevación en el extremo roscado del vástago del cilindro, como se muestra en la Figura 1-24 d). Después desconecte la manguera del cilindro.
- 10. Conecte el circuito como se muestra en la Figura 1-25. Utilice las dos mangueras extra largas que están llenas con aceite, para conectar el cilindro a los orificios A y B de la válvula direccional accionada por palanca.

Demostración de la potencia hidráulica

Relacione cada conexión de este circuito al diagrama ilustrado en la Figura 1-26.

Nota: Para facilitar la conexión, la válvula direccional accionada por palanca proporcionada en su equipo didáctico en hidráulica es atornillada a una placa secundaria para la cual las mangueras pueden estar conectadas. El conjunto de los orificios P, T, A y B en la placa secundaria de la válvula no corresponde al diagrama para la válvula direccional que aparece en la Figura 1-25 y en la placa de identificación del fabricante, en la parte superior de la válvula. Por lo tanto el orificio P realmente está en frente del orificio B en la placa secundaria, mientras el orificio T está en frente del orificio A. Por la misma razón, siempre consulte las letras impresas en la placa secundaria de la válvula cuando conecte la válvula en un circuito.

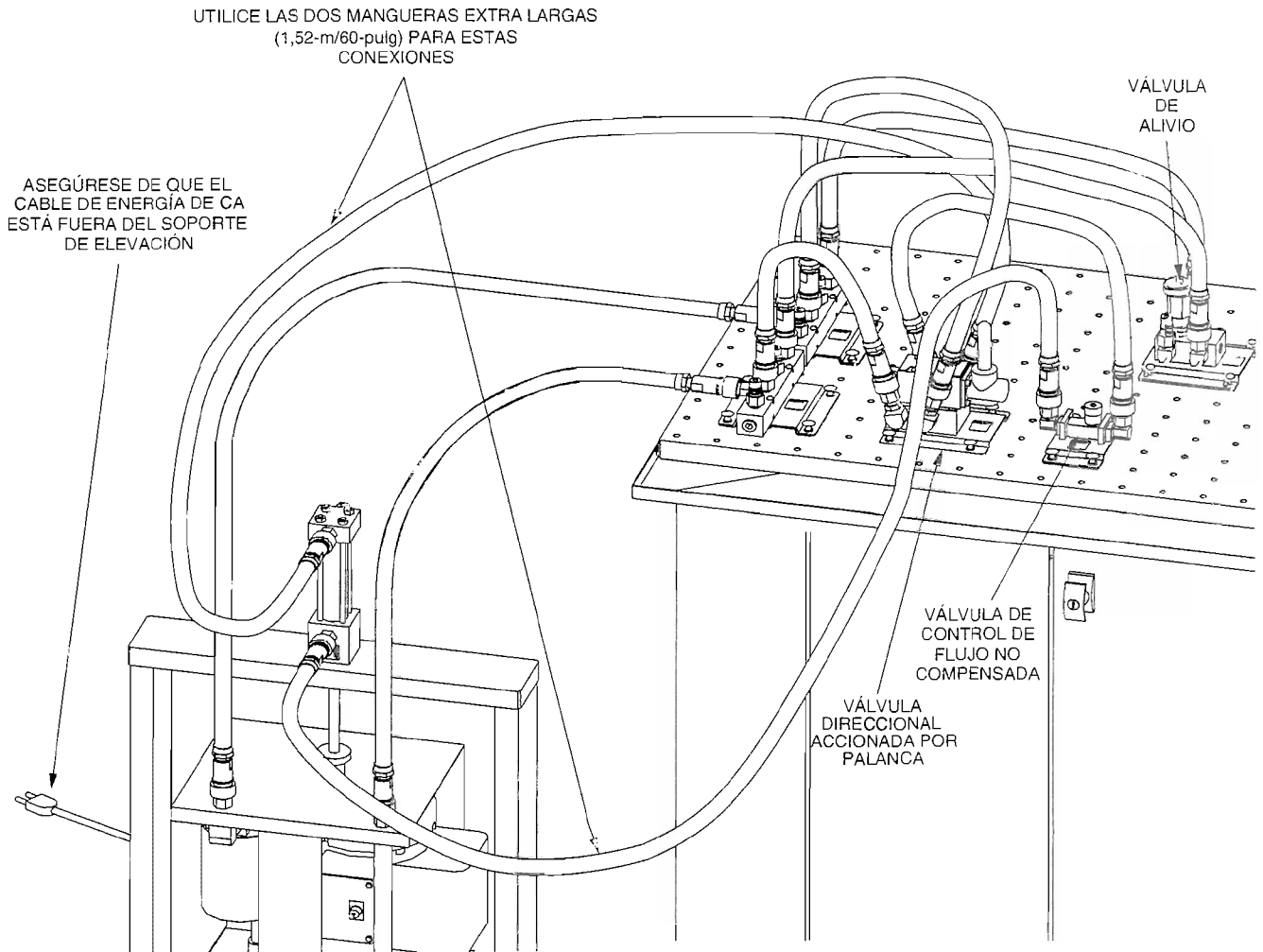


Figura 1-25. Instalación utilizada para elevar la fuente de alimentación hidráulica.

Demostración de la potencia hidráulica

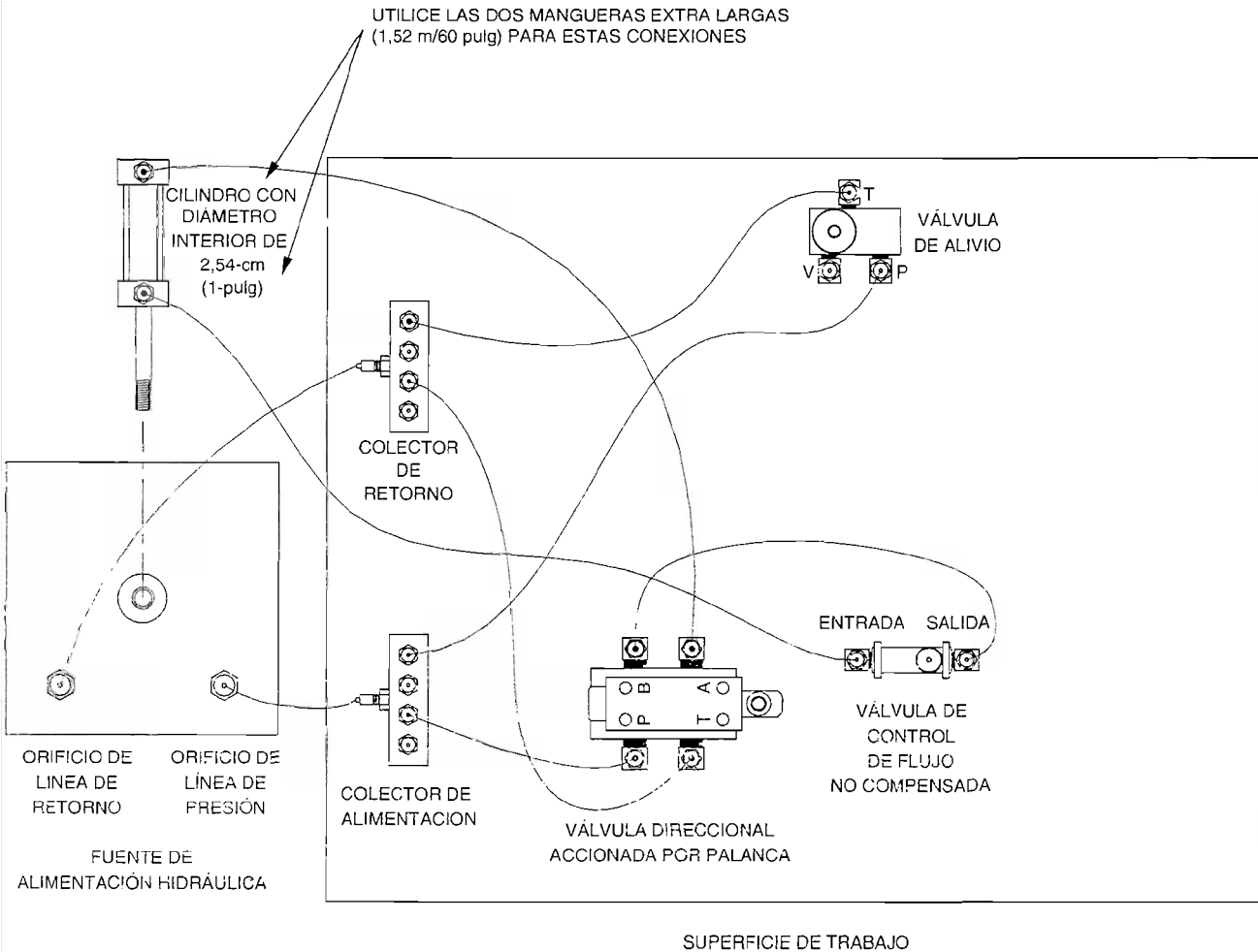


Figura 1-26. Diagrama de conexión del circuito en la Figura 1-25.

- 11. Pida que su instructor verifique su instalación. NO continúe con el siguiente paso hasta que la instalación haya sido aprobada.

Elevación de la fuente de alimentación hidráulica utilizando un cilindro pequeño

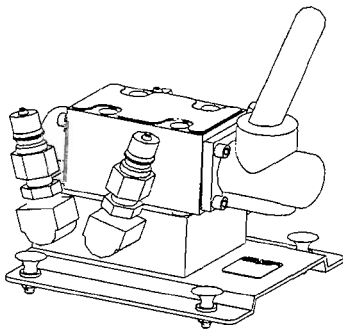
- 12. Antes de encender la fuente de alimentación hidráulica, realice los siguientes pasos:
 - a. Asegúrese que las **mangueras** y el **cable de la fuente de alimentación hidráulica** no se vayan a **dañar** entre partes rígidas del equipo didáctico, cuando la fuente de alimentación hidráulica sea levantada.
 - b. Asegúrese de que la válvula de alivio esté conectada correctamente. El orificio de Presión (P) debe ser conectado al colector de alimentación. El orificio del Tanque (T) se debe conectar al colector de retorno. El orificio de Ventilación (V) debe estar desconectado.
 - c. Asegúrese de que las mangueras estén conectadas firmemente.

Demostración de la potencia hidráulica

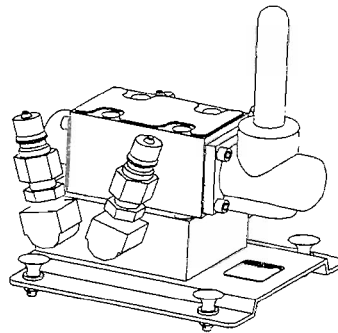
d. Utilice lentes de seguridad.

- 13. Estire la perilla de ajuste de la válvula de alivio y gírela **completamente en el sentido contrario al de las manecillas del reloj**, después gírela **2 vueltas en el sentido de las manecillas del reloj**. Utilice la escala vernier en la perilla para un ajuste más exacto.
- 14. Gire la perilla de ajuste de la válvula de control de flujo totalmente en el sentido de las manecillas del reloj, después gírela 1 vuelta en el sentido contrario al de las manecillas del reloj. Utilice la escala vernier en la perilla para un ajuste más exacto.
- 15. Asegúrese que todas las personas permanezcan alejadas de la fuente de alimentación hidráulica. Encienda la fuente de alimentación hidráulica. El vástago del cilindro no debe moverse todavía.
- 16. Retracte el vástago del cilindro, moviendo la palanca de la válvula direccional hacia afuera del cuerpo de la válvula, como se muestra en la Figura 1-27. Mantenga la palanca movida hasta que el vástago esté completamente retractado, después, libérela. ¿Qué le sucede a la fuente de alimentación hidráulica?

PALANCA ALEJADA DEL CUERPO DE LA VÁLVULA



PALANCA LIBERADA



PALANCA ACCIONADA HACIA EL CUERPO DE LA VÁLVULA

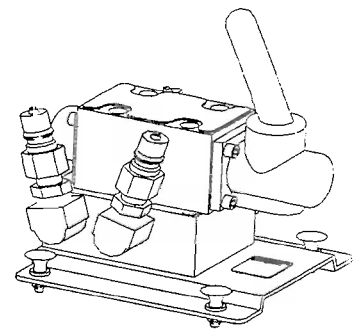


Figura 1-27. Posiciones de la palanca de la válvula direccional.

ADVERTENCIA!

No coloque ninguna parte de su cuerpo debajo de la fuente de alimentación hidráulica mientras esté suspendida en el soporte de elevación.

Demostración de la potencia hidráulica

17. Extienda el vástago del cilindro moviendo la palanca de la válvula direccional hacia el cuerpo de la válvula. ¿Qué le pasa a la fuente de alimentación hidráulica?

18. Aleje la palanca de la válvula direccional del cuerpo de la válvula, después libérela mientras el cilindro está retractado y a la mitad de la carrera. ¿El vástago del cilindro se detiene, o la fuente de alimentación hidráulica empieza a moverse hacia abajo?

19. Desactive la fuente de alimentación hidráulica. ¿La fuente de alimentación hidráulica comienza a moverse hacia abajo?

Sí No

20. Mueva la palanca de la válvula direccional hacia el cuerpo de la válvula. EL peso de la fuente de alimentación hidráulica empujará el cilindro hacia abajo. Mantenga la palanca en esta posición hasta que el vástago esté completamente retractado y la fuente de alimentación hidráulica haya regresado a su posición inicial, luego libérela.

21. Abra la válvula de alivio, girando su perilla de ajuste completamente hacia el sentido contrario al de las manecillas del reloj.

22. Desconecte el cable de la fuente de alimentación hidráulica de la salida de energía. Desconecte todas las mangueras. Limpie cualquier residuo de aceite hidráulico.

Nota: Si su inexperiencia le dificulta desconectar el equipo, mueva la palanca de la válvula direccional de un lado a otro para liberar la presión estática que puede estar retenida en las líneas del cilindro A y B.

23. Desenrosque el cilindro de la unión de elevación en la fuente de alimentación hidráulica. Desenrosque el anillo que retiene el cilindro al soporte de elevación. Reinstale el cilindro en su adaptador, ajustando su anillo de retención en forma segura.

Demostración de la potencia hidráulica

- 24. Retire todos los componentes de la superficie de trabajo y limpie cualquier residuo de aceite hidráulico. Regrese todos los componentes a su lugar de almacenamiento.

- 25. Limpie cualquier residuo de aceite hidráulico del piso y del equipo didáctico. Deseche adecuadamente las toallas de papel y tela utilizados para limpiar el aceite.

CONCLUSIÓN

En la primera parte del este ejercicio, trató de levantar la fuente de alimentación hidráulica por sí mismo y observó que es considerablemente pesada. Después instaló y operó un circuito, utilizando un cilindro hidráulico pequeño para levantar y bajar la fuente de alimentación hidráulica. El cilindro pequeño fácilmente levantó y bajó la fuente de alimentación hidráulica. Los circuitos hidráulicos son frecuentemente utilizados como circuitos *estáticos* o sin flujo. Los circuitos estáticos transmiten energía presionando un líquido confinado, a diferencia de los circuitos *dinámicos*, los cuales transmiten potencia, empleando la energía asociada con el movimiento de un líquido.

PREGUNTAS DE REVISIÓN

1. ¿Qué ocasiona que el vástago del cilindro se retracte durante este ejercicio?

2. ¿Cómo explica que un pequeño cilindro levante una carga pesada?

3. La Figura 1-28 muestra el circuito que utilizó en este ejercicio (sin la válvula de alivio y la válvula de control de flujo). Dibuje cabezas de flecha en las líneas de la Figura 1-28 para mostrar la dirección del flujo en su circuito. Utilice cabezas de flechas como se ilustra en el diagrama.

Demostración de la potencia hidráulica

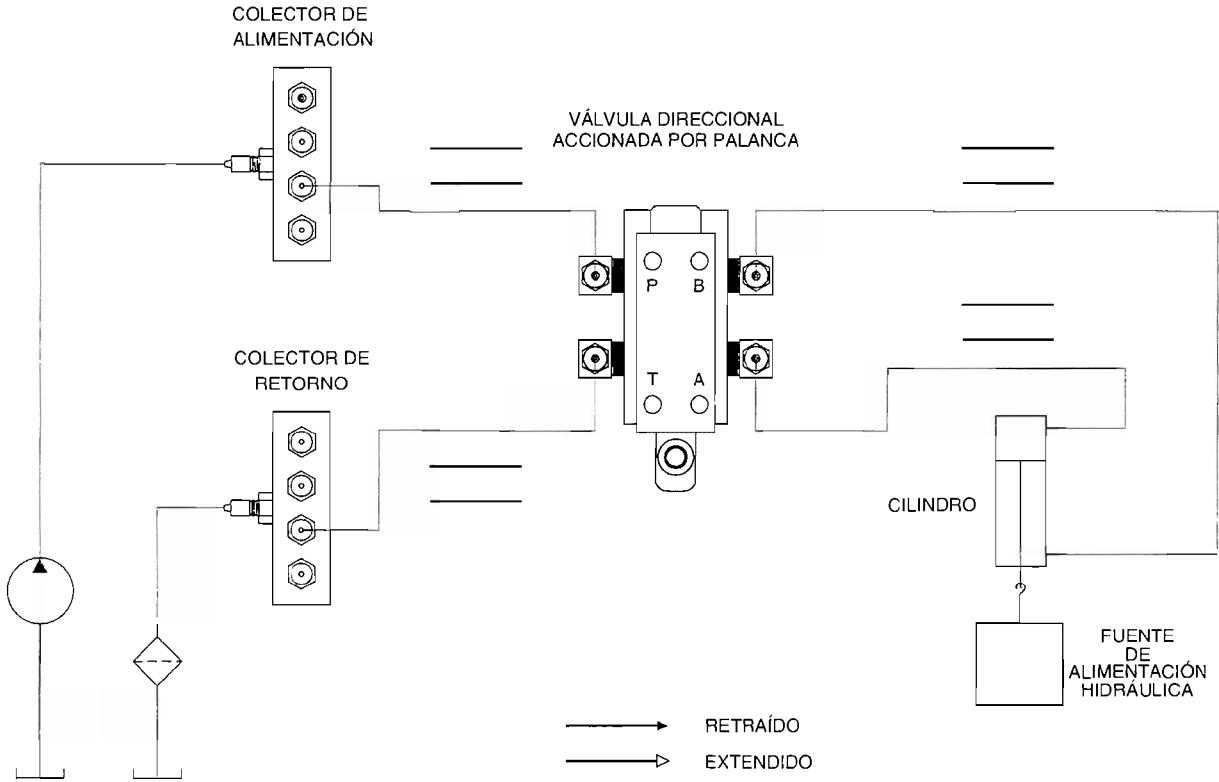


Figura 1-28. Circuito para la pregunta de repaso 3.

Fundamentos

OBJETIVO DE LA UNIDAD

Cuando haya completado esta unidad, será capaz de establecer las leyes que rigen la hidráulica y realizará cálculos simples de fuerza, presión, área, velocidad y razón de flujo.

DISCUSIÓN DE FUNDAMENTOS

El equipo hidráulico se encuentra en la industria, en la maquinaria agrícola y en la maquinaria para la construcción, como se muestra en la Figura 2-1. Mientras cada máquina o trabajo puede utilizar diferentes tipos de componentes en este circuito, el concepto de ideas básicas detrás de estos componentes es el mismo.

Esta unidad demuestra cómo es el comportamiento del aceite que fluye y muestra la diferencia entre los sistemas de flujo y sin flujo. Este puede ser su primer descubrimiento de las leyes físicas tales como la Ley de Pascal. En el transcurso de la unidad será introducido a otras diferentes leyes, que usted experimentará y utilizará. Descubrirá que estas leyes son muy importantes en el campo de la hidráulica.

Fundamentos

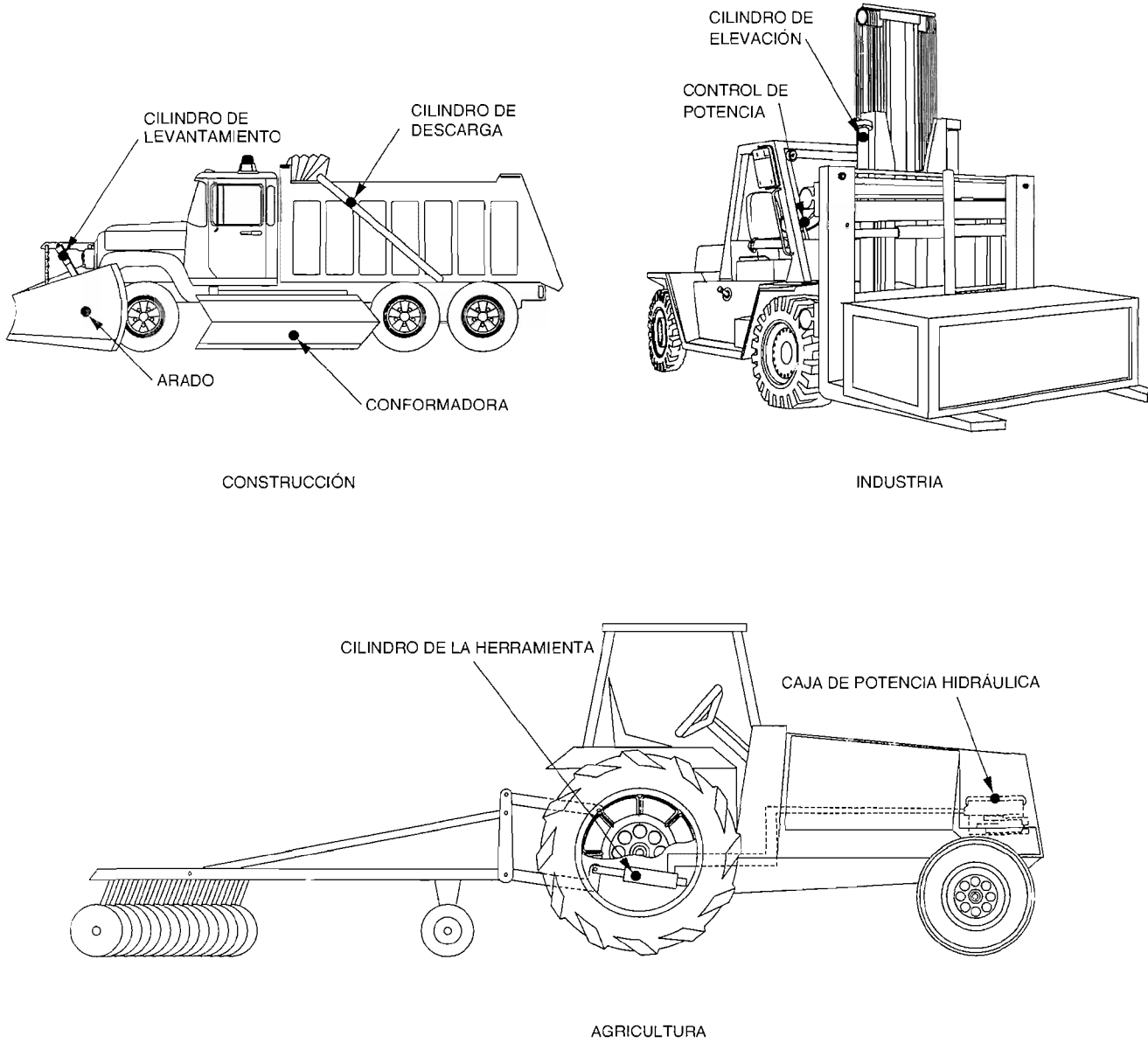


Figura 2-1. Aplicaciones de la Hidráulica.

Limitación de presión

OBJETIVO DEL EJERCICIO

- Presentar la operación de una válvula de alivio.
- Establecer la trayectoria del flujo de aceite en un circuito, utilizando una válvula de alivio.
- Conectar y operar un circuito, utilizando una válvula de alivio.

DISCUSIÓN

Limitación de presión

La **presión** es la cantidad de fuerza ejercida contra una superficie determinada. El **flujo** es el movimiento de un fluido, ocasionado por una diferencia de presión entre dos puntos. Los fluidos siempre circulan de un punto de presión más alto a un punto de presión más bajo. La planta de agua de la ciudad, por ejemplo, ejerce una presión mayor que la presión atmosférica en nuestros depósitos de agua. Como resultado, cuando abrimos una llave de agua, el agua sale.

Cuando dos trayectorias de flujo paralelas están disponibles, el fluido siempre seguirá la trayectoria con menor resistencia. Un ejemplo de esto en nuestra vida diaria sería una manguera de jardín que se divide en dos secciones como se muestra en la Figura 2-2. Una sección está bloqueada mientras la otra sección permite al agua moverse libremente en ella. Toda el agua fluirá a través de la sección que no se encuentra bloqueada, ya que ofrece menor resistencia que la sección obstruída. La presión de entrada aumentará solamente lo suficiente para que el agua fluya a través de la sección que no se encuentra obstruída. La presión en la sección obstruída no irá más allá del nivel requerido para lograr que el agua fluya en la sección que no se encuentra bloqueada. Los manómetros en la Figura 2-2, por lo tanto, indicarán presiones bajas iguales.

Limitación de presión

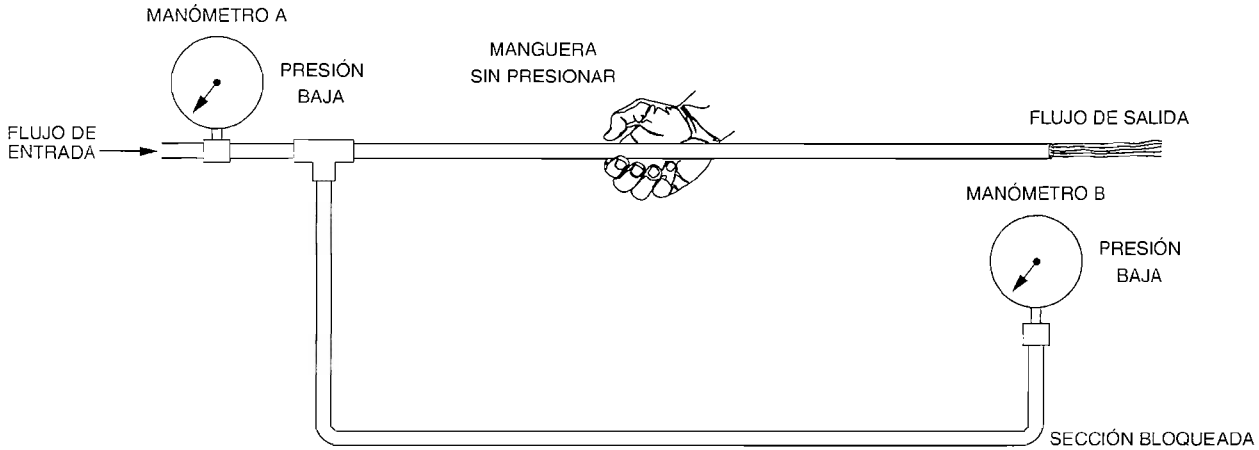


Figura 2-2. Trayectoria de flujo libre.

Ahora, ¿qué sucede si nosotros presionamos la sección que no está obstruida de tal forma que el agua sea retenida pero no completamente, como se muestra en la Figura 2-3? Toda el agua fluirá a través de la sección presionada, ya que está todavía menos restringida que la sección bloqueada. La presión de entrada alcanzará el nivel necesario para fluir a través de la trayectoria obstruida. La presión en la sección bloqueada no irá más allá de las necesidades de la sección presionada. Los manómetros en la Figura 2-3, por lo tanto, indicarán presiones altas iguales.

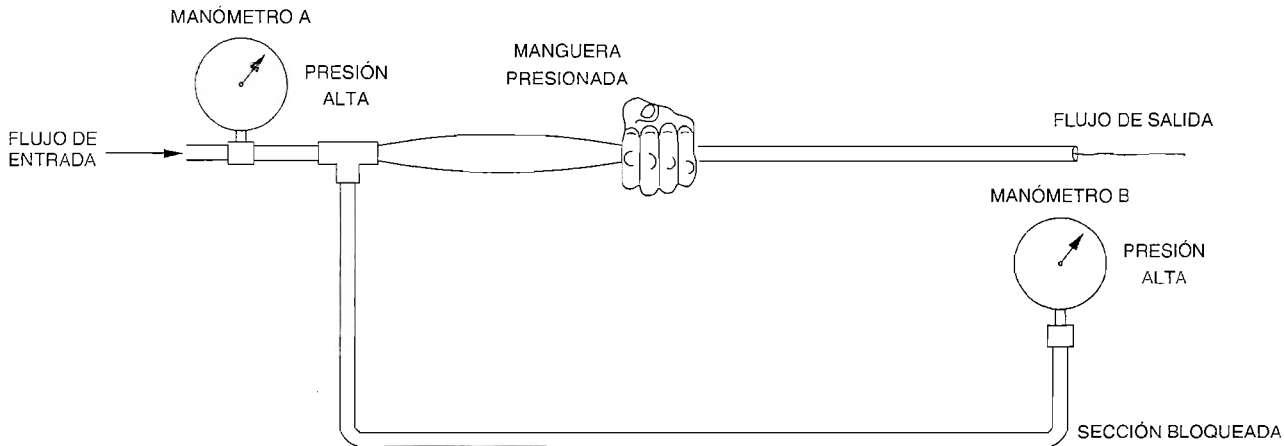


Figura 2-3. Trayectoria de flujo restringida.

Así, nosotros observamos que la presión en la sección restringida nunca puede ser mayor que la presión en la sección que no está obstruida. De hecho, estas presiones siempre serán iguales. Si la sección restringida fuera completamente

Limitación de presión

cerrada, reteniendo el agua en vez de solamente restringirla, la presión en ambas secciones sería igual a la máxima presión disponible en la entrada.

En un circuito hidráulico, el flujo es producido por la acción de una bomba, la cual constantemente descarga el aceite en cierta razón de flujo. La presión no es creada por la bomba en sí, sino por la **resistencia** del flujo de aceite. Cuando el aceite fluye sin resistencia a través de un circuito hidráulico, la presión en este circuito es teóricamente de cero. En cambio, cuando el flujo es frenado, la presión del circuito aumenta a la cantidad necesaria para seguir la trayectoria **más fácilmente**.

Válvula de alivio

La Figura 2-4 muestra un circuito hidráulico que consta de dos trayectorias paralelas de flujo. El aceite de la bomba puede pasar a través de una válvula de alivio o a través de un circuito hidráulico que consta de una válvula direccional accionada por palanca y un cilindro.

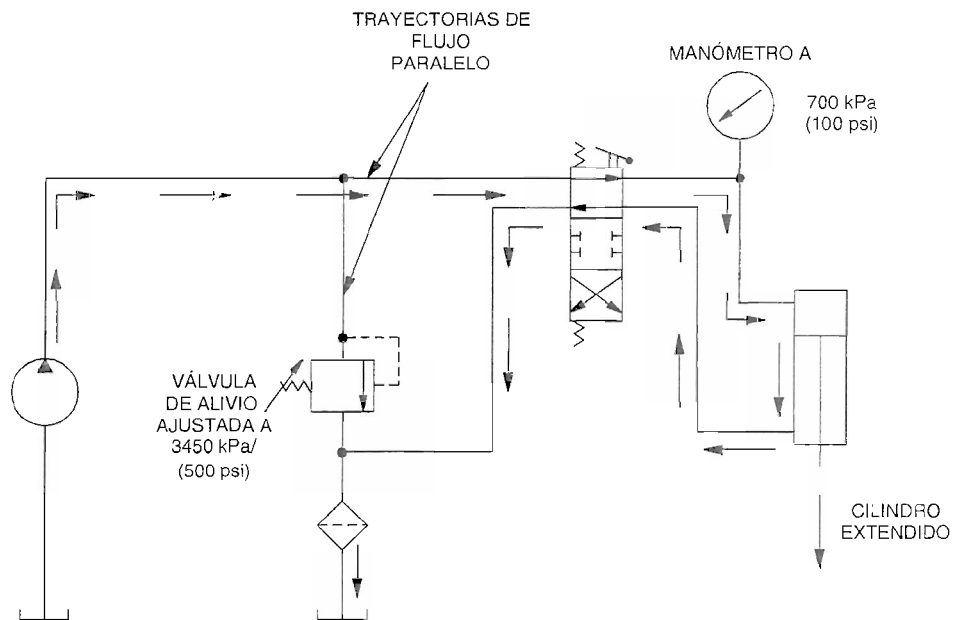


Figura 2-4. Flujo de aceite a través del circuito.

La válvula de alivio puede ser comparada con el ejemplo de la mano en la manguera anteriormente descrito. Limita la presión máxima en el sistema, proporcionando una trayectoria de flujo alternativo hacia el depósito, de manera que el aceite fluya hacia el circuito que está bloqueado, como cuando la válvula direccional está en la posición central de bloqueo o como cuando el cilindro está completamente extendido o retraído.

La válvula de alivio está conectada entre la línea de presión de la bomba y el depósito. Está normalmente en la posición de no paso. Está ajustada para abrir a una presión ligeramente más alta que la requerida por el circuito y desvía el aceite bombeado al depósito, cuando esta presión es alcanzada.

Limitación de presión

En la Figura 2-4, por ejemplo, todo el aceite de la bomba fluye a través del circuito, ya que el cilindro no está completamente extendido, debido a que el circuito proporciona una trayectoria más accesible que la válvula de alivio. Mientras el cilindro permanezca extendido, la presión alcanza sólo la cantidad necesaria para presionar el aceite en el lado vástago del cilindro en el depósito (700 kPa ó 100 psi).

Una vez que el cilindro esté completamente extendido, el circuito del cilindro comienza a bloquearse y el aceite bombeado ya no puede fluir a través de él. La presión del sistema asciende a 3450 kPa (500 psi), después la válvula de alivio abre y el aceite es descargado nuevamente al depósito con la presión de la válvula de alivio ajustada a 3450 kPa (500 psi), como se muestra en la Figura 2-5. En adelante, no habrá flujo en todas las partes del circuito, pero la presión es igual a lo largo del mismo. La presión del circuito, por lo tanto, no puede ir más allá de los ajustes de presión de la válvula de alivio.

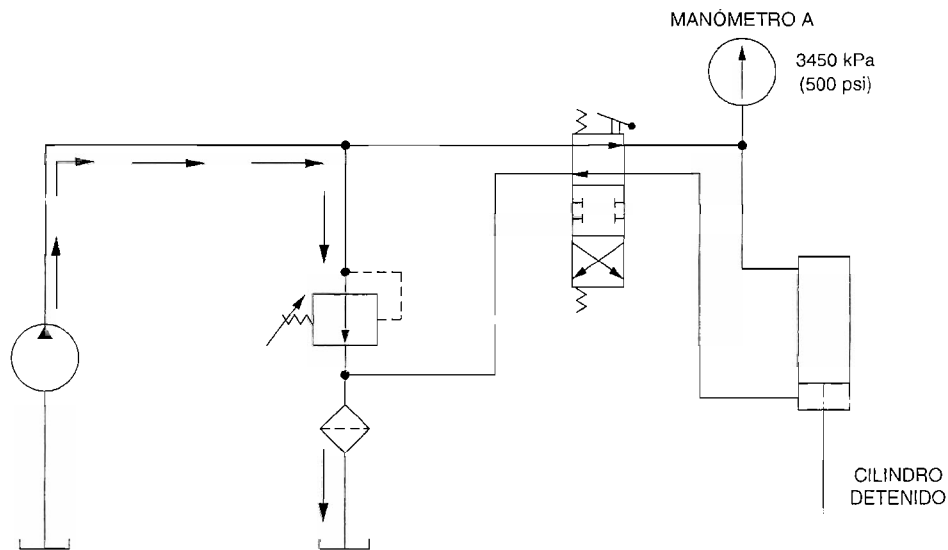


Figura 2-5. Flujo de aceite a través de la válvula de alivio.

Válvulas de alivio del sistema didáctico en hidráulica

Su sistema didáctico en hidráulica contiene dos válvulas de alivio. Una de estas válvulas llamada **válvula de alivio principal**, está localizada dentro de la fuente de alimentación hidráulica. La otra válvula, llamada **válvula de alivio secundaria**, es proporcionada con su juego de componentes de hidráulica. Las dos válvulas son idénticas. Sin embargo, sólo operará la válvula secundaria. La válvula principal tiene un ajuste de fábrica de mucho mayor presión que la válvula secundaria. Es utilizada como un dispositivo de seguridad adicional para respaldar la válvula secundaria. No debe ser reajustada o alterada.

La Figura 2-6 ilustra la válvula de alivio suministrada con su juego de componentes de hidráulica. Esta válvula es de tipo **operada por piloto**. El cuerpo de la válvula tiene tres partes: un orificio de **presión (P)**, el cual debe ser conectado a la línea de presión de la bomba, un orificio **tanque (T)**, el cual debe ser conectado al

Limitación de presión

depósito y un orificio de **ventilación** (V) el cual es utilizado para controlar la válvula desde un punto remoto por una válvula externa. El uso del orificio de ventilación será discutido con detalle en el Ejercicio 4-4. Cuando no utilice este orificio debe ser desconectado.

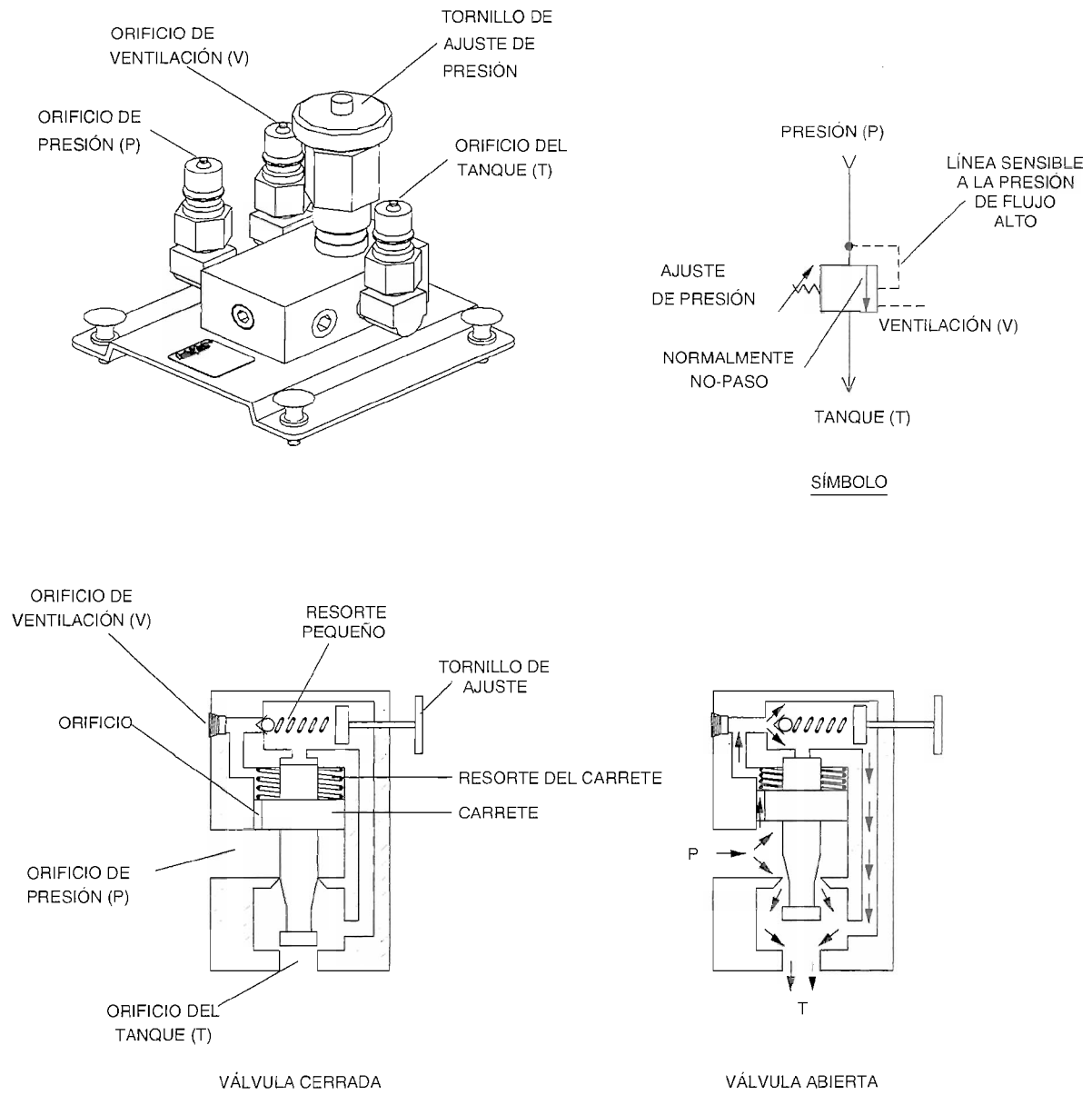


Figura 2-6. Válvula de alivio operada por piloto.

Percibiendo la presión aguas arriba en el orificio P de la válvula, un carrete interno controla el flujo del aceite a través de la válvula, actuando en un resorte grande. El nivel de presión donde el carrete está ampliamente abierto y el aceite bombeado

Limitación de presión

pasa a través de la válvula, es llamado **presión de descarga** o **presión de desahogo**.

La presión de descarga puede ser ajustada, utilizando la perilla de ajuste en el cuerpo de la válvula. Girando la perilla en el sentido de las manecillas del reloj aumenta la compresión del resorte pequeño, localizado arriba del carrete de la válvula, el cual aumenta la presión de descarga y permite que más altas presiones se generen en el circuito. Note que la perilla primero debe ser estirada antes de que pueda ser girada. Cuando la perilla es liberada, el resorte presiona la perilla para adaptarse a una ranura fija. Esto previene las vibraciones y golpes al cambiar los ajustes.

La presión en la cual la válvula de alivio comienza a abrir es llamada **presión de apertura**. Esta presión está por debajo de la presión de descarga de la válvula. En la presión de apertura, la válvula abre solamente lo necesario para permitir que las primeras pocas gotas fluyan. La **presión de transferencia** es la diferencia de presión entre la presión de apertura y la presión de descarga.

Antes de encender la fuente de alimentación hidráulica, la válvula siempre debe estar **completamente abierta** (ajuste la perilla girándola completamente en el sentido contrario al de las manecillas del reloj) para permitir que la bomba comience con la carga más ligera y para prevenir que los componentes del sistema estén sujetos a oleadas de presión. Una vez que la fuente de alimentación hidráulica está funcionando, la válvula de alivio puede ser cerrada gradualmente hasta que la presión deseada sea alcanzada.

MATERIAL DE REFERENCIA

Para información detallada de las válvulas de alivio operadas por piloto, consulte el capítulo titulado *Pilot Operated Pressure Control Valve* en el manual *Industrial Hydraulic Technology* de Parker-Hannifin.

Resumen del procedimiento

En la primera parte del ejercicio, medirá la presión de apertura de la válvula de alivio proporcionada con su equipo de componentes de hidráulica. Ajustará la presión de descarga de la válvula, modificando la compresión de su resorte.

En la segunda parte del ejercicio, experimentará el efecto de la limitación de presión en un circuito de hidráulica básico.

EQUIPO REQUERIDO

Consulte el cuadro de utilización de equipo, en el Apéndice A de este manual, para obtener la lista de equipo requerido para realizar este ejercicio.

Limitación de presión

PROCEDIMIENTO

Operación de la válvula de alivio

- 1. Conecte el circuito mostrado en la Figura 2-7. Consulte el diagrama de conexión mostrado en la Figura 2-8 para realizar sus conexiones.

Nota: Como indica la Figura 2-7, el orificio de ventilación (V) de la válvula de alivio no es utilizado en este circuito. Por lo tanto, deje desconectado este orificio.

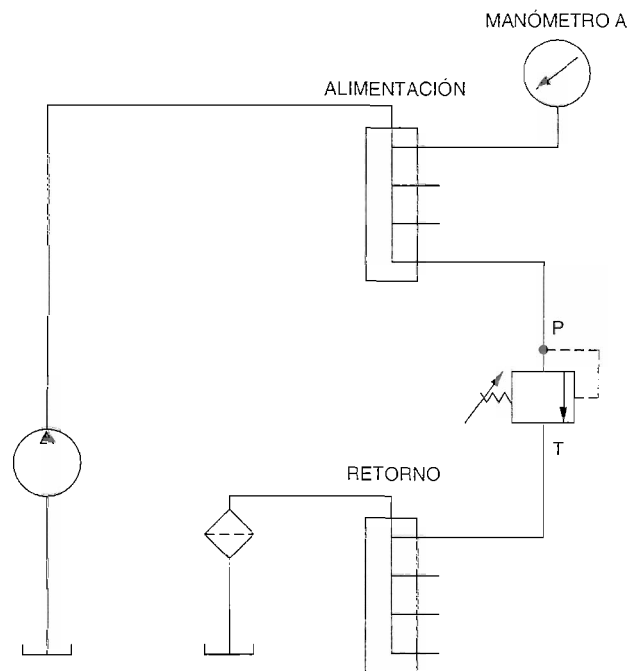


Figura 2-7. Diagrama esquemático del circuito, ajustando la válvula de alivio.

Limitación de presión

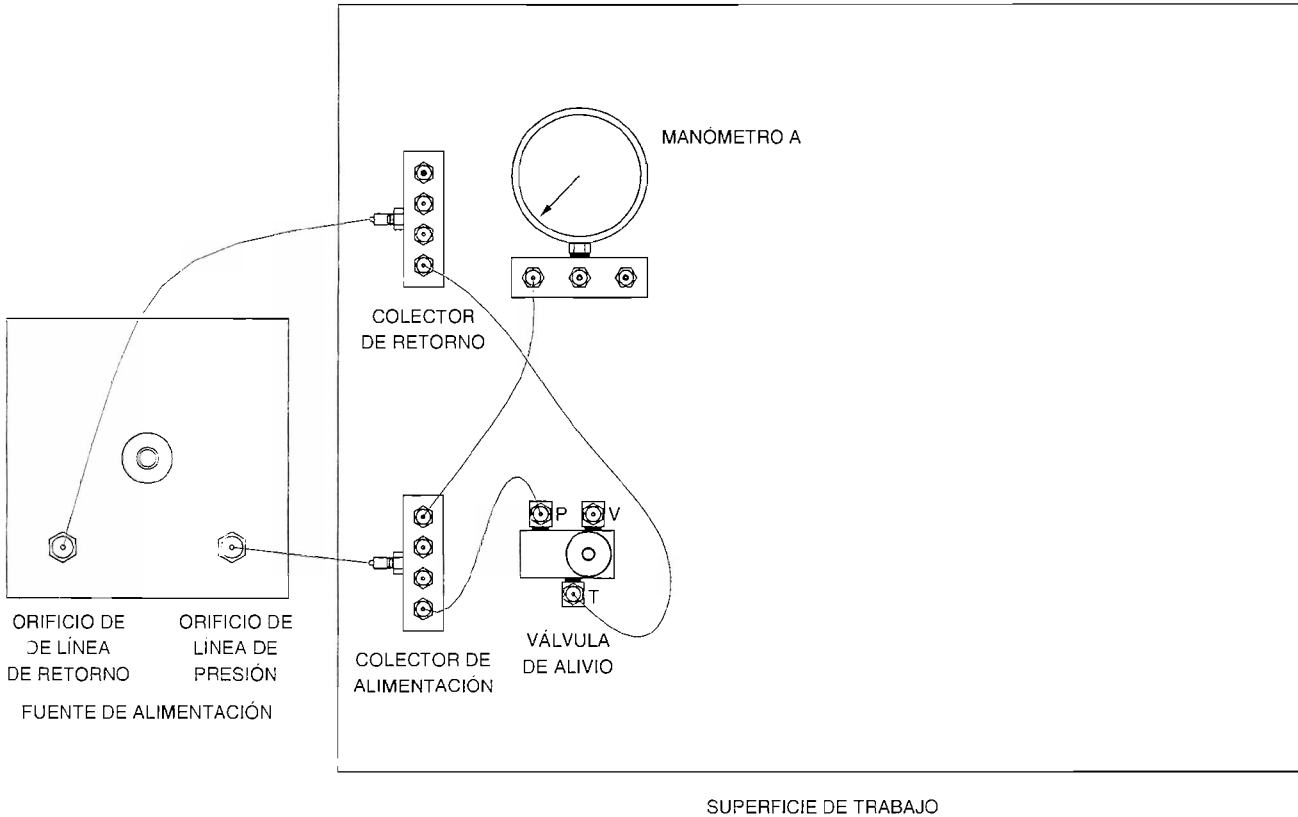


Figura 2-8. Diagrama de conexión del circuito, ajustando la válvula de alivio.

- 2. Antes de encender la fuente de alimentación hidráulica, realice el siguiente procedimiento inicial:
 - a. Asegúrese de que las mangueras estén firmemente conectadas.
 - b. Verifique el nivel de aceite en el depósito. Agregue aceite si se requiere.
 - c. Utilice lentes de seguridad.
 - d. Asegúrese de que el interruptor de energía de la fuente de alimentación hidráulica esté ajustado en la posición OFF (APAGADO).
 - e. Conecte el cable de la fuente de alimentación hidráulica en la salida de CA.
 - f. Abra **completamente** la válvula de alivio. Para lograrlo, levante la perilla de ajuste y gírela completamente en el sentido contrario al de las manecillas del reloj.

- 3. Active la fuente de alimentación hidráulica, ajustando su interruptor de energía a la posición ON (ENCENDIDO). Ya que el flujo de aceite es bloqueado en el manómetro A, todo el aceite bombeado está ahora siendo forzado a través de la válvula de alivio.

Limitación de presión

La lectura de presión del manómetro A es la mínima presión requerida para desarrollar un flujo de aceite a través de la válvula (presión de apertura). Le corresponde a la presión requerida contrarrestar la resistencia del resorte dentro de la válvula. Registre a continuación la lectura de presión del manómetro A.

Presión del manómetro A = _____ kPa ó _____ psi

Nota: Los manómetros del equipo didáctico proporcionan lectura en "bar" y "psi". Ya que bar es una unidad métrica de medición para presiones, los estudiantes que trabajen con unidades del S.I. deben multiplicar la presión medida en bars por 100 para obtener la presión equivalente en kilopascals (kPa).

4. Ahora, comprima el resorte de la válvula de alivio, girando su perilla de ajuste 2 vueltas en el sentido de las manecillas del reloj. Utilice la escala vernier en la perilla para el ajuste. ¿Cuál es la lectura del manómetro A?

Presión = _____ kPa ó _____ psi

5. ¿Por qué la lectura de presión aumenta conforme la compresión del resorte aumenta?

6. Gire la perilla de ajuste de la válvula de alivio, completamente en el sentido de las manecillas del reloj, mientras observa la lectura del manómetro A. ¿El nivel de presión puede ser aumentado más allá de los 6200 kPa (900 psi)? ¿Por qué?

7. Apague la fuente de alimentación hidráulica.

8. Basándose en la presión de apertura registrada en el paso 3, ¿a qué presión, la válvula de alivio comenzará a abrirse si la presión liberada es ajustada a 3450 kPa (500 psi)?

Limitación de presión

Limitación de la presión del sistema

- 9. Modifique el circuito existente con el fin de obtener el circuito mostrado en las Figuras 2-9 y 2-10. Asegúrese de instalar el cilindro con diámetro interior de 3,81 cm (1,5 pulg) en una posición en la cual su vástago pueda extenderse libremente.

Nota: Para facilitar la conexión, la válvula direccional accionada por palanca, suministrada con su equipo didáctico en hidráulica, está atornillada a la placa secundaria, en la cual las mangueras deben estar conectadas. El arreglo de los orificios P, T, A y B en la placa secundaria de la válvula no corresponden al símbolo de la válvula direccional que aparece en la Figura 2-9 y en la placa principal del fabricante, en la parte superior de la válvula. Por lo tanto, el orificio P realmente está frente al orificio B en la placa secundaria, mientras el orificio T está frente al orificio A. Por lo tanto, siempre consulte las letras impresas en la placa secundaria, cuando conecte la válvula en el circuito.

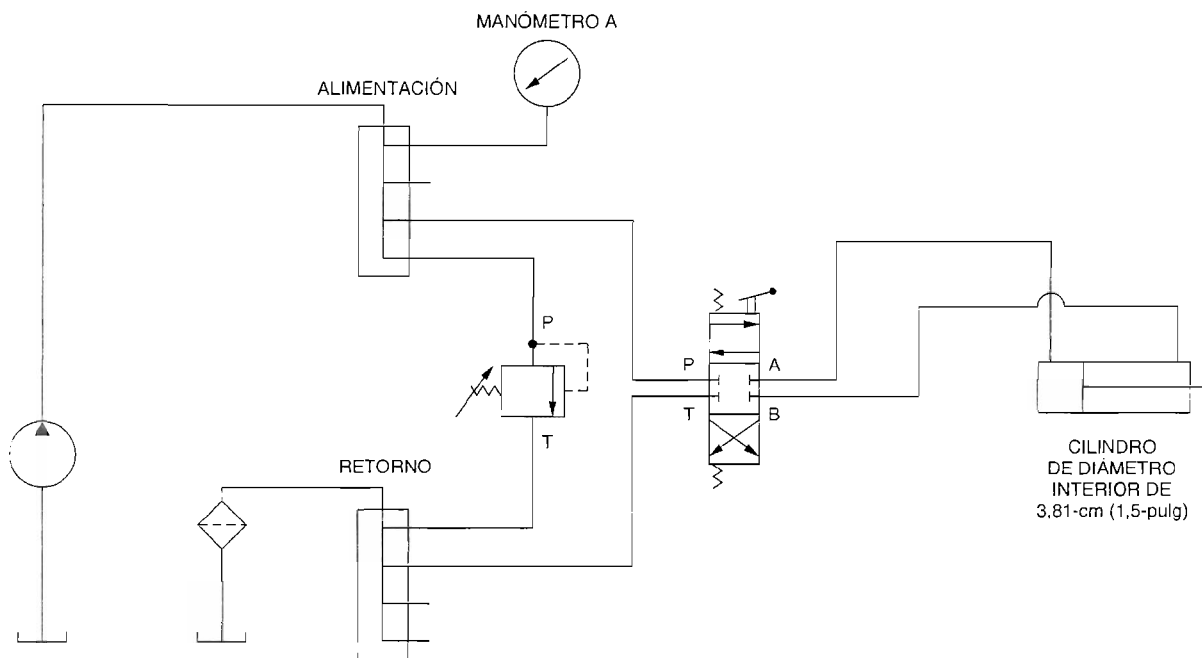


Figura 2-9. Diagrama esquemático del circuito de actuación del cilindro.

- 10. Asegúrese de que las mangueras estén firmemente conectadas. Abra la válvula de alivio completamente, girando su perilla de ajuste totalmente hacia el sentido de las manecillas del reloj.
- 11. Encienda la fuente de alimentación hidráulica.

Limitación de presión

- 12. Gire la perilla de ajuste de la válvula de alivio en el sentido de las manecillas del reloj, hasta que el manómetro A tenga una lectura de 1400 kPa (200 psi).
- 13. Conserve limpio el vástago del cilindro. Mueva la palanca de la válvula direccional accionada por palanca hacia el cuerpo de la válvula, la cual extenderá el vástago del cilindro. Después, retire la palanca del cuerpo de la válvula, la cual debe retraer el vástago.

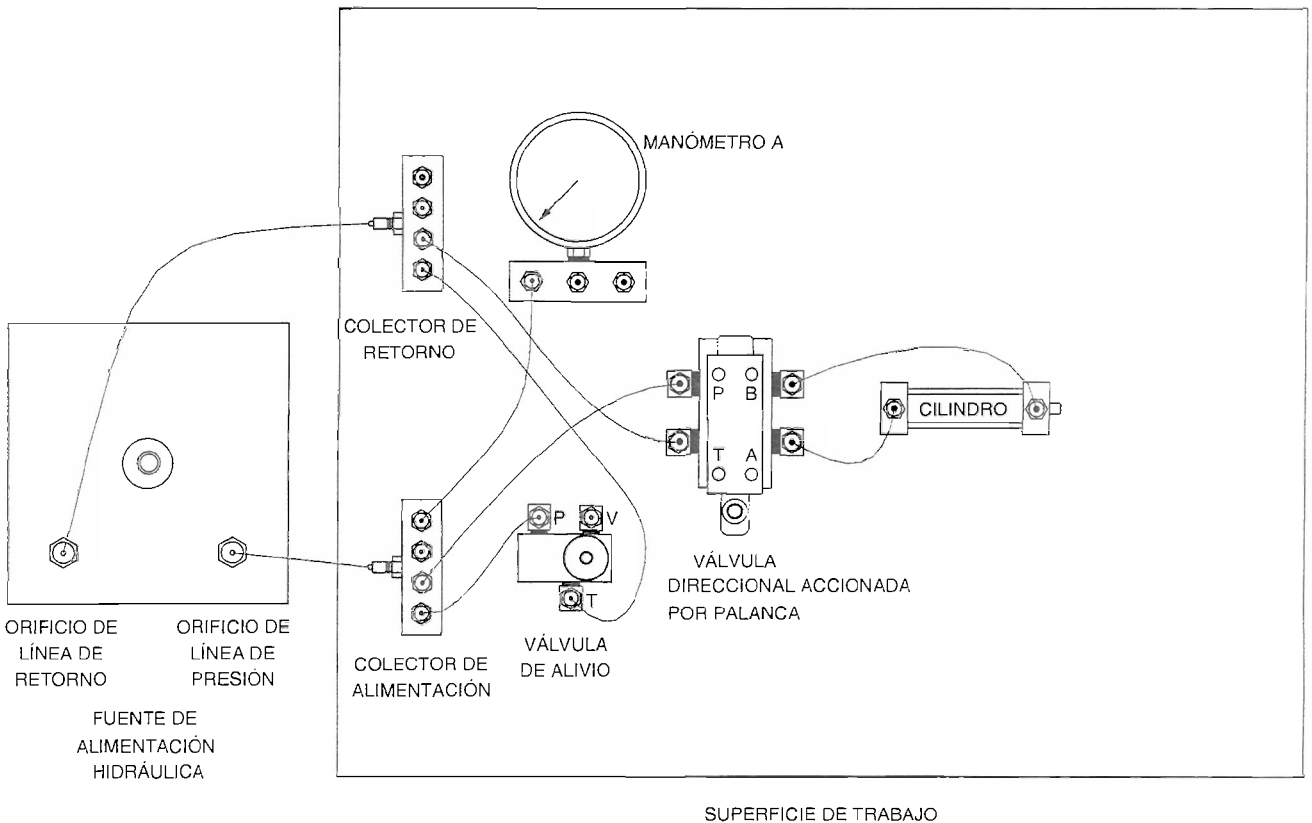


Figura 2-10. Diagrama de conexión del circuito de actuación del cilindro.

- 14. Mientras observa la lectura del manómetro A, acerque la palanca de la válvula direccional hacia el cuerpo de la válvula para extender el vástago del cilindro. ¿Cuál es la presión del manómetro A durante la carrera de extensión del vástago?

Presión = _____ kPa ó _____ psi

Limitación de presión

- 15. ¿Cuál es la presión en el manómetro A cuando el cilindro está completamente extendido?

Presión = _____ kPa ó _____ psi

- 16. Aleje la palanca de la válvula direccional del cuerpo de la válvula para retraer el vástago del cilindro.

- 17. Gire la perilla de ajuste de la válvula de alivio en el sentido de las manecillas del reloj, hasta que el manómetro A tenga una lectura de 2100 kPa (300 psi).

- 18. Mientras observa la lectura del manómetro A, acerque la palanca de la válvula direccional hacia el cuerpo de la válvula para extender el vástago del cilindro. ¿Cuál es la presión del manómetro A, durante la carrera de extensión del vástago del cilindro?

Presión = _____ kPa ó _____ psi

- 19. ¿Cuál es la presión en el manómetro A, cuando el vástago del cilindro está completamente extendido?

Presión = _____ kPa ó _____ psi

- 20. Aleje la palanca de la válvula direccional del cuerpo de la válvula para retraer el vástago del cilindro.

- 21. Desactive la fuente de alimentación hidráulica. Abra completamente la válvula de alivio, girando la perilla de ajuste totalmente al sentido contrario al de las manecillas del reloj.

- 22. Explique la razón por lo que las presiones registradas durante la extensión del cilindro son casi idénticas, en los dos ajustes de presión de la válvula de alivio.

Limitación de presión

23. ¿Por qué la presión del circuito aumenta cuando el vástago del cilindro está completamente extendido?

24. Desconecte todas las mangueras. Puede ser necesario mover la palanca de la válvula direccional hacia fuera y hacia adentro para aliviar la presión estática; los conectores rápidos pueden ser removidos. Limpie cualquier residuo de aceite hidráulico.
25. Retire todos los componentes de la superficie de trabajo y limpie cualquier residuo de aceite hidráulico. Regrese todos los componentes a su lugar de almacenamiento.
26. Limpie cualquier residuo de aceite hidráulico del piso y del equipo didáctico. Deseche adecuadamente cualquier toalla de papel y trapo utilizados para limpiar el aceite.

CONCLUSIÓN

En la primera parte del ejercicio, midió los ajustes de presión mínimos de una válvula de alivio, conectando la válvula entre la presión de la bomba y el depósito, abriendo la válvula completamente.

Luego modificó la presión liberada de la válvula, aumentando la compresión de su resorte interno, lo cual aumentó la presión del circuito.

En la segunda parte del ejercicio, comprobó el efecto de la limitación de presión en un circuito hidráulico básico. Aprendió que los cambios de presión dependen del movimiento del aceite a través del circuito. Cuando el vástago del cilindro se extiende o se retrae, la presión del circuito se eleva sólo a la cantidad requerida para conducir el aceite fuera del circuito, de regreso al depósito. Cuando el vástago del cilindro se encuentra completamente extendido o retraído, la presión del circuito se eleva para los ajustes de presión de la válvula de alivio.

Hasta ese punto, hemos visto que la válvula de alivio operada por piloto, proporciona el control de la presión, captando la presión aguas arriba en su línea de entrada. Las válvulas de alivio operadas por piloto pueden también captar la presión en otra parte del sistema o aún en un sistema remoto, por medio de una línea de ventilación. Este tipo de operación es identificada como control remoto y es conseguida a través del uso del orificio de ventilación de la válvula de alivio. El control remoto de una válvula de alivio será descrito a detalle en el Ejercicio 4-4.

Limitación de presión

PREGUNTAS DE REVISIÓN

1. ¿Cuál es el propósito de la válvula de alivio?

2. Explique la diferencia entre la válvula de alivio principal en la fuente de alimentación hidráulica y la válvula de alivio suministrada con su juego de componentes hidráulicos (válvula de alivio secundaria)?

3. ¿Qué tipo de válvula de alivio es utilizada en su equipo didáctico en hidráulica?

4. ¿Qué le pasaría a un sistema hidráulico si el orificio del tanque de la válvula de alivio no está conectado al orificio de la línea de retorno de la fuente de alimentación?

5. Defina el término *presión de apertura*.

6. En el circuito de la Figura 2-11, ¿cuál será la lectura de presión del manómetro A, durante la extensión del cilindro y cuando el cilindro está completamente extendido, si el ajuste de presión de la válvula de alivio es cambiado de 3400 kPa (500 psi) a 6900 kPa (1000 psi)?

Nota: La presión requerida para extender el vástago del cilindro es de 600 kPa (85 psi).

Limitación de presión

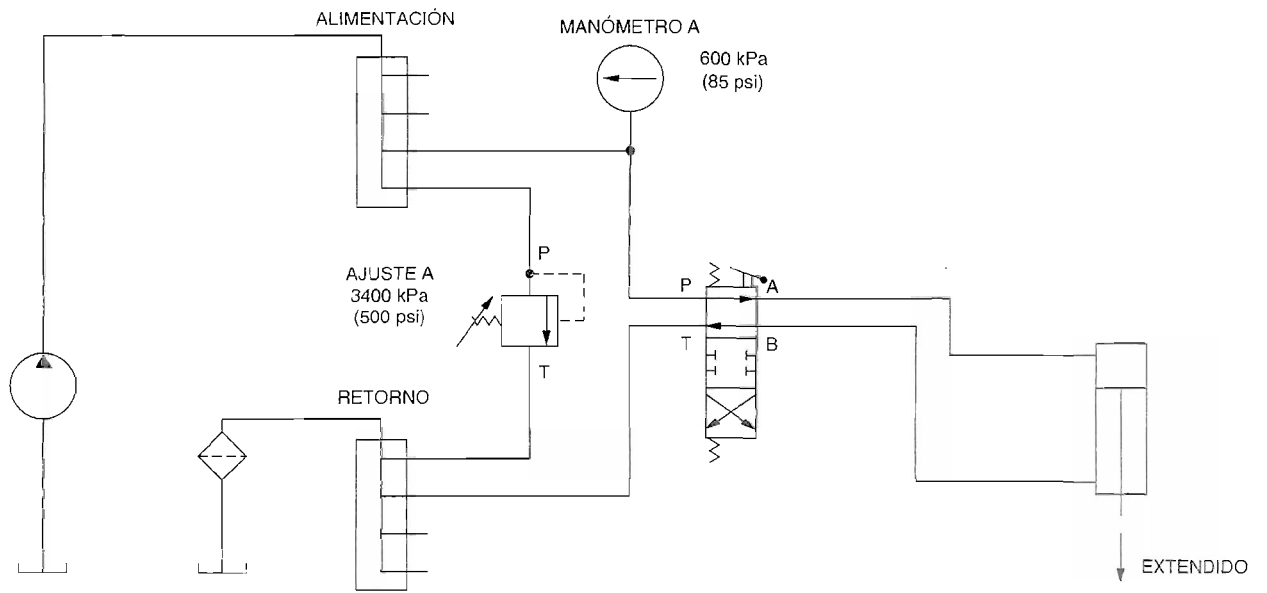


Figura 2-11. Circuito para la pregunta de revisión 6.

Ejercicio 2-2

Presión y fuerza

OBJETIVO DEL EJERCICIO

- Verificará la fórmula $F = P \times A$, utilizando un cilindro y un dispositivo de carga;
- Descubrirá qué le sucede a un cilindro cuando la presión equivalente es aplicada a cada lado de su pistón;
- Explicará el concepto de distribución de presión en un cilindro en equilibrio de fuerzas;
- Determinará el peso de la fuente de alimentación hidráulica, proporcionando la presión requerida para levantarla.

DISCUSIÓN

Ley de Pascal

La Ley de Pascal establece que la presión aplicada en un fluido confinado es transmitida indistintamente en todas direcciones y actúa con igual fuerza en áreas iguales y en ángulo recto a ellas.

La Figura 2-12 ilustra estas propiedades básicas de los fluidos. La botella en este ejemplo está completamente llena con un fluido no comprimible. Cuando un tapón es colocado en la boca de la botella y una fuerza es aplicada al tapón, el fluido dentro de la botella resiste la compresión, empujando con igual presión en todas direcciones.

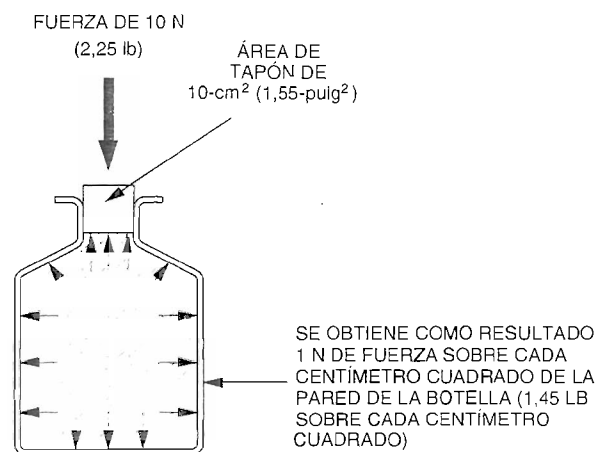


Figura 2-12. Fuerza aplicada a un fluido confinado.

Presión y fuerza

La presión generada es igual a la fuerza aplicada a la parte superior del tapón, dividida por el área del tapón. En forma de ecuación:

Unidades en S.I.:

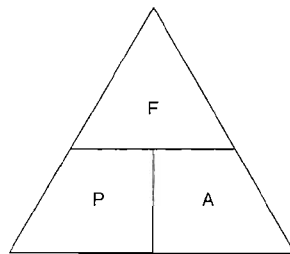
$$\text{Presión}_{(\text{kPa})} = \frac{\text{Fuerza}_{(\text{N})} \times 10}{\text{Área}_{(\text{cm}^2)}} = \frac{\text{Fuerza}_{(\text{N})}}{10 \text{ cm}^2}$$

Unidades en Sistema Inglés:

$$\text{Presión}_{(\text{psi})} = \frac{\text{Fuerza}_{(\text{lb})}}{\text{Área}_{(\text{pulg}^2)}}$$

Como puede ver, la presión es medida en “Newtons entre 10 centímetros al cuadrado (kPa)” en unidades de S.I., o en “libras entre pulgada cuadrada” (psi) en unidades del Sistema Inglés. En una fórmula de Física, la palabra “entre” puede ser escrita también como un signo de división.

Memorizando la pirámide en la Figura 2-13 reordenará la fórmula $P = F/A$ más fácilmente. En la pirámide, la letra en la línea superior es igual al producto de las dos letras de la línea superior. Una letra en la línea inferior es igual a la letra de la línea superior dividida entre la línea inferior.



F = FUERZA
P = PRESIÓN
A = ÁREA

F = P x A
P = F / A
A = F / P

UNIDADES EN S.I.

¡RECUERDE! CUANDO UTILICE ESTAS FÓRMULAS PARA CALCULAR FUERZAS EN NEWTONS, O PRESIÓN EN kPA, EL ÁREA CUANDO ES EXPRESADA EN CENTÍMETROS CUADRADOS, DEBE SER DIVIDIDA ENTRE 10.

Figura 2-13. Fórmulas ordenadas.

Presión hidráulica contra la fuerza del cilindro

En un circuito hidráulico, la fuerza que presiona el aceite, intentando hacerlo fluído, viene desde una bomba mecánica. Cuando el aceite presionado por la bomba es **confinado** dentro de una área restringida, como en el cuerpo de un cilindro, existe una presión y esta presión puede ser utilizada para facilitar el trabajo.

Presión y fuerza

Como puede observar, **la presión no es originada por la bomba, sino por la resistencia al flujo de aceite**. La cantidad de presión generada en un circuito sólo será tan alta como se requiera para contrarrestar la menor resistencia al flujo en el circuito. La resistencia al flujo proviene principalmente de la resistencia al movimiento de la carga agregada al cilindro, la resistencia friccional de los sellos del cilindro y la resistencia friccional de la cara interior de las mangueras.

En la Figura 2-14, el aceite de la bomba está confinado en el lado émbolo del cilindro. Como resultado, la presión se genera en el extremo émbolo del cilindro. Esta presión es ejercida por igual sobre la superficie completa del extremo émbolo del cilindro. Actúa en el pistón, dando como resultado una fuerza mecánica para **impulsar** la carga.

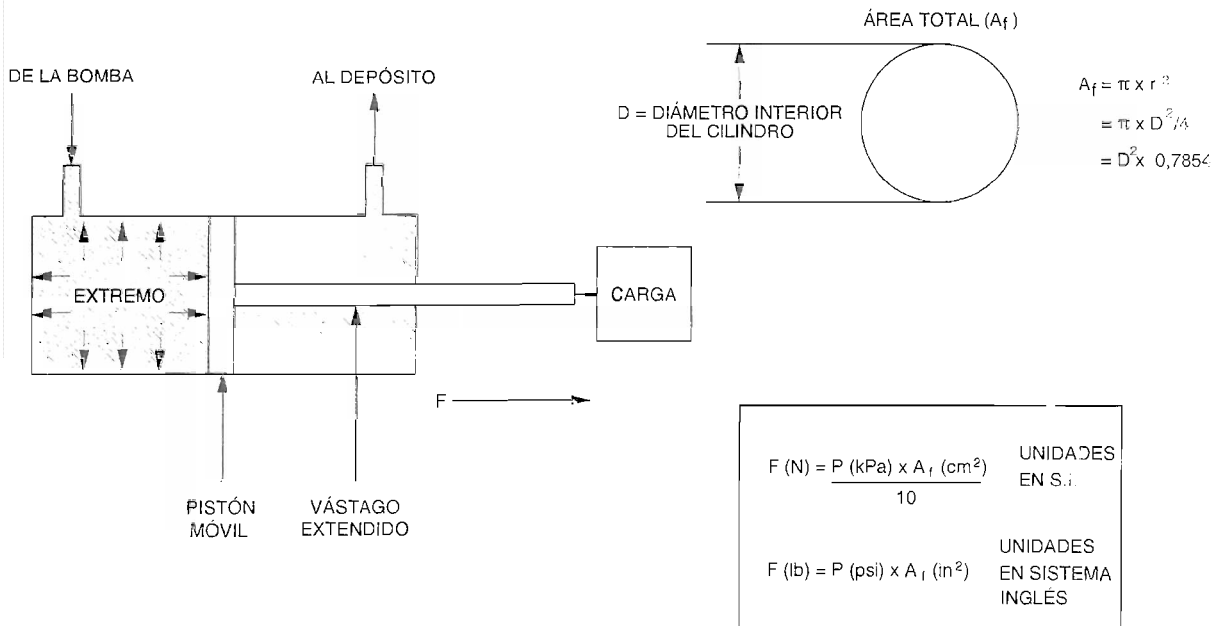


Figura 2-14. Cilindro impulsando una carga.

Para encontrar la cantidad de fuerza generada por el pistón durante su extensión, podemos escribir la fórmula $P = F/A$ donde **$F = P \times A$** . Por lo tanto, la fuerza generada es igual a la presión en el émbolo del cilindro por el área del pistón que está actuando sobre ella. Esta área es llamada área total o área “superficial”.

En la Figura 2-15, el aceite de la bomba está confinado en el **extremo émbolo** del cilindro. Como resultado, la presión se genera en el extremo émbolo del cilindro. Esta presión es ejercida por igual sobre la superficie total del émbolo del cilindro. Actúa en el pistón, dando como resultado una fuerza mecánica para **extraer** la carga.

Presión y fuerza

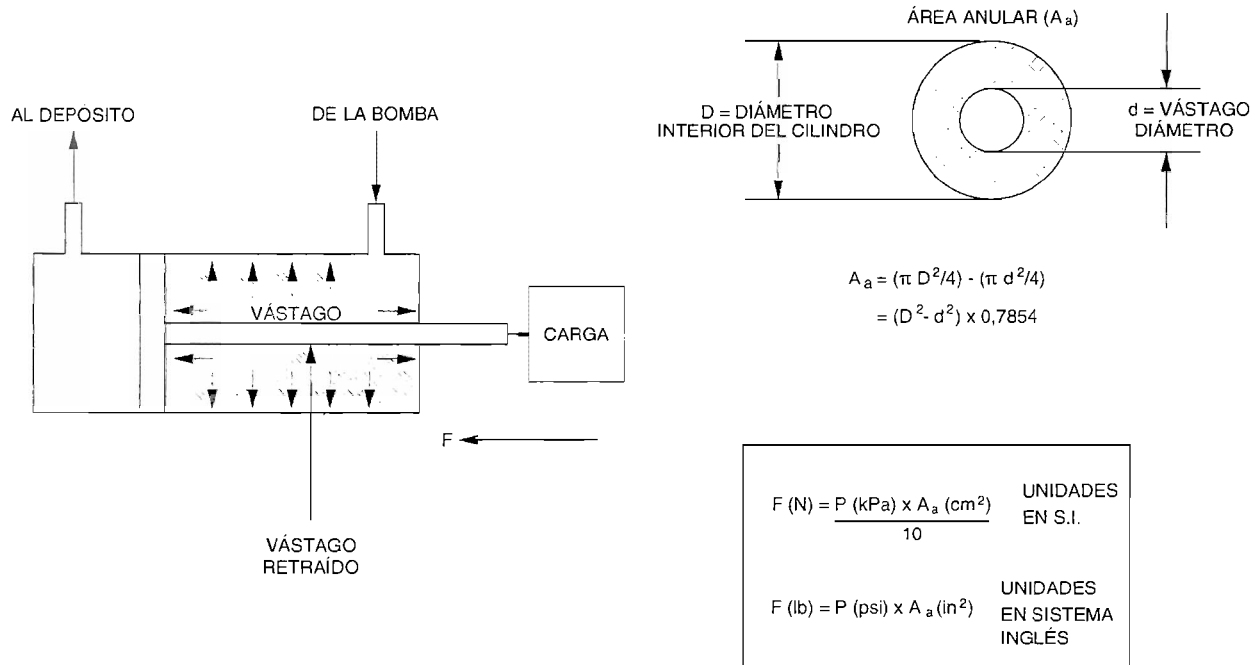


Figura 2-15. Cilindro extrayendo una carga.

Esta vez, sin embargo, la fuerza generada es más baja, debido a que el área disponible para que el pistón actúe es reducida, por el hecho de que el vástago del cilindro cubre una parte del pistón. Esta área es llamada área anular o área “dona”. Por lo tanto, el sistema debe generar más presión para estirar, que para presionar la carga.

Conversiones métricas

La Tabla 2-1 muestra los **factores de conversión** utilizados para convertir mediciones de fuerza, presión y área, de unidades en S.I. a unidades en el Sistema Inglés y viceversa.

Presión y fuerza

Fuerza				
Newton (N)	x 0,225	= Libras-fuerza (lb; lbf)	x 4,448	= Newton (N)
Presión				
Kilopascales (kPa)	x 0,145	= Libras-fuerza entre pulgada cuadrada (psi; lb/pulg ² ; lbf/pulg ²)	x 6,895	= Kilopascales (kPa)
Área				
Centímetros cuadrados (cm ²)	x 0,155	= Pulgadas cuadradas (pulg ²)	x 6,45	= Centímetros cuadrados (cm ²)

Tabla 2-1. Factores de conversión.

Por ejemplo, la presión generada por el fluido en la Figura 2-12 es 10 kPa, en unidades S.I. ó 1,45 psi, en unidades del Sistema Inglés, como se demuestra abajo:

Unidades en S.I.:

$$\text{Presión}_{(\text{kPa})} = \frac{\text{Fuerza}_{(\text{N})} \times 10}{\text{Área}_{(\text{cm}^2)}} = \frac{10 \text{ N} \times 10}{10 \text{ cm}^2} = 10 \text{ kPa}$$

Unidades en Sistema Inglés:

$$\text{Presión}_{(\text{psi})} = \frac{\text{Fuerza}_{(\text{lb})}}{\text{Área}_{(\text{pulg}^2)}} = \frac{2,25 \text{ lb}}{1,55 \text{ pulg}^2} = 1,45 \text{ psi}$$

MATERIAL DE REFERENCIA

Para información detallada en la relación entre fuerza y presión consulte los capítulos titulados *Hydraulic Transmission of Force and Energy* e *Hydraulic Actuators* (Transmisión Hidráulica de la Fuerza y Energía y los Actuadores Hidráulicos del manual *Industrial Hydraulic Technology* (Tecnología Hidráulica Industrial) de Parker-Hannifin.

Resumen del procedimiento

En la primera parte del ejercicio, verificará la fórmula $F = P \times A$, midiendo la fuerza de compresión de un cilindro en un dispositivo de carga.

En la segunda parte del ejercicio, predecirá y demostrará qué sucede cuando la misma presión se aplica a ambos lados del pistón.

Presión y fuerza

En la tercera parte del ejercicio, determinará cuánta presión existe en cada lado de un cilindro con fuerzas equilibradas.

En la cuarta parte del ejercicio, medirá la presión requerida para elevar la fuente de alimentación hidráulica con el fin de determinar su peso.

EQUIPO REQUERIDO

Consulte la gráfica de utilización del equipo, en el Apéndice A de este manual, para obtener la lista de equipo requerido para desarrollar este ejercicio.

PROCEDIMIENTO

Conversión de presión a fuerza

1. ¿Cuál es la fórmula para determinar la fuerza en un sistema hidráulico?

2. Si el diámetro interior, D , de un pistón del cilindro es igual a 3,81 cm (1,5 pulg.), calcule el área total, A_t , de este pistón. Utilice la fórmula mostrada en la Figura 2-14. Esta es proporcionada a continuación para su conveniencia.

$$A_t = D^2 \times 0,7854$$

3. Utilizando esta área y la fórmula del paso 1, calcule la fuerza teórica del cilindro para los niveles de presión en la Tabla 2-2. Registre sus cálculos en la Tabla 2-2 debajo de "TEÓRICA".

PRESIÓN APLICADA EN EL ÁREA TOTAL DEL PISTÓN	FUERZA CILÍNDRICA TEÓRICA	FUERZA CILÍNDRICA ACTUAL
3500 kPa (500 psi)		
2800 kPa (400 psi)		
2100 kPa (300 psi)		

Tabla 2-2 Fuerza cilíndrica contra presión.

Presión y fuerza

- 4. Retire el cilindro de diámetro interior de 3,81 cm (1,5 pulg.) de su adaptador, desenroscando su anillo de retención. **Asegúrese** de que el extremo (punta tipo bala) del cilindro esté **retirado** del extremo vástago del cilindro.

- 5. Como lo muestra la Figura 2-16 (a), atornille el cilindro en el dispositivo de carga hasta que el pistón de carga dentro del dispositivo de carga comience a estirar el resorte y las uniones del cilindro apunten hacia arriba. ¡No utilice una herramienta para girar el cilindro!

Nota: Si el vástago del cilindro de 3,81 cm (1,5 pulg) de diámetro interior no está completamente retractado, no intente atornillar el cilindro en el dispositivo de carga de resorte. En cambio conecte el circuito de actuación del cilindro mostrado en la figura 2-10. Abra completamente la válvula de alivio (gire la perilla completamente en el sentido antihorario) y después encienda la unidad de alimentación. Active la palanca de la válvula de control direccional para retractar por completo el vástago del cilindro, luego apague la unidad de alimentación. Desconecte el circuito. Ahora atornille el cilindro en el Dispositivo de carga, como se muestra en la figura 2-16 (a).

- 6. Sujete una regla graduada en NEWTON/LBF al dispositivo de carga y alinee la marca "Newton 0" o "lbf 0" con la línea de color en el pistón de carga. La Figura 2-16 (b) muestra la instalación para la medición de fuerzas en Newtons (N). La regla debe ser instalada en el otro lado del dispositivo de carga, con el fin de medir las fuerzas en libras (lbf o lb).

Presión y fuerza

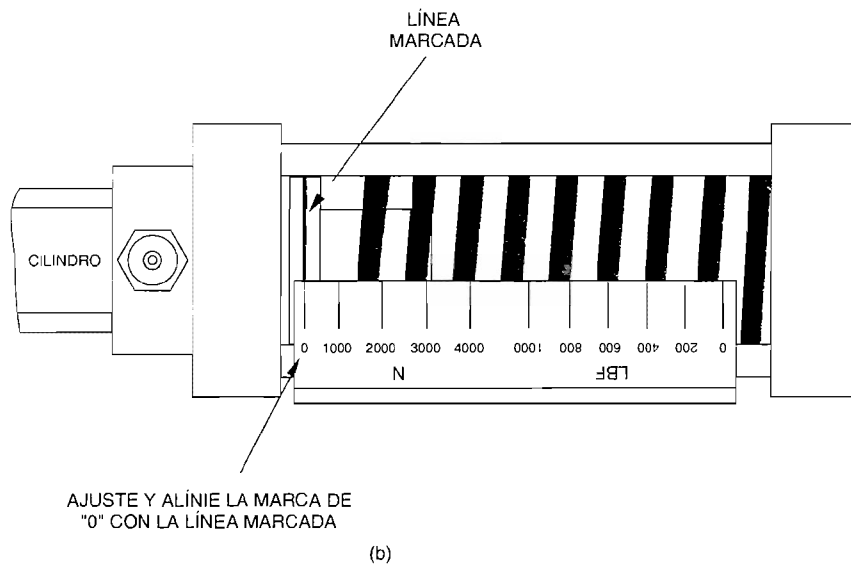
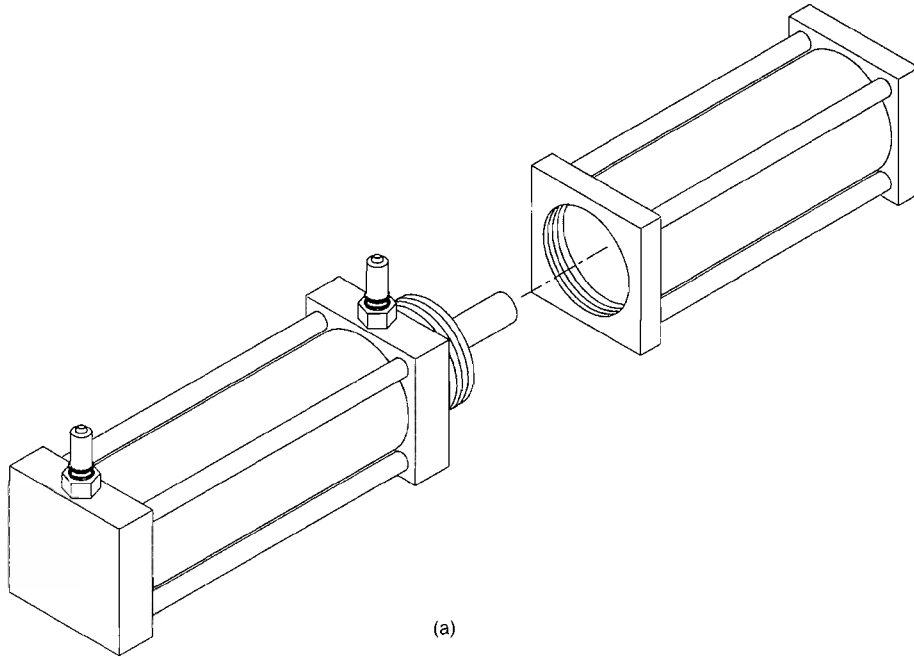


Figura 2-16. Ensamble de un dispositivo de carga.

- 7. Conecte el circuito mostrado en las Figuras 2-17 y 2-18.

Presión y fuerza

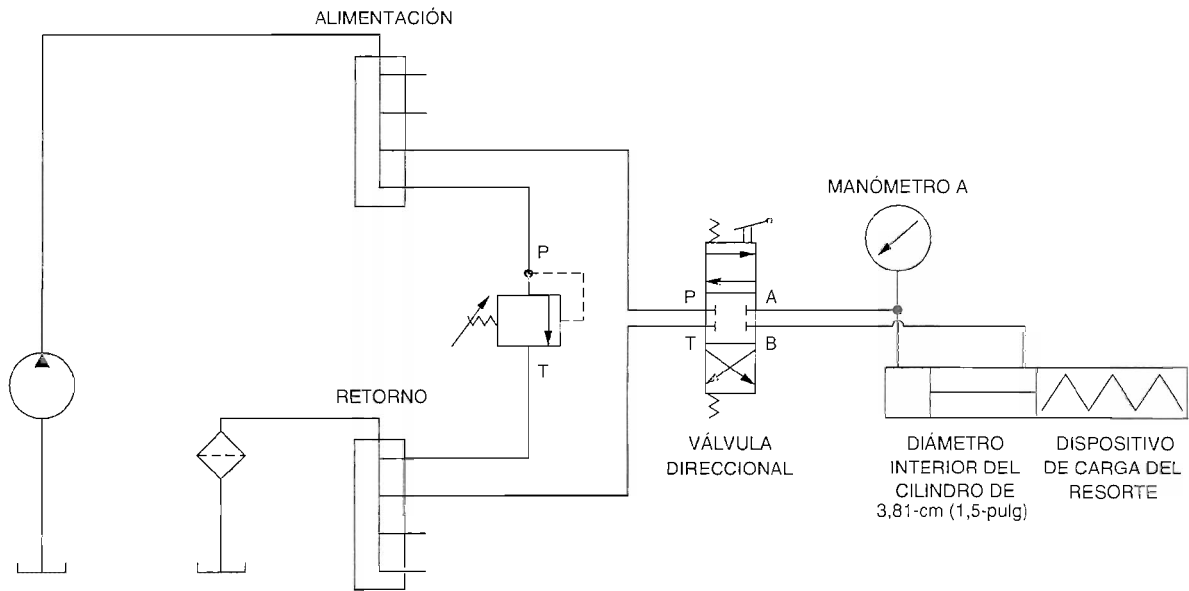


Figura 2-17. Diagrama esquemático del circuito para la medición de la fuerza de salida de un cilindro.

- 8. Antes de encender la fuente de alimentación hidráulica, realice el siguiente procedimiento inicial:
 - a. Asegúrese de que las mangueras estén firmemente conectadas.
 - b. Verifique el nivel del aceite en el depósito. Agregue aceite si se requiere.
 - c. Utilice lentes de seguridad.
 - d. Asegúrese de que el interruptor de energía de la fuente de alimentación hidráulica esté ajustado a la posición OFF (APAGADO).
 - e. Conecte el cable de la fuente de alimentación hidráulica a la salida de CA.
 - f. Abra la válvula de alivio girando su perilla de ajuste completamente en sentido contrario al de las manecillas del reloj.

- 9. Active la fuente de alimentación hidráulica.

- 10. **Mueva la palanca de la válvula direccional hacia el cuerpo de la válvula de alivio** para dirigir el aceite bombeado hacia el extremo émbolo del cilindro. Mientras mantiene la palanca de la válvula desplazada, gire la perilla de ajuste de la válvula en el sentido de las manecillas del reloj hasta que la presión en el manómetro A sea igual a 4100 kPa (600 psi). Observe que la presión aplicada causa que el cilindro comprima el resorte en el dispositivo de carga.

Presión y fuerza

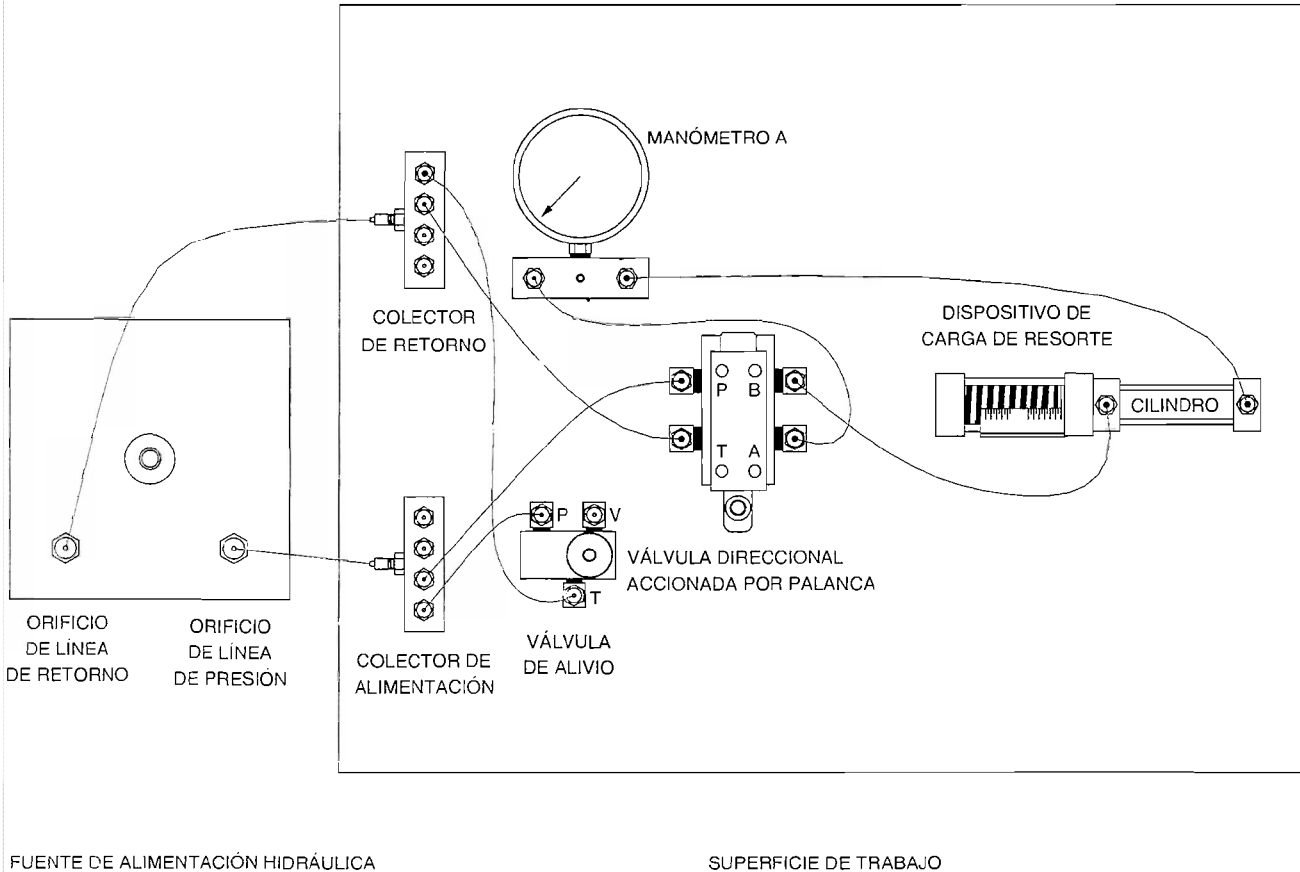


Figura 2-18. Diagrama de conexión del circuito para medición de la fuerza de salida del cilindro.

- 11. Mueva la palanca de la válvula direccional hacia el cuerpo de la válvula de alivio y gire la perilla de ajuste de la válvula de alivio hacia el cuerpo de la válvula, en el sentido contrario al de las manecillas del reloj, hasta que la presión en el manómetro A sea de 3500 kPa (500 psi). Observe la lectura de fuerza en el dispositivo de carga y registre este valor en la Tabla 2-2 debajo de "ACTUAL".
- 12. Moviendo la palanca de la válvula direccional y ajustando la perilla en la válvula de alivio, disminuye la presión en el manómetro A por pasos, mida la lectura de fuerza para los niveles de presión en la Tabla 2-2. Registre sus resultados en la Tabla 2-2.
- 13. Cuando haya finalizado, retire la palanca de la válvula direccional del cuerpo de la válvula para retraer el brazo, luego desactive la fuente de alimentación hidráulica. Abra la válvula de alivio completamente (gire totalmente la perilla en el sentido contrario al de las manecillas del reloj).

Presión y fuerza

- 14. Compare las fuerzas actuales obtenidas en el experimento con las fuerzas teóricas en la Tabla 2-2. ¿Estos valores están dentro del 10% uno del otro?
 - Sí
 - No

- 15. ¿La fuerza aumenta o disminuye conforme la presión aumenta?

Aplicando presión igual en ambos lados de un pistón

- 16. Conecte el circuito mostrado en la Figura 2-19. Utilice el cilindro con diámetro interior de 2,54 cm (1 pulg).

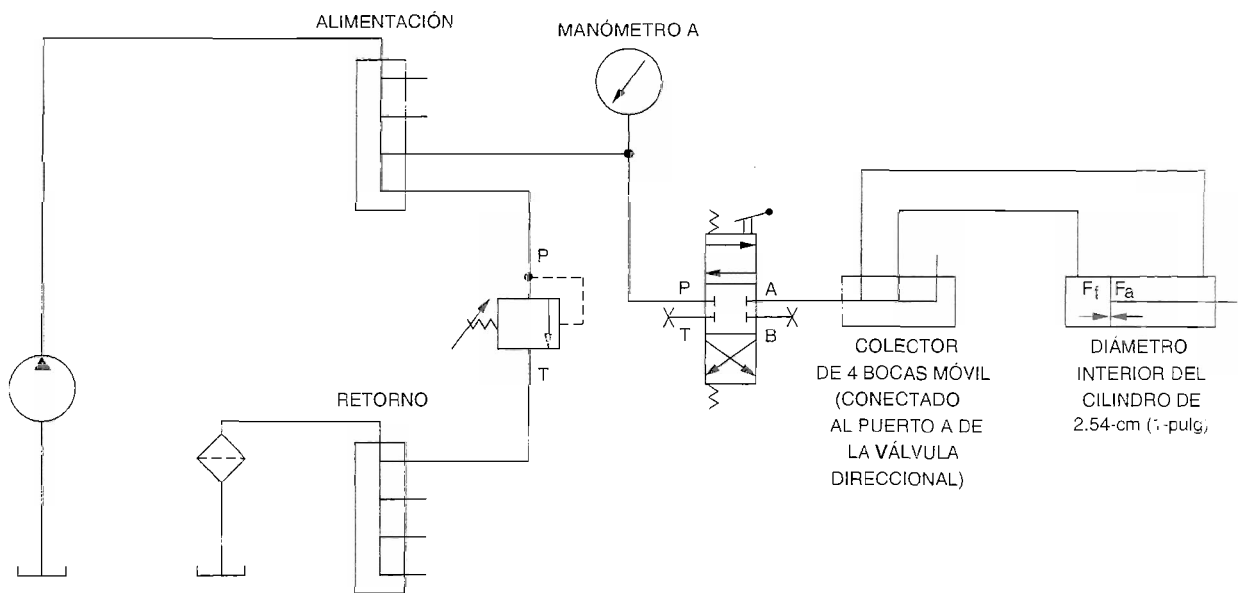


Figura 2-19. Aplicando presión igual en ambos lados de un pistón.

Nota: Si el vástago del cilindro de 2,54 cm (1 pulg) de diámetro interior no está completamente retractado, no conecte el circuito de la figura 2-19. En cambio conecte el circuito de actuación del cilindro mostrado en la figura 2-10. Abra por completo la válvula de alivio (gire totalmente la perilla en el sentido antihorario) y después encienda la unidad de alimentación. Accione la palanca de la válvula de control direccional para retractar completamente el vástago del cilindro, luego apague la unidad de alimentación y desconecte el circuito. Ahora conecte el circuito de la figura 2-19.

Presión y fuerza

- 17. Examine el circuito de la Figura 2-19. Este circuito aplica una presión igual a los lados total y anular del pistón. Sin embargo, el área del pistón disponible para que la presión actúe es menor en el lado anular debido a que el vástago del cilindro cubre una porción del pistón. Dado que la fuerza es igual a la presión multiplicada por el área, determine cuál lado del pistón desarrollará la mayor fuerza.

- 18. ¿Qué cree que le sucederá al vástago del cilindro?

- 19. Encienda la fuente de alimentación hidráulica.

- 20. Gire la perilla de ajuste de la válvula de alivio en el sentido de las manecillas del reloj, hasta que la presión del circuito en el manómetro A sea igual a 2100 kPa (300 psi).

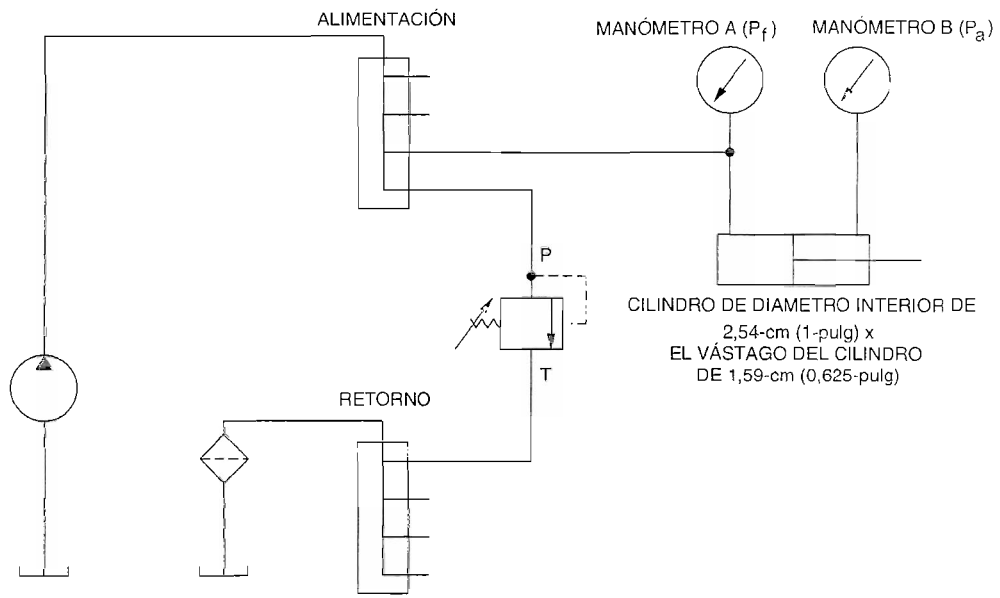
- 21. Mientras observa el vástago del cilindro, mueva la palanca de la válvula direccional hacia el cuerpo de la válvula para que el aceite bombeado esté dirigido hacia ambos lados del pistón del cilindro. ¿En qué dirección se mueve el vástago? ¿Por qué?

- 22. Active la fuente de alimentación hidráulica. Abra completamente la válvula de alivio (gire la perilla totalmente en el sentido contrario al de las manecillas del reloj).

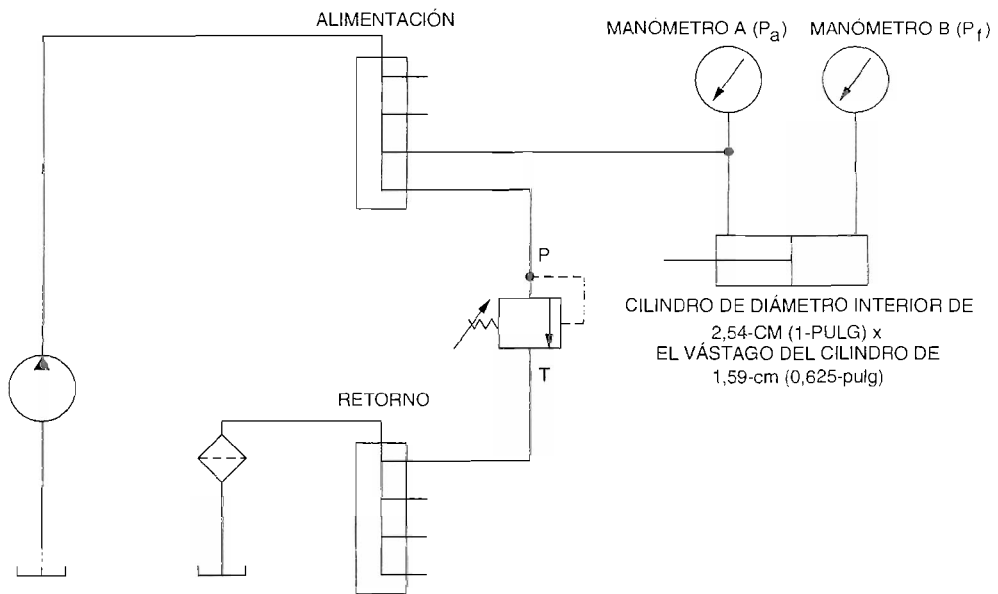
Distribución de la presión en un cilindro con fuerzas equilibradas

- 23. Desconecte el cilindro de diámetro interior de 2,54 cm (1 pulg) del circuito. Conecte los dos orificios de este cilindro al colector de retorno. Lentamente empuje el vástago del pistón hasta que esté retractado a la mitad. Desconecte el cilindro del colector de retorno, luego conecte el circuito mostrado en la Figura 2-20 (a).

Presión y fuerza



(a) PRESIÓN APLICADA SOBRE EL ÁREA TOTAL DEL PISTÓN



(b) PRESIÓN APLICADA SOBRE EL ÁREA ANULAR DEL PISTÓN

Figura 2-20. Determinación de la distribución de presión en un cilindro.

Presión y fuerza

- 24. Examine el circuito en la Figura 2-20 (a). El aceite en el lado vástago del cilindro es captado debido a que no existe línea de retorno hacia el depósito. El pistón no puede moverse debido a que el aceite no puede ser comprimido. Las presiones en los lados émbolo y lado vástago se acumulan hasta que las fuerzas ejercidas en ambos lados del pistón son exactamente iguales.

- La fuerza en el área total del pistón es: $P_f \times A_f$
- La fuerza en el área anular del pistón es: $P_a \times A_a$
- Ya que estas fuerzas son iguales: $P_f \times A_f = P_a \times A_a$

Basándose en esta fórmula, determine cuál manómetro en la Figura 2-20 (a) leerá la mayor presión. Explique.

- 25. Active la fuente de alimentación hidráulica. Gire la perilla de ajuste de la válvula de alivio en el sentido de las manecillas del reloj, hasta que la presión de entrada en el manómetro A (P_f) sea de 1400 kPa (200 psi). Luego, registre la presión de salida en el manómetro B (P_a) en la Tabla 2-3.

PARTE A	PRESIÓN DE ENTRADA EN EL MANÓMETRO A (P_f)	PRESIÓN DE ENTRADA EN EL MANÓMETRO B (P_a)	PROPORCIÓN DE PRESIÓN DE ENTRADA/SALIDA (P_f/P_a)	RECÍPROCO DE PROPORCIÓN DE ÁREA (A_a/A_f)
PRESIÓN DE ENTRADA APLICADA EN EL ÁREA TOTAL DEL PISTÓN	1400 kPa (200 psi)			
	2100 kPa (300 psi)			
PARTE B	PRESIÓN DE ENTRADA EN EL MANÓMETRO (P_a)	PRESIÓN DE SALIDA EN EL MANÓMETRO B (P_f)	PROPORCIÓN DE PRESIÓN DE ENTRADA/SALIDA (P_a/P_f)	RECÍPROCO DE PROPORCIÓN DE ÁREA (A_f/A_a)
PRESIÓN DE ENTRADA APLICADA EN EL ÁREA ANULAR	1400 kPa (200 psi)			
	2100 kPa (300 psi)			

Tabla 2-3. Distribución de presión en el cilindro de la Figura 2-20.

- 26. Aumente el ajuste de presión de la válvula de ajuste hasta que la presión de entrada en el manómetro A sea 2100 kPa (300 psi) y nuevamente registre la presión de salida en el manómetro B en la Tabla 2-3.
- 27. Desactive la fuente de alimentación hidráulica. Abra la válvula de alivio completamente (gire la perilla totalmente en el sentido contrario al de las manecillas del reloj).

Presión y fuerza

- 28. Interconecte las dos mangueras a los orificios del cilindro una con otra, para que el extremo vástago esté conectado al manómetro A y el extremo émbolo esté conectado al manómetro B, como se muestra en la Figura 2-20 (b).

- 29. Examine el circuito en la Figura 2-20 (b). Determine cuál manómetro leerá la mayor presión. Explique por qué.

- 30. Active la fuente de alimentación hidráulica. Gire la perilla de ajuste de la válvula de alivio en el sentido de las manecillas del reloj, hasta que la presión de entrada en el manómetro A (P_a) sea 1400 kPa (200 psi). Registre la presión de salida del manómetro B (P_i) en la Tabla 2-3.

- 31. Aumente el ajuste de la presión de la válvula de alivio hasta que la presión de entrada en el manómetro A sea de 2100 kPa (300 psi) y nuevamente registre la presión de salida del manómetro B en la Tabla 2-3.

- 32. Desactive la fuente de alimentación hidráulica. Abra completamente la válvula de alivio (gire la perilla totalmente en el sentido contrario al de las manecillas del reloj).

- 33. Complete la cuarta columna de la Tabla 2-3, "*PROPORCIÓN DE PRESIÓN ENTRADA/SALIDA*", utilizando las presiones de entrada y salida registradas en las partes A y B del experimento.

- 34. Complete la quinta columna de la Tabla 2-3, "*RECÍPROCO DE LA PROPORCIÓN DEL ÁREA*", dado que el diámetro del pistón, D , es 2,54 cm (1 pulg) y el diámetro del vástago, d , es 1,59 cm (0,625 pulg). Utilice las fórmulas siguientes para determinar A_i y A_a .

$$A_i = D^2 \times 0,7854$$

$$A_a = (D^2 - d^2) \times 0,7854$$

- 35. En un cilindro con fuerzas equilibradas, la proporción de presión de entrada y salida es teóricamente igual al recíproco (inverso) de la proporción del área.

Presión y fuerza

Compare las proporciones de presión de entrada/salida P_i/P_a en la Tabla 2-3, parte A, con el recíproco de la proporción del área, A_a/A_r . También, compare la proporción de presión de entrada/salida P_a/P_i en la Tabla 2-4, parte B, con el recíproco de la proporción de área, A_r/A_a . ¿Las proporciones de presión son aproximadamente iguales al recíproco de la proporción de área?

- Sí No

Midiendo el peso de la fuente de alimentación hidráulica

- 36. Desconecte el cable de la fuente de alimentación hidráulica del conector de la salida de alimentación.
- 37. Desconecte el cilindro de diámetro interior de 2,54 cm (1 pulg.) del circuito, luego retire el cilindro del adaptador.
- 38. Inserte el vástago del cilindro en el orificio del cilindro en el soporte de elevación de la fuente de alimentación hidráulica, luego sujete el cilindro al soporte de elevación, apretando su anillo de retención en forma segura. Coloque el soporte de elevación sobre la fuente de alimentación hidráulica, con su lado abierto en la parte posterior de la fuente de alimentación hidráulica.
- 39. Conecte los dos orificios del cilindro entre sí, empleando una manguera llena de aceite, luego estire el vástago del pistón hasta que toque la unión de elevación en la fuente de alimentación hidráulica. Sujete el cilindro a la fuente de alimentación hidráulica, atornillando la unión de elevación en el extremo roscado del vástago del cilindro. Luego, desconecte la manguera del cilindro.
- 40. Conecte el circuito mostrado en la Figura 2-21.

ADVERTENCIA!

Asegúrese de que las mangueras y el cable de la fuente de alimentación hidráulica no sean insertadas entre partes rígidas de su equipo didáctico cuando la fuente de alimentación hidráulica sea elevada.

- 41. Conecte la fuente de alimentación hidráulica en la salida de alimentación, luego active la fuente de alimentación hidráulica.

Presión y fuerza

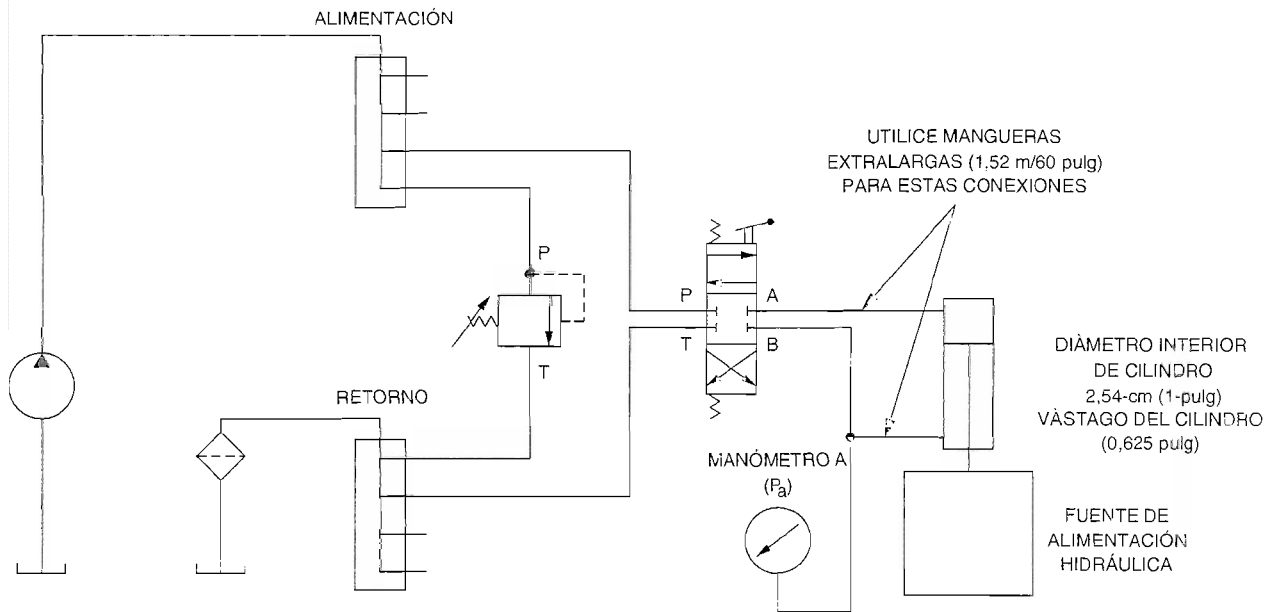


Figura 2-21. Circuito utilizado para elevar la fuente de alimentación hidráulica.

- 42. Aleje la palanca de la válvula direccional del cuerpo de la válvula y lentamente gire la perilla de ajuste de la válvula de alivio en el sentido de las manecillas del reloj hasta que la fuente de alimentación hidráulica empiece a elevarse. Después, suelte la palanca de la válvula.
- 43. De acuerdo al manómetro A, ¿cuánta presión es aplicada actualmente en el área anular del pistón del cilindro?

Presión = _____ kPa ó _____ psi

- 44. Mueva la palanca de la válvula direccional hacia el cuerpo de la válvula para regresar la fuente de alimentación hidráulica a tierra.
- 45. Desactive la fuente de alimentación hidráulica. Abra la válvula de alivio completamente (gire la perilla totalmente en el sentido contrario al de las manecillas del reloj).

Presión y fuerza

- 46. Basándose en la presión anular registrada en el paso 43, determine el peso (masa) de la fuente de alimentación hidráulica, tanto en unidades S.I. como del Sistema Inglés.

Nota: 1 Newton es igual a 0,1019 kilogramos.

- 47. Desconecte el cable de la fuente de alimentación hidráulica de la salida, luego desconecte todas las mangueras. Limpie cualquier residuo de aceite hidráulico.
- 48. Desenrosque la unión de elevación del cilindro de la fuente de alimentación hidráulica. Desenrosque el anillo, que retiene al cilindro en el soporte de elevación. Retire el cilindro del soporte de elevación. Reinstale el cilindro en su adaptador, sujetando su anillo de retención en forma segura.
- 49. Retire todos los componentes de la superficie de trabajo y limpie cualquier residuo de aceite hidráulico. Vuelva a colocar todos los componentes en su lugar de almacenamiento.
- 50. Limpie cualquier residuo de aceite hidráulico del piso y del equipo didáctico. Deseche adecuadamente cualquier toalla de papel o tela utilizados para limpiar el aceite.

CONCLUSIÓN

En este ejercicio, aprendió que la fuerza ejercida en una superficie determinada es directamente proporcional a la presión aplicada en esta superficie. Ya que la relación entre la fuerza y la presión es lineal, es posible predecir la fuerza ejercida por el cilindro ante cualquier ajuste de presión.

También aprendió qué sucede cuando una presión igual es aplicada hacia ambos lados del pistón. Ya que el área de trabajo en el área del lado vástago del cilindro es menor que el área en el lado émbolo del cilindro, el pistón tiende a extenderse cuando una presión igual es aplicada a cada lado.

Después determinó la distribución de presión en un cilindro con fuerzas equilibradas. Los cilindros fueron bloqueados y el aceite fue captado en el cilindro, de manera que las presiones en los lados émbolo y vástago se hayan acumulado hasta que las fuerzas ejercidas en ambos lados del pistón fueran exactamente iguales. El lado vástago de un cilindro con fuerzas equilibradas, debe acumular más

Presión y fuerza

presión que el lado émbolo, debido a que el área de trabajo en el área vástago (área anular) es menor que el área de trabajo en el área del lado émbolo (área total).

Finalmente, midió la presión requerida para levantar la fuente de alimentación hidráulica utilizando el cilindro de diámetro interior de 2,54 cm (1 pulgada). Luego calculó la fuerza ejercida en el área anular del pistón, utilizando la presión medida y la fórmula $F = P \times A$. Esta fuerza correspondió al peso (masa) de la fuente de alimentación hidráulica.

PREGUNTAS DE REVISIÓN

1. ¿Cuál es la fórmula para calcular la fuerza en un sistema hidráulico? ¿Cómo puede reescribir esta fórmula para calcular la presión?

2. ¿Cuál es la fórmula para calcular el área de la superficie de un pistón?

3. ¿Cuánta presión debe ser aplicada al extremo émbolo de un cilindro de diámetro interior de 2,54 cm (1 pulg.) con el fin de comprimir un resorte de 5,08 cm (2 pulg.), si el coeficiente del resorte es de 728 N/cm (416 lb/pulg.)?

4. En el circuito de la Figura 2-20 (a), ¿cuál será la presión en el manómetro B, si la presión en el manómetro A es elevada a 3500 kPa (500 psi)?

Presión y fuerza

- 5. En el circuito de la Figura 2-20 (b), ¿cuál será la presión en el manómetro B, si la presión en el manómetro A es elevada a 3500 kPa (500 psi)?

Ejercicio 2-3

Razón de flujo y velocidad

OBJETIVO DEL EJERCICIO

- Describirá la operación de una válvula de control de flujo;
- Establecerá la relación entre la razón de flujo y velocidad;
- Operará los circuitos de control de flujo, regulación de entrada, regulación de salida y de paso.

DISCUSIÓN

La **razón de flujo** es el volumen del fluido pasando en un punto a través de un período de tiempo determinado. La razón de flujo es medida en litros por minuto (l/min) en unidades de S.I. Es medido en galones US por minuto [gal(US)/min] en unidades del Sistema Inglés. 1 l/min es igual a 0,264 gal(US)/min.

La Figura 2-22 muestra un ejemplo. Si 100 litros [26,4 galones(US)] de flujo de agua pasan el puente en un minuto, entonces el río tiene una razón de flujo de 100 l/min [26,4 gal(US)/min].

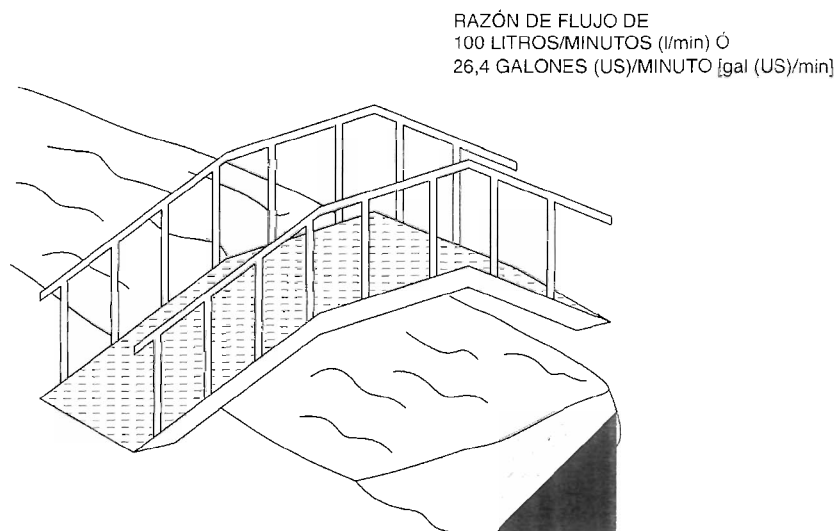


Figura 2-22. Río fluyendo debajo de un puente.

La **velocidad** es la rapidez promedio de una partícula de un fluido pasando un punto determinado. En hidráulica, la velocidad es frecuentemente determinada en

Razón de flujo y velocidad

centímetros por minuto (cm/min) en unidades de S.I. o en pulgadas por minuto (pulg/min) en unidades del Sistema Inglés.

En una línea hidráulica la razón de flujo de aceite es igual a la velocidad del aceite multiplicada por el área de cruce seccional de la línea. En forma de ecuación:

En unidades de S.I.:

$$\text{Razón de Flujo}_{(l/min)} = \frac{\text{Velocidad}_{(cm/min)} \times \text{Área}_{(cm^2)}}{1000}$$

Nota: Un litro es igual a 1000 cm³. Por lo tanto, divida el número de centímetros cúbicos por minuto (cm³/min) entre 1000 para obtener las razones de flujo en l/min.

En unidades de Sistema Inglés:

$$\text{Razón de Flujo}_{[gal(US)/min]} = \frac{\text{Velocidad}_{(pulg/min)} \times \text{Área}_{(pulg^2)}}{231}$$

Nota: Un galón es igual a 231 pulg³. Por lo tanto, divida el número de pulgadas cúbicas por minuto (pulg³/min) entre 231, para obtener las razones de flujo en gal/min.

Las fórmulas anteriores nos dicen que una razón de flujo constante dará como resultado una velocidad más alta, cuando el área de cruce seccional disminuya, o una velocidad más baja cuando el área de cruce seccional aumente. De hecho, la velocidad del aceite es inversamente proporcional al área de cruce seccional. La Figura 2-23 muestra un ejemplo, en el cual una razón de flujo constante es bombeado a través de dos tubos de diferente diámetro. El área de cruce seccional del tubo B es dos veces más grande que el área de cruce seccional del tubo A. La velocidad del aceite en el tubo B, por lo tanto, es sólo la mitad de la rapidez de la velocidad del aceite en el tubo A.

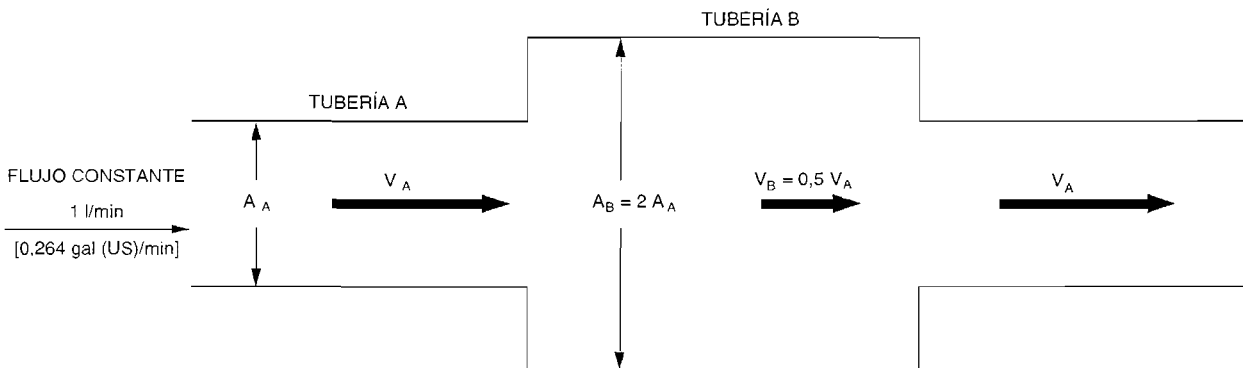


Figura 2-23. Relación entre la velocidad del aceite y el área de cruce seccional.

Razón de flujo y velocidad

Razón de flujo y velocidad del vástago

La velocidad en la cual el vástago de un cilindro se mueve, es determinada por la rapidez con que la bomba puede llenar la parte posterior del pistón del cilindro. Entre mayor flujo reciba el cilindro, más rápida será llenada la parte posterior del cilindro con aceite y más rápido el vástago se extenderá o retraerá.

La velocidad del vástago de un cilindro (V) es calculada dividiendo la razón de flujo de aceite (Q) entre el área del pistón (A) sobre la cual está actuando. En forma de ecuación:

$$\text{Velocidad del vástago } (V) = \frac{\text{Razón de flujo } (Q)}{\text{Área del pistón } (A)}$$

La **velocidad de extensión** del vástago de un cilindro, entonces, es igual a la razón de flujo de aceite dividida entre el área **total** del pistón como lo muestra la Figura 2-24. La razón de flujo y el área del pistón son multiplicadas por constantes de multiplicación para resultados numéricos correctos. La Figura 2-24 también muestra la fórmula, calculando el tiempo de extensión del vástago del cilindro, la cual es una variación de la fórmula utilizada, para calcular la velocidad de extensión.

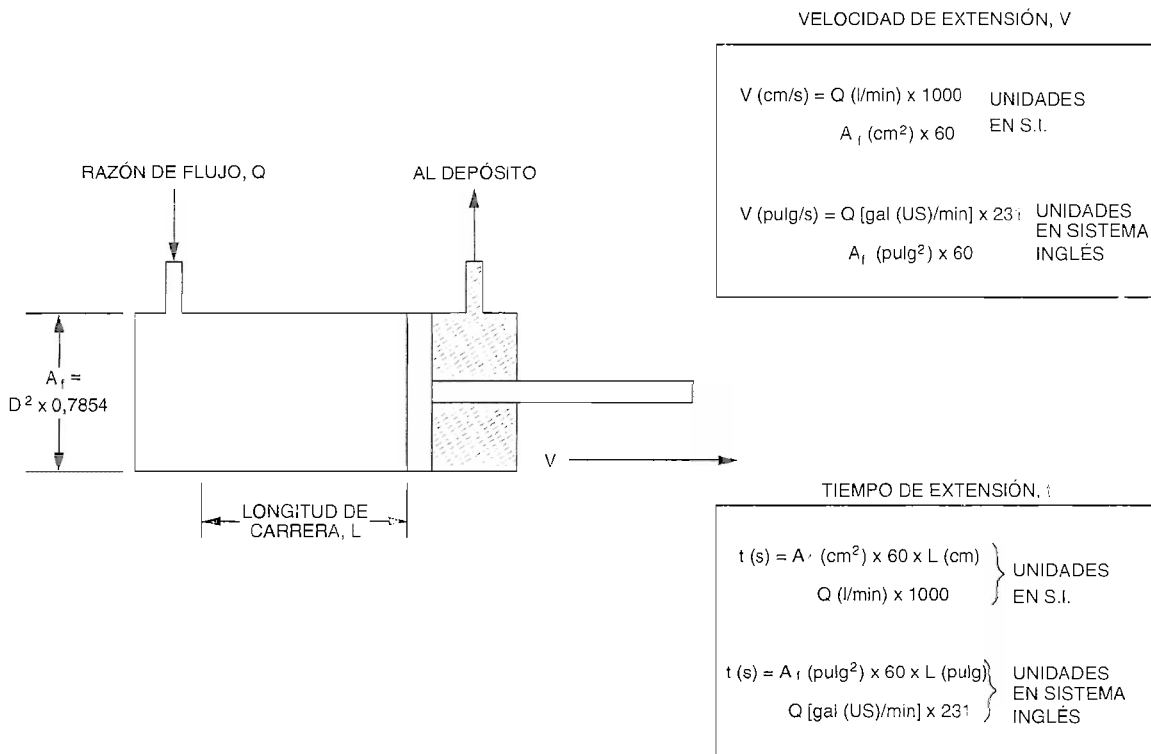


Figura 2-24. Velocidad del vástago durante su extensión.

Razón de flujo y velocidad

La **velocidad de retracción** del vástago de un cilindro es igual a la razón de flujo de aceite dividida por el área **anular** del pistón, como se muestra en la Figura 2-25. Ya que existe menos volumen de llenado durante la retracción, el vástago se retraerá más rápido que cuando se extiende a cualquier razón de flujo proporcionada.

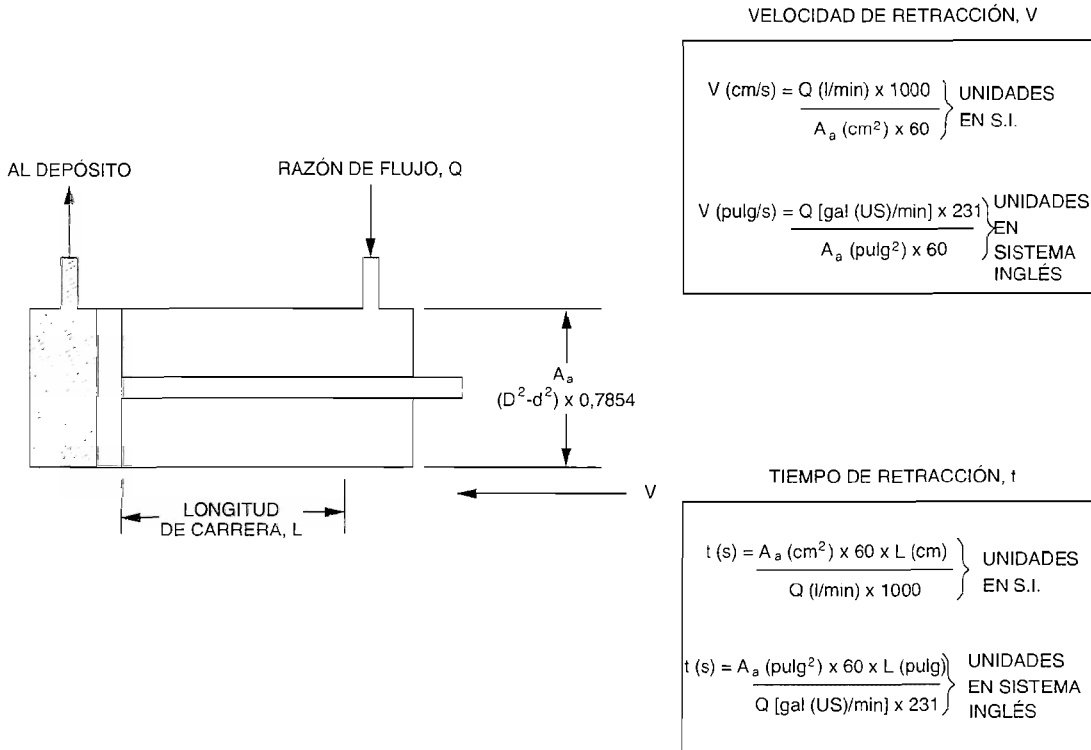


Figura 2-25. Velocidad del vástago durante la retracción.

Medición de flujo

La razón de flujo de aceite es medida con un instrumento llamado caudalímetro. La Figura 2-26 muestra un caudalímetro proporcionado con su equipo didáctico en hidráulica. Dentro del caudalímetro se encuentra una marca roja en un anillo de indicación blanco. El anillo se desliza sobre un cilindro graduado, indicando la cantidad de flujo. El caudalímetro se debe conectar en la dirección de flujo que será medido, el orificio de entrada se encuentra en la parte inferior de la escala.

El caudalímetro del equipo didáctico está graduado en litros por minuto (lpm) solamente. Como explicamos al inicio del ejercicio, los litros por minuto son una unidad del S.I. de medición para las razones de flujo. Cuando trabajamos en unidades del Sistema Inglés, la razón de flujo medido en litros por minuto debe ser multiplicada por **0,264**, para determinar la razón de flujo equivalente en galones US por minuto [gal(US)/min].

Razón de flujo y velocidad

Nota: El caudalímetro del equipo didáctico proporciona una lectura en "lpm". Lpm significa exactamente lo mismo que l/min, que es, "litros por minuto". Puesto que, l/min es la unidad del S.I. estándar de medición, para las razones de flujo, los valores de flujo en litros por minuto serán expresados en l/min a lo largo del manual.

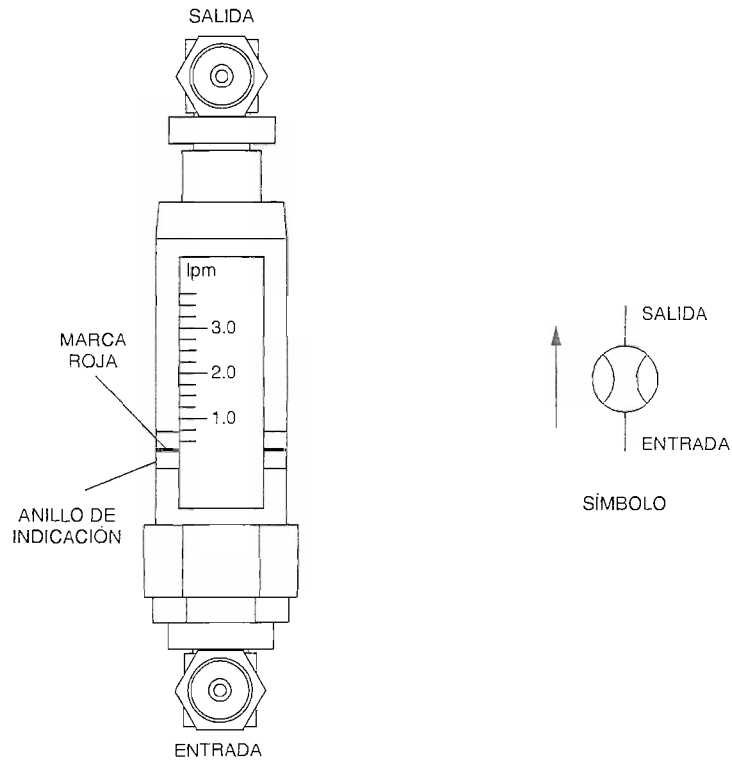


Figura 2-26. Caudalímetro del equipo didáctico.

Los caudalímetros están diseñados para leer exactamente la razón de flujo en una temperatura específica del aceite. En temperaturas más bajas, el aceite es espeso, lo cual aplica presión extra en las partes internas del caudalímetro y ocasiona que la lectura del caudalímetro sea ligeramente mayor que la razón de flujo actual. Mientras el aceite se calienta y llega a ser menos denso, el caudalímetro lee lo más aproximado al valor del flujo actual.

Válvulas de control de flujo no compensadas

Una válvula de control de flujo no compensada es una resistencia ajustable al flujo que opera tan bien como una boquilla. Ajustando la resistencia o abriendo esta válvula, puede modificar la razón de flujo de aceite a un cilindro y por lo tanto, la velocidad de su vástago del pistón.

Ya que la válvula de control de flujo no compensada aumenta la resistencia del circuito, la bomba debe aplicar una presión más alta para sobrepasar esta resistencia. Esto puede abrir la válvula de alivio parcialmente, provocando que una

Razón de flujo y velocidad

parte del aceite bombeado regrese al depósito, por medio de la válvula de alivio y disminuye el aceite a la válvula de control de flujo no compensada y el cilindro.

La Figura 2-27 muestra un ejemplo. La bomba en esta figura tiene una razón de flujo constante de 3,0 l/min [0,8 gal(US)/min]. Entonces, la suma de las razones de flujo en las dos líneas en paralelo de flujo, siempre será igual a 3,0 l/min [0,8 gal(US)/min]. Disminuyendo la abertura de la válvula de control de flujo no compensada provocará que más aceite vaya a la válvula de alivio y disminuya el aceite que va al cilindro. De lo contrario, aumentando la abertura de la válvula de control de flujo no compensada, provocará que menos aceite vaya a la válvula de alivio y más aceite vaya al cilindro.

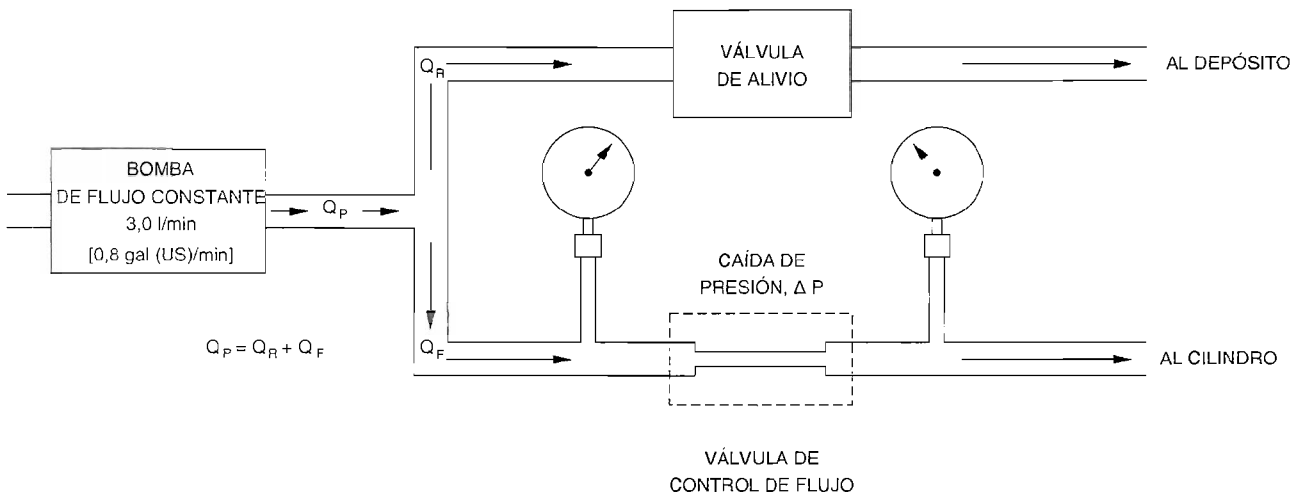


Figura 2-27. Líneas de flujo en paralelo.

Una regla básica en hidráulicos establece que cada vez que el aceite fluye a través de un componente existe una diferencia de presión, o caída de presión (ΔP) a través del componente, debido a la resistencia friccional u oposición al flujo de aceite o del componente. La caída de presión aumenta conforme la resistencia del componente aumenta. En la Figura 2-27, por ejemplo, a menor abertura de la válvula de control de flujo no compensada, más alta será la resistencia de la válvula y mayor caída de presión a través de la válvula. Cuando la válvula está completamente abierta, la resistencia de la válvula al flujo de aceite es mínima, de manera que la caída de presión a través de la válvula es también mínima.

La Figura 2-28 muestra la válvula de control de flujo no compensada proporcionada con su juego de componentes hidráulicos. Consta de una **válvula de aguja** y una **válvula de retención** integrada en un solo paquete.

Razón de flujo y velocidad

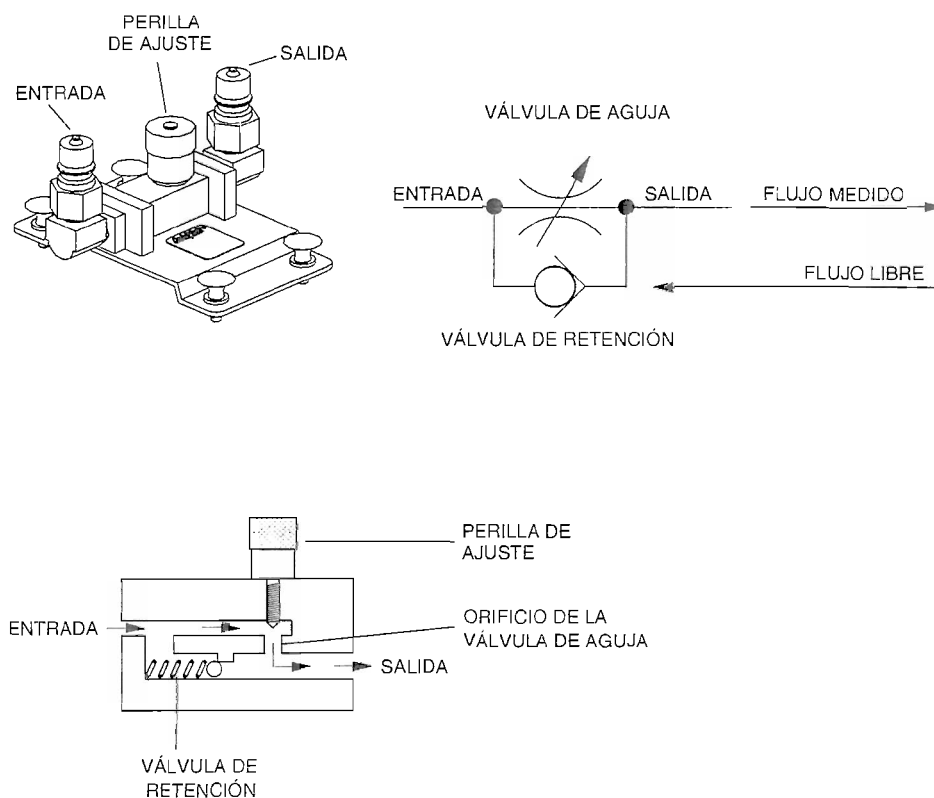


Figura 2-28. Válvula de control de flujo no compensada.

La válvula de aguja es un orificio ajustable que restringe el flujo de aceite del orificio de entrada al de salida. La válvula de aguja permite que el aceite fluya libremente del orificio de salida al orificio de entrada, sin embargo mantiene el aceite fluyendo en otra dirección. Girando la perilla de la válvula de control de flujo no compensada en sentido contrario al de las manecillas del reloj, aumenta el orificio de la válvula de aguja y permite que más aceite pase a través de la válvula, lo cual aumenta la velocidad del cilindro.

La válvula de control de flujo de su equipo es de tipo **no compensada**. Esto significa que la válvula no compensa los cambios de presión en el sistema, dando como resultado una razón de flujo diferente a través de la válvula de aguja para el mismo ajuste de aguja.

Algunas válvulas de control de flujo no compensadas equilibran los cambios de presión en el sistema, ajustando la caída de presión a través de la válvula de aguja, la cual mantiene una razón de flujo constante a través de la válvula de aguja para el mismo ajuste de aguja. Estas válvulas son de tipo **presión compensada**.

Razón de flujo y velocidad

Circuitos de control de flujo

Existen tres maneras de medir el flujo de aceite, con el fin de controlar la velocidad de un cilindro, las cuales son: **regulación de entrada**, **regulación de salida** y de **paso**.

Con el método **regulación de entrada**, la válvula de control de flujo no compensada está conectada en serie, entre la bomba y el cilindro, como se muestra en la Figura 2-29 (a). Limita el flujo de aceite operante hacia el cilindro. El flujo extra suministrado por la bomba es drenado de regreso al depósito a través de la válvula de alivio. Este método es útil para controlar cilindros, teniendo una carga que resiste al suministro de la bomba, de tal forma que los cilindros elevan una carga.

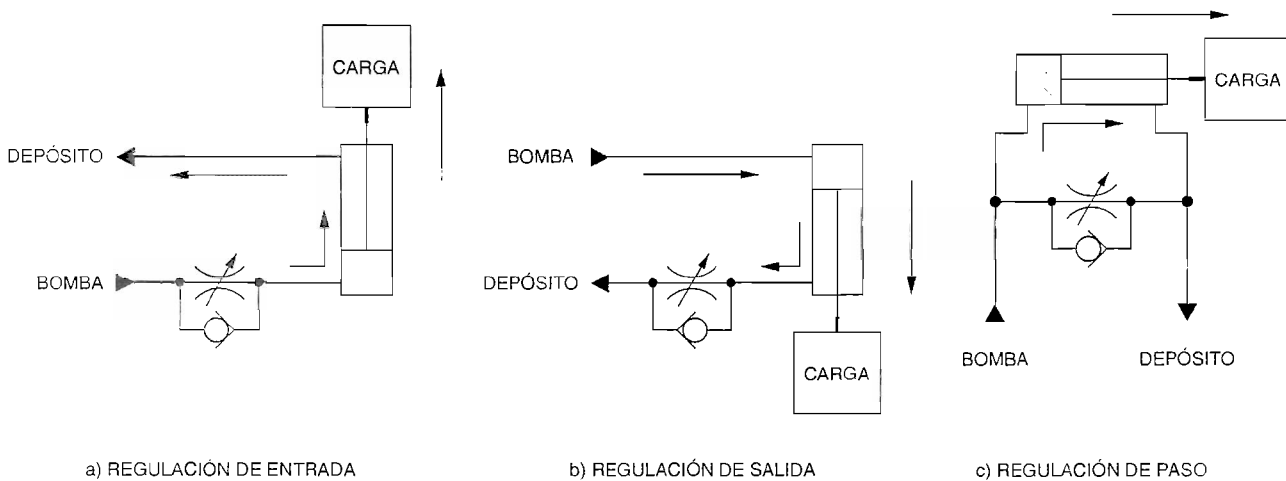


Figura 2-29. Flujo básico de los circuitos de control.

Con el método **regulación de salida** la válvula de control de flujo no compensada está conectada en serie entre el cilindro y el depósito, como se muestra en la Figura 2-29 (b). Restringe el flujo continuo desde el cilindro. El flujo extra suministrado por la bomba es vaciado de regreso al depósito a través de la válvula de alivio. Este método es útil para desacelerar los cilindros, que tienen una carga que tiende a fluir continuamente, de tal forma que los cilindros reducen una carga.

Con el método **de paso**, la válvula de control de flujo no compensada está conectada entre la bomba y el depósito, como se muestra en la Figura 2-29 (c). El flujo extra es desviado directamente al depósito a través de la válvula de control de flujo no compensada. Este método es más eficiente en energía que el método de regulación de entrada y el de regulación de salida, debido a que el flujo extra regresa al depósito a presión de carga en lugar de la presión en la válvula de alivio. Sin embargo, este método es menos exacto, ya que no proporciona control directo del flujo operante del cilindro.

Razón de flujo y velocidad

Conversiones métricas

La Tabla 2-4 muestra los **factores de conversión** utilizados para convertir mediciones de razón de flujo, velocidad y área, de unidades de S.I. a unidades del Sistema Inglés y viceversa.

RAZÓN DE FLUJO			
Litros por minuto (l/min)	x 0,264 =	Galones US por minuto [gal(US)/min]	x 3,79 = Litros por minuto (l/min)
VELOCIDAD			
Centímetros por minuto (cm/min)	x 0,394 =	Pulgadas por minuto (pulg/min)	x 2,54 = Centímetros por minuto (cm/min)
ÁREA			
Centímetros cuadrados (cm ²)	x 0,155 =	Pulgadas cuadradas (pulg ²)	x 6,45 = Centímetros cuadrados (cm ²)

Tabla 2-4. Factores de conversión.

MATERIAL DE REFERENCIA

Para obtener información detallada acerca de la válvula de control de flujo no compensada y los circuitos de control de flujo, consulte el capítulo titulado *Flow Control Valves (Válvulas de Control de Flujo no compensadas)* en el manual *Industrial Hydraulic Technology* (Tecnología Hidráulica Industrial) de Parker-Hannifin.

Resumen del procedimiento

En este ejercicio, probará la operación de los circuitos de control de flujo de regulación de entrada, regulación de salida y de paso, mientras observa los tiempos de actuación y las caídas de presión de la válvula de control de flujo no compensada. Luego, probará el efecto de un circuito de regulación de entrada en una carga de sobreflujo.

Razón de flujo y velocidad

EQUIPO REQUERIDO

Consulte el cuadro de utilización del equipo, en el Apéndice A de este manual, para obtener la lista del equipo requerido para efectuar este ejercicio.

PROCEDIMIENTO

Circuito de control de flujo con regulación de entrada

- 1. ¿Cuál es la fórmula para calcular el tiempo de extensión, t , del vástago de un pistón? (Consulte la Figura 2-24.)

- 2. Utilizando esta fórmula, calcule el tiempo de extensión del vástago del cilindro de diámetro interior de 3,81 cm (1,5 pulg.) para las razones de flujo en la Tabla 2-5. La longitud de la carrera, L , es de 10,16 cm (4 pulg.). Registre sus cálculos en la Tabla 2-5 debajo de "TEÓRICO".

- 3. Conecte el circuito mostrado en las Figuras 2-30 y 2-31. Este circuito mide el flujo de aceite que está circulando hacia el cilindro.

Observe que la válvula de control de flujo no compensada debe estar conectada de manera que las flechas apunten fuera de la bomba.

Razón de flujo y velocidad

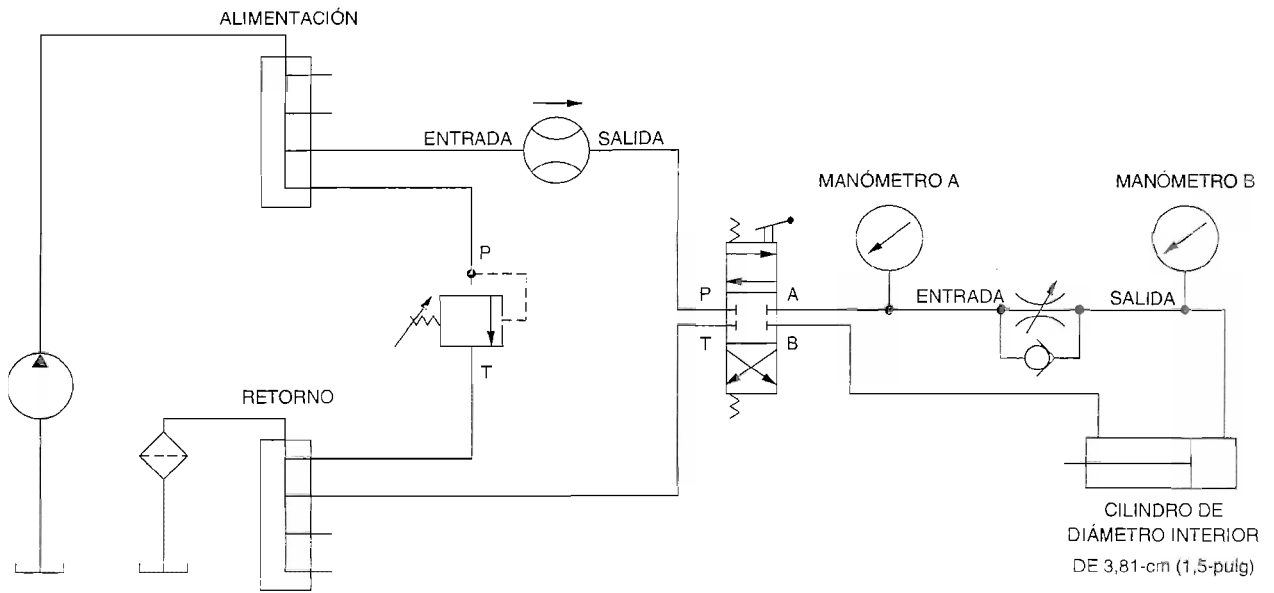


Figura 2-30. Diagrama esquemático de un circuito de control con regulación de entrada.

Razón de flujo y velocidad

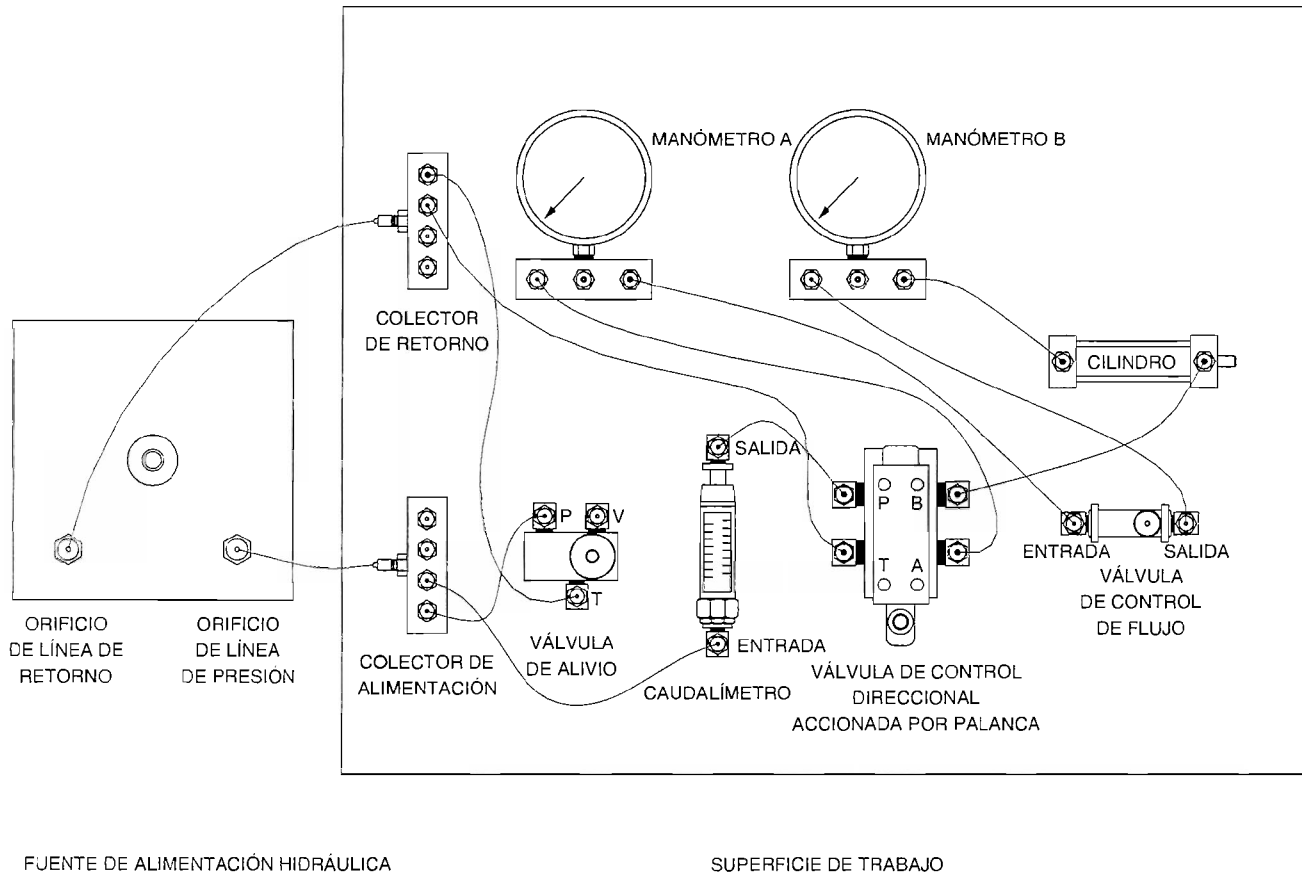


Figura 2-31. Diagrama de conexión de un circuito de control de flujo con regulación de entrada.

- 4. Antes de activar la fuente de alimentación hidráulica, desarrolle el siguiente procedimiento inicial:
 - a. Asegúrese de que las mangueras estén firmemente conectadas.
 - b. Verifique el nivel de aceite en el depósito. Agregue aceite si se requiere.
 - c. Utilice lentes de seguridad.
 - d. Asegúrese de que el interruptor de energía en la fuente de alimentación hidráulica esté en la posición OFF (APAGADO)
 - e. Conecte el cable de la fuente de alimentación hidráulica en la salida de CA.
 - f. Abra completamente la válvula de alivio (gire la perilla totalmente en el sentido contrario al de las manecillas del reloj).

- 5. Cierre la válvula de control de flujo no compensada completamente, girando su perilla de ajuste totalmente en el sentido de las manecillas del reloj.

Razón de flujo y velocidad

- 6. Active la fuente de alimentación hidráulica.

- 7. Mueva la palanca de la válvula direccional hacia el cuerpo de la válvula y observe la lectura de presión en el manómetro A. Ya que la válvula de control de flujo no compensada está completamente cerrada, el aceite bombeado es bloqueado en la válvula de control de flujo no compensada y está siendo ahora forzado a través de la válvula de alivio, de tal manera que el manómetro A indica el ajuste de presión mínima de la válvula de alivio. Mientras conserva la palanca de la válvula direccional en la posición descrita anteriormente, gire la perilla de ajuste de la válvula de alivio en el sentido de las manecillas del reloj, hasta que el manómetro A lea 2100 kPa (300 psi).

- 8. Mueva la palanca de la válvula direccional hacia el cuerpo de la válvula para extender el vástago del cilindro. Mientras el cilindro se extiende, abra la válvula de control de flujo no compensada una vuelta en el sentido contrario al de las manecillas del reloj. Debe observar que la velocidad de extensión aumenta, conforme aumenta la apertura de la válvula de control de flujo no compensada.

- 9. Aleje la palanca de la válvula direccional accionada por palanca del cuerpo de la válvula para retraer el vástago. ¿Se retrae más rápido el vástago que cuando se extiende?
 - Sí No

- 10. Mueva la palanca de la válvula direccional hacia el cuerpo de la válvula para extender el vástago del cilindro. Mientras el vástago se extiende, cierre la válvula de control de flujo no compensada totalmente, girando su perilla de ajuste completamente en sentido de las manecillas del reloj. La válvula de control de flujo no compensada, ¿proporciona control directo a la velocidad del vástago?
 - Sí No

- 11. Retracte el vástago alejando la palanca de la válvula direccional del cuerpo de la válvula. Observe que el vástago permanece retractado en la velocidad máxima, aún cuando la válvula de control de flujo no compensada esté completamente cerrada. Explique por qué.

Razón de flujo y velocidad

- 12. Gire la válvula de control de flujo no compensada una vuelta en el sentido contrario al de las manecillas del reloj.

- 13. Ahora ajuste la válvula de control de flujo no compensada a 1,5 l/min [0,40 gal(US)/min]*. Para lograr esto, mueva la palanca de la válvula direccional hacia el cuerpo de la válvula, para extender el vástago del cilindro. Mientras el cilindro se extiende, observe la lectura del caudalímetro. Ajuste la válvula de control de flujo no compensada para que el caudalímetro lea 1,5 l/min [0,40 gal(US)/min], luego retraiga el vástago. Un ajuste más exacto puede ser requerido para que el cilindro sea extendido y retraído algunas veces.

Nota: El caudalímetro del equipo didáctico proporciona una lectura "lpm". Lpm significa exactamente lo mismo que l/min, que significa, "litros por minuto". Puesto que, l/min es la unidad de S.I. estándar de medición para las razones de flujo, los valores de flujo en litros por minuto serán expresados en l/min a lo largo del manual.

- 14. Mida el tiempo requerido para que el vástago se extienda completamente, utilizando un cronómetro o el segundero de su reloj de pulso. Registre este valor en la Tabla 2-5, debajo de "ACTUAL". También registre las lecturas de los manómetros A y B, mientras el vástago está extendido. Cuando haya finalizado, retrae el vástago.

RAZÓN DE FLUJO PARA EL CILINDRO	TIEMPO TEÓRICO DE EXTENSIÓN	TIEMPO ACTUAL DE EXTENSIÓN	MANÓMETRO A	MANÓMETRO B	ΔP (MANÓMETRO A - MANÓMETRO B)
1,5 l/min, 0,40 gal(US)/min					
2,0 l/min, 0,53 gal(US)/min					
2,5 l/min, 0,66 gal(US)/min					

Tabla 2-5. Datos del circuito de control de flujo con regulación de entrada.

- 15. Repita los pasos 13 y 14 para las otras razones de flujo en la Tabla 2-5.

- 16. Desactive la fuente de alimentación hidráulica. Abra la válvula de alivio completamente, ajustando su perilla de ajuste totalmente en el sentido contrario al de las manecillas del reloj.

Razón de flujo y velocidad

17. Compare los tiempos de extensión actual y teórico registrados en la Tabla 2-5. ¿Existen valores comunes dentro del 10%?

Sí No

18. La velocidad del vástago, ¿aumenta o disminuye conforme la razón de flujo se reduce?

19. Calcule la caída de presión (MANÓMETRO A - MANÓMETRO B) a través de la válvula de control de flujo no compensada para cada razón de flujo en la Tabla 2-5. Registre sus resultados en la Tabla 2-5, debajo de "ΔP".

20. De acuerdo a la Tabla 2-5, la caída de presión a través de la válvula, ¿aumenta o disminuye conforme la apertura de la válvula es incrementada? ¿Por qué?

Disminuye

Circuito de control de flujo con regulación de salida

21. Conecte el circuito mostrado en la Figura 2-32. Este circuito mide el flujo de aceite que sale del cilindro.

Note que la válvula de control de flujo no compensada debe estar conectada para que las flechas apunten hacia la bomba.

Razón de flujo y velocidad

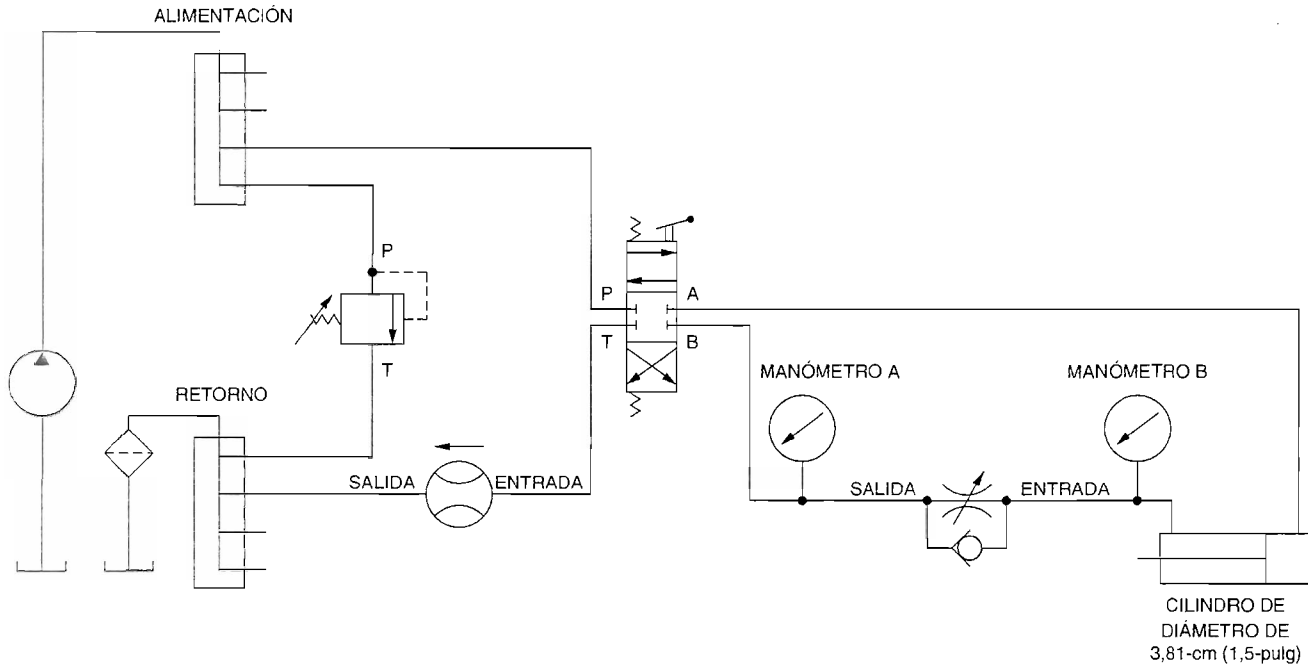


Figura 2-32. Circuito de control de flujo con regulación de salida.

- 22. Cierre la válvula de control de flujo no compensada completamente, girando la perilla de ajuste totalmente en el sentido de las manecillas del reloj.

- 23. Active la fuente de alimentación hidráulica.

- 24. Aleje la palanca de la válvula direccional del cuerpo de la válvula para retraer el vástago del cilindro completamente. Con el vástago del cilindro completamente retraído, todo el aceite de la bomba ahora fluye a través de la válvula de alivio, y el manómetro B indica el ajuste de presión mínima de la válvula de alivio. Mientras mantiene la válvula de alivio en la posición anterior, gire la perilla de ajuste de la válvula de alivio completamente en el sentido de las manecillas del reloj, hasta que el manómetro B lea 2100 kPa (300 psi).

- 25. Mueva la palanca de la válvula direccional hacia el cuerpo de la válvula para extender el vástago del cilindro. Mientras el vástago se extiende, abra la válvula de control de flujo no compensada, una vuelta en el sentido contrario al de las manecillas del reloj. Debe observar que la velocidad de extensión del vástago aumenta conforme incrementa la apertura de la válvula de control de flujo no compensada. Retracte el vástago.

Razón de flujo y velocidad

26. Mueva la palanca de la válvula direccional hacia el cuerpo de la válvula para extender el vástago del cilindro. Mientras el vástago se extiende, cierre la válvula de control de flujo no compensada totalmente (gire la perilla completamente en el sentido de las manecillas del reloj). La válvula de control de flujo no compensada, ¿proporciona control directo de la velocidad del vástago?

Sí No

27. Retracte el vástago. Ajustando la válvula de control de flujo no compensada, ¿tiene algún efecto en la velocidad de retracción?

Sí No

28. Ajuste la válvula de control de flujo no compensada de manera que el caudalímetro lea 1,5 l/min [0,40 gal(US)/min] mientras el vástago se extiende, luego retracte el vástago.

29. Mida el tiempo de extensión del vástago del cilindro. Registre este valor en la Tabla 2-6 debajo de "EXTENSIÓN". También registre las lecturas de los manómetros A y B mientras el vástago se extiende.

RAZÓN DE FLUJO DESDE EL CILINDRO	TIEMPO DE EXTENSIÓN	MANÓMETRO A	MANÓMETRO B	ΔP (MANÓMETRO A - MANÓMETRO B)
1,5 l/min, 0,40 gal(US)/min				
2,0 l/min, 0,53 gal(US)/min				
2,5 l/min, 0,66 gal(US)/min				

Tabla 2-6. Datos del circuito de flujo con regulación de salida.

30. Repita los pasos 28 y 29 para las otras razones de flujo en la Tabla 2-6.
31. Desactive la fuente de alimentación hidráulica. Abra la válvula de alivio completamente (gire la perilla totalmente en el sentido contrario al de las manecillas del reloj).
32. Calcule la caída de presión (MANÓMETRO A - MANÓMETRO B) a través de la válvula de control de flujo no compensada, para cada razón de flujo en la Tabla 2-6. Registre sus resultados en la Tabla 2-6 debajo de " ΔP ".

Razón de flujo y velocidad

33. De acuerdo a la Tabla 2-6, la caída de presión a través de la válvula, ¿aumenta o disminuye conforme la abertura de la válvula aumenta? ¿Por qué?

34. Las caídas de presión en la Tabla 2-6 para un circuito con regulación de salida, ¿son similares a las caídas de presión de la Tabla 2-5 para un circuito de regulación de entrada? ¿Por qué?

Circuito de control de flujo de paso

35. Conecte el circuito mostrado en la Figura 2-33. Este circuito desvía el flujo extra directamente al depósito por medio de la válvula de control de flujo no compensada. Observe que la válvula de control de flujo no compensada debe estar conectada de manera que las flechas apunten hacia la bomba.
36. Cierre completamente la válvula de control de flujo no compensada girando su perilla de ajuste totalmente en sentido de las manecillas del reloj.
37. Gire la perilla de ajuste de la válvula de alivio una vuelta en sentido de las manecillas del reloj. Luego, active la fuente de alimentación hidráulica.
38. Mueva la palanca de la válvula direccional hacia el cuerpo de la válvula para extender el vástago del pistón completamente. Con la válvula de control de flujo no compensada cerrada y el vástago del cilindro totalmente extendido, todo el aceite de la bomba ahora fluye a través de la válvula de alivio y el manómetro A, que indica el ajuste de presión de la válvula de alivio. Mientras mantiene la palanca de la válvula direccional en esta posición, ajuste la válvula de alivio de manera que el manómetro A lea 2100 kPa (300 psi). Luego, retracte el vástago completamente.

Razón de flujo y velocidad

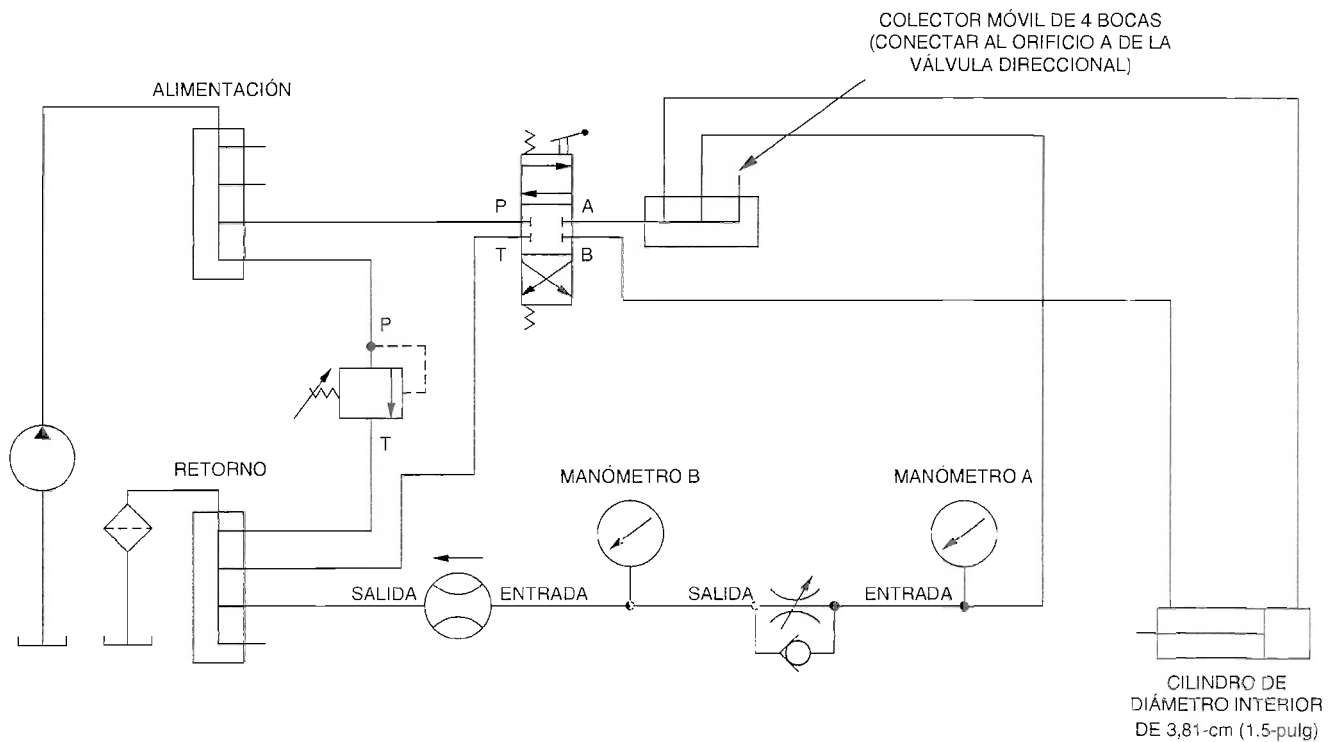


Figura 2-33. Circuito de control de flujo de paso.

- 39. Mueva la palanca de la válvula direccional hacia el cuerpo de la válvula. El vástago del pistón podría extenderse a una rápida velocidad.

- 40. Retraiga el vástago, luego abra completamente la válvula de control de flujo no compensada, girando su perilla de ajuste totalmente en el sentido contrario al de las manecillas del reloj. Extienda el vástago. ¿El vástago todavía se extiende a una rápida velocidad? ¿Por qué?

- 41. Retracte el vástago. El ajuste de la válvula de control de flujo no compensada ¿tiene un efecto en la velocidad de retracción?

- 42. Ajuste la válvula de control de flujo no compensada, de manera que el caudalímetro lea 1,0 l/min [0,26 gal(US)/min] mientras que el vástago está extendido, luego retracte el vástago.

Razón de flujo y velocidad

- 43. Mida el tiempo de extensión del vástago del cilindro. Registre estos valores en la Tabla 2-7 debajo de "TIEMPO DE EXTENSIÓN". También registre las lecturas de los manómetros A y B mientras el vástago se extiende.

RAZÓN DE FLUJO	TIEMPO DE EXTENSIÓN	MANÓMETRO A	MANÓMETRO B	ΔP (MANÓMETRO A - MANÓMETRO B)
1,0 l/min [0,26 gal(US)/min]				
1,25 l/min [0,33 gal(US)/min]				
1,5 l/min [0,40 gal(US)/min]				

Tabla 2-7. Datos del circuito de control de flujo de paso.

- 44. Repita los pasos 42 y 43 para los otras razones de flujo en la Tabla 2-7.
- 45. Desactive la fuente de alimentación hidráulica. Abra completamente la válvula de alivio (gire la perilla totalmente en el sentido contrario al de las manecillas del reloj).
- 46. De acuerdo a la Tabla 2-7, ¿el tiempo de extensión aumenta o disminuye conforme la abertura de la válvula de control de flujo no compensada aumenta? ¿Por qué?

- 47. Calcule la caída de presión (MANÓMETRO A - MANÓMETRO B) a través de la válvula de control de flujo no compensada, para cada razón de flujo en la Tabla 2-7. Registre sus resultados en la Tabla 2-7 debajo de " ΔP ".
- 48. Compare las caídas de presión en la Tabla 2-7 con las caídas de presión en las Tablas 2-5 y 2-6. Las caídas de presión en el circuito de control de flujo de paso, ¿son más bajas que en los circuitos con regulación de salida y con regulación de entrada?, ¿esto permite crear más energía eficiente en el circuito de paso? Explique

Razón de flujo y velocidad

Control de la velocidad de una carga excesiva

- 49. Desconecte el cable de la fuente de alimentación hidráulica de la conexión de CA.
- 50. Retire el cilindro de diámetro interior de 2,54 cm (1 pulg.) de su adaptador. Asegúrese que el extremo del cilindro (punta tipo bala) sea retirada del extremo vástago del cilindro.
- 51. Inserte el vástago del cilindro en el orificio del cilindro en el soporte de elevación de la fuente de alimentación hidráulica, luego fije el cilindro al soporte de elevación uniendo su anillo de retención en forma segura. Coloque el soporte de elevación sobre la fuente de alimentación hidráulica, con su lado abierto en la parte posterior de la fuente de alimentación hidráulica.
- 52. Conecte los dos orificios del cilindro entre sí utilizando una manguera llena de aceite, luego estire el vástago del pistón hasta que toque la unión de elevación en la fuente de alimentación hidráulica. Fije el cilindro a la fuente de alimentación hidráulica enroscando la unión de elevación en el extremo roscado del vástago del cilindro. Luego, desconecte la manguera del cilindro.
- 53. Conecte el circuito utilizado para elevar la fuente de alimentación hidráulica mostrado en la Figura 2-34. La válvula de control de flujo no compensada restringirá el flujo que sale del cilindro.

ADVERTENCIA!

Asegúrese que las mangueras y el cable de la fuente de alimentación hidráulica no se lleguen a presionar entre partes rígidas del equipo didáctico cuando la fuente de alimentación hidráulica esté levantada.

Razón de flujo y velocidad

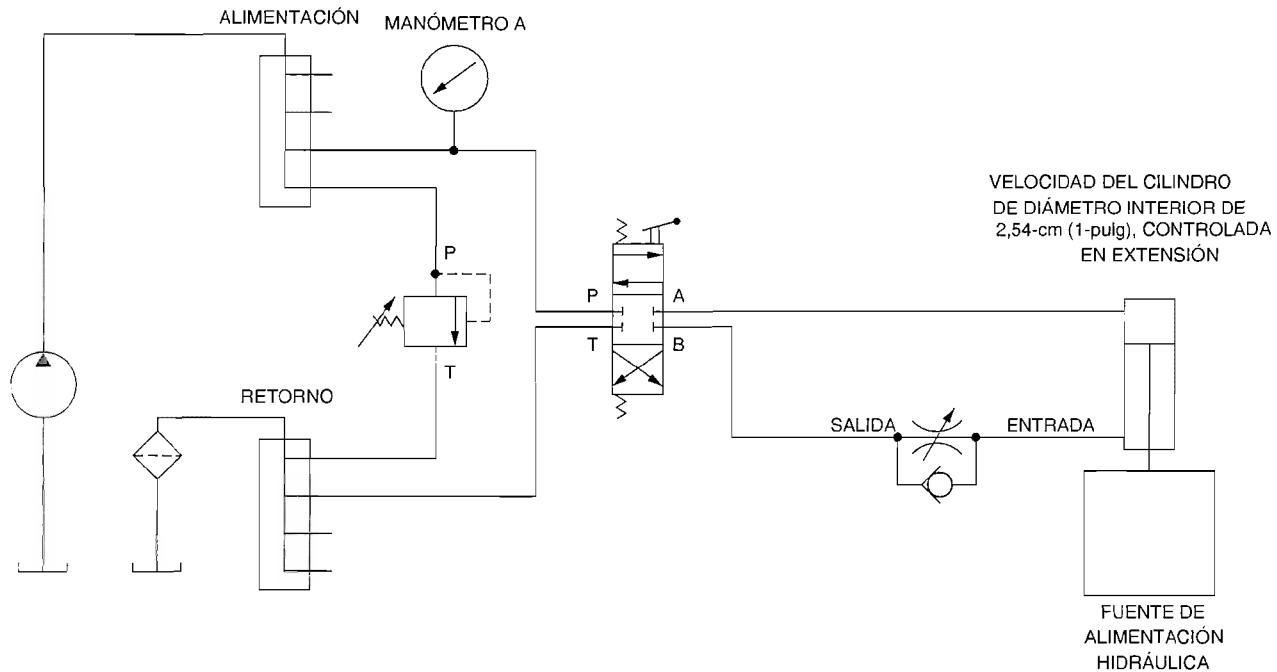


Figura 2-34. Circuito de regulación de salida con carga excesiva.

- 54. Abra la válvula de control de flujo no compensada completamente girando su perilla de ajuste totalmente en el sentido contrario al de las manecillas del reloj.
- 55. Conecte el cable de la fuente de alimentación hidráulica a la salida de energía, después active la fuente de alimentación hidráulica.
- 56. Gire la perilla de ajuste de la válvula de alivio en sentido de las manecillas del reloj hasta que el manómetro A lea 2800 kPa (400 psi).
- 57. Aleje la palanca de la válvula direccional del cuerpo de la válvula para elevar la fuente de alimentación hidráulica. Luego mueva la palanca de la válvula direccional hacia el cuerpo de la válvula. La fuente de alimentación hidráulica, ¿cae al piso sin control?
 - Sí
 - No
- 58. Aleje la palanca de la válvula direccional del cuerpo de la válvula para elevar la fuente de alimentación hidráulica, luego suelte la palanca. Cierre la válvula de control de flujo no compensada completamente, girando su perilla de ajuste totalmente en sentido de las manecillas del reloj.

Razón de flujo y velocidad

59. Mueva la palanca de la válvula direccional hacia el cuerpo de la válvula. ¿La fuente de alimentación hidráulica regresa al suelo? ¿Por qué?

60. Mueva la palanca de la válvula direccional hacia el cuerpo de la válvula y ligeramente abra la válvula de control de flujo no compensada $\frac{1}{8}$ de vuelta. La fuente de alimentación hidráulica, ¿regresa precipitadamente o suavemente? ¿Por qué?

61. Una vez que la fuente de alimentación hidráulica ha regresado al piso, aleje la palanca de la válvula direccional accionada por palanca del cuerpo de la válvula para elevar la fuente de alimentación hidráulica. ¿La velocidad de elevación es controlada por la válvula de control de flujo no compensada? Explique por qué.

62. Mueva la palanca de la válvula direccional hacia el cuerpo de la válvula hasta que la fuente de alimentación hidráulica haya regresado al piso.

63. Desactive la fuente de alimentación hidráulica. Abra totalmente la válvula de alivio (gire la perilla completamente en el sentido contrario al de las manecillas del reloj).

64. Desconecte el cable de la fuente de alimentación hidráulica de la salida de energía, luego desconecte todas las mangueras. Limpie cualquier residuo de aceite.

65. Retire todos los componentes de la superficie de trabajo y limpie cualquier residuo de aceite. Regrese todos los componentes a su lugar de almacenamiento.

66. Limpie cualquier residuo de aceite hidráulico del piso y del equipo didáctico. Deseche adecuadamente las toallas de papel y tela utilizadas para limpiar el aceite.

Razón de flujo y velocidad

CONCLUSIÓN

Por ahora, está familiarizado con la válvula de control de flujo no compensada. Los circuitos que estudió en este ejercicio muestran que hay tres técnicas de control de flujo básicas. Conforme probó los circuitos de control de flujo, observó cómo los dispositivos hidráulicos pueden ser controlados bajo diferentes condiciones.

En la primera parte de este ejercicio, utilizó el control con regulación de entrada para cambiar la velocidad de extensión del cilindro. Al mismo tiempo, observó que el ajuste de la válvula tuvo poco efecto en la velocidad de retracción. Esto se debe a la válvula de retención dentro de la válvula de control de flujo no compensada. El control con regulación de entrada es de avance continuo. Este control trabaja mejor contra una carga la cual no cambia de dirección. Las prensas hidráulicas y equipo de posicionamiento son buenos ejemplos de esta carga.

En la segunda parte del ejercicio, utilizó el control con regulación de salida para cambiar la velocidad de extensión del cilindro. El circuito con regulación de salida es utilizado en controles de cargas que pueden repentinamente empezar a estirar un actuador y tienden a perder el control. El equipo para remover tierra está diseñado para levantar y arrojar cargas. En el punto donde la carga empieza a caer rápidamente, un circuito con regulación de salida previene que el flujo salga del extremo vástago del cilindro y genera una presión de retorno para prevenir que el cubo caiga sin control.

En la tercera parte del ejercicio, probó un circuito de control flujo de paso. Es bastante diferente de los circuitos con regulación de entrada y regulación de salida. El flujo extra es desviado directamente al depósito a través de la válvula de control de flujo no compensada. Este método es más eficiente en energía que el método de regulación de entrada y el de regulación de salida, debido a que el flujo extra regresa al depósito a presión de carga en lugar de la presión en la válvula de alivio. Sin embargo, este método es menos exacto, ya que no proporciona control directo del flujo operante del cilindro.

Finalmente probó el efecto de un circuito con regulación de salida sobre una carga excesiva. Sin un circuito con regulación de salida, la fuente de alimentación hidráulica cae sin control al piso. Con un circuito con regulación de salida, la fuente de alimentación hidráulica regresa lentamente al piso. La velocidad en la que regresa al piso puede ser controlada modificando la abertura de la válvula de control de flujo no compensada.

PREGUNTAS DE REVISIÓN

1. ¿Qué le sucede a la velocidad del vástago del pistón mientras el diámetro del pistón aumenta, pero la razón de flujo permanece igual? Explique.

Razón de flujo y velocidad

2. Encuentre dos formas para disminuir la velocidad en la que el vástago del cilindro se extiende o se retracta.

3. ¿Qué razón de flujo es requerida para extender la carrera de un cilindro de 10,16 cm (4 pulg.) de diámetro interior x 3,81 cm (1,5 pulg.) de vástago x 30,48 cm (12-pulg.) en seis segundos?

4. Describa la trayectoria del aceite hidráulico movido por la bomba y no regulado a través de la válvula de control de flujo no compensada, ya sea en el circuito con regulación de entrada o en el circuito con regulación de salida.

5. ¿Qué tipo de circuito regulado es utilizado para controlar cilindros, teniendo una carga que se resiste a la distribución de la bomba, mientras los cilindros levantan una carga?

6. ¿Qué tipo de circuito regulado es utilizado para disminuir la velocidad de los cilindros, teniendo una carga que tiende a salirse de control, mientras los cilindros bajan una carga?

7. Describa una ventaja y una desventaja del circuito de control de flujo de paso, sobre los circuitos de regulación de entrada y regulación de salida.

Ejercicio 2-4

Trabajo y potencia

OBJETIVO DEL EJERCICIO

- Definirá los términos “trabajo” y “potencia”;
- Establecerá la relación entre fuerza, trabajo y potencia;
- Calculará el trabajo, la potencia y la eficiencia de un sistema hidráulico.

DISCUSIÓN

Trabajo

El **trabajo** es el movimiento de la carga a través de una distancia que proporciona beneficios que es el resultado de algo útil que está siendo realizado. El trabajo es expresado en unidades de fuerza multiplicadas por distancia. En los sistemas hidráulicos, el trabajo es medido en Joules (J) o Newton-metros (N·m) en unidades de S.I. y pies-libras en unidades del Sistema Inglés (pies·lb).

Quando la fuerza ejercida es **constante** a través del movimiento de la carga, la cantidad de trabajo realizada es igual a la fuerza ejercida multiplicada por la distancia recorrida. En forma de ecuación:

En unidades de S.I.:

$$\text{Trabajo}_{(J)} = \text{Fuerza}_{(N)} \times \text{Distancia}_{(m)}$$

En unidades de Sistema Inglés:

$$\text{Trabajo}_{(\text{pie}\cdot\text{lb})} = \text{Fuerza}_{(\text{lb})} \times \text{Distancia}_{(\text{pie})}$$

En la Figura 2-35, por ejemplo, si el cilindro ejerce una fuerza de 100 N (22,5 libras) sobre una distancia vertical de 1 m (3,28 pies), entonces 100 J (73,8 pies·libra) de trabajo se llevó a cabo.

Trabajo y potencia

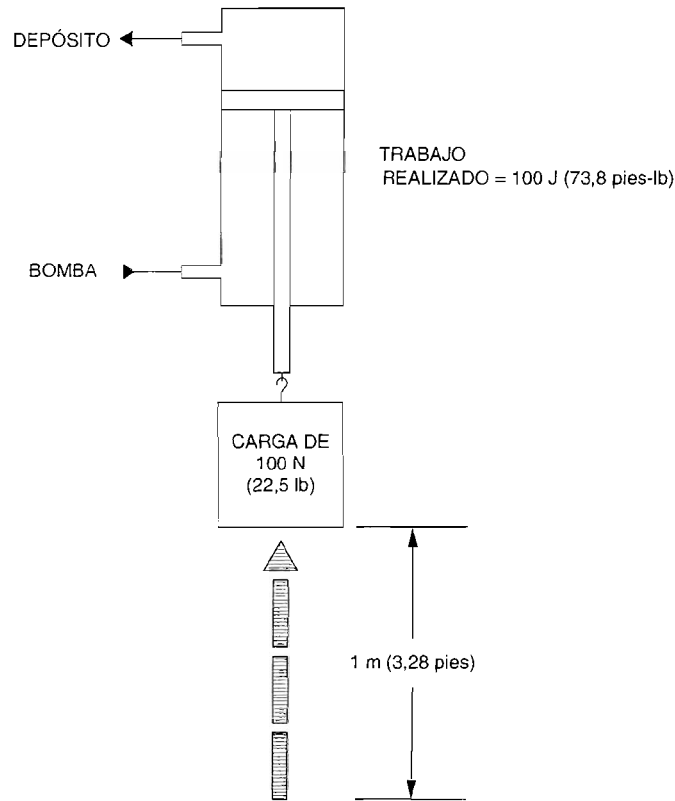


Figura 2-35. Trabajo realizado: 100 J (73,8 pies-libra).

Potencia

La **potencia** es la razón en la cual el trabajo es realizado. Se mide en watts (W), en unidades de S.I. o en caballos de potencia (hp) en unidades de Sistema Inglés. La potencia es igual a la cantidad de trabajo realizado en un período proporcionado de tiempo. En forma de ecuación:

En unidades de S.I.:

$$\text{Potencia}_{(W)} = \frac{\text{Fuerza}_{(N)} \times \text{Distancia}_{(m)}}{\text{Tiempo}_{(s)}} = \frac{\text{Trabajo}_{(J)}}{\text{Trabajo}_{(s)}}$$

Unidades en Sistema Inglés:

$$\text{Potencia}_{(hp)} = \frac{\text{Fuerza}_{(lb)} \times \text{Distancia}_{(pie)}}{\text{Tiempo}_{(s)} \times 550^*} = \frac{\text{Trabajo}_{(pie \cdot lb)}}{\text{tiempo}_{(s)} \times 550^*}$$

Nota: Un caballo de fuerza (hp) es 550 pies-libra por segundo. Por lo tanto, divide el número de pies-libras (pie-lb) por 550 para obtener la potencia en hp.

Trabajo y potencia

En la Figura 2-35, por ejemplo, si el trabajo de 100 J (73,8 pie·lb) se realizó en 2 segundos, la razón de trabajo realizado sería:

En unidades de S.I.:

$$\frac{100 \text{ J}}{2 \text{ s}}, \text{ ó } 50 \text{ W}$$

En unidades de Sistema Inglés:

$$\frac{73,8 \text{ pie}\cdot\text{lb}}{2 \text{ s} \times 550}, \text{ ó } 0,067 \text{ hp}$$

Conversión de potencia en un sistema hidráulico

Un sistema hidráulico opera a través de un proceso de conversión de energía de dos pasos como lo muestra la Figura 2-36.

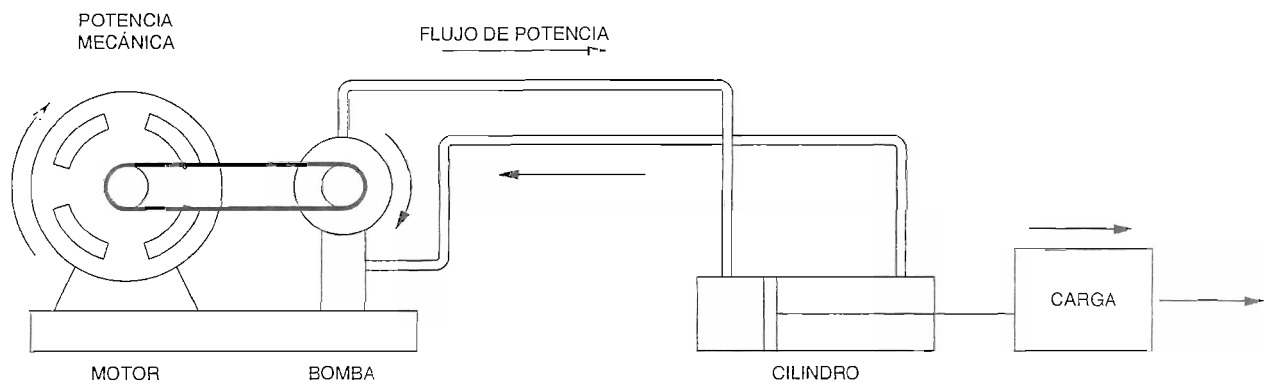


Figura 2-36. Conversión de energía en un sistema hidráulico.

El primer paso consiste en que la bomba convierte potencia mecánica proporcionada por el motor a potencia hidráulica. El segundo paso es donde el cilindro convierte la potencia hidráulica nuevamente a potencia mecánica para mover la carga.

Potencia de salida de la bomba

La cantidad de potencia hidráulica generada por la bomba es igual a la razón de flujo del circuito multiplicada por la presión del circuito. En forma de ecuación:

En unidades de S.I.:

$$\text{Potencia de salida de la bomba}_{(W)} = \frac{\text{Razón de Flujo}_{(l/min)} \times \text{Presión del Circuito}_{(kPa)}}{60}$$

Trabajo y potencia

En unidades de Sistema Inglés:

$$\text{Potencia de Salida de la Bomba}_{(hp)} = \frac{\text{Razón de Flujo}_{[gal(US)/min]} \times \text{Presión del Circuito}_{(psi)}}{1714}$$

De esta manera, un aumento en la presión del circuito o razón de flujo aumentará la potencia de fluido generada por la bomba. A la inversa si la presión del sistema o razón de flujo disminuye, la potencia de fluido generada por la bomba disminuirá.

Potencia disipada

De acuerdo a la Figura 2-37 mostrada, no toda la potencia de fluido de la bomba es convertida en potencia mecánica en el cilindro. Un poco de potencia es perdida debido al **calor** de la resistencia friccional del flujo de aceite en las mangueras, válvulas y sellos del cilindro.

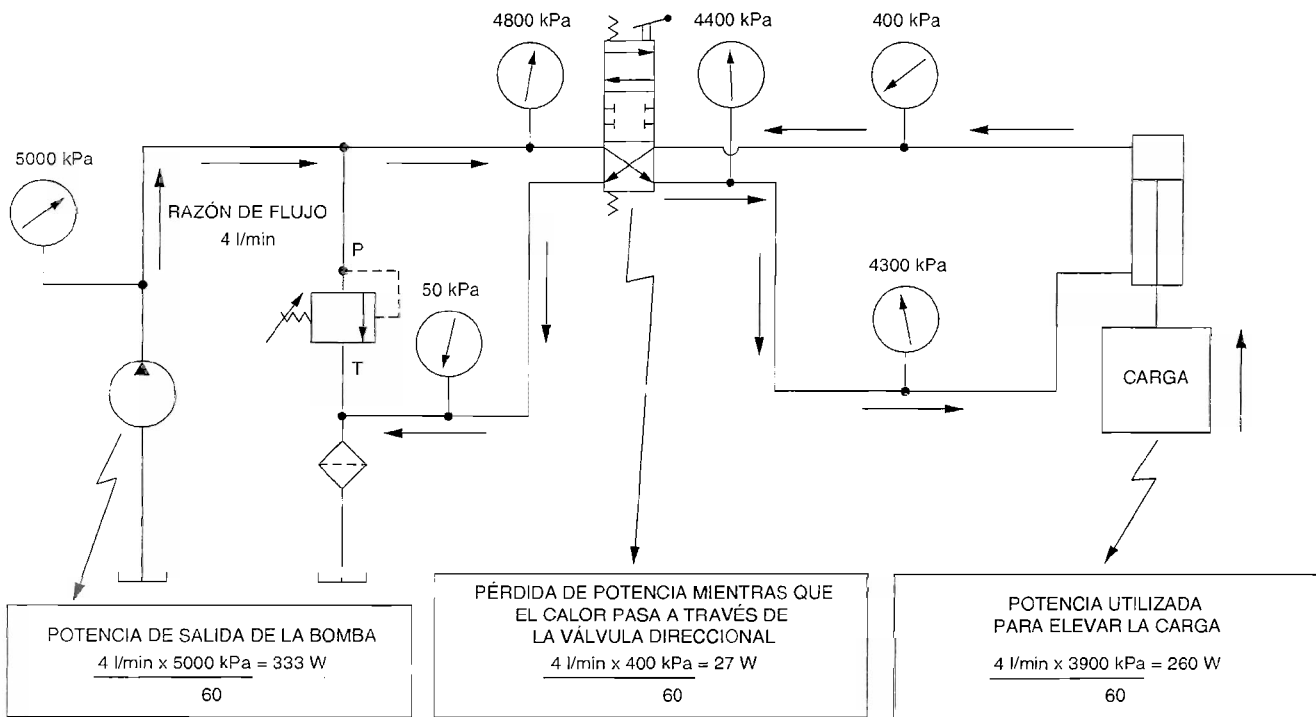


Figura 2-37. Distribución de potencia en un sistema hidráulico.

La cantidad de potencia disipada por el calor en cualquier componente, es igual a la razón de flujo de aceite a través del componente, multiplicada por la caída de presión a través de éste. En forma de ecuación:

Trabajo y potencia

En unidades de S.I.:

$$\text{Potencia Disipada}_{(w)} = \frac{\text{Razón de Flujo}_{(l/min)} \times \text{Caída de Presión}_{(kPa)}}{60}$$

En unidades de Sistema Inglés:

$$\text{Potencia Disipada}_{(hp)} = \frac{\text{Razón de Flujo}_{[gal(US)/min]} \times \text{Caída de Presión}_{(psi)}}{1714}$$

Eficiencia

El motor eléctrico, el cual controla la bomba hidráulica de su fuente de alimentación hidráulica, consume potencia eléctrica. La potencia eléctrica es medida en watts. Si el motor eléctrico, la bomba, las mangueras de transmisión y todos los componentes fueran 100% eficientes, el motor eléctrico consumiría la misma cantidad de potencia como el cilindro en la Figura 2-36. Sin embargo, debido a que un poco de energía es siempre perdida por el calor de la fricción, el motor eléctrico consumirá más potencia que el cilindro.

Frecuentemente, la **eficiencia total** de un sistema hidráulico debe ser calculada para conocer cuánta potencia realmente es utilizada. La fórmula para la eficiencia total del sistema como un porcentaje es:

$$\text{Eficiencia total del sistema (\%)} = \frac{\text{Potencia de salida del cilindro}}{\text{Potencia de entrada del motor}} \times 100$$

Note que los valores de potencia de entrada y salida para esta ecuación deben establecerse en el mismo tipo de unidades (watt, caballo de fuerza, etc.)

Algunas veces, sin embargo, estamos más interesados en conocer la eficiencia del circuito eléctrico, eso es la cantidad de potencia de salida de la bomba que realmente ha sido utilizada por el cilindro. La fórmula para la **eficiencia de un circuito hidráulico**, como porcentaje es:

$$\text{Eficiencia del circuito hidráulico (\%)} = \frac{\text{Potencia de salida del cilindro}}{\text{potencia de salida de la bomba}} \times 100$$

Conversiones métricas

La Tabla 2-8 muestra los **factores de conversión** utilizados para convertir mediciones de trabajo y potencia, de unidades en S.I. a unidades del Sistema Inglés y viceversa.

Trabajo y potencia

Trabajo			
Joules (J)	x 0,738 =	Pie-libras (pie·lb)	x 1,355 = = Joules (J)
Potencia			
Watts (W)	x 0,0013 =	Caballo de fuerza (hp)	x 745,7 = = Watts (W)

Tabla 2-8. Factores de conversión.

MATERIAL DE REFERENCIA

Para información detallada sobre trabajo y potencia, consulte el capítulo titulado *The Physical World of a Machine (El Mundo Físico de una Máquina)* en el manual *Industrial Hydraulic Technology* de Parker-Hannifin.

Resumen del procedimiento

En la primera parte del ejercicio, levantará la fuente de alimentación hidráulica utilizando el cilindro pequeño. Medirá el tiempo de retracción y la presión requerida en el pistón del cilindro, después calculará el trabajo y potencia del cilindro.

En la segunda parte del ejercicio, restringirá el flujo de aceite de la bomba con la válvula de control de flujo no compensada. Medirá la potencia de salida de la bomba y la cantidad de potencia disipada por la válvula a diferentes presiones.

En la tercera parte del ejercicio, calculará la eficiencia del circuito utilizada para elevar la fuente de alimentación hidráulica, utilizando los datos recopilados en la primera y segunda parte del ejercicio.

EQUIPO REQUERIDO

Consulte la gráfica de utilización del equipo, en el Apéndice A de este manual, para obtener la lista de equipo requerido para realizar este ejercicio.

PROCEDIMIENTO

Trabajo y potencia del cilindro

1. Desconecte el cable de la fuente de alimentación hidráulica de la salida de energía.

Trabajo y potencia

- 2. Retire el cilindro de diámetro interior de 2,54 cm (1 pulg.) de su adaptador, desenroscando su anillo de retención. Asegúrese de que el extremo del cilindro (punta tipo bala) es retirado del extremo vástago del cilindro.
- 3. Inserte el vástago del cilindro de diámetro interior de 2,54 cm (1 pulg.) en el orificio del cilindro en el soporte de elevación de la fuente de alimentación hidráulica. Fije el cilindro al soporte de elevación sujetando su anillo de sujeción en forma segura. Coloque el soporte de elevación sobre la fuente de alimentación hidráulica, con su lado abierto en la parte posterior de la fuente de alimentación hidráulica.
- 4. Conecte los dos orificios del cilindro entre sí utilizando una manguera. Estire el vástago del pistón hasta que toque la unión de elevación en la fuente de alimentación hidráulica. Fije el cilindro a la fuente de alimentación hidráulica, enroscando la unión de elevación en el extremo roscado del vástago del cilindro. Luego, desconecte la manguera del cilindro.
- 5. Conecte el circuito mostrado en las Figuras 2-38 y 2-39.

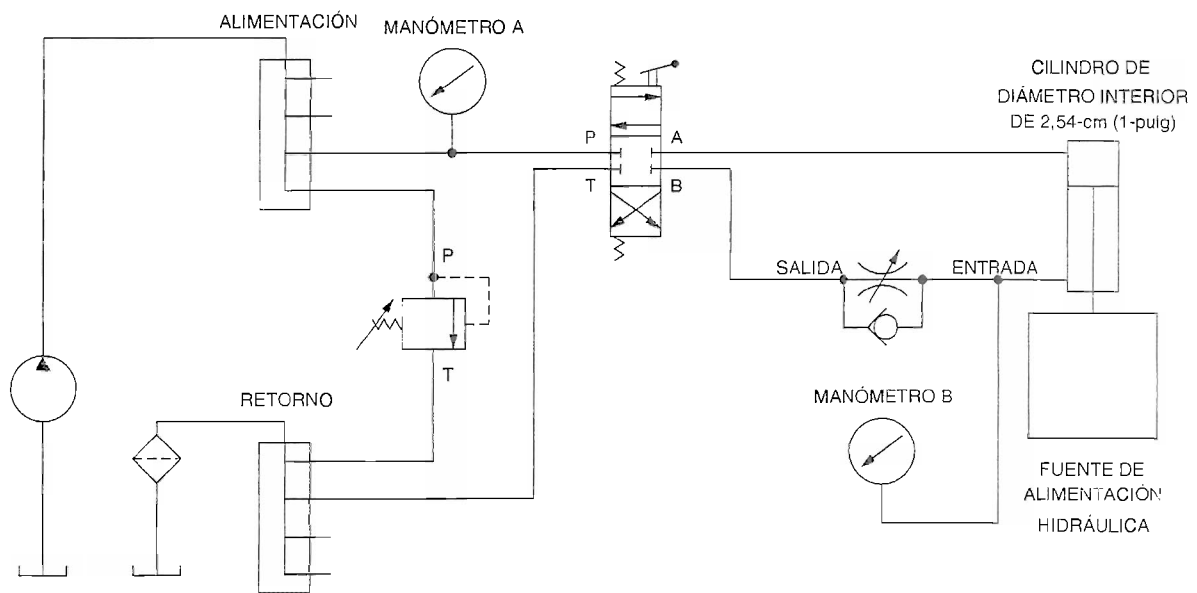


Figura 2-38. Diagrama esquemático del circuito para mediciones de trabajo y potencia del cilindro.

Trabajo y potencia

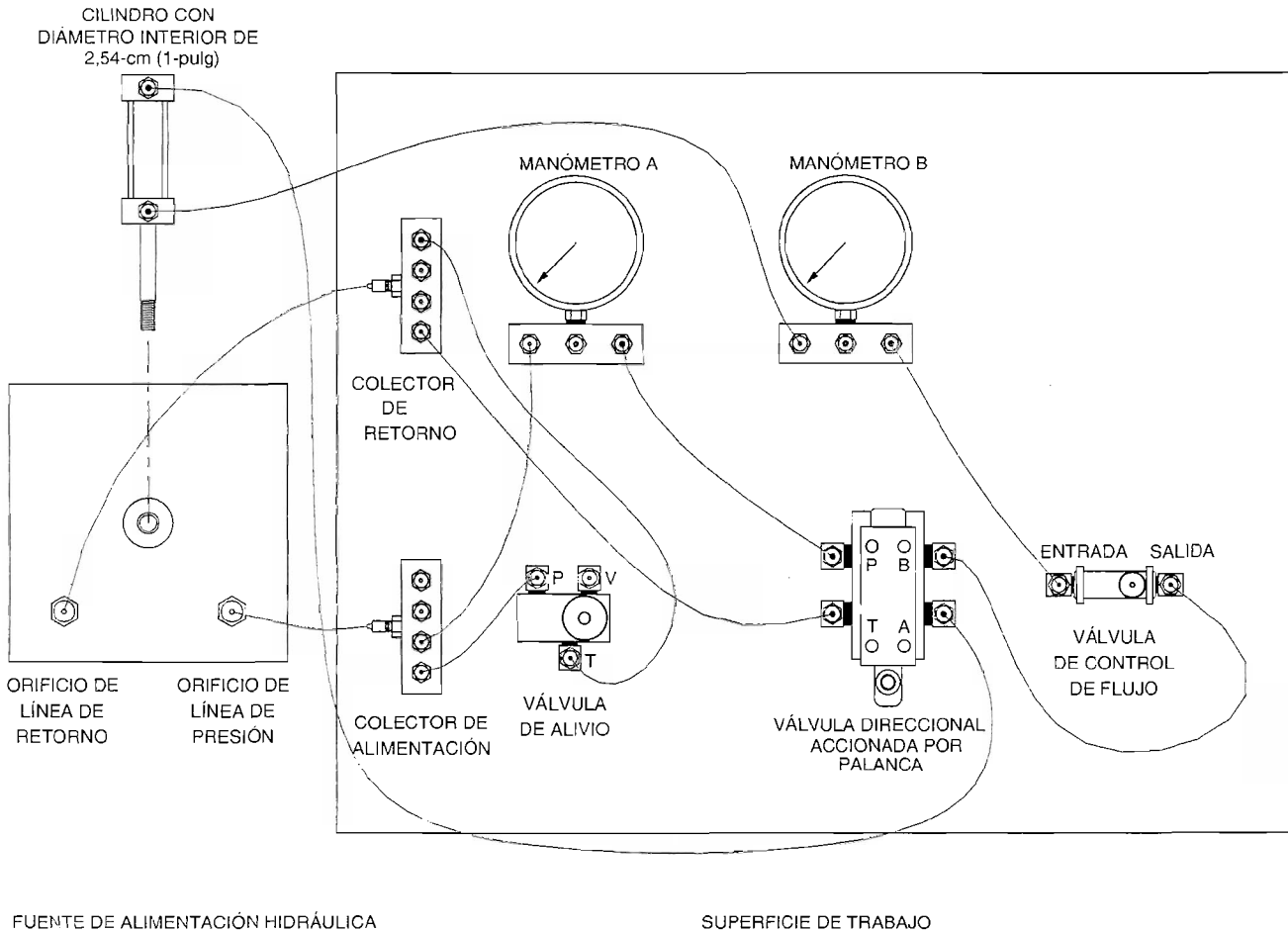


Figura 2-39. Diagrama de conexión del circuito para mediciones de trabajo y potencia del cilindro.

ADVERTENCIA!

Asegúrese de que el cable de la fuente de alimentación hidráulica no se llegue a presionar entre la fuente de alimentación hidráulica y el soporte de elevación, cuando la fuente de alimentación hidráulica esté levantada.

- 6. Antes de activar la fuente de alimentación hidráulica, realice el siguiente procedimiento inicial:
 - a. Asegúrese de que las mangueras estén firmemente conectadas.
 - b. Verifique el nivel de aceite en el depósito. Agregue aceite si se requiere.
 - c. Utilice lentes de seguridad.
 - d. Asegúrese de que el interruptor de energía de la fuente de alimentación hidráulica esté colocado en la posición OFF (APAGADO).
 - e. Conecte el cable de la fuente de alimentación hidráulica a la salida de energía adecuada.

Trabajo y potencia

- f. Abra completamente la válvula de alivio (gire la perilla totalmente en el sentido contrario al de las manecillas del reloj).
- 7. Cierre la válvula de control de flujo no compensada completamente (gire la perilla totalmente en el sentido de las manecillas del reloj), luego ábrala $\frac{3}{4}$ de vuelta.
 - 8. Active la fuente de alimentación hidráulica.
 - 9. Gire la perilla de ajuste de la válvula de alivio en el sentido de las manecillas hasta que la presión alcance 4200 k.Pa (600 psi) en el manómetro A.
 - 10. Aleje la palanca de la válvula direccional del cuerpo de la válvula para levantar la fuente de alimentación hidráulica. Mida el tiempo que le toma a los cilindros retraerse completamente, con la exactitud que le sea posible. Registre el tiempo de retracción en la Tabla 2-9.

TIEMPO DE RETRACCIÓN	PRESIÓN ANULAR	FUERZA DESARROLLADA	TRABAJO DEL CILINDRO	POTENCIA DEL CILINDRO

Tabla 2-9. Trabajo y potencia del cilindro.

- 11. Mueva la palanca de la válvula direccional hacia el cuerpo de la válvula para regresar la fuente de alimentación hidráulica al piso.
- 12. Realice los siguientes pasos para medir con exactitud la presión requerida en el cilindro para levantar la fuente de alimentación hidráulica:
 - Gire la perilla de ajuste de la válvula de alivio completamente en el sentido contrario al de las manecillas del reloj para ajustar la presión al mínimo.
 - Aleje la palanca de la válvula direccional del cuerpo de la válvula y ligeramente aumente el ajuste de presión de la válvula de alivio (gire la perilla en sentido de las manecillas del reloj), hasta que la fuente de alimentación hidráulica empiece a levantarse. Después, suelte la palanca de la válvula.
 - Registre en la Tabla 2-9 la presión anular requerida para levantar la fuente de alimentación hidráulica, como lo indica el manómetro B.

Trabajo y potencia

Nota: La lectura de presión en el manómetro B puede caer ligeramente después de que la palanca de la válvula direccional es liberada, debido a la fuga interna en la válvula direccional. Tome su lectura inmediatamente después de que la palanca de la válvula es liberada.

- 13. Mueva la palanca de la válvula direccional hacia el cuerpo de la válvula para regresar la fuente de alimentación hidráulica al piso. Desactive la fuente de alimentación hidráulica. Abra la válvula de alivio completamente (gire la perilla totalmente en el sentido contrario al de las manecillas del reloj).
- 14. Utilizando la fórmula $F = P \times A$, calcule la fuerza desarrollada por el cilindro para levantar la fuente de alimentación hidráulica, basándose en la presión anular registrada en la Tabla 2-9. Registre el valor calculado en la Tabla 2-9.
- 15. Calcule la cantidad de trabajo realizada por el cilindro para levantar la fuente de alimentación hidráulica, basándose en el valor de fuerza registrada en la Tabla 2-9 y en una distancia recorrida de 0,102 m (0,333 pies). Registre su valor calculado en la Tabla 2-9.

Nota: La distancia recorrida corresponde a la longitud de carrera del cilindro. Esta longitud es de 10,16 cm (4 pulg), ó 0,102 m (0,333 pies).

- 16. Calcule la cantidad de la potencia desarrollada en el cilindro, cuando la fuente de alimentación hidráulica es levantada, basándose en los valores de tiempo de retracción y trabajo registrados en la Tabla 2-9. Registre su valor calculado en la Tabla 2-9.
- 17. Desconecte todas las mangueras y limpie cualquier residuo de aceite hidráulico. Desenrosque la unión de elevación del cilindro de la fuente de alimentación hidráulica. Desenrosque el anillo que retiene el cilindro en el soporte de elevación. Retire el cilindro del soporte de elevación. Reinstale el cilindro en su adaptador fijando su anillos de retención en forma segura.

Potencia de salida y disipación de potencia de la bomba

- 18. Conecte el circuito mostrado en la Figura 2-40.

Trabajo y potencia

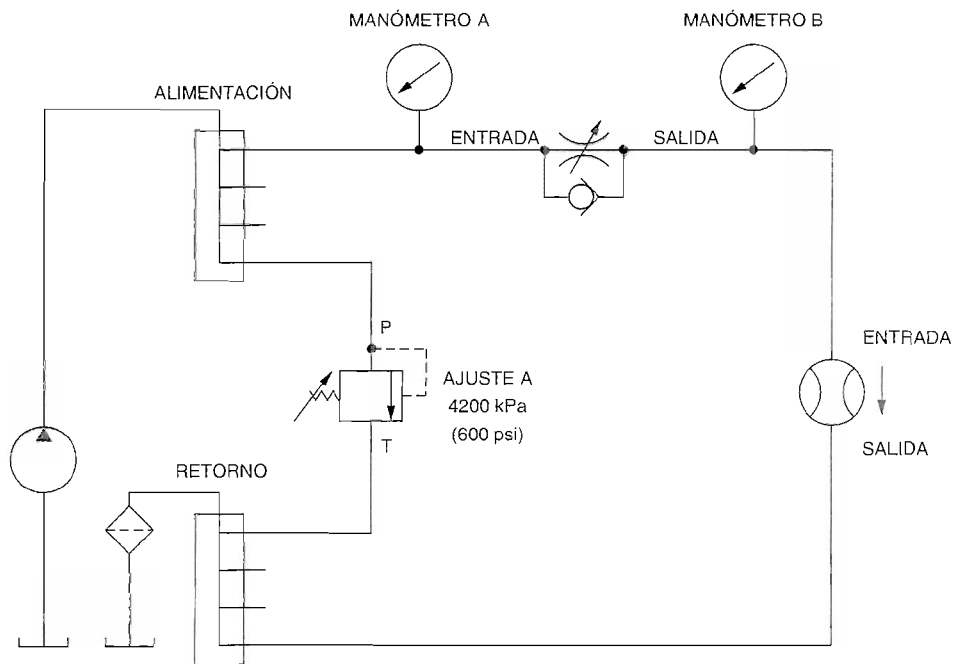


Figura 2-40. Circuito para medir la potencia de salida y potencia disipada de la bomba.

- 19. Cierre completamente la válvula de control de flujo no compensada, girando la perilla de ajuste totalmente en el sentido de las manecillas del reloj.
- 20. Active la fuente de alimentación hidráulica.
- 21. Con la válvula de control de flujo no compensada completamente cerrada, todo el aceite de la bomba fluye a través de la válvula de alivio, y el manómetro A indica el ajuste de presión mínima de la válvula de alivio. Gire la perilla de ajuste de la válvula de alivio en el sentido de las manecillas del reloj hasta que el manómetro A lea 4200 kPa (600 psi).
- 22. Abra completamente la válvula de control de flujo no compensada, girando su perilla de ajuste totalmente en el sentido contrario al de las manecillas del reloj. El flujo total de la bomba debe pasar a través de la válvula de control de flujo no compensada. Registre en el siguiente renglón la lectura del caudalímetro.

Flujo total de la bomba = _____ l/min ó _____ gal(US)/min

Trabajo y potencia

Nota: El caudalímetro del equipo didáctico está graduado en litros por minuto solamente. Si está trabajando con unidades en el Sistema Inglés, multiplique la razón de flujo medida en litros por minuto por 0,264, para determinar la razón de flujo equivalente en galones (US) por minuto.

- 23. Ahora reduzca la abertura de la válvula de control de flujo no compensada, hasta que la presión del circuito en el manómetro A sea de 1400 kPa (200 psi). Ya que la presión del sistema se encuentra por debajo del ajuste de presión de la válvula de alivio, la razón de flujo indicada por el caudalímetro, es el máximo flujo disponible de la bomba a esta presión. Registre la lectura del caudalímetro en la Tabla 2-10 debajo de "FLUJO". También registre la lectura de presión en el manómetro B.

PRESIÓN DEL CIRCUITO (MANÓMETRO A)	RAZÓN DE FLUJO	PRESIÓN EN EL MANÓMETRO B	SALIDA DE POTENCIA DE LA BOMBA	POTENCIA DISIPADA POR LA VÁLVULA
1400 kPa (200 psi)				
2100 kPa (300 psi)				
2800 kPa (400 psi)				
3500 kPa (500 psi)				

Tabla 2-10. Disipación de potencia contra la caída de presión.

- 24. Repita el paso 23 para las otras presiones enlistadas en la Tabla 2-10.
- 25. Desactive la fuente de alimentación hidráulica. Abra completamente la válvula de alivio, girando su perilla de ajuste totalmente en el sentido contrario al de las manecillas del reloj.
- 26. Utilizando los valores registrados en la Tabla 2-10, trace la razón de flujo de la bomba comparándola contra el dato de presión en la gráfica de la Figura 2-41.

Trabajo y potencia

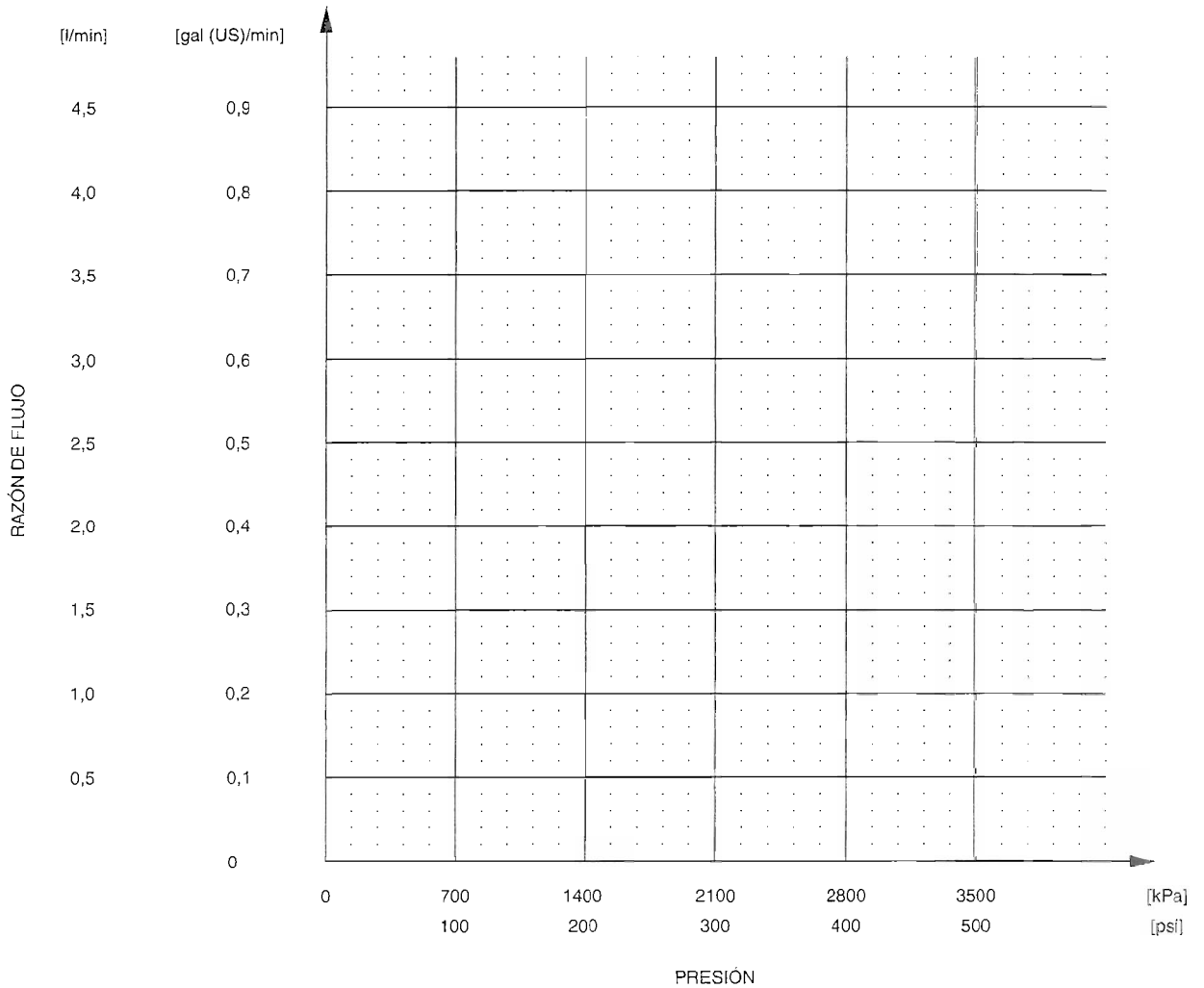


Figura 2-41. Razón de flujo contra presión del circuito.

27. De acuerdo a la Figura 2-41, la razón de flujo ¿disminuye conforme la presión del sistema aumenta?

Sí No

28. Calcule la potencia de salida de la bomba para cada presión del circuito enlistada en la Tabla 2-10, basándose en los valores de flujo registrados. Registre sus cálculos en la Tabla 2-10 debajo de "POTENCIA DE SALIDA DE LA BOMBA".

Trabajo y potencia

29. La potencia de salida de la bomba, ¿aumenta conforme la abertura de la válvula de control de flujo no compensada disminuye? Si es así, explique por qué.

30. Calcule la cantidad de potencia disipada por la válvula de control de flujo no compensada para cada presión de circuito enlistada en la Tabla 2-10, basándose en la razón de flujo registrada y en la caída de presión (manómetro A - manómetro B) a través de la válvula. Registre sus cálculos en la Tabla 2-10 debajo de "DISIPACIÓN DE POTENCIA DE LA VÁLVULA".

31. La potencia disipada ¿aumenta conforme la abertura de la válvula de control de flujo no compensada disminuye? Si es así, explique por qué.

Eficiencia

32. Registre en el espacio de abajo la presión anular requerida para levantar la fuente de alimentación hidráulica, como se registra en la Tabla 2-9 de este ejercicio.

33. Basándose en la curva trazada en la Figura 2-41 ¿cuál es la razón de flujo en el nivel de presión registrado en el paso 32?

34. Calcule la potencia de salida de la bomba, con la presión y razón de flujo registrados en los pasos 32 y 33. Registre su valor calculado en la Tabla 2-11 debajo de "POTENCIA DE SALIDA DE LA BOMBA".

POTENCIA DE SALIDA DE LA BOMBA	POTENCIA DE SALIDA DEL CILINDRO	EFICIENCIA

Tabla 2-11. Eficiencia del circuito.

Trabajo y potencia

- 35. Registre en la Tabla 2-11 la cantidad de potencia desarrollada en el cilindro cuando la fuente de alimentación hidráulica es levantada, como se registró en la Tabla 2-9.
- 36. Calcule la eficiencia del circuito utilizado para levantar la fuente de alimentación hidráulica, basándose en los datos registrados en la Tabla 2-11. Registre su valor calculado en la Tabla 2-11.

$$\text{Eficiencia del circuito (\%)} = \frac{\text{Potencia de salida del cilindro}}{\text{Potencia de salida de la bomba}} \times 100$$

- 37. El circuito usado para levantar la fuente de alimentación hidráulica, ¿fue 100% eficiente? ¿Por qué?

- 38. Desconecte el cable de la fuente de alimentación hidráulica de la salida de energía, luego desconecte todas las mangueras. Limpie cualquier residuo de aceite.
- 39. Retire todos los componentes de la superficie de trabajo y limpie cualquier residuo de aceite. Regrese todos los componentes a su lugar de almacenamiento.
- 40. Limpie cualquier aceite hidráulico del piso y del equipo didáctico. Deseche adecuadamente las toallas de papel y tela utilizadas para limpiar el aceite.

CONCLUSIÓN

En la primera parte del ejercicio, utilizó fórmulas para calcular trabajo y potencia de los resultados de sus pruebas. Fue capaz de encontrar la cantidad de trabajo realizado por el cilindro para levantar la fuente de alimentación hidráulica en una distancia proporcionada sobre la cantidad de fuerza ejercida y sobre la longitud de carrera del cilindro. También calculó la potencia de salida del cilindro utilizando las mediciones de tiempo de retracción del vástago, ya que la potencia es trabajo dividido entre tiempo.

En la segunda parte de este ejercicio, observó que la fluídica es convertida en calor cuando el fluido circula a través de un orificio restringido, como en una válvula de control de flujo no compensada. Entre mayor sea la caída de presión a través de la válvula de control de flujo no compensada, mayor es la potencia disipada. También aprendió que la razón de flujo de la bomba disminuye conforme la presión del circuito aumenta, debido al aumento de la fuga interna de la bomba. La relación

Trabajo y potencia

entre la razón de flujo de la bomba y la presión del circuito será estudiada en detalle en próximos ejercicios.

En la tercera parte de este ejercicio, aprendió acerca de la eficiencia en los sistemas hidráulicos. Fue capaz de calcular la eficiencia del circuito utilizado para levantar la fuente de alimentación hidráulica, basándose en las mediciones de potencia del cilindro y la bomba previamente realizadas.

PREGUNTAS DE REVISIÓN

1. ¿Qué le sucede a la potencia disipada por la válvula direccional accionada por palanca, cuando la razón de flujo a través de la válvula se duplica?

2. Una carga de 1300 N es movida 1m por medio de un cilindro de diámetro interior de 3 cm. El cilindro es después reemplazado con un cilindro de diámetro interior de 6 cm y la carga es nuevamente movida 1 m. ¿Cuál cilindro realiza la mayor cantidad de trabajo?

3. Un cilindro de 5 pulgadas de diámetro interior y 3 pies de carrera debe levantar una carga de 5000 lb a lo largo de su carrera, en 4 segundos. Calcule la cantidad de potencia requerida en el cilindro si el circuito hidráulico es 100% eficiente.

4. En el sistema hidráulico, cuando la eficiencia combinada del motor eléctrico, la bomba y las mangueras es de 75%, ¿cuántos watts podría el motor eléctrico requerir para satisfacer la potencia requerida de la pregunta de revisión 3?

Circuitos básicos

OBJETIVO DE LA UNIDAD

Cuando haya completado esta unidad, será capaz de operar y realizar pruebas sencillas en circuitos hidráulicos prácticos. Será capaz de describir la operación de una válvula direccional accionada por palanca.

DISCUSIÓN DE FUNDAMENTOS

Los sistemas hidráulicos realizan una variedad de tareas, que pueden ser muy simples hasta las más complejas. El control de cilindros es uno de los más importantes aspectos de la hidráulica. Por ejemplo, dos cilindros pueden ser requeridos para operar en la misma velocidad o un cilindro puede necesitar extenderse rápidamente bajo condiciones sin carga.

El Ejercicio 3-1 muestra cómo una válvula direccional accionada por palanca altera las trayectorias de flujo y discute la velocidad del cilindro y control de fuerza. Aunque en anteriores ejercicios ha utilizado la válvula direccional accionada por palanca, será su primera oportunidad para aprender acerca de su diseño.

Los Ejercicios 3-2 y 3-3 discuten la sincronización del cilindro. Los cilindros sincronizados en el cargador del tractor, mostrados en la Figura 3-1 se extienden y retraen a la misma velocidad, previniendo que el cargador haga movimientos giratorios o se atore.

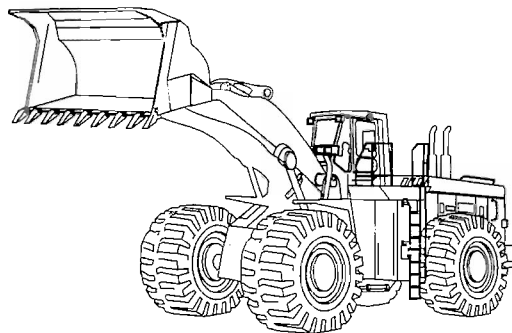


Figura 3-1. Cargador de tractor.

Los circuitos regenerativos, discutidos en el Ejercicio 3-4, proporcionan un medio para extender rápidamente un cilindro. Utilizando el flujo de salida del cilindro para suministrar el flujo de la bomba al orificio de entrada del cilindro, el cilindro se

Circuitos básicos

extenderá rápidamente hasta que encuentre una carga. Por ejemplo, el pistón de un hacha mecánica hidráulica se extiende rápidamente hasta que hace contacto con la pieza de madera.

Control del cilindro

OBJETIVO DEL EJERCICIO

- Aprenderá cómo controlar la dirección, fuerza y velocidad de un cilindro;
- Se introducirá a la operación de una válvula direccional accionada por palanca;
- Describirá el efecto que tiene un cambio de presión en el sistema o razón de flujo en la velocidad del cilindro;
- Describirá el efecto que tiene un cambio de presión en el sistema o razón de presión en la fuerza ejercida por un cilindro.

DISCUSIÓN

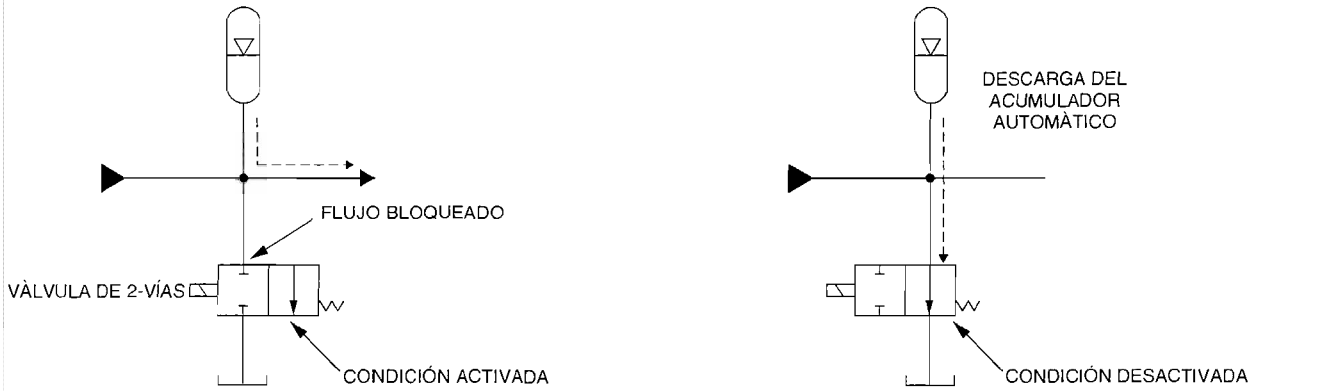
Este ejercicio lo introduce a tres tipos de funciones de control de cilindro: control de dirección, control de fuerza y control de presión:

- La **dirección de movimiento** de un cilindro es controlada seleccionando la dirección de flujo de aceite a través del cilindro, utilizando una válvula direccional accionada por palanca.
- La **salida de fuerza** de un cilindro es controlada modificando la cantidad de presión disponible en su pistón, utilizando una **válvula de control de presión**.
- La velocidad de **extensión o retracción** de un cilindro es controlada modificando la razón de flujo en un cilindro, utilizando una válvula de control de flujo no compensada.

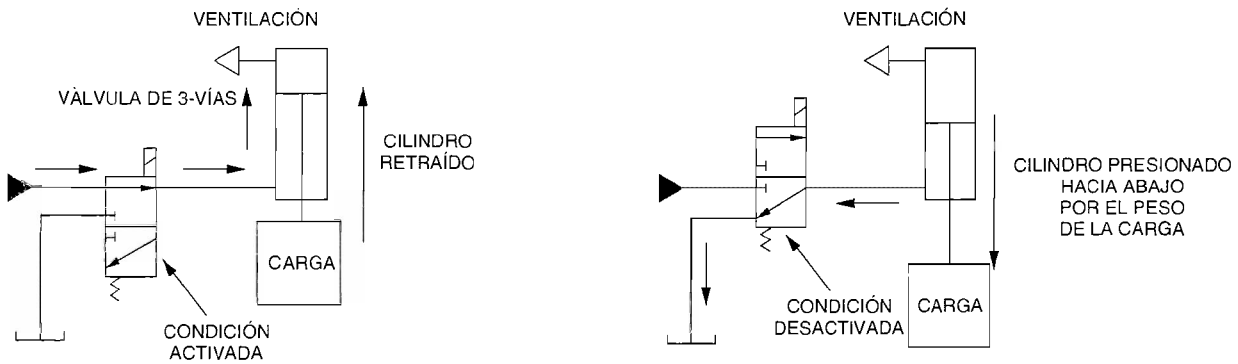
Control de la dirección de movimiento de un cilindro

La dirección de movimiento de un cilindro es controlada utilizando una válvula direccional. Una válvula direccional es una válvula que detiene, desvía o invierte el flujo de aceite. Las válvulas direccionales son encontradas de tipo dos vías, tres vías y cuatro vías, como lo muestra la Figura 3-2. Es importante observar que la terminología “dos vías, tres vías, etc”, realmente no describe el número de vías o trayectorias de flujo, proporcionadas por la válvula. Esto último se refiere al número de conexiones de orificio de la válvula. Una válvula de cuatro vías, por ejemplo, tiene cuatro orificios de conexión.

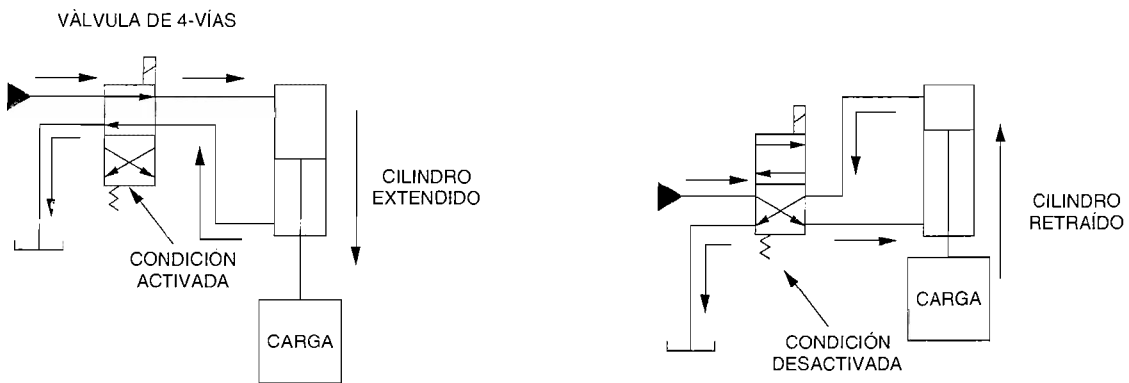
Control del cilindro



a) VÁLVULA DIRECCIONAL DE DOS VÍAS



b) VÁLVULA DIRECCIONAL DE TRES VÍAS



c) VÁLVULA DIRECCIONAL DE CUATRO VÍAS

Figura 3-2. Tipos de válvulas direccionales.

Control del cilindro

- Las **válvulas direccionales de dos vías** permiten o bloquean el flujo a través de una línea. Funcionan como dispositivos de “activación” o “desactivación” para aislar varias partes del sistema, como se muestra en la Figura 3-2 (a).
- Las **válvulas direccionales de tres vías** proporcionan control direccional exacto. Constan de un orificio para bomba, orificio para tanque y orificio para cilindro. Son usadas para alimentar cilindros que operan en una dirección (cilindros de acción simple), ya sea en carrera de extensión o retracción, como se muestra en la Figura 3-2 (b). Los cilindros de acción simple retornan por medio de fuerzas no hidráulicas.
- Las **válvulas direccionales de cuatro vías** constan de un orificio para bomba, orificio para tanque y dos orificios para cilindro. Son utilizadas para extender y retraer alternadamente los cilindros que operan en dos direcciones (cilindros de doble acción), como lo muestra la Figura 3-2 (c). Este es el tipo de válvula direccional que ha utilizado para extender y retraer cilindros en la mayoría de los ejercicios desde el Ejercicio 1-1.

Operación de la válvula direccional del equipo didáctico

La Figura 3-3 muestra la válvula direccional proporcionada con el equipo didáctico en hidráulica. La descripción completa de esta válvula es, válvula direccional de palanca, con centrado por resorte y centro cerrado, de cuatro vías y tres posiciones.

Número de vías (orificios)

La válvula direccional del equipo didáctico es una válvula de cuatro vías debido a que tiene cuatro orificios de conexión, como lo muestra la Figura 3-3:

- El orificio “P” (PRESIÓN) es conectado a la bomba y suministra el aceite bajo presión a la válvula;
- El orificio “T” (TANQUE) es conectado al depósito;
- Los orificios “A” y “B” son conectados al cilindro. Alternadamente funcionan, conforme el aceite es suministrado y regresan conforme el cilindro es movido en una dirección y luego a la otra.

Las designaciones de las conexiones externas de una válvula de cuatro vías varían considerablemente entre fabricantes. Las conexiones designadas comúnmente para la bomba y el depósito son la “P” y la “T” o “Entrada” y “Salida”. Las conexiones designadas comúnmente para el cilindro son la “A” y la “B” o “Cilindro 1” o “Cilindro 2”.

Control del cilindro

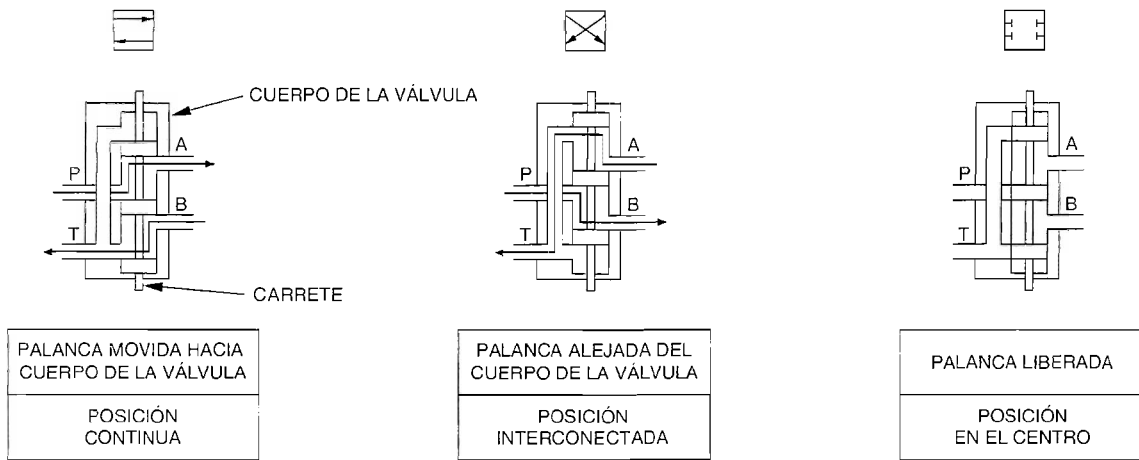
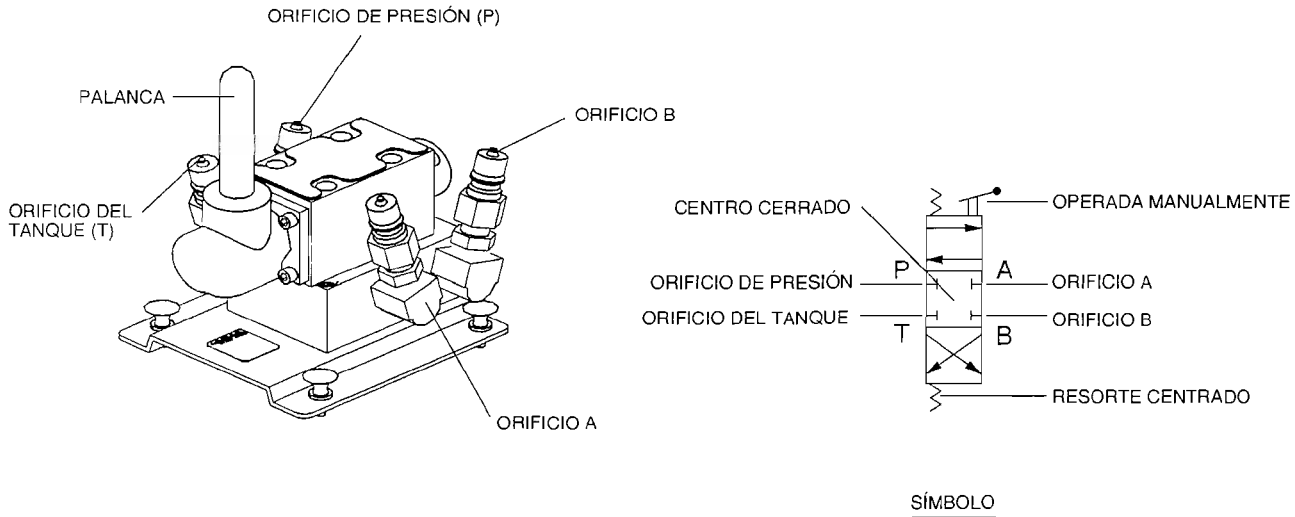


Figura 3-3. Válvula direccional de palanca, con centrado por resorte y centro cerrado de cuatro vías y tres posiciones.

Número de posiciones

La válvula direccional del equipo didáctico es una válvula de **tres posiciones**, ya que tiene dos posiciones al extremo y una posición al centro, como lo muestra la Figura 3-3. Un carrete adaptado minuciosamente se desliza hacia adelante y hacia atrás para alinear trayectorias de paso para dirigir el aceite.

- Moviendo la palanca **hacia el cuerpo de la válvula** provoca que el aceite de la bomba se introduzca a la válvula a través del orificio "P" y salga a través del orificio "A". El aceite luego se mueve al cilindro para extender y retraer el vástago, dependiendo de que si el orificio A está conectado al extremo vástago

Control del cilindro

o émbolo del cilindro. El aceite que sale del cilindro regresa al orificio “B” de la válvula direccional y fluye al depósito por medio del orificio “T”. Esta posición es conocida como posición “**continua**”.

- **Alejando la palanca de la válvula del cuerpo de la válvula** provoca que el aceite de la bomba se introduzca al orificio “P” y salga de la válvula por medio del orificio “B”. El aceite luego se mueve al cilindro para extender o retraer el vástago. El aceite forzado a salir del cilindro regresa al orificio “A” y fluye al depósito por medio del orificio “T”. Esta posición es conocida como posición “**interconectada**”.
- **Soltando** la palanca de la válvula, automáticamente regresa la válvula a la posición **central**, gracias al resorte interno. La posición central es la posición neutral de manera que el cilindro puede ser detenido y mantenido en cualquier punto en la carrera. Sin la posición en el centro, el cilindro podría siempre moverse a lo largo de la carrera o detenerse en cualquier punto de las posiciones del extremo.

Condiciones de centro

La válvula direccional del equipo didáctico es tipo **centro cerrado** debido a que bloquea el flujo entre todos los orificios cuando está al centro. Si los orificios A y B están conectados al cilindro, la posición de este cilindro será bloqueada cuando la válvula esté de la posición del centro, de manera que el flujo de la bomba circule por medio de la válvula de alivio.

La Figura 3-4 muestra otras configuraciones centrales comúnmente usadas en válvulas direccionales de 3 posiciones.

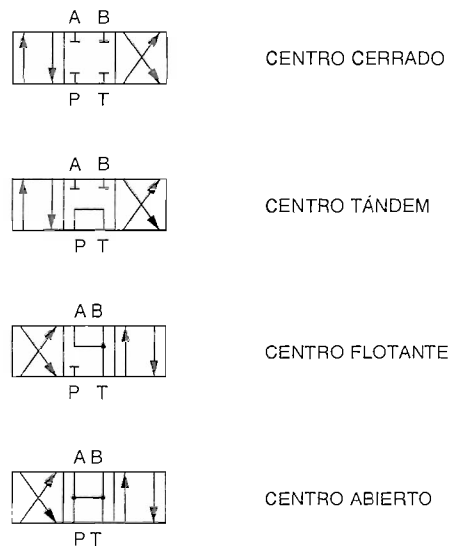


Figura 3-4. Configuraciones centrales típicas en válvulas direccionales de tres posiciones.

Control del cilindro

- Las **válvulas de centro en tándem** bloquean la carga cuando están al centro, además proporcionan una trayectoria de flujo alterna para el flujo de la bomba por medio de los orificios “P” y “T”, los cuales ahorran energía.
- Las válvulas de **centro flotante** se conectan a los orificios A y B al depósito cuando son centradas. Ya que no fluye la presión a los orificios A y B, un cilindro o motor conectado a ellos podrán estar libres para moverse o “flotar”. Si un cilindro fue activado en los orificios A y B, podrá moverse manualmente para ajustarse. Si un motor se activó con tal válvula, podrá detenerse despacio sin cavitación para proteger el motor y la carga.
- Las **válvulas de centro abierto** conectan todos los orificios uno al otro cuando están en el centro. Estas válvulas proporcionan una condición de centro flotante, además proporcionan una trayectoria para el flujo de la bomba por medio de los orificios “P” y “T”, las cuales ahorran energía.

Activación de la válvula

La válvula direccional del equipo didáctico es **operada por palanca** debido a que es activada manualmente moviendo una palanca, como lo muestra la Figura 3-3. Algunos otros actuadores pueden ser utilizados para activar las válvulas direccionales:

- Mecánica: una palanca movida por una leva o conexión de una parte de una máquina;
- Piloto: un pistón movido por presión, controlado por otra válvula direccional;
- Solenoide: un vástago movido por fuerzas magnéticas en un solenoide.

Cuando lea los diagramas hidráulicos, es importante saber que todas las conexiones de una válvula direccional están hechas de un bloque de la válvula, las cuales muestran el flujo de aceite cuando la válvula está desactivada o en reposo. En las válvulas direccionales de tres posiciones con centrado por resorte, que son el tipo de válvula proporcionada con el equipo didáctico en hidráulica, las conexiones son realizadas al bloque central, el cual es el bloque que muestra el flujo de aceite cuando la válvula está inactiva. En las válvulas direccionales de dos posiciones con retorno por resorte, las cuales son el tipo de válvula utilizada en los circuitos de la Figura 3-2, las conexiones del circuito son realizadas al bloque lo más cerca del resorte, el cual es el bloque que muestra el flujo de aceite cuando el solenoide de la válvula es desenergizado.

Control de la velocidad y salida de fuerza de un cilindro

Cuando se trabaja con el equipo hidráulico, es útil con frecuencia cambiar la velocidad de un cilindro sin que afecte su salida de fuerza, o bien cambiar su salida de fuerza sin afectar su velocidad.

- El **control de flujo** afecta solamente la **velocidad** del cilindro. Por lo tanto, la válvula de control de flujo no compensada proporciona fácil control de velocidad

Control del cilindro

de un cilindro, permitiendo una cantidad proporcionada de aceite que fluye a través del cilindro.

- El **control de presión** afecta solamente la salida de fuerza del cilindro. Por lo tanto, una válvula de alivio proporciona fácil control de una salida de fuerza máxima de un cilindro permitiendo una cantidad proporcionada de presión para desarrollarse en el pistón del cilindro.

El uso de la válvula de control adecuada le permite seleccionar la combinación de fuerza y velocidad que necesita.

MATERIAL DE REFERENCIA

Para información detallada sobre la válvula direccional accionada por palanca, consulte el capítulo titulado *Directional Control Valves* (Válvulas de Control Direccional Accionadas por Palanca) en el manual *Industrial Hydraulic Technology* (Tecnología Hidráulica Industrial) de Parker-Hannifin.

Resumen del procedimiento

En la primera parte del ejercicio, probará una válvula direccional accionada por palanca de cuatro vías, con la palanca de la válvula en las tres posiciones.

En la segunda parte del ejercicio, determinará el efecto cambiante de la presión del sistema en el tiempo de retracción del cilindro.

En la tercera parte del ejercicio, determinará el efecto cambiante de la razón de flujo del sistema en el tiempo de retracción del cilindro.

En la cuarta parte del ejercicio, determinará el efecto cambiante de la presión del sistema en la fuerza del cilindro.

En la quinta parte del ejercicio, determinará el efecto cambiante de la razón de flujo del sistema en la fuerza del cilindro.

EQUIPO REQUERIDO

Consulte el cuadro de utilización del equipo, en el Apéndice A de este manual, para obtener la lista de equipo requerido para realizar este ejercicio.

Control del cilindro

PROCEDIMIENTO

Prueba de operación de la válvula direccional de cuatro vías

- 1. Asegúrese de que el cable de la fuente de alimentación hidráulica esté desconectado de la salida de energía.
- 2. Retire el cilindro de diámetro interior de 3,81 cm (1,5 pulg.) de su adaptador, desenroscando su anillo de retención. Asegúrese de que el extremo (punta tipo bala) sea retirada del vástago del cilindro.
- 3. Inserte el vástago del cilindro de diámetro interior de 3,81 cm (1,5 pulg) dentro del orificio del cilindro del soporte de elevación en la fuente de alimentación hidráulica. Asegure el cilindro al soporte de elevación, fijando su anillo de retención en forma segura. Coloque el soporte de elevación sobre la fuente de alimentación hidráulica, con su lado abierto en la parte posterior de la fuente de alimentación hidráulica.
- 4. Conecte los dos orificios del cilindro unidos entre si utilizando una manguera llena de aceite. Estire el vástago hasta que toque la unión de elevación en la fuente de alimentación hidráulica. Fije el cilindro a la fuente de alimentación hidráulica enroscando la unión de elevación en el extremo roscado del vástago del cilindro. Luego, desconecte la manguera del cilindro.
- 5. Conecte el circuito utilizado para levantar la fuente de alimentación hidráulica mostrado en la Figura 3-5. Observe que el mismo circuito será usado en todas las partes del ejercicio.

ADVERTENCIA!

Asegúrese de que las mangueras y el cable de la fuente de alimentación hidráulica no se lleguen a presionar entre partes rígidas del equipo didáctico cuando la fuente de alimentación hidráulica sea levantada.

Control del cilindro

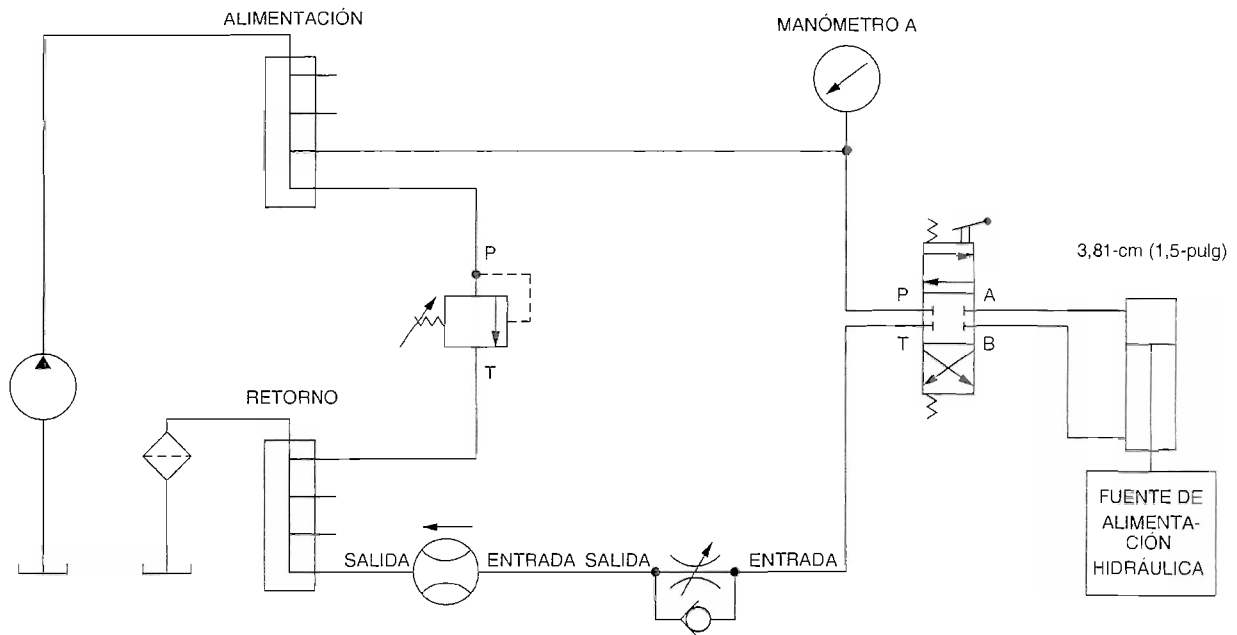


Figura 3-5. Circuito para determinar el efecto de control direccional, control de presión y control de flujo en la operación del cilindro.

- 6. Antes de activar la fuente de alimentación hidráulica, realice el siguiente procedimiento inicial:
 - a. Asegúrese de que las mangueras estén firmemente conectadas.
 - b. Verifique el nivel del aceite en el depósito. Agregue aceite si se requiere.
 - c. Utilice lentes de seguridad.
 - d. Asegúrese de que el interruptor de energía en la fuente de alimentación hidráulica esté colocado en la posición de "OFF" (APAGADO).
 - e. Conecte el cable de la fuente de alimentación hidráulica a la salida de energía de CA.
 - f. Abra la válvula de alivio completamente (gire la perilla totalmente en el sentido contrario al de las manecillas del reloj).

- 7. Cierre completamente la válvula de control de flujo no compensada (gire la perilla totalmente en sentido de las manecillas del reloj), luego gírela una vuelta.

Control del cilindro

- 8. Active la fuente de alimentación hidráulica. De acuerdo a la lectura del caudalímetro, ¿el aceite de la bomba fluye a través de la válvula de control de flujo no compensada? ¿Por qué?

- 9. Gire la perilla de ajuste de la válvula de alivio en sentido de las manecillas de reloj hasta que la presión del sistema en el manómetro A sea de 3500 kPa (500 psi).

- 10. Aleje la palanca de la válvula direccional del cuerpo de la válvula mientras observa la fuente de alimentación hidráulica. Basándose en la dirección de la fuente de alimentación hidráulica movida, determine si el orificio P de la válvula direccional (presión) es conectado al orificio A o B, cuando la palanca de la válvula es alejada. También determine si el orificio T (tanque) es conectado al orificio A o B.

Palanca movida hacia afuera:

Orificio P conectado al orificio _____

Orificio T conectado al orificio _____

- 11. Mueva la palanca de la válvula direccional hacia el cuerpo de la válvula mientras observa la fuente de alimentación hidráulica. Basándose en la dirección de la fuente de alimentación hidráulica movida, determine si el orificio P de la válvula direccional es conectado al orificio A o B, cuando la palanca de la válvula es movida hacia adentro. También determine si el orificio T es conectado al orificio A o B.

Palanca movida hacia adentro:

Orificio P conectado al orificio _____

Orificio T conectado al orificio _____

- 12. Registre a que dirección se movió la fuente de alimentación hidráulica movida en cada posición de la palanca en la Tabla 3-1.

Control del cilindro

POSICIÓN DE LA PALANCA	ACCIÓN
MOVIDA HACIA EL CUERPO DE LA VÁLVULA	
ALEJADA DEL CUERPO DE LA VÁLVULA	
CENTRADA	

Tabla 3-1. Acción de la fuente de alimentación hidráulica contra la posición de la palanca.

- 13. Accione la válvula direccional hasta que la fuente de alimentación hidráulica haya regresado al suelo. Desactive la fuente de alimentación hidráulica.
- 14. Interconecte las dos mangueras conectadas al cilindro de manera que el extremo émbolo esté conectado al orificio B y el extremo vástago esté conectado al orificio A.

Nota: Si se le dificulta desconectar el equipo, mueva la palanca de la válvula direccional hacia adelante y hacia atrás para liberar la presión estática que puede estar atrapada en las líneas de los cilindros A y B.

- 15. Active la fuente de alimentación hidráulica.
- 16. Levante y baje la fuente de alimentación hidráulica moviendo la válvula direccional. Registre en qué dirección la fuente de alimentación hidráulica se mueve para cada posición de la palanca en la Tabla 3-2.

POSICIÓN DE LA PALANCA	ACCIÓN
MOVIDA HACIA EL CUERPO DE LA VÁLVULA	
ALEJADA DEL CUERPO DE LA VÁLVULA	
CENTRADA	

Tabla 3-2. Acción de la fuente de alimentación hidráulica contra la posición de la palanca.

- 17. Accione la palanca de la válvula direccional hasta que la fuente de alimentación hidráulica haya regresado al piso. Desactive la fuente de alimentación hidráulica. Abra completamente la válvula de alivio (gire la perilla totalmente en el sentido contrario al de las manecillas del reloj).

Control del cilindro

- 18. ¿El movimiento del cilindro puede ser cambiado fácilmente invirtiendo las conexiones del cilindro en la válvula direccional?
 Sí No

- 19. Cambie las mangueras conectadas al cilindro, de manera que obtenga el circuito mostrado en la Figura 3-5, luego continúe a la siguiente parte del ejercicio.

Efecto del control de presión en la velocidad del cilindro

- 20. Cierre completamente la válvula de control de flujo no compensada (gire la perilla totalmente en el sentido de las manecillas del reloj), luego gírela cuatro vueltas. Utilice la escala vernier en la perilla de la válvula para asegurar un ajuste exacto de la válvula.

- 21. Active la fuente de alimentación hidráulica.

- 22. Gire la perilla de ajuste de la válvula en el sentido de las manecillas del reloj hasta que la presión del sistema en el manómetro A sea de 2800 kPa (400 psi).

- 23. Aleje la palanca de la válvula direccional del cuerpo de la válvula para levantar la fuente de alimentación hidráulica. Observe la lectura de presión en el manómetro A durante la retracción del cilindro y cuando el cilindro está totalmente retraído. Registre sus lecturas en la Tabla 3-3. También registre el tiempo de retracción.

PRESIÓN DEL SISTEMA	TIEMPO DE RETRACCIÓN	PRESIÓN	
		MOVIMIENTO DEL CILINDRO	PARO DEL CILINDRO
2800 kPa (400 psi)			
3500 kPa (500 psi)			

Tabla 3-3. Efecto del control de presión en la velocidad del cilindro.

- 24. Mueva la palanca de la válvula direccional hacia el cuerpo de la válvula para regresar la fuente de alimentación hidráulica al piso, luego libere la palanca de la válvula.

- 25. Gire la perilla de ajuste de la válvula de alivio hasta que la presión del sistema en el manómetro A sea de 3500 kPa (500 psi).

Control del cilindro

26. Aleje la palanca de la válvula direccional del cuerpo de la válvula para levantar la fuente de alimentación hidráulica. Observe la lectura en el manómetro A durante la retracción del cilindro y cuando el cilindro está totalmente retraído. Registre sus lecturas en la Tabla 3-3. También registre el tiempo de retracción.

27. Mueva la palanca de la válvula direccional hacia el cuerpo de la válvula para retornar la fuente de alimentación hidráulica al piso. Desactive la fuente de alimentación hidráulica. Abra completamente la válvula de alivio (gire la perilla totalmente en el sentido contrario al de las manecillas del reloj).

28. De acuerdo a la Tabla 3-3, ¿el vástago del cilindro se retrae rápidamente mientras la presión del sistema aumenta? ¿Por qué?

29. Explique la razón por la que la presión registrada es casi idéntica en el manómetro A, durante la retracción del cilindro en los dos ajustes de la válvula de alivio.

30. Dibuje el flujo de aceite a través del sistema después de que el vástago del cilindro esté completamente extendido o retraído, pero antes de que la válvula direccional accionada por palanca sea retornada a su posición del centro.

Efecto del control de flujo en la velocidad del cilindro

31. Active la fuente de alimentación hidráulica.

32. Gire la perilla de ajuste de la válvula de alivio en sentido de las manecillas del reloj, hasta que la presión del sistema en el manómetro A sea de 3500 kPa (500 psi).

Control del cilindro

- 33. Cierre completamente la válvula de control de flujo no compensada (gire la perilla totalmente en el sentido de las manecillas del reloj), luego ábrala una vuelta. Use la escala del vernier en la perilla de la válvula para un ajuste exacto.
- 34. Aleje la palanca de la válvula direccional del cuerpo de la válvula para levantar la fuente de alimentación hidráulica. Mida y registre el tiempo de retracción en el renglón "ABERTURA DE 1 VUELTA" de la Tabla 3-4.

AJUSTE DE LA VÁLVULA DE CONTROL DE FLUJO NO COMPENSADA	TIEMPO DE RETRACCIÓN
ABERTURA DE 1 VUELTA	
ABERTURA DE 3 VUELTAS	

Tabla 3-4. Efecto del control de flujo en la velocidad del cilindro.

- 35. Mueva la válvula direccional hacia el cuerpo de la válvula para retornar la fuente de alimentación hidráulica al piso.
- 36. Abra la válvula de control de flujo no compensada 2 vueltas adicionales, en el sentido contrario al de las manecillas del reloj. Nuevamente utilice la escala vernier en la perilla para un ajuste exacto.
- 37. Aleje la palanca de la válvula direccional del cuerpo de la válvula, para levantar la fuente de alimentación hidráulica. Mida y registre el tiempo de retracción en el renglón "ABERTURA DE 3 VUELTAS" de la Tabla 3-4.
- 38. Mueva la palanca de la válvula hacia el cuerpo de la válvula para regresar la fuente de alimentación hidráulica al piso. Desactive la fuente de alimentación hidráulica. Abra completamente la válvula de alivio (gire la perilla totalmente en el sentido contrario al de las manecillas del reloj).
- 39. De acuerdo a la Tabla 3-4, ¿el vástago del cilindro se retrae rápidamente conforme la razón de flujo aumenta? ¿Por qué?

Control del cilindro

Efecto del control de presión en la fuerza del cilindro

- 40. Cierre completamente la válvula de control de flujo no compensada (gire la perilla totalmente en sentido de las manecillas del reloj), luego ábrala una vuelta.
- 41. Asegúrese que la válvula de alivio esté abierta totalmente (gire la perilla completamente en el sentido contrario al de las manecillas del reloj). Active la fuente de alimentación hidráulica.
- 42. Aleje la palanca de la válvula direccional del cuerpo de la válvula mientras observa la fuente de alimentación hidráulica. ¿Es levantada la fuente de alimentación hidráulica?
 Sí No
- 43. Suelte la palanca de la válvula direccional. Aumente la cantidad de presión disponible en el pistón del cilindro. Para lograrlo, gire la perilla de ajuste de la válvula de alivio en sentido de las manecillas del reloj hasta que la presión del sistema en el manómetro A sea de 2100 kPa (300 psi).
- 44. Aleje la palanca de la válvula del cuerpo de la válvula mientras observa la fuente de alimentación hidráulica. ¿Es levantada la fuente de alimentación hidráulica?
 Sí No
- 45. Mueva la palanca de la válvula direccional hacia el cuerpo de la válvula para regresar la fuente de alimentación hidráulica al piso.
- 46. Desactive la fuente de alimentación hidráulica. Abra completamente la válvula de alivio (gire la perilla totalmente en el sentido contrario al de las manecillas del reloj).
- 47. De las observaciones que ha realizado en pasos anteriores, aumentando el ajuste de presión de la válvula de alivio, ¿permite que el cilindro levante las cargas más pesadas? ¿Por qué?

Control del cilindro

Efecto del control de flujo en la fuerza del cilindro

- 48. Active la fuente de alimentación hidráulica.
- 49. Cierre completamente la válvula de control de flujo no compensada (gire la perilla totalmente en el sentido de las manecillas del reloj), luego ábrala tres vueltas.
- 50. Aleje la palanca de la válvula direccional del cuerpo de la válvula y aumente el ajuste de la presión de la válvula de alivio, hasta que la fuente de alimentación hidráulica empiece a levantarse, luego lentamente disminuya el ajuste de la válvula hasta que el cilindro se detenga.
- 51. Mientras mantiene la palanca de la válvula direccional alejada, aumente la abertura de la válvula de control de flujo no compensada girando la perilla de ajuste una vuelta en el sentido contrario al de las manecillas del reloj. Anote el efecto en el cilindro en el renglón "4 VUELTAS" de la Tabla 3-5.

AJUSTE DE CONTROL DE FLUJO	EFFECTO EN EL CILINDRO
ABERTURA DE 4 VUELTAS	
ABERTURA DE 5 VUELTAS	

Tabla 3-5. Efecto del control de flujo sobre la fuerza del cilindro.

- 52. Mientras mantiene la palanca de la válvula direccional alejada, abra la válvula de control de flujo no compensada 1 vuelta más, en el sentido contrario al de las manecillas del reloj. Anote el efecto sobre el cilindro en el renglón "5 VUELTAS" de la Tabla 3-5.
- 53. Mueva la palanca de la válvula direccional hacia el cuerpo de la válvula para regresar la fuente de alimentación hidráulica al piso. Desactive la fuente de alimentación hidráulica. Abra completamente la válvula de alivio (gire la perilla totalmente en el sentido contrario al de las manecillas del reloj).
- 54. ¿Cuál es el efecto que tuvo el ajuste de la válvula de control de flujo no compensada en el cilindro detenido? ¿Por qué?

Control del cilindro

- 55. Basándose en lo que ha aprendido en este ejercicio, describa el efecto de la válvula de alivio y válvula de control de flujo no compensada sobre la velocidad y fuerza de un cilindro.

- 56. Desconecte el cable de la fuente de alimentación hidráulica de la salida de energía, luego desconecte todas las mangueras. Limpie cualquier residuo de aceite hidráulico.

- 57. Retire todos los componentes de la superficie de trabajo y limpie cualquier residuo de aceite hidráulico. Regrese todos los componentes a su lugar de almacenamiento.

- 58. Limpie cualquier residuo de aceite hidráulico del piso y del equipo didáctico. Deseche adecuadamente las toallas de papel y tela utilizadas para limpiar el aceite.

CONCLUSIÓN

En la primera parte del ejercicio, probó una válvula direccional y mostró cómo los orificios de las válvulas se interconectaron para cada una de las posiciones de la palanca. Aprendió que el término *vía* se refiere al número total de orificios de trabajo o conexiones en la válvula y que el término *posición* se refiere al número de ajustes para el carrete de la válvula. También aprendió que el diseño central determina cómo son interconectados los orificios cuando el carrete de la válvula está en la posición del centro o *neutral*. La válvula direccional proporcionada con el equipo didáctico en hidráulica es de tipo centro cerrado, debido a que bloquea el flujo entre todos los orificios cuando está en el centro.

En las otras secciones del ejercicio, descubrió que la potencia hidráulica puede ser fácilmente controlada. Aprendió cómo la válvula de alivio y la válvula de control de flujo no compensada afecta la fuerza y velocidad del cilindro. Descubrió que el control de presión afecta solamente la fuerza y que el control de flujo afecta solamente la velocidad. Cuando se trabaja con el equipo hidráulico, es frecuentemente útil cambiar una variable sin afectar la otra. El uso adecuado de la válvula de control le permite seleccionar la combinación de la fuerza y velocidad que necesita.

En conclusión, tenga en mente que existen solamente tres categorías para válvulas de control. Considere que encontrará diferentes componentes hidráulicos especiales, que normalmente vienen bajo estas tres categorías: **control de presión, control de flujo o control direccional**.

Control del cilindro

PREGUNTAS DE REVISIÓN

1. ¿Qué le sucede a la salida de fuerza de un pistón de cilindro cuando la presión aplicada en el pistón disminuye?

2. ¿Qué le sucede a la velocidad del vástago del pistón cuando la presión aplicada en el pistón aumenta?

3. Si el flujo de aceite aumenta en un cilindro, la salida de fuerza, ¿aumenta, disminuye o permanece igual?

4. Si el flujo de aceite disminuye en un cilindro, la velocidad del vástago del pistón, ¿aumenta, disminuye o permanece igual?

5. ¿Qué le sucede a la velocidad de retracción del vástago del cilindro si el diámetro del vástago aumenta, pero el aceite que fluye al cilindro permanece igual?

6. ¿Qué le sucede a la velocidad de extensión del vástago del cilindro, cuando el diámetro del vástago disminuye ¿la presión aumenta, pero la razón de flujo del cilindro permanece igual?

Ejercicio 3-2

Cilindros en serie

OBJETIVO DEL EJERCICIO

- Describirá la operación de un circuito en serie;
- Provocará que dos cilindros inicien y se detengan al mismo tiempo conectándolos en serie.
- Demostrará la intensificación de la presión en un circuito en serie.

DISCUSIÓN

Cilindros en serie

En algunas aplicaciones hidráulicas, es necesario que dos cilindros trabajen en forma unida. Por ejemplo, dos cilindros se pueden requerir para el inicio y detención de extensión al mismo tiempo. Los cilindros que operan de esta manera se dice que deben estar **sincronizados**.

Un método para sincronizar dos cilindros consiste en conectarlos **en serie**, de tal forma que el flujo de descarga de un cilindro, sirve como flujo de entrada al segundo cilindro.

La Figura 3-6 muestra dos cilindros conectados en serie. El extremo vástago de un cilindro es conectado al extremo émbolo del segundo cilindro. Con este circuito, ningún cilindro puede ser movido a menos que el otro también se mueva.

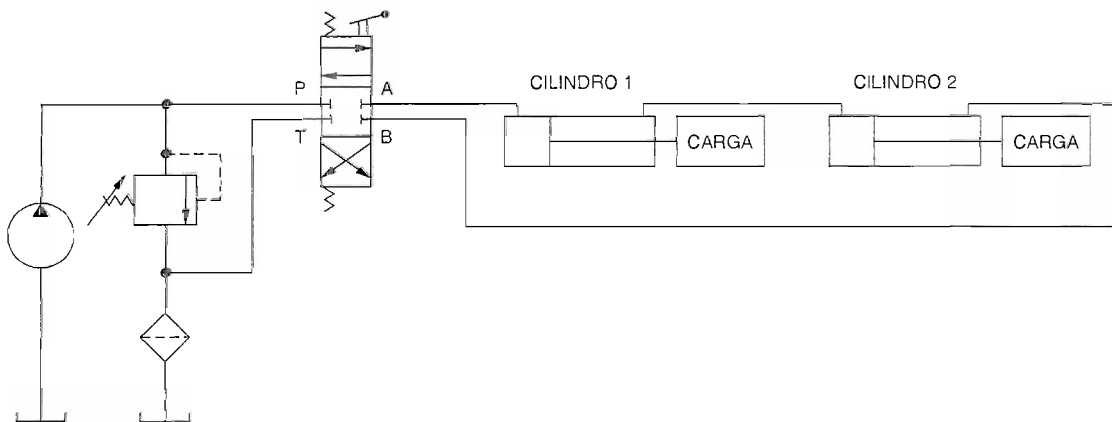


Figura 3-6. Cilindros conectados en serie.

Cilindros en serie

Moviendo la palanca de la válvula direccional, como se muestra en la Figura 3-6, provocará que los cilindros inicien y se detengan al mismo tiempo. Sin embargo, si los cilindros son del mismo tamaño y carrera, el cilindro 2 (cilindro aguas abajo) se extenderá lentamente y no se extenderá completamente, ya que el flujo saldrá del extremo vástago del cilindro 1 (cilindro aguas arriba), el cual será menor que el flujo que entra al extremo émbolo del cilindro 1.

Si los dos cilindros son del mismo tamaño, la fuerza total de los dos cilindros en serie es igual a la presión del sistema, multiplicada por el área de uno de los pistones. Sin embargo, las diferencias de tamaño en el cilindro causarán una variación considerable.

Intensificación de la presión en un circuito en serie

La intensificación de la presión del sistema se producirá en un circuito en serie si el flujo del extremo vástago del cilindro aguas arriba es bloqueado o severamente restringido por una carga pesada en el cilindro aguas abajo.

La Figura 3-7 muestra un ejemplo. Los cilindros en la figura tienen el mismo tamaño, como los dos cilindros proporcionados con el equipo didáctico en hidráulica. La fuerza de entrada ejercida en el área total del pistón del cilindro aguas arriba es de 1775 N. Ya que el flujo del extremo vástago del cilindro es parcialmente bloqueado por la carga pesada en el cilindro aguas abajo, la presión en el extremo vástago del cilindro aguas arriba se elevará hasta que la fuerza aplicada en el área anular del pistón del cilindro aguas arriba, sea igual a la fuerza de entrada de 1775 N.

Debido a la diferencia del área expuesta entre el área total y anular del pistón, la presión en el extremo vástago del cilindro aguas arriba se intensificará por un factor igual a la proporción del área total del pistón con el área anular del pistón, A_t/A_a , dando como resultado una presión de 5763 kPa en el extremo émbolo del cilindro aguas abajo y en una fuerza de 6570 N, en la carga de salida. Observe que la relación de intensificación A_t/A_a se mantendrá mientras que no exista carga en el cilindro aguas arriba.

Cilindros en serie

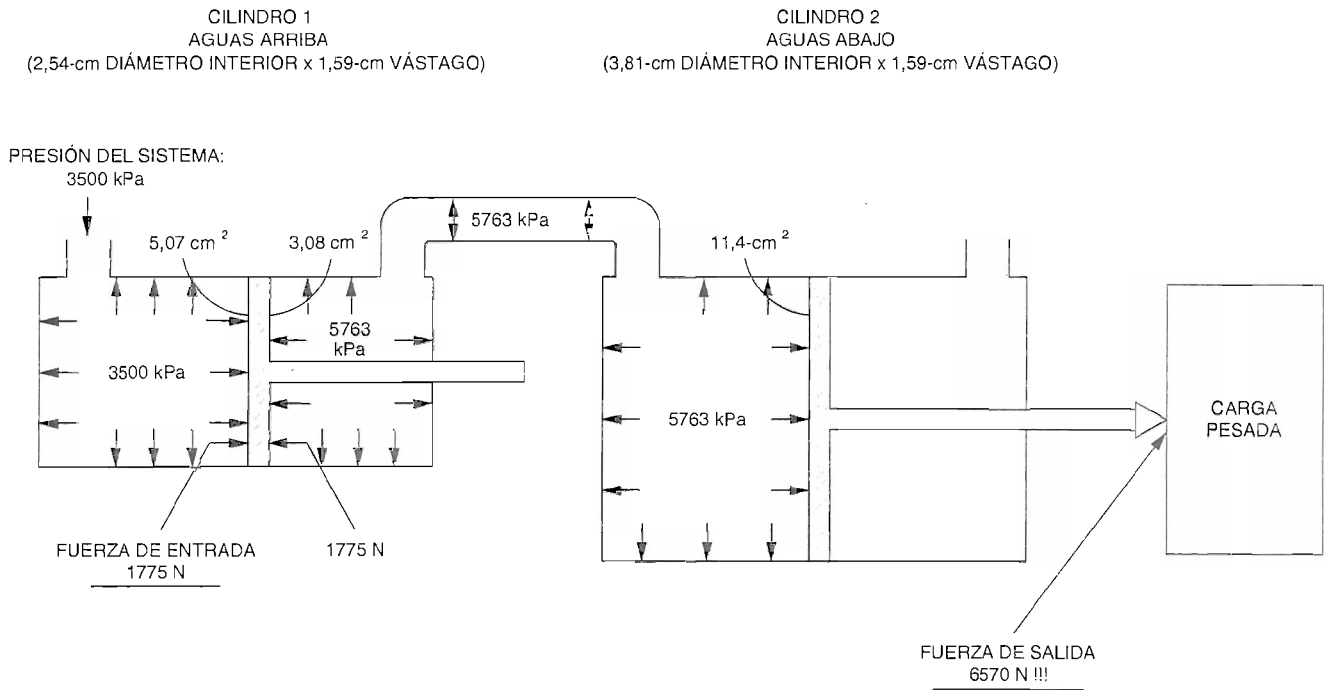


Figura 3-7. Intensificación de presión en un circuito en serie.

MATERIAL DE REFERENCIA

Para información detallada sobre sincronización del cilindro, consulte el capítulo titulado *Check Valves, Accumulators and Cylinders* (Válvulas de Retención, Acumuladores y Cilindros) en el manual *Industrial Hydraulic Technology* de Parker-Hannifin.

Resumen del procedimiento

En la primera parte del ejercicio, conectará dos cilindros en serie con un dispositivo de carga en un cilindro aguas arriba. El dispositivo de carga será una válvula de control de flujo no compensada. Gradualmente aumentará la carga en el cilindro aguas arriba, mientras observa el efecto de cambio que tiene la carga sobre la sincronización de los cilindros, junto con las presiones aplicadas en ambos cilindros.

En la segunda parte del ejercicio, conectará el dispositivo de carga al cilindro aguas abajo. Repetirá las acciones realizadas en la primera parte del ejercicio, de manera que observe el efecto que tiene una carga en la posición de carga, en la operación del circuito en serie.

Cilindros en serie

EQUIPO REQUERIDO

Consulte la gráfica de utilización, en el Apéndice A de este manual, para obtener la lista de equipo requerido para realizar este ejercicio.

PROCEDIMIENTO

Circuito en serie con carga en el cilindro aguas arriba

- 1. Conecte el circuito mostrado en la Figura 3-8. En este circuito, la válvula de control de flujo no compensada actuará como un dispositivo de carga en el cilindro aguas arriba [diámetro interior de 2,54 cm (1 pulg)].

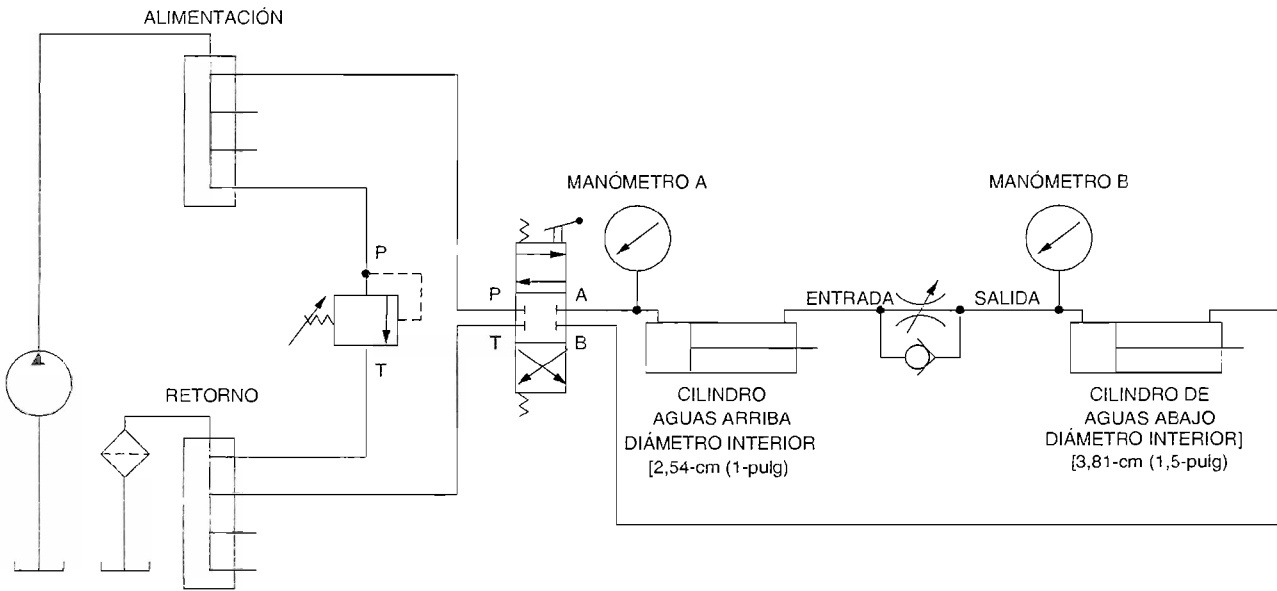


Figura 3-8. Circuito en serie en el cilindro aguas arriba.

Nota: Si los vástagos de los cilindros de 2,54 cm (1 pulg) y 3,81 cm (1,5 pulg) de diámetro interior no están completamente retractsos, no conecte el circuito de la figura 3-8. En vez de eso retracte el vástago de cada cilindro hidráulicamente utilizando el circuito de actuación del cilindro mostrado en la figura 2-10. Cuando ambos vástagos estén retractsos, conecte el circuito mostrado en la figura 3-8.

Cilindros en serie

- 2. Antes de activar la fuente de alimentación hidráulica, realice el siguiente procedimiento inicial:
 - a. Asegúrese de que las mangueras estén firmemente conectadas.
 - b. Verifique el nivel de aceite en el depósito. Agregue aceite si se requiere.
 - c. Utilice lentes de seguridad.
 - d. Asegúrese de que el interruptor de energía en la fuente de alimentación hidráulica esté colocado en la posición OFF (APAGADO).
 - e. Conecte el cable de la fuente de alimentación hidráulica a una salida de energía de CA.
 - f. Abra completamente la válvula de alivio (gire la perilla totalmente en el sentido contrario al de las manecillas del reloj).

- 3. Active la fuente de alimentación hidráulica.

- 4. Abra completamente la válvula de control de flujo no compensada (gire la perilla totalmente en el sentido contrario al de las manecillas del reloj) de manera que ninguna carga sea colocada en el cilindro aguas arriba.

- 5. Mueva la palanca de la válvula direccional hacia el cuerpo de la válvula para extender ambos cilindros. Mientras mantiene la palanca de la válvula desplazada, gire la perilla de ajuste de la válvula de alivio en el sentido de las manecillas del reloj hasta que la presión del manómetro sea de 1720 kPa (250 psi). Retraiga los cilindros alejando la palanca de la válvula del cuerpo de la válvula.

- 6. Mientras observa los cilindros, mueva la palanca de la válvula direccional hacia el cuerpo de la válvula para extender su vástago. ¿Los cilindros inician y se detienen al mismo tiempo? ¿El cilindro aguas arriba [diámetro interior de 3,81 cm (1,5 pulg)] se extiende completamente? Explique.

- 7. Retraiga los cilindros.

- 8. Ahora extienda y después retraiga los cilindros nuevamente y observe las lecturas de presión en los manómetros A y B de manera que los cilindros se extiendan. Registre estas presiones en el renglón "SIN CARGA" de la Tabla 3-6.

Cilindros en serie

CONDICIÓN DE CARGA	PRESIÓN	
	MANÓMETRO A (CILINDRO AGUAS ARRIBA)	MANÓMETRO B (CILINDRO AGUAS ABAJO)
SIN CARGA		
CARGA MEDIA		
CARGA PESADA		
DETENIDO		

Tabla 3-6. Presión del circuito con carga en el cilindro aguas arriba.

- 9. Coloque una carga media en el cilindro aguas arriba. Para realizar esto, cierre completamente la válvula de control de flujo no compensada (gire la perilla de ajuste totalmente en el sentido de las manecillas del reloj), después ábrala una vuelta.

- 10. Extienda y después retraiga los cilindros. ¿Inician su movimiento y se detienen al mismo tiempo?
 - Sí No

- 11. Extienda y después retraiga los cilindros y observe las lecturas de presión en los manómetros A y B mientras los cilindros se extienden. Registre estas presiones en el renglón "CARGA MEDIA" de la Tabla 3-6.

- 12. Coloque una carga pesada en el cilindro aguas arriba. Para lograrlo, cierre completamente la válvula de control de flujo no compensada (gire la perilla totalmente en sentido de las manecillas del reloj) luego ábrala ½ vuelta.

- 13. Extienda y retraiga los cilindros. ¿Inician su movimiento y se detienen al mismo tiempo?
 - Sí No

- 14. De sus observaciones, ¿el cambio en la carga afecta la sincronización de los dos cilindros? Explique por qué.

Cilindros en serie

- 15. Extienda y retraiga los cilindros y observe las lecturas de presión en los manómetros A y B mientras los cilindros se extienden. Registre estas presiones en el renglón "CARGA PESADA" de la Tabla 3-6.

- 16. Cierre completamente la válvula de control de flujo no compensada (gire la perilla totalmente en sentido de las manecillas del reloj) de manera que el cilindro aguas arriba se detenga completamente.

- 17. Intente extender los cilindros, mientras observa las lecturas de presión en los manómetros A y B. Registre estas presiones en el renglón "DETENIDO" de la Tabla 3-6.

- 18. Desactive la fuente de alimentación hidráulica. No modifique el ajuste de presión de la válvula de alivio.

- 19. De acuerdo a la Tabla 3-6, la presión requerida para extender el cilindro aguas arriba ¿permanece aproximadamente constante cuando las diferentes cargas fueron colocadas en los cilindros aguas arriba? ¿Por qué?

- 20. ¿Por qué la presión en el manómetro B cayó cuando la carga detuvo los cilindros?

Cilindros en serie

- 21. Si a Usted se le pidiera que modificara el tamaño del diámetro del cilindro aguas arriba, para permitir que ambos cilindros completaran su carrera total (10,16 cm/4 pulg) al mismo tiempo ¿qué tamaño de diámetro interior seleccionaría?

Nota: Mantenga el mismo tamaño del vástago (1,59 cm/ 0,625 pulg) para el cilindro aguas arriba.

Circuito en serie con carga en el cilindro aguas arriba

- 22. Modifique sus conexiones de manera que coloque los dispositivos de carga (válvula de control de flujo no compensada) en el cilindro aguas arriba [diámetro interior de 3,81 cm (1,5 pulg)], como se muestra en la Figura 3-9.

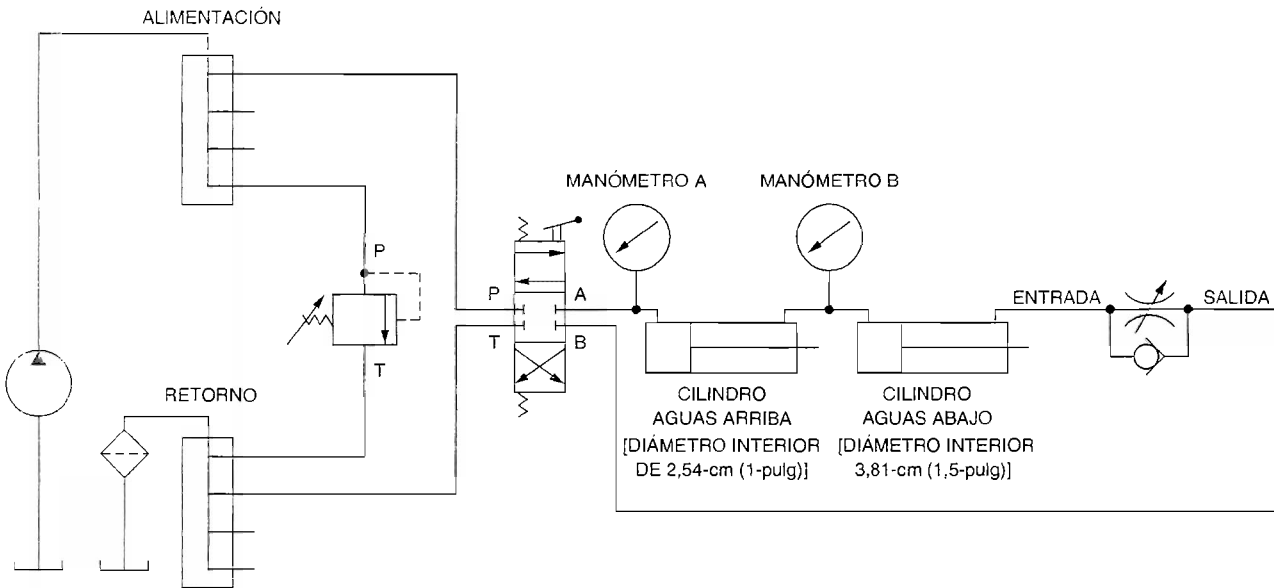


Figura 3-9. Circuito en serie con carga en el cilindro aguas arriba.

- 23. Active la fuente de alimentación hidráulica.
- 24. Abra completamente la válvula de control de flujo no compensada (gire la perilla totalmente en el sentido contrario al de las manecillas del reloj) de manera que no coloque carga en el cilindro aguas arriba.

Cilindros en serie

25. Extienda los cilindros. ¿Todavía inician su movimiento y se detienen al mismo tiempo? Explique por qué.

26. Retraiga los cilindros.
27. Extienda y luego retraiga los cilindros y observe las lecturas de presión en los manómetros A y B mientras los cilindros se extienden. Registre estas presiones en el renglón "SIN CARGA" de la Tabla 3-7.

CONDICIÓN DE CARGA	PRESIÓN	
	MANÓMETRO A (CILINDRO AGUAS ARRIBA)	MANÓMETRO B (CILINDRO AGUAS ABAJO)
SIN CARGA		
CARGA MEDIA		
CARGA PESADA		
DETENIDO		

Tabla 3-7. Presiones del circuito con carga en el cilindro aguas arriba.

28. Coloque una carga media en el cilindro aguas abajo. Para lograrlo, cierre completamente la válvula de control de flujo no compensada (gire la perilla totalmente en el sentido de las manecillas del reloj), luego ábrala una vuelta.
29. Extienda y retraiga los cilindros y observe las lecturas de presión en los manómetros A y B mientras los cilindros se extienden. Registre estas presiones en el renglón "CARGA MEDIA" de la Tabla 3-7.
30. Coloque una carga pesada en el cilindro aguas abajo. Para lograrlo, cierre completamente la válvula de control de flujo no compensada (gire la perilla totalmente en el sentido de las manecillas del reloj), luego ábrala media vuelta.
31. Extienda y retraiga los cilindros y observe las lecturas de presión en los manómetros A y B mientras se extienden los cilindros. Registre estas presiones en el renglón "CARGA PESADA" de la Tabla 3-7.

Cilindros en serie

- 32. Cierre completamente la válvula de control de flujo no compensada (gire la perilla totalmente en el sentido de las manecillas del reloj) de manera que el cilindro aguas abajo se detenga.

- 33. Intente extender los cilindros mientras observa las lecturas de presión en los manómetros A y B. Registre estas presiones en el renglón "DETENIDO" de la Tabla 3-7.

- 34. Desactive la fuente de alimentación hidráulica. Abra la válvula de alivio completamente (gire la perilla totalmente en el sentido contrario al de las manecillas del reloj).

- 35. De acuerdo a la Tabla 3-7, la presión en los manómetros A y B, ¿aumenta conforme la carga en el cilindro aguas abajo aumentó? ¿Por qué?

- 36. De acuerdo a la Tabla 3-7, la proporción de presión de los manómetro A y manómetro B, ¿es aproximadamente igual a la proporción del área total y anular (A_a/A_r) del pistón del cilindro aguas arriba, para las condiciones de carga MEDIA, PESADA, Y DETENIDO? Si es así, explique por qué.

- 37. Explique la razón por la que la intensificación de la presión puede producirse en un circuito en serie.

- 38. Desconecte el cable de la salida de energía, luego desconecte todas las mangueras. Limpie cualquier residuo de aceite hidráulico.

Cilindros en serie

- 39. Retire todos los componentes de la superficie de trabajo y limpie cualquier residuo de aceite hidráulico. Regrese todos los componentes a su lugar de almacenamiento.
- 40. Limpie cualquier residuo de aceite hidráulico del piso y del equipo didáctico. Deseche adecuadamente cualquier toalla de papel y tela utilizados para limpiar el aceite.

CONCLUSIÓN

Este ejercicio mostró algunos principios del circuito los cuales rigen dos cilindros conectados en serie. Observó que ningún cilindro pudo moverse a menos de que el otro se haya movido. Observó que una vez que el cilindro aguas arriba se detuvo, el flujo no pudo dirigirse al cilindro aguas abajo y éste se detuvo inmediatamente. Cuando cambió el dispositivo de carga (válvula de control de flujo no compensada) en los cilindros, observó algunos cambios:

- Con el dispositivo de carga colocado en el cilindro aguas abajo, la presión en el extremo émbolo del cilindro aguas abajo permanece relativamente constante conforme la carga aumenta. Esto se debe a que la carga en el cilindro aguas abajo sólo tuvo la resistencia de sus sellos internos y la resistencia del flujo de aceite regresó al depósito. Esta carga no depende de las variaciones de la carga en la otra parte del circuito.
- Sin embargo, con el dispositivo de carga colocado en el cilindro aguas abajo la presión en el extremo émbolo del cilindro aguas arriba aumenta conforme la carga aumenta. La presión de entrada se intensifica por un factor igual a la proporción del área total y anular del pistón (A_T/A_A) del cilindro aguas arriba, debido a la diferencia en el área de exposición entre cada lado del pistón del cilindro.

PREGUNTAS DE REVISIÓN

1. ¿Qué significa "sincronización de cilindros"?

2. En un circuito en serie, ¿el cilindro aguas arriba puede extenderse después de que el cilindro aguas abajo completó su movimiento? ¿Por qué?

Cilindros en serie

3. En un circuito en serie, donde los dos cilindros tienen el mismo tamaño y carrera, ¿ambos cilindros se extenderán completamente? Explique por qué.

4. En un circuito en serie donde la carga pesada es unida al cilindro aguas abajo, ¿por qué cantidad se intensificará la presión de entrada, si el cilindro aguas arriba tiene un diámetro interior de 3,81 cm (1,5-pulg) x vástago de cilindro de 1,59 cm (0,625 pulg)?

5. Calcule la salida de fuerza teórica en el circuito de la Figura 3-10.

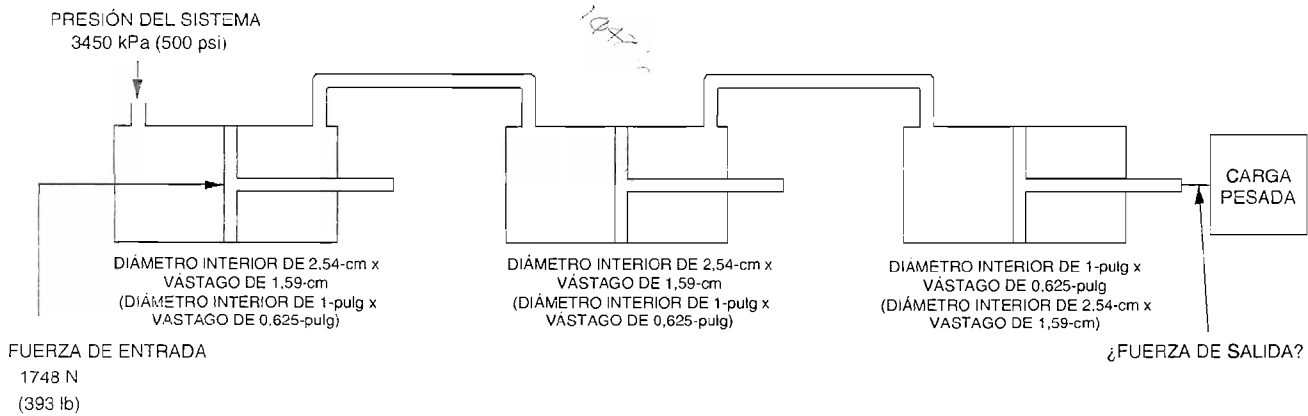


Figura 3-10. Circuito para la pregunta de revisión 5.

Cilindros en paralelo

OBJETIVO DEL EJERCICIO

- Describirá la operación de un circuito en paralelo;
- Describirá la secuencia de extensión de los cilindros en paralelo teniendo diferentes tamaños de diámetro interior;
- Sincronizará la extensión de los cilindros en paralelo utilizando una válvula de control de flujo no compensada.

DISCUSIÓN

Cilindros en paralelo

La Figura 3-11 muestra dos cilindros conectados en paralelo. Los extremos vástago y émbolo de un cilindro son conectados a los lados correspondientes del otro cilindro. Ya que estos cilindros son del mismo tamaño, el cilindro 1 se extenderá primero debido a que requiere que la **presión más baja mueva su carga**. Una vez que el cilindro se haya extendido, la presión del sistema se eleva al nivel requerido por el cilindro 2 para extenderse. Una vez extendido el cilindro 2, la presión del sistema se elevará ajustando la válvula de alivio.

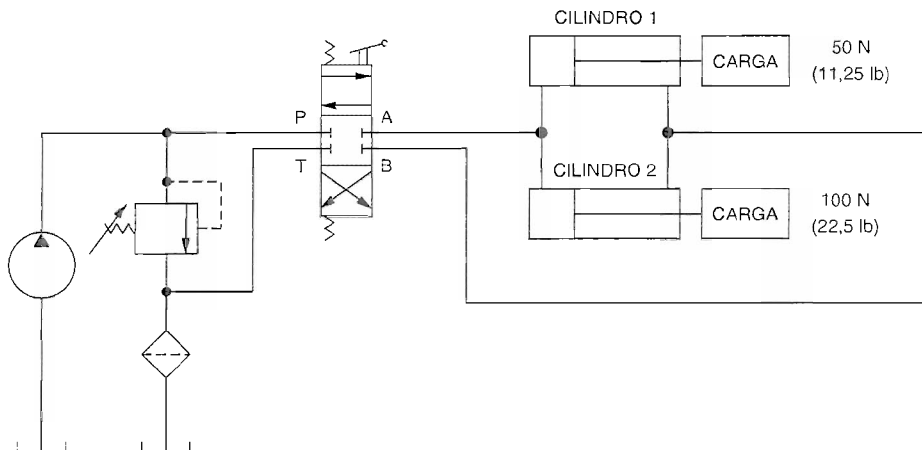


Figura 3-11. Cilindros conectados en paralelo.

Cilindros en paralelo

Sincronización de cilindros en paralelo

En teoría, dos cilindros conectados en paralelo podrían operar en sincronización si son de tamaño y carrera idénticos y son cargados equitativamente, ya que ambos reciben la misma razón de flujo de la fuente de alimentación hidráulica. Sin embargo en la práctica, fabricar dos cilindros o artículos exactamente idénticos es imposible. Existen siempre pequeñas diferencias en dimensiones, fricción interna, textura de superficie, fuga interna, etc.

Esto no significa que la sincronización de cilindros en paralelo sea imposible. Un método conocido de sincronización de cilindros en paralelo, llamado **yugo mecánico**, se muestra en la Figura 3-12. En este método, un yugo resistente se conecta uniendo los dos vástagos. El peso de las dos cargas es distribuida equitativamente entre los dos cilindros, de manera que los cilindros se extienden a la misma velocidad, aún si las cargas son de diferentes pesos.

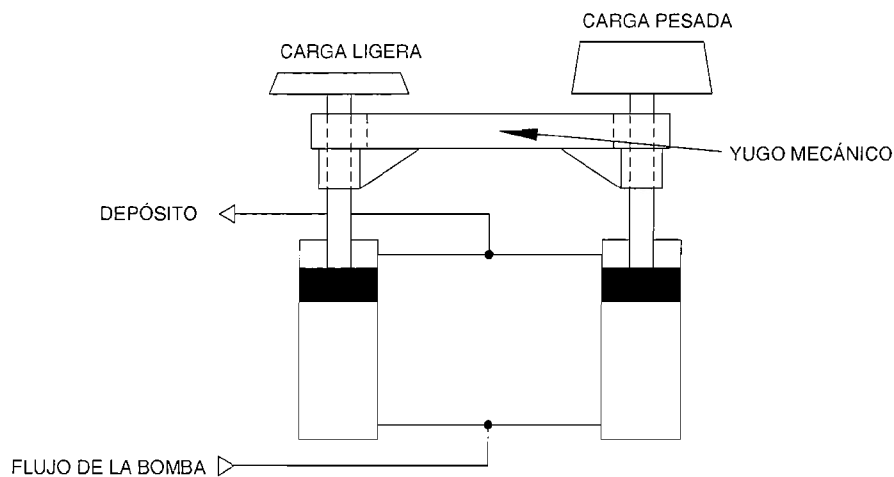


Figura 3-12. Sincronización de cilindros en paralelo utilizando un yugo mecánico.

Si la sincronización no es posible o práctica, los cilindros en paralelo pueden ser sincronizados aproximadamente, utilizando el método de la válvula de control de flujo no compensada. En este método, una válvula de control de flujo no compensada es conectada en serie con el cilindro requiriendo la presión más baja para moverse, con el fin de aumentar la resistencia de esta línea (trayectoria del circuito).

La Figura 3-13 muestra un ejemplo. Los cilindros 1 y 2 son del mismo tamaño, sin embargo el cilindro 1 requiere 1400 kPa en el extremo émbolo para levantar la carga ligera, mientras que el cilindro 2 requiere 3500 kPa en su extremo émbolo para levantar la carga más pesada. Una válvula de control de flujo no compensada, conectada en la línea del cilindro 1, es ajustada para crear una caída de presión adicional de 2100 kPa en esta línea, cuando el cilindro 1 se extiende. Ya que las presiones iguales de 3500 kPa (500 psi) son requeridas en cada línea del cilindro, el aceite de la bomba se dividirá igualmente entre las dos líneas, provocando que los cilindros se muevan al mismo tiempo y velocidad. Los cilindros operarán en conjunto para un número limitado de ciclos. Finalmente, perderá la sincronización,

Cilindros en paralelo

y la válvula de control de flujo no compensada tendrá que ser reajustada para sincronizarla nuevamente. También, las variaciones de carga causarán que los cilindros pierdan la sincronización, si la válvula de control de flujo es de tipo no compensada, debido a que el tipo de válvula no equilibra los cambios de presión en el sistema.

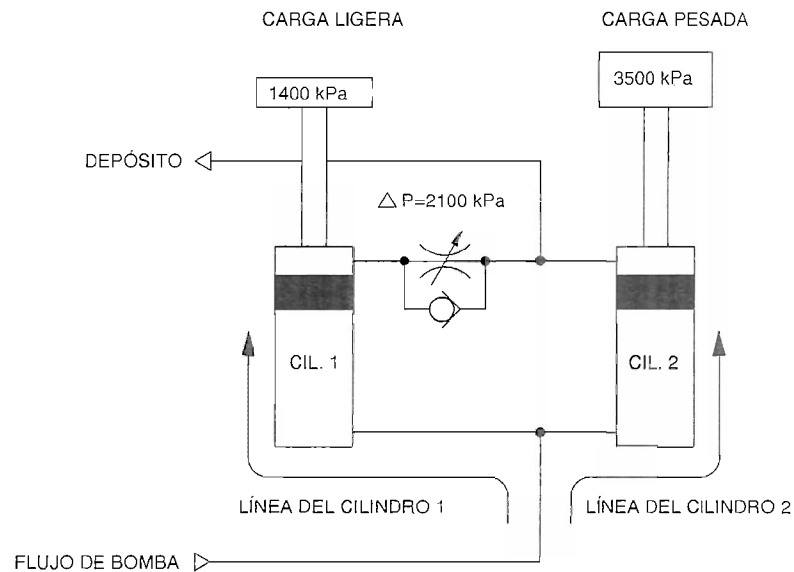


Figura 3-13. Sincronización de los cilindros en paralelo utilizando una válvula de control de flujo no compensada.

MATERIAL DE REFERENCIA

Para información detallada sobre la sincronización del cilindro, consulte el capítulo titulado Check Valves, Accumulators and Cylinders en el manual *Industrial Hydraulic Technology* de Parker-Hannifin.

Resumen del procedimiento

En la primera parte del ejercicio, conectará dos cilindros en paralelo, con un dispositivo de carga en el cilindro más grande. El dispositivo de carga será una válvula de control de flujo no compensada. Determinará cuál cilindro se mueve primero cuando una carga pesada es colocada en el cilindro más grande.

En la segunda parte del ejercicio, conectará la válvula de control de flujo no compensada al cilindro más pequeño. Determinará cuál cilindro se mueve primero cuando una carga pesada es colocada en el cilindro más pequeño. Luego sincronizará los dos cilindros y variará la secuencia de extensión, modificando el ajuste de la válvula de control de flujo no compensada.

Cilindros en paralelo

EQUIPO REQUERIDO

Consulte el cuadro de utilización del equipo, en el Apéndice A de este manual, para obtener la lista del equipo requerido para realizar este ejercicio.

PROCEDIMIENTO

Cilindros en paralelo

- 1. Conecte el circuito mostrado en la Figura 3-14.

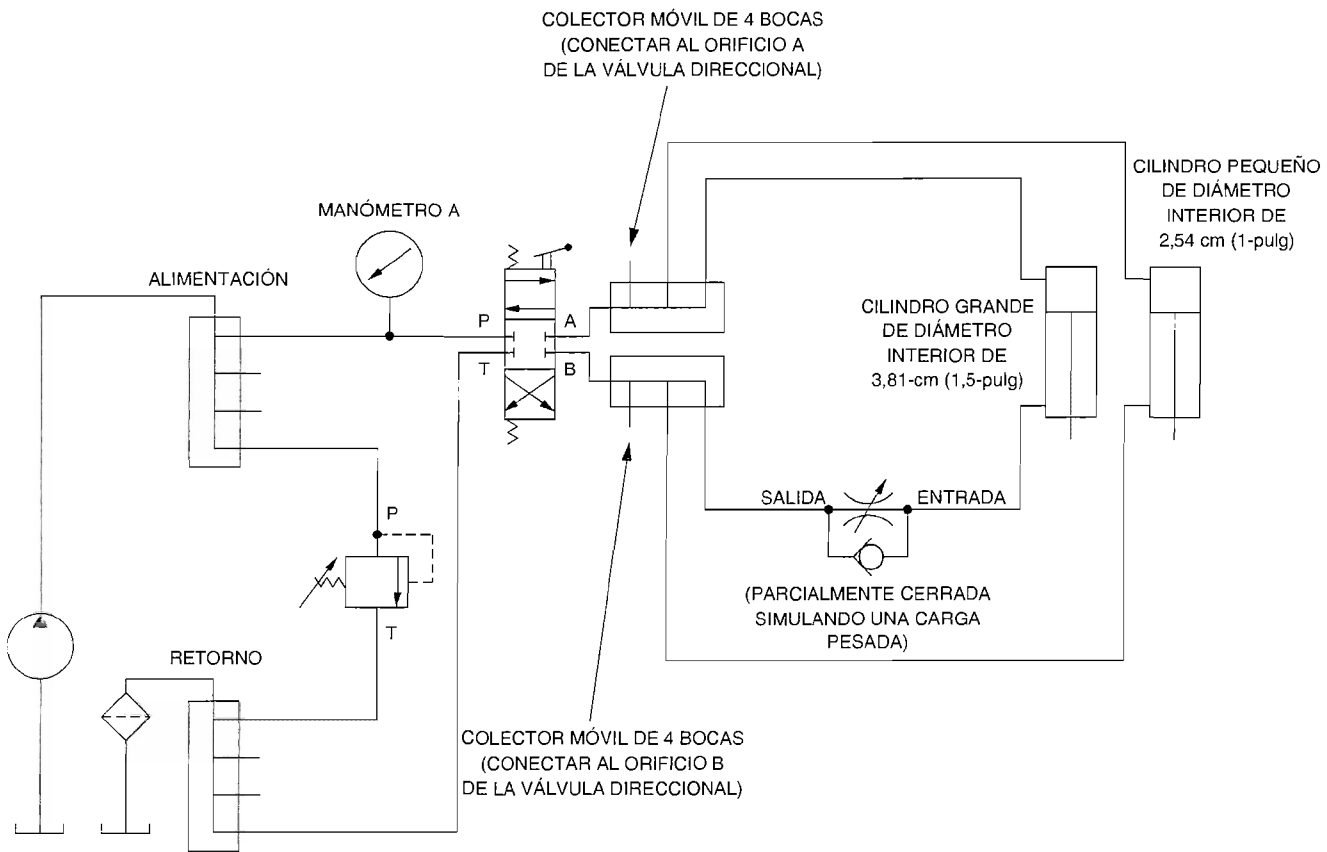


Figura 3-14. Cilindros en paralelo con carga pesada en el cilindro grande.

- 2. Analice el circuito en la Figura 3-14. Los cilindros están en paralelo. La válvula de control de flujo no compensada trabaja como dispositivo de carga en el cilindro más grande solamente [diámetro interior de 3,81 cm (1,5 pulg)], de manera que los cilindros estén cargados en forma desigual. La válvula de control de flujo no compensada es parcialmente cerrada para simular una carga pesada en el cilindro grande.

Cilindros en paralelo

Cuando la válvula direccional es movida para extender los cilindros, el aceite de la bomba es dirigido al extremo émbolo de ambos cilindros al mismo tiempo. El cilindro grande debe contrarrestar la resistencia alta ofrecida por la válvula de control de flujo no compensada, antes de que se pueda extender. El cilindro pequeño [diámetro de 2,54 cm (1 pulg)] debe contrarrestar la resistencia del aceite, que retorna al depósito antes de que se pueda extender. El cilindro que requiere la presión más baja para moverse, es el primero que se extenderá.

Determine cuál cilindro se extenderá primero cuando la válvula de control de flujo no compensada está parcialmente cerrada, para simular una carga pesada en el cilindro grande y explique por qué.

- 3. Antes de encender la fuente de alimentación hidráulica, realice el siguiente procedimiento inicial:
 - a. Asegúrese de que las mangueras estén firmemente conectadas.
 - b. Verifique el nivel del aceite en el depósito. Agregue aceite si se requiere.
 - c. Utilice lentes de seguridad.
 - d. Asegúrese de que el interruptor de energía de la fuente de alimentación hidráulica esté colocado en la posición OFF (APAGADO).
 - e. Conecte el cable de la fuente de alimentación hidráulica a una salida de energía de CA.
 - f. Abra completamente la válvula de alivio (gire la perilla totalmente en el sentido contrario al de las manecillas del reloj).

- 4. Cierre completamente la válvula de control de flujo no compensada (gire la perilla totalmente en el sentido de las manecillas del reloj), luego ábrala $\frac{1}{2}$ vuelta.

- 5. Active la fuente de alimentación hidráulica.

- 6. Gire la perilla de ajuste de la válvula de alivio en el sentido de las manecillas del reloj hasta que la presión del circuito en el manómetro A sea de 2100 kPa (300 psi).

Cilindros en paralelo

- 7. Mueva la palanca de la válvula direccional hacia el cuerpo de la válvula para extender los dos cilindros y observe como se extienden. ¿Cuál cilindro se extiende primero? ¿Por qué?

- 8. Retraiga los cilindros.
- 9. Desactive la fuente de alimentación hidráulica. Abra completamente la válvula de alivio (gire la perilla totalmente en el sentido contrario al de las manecillas del reloj).

Sincronización del cilindro utilizando una válvula de control de flujo no compensada

- 10. Modifique sus conexiones del circuito de manera que coloque el dispositivo de carga (válvula de control de flujo no compensada) en el cilindro pequeño [diámetro interior de 2,54 cm (1 pulg)], como se muestra en la Figura 3-15.
- 11. Determine cuál cilindro se extenderá primero cuando la válvula de control de flujo no compensada se encuentre parcialmente cerrada para simular una carga pesada en el cilindro pequeño.

- 12. Cierre completamente la válvula de control de flujo no compensada (gire la perilla totalmente en el sentido de las manecillas del reloj), luego ábrala $\frac{1}{4}$ de vuelta.
- 13. Active la fuente de alimentación hidráulica.
- 14. Gire la perilla de ajuste de la válvula de alivio hasta que la presión del circuito en el manómetro A sea de 2100 kPa (300 psi).

Cilindros en paralelo

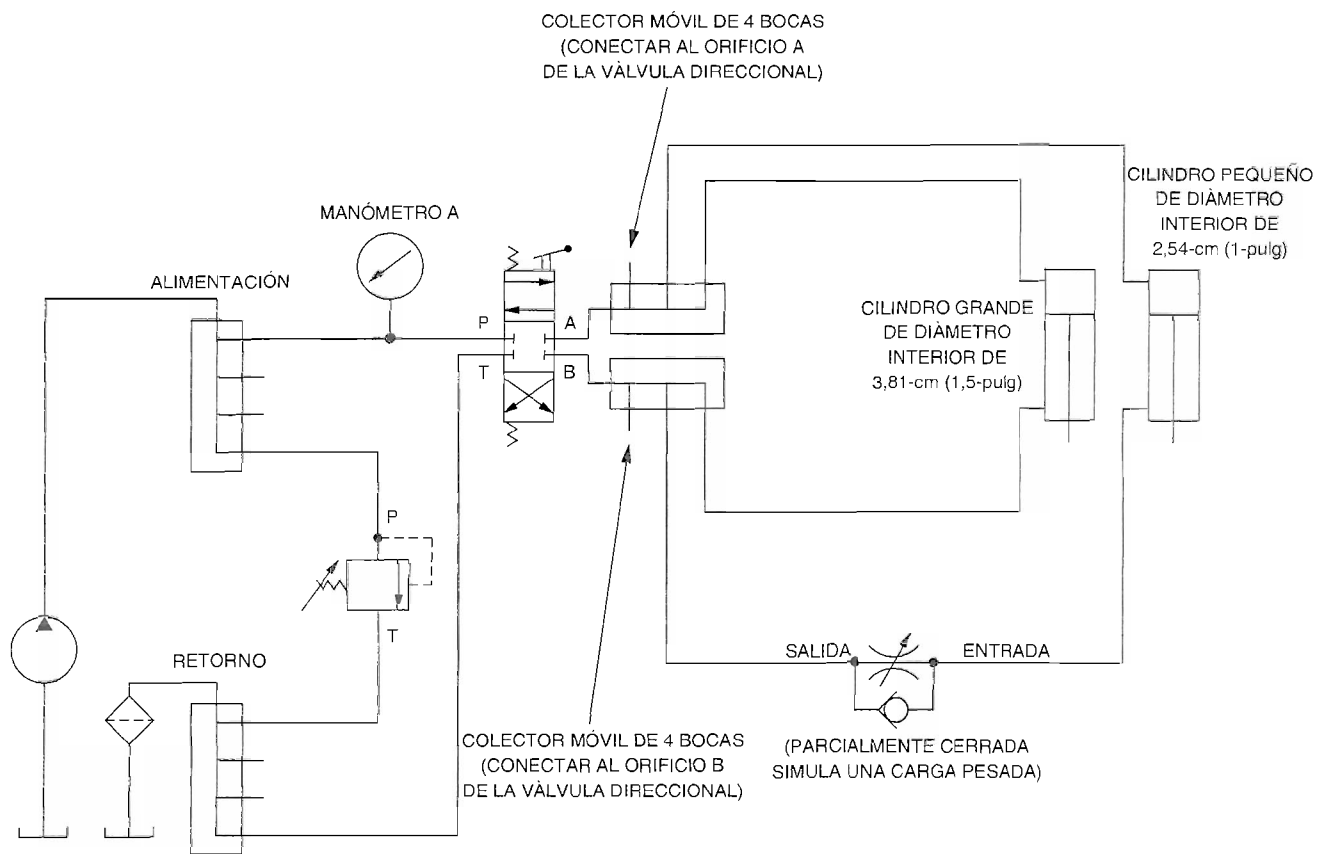


Figura 3-15. Cilindros en paralelo con carga pesada en el cilindro pequeño.

15. Mueva la palanca de la válvula direccional hacia el cuerpo de la válvula para extender los dos cilindros y obsérvelos mientras se extienden. ¿Cuál cilindro se extendió primero? ¿Por qué?

16. Retraiga los cilindros.
17. Fije el ajuste de la válvula de control de flujo no compensada de manera que los cilindros completen su carrera total al mismo tiempo durante la extensión. Un ajuste exacto puede requerir que los cilindros se extiendan y se retraigan algunas veces.

Cilindros en paralelo

18. Extienda y retraiga los cilindros algunas veces con el nuevo ajuste de la válvula de control de flujo no compensada. ¿Los cilindros permanecen sincronizados?

Sí No

19. Mantenga trabajando el sistema alrededor de 15 minutos. No modifique el ajuste de la válvula de control de flujo no compensada.

20. Extienda y retraiga los cilindros algunas veces. ¿Los cilindros permanecen sincronizados?

Sí No

21. La válvula de control de flujo no compensada, ¿tiene que ser reajustada cuando los cilindros son operados sobre un período de tiempo? Explique por qué.

22. Intente ajustar la válvula de control de flujo no compensada, de manera que los cilindros completen su extensión por aproximadamente 2 segundos, después de que el cilindro grande completa su extensión. ¿Puede ser controlada la secuencia de extensión de los cilindros en un circuito en paralelo? Explique.

23. Asegúrese de que los cilindros estén completamente retraídos, luego desactive la fuente de alimentación hidráulica. Abra completamente la válvula de alivio (gire la perilla totalmente en el sentido contrario al de las manecillas del reloj).

24. Desconecte el cable de la fuente de alimentación hidráulica de la salida de energía, luego desconecte todas las mangueras. Limpie cualquier residuo de aceite hidráulico.

Cilindros en paralelo

- 25. Retire todos los componentes de la superficie de trabajo y limpie cualquier residuo de aceite hidráulico. Regrese todos los componentes a su lugar de almacenamiento.
- 26. Limpie cualquier residuo de aceite hidráulico del piso y del equipo didáctico. Deseche adecuadamente las toallas de papel y tela utilizadas para limpiar el aceite.

CONCLUSIÓN

Este ejercicio mostró algunos circuitos principales, los cuales rigen dos cilindros conectados en paralelo. Observó que las cargas individuales controlaron el movimiento del cilindro requiriendo la presión más baja para mover su carga siempre que se haya movido primero. Esto es debido a que el aceite siempre fluye a través de la trayectoria, requiriendo la presión más baja y la presión en un cilindro depende de la carga.

PREGUNTAS DE REVISIÓN

1. En el circuito de la Figura 3-16, ¿cuál cilindro se moverá primero si la válvula de control de flujo no compensada está abierta completamente? ¿Por qué?

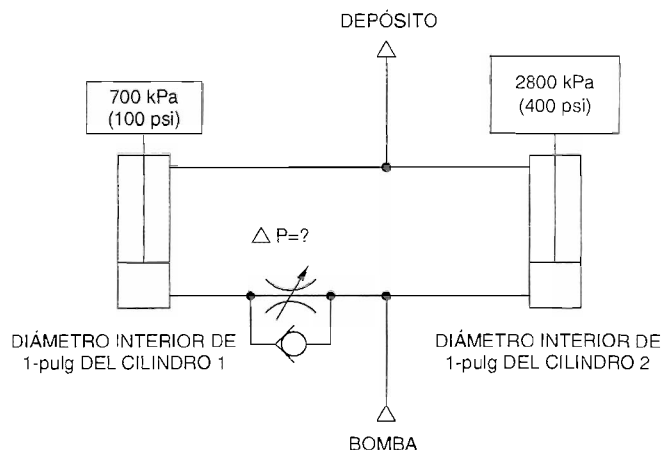


Figura 3-16. Circuito para la pregunta de revisión 1.

Cilindros en paralelo

2. En el circuito de la Figura 3-16, ¿cuál cilindro se moverá primero si la válvula de control de flujo no compensada es ajustada de manera que genera una caída de presión de 2400 kPa (350 psi)? Explique.

3. Calcule la caída de presión teórica, ΔP , requerida a través de la válvula de control de flujo no compensada en la Figura 3-16 para sincronizar la extensión de los dos cilindros.

4. Describa la secuencia de extensión en el circuito de la Figura 3-16, cuando la válvula de control de flujo no compensada está abierta completamente y el ajuste de presión de la válvula de alivio es de 2100 kPa (200 psi).

Circuitos regenerativos

OBJETIVO DEL EJERCICIO

- Describirá la operación de un circuito regenerativo;
- Describirá el efecto de regeneración sobre la velocidad del cilindro;
- Describirá el efecto de regeneración sobre la fuerza del cilindro.

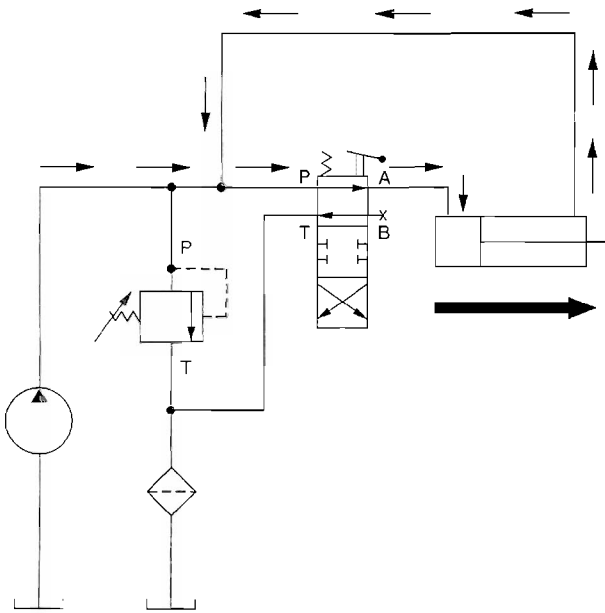
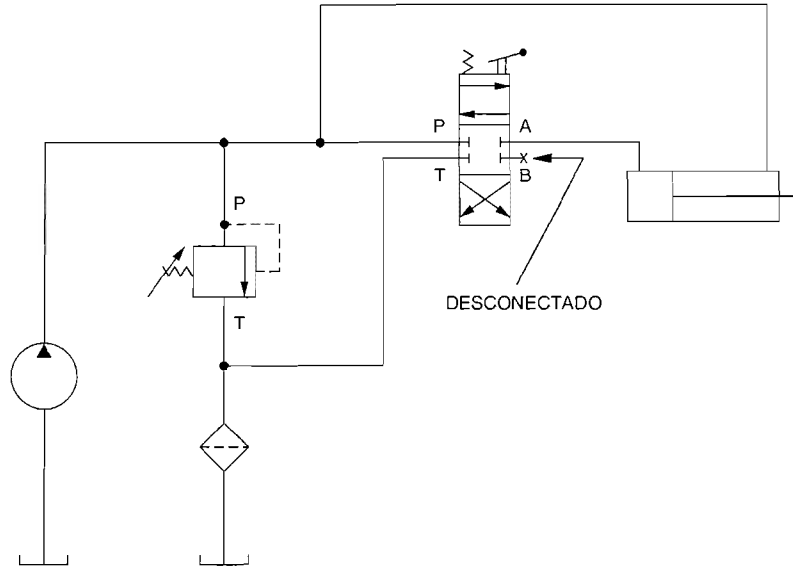
DISCUSIÓN

Principio de regeneración

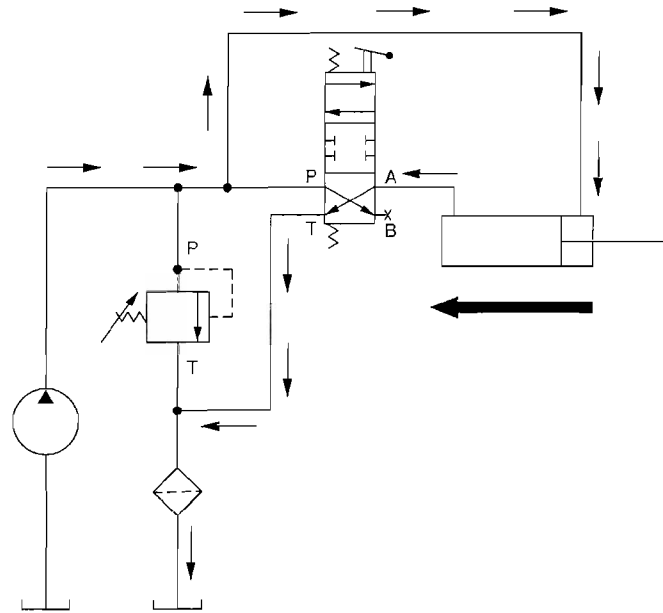
El propósito principal del circuito regenerativo es proporcionar **velocidades de extensión** rápida con un flujo de salida **mínimo** de la bomba. La regeneración se realiza enviando el aceite que sale del extremo vástago de un cilindro nuevamente al extremo émbolo de este cilindro. La Figura 3-17 muestra un circuito regenerativo.

- Cuando la válvula direccional es desplazada para **extender** el cilindro (posición en línea recta), el aceite bombeado es dirigido a ambos lados del pistón al mismo tiempo. Esto da como resultado dos fuerzas opuestas simultáneamente actuando en cada lado del pistón. Sin embargo, ya que el extremo émbolo del pistón tiene un área de superficie expuesta para la presión de aceite mayor que el extremo vástago, fuerza mayor es ejercida sobre el área del pistón, provocando que el extremo vástago del cilindro se extienda. El aceite forzado hacia afuera del extremo vástago que viene de la bomba es aumentado y se introduce al extremo émbolo del cilindro. Este aceite extra acelera al cilindro aumentando su razón de flujo.
- Cuando la válvula direccional es desplazada para retraer el cilindro (posición interconectada), el aceite bombeado es bloqueado en el orificio B de la válvula direccional, pero permite que fluya directamente al vástago del cilindro, provocando que el cilindro se retraiga.

Circuitos regenerativos



CILINDRO EXTENDIDO
A ALTA VELOCIDAD



CILINDRO RETRAÍDO
A VELOCIDAD NORMAL

Figura 3-17. Circuito regenerativo.

La regeneración puede producirse solamente en la **extensión**. La razón de esto es que la fuerza que actúa para extender el vástago, es mayor que la fuerza que actúa

Circuitos regenerativos

para retraer el vástago en cualquier cantidad dada de presión, debido a que el área del pistón del extremo vástago es menor que en el extremo émbolo.

Velocidad del cilindro durante la regeneración

Cuando un cilindro se extiende en la regeneración, el aceite que sale del extremo vástago ayuda a la bomba de aceite para llenar su extremo vástago. Esto reduce el volumen de aceite requerido por la bomba para extender completamente el cilindro. El volumen requerido de la bomba es igual al volumen del aceite dentro del cilindro cuando es extendido, menos el volumen del aceite dentro del cilindro cuando es retraído. Esto es igual al volumen del vástago del cilindro. La velocidad de extensión de un cilindro en regeneración, entonces, es determinada por lo rápido que la bomba pueda llenar el volumen del vástago del cilindro. En forma de ecuación:

En unidades de S.I.:

$$\text{Velocidad de extensión}_{(\text{cm/s})} = \frac{\text{Razón de flujo}_{(\text{l/min})} \times 1000}{\text{Área del vástago}_{(\text{cm}^2)} \times 60}$$

En unidades de Sistema Inglés:

$$\text{Velocidad de extensión}_{(\text{pulg/s})} = \frac{\text{Razón de flujo}_{[\text{gal(US)/min}]} \times 231}{\text{Área del vástago}_{(\text{pulg}^2)} \times 60}$$

De esta manera podemos ver que la conexión de un cilindro en regeneración aumenta la velocidad de extensión del vástago. En realidad, la velocidad aumenta por un factor igual a la proporción del área total del pistón con el área del vástago, $A_r / A_{\text{vástago}}$. Por ejemplo, una proporción, an $A_r / A_{\text{vástago}}$ de 2 significa que el área total del pistón es el doble del área del vástago. Esto también significa que la velocidad de extensión en regeneración será el doble de rápido que la velocidad de extensión en el modo normal.

La fórmula para calcular la cantidad de tiempo requerido para que un cilindro en regeneración complete su carrera, es la fórmula para la velocidad de extensión dividida entre la longitud de carrera. La fórmula es la siguiente:

En unidades de S.I.:

$$\text{Tiempo de extensión}_{(\text{s})} = \frac{\text{Área del vástago}_{(\text{cm}^2)} \times 60 \times \text{Longitud de carrera}_{(\text{cm})}}{\text{Razón de flujo}_{(\text{l/min})} \times 1000}$$

En unidades de Sistema Inglés:

$$\text{Tiempo de extensión}_{(\text{s})} = \frac{\text{Área del vástago}_{(\text{pulg}^2)} \times 60 \times \text{Longitud de carrera}_{(\text{pulg})}}{\text{Razón de flujo}_{[\text{gal(US)/min}]} \times 231}$$

Circuitos regenerativos

De esta manera podemos ver que conectando un cilindro en regeneración reduce el tiempo de extensión del vástago. En realidad, el tiempo de extensión se reduce por el factor igual a la proporción del área total del pistón con el área del vástago, $A_f / A_{vástago}$. Por ejemplo, una proporción $A_f / A_{vástago}$ de 2 significa que el tiempo de extensión será solamente la mitad del tiempo de extensión en el modo normal.

Fuerza del cilindro durante la regeneración

Los circuitos regenerativos tienen una desventaja: reducen la fuerza generada por el cilindro durante la extensión. Esto se debe a que la fuerza generada en la dirección de extensión es disminuída por la fuerza de oposición generada en la dirección de retracción - recuerde que ambos lados del pistón deben estar conectados y experimenta la misma presión. Por lo tanto, el área neta (efectiva) en la cual la fuerza es ejercida, es el área del vástago. Esto significa que la fuerza generada por el cilindro durante la extensión es igual a la presión del circuito multiplicada por el área del vástago. En forma de ecuación:

En unidades de S.I.:

$$\text{Fuerza}_{(N)} = \text{Presión}_{(kPa)} \times \text{Área del vástago}_{(cm^2)}$$

En unidades de Sistema Inglés:

$$\text{Fuerza}_{(lb)} = \text{Presión}_{(psi)} \times \text{Área del vástago}_{(pulg^2)}$$

De esta manera observamos que conectando un cilindro en regeneración proporciona una velocidad de extensión rápida pero reduce la fuerza generada. De hecho, a la fuerza del cilindro se le da menos importancia que a la velocidad del vástago.

Aplicaciones

Cuando diseñe un circuito regenerativo, el tamaño del vástago del cilindro debe ser cuidadosamente seleccionado ya que determina la velocidad y fuerza del cilindro. Aumentando la proporción $A_f / A_{vástago}$, aumenta la velocidad de extensión, pero disminuye la salida de fuerza. Una proporción $A_f / A_{vástago}$ de 2 es frecuentemente usada debido a que proporciona fuerzas y velocidades iguales aproximadamente, durante la extensión y retracción. Sin embargo, variando la proporción $A_f / A_{vástago}$ más alejada de 2, por lo tanto, dará como resultado que las capacidades de fuerza se reduzcan; la fuerza neta (efectiva) generada puede no ser suficiente para extender el cilindro.

La regeneración es frecuentemente utilizada solamente para extender el vástago hacia la carga de trabajo a una velocidad alta. Cuando el momento es alcanzado para que el trabajo sea realizado, el extremo vástago del cilindro es drenado al depósito, de manera que la fuerza total es aplicada a la carga. Las válvulas

Circuitos regenerativos

direccionales de 4 posiciones son utilizadas para controlar estas dos etapas del ciclo de extensión. La Figura 3-18 muestra un ejemplo:

- En la Figura 3-18 (a), la válvula direccional está en la posición central y el aceite no fluye al cilindro.
- En la Figura 3-18 (b), la válvula es desplazada a la posición de regeneración. El vástago del cilindro se extiende rápidamente hacia la carga de trabajo.
- Una vez que el vástago alcanza la carga, la válvula cambia a su posición de extensión normal para aumentar la fuerza hacia la carga, como lo muestra la Figura 3-18 (c).
- Cuando el vástago es extendido completamente, la válvula cambia a la posición de retracción, como lo muestra la Figura 3-18 (d). El vástago del cilindro se retrae a la velocidad normal.

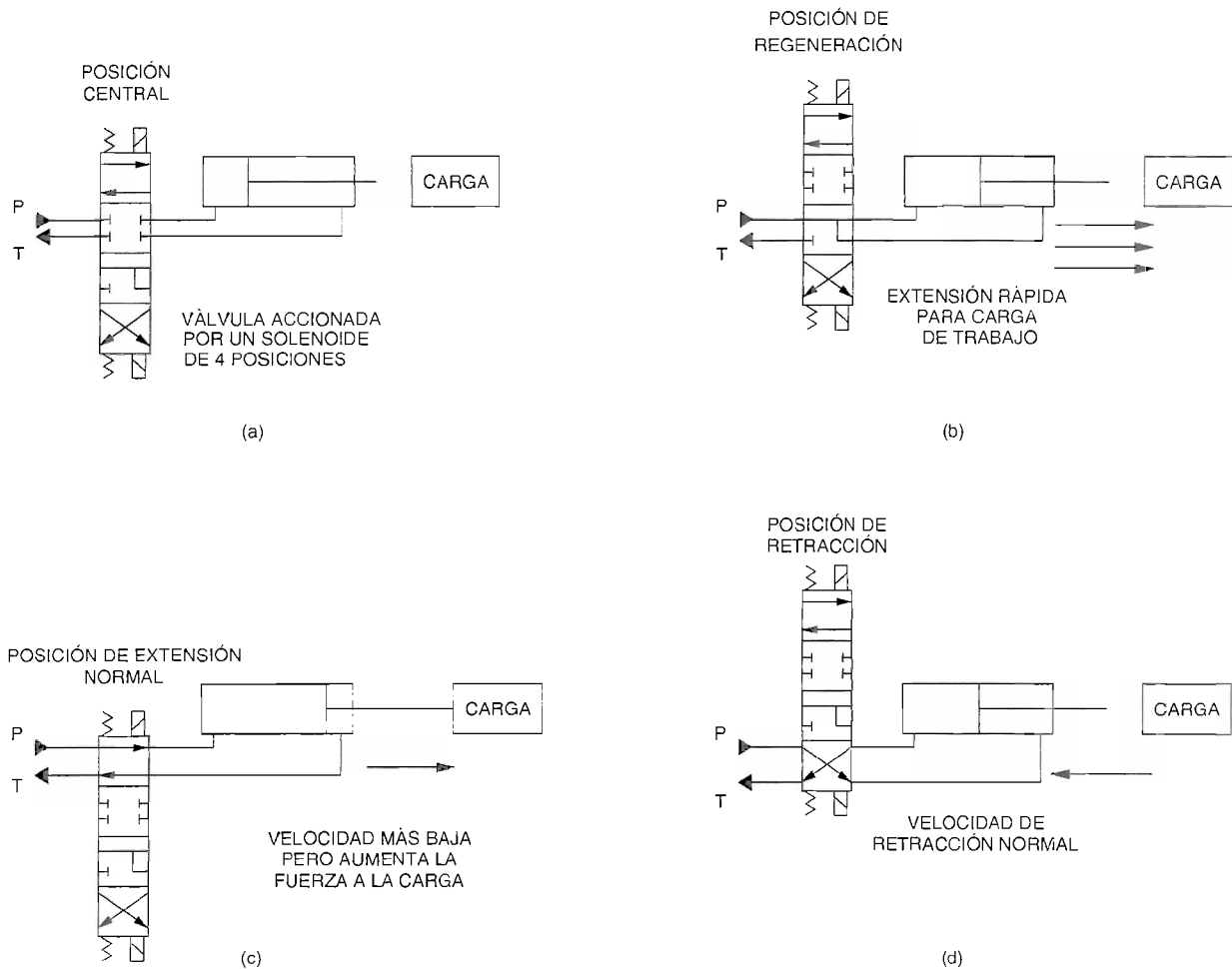


Figura 3-18. Circuito de regeneración simple utilizando una válvula direccional de cuatro posiciones.

Circuitos regenerativos

MATERIAL DE REFERENCIA

Para información detallada sobre la regeneración, consulte el capítulo titulado *Check Valves, Accumulators and Cylinders* (Válvulas de Retención, Acumuladores y Cilindros) en el manual *Industrial Hydraulic Technology* de Parker-Hannifin.

Resumen del procedimiento

En la primera parte de este ejercicio, determinará el efecto de regeneración sobre el tiempo de extensión de un cilindro. Para realizar esto, medirá el tiempo requerido para que un cilindro se extienda, tanto en el modo de operación regenerativo como en el modo normal. Después comparará los resultados obtenidos en cada modo.

En la segunda parte del ejercicio, determinará el efecto de regeneración sobre la salida de fuerza de un cilindro, tanto en el modo de operación regenerativo como en el modo normal. Después comparará los resultados obtenidos en cada modo.

EQUIPO REQUERIDO

Consulte la gráfica de utilización del equipo requerido, en el Apéndice A de este manual, para obtener la lista del equipo requerido para realizar este ejercicio.

PROCEDIMIENTO

Efecto de regeneración sobre el tiempo de extensión del cilindro

- 1. Conecte el circuito mostrado en la Figura 3-19. En este circuito, la válvula de control de flujo no compensada será utilizada para reducir el flujo en el circuito, de manera que la velocidad del cilindro sea más fácil de cronometrar. La válvula podría no ser utilizada en circuitos regenerativos industriales de este diseño.

Nota: No conecte el dispositivo de carga al cilindro todavía. El dispositivo de carga será utilizado más adelante en el ejercicio.

- 2. Antes de activar la fuente de alimentación hidráulica, realice el siguiente procedimiento inicial:
 - a. Asegúrese de que las mangueras estén firmemente conectadas.
 - b. Verifique el nivel del aceite en el depósito. Agregue aceite si se requiere.
 - c. Utilice lentes de seguridad.
 - d. Asegúrese de que el interruptor de energía en la fuente de alimentación hidráulica esté colocado en la posición OFF (APAGADO).
 - e. Conecte el cable de la fuente de alimentación hidráulica a una salida de energía de CA.

Circuitos regenerativos

- f. Abra completamente la válvula de alivio (gire la perilla totalmente en el sentido contrario al de las manecillas del reloj).

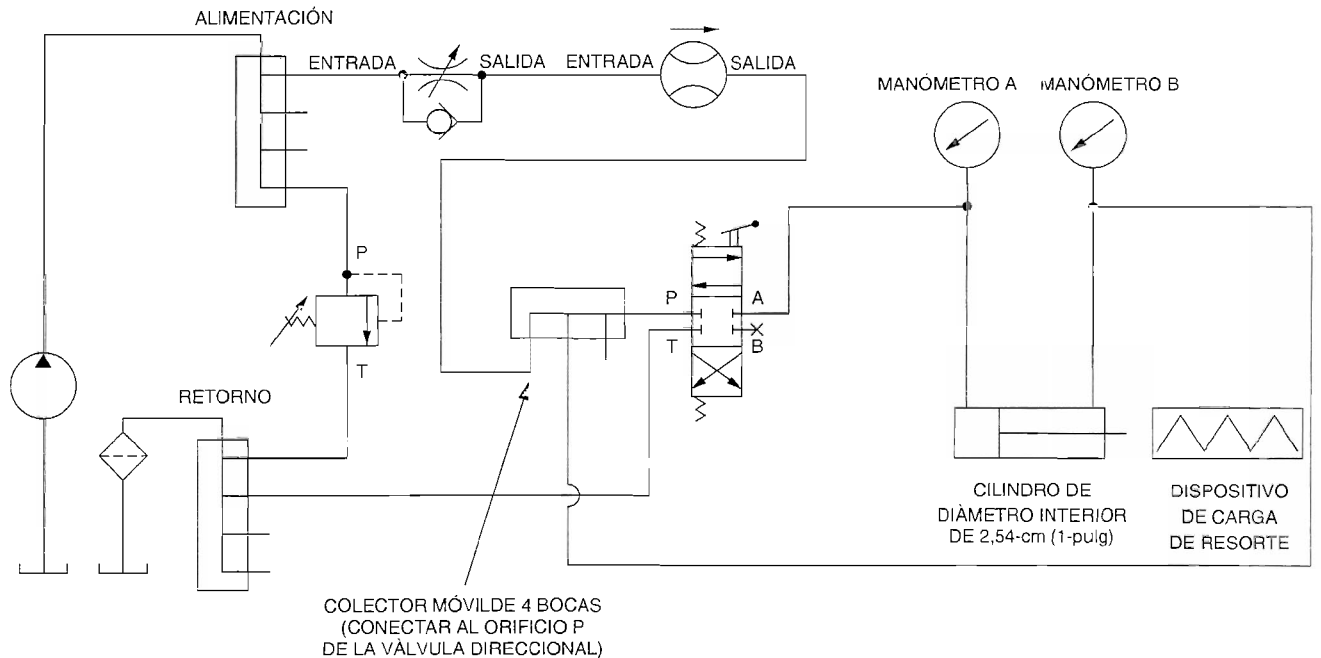


Figura 3-19. Cilindro en un circuito regenerativo.

- 3. Abra completamente la válvula de control de flujo no compensada (gire la perilla totalmente en el sentido contrario al de las manecillas del reloj).
- 4. Active la fuente de alimentación hidráulica.
- 5. Con la palanca de la válvula direccional en la posición del centro, el flujo de la bomba es bloqueado al extremo vástago del cilindro y el manómetro B indica el ajuste de presión de la válvula de alivio. Gire la perilla de ajuste de la válvula de alivio en el sentido de las manecillas del reloj, hasta que la presión del circuito en el manómetro B sea de 2100 kPa (300 psi).
- 6. Mueva la palanca de la válvula direccional hacia el cuerpo de la válvula para extender el cilindro y ajustar la válvula de control de flujo no compensada, de manera que el caudalímetro lea 1,5 l/min [0,4 gal(US)/min] durante la extensión del cilindro, luego retraiga el cilindro. Un ajuste exacto puede requerir que el cilindro sea extendido y retraído varias veces.

Circuitos regenerativos

- 7. Extienda el cilindro y observe el tiempo de extensión y las lecturas de presión en los manómetros A y B mientras el cilindro se extiende. Registre sus lecturas en el renglón "REGENERATIVO" de la Tabla 3-8.

CONDICIÓN DEL CIRCUITO	TIEMPO DE EXTENSIÓN	PRESIÓN DE EXTENSIÓN	
		MANÓMETRO A	MANÓMETRO B
REGENERATIVO			
NORMAL			

Tabla 3-8. Datos del cilindro en los modos regenerativo normal.

- 8. Retraiga el cilindro.
- 9. Desactive la fuente de alimentación hidráulica. Abra completamente la válvula de alivio (gire la perilla totalmente en el sentido contrario al de las manecillas del reloj).
- 10. Cambie su circuito regenerativo a circuito normal (no regenerativo). Para realizar esto, desconecte el extremo vástago del cilindro del colector de 4 bocas instalados en el orificio P de la válvula direccional, después conecte el extremo vástago al orificio B de la válvula direccional, como se muestra en la Figura 3-20.

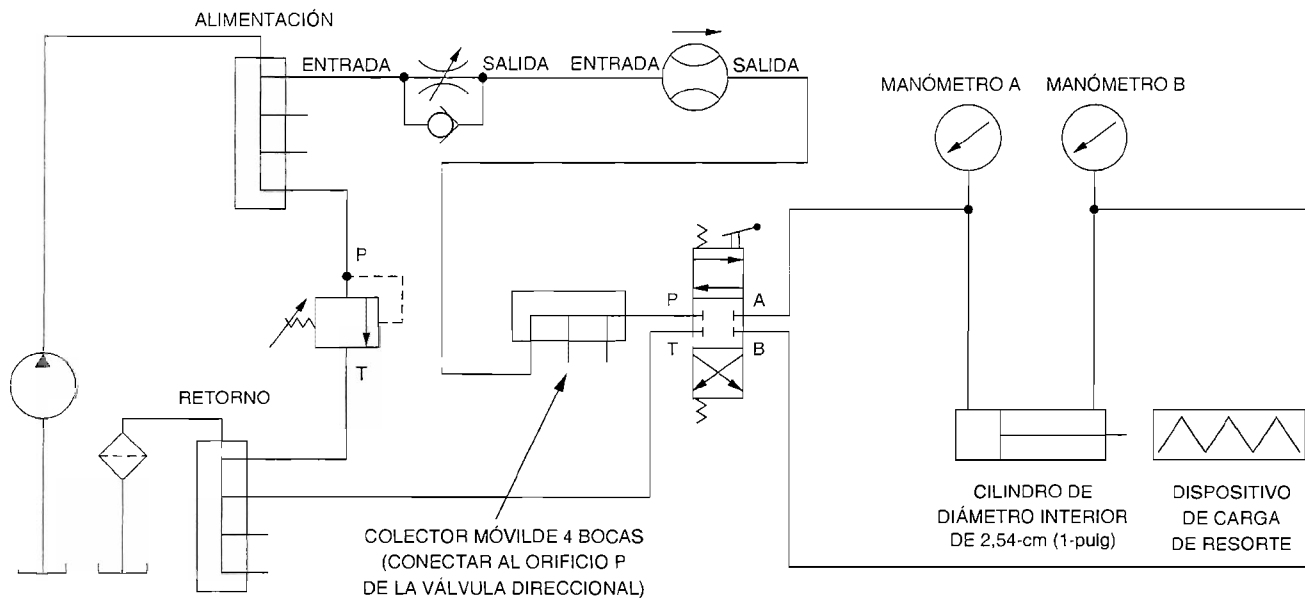


Figura 3-20. Cilindro en un circuito normal (no regenerativo).

Circuitos regenerativos

Nota: No conecte el dispositivo de carga al cilindro todavía. El dispositivo de carga será utilizado más adelante en el ejercicio.

- 11. Active la fuente de alimentación hidráulica.
- 12. Mueva la palanca de la válvula direccional hacia el cuerpo de la válvula para extender el cilindro completamente. Mientras mantiene la palanca de la válvula desplazada, gire la perilla de ajuste de la válvula de alivio en el sentido de las manecillas del reloj, hasta que la presión del circuito en el manómetro A, sea de 2100 kPa (300 psi). Retraiga el cilindro alejando la palanca de la válvula direccional del cuerpo de la válvula.
- 13. Aleje la palanca de la válvula direccional del cuerpo de la válvula para extender el cilindro y ajustar la válvula de control de flujo no compensada, de manera que el caudalímetro lea 1,5 l/min [0,4 gal(US)/min] durante la extensión del cilindro, después retraiga el cilindro. Un ajuste exacto puede requerir que el cilindro sea extendido y retraído varias veces.
- 14. Extienda el cilindro y observe que el tiempo de extensión y las lecturas de presión en los manómetros A y B, mientras el cilindro se extiende. Registre sus lecturas en el renglón "NORMAL" de la Tabla 3-8.
- 15. Retraiga el cilindro.
- 16. Desactive la fuente de alimentación hidráulica. Abra completamente la válvula de alivio (gire la perilla totalmente en el sentido contrario al de las manecillas del reloj).
- 17. De acuerdo a la Tabla 3-8, el tiempo de extensión observado en el modo regenerativo, ¿es más corto que el observado en el modo normal? ¿Por qué?

- 18. Calcule el tiempo de extensión teórico de la carrera del cilindro en regeneración con diámetro interior de 2,54 cm (1 pulg) x 1,59 cm (0,625 pulg) de vástago x 10,16 cm (4 pulg), cuando la razón de flujo es

Circuitos regenerativos

1,5 l/min [0,4 gal(US)/min]. Después compare sus resultados con el tiempo de extensión actual registrado en la Tabla 3-8. Estos valores, ¿son aproximadamente iguales?

- 19. ¿Por qué se extendió el cilindro cuando ambos lados del pistón fueron presurizados en el modo regenerativo?

- 20. Explique la razón por la que muy poca presión es requerida para extender el cilindro en modo normal.

Efecto de regeneración en la salida de fuerza del cilindro

- 21. Cambie su circuito a circuito regenerativo. Para realizar esto, desconecte el vástago del cilindro del orificio B de la válvula direccional, después conecte el extremo vástago al colector de 4 bocas instalado en el orificio P de la válvula direccional, como se muestra en la Figura 3-19.
- 22. Desconecte el cilindro de diámetro interior de 2,54 cm (1 pulg) del circuito. Retire el cilindro de su adaptador, desenroscando su anillo de retención. Asegúrese de que el extremo (punta tipo bala) esté retirado del extremo vástago del cilindro. Enrosque el cilindro en el dispositivo de carga. Después, reconecte el cilindro en el circuito como se muestra en la Figura 3-19.
- 23. Sujete la regla graduada NEWTON/LBF al dispositivo de carga y alinee la marca de "0" con la línea de color en el pistón de carga.
- 24. Abra completamente la válvula de control de flujo no compensada (gire la perilla totalmente en el sentido contrario al de las manecillas del reloj).

Circuitos regenerativos

- 25. Active la fuente de alimentación hidráulica.
- 26. Mueva la palanca de la válvula direccional hacia el cuerpo de la válvula y gire la perilla de ajuste de la válvula de alivio, en el sentido de las manecillas del reloj hasta que la presión del circuito en el manómetro A sea de 4200 kPa (600 psi), después gire la perilla de ajuste en el sentido contrario al de las manecillas del reloj, para disminuir la presión del circuito hasta que el manómetro lea 3500 kPa (500 psi). Suelte la palanca de la válvula.
- 27. Observe y registre la fuerza leída en el dispositivo de carga en el renglón "REGENERATIVO" de la Tabla 3-9.

CONDICIÓN DEL CIRCUITO	SALIDA DE FUERZA DEL CILINDRO
REGENERATIVO	
NORMAL	

Tabla 3-9. Efecto de regeneración sobre la fuerza del cilindro.

- 28. Retraiga el cilindro, después desactive la fuente de alimentación hidráulica. Abra completamente la válvula de alivio (gire la perilla de ajuste totalmente en el sentido contrario al de las manecillas del reloj).
- 29. Cambie su circuito regenerativo a un circuito normal. Para realizar esto, desconecte el vástago del cilindro del colector de 4 bocas instalado en el orificio P de la válvula direccional, después conecte el extremo vástago del orificio B de la válvula direccional, como se muestra en la Figura 3-20.
- 30. Active la fuente de alimentación hidráulica.
- 31. Mueva la palanca de la válvula direccional hacia el cuerpo de la válvula y gire la perilla de ajuste de la válvula de alivio en el sentido de las manecillas del reloj, hasta que la presión del circuito en el manómetro A sea de 4200 kPa (600 psi), después gire la perilla en el sentido contrario al de las manecillas del reloj para disminuir la presión del circuito hasta que el manómetro A lea 3500 kPa (500 psi). Suelte la palanca de la válvula.
- 32. Observe y registre la lectura de fuerza en el dispositivo de carga en el renglón "NORMAL" de la Tabla 3-9.

Circuitos regenerativos

- 33. Retraiga el cilindro, después desactive la fuente de alimentación hidráulica. Abra completamente la válvula de alivio (gire la perilla totalmente en el sentido contrario al de las manecillas del reloj).

- 34. De acuerdo a la Tabla 3-9, la fuerza observada en el modo de regeneración, ¿es reducida en comparación a la que observó en el modo normal? Explique por qué.

- 35. Calcule la salida de fuerza teórica de la carrera del cilindro en regeneración de 2,54 cm (1 pulg) de diámetro interior x 1,59 cm (0,625 pulg) de vástago x 10,16 cm (4 pulg). Después, compare sus resultados con la salida de la fuerza actual registrada en la Tabla 3-9. ¿Estos valores son aproximadamente iguales?

- 36. Desconecte el cable de la fuente de alimentación hidráulica de la salida de energía, después desconecte todas las mangueras. Limpie cualquier residuo de aceite hidráulico.

- 37. Retire todos los componentes de la superficie de trabajo y limpie cualquier residuo de aceite hidráulico. Regrese todos los componentes a su lugar de almacenamiento.

- 38. Limpie cualquier residuo de aceite hidráulico del piso y de su equipo didáctico. Deseche adecuadamente las toallas de papel y tela utilizadas para limpiar el aceite.

CONCLUSIÓN

En este ejercicio, aprendió que un circuito regenerativo aumenta la velocidad de extensión de un cilindro. Provocó que un cilindro se extendiera más rápidamente aplicando presiones iguales a ambos lados del pistón. El tiempo de extensión se redujo por un factor igual a la proporción del área total del pistón con el área del vástago, $A_t / A_{vástago}$. También aprendió que los circuitos regenerativos disminuyen la fuerza generada durante la extensión debido a que la fuerza es sacrificada por la velocidad del cilindro.

Circuitos regenerativos

Los circuitos regenerativos ofrecen una solución a problemas serios en hidráulica: extensión lenta sin carga. Con la extensión regenerativa, el vástago del cilindro puede ser extendido rápidamente hasta que la fuerza baja, generada por el cilindro, no es lo suficientemente mayor para la aplicación. En este punto, una válvula direccional puede ser automáticamente desplazada para permitir extensión normal con aumento de fuerza. La válvula direccional de cuatro posiciones es frecuentemente utilizada para controlar estas etapas del ciclo del cilindro.

PREGUNTAS DE REVISIÓN

1. ¿Qué es un circuito regenerativo?

2. ¿Podría generar más fuerza un cilindro, en un circuito normal o en un circuito regenerativo?

3. ¿Podría extenderse más rápidamente un cilindro, en un circuito normal o circuito regenerativo?

4. ¿Qué le sucede a la fuerza y velocidad de extensión generada en un circuito regenerativo, cuando el diámetro del vástago del pistón disminuye?

5. ¿En qué cantidad se reduce la salida de fuerza del cilindro en un circuito regenerativo, duplicando la velocidad de extensión normal?

Circuitos funcionales

OBJETIVO DE LA UNIDAD

Quando haya completado esta unidad, será capaz de construir y operar circuitos funcionales hidráulicos, utilizando acumuladores, motores hidráulicos, válvulas reductoras de presión y válvulas de alivio telecomandadas.

DISCUSIÓN DE FUNDAMENTOS

Esta unidad lo introduce al diseño y operación de los circuitos de aplicación hidráulica, utilizando acumuladores, motores hidráulicos, válvulas reductoras de presión y válvulas de alivio telecomandadas.

En algunos sistemas hidráulicos, existe la necesidad de una fuente de alimentación alterna. Los circuitos del acumulador, discutidos en el Ejercicio 4-1, auxilian a la bomba hidráulica, almacenando fluido hidráulico en la presión del sistema. Los circuitos del acumulador son utilizados en cientos de aplicaciones como fuentes de alimentación auxiliares y de emergencia y para la compensación de fuga y la supresión de choque.

Numerosas aplicaciones de hidráulica, incluyendo cajas de velocidades, cinturones, montacargas y maquinaria de producción, requieren energía de fluido para ser convertida en energía rotativa mecánica. Los motores hidráulicos, tratados en el Ejercicio 4-2, pueden realizar esta conversión directamente sin ninguna maquinaria de por medio. Los motores hidráulicos son reversibles instantáneamente y no se queman bajo condiciones de carga pesada, como los motores eléctricos lo hacen.

En circuitos hidráulicos que tienen más de una derivación, puede ser necesario contar con alta presión en una derivación y baja presión en otra. Las válvulas reductoras de presión, tratadas en el Ejercicio 4-3, son empleadas para reducir presión en las derivaciones de presión baja.

La operación a control remoto de un circuito hidráulico es frecuentemente conveniente y algunas veces es esencial para mayor seguridad. El control remoto de una válvula de alivio, tratada en el Ejercicio 4-4, permite al operador seleccionar entre diferentes niveles de presión del sistema desde un lugar a control remoto.

Ejercicio 4-1

Acumuladores

OBJETIVO DEL EJERCICIO

- Describirá los tipos generales de acumuladores;
- Aprenderá cómo los acumuladores pueden ser usados en alimentación auxiliar, alimentación de emergencia, compensación de fuga y supresión de choque;
- Comprenderá los requerimientos de seguridad para los circuitos de acumuladores.

DISCUSIÓN

Acumuladores hidráulicos

Un acumulador hidráulico almacena aceite bajo presión. Esta energía potencial puede ser luego convertida en la energía de trabajo para auxiliar a la bomba.

La Figura 4-1 muestra los tres tipos de acumuladores hidráulicos con su símbolo correspondiente.

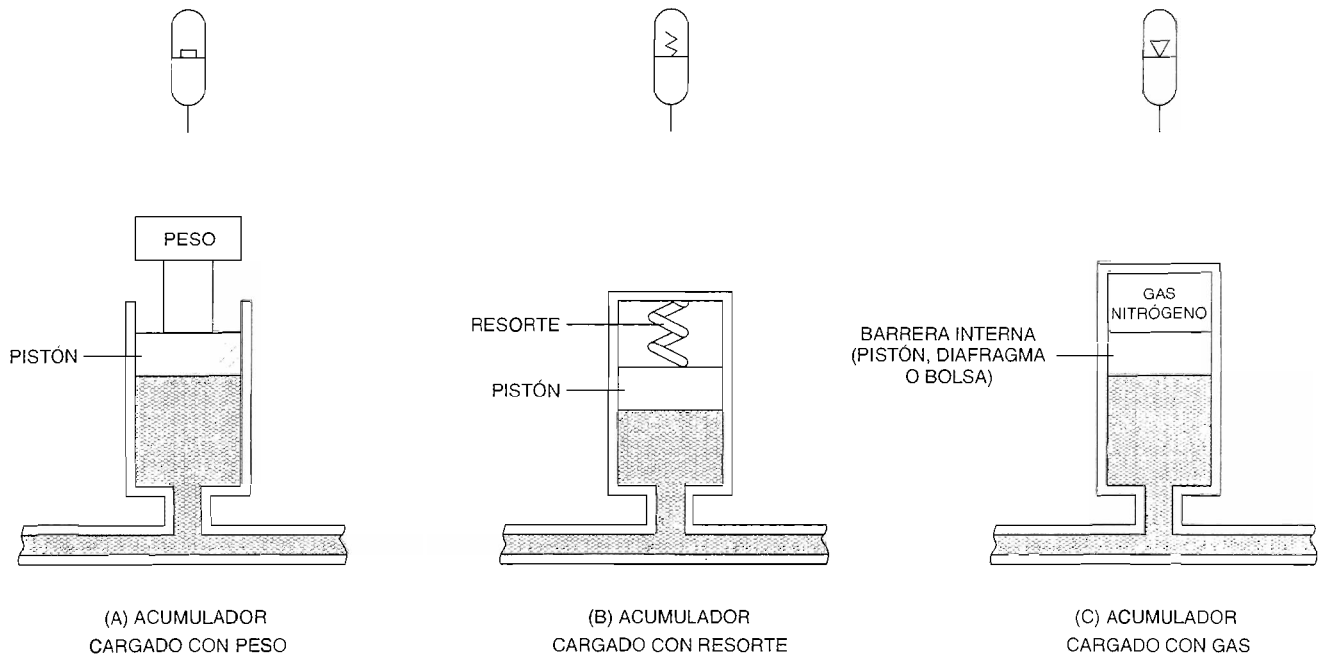


Figura 4-1. Tipos generales de acumuladores.

Acumuladores

- A. **Acumulador cargado por peso:** consta de un peso actuando en un pistón. El aceite entrante fuerza al pistón a elevar el peso, el cual carga el acumulador. Cuando al acumulador le es permitido descargar, el peso impulsa al aceite fuera del acumulador a presión constante a lo largo de la carrera del pistón. La ventaja de este acumulador es que descarga con presión constante. La desventaja es que es grande y voluminoso.
- B. **Acumulador cargado por resorte:** consta de un resorte actuando en un pistón. El aceite entrante fuerza al pistón a comprimir el resorte, el cual carga al acumulador. Cuando el acumulador es descargado, el resorte se descomprime e impulsa el aceite fuera del acumulador. La ventaja de este tipo de acumulador es que es menos voluminoso que la unidad por peso. La desventaja es que no descarga con presión constante, debido a que el nivel de fuerza del resorte disminuye conforme se descomprime.
- C. **Acumulador cargado por gas:** consta de un volumen de gas expuesto a la presión del sistema. La cámara de gas está separada del aceite por un pistón, un diafragma o una bolsa. El acumulador es precargado para predeterminedar la presión mientras el acumulador está completamente vacío. El aceite puede entrar al acumulador cuando la presión de aceite es mayor que la presión de precarga. El aceite llena el acumulador comprimiendo el gas y eleva la presión en la cámara de gas. Presiones más altas comprimen la bolsa más que las presiones más bajas, permitiendo que un mayor volumen de aceite entre al acumulador. Cuando el acumulador es descargado, el gas es descomprimido e impulsa al aceite fuera del acumulador. La ventaja principal de este tipo de acumulador es que la presión en la cual el aceite es almacenado puede ser cambiado simplemente, modificando la presión de precarga —con un acumulador cargado por peso, podría requerir cambiar la carga en el pistón, lo cual es más difícil. La desventaja es que no descarga a una presión constante. Este tipo es el más común en las aplicaciones de alta presión.

Aplicaciones del acumulador

Los usos más comunes de los acumuladores son:

- Alimentación auxiliar;
- Alimentación de emergencia;
- Compensación de fuga;
- Supresión de choque.

Alimentación auxiliar

Varias aplicaciones requieren una fuente de alimentación auxiliar para suministrar el flujo de la bomba. En vez de utilizar una bomba grande para generar una potencia alta durante una fracción del ciclo, una pequeña bomba es empleada para extender la alimentación equitativamente a lo largo del ciclo. La Figura 4-2 muestra un ejemplo. El cilindro en este circuito es operado ocasionalmente. Durante los períodos en los cuales el aceite no es requerido para la operación del cilindro, la bomba almacena aceite en el acumulador. Una válvula de retención, que está

Acumuladores

conectada entre la fuente de alimentación hidráulica y el acumulador, previene al acumulador de descargarse a través del orificio de la línea de presión de la fuente de alimentación hidráulica, cuando la presión de la bomba se vuelve más baja que la presión del acumulador.

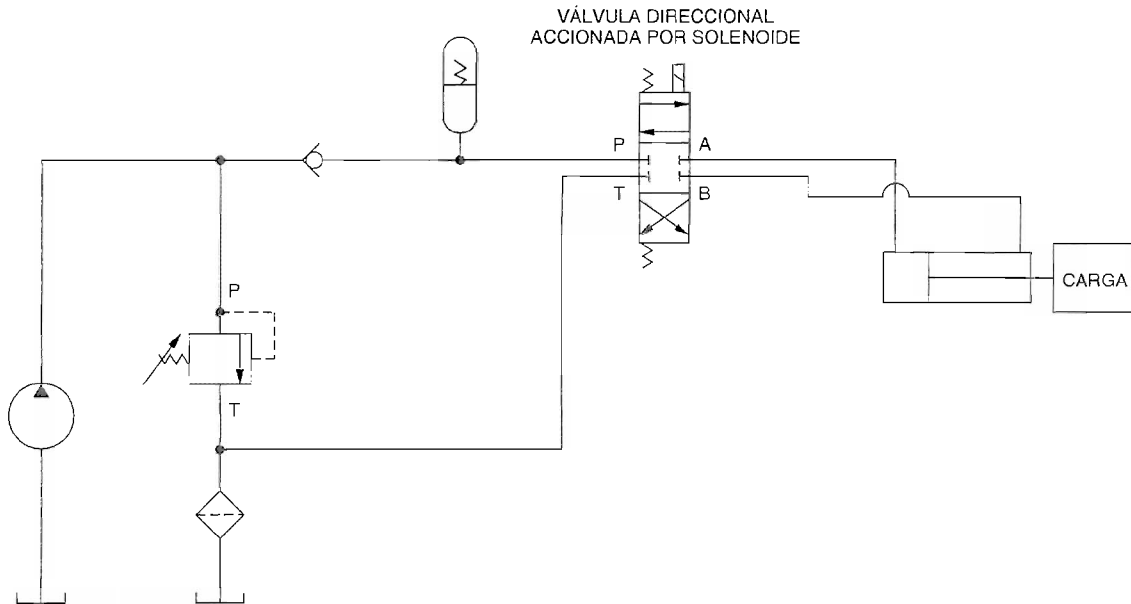


Figura 4-2. Acumulador empleado como fuente de alimentación auxiliar.

Cuando llega el momento de que el cilindro se extienda, una válvula direccional accionada por un solenoide desciende. El aceite bajo presión es descargado desde el acumulador, incorporándose al que viene de la bomba, lo cual extiende el cilindro más rápido que si fuera únicamente el aceite de la bomba.

Alimentación de emergencia

Algunas aplicaciones requieren una fuente de alimentación alterna para regresar el sistema a un estado seguro en caso de que la alimentación eléctrica se pierda. Por ejemplo, en una prensa hidráulica, puede ser necesario retraer automáticamente un cilindro cuando la energía eléctrica se pierde con el fin de liberar la presión. El acumulador proporciona el aceite de presión alta requerido para esta función.

Compensación de fuga

Diversas aplicaciones requieren de un cilindro para mantener la posición y la presión durante largos períodos de sustento. Sin embargo, la fuga se pierde y las variaciones de temperatura ocasionan que la presión caiga lentamente más de lo debido. Los acumuladores pueden compensar una disminución en la presión, para que la bomba no necesite funcionar continuamente.

Supresión de choque

Acumuladores

La detención súbita o la inversión de la alta velocidad del aceite ocasiona oleadas de presión alta en un circuito hidráulico. Este incremento de presión o choques son causados por la inercia del aceite cuando se detiene rápidamente. El acumulador amortigua el aceite, comprimiendo el resorte en las unidades cargadas por resorte. Por ejemplo, un acumulador puede ser usado para absorber algunos de los choques producidos, cuando el flujo de la bomba es detenido repentinamente o cambia de dirección, conforme la válvula direccional es desplazada.

Consideraciones de seguridad

La primera regla de seguridad a seguir cuando utiliza un circuito acumulador es siempre tener el acumulador completamente descargado, antes de retirarlo del circuito. Nunca intente o desensamble un acumulador sin una preparación especial y las herramientas adecuadas.

La razón de lo anterior es que los acumuladores presurizados pueden despegarse como un cohete si una manguera o componente en la línea del acumulador es desconectado. En la Figura 4-2, por ejemplo, el acumulador es colocado en un circuito bloqueado para permitir el almacenamiento de aceite para uso posterior. Cuando la bomba es apagada, la válvula de retención previene al acumulador de descargarse a través de la bomba para que el aceite bajo presión permanezca atrapado en el circuito acumulador bloqueado. Ya que no existe forma de descargar el acumulador, esta energía almacenada puede lanzar partes con suficiente fuerza para ocasionar daño o esparcir aceite conforme las uniones son liberadas.

Todos los circuitos del acumulador industrial tienen una descarga positiva, permitiéndole despresurizar o purgar el circuito después de que la fuente de alimentación hidráulica sea apagada. Esta es generalmente una válvula de aguja conectada directamente en la línea de presión cerca del acumulador, como se muestra en la Figura 4-3. Cerrando la válvula de aguja, se bloquea el flujo a través de la válvula y permite al acumulador cargarse cuando la fuente de alimentación hidráulica es encendida. Cuando la fuente de alimentación hidráulica es apagada, el acumulador puede ser descargado con seguridad, abriendo la válvula de aguja.

MATERIAL DE REFERENCIA

Para información detallada sobre los acumuladores, consulte el capítulo titulado *Valves, Accumulators and Cylinders (Válvulas, Acumuladores y Cilindros)* en el manual *Industrial Hydraulic Technology* de Parker-Hannifin.

Acumuladores

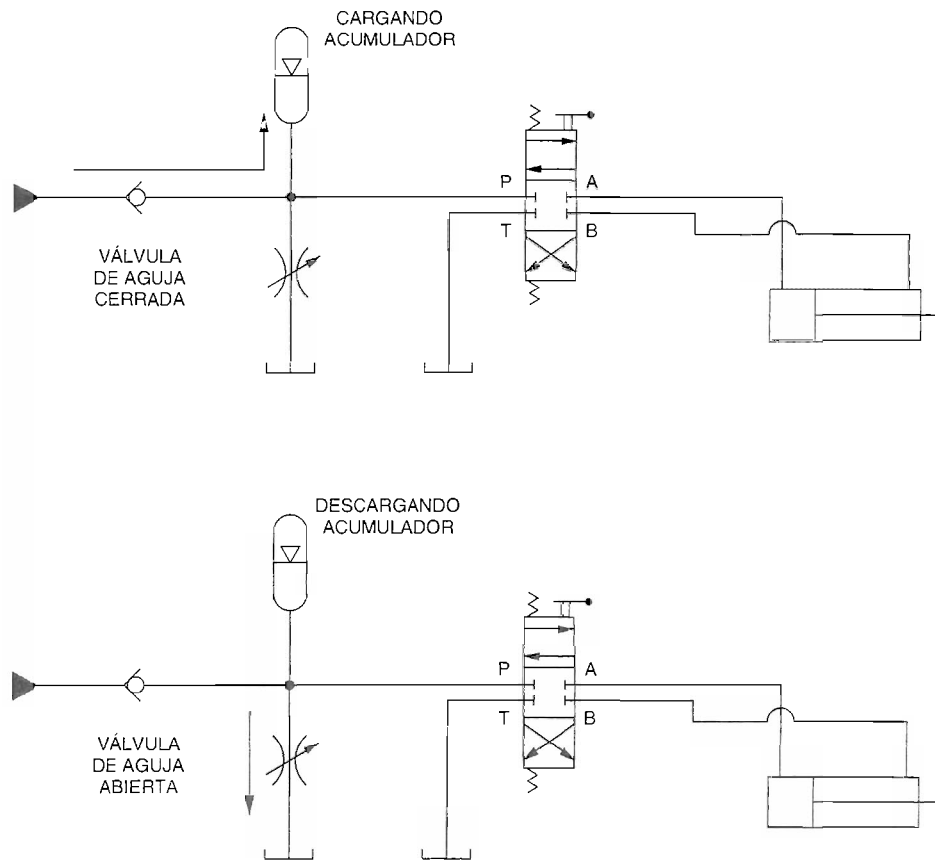


Figura 4-3. Circuito de purga utilizando una válvula de aguja.

Resumen del Procedimiento

En la primera parte del ejercicio, medirá la capacidad de almacenamiento de un acumulador cargado por resorte en diferentes presiones. Para conseguirlo, llenará el acumulador con aceite para una presión especificada y luego descargará y medirá el aceite en un frasco para determinar el volumen de aceite almacenado.

En la segunda parte del ejercicio, utilizará un acumulador de resorte cargado como un dispositivo de emergencia para activar un cilindro, cuando la bomba sea apagada.

En la tercera parte del ejercicio, utilizará el acumulador cargado por resorte como una fuente de alimentación auxiliar, para incrementar la velocidad cíclica de un cilindro.

Acumuladores

EQUIPO REQUERIDO

Consulte la gráfica de utilización del equipo, en el Apéndice A de este manual, para obtener la lista de equipo requerido para realizar este ejercicio.

PROCEDIMIENTO

Midiendo la capacidad de almacenamiento del acumulador cargado por resorte

- 1. Retire el cilindro de diámetro interior de 3,81 cm (1,5 pulg) de su adaptador, desenroscando su anillo de retención. Asegúrese de que el extremo del cilindro (punta tipo bala) sea removido del extremo vástago del cilindro. Enrosque el cilindro en el dispositivo de carga.

Nota: Si el vástago del cilindro de 3,81 cm (1,5 pulg) de diámetro interior no está completamente retractado, no intente atornillar el cilindro en el dispositivo de carga de resorte. En vez de eso retracte el vástago del cilindro hidráulicamente, utilizando el circuito de actuación del cilindro mostrado en la figura 2-10. Desconecte el circuito. Ahora atornille el cilindro en el dispositivo de carga de resorte.

- 2. Conecte el circuito mostrado en las Figuras 4-4 y 4-5. Este circuito utiliza un acumulador cargado por resorte para almacenar la presión hidráulica. La válvula direccional funciona como un control de encendido-apagado para controlar la descarga de aceite en un frasco de plástico. La válvula de retención dentro de la válvula de control de flujo no compensada, previene al acumulador se descargue a través del orificio de la línea de presión de la fuente de alimentación hidráulica cuando la fuente de alimentación hidráulica está apagada.

Nota: Asegúrese de que el frasco de plástico esté vacío antes, de conectarlo a la válvula direccional.

Acumuladores

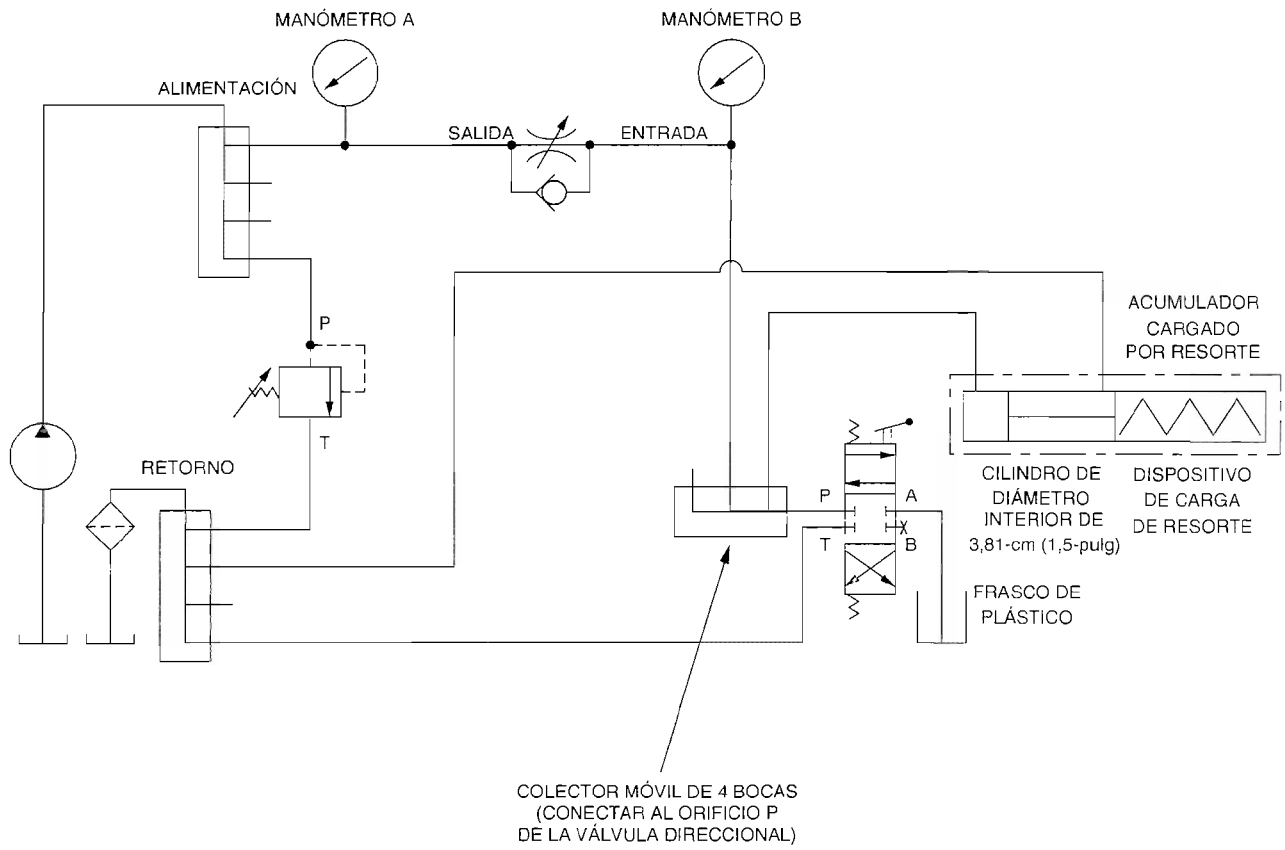


Figura 4-4. Diagrama esquemático de un circuito utilizado para acumular energía.

Acumuladores

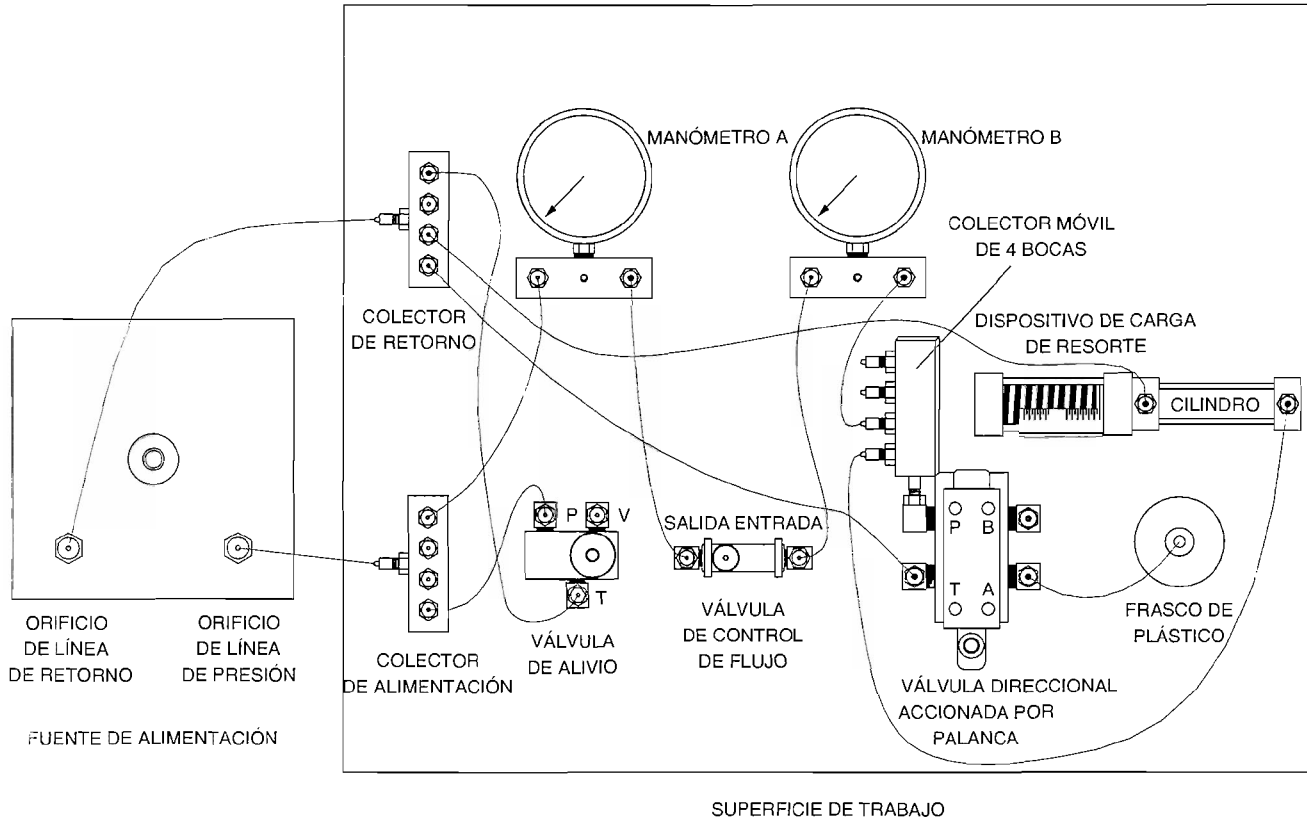


Figura 4-5. Diagrama de conexión de un circuito utilizado para acumular energía.

- 3. Antes de activar la fuente de alimentación hidráulica, realice el siguiente procedimiento inicial:
 - a. Asegúrese de que las mangueras estén firmemente conectadas.
 - b. Verifique el nivel de aceite en el depósito. Agregue aceite si se requiere.
 - c. Utilice lentes de seguridad.
 - d. Asegúrese de que el interruptor de energía de la fuente de alimentación hidráulica esté ajustado en la posición OFF (APAGADO).
 - e. Conecte el cable de la fuente de alimentación hidráulica en la salida de CA.
 - f. Abra completamente la válvula de alivio (gire la perilla totalmente en el sentido contrario al de las manecillas del reloj).
 - g. Asegúrese de que el dispositivo de carga esté instalado en forma segura en la superficie de trabajo.

- 4. Cierre completamente la válvula de control de flujo no compensada (gire la perilla totalmente en el sentido de las manecillas del reloj).

Acumuladores

- 5. Active la fuente de alimentación hidráulica.
- 6. Con el flujo de aceite bloqueado en la válvula direccional, el aceite de la bomba es ahora conducido al pistón del acumulador, el cual comprime el resorte del acumulador y carga el acumulador. Lentamente gire la perilla de ajuste de la válvula de alivio en el sentido de las manecillas del reloj hasta que la presión del sistema en el manómetro A sea igual a 1400 kPa (200 psi).

Nota: Cuando utilice los acumuladores cargados con gas industrial, es muy importante abrir la válvula de alivio completamente, antes de activar la fuente de alimentación hidráulica y luego aumente los ajustes de la presión de la válvula gradualmente para proteger al acumulador de sobrepresión.

- 7. Desactive la fuente de alimentación hidráulica. La lectura de presión en el manómetro A debe caer, mientras la lectura de presión en el manómetro B debe permanecer cerca de los 1400 kPa (200 psi), aún cuando la fuente de alimentación hidráulica esté desactivada. Registre las lecturas de presión en los manómetros A y B en la Tabla 4-1.

Nota: La lectura de presión en el manómetro B puede caer lentamente después de que la fuente de alimentación hidráulica sea desactivada, debido a la fuga interna en la válvula direccional. Tome su lectura inmediatamente después de que la fuente de alimentación hidráulica sea desactivada.

PRESIÓN DEL SISTEMA	MANÓMETRO A	MANÓMETRO B	VOLUMEN DE DESCARGA
1400 kPa (200 psi)			
2800 kPa (400 psi)			

Tabla 4-1. Capacidad de almacenamiento contra presión del sistema.

- 8. Sujete firmemente el frasco de plástico verticalmente con una mano y mueva la palanca de la válvula direccional hacia el cuerpo de la válvula para descargar el aceite en el frasco. Conserve la palanca en esta posición hasta que el manómetro B lea aproximadamente 0 kPa (0 psi).
- 9. Desenrosque y retire la tapa del frasco de plástico, luego vacíe el aceite recolectado en un vaso graduado de boca ancha. Mida y registre el volumen aproximado del aceite recolectado en la Tabla 4-1 debajo de "DESCARGA". Luego, vuelva a colocar la tapa del frasco de plástico.

Nota: El vaso de boca ancha del sistema didáctico está graduado en mililitros. Mililitro es una unidad de S.I. para la medición del volumen (capacidad de un líquido). 1 mililitro es igual a 0.001 litros.

Acumuladores

Si está trabajando con unidades del Sistema Inglés, multiplique el volumen medido en mililitros por 0,000264 para obtener el volumen equivalente en galones US.

- 10. Repita los pasos 5 a 9 del sistema para la otra presión del sistema proporcionada en la Tabla 4-1. Registre sus datos en la Tabla 4-1. No es necesario vaciar el vaso graduado de boca ancha, antes de medir el nuevo volumen de aceite recolectado. En vez de ello, mantenga la continuidad del volumen de aceite acumulado en 1400 kPa (200 psi) y reste para encontrar el incremento del volumen.

- 11. Abra completamente la válvula de control de flujo no compensada (gire la perilla totalmente en el sentido contrario al de las manecillas del reloj) para descargar el acumulador. Asegúrese de que el manómetro B lea aproximadamente 0 kPa (0 psi), antes de desconectar cualquier componente de la línea del acumulador.

ADVERTENCIA!

Antes de desconectar cualquier manguera o componente de la línea del acumulador, éste debe estar descargado completamente. De otra manera, el aceite bajo presión será atrapado en el circuito del acumulador, volviendo difícil o hasta imposible la desconexión de mangueras y componentes.

- 12. Vacíe el aceite recolectado en un contenedor (jarra de plástico con tapa, botellas con tapa, envases de leche, etc.) para transportarlo a un lugar destinado para ello. Los centros de reciclaje de aceite normalmente aceptarán el aceite, el cual puede ser refinado y utilizado nuevamente. **No** vacíe el aceite de nuevo en el depósito de la bomba ya que puede haber sido contaminado con partículas de polvo. El aceite contaminado puede ser muy dañino para el sistema hidráulico, ya que ocasiona que las líneas de flujo se obstruyan, las válvulas se adhieran y las bombas se calienten.

- 13. De acuerdo a la Tabla 4-1, el volumen de aceite almacenado en el acumulador, ¿aumenta cuando los ajustes de la válvula de alivio son incrementados? Explique.

Acumuladores

- 14. Cuando la fuente de alimentación hidráulica fue apagada en el paso 7 del procedimiento, ¿por qué hubo una caída de presión en el manómetro A y permaneció alta en el manómetro B?

- 15. ¿Cómo absorbió el acumulador cargado por resorte un poco del choque producido, cuando la bomba fue detenida repentinamente en el orificio P, de la válvula direccional después de activarse?

Utilizando un acumulador como una fuente de alimentación de emergencia

- 16. Conecte el circuito mostrado en la Figura 4-6.

Nota: Si los vástagos de los cilindros no están completamente retractados, no conecte el circuito de la figura 4-6. En cambio retracte el vástagos de cada cilindro hidráulicamente, utilizando el circuito de actuación del cilindro mostrado en la figura 2-10. Una vez que los vástagos de los cilindros estén completamente retractados, conecte el circuito de la figura 4-6.

- 17. Abra completamente la válvula de alivio (gire la perilla totalmente en el sentido contrario al de las manecillas del reloj), después ciérrela una vuelta.
- 18. Cierre completamente la válvula de control de flujo no compensada (gire la perilla totalmente en el sentido de las manecillas del reloj).

Acumuladores

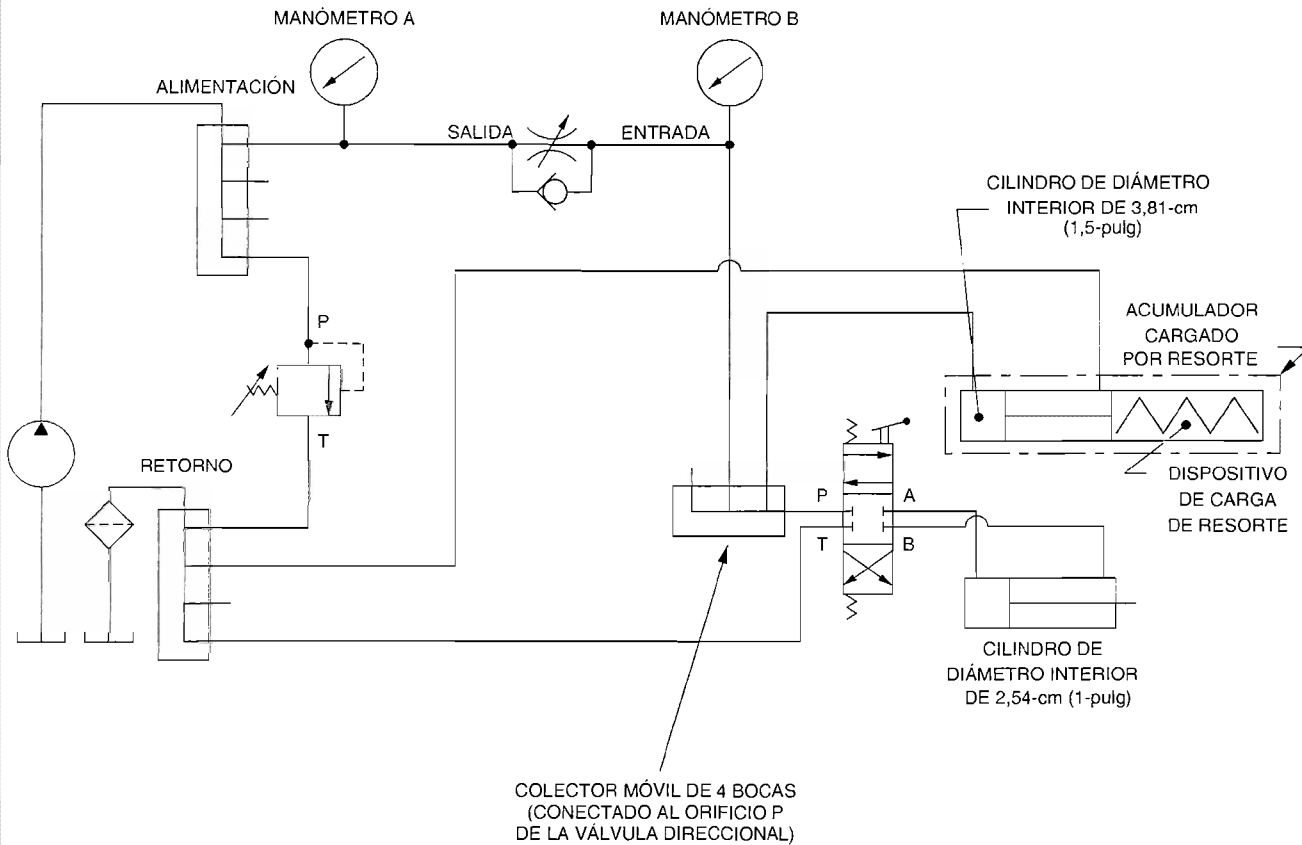


Figura 4-6. Acumulador utilizado como una fuente de alimentación de emergencia.

- 19. Active la fuente de alimentación hidráulica y observe los dos manómetros. ¿Por qué aumentaron un poco las lecturas los manómetros después de activar la fuente de alimentación hidráulica?

- 20. Desactive la fuente de alimentación hidráulica. Mueva la palanca de la válvula direccional hacia la estructura de la válvula para extender el vástago del cilindro con diámetro interior de 2,54 cm (1 pulg). ¿Por qué se movió el vástago del cilindro si la bomba no está funcionando?

- 21. Active la fuente de alimentación hidráulica. Aleje la palanca de la válvula direccional del cuerpo de la válvula para retraer el vástago completamente, después libere la palanca de la válvula.

Acumuladores

- 22. Gire la perilla de ajuste de la válvula de alivio en el sentido de las manecillas del reloj hasta que la presión del sistema en el manómetro A sea 1400 kPa (200 psi).

- 23. Desactive la fuente de alimentación hidráulica.

- 24. Mueva la palanca de la válvula direccional hacia el cuerpo de la válvula para extender el vástago. ¿El vástago se extendió en su carrera total?
 - Sí
 - No

- 25. Active la fuente de alimentación hidráulica. Aleje la palanca de la válvula direccional del cuerpo de la válvula para retraer completamente el vástago, después libere la palanca de la válvula.

- 26. Gire la perilla de ajuste de la válvula de alivio en el sentido de las manecillas del reloj hasta que la presión del sistema en el manómetro A sea 3500 kPa (500 psi).

- 27. Desactive la fuente de alimentación hidráulica.

- 28. Mueva la palanca de la válvula direccional hacia el cuerpo de la válvula para extender el vástago. ¿El vástago se extendió en su carrera total?
 - Sí
 - No

- 29. ¿Permaneció un nivel de presión ligero en el pistón del cilindro del acumulador (manómetro B), cuando el vástago del cilindro se extendió completamente?
 - Sí
 - No

- 30. Descargue el acumulador. Para hacer esto, abra completamente la válvula de control de flujo no compensada (gire la perilla totalmente en el sentido contrario al de las manecillas del reloj). El acumulador es descargado por completo cuando el manómetro B lea aproximadamente 0 kPa (0 psi).

- 31. Dado que el volumen de un cilindro es igual al área total del pistón, A_p , multiplicada por la longitud de su carrera, L , calcule el volumen teórico del aceite, V , requerido para extender por completo la carrera del cilindro de

Acumuladores

diámetro interno de 2,54 cm (1 pulg) x 1,59 cm (0,625 pulg) de vástago x 10,16 cm (4 pulg).

32. Basándose en el volumen calculado en el paso 31, ¿cuál es la presión requerida en el pistón del cilindro del acumulador, para almacenar suficiente aceite que permita la completa extensión del cilindro con diámetro interno de 2,54 cm (1 pulg) cuando la fuente de alimentación hidráulica es desactivada?

PISTA: El volumen del aceite almacenado en el acumulador es igual al área total del pistón, A_i , del cilindro del acumulador [de diámetro interno de 2,54 cm (1,5 pulg)] multiplicado por la distancia, D , el resorte es comprimido. Asuma que la proporción del resorte, K , es de 728 N/cm (416 lb/pulg).

33. Basados en los cálculos que realizó en los pasos 31 y 32, explique por qué el vástago del cilindro con diámetro interior de 2,54 cm (1 pulg) no se extendió la carrera completa, cuando la presión del sistema se ajustó a 200 psi (13,8 bar).

34. En el paso 29 del experimento ¿por qué permaneció un ligero nivel de presión en el pistón del cilindro del acumulador después de una extensión con 2,54 cm (1 pulg) de diámetro interior del vástago del cilindro?

35. Mantenga el circuito conectado ya que lo utilizará para realizar la siguiente parte del ejercicio.

Acumuladores

Utilizando un acumulador como una fuente de alimentación auxiliar

- 36. Intercambie las dos mangueras conectadas a los orificios de la válvula de control de flujo no compensada para poder obtener el circuito mostrado en la Figura 4-7. En este circuito, la válvula de control de flujo no compensada es utilizada para restringir el flujo de aceite hacia el circuito para simular una bomba de poca capacidad.

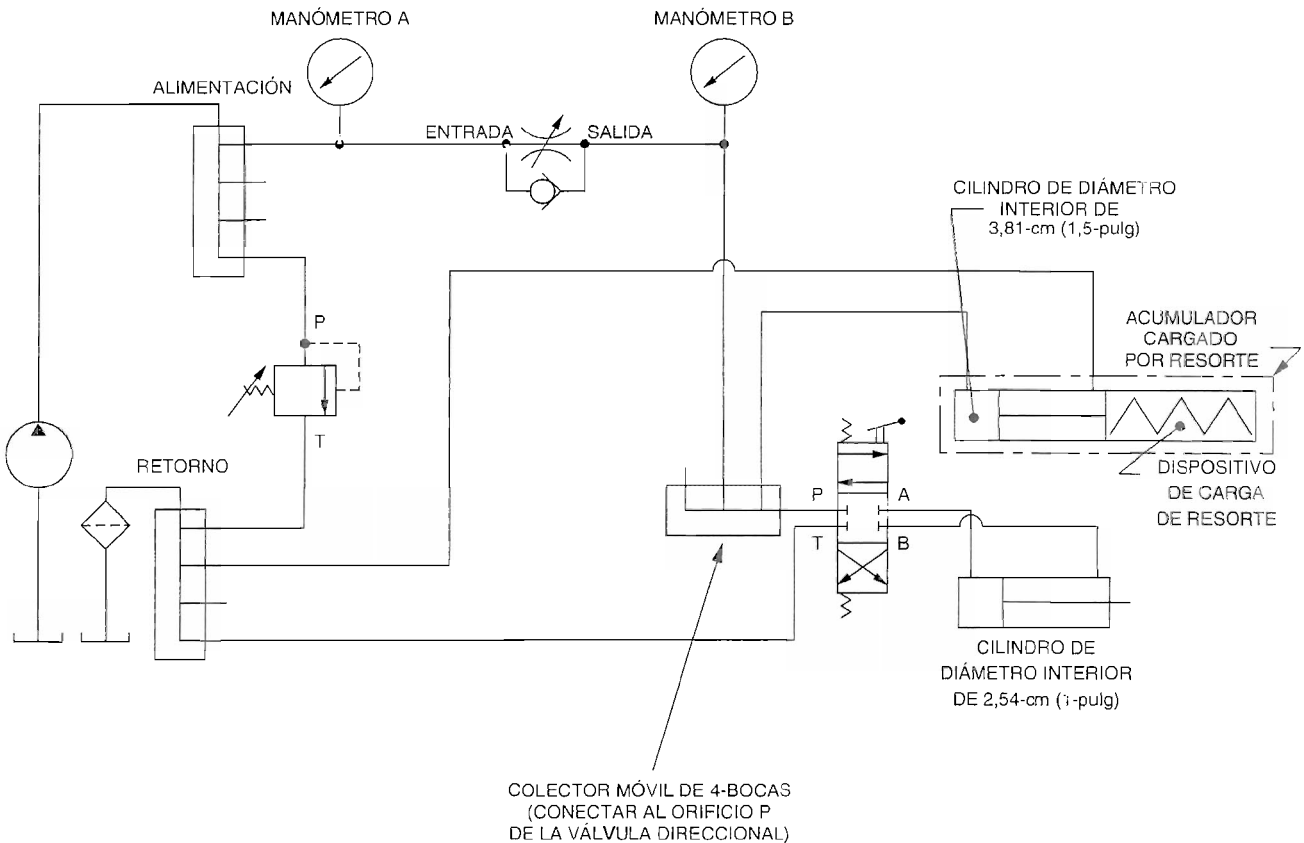


Figura 4-7. Acumulador utilizado como una fuente de alimentación auxiliar.

- 37. Cierre completamente la válvula de control de flujo no compensada (gire la perilla totalmente en el sentido de las manecillas del reloj), después ábrala $\frac{1}{2}$ vuelta.
- 38. Abra completamente la válvula de alivio (gire la perilla totalmente en el sentido contrario al de las manecillas del reloj).
- 39. Retire el acumulador del circuito. Para hacer esto, desconecte ambos extremos de las mangueras conectando el extremo vástago del cilindro con

Acumuladores

un diámetro interior de 3,81 cm (1,5 pulg) al colector de 4 bocas instalado en el orificio P de la válvula direccional.

- 40. Active la fuente de alimentación hidráulica.
- 41. Gire la perilla de ajuste de la válvula de alivio, en el sentido de las manecillas del reloj hasta que la presión del sistema en el manómetro A sea 2100 kPa (300 psi). Aleje la palanca de la válvula direccional del cuerpo de la válvula, para retraer completamente el vástago del cilindro con diámetro interior de 2,54 cm (1 pulg).
- 42. Mueva la palanca de la válvula direccional hacia el cuerpo de la válvula para extender el vástago del cilindro con diámetro interior de 2,54 cm (1 pulg) y mida el tiempo de extensión. Registre este valor en el renglón "FUERA DEL CIRCUITO" de la Tabla 4-2.

ACUMULADOR	TIEMPO DE EXTENSIÓN	TIEMPO DE RETRACCIÓN
FUERA DEL CIRCUITO		
EN EL CIRCUITO		

Tabla 4-2. Tiempos de ciclo del cilindro con o sin acumulador.

- 43. Retraiga el vástago del cilindro y mida el tiempo de retracción. Registre este valor en el renglón "FUERA DEL CIRCUITO" de la Tabla 4-2.
- 44. Desactive la fuente de alimentación hidráulica.
- 45. Coloque el acumulador en el circuito conectando el extremo vástago del cilindro con diámetro interior de 3,81 cm (1,5 pulg) al colector de 4 bocas en la válvula direccional.
- 46. Active la fuente de alimentación hidráulica. El resorte del acumulador debe comprimirse lentamente, mientras el flujo del aceite llene el acumulador. Durante este tiempo, la lectura de presión en el manómetro B debe aumentar lentamente.
- 47. Cuando la lectura de la presión en el manómetro B haya dejado de incrementarse, extienda el vástago del cilindro y mida el tiempo de extensión. Registre este valor en el renglón "EN EL CIRCUITO" de la Tabla 4-2.

Acumuladores

- 48. Espere hasta que el acumulador esté completamente recargado, después retraiga el vástago del cilindro y mida el tiempo de retracción. Registre este valor en la Tabla 4-2.

- 49. Desactive la fuente de alimentación hidráulica. Abra completamente la válvula de alivio (gire la perilla totalmente en el sentido contrario al de las manecillas del reloj). Note que el acumulador automáticamente se descargará después de que la fuente de alimentación hidráulica sea desactivada, debido a que la válvula de retención dentro de la válvula de control de flujo no compensada, ahora permite que el aceite se mueva libremente hacia el depósito, a través del orificio de línea de presión de la fuente de alimentación hidráulica.

- 50. De acuerdo a la Tabla 4-2, ¿la velocidad cíclica del cilindro es mayor cuando el acumulador es conectado al circuito? ¿Por qué?

- 51. Desconecte el cable de la fuente de alimentación hidráulica de la salida de energía, después desconecte todas las mangueras. Remueva cualquier residuo de aceite hidráulico.

- 52. Retire todos los componentes de la superficie de trabajo y retire cualquier residuo de aceite hidráulico. Regrese todos los componentes a su lugar de almacenamiento.

- 53. Limpie cualquier aceite hidráulico del suelo y del equipo. Deseche adecuadamente las toallas de papel y tela utilizadas para limpiar el aceite.

CONCLUSIÓN

En este ejercicio, aprendió que el aceite presurizado puede ser almacenado por medio de compresión de aire, presión de gas y pesos.

El volumen que midió en la primera parte del ejercicio fue la cantidad de aceite disponible para controlar un actuador si la fuente de alimentación hidráulica era desactivada. Entre más alta sea la presión del sistema, mayor será el volumen de aceite almacenado en el acumulador. La válvula de retención en el circuito, mantiene al acumulador forzando el aceite a través de un orificio de línea de presión de la fuente de alimentación hidráulica, cuando la fuente de alimentación hidráulica está desactivada.

La segunda prueba del circuito muestra cómo un acumulador puede proporcionar una alimentación de emergencia. Utilizó aceite presurizado almacenado en el

Acumuladores

acumulador, para operar un cilindro con la fuente de alimentación hidráulica desactivada. Observó que el cilindro más o menos se extiende, dependiendo de la cantidad de aceite almacenado. Sin embargo, los acumuladores en circuitos industriales, son lo suficientemente grandes para permitir que funcione un cilindro varias veces, después de que la fuente de alimentación hidráulica ha sido desactivada.

Observó que la presión del sistema no asciende rápidamente, cuando la fuente de alimentación hidráulica está activada. El acumulador aparentó amortiguar los cambios de presión repentinos. Esto puede ser una ventaja para eliminar el choque para un sistema, debido a las ondas de presión.

Aprendió que otra razón para utilizar los acumuladores es para compensar una bomba la cual es muy pequeña. Simuló una bomba de poca capacidad controlando el flujo en el circuito. En esta aplicación, observó cómo la energía es almacenada en el acumulador ayudó a su "bomba de bajo volumen", actuando como una fuente auxiliar de potencia. La energía no es libre - ya que la bomba del sistema todavía debe de funcionar para cargar al acumulador.

Otra razón para el uso de los acumuladores es para aplicar presión para mantener una carga en su lugar. En esta aplicación, el acumulador compensa las fugas a través del cilindro y de la válvula direccional y todavía mantiene la presión para sostener la carga, proporcionando una gran ayuda a la fuente de alimentación hidráulica. La constante operación de paro y arranque es dañina para el equipo. La bomba opera lo suficiente para cargar el acumulador y detenerse por un tiempo, en lugar de continuar prendiéndose y apagándose para mantener la carga.

Finalmente, aprendió que un componente importante en el circuito de un acumulador, es un medio positivo para descargar (drenar) el acumulador después de que la fuente de alimentación hidráulica es desactivada. En algunos casos, se puede utilizar una válvula direccional accionada por palanca. En otros casos, se necesita una línea separada para drenado, incorporando a una válvula de 2 vías accionada por solenoide o una válvula de aguja.

PREGUNTAS DE REVISIÓN

1. En el circuito de la Figura 4-4, ¿por qué es utilizada una válvula de retención (formando parte de la válvula de control de flujo no compensada), entre el acumulador y el orificio de línea de presión de la fuente de alimentación hidráulica?

2. ¿Por qué el acumulador y la línea del acumulador deben estar vacíos antes de desconectar cualquier manguera o componente del circuito del acumulador?

Acumuladores

3. ¿Cómo puede utilizarse un acumulador para reducir el tiempo de ciclo de un cilindro?

4. ¿Qué sucede cuando un acumulador cargado por resorte es utilizado para suprimir los choques en un circuito?

5. ¿Cómo funciona un acumulador cargado por gas?

Circuitos con motor hidráulico

OBJETIVO DEL EJERCICIO

- Describirá el diseño y operación de un motor hidráulico;
- Calculará el par y la velocidad de un motor hidráulico;
- Determinará el efecto de cambiar la razón de flujo o presión que tiene una operación del motor.

DISCUSIÓN

Los motores hidráulicos convierten la energía hidráulica en energía mecánica giratoria. Esta energía es utilizada para hacer girar un objeto que opone resistencia en un eje. Los motores hidráulicos tienen diferentes ventajas sobre los motores eléctricos. Pueden ser uni o bidireccionales. Son instantáneamente reversibles y pueden absorber diferentes choques de carga sin dañar el motor. Son más pequeños que los motores eléctricos y responden más rápido. Los motores hidráulicos pueden sobrecargarse y detenerse sin dañarse, debido al exceso de presión que es desviado sobre la válvula de alivio.

Como se muestra en la Figura 4-8, un motor hidráulico consta de los siguientes elementos:

- Un **orificio de entrada** que suministra aceite presurizado.
- Una **cubierta** que contiene un **mecanismo giratorio**, como un engranaje impulsor, expuesto a la presión del sistema. El mecanismo giratorio está conectado al eje del motor. Cuando el aceite presurizado pasa por la entrada del motor, la presión en el mecanismo giratorio causa que el eje del motor gire.
- Un **orificio de salida** a través del cual el aceite sale del motor.

Circuitos con motor hidráulico

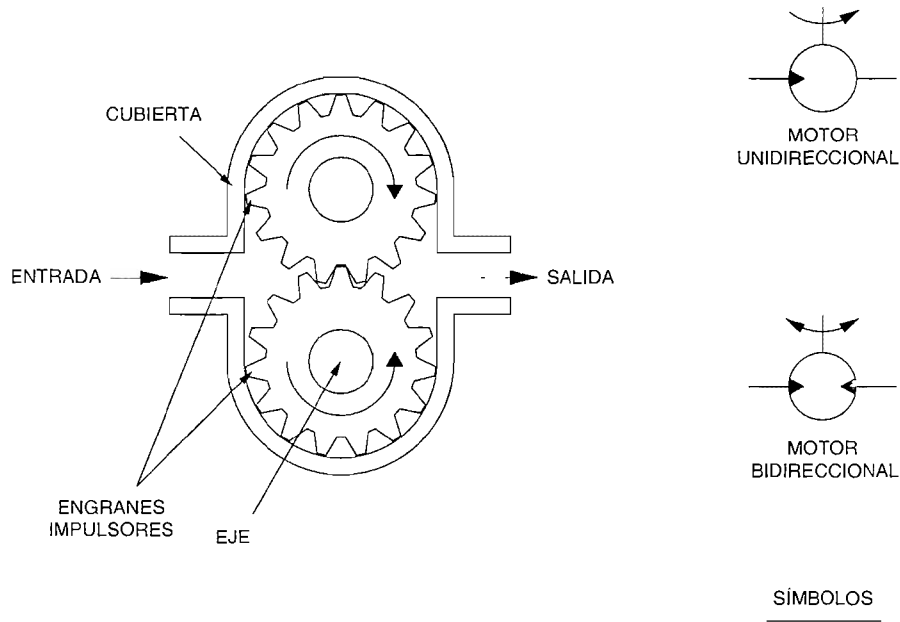


Figura 4-8. Motor hidráulico.

Tipos de motores hidráulicos

Existen tres tipos de motores hidráulicos, después haremos mención del tipo de mecanismo giratorio utilizado en el motor. Existen motores de **engrane**, de **paleta** y de **pistón**, como se muestra en la Figura 4-9.

- El motor de engrane es el tipo de motor suministrado con el equipo didáctico en hidráulica. Este consta de dos engranes enlazados dentro de la cubierta del motor. Un engrane está unido al eje del motor. Cuando el aceite presurizado es bombeado en el orificio de entrada, la presión actúa sobre el área de la superficie del diente del engrane y los engranes son forzados a girar. Los motores de engrane son normalmente menos costosos que los otros tipos de motores. Son utilizados comúnmente en agricultura y aplicaciones de minería.

Circuitos con motor hidráulico

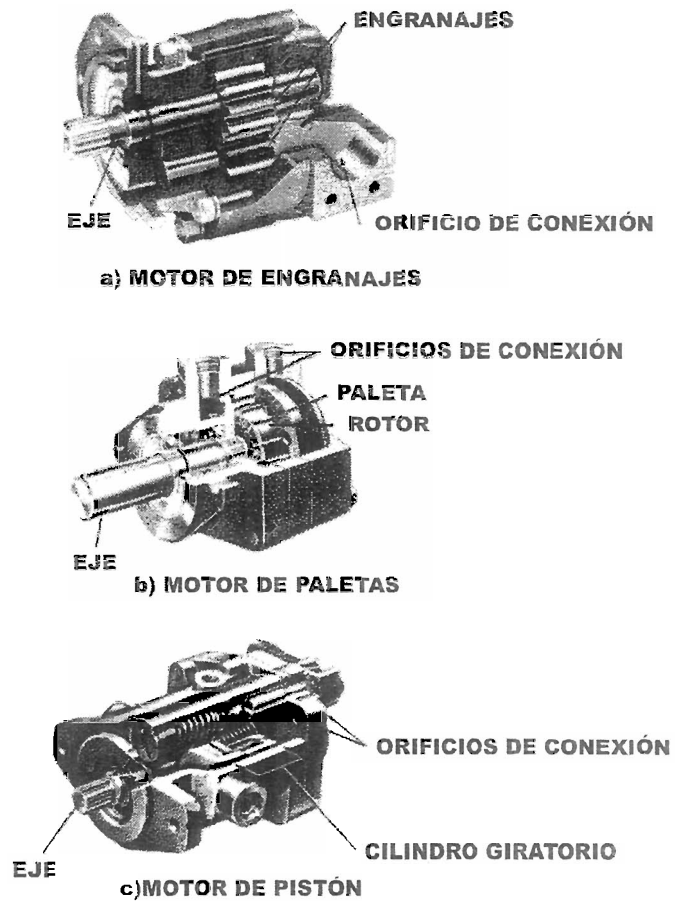


Figura 4-9. Tipos de motores hidráulicos.

- El motor de paleta consta de un rotor ranurado conectado al eje. Las ranuras contienen paletas que están libres para deslizarse. Cuando el aceite presurizado es bombeado en el orificio de entrada, la presión actúa en las paletas y el rotor es forzado a girar. Los motores de paleta son usados frecuentemente en equipos industriales.
- El motor de pistón consta de varios pistones adaptados en un cilindro giratorio. El cilindro está conectado al eje. Cuando el aceite presurizado es bombeado en el orificio de entrada, la presión actúa en los pistones y el cuerpo cilíndrico es forzado a girar. Los motores de pistón son utilizados en aplicaciones que requieren velocidades giratorias precisas.

Circuitos con motor hidráulico

Desplazamiento del motor

El **desplazamiento** de un motor hidráulico es el volumen de aceite requerido por el eje del motor para girar una revolución completa. Esto es expresado en centímetros cúbicos por revolución (cm^3/r) en unidades S.I., o en pulgadas por revolución (pulg^3/r) en unidades del Sistema Inglés.

Velocidad del motor y eficiencia volumétrica

La velocidad en la cual el motor hidráulico gira, es determinada por qué tan rápido es llenado con aceite. Entonces, esta velocidad, es directamente proporcional a la razón de flujo del aceite a través del motor e inversamente proporcional al desplazamiento del motor. La fórmula para calcular la **velocidad teórica** de un motor es:

En unidades de S.I.:

$$\text{Velocidad}_{(\text{r}/\text{min})} = \frac{\text{Razón de flujo}_{(\text{l}/\text{min})} \times 1000}{\text{Desplazamiento}_{(\text{cm}^3/\text{r})}}$$

En unidades de Sistema Inglés:

$$\text{Velocidad}_{(\text{r}/\text{min})} = \frac{\text{Rango de flujo}_{[\text{gal}(\text{US})/\text{min}] \times 231}{\text{Desplazamiento}_{(\text{pulg}^3/\text{r})}}$$

Debido a las fugas internas, la velocidad del motor actual será menor que la velocidad teórica dada por la fórmula anterior. La velocidad actual depende de la **eficiencia volumétrica** del motor. La eficiencia volumétrica es la relación entre la velocidad del motor actual y la velocidad teórica, expresada como un porcentaje:

$$\text{Eficiencia volumétrica (\%)} = \frac{\text{Velocidad actual}}{\text{Velocidad teórica}} \times 100$$

Ya que las fugas del motor son más bajas que las velocidades altas, la eficiencia volumétrica tiende a aumentarse cuando la velocidad del motor es aumentada. En la industria, los cálculos de la eficiencia volumétrica en diferentes velocidades son útiles para determinar si el motor debe ser reemplazado.

Par del motor

Par es la fuerza efectiva de giro o rotativa del eje del motor. Por ejemplo, la fuerza aplicada en el extremo de una llave de tuercas, para ajustar un tornillo es llamado par. En los sistemas hidráulicos, el par comúnmente es expresada en Newtons-metros ($\text{N}\cdot\text{m}$) en unidades S.I., o en libras pulgadas ($\text{lb}\cdot\text{pulg}$) en unidades del sistema Inglés. Una fuerza rotativa de 20 N (4,5 lb) aplicada a un eje de 5 cm (2 pulg), desde el centro del eje será expresada como un par de 1 $\text{N}\cdot\text{m}$ (9 $\text{lb}\cdot\text{pulg}$).

Circuitos con motor hidráulico

La cantidad del par generado en el eje del motor hidráulico es directamente proporcional al desplazamiento del motor y a la presión del sistema en la entrada del motor. La fórmula para calcular la salida del **par teórico** de un motor es:

En Unidades de S.I.:

$$\text{Par}_{(N\cdot m)} = \frac{\text{Desplazamiento}_{(cm^3/r)} \times \text{Presión}_{(kPa)}}{2\pi \times 1000}$$

En Unidades de Sistema Inglés:

$$\text{Par}_{(lb\cdot pulg)} = \frac{\text{Desplazamiento}_{(pulg^3/r)} \times \text{Presión}_{(psi)}}{2\pi}$$

La resistencia de la carga conectada al eje del motor, determina la cantidad de presión del sistema desarrollada en la entrada del motor y por lo tanto, la cantidad de par generado en el eje del motor. Ningún par será generado si no existe carga en el eje.

Potencia de salida del motor

La cantidad de potencia generada por un motor hidráulico es igual al par desarrollado en el eje del motor, multiplicado por la velocidad del eje. En forma de ecuación:

En unidades de S.I.:

$$\text{Potencia}_{(W)} = \frac{\text{Par}_{(N\cdot m)} \times \text{Velocidad}_{(r/min)}}{9,54}$$

En unidades de Sistema Inglés:

$$\text{Potencia}_{(hp)} = \frac{\text{Par}_{(lb\cdot pulg)} \times \text{Velocidad}_{(r/min)}}{63\,025}$$

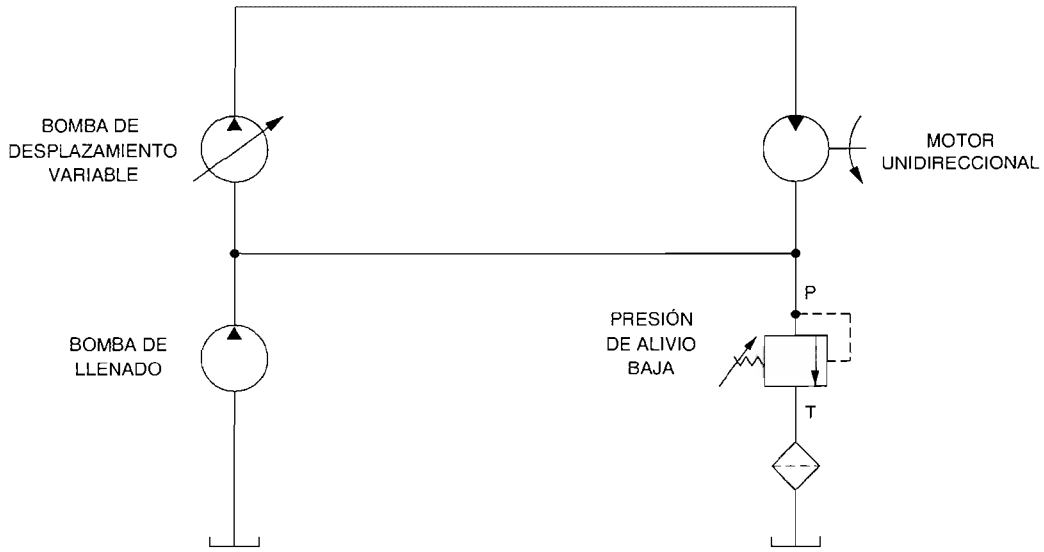
La cantidad actual de potencia generada por un motor hidráulico, será menor que el valor teórico dado por la fórmula en la parte superior, debido a las pérdidas, la fricción mecánica y la fricción de flujo experimentadas en el interior del motor.

Transmisiones hidráulicas

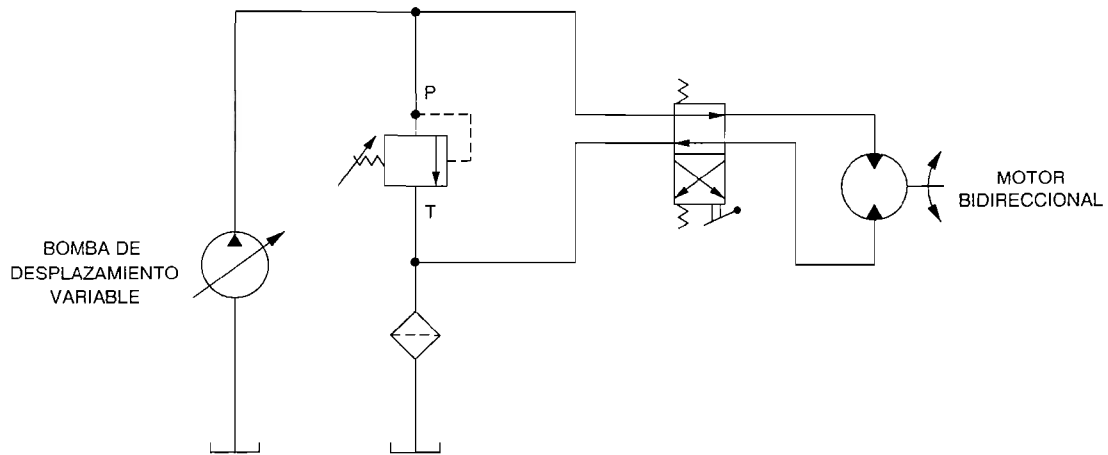
Un motor hidráulico puede ser asociado con una bomba de desplazamiento variable para formar una **transmisión hidráulica**. Las transmisiones hidráulicas son circuitos que adaptan el par y la velocidad de una bomba hidráulica a los requerimientos de par y velocidad de un motor hidráulico controlando una carga.

Las transmisiones hidráulicas son de gran utilidad para aplicaciones móviles, de marina y aeronáutica. Pueden ser de "**lazo cerrado**" o "**lazo abierto**", como se muestra en la Figura 4-10.

Circuitos con motor hidráulico



a) LAZO CERRADO



b) LAZO ABIERTO

Figura 4-10. Circuitos de transmisión hidráulica de lazo abierto y cerrado.

Circuitos con motor hidráulico

En una **transmisión de lazo cerrado**, la salida de la bomba es conectada a la entrada del motor y la salida del motor es conectada a la entrada de la bomba, como se muestra en la Figura 4-10 (a). Una bomba pequeña, es llamada bomba de llenado, compensada para que las fugas mantengan el lazo completo de aceite. El motor gira solamente en una dirección. En lugar de regresar al depósito, el aceite descargado del motor es recirculado de la entrada de la bomba a baja presión. La ventaja de este tipo de transmisión es que es altamente controlable y compacta en tamaño. Las transmisiones de lazo cerrado también son llamadas **transmisiones hidrostáticas**.

En una **transmisión de lazo abierto**, la salida de la bomba es conectada a la entrada del motor y la salida del motor es conectada al depósito, como se muestra en la Figura 4-10 (b). El motor puede girar en cualquier dirección. La dirección de rotación es controlada a través del uso de la válvula direccional accionada por palanca. Este tipo de transmisión es menos costosa para fabricar las transmisiones de lazo cerrado, pero es menos eficiente y menos fácil de controlar.

Cilindros hidráulicos comparados con motores hidráulicos

Los cilindros hidráulicos son actuadores lineales, considerando que los motores hidráulicos son actuadores rotativos. Sin embargo, es el caso de los cilindros hidráulicos donde la velocidad de un motor hidráulico está en función de la razón de flujo, mientras su fuerza de salida o par, es una función de presión. Por lo tanto, aumentando la razón de flujo a través de un motor, aumenta la velocidad de rotación sin afectar la capacidad de salida del par. En forma inversa, aumentando la presión del sistema disponible en un motor, aumenta la capacidad de salida del par sin afectar la velocidad de rotación.

Conversiones métricas

La Tabla 4-3 muestra los **factores de conversión** utilizados para convertir mediciones de desplazamiento y de par de unidades S.I. a unidades del Sistema Inglés y viceversa.

Desplazamiento			
Centímetros cúbicos por revolución (cm ³ /r)	x 0,061 =	Pulgadas cúbicas por revolución (pulg ³ /r)	x 16,387 = Centímetros cúbicos por revolución (cm ³ /r)
Par			
Newton-metros (N·m)	x 8,85 =	Libras-pulgadas (lb·pulg; lbf·pulg)	x 0,113 = Newton-metros (N·m)

Tabla 4-3. Factores de conversión.

Circuitos con motor hidráulico

MATERIAL DE REFERENCIA

Para información detallada de motores hidráulicos, consulte el capítulo titulado *Hydraulic Motors* (Motores Hidráulicos) en el manual *Industrial Hydraulic Technology* de Parker-Hannifin.

Resumen del procedimiento

En la primera parte del ejercicio, determinará el efecto que produce el cambio de la razón de flujo en la velocidad de un motor hidráulico. Para lograrlo, medirá la velocidad del motor en diferentes razones de flujo, utilizando un tacómetro. Después comparará las velocidades obtenidas con los valores teóricos, demostrando que la eficiencia volumétrica del motor aumenta ligeramente, debido a que disminuyen las fugas internas cuando aumenta la velocidad.

En la segunda parte del ejercicio, determinará el efecto que produce el cambio en la presión del sistema en la salida del par del motor. Para lograrlo, realizará variaciones de carga en el motor, en donde variará la presión del sistema de la entrada del motor. Para cada condición de carga, evaluará el par generado en el eje del motor deteniendo el volante de inercia del motor con su mano. La resistencia del motor, al detenerse, indicará si el par generado es alto o bajo.

EQUIPO REQUERIDO

Consulte la gráfica de utilización del equipo, en el Apéndice A de este manual, para obtener la lista del equipo requerido para realizar este ejercicio.

PROCEDIMIENTO

Relación entre velocidad y flujo en un motor hidráulico

- 1. Conecte los circuitos mostrados en las Figuras 4-11 y 4-12. En esta parte del ejercicio, determinará el efecto que tiene un cambio de la razón de flujo en la velocidad de un motor hidráulico. La válvula de control de flujo no compensada se utilizará para cambiar la razón de flujo a través del motor.

Circuitos con motor hidráulico

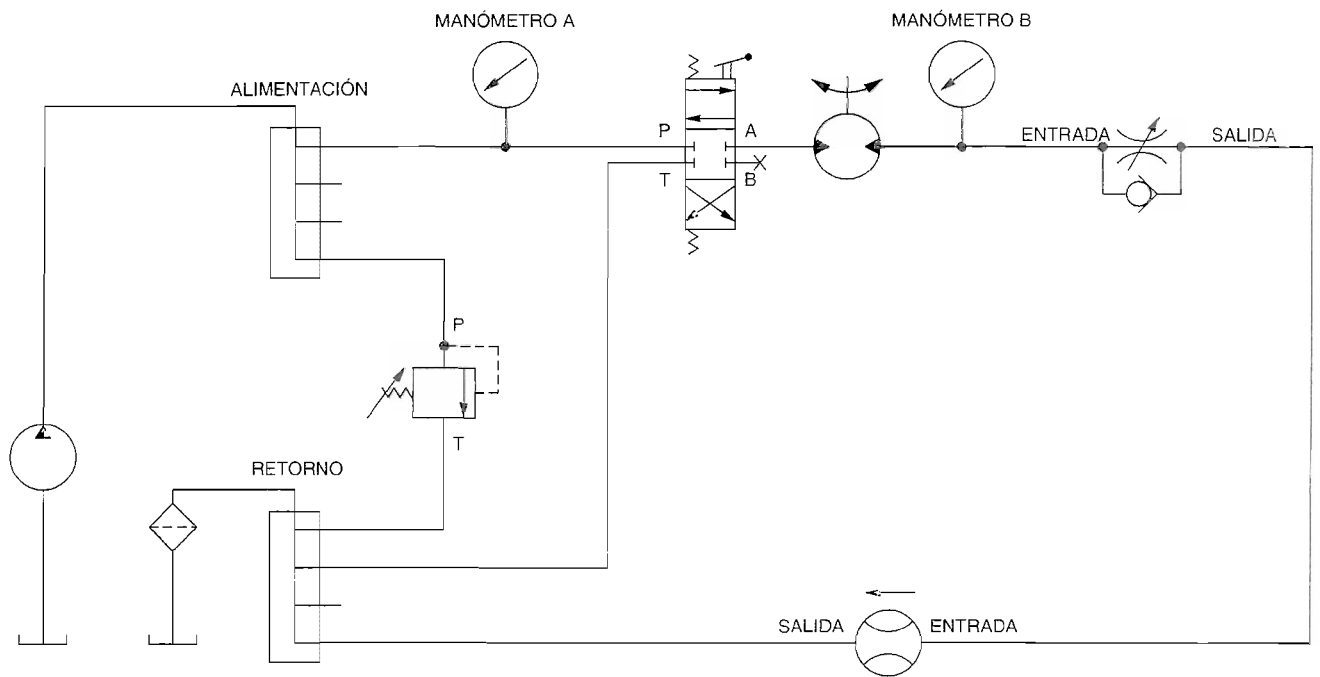
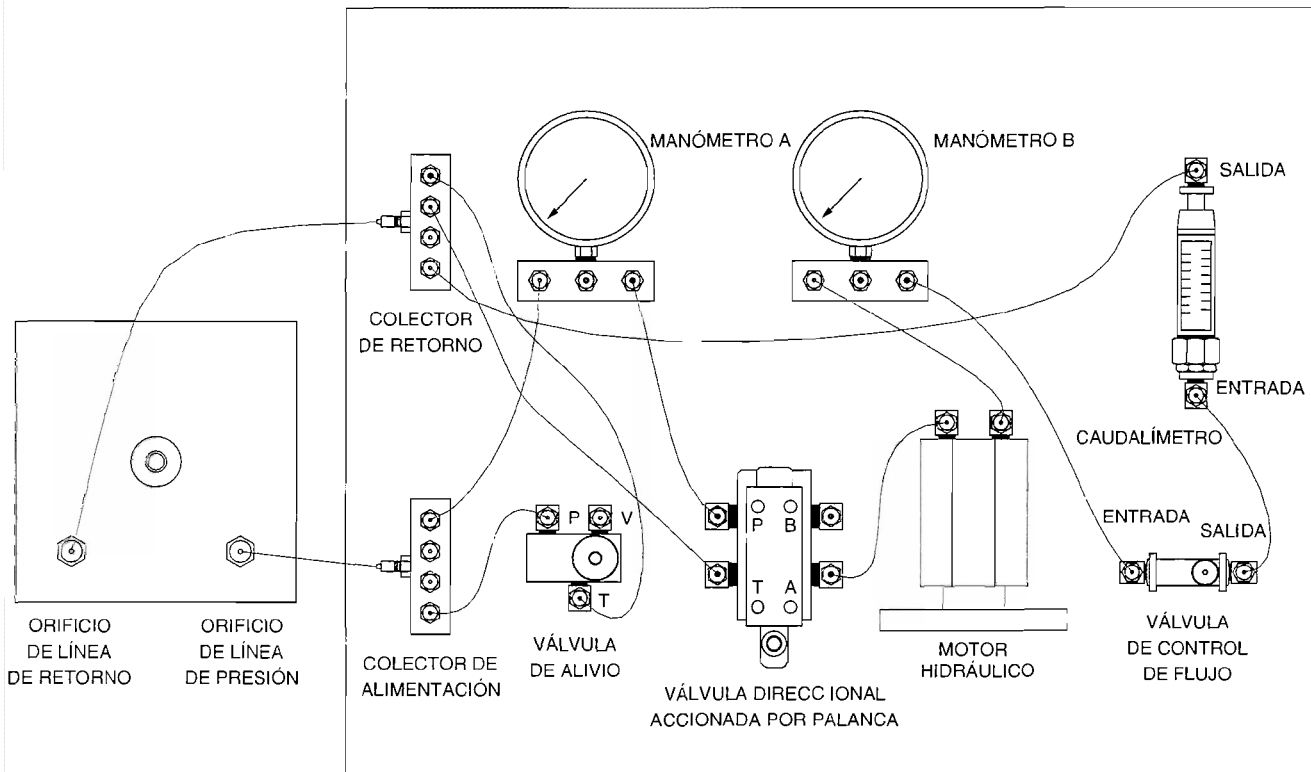


Figura 4-11. Diagrama esquemático del circuito utilizado para probar la operación del motor.

- 2. Antes de encender la fuente de alimentación hidráulica, realice el siguiente procedimiento inicial:
 - a. Asegúrese de que las mangueras estén firmemente conectadas.
 - b. Verifique el nivel de aceite en el depósito. Agregue aceite si se requiere.
 - c. Utilice lentes de seguridad.
 - d. Asegúrese de que el interruptor de energía de la fuente de alimentación hidráulica esté ajustado en la posición OFF (APAGADO).
 - e. Conecte el cable de la fuente de alimentación hidráulica en la salida de energía de CA.
 - f. Abra completamente la válvula de alivio (gire la perilla de ajuste totalmente en el sentido contrario al de las manecillas del reloj).

Circuitos con motor hidráulico



FUENTE DE ALIMENTACIÓN HIDRÁULICA

SUPERFICIE DE TRABAJO

Figura 4-12. Diagrama de conexión del circuito utilizado para la prueba de operación del motor.

- 3. Asegúrese de que el motor hidráulico esté fijo en forma segura en la superficie de trabajo. Limpie continuamente las mangueras, herramientas y otros objetos del motor.
- 4. Cierre completamente la válvula de control de flujo no compensada (gire la perilla totalmente en el sentido de las manecillas del reloj), después ábrala una vuelta.
- 5. Active la fuente de alimentación hidráulica.
- 6. Gire la perilla de ajuste de la válvula de alivio en el sentido de las manecillas del reloj hasta que la presión del sistema, en el manómetro A, sea de 2800 kPa (400 psi).

Circuitos con motor hidráulico

- 7. Lentamente mueva la palanca de la válvula direccional hacia el cuerpo de la válvula para dirigir la salida del aceite al orificio A, el cual hace que gire el motor. Observe el eje del motor por la parte frontal del motor, ¿en qué dirección gira el motor?

- 8. ¿Qué le sucede a la operación del motor, cuando la válvula direccional es liberada en su posición central? ¿Por qué?

- 9. Mueva la palanca de la válvula direccional hacia el cuerpo de la válvula y manténgala así hasta que el motor funcione. Lentamente gire la perilla de ajuste de la válvula de control de flujo no compensada en el sentido de las manecillas del reloj, hasta que la válvula esté completamente cerrada. Mientras realiza esto, observe el eje del motor. ¿Qué le sucede al funcionamiento del motor?

- 10. Mientras mantiene la palanca de la válvula direccional en la posición hacia adentro, lentamente aumente la abertura de la válvula de control de flujo no compensada, girando su perilla de ajuste en el sentido contrario al de las manecillas del reloj. De acuerdo al establecimiento del sonido hecho por el motor, ¿qué le sucede a la velocidad del motor cuando la razón de flujo de aceite aumenta a través del motor?

- 11. Mientras el motor esté girando, ajuste la válvula de control de flujo no compensada hasta que el caudalímetro lea 2,0 l/min [0,53 gal(US)/min].

- 12. Mientras el motor esté girando, coloque un tacómetro en el eje del motor y mida la velocidad del motor. Registre esta velocidad en la Tabla 4-4 debajo de "ACTUAL".

Circuitos con motor hidráulico

RAZÓN DE FLUJO	VELOCIDAD ACTUAL	VELOCIDAD TEÓRICA	EFICIENCIA VOLUMÉTRICA
2,0 l/min [0,53 gal(US)/min]			
2,5 l/min [0,66 gal(US)/min]			
3,0 l/min [0,79 gal(US)/min]			

Tabla 4-4. Velocidad y eficiencia del motor contra la razón de flujo.

13. Repita los pasos 11 y 12 para las otras razones de flujo en la Tabla 4-4.
14. Desactive la fuente de alimentación hidráulica. Abra completamente la válvula de alivio (gire la perilla totalmente en el sentido contrario al de las manecillas del reloj). No desconecte su circuito, lo utilizará en la siguiente parte del ejercicio.
15. De acuerdo a las velocidades registradas en la columna "ACTUAL" de la Tabla 4-4, ¿Cuál razón de flujo afecta la velocidad de un motor?
-
16. Dado que el desplazamiento teórico de su motor es de **1,77 cm³/r (0,108 pulg³/r)**, calcule la velocidad del motor teórica para cada una de las razones de flujo enlistadas en la Tabla 4-4. Registre sus resultados en la columna "TEÓRICA" de la Tabla 4-4.
17. Basándose en las velocidades actual y teórica registradas en la Tabla 4-4, calcule la eficiencia volumétrica del motor para cada razón de flujo enlistada en la Tabla 4-4. Registre sus resultados en la Tabla 4-4 bajo la columna "EFICIENCIA VOLUMÉTRICA".
18. ¿Aumenta la eficiencia volumétrica, cuando la velocidad del motor aumenta? ¿Por qué?
-
-

Circuitos con motor hidráulico

- 19. ¿Cuál razón de flujo es requerida para hacer que un motor gire a 2000 r/min?

Relación entre presión y par en un motor hidráulico

Nota: *Utilice los guantes de protección cuando realice esta parte del ejercicio.*

- 20. Asegúrese de que su circuito esté conectado como se muestra en la Figura 4-11. En esta parte del ejercicio, demostrará que la presión de la entrada del motor aumentará si la carga mecánica aplicada al motor aumenta.
- 21. Examine el volante de inercia del motor para asegurarse que esté sin movimiento y libre de rebabas o de bordes afilados.
- 22. Asegúrese de que la válvula de alivio esté completamente abierta (gire la perilla totalmente en el sentido contrario al de las manecillas del reloj).
- 23. Abra completamente la válvula de control de flujo no compensada (gire la perilla totalmente en el sentido contrario al de las manecillas del reloj).
- 24. Active la fuente de alimentación hidráulica.
- 25. Incremente la presión de la válvula de alivio ajustándola hasta que la presión del circuito del manómetro A marque 2800 kPa (400 psi).
- 26. Mueva la palanca de la válvula direccional hacia el cuerpo de la válvula para hacer que el motor gire. Ya que no existe carga en el motor, no se genera el par en el eje del motor. Mientras mantiene la palanca de la válvula en la posición hacia adentro, anote y registre las lecturas de presión de los manómetros A y B en el renglón "SIN CARGA" de la Tabla 4-5.

Circuitos con motor hidráulico

CONDICIÓN DE CARGA	ENTRADA DE PRESIÓN DEL MOTOR (MANÓMETRO A)	SALIDA DE PRESIÓN DEL MOTOR (MANÓMETRO B)
SIN CARGA		
DETENIDO		

Tabla 4-5. Presión y par del motor contra condición de carga.

27. Utilice los guantes de protección. Mueva la palanca de la válvula direccional hacia el cuerpo de la válvula para hacer que el motor gire. Mientras el motor esté girando, sujete el volante de inercia del motor con su mano, para que aumente la carga mecánica en el motor. Mientras realiza esto, observe la presión de entrada del motor en el manómetro A. ¿Qué le sucede a esta presión cuando la carga mecánica en el motor aumenta?

28. Mueva la palanca de la válvula direccional hacia el cuerpo de la válvula para hacer que el motor gire. Sostenga el volante de inercia del motor con su mano para mantener al motor girando. Anote y registre en la Tabla 4-5 las presiones de entrada y salida del motor en los manómetros A y B cuando el motor es detenido.

29. ¿A dónde fluye el aceite de la bomba cuando el motor es detenido?

30. Desactive la fuente de alimentación hidráulica. Abra completamente la válvula de alivio (gire la perilla totalmente en el sentido contrario al de las manecillas del reloj).

31. Calcule la cantidad del par teórico que está siendo generado en el eje del motor cuando el motor es detenido, basándose en la presión de entrada del motor registrada en el renglón "DETENIDO" de la Tabla 4-5.

Circuitos con motor hidráulico

32. ¿Cuál es la salida de potencia mecánica del motor en la pregunta 31?

33. Desconecte el cable de la fuente de alimentación hidráulica de la salida de energía, después desconecte todas las mangueras. Limpie cualquier residuo de aceite hidráulico.
34. Retire todos los componentes de la superficie de trabajo y limpie cualquier residuo de aceite hidráulico. Regrese todos los componentes a su lugar de almacenamiento.
35. Limpie cualquier residuo de aceite hidráulico del piso y del equipo. Deseche adecuadamente las toallas de papel y tela utilizadas para limpiar el aceite.

CONCLUSIÓN

En la primera parte del ejercicio, operó el motor hidráulico en diferentes velocidades y demostró que la velocidad del motor es directamente proporcional a la razón de flujo. Observó cómo la velocidad puede variar demasiado en un motor hidráulico, lo cual lo lleva a una de las muchas ventajas de utilizar un motor hidráulico como un controlador mecánico. También notó que cuando ejecutaba este tipo de motor a una velocidad baja, existe mayor fuga interna y por lo tanto, la velocidad no es tan grande como debe ser. Cuando la razón de flujo aumenta, la velocidad aumenta y la eficiencia volumétrica mejora.

En la segunda parte del ejercicio operó el motor hidráulico bajo diferentes condiciones de carga y demostró que el par del motor, es directamente proporcional a la presión del sistema en la entrada del motor. Cuando la carga en el motor aumenta, la presión del sistema en la entrada del motor aumenta y por lo tanto, el par de salida aumenta.

Como en los cilindros hidráulicos, la velocidad de un motor hidráulico es una función de la razón de flujo, mientras su fuerza de salida o par es una función de la presión. Por lo tanto, el aumento en la razón de flujo del sistema, aumenta la velocidad del motor, sin afectar el par del motor. Al incrementar de la presión del sistema incrementa el par del motor sin afectar la velocidad del motor.

PREGUNTAS DE REVISIÓN

1. ¿Cuál es la función de un motor hidráulico en un circuito hidráulico?

Circuitos con motor hidráulico

2. Nombre los tres tipos más comunes de motores hidráulicos.

3. ¿Qué es una transmisión hidráulica?

4. ¿Qué le sucede a la velocidad y a la capacidad de salida del par de un motor hidráulico cuando el desplazamiento del motor es doble?

5. Plantee dos métodos para incrementar la velocidad de un motor hidráulico.

6. Un motor hidráulico es requerido para controlar una carga de una velocidad de 2000 r/min con un par de 4,52 N·m (40 lb·pulg). Calcule la salida mínima de potencia del motor requerida para controlar la carga.

Válvulas reductoras de presión

OBJETIVO DEL EJERCICIO

- Describirá el diseño y operación de una válvula reductora de presión;
- Comprobará la operación de un circuito fijador y reductor utilizando una válvula reductora de presión.

DISCUSIÓN

Limitación de presión en un circuito de derivación

La válvula de control de presión usada en muchos ejercicios hasta ahora es la válvula de alivio. La presión ajustada en esta válvula limita la presión máxima del circuito y cuando cambia el ajuste, afecta la presión en todas las derivaciones del circuito.

Sin embargo, en algunos circuitos hidráulicos, es necesario operar dos cilindros en derivaciones separadas en una presión **diferente**. Un ejemplo típico es un circuito fijador y reductor que necesita que el cilindro fijador aplique una fuerza menor que el cilindro reductor, para prevenir una distorsión o daño para las piezas de trabajo. Una **válvula reductora de presión** debe ser usada para limitar la presión en la derivación del cilindro fijador.

Válvulas reductoras de presión

La válvula reductora de presión es otro miembro de la familia de la válvula de control de presión. Este tipo de válvula limita o regula la presión en un circuito de derivación, para un nivel menor que el de la presión del sistema (válvula de alivio), cerrando parcialmente para restringir el flujo de aceite en la derivación. Compensa los cambios de presión en el sistema ajustando las caídas de presión a través de los orificios de entrada y salida, para mantener la presión en la derivación en el nivel deseado.

La Figura 4-13 muestra la válvula reductora de presión proporcionada con su equipo didáctico en hidráulica. El cuerpo de la válvula tiene tres orificios: orificio de entrada de presión (P), un orificio regulador de presión (R) y un orificio del tanque (T). A diferencia de la válvula de alivio, la válvula reductora de presión está normalmente abierta y percibe la presión aguas abajo, como es indicado por el símbolo de la válvula en la Figura 4-13.

Válvulas reductoras de presión

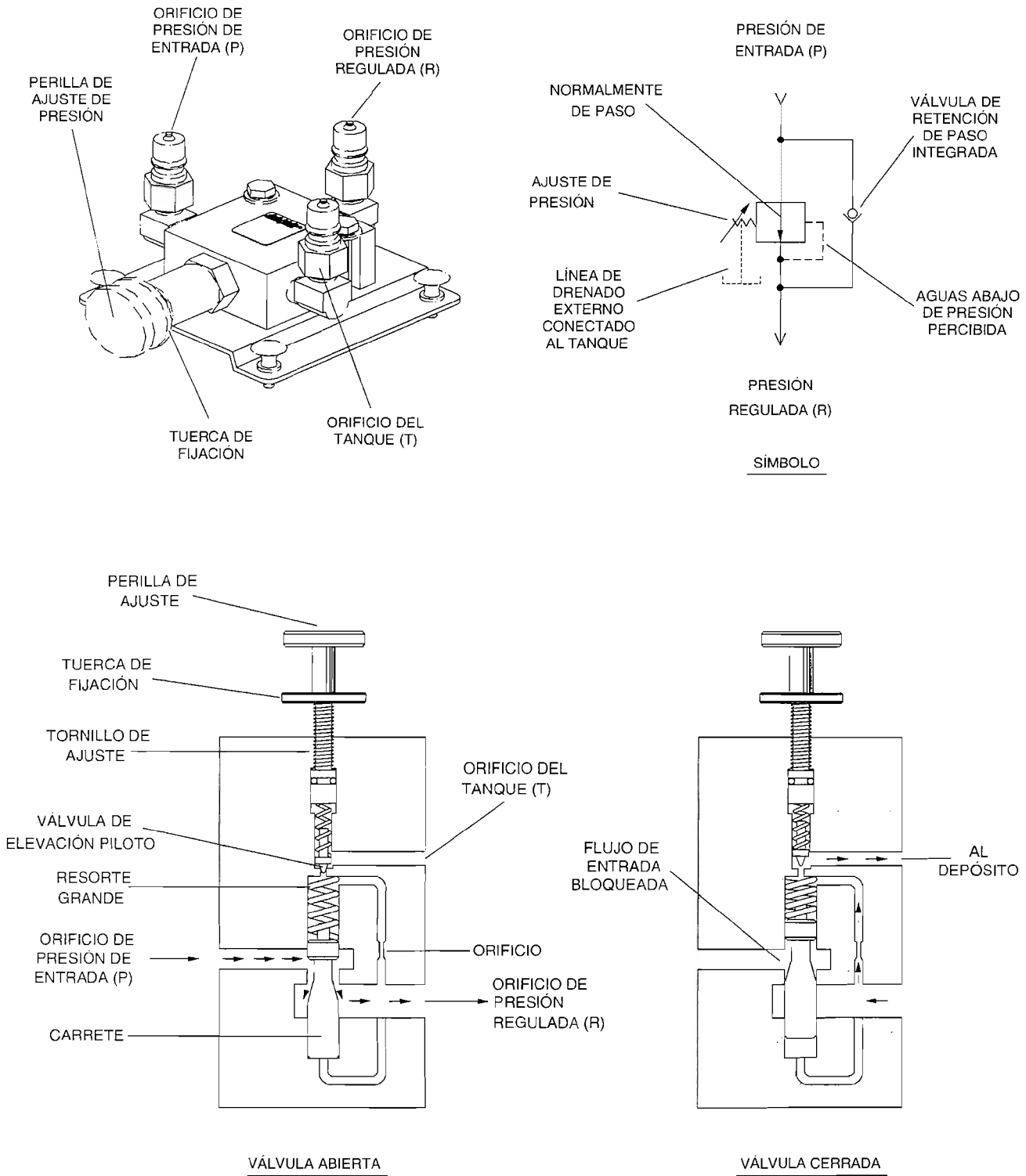


Figura 4-13. Válvula reductora de presión accionada por piloto.

Válvulas reductoras de presión

Una bobina interna controla el flujo de aceite a través de la válvula actuando en un resorte grande. Al nivel de presión, donde la bobina empieza a cerrarse para restringir el flujo de aceite a través de la válvula, es llamada **presión de apertura**. Al nivel de presión donde la bobina se encuentra completamente cerrada y no fluye el aceite a través de la válvula, es llamada **presión de operación**. La presión de operación puede ser ajustada utilizando la perilla de ajuste en el cuerpo de la válvula. Girando la perilla en el sentido contrario al de las manecillas del reloj disminuye la presión de operación de la válvula, la cual reduce el nivel de presión de aguas abajo permitido. Una vez que la presión de operación es ajustada, para prevenir las vibraciones y choques, cuando el ajuste es modificado, debe ajustar la tuerca de seguridad en el tornillo de ajuste.

Cuando la presión demandada por la carga conectada aguas abajo desde la válvula sea menor que la presión de la válvula de apertura, el carrete permanecerá completamente abierto (la posición más baja) y el aceite fluirá libremente a través de la válvula. Si la demanda de presión se hace mayor que la presión de la válvula de apertura, el carrete se moverá hacia arriba a una posición intermedia para detener la elevación en presión. A mayor demanda de presión, más cerca se moverá el carrete a su posición completamente cerrada.

Si el flujo de aceite es bloqueado aguas abajo desde la válvula, cuando los cilindros se detienen o los cilindros están en su carrera total, la válvula se cerrará completamente y permitirá que el exceso de aceite en el orificio de presión regulada vuelva a bombear al depósito hacia el orificio del tanque, por lo tanto, mantendrá la presión aguas abajo en su ajuste de presión de operación.

Si la presión aguas abajo cae, la válvula se abrirá otra vez y permitirá que la presión se intensifique otra vez a la presión de operación.

Las válvulas reductoras de presión no permitirán que el aceite fluya adecuadamente en dirección inversa, porque tratarán de cerrarse, dando como resultado una razón de flujo restringida. Cuando el flujo inverso es requerido, como en un circuito que contiene un cilindro de extensión y retracción, una válvula reductora de presión con una válvula de retención incorporada, puede ser utilizada o una válvula de retención externa puede ser conectada a través de los orificios de la válvula de presión de entrada (P) y presión regulada (R). La válvula reductora de presión proporcionada con su equipo didáctico en hidráulica tiene incorporada una válvula de retención interna.

Para que una válvula reductora de presión opere apropiadamente, el orificio del tanque debe ser conectado de manera obligatoria al depósito. Si esta conexión no es realizada o bloqueada, el carrete no será capaz de moverse a una posición reguladora para ajustar la caída de presión a través de los orificios de entrada y salida, los que provocarán que la presión aguas abajo de la válvula ascienda a la presión máxima del sistema (válvula de alivio). La válvula permanecerá completamente abierta, previniendo cualquier control de la presión aguas abajo.

Válvulas reductoras de presión

Aplicaciones de fijación y trabajo

La aplicación más común de las válvulas reductoras de presión son para los circuitos de "fijación y trabajo". La operación de fijación, la cual consiste en mantener una pieza de trabajo fija, es realizada por un cilindro de diámetro interior pequeño que requiere menos que la presión del sistema completa, para limitar la fuerza aplicada a la pieza de trabajo. La operación de trabajo, la cual consiste en realizar una tarea en particular con la pieza de trabajo fija, ya sea doblar, presionar, troquelar, cortar o pulverizar, es llevada a cabo por un cilindro de diámetro grande que requiere de la presión del sistema completa.

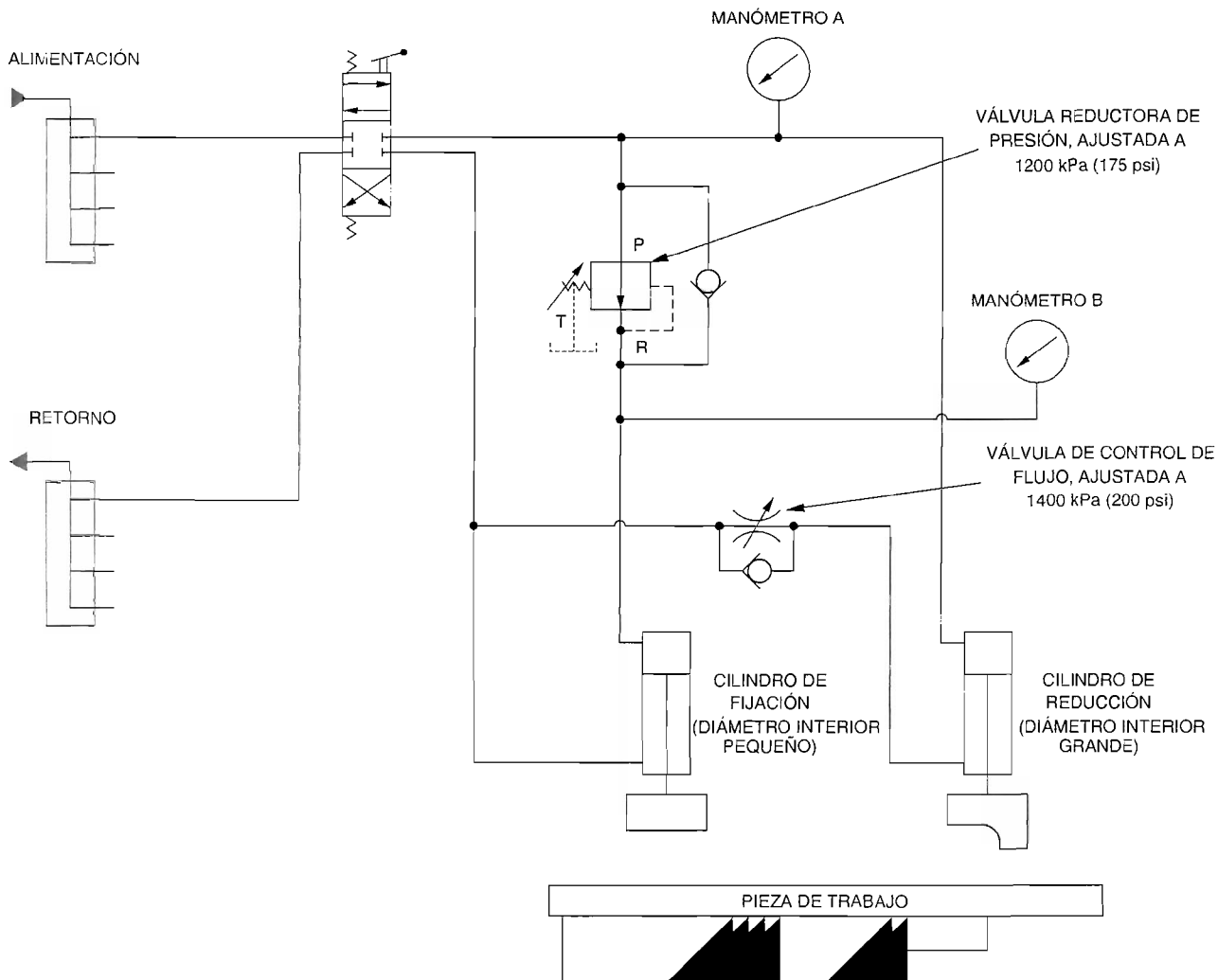


Figura 4-14. Circuitos de fijación y reducción.

La Figura 4-14 muestra un circuito de fijación y reducción utilizado para formar piezas de trabajo de metal. El circuito está compuesto de dos circuitos de derivación conectados en paralelo. La derivación de fijación consta de un cilindro de diámetro pequeño que requiere de una presión máxima de 1200 kPa (175 psi) para fijar las piezas de trabajo con una fuerza limitada. Una válvula reductora de

Válvulas reductoras de presión

presión conectada aguas arriba limita la presión de este cilindro a 1200 kPa (175 psi). La derivación de reducción consta de un cilindro de diámetro interior grande que requiere de una presión máxima del sistema [3500 kPa (500 psi)] para doblar las piezas de trabajo con una fuerza total. Una válvula de control de flujo no compensada conectada aguas abajo limita la velocidad de este cilindro. Esta válvula se ajusta para crear una resistencia adicional de 1400 kPa (200 psi) aguas abajo de un cilindro de reducción. Limitando la velocidad del cilindro se minimiza el impacto producido cuando el vástago del cilindro golpea la pieza de trabajo y se asegura que la pieza de trabajo esté fijada con la fuerza suficiente en el momento cuando el cilindro de reducción comienza a doblar la pieza de trabajo.

Cuando la válvula direccional es desplazada como se muestra en la Figura 4-15, el aceite bombeado está dirigido al émbolo de ambos cilindros al mismo tiempo. El cilindro de fijación comienza primero a extenderse debido a que requiere una presión muy baja para contrarrestar la resistencia del flujo de aceite en el depósito, mientras el cilindro de reducción requiere una presión de 1400 kPa (200 psi) para contrarrestar la resistencia de la válvula de control de flujo no compensada. Ya que el cilindro de fijación se extiende sin ninguna carga, requiere de una presión [550 kPa (80 psi)] menor que los ajustes de presión de 1200 kPa (175 psi) de la válvula reductora de presión, de esta forma la válvula se mantiene completamente abierta.

Cuando el cilindro de fijación se detiene en frente de la pieza de trabajo (observe la Figura 4-16), el flujo de aceite se bloquea, causando que la presión del sistema ascienda rápidamente. Cuando la presión aguas abajo, de la válvula reductora de presión alcanza 1200 kPa (175 psi), la válvula reductora de presión se cierra completamente para limitar la fuerza de fijación. Entonces la presión del sistema se eleva a 1400 kPa (200 psi), causando que el cilindro de reducción comience a extenderse. Cuando este cilindro hace contacto con la pieza de trabajo, la presión del sistema asciende a 3500 kPa (500 psi) ajustando la válvula de alivio para reducir la pieza de trabajo con una fuerza total.

Válvulas reductoras de presión

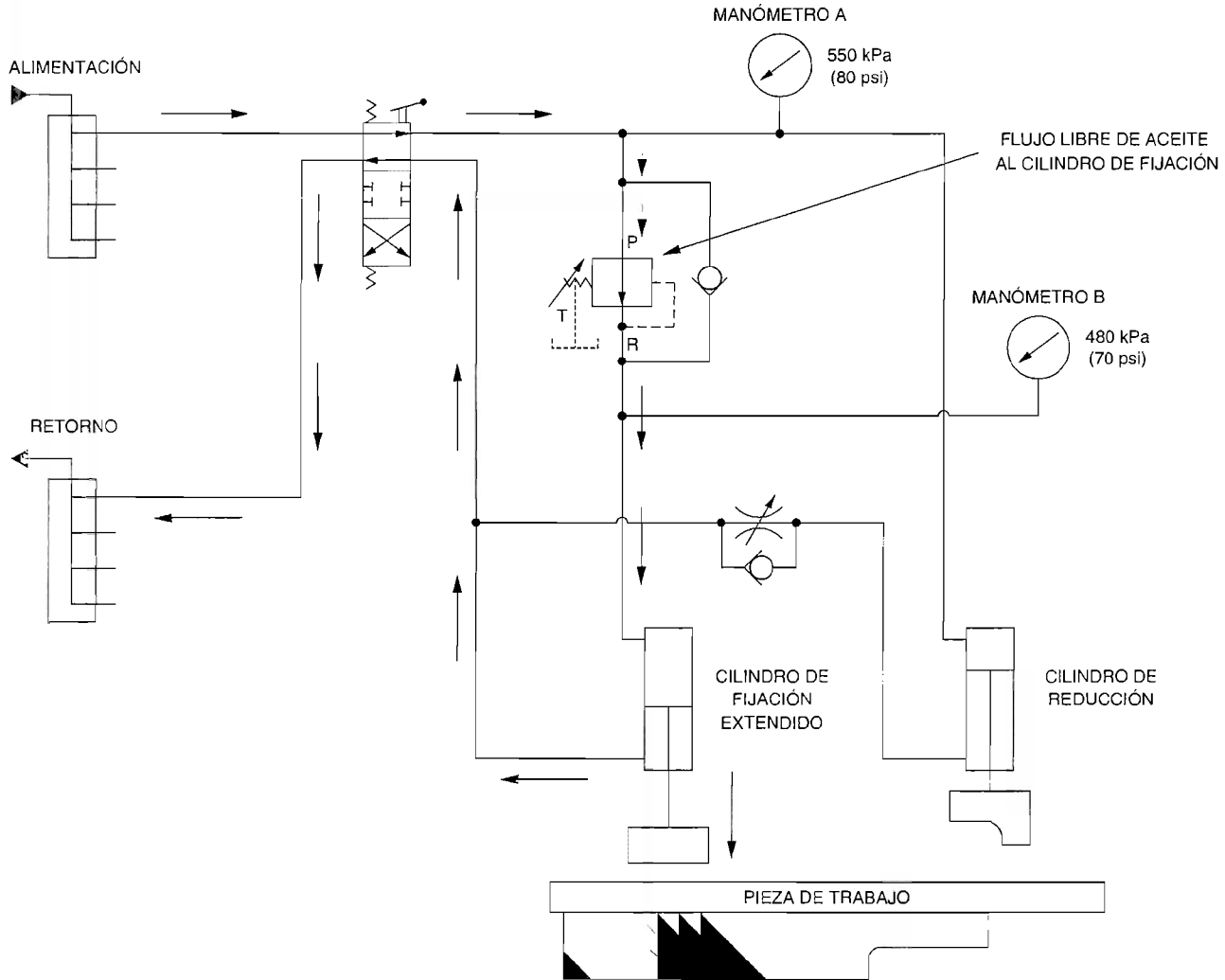


Figura 4-15. Cilindro de fijación extendido.

Válvulas reductoras de presión

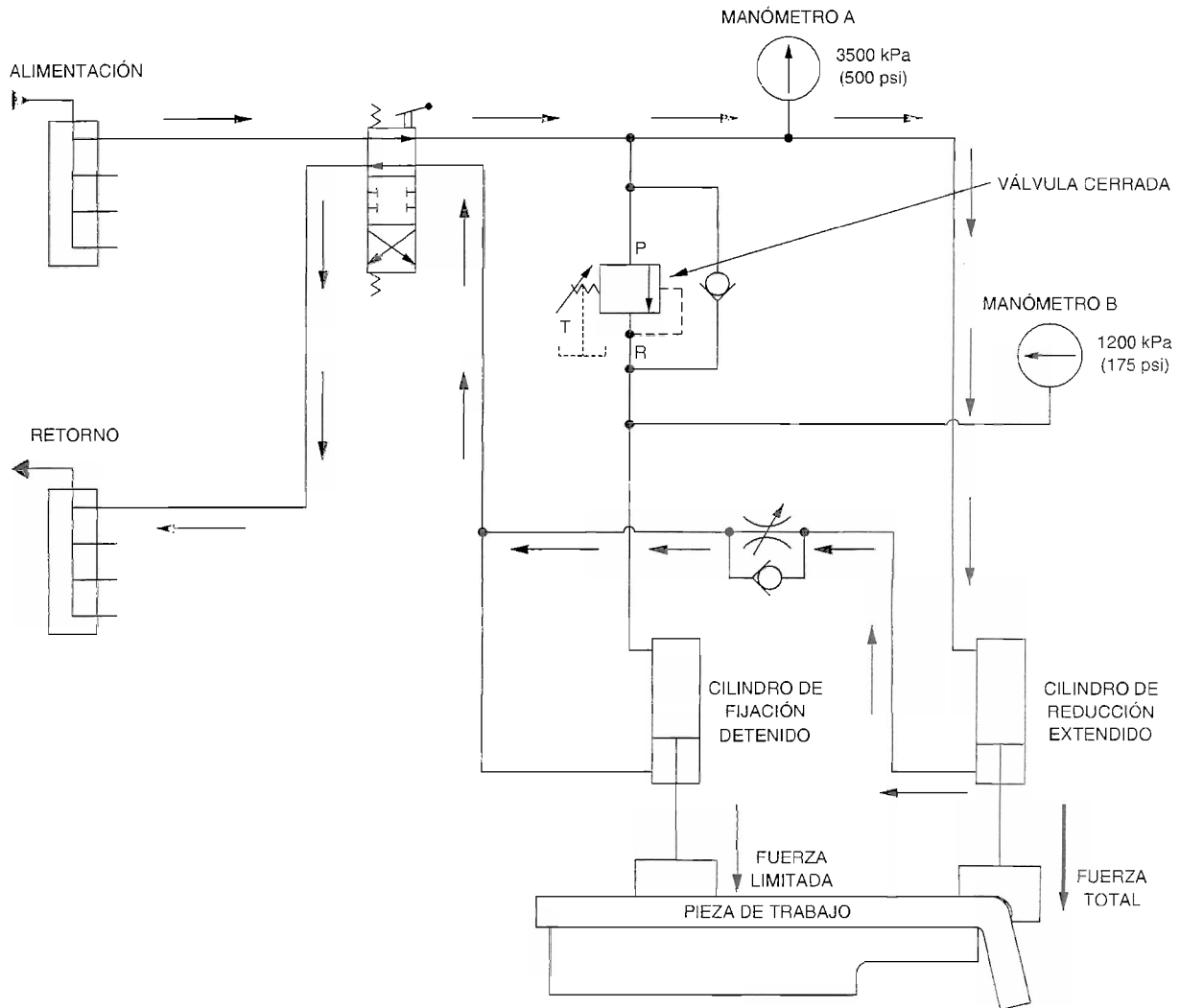


Figura 4-16. Pieza de trabajo doblada con fuerza total mientras es fijada con fuerza limitada.

Cuando la pieza de trabajo es doblada, la válvula direccional es desplazada para retraer los cilindros (observe la Figura 4-17). El aceite del extremo vástago del cilindro de fijación regresa al depósito a través de la válvula de retención de paso, mientras el aceite del extremo vástago del cilindro de reducción regresa libremente al depósito.

Válvulas reductoras de presión

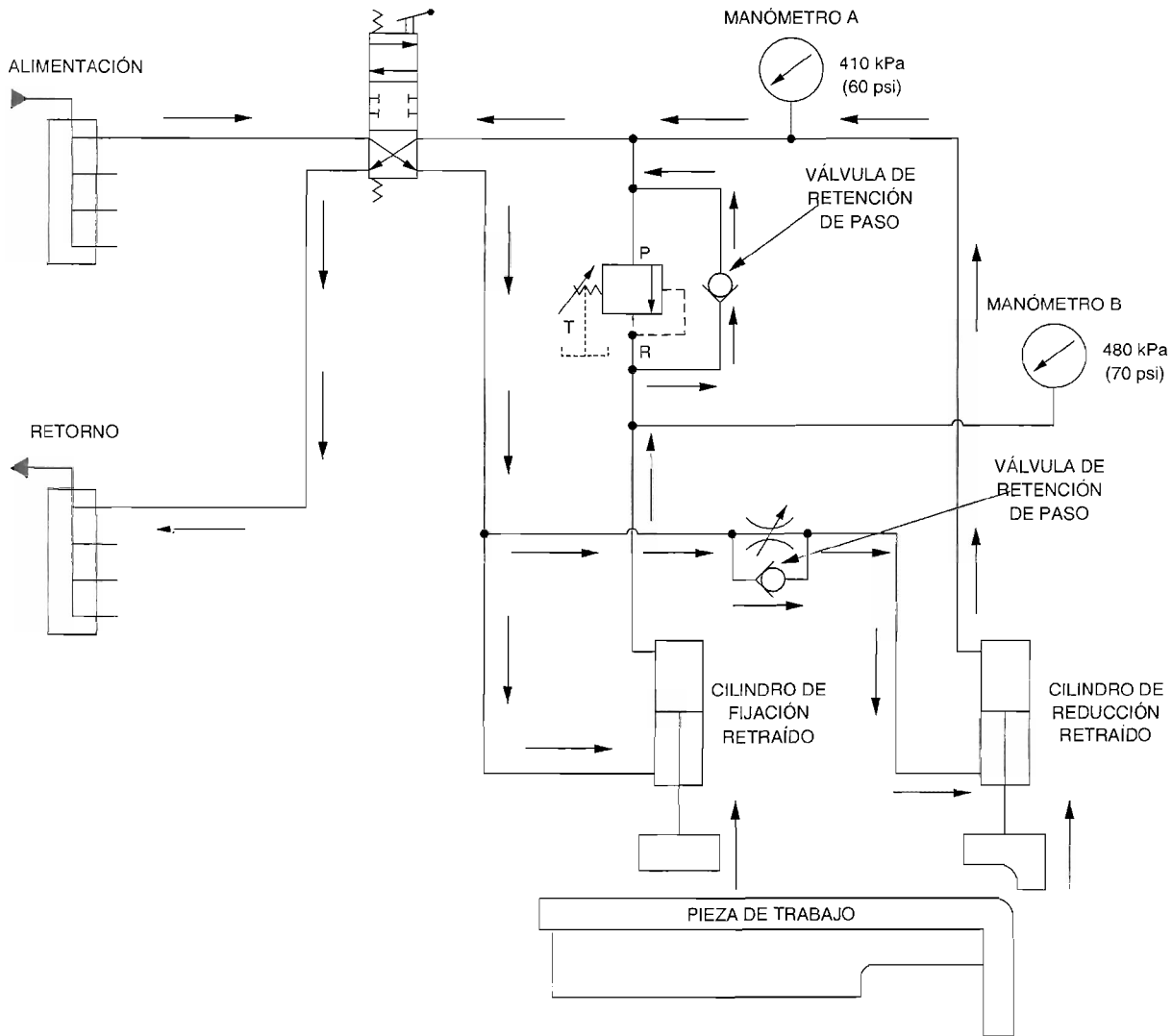


Figura 4-17. Cilindro de reducción y fijación retraído.

MATERIAL DE REFERENCIA

Para información detallada de las válvulas reductoras de presión, consulte el capítulo titulado *Pressure Control Valves (Válvulas de Control del Presión)* en el manual *Industrial Hydraulic Technology* de Parker-Hannifin.

Resumen del procedimiento

En la primera parte del ejercicio, pondrá a prueba la operación de la válvula reductora de presión. Utilizará una válvula de control de flujo no compensada para variar la carga (demanda de presión) aguas abajo de la válvula reductora de presión.

Válvulas reductoras de presión

En la segunda parte del ejercicio, conectará y probará la operación del circuito de fijación y reducción descritos en la sección de *DISCUSIÓN* del ejercicio.

EQUIPO REQUERIDO

Consulte la gráfica de utilización del equipo, en el Apéndice A de este manual, para obtener la lista del equipo requerido para realizar este ejercicio.

PROCEDIMIENTO

Operación de una válvula reductora de presión

- 1. Conecte el circuito mostrado en las Figuras 4-18 y 4-19. En este circuito, se utilizará la válvula de control de flujo no compensada para simular una variación de carga aguas abajo de la válvula reductora de presión.

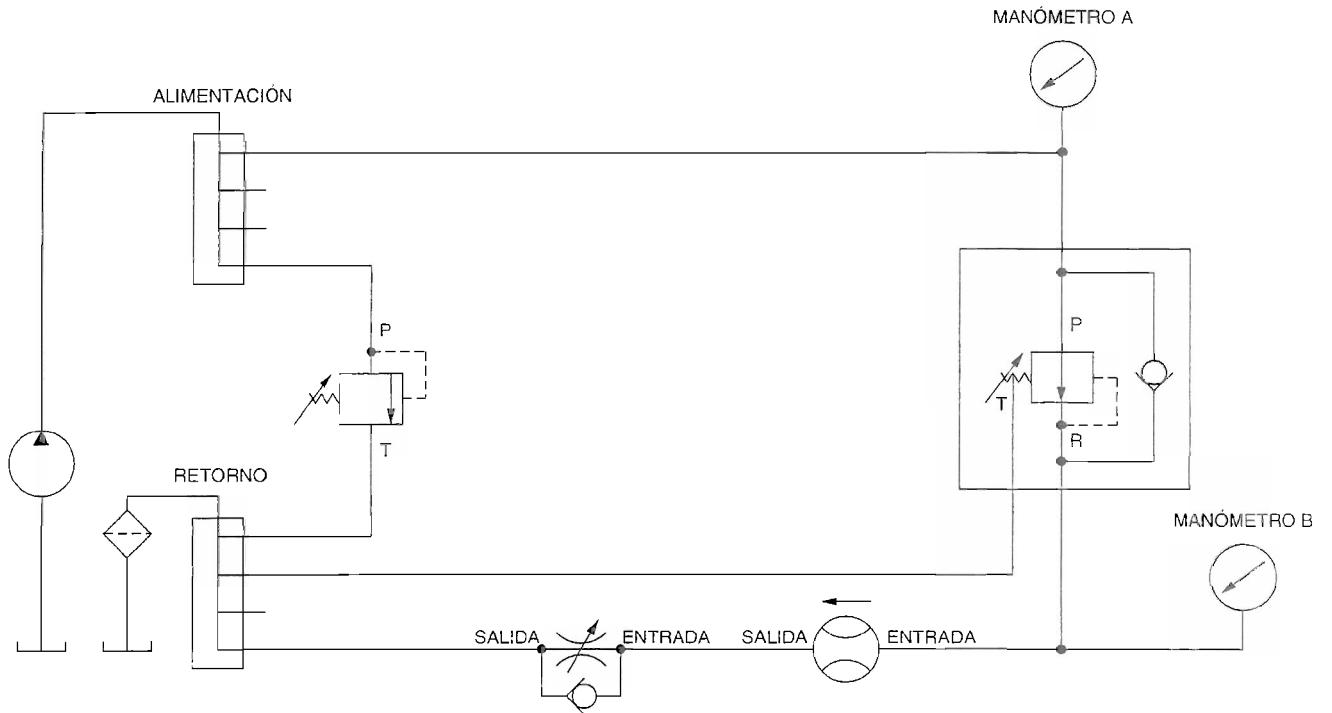


Figura 4-18. Diagrama esquemático del circuito utilizado para probar la operación de una válvula reductora de presión.

Válvulas reductoras de presión

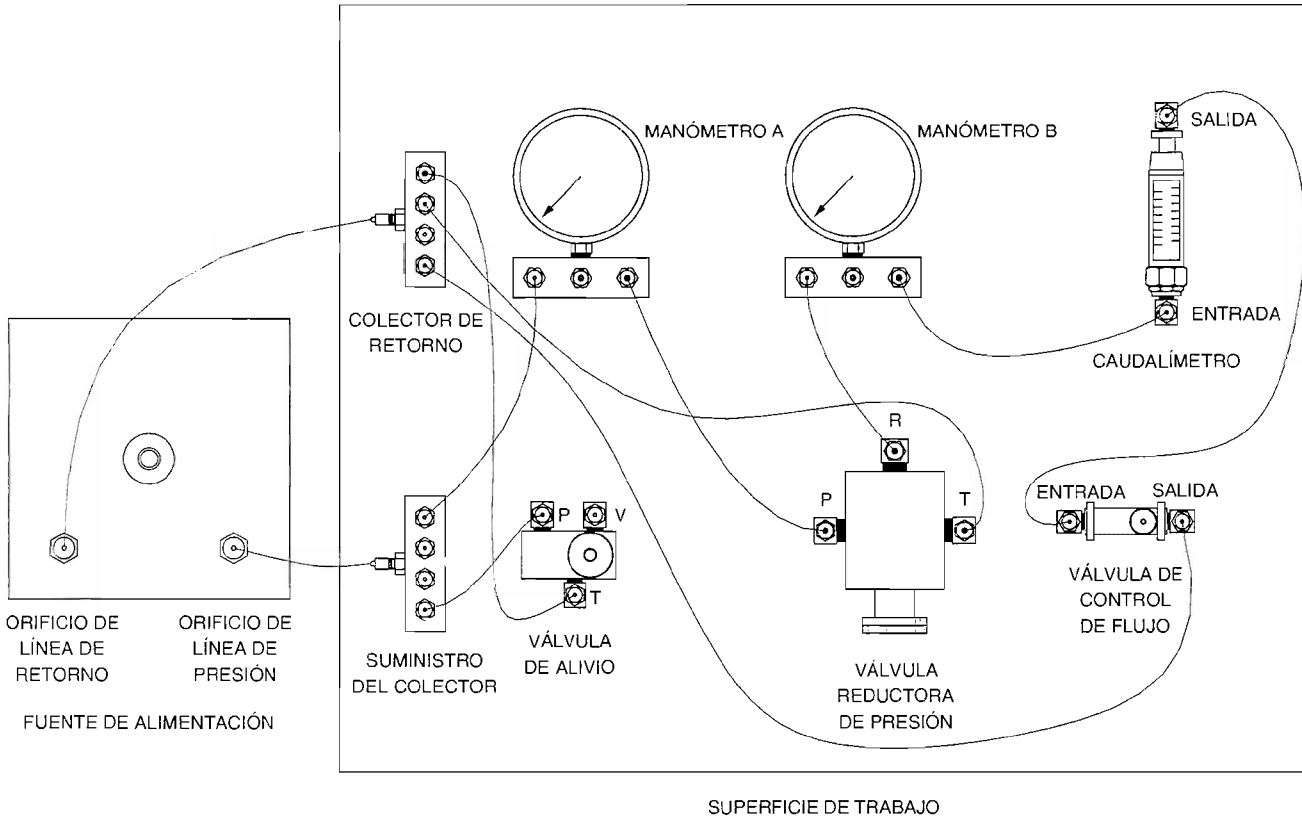


Figura 4-19. Diagrama de conexión del circuito utilizado para probar la operación de una válvula reductora de presión.

- 2. Antes de encender la fuente de alimentación hidráulica, realice el siguiente procedimiento inicial:
 - a. Asegúrese de que las mangueras estén firmemente conectadas.
 - b. Verifique el nivel de aceite en el depósito. Agregue aceite si se requiere.
 - c. Utilice lentes de seguridad.
 - d. Asegúrese de que el interruptor de energía en la fuente de alimentación hidráulica esté en la posición OFF (APAGADO).
 - e. Conecte el cable de la fuente de alimentación hidráulica en la salida de energía de CA.
 - f. Abra completamente la válvula de alivio (gire la perilla totalmente en el sentido contrario al de las manecillas del reloj).

- 3. Cierre completamente la válvula de control de flujo no compensada, girando la perilla de ajuste totalmente en el sentido de las manecillas del reloj. Esto bloqueará el flujo de aceite aguas abajo de la válvula reductora de presión.

Válvulas reductoras de presión

- 4. Abra completamente la válvula reductora de presión. Para lograrlo, primero afloje la tuerca de fijación en el tornillo de ajuste, girando la tuerca completamente en el sentido contrario al de las manecillas del reloj. Después, gire completamente la perilla de ajuste de la válvula en el sentido de las manecillas del reloj. Ahora la válvula está totalmente abierta y la presión de operación está ajustada en la presión más alta posible.

- 5. Active la fuente de alimentación hidráulica.

- 6. Gire la perilla de ajuste de la válvula de alivio en el sentido de las manecillas del reloj hasta que la presión del circuito en el manómetro A sea 2100 kPa (300 psi).

- 7. De acuerdo a la lectura de presión en el manómetro B, la presión aguas abajo de la válvula reductora de presión, ¿es aproximadamente igual a la presión del circuito (válvula de alivio) en el manómetro A? ¿Por qué?

- 8. Disminuya la presión de operación de la válvula reductora, girando la perilla de ajuste en el sentido contrario al de las manecillas del reloj y observe las lecturas de presión en el manómetro B. ¿Qué le sucede a la presión aguas abajo de la válvula reductora (manómetro B) cuando la presión de operación de la válvula es disminuída?

Nota: La perilla de ajuste de la válvula reductora puede ser girada aproximadamente seis vueltas. Puede tener girada la perilla de la válvula cuatro o cinco vueltas, en el sentido contrario al de las manecillas del reloj antes de que la presión aguas abajo en el manómetro B comience a cambiar.

- 9. Cierre completamente la válvula reductora, girando su perilla de ajuste totalmente en el sentido contrario al de las manecillas del reloj.

- 10. Observe la lectura de presión en el manómetro B. Este es el nivel de presión mínimo permitido aguas abajo de la válvula reductora. Registre esta presión abajo.

Presión mínima aguas abajo: _____ kPa ó _____ psi

Válvulas reductoras de presión

11. Ajuste la presión de operación de la válvula reductora a 1400 kPa (200 psi). Para lograrlo, gire la perilla de ajuste de la válvula en el sentido de las manecillas del reloj hasta que el nivel de presión aguas abajo de la válvula (manómetro B) sea 1400 kPa (200 psi).

12. Aumente la presión del circuito, girando lentamente la perilla de ajuste de la válvula de alivio en el sentido de las manecillas del reloj, hasta que el manómetro A lea 3500 kPa (500 psi). Mientras realiza esto, observe el nivel de presión aguas abajo de la válvula reductora (manómetro B). Aumentando la presión del circuito ¿aumenta la presión aguas abajo de la válvula? Explique.

13. Disminuya la carga aguas abajo (demanda de presión) de la válvula reductora abriendo la válvula de control de flujo no compensada una vuelta en el sentido contrario al de las manecillas del reloj. El aceite ahora fluye aguas abajo e la válvula reductora, como es indicado por el caudalímetro. ¿Sigue siendo 1400 kPa (200 psi) el nivel de presión aguas abajo de la válvula reductora (manómetro B)?

Sí No

14. Además de eso disminuya la carga aguas abajo (demanda de presión) de la válvula reductora, girando la perilla de ajuste de la válvula de control de flujo no compensada, completamente en el sentido contrario al de las manecillas del reloj. Mientras realiza esto, observe la lectura del caudalímetro y la lectura de presión en el manómetro B. ¿Qué le sucede a la razón de flujo del aceite y al nivel de presión aguas abajo de la válvula reductora (manómetro B), cuando la demanda de presión disminuye?

15. Aumente la carga aguas abajo (demanda de presión) de la válvula reductora. Para lograrlo, reduzca la abertura de la válvula de control de flujo no compensada, girando lentamente su perilla de ajuste en el sentido de las manecillas del reloj. Mientras realiza esto, observe la lectura del caudalímetro y el nivel de presión en el manómetro B. ¿Qué le sucede a

Válvulas reductoras de presión

la razón de flujo de aceite y al nivel de presión aguas abajo de la válvula reductora (manómetro B) cuando la demanda de presión es aumentada? Explique por qué.

- 16. Cierre la válvula de control de flujo no compensada completamente (gire la perilla totalmente en el sentido de las manecillas del reloj) para bloquear el flujo de aceite aguas abajo de la válvula reductora. Ahora la presión del circuito en el manómetro A está en el ajuste de presión de la válvula de alivio [3500 kPa (500 psi)], mientras que la presión aguas abajo en el manómetro B es la presión de operación de la válvula reductora [1400 kPa (200 psi)].

- 17. Desactive la energía. No modifique los ajustes de la válvula de alivio y la válvula reductora.

- 18. Ahora pruebe el efecto en la operación de la válvula reductora, removiendo su conexión del tanque. Desconecte ambos extremos de la manguera conectando el orificio del tanque de la válvula reductora de presión (T), al retorno del colector. Después, active la fuente de alimentación hidráulica.

- 19. De acuerdo a la lectura de presión del manómetro B, El nivel de presión aguas abajo de la válvula reductora permanece limitado al ajuste de 1400 kPa (200 psi) de esta válvula?
 Sí No

- 20. Intente disminuir el nivel de presión aguas abajo de la válvula reductora (manómetro B), cerrando esta válvula completamente (gire la perilla totalmente en el sentido contrario al de las manecillas del reloj). ¿Disminuyó la presión aguas abajo? ¿Por qué?

Nota: Puede ser difícil girar la perilla de ajuste de la válvula reductora en esta situación.

Válvulas reductoras de presión

- 21. Desactive la fuente de alimentación hidráulica. Abra la válvula de alivio completamente (gire la perilla totalmente en el sentido contrario al de las manecillas del reloj).

Aplicación de fijación y reducción

- 22. Conecte el circuito de fijación y reducción mostrado en la Figura 4-20. En este circuito, el cilindro de diámetro interior de 2,54 cm (1 pulg) simulará un cilindro de fijación, mientras el cilindro de diámetro interior de 3,81 cm (1,5 pulg) simulará un cilindro de reducción. La presión del circuito (válvula de alivio) se ajustará a 3500 kPa (500 psi).

La válvula reductora limitará la presión en el cilindro de fijación a 1200 kPa (175 psi) cuando este cilindro se extienda completamente.

La válvula de control de flujo no compensada se ajustará de manera que la presión del circuito en el manómetro A deba ser aumentada a 1400 kPa (200 psi), antes de que el cilindro de reducción pueda ser extendido.

Válvulas reductoras de presión

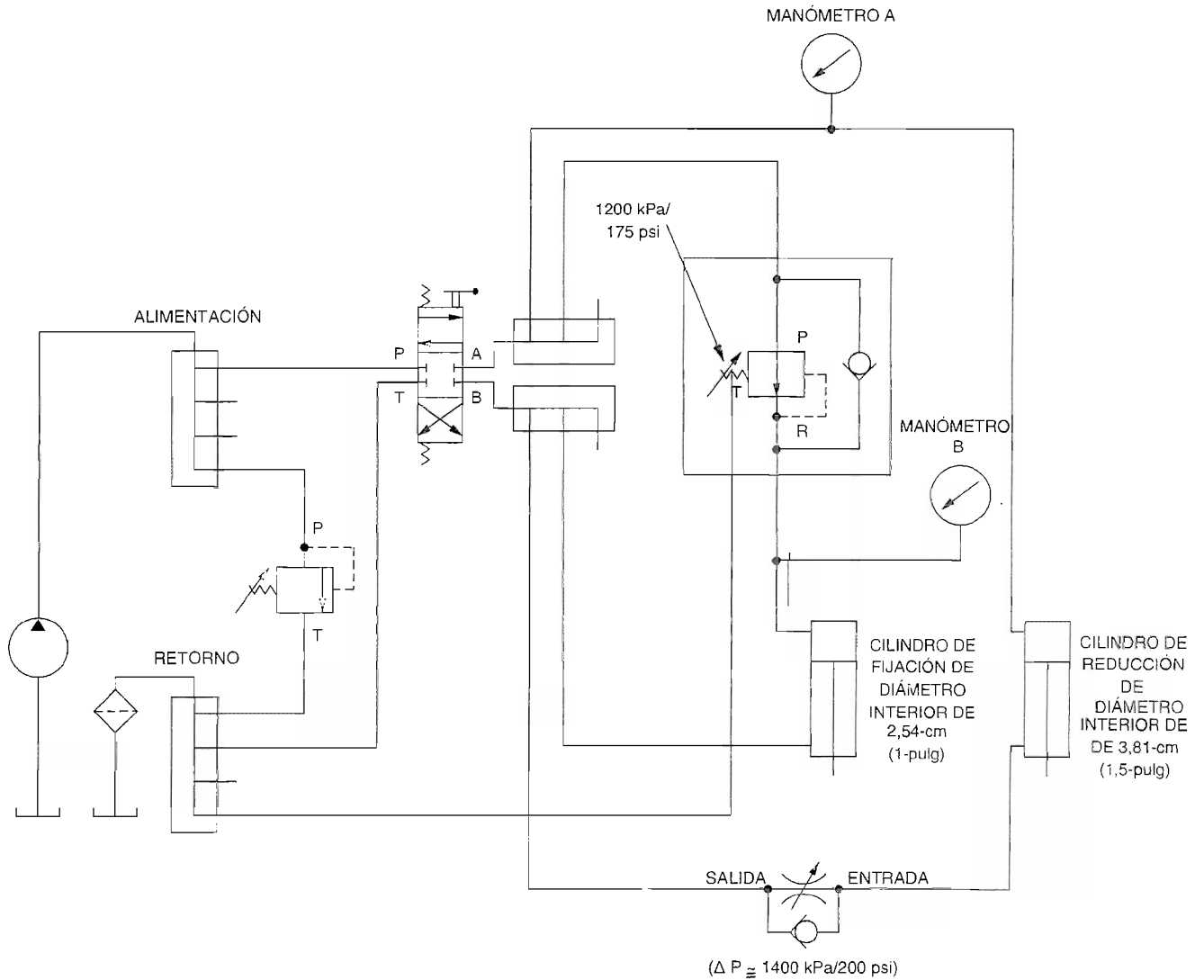


Figura 4-20. Circuito para poner a prueba la operación de un circuito de fijación y reducción.

- 23. Abra completamente la válvula, girando la perilla de ajuste totalmente en el sentido de las manecillas del reloj.
- 24. Abra completamente la válvula de control de flujo no compensada, girando la perilla de ajuste totalmente en el sentido contrario al de las manecillas del reloj.
- 25. Active la fuente de alimentación hidráulica.

Válvulas reductoras de presión

Ajustes preliminares

- 26. Mueva la palanca de la válvula direccional hacia el cuerpo de la válvula para extender los vástagos de los cilindros de fijación y reducción. Con los vástagos del pistón extendidos, ahora todo el aceite de la bomba estará forzado a través de la válvula de alivio, y el manómetro A indica el ajuste de presión mínimo de esta válvula.

Mientras mantiene la palanca de la válvula direccional en la posición hacia adentro, gire la perilla de ajuste de la válvula de alivio en el sentido de las manecillas del reloj hasta que la presión del circuito en el manómetro A sea 3500 kPa (500 psi).

Después, limite la presión del pistón del cilindro de fijación a 1200 kPa (175 psi). Mientras mantiene la palanca de la válvula direccional en la posición hacia adentro, girando la perilla de ajuste de la válvula reductora en el sentido contrario al de las manecillas del reloj hasta que la presión en el manómetro B sea 1200 kPa (175 psi).

- 27. Aleje la palanca de la válvula direccional del cuerpo de la válvula para retraer completamente ambos vástagos del cilindro.
- 28. Gire la perilla de ajuste de la válvula de control de flujo no compensada 3 vueltas en el sentido de las manecillas del reloj.
- 29. Extienda los vástagos del cilindro y reajuste la válvula de control de flujo no compensada, hasta que el manómetro A lea 1400 kPa (200 psi) cuando el cilindro de reducción [de diámetro interior de 3,81 cm (1,5 pulg)] se extienda. Los ajustes precisos se pueden requerir para que los cilindros se puedan extender y retraer varias veces.
- 30. Aleje la palanca de la válvula direccional del cuerpo de la válvula para retraer completamente ambos vástagos del cilindro.

Probando la operación del circuito

- 31. Ahora pruebe la operación del circuito de fijación y reducción. Mueva la palanca de la válvula direccional hacia el cuerpo de la válvula para extender los cilindros. ¿Cuál de los cilindros se extiende primero? ¿Por qué?

Válvulas reductoras de presión

32. Retraiga completamente ambos cilindros.
33. Extienda los cilindros mientras observa las lecturas de presión en los manómetros A y B. ¿La presión del manómetro B asciende a un ajuste de presión de 3500 kPa (500 psi) de la válvula de alivio, cuando el cilindro de fijación [con diámetro interior de 2,54 cm (1 pulg)] se extiende completamente? ¿Por qué?

34. La fuerza disponible del cilindro de fijación ¿está limitada por la válvula reductora?

Sí No

35. Retraiga completamente ambos cilindros.
36. Extienda los cilindros mientras observa las lecturas de presión en el manómetro A. ¿Cuál es la presión del manómetro A cuando el cilindro de reducción [diámetro interior de 3,81 cm (1,5 pulg)] se extendió? ¿Cuándo se extenderá este cilindro completamente?

37. La fuerza disponible del cilindro de reducción ¿está limitada por la válvula reductora?

Sí No

38. Asegúrese de que ambos cilindros estén completamente retraídos, después desactive la fuente de alimentación hidráulica. Abra la válvula de alivio completamente (gire la perilla totalmente en el sentido contrario al de las manecillas del reloj).
39. Desconecte el cable de la fuente de alimentación hidráulica de la salida de energía, después desconecte todas las mangueras. Limpie cualquier residuo de aceite hidráulico.

Válvulas reductoras de presión

- 40. Retire todos los componentes de la superficie de trabajo y limpie cualquier residuo de aceite hidráulico. Regrese todos los componentes en su lugar de almacenamiento.

- 41. Limpie cualquier residuo de aceite hidráulico del piso y de su equipo. Deseche adecuadamente cualquier toalla de papel o trapo utilizados para limpiar el aceite.

CONCLUSIÓN

En la primera parte del ejercicio, probó la operación de una válvula reductora. Observó que este tipo de válvula compensa los cambios de presión en el sistema, ajustando las caídas de presión a través de los orificios de entrada y salida para mantener la presión aguas abajo al nivel deseado. Cuando cambió los ajustes de la válvula de alivio y de control de flujo, observó que la válvula reductora fue capaz de mantener la presión fija, cuando la demanda de presión aguas abajo era más alta que la presión de operación.

En la segunda parte del ejercicio, verificó un circuito de fijación y de reducción utilizando una válvula reductora. La presión en el cilindro de reducción fue capaz de elevar la presión del sistema (válvula de alivio), mientras la presión en el cilindro de fijación fue limitada a un nivel menor que la presión del sistema. Esto le demostró que la presión en una parte del circuito puede controlarse de esta forma y no es afectada por la carga en el cilindro. Sin dicho control, la fuerza de fijación excesiva puede causar daño.

PREGUNTAS DE REVISIÓN

1. ¿Por qué son utilizadas las válvulas reductoras de presión?

2. ¿La válvula reductora de presión está normalmente abierta o normalmente cerrada?

Válvulas reductoras de presión

3. ¿En qué se diferencia la válvula reductora de presión de la válvula de alivio?

4. ¿Por qué la válvula reductora de presión debe drenarse de forma externa (conectada al tanque)?

Válvulas de alivio telecomandadas

OBJETIVO DEL EJERCICIO

- Explicará cómo una válvula de alivio puede ser telecomandada;
- Controlará a distancia el tonelaje de un cilindro bajo presión.

DISCUSIÓN

Control remoto de una válvula de alivio

El control remoto de una válvula de alivio consiste en sobrecontrolar los ajustes de presión de una válvula de alivio de un lugar a control remoto. El control remoto es particularmente conveniente cuando son requeridos diferentes niveles de presión del sistema y la válvula de alivio está localizada en un punto distante del panel de control del operador.

El control remoto se logra conectando el orificio de ventilación de la válvula de alivio a la entrada de la otra válvula de control de presión, por lo general una segunda válvula de alivio es de un tamaño más pequeño. Como por ejemplo, la Figura 4-21 muestra el control remoto de una válvula de alivio principal con una válvula de alivio secundaria. La válvula de alivio secundaria es instalada en la línea de ventilación de la válvula de alivio principal. La presión del sistema más alta deseada, es ajustada en la misma válvula de alivio principal, las presiones bajas son obtenidas con la válvula de alivio secundaria. La operación del circuito es como se indica a continuación:

- Cuando los ajustes de presión de la válvula de alivio secundaria son más altos que los ajustes de presión de la válvula de alivio principal, la válvula de alivio secundaria permanece completamente cerrada y todo el aceite bombeado es descargado en el depósito, a través de la válvula de alivio principal, en cualquier presión que la válvula esté ajustada.
- Cuando los ajustes de presión de la válvula de alivio secundaria disminuyen por debajo de los ajustes de presión de la válvula de alivio principal, una pequeña cantidad de aceite pasa el orificio de ventilación de la válvula de alivio principal y es descargado en el depósito, a través de la válvula de alivio secundaria. Esto previene que la presión aumente en la cámara de resorte de la válvula de alivio principal, causando que la válvula de elevación principal, adentro de esta válvula, se abra. Como resultado, la mayoría del aceite bombeado es descargado en el depósito a través de la válvula de alivio principal a cualquier presión que la válvula de alivio secundaria esté ajustada.

Como puede observar, disminuir los ajustes de presión de la válvula de alivio secundaria tiene el mismo efecto en la presión del circuito como disminuir los

Válvulas de alivio telecomandadas

ajustes de presión en la perilla de la válvula de alivio principal. Sin embargo, es importante comprender que la válvula de alivio secundaria puede reducir los ajustes de presión de la válvula de alivio principal pero nunca puede elevarlos.

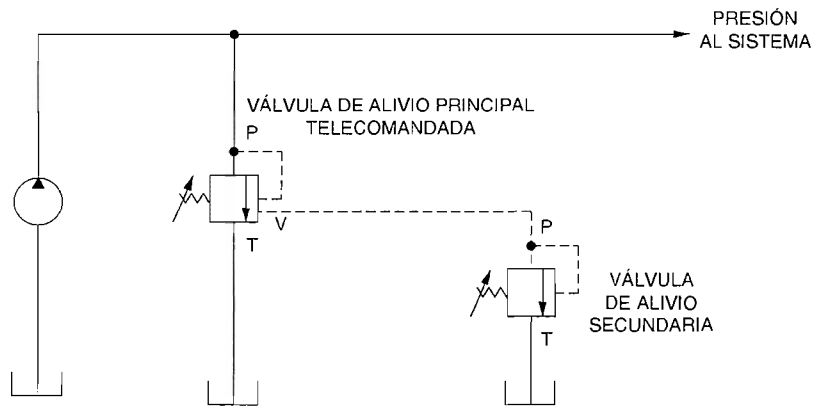


Figura 4-21. Sobrecontrol del ajuste del nivel de presión en la perilla de la válvula de alivio principal desde un lugar a distancia.

Las ventajas de utilizar una válvula de alivio principal telecomandada se deriva de que sólo una pequeña cantidad de aceite es requerida para abrir la válvula de alivio secundaria y ventilar la válvula de alivio principal, donde el residuo de aceite comienza a descargarse hacia el depósito a través de la válvula de alivio principal. Esto permite que las válvulas de alivio de gran tamaño sean ajustadas a control remoto, utilizando válvulas de alivio muy pequeñas y líneas de tubería de diámetro pequeño.

Aplicaciones

Las válvulas de alivio de presión telecomandadas pueden ser utilizadas en aplicaciones donde el proceso requiere uno o más cilindros para operar a presiones más bajas que la presión del sistema principal. Un ejemplo es la presión hidráulica. Ya que diferentes materiales requieren de un ajuste de la fuerza máxima o tonelaje, disponible de la presión hidráulica, una pequeña válvula de alivio puede ser instalada en el panel del operador y conectada al orificio de ventilación de la válvula de alivio principal, a través de una línea de tubería de diámetro pequeño. El tonelaje máximo requerido debe ser ajustado en la válvula de alivio principal, los tonelajes menores son obtenidos con la válvula de alivio secundaria.

Resumen del procedimiento

En la primera parte del ejercicio, demostrará la operación de una válvula de alivio telecomandada.

En la segunda parte del ejercicio, controlará el tonelaje de un cilindro de presión a distancia.

Válvulas de alivio telecomandadas

EQUIPO REQUERIDO

Consulte la gráfica de utilización del equipo, en el Apéndice A de este manual, para obtener la lista de equipo requerido para realizar este ejercicio.

PROCEDIMIENTO

Controlando a distancia una válvula de alivio

- 1. Conecte el circuito mostrado en las Figuras 4-22 y 4-23. Ya que su equipo didáctico en hidráulica incluye una sola válvula de alivio, utilizará una válvula de control de flujo no compensada como válvula de alivio secundaria, para variar los niveles de presión en el orificio de ventilación de la válvula de alivio.

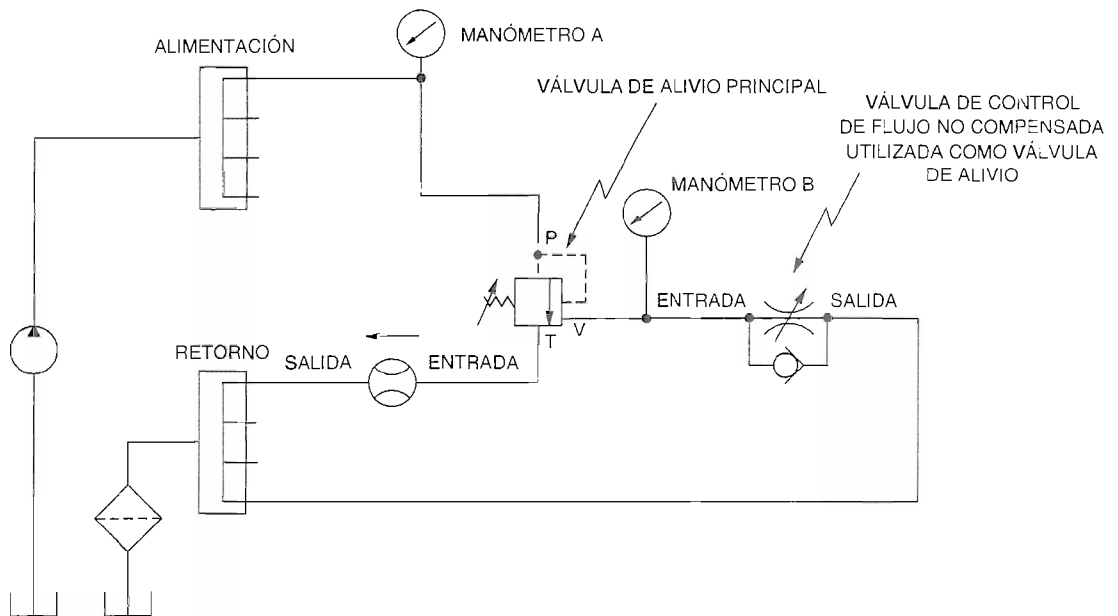


Figura 4-22. Diagrama esquemático del circuito utilizado para verificar la operación de la válvula de alivio telecomandada.

- 2. Cierre completamente la válvula de control de flujo no compensada, girando la perilla de ajuste totalmente en el sentido de las manecillas del reloj. Esto bloqueará el flujo de aceite aguas abajo del orificio de ventilación de la válvula de alivio, simulando una válvula de alivio secundaria en la condición completamente cerrada.

Válvulas de alivio telecomandadas

- 3. Antes de activar la fuente de alimentación hidráulica, realice el siguiente procedimiento inicial:
 - a. Asegúrese de que las mangueras estén firmemente conectadas.
 - b. Verifique el nivel de aceite en el depósito. Agregue aceite si se requiere.
 - c. Utilice lentes de seguridad.
 - d. Asegúrese que el interruptor de energía en la fuente de alimentación hidráulica esté en la posición OFF (APAGADO).
 - e. Conecte el cable de la fuente de alimentación hidráulica en la salida de energía de CA.
 - f. Abra completamente la válvula de alivio (gire la perilla totalmente en el sentido contrario al de las manecillas del reloj).

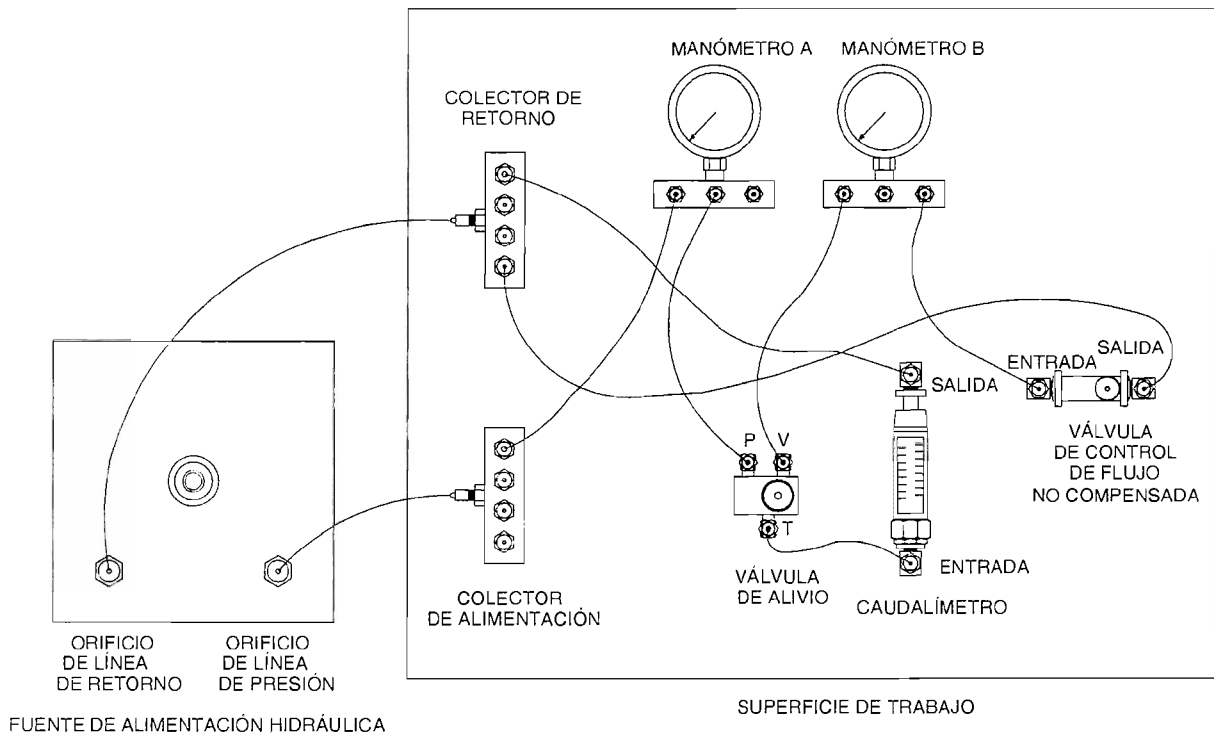


Figura 4-23. Diagrama de conexión del circuito utilizado para verificar la operación de una válvula de alivio telecomandada.

- 4. Active la fuente de alimentación hidráulica.
- 5. Gire la perilla de ajuste de la válvula de alivio en el sentido de las manecillas del reloj, hasta que la presión del circuito en el manómetro A sea 2800 kPa (400 psi).
- 6. Muy lentamente abra la válvula de control de flujo no compensada (gire la perilla en el sentido contrario al de las manecillas del reloj) ½ vuelta, para

Válvulas de alivio telecomandadas

disminuir el nivel de presión en el orificio de ventilación de la válvula de alivio (manómetro B). Mientras realiza esto, observe qué le sucede a la presión del circuito en el manómetro A. Registre sus observaciones abajo.

7. Lentamente cierre la válvula de control de flujo no compensada (gire la perilla completamente en el sentido de las manecillas del reloj) para aumentar el nivel de presión en el orificio de ventilación de la válvula de alivio (manómetro B). Mientras realiza esto, observe qué le sucede a la presión del circuito en el manómetro A. Registre sus observaciones abajo.

8. De acuerdo a la lectura de la presión en el manómetro A, ¿puede utilizar la válvula de control de flujo no compensada para aumentar el ajuste de presión (2800 kPa/400 psi) de la válvula de alivio?

Sí No

9. Abra completamente la válvula de control de flujo no compensada (gire la perilla totalmente en el sentido contrario al de las manecillas del reloj). De acuerdo a la lectura de presión en el manómetro A, ¿la ventilación puede reducir la presión del circuito completamente a cero? ¿Por qué?

10. De acuerdo a la lectura del caudalímetro, ¿la mayoría del aceite bombeado es descargado hacia el depósito a través de la válvula de alivio o a través de la válvula de control de flujo no compensada? Explique.

11. Desactive la fuente de alimentación hidráulica. Abra completamente la válvula de alivio (gire la perilla totalmente en el sentido contrario al de las manecillas del reloj).

Válvulas de alivio telecomandadas

Control remoto del tonelaje de la presión hidráulica

- 12. Tome el cilindro de diámetro interior de 3,81 cm (1,5 pulg) y el dispositivo de carga de resorte de su lugar de almacenamiento. Retire el cilindro del adaptador desenroscando su anillo de retención. Asegúrese de que la punta del cilindro (punta tipo bala) sea retirada del extremo vástago del cilindro. Enrosque el cilindro en el dispositivo de carga de resorte.

Nota: Si el vástago del cilindro de 3,81 cm (1,5 pulg) de diámetro interior no está completamente retractado, no intente atornillar el cilindro en el Dispositivo de carga. En vez de eso retracte el vástago del cilindro hidráulicamente, utilizando el circuito de actuación del cilindro mostrado en la figura 2-10. Una vez que el vástago del cilindro esté retractado, atornille el cilindro en el Dispositivo de carga.

- 13. Conecte el circuito mostrado en la Figura 4-24. En este circuito, el cilindro con diámetro interior de 3,81 cm (1,5 pulg) simula un cilindro bajo presión. La fuerza máxima (tonelaje) disponible del cilindro bajo presión es telecomandada a través del uso de la válvula de control de flujo no compensada conectada en la línea de ventilación de la válvula de alivio.

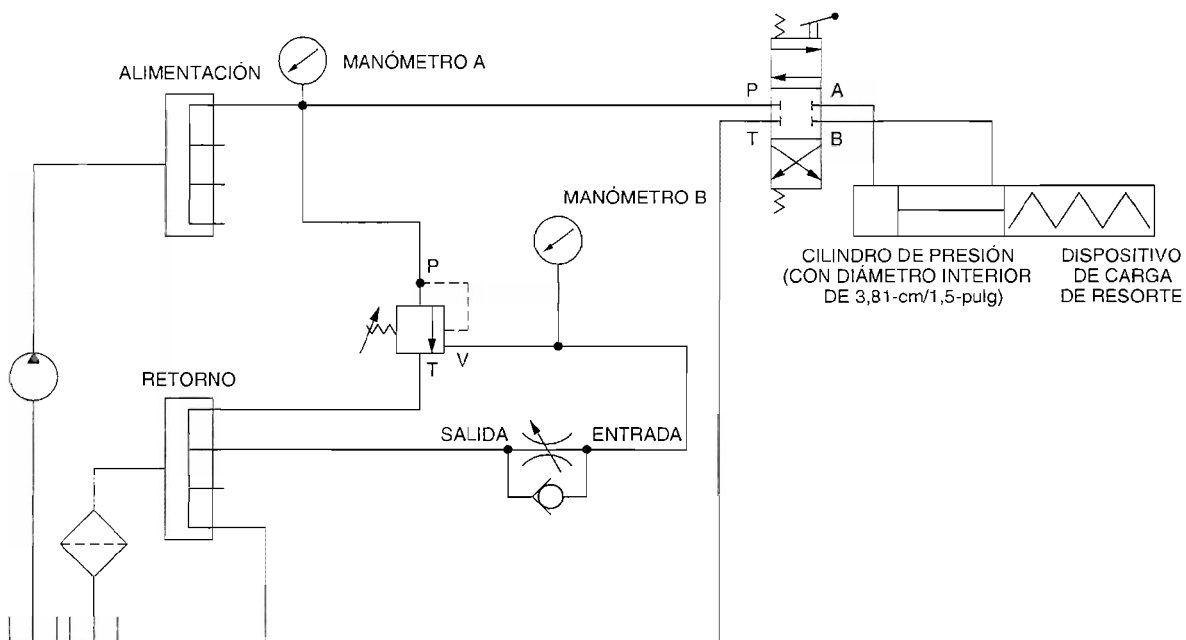


Figura 4-24. Control remoto de la fuerza máxima (tonelaje) disponible de un cilindro de presión.

- 14. Sujete la regla graduada NEWTON/LBF del dispositivo de carga de resorte, alinee la marca "0" con la línea de color en el pistón de carga.

Válvulas de alivio telecomandadas

- 15. Cierre completamente la válvula de control de flujo no compensada (gire la perilla totalmente en el sentido de las manecillas del reloj).
- 16. Active la fuente de alimentación hidráulica.
- 17. La presión del circuito ahora debe ser controlada por la válvula de alivio, debido a que la válvula de control de flujo no compensada está totalmente cerrada. Gire la perilla de ajuste de la válvula de alivio hasta que la presión del cilindro en el manómetro A sea 2800 kPa (400 psi).
- 18. Mueva la palanca de la válvula direccional hacia el cuerpo de la válvula para comprimir el resorte. Anote y registre el tonelaje del cilindro bajo presión como es indicado en la regla del dispositivo de carga. Este es el rango máximo de tonelaje cuando se ajusta a la válvula de alivio.

Rango máximo de tonelaje: _____ N ó _____ lb

- 19. Aleje la palanca de la válvula direccional del cuerpo de la válvula para retraer el vástago del cilindro.
- 20. Abra la válvula de control de flujo no compensada (gire la perilla en el sentido contrario al de las manecillas del reloj) hasta que la presión del circuito en el manómetro A sea 1400 kPa (200 psi).
- 21. Mueva la palanca de la válvula direccional hacia el cuerpo de la válvula para comprimir el resorte. Anote y registre el nuevo tonelaje del cilindro bajo presión, como se indica en la regla del dispositivo de carga de resorte.

Nuevo tonelaje: _____ N ó _____ lb

- 22. De las observaciones que realizó, ¿puede el tonelaje del cilindro bajo presión ser remotamente reducido, utilizando una válvula de alivio telecomandada?

Sí No

- 23. Aleje la palanca de la válvula direccional del cuerpo de la válvula para retraer el vástago del cilindro.

Válvulas de alivio telecomandadas

- 24. Desactive la fuente de alimentación hidráulica. Abra completamente la válvula de alivio (gire la perilla totalmente en el sentido contrario al de las manecillas del reloj).
- 25. Desconecte el cable de la fuente de alimentación hidráulica de la salida de energía, después desconecte todas las mangueras. Limpie los residuos de aceite hidráulico.
- 26. Remueva todos los componentes de la superficie de trabajo y limpie los residuos de aceite hidráulico. Regrese todos sus componentes a su lugar de almacenamiento.
- 27. Limpie los residuos de aceite hidráulico del piso y de su equipo. Deseche adecuadamente las toallas de papel o tela utilizadas para limpiar el aceite.

CONCLUSIÓN

En la primera parte del ejercicio, demostró la operación de una válvula de alivio telecomandada. Cuando disminuyó la presión aguas abajo del orificio de ventilación de la válvula de alivio, notó que la presión del circuito disminuyó, como si el ajuste de presión de la válvula de alivio fuera disminuído en la perilla de ajuste de la válvula. Cuando aumentó la presión aguas abajo del orificio de ventilación de la válvula de alivio, notó que la presión del circuito no puede elevarse más allá de los 2800 kPa (400 psi) de ajuste de presión de la válvula de alivio.

En la segunda parte del ejercicio, utilizó una válvula de alivio telecomandada para ajustar la fuerza máxima o tonelaje disponible de un cilindro bajo presión. Con la válvula de control de flujo no compensada totalmente cerrada, la fuerza medida en el dispositivo de carga de resorte fue el rango máximo de tonelaje que se ajustó en la válvula de alivio telecomandada. Con la válvula de control de flujo no compensada parcialmente abierta, la fuerza que midió fue el nivel de tonelaje reducido, como se ajustó en la válvula de control de flujo no compensada.

El control remoto es un hecho de la vida actual. En todos los lugares, sistemas hidráulicos complicados pueden ser controlados a través de un sólo sitio central para eficiencia y seguridad. Las válvulas pequeñas localizadas en un panel de control operan válvulas pesadas y permiten que el operador controle equipo hidráulico de gran tamaño desde lugares seguros y adecuados.

Válvulas de alivio telecomandadas

PREGUNTAS DE REVISIÓN

1. ¿Cuál es el significado de “válvula de alivio telecomandada”?

2. ¿Cómo puede controlar a distancia una válvula de alivio?

3. Nombre una ventaja del uso de una válvula de alivio telecomandada.

4. ¿Pueden ser elevados los ajustes de presión de una válvula de alivio telecomandada, para modificar los ajustes de la válvula de alivio secundaria?

5. Bajo presión hidráulica, ¿cuál válvula (válvula de alivio principal/secundaria) debe ser utilizada para ajustar el tonelaje más alto deseado?

Detección y reparación de fallas

OBJETIVO DE LA UNIDAD

Cuando haya completado esta unidad, será capaz de poner a prueba los componentes principales de un sistema hidráulico basado en las especificaciones del fabricante y en los principios más importantes sobre la Hidráulica. También será capaz de explicar cómo afecta la temperatura a las características de operación de un sistema hidráulico.

DISCUSIÓN DE FUNDAMENTOS

La detección y reparación de fallas es la actividad o proceso de diagnóstico y localización de la causa que provoca un funcionamiento inadecuado en el sistema hidráulico. La detección y reparación de fallas en el equipo hidráulico es básicamente la misma que se utiliza en cualquier dispositivo mecánico o eléctrico. La iniciativa e imaginación individual, junto con las técnicas eficientes y efectivas, son elementos importantes en la detección y reparación de fallas exitosa. Buenas técnicas de detección y reparación de fallas dependen de un sólido conocimiento del sistema o dispositivo y la forma en que opera normalmente, así como un procedimiento que limita el número de pasos de verificación.

La detección y reparación de fallas puede estructurarse de acuerdo a cuatro niveles de actividad diseñada para identificar, localizar y corregir un problema. Cada nivel lo lleva lo más cerca de la fuente del problema. Los niveles de actividad, enlistados en orden, son:

1. Función del sistema;
2. Localización de la parte defectuosa del sistema;
3. Verificación del componente;
4. Sustitución o reemplazo.

En esta unidad, se concentrará en el tercer nivel de actividad, con especial énfasis en la verificación de la bomba, válvula direccional y caudalímetro.

Para realizar exitosamente cualquier actividad de detección y reparación de fallas, es necesario comprender el equipo y su operación. El primer paso que se debe realizar cuando prueba un sistema hidráulico es localizar las especificaciones del sistema. La alimentación de la bomba, el ajuste de la válvula de alivio y las veces del ciclo del cilindro son aspectos que se deben conocer a través de la prueba si son realizados. Este tipo de información, conjuntamente con los diagramas hidráulicos y diagramas de bloque funcional, pueden ser útiles y ahorran tiempo. Se calculan las especificaciones solamente si las especificaciones del fabricante no se encuentran.

Detección y reparación de fallas

En todos los casos, la detección y reparación de fallas se debe realizar utilizando dos reglas fundamentales como guía. Primero, observe los síntomas del problema y segundo, describa el problema para una parte específica del sistema. Esto normalmente lo llevará al dispositivo que se encuentre defectuoso.

Bombas hidráulicas

OBJETIVO DEL EJERCICIO

- Describirá la operación básica de una bomba hidráulica;
- Será capaz de utilizar las especificaciones de la bomba del fabricante para poner a prueba una bomba en un sistema hidráulico;
- Explicará cómo la temperatura de aceite afecta la razón de flujo y eficiencia volumétrica.

DISCUSIÓN

Diseño y operación de la bomba

La construcción total de la bomba hidráulica es muy similar a un motor hidráulico. La operación de la bomba es básicamente lo inverso de un motor. Mientras los motores hidráulicos convierten energía hidráulica en energía mecánica, las bombas hidráulicas convierten energía mecánica a energía hidráulica.

La mayoría de las bombas hidráulicas, incluyendo la fuente de alimentación hidráulica, son bombas de **desplazamiento positivo**. Estas bombas suministran un volumen fijo de aceite para cada revolución, sin considerar la presión en el sistema.

Como se muestra en la Figura 5-1, una bomba hidráulica típica consta de los siguientes elementos:

- Un orificio de **entrada** que suministra aceite del depósito.
- Un orificio de **salida** que se conecta al orificio de la línea de presión.
- Una **cubierta** que contiene un mecanismo giratorio conectado al eje impulsor. El eje es normalmente girado por un motor eléctrico.

Bombas hidráulicas

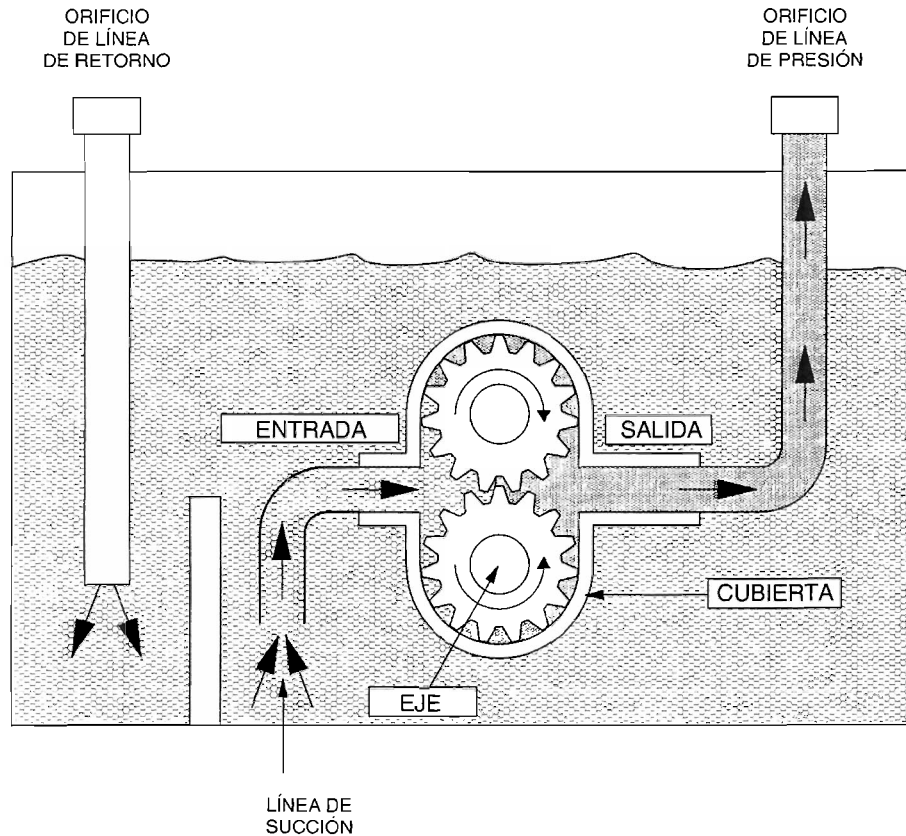


Figura 5-1. Bomba hidráulica.

Todas las bombas hidráulicas operan con los mismos principios:

- Un vacío es creado en la entrada de la bomba, aumentando el volumen dentro de la bomba. La diferencia de presión entre la condición de vacío en la bomba y la presión atmosférica en el depósito, provoca que el aceite del depósito fluya a la entrada de la bomba a través de la línea de succión.
- El aceite es después expulsado de la bomba disminuyendo el volumen dentro de la bomba.

Tipos de bombas con desplazamiento positivo

Como con los motores hidráulicos, existen tres tipos básicos de bombas hidráulicas, según el tipo de mecanismo giratorio utilizado dentro de la bomba. Estas bombas son de tipo engrane, paleta y pistón.

Bombas hidráulicas

Bombas de engrane

La bomba de engrane, mostrada en la Figura 5-2, es el tipo de bomba utilizada en su fuente de alimentación hidráulica. Consta de dos engranes unidos que giran dentro de la cubierta de la bomba. Un engrane llamado engrane impulsor que es girado por un motor eléctrico y otro engrane llamado engrane intermedio, que es girado por un engrane impulsor. Mientras el diente del engrane se separa dentro del lado de entrada, el volumen aumenta y el vacío se forma, provocando que el aceite sea aspirado dentro de la cubierta. Mientras los engranes giran, el aceite es atrapado entre el diente y la cubierta y lo lleva al orificio de salida, donde el diente engranado disminuye el volumen y la fuerza del aceite dentro del sistema. Las bombas de engrane son normalmente menos costosas que los otros tipos de bomba. Son las más conocidas en el equipo móvil.

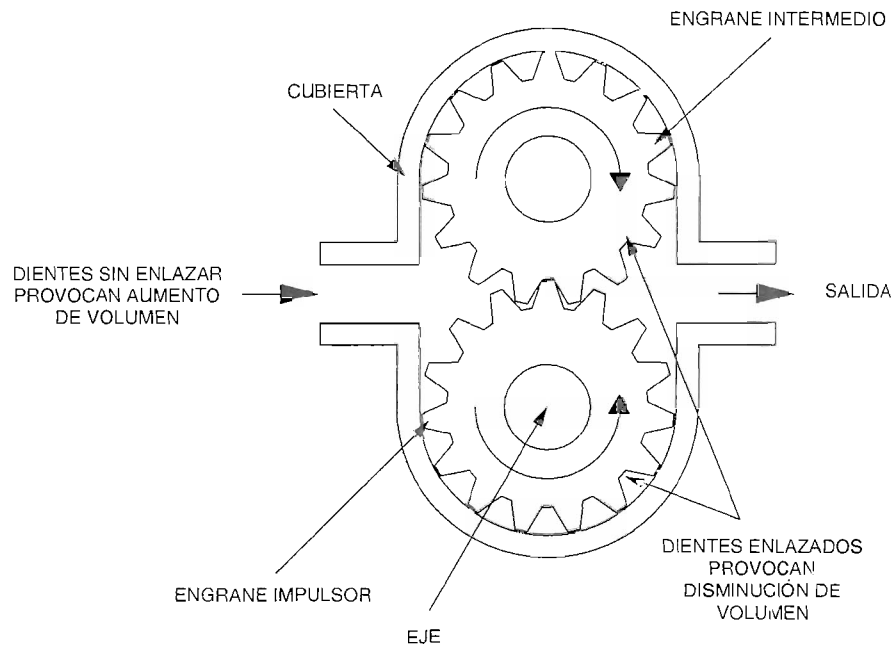


Figura 5-2. Bomba de engrane.

Bombas de paleta

Las bombas de paleta constan de un rotor ranurado conectado a un eje impulsor. Estas ranuras constan de paletas que son impulsadas hacia afuera por medio de fuerza centrífuga cuando gira el motor. Los bordes de las paletas sellan contra las paredes de la cubierta, transportando aceite de la misma manera que los engranes en la bomba de engrane. Las bombas de paleta son utilizadas ampliamente en el equipo de fabricación industrial.

Bombas hidráulicas

Bombas de pistón

La bomba de pistón consta de algunos pistones adaptados dentro de un barril cilíndrico giratorio. Mientras que el barril cilíndrico gira, los pistones se mueven dentro y fuera del barril, creando aumento y disminución de volúmenes dentro de la bomba. Las bombas de pistón son comúnmente utilizadas en aplicaciones de alta presión.

Pérdida de la bomba

La pérdida puede definirse como la fuga interna de aceite dentro de una bomba. Un poco de pérdida es necesaria dentro de todas las bombas para lubricar las diferentes partes internas de la bomba. En una bomba de engrane, por ejemplo, la pérdida resulta de las holguras requeridas entre los dientes del engrane y entre los lados de los dientes y la cubierta.

Sin embargo, una pérdida excesiva reduce la eficiencia de la bomba. La pérdida aumenta cuando aumenta la holgura del engrane. Más aceite fluirá a través de una abertura grande que a través de una holgura pequeña.

Clasificación de bombas hidráulicas

La bomba hidráulica es el componente más importante en cualquier sistema hidráulico. Las características de operación influyen en el funcionamiento, eficiencia y costo de operación del sistema completo.

El primer paso que realiza cuando prueba una bomba hidráulica es comprender las especificaciones del fabricante. Las especificaciones más importantes que debe conocer son **desplazamiento, razón de flujo nominal, eficiencia volumétrica y eficiencia total**.

- El **desplazamiento** es el volumen de aceite descargado por la bomba en una revolución. Esto es expresado en centímetros cúbicos por revolución (cm^3/r) en unidades de S.I. o en pulgadas cúbicas por revolución (pulg^3/r) en unidades del Sistema Inglés.
- La **razón de flujo nominal** es la cantidad teórica de aceite suministrada por la bomba en una velocidad de rotación dada. Es igual al desplazamiento de la bomba multiplicada por la velocidad de rotación. En forma de ecuación:

En unidades de S.I.:

$$\text{Razón de flujo}_{(\text{l}/\text{min})} = \frac{\text{Desplazamiento}_{(\text{cm}^3/\text{r})} \times \text{Velocidad}_{(\text{r}/\text{min})}}{1000}$$

En Unidades del Sistema Inglés:

$$\text{Razón de flujo}_{[\text{gal}(\text{US})/\text{min}]} = \frac{\text{Desplazamiento}_{(\text{pulg}^3/\text{r})} \times \text{Velocidad}_{(\text{r}/\text{min})}}{231}$$

Bombas hidráulicas

La razón de flujo nominal es normalmente especificada para una presión de bomba de alrededor de 0 kPa (0 psi). Sin embargo, debido a la fuga interna, la cantidad actual de aceite suministrado por la bomba disminuirá conforme la presión de la bomba aumente.

Por esta razón, los fabricantes frecuentemente especifican un **valor de pérdida** de su bomba. El valor de pérdida indica la cantidad de aceite que no se alcanza en la salida de la bomba, para un aumento dado en la presión de la bomba. Si por ejemplo, una bomba tiene una razón de flujo nominal de 10 l/min y un valor de pérdida de 0,1 l/min por 1000 kPa, esto significa que cuando la presión demandada en la salida de la bomba sea de 5000 kPa, 0,5 l/min será la pérdida, debido a la fuga interna y la razón de flujo será reducida a 9,5 l/min.

La razón de flujo nominal es también especificado para una operación de temperatura de alrededor de 49°C (120°F). En temperaturas más altas, la razón de flujo actual puede ser menor que el valor especificado, debido a que la fuga de la bomba aumenta conforme la temperatura de aceite aumenta.

- La **eficiencia volumétrica** es la proporción de la razón de flujo actual con el valor nominal expresado como porcentaje:

$$\text{Eficiencia volumétrica}_{(\%)} = \frac{\text{Razón de flujo actual}}{\text{Razón de flujo nominal}} \times 100$$

Los fabricantes de bombas frecuentemente proporcionan una gráfica, mostrando la eficiencia volumétrica de la bomba comparada contra la presión de la bomba. La Figura 5-3 muestra la curva de eficiencia volumétrica especificada para una bomba hidráulica en su fuente de alimentación hidráulica. Conforme la presión de la bomba aumenta, la eficiencia volumétrica disminuye, debido a que el aumento de cantidad de fuga interna provoca que el flujo de salida disminuya.

Bombas hidráulicas

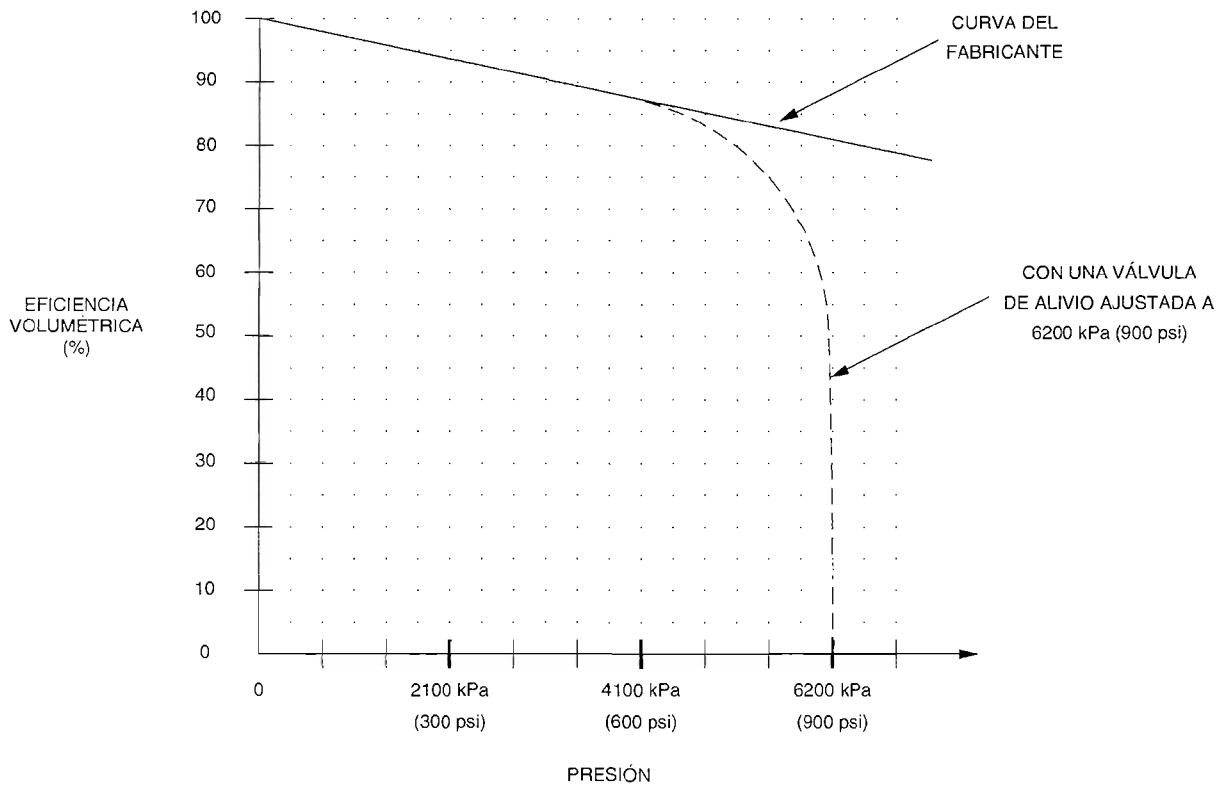


Figura 5-3. Eficiencia volumétrica de la bomba contra presión.

Cuando la presión de la bomba es limitada por una válvula de alivio, el flujo de descarga empieza a disminuir de manera que la presión de apertura es alcanzada, lo cual afecta la curva de eficiencia volumétrica. Si por ejemplo, la presión de la válvula se ajusta a 6200 kPa (900 psi), la eficiencia volumétrica empezará a disminuir en un porcentaje más rápido en la región de 5500 kPa (800 psi), y disminuirá más y más conforme la presión de la bomba se aproxime a 6200 kPa (900 psi), como lo muestra la Figura 5-3.

La condición de la bomba puede ser evaluada, midiendo la eficiencia volumétrica en diferentes presiones y comparando la curva obtenida con la que proporcionó el fabricante.

- La **eficiencia total de la bomba** es la proporción de la potencia de salida de la bomba con la potencia de entrada de la bomba, expresada como un porcentaje. Esto es igual a la eficiencia volumétrica multiplicada por la eficiencia mecánica de la bomba, como se muestra a continuación:

$$\begin{aligned} \text{Eficiencia total}_{(\%)} &= \frac{\text{Potencia de salida de la bomba}}{\text{Potencia de entrada de la bomba}} \times 100 \\ &= \text{Eficiencia volumétrica}_{(\%)} \times \text{Eficiencia mecánica}_{(\%)} \end{aligned}$$

Bombas hidráulicas

Observe que los valores de potencia de entrada y salida para esta ecuación deben estar en el mismo tipo de unidades.

Los fabricantes de bombas frecuentemente proporcionan una gráfica mostrando la eficiencia total de la bomba, comparándola contra la presión. La Figura 5-4 muestra un ejemplo. La eficiencia total es más baja que 1700 kPa (250 psi) debido a que las bombas industriales son normalmente diseñadas para operar arriba de esta presión.

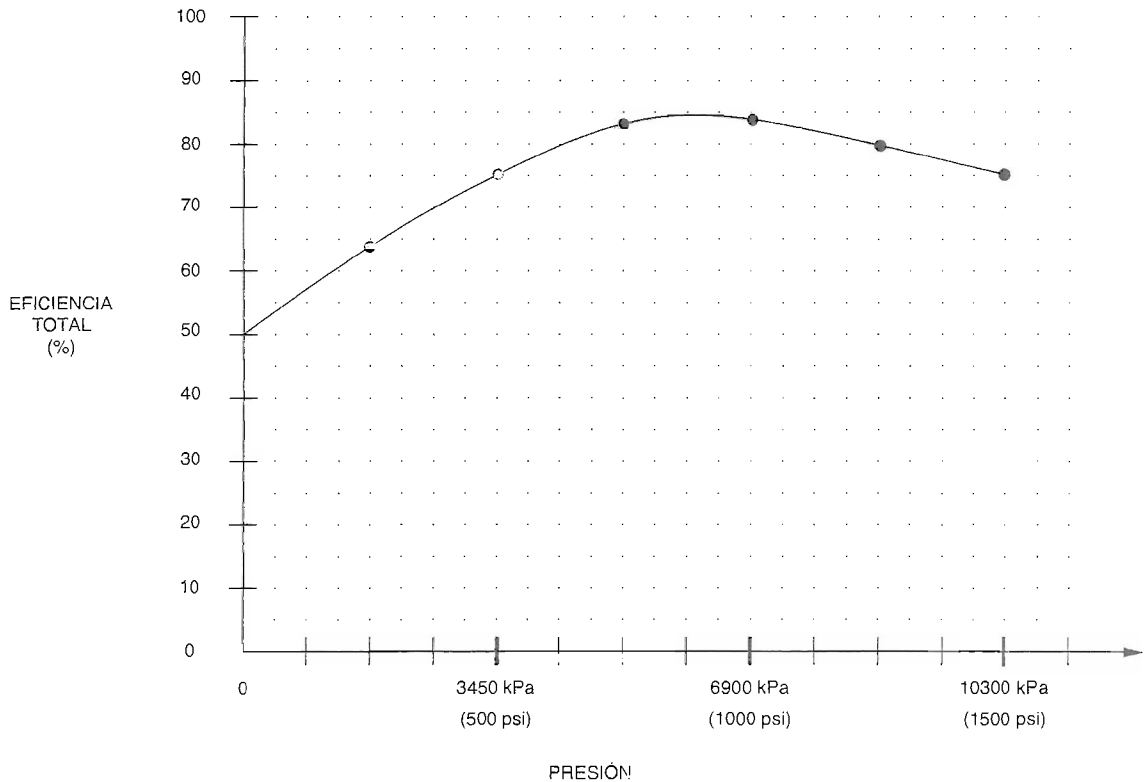


Figura 5-4. Eficiencia total contra presión.

La gráfica de eficiencia total puede ser utilizada para calcular la cantidad de potencia mecánica requerida en el eje de la bomba hidráulica para obtener una cierta cantidad de potencia en la salida de la bomba, basándose en la siguiente fórmula:

En unidades de S.I.:

$$\text{Potencia de salida mecánica}_{(W)} = \frac{\text{Potencia de salida de la bomba}_{(W)} \times 100}{\text{Eficiencia total}_{(\%)}}$$

$$= \frac{\text{Razón de flujo}_{(l/min)} \times \text{Presión}_{(kPa)} \times 100}{\text{Eficiencia total}_{(\%)} \times 60}$$

Bombas hidráulicas

En unidades del Sistema Inglés:

$$\begin{aligned} \text{Potencia de salida mecánica}_{(hp)} &= \frac{\text{Potencia de salida de la bomba}_{(hp)} \times 100}{\text{Eficiencia total}_{(\%)}} \\ &= \frac{\text{Razón de flujo}_{[\text{gal(US)/min}]} \times \text{Presión}_{(\text{psi})} \times 100}{\text{Eficiencia total}_{(\%)} \times 1714} \end{aligned}$$

Cavitación

La cavitación es la formación y colapso de gases que cavitan en el aceite hidráulico. La cavitación gaseosa está en forma de aire disuelto en el aceite. Esta cavitación provoca daños a las partes metálicas de la bomba y también reducen la vida útil del aceite.

El aire se puede introducir a la bomba por medio de tubos sueltos y adaptadores. El aire puede introducirse a la bomba si el nivel de aceite en el depósito disminuye a su nivel mínimo o si la bomba trabaja a una velocidad excesiva, de manera que el aceite insuficiente es aspirado del depósito.

La cavitación de la bomba se caracteriza por una disminución en la razón de flujo de la bomba y la presión de la bomba empieza a ser irregular. Esto es frecuentemente acompañado por vibraciones críticas en el sistema hidráulico y por ruidos fuertes que vienen de la bomba. La cavitación también produce calor excesivo que seca las chumaceras, dando como resultado una falla total de la bomba.

¿Qué puede hacer para prevenir la cavitación? La forma más segura de protección es utilizar el aceite especialmente diseñado para utilizarse en sistemas hidráulicos. Además, todas las uniones de tubos y adaptadores se deben fijar para prevenir que el aire se introduzca al sistema y el nivel de aceite debe permanecer arriba del mínimo.

Conversiones métricas

La Tabla 5-1 muestra los **factores de conversión** utilizados para convertir las mediciones de unidades de S.I. a unidades del Sistema Inglés y viceversa.

Desplazamiento			
Centímetros cúbicos por revolución (cm ³ /r)	x 0,061 =	Pulgadas cúbicas por revolución (pulg ³ /r)	x 16,387 = Centímetros cúbicos por revolución (cm ³ /r)

Tabla 5-1. Factores de conversión.

Bombas hidráulicas

MATERIAL DE REFERENCIA

Para información detallada sobre las bombas hidráulicas, consulte el capítulo titulado *Hydraulic Pumps* (Bombas Hidráulicas) en el manual *Industrial Hydraulic Technology* de Parker-Hannifin.

Resumen del procedimiento

En la primera parte del ejercicio, medirá la razón de flujo máximo de la bomba cuando la presión del sistema es cercana a cero. Comparará la razón de flujo medida con la razón de flujo nominal especificada por el fabricante de la bomba.

En la segunda parte del ejercicio, medirá la razón de flujo de la bomba en algunas presiones. Usará los datos registrados para trazar en una gráfica la eficiencia volumétrica de la bomba contra la presión.

EQUIPO REQUERIDO:

Consulte la Gráfica de Utilización del Equipo, en el Apéndice A de este manual, para obtener la lista del equipo requerido para realizar este ejercicio.

PROCEDIMIENTO

Medición de la razón de flujo máxima de la bomba

- 1. Conecte el circuito mostrado en la Figura 5-5.

- 2. Antes de activar la fuente de alimentación hidráulica, realice el siguiente procedimiento inicial:
 - a. Asegúrese de que las mangueras estén firmemente conectadas.
 - b. Verifique el nivel de aceite en el depósito. Agregue aceite si se requiere.
 - c. Utilice lentes de seguridad.
 - d. Asegúrese de que el interruptor de energía de la fuente de alimentación hidráulica esté colocado en la posición OFF (APAGADO).
 - e. Conecte el cable de la fuente de alimentación hidráulica a la salida de energía de CA.

Bombas hidráulicas

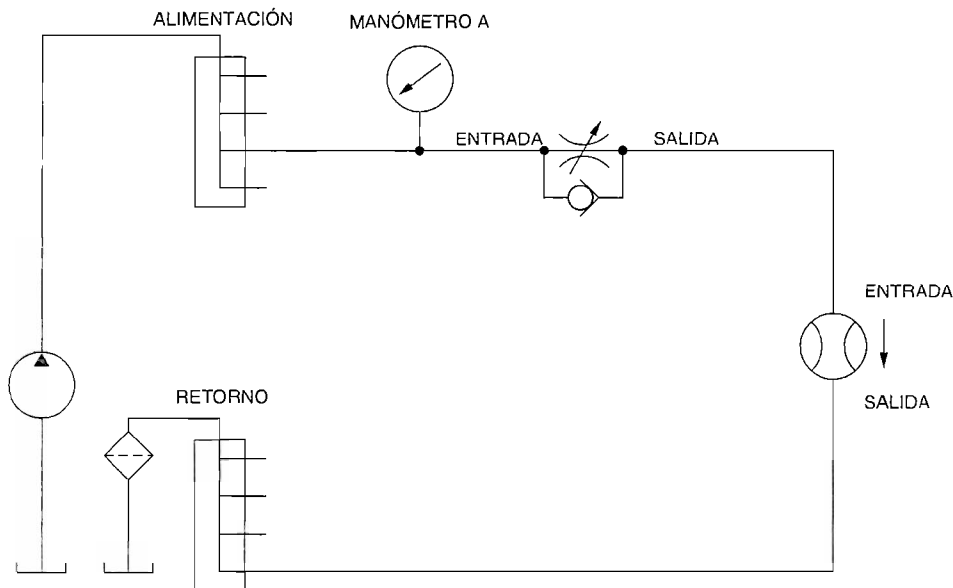


Figura 5-5. Medición de la eficiencia volumétrica contra la presión de la bomba.

- 3. Abra completamente la válvula de control de flujo no compensada (gire la perilla totalmente en el sentido contrario al de las manecillas del reloj).
- 4. Active la fuente de alimentación hidráulica.
- 5. Con la válvula de control de flujo no compensada abierta completamente, la presión del sistema en el manómetro A es cercana a cero. A esta baja presión, los efectos de la fuga interna son insignificantes, de manera que el caudalímetro indica la razón de flujo máxima. Registre la lectura del caudalímetro en los espacios siguientes.

Razón de flujo máxima: _____ l/min ó _____ gal(US)/min

Nota: El caudalímetro del equipo didáctico está graduado en litros por minuto solamente. Si está trabajando con unidades en el Sistema Inglés, multiplique la razón de flujo medida en litros por minuto por **0,264** para determinar la razón de flujo equivalente en galones US por minuto.

- 6. Registre en las líneas siguientes la temperatura aproximada del aceite como lo muestra el indicador de nivel de aceite/temperatura en la fuente de alimentación hidráulica.

Temperatura de aceite: _____ °C ó _____ °F

Bombas hidráulicas

- 7. Desactive la fuente de alimentación hidráulica. No desconecte su circuito ya que lo utilizará en la siguiente parte del ejercicio.
- 8. La razón de flujo nominal de su bomba, como lo especifica el fabricante, es 3,1 l/min [0,82 gal(US)/min].

Compare esta razón de flujo nominal con la razón de flujo actual registrado en el paso 5. ¿Los valores están dentro del 15%, uno con respecto a otro?

- Sí No

***Nota:** Una razón de flujo menor del 85% de la razón de flujo nominal de la bomba, podría indicar una falla de la bomba, debido al calentamiento. La bomba se desgasta, las holguras llegan a ser mayores y la pérdida aumenta. Una bomba que ha estado en servicio por períodos extensos operará normalmente en razones de flujo más bajas que las nominales. Una razón de flujo más baja que la nominal podría también indicar una falla: en la válvula de alivio, de la fuente de alimentación hidráulica o un ajuste de presión incorrecto de esta válvula.*

De otra manera, una razón de flujo mayor que la razón de flujo nominal de la bomba puede medirse cuando la temperatura del aceite es más baja de 38 °C (100 °F). Esto se debe a que el caudalímetro del equipo didáctico está diseñado para leer con exactitud la razón de flujo a 38 °C (100 °F). Abajo de esta temperatura, el aceite es más denso, lo cual provoca presión extra en las partes internas del caudalímetro y provoca que las lecturas del caudalímetro sean ligeramente mayores que la razón de flujo actual.

- 9. Calcule el desplazamiento teórico de la bomba, basándose en la razón de flujo nominal de 3,1 l/min [0,82 gal(US)/min] y una velocidad del motor de 1725 r/min.

Medición de la eficiencia volumétrica contra presión

- 10. Active la fuente de alimentación hidráulica.
- 11. Gire la perilla de ajuste de la válvula de control de flujo no compensada en el sentido de la manecillas del reloj hasta que la presión del sistemas en el manómetro A sea de 1400 kPa (200 psi). Ya que la válvula de alivio dentro de la fuente de alimentación hidráulica está ajustada a 6200 kPa (900 psi),

Bombas hidráulicas

la válvula de alivio está cerrada y el caudalímetro ahora lee el flujo total de la bomba a 1400 kPa (200 psi). Registre la lectura del caudalímetro en la Tabla 5-2 debajo de "RAZÓN DE FLUJO ACTUAL".

PRESIÓN	RAZÓN DE FLUJO ACTUAL	EFICIENCIA VOLUMÉTRICA
1400 kPa (200 psi)		
2800 kPa (400 psi)		
4100 kPa (600 psi)		
5500 kPa (800 psi)		

Tabla 5-2. Razón de flujo actual y eficiencia volumétrica contra presión.

- 12. Repita el paso 11 para las otras presiones enlistadas en la Tabla 5-2. Obtenga la lectura del caudalímetro lo más exacto que sea posible.

- 13. Desactive la fuente de alimentación hidráulica.

- 14. De acuerdo a la Tabla 5-2, ¿la razón de flujo de la bomba disminuye conforme la presión del sistema aumenta? ¿Por qué?

- 15. Basado en los valores de flujo actual registrados en la Tabla 5-2, calcule la eficiencia volumétrica en cada una de las presiones enlistadas en esta tabla. Registre sus cálculos en la Tabla 5-2 debajo de "EFICIENCIA VOLUMÉTRICA". Utilice el valor de flujo registrado en el paso 5 de acuerdo a la razón de flujo nominal.

$$\text{Eficiencia volumétrica(\%)} = \frac{\text{Razón de flujo actual}}{\text{Razón de flujo nominal}} \times 100$$

Bombas hidráulicas

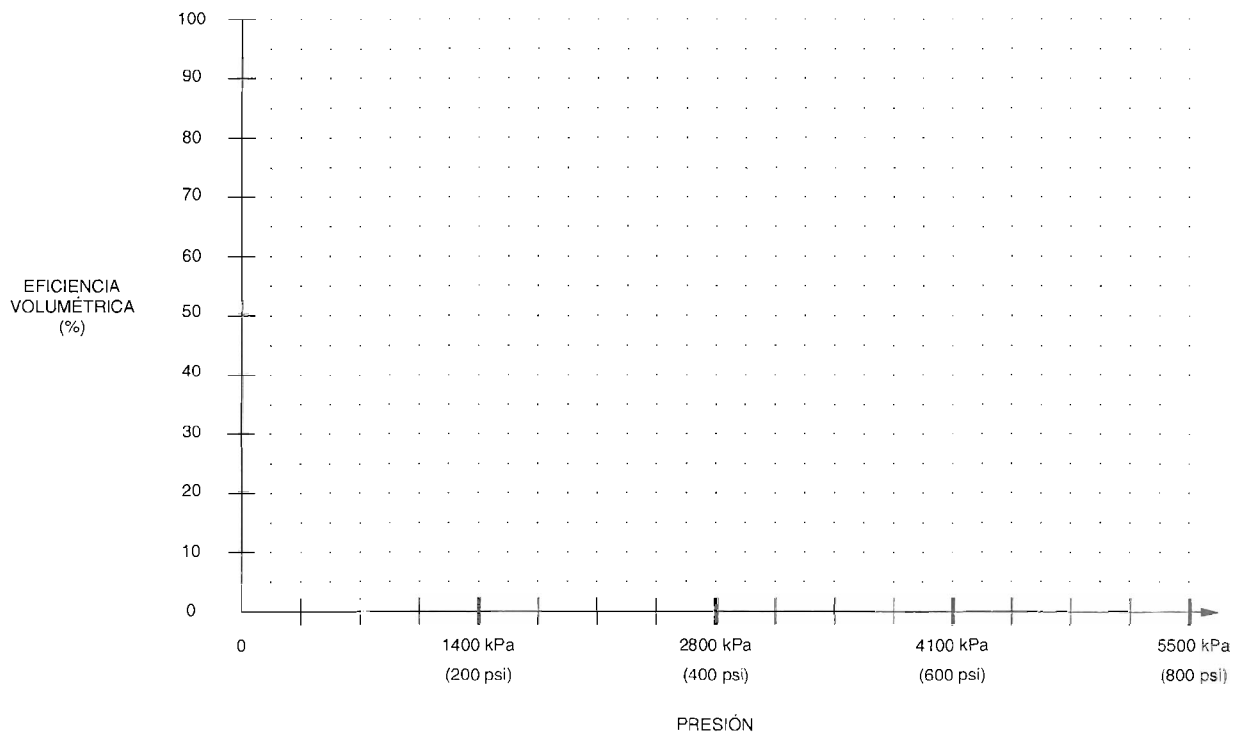


Figura 5-6. Eficiencia volumétrica de la bomba contra la curva de presión.

16. En la Figura 5-6, trace la eficiencia volumétrica de la bomba contra la curva de presión basada en el dato registrado en la Tabla 5-2.

17. De la curva trazada en la Figura 5-6, ¿qué efecto tiene la presión del sistema en la eficiencia volumétrica de la bomba? ¿Por qué?

18. Evalúe la condición de su bomba. Para lograrlo, compare la curva trazada en la Figura 5-6 con la porción 0-4100 kPa (0 - 600 psi) de la curva del fabricante en la Figura 5-3. ¿Su bomba está en condición satisfactoria?

Sí No

19. De acuerdo a la Figura 5-6, ¿Cuál es la eficiencia volumétrica de su bomba a 4100 kPa (600 psi)?

Bombas hidráulicas

- 20. ¿Cuál es la eficiencia total de la bomba a 4100 kPa (600 psi), si la eficiencia mecánica es del 90%?

- 21. Calcule la potencia de salida de la bomba a 4100 kPa (600 psi), basándose en la razón de flujo registrada en la Tabla 5-2.

- 22. Calcule la potencia de entrada mecánica requerida en el eje de su bomba para operar el sistema a 4100 kPa (600 psi), basándose en la eficiencia total calculada en el paso 20 y la potencia de salida de la bomba en el paso 21.

$$\text{Potencia de entrada mecánica} = \frac{\text{Potencia de salida de la bomba} \times 100}{\text{Eficiencia total}_{(\%)}}$$

- 23. Basándose en sus respuestas del paso 21 y 22, la potencia mecánica requerida en el eje de la bomba, para operar el sistema a una presión dada, ¿es mayor que la potencia actual generada en la salida de la bomba? ¿Por qué?

- 24. Desconecte el cable de la fuente de alimentación hidráulica de la salida de energía de CA, después desconecte todas las mangueras. Limpie cualquier residuo de aceite hidráulico.

- 25. Retire todos los componentes de la superficie de trabajo y limpie cualquier residuo de aceite hidráulico. Regrese todos los componentes a su lugar de almacenamiento.

- 26. Limpie cualquier aceite hidráulico del piso y del equipo didáctico. Deseche adecuadamente las toallas de papel y tela utilizados para limpiar el aceite.

Bombas hidráulicas

CONCLUSIÓN

Este ejercicio le trató el tema de las bombas y cómo son utilizadas en un sistema hidráulico. Aprendió algunos términos relacionados a las bombas, tales como desplazamiento, razón de flujo nominal, eficiencia volumétrica y eficiencia total.

Determinó la relación entre la razón de flujo y presión de la bomba, midiendo la razón de flujo de la bomba en diferentes presiones. Esta prueba le mostró que podría obtener una razón de flujo alta o presión alta, pero no ambas al mismo tiempo.

También aprendió acerca de la eficiencia volumétrica, la cual es la proporción de la razón de flujo actual con la razón de flujo teórico o nominal. Como resultado, está conciente de que cierta cantidad de aceite se fuga a través de las holguras dentro de la bomba y no dentro del circuito. La condición de la bomba puede ser evaluada midiendo la razón de flujo contra la presión y comparando la curva obtenida con la que le proporcionó el fabricante.

PREGUNTAS DE REVISIÓN

1. ¿Qué sucede dentro de la bomba de tal manera que provoca que el aceite se introduzca a la bomba y después salga de la bomba?

2. ¿Cuáles son las tres clasificaciones de diseño de las bombas de desplazamiento positivo?

3. ¿Por qué la razón de flujo de la bomba disminuye mientras la presión del sistema aumenta?

4. ¿La razón de flujo de la bomba disminuye mientras que la temperatura del aceite aumenta? ¿Por qué?

Bombas hidráulicas

5. Defina el término eficiencia volumétrica. ¿Qué relación existe entre la pérdida de la bomba y la eficiencia volumétrica?

Prueba de una válvula direccional

OBJETIVO DEL EJERCICIO

- Mostrará la fuga normal de una válvula direccional;
- Evaluará la condición de una válvula direccional de acuerdo a la cantidad de flujo de fuga.

DISCUSIÓN

Fuga interna de la válvula direccional

Muchas válvulas direccionales constan de un carrete movable dentro del cuerpo de la válvula para cubrir o descubrir orificios o pares de orificios. El carrete es cuidadosamente maquinado para proporcionar un sello ajustado entre la superficie del carrete y el cuerpo de la válvula.

Sin embargo, las holguras microscópicas son intencionalmente colocadas entre la superficie del carrete y el cuerpo de la válvula a través de la cual una pequeña cantidad de aceite fluye y lubrica continuamente, como lo muestra la Figura 5-7. La fuga de aceite a través de la holgura de la válvula no se pierde. Regresa al depósito a través de las líneas de retorno.

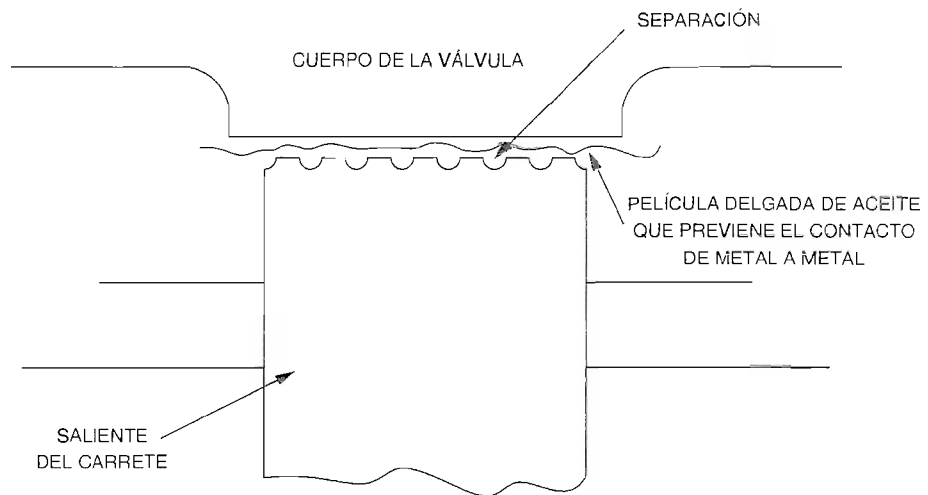


Figura 5-7. Fuga interna de la válvula direccional

Prueba de una válvula direccional

La fuga normalmente aumenta en forma gradual sobre un período largo de tiempo, conforme el carrete de la válvula se desgasta. Es poco común que el carrete de la válvula se llegue a desgastar de tal forma que todo el aceite de la bomba se desvíe al depósito. Sin embargo, la fuga excesiva, tiende a reducir la velocidad del cilindro y llega a ser un problema cuando una carga es requerida para detenerse en alguna posición por un largo período de tiempo. La fuga excesiva es también una fuente de energía desperdiciada.

La Figura 5-8 muestra el efecto de la fuga excesiva sobre la velocidad del cilindro. Cuando la válvula es desplazada para extender el cilindro, un poco de aceite del orificio P, se fuga a través de los bordes de la superficie del carrete en el orificio T, de tal forma que existe menos aceite disponible para extender el cilindro. La velocidad de extensión se reduce.

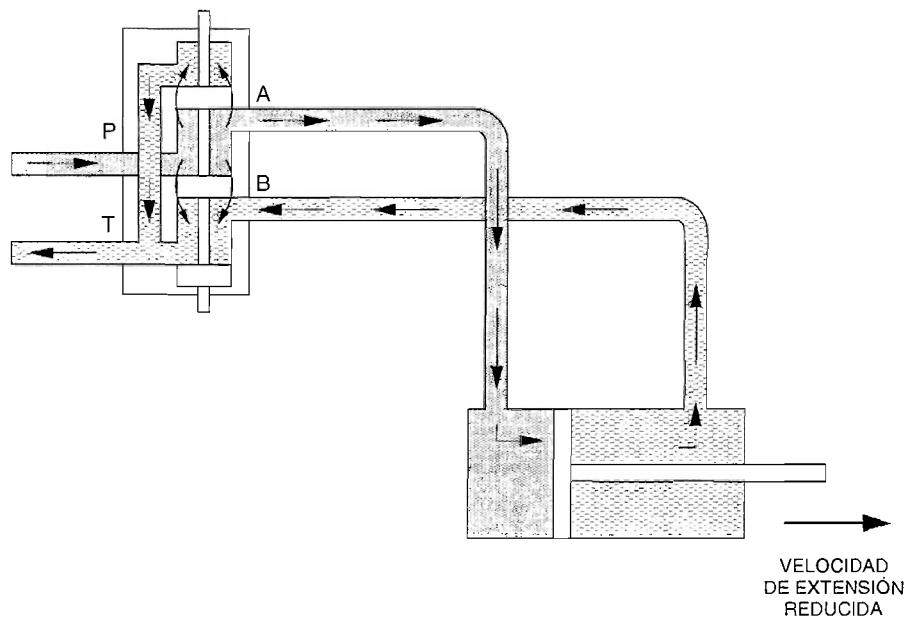


Figura 5-8. La fuga excesiva reduce la velocidad de extensión.

La Figura 5-9 muestra el efecto de fuga en una carga que requiere suspenderse en alguna posición intermedia, cuando la fuente de alimentación hidráulica está desactivada y la válvula está en la posición central. El aceite presurizado se fuga de la línea del cilindro B a través de los bordes de la superficie del carrete en los orificios P y T, provocando que la carga que se va a desplazar, baje rápidamente.

Prueba de una válvula direccional

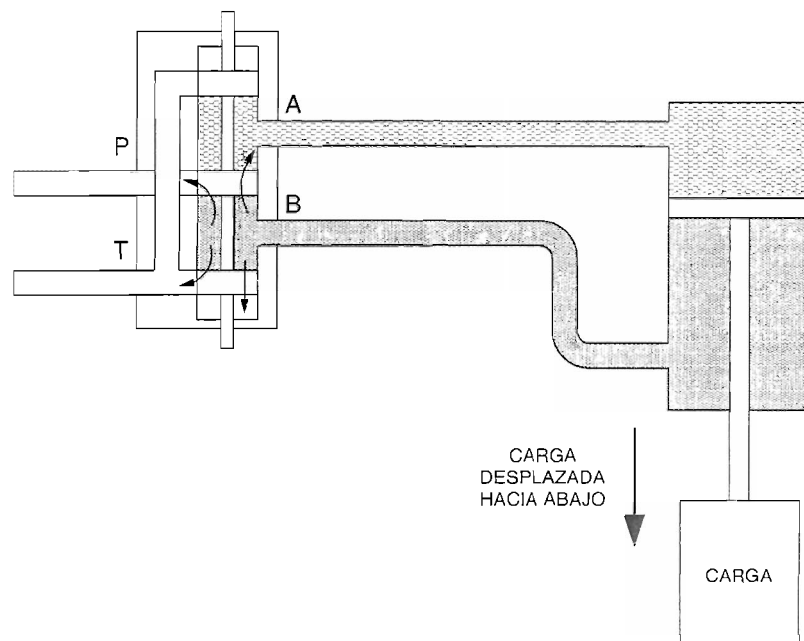


Figura 5-9. La fuga provoca que la carga a desplazarse bajo.

La Figura 5-10 muestra el efecto de fuga en la carga requerida para ser detenida en un punto intermedio, cuando la fuente de alimentación hidráulica esté encendida y la válvula esté en la posición central. El aceite presurizado se fuga del orificio P a través de los bordes de la superficie del carrete en las líneas del cilindro A y B, actuando en ambos extremos del cilindro. Ya que el extremo vástago del pistón tiene un área de superficie mayor expuesta que la del extremo vástago, una gran fuerza es ejercida sobre el área total del pistón, la cual tiende a extender el vástago. Si el cilindro tiene una carga ligera unida a su vástago, ésta tratará de moverse.

Prueba de una válvula direccional

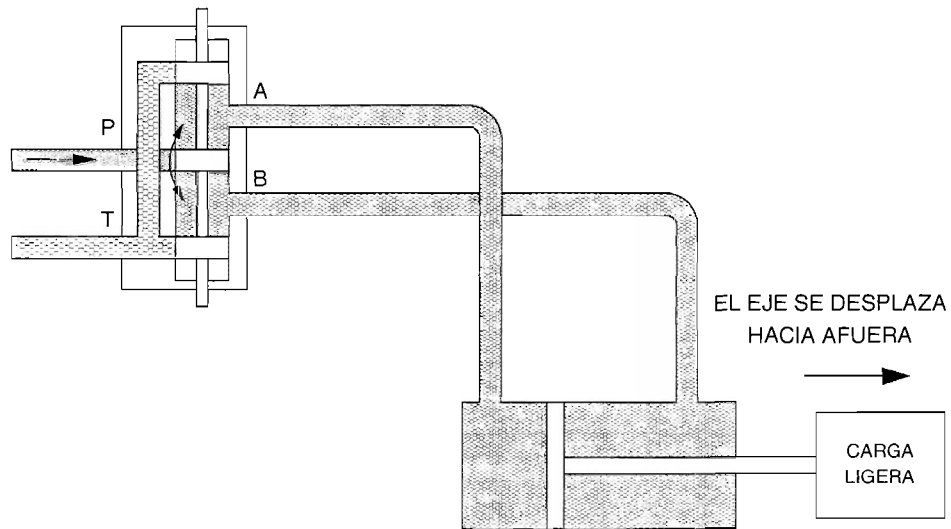


Figura 5-10. La fuga provoca que el vástago del cilindro se desplace.

Prueba de válvulas direccionales de 4 vías

Las válvulas direccionales industriales de 4 vías son normalmente probadas, midiendo la cantidad de fuga del orificio P al orificio T, de acuerdo al siguiente procedimiento:

1. Desactive la fuente de alimentación hidráulica y desconecte la tubería de los orificios A, B y T de la válvula direccional, como lo muestra la Figura 5-11.
2. Bloquee los orificios A y B de la válvula direccional con tapas. Esto permitirá el recorrido del flujo de la bomba de la válvula direccional.
3. Active la fuente de alimentación hidráulica.
4. Mueva el carrete hacia adelante y hacia atrás. El aceite que sale del orificio T es una fuga de carrete. Desactive la fuente de alimentación hidráulica.

Prueba de una válvula direccional

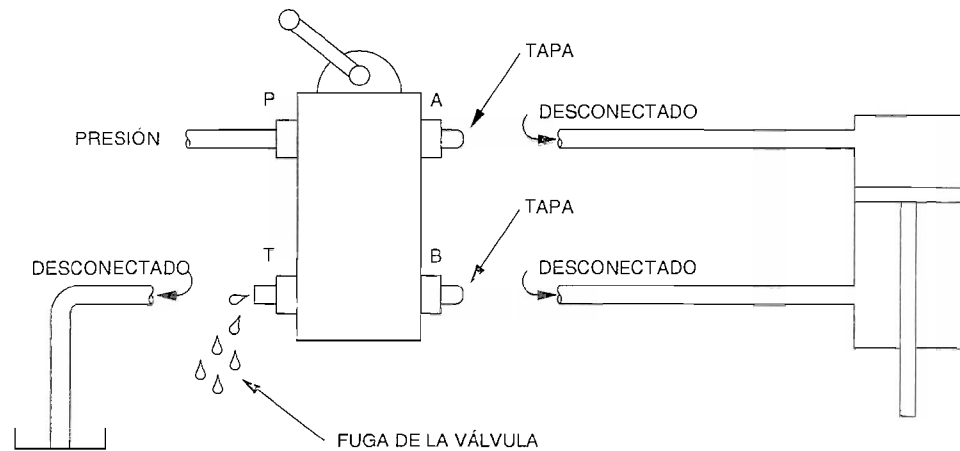


Figura 5-11. Prueba de fugas para una válvula direccional de 4 vías.

Cuando la válvula direccional está suministrando aceite a la presión de razón máxima, una pérdida arriba del 10% de la razón de flujo del orificio P al orificio T es normalmente tolerada, si la válvula es utilizada solamente en forma intermitente. Sin embargo, las válvulas industriales pueden requerir reparaciones o reemplazos, si existe una pérdida del 1% de la razón de flujo entre los orificios P y T.

MATERIAL DE REFERENCIA

Para información detallada sobre las válvulas de control direccional, consulte el capítulo titulado *Directional Control Valves* (Válvulas de Control Direccional) en el manual *Industrial Hydraulic Technology* de Parker-Hannifin.

Resumen del procedimiento

En este ejercicio, medirá la fuga de la válvula direccional del orificio P a los orificios T, A y B. La válvula direccional se mantendrá en la posición central con presión aplicada al orificio P. El frasco de plástico será conectado a los orificios T, A y B en turno. La cantidad de aceite recolectado, así como la velocidad del aceite en la manguera de plástico, serán medidas utilizando el vaso de precipitado graduado.

Ya que la cantidad de fuga es muy pequeña, la cantidad de fuga por minuto o razón de fuga, será calculada multiplicando la velocidad del aceite en la manguera de plástico, a través del área seccional de esta manguera.

La razón de fuga entonces será comparada con la razón de flujo de aceite suministrada por la bomba para determinar si la válvula probada está en una condición satisfactoria.

Prueba de una válvula direccional

EQUIPO REQUERIDO

Consulte la Gráfica de Utilización del Equipo, en el Apéndice A de este manual, para obtener la lista del equipo requerido para realizar este ejercicio.

PROCEDIMIENTO

Prueba de fugas para una válvula direccional de 4 vías

- 1. Conecte el circuito mostrado en la Figura 5-12.

Nota: No conecte el frasco de plástico a la válvula direccional todavía. Esto se realizará más adelante en el ejercicio.

- 2. Antes de activar la fuente de alimentación hidráulica, realice el siguiente procedimiento inicial:
 - a. Asegúrese de que las mangueras estén firmemente conectadas.
 - b. Verifique el nivel de aceite en el depósito. Agregue aceite si se requiere.
 - c. Utilice lentes de seguridad.
 - d. Asegúrese de que el interruptor de energía de la fuente de alimentación hidráulica esté colocado en la posición OFF (APAGADO).
 - e. Conecte el cable de la fuente de alimentación hidráulica a la salida de energía de CA.
 - f. Abra completamente la válvula de alivio (gire la perilla totalmente en el sentido contrario al de las manecillas del reloj).

Prueba de una válvula direccional

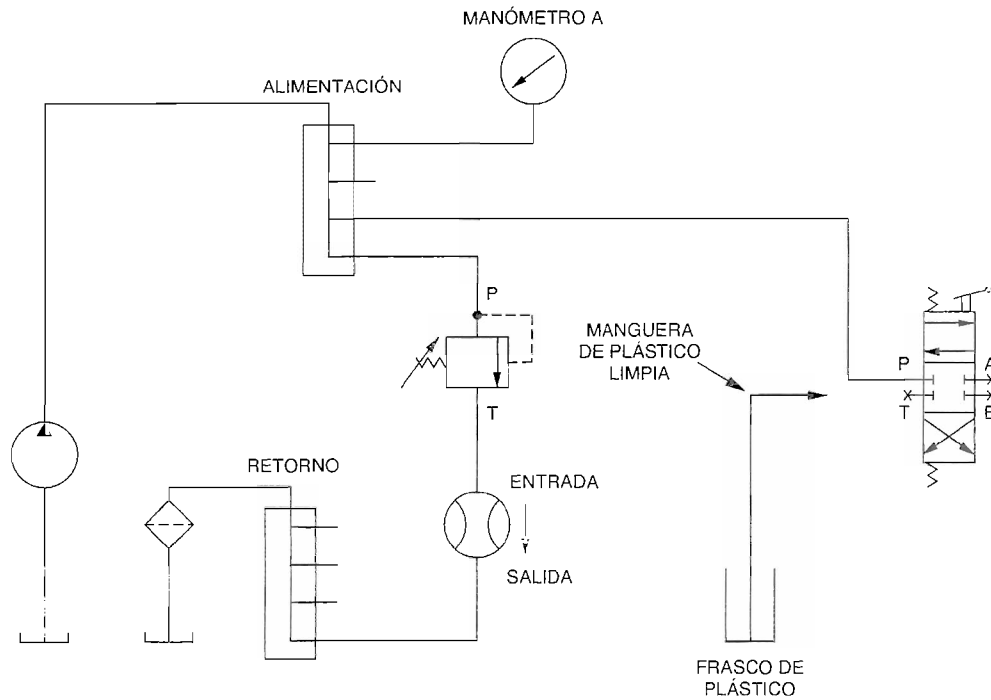


Figura 5-12. Medición de la fuga del orificio P a los orificios A, B y T.

- 3. Active la fuente de alimentación hidráulica.
- 4. Gire la perilla de ajuste de la válvula de alivio en el sentido de las manecillas del reloj hasta que la presión del sistema en el manómetro A sea de 4100 kPa (600 psi).
- 5. Registre la lectura del caudalímetro en los espacios siguientes:

Razón de flujo de la bomba: _____ l/min ó _____ gal(US)/min

Nota: El caudalímetro del equipo didáctico está graduado en litros por minuto. Si está trabajando con unidades del Sistema Inglés, multiplique la razón de flujo medida en litros por minuto por 0,264 para determinar la razón de flujo, equivalente en galones US por minuto.

- 6. Desactive la fuente de alimentación hidráulica.
- 7. Asegúrese de que el frasco graduado y su manguera de plástico estén vacíos. Conecte el frasco de plástico al orificio T de la válvula direccional.

Prueba de una válvula direccional

- 8. Active la fuente de alimentación hidráulica y permítale funcionar hasta que el aceite aparezca en el extremo de la válvula y la manguera de plástico limpia.

ADVERTENCIA!

No mueva la palanca de la válvula direccional durante este ejercicio. Moviéndola dará como resultado que el aceite se vacíe al frasco de plástico.

- 9. Desactive la fuente de alimentación hidráulica.
- 10. Marque el nivel de aceite en la manguera de plástico limpia con un pedazo de cinta pegadiza.
- 11. Active la fuente de alimentación hidráulica y permítale funcionar por 1 minuto exactamente, después desactívela.
- 12. Mida la distancia que el nivel de aceite se ha elevado más allá de la marca de la cinta para determinar la velocidad en la que el aceite fuga del orificio T, en cm/min (pulg/min). Registre esta velocidad en la Tabla 5-3 debajo de "VELOCIDAD".

ORIFICIO	VELOCIDAD	RAZÓN DE FUGA	PÉRDIDA DE FLUJO (%)
T			
A			
B			

Tabla 5-3. Fuga del orificio P a los orificios T, A y B.

- 13. Desconecte el frasco de plástico del orificio T de la válvula direccional, después conéctelo en el orificio A.
- 14. Desactive la fuente de alimentación hidráulica y permítale funcionar por aproximadamente 30 segundos para eliminar burbujas de aire en el aceite dentro de la manguera de plástico.
- 15. Desactive la fuente de alimentación hidráulica.
- 16. Coloque una segunda pieza de cinta en la manguera de plástico para indicar el nivel de aceite (parte superior de la columna de aceite).

Prueba de una válvula direccional

- 17. Active la fuente de alimentación hidráulica y permítale funcionar exactamente por 1 minuto, después desactívela.
- 18. Mida la distancia del nivel de aceite que se ha elevado más allá de la marca de la cinta para determinar la velocidad, en donde el aceite se fuga del orificio A, en cm/min (o pulg/min). Registre su velocidad en la Tabla 5-3.
- 19. Desconecte el frasco de plástico del orificio A de la válvula direccional, después conéctelo al orificio B.
- 20. Active la fuente de alimentación hidráulica y permítale funcionar por aproximadamente 30 segundos para eliminar burbujas de aire en el aceite adentro de la manguera de plástico.
- 21. Desactive la fuente de alimentación hidráulica.
- 22. Coloque una tercera pieza en la manguera de plástico para indicar el nivel de aceite (parte superior de la columna de aceite).
- 23. Active la fuente de alimentación hidráulica y permítale funcionar por exactamente 1 minuto, después desactívela.
- 24. Abra completamente la válvula de alivio (gire la perilla totalmente en el sentido contrario al de las manecillas del reloj).
- 25. Mida la distancia que el nivel de aceite se ha elevado más allá de la marca de la cinta para determinar la velocidad en la cual el aceite se fuga del orificio B, en cm/min (pulg/min). Registre esta velocidad en la Tabla 5-3.
- 26. Mida y registre el diámetro interior de la manguera de plástico limpia.
Diámetro de la manguera: _____ cm ó _____ pulg
- 27. Utilizando este diámetro y la fórmula proporcionada más adelante, calcule la razón de fuga en los orificios T, A y B en l/min [o gal(US)/min]. Registre sus valores calculados en la Tabla 5-3 debajo de "RAZÓN DE FUGA".

Prueba de una válvula direccional

En unidades de S.I.:

$$\text{Razón de fuga}_{(l/min)} = \frac{\text{Velocidad}_{(cm/min)} \times [\text{Diámetro de la manguera}_{(cm)}]^2 \times 0,7854}{1000}$$

En unidades del Sistema Inglés:

$$\text{Razón de fuga}_{[gal(US)/min]} = \frac{\text{Velocidad}_{(pulg/min)} \times [\text{Diámetro de la manguera}_{(pulg)}]^2 \times 0,7854}{231}$$

28. Utilizando la fórmula siguiente, calcule el porcentaje de pérdida de flujo causado por la fuga de los orificios T, A y B, de acuerdo a la razón de flujo de la bomba registrada en el paso 5. Registre sus valores calculados en la Tabla 5-3 debajo de "PÉRDIDA DE FLUJO".

$$\text{Pérdida de flujo}_{(\%)} = \frac{\text{Razón de fuga}_{[gal(US)/min \text{ o } l/min]}}{\text{Razón de flujo de la bomba}_{[gal(US)/min \text{ o } l/min]}} \times 100$$

29. La válvula probada en este ejercicio, ¿se encuentra en condición satisfactoria, si el porcentaje tolerado de la pérdida de flujo del orificio es de 5%?

Sí No

30. Vacíe el aceite recolectado en un contenedor (jarras de plástico con tapa, botellas cubiertas, envases de leche, etc) para llevarlo a un lugar de reciclaje. Los centros de reciclaje de aceite normalmente aceptan el aceite, el cual puede ser refinado y nuevamente utilizado. No vacíe el aceite de nuevo en el depósito de la bomba, ya que podría haberse contaminado por partículas de polvo. El aceite sucio puede dañar el sistema hidráulico ya que provoca que la trayectoria de flujo se llegue a obstruir, las válvulas se adhieran y la bomba se sobrecaliente.

31. Desconecte el cable de la fuente de alimentación hidráulica de la salida de energía de CA, después desconecte todas las mangueras. Limpie los residuos de aceite hidráulico.

32. Retire todos los componentes de la superficie de trabajo y limpie los residuos de aceite hidráulico. Regrese todos los componentes a su lugar de almacenamiento.

33. Limpie los residuos de aceite hidráulico del piso y del equipo didáctico. Deseche adecuadamente las toallas de papel y tela utilizados para limpiar el aceite.

Prueba de una válvula direccional

CONCLUSIÓN

En este ejercicio, observó que una pequeña cantidad de aceite se fuga del orificio P a los otros orificios de una válvula direccional accionada por palanca, cuando la válvula está cerrada (centrada). Como resultado, ahora tiene una idea de cuánto aceite realmente puede pasar a través de una válvula que está cerrada. Si ha registrado los resultados mostrados para actividades previas, puede ser capaz de determinar el aumento en la fuga debido al desgaste.

Las holguras son colocadas intencionalmente entre las superficies del carrete y el cuerpo de la válvula, para propósitos de lubricación. El tamaño de las holguras es un compromiso entre sellado y lubricación. Con las holguras poco exactas, la válvula permitirá más fugas, de manera que el sistema desperdiciará energía. De otra manera, las holguras que están también estrechas, provocarán que la válvula sea insuficientemente lubricada y las partes en movimiento se desgastarán rápidamente.

Las válvulas menos costosas tienen holguras más inexactas, por lo que se fugan más. Como resultado el sistema desperdicia energía. Puede gastar dinero en mejores componentes o gastar dinero, bombeando flujo a través de fugas. Lo mismo se aplica para períodos de mantenimiento. Puede gastar dinero en válvulas reparadas o gastar en el bombeo de aceite a través de partes desgastadas.

Imagínese cómo puede utilizar el costo de potencia y mantenimiento para establecer una limitante de fuga (como el 1% del flujo total de la figura en la lectura de *DISCUSIÓN*) en donde la ineficiencia del sistema podría costar más que la reparación de la fuga...

PREGUNTAS DE REVISIÓN

1. ¿Por qué pequeñas holguras son intencionalmente colocadas entre las superficies del carrete y el cuerpo de la válvula direccional?

2. En el circuito de la Figura 5-13, determine qué le sucede a la carga suspendida y vea la lectura del manómetro si la válvula direccional permanece centrada por algunas horas. Explique.

Prueba de una válvula direccional

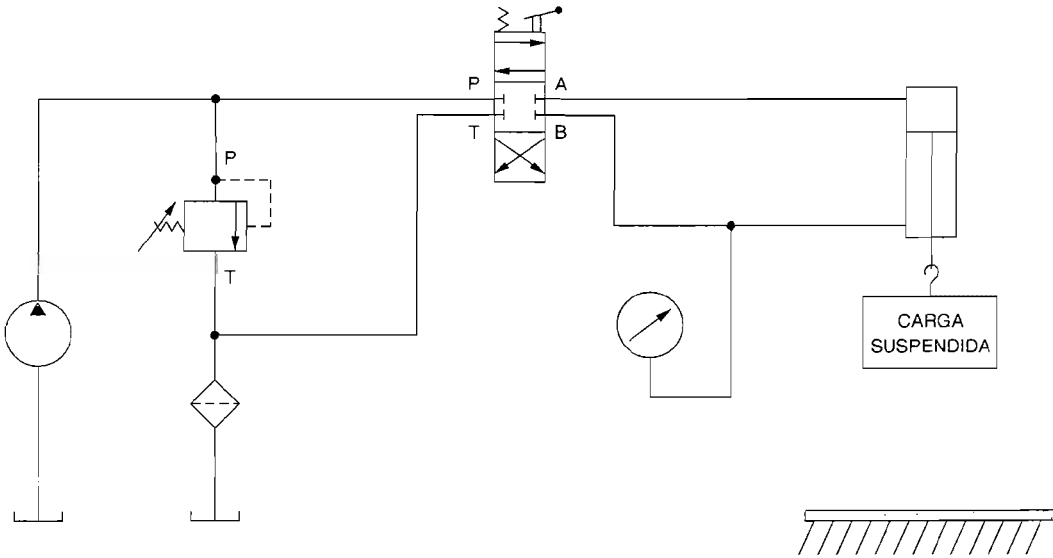


Figura 5-13. Circuito para la pregunta de revisión 2.

3. En el circuito de la Figura 5-14, ¿cuánto flujo debe ser suministrado por la bomba para extender el vástago del cilindro en 2 segundos, si el porcentaje de pérdida de flujo del orificio P al orificio T es de 10%?

Nota: Asuma que la fuga a través de los sellos del cilindro no es trascendente.

Prueba de una válvula direccional

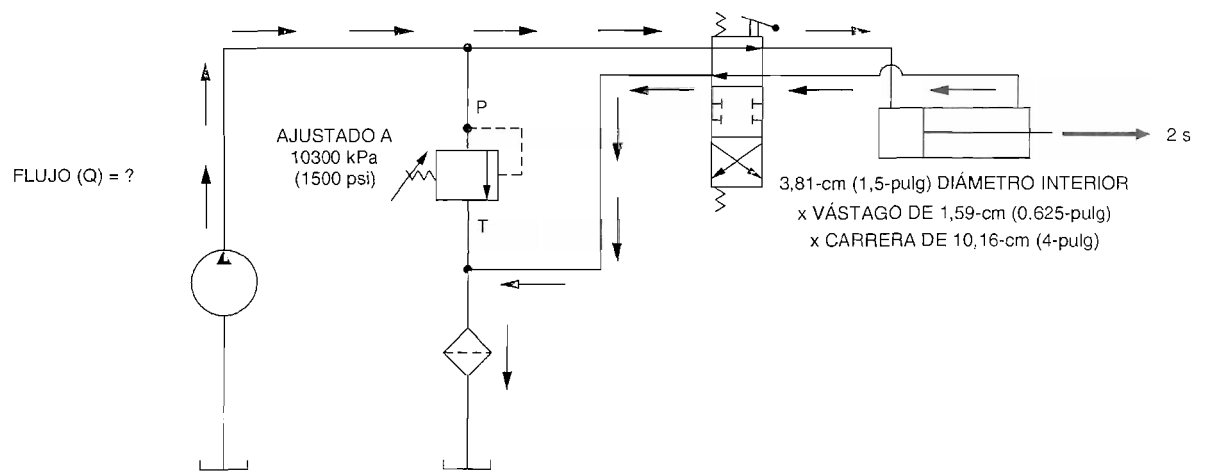


Figura 5-14. Circuito para la pregunta de revisión 3.

Precisión de un caudalímetro

OBJETIVO DEL EJERCICIO

- Verificará la precisión de un caudalímetro;
- Determinará el efecto de temperatura en la precisión del caudalímetro.

DISCUSIÓN

Operación y construcción del caudalímetro

La Figura 5-15 muestra el caudalímetro proporcionado con su equipo didáctico en hidráulica. Este caudalímetro consta de una ventana cilíndrica graduada y un anillo indicador. El anillo se desliza sobre un cilindro dentro de la ventana, indicando la cantidad de flujo.

Dentro del cuerpo del caudalímetro se encuentra un pistón cargado por resorte que se desliza sobre un cono de medición. Mientras el flujo aumenta, el pistón se desliza bajando el cono de medición, hasta que la fuerza en el pistón es igual a la fuerza del resorte.

El movimiento del pistón es proporcional a la razón de flujo del aceite. La fuerza en el imán anular en el pistón controla la posición del anillo indicador sobre la parte exterior del manguito.

El caudalímetro trabajará en cualquier posición debido a que el pistón es cargado por resorte. La gravedad tiene poco o nada de efecto en la operación. Sin embargo, el caudalímetro operará en una sola dirección. Una válvula de retención desviará el flujo de aceite a través del caudalímetro, el cual debe ser conectado en una línea donde la dirección de flujo es invertida.

Existen otros caudalímetros en los cuales el flujo del aceite es opuesto, debido a la acción de gravedad en una esfera o un rotor. Estos caudalímetros deben de estar en una posición vertical para operar adecuadamente.

Precisión de un caudalímetro

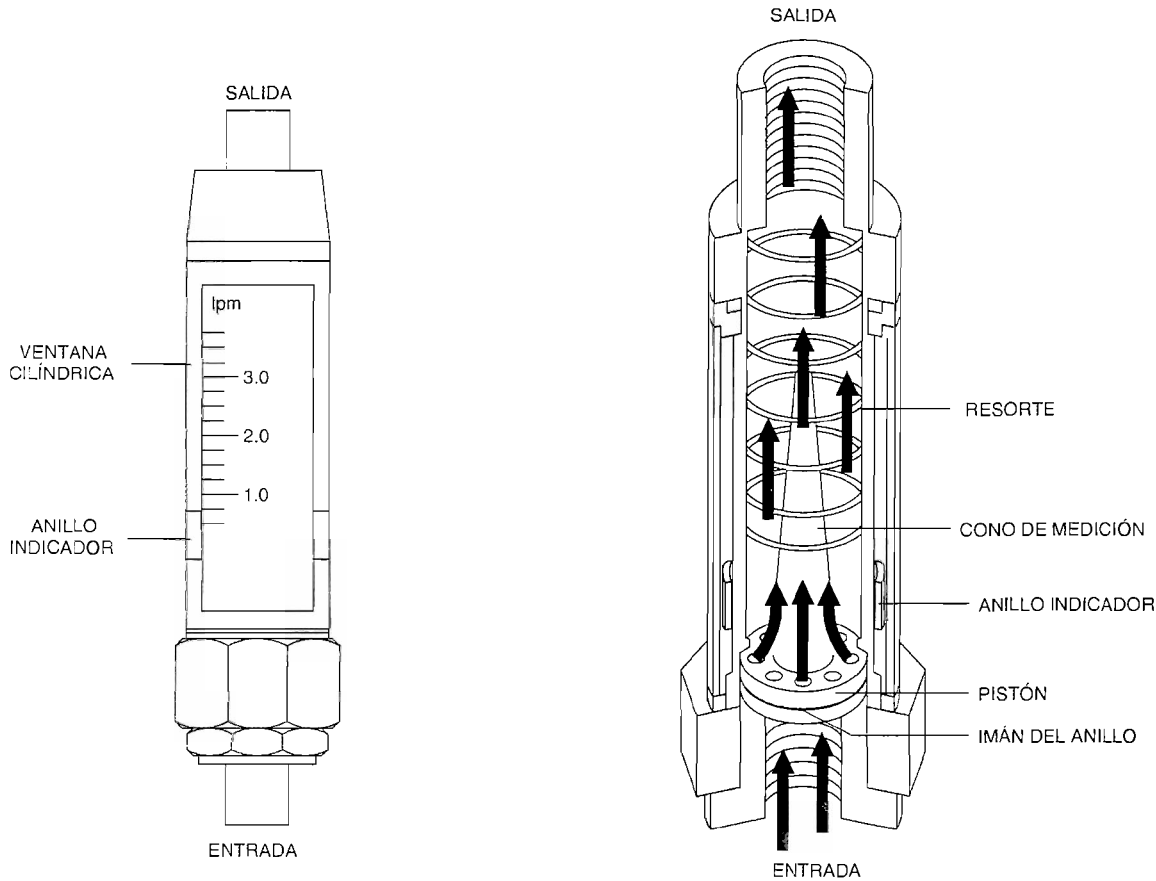


Figura 5-15. Vistas gráficas y en corte del caudalímetro en el equipo didáctico.

Viscosidad del aceite y gravedad específica

Dos muy importantes características de cualquier aceite hidráulico son la viscosidad y la gravedad específica. Estas características afectan la precisión de medición de flujo.

- La **viscosidad** es una medida de la resistencia de un flujo para circular. El agua es fluido de baja viscosidad ya que es “delgada” y fluye fácilmente. La miel es un fluido de alta viscosidad debido a que es “espesa” y muestra mayor resistencia al flujo.

En hidráulica, la mayoría de los sistemas utilizados para clasificar la viscosidad del aceite es el sistema Saybolt Universal Seconds (SSU o SUS). Un aceite es clasificado como 1 SSU cuando 60 mililitros (0,0158 galones US) de este aceite a 38°C (100°F), le toma 1 segundo fluir a través de un orificio estándar de 0,1765 cm (0,0695 pulg) de diámetro. Por ejemplo, si toma 150 segundos para 60 mililitros de otro tipo de aceite a 38°C (100°F), para fluir a través del orificio estándar, este aceite será clasificado como 150 SSU.

Precisión de un caudalímetro

La viscosidad del aceite es afectada por la temperatura, como se muestra en la Figura 5-16. Mientras la temperatura aumenta, la viscosidad disminuye y el aceite se vuelve más delgado. Por esta razón, la viscosidad está normalmente asociada con una temperatura. Los sistemas hidráulicos industriales normalmente utilizan aceites que están clasificados entre 150 y 250 SSU @ 38°C (100°F).

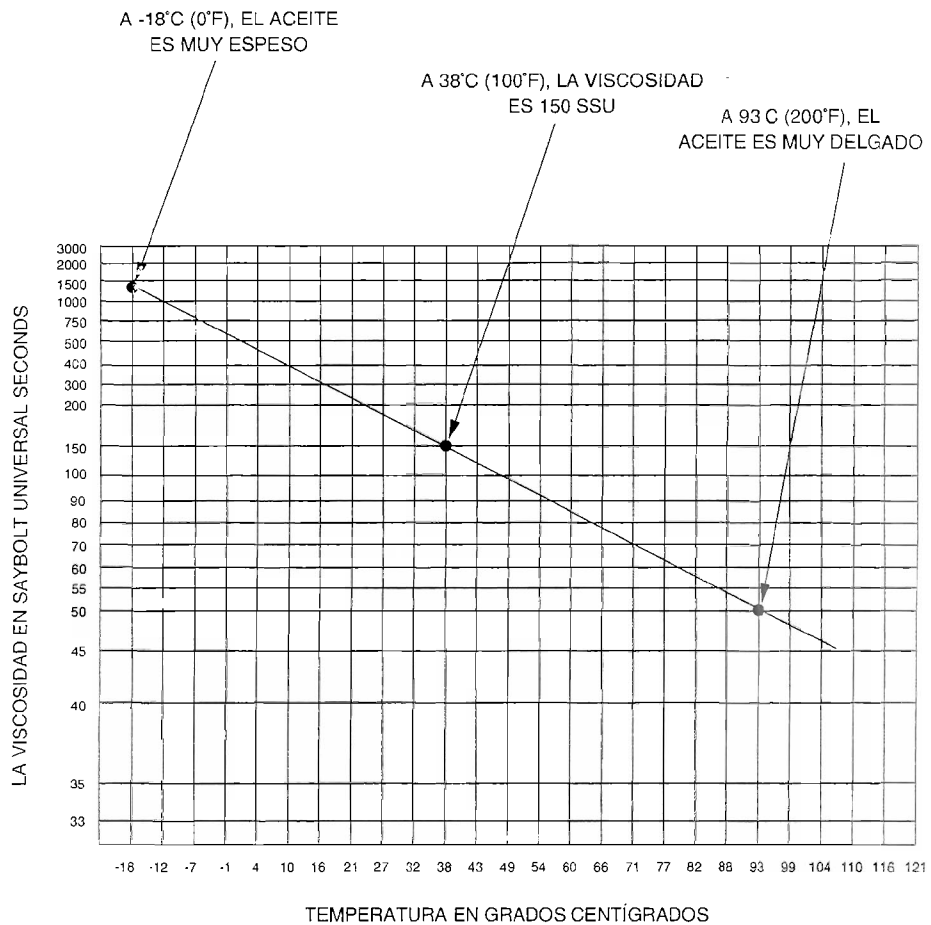


Figura 5-16. Viscosidad del aceite contra temperatura.

- La **gravedad específica** es el peso de un volumen de fluido comparado con el peso de un volumen igual de agua. La gravedad específica del agua pura es de 1,00.

La Figura 5-17 muestra un ejemplo. Si un volumen proporcionado de agua tiene un peso de 100 kg (221 lb) y un volumen igual de aceite tiene un peso de 84 kg (185 lb), la gravedad específica de este aceite es 0,84. Esto significa que el peso del aceite es el 84% que el peso del agua.

Precisión de un caudalímetro

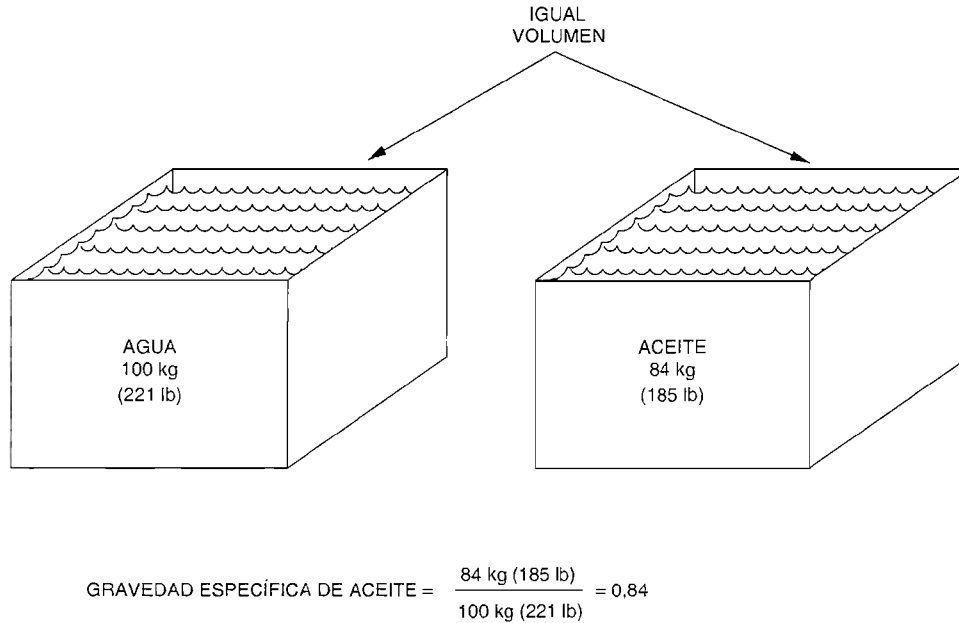


Figura 5-17. Determinando la gravedad específica de un aceite.

La gravedad específica es afectada por la temperatura. Mientras que la temperatura aumenta, el aceite se expande y un volumen proporcionado pesa menos, de manera que la gravedad específica disminuye.

Precisión del caudalímetro

Los caudalímetros son diseñados para leer con exactitud la razón de flujo basada en el uso del aceite hidráulico, el cual tiene una cierta **viscosidad y gravedad específica**. El caudalímetro proporcionado con su equipo didáctico en hidráulica, por ejemplo, es calibrado para aceite hidráulico con una viscosidad de **150 SSU** y una gravedad específica de **0,876**. Los aceites comúnmente utilizados en los sistemas hidráulicos corresponden a estas clasificaciones a una temperatura de alrededor de 38°C (100°F).

La precisión llega a ser cada vez más difícil de alcanzar cuando la temperatura del aceite baja cerca de los 38°C (100°F), ya que el aceite grueso coloca presión extra en las partes internas del caudalímetro, proporcionando una lectura ligeramente mayor que la razón de flujo actual.

La exactitud de un caudalímetro puede ser verificada midiendo el volumen actual de aceite que fluye a través de éste y comparando este volumen con el volumen indicado. Esta prueba puede ser realizada en diferentes temperaturas para determinar si el caudalímetro es relativamente inmune al cambio de temperatura.

Cuidado del Sistema didáctico en hidráulica

Reglas generales de un buen mantenimiento

- a. Mantenga todos los componentes y el área de trabajo limpias en condiciones libres de polvo.
- b. El aceite derramado o drenado NO puede ser re-utilizado. Si reutilizarlo es urgente, el aceite debe almacenarse en un contenedor limpio. Debe ser cuidadosamente filtrado mientras que es regresado al depósito de la fuente de alimentación hidráulica.
- c. Utilice sólo una tela limpia, libre de pelusa para limpiar o secar las partes de los componentes para limpiar el polvo y la suciedad del exterior del sistema.
- d. Limpie las conexiones cuidadosamente antes de cada reensamble.
- e. Elimine el aceite que ya ha sido muy utilizado y reemplácelo con aceite limpio al menos, una vez por año.

Cambio de aceite y filtro

Los cambios de aceite regulares son los más importantes procedimientos del mantenimiento preventivo que se pueden realizar. Mientras que el aceite se está utilizando constantemente, se llega a diluir y contaminar, lo cual conduce a desgastes prematuros de la bomba. Un nuevo filtro deber ser instalado cada vez que el aceite se cambie.

Cambio de aceite

Para cambiar el aceite, realice los siguientes pasos:

1. Si la fuente de alimentación hidráulica está funcionando, apágela. Permita que el aceite se descargue al depósito por espacio de 5 minutos.
2. Se requiere un recipiente lo suficientemente grande (cerca de 20 litros /5 galones americanos), para contener todo el aceite que se va a descargar y que se encuentra en el depósito de la fuente de alimentación hidráulica. Coloque el recipiente debajo del drenaje del depósito, como se muestra en la Figura B-1. Retire la tapa del drenaje con una llave y permita que el depósito se descargue completamente.

Cuidado del Sistema didáctico en hidráulica

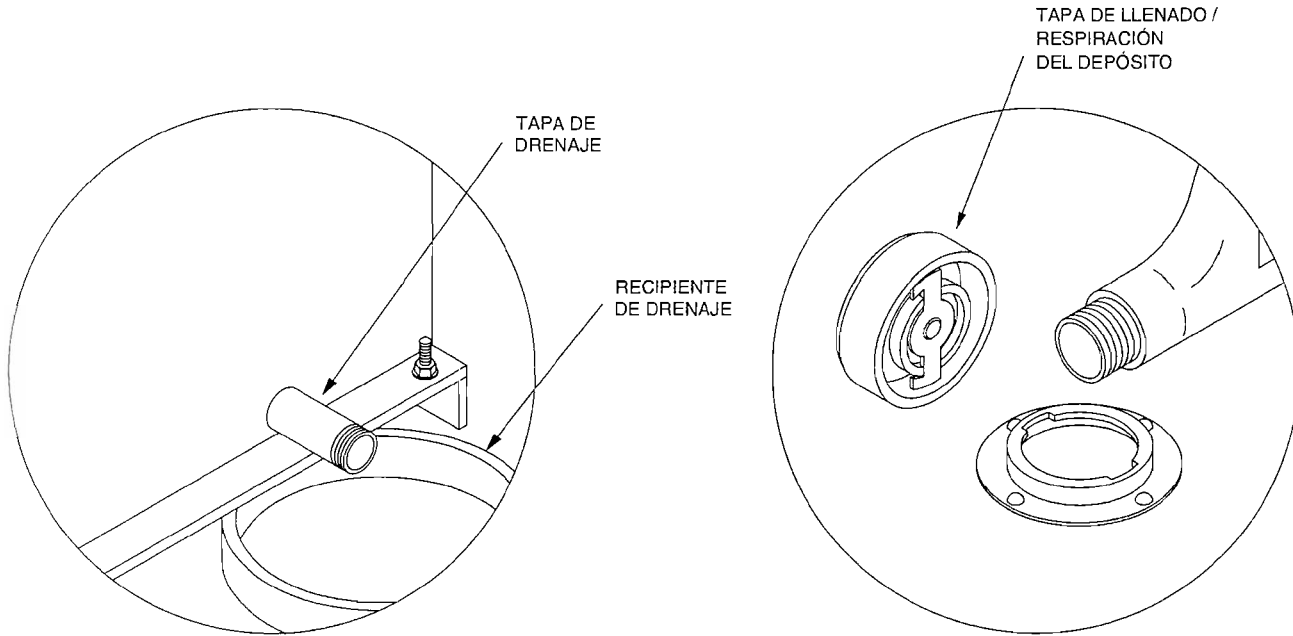


Figura B-1. Cambio de aceite de la fuente de alimentación hidráulica.

3. · Reemplace la tapa del drenaje y retire el recipiente de drenaje después de que el depósito esté completamente vacío. Utilice la cinta de teflón o compuesto para unir tubería para sellar la rosca de la tapa de drenaje.
4. Abra la tapa de llenado/respiración, como se muestra en la Figura B-1. Llene el depósito arriba de la línea negra del indicador de nivel de aceite/termómetro. Utilice uno de los fluidos enlistados en la calcomanía de información sobre la fuente de alimentación hidráulica en el depósito.
5. Reemplace la tapa de llenado/respiración.
6. Vacíe el aceite descargado al contenedor (jarra de plástico con tapa, botellas cubiertas, envases de leche, etc.) para trasladarlos a un lugar de reciclaje. Los centros de reciclaje de aceite normalmente aceptan el aceite, el cual puede ser refinado y nuevamente utilizado.

Cambio de aceite

Para cambiar el filtro, realice los siguientes pasos:

1. Desactive la fuente de alimentación hidráulica si está funcionando. Permita que el aceite se descargue del filtro en el depósito por espacio de 5 minutos.
2. Cuando el aceite se ha descargado o si la fuente de alimentación hidráulica está fría, completamente desenrosque el filtro, como lo muestra la Figura B-2. Sea cuidadoso; está lleno de aceite. Vacíe el aceite dentro del filtro en el recipiente de drenaje.

Cuidado del Sistema didáctico en hidráulica

3. Compare el viejo filtro con uno nuevo para asegurarse que son del mismo tipo y rango de micrones (10 micrones o menos). Lubrique el empaque del nuevo filtro en el ensamble de la fuente de alimentación hidráulica. El filtro se debe apretar solamente con la mano.

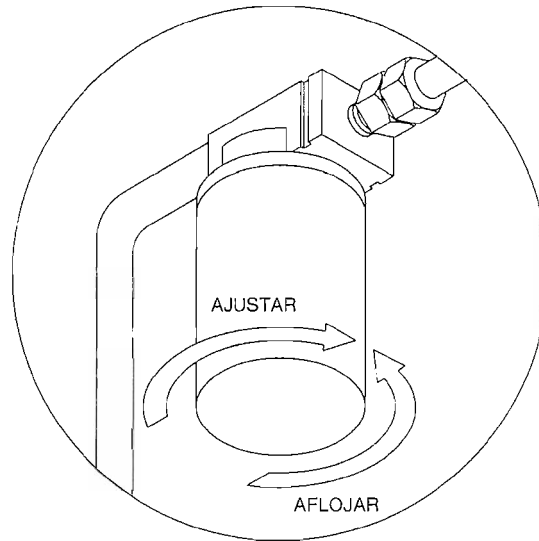


Figura B-2. Cambio del filtro de aceite.

4. Vacíe el aceite descargado en un contenedor (jarras de plástico con tapa, botellas cubiertas, envases de cartón, etc.) para trasladarlo un lugar de reciclaje. Los centros de reciclaje de aceite normalmente aceptan el aceite, el cual se puede refinar y utilizar nuevamente.

Factores de conversión

Utilice los siguientes factores para convertir mediciones de S.I. (ó métrico) a mediciones del Sistema Inglés y viceversa.

Longitud (distancia)

Centímetros (cm)	x 0,394	= pulgadas (pulg)	x 2,54	= Centímetros (cm)
Metros (m)	x 3,281	= Pies (pie)	x 0,305	= Metros (m)

Volumen (capacidad)

Centímetros cúbicos (cc; cm ³)	x 0,061	= Pulgadas cúbicas (pulg ³)	x 16,387	= Centímetros Cúbicos (cc; cm ³)
Litros (l)	x 0,264	= galones americanos (gal US)	x 3,785	= Litros (l)

Masa (peso)

Kilogramos (kg)	x 2,205	= Libras (lb)	x 0,454	= Kilogramos (kg)
-----------------	---------	---------------	---------	-------------------

Fuerza

Newtons (N)	x 0,225	= Libras-fuerza (lb; lbf)	x 4,448	= Newtons (N)
-------------	---------	---------------------------	---------	---------------

Presión

Bars (bar)	x 14,5	= Libras-fuerza por pulgada cuadrada (psi; lb/pulg ²)	x 0,069	= Bars (bar)
Kilopascales (kPa)	x 0,145	= Libras-fuerza por pulgada cuadrada (psi; lb/pulg ²)	x 6,895	= Kilopascales (kPa)

Área

Centímetros cuadrados (cm ²)	x 0,155	= Pulgadas cuadradas (Pulg ²)	x 6,45	= Centímetros cuadrados (cm ²)
--	---------	---	--------	--

Razón de flujo

Litros por minuto (l/min)	x 0,264	= Galones (americanos) por minuto [gal(US)/min]	x 3,79	= Litros por minuto (l/min)
---------------------------	---------	---	--------	-----------------------------

Factores de conversión

Velocidad

Centímetros por minuto (cm/min) x 0,394 = Pulgadas por minuto (pulg/min) x 2,54 = Centímetros por minuto (cm/min)

Trabajo

Joules (J) x 0,738 = Pies-libras (pie·lb) x 1,355 = Joules (J)

Potencia

Watts (W) x 0,0013 = Caballos de fuerza (hp) x 745,7 = Watts (W)

Símbolos gráficos de neumática e hidráulica

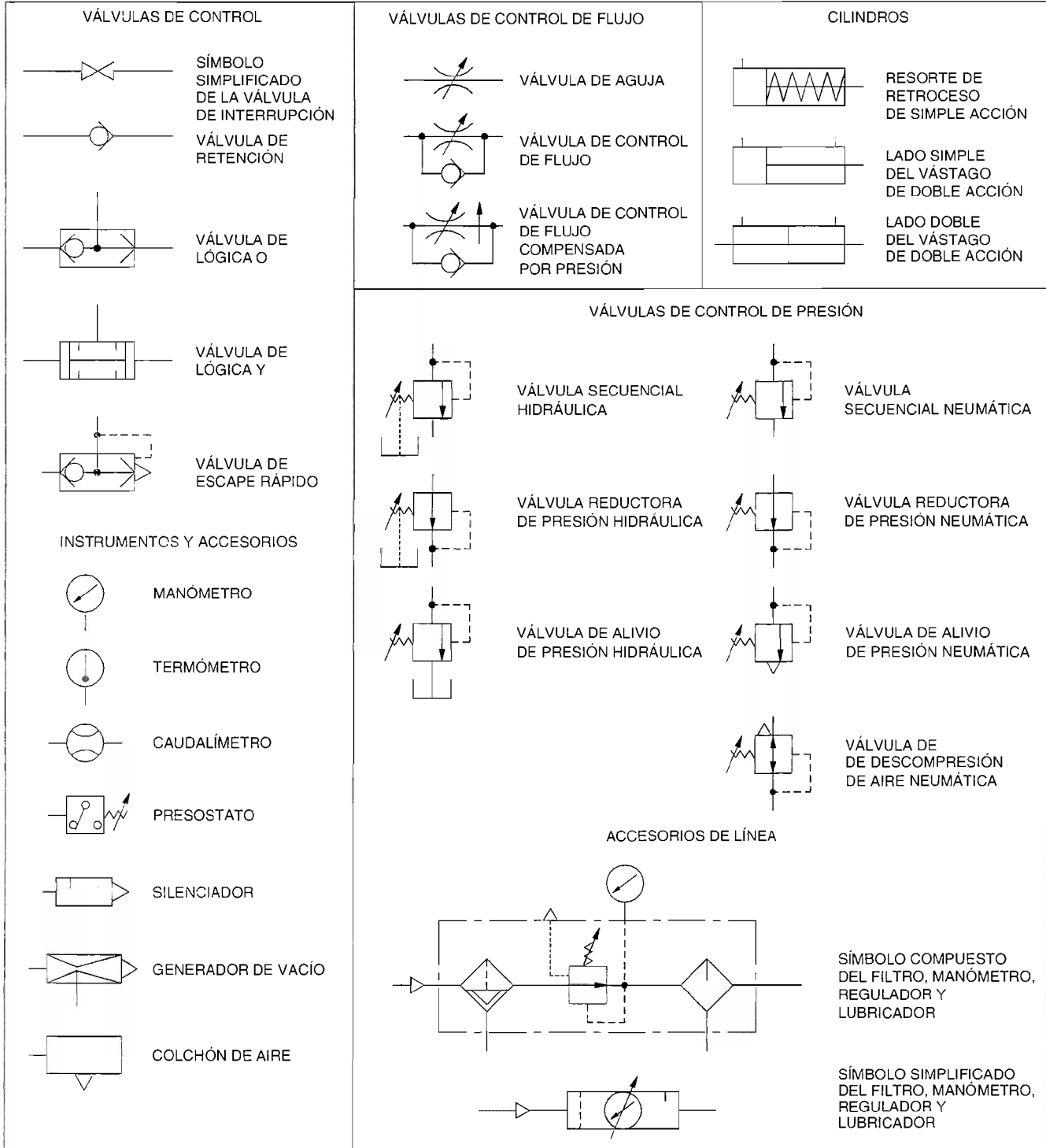


Figura D-2.

Bibliografía

Bohn, Ralph C. y MacDonald, Angus J., *Power: Mechanics of Energy Control, Second Edition*, Bloomington, Illinois: McKnight Publishing Company, 1970.
ISBN 87345-256-9

Hedges, Charles S., *Industrial Fluid Power, Volume 1, Third Edition*, Dallas, Texas: Womack Educational Publications, Department of Womack Machine Supply Company, 1984.
ISBN 0-9605644-5-4

Hedges, Charles S., *Industrial Fluid Power, Volume 2, Fourth Edition*, Dallas, Texas: Womack Educational Publications, Department of Womack Machine Supply Company, 1988.
ISBN 0-943719-01-1

Diferentes Autores, *Industrial Hydraulic Technology*, Boletín 0232-B1, Parker Hannifin Corporation, Cleveland, Ohio, 1991.
ISBN 1-55769-025-6

Diferentes autores, *Mobile Hydraulics Manual, Second Edition*, Vickers Incorporated, Michigan, 1979.

¡Nosotros Valoramos su Opinión!

Por favor utilice unos minutos para completar este cuestionario. Sus respuestas y comentarios nos harán posible producir mejores manuales. Envíelos a la dirección al reverso de esta página o pida a su instructor que los envíe.

¿Qué tan largos son los ejercicios?

- Muy largos Adecuados Muy cortos

¿La Discusión abarcó suficiente información?

- Muy poca Aceptable Demasiada

¿Qué tan fáciles de seguir son los Procedimientos?

- Muy difícil Adecuado Muy fácil

¿Qué tan útil es el Resumen del Procedimiento?

- De muy poco uso Útil Muy útil

¿Cuántas horas requirió por cada ejercicio?

- 1 2 3 o más

ERRORES DE PUBLICACIÓN Y COMENTARIOS

Por favor envíe fotocopias de las páginas donde encontró errores e indique las modificaciones que deben de llevarse a cabo.

Si quiere recibir páginas corregidas, por favor llene la sección de identificación.

INFORMACIÓN BÁSICA

- Instructor Estudiante Secundaria/Preparatoria
 Vocacional Institución Técnica Universidad

IDENTIFICACIÓN

NOMBRE _____

DIRECCIÓN _____

TELÉFONO _____ FAX _____

Doble y pegue

Doble y pegue

LAB-VOLT LTD.
Departamento de Publicaciones Técnicas
675, rue du Carbone
Charlesbourg, Québec, Canada
G2N 2K7

Doble y pegue

Doble y pegue

C
o
r
t
e

a

l
o

l
a
r
g
o

d
e

l
a

l
i
n
e
a

Precisión de un caudalímetro

MATERIAL DE REFERENCIA

Para información detallada sobre la viscosidad del aceite y la gravedad del aceite, consulte el capítulo titulado *Petroleum Base Hydraulic Fluid* (El Fluído Hidráulico en el Petróleo) en el manual *Industrial Hydraulic Technology* de Parker-Hannifin.

Resumen del procedimiento

En este ejercicio, determinará la precisión de un caudalímetro, midiendo el volumen actual del aceite que pasa a través de éste y comparando este volumen con el volumen indicado. Esta prueba se realizará en dos diferentes temperaturas para determinar si el caudalímetro es sensible al cambio de temperatura.

EQUIPO REQUERIDO

Consulte la Gráfica de Utilización del Equipo, en el Apéndice A de este manual, para obtener la lista del equipo requerido para realizar este ejercicio.

PROCEDIMIENTO

Medición de la exactitud del caudalímetro con aceite frío y caliente

1. Conecte el circuito como se muestra en la Figura 5-18. Asegúrese de que el frasco de plástico esté vacío antes de conectarlo al orificio B de la válvula direccional.
2. Antes de activar la fuente de alimentación hidráulica, realice el siguiente procedimiento inicial:
 - a. Asegúrese de que las mangueras estén firmemente conectadas.
 - b. Verifique el nivel de aceite en el depósito. Agregue aceite si se requiere.
 - c. Utilice lentes de seguridad.
 - d. Asegúrese de que el interruptor de energía en la fuente de alimentación hidráulica esté en la posición OFF (APAGADO).
 - e. Conecte el cable de la fuente de alimentación hidráulica a la salida de energía de CA.
 - f. Abra completamente la válvula de alivio (gire la perilla de ajuste totalmente en el sentido contrario al de las manecillas del reloj).
3. Abra completamente la válvula de control de flujo no compensada (gire la perilla de ajuste totalmente en el sentido contrario al de las manecillas del reloj).

Precisión de un caudalímetro

- 4. Observe la temperatura del aceite mostrada por el indicador de nivel de aceite/temperatura en la fuente de alimentación hidráulica. Registre esta temperatura en la Tabla 5-4 debajo de "ACEITE FRÍO".

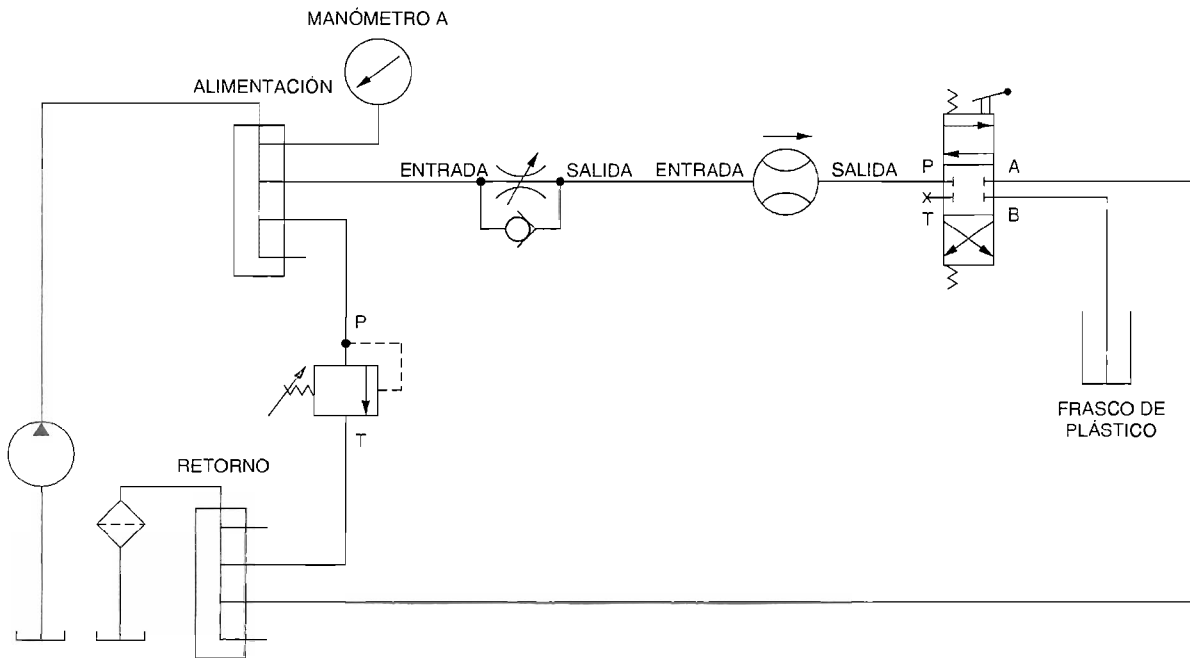


Figura 5-18. Medición de la exactitud del caudalímetro.

- 5. Active la fuente de alimentación hidráulica.
- 6. LGire la perilla de ajuste de la válvula de alivio en el sentido de las manecillas del reloj hasta que la presión del sistema en el manómetro A sea de 3500 kPa (500 psi).
- 7. Mueva la palanca de la válvula direccional hacia el cuerpo de la válvula para conectar el orificio P al orificio A y ajuste la válvula de control de flujo no compensada, hasta que el caudalímetro lea 2,0 l/min [0,53 gal(US)/min]. Suelte la palanca de la válvula.

ADVERTENCIA!

Asegúrese de no alejar la palanca de la válvula direccional del cuerpo de la válvula o el aceite será descargado al frasco de plástico.

Precisión de un caudalímetro

- 8. Firmemente mantenga el frasco de plástico en forma vertical con una mano. Aleje la palanca de la válvula direccional del cuerpo de la válvula y manténgala desplazada durante 10 segundos exactamente para descargar el flujo de la bomba a un frasco de plástico, luego libere la palanca.
- 9. Desactive la fuente de alimentación hidráulica. No modifique el ajuste de presión de la válvula de alivio.
- 10. Desconecte el frasco de plástico del orificio B de la válvula direccional, después vacíe el aceite recolectado en el vaso de precipitado graduado. Mida y registre el volumen de aceite recolectado en los siguientes espacios.

Volumen de aceite recolectado: _____ ml

- 11. Si está trabajando con unidades en Sistema Inglés, multiplique el volumen registrado en el paso 10 por 0,000264 para obtener el volumen equivalente en galones americanos. Registre su valor calculado en la Tabla 5-4 debajo de "VOLUMEN".

Si está trabajando con unidades en S.I., multiplique el volumen registrado en el paso 10 por 0,001 para obtener el volumen equivalente en litros. Registre su valor calculado en la Tabla 5-4 debajo de "VOLUMEN".

TEMPERATURA	LECTURA DEL CAUDALÍMETRO	VOLUMEN PROPORCIONADO EN 10 s	RAZÓN DE FLUJO ACTUAL	% DE ERROR DE CAUDALÍMETRO
ACEITE FRÍO (_____ °F ó _____ °C)	0,53 gal(US)/min (2,0 l/min)			
ACEITE CALIENTE (_____ °F ó _____ °C)	0,53 gal(US)/min (2,0 l/min)			

Tabla 5-4. Exactitud del caudalímetro contra la temperatura de aceite.

- 12. Vacíe el aceite recolectado en un contenedor (jarra de plástico con tapa, botellas cubiertas, envases de leche, etc) para llevarlo a un lugar de reciclaje. No vacíe el aceite al depósito de la bomba ya que podría ser contaminado por partículas de polvo. El aceite sucio puede dañar el sistema hidráulico, ya que provoca que la trayectoria de flujo se llegue a obstruir, las válvulas se adhieran y la bomba se sobrecaliente.
- 13. Active la fuente de alimentación hidráulica y déjela funcionando alrededor de 30 minutos. Después observe la temperatura de aceite mostrada por el indicador de nivel de aceite/temperatura en la fuente de alimentación hidráulica. Registre esta temperatura en la Tabla 5-4 debajo de "ACEITE CALIENTE".

Precisión de un caudalímetro

- 14. Desactive la fuente de alimentación hidráulica. Reconecte el frasco de plástico al orificio B de la válvula direccional, después active la fuente de alimentación hidráulica.
- 15. Mueva la palanca de la válvula direccional hacia el cuerpo de la válvula para conectar el orificio P al orificio A y ajuste la válvula de control de flujo no compensada, hasta que el caudalímetro lea 0,53 gal(US)/min (2,0 l/min). Libere la palanca de la válvula.
- 16. Firmemente mantenga el frasco de plástico en forma vertical con una mano. Aleje la palanca de la válvula direccional del cuerpo de la válvula y manténgala desplazada durante 10 segundos exactamente, para descargar el flujo de la bomba al frasco de plástico, después suelte la palanca.
- 17. Desactive la fuente de alimentación hidráulica. Abra completamente la válvula de alivio (gire la perilla totalmente en el sentido contrario al de las manecillas del reloj).
- 18. Desconecte el frasco de plástico del orificio B a la válvula direccional, después vacíe el aceite recolectado al vaso de precipitado graduado. Mida y registre el volumen de aceite recolectado en los espacios siguientes.

Volumen de aceite recolectado: _____ ml

- 19. Si está trabajando con unidades S.I., multiplique el volumen registrado en el paso 18 por 0,001 para obtener el volumen equivalente en litros. Registre su valor calculado en la Tabla 5-4 debajo de "VOLUMEN".

Si está trabajando con unidades en el Sistema Inglés, multiplique el volumen registrado en el paso 19 por 0,000264 para obtener el volumen equivalente en galones americanos. Registre su valor calculado en la Tabla 5-4 debajo de "VOLUMEN".

- 20. Basado en los volúmenes registrados en la Tabla 5-4, calcule la razón de flujo actual proporcionada por la bomba a ambas temperaturas de aceite, utilizando la fórmula dada a continuación. Registre sus valores calculados en la Tabla 5-4 debajo de "ACTUAL".

Razón de flujo actual = Volumen proporcionado en 10 s x 6

Precisión de un caudalímetro

- 21. Calcule el error en la lectura del caudalímetro en ambas temperaturas de aceite, utilizando la fórmula proporcionada a continuación. Registre sus valores calculados en la Tabla 5-4 debajo de “% DE ERROR DEL CAUDALÍMETRO”.

$$\text{Error del caudalímetro (\%)} = \frac{\text{Lectura del caudalímetro} - \text{Razón de flujo actual}}{\text{Razón de flujo actual}} \times 100$$

- 22. De acuerdo a sus cálculos en la Tabla 5-4, ¿afecta la temperatura la exactitud del caudalímetro?

Sí No

- 23. ¿El error del caudalímetro es mayor a una temperatura baja? Explique por qué.

- 24. Vacíe el aceite recolectado en un contenedor (jarra de plástico con tapa, botellas cubiertas, envases de leche) para llevarlo a un lugar de reciclaje.

- 25. Desconecte el cable de la fuente de alimentación hidráulica de la salida de energía, después desconecte todas las mangueras. Limpie los residuos de aceite hidráulico.

- 26. Retire todos los componentes de la superficie de trabajo y limpie los residuos de aceite hidráulico. Regrese todos los componentes a su lugar de almacenamiento.

- 27. Limpie el aceite hidráulico del piso y del equipo didáctico. Deseche adecuadamente las toallas de papel y tela utilizados para limpiar el aceite.

CONCLUSIÓN

En este ejercicio, encontré que el caudalímetro es sensible a la temperatura y lee con mayor exactitud a altas temperaturas en un rango de operación normal. Esto se debe a que la temperatura afecta la viscosidad y la gravedad específica de los fluidos. Los caudalímetros están diseñados para leer con exactitud la razón de flujo basada en el uso del aceite hidráulico, el cual tiene una cierta viscosidad y

Precisión de un caudalímetro

gravedad específica. Los caudalímetros industriales por lo general tienen una exactitud dentro de $\pm 5\%$ de la escala total, bajo casi cualquier condición de campo encontrada.

PREGUNTAS DE REVISIÓN

1. En el caudalímetro del equipo didáctico, ¿a qué es proporcional el movimiento del pistón?

2. ¿En qué posición funcionará el caudalímetro del equipo didáctico?

3. Funcionarán los caudalímetros con el flujo en cualquier dirección?

4. ¿Cuánto afecta la temperatura a la viscosidad del aceite?

5. ¿Cuánto afecta la temperatura a la gravedad específica?

Efectos de la temperatura sobre el funcionamiento del sistema

OBJETIVO DEL EJERCICIO

- Explicará el efecto de los cambios de temperatura en la viscosidad del aceite;
- Demostrará el efecto de los cambios de temperatura sobre la caída de presión y la razón de flujo del circuito.

DISCUSIÓN

Índice de la viscosidad y viscosidad del aceite

La viscosidad refleja la resistencia de un aceite para fluir. Un aceite de baja viscosidad tiende a adelgazarse y a fluir más fácilmente, mientras un aceite de viscosidad alta es grueso y muestra más resistencia al flujo. Una baja viscosidad permite al aceite ser bombeado a través de las líneas más fácilmente. Sin embargo, la buena lubricación requiere de un grado de viscosidad razonable.

El **índice de viscosidad (VI)** determina cómo un aceite resiste a los cambios de viscosidad debido a la temperatura. La viscosidad de un aceite con un alto índice de viscosidad cambiará muy poco mientras la temperatura del aceite cambia. Un bajo índice de viscosidad permitirá un cambio mayor durante los cambios similares de temperatura. Esta propiedad es importante en un sistema sujeto a un amplio rango de temperaturas, así como una viscosidad de aceite es deseable en cualquier sistema.

Los índices de viscosidad para los aceites de petróleo se encuentran en un rango de 90 a 105; para los poliglicoles, de 160 a 200. La Figura 5-19 muestra la relación entre la temperatura y la viscosidad en aceites de 50 VI y 90 VI. El aceite de 90 VI tiene una pendiente más baja y por lo tanto tiene un índice de viscosidad más alto.

El **punto de fluidez** es la temperatura más baja en la que el aceite fluirá. En o por debajo del punto de fluidez, el aceite no fluirá en el orificio de entrada de la bomba, posiblemente causando daños a la bomba por medio de la **cavitación**. Como una regla general, un aceite debe tener un punto de fluidez más bajo que la temperatura de operación más baja del sistema.

Efectos de la temperatura sobre el funcionamiento del sistema

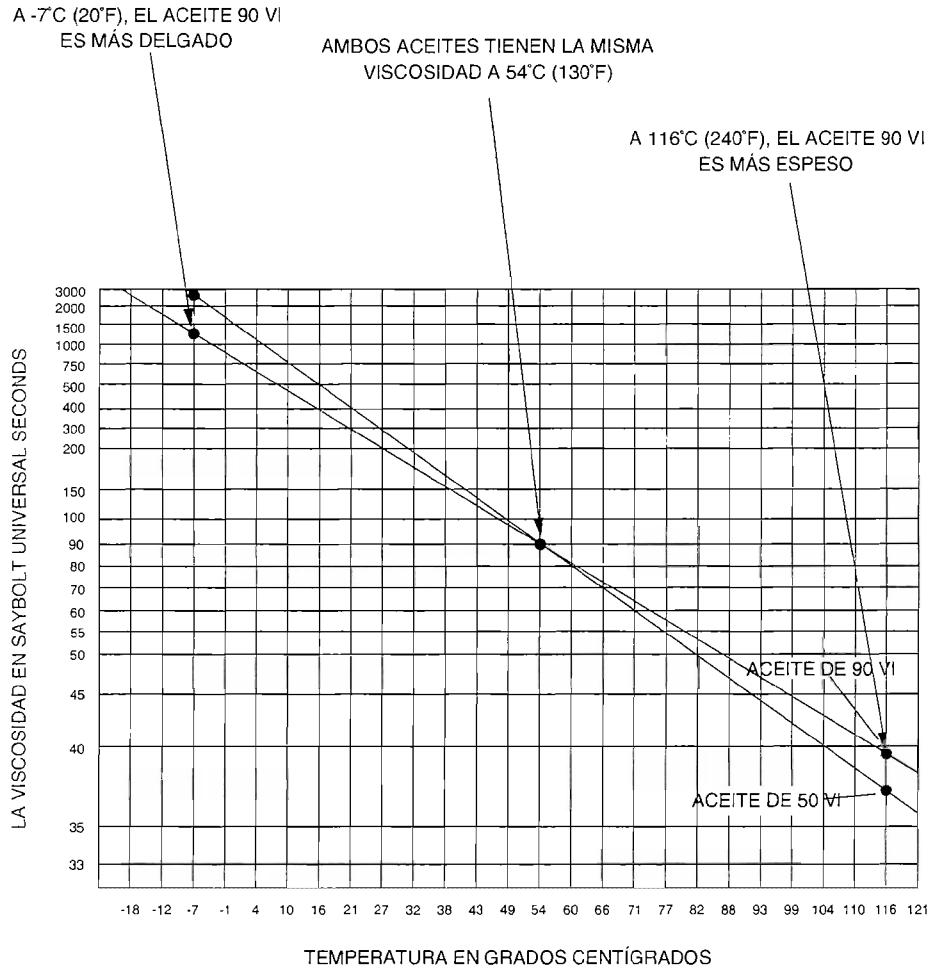


Figura 5-19. Relación entre la temperatura y viscosidad en aceites de 50 VI y 90 VI.

Efecto de la temperatura en la caída de presión

La caída de presión (ΔP) se produce en un circuito cuando el flujo de aceite es restringido. La cantidad de caída de presión a través de un componente depende del tamaño y la forma del componente y en la razón de flujo del circuito y la viscosidad del aceite.

La caída de presión es afectada por los cambios de temperatura. Entre mayor sea la temperatura, la caída de presión es más baja a través del componente. Esto se debe a que la viscosidad del aceite disminuye mientras que la temperatura aumenta. Reduciendo la viscosidad permite que el aceite sea bombeado más fácilmente a través de un componente, debido a que hay menos fricción o resistencia al flujo.

La temperatura de aceite es un punto importante para considerar mientras prueba un circuito hidráulico. Una prueba realizada a una temperatura que se encuentra por debajo de la temperatura de funcionamiento del sistema normal, puede ser

Efectos de la temperatura sobre el funcionamiento del sistema

inexacta, debido a la alta resistencia para fluir, dando como resultado lecturas de presión más altas que la normal.

Efecto de la temperatura sobre el flujo establecido

En un sistema donde la razón del circuito es bastante crítica, como cuando la velocidad precisa del cilindro es necesaria, el sistema se podría calentar antes de que la razón de flujo del circuito sea ajustada. Si una válvula de control de flujo no compensada se ajustó para proporcionar 10 l/min [2,64 gal(US)/min] mientras que a una temperatura ambiente puede ser solamente de 9,5 l/min [2,5 gal(US)/min] o menor, una vez que el aceite haya sido calentado debido al aumento de la fuga interna de la bomba. Por lo tanto, la temperatura del aceite es un punto importante a considerar cuando establezca la razón de flujo del circuito.

MATERIAL DE REFERENCIA

Para información detallada sobre el efecto de la temperatura en la viscosidad de aceite y operación del sistema, consulte el capítulo titulado *Petroleum Ease Hydraulic Fluid* en el manual *Industrial Hydraulic Technology* de Parker-Hannifin.

Resumen del Procedimiento

En este ejercicio, determinará el efecto que tiene el cambio de temperatura en la caída de presión a través de una válvula de control de flujo no compensada y en la razón de flujo del circuito cuando el aceite está frío. Para realizar esto medirá la caída de presión y la razón de flujo del circuito cuando el aceite está frío. Calentará el aceite permitiendo a la fuente de alimentación hidráulica funcionar por 20 minutos, después medirá la nueva caída de presión y la razón de flujo del circuito. Calentará el aceite otros 30 minutos y nuevamente medirá la caída de presión y la razón de flujo del circuito. Finalmente, comparará sus resultados obtenidos a diferentes temperaturas de operación.

EQUIPO REQUERIDO

Consulte la Gráfica de Utilización del Equipo, en el Apéndice A de este manual, para obtener la lista del equipo requerido para realizar este ejercicio.

PROCEDIMIENTO

Efecto de los cambios de temperatura en la caída de presión y la razón de flujo

1. Conecte el circuito mostrado en la Figura 5-20.

Efectos de la temperatura sobre el funcionamiento del sistema

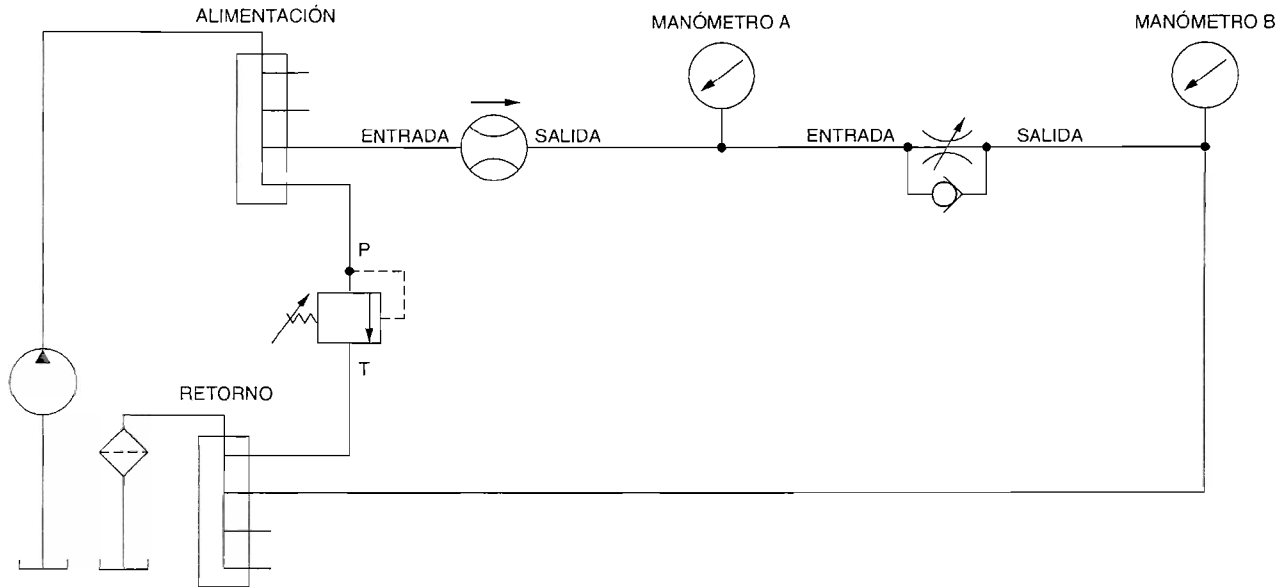


Figura 5-20. Efecto de los cambios de temperatura en la caída de presión y razón de flujo.

- 2. Antes de activar la fuente de alimentación hidráulica, realice el siguiente procedimiento inicial:
 - a. Asegúrese de que las mangueras estén firmemente conectadas.
 - b. Verifique el nivel del aceite en el depósito. Agregue aceite si se requiere.
 - c. Utilice lentes de seguridad.
 - d. Asegúrese de que el interruptor de energía en la fuente de alimentación hidráulica esté en la posición OFF (APAGADO).
 - e. Conecte la fuente de alimentación hidráulica a la salida de energía de CA.
 - f. Abra completamente la válvula de alivio (gire la perilla totalmente en el sentido contrario al de las manecillas del reloj).

- 3. Cierre completamente la válvula de control de flujo no compensada (gire la perilla totalmente en el sentido de las manecillas del reloj).

- 4. Observe y registre la temperatura del aceite mostrada por el indicador de nivel de aceite/temperatura en la fuente de alimentación hidráulica.

Temperatura del aceite: _____ °C ó _____ °F

- 5. Active la fuente de alimentación hidráulica.

Efectos de la temperatura sobre el funcionamiento del sistema

- 6. Con el flujo de aceite bloqueado en la válvula de control de flujo no compensada, todo el aceite de la bomba es forzado a través de la válvula de alivio y el manómetro A indica el ajuste de presión mínimo de esta válvula. Ajuste la válvula de alivio de manera que el manómetro A lea 4100 kPa (600 psi).
- 7. Parcialmente abra la válvula de control de flujo no compensada, girando su perilla de ajuste en el sentido contrario al de las manecillas del reloj, hasta que la lectura de presión en el manómetro A sea de 3500 kPa (500 psi).
- 8. La resistencia friccional de la válvula de control de flujo no compensada provoca una diferencia de presión entre los manómetros A y B. Registre las lecturas de presión de los manómetros A y B en los espacios siguientes. Después calcule la caída de presión, ΔP .

Manómetro A: _____ kPa ó _____ psi

Manómetro B: _____ kPa ó _____ psi

$\Delta P =$ Manómetro A - Manómetro B = _____ kPa ó _____ psi

- 9. Registre en los siguientes espacios la lectura del caudalímetro.

Razón de flujo: _____ l/min ó _____ gal(US)/min

Nota: El caudalímetro del equipo didáctico está graduado en litros por minuto. Si está trabajando con unidades del Sistema Inglés, multiplique la razón de flujo medido en litros por minuto por 0,264 para determinar la razón de flujo equivalente en galones US por minuto.

- 10. Mantenga la fuente de alimentación hidráulica funcionando por cerca de 30 minutos, después verifique el indicador de nivel de aceite/temperatura nuevamente. ¿Cuál es la temperatura de aceite ahora?

Temperatura de aceite: _____ °C ó _____ °F

- 11. La temperatura registrada en el paso 10, ¿es diferente de la temperatura registrada en el paso 4? Si es así, ¿qué causa el cambio de temperatura?

Efectos de la temperatura sobre el funcionamiento del sistema

12. Registre en los espacios siguientes las nuevas lecturas de presión de los manómetros A y B. Después, calcule la caída de presión, ΔP .

Manómetro A: _____ kPa ó _____ psi

Manómetro B: _____ kPa ó _____ psi

$\Delta P = \text{Manómetro A} - \text{Manómetro B} = \text{_____ kPa ó _____ psi}$

13. Registre en los espacios siguientes la nueva lectura del caudalímetro.

Razón de flujo: _____ l/min ó _____ gal(US)/min

14. Nuevamente mantenga la fuente de alimentación hidráulica funcionando por 30 minutos, después verifique el indicador de nivel de aceite/temperatura nuevamente. ¿Cuál es la nueva temperatura del aceite?

Temperatura de aceite: _____ °C ó _____ °F

15. Registre en los espacios siguientes las nuevas lecturas de presión de los manómetros A y B. Después, calcule la caída de presión, ΔP .

Manómetro A: _____ kPa ó _____ psi

Manómetro B: _____ kPa ó _____ psi

$\Delta P = \text{Manómetro A} - \text{Manómetro B} = \text{_____ kPa ó _____ psi}$

16. Registre en los espacios siguientes la nueva lectura del caudalímetro.

Razón de flujo: _____ l/min ó _____ gal(US)/min

17. Active la fuente de alimentación hidráulica. Abra completamente la válvula de alivio (gire la perilla totalmente en el sentido contrario al de las manecillas del reloj).

18. Compare las caídas de presión (ΔP) registradas en los pasos 12 y 15 con las caídas de presión registradas en el paso 8. Mientras que la temperatura aumenta ¿qué le sucede a la caída de presión? ¿Por qué?

Efectos de la temperatura sobre el funcionamiento del sistema

- 19. Compare las razones de flujo registradas en los pasos 13 y 16 con la razón de flujo registrada en el paso 9. Mientras que la temperatura aumenta ¿qué sucede con la razón de flujo? ¿Por qué?

- 20. ¿Cómo podrían ser afectados los resultados de este ejercicio por el uso de un aceite con un alto índice de viscosidad?

- 21. Desconecte el cable de la fuente de alimentación hidráulica de la salida de energía de CA, después desconecte todas las mangueras. Limpie cualquier residuo de aceite hidráulico.

- 22. Retire todos los componentes de la superficie de trabajo y limpie los residuos de aceite hidráulico. Regrese todos los componentes a su lugar de almacenamiento.

- 23. Limpie los residuos de aceite hidráulico del piso y del equipo didáctico. Deseche adecuadamente las toallas de papel y tela utilizados para limpiar el aceite.

CONCLUSIÓN

En este ejercicio, demostró el efecto de los cambios de temperatura en la caída de presión y la razón de flujo del circuito. Mientras que la temperatura aumentó, la caída de presión disminuyó debido a la reducción de la viscosidad de aceite. La razón de flujo también disminuyó debido al aumento de la fuga interna de la bomba.

La temperatura de operación de los sistemas hidráulicos industriales cambian durante el día, en un rango de 27°C (80°F) en la mañana a 60°C (140°F) en la tarde. Si la presión del sistema y los ajustes de la razón de flujo deben ser precisos durante todo el día, se debe utilizar un aceite con un alto índice de viscosidad.

Efectos de la temperatura sobre el funcionamiento del sistema

PREGUNTAS DE REVISIÓN

1. ¿Por qué la presión disminuye mientras la temperatura de aceite aumenta?

2. ¿Por qué la razón de flujo disminuye mientras que la temperatura de aceite aumenta?

3. ¿Qué entiende por "índice de viscosidad"?

Apéndice A

Gráfica de utilización del equipo

El siguiente equipo de Lab-Volt es requerido para realizar los ejercicios en este manual.

EQUIPO		EJERCICIO									
MODELO	DESCRIPCIÓN	1-1	1-2	2-1	2-2	2-3	2-4	3-1	3-2	3-3	3-4
6310	Fuente de alimentación hidráulica	1	1	1	1	1	1	1	1	1	1
6320	Válvula direccional accionada por palanca	1	1	1	1	1	1	1	1	1	1
6321	Válvula de control de flujo	1	1			1	1	1	1	1	1
6322	Válvula de alivio	1	1	1	1	1	1	1	1	1	1
6323	Válvula reductora de presión	1									
6340	Cilindro de doble acción, diámetro interior de 2,5 cm	1	1		1	1	1		1	1	1
6341	Cilindro de doble acción, diámetro interior de 3,8 cm	1		1	1	1		1	1	1	
6350	Manómetro	2		1	2	2	2	1	2	1	2
6351	Caudalímetro	1				1	1	1			1
6380	Dispositivo de carga	1			1						1
6390	Colector fijo de cinco orificios	2	2	2	2	2	2	2	2	2	2
6391	Colector móvil de cuatro orificios	2			1	1				2	1
6392	Mangueras	1	1	1	1	1	1	1	1	1	1
6342	Motor bidireccional y volante de inercia										

(continúa en la siguiente página)

Gráfica de utilización del equipo

EQUIPO		EJERCICIO							
MODELO	DESCRIPCIÓN	4-1	4-2	4-3	4-4	5-1	5-2	5-3	5-4
6310	Fuente de alimentación hidráulica	1	1	1	1	1	1	1	1
6320	Válvula direccional accionada por palanca palanca	1	1	1	1		1	1	
6321	Válvula de control de flujo	1	1	1	1	1		1	1
6322	Válvula de alivio	1	1	1	1		1	1	1
6323	Válvula reductora de presión			1					
6340	Cilindro de doble acción, diámetro interior de 2.5 cm	1		1					
6341	Cilindro de doble acción, diámetro interior de 3.8 cm	1		1	1				
6350	Manómetro	2	2	2	2	1	1	1	1
6351	Caudalímetro		1	1	1	1	1	1	1
6380	Dispositivo de carga	1			1				
6390	Colector fijo de cinco orificios	2	2	2	2	2	2	2	2
6391	Colector móvil de cuatro orificios	1		2					
6392	Mangueras	1	1	1*	1	1	1	1	1
6342	Motor bidireccional y volante de inercia		1						

* Si son requeridas mangueras adicionales para conectar los circuitos en este ejercicio, puede tomarlas de un segundo equipo didáctico en hidráulica, permitiendo a los estudiantes de las dos estaciones que trabajen en equipo en una sola estación.

COMPONENTES ADICIONALES

Cronómetro, tacómetro 0-2000 r/min, guantes resistentes a los químicos.