

TÍTULO F

ESTRUCTURAS METÁLICAS

CAPÍTULO F.1

REQUISITOS GENERALES

F.1.0 — GENERALIDADES

F.1.0.1 — ALCANCE — Las normas contenidas en el Título F de este Reglamento son aplicables al diseño de estructuras conformadas por elementos de acero o de aluminio, soldados, atornillados, o remachados.

F.1.0.2 — ZONAS SÍSMICAS — Los requisitos para estructuras metálicas que se dan en el presente Título de este Reglamento, deben aplicarse a cada una de las Zonas de Amenaza Sísmica que se definen en A.2.3 del Título A de este Reglamento.

F.1.1 — LIMITES DE APLICABILIDAD

F.1.1.1 — ESTRUCTURAS DE ACERO — El término acero estructural empleado en la presente norma se refiere a los elementos de acero estructural esenciales para resistir las cargas de diseño.

El diseño de estructuras de acero con miembros hechos con perfiles laminados está cubierto por los Capítulos F.1 a F.3. Tales miembros se enumeran en forma general en 2.1 del "Código de Práctica Estándar para Estructuras Metálicas" del Instituto Americano para Construcción en Acero (AISC).

El diseño de estructuras metálicas con miembros formados en frío se trata en el Capítulo F.4.

F.1.1.2 — ESTRUCTURAS DE ALUMINIO — El término aluminio estructural empleado en la presente norma se refiere a los elementos de aluminio estructural esenciales para resistir las cargas de diseño.

El diseño de estructuras metálicas con elementos de aluminio estructural se hará conforme al Capítulo F.5.

Notas

CAPÍTULO F.2

ESTRUCTURAS DE ACERO CON PERFILES LAMINADOS, ARMADOS Y TUBULARES ESTRUCTURALES

F.2.1 — PROVISIONES GENERALES

Este numeral establece el alcance del Capítulo F.2, enumera los códigos, especificaciones y estándares usados como referencia y proporciona requisitos para los materiales y los documentos contractuales.

Se incluyen las siguientes secciones:

- F.2.1.1 — Alcance
- F.2.1.2 — Definiciones
- F.2.1.3 — Nomenclatura
- F.2.1.4 — Especificaciones, Códigos y Estándares de Referencia
- F.2.1.5 — Materiales
- F.2.1.6 — Planos y Especificaciones del Diseño Estructural

F.2.1.1 — ALCANCE — El Capítulo F.2 es aplicable al diseño de estructuras conformadas por elementos de acero estructural en cuya fabricación se utilicen perfiles laminados, perfiles armados o perfiles tubulares estructurales (PTE), incluyendo sistemas donde el acero y el concreto actúen como una sección compuesta.

Este Capítulo establece criterios para el diseño, la fabricación y el montaje de edificios y otras construcciones de acero estructural, donde la denominación “otras construcciones” comprende aquellas estructuras diseñadas, fabricadas y montadas de forma semejante a los edificios y conformadas por similares elementos resistentes a cargas verticales y laterales.

Cuando se presenten condiciones que no estén cubiertas por este Capítulo, se permitirá que los diseños se basen en pruebas o análisis basados en criterios alternos, sujetos a la aprobación de la Comisión Asesora Permanente para el Régimen de Construcciones Sismo Resistentes.

Para el diseño de miembros estructurales formados en frío distintos de los perfiles tubulares estructurales (PTE), con elementos de espesor no mayor que 25.4 mm, se debe aplicar el Capítulo F.4 del presente Reglamento.

F.2.1.1.1 — Provisiones Sísmicas — Para el diseño de los sistemas de resistencia a cargas sísmicas de las estructuras cubiertas por el alcance de este Capítulo se deberán aplicar las provisiones del Capítulo F.3.

No se permite aplicar las provisiones del numeral F.2.15 “Diseño con Análisis Inelástico” al diseño sísmico de edificios y otras construcciones de acero.

F.2.1.2 — DEFINICIONES

Acción compuesta — Condición en la cual elementos y miembros de acero y de concreto atienden como una unidad la distribución de las fuerzas internas.

Acción del campo tensionado — Comportamiento de un panel solicitado por cortante, donde se desarrollan fuerzas diagonales de tensión en el alma y fuerzas de compresión en los rigidizadores transversales, de manera similar a las fuerzas en una armadura Pratt.

Acero estructural — Elementos de acero según se definen en la sección 2.1 del Código de Prácticas Estándar para Estructuras Metálicas, Norma Técnica Colombiana ICONTEC

Acero resistente a la corrosión atmosférica — Acero de alta resistencia y baja aleación que, con las precauciones adecuadas, puede usarse en condiciones atmosféricas normales (no marinas) sin que se requiera aplicación de pintura de protección.

Adherencia directa — En una sección compuesta, mecanismo de transmisión de la carga entre el acero y el concreto por adherencia.

Agarre de un perno — Espesor de los materiales a través de los cuales pasa el perno.

Análisis elástico — Análisis estructural que se basa en la suposición de que la estructura recupera su geometría original una vez se remueven las cargas aplicadas.

Análisis de primer orden — Análisis estructural en el que las condiciones de equilibrio se formulan sobre la estructura no deformada, esto es, se desprecian los efectos de segundo orden.

Análisis de segundo orden — Análisis estructural en el cual las condiciones de equilibrio se formulan sobre la estructura en su configuración deformada, de manera que se tienen en cuenta efectos de segundo orden.

Análisis elástico — Análisis estructural que se basa en la suposición de que la estructura recupera su geometría original una vez se remueven las cargas aplicadas.

Análisis estructural — Determinación de los efectos de las cargas sobre los miembros y las conexiones, con base en los principios de la mecánica estructural.

Análisis inelástico — Análisis estructural que tiene en cuenta el comportamiento inelástico del material, se incluye el análisis plástico.

Análisis plástico — Análisis estructural que se basa en la suposición de un comportamiento rígido-plástico, es decir, supone que sobre toda la estructura se satisface el equilibrio y el esfuerzo es igual o inferior al esfuerzo de fluencia.

Ancho efectivo — Ancho reducido de un elemento plano, sobre el cual se asume una distribución uniforme de esfuerzos tal que su efecto en el comportamiento del miembro estructural sea equivalente al que produce la distribución real, no uniforme, de esfuerzos en el elemento real.

Ancho plano — Para un perfil tubular estructural (PTE) rectangular, ancho nominal de una cara menos dos veces el radio exterior de la esquina. Cuando no se conoce este radio, puede tomarse como ancho plano el valor del ancho total menos tres veces el espesor de la pared.

Ancho promedio de la nervadura — Promedio entre los anchos máximo y mínimo de la nervadura de concreto en un sistema de tablero metálico.

Aplastamiento — En una conexión pernada, estado límite para la transmisión de carga por presión entre el vástago del perno y la cara de la perforación.

Aplastamiento (fluencia local por compresión) — Estado límite de fluencia local a compresión debida a la acción de un miembro que se apoya sobre la sección transversal o la superficie de otro miembro.

Aplastamiento de la pared lateral — Estado límite basado en la resistencia al aplastamiento de las caras laterales de un miembro principal en una conexión de PTE.

Aplastamiento del concreto — Estado límite de falla a compresión en el concreto cuando éste alcanza la deformación última.

Apoyo tipo balancín — Apoyo con una superficie curva sobre el cual puede balancearse el miembro soportado.

Apoyo tipo rodillo — Barra redonda de acero que al rodar permite el desplazamiento del miembro que se apoya sobre ella.

Apriete ajustado — En una junta pernada, apriete que se obtiene con unos pocos golpes de una llave de impacto o con el esfuerzo máximo de un operario usando una llave común, de manera que las partes conectadas queden en contacto firme.

Área neta — Área bruta reducida para tener en cuenta el material removido.

Área neta efectiva — Área neta modificada por el efecto de rezago de cortante.

Arriostamiento contra la torsión — Arriostamiento que restringe la torsión de una viga o columna.

Arriostramiento lateral — Riostras diagonales, muros de cortante u otros sistemas equivalentes que proporcionan estabilidad lateral en su plano.

Arrugamiento de la pared lateral — Estado límite de arrugamiento de las caras laterales de un miembro principal en una conexión de PTE.

Arrugamiento del alma — Estado límite consistente en la falla local de la lámina del alma en la zona de aplicación de una carga o reacción concentrada.

Barra de ojo — Miembro a tensión de espesor uniforme, conectado con un pasador que atraviesa una cabeza forjada o cortada con llama y de ancho mayor que el del cuerpo del miembro. Sus dimensiones deben ser tales que la resistencia sea aproximadamente igual en el cuerpo y en la cabeza.

Barrera contra incendio — Elemento constructivo formado por materiales resistentes al fuego y ensayado de acuerdo con la norma ASTM E119 u otro ensayo de resistencia al fuego aprobado para demostrar su conformidad con este Reglamento.

Borde del filete — Para una soldadura de filete, línea donde se unen la cara del filete y el metal base. Para un perfil laminado, línea de tangencia de un filete.

Calificación de resistencia al fuego — Es el periodo de tiempo durante el cual un elemento, componente o sistema de la edificación mantiene su capacidad de contener un incendio o continúa cumpliendo con su función estructural, determinado por medio de ensayos o métodos basados en ensayos.

Calza — Lámina usada para rellenar espacios en las conexiones o apoyos.

Capacidad rotacional — Relación entre la máxima rotación inelástica alcanzada y la rotación elástica idealizada para la condición de iniciación de la fluencia.

Capitel de concreto — Sección de concreto sólido en un sistema compuesto de piso con tablero metálico, la cual se forma cuando este tablero se interrumpe a lado y lado de la viga.

Carga — Fuerza u otra acción que resulta del peso de los materiales de construcción, de los ocupantes y sus pertenencias, o de efectos ambientales, movimientos diferenciales o cambios dimensionales restringidos.

Carga de diseño — Carga que se aplica sobre la estructura, obtenida con base en una combinación de cargas apropiada.

Carga de punzonamiento — En una conexión en PTE, componente de la fuerza de un miembro ramal en dirección perpendicular al miembro principal.

Carga ficticia — Bajo el Método de Análisis Directo, carga virtual que se aplica en el análisis estructural para tener en cuenta efectos desestabilizadores que no se están considerando de otra manera en el diseño.

Carga gravitacional — Carga que actúa en dirección de la gravedad, tal como las cargas vivas o las cargas muertas.

Carga lateral — Una carga, tal como la producida por un sismo o viento, que actúa en dirección lateral.

Carga mayorada — Producto de una carga nominal por el factor de carga correspondiente.

Cargas nominales — son las cargas especificadas en los numerales B.3 a B.6 de este Reglamento. Las cargas muertas, vivas y de viento que se dan en el Título B son cargas nominales, es decir, no han sido multiplicadas por los coeficientes de carga.

Cerramiento — Conjunto de elementos de recubrimiento exterior de una estructura.

Coficiente amplificador — Valor que multiplica los resultados de un análisis de primer orden para tener en cuenta los efectos de segundo orden.

Coeficiente de carga — Coeficiente que refleja las desviaciones de las cargas reales con respecto a las cargas nominales, las imprecisiones en los análisis que se efectúan para obtener los efectos que ellas producen, y la probabilidad de que más de una carga ocurra con su máximo valor simultáneamente.

Coeficiente de reducción de resistencia — Coeficiente que tiene en cuenta las desviaciones inevitables de la resistencia real con respecto a la resistencia nominal del elemento, así como el tipo de falla y sus consecuencias.

Columna — Miembro estructural cuya función primaria es la de resistir cargas axiales.

Columna compuesta tipo perfil relleno — Columna de construcción compuesta consistente en un perfil de sección tubular relleno de concreto estructural.

Columna compuesta tipo perfil revestido — Columna de construcción compuesta consistente en una sección de concreto estructural con uno o más perfiles de acero embebidos en ella.

Columna dependiente — Columna diseñada para soportar cargas gravitacionales únicamente, es decir, sus conexiones no están previstas para proveer resistencia a cargas laterales.

Compartimentación — Encierro de espacios en un edificio con elementos que tengan una resistencia al fuego específica.

Componente estructural — Miembro, conector, soldadura o elemento de conexión.

Concentración de esfuerzos — Condición de esfuerzos localizados, de magnitud considerablemente superior al promedio (aún en secciones transversales de espesor uniforme cargadas uniformemente), generada por cambios bruscos en la geometría o por cargas concentradas.

Conector — Denominación general para referirse a pernos, remaches y otros dispositivos de conexión.

Conector — En un miembro de construcción compuesta, es un espigo con cabeza, perno, canal, platina u otro perfil soldado al perfil de acero y embebido en el concreto, para transmitir fuerzas entre los dos materiales.

Conexión — Combinación de elementos de conexión, conectores y partes de los miembros conectados que intervienen en la transmisión de fuerzas entre dos o más miembros.

Conexión a momento — Conexión que transmite momentos flectores entre los miembros conectados.

Conexión a momento parcialmente restringida — Conexión que transfiere momento, sin que sea despreciable la rotación entre los elementos conectados.

Conexión a momento totalmente restringida — Conexión capaz de transferir momento con una rotación despreciable entre los miembros conectados.

Conexión con separación — En armaduras en PTE, conexión donde los miembros ramales se conectan sobre la cara del miembro principal quedando una separación entre ellos.

Conexión de deslizamiento crítico — Conexión pernada que ha sido diseñada para evitar el desplazamiento relativo entre las partes conectadas, a través de la fricción que se genera en la superficie de contacto bajo la acción de la fuerza de apriete de los pernos.

Conexión en cruz — Para PTE, conexión en la cual las fuerzas de los miembros ramales u otros elementos conectados transversales al miembro principal están equilibradas básicamente por fuerzas en miembros ramales u otros elementos que se conectan sobre la cara opuesta del miembro principal.

Conexión en K — Para PTE, conexión en la cual las fuerzas de los miembros ramales o elementos conectados transversales al miembro principal están equilibradas básicamente por fuerzas en otros miembros ramales o elementos conectados sobre la misma cara del miembro principal.

Conexión en T — Para PTE, conexión en la cual el miembro ramal o elemento conectado es perpendicular al miembro principal y las fuerzas transversales al miembro principal se equilibran básicamente por fuerzas de cortante en este último.

Conexión en Y — Para PTE, conexión en la cual el miembro ramal o elemento conectado no es perpendicular al miembro principal y las fuerzas transversales al miembro principal se equilibran básicamente por fuerzas de cortante en este último.

Conexión simple — Conexión en la cual el momento que se transmite entre los miembros conectados es despreciable.

Conexión tipo aplastamiento — Conexión pernada en la cual las fuerzas de cortante se transmiten por aplastamiento del perno contra los elementos de conexión.

Conexión traslapada — Para armaduras en PTE, una conexión en la cual los miembros ramales se traslapan en su intersección.

Construcción restringida — Vigas individuales y sistemas de piso y techo de un edificio, para los cuales la estructura circundante o de soporte es capaz de resistir expansiones térmicas considerables en el rango de temperaturas elevadas esperadas.

Construcción no restringida — Vigas individuales y sistemas de piso y techo de un edificio que se pueden considerar sin restricción a la rotación y la expansión térmica en el rango de temperaturas elevadas esperadas.

Contraflecha — Curvatura que se introduce en una viga o armadura para compensar las deflexiones previstas por acción de las cargas.

Corte por fusión — Corte con gas, plasma o láser.

Cubreplaca — Platina que se suelda o conecta con pernos a la aleta de un miembro para aumentar el área de su sección transversal, su módulo de sección o su momento de inercia.

Curvatura simple — Característica de la silueta deformada de una viga que no presenta puntos de inflexión a lo largo de la luz.

DCCR (Diseño con coeficientes de carga y de resistencia) — Método por el cual los elementos estructurales se diseñan de manera que su resistencia de diseño sea igual o superior a la resistencia requerida obtenida bajo la acción de las combinaciones con cargas mayoradas.

Deriva — Deflexión lateral de una estructura.

Deslizamiento — En una conexión pernada, estado límite de desplazamiento relativo entre partes conectadas que ocurre antes de que se alcance la resistencia de diseño de la conexión.

Destijere — Corte ejecutado en un miembro estructural para remover una aleta y acomodarse a la forma de un miembro que lo intercepta.

Diafragma — Cubierta, entrepiso u otro tipo de membrana o sistema de arriostramiento que transfiere cargas aplicadas en su plano al sistema de resistencia para cargas laterales.

Dimensión nominal — Dimensión teórica, como las que aparecen en las tablas de propiedades de las secciones.

Diseño por desempeño — Enfoque de diseño estructural basado en una definición previa de los objetivos de desempeño, un análisis ingenieril y una evaluación cuantitativa de alternativas frente a dichos objetivos de diseño, utilizando herramientas de ingeniería, metodologías y criterios de desempeño aceptados.

Diseño prescriptivo — Método de diseño basado en la demostración del cumplimiento de los criterios generales establecidos por una norma.

Distribución no uniforme de la carga — Para una conexión en PTE, condición en la cual la carga no se distribuye a través de las secciones transversales de los elementos conectados de una manera que se pueda determinar directamente.

Doble curvatura — Condición de deformación de una viga con uno o más puntos de inflexión sobre la luz.

Efecto de las cargas — Fuerzas, esfuerzos y deformaciones que se producen en un componente estructural por efecto de la aplicación de las cargas.

Efecto de palanca — Amplificación de la fuerza de tensión en un perno causada por la acción de palanca entre el punto de aplicación de la carga, el perno y la reacción sobre el elemento conectado.

Efecto $P-\delta$ — Efecto de segundo orden que tiene en cuenta la acción de las cargas sobre la geometría deformada a lo largo de un miembro.

Efecto $P-\Delta$ — Efecto de segundo orden que tiene en cuenta la acción de las cargas sobre los nudos en su posición desplazada.

Efectos de longitud — Consideraciones asociadas a la reducción de la resistencia de un miembro como resultado de su longitud no soportada.

Efectos de segundo orden — Efectos que producen las cargas al actuar sobre la estructura en su configuración deformada, tales como los efectos $P-\Delta$ y $P-\delta$.

Eje geométrico — Eje paralelo a la aleta o al alma de un perfil.

Eje mayor — Eje centroidal asociado a la inercia máxima en una sección transversal.

Eje menor — Eje centroidal asociado a la inercia mínima en una sección transversal.

Elemento no atiesado — Elemento plano a compresión que, a lo largo de uno de sus bordes paralelos a la dirección del esfuerzo, carece de elementos fuera de su plano que actúen como atiesadores.

Elemento atiesado — Elemento plano a compresión que, a lo largo de sus dos bordes paralelos a la dirección del esfuerzo, cuenta con elementos fuera de su plano que actúan como atiesadores.

Empalme — Conexión entre dos elementos estructurales que se empatan en sus extremos para conformar un elemento de mayor longitud.

Empozamiento de agua — Acumulación de agua debida únicamente a la deflexión de la estructura de un techo plano.

Ensayos no destructivos — Procedimientos de inspección en los cuales no hay destrucción de material ni se afecta la integridad de ningún material o componente.

Escamas de laminación — Recubrimiento superficial de óxido que se forma en el acero por el proceso de laminado en caliente.

Esfuerzo — Fuerza por unidad de área, debida a fuerzas axiales, de momento, cortante o torsión.

Esfuerzo de diseño — Valor del esfuerzo asociado a la resistencia de diseño.

Esfuerzo de fluencia — Concepto aplicable tanto a materiales que tienen un punto de fluencia bien definido, como a aquéllos que no lo tienen; en este último caso corresponde al valor del esfuerzo para el cual se alcanza una desviación límite especificada con respecto al comportamiento proporcional entre esfuerzos y deformaciones.

Esfuerzo de fluencia mínimo especificado — Límite inferior especificado para el esfuerzo de fluencia de un material.

Espesor de diseño de la pared — Para PTE, espesor que se usa en el cálculo de las propiedades de la sección transversal.

Esquina entrante — En un destijere de viga o en un agujero de acceso para soldadura, corte en un punto de cambio abrupto de dirección, donde la superficie expuesta es cóncava.

Estado límite — Condición más allá de la cual una estructura o uno de sus componentes deja de ser adecuada para cumplir su función (estado límite de servicio) o alcanza su capacidad última de carga (estado límite de resistencia).

Estado límite de resistencia — Condición límite que afecta la seguridad de la estructura al alcanzarse la capacidad última de carga.

Estado límite de servicio — Condición límite en la cual se afecta la capacidad de la estructura para mantener la funcionalidad, el aspecto, la facilidad para el mantenimiento, la durabilidad y la comodidad de sus ocupantes.

Excentricidad del nudo — Para una conexión en una armadura en PTE, distancia perpendicular del punto de intersección de las líneas de trabajo de los miembros ramales al eje centroidal del miembro principal.

Extremo no aporticado — Un extremo de un miembro cuya rotación no está restringida por rigidizadores o elementos de conexión.

Factor de longitud efectiva "K" — Relación entre la longitud efectiva de pandeo y la longitud no arriostrada de un miembro.

Falla por distorsión — Estado límite para una conexión de PTE en una armadura, caracterizado por que la sección transversal de un miembro principal en PTE rectangular adquiere una forma romboidal.

Fatiga — Estado límite de iniciación y avance de una grieta como resultado de la aplicación repetida de cargas vivas.

Flexión local — Estado límite consistente en la deformación apreciable de una aleta bajo la acción de una carga concentrada de tensión.

Fluencia — Estado límite de deformación inelástica que ocurre cuando se alcanza el esfuerzo de fluencia del material.

Fluencia (momento de fluencia) — Condición de fluencia en la fibra extrema de la sección transversal de un miembro, que ocurre cuando el momento flector alcanza el valor del momento de fluencia.

Plastificación (momento plástico) — Condición de fluencia en todas las fibras de la sección transversal de un miembro, que ocurre cuando el momento flector alcanza el valor del momento plástico.

Fluencia a tensión — Fluencia que ocurre bajo la acción de esfuerzos de tensión.

Fluencia a torsión — Fluencia que ocurre por efecto de esfuerzos de torsión.

Fluencia local — Fluencia que ocurre en una zona localizada de un elemento.

Fluencia por cortante — Fluencia producida por esfuerzos de cortante.

Fluencia por cortante (punzonamiento) — En una conexión de PTE, estado límite basado en la resistencia a cortante fuera del plano de la pared del miembro principal sobre la cual se conectan los miembros ramales.

Flujo de calor — Energía radiante por unidad de área.

Fuerza concentrada simple — Fuerza de tensión o de compresión aplicada perpendicularmente a la aleta de un miembro.

Fuerzas concentradas dobles — Dos fuerzas de igual magnitud y sentido contrario que forman un par sobre el mismo lado de un miembro cargado.

Fuerza cortante horizontal — Fuerza que actúa entre las superficies del acero y del concreto en una viga compuesta.

Gramil — Distancia transversal a líneas de centros de perforaciones.

Ignición — Transición rápida a un estado que involucra a toda la superficie en un incendio de materiales combustibles en un recinto.

Incendio — Fuego destructivo que se manifiesta por algunas de las siguientes características: luz, llama, calor o humo.

Incendio de diseño — Conjunto de condiciones que definen el desarrollo de un incendio y la difusión de productos de combustión a través de un edificio o una parte de él.

Inestabilidad en el plano — Estado límite para una viga-columna que se flexiona alrededor de su eje mayor y cuenta con un sistema de arriostramiento lateral que restringe el pandeo lateral o lateral-torsional.

Junta — Zona en la cual se conectan dos o más extremos, superficies o bordes de elementos. Se caracteriza por el tipo de conector o soldadura usado y por el método de transferencia de la fuerza.

Junta pretensionada — Junta con pernos de alta resistencia que se aprietan hasta llegar a la pretensión mínima especificada.

Junta traslapada — Junta entre dos elementos de conexión que se traslapan.

Longitud no arriostrada — Distancia entre dos secciones sucesivas en las cuales se provee arriostramiento para un miembro, medida entre los centroides de los miembros de arriostramiento.

Mecanismo — Sistema estructural que incluye rótulas reales o plásticas en número y disposición tales que le permiten adoptar distintas formas articuladas bajo la consideración de miembros rígidos.

Metal de aporte — Metal que se adiciona al ejecutar una junta soldada.

Metal de la soldadura — Zona de una soldadura que se fundió completamente en el proceso de su ejecución; contiene componentes del metal de aporte y del metal base.

Método de análisis directo — Método de diseño para estabilidad que tiene en cuenta los efectos de los esfuerzos residuales y de la desviación inicial de la verticalidad en un pórtico, mediante la reducción de la rigidez y la aplicación de cargas ficticias en un análisis de segundo orden.

Método de compatibilidad de deformaciones — En una sección compuesta, método para determinar los esfuerzos considerando para cada material su respectiva relación esfuerzo-deformación y su localización con respecto al eje neutro de la sección transversal.

Método del giro de la tuerca — Procedimiento de instalación de pernos de alta resistencia, en el cual la carga de pretensión especificada se obtiene aplicando, a partir de la condición de apriete ajustado, un giro de una magnitud determinada a la parte del conector que se rota.

Método plástico de distribución de esfuerzos — Para miembros de sección compuesta, método por el cual los esfuerzos se determinan suponiendo un comportamiento completamente plástico del perfil de acero y el concreto en la sección transversal.

Miembro estructural de acero formado en frío — Perfil fabricado por doblado en prensa o por formado en un tren de rodillos, a partir de tiras de lámina cortadas de rollos o planchas. En ambos casos el proceso de doblez se ejecuta a temperatura ambiente, esto es, sin aplicación de calor.

Miembro principal — Para conexiones en PTE, es una columna, una cuerda de una armadura, u otro elemento en PTE, al cual se conectan miembros ramales u otros elementos.

Miembro ramal — Para conexiones en PTE, miembro que se conecta a un miembro principal.

Miembros o perfiles armados — Miembros o perfiles fabricados a partir de elementos estructurales de acero que se conectan con pernos o se sueldan entre sí.

Módulo de sección efectivo — Módulo de sección reducido para tener en cuenta el pandeo de elementos esbeltos a compresión.

Momento de fluencia — Para un miembro solicitado por flexión, el valor del momento para el cual se alcanza el esfuerzo de fluencia en la fibra extrema

Momento plástico — Momento resistente que teóricamente se desarrolla en una sección transversal con todas sus fibras en fluencia.

Muro de cortante — Muro que, en su propio plano, provee al sistema estructural estabilidad y resistencia a cargas laterales.

Pandeo — Estado límite de cambio súbito en la geometría de una estructura, o de alguno de sus componentes, bajo una condición de carga crítica.

Pandeo del alma — Estado límite de inestabilidad lateral del alma.

Pandeo del alma por compresión — Estado límite de pandeo del alma fuera del plano bajo esfuerzos de compresión debidos a una carga de compresión concentrada.

Pandeo fuera del plano — Estado límite de una viga columna flexionada alrededor de su eje mayor y sujeta a pandeo lateral o pandeo lateral torsional en un tramo sin arriostramiento lateral.

Pandeo lateral del alma — Para vigas con cargas concentradas, estado límite de pandeo lateral de la aleta a tensión opuesta al punto de aplicación de una carga de compresión concentrada.

Pandeo lateral-torsional — Modo de pandeo de un miembro solicitado por flexión en el cual ocurren simultáneamente un desplazamiento normal al plano de flexión y una torsión alrededor del centro de cortante de la sección transversal.

Pandeo local — Estado límite consistente en el pandeo de un elemento de una sección transversal cuando es solicitado por compresión.

Pandeo por cortante — Modo de pandeo por el cual un elemento en lámina, tal como el alma de una viga, se deforma bajo cortante puro aplicado en el plano de la lámina.

Pandeo por flexión — Modo de pandeo por el cual un miembro a compresión se deflecta lateralmente sin que haya torsión ni cambio en la forma de la sección transversal.

Pandeo por flexo-torsión — Modo de pandeo por el cual un miembro a compresión se flexiona y torsiona simultáneamente sin que haya cambio en la forma de la sección transversal.

Pandeo torsional — Modo de pandeo en el cual un miembro a compresión se torsiona alrededor de un eje que pasa por su centro de cortante.

Panel extremo — Panel del alma que solamente a uno de sus lados tiene un panel adyacente.

Paso — Espaciamiento longitudinal centro a centro de dos perforaciones consecutivas. Espaciamiento centro a centro entre filetes de rosca a lo largo de un perno.

Peralte nominal de la nervadura — Dimensión del tablero metálico tomada a exteriores de sus elementos superior e inferior

Perfil tubular estructural (PTE) — Sección hueca de acero estructural, de forma cuadrada, rectangular o circular, producida de conformidad con una especificación para productos tubulares.

Placa de enchape — Placa de refuerzo adosada al alma de una viga o columna para aumentar su resistencia a cargas concentradas.

Plastificación — en una conexión en PTE, estado límite asociado a un mecanismo de flexión fuera del plano que ocurre sobre la cara del miembro principal a la cual se conecta un miembro ramal.

Platina de diafragma — Platina con rigidez y resistencia a cortante en su plano, que se usa para transferir fuerzas a los elementos de soporte.

Platina de relleno — Platina que se usa como suplemento del espesor de un elemento.

Porcentaje de alargamiento — Medida de la ductilidad, determinado como la relación entre el alargamiento máximo y la longitud original en un ensayo a tensión.

Pórtico arriostrado — Armadura vertical que proporciona estabilidad y resistencia frente a cargas laterales al sistema estructural del cual forma parte.

Pórtico para cargas gravitacionales — Porción de la estructura que no forma parte del sistema de resistencia a cargas laterales.

Pórtico resistente a momento — Sistema de pórtico que provee estabilidad y resistencia a cargas laterales básicamente a través de fuerzas internas de cortante y de flexión en los miembros y conexiones.

Presilla — Platina que se conecta rígidamente a dos componentes paralelos de una columna o viga ensamblada y está diseñada para transmitir cortante entre tales componentes.

Protección activa — Materiales y sistemas de construcción que se activan con el fuego para mitigar los efectos adversos o dar aviso a las personas de manera que tomen alguna acción que mitigue dichos efectos.

Protección pasiva — Materiales y sistemas de construcción que tienen la propiedad de resistir los efectos del fuego sin requerir mecanismos externos de activación.

Prueba de impacto de Charpy con ranura en V — Ensayo dinámico normalizado para medir la tenacidad de ranura de una probeta.

Punto de fluencia — Para un material, valor del esfuerzo a partir del cual la deformación continúa aumentando sin que se incremente el valor del esfuerzo.

Raíz de la junta soldada — Zona de una junta donde los elementos a soldar están más próximos uno al otro.

Rango de esfuerzos — Diferencia entre los esfuerzos máximo y mínimo producidos por la repetida aplicación y remoción de cargas vivas de servicio. Donde se presente inversión de esfuerzos, se toma como la suma numérica de los esfuerzos máximos de tensión y compresión.

Rango de esfuerzos de diseño — Máximo valor permisible del rango de esfuerzos para efectos de diseño por fatiga.

Refuerzo con soldadura de filete — Soldadura de filete que se usa para reforzar una soldadura acanalada.

Refuerzo desarrollado adecuadamente — Barras de refuerzo detalladas para que fluyan de manera dúctil antes de que ocurra el aplastamiento del concreto. Las barras que cumplan con las disposiciones del Título C de este Reglamento en lo referente a longitudes de desarrollo, separación y recubrimientos se considerarán desarrolladas adecuadamente.

Refuerzo transversal — En una sección compuesta, refuerzo de acero en forma de estribos cerrados o malla cuya función es confinar al concreto que rodea al perfil de acero revestido.

Remate en esquina — Prolongación de una soldadura de filete dando vuelta a una esquina en el mismo plano.

Resistencia a la rotura — En una conexión, resistencia limitada por rotura a tensión o a cortante.

Resistencia a tensión de un miembro — Fuerza máxima de tensión que un miembro es capaz de resistir.

Resistencia a tensión del material — Máximo esfuerzo de tensión que el material es capaz de resistir.

Resistencia a tensión mínima especificada — Límite inferior especificado para la resistencia a tensión de un material.

Resistencia al fuego — Propiedad de los sistemas que les permite prevenir o retardar el paso excesivo de calor, gases calientes o llamas bajo condiciones de uso y seguir cumpliendo la función requerida.

Resistencia al pandeo — Resistencia nominal para los estados límites de pandeo o inestabilidad.

Resistencia de diseño — Resultado de multiplicar la resistencia nominal, R_n , por el coeficiente de reducción de resistencia ϕ correspondiente.

Resistencia de un conector — Estado límite en el cual un conector alcanza su resistencia, gobernada por el aplastamiento del conector contra el concreto de la losa o por la resistencia a tensión del material del conector.

Resistencia nominal — Resistencia de una estructura o componente para atender los efectos de las cargas, calculada de acuerdo con este Capítulo, antes de multiplicar por el coeficiente de reducción de resistencia.

Resistencia postpandeo — Carga o fuerza que puede ser resistida por un elemento, miembro o estructura después de ocurrido el pandeo inicial.

Resistencia requerida — Fuerzas y esfuerzos que actúan sobre un componente estructural, obtenidas de un análisis estructural para las combinaciones de cargas aplicables.

Resistencia requerida al fuego — Medida del lapso durante el cual un material o sistema continúa mostrando resistencia contra el fuego.

Rigidez — Resistencia de un miembro o estructura a ser deformado, medida por la relación entre la fuerza (o momento) aplicada y el correspondiente desplazamiento (o rotación).

Rigidez a la distorsión del alma — Rigidez del alma para flexión fuera de su plano.

Rigidizador de apoyo ajustado — Rigidizador que coincide con un apoyo o carga concentrada y se ajusta estrechamente contra una o ambas aletas de la viga de manera que la carga se transmite por aplastamiento.

Rigidizador diagonal — Rigidizador del alma en la zona de panel de la columna, orientado diagonalmente con respecto a las aletas, sobre uno o ambos lados del alma.

Rigidizador transversal — Rigidizador del alma, conectado a ella y orientado perpendicularmente a las aletas.

Rigidizador — Elemento estructural, usualmente un ángulo o una platina, que se incorpora a un miembro para distribuir carga, transferir cortante o prevenir pandeo.

Riostra diagonal — En un pórtico arriostrado, miembro estructural inclinado que está solicitado básicamente por carga axial.

Riostra nodal — Riostra que impide el desplazamiento lateral o el giro sin depender de otros elementos de arriostramiento a puntos adyacentes. (Ver riostra relativa)

Riostra relativa — Riostra que controla el desplazamiento relativo entre dos puntos adyacentes de arriostramiento a lo largo de una viga o columna, o el desplazamiento lateral relativo entre dos pisos de un pórtico (ver riostra nodal).

Rótula plástica — Zona en fluencia que se forma en una sección de un miembro estructural cuando se alcanza el momento plástico, de manera que, para cargas adicionales, se considera que tal sección actúa como una rótula.

Rotura a tensión — Estado límite de rotura debida a esfuerzos de tensión.

Rotura por cortante — Estado límite de rotura debida a esfuerzos de cortante.

Rotura por desgarramiento en bloque — En una conexión, estado límite que involucra rotura por tensión a lo largo de una(s) línea(s) de esfuerzos y fluencia o rotura por cortante a lo largo de otra(s) línea(s) de esfuerzos.

Rotura por tensión y cortante — Para un perno, el estado límite de rotura debida a la acción simultánea de fuerzas de tensión y de cortante.

Sección compacta — Sección que es capaz de desarrollar totalmente una distribución plástica de esfuerzos y posee una capacidad rotacional aproximadamente igual a 3.0 antes de que ocurra el pandeo local.

Sección con elementos esbeltos — Sección transversal que incluye elementos en lámina de esbeltez suficientemente grande para que ocurra pandeo local en el rango elástico.

Sección no compacta — Sección cuyos elementos a compresión pueden alcanzar el esfuerzo de fluencia antes de que ocurra un pandeo local, sin que alcance a desarrollar una capacidad rotacional de 3.0.

Sistema combinado — Estructura que comprende dos o más sistemas diferentes de resistencia a cargas laterales.

Sistema de arriostramiento vertical — Sistema de muros de cortante, pórticos arriostrados, o ambos, que se extiende sobre uno a varios pisos de un edificio.

Sistema estructural — Ensamble de componentes portantes conectados entre sí de manera que actúan de manera interdependiente.

Sistema resistente a cargas laterales — Sistema estructural diseñado para resistir las cargas laterales y proporcionar estabilidad a la estructura como un todo.

Socavación — Surco o cavidad relativamente suave en la superficie de una soldadura, originado en una deformación plástica o en la remoción de material.

Soldadura acanalada — Soldadura aplicada en un surco generado entre los elementos conectados. Véase AWS D1.1.

Soldadura acanalada de penetración completa — Soldadura acanalada en la cual el metal de la soldadura se extiende a través de todo el espesor de la junta, excepto bajo las consideraciones especiales permitidas en conexiones de PTE.

Soldadura acanalada de penetración parcial — Soldadura acanalada en la cual la penetración es intencionalmente menor que el espesor total del elemento conectado.

Soldadura acanalada en media V convexa — Soldadura en un surco formado por la superficie curva de un miembro y una superficie plana a la cual se conecta.

Soldadura acanalada en V convexa — Soldadura en un surco formado entre las superficies curvas de dos miembros.

Soldadura de filete — Soldadura de sección generalmente triangular que une dos superficies que se interceptan o traslapan.

Soldadura de ranura — Soldadura que conecta dos elementos que se traslapan depositando el metal de aporte en un agujero alargado o ranura efectuado en uno de ellos.

Soldadura de tapón — Soldadura que conecta dos elementos que se traslapan depositando el metal de aporte en una perforación circular efectuada en uno de ellos.

Superficie cepillada — Superficie que ha sido maquinada para obtener una superficie plana y lisa.

Superficie de contacto — Superficie de contacto de los elementos de conexión que transmiten una fuerza cortante.

Tablero metálico — En construcción compuesta, lámina formada en frío con un perfil adecuado para funcionar como formaleta permanente del concreto.

Temperaturas elevadas — Condiciones de calentamiento que experimentan la estructura o los elementos de una edificación como resultado de un incendio, las cuales son mayores que las condiciones ambientales normales.

Tenacidad de ranura del material — Capacidad del material para absorber energía a una temperatura determinada, obtenida con la prueba de impacto de Charpy con ranura en V.

Transferencia de calor por convección — Transferencia de energía térmica desde un punto de mayor temperatura a un punto de menor temperatura a través del movimiento de un medio.

Velocidad de transferencia de calor — Velocidad a la que se genera energía térmica en un material en combustión.

Viga — Elemento estructural solicitado básicamente por momentos flectores.

Viga-columna — Elemento estructural solicitado simultáneamente por fuerzas axiales y momentos flectores.

Zona de panel — Región del alma delimitada por las extensiones de las aletas de la viga y de la columna en una conexión viga a columna.

F.2.1.3 – NOMENCLATURA

A_{BM}	=	área de la sección transversal del metal base, mm^2
A_b	=	para ángulos dobles distanciados con conectores soldados, área del conector, mm^2
A_b	=	área nominal, antes de roscar, de un perno o parte roscada mm^2
A_{bi}	=	área de la sección transversal del ramal que traslapa en una conexión traslapada, mm^2
A_{bj}	=	área de la sección transversal del ramal traslapado, mm^2
A_c	=	área del concreto, mm^2
A_c	=	para una losa de concreto, el área de la sección de comprendida dentro del ancho efectivo, mm^2
A_e	=	área neta efectiva, mm^2
A_e	=	sumatoria de las áreas efectivas de los elementos de la sección transversal, calculadas con base en los anchos efectivos reducidos, b_e , mm^2
A_{fc}	=	área de la aleta a compresión, mm^2
A_{fg}	=	área bruta de la aleta a tensión, mm^2
A_{fn}	=	área neta de la aleta a tensión, mm^2
A_{ft}	=	área de la aleta a tensión, mm^2
A_g	=	área bruta del miembro, mm^2
A_g	=	área bruta de una sección compuesta, mm^2
A_{gv}	=	área bruta sometida a cortante, mm^2
A_i	=	para ángulos dobles distanciados con conectores soldados, área de un ángulo, mm^2
A_n	=	área neta de un miembro, mm^2
A_n	=	área de los elementos conectados directamente
A_{nt}	=	área neta sometida a tensión, mm^2
A_{nv}	=	área neta sometida a cortante, mm^2
A_{pb}	=	área de apoyo en proyección, mm^2
A_s	=	área de la sección transversal de un perfil de acero, mm^2
A_{sc}	=	área de la sección transversal de un conector de acero tipo espigo con cabeza, mm^2
A_{cp}	=	área de la sección transversal de un conector de acero tipo perno, mm^2
A_{sf}	=	área de cortante para la trayectoria de la falla, mm^2
A_{sr}	=	área de las barras de refuerzo continuo, mm^2
A_{sr}	=	área del acero de refuerzo longitudinal desarrollado adecuadamente dentro del ancho efectivo de la losa de concreto, mm^2
A_t	=	área neta a tensión, mm^2
A_w	=	área del alma, producto del peralte de una sección por el espesor del alma, dt_w , mm^2
A_{we}	=	área efectiva de una soldadura, mm^2
A_{wei}	=	área efectiva en el plano de la garganta para el elemento "i" de una soldadura, mm^2
A_l	=	área de concreto sobre la cual se aplica una carga, mm^2

A_1	=	área de acero que se apoya concéntricamente sobre una base de concreto, mm ²
A_2	=	área máxima de una zona de la superficie de apoyo geoméricamente similar y concéntrica con el área cargada, mm ²
B	=	ancho total de un miembro en PTE rectangular, medido perpendicularmente al plano de la conexión, mm
B	=	ancho total de una sección rectangular, medido en la cara sobre la que se transfiere la carga, mm
B_b	=	ancho total de un ramal en PTE rectangular, medido a 90° del plano de la conexión, mm
B_{bi}	=	ancho total del ramal que traslapa, mm
B_{bj}	=	ancho total del ramal traslapado, mm
B_p	=	ancho de una platina, medido a 90° del plano de la conexión, mm
B_1, B_2	=	coeficientes usados para determinar M_u , con base en los resultados de un análisis de primer orden, cuando se tiene una combinación de flexión y fuerza axial. B_1 tiene en cuenta los efectos $P-\delta$ y B_2 tiene en cuenta los efectos $P-\Delta$.
C	=	constante torsional de un PTE
C_b	=	factor de modificación para pandeo lateral-torsional, aplicable cuando no es uniforme el diagrama de momentos sobre el segmento de viga comprendido entre dos puntos arriostrados
C_d	=	coeficiente que relaciona la rigidez de un arriostramiento relativo con la curvatura de la viga
C_r	=	constante de la tabla F.2.17.1, para la categoría de esfuerzos en consideración
C_m	=	coeficiente asociado a una condición sin traslación lateral del pórtico
C_p	=	para análisis de empozamiento, coeficiente de flexibilidad para miembros principales en una cubierta plana
C_r	=	constante para pandeo lateral del alma
C_s	=	coeficiente de flexibilidad de empozamiento para miembros principales en una cubierta plana
C_v	=	coeficiente de cortante en el alma
C_w	=	constante de alabeo, mm ⁶
C_1	=	coeficiente para calcular la rigidez efectiva de un miembro compuesto tipo perfil revestido a compresión
C_3	=	coeficiente para calcular la rigidez efectiva de un miembro compuesto tipo perfil relleno a compresión
D	=	carga muerta nominal
D	=	diámetro exterior de un PTE circular, mm
D_b	=	diámetro exterior de un ramal en PTE circular, mm
D_u	=	para conexiones de deslizamiento crítico, un factor que refleja la relación entre el valor promedio de la tensión en los pernos instalados y la pretensión mínima especificada para ellos
E	=	módulo de elasticidad del acero = 200.000 MPa
E_c	=	módulo de elasticidad del concreto = $0.043w_c^{1.5}\sqrt{f'_c}$, MPa
$E_{c(T)}$	=	módulo de elasticidad del concreto a temperaturas elevadas, MPa
E_s	=	módulo de elasticidad del acero = 200.000 MPa
$E_{(T)}$	=	módulo de elasticidad del acero a temperaturas elevadas, MPa
EI_{eff}	=	rigidez efectiva de una sección compuesta, N·mm ²
F_{ca}	=	resistencia de diseño a esfuerzos axiales en el punto en consideración, MPa
F_{cbw}, F_{cbz}	=	resistencia de diseño a esfuerzos de flexión en el punto en consideración, MPa
F_{cr}	=	esfuerzo crítico, MPa
F_{cr}	=	esfuerzo crítico de pandeo lateral torsional para la sección, determinado analíticamente, MPa
F_{cry}	=	esfuerzo crítico de pandeo por flexión alrededor del eje "y", MPa
F_{crz}	=	esfuerzo crítico para pandeo por torsión, MPa
F_{EXX}	=	resistencia de clasificación del metal de aporte, MPa
F_e	=	esfuerzo de pandeo elástico, MPa
$F_{e(T)}$	=	esfuerzo de pandeo elástico a temperaturas elevadas, MPa

F_{ex}	=	esfuerzo de pandeo elástico por flexión alrededor del eje mayor, MPa
F_{ey}	=	esfuerzo de pandeo elástico por flexión alrededor del eje de simetría, MPa
F_{ey}	=	esfuerzo de pandeo elástico por flexión alrededor del eje menor, MPa
F_{ez}	=	esfuerzo de pandeo elástico por torsión, MPa.F.2.5.4
F_{in}	=	resistencia nominal de adherencia por unidad de área, 0.40 MPa
F_L	=	valor del esfuerzo de flexión en la aleta a compresión que se usa para determinar la resistencia nominal para los estados límites de pandeo local de la aleta y pandeo lateral torsional, MPa
F_n	=	resistencia nominal por unidad de área, MPa
F_n	=	resistencia nominal a tensión por unidad de área, F_{nt} , o a cortante por unidad de área, F_{nv} , dada en la tabla F.2.10.3-2, MPa
F_{nBM}	=	resistencia nominal del metal base por unidad de área, MPa
F_{nt}	=	resistencia nominal a tensión por unidad de área, de la tabla F.2.10.3-2, MPa
F'_{nt}	=	resistencia nominal a tensión por unidad de área, modificada para incluir los efectos del esfuerzo cortante, MPa
F_{nv}	=	resistencia nominal a cortante por unidad de área, de la tabla F.2.10.3-2, MPa
F_{nw}	=	resistencia nominal del metal de la soldadura por unidad de área, MPa
F_{nw}	=	resistencia nominal del metal de la soldadura por unidad de área, sin incremento por efectos de direccionalidad, MPa
F_{nwi}	=	resistencia nominal por unidad de área en el i-ésimo elemento de la soldadura, MPa
F_{nwiX}	=	componente "x" de la resistencia nominal F_{nwi} , MPa
F_{nwiY}	=	componente "y" de la resistencia nominal F_{nwi} , MPa
$F_{p(T)}$	=	límite de proporcionalidad a temperaturas elevadas, MPa
F_{SR}	=	rango de esfuerzos de diseño, MPa
F_{TH}	=	umbral del rango de esfuerzos, rango máximo de esfuerzos para el cual se admite una vida útil indefinida. Véase la tabla F.2.16.1, MPa
F_u	=	resistencia a tensión mínima especificada, MPa
$F_{u(T)}$	=	resistencia a tensión mínima especificada del acero a temperaturas elevadas, MPa
F_y	=	esfuerzo de fluencia mínimo especificado, MPa. En el Capítulo F.2, "esfuerzo de fluencia" denota bien sea el punto de fluencia mínimo especificado (para aquellos aceros que tienen un punto de fluencia) o la resistencia mínima de fluencia especificada (para los aceros que no tienen un punto de fluencia)
F_{yb}	=	esfuerzo de fluencia mínimo especificado del material del ramal en PTE, MPa.
F_{ybi}	=	esfuerzo de fluencia mínimo especificado del material del ramal que traslapa, MPa
F_{ybj}	=	esfuerzo de fluencia mínimo especificado del material del ramal traslapado, MPa
F_{yf}	=	esfuerzo de fluencia mínimo especificado para la aleta, MPa
F_{yp}	=	esfuerzo de fluencia mínimo especificado de la platina, MPa
F_{ysr}	=	esfuerzo de fluencia mínimo especificado para las barras de refuerzo, MPa
F_{yst}	=	esfuerzo de fluencia mínimo especificado del material del rigidizador, MPa
$F_{y(T)}$	=	esfuerzo de fluencia mínimo especificado para el acero a temperaturas elevadas, MPa
F_{yw}	=	esfuerzo de fluencia mínimo especificado para el alma, MPa
G	=	módulo de elasticidad a cortante del acero = 77200 MPa
G	=	para efectos de estudio del empozamiento únicamente, carga nominal debida al agua de lluvia o granizo, sin incluir la contribución del empozamiento mismo, MPa
G	=	carga nominal de granizo
H	=	cortante de piso, en dirección de la traslación considerada, que resulta de las cargas laterales usadas para calcular ΔH , N
H	=	peralte de un miembro en PTE rectangular, medido en el plano de la conexión, mm
H_b	=	peralte de un ramal en PTE rectangular, medido en el plano de la conexión, mm
H_{bi}	=	peralte del ramal que traslapa, mm

I	= momento de inercia alrededor del eje de flexión, mm^4
I_b	= para ángulos dobles distanciados con conectores soldados, momento de inercia del conector asociado a la flexión en el plano de los dos ángulos conectados, mm^4
I_c	= momento de inercia de la sección de concreto tomado sobre el eje neutro elástico de la sección compuesta, mm^4
I_d	= momento de inercia (por metro) del tablero metálico que se apoya sobre los miembros secundarios, mm^4
I_p	= momento de inercia de los miembros principales, mm^4
I_s	= momento de inercia de los miembros secundarios, mm^4
I_s	= momento de inercia del perfil de acero con respecto al eje neutro elástico de la sección compuesta, mm^4
I_{sr}	= momento de inercia de las barras de refuerzo con respecto al eje neutro elástico de la sección compuesta, mm^4
I_{st}	= momento de inercia de los rigidizadores transversales, calculado sobre un eje por el centro del alma para rigidizadores en pares, o sobre un eje por la línea de contacto con el alma para rigidizadores sencillos, mm^4
I_{st1}	= mínimo momento de inercia requerido de los rigidizadores transversales para desarrollar la resistencia del alma al pandeo por cortante de acuerdo con el numeral F.2.7.2.2, mm^4
I_{st2}	= mínimo momento de inercia requerido de los rigidizadores transversales para desarrollar la resistencia del alma al pandeo por cortante más la resistencia por acción del campo tensionado, $V_r = V_{c2}$, mm^4
I_x, I_y	= momentos de inercia alrededor de los ejes principales, mm^4
I_y	= momento de inercia para flexión por fuera del plano, mm^4
I_{yc}	= momento de inercia de la aleta a compresión alrededor del eje "y", mm^4
I_z	= momento de inercia para el eje principal menor, mm^4
J	= constante torsional, mm^4
K	= factor de longitud efectiva
K_x	= factor de longitud efectiva para pandeo flexional alrededor del eje "x"
K_y	= factor de longitud efectiva para pandeo flexional alrededor del eje "y"
K_z	= factor de longitud efectiva para pandeo por torsión
K_l	= factor de longitud efectiva en el plano de flexión, calculado suponiendo que no existe traslación lateral; debe tomarse como 1.0 a menos que un análisis indique que se puede usar un menor valor
L	= factor de piso, mm
L	= longitud de un miembro, mm
L	= carga viva nominal
L	= longitud no arriostrada de un miembro en el plano en que se considera el pandeo, mm
L	= longitud de un vano, mm
L	= longitud de un miembro medida entre los puntos de trabajo sobre el eje del miembro principal de la armadura, mm
L_b	= longitud no arriostrada, comprendida entre dos puntos que están arriostrados ya sea contra el desplazamiento lateral de la aleta a compresión o contra la torsión de la sección transversal, mm
L_b	= para ángulos dobles distanciados con conectores soldados, longitud del conector medida entre los centroides de los ángulos, mm
L_b	= mayor distancia sin arriostramiento lateral para cualquiera de las aletas en el punto de aplicación de la carga, mm
L_t	= distancia libre, en la dirección de la fuerza, entre el borde de la perforación considerada y el borde de la perforación adyacente o el borde del material, mm
L_m	= máxima longitud sin arriostramiento lateral para la cual se puede considerar la redistribución de momentos en vigas de acuerdo con el numeral F.2.2.3.7
L_p	= máxima longitud sin arriostramiento lateral para cual se puede alcanzar el estado límite de plastificación (momento plástico) bajo la condición de momento uniforme, mm
L_p	= longitud de los miembros principales, m

L_{pd}	=	máxima longitud no arriostrada lateralmente para cual se puede realizar un análisis plástico, mm
L_r	=	máxima longitud sin arriostramiento lateral para la cual se alcanza el estado límite de pandeo lateral torsional en el rango inelástico, mm
L_s	=	longitud de los miembros secundarios, m
L_v	=	distancia entre los puntos de fuerza cortante máxima y cortante cero, mm
M_A	=	valor absoluto del momento a un cuarto de la longitud del segmento comprendido entre puntos arriostrados, N·mm
M_B	=	valor absoluto del momento en el punto medio del segmento comprendido entre puntos arriostrados, N·mm
M_C	=	valor absoluto del momento a los tres cuartos de la longitud del segmento comprendido entre puntos arriostrados, N·mm
M_{cx}, M_{cy}	=	resistencia de diseño a flexión calculada de acuerdo con el numeral F.2.6, N·mm
M_{cx}	=	resistencia de diseño a flexión sobre el eje mayor para el estado límite de pandeo lateral torsional, determinada de acuerdo con el numeral F.2.6 usando $C_b = 1.0$, N·mm
M_{cx}	=	resistencia de diseño a flexión sobre el eje mayor para el estado límite de rotura de la aleta a tensión, N·mm
M_e	=	momento de pandeo lateral-torsional elástico, N·mm
M_{lt}	=	momento asociado con el desplazamiento lateral del pórtico solamente, obtenido de un análisis de primer orden, N·mm
M_{max}	=	valor absoluto del momento máximo en el segmento comprendido entre puntos arriostrados, N·mm
M_{mid}	=	momento en el punto medio de la longitud no arriostrada, N·mm
M_n	=	resistencia nominal a flexión, N·mm
M_{nt}	=	momento obtenido de un análisis de primer orden suponiendo que no ocurre traslación lateral del pórtico, N·mm
M_p	=	momento plástico, N·mm
M_p	=	momento correspondiente a una distribución plástica de esfuerzos sobre la sección transversal compuesta, N·mm
M_r	=	resistencia requerida a flexión, N·mm
M_r	=	resistencia requerida a flexión por un análisis de segundo orden, N·mm
M_{rb}	=	restricción a momento que el arriostramiento debe ser capaz de proporcionar, N·mm
M_{r-ip}	=	resistencia requerida a flexión en el plano para un ramal en PTS, N·mm
M_{r-op}	=	resistencia requerida a flexión fuera del plano para un ramal en PTS, N·mm
M_{rx}	=	resistencia requerida a flexión en una sección que contiene perforaciones; positivo cuando la aleta en consideración está a tensión, negativo cuando está a compresión, N·mm
M_u	=	resistencia requerida a flexión, N·mm
M_y	=	momento correspondiente a la fluencia de la fibra extrema, sin considerar los esfuerzos residuales, para cada eje de flexión, N·mm
M_{yc}	=	momento correspondiente a la fluencia de la fibra extrema a compresión, N·mm
M_{yt}	=	momento correspondiente a la fluencia de la fibra extrema a tensión, N·mm
M'_1	=	momento efectivo en el extremo de la longitud no soportada opuesto a M_2 , N·mm
M_1	=	momento extremo de menor magnitud sobre la longitud no arriostrada en el plano de flexión bajo consideración, N·mm
M_2	=	momento extremo de mayor magnitud sobre la longitud no arriostrada en el plano de flexión bajo consideración, N·mm
N_i	=	carga lateral adicional, N
N_i	=	carga lateral ficticia aplicada en el nivel i , N
O_v	=	relación de traslapo en una conexión
P_e	=	carga crítica de pandeo elástico calculada de acuerdo con el numeral F.2.3 o el numeral F.2.21, N

P_{ev}	=	carga crítica de pandeo elástico para pandeo alrededor del eje débil, N
P_{el}	=	carga crítica de pandeo elástico del miembro en el plano de flexión, N
P_{lt}	=	fuerza axial obtenida de un análisis de primer orden, asociada al desplazamiento lateral del pórtico únicamente, N
P_{mf}	=	para un piso, carga vertical total en las columnas que forman parte de los pórticos resistentes a momento en la dirección de traslación que se considera, N
P_n	=	resistencia nominal a fuerza axial, N
P_n	=	resistencia nominal a compresión, N
P_{nt}	=	fuerza axial obtenida de un análisis de primer orden, restringiendo los desplazamientos laterales, N
P_p	=	resistencia nominal para cargas apoyadas directamente sobre el concreto, N
P_r	=	carga externa aplicada que se requiere transferir entre el acero y el concreto en un miembro de sección compuesta, N
P_{rb}	=	resistencia requerida del arriostramiento, N
P_{ro}	=	para construcción con PTE, resistencia requerida a carga axial para un miembro principal en una conexión, del lado de la conexión donde se presenta el menor esfuerzo de compresión, N
P_u	=	resistencia requerida a carga axial en el miembro principal para construcción con PTE, N
P_u	=	resistencia requerida a compresión, N
P_y	=	resistencia de un miembro a la fluencia bajo carga axial, N
Q	=	factor total de reducción para una sección que tiene elementos esbeltos solicitados por compresión
Q_a	=	factor de reducción para una sección, asociado a elementos atiesados esbeltos
Q_{ct}	=	resistencia de diseño a tensión, N
Q_{cv}	=	resistencia de diseño a cortante, N
Q_f	=	parámetro de interacción de esfuerzos en un miembro principal en PTS
Q_n	=	resistencia nominal de un conector tipo espigo con cabeza o tipo canal, N
Q_{nt}	=	resistencia nominal a tensión de un conector tipo espigo con cabeza, N
Q_{nv}	=	resistencia nominal a cortante de un conector tipo espigo con cabeza, N
Q_{rt}	=	resistencia requerida a tensión, N
Q_{rv}	=	resistencia requerida a cortante, N
Q_s	=	factor de reducción para una sección, asociado a elementos no atiesados esbeltos
R	=	coeficiente de modificación de la respuesta sísmica
R	=	radio de la superficie en una junta, mm
R_{FILL}	=	factor de reducción para juntas donde se use únicamente un par de soldaduras transversales de filete
R_g	=	coeficiente que tiene en cuenta el efecto de grupo para conectores
R_M	=	coeficiente que tiene en cuenta la influencia de los efectos $P-\Delta$ sobre los efectos $P-\delta$
R_m	=	parámetro de monosimetría de la sección transversal
R_n	=	resistencia nominal, especificada en los numerales F.2.2 a F.2.11
R_n	=	resistencia nominal para el estado límite de deslizamiento, N
R_{nw1}	=	resistencia nominal total de las soldaduras de filete cargadas longitudinalmente, determinada de acuerdo con la tabla F.2.10.2-5, N
R_{nwt}	=	resistencia nominal total de las soldaduras de filete cargadas transversalmente, determinada de acuerdo con la tabla F.2.10.2-5 sin aplicar la alternativa del numeral F.2.10.2.4(a), N
R_{nx}	=	componente horizontal de la resistencia nominal de un grupo de soldaduras, N
R_{ny}	=	componente vertical de la resistencia nominal de un grupo de soldaduras, N
R_p	=	factor que tiene en cuenta el efecto de la posición para un conector
R_{pc}	=	factor de plastificación del alma
R_{pg}	=	factor de reducción de la resistencia a flexión
R_{pJP}	=	factor de reducción para soldaduras acanaladas de penetración parcial, reforzadas o no reforzadas, transversales a la dirección del esfuerzo

R_{pt}	=	factor de plastificación del alma correspondiente al estado límite de fluencia de la aleta a tensión
R_u	=	resistencia requerida
S	=	módulo de sección elástico, mm^3
S	=	espaciamiento de los miembros secundarios, m
S_c	=	módulo de sección elástico para el borde en compresión, relativo al eje de flexión, mm^3
S_e	=	módulo de sección efectivo para el eje mayor, mm^3
S_{ip}	=	módulo de sección elástico efectivo de las soldaduras para flexión en el plano, mm^3
S_{min}	=	menor módulo de sección elástico relativo al eje de flexión, mm^3
S_{op}	=	módulo de sección elástico efectivo de las soldaduras para flexión fuera del plano, mm^3
S_{xt}	=	módulo de sección elástico referido a la aleta a tensión, mm^3
S_{xc}	=	módulo de sección elástico referido a la aleta a compresión, mm^3
S_x	=	módulo de sección elástico alrededor del eje x , mm^3
S_y	=	módulo de sección elástico alrededor del eje y . Para una canal, el módulo de sección mínimo, mm^3
T	=	fuerzas y deformaciones nominales debidas al incendio de diseño
T_b	=	tensión mínima del perno dada en las tablas F.2.10.3-1 y F.2.10.3-1M, kN
T_n	=	resistencia nominal a torsión, N-mm
T_r	=	resistencia requerida a torsión, N-mm
T_u	=	fuerza de tensión debida a combinaciones de cargas mayoradas, kN
U	=	factor de reducción por rezago de cortante
U	=	relación de utilización
U_{bs}	=	coeficiente de reducción usado en el cálculo de la resistencia a la rotura por desgarramiento en bloque
U_p	=	índice de esfuerzo por empozamiento para miembros principales
U_s	=	índice de esfuerzo por empozamiento para miembros secundarios
V_c	=	resistencia de diseño a cortante, N
V_{cl}	=	la menor entre las resistencias de diseño a cortante en los paneles del alma adyacentes, con V_n definido en el numeral F.2.7.2.1, N
V_{c2}	=	la menor entre las resistencias de diseño a cortante en los paneles del alma adyacentes, con V_n definido en el numeral F.2.7.3.2, N
V_n	=	resistencia nominal a cortante, N
V_r	=	la mayor entre las resistencias requeridas a cortante en los paneles adyacentes, N
V_r	=	resistencia requerida a cortante, N
V'_r	=	fuerza cortante que deben transferir los conectores, N
Y_i	=	carga gravitacional aplicada al nivel i en la combinación de carga correspondiente, N
Z	=	módulo de sección plástico sobre el eje de flexión, mm^3
Z_b	=	módulo de sección plástico del ramal en PTS respecto al eje de flexión, mm^3
Z_x	=	módulo de sección plástico alrededor del eje x , mm^3
Z_y	=	módulo de sección plástico alrededor del eje y , mm^3
a	=	distancia libre entre rigidizadores transversales, mm
a	=	distancia entre conectores en un miembro ensamblado, mm
a	=	distancia más corta entre el borde del agujero del pasador y el borde del miembro, medida paralelamente a la dirección de la fuerza, mm
a	=	la mitad de la longitud de la cara de la raíz no soldada, medida en dirección del espesor de la platina a tensión, mm.
a_w	=	relación entre el doble del área de la zona del alma que trabaja a compresión cuando se aplica únicamente un momento flector alrededor del eje mayor y el área de los componentes de la aleta a compresión
a'	=	longitud de soldadura a lo largo de ambos bordes del extremo de la cubreplaca a la viga, mm
b	=	ancho de la aleta a compresión, mm

b	= para aletas de secciones en I , la mitad del ancho total de la aleta, b_f ; para aletas de canales, el ancho nominal total de la aleta, mm
b	= ancho total de la mayor aleta de un ángulo, mm
b	= ancho de un elemento atiesado o no atiesado a compresión, mm
b	= ancho de la aleta que resiste la fuerza cortante, mm
b_{cf}	= ancho de la aleta de una columna, mm
b_e	= ancho efectivo reducido para un elemento, mm
b_e	= para miembros a tensión conectados con pasadores, la distancia efectiva al borde para calcular la resistencia a rotura, mm
b_{eo1}	= ancho efectivo de la cara del ramal en PTS que se suelda directamente al miembro principal, mm
b_{eoV}	= ancho efectivo de la cara del ramal en PTS que traslapa soldada al ramal traslapado, mm
b_f	= ancho de la aleta, mm
b_{fc}	= ancho de la aleta a compresión, mm
b_{ft}	= ancho de la aleta a tensión, mm
b_l	= longitud de la aleta mayor de un perfil angular, mm
b_s	= longitud de la aleta menor de un perfil angular, mm
b_s	= ancho de un rigidizador, para rigidizadores colocados a un lado del alma solamente, mm
d	= diámetro nominal de un perno, mm
d	= peralte de una sección, mm
d	= peralte nominal de una sección en T , mm
d	= peralte de una barra rectangular, mm
d	= ancho de un pasador, mm
d_b	= peralte de una viga, mm
d_b	= diámetro nominal de un perno en la parte sin rosca, mm
d_c	= peralte de una columna, mm
e	= excentricidad en una conexión de una armadura, positiva alejándose de los ramales, mm
e_{mid-ht}	= distancia entre el borde del vástago de un conector tipo espigo con cabeza y el alma del tablero metálico, tomada a la mitad de la profundidad de la nervadura y en dirección de la fuerza ejercida por el conector (es decir, en dirección al momento máximo para una viga simplemente apoyada), mm
f'_c	= resistencia a compresión mínima especificada para el concreto, MPa
f_o	= esfuerzo producido por la combinación de carga D+G (carga muerta nominal + carga nominal por lluvia o granizo, sin incluir el efecto del empozamiento), MPa
f_{ra}	= resistencia requerida a esfuerzos axiales en el punto en consideración, MPa
f_{rbw}, f_{rbz}	= resistencia requerida a esfuerzos de flexión en un punto específico de la sección transversal, MPa
f'_{cm}	= resistencia a compresión para el concreto a temperaturas elevadas, MPa
f_v	= resistencia requerida a cortante por unidad de área, MPa
g	= espaciamiento transversal centro a centro entre las líneas de gramil, mm
g	= separación entre ramales, medida sobre la cara del miembro principal en una conexión en K con separación, sin tener en cuenta las soldaduras, mm
h	= ancho de un elemento a compresión, mm
h	= factor de un elemento a cortante, mm
h_c	= para perfiles laminados, dos veces la distancia desde el centro de gravedad de la sección hasta la cara interior de la aleta a compresión menos el filete o radio de la esquina; para perfiles armados, dos veces la distancia desde el centro de gravedad de la sección hasta la línea más próxima de conectores o hasta la cara interior de la aleta a compresión cuando se usan soldaduras, mm
h_o	= distancia entre centroides de aletas, mm
h_p	= dos veces la distancia desde el eje neutro plástico hasta la línea más próxima de conectores en la aleta a compresión o hasta la cara interior de la aleta a compresión cuando se usa soldadura, mm
h_r	= factor nominal de la nervadura, mm
k	= distancia desde la cara exterior de la aleta hasta el pie del filete sobre el alma, mm
k_c	= coeficiente para elementos no atiesados esbeltos, mm

k_{sc}	=	coeficiente para tensión y cortante combinados en una conexión de deslizamiento crítico
k_v	=	coeficiente de pandeo del alma a cortante
l	=	longitud de la conexión en dirección de la carga, mm
l_b	=	longitud de apoyo, mm
l_c	=	longitud de un conector en canal, mm
l_e	=	longitud efectiva total de soldaduras acanaladas y de filete a PTE rectangulares, para efectos de cálculo de la resistencia de la soldadura, mm
l_w	=	longitud del traslapo entre dos ramales, proyectados hasta la cara de conexión sobre el miembro principal, medida sobre esta cara, mm
l_p	=	longitud proyectada del ramal que traslapa sobre la cuerda, mm
n	=	para ángulos dobles distanciados con conectores soldados, factor de forma para deformaciones por cortante
n	=	número de puntos con arriostamiento nodal dentro de la luz
n_b	=	número de pernos que soportan la tensión aplicada
n_s	=	número de planos sobre los cuales se debe vencer la fricción para que se produzca el deslizamiento en la conexión
n_{SR}	=	número de ciclos de carga durante la vida útil
p	=	paso, mm por rosca
p_i	=	relación entre la deformación del elemento i y su deformación bajo el esfuerzo máximo
r	=	radio de giro asociado al modo de pandeo considerado, mm
r_{cr}	=	distancia desde el centro instantáneo de rotación hasta el elemento de soldadura con la mínima relación Δ_u/r_i , mm
r_i	=	radio mínimo de giro de un componente individual de un miembro ensamblado, mm
r_i	=	distancia desde el centro instantáneo de rotación hasta el i -ésimo elemento de soldadura, mm
\bar{r}_0	=	radio polar de giro alrededor del centro de cortante, mm
r_t	=	radio de giro efectivo para pandeo lateral, calculado como el radio de giro alrededor del eje "y" de los componentes de la aleta a compresión por flexión más un tercio de la zona del alma que trabaja a compresión cuando se aplica únicamente un momento flector alrededor del eje mayor, mm
r_{ts}	=	radio efectivo de giro usado en el cálculo de L_r para el estado límite de pandeo lateral-torsional bajo flexión sobre el eje mayor, en perfiles en I de sección compacta y simetría doble y en perfiles en canal de sección compacta
r_x	=	radio de giro alrededor del eje "x"
r_x	=	radio de giro alrededor del eje geométrico paralelo a la aleta conectada, mm
r_y	=	radio de giro alrededor del eje "y", mm
r_z	=	radio de giro para el eje principal menor de un perfil angular, mm
s	=	espaciamiento longitudinal centro a centro (paso) de dos perforaciones consecutivas, mm
t	=	espesor de un elemento, mm
t	=	espesor de pared, mm
t	=	espesor de la aleta de un perfil angular, mm
t	=	ancho de la barra rectangular (paralelo al eje de flexión), mm
t	=	espesor del material conectado, mm
t	=	espesor de la platina, mm
t	=	espesor de diseño de la pared para perfiles tubulares estructurales (PTE), igual a 0.93 veces el espesor nominal para tubería fabricada por el proceso de soldadura por resistencia eléctrica, e igual al espesor nominal cuando se usa el proceso de arco sumergido, mm
t	=	espesor total de las platinas de relleno, mm
t_b	=	espesor de diseño de la pared de un ramal en PTE, mm
t_{bi}	=	espesor del ramal que traslapa, mm
t_{bj}	=	espesor del ramal traslapado, mm
t_{cf}	=	espesor de la aleta de una columna, mm
t_f	=	espesor de la aleta, mm

t_f	=	para el estado límite de flexión local en la aleta, espesor de la aleta cargada, mm
t_f	=	espesor de la aleta de un conector en canal, mm
t_{fc}	=	espesor de la aleta a compresión, mm
t_p	=	espesor de una platina, mm
t_p	=	espesor de una platina a tensión, mm
t_{st}	=	espesor de un rigidizador del alma, mm
t_w	=	espesor del alma, mm
t_w	=	mínima garganta efectiva de la soldadura alrededor de un ramal o platina, mm
t_w	=	espesor del alma de un conector en canal, mm
w	=	ancho de una cubreplaca, mm
w	=	tamaño de un filete, mm
w	=	subíndice relativo a flexión alrededor del eje principal mayor
w	=	ancho de una platina, mm
w	=	tamaño de un filete de refuerzo o de contorno, en dirección del espesor de una platina a tensión, mm
w_c	=	peso del concreto por unidad de volumen ($1500 \leq w_c \leq 2500$) kg/m ³
w_r	=	ancho promedio del capitel o nervadura de concreto, mm
x	=	subíndice relativo a flexión alrededor del eje mayor
x_i	=	componente "x" de r_i , mm
x_o, y_o	=	coordenadas del centro de cortante medidas desde el centroide, mm
\bar{x}	=	excentricidad de la conexión, mm
y	=	subíndice relativo a flexión alrededor del eje menor
y_i	=	componente "y" de r_i , mm
z	=	subíndice relativo a flexión alrededor del eje principal menor
α	=	relación de separación para miembros ensamblados a compresión $h/2r_{ib}$
β	=	factor de reducción para soldaduras longitudinales de filete
β	=	relación de anchos; relación del diámetro del ramal al diámetro del miembro principal para PTE circulares; relación del ancho total del ramal al ancho total del miembro principal para PTE rectangulares
β_T	=	rigidez total del arriostamiento, N-mm/radian
β_{br}	=	rigidez requerida del arriostamiento, N/mm
β_{eff}	=	relación de anchos efectiva; la suma de los perímetros de los dos ramales en una conexión en K dividida entre ocho veces el ancho del miembro principal
β_{eop}	=	parámetro de punzonamiento exterior efectivo
β_{sec}	=	rigidez a la distorsión del alma, incluyendo el efecto de los rigidizadores transversales, N-mm/radián
β_{Tb}	=	rigidez torsional requerida de un arriostamiento nodal, N-mm/radián
β_w	=	propiedad de la sección para perfiles angulares de aletas desiguales, positivo cuando la aleta a compresión es la aleta corta y negativo cuando la aleta a compresión es la aleta larga
Δ	=	deriva de piso de primer orden debida a las cargas de diseño, mm
Δ_H	=	deriva de piso debida a las cargas laterales, obtenida de un análisis de primer orden, mm
Δ_i	=	deformación de los elementos de soldadura a niveles intermedios de esfuerzos, linealmente proporcional a la deformación crítica con base en la distancia desde el centro instantáneo de rotación, r_i , mm
Δ_{mi}	=	deformación de un elemento de soldadura para el esfuerzo máximo, mm
Δ_{ui}	=	deformación de un elemento de soldadura para el esfuerzo último (rotura), que ocurre generalmente en el elemento más distante del centro instantáneo de rotación, mm
γ	=	relación de esbeltez de la pared del miembro principal; relación entre la mitad del diámetro y el espesor de la pared para un PTE circular; relación entre la mitad del ancho y el espesor de la pared para un PTE rectangular
ζ	=	relación de separación; relación de la separación entre los ramales de la conexión en K al ancho del miembro principal = g/B para un PTE rectangular

η	=	parámetro de longitud de carga, aplicable sólo a PTE rectangulares; igual a la relación entre la longitud de contacto del ramal con el miembro principal, en el plano de la conexión, y el ancho del miembro principal
λ	=	parámetro de esbeltez
λ_p	=	parámetro de esbeltez límite para un elemento compacto
λ_{pd}	=	parámetro de esbeltez límite para diseño plástico
κ_{pf}	=	parámetro de esbeltez límite para una aleta compacta
λ_{pw}	=	parámetro de esbeltez límite para un alma compacta
λ_r	=	parámetro de esbeltez límite para un elemento no compacto
λ_{rf}	=	parámetro de esbeltez límite para una aleta no compacta
λ_{rw}	=	parámetro de esbeltez límite para un alma no compacta
μ	=	coeficiente promedio de fricción para superficies Clase A o B, según sea aplicable, o el obtenido por ensayos
ϕ	=	coeficiente de reducción de resistencia según los numerales F.2.2 a F.2.11
ϕ_B	=	coeficiente de reducción de resistencia para apoyo sobre concreto
ϕ_b	=	coeficiente de reducción de resistencia para flexión
ϕ_c	=	coeficiente de reducción de resistencia para compresión
ϕ_c	=	coeficiente de reducción de resistencia para columnas de sección compuesta cargadas axialmente
ϕ_s	=	coeficiente de reducción de resistencia para conectores tipo espigo con cabeza solicitados por tensión
ϕ_{sf}	=	coeficiente de reducción de resistencia para cortante sobre la trayectoria de falla
ϕ_T	=	coeficiente de reducción de resistencia para torsión
ϕ_t	=	coeficiente de reducción de resistencia para tensión
ϕ_v	=	coeficiente de reducción de resistencia para cortante
ϕ_v	=	coeficiente de reducción de resistencia para conectores tipo espigo con cabeza solicitados por cortante
ρ_{sr}	=	cuantía mínima para el refuerzo longitudinal
ρ_{st}	=	el mayor valor entre F_{yw}/F_{yst} y 1.0
θ	=	ángulo de aplicación de la carga, medido desde el eje longitudinal de la soldadura, grados
θ	=	ángulo agudo entre el ramal y el miembro principal, grados
θ_i	=	ángulo de aplicación de la carga, medido desde el eje longitudinal del i -ésimo elemento de la soldadura, grados
τ_b	=	parámetro de reducción de la rigidez a flexión usando el método de análisis directo

F.2.1.4 — ESPECIFICACIONES, CÓDIGOS Y ESTANDARES DE REFERENCIA — En este Capítulo se hace referencia a las siguientes especificaciones, códigos y estándares, en adición a los restantes capítulos de este Reglamento:

Instituto Colombiano de Normas Técnicas (ICONTEC)

- Código de Prácticas Estándar para Estructuras Metálicas, Norma Técnica Colombiana ICONTEC

ASTM Internacional (ASTM)

- A6/A6M-09 Especificación estándar de requisitos generales para barras planas, planchas, perfiles y tablestacas laminados de acero estructural.
- A36/A36M-08 Especificación estándar para acero estructural al carbono.
- A53/A53M-07 Especificación estándar para tubos de acero, en negro y galvanizados por inmersión en caliente, soldados o sin costura.
- A193/A193M-08b Especificación estándar para aceros aleados y aceros inoxidables para pernos con condiciones de servicio a temperaturas elevadas o altas presiones y otras aplicaciones especiales.
- A194/A194M-09 Especificación estándar para tuercas en aceros al carbono y aleados, a usarse con pernos sometidos a altas presiones o temperaturas elevadas de servicio, o ambas.

- A216/A216M-08 Especificación estándar para fundiciones de acero al carbono, aptas para soldadura de fusión, para servicio a temperaturas elevadas.
- A242/A242M-04(2009) Especificación estándar para acero estructural de alta resistencia y baja aleación.
- A283/A283M-03(2007) Especificación estándar para planchas de acero al carbono de baja e intermedia resistencia a tensión.
- A307-07b Especificación estándar para pernos y espigos de acero al carbono, con resistencia a tensión de 60000 psi.
- A325-09 Especificación estándar para pernos estructurales de acero, con tratamiento térmico, con resistencia mínima a tensión de 120/105 ksi.
- A325M-09 Especificación estándar para pernos estructurales de acero, con tratamiento térmico, con resistencia mínima a tensión de 830 MPa (versión métrica).
- A354-07a Especificación estándar para pernos, espigos y otros conectores con rosca externa en acero aleado templado y revenido.
- A370-09 Métodos estándar de ensayo y definiciones para ensayos mecánicos de productos en acero.
- A449-07b Especificación estándar para tornillos de cabeza hexagonal, pernos y espigos en acero, tratados térmicamente, con resistencia mínima a tensión de 120/105/90 ksi, para aplicaciones generales.
- A490-08b Especificación estándar para pernos estructurales de aceros aleados tratado térmicamente, con resistencia mínima a tensión de 150 ksi.
- A490M-08 Especificación estándar para pernos de acero de alta resistencia, clases 10.9 y 10.9.3, para conexiones de acero estructural (versión métrica).
- A500/A500M-07 Especificación estándar para tubos estructurales de acero al carbono, en secciones circulares y poligonales, formados en frío y soldados o sin costura.
- A501-07 Especificación estándar para tubos estructurales de acero al carbono, formados en caliente y soldados o sin costura.
- A502-03 Especificación estándar para remaches de acero estructural.
- A514/A514M-05 Especificación estándar para planchas de acero aleado, templado y revenido, de alta resistencia a la fluencia, apto para soldar.
- A529/A529M-05 Especificación estándar para acero al carbono-manganeso de alta resistencia de calidad estructural.
- A563-07a Especificación estándar para tuercas en acero al carbono y acero aleado.
- A563M-07 Especificación estándar para tuercas en acero al carbono y acero aleado (versión métrica).
- A568/A568M-09 Especificación estándar de requisitos generales para lámina de acero al carbono y de acero de alta resistencia y baja aleación, laminado en caliente y laminado en frío.
- A572/A572M-07 Especificación estándar para acero estructural de alta resistencia y baja aleación al colombio-vanadio.
- A588/A588M-05 Especificación estándar para acero estructural de alta resistencia y baja aleación, con resistencia mínima a la fluencia hasta de 50 ksi [345 MPa], resistente a la corrosión atmosférica.
- A606/A606M-09 Especificación estándar para láminas y flejes de acero de alta resistencia y baja aleación, laminados en caliente y laminados en frío, con resistencia mejorada a la corrosión atmosférica.
- A618/A618M-04 Especificación estándar para tubería estructural de alta resistencia y baja aleación, formada en caliente, soldada o sin costura.
- A668/A668M-04 Especificación estándar para piezas forjadas de acero al carbono y acero aleado, para aplicaciones industriales en general.
- A673/A673M-04 Especificación estándar para procedimientos de muestreo para ensayos de impacto en acero estructural.
- A709/A709M-09 Especificación estándar para acero estructural para puentes.
- A751-08 Métodos estándar de ensayo, prácticas y terminología para análisis químico de productos de acero.
- A847/A847M-05 Especificación estándar para tubería estructural de alta resistencia y baja aleación formada en frío, soldada o sin costura, con resistencia mejorada a la corrosión atmosférica.
- A852/A852M-03(2007) Especificación estándar para planchas de acero estructural de baja aleación, templado y revenido, con resistencia mínima a la fluencia de 70 ksi [485 MPa], en espesores hasta 4 pulgadas [100mm].
- A913/A913M-07 Especificación estándar para perfiles de acero de alta resistencia y baja aleación, de calidad estructural, fabricados por procesos de templado y auto revenido (QST).
- A992/A992M-06a Especificación estándar perfiles estructurales de acero.
- A1011/A1011M-09a Especificación estándar para acero en láminas y flejes, laminado en caliente, al carbono, de calidad estructural, de alta resistencia y baja aleación, y de alta resistencia y baja aleación con maleabilidad mejorada, y de resistencia ultra-alta.
- A1043/A1043M-05 Especificación estándar para acero estructural con baja relación de esfuerzo de fluencia a resistencia a la rotura para uso en edificios.

- E29-08 Práctica estándar para el uso de cifras significativas en datos de ensayos para determinar la conformidad con especificaciones.
- E119-08a Métodos estándar de ensayo para pruebas de incendio para construcciones y materiales de edificios.
- E165-02 Métodos estándar de ensayo para inspección por tintas penetrantes
- E709-08 Guía estándar para inspección por partículas magnéticas.
- F436-09 Especificación estándar para arandelas de acero endurecidas.
- F436M-09 Especificación estándar para arandelas de acero endurecidas (versión métrica).
- F606-07 Métodos estándar de ensayo para determinar las propiedades mecánicas de conectores con rosca externa o interna, arandelas, indicadores directos de tensión y remaches.
- F606M-07 Métodos estándar de ensayo para determinar las propiedades mecánicas de conectores con rosca externa o interna, arandelas, indicadores directos de tensión y remaches (versión métrica).
- F844-07a Especificación estándar para arandelas planas de acero, no endurecidas, para uso general.
- F959-09 Especificación estándar para indicadores directos de tensión tipo arandela compresible para uso con pernos estructurales.
- F959M-07 Especificación estándar para indicadores directos de tensión tipo arandela compresible para uso con pernos estructurales (versión métrica).
- F1554-07a Especificación estándar para pernos de anclaje de acero con resistencia a la fluencia de 36, 55 y 105 ksi.

La especificación ASTM F1554 es la más comúnmente referenciada para pernos de anclaje. Se deben especificar el grado y la soldabilidad.

- F1852-04 Especificación estándar para sistemas perno/tuerca/arandela con mecanismo de control de tensión, de acero tratado térmicamente con resistencia mínima a tensión de 120/105 ksi
- F2280-08 Especificación estándar para sistemas perno/tuerca/arandela con mecanismo de control de tensión, de acero tratado térmicamente con resistencia mínima a tensión de 150 ksi

Sociedad Americana De Soldadura (AWS)

- AWS A5.1/A5.1M-2004 Especificación para electrodos de acero al carbono para soldadura de arco con electrodo revestido.
- AWS A5.5/A5.5M-2004 Especificación para electrodos de acero de baja aleación para soldadura de arco con electrodo revestido.
- AWS A5.17/A5.17M-1997(R2007) Especificación para electrodos de acero al carbono y fundentes para soldadura de arco sumergido.
- AWS A5.18/A5.18M-2005 Especificación para electrodos y metales de aporte de acero al carbono para soldadura de arco protegida por gas.
- AWS A5.20/A5.20M-2005 Especificación para electrodos de acero al carbono para soldadura de arco con fundente en el núcleo.
- AWS A5.23/A5.23M-2007 Especificación para electrodos de acero de baja aleación y fundentes para soldadura de arco sumergido.
- AWS A5.25/A5.25M-1997(R2009) Especificación para electrodos de acero al carbono, electrodos de acero de baja aleación y fundentes para soldadura tipo electroescoria.
- AWS A5.26/A5.26M-1997(R2009) Especificación para electrodos de acero al carbono y de acero de baja aleación para soldadura de arco protegida por gas.
- AWS A5.28/A5.28M_2005 Especificación para electrodos y metales de aporte de acero de baja aleación para soldadura de arco protegida por gas.
- AWS A5.29/A5.29M-2005 Especificación para electrodos de acero de baja aleación para soldadura de arco con fundente en el núcleo.
- AWS A5.32/A5.32M-1997(R2007) Especificación para gases de protección para soldadura
- AWS B5.1-2003 (errata 2007) Especificación para la calificación de inspectores de soldadura.
- AWS D1.1/D1.1M-2008 Código de Soldadura Estructural en Acero (con errata 2009).
- AWS D1.3-2008 Código de Soldadura Estructural – Lámina de Acero

Consejo de Investigación de Conexiones Estructurales (RCSC)

- Especificación para Juntas Estructurales con Pernos ASTM A325 ó A490, 2009.

F.2.1.5 — MATERIALES

F.2.1.5.1 — Acero Estructural — Los informes certificados expedidos por la acería, o los reportes de ensayos realizados por el fabricante o por un laboratorio reconocido, constituirán evidencia suficiente de conformidad del material con una de las especificaciones enumeradas en el numeral F.2.1.5.1.1. Para perfiles, planchas y barras planas estructurales laminados en caliente, tales ensayos se realizarán de acuerdo con los requisitos de la norma ASTM A6; para láminas tales ensayos se realizarán de acuerdo con ASTM A568/A568M; para tuberías las pruebas se deben realizar de acuerdo con los requisitos de los estándares ASTM enumerados arriba que sean aplicables a estos productos.

F.2.1.5.1.1 — Designaciones ASTM — Los aceros estructurales que cumplan con alguna de las siguientes especificaciones ASTM son aptos para ser usados bajo este Capítulo:

- (a) Perfiles estructurales laminados en caliente
 - ASTM A36/A36M
 - ASTM A529/A529M
 - ASTM A572/A572M
 - ASTM A588/A588M
 - ASTM A709/A709M
 - ASTM A913/A913M
 - ASTM A992/A992M
 - ASTM A1043/1043M

- (b) Tubería estructural
 - ASTM A500
 - ASTM A501
 - ASTM A618/A618M
 - ASTM A847/A847M

- (c) Tubería circular
 - ASTM A53/A53M, Gr. B

- (d) Planchas
 - ASTM A36/A36M
 - ASTM A242/A242M
 - ASTM A283/A283M
 - ASTM A514/A514M
 - ASTM A529/A529M
 - ASTM A572/A572M
 - ASTM A588/A588M
 - ASTM A709/A709M
 - ASTM A852/A852M
 - ASTM A1011/A1011M
 - ASTM A1043/A1043M

- (e) Barras planas
 - ASTM A36/A36M
 - ASTM A529/A529M
 - ASTM A572/A572M
 - ASTM A709/A709M

- (f) Láminas
 - ASTM A606/A606M
 - ASTM A1011/A1011M SS, HSLAS y HSLAS-F

F.2.1.5.1.2 — Acero sin identificar — En la fabricación de miembros o detalles cuya falla no comprometa la resistencia de la estructura, ya sea a nivel local o global, puede usarse acero sin identificar, siempre y cuando no presente defectos inaceptables. Este uso estará sujeto a aprobación por el interventor.

F.2.1.5.1.3 — Perfiles laminados pesados — Los perfiles ASTM A6/A6M laminados en caliente, con aletas de espesor superior a 51 mm, se consideran perfiles laminados pesados. Cuando se usen perfiles de este tipo como miembros sujetos a esfuerzos primarios (calculados) de tensión (debidos a

tensión o flexión), y se empalmen o conecten con soldaduras acanaladas de penetración completa donde la fusión abarca todo el espesor de de las aletas, o de las aletas y el alma, tales perfiles se deben especificar como sigue. Los documentos contractuales exigirán que tales perfiles sean suministrados con un reporte de resultados de la prueba de impacto de conformidad con la norma ASTM A6/A6M, requisito suplementario S30, “Prueba de Impacto de Charpy con ranura en V (CVN) para Perfiles Estructurales – Localización Alterna del Núcleo”. La prueba de impacto deberá satisfacer un valor promedio mínimo de 27 N·m (27 J) de energía absorbida a una temperatura como máximo de +21°C.

Los anteriores requisitos no se aplican si los empalmes y las conexiones son pernadas. Cuando un perfil laminado pesado se suelda a la superficie de otro perfil usando soldaduras acanaladas, el requerimiento anterior se aplica únicamente al perfil que tiene metal de la soldadura fundido a través de su sección transversal.

En los numerales F.2.10.1.5, F.2.10.1.6, F.2.10.2.6 y F.2.13.2.2 se presentan requisitos adicionales para juntas en perfiles laminados pesados.

F.2.1.5.1.4 — Perfiles armados pesados — Los perfiles armados a partir de planchas de espesor superior a 51 mm se consideran perfiles armados pesados. Cuando se usen perfiles de este tipo como miembros sujetos a esfuerzos primarios (calculados) de tensión (debidos a tensión o flexión), y se empalmen o conecten con soldaduras acanaladas de penetración completa donde la fusión abarca todo el espesor de de las aletas, o de las aletas y el alma, tales perfiles se deben especificar como sigue. Los documentos contractuales exigirán que el acero sea suministrado con un reporte de los resultados de la prueba de impacto realizada según la norma ASTM A6/A6M, Requisito suplementario S5, “Prueba de Impacto de Charpy con ranura en V”. La prueba de impacto deberá realizarse de acuerdo con la norma ASTM A673/A673M, Frecuencia P, y deberá satisfacer un valor promedio mínimo de 27 N·m (27 J) de energía absorbida a una temperatura como máximo de +21°C.

Cuando un perfil armado pesado se suelda a la superficie de otro perfil usando soldaduras acanaladas, el requerimiento anterior se aplica únicamente al perfil que tiene metal de la soldadura fundido a través de su sección transversal.

En los numerales F.2.10.1.5, F.2.10.1.6, F.2.10.2.6 y F.2.13.2.2 se presentan requisitos adicionales para juntas en miembros armados pesados.

F.2.1.5.2 — Fundición y piezas forjadas de acero — El acero fundido deberá cumplir la especificación ASTM A216/A216 M, Gr. WCB, con el requerimiento suplementario S11. Las piezas forjadas deberán ajustarse a la especificación ASTM A668/A668 M. Los reportes de ensayos generados de acuerdo con las especificaciones citadas constituirán suficiente evidencia de conformidad con tales estándares

F.2.1.5.3 — Pernos, Arandelas y Tuercas — Bajo este Capítulo se aprueba el uso de pernos, arandelas y tuercas que cumplan con alguna de las siguientes especificaciones:

- (a) Pernos
 - ASTM A307
 - ASTM A325
 - ASTM A325M
 - ASTM A354
 - ASTM A449
 - ASTM A490
 - ASTM A490M
 - ASTM F1852
 - ASTM F2280

- (b) Tuercas
 - ASTM A194/A194M
 - ASTM A563
 - ASTM A563M

- (c) Arandelas
 - ASTM F436

ASTM F436M
ASTM F844

- (d) Indicadores Directos de Tensión tipo Arandela Compresible
ASTM F959
ASTM F959M

Los certificados del productor constituirán suficiente evidencia de conformidad con los estándares.

F.2.1.5.4 — Pernos de anclaje y barras roscadas — Bajo este Capítulo se aprueba el uso pernos de anclaje y varillas roscadas que cumplan con alguna de las siguientes especificaciones:

ASTM A36/A36M
ASTM A193/A193M
ASTM A354
ASTM A449
ASTM A572/A572M
ASTM A588/A588M
ASTM F1554

El material ASTM A449 es aceptable para pernos de anclaje y barras roscadas de alta resistencia en cualquier diámetro.

Las roscas de los pernos de anclaje y las barras roscadas deben cumplir con las especificaciones ASME B.18.2.6 “Series Estándar Unificadas” y tendrán tolerancias Clase 2A.

Los certificados del productor constituirán suficiente evidencia de conformidad con los estándares.

F.2.1.5.5 — Metal de aporte y fundente para soldadura — El metal de aporte y el fundente deberán cumplir alguna de las siguientes especificaciones de la Sociedad Americana de Soldadura (AWS):

AWS A5.1/A5.1M
AWS A5.5/A5.5M
AWS A5.17/A5.17M
AWS A5.18/A5.18M
AWS A5.20/A5.20M
AWS A5.23/AWS A5.23M
AWS A5.25/AWS A5.25M
AWS A5.26/AWS A5.26M
AWS A5.28/A5.28M
AWS A5.29/A5.29M
AWS A5.32/A5.32M

Los certificados del productor constituirán suficiente evidencia de conformidad con los estándares. Se escogerán metales de aporte y fundentes que sean adecuados para la aplicación prevista.

F.2.1.5.6 — Conectores tipo espigo — Los conectores tipo espigo con cabeza deberán cumplir los requisitos del Código de Soldadura Estructural en Acero, AWS D1.1/D1.1M.

Los certificados del productor constituirán suficiente evidencia de conformidad con los estándares de la norma AWS D1.1.

F.2.1.6 — PLANOS Y ESPECIFICACIONES DEL DISEÑO ESTRUCTURAL — Los planos y especificaciones de diseño deben ajustarse a los requisitos del *Código de Prácticas Estándar para Estructuras Metálicas*, Norma Técnica Colombiana ICONTEC, excepto por las desviaciones señaladas expresamente en dichos planos y especificaciones de diseño.

Las siguientes son algunas de las especificaciones que el Capítulo F.2, a través de sus provisiones, exige incluir en los planos:

- *Numeral F.2.1.5.1.3 Requisitos para tenacidad de la prueba CVN, con localización alterna del núcleo.*
- *Numeral F.2.1.5.1.4 Requisitos para tenacidad de la prueba CVN*

- Numeral F.2.10.3.1 Localización de las conexiones que requieren pernos pretensionados

F.2.2 — REQUISITOS DE DISEÑO

Este numeral contiene requisitos generales para el análisis y diseño de estructuras de acero, aplicables a todos los numerales del Capítulo F.2.

Se incluyen las siguientes secciones:

- F.2.2.1 — Provisiones Generales
- F.2.2.2 — Cargas y Combinaciones de Carga
- F.2.2.3 — Bases para el Diseño
- F.2.2.4 — Propiedades de los miembros
- F.2.2.5 — Fabricación, Montaje y Control de Calidad
- F.2.2.6 — Evaluación de Estructuras Existentes

F.2.2.1 — PROVISIONES GENERALES — El diseño de los miembros y las conexiones debe ser consistente con el comportamiento esperado del sistema estructural y con las suposiciones formuladas en el análisis estructural.

F.2.2.2 — CARGAS Y COMBINACIONES DE CARGA — Las cargas y combinaciones de carga serán las aplicables al Diseño para Estados Límites de Resistencia según el Título B del presente Reglamento.

F.2.2.3 — BASES PARA EL DISEÑO

F.2.2.3.1 — Resistencia requerida — La resistencia requerida de cada uno de los miembros y conexiones estructurales se determinará con base en el análisis estructural para las combinaciones de carga apropiadas según el numeral F.2.2.2.

Se permite diseñar con base en un análisis elástico, inelástico o plástico. Las provisiones para análisis inelástico y análisis plástico se establecen en el numeral F.2.15, Diseño con Análisis Inelástico.

F.2.2.3.2 — Estados límites — El diseño se basará en el principio de que ningún estado límite de resistencia o de servicio será excedido cuando la estructura sea sometida a cada una de las combinaciones de carga aplicables.

F.2.2.3.3 — Diseño para Estados Límites de Resistencia — Se considera que el diseño satisface los requisitos de este Capítulo cuando la resistencia de diseño de cada componente estructural es mayor o igual que la resistencia requerida calculada de acuerdo con el numeral F.2.2.3.1. Esta condición se traduce en la ecuación F.2.2.3-1:

$$R_u \leq \phi R_n \quad (\text{F.2.2.3-1})$$

donde:

- R_u = resistencia requerida
- R_n = resistencia nominal, según los numerales F.2.2 a F.2.11
- ϕ = coeficiente de reducción de resistencia según los numerales F.2.2 a F.2.11
- ϕR_n = resistencia de diseño

F.2.2.3.4 — Diseño para estabilidad — Las condiciones de estabilidad de la estructura y sus elementos se determinarán de acuerdo con los requisitos del numeral F.2.3.

F.2.2.3.5 — Diseño de conexiones — Los elementos de conexión deben diseñarse de acuerdo con los requisitos de los numerales F.2.10 y F.2.11. Las fuerzas y deformaciones usadas en el diseño deben ser consistentes con el funcionamiento esperado de la conexión y con las suposiciones formuladas en el análisis estructural. Se admiten deformaciones autolimitadas en las conexiones. En sus puntos de apoyo, las vigas y armaduras deberán estar restringidas contra la rotación alrededor de su eje longitudinal, excepto cuando mediante análisis se puede demostrar que dicha restricción no es necesaria.

F.2.2.3.5.1 — Conexiones simples — Una conexión se considera simple cuando el momento que se transmite a través de ella es despreciable. En el análisis de la estructura puede suponerse que las conexiones simples permiten la rotación relativa sin restricción entre los elementos conectados. Una conexión simple deberá tener suficiente capacidad de rotación para permitir el giro requerido según el análisis estructural.

F.2.2.3.5.2 — Conexiones a Momento — Se permiten dos tipos de conexiones a momento, **TR** y **PR**, definidos a continuación:

F.2.2.3.5.2.1 — Conexiones a Momento Totalmente Restringidas (TR) — Una conexión a momento Totalmente Restringida (**TR**) es aquella que transfiere momento con una rotación relativa despreciable entre los miembros conectados. En el análisis de la estructura, esta conexión se puede idealizar considerando que la rotación relativa es nula. Una conexión **TR** deberá tener resistencia y rigidez suficientes para mantener el ángulo entre los miembros conectados cuando se alcanzan los estados límites de resistencia.

F.2.2.3.5.2.2 — Conexiones a momento parcialmente restringidas (PR) — Las conexiones a momento Parcialmente Restringidas (**PR**) transfieren momento, sin que se pueda desprestigiar la rotación entre los elementos conectados. Al analizar la estructura se deben introducir las características de la respuesta fuerza-deformación de este tipo de conexiones. Las características de esta respuesta deben estar documentadas en la literatura técnica o establecerse de forma analítica o experimental. Los elementos que componen una conexión **PR** deben tener suficiente resistencia, rigidez y capacidad de deformación cuando se alcanzan los estados límites de resistencia.

F.2.2.3.6 — Redistribución de momentos en vigas — Las vigas y viguetas conformadas por secciones compactas como se definen en la sección F.2.2.4.1 y que satisfacen los requisitos de longitud no arriostrada de la sección F.2.6.13.5, pueden ser diseñadas para el 90% de los momentos negativos que las cargas gravitacionales producen en los apoyos, calculados mediante un análisis elástico que satisfaga los requisitos del numeral F.2.3, siembre y cuando el momento positivo máximo se incremente en un valor igual al 10% del promedio de los momentos negativos. Esta reducción no se permite para momentos en miembros con un F_y superior a 450 MPa, para miembros híbridos, para momentos producidos por cargas en voladizos, para diseños donde se utilicen conexiones a momento parcialmente restringidas, ni para un diseño basado en análisis inelástico de acuerdo con el numeral F.2.15.

La resistencia requerida a carga axial en viga-columnas no debe exceder a $0.15\phi_c F_y A_g$,

donde:

A_g = área bruta del miembro, mm²

F_y = esfuerzo de fluencia mínimo especificado, MPa

ϕ_c = coeficiente de reducción de resistencia para compresión = 0.90

F.2.2.3.7 — Diafragmas y colectores — Los diafragmas y colectores se diseñarán para las fuerzas que resultan de la aplicación de las cargas prescritas en el numeral F.2.2.2. El diseño de ajustará a las provisiones de los numerales F.2.3 a F.2.10 según sea aplicable.

F.2.2.3.8 — Diseño para Condiciones de Servicio — Tanto la estructura en su conjunto como cada uno de sus miembros y conexiones deberán ser verificados para las condiciones de servicio. Los requisitos de desempeño para condiciones de servicio se estipulan en el numeral F.2.12.

F.2.2.3.9 — Diseño para empozamiento de agua — El sistema de cubierta se verificará a través del análisis estructural para asegurar que su resistencia y estabilidad sean adecuadas bajo condiciones de empozamiento, a menos que la superficie de la cubierta tenga una pendiente del 2% o mayor hacia los puntos de drenaje libre, o que se proporcione un sistema de drenaje adecuado para impedir la acumulación del agua.

En el numeral F.2.16, Empozamiento, se presentan métodos de verificación del empozamiento.

F.2.2.3.10 — Diseño por Fatiga — La fatiga deberá ser considerada de acuerdo con el numeral F.2.17, Diseño por Fatiga, en los miembros y conexiones sujetos a cargas repetidas. En edificios convencionales no se requiere considerar la fatiga por efectos sísmicos o por efectos de cargas de viento, ni sobre el sistema de resistencia a carga laterales ni sobre los componentes del cerramiento.

F.2.2.3.11 — Diseño para Condiciones de Incendio — En el numeral F.2.18, Diseño para Condiciones de Incendio, se presentan dos métodos de diseño para esta eventualidad: Métodos Analíticos y Ensayos de Calificación.

F.2.2.3.12 — Diseño para efectos de la corrosión — Donde la corrosión pueda afectar la resistencia o las condiciones de servicio de una estructura, los componentes estructurales deberán ser diseñados para tolerar dicha corrosión o deberán ser protegidos contra ella.

F.2.2.3.13 — Anclajes a concreto — El anclaje entre elementos de acero y concreto en acción compuesta deberá ser diseñado de acuerdo con el numeral F.2.9. El diseño de bases de columnas y pernos de anclaje se hará de conformidad con el numeral F.2.10.

F.2.2.4 — PROPIEDADES DE LOS MIEMBROS

F.2.2.4.1 — Clasificación de las secciones para pandeo local — Las secciones solicitadas a compresión se clasifican como secciones sin elementos esbeltos o con elementos esbeltos. Una sección se clasifica como sección sin elementos esbeltos si la relación ancho a espesor no excede el límite λ_r de la tabla F.2.2.4-1a en ninguno de sus elementos. Si este límite se excede en alguno de los elementos de la sección, ésta se clasifica como sección con elementos esbeltos.

Las secciones solicitadas a flexión se clasifican como secciones compactas, no compactas o con elementos esbeltos. Una sección se clasifica como compacta si sus aletas se conectan continuamente al alma o las almas y la relación ancho a espesor no excede el límite λ_p de la tabla F.2.2.4-1b en ninguno de sus elementos a compresión. Si la relación ancho a espesor excede el límite λ_p de la tabla F.2.2.4-1b en alguno de los elementos a compresión, sin que se exceda el límite λ_r de la misma tabla en ninguno de ellos, la sección se clasifica como sección no compacta. Si la relación ancho a espesor de algún elemento a compresión excede el límite λ_r de la tabla F.2.2.4-1b, se clasifica como una sección con elementos esbeltos.

F.2.2.4.1.1 — Elementos no atiesados — Para elementos no atiesados, o sea aquellos con un borde libre a lo largo de uno de sus bordes paralelos a la dirección de la fuerza de compresión, el ancho se toma como sigue:

- (a) Para aletas de perfiles en **I** y en **T**, el ancho **b** es igual a la mitad del ancho total de la aleta, **b_f**
- (b) Para aletas de ángulos y aletas de canales y zetas, el ancho **b** es igual a la dimensión nominal total.
- (c) Para platinas, el ancho **b** es la distancia desde el borde libre hasta la primera hilera de pernos o línea de soldadura
- (d) Para el alma de una **T**, **d** se toma como el peralte nominal de la sección

F.2.2.4.1.2 — Elementos Atiesados — Para elementos atiesados, o sea aquellos con soporte a lo largo de ambos bordes paralelos a la dirección de la fuerza de compresión, el ancho se toma como sigue:

- (a) Para almas de perfiles laminados y perfiles formados, **h** es la distancia libre entre aletas menos el filete o radio de la esquina en cada aleta; **h_c** es dos veces la distancia entre el centroide de la sección y la cara interna de la aleta a compresión menos el filete o radio de la esquina.
- (b) Para almas de perfiles armados, **h** es la distancia entre líneas adyacentes de conectores o la distancia libre entre las aletas cuando se usa soldadura, y **h_c** es dos veces la distancia desde el centroide de la sección hasta la línea más próxima de conectores en la aleta a compresión o hasta la cara interior de la aleta a compresión cuando se usa soldadura; **h_p** es dos veces la distancia desde el eje neutro plástico hasta la línea más

próxima de conectores en la aleta a compresión o hasta la cara interior de la aleta a compresión cuando se usa soldadura.

- (c) Para cubreplacas o platinas de diafragma en perfiles armados, el ancho **b** es la distancia entre líneas adyacentes de conectores o entre líneas de soldadura.
- (d) Para las aletas de perfiles tubulares estructurales (PTE) de sección rectangular, el ancho **b** es la distancia libre entre las almas menos el radio interior de la esquina a cada lado. Para las almas de los mismos perfiles, **h** es la distancia libre entre las aletas menos el radio de la esquina a cada lado. Si no se conoce el radio de la esquina, **b** y **h** deben tomarse como la dimensión externa correspondiente menos tres veces el espesor. El espesor, **t**, se toma como el espesor de diseño de la pared, según se indica en el numeral F.2.2.4.2.
- (e) Para cubreplacas perforadas, **b** es la distancia transversal entre las líneas más cercana de conectores, y el área neta de la cubreplaca se toma sobre la perforación de mayor ancho.

Para aletas de perfiles laminados con pendiente en su cara interior, se toma como espesor el valor nominal en el punto medio entre el borde libre y la cara correspondiente del alma.

Tabla F.2.2.4-1a
Valores Límite de la Relación Ancho a Espesor para Elementos de Miembros a Compresión Axial
 (para aplicar en el numeral F.2.5)

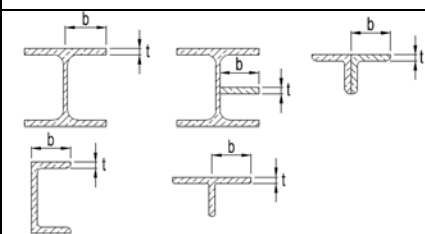
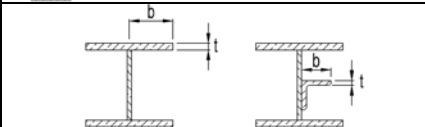
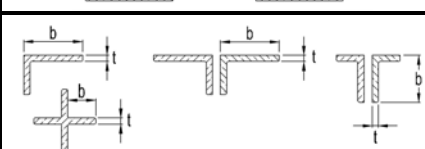

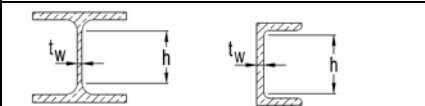
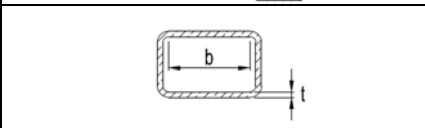
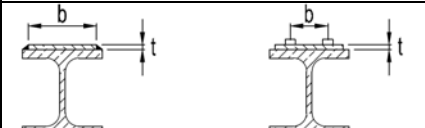
	Caso	Descripción del Elemento	Relación Ancho a Espesor	Valores límite de la relación ancho/espesor	Ejemplos
				λ_r (no esbelto/esbelto)	
Elementos No Atiesados	1	Aletas de perfiles laminados en I , platinas salientes en perfiles laminados en I , aletas salientes de pares de ángulos en contacto continuo, aletas de canales y aletas de secciones en T	b/t	$0.56\sqrt{E/F_y}$	
	2	Aletas de perfiles armados en I , y platinas o aletas de ángulos salientes en perfiles armados en I	b/t	$0.64\sqrt{k_c E/F_y}$ (a)	
	3	Aletas de ángulos sencillos, aletas de ángulos dobles con separadores, y otros elementos no atiesados no incluidos en los casos 1, 2 y 4	b/t	$0.45\sqrt{E/F_y}$	
	4	Almas de secciones en T	d/t	$0.75\sqrt{E/F_y}$	
	5	Almas de perfiles en I de simetría doble y almas de canales	h/t_w	$1.49\sqrt{E/F_y}$	
	6	Paredes de perfiles tubulares estructurales (PTE) y perfiles en cajón, de sección rectangular y espesor uniforme	b/t	$1.40\sqrt{E/F_y}$	
	7	Cubreplacas de aleta y platinas de diafragma entre líneas de conectores o soldaduras.	b/t	$1.40\sqrt{E/F_y}$	

Tabla F.2.2.4-1a (continuación)
Valores Límite de la Relación Ancho a Espesor para Elementos de Miembros a Compresión Axial
 (para aplicar en el numeral F.2.5)

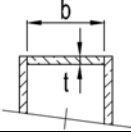
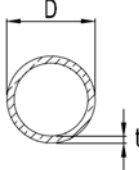
Elementos Atiesad	Caso	Descripción del Elemento	Relación Ancho a Espesor	Valores límite de la relación ancho/espesor	Ejemplos
				λ_r (no esbelto/esbelto)	
Elementos Atiesad	8	Todos los demás elementos atiesados	b/t	$1.49\sqrt{E/F_y}$	
	9	Perfiles tubulares estructurales (PTE) de sección circular	D/t	$0.11E/F_y$	

Tabla F.2.2.4-1b
Valores Límite de la Relación Ancho a Espesor para Elementos a Compresión en Miembros a Flexión
 (para aplicar en los numerales F.2.6 y F.2.15)

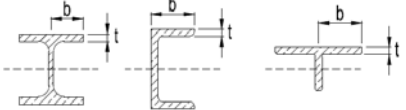

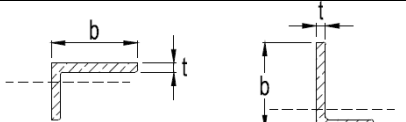
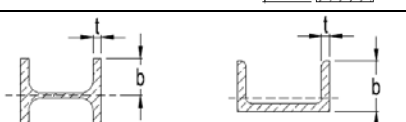
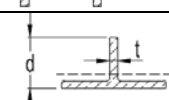
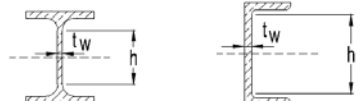
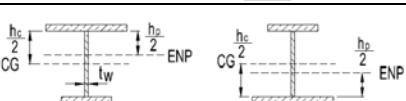
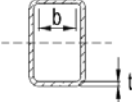

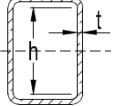
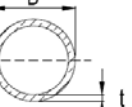
	Caso	Descripción del Elemento	Relación Ancho a Espesor	Valores límite de la relación ancho/espesor		Ejemplos
				λ_p (compacto/no compacto)	λ_r (no compacto/Esbelto)	
Elementos No Atiesados	10	Aletas de perfiles laminados en I , canales y secciones en T	b/t	$0.38\sqrt{E/F_y}$	$1.0\sqrt{E/F_y}$	
	11	Aletas de perfiles armados en I , de simetría doble o simple	b/t	$0.38\sqrt{E/F_y}$	$0.95\sqrt{k_c E/F_L}$ (a) (b)	
	12	Aletas de ángulos sencillos	b/t	$0.54\sqrt{E/F_y}$	$0.91\sqrt{E/F_y}$	
	13	Aletas de todo tipo de perfiles en I y canales en flexión sobre su eje menor	b/t	$0.38\sqrt{E/F_y}$	$1.0\sqrt{E/F_y}$	
Elementos Atiesados	14	Almas de secciones en T	d/t	$0.84\sqrt{\frac{E}{F_y}}$	$1.03\sqrt{\frac{E}{F_y}}$	
	15	Almas de perfiles en I de simetría doble y canales	h/t_w	$3.76\sqrt{E/F_y}$	$5.70\sqrt{E/F_y}$	
	16	Almas de perfiles en I de simetría simple ^(c)	h_c/t_w	$\frac{h_c}{h_p} \sqrt{\frac{E}{F_y}} \leq \lambda_r$ $\left(\frac{0.54 M_p}{M_y} - 0.09 \right)^2 \leq \lambda_r$	$5.70\sqrt{E/F_y}$	

Tabla F.2.2.4-1b (continuación)
Valores Límite de la Relación Ancho a Espesor para Elementos a Compresión en Miembros a Flexión
 (para aplicar en los numerales F.2.6 y F.2.15)

Caso	Descripción del Elemento	Relación Ancho a Espesor	Valores límite de la relación ancho/espesor		Ejemplos	
Elementos Atiesados	17	Aletas de perfiles tubulares estructurales (PTE) y perfiles en cajón, de sección rectangular y espesor uniforme	b/t	$1.12\sqrt{E/F_y}$	$1.40\sqrt{E/F_y}$	
	18	Cubreplacas de aleta y platinas de diafragma entre líneas de conectores o soldaduras	b/t	$1.12\sqrt{E/F_y}$	$1.40\sqrt{E/F_y}$	
	19	Almas de perfiles tubulares estructurales (PTE) y perfiles en cajón, de sección rectangular	b/t	$2.42\sqrt{E/F_y}$	$5.70\sqrt{E/F_y}$	
	20	Perfiles tubulares estructurales (PTE) de sección circular	D/t	$0.07 E/F_y$	$0.31 E/F_y$	

Para las tablas F.2.2.4.1a y F.2.2.4.1b:

(a) $k_c = \frac{4}{\sqrt{h/t_w}}$ pero no se tomará menor que 0.35 ni mayor que 0.76 (véanse los casos 2 y 4)

(b) $F_L = 0.7F_y$ para flexión sobre el eje de menor inercia, flexión sobre el eje de mayor inercia en perfiles en **I** armados de alma esbelta, y flexión sobre el eje de mayor inercia en perfiles en **I** armados de alma compacta o no compacta con $\frac{S_{xt}}{S_{xc}} \geq 0.7$;

$F_L = F_y (S_{xt}/S_{xc}) \geq 0.5F_y$ para flexión sobre el eje de mayor inercia en perfiles en **I** armados de alma compacta o no compacta

con $\frac{S_{xt}}{S_{xc}} < 0.7$ (véase el caso 11)

(c) M_y : momento de fluencia determinado con el módulo elástico mínimo de la sección (N-mm)

M_p : momento plástico de la sección (N-mm)

E : módulo de elasticidad del acero (MPa)

F_y : resistencia mínima especificada a la fluencia (MPa)

F.2.2.4.2 — Espesor de Diseño de la Pared para Perfiles Tubulares Estructurales (PTE) — En los cálculos que involucren el espesor de la pared de un PTE, debe usarse un espesor de diseño, t , igual a 0.93 veces el espesor nominal de la pared si el PTE fue fabricado con soldadura por resistencia eléctrica (ERW), e igual al espesor nominal de la pared si el PTE fue fabricado con soldadura por arco sumergido (SAW).

En la producción de los tubos ASTM A500 y ASTM A53 Grado B se utiliza el proceso ERW. Los tubos calidad ASTM A53 Grado B pueden diseñarse usando las provisiones de este Capítulo para PTE circulares. El proceso de soldadura SAW se aplica en la producción de tubos con secciones transversales de dimensiones mayores que las permitidas por la norma ASTM A500.

F.2.2.4.3 — Determinación del área bruta y el área neta

F.2.2.4.3.1 — Área bruta — El área bruta, A_g , de un miembro es el área total de la sección transversal.

F.2.2.4.3.2 — Área neta — El área neta, A_n , de un miembro es la suma de los productos del espesor por el ancho neto de cada uno de los elementos que componen su sección transversal, calculado teniendo en cuenta las siguientes consideraciones:

Al calcular el área neta de los elementos solicitados por tensión y por cortante, el ancho de una perforación debe tomarse 1.6 mm más grande que la dimensión nominal de la perforación.

Para una cadena de perforaciones que se extienda sobre una línea en diagonal o en zigzag a través de un elemento, el ancho neto del elemento se obtendrá deduciendo del ancho total la suma de los diámetros o de las dimensiones de las ranuras (véase el numeral F.2.10.3.2) de todas las perforaciones en la cadena y sumando, por cada cambio de gramil en la cadena, la cantidad $s^2/4g$.

donde:

s = espaciamiento longitudinal centro a centro (paso) de dos perforaciones consecutivas, mm
 g = espaciamiento transversal centro a centro entre las líneas de gramil, mm

Para perfiles angulares, la separación entre las líneas de gramil adyacentes sobre una y otra aleta se tomará igual a la suma de los gramiles a lado y lado de la arista menos el espesor del perfil.

Para un perfil tubular estructural (PTE) ranurado, soldado a una platina de conexión, el área neta, A_n , es igual al área bruta menos el producto del espesor del perfil por el ancho total de material removido para formar la ranura.

Al calcular el área neta a través de soldaduras de tapón o de ranura, no se considerará ningún aporte del metal de la soldadura al área neta.

Para miembros sin perforaciones, el área neta, A_n , se toma igual al área bruta, A_g .

Para platinas de empalme con perforaciones, el valor de A_n está limitado a un máximo de $0.85A_g$ según el numeral F.2.10.4.1(b).

F.2.2.5 — FABRICACIÓN, MONTAJE Y CONTROL DE CALIDAD — Los planos de taller, la fabricación, la pintura en planta y el montaje deben cumplir los requisitos estipulados en el numeral F.2.13, Fabricación y Montaje. El control de calidad y el aseguramiento de la calidad deben ajustarse a lo estipulado en el numeral F.2.14, Control de Calidad y Aseguramiento de la Calidad.

F.2.2.6 — EVALUACIÓN DE ESTRUCTURAS EXISTENTES — Los requisitos para la evaluación de estructuras existentes se presentan en el numeral F.2.19, Evaluación de Estructuras Existentes.

F.2.3 — DISEÑO POR ESTABILIDAD

Este numeral presenta los requisitos para el diseño de estructuras por estabilidad. El enfoque que aquí se presenta es el del método de análisis directo; en el numeral F.2.21 se presentan métodos alternativos

Se incluyen las siguientes secciones:

F.2.3.1 — Requisitos Generales para el Diseño por Estabilidad

F.2.3.2 — Cálculo de la Resistencia Requerida

F.2.3.3 — Cálculo de la Resistencia Disponible

F.2.3.1 — REQUISITOS PARA EL DISEÑO POR ESTABILIDAD

Se debe asegurar la estabilidad para la estructura como un todo y para cada uno de sus elementos. El análisis deberá considerar los efectos que sobre la estabilidad de la estructura y sus elementos tiene cada uno de los siguientes factores: (1) las deformaciones por flexión, cortante y carga axial en los miembros, y cualesquier otras deformaciones que contribuyan a los desplazamientos de la estructura; (2) los efectos de segundo orden (incluyendo los efectos $P-\Delta$ y $P-\delta$); (3) las imperfecciones geométricas; (4) la reducción de la rigidez de los miembros por efectos de

comportamiento inelástico; y (5) las incertidumbres en la rigidez y la resistencia. Todos los efectos dependientes de las cargas deberán ser calculados para las combinaciones de cargas mayoradas.

Se permite cualquier método racional de diseño por estabilidad que considere todos los factores enumerados arriba; incluyendo los métodos que se describen en los numerales F.2.3.1.1 y F.2.3.1.2.

Para estructuras diseñadas con base en un análisis inelástico, se deben satisfacer las provisiones del numeral F.2.15.

F.2.3.1.1 — Método de Análisis Directo — El método de diseño por análisis directo, que consiste en el cálculo de las resistencias requeridas de acuerdo con el numeral F.2.3.2 y el cálculo de las resistencias de diseño de acuerdo con el numeral F.2.3.3, se considera válido para todo tipo de estructuras.

F.2.3.1.2 — Métodos Alternos — El método de la longitud efectiva y el método de análisis de primer orden, que se presentan en el numeral F.2.21, son válidos como métodos alternos en lugar del método de análisis directo para estructuras que satisfagan las limitaciones que en dicho numeral se establecen.

F.2.3.2 — CALCULO DE LAS RESISTENCIAS REQUERIDAS — Para el método de diseño por análisis directo, las resistencias requeridas de los componentes de la estructura se determinarán a partir de un análisis realizado de acuerdo con el numeral F.2.3.2.1. Este análisis deberá incluir la consideración de imperfecciones iniciales de acuerdo con el numeral F.2.3.2.2 y ajustes de la rigidez de acuerdo con el numeral F.2.3.2.3.

F.2.3.2.1 — Requisitos Generales del Análisis — El análisis de la estructura deberá ajustarse a los siguientes requerimientos:

- (1) El análisis tendrá en cuenta deformaciones por flexión, cortante y carga axial en los miembros, y cualesquier otras deformaciones en los componentes y conexiones que puedan contribuir a los desplazamientos de la estructura. El análisis incorporará las reducciones aplicables en todas las rigideces que se considere contribuyan a la estabilidad de la estructura, según se especifica en el numeral F.2.3.2.3.
- (2) Se ejecutará un análisis de segundo orden que considere tanto los efectos $P-\Delta$ como los efectos $P-\delta$, excepto que se permite despreciar los efectos $P-\delta$ en la respuesta de la estructura cuando se satisfacen las siguientes condiciones: (a) La estructura soporta las cargas de gravedad principalmente a través de columnas, muros y pórticos verticales; (b) la relación entre la máxima deriva del análisis de segundo orden y la máxima deriva del análisis de primer orden (ambas obtenidas usando cargas mayoradas, con las rigideces ajustadas según se especifica en el numeral F.2.2.3) es menor o igual que 1.7 para todos los pisos; y (c) no más de un tercio del total de las cargas de gravedad sobre la estructura está soportado por columnas que forman parte de pórticos resistentes a momento en la dirección de desplazamiento en consideración. Es necesario considerar en todos los casos los efectos $P-\delta$ para la evaluación de los miembros individuales bajo solicitaciones de compresión y flexión.

Se permite un análisis de segundo orden con efectos $P-\Delta$ únicamente (o sea despreciando los efectos $P-\delta$ en la respuesta de la estructura) bajo las condiciones enumeradas. El requerimiento de considerar los efectos $P-\delta$ al evaluar los miembros individuales puede ser satisfecho mediante la aplicación del factor B_1 definido en el numeral F.2.22.

Se permite el uso del método aproximado de análisis de segundo orden que se presenta en el numeral F.2.22 como método alternativo en lugar de un análisis riguroso de segundo orden.

- (3) El análisis considerará todas las cargas de gravedad y otras cargas aplicadas que tengan influencia en la estabilidad de la estructura.

Es importante incluir en el análisis todas las cargas de gravedad, incluyendo las cargas que actúan sobre columnas dependientes y sobre otros elementos que no forman parte del sistema de resistencia a cargas laterales.

- (4) El análisis de segundo orden se ejecutará para las combinaciones de cargas mayoradas.

F.2.3.2.2 — Consideración de las Imperfecciones Iniciales — El efecto de las imperfecciones iniciales en la estructura se tendrá en cuenta ya sea introduciendo directamente dichas imperfecciones en el modelo para el análisis según se especifica en el numeral F.2.3.2.2.1 o aplicando cargas ficticias según se especifica en la sección F.2.3.2.2.2.

Las imperfecciones que se consideran en este numeral son aquellas relativas a los puntos de intersección de miembros. En estructuras de edificios típicas, la imperfección más importante de este tipo es el desplome de las columnas. En este numeral no se trata la desviación de la rectitud inicial de los miembros individuales; ella se tiene en cuenta en las provisiones de diseño para miembros a compresión del numeral F.2.5 y no necesita ser considerada explícitamente en el análisis siempre y cuando esté dentro de los límites definidos en el Código de Prácticas Estándar para Estructuras Metálicas (ICONTEC).

F.2.3.2.2.1 — Modelado Directo de las Imperfecciones — En todos los casos, es permisible incorporar el efecto de las imperfecciones iniciales a través de la inclusión directa de dichas imperfecciones en el análisis. La estructura se analizará con los puntos de intersección de los miembros desplazados de sus posiciones nominales. La magnitud de los desplazamientos iniciales será la máxima considerada en el diseño; el patrón de los desplazamientos iniciales será tal que produzca el máximo efecto desestabilizador.

Al modelar las imperfecciones se deben considerar desplazamientos iniciales que correspondan a una silueta deformada similar a la producida por las cargas aplicadas y a las siluetas asociadas a los modos de pandeo previstos. La magnitud de dichos desplazamientos iniciales se debe basar en las tolerancias de construcción, según se especifica en el Código de Prácticas Estándar para Estructuras Metálicas (ICONTEC), o en las magnitudes reales de las imperfecciones cuando sean conocidas.

En el análisis de estructuras que soportan las cargas de gravedad principalmente a través de columnas, muros y pórticos verticales, donde la relación entre la máxima deriva del análisis de segundo orden y la máxima deriva del análisis de primer orden (ambas obtenidas usando cargas mayoradas, con las rigideces ajustadas según se especifica en el numeral F.2.3.2.3) es igual o menor que 1.7 para todos los pisos, se permite incluir las imperfecciones iniciales únicamente en el análisis de las combinaciones que incluyen exclusivamente cargas de gravedad y no incluirlas en el análisis de las combinaciones que incluyen cargas laterales aplicadas.

F.2.3.2.2.2 — Uso de Cargas Ficticias para Representar las Imperfecciones — Para estructuras que soportan las cargas de gravedad principalmente a través de columnas, muros y pórticos verticales, se permite usar cargas ficticias para representar los efectos de las imperfecciones iniciales, de acuerdo con los requisitos de esta sección. Las cargas ficticias se aplicarán a un modelo basado en la geometría nominal de la estructura.

El concepto de carga ficticia es aplicable a todo tipo de estructuras, pero los requisitos específicos de los numerales F.2.3.2.2.2(1) a F.2.3.2.2.2(4) son aplicables únicamente a estructuras de las características particulares descritas arriba.

- (1) Las cargas ficticias se aplicarán como cargas laterales en todos los niveles, en adición a otras cargas laterales cuando las haya. Estas cargas se aplicarán en todas las condiciones de carga, excepto como se indica en el punto (4) abajo. La magnitud de la carga ficticia será:

$$N_i = 0.002Y_i \quad (\text{F.2.3.2-1})$$

donde:

N_i = carga lateral ficticia aplicada en el nivel i , N

Y_i = carga gravitacional aplicada en el nivel i para el caso de carga en consideración, N

Las cargas ficticias pueden generar cortantes ficticios adicionales en la base de la estructura, usualmente de magnitud pequeña. Los valores correctos de las reacciones horizontales en las fundaciones pueden obtenerse aplicando en la base de la estructura una fuerza horizontal adicional, de igual magnitud y sentido contrario a la suma de todas las cargas ficticias aplicadas, y distribuida entre los elementos que resisten las cargas

verticales en proporción a las cargas de gravedad soportadas por dichos elementos. Las cargas ficticias pueden igualmente generar efectos de volcamiento adicionales, que en este caso no son ficticios.

- (2) En cualquier nivel, la carga virtual, N_i , se distribuirá de la misma manera que las cargas de gravedad en dicho nivel. Las cargas ficticias se aplicarán en la dirección en que produzcan el máximo efecto desestabilizador.

Para la mayoría de las estructuras de edificios, el requisito relativo a la dirección de aplicación de las cargas ficticias se puede satisfacer como sigue:

- para las combinaciones de cargas que no incluyan cargas laterales, considerar dos direcciones ortogonales alternativas, y para cada una de estas direcciones considerar la acción de las cargas ficticias en uno y otro sentido, tomando simultáneamente la misma dirección y sentido en todos los niveles;
- para combinaciones de carga que incluyan cargas laterales, aplicar todas las cargas ficticias en la dirección de la resultante de todas las cargas laterales en la combinación respectiva.

- (3) El coeficiente usado en la expresión de la carga virtual, fórmula F.2.3.2-1, igual a 0.002, se basa en la suposición de que existe un desplome inicial de 1/500 en cada nivel. Cuando de manera justificada se pueda suponer un desplome más pequeño, el coeficiente de carga ficticia se puede ajustar proporcionalmente.

El valor de 1/500 corresponde al máximo desplome de una columna permitido por el Código de Prácticas Estándar para Estructuras Metálicas, ICONTEC. En algunos casos pueden controlar otras tolerancias especificadas, como las relativas a la posición de las columnas en planta, y pueden requerirse tolerancias más estrechas en la verticalidad de las columnas.

- (4) En estructuras donde la relación entre la máxima deriva del análisis de segundo orden y la máxima deriva del análisis de primer orden (ambas obtenidas usando cargas mayoradas, con las rigideces ajustadas según se especifica en el numeral F.2.2.3) es igual o menor que 1.7 para todos los pisos, se permite aplicar las cargas ficticias, N_i , para las combinaciones de cargas gravitacionales únicamente, y no aplicarlas en combinación con otras cargas laterales.

F.2.3.2.3 — Reducción de la Rigidez — En el análisis de la estructura para obtener las resistencias requeridas de los componentes se usarán rigideces reducidas, como sigue:

- (1) Se aplicará un factor de 0,8 a los valores de todos los parámetros de rigidez que se considere contribuyan a la estabilidad de la estructura. Es aceptable extender la aplicación de este factor de reducción a todos los parámetros de rigidez de la estructura.

El aplicar la reducción de la rigidez a unos miembros y no aplicarla a otros puede, en algunos casos, resultar en una distorsión artificial de la estructura bajo carga y llevar a una redistribución no deseada de las fuerzas. Esto puede evitarse mediante la aplicación de la reducción a todos los miembros, incluyendo aquéllos que no contribuyen a la estabilidad de la estructura.

- (2) Un factor adicional, τ_b , se aplicará a la rigidez flexional de todos los miembros cuyas rigideces flexionales se considere contribuyan a la estabilidad de la estructura.

(a) Cuando $P_u/P_y \leq 0.5$

$$\tau_b = 1.0 \quad \text{(F.2.3.2-2a)}$$

(b) Cuando $P_u/P_y > 0.5$

$$\tau_b = 4 \left[P_u/P_y (1 - P_u/P_y) \right] \quad \text{(F.2.3.2-2b)}$$

donde:

F_{cr} = resistencia requerida a compresión axial, N

$P_y = AF_y$, resistencia a la fluencia del miembro, N

Tomadas conjuntamente, las condiciones (1) y (2) requieren usar en el análisis $0.8\tau_b$ veces la rigidez flexional elástica nominal, y 0.8 veces las otras rigideces elásticas nominales, para los miembros estructurales de acero.

- (3) En estructuras en las cuales sea aplicable el numeral F.2.3.2.2.2, en lugar de usar $\tau_b < 1.0$ donde se tenga $P_u/P_y > 0.5$, se permite usar $\tau_b = 1.0$ para todos los miembros, $T_b < 1.0$ cuando $\alpha P_r/P_y > 0.5$ siempre y cuando se aplique en todos los niveles una carga ficticia igual a $0.001Y_i$, con Y_i como se define en el numeral F.2.3.2.2.2(1), y con la dirección especificada en la sección F.2.3.2.2.2(2), en todas las combinaciones de cargas. Estas cargas ficticias se aplicarán en adición a aquellas usadas para tener en cuenta las imperfecciones iniciales y no estarán sujetas a lo estipulado en el numeral F.2.3.2.2.2(4).
- (4) Donde se considere que algunos componentes en materiales distintos de acero estructural contribuyen a la estabilidad de la estructura y las respectivas secciones de este Reglamento requieran una mayor reducción en la rigidez para dichos materiales, deberán aplicarse tales reducciones de rigidez a esos componentes.

F.2.3.2 — CALCULO DE LAS RESISTENCIAS DE DISEÑO — Para el método de diseño por análisis directo, las resistencias de diseño de los miembros y conexiones se calcularán de acuerdo con las provisiones de los numerales F.2.4, F.2.5, F.2.6, F.2.7, F.2.8, F.2.9, F.2.10 y F.2.11, según sean aplicables, sin otras consideraciones por estabilidad global de la estructura, El factor de longitud efectiva, K, se tomará igual a 1.0 para todos los miembros, excepto cuando a través de un análisis racional se pueda justificar un valor menor.

Cuando se tienen elementos diseñados para funcionar como riostras que determinan la longitud no arriostrada de vigas y columnas, el sistema de arriostramiento que ellos conforman debe tener rigidez y resistencia suficientes para controlar el desplazamiento del miembro en los puntos de arriostramiento.

Los métodos para satisfacer los requerimientos del arriostramiento se presentan en el numeral F.2.20, Arriostramiento para Vigas y Columnas. Los requisitos del numeral F.2.20 no son aplicables a elementos de arriostramiento que se incluyen en el análisis global de la estructura como parte del sistema de resistencia a cargas laterales.

F.2.4 — DISEÑO DE MIEMBROS A TENSIÓN

Este numeral se aplica a miembros solicitados por tensión axial causada por fuerzas estáticas que actúan a lo largo del eje centroidal.

Se incluyen las siguientes secciones:

- F.2.4.1 — Límites de Esbeltez
- F.2.4.2 — Resistencia de diseño a tensión
- F.2.4.3 — Área Neta Efectiva
- F.2.4.4 — Miembros Armados
- F.2.4.5 — Miembros Conectados con Pasadores
- F.2.4.6 — Barras de Ojo

Para casos no incluidos en este numeral, se aplican los siguientes numerales:

- F.2.2.3.10 Miembros solicitados por cargas de fatiga
- F.2.8 Miembros solicitados por tensión axial y flexión combinadas.
- F.2.10.3 Barras roscadas
- F.2.10.4.1 Elementos de conexión solicitados por tensión

- F.2.10.4.3 Resistencia al desgarramiento en bloque en conexiones de extremo de miembros solicitados por tensión

F.2.4.1 — LÍMITES DE ESBELTEZ — No se establece un límite máximo para la relación de esbeltez de miembros a tensión.

Para miembros cuyo diseño se basa en solicitaciones a tensión, la relación de esbeltez preferiblemente no debe exceder de 300. Esta recomendación no se aplica a varillas o pendolones a tensión.

F.2.4.2 — RESISTENCIA DE DISEÑO A TENSIÓN — La resistencia de diseño para miembros solicitados por tensión, $\phi_t P_n$, se tomará como el menor valor entre los obtenidos para los estados límites de fluencia por tensión sobre el área bruta y rotura por tensión sobre el área neta.

(a) Para fluencia por tensión sobre el área bruta:

$$P_n = F_y A_g \quad (\text{F.2.4.2-1})$$

$$\phi_t = 0.90$$

(b) Para rotura por tensión sobre el área neta:

$$P_u = F_u A_e \quad (\text{F.2.4.2-2})$$

$$\phi_t = 0.75$$

donde:

A_e = área neta efectiva, mm^2

A_g = área bruta del miembro, mm^2

F_y = esfuerzo de fluencia mínimo especificado para el tipo de acero usado, MPa

F_u = resistencia a tensión mínima especificada para el tipo de acero usado, MPa

Para miembros sin perforaciones conectados completamente por soldaduras, el área neta efectiva para la fórmula F.2.4.2-2 se tomará según el numeral F.2.4.3. Al aplicar la misma fórmula para miembros que incluyen perforaciones y se conectan en sus extremos mediante soldaduras, y en conexiones con soldaduras de tapón o de ranura, se tomará el área neta efectiva a través de las perforaciones.

F.2.4.3 — AREA NETA EFECTIVA

El área bruta, A_g , y el área neta, A_n , de un miembro a tensión se determinarán según se especifica en el numeral F.2.2.4.3.

El área neta efectiva de un miembro a tensión se calcula como sigue:

$$A_e = A_n U \quad (\text{F.2.4.3-1})$$

donde el factor de reducción por rezago de cortante, U , se calcula como se muestra en la tabla F.2.4.3-1.

Para secciones abiertas tales como W, M, S, C, HP, WT, ST o similares y ángulos sencillos o dobles, no se requiere tomar un valor de U , el factor por rezago de cortante, menor que la relación entre el área bruta de los elementos conectados y el área bruta de la sección. Esta provisión no se aplica a secciones cerradas, tales como perfiles tubulares estructurales (PTE) ni a platinas.

Para platinas de empalme con perforaciones, el valor de A_n está limitado a un máximo de $0.85A_g$ según el numeral F.2.10.4.1(b).

Tabla F.2.4.3-1
Factores por Rezago de Cortante para Conexiones en Miembros a Tensión

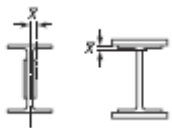
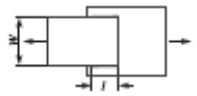
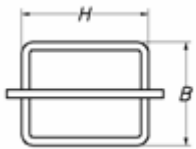
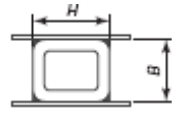
Caso	Descripción del elemento		Factor por rezago de cortante U	Ejemplos
1	Todos los miembros a tensión donde la carga se transmita directamente a cada uno de los elementos de la sección transversal mediante pernos o soldaduras (excepto para los casos 4, 5 y 6)		$U = 1.0$	
2	Todos los miembros a tensión, excepto platinas y PTE, donde la carga de tensión se transmita a algunos pero no a todos los elementos de la sección transversal mediante pernos o soldaduras longitudinales, o por una combinación de soldaduras longitudinales y transversales (para perfiles W, M, S, HP y perfiles laminados similares se puede aplicar alternativamente el caso 7. Para ángulos se puede aplicar el caso 8).		$U = 1 - \bar{x}/\ell$	
3	Todos los miembros a tensión donde la fuerza se transmita mediante soldaduras transversales únicamente a algunos pero no a todos los elementos de la sección transversal		$U = 1.0$ y A_n = área de los elementos conectados directamente	
4	Platinas donde la fuerza de tensión se transmita mediante soldaduras longitudinales únicamente.		$\ell \geq w$ $U = 1.0$ $2w > \ell \geq 1.5w$ $U = 0.87$ $1.5w > \ell \geq w$ $U = 0.75$	
5	PTE circulares con platina de conexión única y concéntrica		$\ell \geq 1.3D$ $U = 1.0$ $D \leq \ell < 1.3D$ $U = 1 - \bar{x}/\ell$ $\bar{x} = D/\pi$	
6	PTE rectangulares	con platina de conexión única y concéntrica	$\ell \geq H$ $\bar{x} = \frac{B^2 + 2BH}{4(B + H)}$ $U = 1 - \bar{x}/\ell$	
		con dos platinas de conexión laterales	$\ell \geq H$ $U = 1 - \bar{x}/\ell$ $\bar{x} = \frac{B^2}{4(B + H)}$	
7	Perfiles W, M, S, HP o perfiles laminados similares, y perfiles T derivados de ellos (se permite calcular U según el caso 2 y tomar el mayor valor)	conexión por las aletas, con 3 ó más pernos por línea en dirección de la carga	$b_f \geq 2/3d$ $U = 0.90$ $b_f < 2/3d$ $U = 0.85$	
		conexión por el alma, con 4 o más pernos por línea en dirección de la carga	$U = 0.70$	

Tabla F.2.4.3-1(continuación)
Factores por Rezago de Cortante para Conexiones en Miembros a Tensión

Caso	Descripción del elemento		Factor por rezago de cortante U	Ejemplos
8	Ángulos simples (se permite calcular U según el caso 2 y tomar el mayor valor)	Con 4 ó más pernos por línea en dirección de la carga	U = 0.80	
		Con 3 pernos por línea en dirección de la carga (para menos de 3 pernos por línea en dirección de la carga usar el caso 2)	U = 0.60	
I = longitud de la conexión, mm w = ancho de la platina, mm \bar{x} = excentricidad de la conexión, mm B = ancho total de un miembro en PTE rectangular, medido perpendicularmente al plano de la conexión, mm H = peralte de un miembro en PTE rectangular, medido en el plano de la conexión, mm				

F.2.4.4 — MIEMBROS ARMADOS — Cuando se usan una platina y un perfil, o dos platinas, en contacto continuo, el espaciamiento longitudinal de los conectores entre los dos elementos debe cumplir con las limitaciones dadas en el numeral F.2.10.3.5.

Se pueden utilizar tanto cubreplacas perforadas como presillas sin diagonales en las caras abiertas de miembros armados solicitados por tensión. Las presillas deben tener una longitud no inferior a 2/3 de la distancia entre las líneas de soldaduras o de pernos que las conectan a los componentes del miembro. El espesor de dichas presillas no será inferior a 1/50 de la distancia entre dichas líneas. El espaciamiento longitudinal de soldaduras intermitentes o pernos en las presillas no debe exceder de 150 mm

Preferiblemente, el espaciamiento longitudinal de los conectores debe ser tal que la relación de esbeltez de cualquier componente entre uno y otro conector no sea superior a 300.

F.2.4.5 — MIEMBROS CONECTADOS CON PASADORES

F.2.4.5.1 — Resistencia a tensión — La resistencia de diseño a tensión, $\phi_t P_n$, para los miembros conectados con pasadores, será el menor valor entre los obtenidos para los estados límites de rotura por tensión, rotura por cortante, aplastamiento y fluencia.

(a) Para rotura por tensión sobre el área neta efectiva:

$$P_n = 2tb_e F_u \quad (F.2.4.5-1)$$

$$\phi_t = 0.75$$

(b) Para rotura por cortante sobre el área efectiva:

$$P_n = 0.60 F_u A_{sf} \quad (F.2.4.5-2)$$

$$\phi_{sf} = 0.75$$

donde:

$A_{sf} = 2t(a + d/2)$, área sobre la trayectoria de la falla a cortante, mm²

a = distancia más corta entre el borde del agujero del pasador y el borde del miembro, medida paralelamente a la dirección de la fuerza, mm

b_e = $2t + 16$, mm, pero no mayor que la distancia real entre el borde del agujero y el borde de la pieza, medida en dirección normal a la fuerza aplicada

d = diámetro del pasador, mm

t = espesor de la platina, mm

(c) Para aplastamiento sobre el área proyectada del pasador, véase el numeral F.2.10.7

(d) Para fluencia sobre la sección total, véase el numeral F.2.4.2(a).

F.2.4.5.2 — Requisitos dimensionales — El agujero del pasador debe localizarse, sobre la dirección normal a la fuerza aplicada, en posición equidistante entre los bordes del miembro. Cuando se espere que el pasador permita el movimiento relativo entre las partes conectadas bajo la acción de la carga total, el diámetro de la perforación no debe exceder en más de 1 mm al diámetro del pasador.

La platina debe tener, a la altura del agujero del pasador, un ancho no menor que $2b_c + d$ y debe extenderse más allá del extremo de contacto del agujero, en dirección paralela al eje del miembro, en una longitud “a” no menor que $1.33b_c$.

Las esquinas más allá del agujero del pasador pueden cortarse a 45° con respecto al eje del miembro, siempre que el área neta más allá de la perforación del pasador, sobre un plano perpendicular al corte, no sea menor que la requerida más allá de la perforación del pasador en dirección paralela al eje del miembro.

F.2.4.6 — BARRAS DE OJO

F.2.4.6.1 — Resistencia a tensión — La resistencia de diseño a tensión para barras de ojo se debe determinar de acuerdo con el numeral F.2.4.2, tomando A_g como el área de la sección transversal del cuerpo de la barra.

Para efectos de cálculo, el ancho del cuerpo de la barra de ojo no se tomará mayor que ocho veces su espesor.

F.2.4.6.2 — Requisitos dimensionales — Las barras de ojo deben ser de espesor uniforme, sin refuerzo en los huecos de pasador, y tener cabeza circular de periferia concéntrica con el agujero del pasador.

El radio de la transición entre la cabeza circular y el cuerpo de la barra de ojo no debe ser menor que el diámetro de la cabeza

El diámetro del pasador no debe ser menor que $7/8$ del ancho del cuerpo de la barra de ojo, y el diámetro del agujero del pasador no debe exceder en más de 1 mm al diámetro del pasador.

Para aceros con F_y superior a 485 MPa, el diámetro del agujero no debe exceder de cinco veces el espesor de la platina y el ancho del cuerpo de la barra de ojo se debe reducir proporcionalmente

Se permite un espesor de menos de 13 mm sólo si se proporcionan tuercas externas que permitan apretar las platinas del pasador y las platinas de relleno de manera que queden en contacto firme. El ancho entre el borde del agujero y el borde de la platina, medido perpendicularmente a la dirección de la carga aplicada, debe ser mayor que $2/3$ del ancho del cuerpo de la barra de ojo, pero para efectos de cálculo se tomará como máximo los $3/4$ de dicho ancho del cuerpo de la barra de ojo.

F.2.5 — DISEÑO DE MIEMBROS A COMPRESIÓN

Este numeral se aplica a miembros solicitados por compresión axial a través del eje centroidal.

Se incluyen las siguientes secciones:

F.2.5.1 — Provisiones Generales

F.2.5.2 — Longitud Efectiva

F.2.5.3 — Pandeo por Flexión de Miembros sin Elementos Esbeltos

F.2.5.4 — Pandeo por Torsión y Pandeo por Flexo-Torsión de Miembros sin Elementos Esbeltos

F.2.5.5 — Miembros en Ángulo Sencillo a Compresión

F.2.5.6 — Miembros Armados

F.2.5.7 — Miembros con Elementos Esbeltos

Para casos no incluidos en este numeral, se aplican los siguientes numerales:

- F.2.8.1 a F.2.8.3: Miembros solicitados por compresión axial y flexión combinadas.
- F.2.8.4: Miembros solicitados por compresión axial y torsión.
- F.2.10.4.4: Resistencia de diseño a compresión de elementos de conexión
- F.2.9.2: Miembros de sección compuesta cargados axialmente

F.2.5.1 — PROVISIONES GENERALES — La resistencia de diseño a compresión se tomará igual a $\phi_c P_n$, donde:

$\phi_c = 0.90$

y

P_n , la resistencia nominal a compresión, será el menor entre los valores obtenidos para los estados límites de pandeo por flexión, pandeo por torsión y pandeo por flexo-torsión

La tabla F.2.5.1-1 que se presenta a continuación sirve como guía para identificar los numerales aplicables a distintos tipos de secciones:

**Tabla F.2.5.1-1
Selección de los numerales aplicables para el diseño a Compresión**




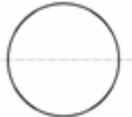




Sección Transversal	Sin Elementos Esbeltos		Con Elementos Esbeltos	
	Numeral Aplicable	Estados límites	Numeral Aplicable	Estados límites
	F.2.5.3 F.2.5.4	PF PT	F.2.5.7	PL PF PT
	F.2.5.3 F.2.5.4	PF PFT	F.2.5.7	PL PF PFT
	F.2.5.3	PF	F.2.5.7	PL PF
	F.2.5.3	PF	F.2.5.7	PL PF
	F.2.5.3 F.2.5.4	PF PFT	F.2.5.7	PL PF PFT
	F.2.5.6 F.2.5.3 F.2.5.4	PF PFT	F.2.5.6 F.2.5.7	PL PF PFT
	F.2.5.5		F.2.5.5	

Tabla F.2.5.1-1 (continuación)
Selección de los numerales aplicables para el diseño a Compresión

Sección Transversal	Sin Elementos Esbeltos		Con Elementos Esbeltos	
	Numeral Aplicable	Estados límites	Numeral Aplicable	Estados límites
	F.2.5.3	PF	N.A.	N.A.
Formas no simétricas distintas de ángulos sencillos	F.2.5.4	PFT	F.2.5.7	PL PFT

Nomenclatura:

- PF = Pandeo por Flexión
- PT = Pandeo por Torsión
- PFT = Pandeo por Flexo-Torsión
- PL = Pandeo local

F.2.5.2 — LONGITUD EFECTIVA — El factor de longitud efectiva, K , para el cálculo de la esbeltez de la columna, KL/r , se determinará con base en el numeral F.2.3, o en el numeral F.2.21, con:

- L = longitud no arriostrada del miembro en el plano en que se considera el pandeo, mm
- r = radio de giro asociado al modo de pandeo considerado, mm

Preferiblemente, la relación de esbeltez, KL/r , para miembros diseñados por compresión no debe exceder de 200.

F.2.5.3 — PANDEO POR FLEXIÓN DE MIEMBROS SIN ELEMENTOS ESBELTOS — Este numeral se aplica a miembros a compresión sin elementos esbeltos según las definiciones dadas en el numeral F.2.2.4.1 para elementos bajo esfuerzos uniformes de compresión.

Cuando la longitud no arriostrada contra la torsión es mayor que la longitud no arriostrada contra la flexión, el numeral F.2.5.4 puede controlar el diseño de columnas de aletas anchas y otras secciones similares.

La resistencia nominal a compresión, P_n , para el estado límite de pandeo por flexión, se tomará igual a:

$$P_n = F_{cr} A_g \quad (F.2.5.3-1)$$

donde el esfuerzo de pandeo por flexión, F_{cr} , se calcula como sigue:

(a) Cuando $\frac{KL}{r} \leq 4.71 \sqrt{\frac{E}{F_y}}$ ó $(F_e \geq 0.44F_y)$

$$F_{cr} = \left[0.658^{F_y/F_e} \right] F_y \quad (F.2.5.3-2)$$

(b) Cuando $\frac{KL}{r} > 4.71 \sqrt{\frac{E}{F_y}}$ ó $(F_e < 0.44F_y)$

$$F_{cr} = 0.877F_e \quad (F.2.5.3-3)$$

donde:

- F_e = esfuerzo crítico de pandeo elástico calculado según la fórmula F.2.5.3-4, el numeral F.2.21.2.3(b), o mediante un análisis de pandeo elástico, según sea aplicable, MPa.

$$F_e = \frac{\pi^2 E}{(KL/r)^2} \quad (\text{F.2.5.3-4})$$

Las dos fórmulas para el cálculo de los límites de aplicabilidad de los casos F.2.5.3(a) y F.2.5.3(b), una basada en KL/r y la otra basada en F_e , producen el mismo resultado.

F.2.5.4 — PANDEO POR TORSIÓN Y PANDEO POR FLEXO-TORSIÓN DE MIEMBROS SIN ELEMENTOS ESBELTOS — Este numeral se aplica a miembros de simetría simple y miembros no simétricos, y a algunos miembros de simetría doble como aquellos en forma de cruz o columnas armadas, sin elementos esbeltos según las definiciones del numeral F.2.2.4.1 para elementos bajo esfuerzos uniformes de compresión. En el caso de ángulos sencillos, deberán aplicarse estos requisitos cuando $b/t > 20$.

La resistencia nominal a compresión, P_n , para los estados límites de pandeo por flexo-torsión y pandeo por torsión, se determinará como sigue:

$$P_n = F_{cr} A_g \quad (\text{F.2.5.4-1})$$

con el esfuerzo crítico, F_{cr} , calculado como sigue:

- (a) Para miembros a compresión en ángulos dobles dispuestos en **T** con una separación tal que la constante de alabeo C_w es despreciable, y secciones en **T**:

$$F_{cr} = \left(\frac{F_{cry} + F_{crz}}{2H} \right) \left[1 - \sqrt{1 - \frac{4F_{cry}F_{crz}H}{(F_{cry} + F_{crz})^2}} \right] \quad (\text{F.2.5.4-2})$$

donde F_{cry} se toma como el F_{cr} de la fórmula F.2.5.3-2 ó la F.2.5.3-3, para pandeo por flexión alrededor de eje de simetría "y", con $KL/r = KL/r_y$ para secciones en **T**, y con $KL/r = (KL/r)_m$ según el numeral F.2.5.6 para ángulos dobles dispuestos en **T**, y

$$F_{crz} = \frac{GJ}{A_g r_o^2} \quad (\text{F.2.5.4-3})$$

- (b) Para todos los demás casos, F_{cr} se determinará según la fórmula F.2.5.3-2 ó la F.2.5.3-3, usando el esfuerzo de pandeo elástico por torsión o por flexo-torsión, F_e , calculado como sigue:

- (i) para miembros con simetría doble:

$$F_e = \left[\frac{\pi^2 EC_w}{(K_z L)^2} + GJ \right] \frac{1}{I_x + I_y} \quad (\text{F.2.5.4-4})$$

- (ii) Para miembros de simetría simple donde "y" es el eje de simetría, incluidos ángulos dobles distanciados de manera que la constante de alabeo C_w no es despreciable:

$$F_e = \left(\frac{F_{ey} + F_{ez}}{2H} \right) \left[1 - \sqrt{1 - \frac{4F_{ey}F_{ez}H}{(F_{ey} + F_{ez})^2}} \right] \quad (\text{F.2.5.4-5})$$

- (iii) Para miembros no simétricos, F_e , es la menor de las raíces de la siguiente ecuación cúbica:

$$(F_e - F_{ex})(F_e - F_{ey})(F_e - F_{ez}) - F_e^2(F_e - F_{ey})\left(\frac{x_0}{\bar{r}_0}\right)^2 - F_e^2(F_e - F_{ex})\left(\frac{y_0}{\bar{r}_0}\right)^2 = 0 \quad (\text{F.2.5.4-6})$$

donde:

A_g = area bruta del miembro, mm²

C_w = constante de alabeo, mm⁶

$$F_{ex} = \frac{\pi^2 E}{(KL/r)_x^2} \quad (\text{F.2.5.4-7})$$

$$F_{ey} = \frac{\pi^2 E}{(KL/r)_y^2} \quad (\text{F.2.5.4-8})$$

$$F_{ez} = \left(\frac{\pi^2 E C_w}{(KL)_z^2} + GJ \right) \frac{1}{A_g \bar{r}_0^2} \quad (\text{F.2.5.4-9})$$

G = módulo de elasticidad a cortante del acero = 77200 MPa

$$H = 1 - \frac{x_0^2 + y_0^2}{\bar{r}_0^2} \quad (\text{F.2.5.4-10})$$

I_x, I_y = momentos de inercia alrededor de los ejes principales, mm⁴

J = constante torsional, mm⁴

K_x = factor de longitud efectiva para pandeo por flexión sobre el eje x

K_y = factor de longitud efectiva para pandeo por flexión sobre el eje y

K_z = factor de longitud efectiva para pandeo por torsión

x_0, y_0 = coordenadas del centro de cortante medidas desde el centroide, mm

\bar{r}_0 = radio polar de giro alrededor del centro de corte, mm

$$\bar{r}_0^2 = x_0^2 + y_0^2 + \frac{I_x + I_y}{A_g} \quad (\text{F.2.5.4-11})$$

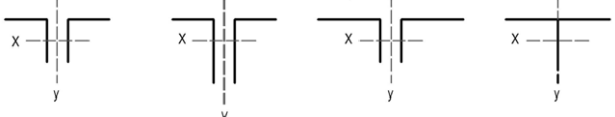

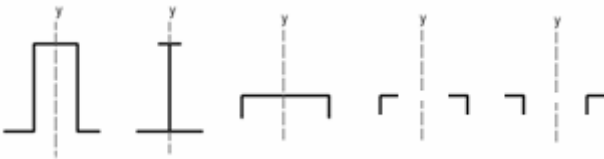

r_x = radio de giro alrededor del eje "x", mm

r_y = radio de giro alrededor del eje "y", mm

Para secciones en I con simetría doble, C_w puede tomarse como $I_y h_0^2 / 4$, donde h_0 es la distancia entre los centroides de las aletas.

La tabla F.2.5.4-1 se suministra como guía para la aplicación de las fórmulas F.2.5.4-2 a F.2.5.4-6.

Tabla F.2.5.4-1
Selección de las fórmulas aplicables para Pandeo por Torsión y Pandeo por Flexo-Torsión

Tipo de Sección Transversal	Caso de sección F.2.5.4	Fórmula a aplicar
Ángulos dobles dispuestos en T con C_w despreciable y secciones en T 	(a)	F.2.5.4-2 y F.2.5.4-3
Todas las secciones con simetría doble; secciones en Z 	(b)(i)	F.2.5.4-4
Secciones de simetría simple, excepto ángulos dobles dispuestos en T con C_w despreciable y secciones en T 	(b)(ii)	F.2.5.4-5
Perfiles asimétricos 	(b)(iii)	F.2.5.4-6

F.2.5.5 — MIEMBROS EN ÁNGULO SENCILLO A COMPRESIÓN — La resistencia nominal a compresión, P_n , de miembros en perfil angular sencillo cargados axialmente se determinará de acuerdo con el numeral F.2.5.3 o el numeral F.2.5.7, según corresponda. Para perfiles angulares sencillos con $b/t > 20$ se debe aplicar además el numeral F.2.5.4.

Se pueden despreciar los efectos de la excentricidad de la carga en un perfil angular, y evaluarlos como miembros cargados axialmente, dadas las siguientes condiciones:

- (1) las fuerzas de compresión se aplican a través de la misma aleta en ambos extremos del miembro;
- (2) los miembros se conectan por soldaduras o como mínimo por dos pernos en cada extremo; y
- (3) no se aplican cargas transversales intermedias.

y usando una relación de esbeltez efectiva, Kl/r , calculada como se describe en los literales (a) y (b) a continuación:

- (i) Para ángulos de aletas iguales, o ángulos de aletas desiguales conectados por su aleta mayor, que se utilicen como miembros individuales o como miembros del diagonalado de una armadura plana en la cual los miembros adyacentes del diagonalado se conecten por la misma cara de la platina de conexión o del miembro principal:

Cuando $\frac{L}{r_x} \leq 80$:

$$\frac{KL}{r} = 72 + 0.75 \frac{L}{r_x} \quad \text{(F.2.5.5-1)}$$

Cuando $\frac{L}{r_x} > 80$:

$$\frac{KL}{r} = 32 + 1.25 \frac{L}{r_x} \quad (\text{F.2.5.5-2})$$

La fórmula F.2.5.5-2 es válida para KL/r menor o igual que 200.

Para ángulos de aletas desiguales con una relación de anchos de aletas inferior a 1,7 que se conecten por la aleta menor, el valor KL/r de las fórmulas F.2.5.5-1 y F.2.5.5-2 debe ser incrementado sumándole $4 \left[\left(\frac{b_1}{b_s} \right)^2 - 1 \right]$, sin que en ningún caso KL/r del miembro se tome menor que $0.95L/r_z$.

- (ii) Para ángulos de aletas iguales, o ángulos de aletas desiguales conectados por su aleta mayor, que se utilicen como miembros del diagonalado de armaduras en cajón o armaduras espaciales en las cuales los miembros adyacentes del diagonalado se conecten por la misma cara de la platina de conexión o del miembro principal:

Cuando $\frac{L}{r_x} \leq 75$

$$\frac{KL}{r} = 60 + 0.8 \frac{L}{r_x} \quad (\text{F.2.5.5-3})$$

Cuando $\frac{L}{r_x} > 75$

$$\frac{KL}{r} = 45 + \frac{L}{r_x} \quad (\text{F.2.5.5-4})$$

La fórmula F.2.5.5-4 es válida para KL/r menor o igual que 200.

Para ángulos de aletas desiguales con una relación de anchos de aletas inferior a 1,7 y conectados por la aleta menor, el valor KL/r de las fórmulas F.2.5.5-3 y F.2.5.5-4 debe ser incrementado sumándole $6 \left[\left(\frac{b_1}{b_s} \right)^2 - 1 \right]$, sin que en ningún caso KL/r del miembro se tome menor que $0.82L/r_z$,

donde:

- L = longitud del miembro medida entre los puntos de trabajo sobre el eje del miembro principal de la armadura, mm
- b_1 = aleta mayor del perfil angular, mm
- b_s = aleta menor del perfil angular, mm
- r_x = radio de giro alrededor del eje geométrico paralelo a la aleta conectada, mm
- r_z = radio de giro para el eje principal menor, mm

Los miembros en perfil angular sencillo con condiciones en los extremos distintas de las descritas en los numerales F.2.5.5(a) y F.2.5.5(b), con una relación de anchos de aletas superior a 1,7, o con aplicación de cargas transversales, deben ser evaluados para la combinación de carga axial y flexión de acuerdo con los requisitos del numeral F.2.8.

F.2.5.6 — MIEMBROS ARMADOS

F.2.5.6.1 — Resistencia de diseño a compresión — Esta sección se aplica a miembros ensamblados compuestos por dos o más perfiles que pueden (a) estar conectados entre sí con pernos o soldaduras, o (b) conformar una sección con por lo menos un lado abierto, sobre el cual los perfiles se interconectan por cubreplacas perforadas o por diagonalado y presillas, Las conexiones de extremo deberán ser soldadas o conectadas por medio de pernos pretensionados con superficies de contacto Clase A o Clase B.

En los extremos de un miembro ensamblado a compresión es aceptable usar conexiones pearnadas, con los pernos diseñados a aplastamiento para la carga total a compresión; sin embargo, los pernos deben ser pretensionados aun cuando las condiciones de servicio no requieran una conexión de deslizamiento crítico.

La resistencia nominal a compresión de miembros armados compuestos por dos o más perfiles conectados entre sí mediante pernos o soldaduras, se calculará de acuerdo con los numerales F.2.5.3, F.2.5.4 o F.2.5.7, aplicando la siguiente modificación. Si el modo de pandeo genera en los perfiles individuales deformaciones que producen fuerzas cortantes en los elementos que los conectan, KL/r se reemplazará por $(KL/r)_m$ determinada como sigue, cuando no se efectúe un análisis más exacto:

(a) Para conectores intermedios con pernos en condición de apriete ajustado:

$$\left(\frac{KL}{r}\right)_m = \sqrt{\left(\frac{KL}{r}\right)_0^2 + \left(\frac{a}{r_i}\right)^2} \quad (\text{F.2.5.6-1})$$

(b) Para conectores intermedios soldados o con pernos pretensionados, sin incluir ángulos dobles distanciados:

$$\left(\frac{KL}{r}\right)_m = \sqrt{\left(\frac{KL}{r}\right)_0^2 + 0.82 \frac{\alpha^2}{(1+\alpha^2)} \left(\frac{a}{r_{ib}}\right)^2} \quad (\text{F.2.5.6-2})$$

(c) Para ángulos dobles distanciados con conectores soldados:

$$\left(\frac{KL}{r}\right)_m = \sqrt{\left(\frac{KL}{r}\right)_0^2 + \frac{\alpha^2}{(1+\alpha^2)} \left[0.82 \left(\frac{a}{r_{ib}}\right)^2 + 1.65 \frac{A_i a L_b}{I_b} + 51.32 \frac{a n A_i}{L_b A_b} \right]} \quad (\text{F.2.5.6-3})$$

donde:

- $(KL/r)_m$ = esbeltez modificada para el miembro armado
- $(KL/r)_0$ = esbeltez del miembro armado, tratado como una unidad en la dirección de pandeo considerada
- a = distancia entre conectores, mm
- r_i = radio mínimo de giro de un componente individual, mm
- r_{ib} = radio de giro de un componente individual relativo a su eje centroidal paralelo al eje de pandeo del miembro, mm
- α = relación de separación = $h/2r_{ib}$
- h = distancia entre los centroides de los componentes individuales, medida perpendicularmente al eje de pandeo del miembro, mm
- A_i = área de un ángulo, mm^2
- L_b = longitud del conector medida entre los centroides de los ángulos, mm
- I_b = inercia del conector asociada a la flexión en el plano de los dos ángulos conectados, mm^4
- n = factor de forma para deformaciones por cortante
 - = 3.33 para conectores en perfil angular
 - = 1.2 para conectores de sección rectangular

$$A_b = 1.11 \text{ para conectores circulares}$$
$$A_b = \text{área del conector, mm}^2$$

F.2.5.6.2 — Requisitos dimensionales — Los componentes individuales de miembros a compresión compuestos por dos o más perfiles deberán conectarse entre sí a intervalos “a” tales que la relación de esbeltez efectiva Ka/r_i de cada uno de los componentes, tomada entre conectores, no exceda las $\frac{3}{4}$ partes de la relación de esbeltez que controla para el miembro armado. Se debe utilizar el menor radio de giro, r_i , para calcular la relación de esbeltez de cada componente.

Las conexiones en los extremos deben ser soldadas o con pernos pretensionados, y las superficies de contacto deberán ser Clase A o Clase B, sin que esta condición excluya la posibilidad de diseñar la conexión pernada de extremo con base en que los pernos trabajen a aplastamiento.

En un extremo de un miembro armado solicitado por compresión que se apoye sobre una placa de base o una superficie cepillada, todos los componentes en contacto uno con otro deberán conectarse entre sí por soldaduras que tengan una longitud no menor que el ancho máximo del miembro, o por pernos sobre una distancia igual a $1\frac{1}{2}$ veces el ancho máximo del miembro y espaciados longitudinalmente a cuatro diámetros como máximo.

A lo largo del tramo comprendido entre las conexiones de extremo requeridas arriba para un miembro armado solicitado por compresión, el espaciamiento longitudinal entre las soldaduras intermitentes o los pernos debe ser apropiado para proveer la transferencia de las fuerzas calculadas. Los límites para el espaciamiento longitudinal de conectores entre elementos en contacto continuo, ya sean una platina y un perfil o dos platinas, se definen en el numeral F.2.10.3.5. Cuando se tengan platinas sobrepuestas como parte de un miembro armado solicitado por compresión y se usen como conectores soldaduras intermitentes a lo largo de los bordes, o pernos sobre todas las líneas de gramil en cada sección, el espaciamiento máximo no debe exceder de $0.75\sqrt{E/F_y}$ veces el espesor de la platina sobrepuesta más delgada, ni 305 mm. Cuando los pernos están dispuestos en forma alternada, el espaciamiento máximo sobre cada línea de gramil no debe exceder $1.12\sqrt{E/F_y}$ veces el espesor de la platina sobrepuesta más delgada ni 460 mm.

Los lados abiertos de miembros armados solicitados por compresión, compuestos por platinas o perfiles, estarán provistos de cubreplacas continuas perforadas con una sucesión de agujeros de acceso. Se puede contar con que el ancho no soportado de tales cubreplacas a la altura de los agujeros de acceso, según se define en el numeral F.2.2.4.1, contribuya a la resistencia de diseño del miembro, siempre y cuando se cumplan los siguientes requisitos:

- (1) La relación ancho-espesor debe cumplir con las limitaciones del numeral F.2.2.41.

Es conservador tomar el límite del Caso 7 de la tabla F.2.2.4-1a con el ancho, b, tomado como la distancia transversal entre las líneas de conectores más próximas. El área neta de la cubreplaca se toma donde se encuentra el agujero más ancho. En lugar de este enfoque, el límite en la relación ancho/espesor puede ser obtenido mediante análisis.

- (2) La relación entre la longitud (en la dirección del esfuerzo) y el ancho del agujero no debe exceder de 2.0.
- (3) La distancia libre entre agujeros en la dirección del esfuerzo no debe ser menor que la distancia transversal entre las líneas más próximas de pernos o soldaduras de conexión.
- (4) El radio mínimo en cualquier punto de la periferia de los agujeros deber ser de 38 mm.

Como alternativa para las cubreplacas perforadas se permite el uso de una celosía, disponiendo presillas en los extremos y en puntos intermedios donde la celosía se interrumpa. Las presillas estarán tan cerca de los extremos como sea posible. En miembros principales solicitados por esfuerzos calculados, las presillas de los extremos tendrán una longitud no menor que la distancia entre las líneas de pernos o soldaduras que las conectan a los componentes del miembro. Las presillas intermedias tendrán una longitud no menor que la mitad de esta distancia. El espesor de las presillas no debe ser menor que $1/50$ de la distancia entre las líneas de soldadura o de pernos que las conectan a los componentes de los miembros. En construcción soldada, la longitud total de soldadura

sobre cada línea de conexión de una presilla no debe ser menor que 1/3 la longitud de la presilla. En construcción perrada, el espaciamiento entre pernos en las presillas, medido en la dirección del esfuerzo, no debe ser mayor que 6 diámetros, con un mínimo de 3 pernos de conexión entre la presilla y cada componente.

Los elementos de la celosía, incluyendo platinas, ángulos, canales u otros perfiles que la conformen, deberán espaciarse de tal forma que la relación L/r del componente incluido entre los puntos de conexión no exceda las tres cuartas partes de la esbeltez que rige el diseño del miembro como un todo. La celosía se diseñará para que suministre una resistencia a fuerza cortante, en dirección normal al eje del miembro, igual al 2% de la resistencia de diseño a compresión del miembro. La relación L/r de las barras de la celosía no excederá de 140 en sistemas sencillos, ni de 200 en celosías dobles. Las barras de celosías dobles se conectarán en sus intersecciones. Para las barras de celosía solicitadas por compresión, L puede tomarse como la longitud sin soporte entre los conectores o soldaduras que las unen a los componentes del miembro armado en el caso de una celosía sencilla, y como el 70% de dicha longitud en el caso de una celosía doble.

La inclinación de las barras de celosía con respecto al eje del miembro será, preferiblemente, no inferior a 60° para celosía sencilla y a 45° para celosías dobles. Siempre que la distancia entre las líneas de soldadura o de conectores en los componentes sea superior a 380 mm, será preferible utilizar celosías dobles o perfiles angulares.

Para requisitos adicionales del espaciamiento, véase el numeral F.2.10.3.5

F.2.5.7 — MIEMBROS CON ELEMENTOS ESBELTOS — Este numeral se aplica a miembros a compresión cuya sección incluye elementos esbeltos, según las definiciones del numeral F.2.2.4.1 para elementos bajo esfuerzos uniformes de compresión.

La resistencia nominal a compresión, P_n , se determinará con base en los estados límites de pandeo por flexión, pandeo por torsión y pandeo por flexo-torsión, como el producto:

$$P_n = F_{cr} A_g \quad (\text{F.2.5.7-1})$$

donde F_{cr} se calcula como sigue:

(a) Cuando $\frac{KL}{r} \leq 4.71 \sqrt{\frac{E}{QF_y}}$ ó $(F_e \geq 0.44QF_y)$

$$F_{cr} = Q \left[0.658^{QF_y/F_e} \right] F_y \quad (\text{F.2.5.7-2})$$

(b) Cuando $\frac{KL}{r} > 4.71 \sqrt{\frac{E}{QF_y}}$ ó $(F_e < 0.44QF_y)$

$$F_{cr} = 0.877F_e \quad (\text{F.2.5.7-3})$$

donde:

F_e = esfuerzo crítico de pandeo elástico calculado usando las fórmulas F.2.5.3-4 y F.2.5.4-4 para miembros de doble simetría, las fórmulas F.2.5.3-4 y F.2.5.4-5 para miembros de simetría simple, y la ecuación F.2.5.4-6 para miembros no simétricos, excepto para ángulos sencillos con $b/t > 20$ donde F_e se calcula usando la fórmula F.2.5.3-4, MPa.

Q = 1,0 para miembros con secciones no esbeltas, según las definiciones del numeral F.2.2.4.1 para elementos bajo esfuerzos de compresión uniforme.

= $Q_s Q_a$ para miembros con secciones esbeltas, según las definiciones de F.2.2.4.1 para elementos bajo esfuerzos de compresión uniforme.

Para secciones transversales donde la condición de “esbeltos” ocurre solamente en elementos no atiesados, $Q = Q_s (Q_a = 1.0)$. Para secciones transversales donde la condición de “esbeltos” ocurre solamente en elementos atiesados, $Q = Q_a (Q_s = 1.0)$. Para secciones transversales donde la condición de “esbeltos” ocurre tanto en elementos no atiesados como en elementos atiesados, $Q = Q_s Q_a$. Para secciones transversales que contienen varios elementos no atiesados esbeltos, es conservador tomar para Q_s el menor valor, correspondiente al elemento más esbelto.

F.2.5.7.1 — Elementos no atiesados esbeltos, Q_s — El factor de reducción para elementos no atiesados esbeltos, Q_s , se define como sigue:

- (a) Para aletas, ángulos o platinas que sobresalen de columnas u otros miembros en perfiles laminados a compresión:

(i) Cuando $\frac{b}{t} \leq 0.56 \sqrt{\frac{E}{F_y}}$

$$Q_s = 1.0 \quad (\text{F.2.5.7-4})$$

(ii) Cuando $0.56 \sqrt{E/F_y} < \frac{b}{t} < 1.03 \sqrt{E/F_y}$

$$Q_s = 1.415 - 0.74 \left(\frac{b}{t} \right) \sqrt{\frac{F_y}{E}} \quad (\text{F.2.5.7-5})$$

(iii) Cuando $\frac{b}{t} \geq 1.03 \sqrt{E/F_y}$

$$Q_s = \frac{0.69E}{F_y (b/t)^2} \quad (\text{F.2.5.7-6})$$

- (b) Para aletas, ángulos o platinas que sobresalen de columnas u otros miembros armados sometidos a compresión:

Cuando $\frac{b}{t} \leq 0.64 \sqrt{\frac{Ek_c}{F_y}}$

$$Q_s = 1.0 \quad (\text{F.2.5.7-7})$$

Cuando $0.64 \sqrt{\frac{Ek_c}{F_y}} < \frac{b}{t} \leq 1.17 \sqrt{\frac{Ek_c}{F_y}}$

$$Q_s = 1.415 - 0.65 \left(\frac{b}{t} \right) \sqrt{\frac{F_y}{Ek_c}} \quad (\text{F.2.5.7-8})$$

Cuando $\frac{b}{t} > 1.17 \sqrt{\frac{Ek_c}{F_y}}$

$$Q_s = \frac{0.90Ek_c}{F_y (b/t)^2} \quad (\text{F.2.5.7-9})$$

donde:

$$k_c = \frac{4}{\sqrt{h/t_w}}, \text{ pero no se tomará menor que 0.35 ni mayor que 0.76}$$

(c) Para ángulos sencillos

$$\text{Cuando } \frac{b}{t} \leq 0.45 \sqrt{\frac{E}{F_y}}$$

$$Q_s = 1.0 \quad (\text{F.2.5.7-10})$$

$$\text{Cuando } 0.45 \sqrt{E/F_y} < b/t \leq 0.91 \sqrt{E/F_y}$$

$$Q_s = 1.34 - 0.76 \left(\frac{b}{t} \sqrt{\frac{F_y}{E}} \right) \quad (\text{F.2.5.7-11})$$

$$\text{Cuando } b/t > 0.91 \sqrt{E/F_y}$$

$$Q_s = \frac{0.53E}{F_y (b/t)^2} \quad (\text{F.2.5.7-12})$$

donde:

b = ancho total de la mayor aleta del ángulo, (mm)

(d) Para almas de secciones en T:

$$\text{Cuando } \frac{d}{t} \leq 0.75 \sqrt{\frac{E}{F_y}}$$

$$Q_s = 1.0 \quad (\text{F.2.5.7-13})$$

$$\text{Cuando } 0.75 \sqrt{\frac{E}{F_y}} \leq d/t < 1.03 \sqrt{\frac{E}{F_y}}$$

$$Q_s = 1.908 - 1.22 \left(\frac{d}{t} \right) \sqrt{\frac{F_y}{E}} \quad (\text{F.2.5.7-14})$$

$$\text{Cuando } d/t > 1.03 \sqrt{\frac{E}{F_y}}$$

$$Q_s = \frac{0.69E}{F_y (d/t)^2} \quad (\text{F.2.5.7-15})$$

donde:

b = ancho del elemento a compresión no atiesado, según se define en el numeral F.2.2.4, mm

d = peralte nominal de la T, mm

t = espesor del elemento, mm

F.2.5.7.2 — Elementos atiesados esbeltos, Q_a — El factor de reducción para una sección con elementos atiesados esbeltos, Q_a , se define como sigue:

$$Q_a = \frac{A_e}{A} \quad (\text{F.2.5.7-16})$$

donde:

- A** = área total de la sección transversal del miembro, mm^2
 A_e = sumatoria de las áreas efectivas de los elementos de la sección transversal, calculadas con base en los anchos efectivos reducidos, b_e , mm^2

El ancho efectivo reducido para un elemento, b_e , se calcula como sigue:

- (a) Para elementos esbeltos bajo esfuerzo de compresión uniforme, con $b/t \geq 1.49\sqrt{E/f}$, excepto aletas de secciones cuadradas o rectangulares de espesor uniforme:

$$b_e = 1.92t\sqrt{\frac{E}{f}} \left[1 - \frac{0.34}{(b/t)}\sqrt{\frac{E}{f}} \right] \leq b \quad (\text{F.2.5.7-17})$$

donde:

$$f = F_{cr} \text{ calculado con base en } Q=1.0.$$

- (b) Para aletas de secciones cuadradas o rectangulares con elementos esbeltos de espesor uniforme donde $b/t \geq 1.40\sqrt{E/f}$:

$$b_e = 1.92t\sqrt{\frac{E}{f}} \left[1 - \frac{0.38}{(b/t)}\sqrt{\frac{E}{f}} \right] \leq b \quad (\text{F.2.5.7-18})$$

donde:

$$f = P_n/A_{eff}$$

En lugar de calcular $f = P_n/A_{eff}$, lo cual requiere un proceso iterativo, se puede de manera conservadora tomar f igual a F_y .

- (c) Para secciones circulares cargadas axialmente, cuando $0.11\frac{E}{F_y} < \frac{D}{t} < 0.45\frac{E}{F_y}$:

$$Q = Q_a = \frac{0.038E}{F_y(D/t)} + \frac{2}{3} \quad (\text{F.2.5.7-19})$$

donde:

- D** = diámetro exterior, mm
t = espesor de pared, mm

F.2.6 — DISEÑO DE MIEMBROS A FLEXIÓN

Este numeral se aplica a miembros solicitados por flexión simple con respecto a uno de sus ejes principales. Esta condición se da cuando las cargas actúan en un plano que es paralelo a uno de los ejes principales y dicho plano pasa por el centro de corte de la sección o, alternativamente, cuando el miembro está restringido contra la torsión en los puntos de aplicación de las cargas y en los apoyos.

Se incluyen las siguientes secciones:

- F.2.6.1 — Provisiones Generales
- F.2.6.2 — Miembros de Sección Compacta en **I** con Simetría Doble y Canales, Solicitados por Flexión Alrededor de su Eje Mayor
- F.2.6.3 — Miembros de Sección en **I** con Simetría Doble, con Alma Compacta y Aletas no Compactas o Esbeltas, Solicitados por Flexión Alrededor de su Eje Mayor
- F.2.6.4 — Otros Miembros de Sección en **I** con Alma Compacta o No Compacta, Solicitados por Flexión Alrededor de su Eje Mayor
- F.2.6.5 — Miembros de Sección en **I** con Simetría Doble o Simple, con Alma Esbelta, Solicitados por Flexión Alrededor de su Eje Mayor
- F.2.6.6 — Miembros de Sección en **I** y Canales Solicitados por Flexión Alrededor de su Eje Menor
- F.2.6.7 — Perfiles Tubulares Estructurales (PTE) Cuadrados o Rectangulares y Miembros de Sección en Cajón
- F.2.6.8 — Perfiles Tubulares Estructurales (PTE) Circulares
- F.2.6.9 — Secciones en **T** y Ángulos Dobles Cargados en el Plano de Simetría
- F.2.6.10 — Perfiles Angulares Sencillos
- F.2.6.11 — Barras Rectangulares y Barras Circulares
- F.2.6.12 — Secciones No Simétricas
- F.2.6.13 — Dimensionamiento de Vigas

Para casos no incluidos en este numeral, se aplican los siguientes numerales:

- F.2.8.1, F.2.8.3 — Miembros solicitados por flexión biaxial o por fuerzas axiales y de flexión combinadas.
- F.2.8.4 — Miembros solicitados por flexión y torsión.
- F.2.17 — Miembros sujetos a fatiga
- F.2.7 — Provisiones de diseño para cortante.

La tabla F.2.6-1 sirve como guía para determinar el numeral apropiado a ser aplicado para cada caso.

**Tabla F.2.6-1
Selección de los numerales aplicables para el diseño a Flexión**



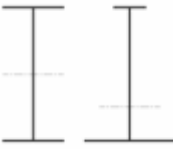



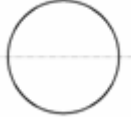



Numeral Aplicable	Sección Transversal	Esbeltez de la aleta	Esbeltez del alma	Estados límites
F.2.6.2		C	C	F, PLT
F.2.6.3		NC, E	C	PLT, PLA
F.2.6.4		C, NC, E	NC	F, PLT, PLA, FAT

Tabla F.2.6-1 (continuación)
Selección de los numerales aplicables para el diseño a Flexión

Numeral Aplicable	Sección Transversal	Esbeltez de la aleta	Esbeltez del alma	Estados límites
F.2.6.5		C, NC, E	E	F, PLT, PLA, FAT
F.2.6.6		C, NC, E	N/A	F, PLA
F.2.6.7		C, NC, E	C, NC	F, PLA, PLa
F.2.6.8		N/A	N/A	F, PL
F.2.6.9		C, NC, E	N/A	F, PLT, PLA
F.2.6.10		N/A	N/A	F, PLT, PLAL
F.2.6.11		N/A	N/A	F, PLT
F.2.6.12	Formas no simétricas	N/A	N/A	Todos los estados límites

Nomenclatura:
F= Fluencia, **PLT**= Pandeo lateral-torsional, **PLA**= Pandeo local de la aleta, **PLa**= Pandeo local del alma, **FAT**= Fluencia de la aleta a tensión, **PLAL**= Pandeo local de la aleta de un perfil angular, **PL**= Pandeo local, **C** = Compacta, **NC** = No compacta, **E**= Esbelta.

F.2.6.1 — PROVISIONES GENERALES — La resistencia de diseño a la flexión será igual a $\phi_b M_n$, donde para todas las provisiones de este numeral:

(1) El factor de reducción de resistencia será:

$$\phi_b = 0.90$$

y la resistencia nominal a la flexión, M_n , se determinará de acuerdo con los numerales F.2.6.2 a F.2.6.13.

- (2) Se parte de la premisa de que los puntos de apoyo de las vigas están restringidos contra la rotación alrededor de su eje longitudinal.
- (3) Las expresiones básicas de la resistencia nominal corresponden a una condición de momentos uniformes sobre la longitud sin soporte lateral. Para tener en cuenta condiciones de momentos no uniformes sobre esta longitud, se introduce el factor C_b :

C_b = factor de modificación para pandeo lateral-torsional, aplicable cuando sobre el segmento de viga comprendido entre dos puntos arriostrados se tiene un diagrama de momentos no uniforme:

$$C_b = \frac{12.5M_{\max}}{2.5M_{\max} + 3M_A + 4M_B + 3M_C} R_m \leq 3.00 \quad (\text{F.2.6.1-1})$$

donde:

- M_{\max} = valor absoluto del momento máximo en el segmento comprendido entre puntos arriostrados, N·mm
- M_A = valor absoluto del momento a un cuarto de la longitud del segmento comprendido entre puntos arriostrados, N·mm
- M_B = valor absoluto del momento en el punto medio del segmento comprendido entre puntos arriostrados, N·mm
- M_C = valor absoluto del momento a los tres cuartos de la longitud del segmento comprendido entre puntos arriostrados, N·mm
- R_m = parámetro de monosimetría de la sección transversal
 = 1.0 para miembros de doble simetría
 = 1.0 para miembros de simetría simple flexionados en curvatura simple
 = $0.5 + 2(I_{yc}/I_y)^2$ para miembros de simetría simple flexionados en curvatura doble
- I_y = momento de inercia alrededor del eje principal "y", mm⁴
- I_{yc} = momento de inercia de la aleta a compresión, o de la aleta más pequeña cuando la curvatura es doble, alrededor del eje "y", mm⁴

En general se permite suponer conservadoramente un valor de $C_b = 1.0$. En voladizos con el extremo libre sin arriostrar, $C_b = 1.0$.

Para miembros de simetría doble sin cargas transversales entre los puntos arriostrados, la fórmula F.2.6.1-1 resulta en un valor de 1.0 para momentos de extremo de igual magnitud y sentido contrario (diagrama de momentos uniforme), de 2.27 para momentos de extremo de igual magnitud y sentido (doble curvatura) y de 1.67 cuando el momento es nulo en uno de los extremos.

- (4) En miembros de simetría simple flexionados en curvatura doble, se deberá evaluar la resistencia al pandeo lateral-torsional para ambas aletas. La resistencia de diseño a la flexión deberá ser mayor o igual que la máxima sollicitación a flexión que produzca esfuerzos de compresión en la aleta bajo consideración.

F.2.6.2 — MIEMBROS DE SECCIÓN COMPACTA EN I CON SIMETRÍA DOBLE Y CANALES, SOLICITADOS POR FLEXIÓN ALREDEDOR DE SU EJE MAYOR — Este numeral se aplica a miembros de sección en I de simetría doble y canales flexionados alrededor de su eje mayor, con alma compacta y aletas compactas según se definen en el numeral F.2.2.4.

La resistencia nominal a la flexión, M_n , se tomará como el menor entre los valores obtenidos para los estados límites de plastificación de la sección (momento plástico) y pandeo lateral-torsional.

F.2.6.2.1 — Plastificación de la sección (momento plástico)

$$M_n = M_p = F_y Z_x \quad (\text{F.2.6.2-1})$$

donde:

F_y = esfuerzo de fluencia mínimo especificado para el tipo de acero usado, MPa

Z_x = modulo plástico de la sección alrededor del eje x , mm^3

F.2.6.2.2 — Pandeo lateral-torsional

(a) Cuando $L_b \leq L_p$, no se aplica el estado límite de pandeo lateral-torsional

(b) Cuando $L_p < L_b \leq L_r$

$$M_n = C_b \left[M_p - (M_p - 0.70F_y S_x) \left(\frac{L_b - L_p}{L_r - L_p} \right) \right] \leq M_p \quad (\text{F.2.6.2-2})$$

(c) Cuando $L_b > L_r$

$$M_n = F_{cr} S_x \leq M_p \quad (\text{F.2.6.2-3})$$

donde:

L_b = longitud comprendida entre dos puntos que están arriostrados ya sea contra el desplazamiento lateral de la aleta a compresión o contra la torsión de la sección transversal, mm

$$F_{cr} = \frac{C_b \pi^2 E}{(L_b/r_{ts})^2} \sqrt{1 + 0.078 \frac{Jc}{S_x h_o} \left(\frac{L_b}{r_{ts}} \right)^2} \quad (\text{F.2.6.2-4})$$

donde:

E = modulo de elasticidad del acero = 200.000 MPa

J = constante torsional, mm^4

S_x = módulo elástico de sección alrededor del eje x , mm^3

h_o = distancia entre centroides de aletas, mm

El término radical de la fórmula F.2.6.2-4 puede tomarse conservadoramente igual a 1.0.

Los límites de longitud L_p y L_r se calculan como sigue:

$$L_p = 1.76 r_y \sqrt{\frac{E}{F_y}} \quad (\text{F.2.6.2-5})$$

$$L_r = 1.95 r_{ts} \frac{E}{0.7 F_y} \sqrt{\frac{Jc}{S_x h_o} + \sqrt{\left(\frac{Jc}{S_x h_o} \right)^2 + 6.76 \left(\frac{0.7 F_y}{E} \right)^2}} \quad (\text{F.2.6.2-6})$$

donde:

$$r_{ts}^2 = \frac{\sqrt{I_y C_w}}{S_x} \quad (\text{F.2.6.2-7})$$

y el factor c se determina como sigue:

(a) Para perfiles en I de doble simetría:

$$c = 1 \quad (\text{F.2.6.2-8a})$$

(b) Para canales:

$$c = \frac{h_o}{2} \sqrt{\frac{I_y}{C_w}} \quad (\text{F.2.6.2-8b})$$

Para secciones en I de simetría doble, con aletas rectangulares, $C_w = \frac{I_y h_o^2}{4}$ y así la fórmula F.2.6.2-7 se convierte en:

$$r_{ts}^2 = \frac{I_y h_o}{2S_x}$$

r_{ts} puede aproximarse de manera conservadora al radio de giro de la sección conformada por la aleta a compresión más un sexto del alma:

$$r_{ts} = \frac{b_f}{\sqrt{12 \left(1 + \frac{ht_w}{6b_f t_f} \right)}}$$

F.2.6.3 — MIEMBROS DE SECCIÓN EN I CON SIMETRÍA DOBLE, CON ALMA COMPACTA Y ALETAS NO COMPACTAS O ESBELTAS, SOLICITADOS POR FLEXIÓN ALREDEDOR DE SU EJE MAYOR — Este numeral se aplica a miembros de sección en I con simetría doble, solicitados por flexión alrededor de su eje mayor, con alma compacta y aletas no compactas o esbeltas, según las definiciones del numeral F.2.2.4.1 para flexión.

La resistencia nominal a la flexión, M_n , será el menor entre los valores obtenidos para los estados límites de pandeo lateral-torsional y pandeo local de la aleta a compresión.

F.2.6.3.1 — Pandeo lateral-torsional — Para pandeo lateral-torsional se deben aplicar las provisiones del numeral F.2.6.2.2.

F.2.6.3.2 — Pandeo local de la aleta a compresión

(a) Para secciones con aletas no compactas

$$M_n = \left[M_p - (M_p - 0.7F_y S_x) \left(\frac{\lambda - \lambda_{pf}}{\lambda_{rf} - \lambda_{pf}} \right) \right] \quad (\text{F.2.6.3-1})$$

(b) Para secciones con aletas esbeltas.

$$M_n = \frac{0.9Ek_c S_x}{\lambda^2} \quad (\text{F.2.6.3-2})$$

donde:

$$\lambda = \frac{b_f}{2t_f}$$

$\lambda_{pf} = \lambda_p$, límite de esbeltez para una aleta compacta, tabla F.2.2.4-1b

$\lambda_{rf} = \lambda_r$, límite de esbeltez para una aleta no compacta, tabla F.2.2.4-1b

$$k_c = \frac{4}{\sqrt{h/t_w}}, \text{ pero no se tomará menor que } 0.35 \text{ ni mayor que } 0.76$$

$$h = \text{ distancia definida en el numeral F.2.2.4.1.2, mm}$$

F.2.6.4 — OTROS MIEMBROS DE SECCIÓN EN I CON ALMA COMPACTA O NO COMPACTA , SOLICITADOS POR FLEXIÓN ALREDEDOR DE SU EJE MAYOR — Este numeral se aplica a: (a) miembros de sección en I de simetría doble con alma no compacta, solicitados por flexión alrededor de su eje mayor; y (b) miembros de sección en I de simetría simple, con alma compacta o no compacta según se define en el numeral F.2.2.4 y conectada a las aletas por sus líneas medias, solicitados por flexión alrededor de su eje mayor.

Los miembros de sección en I a los cuales es aplicable esta sección pueden diseñarse conservadoramente usando el numeral F.2.6.5.

La resistencia nominal a la flexión, M_n , se tomará como el menor valor entre los obtenidos para los estados límites de fluencia en la aleta a compresión, pandeo lateral-torsional, pandeo local en la aleta a compresión y fluencia en la aleta a tensión.

F.2.6.4.1 — Fluencia en la aleta a compresión

$$M_n = R_{pc} M_{yc} = R_{pc} F_y S_{xc} \quad (\text{F.2.6.4-1})$$

F.2.6.4.2 — Pandeo lateral-torsional

(a) Cuando $L_b \leq L_p$, no se aplica el estado límite de pandeo lateral-torsional.

(b) Cuando $L_p < L_b \leq L_r$

$$M_n = C_b \left[R_{pc} M_{yc} - (R_{pc} M_{yc} - F_L S_{xc}) \left(\frac{L_b - L_p}{L_r - L_p} \right) \right] \leq R_{pc} M_{yc} \quad (\text{F.2.6.4-2})$$

(c) Cuando $L_b > L_r$

$$M_n = F_{cr} S_{xc} \leq R_{pc} M_{yc} \quad (\text{F.2.6.4-3})$$

donde:

$$M_{yc} = F_y S_{xc} \quad (\text{F.2.6.4-4})$$

$$F_{cr} = \frac{C_b \pi^2 E}{(L_b/r_t)^2} \sqrt{1 + 0.078 \frac{J}{S_{xc} h_o} \left(\frac{L_b}{r_t} \right)^2} \quad (\text{F.2.6.4-5})$$

Para $I_{yc}/I_y \leq 0.23$, J se tomará igual a cero.

donde:

$$I_{yc} = \text{ momento de inercia de la aleta a compresión con respecto al eje } y, \text{ mm}^4$$

El esfuerzo F_L se determina como sigue:

Para $S_{xt}/S_{xc} \geq 0.7$

$$F_L = 0.7 F_y \quad (\text{F.2.6.4-6a})$$

Para $S_{xt}/S_{xc} < 0.7$

$$F_L = F_y \frac{S_{xt}}{S_{xc}} \geq 0.5F_y \quad (\text{F.2.6.4-6b})$$

El límite de la longitud no arriestrada para el estado límite de fluencia en la aleta a compresión, L_p , es:

$$L_p = 1.1r_t \sqrt{\frac{E}{F_y}} \quad (\text{F.2.6.4-7})$$

El límite de la longitud no arriestrada para el estado límite de pandeo lateral-torsional en el rango inelástico, L_r , es:

$$L_r = 1.95r_t \frac{E}{F_L} \sqrt{\frac{J}{S_{xc}h_o} + \sqrt{\left(\frac{J}{S_{xc}h_o}\right)^2 + 6.76\left(\frac{F_L}{E}\right)^2}} \quad (\text{F.2.6.4-8})$$

El factor de plastificación del alma, R_{pc} , se calcula como sigue:

Cuando $I_{yc}/I_y > 0.23$:

Para $\frac{h_c}{t_w} \leq \lambda_{pw}$

$$R_{pc} = \frac{M_p}{M_{yc}} \quad (\text{F.2.6.4-9a})$$

Para $\frac{h_c}{t_w} > \lambda_{pw}$

$$R_{pc} = \left[\frac{M_p}{M_{yc}} - \left(\frac{M_p}{M_{yc}} - 1 \right) \left(\frac{\lambda - \lambda_{pw}}{\lambda_{rw} - \lambda_{pw}} \right) \right] \leq \frac{M_p}{M_{yc}} \quad (\text{F.2.6.4-9b})$$

Cuando $I_{yc}/I_y \leq 0.23$:

$$R_{pc} = 1.0$$

donde:

$$M_p = Z_x F_y \leq 1.6S_{xc} F_y$$

S_{xc} , S_{xt} = modulo elástico de la sección referido a las aletas a tensión y a compresión, respectivamente, mm^3

$$\lambda = h_c/t_w$$

$\lambda_{pw} = \lambda_p$ = límite de esbeltez para un alma compacta, tabla F.2.2.4-1b

$\lambda_{rw} = \lambda_r$ = límite de esbeltez para un alma no compacta, tabla F.2.2.4-1b

h_c = para perfiles laminados, dos veces la distancia entre el centroide de la sección y la cara interna de la aleta a compresión menos el filete o radio de la esquina;

para perfiles armados, dos veces la distancia desde el centroide de la sección hasta la línea más próxima de pernos en la aleta a compresión, o hasta la cara interior de la aleta a compresión cuando se usa soldadura, mm.

El radio de giro efectivo para pandeo lateral-torsional, r_t , se calcula como sigue:

(i) Para secciones en **I** con su aleta a compresión de sección rectangular:

$$r_t = \frac{b_{fc}}{\sqrt{12 \left(\frac{h_o}{d} + \frac{1}{6} a_w \frac{h^2}{h_o d} \right)}} \quad (\text{F.2.6.4-10})$$

donde:

$$a_w = \frac{h_c t_w}{b_{fc} t_{fc}} \quad (\text{F.2.6.4-11})$$

b_{fc} = ancho de la aleta a compresión, mm

t_{fc} = espesor de la aleta a compresión, mm

(ii) Para secciones en **I** con canales o cubreplacas sobrepuestas a la aleta a compresión:

r_t = radio de giro alrededor del eje “y” de los componentes de la aleta a compresión por flexión más un tercio de la zona del alma que trabaja a compresión cuando se aplica únicamente un momento flector alrededor del eje mayor, mm

a_w = relación entre el doble del área de la zona del alma que trabaja a compresión cuando se aplica únicamente un momento flector alrededor del eje mayor y el área de los componentes de la aleta a compresión.

Para secciones en **I** con la aleta a compresión rectangular, r_t puede aproximarse de manera conservadora como el radio de giro de la sección conformada por la aleta a compresión más un tercio de la zona del alma a compresión, esto es:

$$r_t = \frac{b_{fc}}{\sqrt{12 \left(1 + \frac{1}{6} a_w \right)}}$$

F.2.6.4.3 — Pandeo local de la aleta a compresión

(a) Para secciones con aletas compactas, no se aplica el estado límite de pandeo local.

(b) Para secciones con aletas no compactas

$$M_n = \left[R_{pc} M_{yc} - (R_{pc} M_{yc} - F_L S_{xc}) \left(\frac{\lambda - \lambda_{pf}}{\lambda_{rf} - \lambda_{pf}} \right) \right] \quad (\text{F.2.6.4-12})$$

(c) Para secciones con aletas esbeltas

$$M_n = \frac{0.90 E k_c S_{xc}}{\lambda^2} \quad (\text{F.2.6.4-13})$$

donde:

F_L , se define en las fórmulas F.2.6.4-6a y F.2.6.4-6b

R_{pc} , es el factor de plastificación de alma, determinado por las fórmulas F.2.6.4-9

$$k_c = \frac{4}{\sqrt{h/t_w}}, \text{ pero no se tomará menor que 0.35 ni mayor que 0.76}$$

$$\lambda = \frac{b_{fc}}{2t_{fc}}$$

$\lambda_{pf} = \lambda_p$, límite de esbeltez para aletas compactas, tabla B.4-1

$\lambda_{rf} = \lambda_r$, límite de esbeltez para aletas no compactas, tabla B.4-1

F.2.6.4.4 — Fluencia de la aleta a tensión

(a) Para $S_{xt} \geq S_{xc}$, no se aplica el estado límite de fluencia de la aleta a tensión

(b) Para $S_{xt} < S_{xc}$

$$M_n = R_{pt} M_{yt} \quad (\text{F.2.6.4-14})$$

donde:

$$M_{yt} = F_y S_{xt}$$

El factor de plastificación del alma correspondiente al estado límite de fluencia de la aleta a tensión, R_{pt} , se calcula como sigue:

(i) Para $h_c/t_w \leq \lambda_{pw}$

$$R_{pt} = \frac{M_p}{M_{yt}} \quad (\text{F.2.6.4-15a})$$

(ii) Para $h_c/t_w > \lambda_{pw}$

$$R_{pt} = \left[\frac{M_p}{M_{yt}} - \left(\frac{M_p}{M_{yt}} - 1 \right) \left(\frac{\lambda - \lambda_{pw}}{\lambda_{rw} - \lambda_{pw}} \right) \right] \leq \frac{M_p}{M_{yt}} \quad (\text{F.2.6.4-15b})$$

donde:

$$\lambda = h_c/t_w$$

$\lambda_{pw} = \lambda_p$, límite de esbeltez para un alma compacta, definido en la tabla B.4-1b

$\lambda_{rw} = \lambda_r$, límite de esbeltez para un alma no compacta, definido en la tabla B.4-1b

F.2.6.5 — MIEMBROS DE SECCIÓN EN I CON SIMETRÍA DOBLE O SIMPLE, CON ALMA ESBELTA, SOLICITADOS POR FLEXIÓN ALREDEDOR DE SU EJE MAYOR — Este numeral se aplica a miembros de sección en I de simetría doble o simetría simple, con alma esbelta según se define en el numeral F.2.2.4.1 y conectada a las aletas por sus líneas medias, solicitados por flexión alrededor de su eje mayor.

La resistencia nominal a la flexión, M_n , se tomará como el menor valor entre los obtenidos para los estados límites de fluencia de la aleta a compresión, pandeo lateral-torsional, pandeo local de la aleta a compresión y fluencia de la aleta a tensión.

F.2.6.5.1 — Fluencia de la aleta a compresión

$$M_n = R_{pg} F_y S_{xc} \quad (\text{F.2.6.5-1})$$

F.2.6.5.2 — Pandeo lateral-torsional

$$M_n = R_{pg} F_{cr} S_{xc} \quad (\text{F.2.6.5-2})$$

(a) Para $L_b \leq L_p$, no se aplica el estado límite de pandeo lateral-torsional.

(b) Para $L_p < L_b \leq L_r$

$$F_{cr} = C_b \left[F_y - (0.3F_y) \left(\frac{L_b - L_p}{L_r - L_p} \right) \right] \leq F_y \quad (\text{F.2.6.5-3})$$

(c) Para $L_b > L_r$

$$F_{cr} = \frac{C_b \pi^2 E}{(L_b / r_t)^2} \leq F_y \quad (\text{F.2.6.5-4})$$

donde:

L_p se calcula según la fórmula F.2.6.4-7

$$L_r = \pi r_t \sqrt{\frac{E}{0.7F_y}} \quad (\text{F.2.6.5-5})$$

$$R_{pg} = 1 - \frac{a_w}{1200 + 300a_w} \left(\frac{h_c}{t_w} - 5.7 \sqrt{\frac{E}{F_y}} \right) \leq 1.0 \quad (\text{F.2.6.5-6})$$

(factor de reducción de la resistencia a flexión)

a_w se define por la fórmula F.2.6.4-11 pero no debe exceder de 10, y

r_t es el radio de giro efectivo para pandeo lateral según se define en el numeral F.2.6.4.

F.2.6.5.3 — Pandeo local de la aleta a compresión

$$M_n = R_{pg} F_{cr} S_{xc} \quad (\text{F.2.6.5-7})$$

(a) Para secciones con aletas compactas no se aplica el estado límite de pandeo local de la aleta a compresión

(b) Para secciones con aletas no compactas

$$F_{cr} = \left[F_y - (0.3F_y) \left(\frac{\lambda - \lambda_{pf}}{\lambda_{rf} - \lambda_{pf}} \right) \right] \quad (\text{F.2.6.5-8})$$

(c) Para secciones con aletas esbeltas

$$F_{cr} = \frac{0.9Ek_c}{(b_f / 2t_f)^2} \quad (\text{F.2.6.5-9})$$

donde:

$k_c = \frac{4}{\sqrt{h/t_w}}$, pero no se tomará menor que 0.35 ni mayor que 0.76

$$\lambda = \frac{b_{fc}}{2t_{fc}}$$

$\lambda_{pf} = \lambda_p$, límite de esbeltez para aletas compactas, tabla F.2.2.4-1b

$\lambda_{rf} = \lambda_r$, límite de esbeltez para aletas no compactas, tabla F.2.2.4-1b

F.2.6.5.4 — Fluencia de la aleta a tensión

(a) Para $S_{xt} \geq S_{xc}$, no se aplica el estado límite de fluencia en la aleta a tensión.

(b) Para $S_{xt} < S_{xc}$,

$$M_n = F_y S_{xt} \quad (\text{F.2.6.5-10})$$

F.2.6.6 — MIEMBROS DE SECCIÓN EN I Y CANALES SOLICITADOS POR FLEXIÓN ALREDEDOR DE SU EJE MENOR — Este numeral se aplica a miembros de sección en I y canales solicitados por flexión alrededor de su eje menor.

La resistencia nominal a la flexión, M_n , se tomará como el menor valor entre los obtenidos para los estados límites de plastificación de la sección (momento plástico) y pandeo local de la aleta.

F.2.6.6.1 — Plastificación de la sección (momento plástico)

$$M_n = M_p = F_y Z_y \leq 1.6 F_y S_y \quad (\text{F.2.6.6-1})$$

F.2.6.6.2 — Pandeo local de la aleta

(a) Para secciones con aletas compactas no se aplica el estado límite de pandeo local de la aleta a compresión

(b) Para secciones con aletas no compactas

$$M_n = \left[M_p - (M_p - 0.7 F_y S_y) \left(\frac{\lambda - \lambda_{pf}}{\lambda_{rf} - \lambda_{pf}} \right) \right] \quad (\text{F.2.6.6-2})$$

(c) Para secciones con aletas esbeltas

$$M_n = F_{cr} S_y \quad (\text{F.2.6.6-3})$$

donde:

$$F_{cr} = \frac{0.69E}{(b_f/t_f)^2} \quad (\text{F.2.6.6-4})$$

$$\lambda = b/t_f$$

$\lambda_{pf} = \lambda_p$, límite de esbeltez para aletas compactas, tabla F.2.2.4-1b

$\lambda_{rf} = \sqrt{\frac{E}{F_y}}$, límite de esbeltez para almas no compactas, tabla F.2.2.4-1b

b = para aletas de perfiles en I, la mitad del ancho total de la aleta, b_f ; para aletas de canales, el ancho total de la aleta, mm

t_f = espesor de la aleta, mm

S_y = módulo de sección elástico respecto al eje y, mm^3 . Para una canal se tomará como el módulo de sección mínimo.

F.2.6.7 — PERFILES TUBULARES ESTRUCTURALES (PTE) CUADRADOS O RECTANGULARES Y MIEMBROS DE SECCIÓN EN CAJÓN — Este numeral se aplica a PTE cuadrados o rectangulares, y miembros de sección en cajón de simetría doble, solicitados por flexión sobre cualquiera de sus ejes, con almas compactas o no compactas y aletas compactas, no compactas o esbeltas según se define en el numeral F.2.2.4.

La resistencia nominal a la flexión, M_n , será el menor valor entre los obtenidos para los estados límites de plastificación de la sección (momento plástico), pandeo local de la aleta y pandeo local del alma bajo flexión pura.

Para PTE rectangulares de gran longitud, solicitados por flexión alrededor del eje mayor, puede alcanzarse el estado límite de pandeo lateral torsional, sin embargo, no se suministra aquí una fórmula para la resistencia correspondiente a este estado límite teniendo en cuenta que será generalmente la deflexión de la viga la que controle para estos casos.

F.2.6.7.1 — Plastificación de la sección (momento plástico)

$$M_n = M_p = F_y Z \quad (\text{F.2.6.7-1})$$

donde:

Z = Módulo de sección plástico sobre el eje de flexión, mm^3

F.2.6.7.2 — Pandeo local de la aleta

(a) Para secciones compactas, no se aplica el estado límite de pandeo local de la aleta.

(b) Para secciones con aletas no compactas

$$M_n = M_p - (M_p - F_y S) \left(3.57 \frac{b}{t} \sqrt{\frac{F_y}{E}} - 4.0 \right) \leq M_p \quad (\text{F.2.6.7-2})$$

(c) Para secciones con aletas esbeltas

$$M_n = F_y S_e \quad (\text{F.2.6.7-3})$$

donde:

S_e es el módulo de sección efectivo, calculado con el ancho efectivo de la aleta a compresión igual a:

$$b_e = 1.92 t_f \sqrt{\frac{E}{F_y}} \left[1 - \frac{0.38}{b/t_f} \sqrt{\frac{E}{F_y}} \right] \leq b \quad (\text{F.2.6.7-4})$$

F.2.6.7.3 — Pandeo local en el alma

(a) Para secciones compactas, no se aplica el estado límite de pandeo local del alma.

(b) Para secciones con almas no compactas

$$M_n = M_p - (M_p - F_y S_x) \left(0.305 \frac{h}{t_w} \sqrt{\frac{F_y}{E}} - 0.738 \right) \leq M_p \quad (\text{F.2.6.7-5})$$

F.2.6.8 — PERFILES TUBULARES ESTRUCTURALES CIRCULARES — Este numeral se aplica a PTE circulares con relaciones de D/t menores que $0.45E/F_y$.

La resistencia nominal a la flexión, M_n , se tomará como el menor valor entre los obtenidos para los estados límites de plastificación de la sección (momento plástico) y pandeo local.

F.2.6.8.1 — Plastificación de la sección (momento plástico)

$$M_n = M_p = F_y Z \quad (\text{F.2.6.8-1})$$

F.2.6.8.2 — Pandeo local

- (a) Para secciones compactas no se aplica el estado límite de pandeo local
- (b) Para secciones no compactas:

$$M_n = \left(\frac{0.021E}{D/t} + F_y \right) S \quad (\text{F.2.6.8-2})$$

- (c) Para secciones con paredes esbeltas:

$$M_n = F_{cr} S \quad (\text{F.2.6.8-3})$$

donde:

$$F_{cr} = \frac{0.33E}{D/t} \quad (\text{F.2.6.8-4})$$

- S = módulo de sección elástico, mm³
- D = diámetro exterior, mm
- t = espesor de la pared, mm

F.2.6.9 — SECCIONES EN T Y ÁNGULOS DOBLES CARGADOS EN EL PLANO DE SIMETRÍA — Este numeral se aplica a secciones en T y ángulos dobles cargados en el plano de simetría.

La resistencia nominal a la flexión, M_n , se tomará como el menor valor entre los obtenidos para los estados límites de plastificación de la sección (momento plástico), pandeo lateral-torsional y pandeo local de la aleta. F_{nv} .

F.2.6.9.1 — Plastificación de la sección (momento plástico)

$$M_n = M_p \quad (\text{F.2.6.9-1})$$

donde:

$$M_p = F_y Z_x \leq 1.6M_y \quad \text{cuando el alma está a tensión} \quad (\text{F.2.6.9-2})$$

$$M_p = F_y Z_x \leq M_y \quad \text{cuando el alma está a compresión} \quad (\text{F.2.6.9-3})$$

F.2.6.9.2 — Pandeo lateral-torsional

$$M_n = M_{cr} = \frac{\pi \sqrt{EI_y GJ}}{L_b} \left[B + \sqrt{1 + B^2} \right] \quad (\text{F.2.6.9-4})$$

donde:

$$B = \pm 2.3 \left(\frac{d}{L_b} \right) \sqrt{\frac{I_y}{J}} \quad (\text{F.2.6.9-5})$$

B es positivo cuando el alma está a tensión y negativo cuando el alma está a compresión. Si la fibra extrema del alma está sometida a compresión en algún punto sobre la longitud no arriostrada, se usará el valor negativo de B.

F.2.6.9.3 — Pandeo local de aletas en secciones en T

- (a) Para secciones con aletas compactas solicitadas a compresión por flexión, no se aplica el estado límite de pandeo local en la aleta.
- (b) Para secciones con aletas no compactas solicitada a compresión por flexión,

$$M_n = \left[M_p - (M_p - 0.7F_y S_{xc}) \left(\frac{\lambda - \lambda_{pf}}{\lambda_{rf} - \lambda_{pf}} \right) \right] \leq 1.6M_y \quad (\text{F.2.6.9-6})$$

(c) Para secciones con aletas esbeltas solicitadas a compresión por flexión,

$$M_n = \frac{0.7ES_{xc}}{(b_f/2t_f)^2} \quad (\text{F.2.6.9-7})$$

donde:

S_{xc} = es el módulo de sección elástico referido a la aleta a compresión, mm^3

$$\lambda = \frac{b_f}{2t_f}$$

$\lambda_{pf} = \lambda_p$ límite de esbeltez para aletas compactas, tabla F.2.2.4-1b

$\lambda_{rf} = \lambda_r$ límite de esbeltez para almas no compactas, tabla F.2.2.4-1b

Para ángulos dobles en los que las aletas perpendiculares al eje de simetría están solicitadas por compresión, la resistencia nominal M_n para pandeo local se debe determinar usando las provisiones del numeral F.2.6.10.3, con el b/t de dichas aletas y tomando el numeral F.2.6.10-1 como límite superior.

F.2.6.9.4 — Pandeo local del alma de secciones en T solicitadas a compresión por flexión

$$M_n = F_{cr} S_x \quad (\text{F.2.6.9-8})$$

donde S_x es el módulo de sección elástico y el esfuerzo crítico, F_{cr} , se determina como sigue:

$$\text{Para } \frac{d}{t_w} \leq 0.84 \sqrt{\frac{E}{F_y}}$$

$$F_{cr} = F_y \quad (\text{F.2.6.9-9})$$

$$\text{Para } 0.84 \sqrt{\frac{E}{F_y}} < \frac{d}{t_w} \leq 1.03 \sqrt{\frac{E}{F_y}}$$

$$F_{cr} = \left[2.55 - 1.84 \frac{d}{t_w} \sqrt{\frac{F_y}{E}} \right] F_y \quad (\text{F.2.6.9-10})$$

$$\text{Para } \frac{d}{t_w} > 1.03 \sqrt{\frac{E}{F_y}}$$

$$F_{cr} = \frac{0.69E}{(d/t_w)^2} \quad (\text{F.2.6.9-11})$$

Para ángulos dobles en los que las aletas que conforman el alma están solicitadas por compresión, la resistencia nominal M_n para pandeo local se debe determinar usando las provisiones del numeral F.2.6.10.3, con el b/t de dichas aletas y tomando la fórmula F.2.6.10-1 como límite superior.

F.2.6.10 — PERFILES ANGULARES SENCILLOS — Este numeral se aplica a perfiles angulares sencillos con o sin restricción lateral continua sobre su longitud.

Los perfiles angulares sencillos con restricción continua contra el pandeo lateral-torsional a lo largo de su longitud se podrán diseñar con base en la flexión alrededor de los ejes geométricos (x, y). Los perfiles angulares sencillos que no cuenten con dicha restricción se deberán diseñar usando las provisiones para flexión sobre los ejes principales excepto cuando se permita usar los requisitos de flexión alrededor de un eje geométrico.

Cuando el momento resultante tenga componentes sobre ambos ejes principales, exista o no una carga axial, o cuando el momento actúe sobre un eje principal en combinación con una carga axial, la relación de esfuerzos combinados se determinará aplicando las provisiones del numeral F.2.8.2.

Para diseño con respecto a los ejes geométricos, se deben usar las propiedades calculadas para los ejes “x” y “y” del ángulo, con direcciones paralela y perpendicular a las aletas. Para diseño con respecto a los ejes principales, se deben usar las propiedades de la sección calculadas para los ejes principales mayor y menor del ángulo.

La resistencia nominal a la flexión, M_n , se tomará como el menor entre los valores obtenidos para los estados límites de plastificación de la sección (momento plástico), pandeo lateral-torsional y pandeo local en las aletas del perfil angular.

Para flexión sobre el eje menor, se aplican únicamente los estados límites de plastificación de la sección (momento plástico) y pandeo local de la aleta.

F.2.6.10.1 — Plastificación de la sección (momento plástico)

$$M_n = 1.5M_y \quad (\text{F.2.6.10-1})$$

donde:

M_y = momento de fluencia alrededor del eje de flexión, N·mm.

F.2.6.10.2 — Pandeo lateral-torsional — Para perfiles angulares sencillos sin restricción continua contra el pandeo lateral-torsional a lo largo de su longitud:

(a) Para $M_e \leq M_y$

$$M_n = \left(0.92 - \frac{0.17M_e}{M_y} \right) M_e \quad (\text{F.2.6.10-2})$$

(b) Para $M_e > M_y$

$$M_n = \left(1.92 - 1.17 \sqrt{\frac{M_y}{M_e}} \right) M_y \leq 1.5M_y \quad (\text{F.2.6.10-3})$$

donde:

M_e , el momento de pandeo lateral-torsional elástico, se calcula como sigue:

(i) Para flexión sobre el eje principal mayor de un perfil angular de aletas iguales:

$$M_e = \frac{0.46Eb^2t^2C_b}{L} \quad (\text{F.2.6.10-4})$$

(ii) Para flexión alrededor del eje principal mayor de un perfil angular de aletas desiguales:

$$M_e = \frac{4.9EI_zC_b}{L^2} \left(\sqrt{\beta_w^2 + 0.052 \left(\frac{Lt}{r_z} \right)^2} + \beta_w \right) \quad (\text{F.2.6.10-5})$$

donde:

C_b = se calcula usando la fórmula F.2.6.1-1 con un valor máximo de 1,5.

- L** = longitud sin arriostramiento lateral de un miembro, mm
I_z = momento de inercia para el eje principal menor, mm⁴
r_z = radio de giro para el eje principal menor, mm
t = espesor de la aleta del perfil angular, mm
β_w = propiedad de la sección para perfiles angulares de aletas desiguales, positivo para la aleta corta a compresión y negativo para la aleta larga a compresión. Si la aleta larga está a compresión en cualquier punto a lo largo de la longitud no arriostrada del miembro, se debe usar el valor negativo de β_w.

La fórmula para β_w y los valores comúnmente usados se presentan en los comentarios de la norma ANSI/AISC 360.

- (iii) Para flexión alrededor de uno de los ejes geométricos en un perfil angular de aletas iguales, sin que actúe una carga axial:

Sin restricción contra el pandeo lateral-torsional:

- (a) Con compresión máxima en el borde de la aleta

$$M_e = \frac{0.66Eb^4tC_b}{L^2} \left(\sqrt{1 + 0.78 \left(\frac{Lt}{b^2} \right)^2} - 1 \right) \quad (\text{F.2.6.10-6a})$$

- (b) Con tensión máxima en el borde de la aleta

$$M_e = \frac{0.66Eb^4tC_b}{L^2} \left(\sqrt{1 + 0.78 \left(\frac{Lt}{b^2} \right)^2} + 1 \right) \quad (\text{F.2.6.10-6b})$$

M_y se tomará igual a 0.80 veces el momento de fluencia calculado usando el módulo de sección elástico para el eje geométrico

M_n puede tomarse igual a M_y para perfiles angulares sencillos que tengan el borde de su aleta vertical a compresión y una relación luz/aleta menor o igual que

$$\frac{1.64E}{F_y} \sqrt{\left(\frac{t}{b} \right)^2 - 1.4 \frac{F_y}{E}}$$

Con restricción contra el pandeo lateral-torsional en el punto de momento máximo únicamente:

M_e se tomará como 1,25 veces el M_e calculado usando la fórmula F.2.6.10-4a ó la F.2.6.10-4b.

M_y se tomará igual al momento de fluencia calculado usando el módulo de sección elástico para el eje geométrico.

F.2.6.10.3 — Pandeo local de la aleta — El estado límite de pandeo local se aplica cuando el borde de la aleta está a compresión.

- (a) Para secciones compactas no se aplica el estado límite de pandeo local de la aleta

- (b) Para secciones con aletas no compactas

$$M_n = F_y S_c \left(2.43 - 1.72 \left(\frac{b}{t} \right) \sqrt{\frac{E}{F_y}} \right) \quad (\text{F.2.6.10-7})$$

- (c) Para secciones con aletas esbeltas

$$M_n = F_{cr} S_c \quad (\text{F.2.6.10-8})$$

donde:

$$F_{cr} = \frac{0.71E}{(b/t)^2} \quad (\text{F.2.6.10-9})$$

b = ancho de la aleta a compresión, mm

S_c = módulo de sección elástico para el borde a compresión, relativo al eje de flexión, mm^3 .
Para flexión sobre uno de los ejes geométricos de un ángulo de aletas iguales sin restricción contra el pandeo lateral-torsional, S_c se debe tomar como 0.80 veces el módulo de sección para el eje geométrico.

F.2.6.11 — BARRAS RECTANGULARES Y BARRAS CIRCULARES — Este numeral se aplica a barras rectangulares solicitadas por flexión alrededor de cualquiera de sus ejes geométricos y a barras circulares.

La resistencia nominal a la flexión, M_n , será el menor valor entre los obtenidos para los estados límites de plastificación de la sección (momento plástico) y pandeo lateral-torsional.

F.2.6.11.1 — Plastificación de la sección (momento plástico) — Para barras rectangulares con $L_b d/t^2 \leq 0.08E/F_y$, solicitadas por flexión alrededor de su eje mayor, barras rectangulares solicitadas por flexión alrededor de su eje menor y barras circulares:

$$M_n = M_p = F_y Z \leq 1.60M_y \quad (\text{F.2.6.11-1})$$

F.2.6.11.2 — Pandeo lateral-torsional

(a) Para barras rectangulares con $\frac{0.08E}{F_y} < \frac{L_b d}{t^2} \leq \frac{1.9E}{F_y}$ solicitadas por flexión alrededor de su eje mayor:

$$M_n = C_b \left[1.52 - 0.274 \left(\frac{L_b d}{t^2} \right) \frac{F_y}{E} \right] M_y \leq M_p \quad (\text{F.2.6.11-2})$$

(b) Para barras rectangulares con $\frac{L_b d}{t^2} > \frac{1.9E}{F_y}$ solicitadas por flexión alrededor de su eje mayor:

$$M_n = F_{cr} S_x \leq M_p \quad (\text{F.2.6.11-3})$$

donde:

$$F_{cr} = \frac{1.9EC_b}{\frac{L_b d}{t^2}} \quad (\text{F.2.6.11-4})$$

t = ancho de la barra rectangular (dimensión paralela al eje de flexión), mm

d = peralte de la barra rectangular, mm

L_b = longitud entre puntos que están arriostros contra desplazamiento lateral de la zona a compresión, o arriostros contra torsión de la sección transversal, mm

(c) Para barras rectangulares solicitadas por flexión alrededor de su eje menor y barras circulares, no se requiere considerar el estado límite de pandeo lateral-torsional.

F.2.6.12 — SECCIONES NO SIMÉTRICAS — Este numeral se aplica a todos los perfiles no simétricos, excepto los ángulos sencillos.

La resistencia nominal a la flexión, M_n , será el menor valor entre los obtenidos para los estados límites de fluencia (momento de fluencia), pandeo lateral-torsional y pandeo local, siendo:

$$M_n = F_n S_{\min} \quad (\text{F.2.6.12-1})$$

donde:

$$S_{\min} = \text{mínimo módulo de sección elástico para el eje de flexión considerado, mm}^3$$

F.2.6.12.1 — Fluencia (momento de fluencia)

$$F_n = F_y \quad (\text{F.2.6.12-2})$$

F.2.6.12.2 — Pandeo lateral-torsional

$$F_n = F_{cr} \leq F_y \quad (\text{F.2.6.12-3})$$

donde:

$$F_{cr} = \text{esfuerzo de pandeo lateral-torsional determinado analíticamente, MPa}$$

Para el caso de miembros con sección en **Z**, se recomienda tomar F_{cr} como el 50% del F_{cr} de una sección en canal que tenga aletas y alma de las mismas dimensiones.

F.2.6.12.3 — Pandeo local

$$F_n = F_{cr} \leq F_y \quad (\text{F.2.6.12-4})$$

donde:

$$F_{cr} = \text{esfuerzo de pandeo local determinado analíticamente, MPa}$$

F.2.6.13 — DIMENSIONAMIENTO DE VIGAS

F.2.6.13.1 — Reducción de la resistencia para miembros con agujeros en la aleta a tensión — Este numeral se aplica a perfiles laminados o armados y a vigas con cubreplacas, que tengan perforaciones y sean dimensionados con base en la resistencia a la flexión de la sección bruta.

Además de los estados límites especificados en otras secciones de este numeral, la evaluación de la resistencia nominal a la flexión, M_n , considerará el estado límite de rotura por tensión de la aleta a tensión.

- (a) Para $F_u A_{fn} \geq Y_t F_y A_{fg}$, no se aplica el estado límite de rotura por tensión
- (b) Para $F_u A_{fn} < Y_t F_y A_{fg}$, la resistencia nominal a la flexión, M_n , en una sección que contenga agujeros en la aleta a tensión, no se tomará mayor que:

$$M_n = \frac{F_u A_{fn}}{A_{fg}} S_x \quad (\text{F.2.6.13-1})$$

donde:

- A_{fg} = área bruta de la aleta a tensión, calculada de acuerdo con los requisitos del numeral F.2.2.4.3.1, mm²
- A_{fn} = área neta de la aleta a tensión, calculada de acuerdo con los requisitos del numeral F.2.2.4.3.2, mm²
- Y_t = 1,0 para $F_y/F_u \leq 0.8$
= 1.1 en caso contrario

F.2.6.13.2 — Límites para el dimensionamiento de miembros de sección en I — Los miembros de sección en **I** de simetría simple deberán satisfacer el siguiente límite:

$$0.10 \leq \frac{I_{yc}}{I_y} \leq 0.90 \quad (\text{F.2.6.13-2})$$

Los miembros de sección en **I** con almas esbeltas deberán satisfacer además los siguientes límites:

(a) Para $a/h \leq 1.5$

$$\left(\frac{h}{t_w} \right)_{\max} = 12.0 \sqrt{\frac{E}{F_y}} \quad (\text{F.2.6.13-3})$$

(b) Para $a/h > 1.5$

$$\left(\frac{h}{t_w} \right)_{\max} = \frac{0.40E}{F_y} \quad (\text{F.2.6.13-4})$$

donde:

a = distancia libre entre rigidizadores transversales, mm

En vigas no rigidizadas, h/t_w no debe exceder de 260. La relación del área del alma al área de la aleta a compresión no debe exceder de 10.

F.2.6.13.3 — Cubreplacas — El espesor y el ancho de las aletas de vigas soldadas pueden variarse mediante el empalme de una serie de platinas o mediante el uso de cubreplacas.

El área total de la sección transversal de las cubreplacas en vigas armadas con pernos no deberá exceder el 70 % del área total de la aleta.

Los pernos de alta resistencia o las soldaduras que conectan la aleta al alma, o la cubreplaca a la aleta, se diseñarán para resistir la fuerza cortante horizontal total que resulta de las fuerzas de flexión en la viga. La distribución longitudinal de estos pernos o soldaduras intermitentes se hará en proporción a la intensidad de la fuerza cortante, sin que su espaciamiento en dicho sentido exceda el máximo permitido para miembros a compresión o tensión en los numerales F.2.5.6 o F.2.4.4 respectivamente. Los pernos o soldaduras que conectan la aleta al alma se diseñarán además para que puedan transmitir a esta última cualquier carga aplicada directamente a la aleta, a menos que se tomen medidas para transmitir dichas cargas por apoyo directo.

Las cubreplacas de longitud parcial se extenderán más allá del punto donde teóricamente dejan de requerirse, y la porción extendida se conectará a la viga con pernos de alta resistencia en una conexión de deslizamiento crítico, o con soldaduras de filete. Esta conexión deberá ser adecuada, con la resistencia de diseño aplicable según los numerales F.2.10.2.2, F.2.10.3.8 o F.2.2.3.10, para desarrollar la porción de la resistencia a la flexión de la viga que le corresponde a la cubreplaca en el punto teórico de suspensión.

En cubreplacas soldadas, las soldaduras que conectan el tramo final de la cubreplaca a la viga serán continuas sobre ambos bordes de la cubreplaca en una longitud a' , definida más adelante, y deberán ser adecuadas para desarrollar la porción de la resistencia de diseño de la viga que corresponde a la cubreplaca a esa distancia a' medida desde su extremo.

(a) Cuando se tiene una soldadura continua a través del extremo de la placa, de tamaño mayor o igual que $\frac{3}{4}$ de su espesor:

$$a' = w \quad (\text{F.2.6.13-5})$$

donde:

w = ancho de la cubreplaca, mm

(b) Cuando se tiene una soldadura continua a través del extremo de la placa, de tamaño menor que $\frac{3}{4}$ de su espesor:

$$a' = 1.5w \quad (\text{F.2.6.13-6})$$

(c) Cuando no hay soldadura transversal en el extremo de la placa:

$$a' = 2w \quad (\text{F.2.6.13-7})$$

F.2.6.13.4 — Vigas armadas — Siempre que dos o más vigas o canales se usen una al lado de la otra para formar un miembro a flexión, ellas se deben conectar entre sí de acuerdo con el numeral F.2.5.6.2. En presencia de cargas concentradas que se transfieran de una viga a la otra, o se distribuyan entre ellas, se usarán diafragmas soldados o conectados con pernos a dichas vigas y con rigidez suficiente para distribuir la carga.

F.2.6.13.5 — Longitud no soportada para redistribución de momentos — Para la redistribución de momentos en vigas de acuerdo con el numeral F.2.2.3.7, la longitud no arriostrada, L_b , de la aleta a compresión en la zona adyacente al punto donde actúa el momento que se redistribuye no debe exceder del valor L_m calculado como sigue:

(a) Para miembros de sección en I, de simetría simple o doble, con la aleta a compresión mayor o igual que la aleta a tensión, cargados en el plano del alma:

$$L_m = \left[0.12 + 0.076 \left(\frac{M_1}{M_2} \right) \right] \left(\frac{E}{F_y} \right) r_y \quad (\text{F.2.6.13-8})$$

donde:

- F_y = esfuerzo mínimo de fluencia especificado para la aleta a compresión, MPa
- M_1 = menor momento de extremo para la longitud no arriostrada de la viga, N-mm
- M_2 = mayor momento de extremo para la longitud no arriostrada de la viga, N-mm
- r_y = radio de giro respecto al eje y , mm
- (M_1/M_2) es positivo cuando los momentos producen doble curvatura y negativo para curvatura simple.

(b) Para barras rectangulares sólidas y vigas cajón simétricas solicitadas por flexión sobre su eje mayor:

$$L_m = \left[0.17 + 0.10 \left(\frac{M_1}{M_2} \right) \right] \left(\frac{E}{F_y} \right) r_y \geq 0.10 \left(\frac{E}{F_y} \right) r_y \quad (\text{F.2. 6.13-9})$$

No hay límite para L_b en miembros con sección transversal circular o rectangular ni para una viga de cualquier sección transversal sometida a flexión alrededor de su eje débil.

F.2.7 — DISEÑO DE ELEMENTOS POR CORTANTE

Este numeral se aplica al diseño del alma para miembros de simetría doble o simple sujetos a cortante en el plano del alma, al diseño a cortante de ángulos sencillos y perfiles tubulares estructurales (PTE), y al diseño para cortante en la dirección débil en perfiles de simetría doble o simple.

Se incluyen las siguientes secciones:

- F.2.7.1 — Provisiones Generales
- F.2.7.2 — Miembros con Almas Rigidizadas o no Rigidizadas
- F.2.7.3 — Acción del Campo Tensionado
- F.2.7.4 — Ángulos Sencillos
- F.2.7.5 — Perfiles Tubulares Estructurales (PTE) de Sección Rectangular y Miembros en Cajón
- F.2.7.6 — Perfiles Tubulares Estructurales (PTE) Circulares
- F.2.7.7 — Cortante en el Eje Débil para Perfiles de Simetría Doble o Simple
- F.2.7.8 — Vigas con Aberturas en el Alma

Para condiciones no incluidas en este numeral, véanse los siguientes numerales:

- F.2.8.3.3 Secciones no simétricas
- F.2.10.4.2 Resistencia a cortante de elementos de conexión
- F.2.10.10.6 Cortante en la zona de panel del alma

F.2.7.1 — PROVISIONES GENERALES — Se presentan a continuación dos métodos para el cálculo de la resistencia a cortante. El método presentado en el numeral F.2.7.2 no utiliza la resistencia postpandeo del miembro (acción del campo tensionado). El método presentado en el numeral F.2.7.3 utiliza la acción del campo tensionado.

La resistencia de diseño a cortante será $\phi_v V_n$, donde para todas las provisiones del numeral F.2.7, excepto el numeral F.2.7.2.1a, se tomará:

$$\phi_v = 0.90$$

F.2.7.2 — MIEMBROS CON ALMAS RIGIDIZADAS O NO RIGIDIZADAS

F.2.7.2.1 — Resistencia nominal a cortante — Este numeral se aplica a las almas de miembros de simetría doble o simple y a canales solicitados por cortante en el plano del alma.

La resistencia nominal a cortante, V_n , de almas rigidizadas o no rigidizadas, para los estados límites de fluencia por cortante y pandeo por cortante, se tomará igual a:

$$V_n = 0.60F_y A_w C_v \quad (\text{F.2.7.2-1})$$

(a) Para almas de miembros en perfiles laminados de sección en I con $h/t_w \leq 2.24\sqrt{E/F_y}$:

$$\begin{aligned} \phi_v &= 1.00 \\ y \\ C_v &= 1.0 \end{aligned} \quad (\text{F.2.7.2-2})$$

(b) Para almas de todos los otros perfiles de simetría doble o simple y de canales, sin incluir los perfiles tubulares estructurales (PTE) de sección circular, el coeficiente de cortante del alma, C_v , se determina como sigue:

$$\begin{aligned} \text{i) Para } h/t_w &\leq 1.10\sqrt{k_v E/F_y} \\ C_v &= 1.00 \end{aligned} \quad (\text{F.2.7.2-3})$$

$$\begin{aligned} \text{ii) Para } 1.10\sqrt{k_v E/F_y} &< h/t_w \leq 1.37\sqrt{k_v E/F_y} \\ C_v &= \frac{1.10\sqrt{k_v E/F_y}}{h/t_w} \end{aligned} \quad (\text{F.2.7.2-4})$$

$$\begin{aligned} \text{iii) Para } h/t_w &> 1.37\sqrt{k_v E/F_y} \\ C_v &= \frac{1.51k_v E}{\left(\frac{h}{t_w}\right)^2 F_y} \end{aligned} \quad (\text{F.2.7.2-5})$$

donde:

A_w = área del alma, producto del peralte de la sección por el espesor del alma, dt_w , mm²

- h = para perfiles laminados, la distancia libre entre aletas menos el filete o radio en la unión alma-aleta, mm
- = para perfiles armados con soldadura, la distancia libre entre aletas, mm
- = para perfiles armados con pernos, la distancia entre líneas de conectores, mm
- = para secciones en **T**, el peralte, mm
- t_w = espesor del alma, mm.

El coeficiente de pandeo del alma, k_v , se determina como sigue:

(i) Para almas sin rigidizadores transversales y con $h/t_w < 260$:

$$k_v = 5$$

excepto para almas de perfiles en **T** en cuyo caso $k_v = 1.2$.

(ii) Para almas con rigidizadores transversales:

$$k_v = 5 + \frac{5}{\left(\frac{a}{h}\right)^2} \quad (\text{F.2.7.2-6})$$

$$k_v = 5 \text{ cuando } a/h > 3.0 \text{ ó } a/h > \left[\frac{260}{(h/t_w)} \right]^2$$

donde:

a = distancia libre entre rigidizadores transversales, mm

F.2.7.2.2 — Rigidizadores transversales — No se requieren rigidizadores transversales cuando $h/t_w \leq 2.46\sqrt{E/F_y}$, o cuando la resistencia requerida a cortante es menor o igual que la resistencia de diseño a cortante calculada de acuerdo con el numeral F.2.7.2.1 para $k_v = 5$.

Los rigidizadores transversales empleados para desarrollar en el alma la resistencia de diseño a cortante, tal como se requiere en el numeral F.2.7.2.1, deberán cumplir la siguiente condición:

$$I_{st} \geq bt_w^3 j \quad (\text{F.2.7.2-7})$$

donde:

I_{st} = momento de inercia del rigidizador transversal con respecto a un eje ubicado en el plano medio del alma para el caso de un par de rigidizadores, y con respecto a la cara en contacto con el alma para el caso de rigidizadores simples.

b = la menor entre las dimensiones a y h

y:

$$j = \frac{2.5}{\left(\frac{a}{h}\right)^2} - 2 \geq 0.50 \quad (\text{F.2.7.2-8})$$

Los rigidizadores transversales se pueden interrumpir antes de llegar a la aleta a tensión siempre y cuando no deban transmitir una carga concentrada o una reacción. La soldadura que conecta un rigidizador transversal al alma deberá terminar a una distancia, desde del borde cercano de la soldadura que une el alma y la aleta, no menor que cuatro veces ni mayor que seis veces el espesor del alma. Cuando se usan rigidizadores simples, y la aleta a compresión consiste en una platina rectangular, aquellos deberán conectarse a dicha aleta para resistir cualquier tendencia al levantamiento debida a torsión en la aleta.

Cuando se usen pernos para conectar los rigidizadores al alma de la viga, ellos deberán espaciarse a no más de 305 mm centro a centro. Si se usan soldaduras de filete intermitentes, la distancia libre entre soldaduras deberá ser menor o igual que 16 veces el espesor del alma, sin exceder de 250 mm

F.2.7.3 — ACCIÓN DEL CAMPO TENSIONADO

F.2.7.3.1 — Limitaciones para el uso de la Acción del Campo Tensionado — Se permite contar con la acción del campo tensionado para miembros con aletas cuando el tablero del alma está soportado en sus cuatro lados por aletas o rigidizadores. No se permite contar con esta acción en los siguientes casos:

(a) tableros extremos en miembros con rigidizadores transversales;

(b) miembros con $a/h > 3$ ó $a/h > \left[\frac{260}{(h/t_w)} \right]^2$;

(c) miembros con $2A_w / (A_{fc} + A_{ft}) > 2.5$;

(d) miembros con h/b_{fc} ó $h/b_{ft} > 6.0$

donde:

A_{fc} = área de la aleta a compresión, mm²

A_{ft} = área de la aleta a tensión, mm²

b_{fc} = ancho de la aleta a compresión, mm

b_{ft} = ancho de la aleta a tensión, mm

En estos casos la resistencia nominal a cortante, V_n , se determinará de acuerdo con las provisiones del numeral F.2.7.2.

F.2.7.3.2 — Resistencia nominal a cortante con Acción del Campo Tensionado — Cuando, según el numeral F.2.7.3.1, se permite considerar la acción del campo tensionado, la resistencia nominal a cortante con acción del campo tensionado, V_n , para el estado límite de fluencia por tensión, será:

(a) Para $h/t_w \leq 1.10\sqrt{k_v E / F_y}$

$$V_n = 0.60F_y A_w \quad (\text{F.2.7.3-1})$$

(b) Para $h/t_w > 1.10\sqrt{k_v E / F_y}$

$$V_n = 0.60F_y A_w \left(C_v + \frac{1 - C_v}{1.15\sqrt{1 + (a/h)^2}} \right) \quad (\text{F.2.7.3-2})$$

donde k_v y C_v son los definidos en el numeral F.2.7.2.1

F.2.7.3.3 — Rigidizadores transversales — Los rigidizadores transversales sujetos a la acción del campo tensionado deberán cumplir los requisitos del numeral F.2.7.2.2, además de las siguientes limitaciones:

$$(b/t)_{st} \leq 0.56 \sqrt{\frac{E}{F_{yst}}} \quad (\text{F.2.7.3-3})$$

$$I_{st} \geq I_{st1} + (I_{st2} - I_{st1}) \left[\frac{V_r - V_{c1}}{V_{c2} - V_{c1}} \right] \quad (\text{F.2.7.3-4})$$

donde:

$(b/t)_{st}$ = relación ancho espesor del rigidizador

F_{yst} = esfuerzo de fluencia mínimo especificado del material del rigidizador, MPa

- I_{st} = momento de inercia del rigidizador transversal con respecto a un eje ubicado en el plano medio del alma para el caso de un par de rigidizadores, y con respecto a la cara en contacto con el alma para el caso de rigidizadores simples, mm^4 .
- I_{st1} = mínimo momento de inercia requerido en el rigidizador transversal para desarrollar la resistencia del alma al pandeo por cortante según el numeral F.2.7.2.2, mm^4 .
- I_{st2} = mínimo momento de inercia requerido en el rigidizador transversal para desarrollar la resistencia al pandeo por cortante en el alma más la resistencia asociada a la acción del campo tensionado, $V_r = V_{c2}$, mm^4 .
- $$= \frac{h^4 \rho_{st}^{1.3} \left(\frac{F_{yw}}{E} \right)^{1.5}}{40} \quad (\text{F.2.7.3-5})$$
- V_r = la mayor entre las resistencias requeridas a cortante en los paneles del alma adyacentes al rigidizador, N
- V_{c1} = la menor entre las resistencias disponibles a cortante en los paneles del alma adyacentes al rigidizador, con V_n calculada según el numeral F.2.7.2.1, N.
- V_{c2} = la menor entre las resistencias disponibles a cortante en los paneles del alma adyacentes al rigidizador, con V_n calculada según el numeral F.2.7.3.2, N.
- $\rho_{st} = F_{yw} / F_{yst} \geq 1.0$
- F_{yw} = esfuerzo de fluencia mínimo especificado para el material del alma, MPa.

F.2.7.4 — ANGULOS SENCILLOS — La resistencia nominal a cortante, V_n , de la aleta de un ángulo sencillo, se debe determinar usando la fórmula F.2.7.2-1 y el numeral F.2.7.2.1(b) con $A_w = bt$, donde:

- b = ancho de la aleta que resiste la fuerza cortante, mm
- t = espesor de la aleta del ángulo, mm
- $h / t_w = b / t$
- $k_v = 1.2$

F.2.7.5 — PERFILES TUBULARES ESTRUCTURALES (PTE) DE SECCIÓN RECTANGULAR Y MIEMBROS EN CAJÓN — La resistencia nominal a cortante, V_n , de PTE de sección rectangular y miembros en cajón, se debe determinar usando las provisiones del numeral F.2.7.2.1 con $A_w = 2ht$, donde:

- h = ancho de la cara que resiste la fuerza cortante, tomado como la distancia libre entre las aletas menos el radio interior de la esquina en cada extremo, mm
- t = espesor de diseño de la pared, igual a 0.93 veces el espesor nominal de la pared si el PTE fue fabricado con soldadura por resistencia eléctrica (ERW), e igual al espesor nominal de la pared si el PTE fue fabricado con soldadura por arco sumergido (SAW), mm
- $t_w = t$
- $k_v = 5$

Si no se conoce el radio de la esquina, h se tomará como la dimensión exterior correspondiente menos 3 veces el espesor.

F.2.7.6 — PERFILES TUBULARES ESTRUCTURALES (PTE) CIRCULARES — La resistencia nominal a cortante, V_n , de PTE circulares, para los estados límites de fluencia por cortante y pandeo por cortante, se tomará igual a:

$$V_n = F_{cr} A_g / 2 \quad (\text{F.2.7.6-1})$$

donde:

F_{cr} es el mayor entre los siguientes valores:

$$F_{cr} = \frac{1.60E}{\sqrt{\frac{L_v}{D} \left(\frac{D}{t}\right)^{5/4}}} \quad (\text{F.2.7.6-2a})$$

y

$$F_{cr} = \frac{0.78E}{(D/t)^{3/2}} \quad (\text{F.2.7.6-2b})$$

sin exceder de $0.60F_y$.

A_g = área bruta (total) de la sección transversal del miembro, mm^2

D = diámetro exterior, mm

L_v = distancia entre los puntos de fuerza cortante máxima y cortante cero, mm

t = espesor de diseño de la pared para PTE, igual a 0.93 veces el espesor nominal para tubería fabricada por el proceso de soldadura por resistencia eléctrica, e igual al espesor nominal cuando se usa el proceso de arco sumergido, mm

Las fórmulas para el pandeo por cortante, F.2.7.6-2a y F.2.7.6-2b, controlan para relaciones D/t mayores que 100, aceros de alta resistencia, y longitudes considerables. Para secciones estándar, el cálculo de la resistencia a cortante estará usualmente controlado por el estado límite de fluencia por cortante.

F.2.7.7 — CORTANTE SOBRE EL EJE DÉBIL PARA PERFILES DE SIMETRÍA DOBLE O SIMPLE — Para perfiles de simetría doble o simple cargados en el eje débil, sin torsión, la resistencia nominal a cortante, V_n , se debe determinar para cada uno de los elementos que resisten la fuerza cortante usando la fórmula F.2.7.2-1 y el numeral F.2.7.2.1(b) con $A_w = b_f t_f$, $\frac{h}{t_w} = \frac{b}{t_f}$ y $k_v = 1.2$,

donde:

b = para aletas de miembros de sección en **I**, la mitad del ancho total de la aleta, b_f ; para aletas de canales, la dimensión nominal total de la aleta, mm

Para todos los perfiles **W**, **S**, **M** y **HP** según la norma ASTM A6, $C_v = 1.00$ cuando $F_y \leq 345$ MPa.

F.2.7.8 — VIGAS CON ABERTURAS EN EL ALMA — Se debe determinar el efecto de todas las aberturas en el alma sobre la resistencia nominal a cortante de las vigas de acero o de construcción compuesta. Cuando la resistencia requerida exceda a la resistencia de diseño en una sección de un miembro donde existe una abertura, se proveerá el refuerzo necesario para suplir la deficiencia.

F.2.8 — DISEÑO DE MIEMBROS SOLICITADOS POR FUERZAS COMBINADAS Y POR TORSION

Este numeral se aplica a miembros solicitados por carga axial y por flexión con respecto a uno o ambos ejes, con o sin torsión, y a miembros solicitados únicamente por torsión.

Se incluyen las siguientes secciones:

F.2.8.1 — Miembros con Simetría Doble o Simple Solicitados por Flexión y Fuerza Axial

F.2.8.2 — Miembros Asimétricos y Otros Miembros Solicitados por Flexión y Fuerza Axial

F.2.8.3 — Miembros Solicitados por Torsión o por una Combinación de Torsión, Flexión, Cortante o Fuerza Axial

F.2.8.4 — Rotura de Aletas con Perforaciones bajo Fuerzas de Tensión

Para miembros de construcción compuesta, véase el numeral F.2.9.

F.2.8.1 — MIEMBROS CON SIMETRÍA DOBLE O SIMPLE SOLICITADOS POR FLEXION Y FUERZA AXIAL

F.2.8.1.1 — Miembros con simetría doble o simple solicitados por flexión y compresión — La interacción de la flexión y la compresión en miembros con simetría doble, y en miembros con simetría simple

que satisfagan la relación $0.1 \leq (I_{yc}/I_y) \leq 0.9$, restringidos de manera que la flexión se produzca alrededor de los ejes geométricos ("x" o "y"), estará limitada por las ecuaciones F.2.8.1-1a y F.2.8.1-1b, donde I_{yc} es el momento de inercia de la aleta a compresión con respecto al eje "y", mm⁴.

Se permite usar el numeral F.2.8.2 en lugar de las provisiones de este numeral

(a) Para $\frac{P_u}{\phi P_n} \geq 0.2$

$$\frac{P_u}{\phi P_n} + \frac{8}{9} \left(\frac{M_{ux}}{\phi_b M_{nx}} + \frac{M_{uy}}{\phi_b M_{ny}} \right) \leq 1.0 \quad (\text{F.2.8.1-1a})$$

(b) Para $\frac{P_u}{\phi P_n} < 0.2$

$$\frac{P_u}{2\phi P_n} + \left(\frac{M_{ux}}{\phi_b M_{nx}} + \frac{M_{uy}}{\phi_b M_{ny}} \right) \leq 1.0 \quad (\text{F.2.8.1-1b})$$

donde:

- P_u = resistencia requerida a compresión, N
- ϕP_n = $\phi_c P_n$ resistencia de diseño a compresión, determinada de acuerdo con el numeral F.2.5, N
- M_u = resistencia requerida a flexión, N-mm
- $\phi_b M_n$ = resistencia de diseño a la flexión determinada de acuerdo con el numeral F.2.6, N-mm
- x = subíndice relativo a flexión alrededor del eje mayor
- y = subíndice relativo a flexión alrededor del eje menor
- ϕ_c = coeficiente de reducción de resistencia para compresión = 0.90
- ϕ_b = coeficiente de reducción de resistencia para flexión = 0.90

F.2.8.1.2 — Miembros con simetría doble o simple solicitados por Flexión y Tensión — La interacción de la flexión y la tensión en miembros con simetría doble o simple, restringidos de manera que la flexión se produzca alrededor de los ejes geométricos ("x" o "y"), estará limitada por las ecuaciones F.2.8.1-1a y F.2.8.1-1b, tomando:

- P_u = resistencia requerida a tensión, N
- ϕP_n = $\phi_t P_n$ = resistencia de diseño a tensión, determinada de acuerdo con el numeral F.2.4, N
- M_u = resistencia requerida a flexión, N-mm
- $\phi_b M_n$ = resistencia de diseño a la flexión, determinada de acuerdo con el numeral F.2.6, N-mm
- ϕ_t = coeficiente de reducción de resistencia para tensión (véase el numeral F.2.4.2)
- ϕ_b = coeficiente de reducción de resistencia para flexión = 0.90

Para miembros con simetría doble, el coeficiente C_b del numeral F.2.6 puede multiplicarse por $\sqrt{1 + \frac{P_u}{P_{ey}}}$ cuando se tiene una fuerza de tensión axial actuando concurrentemente con la flexión,

donde:

$$P_{ey} = \frac{\pi^2 EI_y}{L_b^2}$$

Se permite usar un análisis más detallado de la interacción de la flexión y la tensión en lugar de las ecuaciones F.2.8.1-1a y F.2.8.1-1b.

F.2.8.1.3 — Miembros en perfiles laminados de simetría doble y sección compacta, solicitados por compresión y por flexión alrededor de un eje — Para miembros en perfiles laminados de simetría doble y sección compacta, con $(KL_z) \leq (KL_y)$, solicitados por flexión y compresión, donde el momento flector actúa básicamente sobre el eje mayor ($M_{uy} / \phi M_{ny} < 0.05$) se pueden considerar separadamente los dos estados límites independientes (inestabilidad en el plano y pandeo fuera del plano o pandeo lateral-torsional), como se indica a continuación, en lugar de usar el enfoque combinado presentado en el numeral F.2.8.1.1:

- (a) Para el estado límite de inestabilidad en el plano, se usarán las ecuaciones F.2.8.1-1 con ϕP_n , M_{ux} y $\phi_b M_{nx}$ calculados en el plano de la flexión.
- (b) Para el estado límite de pandeo fuera del plano y pandeo lateral-torsional:

$$\frac{P_u}{\phi_c P_{ny}} \left(1.5 - 0.5 \frac{P_u}{\phi_c P_{ny}} \right) + \left(\frac{M_{ux}}{C_b \phi_b M_{nx}} \right)^2 \leq 1.0 \quad (\text{F.2.8.1-2})$$

donde:

- $\phi_c P_{ny}$ = resistencia de diseño a compresión para pandeo fuera del plano de flexión, N
- C_b = coeficiente de modificación para el estado límite de pandeo lateral-torsional, calculado según el numeral F.2.6.1
- M_{cx} = resistencia de diseño para el estado límite de pandeo lateral torsional, con flexión sobre el eje mayor, determinada de acuerdo con el Numeral F.2.6 y usando $C_b = 1.0$, N-mm

Para miembros con momentos significativos sobre ambos ejes ($M_{uy} / \phi M_{ny} \geq 0.05$), deben aplicarse las provisiones del numeral F.2.8.1.1.

En la ecuación F.2.8.1-2, $C_b \phi_b M_{nx}$ puede ser mayor que $\phi_b M_{px}$. La condición de plastificación de la sección de la viga columna está controlada por las ecuaciones F.2.8.1-1.

F.2.8.2 — MIEMBROS ASIMÉTRICOS Y OTROS MIEMBROS SOLICITADOS POR FLEXIÓN Y FUERZA AXIAL —

Este numeral se refiere a la interacción de esfuerzos axiales y de flexión para secciones no cubiertas en el numeral F.2.8.1. Se permite usar las provisiones de este numeral en lugar de las provisiones del numeral F.2.8.1 para cualquier sección transversal.

Se debe satisfacer la siguiente relación:

$$\left| \frac{f_{ra}}{F_{ca}} + \frac{f_{rbw}}{F_{cbw}} + \frac{f_{rbz}}{F_{cbz}} \right| \leq 1.0 \quad (\text{F.2.8.2-1})$$

donde:

- f_{ra} = resistencia requerida (esfuerzo axial debido a las cargas mayoradas aplicadas) en el punto en consideración, MPa
- F_{ca} = $\phi_c F_{cr}$ o $\phi_t F_t$ = resistencia de diseño a carga axial en el punto en consideración, expresada en términos de esfuerzos, determinada de acuerdo con el numeral F.2.5 para compresión y con el numeral F.2.4.2 para tensión, MPa
- f_{rbw} , f_{rbz} = resistencia requerida (esfuerzos de flexión debidos a las cargas mayoradas aplicadas) en un punto específico de la sección transversal, MPa
- F_{cbw} , F_{cbz} = $\phi_b M_n / S$ = resistencia de diseño a flexión en el punto en consideración, expresada en términos de esfuerzos, determinada de acuerdo con el numeral F.2.6, MPa. Se debe usar el módulo de sección correspondiente a la ubicación específica en la sección transversal y considerar el signo del esfuerzo.
- w** = subíndice relativo a flexión alrededor del eje mayor
- z** = subíndice relativo a flexión alrededor del eje menor

- ϕ_c = coeficiente de reducción de resistencia para compresión = 0.90
 ϕ_t = coeficiente de reducción de resistencia para tensión (numeral F.2.4.2)
 ϕ_b = coeficiente de reducción de resistencia para flexión = 0.90

La ecuación F.2.8.2-1 debe ser evaluada usando los ejes principales de flexión y considerando el sentido de los esfuerzos de flexión para los puntos críticos de la sección transversal. Los términos asociados a la flexión se suman o restan al término asociado a la carga axial según corresponda. Cuando la fuerza axial es de compresión, se deben incluir los efectos de segundo orden de acuerdo con las provisiones del Numeral F.2.3.

Se permite usar un análisis más detallado de la interacción de la flexión y la tensión en lugar de la ecuación F.2.8.2-1.

F.2.8.3 — MIEMBROS SOLICITADOS POR TORSIÓN O POR UNA COMBINACIÓN DE TORSIÓN, FLEXIÓN, CORTANTE O FUERZA AXIAL.

F.2.8.3.1 — Resistencia a la Torsión de Perfiles Tubulares Estructurales (PTE) Rectangulares y Circulares — La resistencia de diseño a la torsión, $\phi_T T_n$, para PTE rectangulares y circulares, se determinará con base en:

$$\phi_T = 0.90$$

y la resistencia nominal a la torsión calculada como:

$$T_n = F_{cr} C \tag{F.2.8.3-1}$$

para los estados límites de fluencia por torsión y pandeo por torsión,

donde:

C es la constante torsional para el PTE y el esfuerzo crítico F_{cr} se determina como sigue:

(a) Para un PTE circular, F_{cr} será el mayor valor entre

$$F_{cr} = \frac{1.23E}{\sqrt{\frac{L}{D} \left(\frac{D}{t}\right)^{5/4}}} \tag{F.2.8.3-2a}$$

y

$$F_{cr} = \frac{0.60E}{(D/t)^{3/2}} \tag{F.2.8.3-2b}$$

pero no debe tomarse mayor que $0.6F_y$,

donde:

- L = longitud del elemento, mm
 D = diámetro exterior, mm

(b) Para un PTE rectangular:

(i) Para $h/t \leq 2.45\sqrt{E/F_y}$

$$F_{cr} = 0.6F_y \tag{F.2.8.3-3}$$

(ii) Para $2.45\sqrt{E/F_y} < h/t \leq 3.07\sqrt{E/F_y}$

$$F_{cr} = 0.6F_y \left(2.45\sqrt{E/F_y} \right) / (h/t) \tag{F.2.8.3-4}$$

(iii) Para $3.07\sqrt{E/F_y} < h/t \leq 260$

$$F_{cr} = 0.458\pi^2 E / (h/t)^2 \quad (\text{F.2.8.3-5})$$

donde:

h = ancho plano del lado mayor, según se define en el numeral F.2.2.4.1b(d), mm

t = espesor de diseño de la pared, según se define en el numeral F.2.2.4.2, mm

La constante de cortante torsional, C , puede tomarse conservadoramente como sigue:

$$\text{Para un PTE circular: } C = \frac{\pi(D-t)^2 t}{2}$$

$$\text{Para un PTE rectangular: } C = 2(B-t)(H-t)t - 4.5(4-\pi)t^3.$$

F.2.8.3.2 — Perfiles Tubulares Estructurales (PTE) solicitados por una combinación de torsión, cortante, flexión y fuerza axial — Cuando la resistencia requerida a torsión, T_u , sea menor o igual que el 20% de la resistencia de diseño a torsión, $\phi_T T_n$, la interacción de torsión, cortante, flexión o fuerza axial para un PTE se determinará según el numeral F.2.8.1 y se despreciarán los efectos torsionales. Cuando T_u exceda el 20% de $\phi_T T_n$, la interacción de torsión, cortante, flexión y fuerza axial, en el punto en consideración, estará limitada por:

$$\left(\frac{P_u}{\phi P_n} + \frac{M_u}{\phi_b M_n} \right) + \left(\frac{V_u}{\phi_v V_n} + \frac{T_u}{\phi_T T_n} \right)^2 \leq 1.0 \quad (\text{F.2.8.3-6})$$

donde:

P_u = resistencia requerida a carga axial, N

ϕP_n = resistencia de diseño a tensión o a compresión, de acuerdo con los numerales F.2.4 y F.2.5, N

M_u = resistencia requerida a flexión, N·mm

$\phi_b M_n$ = resistencia de diseño a flexión de acuerdo con el numeral F.2.6, N·mm

V_u = resistencia requerida a cortante, N

$\phi_v V_n$ = resistencia de diseño a cortante de acuerdo con el numeral F.2.7, N

T_u = resistencia requerida a torsión, N·mm

$\phi_T T_n$ = resistencia de diseño a torsión de acuerdo con el numeral F.2.8.3.1, N·mm

F.2.8.3.3 — Resistencia de miembros distintos de Perfiles Tubulares Estructurales (PTE) solicitados por Torsión y por Fuerzas Combinadas — La resistencia de diseño a la torsión, $\phi_T T_n$, para miembros distintos de los PTE será el menor entre los valores obtenidos para los estados límites de fluencia bajo esfuerzos normales, fluencia por cortante bajo esfuerzos cortantes, y pandeo, usando:

$$\phi_T = 0.90$$

y con base en los siguientes esfuerzos de diseño:

(a) Para el estado límite de fluencia bajo esfuerzos normales

$$F_n = F_y \quad (\text{F.2.8.3-7})$$

(b) Para el estado límite de fluencia por cortante bajo esfuerzos cortantes

$$F_n = 0.6F_y \quad (\text{F.2.8.3-8})$$

(c) Para el estado límite de pandeo

$$F_n = F_{cr} \quad (\text{F.2.8.3-9})$$

donde:

F_{cr} = esfuerzo de pandeo para la sección determinado mediante análisis, MPa.

Se permite algún grado de fluencia local restringida en la vecindad de zonas que permanezcan elásticas.

F.2.8.4 — ROTURA DE ALETAS CON PERFORACIONES BAJO ESFUERZOS DE TENSIÓN — Donde se tengan perforaciones en una aleta bajo esfuerzos de tensión por la combinación de carga axial y flexión sobre el eje mayor, la resistencia a la rotura por tensión en la aleta estará limitada por la ecuación F.2.8.4-1. Cada aleta solicitada por tensión bajo carga axial y flexión deberá ser verificada separadamente.

$$\frac{P_u}{\phi_t P_n} + \frac{M_{ux}}{\phi_b M_{nx}} \leq 1.0 \quad (\text{F.2.8.4-1})$$

donde:

- P_u = resistencia requerida a carga axial para el miembro en la sección donde se encuentran las perforaciones, positiva para tensión, negativa para compresión, N
- $\phi_t P_n$ = resistencia de diseño a carga axial para el estado límite de rotura a tensión por el área neta en la sección donde se encuentran las perforaciones, determinada de acuerdo con el numeral F.2.4.2(b), N
- M_{ux} = resistencia requerida a la flexión en la sección donde se encuentran las perforaciones, positiva para tensión en la aleta bajo consideración, negativa para compresión, N-mm
- $\phi_b M_{nx}$ = resistencia de diseño a flexión sobre el eje x para el estado límite de rotura por tensión de la aleta, determinada de acuerdo con el numeral F.2.6.13.1. Cuando no sea aplicable el estado límite de rotura a tensión por flexión, se debe tomar como resistencia nominal, M_n , el momento plástico, M_p , calculado sin tener en cuenta las perforaciones, N-mm.
- ϕ_t = coeficiente de reducción de resistencia para rotura a tensión = 0.75
- ϕ_b = coeficiente de reducción de resistencia para flexión = 0.90

F.2.9 — DISEÑO DE MIEMBROS DE SECCION COMPUESTA

Este numeral se aplica a miembros compuestos, conformados por perfiles laminados, perfiles armados o perfiles tubulares estructurales (PTE) que actúan conjuntamente con una sección de concreto estructural, y a vigas de acero que soportan una losa de concreto reforzado estando las vigas y la losa interconectadas de tal forma que actúan en conjunto para resistir la flexión. Se incluyen vigas compuestas simplemente apoyadas o continuas con conectores y vigas tipo perfil relleno o revestido de concreto, construidas con o sin apuntalamiento temporal.

Se incluyen las siguientes secciones:

- F.2.9.1 — Provisiones Generales
- F.2.9.2 — Fuerza Axial
- F.2.9.3 — Flexión
- F.2.9.4 — Cortante
- F.2.9.5 — Combinación de Fuerza Axial y Flexión
- F.2.9.6 — Transferencia de Fuerzas
- F.2.9.7 — Diafragmas Compuestos y Vigas Colectoras
- F.2.9.8 — Conectores de Acero
- F.2.9.9 — Casos Especiales

F.2.9.1 — PROVISIONES GENERALES — Para determinar los efectos de las cargas en los miembros y conexiones de una estructura que incluya miembros compuestos, se deben considerar las secciones efectivas al momento de aplicación de cada incremento de carga.

F.2.9.1.1 — Concreto y Acero de Refuerzo — Las propiedades de los materiales, el diseño y el detallado relativos al concreto y al acero de refuerzo que forman parte de la construcción compuesta deberán cumplir

con las especificaciones de diseño correspondientes del Título C del presente Reglamento, con las siguientes excepciones y limitaciones:

- (a) Se excluyen completamente los numerales C.7.8.2 y C.10.13 y el Capítulo C.21 del presente Reglamento.
- (b) Las limitaciones para los materiales del concreto y el acero de refuerzo longitudinal serán las especificadas en el numeral F.2.9.1.3.
- (c) Las limitaciones para el refuerzo transversal serán las especificadas en el numeral F.2.9.2.1.1(2), en adición a las establecidas en el Título C del presente Reglamento.
- (d) La cuantía mínima de refuerzo longitudinal para miembros compuestos tipo perfil revestido será la especificada en la sección F.2.9.2.1.1(3).

Se pretende que el concreto y el acero de refuerzo que forman parte de los miembros de sección compuesta sean detallados aplicando las provisiones para construcción no compuesta del Título C del presente Reglamento, modificadas como se indica en el presente Capítulo F.2.

F.2.9.1.2 — Resistencia Nominal de Secciones Compuestas — Para determinar la resistencia nominal de las secciones compuestas, se debe usar el método plástico de distribución de esfuerzos o el método de compatibilidad de deformaciones, como se presentan a continuación.

Al determinar la resistencia nominal de los miembros compuestos se despreciará la resistencia del concreto a tensión.

Para miembros tipo perfil relleno a compresión deberán tenerse en cuenta los efectos de pandeo local según se establece en el numeral F.2.9.1.4. No se requiere la consideración de los efectos de pandeo local para miembros tipo perfil revestido.

F.2.9.1.2.1 — Método Plástico de Distribución de Esfuerzos — Para el método plástico de distribución de esfuerzos, la resistencia nominal se calculará suponiendo que los componentes de acero han alcanzado un esfuerzo igual a F_y bien sea a tensión o a compresión, y que los componentes de concreto bajo esfuerzos de compresión debidos a solicitaciones de carga axial o flexión han alcanzado un esfuerzo de $0.85f'_c$. Para perfiles tubulares estructurales (PTE) circulares rellenos de concreto, el efecto del confinamiento permite usar un esfuerzo de $0.95f'_c$ en los componentes de concreto bajo esfuerzos de compresión debidos a solicitaciones de carga axial o flexión.

F.2.9.1.2.2 — Método de Compatibilidad de Deformaciones — Para este método se supondrá una distribución lineal de deformaciones a través de la sección, con una deformación unitaria máxima de 0.003 mm/mm en el concreto a compresión. Las relaciones esfuerzo-deformación unitaria para el acero y el concreto se obtendrán a partir de ensayos o de resultados publicados para materiales similares.

Para secciones irregulares y en aquellos casos en los que el acero no presente un comportamiento elasto-plástico, la resistencia nominal se debe determinar usando el Método de la Compatibilidad de Deformaciones. En el Título C del presente Reglamento y en la Guía de Diseño No. 6 del AISC se presentan las directrices generales para aplicar el método de compatibilidad de deformaciones a columnas tipo perfil revestido de concreto solicitadas por carga axial, flexión o una combinación de ambas.

F.2.9.1.3 — Limitaciones del Material — El concreto y las barras de refuerzo que se utilicen en los sistemas compuestos estarán sujetos a las siguientes limitaciones, excepto cuando mediante ensayos o análisis se justifique otro criterio:

- (1) Para efectos de cálculo de la resistencia de diseño, se tomará para el concreto una resistencia de diseño a compresión, f'_c , no menor que 21 MPa ni mayor que 70 MPa si se trata de concreto de peso normal y no menor que 21 MPa ni mayor que 42 MPa para concreto aligerado.

Se pueden usar mayores valores de la resistencia del concreto para los cálculos de rigidez, pero no se puede contar con ellos para los cálculos de resistencia a menos que los resultados se justifiquen mediante pruebas o análisis.

- (2) Al calcular la resistencia de una columna compuesta, los esfuerzos de fluencia mínimos especificados para el acero estructural y para las barras de refuerzo no deben tomarse mayores que 525 MPa.

F.2.9.1.4 — Clasificación de Secciones Compuestas Tipo perfil relleno para Pandeo Local — Para efectos de diseño a compresión, las secciones compuestas tipo perfil relleno se clasifican como compactas, no compactas o con elementos esbeltos. Una sección compuesta tipo perfil relleno se clasifica como compacta si la relación ancho a espesor no excede el límite λ_p de la tabla F.2.9.1-1a en ninguno de sus elementos de acero a compresión. Si la relación ancho a espesor excede el límite λ_p de la tabla F.2.9.1-1a en alguno de los elementos de acero a compresión, sin que se exceda el límite λ_r de la misma tabla en ninguno de ellos, la sección compuesta se clasifica como no compacta. Si la relación ancho a espesor de algún elemento de acero a compresión excede el límite λ_r de la tabla F.2.9.1-1a, la sección se clasifica como una sección con elementos esbeltos. Los valores de la relación ancho a espesor se limitarán a los máximos especificados en la misma tabla.

Para efectos de diseño a flexión, las secciones compuestas tipo perfil relleno se clasifican como compactas, no compactas o con elementos esbeltos. Una sección compuesta tipo perfil relleno se clasifica como compacta si la relación ancho a espesor no excede el límite λ_p de la tabla F.2.9.1-1b en ninguno de sus elementos de acero a compresión. Si la relación ancho a espesor excede el límite λ_p de la tabla F.2.9.1-1b en alguno de los elementos de acero a compresión, sin que se exceda el límite λ_r de la misma tabla en ninguno de ellos, la sección compuesta se clasifica como no compacta. Si la relación ancho a espesor de algún elemento de acero a compresión excede el límite λ_r de la tabla F.2.9.1-1b, la sección compuesta se clasifica como una sección con elementos esbeltos. Los valores de la relación ancho a espesor se limitarán a los máximos especificados en la misma tabla.

Las definiciones del ancho (**b** o **D**) y el espesor (**t**) para PTE rectangulares y circulares se presentan en las tablas F.2.2.4.1a y F.2.2.4.1b.

Tabla F.2.9.1-1a

Valores Límite de la Relación Ancho a Espesor para Elementos de Acero a Compresión en Miembros de Construcción Compuesta Solicitados por Carga Axial de Compresión (para aplicar en el numeral F.2.9.2.2)

Descripción del Elemento	Relación Ancho a Espesor	Valores límite		
		λ_p (Compacto/No Compacto)	λ_r (No Compacto/Esbelto)	Máximo Permitido
Paredes de perfiles tubulares estructurales (PTE) y perfiles en cajón, de sección rectangular y espesor uniforme	b/t	$2.26\sqrt{E/F_y}$	$3.0\sqrt{E/F_y}$	$5.0\sqrt{E/F_y}$
Secciones circulares rellenas	D/t	$0.15E/F_y$	$0.19E/F_y$	$0.31E/F_y$

Tabla F.2.9.1-1b

Valores Límite de la Relación Ancho a Espesor para Elementos de Acero a Compresión en Miembros de Construcción Compuesta Solicitados por Flexión (para aplicar en el numeral F.2.9.3.4)

Descripción del Elemento	Relación Ancho a Espesor	Valores límite		
		λ_p (Compacto/No Compacto)	λ_r (No Compacto/Esbelto)	Máximo Permitido
Aletas de perfiles tubulares estructurales (PTE) y perfiles en cajón, de sección rectangular y espesor uniforme	b/t	$2.26\sqrt{E/F_y}$	$3.0\sqrt{E/F_y}$	$5.0\sqrt{E/F_y}$
Almas de perfiles tubulares estructurales (PTE) y perfiles en cajón, de sección rectangular y espesor uniforme	h/t	$3.0\sqrt{E/F_y}$	$5.70\sqrt{E/F_y}$	$5.70\sqrt{E/F_y}$
Secciones circulares rellenas	D/t	$0.09E/F_y$	$0.31E/F_y$	$0.31E/F_y$

F.2.9.2 — FUERZA AXIAL — Este numeral se aplica a dos tipos de miembros compuestos solicitados por fuerza axial: perfiles revestidos de concreto y perfiles rellenos de concreto.

F.2.9.2.1 — Columnas compuestas tipo perfil revestido

F.2.9.2.1.1 — Limitaciones — Para que un miembro califique como columna compuesta tipo perfil revestido, se deben cumplir las siguientes limitaciones:

- (a) El área de la sección transversal del núcleo del acero debe comprender al menos el 1% de la sección transversal compuesta total.
- (b) El revestimiento de concreto del núcleo del acero debe reforzarse con barras longitudinales continuas y estribos o espirales.

Cuando se usen estribos, se suministrarán como mínimo varillas de 9.5 mm de diámetro espaciadas 305 mm a centros, o varillas de 12.7 mm de diámetro o mayores espaciadas a 406 mm a centros. Se permite el uso de alambre corrugado o malla electrosoldada con un área equivalente.

En ningún caso el espaciamiento de los estribos debe ser superior a 0.5 veces la menor dimensión de la columna.

- (c) La mínima relación de áreas para el refuerzo longitudinal continuo, ρ_{sr} , será de 0.004, donde ρ_{sr} está dado por:

$$\rho_{sr} = \frac{A_{sr}}{A_g} \tag{F.2.9.2-1}$$

donde:

- A_{sr} = área de las barras de refuerzo continuo, mm²
- A_g = área bruta de la sección compuesta, mm²

Véanse los numerales C.7.10 y C.10.9.3 del presente Reglamento para provisiones adicionales referentes a los estribos y espirales de refuerzo.

F.2.9.2.1.2 — Resistencia de diseño a compresión — La resistencia de diseño a compresión, $\phi_c P_n$, para miembros compuestos tipo perfil revestido de simetría doble cargados axialmente, se

determinará para el estado límite de pandeo por flexión con base en la esbeltez de la columna, tomando:

$$\phi_c = 0.75$$

y con P_n calculado como sigue:

(a) Cuando $P_e \geq 0.44P_{no}$

$$P_n = P_{no} \left[0.658^{(P_{no}/P_e)} \right] \quad (F.2.9.2-2)$$

(b) Cuando: $P_e < 0.44P_{no}$

$$P_n = 0.877P_e \quad (F.2.9.2-3)$$

donde:

$$P_{no} = A_s F_y + A_{sr} F_{ysr} + 0.85 A_c f'_c \quad (F.2.9.2-4)$$

$$P_e = \frac{\pi^2 (EI_{eff})}{(KL)^2} \quad (F.2.9.2-5)$$

(carga crítica de pandeo elástico, calculada de acuerdo con el numeral F.2.3 o con el numeral F.2.21 del presente Capítulo)

y:

A_c = área del concreto, mm²

A_s = área de la sección de acero, mm²

A_{sr} = área de las barras del refuerzo longitudinal continuo, mm²

E_c = modulo de elasticidad del concreto = $0.043w_c^{1.5} \sqrt{f'_c}$, MPa

EI_{eff} = rigidez efectiva de la sección compuesta, N·mm²

$$EI_{eff} = E_s I_s + 0.5E_s I_{sr} + C_1 E_c I_c \quad (F.2.9.2-6)$$

donde:

$$C_1 = 0.1 + 2 \left(\frac{A_s}{A_c + A_s} \right) \leq 0.3 \quad (F.2.9.2-7)$$

(coeficiente para calcular la rigidez efectiva de un miembro compuesto tipo perfil revestido a compresión)

E_s = modulo de elasticidad del acero = 200.000 MPa

f'_c = resistencia especificada a compresión del concreto, MPa

F_y = esfuerzo de fluencia mínimo especificado para la sección de acero, MPa

F_{ysr} = esfuerzo de fluencia mínimo especificado para las barras de refuerzo, MPa

I_c = momento de inercia de la sección de concreto con respecto al eje neutro elástico de la sección compuesta, mm⁴

I_s = momento de inercia del perfil de acero con respecto al eje neutro elástico de la sección compuesta, mm⁴

I_{sr} = momento de inercia de las barras de refuerzo con respecto al eje neutro elástico de la sección compuesta, mm⁴

K = factor de longitud efectiva

L = longitud del miembro sin soporte lateral, mm

w_c = peso del concreto por unidad de volumen ($1500 \leq w_c \leq 2500$) kg/m³

Al calcular la resistencia de diseño a compresión se puede tomar como mínimo la obtenida para la sección de acero sin revestir con base en el numeral F.2.5.

Las fórmulas F.2.9.2-6 y F.2.9.2-10 fueron desarrolladas con base en datos de secciones compuestas de simetría doble. En los Comentarios a la Especificación ANSI/AISC 360 se suministran criterios sobre el efecto de las desviaciones de la simetría al aplicar estas ecuaciones.

F.2.9.2.1.3 - Resistencia a tensión - La resistencia de diseño a tensión, $\phi_t P_n$, para miembros compuestos tipo perfil revestido, se determinará para el estado límite de fluencia tomando:

$$\phi_t = 0.90$$

y

$$P_n = A_s F_y + A_{sr} F_{ysr} \quad (\text{F.2.9.2-8})$$

F.2.9.2.1.4 — Transferencia de carga — Las cargas aplicadas a los miembros compuestos tipo perfil revestido cargados axialmente se transferirán entre el acero y el concreto de acuerdo con los requerimientos establecidos en el numeral F.2.9.6.

F.2.9.2.1.5 — Requisitos de Detallado — La separación mínima entre la sección de acero y las varillas de refuerzo longitudinal será de 1.5 veces el diámetro de las varillas, con 38 mm como mínimo.

Si la sección transversal compuesta incluye dos o más perfiles de acero revestidos, éstos deben conectarse entre sí por medio de una celosía, presillas o componentes similares para evitar que ocurra pandeo en los perfiles individuales como resultado de la aplicación de cargas antes de que el concreto haya fraguado.

F.2.9.2.2 — Miembros Compuestos Tipo Perfil Relleno

F.2.9.2.2.1 — Limitaciones — El área de la sección transversal del perfil de acero debe comprender al menos el 1% de la sección transversal compuesta total. Los miembros compuestos tipo perfil relleno deben clasificarse de acuerdo con el numeral F.2.9.1.4 para efectos de pandeo local.

F.2.9.2.2.2 — Resistencia de diseño a compresión — La resistencia de diseño a compresión, $\phi_c P_n$, para miembros compuestos tipo perfil relleno de simetría doble cargados axialmente se determinará para el estado límite de pandeo por flexión con base en el numeral F.2.9.2.1.2, aplicando las siguientes modificaciones:

Para secciones compactas:

$$P_{no} = P_p \quad (\text{F.2.9.2-9a})$$

donde:

$$P_p = A_s F_y + C_2 f'_c \left(A_c + A_{sr} \frac{E_s}{E_c} \right) \quad (\text{F.2.9.2-9b})$$

$C_2 = 0.85$ para secciones rectangulares y 0.95 para secciones circulares.

Para secciones no compactas:

$$P_{no} = P_p - \frac{P_p - P_y}{(\lambda_r - \lambda_p)^2} (\lambda - \lambda_p)^2 \quad (\text{F.2.9.2-9c})$$

donde:

λ , λ_p y λ_r son las relaciones de esbeltez determinadas según la tabla F.2.9.1.1a, y P_p se obtiene de la fórmula F.2.9.2-9b

$$P_y = A_s F_y + 0.7f'_c \left(A_c + A_{sr} \frac{E_s}{E_c} \right) \quad (\text{F.2.9.2-9d})$$

Para secciones esbeltas:

$$P_{no} = A_s F_{cr} + 0.7f'_c \left(A_c + A_{sr} \frac{E_s}{E_c} \right) \quad (\text{F.2.9.2-9e})$$

donde:

$$F_{cr} = \frac{9E_s}{(b/t)^2} \text{ para secciones rectangulares rellenas} \quad (\text{F.2.9.2-10})$$

$$F_{cr} = \frac{0.72F_y}{\left[\left(\frac{D}{t} \right) \frac{F_y}{E_s} \right]^{0.2}} \text{ para secciones circulares rellenas} \quad (\text{F.2.9.2-11})$$

La rigidez efectiva de la sección compuesta, EI_{eff} , se tomará como sigue para todo tipo de secciones:

$$EI_{eff} = E_s I_s + E_s I_{sr} + C_3 E_c I_c \quad (\text{F.2.9.2-12})$$

donde:

$$C_3 = 0.6 + 2 \left(\frac{A_s}{A_c + A_s} \right) \leq 0.9 \quad (\text{F.2.9.2-13})$$

(coeficiente para el cálculo de la rigidez efectiva de miembros compuestos tipo perfil relleno a compresión)

Puede tomarse como valor mínimo para la resistencia de diseño a compresión el calculado para el miembro de acero sin revestir de acuerdo con el numeral F.2.5.

F.2.9.2.2.3 — Resistencia a tensión — La resistencia de diseño a tensión, $\phi_t P_n$, para miembros compuestos tipo perfil relleno, se determinará para el estado límite de fluencia tomando:

$$\phi_T = 0.90$$

y

$$P_n = A_s F_y + A_{sr} F_{ysr} \quad (\text{F.2.9.2-14})$$

F.2.9.2.2.4 — Transferencia de carga — Las cargas aplicadas a los miembros compuestos tipo perfil relleno cargados axialmente se transferirán entre el acero y el concreto de acuerdo con los requerimientos establecidos en el numeral F.2.9.6.

F.2.9.3 — FLEXIÓN — Este numeral se aplica a tres tipos de miembros compuestos a flexión: vigas compuestas con conectores de acero que pueden ser tipo espigo con cabeza, tipo perno o tipo canal, miembros tipo perfil revestido de concreto, y miembros tipo perfil relleno de concreto.

F.2.9.3.1 — Generalidades

F.2.9.3.1.1 — Ancho Efectivo — El ancho efectivo de la losa de concreto será la suma de los anchos efectivos a lado y lado del eje de la viga, cada uno de los cuales no debe exceder:

- (a) Un octavo de la luz de la viga, medida entre centros de apoyos;
- (b) La mitad de la distancia al eje de la viga adyacente; o
- (c) la distancia al borde de la losa de concreto

F.2.9.3.1.2 — Resistencia durante la Construcción — Cuando no se use apuntalamiento temporal durante la construcción, la sección de acero considerada aisladamente deberá tener la resistencia adecuada para soportar todas las cargas que se apliquen antes de que el concreto alcance el 75% de su resistencia especificada f'_c . La resistencia de diseño a la flexión de la sección de acero se determinará de acuerdo con el numeral F.2.6.

F.2.9.3.2 — Vigas Compuestas con Conectores tipo Espigo con Cabeza, tipo perno o tipo Canal

F.2.9.3.2.1 - Resistencia a Momento Positivo - La resistencia de diseño a momento positivo, $\phi_b M_n$, se determinará para el estado límite de fluencia con base en:

$$\phi_b = 0.90$$

y M_n calculado como sigue:

(a) Para $\frac{h}{t_w} \leq 3.76 \sqrt{\frac{E}{F_y}}$:

M_n se determinará a partir de la distribución plástica de esfuerzos en la sección compuesta para el estado límite de plastificación de la sección (momento plástico).

(b) Para $\frac{h}{t_w} > 3.76 \sqrt{\frac{E}{F_y}}$:

M_n se determinará mediante la superposición de los esfuerzos elásticos, considerando los efectos del apuntalamiento, para el estado límite de fluencia en la fibra extrema (momento de fluencia)

F.2.9.3.2.2 — Resistencia a Momento Negativo — La resistencia de diseño a momento negativo, $\phi_b M_n$, se determinará para la sección de acero considerada aisladamente, de acuerdo con los requerimientos del numeral F.2.6.

Alternativamente, la resistencia de diseño a momento negativo podrá determinarse a partir de la distribución plástica de esfuerzos en la sección compuesta, para el estado límite de plastificación de la sección (momento plástico), con:

$$\phi_b = 0.90$$

dadas las siguientes condiciones:

- (a) La viga de acero es compacta y está arriostrada adecuadamente de acuerdo con el numeral F.2.6
- (b) Se tienen conectores tipo espigo con cabeza, tipo perno o tipo canal que unen la losa de concreto a la viga de acero en la región de momento negativo
- (c) el refuerzo de la losa paralelo a la viga de acero, dentro del ancho efectivo de la losa, está desarrollado adecuadamente.

F.2.9.3.2.3 — Vigas Compuestas con Losa sobre Tablero Metálico

- (a) **Generalidades** — La resistencia de diseño a la flexión de un sistema compuesto conformado por una losa de concreto vaciada sobre un tablero metálico, con la losa conectada a las vigas de acero, se determinará con ajuste a las disposiciones aplicables de los numerales F.2.9.3.2.1 y F.2.9.3.2.2, cumpliendo los siguientes requerimientos:

- Las nervaduras del tablero metálico no deben tener un peralte mayor que 76 mm. El ancho promedio de la nervadura de concreto, w_r , no deberá ser menor que 50 mm, y para efectos de cálculo no se tomará mayor que el ancho libre mínimo en la parte superior del tablero metálico.
- La losa de concreto se conectará a la viga de acero por medio de conectores tipo espigo con cabeza soldados, de diámetro menor o igual que 19 mm (AWS D1.1). Los espigos pueden soldarse ya sea a través de la lámina o directamente a la viga de acero. Los espigos, una vez instalados, deberán extenderse por lo menos 38 mm por encima del nivel superior del tablero metálico, y deberán quedar con un recubrimiento en concreto de 13 mm como mínimo por encima de su extremo superior.
- El espesor de la losa por encima del tablero metálico no será menor que 50 mm.
- El tablero metálico estará anclado a todos los miembros de soporte a espacios no superiores a 460 mm. Tal anclaje será proporcionado mediante conectores tipo espigo con cabeza, una combinación de conectores tipo espigo y arandelas con soldaduras de tapón, u otro sistema especificado por el diseñador.

En la figura F.2.9.3-1 se indican algunos de estos límites dimensionales.

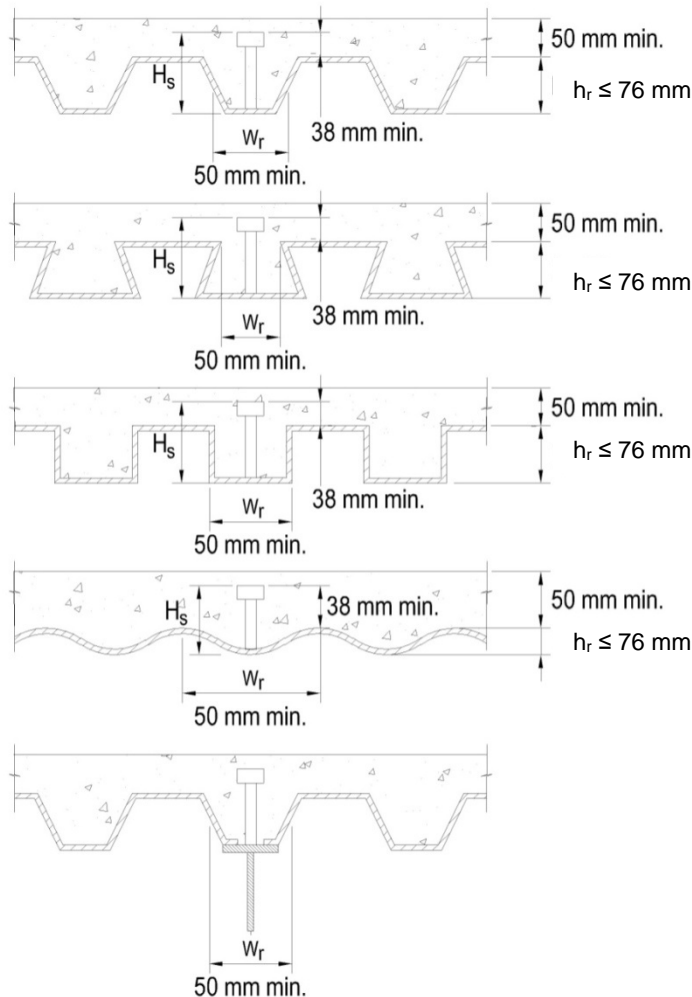


Figura F.2.9.3-1 Límites dimensionales para vigas compuestas con tablero metálico

- (b) **Nervaduras del Tablero Metálico perpendiculares a la Viga de Acero** — Cuando las nervaduras están orientadas perpendicularmente a las vigas de acero, el concreto que queda por debajo del nivel superior del tablero metálico no se tendrá en cuenta al determinar las propiedades de la sección compuesta ni para calcular A_c .

- (c) **Nervaduras del Tablero Metálico Paralelas a la Viga de Acero** — El concreto que queda por debajo del nivel superior del tablero de acero puede incluirse al determinar las propiedades de la sección compuesta, y debe incluirse al calcular A_c .

Sobre las vigas de soporte, las nervaduras del tablero metálico podrán cortarse longitudinalmente y separarse para formar un capitel de concreto.

Cuando el peralte nominal del tablero metálico sea de 38 mm o mayor, el ancho promedio del capitel o nervadura soportado por la viga, w_r , no deberá ser menor que 50 mm por el primer espigo más 4 diámetros de espigo por cada espigo adicional en la hilera transversal.

F.2.9.3.2.4 — Transferencia de carga entre la Viga de Acero y la Losa de Concreto

F.2.9.3.2.4.1 — Transferencia de Carga para Momento Positivo — Se supondrá que la totalidad de la fuerza cortante horizontal en la interfase entre la viga de acero y la losa de concreto se transfiere a través de los conectores, excepto para vigas tipo perfil revestido según se definen en el numeral F.2.9.3.3. Para una viga de sección compuesta donde el concreto está sujeto a compresión por flexión, la fuerza cortante horizontal total, V_r' , entre el punto de momento positivo máximo y el punto de momento cero se tomará como el menor valor entre los obtenidos para los estados límites de aplastamiento del concreto, fluencia por tensión de la sección de acero y resistencia de los conectores a cortante, calculados como sigue:

(a) Aplastamiento del Concreto

$$V_r' = 0.85f_c' A_c \quad (\text{F.2.9.3-1a})$$

(c) Fluencia de la sección de acero

$$V_r' = F_y A_s \quad (\text{F.2.9.3-1b})$$

(c) Resistencia de los conectores

$$V_r' = \sum Q_n \quad (\text{F.2.9.3-1c})$$

donde:

A_c = área de la sección de la losa de concreto comprendida dentro del ancho efectivo, mm^2

A_s = área de la sección transversal del perfil de acero mm^2

$\sum Q_n$ = suma de las resistencias nominales de los conectores entre el punto de momento positivo máximo y el punto de momento cero, N.

F.2.9.3.2.4.2 — Transferencia de Carga para Momento Negativo — En vigas compuestas continuas donde se considera que el acero de refuerzo longitudinal actúa conjuntamente con la viga de acero en las regiones de momento negativo, la fuerza cortante horizontal total entre el punto de momento negativo máximo y el punto de momento cero no debe ser mayor que el menor entre los valores de la resistencia de diseño correspondientes a los siguientes estados límites:

(a) Fluencia a tensión del refuerzo de la losa.

$$V_r' = A_{sr} F_{ysr} \quad (\text{F.2.9.3-2a})$$

donde:

A_{sr} = área del acero de refuerzo longitudinal desarrollado adecuadamente dentro del ancho efectivo de la losa de concreto, mm^2

F_{ysr} = esfuerzo de fluencia mínimo especificado para el acero de refuerzo, MPa.

- (b) Resistencia al corte de los conectores tipo espigo con cabeza o tipo canal

$$V_r' = \sum Q_n \quad \text{(F.2.9.3-2b)}$$

F.2.9.3.3 — Miembros compuestos tipo perfil revestido — La resistencia de diseño a flexión de miembros tipo perfil revestido en concreto, $\phi_b M_n$, se determinará con base en:

$$\phi_b = 0.90$$

y M_n calculado usando uno de los siguientes métodos:

- (a) La superposición de esfuerzos elásticos en la sección compuesta, considerando los efectos del apuntalamiento, para el estado límite de fluencia en la fibra extrema (momento de fluencia).
- (b) La distribución plástica de esfuerzos en la sección de acero, tomada aisladamente, para el estado límite de plastificación de la sección (momento plástico).
- (c) La distribución plástica de esfuerzos sobre la sección compuesta, o el método de compatibilidad de deformaciones, para el estado límite de plastificación (momento plástico) de la sección compuesta, siempre y cuando se usen conectores de acero.

F.2.9.3.4 — Miembros compuestos tipo perfil relleno

F.2.9.3.4.1 — Limitaciones — Los miembros compuestos tipo perfil relleno se clasificarán para efectos de pandeo local de acuerdo con el numeral F.2.9.1.4.

F.2.9.3.4.2 — Resistencia a Flexión — La resistencia de diseño a flexión de un miembro compuesto tipo perfil relleno, $\phi_b M_n$, se determinará con base en:

$$\phi_b = 0.90$$

y M_n calculado como sigue:

- (a) Para secciones compactas:

$$M_n = M_p \quad \text{(F.2.9.3-3a)}$$

donde:

M_p = momento correspondiente a la distribución plástica de esfuerzos sobre la sección transversal compuesta, N-mm.

- (b) Para secciones no compactas:

$$M_n = M_p - [M_p - M_y] (\lambda - \lambda_p) (\lambda_r - \lambda_p) \quad \text{(F.2.9.3-3b)}$$

donde:

λ , λ_p y λ_r son las relaciones de esbeltez obtenidas de la tabla F.2.9.1-1b

M_y = momento de fluencia, correspondiente a la fluencia de la aleta a tensión y al inicio de la fluencia en la aleta a compresión, N-mm. La capacidad al inicio de la fluencia se calculará suponiendo una distribución lineal y elástica de los esfuerzos, limitando el máximo esfuerzo de compresión en el concreto a $0.7f'_c$ y el máximo esfuerzo en el acero a F_y .

- (c) Para secciones esbeltas, M_n se obtendrá como el momento para el cual se inicia la fluencia. El esfuerzo en la aleta a compresión estará limitado al valor del esfuerzo de pandeo local, F_{cr} , determinado usando las ecuaciones F.2.9.2-10 y F.2.9.2-11. La

distribución de esfuerzos en el concreto será lineal y elástica, con el esfuerzo máximo de compresión limitado a $0.7f'_c$.

F.2.9.4 — CORTANTE

F.2.9.4.1 — Miembros compuestos tipo perfil relleno o revestido — La resistencia de diseño se determinará con base en uno de los siguientes criterios:

- (a) La resistencia de diseño a cortante de la sección de acero tomada aisladamente, según se especifica en el numeral F.2.7.
- (b) La resistencia de diseño a cortante de la sección de concreto reforzado (concreto más acero de refuerzo) tomada aisladamente, según se especifica en el Título C de este Reglamento, usando un factor combinado de resistencia, ϕ_v , igual a 0.75.
- (c) La resistencia nominal a cortante de la sección de acero según se especifica en el numeral F.2.7 más la resistencia nominal del acero de refuerzo calculada según se especifica en el Título C de este Reglamento, multiplicadas por un factor combinado de resistencia, ϕ_v , igual a 0.75.

F.2.9.4.2 — Vigas Compuestas con Losa sobre Tablero Metálico — La resistencia de diseño a cortante de vigas compuestas con conectores de acero tipo espigo con cabeza o tipo canal se determinará con base en las propiedades de la sección de acero tomada aisladamente, de acuerdo con el numeral F.2.7.

F.2.9.5 — COMBINACION DE FUERZA AXIAL Y FLEXION — Debe considerarse la interacción entre las fuerzas axiales y de flexión en miembros compuestos para efectos del análisis de la estabilidad según se requiere en el numeral F.2.3. La resistencia de diseño a compresión, $\phi_c P_n$, y la resistencia de diseño a la flexión, $\phi_b M_n$, se determinarán según se define en los numerales F.2.9.2 y F.2.9.3, respectivamente. Para tener en cuenta los efectos de longitud en la resistencia del miembro a carga axial, la resistencia nominal se obtendrá de acuerdo con el numeral F.2.9.2.

Para miembros compuestos tipo perfil revestido o perfil relleno con secciones compactas, la interacción entre la fuerza axial y la flexión se evaluará con base en las ecuaciones de interacción del numeral F.2.8.1.1 o mediante uno de los métodos definidos en el numeral F.2.9.1.2.

Para miembros compuestos tipo perfil relleno con secciones no compactas o esbeltas, la interacción entre la fuerza axial y la flexión se evaluará con base en las ecuaciones de interacción del numeral F.2.8.1.1.

En los Comentarios a la Especificación ANSI/AISC 360 se presentan métodos para determinar la capacidad de viga-columnas de sección compuesta.

F.2.9.6 — TRANSFERENCIA DE FUERZAS

F.2.9.6.1 — Requisitos Generales — Cuando se apliquen fuerzas externas a un miembro compuesto tipo perfil revestido o perfil relleno cargado axialmente, la introducción de tales fuerzas al miembro y la transferencia de cortantes longitudinales a través del miembro se evaluarán de acuerdo con los requisitos de asignación de la fuerza que se presentan en este numeral.

La resistencia de diseño para los mecanismos de transferencia de cargas aplicables, ϕR_n , determinada de acuerdo con el numeral F.2.9.6.3, deberá ser igual o superior a la fuerza cortante longitudinal que se requiera transferir, V_r' , determinada de acuerdo con el numeral F.2.9.6.2.

F.2.9.6.2 — Asignación de la fuerza — La fuerza se asignará con base en la distribución de la fuerza externa, de acuerdo con los siguientes requerimientos:

Las provisiones para la resistencia al aplastamiento bajo la aplicación de fuerzas externas se establecen en el numeral F.2.10.8. Para miembros compuestos tipo perfil relleno, el término $\sqrt{A_2/A_1}$ de la fórmula F.2.10.8-2 puede tomarse igual a 2.0, teniendo en cuenta el efecto del confinamiento.

F.2.9.6.2.1 — Fuerza externa aplicada a la sección de acero — Cuando la fuerza externa se aplica en su totalidad a la sección de acero, la fuerza que requiere ser transferida al concreto, V_r' , se determinará como sigue:

$$V_r' = P_r \left(1 - \frac{A_s F_y}{P_{no}} \right) \quad (\text{F.2.9.6-1})$$

donde:

P_r = fuerza externa aplicada al miembro compuesto, N

P_{no} = resistencia nominal a carga axial, sin considerar los efectos de longitud, calculada según la fórmula F.2.9.2-4 para miembros compuestos tipo perfil revestido, y según la fórmula F.2.9.2-9a para miembros compuestos tipo perfil relleno, N

F.2.9.6.2.2 — Fuerza externa aplicada al concreto — Cuando la fuerza externa se aplica en su totalidad al revestimiento o relleno de concreto, la fuerza que se debe transferir al acero, V_r' , se determina como sigue:

$$V_r' = P_r \left(A_s F_y / P_{no} \right) \quad (\text{F.2.9.6-2})$$

F.2.9.6.2.3 — Fuerza externa aplicada simultáneamente al acero y al concreto — Cuando la fuerza externa se aplica simultáneamente a la sección de acero y al revestimiento o relleno de concreto, V_r' se determinará como la fuerza requerida para establecer el equilibrio en la sección transversal.

Un método aceptable para determinar la fuerza de cortante longitudinal requerida para establecer el equilibrio en la sección transversal se presenta en los Comentarios a la Especificación ANSI/AISC 360.

F.2.9.6.3 — Mecanismos de transferencia de fuerzas — La resistencia nominal, R_n , suministrada por los mecanismos de adherencia directa, conectores y apoyo directo se determinará de acuerdo con esta sección. Se permite el uso del mecanismo de transferencia de fuerzas que suministre la mayor resistencia nominal, pero no se permite la superposición de los distintos mecanismos.

Para miembros compuestos tipo perfil revestido no se permite el uso del mecanismo de transferencia de fuerzas por adherencia directa.

F.2.9.6.3.1 — Apoyo Directo — Cuando en un miembro compuesto tipo perfil revestido o relleno la fuerza se transfiere por apoyo directo a través de mecanismos internos de apoyo, la resistencia de diseño al aplastamiento del concreto, $\phi_B R_n$, se determinará con base en:

$$\begin{aligned} \phi_B &= 0.65 \\ &\text{y} \\ R_n &= 1.7f'_c A_1 \end{aligned} \quad (\text{F.2.9.6-3})$$

donde:

A_1 = área del concreto que recibe la carga, mm²

Un ejemplo de transferencia de fuerzas a través de un mecanismo de apoyos internos es el uso de platinas de acero en el interior de un miembro compuesto tipo perfil relleno.

F.2.9.6.3.2 — Conexión a cortante — Cuando en un miembro compuesto tipo perfil revestido o relleno la fuerza se transfiere a través de un mecanismo de cortante, la resistencia de diseño a cortante suministrada por los conectores tipo espigo con cabeza, tipo perno o tipo canal, R_a , se determinará como sigue:

$$R_a = \sum Q_{cv} \quad (\text{F.2.9.6-4})$$

donde:

$\sum Q_{cv}$ = suma de las resistencias de diseño de los conectores de acero tipo espigo con cabeza, tipo perno o tipo canal, determinadas de acuerdo con el numeral F.2.9.8.3, Los conectores considerados deben estar instalados dentro de la “longitud de introducción de la carga” definida en el numeral F.2.9.6.4, N.

F.2.9.6.3.3 — Adherencia Directa — Cuando en un miembro compuesto tipo perfil relleno la fuerza se transfiere a través de adherencia directa, la resistencia de diseño por adherencia entre el acero y el concreto, ϕR_n , se obtendrá con base en:

$$\phi = 0.45$$

y R_n calculado como sigue:

Para secciones de acero rectangulares rellenas de concreto:

$$R_n = B^2 C_{in} F_{in} \quad (\text{F.2.9.6-5})$$

Para secciones de acero circulares rellenas de concreto:

$$R_n = 0.25\pi D^2 C_{in} F_{in} \quad (\text{F.2.9.6-6})$$

donde:

C_{in} = 2, si el miembro compuesto tipo perfil relleno se extiende solamente a un lado del punto de transferencia de la fuerza.

= 4, si el miembro compuesto tipo perfil relleno se extiende a ambos lados del punto de transferencia de la fuerza.

R_n = resistencia nominal por adherencia, N.

F_{in} = esfuerzo nominal de adherencia = 0.40 MPa.

B = ancho total de la sección rectangular de acero a lo largo de la cara sobre la cual se transfiere la fuerza, mm.

D = diámetro del perfil tubular estructural (PTE) circular, mm.

F.2.9.6.4 — Requisitos de Detallado

F.2.9.6.4.1 — Miembros compuestos tipo perfil revestido — Los conectores de acero utilizados para transferir la fuerza cortante longitudinal deberán quedar distribuidos sobre la “longitud de introducción de la carga”, que no deberá extenderse más allá de dos veces la dimensión transversal mínima del miembro compuesto tipo perfil revestido por encima y por debajo de la zona de transferencia de la carga. Los conectores utilizados para transferir el cortante longitudinal deberán instalarse sobre por los menos dos de las caras del perfil de acero con una disposición aproximadamente simétrica en relación con los ejes del perfil.

El espaciamiento de los conectores de acero, tanto dentro de la “longitud de introducción de la carga” como por fuera de ella, deberá cumplir con lo dispuesto en el numeral F.2.9.8.3.5.

F.2.9.6.4.2 — Miembros compuestos tipo perfil relleno — Cuando se requieran, los conectores de acero utilizados para transferir la fuerza cortante longitudinal deberán quedar distribuidos sobre la “longitud de introducción de la carga”, que no deberá extenderse más allá de dos veces la dimensión transversal mínima en el caso de un perfil rectangular, o dos veces el diámetro en el caso de un perfil circular, por encima y por debajo de la zona de transferencia de la carga.

El espaciamiento de los conectores de acero dentro de la “longitud de introducción de la carga” deberá cumplir con lo dispuesto en el numeral F.2.9.8.3.5.

F.2.9.7 — DIAFRAGMAS Y VIGAS COLECTORAS DE SECCIÓN COMPUESTA — Las losas de diafragma y las vigas colectoras se diseñarán y detallarán para transferir las cargas entre el diafragma, los miembros de borde y miembros colectores del diafragma, y los elementos del sistema de resistencia a cargas laterales.

En los Comentarios a la Especificación ANSI/AISC 360 se presentan guías de diseño para los diafragmas y las vigas colectoras de sección compuesta.

F.2.9.8 — CONECTORES DE ACERO

F.2.9.8.1 — Requisitos Generales — El diámetro de los espigos no será mayor que 2.5 veces el espesor de la aleta de la viga a la cual se sueldan, a menos que estén situados sobre el alma.

El numeral F.2.9.8.2 se aplica a miembros a flexión de sección compuesta en los cuales los conectores de acero están embebidos en una losa de concreto maciza o vaciada sobre un tablero metálico. El numeral F.2.9.8.3 se aplica a todos los otros casos.

F.2.9.8.2 — Conectores de acero en vigas compuestas — La longitud de los conectores tipo espigo con cabeza o tipo perno, medida desde su base hasta el extremo superior de la cabeza después de instalados, no será inferior a cuatro diámetros del espigo.

F.2.9.8.2.1 — Resistencia de los conectores de acero tipo espigo con cabeza — La resistencia nominal de un conector de acero tipo espigo con cabeza embebido en una losa de concreto maciza o vaciada sobre un tablero metálico se tomará como:

$$Q_n = 0.5A_{sc}\sqrt{f'_c E_c} \leq R_g R_p A_{sc} F_u \quad (\text{F.2.9.8-1})$$

donde:

A_{sc} = área de la sección transversal del conector de espigo, mm²

f'_c = resistencia especificada a compresión del concreto, MPa

E_c = módulo de elasticidad del concreto = $0.043w_c^{1.5}\sqrt{f'_c}$, MPa

F_u = resistencia a tensión mínima especificada de los conectores tipo espigo con cabeza, MPa

R_g = 1.0 para:

- (a) un conector de acero tipo espigo con cabeza soldado en una nervadura del tablero metálico, con las nervaduras orientadas perpendicularmente al perfil de acero;
- (b) cualquier número de conectores de acero tipo espigo con cabeza soldados en una hilera directamente al perfil de acero;
- (c) cualquier número de conectores de acero tipo espigo con cabeza soldados en una hilera a través del tablero metálico, con las nervaduras paralelas al perfil de acero y la relación entre el ancho promedio y el peralte de la nervadura ≥ 1.5 .

R_g = 0.85 para:

- (a) dos conectores de de acero tipo espigo con cabeza soldados en una nervadura del tablero metálico, con las nervaduras orientadas perpendicularmente al perfil de acero;
- (b) un conector de acero tipo espigo con cabeza soldado a través del tablero metálico, con las nervaduras paralelas al perfil de acero y la relación entre el ancho promedio y el peralte de la nervadura < 1.5 .

R_g = 0.70 para:

para tres o más conectores de acero tipo espigo con cabeza soldados en una nervadura del tablero metálico, con las nervaduras orientadas perpendicularmente al perfil de acero

R_g = 0.75 para:

- (a) conectores de acero tipo espigo con cabeza soldados directamente al perfil de acero;
- (b) conectores de acero tipo espigo con cabeza soldados en una losa compuesta con el tablero metálico orientado perpendicularmente a la viga y $e_{\text{mid-ht}} \geq 50$ mm;
- (c) conectores de acero tipo espigo con cabeza embebidos en una losa compuesta con el tablero metálico orientado paralelamente a la viga, soldados a través del tablero metálico, o a través de una lámina usada como ajuste entre el tablero metálico y la aleta de la viga.

- $R_g = 0.6$ para conectores de acero tipo espigo con cabeza soldados en una losa compuesta con el tablero metálico orientado perpendicularmente a la viga y $e_{mid-ht} \geq 50$ mm.
- e_{mid-ht} = distancia entre el borde del vástago del espigo y el alma del tablero metálico, tomada a la mitad de la profundidad de la nervadura y en dirección de la fuerza ejercida por el conector (es decir, en dirección al momento máximo para una viga simplemente apoyada), mm
- $w_c =$ peso del concreto por unidad de volumen ($1500 \leq w_c \leq 2500$) kg/m³

En la figura F.2.9.8-1 se ilustran los conceptos de e_{mid-ht} y de localización del conector en posición débil y en posición fuerte.

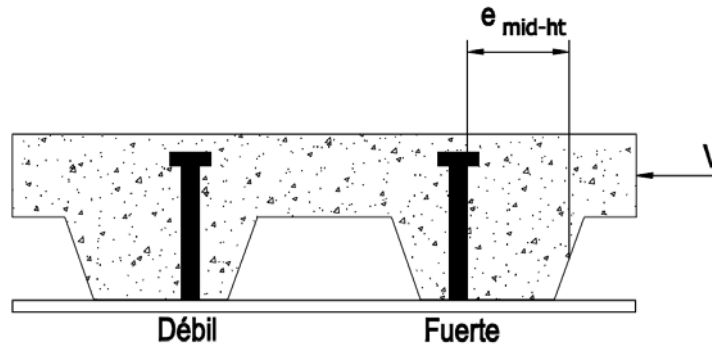


Figura F.2.9.8-1 — Conceptos de e_{mid-ht} y de localización del conector en posición débil y en posición fuerte.

La siguiente tabla presenta los valores de R_g y R_p para varios casos.

Condición	R_g	R_p
Sin tablero *	1.0	0.75
Tablero metálico orientado paralelamente al perfil de acero		
$w_r/h_r \geq 1.5$	1.0	0.75
$w_r/h_r < 1.5$	0.85**	0.75
Tablero metálico orientado perpendicularmente al perfil de acero		
Numero de espigas que ocupan el mismo valle del tablero metálico:		
1	1.0	0.6 ⁺
2	0.85	0.6 ⁺
3 ó más	0.7	0.6 ⁺

$h_r =$ peralte nominal de la nervadura, mm

$w_r =$ ancho promedio de la nervadura o capitel (según se define en el numeral F.2.9.3.2.3), mm

** para un espigo sencillo

+ este valor puede aumentarse a 0.75 cuando $e_{mid-ht} \geq 50$ mm

F.2.9.8.2.2 — Resistencia de los conectores tipo perno — El uso de conectores tipo perno estará limitado a losas macizas de concreto sobre perfiles de acero. La resistencia nominal de un conector tipo perno embebido en una losa de concreto se tomará como:

$$Q_n = 0.14 A_{cp} \sqrt{f'_c E_c} \left(\frac{S}{d_{cp}} \right)^{0.25} \leq A_{cp} F_u \quad (F.2.9.8-2)$$

donde:

$d_{cp} =$ diámetro nominal de un conector tipo perno, mm

- A_{cp} = área de la sección transversal del conector tipo perno, mm²
 F_u = resistencia a tensión mínima especificada para los conectores tipo perno, MPa
 S = separación longitudinal centro a centro entre los conectores tipo perno, mm
 f'_c = resistencia especificada a compresión del concreto, MPa
 E_c = módulo de elasticidad del concreto = $0.043w_c^{1.5}\sqrt{f'_c}$, MPa
 w_c = peso del concreto por unidad de volumen ($1500 \leq w_c \leq 2500$) kg/m³

Los pernos deberán tener como mínimo una resistencia equivalente a la de los pernos SAE J429 Grado 2, y deben soldarse con un filete a todo alrededor de acuerdo con las normas AWS D1.1

F.2.9.8.2.3 — Resistencia de los conectores de acero tipo canal — La resistencia nominal de un conector tipo canal embebido en una losa maciza de concreto se calculará como sigue:

$$Q_n = 0.3(t_f + 0.5t_w)l_c\sqrt{f'_cE_c} \quad (\text{F.2.9.8-3})$$

donde:

- l_c = longitud del conector en canal, mm
 t_f = espesor de aleta del conector en canal, mm
 t_w = espesor del alma del conector en canal, mm

La resistencia del conector tipo canal debe desarrollarse soldándolo a la aleta de la viga, para una fuerza igual a Q_n y considerando la excentricidad.

F.2.9.8.2.4 — Número requerido de conectores de acero — El número de conectores requeridos entre la sección de máximo momento flector, positivo o negativo, y la sección adyacente de momento cero debe obtenerse dividiendo la fuerza cortante horizontal, determinada según los numerales F.2.9.3.2.4.1 y F.2.9.3.2.4.2, entre la resistencia nominal de un conector, determinada según el numeral F.2.9.8.2.1 o el numeral F.2.9.8.2.2. El número de conectores de acero requeridos entre el punto de aplicación de una carga concentrada y el punto de momento cero más cercano deberá ser suficiente para desarrollar el momento máximo requerido en el punto de aplicación de dicha carga.

F.2.9.8.2.5 — Requisitos del Detallado — Los conectores requeridos a cada lado de un punto de máximo momento flector, positivo o negativo, se distribuirán uniformemente entre aquel punto y los puntos adyacentes de momento cero, excepto cuando el diseño indique algo diferente.

Excepto para conectores instalados en las nervaduras de un tablero metálico, los conectores de acero tendrán como mínimo 25 mm de recubrimiento lateral de concreto en dirección perpendicular a la dirección de la fuerza cortante. La distancia mínima desde el centro de un conector hasta un borde libre en dirección de la fuerza cortante será de 200 mm cuando se use concreto de peso normal y de 250 mm cuando se use concreto aligerado. En lugar de usar estos valores, se permite aplicar las provisiones del Apéndice C-D del Título C del presente Reglamento.

El mínimo espaciamiento centro a centro entre conectores tipo espigo será de 6 diámetros a lo largo del eje longitudinal de la viga compuesta, y de 4 diámetros en dirección transversal al eje longitudinal de la viga, excepto en las nervaduras de un tablero metálico orientado perpendicularmente a la viga, en cuyo caso el espaciamiento centro a centro puede reducirse a 4 diámetros en cualquier dirección. El espaciamiento máximo centro a centro de los conectores de acero no deberá exceder de 8 veces el espesor total de la losa ni de 900 mm.

F.2.9.8.3 — Conectores de acero en componentes de sección compuesta — Este numeral se aplica al diseño de conectores de acero tipo espigo con cabeza y tipo canal en miembros de sección compuesta.

En lugar de las disposiciones que aquí se presentan, se permite aplicar las provisiones del Apéndice C-D del Título C del presente Reglamento.

Las provisiones para el cálculo de la resistencia de los conectores de acero tipo espigo con cabeza que se presentan en este numeral son aplicables a conectores localizados básicamente en la zona de transferencia

de carga (conexión) de columnas y viga-columnas, vigas tipo perfil revestido y vigas tipo perfil relleno, y muros de sección compuesta, donde hay una acción compuesta entre el acero y el concreto. Estas provisiones no están orientadas a construcciones híbridas donde el acero y el concreto no trabajan en acción compuesta.

En el numeral F.2.9.8.2 se especifica la resistencia de los conectores de acero embebidos en una losa de concreto sólido o en una losa de concreto sobre tablero metálico, para vigas de sección compuesta.

Los estados límites para el vástago de acero del conector y para el desprendimiento de un bloque de concreto bajo fuerza cortante se tratan directamente en este numeral. Adicionalmente, el espaciamiento y las tolerancias dimensionales que se suministran en estas provisiones previenen la ocurrencia de los estados límites de efecto de palanca en el concreto para conectores solicitados por cortante y de rotura del concreto para conectores cargados a tensión, según se define en las provisiones del Apéndice C-D del Título C del presente Reglamento.

Para concreto de peso normal — los conectores de acero tipo espigo con cabeza solicitados únicamente por cortante tendrán una longitud no menor que cinco veces el diámetro del espigo. Los conectores de acero tipo espigo con cabeza solicitados por tensión o bajo la interacción de fuerzas cortantes y de tensión tendrán una longitud no menor que ocho veces el diámetro del espigo. Para estos efectos, la longitud se mide desde la base del espigo hasta el nivel superior de la cabeza en el espigo instalado,

Para concreto aligerado — los conectores de acero tipo espigo con cabeza solicitados únicamente por cortante tendrán una longitud no menor que siete veces el diámetro del espigo. Los conectores de acero tipo espigo con cabeza solicitados por tensión tendrán una longitud no menor que diez veces el diámetro del espigo. Para estos efectos, la longitud se mide desde la base del espigo hasta el nivel superior de la cabeza en el espigo instalado, La resistencia nominal de los conectores de acero tipo espigo con cabeza bajo la interacción de fuerzas cortantes y de tensión en una construcción compuesta con concreto aligerado se determinará de acuerdo con las provisiones del Apéndice C-D del Título C del presente Reglamento.

El diámetro de la cabeza en los conectores de acero tipo espigo con cabeza solicitados por tensión, o bajo la interacción de fuerzas cortantes y de tensión, deberá ser mayor o igual que 1.6 veces el diámetro del vástago.

La siguiente tabla presenta los valores mínimos de la relación h/d para conectores de acero tipo espigo con cabeza, correspondientes a distintas condiciones cubiertas en el Capítulo F.2:

Condición de Carga	Concreto de Peso Normal	Concreto Aligerado
Cortante	$h/d \geq 5$	$h/d \geq 7$
Tensión	$h/d \geq 8$	$h/d \geq 10$
Cortante + Tensión	$h/d \geq 8$	N.A.*

h/d = relación entre la longitud del conector tipo espigo con cabeza, medida desde la base del espigo hasta el nivel superior de la cabeza en el perno instalado, y el diámetro del espigo.

* Véanse las provisiones del Apéndice C-D del Título C del presente Reglamento para el cálculo de los efectos de interacción en los conectores embebidos en concreto aligerado.

F.2.9.8.3.1 — Resistencia a cortante de conectores de acero tipo espigo con cabeza en Componentes de Construcción Compuesta — Cuando la resistencia al desprendimiento de un bloque de concreto bajo fuerza cortante no sea un estado límite aplicable, la resistencia de diseño a cortante de un conector de acero tipo espigo con cabeza, $\phi_v Q_{nv}$, se calculará tomando:

$$\phi_v = 0.65$$

y

$$Q_{nv} = A_{sc} F_u \quad \text{(F.2.9.8-4)}$$

donde:

Q_{nv} = resistencia nominal a cortante del conector tipo espigo con cabeza, N

A_{sc} = sección transversal del conector tipo espigo con cabeza, mm^2

F_u = resistencia a tensión mínima especificada, MPa

Cuando la resistencia al desprendimiento de un bloque de concreto bajo fuerza cortante sea un estado límite aplicable, la resistencia de diseño a cortante de un conector de acero tipo espigo con cabeza, $\phi_v Q_{nv}$, se calculará con base en uno de los siguientes métodos:

- (a) Cuando el refuerzo de anclaje para el conector de acero se desarrolle de acuerdo con el Capítulo C.12 del Título C del presente Reglamento a ambos lados de la superficie de desprendimiento del concreto, se tomará como resistencia nominal a cortante para el conector, Q_{nv} , el mínimo entre la resistencia nominal a cortante del acero, según la fórmula F.2.9.8-3, y la resistencia nominal del refuerzo de anclaje.
- (b) Según se especifica en el Apéndice C-D del Título C del presente Reglamento.

Si la resistencia al desprendimiento de un bloque de concreto bajo fuerza cortante es un estado límite aplicable (por ejemplo, cuando el volumen que puede desprenderse no está restringido por una platina, aleta o alma de acero adyacente), la aplicación de las provisiones de este numeral supone la existencia de un refuerzo de anclaje adecuado. Alternativamente, pueden aplicarse las provisiones del Apéndice C-D del Título C del presente Reglamento.

F.2.9.8.3.2 — Resistencia a tensión de conectores de acero tipo espigo con cabeza en Componentes de Construcción Compuesta — Cuando la distancia desde el centro de un conector hasta un borde libre del concreto, medida en dirección perpendicular a la altura del conector, sea mayor o igual que 1.5 veces la altura del conector, medida hasta el nivel superior de la cabeza, y el espaciamiento centro a centro entre conectores sea mayor o igual que 3 veces la altura del conector medida hasta el nivel superior de la cabeza, la resistencia de diseño a tensión para un conector de acero tipo espigo con cabeza, $\phi_t Q_{nt}$, se calculará tomando:

$$\phi_t = 0.75$$

y

$$Q_{nt} = A_{sc} F_u \quad \text{(F.2.9.8-5)}$$

donde:

Q_{nt} = resistencia nominal a tensión del conector, N

Cuando la distancia desde el centro de un conector hasta un borde libre del concreto, medida en dirección perpendicular a la altura del conector, sea menor que 1.5 veces la altura del conector, medida hasta el nivel superior de la cabeza, o el espaciamiento centro a centro entre conectores sea menor que 3 veces la altura del conector medida hasta el nivel superior de la cabeza, la resistencia nominal a tensión para un conector de acero tipo espigo con cabeza, Q_{nt} , se calculará con base en uno de los siguientes métodos:

- (a) Cuando el refuerzo de anclaje para el conector de acero se desarrolle de acuerdo con el Capítulo C.12 del Título C del presente Reglamento a ambos lados de la superficie de desprendimiento del concreto, se tomará como resistencia nominal a tensión para el conector, Q_{nt} , el mínimo entre la resistencia nominal a tensión del acero, según la fórmula F.2.9.8-4, y la resistencia nominal del refuerzo de anclaje.
- (b) Según se especifica en el Apéndice C-D del Título C del presente Reglamento.

Se recomienda suministrar refuerzo de confinamiento suplementario alrededor del refuerzo de anclaje para los conectores de acero tipo espigo con cabeza solicitados por tensión o por la combinación de cortante y tensión, para evitar efectos de borde o efectos causados por espaciamientos reducidos entre los conectores. Véanse los Comentarios a la Especificación ANSI/AISC 360 y el numeral C-D.5.2.9 del Título C del presente Reglamento para recomendaciones de diseño.

F.2.9.8.3.3 — Resistencia de conectores de acero tipo espigo con cabeza a cortante y tensión combinadas en Componentes de Construcción Compuesta — Cuando la resistencia al desprendimiento de un bloque de concreto bajo fuerza cortante no sea un estado límite que controle el diseño, y la distancia desde el centro del conector hasta un borde libre del concreto, medida en dirección perpendicular a la altura del conector, sea mayor o igual que 1.5 veces la altura del conector medida hasta el nivel superior de la cabeza, y el espaciamiento centro a centro entre conectores sea mayor o igual que 3 veces la altura del conector medida hasta el nivel superior de la cabeza, la

resistencia nominal para la interacción de cortante y tensión en un conector de acero tipo espigo con cabeza se calculará con base en la siguiente ecuación:

$$\left[\left(\frac{Q_{rt}}{\phi_t Q_{nt}} \right)^{5/3} + \left(\frac{Q_{rv}}{\phi_v Q_{nv}} \right)^{5/3} \right] \leq 1.0 \quad (\text{F.2.9.8-6})$$

donde:

- Q_{rt} = resistencia requerida a tensión, N
- Q_{nt} = resistencia nominal a tensión, calculada según el numeral F.2.9.8.3.2, N
- Q_{rv} = resistencia requerida a cortante, N
- Q_{nv} = resistencia nominal a cortante, calculada según el numeral F.2.9.8.3.1, N
- ϕ_t = factor de resistencia para tensión = 0.75
- ϕ_v = factor de resistencia para cortante = 0.65

Cuando la resistencia al desprendimiento de un bloque de concreto bajo fuerza cortante sea un estado límite que controle el diseño, o la distancia desde el centro del conector hasta un borde libre del concreto, medida en dirección perpendicular a la altura del conector, sea menor que 1.5 veces la altura del conector medida hasta el nivel superior de la cabeza, o el espaciamiento centro a centro entre conectores sea menor que 3 veces la altura del conector medida hasta el nivel superior de la cabeza, la resistencia nominal para la interacción de cortante y tensión en un conector de acero tipo espigo con cabeza se calculará con base en uno de los siguientes métodos:

- (a) Cuando el refuerzo de anclaje para el conector de acero se desarrolle de acuerdo con el Capítulo C.12 del Título C del presente Reglamento a ambos lados de la superficie de desprendimiento del concreto, aplicar la ecuación F.2.9.8-6 tomando:
 - para la resistencia nominal a cortante del conector, Q_{nv} , el mínimo entre la resistencia nominal a cortante del acero, según la fórmula F.2.9.8-4, y la resistencia nominal del refuerzo de anclaje, y
 - para la resistencia nominal a tensión del conector, Q_{nt} , el mínimo entre la resistencia nominal a tensión del acero, según la fórmula F.2.9.8-5, y la resistencia nominal del refuerzo de anclaje.
- (b) Según se especifica en el Apéndice C-D del Título C del presente Reglamento.

F.2.9.8.3.4 — Resistencia a cortante de conectores de acero tipo canal en Componentes de Construcción Compuesta — La resistencia de diseño a cortante para los conectores de acero tipo canal se calculará con base en las provisiones del numeral F.2.9.8.2.3, tomando el factor de resistencia, ϕ_v , igual a 0.75.

F.2.9.8.3.5 — Requisitos de Detallado para Componentes de Construcción Compuesta — Los conectores de acero deberán tener al menos 25 mm de recubrimiento lateral de concreto. El espaciamiento mínimo centro a centro entre conectores de acero tipo espigo con cabeza será de cuatro diámetros en cualquier dirección. El espaciamiento máximo centro a centro entre conectores de acero tipo espigo con cabeza será de 32 veces el diámetro del vástago. El espaciamiento máximo centro a centro entre conectores de acero tipo canal será de 600 mm.

Los requerimientos de detallado que se presentan en este numeral son límites absolutos. Véanse los numerales F.2.9.8.3.2 y F.2.9.8.3.3 para limitaciones adicionales que tienen en cuenta los efectos de borde y de grupo.

F.2.9.9 — CASOS ESPECIALES — Cuando la construcción compuesta no se ajuste a los requisitos de los numerales F.2.9.1 a F.2.9.8, la resistencia de los conectores de acero y los detalles de construcción deben ser establecidos mediante ensayos.

F.2.10 — DISEÑO DE CONEXIONES

Este numeral se aplica a los elementos de conexión, los conectores y los elementos afectados de los miembros conectados no sometidos a cargas de fatiga.

Se incluyen las siguientes secciones:

- F.2.10.1 — Requisitos Generales
- F.2.10.2 — Soldaduras
- F.2.10.3 — Pernos y Partes Roscadas.
- F.2.10.4 — Elementos Afectados de los Miembros Conectados y Elementos de Conexión
- F.2.10.5 — Platinas de relleno
- F.2.10.6 — Empalmes
- F.2.10.7 — Resistencia al Aplastamiento
- F.2.10.8 — Bases de Columnas y Apoyos sobre Concreto
- F.2.10.9 — Pernos de Anclaje y Elementos Embebidos
- F.2.10.10 — Aletas y Almas con Fuerzas Concentradas

Para los casos no incluidos en este numeral, aplican los siguientes numerales:

- Numeral F.2.11: Diseño de Conexiones para perfiles tubulares estructurales (PTE) y Miembros en Cajón
- Numeral F.2.16: Diseño por Fatiga

F.2.10.1 — REQUISITOS GENERALES

F.2.10.1.1 — Bases de diseño — La resistencia de diseño de las conexiones, ϕR_n , se determinará de acuerdo con las provisiones de este numeral y del numeral F.2.2.

La resistencia requerida de las conexiones se determinará con base en un análisis estructural para las cargas de diseño especificadas, consistente con el tipo de construcción especificada, o se tomará como una proporción de la resistencia de diseño de los miembros conectados cuando así se especifique.

Cuando los ejes centroidales de los miembros cargados axialmente que se intersectan no coinciden en un punto, se deben considerar los efectos de la excentricidad.

F.2.10.1.2 — Conexiones simples — Las conexiones simples de vigas o armaduras se diseñarán como conexiones flexibles y podrán diseñarse para las reacciones de cortante solamente, excepto cuando se indique algo diferente en los documentos de diseño. Las conexiones flexibles deben permitir la rotación de los extremos de las vigas simplemente apoyadas. Con este objeto se permite algún grado de deformación inelástica, mientras sea limitada, en las conexiones.

F.2.10.1.3 — Conexiones a momento — Las conexiones con restricción al giro en los extremos de vigas y armaduras se diseñarán para las fuerzas que resultan de los efectos combinados de los momentos y cortantes inducidos por la rigidez de las conexiones. Los criterios de comportamiento para las conexiones a momento están dados en el numeral F.2.2.3.5.2.

En los numerales F.2.3 y F.2.21 se presentan los requerimientos del análisis para establecer la resistencia y la rigidez requeridas para el diseño de conexiones.

F.2.10.1.4 — Elementos a compresión con empalmes por aplastamiento — Los miembros a compresión que dependan del apoyo directo para la transferencia de la carga deberán satisfacer los siguientes requisitos:

- (a) Siempre que las columnas descansen sobre placas de base, o tengan un terminado que permita transmitir las cargas por aplastamiento en los empalmes, deberán proveerse conectores suficientes para mantener todas las partes fuertemente aseguradas en su lugar.
- (b) Cuando se tengan miembros a compresión, distintos de columnas, con terminados tales que las cargas se transmitan por aplastamiento, los elementos de empalme y sus conectores deberán disponerse en forma tal que mantengan alineadas todas las partes y se diseñarán para atender una de las dos condiciones que se presentan a continuación. Se permite el uso de la menos severa de las dos condiciones:

- (i) una fuerza de tensión axial equivalente al 50% de la resistencia requerida a compresión del miembro; o
- (ii) el momento y la fuerza cortante que resultan de la aplicación de una carga transversal igual al 2% de la resistencia requerida a compresión para el miembro. La carga transversal se considerará aplicada en el sitio del empalme, sin considerar otras cargas que actúen en el elemento. El miembro se tratará como articulado para efectos de determinar la fuerza cortante y el momento en el empalme.

Todas las juntas a compresión deberán diseñarse además para resistir cualquier fuerza de tensión desarrollada por las combinaciones de carga estipuladas en el numeral F.2.2.2.

F.2.10.1.5 — Empalmes en secciones pesadas — Cuando se deban transmitir fuerzas de tensión (debidas a la aplicación de tensión o flexión) a través de un empalme en una sección pesada, según se define en los numerales F.2.1.3.1.3 y F.2.1.3.1.4, usando soldaduras acanaladas de penetración completa, se aplicarán los requisitos de tenacidad del material por la prueba de impacto de Charpy con ranura en ∇ según dichos numerales, los detalles de los agujeros de acceso para soldadura según el numeral F.2.10.1.6, los requisitos para los metales de aporte según el numeral F.2.10.2.6 y los requisitos para la preparación e inspección de superficies cortadas por fusión según el numeral F.2.13.2.2. Los anteriores requisitos no son aplicables a empalmes de elementos en perfiles armados cuando ellos se sueldan antes de ensamblar el perfil.

Cuando se usan soldaduras acanaladas de penetración completa en empalmes de secciones pesadas, se pueden presentar efectos nocivos por la contracción de la soldadura. Los miembros diseñados a compresión que están también sujetos a fuerzas de tracción pueden ser menos susceptibles a daños resultantes de la contracción si se empalman usando soldaduras acanaladas de penetración parcial en las aletas y platinas soldadas con filetes en el alma, o usando pernos en algunos elementos o en la totalidad del empalme.

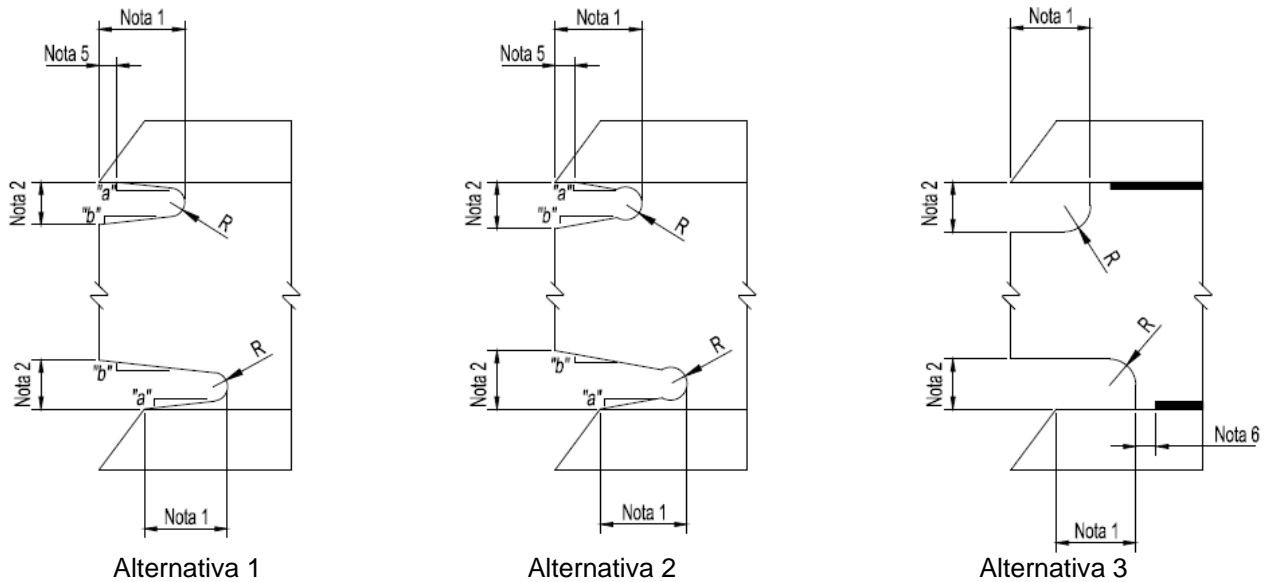
F.2.10.1.6 — Agujeros de acceso para soldadura — Todos los agujeros de acceso requeridos para facilitar las operaciones de soldadura deben ser detallados de tal forma que provean el espacio suficiente para instalar una platina de respaldo cuando se requiera. El agujero debe tener una longitud, medida desde el talón de la preparación de la soldadura, no menor que $1\frac{1}{2}$ veces el espesor del material en el cual se hace el agujero, ni menor que 38 mm. La altura del agujero de acceso será como mínimo igual al el espesor del material donde se abre el agujero de acceso, t_w , pero no debe ser menor que 19 mm ni necesita ser mayor que 50mm.

Para perfiles laminados, o armados antes del corte, el borde del alma debe seguir una línea curva o con pendiente desde la superficie de la aleta hasta la superficie entrante del agujero de acceso. En perfiles laminados en caliente, o armados con soldaduras acanaladas de penetración completa entre el alma y la aleta, todos los destijeres de vigas y agujeros de acceso para soldadura deberán estar libres de entalladuras y esquinas entrantes agudas. Ningún arco de un agujero de acceso para la soldadura deberá tener un radio menor que 10 mm.

En perfiles armados con soldaduras de filete o soldaduras acanaladas de penetración parcial entre el alma y las aletas, todos los destijeres de vigas y agujeros de acceso para la soldadura deberán estar libres de entalladuras y esquinas entrantes agudas. Se permite que los agujeros de acceso terminen perpendicularmente a la aleta, siempre y cuando la soldadura se interrumpa a una distancia, medida desde el borde del agujero de acceso, por lo menos igual al tamaño de la soldadura

Para secciones pesadas según se define en F.2.1.3.1.3 y F.2.1.3.1.4, las superficies cortadas por fusión en destijeres de vigas y agujeros de acceso para soldadura deberán pulirse hasta obtener metal brillante y ser inspeccionadas, ya sea por métodos de partículas magnéticas o de tintas penetrantes, antes de depositar las soldaduras del empalme. Cuando una porción curva de una transición en un agujero de acceso o destijere se ha obtenido a partir de un agujero pre-taladrado o aserrado, dicha porción no necesita ser pulida. Los agujeros de acceso y los destijeres de vigas en otros perfiles no necesitan ser pulidos ni requieren tampoco inspección con los métodos de tintas penetrantes o partículas magnéticas.

En la figura tabla F.2.10.1-1 se resumen algunos de estos requisitos.



Perfiles laminados y perfiles armados que se ensamblan antes de cortar el agujero de acceso

Perfiles armados que se ensamblan después de cortar el agujero de acceso

Nota: se muestran detalles típicos para una junta soldada desde un lado, con platina de respaldo. Se pueden considerar otras alternativas para estos detalles.

- 1) Ancho mínimo: $1.5t_w$ o 38 mm, el que sea mayor.
- 2) Altura mínima: $1.0t_w$ o 19 mm, pero no necesita ser mayor que 50 mm.
- 3) Radio **R** mínimo: 10 mm. Las superficies cortadas por fusión en secciones pesadas, definidas en los numerales F.2.1.3.1.3 y F.2.1.3.1.4, deben ser pulidas.
- 4) La pendiente "a" forma una transición desde el alma hasta la aleta. La pendiente 'b' puede ser horizontal.
- 5) La parte inferior de la aleta superior debe ser contorneada para permitir un completo ajuste donde se vayan a utilizar barras de respaldo.
- 6) Las soldaduras del alma a las aletas en los miembros armados deben quedar retrasadas a una distancia por lo menos igual al tamaño de la soldadura desde el borde del agujero de acceso.

Figura F.2.10.1-1 — Geometría de los Agujeros de Acceso para Soldadura

F.2.10.1.7 — Disposición de soldaduras y pernos — Los grupos de soldaduras o pernos que transmitan fuerzas axiales a los extremos de un miembro se dispondrán de manera que el centro de gravedad del grupo coincida con el centro de gravedad del miembro a menos que se tengan en cuenta los esfuerzos producidos por la excentricidad. Lo anterior no es aplicable a las conexiones en los extremos de miembros de ángulo sencillo, ángulos dobles o miembros similares.

F.2.10.1.8 — Pernos en combinación con soldaduras — Donde se usen pernos en combinación con soldaduras, no se considerará que los dos tipos de conectores compartan la carga, excepto cuando se tengan conexiones a cortante con pernos de alguna de las calidades permitidas por el numeral F.2.1.3.3, instalados en perforaciones estándar o perforaciones de ranura corta transversales a la dirección de la carga, en combinación con soldaduras de filete cargadas longitudinalmente. En tales conexiones, la resistencia de diseño de los pernos no se tomará mayor que el 50 por ciento de su resistencia de diseño en conexiones tipo aplastamiento.

Cuando en una estructura se efectúen modificaciones usando soldadura, los remaches y los pernos de alta resistencia preexistentes, con apriete según los requisitos para conexiones de deslizamiento crítico en el caso de los pernos, pueden utilizarse para atender las cargas presentes en el momento de la modificación y de esta manera la soldadura deberá suministrar solamente la resistencia adicional requerida.

F.2.10.1.9 — Pernos de alta resistencia en combinación con remaches — En conexiones de deslizamiento crítico diseñadas de acuerdo con las estipulaciones del numeral F.2.10.3, se permite considerar que los pernos de alta resistencia comparten las cargas con los remaches, tanto para trabajos nuevos como en modificaciones.

F.2.10.1.10 — Limitaciones en conexiones soldadas y pernadas — Deben utilizarse juntas con pernos pretensionados o juntas soldadas para las siguientes conexiones:

- (a) Empalmes de columnas en todas las estructuras de varios pisos con más de 38 m de altura.
- (b) Todas las conexiones de vigas y viguetas a columnas, y todas las conexiones entre vigas y viguetas de las cuales dependa el arriostramiento de las columnas, en estructuras de más de 38 m de altura.
- (c) En todas las estructuras que soporten puentes grúas de más de 50 kN de capacidad: empalmes en armaduras de cubierta y conexiones de armaduras a columnas, empalmes de columnas, arriostramientos de columnas, pie-de-amigos y apoyos del puente grúa.
- (d) Conexiones para soportar maquinaria en movimiento u otras cargas vivas que produzcan impacto o inversión de esfuerzos.

En otros casos y mientras no exista otra indicación, las conexiones pueden diseñarse usando pernos ASTM A307 o pernos de alta resistencia con apriete ajustado.

F.2.10.2 — SOLDADURAS — Se deben cumplir todas las provisiones del Código de Soldadura Estructural de la Sociedad Americana de Soldadura, AWS D1.1, excepto que se aplicarán los siguientes requisitos del Capítulo F.2 en lugar de las secciones del código AWS correspondientes:

Numeral F.2.10.1.6 en lugar de AWS D1.1 — Sección 5.17.1

Numeral F.2.10.2.2.1 en lugar de AWS D1.1 — Sección 2.3.2

Tabla F.2.10.2-2 en lugar de AWS D1.1 — Tabla 2.1

Tabla F.2.10.2-5 en lugar de AWS D1.1 — Tabla 2.3

Tabla F.2.17-1 en lugar de AWS D1.1 — Tabla 2.4

Numerales F.2.2.3.10 y F.2.17 en lugar de AWS D1.1 — Sección 2, Parte C

Numeral F.2.13.2.2 en lugar de AWS D1.1 — Secciones 5.15.4.3 y 5.15.4.4

F.2.10.2.1 — Soldaduras acanaladas

F.2.10.2.1.1 — Área Efectiva — Se tomará como área efectiva de una soldadura acanalada el producto de la longitud de la soldadura por el espesor efectivo de la garganta.

El espesor efectivo de la garganta de una soldadura acanalada de penetración completa será el menor entre los espesores de las partes que se unen.

El espesor efectivo de la garganta de una soldadura acanalada de penetración parcial será el indicado en la tabla F.2.10.2-1.

El espesor efectivo de la garganta para una soldadura acanalada de penetración parcial depende del proceso usado y de la posición en que se ejecuta la soldadura. Los documentos contractuales deben indicar ya sea la garganta efectiva o la resistencia requerida de la soldadura, y el fabricante debe detallar la junta considerando el proceso de soldadura y la posición en que se soldará la junta.

El espesor efectivo de la garganta para soldaduras en media-V convexa o en V convexa que se ajustan al contorno de barras circulares, a dobles a 90° en perfiles formados en frío o a esquinas redondeadas de perfiles tubulares estructurales (PTE) de sección rectangular, será el indicado en la tabla F.2.10.2-2 cuando se rellena a ras, a menos que por medio de ensayos se demuestre la validez de otros valores. El espesor efectivo de garganta para soldaduras en media-V convexa o en V convexa que no alcanzan el llenado a ras será el dado en la tabla F.2.10.2-2 menos la mayor distancia entre la superficie de la soldadura y una línea a ras a la superficie del metal base, medida perpendicularmente a esta última. Se permite usar valores de los espesores efectivos de garganta mayores que los especificados en la tabla F.2.10.2-2 siempre que el fabricante pueda demostrar, por medio de calificación, que puede obtener consistentemente tales valores. La calificación consiste en tomar secciones de la soldadura, normales a su eje, en la mitad y en los extremos de su longitud. Tal seccionamiento debe efectuarse sobre un número de combinaciones de tamaños de material que sea representativo del intervalo usado en la fabricación.

F.2.10.2.1.2 — Limitaciones — El espesor efectivo de la garganta de una soldadura acanalada de penetración parcial no deberá ser menor que el tamaño requerido para transmitir las fuerzas calculadas

ni menor que el mínimo según la tabla F.2.10.2-3. El tamaño mínimo de la soldadura está determinado por la más delgada de las dos partes que se unen.

Tabla F.2.10.2-1
Espesor Efectivo de la Garganta para Soldaduras Acanaladas de Penetración Parcial

Proceso de Soldadura	Posición de Soldadura	Tipo de canal (AWS D1.1, Figura 3.3)	Espesor Efectivo de la Garganta	
Soldadura de Arco con Electrodo Revestido (SMAW)	Todas	J U V a 60°	Profundidad del canal	
Soldadura de Arco con Gas (GMAW) Soldadura de Arco con Fundente en el Núcleo (FCAW)				
Soldadura de Arco Sumergido (SAW)	Plana	J U media-V a 60° V a 60°		
Soldadura de Arco con Gas (GMAW) Soldadura de Arco con Fundente en el Núcleo (FCAW)	Plana, Horizontal	media-V a 45°		
Soldadura de Arco con Electrodo Revestido (SMAW)	Todas	media-V a 45°		Profundidad del canal menos 3 mm
Soldadura de Arco con Gas (GMAW) Soldadura de Arco con Fundente en el Núcleo (FCAW)	Vertical, Sobre Cabeza			

Tabla F.2.10.2-2
Espesor efectivo de garganta para soldaduras en media-V convexa o V convexa

Proceso de Soldadura	Soldadura en media-V convexa ^(a)	Soldadura en V convexa
GMAW y FCAW-G	5/8R	3/4R
SMAW y FCAW-S	5/16R	5/8R
SAW	5/16R	1/2R

^(a) Para soldaduras en media-V convexa con $R < 10$ mm usar únicamente con filete de refuerzo sobre llenado a ras.

Nota General:

R = Radio de la superficie de la junta (se puede suponer como $2t$ para PTE)

Tabla F.2.10.2-3
Mínimo espesor efectivo de garganta para soldaduras acanaladas de penetración parcial

Espesor de la parte más delgada a unir, mm	Mínimo Espesor Efectivo de Garganta ^(a) , mm
Hasta 6.4 inclusive	3
mayor que 6.4 a 12.7	5
mayor que 12.7 a 19.1	6
mayor que 19.1 a 38.1	8
mayor que 38.1 a 57.2	10
mayor que 57.2 a 152.4	13
mayor que 152.4	16

^(a) Véase la tabla F.2.10.2-1.

F.2.10.2.2 — Soldaduras de filete

F.2.10.2.2.1 — Área Efectiva — El área efectiva de una soldadura de filete será la longitud efectiva multiplicada por la garganta efectiva. La garganta efectiva de una soldadura de filete será la distancia más corta entre la raíz y la cara exterior esquemática del filete. Se permite tomar un mayor valor para la garganta efectiva si, mediante ensayos que combinen las variables del proceso de producción y del procedimiento, se demuestra que de manera consistente se obtiene una penetración más allá de la raíz esquemática del filete.

Para soldaduras de filete en agujeros y ranuras, la longitud efectiva será la longitud del eje de la soldadura medida a lo largo de la línea media del plano de la garganta. Cuando los filetes se superponen, el área efectiva no deberá exceder el área transversal nominal del hueco o ranura en el plano de la superficie de contacto.

F.2.10.2.2.2 — Limitaciones — El tamaño de una soldadura de filete no deberá ser menor que el tamaño requerido para transmitir las fuerzas calculadas ni menor que el mínimo según la tabla F.2.10.2-4. Estos requisitos no se aplican a soldaduras de filete usadas como refuerzo de soldaduras acanaladas de penetración parcial o completa.

Tabla F.2.10.2-4
Tamaño Mínimo de Soldaduras de Filete

Espesor de la parte más delgada a unir, mm	Tamaño Mínimo de la Soldadura de Filete ^(a) mm
Hasta 6.4 inclusive	3
mayor que 6.4 a 12.7	5
mayor que 12.7	6
mayor que 19.1	8

^(a) Dimensión del lado de la soldadura de filete. Debe aplicarse en una sola pasada.

Nota: Véase el numeral F.2.10.2.2.2 para el máximo tamaño de soldaduras de filete.

El tamaño máximo de las soldaduras de filete será:

- (a) A lo largo de los bordes de un material con espesor menor que 6 mm: el espesor del material.
- (b) A lo largo de los bordes de un material con espesor de 6 mm o más: el espesor del material menos 1.6 mm; excepto cuando la soldadura se haya detallado en los planos para obtener el espesor completo de la garganta. En la soldadura ejecutada, se permite que la distancia entre el borde del metal base y el talón de la soldadura sea menor que 1.6 mm siempre y cuando el tamaño de la soldadura sea claramente verificable.

La longitud de las soldaduras de filete diseñadas con base en su resistencia deberá ser como mínimo igual a cuatro veces su tamaño nominal o, en caso contrario, se considerará que el tamaño de la soldadura no sobrepasa 1/4 de su longitud efectiva. Si se usan solamente soldaduras longitudinales de filete en las conexiones extremas de barras planas solicitadas a tensión, la longitud de cada filete no será inferior a la distancia perpendicular entre ellos. Para considerar el efecto que la longitud de las soldaduras longitudinales de filete usadas en conexiones extremas tiene sobre el área efectiva del miembro conectado, véase el numeral F.2.4.3.

Para soldaduras longitudinales de filete, paralelas a la dirección del esfuerzo, que transmitan la fuerza al extremo de un miembro solicitado por carga axial, con una longitud de soldadura hasta de 100 veces el tamaño del filete, se permite tomar la longitud efectiva igual a la longitud real. Cuando la longitud de dichas soldaduras exceda de 100 veces el tamaño del filete, la longitud efectiva se determinará multiplicando la longitud real por el factor de reducción, β , calculado como sigue:

$$\beta = 1.2 - 0.002(l/w) \leq 1.0 \quad (\text{F.2.10.2-1})$$

donde:

l = longitud real de la soldadura, mm

w = tamaño del filete, mm

Cuando la longitud de la soldadura exceda de 300 veces el tamaño del filete, w , la longitud efectiva se tomará igual a $180w$.

Se pueden utilizar soldaduras de filete intermitentes para transferir los esfuerzos calculados a través de una junta o entre superficies en contacto y para unir componentes de miembros armados. La longitud efectiva de cualquier segmento de soldadura de filete intermitente no será inferior a cuatro veces el tamaño de la soldadura, con un mínimo de 38 mm.

En juntas traslapadas, la mínima longitud del traslape será igual a cinco veces el espesor de la más delgada entre las partes que se conectan, pero no menor que 25 mm. En juntas traslapadas que unen platinas o barras solicitadas por fuerzas axiales y en las que se utilizan únicamente soldaduras transversales de filete, éstas deberán aplicarse a lo largo de los extremos de ambas partes traslapadas, excepto donde la deflexión de las partes traslapadas esté suficientemente restringida para impedir que la junta se abra bajo la acción de la carga máxima.

En su terminación, las soldaduras de filete pueden interrumpirse antes de los extremos o extenderse a los extremos o lados de las partes que se conectan, excepto cuando aplican las siguientes limitaciones:

- (a) Para juntas traslapadas en las cuales una de las partes conectadas se extienda más allá de un borde de otra parte conectada que esté sujeta a esfuerzos de tensión calculados, las soldaduras de filete se interrumpirán a una distancia, medida desde ese borde, no inferior al tamaño del filete.
- (b) Para conexiones donde se requiera flexibilidad de los elementos salientes y se usen remates en las esquinas, la longitud de estos remates no debe exceder 4 veces el tamaño nominal de la soldadura ni la mitad del ancho del elemento.
- (c) Las soldaduras de filete que unen rigidizadores transversales a almas de 19.1 mm o menos de espesor en vigas armadas deberán interrumpirse a una distancia entre cuatro y seis veces el espesor del alma, distancia medida desde el borde de la soldadura alma-aleta, excepto donde los extremos de los rigidizadores estén soldados a la aleta.
- (d) Las soldaduras de filete localizadas en caras opuestas de un plano común deberán interrumpirse en la esquina común a ambas soldaduras.

La terminación de una soldadura de filete deberá estar localizada a una distancia aproximadamente igual al tamaño de la soldadura desde el borde de la conexión para evitar la generación de muescas en el material base. Sin embargo, la ocurrencia de soldaduras de filete que terminen en el extremo de la junta no requiere de acciones correctivas, excepto en el caso de conexiones de rigidizadores a almas de vigas.

Se pueden utilizar soldaduras de filete en agujeros o ranuras para transmitir cortante y resistir cargas perpendiculares al plano de contacto en juntas traslapadas, para evitar el pandeo o separación de elementos traslapados y para unir los componentes de miembros armados. Tales filetes pueden traslaparse, sujetos a las estipulaciones del numeral F.2.10.2. Las soldaduras de filete en agujeros o ranuras no han de considerarse como soldaduras de tapón o de ranura.

F.2.10.2.3 — Soldaduras de tapón y de ranura

F.2.10.2.3.1 — Área Efectiva — En soldaduras de tapón y de ranura se considera como área efectiva para resistir la fuerza cortante el área nominal del agujero o de la ranura en el plano de la superficie de contacto.

F.2.10.2.3.2 — Limitaciones — Las soldaduras de tapón y de ranura se pueden usar para transmitir cortante en juntas traslapadas, para impedir el pandeo o la separación de las partes traslapadas y para unir entre sí los componentes de un miembro armado.

El diámetro del agujero para una soldadura de tapón no será menor que el espesor de la parte que lo contiene más 8 mm, redondeado al milímetro par superior, ni mayor que ese diámetro mínimo más 3 mm o que 2.25 veces el espesor de la soldadura.

La distancia mínima entre centros de soldaduras de tapón será de cuatro veces el diámetro del agujero.

La longitud de la ranura no deberá exceder de 10 veces el espesor de la soldadura. El ancho de la ranura no debe ser menor que el espesor de la parte que la contiene más 8 mm, redondeado al próximo mm par superior, ni mayor que 2.25 veces el espesor de la soldadura. Los extremos de la ranura serán semicirculares o tendrán las esquinas redondeadas, con un radio no menor que el espesor de la parte que la contiene, excepto cuando tales extremos se extiendan hasta el borde del elemento.

La distancia mínima entre líneas de soldaduras de ranura, en sentido transversal a su longitud, será de 4 veces el ancho de la ranura. Sobre cualquier línea, el espaciamiento mínimo en sentido longitudinal entre centros de soldaduras deberá ser de dos veces la longitud de la ranura.

El espesor de las soldaduras de tapón o de ranura en materiales de 16 mm o menos de espesor será igual al espesor del material. En materiales de espesor mayor que 16 mm, el espesor de la soldadura será como mínimo igual a la mitad del espesor del material pero no inferior a 16 mm.

F.2.10.2.4 — Resistencia de diseño — La resistencia de diseño de una soldadura, ϕR_n , será el menor entre los valores obtenidos para la resistencia del material base, determinada de acuerdo con los estados límites de rotura por tensión y rotura por cortante, y para la resistencia del metal de la soldadura, determinada para el estado límite de rotura, con R_n calculado como sigue:

Para el metal base:

$$R_n = F_{nBM} A_{BM} \quad (\text{F.2.10.2-2})$$

Para el metal de la soldadura:

$$R_n = F_{nw} A_{we} \quad (\text{F.2.10.2-3})$$

donde:

- F_{nBM} = resistencia nominal por unidad de área para el metal base, MPa
- F_{nw} = resistencia nominal por unidad de área para el metal de la soldadura, MPa
- A_{BM} = área de la sección transversal del metal base, mm²
- A_{we} = área efectiva de la soldadura, mm²

En la tabla F.2.10.2-5 se establecen los valores de ϕ , F_{nBM} y F_{nw} , y las limitaciones aplicables.

Tabla F.2.10.2-5
Resistencia de Diseño de Juntas Soldadas, N

Tipo de Carga y Dirección Relativa al Eje de la Soldadura	Metal en consideración	ϕ	Resistencia Nominal por unidad de área (F_{nBM} o F_{nw}) MPa	Área Efectiva (A_{BM} o A_{we}) mm ²	Nivel Requerido de Resistencia del Metal de aporte ^{(a)(b)}
SOLDADURAS ACANALADAS DE PENETRACIÓN COMPLETA					
Tensión Normal al eje de la soldadura	La resistencia de la junta es controlada por el metal base				Se debe usar metal de aporte compatible. Para juntas en T y en esquina con respaldo que no se remueve, se requiere metal de aporte que cumpla con tenacidad de ranura. Véase el numeral F.2.10.2.6.
Compresión Normal al eje de la soldadura	La resistencia de la junta es controlada por el metal base				Se permite el uso de metal de aporte con un nivel de resistencia igual, o inmediatamente inferior, al del metal de aporte compatible
Tensión o Compresión paralela al eje de la soldadura	La tensión o compresión que actúa en las partes conectadas con dirección paralela a la soldadura no requiere ser considerada en el diseño de dicha soldadura				Se permite el uso de metal de aporte con un nivel de resistencia menor o igual que el del metal de aporte compatible.
Cortante	La resistencia de la junta es controlada por el metal base				Se debe usar metal de aporte compatible. ^(c)

Tabla F.2.10.2-5 (continuación)
Resistencia de Diseño de Juntas Soldadas, N

Tipo de Carga y Dirección Relativa al Eje de la Soldadura	Metal en consideración	ϕ	Resistencia Nominal por unidad de área (F_{nBM} o F_{nw}) MPa	Área Efectiva (A_{BM} o A_{we}) mm ²	Nivel Requerido de Resistencia del Metal de aporte ^{(a)(b)}
SOLDADURAS ACANALADAS DE PENETRACIÓN PARCIAL INCLUYENDO SOLDADURAS EN MEDIA-V CONVEXA Y EN V CONVEXA					
Tensión Normal al eje de la soldadura	Metal Base	$\phi = 0.75$	F_u	Véase F.2.10.2.4	Se permite el uso de metal de aporte con un nivel de resistencia menor o igual que el del metal de aporte compatible.
	Soldadura	$\phi = 0.80$	$0.60F_{EXX}$	Véase F.2.10.2.1.1	
Compresión: Columnas a Placas de Base y empalmes de columnas diseñados según F.2.10.1.4(a)	No se requiere considerar el esfuerzo de compresión en el diseño de las soldaduras que unen las partes.				
Compresión: Conexiones diseñadas para transmitir cargas por aplastamiento en miembros distintos de columnas, según F.2.10.1.4(b)	Metal Base	$\phi = 0.90$	F_y	Véase F.2.10.4	
	Soldadura	$\phi = 0.80$	$0.60F_{EXX}$	Véase F.2.10.2.1.1	
Compresión: Conexiones no diseñadas para transmitir cargas por aplastamiento	Metal Base	$\phi = 0.90$	F_y	Véase F.2.10.4	
	Soldadura	$\phi = 0.80$	$0.90F_{EXX}$	Véase F.2.10.2.1.1	
Tensión o Compresión paralela al eje de la soldadura	La tensión o compresión que actúa en las partes conectadas con dirección paralela a la soldadura que las une no requiere ser considerada en el diseño de dicha soldadura				
Cortante	Metal Base	Controlada por F.2.10.4			
	Soldadura	$\phi = 0.75$	$0.60F_{EXX}$	Véase F.2.10.2.1.1	
SOLDADURAS DE FILETE INCLUYENDO FILETES EN AGUJEROS Y RANURAS Y JUNTAS OBLICUAS EN T					
Cortante	Metal Base	Controlada por F.2.10.4			
	Soldadura	$\phi = 0.75$	$0.60F_{EXX}^{(d)}$	Véase F.2.10.2.2.1	
Tensión o Compresión paralela al eje de la soldadura	La tensión o compresión que actúa en las partes conectadas con dirección paralela a la soldadura que las une no requiere ser considerada en el diseño de dicha soldadura				
SOLDADURAS DE TAPÓN Y DE RANURA					
Cortante Paralela a la superficie de contacto sobre el área efectiva	Metal Base	Gobernada por F.2.10.4			
	Soldadura	$\phi = 0.75$	$0.60F_{EXX}$	Véase F.2.10.2.3.1	

(a) Para metal de aporte compatible véase AWS D1.1, Sección 3.3.

(b) Se permite metal de aporte con el nivel de resistencia inmediatamente superior al de la soldadura compatible.

(c) Para soldaduras acanaladas que transfieran fuerzas de cortante entre el alma y las aletas de miembros armados, o en aplicaciones donde una restricción significativa sea crítica, puede usarse metal de aporte con un nivel de resistencia menor que el compatible. En estas aplicaciones, el detallado y el diseño de la soldadura se harán tomando el espesor del material como garganta efectiva, $\phi = 0.80$ y $0.60F_{EXX}$ como resistencia nominal.

(d) Alternativamente, se permite aplicar las provisiones de F.2.10.2.4(a) siempre y cuando se considere la compatibilidad de deformaciones de los distintos elementos de la soldadura. Los numerales F.2.10.2.4 (b) y (c) se presentan como aplicaciones especiales de F.2.10.2.4(a) que proveen la compatibilidad de deformaciones.

Alternativamente, la resistencia de diseño para soldaduras de filete, ϕR_n , puede determinarse con base en:

$$\phi = 0.75$$

y R_n calculado como sigue:

- (a) Para un grupo de soldaduras, todas en una línea o todas paralelas, cargado en su propio plano a través de su centro de gravedad

$$R_n = F_{nw} A_{we} \quad (\text{F.2.10.2-4})$$

donde:

$$F_{nw} = 0.60 F_{EXX} (1.0 + 0.50 \text{sen}^{1.5} \theta) \quad (\text{F.2.10.2-5})$$

y

F_{EXX} = número de clasificación del electrodo, correspondiente a la resistencia mínima especificada, MPa

θ = ángulo de aplicación de la carga, medido desde el eje longitudinal de la soldadura

- (b) Para los elementos de un grupo de soldaduras analizado aplicando un método de centro instantáneo de rotación, los componentes de la resistencia nominal, R_{nx} y R_{ny} , y la capacidad nominal a momento, M_n , se pueden determinar como sigue:

$$R_{nx} = \sum F_{nwx} A_{wei} \quad R_{ny} = \sum F_{nwy} A_{wei} \quad (\text{F.2.10.2-6})$$

$$M_n = \sum [F_{nwy} A_{wei} (x_i) - F_{nwx} A_{wei} (y_i)] \quad (\text{F.2.10.2-7})$$

donde:

A_{wei} = área efectiva en el plano de la garganta para el elemento "i" de una soldadura, mm²

$$F_{nwi} = 0.60 F_{EXX} (1.0 + 0.50 \text{sen}^{1.5} \theta) f(p_i) \quad (\text{F.2.10.2-8})$$

$$f(p_i) = [p_i (1.9 - 0.9 p_i)]^{0.3} \quad (\text{F.2.10.2-9})$$

F_{nwi} = esfuerzo nominal en el i-ésimo elemento, MPa

F_{nwx} = componente en "x" del esfuerzo F_{nwi}

F_{nwy} = componente en "y" del esfuerzo F_{nwi}

$p_i = \frac{\Delta_i}{\Delta_{mi}}$, relación entre la deformación de un elemento i y su deformación bajo el esfuerzo máximo

r_{cr} = distancia desde el centro instantáneo de rotación hasta el elemento de soldadura con la mínima relación Δ_{ui}/r_i , mm

r_i = distancia desde el centro instantáneo de rotación hasta el i-ésimo elemento de soldadura, mm

x_i = componente x de r_i

y_i = componente y de r_i

Δ_i = deformación de los elementos de soldadura a niveles intermedios de esfuerzos, linealmente proporcional a la deformación crítica con base en la distancia desde el centro instantáneo de rotación, r_i , mm

$$= r_i \Delta_{ui} / r_{cr}$$

Δ_{mi} = $0.209(\theta_i + 2)^{-0.32} w$, deformación del elemento de soldadura para el esfuerzo máximo, mm

Δ_{ui} = $1.087(\theta_i + 6)^{-0.65} w \leq 0.17w$, deformación del elemento de soldadura para el esfuerzo último (rotura), que ocurre generalmente en el elemento más distante del centro instantáneo de rotación, mm

θ_i = ángulo de la carga medido desde el eje longitudinal del i-ésimo elemento de soldadura, grados.

- (c) Para grupos de soldaduras de filete cargados concéntricamente y consistentes en elementos con el mismo tamaño de soldadura orientados tanto longitudinal como transversalmente en relación con la dirección de aplicación de la carga, la resistencia combinada del grupo de soldaduras de filete, R_n , se determinará como el mayor valor entre:

$$R_n = R_{nw1} + R_{nwt} \quad (\text{F.2.10.2-10a})$$

y

$$R_n = 0.85R_{nw1} + 1.5R_{nwt} \quad (\text{F.2.10.2-10b})$$

donde:

- R_{nw1} = resistencia nominal total de las soldaduras de filete cargadas longitudinalmente, determinada de acuerdo con la tabla F.2.10.2-5, N
- R_{nwt} = resistencia nominal total de las soldaduras de filete cargadas transversalmente, determinada de acuerdo con la tabla F.2.10.2-5 sin aplicar la alternativa del numeral F.2.10.2.4(a), N

F.2.10.2.5 — Combinación de soldaduras — Si dos o más de los tipos generales de soldaduras (acanalada, de filete, de tapón, de ranura) se combinan en una misma junta, la resistencia de diseño de cada una se calcula separadamente con relación al eje del grupo para determinar la resistencia del grupo.

F.2.10.2.6 — Requisitos para la selección de los electrodos — La selección de los electrodos a usarse en soldaduras acanaladas de penetración completa solicitadas por tensión normal al área efectiva debe ajustarse a los requisitos para metales de aporte compatibles dados en el Código de la Sociedad Americana de Soldadura, AWS D1.1.

En la tabla F.2.10.2-6 se presenta un extracto de la tabla 3.1 del código de la AWS. Para una lista completa de metales base y metales de aporte compatibles véase AWS D1.1. En todos los casos deberá verificarse si se aplican otras restricciones.

Tabla F.2.10.2-6
Casos Básicos de Tabla 3.1 de AWS D1.1

Metal Base	Metal de aporte compatible
A36 $t \leq 19.1$ mm	Electrodos 60 & 70 ksi
A36 $t > 19.1$ mm	SMAW: E7015, E7016, E7018, E7028 Otros procesos: Electrodos 70 ksi
A572 (Gr. 50 & 55)	
A913 (Gr. 50)	
A588*	
A992	
A1011	
A1018	Electrodos 80 ksi
A913 (Gr. 60 & 65)	

*Para situaciones donde se requiera resistencia a la corrosión y color similar al metal base véase AWS D1.1, Sección 3.7.3

Notas:

- (a) Los electrodos deberán satisfacer los requerimientos de AWS A5.1, A5.5, A5.17, A5.18, A5.20, A5.23, A5.28 y A5.29.
- (b) En juntas con metales base de diferentes resistencias usar ya sea un metal de aporte compatible con el metal base de mayor resistencia o un metal de aporte compatible con el metal base de menor resistencia y que produzca un bajo depósito de hidrogeno.

Se debe usar un metal de aporte con una tenacidad de 27 J a 4°C según la prueba de impacto de Charpy con ranura en V en las siguientes juntas soldadas:

- (a) Juntas en T y de esquina con soldaduras acanaladas de penetración completa usando platina de respaldo que no se remueve, sujetas a tensión normal al área efectiva, a menos que las juntas estén diseñadas usando la resistencia nominal y el coeficiente de reducción de resistencia correspondientes a una soldadura de penetración parcial.
- (b) Empalmes con soldaduras acanaladas de penetración completa sometidos a tensión normal al área efectiva en secciones pesadas como se definen en F.2.1.5.1.3 y F.2.1.5.1.4.

El Certificado de Conformidad del productor de la soldadura será suficiente evidencia del cumplimiento de este requisito.

F.2.10.2.7 — Metal de la soldadura Mixto — Cuando se requiere un índice de tenacidad de la prueba de impacto de Charpy con ranura en V, todos los consumibles para el metal de la soldadura, las soldaduras de punto, las pasadas de raíz y las pasadas subsiguientes depositadas en la junta deberán ser compatibles para garantizar la tenacidad del metal de la soldadura mixto que resulta.

F.2.10.3 — PERNOS Y PARTES ROSCADAS.

F.2.10.3.1 — Pernos de alta resistencia — El uso de pernos de alta resistencia se ajustará a los requisitos de la *Especificación para Juntas Estructurales con Pernos ASTM A325 o A490 del Consejo de Investigación de Conexiones Estructurales*, en adelante referenciadas como las especificaciones RCSC, excepto donde el numeral F.2.10 defina otros requisitos. Para los efectos del Capítulo F.2, los pernos de alta resistencia se agrupan según la resistencia del material como sigue:

Grupo A – ASTM A325, A325M, F1852, A354 Grado BC y A449

Grupo B – ASTM 490, A490M, F2280 y A354 Grado BD

Cuando se ensamble la estructura, todas las superficies de las juntas, incluyendo aquellas adyacentes a las arandelas, deberán estar libres de escamas, excepto por escamas de laminación no protuberantes.

Se permite instalar los pernos con apriete ajustado cuando se utilizan en:

- (a) Conexiones tipo aplastamiento, excepto lo dispuesto en F.2.5.6 o F.2.10.1.10
- (b) Conexiones bajo cargas de tensión, o de cortante y tensión combinadas, para pernos del grupo A únicamente, cuando no se esperen condiciones de aflojamiento o fatiga debidos a vibraciones o a fluctuaciones de carga.

La condición de apriete ajustado se define como el apriete requerido para que las partes conectadas queden en contacto firme. Los pernos que hayan de ser llevados a un nivel de apriete distinto de la condición de apriete ajustado deberán quedar claramente identificados en los planos de diseño y de montaje.

Todos los pernos de alta resistencia que se especifiquen en los planos para usarse en juntas pretensionadas o de deslizamiento crítico deberán apretarse hasta obtener una tensión no menor que la indicada en las Tablas F.2.10.3-1 y F.2.10.3-1M. La instalación deberá realizarse por alguno de los siguientes métodos: método del giro de la tuerca, indicadores directos de tensión, llave calibrada, o pernos de diseño alterno.

No existen requisitos específicos para valores mínimos o máximos de la tensión en pernos a instalarse con ajuste justo. Se permite el uso de pernos pretensionados tales como los F1852 o los F2280 excepto cuando los planos de diseño lo prohíban.

**Tabla F.2.10.3-1
Mínima Tensión de Instalación de los Pernos, kilonewtons*
Pernos con diámetro en pulgadas**

Tamaño del perno mm (pulgadas)	Grupo A Pernos ASTM A325, ASTM F1852	Grupo B Pernos ASTM A490, ASTM F2280
12.7 (1/2")	53	67
15.9 (5/8")	84	107
19.1 (3/4")	125	156
22.2 (7/8")	173	218
25.4 (1")	227	285
28.6 (1 1/8")	249	356
31.8 (1 1/4")	316	454
34.9 (1 3/8")	378	538
38.1 (1 1/2")	458	658

* Igual a 0.70 veces la resistencia mínima a tensión de los pernos, redondeada al kN más cercano, como se establece en las especificaciones ASTM para pernos A325 y A490 con roscas UNC.

Tabla F.2.10.3-1M
Mínima Tensión de Instalación de los Pernos, kilonewtons*
Pernos con diámetro en milímetros

Tamaño del Perno, mm	Grupo A Pernos ASTM A325	Grupo B Pernos ASTM A490
M16	91	114
M20	142	179
M22	176	221
M24	205	257
M27	267	334
M30	326	408
M36	475	595

* Igual a 0.70 veces la resistencia mínima a tensión de los pernos, redondeada al kN más cercano, como se establece en las especificaciones ASTM para pernos A325 y A490 con roscas UNC.

Cuando, en el marco de las especificaciones del Consejo de Investigación en Conexión Estructurales (RCSC), y debido a las condiciones aplicables a longitudes que exceden 12 veces el diámetro o a diámetros que exceden 38mm, no se puedan satisfacer los requerimientos para los pernos, se permite el uso de pernos o varillas roscadas que se ajusten a los materiales de los grupos A o B siempre y cuando se cumplan las provisiones para varillas roscadas que se presentan en la Tabla F.2.10.3-2.

Cuando se usan pernos o varillas roscadas ASTM A354 Gr. BC, A354 Gr. BD o A449 en conexiones de deslizamiento crítico, la geometría del perno, incluyendo características como el paso de la rosca, la longitud de la rosca y las dimensiones de la cabeza y la(s) tuerca(s), será igual (o proporcional si el diámetro es mayor), a la requerida por el Consejo de Investigación de Conexiones Estructurales (RCSC). La instalación deberá cumplir con todos los requisitos de las especificaciones del RCSC, con las modificaciones que, para proveer la pretensión de diseño, se requieran por efecto del incremento en el diámetro o la longitud.

Tabla F.2.10.3-2
Resistencia Nominal para Pernos y Piezas Roscadas, MPa

Descripción de los conectores	Resistencia Nominal a tensión F_{nt} (MPa)	Resistencia Nominal a Cortante en Conexiones Tipo Aplastamiento F_{nv} (MPa) ^(a)
Pernos A307	310 ^(b)	188 ^{(b)(c)}
Pernos Grupo A (tipo A325), con roscas incluidas en los planos de corte	620	372
Pernos Grupo A (tipo A325), cuando las roscas están excluidas de los planos de corte	620	457
Pernos Grupo B (tipo A490), con roscas incluidas en los planos de corte	780	457
Pernos Grupo B (tipo A490), cuando las roscas están excluidas de los planos de corte	780	579
Piezas roscadas que satisfacen los requisitos del numeral F.2.1.3.4, con roscas incluidas en los planos de corte	$0.75F_u$	$0.450F_u$
Piezas roscadas que satisfacen los requisitos del numeral F.2.1.3.4, cuando las roscas están excluidas de los planos de corte	$0.75F_u$	$0.563F_u$

- (a) Para conexiones de extremo que tengan un patrón de perforaciones con una longitud mayor que 965 mm, F_{nv} se reducirá a un 83.3% de los valores tabulados. La longitud del patrón de perforaciones es la máxima distancia paralela a la línea de la fuerza medida sobre la línea de centros de los pernos.
- (b) Para pernos A307, los valores tabulados se reducirán en un 1 por ciento por cada 1.6 mm por encima de los 5 diámetros de longitud en el agarre.
- (c) Se aceptan roscas en los planos de corte.

F.2.10.3.2 — Tamaño y condiciones de uso de las Perforaciones — Los tamaños máximos de las perforaciones para pernos se establecen en las tablas F.2.10.3-3 y F.2.10.3-3M, excepto que en el detallado de las bases de las columnas pueden utilizarse perforaciones mayores para acomodar las tolerancias inherentes a la localización de los pernos de anclaje en las cimentaciones de concreto.

En las conexiones entre miembros deben usarse perforaciones estándar o de ranura corta transversal a la dirección de la carga, excepto cuando se apruebe el uso de perforaciones agrandadas, de ranura corta paralela a la carga o de ranura larga. En conexiones de deslizamiento crítico diseñadas con base en perforaciones estándar podrán utilizarse platinas de relleno de ranuras abiertas, con un espesor hasta de 6.4 mm, sin que la resistencia nominal a cortante del conector deba reducirse a la especificada para perforaciones de ranura.

Las perforaciones agrandadas pueden utilizarse en algunas o en todas las capas comprendidas por una conexión de deslizamiento crítico, pero en ningún caso en conexiones tipo aplastamiento. Deberán instalarse arandelas endurecidas sobre las perforaciones agrandadas en las caras exteriores de los empalmes.

Las perforaciones de ranura corta pueden utilizarse en algunas o en todas las capas comprendidas por una conexión de deslizamiento crítico o tipo aplastamiento. En conexiones de deslizamiento crítico se permite el uso de estas perforaciones independientemente de la dirección de la carga, pero en conexiones tipo aplastamiento la dimensión mayor debe ser perpendicular a la dirección de la carga. Se instalarán arandelas sobre las perforaciones de ranura corta en la cara exterior de un empalme; cuando se utilicen pernos de alta resistencia tales arandelas deberán ser endurecidas, de conformidad con la norma ASTM F436.

Cuando se usen pernos del grupo B con diámetros mayores que 25.4 mm en agujeros agrandados o de ranura localizados en caras exteriores, se deberá utilizar una arandela de acero endurecido que cumpla la norma ASTM F436, excepto que su espesor debe ser de 7.9 mm como mínimo, en lugar de una arandela estándar.

Los requisitos para las arandelas se presentan en la Sección 6 de las especificaciones del Consejo de Investigación de Conexiones Estructurales (RCSC).

Las perforaciones de ranura larga pueden utilizarse solamente en una de las partes conectadas en cada superficie de contacto, se trate de una conexión de deslizamiento crítico o de una conexión por aplastamiento. En conexiones de deslizamiento crítico, se permiten las perforaciones de ranura larga sin importar la dirección de la carga, pero en conexiones tipo aplastamiento la ranura debe ser perpendicular a la dirección de la carga. Cuando se utilicen perforaciones de ranura larga en una platina exterior, se proveerán arandelas de platina o platinas continuas con perforaciones estándar, con un tamaño suficiente para cubrir totalmente la ranura. En conexiones con pernos de alta resistencia, tales arandelas o platinas continuas deberán tener un espesor no inferior a 7.9 mm y ser de un material de grado estructural, pero no necesitan ser endurecidas. Donde se requieren arandelas endurecidas para usarse con pernos de alta resistencia, dichas arandelas deberán colocarse sobre la superficie exterior de dicha arandela de platina o platina continua.

**Tabla F.2.10.3-3
Dimensiones Nominales de las Perforaciones
Pernos con diámetro en pulgadas**

Diámetro del Perno mm (pulg.)	Dimensiones de las Perforaciones			
	Perforación estándar mm	Perforación agrandada mm	Ranura corta (Ancho x largo) mm	Ranura Larga (Ancho x largo) mm
12.7 (1/2")	14.3	15.9	14.3 x 17.5	14.3 x 31.8
15.9 (5/8")	17.5	20.6	17.5 x 22.2	17.5 x 39.7
19.1 (3/4")	20.6	23.8	20.6 x 25.4	20.6 x 47.6
22.2 (7/8")	23.8	27.0	23.8 x 28.6	23.8 x 55.6
25.4 (1")	27.0	31.8	27.0 x 33.3	27.0 x 63.5
≥ 28.6 (≥ 1 1/8")	d + 3.2	d + 7.9	(d + 3.2) x (d + 9.5)	(d + 3.2) x (2.5 x d)

Tabla F.2.10.3-3M
Dimensiones Nominales de las Perforaciones
Pernos con diámetro en mm

Diámetro del Perno mm	Dimensiones de las Perforaciones			
	Perforación estándar mm	Perforación agrandada mm	Ranura corta (Ancho x largo) mm	Ranura Larga (Ancho x largo) mm
16	18	20	18 x 22	18 x 40
20	22	24	22 x 26	22 x 50
22	24	28	24 x 30	24 x 55
24	27	30	27 x 32	27 x 60
27	30	35	30 x 37	30 x 67
30	33	38	33 x 40	33 x 75
≥36	d + 3	d + 8	(d + 3) x (d + 10)	(d + 3) x 2.5d

F.2.10.3.3 — Espaciamiento mínimo — La distancia entre centros de perforaciones estándar, agrandadas o ranuradas no podrá ser menor que 2 2/3 veces el diámetro nominal del conector, d ; se recomienda usar como mínimo $3d$.

F.2.10.3.4 — Distancia mínima al borde — La distancia del centro de una perforación estándar a cualquier borde de la parte conectada, en cualquier dirección, no será inferior al valor aplicable de la tabla F.2.10.3-4 o F.2.10.3-4M ni al requerido en el numeral F.2.10.3.10. La distancia del centro de una perforación agrandada o de ranura a un borde de la parte conectada no será inferior a la requerida para una perforación estándar más el incremento aplicable C_2 de la tabla F.2.10.3-5 o F.2.10.3-5M.

Las distancias al borde de las tablas F.2.10.3-4 y F.2.10.3-4M son distancias mínimas basadas en prácticas de fabricación estándar y en tolerancias de fabricación. Deben cumplirse además los requisitos aplicables de los numerales F.2.10.3.10 y F.2.10.4.

F.2.10.3.5 — Máximos valores del espaciamiento y de la distancia al borde — La distancia máxima del centro de cualquier perno o remache al borde más próximo de las partes en contacto será igual a 12 veces el espesor de la parte conectada en consideración, sin exceder de 150 mm. El espaciamiento longitudinal de conectores entre dos elementos en contacto continuo, en el caso de una platina y un perfil o de dos platinas, será:

- (a) Para miembros pintados o miembros sin pintar que no estén sometidos a corrosión, el espaciamiento no será mayor que 24 veces el espesor de la platina más delgada ni de 300 mm.
- (b) Para miembros sin pintar de acero resistente a la corrosión atmosférica expuestos a la corrosión, el espaciamiento no será mayor que 14 veces el espesor de la platina más delgada ni de 180 mm.

Tabla F.2.10.3-4
Distancia Mínima al Borde^(a), del centro de una perforación estándar^(b) al borde de la parte conectada
Pernos con diámetro en pulgadas

Diámetro del Perno mm (pulgadas)	Distancia mínima al borde mm
12.7 (½")	19.1
15.9 (5/8")	22.2
19.1 (¾")	25.4
22.2 (7/8")	28.6
25.4 (1")	31.8
28.6 (1 1/8")	38.1
31.8 (1 ¼")	41.3
mayor que 31.8 (1 ¼")	1.25 x d

- a) Se permiten distancias al borde menores que las dadas en esta tabla si se satisfacen las provisiones aplicables de los numerales F.2.10.3.10 y F.2.10.4, sin embargo no se permiten distancias menores que (1) diámetro del perno sin aprobación del diseñador estructural.
- b) Para perforaciones agrandadas o de ranura, véase la tabla F.2.10.3-5.

Tabla F.2.10.3-4M

Distancia Mínima al Borde^(a), del centro de una perforación estándar^(b) al borde de la parte conectada
Pernos con diámetro en milímetros

Diámetro del Perno mm (pulgadas)	Distancia mínima al borde mm
16	22
20	26
22	28
24	30
27	34
30	38
36	46
mayor que 36	1.25 x d

(a) Se permiten distancias al borde menores que las dadas en esta tabla si se satisfacen las provisiones aplicables de los numerales F.2.10.3.10 y F.2.10.4, sin embargo no se permiten distancias menores que (1) diámetro del perno.

(b) Para perforaciones agrandadas o de ranura, véase la tabla F.2.10.3-5M.

Tabla F.2.10.3-5

Valores del Incremento de la distancia al borde C_2
Pernos con diámetro en pulgadas

Diámetro Nominal del Conector mm (pulg.)	Perforaciones Agrandadas mm	Perforaciones de ranura		
		Ranura Perpendicular al Borde		Ranura Paralela al Borde
		Ranuras Cortas mm	Ranuras Largas ^(a)	
≤22.2 (≤7/8")	1.6	3.2	0.75d	0
25.4 (1")	3.2	3.2		
≥28.6 (≥1 1/8")	3.2	4.8		

(a) Cuando la longitud de la ranura es menor que el máximo permisible (véase la tabla F.2.10.3-3), se permite reducir el valor de C_2 en la mitad de la diferencia entre las longitudes máxima y real de la ranura.

Tabla F.2.10.3-5M

Valores del Incremento de la distancia al borde C_2
Pernos con diámetro en mm

Diámetro Nominal del Conector (mm)	Perforaciones Agrandadas (mm)	Perforaciones Ranuradas		
		Ranura Perpendicular al Borde		Ranura Paralela al Borde
		Ranuras Cortas (mm)	Ranuras Largas ^(a)	
≤22	2	3	0.75d	0
24	3	3		
≥27	3	5		

(a) Cuando la longitud de la ranura es menor que el máximo permisible (véase la tabla F.2.10.3-3M), se permite reducir el valor de C_2 en la mitad de la diferencia entre las longitudes máxima y real de la ranura.

F.2.10.3.6 — Resistencia de diseño a tensión y cortante de pernos y partes roscadas — La resistencia de diseño a tensión o a cortante, f , para pernos de alta resistencia o partes roscadas, con apriete ajustado o pretensionados, se determinará de acuerdo con los estados límites de rotura por tensión y rotura por cortante, con base en:

$$\phi = 0.75$$

y

$$R_n = F_n A_b \quad \text{(F.2.10.3-1)}$$

donde:

F_n = resistencia nominal a tensión, F_{nt} , o a cortante, F_{nv} , dada en la tabla F.2.10.3-2, MPa.

A_b = área nominal del perno o parte roscada antes de roscar, mm².

La resistencia requerida a tensión incluirá cualquier tensión que resulte del efecto de palanca producido por la deformación de las partes conectadas.

F.2.10.3.7 — Esfuerzos combinados de cortante y tensión en conexiones tipo aplastamiento — La resistencia de diseño a tensión de un perno sometido a una combinación de esfuerzos de tensión y cortante será determinada de acuerdo con los estados límites de rotura por tensión y por cortante, con base en:

$$\phi = 0.75$$

y

$$R_n = F'_{nt} A_b \quad (\text{F.2.10.3-2})$$

donde:

F'_{nt} = resistencia nominal a tensión por unidad de área, modificada para incluir los efectos del esfuerzo cortante, MPa.

$$F'_{nt} = 1.3F_{nt} - \frac{F_{nt}}{\phi F_{nv}} f_v \leq F_{nt} \quad (\text{F.2.10.3-3})$$

F_{nt} = resistencia nominal a tensión por unidad de área de la tabla F.2.10.3-2, MPa.

F_{nv} = resistencia nominal a cortante por unidad de área de la tabla F.2.10.3-2, MPa.

f_v = resistencia requerida a cortante por unidad de área, MPa.

La resistencia de diseño a cortante por unidad de área de los conectores será mayor o igual que la resistencia requerida a cortante por unidad de área, f_v .

Cuando la resistencia requerida por unidad de área, f , ya sea en cortante o en tensión, sea menor o igual que el 30 por ciento de la resistencia de diseño por unidad de área correspondiente, no se requerirá verificar los efectos de esfuerzos combinados. La fórmula F.2.10.3-3 puede reescribirse para expresar la resistencia nominal a cortante por unidad de área, F'_{nv} , como una función de la resistencia requerida a tensión por unidad de área, f_t .

F.2.10.3.8 — Pernos de alta resistencia en conexiones de deslizamiento crítico — Las conexiones de deslizamiento crítico deben diseñarse para prevenir el deslizamiento y también para los estados límites aplicables a las conexiones tipo aplastamiento. En el caso de pernos que pasen a través de platinas de relleno, todas las superficies que puedan deslizarse deben ser preparadas para lograr la resistencia de diseño al deslizamiento.

La resistencia de diseño para el estado límite de deslizamiento, ϕR_n , se determinará con base en el coeficiente de reducción de resistencia, ϕ , y la resistencia nominal, R_n , calculados como sigue.

Para perforaciones estándar o de ranura corta perpendicular a la dirección de la carga:

$$\phi = 1.00$$

Para perforaciones agrandadas o de ranura corta paralela a la dirección de la carga:

$$\phi = 0.85$$

Para perforaciones de ranura larga:

$$\phi = 0.70$$

La resistencia nominal será igual a:

$$R_n = \mu D_u h_f T_b n_s \quad (\text{F.2.10.3-4})$$

donde:

- μ = coeficiente promedio de fricción para superficies Clase A o B, según sea aplicable, tomado de los casos que se presentan a continuación u obtenido por ensayos:
 - = **0.30** para superficies Clase A (superficies de acero sin pintar libres de escamas de laminación, superficies tratadas con chorro y revestidas con un recubrimiento Clase A o superficies galvanizadas por inmersión en caliente y procesadas para darles rugosidad)
 - = **0.50** para superficies Clase B (superficies de acero tratadas con chorro sin pintar o superficies tratadas con chorro y revestidas con un recubrimiento clase B)
- D_u = 1.13; un factor que refleja la relación entre el valor promedio de la tensión en los pernos instalados y la pretensión mínima especificada para ellos, excepto cuando las especificaciones permitan otro valor
- T_b = tensión mínima del perno dada en las tablas F.2.10.3-1 y F.2.10.3-1M, kN
- h_f = factor asociado al uso de platinas de relleno, como sigue:
 - (a) Cuando se añaden pernos para distribuir las cargas en la(s) platina(s) de relleno $h_f = 1.0$
 - (b) Cuando no se añaden pernos para distribuir las cargas en la(s) platina(s) de relleno
 - Para una platina de relleno entre las partes conectadas $h_f = 1.0$
 - Para dos o más platinas de relleno entre las partes conectadas $h_f = 0.85$
- n_s = número de planos sobre los cuales debe producirse el deslizamiento para que la conexión deslice.

F.2.10.3.9 — Esfuerzos combinados de cortante y tensión en conexiones de deslizamiento crítico — Cuando sobre una conexión de deslizamiento crítico actúa una fuerza de tensión que reduce la fuerza neta de apriete, la resistencia de diseño al deslizamiento por perno, calculada según el numeral F.2.10.3.8, se multiplicará por el factor k_{sc} , calculado como sigue:

$$k_{sc} = 1 - \frac{T_u}{D_u T_b n_b} \quad (\text{F.2.10.3-5})$$

donde:

- n_b = número de pernos que soportan la tensión aplicada
- T_b = mínima tensión de instalación del perno dada en las tablas F.2.10.3-1 o F.2.10.3-1M, kN
- T_u = fuerza de tensión debida a combinaciones de cargas mayoradas, kN

F.2.10.3.10 — Resistencia al aplastamiento en las perforaciones con pernos — La resistencia de diseño al aplastamiento en las perforaciones con pernos, ϕR_n , se determinará con base en:

$$\phi = 0.75$$

y R_n calculado como sigue:

- (a) Para un perno en una perforación estándar, agrandada o de ranura corta, independientemente de la dirección de aplicación de la carga, o en una perforación de ranura larga con la ranura paralela a la dirección de la fuerza de aplastamiento:

- (i) Cuando la deformación alrededor de la perforación del perno, bajo cargas de servicio, es una consideración de diseño:

$$R_n = 1.2L_c t F_u \leq 2.4dt F_u \quad (\text{F.2.10.3-6a})$$

- (ii) Cuando la deformación alrededor de la perforación del perno, bajo cargas de servicio, no es una consideración de diseño:

$$R_n = 1.5L_c t F_u \leq 3.0dt F_u \quad (\text{F.2.10.3-6b})$$

- (b) Para un perno en una perforación de ranura larga con la ranura perpendicular a la dirección de la fuerza:

$$R_n = 1.0L_c t F_u \leq 2.0dt F_u \quad (\text{F.2.10.3-6c})$$

- (c) Para conexiones donde los pernos atraviesan completamente un miembro en cajón sin rigidizar o un PTE, véase el numeral F.2.10.7 y la fórmula F.2.10.7-1,

donde:

- d** = diámetro nominal del perno, mm
F_u = resistencia a tensión mínima especificada del material conectado, MPa
L_c = distancia libre, en la dirección de la fuerza, entre el borde de la perforación considerada y el borde de la perforación adyacente o el borde del material, mm
t = espesor del material conectado, mm

Para una conexión, la resistencia al aplastamiento se tomará como la suma de las resistencias al aplastamiento de los pernos tomados individualmente.

La resistencia por aplastamiento se verificará tanto para conexiones por aplastamiento como para conexiones de deslizamiento crítico. El uso de perforaciones agrandadas y de ranura corta o larga paralela a la dirección de la fuerza está limitado a conexiones de deslizamiento crítico por el numeral F.2.10.3.2.

F.2.10.3.11 — Pernos especiales — La resistencia nominal de pernos especiales distintos de los presentados en la tabla F.2.10.3-2 deberá ser verificada por ensayos.

F.2.10.3.12 — Pernos a Tensión — Cuando se tengan pernos u otros conectores solicitados por tensión que se conectan a la pared de una sección en cajón o un PTE sin rigidizar, la resistencia de la pared se determinará mediante un análisis racional.

F.2.10.4 — ELEMENTOS AFECTADOS DE LOS MIEMBROS CONECTADOS Y ELEMENTOS DE CONEXIÓN — Este numeral se aplica a los elementos de los miembros en la zona de la conexión y a los elementos de conexión tales como platinas, cartelas, ángulos y ménsulas.

F.2.10.4.1 — Resistencia de elementos a Tensión — La resistencia de diseño, ϕR_n , de los elementos afectados de los miembros y de los elementos de conexión solicitados por tensión será el menor entre los valores obtenidos para los estados límites de fluencia por tensión y rotura por tensión.

- (a) Para fluencia por tensión en elementos de conexión:

$$\phi = 0.90$$

$$R_n = F_y A_g \quad (\text{F.2.10.4-1})$$

- (b) Para rotura por tensión en elementos de conexión:

$$\phi = 0.75$$

$$R_n = F_u A_e \quad (\text{F.2.10.4-2})$$

donde:

- A_e** = área neta efectiva definida en el numeral F.2.4.3, mm². Para platinas de empalme pernadas,
A_e = A_n ≤ 0.85A_g

El área efectiva de la platina de conexión puede estar limitada por la distribución de esfuerzos; este efecto se tiene en cuenta mediante la aplicación de criterios como el de la sección de Withmore.

F.2.10.4.2 — Resistencia de elementos a cortante — La resistencia de diseño, ϕR_n , de los elementos afectados de los miembros y de los elementos de conexión solicitados por cortante será el menor entre los valores obtenidos para los estados límites de fluencia por cortante y rotura por cortante.

- (a) Para fluencia por cortante del elemento:

$$\phi = 1.00$$

$$R_n = 0.60F_y A_{gv} \quad (\text{F.2.10.4-3})$$

donde:

$$A_{gv} = \text{área bruta sometida a cortante, mm}^2$$

(b) Para rotura por cortante del elemento:

$$\phi = 0.75$$

$$R_n = 0.60F_u A_{nv} \quad (\text{F.2.10.4-4})$$

donde:

$$A_{nv} = \text{área neta sometida a cortante, mm}^2$$

F.2.10.4.3 — Resistencia al desgarramiento en bloque — La resistencia de diseño, ϕR_n , para el estado límite de desgarramiento en bloque a lo largo de una o más líneas de falla a cortante y de una línea de falla a tensión en dirección perpendicular, se calculará tomando:

$$\phi = 0.75$$

y

$$R_n = 0.60F_u A_{nv} + U_{bs} F_u A_{nt} \leq 0.6F_y A_{gv} + U_{bs} F_u A_{nt} \quad (\text{F.2.10.4-5})$$

donde:

$$A_{gv} = \text{área bruta sometida a cortante, mm}^2$$

$$A_{nt} = \text{área neta sometida a tensión, mm}^2$$

$$A_{nv} = \text{área neta sometida a cortante, mm}^2$$

Cuando el esfuerzo de tensión sea uniforme, se tomará $U_{bs} = 1$; en caso contrario se tomará $U_{bs} = 0.5$.

F.2.10.4.4 — Resistencia de elementos a compresión — La resistencia de diseño de elementos de conexión a compresión, ϕR_n , para los estados límites de fluencia y pandeo se determinará como sigue:

Para $KL/r \leq 25$

$$P_n = F_y A_g \quad (\text{F.2.10.4-6})$$

$$\phi = 0.90$$

Para $KL/r > 25$ se aplican los requisitos del numeral F.2.5.

F.2.10.4.5 — Resistencia de elementos a flexión — La resistencia de diseño de elementos afectados de los miembros será el menor entre los valores obtenidos para los estados límites de fluencia por flexión, pandeo local, pandeo lateral-torsional a flexión y rotura por flexión.

F.2.10.5 — PLATINAS DE RELLENO

F.2.10.5.1 — Platinas de relleno soldadas — Siempre que sea necesario usar platinas de relleno en juntas a través de las cuales se transfiera carga, tales platinas de relleno y las soldaduras de conexión deberán satisfacer los requerimientos de los numerales F.2.10.5.1.1 o F.2.10.5.1.2, según sea aplicable.

F.2.10.5.1.1 — Platinas de relleno delgadas — No se usarán platinas de relleno de espesor menor que 6.0 mm para transferir esfuerzos. Cuando el espesor de las platinas de relleno sea menor que 6.0 mm, o cuando el espesor de la platina de relleno sea mayor o igual que 6.0 mm pero no sea adecuado para transferir la carga aplicada entre las partes conectadas, la platina de relleno debe quedar a ras con los bordes de la platina de empalme o parte exterior conectada, y el tamaño de la soldadura se incrementará, sobre el tamaño requerido para transmitir la carga, en una magnitud igual al espesor de la platina de relleno.

F.2.10.5.1.2 — Platinas de relleno gruesas — Cuando el espesor de las platinas de relleno sea adecuado para transferir la carga aplicada entre las partes conectadas, tales platinas deberán extenderse por fuera de la platina de empalme o parte exterior conectada. Las soldaduras que unen la

platina de empalme o parte exterior conectada a la platina de relleno deben ser suficientes para transmitir la fuerza a la platina de relleno y el área de esta última que recibe la fuerza aplicada debe ser suficiente para que los esfuerzos no sean excesivos. Las soldaduras que unen la platina de relleno a la parte interior conectada deben ser adecuadas para transmitir la fuerza aplicada.

F.2.10.5.2 — Platinas de relleno atornilladas — Cuando un perno que transmite carga atraviesa platinas de relleno con un espesor total menor o igual que 6.4 mm, no se requiere reducir la resistencia a cortante. Por el contrario, cuando el espesor total de tales platinas es superior a 6.4 mm, se aplicará uno de los siguientes requerimientos:

- (a) La resistencia a cortante de los pernos se multiplicará por un factor igual a $[1 - 0.0154(t - 6)]$, pero no menor que 0.85, donde t es el espesor total en mm de las platinas de relleno;
- (b) Las platinas de relleno deberán extenderse más allá del empalme y esta extensión se asegurará con un número de pernos suficiente para distribuir, de manera uniforme sobre la sección transversal combinada del elemento conectado y las platinas de relleno, la fuerza total que actúa en el elemento conectado.
- (c) El tamaño de la junta se aumentará para acomodar un número de pernos equivalente al número total requerido en el punto (b); o
- (d) La junta se diseñará para prevenir el deslizamiento de acuerdo con el numeral F.2.10.3.8, usando ya sea superficies clase B o clase A, con el apriete controlado mediante el método del giro de la tuerca.

F.2.10.6 — EMPALMES — Los empalmes con soldaduras acanaladas en vigas y vigas armadas de alma llena se diseñarán para desarrollar la resistencia nominal de la más pequeña de las secciones conectadas. Otros tipos de empalmes en secciones transversales de vigas y vigas armadas de alma llena se diseñarán para desarrollar la resistencia requerida por las fuerzas que actúan en el punto del empalme.

F.2.10.7 — RESISTENCIA AL APLASTAMIENTO — La resistencia de diseño al aplastamiento de superficies en contacto, ϕR_n , se determinará para el estado límite de aplastamiento (fluencia local a compresión) con base en:

$$\phi = 0.75$$

y R_n , la resistencia nominal al aplastamiento, definida como sigue para los diferentes tipos de apoyo:

- (a) Para superficies maquinadas, pasadores en perforaciones rimadas o taladradas y en extremos de rigidizadores de apoyo ajustados:

$$R_n = 1.8F_y A_{pb} \quad (\text{F.2.10.7-1})$$

donde:

F_y = esfuerzo de fluencia mínimo especificado, MPa.

A_{pb} = área de apoyo en proyección, mm².

- (b) Para balancines y rodillos:

(ii) Si $d \leq 635$ mm

$$R_n = 1.2(F_y - 90)l_b d / 20 \quad (\text{F.2.10.7-2})$$

(iii) Si $d > 635$ mm

$$R_n = 30.2(F_y - 90)l_b \sqrt{d} / 20 \quad (\text{F.2.10.7-3})$$

donde:

d = diámetro del rodillo o balancín, mm

l_b = longitud de apoyo, mm

F.2.10.8 — BASES DE COLUMNAS Y APLASTAMIENTO SOBRE CONCRETO — Se deberá proveer la adecuada transmisión de las cargas y momentos de las columnas a las bases y cimentaciones.

La resistencia de diseño al aplastamiento para el estado límite de aplastamiento del concreto, $\phi_c P_p$, se podrá calcular con base en:

$$\phi = 0.65$$

y P_p , la resistencia nominal al aplastamiento, calculada como sigue:

(a) Sobre un apoyo en concreto cargado en toda su área:

$$P_p = 0.85f'_c A_1 \quad (\text{F.2.10.8-1})$$

(b) Sobre un apoyo en concreto cargado sólo en parte de su área:

$$P_p = 0.85f'_c A_1 \sqrt{A_2/A_1} \leq 1.7f'_c A_1 \quad (\text{F.2.10.8-2})$$

donde:

A_1 = área de acero que se apoya concéntricamente sobre una base de concreto, mm²

A_2 = área máxima de una zona de la superficie de apoyo geoméricamente similar y concéntrica con el área cargada, mm²

F.2.10.9 — PERNOS DE ANCLAJE Y ELEMENTOS EMBEBIDOS — Los pernos de anclaje se diseñarán para proveer la resistencia requerida a nivel de las bases de las columnas de la estructura, incluyendo las componentes netas de tensión de cualquier momento flector que pueda resultar de las combinaciones de carga estipuladas en el numeral F.2.2.2. Los pernos de anclaje se diseñarán de acuerdo con los requerimientos para partes roscadas de la tabla F.2.10.3-2.

El diseño de las bases de las columnas y de los pernos de anclaje para la transferencia de fuerzas a la fundación de concreto, incluyendo el apoyo sobre los elementos de concreto, deberá satisfacer los requerimientos del Título C del presente Reglamento.

Las fuerzas horizontales en las bases de las columnas podrán ser resistidas por aplastamiento contra elementos de concreto o por fricción entre la placa de base de la columna y la cimentación. Cuando los pernos de anclaje sean diseñados para resistir la fuerza horizontal, el diseño deberá tener en cuenta el tamaño de las perforaciones en la placa de base, las tolerancias de instalación de los pernos y el desplazamiento horizontal de la columna.

En las placas de base se permiten perforaciones circulares o de ranura de mayor tamaño cuando se provee un adecuado apoyo para la tuerca usando arandelas ASTM F844 o arandelas de lámina que actúen como puente sobre la perforación.

F.2.10.10 — ALETAS Y ALMAS CON FUERZAS CONCENTRADAS — Este numeral se aplica a fuerzas concentradas simples y dobles aplicadas perpendicularmente a la(s) aleta(s) de perfiles en **I** de aleta ancha y perfiles armados similares. Una fuerza concentrada simple puede ser de tensión o de compresión. Las fuerzas concentradas dobles consisten en una fuerza de tensión y una de compresión, que forman un par sobre el mismo lado del miembro cargado.

Cuando la resistencia requerida exceda la resistencia de diseño determinada por los estados límites considerados en este numeral, se proporcionarán rigidizadores o placas de enchape dimensionados para atender la diferencia entre la resistencia requerida y la resistencia de diseño para el estado límite aplicable. El diseño de los rigidizadores deberá satisfacer además los requerimientos del numeral F.2.10.10.8. Las placas de enchape deberán igualmente satisfacer los requisitos de diseño del numeral F.2.10.10.9.

Véase el numeral F.2.20.3 para requisitos aplicables en extremos de miembros en voladizo.

En los extremos no aporticados de vigas se requieren rigidizadores transversales de acuerdo con los requisitos del numeral F.2.10.10.7.

F.2.10.10.1 — Flexión local de las aletas — Este numeral se aplica tanto a fuerzas concentradas simples de tensión como a la componente de tensión de las fuerzas concentradas dobles.

La resistencia de diseño para el estado límite de flexión local de la aleta, ϕR_n , se determinará con base en:

$$\phi = 0.90$$

y

$$R_n = 6.25t_f^2 F_{yf} \quad (\text{F.2.10.10-1})$$

donde:

F_{yf} = esfuerzo de fluencia mínimo especificado para la aleta, MPa

t_f = espesor de la aleta cargada, mm

Si la longitud de la zona cargada medida a lo ancho de la aleta es menor que $0.15b_f$, donde b_f es el ancho de la aleta del miembro, no se necesita verificar la fórmula F.2.10.10-1.

Cuando la fuerza concentrada que se debe soportar está aplicada a una distancia menor que $10t_f$ desde el extremo del miembro, R_n se debe reducir en un 50%.

Cuando se requiera, se debe proporcionar un par de rigidizadores transversales.

F.2.10.10.2 — Fluencia local del alma — Este numeral se aplica tanto a fuerzas concentradas simples como a ambas componentes de fuerzas concentradas dobles.

La resistencia de diseño para el estado límite de fluencia local del alma se determinará con base en:

$$\phi = 1.00$$

y R_n , la resistencia nominal, calculada como sigue:

- (a) Cuando la fuerza concentrada que ha de resistirse está aplicada a una distancia, medida desde el extremo del miembro, mayor que el peralte d del miembro,

$$R_n = (5k + I_b) F_{yw} t_w \quad (\text{F.2.10.10-2})$$

- (b) Cuando la fuerza concentrada que ha de resistirse está aplicada a una distancia, medida desde el extremo del miembro, menor o igual que el peralte d del miembro,

$$R_n = (2.5k + I_b) F_{yw} t_w \quad (\text{F.2.10.10-3})$$

donde:

k = distancia desde la cara exterior de la aleta hasta el pie del filete sobre el alma, mm

F_{yw} = esfuerzo de fluencia mínimo especificado para el alma, MPa.

I_b = longitud de apoyo (no inferior a k para reacciones de extremo en vigas), mm

t_w = espesor del alma, mm

Cuando se requiera, se proveerá un par de rigidizadores transversales o una placa de enchape.

F.2.10.10.3 — Arrugamiento del alma — Este numeral se aplica tanto a fuerzas concentradas simples de compresión como a la componente de compresión de las fuerzas concentradas dobles.

La resistencia de diseño para el estado límite de arrugamiento local del alma se determinará con base en:

$$\phi = 0.75$$

y R_n , la resistencia nominal, calculada como sigue:

- (a) Cuando la fuerza concentrada de compresión a soportar se aplica a una distancia, medida desde el extremo del miembro, mayor o igual que $d/2$:

$$R_n = 0.80t_w^2 \left[1 + 3 \left(\frac{I_b}{d} \right) \left(\frac{t_w}{t_f} \right)^{1.5} \right] \sqrt{\frac{E F_{yw} t_f}{t_w}} \quad (\text{F.2.10.10-4})$$

(b) Cuando la fuerza concentrada de compresión a soportar se aplica a una distancia, medida desde el extremo del miembro, menor que $d/2$:

(i) Si $l_b/d \leq 0.2$

$$R_n = 0.40t_w^2 \left[1 + 3 \left(\frac{l_b}{d} \right) \left(\frac{t_w}{t_f} \right)^{1.5} \right] \sqrt{\frac{E F_{yw} t_f}{t_w}} \quad (\text{F.2.10.10-5a})$$

(ii) Si $l_b/d > 0.2$

$$R_n = 0.40t_w^2 \left[1 + \left(\frac{4(l_b)}{d} - 0.2 \right) \left(\frac{t_w}{t_f} \right)^{1.5} \right] \sqrt{\frac{E F_{yw} t_f}{t_w}} \quad (\text{F.2.10.10-5b})$$

donde:

d = peralte del miembro, mm

t_f = espesor de la aleta, mm

Cuando se requiera, se proveerán uno o dos rigidizadores transversales, o una placa de enchape, los cuales deberán extenderse por lo menos hasta la mitad de la profundidad del alma.

F.2.10.10.4 — Pandeo lateral del alma — Este numeral se aplica únicamente a fuerzas concentradas simples de compresión que actúan sobre miembros en los que, para la sección en la cual se aplica la fuerza concentrada, no está restringido el movimiento lateral relativo entre la aleta a tensión y la aleta a compresión, que recibe la carga.

La resistencia de diseño del alma se determinará con base en:

$$\phi = 0.85$$

y R_n , la resistencia nominal para el estado límite de pandeo lateral del alma, calculada como sigue:

(a) Si la aleta a compresión está restringida contra rotación:

(i) Para $\frac{h/t_w}{L_b/b_f} \leq 2.3$

$$R_n = \frac{C_r t_w^3 t_f}{h^2} \left[1 + 0.4 \left(\frac{h/t_w}{L_b/b_f} \right)^3 \right] \quad (\text{F.2.10.10-6})$$

(ii) Para $\frac{h/t_w}{L_b/b_f} > 2.3$, no se aplica el estado límite de pandeo lateral del alma.

Cuando la resistencia requerida del alma excede la resistencia de diseño, ϕR_n , se debe proporcionar arriostramiento lateral local a la aleta a tensión, o proveer un par de rigidizadores transversales o una placa de enchape.

(b) Si la aleta a compresión no está restringida contra la rotación:

(i) Para $\frac{h/t_w}{L_b/b_f} \leq 1.7$

$$R_n = \frac{C_r t_w^3 t_f}{h^2} \left[0.4 \left(\frac{h/t_w}{L_b/b_f} \right)^3 \right] \quad (\text{F.2.10.10-7})$$

(ii) Para $\frac{h/t_w}{L_b/b_f} > 1.7$, no se aplica el estado límite de pandeo lateral del alma.

Cuando la resistencia requerida del alma excede la resistencia de diseño, ϕR_n , se debe proporcionar arriostramiento lateral local a ambas aletas en el punto de aplicación de la fuerza concentrada.

Las siguientes definiciones se aplican a las fórmulas F.2.10.10-6 y F.2.10.10-7:

C_r = 6.62×10^6 cuando $M_u < M_y$ en el punto de aplicación de la carga, MPa.

- = 3.31×10^6 cuando $M_u \geq M_y$ en el punto de aplicación de la carga, MPa.
- M_u = resistencia requerida a momento, N-mm
- L_b = la mayor longitud sin soporte lateral a lo largo de cualquiera de las aletas en el punto de aplicación de la carga, mm
- b_f = ancho de la aleta, mm
- h = distancia libre entre aletas menos el filete o el radio de la transición alma-aleta para perfiles laminados; distancia entre líneas adyacentes de conectores, o distancia libre entre aletas cuando se usa soldadura, para perfiles armados, mm
- t_f = espesor de la aleta, mm
- t_w = espesor del alma, mm

En el numeral F.2.19 se dan criterios para el diseño de elementos que puedan proveer una restricción adecuada.

F.2.10.10.5 — Pandeo del alma por compresión — Este numeral se aplica a un par de fuerzas de compresión que actúan sobre una y otra aleta en una misma sección de un miembro, sean ellas fuerzas concentradas simples o a las componentes de compresión de un par de fuerzas concentradas dobles.

La resistencia de diseño para el estado límite de pandeo local del alma se determinará tomando:

$$\phi = 0.90$$

y

$$R_n = \frac{24t_w^3 \sqrt{EF_{yw}}}{h} \quad (\text{F.2.10.10-8})$$

Cuando el par de fuerzas concentradas de compresión a resistir se aplique a una distancia, medida desde el extremo del miembro, menor que $d/2$, R_n se reducirá en un 50%.

Cuando se requiera, se deberá proporcionar uno o dos rigidizadores transversales, o una placa de enchape, los cuales deberán extenderse sobre toda la profundidad del alma.

F.2.10.10.6 — Cortante en la zona de panel del alma — Este numeral se aplica a fuerzas concentradas dobles que actúan sobre una o ambas aletas de un miembro en la misma localización.

La resistencia de diseño de la zona de panel del alma para el estado límite de fluencia por cortante se determinará con base en:

$\phi = 0.90$
y R_n , la resistencia nominal, calculada como sigue:

(a) Cuando en el análisis no se considera el efecto de la deformación de la zona de panel sobre la estabilidad del marco:

(i) Para $P_u \leq 0.4P_y$

$$R_n = 0.60F_y d_c t_w \quad (\text{F.2.10.10-9})$$

(ii) Para $P_u > 0.4P_y$

$$R_n = 0.60F_y d_c t_w \left(1.4 - \frac{P_u}{P_y} \right) \quad (\text{F.2.10.10-10})$$

(b) Cuando en el análisis se considera el efecto la deformación plástica de la zona de panel sobre la estabilidad del marco:

(i) Para $P_u \leq 0.75P_y$

$$R_n = 0.60F_y d_c t_w \left(1 + \frac{3b_{cf} t_{cf}^2}{d_b d_c t_w} \right) \quad (\text{F.2.10.10-11})$$

(ii) Para $P_u > 0.75P_y$

$$R_n = 0.60F_y d_c t_w \left(1 + \frac{3b_{cf} t_{cf}^2}{d_b d_c t_w} \right) \left(1.9 - \frac{1.2P_u}{P_y} \right) \quad (\text{F.2.10.10-12})$$

En las fórmulas F.2.10.10-9 a F.2.10.10-12 se aplican las siguientes definiciones:

- A = área de la sección transversal de la columna, mm².
- b_{cf} = ancho de la aleta de la columna, mm
- d_b = peralte de la viga, mm
- d_c = peralte de la columna, mm
- F_y = esfuerzo de fluencia mínimo especificado del alma de la columna, MPa.
- P_u = resistencia requerida, N.
- P_y = F_yA, resistencia de la columna a la fluencia bajo carga axial, N.
- t_{cf} = espesor de la aleta de la columna, mm
- t_w = espesor del alma de la columna, mm

Cuando se requiera, se usará(n) placa(s) de enchape o un par de rigidizadores diagonales dentro de los límites de la conexión rígida de dos o más miembros cuyas almas están en el mismo plano.

Véase el numeral F.2.10.10.9 para los requerimientos de diseño de las placas de enchape.

F.2.10.10.7 — Extremos no aporticados de vigas y viguetas — En los extremos no aporticados de vigas y viguetas que no estén restringidas de otra manera contra la rotación alrededor de su eje longitudinal, se proporcionará un par de rigidizadores transversales que se extiendan sobre toda la profundidad del alma.

F.2.10.10.8 — Requisitos adicionales para los rigidizadores para cargas concentradas — Los rigidizadores requeridos para resistir fuerzas concentradas de tensión deberán ser diseñados de acuerdo con los requerimientos del numeral F.2.10.4.1 y soldarse a la aleta que recibe la carga y al alma. Las soldaduras a la aleta se dimensionarán para la diferencia entre la resistencia requerida y la resistencia de diseño para el estado límite aplicable. Las soldaduras del rigidizador al alma se dimensionarán para transferir al alma la diferencia algebraica entre las fuerzas de tensión en uno y otro extremo del rigidizador.

Los rigidizadores requeridos para resistir fuerzas concentradas de compresión se diseñarán de acuerdo con lo especificado en el numeral F.2.10.4.4, se soldarán al alma y podrán alternativamente estar en contacto directo con la aleta cargada o soldarse a ella. Las soldaduras a la aleta se dimensionarán para la diferencia entre la resistencia requerida y la resistencia de diseño para el estado límite aplicable. La soldadura al alma se dimensionará para transferir a ella la diferencia algebraica entre las fuerzas de compresión en uno y otro extremo del rigidizador. Para el diseño de los rigidizadores ajustados, donde la carga se transfiere por contacto, véase el numeral F.2.10.7.

Los rigidizadores transversales que se extienden sobre toda la profundidad de una viga laminada en caliente o de una viga armada para atender fuerzas de compresión aplicadas a la(s) aleta(s) se diseñarán como miembros solicitados por compresión axial (columnas) de acuerdo con los requisitos de los numerales F.2.5.6.2 y F.2.10.4.4. Las propiedades de tales columnas se determinarán usando una longitud efectiva de $0.75h$ y considerando una sección transversal compuesta por dos rigidizadores y una franja del alma que tenga un ancho de $25t_w$ para rigidizadores interiores o de $12t_w$ para rigidizadores en los extremos de la viga. La soldadura que conecta un rigidizador de apoyo con el alma se dimensionará para transmitir a esta última la diferencia entre las fuerzas de compresión en uno y otro extremo del rigidizador.

Los rigidizadores transversales y diagonales deberán además satisfacer los siguientes criterios:

- (a) El ancho de cada rigidizador más la mitad del espesor del alma de la columna no debe ser inferior a un tercio del ancho de la aleta o de la platina de la conexión a momento que transmite la fuerza concentrada.
- (b) El espesor de un rigidizador no será menor que la mitad del espesor de la aleta o de la platina de la conexión a momento que transmite la fuerza concentrada, ni menor que el ancho dividido entre 16.
- (c) Los rigidizadores transversales deberán extenderse como mínimo sobre la mitad de la profundidad del miembro excepto lo especificado en F.2.10.10.5 y F.2.10.10.7.

F.2.10.10.9 — Requisitos adicionales para placas de enchape bajo cargas concentradas — Las placas de enchape requeridas por resistencia a compresión deberán ser diseñadas de acuerdo con los requerimientos del numeral F.2.5.

Las placas de enchape requeridas por resistencia a tensión deberán ser diseñadas de acuerdo con los requerimientos del numeral F.2.4.

Las placas de enchape requeridas por resistencia a cortante (véase el numeral F.2.10.10.6) deberán ser diseñadas de acuerdo con los requerimientos del numeral F.2.7.

Además, las placas de enchape deberán cumplir con los siguientes criterios:

- (a) Se usarán placas de enchape de espesor y extensión adecuados para suministrar el material adicional que permita igualar o exceder los requisitos de resistencia.
- (b) La placa de enchape se soldará de manera que se desarrolle la proporción de la fuerza total que se transmite a ella.

F.2.11 — DISEÑO DE CONEXIONES DE PERFILES TUBULARES ESTRUCTURALES (PTE) Y MIEMBROS EN CAJÓN

Este numeral abarca las consideraciones de diseño aplicables a las conexiones para miembros fabricados en Perfiles Tubulares Estructurales (PTE) o de sección en cajón con espesor de pared uniforme.

El diseño de las conexiones controla con frecuencia el dimensionamiento de los miembros en PTE, en particular el espesor de los miembros principales de las armaduras, y debe por lo tanto ser considerado desde el diseño inicial.

Se incluyen las siguientes secciones:

- F.2.11.1 — Fuerzas Concentradas sobre PTE
- F.2.11.2 — Conexiones de PTE a PTE en Armaduras
- F.2.11.3 — Conexiones a Momento de PTE a PTE
- F.2.11.4 — Soldaduras a ramales

Véase también el numeral F.2.10 para requisitos adicionales para conexiones pernadas a PTE. Para pernos pasantes, véase el numeral F.2.10.3.10(c)

Las dimensiones de las conexiones deben estar dentro del rango de aplicabilidad. Se requiere verificar un estado límite solamente cuando la geometría de la conexión o la carga están dentro de los parámetros dados en la descripción del mismo.

La resistencia de diseño de las conexiones, ϕR_n , debe ser determinada de acuerdo con las provisiones de este numeral y las provisiones del numeral F.2.2.

En la figura F.2.11-1 se ilustran las definiciones de algunos de los parámetros usados en este numeral.

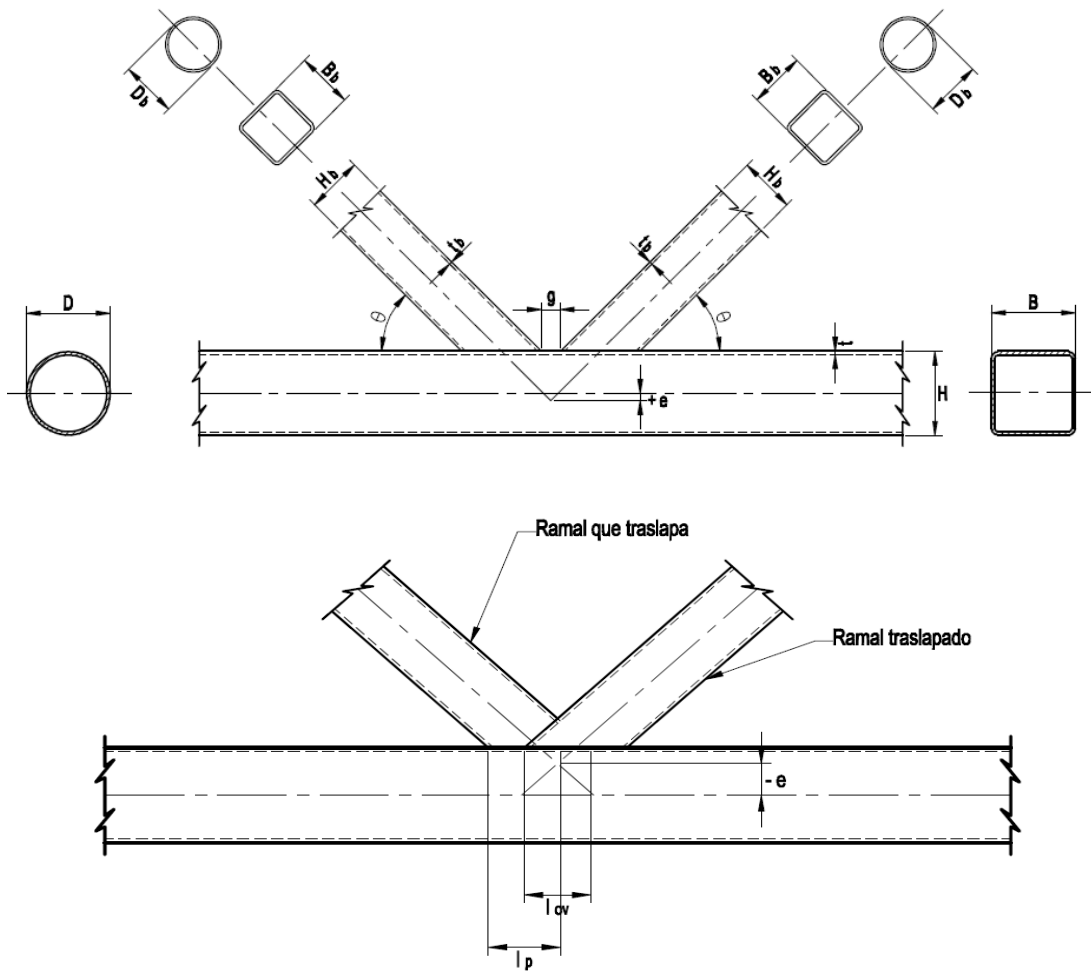


Figura F.2.11-1 — Notación para conexiones en PTE

F.2.11.1 — FUERZAS CONCENTRADAS SOBRE PTE

F.2.11.1.1 — Definiciones de los parámetros

- A_g = área bruta (total) de la sección transversal del miembro, mm^2
- B = ancho total del miembro en PTE rectangular, medido a 90 grados del plano de la conexión, mm
- B_p = ancho de platina, medido a 90 grados del plano de la conexión, mm
- D = diámetro exterior de miembro en PTE circular, mm
- F_y = esfuerzo de fluencia mínimo especificado del material del miembro en PTE, MPa
- F_{yp} = esfuerzo de fluencia mínimo especificado de la platina, MPa
- F_u = resistencia a tensión mínima especificada del material del PTE, MPa
- H = peralte del miembro en PTE rectangular, medido en el plano de la conexión, mm
- l_b = longitud de apoyo de la carga, medida paralelamente al eje del miembro en PTE, (o medida a través del ancho del PTE en el caso de tapas de extremo cargadas), mm
- t = espesor de diseño de la pared de un miembro en PTE, mm
- t_p = espesor de la platina, mm

F.2.11.1.2 — PTE Circulares — La resistencia de diseño de las conexiones con cargas concentradas dentro de los límites de la tabla F.2.11.1-1A se debe tomar como se muestra en la tabla F.2.11.1-1.

Tabla F.2.11.1-1
Resistencia de diseño para la conexión de una platina a un PTE circular

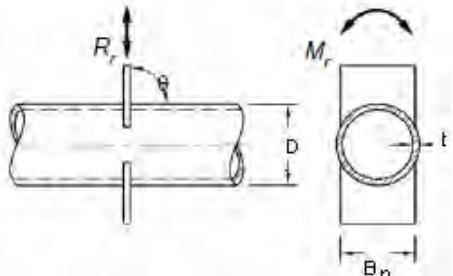
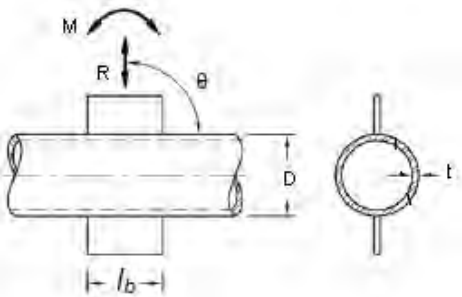
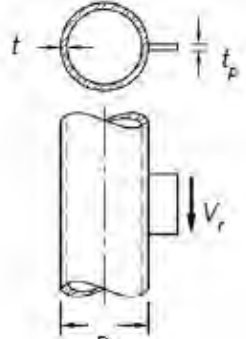
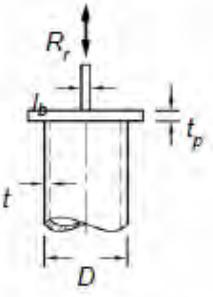
Tipo de Conexión	Resistencia de diseño de la conexión	Flexión en la Platina	
<p>Conexiones en T y en cruz con platina transversal</p> 	<p>Estado límite: fluencia local del PTE</p> <p>Carga axial en la platina:</p> $R_n \text{sen } \theta = F_y t^2 \left[\frac{5.5}{1 - 0.81 \frac{B_p}{D}} \right] Q_f$ <p>(F.2.11.1-1)</p> $\phi = 0.90$	<p>En el plano</p>	<p>Fuera del plano</p> $M_n = 0.5 B_p R_n$
<p>Conexiones en T, en Y y en cruz con platina longitudinal</p> 	<p>Estado límite: plastificación del PTE</p> <p>Carga axial en la platina:</p> $R_n \text{sen } \theta = 5.5 F_y t^2 \left[1 + 0.25 \frac{l_b}{D} \right] Q_f$ <p>(F.2.11.1-2)</p> $\phi = 0.90$	$M_n = 0.8 (l_b) R_n$	<p>—</p>
<p>Conexiones en T con platina longitudinal de cortante</p> 	<p>Estados límites: fluencia de la platina y falla a cortante (punzonamiento) en el PTE</p> <p>Espesor máximo de la platina:</p> $t_p \leq \frac{F_u}{F_{yp}} t$ <p>(F.2.11.1-3)</p>	<p>—</p>	<p>—</p>
<p>Conexiones sobre tapas de extremo</p> 	<p>Estado límite: fluencia local del PTE</p> <p>Carga axial:</p> $R_n = 2 F_y t [5 t_p + l_b] \leq A F_y$ <p>(F.2.11.1-4)</p> $\phi = 1.00$	<p>—</p>	<p>—</p>

Tabla F.2.11.1-1 (continuación)
Resistencia de diseño para la conexión de una platina a un PTE circular

FUNCIONES	
$Q_f = 1$	para conexión a una superficie a tensión en el PTE .
	$= 1 - 0.3U(1 + U)$ para conexión a una superficie a compresión en el PTE (F.2.11.1-5)
	$U = \left \frac{P_u}{A_g F_c} + \frac{M_u}{S F_c} \right $, donde P_u y M_u se obtienen sobre el lado de la junta que tiene el menor esfuerzo de compresión.
	P_u y M_u se refieren a las fuerzas en el PTE (F.2.11.1-6)

Tabla F.2.11.1-1 A
Límites de aplicación de la tabla F.2.11.1-1

1.	Angulo de aplicación de la carga en la platina $\theta \geq 30^\circ$
2.	Relaciones de esbeltez de la pared del PTE $D/t \leq 50$ para conexiones en T con platinas a carga axial o momento. $D/t \leq 40$ para conexiones en cruz con platinas a carga axial o momento. $D/t \leq 0.11E/F_y$ para conexiones con platina a cortante. $D/t \leq 0.11E/F_y$ para conexiones con tapa a compresión
3.	Relación de ancho $0.2 < B_p/D \leq 1.0$ para conexiones con platina transversal.
4.	Resistencia del material $F_y \leq 360$ Mpa
5.	Ductilidad $F_y/F_u \leq 0.8$ (es aceptable el material ASTM A500 Gr. C)

F.2.11.1.3 — PTE Rectangulares — La resistencia de diseño de las conexiones con cargas concentradas dentro de los límites de la tabla F.2.11.1-2A se debe tomar como el menor valor entre los estados límites aplicables según la tabla F.2.11.1-2.

Tabla F.2.11.1-2
Resistencia de diseño para la conexión de una platina a un PTE rectangular

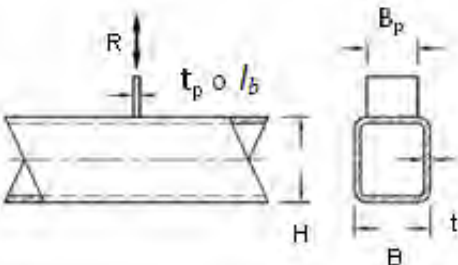
Tipo de conexión	Resistencia de diseño en la conexión
<p>Conexiones en T y en cruz con platina transversal bajo carga axial en la platina</p>  <p>donde $\beta = \frac{B_p}{B}$</p>	<p>Estado límite: fluencia local de la platina, para cualquier valor de β</p> $R_n = \frac{10}{B/t} F_y t B_p \leq F_{yp} t_p B_p \quad (\text{F.2.11.1-7})$ <p style="text-align: center;">$\phi = 0.95$</p>
	<p>Estado límite: fluencia a cortante (punzonamiento) en el PTE, cuando $0.85B \leq B_p \leq B - 2t$</p> <p>(F.2.11.1-8)</p> <p style="text-align: center;">$\phi = 0.95$</p>
	<p>Estado límite: fluencia local de la pared del PTE, cuando $\beta = 1.0$</p> $R_n = 2F_y t [5k + l_b] \quad (\text{F.2.11.1-9})$ <p style="text-align: center;">$\phi = 1.00$</p>
	<p>Estado límite: arrugamiento de la pared del PTE, para conexiones en T, cuando $\beta = 1.0$ y la platina está a compresión,</p> $R_n = 1.6t^2 \left[1 + \frac{3(l_b)}{H - 3t} \right] \sqrt{EF_y} Q_f \quad (\text{F.2.11.1-10})$ <p style="text-align: center;">$\phi = 0.75$</p>
	<p>Estado límite: arrugamiento de la pared del PTE, para conexiones en cruz, cuando $\beta = 1.0$ y la platina está a compresión,</p> $R_n = \left[\frac{48t^3}{H - 3t} \right] \sqrt{EF_y} Q_f \quad (\text{F.2.11.1-11})$ <p style="text-align: center;">$\phi = 0.90$</p>

Tabla F.2.11.1-2 (continuación)
Resistencia de diseño para la conexión de una platina a un PTE rectangular

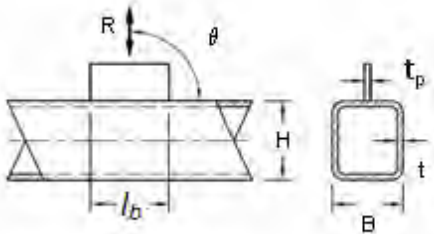
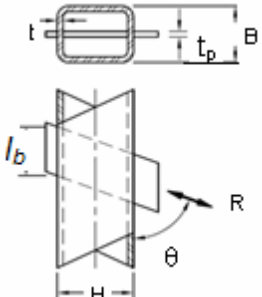
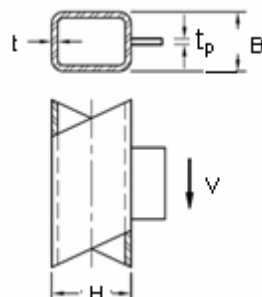
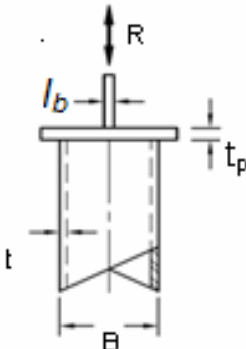
Tipo de conexión	Resistencia de diseño en la conexión
<p>Conexiones en T, en Y y en cruz bajo carga axial en la platina.</p> 	<p>Estado límite: plastificación de la pared del PTE</p> $R_n \text{sen } \theta = \frac{F_y t^2}{1 - (t_p/B)} \left[\frac{2(l_b)}{B} + 4\sqrt{1 - \frac{t_p}{B}} Q_f \right] \quad (\text{F.2.11.1-12})$ <p style="text-align: center;">$\phi = 1.00$</p>
<p>Conexiones en T y en Y, con platina longitudinal pasante, bajo carga axial en la platina</p> 	<p>Estado límite: plastificación de la pared del PTE</p> $R_n \text{sen } \theta = \frac{2F_y t^2}{1 - (t_p/B)} \left[\frac{2(l_b)}{B} + 4\sqrt{1 - \frac{t_p}{B}} Q_f \right] \quad (\text{F.2.11.1-13})$ <p style="text-align: center;">$\phi = 1.00$</p>
<p>Conexiones en T con platina longitudinal de cortante bajo fuerza cortante en la platina.</p> 	<p>Estados límites: fluencia en la platina y falla a cortante (punzonamiento) en el PTE.</p> $t_p \leq \frac{F_u}{F_{yp}} t \quad (\text{F.2.11.1-3})$
<p>Conexiones sobre tapas de extremo bajo carga axial</p> 	<p>Estado límite : fluencia en las paredes laterales</p> $R_n = 2F_y t [5t_p + l_b], \text{ cuando } (5t_p + l_b) < B \quad (\text{F.2.11.1-14})$ <p style="text-align: center;">$R_n = AF_y, \text{ cuando } (5t_p + l_b) \geq B$</p> <p style="text-align: center;">$\phi = 1.00$</p> <hr/> <p>Estado límite: arrugamiento local de las paredes laterales cuando la platina está a compresión.</p> $R_n = 1.6t^2 \left[1 + \frac{6(l_b)}{B} \left(\frac{t}{t_p} \right)^{1.5} \right] \sqrt{EF_y \frac{t_p}{t}} \text{ cuando } (5t_p + l_b) < B \quad (\text{F.2.11.1-15})$ <p style="text-align: center;">$\phi = 0.75$</p>

Tabla F.2.11.1-2 (continuación)
Resistencia de diseño para la conexión de una platina a un PTE rectangular

FUNCIONES	
$Q_f = 1.0$	para conexión a una superficie a tensión en el PTE.
$= 1.3 - 0.4 \frac{U}{\beta} \leq 1.0$	para conexión de una platina transversal a una superficie a compresión en el PTE (F.2.11.1-16)
$= \sqrt{1 - U^2}$	para conexión de una platina longitudinal o una platina longitudinal pasante a una superficie a compresión en el PTE (F.2.11.1-17)
$U = \left \frac{P_u}{A_g F_c} + \frac{M_u}{S F_c} \right $	donde P_u y M_u se obtienen en el lado de la junta que tiene el mayor esfuerzo de compresión (F.2.11.1-6)
$B_{ep} = \frac{10B_p}{B/t} \leq B_p$	P_u y M_u se refieren a las fuerzas en el PTE (F.2.11.1-18)
k	= radio exterior en la esquina del PTE, $\geq 1.5t$

Tabla F.2.11.1-2A Límites de aplicación de la tabla F.2.11.1-2

1. Ángulo de aplicación de la carga $\theta \geq 30^\circ$
2. Relaciones de esbeltez de la pared del PTE: B/t o $H/t \leq 35$ para la pared cargada, en conexiones con platina transversal.
 B/t o $H/t \leq 40$ para la pared cargada, en conexiones con platina longitudinal o platina pasante
 $(B - 3t)/t$ o $(H - 3y)/t \leq 1.40 \sqrt{E/F_y}$ para la pared cargada, cuando la platina está solicitada por cortante.
3. Relación de ancho: $0.25 \leq B_p/B \leq 1.00$ para conexiones con platina transversal.
4. Resistencia del material $F_y \leq 360$ MPa
5. Ductilidad: $F_y/F_u \leq 0.8$ (es aceptable el material ASTM A500 Gr. C)

F.2.11.2 — CONEXIONES DE PTE A PTE EN ARMADURAS — Se definen como conexiones de PTE a PTE en armaduras aquellas conexiones conformadas por uno o más ramales que se sueldan directamente a un miembro principal continuo que pasa a través de la conexión. Se clasifican como sigue:

- (a) Cuando la carga de punzonamiento ($P_r \text{ sen } \theta$) de un ramal está equilibrada por fuerzas de cortante de viga en el miembro principal, la conexión se clasifica como conexión en **T** si el ramal es perpendicular al miembro principal, y como conexión en **Y** en otros casos.
- (b) Cuando la carga de punzonamiento ($P_r \text{ sen } \theta$) de un ramal está equilibrada básicamente (dentro de un 20 por ciento de variación) por cargas en otro(s) ramal(es) ubicado(s) sobre el mismo lado de la conexión, ésta se clasifica como una conexión en **k**. La separación relevante se toma entre los miembros ramales primarios cuyas cargas se equilibran. Se incluye aquí el caso de una conexión en **k** donde un ramal es perpendicular al miembro principal, denominada usualmente conexión en **N**.
- (c) Cuando la carga de punzonamiento ($P_r \text{ sen } \theta$) se transmite a través del miembro principal y es equilibrada por ramales sobre el lado opuesto, la conexión se clasifica como conexión en cruz.
- (d) Cuando a una conexión llegan más de dos ramales primarios, o llegan ramales en más de un plano, la conexión se clasifica como una conexión general o multiplanar.

En la figura F.2.11.2-1 se presentan ejemplos de clasificación de las conexiones.

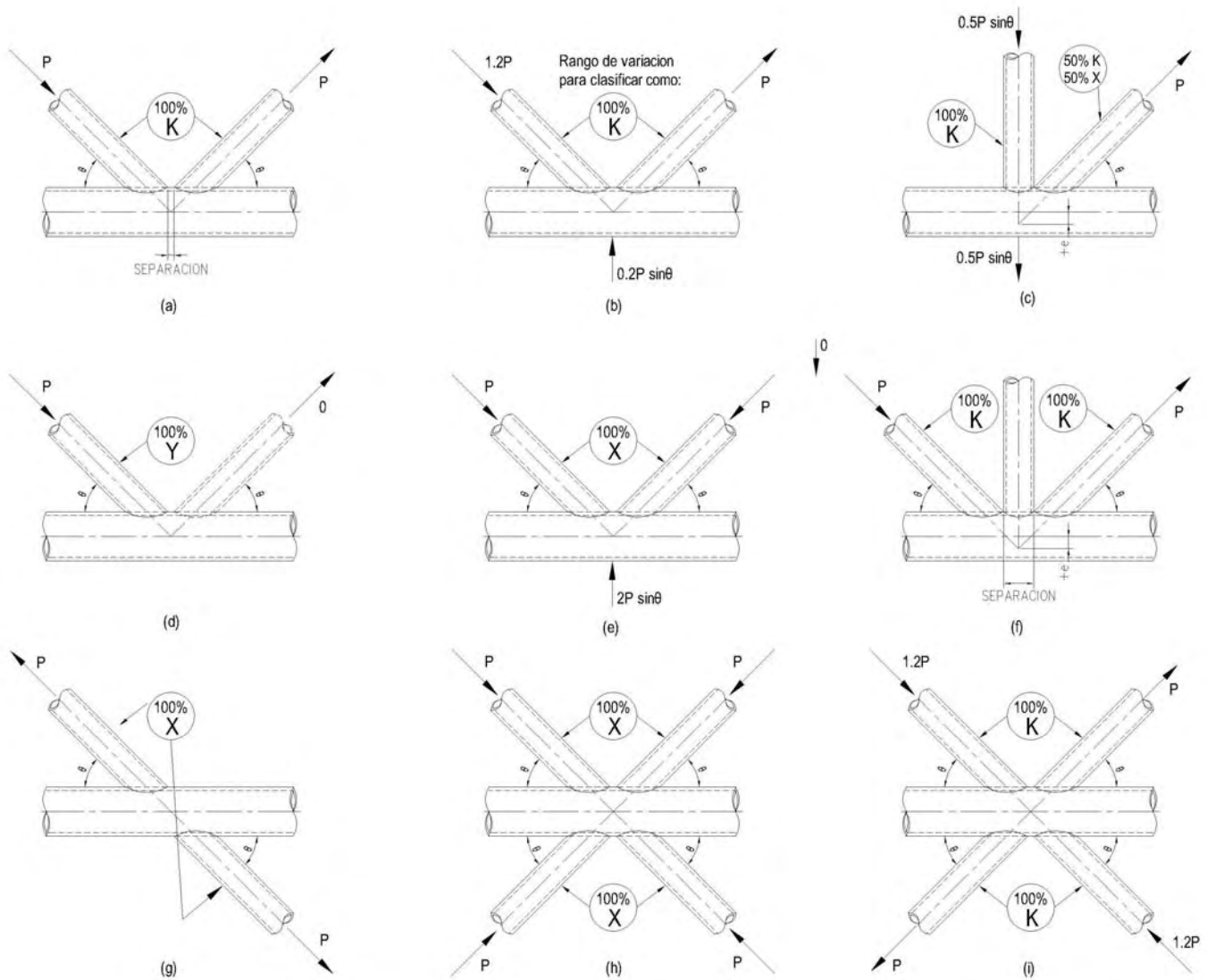


Figura F.2.11.2-1 — Ejemplos de clasificación de conexiones de PTE a PTE

Cuando un ramal transmita una parte de su carga como conexión en **k** y otra parte a través de mecanismos de conexión en **T**, en **Y** o en cruz, la resistencia nominal se determinará en proporción a la participación de cada tipo de conexión sobre el total.

Para los efectos del numeral F.2.11, las líneas de eje de los ramales y miembros principales estarán en un plano común. Para las conexiones de PTE rectangulares se tiene la limitación adicional de que todos los miembros estén orientados con dos paredes paralelas al plano. Para armaduras fabricadas con PTE, con los ramales soldados a los miembros principales, se permiten excentricidades dentro de los límites de aplicabilidad sin que se requiera considerar los momentos resultantes en el diseño de la conexión.

En la figura F.2.11.2-2 se presentan algunos modos típicos de falla para conexiones de PTE a PTE en armaduras.

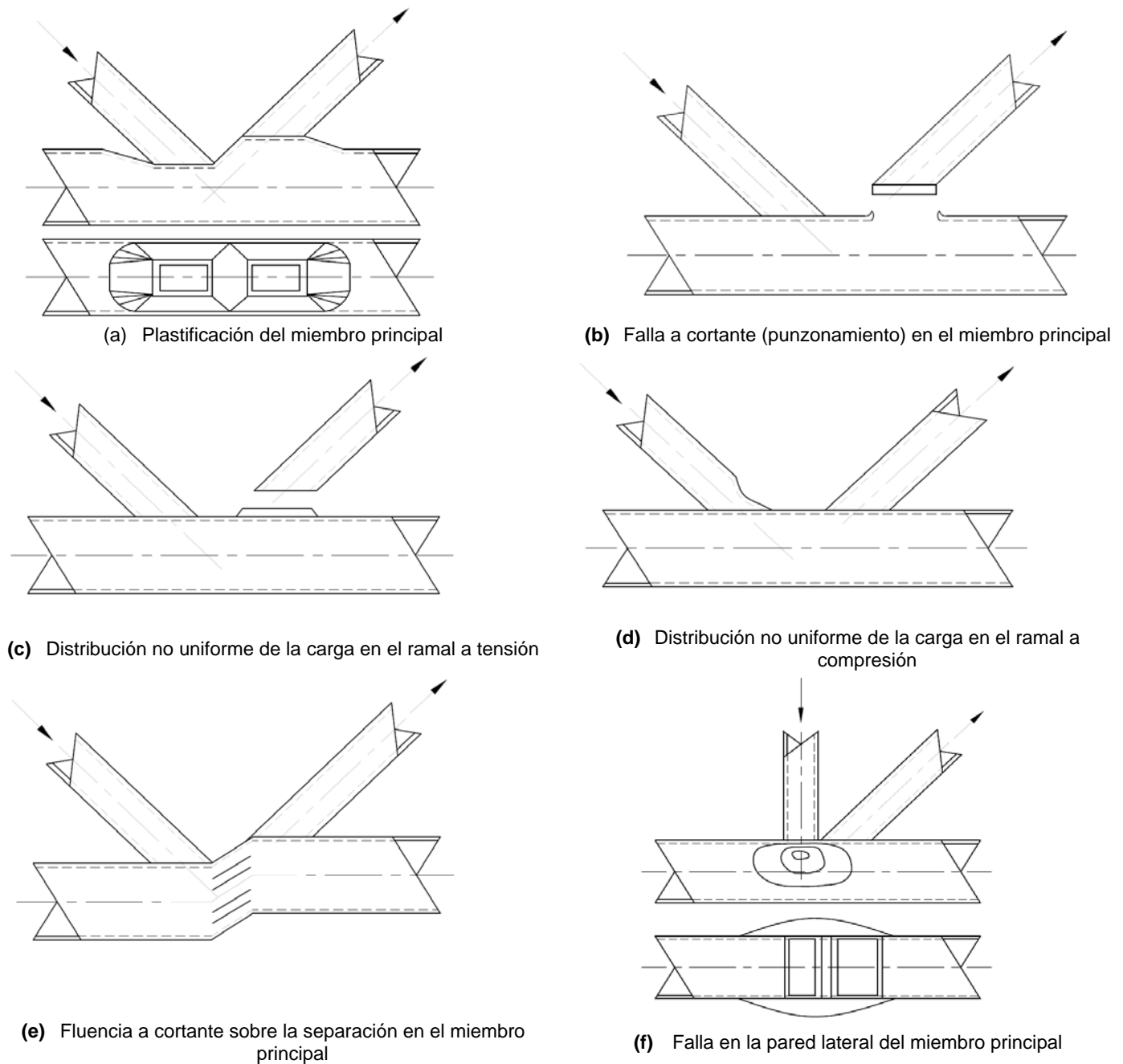


Figura F.2.11.2-2 — Estados límites típicos para conexiones de PTE a PTE en armaduras

F.2.11.2.1 — Definiciones de los parámetros

- A_g = área bruta (total) de la sección transversal del miembro, mm^2
- B = ancho total del miembro principal en PTE rectangular, medido a 90 grados del plano de la conexión, mm
- B_b = ancho total del ramal en PTE rectangular, medido a 90 grados del plano de la conexión, mm
- D = diámetro exterior del miembro principal en PTE circular, mm
- D_b = diámetro exterior del ramal en PTE circular, mm
- F_y = esfuerzo de fluencia mínimo especificado para el material del miembro principal en PTE, MPa.
- F_{yb} = esfuerzo de fluencia mínimo especificado para el material del ramal en PTE, MPa.
- F_u = resistencia a tensión mínima especificada para el material del PTE, MPa.
- H = peralte del miembro principal en PTE rectangular, medido en el plano de la conexión, mm

- H_b = peralte del ramal en PTE rectangular, medido en el plano de la conexión, mm
- O_v = $I_{ov}/I_p \times 100$, %
- e = excentricidad en una conexión de armadura, positiva alejándose de los ramales, mm
- g = separación entre ramales, medida sobre la cara del miembro principal en una conexión en **K**, sin considerar las soldaduras, mm
- I_{ov} = longitud del traslapeo entre dos ramales, proyectados hasta la cara de conexión sobre el miembro principal, medida sobre esta cara, mm
- I_p = longitud proyectada, sobre el miembro principal, del ramal que traslapa, mm
- t = espesor de diseño de la pared de un miembro principal en PTE, mm
- t_b = espesor de diseño de la pared de un ramal en PTE, mm
- β = relación de anchos; relación del diámetro del ramal al diámetro del miembro principal = D_b/D para PTE circular; relación del ancho total del ramal al ancho total del miembro principal = B_b/B para PTE rectangular.
- β_{eff} = relación de anchos efectiva; igual a la suma de los perímetros de los dos ramales en una conexión en **K** dividida entre ocho veces el ancho del miembro principal.
- γ = relación de esbeltez de la pared del miembro principal; relación entre la mitad del diámetro y el espesor de la pared = $D/2t$ para PTE circular; relación entre la mitad del ancho y el espesor de la pared = $B/2t$ para PTE rectangular.
- η = parámetro de longitud de carga, aplicable sólo a PTE rectangular; relación entre la longitud de contacto del ramal con el miembro principal, en el plano de la conexión, y el ancho del miembro principal = I_b/B , donde $I_b = H_b/\sin \theta$.
- θ = ángulo agudo entre el ramal y el miembro principal (grados)
- ζ = relación de separación; relación de la separación entre los ramales de la conexión en **K** al ancho del miembro principal = g/B para un PTE rectangular.

F.2.11.2.2 — PTE Circulares — La resistencia de diseño de las conexiones de PTE a PTE en armaduras que estén dentro de los límites de la tabla F.2.11.2-1A se debe tomar como el menor valor entre los estados límites aplicables que se presentan en la tabla F.2.11.2-1.

Tabla F.2.11.2-1
Resistencia de diseño de conexiones tipo armadura entre PTE circulares

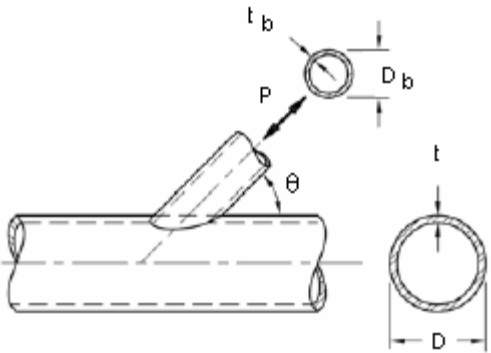
Tipo de conexión	Resistencia de diseño de la conexión a carga axial
Chequeo general Para conexiones en T , en Y , en cruz y en K con separación cuando $D_{b(tens/comp)} < (D - 2t)$	Estado límite: fluencia por cortante (punzonamiento) $P_n = 0.6F_y t \pi D_b \left[\frac{1 + \sin \theta}{2 \sin^2 \theta} \right] \quad (F.2.11.2-1)$ $\phi = 0.95$
Conexiones en T y en Y 	Estado límite: plastificación del miembro principal $P_n \sin \theta = F_y t^2 [3.1 + 15.6\beta^2] \gamma^{0.2} Q_f \quad (F.2.11.2-2)$ $\phi = 0.90$

Tabla F.2.11.2-1 (continuación)
Resistencia de diseño de conexiones tipo armadura entre PTE circulares

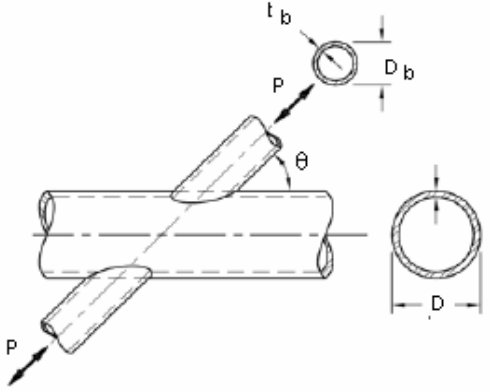
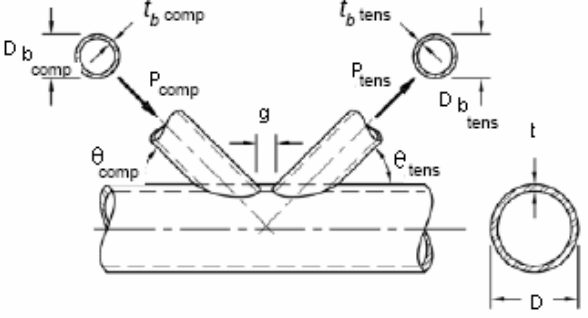
<p>Conexión en cruz</p> 	<p>Estado límite: plastificación del miembro principal.</p> $P_n \text{sen}\theta = F_y t^2 \left[\frac{5.7}{1 - 0.81\beta} \right] Q_f \quad (\text{F.2.11.2-3})$ $\phi = 0.90$
<p>Conexiones en K con separación o traslapo</p> 	<p>Estado límite: plastificación del miembro principal.</p> $(P_n \text{sen}\theta)_{\text{ramal a compresión}} = F_y t^2 \left[2.0 + 11.33 \frac{D_{b \text{ comp}}}{D} \right] Q_g Q_f \quad (\text{F.2.11.2-4})$ $(P_n \text{sen}\theta)_{\text{ramal a tensión}} = (P_n \text{sen}\theta)_{\text{ramal a compresión}} \quad (\text{F.2.11.2-5})$ $\phi = 0.90$
FUNCIONES	
<p>$Q_f = 1.0$ para conexión a una superficie a tensión en el PTE. $= 1.0 - 0.3(1 + U)$ para conexión a una superficie a compresión en el PTE (F.2.11.1-5)</p> <p>$U = \left \frac{P_u}{A_g F_c} + \frac{M_u}{S F_c} \right$, donde P_u y M_u se obtienen en el lado de la junta que tiene el menor esfuerzo de compresión (F.2.11.1-6) P_u y M_u se refieren a las fuerzas en el miembro principal.</p> $Q_g = \gamma^{0.2} \left[1 + \frac{0.024 \gamma^{1.2}}{\exp\left(\frac{0.5g}{t} - 1.33\right) + 1} \right] \quad (\text{F.2.11.2-6})$ <p>(nota: $\exp(x) = e^x$)</p>	

Tabla F.2.11.2-1 A
Límites de aplicación de la Tabla F.2.11.2-1

Excentricidad de la junta:	$-0.55 \leq e/D \leq 0.25$ para conexiones en K
Angulo del ramal:	$\theta \geq 30^\circ$
Relación de esbeltez de la pared de la cuerda:	$D/t \leq 50$ para conexiones en T , en Y , y en K $D/t \leq 40$ para conexiones en cruz
Relación de esbeltez de la pared del ramal:	$D_b/t_b \leq 50$ para ramales a tensión $D_b/t_b \leq 0.05E/F_{yb}$ para ramales a compresión
Relación de ancho	$0.2 \leq D_b/D \leq 1.0$ conexiones en T , en Y , en cruz y en K con traslazo $0.4 \leq D_b/D \leq 1.0$ para conexiones en K con separación.
Separación:	$g \leq t_{b \text{ comp}} + t_{b \text{ tens}}$ para conexiones en K con separación
Traslazo:	$25\% \leq O_v \leq 100\%$ para conexiones en K con traslazo
Espesor del ramal:	$t_{b \text{ ramal que traslaza}} \leq t_{b \text{ ramal traslapado}}$ para ramales en conexiones en K con traslazo
Resistencia del material:	F_y y $F_{yb} \leq 360$ MPa
Ductilidad:	F_y/F_u y $F_{yb}/F_{ub} \leq 0.8$ (es aceptable el material ASTM A500 Gr. C)

F.2.11.2.3 — PTE Rectangulares — La resistencia de diseño de las conexiones de PTE a PTE en armaduras que estén dentro de los límites de la tabla F.2.11.2-2A se debe tomar como el menor valor entre los estados límites aplicables que se presentan en la tabla F.2.11.2-2.

Tabla F.2.11.2-2
Resistencia de diseño de conexiones tipo armadura entre PTE rectangulares

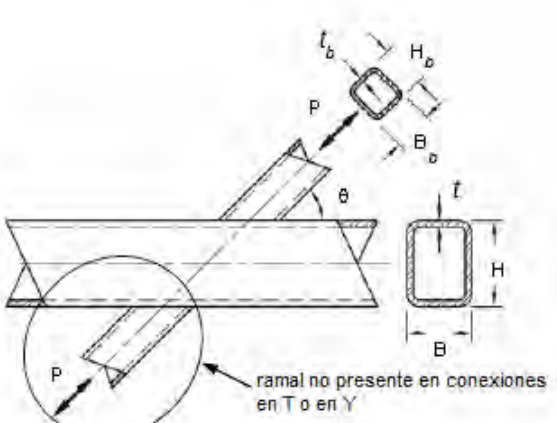
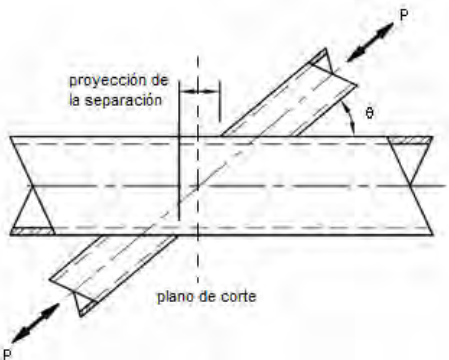
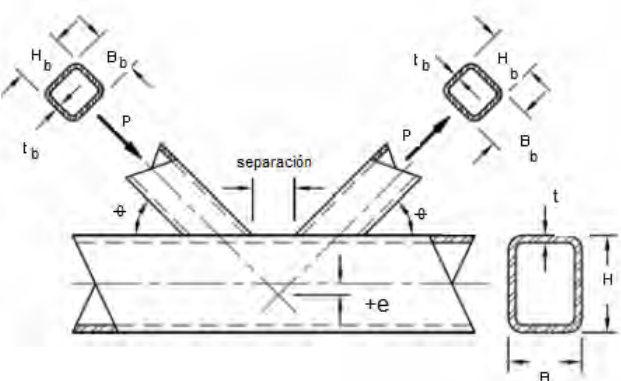
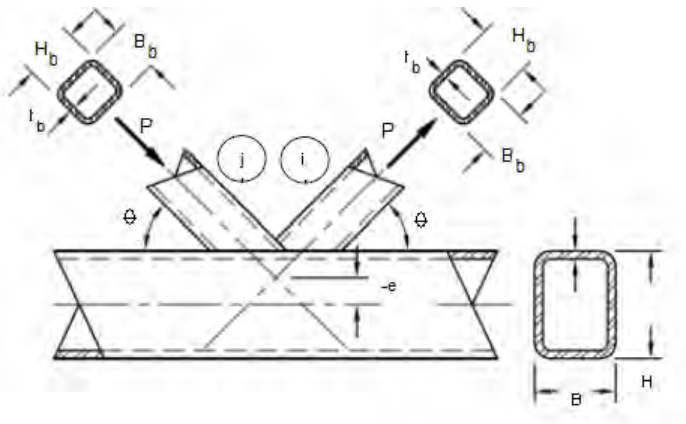
Tipo de conexión	Resistencia de diseño de la conexión a carga axial
<p>Conexiones en T, en Y y en cruz</p>  <p>ramal no presente en conexiones en T o en Y</p>	<p>Estado límite: plastificación de la pared, cuando $\beta \leq 0.85$</p> $P_n \text{sen} \theta = F_y t^2 \left[\frac{2\eta}{(1-\beta)} + \frac{4}{\sqrt{1-\beta}} \right] Q_f \quad (\text{F.2.11.2-7})$ $\phi = 1.00$
	<p>Estado límite: fluencia por cortante (punzamiento), cuando $0.85 < \beta \leq (1-1/\gamma)$ ó $B/t < 10$ (F.2.11.2-8)</p> $P_n \text{sen} \theta = 0.6 F_y t B [2\eta + 2\beta_{\text{eop}}]$ $\phi = 0.95$
	<p>Estado límite: fluencia local de las paredes laterales del miembro principal cuando $\beta = 1.0$</p> $P_n \text{sen} \theta = 2 F_y t [5k + l_b]$ $\phi = 1.00$
	<p>Estado límite: arrugamiento local de las paredes laterales del miembro principal, cuando $\beta = 1.0$ y el ramal está solicitado por compresión, para conexiones en T o en Y</p> $P_n \text{sen} \theta = 1.6 t^2 \left[1 + \frac{3(l_b)}{H - 3t} \right] \sqrt{E F_y} Q_f \quad (\text{F.2.11.2-10})$ $\phi = 0.75$

Tabla F.2.11.2-2 (continuación)
Resistencia de diseño de conexiones tipo armadura entre PTE rectangulares

<p>Caso que requiere verificación del estado límite de cortante en las paredes laterales del miembro principal:</p> 	<p>Estado límite: arrugamiento local de las paredes laterales del miembro principal, cuando $\beta = 1.0$ y el ramal está solicitado por compresión, para conexiones en cruz</p> $P_n \text{sen} \theta = \left[\frac{48t^3}{H - 3t} \right] \sqrt{E F_y} Q_f \quad (\text{F.2.11.2-11})$ <p style="text-align: center;">$\phi = 0.90$</p> <p>Estado límite: fluencia local del ramal o los ramales debida a una distribución desigual de la carga, cuando $\beta > 0.85$</p> $P_n = F_{yb} t_b [2H_b + 2b_{eoi} - 4t_b] \quad (\text{F.2.11.2-12})$ <p style="text-align: center;">$\phi = 0.95$</p> $b_{eoi} = \frac{10}{B/t} \left(\frac{F_y t}{F_{yb} t_b} \right) B_b \leq B_b \quad (\text{F.2.11.2-13})$ <p>Estado límite: cortante en las paredes laterales del miembro principal, para conexiones en cruz con $\theta < 90^\circ$ donde se genere una proyección de la separación (ver figura) Determinar $P_n \text{sen} \theta$ de acuerdo con el numeral F.2.7.5</p>
<p>Conexiones en K con separación</p> 	<p>Estado límite: plastificación de la pared del miembro principal, para todo β.</p> $P_n \text{sen} \theta = F_y t^2 [9.8 \beta_{\text{eff}} \gamma^{0.5}] Q_f \quad (\text{F.2.11.2-14})$ <p style="text-align: center;">$\phi = 0.90$</p> <p>Estado límite: fluencia por cortante (punzonamiento), cuando $B_b < B - 2t$ No se requiere esta verificación para ramales en PTE cuadrado $P_n \text{sen} \theta = 0.6 F_y t B [2\eta + \beta + \beta_{\text{eop}}] Q_f$ (F.2.11.2-15)</p> <p style="text-align: center;">$\phi = 0.95$</p> <p>Estado límite: cortante en las paredes laterales del miembro principal en la zona de la separación. Determinar $P_n \text{sen} \theta$ de acuerdo con el numeral F.2.7.5 No se requiere esta verificación para ramales en PTE cuadrado</p> <p>Estado límite: fluencia local del ramal o los ramales debido a una distribución desigual de la carga. No se requiere esta verificación para ramales en PTE cuadrado ni cuando $B/t \geq 15$</p> $P_n = F_{yb} t_b [2H_b + B_b + b_{eoi} - 4t_b] \quad (\text{F.2.11.2-16})$ <p style="text-align: center;">$\phi = 0.95$</p> $b_{eoi} = \frac{10}{B/t} \left(\frac{F_y t}{F_{yb} t_b} \right) B_b \leq B_b \quad (\text{F.2.11.2-13})$

<p style="text-align: center;">Conexiones en K con traslapo</p>  <p>Nótese que los sentidos de las fuerzas pueden invertirse; “i” y “j” determinan la identificación de los miembros</p>	<p>Estado límite: fluencia local del ramal o los ramales debida a una distribución desigual de la carga. $\phi = 0.95$</p> <p>Cuando $25\% \leq O_v < 50\%$:</p> $P_{n, \text{ramal que traslapa}} = F_{ybi} t_{bi} \left[\frac{O_v}{50} (2H_{bi} - 4t_{bi}) + b_{coi} + b_{cov} \right] \quad (\text{F.2.11.2-17})$ <p>Cuando $50\% \leq O_v < 80\%$</p> $P_{n, \text{ramal que traslapa}} = F_{ybi} t_{bi} [2H_{bi} - 4t_{bi} + b_{coi} + b_{cov}] \quad (\text{F.2.11.2-18})$ <p>Cuando $80\% \leq O_v < 100\%$</p> $P_{n, \text{ramal que traslapa}} = F_{ybi} t_{bi} [2H_{bi} - 4t_{bi} + B_{bi} + b_{cov}] \quad (\text{F.2.11.2-19})$ $b_{coi} = \frac{10}{B/t} \left(\frac{F_y t}{F_{ybi} t_{bi}} \right) B_{bi} \leq B_{bi} \quad (\text{F.2.11.2-20})$ $b_{cov} = \frac{10}{B_{bj}/t_{bj}} \left(\frac{F_{ybj} t_{bj}}{F_{ybi} t_{bi}} \right) B_{bi} \leq B_{bi} \quad (\text{F.2.11.2-21})$ <p>El subíndice i se refiere al ramal que traslapa. El subíndice j se refiere al ramal traslapado</p> $P_{n, \text{ramal que traslapa}} = P_{n, \text{ramal que traslapa}} \left(\frac{A_{bj} F_{ybj}}{A_{bi} F_{ybi}} \right) \quad (\text{F.2.11.2-22})$
---	--

FUNCIONES

$Q_f = 1.0$ para una conexión a una superficie a tensión en el PTE

$$= 1.3 - 0.4 \frac{U}{\beta} \leq 1.0 \quad \text{para una conexión a una superficie a compresión en el miembro}$$

principal, para conexiones en **T**, en **Y** y en cruz (F.2.11-16)

$$= 1.3 - 0.4 \frac{U}{\beta_{eff}} \leq 1.0 \quad \text{para una conexión a una superficie a compresión en el miembro}$$

principal, para conexiones en **K** con separación (F.2.11.2-23)

$$U = \left| \frac{P_u}{A_g F_c} + \frac{M_u}{S F_c} \right|, \text{ donde } P_u \text{ y } M_u \text{ se obtienen en el lado de la junta que tiene el mayor}$$

esfuerzo de compresión (F.2.11.1-6)

P_u y M_u se refieren a las fuerzas en el miembro principal.

$$\beta_{eff} = \left[(B_b + H_b)_{\text{ramal a compresión}} + (B_d + H_b)_{\text{ramal a tensión}} \right] / 4B \quad (\text{F.2.11.2-24})$$

$$\beta_{eop} = \frac{5\beta}{\gamma} \leq \beta \quad (\text{F.2.11.2-25})$$

Tabla F.2.11.2-2 A
Límites de aplicación de la tabla F.2.11.2-2

Excentricidad de la junta:	$-0.55 \leq e/H \leq 0.25$ para conexiones en K .
Angulo del ramal:	$\theta \geq 30^\circ$
Relación de esbeltez de la pared del miembro principal:	B/t y $H/t \leq 35$ para conexiones en K con separación, en T , en Y y en cruz.
Relación de esbeltez de la pared del ramal:	$B/t \leq 30$ para conexiones en K con traslazo. $H/t \leq 35$ para conexiones en K con traslazo. B_b/t_b y $H_b/t_b \leq 35$ para el ramal a tensión. $\leq 1.25\sqrt{E/F_{yb}}$ para el ramal a compresión en conexiones en K con separación, en T , en Y y en cruz. $\leq 1.1\sqrt{E/F_{yb}}$ para el ramal a compresión en conexiones en K con traslazo.
Relación de ancho:	B_b/B y $H_b/B \geq 0.25$ para conexiones en K con traslazo, en T , en Y y en cruz.
Relación de aspecto:	$0.5 \leq H_b/B_b \leq 2.0$ y $0.5 \leq H/B \leq 2.0$
Traslazo:	$25\% \leq O_v \leq 100\%$ para conexiones en K con traslazo
Relación de ancho del ramal:	$B_{bi}/B_{bj} \geq 0.75$ para conexiones en K con traslazo donde el subíndice i se refiere al ramal que traslapa, y el subíndice j se refiere al ramal traslapado.
Relación de espesores de los ramales:	$t_{bi}/t_{bj} \leq 1.0$ para conexiones en K con traslazo, donde el subíndice i se refiere al ramal que traslapa, y el subíndice j se refiere al ramal traslapado.
Resistencia del material:	F_y y $F_{yb} \leq 360$ MPa
Ductilidad:	F_y/F_u y $F_{yb}/F_{ub} \leq 0.8$ (es aceptable el material ASTM A500 Gr. C)
Limitaciones adicionales para conexiones en K con separación	
Relación de anchos:	$\frac{B_b}{B}$ y $\frac{H_b}{B} \geq 0.1 + \frac{\gamma}{50}$
	$\beta_{eff} \geq 0.35$
Relación de separación:	$\zeta = g/B \geq 0.51(1 - \beta_c)$
Separación:	$g \geq t_b$ ramal a compresión + t_b ramal a tensión
Tamaño del ramal:	el menor B_b , pero no necesita tomarse menor que 0.63 (el mayor B_b) si ambos ramales son cuadrados.
Nota:	La máxima separación estará controlada por el límite de e/H . Si la separación es grande, se debe analizar como dos conexiones en Y .

F.2.11.3 — CONEXIONES A MOMENTO DE PTE A PTE — Se definen como conexiones a momento de PTE a PTE aquellas conexiones que consisten en uno o dos ramales que están soldados directamente a un miembro principal continuo que pasa a través de la conexión, estando el miembro o los ramales solicitados por momentos flectores.

Una conexión se clasificará:

- (a) Como una conexión en **T** cuando hay un ramal y éste es perpendicular al miembro principal, y como una conexión en **Y** cuando hay un ramal pero éste no es perpendicular al miembro principal.
- (b) Como una conexión en cruz cuando hay un ramal sobre cada uno de los dos lados opuestos del miembro principal.

Para los efectos del numeral F.2.11, los ejes del ramal o de los ramales y del miembro principal deberán estar en un plano común.

F.2.11.3.1 — Definiciones de los parámetros

- A_g = área bruta (total) de la sección transversal del miembro, mm²
- B = ancho total del miembro principal en PTE rectangular, medido a 90 grados del plano de la conexión, mm

- B_b = ancho total del ramal en PTE rectangular, medido a 90 grados con respecto al plano de la conexión, mm
- D = diámetro exterior del miembro principal en PTE circular, mm
- D_b = diámetro exterior del ramal en PTE circular, mm
- F_c = resistencia de diseño por unidad de área, = F_y , MPa
- F_y = esfuerzo de fluencia mínimo especificado del miembro principal en PTE, MPa
- F_{yb} = esfuerzo de fluencia mínimo especificado del ramal en PTE, MPa
- F_u = resistencia última del miembro en PTE, MPa
- H = peralte del miembro principal en PTE rectangular, medido en el plano de la conexión, mm
- H_b = peralte del ramal en PTE rectangular, medido en el plano de la conexión, mm
- Z_b = módulo de sección plástico del ramal con respecto al eje de flexión aplicable, mm³
- t = espesor de diseño de la pared del miembro principal en PTE, mm
- t_b = espesor de diseño de la pared del ramal en PTE, mm
- β = relación de anchos; relación del diámetro del ramal al diámetro del miembro principal = D_b/D para PTE circular; relación del ancho total del ramal al ancho del miembro principal = B_b/B para PTE rectangular.
- γ = relación de esbeltez de la pared del miembro principal; relación entre la mitad del diámetro y el espesor de la pared = $D/2t$ para PTE circular; relación entre la mitad del ancho y el espesor de la pared = $B/2t$ para PTE rectangular.
- η = parámetro de longitud de carga, aplicable sólo a PTE rectangular; relación entre la longitud de contacto del ramal con el miembro principal en el plano de la conexión y el ancho del miembro principal = l_b/B , donde $l_b = H_b/\text{sen } \theta$
- θ = ángulo agudo entre el ramal y el miembro principal (grados)

F.2.11.3.2 — PTE Circulares — La resistencia de diseño de las conexiones a momento que estén dentro de los límites de la tabla F.2.11.3-1A se debe tomar como el menor entre los valores calculados para los estados límites aplicables que se presentan en la tabla F.2.11.3-1.

Tabla F.2.11.3-1
Resistencia de diseño de conexiones a momento entre PTE circulares

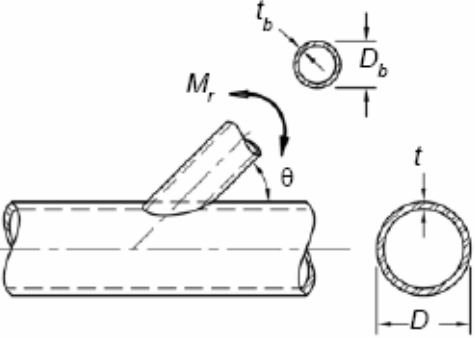
Tipo de conexión	Resistencia de diseño a momento de la conexión
<p>Ramales solicitados por flexión en el plano, en conexiones en T, en Y, y en cruz</p> 	<p>Estado límite: plastificación del miembro principal</p> $M_n \text{sen } \theta = 5.39 F_y t^2 \gamma^{0.5} \beta D_b Q_f \quad (\text{F.2.11.3-1})$ <p style="text-align: center;">$\phi = 0.90$</p>
	<p>Estado límite: fluencia por cortante (punzamiento), cuando</p> $D_b < (D - 2t)$ $M_n = 0.6 F_y t D_b^2 \left[\frac{1 + 3 \text{sen } \theta}{4 \text{sen}^2 \theta} \right] \quad (\text{F.2.11.3-2})$ <p style="text-align: center;">$\phi = 0.95$</p>

Tabla F.2.11.3-1 (continuación)
Resistencia de diseño de conexiones a momento entre PTE circulares

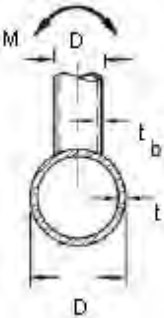
Tipo de conexión	Resistencia de diseño a momento de la conexión
<p>Ramales solicitados por flexión fuera del plano, en conexiones en T, en Y, y en cruz</p> 	<p>Estado límite: plastificación del miembro principal</p> $M_n \sin \theta = F_y t^2 D_b \left[\frac{3.0}{1 - 0.81\beta} \right] Q_f \quad (\text{F.2.11.3-3})$ $\phi = 0.90$ <hr/> <p>Estado límite: fluencia por cortante (punzamiento) cuando $D_b < (D - 2t)$</p> $M_n = 0.6 F_y t D_b^2 \left[\frac{3 + \sin \theta}{4 \sin^2 \theta} \right] \quad (\text{F.2.11.3-4})$ $\phi = 0.95$
<p>Para conexiones en T, en Y y en cruz, con el ramal o los ramales solicitados por una combinación de carga axial, flexión en el plano y flexión fuera del plano:</p> $\left[\frac{P_u}{\phi P_n} \right] + \left[\frac{M_{u-ip}}{\phi M_{n-ip}} \right] + \left[\frac{M_{u-op}}{\phi M_{n-op}} \right] \leq 1.0 \quad (\text{F.2.11.3-5})$ <p>ϕP_n = resistencia de diseño obtenida de la tabla F.2.11.2-1 ϕM_{n-ip} = resistencia de diseño para flexión en el plano ϕM_{n-op} = resistencia de diseño para flexión fuera del plano.</p>	
<p>$Q_f = 1.0$ para conexión a una superficie a tensión en el PTE. $= 1.0 - 0.3U(1 + U)$ para conexión a una superficie a compresión en el miembro principal (F.2.11.1-5)</p> $U = \left \frac{P_u}{A_g F_c} + \frac{M_u}{S F_c} \right \quad (\text{F.2.11.1-6})$ <p>donde = P_u y M_u se refieren a las fuerzas en el miembro principal.</p>	

Tabla F.2.11.3-1 A
Límites de aplicación de la tabla F.2.11.3-1

<ul style="list-style-type: none"> - Ángulo del ramal: $\theta \geq 30^\circ$ - Relación de esbeltez de la pared del miembro principal: $D/t \leq 50$ para conexiones en T y en Y $D/t \leq 40$ para conexiones en cruz. - Relación de esbeltez de la pared del ramal: $D_b/t_b \leq 50$ $D_b/t_b \leq 0.05E/F_{yb}$ - Relación de anchos: $0.2 < D_b/D \leq 1.0$ - Resistencia del material: F_y y $F_{yb} \leq 360$ MPa Ductilidad: F_y/F_u y $F_{yb}/F_{ub} \leq 0.8$ (es aceptable el material ASTM A500 Gr. C)
--

F.2.11.3.3 — PTE Rectangulares — La resistencia de diseño de las conexiones a momento que estén dentro de los límites de la tabla F.2.11.3-2A se debe tomar como el menor valor entre los estados límites aplicables que se presentan en la tabla F.2.11.3-2.

Tabla F.2.11.3-2
Resistencia de diseño de conexiones a momento entre PTE rectangulares

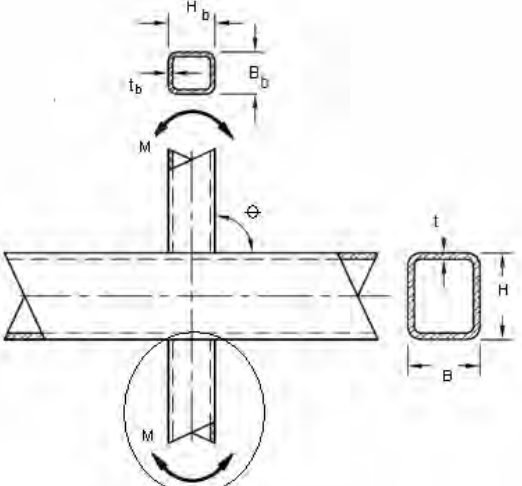
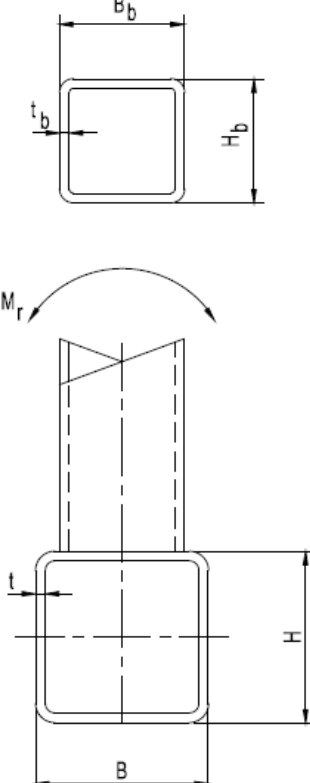
Tipo de conexión	Resistencia de diseño a momento de la conexión.
<p>Ramal(es) solicitados por flexión en el plano, para conexiones en T y en cruz.</p> 	<p>Estado límite: plastificación de la pared del miembro principal, cuando $\beta \leq 0.85$</p> $M_n = F_y t^2 H_b \left[\frac{1}{2\eta} + \frac{2}{\sqrt{1-\beta}} + \frac{\eta}{(1-\beta)} \right] Q_f \quad (\text{F.2.11.3-7})$ <p style="text-align: center;">$\phi = 1.00$</p> <p>Estado límite: fluencia local de la pared lateral, cuando $\beta > 0.85$</p> $M_n = 0.5 F_y^* t (H_b + 5t)^2 \quad (\text{F.2.11.3-8})$ <p style="text-align: center;">$\phi = 1.00$</p> <p>Estado límite: fluencia local del ramal o los ramales, debida a una distribución desigual de la carga, cuando $\beta > 0.85$</p> $M_n = F_{yp} \left[Z_b - \left(1 - \frac{b_{eoi}}{B_b} \right) B_b H_b t_b \right] \quad (\text{F.2.11.3-9})$ <p style="text-align: center;">$\phi = 0.95$</p>
<p>Ramal(es) solicitado(s) por flexión fuera del plano, para conexiones en T y en cruz.</p> 	<p>Estado límite: plastificación de la pared del miembro principal cuando $\beta \leq 0.85$</p> $M_n = F_y t^2 \left[\frac{0.5 H_b (1+\beta)}{(1-\beta)} + \sqrt{\frac{2 B B_b (1+\beta)}{(1-\beta)}} \right] Q_f \quad (\text{F.2.11.3-10})$ <p style="text-align: center;">$\phi = 1.00$</p> <p>Estado límite: fluencia local de la pared lateral, cuando $\beta > 0.85$</p> $M_n = F_y^* t (B - t) (H_b + 5t) \quad (\text{F.2.11.3-11})$ <p style="text-align: center;">$\phi = 1.00$</p> <p>Estado límite: fluencia local del ramal o los ramales debida a una distribución desigual de la carga, cuando $\beta > 0.85$</p> $M_n = F_{yb} \left[Z_b - 0.5 \left(1 - \frac{b_{eoi}}{B_b} \right) B_b^2 t_b \right] \quad (\text{F.2.11.3-12})$ <p style="text-align: center;">$\phi = 0.95$</p> <p>Estado límite: falla distorsional del miembro principal, para conexiones en T y conexiones en cruz no balanceada</p> $M_n = 2 F_y t \left[H_b t + \sqrt{B H t (B + H)} \right] \quad (\text{F.2.11.3-13})$ <p style="text-align: center;">$\phi = 1.00$</p>

Tabla F.2.11.3-2 (continuación)
Resistencia de diseño de conexiones a momento entre PTE rectangulares

Para conexiones en **T** y en cruz, con ramal(es) solicitado(s) por una combinación de carga axial, flexión en el plano y flexión fuera del plano:

$$\left[P_u / \phi P_n \right] + \left[M_{u-ip} / \phi M_{n-ip} \right] + \left[M_{u-op} / \phi M_{n-op} \right] \leq 1.0 \quad (\text{F.2.11.3-14})$$

ϕP_n = resistencia de diseño obtenida de la tabla F.2.11.2-2

ϕM_{n-ip} = resistencia de diseño para flexión en el plano (véase arriba)

ϕM_{n-op} = resistencia de diseño para flexión fuera del plano (véase arriba)

FUNCIONES

$Q_f = 1.0$ para conexión a una superficie a tensión en el miembro principal

$$= 1.3 - 0.4 \frac{U}{\beta} \leq 1.0 \text{ para conexión a una superficie a compresión en el miembro principal (F.2.11.1-16)}$$

$$U = \left| \frac{P_u}{A_g F_c} + \frac{M_u}{S F_c} \right| \quad (\text{F.2.11.1-6})$$

donde P_u y M_u se refieren a las fuerzas en el miembro principal.

$F_y^* = F_y$ para conexiones en **T**

= $0.8 F_y$ para conexiones en cruz.

$$b_{coi} = \frac{10}{B/t} \left(\frac{F_{yt}}{F_{yb} t_b} \right) B_b \leq B_b \quad (\text{F.2.11.2-13})$$

Tabla F.2.11.3-2 A
Límites de aplicación de la tabla F.2.11.3-2

Angulo del ramal: $\theta \cong 90^\circ$

Esbeltez de la pared del miembro principal B/t y $H/t \leq 35$

Esbeltez de la pared del ramal B_b/t_b y $H_b/t_b \leq 35$

$$\leq 1.25 \sqrt{\frac{E}{F_{yb}}}$$

Relación de anchos: $B_b/B \geq 0.25$

Relación de aspecto: $0.5 \leq H_b/B_b \leq 2.0$ y $0.5 \leq H/B \leq 2.0$

Resistencia del material: F_y y $F_{yb} \leq 360$ MPa

Ductilidad: F_y/F_u y $F_{yb}/F_{ub} \leq 0.8$ (nota: el material ASTM A500 Gr. C es aceptable)

F.2.11.4 — SOLDADURAS DE LOS RAMALES — Al diseñar las soldaduras a los ramales deberá darse la debida consideración a la condición de no uniformidad en la transferencia de carga a lo largo de la línea de soldadura, debida a las diferencias en las rigideces relativas de las paredes de los PTE en conexiones de PTE a PTE y de platinas transversales a PTE, Este requisito se deberá satisfacer calculando, como se presenta a continuación, la resistencia de diseño de las soldaduras de conexión de los ramales y comparándola con la resistencia requerida:

$$R_n = F_{nw} t_w I_e \quad (\text{F.2.11.4-1})$$

$$M_{n-ip} = F_{nw} S_{ip} \quad (\text{F.2.11.4-2})$$

$$M_{n-op} = F_{nw} S_{op} \quad (\text{F.2.11.4-3})$$

Para considerar los efectos de la interacción, véase la ecuación F.2.11.3-14.

Para soldaduras de filete:

$$\phi = 0.75$$

Para soldaduras acanaladas de penetración parcial:

$$\phi = 0.80$$

donde:

F_{nw} = resistencia nominal por unidad de área (véase el numeral F.2.10) sin incrementar la resistencia por consideraciones de la dirección de la carga, MPa.

S_{ip} = módulo de sección elástico efectivo de las soldaduras para flexión en el plano (véase la tabla F.2.11.4-1), mm^3

S_{op} = módulo de sección elástico efectivo de las soldaduras para flexión fuera del plano (véase la tabla F.2.11.4-1), mm^3

l_e = longitud efectiva total de las soldaduras acanaladas y de filete a PTE rectangulares para efectos de cálculo de la resistencia de la soldadura, mm

t_w = menor valor de la garganta efectiva de la soldadura alrededor del ramal o la platina, mm

Tabla F.2.11.4-1
Resistencia de la soldadura en conexiones tipo armadura entre PTE rectangulares

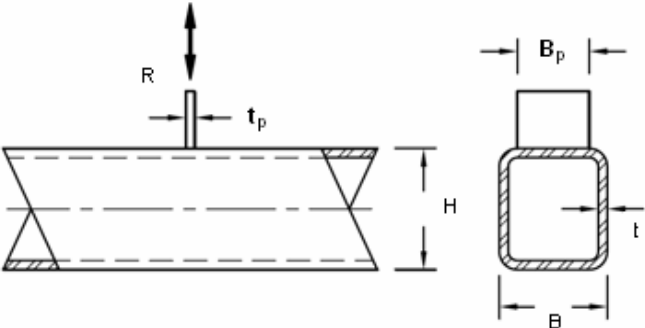
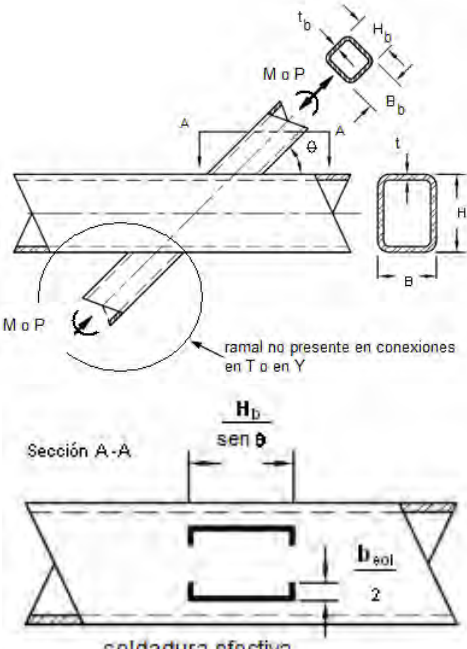
Tipo de conexión	Resistencia de la soldadura en la conexión
<p>Conexiones en T y en cruz con platina transversal bajo carga axial en la platina</p> 	<p>Propiedades efectivas de la soldadura</p> $I_e = 2 \left(\frac{10}{B/t} \right) \left(\frac{F_{yt}}{F_{yp} t_p} \right) B_p \leq 2B_p \quad (\text{F.2.11.4-4})$ <p>donde: I_e = longitud efectiva total de la soldadura para soldaduras a ambos lados de la platina transversal</p>
<p>Conexiones en T, en Y y en cruz sometidas a carga axial o momento en el ramal</p>  <p>ramal no presente en conexiones en T o en Y</p> <p>Sección A-A</p> <p>soldadura efectiva</p>	<p>Propiedades efectivas de la soldadura</p> $I_e = \frac{2H_b}{\text{sen}\theta} + 2b_{eoi} \quad (\text{F.2.11.4-5})$ $S_{ip} = \frac{t_w}{3} \left(\frac{H_b}{\text{sen}\theta} \right)^2 + t_w b_{eoi} \left(\frac{H_b}{\text{sen}\theta} \right) \quad (\text{F.2.11.4-6})$ $S_{op} = t_w \left(\frac{H_b}{\text{sen}\theta} \right) B_b + \frac{t_w}{3} B_b^2 - \frac{(t_w/3)(B_b - b_{eoi})^3}{B_b} \quad (\text{F.2.11.4-7})$ $b_{eoi} = \frac{10}{B/t} \left(\frac{F_{yt}}{F_{yb} t_b} \right) B_b \leq B_b \quad (\text{F.2.11.2-13})$ <p>Cuando $\beta > 0.85$ o $\theta > 50^\circ$, $b_{eoi}/2$ no debe ser mayor que $2t$</p>

Tabla F.2.11.4-1 (continuación)
Resistencia de la soldadura en conexiones tipo armadura entre PTE rectangulares

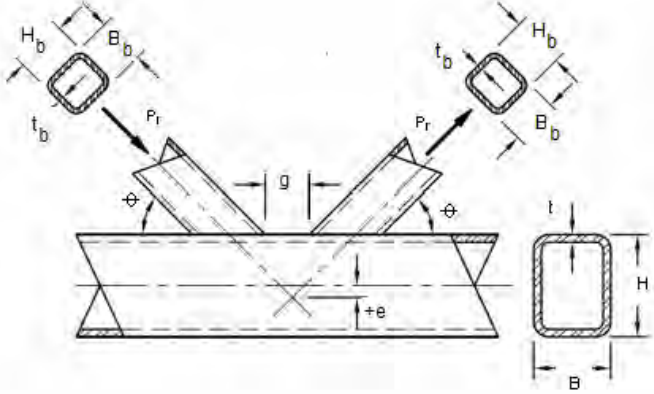
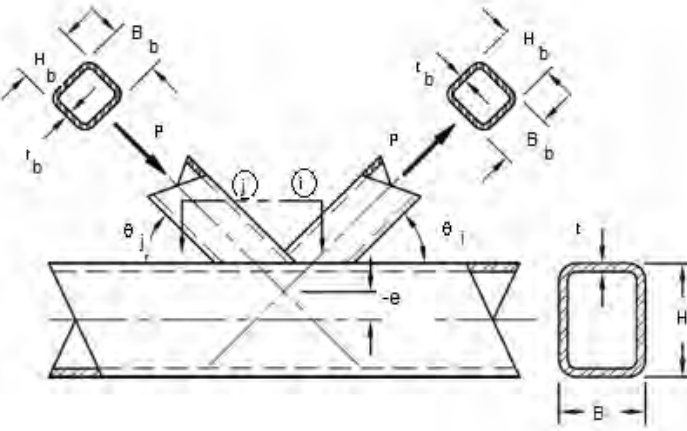
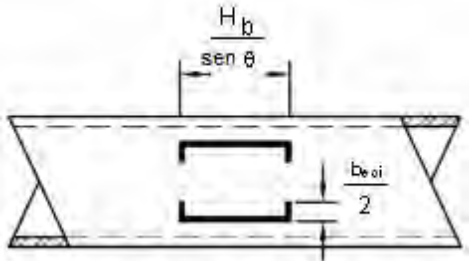
Tipo de conexión	Resistencia de la soldadura en la conexión
<p data-bbox="131 283 813 338">Conexiones en K con separación solicitadas por carga axial en el ramal</p> 	<p data-bbox="971 373 1382 401">Propiedades efectivas de la soldadura</p> <p data-bbox="850 409 1036 436">Cuando $\theta \leq 50^\circ$:</p> $I_e = \frac{2(H_b - 1.2t_b)}{\text{sen}\theta} + 2(B_b - 1.2t_b) \quad (\text{F.2.11.4-8})$ <p data-bbox="850 525 1036 552">Cuando $\theta \geq 60^\circ$:</p> $I_e = \frac{2(H_b - 1.2t_b)}{\text{sen}\theta} + 2(B_b - 1.2t_b) \quad (\text{F.2.11.4-9})$ <p data-bbox="850 640 1101 667">Cuando $50^\circ < \theta < 60^\circ$:</p> <p data-bbox="948 676 1403 703">Determinar I_e usando interpolación lineal.</p>
<p data-bbox="272 1024 673 1079">Conexiones en K con traslapeo solicitadas por carga axial en el ramal</p> 	<p data-bbox="878 808 1479 892">Propiedades efectivas de la soldadura para el ramal que traslapa (todas las dimensiones se refieren al ramal que traslapa, <i>i</i>)</p> <p data-bbox="850 919 1154 947">Cuando $25\% \leq O_v < 50\%$:</p> $I_{e, \text{ramal que traslapa}} = \frac{2O_v}{50} \left[\left(1 - \frac{O_v}{100}\right) \left(\frac{H_{bi}}{\text{sen}\theta_i}\right) + \frac{O_v}{100} \left(\frac{H_{bi}}{\text{sen}(\theta_i + \theta_j)}\right) \right] + b_{eoi} + b_{eov} \quad (\text{F.2.11.4-10})$ <p data-bbox="850 1165 1143 1192">Cuando $50\% \leq O_v < 80\%$</p> $I_{e, \text{ramal que traslapa}} = 2 \left[\left(1 - \frac{O_v}{100}\right) \left(\frac{H_{bi}}{\text{sen}\theta_i}\right) + \frac{O_v}{100} \left(\frac{H_{bi}}{\text{sen}(\theta_i + \theta_j)}\right) \right] + b_{eoi} + b_{eov} \quad (\text{F.2.11.4-11})$ $b_{eoi} = \frac{10}{B/t} \left(\frac{F_{yt}}{F_{ybi}t_{bi}} \right) B_{bi} \leq B_{bi} \quad (\text{F.2.11.2-20})$ $b_{eov} = \frac{10}{B_{bj}/t_{bj}} \left(\frac{F_{ybj}t_{bj}}{F_{ybi}t_{bi}} \right) B_{bi} \leq B_{bi} \quad (\text{F.2.11.2-21})$ <p data-bbox="862 1585 1495 1661">Cuando $B_{bi}/B_b > 0.85$ o $\theta_i > 50^\circ$, $b_{eoi}/2$ no deberá ser mayor que $2t$, y cuando $B_{bi}/B_{bj} > 0.85$ o</p> <p data-bbox="862 1669 1495 1711">$(180 - \theta_i - \theta_j) > 50^\circ$, $b_{eov}/2$ no deberá ser mayor que $2t_{bj}$</p> <p data-bbox="850 1717 1349 1745">El subíndice <i>i</i> se refiere al ramal que traslapa</p> <p data-bbox="850 1751 1333 1778">El subíndice <i>j</i> se refiere al ramal traslapado.</p>

Tabla F.2.11.4-1 (continuación)
Resistencia de la soldadura en conexiones tipo armadura entre PTE rectangulares

Tipo de conexión	Resistencia de la soldadura en la conexión
<p>Nótese que el sentido de las fuerzas mostradas puede invertirse; las marcas “i” y “j” determinan la identificación del elemento.</p>  <p>Soldadura efectiva</p>	<p>Propiedades efectivas de la soldadura para el ramal traslapado (todas las dimensiones se refieren al ramal traslapado, j)</p> $l_e = \frac{2H_b}{\text{sen}\theta} + 2b_{eoj} \quad (\text{F.2.11.4-13})$ $b_{eoj} = \frac{10}{B/t} \left(\frac{F_y t}{F_{ybj} t_{bj}} \right) B_{bj} \leq B_{bj} \quad (\text{F.2.11.4-14})$ <p>Cuando $B_{bj}/B > 0.85$ o $\theta_j > 50^\circ$:</p> $l_e = 2 \left(H_{bj} - 1.2t_{bj} \right) / \text{sen}\theta_j$

Cuando una conexión en **K** con traslapo ha sido diseñada de acuerdo con la tabla F.2.11.2.2 y las componentes de las fuerzas de los ramales que actúan en dirección perpendicular al miembro principal están balanceadas en un 80% (es decir, cuando las componentes perpendiculares a la cara del miembro principal no difieren en más de un 20%), puede omitirse la soldadura que queda “oculta” bajo el ramal que traslapa si las otras soldaduras al ramal traslapado son suficientes para desarrollar la capacidad total de este ramal.

Cuando las soldaduras sean suficientes para desarrollar la capacidad total del ramal o de la platina, pueden omitirse las verificaciones requeridas por la tabla F.2.11.4.1 para dichas soldaduras.

El enfoque utilizado en este numeral para disminuir el tamaño de las soldaduras supone el uso de un tamaño de soldadura constante alrededor de todo el perímetro del ramal en PTE, incluyendo todas las áreas “no efectivas”, excepto cuando se permite omitir la soldadura “oculta” bajo el ramal que traslapa. Se debe poner especial atención a las conexiones entre PTE de anchos iguales, o aproximadamente iguales, que combinen soldaduras acanaladas de penetración parcial a lo largo de los bordes que coinciden, con soldaduras de filete que generalmente se usarán a lo ancho de la cara del miembro principal.

F.2.12 — DISEÑO PARA ESTADOS LÍMITES DE SERVICIO

Este numeral establece los requisitos del diseño para estados límites de servicio.

Se incluyen las siguientes secciones:

- F.2.12.1 — Provisiones Generales
- F.2.12.2 — Contraflecha
- F.2.12.3 — Deflexiones
- F.2.12.4 — Deriva
- F.2.12.5 — Vibración
- F.2.12.6 — Movimiento Inducido por Viento
- F.2.12.7 — Expansión y Contracción
- F.2.12.8 — Deslizamiento en las Conexiones

F.2.12.1 — PROVISIONES GENERALES — Las condiciones de servicio garantizan que, bajo uso normal, se preserven la funcionalidad, el aspecto, la facilidad para el mantenimiento y la durabilidad de una edificación, así como la comodidad de sus ocupantes. Los valores límite de la respuesta estructural para asegurar la funcionalidad (por ejemplo, deflexiones máximas, aceleraciones) se adoptarán teniendo en cuenta la función para la cual se destina la estructura. Las condiciones de servicio se evaluarán usando las combinaciones de carga apropiadas para los estados límites de servicio identificados.

F.2.12.2 — CONTRAFLECHA — Donde esté previsto el uso de una contraflecha para lograr condiciones apropiadas de posicionamiento y localización de la estructura, su magnitud, dirección y localización deberán quedar especificadas en los planos estructurales.

Las vigas y armaduras detalladas sin que se especifique una contraflecha se fabricarán de tal forma que cualquier contraflecha que resulte después del montaje, causada por el proceso de laminación o el ensamble en el taller, sea hacia arriba.

En general, a las armaduras de 25 o más metros de luz se les dará una contraflecha que contrarreste aproximadamente la deflexión debida a la carga muerta. A los puentes grúas de 23 o más metros de luz se les dará una contraflecha que compense aproximadamente la deflexión causada por la carga muerta más la mitad de la deflexión producida por la carga viva.

F.2.12.3 — DEFLEXIONES — Las deflexiones que ocurran en miembros y sistemas estructurales bajo las combinaciones de carga de servicio aplicables no deben menoscabar la funcionalidad de la estructura.

Las condiciones a considerarse incluyen la nivelación de los pisos, la alineación de los miembros estructurales, la integridad de los acabados de la edificación y otros factores que afectan el uso y funcionamiento normales de la estructura. Para los miembros de construcción compuesta, se deben considerar las deflexiones adicionales debidas a la contracción y la expansión del concreto.

F.2.12.4 — DERIVA — La deriva de una estructura se evaluará bajo cargas de servicio para garantizar la funcionalidad de la estructura, incluyendo la integridad de particiones interiores y revestimientos exteriores. La deriva calculada bajo combinaciones de carga para resistencia no deberá causar colisión con estructuras adyacentes ni exceder los valores límites especificados por el presente Reglamento para tales derivas.

F.2.12.5 — VIBRACIÓN — Se dará la debida consideración a los efectos de la vibración en la comodidad de los ocupantes y en la funcionalidad de la estructura. Las fuentes de la vibración a considerarse incluyen cargas por tráfico de peatones, maquinaria vibratoria y otras identificadas para la estructura.

F.2.12.6 — MOVIMIENTO INDUCIDO POR VIENTO — El efecto del movimiento inducido por el viento en una edificación deberá ser considerado en cuanto pueda afectar la comodidad de sus ocupantes.

F.2.12.7 — EXPANSIÓN Y CONTRACCIÓN — Deberán considerarse los efectos de la expansión y contracción térmica en una edificación. Los daños en los revestimientos de la edificación pueden permitir la penetración del agua y originar corrosión.

F.2.12.8 — DESLIZAMIENTO EN LAS CONEXIONES — Los efectos del deslizamiento en las conexiones pernadas serán considerados en el diseño siempre que tal deslizamiento pueda causar deformaciones que menoscaben la funcionalidad de la estructura. Cuando sea apropiado, la conexión se diseñará para evitar el deslizamiento. Véanse los numerales F.2.10.3.8 y F.2.10.3.9 para el diseño de conexiones de deslizamiento crítico.

Para mayor información sobre el diseño de conexiones de deslizamiento crítico, véanse las “Especificaciones para juntas estructurales usando pernos ASTM A325 o A490” del Consejo de Investigación en Conexión Estructurales (RCSC).

F.2.13 — FABRICACIÓN, MONTAJE Y CONTROL DE CALIDAD

Este numeral presenta los requisitos que se deben cumplir para los planos de taller, la fabricación, la pintura de taller, el montaje y el control de calidad.

Se incluyen las siguientes secciones:

F.2.13.1 — Planos de Taller y Montaje

F.2.13.2 — Fabricación

F.2.13.3 — Pintura de Taller

F.2.13.4 — Montaje

F.2.13.1 — PLANOS DE TALLER Y MONTAJE — Con anterioridad a la fabricación de una estructura se deben preparar planos de taller que suministren la totalidad de la información necesaria para la fabricación de cada uno de los componentes, incluyendo la localización, tipo y dimensiones de las soldaduras y los pernos. Igualmente, los planos de montaje se prepararán con anterioridad al montaje y deberán proporcionar la información necesaria para el montaje de la estructura. Los planos de taller y los de montaje distinguirán claramente entre soldaduras y pernos de taller y de campo e identificarán claramente las conexiones con pernos de alta resistencia que deban ser de deslizamiento crítico o pretensionadas. Los planos de taller y los de montaje deberán ejecutarse teniendo en cuenta la agilidad y economía en la fabricación y el montaje.

F.2.13.2 — FABRICACIÓN

F.2.13.2.1 — Generación de la contraflecha, curvado y enderezado — Se permite la aplicación local de calor o de medios mecánicos para generar o corregir la contraflecha, la curvatura y la rectitud. La temperatura en las áreas sometidas a calentamiento, según mediciones por métodos aprobados, no excederá de 593 °C para aceros A514/A514M y A852/A852M ni de 649 °C para otros aceros.

F.2.13.2.2 — Corte por fusión — Los bordes cortados por fusión deberán satisfacer los requisitos de AWS D1.1, Secciones 5.15.1.2, 5.15.4.3 y 5.15.4.4, excepto que los bordes libres cortados por fusión que no vayan a estar sujetos a fatiga deberán estar libres de socavaciones de fondo redondeado con más de 5 mm de profundidad, y de cualquier muesca en V aguda.

Las socavaciones mayores que 5 mm de profundidad y las muescas que queden después del corte se deberán pulir o reparar con soldadura.

Las esquinas entrantes deberán tener una transición curva. El radio de esta transición no requiere ser mayor que el requerido para el ajuste de la conexión. La superficie que resulta cuando dos cortes libres con llama se encuentran en un punto no se considera una transición curva. Se permiten el uso de una esquina entrante discontinua cuando los materiales a lado y lado de ella estén conectados a una pieza de unión que prevenga la deformación y las concentraciones de esfuerzos asociadas.

Una esquina entrante con un radio de 9.5 mm es adecuada para cargas estáticas. Para piezas que requieren ser ajustadas sin holgura, se considera aceptable el uso de una esquina entrante discontinua si las piezas se conectan cerca a la esquina y por ambos lados de ella. Las ranuras que se corten en perfiles tubulares estructurales (PTE) para insertar platinas pueden ejecutarse con sus extremos semicirculares, o con esquinas redondeadas. Se aceptan extremos en ángulo recto siempre y cuando el borde de la platina se suelde al PTE.

Los destijeres en vigas y los agujeros de acceso de soldadura deberán cumplir con los requisitos geométricos del numeral F.2.10.1.6. Cuando se usen en perfiles que vayan a ser galvanizados, los destijeres de vigas y los agujeros de acceso de soldadura deberán ser pulidos. Para perfiles con un espesor de aleta que no exceda de 51 mm, las superficies cortadas por fusión en destijeres de vigas no tendrán un valor de rugosidad de superficie mayor que 50 μm según lo definido en la norma ASME B46.1. Para destijeres y agujeros de acceso para soldadura en perfiles laminados en caliente ASTM A6/A6M con un espesor de aleta superior a 51 mm, y en perfiles armados soldados con un espesor de material mayor que 51 mm, en los cuales la parte curva se corte por fusión, se aplicará antes del corte una temperatura de precalentamiento no menor que 66 °C. Las superficies de los agujeros de acceso cortados térmicamente en perfiles laminados en caliente ASTM A6/A6M con un espesor de aleta superior a 51 mm, y en perfiles armados con un espesor de material mayor que 51 mm, serán pulidas.

F.2.13.2.3 — Cepillado de Bordes — No se requiere el cepillado o pulido de bordes cizallados o cortados por fusión en platinas o perfiles a menos que así se exija específicamente en los documentos del proyecto o esté previsto en la preparación de bordes estipulada para la soldadura.

F.2.13.2.4 — Construcción Soldada — La técnica de la soldadura, la ejecución, el aspecto y la calidad de la soldadura, así como los métodos a usarse en la corrección de los trabajos no conformes, estarán de acuerdo con AWS D1.1 excepto según las modificaciones anotadas en el numeral F.2.10.2.

F.2.13.2.5 — Construcción Pernada — Las partes de los miembros que se conectan con pernos deberán estar bien aseguradas con pasadores o pernos y rígidamente unidas durante el ensamble.

El empleo de pasadores de ensamble en las perforaciones durante el montaje no deberá distorsionar el metal ni agrandar las perforaciones. El alineamiento deficiente de las perforaciones será causa de rechazo.

Las perforaciones de los pernos deberán cumplir con las provisiones de las Especificaciones para Juntas Estructurales Usando Pernos ASTM A325 o A490 del RCSC, Sección 3.3, excepto que se permitirán perforaciones cortadas por fusión siempre y cuando el perfil de rugosidad superficial no exceda 25 µm, tal como se define en ASME B46.1. No son aceptables estrías con más de 1.6 mm de profundidad. Se permiten igualmente las perforaciones ejecutadas con chorro de agua.

En los empalmes se permite el uso de platinas de relleno con ranuras, insertadas completamente, con un espesor total de no más de 6 mm, sin que para el diseño de la conexión se requiera modificar la resistencia calculada de conformidad con el tipo de perforaciones. La orientación de tales platinas de relleno es independiente de la dirección de aplicación de la carga.

El uso de pernos de alta resistencia obedecerá a los requisitos de las Especificaciones para Juntas Estructurales Usando Pernos ASTM A325 o A490 del RCSC, excepto por las modificaciones anotadas en el numeral F.2.10.3.

F.2.13.2.6 — Juntas a Compresión — En juntas a compresión cuya capacidad portante depende total o parcialmente del contacto por aplastamiento, las superficies de contacto de las piezas individualmente fabricadas deberán ser preparadas por cepillado, corte con sierra o por otros medios apropiados.

F.2.13.2.7 — Tolerancias Dimensionales — Las tolerancias dimensionales estarán de acuerdo con el *Código de Prácticas Estándar para Estructuras Metálicas*, Norma Técnica Colombiana ICONTEC.

F.2.13.2.8 — Acabado de Bases de Columnas — Las bases de las columnas y las placas de base deberán tener un acabado de acuerdo con los siguientes requisitos:

- (a) Las placas de base de acero con espesor menor o igual que 51 mm podrán utilizarse sin maquinado siempre y cuando se obtenga un contacto satisfactorio en el apoyo. Las placas de base de acero con espesor mayor que 51 mm pero no superior a 102 mm podrán enderezarse por medio de prensas o, cuando no se disponga de éstas, rectificando las superficies de apoyo (excepto según lo especificado en los subpárrafos 2 y 3 de este numeral), para obtener un contacto satisfactorio en el apoyo. Las superficies de contacto en placas de base de acero con espesor mayor que 102 mm deberán ser rectificadas (excepto según lo especificado en los subpárrafos 2 y 3 de este numeral).
- (b) No es necesario rectificar las superficies inferiores de las placas de base o de las bases de columnas cuando se usa mortero para obtener una superficie completa de contacto sobre las cimentaciones.
- (c) No es necesario rectificar las superficies superiores de las placas de base cuando se proporcionan soldaduras acanaladas de penetración completa entre las columnas y las placas de base.

F.2.13.2.9 — Agujeros para Pernos de Anclaje — Se permite el corte por fusión de los agujeros para pernos de anclaje de acuerdo con las provisiones del numeral F.2.13.2.2.

F.2.13.2.10 — Agujeros de Drenaje — Cuando exista el riesgo de que se acumule agua en el interior de miembros en PTE o en cajón, tanto durante la construcción como en servicio, los miembros deberán ser sellados, provistos con un agujero de drenaje en la base, o protegidos con otros medios apropiados.

F.2.13.2.11 — Requisitos para Miembros Galvanizados — Los miembros y partes a ser galvanizados deberán ser diseñados, detallados y fabricados para garantizar el flujo y el drenaje tanto en los baños de preparación de la superficie como en la inmersión en zinc, así como para evitar la acumulación de presión en partes herméticas.

Véase el documento “Diseño de productos a ser galvanizados por inmersión en caliente después de fabricados”, de la Asociación Americana de Galvanizado, y las normas ASTM A123, A153, A384 y A780 para información útil sobre el diseño y detallado de miembros galvanizados. Véanse en el numeral F.2.13.2.2 los requisitos para destijeres en miembros que vayan a ser galvanizados.

F.2.13.3 — PINTURA DE TALLER

F.2.13.3.1 — Requisitos Generales — La preparación de la superficie y la pintura de taller estarán de acuerdo con las provisiones del *Código de Prácticas Estándar para Estructuras Metálicas*, Norma Técnica Colombiana ICONTEC.

No se requiere la aplicación de pintura de taller a menos que se haya especificado en los documentos del proyecto.

F.2.13.3.2 — Superficies Inaccesibles — Con excepción de las superficies de contacto, las superficies que sean inaccesibles después del ensamble de taller deberán ser limpiadas y pintadas previamente cuando así lo requieran los documentos de diseño.

F.2.13.3.3 — Superficies de Contacto — En conexiones tipo aplastamiento se permite la aplicación de pintura sobre las superficies de contacto. Para conexiones de deslizamiento crítico, los requisitos de las superficies de contacto estarán de acuerdo con las Especificaciones para Juntas Estructurales Usando Pernos ASTM A325 o A490 del RCSC, Sección 3.2.2 (b).

F.2.13.3.4 — Superficies con Acabado por Maquinado — Las superficies con acabado por maquinado deberán ser protegidas por medio de un recubrimiento inhibidor de la corrosión que pueda ser removido antes del montaje, o que tenga características que hagan innecesaria su remoción.

F.2.13.3.5 — Superficies Adyacentes a Soldaduras de Campo — A menos que se especifique lo contrario en los documentos de diseño, las zonas que estén a menos de 50 mm de cualquier soldadura de campo estarán libres de cualquier material que pueda impedir la correcta ejecución de la soldadura o producir humos inaceptables durante el proceso.

F.2.13.4 — MONTAJE

F.2.13.4.1 — Alineación de las Bases de las Columnas — Las bases de las columnas deberán quedar bien niveladas y a la elevación correcta y en pleno contacto con las superficies de concreto o mampostería según se especifica en el *Código de Prácticas Estándar para Estructuras Metálicas*, Norma Técnica Colombiana ICONTEC.

F.2.13.4.2 — Estabilidad y Conexiones — La estructura de acero de los edificios deberá erigirse a plomo y con los alineamientos requeridos dentro de los límites definidos por el *Código de Prácticas Estándar para Estructuras Metálicas*, Norma Técnica Colombiana ICONTEC. A medida que avance el montaje, se deben tomar las medidas necesarias para que la estructura pueda resistir las cargas muertas, de montaje y otras que se esperen durante el periodo de montaje. Se deben colocar arriostramientos temporales, de acuerdo con los requisitos del código citado, siempre que sean necesarios para resistir todas las cargas a que pueda estar sometida la estructura, incluyendo los equipos y las cargas asociadas a su operación. Tales arriostramientos deberán dejarse en su sitio durante el tiempo que sea necesario para garantizar la seguridad de la estructura.

F.2.13.4.3 — Alineación — No se dará el apriete final a los pernos ni se ejecutarán las soldaduras definitivas hasta tanto las zonas de la estructura comprendidas dentro del área de influencia de la respectiva conexión hayan sido alineadas de manera apropiada.

F.2.13.4.4 — Ajuste de juntas a compresión en columnas y placas de base — Se aceptará una falta de ajuste en la zona de contacto siempre y cuando la separación no exceda de 1.6 mm, cualquiera que sea el tipo de empalme utilizado (pernado o con soldadura acanalada de penetración parcial). Si la separación excede de 1.6 mm, pero es inferior a 6.4 mm, y si una investigación adecuada muestra que no hay suficiente superficie de contacto, la separación se rellenará con platinas de relleno de acero de espesor constante. Las platinas de relleno podrán ser de acero común, independientemente de la calidad del material principal.

F.2.13.4.5 — Soldaduras de Campo — Las superficies en las juntas y adyacentes a ellas que se vayan a soldar en campo deberán prepararse de manera adecuada para garantizar la calidad de la soldadura. Esta preparación deberá incluir el tratamiento de la superficie necesario para corregir cualquier daño o contaminación que haya ocurrido con posterioridad a la fabricación.

Las soldaduras de campo sobre elementos embebidos en concreto deberán ejecutarse en tal forma que se eviten dilataciones térmicas excesivas de dichos elementos embebidos, las cuales podrían originar resquebrajamiento o agrietamiento del concreto o inducir esfuerzos excesivos en los anclajes.

F.2.13.4.6 — Pintura de Campo — La pintura de campo, los retoques de pintura y la limpieza de la estructura deben ejecutarse de acuerdo con las prácticas aceptadas, las cuales se harán constar explícitamente en los documentos de diseño.

F.2.14 — CONTROL DE CALIDAD Y SUPERVISION TÉCNICA

Este numeral presenta los requisitos mínimos para el control de calidad, la supervisión técnica y la inspección mediante ensayos no destructivos para las estructuras de acero y los elementos de acero de miembros de construcción compuesta para edificios y otras estructuras.

Se incluyen las siguientes secciones:

F.2.14.1 — Alcance

F.2.14.2 — Programa de Control de Calidad del Fabricante y el Montador

F.2.14.3 — Documentos del Fabricante y el Montador

F.2.14.4 — Personal a cargo de la Inspección y los Ensayos No Destructivos

F.2.14.5 — Requisitos Mínimos para la Inspección de Edificios de Acero Estructural

F.2.14.6 — Requisitos Mínimos para la Inspección de Construcción Compuesta

F.2.14.7 — Fabricantes y Montadores Certificados

F.2.14.8 — Materiales y Mano de Obra No Conformes

No se incluyen en este numeral el control de calidad ni la supervisión técnica para el refuerzo, los materiales ni el vaciado del concreto para miembros de construcción compuesta. Tampoco se incluyen el control de calidad ni la supervisión técnica para la preparación de superficies ni para los recubrimientos.

F.2.14.1 — ALCANCE — Dentro del alcance del numeral F.2.14, el control de calidad estará a cargo del fabricante y el montador, mientras que la supervisión técnica estará a cargo de otros cuando así sea requerido. Los ensayos no destructivos serán ejecutados por la firma responsable de la supervisión técnica, excepto lo permitido en el numeral F.2.14.7.

Los requisitos de control de calidad y supervisión técnica del numeral F.2.14 se consideran adecuados y efectivos para la mayoría de las estructuras de acero, y se recomienda su aplicación. Cuando se requiera el uso de un plan de aseguramiento de calidad, este numeral presenta los requisitos mínimos que se consideran efectivos para proveer resultados satisfactorios en la construcción de estructuras de acero. En algunos casos pueden resultar recomendables inspecciones suplementarias. Adicionalmente, cuando el programa de control de calidad del fabricante o montador haya demostrado su capacidad para ejecutar algunas de las tareas que dicho plan haya asignado al supervisor técnico, se puede considerar una modificación del mismo, sujeto a la aprobación del diseñador estructural.

Bajo el alcance del numeral F.2.14, no se consideran como fabricantes ni como montadores los productores de los materiales según las normas citadas en el numeral F.2.1.3, ni los fabricantes de tableros metálicos.

F.2.14.2 — PROGRAMA DE CONTROL DE CALIDAD DEL FABRICANTE Y EL MONTADOR — El fabricante y el montador establecerán y mantendrán procedimientos de control de calidad y realizarán inspecciones para asegurar que su trabajo se ejecute de acuerdo con el Capítulo F.2 de este Reglamento y con los documentos del proyecto.

Los procedimientos de identificación de los materiales deberán cumplir con los requisitos del *Código de Prácticas Estándar para Estructuras de Acero*, Norma Técnica Colombiana ICONTEC, y deberán ser monitoreados por el inspector de control de calidad del fabricante.

El inspector de control de calidad del fabricante deberá inspeccionar como mínimo los siguientes puntos, según sea aplicable:

- (a) Soldaduras de taller, uso de pernos de alta resistencia, y detallado de acuerdo con el numeral F.2.14.5.
- (b) Superficies cortadas y con acabado en taller, de acuerdo con el numeral F.2.13.2.

- (c) Calentamiento en taller para enderezar, dar contraflecha o curvar, de acuerdo con el numeral F.2.13.2.1.
- (d) Tolerancias para fabricación en taller, de acuerdo con el Código de Prácticas Estándar para Estructuras de Acero, Norma Técnica Colombiana ICONTEC.

El inspector de control de calidad del montador deberá inspeccionar como mínimo los siguientes puntos, según sea aplicable:

- (a) Soldaduras de campo, uso de pernos de alta resistencia, y detallado de acuerdo con el numeral F.2.14.5.
- (b) Localización e instalación de tableros metálicos y conectores tipo espigo con cabeza de acuerdo con el numeral F.2.14.6.
- (c) Superficies cortadas en campo, de acuerdo con el numeral F.2.13.2.2.
- (d) Calentamiento en taller para enderezar, dar contraflecha o curvar, de acuerdo con el numeral F.2.13.2.1.
- (e) Tolerancias para montaje en campo, de acuerdo con el Código de Prácticas Estándar para Estructuras de Acero, Norma Técnica Colombiana ICONTEC.

F.2.14.3 — DOCUMENTOS DEL FABRICANTE Y EL MONTADOR

F.2.14.3.1 — Envío de los documentos — Antes de iniciarse las actividades respectivas, el fabricante o el montador enviará al diseñador estructural o a su delegado los documentos que se enumeran a continuación, de acuerdo con el *Código de Prácticas Estándar para Estructuras de Acero*, Norma Técnica Colombiana ICONTEC:

- (a) Planos de taller, excepto cuando éstos hayan sido suministrados por otros.
- (b) Planos de montaje, excepto cuando éstos hayan sido suministrados por otros.

F.2.14.3.2 — Disponibilidad de los documentos — Los siguientes documentos deberán mantenerse disponibles en formato electrónico o impresos para revisión por parte del diseñador estructural o su delegado, con anterioridad a las actividades de fabricación o montaje, según sea aplicable:

- (a) Para los elementos principales de acero estructural, copias de los reportes de ensayos de los materiales de acuerdo con el numeral F.2.1.3.1.
- (b) Para las piezas forjadas y de fundición, copias de los reportes de ensayos de los materiales de acuerdo con el numeral F.2.1.3.2.
- (c) Para los conectores, copias de los certificados del productor de acuerdo con el numeral F.2.1.3.3.
- (d) Para los conectores de los tableros metálicos, copias de las especificaciones del producto o catálogos publicados por el productor. Las especificaciones deberán incluir la descripción del producto, limitaciones de uso y recomendaciones de instalación.
- (e) Para pernos de anclaje y barras roscadas, copias de los reportes de ensayos de los materiales de acuerdo con el numeral F.2.1.3.4.
- (f) Para los consumibles de soldadura, copias de los certificados del productor de acuerdo con el numeral F.2.1.3.5.
- (g) Para los conectores tipo espigo con cabeza, copias de los certificados del productor de acuerdo con el numeral F.2.1.3.6.
- (h) Para los metales de aporte y fundentes para las soldaduras, copias de las hojas de especificaciones del producto o catálogos publicados por el productor. Las especificaciones deberán incluir la descripción del producto, limitaciones de uso, parámetros típicos o recomendados para soldar, y condiciones de almacenamiento y exposición, incluyendo el uso de hornos cuando sea aplicable.
- (i) Especificaciones de los procedimientos de soldadura (WPS).
- (j) Registros de calificación de los procedimientos (PQR) para procedimientos no incluidos entre los precalificados por la norma AWS D1.1/D1.1M, o por la norma AWS D1.3/D1.3M, según sea aplicable.
- (k) Registros de calificación de los soldadores (WPQR) y registros de continuidad.
- (l) Manual de control de calidad escrito del fabricante o el montador, según sea aplicable, que deberá incluir como mínimo:
 - (i) Procedimientos de control del material
 - (ii) Procedimientos de inspección
 - (iii) Tratamiento de no conformidades
- (m) Calificación de los inspectores de control de calidad del fabricante o el montador, según sea aplicable.

F.2.14.4 — PERSONAL A CARGO DE LA INSPECCIÓN Y LOS ENSAYOS NO DESTRUCTIVOS

F.2.14.4.1 — Calificación de los inspectores de control de calidad — El personal de inspección del control de calidad de la soldadura deberá estar calificado de acuerdo con el programa de control de calidad del fabricante o el montador, según el caso, y de acuerdo con uno de los siguientes requisitos:

- (a) Según se define en la norma AWS B5.1, Estándar para la Calificación de Inspectores de Soldadura, o
- (b) Según las provisiones de la norma AWS D1.1/D1.1M, artículo 6.1.4, o
- (c) Que esté calificado por la Asociación Colombiana de Soldadura y Ensayos no Destructivos, ACOSEND como Inspector de Construcciones soldadas Nivel I

El personal de inspección de control de calidad para los pernos deberá estar calificado con base en entrenamiento y experiencia documentados en la inspección de conexiones estructurales pernadas.

F.2.14.4.2 — Calificación de los inspectores de la supervisión técnica — El personal de inspección de la supervisión técnica de la soldadura deberá estar calificado de acuerdo con la práctica documentada de la firma de supervisión técnica, y de acuerdo con uno de los siguientes requisitos:

- (a) Según se define en la norma AWS B5.1, Estándar para la Calificación de Inspectores de Soldadura, o
- (b) Según las provisiones de la norma AWS D1.1/D1.1M, artículo 6.1.4, o
- (c) Que esté calificado por la Asociación Colombiana de Soldadura y Ensayos no Destructivos, ACOSEND, como Inspector de Construcciones soldadas Nivel II

El personal de inspección de la supervisión técnica para los pernos deberá estar calificado con base en entrenamiento y experiencia documentados en la inspección de conexiones estructurales pernadas.

F.2.14.4.3 — Calificación del personal para los ensayos no destructivos — El personal a cargo de los ensayos no destructivos, distintos de la inspección visual, deberá estar calificado de acuerdo con la práctica documentada de la firma a la que pertenece, práctica que deberá satisfacer o superar los criterios de la norma AWS D1.1/D1.1M, Código de Soldadura Estructural en Acero, artículo 6.14.6, en adición a uno de los siguientes requisitos:

- (a) Práctica Recomendada para la Calificación y Certificación de Personal para Ensayos No Destructivos, SNT-TC-1A, de la Sociedad Americana de Ensayos No Destructivos (ASNT), o
- (b) Estándar para la Calificación y Certificación de Personal para Ensayos No Destructivos, ASNT CP-189, o
- (c) Que este calificado por la Asociación Colombiana de Soldadura y Ensayos no Destructivos, ACOSEND, como Inspector de Ensayos No Destructivos, nivel II

F.2.14.5 — REQUISITOS MINIMOS PARA LA INSPECCION DE EDIFICIOS DE ACERO ESTRUCTURAL

F.2.14.5.1 — Control de calidad — Las actividades de control de calidad deberán ser ejecutadas por el inspector de control de calidad del fabricante o el montador, según sea aplicable, de acuerdo con los numerales F.2.14.5.5, F.2.14.5.7 y F.2.14.5.8.

Las actividades que se presentan en las tablas F.2.14.5-1 a F.2.14.5-3 y en las tablas F.2.14.5.4 a F.2.14.5-6 bajo el encabezamiento Control de Calidad son aquellas inspecciones que debe ejecutar el inspector de control de calidad para asegurar que el trabajo se realice de acuerdo con los documentos del proyecto.

Para la inspección de control de calidad, los documentos del proyecto aplicables serán los planos de taller y los planos de montaje, y las especificaciones, códigos y estándares referenciados que sean aplicables.

F.2.14.5.2 — Supervisión técnica — La inspección por parte del supervisor técnico de los elementos fabricados deberá realizarse en la planta del fabricante. El inspector de la supervisión técnica programará su trabajo de tal manera que se minimicen las interrupciones a los trabajos del fabricante.

La inspección del supervisor técnico para la estructura de acero montada se ejecutará en el sitio del proyecto. El inspector de la supervisión técnica programará su trabajo de tal manera que se minimicen las interrupciones a los trabajos del montador.

El inspector de la supervisión técnica revisará los reportes de ensayos y certificados de los materiales según el listado del numeral F.2.14.3.2 y verificará su ajuste a los documentos del proyecto.

Las actividades de inspección del supervisor técnico estarán a cargo del inspector de la supervisión técnica, de acuerdo con los numerales F.2.14.5.5, F.2.14.5.7 y F.2.14.5.8.

Las actividades que se presentan en las tablas F.2.14.5-1 a F.2.14.5-3 y en las tablas F.2.14.5-4 a F.2.14.5-6 bajo el encabezamiento Supervisión Técnica son aquellas inspecciones que debe ejecutar el supervisor técnico para verificar que el trabajo se realice de acuerdo con los documentos del proyecto.

De manera concurrente con el envío de sus reportes al interventor o al propietario, la firma de supervisión técnica debe enviar al fabricante y al montador:

- Reportes de inspección
- Reportes de ensayos no destructivos

F.2.14.5.3 — Coordinación de actividades de inspección — Cuando una actividad involucre tanto al inspector de control calidad como al inspector de la supervisión técnica, se permite que ambas partes se coordinen de manera que solamente una de ellas realice tal actividad. Se requiere la aprobación del interventor o el diseñador estructural cuando sea el inspector de control de calidad quien realice las labores de inspección y el inspector de la supervisión técnica se apoye en ellas.

F.2.14.5.4 — Inspección de las soldaduras — La observación de las operaciones de soldadura y la inspección visual de soldaduras en proceso o completas constituirán el método básico para confirmar que los materiales, procedimientos y mano de obra estén de conformidad con los documentos del proyecto. Para el acero estructural, aplicarán todas las provisiones de la norma AWS D1.1/D1.1M.

El numeral F.2.10.2 del presente Reglamento contiene excepciones a las disposiciones de la norma AWS D1.1/D1.1M.

Como mínimo, las actividades de inspección de soldadura deben realizarse de acuerdo con las tablas F.2.14.5-1 a F.2.14.5-3. En estas tablas, las tareas de inspección se aplicarán como sigue:

O – Observar de manera aleatoria. Las operaciones no se deben retrasar por estar pendientes estas inspecciones.

P – Practicar estas tareas sobre cada junta soldada o miembro

**Tabla F.2.14.5-1
Actividades de Inspección Previas a la Soldadura**

Actividades de Inspección previas a la soldadura	Control de Calidad	Supervisión Técnica
Disponibilidad de los procedimientos de soldadura (WPS)	P	P
Disponibilidad de los certificados del productor para los consumibles de soldadura	P	P
Identificación del material	O	O
Sistema de identificación de los soldadores (trazabilidad)	O	O
Ajuste de las soldaduras acanaladas (Incluyendo la geometría) <ul style="list-style-type: none"> - Preparación de la junta - Dimensiones (alineación, abertura de raíz, cara de la raíz, bisel) - Limpieza (condición de las superficies de acero) - Punteado (calidad y localización de los puntos de soldadura) - Tipo y ajuste de las platinas de respaldo 	O	O
Configuración y acabado de los agujeros de acceso	O	O
Ajuste de las soldaduras de filete <ul style="list-style-type: none"> - Dimensiones (alineación, separación en la raíz) - Limpieza (condición de las superficies de acero) - Punteado (calidad y localización de los puntos de soldadura) 	O	O
Revisión de los equipos de soldadura	O	-

Tabla F.2.14.5-2
Actividades de Inspección Durante la Soldadura

Actividades de Inspección Durante la Soldadura	Control de Calidad	Supervisión Técnica
Empleo de soldadores calificados	O	O
Control y manipulación de los consumibles de soldadura <ul style="list-style-type: none"> - Empaque - Control de exposición 	O	O
Control para evitar soldaduras sobre puntos de soldadura agrietados	O	O
Condiciones ambientales <ul style="list-style-type: none"> - Velocidad del viento por debajo del límite - Precipitación y temperatura 	O	O
Cumplimiento de los procedimientos de soldadura (WPS) <ul style="list-style-type: none"> - Selección de parámetros en el equipo de soldadura - Velocidad de avance - Uso de los materiales de soldadura seleccionados - Tipo y rata de flujo del gas - Pre calentamiento - Mantenimiento de la temperatura entre pases (min/máx) - Posición adecuada 	O	O
Técnicas de soldadura <ul style="list-style-type: none"> - Limpieza entre pases y limpieza final - Ajuste a las dimensiones del perfil en cada pase - Cumplimiento de los requerimientos de calidad en cada pase 	O	O

Tabla F.2.14.5-3
Actividades de Inspección sobre la Soldadura Terminada

Actividades de Inspección sobre la Soldadura Terminada	Control de Calidad	Supervisión Técnica
Limpieza	O	O
Tamaño, longitud y localización de las soldaduras	P	P
Criterios visuales de aceptación <ul style="list-style-type: none"> - grietas - fusión soldadura - metal base - perfiles de soldadura - tamaño de la soldadura - socavación - porosidad 	P	P
Golpes de arco	P	P
Soldaduras en la "zona k" (cuando las soldaduras de placas de enchape, platinas de continuidad o rigidizadores involucren la "zona k", el alma en esta zona debe inspeccionarse visualmente hasta una distancia de 75 mm desde la soldadura para detectar la presencia de grietas)	P	P
Remoción de las platinas de respaldo y puntos de soldadura, cuando se requiera	P	P
Actividades de reparación	P	P
Documentación de la aceptación o rechazo de la junta o miembro	P	P

F.2.14.5.5 — Ensayos no destructivos para juntas soldadas

F.2.14.5.5.1 — Procedimiento — Cuando se requieran, los ensayos por ultrasonido, partículas magnéticas, tintas penetrantes y radiografías serán realizados por la supervisión técnica y de acuerdo con la norma AWS D1.1/D1.1M. Los criterios de aceptación serán los definidos en esta misma norma para estructuras cargadas estáticamente, excepto cuando los planos de diseño o las especificaciones del proyecto indiquen algo distinto.

F.2.14.5.5.2 — Ensayos no destructivos para juntas acanaladas de penetración completa — Para estructuras del grupo de uso IV de acuerdo a A.2.5.1 y Sistemas de Resistencia Sísmico de cualquier grupo de uso, se deberán ejecutar ensayos por ultrasonido en todas las juntas acanaladas de penetración completa, a tope, en T o en esquina, en materiales de 7.9 mm o más de espesor y

que estén solicitadas por cargas de tensión aplicadas transversalmente. Para juntas de las mismas características en estructuras de los grupos de uso II y III que no hagan parte del Sistema de Resistencia Sísmico, dichos ensayos por ultrasonido se ejecutarán solamente sobre el 10% de las juntas. Estos ensayos formarán parte de la supervisión técnica.

No se requiere la ejecución de ensayos no destructivos para las juntas acanaladas de penetración completa en estructuras del grupo de uso I que no hagan parte de Sistema de Resistencia Sísmico. Tampoco se requieren estos ensayos en juntas acanaladas de penetración completa en materiales de menos de 7.9 mm de espesor, sin importar la categoría de uso de la estructura.

F.2.14.5.5.3 — Ensayos no destructivos para agujeros de acceso — Las superficies cortadas por fusión en agujeros de acceso deberán ser inspeccionadas por partículas magnéticas o tintas penetrantes, cuando el espesor de la aleta sea superior a 51 mm en perfiles laminados, o el espesor del alma sea superior a 51 mm en perfiles armados. No será aceptable ninguna grieta, independientemente de su tamaño o localización. Estos ensayos formarán parte de la supervisión técnica.

Véase el numeral F.2.13.2.2.

F.2.14.5.5.4 — Juntas soldadas sujetas a fatiga — Cuando se requiera según la tabla F.2.17-1 del numeral F.2.17, aquellas juntas soldadas para las cuales se requieran ensayos por ultrasonido o radiografías deberán ser inspeccionadas como parte de la supervisión técnica. No se acepta aplicar una reducción al porcentaje de juntas que se ensayan por ultrasonido.

F.2.14.5.5.5 — Reducción del porcentaje de juntas que se ensayan por ultrasonido — Cuando el diseñador estructural así lo apruebe, se permite una reducción en el porcentaje de juntas que se ensayan por ultrasonido. Cuando el porcentaje básico sea del 100%, se permite reducir a un 25% por cada soldador, siempre y cuando el porcentaje de rechazos, calculado con base en el número de soldaduras en las que se encuentran defectos inaceptables y el número de soldaduras ejecutadas, sea menor que el 5% para dicho soldador. Para este efecto, se deberá tomar una muestra de por lo menos 40 soldaduras completas. Para evaluar el porcentaje de rechazos en soldaduras continuas de más de 1 m de longitud, con una garganta efectiva de 25 mm o menos, cada incremento de 300 mm o fracción se considerará como una soldadura. Para evaluar el porcentaje de rechazos en soldaduras continuas de más de 1 m de longitud, con una garganta efectiva de más de 25 mm, cada incremento de 150 mm o fracción se considerará como una soldadura.

F.2.14.5.5.6 — Incremento del porcentaje de juntas que se ensayan por ultrasonido — Para estructuras de los grupos de uso II y III, donde el porcentaje básico de ensayos por ultrasonido sea del 10%, el porcentaje básico de ensayos para un soldador se incrementará a un 100% siempre que el porcentaje de rechazos, calculado con base en el número de soldaduras en las que se encuentran defectos inaceptables y el número de soldaduras ejecutadas, sea mayor que el 5% para dicho soldador. Para tal efecto, se deberá haber tomado una muestra de por lo menos 20 soldaduras completas antes de aplicar este incremento. Cuando, después de una muestra de por lo menos 40 soldaduras completas, el porcentaje de rechazos haya descendido a un 5% o menos, se podrá volver a trabajar sobre una base del 10% de juntas ensayadas. Para evaluar el porcentaje de rechazos en soldaduras continuas de más de 1 m de longitud, con una garganta efectiva de 25 mm o menos, cada incremento de 300 mm o fracción se considerará como una soldadura. Para evaluar el porcentaje de rechazos en soldaduras continuas de más de 1 m de longitud, con una garganta efectiva de más de 25 mm, cada incremento de 150 mm o fracción se considerará como una soldadura.

F.2.14.5.5.7 — Documentación — Todos los ensayos no destructivos ejecutados deberán quedar documentados. Para fabricación en taller, el reporte de ensayos no destructivos deberá identificar las soldaduras inspeccionadas por el número de la pieza y la localización sobre ella. Para trabajos de campo, el reporte de ensayos no destructivos deberá identificar las soldaduras inspeccionadas por su localización en la estructura, el número de la pieza y la localización sobre ella.

Cuando una soldadura sea rechazada con base en un ensayo no destructivo, el respectivo registro deberá indicar la localización del defecto y la razón del rechazo.

F.2.14.5.6 — Inspección de pernos de alta resistencia — La observación del proceso de suministro e instalación de pernos será el método básico para confirmar que los materiales, procedimientos y mano de

obra incorporados en la construcción cumplan con los documentos del proyecto y con las “Especificaciones para juntas estructurales usando pernos de alta resistencia” del Consejo de Investigación de Conexiones Estructurales (RCSC).

- (a) Para pernos instalados con apriete ajustado, no se aplican los ensayos de verificación previos a la instalación ni el seguimiento de los procedimientos de instalación indicados en las tablas F.2.14.5-4 y F.2.14.5-5 respectivamente. No se requiere tampoco la presencia de los inspectores de control de calidad y de la supervisión técnica durante la instalación de pernos en juntas con apriete ajustado.
- (b) Para juntas pretensionadas y juntas de deslizamiento crítico en las que el instalador esté usando el método del giro de la tuerca con marcas permanentes, indicadores directos de tensión o pernos de tensión controlada, el seguimiento de los procedimientos de instalación será como se indica en la tabla F.2.14.5-5. No se requiere la presencia de los inspectores de control de calidad y ni de la supervisión técnica cuando se usan estos métodos para la instalación de los pernos.
- (c) Para juntas pretensionadas y juntas de deslizamiento crítico en las que el instalador esté usando llaves calibradas o el método del giro de la tuerca sin marcas permanentes, el seguimiento de los procedimientos de instalación será como se indica en la tabla F.2.14.5-5. Cuando se usan estos métodos para la instalación de los pernos, se requiere el seguimiento por parte de los inspectores de control de calidad y de la supervisión técnica durante la ejecución de los trabajos.

La inspección del suministro e instalación de los pernos deberá incluir como mínimo lo indicado en las tablas F.2.14.5-4 a F.2.14.5-6. En estas tablas, las tareas de inspección se aplicarán como sigue:

O – Observar de manera aleatoria. Las operaciones no se deben retrasar por estar pendientes estas inspecciones.

P – Practicar estas tareas sobre cada junta pernada.

**Tabla F.2.14.5-4
Actividades de Inspección Previas a la Instalación de los Pernos**

Actividades de Inspección previas a la instalación de los pernos	Control de Calidad	Aseguramiento de calidad
Disponibilidad de los certificados del productor de los pernos, tuercas y arandelas	O	P
Marcado de los pernos de acuerdo con las normas ASTM	O	O
Adecuada selección de los pernos para el detalle de la junta (grado, tipo, longitud adecuada cuando las roscas deben quedar excluidas del plano de corte)	O	O
Selección adecuada del procedimiento de instalación para el detalle de la junta	O	O
Revisión de los elementos de conexión, incluyendo la adecuada preparación de las superficies de contacto, cuando se requiera	O	O
Ensayos de calibración y verificación previos a la instalación, por el personal de instalación, para los conjuntos de pernos y tuercas y los métodos a utilizarse, observados y documentados	P	O
Adecuado almacenamiento de los pernos, tuercas, arandelas y otros componentes	O	O

**Tabla F.2.14.5-5
Actividades de Inspección Durante la Instalación de los Pernos**

Actividades de Inspección Durante la Instalación de los Pernos	Control de Calidad	Aseguramiento de calidad
Conjuntos de pernos y tuercas en condiciones adecuadas, instalados en todas las perforaciones y posicionados según se requiere	O	O
Junta llevada a la condición de apriete ajustado antes del pretensionado	O	O
Restricción de la rotación del componente del conector al que no se aplica giro	O	O
Pernos pretensionados de acuerdo con un método aprobado por el RCSC, y avanzando progresivamente desde el punto más rígido hacia los bordes libres	O	O

Tabla F.2.14.5-6
Actividades de Inspección Posteriores a la Instalación de los Pernos

Actividades de Inspección posteriores a la instalación de los pernos	Control de Calidad	Aseguramiento de calidad
Reporte de aceptación o rechazo de las juntas pernadas.	P	P

F.2.14.5.6 — Otras actividades de inspección — El inspector de control de calidad del fabricante deberá inspeccionar el acero fabricado para verificar su conformidad con los detalles mostrados en los planos de taller, tales como una adecuada aplicación de los detalles de la junta en cada conexión. El inspector de calidad del montador inspeccionará la estructura montada para verificar el cumplimiento de los detalles mostrados en los planos de montaje, tales como riostras, rigidizadores, localización de los miembros y detalles de las conexiones.

El inspector de la supervisión técnica deberá verificar la adecuada instalación de los pernos de anclaje y otros elementos embebidos sobre los cuales se apoye el acero estructural, de manera que se ajusten a los documentos del proyecto. Como mínimo, con anterioridad al vaciado del concreto se deben verificar el diámetro, el material, el tipo y la longitud del perno de anclaje o el elemento embebido.

El inspector de la supervisión técnica debe inspeccionar las piezas fabricadas o la estructura montada, según el caso, para verificar el cumplimiento de los detalles que se muestran en los documentos del proyecto, tales como riostras, rigidizadores, localización de los miembros y detalles de las conexiones.

F.2.14.6 — REQUISITOS MINIMOS PARA LA INSPECCION DE CONSTRUCCION COMPUESTA — La inspección del acero estructural y el tablero metálico usados en una construcción compuesta deben cumplir con los requisitos que se establecen en este numeral.

Para soldar conectores de acero tipo espigo con cabeza o según norma de pernos SAE J429 Grado 2, se aplicarán las provisiones de la norma AWS D1.1/D1.1M "Código de Soldadura Estructural – Acero".

Para la soldadura del tablero metálico, la observación de las operaciones de soldadura y la inspección visual de las soldaduras en proceso y terminadas constituirán el método básico para confirmar que los materiales, procedimientos y la mano de obra están de acuerdo con los documentos del proyecto. Deberán aplicarse todas las provisiones aplicables de la norma AWS D1.3/D1.3M "Código de Soldadura Estructural – Lámina". La inspección de las soldaduras del tablero metálico deberá incluir la verificación previa de los consumibles de soldadura, las especificaciones de los procedimientos de soldadura y la calificación de los soldadores, la observación de las soldaduras durante su ejecución para confirmar que la instalación se haga de acuerdo con las recomendaciones del productor, y una inspección visual una vez se ha completado la instalación.

En la tabla F.2.14.6-1, las tareas de inspección se aplicarán como sigue:

- O** – Observar de manera aleatoria. Las operaciones no se deben retrasar por estar pendientes estas inspecciones.
- P** – Practicar estas tareas sobre cada junta del tablero o conector.

Para aquellas actividades de control de calidad marcadas con la anotación "O" en esta tabla, la inspección de control de calidad será realizada por el inspector de control de calidad del montador.

Tabla F.2.14.6-1
Actividades de inspección de elementos de acero en construcción compuesta previas al vaciado del concreto

Actividades de inspección de elementos de acero previas al vaciado del concreto	Control de Calidad	Aseguramiento de calidad
Colocación e instalación del tablero metálico	P	P
Colocación e instalación de los conectores	P	P
Reporte de aceptación o rechazo de los elementos de acero	P	P

F.2.14.7 — MATERIALES Y MANO DE OBRA NO CONFORMES — En cualquier etapa del desarrollo de los trabajos se podrán identificar y rechazar materiales o mano de obra no conformes con los documentos del proyecto. Sin embargo, esta provisión no exonera al propietario o al interventor de su obligación de estar realizando inspecciones

programadas y secuenciales a medida que avanzan los trabajos. La existencia de tales materiales o mano de obra no conformes deberá ponerse en conocimiento del fabricante o el montador, según el caso, de manera inmediata.

La corrección de las condiciones de no conformidad en los materiales o la mano de obra deberá contar con la aprobación del diseñador estructural.

De manera concurrente con el envío de sus reportes al interventor o al propietario, la firma de supervisión técnica debe enviar al fabricante y al montador:

- Reportes de no conformidad
- Reportes de reparaciones, reemplazos o aceptación de los ítems no conformes.

F.2.15 — DISEÑO BASADO EN UN ANÁLISIS INELÁSTICO

En este numeral se trata el diseño basado en un análisis inelástico, considerando la redistribución de las fuerzas y momentos en los miembros y conexiones que ocurre cuando se presenta una fluencia localizada.

Se incluyen las siguientes secciones:

F.2.15.1 — Provisiones generales

F.2.15.2 — Requisitos de Ductilidad

F.2.15.3 — Requisitos del Análisis

F.2.15.1 — PROVISIONES GENERALES — La resistencia de diseño del sistema estructural, de sus miembros y conexiones deberá ser igual o superior a la resistencia requerida determinada a partir del análisis inelástico. Las provisiones del numeral F.2.15 no son aplicables a un diseño sísmico.

El análisis inelástico deberá considerar: (1) las deformaciones por flexión, cortante y carga axial en los miembros, y todas las demás deformaciones en los componentes y conexiones que contribuyan a los desplazamientos de la estructura; (2) los efectos de segundo orden (incluyendo los efectos $P-\Delta$ y $P-\delta$); (3) las imperfecciones geométricas; (4) la reducción de la rigidez que resulta del comportamiento inelástico, incluyendo los efectos de los esfuerzos residuales y la fluencia parcial en la sección transversal; y (5) las incertidumbres en la rigidez y la resistencia del sistema, los miembros y las conexiones.

Los estados límites de resistencia que pueda identificar un análisis inelástico que incorpore todos los requisitos anteriores no están sujetos a las provisiones correspondientes del Capítulo F.2 cuando dicho análisis proporciona un nivel comparable o superior de confiabilidad. Los límites de resistencia que no pueda detectar el análisis inelástico deberán ser evaluados usando las provisiones correspondientes de los numerales F.2.4, F.2.5, F.2.6, F.2.7, F.2.8, F.2.9, F.2.10 y F.2.11.

Las conexiones deberán cumplir con los requisitos del numeral F.2.2.3.5.

Deberá verificarse que los miembros y las conexiones sujetos a deformaciones inelásticas tengan la ductilidad adecuada, de manera consistente con el comportamiento que se espera de la estructura. No se permite la redistribución de fuerzas sobre la base de que un miembro o conexión falle por rotura.

Se permite el uso de cualquier método que se base en un análisis inelástico para dimensionar los miembros y conexiones de manera que se satisfagan estos requisitos generales. Este es el caso de un método de diseño que se base en un análisis inelástico que satisfaga los anteriores requisitos de resistencia, los requisitos de ductilidad del numeral F.2.15.2 y los requisitos de análisis del numeral F.2.15.3.

F.2.15.2 — REQUISITOS DE DUCTILIDAD — Los miembros y conexiones que tengan elementos que puedan llegar a la fluencia deben ser dimensionados de tal manera que en cada uno de ellos la totalidad de la demanda de deformación inelástica sea menor o igual que la respectiva capacidad de deformación inelástica. Como alternativa a la demostración explícita de esta condición, se deben satisfacer los siguientes requerimientos para aquellos miembros en los cuales se puedan formar rótulas plásticas:

F.2.15.2.1 — Materiales — Los miembros en los que se espera que se presenten rótulas plásticas deberán tener un esfuerzo de fluencia mínimo especificado no mayor que 450 MPa.

F.2.15.2.2 — Sección Transversal — En un punto de un miembro donde se pueda formar una rótula plástica, la sección transversal debe ser de simetría doble y ninguno de sus elementos a compresión debe tener una relación ancho-espesor mayor que λ_{pd} , donde λ_{pd} es igual al λ_p definido en la tabla **F.2.2.4-1b** con las siguientes modificaciones:

- (a) Para la relación ancho-espesor (h/t_w) en el alma de miembros con sección en **I**, perfiles tubulares estructurales (PTE) rectangulares y secciones en cajón solicitados por flexión y compresión combinadas:

- (i) Para $P_u/\phi_c P_y \leq 0.125$

$$\lambda_{pd} = 3.76 \sqrt{\frac{E}{F_y}} \left(1 - \frac{2.75 P_u}{\phi_c P_y} \right) \quad (\text{F.2.15.2-1})$$

- (ii) Para $P_u/\phi_c P_y > 0.125$

$$\lambda_{pd} = 1.12 \sqrt{\frac{E}{F_y}} \left(2.33 - \frac{P_u}{\phi_c P_y} \right) \geq 1.49 \sqrt{\frac{E}{F_y}} \quad (\text{F.2.15.2-2})$$

donde:

E	=	módulo de elasticidad del acero = 200 000 MPa
F_y	=	esfuerzo mínimo de fluencia especificado para el tipo de acero usado, MPa
h	=	como se define en la sección F.2.2.4.1, mm
P_u	=	resistencia requerida a compresión, N
P_y	=	resistencia del miembro a la fluencia = $F_y A_g$, N
t_w	=	espesor del alma, mm
φ_c	=	coeficiente de reducción de resistencia para flexión = 0.90

- (b) Para la relación ancho-espesor (b/t) de aletas de secciones en cajón y PTE, cubreplacas en aletas y platinas de diafragma entre líneas de pernos o soldaduras:

$$\lambda_{pd} = 0.94 \sqrt{E/F_y} \quad (\text{F.2.15.2-3})$$

donde:

b	=	como se define en la sección F.2.2.4.1, mm
t	=	como se define en la sección F.2.2.4.1, mm

- (c) Para la relación diámetro-espesor (D/t) de PTE circulares a flexión:

$$\lambda_{pd} = 0.045 E/F_y \quad (\text{F.2.15.2-4})$$

donde:

D	=	diámetro exterior del PTE circular (mm)
----------	---	---

F.2.15.2.3 — Longitud no arriostrada — Sobre un segmento de un miembro prismático que contenga rótulas plásticas, la longitud sin arriostramiento lateral, L_b , no debe ser mayor que L_{pd} , calculada como sigue. Para miembros solicitados por flexión únicamente, o por flexión y tensión axial, L_b se tomará como la longitud entre puntos arriostrados contra el desplazamiento lateral de la aleta a compresión, o entre puntos arriostrados para impedir la torsión se la sección transversal. Para miembros solicitados por flexión y compresión axial, L_b se tomará como la longitud entre puntos arriostrados tanto contra el desplazamiento lateral en dirección del eje menor como contra la torsión de la sección transversal.

- (a) Para miembros de sección en **I** solicitados por flexión sobre el eje mayor:

$$L_{pd} = \left[0.12 - 0.076 \left(\frac{M'_1}{M_2} \right) \right] \frac{E}{F_y} r_y \quad (\text{F.2.15.2-5})$$

donde:

r_y = radio de giro respecto al eje y , mm

(i) Cuando la magnitud del momento flector en cualquier punto a lo largo de la longitud no arriostrada es mayor que M_2 :

$$M'_1/M_2 = +1 \quad (\text{F.2.15.2-6a})$$

En caso contrario:

(ii) Cuando $M_{mid} > (M_1/M_2)/2$

$$M'_1 = 2M_{mid} - M_2 < M_2 \quad (\text{F.2.15.2-6b})$$

(iii) Cuando $M_{mid} < (M_1/M_2)/2$

$$M'_1 = M_1 \quad (\text{F.2.15.2-6c})$$

donde:

M_1 = menor momento de extremo para la longitud no arriostrada, N-mm

M_2 = mayor momento de extremo para la longitud no arriostrada, N-mm. Se toma positivo en todos los casos.

M_{mid} = momento en el punto medio de la longitud no arriostrada, N-mm

M'_1 = momento efectivo en el extremo opuesto a M_2 de la longitud no arriostrada, N-mm

Los momentos M_1 y M_{mid} se toman individualmente como positivos cuando causan compresión sobre la misma aleta que M_2 y como negativos en caso contrario.

(b) Para barras rectangulares sólidas, PTE rectangulares y vigas de sección en cajón solicitados por flexión alrededor de su eje mayor:

$$L_{pd} = \left[0.17 - 0.10 \left(\frac{M'_1}{M_2} \right) \right] \frac{E}{F_y} r_y \geq 0.10 \left(\frac{E}{F_y} \right) r_y \quad (\text{F.2.15.2-7})$$

Para todo tipo de miembros solicitados por compresión axial y que contengan rótulas plásticas, las longitudes sin arriostramiento lateral para los ejes mayor y menor de la sección transversal no debe ser superiores a $4.71r_x \sqrt{E/F_y}$ y $4.71r_y \sqrt{E/F_y}$ respectivamente.

En los siguientes casos no se establece un límite para el valor de L_{pd} en miembros que contengan rótulas plásticas:

- Miembros con sección transversal circular o rectangular solicitados solamente por flexión o por flexión y tensión combinadas.
- Miembros solicitados solamente por flexión alrededor de su eje menor, o por una combinación de tensión y flexión alrededor de su eje menor.
- Miembros solicitados únicamente por tensión.

F.2.15.2.4 — Fuerza axial — Para asegurar una adecuada ductilidad en miembros a compresión que contengan rótulas plásticas, la resistencia requerida a carga axial de compresión debe ser menor o igual que $0.75F_y A_g$.

F.2.15.3 — REQUISITOS DEL ANÁLISIS — El análisis estructural debe satisfacer los requisitos generales del numeral F.2.15.1. Se permite demostrar el cumplimiento de estos requisitos mediante un análisis de segundo orden que se ajuste a los requerimientos de este numeral.

Como excepción, se permite el uso de un análisis inelástico o plástico de primer orden para vigas continuas no solicitadas por compresión axial, caso en el cual no se aplican los requisitos de los numerales F.2.15.3.2 y F.2.15.3.3.

F.2.15.3.1 — Propiedades de los Materiales y Criterios de Fluencia — El esfuerzo de fluencia mínimo especificado, F_y , y la rigidez de todos los miembros y conexiones deben multiplicarse por un factor de reducción igual a **0.90** para efectos del análisis, excepto según lo especificado en el numeral F.2.15.3.3.

La influencia de la carga axial, el momento flector sobre el eje mayor y el momento flector sobre el eje menor deberán incluirse en el cálculo de la respuesta inelástica.

La resistencia plástica de la sección transversal del miembro se representará en el análisis ya sea mediante un criterio de fluencia elástico – perfectamente plástico, expresado en términos de la fuerza axial, el momento flector sobre el eje mayor y el momento flector sobre el eje menor, o a través del modelado explícito de la respuesta esfuerzo-deformación del material como elástica – perfectamente plástica.

F.2.15.3.2 — Imperfecciones Geométricas — El análisis debe incluir los efectos de las imperfecciones geométricas iniciales. Esto se debe hacer modelando explícitamente las imperfecciones según se especifica en el numeral F.2.3.2.2.1 o mediante la aplicación de cargas ficticias equivalentes según se especifica en el numeral F.2.3.2.2.2.

F.2.15.3.3 — Efectos de los Esfuerzos Residuales y de la Fluencia Parcial — El análisis debe tener en cuenta la influencia de los esfuerzos residuales y de la fluencia parcial. Esto se debe hacer modelando explícitamente estos efectos en el análisis o reduciendo la rigidez de todos los componentes según se especifica en el numeral F.2.3.2.3.

Cuando se apliquen las provisiones del numeral F.2.3.2.3:

- (a) En lugar de reducir la rigidez por el factor de **0.90** especificado en el numeral F.2.15.3.1, el módulo elástico E debe multiplicarse por un factor de **0.80**, según se especifica en el numeral F.2.3.2.3, y
- (b) El criterio de comportamiento elástico – perfectamente plástico, expresado en términos de la fuerza axial, el momento flector sobre el eje mayor y el momento flector sobre el eje menor, debe satisfacer el límite de resistencia de la sección transversal definido por las ecuaciones F.2.8.1-1a y F.2.8.1-1b, tomando $\phi_c P_n = 0.9P_y$, $\phi_b M_{nx} = 0.9M_{px}$ y $\phi_b M_{ny} = 0.9M_{py}$.

F.2.16 — EMPOZAMIENTO

Este numeral proporciona métodos para determinar si un sistema de cubierta tiene la rigidez y la resistencia adecuadas para evitar una falla por empozamiento.

Se incluyen las siguientes secciones:

F.2.16.1 — Método Simplificado para diseño por empozamiento.

F.2.16.2 — Método Completo para diseño por empozamiento.

F.2.16.1 — METODO SIMPLIFICADO PARA DISEÑO POR EMPOZAMIENTO — El sistema de cubierta se considerará estable para empozamiento y no requerirá más revisiones si se cumplen las dos condiciones siguientes:

$$C_p + 0.9C_s \leq 0.25 \quad (\text{F.2.16.1-1})$$

$$I_d \geq 3940S^4 \quad (\text{F.2.16.1-2})$$

donde:

$$C_p = \frac{504L_s L_p^4}{I_p}$$

$$C_s = \frac{504SL_s^4}{I_s}$$

L_p = espaciamiento de las columnas en dirección de las vigas principales (longitud de los miembros principales), m

L_s = espaciamiento de las columnas en dirección perpendicular a las vigas principales (longitud de los miembros secundarios), m

S = espaciamiento de los miembros secundarios, m

I_p = momento de inercia de los miembros principales, mm^4

I_s = momento de inercia de los miembros secundarios, mm^4

I_d = momento de inercia por metro del tablero metálico que se apoya sobre los miembros secundarios, mm^4 .

Para armaduras y vigas de acero en celosía, el cálculo de los momentos de inercia I_p e I_s a utilizarse en las anteriores fórmulas deberá incluir los efectos de las deformaciones en el alma del miembro.

Cuando el momento de inercia se calcule únicamente con base en las áreas de los miembros principales de la armadura o la viga en celosía, la reducción en el momento de inercia debida a las deformaciones en el alma se puede tomar con un valor típico del 15%.

Un tablero metálico se considerará como miembro secundario cuando esté soportado directamente por los miembros primarios.

F.2.16.2 — METODO COMPLETO PARA DISEÑO POR EMPOZAMIENTO — Cuando se requiera un cálculo más exacto de la rigidez de la cubierta, se pueden utilizar las provisiones que se presentan a continuación en lugar del método del numeral F.2.16.1.

El índice de esfuerzo se define como:

$$U_p = \left(\frac{0.8F_y - f_o}{f_o} \right)_p \text{ para miembros principales} \quad \text{F.2.16.2-1}$$

y como:

$$U_s = \left(\frac{0.8F_y - f_o}{f_o} \right)_s \text{ para miembros secundarios} \quad \text{F.2.16.2-2}$$

donde:

f_o = esfuerzo producido por la combinación de carga (**D+R**)

D = carga muerta nominal

R = carga nominal debida al agua de lluvia o granizo, sin incluir la contribución del empozamiento, MPa.

En una estructura de cubierta constituida por miembros principales y secundarios, la rigidez combinada será adecuada para prevenir el empozamiento si:

- Para el miembro principal, el valor de la constante de flexibilidad, C_p , calculado según el numeral anterior, es menor que el límite superior correspondiente obtenido de la figura F.2.16-1 a partir del índice de esfuerzo del miembro principal, U_p , y del coeficiente de flexibilidad de los miembros secundarios, C_s , y
- Para el miembro secundario, el valor de la constante de flexibilidad, C_s , calculado según el numeral anterior, es menor que el límite superior correspondiente obtenido de la figura F.2.16-2 a partir del índice de esfuerzo del miembro secundario, U_s , y del coeficiente de flexibilidad de los miembros principales, C_p .

Cuando la rigidez combinada no sea suficiente, se deberá aumentar la rigidez de las vigas principales, o de las secundarias, o de ambas, para satisfacer las condiciones requeridas.

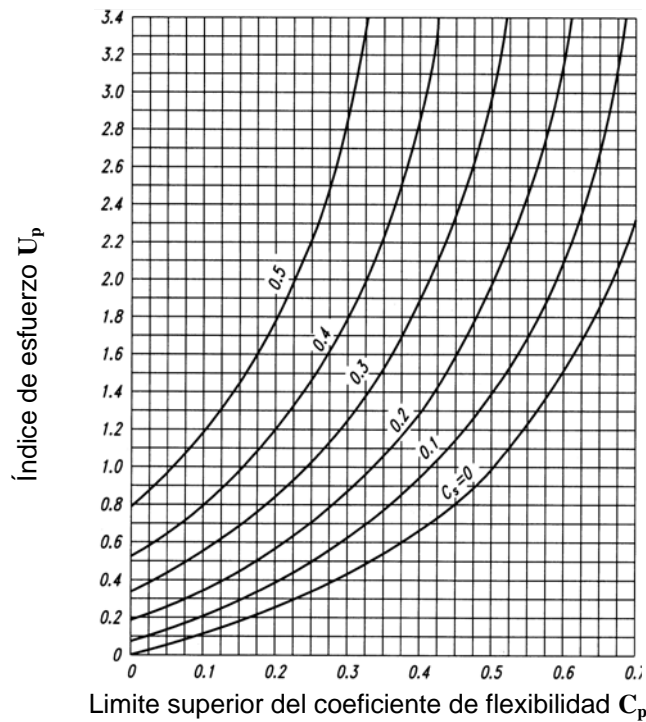


Figura F.2.16.2-1 - Límite superior del coeficiente de flexibilidad para los miembros principales.

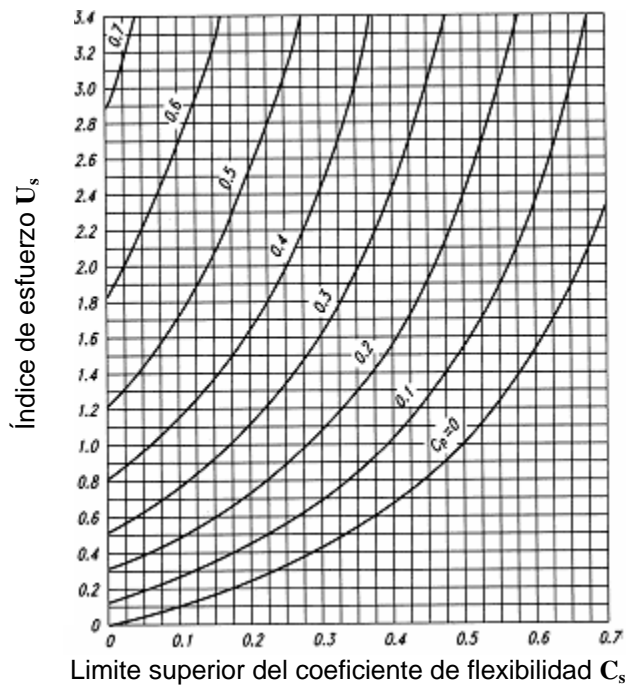


Figura F.2.16.2-2 — Límite superior del coeficiente de flexibilidad para los miembros secundarios.

Para una estructura de cubierta consistente en una serie de vigas igualmente espaciadas y apoyadas sobre muros, la rigidez se evaluará considerando las vigas como miembros secundarios apoyados sobre un miembro principal infinitamente rígido. Para este caso se entra a la Figura F.2.16-2 con el índice de esfuerzo calculado, U_s . El valor límite de C_s está determinado por la intersección de una línea horizontal correspondiente al valor de U_s con la curva para $C_p = 0$.

La deflexión por empozamiento debida al tablero metálico es por lo general una parte muy pequeña de la deflexión total por empozamiento del panel de techo, de manera que usualmente basta con limitar su momento de inercia (por metro de ancho normal a su luz) a $3940I^4 \text{ mm}^4/\text{m}$, donde I es la luz.

Para una estructura de cubierta consistente en tableros metálicos apoyados en vigas que a su vez se apoyan en columnas, la rigidez se evaluará con base en las Figura F.2.16-1 o F.2.16 -2, tomando C_s como la constante de flexibilidad para 1 m de ancho del panel de cubierta ($S = 1.0$).

F.2.17 — DISEÑO POR FATIGA

Esta sección se aplica a miembros y conexiones sometidas a un alto número de ciclos de carga, en el rango elástico de esfuerzos y con frecuencia y magnitud suficientes para iniciar grietas y falla progresiva en lo que se define como el estado límite de fatiga.

Se incluyen las siguientes secciones:

F.2.17.1 — Generalidades

F.2.17.2 — Cálculo de Esfuerzos Máximos y Rangos de Esfuerzos Admisibles

F.2.17.3 — Rango de esfuerzos admisibles

F.2.17.4 — Pernos y Partes Roscadas

F.2.17.5 — Requisitos Especiales de Fabricación y Montaje

F.2.17.1 — GENERALIDADES — Esta sección se aplica a esfuerzos calculados para condiciones de servicio. El esfuerzo máximo permitido bajo cargas de servicio (no mayoradas) es de $0.66F_y$.

El rango de esfuerzos se define como la magnitud de la variación de los esfuerzos debida a la aplicación o remoción de la carga viva de servicio. En el caso de inversión de esfuerzos, el rango de esfuerzos se calcula como la suma numérica de los esfuerzos repetidos máximos de tensión y compresión o la suma numérica de los esfuerzos cortantes máximos en sentidos opuestos en el punto de probable iniciación de grietas.

En el caso de soldaduras acanaladas de penetración completa, el rango máximo de esfuerzos admisibles calculado con la fórmula F.2.17.3-1 aplica únicamente a soldaduras que hayan sido inspeccionadas con radiografías o ultrasonido y cuya calidad satisfaga los requisitos del código AWS D1.1.

No se requiere evaluar la resistencia a fatiga en los siguientes casos:

- (a) Cuando el rango de esfuerzos por carga viva es menor que el umbral del rango de esfuerzos admisibles, F_{TH} . Véase la tabla F.2.17-1.
- (b) Para miembros fabricados de perfiles o láminas cuando el número de ciclos de aplicación de la carga viva es menor que 20,000.
- (c) Para miembros fabricados de perfiles tubulares estructurales (PTE) en estructuras tipo edificio sujetas a cargas de viento.

La resistencia a carga cíclica determinada en este numeral es aplicable a estructuras expuestas solamente a ambientes corrosivos normales, o con sistemas adecuados de protección a la corrosión, y sujetas a temperaturas que no excedan de 150°C.

El diseñador estructural deberá suministrar detalles completos de las conexiones, incluyendo tamaños de soldadura, o especificar el número esperado de ciclos de carga y los rangos máximos de momentos, cortantes y cargas axiales en las conexiones.

F.2.17.2 — CÁLCULO DE ESFUERZOS MÁXIMOS Y RANGOS DE ESFUERZOS — Los esfuerzos calculados se obtendrán con base en un análisis elástico. Dichos esfuerzos no se amplificarán por factores de concentración de esfuerzos asociados a las discontinuidades geométricas.

Para pernos y barras roscadas sujetos a fuerzas axiales de tensión, los esfuerzos calculados deben incluir los efectos de palanca, si los hubiere. En el caso de cargas axiales combinadas con flexión, los valores máximos para cada tipo de esfuerzo se determinarán teniendo en cuenta las condiciones concurrentes de las cargas aplicadas.

Para miembros de sección transversal simétrica, los pernos y soldaduras deberán distribuirse simétricamente alrededor del eje del miembro, o en caso contrario el rango de esfuerzos totales deberá incluir los esfuerzos debidos a las excentricidades generadas.

Para miembros en perfil angular solicitados por carga axial, en los que el centro de gravedad de las soldaduras de conexión esté localizado entre la línea del centro de gravedad de la sección transversal del ángulo y el centro de la aleta conectada, se pueden ignorar los efectos de la excentricidad. Si el centro de gravedad de las soldaduras de conexión está localizado por fuera de esta zona, los esfuerzos totales, incluidos los debidos a la excentricidad de la junta, deben considerarse en el cálculo del rango de esfuerzos.

F.2.17.3 — RANGO DE ESFUERZOS ADMISIBLES — El rango de esfuerzos bajo cargas de servicio debe ser menor o igual que el rango de esfuerzos admisibles calculado como sigue:

- (a) Para las categorías de esfuerzos A, B, B', C, D, E y E', el rango de esfuerzos admisibles, F_{SR} , se determinará por la fórmula:

$$F_{SR} = \left(\frac{C_f 329}{n_{SR}} \right)^{0.333} \geq F_{TH} \quad (\text{F.2.17.3-1})$$

donde:

F_{SR} = rango de esfuerzos admisibles, MPa

C_f = constante de la tabla F.2.17-1, para la categoría en consideración

n_{SR} = número de ciclos de carga durante la vida útil.

F_{TH} = umbral del rango de esfuerzos admisibles, rango máximo de esfuerzos para el cual se admite una vida útil indefinida. Véase la tabla F.2.17-1, MPa

- (b) Para la categoría de esfuerzos F, el rango de esfuerzos admisibles, F_{SR} , se determinará por medio de la fórmula:

$$F_{SR} = \left(\frac{C_f \times 11 \times 10^4}{n_{SR}} \right)^{0.167} \geq F_{TH} \quad (\text{F.2.17.3-2})$$

- (c) Para una platina solicitada por cargas de tensión, conectada en sus extremos mediante detalles en cruz, en T o de esquina, con soldaduras acanaladas de penetración completa, soldaduras acanaladas de penetración parcial, soldaduras de filete, o combinaciones de las anteriores, siendo las soldaduras transversales a la dirección del esfuerzo, el rango de esfuerzos admisibles en la sección transversal de la platina solicitada por tensión, sobre la línea de borde de la soldadura, se determinará como sigue:

- (i) Con base en que la grieta se inicie desde el borde de la soldadura en la platina a tensión, el rango de esfuerzos admisibles, F_{SR} , se determinará con la fórmula F.2.17.3-3, para la categoría de esfuerzos C, como sigue:

$$F_{SR} = \left(\frac{14.4 \times 10^{11}}{n_{SR}} \right)^{0.333} \geq 68.9 \quad (\text{F.2.17.3-3})$$

- (ii) Con base en que la grieta se inicie desde la raíz de la soldadura en la platina a tensión, cuando se usen soldaduras acanaladas de penetración parcial, transversales a la dirección del esfuerzo, con o sin filetes de refuerzo o de contorno, el rango de esfuerzos admisibles, F_{SR} , sobre la sección transversal tomada por el borde de la soldadura, se calculará con la fórmula F.2.17.3-4, para la categoría de esfuerzos C', como sigue:

$$F_{SR} = R_{PJP} \left(\frac{14.4 \times 10^{11}}{n_{SR}} \right)^{0.333} \quad (\text{F.2.17.3-4})$$

donde:

R_{PJP} es el factor de reducción para soldaduras acanaladas de penetración parcial, transversales a la dirección del esfuerzo, reforzadas o no reforzadas, que se calcula como sigue:

$$R_{PJP} = \left(\frac{1.12 - 1.01(2a/t_p) + 1.24(w/t_p)}{t_p^{0.167}} \right) \leq 1.0$$

Si $R_{PJP} = 1$, se debe utilizar la categoría de esfuerzos C.

$2a$ = longitud de la cara de la raíz no soldada, medida en dirección del espesor de la platina a tensión, mm

w = tamaño del filete de refuerzo o de contorno, si lo hay, en la dirección del espesor de la platina a tensión, mm

t_p = espesor de la platina a tensión, mm

(iii) Con base en el inicio de la grieta desde las raíces de un par de soldaduras transversales de filete en lados opuestos de la platina a tensión, el rango de esfuerzos admisibles, F_{SR} , sobre la sección transversal tomada por el borde de la soldaduras, se calculará con la fórmula F.2.17.3-5, para la categoría de esfuerzos C'', como sigue:

$$F_{SR} = R_{FIL} \left(\frac{14.4 \times 10^{11}}{n_{SR}} \right)^{0.333} \quad (F.2.17.3-5)$$

donde:

R_{FIL} es el factor de reducción para juntas donde se use únicamente un par de soldaduras transversales de filete.

$$R_{FIL} = \left(\frac{0.10 + 1.24(w/t_p)}{t_p^{0.167}} \right) \leq 1.0$$

Si $R_{FIL} = 1.0$ se debe utilizar la categoría de esfuerzos C.

F.2.17.4 — PERNOS Y PARTES ROSCADAS — El rango de esfuerzos para cargas de servicio estará limitado por el rango de esfuerzos admisibles como sigue:

(a) Para conexiones con conectores mecánicos, cargadas a cortante, el rango de esfuerzos bajo cargas de servicio en el material conectado debe ser menor o igual que el rango de esfuerzos admisibles calculado con la fórmula F.2.17.3-1, donde A_{sr} y A_{sr} deben obtenerse de la sección 2 de la tabla F.2.17-1.

(b) Para pernos de alta resistencia, pernos comunes y pernos de anclaje con roscas laminadas o cortadas, el rango de esfuerzos de tensión sobre el área neta para tensión, debidos a la carga axial y el momento aplicados más el efecto de la acción de palanca, debe ser menor o igual que el rango de esfuerzos admisibles calculado con la fórmula F.2.17.4-1. El factor A_{sr} se tomará como 3.9×10^3 (como para la categoría de esfuerzos E'). El umbral del rango de esfuerzos, A_{sr} , se tomará como 48 MPa (como para la categoría de esfuerzos D).

$$F_{SR} = \left(\frac{1.28 \times 10^{11}}{n_{SR}} \right)^{0.333} \geq 48.0 \quad (F.2.17.4-1)$$

El área neta a tensión está dada por la siguiente fórmula:

$$A_t = \frac{\pi}{4} (d_b - 0.9382p)^2 \quad (F.2.17.4-2)$$

donde:

p = paso de la rosca, mm

d_b = diámetro nominal del perno, mm

Para juntas en las que se pueda tener algún material distinto de acero entre las piezas incluidas en el agarre, o para juntas no tensionadas según los requisitos de la tabla F.2.10.3-1, se supondrá que todas las cargas axiales y los momentos aplicados a la junta más los efectos de la acción de palanca serán atendidos exclusivamente por los pernos o barras roscadas.

Para juntas en las cuales el material que se agarra se limite a acero, y que sean tensionadas de acuerdo con los requisitos de la tabla F.2.10.3-1, se permite hacer un análisis de las rigideces relativas de las partes conectadas y de los pernos para determinar el rango de esfuerzos de tensión en los pernos pretensionados, bajo la carga axial, el momento y los efectos de la acción de palanca, asociados a las cargas vivas de servicio. Alternativamente el rango de esfuerzos en los pernos puede suponerse igual al esfuerzo que, sobre el área neta a tensión, causaría el 20% de los valores absolutos de la carga axial y el momento asociados a la totalidad de las cargas de servicio, incluyendo carga viva, carga muerta y otras cargas.

F.2.17.5- REQUISITOS ESPECIALES DE FABRICACION Y MONTAJE - Se permite dejar sin remover las platinas de respaldo longitudinales. Siempre que se utilicen, estas platinas deben ser continuas. Cuando, en juntas largas, se requiera empatarlas, las platinas de respaldo longitudinales deberán unirse con soldaduras a tope de penetración completa y el refuerzo deberá ser pulido antes del ensamble de la junta.

En juntas transversales sometidas a tensión donde se usen platinas de respaldo, se deberá proceder a removerlas, buscar la raíz y soldar por el respaldo.

En juntas transversales en **T** y de esquina, de penetración completa, debe añadirse una soldadura de filete de refuerzo, de 6 mm o mayor, en las esquinas entrantes.

En bordes cortados con llama que puedan ser sometidos a ciclos de carga con rangos de esfuerzos de tensión, la rugosidad superficial debe ser menor que 25 micras.

Las esquinas entrantes en cortes, destijeres y agujeros de acceso de soldaduras deberán tener radios mayores o iguales a 10 mm, obtenidos mediante taladrado o por punzonado a un diámetro menor para ser luego rimados, o usando corte térmico para formar el radio de corte. Si la porción con radio se forma mediante corte térmico, la superficie cortada debe ser pulida hasta obtener una superficie de metal brillante.

Para juntas transversales a tope en zonas con esfuerzos de tensión importantes, deben utilizarse platinas de extensión para que la terminación de la soldadura quede por fuera de la junta. Estas platinas de extensión deberán ser removidas y el extremo de la soldadura deberá tener un acabado a ras con el borde del miembro. No se usarán platinas de contención en los extremos.

Véase la sección F.2.10.2.2.2 para los requisitos aplicables a los retornos de extremo en algunas soldaduras de filete sometidas a cargas cíclicas de servicio.

**Tabla F.2.17-1
Parámetros para Diseño por Fatiga**

Descripción	Categoría de esfuerzos	Constante A_1	Umbral A_{sr} MPa	Punto potencial de inicio de grieta
SECCION 1- MATERIAL EN ZONAS ALEJADAS DE SOLDADURAS				
1.1 Metal base, excepto acero resistente a la corrosión atmosférica sin pintar, con acabado de laminación o limpieza superficial. Bordes cortados con llama con un valor de rugosidad superficial de 25 micras o menos, pero sin esquinas entrantes.	A	250×10^8	165	Alejado de toda soldadura o conexión estructural

Tabla F.2.17-1 (continuación)
Parámetros para Diseño por Fatiga

Descripción	Categoría de esfuerzos	Constante A_1	Umbral A_{sr} MPa	Punto potencial de inicio de grieta
1.2 Metal base de acero resistente a la corrosión atmosférica sin pintar, con acabado de laminación o limpieza superficial. Bordes cortados con llama con un valor de rugosidad superficial de 25 micras o menos, pero sin esquinas entrantes.	B	120×10^8	110	Alejado de toda soldadura o conexión estructural
1.3 Miembros con perforaciones taladradas o rimadas. Miembros con esquinas entrantes en destijeres, cortes y otras discontinuidades geométricas, ejecutados según los requisitos de F.2.17.5, sin incluir agujeros de acceso de soldadura.	B	120×10^8	110	En cualquier borde externo o en el perímetro de la perforación.
1.1 Perfiles laminados con agujeros de acceso de soldadura que cumplan con los requisitos de las secciones F.2.10.1.6 y F.2.17.5. Miembros con perforaciones taladradas o rimadas para fijación de arriostramientos livianos, donde se tiene una pequeña componente longitudinal de la fuerza en la riostra	C	44×10^8	69	En la esquina del agujero de acceso de soldadura o en cualquier perforación pequeña (puede contener un perno para conexiones menores.
SECCION 2 – MATERIAL CONECTADO EN JUNTAS CONECTADAS MECÁNICAMENTE				
2.1 Área bruta del material base en juntas traslapadas conectadas con pernos de alta resistencia, para juntas que cumplan todos los requisitos aplicables a conexiones de deslizamiento crítico.	B	120×10^8	110	A través de la sección bruta cercana a la perforación.
2.2 Metal base en la sección neta de juntas con pernos de alta resistencia diseñadas por aplastamiento, pero fabricadas e instaladas con todos los requisitos aplicables a conexiones de deslizamiento crítico.	B	120×10^8	110	En la sección neta, iniciando a los lados de la perforación.
2.3 Metal base en la sección neta de otras juntas conectadas mecánicamente, sin incluir barras de ojo ni platinas para pasadores.	D	22×10^8	48	En la sección neta, iniciando a los lados de la perforación.
2.1 Metal base en la sección neta de barras de ojo o platinas para pasadores.	E	11×10^8	31	En la sección neta, iniciando a los lados de la perforación.

Tabla F.2.17-1 (continuación)
 Diseño por fatiga
 Ejemplos Ilustrativos

SECCION 1- MATERIAL EN ZONAS ALEJADAS DE SOLDADURAS	
1.1 y 1.2	
1.3	
1.4	
SECCION 2 – MATERIAL CONECTADO EN JUNTAS CONECTADAS MECÁNICAMENTE	
2.1	<p style="text-align: center;">Nota: Las figuras se aplican a conexiones pernadas de deslizamiento crítico</p>
2.2	<p style="text-align: center;">Nota: Las figuras se aplican a conexiones pernadas diseñadas a aplastamiento, cumpliendo los requisitos para conexiones de deslizamiento crítico</p>
2.3	<p style="text-align: center;">Nota: Las figuras se aplican a pernos, remaches u otros conectores mecánicos con apriete ajustado</p>
2.4	

Tabla F.2.17-1 (continuación)
Diseño por fatiga

Descripción	Categoría de esfuerzos	Constante A_1	Umbral A_{sr} MPa	Punto potencial de inicio de grieta
SECCION 3- JUNTAS SOLDADAS ENTRE COMPONENTES DE MIEMBROS ARMADOS.				
3.1 Metal base y metal de la soldadura en miembros sin accesorios, armados a partir de platinas o perfiles conectados con soldaduras longitudinales continuas. Estas soldaduras pueden ser soldaduras acanaladas, de penetración completa, buscando la raíz y aplicando cordón de respaldo, o soldaduras de filete.	B	120×10^8	110	En discontinuidades superficiales o internas en la soldadura, lejos del extremo de la soldadura.
3.2 Metal base y metal de la soldadura en miembros sin accesorios, armados a partir de platinas o perfiles conectados con soldaduras longitudinales continuas, siendo estas soldaduras acanaladas, de penetración completa, con platina de respaldo que no se remueve, o soldaduras acanaladas de penetración parcial.	B'	61×10^8	83	En discontinuidades superficiales o internas en las soldaduras, incluyendo las soldaduras de fijación de las platinas de respaldo.
3.3 Metal base y metal de la soldadura en el extremo de las soldaduras longitudinales, sobre agujeros de acceso de soldadura en miembros armados que se empalman.	D	22×10^8	48	Desde el extremo de la soldadura hacia el alma o las aletas.
3.4 Metal base en los extremos de los segmentos de soldaduras longitudinales intermitentes de filete.	E	11×10^8	31	En el material conectado al principio y al final de cualquier segmento de soldadura.
3.5 Metal base en los extremos de cubreplacas soldadas de longitud parcial, más estrechas que la aleta, con extremos rectangulares o con reducción del ancho, y con o sin soldaduras transversales en los extremos; y cubreplacas más anchas que la aleta con soldaduras transversales en los extremos.				En la aleta sobre el borde de la soldadura del extremo, o en la aleta donde termina la soldadura longitudinal, o en el borde de la aleta para cubreplacas anchas.
Espesor de aleta ≤ 20 mm	E	11×10^8	31	
Espesor de aleta > 20 mm	E'	3.9×10^8	18	
3.1 Metal base en los extremos de cubreplacas soldadas de longitud parcial, más anchas que la aleta, sin soldaduras transversales en los extremos.	E'	3.9×10^8	18	En el borde de la aleta al final de la soldadura de la cubreplaca.

Tabla F.2.17-1 (continuación)
Diseño por fatiga

Descripción	Categoría de esfuerzos	Constante A_1	Umbral A_{sr} MPa	Punto potencial de inicio de grieta
SECCION 4- CONEXIONES DE EXTREMO CON SOLDADURAS LONGITUDINALES DE FILETE				
4.1 Metal base en la unión entre miembros cargados axialmente usando soldaduras longitudinales en los extremos. Las soldaduras deberán localizarse a lado y lado del eje del miembro para tener esfuerzos balanceados en las soldaduras. $t \leq 12$ mm $t > 12$ mm	E E'	11×10^8 3.9×10^8	31 18	Iniciando en el extremo de cualquier terminación de soldadura y extendiéndose en el metal base.

Tabla F.2.17-1 (continuación)
Diseño por fatiga

SECCION 3- JUNTAS SOLDADAS ENTRE COMPONENTES DE MIEMBROS ARMADOS.	
3.1	
3.2	
3.3	
3.4	
3.5	

Tabla F.2.17-1 (continuación)
Diseño por fatiga

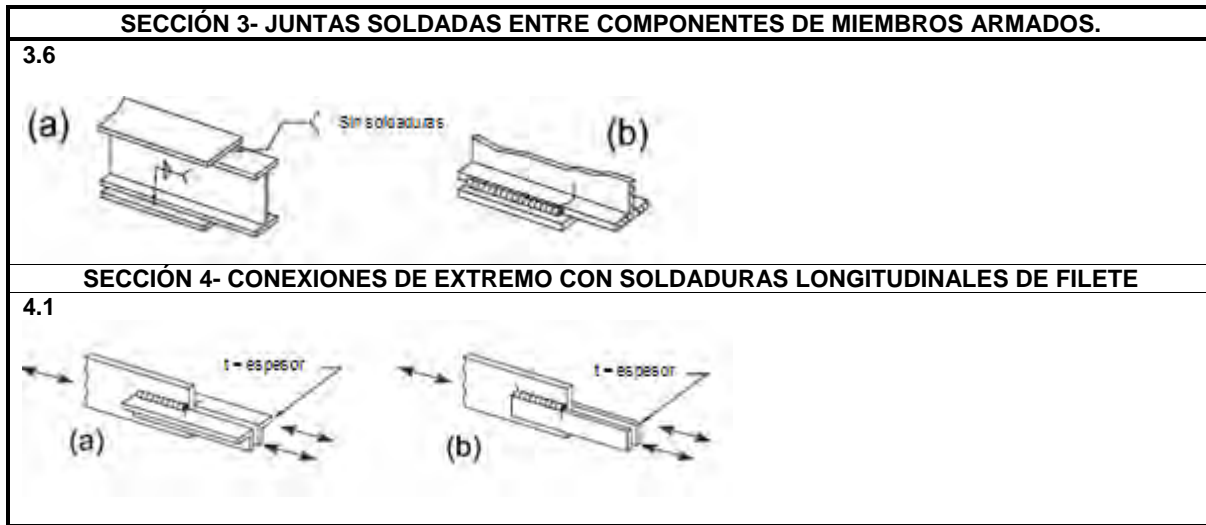


Tabla F.2.17-1 (continuación)
Diseño por fatiga

Descripción	Categoría de esfuerzos	Constante A_1	Umbral A_{sr} MPa	Punto potencial de inicio de grieta
SECCION 5. JUNTAS SOLDADAS TRANSVERSALES A LA DIRECCION DE LOS ESFUERZOS				
<p>5.1 Metal base y metal de la soldadura en, o adyacente a, empalmes con soldaduras acanaladas de penetración completa, en perfiles laminados o armados, con las soldaduras pulidas paralelamente a la dirección del esfuerzo. La calidad de la soldadura debe ser verificada por inspección radiográfica o por ultrasonido de acuerdo con los requisitos de la norma AWS D1.1.</p>	B	120×10^8	110	Desde discontinuidades internas en el metal de la soldadura o a lo largo de la cara de la fusión.
<p>5.2 Metal base y metal de la soldadura en, o adyacente a, empalmes con soldaduras acanaladas de penetración completa, con las soldaduras pulidas paralelamente a la dirección del esfuerzo, con transiciones en el ancho o el espesor con una pendiente no mayor que 1:2.5. La calidad de la soldadura debe ser verificada por inspección radiográfica o por ultrasonido de acuerdo con los requisitos de las secciones 6.12 y 6.13 de la norma AWS D1.1.</p> <p style="margin-left: 20px;">$F_y < 620$ MPa</p> <p style="margin-left: 20px;">$F_y \geq 620$ MPa</p>	B B'	120×10^8 61×10^8	110 83	Desde discontinuidades internas en el metal de la soldadura o a lo largo de la cara de la fusión o al principio de la transición cuando C_f MPa

Tabla F.2.17-1 (continuación)
Diseño por fatiga

Descripción	Categoría de esfuerzos	Constante A_1	Umbral A_{sr} MPa	Punto potencial de inicio de grieta
5.3 Metal base con $F_y \geq 620$ MPa y metal de la soldadura en, o adyacente a, empalmes con soldaduras acanaladas de penetración completa, con las soldaduras pulidas paralelamente a la dirección del esfuerzo, en transiciones en el ancho hechas con un radio no menor que 600 mm estando el punto de tangencia en el extremo de la soldadura acanalada. La calidad de la soldadura debe ser verificada por inspección radiográfica o por ultrasonido de acuerdo con los requisitos de las secciones 6.12 y 6.13 de la norma AWS D1.1.	B	120×10^8	110	Desde discontinuidades internas en el metal de la soldadura o discontinuidades a lo largo de la cara de la fusión.
5.4 Metal base y metal de la soldadura en, o adyacente a, el borde de empalmes y juntas en T o de esquina, de penetración completa, con o sin transiciones en el espesor, con una pendiente no mayor que 1:2.5 , cuando no se retira la sobremonta de la soldadura. La calidad de la soldadura debe ser verificada por inspección radiográfica o por ultrasonido de acuerdo con los requisitos de la norma AWS D1.1.	C	44×10^8	69	Desde discontinuidades superficiales en el borde de la soldadura extendiéndose en el metal base o lo largo de la cara de fusión.
5.5 Metal base y metal de la soldadura en conexiones transversales de extremo en placas solicitadas por tensión, usando juntas a tope, en T o de esquina con soldaduras de penetración parcial, con filetes de refuerzo o de contorno. F_{SR} será el menor entre los rangos de esfuerzos para la grieta por el borde o por la raíz.	C	44×10^8	69	Iniciando desde la discontinuidad geométrica al borde de la soldadura y extendiéndose en el metal base, o iniciando en la raíz de la soldadura sujeta a tensión y extendiéndose hacia arriba y después hacia afuera a través de la soldadura.
Grieta que se inicia desde el borde de la soldadura.	C'	Ec. F.2.17.3-4	No provisto	
Grieta que se inicia desde la raíz de la soldadura				

Tabla F.2.17-1 (continuación)
Diseño por fatiga
Ejemplos Ilustrativos

SECCION 5. JUNTAS SOLDADAS TRANSVERSALES A LA DIRECCION DE ESFUERZOS	
5.1	<p>(a) CJP - acabado (b)</p>
5.2	<p>(a) CJP - acabado (b) CJP - acabado (c) CJP - acabado (d)</p> <p>$F_y = 620 \text{ MPa}$ Cat. E'</p>
5.3	<p>(a) $R \geq 600 \text{ mm}$ CJP - acabado (b) (c)</p> <p>$F_y = 620 \text{ MPa}$ Cat. B</p>
5.4	<p>(a) CJP (b) CJP (c) (d)</p> <p>Grieta potencial debida a esfuerzos de tensión por flexión</p>
5.5	<p>(a) PJP (b) PJP (c) (d) (e)</p> <p>Grieta potencial debida a esfuerzos de tensión por flexión</p>

Tabla F.2.17-1 (continuación)
Diseño por fatiga

Descripción	Categoría de esfuerzos	Constante A_1	Umbral A_{sr} MPa	Punto potencial de inicio de grieta
SECCIÓN 5. JUNTAS SOLDADAS TRANSVERSALES A LA DIRECCION DE ESFUERZOS (cont.)				
5.6 Metal base y metal de la soldadura en conexiones transversales de extremo de platinas solicitadas por tensión, usando un par de soldaduras de filete sobre lados opuestos de la platina. F_{SR} será el menor entre los rangos de esfuerzos para la grieta por el borde o por la raíz. Grieta que se inicia desde el borde de la soldadura. Grieta que se inicia desde la raíz de la soldadura	C C''	44×10^8 Ec. F.2.17.3-5	69 No provisto	Iniciando desde la discontinuidad geométrica al borde de la soldadura y extendiéndose en el metal base, o iniciando en la raíz de la soldadura sujeta a tensión y extendiéndose sobre la soldadura y después hacia afuera de la soldadura.
5.1 Metal base en platinas solicitadas por tensión y en aletas o almas de vigas, sobre el borde de soldaduras transversales de filete adyacentes a rigidizadores transversales soldados.	C	44×10^8	69	Desde las discontinuidades geométricas al borde del filete y extendiéndose dentro del metal base
SECCIÓN 6- METAL BASE EN CONEXIONES SOLDADAS TRANSVERSALES AL MIEMBRO				
6.1 Metal base en detalles unidos con soldaduras acanaladas de penetración completa, sometidos a carga longitudinal únicamente, cuando el detalle contiene un radio de transición R con un acabado pulido a cero en la soldadura. $R \geq 600$ mm $600 \text{ mm} > R \geq 150$ mm $150 \text{ mm} > R \geq 50$ mm $50 \text{ mm} > R$	B C D E	120×10^8 44×10^8 22×10^8 11×10^8	110 69 48 31	Cerca al punto de tangencia del radio con el borde del miembro

Tabla F.2.17-1 (continuación)
Diseño por fatiga
Ejemplos Ilustrativos

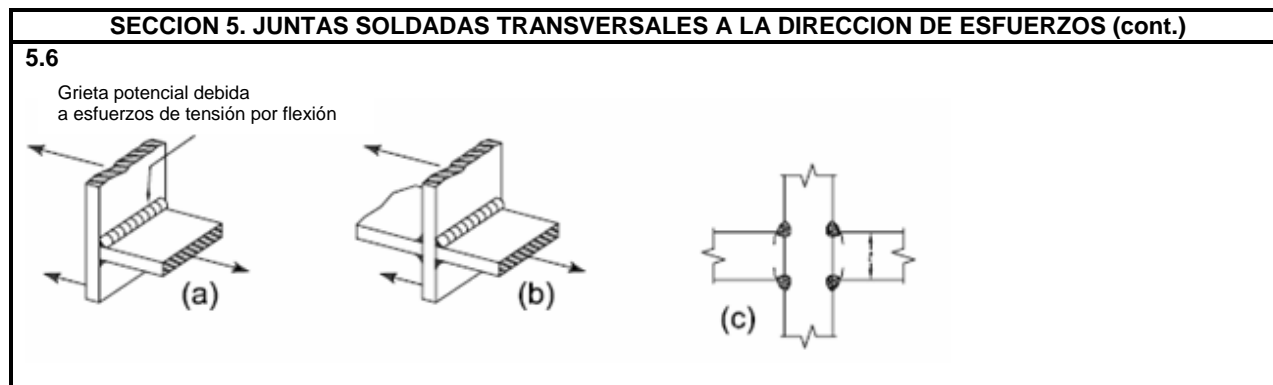


Tabla F.2.17-1 (continuación)
Diseño por fatiga
Ejemplos Ilustrativos

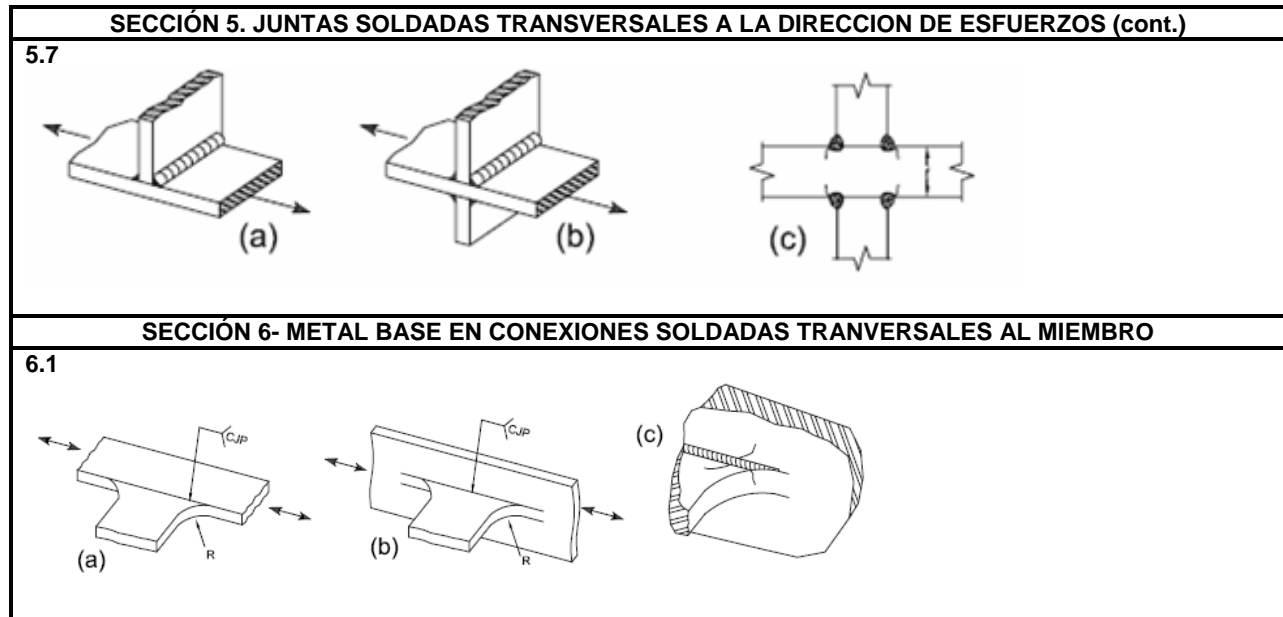


Tabla F.2.17-1 (continuación)
Diseño por fatiga

Descripción	Categoría de esfuerzos	Constante A_1	Umbral A_{sr} MPa	Punto potencial de inicio de grieta
SECCION 6- METAL BASE EN CONEXIONES SOLDADAS TRANVERSALES AL MIEMBRO (cont.)				
<p>6.2 Metal base en detalles del mismo espesor unidos por soldaduras acanaladas de penetración completa, sometido a cargas transversales con o sin cargas longitudinales, cuando el detalle contiene un radio de transición R con un acabado pulido a cero en la soldadura. La calidad de la soldadura debe ser verificada por inspección radiográfica o por ultrasonido de acuerdo con los requisitos de la norma AWS D1.1.</p> <p>Cuando se remueve el refuerzo de la soldadura:</p> <p style="padding-left: 20px;">R ≥ 600 mm</p> <p style="padding-left: 20px;">600 mm > R ≥ 150 mm</p> <p style="padding-left: 20px;">150 mm > R ≥ 50 mm</p> <p style="padding-left: 20px;">50 mm > R</p> <p>Cuando no se remueve el refuerzo de la soldadura:</p> <p style="padding-left: 20px;">R ≥ 600 mm</p> <p style="padding-left: 20px;">600 mm > R ≥ 150 mm</p> <p style="padding-left: 20px;">150 mm > R ≥ 50 mm</p> <p style="padding-left: 20px;">50 mm > R</p>	<p>B</p> <p>C</p> <p>D</p> <p>E</p> <p>C</p> <p>C</p> <p>D</p> <p>E</p>	<p>120×10^8</p> <p>44×10^8</p> <p>22×10^8</p> <p>11×10^8</p> <p>44×10^8</p> <p>44×10^8</p> <p>22×10^8</p> <p>11×10^8</p>	<p>110</p> <p>69</p> <p>48</p> <p>31</p> <p>69</p> <p>69</p> <p>48</p> <p>31</p>	<p>Cerca de los puntos de tangencia del radio o en la soldadura o en la cara de fusión o en el miembro o en el elemento adherido</p> <p>En el borde de la soldadura, ya sea a lo largo del borde del miembro o del elemento adherido</p>

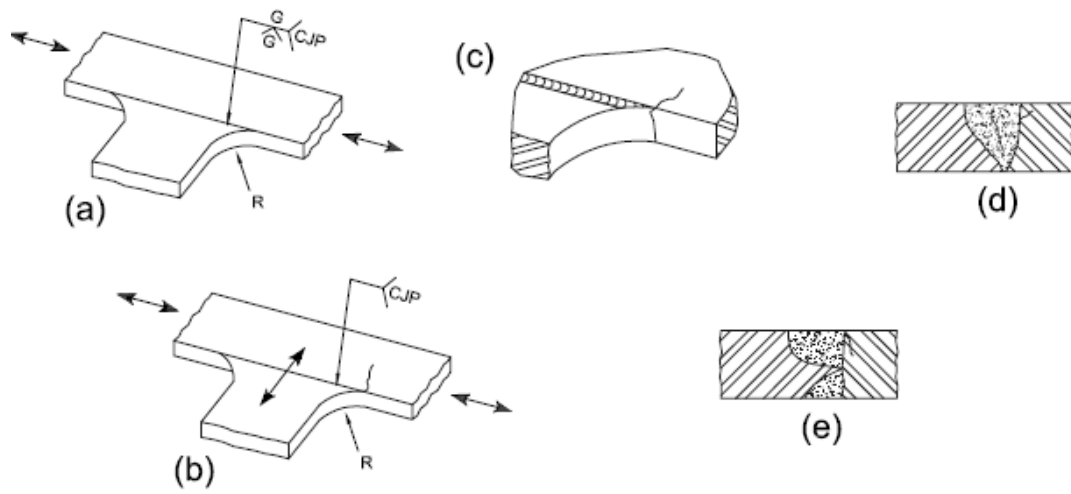
Tabla F.2.17-1 (continuación)
Diseño por fatiga

Descripción	Categoría de esfuerzos	Constante A_1	Umbral A_{sr} MPa	Punto potencial de inicio de grieta
SECCION 6- METAL BASE EN CONEXIONES SOLDADAS TRANSVERSALES AL MIEMBRO (cont.)				
6.3 Metal base en detalles de distinto espesor unidos por soldaduras acanaladas de penetración completa sometidas a cargas transversales, con o sin cargas longitudinales, cuando el detalle contiene un radio de transición R con un acabado pulido a cero en la soldadura. La calidad de la soldadura debe ser verificada por inspección radiográfica o por ultrasonido de acuerdo con los requisitos de la norma AWS D1.1.				
<p>Cuando se remueve el refuerzo de la soldadura:</p> <p style="padding-left: 40px;">R > 50 mm</p> <p style="padding-left: 40px;">R ≤ 50 mm</p>	<p style="text-align: center;">D</p> <p style="text-align: center;">E</p>	<p style="text-align: center;">22×10^8</p> <p style="text-align: center;">11×10^8</p>	<p style="text-align: center;">48</p> <p style="text-align: center;">31</p>	<p style="text-align: center;">Sobre el borde de la soldadura a lo largo del borde del material más delgado</p> <p style="text-align: center;">En la terminación de la soldadura en radios pequeños</p> <p style="text-align: center;">Sobre el borde de la soldadura a lo largo del borde del material más delgado</p>
<p>Cuando no se retira el refuerzo de la soldadura, para cualquier radio:</p>	E	11×10^8	31	Sobre el borde de la soldadura a lo largo del borde del material más delgado

Tabla F.2.17-1 (continuación)
 Diseño por fatiga
 Ejemplos Ilustrativos

SECCION 6- METAL BASE EN CONEXIONES SOLDADAS TRANSVERSALES AL MIEMBRO (cont.)

6.2



6.3

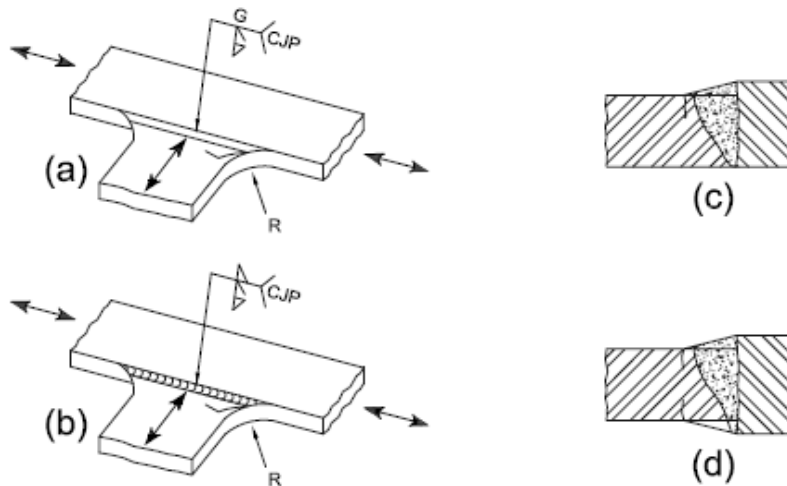


Tabla F.2.17-1 (continuación)
Diseño por fatiga

Descripción	Categoría de esfuerzos	Constante A_1	Umbral A_{sr} MPa	Punto potencial de inicio de grieta
SECCION 6- METAL BASE EN CONEXIONES SOLDADAS TRANSVERSALES AL MIEMBRO (cont.)				
6.1 Metal base sometido a esfuerzos longitudinales en miembros transversales, con o sin esfuerzos transversales, unidos por soldaduras de filete o soldaduras acanaladas de penetración parcial paralelas a la dirección del esfuerzo, cuando el detalle contiene un radio de transición, R , con un acabado pulido a cero en las soldaduras. $R > 50$ mm $R \leq 50$ mm	D	22×10^8	48	En la terminación de la soldadura o desde el borde de la soldadura y extendiéndose dentro del miembro
	E	11×10^8	31	
SECCION 7- METAL BASE EN ACCESORIOS CORTOS¹				
7.1 Metal base sometido a carga longitudinal en accesorios unidos mediante soldaduras de filete paralelas o transversales a la dirección del esfuerzo, sin radio de transición, y con una longitud del detalle en dirección del esfuerzo, a , y un espesor del accesorio, normal a la superficie del miembro, b : $a < 50$ mm $50 \text{ mm} \leq a \leq 12b$ o 100 mm, el que sea menor $a > 100$ mm cuando $b > 20$ mm $a > 12b$ o 100 mm, el que sea menor cuando $b \leq 20$ mm	C	44×10^8	69	En el miembro al final de la soldadura
	D	22×10^8	48	
	E	11×10^8	31	
	E'	3.9×10^8	18	
7.1 Metal base sometido a esfuerzos longitudinales, en accesorios unidos mediante soldaduras de filete o soldaduras acanaladas de penetración parcial, con o sin carga transversal en el accesorio, cuando el detalle contiene un radio de transición R , con un acabado pulido a cero en la soldadura: $R > 50$ mm $R \leq 50$ mm	D	22×10^8	48	En la terminación de la soldadura y extendiéndose al interior del miembro
	E	11×10^8	31	

¹ "Accesorio " se utiliza aquí para definir cualquier detalle de acero soldado a un miembro el cual, por su sola presencia e independientemente de su carga, causa discontinuidades en el flujo de esfuerzos en el miembro y por lo tanto reduce su resistencia a la fatiga.

Tabla F.2.17-1 (continuación)
 Diseño por fatiga
 Ejemplos Ilustrativos

SECCION 6- METAL BASE EN CONEXIONES SOLDADAS TRANSVERSALES AL MIEMBRO (cont.)	
6.4	<p>(a) (b) (c)</p>
SECCION 7- METAL BASE EN ACCESORIOS CORTOS	
7.1	<p>(a) (b) (c) (d)</p>
7.2	<p>(a) (b)</p>

Tabla F.2.17-1 (continuación)
Diseño por fatiga

Descripción	Categoría de esfuerzos	Constante A_1	Umbral A_{sr} MPa	Punto potencial de inicio de grieta
SECCION 8 - JUNTAS VARIAS				
8.1 Metal base en conectores tipo espigo unidos por soldaduras de filete o por fusión.	C	44×10^8	69	Sobre el borde de la soldadura en el metal base
8.2 Esfuerzo cortante en la garganta de soldaduras de filete, continuas o intermitentes, longitudinales o transversales.	F	150×10^{10} Ec. F.2.17-2	55	En la garganta de la soldadura.
8.3 Metal base en soldaduras de tapón o de ranura.	E	11×10^8	31	En el extremo de la soldadura en el metal base.
8.4 Esfuerzo cortante en soldaduras de tapón o de ranura.	F	150×10^{10} Ec. F.2.17-2	55	En la superficie de contacto.
8.5 Pernos de alta resistencia no pretensionados, pernos comunes, varillas de anclaje roscadas y barras colgantes con roscas cortadas o laminadas. Se debe tomar el rango de esfuerzos en el área a tensión debido a la carga viva más los efectos de palanca cuando sea aplicable.	G	3.9×10^8	48	En la raíz de las roscas y extendiéndose hacia el área a tensión

Tabla F.2.17-1 (continuación)
Diseño por fatiga
Ejemplos Ilustrativos

SECCION 8 - JUNTAS VARIAS	
8.1 Adición detalle en (b)	
8.2	
8.3	
8.4	
8.5	

F.2.18 — DISEÑO PARA CONDICIONES DE INCENDIO

Este Capítulo proporciona criterios para el diseño y evaluación de componentes y sistemas de acero estructural para condiciones de incendio. Se prescriben criterios para determinar la temperatura de diseño, la expansión térmica y la degradación en las propiedades mecánicas de los materiales a temperaturas elevadas, que causan la disminución progresiva en la resistencia y la rigidez de los componentes y sistemas estructurales sometidos a temperaturas elevadas.

Se incluyen las siguientes secciones:

F.2.18.1 — Provisiones generales

F.2.18.2 — Diseño estructural para condiciones de incendio por métodos analíticos

F.2.18.3 — Diseño por ensayos de calificación

F.2.18.1 — PROVISIONES GENERALES

F.2.18.1.1 — Objetivos de desempeño — Los componentes estructurales del edificio deben diseñarse de tal forma que mantengan su función de soportar las cargas durante el incendio de diseño, al tiempo que satisfagan los otros objetivos de desempeño requeridos para el uso del edificio.

Se aplicarán criterios de deformación siempre que los medios que proporcionan la resistencia al fuego de la estructura, o los criterios de diseño para las barreras contra incendio, dependan de que se limiten las deformaciones de la estructura portante.

Dentro del recinto donde se origina el fuego, las fuerzas y deformaciones asociadas al incendio de diseño no deben generar una brecha en la compartimentación horizontal o vertical.

F.2.18.1.2 — Diseño por métodos analíticos — Se permite el uso de los métodos de análisis del numeral F.2.18.2 para documentar el comportamiento esperado de una estructura de acero sujeta al incendio de diseño. Los métodos de dicha sección son suficiente evidencia del cumplimiento de los objetivos de desempeño establecidos en F.2.18.1.1.

El diseño estructural para condiciones de incendio con base en el numeral F.2.18.2 deberá ejecutarse de acuerdo con las provisiones del numeral F.2.2.3.3.

F.2.18.1.3 — Diseño por ensayos de calificación — Se permite usar los métodos de ensayos de calificación de la sección F.2.18.3 para establecer la resistencia al fuego de una estructura de acuerdo con los estándares requeridos por este Reglamento.

F.2.18.1.4 — Combinaciones de carga y resistencia requerida — La resistencia requerida de una estructura y sus elementos se determinará a partir de la siguiente combinación de cargas gravitacionales:

$$[0.9 \text{ ó } 1.2]D + T + 0.5L + 0.2G \quad (\text{F.2.18-1})$$

donde:

D = carga muerta nominal

L = carga viva nominal

G = carga nominal de granizo

T = fuerzas y deformaciones nominales causadas por el incendio de diseño definido en el numeral F.2.18.2.1

A la anterior combinación de cargas deberá adicionarse una carga ficticia lateral, $N_i = 0.002Y_i$, como se define en el numeral F.2.3.2.2, donde N_i es la carga ficticia lateral aplicada a la estructura en el nivel i y Y_i es la carga gravitacional aplicada en el nivel i según la combinación F.2.18-1. **D**, **L** y **G** serán las cargas nominales especificadas en el Título B de este Reglamento.

F.2.18.2 — DISEÑO ESTRUCTURAL PARA CONDICIONES DE INCENDIO POR METODOS ANALITICOS — Se permite diseñar los miembros, componentes y estructuras de edificios en general para temperaturas elevadas de acuerdo con los requisitos de esta sección.

F.2.18.2.1 — Incendio de diseño — Se debe definir un incendio de diseño que represente las condiciones de calentamiento para la estructura. Estas condiciones de calentamiento deberán derivarse de los materiales combustibles y de las características del recinto donde se presenta el incendio supuesto. La carga de fuego debe estar basada en el uso definido en el título J de este Reglamento. Las condiciones de calentamiento se especificarán ya sea en términos de un flujo de calor o de temperatura en la capa superior de gas generada por el incendio. Deberá determinarse la variación de las condiciones de calentamiento con el tiempo a lo largo del incendio.

Cuando se utilicen los métodos analíticos del numeral F.2.18.2 para demostrar la equivalencia de materiales o métodos alternativos según lo permitido por este Reglamento, el incendio de diseño deberá determinarse de acuerdo con la norma ASTM E119.

F.2.18.2.1.1 — Incendio concentrado — Cuando la velocidad de transferencia de calor de un incendio es insuficiente para causar la ignición, se debe suponer una exposición a un incendio

concentrado. En tales casos, se deben utilizar la composición del combustible, la distribución del mismo, y el área de piso ocupado, para determinar el flujo de calor irradiado a la estructura a partir de la llama y la columna de humo generada.

F.2.18.2.1.2 — Incendios posteriores a la ignición — Cuando la velocidad de transferencia de calor de un incendio es suficiente para causar la ignición, se debe suponer un incendio posterior a la ignición en el recinto considerado. La determinación de la curva temperatura-tiempo del incendio debe incluir la carga de fuego, las características de ventilación naturales o mecánicas en el espacio, las dimensiones del recinto y las características térmicas de los límites del recinto.

La duración del incendio en un área en particular se determinará considerando la masa total combustible, esto es, la carga de fuego disponible en el recinto. Para el caso de incendios concentrados o incendios posteriores a la ignición, la duración se determinará como la masa total de combustible dividida entre la velocidad de pérdida de masa.

F.2.18.2.1.3 — Incendios exteriores — Deberá considerarse la exposición de la estructura exterior a llamas proyectadas a través de las ventanas y otras aberturas en los muros, como resultado de un incendio posterior a la ignición en un recinto, en conjunto con la radiación generada por el fuego interior a través de las aberturas. Deberán usarse el perfil y la longitud de la proyección de la llama, junto con la distancia entre la llama y el acero exterior, para determinar el flujo de calor hacia el acero. Para modelar las características del fuego dentro del recinto deberá utilizarse el método indicado en la sección F.2.18.2.1.2.

F.2.18.2.1.4 — Sistemas de protección activa — Al especificar el incendio de diseño se deben considerar los efectos de los sistemas de protección activa contra incendio.

Cuando se instalan ventilaciones automáticas para humo y calor en recintos que no tengan rociadores, la temperatura del humo resultante será determinada mediante cálculos.

F.2.18.2.2 — Temperaturas en sistemas estructurales sometidos a incendio — Las temperaturas causadas por el incendio de diseño en los elementos estructurales, componentes y estructuras en general deberán ser determinadas por un análisis de transferencia de calor.

Tabla F.2.18.2-1
Propiedades del acero a temperaturas elevadas

Temperatura del Acero °C	$k_E = E_{(T)} / E$ $= G_{(T)} / G$	$k_p = F_{p(T)} / F_y$	$k_y = F_{y(T)} / F_y$	$k_u = F_{u(T)} / F_y$
20	1.00	1.00	1.00	1.00
93	1.00	1.00	1.00	1.00
204	0.90	0.80	1.00	1.00
316	0.78	0.58	1.00	1.00
399	0.70	0.42	1.00	1.00
427	0.67	0.40	0.94	0.94
538	0.49	0.29	0.66	0.66
649	0.22	0.13	0.35	0.35
760	0.11	0.06	0.16	0.16
871	0.07	0.04	0.07	0.07
982	0.05	0.03	0.04	0.04
1093	0.02	0.01	0.02	0.02
1204	0.00	0.00	0.00	0.00

F.2.18.2.3 — Resistencia de los materiales a temperaturas elevadas — Las propiedades de los materiales a temperaturas elevadas se determinarán por medio de ensayos. Cuando no se dispone de estos datos, se permite usar las propiedades de los materiales estipuladas en esta sección. Estos datos no aplican para aceros con una resistencia a la fluencia superior a 448MPa o para concretos con una resistencia especificada a compresión mayor que 55 MPa.

F.2.18.2.3.1 — Dilatación térmica — Los coeficientes de expansión se tomarán como sigue:

Expansión térmica de aceros estructurales y de refuerzo — para cálculos a temperaturas por encima de 65°C, el coeficiente de expansión térmica será de $14 \times 10^{-6}/^{\circ}\text{C}$

Expansión térmica de concreto de peso normal — para cálculos a temperaturas por encima de 65°C, el coeficiente de expansión térmica será $18 \times 10^{-6}/^{\circ}\text{C}$

Expansión térmica de concreto aligerado — para cálculos a temperaturas por encima de 65°C, el coeficiente de expansión térmica será $7.9 \times 10^{-6}/^{\circ}\text{C}$

F.2.18.2.3.2 — Propiedades mecánicas a temperaturas elevadas — Deberá tenerse en cuenta en el análisis estructural la degradación de la resistencia y rigidez de los elementos, componentes y sistemas estructurales. Se permite utilizar en el análisis estructural los valores de $F_{y(T)}$, $F_{p(T)}$, $F_{u(T)}$, $E_{c(T)}$, $G_{(T)}$, $f'_{c(T)}$, $E_{c(T)}$ y $\epsilon_{cu(T)}$ a temperaturas elevadas, expresados como proporción de estas mismas propiedades a temperatura ambiente, supuesta de 20°C, de acuerdo con las tablas F.2.18.2-1 y F.2.18.2-2. Se permite interpolar entre estos valores.

Tabla F.2.18.2-2
Propiedades del concreto a temperaturas elevadas

Temperatura del Acero °C	$k_c = f'_{c(T)} / f'_c$		$E_{c(T)} / E_c$	$\epsilon_{cu(T)} \%$
	Concreto de peso normal	Concreto aligerado		Concreto de peso normal
20	1.00	1.00	1.00	0.25
93	0.95	1.00	0.93	0.34
204	0.90	1.00	0.75	0.46
288	0.86	1.00	0.61	0.58
316	0.83	0.98	0.57	0.62
427	0.71	0.85	0.38	0.80
538	0.54	0.71	0.20	1.06
649	0.38	0.58	0.092	1.32
760	0.21	0.45	0.073	1.43
871	0.10	0.31	0.055	1.49
982	0.05	0.18	0.036	1.50
1093	0.01	0.05	0.018	1.50
1204	0.00	0.00	0.00	1.50

F.2.18.2.4 — Requisitos para el diseño estructural

F.2.18.2.4.1 — Integridad general de la estructura — La estructura deberá proporcionar la resistencia y capacidad de deformación adecuadas para atender los efectos desarrollados durante el incendio cumpliendo con los límites de deformación prescritos. El sistema estructural deberá diseñarse aceptando algún grado de daño local pero permaneciendo estable como un todo.

Se deben suministrar trayectorias de carga continuas que transfieran todas las fuerzas desde la región expuesta hasta el punto final de resistencia. La cimentación se diseñará para resistir las fuerzas y tolerar las deformaciones desarrolladas durante el incendio de diseño.

F.2.18.2.4.2 — Requisitos de resistencia y límites para las deformaciones — La conformidad del sistema estructural con estos requisitos se demostrará construyendo un modelo matemático de la estructura basado en los principios de la mecánica estructural y evaluando este modelo para las fuerzas internas y deformaciones que se desarrollan en los miembros de la estructura como resultado de las temperaturas del incendio de diseño.

Los miembros individuales deberán resistir las fuerzas cortantes, fuerzas axiales y momentos determinados de acuerdo con estas provisiones.

Las conexiones deberán diseñarse para desarrollar la resistencia de los miembros conectados o las fuerzas indicadas anteriormente. Cuando para suministrar la resistencia al fuego se requieran criterios de deformaciones, éstas no deben superar los límites prescritos.

F.2.18.2.4.3 — Métodos de análisis

F.2.18.2.4.3.1 — Métodos de análisis avanzados — Se permite utilizar los métodos de análisis en esta sección para el diseño de todo tipo de las estructuras de acero bajo condiciones de incendio. El incendio de diseño deberá determinarse de acuerdo con el numeral F.2.18.2.1. El análisis incluirá la respuesta térmica y la respuesta mecánica al incendio de diseño.

La respuesta térmica producirá un campo de temperatura en cada elemento estructural como resultado del incendio de diseño e incluirá las propiedades térmicas dependientes de la temperatura para los elementos estructurales y los materiales resistentes al fuego, de acuerdo con la sección F.2.18.2.2.

La respuesta mecánica da como resultado fuerzas y deflexiones en el sistema estructural sometido a la respuesta térmica calculada a partir del incendio de diseño. La respuesta mecánica deberá considerar explícitamente la degradación de la resistencia y la rigidez con el incremento de la temperatura, los efectos de las expansiones térmicas y las grandes deformaciones. Las condiciones de frontera y la restricción en las conexiones deben ser representativas del diseño estructural propuesto. Las propiedades de los materiales serán definidas de acuerdo con la sección F.2.18.2.3.

El análisis resultante deberá considerar todos los estados límites pertinentes, tales como las deflexiones excesivas, fracturas en las conexiones, y pandeo local o global.

F.2.18.2.4.3.2 — Métodos de análisis simplificados — Se permite el uso de los métodos de análisis presentados en esta sección para la evaluación del desempeño de miembros individuales a temperaturas elevadas durante la exposición al fuego.

Se puede suponer que las restricciones y condiciones de apoyo (fuerzas, momentos y condiciones de frontera) aplicables a temperaturas normales se mantienen inalterables durante la exposición al incendio.

Cuando la temperatura del acero sea inferior a 204°C, las resistencias de diseño de los miembros y conexiones podrán calcularse sin entrar a considerar los efectos de temperatura. En caso contrario, ellas deberán calcularse según las provisiones de esta sección.

A temperaturas por debajo de los 204°C, no se requiere considerar la degradación de las propiedades del acero para el cálculo de las resistencias de los miembros bajo el método de análisis simplificado, sin embargo, sí se deben tener en cuenta las fuerzas y las deformaciones que resultan de las temperaturas elevadas.

F.2.18.2.4.3.2.1 — Miembros a tensión — Se permite modelar la respuesta térmica de un elemento a tensión usando una ecuación de transferencia de calor unidimensional, con la entrada de calor correspondiente al incendio de diseño de acuerdo con la sección F.2.18.2.1.

La resistencia de diseño de un miembro a tensión se determinará usando las provisiones de la sección F.2.4, con las propiedades del acero que se estipulan en F.2.18.2.3 y suponiendo una temperatura uniforme en la sección transversal, igual a la temperatura máxima en el acero..

F.2.18.2.4.3.2.2 — Miembros a compresión — Se permite modelar la respuesta térmica de un elemento a compresión usando una ecuación de transferencia de calor unidimensional, con la entrada de calor correspondiente al incendio de diseño de acuerdo a la sección F.2.18.2.1.

La resistencia de diseño de un miembro a compresión se determinará usando las provisiones de la sección F.2.5, con las propiedades del acero estipuladas en la sección F.2.18.2.3, y usando la fórmula F.2.18.2-1 en lugar de las fórmulas F.2.5.3-2

y F.2.5.3-3 para calcular la resistencia nominal a compresión para el estado límite de pandeo flexional:

$$F_{cr(T)} = \left[0.42 \sqrt{F_{y(T)} / E_{e(T)}} \right] F_{y(T)} \quad (\text{F.2.18.2-1})$$

donde $F_{y(T)}$ es el esfuerzo de fluencia para temperaturas elevadas y $E_{e(T)}$ es el esfuerzo crítico de pandeo elástico calculado con la fórmula F.2.5.3-4, usando el módulo elástico a temperaturas elevadas, $E_{(T)}$. Para obtener $F_{y(T)}$ y $E_{(T)}$ deben usarse los coeficientes de la tabla F.2.18.2-1.

F.2.18.2.4.3.2.3 — Miembros a flexión — Se permite modelar la respuesta térmica de elementos a flexión usando una ecuación de transferencia de calor unidimensional para calcular la temperatura de la aleta inferior y suponer que ésta es constante sobre toda la profundidad del miembro.

La resistencia de diseño de un miembro a flexión se determinará usando las provisiones de la sección F.2.6, con las propiedades del acero estipuladas en la sección F.2.18.2.3 y usando las fórmulas F.2.18.2-2 a F.2.18.2-9 en lugar de las fórmulas F.2.6.2-2 a F.2.6.2-6 para calcular la resistencia nominal a flexión para el estado límite de pandeo lateral-torsional de miembros con simetría doble sin arriostamiento lateral.

(a) Para $L_b \leq L_{r(T)}$

$$M_{n(T)} = C_b \left[M_{r(T)} + \left[M_{p(T)} - M_{r(T)} \left(1 - L_b / L_{r(T)} \right)^{c_x} \right] \right] \quad (\text{F.2.18.2-2})$$

(b) Para $L_b > L_{r(T)}$

$$M_n(T) = F_{cr(T)} S_x \quad (\text{F.2.18.2-3})$$

donde:

$$F_{cr(T)} = \frac{C_b \pi^2 E_{(T)}}{(L_b / r_{ts})^2} \sqrt{1 + 0.078 \frac{J_c}{S_x h_o} \left(\frac{L_b}{r_{ts}} \right)^2} \quad (\text{F.2.18.2-4})$$

$$L_{r(T)} = 1.95 r_{ts} \frac{E_{(T)}}{F_{L(T)}} \sqrt{\frac{J_c}{S_x h_o} + \sqrt{\left(\frac{J_c}{S_x h_o} \right)^2 + 6.76 \left(\frac{F_{L(T)}}{E_{(T)}} \right)^2}} \quad (\text{F.2.18.2-5})$$

$$M_{r(T)} = S_x F_{L(T)} \quad (\text{F.2.18.2-6})$$

$$F_{L(T)} = F_y (k_p - 0.3 k_y) \quad (\text{F.2.18.2-7})$$

$$M_{p(T)} = Z_x F_{y(T)} \quad (\text{F.2.18.2-8})$$

$$c_x = 0.6 + \frac{T}{250} \leq 3.0 \quad (T \text{ en grados centígrados}) \quad (\text{F.2.18.2-9})$$

Las propiedades del material a temperaturas elevadas ($F_{y(T)}$ y $E_{(T)}$) y los coeficientes k_p y k_y se calculan de acuerdo con la tabla F.2.18.2-1. Los otros términos corresponden a los definidos en el numeral F.2.6.

F.2.18.2.4.3.2.4 — Miembros de pisos de construcción compuesta — Se permite modelar la respuesta térmica de elementos a flexión que soportan una losa de concreto usando una ecuación de transferencia de calor unidimensional para calcular la temperatura de la aleta inferior. Dicha temperatura se tomará como constante desde la aleta inferior hasta la mitad de la profundidad del alma, decreciendo

linealmente en no más de un 25% desde la mitad de la profundidad del alma hasta la aleta superior de la viga.

La resistencia de diseño de un miembro compuesto a flexión se determinará usando las condiciones de la sección F.2.9, con esfuerzos de fluencia en el acero reducidos de manera consistente con la variación de la temperatura.

F.2.18.2.4.4 — Resistencia de diseño — La resistencia de diseño se determinará de acuerdo con la sección F.2.2.3.3. La resistencia nominal, R_n , se calculará usando las propiedades de los materiales estipuladas en la sección F.2.18.2.3, a la temperatura que se desarrolle bajo el incendio de diseño.

F.2.18.3 — DISEÑO POR ENSAYOS DE CALIFICACIÓN

F.2.18.3.1 — Normas de Calificación — Los miembros estructurales y los componentes de un edificio de acero deberán calificarse para una resistencia al fuego de acuerdo con la norma ASTM E119. Se permite demostrar el cumplimiento de estos requisitos usando los procedimientos que para construcción en acero se especifican en la Sección 5 de la norma SEI/ASCE/SFPE 29-05, Métodos Estándar de Cálculo para Protección de las Estructuras contra Incendios.

F.2.18.3.2 — Construcción restringida — Los sistemas de piso o techo, así como las vigas individuales en edificios, se consideran restringidos cuando la estructura circundante o de y soporte es capaz de resistir las acciones causadas por la expansión térmica en el rango de las temperaturas esperadas.

Las vigas, viguetas y ensambles de acero que soportan losas de concreto y que son soldadas o atornilladas a la estructura principal se deben considerar como construcciones restringidas a la expansión térmica.

F.2.18.3.3 — Construcción no restringida — Las vigas, viguetas y estructuras portantes de acero que no soportan losas de concreto se considerarán no restringidas a la expansión térmica a menos que estén atornilladas o soldadas a una estructura circundante específicamente diseñada y detallada para resistir las acciones causadas por expansión térmica.

Un miembro de acero de una luz o en la luz extrema de un sistema de luces múltiples, apoyado en muros, se considerará no restringido a menos que el muro haya sido diseñado y detallado para resistir los efectos de la expansión térmica.

F.2.19 — EVALUACIÓN DE ESTRUCTURAS EXISTENTES

Este numeral se aplica a la evaluación de la resistencia y la rigidez de estructuras existentes bajo cargas de gravedad por medio de análisis estructural, ensayos de carga o la combinación de ambos. Para dicha evaluación, el acero no está limitado a las calidades listadas en la sección F.2.1.5.1. Esta sección no es aplicable para ensayos de carga cuyo objeto sea la evaluación de los efectos de cargas sísmicas o móviles (vibración).

Se incluyen las siguientes secciones:

- F.2.19.1 — Provisiones Generales
- F.2.19.2 — Propiedades del Material
- F.2.19.3 — Evaluación Mediante Análisis Estructural
- F.2.19.4 — Evaluación Mediante Ensayos de Carga
- F.2.19.5 — Informe de Evaluación

F.2.19.1 — PROVISIONES GENERALES — Estas provisiones son aplicables cuando se requiera la evaluación de una estructura de acero existente para:

- (a) verificar unas condiciones específicas de cargas de diseño
- (b) determinar la resistencia de diseño de un miembro o sistema estructural.

Esta evaluación puede realizarse mediante un análisis estructural (F.2.19.3), por ensayos de carga (F.2.19.4), o por una combinación de ambos. Cuando se utilicen ensayos de carga, el ingeniero estructural deberá primero analizar la

estructura, planear el ensayo, y escribir un procedimiento para prevenir la ocurrencia de deformaciones permanentes excesivas o el colapso durante el ensayo.

F.2.19.2 — PROPIEDADES DEL MATERIAL

F.2.19.2.1 — Determinación de los ensayos necesarios — El ingeniero estructural determinará qué ensayos específicos se requieren según las secciones F.2.19.2.2 a F.2.19.2.6 y especificará la ubicación de los mismos. Cuando se disponga de información sobre el diseño y la construcción de la edificación se permitirá reducir o eliminar los ensayos requeridos.

F.2.19.2.2 — Propiedades del material a tensión — Para la evaluación por análisis estructural o ensayos de carga deben considerarse las propiedades a tensión de los miembros. Estas propiedades incluyen el esfuerzo de fluencia, la resistencia a tensión y el porcentaje de alargamiento. Cuando se disponga de certificados de la acería o de reportes de ensayos realizados por el fabricante o por un laboratorio cumpliendo con las normas ASTM A6/A6M o A568/A568M, según sean aplicables, estos documentos serán suficientes para efectos de la evaluación. En caso contrario, se deberá realizar ensayos que cumplan con la norma ASTM A370 a partir de probetas cortadas de los componentes de la estructura.

F.2.19.2.3 — Composición química — Cuando se prevé la utilización de soldadura para reparar o modificar estructuras existentes, deberá determinarse la composición química del acero para preparar los procedimientos de soldadura. Cuando se disponga de certificados de la acería o de reportes de ensayos realizados por el fabricante o por un laboratorio cumpliendo con las normas ASTM aplicables, estos documentos serán suficientes para efectos de la evaluación. En caso contrario se deberá realizar análisis de acuerdo con la norma ASTM A751 a partir de las probetas utilizadas para los ensayos de resistencia o probetas tomadas en la misma ubicación.

F.2.19.2.4 — Tenacidad del metal base — Cuando, en un perfil pesado o una placa pesada, según se define en la sección F.2.1.5.1d, se tenga un empalme soldado a tensión que sea crítico para el comportamiento de la estructura, deberá obtenerse la tenacidad de la prueba de impacto de Charpy con ranura en V, de acuerdo con las provisiones de la sección F.2.1.5.1d. Si la tenacidad así obtenida no cumple con los requisitos de dicha sección, el ingeniero estructural determinará si se requiere tomar medidas correctivas.

F.2.19.2.5 — Metal de la soldadura — Cuando el comportamiento estructural dependa de conexiones soldadas existentes, se tomarán muestras representativas del metal de la soldadura. Las características del metal de la soldadura deberán determinarse mediante análisis químicos y ensayos mecánicos. Se deberán determinar también la magnitud y las eventuales consecuencias de las imperfecciones detectadas. Si no se cumplan los requisitos de AWS D1.1, el ingeniero estructural determinará si se requiere tomar medidas correctivas.

F.2.19.2.6 — Pernos y remaches — Deberán realizarse una inspección de una muestra representativa de los pernos para clasificarlos. Cuando los pernos no puedan ser identificados apropiadamente de manera visual, se removerán algunas muestras representativas y se las ensayará con el objeto de determinar su resistencia a la tracción de acuerdo con las normas ASTM F606 o ASTM F600M y así clasificarlos adecuadamente. Alternativamente, podrá suponerse que los pernos sean ASTM A307. Los remaches pueden suponerse de calidad ASTM A502 Grado 1, a menos que mediante documentación o ensayos se pueda establecer un mayor grado.

F.2.19.3 — EVALUACIÓN MEDIANTE ANÁLISIS ESTRUCTURAL

F.2.19.3.1 — Dimensiones — Todas las dimensiones que se requieran para la evaluación, tales como luces, alturas de columnas, espaciamiento de miembros, ubicación de arriostamientos, secciones transversales, espesores y detalles de conexión, se obtendrán a partir de un levantamiento en sitio. Alternativamente, cuando se disponga de planos estructurales o de fabricación se permitirá partir de ellos para determinar tales dimensiones, previa verificación de los valores críticos.

F.2.19.3.2 — Evaluación de la resistencia — Las fuerzas en los miembros y las conexiones se determinarán por medio de un análisis estructural adecuado para el tipo de estructura que se evalúa. Los efectos de las cargas se determinarán para las combinaciones de carga especificadas en el Título B de este Reglamento.

La resistencia de diseño de los miembros y las conexiones se determinará a partir de los requisitos de los numerales F.2.2 a F.2.11 de este Capítulo.

F.2.19.3.3 — Evaluación de las condiciones de servicio — Cuando se requiera, se deberán calcular y reportar las deformaciones bajo carga de servicio.

F.2.19.4 — EVALUACIÓN MEDIANTE ENSAYOS DE CARGA

F.2.19.4.1 — Determinación de la capacidad de carga por ensayos — Para determinar la capacidad de carga de una estructura existente de piso o de cubierta mediante ensayos, se aplicará de manera incremental una carga de prueba de acuerdo con las especificaciones del ingeniero estructural. La estructura deberá inspeccionarse visualmente para detectar signos de sobreesfuerzo o falla inminente para cada incremento de carga. En caso de que se detecten estas u otras condiciones inusuales deben tomarse las medidas apropiadas.

Se tomará como capacidad de la estructura, obtenida del ensayo, la suma de la carga máxima aplicada más la carga muerta en sitio. La capacidad de carga viva de una estructura de piso se determinará igualando dicha capacidad de la estructura obtenida del ensayo a $1.2D + 1.6L$, donde **D** es la carga muerta nominal y **L** la capacidad nominal de carga viva para la estructura. La capacidad de carga viva nominal de la estructura de piso no se tomará mayor que la calculada mediante la aplicación de los requisitos de este Capítulo. Para estructuras de cubierta, se usarán **L_r** y **G**, como se definen en el Título B, en lugar de **L**. Deberán aplicarse combinaciones de carga más severas cuando así se requiera.

Cuando se haya llegado al nivel de cargas de servicio y una vez se haya detectado el inicio del comportamiento inelástico, deberán realizarse ciclos periódicos de descarga, con el objeto de documentar el grado de deformación permanente y la magnitud de las deformaciones inelásticas. Las deformaciones de la estructura, tales como las deflexiones de los miembros, deberán ser monitoreadas en los puntos más críticos durante el ensayo, y ser referenciadas a la posición inicial antes de la carga. Deberá verificarse que, cuando se mantenga durante una hora la carga máxima del ensayo, que la deformación de la estructura no se incremente en más de un 10% por encima de la correspondiente al inicio de dicho periodo. Cuando se considere necesario, se permite repetir la secuencia de carga para demostrar la conformidad con esta condición.

Así mismo, deberán documentarse las deformaciones de la estructura 24 horas después de que la carga de prueba se haya retirado para determinar la magnitud de las deformaciones permanentes. Ya que la magnitud de la deformación permanente aceptable depende de la estructura en consideración, no se establece un límite para las deformaciones permanentes bajo la carga máxima. Cuando no sea posible realizar el ensayo de carga para toda la estructura, deberá seleccionarse una zona que tenga una extensión no menor que un módulo completo y sea representativa de las condiciones más críticas.

F.2.19.4.2 — Evaluación de las condiciones de servicio — Cuando se realicen ensayos de carga, la estructura debe ser cargada por incrementos hasta alcanzar la carga de servicio. Las deformaciones deben ser monitoreadas por un periodo de una hora. La estructura deberá entonces ser descargada y documentada su deformación.

F.2.19.5 — INFORME DE EVALUACIÓN — Cuando se haya completado la evaluación de una estructura existente, el ingeniero estructural debe preparar un informe donde se documente dicha evaluación. El informe debe indicar si la evaluación se realizó mediante un análisis estructural o por ensayos de carga o por una combinación de los dos métodos. Cuando se hayan realizado ensayos, el informe deberá incluir adicionalmente las cargas y combinaciones de cargas utilizadas y las curvas carga-deformación y tiempo-deformación registradas. Toda la información relevante obtenida de los planos estructurales, los certificados de acería y los ensayos complementarios de los materiales deberá igualmente ser reportada. Finalmente, el informe debe indicar si la estructura, incluyendo todos sus miembros y conexiones, es adecuada para resistir los efectos de las cargas.

F.2.20 — ARRIOSTRAMIENTO DE COLUMNAS Y VIGAS

Esta sección especifica la resistencia y la rigidez mínimas requeridas de los elementos usados como arriostramiento de manera que sean efectivos para generar puntos arriostrados en columnas, vigas y viga-columnas.

Se incluyen las siguientes secciones:

- F.2.20.1 — Provisiones generales
- F.2.20.2 — Arriostamiento de Columnas
- F.2.20.3 — Arriostamiento de Vigas
- F.2.20.4 — Arriostamiento de Viga-columnas

Los requisitos para la estabilidad de los sistemas estructurales arriostrados se especifican en el numeral F.2.3. Los requerimientos de esta sección se aplican a los elementos de arriostamiento que se utilizan para estabilizar miembros individuales.

F.2.20.1 — PROVISIONES GENERALES — Las columnas que estén arriostradas en sus extremos y en puntos intermedios y sean diseñadas de acuerdo con los requerimientos del numeral F.2.20.2 pueden calcularse con base en la longitud no soportada, L , tomada entre los puntos arriostrados, con un factor de longitud efectiva $K = 1.0$. Las vigas con puntos arriostrados intermedios que se diseñen de acuerdo con los requerimientos del numeral F.2.20.3 pueden calcularse con base en la longitud no soportada, L_b , tomada entre los puntos arriostrados.

Cuando el arriostamiento es perpendicular a los miembros arriostrados, se aplican directamente las fórmulas de las secciones F.2.20.2 y F.2.20.3. Cuando el arriostamiento está orientado a un ángulo con respecto al miembro que se arriostra, la resistencia de la riostra (fuerza o momento) y su rigidez (fuerza por unidad de desplazamiento o momento por unidad de rotación) deberán ajustarse según el ángulo de inclinación. La evaluación de la rigidez proporcionada por una riostra debe considerar las propiedades del miembro y su geometría, así como los efectos de las conexiones y detalles de anclaje.

En el numeral F.2.20 se consideran dos sistemas, arriostamiento relativo y arriostamiento nodal, para columnas y vigas con arriostamiento lateral. Para vigas con arriostamiento torsional, se consideran igualmente dos sistemas, arriostamiento nodal y arriostamiento continuo.

Un arriostamiento relativo controla el movimiento del punto arriostrado con respecto a puntos arriostrados adyacentes. Un arriostamiento nodal controla el movimiento del punto arriostrado sin interacción directa con puntos arriostrados adyacentes. Un arriostamiento continuo consiste en un sistema que se conecta a todo lo largo del miembro, sin embargo, un arriostamiento nodal con un espaciamiento regular sobre el miembro puede ser modelado como un sistema continuo.

La resistencia de diseño y la rigidez de la riostra deberán ser iguales o mayores que las requeridas, a menos que un análisis indique que se pueden utilizar valores menores. Se permite utilizar un análisis de segundo orden que incluya las desviaciones iniciales del miembro para obtener la resistencia y la rigidez de la riostra, en lugar de los requisitos de esta sección.

F.2.20.2 — ARRIOSTRAMIENTO DE COLUMNAS — Se permite arriostrar una columna individual en sus extremos y en puntos intermedios a lo largo de su longitud, por medio de sistemas de riostras nodales o relativas.

F.2.20.2.1 — Arriostamiento Relativo — La resistencia requerida del arriostamiento es:

$$P_{br} = 0.004P_u \quad (\text{F.2.20.2-1})$$

La rigidez requerida del arriostamiento es:

$$\beta_{br} = \frac{1}{\phi} \left(\frac{2P_u}{L_b} \right) \quad (\text{F.2.20.2-2})$$

donde:

$$\phi = 0.75$$

L_b = distancia entre riostras, mm

P_u = resistencia requerida a compresión para el miembro arriostrado, N

F.2.20.2.2 — Arriostamiento Nodal — La resistencia requerida del arriostamiento es

$$P_{br} = 0.01P_u \quad (\text{F.2.20.2-3})$$

La rigidez requerida del arriostramiento es

$$\beta_{br} = \frac{1}{\phi} \left(\frac{8P_u}{L_b} \right) \quad (\text{F.2.20.2-4})$$

donde:

$$\phi = 0.75$$

P_u = resistencia requerida a compresión para el miembro arriostrado, N

Estas fórmulas parten de la premisa de que los arriostramientos nodales están espaciados uniformemente a lo largo de la columna.

En la fórmula F.2.20.2-4, L_b puede tomarse como mínimo igual a la máxima longitud no soportada efectiva, KL , que podría tener la columna para suministrar la resistencia requerida P_u .

F.2.20.3 — ARRIOSTRAMIENTO DE VIGAS — Las vigas y armaduras deben estar restringidas contra la rotación alrededor de su eje longitudinal en los puntos de apoyo. Cuando en el diseño se supone la existencia de una sección arriostrada intermedia entre los soportes, se debe suministrar arriostramiento lateral, arriostramiento torsional, o una combinación de los dos, para impedir el desplazamiento relativo entre las aletas superiores e inferiores, es decir, la torsión de la sección. En miembros sometidos a flexión con doble curvatura, el punto de inflexión no se debe considerar como un punto arriostrado excepto cuando físicamente se provea tal arriostramiento.

F.2.20.3.1 — Arriostramiento Lateral — El arriostramiento deberá conectarse cerca de la aleta a compresión, excepto en los siguientes casos:

- (a) En el extremo libre de miembros en voladizo, donde debe colocarse una riostra cerca de la aleta superior (aleta a tensión).
- (b) En vigas arriostradas solicitadas por flexión con doble curvatura a lo largo de la longitud que entre las riostras, el arriostramiento lateral más cercano al punto de inflexión debe conectarse a ambas aletas.

F.2.20.3.1.1 — Arriostramiento Relativo — La resistencia requerida del arriostramiento es:

$$P_{br} = 0.008M_u C_d / h_o \quad (\text{F.2.20.3-1})$$

La rigidez requerida del arriostramiento es:

$$\beta_{br} = \frac{1}{\phi} \left(\frac{4M_u C_d}{L_b h_o} \right) \quad (\text{F.2.20.3-2})$$

donde:

$$\phi = 0.75$$

h_o = distancia entre los centroides de las aletas, mm

C_d = 1.0 excepto en el caso siguiente

= 2.0 para el arriostramiento mas cercano al punto de inflexión en una viga bajo flexión con curvatura doble.

L_b = distancia entre puntos de arriostramiento, mm

M_u = resistencia requerida a la flexión en el miembro que se arriostra, N-mm

F.2.20.3.1.2 — Arriostramiento Nodal — La resistencia requerida del arriostramiento es:

$$P_{br} = 0.02M_u C_d / h_o \quad (\text{F.2.20.3-3})$$

La rigidez requerida del arriostramiento es:

$$\beta_{br} = \frac{1}{\phi} \left(\frac{10M_u C_d}{L_b h_o} \right) \quad (\text{F.2.20.3-4})$$

donde:

$$\phi = 0.75$$

M_u = resistencia requerida a la flexión en el miembro que se arriostra, N-mm

En la fórmula F.2.20.3-4, L_b puede tomarse como mínimo igual a la máxima longitud no soportada que podría tener la viga para suministrar la resistencia requerida M_u .

F.2.20.3.2 — Arriostramiento torsional — El arriostramiento puede conectarse a cualquier nivel sobre la sección transversal, sin que se requiera instalarlo cerca de la aleta a compresión.

El arriostramiento torsional puede suministrarse mediante una viga con conexiones a momento, un entramado transversal, u otro elemento que actúe como diafragma.

F.2.20.3.2.1 — Arriostramiento Nodal — La resistencia requerida del arriostramiento es:

$$M_{br} = \frac{0.024M_u L}{nC_b L_b} \quad (\text{F.2.20.3-5})$$

La rigidez requerida del arriostramiento es:

$$\beta_{Tb} = \frac{\beta_T}{\left(1 - \frac{\beta_T}{\beta_{sec}} \right)} \quad (\text{F.2.20.3-6})$$

donde:

$$\beta_T = \frac{1}{\phi} \left(\frac{2.4LM_u^2}{nEI_y C_b^2} \right) \quad (\text{F.2.20.3-7})$$

$$\beta_{sec} = \frac{3.3E}{h_o} \left(\frac{1.5h_o t_w^3}{12} + \frac{t_{st} b_s^3}{12} \right) \quad (\text{F.2.20.3-8})$$

donde:

$$\phi = 0.75$$

L = longitud de la luz, mm

n = número de puntos con arriostramiento nodal dentro de la luz

E = modulo de elasticidad del acero = 200 000 MPa

I_y = momento de inercia para flexión por fuera del plano, mm⁴

C_b = factor de modificación definido en el Capítulo F.2.6

t_w = espesor del alma de la viga, mm

t_{st} = espesor del rigidizador, mm

b_s = ancho del rigidizador para rigidizadores colocados solamente a un lado del alma (utilizar el doble para rigidizadores apareados), mm

β_T = rigidez de la riostra sin incluir la distorsión del alma, N-mm/radián

β_{sec} = rigidez a la distorsión del alma, incluyendo el efecto de los rigidizadores transversales, N-mm/radián

M_u = resistencia requerida a la flexión, N-mm

Cuando $\beta_{sec} < \beta_T$, el resultado de la fórmula F.2.20.3-6 es negativo, lo que indica que el arriostramiento torsional de la viga no será efectivo debido a la insuficiente rigidez a la distorsión del alma.

Cuando se requieran, los rigidizadores del alma deberán extenderse sobre toda la profundidad del miembro arriostrado y deberán conectarse a la aleta si la riostra torsional está también conectada a la aleta. Alternativamente, se permite interrumpir el rigidizador a una distancia igual a $4t_w$ de cualquier aleta de la viga que no esté directamente conectada con la riostra torsional.

F.2.20.3.2.2 — Arriostramiento torsional continuo — Para arriostramiento continuo, se deben utilizar las fórmulas F.2.20.3-5 y F.2.20.3-6, con las siguientes modificaciones:

- (a) $L/n = 1.0$;
- (b) L_b debe tomarse igual a la máxima longitud no soportada que podría tener la viga para suministrar la resistencia requerida M_u , y
- (c) La rigidez a la distorsión del alma debe tomarse igual a:

$$\beta_{sec} = \frac{3.3Et_w^3}{12h_o} \quad (\text{F.2.20.3-9})$$

F.2.20.4 — ARRIOSTRAMIENTO DE VIGA-COLUMNAS — Para viga-columnas, la resistencia requerida y la rigidez para la carga axial deberán obtenerse según se especifica en el numeral F.2.20.2, y la resistencia requerida y la rigidez para flexión deberán obtenerse según se especifica en el numeral F.2.20.3. Los valores así determinados se combinarán como sigue:

- (a) Cuando se usa arriostramiento lateral relativo, la resistencia requerida se tomará como la suma de los valores obtenidos usando las fórmulas F.2.20.2-1 y F.2.20.3-1, y la rigidez requerida se tomará como la suma de los valores obtenidos usando las fórmulas F.2.20.2-2 y F.2.20.3-2.
- (b) Cuando se usa arriostramiento lateral nodal, la resistencia requerida se tomará como la suma de los valores obtenidos usando las fórmulas F.2.20.2-3 y F.2.20.3-3, y la rigidez requerida se tomará como la suma de los valores obtenidos usando las fórmulas F.2.20.2-4 y F.2.20.3-4. En las fórmulas F.2.20.2-4 y F.2.20.3-4, L_b para viga-columnas se tomará igual a la longitud no arriostrada real, y no deben aplicarse las provisiones de los numerales F.2.20.2.2 y F.2.20.3.1.2 que indican tomar L_b como mínimo igual a la máxima longitud permitida con base en los valores de P_u y M_u .
- (c) Cuando se suministra arriostramiento torsional para flexión conjuntamente con arriostramiento relativo o nodal para la fuerza axial, la resistencia y la rigidez requeridas deberán ser combinadas o distribuidas de manera tal que sea consistente con la resistencia suministrada por los elementos de los detalles reales del arriostramiento.

F.2.21 — MÉTODOS ALTERNOS DE DISEÑO POR ESTABILIDAD

Este numeral presenta alternativas al Método de Análisis Directo para el diseño por estabilidad, definido en el numeral F.2.3. Los dos métodos alternos que se presentan son el Método de la Longitud Efectiva y el Método de Análisis de Primer Orden.

Se incluyen las siguientes secciones:

- F.2.21.1 — Requisitos Generales de Estabilidad
- F.2.21.2 — Método de la Longitud Efectiva
- F.2.21.3 — Método de Análisis de Primer Orden

F.2.21.1 — REQUISITOS GENERALES DE ESTABILIDAD — Se aplicarán los requisitos generales del numeral F.2.3.1. Como alternativa al Método de Análisis Directo (definido en los numerales F.2.3.1 y F.2.3.2) para el diseño de las estructuras por estabilidad, se permite diseñar ya sea de acuerdo con el Método de la Longitud Efectiva, especificado en el numeral F.2.21.2, o el Método de Análisis de Primer Orden, especificado en el numeral F.2.21.3, con sujeción a las limitaciones definidas en estos numerales.

F.2.21.2 — MÉTODO DE LA LONGITUD EFECTIVA

F.2.21.2.1 — Limitaciones — El uso del Método de la Longitud Efectiva estará limitado a las siguientes condiciones:

- (a) La estructura soporta las cargas de gravedad primariamente a través de columnas, vigas o pórticos nominalmente verticales.
- (b) La relación entre las máximas derivas obtenidas del análisis de segundo y las máximas derivas obtenidas del análisis de primer orden (obtenidas ambas para combinaciones de cargas mayoradas) es menor o igual que 1.5 para todos los pisos.

F.2.21.2.2 — Resistencias Requeridas — La resistencias requeridas de los componentes se obtendrán de un análisis de acuerdo con los requisitos del numeral F.2.3.2.1, excepto que no se aplicará la reducción de la rigidez indicada en el numeral F.2.3.2.1(2), ésto es, se usarán las rigideces nominales de todos los componentes estructurales. Las cargas ficticias se aplicarán en el análisis de acuerdo con el numeral F.2.3.2.2.2.

Teniendo en cuenta que la condición especificada en el numeral F.2.3.2.2(4) se cumplirá en todos los casos donde el método de la longitud efectiva sea aplicable, será necesario aplicar las cargas ficticias únicamente a los casos de cargas exclusivamente gravitacionales.

F.2.21.2.3 — Resistencias de Diseño — La resistencias de diseño de los miembros y conexiones se calcularán de acuerdo con las provisiones de los numerales F.2.4, F.2.5, F.2.6, F.2.7, F.2.8, F.2.9, F.2.10 y F.2.11, según sean aplicables,

El factor de longitud efectiva para los miembros sujetos a compresión, K , se tomará como se especifica en (a) o (b) abajo, según sea aplicable.

- (a) En sistemas de pórticos arriostrados, muros de cortante, y otros sistemas estructurales donde la estabilidad y la resistencia laterales no dependen de la rigidez flexional de las columnas, el factor de longitud efectiva de los miembros sujetos a compresión, K , se tomará igual a 1.0, a menos que un análisis estructural demuestre que un valor menor es apropiado.
- (b) En sistemas de pórticos resistentes a momento y otros sistemas estructurales en los cuales se considere que las rigideces flexionales de las columnas, o de algunas de ellas, contribuyen a la estabilidad lateral y a la resistencia a cargas laterales, el factor de longitud efectiva, K , y el esfuerzo crítico de pandeo elástico, K , para aquellas columnas que contribuyen se obtendrá a partir de un análisis de pandeo con desplazamiento lateral de la estructura; si se tienen columnas cuyas rigideces flexionales no se considere que estén contribuyendo a la estabilidad lateral y la resistencia a cargas laterales, se tomará para ellas un valor de K igual a 1.0.

Excepción — se permite usar $K = 1$ en el diseño de todas las columnas si la relación entre la máxima deriva de segundo orden y la máxima deriva de primer orden (obtenidas ambas para combinaciones de cargas mayoradas) es menor o igual que 1.1 para todos los pisos.

Cuando se tienen elementos diseñados para funcionar como riostras que determinan la longitud no arriostrada de vigas y columnas, el sistema de arriostramiento que ellos conforman debe tener rigidez y resistencia suficientes para controlar el desplazamiento del miembro en los puntos de arriostramiento.

Los métodos para satisfacer los requerimientos del arriostramiento se presentan en el numeral F.2.20, Arriostramiento para Vigas y Columnas. Los requisitos del numeral F.2.20 no son aplicables a elementos de arriostramiento que se incluyen en el análisis global de la estructura como parte del sistema de resistencia a cargas laterales.

F.2.21.3 — MÉTODO DE ANALISIS DE PRIMER ORDEN

F.2.21.3.1 — Limitaciones — El uso del Método de Análisis de Primer Orden estará limitado a las siguientes condiciones:

- (a) La estructura soporta las cargas de gravedad primariamente a través de columnas, vigas o pórticos nominalmente verticales.

- (b) La relación entre las máximas derivas obtenidas del análisis de segundo orden y las máximas derivas obtenidas del análisis de primer orden (calculadas ambas para combinaciones de cargas mayoradas) es menor o igual que 1.5 para todos los pisos.

La relación entre la deriva de segundo orden y la deriva de primer orden en un piso puede tomarse igual al coeficiente B_2 , calculado según se especifica en el numeral F.2.22.

- (c) Las resistencias requeridas a la compresión de todos los miembros cuyas rigideces flexionales se considere contribuyan a la estabilidad lateral de la estructura satisfacen la siguiente relación:

$$P_u/P_y \leq 0.5 \quad (\text{F.2.21.3-1})$$

donde:

P_u = resistencia requerida a compresión axial, N.

$P_y = A F_y$, resistencia a la fluencia del miembro, N

F.2.21.3.2 — Resistencias Requeridas — La resistencias requeridas de los componentes se obtendrán de un análisis de primer orden, con los requisitos adicionales (1) y (2) que se presentan a continuación. El análisis debe considerar las deformaciones de los miembros por flexión, cortante y cargas axiales, y cualesquier otras deformaciones que contribuyan a los desplazamientos de la estructura.

- (a) Todas las combinaciones de carga deben incluir una carga lateral adicional, N_i , aplicada en combinación con las demás cargas existentes en cada nivel de la estructura:

$$N_i = 2.1 \left(\frac{\Delta}{L} \right) Y_{ii} \geq 0.0042 Y_{ii} \quad (\text{F.2.21.3-2})$$

donde:

Y_{ii} = carga gravitacional aplicada al nivel i (cargas mayoradas), N

$\frac{\Delta}{L}$ = máxima relación de Δ a L entre todos los pisos en la estructura para la combinación de cargas en consideración

Δ = deriva de piso de primer orden debida a la combinación de cargas mayoradas, mm. Cuando Δ varíe sobre la planta del piso, se tomará como la deriva promedio ponderada en proporción a las cargas verticales o, alternativamente, como la máxima deriva.

L = altura de piso, mm

La carga lateral adicional en cualquier nivel, N_i , se distribuirá sobre ese nivel de la misma manera que las cargas gravitacionales. Las cargas laterales adicionales se aplicarán en la dirección en que produzcan el mayor efecto desestabilizador.

Para la mayoría de las estructuras de edificios, el requisito relativo a la dirección de aplicación de las cargas ficticias se puede satisfacer como sigue:

- *para las combinaciones de cargas que no incluyan cargas laterales, considerar dos direcciones ortogonales alternativas, y para cada una de estas direcciones considerar la acción de las cargas ficticias en uno y otro sentido, tomando simultáneamente la misma dirección y sentido en todos los niveles;*
- *para combinaciones de carga que incluyan cargas laterales, aplicar todas las cargas ficticias en la dirección de la resultante de todas las cargas laterales en la combinación respectiva.*

- (b) Se debe tener en cuenta la amplificación de momentos en viga-columnas para la condición sin desplazamiento lateral, mediante la aplicación del amplificador B_1 del numeral F.2.22 a los momentos totales del miembro.

F.2.21.3.3 — Resistencias de Diseño — La resistencias de diseño de los miembros y conexiones se calcularán de acuerdo con las provisiones de los numerales F.2.4, F.2.5, F.2.6, F.2.7, F.2.8, F.2.9, F.2.10 y F.2.11, según sean aplicables,

El factor de longitud efectiva, **K**, se tomará igual a 1.0 para todos los miembros.

Cuando se tienen elementos diseñados para funcionar como riostras que determinan la longitud no arriostrada de vigas y columnas, el sistema de arriostramiento que ellos conforman debe tener rigidez y resistencia suficientes para controlar el desplazamiento del miembro en los puntos de arriostramiento.

Los métodos para satisfacer los requerimientos del arriostramiento se presentan en el numeral F.2.20, Arriostramiento para Vigas y Columnas. Los requisitos del numeral F.2.20 no son aplicables a elementos de arriostramiento que se incluyen en el análisis global de la estructura como parte del sistema de resistencia a cargas laterales.

F.2.22 — PROCEDIMIENTO APROXIMADO DE ANALISIS DE SEGUNDO ORDEN

Este numeral presenta, como alternativa a un análisis riguroso de segundo orden, un procedimiento que tiene en cuenta los efectos de segundo orden a través de la amplificación de las resistencias requeridas que se obtienen de un análisis de primer orden.

Se incluyen las siguientes secciones:

F.2.22.1 — Limitaciones

F.2.22.2 — Procedimiento de cálculo

F.2.22.1 — LIMITACIONES — El uso de este procedimiento se limita a estructuras que soportan cargas gravitacionales principalmente a través de columnas, vigas o pórticos nominalmente verticales, excepto que se permite su aplicación para la determinación de los efectos **P-δ** para cualquier miembro individual a compresión.

F.2.22.2 — PROCEDIMIENTO DE CÁLCULO — La resistencia requerida a flexión de segundo orden, **M_u**, y la resistencia requerida a carga axial de segundo orden, **P_u**, se determinarán como sigue:

$$\mathbf{M}_u = \mathbf{B}_1 \mathbf{M}_{nt} + \mathbf{B}_2 \mathbf{M}_{lt} \quad (\mathbf{F.2.22.2-1a})$$

$$\mathbf{P}_u = \mathbf{P}_{nt} + \mathbf{B}_2 \mathbf{P}_{lt} \quad (\mathbf{F.2.22.2-1b})$$

donde:

B₁ es un coeficiente amplificador que tiene en cuenta los efectos de segundo orden debidos a desplazamientos intermedios entre nudos (**P-δ**), calculado para cada miembro sujeto a compresión y flexión, para cada dirección de la flexión, de acuerdo con el numeral F.2.22.2.1. **B₁** se tomará igual a 1.0 para miembros no sujetos a compresión.

B₂ es un coeficiente amplificador que tiene en cuenta los efectos de segundo orden debidos a desplazamientos de los nudos (**P-Δ**), calculado para cada piso de la estructura y en cada dirección de desplazamiento lateral del piso de acuerdo con el numeral F.2.22.2.2.

M_u = resistencia requerida a flexión por el análisis de segundo orden para la combinación de cargas mayoradas en consideración, N-mm

M_{nt} = momento obtenido de un análisis de primer orden para la combinación de cargas mayoradas en consideración, suponiendo que no existe traslación lateral de la estructura, N-mm

M_{lt} = momento asociado con el desplazamiento lateral del pórtico solamente, obtenido de un análisis de primer orden para la combinación de cargas mayoradas en consideración, N-mm

P_u = resistencia requerida a carga axial por el análisis de segundo orden para la combinación de cargas mayoradas en consideración, N

- P_{nt} = fuerza axial obtenida de un análisis de primer orden, para la combinación de cargas mayoradas en consideración y suponiendo que no existe traslación lateral de la estructura, N
- P_{lt} = fuerza axial asociada al desplazamiento lateral del pórtico únicamente, obtenida de un análisis de primer orden para la combinación de cargas mayoradas en consideración, N

Las fórmulas F.2.22.2-1 son aplicables a todos los miembros en cualquier tipo de estructura. Sin embargo, debe notarse que los valores de B_1 distintos de 1.0 se aplican solamente a los momentos en viga-columnas; mientras que el coeficiente B_2 se aplica a los momentos y fuerzas axiales en los componentes del sistema resistente a cargas laterales (incluyendo columnas, vigas, riostras y muros de cortante).

F.2.22.2.1 — Coeficiente amplificador B_1 para efectos (P- δ) — El coeficiente amplificador B_1 se obtendrá para cada miembro sujeto a compresión y para cada dirección de la flexión como sigue:

$$B_1 = \frac{C_m}{1 - \frac{P_u}{P_{e1}}} \quad (\text{F.2.22.2-2})$$

donde:

C_m = coeficiente asociado a una condición sin traslación lateral del pórtico, cuyo valor debe tomarse como sigue:

- (a) Para viga-columnas sin carga transversal entre puntos de soporte en el plano de flexión,

$$C_m = 0.60 - 0.40(M_1/M_2) \quad (\text{F.2.22.2-3})$$

donde M_1 y M_2 , obtenidos de un análisis de primer orden, son respectivamente los momentos de menor y mayor magnitud en los extremos de la porción del miembro no arriostrada en el plano de flexión bajo consideración. M_1/M_2 es positivo cuando la flexión produce doble curvatura en el miembro, y negativo cuando la curvatura es simple.

- (b) Para viga-columnas con carga transversal entre los puntos de soporte, el valor de C_m podrá ser determinado mediante análisis o tomarse conservadoramente como 1.0 para todos los casos.

P_{e1} = Carga crítica de pandeo elástico del miembro en el plano de flexión, calculada suponiendo que no hay desplazamiento lateral, N

$$P_{e1} = \frac{\pi^2 EI^*}{(K_1 L)^2} \quad (\text{F.2.22.2-4})$$

donde:

EI^* = rigidez flexional que se debe usar en el análisis (= $0.8\tau_b EI$ para uso con el método de análisis según se define en el numeral F.2.22; = EI para uso con los métodos de la longitud efectiva y de análisis de primer orden.)

E = módulo de elasticidad del acero (200.000 MPa)

I = momento de inercia en el plano de flexión (mm^4)

L = altura del piso, (mm)

K_1 = factor de longitud efectiva en el plano de flexión, calculado suponiendo que no existe traslación lateral de los extremos de los miembros, a tomarse como 1.0 a menos que un análisis indique que se puede usar un menor valor.

Se permite usar el estimativo de primer orden de P_u (ésto es, $P_u = P_{nt} + P_{lt}$) en la fórmula F.2.22.2-2.

F.2.22.2.2 — Coeficiente amplificador B_2 para efectos $P-\Delta$ — El coeficiente amplificador B_2 se obtendrá para cada piso y para cada dirección de desplazamiento lateral como sigue:

$$B_2 = \frac{1}{1 - \frac{\sum P_{\text{piso}}}{\sum P_{e \text{ piso}}}} \quad (\text{F.2.22.2-5})$$

donde:

P_{piso} = carga vertical total soportada por el piso (cargas mayoradas), incluyendo las cargas que actúan en las columnas que no forman parte del sistema de resistencia a cargas laterales, N

$P_{e \text{ piso}}$ = carga crítica de pandeo elástico para el piso en la dirección de desplazamiento en consideración, determinada por un análisis de pandeo con desplazamiento lateral, o calculada como sigue, N:

$$P_{e \text{ piso}} = R_M \frac{HL}{\Delta_H} \quad (\text{F.2.22.2-6})$$

donde:

$$R_M = 1 - 0.15 \left(P_{mf} / P_{\text{piso}} \right) \quad (\text{F.2.22.2-7})$$

L = altura del piso, (mm)

P_{mf} = carga vertical total en las columnas del piso que forman parte de pórticos resistentes a momento en la dirección de desplazamiento considerada, cuando existen (=0 para sistemas de pórticos arriostrados), N

Δ_H = deriva de piso en la dirección de desplazamiento que se considera, producida por las cargas laterales y obtenida de un análisis de primer orden (mm) usando las rigideces aplicables (rigideces reducidas según el numeral F.2.3.2.3 cuando se usa el método directo de análisis). Cuando Δ_H varíe sobre la planta de la estructura, se tomará como Δ_H la deriva promedio ponderada en proporción a la carga vertical o, alternativamente, la máxima deriva.

H = cortante de piso resultante de las cargas laterales usadas para calcular Δ_H , N

En la fórmula F.2.22.2-6, H y Δ_H pueden basarse en cualquier condición de cargas laterales que proporcione un valor representativo de la rigidez lateral de piso, H/Δ_H .

Notas:

CAPÍTULO F.3

PROVISIONES SÍSMICAS PARA ESTRUCTURAS DE ACERO CON PERFILES LAMINADOS, ARMADOS Y TUBERÍA ESTRUCTURAL

F.3.1 — PROVISIONES GENERALES

Este numeral establece el alcance del Capítulo F.3, las definiciones y acrónimos, así como la simbología, y proporciona requisitos para los materiales y los planos y especificaciones del proyecto.

Se incluyen las siguientes secciones:

F.3.1.1 — Alcance

F.3.1.2 — Definiciones y acrónimos

F.3.1.3 — Simbología

F.3.1.4 — Materiales

F.3.1.5 — Planos y Especificaciones del Diseño Estructural

F.3.1.1 — ALCANCE — Estos requisitos sísmicos especiales deben aplicarse conjuntamente con el Capítulo F.2 y son aplicables al diseño, fabricación y montaje de miembros y conexiones de los sistemas de resistencia sísmico, así como de los empalmes y las bases de columnas en sistemas para cargas de gravedad, en edificaciones con pórticos resistentes a momento, pórticos arriostrados y muros de cortante, construidos con perfiles de acero únicamente o con perfiles de acero actuando en forma compuesta con concreto reforzado.

Los sistemas de resistencia sísmicos compuestos incluyen aquellos en los que por lo menos algunos miembros de perfiles de acero actúan en sección compuesta con concreto reforzado, así como sistemas en los cuales los perfiles de acero y miembros de concreto reforzado actúan juntos para formar un sistema compuesto.

Los miembros de concreto reforzado deben ser diseñados de acuerdo con el Título C de este Reglamento.

Cuando el análisis estructural se realice con base en un análisis elástico, las propiedades de rigidez de los miembros en sistema compuesto o concreto reforzado deben reflejar la condición de una fluencia significativa de la estructura, es decir, los elementos de concreto reforzado deben ser modelados con sección fisurada, y los de acero con sección completa, en cuyo caso se podrá utilizar la reducción en las derivas del numeral A.6.4.1.1. En caso de utilizarse la sección completa del concreto, no se deberá hacer dicha reducción.

F.3.1.2 — DEFINICIONES Y ACRONIMOS — Los términos especiales utilizados en este Capítulo tienen los siguientes significados:

ACI — *American Concrete Institute*

Ángulo de deriva de entrepiso — Desplazamiento del entrepiso dividido por la altura de piso, en radianes.

Ángulo de rotación del vínculo — Ángulo inelástico entre el vínculo y la porción de viga por fuera de vínculo cuando la deriva total de piso es igual a la deriva de diseño.

Área k — Área localizada sobre el alma y en la unión del alma con la aleta, medida desde el punto de tangencia en el alma y el filete de unión de la aleta y el alma, hasta una distancia de 38 mm medida sobre el alma a partir del punto de tangencia. En esta zona la tenacidad frecuentemente es menor que en el resto de la sección.

Arriostramiento diagonal — miembro estructural inclinado que soporta principalmente carga axial y que se emplea para permitirle a un pórtico estructural que actúe como una cercha para resistir las cargas horizontales.

ASTM — *American Society for Testing of Materials*

Rigidizadores de cara — Rigidizadores soldados a las vigas de acero estructural embebidas en muros o columnas de concreto reforzado. Las placas se localizan en la cara del concreto reforzado para dar confinamiento y transferir las cargas al concreto a través del contacto directo.

Barras de refuerzo por construcción — Acero de refuerzo en miembros compuestos que no se diseña para transmitir cargas, sino para facilitar la construcción o proporcionar anclaje a estribos. Generalmente, dicho refuerzo no requiere traslapos para ser continuo.

Base de columnas — Conjunto de placas, conectores, pernos y anclajes en la base de la columna, usados para transmitir las fuerzas entre la superestructura de acero y la fundación.

Carga sísmica amplificada — Es la componente horizontal de la carga sísmica E multiplicada por Ω_0 .

Ciclo completo de carga — Un ciclo de rotación tomado a partir de una carga nula hasta otra carga nula, que incluya un pico positivo y uno negativo.

Columna compuesta — Sección de acero estructural embebida o rellena de concreto, que es usada como columna.

Columna compuesta embebida — Columna de acero estructural totalmente embebida en concreto reforzado.

Columna de cierre — Puntal vertical que conecta la intersección de una riostra en un pórtico arriostrado en V invertida, de un nivel a otro.

Columna exenta — Columna que no necesita cumplir los requisitos de la ecuación F.3.5.3-1 para PRM-DES.

Columnas compuestas rellenas de concreto — Perfiles tubulares estructurales, circulares o rectangulares rellenos de concreto.

Conexión compuesta parcialmente restringida — Es una conexión parcialmente restringida, tal como se define en la sección F.2.2.3.5.2.2 que conecta vigas compuestas parcial o totalmente, a columnas de acero con una resistencia a flexión proporcionada por un par formado por el acero de refuerzo de la placa de concreto y una conexión de ángulo de asiento o similar en la aleta inferior de la viga.

Conexión ensayada — Conexión que cumple con los requisitos de la sección F.3.10.2.

Conexión precalificada — Conexión que cumple con los requisitos de la sección F.3.10.1.

DES — Sistemas sísmicos con capacidad especial de disipación de energía — Sistema sísmico diseñado para soportar una acción inelástica significativa ocasionada en algunos miembros debido al sismo de diseño.

DMI — Sistemas sísmicos con capacidad mínima de disipación de energía — Sistema sísmico diseñado para soportar una acción inelástica limitada que es ocasionada en algunos miembros debido al sismo de diseño.

DMO — Sistemas sísmicos con capacidad moderada de disipación de energía — Sistema sísmico diseñado para soportar una acción inelástica moderada que es ocasionada en algunos miembros por el sismo de diseño.

Elemento colector — Miembro que sirve para transferir cargas entre el diafragma de piso y los miembros del sistema de resistencia sísmico.

Elemento de borde horizontal — Una viga conectada a una o más placas de alma en un sistema **MCA**.

Elemento de borde intermedio — Un miembro que no sea viga o columna que proporciona resistencia a una placa de alma adyacente a una abertura en sistemas **MCA**.

Elemento de borde vertical — Una columna conectada a una o más placas de alma en un sistema **MCA**.

Esfuerzo de fluencia esperado — Esfuerzo de fluencia del material, igual al esfuerzo de fluencia mínimo especificado, F_y , multiplicado por R_y .

Espécimen de prueba de riostra — Elemento aislado de una riostra con pandeo restringido que se usa para el ensayo de laboratorio que pretende modelar la riostra en el prototipo.

Factor de modificación de la respuesta sísmica, R — Factor que reduce los efectos de carga sísmica a nivel de resistencia como se especifica en el Título A. de estas normas.

Factor de resistencia, ϕ — Factor que tiene en cuenta las desviaciones inevitables de la resistencia real con respecto a la nominal y el tipo y consecuencias de la falla.

Factor de sobrerresistencia, Ω_o — Factor especificado por esta norma con el fin de determinar la carga sísmica amplificada.

MCA — Muros de cortante de placa de acero con disipación de energía especial — Sistema de muros de cortante que cumplen con los requisitos de la sección F.3.8.5.

MCAC — Muros de cortante de placa de acero, compuestos — Sistemas de muros de cortante que cumplen los requisitos de la sección F.3.8.6.

MCC — DES — Muros de cortante compuestos de concreto reforzado y perfiles de acero estructural, con capacidad especial de disipación de energía — Muros de cortante compuesto que cumplen con los requisitos de la sección F.3.8.5.

MCC — DMI — Muros de cortante compuestos de concreto reforzado y perfiles de acero estructural, con capacidad mínima de disipación de energía — Muros de cortante compuesto que cumplen con los requisitos de la sección F.3.8.4.

Miembro de arriostramiento — Miembro que proporciona rigidez y resistencia para controlar el movimiento fuera del plano de otro miembro de la estructura en los puntos arriostrados.

Miembro de borde — Porción del borde de un muro o diafragma que se refuerza con miembros de acero estructural o acero de refuerzo longitudinal y transversal.

Miembros de arriostramiento lateral — Miembro diseñado para impedir el pandeo lateral o lateral torsional de los miembros principales de un pórtico.

Miembro de alta ductilidad — Miembro solicitado por grandes rotaciones plásticas (más de 0.02rad) bajo el sismo de diseño.

Miembro de ductilidad moderada — Miembro solicitado j rotaciones plásticas moderadas (0.02 rad o menos) bajo el sismo de diseño.

Muro de cortante compuesto — Muro que consiste en una lámina de acero revestida con concreto por una o ambas caras, proporcionando rigidez fuera del plano para prevenir el pandeo local de la lámina de acero y que cumple con los requisitos de la sección F.3.8.6.

Núcleo de acero — Es el elemento de las riostras que resiste la fuerza axial en PAPR. El núcleo de acero comprende un segmento de fluencia y las conexiones para transferir su fuerza axial a los elementos de unión; también podrían incluirse las proyecciones por fuera del revestimiento y segmentos de transición entre las proyecciones y el segmento que fluye.

PA — Pórtico arriostrado — Sistema que consiste esencialmente de una cercha vertical que proporciona resistencia a las fuerzas laterales y estabilidad al sistema estructural.

PACC – DMI – Pórtico compuesto arriostrado con capacidad mínima de disipación de energía – Pórtico compuesto arriostrado que cumple con los requisitos de la sección F.3.8.1.

PACC – DES – Pórtico compuesto arriostrado concéntricamente con capacidad especial de disipación de energía – Pórtico compuesto arriostrado que cumple con los requisitos de la sección F.3.8.2.

PAC – DES – Pórtico arriostrado concéntricamente con disipación de energía especial – Un pórtico arriostrado en donde todos los miembros del sistema de arriostramiento están solicitados principalmente por fuerzas axiales, y que debe cumplir los requisitos de F.3.6.2.

PAC – DMI – Pórtico arriostrado concéntricamente con disipación de energía mínima – Un pórtico arriostrado en donde todos los miembros del sistema de arriostramiento están solicitados principalmente por fuerzas axiales, y que debe cumplir los requisitos de F.3.6.1.

PAE – Pórtico arriostrado excéntricamente – Pórtico arriostrado mediante diagonales en el que por lo menos un extremo de cada riostra está conectado a la viga, a una corta distancia de una conexión viga a columna o de otra conexión viga a riostra. El pórtico arriostrado excéntricamente debe cumplir los requisitos de F.3.6.3.

PAEC – Pórtico compuesto arriostrado excéntricamente – Pórtico compuesto arriostrado que cumple con los requisitos de la sección F.3.8.3.

PAPR – Pórtico con arriostramientos de pandeo restringido – Pórtico arriostrado diagonalmente que cumple con los requisitos de la sección F.3.6.4, en el cual todos los miembros del sistema de arriostramiento están solicitados principalmente por fuerzas axiales y en el cual el estado límite de pandeo por compresión de las riostras se impide para fuerzas y deformaciones correspondientes a 2 veces la deriva de piso de diseño.

PCD – Pórticos con cerchas dúctiles – Pórticos resistentes a momentos con cercha dúctil en celosía cuyo tramo central, denominado segmento especial, se diseña para que actúe como un elemento disipador de energía, de modo que todos los elementos diferentes al segmento especial permanezcan en rango elástico, y que cumpla con los requisitos de la sección F.3.5.4.

Placa compuesta – Placa de concreto fundida sobre una lámina colaborante, que actúa como diafragma y transfiere las cargas a los elementos del sistema de resistencia sísmico.

Placas de continuidad – Son rigidizadores de columna en la parte superior e inferior de la zona de panel; también conocidos como rigidizadores transversales.

Placas de ensayo de material – Espécimen de prueba a partir del cual se maquinan los cupones de prueba para determinar las propiedades mecánicas.

Pórtico arriostrado en K – Es una configuración en la cual las riostras se conectan a la columna por fuera del diafragma o en otro punto donde no existen restricciones al desplazamiento por fuera del plano del arriostramiento.

Pórtico arriostrado en X – Pórtico arriostrado concéntricamente (con capacidad especial o mínima de disipación de energía), en donde un par de riostras diagonales se cruzan aproximadamente en el punto medio del arriostramiento.

Pórtico arriostrado en V – Pórtico arriostrado concéntricamente en el que un par de riostras diagonales localizadas por encima o por debajo de una viga se conectan a un punto único dentro de la luz de la viga. Cuando las riostras diagonales se conectan por debajo a la viga también se le suele llamar pórtico arriostrado en V invertida.

Pórtico arriostrado en Y – Pórtico arriostrado excéntricamente, en donde el vástago de la Y es el vínculo del sistema del pórtico arriostrado excéntricamente.

PRMC – DES – Pórtico compuesto resistente a momento con capacidad especial de disipación de energía – Pórtico compuesto resistente a momento que cumple con los requisitos de la sección F.3.7.3.

PRMC – DMI – Pórtico compuesto resistente a momento con capacidad mínima de disipación de energía – Pórtico compuesto resistente a momento que cumple con los requisitos de la sección F.3.7.1.

PRMC – DMO – Pórtico compuesto resistente a momento con capacidad moderada de disipación de energía – Pórtico compuesto resistente a momentos que cumple con los requisitos de la sección F.3.7.2.

PRMC – PR – Pórtico compuesto resistente a momento parcialmente restringido – Pórtico compuesto resistente a momento que cumple con los requisitos de la sección F.3.7.4.

PRM – DES – Pórtico resistente a momento con disipación de energía especial – Sistema de pórtico resistente a momento que cumple con los requisitos de la sección F.3.5.3.

PRM – DMI – Pórtico resistente a momento con disipación de energía mínima – Sistema de pórtico resistente a momento que cumple con los requisitos de la sección F.3.5.1

PRM – DMO – Pórtico resistente a momento con disipación de energía moderada – Sistema de pórtico resistente a momento que cumple con los requisitos de la sección F.3.5.2

PTE – Perfiles Tubulares Estructurales

Prototipo – Diseño de la conexión o riostra que se usará en la edificación.

Refuerzo de transferencia de carga – Refuerzo de miembros compuestos que se diseña y detalla para resistir las cargas requeridas.

Resistencia ajustada de la riostra – La resistencia de una riostra en PAPR para deformaciones correspondientes a 2 veces la deriva de piso de diseño.

Resistencia de diseño – Resistencia (bien sea fuerza, momento o esfuerzo, según corresponda) suministrada por un elemento o una conexión; es el producto de la resistencia nominal multiplicada por el coeficiente de resistencia, ϕR_n .

Resistencia de diseño al corte del vínculo – La mínima resistencia de diseño a cortante del vínculo desarrollada por la resistencia a momento o a cortante del vínculo.

Resistencia esperada a la fluencia – Resistencia de fluencia por tensión de un miembro, que es igual al esfuerzo de fluencia esperado multiplicado por el área bruta del miembro, A_g .

Resistencia esperada a la tensión – Resistencia a la tensión de un miembro, que es igual al mínimo esfuerzo a tensión especificada, F_u , multiplicado por R_t .

Resistencia estática a la fluencia – La resistencia de un miembro estructural o de una conexión determinada con base en pruebas ejecutadas usando cargas monotónicas aplicadas en forma lenta hasta la falla.

Resistencia nominal – Resistencia de la estructura o sus componentes (sin incluir el factor de resistencia) para contrarrestar los efectos de la carga aplicada de acuerdo con estas especificaciones.

Resistencia requerida – Fuerzas, esfuerzos y deformaciones producidas en un componente estructural, determinadas por medio de un análisis estructural utilizando las combinaciones de carga aplicables.

Revestimiento de riostras para PAPR – Elemento que resiste las fuerzas transversales al eje de la riostra, restringiendo de esta manera el pandeo del núcleo de acero. El revestimiento requiere de medios de transmisión de esta fuerza al resto del sistema restringido al pandeo. El revestimiento resiste poca o ninguna fuerza en el eje de la riostra.

Rigidizadores intermedios del alma de un vínculo – Rigidizadores verticales del alma colocados dentro del vínculo en PAE.

Riostra compuesta – Sección de acero estructural embebida o rellena de concreto, que es usada como riostra.

Riostra de pandeo restringido — Elemento prefabricado que consiste de un núcleo de acero y un sistema que impide su pandeo tal como se describe en el numeral F.3.6.4 y calificada con un ensayo de acuerdo a F.3.10.3.

Rótula plástica — Zona de plastificación que se forma en un miembro estructural cuando se alcanza el momento plástico para seguir rotando como si fuera articulada.

Sección de viga reducida — Una reducción en la sección transversal de la viga en una longitud determinada que genera una zona de comportamiento inelástico en el miembro.

Sismo de diseño — Es el sismo representado por la respuesta del espectro de diseño de acuerdo con el título A de este Reglamento.

Sistema de resistencia a carga sísmicas — Es aquella parte de la estructura que según el diseño aporta la resistencia requerida para resistir las cargas sísmicas incluyendo elementos como puntales, colectores, diafragmas y cerchas.

Sistema que restringe el pandeo — Sistema con restricciones que limitan el pandeo del núcleo de acero en pórticos con arriostramientos de pandeo restringido (PAPR). Este sistema comprende el revestimiento del núcleo de acero y de los elementos estructurales unidos a sus conexiones. El sistema que restringe el pandeo tiene el propósito de permitir la expansión transversal y la contracción longitudinal del núcleo de acero para deformaciones correspondientes a 2 veces la deriva de piso de diseño.

Soldadura con demanda crítica — Soldadura cuya demanda de deformaciones inelásticas y la consecuencia de su falla en el sistema de resistencia sísmico requiere de un control de calidad especial.

SRS — Sistema de resistencia sísmico.

SCV — DMI — SRS en el que las fuerzas sísmicas son resistidas por una o más columnas que trabajan en voladizo desde la cimentación o desde el nivel de diafragma inferior y que cumplen los requisitos de F.3.5.5.

SCV — DES — SRS en el que las fuerzas sísmicas son resistidas por una o más columnas que trabajan en voladizo desde la cimentación o desde el nivel de diafragma inferior y que cumplen los requisitos de F.3.5.6.

Temperatura de servicio mínima anticipada — La mínima temperatura promedio en una hora con un intervalo de recurrencia de 100 años.

Viga compuesta — Viga de acero estructural que trabaja en sección compuesta con concreto reforzado, ya sea por adherencia o mediante conectores de cortante.

Viga compuesta embebida — Viga de acero estructural totalmente embebida en concreto reforzado.

Viga compuesta no embebida — Viga compuesta en la que la sección de acero no está completamente embebida en concreto reforzado y que cuenta con unos conectores mecánicos para una acción compuesta con la placa de concreto reforzado o con la placa con lámina colaborante.

Viga de acople — Viga de acero estructural o compuesta que conecta muros de concreto reforzado adyacentes para que actúen juntos para resistir fuerzas laterales.

Viga parcialmente compuesta — Vigas compuestas no embebidas con una resistencia nominal a flexión controlada por la resistencia de los conectores de cortante.

Viga totalmente compuesta — Viga compuesta que tiene un número suficiente de conectores de cortante para desarrollar la resistencia nominal plástica a flexión de la sección compuesta.

Vínculo — En los pórticos arriostrados excéntricamente es el segmento de viga, localizado entre el extremo de una riostra diagonal y una columna o entre los extremos de dos riostras diagonales del pórtico arriostrado

excéntricamente. La longitud del vínculo se define como la distancia libre entre los extremos de la riostra diagonal y la cara de la columna o entre los extremos de las dos riostras diagonales.

Zona de panel — Área del alma en una conexión viga a columna limitada por las aletas de la viga y de la columna.

Zona protegida — Sector del miembro en el cual se deben cumplir limitaciones de fabricación y ubicación de accesorios.

F.3.1.3 — SIMBOLOGIA

La nomenclatura siguiente se aplica en este Capítulo.

A_b	=	área transversal de un elemento de borde horizontal, mm^2
A_c	=	área transversal de un elemento de borde vertical, mm^2
A_f	=	área de la aleta del miembro, mm^2
A_g	=	área bruta, mm^2
A_{lw}	=	área del alma del vínculo (sin incluir aletas), mm^2
A_s	=	área de la sección transversal del núcleo de acero, mm^2
A_s	=	área del refuerzo de transferencia en una viga de acople mm^2
A_{sc}	=	área del segmento de fluencia del núcleo de acero, mm^2
A_{sh}	=	área mínima de estribos, mm^2
A_{sp}	=	área horizontal de la placa de acero atiesada para muros de acero compuestos, mm^2
A_{st}	=	área del rigidizador del vínculo, mm^2
A_{tb}	=	área de refuerzo de transferencia en vigas de acople, mm^2
C_a	=	relación entre la resistencia requerida y la resistencia de diseño
C_d	=	coeficiente que relaciona la rigidez relativa de la riostra y su curvatura
D	=	carga muerta debida al peso propio de los elementos de la estructura y de todos los materiales de construcción o equipos incorporados de forma permanente a ella, N
D	=	diámetro externo de perfiles tubulares estructurales redondos PTE, mm
E	=	fuerza sísmica de diseño
E	=	modulo de elasticidad del acero 200 000 MPa
F_y	=	resistencia mínima especificada a la fluencia del tipo de acero que se va a utilizar, MPa
F_{yb}	=	F_y de una viga, MPa
F_{yc}	=	F_y de una columna, MPa
F_{yh}	=	resistencia mínima especificada a la fluencia de los estribos
F_{yhc}	=	resistencia mínima especificada a la fluencia del núcleo de acero, o resistencia real a la fluencia del núcleo de acero como se determina en un ensayo, MPa
F_u	=	resistencia mínima especificada a la tensión, MPa
H	=	altura de piso, la cual puede ser tomada como la distancia vertical entre ejes horizontales consecutivos del pórtico o como la distancia vertical entre la parte superior de losas de piso consecutivas, mm
H_c	=	altura libre de piso, la cual puede ser tomada como la distancia entre la parte inferior de la aleta de la viga de encima y la parte superior de la aleta de la viga de abajo, o la parte superior de la losa, si la hay, mm
I	=	momento de inercia, mm^4
I_c	=	momento de inercia de un elemento de borde vertical (EBV) tomado perpendicular a la dirección de la línea de la placa del alma
K	=	coeficiente de longitud efectiva para miembros prismáticos
L	=	distancia entre ejes centrales de los elementos de borde verticales, mm
L	=	luz de la cercha, mm

**NSR-10 – Capítulo F.3 – Provisiones sísmicas para estructuras de acero
con perfiles laminados, armados y tubería estructural**

L_b	=	longitud entre puntos arriostrados para controlar el desplazamiento lateral de la aleta en compresión o la torsión de la sección transversal, mm
L_{cf}	=	distancia libre entre aletas de elementos de borde vertical (EBV), mm
L_e	=	distancia embebida de la viga de acople, mm
L_h	=	distancia entre articulaciones plásticas, mm
L_p	=	longitud límite sin arriostramiento transversal que permite desarrollar la resistencia plástica a la flexión, con momento uniforme, mm
L_{pd}	=	longitud límite sin arriostramiento transversal para análisis plástico, mm
L_s	=	longitud del segmento especial, mm
M_n	=	resistencia nominal a flexión, N-mm
M_{nc}	=	resistencia nominal a flexión de la cuerda del segmento especial, N-mm
M_{nPR}	=	resistencia nominal a flexión de una conexión parcialmente restringida para una rotación de 0.02rad, mm
M_p	=	momento plástico nominal a flexión, N-mm
M_{pc}^*	=	momento plástico nominal a flexión modificado por carga axial, N-mm
M_{pb}	=	momento plástico nominal a flexión de la viga, N-mm
M_{pc}	=	resistencia plástica nominal a flexión de la columna, N-mm
M_{pcc}^*	=	resistencia nominal a flexión de una columna compuesta o de concreto reforzado considerado la resistencia axial requerida, N-mm
$M_{p esp}$	=	momento plástico esperado, N-mm
$M_{p esp}^*$	=	resistencia a la flexión esperada en la intersección de los ejes de la viga y la columna, N-mm
M_r	=	resistencia a flexión esperada, N-mm
M_u	=	resistencia requerida a flexión, N-mm
$M_{u esp}$	=	resistencia esperada requerida a flexión, N-mm
M_{uv}	=	momento adicional ocasionado por la amplificación del cortante desde la articulación plástica al eje de la columna, N-mm
P_b	=	resistencia requerida del arriostramiento lateral en el extremo del vínculo, N
P_b	=	resistencia axial de diseño del muro para la condición balanceada, N
P_c	=	resistencia axial de diseño de una columna, N
P_n	=	resistencia axial nominal de una columna, N
P_n	=	resistencia nominal a compresión de la columna compuesta calculada de acuerdo con el Capítulo F.2, N
P_{nc}	=	resistencia nominal a la compresión axial de miembros diagonales del segmento especial, N
P_{nt}	=	resistencia nominal a la tensión axial de miembros diagonales del segmento especial, N
P_0	=	resistencia axial nominal de una columna compuesta con excentricidad cero, N
P_r	=	resistencia a compresión requerida, N
P_u	=	resistencia axial requerida de una columna, N
P_{uc}	=	resistencia axial requerida de una columna a compresión, N
P_y	=	resistencia axial nominal a la fluencia de un miembro = $F_y A_g$, N
$P_{y sc}$	=	resistencia axial a la fluencia del núcleo de acero, N
Q_1	=	fuerzas axiales y momentos generados por al menos 1.25 veces la resistencia nominal a corte esperada del vínculo
R	=	coeficiente sísmico de modificación de respuesta
R	=	radio de una perforación en el alma de una viga, mm
R_n	=	resistencia nominal de un miembro, N
R_t	=	relación entre la resistencia a tensión esperada y la resistencia mínima especificada a tensión F_u
R_u	=	resistencia requerida, N

**NSR-10 – Capítulo F.3 – Provisiones sísmicas para estructuras de acero
con perfiles laminados, armados y tubería estructural**

R_v	=	resistencia nominal a corte en la zona del panel, N
R_y	=	relación entre la resistencia a la fluencia esperada F_{ye} y la resistencia mínima especificada a la fluencia del tipo de acero que se va a utilizar, F_y
$V_{n\ comp}$	=	resistencia nominal a cortante de una viga de acople, N
V_n	=	resistencia nominal al corte de un miembro, N
V_{ne}	=	resistencia al corte vertical esperado del segmento especial, N
V_{ns}	=	resistencia nominal a cortante de la placa de acero para muros de cortante de acero compuestos, N
V_p	=	resistencia nominal al corte de un vínculo activo, N
V_{pa}	=	resistencia nominal al corte de un vínculo activo, modificada por la magnitud de la carga axial, N
V_u	=	resistencia requerida al corte de un miembro, N
Y_{con}	=	distancia de la parte superior de la viga de acero a la parte superior de la losa de concreto o recubrimiento, mm,
Y_{PNA}	=	distancia máxima desde la fibra a máxima compresión en el concreto al eje neutro plástico, mm
Z	=	módulo de sección plástico de un miembro, mm^3
Z_b	=	módulo de sección plástico de una viga, mm^3
Z_c	=	módulo de sección plástico de una columna, mm^3
Z_x	=	módulo de sección plástico con respecto al eje x , mm^3
Z_{RBS}	=	módulo de sección plástico mínimo en la sección reducida de la viga, mm^3
b	=	ancho de un elemento a compresión, mm
b_{cf}	=	ancho de aleta de una columna, mm
b_f	=	ancho de aleta, mm
b_w	=	ancho de la sección transversal de concreto menos el ancho del perfil de acero medido perpendicular a la dirección del cortante, mm
b_w	=	ancho del muro, mm
d	=	peralte de la viga, mm
d_c	=	peralte de una columna, mm
d_p	=	diámetro nominal del perno, mm
d_z	=	altura total de la zona de panel entre placas de continuidad, mm
e	=	longitud del vínculo en un pórtico arriostrado excéntricamente, mm
h	=	distancia libre entre aletas menos el filete o radio de la esquina para perfiles laminados; para perfiles armados, la distancia entre líneas de pernos adyacentes o la distancia libre entre aletas cuando se usa soldadura; para secciones en T , la altura total; y para PTE rectangulares, la distancia libre entre aletas menos el radio interior de las esquinas a cada lado, mm
h	=	distancia entre los ejes centrales de los elementos de borde horizontal, mm
h_o	=	distancia entre centroides de aletas, mm
h_{cc}	=	distancia en la sección transversal del núcleo confinado en columnas compuestas medida centro a centro del refuerzo transversal, mm
l	=	longitud no arriostrada entre conectores de miembros de arriostramiento armados, mm
l	=	longitud no arriostrada de miembros de compresión o de arriostramiento, mm
r	=	radio de giro que gobierna, mm
r_y	=	radio de giro con respecto al eje y , mm
s	=	espaciamiento del refuerzo transversal medido a lo largo del eje longitudinal del miembro compuesto, mm
t	=	espesor de la parte conectada, mm
t	=	espesor del elemento, mm
t	=	espesor del alma de la columna o placas de enchape, mm ,F.3.1.8
t_{bf}	=	espesor de la aleta de una viga, mm
t_{eff}	=	espesor efectivo de la placa del alma, mm
t_{cf}	=	espesor de la aleta de una columna, mm
t_f	=	espesor de la aleta, mm

- t_p = espesor de la zona de panel incluyendo las placas de enchape, mm
- t_w = espesor del alma, mm
- w_z = ancho de la zona de panel entre las aletas de la columna, mm
- Z_{RBS} = modulo de sección plástico mínimo en la sección reducida de la viga, mm³
- $\sum A_{tb}$ = área total del refuerzo de transferencia, mm²
- $\sum M_{pc}^*$ = momento en la intersección del eje de la viga y el de la columna, determinado por la suma de los momentos plásticos nominales proyectados de la columna, reducidos por el esfuerzo axial P_{uc}/A_g , de la parte superior e inferior de la conexión a momento de la viga, N-mm.
- $\sum M_{pb}^*$ = momento en la intersección de los ejes centrales de la viga y la columna, determinado por la proyección de los máximos momentos desarrollados en la viga, medidos en la cara de la columna. los máximos momentos desarrollados se deben obtener a partir de los resultados de los ensayos, N-mm
- $\sum M_{pcc}^*$ = suma de las resistencias nominales a flexión de la columna compuesta, arriba y abajo del nudo, en la intersección de los ejes de la viga y la columna, N-mm.
- $\sum M_{p esp}^*$ = suma de las resistencias esperadas a flexión de las vigas de acero o embebidas en la intersección de los ejes de la viga y la columna, N-mm.
- α = ángulo de los miembros diagonales con la horizontal
- α = ángulo del la fluencia del alma, en radianes, medido respecto a la vertical
- β = factor de ajuste de la resistencia a compresión,
- Δ = deriva de piso de diseño, mm
- Δ_b = deformación usada para el control de carga de los especímenes de ensayo (rotación total del extremo de la riostra para el ensamble del espécimen de ensayo; deformación axial total en el arriostamiento para del espécimen de ensayo), mm
- Δ_{bm} = deformación, Δ_b , correspondiente a la deriva de diseño, mm
- Δ_{by} = deformación, Δ_b , en la primera fluencia significativa de la probeta, mm
- Ω_o = factor de sobre resistencia para la componente horizontal del sismo
- δ = deformación usada para controlar la carga de las probetas
- ρ' = relación del esfuerzo debido a la resistencia axial requerida P_u/A_g y el esfuerzo debido a la resistencia a corte requerida V_u/A_w de un vínculo
- $\lambda_{hd}, \lambda_{md}$ = parámetros límite de esbeltez para elementos a compresión de alta y moderada ductilidad, respectivamente
- ϕ = factor de resistencia
- ϕ_b = factor de resistencia para flexión
- ϕ_c = factor de resistencia para compresión
- ϕ_v = factor de resistencia al corte de la zona de panel para conexiones viga a columna
- ϕ_v = factor de resistencia a cortante
- θ = ángulo de deriva de piso en radianes
- γ_{total} = ángulo de rotación del vínculo
- ω = factor de ajuste de endurecimiento por deformación

F.3.1.4 — MATERIALES

F.3.1.4.1 — Especificaciones del material — El acero que se utilice en los sistemas de resistencia a carga sísmica debe cumplir con los requisitos especificados en F.3.1, excepto lo que se modifique en esta sección. La resistencia a la fluencia especificada para miembros de acero en los cuales se espera un comportamiento inelástico no debe exceder de 345 MPa para los sistemas estructurales que se definen en F.3.5, F.3.6, F.3.7, F.3.8 ni de 380 MPa para los sistemas definidos en F.3.5.1 y F.3.6.1, F.3.7.1, F.3.8.1 y F.3.8.4 a menos que el comportamiento del material sea debidamente probado y certificado, excepto que el esfuerzo de fluencia mínimo del acero no debe exceder 450MPa para columnas en los sistemas definidos en las secciones F.3.5.3, F.3.5.4, F.3.7.3, F.3.8.1, F.3.8.2, F.3.8.3 y para columnas en todos los sistemas de F.3.6.

El acero utilizado en los sistemas de resistencia a carga sísmica descritos en F.3.5, F.3.6, F.3.7 y F.3.8 debe limitarse a los que cumplan con una de las siguientes especificaciones NTC 1920 (ASTM A36/A36M), (ASTM A53/A53M), NTC 1986 (ASTM A500 Grados B o C), NTC 2374 (ASTM A501), (ASTM A529/A529M), NTC 1985 (ASTM A572/A572M Grados 42, 50 o 55), NTC 2012 (ASTM A588/A588M), (ASTM A913/A913M Grados 50, 60 o 65), (ASTM A992/A992M), (ASTM A1011 Grado 55), (ASTM A1043/A1043M) . El acero utilizado para placas de base de columnas debe cumplir con una de las especificaciones NTC (o ASTM) precedentes, o con la NTC2633 (ASTM A283/A283M Grado D).

Se permiten otros aceros o materiales en PAPR siempre y cuando se cumpla con los requisitos de las secciones F.3.6.4 y F.3.11.3.

F.3.1.4.2 — Resistencia esperada del material — Cuando se solicite en estos requisitos, la resistencia requerida de un elemento, miembro o conexión debe determinarse a partir de la resistencia esperada a la fluencia $R_y F_y$ del miembro o miembro adyacente, según aplique, donde F_y es la resistencia mínima a la fluencia especificada para el grado de acero a usar en el miembro, y R_y es la relación del esfuerzo de fluencia esperado y el esfuerzo de fluencia mínimo F_y .

Cuando se requiera determinar la resistencia nominal, R_n , para estados límites en el mismo miembro en el cual se determina la resistencia requerida, se permite utilizar el esfuerzo de fluencia esperado, $R_y F_y$, y la resistencia a rotura esperada, $R_t F_u$, en lugar de F_y y F_u , respectivamente, donde F_u es la resistencia mínima de rotura especificada y R_t es la relación entre la resistencia a rotura esperada y la resistencia mínima a rotura F_u de dicho material.

Existen varios casos en los que un miembro o un estado límite en la conexión de dicho miembro deben diseñarse para fuerzas correspondientes a la resistencia esperada del material. Tales casos implican la determinación de la resistencia nominal R_n de la viga por fuera del vínculo en PAE, estados límite de rotura en riostras diagonales (roturas de bloque de cortante y por área neta en PAC – DES), etc. En tales casos se permite utilizar la resistencia esperada del material en la determinación de la resistencia de diseño del miembro. Para elementos conectados y otros miembros debe utilizarse la resistencia especificada del material.

Los valores de R_y y R_t para varios aceros y concretos se muestran en la tabla F.3.1.4 -1. Se permite el uso de otros valores de R_y y R_t si se determinan mediante pruebas similares en dimensiones y procedencia del material utilizado, de acuerdo con los requisitos para el grado de acero especificado.

**Tabla F.3.1.4-1
Valores de R_y y R_t para aceros y concreto**

Aplicación	R_y	R_t
Secciones laminadas en caliente en barras:		
• ASTM A36/A36M	1.5	1.2
• ASTM A1043/A1043M Grado 36	1.3	1.1
• ASTM A572/572M Grado 50 o 55,	1.1	1.1
• ASTM A913/A913M Grado 50, 60 o 65	1.1	1.1
• ASTM A588/A588M,	1.1	1.1
ASTM A992/A992M, A1011 HSLAS Grado 55	1.1	1.1
• ASTM A1043/A1043M Grado 50	1.2	1.1
• ASTM A529 Grado 50	1.2	1.2
• ASTM A529 Grado 55	1.1	1.2
Perfiles tubulares estructurales (PTE):		
• ASTM A500 (Grado B o C), ASTM A 501	1.4	1.3
Tubería de acero:		
• ASTM A53/A53M	1.6	1.2

**Tabla F.3.1.4-1 (continuación)
Valores de R_y y R_t para aceros y concreto**

Aplicación	R_y	R_t
Placas y láminas: <ul style="list-style-type: none"> • ASTM A36/A36M • ASTM A1043/A1043M Grado 36 • ASTM 1011 HSLA Grado 50 • ASTM A572/A572M Grado 42 • ASTM A572/A572M Grado 50 o 55, • ASTM A588/A588M 	1.3 1.3 1.1 1.3 1.1 1.1	1.2 1.1 1.1 1.0 1.2 1.2
Acero de refuerzo: <ul style="list-style-type: none"> • ASTM A615, A706 	1.25	1.25
Concreto: <ul style="list-style-type: none"> • Concreto estructural 	Ver ASCE/SEI 41-06	Ver ASCE/SEI 41-06

F.3.1.4.3 — Secciones pesadas — Adicionalmente a los requisitos de la sección F.2.3.1.3, cuando se usen miembros en el sistema de resistencia sísmico con aletas de 38 mm de espesor o mayores, y placas con espesores mayores de 50 mm, deben tener una tenacidad mínima en prueba Charpy con muesca en V, de 27 N-m a 21°C, medida en las ubicaciones permitidas por ASTM A673, frecuencia P, cuando la placa se utiliza para lo siguiente:

- (a) Miembros fabricados con placas.
- (b) Placas de conexión en las que se esperan cargas sísmicas, tales como cartelas de unión que actúen como articulaciones que permitan el pandeo fuera del plano de riostras diagonales, algunos cubre placas atornillados para conexiones a momento, algunas placas de extremo para conexiones a momento atornilladas, y algunas placas de base de columnas diseñadas como pasador.
- (c) El núcleo de acero en PAPR.

F.3.1.4.4 — Consumibles de soldadura

F.3.1.4.4.1 — Soldaduras del sistema de resistencia sísmico — Todas las soldaduras usadas en miembros y conexiones del resistencia sísmico deben realizarse con metales de aporte que cumplan los requisitos especificados en la tabla F.3.1.4 - 2.

**Tabla F.3.1.4-2
Propiedades para clasificación de metal de aporte en soldaduras de sistemas de resistencia sísmicos**

Propiedades	Clasificación	
	480 MPa	550 MPa
Esfuerzo de fluencia, (MPa)	400 min	470 min
Resistencia última, (MPa)	480 min	550 min
Alargamiento, %	22 min	19 min
Tenacidad Charpy, (J)	27 min @ - 18°C ^a	

^a Los metales de aporte clasificados para cumplir 27 J min a una temperatura menor que - 18°C también cumplen este requisito.

En adición a lo anterior, las soldaduras que sean designadas como de demanda crítica deben hacerse con metales de aporte que cumplan los requisitos especificados en la tabla F.3.1.4 -3

**Tabla F.3.1.4-3
Propiedades mecánicas para soldaduras de demanda crítica**

Propiedades	Clasificación	
	480 MPa	550 MPa
Esfuerzo de fluencia, (MPa)	400 min	470 min
Resistencia última, (MPa)	480 min	550 min
Alargamiento, %	22 min	19 min
Tenacidad Charpy, (J)	54 min @ 20°C ^{b,c}	

^b Para temperatura de servicio mínima esperada de 10°C. Para temperaturas menores consultar AWS D 1.8, numeral 6.3.6.

^c Los ensayos realizados de acuerdo con AWS D 1.8 anexo A que cumplan con 54 J a temperaturas menores que 20°C también cumplen estos requisitos.

F.3.1.4.5 — Concreto y acero de refuerzo — El concreto y el acero de refuerzo que se utilice en sistemas de resistencia sísmico compuestos DMO y DES, en las secciones F.3.7.2, F.3.7.3, F.3.7.4, F.3.8.2, F.3.8.3, F.3.8.5 y F.3.8.6 deben cumplir los requisitos del Título C, Capítulo 21. El concreto y acero de refuerzo que se utilice en sistemas de resistencia sísmico compuestos DMI en las secciones F.3.7.1, F.3.8.1 y F.3.8.4 deben cumplir con los requisitos de C.21.1.1.5

F.3.1.5 — PLANOS Y ESPECIFICACIONES DE DISEÑO ESTRUCTURAL

F.3.1.5.1 — Generalidades — Los planos estructurales deben incluir la información especificada en A.1.5.2.1, así como la siguiente información:

- (a) Designación del sistema de resistencia a carga sísmica.
- (b) Designación de los miembros y conexiones que hacen parte del sistema de resistencia a carga sísmica.
- (c) Localización y dimensiones de las zonas protegidas.
- (d) Detalles de conexión entre el diafragma y los elementos de acero en el sistema de resistencia sísmico.
- (e) Planos de taller y montaje no indicados en el numeral F.3.9.1.

F.3.1.5.2 — Estructuras de acero — Adicionalmente a lo solicitado en el numeral anterior los planos estructurales y las especificaciones para estructuras de acero deben incluir los siguientes conceptos:

- (a) Configuración de las conexiones.
- (b) Especificaciones y tamaños del material de conexión.
- (c) Localización de soldaduras de demanda crítica.
- (d) Ubicación de placas de unión que deben ser detalladas para permitir rotaciones inelásticas.
- (e) Localización de placas de conexión que requieran tenacidad Charpy de acuerdo con la sección F.3.1.4.3.
- (f) Temperatura de servicio mínima esperada de la estructura de acero, si la estructura no fuera recubierta y mantenida a una temperatura de 10° C ó mayor.
- (g) Sitios donde las platinas de respaldo deben ser removidas.
- (h) Sitios donde se requieren filetes de soldadura suplementarios cuando pueda dejarse instalada la platina de respaldo.
- (i) Ubicación donde se deben utilizar filetes de soldadura para reforzar soldaduras a tope para mejorar la geometría de la conexión.
- (j) Localización donde deben removerse las extensiones de soldadura.
- (k) Localización de los empalmes en los que se requieren transiciones graduales.
- (l) La geometría de los agujeros de acceso de soldadura, en caso de que estos sean especiales.
- (m) Juntas o grupos de juntas en los que se requiera un orden específico de ensamble, secuencia de soldadura, técnica de soldadura u otras precauciones especiales.

F.3.1.5.3 — Construcción compuesta — Adicionalmente a lo solicitado en el numeral F.3.1.5.1, y los requisitos del numeral anterior, si son aplicables a los componentes de acero en elementos de concreto reforzado o compuestos, los planos estructurales y especificaciones para construcción compuesta deben incluir los siguientes conceptos:

- (a) Ubicación del acero de refuerzo, cortes, traslapos y empalmes mecánicos, ganchos y anclajes mecánicos, estribos y otros refuerzos transversales.
- (b) Requisitos para cambio de dimensiones que resulten de cambios de temperatura y contracción.
- (c) Localización, magnitud y secuencia de cualquier preesforzado o postensionado que se aplique.
- (d) Localización de anclajes de acero con cabeza y anclajes con acero de refuerzo soldado.

F.3.2 — REQUISITOS GENERALES DE DISEÑO

Este numeral establece los requisitos generales para el diseño sísmico de estructuras de acero que se usen bajo este Capítulo.

Se incluyen las siguientes secciones:

F.3.2.1 — Requisitos generales de diseño sísmico.

F.3.2.2 — Cargas, combinaciones de carga y resistencias nominales

F.3.2.3 — Tipo de sistema

F.3.2.1 — REQUISITOS GENERALES DE DISEÑO SÍSMICO

F.3.2.1.1 — Zonas de amenaza sísmica — Los requisitos para las estructuras hechas con perfiles laminados de acero estructural dadas en el presente Título de este Reglamento deben aplicarse en cada una de las zonas de amenaza sísmica, como se definen en A.2.3 del Título A, así:

F.3.2.1.1.1 — Zonas de amenaza sísmica baja — Las estructuras hechas con perfiles de acero y sus elementos, localizadas en zonas de amenaza sísmica baja, tal como se definen en A.2.3.1, deben cumplir los requisitos del Título A de este Reglamento con las limitaciones dadas en el Capítulo A.3 y como mínimo deben ser estructuras con capacidad de disipación de energía mínima (DMI) tal como las define F.3.2.1.2.1, aunque se permite el uso de estructuras de acero estructural con capacidad de disipación moderada (DMO) y especial (DES).

F.3.2.1.1.2 — Zonas de amenaza sísmica intermedia — Las estructuras hechas con perfiles de acero y sus elementos, localizadas en zonas de amenaza sísmica intermedia, tal como se definen en A.2.3.2 deben cumplir los requisitos del Título A de este Reglamento con las limitaciones dadas en el Capítulo A.3 y como mínimo deben ser estructuras con capacidad de disipación de energía moderada (DMO) tal como las define F.3.2.1.2.2, aunque se permite el uso de estructuras con capacidad de disipación de energía especial (DES).

F.3.2.1.1.3 — Zonas de amenaza sísmica alta — Las estructuras hechas con perfiles de acero y sus elementos, localizadas en zonas de amenaza sísmica alta, tal como se definen en A.2.3.3 deben cumplir los requisitos del Título A de este Reglamento con las limitaciones dadas en el Capítulo A.3 y sólo pueden ser estructuras con capacidad de disipación de energía especial (DES) tal como las define F.3.2.1.2.3.

F.3.2.1.2 — Requisitos de capacidad de disipación de energía — La capacidad de disipación de energía en el rango inelástico de las estructuras hechas con perfiles de acero diseñadas de acuerdo con los requisitos del Título F de este Reglamento, está definida de la siguiente manera:

F.3.2.1.2.1 — Capacidad de disipación de energía mínima (DMI) — La que ofrecen los elementos de acero estructural cuando se diseñan de acuerdo con los requisitos de los Capítulos F.1 y F.2 de estas normas así como los numerales F.3.1.10 para pórticos resistentes a momentos y F.3.1.13 para pórticos arriostrados concéntricamente.

F.3.2.1.2.2 — Capacidad de disipación de energía moderada (DMO) — La que ofrecen los elementos de acero estructural cuando se diseñan de acuerdo con los requisitos de los Capítulos F.1 y F.2 y además se cumplen los requisitos de F.3.1.9 para pórticos resistentes a momentos.

F.3.2.1.2.3 — Capacidad especial de disipación de energía (DES) — La que ofrecen los elementos de acero estructural cuando se diseñan de acuerdo con los requisitos de los Capítulos F.1 y F.2 y

además se cumplen los requisitos de F.3.1.8 para pórticos resistentes a momentos F.3.1.11 para pórticos con cerchas dúctiles, F.3.1.12 para pórticos arriostrados concéntricos, F.3.1.14 para pórticos arriostrados excéntricos, F.3.1.15 para pórticos con riostras de pandeo restringido y F.3.1.16 para estructuras con muros de cortante con placa de acero.

F.3.2.2 — CARGAS, COMBINACIONES DE CARGA Y RESISTENCIA REQUERIDA

F.3.2.2.1 — Cargas y combinaciones de carga — Se deben tener en cuenta las cargas y combinaciones de carga estipuladas en B.2.4. Además se deben cumplir los siguientes requisitos:

Se deben incluir en el análisis los efectos ortogonales del sismo de acuerdo con A.3.6.3 a menos que se especifique lo contrario.

Cuando en el presente Capítulo se pida hacer las revisiones con las cargas sísmicas amplificadas, la componente horizontal de la carga del sismo E , obtenida de acuerdo con el Título A de estas normas, se multiplicará por el coeficiente de sobre resistencia Ω_0 definido en A.3.3.9.

F.3.2.2.2 — Resistencia requerida — La resistencia requerida de los miembros estructurales y sus conexiones será la mayor de:

- (a) La resistencia requerida que se determine mediante el análisis estructural con las combinaciones de carga apropiadas del Título B, y el numeral F.3.3.
- (b) La resistencia requerida dada en los numerales F.3.4, F.3.5, F.3.6, F.3.7 y F.3.8.

F.3.2.3 — TIPO DE SISTEMA — El sistema de resistencia sísmico debe contener uno ó más PRM, PAC o MC de acuerdo a los requisitos de los sistemas sísmicos especificados en F.3.4, F.3.5, F.3.6, F.3.7 y F.3.8.

F.3.3 — ANALISIS

Este numeral establece los requisitos relativos al análisis.

Se incluyen las siguientes secciones:

F.3.3.1 — Requisitos generales.

F.3.3.2 — Requisitos adicionales

F.3.3.3 — Análisis no lineal.

F.3.3.1 — REQUISITOS GENERALES — Deberá realizarse un análisis de acuerdo con los requisitos del Título B y el Capítulo F.2.

Cuando el diseño se haga con base en un análisis elástico, las propiedades de rigidez de miembros en sistemas de acero deben basarse en las secciones elásticas, y los sistemas compuestos deben incluir los efectos de las secciones fisuradas.

F.3.3.2 — REQUISITOS ADICIONALES — Deben hacerse análisis adicionales tal como lo especifican los numerales F.3.5, F.3.6, F.3.7 y F.3.8.

F.3.3.3 — ANÁLISIS NO LINEAL — Cuando se realice un análisis no lineal para satisfacer los requisitos de este Capítulo, debe realizarse de acuerdo con el Título F.2.

F.3.4 — REQUISITOS GENERALES DE DISEÑO

Este numeral establece los requisitos relativos al diseño de miembros y de conexiones

Se incluyen las siguientes secciones:

F.3.4.1 — Requisitos de los miembros

F.3.4.2 — Conexiones

F.3.4.3 — Compatibilidad de deformación para miembros y conexiones que no pertenezcan al SRS.

F.3.4.4 — Pilotes de acero



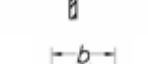


F.3.4.1 — REQUISITOS DE LOS MIEMBROS — Los miembros de estructuras PRM, PAC y MC del SRS deben cumplir con los siguientes requisitos:

F.3.4.1.1 — Clasificación de secciones por ductilidad — Algunos miembros del SRS en los que se esperan deformaciones inelásticas bajo el sismo de diseño se clasifican en esta sección como miembros con ductilidad moderada o miembros con alta ductilidad. Cuando se requiera para los sistemas descritos en F.3.5, F.3.6, F.3.7, F.3.8 y F.3.4.4, estos miembros deben cumplir con este numeral.

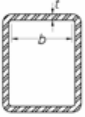
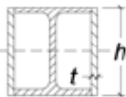
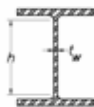
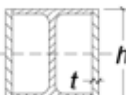
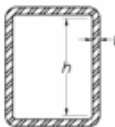
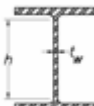
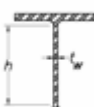


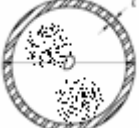
F.3.4.1.1.1 — Requisitos de sección en miembros dúctiles — Los perfiles de acero en miembros con ductilidad moderada y alta ductilidad deben tener aletas conectadas continuamente al alma o almas. Las columnas compuestas embebidas deben cumplir con los requisitos del numeral F.3.4.1.4.2.1 para miembros de ductilidad moderada y F.3.4.1.4.2.2 para miembros de alta ductilidad. Las columnas compuestas rellenas de concreto deben cumplir con los requisitos del numeral F.3.4.1.4.3 para miembros con ductilidad moderada y alta. Los miembros de concreto reforzado deben cumplir con los requisitos del Título C.

F.3.4.1.1.2 — Límites ancho — espesor de perfiles de acero o compuestos — Para miembros clasificados como de ductilidad moderada, las esbelteces de los elementos a compresión deben ser menores a las esbelteces límites λ_{dm} , de la tabla F.3.4-1. Para miembros clasificados como de alta ductilidad las esbelteces de los elementos a compresión deben ser menores que λ_{da} , de la tabla F.3.4-1.

**Tabla F.3.4-1
Valores límite de la Relación Ancho-Espesor para Elementos a Compresión**

Descripción de elemento	Relación ancho - espesor	Esbelteces límite		Ejemplo
		λ_{da} Miembros de ductilidad alta	λ_{dm} Miembros de ductilidad moderada	
Elementos no atiesados	Aletas de perfiles laminados en I , canales y Secciones en T .	$0.30\sqrt{E/F_y}$	$0.38\sqrt{E/F_y}$	
	Aletas de ángulos sencillos o dobles con separadores.			
	Aletas salientes de pares de ángulos en contacto continuo			
	Aletas de pilotes de acero en H (F.3.4.4)	$0.45\sqrt{E/F_y}$	NA	
Almas de secciones en T	d/t	$0.30\sqrt{E/F_y}^{[a]}$	$0.38\sqrt{E/F_y}$	

**Tabla F.3 4-1 (continuación)
Valores límite de la Relación Ancho-Espesor para Elementos a Compresión**

Descripción de elemento		Relación ancho - espesor	Esbelteces límite		Ejemplo
			λ_{da} Miembros de ductilidad alta	λ_{dm} Miembros de ductilidad moderada	
Elementos atiesados	Paredes de PTE rectangular	b/t	$0.55\sqrt{E/F_y}^{[b]}$	$0.64\sqrt{E/F_y}^{[c]}$	
	Aletas en secciones de perfiles I encajonados o cajones armados	b/t			
	Placas laterales de perfiles I encajonados y paredes de cajones armados usados como diagonales	h/t			
	Almas de perfiles laminados o armados en I usados como vigas y columnas [d]	h/t_w	Para $C_a \leq 0.125$ $2.45\sqrt{E/F_y} (1 - 0.93C_a)$	Para $C_a \leq 0.125$ $3.76\sqrt{E/F_y} (1 - 2.75C_a)$	
	Placas laterales en perfiles I encajonados usados como vigas y columnas	h/t	Para $C_a > 0.125$ $0.77\sqrt{E/F_y} (2.93 - C_a)$ $\geq 1.49\sqrt{E/F_y}$	Para $C_a > 0.125$ $1.12\sqrt{E/F_y} (2.33 - C_a)$ $\geq 1.49\sqrt{E/F_y}$	
	Almas de secciones en cajón armadas usadas para vigas y columnas	h/t	donde: $C_a = \frac{P_u}{\phi_b P_y}$	donde: $C_a = \frac{P_u}{\phi_b P_y}$	
	Almas de perfiles en I laminados o armados usados como riostras	h/t_w	$1.49\sqrt{E/F_y}$	$1.49\sqrt{E/F_y}$	
Almas de pilotes de acero en H	h/t_w	$0.94\sqrt{E/F_y}$	NA		
Paredes de PTE circular	D/t	$0.038E/F_y$	$0.044E/F_y^{[e]}$		
Elementos compuestos	Paredes de miembros rectangulares rellenos	b/t	$1.4\sqrt{E/F_y}$	$2.26\sqrt{E/F_y}$	
	Paredes de miembros redondos rellenos	D/t	$0.076E/F_y$	$0.15E/F_y$	

[a] Para perfiles en **T** en compresión, la relación ancho - espesor límite para el alma puede incrementarse hasta: $0.38\sqrt{E/F_y}$

Si se cumplen las siguientes dos condiciones:

- (1) El pandeo del miembro a compresión ocurre alrededor del plano del alma de la **T**
- (2) La carga a compresión se transfiere en las conexiones del extremo solo a la cara exterior de la aleta de la **T**, resultando una conexión excéntrica que transmite esfuerzos de compresión reducidos en la punta del alma.

[b] La relación ancho - espesor límite de aletas de perfiles I encajonados o perfiles en cajón armados para columnas en sistemas PRM-DES no debe ser mayor que $0.6\sqrt{E/F_y}$

[c] La relación ancho - espesor límite en paredes de miembros PTE rectangulares, aletas de secciones **I** encajonadas y aletas de cajones armados usados como vigas y columnas no debe ser mayor de $1.12\sqrt{E/F_y}$

[d] Para vigas en **I** en sistemas PRM - DES, en los que C_a sea menor o igual que 0.125, la esbeltez h/t_w mínima no debe ser mayor que $2.45\sqrt{E/F_y}$. Para vigas en **I** en sistemas PRM - DMO, en los que C_a sea menor o igual que 0.125, la esbeltez h/t_w mínima no debe ser mayor que $3.76\sqrt{E/F_y}$

[e] La relación diámetro - espesor límite para PTE circulares que se utilicen como vigas o columnas no debe ser mayor de $0.07E/F_y$

F.3.4.1.2 — Arriostramiento para la estabilidad de las vigas — Cuando se requiera en F.3.5, F.3.6, F.3.7 y F.3.8, se debe suministrar arriostramiento al pandeo lateral torsional a los perfiles de acero o perfiles embebidos solicitados por flexión, de acuerdo a lo especificado en los numerales siguientes:

F.3.4.1.2.1 — Miembros con ductilidad moderada

(a) El arriostramiento de miembros de acero con ductilidad moderada debe cumplir los siguientes requisitos:

(i) Ambas aletas de la viga deberán estar arriostradas lateralmente o la sección transversal arriostrada a torsión.

(ii) El arriostramiento de la viga debe cumplir los requisitos para riostras de F.2.19 para arriostramiento lateral o torsional de vigas en los que la resistencia a flexión esperada del miembro debe ser:

$$M_u = R_y Z F_y \quad \text{F.3.4.1-1}$$

Se adoptará C_d definido en F.2.19 como la unidad

(iii) El arriostramiento de la viga debe estar espaciado como máximo

$$L_b = 0.17 r_y E / F_y \quad \text{F.3.4.1-2}$$

(b) El arriostramiento de vigas compuestas embebidas con ductilidad moderada debe satisfacer los siguientes requisitos:

(i) Ambas aletas de la viga deberán estar arriostradas lateralmente o su sección transversal arriostrada a torsión.

(ii) El arriostramiento debe cumplir los requisitos para riostras del Título F.2 para arriostramiento lateral o torsional de vigas, con $M_u = M_{p\text{ esp}}$ de la viga tal como se especifica en el numeral F.3.7.2.2, y $C_d = 1$.

(iii) El arriostramiento debe tener un espaciado máximo de

$$L_b = 0.17 r_y E / F_y \quad \text{F.3.4.1-3}$$

Se usarán las propiedades de la sección de acero y el cálculo de r_y en el plano de pandeo se debe basar en la sección transformada elástica.

F.3.4.1.2.2 — Miembros con alta ductilidad — Adicionalmente a los requisitos de los numerales F.3.4.1.2.1 (1) (i) y (ii), y F.3.4.1.2.1 (2) (i) y (ii), el arriostramiento de vigas con alta ductilidad debe tener un espaciado máximo de $L_b = 0.086 r_y E / F_y$. Para vigas compuestas embebidas se deben utilizar las propiedades de la sección de acero y el cálculo de r_y en el plano de pandeo se debe basar en la sección transformada elástica.

F.3.4.1.2.3 — Arriostramiento especial en rótulas plásticas — Se debe suministrar arriostramiento especial adyacente a las zonas donde se espera se desarrolle una rótula plástica, de acuerdo con lo requerido en F.3.5, F.3.6, F.3.7 y F.3.8.

(a) Para vigas de acero, dicho arriostramiento debe satisfacer los siguientes requisitos:

(i) Ambas aletas de la viga deben estar arriostradas lateralmente o la sección transversal arriostrada a torsión.

(ii) La resistencia requerida del arriostramiento lateral a un lado de la rótula plástica debe ser:

$$P_u = 0.06R_y ZF_y / h_o \quad \text{F.3.4.1-4}$$

donde:

h_o = distancia entre centroides de aletas, mm

La resistencia requerida del arriostramiento torsional a un lado de la rótula plástica debe ser:

$$M_u = 0.06R_y ZF_y \quad \text{F.3.4.1-5}$$

(iii) La rigidez requerida de la riostra debe cumplir los requisitos para riostras de F.2.20 para arriostramiento lateral o torsional de vigas con $C_d = 1$, y donde la resistencia a la flexión esperada de la viga debe ser:

$$M_u = R_y ZF_y \quad \text{F.3.4.1 - 6}$$

(b) Para vigas compuestas embebidas en concreto, dicho arriostramiento debe satisfacer los siguientes requisitos:

(i) Ambas aletas de la viga deben estar arriostradas lateralmente o la sección transversal arriostrada a torsión.

(ii) La resistencia requerida del arriostramiento lateral a un lado de la rótula plástica debe ser:

$$P_u = 0.06M_{p \text{ esp}} / h_o \quad \text{F.3.4.1-7}$$

donde:

$M_{p \text{ esp}}$ se determina de acuerdo con el numeral F.3.7.2.6.4

La resistencia requerida para el arriostramiento torsional a un lado de la rótula plástica debe ser $M_u = 0.06M_{p \text{ esp}}$ de la viga.

(iii) La rigidez requerida de la riostra debe cumplir los requisitos para riostras de F.2.20 para arriostramiento lateral o torsional de vigas, y donde $M_u = M_{p \text{ esp}}$ de la viga se determina de acuerdo con la sección F.3.7.2.6.4, y $C_d = 1$.

F.3.4.1.3 — Zonas Protegidas — Las discontinuidades especificadas en la sección F.3.9.2.1 que resulten de los procedimientos de fabricación y montaje, o de la instalación de accesorios, no pueden realizarse en el área de un miembro o elemento de conexión que se haya designado como una zona protegida por estas provisiones.

Excepción — Solo se permiten conectores de cortante tipo espigo, soldados y otras conexiones si se incluyen en conexiones precalificadas de acuerdo con la sección F.3.11.1, F.3.11.2 y F.3.11.3.

F.3.4.1.4 — Columnas — Las que hagan parte de sistemas PRM, arriostrados y muros de cortante deben satisfacer los requisitos de esta sección.

F.3.4.1.4.1 — Resistencia requerida — La resistencia requerida de columnas del SRS deben satisfacer los siguientes requisitos:

(1) Los efectos de las cargas resultantes de los requisitos del análisis para los sistemas aplicables en las secciones F.3.5, F.3.6, F.3.7 y F.3.8, excepto que F.3.4.1.4.1 no aplica a las secciones F.3.7.1, F.3.8.1 y F.3.8.4.

(2) La resistencia a compresión utilizando las combinaciones de carga del Título B, incluyendo la carga sísmica amplificada. Se pueden despreciar los momentos aplicados a menos que estos resulten de una carga aplicada a la columna entre puntos de soporte lateral. La resistencia a compresión no requiere ser mayor que los siguientes valores:

- (a) La máxima carga transferida a la columna por el sistema, incluyendo los efectos de la sobrerresistencia del material y el endurecimiento por deformación.
- (b) Las fuerzas correspondientes a la resistencia de la cimentación al levantamiento por volcamiento.

F.3.4.1.4.2 — Columnas compuestas embebidas — Las columnas de sistemas sísmicos compuestos de las secciones F.3.7 y F.3.8 deben cumplir los requisitos de F.2.9 además de los requisitos de esta sección, para miembros con ductilidad moderada y alta.

(1) Miembros con ductilidad moderada

Las columnas compuestas embebidas con ductilidad moderada deben satisfacer los siguientes requisitos:

- (i) El máximo espaciamiento del refuerzo transversal en la parte superior e inferior debe tomarse como el menor de los siguientes:
 - (a) La mitad de la dimensión menor de la sección.
 - (b) 8 veces el diámetro de la barra longitudinal.
 - (c) 24 veces el diámetro del refuerzo transversal.
 - (d) 300 mm.
- (ii) Estos espaciamientos deben mantenerse en una distancia vertical igual o mayor a las siguientes longitudes, medidas a partir de la cara del nudo y a ambos lados de cualquier sección donde se espera que se presente una articulación plástica.
 - (a) 1/6 de la altura libre de la columna.
 - (b) La máxima dimensión de la sección transversal.
 - (c) 450 mm.
- (iii) El espaciamiento en la longitud restante de la columna no debe exceder el doble de los espaciamientos mencionados en (i).
- (iv) Los empalmes y detalles de extremo para columnas compuestas embebidas DMI de las secciones F.3.7.1, F.3.8.1 y F.3.8.4 deben satisfacer los requisitos de la sección C.7.8.2 El diseño debe cumplir con las secciones C.21.1.6 y C.21.1.7. El diseño debe considerar los efectos desfavorables de cambios abruptos en la rigidez del miembro y la resistencia nominal a tensión. Se consideran cambios abruptos las transiciones a secciones de concreto reforzado sin miembros de acero embebidos, transiciones entre secciones distintas de miembros de acero, y bases de columnas.
- (v) No se permitirán mallas electrosoldadas como refuerzo transversal en miembros con ductilidad moderada.

(2) Miembros con ductilidad alta

Las columnas compuestas embebidas con ductilidad alta deben satisfacer los siguientes requisitos, además de los del numeral (1) anterior.

- (i) El refuerzo longitudinal que transmite cargas debe cumplir los requisitos de la sección C.21.6.3.
- (ii) El refuerzo transversal estará compuesto por estribos de confinamiento como lo define C.21 y deben cumplir con los siguientes requisitos:
 - (a) El área mínima de refuerzo transversal A_{sh} cumplirá con lo siguiente:

$$A_{sh} = 0.09h_{cc}s \left(1 - \frac{F_y A_s}{P_n} \right) \left(\frac{f'_c}{F_{yh}} \right) \quad (F.3.4.1-8)$$

donde:

- h_{cc} = dimensión de la sección transversal confinada del núcleo, medida centro a centro del refuerzo transversal, mm
- s = espaciamiento del refuerzo transversal medido a lo largo del eje longitudinal del miembro, mm
- F_y = esfuerzo límite de fluencia mínimo del núcleo de acero estructural, MPa
- A_s = área de la sección transversal del núcleo de acero estructural, mm²

- P_n = resistencia nominal a compresión axial de la columna compuesta, N
 f'_c = resistencia a compresión del concreto, MPa
 F_{yh} = esfuerzo límite de fluencia mínimo del refuerzo transversal, MPa

No es necesario que se satisfaga la ecuación (F.3.4.1-8) si la resistencia nominal de la sección aislada de acero estructural embebida en concreto reforzado es mayor que la obtenida de la combinación **1.0D+0.5L**.

- (b) El espaciamiento máximo del refuerzo transversal a lo largo de la longitud de la columna debe ser el menor de 6 diámetros de la barra longitudinal de transferencia de carga o 150 mm.
- (c) En las especificaciones de la sección F.3.4.1.4.2 (1)(ii), (iii), o (iv), el máximo espaciamiento del refuerzo transversal debe ser el menor de $\frac{1}{4}$ de la menor dimensión del miembro o 100 mm. Para el refuerzo transversal, los estribos cruzados, y otros refuerzos de confinamiento deben espaciarse no más de 350 mm a centros en la dirección transversal.
- (iii) Las columnas compuestas embebidas que hacen parte de un pórtico arriostrado con cargas nominales a compresión mayores que 0.2 veces P_n deben tener refuerzo transversal como se especifica en la sección F.3.4.1.4.2(2)(ii)(c) en toda su longitud. No es necesario satisfacer este requisito si la resistencia nominal de la sección aislada de acero estructural embebida es mayor al efecto de la carga para la combinación **1.0D+0.5L**.
- (iv) Las columnas compuestas que soportan reacciones de miembros que tienen discontinuidad en rigidez, tales como muros o pórticos arriostrados, deben tener refuerzo transversal como se indica en la sección F.3.4.1.4.2(2)(ii)(c) en la longitud total por debajo del nivel de la discontinuidad, si la fuerza axial a compresión excede 0.1 veces P_n . En miembros discontinuos el refuerzo transversal se debe extender en el miembro discontinuo como mínimo la longitud requerida para desarrollar la fluencia total del perfil y el refuerzo longitudinal. No es necesario satisfacer este requisito si la resistencia nominal de la sección aislada de acero estructural embebida es mayor al efecto de la carga para la combinación **1.0D+0.5L**.
- (v) Las columnas compuestas embebidas en PRMC-DES deben cumplir los siguientes requisitos:
- (a) El refuerzo transversal debe cumplir los requisitos de la sección F.3.4.1.4.2(2)(ii) arriba y abajo de la columna en la región especificada en la sección F.3.4.1.4.2(1)(ii).
- (b) Deben cumplirse los requisitos de diseño para columna fuerte – viga débil descritos en la sección F.3.7.3.4.1. La base de las columnas debe detallarse para que pueda desarrollar una articulación plástica.
- (c) La resistencia requerida a cortante de la columna debe cumplir los requisitos ACI 318 21.6.5.1.
- (vi) Cuando la columna termina en una losa de fundación o zapata, el refuerzo transversal especificado en esta sección debe extenderse como mínimo 300 mm dentro de la zapata o losa de fundación. Cuando la columna termina en un muro, el refuerzo transversal debe extenderse dentro del muro, por lo menos la longitud requerida para el desarrollo de la fluencia total de la sección de acero embebida y del refuerzo longitudinal.

F.3.4.1.4.3 — Columnas compuestas rellenas — Esta sección es aplicable a columnas que cumplen las limitaciones de F.2.9.2 y deben ser diseñadas de acuerdo al Capítulo F.2, excepto que la resistencia nominal a cortante de la columna compuesta será la que corresponde a la sección de acero aislada, con base en su área efectiva a cortante.

F.3.4.1.5 — Diafragmas compuestos — El diseño de diafragmas de piso o techo compuestos debe cumplir con los siguientes requisitos para efectos sísmicos.

F.3.4.1.5.1 — Transferencia de carga — Deben determinarse los detalles para transferir las cargas entre los diafragmas y miembros de borde, elementos colectores, y elementos del SRS.

F.3.4.1.5.2 — Resistencia nominal a cortante — La resistencia nominal a cortante en el plano de diafragmas compuestos con o sin tableros metálicos debe tomarse como la resistencia a cortante nominal del concreto reforzado sobre la cresta del tablero metálico de acuerdo con el Título C. Alternativamente, esta resistencia puede determinarse con ensayos de corte en el plano de diafragmas de concreto.

F.3.4.2 — CONEXIONES

F.3.4.2.1 — Alcance — Las conexiones, juntas y pernos que hagan parte del SRS deben cumplir con los requerimientos especificados en la sección F.2.10, más los siguientes requisitos adicionales.

Los empalmes y placas de base de columnas que no sean parte del SRS deben satisfacer los requisitos de las secciones F.3.4.2.5.1, F.3.4.2.5.3 y F.3.4.2.6.

Cuando existan zonas protegidas en elementos de conexión, de acuerdo con lo especificado en este Capítulo, se deben cumplir los requisitos de las secciones F.3.4.1.3 y F.3.9.2.1.

F.3.4.2.2 — Juntas pernadas — Las juntas pernadas deben satisfacer los siguientes requisitos:

- (1) Todos los pernos deben ser pernos de alta resistencia totalmente tensionados. Todas las superficies deben prepararse como se requiere para juntas de deslizamiento crítico Clase A, de acuerdo con F.2.10.3.8.

Excepción — Las caras de conexiones pueden tener recubrimientos que no hayan sido ensayados para su resistencia al deslizamiento, o con pinturas con un coeficiente de deslizamiento menor que superficie Clase A, para los siguientes casos:

- (a) Conexiones a momento con placa de extremo, de acuerdo con los requisitos del numeral F.3.5.1.
 - (b) Conexiones pernadas en la que los efectos de la carga sísmica sean transferidos por tensión en los pernos o por compresión entre placas pero no por cortante en los pernos.
- (2) Los pernos deben ser instalados en perforaciones estándar o ranuras cortas perpendiculares a la carga aplicada.

Excepción — Para las riostras especificadas en F.3.6.1, F.3.6.2, F.3.6.3 y F.3.6.4 se pueden permitir perforaciones agrandadas cuando la conexión se diseñe como junta de deslizamiento crítico, y las perforaciones estén solamente en una de las placas.

Las conexiones de riostras diagonales con agujeros agrandados deben satisfacer también otros estados límite tales como aplastamiento y cortante en el perno para obtener la resistencia requerida de la conexión. Se pueden permitir otros tipos de perforaciones para conexiones precalificadas de acuerdo con la secciones F.3.11.1, F.3.11.2 y F.3.11.3.

- (3) La resistencia de diseño a cortante de las conexiones pernadas realizadas con perforaciones estándar debe calcularse como conexión tipo aplastamiento de acuerdo con las secciones F.2.10.3.6 a F.2.10.3.10, La resistencia nominal para aplastamiento en las perforaciones no debe tomarse mayor que $2.4dtF_u$.
- (4) Los pernos y la soldadura no deben diseñarse para compartir una fuerza o sus componentes en una conexión. La fuerza en un miembro, tal como una fuerza axial en una riostra, debe resistirse completamente por un tipo de junta (toda con los pernos, o toda con las soldaduras). En una conexión en la que los pernos resistan una fuerza normal a la resistida por las soldaduras no se considera que los pernos y la soldadura puedan compartir la sollicitación,

como en el caso de una conexión a momento en la que las aletas soldadas transmitan la flexión y el alma empernada resista el cortante.

F.3.4.2.3 — Uniones soldadas — Las soldaduras deben diseñarse de acuerdo con la sección F.2.10.

F.3.4.2.4 — Placas de continuidad y rigidizadores — El diseño de las placas de continuidad y atiesadores localizados en el alma de perfiles laminados deben considerar las longitudes de contacto reducidas de las aletas y el alma del miembro basadas en las dimensiones del filete de esquina de la sección F.3.9.2.4.

F.3.4.2.5 — Empalmes de columnas

F.3.4.2.5.1 — Localización de empalmes — Para todas las columnas del edificio, incluidas las que no hagan parte del SRS, los empalmes de columnas deben localizarse a una distancia de 1.2 metros o más de las aletas de la conexión viga - columna.

Excepciones:

- (a) Cuando la altura libre de la columna entre aletas de la conexión viga - columna sea menor de 2.4 metros, el empalme debe estar a la mitad de la altura libre.
- (b) Los empalmes de columna en los que las aletas y el alma estén conectadas por medio de soldaduras de penetración completa, deben estar a una distancia de las aletas de la conexión viga - columna mayor que el peralte de la columna.
- (c) Empalmes de columnas compuestas.

F.3.4.2.5.2 — Resistencia requerida — La resistencia requerida de los empalmes de columnas del SRS debe ser la mayor de:

- (a) La resistencia requerida de las columnas, incluida la determinada en F.3.5, F.3.6, F.3.7 y F.3.8, y la sección F.3.4.1.4.1.
- (b) La resistencia requerida determinada usando las combinaciones de carga del Título B incluyendo la carga sísmica amplificada. La resistencia requerida no necesita ser mayor que las cargas máximas que pueden ser transferidas al empalme por el sistema.

Adicionalmente, los empalmes soldados de columnas que estén sujetos a una tensión determinada con la combinación de carga que incluye la carga sísmica amplificada, deben satisfacer los siguientes dos requisitos:

- (a) En caso de utilizar soldaduras a tope de penetración parcial, la resistencia de diseño debe ser por lo menos 200% de la resistencia requerida.
- (b) La resistencia de diseño de cada empalme en las aletas debe ser igual o mayor a $0.5R_y F_y b_f t_f$, donde $R_y F_y$ es el esfuerzo de fluencia esperado en el material de la columna y $b_f t_f$ es el área de la aleta de la menor columna conectada.
- (c) Cuando los empalmes sean hechos con soldaduras acanaladas de penetración completa y el esfuerzo de tensión en cualquier punto de la aleta más delgada sea mayor que $0.3F_y$, se requieren transiciones graduales entre aletas de espesor o ancho distinto. Dicha transición debe ser realizada de acuerdo con AWS D1.8 cláusula 4.2.

F.3.4.2.5.3 — Resistencia requerida a cortante — Para todas las columnas del edificio, incluidas aquellas que no hagan parte del SRS, la resistencia requerida a cortante de los empalmes de columna respecto a sus ejes ortogonales debe ser M_{pc}/H , donde M_{pc} es la menor resistencia plástica nominal a flexión de la sección de la columna para la dirección considerada, y H es la altura de entrepiso.

La resistencia requerida a cortante de los empalmes de columnas del SRS debe ser el mayor de los requisitos anteriores o la resistencia requerida a cortante determinada en la sección F.3.4.2.5.2(a) y (b).

F.3.4.2.5.4 — Configuración de empalmes en perfiles de acero — Los empalmes en perfiles de acero de columnas pueden ser pernados o soldados, o soldados en una columna y pernados en la otra. Las configuraciones de los empalmes deben cumplir todos los requisitos específicos de las secciones F.3.5, F.3.6, F.3.7 y F.3.8.

En columnas del SRS que tengan empalmes con placas o canales, estos deben usarse en ambos lados del alma de la columna. Para empalmes con juntas acanaladas soldadas a tope, las extensiones de soldadura deben ser removidas de acuerdo con AWS D1.8 cláusula 6.10. No es necesario remover las platinas de respaldo de soldaduras acanaladas.

F.3.4.2.5.5 — Empalmes en columnas compuestas embebidas — En estos casos los empalmes deben ser realizados conforme a la sección F.3.4.1.4.2 y C.21.6.3.2

F.3.4.2.6 — Bases de columnas — La resistencia requerida de placas de bases de columna debe calcularse de acuerdo con esta sección.

La resistencia de diseño de los elementos de acero en la base de la columna incluyendo placas de base, pernos de anclaje, atiesadores y llaves de cortante deben diseñarse de acuerdo con el Capítulo F.2.

Cuando las columnas están soldadas a las placas de base mediante soldaduras acanaladas, las extensiones de soldadura y placas de respaldo deben removerse, excepto que las soldaduras de respaldo localizadas en el interior de las aletas o el alma de secciones **I** no requieren ser removidas si se añade una soldadura de filete de 8 mm en la unión de la soldadura de respaldo y la placa de base.

La resistencia de diseño de los elementos de concreto en la base de las columnas, incluyendo la profundidad embebida de los pernos de anclaje y el acero de refuerzo, debe determinarse de acuerdo con el Apéndice C-D del Título C.

Cuando se utilice acero de refuerzo para concreto en el diseño de la profundidad embebida, es importante considerar los modos de falla de los pernos y suministrar refuerzo en ambos lados de la superficie de falla esperada. Ver Apéndice C-D, figura C-RD.1 y sección C-D.4.2.1, incluyendo su comentario.

F.3.4.2.6.1 — Resistencia axial requerida — La resistencia axial requerida de las placas de base de columnas del SRS, incluidos sus anclajes a la cimentación, debe ser la suma de las componentes verticales de la resistencia requerida de los elementos de acero que estén conectados a la base de la columna, pero no menor que el mayor de los siguientes valores:

- (a) La carga axial calculada utilizando las combinaciones de carga del Título B, incluyendo la carga sísmica amplificada.
- (b) La resistencia axial requerida de los empalmes de columna, como se describe en F.3.4.2.5.

Las componentes verticales pueden incluir la carga axial de las columnas y la componente vertical de la carga axial de miembros diagonales unidos a la base de la columna. La sección F.3.4.2.5 incluye referencias a la sección F.3.4.1.4.1 y secciones F.3.5, F.3.6, F.3.7 y F.3.8. Cuando se usan riostras diagonales a ambos lados de la columna los efectos del pandeo de la riostra a compresión deben considerarse en la suma de las componentes verticales. Ver sección F.3.6.2.3.

F.3.4.2.6.2 — Resistencia requerida a cortante — La resistencia a cortante requerida de las bases de las columnas, incluidas aquellas que no hagan parte del SRS, y sus anclajes a la cimentación, debe ser la suma de los componentes horizontales de la resistencia requerida de los elementos de acero que estén conectados a la base de la columna como sigue:

- (a) Para riostras diagonales, la componente horizontal debe determinarse con la resistencia requerida por las conexiones de la riostra para el SRS.
- (b) Para columnas, la componente horizontal debe ser igual a la resistencia requerida a cortante del empalme de columna descrito en F.3.4.2.5.2.

Las componentes horizontales pueden incluir la fuerza de cortante de las columnas y la componente horizontal de la carga axial de miembros diagonales unidos a la base de la columna. La sección F.3.4.2.5 incluye referencias a la sección F.3.4.1.4.1 y secciones F.3.5, F.3.6, F.3.7 y F.3.8.

F.3.4.2.6.3 — Resistencia requerida a flexión — Cuando la conexión de las bases de las columnas a la fundación sean diseñadas como conexiones a momento, la resistencia a flexión requerida de las bases de las columnas que sean parte del SRS, incluidos sus anclajes a la cimentación, debe ser la suma de la resistencia requerida de los elementos de acero que estén conectados a la placa de base como sigue:

- (a) Para riostras diagonales, la resistencia a flexión requerida debe ser por lo menos la resistencia requerida de las conexiones de la riostra.
- (b) Para columnas, la resistencia requerida a flexión debe ser por lo menos igual al menor de los siguientes valores:
 - (i) $1.1R_y F_y Z$ de la columna.
 - (ii) El momento calculado usando las combinaciones de carga que incluyan la carga sísmica amplificada.

Los momentos de la columna a las conexiones de la base, diseñadas como articulaciones pueden ignorarse.

F.3.4.2.7 — Conexiones compuestas — Esta sección aplica para conexiones en edificaciones que utilicen sistemas compuestos de acero y concreto, en las que las cargas sísmicas se transfieran entre los componentes del acero estructural y el concreto reforzado. Los métodos para calcular la resistencia de la conexión deben cumplir los requisitos de esta sección. A menos que la resistencia de la conexión se determine por medio de análisis o ensayos, el modelo utilizado para el diseño de las conexiones debe satisfacer los siguientes requisitos:

- (1) La fuerza debe transferirse entre el acero estructural y el concreto reforzado por medio de:
 - (a) Contacto directo mediante mecanismos de aplastamiento interno.
 - (b) Conexiones de cortante.
 - (c) Cortante por fricción con la fuerza de agarre necesaria por medio de refuerzo normal al plano de transferencia de cortante.
 - (d) La combinación de los medios anteriores.
La contribución de diferentes mecanismos puede ser combinada solamente si la rigidez y capacidad de deformación de los mecanismos son compatibles. No se tendrá en cuenta la adherencia potencial entre el acero estructural y el concreto reforzado para el mecanismo de transferencia de fuerza de la conexión.
- (2) La resistencia nominal a aplastamiento y cortante por fricción debe cumplir con los Capítulos C.10 y C.11 del Título C. A menos que una mayor resistencia sea sustentada por medio de ensayos cíclicos, la resistencia nominal al aplastamiento y cortante por fricción debe reducirse en un 25% para los SRS compuestos descritos en los numerales F.3.7.3, F.3.8.2, F.3.8.3, F.3.8.5 y F.3.8.6.
- (3) Cuando las vigas estén embebidas en columnas o muros de concreto reforzado, se deben colocar atiesadores de cara, que consisten en placas conectadas a las aletas de la viga, en la cara de las columnas o muros.
- (4) La resistencia nominal a cortante de la zona de panel del acero estructural embebido en concreto reforzado en las conexiones viga – columna, será calculada como la suma de las resistencias nominales del acero estructural y el concreto reforzado confinado como se define en F.3.5.3.6.5 y C.21.7 respectivamente.
- (5) Se debe suministrar refuerzo para resistir todas las fuerzas de tensión en los componentes de concreto reforzado de las conexiones. Adicionalmente el concreto se debe confinar con refuerzo transversal. Todo el refuerzo debe tener la longitud de desarrollo apropiada a tensión o compresión y hasta el punto donde ya no se requiera para resistir las fuerzas. Las longitudes de desarrollo se deben determinar de acuerdo con el Capítulo C.12. Adicionalmente, las longitudes de desarrollo para los sistemas descritos en F.3.7.3, F.3.8.2, F.3.8.3, F.3.8.5 y F.3.8.6 deben cumplir los requisitos de C.21.7.5
- (6) Las conexiones compuestas deben cumplir los siguientes requisitos adicionales:

- (a) Cuando la placa transfiere fuerzas de diafragma en su plano, el refuerzo de la placa se debe diseñar y anclar para conducir las fuerzas de tensión en el plano en todas las secciones críticas de la placa, incluyendo conexiones a vigas colectoras, columnas, riostras y muros.
- (b) Para conexiones entre vigas de acero estructural o compuestas y columnas de concreto reforzado o compuestas embebidas en concreto, los estribos de refuerzo transversal se deben colocar en las regiones de conexión empleando los requisitos del ACI 21.7, con las siguientes modificaciones:
 - (i) Se puede considerar que las vigas de acero estructural proporcionan confinamiento en un ancho igual a la altura del perfil con los atiesadores de cara que se sueldan a las aletas de la viga.
 - (ii) Se permiten empalmes traslapados para barras de refuerzo perimetrales cuando el confinamiento del traslapo es provisto por atiesadores de cara u otro medio que prevenga el descascaramiento del revestimiento de concreto en los sistemas descritos en F.3.7.1, F.3.7.2, F.3.8.1 y F.3.8.4.
 - (iii) El tamaño y la disposición de barras longitudinales de las columnas de concreto reforzado y compuestas, deben detallarse para reducir el deslizamiento de las barras en las conexiones viga – columna debido a las altas fuerzas transferidas asociadas con el cambio de momentos de la columna a la altura de la conexión.

F.3.4.2.8 — Pernos de Anclaje — Cuando se utilicen anclajes tipo espigo o barras de refuerzo soldadas como parte de los SRS DMO o DES de las secciones F.3.7.2, F.3.7.3, F.3.7.4, F.3.8.2, F.3.8.3, F.3.8.5 y F.3.8.6, su resistencia a cortante y tensión debe reducirse un 25% de la resistencia especificada en F.2.9. La reducción del 25% anterior no es necesaria para componentes de gravedad y colectores en estructuras DMO y DES diseñados para la carga sísmica amplificada.

F.3.4.3 — COMPATIBILIDAD DE DEFORMACIONES DE MIEMBROS Y CONEXIONES QUE NO HAGAN PARTE DEL SRS — Cuando se requiera la compatibilidad de deformaciones de los miembros y conexiones que no hagan parte del SRS, estos elementos deben diseñarse para resistir la combinación de los efectos de las cargas de gravedad y los efectos de las deformaciones que ocurran con la deriva de piso de diseño calculada de acuerdo con el Título A.

F.3.4.4 — PILOTES DE ACERO

F.3.4.4.1 — Requisitos de diseño — El diseño de pilotes debe cumplir con los requisitos del Capítulo F.2 sobre diseño de miembros solicitados por cargas combinadas. Los pilotes deben cumplir también los requisitos de la sección F.3.4.1.1 para miembros de ductilidad alta.

F.3.4.4.2 — Pilotes inclinados — Cuando se utilicen pilotes inclinados y verticales en un grupo de pilotes, los pilotes verticales deben diseñarse para resistir los efectos combinados de las cargas muertas y vivas sin considerar los pilotes inclinados.

F.3.4.4.3 — Pilotes a tensión — La tensión en cada pilote debe transferirse a su cabeza por medios mecánicos tales como llaves de cortante, varillas de refuerzo o conectores soldados a la porción embebida del pilote.

F.3.4.4.4 — Zona protegida — Para cada pilote, una longitud igual al peralte de la sección transversal del pilote por debajo de la cabeza del pilote debe ser considerada como zona protegida y cumplir los requisitos de F.3.4.1.3 y F.3.9.2.1.

F.3.5 — PORTICOS RESISTENTES A MOMENTO (PRM)

Este numeral establece las bases de diseño, y los requisitos para el análisis, el sistema, miembros y conexiones para PRM-DMI, DMO, DES y pórticos con cerchas dúctiles (PCD), y sistemas de columnas de acero en voladizo (SCV).

Se incluyen las siguientes secciones:

F.3.5.1 — Pórticos resistentes a momentos con capacidad de disipación de energía mínima (PRM-DMI)

F.3.5.2 — Pórticos resistentes a momentos con capacidad de disipación de energía moderada (PRM-DMO)

F.3.5.3 — Pórticos resistentes a momentos con capacidad de disipación de energía especial (PRM-DES).

F.3.5.4 — Pórticos con cerchas dúctiles (PCD)

F.3.5.5 — Sistemas de columnas en voladizo con capacidad de disipación de energía mínima (SCV-DMI).

F.3.5.6 — Sistemas de columnas en voladizo con capacidad de disipación de energía especial (SCV-DES).

F.3.5.1 — PÓRTICOS RESISTENTES A MOMENTOS CON CAPACIDAD DE DISIPACIÓN DE ENERGÍA MÍNIMA (PRM-DMI)

F.3.5.1.1 — Alcance — Los Pórticos resistentes a momento con capacidad mínima de disipación de energía (PRM-DMI) deben diseñarse de acuerdo con esta sección.

F.3.5.1.2 — Bases de diseño — Los PRM-DMI son diseñados para resistir deformaciones inelásticas mínimas en sus miembros y conexiones.

F.3.5.1.3 — Análisis — No se especifican requisitos especiales de análisis.

F.3.5.1.4 — Requisitos del sistema — No se especifican requisitos especiales al sistema.

F.3.5.1.5 — Miembros — No se especifican requisitos especiales a las relaciones ancho-espesor ni de arriostramiento para la estabilidad de vigas o uniones, adicionales a las requeridas en el Título F.2, para miembros de PRM-DMI. Tampoco se consideran zonas protegidas en este sistema. Se permite la utilización de vigas formadas con perfiles de acero compuestas con placas de concreto reforzado para resistir cargas de gravedad.

F.3.5.1.6 — Conexiones — Las conexiones viga-columna pueden ser totalmente restringidas (TR) ó parcialmente restringidas (PR) de acuerdo con esta sección.

F.3.5.1.6.1 — Soldaduras de demanda crítica — Las soldaduras acanaladas de penetración completa de las aletas de las vigas a las columnas son soldaduras de demanda crítica y deben satisfacer los requisitos de la sección F.3.1.3.4.2.

F.3.5.1.6.2 — Conexiones a momento totalmente restringidas (TR) — Las conexiones totalmente restringidas que formen parte del SRS deben satisfacer al menos una de las siguientes condiciones:

(1) Deben diseñarse para una resistencia a la flexión requerida igual a $1.1R_yM_p$ de la viga.

La resistencia requerida a cortante V_u de la conexión debe basarse en las combinaciones de carga del Título B incluyendo la carga sísmica amplificada, en la cual el efecto de las fuerzas horizontales incluyendo la sobrerresistencia deben ser tomadas como:

$$E_{mh} = 2(1.1R_yM_p)/L_{cf} \quad (\text{F.3.5.1-1})$$

donde:

R_y = relación del esfuerzo de fluencia esperado y el mínimo especificado, F_y

M_p = $F_y Z$, N-mm

L_{cf} = longitud libre de la viga, mm

(2) Las conexiones TR deben diseñarse para una resistencia a la flexión requerida y una resistencia a cortante requerida igual al momento máximo y su correspondiente cortante que pueda ser transmitido a la conexión por el sistema, incluyendo los efectos de la sobrerresistencia del material y el endurecimiento por deformación. Los factores que pueden limitar este momento máximo y su cortante correspondiente incluyen:

(a) La resistencia de la columna

(b) La resistencia de la cimentación al levantamiento

Para las opciones (1) y (2) de este numeral se deben colocar placas de continuidad como se especifica en los numerales F.2.10.10.1, F.2.10.10.2 y F.2.10.10.3. El momento usado para revisar las placas de continuidad debe ser el mismo que se use para el diseño de la conexión viga-columna; en otras palabras, $1.1R_yM_p$ o el máximo momento que pueda ser transferido a la conexión por el sistema.

- (3) Las conexiones TR entre vigas y columnas deben satisfacer los requisitos de la sección F.3.5.2.6 o F.3.5.3.6, o cumplir con los siguientes requisitos:
- (a) Todas las soldaduras de la conexión viga-columna deben satisfacer los requisitos del Capítulo 3 de la Norma ANSI/AISC 358.
 - (b) Las aletas de la viga deben conectarse a las aletas de la columna usando soldaduras acanaladas de penetración completa.
 - (c) La forma de los agujeros de acceso debe estar de acuerdo con la sección 6.9.1.2 de AWS D1.8 y los requisitos de calidad de la cláusula 6.9.2 de la misma.
 - (d) Las placas de continuidad deben cumplir los requisitos del numeral F.3.5.3.6.6, excepto que las soldaduras de las placas de continuidad a las aletas de la columna pueden ser acanaladas de penetración completa, acanaladas de penetración parcial por dos lados, o filetes por ambos lados. La resistencia requerida de estas uniones no debe ser menor que la resistencia de diseño del área de contacto de la placa con la aleta de la columna.
 - (e) El alma de la viga debe estar conectada a la aleta de la columna mediante una soldadura acanalada de penetración completa entre los agujeros de acceso, o mediante una conexión con placa de cortante sencilla atornillada diseñada para la resistencia a cortante requerida de la ecuación F.3.5.1-1

Para conexiones TR, la resistencia de la zona de panel debe revisarse de acuerdo con el numeral F.2.10.10.6. La resistencia requerida a cortante de la zona de panel debe basarse en los momentos en el extremo de la viga calculados con las combinaciones de carga del Título B, sin incluir la carga sísmica amplificada.

F.3.5.1.6.3 — Conexiones a momento parcialmente restringidas (PR) — Las conexiones parcialmente restringidas deben cumplir los siguientes requisitos:

- (1) Estas conexiones deben diseñarse para el momento máximo y cortante de las combinaciones de carga de los numerales F.3.2.2 y F.3.2.3.
- (2) La rigidez, resistencia y capacidad de deformación de la conexión a momento PR debe considerarse en el diseño, incluyendo su efecto en la estabilidad general de la estructura.
- (3) La resistencia nominal a flexión de la conexión, M_{nPR} , no debe ser menor que $0.5M_p$ de la viga conectada, excepto para estructuras de un nivel en las que M_{nPR} no debe ser menor que $0.5M_p$ de la columna conectada.
- (4) Para conexiones PR, V_u debe determinarse de acuerdo con el numeral F.3.5.1.6.2 (1) tomando M_{nPR} como M_p en la ecuación F.3.5.1-1.

F.3.5.2 — PÓRTICOS RESISTENTES A MOMENTOS CON CAPACIDAD DE DISIPACIÓN DE ENERGÍA MODERADA (PRM-DMO)

F.3.5.2.1 — Alcance — Los PRM-DMO deben diseñarse de acuerdo con esta sección.

F.3.5.2.2 — Bases de diseño — Los PRM-DMO deben ser capaces de desarrollar una capacidad de deformación inelástica limitada a partir de la fluencia por flexión de las vigas y columnas, y fluencia por cortante de la zona de panel en la columna. El diseño de las conexiones vigas-columna, incluyendo la zona de panel y sus placas de continuidad, debe basarse en ensayos que garanticen el desempeño requerido en F.3.5.2.6.2, y demostrar su conformidad como se requiere en F.3.5.2.6.3.

F.3.5.2.3 — Análisis — No se especifican requisitos de diseño especiales.

F.3.5.2.4 — Requisitos del sistema

F.3.5.2.4.1 — Arriostramiento para la estabilidad de las vigas — Las vigas deben arriostrarse para satisfacer los requisitos de miembros de ductilidad moderada del numeral F.3.4.1.2.1.

Adicionalmente, a menos que se indique de otra forma mediante ensayos, los arriostramientos de vigas deben colocarse cerca de las fuerzas concentradas, en los cambios en la sección transversal y en otras ubicaciones donde los análisis indiquen que se puede formar una rótula plástica durante la deformación inelástica del PRM-DMO. La colocación del arriostramiento debe ser consistente con la documentada para una conexión precalificada de acuerdo a ANSI/AISC 358, o como se determine en una precalificación de conexión de acuerdo con la sección F.3.11.1 o en un programa de ensayos de calificación de acuerdo con F.3.11.2.

La resistencia requerida del arriostramiento lateral adyacente a las rótulas plásticas debe ser como se requiere en el numeral F.3.4.1.2.3.

F.3.5.2.5 — Miembros

F.3.5.2.5.1 — Requisitos básicos — Los miembros para vigas y columnas deben satisfacer los requisitos del numeral F.3.4.1 para miembros con ductilidad moderada, a menos que los ensayos de calificación lo precisen.

Las vigas con perfiles de acero pueden ser compuestas con una placa de concreto reforzado para resistir las cargas de gravedad.

F.3.5.2.5.2 — Aletas de vigas — No se permiten cambios abruptos en la aleta de la viga en las zonas de rótulas plásticas. Tampoco se permiten perforaciones en la aleta o recortes en el ancho de la aleta a menos que los ensayos de calificación demuestren que la configuración resultante puede desarrollar rótulas plásticas estables. La configuración debe ser consistente con la correspondiente a una conexión precalificada de acuerdo a ANSI/AISC 358, o como se determine en una precalificación de conexión de acuerdo con la sección F.3.11.1 o en un programa de ensayos de calificación de acuerdo con F.3.11.2.

F.3.5.2.5.3 — Zonas protegidas — La región que en cada extremo de la viga esté sujeta a deformaciones inelásticas es una zona protegida, y debe satisfacer los requisitos del numeral F.3.4.1.3. La extensión de la zona protegida debe estar de acuerdo con ANSI/AISC 358, o como se determine en una precalificación de conexión de acuerdo con la sección F.3.11.1 o en un programa de ensayos de calificación de acuerdo con F.3.11.2.

Las zonas de rótulas plásticas en los extremos de vigas en PRM-DMO deben tratarse como zonas protegidas. Las zonas de rótula plástica deben establecerse a partir de una precalificación o programa de calificación para la conexión, de acuerdo con el numeral F.3.5.2.6.3. En general, para conexiones sin reforzar, la zona protegida se ubica desde la cara de la columna y hasta una distancia igual a la mitad del peralte de la viga, más allá de la rótula plástica.

F.3.5.2.6 — Conexiones

F.3.5.2.6.1 — Soldaduras de demanda crítica — Las siguientes soldaduras deben considerarse de demanda crítica y satisfacer los requisitos del numeral F.3.1.3.4.2:

- (1) Soldaduras acanaladas en empalmes de columna.
- (2) Soldaduras de la conexión columna-placa de base, excepto cuando pueda demostrarse que puede impedirse la formación de la rótula en la columna o cerca de la placa de base mediante restricciones, y en ausencia de tensiones netas bajo las combinaciones de carga que incluyen la carga sísmica amplificada.
- (3) Las soldaduras acanaladas de penetración completa de las aletas de vigas y almas de vigas a las columnas, a menos que se especifique otra cosa en ANSI/AISC 358, o como se determine en una precalificación de conexión de acuerdo con la sección F.3.11.1 o en un programa de ensayos de calificación de acuerdo con F.3.11.2.

F.3.5.2.6.2 — Requisitos de las conexiones viga-columna — Las conexiones viga-columna del SRS deben satisfacer los siguientes requisitos:

- (1) La conexión debe ser capaz de acomodar un ángulo de deriva de piso de 0.02 radianes como mínimo.
- (2) La resistencia medida a flexión de la conexión, determinada en la cara de la columna, debe ser por lo menos $0.8M_p$ de la viga conectada a un ángulo de deriva de piso de 0.02 radianes.

F.3.5.2.6.3 — Validación de la conexión — La conexión viga-columna del SRS debe satisfacer los requisitos de la sección F.3.5.2.6.2 mediante una de las siguientes condiciones:

- (1) Uso de conexiones PRM-DMO de acuerdo con ANSI/AISC 358.
- (2) Uso de una conexión precalificada PRM-DMO de acuerdo con F.3.11.1.
- (3) Especificaciones de resultados de ensayos cíclicos de calificación de acuerdo con F.3.11.2. Deben realizarse al menos dos ensayos de la conexión y pueden basarse en una de las consideraciones siguientes:
 - (a) Ensayos reportados en artículos de investigación o ensayos documentados realizados para otros proyectos que representen las condiciones del proyecto, con los límites especificados en el numeral F.3.11.2.
 - (b) Ensayos enfocados específicamente para el proyecto que sean representativos de los tamaños de los miembros, resistencia del material, configuración de conexiones, procesos constructivos de la conexión, con los límites especificados en F.3.11.2.

F.3.5.2.6.4 — Resistencia a cortante requerida — La resistencia requerida a cortante V_u de la conexión debe basarse en las combinaciones de carga del Título B incluyendo la carga sísmica amplificada, en la cual el efecto de las fuerzas horizontales incluyendo la sobrerresistencia deben ser calculadas como:

$$E_{mh} = 2(1.1R_y M_p) / L_h \quad \text{(F.3.5.2-1)}$$

donde:

R_y = relación del esfuerzo de fluencia esperado y el mínimo especificado, F_y

M_p = $F_y Z$, N-mm

L_h = distancia entre rótulas plásticas, mm.

En lugar de la ecuación F.3.5.2-1, la resistencia requerida a cortante de la conexión debe ser la que se especifica en ANSI/AISC 358, o como se determine en una precalificación de conexión de acuerdo con la sección F.3.11.1 o en un programa de ensayos de calificación de acuerdo con F.3.11.2.

F.3.5.2.6.5 — Zona de panel — No se especifican requisitos especiales.

La resistencia de la zona de panel debe revisarse de acuerdo con el numeral F.2.10.10.6. La resistencia requerida a cortante de la zona de panel debe basarse en los momentos en el extremo de la viga calculados con las combinaciones de carga del Título B, sin incluir la carga sísmica amplificada.

F.3.5.2.6.6 — Placas de continuidad — Se deben suministrar placas de continuidad de acuerdo con lo especificado en el numeral F.5.3.6.6.

F.3.5.2.6.7 — Empalmes de columnas — Los empalmes de columnas deben cumplir con los requisitos de la sección F.3.4.2.5. Cuando se utilicen soldaduras para hacer el empalme, estas deben ser acanaladas de penetración completa.

Cuando los empalmes de columna se hagan con pernos, estos deben tener una resistencia requerida a la flexión por lo menos igual a $R_y F_y Z_x$ de la menor columna. La resistencia requerida a cortante de

los empalmes del alma de columnas debe ser como mínimo igual a $\sum M_{pc}/H$, donde $\sum M_{pc}$ es la suma de las resistencias plásticas a flexión nominales de las columnas por arriba y por debajo del empalme.

Excepción — La resistencia requerida del empalme de columna no necesita ser mayor que el determinado por un análisis no lineal como se especifica en F.3.3, considerando factores de concentración de esfuerzos apropiados o factores de intensidad de esfuerzos de mecánica de fracturas.

F.3.5.3 — PÓRTICOS RESISTENTES A MOMENTOS CON CAPACIDAD DE DISIPACIÓN DE ENERGÍA ESPECIAL (PRM-DES)

F.3.5.3.1 — Alcance — Los PRM-DES deben diseñarse de acuerdo con esta sección.

F.3.5.3.2 — Bases de diseño — Los PRM-DES deben ser capaces de desarrollar una capacidad de deformación inelástica significativa a partir de la fluencia por flexión de las vigas y una fluencia limitada por cortante de la zona de panel. Excepto que se permita otra cosa en esta sección, las columnas deben diseñarse para ser más fuertes que las vigas en fluencia completa y con endurecimiento por deformación. Se permite la fluencia por flexión de las columnas en la base. El diseño de las conexiones vigas-columna, incluyendo la zona de panel y sus placas de continuidad, debe basarse en ensayos que garanticen el desempeño requerido en F.3.5.3.6.2, y demostrar su conformidad como se requiere en F.3.5.3.6.3.

F.3.5.3.3 — Análisis — No se especifican requisitos especiales de diseño.

F.3.5.3.4 — Requisitos del sistema

F.3.5.3.4.1 — Relación de momentos — Deben satisfacerse las siguientes relaciones en las conexiones viga-columna:

$$\frac{\sum M_{pc}^*}{\sum M_{pb}^*} > 1 \quad (\text{F.3.5.3-1})$$

donde:

$\sum M_{pc}^*$ = suma de las proyecciones al eje de la viga, de la resistencia nominal a flexión de las columnas (incluidas las ménsulas si estas se utilizan) arriba y abajo de la unión, con una reducción debida a la fuerza axial de la columna. Se puede calcular como:

$$\sum M_{pc}^* = \sum Z_c (F_{yc} - P_{uc}/A_g) \quad (\text{F.3.5.3-2})$$

Cuando los ejes de vigas opuestas en la misma conexión no coincidan se debe utilizar la línea intermedia entre ejes.

$\sum M_{pb}^*$ = suma de las proyecciones al eje de la columna de las resistencias esperadas a flexión de las vigas en la rótula plástica. Se puede calcular como:

$$\sum M_{pb}^* = \sum (1.1R_y F_{yb} Z_b + M_{uv}) \quad (\text{F.3.5.3-3})$$

Alternativamente, se puede determinar $\sum M_{pb}^*$ consistentemente con el diseño de la conexión precalificada de acuerdo con ANSI/AISC 358, o como se determine en una precalificación de conexión de acuerdo con la sección F.3.11.1 o en un programa de ensayos de calificación de acuerdo con F.3.11.2.

Cuando se usen conexiones con vigas de sección reducida, se puede calcular como:

$$\sum M_{pb}^* = \sum (1.1R_y F_{yb} Z_{RBS} + M_{uv}) \quad (\text{F.3.5.3-4})$$

A_g = área bruta de la columna, mm².

F_{yc} = esfuerzo de fluencia mínimo especificado de la columna, MPa.

M_{uv} = momento adicional en el eje de la columna debido a la amplificación por el cortante desde la rótula plástica hasta el eje de la columna, N-mm.

P_{uc} = resistencia a la compresión requerida (valor absoluto), N.

Z_b = módulo de sección plástico de la viga, mm³.

Z_c = módulo de sección plástico de la columna, mm³.

Z_{RBS} = módulo de sección plástico mínimo en la sección reducida de la viga, mm³.

Excepción — Este requisito no aplica si se cumplen las siguientes dos condiciones:

(1) Para columnas con $P_{uc} < 0.3P_c$ para todas las combinaciones excepto las que incluyan la carga sísmica amplificada y que cumplan cualquiera de las siguientes condiciones:

(a) Columnas de edificios de un piso o el piso superior de un edificio de varios pisos.

(b) Columnas donde: (1) la suma de las resistencias a cortante de diseño de todas las columnas del piso a las que se aplicará la excepción sea menor que 20% de la suma de las resistencias de diseño a cortante de todas las columnas de pórticos resistentes a momento en el piso y que actúen en la misma dirección; y (2) la suma de las resistencias a cortante de diseño de todas las columnas a las que se aplicará la excepción en cada eje de columnas de pórticos resistentes a momentos en dicho piso sea menor que 33% de la resistencia a cortante de diseño de todas las columnas de la estructura en ese eje de columnas. Para efectos de esta excepción se define el eje de columnas como una línea de columnas o líneas paralelas de columnas separadas menos del 10% de la dimensión plana perpendicular al eje de columnas. Para efectos de esta excepción la resistencia de diseño de las columnas debe calcularse como la resistencia límite considerando la resistencia a flexión en cada extremo y limitada por la resistencia a flexión de las vigas que conectan, o por la resistencia a flexión de las columnas mismas, dividida por H , donde H es la altura de piso en mm.

donde:

$$P_c = F_{yc} A_g, \text{ N} \quad (\text{F.3.5.3-5})$$

P_{uc} = resistencia requerida a la compresión, N

(2) Las columnas en cualquier piso tienen una relación de resistencia de diseño a cortante a resistencia requerida a cortante 50% mayor que el piso inmediatamente superior.

F.3.5.3.4.2 — Arriostramiento para la estabilidad de las vigas — Las vigas deben arriostrarse para satisfacer los requisitos de miembros de ductilidad alta del numeral F.3.4.1.2.2.

Adicionalmente, a menos que se indique de otra forma mediante ensayos, los arriostramientos de vigas deben colocarse cerca de las fuerzas concentradas, cambios en la sección transversal y otras ubicaciones donde los análisis indiquen que se puede formar una rótula plástica durante la deformación inelástica del PRM-DES. La ubicación del arriostramiento debe ser consistente con la documentada para una conexión precalificada de acuerdo a ANSI/AISC 358, o como se determine en una precalificación de conexión de acuerdo con la sección F.3.11.1 o en un programa de ensayos de calificación de acuerdo con F.3.11.2.

La resistencia requerida del arriostramiento lateral adyacente a las rótulas plásticas debe ser como se requiere en el numeral F.3.4.1.2.3.

F.3.5.3.4.3 — Arriostramiento para la estabilidad de las conexiones viga-columna

(1) **Conexiones arriostradas** — Las aletas de la columna en conexiones viga-columna solo necesitan arriostramiento lateral al nivel de las aletas superiores de las vigas, cuando las

almas de las vigas estén en el mismo plano, y se demuestra que la columna permanecerá en el rango elástico por fuera de la zona de panel. Se puede suponer que la columna permanece en estado elástico cuando la relación calculada con la ecuación F.3.5.3 -1 sea mayor de 2.

Cuando no se puede demostrar que la columna permanece en estado elástico por fuera de la zona de panel, se aplican los siguientes requisitos:

- (a) Las aletas de la columna deben estar arriostradas lateralmente en el nivel superior e inferior de las aletas de las vigas. El arriostramiento lateral puede ser directo o indirecto.

El soporte lateral directo de las aletas de la columna se logra a través del uso de riostras u otros miembros, o una lámina colaborante y su losa, anclados a la aleta de la columna en o cerca al punto que se desea arriostrar para evitar el pandeo lateral. El soporte lateral indirecto se refiere a un arriostramiento que se consigue gracias a la rigidez de los miembros y las conexiones que no están directamente anclados a las aletas de la columna, sino que actúa a través del alma de la columna o de los rigidizadores.

- (b) Los arriostramientos laterales de las columnas deben diseñarse para una resistencia requerida del 2% de la resistencia de diseño de la aleta de la viga $F_y b_f t_{bf}$.

- (2) **Conexiones no arriostradas** — La columna que tenga una conexión viga-columna sin arriostramiento lateral transversal al pórtico sísmico, debe diseñarse usando la distancia entre riostras laterales adyacentes como altura de la columna para pandeo transversal al pórtico sísmico y debe cumplir con lo especificado en F.2.8 con la siguiente excepción:

- (a) La resistencia requerida de la columna debe determinarse con las combinaciones de carga del Título B, excepto que incluya la carga sísmica amplificada.

En la determinación del efecto de la carga sísmica amplificada que incluye la sobrerresistencia, E_{mh} no requiere ser mayor del 125% de la resistencia de diseño del pórtico, con base en la resistencia de diseño a flexión de la viga o la resistencia de diseño a cortante de la zona de panel.

- (b) La esbeltez L/r de la columna no debe ser mayor de 60.

- (c) La resistencia a flexión requerida de la columna transversal al pórtico sísmico debe incluir el momento causado por la aplicación de la fuerza de la aleta de la viga especificada en la sección F.3.5.3.4.3(1)(b), adicionalmente a los momentos de segundo orden debidos al desplazamiento resultante de la aleta de la columna.

F.3.5.3.5 — Miembros

F.3.5.3.5.1 — Requisitos básicos — Los miembros para vigas y columnas deben satisfacer los requisitos del numeral F.3.4.1.1 para miembros con ductilidad alta, a menos que los ensayos de calificación lo precisen.

Las vigas con perfiles de acero pueden ser compuestas con una placa de concreto reforzado para resistir las cargas de gravedad.

F.3.5.3.5.2 — Aletas de vigas — No se permiten cambios abruptos en la aleta de la viga en las zonas de rótulas plásticas. Tampoco se permiten perforaciones en la aleta o recortes en el ancho de la aleta a menos que los ensayos de calificación demuestren que la configuración resultante puede desarrollar rótulas plásticas estables para soportar el ángulo de deriva de piso requerido. La configuración debe ser consistente con la correspondiente a una conexión precalificada de acuerdo

con ANSI/AISC 358, o como se determine en una precalificación de conexión de acuerdo con la sección F.3.11.1 o en un programa de ensayos de calificación de acuerdo con F.3.11.2.

F.3.5.3.5.3 — Zonas protegidas — La región que en cada extremo de la viga esté sujeta a deformaciones inelásticas es una zona protegida, y debe satisfacer los requisitos del numeral F.3.4.1.3. La extensión de la zona protegida debe estar de acuerdo con ANSI/AISC 358, o como se determine en una precalificación de conexión de acuerdo con la sección F.3.11.1 o en un programa de ensayos de calificación de acuerdo con F.3.11.2.

Las zonas de rótulas plásticas en los extremos de vigas en PRM-DES deben tratarse como zonas protegidas. Las zonas de rótula plástica deben establecerse a partir de una precalificación o programa de calificación para la conexión, de acuerdo al numeral F.3.5.3.6.3. En general, para conexiones sin reforzar, la zona protegida se ubica desde la cara de la columna y hasta una distancia igual a la mitad del peralte de la viga más allá de la rótula plástica.

F.3.5.3.6 — Conexiones

F.3.5.3.6.1 — Soldaduras de demanda crítica — Las siguientes soldaduras deben considerarse de demanda crítica y satisfacer los requisitos del numeral F.3.1.3.4.2:

- (1) Soldaduras acanaladas en empalmes de columna.
- (2) Soldaduras de la conexión columna-placa de base, excepto cuando pueda demostrarse que puede impedirse la formación de la rótula en la columna o cerca de la placa de base mediante restricciones, y en ausencia de tensiones netas bajo las combinaciones de carga que incluyen la carga sísmica amplificada.
- (3) Las soldaduras acanaladas de penetración completa de las aletas de vigas y almas de vigas a las columnas, a menos que se especifique otra cosa en ANSI/AISC 358, o como se determine en una precalificación de conexión de acuerdo con la sección F.3.11.1 o en un programa de ensayos de calificación de acuerdo con F.3.11.2.

F.3.5.3.6.2 — Conexiones viga-columna — Las conexiones viga-columna del SRS deben satisfacer los siguientes requisitos:

- (1) La conexión debe ser capaz de soportar un ángulo de deriva de piso de 0.04 radianes como mínimo.
- (2) La resistencia medida a flexión de la conexión, determinada en la cara de la columna, debe ser por lo menos $0.8M_p$ de la viga conectada a un ángulo de deriva de piso de 0.04 radianes.

F.3.5.3.6.3 — Validación de la conexión — La conexión viga-columna del SRS debe satisfacer los requisitos de la sección F.3.5.3.6.2 mediante una de las siguientes:

- (1) Uso de conexiones PRM-DES de acuerdo con ANSI/AISC 358.
- (2) Uso de una conexión precalificada PRM-DES de acuerdo con F.3.11.1.
- (3) Especificaciones de resultados de ensayos cíclicos de calificación de acuerdo con F.3.11.2. Deben realizarse al menos dos ensayos de la conexión y pueden basarse en una de las consideraciones siguientes:
 - (a) Ensayos reportados en artículos de investigación o ensayos documentados realizados para otros proyectos que representen las condiciones del proyecto, con los límites especificados en el numeral F.3.11.2.
 - (b) Ensayos enfocados específicamente para el proyecto que sean representativos de los tamaños de los miembros, resistencia del material, configuración de conexiones, procesos constructivos de la conexión, con los límites especificados en F.3.11.2.

F.3.5.3.6.4 — Resistencia a cortante requerida — La resistencia requerida a cortante V_u de la conexión debe basarse en las combinaciones de carga del Título B incluyendo la carga sísmica amplificada, en la cual el efecto de las fuerzas horizontales incluyendo la sobre resistencia deben ser calculadas como:

$$E_{mh} = 2(1.1R_y M_p) / L_h \quad (\text{F.3.5.3-6})$$

donde:

R_y = relación del esfuerzo de fluencia esperado y el mínimo especificado, F_y

M_p = $F_y Z$, N-mm

L_h = distancia entre rótulas plásticas, mm.

En lugar de la ecuación F.3.5.2-1, la resistencia requerida a cortante de la conexión debe ser la que se especifica en ANSI/AISC 358, o como se determine en una precalificación de conexión de acuerdo con la sección F.3.11.1 o en un programa de ensayos de calificación de acuerdo con F.3.11.2.

F.3.5.3.6.5 — Zona de panel

- (1) **Resistencia a cortante** — El espesor requerido de la zona de panel debe determinarse a partir de la suma de los momentos en las caras de la columna, calculada proyectando los momentos esperados en los puntos de la rótula plástica hasta la cara de la columna. La resistencia de diseño a cortante debe ser $\phi_v V_n$, con $\phi_v = 1.0$ y la resistencia nominal a cortante V_n se debe calcular para el estado límite de fluencia a cortante determinado de acuerdo con F.2.10.10.6.
- (2) **Espesor de la zona de panel** — Los espesores individuales, t , de las almas de la columna y placas de enchape, en caso de utilizarse, deben cumplir el siguiente requisito:

$$t \geq (d_z + w_z) / 90 \quad (\text{F.3.5.3-7})$$

donde:

t = espesor del alma de la columna o de la placa de enchape, mm.

d_z = altura de la zona de panel entre placas de continuidad, mm.

w_z = ancho de la zona de panel entre aletas de columna, mm.

Alternativamente, cuando el pandeo local del alma de la columna y placa de enchape se previene uniendo estas mediante soldaduras de tapón, y dividiendo la placa para cumplir la ecuación F.3.5.3-7, el espesor total de la zona de panel debe satisfacer la ecuación F.3.5.3-7. Cuando se requieran soldaduras de tapón se deben suministrar 4 como mínimo.

- (3) **Placas de enchape en la zona de panel** — Las placas de enchape deben colocarse directamente en el alma de la columna cuando el alma no cumpla con la sección F.3.5.3.6.5(2). De otra forma las placas pueden conectarse directamente al alma de la columna, o separadas del alma.
 - (a) **Placas de enchape en contacto con el alma** — Deben soldarse a las aletas de la columna por medio de soldaduras acanaladas de penetración completa o soldaduras de filete que sean capaces de desarrollar toda la resistencia de diseño a cortante de las placas de enchape. Cuando no se usen placas de continuidad, las placas de enchape deben ser unidas con soldadura de filete a lo largo de la parte superior e inferior para desarrollar la porción de la fuerza total que se transmita a la placa de enchape, a menos que las placas de enchape y el alma cumplan con el numeral F.3.5.3.6.5(2).
 - (b) **Placas de enchape separadas del alma** — Las placas de enchape deben colocarse en pares simétricos localizadas entre 1/3 y 2/3 de la distancia entre el borde de la aleta de la viga y el eje de la columna, y deben ser unidas con una soldadura acanalada de penetración completa a las aletas de la columna de tal manera que se desarrolle la resistencia de diseño completa de las placas de enchape.
 - (c) **Placas de enchape con placas de continuidad** — Cada placa de enchape debe soldarse a las placas de continuidad para desarrollar la porción de la fuerza total que transmiten las placas de enchape.

- (d) **Placas de enchape sin placas de continuidad** — Cuando no se usen placas de continuidad las placas de enchape deben extenderse un mínimo de 150 mm arriba y debajo de la parte superior e inferior de la viga de mayor peralte conectada a momento.

Cuando una placa de enchape interfiere con placas de continuidad conectadas directamente al alma de la columna, el diseñador debe garantizar un patrón de transferencia de cargas que satisfaga la sección 2.4.4b de ANSI/AISC 358. Lo anterior puede conseguirse dimensionando la placa de enchape de manera tal que sea capaz de desarrollar la resistencia requerida de las placas de continuidad a la conexión del alma de la columna. Alternativamente, las placas de enchape pueden suspenderse por dentro de las placas de continuidad. Un patrón similar de cargas puede desarrollarse cuando la placa del alma de una viga perpendicular al alma de la columna se conecta a una placa de enchape.

F.3.5.3.6.6 — Placas de continuidad

- (1) **Requisitos de placa de continuidad** — Deben suministrarse placas de continuidad exceptuando los siguientes casos:
- (a) Cuando así se determine en una conexión precalificada de acuerdo con el numeral F.3.11.1, o como lo determine un programa de ensayos de calificación de acuerdo con la sección F.3.11.2.
- (b) Cuando la aleta de la viga este soldada a la aleta de una columna laminada o armada con sección **I** que tenga un espesor que satisfaga las ecuaciones F.3.5.3-8 y F.3.5.3-9 no se requieren placas de continuidad:

$$t_{cf} \geq 0.4 \sqrt{1.8 b_{bf} t_{bf} \frac{F_{yb} R_{yb}}{F_{yc} R_{yc}}} \quad (\text{F.3.5.3-8})$$

$$t_{cf} \geq \frac{b_{bf}}{6} \quad (\text{F.3.5.3-9})$$

donde:

- t_{cf} = espesor mínimo requerido de la aleta de la columna cuando no se colocan placas de continuidad, mm.
- b_{bf} = ancho de la aleta de la viga, mm.
- t_{bf} = espesor de la aleta de la viga, mm.
- F_{yb} = esfuerzo de fluencia mínimo especificado de la aleta de la columna, MPa
- R_{yb} = relación del esfuerzo de fluencia esperado del material de la viga y el esfuerzo de fluencia mínimo especificado.
- R_{yc} = relación del esfuerzo de fluencia esperado del material de la columna y el esfuerzo de fluencia mínimo especificado.

- (c) Cuando la aleta de la viga esté soldada a la aleta de una columna formada por un perfil **I** encajonado y que tenga un espesor que cumpla las ecuaciones F.3.5.3.10 y F.3.5.3.11 no necesita placas de continuidad.

$$t_{cf} \geq 0.4 \sqrt{\left[1 - \frac{b_{bf}}{b_{cf}^2} \left(b_{cf} - \frac{b_{bf}}{4}\right)\right] 1.8 b_{bf} t_{bf} \frac{F_{yb} R_{yb}}{F_{yc} R_{yc}}} \quad (\text{F.3.5.3-10})$$

$$t_{cf} \geq \frac{b_f}{12} \quad (\text{F.3.5.3-11})$$

- (d) Para conexiones pernadas, deben aplicarse las especificaciones ANSI/AISC 358.
- (2) **Espesor de las placas de continuidad** — Cuando se requieran placas de continuidad, el espesor se determinará como sigue:
- (a) Para conexiones exteriores (por un lado de la columna) el espesor de la placa de continuidad debe ser la mitad del espesor de la aleta de la viga como mínimo.

(b) Para conexiones interiores (por los dos lados de la columna) el espesor de la placa de continuidad debe ser igual al espesor más grueso de las aletas a ambos lados de la columna.

Las placas de continuidad deben cumplir también los requisitos de F.2.10.10.

(3) **Soldaduras de placas de continuidad** — Las placas de continuidad deben soldarse a las aletas de la columna utilizando soldaduras acanaladas de penetración completa.

Las placas de continuidad deben soldarse al alma de la columna utilizando soldaduras acanaladas o de filete. La resistencia requerida de la suma de las uniones soldadas de las placas de continuidad al alma de la columna deben ser la menor de las siguientes:

(a) La suma de las resistencias de diseño a tensión de las áreas de contacto de las placas de continuidad con las aletas de la columna que tienen conectadas aletas de vigas.

(b) La resistencia de diseño a cortante del área de contacto de la placa con el alma de la columna.

(c) La resistencia de diseño a cortante de la zona de panel de la columna.

(d) La suma de las resistencias a la fluencia esperadas de las aletas de la viga que transmiten la fuerza a las placas de continuidad.

F.3.5.3.6.7 — Empalmes de columna — Los empalmes de las columnas deben cumplir con los requisitos de la sección F.3.4.2.5. Cuando se utilicen soldaduras para hacer el empalme, estas deben ser acanaladas de penetración completa.

Cuando los empalmes de columna se hagan con pernos, estos deben tener una resistencia requerida a la flexión por lo menos igual a $R_y F_y Z_x$ de la menor columna. La resistencia requerida a cortante de los empalmes del alma de columnas debe ser como mínimo igual a $\sum M_{pc}/H$, donde $\sum M_{pc}$ es la suma de las resistencias plásticas a flexión nominales de las columnas por arriba y por debajo del empalme.

Excepción — La resistencia requerida del empalme de columna no necesita ser mayor que la determinada por un análisis no lineal como se especifica en F.3.3, considerando factores de concentración de esfuerzos apropiados o factores de intensidad de esfuerzos de mecánica de fracturas.

F.3.5.4 — PÓRTICOS CON CERCHAS DUCTILES (PCD)

F.3.5.4.1 — Alcance — Los PCD deben satisfacer los requisitos de esta sección.

F.3.5.4.2 — Bases de diseño — Los PCD deben tener una capacidad de soportar deformaciones inelásticas significativas, dentro de un segmento de cercha especialmente diseñado. Los PCD deben limitarse a luces entre columnas no mayores de 20 m y peralte total no mayor de 1.8 m. Las columnas y los segmentos de cercha por fuera del segmento especial se diseñan para permanecer elásticos bajo las cargas generadas por la fluencia total y endurecimiento por deformación del segmento especial.

F.3.5.4.3 — Análisis — El análisis de los PCD debe satisfacer los siguientes requisitos.

F.3.5.4.3.1 — Segmento especial — La resistencia vertical a cortante requerida del segmento especial debe calcularse para las combinaciones de carga del Título B.

F.3.5.4.3.2 — Segmento no especial — La resistencia requerida de los elementos por fuera del segmento especial y sus conexiones deben calcularse con base en las combinaciones de carga del Título B incluyendo la carga sísmica amplificada. Para la determinación de la carga sísmica amplificada debe tomarse en cuenta el efecto de la fuerza horizontal incluyendo la sobrerresistencia, E_{mh} , a partir de las fuerzas laterales necesarias para desarrollar la resistencia vertical a cortante esperada del segmento especial, actuando en el centro de la luz como se define en el numeral F.3.5.4.5.2. Deben incluirse los efectos de segundo orden para la máxima deriva de diseño.

F.3.5.4.4 — Requisitos del sistema

F.3.5.4.4.1 — Segmento especial — Cada cercha horizontal que forme parte del SRS debe tener un segmento especial localizado en la zona central comprendida entre 0.25 y 0.75 de la luz de la cercha. La longitud del segmento especial debe estar entre 0.1 y 0.5 veces la luz de la cercha. La relación longitud-altura de cualquier panel en el segmento especial no debe exceder 1.5 ni ser menor que 0.67.

Los paneles dentro del segmento especial deben ser todos vierendeel o todos paneles arriostrados en **X**; no se permite la combinación de los anteriores ni el uso de otras configuraciones de diagonales de cercha. Cuando se usen miembros diagonales en el segmento especial, estos deben disponerse en forma de **X** separados por elementos verticales. Los diagonales de la cercha en el segmento especial deben ser fabricados con platinas de la misma sección. Dichos miembros diagonales deben interconectarse en los puntos en que se cruzan. La interconexión debe tener una resistencia de diseño adecuada para resistir una fuerza por lo menos de 0.25 veces la resistencia nominal a tensión del miembro diagonal. No se deben usar conexiones pernadas para miembros del alma dentro del segmento especial.

No se permite el empate de los miembros de las cuerdas dentro del segmento especial, ni a una distancia menor a la mitad de la longitud del panel por fuera del segmento especial.

Las resistencias axiales requeridas debidas a cargas vivas y muertas de los miembros diagonales en el segmento especial, no deben exceder $0.03F_y A_g$.

F.3.5.4.4.2 — Arriostramiento para la estabilidad de la cercha — Cada aleta de las cuerdas superior e inferior de la cercha debe estar arriostrada lateralmente en los extremos del segmento especial. La resistencia requerida de la riostra lateral debe cumplir con:

$$P_u = 0.06R_y F_y A_r \quad (\text{F.3.5.4-1})$$

donde:

A_r es el área bruta de la aleta del miembro de la cuerda del segmento especial, mm^2

F.3.5.4.4.3 — Arriostramiento para la estabilidad de las conexiones cercha-columna — La columna debe estar arriostrada lateralmente al nivel de las cuerdas superior e inferior de las cerchas conectadas a las columnas. Las riostras laterales deben tener una resistencia requerida de:

$$P_u = 0.02R_y P_{nc} \quad (\text{F.3.5.4-2})$$

donde:

P_{nc} es la resistencia nominal a compresión de los miembros de la cuerda en los extremos, N

F.3.5.4.4.4 — Rigidez del arriostramiento para la estabilidad — La rigidez requerida de la riostra debe cumplir los requisitos de F.2.20

donde:

$$P_r = R_y P_{nc} \quad (\text{F.3.5.4-3})$$

F.3.5.4.5 — Miembros

F.3.5.4.5.1 — Miembros del segmento especial — La resistencia de diseño a cortante del segmento especial se calcula como la suma de la resistencia de diseño a cortante de los miembros de la cuerda a flexión, y la resistencia a cortante correspondiente a la resistencia de diseño a tensión y 0.3 veces la resistencia de diseño a compresión de los miembros diagonales, cuando se usen. Los miembros de las cuerdas superior e inferior en el segmento especial deben ser de la misma sección y proveerán por lo menos el 25% de la resistencia vertical a cortante requerida.

La resistencia de diseño ϕP_n determinada de acuerdo con el estado límite de fluencia por tensión, debe ser igual o mayor que 2.2 veces la resistencia requerida, con $\phi = 0.9$.

donde:

$$P_n = F_y A_g \quad (\text{F.3.5.4-4})$$

F.3.5.4.5.2 — Resistencia vertical a cortante esperada del segmento especial — La resistencia vertical a cortante esperada del segmento especial V_{ne} al centro de la luz está dada como:

$$V_{ne} = \frac{3.60R_y M_{nc}}{L_s} + \frac{0.036EI(L-L_s)}{L_s^3} + R_y (P_{nt} + 0.3P_{nc}) \text{sen}\alpha \quad (\text{F.3.5.4-5})$$

donde:

- M_{nc} = resistencia nominal a flexión de un miembro de la cuerda del segmento especial, N-mm
- E = módulo de elasticidad de un miembro de la cuerda del segmento especial, N/mm²
- I = momento de inercia de un miembro de la cuerda del segmento especial, mm⁴
- L = luz de la cercha, mm
- L_s = longitud del segmento especial, mm
- P_{nt} = resistencia nominal a tensión de un miembro diagonal del segmento especial, N
- P_{nc} = resistencia nominal a compresión de un miembro diagonal del segmento especial, N
- α = ángulo que forma un miembro diagonal con la horizontal, grados

F.3.5.4.5.3 — Límites de la relación ancho-espesor — Los miembros de las cuerdas y los miembros diagonales del alma dentro del segmento especial deben cumplir con los requisitos de la sección F.3.4.1.1.2 para miembros de ductilidad alta. Las relaciones ancho-espesor de las platinas de los miembros diagonales no deben ser mayores que 2.5.

F.3.5.4.5.4 — Miembros de cuerdas armados — El espaciamiento de uniones para miembros de cuerda armados en el segmento especial no debe ser mayor que $0.04Er_y/F_y$ donde r_y es el radio de giro de los componentes individuales con respecto a su eje débil.

F.3.5.4.5.5 — Zonas protegidas — La región en cada extremo de un miembro de cuerda dentro del segmento especial es una zona protegida que debe cumplir los requisitos del numeral F.3.4.1.3. La zona protegida se extiende una longitud igual a dos veces el peralte del miembro de cuerda desde la conexión con los miembros del alma de la cercha. Los miembros del alma verticales y diagonales de extremo a extremo del segmento especial son zonas protegidas.

F.3.5.4.6 — Conexiones

F.3.5.4.6.1 — Soldaduras de demanda crítica — Las siguientes soldaduras son de demanda crítica y deben satisfacer los requisitos del numeral F.3.1.3.4.2.

- (1) Soldaduras acanaladas en empalmes de columna
- (2) Soldaduras de conexiones columna-placa base, excepto cuando pueda demostrarse que puede impedirse la formación de la rótula en la columna o cerca de la placa de base mediante restricciones, y en ausencia de tensiones netas bajo las combinaciones de carga que incluyen la carga sísmica amplificada.

F.3.5.4.6.2 — Conexiones de los miembros diagonales en el segmento especial — Las conexiones de los extremos de los miembros diagonales en el segmento especial deben tener una resistencia requerida por lo menos igual a la resistencia a fluencia esperada a tensión de los miembros diagonales, $R_y F_y A_g$.

F.3.5.4.6.3 — Empalmes de columnas — Los empalmes de columnas deben cumplir con los requisitos de la sección F.3.4.2.5. Cuando se utilicen soldaduras para hacer el empalme, estas deben ser acanaladas de penetración completa.

Cuando los empalmes de columna se hagan con pernos, estos deben tener una resistencia requerida a la flexión por lo menos igual a $R_y F_y Z_x$ de la menor columna. La resistencia requerida a cortante de los empalmes del alma de columnas debe ser como mínimo igual a $\sum M_{pc}/H$, donde $\sum M_{pc}$ es la suma de las resistencias plásticas a flexión nominales de las columnas por arriba y por debajo del empalme.

Excepción — La resistencia requerida del empalme de columna no necesita ser mayor que la determinada por un análisis no lineal como se especifica en F.3.3, considerando factores de concentración de esfuerzos apropiados o factores de intensidad de esfuerzos de mecánica de fracturas.

F.3.5.5 — SISTEMAS DE COLUMNAS EN VOLADIZO CON DISIPACION DE ENERGIA MINIMA (SCV-DMI)

F.3.5.5.1 — Alcance — Los SCV-DMI deben diseñarse de conformidad con esta sección

F.3.5.5.2 — Bases de diseño — Los SCV-DMI se espera que posean una capacidad mínima de soportar derivas inelásticas por fluencia a flexión de las columnas.

F.3.5.5.3 — Análisis — No se especifican requisitos de análisis especiales.

F.3.5.5.4 — Requisitos del sistema

F.3.5.5.4.1 — Columnas — Las columnas deben diseñarse utilizando las combinaciones de carga que incluyan la carga sísmica amplificada. La resistencia axial requerida, P_{rc} no debe exceder el 15% de la resistencia axial de diseño, P_c , para estas combinaciones de carga únicamente.

F.3.5.5.4.2 — Arriostramiento para la estabilidad de las columnas — No se especifican requisitos especiales.

F.3.5.5.5 — Miembros

F.3.5.5.5.1 — Requisitos básicos — No se especifican requisitos especiales.

F.3.5.5.5.2 — Aletas de columnas — No se especifican requisitos especiales.

F.3.5.5.5.3 — Zonas protegidas — No se especifican zonas protegidas.

F.3.5.5.6 — Conexiones

F.3.5.5.6.1 — Soldaduras de demanda crítica — No se especifican soldaduras de demanda crítica.

F.3.5.5.6.2 — Bases de columnas — No se especifican requisitos para columnas de base.

F.3.5.6 — SISTEMAS DE COLUMNAS EN VOLADIZO CON DISIPACION DE ENERGIA ESPECIAL (SCV-DES)

F.3.5.6.1 — Alcance — Los SCV-DES deben diseñarse de conformidad con esta sección.

F.3.5.6.2 — Bases de diseño — Los SCV-DES se espera que posean una capacidad limitada de soportar derivas inelásticas por fluencia a flexión de las columnas.

F.3.5.6.3 — Análisis — No se especifican requisitos de análisis especiales.

F.3.5.6.4 — Requisitos del sistema

F.3.5.6.4.1 — Columnas — Las columnas deben diseñarse utilizando las combinaciones de carga que incluyan la carga sísmica amplificada. La resistencia axial requerida, P_{rc} , no debe exceder el 15% de la resistencia axial de diseño, P_c , para estas combinaciones de carga únicamente.

F.3.5.6.4.2 — Arriostramiento para la estabilidad de las columnas — Las columnas deben estar arriostradas de manera que satisfagan los requisitos aplicables a vigas clasificadas como miembros de ductilidad moderada de la sección F.3.4.1.2.1.

F.3.5.6.5 — Miembros

F.3.5.6.5.1 — Requisitos básicos — Los miembros de columnas deben satisfacer los requisitos de la sección F.3.4.1.1 para miembros de ductilidad alta de la sección F.3.4.1.1

F.3.5.6.5.2 — Aletas de columnas — Se prohíben cambios abruptos en las aletas de columnas designadas como zonas protegidas en el numeral F.3.5.6.5.3.

F.3.5.6.5.3 — Zonas protegidas — La región en la base de la columna sujeta a deformaciones inelásticas es una zona protegida, y debe satisfacer los requisitos del numeral F.3.4.1.3. La longitud de la zona protegida es dos veces el peralte de la columna, a menos que se determine de otra manera mediante ensayos.

F.3.5.6.6 — Conexiones

F.3.5.6.6.1 — Soldaduras de demanda crítica - Las siguientes soldaduras son de demanda crítica y deben satisfacer los requisitos del numeral F.3.1.3.4.2.

- (1) Soldaduras acanaladas en empalmes de columna
- (2) Soldaduras de conexiones columna-placa base

F.3.5.6.6.2 — Bases de columnas — Las bases de las columnas deben diseñarse de acuerdo con el numeral F.3.4.2.6.

F.3.6 — SISTEMAS ARRIOSTRADOS Y MUROS DE CORTANTE

Este numeral establece las bases de diseño, y los requisitos para el análisis, el sistema, miembros y conexiones para PAC-DMI, PAC-DES, PAE y PAPR, así como MCA-DES.

Se incluyen las siguientes secciones:

- F.3.6.1 — Pórticos arriostrados concéntricamente con capacidad de disipación de energía mínima (PAC-DMI)
- F.3.6.2 — Pórticos arriostrados concéntricamente con capacidad de disipación de energía especial (PAC-DES)
- F.3.6.3 — Pórticos arriostrados excéntricamente (PAE)
- F.3.6.4 — Pórticos arriostrados de pandeo restringido (PAPR)
- F.3.6.5 — Muros de cortante de acero (MCA-DES).

F.3.6.1 — PÓRTICOS ARRIOSTRADOS CONCÉNTRICAMENTE CON CAPACIDAD DE DISIPACIÓN DE ENERGÍA MÍNIMA (PAC-DMI)

F.3.6.1.1 — Alcance — Los pórticos arriostrados concéntricamente con capacidad mínima de disipación de energía (PAC-DMI) deben diseñarse de acuerdo con esta sección. En estructuras aisladas sísmicamente, los PAC-DMI deben cumplir los requisitos de las secciones F.3.6.1.4.2, F.3.6.1.5, F.3.6.1.6 y F.3.6.1.7 y no se requiere que satisfagan los requisitos del numeral F.3.6.1.4.1.

F.3.6.1.2 — Bases de diseño — Esta sección se aplica a pórticos arriostrados que cuenten con miembros arriostrados concéntricamente. Se permiten excentricidades menores que el peralte de la viga si se tienen en cuenta en el diseño de los miembros determinando los momentos producidos por la excentricidad, evaluados con la carga sísmica amplificada.

Los PAC-DMI deben tener la capacidad de soportar deformaciones inelásticas limitadas en sus miembros y conexiones.

F.3.6.1.3 — Análisis — No se especifican requisitos especiales de análisis.

F.3.6.1.4 — Requisitos del sistema

F.3.6.1.4.1 — Estructuras con riostras en V y V invertida — Las vigas deben ser continuas en las conexiones de la riostra cuando estas se presenten por fuera de la conexión viga-columna y deben satisfacer los siguientes requisitos:

- (1) La resistencia requerida debe determinarse con base en las combinaciones de carga del Título B suponiendo que las riostras no proporcionan soporte para carga viva y muerta. Para combinaciones que incluyan los efectos de sismo, el efecto sísmico E debe determinarse como sigue:
 - (a) Las fuerzas en las riostras a tensión se deben suponer como la menor de las siguientes:
 - (i) La resistencia a fluencia esperada de la riostra a tensión, $R_y F_y A_g$.
 - (ii) El efecto de la carga basado en la carga sísmica amplificada.
 - (iii) La máxima fuerza que pueda ser desarrollada por el sistema.
 - (b) Las fuerzas en las riostras a compresión se deben suponer iguales a $0.3P_n$.
- (2) Como mínimo se requiere un juego de riostras laterales en el punto de intersección de estos arriostramientos, a menos que el miembro tenga suficiente resistencia y rigidez fuera del plano para garantizar la estabilidad entre puntos de arriostramiento adyacentes.

F.3.6.1.4.2 — Estructuras con riostras en K — No se permiten arriostramientos en K para PAC-DMI.

F.3.6.1.5 — Miembros

F.3.6.1.5.1 — Requisitos básicos — Las riostras deben satisfacer los requisitos del numeral F.3.4.1.1 para miembros con ductilidad moderada.

F.3.6.1.5.2 — Esbeltez — Las riostras con configuraciones en V o V invertida deben cumplir $KL/r \leq 4\sqrt{E/F_y}$

F.3.6.1.6 — Conexiones

F.3.6.1.6.1 — Conexiones de riostras diagonales — La resistencia requerida de la conexión es el efecto correspondiente a la carga sísmica amplificada, aunque no necesita ser mayor que lo siguiente:

- (1) La máxima fuerza que puede ser desarrollada por el sistema.
- (2) En tensión, la resistencia a fluencia esperada de la riostra determinada como $R_y F_y A_g$.
- (3) En compresión, la resistencia esperada de la riostra a compresión, que puede calcularse como la menor de $R_y F_y A_g$ y $1.14F_{cre} A_g$, donde F_{cre} se determina en F.2.5 utilizando las ecuaciones para F_{cr} pero utilizando el esfuerzo a fluencia esperado $R_y F_y$ en lugar de F_y . La longitud de riostra utilizada para determinar F_{cre} no debe ser mayor que la distancia entre extremos de la riostra.
- (4) Cuando se utilicen perforaciones agrandadas, la resistencia requerida para el estado límite de deslizamiento de pernos no requiere ser mayor que el efecto de la carga considerando las combinaciones del Título B sin incluir la carga sísmica amplificada.

F.3.6.1.7 — PAC-DMI sobre sistemas con aisladores sísmicos

F.3.6.1.7.1 — Requisitos del sistema — Las vigas en configuraciones V y V invertida deben ser continuas entre columnas.

F.3.6.1.7.2 — Miembros — Las riostras deben tener una relación de esbeltez $KL/r \leq 4\sqrt{E/F_y}$

F.3.6.2 — PÓRTICOS ARRIOSTRADOS CONCÉNTRICAMENTE CON CAPACIDAD DE DISIPACIÓN DE ENERGÍA ESPECIAL (PAC-DES)

F.3.6.2.1 — Alcance — Los pórticos arriostrados concéntricamente con capacidad especial de disipación de energía (PAC-DES) deben diseñarse de acuerdo con esta sección.

F.3.6.2.2 — Bases de diseño — Esta sección se aplica a pórticos arriostrados que cuenten con miembros arriostrados concéntricamente. Se permiten excentricidades menores que el peralte de la viga si estas han sido consideradas en el diseño del miembro resultante y sus fuerzas de conexión, y no cambian la fuente de capacidad de deformación inelástica esperada.

Los PAC-DES deben tener la capacidad de soportar deformaciones inelásticas significativas principalmente a partir del pandeo de la riostra y la fluencia de la riostra en tensión.

F.3.6.2.3 — Análisis — La resistencia requerida de las columnas, las vigas y las conexiones debe basarse en las combinaciones de carga del Título B incluyendo la carga sísmica amplificada. En la determinación de esta última, el efecto de las fuerzas horizontales que incluyan la sobre resistencia, E_{mh} , debe calcularse como la mayor fuerza determinada de los siguientes dos análisis:

- (1) Un análisis en el cual se supone que las riostras actúan con las fuerzas correspondientes a su resistencia esperada en compresión o en tensión.
- (2) Un análisis en el cual se supone que las riostras a tensión actúan con las fuerzas correspondientes a su resistencia esperada y todas las riostras en compresión actúan con su resistencia esperada a post pandeo.

La determinación de si las riostras están en compresión o en tensión debe hacerse sin incluir los efectos de las cargas de gravedad. El análisis debe considerar las dos direcciones de cargas de la estructura.

La resistencia esperada a tensión de la riostra es $R_y F_y A_g$.

La resistencia esperada de la riostra a compresión, que puede calcularse como la menor de $R_y F_y A_g$ y $1.14 F_{cre} A_g$, donde F_{cre} se determina en F.2.5 utilizando las ecuaciones para F_{cr} pero utilizando el esfuerzo a fluencia esperado $R_y F_y$ en lugar de F_y . La longitud de riostra utilizada para determinar F_{cre} no debe ser mayor que la distancia entre extremos de la riostra.

La resistencia a post pandeo esperada de la riostra debe calcularse máximo como 0.3 veces la resistencia esperada de la riostra a compresión. Las riostras con una esbeltez de 200 (la máxima permitida en F.3.6.2.5.2) pandean elásticamente; el valor de $0.3F_{cr}$ para tales riostras es 15 MPa. Este valor puede ser usado en el numeral F.3.6.2.3(2) para riostras de cualquier esbeltez como una estimación conservadora de la resistencia requerida de los miembros de la estructura. Alternativamente puede utilizarse un valor de 0 para simplificar el análisis.

Excepciones:

- (1) Se permite despreciar los momentos flexionantes resultantes de la deriva sísmica en los cálculos anteriores. Pero si deben considerarse los momentos resultantes por cargas aplicadas a la columna entre puntos de soporte lateral.
- (2) La resistencia requerida de las columnas no necesita ser mayor que la menor de las siguientes:
 - (a) Las fuerzas determinadas utilizando las combinaciones de carga del Título B incluyendo la carga sísmica amplificada, aplicada a un modelo estructural del edificio en el que todas las riostras a compresión se han retirado.
 - (b) Las fuerzas correspondientes a la resistencia de la fundación a levantamiento.
 - (c) Las fuerzas determinadas por un análisis no lineal como se define en F.3.3.3.

F.3.6.2.4 — Requisitos del sistema

F.3.6.2.4.1 — Distribución de fuerzas laterales — Las riostras se deben disponer a lo largo de cualquier eje de arriostramiento en direcciones alternadas, en forma tal, que para cualquier dirección de la fuerza, paralela al arriostramiento, por lo menos un 30 por ciento, pero no más del 70 por ciento de la fuerza total horizontal sea resistida por riostras a tensión, a menos que la resistencia nominal P_n de cada riostra en compresión sea mayor que la resistencia requerida, P_u , que resulta al aplicar las combinaciones de carga usando la carga sísmica amplificada. Para el propósito de esta sección se define como eje de arriostramiento, un eje único o ejes paralelos que no se desvíen en planta más de un 10 por ciento de la dimensión del edificio perpendicular al eje de arriostramiento.

F.3.6.2.4.2 — Estructuras con riostras en V y V invertida — Las vigas que sean interceptadas por riostras en puntos alejados de la conexión viga-columna deben satisfacer los siguientes requisitos:

- (1) Las vigas deben ser continuas entre columnas.
- (2) Las vigas conectadas a las riostras deben satisfacer los requisitos para miembros de ductilidad moderada del numeral F.3.4.1.2.1.

Como mínimo se requiere un juego de riostras laterales en el punto de intersección de estos arriostramientos, a menos que el miembro tenga suficiente resistencia y rigidez fuera del plano para garantizar la estabilidad entre puntos de arriostramiento adyacentes.

Una forma de demostrar lo anterior es aplicar la fuerza definida en la ecuación F.2.19-7 en cada aleta de manera que se forme un par torsional; esta carga debe aplicarse conjuntamente con las fuerzas de flexión definidas en el punto 1 anterior. La rigidez de la viga y sus apoyos con respecto a esta carga de torsión debe ser suficiente para satisfacer la ecuación F.3.1.19-8.

F.3.6.2.4.3 — Estructuras con riostras en K — No se permiten arriostramientos en **K** para PAC-DES.

F.3.6.2.4.4 — Pórticos con riostras a tensión únicamente — Las estructuras con riostras únicamente a tensión no se permiten para PAC-DES.

F.3.6.2.5 - Miembros

F.3.6.2.5.1 — Requisitos básicos — Las columnas y riostras deben satisfacer los requisitos del numeral F.3.4.1.1 para miembros de ductilidad alta. Las vigas deben satisfacer los requisitos del numeral F.3.4.1.1 para miembros de ductilidad moderada.

F.3.6.2.5.2 — Riostras diagonales — Las riostras deben cumplir con los siguientes requisitos:

- (1) Esbeltez $KL/r \leq 200$
- (2) Riostras armadas: El espaciamiento de conectores debe ser tal que la relación de esbeltez l/r de los elementos individuales entre los conectores no exceda 0,4 veces la esbeltez que gobierne el miembro armado.

La suma de la resistencia de diseño a cortante de los conectores debe ser igual o mayor que la resistencia a tensión de diseño de cada elemento. El espaciamiento de los conectores debe ser uniforme y no deben usarse menos de dos conectores. No deben colocarse conectores pernados en el cuarto medio de la longitud libre de la riostra.

Excepción — Cuando el pandeo de las riostras con respecto a su eje de pandeo crítico no genere cortante en los conectores, el espaciamiento de estos debe ser tal que la relación de esbeltez l/r de los elementos individuales entre los conectores no exceda 0,75 veces la relación de esbeltez del miembro fabricado que gobierna.

- (3) El área neta efectiva de la riostra no debe ser menor que el área bruta. Cuando se utilice reforzamiento en las riostras deben satisfacerse los siguientes requisitos:
- (a) La resistencia mínima especificada a la fluencia del refuerzo debe ser como mínimo la resistencia a la fluencia de la riostra.
 - (b) Las conexiones del refuerzo a la riostra deben tener la resistencia suficiente para desarrollar la resistencia esperada del refuerzo a cada lado de la sección reducida.

F.3.6.2.5.3 — Zonas protegidas — La zona protegida de PAC-DES debe satisfacer el numeral de F.3.4.1.3 e incluir lo siguiente:

- (1) Para riostras, el cuarto central de la longitud de la riostra y en la zona adyacente de cada conexión igual al peralte de la riostra en el plano de pandeo.
- (2) Elementos que conecten las riostras a vigas y columnas.

F.3.6.2.6 — Conexiones

F.3.6.2.6.1 — Soldaduras de demanda crítica — Las siguientes soldaduras se consideran de demanda crítica y deben satisfacer los requisitos de la sección F.3.1.3.4.2.

- (1) Soldaduras acanaladas en empalmes de columnas.
- (2) Soldaduras de la conexión columna-placa de base, excepto cuando pueda demostrarse que puede impedirse la formación de la rótula en la columna o cerca de la placa de base mediante restricciones, y en ausencia de tensiones netas (fuerzas de levantamiento) bajo las combinaciones de carga que incluyen la carga sísmica amplificada.
- (3) Soldaduras en las conexiones viga-columna conforme al numeral F.3.6.2.6.2(2).

F.3.6.2.6.2 — Conexiones viga-columna — Cuando un miembro diagonal o su cartela conecta tanto a la viga como a la columna, la conexión debe cumplir una de las siguientes condiciones:

- (1) La conexión debe ser simple y cumplir con los requisitos del numeral F.2.2.3.6.1, donde la rotación requerida debe tomarse como 0.025 radianes; o,
- (2) La conexión debe diseñarse para resistir un momento igual al menor de los siguientes:
 - (a) Un momento correspondiente a $1.1R_y F_y Z$ de la viga.
 - (b) Un momento correspondiente a $\sum(1.1R_y F_y Z)$ de la columna.

Este momento debe considerarse en combinación con la resistencia requerida de la conexión de la riostra y la conexión de la viga incluyendo las fuerzas amplificadas del diafragma colector.

F.3.6.2.6.3 — Resistencia requerida de las conexiones de la riostra — La resistencia requerida a tensión, compresión y flexión de las conexiones de la riostra (incluyendo las uniones viga-columna si son parte del sistema de arriostamiento) debe determinarse como se requiere enseguida. Estas resistencias requeridas pueden considerarse independientemente sin interacción entre ellas.

- (1) **Resistencia requerida a tensión** — La resistencia requerida a tensión debe ser la menor de los siguientes valores:
 - (a) La resistencia esperada a fluencia a tensión de la riostra, determinada como $R_y F_y A_g$, excepto que las riostras no necesitan cumplir los requisitos de las ecuaciones F.2.10.4-1 y F.2.10.4-2 para esta carga. Esta excepción aplica a riostras donde la sección este reducida o cuando la sección neta este reducida efectivamente debido a rezago de cortante. Un caso típico es la conexión de PTE ranurado a una placa de conexión. El numeral F.3.6.2.5.2 requiere que las riostras con perforaciones o ranuras sean reforzadas de tal manera que el área neta efectiva sea mayor que el área bruta. La resistencia usada de la riostra para revisar los estados límites de la conexión, tal como el bloque de cortante, debe determinarse usando las propiedades esperadas del material tal como lo permite el numeral F.3.1.3.2
 - (b) La fuerza máxima que el sistema pueda transferir a la riostra calculada mediante un análisis racional.

Cuando se utilicen perforaciones agrandadas, la resistencia requerida para el estado límite de deslizamiento de pernos no necesita ser mayor que los efectos basados en las combinaciones de carga del Título B, incluyendo la carga sísmica amplificada. Para otros estados límites se aplican las cargas de los incisos(a) y (b) anteriores.

- (2) **Resistencia requerida a compresión** — Las conexiones de las riostras deben diseñarse para una resistencia requerida a compresión basada en los estados límites de pandeo al menos igual a 1.1 veces la resistencia esperada de la riostra en compresión, donde la resistencia esperada a compresión se define en la sección F.3.6.2.3(2).
- (3) **Restricciones al pandeo de la riostra** — Las conexiones de la riostra deben diseñarse para resistir los momentos flexionantes o rotaciones impuestos por el pandeo de la riostra. Las conexiones que satisfagan cualquiera de los siguientes dos requisitos se considera que cumple este requisito:
- (a) **Resistencia requerida a flexión:** Las conexiones de riostras diseñadas para soportar los momentos flexionantes impuestos por el pandeo de la riostra deben tener una resistencia de diseño mínima de $1.1R_y M_p$ de la riostra con respecto al eje crítico de pandeo.
- (b) **Capacidad de rotación:** Las conexiones de riostra diseñadas para tolerar las rotaciones impuestas por el pandeo de la riostra deben tener suficiente capacidad de rotación para tolerar la rotación requerida para la deriva de piso de diseño. Se permite rotación inelástica de la conexión. La tolerancia a la rotación inelástica se verifica típicamente con el uso de una sola cartela a la que la riostra se suelda, de modo que entre el extremo de la riostra y la línea de fluencia (línea en la que se presenta la plastificación de la cartela), haya al menos una distancia igual al doble del espesor de la cartela

F.3.6.2.6.4 — Empalmes de columnas — Deben cumplir con los requisitos del numeral F.3.4.2.5. Cuando se utilicen soldaduras acanaladas para hacer el empalme estas deben ser de penetración completa. Los empalmes de columnas deben diseñarse para desarrollar al menos el 50% de la menor resistencia de diseño a flexión de los miembros conectados.

Los planos de fabricación y montaje deben satisfacer también los requisitos del numeral F.3.1.4.3. La resistencia requerida a cortante debe ser $\sum M_{pc}/H_c$,

donde:

$\sum M_{pc}$ = la suma de la resistencia plástica nominal a flexión $F_{yc} Z_c$ de las columnas arriba y abajo del empalme, N-mm.

H_c = altura libre de la columna entre conexiones de vigas, incluyendo la losa, si existe, mm.

F.3.6.3 — PÓRTICOS ARRIOSTRADOS EXCÉNTRICAMENTE (PAE)

F.3.6.3.1 — Alcance — Los pórticos arriostrados excéntricamente (PAE) deben diseñarse de acuerdo con esta sección.

F.3.6.3.2 — Bases de diseño — Esta sección es aplicable a pórticos arriostrados en los cuales un extremo de cada riostra intercepta una viga con una excentricidad desde la intersección de los ejes de la viga y una riostra adyacente o una columna, formando un vínculo que queda sujeto a cortante y flexión. Se permiten las excentricidades menores que el peralte de la viga en la conexión de la riostra lejana del vínculo, si las fuerzas resultantes en el miembro y conexión se consideran en el diseño, y no cambian la fuente esperada de capacidad de deformación inelástica.

Se espera que los PAE diseñados de acuerdo con este numeral garanticen una capacidad de deformación inelástica significativa a través de la fluencia a cortante de los vínculos.

Cuando los vínculos se conectan directamente a columnas, el diseño de la conexión vínculo-columna debe garantizar el desempeño requerido en F.3.6.3.6.5(1) y demostrar su conformidad con lo requerido en el numeral F.3.6.3.6.5(2).

F.3.6.3.3 — Análisis — La resistencia requerida de las riostras diagonales y sus conexiones, las vigas por fuera del vínculo y las columnas, debe basarse en las combinaciones de carga del Título B que incluyan la carga sísmica amplificada. En la determinación de la carga sísmica amplificada, el efecto de las fuerzas horizontales que incluyen la sobre resistencia, E_{mh} , debe calcularse como las fuerzas desarrolladas en el miembro suponiendo que las fuerzas en los extremos del vínculo corresponden a la resistencia a cortante ajustada del vínculo. La resistencia a cortante ajustada del vínculo debe calcularse como R_y veces la resistencia a cortante nominal del vínculo, V_n , dada en el numeral F.3.6.3.5.2(2) multiplicada por 1.25 para vínculos de secciones en **I** y 1.4 para vínculos en secciones cajón.

Excepciones:

- (1) El efecto de las fuerzas horizontales que incluyen la sobre resistencia, E_{mh} , puede tomarse como 0.88 veces las fuerzas determinadas en el párrafo anterior para el diseño de los siguientes miembros:
 - (a) La parte de las vigas por fuera del vínculo.
 - (b) Columnas en estructuras de 3 o más pisos.
- (2) Se pueden despreciar los momentos flexionantes resultantes de la deriva en estos cálculos. Pero si deben considerarse los momentos resultantes de cargas aplicadas a la columna entre puntos de soporte lateral.
- (3) La resistencia requerida de las columnas no necesita ser mayor que el menor de los siguientes valores:
 - (a) Las fuerzas correspondientes a la resistencia de la cimentación al levantamiento.
 - (b) Las fuerzas determinadas a partir de un análisis no lineal como se define en F.3.3.3.

El ángulo de rotación inelástico del vínculo debe determinarse a partir de la porción inelástica de la deriva de diseño de piso. Alternativamente, el ángulo de rotación inelástico del vínculo se puede determinar a partir de un análisis no lineal como se define en F.3.3.3.

El efecto de la carga sísmica E_{mh} usado en el diseño de miembros de PAE, tal como la resistencia axial requerida para las ecuaciones del numeral F.3.6.3.5, debe calcularse a partir del análisis descrito anteriormente.

F.3.6.3.4 — Requisitos del sistema

F.3.6.3.4.1 — Angulo de rotación del vínculo — El ángulo de rotación del vínculo es el ángulo inelástico entre el vínculo y la viga por fuera de él, cuando la deriva total del piso sea igual a la deriva de piso de diseño. El ángulo de rotación del vínculo no debe exceder los valores siguientes:

- (a) 0.08 radianes cuando los vínculos tengan una longitud de $1.6M_p/V_p$ o menor.
- (b) 0.02 radianes cuando los vínculos tengan una longitud de $2.6M_p/V_p$ o mayor.
- (c) En el caso de vínculos con longitudes comprendidas entre $1.6M_p/V_p$ y $2.6M_p/V_p$ el límite se debe establecer por interpolación lineal

F.3.6.3.4.2 — Arriostramiento del vínculo — Debe suministrarse arriostramiento en ambas aletas del vínculo en los extremos del vínculo para secciones **I**. El arriostramiento debe tener una resistencia de diseño y rigidez adecuada para desarrollar la rótula plástica de acuerdo con el numeral F.3.4.1.2.2 para miembros con ductilidad alta.

F.3.6.3.5 — Miembros

F.3.6.3.5.1 — Requisitos básicos — Los miembros de arriostramiento deben satisfacer los límites ancho-espesor del numeral F.3.4.1.1 para miembros con ductilidad moderada.

Cuando la viga por fuera del vínculo sea de diferente sección del vínculo, la viga debe satisfacer los límites ancho-espesor del numeral F.3.4.1.1 para miembros con ductilidad moderada.

La riostra diagonal y el segmento de viga por fuera del vínculo se dimensionan para permanecer esencialmente elásticos bajo las fuerzas generadas por el vínculo fluyendo completamente y con

endurecimiento por deformación. Tanto la riostra diagonal como el segmento de viga por fuera del vínculo típicamente quedan solicitados por una combinación de fuerzas axiales grandes y momento flexionante, y por lo tanto deben tratarse como vigas-columnas en el diseño, donde la resistencia de diseño se define en F.2.8.

Cuando la viga por fuera del vínculo este en el mismo miembro del vínculo, su resistencia debe determinarse usando las propiedades esperadas del material tal como lo permite el numeral F.3.1.3.2.

F.3.6.3.5.2 — Vínculos — Deben colocarse vigas-vínculos sometidas a flexión y cortante debidas a las excentricidades entre las intersecciones de los ejes de las riostras y la viga (o entre la intersección de los ejes de la riostra y viga y el eje de la columna para vínculos conectados a columnas). Se debe considerar que la longitud del vínculo se mide como la distancia libre entre conexiones de riostras para vínculos centrales y la distancia libre entre la conexión de la riostra y la cara de la columna para vínculos adyacentes a columnas, excepto como se especifica en F.3.6.3.6.3.

- (1) **Limitaciones** — Los vínculos deben ser secciones **I** (laminadas o armadas), o secciones armadas en cajón. No se deben usar vínculos con PTE.

Los vínculos deben cumplir los requisitos del numeral F.3.4.1.1 para miembros con ductilidad alta.

Excepción — Las aletas de vínculos de sección **I** con longitudes $e \leq 1.6M_p/V_p$ pueden satisfacer los requisitos para miembros con ductilidad moderada.

El alma o almas de un vínculo deben ser de una pieza. No se permiten refuerzos con placas de enchape ni perforaciones en el alma.

Para vínculos hechos con secciones armadas, deben utilizarse soldaduras acanaladas de penetración completa para conectar el alma (o almas) a las aletas.

Los vínculos de secciones en cajón armadas deben tener un momento de inercia, I_v , con respecto a un eje en el plano del PAE tal que $I_v > 0.67I_x$, donde I_x es el momento de inercia con respecto al eje perpendicular al plano del PAE.

- (2) **Resistencia a cortante** — La resistencia a cortante de diseño del vínculo, $\phi_v V_n$, con $\phi_v = 0.9$ debe ser el menor valor obtenido de acuerdo con los estados límite de fluencia a cortante en el alma y fluencia por flexión en la sección total. Para ambos estados límite:

- (a) Para fluencia por cortante:

$$V_n = V_p \quad (\text{F.3.6.3-1})$$

donde:

$$V_p = 0.6F_y A_{Iw} \text{ para } P_u/P_y \leq 0.15 \quad (\text{F.3.6.3-2})$$

$$V_p = 0.6F_y A_{Iw} \sqrt{1 - (P_u/P_y)^2} \text{ para } P_u/P_y > 0.15 \quad (\text{F.3.6.3-3})$$

$$A_{Iw} = (d - 2t_f)t_w \text{ para vínculos con sección I} \quad (\text{F.3.6.3-4})$$

$$A_{Iw} = 2(d - 2t_f)t_w \text{ para vínculos sección cajón} \quad (\text{F.3.6.3-5})$$

P_u = resistencia axial requerida, N

P_y = resistencia axial nominal a la fluencia = $F_y A_g$, N (F.3.6.3-6)

(b) Para fluencia por flexión:

$$V_n = 2M_p/e \quad (\text{F.3.6.3-7})$$

donde:

$$M_p = F_y Z \quad \text{para } P_u/P_y \leq 0.15 \quad (\text{F.3.6.3-8})$$

$$M_p = F_y Z \left[\frac{1 - P_u/P_y}{0.85} \right] \quad \text{para } P_u/P_y > 0.15 \quad (\text{F.3.6.3-9})$$

e = longitud del vínculo definida como la distancia libre entre los extremos de dos riostras diagonales o entre la riostra diagonal y la cara de la columna, mm.

(3) Longitud del vínculo

Si $P_u/P_y > 1.5$, la longitud del vínculo debe limitarse a lo siguiente:

Cuando $\rho' \leq 0.5$

$$e \leq \frac{1.6M_p}{V_p} \quad (\text{F.3.6.3-10})$$

Cuando $\rho > 0.5$

$$e \leq \frac{1.6M_p}{V_p} (1.15 - 0.3\rho') \quad (\text{F.3.6.3-11})$$

donde:

$$\rho' = \frac{P_u/P_y}{V_u/V_y} \quad (\text{F.3.6.3-12})$$

V_u = resistencia a cortante requerida, N

V_y = resistencia cortante nominal a la fluencia = $0.6F_y A_{lw}$, N (F.3.6.3-13)

Para vínculos con fuerzas axiales bajas no hay límite superior para la longitud del vínculo. Los límites en el ángulo de rotación del vínculo del numeral F.3.6.3.4.1 son prácticamente un límite inferior de la longitud del vínculo.

(4) Rigidizadores en el vínculo para secciones **I** — Se deben suministrar rigidizadores al alma del vínculo, en toda su altura y a ambos lados del alma, en los extremos de la riostra diagonal. Estos rigidizadores deben tener un ancho combinado no menor que $(b_f - 2t_w)$ y un espesor no menor que $0.75t_w$ o 10 mm, el que sea mayor, en donde b_f y t_w son el ancho de la aleta y el espesor del alma del vínculo, respectivamente.

Los vínculos deben tener rigidizadores intermedios en el alma que cumplan con lo siguiente:

(a) Los vínculos de longitudes iguales a $1.6M_p/V_p$ o menores, deben tener rigidizadores intermedios en el alma espaciados a intervalos que no excedan $(30t_w - d/5)$ cuando el ángulo de rotación del vínculo sea de 0.08 radianes o $(52t_w - d/5)$ cuando dicho ángulo

sea de 0.02 radianes o menos. En el caso de rotaciones entre 0.02 y 0.08 radianes se debe interpolar linealmente.

- (b) Los vínculos con una longitud mayor que $2.6M_p/V_p$ y menor que $5M_p/V_p$ deben tener rigidizadores intermedios en el alma colocados a una distancia de $1.5b_f$ medida desde cada extremo del vínculo.
- (c) Los vínculos de longitud comprendida entre $1.6M_p/V_p$ y $2.6M_p/V_p$ deben tener rigidizadores intermedios en el alma que cumplan los requisitos de los puntos (a) y (b) anteriores.
- (d) No se requieren rigidizadores intermedios en el alma en los vínculos con longitudes mayores que $5M_p/V_p$.
- (e) En los vínculos los rigidizadores intermedios se deben extender en toda su altura. En el caso de vínculos con altura inferior a 635 mm sólo se requieren rigidizadores a un lado del alma. El espesor de tales rigidizadores no debe ser menor que t_w o 10 mm, el que sea mayor, y el ancho no debe ser menor que $(b_f/2) - t_w$. En vínculos con alturas mayores o iguales a 635 mm se requieren rigidizadores intermedios similares, en ambos lados del alma.

La resistencia requerida de las soldaduras de filete que conectan los rigidizadores al alma del vínculo es $A_{st}F_y$, siendo A_{st} el área del rigidizador. La resistencia requerida de las soldaduras de filete que unen el rigidizador con las aletas del vínculo es $A_{st}F_y/4$.

- (5) Rigidizadores del vínculo para secciones cajón — Se deben suministrar rigidizadores al alma del vínculo, en toda su altura y en un lado de cada alma del vínculo, en la conexión de la riostra diagonal. Estos rigidizadores pueden ser soldados en la cara interior o exterior de las almas del vínculo. Cada rigidizador debe tener un ancho no menor que $b/2$, donde b es el ancho interior del cajón. Estos rigidizadores deben tener un espesor no menor que $0.75t_w$ o 13 mm, el que sea mayor.

Los vínculos deben tener rigidizadores intermedios en el alma que cumplan con lo siguiente:

- (a) Los vínculos de longitudes iguales a $1.6M_p/V_p$ o menores, y con esbelteces de alma h/t_w mayores o iguales que $0.64\sqrt{E/F_y}$, deben tener rigidizadores intermedios en un lado del alma espaciados a intervalos que no excedan $20t_w - (d - 2t_f)/8$.
- (b) Los vínculos de longitudes iguales a $1.6M_p/V_p$ o menores, y con esbelteces de alma h/t_w menores que $0.64\sqrt{E/F_y}$, no requieren rigidizadores intermedios.
- (c) Los vínculos con una longitud mayor que $1.6M_p/V_p$ no requieren rigidizadores intermedios.
- (d) Los rigidizadores intermedios en los vínculos se deben extender en toda su altura y se pueden soldar en la cara interior o exterior de las almas del vínculo.

La resistencia requerida de las soldaduras de filete que conectan los rigidizadores al alma del vínculo es $A_{st}F_y$, siendo A_{st} el área del rigidizador. No es necesario soldar los rigidizadores en vínculos de secciones cajón a las aletas del cajón.

F.3.6.3.5.3 — Zonas protegidas — Los vínculos de los PAE son zonas protegidas y deben satisfacer los requisitos de la sección F.3.4.1.3.

F.3.6.3.6 — Conexiones

F.3.6.3.6.1 — Soldaduras de demanda crítica - Las siguientes soldaduras son de demanda crítica y deben satisfacer los requisitos de la sección F.3.1.3.4.2:

- (1) Soldaduras acanaladas en empalmes de columnas.
- (2) Soldaduras de la conexión columna-placa de base, excepto cuando pueda demostrarse que puede impedirse la formación de la rótula en la columna o cerca de la placa de base mediante restricciones, y en ausencia de tensiones netas (por fuerzas de levantamiento) bajo las combinaciones de carga que incluyen la carga sísmica amplificada.
- (3) Soldaduras de conexiones viga-columna de acuerdo con el numeral F.3.6.3.6.2(b).
- (4) Soldaduras que conecten las aletas del vínculo y el alma del vínculo a la columna cuando el vínculo esté conectado a columnas.
- (5) Soldaduras que conecten las almas a las aletas en vínculos con vigas armadas.

F.3.6.3.6.2 — Conexiones viga-columna — Cuando una riostra o placa de unión conecta con la viga y la columna, la conexión debe cumplir con una de las siguientes condiciones:

- (1) La conexión debe ser simple (no a momento), y cumplir con los requisitos de F.2.2.3.6.1, donde la rotación requerida se tomara como 0.025 radianes
- (2) La conexión debe diseñarse para resistir un momento simultaneo con la resistencia requerida de la conexión de la riostra, igual al menor de los siguientes:
 - (a) Un momento correspondiente a $1.1R_y F_y Z$ de la viga.
 - (b) Un momento correspondiente a $\sum(1.1R_y F_y Z)$ de la columna

Este momento deberá considerarse en combinación con la resistencia requerida de la conexión de la riostra y la de la viga, incluidas las fuerzas amplificadas del diafragma colector.

F.3.6.3.6.3 — Conexiones de las riostras — Cuando se utilicen perforaciones agrandadas, la resistencia requerida para el estado límite de deslizamiento de pernos no necesita ser mayor que los efectos de carga basados en las combinaciones de carga del Título B, incluyendo la carga sísmica amplificada.

Las conexiones de riostras diseñadas para resistir la porción del momento en el extremo del vínculo deben considerarse completamente restringidas.

F.3.6.3.6.4 — Empalmes de columnas — Deben cumplir con los requisitos del numeral F.3.4.2.5. Cuando se utilicen soldaduras acanaladas para hacer el empalme estas deben ser de penetración completa. Los empalmes de columnas deben diseñarse para desarrollar al menos el 50% de la menor resistencia de diseño a flexión de los miembros conectados.

La resistencia requerida a cortante debe ser $\sum M_{pc} / H_c$,

donde:

$\sum M_{pc}$ = la suma de la resistencia plástica nominal a flexión $F_y Z_c$ de las columnas arriba y abajo del empalme, N-mm.

H_c = altura libre de la columna entre conexiones de vigas, incluyendo la losa, si existe, mm.

F.3.6.3.6.5 — Conexiones vínculo-columna

- (1) **Requisitos** — Las conexiones vínculo-columna deben ser conexiones a momento totalmente restringidas (TR) y deben satisfacer los siguientes requisitos:
 - (a) La conexión debe ser capaz de sostener el ángulo de rotación del vínculo especificado en F.3.6.3.4.1.
 - (b) La resistencia a cortante de la conexión, medida para el ángulo requerido de rotación del vínculo, debe ser por lo menos igual a la resistencia a cortante esperada del vínculo, V_n , como se define en el numeral F.3.6.3.3.
 - (c) La resistencia a flexión de la conexión, medida para el ángulo de rotación del vínculo, debe ser por lo menos igual al momento correspondiente a la resistencia a cortante nominal del vínculo, V_n , como se define en el numeral F.3.6.3.5.2.2(2).

- (2) **Validación de la conexión** — Las conexiones del vínculo a la columna deben satisfacer el requisito anterior mediante uno de los siguientes procedimientos:
- (a) Usar una conexión precalificada para pórticos arriostrados excéntricamente, de acuerdo con la sección F.3.11.2.
 - (b) Cifrándose a las especificaciones de resultados de ensayos cíclicos de calificación de acuerdo con F.3.11.2. Deben realizarse al menos dos ensayos de la conexión y pueden basarse en una de las consideraciones siguientes:
 - (i) Ensayos reportados en artículos de investigación o ensayos documentados realizados para otros proyectos que representen las condiciones del proyecto, con los límites especificados en el numeral F.3.11.2.
 - (ii) Ensayos enfocados específicamente para el proyecto que sean representativos de los tamaños de los miembros, resistencia del material, configuración de conexiones, procesos constructivos de la conexión, con los límites especificados en F.3.11.2.

Excepción — No se requieren ensayos cíclicos de la conexión si se cumplen los siguientes requisitos:

- (1) Se hace un reforzamiento de la conexión viga-columna en el vínculo que excluya la fluencia de la viga sobre la longitud reforzada.
- (2) La resistencia de diseño de la sección reforzada y la conexión es igual o mayor a la resistencia requerida calculada con base en la resistencia a cortante ajustada del vínculo como se describe en F.3.6.3.3.
- (3) la longitud del vínculo (tomada como el segmento de viga desde el extremo del reforzamiento hasta la conexión de la riostra) no excede $1.6M_p/V_p$
- (4) Se usan rigidizadores en la interfase entre el vínculo y la sección reforzada tal como se requiere en la sección F.3.6.3.5.2(4).

F.3.6.4 — PÓRTICOS CON ARRIOSTRAMIENTOS CON PANDEO RESTRINGIDO (PAPR)

F.3.6.4.1 — Alcance — Los PAPR deben diseñarse de acuerdo con esta sección.

F.3.6.4.2 — Bases de diseño — Esta sección se aplica a estructuras con riostras conectadas concéntricamente a vigas y columnas de fabricación especial. Se permiten excentricidades menores que el peralte de la viga si las fuerzas en los miembros y las conexiones que resulten de ellas se consideran en el diseño y no cambian la fuente esperada de capacidad inelástica de deformación.

Se espera que los PAPR diseñados de acuerdo con estos requisitos suministren una capacidad inelástica de deformación significativa, principalmente por medio de fluencia de la riostra a tensión y compresión. El diseño de las riostras debe proporcionar el desempeño requerido por el numeral F.3.6.4.2.1, y demostrar su conformidad de acuerdo con el numeral F.3.6.4.5.2(3). Las riostras deben diseñarse, ensayarse y detallarse para cumplir las deformaciones esperadas. Las deformaciones esperadas son las que corresponden a una deriva de piso de al menos 2% de la altura de piso o dos veces la deriva de piso de diseño, la que sea mayor, adicionalmente a las deformaciones de la riostra que resultan de la deformación de la estructura debida a carga gravitacional.

Los PAPR deben diseñarse de manera que las deformaciones inelásticas bajo el sismo de diseño ocurran principalmente como fluencia de la riostra a tensión y compresión.

F.3.6.4.2.1 — Resistencia de la riostra — La resistencia ajustada de la riostra debe establecerse con base en ensayos como se describe en esta sección.

Cuando se requiera en estas provisiones, las conexiones de la riostra y los miembros adyacentes, se deben diseñar para resistir las fuerzas calculadas con base en la resistencia ajustada de la riostra.

La resistencia ajustada de la riostra en compresión debe ser $\beta\omega R_y P_{y,sc}$

donde

- β = factor de ajuste de la resistencia a compresión
 ω = factor de ajuste por endurecimiento por deformación
 $P_{y_{sc}}$ = resistencia axial de fluencia del núcleo de acero, MPa

La resistencia ajustada en tensión debe ser $\omega R_y P_{y_{sc}}$.

Excepción: No se necesita aplicar el factor R_y , si $P_{y_{sc}}$ se determina usando el esfuerzo de fluencia obtenido de un ensayo.

El factor de ajuste de la resistencia a compresión, β , se calcula como la relación de la fuerza a compresión máxima y la fuerza de tensión máxima de la muestra del ensayo medidas a partir de los ensayos de calificación especificados en F.3.11.3.4.3, para las deformaciones esperadas. El valor de β , a usar es el más grande de los dos ensayos de calificación de la riostra. En ningún caso β debe ser menor que uno.

El factor de ajuste por endurecimiento por deformación, ω , se debe calcular como la relación de la máxima fuerza a tensión, medida a partir de los ensayos de calificación especificados en F.3.11.3.4.3 (para el intervalo de deformaciones esperadas) y la resistencia a la fluencia medida, $R_y P_{y_{sc}}$ del espécimen de ensayo. Se debe utilizar el mayor valor obtenido de ω en los dos ensayos de calificación. Cuando el material ensayado del núcleo de acero no coincida con el del prototipo, ω se debe calcular con base en los ensayos del material del prototipo.

F.3.6.4.3 — Análisis — Los PAPR no deben considerarse como un sistema de resistencia de fuerzas gravitacionales.

La resistencia requerida de columnas, vigas y conexiones en PAPR debe estar basada en las combinaciones de carga del Título B que incluyan la carga sísmica amplificada. En la determinación de la carga sísmica amplificada, los efectos de las fuerzas horizontales que incluyen la sobre resistencia, E_{mh} , deben tomarse como las fuerzas desarrolladas en el miembro suponiendo que todas las fuerzas corresponden a su resistencia ajustada a compresión o tensión.

Debe determinarse si las riostras están en compresión o tensión despreciando los efectos de las cargas gravitacionales. Los análisis deben considerar las dos direcciones de cargas en la estructura.

La resistencia ajustada de la riostra a tensión debe ser como se describe en el numeral F.3.6.4.2.1.

Excepciones:

- (1) Se permite despreciar los momentos flexionantes resultantes de la deriva sísmica en esta determinación. Se deben considerar los momentos resultantes de las cargas aplicadas a la columna entre puntos de soporte lateral.
- (2) La resistencia requerida de las columnas no necesita ser mayor que el menor de los siguientes valores:
 - (a) Las fuerzas correspondientes a la resistencia de la cimentación al levantamiento.
 - (b) Las fuerzas determinadas a partir de un análisis no lineal como se define en el numeral F.3.3.

La deformación de la riostra debe determinarse a partir de la porción inelástica de la deriva de piso de diseño y debe incluir los efectos de la flexibilidad vertical de la viga. Alternativamente, las deformaciones de la riostra se pueden determinar a partir de análisis no lineales definidos en F.3.3.

F.3.6.4.4 — Requisitos del sistema

F.3.6.4.4.1 — Riostras en V y V invertida — Estas deben cumplir los siguientes requisitos:

- (1) La resistencia requerida de vigas interceptadas por riostras, sus conexiones y miembros de apoyo, se debe determinar con base en las combinaciones de carga del Título B de

este Reglamento suponiendo que las riostras no toman cargas vivas ni muertas. Para las combinaciones de carga que incluyan efectos sísmicos, los efectos sísmicos vertical y horizontal, E , en la viga deben determinarse a partir de las resistencias ajustadas de la riostra a tensión y a compresión.

- (2) Las vigas deben ser continuas entre columnas. Ambas aletas de la viga deben estar arriostradas lateralmente para satisfacer los requisitos de miembros de ductilidad moderada de la sección F.3.4.1.1. Como mínimo se requiere un juego de riostras laterales en el punto de intersección de estos arriostramientos, a menos que la viga tenga suficiente resistencia y rigidez fuera del plano para garantizar la estabilidad entre puntos de arriostramiento adyacentes.

La viga tiene suficiente rigidez y resistencia por fuera del plano si la capacidad de la viga en el plano horizontal cumple la resistencia y rigidez requeridas para el arriostramiento nodal de columna prescrito en la sección F.2.19. P_u se puede tomar como la resistencia requerida a compresión de la riostra.

Para propósitos de diseño y ensayos de riostras, la máxima deformación calculada de las riostras se debe incrementar para incluir el efecto de la deflexión vertical de la viga bajo la carga definida en la sección F.3.6.4.4.1(1).

F.3.6.4.4.2 — Riostras en K — En PAPR no se permite el arriostramiento tipo **K**.

F.3.6.4.4.3 — Conexiones de la riostra a las conexiones viga-columna — Estas conexiones deben diseñarse para resistir una fuerza sísmica fuera del plano E igual al 6% de la resistencia a compresión ajustada de la riostra. La rigidez requerida de la riostra debe cumplir los requisitos de la ecuación F.2.20.2-4, en la que P_u es la resistencia a compresión ajustada de la riostra.

F.3.6.4.5 — Miembros

F.3.6.4.5.1 — Requisitos básicos — Los miembros de vigas y columnas deben satisfacer los requisitos de la sección F.3.4.1.1 para miembros de ductilidad alta.

F.3.6.4.5.2 - Riostras

- (1) **Conjunto** — La riostras están compuestas por un núcleo de acero estructural y un sistema que restringe el pandeo del núcleo.
- (a) **Núcleo de acero** — Las placas usadas en el núcleo de acero que sean de 50mm de espesor o mayores deben satisfacer la tenacidad mínima del numeral F.3.1.3.3. No se permite empalmes en el núcleo de acero.
- (b) **Sistemas de restricción al pandeo** — El sistema de restricción al pandeo consiste de un recubrimiento para el núcleo de acero. En los cálculos de estabilidad, las vigas, columnas, y placas de unión que conecten el núcleo son consideradas parte de este sistema. El sistema de restricción de pandeo debe limitar el pandeo local y general del núcleo de acero para las deformaciones esperadas. La conformidad con estas provisiones se valida por medio de los ensayos descritos en el numeral F.3.6.4.2.2.
- (2) **Resistencia de diseño** — El núcleo de acero debe diseñarse para resistir la fuerza axial completa en la riostra.

La resistencia axial de diseño de la riostra, $\phi P_{y_{sc}}$, a tensión y a compresión, de acuerdo con el estado limite de fluencia, se debe determinar de la siguiente manera:

$$P_{y_{sc}} = F_{y_{sc}} A_{sc} \quad (\text{F.3.6.4-1})$$

$$\phi = 0.9$$

donde,

$F_{y_{sc}}$ = resistencia a la fluencia mínima especificada del núcleo de acero, o resistencia real a la fluencia del núcleo de acero determinada de un ensayo, MPa

A_{sc} = área neta del núcleo de acero, mm².

Los efectos de las cargas calculados con base en las resistencias ajustadas de la riostra no deben amplificarse por el factor de sobrerresistencia, Ω_0 .

(3) **Validación de la conexión** — El diseño de las riostras se debe realizar con base en los resultados de ensayos cíclicos de calificación de acuerdo con los procedimientos y criterios de aceptación de F.3.11.3. Los resultados de los ensayos de calificación deben consistir de al menos dos ensayos cíclicos satisfactorios; uno se requiere para realizar el ensayo de un sistema de riostra, que incluya una conexión de riostra solicitada por demandas de rotación que cumplan con los requisitos de F.3.11.3.2, y el otro puede ser o bien un ensayo uniaxial o un ensayo del sistema que debe cumplir con los requisitos de F.3.3.3. Ambos tipos de ensayos pueden validarse cumpliendo una de las siguientes condiciones:

- (a) Ensayos obtenidos en la literatura de pruebas elaboradas para otros proyectos similares al que se está ejecutando.
- (b) Ensayos que sean realizados específicamente para el proyecto.

La interpolación o extrapolación de los resultados de los ensayos para miembros de diferente tamaño se debe justificar mediante un análisis racional que demuestre la consistencia de la distribución de esfuerzos y de deformaciones unitarias internas, que sea menos severa que las condiciones ensayadas y que considere los efectos adversos de las variaciones de las propiedades de los materiales. La extrapolación de los resultados de los ensayos se debe realizar con base en combinaciones similares de tamaños de núcleos de acero y de sistemas de restricción al pandeo. Para permitir que un diseño sea calificado mediante ensayos, debe cumplirse con F.3.11.3.

F.3.6.4.5.3 — Zonas protegidas — Las zonas protegidas deben incluir el núcleo de acero de las riostras y los elementos que lo conectan a las vigas y columnas, y debe satisfacer los requisitos de F.3.4.1.3.

F.3.6.4.6 — Conexiones

F.3.6.4.6.1 — Soldaduras de demanda crítica - Las siguientes soldaduras son de demanda crítica y deben satisfacer los requisitos de la sección F.3.1.3.4.2:

- (1) Las soldaduras acanaladas en empalmes de columnas.
- (2) Las soldaduras de la conexión columna-placa de base, excepto cuando pueda demostrarse que puede impedirse la formación de la rótula en la columna o cerca de la placa de base mediante restricciones, y en ausencia de tensiones netas (por fuerzas de levantamiento) bajo las combinaciones de carga que incluyen la carga sísmica amplificada.
- (3) Soldaduras de conexiones viga-columna de acuerdo al numeral F.3.6.3.6.2(b).

F.3.6.4.6.2 — Conexiones viga-columna — Cuando una riostra o placa de unión conecta con la viga y la columna, la conexión debe cumplir con una de las siguientes condiciones:

- (1) La conexión debe ser simple (no a momento), y cumplir con los requisitos de F.2.2.3.6.1, donde la rotación requerida se tomara como 0.025 radianes
- (2) La conexión debe diseñarse para resistir un momento simultaneo con la resistencia requerida de la conexión de la riostra, igual al menor de los siguientes:
 - (a) Un momento correspondiente a $1.1R_y F_y Z$ de la viga.
 - (b) Un momento correspondiente a $\sum(1.1R_y F_y Z)$ de la columna

Este momento deberá considerarse en combinación con la resistencia requerida de la conexión de la riostra y la de la viga, incluidas las fuerzas amplificadas del diafragma colector.

F.3.6.4.6.3 — Conexiones de las riostras

- (1) **Resistencia requerida** — La resistencia requerida de la conexión de las riostras a tensión y compresión (incluyendo las conexiones viga-columna si son parte del sistema estructural arriostrado) debe ser 1.1 veces la resistencia ajustada de la riostra a compresión, donde la resistencia ajustada de la riostra es la definida en F.3.6.4.2.1.

Cuando se utilicen perforaciones agrandadas, la resistencia requerida para el estado límite de deslizamiento de pernos no necesita ser mayor que los efectos de las combinaciones de carga del Título B, incluyendo la carga sísmica amplificada.

- (2) **Requisitos de las cartelas de unión** — El diseño de las conexiones debe incluir las consideraciones de pandeo local y general. Se debe utilizar un arriostramiento lateral consistente con el utilizado en los ensayos en los que se basa el diseño.

Estos requisitos pueden cumplirse si se diseña la placa de unión para una fuerza transversal consiste con las fuerzas transversales del arriostramiento determinadas en los ensayos, añadiéndole atiesadores para resistir esta fuerza o suministrando un arriostramiento a la placa de unión. Cuando los ensayos no incluyan arriostramiento transversal, no se requiere suministrarlo. Debe incluirse en el ensayo de fabricación cualquier accesorio de arriostramiento.

F.3.6.4.6.4 — Empalmes de columnas — Deben cumplir con los requisitos del numeral F.3.4.2.5. Cuando se utilicen soldaduras acanaladas para hacer el empalme estas deben ser de penetración completa. Los empalmes de columnas deben diseñarse para desarrollar al menos el 50% de la menor resistencia de diseño a flexión de los miembros conectados.

La resistencia requerida a cortante V_u debe ser $\sum M_{pc} / H_c$,

donde:

$\sum M_{pc}$ = la suma de la resistencia plástica nominal a flexión $F_y Z_c$ de las columnas arriba y abajo del empalme, N-mm.

H_c = altura libre de la columna entre conexiones de vigas, incluyendo la losa, si existe, mm.

F.3.6.5 — MUROS DE CORTANTE DE ACERO (MCA)

F.3.6.5.1 — Alcance — Los MCA deben diseñarse de acuerdo con esta sección.

F.3.6.5.2 — Bases de diseño — Esta sección se aplica a estructuras conformadas por láminas de acero conectadas a vigas y columnas

Se espera que los MCA diseñados de acuerdo con estos requisitos suministren una capacidad inelástica de deformación significativa, principalmente por medio de fluencia de la placa del alma y formación de rótulas plásticas en los extremos de los elementos de borde horizontales (EBH).

F.3.6.5.3 — Análisis — No debe considerarse que las almas de los MCA resistan cargas de gravedad.

La resistencia requerida de los EBH, elementos de bordes verticales (EBV) y las conexiones de los MCA, deben basarse en las combinaciones de carga del Título B que incluyen la carga sísmica amplificada. En la determinación de la carga sísmica amplificada, el efecto de las fuerzas horizontales que incluya la sobre resistencia, E_{mh} , debe determinarse a partir de un análisis en el cual se supone que todas las almas resisten las fuerzas correspondientes a su resistencia esperada en tensión, actuando con el ángulo α determinado en el numeral F.3.6.5.5.2, y los EBH las acciones resultantes de aplicar en cada extremo unos momentos iguales a $1.1R_y M_p$. La tensión en las almas debe hallarse sin considerar los efectos de las cargas gravitacionales.

El esfuerzo de fluencia esperado del alma debe tomarse como $R_y F_y$. Cuando se usen paredes con perforaciones, el esfuerzo de tensión efectivo esperado se define en F.3.6.5.7.1.

Deben incluirse las fuerzas cortantes de la ecuación F.3.5.1-1 en el análisis. Se debe tener en cuenta que en algunos casos las fuerzas obtenidas de las combinaciones de carga del Título B pueden gobernar el diseño de los EBH.

Las fuerzas cortantes en las vigas y en las columnas pueden ser muy grandes, y la fluencia por cortante podría ser el estado límite dominante.

F.3.6.5.4 — Requisitos del sistema

F.3.6.5.4.1 - Rigidez de los elementos de borde – Los EBV deben tener momentos de inercia con respecto al eje perpendicular al plano del alma, I_c , no menores que $0.0031t_w h^4/L$. Los EBH deben tener momentos de inercia con respecto al eje perpendicular al plano del alma, I_v , no menor que $0.0031L^4/h$ veces la diferencia de los espesores de la placa del alma arriba y abajo.

donde:

t_w = espesor del alma, mm.

h = distancia entre ejes de EBH, mm

I_v = momento de inercia de un EBH con respecto al eje perpendicular al plano de la placa del alma, mm^4

I_c = momento de inercia de un EBV con respecto al eje perpendicular al plano de la placa del alma, mm^4

L = distancia entre ejes de los EBV, mm.

F.3.6.5.4.2 — Relación de momentos de la conexión EBH-EBV — Se deben cumplir las relaciones de momentos viga-columna de la sección F.3.5.3.4.1 para todas las intersecciones de elementos de borde sin considerar los efectos de las almas.

F.3.6.5.4.3 — Arriostramiento — Los EBH deben arriostarse de manera que se satisfagan los requisitos para elementos con ductilidad moderada de la sección F.3.4.1.2.1.

F.3.6.5.4.4 — Aberturas en el alma — Las aberturas en las almas deben enmarcarse en todos sus lados por medio de elementos de borde intermedios prolongados a todo lo ancho y alto del panel, a menos que se justifique otra distribución por medio de ensayos y análisis, o lo permitido en F.3.6.5.7.

F.3.6.5.5 — Miembros

F.3.6.5.5.1 — Requisitos básicos — Los EBH, los EBV y elementos de borde intermedios deben satisfacer los requisitos del numeral F.3.4.1.1 para miembros con ductilidad alta.

F.3.6.5.5.2 — Almas — La resistencia de diseño a cortante del panel, ϕV_n , de acuerdo con el estado límite de fluencia a cortante, debe determinarse como sigue:

$$V_n = 0.42F_y t_w L_{cf} \sin 2\alpha \quad (\text{F.3.6.5-1})$$

$$\phi = 0.9$$

donde:

A_b = área de la sección transversal de un EBH, mm^2

A_c = área de la sección transversal de un EBV, mm^2

I_c = momento de inercia de un EBV con respecto al eje perpendicular al plano de la placa del alma, mm^4

L = distancia entre ejes de EBV, mm.

- L_{cf} = distancia libre entre aletas de columna, mm.
 h = distancia entre ejes de EBV, mm.
 t_w = espesor del alma, mm.
 α = ángulo de fluencia del alma en grados, medido con relación a la vertical. El ángulo de inclinación, α puede tomarse como 40°, o calcularse como sigue:

$$\tan^4 \alpha = \frac{1 + \frac{t_w L}{2A_c}}{1 + t_w h \left(\frac{1}{A_b} + \frac{h^3}{360I_c L} \right)} \quad (\text{F.3.6.5-2})$$

F.3.6.5.5.3 — Zona protegida — La zona protegida de los MCA debe satisfacer la sección F.3.4.1.3, e incluye lo siguiente:

- (1) Las almas de MCA.
- (2) Los elementos que conectan las almas a los EBH y los EBV.
- (3) Las zonas de rótula plástica en cada extremo del EBH, en una región que va desde la cara de la columna hasta una distancia igual a un peralte de la cara de la columna, o como se especifica en F.3.5.3.5.3.

F.3.6.5.6 — Conexiones

F.3.6.5.6.1 — Soldaduras de demanda crítica — Las siguientes soldaduras son de demanda crítica y deben satisfacer los requisitos de la sección F.3.1.3.4.2:

- (1) Las soldaduras acanaladas en empalmes de columnas.
- (2) Las soldaduras de la conexión columna-placa de base, excepto cuando pueda demostrarse que puede impedirse la formación de la rótula en la columna o cerca de la placa de base mediante restricciones, y en ausencia de tensiones netas bajo las combinaciones de carga que incluyen la carga sísmica amplificada.
- (3) Las soldaduras de conexiones EBH-EBV.

F.3.6.5.6.2 — Conexiones EBH-EBV — Estas conexiones deben cumplir los requisitos del numeral F.3.5.1.6.

- (1) **Resistencia requerida** — La resistencia requerida a cortante de una conexión EBH-EBV debe basarse en las combinaciones de carga del Título B que incluyan la carga sísmica amplificada. En la determinación de la carga sísmica amplificada el efecto de las fuerzas horizontales que incluyen la sobre resistencia E_{mh} , debe tomarse como el cortante calculado con la ecuación F.3.5.1-1 junto con el cortante que resulta de la resistencia a fluencia esperada a tensión de las almas a un ángulo α .
- (2) **Zona de panel** — La zona de panel de EBV cercana a la parte superior y base del EBH del MCA debe cumplir con los requisitos del numeral F.3.5.3.6.5.

F.3.6.5.6.3 — Conexiones de almas a elementos de borde — La resistencia requerida de las conexiones del alma a los EBH y EBV que la rodean debe ser igual a la resistencia a fluencia esperada del alma a tensión, a un ángulo α .

F.3.6.5.6.4 — Empalmes de columnas — Deben cumplir con los requisitos del numeral F.3.4.2.5. Cuando se utilicen soldaduras acanaladas para hacer el empalme estas deben ser de penetración completa. Los empalmes de columnas deben diseñarse para desarrollar al menos el 50% de la menor resistencia de diseño a flexión de los miembros conectados.

La resistencia requerida a cortante V_u debe ser $\sum M_{pc}/H_c$,

donde:

$\sum M_{pc}$ = la suma de la resistencia plástica nominal a flexión $F_y Z_c$ de las columnas arriba y abajo del empalme, N-mm.

H_c = altura libre de la columna entre conexiones de vigas, incluyendo la losa, si existe, mm.

F.3.6.5.7 — Almas perforadas

F.3.6.5.7.1 — Configuración normal de perforaciones circulares — Se permite usar una placa perforada como alma de un MCA siempre y cuando cumpla con esta sección. Las almas perforadas deben tener un patrón regular de perforaciones del mismo diámetro espaciadas uniformemente en toda el área de la placa del alma con un arreglo en el que las perforaciones se alinean diagonalmente con un ángulo uniforme con respecto a la vertical. Los bordes de las aberturas deben tener una rugosidad de superficie de 13 micrones o menos.

- (1) **Resistencia** — La resistencia de diseño a cortante del panel, ϕV_n , de acuerdo con el estado límite de fluencia a cortante, debe determinarse como sigue para almas perforadas:

$$V_n = 0.42 F_y t_w L_{cf} \left(1 - 0.7D/S_{diag} \right) \quad \text{(F.3.6.5-3)}$$

$$\phi = 0.9$$

donde:

D = diámetro de las perforaciones, mm.

S_{diag} = distancia mínima centro a centro entre perforaciones, mm.

- (2) **Espaciamiento** — El espaciamiento S_{diag} debe ser como mínimo $1.67D$. La distancia entre las primeras perforaciones y las conexiones del alma a los EBH y los EBV, debe ser D , como mínimo pero no mayor de $D + 0.7S_{diag}$.
- (3) **Rigidez** — La rigidez de las placas regularmente perforadas debe calcularse utilizando un espesor efectivo de placa de alma, t_{ef} , dada por:

$$t_{ef} = \frac{1 + \frac{\pi}{4} \left(\frac{D}{S_{diag}} \right)}{1 - \frac{\pi}{4} \left(\frac{D}{S_{diag}} \right) \left(1 - \frac{N_r D \text{sen} \alpha}{H_c} \right)} t_w \quad \text{(F.3.6.5-4)}$$

donde:

H_c = altura libre de la columna (y de la placa de alma) entre aletas, mm.

t_w = espesor de la placa de alma, mm.

N_r = número de filas horizontales de perforaciones.

α = ángulo con respecto a la vertical de la línea centro a centro más corta en el arreglo de las aberturas, grados.

- (4) **Esfuerzo efectivo de tensión esperado** — El esfuerzo efectivo de tensión esperado para ser usado en lugar del esfuerzo de tensión efectivo para el análisis de acuerdo con la sección F.3.6.5.3 es $R_y F_y \left(1 - 0.7D/S_{diag} \right)$.

F.3.6.5.7.2 — Perforaciones de alma con esquina reforzada — Se permiten perforaciones de un cuarto de círculo en las esquinas de las almas si estas están conectadas a una platina curva de refuerzo bordeando la perforación. Las platinas deben diseñarse para permitir el desarrollo de toda la resistencia del alma y mantener su resistencia cuando esté sujeta a las deformaciones

correspondientes a la deriva de piso de diseño. Lo anterior puede conseguirse si se cumplen las siguientes condiciones:

- (1) **Diseño a tensión** — La platina curva debe tener una resistencia de diseño que desarrolle la fuerza de tensión axial resultante de la tensión de la placa del alma en ausencia de otras fuerzas.

$$P_u = \frac{R_y F_y t_w R^2}{4e} \quad (\text{F.3.6.5-5})$$

donde:

R = radio de la perforación, mm.

$$e = R \left(1 - \frac{\sqrt{2}}{2}\right), \text{ mm.} \quad (\text{F.3.6.5-6})$$

Los EBH y los EBV deben diseñarse para resistir las fuerzas axiales de tensión en el extremo del refuerzo curvo.

- (2) **Diseño para las fuerzas de la conexión viga-columna** — Las platinas curvas deben tener una resistencia de diseño capaz de desarrollar los efectos combinados de fuerza axial y momento en el plano del alma que resultan de la deformación de la conexión en ausencia de otras fuerzas. La fuerza es:

$$P_u = \frac{15EI_y \Delta}{4e^2 H} \quad (\text{F.3.6.5-7})$$

El momento es:

$$M_u = \frac{P_u R}{2} \quad (\text{F.3.6.5-8})$$

donde:

E = módulo de elasticidad, MPa

I_y = momento de inercia de la placa, mm⁴

H = altura de piso, mm

Δ = deriva de piso de diseño, mm

F.3.7 — PORTICOS RESISTENTES A MOMENTOS COMPUESTOS (PRMC)

Este numeral proporciona las bases de diseño y los requisitos para el análisis, el sistema, los miembros y las conexiones para pórticos resistentes a momentos compuestos DMI, DMO, DES y parcialmente restringidos (PR)

Se incluyen las siguientes secciones:

F.3.7.1 — Pórticos resistentes a momentos compuestos con capacidad de energía mínima (PRMC-DMI)

F.3.7.2 — Pórticos resistentes a momentos compuestos con capacidad de energía moderada (PRMC-DMO)

F.3.7.3 — Pórticos resistentes a momentos compuestos con capacidad de energía especial (PRMC-DES)

F.3.7.4 — Pórticos resistentes a momentos compuestos parcialmente restringidos (PRMC-PR)

F.3.7.1 — PÓRTICOS RESISTENTES A MOMENTOS COMPUESTOS CON CAPACIDAD DE ENERGÍA MÍNIMA (PRMC-DMI)

F.3.7.1.1 — Alcance — Los sistemas PRMC-DMI deben diseñarse de acuerdo con esta sección. Esta sección es aplicable a pórticos resistentes a momentos con conexiones totalmente restringida (TR) que

consten de columnas compuestas o de concreto reforzado y vigas bien sean de acero, embebidas en concreto, o compuestas.

F.3.7.1.2 — Bases de diseño — Se espera que los PRMC-DMI diseñados de acuerdo con estas especificaciones suministren una capacidad de deformación inelástica mínima en sus miembros y conexiones.

F.3.7.1.3 — Análisis — No se especifican requisitos especiales para el análisis.

F.3.7.1.4 — Requisitos del sistema — No se especifican requisitos especiales para el sistema.

F.3.7.1.5 — Miembros — No se especifican requisitos adicionales a los del Capítulo F.2 para los miembros de acero o compuestos. Las columnas de concreto reforzado deben cumplir los requisitos del Título C, excluyendo el numeral C.21.

F.3.7.1.6 — Conexiones — Las conexiones deben ser totalmente restringidas (TR). Las conexiones deben diseñarse para las combinaciones de cargas aplicables descritas en F.3.2.2 y F.3.2.3. Las resistencias de diseño de las conexiones viga-columna deben determinarse de acuerdo con F.2 y F.3.4.2.7.

F.3.7.2 — PÓRTICOS RESISTENTES A MOMENTOS COMPUESTOS CON CAPACIDAD DE ENERGÍA MODERADA (PRMC-DMO)

F.3.7.2.1 — Alcance — Los sistemas PRMC-DMO deben diseñarse de acuerdo con esta sección. Esta sección es aplicable a pórticos resistentes a momentos con conexiones totalmente restringida (TR) que consten de columnas compuestas o de concreto reforzado y vigas bien sean de acero estructural, embebidas en concreto, o compuestas.

F.3.7.2.2 — Bases de diseño — Se espera que los PRMC-DMO diseñados de acuerdo con estas especificaciones suministren una capacidad de deformación inelástica limitada, a través de fluencia a flexión de las vigas y columnas y fluencia a cortante en las zonas de panel de las columnas. El diseño de las conexiones viga-columna, incluyendo la zona de panel, platinas de continuidad y diafragmas debe basarse en ensayos de conexiones que garanticen el desempeño requerido en el numeral F.3.7.2.6.2, y demostrar su conformidad con el numeral F.3.7.2.6.3.

F.3.7.2.3 — Análisis — No se especifican requisitos especiales para el análisis.

F.3.7.2.4 — Requisitos del sistema

F.3.7.2.4.1 — Arriostramiento para estabilidad de vigas — Las vigas deben arriostarse para satisfacer los requisitos de miembros de ductilidad moderada del numeral F.3.4.1.2.1.

Adicionalmente, a menos que se indique de otra forma mediante ensayos, los arriostramientos de las vigas se deben ubicar cerca de las fuerzas concentradas, en los cambios de la sección transversal y en otras ubicaciones donde los análisis indiquen que se puede formar una rótula plástica durante la deformación inelástica del PRMC-DMO. La resistencia requerida del arriostramiento lateral adyacente a las rótulas plásticas debe ser como se especifica en el numeral F.3.4.1.2.3.

F.3.7.2.5 — Miembros

F.3.7.2.5.1 — Requisitos básicos — Los miembros para vigas y columnas deben satisfacer los requisitos del numeral F.3.4.1.1 para miembros con ductilidad moderada.

F.3.7.2.5.2 — Aletas de vigas — No se permiten cambios abruptos en la aleta de la viga en las zonas de rótulas plásticas. Tampoco se permiten perforaciones en la aleta o recortes en el ancho de la aleta a menos que los ensayos de calificación demuestren que la configuración resultante puede desarrollar rótulas plásticas estables.

F.3.7.2.5.3 — Zonas protegidas — La región que en cada extremo de la viga esté sujeta a deformaciones inelásticas es una zona protegida, y debe satisfacer los requisitos del numeral F.3.4.1.3.

Las zonas de rótulas plásticas en los extremos de vigas en PRMC-DMO deben tratarse como zonas protegidas. En general, para conexiones sin reforzar, la zona protegida se ubica desde la cara de la columna y hasta una distancia igual a la mitad del peralte de la viga después de la rótula plástica.

F.3.7.2.6 — Conexiones

F.3.7.2.6.1 — Soldaduras de demanda crítica — No se requieren soldaduras de demanda crítica.

F.3.7.2.6.2 — Conexiones viga-columna — Las conexiones viga-columna del SRS deben satisfacer los siguientes requisitos:

- (1) La conexión debe ser capaz de acomodar un ángulo de deriva de piso de 0.02 radianes como mínimo.
- (2) La resistencia medida a flexión de la conexión, determinada en la cara de la columna, debe ser por lo menos $0.8M_p$ de la viga conectada, para un ángulo de deriva de piso de 0.02 radianes, donde M_p se define como la resistencia nominal a flexión de las vigas de acero, las vigas embebidas o compuestas y debe satisfacer los requisitos de F.2.9.

F.3.7.2.6.3 — Validación de la conexión — La conexión viga-columna del SRS debe satisfacer los requisitos de la sección F.3.7.2.6.2, mediante ensayos de la conexión o cálculos justificados por modelos mecánicos y criterios de diseño para estados límites de sus componentes de acuerdo con estas especificaciones.

F.3.7.2.6.4 — Resistencia a cortante requerida — La resistencia requerida a cortante V_u de la conexión debe basarse en las combinaciones de carga del Título B incluyendo la carga sísmica amplificada, en la que el efecto de las fuerzas horizontales, incluyendo la sobre resistencia, se debe tomar como:

$$E_{mh} = 2(1.1R_y M_{p,esp}) / L_h \quad (\text{F.3.7.2-1})$$

donde $M_{p,esp}$ es la resistencia a la flexión plástica esperada de las vigas de acero, las embebidas o compuestas. Para vigas embebidas o compuestas, $M_{p,esp}$ debe calcularse usando la distribución plástica de esfuerzos o el método de compatibilidad de deformaciones. Deben utilizarse factores R_y apropiados para los diferentes elementos de la sección transversal estableciendo el equilibrio de fuerzas en la sección y calculando la resistencia a flexión. L_h es la distancia entre rótulas plásticas en la viga, mm. Para vigas de acero, $M_{p,esp}$ en la ecuación F.3.7.2-1 puede tomarse como $R_y M_p$ de la viga.

F.3.7.2.6.5 — Placas de continuidad y de diafragma — Se pueden usar placas para diafragmas de conexión para columnas compuestas rellenas tanto al interior como al exterior de la columna.

Cuando se utilicen placas de diafragma, el espesor de estas debe ser al menos igual del espesor de la aleta de la viga.

Las placas de diafragma deben soldarse alrededor de todo el perímetro de la columna utilizando soldaduras de penetración completa o soldaduras de filete por ambos lados. La resistencia requerida de estas uniones no debe ser menor que la resistencia de diseño del área de contacto de la placa con los lados de la columna.

Los diafragmas internos deberán tener aberturas circulares suficientes para la colocación del concreto.

F.3.7.2.6.6 — Empalmes de columna — Adicionalmente a los requisitos de la sección F.3.4.2.5, los empalmes de columna deben cumplir con los requisitos de esta sección. Cuando se utilicen

soldaduras acanaladas para hacer el empalme, estas deben ser de penetración completa. Cuando los empalmes de columna no se realicen con soldaduras acanaladas, deben tener una resistencia requerida a la flexión que sea por lo menos igual a la resistencia nominal a la flexión, M_{pcc} , de la columna compuesta menor. La resistencia a cortante requerida de los empalmes del alma de la columna deben ser por lo menos igual a $\sum M_{pcc}/H$, donde $\sum M_{pcc}$ es la suma de las resistencias nominales a la flexión de las columnas compuestas arriba y abajo del empalme. Para columnas compuestas la resistencia nominal a la flexión debe satisfacer los requisitos de F.2.9 considerando la resistencia axial requerida, P_{uc} .

F.3.7.3 — PÓRTICOS RESISTENTES A MOMENTOS COMPUESTOS CON CAPACIDAD DE ENERGÍA ESPECIAL (PRMC-DES)

F.3.7.3.1 — Alcance — Los sistemas PRMC-DES deben diseñarse de acuerdo con esta sección. Esta sección es aplicable a pórticos resistentes a momentos con conexiones totalmente restringida (TR) que consten de columnas compuestas o de concreto reforzado y vigas bien sean de acero embebidas en concreto, o compuestas.

F.3.7.3.2 — Bases de diseño — Se espera que los PRMC-DES diseñados de acuerdo con estas especificaciones suministren una capacidad de deformación inelástica significativa a través de fluencia por flexión de las vigas y fluencia limitada a cortante en las zonas de panel de las columnas. Excepto cuando se permita otra cosa en esta sección, las columnas deben diseñarse generalmente para ser más resistentes que las vigas totalmente plastificadas y con endurecimiento por deformación. Se permite la plastificación por flexión en las columnas en su base. El diseño de las conexiones viga-columna, incluyendo la zona de panel, las platinas de continuidad y los diafragmas, debe basarse en ensayos de conexiones que garanticen el desempeño requerido en el numeral F.3.7.3.6.2, y demostrar su conformidad con el numeral F.3.7.3.6.3.

F.3.7.3.3 — Análisis — No se especifican requisitos especiales para el análisis.

F.3.7.3.4 — Requisitos del sistema

F.3.7.3.4.1 — Relaciones de momento — Deben satisfacerse las siguientes relaciones en las conexiones viga-columna:

$$\frac{\sum M_{pcc}^*}{\sum M_{p,esp}^*} > 1 \quad \text{(F.3.7.3-1)}$$

donde:

$\sum M_{pcc}^*$ = suma de las proyecciones al eje de las vigas, de la resistencia nominal a flexión de las columnas (incluidas las ménsulas si estas se utilizan) arriba y abajo de la unión con una reducción debida a la fuerza axial en la columna. Para columnas compuestas, la resistencia nominal a flexión, M_{pcc} , debe satisfacer los requisitos de F.2.9 considerando la resistencia axial requerida P_{uc} . Para columnas de concreto reforzado, la resistencia nominal a flexión, M_{pcc} , debe calcularse con base en las provisiones del Título C considerando la resistencia axial requerida P_{uc} . Cuando los ejes de vigas opuestas en la misma unión no coincidan debe usarse la línea media entre los dos ejes.

$\sum M_{p,esp}^*$ = suma de los momentos en las vigas de acero o embebidas en concreto en la intersección de los ejes de la viga y la columna. Se determina como la suma de las resistencias esperadas a flexión de las vigas en la rótula plástica, referidas al eje de la columna. Se puede tomar $\sum M_{p,esp}^* = \sum (1.1M_{p,esp} + M_{uv})$, donde $M_{p,esp}$ se calcula de acuerdo con la sección F.3.7.2.6.4

M_{uv} = momento debido a la amplificación por el cortante desde la posición de la rótula plástica hasta el eje de la columna

Excepción — Deben aplicarse las excepciones de la sección F.3.4.3.4.1 excepto que el límite de la fuerza en el numeral F.3.5.3.4.1 debe ser $P_{uc} < 0.1P_c$.

F.3.7.3.4.2 — Arriostramiento para la estabilidad de las vigas — Las vigas deben arriostarse para satisfacer los requisitos de miembros de ductilidad alta del numeral F.3.4.1.2.2.

Adicionalmente, a menos que se indique de otra forma mediante ensayos, los arriostramientos de las vigas deben colocarse cerca de las fuerzas concentradas, cambios en la sección transversal y otras ubicaciones donde los análisis indiquen que se puede formar una rótula plástica durante la deformación inelástica del PRMC-DES.

F.3.7.3.4.3 — Arriostramiento para la estabilidad de las conexiones viga-columna — Las columnas compuestas con conexiones no arriostadas deben satisfacer los requisitos de la sección F.3.5.3.4.3(2).

F.3.7.3.5 — Miembros

F.3.7.3.5.1 — Requisitos básicos — Los miembros de acero y compuestos deben satisfacer los requisitos del numeral F.3.4.1.1 para miembros con ductilidad alta.

Excepción — Las vigas embebidas en concreto reforzado deben satisfacer los requisitos del numeral F.3.4.1.1 para miembros con ductilidad moderada si el recubrimiento de concreto es de 50 mm o mayor y sea suministrado confinamiento por medio de estribos en regiones donde se espera la formación de rótulas plásticas bajo las deformaciones por el sismo. Los estribos deben satisfacer los requisitos de C.21.5.3.

Las vigas compuestas embebidas en concreto que sean parte del PRMC-DES deben satisfacer también el que la distancia desde la fibra de concreto de mayor compresión al eje neutro plástico no sea mayor que:

$$Y_{PNA} = \frac{Y_{con} + d}{1 + \left(\frac{1700F_y}{E} \right)} \quad (\text{F.3.7.3-2})$$

donde:

F_y = esfuerzo de fluencia mínimo especificado de la viga de acero, MPa.

E = módulo elástico de la viga de acero, MPa.

Y_{con} = distancia desde la parten superior de la viga de acero y la parte superior del concreto, mm.

d = peralte total de la viga, mm.

F.3.7.3.5.2 — Aletas de vigas — No se permiten cambios abruptos en la aleta de la viga en las zonas de rótulas plásticas. Tampoco se permiten perforaciones en la aleta o recortes en el ancho de la aleta a menos que los ensayos de calificación demuestren que la configuración resultante puede desarrollar rótulas plásticas estables.

F.3.7.3.5.3 — Zonas protegidas — La región que en cada extremo de la viga esté sujeta a deformaciones inelásticas es una zona protegida, y debe satisfacer los requisitos del numeral F.3.4.1.3.

Las zonas de rótulas plásticas en los extremos de vigas en PRMC-DES deben tratarse como zonas protegidas. En general, la zona protegida se ubica desde la cara de la columna compuesta y hasta una distancia igual a la mitad del peralte de la viga después de la rótula plástica.

F.3.7.3.6 — Conexiones — Las conexiones deben ser totalmente restringidas (TR) y satisfacer los requisitos de la sección F.3.4.2 con todos sus numerales, además de esta sección.

F.3.7.3.6.1 — Soldaduras de demanda crítica — Las siguientes soldaduras deben considerarse de demanda crítica y satisfacer los requisitos del numeral F.3.1.3.4.2:

- (1) Las soldaduras acanaladas en empalmes de columna. Excepto cuando pueda demostrarse que puede impedirse la formación de la rótula en la columna o cerca de la placa base mediante restricciones, y en ausencia de tensiones netas bajo las combinaciones de carga que incluyan la carga sísmica amplificada.
- (2) Las soldaduras de la conexión columna-placa de base,
- (3) Las soldaduras acanaladas de penetración completa de las aletas de vigas, las placas de diafragma que sirven como continuación de aletas de vigas, las placas de cortante dentro del peralte de la viga que sirven de transición de la viga a un perfil embebido, y las almas de vigas a columnas.

F.3.7.3.6.2 — Conexiones viga-columna — Las conexiones viga-columna del SRS deben satisfacer los siguientes requisitos:

- (1) La conexión debe ser capaz de acomodar un ángulo de deriva de piso de 0.04 radianes como mínimo.
- (2) La resistencia medida a flexión de la conexión, determinada en la cara de la columna, debe ser por lo menos $0.8M_p$ de la viga conectada, para un ángulo de deriva de piso de 0.04 radianes, donde M_p se calcula de acuerdo con el numeral F.3.7.2.6.2.

F.3.7.3.6.3 — Validación de la conexión — La conexión viga-columna del SRS debe satisfacer los requisitos de la sección F.3.7.3.6.2 por medio de lo siguiente:

- (1) Cuando las vigas están interrumpidas en la conexión, la conexión debe calificarse usando resultados de ensayos cíclicos de calificación de acuerdo con F.3.11.2. Deben realizarse al menos dos ensayos de la conexión y pueden basarse en una de las consideraciones siguientes:
 - (a) Ensayos reportados en artículos de investigación o ensayos documentados realizados para otros proyectos que representen las condiciones del proyecto, con los límites especificados en el numeral F.3.11.2.
 - (b) Ensayos enfocados específicamente para el proyecto que sean representativos de los tamaños de los miembros, resistencia del material, configuración de conexiones, procesos constructivos de la conexión, con los límites especificados en F.3.11.2.
- (2) Cuando las vigas no están interrumpidas o sean continuas a través de la columna compuesta o de concreto reforzado, y que no se usen uniones soldadas a las aletas de las vigas, ni la conexión sea susceptible de fractura prematura, deben cumplirse los requisitos de desempeño del numeral F.3.7.3.6.2(a).

Se permiten conexiones que puedan acomodar el ángulo de deriva de piso requerido en los elementos de conexión y proporcionen la resistencia medida a flexión y a cortante que se especifican en el numeral F.3.5.3.6.4. Adicionalmente a lo anterior, el diseño debe demostrar que cualquier deriva adicional debida a la deformación de la conexión puede ser soportada por la estructura. El diseño debe incluir un análisis que contemple los efectos de estabilidad de toda la estructura, incluyendo los efectos de segundo orden.

F.3.7.3.6.4 — Resistencia a cortante requerida — La resistencia requerida a cortante V_u de la conexión debe basarse en las combinaciones de carga del Título B que incluya la carga sísmica amplificada, en la que el efecto de las fuerzas horizontales, incluyendo la sobre resistencia deben ser calculadas como:

$$E_{mh} = 2(1.1R_y M_{p,esp}) / L_h \quad (\text{F.3.7.3-3})$$

donde $M_{p,esp}$ es la resistencia a la flexión esperada de las vigas de acero, embebidas o compuestas. Para vigas embebidas o compuestas, $M_{p,esp}$ debe calcularse de acuerdo con la sección F.3.7.2.6.4 y L_h es la distancia entre rotulas plásticas en la viga, mm.

F.3.7.3.6.5 — Placas de continuidad y de diafragma — Las placas de continuidad o diafragma utilizadas para conexiones a momento con columnas rellenas deben satisfacer los requisitos de la sección F.3.7.2.6.5.

F.3.7.3.6.6 — Empalmes de columna — Los empalmes de columna deben satisfacer los requisitos de la sección F.3.7.2.6.6.

F.3.7.4 — PÓRTICOS RESISTENTES A MOMENTOS PARCIALMENTE RESTRINGIDOS (PRMC-PR)

F.3.7.4.1 — Alcance — Los sistemas PRMC-PR deben diseñarse de acuerdo con esta sección. Esta sección es aplicable a pórticos resistentes a momentos con conexiones parcialmente restringidas (PR) que consten de columnas de acero y vigas compuestas que cumplan los requisitos de F.2.2.3.5.2.2.

F.3.7.4.2 — Bases de diseño — Se espera que los PRMC-PR diseñados de acuerdo con estas especificaciones suministren una capacidad de deformación inelástica significativa a través de fluencia en los componentes dúctiles de las conexiones a momento viga-columna PR compuestas. Se permite una fluencia limitada en otras partes, tales como fluencia a flexión en la base de las columnas. El diseño de las conexiones de vigas y columnas debe basarse en ensayos de conexiones que garanticen el desempeño requerido en el numeral F.3.7.4.6.3, y demostrar su conformidad con el numeral F.3.7.4.6.4.

F.3.7.4.3 — Análisis — Debe considerarse la flexibilidad de la conexión y la acción de viga compuesta en la determinación de las características dinámicas, resistencia y derivas de PRMC-PR.

Para propósito de los análisis, la rigidez de las vigas debe determinarse con el momento de inercia efectivo de la sección compuesta.

F.3.7.4.4 — Requisitos del sistema — No se especifican requisitos especiales.

F.3.7.4.5 — Miembros

F.3.7.4.5.1 — Columnas — Las columnas de acero deben satisfacer los requisitos del numeral F.3.4.1.1 para miembros con ductilidad alta.

F.3.7.4.5.2 — Vigas — Las vigas compuestas no deben ser embebidas y ser totalmente compuestas, y deben cumplir con los requisitos del numeral F.3.4.1.1 para miembros con ductilidad alta. Debe existir una placa de concreto maciza hasta una distancia de 300 mm desde la cara de la columna en la dirección de transferencia de momento.

F.3.7.4.6 — Conexiones — Las conexiones deben ser PR y deben satisfacer todos los requisitos de F.3.4.2 y los de este numeral.

F.3.7.4.6.1 — Soldaduras de demanda crítica — Las siguientes soldaduras deben considerarse de demanda crítica y satisfacer los requisitos del numeral F.3.1.3.4.2:

- (1) Las soldaduras acanaladas en empalmes de columna, excepto cuando pueda demostrarse que puede impedirse la formación de la rótula en la columna o cerca de la placa base mediante restricciones, y en ausencia de tensiones netas bajo las combinaciones de carga que incluyen la carga sísmica amplificada.
- (2) Las soldaduras de la conexión columna-placa de base,

F.3.7.4.6.2 — Resistencia requerida — La resistencia requerida de las conexiones viga-columna a momento PR debe determinarse considerando los efectos de la flexibilidad de la conexión y los momentos de segundo orden. Adicionalmente, las conexiones compuestas deben tener una resistencia nominal por lo menos igual al 50% de M_p , donde M_p es la resistencia plástica nominal a flexión de la viga de acero conectada sin considerar la acción compuesta.

F.3.7.4.6.3 — Conexiones viga-columna — Las conexiones viga-columna del SRS deben satisfacer los siguientes requisitos:

- (1) La conexión debe ser capaz de acomodar un ángulo de deriva de piso de 0.02 radianes como mínimo.
- (2) La resistencia medida a la flexión de la conexión, determinada en la cara de la columna, debe incrementarse monótonicamente hasta un valor de al menos $0.5M_p$ de la viga conectada, para un ángulo de deriva de piso de 0.02 radianes, donde M_p se define como la resistencia nominal a flexión de la viga compuesta y debe satisfacer los requisitos de F.2.9.

F.3.7.4.6.4 — Validación de la conexión — La conexión viga-columna del SRS debe satisfacer los requisitos de la sección F.3.7.4.6.3 por medio de calificación, usando los resultados de ensayos cíclicos de calificación de acuerdo con F.3.11.2. Deben realizarse al menos dos ensayos de la conexión y pueden basarse en una de las consideraciones siguientes:

- (1) Ensayos reportados en artículos de investigación o ensayos documentados realizados para otros proyectos que representen las condiciones del proyecto, con los límites especificados en el numeral F.3.11.2.
- (2) Ensayos enfocados específicamente para el proyecto que sean representativos de los tamaños de los miembros, resistencia del material, configuración de conexiones, procesos constructivos de la conexión, con los límites especificados en F.3.11.2.

F.3.7.4.6.5 — Resistencia de la conexión — La resistencia nominal de la conexión, $M_{n,PR}$ debe tomarse como la resistencia a la flexión para 0.02 radianes durante el primer ciclo en el cual se excede esta rotación.

F.3.7.4.6.6 — Empalmes de columna — Los empalmes de columnas compuestas deben satisfacer los requisitos de la sección F.3.7.2.6.6.

F.3.8 — SISTEMAS ARRIOSTRADOS Y MUROS DE CORTANTE COMPUESTOS

Este numeral establece las bases de diseño, y los requisitos para el análisis, el sistema, miembros y conexiones para PACC-DMI, PACC-DES, PAEC y MCC-DMI, MCC-DES así como MCAC.

Se incluyen las siguientes secciones:

- F.3.8.1 — Pórticos compuestos arriostrados concéntricamente con capacidad de disipación de energía mínima (PACC-DMI)
- F.3.8.2 — Pórticos compuestos arriostrados concéntricamente con capacidad de disipación de energía especial (PACC-DES)
- F.3.8.3 — Pórticos compuestos arriostrados excéntricamente (PAEC)
- F.3.8.4 — Muros de cortante compuestos con capacidad de energía mínima (MCC-DMI)
- F.3.8.5 — Muros de cortante compuestos con capacidad de energía especial (MCC-DES)
- F.3.8.6 — Muros de cortante de acero compuestos (MCAC).

F.3.8.1 — PÓRTICOS COMPUESTOS ARRIOSTRADOS CONCÉNTRICAMENTE CON CAPACIDAD DE DISIPACIÓN DE ENERGÍA MÍNIMA (PACC-DMI)

F.3.8.1.1 — Alcance — Los pórticos compuestos arriostrados concéntricamente con capacidad mínima de disipación de energía (PACC-DMI) deben diseñarse de acuerdo con esta sección. Las columnas deben ser de acero, embebidas, rellenas o de concreto reforzado. Las vigas deben ser de acero estructural o compuestas. Las riostras pueden ser perfiles de acero o miembros compuestos rellenos de concreto. Esta sección se aplica a estructuras arriostradas que consten de miembros conectados concéntricamente en los cuales al menos uno de los elementos (columnas, vigas o riostras) es un miembro compuesto.

F.3.8.1.2 — Bases de diseño — Esta sección se aplica a pórticos arriostrados que consten de miembros arriostrados concéntricamente. Se permiten excentricidades menores que el peralte de la viga si se tienen en cuenta en el diseño de los miembros determinando los momentos por excentricidad.

Los PACC-DMI deben tener la capacidad de acomodar deformaciones inelásticas limitadas en sus miembros y conexiones. Los PACC-DMI deben satisfacer los requisitos del numeral F.3.6.1, excepto lo que se modifique en esta sección.

F.3.8.1.3 — Análisis — No se especifican requisitos especiales de análisis.

F.3.8.1.4 — Requisitos del sistema — No se especifican requisitos especiales del sistema.

F.3.8.1.5 — Miembros

F.3.8.1.5.1 — Requisitos básicos — No se especifican requisitos especiales.

F.3.8.1.5.2 — Columnas — No se especifican requisitos especiales para columnas de acero o compuestas. Las columnas de concreto reforzado deben satisfacer los requisitos de C.21

F.3.8.1.5.3 — Riostras — No se especifican requisitos especiales para riostras de acero o compuestas rellenas.

F.3.8.1.6 — Conexiones — Las conexiones deben satisfacer los requisitos del numeral F.3.4.2.7.

F.3.8.2 — PÓRTICOS COMPUESTOS ARRIOSTRADOS CONCÉNTRICAMENTE CON CAPACIDAD DE DISIPACIÓN DE ENERGÍA ESPECIAL (PACC-DES)

F.3.8.2.1 — Alcance — Los pórticos compuestos arriostrados concéntricamente con capacidad especial de disipación de energía (PACC-DES) deben diseñarse de acuerdo con esta sección. Las columnas deben ser embebidas o rellenas. Las vigas deben ser de acero estructural o compuestas. Las riostras deben ser perfiles de acero o miembros compuestos rellenos de concreto. Esta sección se aplica a estructuras arriostradas que consten de miembros conectados concéntricamente.

F.3.8.2.2 — Bases de diseño — Esta sección se aplica a pórticos arriostrados que consistan de miembros arriostrados concéntricamente. Se permiten excentricidades menores que el peralte de la viga si estas han sido consideradas en el diseño del miembro resultante y sus fuerzas de conexión, y no cambian la fuente de capacidad de deformación inelástica esperada.

Los PACC-DES deben tener la capacidad de acomodar aceptar deformaciones inelásticas significativas principalmente a partir del pandeo de la riostra y la fluencia de la riostra en tensión.

F.3.8.2.3 — Análisis — Las columnas compuestas y las riostras de acero y compuestas deben satisfacer los requisitos de la sección F.3.5.2.3.

F.3.8.2.4 — Requisitos del sistema — Los requisitos del sistema para PACC-DES deben cumplir los dados en el numeral F.3.5.2.4.

F.3.8.2.5 — Miembros

F.3.8.2.5.1 — Requisitos básicos — Las columnas compuestas y las riostras de acero o compuestas deben satisfacer los requisitos del numeral F.3.4.1.1 para miembros de ductilidad alta. Las vigas de acero o compuestas deben satisfacer los requisitos del numeral F.3.4.1.1 para miembros de ductilidad moderada.

Para satisfacer los requisitos de compacidad moderada del numeral F.3.5.2.5.1 la relación ancho-espesor de riostras rellenas cuadradas y rectangulares deben multiplicarse por el factor $(0.264 + 0.0082Kl/r)$, para Kl/r entre 35 y 90, siendo Kl/r la esbeltez efectiva de la riostra.

F.3.8.2.5.2 — Riostras diagonales — Las riostras de acero y las compuestas rellenas deben cumplir los requisitos de la sección F.3.6.2.5.2. El radio de giro en dicha sección debe tomarse como el de la sección de acero aislada.

F.3.8.2.6 — Conexiones — El diseño de conexiones debe basarse en la sección F.3.4.2 y las mencionadas en esta sección.

F.3.8.2.6.1 — Soldaduras de demanda crítica — Las siguientes soldaduras se consideran de demanda crítica y deben satisfacer los requisitos de la sección F.3.1.3.4.2.

- (1) Las soldaduras acanaladas en empalmes de columnas. Excepto cuando pueda demostrarse que puede impedirse la formación de la rótula en la columna o cerca de la placa de base mediante restricciones, y en ausencia de tensiones netas bajo las combinaciones de carga que incluyen la carga sísmica amplificada.
- (2) Las soldaduras de la conexión columna-placa de base,
- (3) Las soldaduras en las conexiones viga-columna que cumplan el numeral F.3.8.2.6.2(2).

F.3.8.2.6.2 — Conexiones viga-columna — Cuando una riostra o su placa de conexión conecta tanto a la viga como a la columna, la conexión debe cumplir una de las siguientes condiciones:

- (1) La conexión debe ser simple (no a momento) y cumplir con los requisitos del numeral F.2.2.3.6.1, donde la rotación requerida debe tomarse como 0.025 radianes, o
- (2) Las conexiones viga-columna deben satisfacer los requisitos especificados en los numerales F.3.4.2 y F.3.7.2.6.4, F.3.7.2.6.5, F.3.7.2.6.6 y F.3.7.3.6.1 para conexiones a momento TR.

F.3.8.2.6.3 — Resistencia requerida de las conexiones de la riostra — La resistencia requerida de las conexiones de la riostra debe satisfacer los requisitos de la sección F.3.6.2.6.3.

F.3.8.2.6.4 — Empalmes de columnas — Deben cumplir con los requisitos del numeral F.3.7.2.6.3

F.3.8.3 — PÓRTICOS COMPUESTOS ARRIOSTRADOS EXCÉNTRICAMENTE (PAEC)

F.3.8.3.1 — Alcance — Los pórticos arriostrados excéntricamente (PAEC) deben diseñarse de acuerdo con esta sección. Las columnas deben ser compuestas embebidas o rellenas. Las vigas deben ser de acero o compuestas. Los vínculos deben ser de acero. Las riostras deben ser miembros de acero o compuestos rellenos de concreto. Esta sección es aplicable a pórticos arriostrados en los cuales un extremo de cada riostra intercepta una viga con una excentricidad desde la intersección de los ejes en la viga y una riostra adyacente o una columna.

F.3.8.3.2 — Bases de diseño — Los PAEC deben satisfacer los requisitos de la sección F.3.6.3.2, excepto lo que se modifique en esta sección. Esta sección es aplicable a pórticos arriostrados en los cuales un extremo de cada riostra intercepta una viga con una excentricidad desde la intersección de los ejes en la viga y una riostra adyacente o columna, formando un vínculo que queda sujeto a cortante y a flexión. Las excentricidades menores que el peralte de la viga se permiten en la conexión de la riostra lejana del vínculo si las fuerzas resultantes en el miembro y la conexión se consideran en el diseño, y no cambian la fuente esperada de capacidad de deformación inelástica.

Se espera que los PAEC diseñados de acuerdo con este numeral suministren una capacidad de deformación inelástica significativa a través de la fluencia a cortante de los vínculos.

La resistencia de diseño de los miembros debe satisfacer los requisitos del Capítulo F.2, excepto lo que se modifique en esta sección.

F.3.8.3.3 — Análisis — El análisis de PAEC debe satisfacer los requisitos de F.3.6.3.3.

F.3.8.3.4 — Requisitos del sistema — Los requisitos del sistema PAEC deben satisfacer lo especificado en F.3.6.3.4.

F.3.8.3.5 — Miembros — Deben satisfacer los requisitos de F.3.6.3.5.

F.3.8.3.6 — Conexiones — Deben satisfacer los requisitos de F.3.6.3.6, excepto lo especificado a continuación.

F.3.8.3.6.1 — Conexiones viga-columna — Cuando una riostra o una cartela se conecta a la viga y a la columna, la conexión debe cumplir con una de las siguientes condiciones:

- (1) La conexión debe ser simple (no a momento) y cumplir con los requisitos de F.2.2.3.6.1, donde la rotación requerida se tomara como 0.025 radianes.
- (2) Las conexiones viga-columna deben satisfacer los requisitos especificados en los numerales F.3.4.2 y F.3.7.2.6.4, F.3.7.2.6.5 y F.3.7.2.6.6 para conexiones a momento TR.

F.3.8.4 — MUROS DE CORTANTE COMPUESTOS DE CONCRETO REFORZADO Y PERFILES DE ACERO CON CAPACIDAD MÍNIMA DE DISIPACIÓN DE ENERGÍA (MCC-DMI)

F.3.8.4.1 — Alcance — Los MCC-DMI deben diseñarse de acuerdo con esta sección. Esta sección se aplica cuando los muros de concreto reforzado están compuestos por elementos de acero estructural, incluyendo perfiles estructurales o secciones compuestas que actúan como elementos de borde para los muros y vigas de acople de acero estructural o compuestas que conectan dos o más muros de concreto reforzado adyacentes.

F.3.8.4.2 — Bases de diseño — Se espera que los MCC-DMI diseñados de acuerdo con este numeral garanticen una capacidad de deformación inelástica limitada a través de la fluencia en los muros de concreto reforzado y los elementos de acero o los compuestos. Los muros de concreto reforzado deben diseñarse para desarrollar deformaciones inelásticas para la deriva de piso de diseño consistentemente con lo especificado en el Título C, excluyendo C.21. Las vigas de acople de acero y las compuestas deben diseñarse para desarrollar deformaciones inelásticas para la deriva de diseño de piso mediante fluencia por flexión. Los elementos de borde de acero y los compuestos deben diseñarse para desarrollar deformaciones inelásticas para la deriva de piso de diseño mediante fluencia producida por fuerzas axiales.

Los muros de concreto reforzado deben cumplir los requisitos del Título C, excluyendo lo que se modifica en esta sección.

F.3.8.4.3 — Análisis — El análisis de MCC-DMI debe satisfacer los requisitos del Título C con las modificaciones incluidas en esta sección.

- (1) Para el análisis elástico deben asignarse las rigideces efectivas no fisuradas de acuerdo con C.10 para muros y vigas de acople compuestas.
- (2) Cuando se utilicen perfiles embebidos en concreto como miembros de borde, el análisis debe basarse en la sección transformada utilizando las propiedades elásticas del material.
- (3) Debe tomarse en cuenta la flexibilidad de la conexión entre vigas de acople y muros, así como el efecto de las distorsiones de cortante de la viga de acople y muros.

F.3.8.4.4 — Requisitos del sistema — Para muros acoplados, se permite que las vigas de acople se plastifiquen en toda la altura de la estructura, la conexión viga de acople-muro debe desarrollar la resistencia a cortante esperada a la flexión de la viga de acople. Se permite redistribuir las fuerzas en la viga de acople verticalmente a los pisos adyacentes. El cortante de cualquier viga de acople individual no debe ser reducido más del 20% del valor determinado elásticamente. La suma de la resistencia a cortante de las vigas de acople en toda la altura del edificio debe ser mayor o igual que los valores determinados elásticamente.

F.3.8.4.5 — Miembros

F.3.8.4.5.1 — Miembros de borde — Los miembros de borde deben satisfacer los siguientes requisitos:

- (1) La resistencia axial requerida del elemento de borde debe determinarse suponiendo que las fuerzas de cortante son tomadas por el muro de concreto reforzado y todas las fuerzas gravitacionales y de volcamiento son tomadas por los miembros de borde en conjunto con el muro de cortante.
- (2) Cuando el miembro de borde de acero embebido en concreto califique como una columna compuesta como se define en F.2.9, debe diseñarse como una columna compuesta que satisfaga los requisitos de F.2.9.

- (3) Deben instalarse conectores de espigo o anclajes de refuerzo soldados para transferir la resistencia a cortante requerida entre los miembros de borde de acero y los muros de concreto reforzado. Si se utilizan conectores de espigo, estos deben satisfacer los requisitos de F.2.9. Si se utiliza refuerzo soldado, este debe satisfacer los requisitos AWS D.1.4.

F.3.8.4.5.2 — Vigas de acople

- (1) **Vigas de acople de acero** — Las vigas de acople de acero que se usen entre muros de concreto reforzado adyacentes deben satisfacer los requisitos de F.2 y los de esta sección. Los siguientes requisitos aplican para vigas en secciones **I**.

- (a) las vigas de acople de acero deben cumplir con los requisitos de la sección F.3.4.1.1 para miembros con ductilidad moderada.
- (b) La resistencia a cortante esperada, V_n , para vigas de acople de acero debe calcularse con la ecuación F.3.8.4-1

$$V_n = \frac{2R_y M_p}{g} \leq R_y V_p \quad (\text{F.3.8.4-1})$$

donde:

A_{tw} = área del alma de la viga de acero, mm²

M_p = $F_y Z$, N-mm.

V_n = resistencia esperada a cortante de una viga de acople de acero, N.

V_p = $0.6F_y A_{tw}$, N.

g = distancia libre de la viga de acople, mm.

- (c) La longitud de empotramiento, L_e , debe calcularse con la ecuación F.3.8.4-2. La longitud de empotramiento debe considerarse que empieza por dentro de la primera capa de refuerzo de confinamiento del miembro de borde del muro.

$$V_n = 0.004 \sqrt{f'_c} \left(\frac{b_w}{b_f} \right)^{0.66} \beta_1 b_f L_e \left[\frac{0.58 - 0.22\beta_1}{0.88 + g/2L_e} \right] \quad (\text{F.3.8.4-2})$$

donde:

L_e = longitud de empotramiento, mm

b_w = espesor del muro de concreto, mm

b_f = ancho de la aleta de la viga, mm

f'_c = resistencia a la compresión del concreto, MPa

β_1 = factor que relaciona la profundidad del bloque rectangular de esfuerzos de compresión equivalente y la profundidad del eje neutro como se define en el Título C

- (d) Debe colocarse un refuerzo vertical en el muro cuya resistencia axial nominal sea igual a la resistencia a cortante esperada de la viga de acople, sobre la longitud de empotramiento de la viga con dos terceras partes del acero de refuerzo localizado sobre la primera mitad de la longitud de empotramiento. Este refuerzo de muro debe extenderse una distancia por lo menos igual a la longitud de desarrollo a la tensión, tanto arriba como debajo de las aletas de la viga de acople. Se puede suministrar refuerzo vertical para otros propósitos, tales como miembros de borde verticales, como parte del refuerzo vertical requerido.

- (2) **Vigas de acople compuestas** — Las vigas de acople compuestas embebidas en concreto deben satisfacer los requisitos de la sección F.3.8.4.5.2(1) como se modifica en esta sección:

- (a) Las vigas de acople deben tener una longitud de empotramiento dentro del muro de concreto reforzado que sea suficiente para desarrollar la resistencia a cortante esperada, $V_{n,comp}$, calculada con la ecuación F.3.8.4-3.

$$V_{n,comp} = \frac{2M_{p,esp}}{g} \leq V_{comp} \quad (F.3.8.4-3)$$

donde:

$M_{p,esp}$ = resistencia a la flexión esperada de la viga de acople compuesta. Para vigas embebidas o compuestas debe calcularse usando la distribución plástica de esfuerzos o el método de compatibilidad de deformaciones. Deben usarse factores R_y apropiados para los diferentes elementos de la sección transversal, estableciendo el equilibrio de fuerzas de la sección y calculando la resistencia a la flexión.

V_{comp} = resistencia a cortante límite esperada de la viga de acople compuesta embebida calculada con la ecuación F.3.8.4-4, N.

$$V_{comp} = R_y V_p + \left(0.166 \sqrt{f'_c} b_{wc} d_c + \frac{A_s F_{yt} d_c}{s} \right) \quad (F.3.8.4-4)$$

donde:

A_s = área del refuerzo transversal, mm.

F_{yt} = esfuerzo de fluencia del refuerzo transversal, MPa.

b_{wc} = ancho del concreto, mm.

d_c = peralte efectivo del concreto, mm

s = espaciamiento del refuerzo transversal, mm.

- (b) La longitud de empotramiento requerido debe calcularse con la ecuación F.3.8.4-2 usando $V_{n,comp}$ en lugar de V_n .

F.3.8.4.6 — Conexiones — No se especifican requisitos adicionales a los de la sección F.3.8.4.5.

F.3.8.5 — MUROS DE CORTANTE COMPUESTOS DE CONCRETO REFORZADO Y PERFILES DE ACERO CON CAPACIDAD ESPECIAL DE DISIPACIÓN DE ENERGÍA (MCC-DES)

F.3.8.5.1 — Alcance — Los MCC-DES deben diseñarse de acuerdo con esta sección. Esta sección se aplica cuando los muros de concreto reforzado están compuestos por elementos de acero estructural, incluyendo perfiles estructurales o secciones compuestas que actúan como elementos de borde para los muros y vigas de acople de acero o compuestas que conectan dos o más muros de concreto reforzado adyacentes.

F.3.8.5.2 — Bases de diseño — Se espera que los MCC-DES diseñados de acuerdo con este numeral garanticen una capacidad de deformación inelástica significativa a través de la fluencia en los muros de concreto reforzado y los elementos de acero o compuestos. Los muros de concreto reforzado deben diseñarse para desarrollar deformaciones inelásticas para la deriva de piso de diseño consistentemente con lo especificado en el Título C, excluyendo C.21. Las vigas de acople de acero y compuestas deben diseñarse para desarrollar deformaciones inelásticas para la deriva de diseño de piso mediante fluencia por flexión. Las vigas de acople de acero y las compuestas deben diseñarse para desarrollar deformaciones inelásticas para la deriva de piso a través de fluencia por flexión. Las conexiones de las vigas de acople y el diseño de los muros debe tomar en cuenta la resistencia esperada, incluido el endurecimiento por deformación de las vigas de acople. Los elementos de borde de acero y compuestos deben diseñarse para desarrollar deformaciones inelásticas para la deriva de piso de diseño a través de la fluencia producida por las fuerzas axiales.

Los muros de concreto reforzado deben cumplir los requisitos de la sección F.3.8.4 y los requisitos de muros de cortante del Título C, incluyendo C.21, excepto lo que se modifica en esta sección.

F.3.8.5.3 — Análisis — El análisis de MCC-DES debe satisfacer los requisitos de F.3.8.4.3, con las siguientes excepciones.

- (1) Para el análisis elástico deben asignarse las rigideces efectivas de secciones fisuradas de acuerdo con C.10 para muros y vigas de acople compuestas.
- (2) Debe tomarse en cuenta el efecto de las distorsiones de cortante de la viga de acople y muros.

F.3.8.5.4 — Requisitos del sistema — Deben satisfacerse los requisitos de la sección F.3.8.4.4 con las siguientes excepciones:

- (1) Para muros acoplados las vigas de acople deben plastificarse en toda la altura de la estructura seguida por la plastificación en la base de los muros.
- (2) Para muros acoplados, la resistencia de diseño axial del muro en condiciones balanceadas, P_b , debe ser mayor o igual que la resistencia axial requerida a compresión del muro, calculada como la suma de las resistencias requeridas atribuidas a los muros a partir de los componentes de carga gravitacional de la combinación de carga lateral, más la suma de la resistencia a cortante de las vigas incrementada por un factor de 1.1 para reflejar los efectos del endurecimiento por deformación $(1.1R_y V_n)$ de todas las vigas de acople que conectan con los muros.

F.3.8.5.5 — Miembros

F.3.8.5.5.1 — Elementos dúctiles — Las vigas de acople son zonas protegidas, y deben satisfacer los requisitos de la sección F.3.4.1.3. Se permiten las soldaduras en vigas de acople de acero para poner atiesadores, tal como se requiere en F.3.6.3.5.2(4).

F.3.8.5.5.2 — Miembros de borde — Las columnas de acero no embebidas deben satisfacer los requisitos de F.3.4.1.1 para miembros con ductilidad alta y la sección F.3.8.4.5.1(1).

Adicionalmente a los requisitos de la sección F.3.8.4.3(2) y F.3.8.4.5.1(2), los requisitos de esta sección deben aplicarse a muros con elementos de borde de acero embebidos. Los miembros de borde de acero embebidos en concreto reforzado que califiquen como columnas compuestas de acuerdo con el capítulo F.2.9, deben cumplir adicionalmente lo establecido en F.3.4.1.4.2(2) para miembros de ductilidad alta; de lo contrario, los miembros deben ser diseñados como miembros compuestos a compresión cumpliendo lo establecido en C.10.13 incluyendo los requisitos sísmicos especiales para miembros de borde en C.21.9.6. El refuerzo transversal para el confinamiento de los miembros de borde compuestos debe extenderse una distancia $2h$ dentro del muro, donde h es el peralte total del miembro de borde en el plano del muro.

Se deben suministrar conectores de cortante de espigo o barras de refuerzo soldadas, como se especifica en la sección F.3.8.4.5.1(3).

F.3.8.5.5.3 — Vigas de acople de acero — Además de los parámetros de F.3.8.4.5.2, las vigas de acople de acero estructural deben cumplir con lo establecido en F.3.6.3.5.2. Cuando en el capítulo F.3.6.3.5.2(4), se requiera, la rotación de la viga de acople se supondrá como 0.08 radianes, a menos que un valor menor se justifique por análisis racionales de deformaciones inelásticas esperadas bajo la deriva de piso de diseño. Se deben colocar por ambos lados de la viga de acople atiesadores de cara contra el muro de concreto reforzado. Estos rigidizadores deben cumplir los requisitos de la sección F.3.6.3.5.2(4).

Las vigas de acople de acero deben cumplir con los requisitos de la sección F.3.4.1.1 para miembros de ductilidad alta.

La resistencia a cortante esperada para la cual se calcula la longitud de empotramiento con la ecuación F.3.8.4-1 debe incrementarse por un factor de 1.1 para reflejar los efectos del endurecimiento por deformación $(1.1R_y V_n)$.

El refuerzo vertical del muro como se define en F.3.8.4.5.2(1)(e) debe ser confinado por un refuerzo transversal que cumpla lo establecido para miembros de borde en C.21.9.6.

Los miembros de acero embebidos deben contar con dos regiones de refuerzo de transferencia vertical anclado a la aleta superior e inferior del miembro embebido. La primera región debe estar localizada de manera que coincida con la ubicación de las barras de refuerzo longitudinales del muro cercanas a la cara del muro. La segunda debe localizarse a una distancia no menor que $d/2$ desde donde se termina la longitud de empotramiento. Todas las barras de refuerzo de transferencia deben tener su longitud de desarrollo completa cuando envuelvan las aletas de la viga de acople. Se pueden usar anclajes rectos, con gancho o mecánicos para suministrar dicho desarrollo. Se pueden usar acoples metálicos soldados a las aletas para anclar las barras de transferencia verticales. El área de refuerzo de transferencia vertical requerido se calcula con la ecuación F.3.8.5-1:

$$A_{tb} \geq 0.03f'_c L_e b_f / F_{ytf} \quad (\text{F.3.8.5-1})$$

donde:

- A_{tb} = área de refuerzo de transición requerido en la primera y la segunda región, anclado tanto a la aleta superior como inferior, mm^2
- F_{ytf} = esfuerzo de fluencia del refuerzo de transferencia, MPa
- L_e = longitud de empotramiento, mm
- b_f = ancho de aleta de la viga, mm
- f'_c = resistencia a compresión del concreto, MPa

El área del refuerzo de transferencia vertical no debe exceder el calculado por la ecuación F.3.8.5-2:

$$\sum A_{tb} < 0.08L_e b_w - A_s \quad (\text{F.3.8.5-2})$$

donde:

- $\sum A_{tb}$ = área total del refuerzo de transferencia suministrado para la primera y la segunda región, ancladas a la aleta superior e inferior, mm.
- A_s = área del refuerzo longitudinal del muro en toda la longitud de empotramiento L_e , mm^2 .
- b_w = ancho del muro, mm.

F.3.8.5.5.4 — Vigas de acople compuestas — Las secciones compuestas embebidas que sirven como vigas de acople deben cumplir con los requisitos de la sección F.3.8.5.5.3, excepto los requisitos de F.3.6.3.5.2(4), y debe usarse la ecuación F.3.8.5-3 en lugar de la ecuación F.3.8.4-4. Para todas las vigas de acople compuestas embebidas, la resistencia a cortante esperada, V_{comp} , es:

$$V_{comp} = 1.1R_y V_p + 1.56 \left(0.166\sqrt{f'_c} b_{wc} d_c + \frac{A_s F_{yr} d_c}{s} \right) \quad (\text{F.3.8.5-3})$$

F.3.8.5.6 — Conexiones

F.3.8.5.6.1 — Soldaduras de demanda crítica — Las siguientes soldaduras son de demanda crítica y deben satisfacer los requisitos de la sección F.3.1.3.4.2:

- (1) Las soldaduras acanaladas en empalmes de columnas. Excepto cuando pueda demostrarse que puede impedirse la formación de la rótula en la columna o cerca de la placa de base mediante restricciones, y en ausencia de tensiones netas bajo las combinaciones de carga que incluyen la carga sísmica amplificada.
- (2) Las soldaduras de la conexión columna-placa de base,

F.3.8.5.6.2 — Empalmes de columna — Deben diseñarse de acuerdo a los requisitos de F.2.7.2.6.6.

F.3.8.6 — MUROS DE CORTANTE DE ACERO COMPUESTOS (MCAC)

F.3.8.6.1 — Alcance — Los MCAC deben diseñarse de acuerdo con esta sección. Los MCAC consisten en placas de acero con recubrimiento de concreto reforzado en uno o ambos lados de la placa, las placas de acero en ambos lados de un relleno de concreto reforzado, y acero estructural o compuestos en los miembros de borde.

F.3.8.6.2 — Bases de diseño — Se espera que los MCAC diseñados de acuerdo con estos requisitos suministren una capacidad inelástica de deformación significativa, principalmente por medio de fluencia de la placa del alma. Los elementos de borde horizontales (EBH) y los elementos de borde verticales (EBV) adyacentes a las almas compuestas deben diseñarse para permanecer esencialmente elásticos bajo las fuerzas máximas que pueden generarse por las almas de acero totalmente plastificadas junto con las almas de concreto reforzado después que el alma de acero haya plastificado completamente, excepto que se permite la formación de rótulas plásticas en los extremos de los EBH.

F.3.8.6.3 — Análisis

F.3.8.6.3.1 — Almas — Las almas de acero deben diseñarse para resistir la carga sísmica E determinada a partir del análisis requerido por el Título B. El análisis debe tener en cuenta las aberturas en el alma.

F.3.8.6.3.2 — Otros miembros y conexiones — Las columnas, vigas, y conexiones en MCAC deben diseñarse para resistir las fuerzas sísmicas determinadas a partir de un análisis que incluye la resistencia esperada de las almas de acero a cortante, $0.6R_y F_y A_{sp}$, y cualquier porción de concreto en el muro activo para la deriva de diseño de piso. Los EBV pueden plastificarse en la base.

F.3.8.6.4 — Requisitos del sistema

F.3.8.6.4.1 — Espesor de la placa de acero — No se permiten placas con espesores menores que 9.5mm.

F.3.8.6.4.2 — Rigidez de los elementos de borde verticales — Los EBV deben satisfacer los requisitos de F.3.6.5.4.1.

F.3.8.6.4.3 — Relación de momentos en la conexión EBH-EBV — Las relación viga-columna debe satisfacer los requisitos de F.3.6.5.4.2.

F.3.8.6.4.4 — Riostras — El arriostramiento debe cumplir los requisitos de F.3.6.5.4.3.

F.3.8.6.4.5 — Aberturas en el alma — Deben instalarse miembros de borde alrededor de las aberturas de almas de muros de cortante tal como se requiera en los análisis.

F.3.8.6.5 — Miembros

F.3.8.6.5.1 — Requisitos básicos — Los EBH y EBV de acero y los compuestos deben satisfacer los requisitos del numeral F.3.4.1.1 para miembros con ductilidad alta.

F.3.8.6.5.2 — Almas — La resistencia de diseño a cortante del tablero, ϕV_n , para el estado límite de fluencia por cortante de una placa compuesta que cumpla con la sección F.3.8.6.5.3, debe determinarse como sigue:

$$\begin{aligned} V_n &= 0.6A_{sp}F_y & (\text{F.3.8.6-1}) \\ \phi &= 0.9 \end{aligned}$$

donde:

$$A_{sp} = \text{área horizontal de la placa de acero atiesada, mm}^2$$

- F_y = esfuerzo de fluencia mínimo especificado de la placa de acero, MPa.
 V_n = resistencia a cortante nominal de la placa de acero, N

La resistencia de diseño de los MCAC con una placa que no cumpla los requisitos de rigidez de la sección F.3.8.6.5.3 debe basarse en la resistencia de la placa especificada en F.3.6.5.5 y satisfacer los requisitos de F.2.7.2 y F.2.7.3.

F.3.8.6.5.3 — Elementos de rigidización de concreto — La placa de acero debe estar rigidizada adecuadamente por un recubrimiento de un tablero de concreto reforzado. La validación de este requisito puede demostrarse por medio de un análisis de placa con pandeo elástico que muestre que el muro compuesto puede resistir una fuerza nominal igual a V_{ns} .

El espesor de concreto debe ser como mínimo 100 mm a cada lado cuando el concreto se coloque a ambos lados de la placa de acero y 200 mm cuando el concreto se coloque en un lado de la placa de acero deben instalarse conectores de espigo o otros conectores mecánicos que prevengan el pandeo local y la separación de la placa y el concreto reforzado. Debe colocarse refuerzo horizontal y vertical en el recubrimiento de concreto que cumpla o exceda los requisitos de C.14.3. La cuantía de refuerzo en ambas direcciones no debe ser menor que 0.0025. El espaciamiento máximo entre barras no debe ser mayor que 450 mm.

F.3.8.6.5.4 — Miembros de borde — Los miembros de borde de acero y los compuestos deben diseñarse para resistir una acción igual a la resistencia esperada a cortante de la placa de acero y cualquier porción de concreto reforzado del muro activa para la deriva de piso de diseño. Los miembros de borde compuestos y los de concreto reforzado deben satisfacer también los requisitos de la sección F.3.8.5.5.2. Los miembros de borde de acero deben satisfacer también los requisitos de la sección F.3.6.5.

F.3.8.6.6 — Conexiones

F.3.8.6.6.1 — Soldaduras de demanda crítica — Las siguientes soldaduras son de demanda crítica y deben satisfacer los requisitos de la sección F.3.1.3.4.2:

- (1) Las soldaduras acanaladas en empalmes de columnas. Excepto cuando pueda demostrarse que puede impedirse la formación de la rótula en la columna o cerca de la placa de base mediante restricciones, y en ausencia de tensiones netas bajo las combinaciones de carga que incluyen la carga sísmica amplificada.
- (2) Las soldaduras de la conexión columna-placa de base,
- (3) Las soldaduras de conexiones EBH-EBV.

F.3.8.6.6.2 — Conexiones EBH-EBV — Estas conexiones deben cumplir los requisitos del numeral F.3.6.5.6.2.

F.3.8.6.6.3 — Conexiones de placas de acero a elementos de borde — La placa de acero debe estar continuamente soldada o atornillada en todos sus bordes a la estructura de acero o a los miembros de borde, o el componente de acero de los miembros de borde compuesto. Se requiere que las soldaduras o los pernos de alta resistencia de deslizamiento crítico desarrollen la resistencia nominal a cortante de la placa.

F.3.8.6.6.4 — Conexiones de placa al tablero de concreto reforzado — Los anclajes de acero entre la placa y el tablero de concreto reforzado deben diseñarse para prevenir su pandeo. Los anclajes de acero deben diseñarse para satisfacer las siguientes condiciones:

- (1) **Tensión en el conector** — El anclaje de acero debe diseñarse para resistir la fuerza de tensión resultante del pandeo local inelástico de la placa de acero.
- (2) **Cortante en el conector** — Los anclajes de acero deben diseñarse en conjunto para transferir la resistencia a cortante de la placa de acero o el panel de concreto reforzado, la que sea menor.

F.3.8.6.6.5 — Empalmes de columnas — Deben cumplir con los requisitos del numeral F.3.7.2.6.6.

F.3.9 — FABRICACIÓN Y MONTAJE

Este numeral establece los requisitos para la fabricación y montaje. Se deben cumplir todos los requisitos de F.2.13, excepto lo modificado específicamente en este numeral.

Se incluyen las siguientes secciones:

F.3.9.1 — Planos de fabricación y montaje.

F.3.9.2 — Fabricación y montaje

F.3.9.1 — PLANOS DE FABRICACION Y MONTAJE

F.3.9.1.1 — Planos de fabricación para construcción en acero — Los planos de fabricación deben indicar el trabajo que debe realizarse e incluir los aspectos requeridos por el Capítulo F.2, el Código de Prácticas Estándar para Estructuras de Acero ICONTEC, y los requisitos aplicables de F.3.1.4.1 y F.3.1.4.2, así como los siguientes, si son aplicables:

- (1) Localización de pernos pretensionados.
- (2) Localización de superficies con acabados especiales, clase A o mejores.
- (3) Placas de unión dibujadas a escala cuando se diseñan para permitir rotaciones inelásticas.
- (4) Dimensiones del agujero de acceso, perfil de superficie y su acabado.
- (5) Sitios donde las platinas de respaldo deben ser removidas.
- (6) Sitios donde se requieren filetes de soldadura cuando se permita que se dejen las platinas de respaldo.
- (7) Sitios donde se requieren filetes de soldadura para reforzar soldaduras acanaladas, o donde se necesitan para mejorar la geometría de la conexión.
- (8) Sitios donde deben removerse las extensiones de soldadura
- (9) Ensayos no destructivos que deba realizar el fabricante.

F.3.9.1.2 — Planos de montaje para construcción en acero — Los planos de montaje deben indicar el trabajo que debe realizarse e incluir los aspectos requeridos por el Capítulo F.2, el Código de Prácticas Estándar para Estructuras de Acero ICONTEC, y los requisitos aplicables de F.3.1.4.1 y F.3.1.4.2, así como los siguientes, cuando sean aplicables:

- (1) Localización de pernos pretensionados.
- (2) Sitios donde las platinas de respaldo deben ser removidas.
- (3) Sitios donde se requieren filetes de soldadura suplementarios cuando pueda dejarse instalada la platina de respaldo.
- (4) Sitios donde se requieren filetes de soldadura para reforzar soldaduras acanaladas, o donde se necesitan para mejorar la geometría de la conexión.
- (5) Sitios donde deben removerse las de soldadura.
- (6) Juntas o grupos de juntas en los que se requiera un orden específico de ensamble, secuencia de soldadura, técnica de soldadura u otras precauciones especiales.

F.3.9.1.3 — Planos de fabricación y montaje para construcción compuesta — Los planos de fabricación y montaje para los componentes de acero de construcción compuesta acero-concreto deben satisfacer los requisitos de los numerales F.3.9.1.1 y F.3.9.1.2. Los planos de fabricación y montaje deben satisfacer los requisitos de de F.3.1.4.3.

F.3.9.2 — FABRICACION Y MONTAJE

F.3.9.2.1 — Zona protegida — Cuando una zona sea denominada como protegida en estas provisiones debe cumplir con lo siguiente:

- (1) Las discontinuidades creadas por la fabricación o montaje, tales como soldaduras provisionales, ayudas de montaje y corte con soplete deben ser reparadas.

- (2) No se permite la colocación de conectores de cortante soldados y fijaciones de lámina colaborante que penetren en la aleta de la viga dentro de la zona protegida. Sólo se permite la fijación del tablero metálico mediante soldaduras de tapón.
- (3) Las fijaciones de accesorios para fachadas, particiones, ductos, y tuberías soldadas, pernadas, con pernos autopercutores o disparados no se pueden colocar dentro de la zona protegida

F.3.9.2.2 — Uniones pernadas — Las uniones pernadas deben satisfacer los requisitos de la sección F.3.4.2.2

F.3.9.2.3 — Uniones soldadas — Las soldaduras y conexiones soldadas deben cumplir con las especificaciones AWS D.1.1 y AWS D.1.8.

Las extensiones de soldadura deben estar de acuerdo con el numeral 6.10 de AWS D.1.1, excepto que en las soldaduras de los bordes externos de placas de continuidad a las columnas no se requiere remover las extensiones de soldadura a menos de 6 mm del borde de una placa de continuidad.

Las especificaciones AWS D.1.8 deben aplicarse tanto a soldaduras de taller como de campo.

F.3.9.2.4 — Placas de continuidad y atiesadores — Las esquinas de placas de continuidad y los atiesadores colocados en el alma de perfiles laminados deben detallarse de acuerdo con AWS D.1.8 numeral 4.1.

F.3.10 — CONTROL DE CALIDAD Y SUPERVISION TECNICA PARA ESTRUCTURAS DEL SISTEMA DE RESISTENCIA SÍSMICA

Este numeral establece los requisitos para el control de calidad y supervisión técnica del sistema de resistencia sísmica. Se deben cumplir todos los requisitos de F.2.14, excepto lo modificado específicamente en este numeral. Se incluyen las siguientes secciones:

F.3.10.1 — Alcance.

F.3.10.2 — Inspección de soldaduras.

F.3.10.3 — Inspección de pernos.

F.3.10.1 — Alcance — Los requisitos y las responsabilidades para el cumplimiento de un plan de calidad deben estar de acuerdo con este Reglamento (incluyendo el Título I) y las especificaciones dadas por el ingeniero estructural.

Las inspecciones y ensayos necesarios para establecer que la construcción cumple con estas provisiones se deben incluir en un plan de calidad. Dicho plan de calidad debe incluir los ensayos e inspecciones mínimas, adicionales a los requeridos por el Capítulo F.2, que se presentan en esta sección.

F.3.10.2 — Inspección de soldaduras — Deben cumplirse los requisitos de AWS D.1.8, además de lo especificado en este numeral.

F.3.10.2.1 — Inspección visual — La inspección visual de las soldaduras debe ser el método principal usado para confirmar que los procedimientos, los materiales y la mano de obra usados en la construcción corresponden con los especificados y aprobados para el proyecto. La inspección visual debe llevarse a cabo por personal calificado, de acuerdo con procedimientos escritos.

Como mínimo, la inspección visual debe incluir las siguientes actividades:

- (1) Inspección visual antes de soldar.
 - (a) Acondicionamiento de soldaduras acanaladas.
 - Preparación de la junta
 - Dimensiones (alineamiento, abertura de raíz, hombro de la raíz, bisel).
 - Limpieza de las superficies a soldar.
 - Puntos de soldadura (localización y calidad).
 - Platinas de respaldo y su acondicionamiento.
 - (b) Configuración y acabado de los agujeros de acceso de soldadura.

- (c) Acondicionamiento de filetes de soldadura.
 - Dimensiones (alineamiento, aberturas de raíz).
 - Limpieza de las superficies a soldar.
 - Puntos de soldadura (localización y calidad).
- (2) Inspección visual durante la soldadura.
 - (a) Seguimiento al procedimiento de soldadura.
 - Parámetros del equipo de soldadura.
 - Velocidad de avance.
 - Materiales de soldadura seleccionados.
 - Tipo y flujo de gas de protección.
 - Precalentamiento aplicado.
 - Temperatura entre pases de soldadura (min/máx)
 - Posición de soldadura adecuada (plana, vertical, horizontal, sobrecabeza).
 - Mezcla de metales de aporte de acuerdo con lo aprobado.
 - (b) Operarios de soldadura calificados.
 - (c) Control y manejo de consumibles de soldadura.
 - Empaque y conservación.
 - Temperatura de aplicación y manejo a temperatura ambiente, así como condiciones ambientales de exposición.(humedad, contaminación, etc)
 - (d) Condiciones ambientales.
 - Velocidad de viento.
 - Lluvia y temperatura ambiente.
 - (e) Técnicas de soldadura.
 - Limpieza entre pases y final.
 - Control de tolerancias de cada pase.
 - Requisitos de calidad de cada pase.
 - (f) Revisión de fisuras en puntos de soldadura.
- (3) Inspección visual después de la aplicación de la soldadura.
 - (a) Limpieza de la soldadura.
 - (b) Identificación legible del operario de soldadura.
 - (c) Verificación del tamaño, longitud y localización de la soldadura.
 - (d) Inspección visual de las soldaduras de acuerdo con los criterios de aceptación.
 - No existencia de fisuras.
 - Fusión adecuada entre soldadura y metal base.
 - Tamaño de cráteres.
 - Perfil de las soldaduras.
 - Tamaño de soldadura.
 - Socavación.
 - Porosidad.
 - (e) Localización de filetes de refuerzo.
 - (f) Retiro y acabado de placas de respaldo y extensiones de soldadura (si se requieren).
 - (g) Reparaciones, si se requieren.

F.3.10.2.2 — Inspección con ensayos no destructivos — Los ensayos no destructivos en soldadura deben realizarse de acuerdo con los siguientes criterios:

(1) Procedimientos

- (a) **Ensayos de ultra sonido** — Se deben realizar de acuerdo con las especificaciones AWS D1.1 vigentes.
- (b) **Ensayos de partículas magnéticas** — Se deben realizar de acuerdo con las especificaciones AWS D1.1 vigentes.

(2) Ensayos no destructivos requeridos

- (a) **Área "k"** — Cuando se realicen soldaduras de placas de enchape, placas de continuidad, o atiesadores en el área "k", se deben realizar ensayos de partículas magnéticas para detectar fisuras hasta una distancia de 75 mm de la soldadura.
- (b) **Soldaduras acanaladas de penetración completa** — Deben realizarse ensayos de ultrasonido al 100 por ciento de las soldaduras acanaladas de penetración completa en materiales con espesores iguales o mayores de 8 mm. En materiales con espesores

menores de 8 mm, se deben realizar ensayos radiográficos. Se deben realizar ensayos de partículas magnéticas al 25 por ciento de todas las soldaduras viga-columna acanaladas de penetración completa.

- (c) **Desgarramiento lamelar y laminaciones en el material base** — En materiales de base mayores de 38 mm que tengan cargas de tensión en el sentido perpendicular a la laminación, para juntas en T y en esquina con materiales mayores de 19 mm, con soldaduras acanaladas de penetración completa, se deben realizar ensayos de ultrasonido para detectar discontinuidades por detrás y adyacentes a la línea de fusión de la soldadura. Cualquier discontinuidad en el material de base que se encuentre hasta $t/4$ de la superficie debe ser evaluada de acuerdo con el criterio de AWS D1.1 tabla 6.2, donde t es el espesor de la pieza sometida a las deformaciones a través del espesor.
- (d) **Destijeros de vigas y agujeros de acceso** — En conexiones y empalmes soldados las superficies de vigas destijeradas o con agujeros de acceso realizados por medio de corte por fusión deben ensayarse con partículas magnéticas o tintas penetrantes cuando el espesor de la aleta sea mayor de 38 mm para perfiles laminados, o cuando el espesor del alma sea mayor de 38 mm para perfiles ensamblados.
- (e) **Reparaciones en vigas de sección reducida** — Deben realizarse ensayos de partículas magnéticas en todas las soldaduras y áreas adyacentes a la región de la rótula plástica de la sección reducida que haya sido reparada con soldadura, o en el metal base si se removieron protuberancias con pulidora.
- (f) **Sitios de remoción de extensiones de soldadura** — Deben realizarse ensayos de partículas magnéticas en la terminación de soldaduras a las que se le haya retirado la extensión, excepto para placas de continuidad.
- (g) **Reducción del porcentaje de ensayos de ultrasonido y radiográficos** — El porcentaje de ensayos puede ser reducido a un 25 por ciento para un determinado operario si se demuestra que tiene menos del 5 por ciento de rechazos. Para efectos de esta evaluación, en soldaduras continuas, cada 150 mm de soldadura será considerada una soldadura.
- (h) **Reducción del porcentaje de ensayos de partículas magnéticas** — El porcentaje de ensayos puede ser reducido a un 10 por ciento para un determinado operario si se demuestra que tiene menos del 5 por ciento de rechazos. Para efectos de esta evaluación, en soldaduras continuas cada 150 mm de soldadura será considerada una soldadura. Esta reducción no se permite para soldaduras en el área “k”, reparaciones, remoción de respaldos y extensiones y agujeros de acceso.

(3) **Documentación** — Todos los ensayos no destructivos realizados deben estar documentados e identificados por soldadura, marca y ubicación en la pieza y en la estructura.

F.3.10.3 — Inspección de pernos — El principal método para confirmar que los procedimientos, materiales y mano de obra utilizada en la construcción cumple con lo especificado para el proyecto será la observación de las operaciones de empernado. Como mínimo deben revisarse los siguientes conceptos:

- (1) Inspección antes del empernado.
 - (a) Selección correcta de los pernos especificados para la unión.
 - (b) Selección del procedimiento de empernado adecuado para la junta.
 - (c) Correcta fabricación de los elementos de la conexión, incluido el tipo de preparación de superficie.
 - (d) Ensayos de calificación de procedimiento de empernado.
 - (e) Almacenamiento adecuado de pernos, tuercas, y arandelas en caso de requerirse.
- (2) Inspección durante el empernado.
 - (a) Correcta colocación de los pernos, y las arandelas si se requieren, en todos los agujeros.
 - (b) Verificación de apriete inicial de los pernos.
 - (c) Garantía de la no rotación de uno de los componentes del perno mediante una llave de tuercas.
 - (d) Verificación del pretensionamiento para cumplir con lo especificado en F.2.10.3.1, de acuerdo con el método de tensionamiento utilizado.
 - (e) Verificación de que los pernos sean apretados desde el punto de mayor rigidez de la junta hacia los bordes libres.
- (3) Inspección después del empernado.

- (a) Documentar las conexiones aceptadas o rechazadas.

F.3.11 — ENSAYOS PARA CALIFICACION DE CONEXIONES

Este numeral establece los requisitos para la calificación de conexiones mediante ensayos. Se incluyen las siguientes secciones:

- F.3.11.1 — Precalificación de conexiones viga-columna y vínculo-columna.
- F.3.11.2 — Ensayos cíclicos de calificación de conexiones viga-columna y vínculo-columna.
- F.3.11.3 — Ensayos cíclicos de calificación de riostras de pandeo restringido.

F.3.11.1 — PRECALIFICACIÓN DE CONEXIONES VIGA-COLUMNA Y VÍNCULO-COLUMNA

F.3.11.1.1 — Alcance — Este numeral contiene los requisitos mínimos para la precalificación de las conexiones resistentes a momento viga- columna en pórticos resistentes a momento con capacidad especial y moderada de disipación de energía y de las conexiones vínculo-columna en pórticos arriostrados excéntricamente. Se permite utilizar conexiones precalificadas que estén dentro de los límites aplicados en los ensayos de precalificación, sin la necesidad de realizar pruebas cíclicas de calificación adicionales. Cuando los límites de precalificación o requisitos de diseño para conexiones precalificadas contradigan los requisitos de estas provisiones, gobernarán los requisitos de la conexión precalificada.

F.3.11.1.2 — Requisitos generales

F.3.10.1.2.1 — Bases para precalificación — La precalificación de la conexión se debe basar en los datos de los ensayos descritos en la sección F.3.10.1.3, soportadas mediante estudios analíticos y modelos de diseño. Las evidencias de los ensayos deben ser suficientes para garantizar que la conexión puede soportar el ángulo de deriva de entrepiso requerido para PRM-DES y PRM-DMO, o lo requerido para el ángulo de rotación del vínculo en sistemas PAE, sobre una base consistente y confiable, dentro de los límites especificados de precalificación. Deben ser identificados todos los estados límites aplicables a la conexión que afecten la rigidez, la resistencia y la capacidad de deformación de la conexión y el sistema de resistencia sísmica. Lo anterior incluye estados límite de fractura, de estabilidad y todos los otros estados límite pertinentes para la conexión bajo consideración. Los efectos de las variables de diseño se listan en la sección F.3.10.1.4.

F.3.11.1.2.2 — Autorización de la precalificación — Podrán utilizarse las conexiones precalificadas del Estándar ANSI/AISC 358 “Prequalified Connections for Special and Intermediate Steel Moment Frames for Seismic Applications”, o más reciente. En su defecto, la Comisión Asesora Permanente para el Régimen de Construcciones Sismo Resistentes será la responsable de aprobar la precalificación de una conexión y sus límites asociados.

F.3.11.1.3 — Requisitos del ensayo — Los datos utilizados para sustentar la precalificación de la conexión se deben basar en ensayos realizados de acuerdo con F.3.10.2 Se debe realizar un suficiente número de ensayos en especímenes diferentes para demostrar que la conexión tiene la capacidad y confiabilidad suficientes para incursionar en la deriva de entrepiso requerida para pórticos resistentes a momentos con disipación de energía especial y moderada, o el ángulo de rotación del vínculo requerido para sistemas PAE, cuando el vínculo sea adyacente a las columnas. Los límites en las dimensiones de los miembros para precalificación no serán mayores que los especificados en F.3.10.2.5.2.

F.3.11.1.4 — Variables de precalificación — Para efectos de la precalificación deben ser considerados los efectos de las siguientes variables en las conexiones:

- (1) Parámetros de la viga o del vínculo:
 - (a) Forma de la sección transversal: ancho de aleta, cajón u otro.
 - (b) Método de fabricación del miembro: perfil laminado, ensamblado u otro.
 - (c) Peralte.
 - (d) Peso por unidad de longitud.
 - (e) Espesor de la aleta.
 - (f) Especificación del material.

- (g) Relación luz/peralte (para pórticos resistentes a momento con capacidad especial y moderada de disipación de energía) o longitud del vínculo (para pórticos arriostrados excéntricamente).
 - (h) Relación ancho-espesor de los elementos de la sección.
 - (i) Arriostramiento lateral.
 - (j) Otros parámetros pertinentes a la conexión específica considerada.
- (2) Parámetros de la columna:
- (a) Forma de la sección transversal: ancho de aleta, cajón u otro.
 - (b) Método de fabricación del miembro: perfil laminado, ensamblado u otro.
 - (c) Peralte.
 - (d) Peso por unidad de longitud.
 - (e) Espesor de aleta.
 - (f) Especificación del material.
 - (g) Relación luz/peralte (para pórticos resistentes a momento con capacidad especial y moderada de disipación de energía) o longitud del vínculo (para pórticos arriostrados excéntricamente).
 - (h) Relación ancho-espesor de los elementos de la sección.
 - (i) Arriostramiento lateral.
 - (j) Orientación de la columna con respecto a la viga ó el vínculo: conectada a la aleta, al alma, aleta y alma, etc.
 - (k) Otros parámetros pertinentes a la conexión específica considerada.
- (3) Relaciones Viga (vínculo) – Columna
- (a) Resistencia de la zona de panel
 - (b) Detalles de las placas de enchape.
 - (c) Relación de momentos Viga (vínculo) -Columna.
- (4) Placas de continuidad:
- (a) Identificación de las condiciones bajo las cuales se requieren las placas de continuidad.
 - (b) Espesores, anchos y longitudes.
 - (c) Detalles de unión al alma y a las aletas.
- (5) Soldaduras:
- (a) Localización, longitud (incluyendo retornos), tipo (soldadura de penetración completa, filete, tapón, penetración parcial u otra), y cualquier refuerzo o contorno requerido.
 - (b) Resistencia y tenacidad del metal de aporte.
 - (c) Detalles y tratamiento de las soldaduras o de las placas de respaldo y extensiones.
 - (d) Agujeros de acceso de soldaduras: dimensiones, geometría y acabado.
 - (e) Controles de calidad adicionales a los especificados en F.3.1.17.
- (6) Pernos:
- (a) Diámetro del perno.
 - (b) Grado del perno: ASTM A325, A490, otro.
 - (c) Requisitos de instalación: pretensionado, apriete normal, otro.
 - (d) Tipo de perforación: estándar, agrandadas, ranura corta, ranura larga, otra.
 - (e) Método de fabricación de la perforación: taladrado, punzonado, sub-punzonado y rimado, otro.
 - (f) Otros parámetros pertinentes a la conexión considerada
- (7) Fabricación: todos los parámetros de fabricación pertinentes a la conexión considerada que excedan los requisitos del Título F o AWS, tales como:
- (a) Rugosidad de la superficie en cortes por fusión o bordes pulidos.
 - (b) Tolerancias de corte.
 - (c) Refuerzo o perfil de la soldadura
 - (d) Presencia de agujeros, pernos o soldaduras para accesorios.
- (8) Detalles adicionales de la conexión: todos los parámetros pertinentes a la conexión considerada.

F.3.11.1.5 — Procedimiento de diseño — Debe presentarse un procedimiento de diseño de la conexión, completo y detallado, aplicando todos los estados límite dentro de los parámetros de precalificación.

F.3.11.1.6 — Registro de precalificación — Una conexión precalificada debe suministrarse con un registro de calificación escrito que incluya la siguiente información:

- (1) Descripción general de la conexión precalificada con gráficas que identifiquen claramente los aspectos relevantes y los componentes de la conexión.
- (2) Descripción del comportamiento esperado de la conexión en el rango elástico e inelástico, localización de la zona inelástica y una descripción de los estados límites que controlen la resistencia y la capacidad de deformación de la conexión.
- (3) Listado de los sistemas para los cuales la conexión está precalificada: pórticos resistentes a momento con capacidad especial o moderada de disipación de energía o pórticos arriostrados excéntricamente.
- (4) Listado de los límites para todas las variables de calificación enunciadas en la sección F.3.10.1.4.
- (5) Listado de las soldaduras de demanda crítica.
- (6) Definición de la región de la conexión que debe ser considerada como zona protegida.
- (7) Procedimiento detallado de diseño de la conexión, tal como se requiere en F.3.10.1.5.
- (8) Listado de referencias o reportes de ensayos, reportes de investigación u otras publicaciones que presenten las bases para la precalificación.
- (9) Resumen de procedimientos de control de calidad requeridos

F.3.11.2 — ENSAYOS CÍCLICOS DE CALIFICACIÓN DE CONEXIONES VIGA-COLUMNA Y VÍNCULO-COLUMNA

F.3.11.2.1 — Alcance y propósito — Esta sección incluye los requisitos para ensayos cíclicos de calificación de conexiones viga-columna para PRM-DES y PRM-DMO, y conexiones vínculo-columna en PAE. El propósito del ensayo descrito en esta sección es proporcionar evidencia de que la conexión viga -columna o vínculo- columna cumple con los requisitos de resistencia y deriva de piso o ángulo de rotación del vínculo de este Capítulo.

Esta sección proporciona las recomendaciones mínimas para condiciones simplificadas de ensayo.

F.3.11.2.2 — Símbolos

- θ = ángulo de deriva
 γ_{total} = ángulo total de rotación del vínculo

F.3.11.2.3 — Requisitos del conjunto de prueba — El conjunto de prueba debe reproducir lo más cercanamente posible las condiciones que ocurrirán en el prototipo cuando se someta a las solicitaciones sísmicas. El conjunto de prueba debe incluir los siguientes aspectos:

- (1) El espécimen de prueba consistirá por lo menos de una sola columna con vigas o vínculos conectados a uno o ambos lados de la columna.
- (2) Los puntos de inflexión en el conjunto de prueba deben coincidir aproximadamente con los puntos de inflexión previstos en el prototipo cuando se vea sometido a la acción sísmica.
- (3) Se permite el arriostramiento lateral del conjunto de prueba cerca de los puntos de aplicación de carga o reacciones, cuando se requiera para proporcionar estabilidad lateral al conjunto de prueba. No se permite el uso de arriostramientos adicionales, a menos que reproduzcan las condiciones que sean usadas en el prototipo.

F.3.11.2.4 — Variables esenciales del ensayo — El espécimen de prueba debe reproducir lo más cercanamente posible, el diseño, detallado, aspectos constructivos y propiedades de los materiales del prototipo. Las siguientes variables deben reproducirse en el espécimen de prueba.

F.3.11.2.4.1 — Fuentes de rotación inelástica — La rotación inelástica en el espécimen de prueba se debe desarrollar mediante la acción inelástica de los mismos miembros y elementos de conexión que se utilicen para el prototipo, es decir, en la viga o el vínculo, en la zona de panel de la columna, en la columna fuera de la zona de panel, o entre los elementos de conexión, bajo los límites descritos más adelante. La porción de rotación inelástica total desarrollada en el espécimen de prueba por cada

miembro o elemento de conexión, debe estar dentro del 25% de la porción de rotación inelástica total prevista, que se desarrolle en el correspondiente miembro o elemento de conexión del prototipo.

F.3.11.2.4.2 — Tamaño de los miembros — El tamaño de la viga o del vínculo usado en el espécimen de prueba debe estar dentro de los siguientes límites:

- (1) El peralte de la viga o del vínculo del ensayo no debe ser menor del 90% del peralte de la viga o el vínculo del prototipo.
- (2) El peso por unidad de longitud de la viga o del vínculo ensayado no debe ser menor del 75% del peso por unidad de longitud de la viga o del vínculo del prototipo.

El tamaño de la columna usada en el espécimen de prueba debe representar apropiadamente la acción inelástica en la columna, como lo requiere la sección F.3.11.2.5.1. Adicionalmente el peralte de la columna de prueba no debe ser menor del 90% del peralte de la columna del prototipo.

Se permite la extrapolación por fuera de los límites de esta sección siempre y cuando así lo considere el ingeniero estructural y apruebe la Comisión Permanente del Régimen de Construcciones Sismo Resistentes.

F.3.11.2.4.3 — Detalles de la conexión — Los detalles de la conexión usada en los especímenes de prueba deben representar lo más cercanamente posible los detalles de la conexión del prototipo. Los elementos de conexión usados en el espécimen de prueba deben ser una representación a escala real de los elementos de conexión usados en el prototipo, para los tamaños de miembros ensayados.

F.3.11.2.4.4 — Placas de continuidad — Los tamaños y detalles de conexión de las placas de continuidad usadas en el espécimen de prueba se deben proporcionar para representar, lo más cercanamente posible, los tamaños y detalles de conexión de las placas de continuidad usadas en el prototipo.

F.3.11.2.4.5 — Resistencia del material — Cada miembro o elemento de conexión del espécimen de prueba que suministre rotación inelástica por fluencia, debe cumplir con los siguientes requisitos adicionales:

- (1) El esfuerzo de fluencia se debe determinar mediante ensayos de los materiales reales usados en el espécimen de prueba, como se especifica en la sección F.3.11.2.8. El uso de valores de esfuerzos de fluencia reportados en los certificados de calidad de la acería no se permite para los propósitos de ésta sección.
- (2) El esfuerzo de fluencia de la viga no debe estar más del 15% por debajo de $R_y F_y$ para el grado de acero a ser usado para el elemento correspondiente al prototipo. Los esfuerzos de fluencia de las columnas y los elementos de conexión no deben estar más del 15% por encima ni por debajo de $R_y F_y$ para el grado de acero a ser usado para el elemento correspondiente en el prototipo. $R_y F_y$ se debe determinar de acuerdo con la sección F.3.1.5.2.

F.3.11.2.4.6 — Soldaduras — Las soldaduras del espécimen de prueba deben satisfacer los requisitos siguientes:

- (1) Las soldaduras deben ejecutarse siguiendo estrictamente los procedimientos de soldadura tal como lo requiere AWS D1.1. Las variables esenciales del procedimiento de soldadura deben cumplir con los requisitos de AWS D1.1 y deben estar dentro de los parámetros establecidos por el fabricante del metal de aporte. La resistencia a tensión de las soldaduras y la tenacidad mínima en prueba Charpy con ranura en V usadas en el conjunto de prueba, se deben determinar en ensayos de materiales como se especifica en la sección F.3.11.2.8.3. La resistencia de la soldadura y la tenacidad mínima en prueba Charpy con ranura en V , reportadas en el certificado de calidad del fabricante de la soldadura no se deben usar, a menos que los resultados reportados cumplan con los requisitos de F.3.1.17.

- (2) La resistencia mínima a tensión especificada para el metal de aporte que se utilice en el espécimen de prueba debe ser la misma que la utilizada para las correspondientes soldaduras en el prototipo. La resistencia a tensión ensayada en la soldadura del ensayo de prueba no debe estar más de 125 Mpa por encima de la resistencia a tensión del metal de aporte especificada para el prototipo.
- (3) La tenacidad mínima Charpy especificada para el metal de aporte usado en el espécimen de prueba no debe exceder la tenacidad mínima Charpy especificada del metal de aporte a usar en las soldaduras correspondientes del prototipo. La tenacidad Charpy usada en el espécimen de prueba no debe ser más del 50%, ni 34 kJ, el que sea mayor, por encima de la tenacidad mínima Charpy que se usará en el prototipo.
- (4) Las posiciones en que se ejecuten las soldaduras del espécimen de prueba deben ser las mismas que se requieran en las soldaduras del prototipo.
- (5) Los detalles de las platinas de respaldo, las de extensión de la soldadura, los agujeros de acceso, y similares usados para ejecutar las soldaduras del espécimen de prueba deben ser los mismos usados en las soldaduras correspondientes del prototipo. Las platinas de respaldo y las de extensión no se deben remover del espécimen de prueba, a menos que las correspondientes platinas se remuevan del prototipo.
- (6) Los métodos de inspección, las pruebas no destructivas y los estándares de aceptación de las soldaduras del espécimen de prueba deben ser los mismos a usar en el prototipo.

F.3.11.2.4.7 — Pernos — Las partes empernadas del espécimen de prueba deben reproducir las partes empernadas del prototipo lo más estrechamente posible. Adicionalmente, las partes empernadas del espécimen de prueba deben satisfacer los siguientes requisitos:

- (1) El grado de los pernos (e.g., ASTM A325, ASTM A325M, ASTM A490, ASTM A490M, ASTM F1852) usado en el espécimen de ensayo debe ser el mismo que se usará en el prototipo, excepto que los pernos ASTM A325 podrán ser reemplazados por ASTM F1852, y viceversa. No se permite reemplazar pernos A325 por Sae Gr 5, ni A490 por SAE Gr 8.
- (2) El tipo y la orientación de los agujeros para pernos (estándar, agrandados, ranura corta, ranura larga, u otros) usados en el espécimen de prueba, deben ser los mismos que se usarán en los correspondientes agujeros empernados del prototipo.
- (3) Cuando deba desarrollarse rotación inelástica por fluencia o por deslizamiento en la parte empernada de la conexión, el método usado para realizar los agujeros (taladrado, punzonado y rimado, u otro) en el espécimen de prueba, debe ser el mismo que se usará en los correspondientes agujeros del prototipo.
- (4) Los pernos en el espécimen de prueba deben tener el mismo grado de apriete (pretensionado u otro) y preparación de la superficie de contacto (resistencia al deslizamiento no especificada, resistencia al deslizamiento clase A o B, u otra) que la que se usará para los correspondientes pernos del prototipo.

F.3.11.2.5 — Historia de carga

F.3.11.2.5.1 — Requisitos generales — El espécimen de prueba debe estar sujeto a cargas cíclicas acordes con los requisitos prescritos en la sección F.3.11.2.5.2 para conexiones viga-columna en PRM, y en la sección F.3.11.2.5.3 para conexiones vínculo-columna en PAE.

Las secuencias de carga diferentes a las especificadas en las secciones F.3.11.2.5.2 y F.3.11.2.5.3 pueden usarse cuando se demuestre que son equivalentes o más severas.

F.3.11.2.5.2 — Secuencia de carga para conexiones viga-columna resistentes a momento — Los ensayos cíclicos de calificación de conexiones a momento viga-columna en PRM deben llevarse a cabo controlando el ángulo de deriva, θ , impuesto al espécimen de prueba, como se indica a continuación:

- (1) 6 ciclos a $\theta = 0.00375$ rad
- (2) 6 ciclos a $\theta = 0.005$ rad
- (3) 6 ciclos a $\theta = 0.0075$ rad
- (4) 4 ciclos a $\theta = 0.01$ rad
- (5) 2 ciclos a $\theta = 0.015$ rad

- (6) 2 ciclos a $\theta = 0.02$ rad
- (7) 2 ciclos a $\theta = 0.03$ rad
- (8) 2 ciclos a $\theta = 0.04$ rad

Continuar cargando a incrementos de $\theta = 0.01$ rad., con dos ciclos de carga en cada paso.

F.3.11.2.5.3 — Secuencia de carga para conexiones vínculo-columna — Los ensayos cíclicos de calificación de conexiones vínculo-columna en PAE deben llevarse a cabo controlando el ángulo de rotación del vínculo, γ_{total} , impuesto al espécimen de prueba, como se indica a continuación:

- (1) 6 ciclos a $\gamma_{total} = 0.00375$ rad.
- (2) 6 ciclos a $\gamma_{total} = 0.005$ rad.
- (3) 6 ciclos a $\gamma_{total} = 0.0075$ rad.
- (4) 6 ciclos a $\gamma_{total} = 0.01$ rad.
- (5) 4 ciclos a $\gamma_{total} = 0.015$ rad.
- (6) 4 ciclos a $\gamma_{total} = 0.02$ rad.
- (7) 2 ciclos a $\gamma_{total} = 0.03$ rad.
- (8) 1 ciclo a $\gamma_{total} = 0.04$ rad.
- (9) 1 ciclo a $\gamma_{total} = 0.05$ rad.
- (10) 1 ciclo a $\gamma_{total} = 0.07$ rad.
- (11) 1 ciclo a $\gamma_{total} = 0.09$ rad.

Continuar cargando con incrementos de $\gamma_{total} = 0.02$ rad., con un ciclo de carga en cada paso.

F.3.11.2.6 — Instrumentación — Se debe proporcionar la instrumentación suficiente en el espécimen de prueba para permitir la medición o el cálculo de las cantidades listadas en la sección F.3.11.2.8.

F.3.11.2.7 — Requisitos para el ensayo de los materiales

F.3.11.2.7.1 — Requisitos para ensayos de tensión del acero — Los ensayos de tensión deben llevarse a cabo sobre muestras de acero tomadas del material adyacente a cada espécimen de prueba. Los resultados de los ensayos de tensión de los certificados de calidad de la acería deben ser reportados pero no pueden ser usados en lugar de los ensayos del espécimen para los propósitos de esta sección. Los resultados de los ensayos de tensión deben basarse en pruebas que se realicen de acuerdo con la sección F.3.11.2.7.2. Los ensayos de tensión deben realizarse y reportarse para las siguientes partes del espécimen de prueba:

- (1) Las aleta(s) y las alma(s) de las vigas y las columnas en lugares estándar.
- (2) Cualquier elemento de la conexión que desarrolle rotación inelástica mediante fluencia.

F.3.10.2.7.2 — Métodos para ensayos de tensión en el acero — Los ensayos de tensión deben llevarse a cabo de acuerdo con ASTM A6/A6M, ASTM A370 y ASTM E8, con las siguientes excepciones:

- (1) El esfuerzo de fluencia F_y obtenido del ensayo debe basarse en la definición de resistencia a la fluencia en ASTM A370, usando el método de la paralela a una deformación unitaria de 0.002.
- (2) La velocidad de aplicación de la carga para el ensayo de tensión debe reproducir, tan cerca como sea posible, la velocidad de aplicación de la carga que será usada para el espécimen de prueba.

F.3.11.2.7.3 — Requisitos para ensayos del metal de soldadura — La resistencia a la tensión de las soldaduras y la tenacidad mínima en prueba Charpy con ranura en **V**, usadas en el conjunto de prueba se deben determinar por medio de ensayos de materiales como se especifica en F.2.3.17. La resistencia a la tensión de las soldaduras y la tenacidad mínima en prueba Charpy con ranura en **V**, reportadas por el certificado de calidad del fabricante de la soldadura no se deben usar, a menos que estas especificaciones cumplan con los requisitos de F.2.3.17.

Si el procedimiento de soldadura del espécimen de prueba está dentro de $\pm 0.8\text{kJ/mm}$ del procedimiento de soldadura de la placa de ensayo, se debe utilizar un solo ensayo

F.3.11.2.8 — Requisitos para el informe del ensayo — Para cada espécimen de prueba debe prepararse un informe escrito que cumpla los requisitos de esta sección. El informe debe documentar completamente todas las características clave y los resultados del ensayo. El informe debe incluir la siguiente información:

- (1) Un dibujo o una descripción clara del conjunto del ensayo, incluyendo dimensiones esenciales, condiciones de borde en los puntos de carga y reacción, así como la localización de las riostras laterales.
- (2) Un dibujo del detalle de la conexión mostrando los tamaños de los miembros, los grados del acero, los tamaños de todos los elementos de conexión, los detalles de la soldadura incluyendo el metal de aporte, el tamaño y la localización de los agujeros para pernos, el tamaño y el grado de los pernos, y cualquier otro detalle pertinente de la conexión.
- (3) Un listado de todas las otras variables esenciales para el espécimen de prueba, tal como se listan en la sección F.3.11.2.4.
- (4) Un listado o una gráfica que muestre la carga aplicada o la historia de desplazamientos del espécimen de prueba.
- (5) Un listado de todas las soldaduras de demanda crítica.
- (6) La definición de las regiones de la conexión que comprenden las zonas protegidas.
- (7) Una gráfica de la carga aplicada contra el desplazamiento del espécimen de prueba. El desplazamiento en esta gráfica debe ser medido en el punto de la aplicación de la carga o en un punto cercano a éste. Deben identificarse claramente las cargas y desplazamientos medidos en el espécimen de prueba.
- (8) Una gráfica del momento de la viga en función de la deriva para conexiones viga- columna resistentes a momento; o una gráfica de la fuerza cortante del vínculo contra el ángulo de rotación del mismo para conexiones vínculo-columna. Para conexiones viga-columna, el momento de la viga y la deriva deben calcularse con respecto al eje de la columna.
- (9) El ángulo de deriva y la rotación inelástica total desarrollada por el espécimen de prueba. Deben identificarse los componentes del espécimen de prueba que contribuyen a la rotación inelástica total debido a la fluencia o el deslizamiento. La parte de la rotación inelástica total que desarrolla cada componente del espécimen de prueba debe aparecer en el informe. El método usado para calcular las rotaciones inelásticas debe ser mostrado claramente.
- (10) Un listado cronológico de las observaciones significativas del ensayo, incluyendo observaciones sobre fluencia, deslizamiento, inestabilidad, y fractura de cualquier parte del espécimen de ensayo.
- (11) El modo que controla la falla del espécimen de prueba. Si el ensayo se finalizó antes de la falla, la razón debe indicarse claramente.
- (12) Los resultados de los ensayos del material especificados en la sección F.3.11.2.7.
- (13) Los procedimientos de soldadura y reportes de la inspección de la misma.

Se pueden incluir en el informe dibujos adicionales, datos y discusión acerca del espécimen de prueba o resultados de los ensayos.

F.3.11.2.9 — Criterio de aceptación — El espécimen de prueba debe satisfacer la resistencia y el ángulo de deriva de piso o el ángulo de rotación del vínculo. El espécimen de prueba debe sostener el ángulo de deriva o el ángulo de rotación del vínculo para un mínimo de un ciclo completo de carga.

F.3.11.3 — ENSAYOS CICLICOS DE CALIFICACION PARA ARRIOSTRAMIENTOS RESTRINGIDOS AL PANDEO

F.3.11.3.1 — Alcance — Esta sección incluye los requisitos para ensayos cíclicos de calificación de riostras restringidas al pandeo individuales o en su conjunto. El propósito del ensayo de riostras solas es proporcionar

evidencia de que el arriostramiento restringido al pandeo satisface los requisitos de resistencia y deformación inelástica de este Capítulo F.3; también permite la determinación de las fuerzas máximas en la riostra para efectos del diseño de los elementos adyacentes. El propósito del ensayo del conjunto de la riostra es proporcionar evidencia de que el diseño de la riostra puede soportar satisfactoriamente las demandas de deformación y rotación asociadas con el diseño. Además, el ensayo del conjunto procura demostrar que el comportamiento histerético de la riostra dentro del conjunto es consistente con el de los elementos individuales de la riostra con ensayo uniaxial.

F.3.11.3.2 — Símbolos

- Δ_b = cantidad de deformación usada para el control de cargas del espécimen (rotación total del extremo de la riostra para el espécimen del conjunto: deformación axial total de la riostra para el espécimen de la riostra)
- Δ_{bm} = valor de la cantidad de deformación Δ_b , correspondiente a la deriva de piso de diseño
- Δ_{by} = valor de la cantidad de deformación Δ_b , en la primera fluencia significativa del espécimen de prueba

F.3.11.3.3 — Especimen de ensayo del conjunto — El espécimen de ensayo del conjunto debe satisfacer los siguientes requisitos:

- (1) El mecanismo para soportar las rotaciones inelásticas del espécimen del conjunto de la riostra debe ser el mismo que para el prototipo. Las demandas rotacionales y de deformación en el conjunto deben ser iguales o mayores que en el prototipo.
- (2) La resistencia axial de fluencia del núcleo de acero, $P_{y_{sc}}$ de la riostra en el espécimen del conjunto no debe ser menor que la del prototipo, donde ambas resistencias se basan en el área del núcleo A_{sc} , multiplicada por la resistencia a la fluencia determinada en un cupón de ensayo.
- (3) La sección transversal y la orientación de la proyección del núcleo de acero del espécimen del conjunto de la riostra debe ser la misma que en la riostra del prototipo.
- (4) Debe usarse la misma metodología de diseño documentada para el diseño del conjunto y para el prototipo, con el objeto de permitir la comparación de las demandas de rotación y de deformación. En el cálculo de la estabilidad, las vigas, las columnas y las placas que conectan el núcleo serán consideradas como parte de este sistema.
- (5) Los márgenes de seguridad calculados para el diseño de la conexión del prototipo, la estabilidad de la proyección del núcleo de acero, el pandeo general, y otros detalles constructivos relevantes del conjunto del ensayo, excluyendo la placa de unión para el prototipo, deben ser iguales o mayores que los del espécimen de ensayo del conjunto.
- (6) El arriostramiento lateral del ensayo del conjunto debe replicar el arriostramiento lateral en el prototipo.
- (7) El espécimen de ensayo del conjunto y el prototipo deben ser fabricados de acuerdo con los mismos procesos y procedimientos de calidad.

F.3.11.3.4 — Especimen de ensayo de la riostra — El espécimen de ensayo de la riostra debe reproducir tan cercanamente como sea posible el diseño, el detallado, los aspectos constructivos, y las propiedades del material del prototipo.

F.3.11.3.4.1 — Diseño del espécimen de ensayo de la riostra — Se debe utilizar la misma metodología de diseño documentada para el espécimen de ensayo y el prototipo. Los cálculos deben demostrar, como mínimo, los siguientes requisitos:

- (1) El factor de seguridad calculado para la estabilidad contra pandeo general del prototipo debe ser igual o mayor que el del espécimen de prueba de la riostra.
- (2) Los factores de seguridad del espécimen de prueba y el prototipo deben tomar en cuenta las diferencias en las propiedades del material, incluyendo los esfuerzos de fluencia y último, la deformación última, y la tenacidad.

F.3.11.3.4.2 — Fabricación del espécimen de ensayo de la riostra — El espécimen de ensayo de la riostra y el prototipo deben ser fabricados de acuerdo con los mismos procesos y procedimientos de calidad.

F.3.11.3.4.3 — Similitud del espécimen de ensayo de la riostra y el prototipo — El espécimen del ensayo de la riostra debe cumplir los siguientes requisitos:

- (1) La sección transversal y la orientación del núcleo de acero deben ser las mismas que en el prototipo.
- (2) La resistencia a la fluencia axial del núcleo de acero, $P_{y_{sc}}$ del espécimen de prueba de la riostra no debe variar más del 50 por ciento con respecto al prototipo, donde ambas resistencias se basan en el área del núcleo A_{sc} , multiplicada por la resistencia a la fluencia determinada en un cupón de ensayo.
- (3) El material y el método de separación entre el núcleo de acero y el mecanismo de restricción al pandeo en el espécimen de prueba de la riostra deben ser los mismos que en el prototipo.

F.3.11.3.4.4 — Detalles de la conexión — Los detalles de la conexión usados en el espécimen de prueba de la riostra deben representar los detalles de conexión del prototipo tan cercanamente como sea posible.

F.3.11.3.4.5 — Materiales

- (1) Núcleo de acero: el núcleo de acero debe satisfacer los siguientes requisitos para el espécimen de ensayo de la riostra:
 - (a) El esfuerzo de fluencia mínimo especificado debe ser igual al del prototipo.
 - (b) El esfuerzo de fluencia medido en el material del núcleo de acero del espécimen de prueba de la riostra, debe ser al menos el 90 por ciento que el del prototipo determinado en cupones de prueba.
 - (c) El esfuerzo y la deformación unitaria últimos mínimos especificados del núcleo de acero del espécimen de la riostra, no deben ser mayores que los del prototipo.
- (2) Mecanismo de restricción del pandeo: los materiales usados en el mecanismo de restricción al pandeo del espécimen de prueba de la riostra deben ser los mismos utilizados en el prototipo.

F.3.11.3.4.6 — Conexiones — Las uniones soldadas, pernadas y con pasadores del espécimen del ensayo deben replicar las del prototipo tan cerca como sea posible.

F.3.11.3.5 — Historia de cargas

F.3.11.3.5.1 — Requisitos generales — El espécimen de prueba debe someterse a cargas cíclicas de acuerdo con los requisitos de la sección F.3.11.3.6.2 y F.3.11.3.6.3. Se permiten incrementos adicionales de carga más allá de los descritos en F.3.11.3.6.3. Cada ciclo debe incluir incursiones completas en la zona de tensión y compresión hasta la deformación prescrita.

F.3.11.3.5.2 — Control del ensayo — El ensayo debe conducirse controlando el nivel de deformaciones axiales o rotacionales Δ_b impuestas al espécimen de prueba. Como alternativa, la deformación rotacional máxima puede aplicarse y mantenerse si se sigue el protocolo de deformaciones axiales.

F.3.11.3.5.3 — Secuencia de carga — Las cargas deben ser aplicadas al espécimen de prueba para producir las siguientes deformaciones, donde la deformación corresponde a la deformación axial del núcleo de acero para el espécimen de prueba, y la demanda de deformación rotacional para el espécimen de prueba del conjunto:

- (1) Dos ciclos de carga a una deformación correspondiente a $\Delta_b = \Delta_{by}$
- (2) Dos ciclos de carga a una deformación correspondiente a $\Delta_b = 0.5\Delta_{bm}$
- (3) Dos ciclos de carga a una deformación correspondiente a $\Delta_b = \Delta_{bm}$
- (4) Dos ciclos de carga a una deformación correspondiente a $\Delta_b = 1.5\Delta_{bm}$
- (5) Dos ciclos de carga a una deformación correspondiente a $\Delta_b = 2\Delta_{bm}$

- (6) Ciclos completos adicionales de carga a la deformación correspondiente a $\Delta_b = 1.5\Delta_{bm}$ como se requiera para el espécimen de ensayo de la riostra para alcanzar una deformación axial inelástica acumulada de al menos 200 veces la deformación de fluencia (no se requiere para el espécimen de prueba del conjunto).

La deriva de diseño de entrepiso no se puede tomar como menos de 0.01 veces la altura de piso para los propósitos de cálculo de Δ_{bm} . Se permite usar otras secuencias de carga para calificar el espécimen de prueba cuando demuestren ser iguales o más severas en términos de la deformación inelástica máxima y acumulada.

F.3.11.3.7 — Instrumentación — Debe suministrarse la suficiente instrumentación en el espécimen de prueba, tal que permita la medición o cálculos de las cantidades listadas en la sección F.3.11.3.9.

F.3.11.3.8 — Requisitos del material de la prueba

F.3.11.3.8.1 — Requisitos para ensayos de tensión — Los ensayos de tensión deben realizarse en muestras de acero tomadas del mismo material que se use para la fabricación del núcleo de acero. Deben reportarse los resultados de los ensayos de tensión de los certificados de calidad pero no se pueden usar en lugar del ensayo del espécimen para los propósitos de esta sección. Los resultados de los ensayos de tensión deben basarse en pruebas efectuadas de acuerdo con la sección F.3.11.3.2.

F.3.11.3.8.2 — Métodos para ensayo de tensión — Los ensayos de tensión deben efectuarse de acuerdo con las normas ASTM A6, ASTM A370, y ASTM E8, con las siguientes excepciones:

- (1) El esfuerzo de fluencia reportado en los ensayos debe basarse en la definición de resistencia a la fluencia de ASTM A370, usando el método de la paralela para una deformación unitaria de 0.002.
- (2) La velocidad de carga para los ensayos de tensión debe reproducir, tan cercanamente como sea posible, la velocidad de carga usada en el espécimen de ensayo.
- (3) El cupón debe maquinarse de tal manera que su eje longitudinal sea paralelo al eje longitudinal del núcleo de acero.

F.3.11.3.9 — Requisitos del informe de la prueba — Para cada espécimen de prueba debe elaborarse un informe que cumpla los requisitos de esta sección. El reporte debe documentar extensivamente todos los aspectos importantes y resultados del ensayo. El reporte debe incluir la siguiente información:

- (1) Un dibujo o una descripción clara del espécimen de prueba, incluyendo las dimensiones importantes, las condiciones de borde y las cargas en los puntos de reacción, y localización de arriostamiento lateral, si lo hay.
- (2) Un dibujo de los detalles de la conexión que muestre las dimensiones de los miembros, grado del acero, las medidas de los elementos de conexión, los detalles de soldadura incluyendo el metal de aporte, el sitio y la localización de agujeros de pernos o pasadores, las dimensiones y el grado de los conectores, y cualquier otro detalle pertinente de las conexiones.
- (3) Un listado de las otras variables esenciales listadas en la sección F.3.11.3.4 y F.3.11.3.5, según sea apropiado.
- (4) Un listado o una gráfica que muestre la historia de las cargas o los desplazamientos aplicados.
- (5) Una gráfica de las cargas aplicadas en función de las deformaciones Δ_b . Se debe mostrar claramente el método utilizado para determinar las deformaciones. Debe identificarse claramente la ubicación donde fueron medidas las cargas y las deformaciones del ensayo del espécimen de prueba.
- (6) Una lista cronológica de las observaciones significativas del ensayo, incluyendo observaciones sobre fluencia, deslizamiento, inestabilidad, desplazamiento transversal a lo largo del espécimen de prueba y la fractura en cualquier parte del espécimen de prueba y sus conexiones, según aplique.
- (7) Los resultados de los ensayos de materiales especificados en la sección F.3.11.3.8
- (8) El control de calidad y plan de calidad usado para la fabricación del espécimen. Deben incluirse también los procedimientos de soldaduras y los reportes de la inspección.

Se pueden incluir en el informe dibujos adicionales, datos y discusiones de los resultados del ensayo.

F.3.11.3.10 — Criterios de aceptación — Debe realizarse por lo menos un ensayo del conjunto que satisfaga los requisitos de la sección F.3.11.3.4. Debe realizarse por lo menos un ensayo de riostra que satisfaga los requisitos de la sección F.3.11.3.5. Dentro del rango de protocolo requerido, todos los ensayos deben satisfacer los siguientes requisitos:

- (1) La gráfica que muestre la carga aplicada vs la historia de desplazamientos debe exhibir un comportamiento estable y repetitivo con incrementos de rigidez.
- (2) No debe haber fractura, inestabilidad en la riostra o falla de la conexión en el extremo de la riostra.
- (3) Para ensayos de riostra, las fuerzas máximas de tensión y compresión no deben ser menores que la resistencia nominal del núcleo en cada ciclo para una deformación mayor que Δ_{by} .
- (4) Para ensayos de riostra, la relación de la fuerza de compresión máxima y la fuerza de tensión máxima no debe ser mayor de 1.3, para una deformación mayor que Δ_{by} .



Notas:

CAPÍTULO F.4

ESTRUCTURAS DE ACERO CON PERFILES DE LÁMINA FORMADA EN FRÍO

F.4.1 — PROVISIONES GENERALES

F.4.1.1 — ALCANCE Y DEFINICIONES

F.4.1.1.1 — Alcance y límites de aplicabilidad — Esta Especificación debe aplicarse al diseño de miembros estructurales de acero de bajo carbono (acero dulce) o de baja aleación, cuya sección ha sido formada en frío, a partir de láminas, rollos, tiras, platinas o barras de espesor menor o igual a 25.4 mm (1 pulgada) y usados para sostener cargas en:

- (a) Edificios, en los que el diseño debe hacerse de acuerdo con las especificaciones del método DCCR (Diseño con Coeficientes de Carga y Resistencia) o el método DEA (Diseño por Esfuerzos Admisibles), donde se indique explícitamente¹
- (b) Otro tipo de estructuras, distintas de edificios, teniendo en consideración las condiciones generadas por los efectos dinámicos.

F.4.1.1.2 — Terminología — Los siguientes son los significados de los diferentes términos utilizados a lo largo de esta especificación:

Acero Virgen — Es el material tal y como es recibido del productor de acero o bodega antes de ser formado en frío como un resultado de las operaciones de fabricación.

Aleta de una Sección en Flexión — Es el ancho plano de una aleta incluyendo cualesquier rigidizadores intermedios más las esquinas adyacentes.

Alma — En un miembro sujeto a flexión, es la parte de la sección que está unida a las dos aletas, o que está unido a una sola aleta y que atraviesa el eje neutro.

Análisis Racional de Ingeniería — Análisis basado en una teoría que es apropiada para la situación, en resultados de ensayos disponibles que sean relevantes y en el juicio de una buena ingeniería.

Los factores de resistencia mínimos que deben utilizarse cuando se hace un análisis de este tipo son los siguientes:

Para miembros: $\phi = 0.80$

Para conexiones: $\phi = 0.65$

Ancho Efectivo de Diseño — Es el ancho plano de un elemento reducido para propósitos de diseño, también conocido simplemente como el ancho efectivo

Ancho Plano — Es el ancho de un elemento excluyendo las esquinas medido a lo largo de su plano.

Área de la Sección Transversal:

Área Efectiva — El área efectiva, A_e , es calculada utilizando los anchos efectivos de los elementos componentes en concordancia con la sección F.4.2. El área efectiva será igual al área bruta o al área neta, la que sea aplicable, si los anchos efectivos de todos los elementos componentes, determinados de acuerdo con la sección F.4.2, son iguales a los anchos planos reales.

¹ El método de diseño con coeficientes de carga y resistencia, DCCR, será el procedimiento válido de diseño bajo las disposiciones de este Reglamento. Solo se permitirá el método de diseño por esfuerzos admisibles, DEA, en el numeral F.4.7, referente al diseño de Tableros Metálicos para Trabajo en Sección Compuesta.

Área Total — Es el área total o completa, no reducida, A , calculada sin reducir los anchos de los elementos componentes a sus anchos efectivos. Esta puede ser un área bruta no reducida o un área neta no reducida, dependiendo donde sea aplicable.

Área bruta — El área bruta, A_g , es aquella donde no se consideran reducciones por huecos, aberturas y cortes.

Área Neta — El área neta, A_n , es igual al área bruta menos el área de huecos, aberturas y cortes.

Canal Guía — Un miembro de un entramado que consiste de solo un alma y dos (2) aletas. La altura del alma debe medirse al interior de las aletas.

Cargas de Servicio — Carga bajo la cual se evalúan los límites del Estado de servicio

Carga Mayorada — Producto de la carga nominal y el factor de mayoración (factor de carga)

Cargas Nominales — Son las magnitudes de las cargas especificadas por este Reglamento aplicable no incluyendo los factores de mayoración.

Conexión — Combinación de elementos estructurales y nudos (o juntas) usada para transmitir las fuerzas entre dos o más miembros.

Correa — Miembro estructural horizontal el cual soporta un tablero de cubierta y está sujeto principalmente a flexión bajo las cargas aplicadas tales como nieve, viento o cargas muertas.

DCCR — Diseño con Coeficientes de Carga y Resistencia — Es un método para dimensionar componentes estructurales (miembros, conectores, elementos de conexión y montajes) tal que la resistencia de diseño iguala o excede la resistencia requerida del componente bajo la acción de las combinaciones de carga para Diseño con Coeficientes de Carga y Resistencia. Este es el método que se utilizará en estas especificaciones.

DEA — Diseño por Esfuerzos Admisibles — Es un método para dimensionar componentes estructurales (miembros, conectores, elementos de conexión y montajes) tal que la resistencia admisible iguala o excede la resistencia requerida del componente bajo la acción de las combinaciones de carga para Diseño por Esfuerzos Admisibles DEA. Este método no se utilizará en estas especificaciones, a menos que se indique lo contrario.

Diafragma — cubierta, entrepiso u otra membrana o sistema de arriostamiento que transfiere fuerzas en la dirección de su propio plano al sistema resistente a fuerzas laterales.

Dintel — Es un miembro horizontal que hace parte de un entramado estructural usado sobre aberturas de piso, cubierta o muro para transferir las cargas alrededor de la abertura a los miembros estructurales de soporte.

Efecto de Carga — Fuerzas, esfuerzos, y deformaciones producidas en un componente estructural debido a las cargas aplicadas

Elemento Multirigidizado — Es un elemento rigidizado entre almas, o entre un alma y un borde rigidizado, por medio de rigidizadores intermedios paralelos a la dirección del esfuerzo.

Elementos en Compresión No Rigidizados — Elemento en compresión plano rigidizado en solo un borde paralelo a la dirección del esfuerzo.

Elementos en Compresión Rigidizados o Parcialmente Rigidizados — Elemento en compresión plano (por ejemplo, la aleta plana en compresión de un miembro en flexión o un alma o aleta de un miembro en compresión) en el cual, ambos bordes paralelos a la dirección del esfuerzo están rigidizados por uno u otro de los siguientes elementos: alma, ala, pestaña rigidizadora o labio atiesador, rigidizador intermedio, o similares.

Ensayo de Comportamiento — Ensayo realizado sobre miembros estructurales, conexiones, y montajes donde su comportamiento no puede ser determinado por las provisiones dadas en esta especificación o sus referencias.

Ensayo de Comprobación — Prueba realizada, cuando es requerida, sobre miembros, conexiones y montajes, diseñada de acuerdo a las provisiones del Capítulo F.4 de esta especificación, o sus referencias, con el objeto de comparar el comportamiento real con el calculado.

Esfuerzo — El esfuerzo como es usado en esta especificación significa la fuerza por unidad de área.

Esfuerzo de fluencia — Término genérico para denotar ya sea, el *punto de fluencia* o la *resistencia a fluencia*, según sea apropiado para el material

Especificación Publicada — Requerimientos para un acero listado por un fabricante, procesador, productor, comercializador, u otro ente, los cuales 1. Están generalmente disponibles para dominio público o bajo requerimiento, 2. Son establecidos antes que el acero sea ordenado, y 3. Especifican al menos, las propiedades mecánicas mínimas, los límites de la composición química y, si es recubierto, las propiedades del recubrimiento.

Espesor — El espesor, t , de cualquier elemento o sección será el del acero base, no incluyendo algún tipo de recubrimiento.

Factor de Mayoración — Factor que toma en cuenta las desviaciones entre la carga real y la carga nominal debido a incertidumbres en el análisis que transforma la carga en un efecto de carga, y la probabilidad de que más de una carga extrema ocurra de manera simultánea.

Factor de Resistencia, ϕ — Es un factor que toma en cuenta inevitables desviaciones entre la resistencia real y la resistencia nominal además de la manera y consecuencias de la falla.

Factor de Seguridad, Ω — Factor que toma en cuenta las desviaciones entre la resistencia real y la resistencia nominal, desviaciones entre la carga real y la carga nominal, incertidumbres en el análisis que transforma la carga en un efecto de carga, y la manera y consecuencias de la falla. Este factor solo se definirá en aquellas partes donde se utilice el método DEA.

Fatiga — Estado límite de iniciación de la fisura y su crecimiento, resultante de la aplicación repetida de las cargas vivas.

Grado — Es una designación utilizada para el esfuerzo de fluencia mínimo.

Larguero — Miembro estructural horizontal el cual soporta paneles de muro y está sujeto, principalmente, a flexión bajo las cargas horizontales aplicadas, tales como cargas de viento.

Miembro Alma — Es un miembro estructural en una cercha que se conecta al cordón superior e inferior, pero no es un miembro cordón.

Miembro Cordón — Es un miembro estructural que constituye al componente superior o inferior de una cercha.

Miembro Estructural de Acero Formado en Frío — Son secciones fabricadas a partir de presión mecánica sobre piezas planas provenientes de láminas, longitudes cortadas de rollos o platinas, o por formación rolada en frío de rollos o láminas de acero laminado en frío o laminado en caliente. Ambas operaciones de formación son realizadas a temperatura ambiente, lo cual indica que no se introduce calor, como se hace con el proceso de formación en caliente.

Momento de Fluencia — En un miembro sujeto a flexión, es el momento en el cual la fibra más extrema alcanza la primera fluencia.

Muro Cortina — Es un muro que transfiere cargas transversales (fuera de su plano) y es limitado a una carga vertical sobreimpuesta, no incluyendo el peso del material del tablero, no mayor a 1.46 kN/m (100 lb/pie), o una carga vertical sobreimpuesta no mayor a 0.89 kN (200 lb)

Muro de Corte — Muro que provee resistencia a cargas laterales en el plano del muro y asimismo estabilidad para el sistema estructural.

Pandeo — Estado límite de cambio repentino en la geometría de una estructura o cualquiera de sus elementos bajo una condición crítica de carga.

Pandeo Distorsional — Es un modo de pandeo que envuelve cambios en la forma de la sección transversal, excluyendo el pandeo local.

Pandeo Flector — Modo de pandeo en el cual un miembro a compresión flexiona lateralmente sin torsión o cambio en la forma de la sección transversal.

Pandeo Flexo-Torsional — Modo de pandeo en el cual un miembro en compresión dobla y se gira sobre su eje (torsional) simultáneamente sin cambio en la forma de la sección transversal.

Pandeo Local — Estado límite del pandeo para un elemento en compresión donde la línea de conexión entre elementos permanece derecha y los ángulos entre elementos no cambian.

Pandeo Lateral Torsional — Modo de pandeo de un miembro en flexión que envuelve deflexión fuera de su plano de flexión ocurriendo simultáneamente con torsión alrededor del centro de cortante de la sección transversal.

Paral — Miembro vertical de un entramado en un sistema de muro ó ensamble.

Paral de Muro Cortina — Miembro en un sistema de muro exterior de acero que transfiere cargas transversales (fuera de su plano) y es limitado por una carga axial sobrepuesta, exclusiva de los materiales de cerramiento, no mayor a 1460 N/m (100 lb/pie), ó una carga axial puntual sobrepuesta no mayor a 890 N (200 lb) por paral.

Propiedades del Acero Virgen — Propiedades mecánicas del acero virgen tales como punto de fluencia, resistencia última y elongación.

Punto de Fluencia — El punto de fluencia es el primer esfuerzo en el material en el cual ocurre un incremento en la deformación sin ningún incremento del esfuerzo, tal como es definido por la NTC correspondiente.

Punto de Fluencia Mínimo Especificado — Límite inferior del punto de fluencia en un ensayo especificado para calificar como adecuado un lote de acero, de uso en miembros estructurales de acero formado en frío, diseñado en ese punto de fluencia.

Punto de Panel — Región de conexión entre un miembro alma y un miembro cordón en una cercha.

Punto de Quiebre — Región de conexión entre dos miembros cordones de cercha donde existe un cambio de pendiente, no incluyendo el talón.

Relación Ancho Plano-Espesor — Es el ancho Plano de un elemento medido a lo largo de su plano, dividido por su espesor.

Resistencia a la Fluencia — Esfuerzo en el cual el material exhibe una desviación límite especificada de la proporcionalidad entre el esfuerzo y la deformación como es definido por la NTC correspondiente.

Resistencia Admisible — Es la resistencia nominal dividida por el factor de seguridad, R_n/Ω . Solo se utilizará en aquellas secciones de este Reglamento donde se indique.

Resistencia de Diseño — Es la resistencia nominal multiplicada por un factor de resistencia, ϕR_n .

Resistencia Disponible — Resistencia de diseño o resistencia admisible, según sea el caso

Resistencia Nominal — Resistencia de una estructura o componente (sin los factores de resistencia o factores de seguridad aplicados) para soportar los efectos de las cargas, tal como es determinado conforme con lo estipulado en esta especificación.

Resistencia Requerida — Son las fuerzas, esfuerzos y deformaciones actuantes sobre un componente estructural, determinadas ya sea por un análisis estructural, para combinaciones de carga por DEA o DCCR, según sea apropiado, o como se especifica en este Reglamento.

Resistencia Última — Máximo esfuerzo alcanzado por un material en el ensayo de tensión.

Rollo Madre — Es un rollo continuo sin juntas soldadas tal y cual como es manejado por un molino en caliente, molino en frío, una línea de recubrimiento metálico o línea de pintura e identificable por un único número de rollo. Este rollo puede ser cortado o flejado en rollos más pequeños, sin embargo, de estos últimos puede decirse que vienen del mismo Rollo Maestro si, de acuerdo con la trazabilidad, puede determinarse el número del Rollo Original.

Sección Asimétrica — Sección no simétrica alrededor de ningún eje o punto.

Sección de Simetría de Punto — Es una sección simétrica alrededor de un punto (centroide) tal como una sección Z con alas iguales.

Sección de Simetría Doble — Es una sección simétrica alrededor de dos ejes ortogonales que pasan por su centroide.

Sección de Simetría Sencilla — Es una sección simétrica alrededor de sólo un eje que pasa por su centroide.

SS (Structural Steel) — Designación ASTM para ciertos aceros planos destinados a aplicaciones estructurales

Subelemento de un Elemento Multirigidizado — Porción de un elemento mutirigidizado entre rigidizadores intermedios adyacentes, entre el alma y un rigidizador intermedio o entre el borde y rigidizador intermedio.

Talón — Región de conexión entre los cordones superior e inferior de una cercha con cordones no paralelos

F.4.1.1.3 — Unidades — Esta especificación ha sido desarrollada de tal manera que cualquier sistema compatible de unidades pueda ser utilizado, excepto en aquellas situaciones donde se establezca algo diferente de manera explícita. Las unidades de trabajo consideradas en esta sección son las determinadas por el Sistema Internacional SI (fuerza en Newtons, longitud en milímetros y presión o esfuerzo en Megapascales, MPa).

F.4.1.2 — MATERIALES

F.4.1.2.1 — Aceros aplicables — Esta Especificación requiere el uso de acero de calidad estructural según lo definido en las siguientes especificaciones NTC de ICONTEC o ASTM de la Sociedad Americana para Ensayos y Materiales.

NTC 6 (ASTM A1011/A1011M SS Grados 30 (205MPa), 33 (230MPa), 36 (250MPa) Tipos 1 y 2, 40 (275MPa), 45 (310MPa), 50 (340MPa), y 55 (380MPa); HSLAS Clases 1 y 2, Grados 45 (310MPa), 50 (340MPa), 55 (380MPa), 60 (410MPa), 65 (450MPa), y 70 (480MPa); HSLAS-F Grados 50 (340MPa), 60 (410MPa), 70 (480MPa), y 80 (550MPa)) Productos planos laminados en caliente de aceros, al carbono, estructurales, alta resistencia baja aleación y alta resistencia baja aleación con capacidad de deformado – estampado-

NTC 1920 ASTM A36/A36M Acero estructural al Carbono.

NTC 1950 (ASTM A242/A242M) Acero estructural de alta resistencia y baja aleación.

NTC 1985 (ASTM A572) Aceros de alta resistencia y baja aleación con colombio y vanadio, de calidad estructural.

NTC 2012 (ASTM A588/A588M) Acero estructural de alta resistencia y baja aleación con esfuerzo mínimo de fluencia de 345MPa y hasta 100mm (4pulg.) de espesor.

NTC 3325 (ASTM A283/A283M) Láminas gruesas de acero al carbono de resistencia a la tensión baja e intermedia.

NTC 4007 (ASTM A529/A529M) Especificaciones para el acero al carbono-manganeso de alta resistencia y calidad estructural.

NTC 4009 (ASTM A606) Láminas y flejes de acero laminados en frío y en caliente de alta resistencia y baja aleación, con resistencia mejorada a la corrosión.

NTC 4011 (ASTM A653/A653M SS Grados 33 (230MPa), 37 (255MPa), 40 (275MPa), y 50 (340MPa) Clase 1 y Clase 3; HSLA tipos A y B, grados 40 (275MPa), 50 (340MPa), 60 (410MPa), 70 (480MPa) y 80 (550MPa)) Productos planos de acero recubiertos con zinc – galvanizados – o recubiertos con aleación hierro zinc – galvano-recocido – mediante procesos de inmersión en caliente.

NTC 4015 (ASTM A792/A792M (Grados 33 (230MPa), 37 (255MPa), 40 (275MPa), y 50 clase 1 (340MPa clase 1)) Productos planos de acero recubiertos con aleación 55% Aluminio-Zinc, mediante el proceso de inmersión en caliente.

NTC 4526 (ASTM A500) Tubería estructural de acero al carbono formada en frío, con y sin costura, redonda y de otras formas.

NTC 5091 (ASTM A1008/A1008M SS Grados 25 (170MPa), 30 (205MPa), 33 (230MPa) Tipos 1 y 2, y 40 (275MPa) Tipos 1 y 2; HSLAS Clases 1 y 2, Grados 45 (310MPa), 50 (340MPa), 55 (380MPa), 60 (410MPa), 65 (450MPa), y 70 (480MPa); HSLAS-F Grados 50 (340MPa), 60 (410MPa), 70 (480MPa), y 80 (550MPa)) Productos planos, laminados en frío, de aceros: al carbono, estructurales, de alta resistencia baja aleación y alta resistencia baja aleación con capacidad de deformado -estampado-

ASTM A847 Tubos estructurales de alta resistencia y baja aleación formados en frío, soldados y sin costura con mejorada resistencia a la corrosión ambiental.

ASTM A875/A875M (SS Grados 33 (230MPa), 37 (255MPa), 40 (275MPa), y 50 (340MPa) clase 1 y clase 3; HSLAS Tipos A y B, Grados 50 (340MPa), 60 (410MPa), 70 (480MPa) y 80 (550MPa)) Productos planos de acero recubiertos con aleación zinc 5% Aluminio, mediante el proceso de inmersión en caliente.

ASTM A1003/A1003M (ST Grados 50 (340MPa) H, 40 (275MPa) H, 37 (255MPa) H, 33 (230MPa) H) Productos planos de acero, acero al carbono, con recubrimientos metálicos y no metálicos para miembros formados en frío de uso en entramados.

ASTM A1039/A1039M (SS Grados 40 (275MPa), 50 (340MPa), 55 (380), 60 (410MPa), 70 (480MPa) y 80 (550MPa)) Especificaciones estándar para acero en láminas, laminado en caliente, al carbono, comercial y estructural, fabricado mediante el proceso de fundida en rollos mellizos. Espesores del Grado 55 (380) y mayores que no cumplen el requerimiento del 10% de elongación mínima están limitados por la sección F.4.1.2.3.2.

F.4.1.2.2 — Otros aceros — La lista dada en F.4.1.2.1 no excluye el uso de aceros de hasta 25.4 mm (1 pulgada) de espesor, ordenados o producidos de acuerdo con otras especificaciones, siempre y cuando se cumpla que:

- (1) Los aceros deben cumplir con los requisitos mecánicos y químicos de cualquiera de las especificaciones mencionadas anteriormente, u otra *especificación publicada*.
- (2) Las propiedades mecánicas y químicas serán determinadas por el productor, el proveedor, o el vendedor, de acuerdo con las siguientes especificaciones: Para láminas recubiertas, NTC 3940²; para acero laminado en caliente, en frío, en rollos y láminas, NTC 7³; para placas y barras, ASTM A6/A6M; para secciones estructurales huecas, los ensayos deben realizarse en concordancia con

² Documento Referencia ASTM A924/A924M for coated sheets.

³ Documento Referencia ASTM A568/A568M for hot-rolled or cold-rolled sheet and strip.

los requerimientos de la NTC 4526⁴ (para acero al carbón) o ASTM A847 (para acero de alta resistencia baja aleación, HSLA)

- (3) Las propiedades del recubrimiento en los aceros se determinarán por el productor, el proveedor o el vendedor de acuerdo con lo establecido en NTC 3940
- (4) El acero debe cumplir los requisitos de la sección F.4.1.2.3.
- (5) Si el acero va a ser soldado, su idoneidad para el proceso destinado de soldadura será establecido por el productor, proveedor o vendedor de acuerdo con las especificaciones de AWS D1.1 ó D1.3 (American Welding Society), según sea el caso.

Si la identificación y documentación de la producción del acero no han sido establecidas, entonces adicionalmente a los anteriores cinco puntos, el fabricante del producto de acero formado en frío establecerá (a su proveedor o a quien corresponda) que el esfuerzo de fluencia (punto de fluencia) y la resistencia última de tensión del *rollo madre* sean, al menos, 10% mayores que la suministrada en la *especificación publicada* de referencia.

F.4.1.2.3 — Ductilidad — Los aceros que no están en la lista de F.4.1.2.1 y que se usen para miembros y conexiones estructurales, de acuerdo con la sección F.4.1.2.2, deben cumplir con uno de los siguientes requisitos de ductilidad:

F.4.1.2.3.1 — La relación entre la resistencia a la tensión y el esfuerzo de fluencia no debe ser menor que 1.08, y la elongación total no debe ser menor que el 10% en una longitud testigo de 50 mm ó 7% en una longitud testigo de 200 mm de la probeta estándar ensayada de acuerdo con la norma ASTM A370. Si estos requisitos no se pueden cumplir, se deben satisfacer los siguientes criterios: 1. la elongación local en una longitud de 12.7 mm a través de la fractura no debe ser menor del 20%, 2. La elongación uniforme en la región externa a la fractura no debe ser menor del 3%. Cuando la ductilidad del material se determina con base en los criterios de elongación local y uniforme, se restringe su uso al diseño de correas⁵ y largueros de acuerdo con F.4.3.3.1.1(a), F.4.3.3.1.2, F.4.4.6.1.1, F.4.4.6.1.2 y F.4.4.6.2.1. Para *correas*, *largueros* y *parales de muros-cortina*, sujetos a carga axial y a momento flector combinados (sección F.4.3.5), $P_u / \phi_c P_n$ no debe ser mayor que 0.15.

F.4.1.2.3.2 — Los aceros conforme a la norma ASTM A653/A653M SS Grado 80 (550MPa), ASTM A1008/A1008M SS Grado 80 (550MPa), A792/A792M Grado 80 (550MPa), A875/A875M SS Grado 80 (550MPa) y espesores de la norma ASTM A1039 Grado 55 (380MPa), 60 (410MPa), 70 (480MPa) y 80 (550MPa) que no cumplen el requerimiento del 10% de elongación mínima, y otros aceros que no cumplen lo estipulado en el numeral F.4.1.2.3.1 se permitirán para uso en miembros en compresión de secciones cerradas cajón concéntricamente cargados de acuerdo con lo descrito en la Excepción 1, seguidamente, y en configuraciones de almas múltiples tales como cubiertas, cerramientos y tableros de piso tal como se describe en la Excepción 2 descrita en este numeral, siempre y cuando se cumpla que:

- (1) El esfuerzo de fluencia, F_y , usado para la determinación de la resistencia nominal dada en F.4.2, F.4.3, F.4.4 y F.4.5 se toma como el menor valor entre el 75% del Punto de Fluencia Mínimo Especificado y 410 MPa.
- (2) La resistencia última de tensión, F_u , utilizada para determinar la resistencia nominal en el numeral F.4.5, es tomada como el menor valor entre el 75% de la resistencia última mínima especificada y 427 MPa.

Alternativamente, se debe demostrar la aplicabilidad de tales aceros para la configuración con almas múltiples por medio de ensayos de carga, de acuerdo con las disposiciones de la sección F.4.6.1. Las resistencias de diseño que se basen en estos ensayos no deben exceder las resistencias disponibles calculadas de acuerdo con los numerales F.4.2 a F.4.8, usando el esfuerzo de fluencia mínimo especificado, F_{sy} , y la resistencia última mínima especificada F_u .

⁴ Documento Referencia ASTM A500-03^a for carbon steel

⁵ Miembros estructurales horizontales que soportan tableros de techo o paneles de cubierta y cargas aplicadas por flexión, principalmente.

Excepción 1 — Para configuraciones con almas múltiples, será permitido el uso de un esfuerzo de fluencia mínimo especificado reducido, $R_b F_{sy}$, para la determinación de la resistencia nominal a flexión (resistencia a momento) en numeral F.4.3.3.1.1(a), para lo cual el factor de reducción, R_b , debe determinarse como sigue:

(a) Aletas en compresión rigidizadas y parcialmente rigidizadas

Para $w/t \leq 0.067E/F_{sy}$

$$R_b = 1.00$$

Para $0.067E/F_{sy} < w/t < 0.974E/F_{sy}$

$$R_b = 1 - 0.26 \left[wF_{sy} / (tE) - 0.067 \right]^{0.4} \quad (F.4.1.2-1)$$

Para $0.974E/F_{sy} \leq w/t \leq 500$

$$R_b = 0.75$$

(b) Aletas en compresión no rigidizadas

Para $w/t \leq 0.0173E/F_{sy}$

$$R_b = 1.00$$

Para $0.0173E/F_{sy} < w/t \leq 60$

$$R_b = 1.079 - 0.6 \sqrt{wF_{sy} / (tE)} \quad (F.4.1.2-2)$$

Donde:

E = módulo de elasticidad

F_{sy} = punto de fluencia mínimo especificado como se describe en la sección

F.4.1.6.1 ≤ 550 MPa

t = espesor de la sección

w = ancho plano de la aleta en compresión

La excepción antes expuesta no aplica en tableros de acero para uso en sección compuesta con una losa de concreto debido a que el tablero actúa como un refuerzo en tensión para este caso.

Excepción 2 — Para miembros en compresión, de secciones cerradas tipo cajón, concéntricamente cargados, se permitirá el uso de un esfuerzo de fluencia reducido de $0.9F_{sy}$, en lugar de F_y , en las ecuaciones F.4.3.4-2, F.4.3.4-3 y F.4.3.4-4 para la determinación de la resistencia axial en la sección F.4.3.4. Se usará un radio de giro reducido (R_r)(r) en la ecuación F.4.3.4-5 cuando el valor de la longitud efectiva KL sea menor a $1.1L_o$, donde L_o es dado por la ecuación F.4.1.2-3 y R_r es dado por la ecuación F.4.1.2-4.

$$L_o = \pi r \sqrt{E/F_{cr}} \quad (F.4.1.2-3)$$

$$R_r = 0.65 + \frac{0.35(KL)}{1.1L_o} \quad (F.4.1.2-4)$$

Donde:

- L_o = longitud en la cual el esfuerzo de pandeo local iguala al esfuerzo de pandeo flector
 r = radio de giro de la sección transversal completa no reducida
 F_{cr} = esfuerzo crítico mínimo de pandeo para la sección, calculado de acuerdo con la ecuación F.4.2.2-5.
 R_f = factor de reducción
 KL = longitud efectiva

F.4.1.2.4 — Espesor mínimo entregado — El espesor mínimo de acero sin revestimiento, del producto formado en frío tal como se entrega a la obra no debe ser en ningún punto menor que el 95% del espesor, t , usado en su diseño; sin embargo, los espesores pueden ser menores en los dobleces, tales como esquinas, debido a los efectos del formado en frío.

F.4.1.3 — CARGAS

F.4.1.3.1 — Cargas Nominales — Las cargas nominales serán determinadas de acuerdo con las especificaciones establecidas el Título B de este Reglamento.

F.4.1.4 — DISEÑO POR ESFUERZOS ADMISIBLES

F.4.1.4.1 — Bases del Diseño — Las especificaciones de diseño dadas bajo esta sección del Reglamento están basadas en los principios del Diseño por Esfuerzos Admisibles. No aplicarán los requerimientos de este método en sección alguna de este Reglamento, excepto para tableros metálicos para trabajo en sección compuesta (Sección F.4.7) Las bases del diseño para este Reglamento estarán de acuerdo con lo registrado en la sección F.4.1.5, desarrollada para el método DCCR.

F.4.1.4.1.1 — Requerimientos para Diseño por Esfuerzos Admisibles — Este método, en el caso que se especifique como el procedimiento de diseño, satisfará los requerimientos de este Reglamento cuando la resistencia admisible de cada componente estructural iguala o excede a la resistencia admisible requerida, determinada con base en las cargas nominales, para todas las combinaciones de carga aplicables.

El diseño bajo este método debe ser hecho de acuerdo con la siguiente ecuación:

$$R \leq R_n / \Omega \quad (\text{F.4.1.4-1})$$

Donde:

- R = resistencia Admisible Requerida, usada donde se indique.
 R_n = resistencia Nominal Especificada dada en F.4.2 a F.4.8.
 Ω = factor de Seguridad especificado, usado donde se indique.
 R_n / Ω = esfuerzo de Diseño Admisible, usado donde se indique.

F.4.1.4.1.2 — Combinaciones de carga para Diseño por Esfuerzos Admisibles — Las combinaciones de carga para el método de Diseño por Esfuerzos Admisibles están estipuladas en el Título B de este Reglamento.

F.4.1.5 — DISEÑO CON COEFICIENTES DE CARGA Y RESISTENCIA (DCCR)

F.4.1.5.1 — Bases del Diseño — Las especificaciones de diseño dadas bajo esta sección del Reglamento están basadas en los principios del Diseño con Coeficientes de Carga y Resistencia (DCCR) Deben aplicar todos los requerimientos de esta sección para el diseño con miembros estructurales formados en frío, excepto donde se especifique lo contrario.

F.4.1.5.1.1 — Requerimientos para el Diseño con Coeficientes de Carga y Resistencia (DCCR) — El diseño satisfará los requerimientos de este Reglamento cuando la resistencia de diseño de cada componente estructural iguala o excede la resistencia requerida determinada con base en las cargas nominales multiplicadas por los apropiados coeficientes de mayoración de carga, para todas las combinaciones de carga aplicables.

El diseño debe ser realizado de acuerdo con la siguiente ecuación:

$$R_U \leq \phi R_n \quad (\text{F.4.1.5-1})$$

Donde:

R_U = resistencia requerida

R_n = resistencia nominal especificada en F.4.2 a F.4.8

ϕ = coeficiente de resistencia especificado en F.4.2 a F.4.8

ϕR_n = resistencia de diseño

F.4.1.5.1.2 — Coeficientes y combinaciones de carga para DCCR — Los coeficientes de carga y sus combinaciones para el método DCCR están estipulados en el Título B de este Reglamento.

F.4.1.6 — INCREMENTO EN EL PUNTO DE FLUENCIA Y LA RESISTENCIA DEBIDO AL TRABAJO DE FORMADO EN FRÍO

F.4.1.6.1 — Esfuerzo de Fluencia — El esfuerzo de fluencia usado en el diseño, F_y , será un valor no mayor al esfuerzo de fluencia mínimo especificado de los aceros listados en las secciones F.4.1.2.1 ó F.4.1.2.3.2, o el que se establece en F.4.6, o incrementado por efecto del trabajo de formación en frío descrito en la sección F.4.1.6.2.

F.4.1.6.2 — Incremento en la resistencia debido al trabajo de formado en frío — El incremento en la resistencia debido al trabajo de formación en frío permitirá la sustitución de F_{ya} por F_y , donde F_{ya} es el promedio del esfuerzo de fluencia de la sección completa. Tal incremento debe ser limitado a de acuerdo con las secciones F.4.3.2, F.4.3.3.1 (excluyendo la sección F.4.3.3.1.1 (b)), F.4.3.4, F.4.3.5, F.4.4.4 y F.4.4.6.1. Las limitaciones y métodos utilizados en la determinación de F_{ya} son los siguientes:

(a) Para miembros en compresión cargados axialmente y miembros en flexión para los cuales sus proporciones son tales que la cantidad ρ para la determinación de la resistencia es igual a la unidad (1.00), calculado acorde con la sección F.4.2.2 de este Reglamento para cada uno de los elementos componentes de la sección, el punto de fluencia de diseño, F_{ya} , del acero será determinado con base en uno de los siguientes métodos:

- (1) Ensayos a tensión de la sección completa (Ver párrafo (a) de la sección F.4.6.3.1)
- (2) Ensayos sobre columnas cortas (Ver párrafo (b) de la sección F.4.6.3.1)
- (3) Calculado como sigue:

$$F_{ya} = CF_{yc} + (1 - C)F_{yf} \leq F_{uv} \quad (\text{F.4.1.6-1})$$

Donde:

F_{ya} = esfuerzo de fluencia promedio de la sección completa no reducida para miembros en compresión o de secciones con aletas completas para miembros en flexión

c = relación entre el total del área de las esquinas y el total del área de la sección transversal de la sección completa, para miembros en compresión; o relación entre el total del área de las esquinas de la aleta que controla y el total del área de la aleta que controla, para miembros en flexión.

F_{yf} = es la media ponderada del punto de fluencia a tensión de las porciones planas establecidas de acuerdo con la sección F.4.6.3.2 de este Reglamento o el punto de fluencia del acero virgen si no se realizan ensayos.

$$F_{yc} = B_c F_{yv} / (R/t)^m \quad (\text{F.4.1.6-2})$$

La anterior expresión define el esfuerzo de fluencia a tensión de las esquinas.

Esta ecuación es aplicable solamente cuando $F_{uv}/F_{yv} \geq 1.2$, $R/t \leq 7$, y el ángulo incluido es $\leq 120^\circ$

$$B_c = 3.69\left(F_{uv}/F_{yv}\right) - 0.819\left(F_{uv}/F_{yv}\right)^2 - 1.79 \quad (\text{F.4.1.6-3})$$

$$m = 0.192\left(F_{uv}/F_{yv}\right) - 0.068 \quad (\text{F.4.1.6-4})$$

Donde:

R = radio interno de doblez

t = espesor de la sección

F_{yv} = esfuerzo de fluencia a tensión del acero virgen especificado en la sección F.4.1.2 de este Reglamento o según como se establece en F.4.6.3.3.

F_{uv} = resistencia a tensión del acero virgen especificado por la sección F.4.1.2 o establecido de acuerdo con la sección F.4.6.3.3

(b) Para miembros en tensión axialmente cargados el punto de fluencia del acero será determinado ya sea por el método 1. o el método 3. prescrito en el párrafo a) de esta misma sección.

(c) El efecto de la soldadura sobre las propiedades mecánicas de un miembro será determinado con base en ensayos sobre probetas de sección completa que contengan, dentro de la longitud testigo, el tipo de soldadura que el fabricante se propone utilizar. Se deben tomar las medidas necesarias para considerar tal efecto en el uso estructural del miembro.

F.4.1.7 — ESTADO DE SERVICIO DE LA ESTRUCTURA — Una estructura será diseñada para llevar a cabo las funciones requeridas durante su vida esperada. Los estados límite de servicio deben ser escogidos con base en la función destinada para la estructura, y deben ser evaluados usando cargas y combinaciones de carga realistas.

F.4.1.8 — DOCUMENTOS DE REFERENCIA — Los siguientes documentos son las referencias y la base de este Reglamento:

American Iron and Steel Institute. (AISI), 1140 Connecticut Avenue, NW, Washington, DC20036:

AISI S100-07, North American Specification for the Design of Cold-Formed Steel Structural Members

AISI S200-07, North American Standard for Cold-Formed Steel Framing – General Provisions

AISI S210-07, North American Standard for Cold-Formed Steel Framing – Floor and Roof System Design

AISI S211-07, North American Standard for Cold-Formed Steel Framing – Wall Stud Design

AISI S212-07, North American Standard for Cold-Formed Steel Framing – Header Design

AISI S214-07, North American Standard for Cold-Formed Steel Framing – Truss Design

AISI S901-02, Rotational-Lateral Stiffness Test Method for Beam-to-Panel Assemblies

AISI S902-02, Stub-Column Test Method for Effective Area of Cold-Formed Steel Columns

AISI S906-04, Standard Procedures for Panel and Anchor Structural Tests

AISI S213-07, North American Standard for Cold-Formed Steel Framing – Lateral Design

AISI S908-04, Base Test Method for Purlins Supporting a Standing Seam Roof System

American Society of Civil Engineers (Sociedad Americana de Ingenieros Civiles) (ASCE), 1801 Alexander Bell Drive, Reston VA, 20191: ASCE/SEI 7-05, Minimum Design Loads in Buildings and Other Structures

American Welding Society (AWS), 550 N.W. LeJeune Road, Miami, Florida 33135:

AWS D1.3-98, Structural Welding Code – Sheet Steel

AWS C1.1/C1.1M-2000, Recommended Practices for Resistances Welding

American Society of Mechanical Engineers (Sociedad Americana de Ingenieros Mecánicos), ASME B46.1-2000 “Surface Texture, Surface Roughness, Waviness, and Lay”

Normas NTC (Normas Técnicas Colombianas) del ICONTEC ó ASTM (American Society for Testing and Materials) según aplique:

NTC 6 (ASTM A1011/A1011M-05a) Productos planos, laminados en caliente de aceros: al carbono, estructurales, alta resistencia baja aleación y alta resistencia baja aleación con capacidad de deformado – estampado –

NTC 1920 (ASTM A36/A36M-00a) Acero estructural al Carbono.

NTC 1950 (ASTM A242/A242M-00a) Acero estructural de baja aleación y alta resistencia.

NTC 1985 (ASTM A572/A572M-06) Aceros de calidad estructural de alta resistencia baja aleación Niobio (Columbio) – vanadio

NTC 2012 (ASTM A588/A588M-05) Acero estructural de alta resistencia y baja aleación con límite de fluencia mínimo de 345MPa en espesores hasta 100mm

NTC 2633 (ASTM A283/A283M-00) Barras y chapas de acero al carbono de media y baja resistencia a la tensión

NTC 3353 (ASTM A370-05) Definiciones y métodos para los ensayos mecánicos de productos de acero.

NTC 4007 (ASTM A529/A529M-05) Especificaciones para el acero al carbono-manganeso de alta resistencia y calidad estructural.

NTC 4009 (ASTM A606-04) Láminas y flejes de acero, laminados en frío y en caliente de alta resistencia y baja aleación, con resistencia mejorada a la corrosión.

NTC 4011 (ASTM A653/A653M-06) Productos planos de acero recubiertos con Zinc – galvanizados – o recubiertos con aleación hierro zinc – galvano-recocido – mediante procesos de inmersión en caliente.

NTC 4015 (ASTM A792/A792M-05) Productos planos de acero recubiertos con aleación 55% aluminio-zinc, mediante el proceso de inmersión en caliente.

NTC 4028 (ASTM A490M-04a) Elementos de fijación. Pernos de acero de alta resistencia, clase 10.9 y 10.9.3 para juntas de acero estructurales – sistema métrico –

NTC 4029 (ASTM A325M-06) Elementos de fijación. Pernos de alta resistencia destinados a juntas de acero estructurales – sistema métrico –

NTC 4031 (ASTM F436M-04) Elementos de fijación. Arandelas de acero templado – sistema métrico

NTC 4034 (ASTM A307-00) Elementos de fijación. Especificación para tornillos y pernos de acero al carbono con 490MPa de resistencia a la tensión.

NTC 4035 (ASTM A194/A194M-00b) Especificación para tuercas de acero al carbono y aleado para alta presión y servicios de alta temperatura.

NTC 4479 (ASTM A449-04b) Tornillos y pernos de acero al carbono templados y revenidos.

NTC 4511 (ASTM A563M-04) Especificaciones para tuercas de acero aleado y al carbono – sistema métrico –

NTC 4512 (ASTM A354-04) Tornillos, pernos y otros elementos de fijación roscados externamente, templados y revenidos, de aleación de acero.

NTC 4526 (ASTM A500-03a) Tubería estructural de acero al carbono formada en frío, con y sin costura, redonda y de otras formas.

NTC 4701 (ASTM F959-04) Elementos de fijación. Indicadores directos de tensión tipo arandela compresible para uso con elementos de fijación estructurales.

NTC 4965 (ASTM A563-00) Tuercas de acero al carbono y acero aleado.

NTC 5091 (ASTM A1008/A1008M-05b) Productos planos, laminados en frío, de aceros: al carbono, estructurales, alta resistencia baja aleación y alta resistencia baja aleación con capacidad de deformado (estampado)

ASTM A325-06 Pernos estructurales de acero, tratados térmicamente, con resistencia última mínima de 835/735ksi

ASTM A490-06 Pernos estructurales de acero tratados térmicamente (calor) con mínima resistencia última de 1050MPa.

ASTM A847/A847M-05 Tubos estructurales de alta resistencia y baja aleación formados en frío, soldados y sin costura con mejorada resistencia a la corrosión ambiental

ASTM A875/A875M-05 Productos planos de acero recubiertos con aleación zinc 5% Aluminio, mediante el proceso de inmersión en caliente.

ASTM A1003/A1003M-05 Productos planos de acero, acero al carbono, con recubrimientos metálicos y no metálicos para miembros formados en frío de uso en entramados.

ASTM A1039/A1039M-04 Especificaciones estándar para acero en láminas, laminado en caliente, al carbono, comercial y estructural, fabricado mediante el proceso de fundición en rollos mellizos

ASTM E1592-01 Método de ensayo estándar para el comportamiento estructural de cubiertas metálicas y sistemas de cerramiento mediante la diferencia estática y uniforme de presión de aire

ASTM F436-04 Elementos de fijación. Arandelas de acero templado.

ASTM F844-04 Arandela, aceros y productos planos, no templados de uso general

ASTM F959M-05a Elementos de fijación. Indicadores directos de tensión tipo arandela compresible para uso con elementos de fijación estructurales – sistema métrico

American Institute of Steel Construction (AISC), 1140 Connecticut Avenue, NW, Washington, DC20036: ANSI/AISC 360-05, Specification for Structural Steel Buildings

Steel Deck Institute. Design Manual for Composite Decks, Form Decks and Roof Decks, publication No 30, 2000

Steel Deck Institute. Composite Deck Design Handbook, March 1997

Steel Deck Institute. Manual of Construction with Steel Deck, 1991

F.4.2 — ELEMENTOS

F.4.2.1 — LÍMITES Y CONSIDERACIONES DIMENSIONALES

F.4.2.1.1 — Consideraciones para la relación ancho plano-espesor de aletas

F.4.2.1.1.1 — Relaciones máximas ancho plano-espesor de aletas — Las máximas relaciones admisibles ancho plano-espesor, w/t , sin consideración de rigidizadores intermedios y tomando como t el espesor real del elemento, deben ser las siguientes:

- (1) Elemento a compresión rigidizado con solo un borde longitudinal conectado a un elemento alma o aleta y el otro borde rigidizado por:

- Labio o pestaña sencilla $w/t \leq 60$
 Cualquier otra clase de rigidizador
 (i) cuando $I_s < I_a$ $w/t \leq 60$
 (ii) cuando $I_s \geq I_a$ $w/t \leq 90$

Donde:

I_s = momento de inercia real del rigidizador completo alrededor de su propio eje centroidal paralelo al elemento a ser rigidizado.

I_a = momento de inercia adecuado del rigidizador, de tal forma que cada elemento componente se comportará como un elemento rigidizado.

- (2) Elemento a compresión rigidizado con ambos bordes longitudinales conectados a otros elementos rigidizados..... $w/t \leq 500$
 (3) Elemento a compresión no rigidizado..... $w/t \leq 60$

Nota: Los elementos en compresión no rigidizados que tengan una relación w/t superior a aproximadamente 30 y los elementos en compresión rigidizados que tengan una relación w/t superior a aproximadamente 250 son susceptibles a desarrollar una deformación perceptible bajo la resistencia total disponible (resistencia multiplicada por un factor), sin afectar la capacidad del miembro a desarrollar la resistencia requerida (efecto de las cargas mayoradas).

Los elementos rigidizados con relaciones w/t mayores que 500 pueden ser usados con una resistencia de diseño adecuada para soportar las cargas requeridas; sin embargo, las deformaciones importantes de tales elementos invalidarán las ecuaciones de diseño especificadas en este Reglamento.

F.4.2.1.1.2 — Deflexión hacia el interior de la longitud completa de la Aleta — Cuando la aleta de un miembro en flexión es inusualmente ancha, y se desea limitar la máxima curvatura o movimientos de esta hacia el eje neutro, la siguiente ecuación aplica a las aletas en compresión y tensión independiente de si están rigidizadas o no:

$$w_f = \sqrt{0.061tdE/f_{av}} \sqrt[4]{(100c_f/d)} \quad (\text{F.4.2.1-1})$$

Donde:

- w_f = ancho de la aleta que se proyecta más allá del alma; o la mitad de la distancia entre almas para vigas en cajón o U.
 t = espesor de la aleta
 d = altura de la viga
 c_f = cantidad de desplazamiento por curvatura de la aleta hacia el eje neutro
 f_{av} = esfuerzo promedio en el ancho de la aleta no reducido (en el caso que los miembros sean diseñados mediante el procedimiento del ancho efectivo, el esfuerzo promedio es igual al máximo esfuerzo multiplicado por la relación entre el ancho efectivo de diseño y el ancho real)

F.4.2.1.1.3 — Efectos de variación debido al corte (Luces cortas soportando cargas concentradas) — Cuando la luz de la viga es menor que $30w_f$ (w_f según se define más adelante) y soporta una carga concentrada o varias cargas espaciadas a una distancia mayor que $2w_f$, el ancho efectivo de diseño de cualquier aleta, bien sea en tensión o en compresión, debe limitarse de acuerdo con la tabla F.4.2.1-1

Tabla F.4.2.1-1
Luces cortas y aletas anchas. Máxima relación permisible
entre el ancho de diseño efectivo (b) y ancho real (w)

L/w_f	Relación b/w	L/w_f	Relación b/w
30	1.00	14	0.82
25	0.96	12	0.78
20	0.91	10	0.73
18	0.89	8	0.67
16	0.86	6	0.55

Donde:

L = luz total para vigas simples; o distancia entre puntos de inflexión para vigas continuas; o el doble de la longitud para vigas en voladizo.

w_f = ancho de la aleta que se proyecta más allá del alma para vigas I y secciones similares; o la mitad de la distancia entre almas para secciones cajón o U.

Para las aletas de las vigas I y secciones similares rigidizadas por pestañas o labios en los bordes exteriores, w_f debe ser tomado como la suma de la proyección de la aleta más allá del alma y el ancho de la pestaña o labio.

F.4.2.1.2 — Relación máxima altura-espesor en almas — La relación h/t , de las almas de los miembros en flexión no debe exceder los siguientes límites:

(a) Para almas no reforzadas

$$(h/t)_{\max} = 200$$

(b) Para almas provistas de rigidizadores de apoyo que satisfagan los requisitos de F.4.3.3.7.1:

(1) Cuando se usen rigidizadores de apoyo solamente $(h/t)_{\max} = 260$

(2) Cuando se usen rigidizadores de apoyo y rigidizadores intermedios $(h/t)_{\max} = 300$

Donde:

h = altura de la porción plana del alma, medida a lo largo del plano del alma

t = espesor del alma

Cuando el alma conste de dos o más láminas, se debe calcular para cada una la relación h/t

F.4.2.2 — ANCHOS EFECTIVOS DE ELEMENTOS RIGIDIZADOS

F.4.2.2.1 — Elementos rigidizados bajo compresión uniforme

(a) Determinación de la resistencia

El ancho efectivo, b , se determinará a partir de las siguientes ecuaciones:

$$b = w \text{ cuando } \lambda \leq 0.673 \quad (\text{F.4.2.2-1})$$

$$b = \rho w \text{ cuando } \lambda > 0.673 \quad (\text{F.4.2.2-2})$$

Donde:

w = ancho plano como se muestra en la figura F.4.2.2-1

ρ = factor de reducción local

$$= (1 - 0.22/\lambda)/\lambda \quad (\text{F.4.2.2-3})$$

λ es un factor de esbeltez determinado como sigue:

$$\lambda = \sqrt{f/F_{cr}} \quad (\text{F.4.2.2-4})$$

Donde:

f = esfuerzo de compresión en el elemento calculado como sigue:

Para miembros en flexión:

- (1) Si se utiliza el procedimiento 1 de la sección F.4.3.3.1.1:
 - (a) Cuando la fluencia inicial es en compresión en el elemento en consideración, $f = F_y$
 - (b) Cuando la fluencia inicial es en tensión, el esfuerzo de compresión, f , en el elemento en consideración debe ser determinado con base en la sección efectiva para el momento M_y (momento que causa la fluencia inicial).
- (2) Si se utiliza el procedimiento 2 de la sección F.4.3.3.1.1, f es el esfuerzo en el elemento bajo consideración para el momento M_n determinado con base en la sección efectiva.
- (3) Si se utiliza la sección F.4.3.3.1.2.1, f es el esfuerzo F_c como se describe bajo ese numeral para la determinación del módulo de sección efectiva S_c .

Para miembros a compresión f se toma igual al F_n , como es determinado en F.4.3.4.

$$F_{cr} = k \frac{\pi^2 E}{12(1-\mu^2)} \left(\frac{t}{w} \right)^2 \quad (\text{F.4.2.2-5})$$

Donde:

- k = coeficiente de pandeo de placa
 = 4 para elementos rigidizados apoyados por un alma en cada borde longitudinal. En las secciones aplicables se dan valores de k para los diferentes tipos de elementos.
- E = módulo de elasticidad del acero
- t = espesor del elemento rigidizado bajo compresión uniforme.
- μ = relación de Poisson del acero

(b) Determinación del Estado de Servicio (deflexiones):

El ancho efectivo, b_d , usado para la determinación del estado de servicio de la estructura debe ser calculado como sigue:

$$b_d = w \text{ cuando } \lambda \leq 0.673 \quad (\text{F.4.2.2-6})$$

$$b_d = \rho w \text{ cuando } \lambda > 0.673 \quad (\text{F.4.2.2-7})$$

Donde:

- w = ancho plano
- ρ = coeficiente de reducción determinado por uno de los siguientes procedimientos:

- (1) Procedimiento 1.
Se puede obtener un estimativo bajo del ancho efectivo a partir de las ecuaciones F.4.2.2-3 y F.4.2.2-4 donde f_d sustituye a f , siendo f_d el esfuerzo de compresión en el elemento bajo consideración.
- (2) Procedimiento 2.
Para elementos rigidizados soportados por un alma en cada borde longitudinal, se puede obtener un estimativo mejorado del ancho efectivo, calculando ρ así:

$$\rho = 1.00 \text{ cuando } \lambda \leq 0.673$$

$$\rho = (1.358 - 0.461/\lambda) / \lambda \text{ cuando } 0.673 < \lambda < \lambda_c \quad (\text{F.4.2.2-8})$$

$$\rho = (0.41 + 0.59\sqrt{F_y/f_d} - 0.22/\lambda) / \lambda \text{ cuando } \lambda \geq \lambda_c \quad (\text{F.4.2.2-9})$$

$$\rho \leq 1.00 \text{ para todos los casos}$$

Donde:

$$\lambda_c = 0.256 + 0.328(w/t)\sqrt{F_y/E} \quad (\text{F.4.2.2-10})$$

λ está definida por la ecuación F.4.2.2-4, excepto que f_d reemplaza a f .

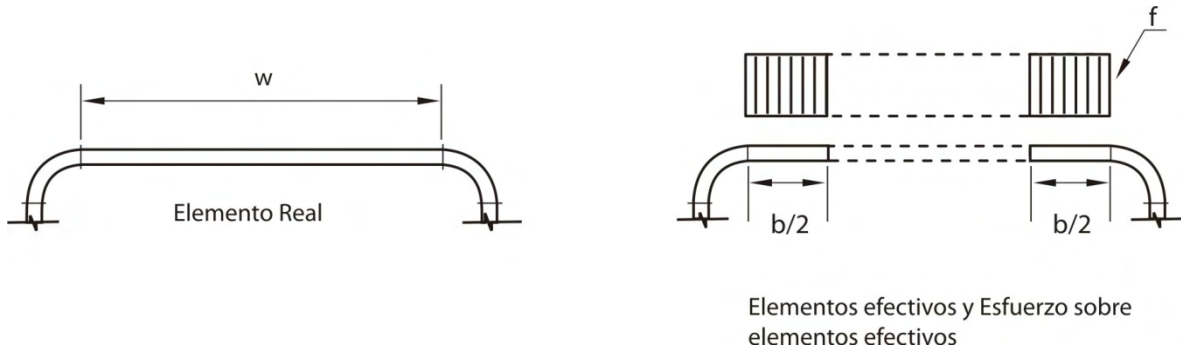


Figura F.4.2.2-1 — Elementos rigidizados

F.4.2.2.2 — Elementos rigidizados bajo compresión uniforme con huecos circulares y no circulares

(a) Determinación de la resistencia

Para huecos circulares:

El ancho efectivo, b , debe determinarse como sigue:

Para $0.50 \geq d_h/w \geq 0$, y $w/t \leq 70$ y la distancia entre centros de huecos es $\geq 0.50w$ y $\geq 3d_h$

$$b = w - d_h \text{ cuando } \lambda \leq 0.673 \quad (\text{F.4.2.2-11})$$

$$b = \frac{w \left[1 - \frac{(0.22)}{\lambda} - \frac{(0.8d_h)}{w} + \frac{(0.085d_h)}{w\lambda} \right]}{\lambda} \text{ cuando } \lambda > 0.673 \quad (\text{F.4.2.2-12})$$

En todos los casos $b \leq w - d_h$

Donde:

w = ancho plano

t = espesor del elemento

d_h = diámetro de huecos

λ es definido en la sección F.4.2.2.1

Para huecos no circulares — Se asumirá que un elemento rigidizado bajo compresión uniforme con huecos no circulares consiste de dos franjas no rigidizadas de ancho plano, c , adyacentes a los huecos (ver la figura F.4.2.2-2) El ancho efectivo, b , de cada franja no rigidizada adyacente al hueco se determinará de acuerdo con la sección F.4.2.2.1(a), con la excepción de que el coeficiente de pandeo de placas, k , debe ser tomado como **0.43** y w como c . Estas especificaciones serán aplicables dentro de los siguientes límites:

- (1) Espaciamiento centro a centro de huecos, $s \geq 610$ mm (24 pulgadas)
- (2) Distancia libre entre el hueco y los extremos, $S_{end} \geq 254$ mm (10 pulgadas)
- (3) Altura del hueco, $d_h \leq 63.5$ mm (2.5 pulgadas)
- (4) Longitud del hueco, $L_h \leq 114$ mm (4.5 pulgadas)
- (5) Relación entre la altura del hueco, d_h , y el ancho entre bordes exteriores, w_o , $d_h/w_o \leq 0.5$

Alternativamente, se permitirá la determinación del ancho efectivo, b , mediante pruebas en laboratorio sobre columnas cortas de acuerdo con el procedimiento de ensayo AISI S902.

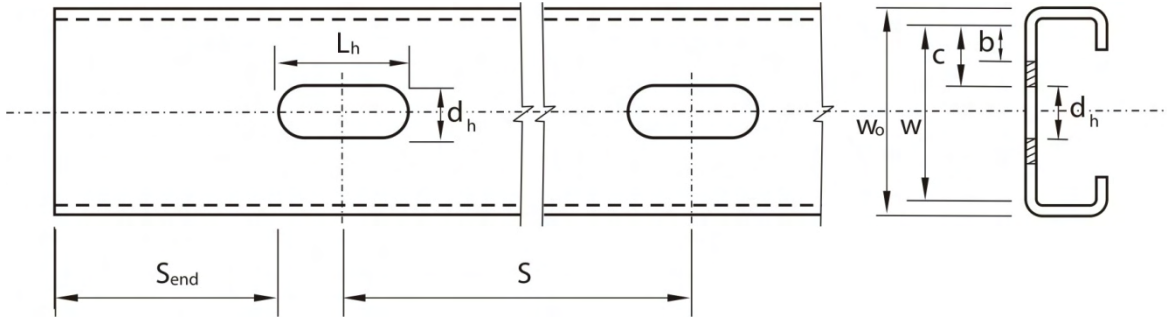


Figura F.4.2.2-2 — Elementos rigidizados bajo compresión uniforme con huecos no circulares

(b) **Estado de servicio (deflexiones)** — El ancho efectivo, b_d usado en la determinación del estado de servicio será igual al b calculado de acuerdo con el procedimiento 1 de la sección F.4.2.2.1(b), excepto que f_d reemplaza el valor de f , donde f_d es el esfuerzo de compresión calculado sobre el elemento en consideración.

F.4.2.2.3 — Almas y otros elementos rigidizados bajo gradiente de esfuerzo — La siguiente notación es usada en esta sección:

- b_1 = ancho efectivo, dimensión definida en la figura F.4.2.2-3
- b_2 = ancho efectivo, dimensión definida en la figura F.4.2.2-3
- b_e = ancho efectivo b determinado de acuerdo con la sección F.4.2.2.1 con f_1 reemplazando a f y con k determinado como es definido en esta sección.
- b_o = ancho de la aleta en compresión entre bordes externos como se define en la figura F.4.2.2-4.
- f_1, f_2 = esfuerzos mostrados en la figura F.4.2.2-3 calculados sobre la base de la sección efectiva. Donde f_1 y f_2 son esfuerzos en compresión, $f_1 \geq f_2$.
- h_o = altura del alma medida entre bordes exteriores, tal y como se define en la figura F.4.2.2-4.
- k = coeficiente de pandeo de placas
- $\psi = |f_2/f_1|$ (valor absoluto) (F.4.2.2-13)

(a) **Determinación de la resistencia**

(1) Para almas bajo gradiente de esfuerzo (f_1 en compresión y f_2 en tensión como se muestra en la figura F.4.2.2-3(a)), los anchos efectivos y el coeficiente de pandeo de placas serán calculados como sigue:

$$k = 4 + 2(1 + \psi)^3 + 2(1 + \psi) \quad (F.4.2.2-14)$$

Para $h_o/b_o \leq 4$

$$b_1 = b_e / (3 + \psi) \quad (F.4.2.2-15)$$

$$b_2 = b_e / 2 \text{ cuando } \psi > 0.236 \quad (F.4.2.2-16)$$

$$b_2 = b_e - b_1 \text{ cuando } \psi \leq 0.236 \quad (F.4.2.2-17)$$

Adicionalmente, $b_1 + b_2$ no excederá la porción en compresión del alma calculada sobre la base de la sección efectiva.

Para $h_o/b_o > 4$

$$b_1 = b_e / (3 + \psi) \quad (F.4.2.2-18)$$

$$b_1 = b_e / (1 + \psi) - b_1 \quad (\text{F.4.2.2-19})$$

(2) Para otro elemento rigidizado bajo gradiente de esfuerzo (f_1 y f_2 en compresión como se muestra en la figura F.4.2.2-3(b))

$$k = 4 + 2(1 - \psi)^2 + 2(1 - \psi) \quad (\text{F.4.2.2-20})$$

$$b_1 = b_e / (3 - \psi) \quad (\text{F.4.2.2-21})$$

$$b_2 = b_e - b_1 \quad (\text{F.4.2.2-22})$$

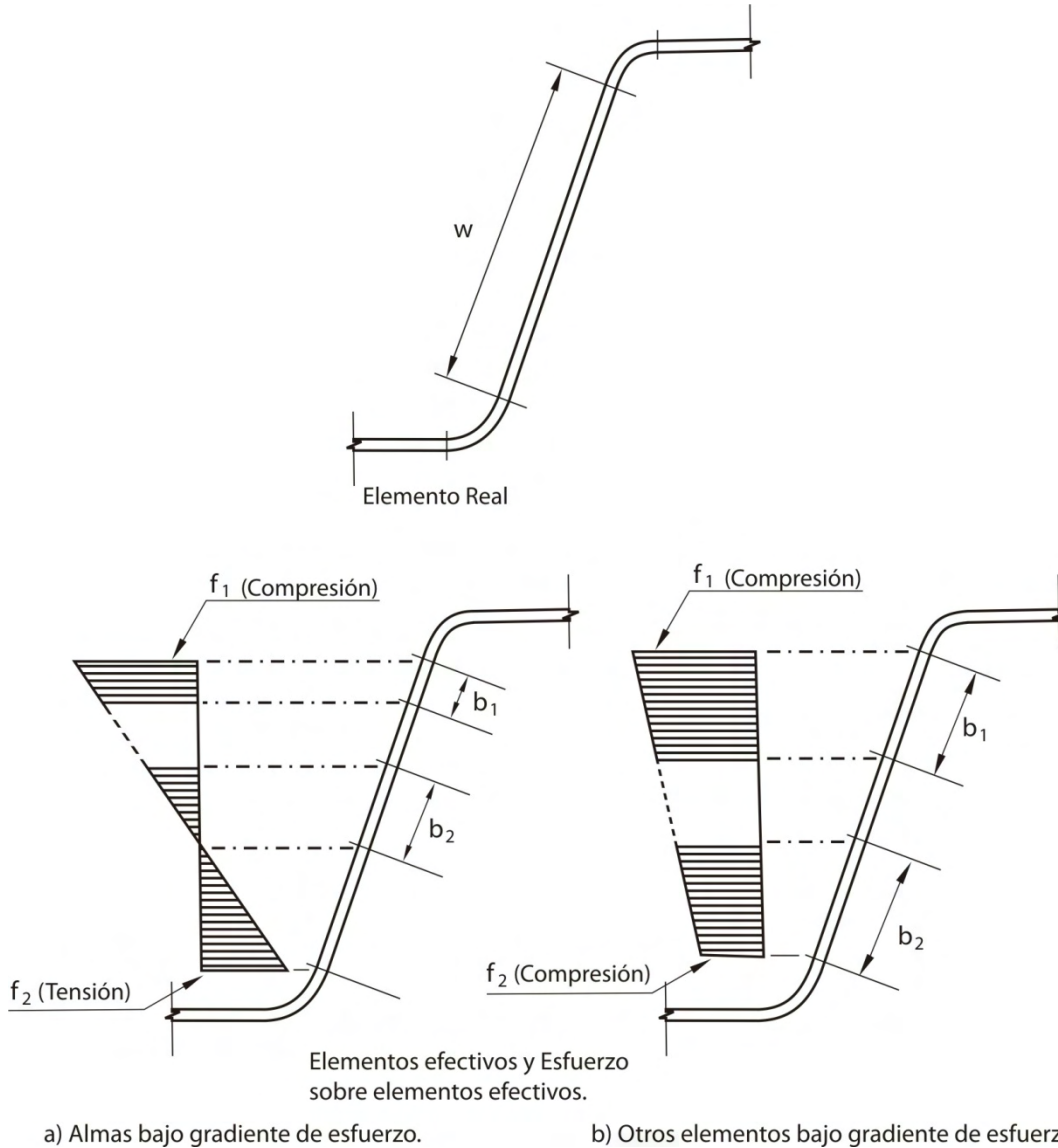


Figura F.4.2.2-3 — Almas y otros elementos rigidizados bajo gradiente de esfuerzo

(b) **Determinación del Estado de servicio (deflexiones)** — Los anchos efectivos utilizados en la determinación del estado de servicio del miembro serán calculados de acuerdo con la sección F.4.2.2.3(a) excepto que f_{d1} y f_{d2} reemplazan a f_1 y f_2 , donde f_{d1} y f_{d2} son los esfuerzos calculados f_1 y f_2 basados en la sección efectiva hallada con la carga para la cual el estado de servicio es determinado.

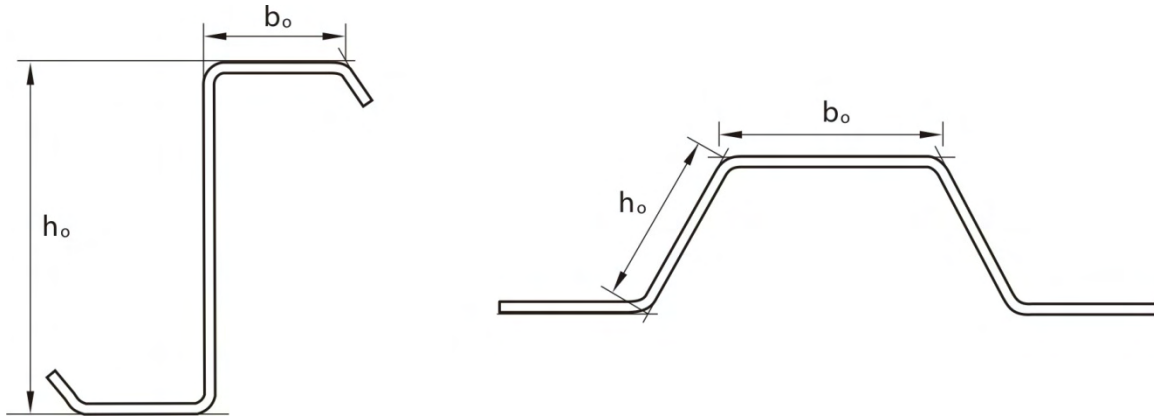


Figura F.4.2.2-4 — Dimensiones entre bordes externos de almas y elementos rigidizados bajo gradiente de esfuerzo

F.4.2.2.4 — Almas de Secciones C con huecos bajo gradiente de Esfuerzo — Las especificaciones de esta parte serán aplicables dentro de los siguientes límites:

- (1) $d_h/h \leq 0.7$
- (2) $h/t \leq 200$
- (3) Huecos centrados en la mitad de la altura del alma
- (4) Distancia libre entre huecos ≥ 457 mm
- (5) Huecos no circulares con radio de la esquina $\geq 2t$
- (6) Huecos no circulares con $d_h \leq 64$ mm y $L_h \leq 114$ mm
- (7) Huecos circulares con diámetro ≤ 152 mm
- (8) $d_h > 14$ mm

Donde:

- d_h = altura del hueco en el alma
 h = altura de la porción plana del alma medida a lo largo del plano del alma
 t = espesor del alma
 L_h = longitud del hueco en el alma
 b_1, b_2 = anchos efectivos definidos por la figura F.4.2.2-3

(a) **Determinación de la resistencia** — Cuando $d_h/h < 0.38$, los anchos efectivos, b_1 y b_2 , serán determinados de acuerdo con la sección F.4.2.2.3(a) asumiendo que no existen huecos en el alma

Cuando $d_h/h \geq 0.38$, el ancho efectivo será determinado de acuerdo con la sección F.4.2.3.1(a) asumiendo que la porción en compresión del alma consiste de un elemento no rigidizado adyacente al hueco con $f = f_1$ como se muestra en la figura F.4.2.2-3.

(b) **Determinación del Estado de servicio (deflexiones)** — Los anchos efectivos serán determinados de acuerdo con la sección F.4.2.2.3(b) asumiendo la no existencia de huecos en el alma.

F.4.2.3 — ANCHOS EFECTIVOS DE ELEMENTOS NO RIGIDIZADOS

F.4.2.3.1 — Elementos no rigidizados bajo compresión uniforme

(a) **Determinación de la resistencia** — El ancho efectivo, b , se determinará de acuerdo con la sección F.4.2.2.1(a), excepto que el coeficiente de pandeo de placa, k , debe ser tomado como 0.43 y w como se define en la figura F.4.2.3-1.

(b) **Determinación del Estado de servicio (deflexiones)** — El ancho efectivo, b_d , usado en la determinación del estado de servicio del miembro estructural será calculado acorde con el procedimiento 1 de la sección F.4.2.2.1(b), excepto que f_d reemplaza a f y $k = 0.43$.

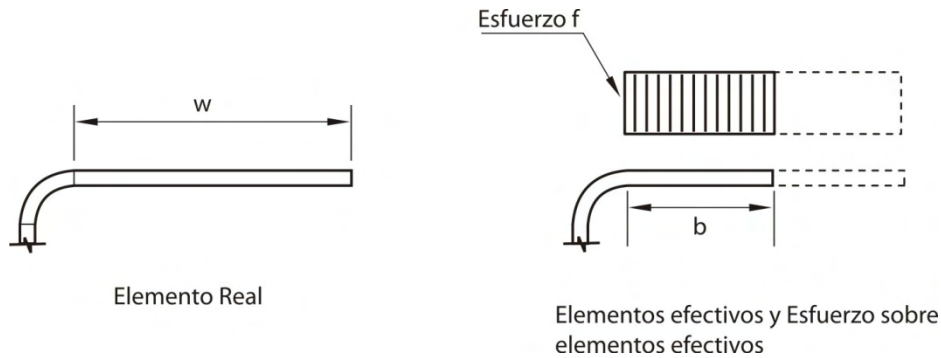


Figura F.4.2.3-1 — Elemento no rigidizado bajo compresión uniforme

F.4.2.3.2 — Elementos no rigidizados y rigidizadores de borde bajo gradiente de esfuerzo — La siguiente notación aplicará a esta sección:

- b = ancho efectivo medido desde el borde rigidizado o soportado, determinado de acuerdo con la sección F.4.2.2.1(a), con f igual a f_1 y con k y ρ determinados de acuerdo al procedimiento presentado en esta sección.
- b_o = ancho total del elemento no rigidizado del miembro en sección C, tal como se define en la figura F.4.2.3-4
- f_1, f_2 = esfuerzos mostrados en las figuras F.4.2.3-2, F.4.2.3-3, y F.4.2.3-4 calculados con base en la sección bruta. Donde tanto f_1 como f_2 son esfuerzos de compresión y se tiene que $f_1 \geq f_2$.
- h_o = altura total del miembro no rigidizado en sección C, definido de acuerdo con la figura F.4.2.3-4.
- k = coeficiente de pandeo de placa definido en esta sección o, de forma diferente, como se define en la sección F.4.2.2.1(a)
- t = espesor del elemento
- w = ancho plano del elemento no rigidizado, donde $w/t \leq 60$
- $\psi = |f_1/f_2|$ = (valor absoluto) (F.4.2.3-1)
- λ = factor de esbeltez definido en la sección F.4.2.2.1(a) con $f = f_1$
- ρ = factor de reducción tal como se define en esta sección o, de otra forma, como se define en la sección F.4.2.2.1(a)

(a) **Determinación de la resistencia** — El ancho efectivo, b , de un elemento no rigidizado bajo gradiente de esfuerzo se determinará de acuerdo con la sección F.4.2.2.1(a) con f igual a f_1 y el coeficiente de pandeo de placa, k , determinado de acuerdo con esta sección, a menos que se indique lo contrario. Para los casos en que f_1 es en compresión y f_2 es en tensión, ρ , presente en la sección F.4.2.2.1(a), se determinará de acuerdo con esta sección.

(1) Cuando, tanto f_1 como f_2 son esfuerzos de compresión (figura F.4.2.3-2), el coeficiente de pandeo de placa será calculado de acuerdo con cualquiera de las siguientes ecuaciones:

Si el esfuerzo decrece hacia el borde no soportado (libre) (figura F.4.2.3-2(a)):

$$k = \frac{0.578}{\psi + 0.34} \quad (\text{F.4.2.3-2})$$

Si el esfuerzo crece hacia el borde no soportado (libre) (figura F.4.2.3-2(b))

$$k = 0.57 - 0.21\psi + 0.07\psi^2 \quad (\text{F.4.2.3-3})$$

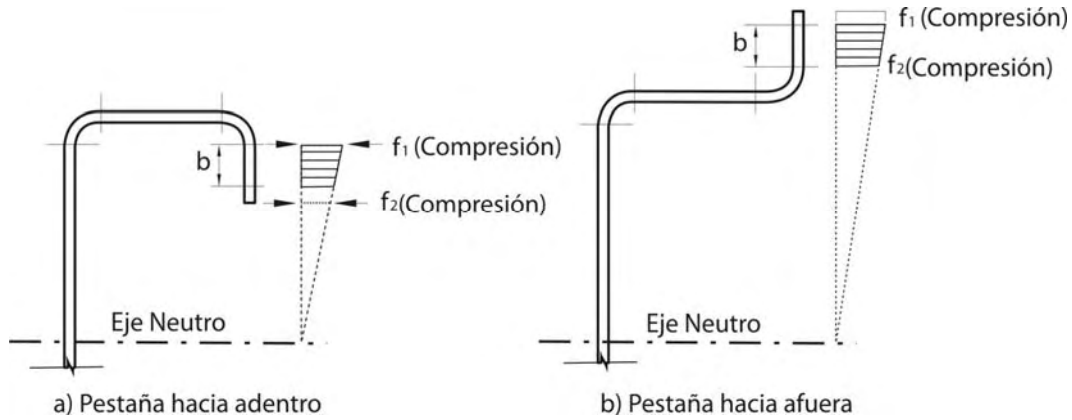


Figura F.4.2.3-2 — Elementos no rigidizado bajo gradiente de esfuerzo, ambos bordes longitudinales en compresión

(2) Cuando f_1 es en compresión y f_2 en tensión (figura F.4.2.3-3) el factor de reducción y el coeficiente de pandeo de placa será calculado como sigue:

(a) Si el borde no soportado está en compresión (figura F.4.2.3-3(a)):
 $\rho = 1.0$ cuando $\lambda \leq 0.673(1 + \psi)$

$$\rho = (1 + \psi) \frac{\left(1 - \frac{0.22(1 + \psi)}{\lambda}\right)}{\lambda} \text{ cuando } \lambda > 0.673(1 + \psi) \quad (\text{F.4.2.3-4})$$

$$k = 0.57 + 0.21\psi + 0.07\psi^2 \quad (\text{F.4.2.3-5})$$

(b) Si el borde soportado está en compresión (figura F.4.2.3-3(b))

Para $\psi < 1.0$

$\rho = 1.0$ cuando $\lambda \leq 0.673$

$$\rho = (1 - \psi) \frac{\left(1 - \frac{0.22}{\lambda}\right)}{\lambda} + \psi \text{ cuando } \lambda > 0.673 \quad (\text{F.4.2.3-6})$$

$$k = 1.70 + 5\psi + 17.1\psi^2 \quad (\text{F.4.2.3-7})$$

Para $\psi \geq 1.0$

$\rho = 1.0$

Para la determinación del ancho efectivo, b , de los elementos no rigidizados de un miembro en sección C se permitirá el uso de los dos métodos alternativos siguientes, según sea el caso:

Alternativa 1 para secciones C no rigidizadas: Cuando el borde no soportado (libre) está en compresión y el borde soportado está en tensión (figura F.4.2.3-4(a)):

$$b = w \text{ cuando } \lambda \leq 0.856 \quad (\text{F.4.2.3-8})$$

$$b = \rho w \text{ cuando } \lambda > 0.856 \quad (\text{F.4.2.3-9})$$

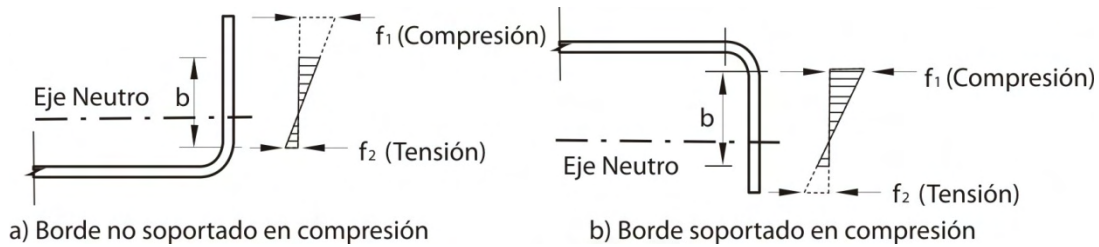


Figura F.4.2.3-3 — Elementos no rigidizados bajo gradiente de esfuerzo, un borde longitudinal en compresión y el otro borde longitudinal en tensión

Donde:

$$\rho = 0.925/\sqrt{\lambda} \quad (\text{F.4.2.3-10})$$

$$k = 0.145(b_o/h_o) + 1.256 \quad (\text{F.4.2.3-11})$$

$$0.1 \leq b_o/h_o \leq 1.0$$

Alternativa 2 para secciones C no rigidizadas: Cuando el borde soportado está en compresión y el borde no soportado está en tensión (figura F.4.2.3-4(b)), el ancho efectivo se determina de acuerdo con la sección F.4.2.2.3.

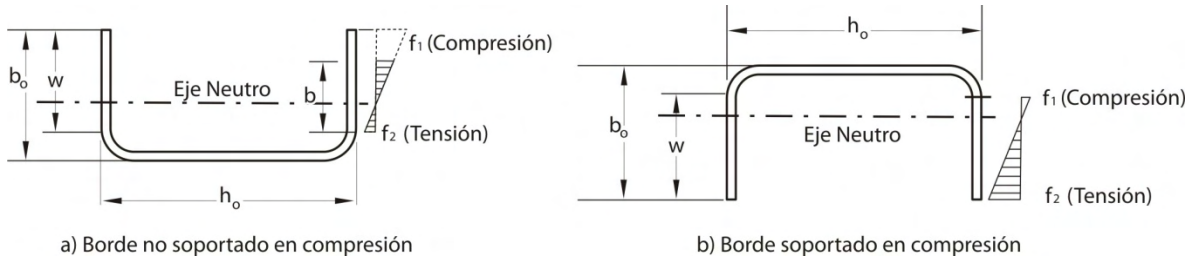


Figura F.4.2.3-4 — Elementos no rigidizados de secciones C bajo gradiente de esfuerzo para los métodos alternativos

En el cálculo de módulo de la sección efectiva S_e del numeral F.4.3.3.1.1 ó S_c del numeral F.4.3.3.1.2.1 la fibra extrema en compresión en las figuras F.4.2.3-2(b), F.4.2.3-3(a), y F.4.2.3-4(a) debe ser tomada como el borde de la sección efectiva más cercano al extremo no soportado (libre). En el cálculo del módulo de sección efectiva S_e del numeral F.4.3.3.1.1, la fibra extrema en tensión en las figuras F.4.2.3-3(b) y F.4.2.3-4(b) será tomada como el borde de la sección efectiva más cerca al extremo no soportado.

(b) Determinación del Estado de servicio (deflexiones) - El ancho efectivo, b_d , usado en la determinación del estado de servicio será calculado de acuerdo con la sección F.4.2.3.2(a), excepto que f_{d1} y f_{d2} reemplazan a f_1 y f_2 , respectivamente, donde f_{d1} y f_{d2} son los esfuerzos f_1 y f_2 calculados tal como se muestra en las figuras F.4.2.3-2, F.4.2.3-3 y F.4.2.3-4, basados en el área bruta con la carga para la cual se determina el estado de servicio.

F.4.2.4 — ANCHOS EFECTIVOS DE ELEMENTOS BAJO COMPRESIÓN UNIFORME CON UNA PESTAÑA SIMPLE COMO RIGIDIZADOR DE BORDE — Los anchos efectivos de elementos bajo compresión uniforme con un rigidizador simple de borde serán calculados de acuerdo con (a) mediante determinación de la resistencia y con (b) determinación del estado de servicio.

(a) Determinación de la resistencia

Para $w/t \leq 0.328S$:

$$I_a = 0 \text{ (No se necesita rigidizador de borde)}$$

$$b = w \quad (\text{F.4.2.4-1})$$

$$b_1 = b_2 = w/2 \text{ (véase figura F.4.2.4-1)} \quad (\text{F.4.2.4-2})$$

$$d_s = d'_s \quad (\text{F.4.2.4-3})$$

Para $w/t > 0.328S$:

$$b_1 = (b/2)(R_1) \text{ (véase figura F.4.2.4-1)} \quad (\text{F.4.2.4-4})$$

$$b_2 = b - b_1 \text{ (véase figura F.4.2.4-1)} \quad (\text{F.4.2.4-5})$$

$$d_s = d'_s (R_1) \quad (\text{F.4.2.4-6})$$

Donde:

$$S = 1.28\sqrt{E/f} \quad (\text{F.4.2.4-7})$$

w = dimensión plana definida en la figura F.4.2.4-1

t = espesor de la sección

I_a = momento de Inercia adecuado del rigidizador de tal forma que cada elemento componente se comporte como un elemento rigidizado.

$$= 399t^4 \left[\frac{w/t}{S} - 0.328 \right]^3 \leq t^4 \left[115 \frac{w/t}{S} + 5 \right] \quad (\text{F.4.2.4-8})$$

b = ancho efectivo de diseño

b_1, b_2 = porciones del ancho efectivo de diseño tal como se definen en la figura F.4.2.4-1

d_s = ancho efectivo reducido del rigidizador tal como se define en la figura F.4.2.4-1, y utilizado en el cálculo de todas las propiedades de la sección efectiva

d'_s = ancho efectivo del rigidizador calculado de acuerdo con la sección F.4.2.3.2 (véase figura F.4.2.4-1)

$$(R_1) = I_s / I_a \leq 1 \quad (\text{F.4.2.4-9})$$

Donde:

I_s = momento de Inercia de la sección completa del rigidizador alrededor de su propio eje centroidal paralelo al elemento a ser rigidizado. Para rigidizadores de borde, la esquina redondeada entre el rigidizador y el elemento a ser rigidizado no será considerada como parte del rigidizador.

$$= (d^3 t \sin^2 \theta) / 12 \quad (\text{F.4.2.4-10})$$

Para la definición de las demás variables remitirse a la figura F.4.2.4-1.

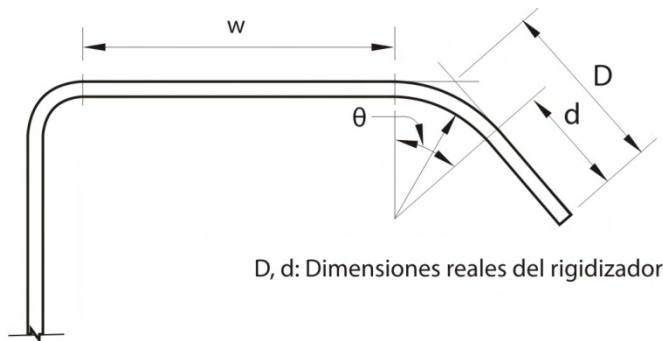
El ancho efectivo, b , en las ecuaciones F.4.2.4-4 y F.4.2.4-5 se calculará de acuerdo con la sección F.4.2.2.1 con el coeficiente de pandeo de placa, k , tal como se define en la tabla F.4.2.4-1 a continuación:

Tabla F.4.2.4-1
Determinación del coeficiente de pandeo de placa (k)

Pestaña simple rigidizadora de borde ($140^\circ \geq \theta \geq 40^\circ$)	
$D/w \leq 0.25$	$0.25 < D/w < 0.80$
$3.57(R_1)^n + 0.43 \leq 4$	$\left(4.82 - \frac{5D}{w}\right)(R_1)^n + 0.43 \leq 4$

Donde:

$$n = \left(0.582 - \frac{w/t}{4S} \right) \geq \frac{1}{3} \quad (\text{F.4.2.4-11})$$



D, d: Dimensiones reales del rigidizador

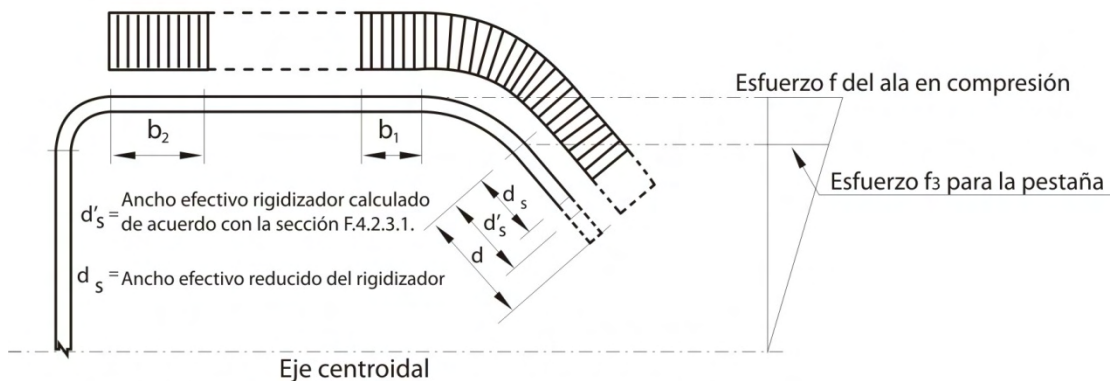


Figura F.4.2.4-1 — Elementos con pestaña (labio) simple rigidizadora de borde

(b) **Determinación del Estado de servicio (deflexiones)** — El ancho efectivo, b_d , usado en la determinación del estado de servicio será calculado de acuerdo con la sección F.4.2.4(a) excepto que f_d reemplaza a f , donde f_d es el esfuerzo de compresión calculado en la sección efectiva con la carga para la cual se determina el estado de servicio.

F.4.2.5 — ANCHOS EFECTIVOS DE ELEMENTOS CON RIGIDIZADORES INTERMEDIOS SENCILLOS O MÚLTIPLES O ELEMENTOS DE BORDE CON RIGIDIZADORES INTERMEDIOS

F.4.2.5.1 — Anchos efectivos de elementos bajo compresión uniforme con rigidizadores intermedios sencillos o múltiples — La siguiente notación es utilizada en esta sección:

- A_g = área bruta del elemento, incluyendo rigidizadores.
- A_s = área bruta del rigidizador
- b_e = ancho efectivo del elemento, localizado en el centroide del elemento incluyendo rigidizadores, ver figura F.4.2.5-2
- b_o = ancho plano total del elemento rigidizado, ver figura F.4.2.5-1
- b_p = ancho plano del subelemento más grande, ver figura F.4.2.5-1
- c_f = distancia horizontal a partir del borde del elemento al eje (o ejes) del rigidizador (o rigidizadores), ver figura F.4.2.5-1
- F_{cr} = esfuerzo de pandeo elástico de la placa
- f = esfuerzo de compresión uniforme actuante sobre el elemento plano

- h** = ancho de elementos adyacentes a elementos rigidizados (ejemplo. La altura del alma en una sección sombrero con rigidizadores intermedios múltiples en la aleta a compresión es igual a **h** si los elementos adyacentes tienen diferentes anchos, utilizar el más pequeño)
I_{sp} = momento de Inercia del rigidizador alrededor del eje de la porción plana del elemento. El radio que conecta al rigidizador con la parte plana puede ser incluido.
k = coeficiente de pandeo de placa del elemento
k_d = coeficiente de placa para pandeo distorsional
k_{loc} = coeficiente de placa para pandeo local del subelemento
L_{br} = longitud no soportada entre puntos de arriostamiento u otras restricciones, las cuales restringen el pandeo distorsional del elemento
R = factor de modificación para el coeficiente distorsional de pandeo de placa
n = número de rigidizadores en el elemento
t = espesor del elemento
i = índice para el rigidizador "i"
λ = factor de esbeltez
ρ = factor de reducción

El ancho efectivo se determinará como sigue:

$$b_e = \rho \left[\frac{A_g}{t} \right] \quad (\text{F.4.2.5-1})$$

$$\rho = 1 \text{ cuando } \lambda \leq 0.673$$

$$\rho = (1 - 0.22/\lambda)/\lambda \text{ cuando } \lambda > 0.673 \quad (\text{F.4.2.5-2})$$

Donde:

$$\lambda = \sqrt{\frac{f}{F_{cr}}} \quad (\text{F.4.2.5-3})$$

Donde:

$$F_{cr} = k \frac{\pi^2 E}{12(1 - \mu^2)} \left(\frac{t}{b_o} \right)^2 \quad (\text{F.4.2.5-4})$$

El coeficiente de pandeo de placa, **k**, se determinará a partir del mínimo entre **Rk_d** y **k_{loc}**, determinado de acuerdo con la sección F.4.2.5.1.1 ó F.4.2.5.1.2, según corresponda.

$$k = \text{el valor mínimo entre } Rk_d \text{ y } k_{loc} \quad (\text{F.4.2.5-5})$$

$$R = 2 \text{ cuando } b_o/h < 1$$

$$R = \frac{11 - b_o/h}{5} \geq \frac{1}{2} \text{ cuando } b_o/h \geq 1 \quad (\text{F.4.2.5-6})$$

F.4.2.5.1.1 — Caso Específico: "n" rigidizadores idénticos igualmente espaciados — Para elementos bajo compresión uniforme con rigidizadores idénticos, múltiples e igualmente espaciados, los coeficientes de pandeo de placa y los anchos efectivos se calcularán como sigue:

a) Determinación de la resistencia

$$k_{loc} = 4(n+1)^2 \quad (\text{F.4.2.5-7})$$

$$k_d = \frac{(1 + \beta^2)^2 + \gamma(1+n)}{\beta^2(1 + \delta(n+1))} \quad (\text{F.4.2.5-8})$$

Donde:

$$\beta = (1 + \gamma(n+1))^{1/4} \quad (\text{F.4.2.5-9})$$

Donde:

$$\gamma = \frac{10.92 I_{sp}}{b_o t^3} \quad (\text{F.4.2.5-10})$$

$$\delta = \frac{A_s}{b_o t} \quad (\text{F.4.2.5-11})$$

Si $L_{br} < \beta b_o$ se permitirá utilizar la relación L_{br}/b_o en lugar de β para tener en cuenta el incremento en la capacidad debido al arriostamiento.

- b) Determinación del Estado de servicio** — El ancho efectivo, b_d , utilizado en la determinación del estado de servicio se calculará de acuerdo con la sección F.4.2.5.1.1(a), excepto que f_d reemplaza a f , donde f_d es el esfuerzo de compresión calculado sobre el elemento en consideración, basado en la sección efectiva para la carga en la cual se determina el estado de servicio.

F.4.2.5.1.2 — Caso General: Rigidizadores arbitrarios en número, localización y tamaño — Para elementos rigidizados bajo compresión uniforme con rigidizadores múltiples de tamaño, localización y número arbitrario, los coeficientes de pandeo de placa y anchos efectivos se calcularán como sigue:

- a) Determinación de la resistencia**

$$k_{loc} = 4(b_o/b_p)^2 \quad (\text{F.4.2.5-12})$$

$$k_d = \frac{(1 + \beta^2)^2 + 2 \sum_{i=1}^n \gamma_i \omega_i}{\beta^2 (1 + 2 \sum_{i=1}^n \delta_i \omega_i)} \quad (\text{F.4.2.5-13})$$

Donde:

$$\beta = \left(2 \sum_{i=1}^n \gamma_i \omega_i + 1 \right)^{1/4} \quad (\text{F.4.2.5-14})$$

Donde:

$$\gamma_i = \frac{10.92 (I_{sp})_i}{b_o t^3} \quad (\text{F.4.2.5-15})$$

$$\omega_i = \text{sen}^2 \left(\pi \frac{c_i}{b_o} \right) \quad (\text{F.4.2.5-16})$$

$$\delta_i = \frac{(A_s)_i}{b_o t} \quad (\text{F.4.2.5-17})$$

Si $L_{br} < \beta b_o$ se permitirá utilizar la relación L_{br}/b_o en lugar de β para tener en cuenta el incremento en la capacidad debido al arriostamiento.

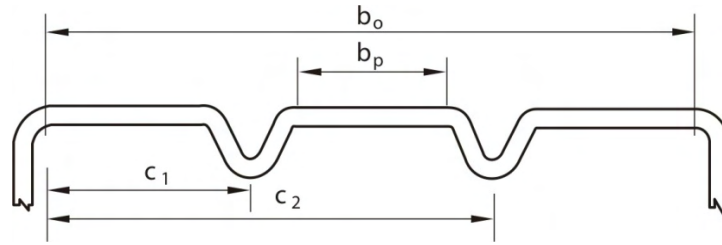


Figura F.4.2.5-1 — Anchos de placa (secciones planas) y ubicación de rigidizadores

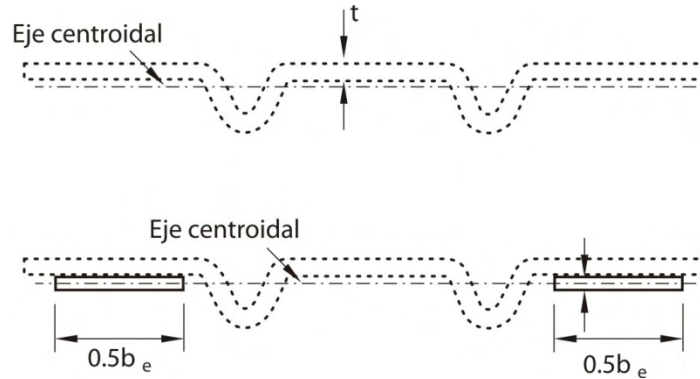


Figura F.4.2.5-2 — Localizaciones de anchos efectivos

- b) **Determinación del Estado de servicio (deflexiones)** — El ancho efectivo, b_d , utilizado en la determinación del estado de servicio se calculará de acuerdo con la sección F.4.2.5.1.2(a), excepto que f_d reemplaza a f , donde f_d es el esfuerzo de compresión calculado sobre el elemento en consideración, basado en la sección efectiva para la carga en la cual se determina el estado de servicio.

F.4.2.5.2 — Elementos de borde con rigidizadores intermedios

- (a) **Determinación de la resistencia** — Para elementos rigidizados de borde con rigidizadores intermedios, el ancho efectivo, b_e , se determinará como sigue:

Si $b_o/t > 0.328 S$, el elemento es totalmente efectivo y no se requiere reducir el elemento por pandeo local

Si $b_o/t > 0.328 S$, entonces el coeficiente de pandeo de placa, k , se determinará a partir de las especificaciones de la sección F.4.2.4, pero con b_o en lugar de w en todas las expresiones numéricas

Si el valor k , calculado a partir de la sección F.4.2.4, es menor a 4.0 ($k < 4$), el rigidizador o rigidizadores intermedios deberán ser ignorados y deben seguirse las especificaciones de la sección F.4.2.4 para el cálculo del ancho efectivo.

Si el valor k , calculado a partir de la sección F.4.2.4, es igual a 4.0 ($k = 4$), el ancho efectivo del elemento rigidizado de borde se calculará de acuerdo con las especificaciones de la sección F.4.2.5.1, con la siguiente excepción:

R calculado de acuerdo con la sección F.4.2.5.1 es menor o igual a 1

Donde:

b_o = Ancho plano total del elemento rigidizado de borde

Las otras variables son definidas en la sección F.4.2.4 y F.4.2.5.1

- (b) **Determinación del Estado de servicio (deflexiones)** — El ancho efectivo, b_d , utilizado en la determinación del estado de servicio se calculará de acuerdo con la sección F.4.2.5.2(a), excepto

que f_d reemplaza a f , donde f_d es el esfuerzo de compresión calculado sobre el elemento en consideración, basado en la sección efectiva para la carga en la que se determina el estado de servicio.

F.4.3 — MIEMBROS

F.4.3.1 — PROPIEDADES DE LA SECCIÓN — Las propiedades de la sección (Área transversal, momento de inercia, módulo de sección, radio de giro, etc) se determinarán de acuerdo con los métodos convencionales del diseño estructural. Estas propiedades se basarán en las secciones transversales totales de los miembros estructurales (o en secciones netas cuando sea aplicable su uso) excepto donde se requiera el uso de una sección transversal reducida o ancho de diseño efectivo.

F.4.3.2 — MIEMBROS EN TENSIÓN — Para miembros en tensión cargados axialmente, la resistencia nominal a tensión, T_n , será el menor valor obtenido de acuerdo con los estados límite de a), b) ó c).

a) **Para fluencia en la sección bruta:**

$$T_n = A_g F_y \quad (\text{F.4.3.2-1})$$

$$\phi_t = 0.90$$

Donde:

T_n = resistencia nominal del miembro bajo tensión

A_g = área bruta o completa de la sección transversal

F_y = esfuerzo de fluencia de diseño como se define en la sección F.4.1.6.1

b) **Para rotura en la sección neta lejos de la conexión:**

$$T_n = A_n F_u \quad (\text{F.4.3.2-2})$$

$$\phi_t = 0.75$$

Donde:

A_n = área neta de la sección transversal

F_u = resistencia a tensión como se especifica en la sección F.4.1.2.1 ó F.4.1.2.3.2

c) **Para rotura en la sección neta en la conexión** — La resistencia de diseño a tensión también se limitará por las secciones F.4.5.2.7, F.4.5.3, y F.4.5.5 para miembros en tensión cuando se usen conexiones soldadas, conexiones pernadas y conexiones atornilladas.

F.4.3.3 — MIEMBROS A FLEXIÓN

F.4.3.3.1 — Flexión — La resistencia nominal a flexión, M_n , será el valor calculado de acuerdo con las secciones F.4.3.3.1.1, F.4.3.3.1.2, F.4.3.3.1.3, F.4.3.3.1.4, F.4.4.6.1.1, F.4.4.6.1.2, y F.4.4.6.2.1, según sea aplicable.

Para miembros en flexión no restringidos lateralmente sujetos a flexión y carga torsional, tales como cargas que no pasan por el centro de cortante de la sección transversal, se deberá aplicar la sección F.4.3.3.6.

F.4.3.3.1.1 — Resistencia nominal de la sección — La resistencia nominal a flexión, M_n , se calculará, bien sea a partir de la base del punto de iniciación de la fluencia en la sección efectiva (Procedimiento 1) o sobre la base de la capacidad de reserva inelástica (Procedimiento 2), según sea aplicable.

Para secciones con aletas a compresión rigidizadas o parcialmente rigidizadas: $\phi_b = 0.95$

Para secciones con aletas a compresión no rigidizadas: $\phi_b = 0.90$

- a) **Procedimiento 1** — Basado en la iniciación de la fluencia – La resistencia nominal a flexión, M_n , para el momento de fluencia efectivo se calculará de acuerdo con la ecuación F.4.3.3-1, como sigue:

$$M_n = S_e F_y \quad (\text{F.4.3.3-1})$$

Donde:

S_e = módulo elástico de la sección efectiva, calculado respecto a la fibra extrema en compresión o tensión al alcanzar F_y

F_y = esfuerzo de fluencia de diseño determinado en la sección F.4.1.6.1

- b) **Procedimiento 2** — Basado en la capacidad de reserva inelástica. Se permite utilizar la capacidad de reserva inelástica a flexión cuando se cumplen las siguientes condiciones:

- (1) El miembro no está sujeto a torsión o a pandeo lateral, torsional o flexo-torsional.
- (2) El efecto del trabajo de formación en frío no se incluye en la determinación del esfuerzo de fluencia F_y
- (3) La relación entre la altura de la porción en compresión del alma y su espesor no excede λ_1
- (4) La fuerza de corte no excede $0.6F_y$ veces el área del alma (el área es igual a ht para elementos rigidizados ó wt para elementos no rigidizados)
- (5) El ángulo entre cualquier alma y la vertical no excede 30 grados.

La resistencia nominal a flexión, M_n , no debe exceder $1.25S_e F_y$ determinado de acuerdo con el procedimiento 1 de la sección F.4.3.3.1.1(a) ni el momento que causa la deformación unitaria máxima en compresión igual a $C_y e_y$ (no se limita la deformación unitaria máxima para la tensión)

Donde:

h = altura plana del alma

t = espesor del acero base del elemento

e_y = deformación unitaria en la fluencia = F_y/E

w = ancho plano del elemento

E = módulo de elasticidad

C_y = factor de deformación unitaria a compresión determinado como sigue:

- (a) **Elementos en compresión rigidizados sin rigidizadores intermedios**

$$C_y = 3.0 \text{ cuando } w/t \leq \lambda_1$$

$$C_y = 3 - 2 \left(\frac{w/t - \lambda_1}{\lambda_2 - \lambda_1} \right) \text{ cuando } \lambda_1 < w/t < \lambda_2 \quad (\text{F.4.3.3-2})$$

$$C_y = 1.0 \text{ cuando } w/t \geq \lambda_2$$

Donde:

$$\lambda_1 = \frac{1.11}{\sqrt{F_y/E}} \quad (\text{F.4.3.3-3})$$

$$\lambda_2 = \frac{1.28}{\sqrt{F_y/E}} \quad (\text{F.4.3.3-4})$$

(b) **Elementos en compresión no rigidizados**

Para elementos en compresión no rigidizados, C_y , se calculará como sigue:

- (i) Elementos en compresión no rigidizados bajo gradiente de esfuerzo causando compresión en un borde longitudinal y tensión en el otro borde longitudinal:

$$C_y = 3.0 \text{ cuando } \lambda \leq \lambda_3$$

$$C_y = 3 - 2 \left[\frac{(\lambda - \lambda_3)}{(\lambda_4 - \lambda_3)} \right] \quad (\text{F.4.3.3-5})$$

cuando $\lambda_3 < \lambda < \lambda_4$

$$C_y = 1.0 \text{ cuando } \lambda \geq \lambda_4$$

Donde:

$$\lambda_3 = 0.43$$

$$\lambda_4 = 0.673(1 + \psi) \quad (\text{F.4.3.3-6})$$

ψ = Valor definido en la sección F.4.2.3.2

- (ii) Elementos en compresión no rigidizados bajo gradiente de esfuerzo que cause compresión en ambos bordes longitudinales

$$C_y = 1$$

- (iii) Elementos no rigidizados bajo compresión uniforme:

$$C_y = 1$$

(c) **Elementos en compresión multirigidizados y elementos en compresión con rigidizadores de borde:**

$$C_y = 1$$

Cuando sea aplicable, se usarán los anchos efectivos de diseño en el cálculo de las propiedades de las secciones. M_n debe ser calculado considerando equilibrio de esfuerzos, suponiendo un curva esfuerzo-deformación elasto-plástica, la cual es la misma para tensión y compresión, pequeñas deformaciones y que las secciones permanecen planas durante la flexión. El efecto de la flexión y arrugamiento del alma combinados debe ser revisado de acuerdo con las especificaciones de la sección F.4.3.3.5

F.4.3.3.1.2 — Resistencia al pandeo lateral torsional — Las especificaciones de esta sección aplicarán a miembros con secciones abiertas como se definen en la sección F.4.3.3.1.2.1 ó con secciones cerradas tipo cajón como se definen en la sección F.4.3.3.1.2.2. El factor de resistencia en estas secciones será:

$$\phi_b = 0.90$$

F.4.3.3.1.2.1 — Resistencia al pandeo lateral torsional de miembros de secciones abiertas —

Las especificaciones de esta sección aplican a miembros en flexión de secciones I, Z, C y otras secciones de simetría sencilla (no se incluyen tableros de almas múltiples, U, miembros de cajones cerrados y miembros curvos o en arco) sujetos a pandeo lateral torsional. Las especificaciones de esta sección no se aplican a aletas en compresión no arriostradas lateralmente de secciones estables lateralmente. Los perfiles C y Z en los que la aleta en tensión está sujeta a un tablero de cerramiento se deberán calcular de acuerdo a la sección F.4.4.6.1.1.

Para segmentos no arriostrados lateralmente de secciones de simetría sencilla, doble y de punto, sujetas a pandeo lateral torsional la resistencia nominal a flexión M_n , se calculará como sigue:

$$M_n = S_c F_c \quad (\text{F.4.3.3-7})$$

Donde:

S_c = Módulo elástico de la sección efectiva calculado con respecto a la fibra extrema en compresión sometida a un esfuerzo F_c .

F_c se determina como sigue:

Para $F_c \geq 2.78F_y$

El segmento del miembro no está sujeto a pandeo lateral torsional para momentos menores o iguales a M_y . La resistencia de diseño a flexión se determinará conforme a la sección F.4.3.3.1.1(a)

Para $2.78F_y > F_c > 0.56F_y$

$$F_c = \frac{10}{9} F_y \left(1 - \frac{10F_y}{36F_c} \right) \quad (\text{F.4.3.3-8})$$

Para $F_c \leq 0.56F_y$

$$F_c = F_e \quad (\text{F.4.3.3-9})$$

Donde:

F_y = esfuerzo de fluencia de diseño determinado de acuerdo con la sección F.4.1.6.1

F_e = esfuerzo crítico elástico de pandeo lateral torsional calculado de acuerdo con (a) o (b), a continuación:

(a) Para secciones de simetría sencilla, doble y de punto

(i) Para flexión alrededor del eje de simetría:

para secciones de simetría sencilla y doble

$$F_e = \frac{C_b r_o A}{S_f} \sqrt{\sigma_{ey} \sigma_t} \quad (\text{F.4.3.3-10})$$

Para secciones de simetría de punto

$$F_e = \frac{C_b r_o A}{2S_f} \sqrt{\sigma_{ey} \sigma_t} \quad (\text{F.4.3.3-11})$$

Donde:

$$C_b = \frac{12.5 M_{\max}}{2.5 M_{\max} + 3M_A + 4M_B + 3M_C} \quad (\text{F.4.3.3-12})$$

Donde:

M_{\max} = valor absoluto del momento máximo en el segmento no arriostrado

M_A = valor absoluto del momento en el cuarto del segmento no arriostrado

- M_B = valor absoluto del momento en el centro del segmento no arriostrado
- M_C = valor absoluto del momento a los tres-cuartos del segmento no arriostrado
- C_b puede ser tomado, de manera conservadora, igual a la unidad para todos los casos. Para voladizos donde el extremo libre no está arriostrado, C_b , se tomará igual a la unidad.
- r_o = radio polar de giro de la sección transversal alrededor del centro de corte
- $$= \sqrt{r_x^2 + r_y^2 + x_o^2} \quad (\text{F.4.3.3-13})$$

Donde:

- r_x, r_y = radios de giro de la sección transversal alrededor de los ejes centroidales principales
- x_o = distancia desde el centro de cortante al centroide, medida a lo largo del eje principal x , se toma como negativo.
- A = área transversal completa no reducida
- S_f = módulo elástico de la sección completa no reducida respecto a la fibra extrema en compresión

$$\sigma_{ey} = \frac{\pi^2 E}{(K_y L_y / r_y)^2} \quad (\text{F.4.3.3-14})$$

Donde:

- E = módulo de elasticidad del acero
- K_y = factor de longitud efectiva para flexión alrededor del eje y
- L_y = longitud no arriostrada del miembro para flexión alrededor del eje y

$$\sigma_t = \frac{1}{A r_o^2} \left[GJ + \frac{\pi^2 E C_w}{(K_t L_t)^2} \right] \quad (\text{F.4.3.3-15})$$

Donde:

- G = módulo de cortante
- J = constante de torsión de Saint-Venant de la sección transversal
- C_w = constante de alabeo torsional de la sección transversal
- K_t = factor de longitud efectiva para torsión
- L_t = longitud no arriostrada del miembro para torsión

Para secciones de simetría sencilla el eje x es el eje de simetría orientado de tal forma que el centro de cortante tenga una coordenada x negativa.

Para secciones de simetría de punto, tales como secciones Z, el eje x debe ser el eje centroidal perpendicular al alma.

Alternativamente, F_e puede ser calculado usando la ecuación dada en (b) para secciones I de simetría doble, secciones C de simetría sencilla, o secciones Z de simetría de punto.

- (ii) *Para secciones de simetría sencilla con flexión alrededor del eje centroidal perpendicular al eje de simetría:*

$$F_e = \frac{C_s A \sigma_{ex}}{C_{TF} S_f} \left[j + C_s \sqrt{j^2 + r_o^2} \left(\sigma_t / \sigma_{ex} \right) \right] \quad (\text{F.4.3.3-16})$$

$C_s = +1$ para momento que produzca compresión en el lado del centro de corte, medido desde el centroide

$C_s = -1$ para momento que produzca tensión en el lado del centro de corte, medido desde el centroide

$$\sigma_{ex} = \frac{\pi^2 E}{(K_x L_x / r_x)^2} \quad (\text{F.4.3.3-17})$$

Donde:

K_x = factor de longitud efectiva para flexión alrededor del eje x

L_x = longitud no arriostrada del miembro para flexión alrededor del eje x

$$C_{TF} = 0.6 - 0.4(M_1/M_2) \quad (\text{F.4.3.3-18})$$

Donde:

M_1 es el momento menor y M_2 es el momento mayor en los extremos de la longitud no arriostrada en el plano de flexión, y donde M_1/M_2 (relación de momentos en el extremo) es positiva cuando M_1 y M_2 tienen el mismo signo (flexión en curvatura doble) y negativa cuando son de signos opuestos (flexión en curvatura sencilla) Cuando el momento flector en cualquier punto dentro de la longitud no arriostrada es más grande que los momentos en ambos extremos de esta longitud, C_{TF} será tomado igual a la unidad.

$$j = \frac{1}{2 I_y} \left[\int_A x^3 dA + \int_A xy^2 dA \right] - x_o \quad (\text{F.4.3.3-19})$$

- (b) *Para secciones I, secciones C de simetría sencilla, o secciones Z sometidas abajo flexión alrededor del eje centroidal perpendicular al alma (eje x), se permite el uso de las siguientes ecuaciones, para el cálculo de F_e , en lugar de las presentadas en el inciso a):*

Para secciones **I** con simetría doble y secciones **C** de simetría sencilla

$$F_e = \frac{C_b \pi^2 E d I_{yc}}{S_f (K_y L_y)^2} \quad (\text{F.4.3.3-20})$$

Para secciones **Z** con simetría de punto

$$F_e = \frac{C_b \pi^2 E d I_{yc}}{2 S_f (K_y L_y)^2} \quad (\text{F.4.3.3-21})$$

Donde:

d = altura de la sección

I_{yc} = momento de inercia de la porción en compresión de la sección, alrededor del eje centroidal paralelo al alma, utilizando la sección completa no reducida.

Los otros términos son definidos en (a)

F.4.3.3.1.2.2 — Resistencia al pandeo lateral torsional de miembros de secciones cajón cerradas — Para miembros en cajón cerrados, la resistencia nominal a flexión, M_n , se determinará como sigue:

Si la longitud no arriostrada lateralmente del miembro es menor o igual a L_u , la resistencia nominal a flexión se determinará utilizando la sección F.4.3.3.1.1. L_u debe ser calculado como sigue:

$$L_u = \frac{0.36C_b\pi}{F_y S_f} \sqrt{EGJ_y} \quad (\text{F.4.3.3-22})$$

Las variables se definen en la sección F.4.3.3.1.2.1.

Si la longitud no arriostrada lateralmente de un miembro es mayor que L_u , tal como se calcula en la ecuación anterior, la resistencia nominal a flexión se determinará de acuerdo con la sección F.4.3.3.1.2.1, donde el esfuerzo crítico de pandeo lateral torsional, F_e , se calcula como sigue:

$$F_e = \frac{C_b\pi}{K_y L_y S_f} \sqrt{EGJ_y} \quad (\text{F.4.3.3-23})$$

Donde:

J = constante torsional de la sección cajón

I_y = momento de inercia de la sección completa no reducida alrededor de su eje centroidal paralelo al alma.

Las otras variables se definen en la sección F.4.3.3.1.2.1.

F.4.3.3.1.3 — Resistencia a flexión de miembros de sección tubular cilíndrica cerrada — Para miembros de sección tubular cilíndrica cerrada que tienen una relación diámetro exterior a espesor de pared, D/t , no mayor a $0.441E/F_y$, la resistencia nominal a flexión M_n , se calculará de acuerdo con la ecuación F.4.3.3-24.

$$\begin{aligned} M_n &= F_c S_f & (\text{F.4.3.3-24}) \\ \phi_b &= 0.95 \end{aligned}$$

Para $D/t \leq 0.0714 E/F_y$

$$F_c = 1.25 F_y \quad (\text{F.4.3.3-25})$$

Para $0.0714 E/F_y < D/t \leq 0.318 E/F_y$

$$F_c = \left[0.970 + 0.020 \left(\frac{E/F_y}{D/t} \right) \right] F_y \quad (\text{F.4.3.3-26})$$

Para $0.318 E/F_y < D/t \leq 0.441 E/F_y$

$$F_c = 0.328 E / (D/t) \quad (\text{F.4.3.3-27})$$

Donde:

D = diámetro externo del tubo cilíndrico

t = espesor

F_c = esfuerzo crítico de pandeo flector

S_f = módulo elástico de la sección transversal completa no reducida respecto a la fibra extrema en compresión.

Las otras variables se definen en la sección F.4.3.3.1.2.1

F.4.3.3.1.4 — Resistencia al pandeo distorsional — Las especificaciones de este numeral aplicarán a secciones I, Z, C y otros miembros de sección transversal abierta que emplean aletas en compresión con rigidizadores de borde, con la excepción de miembros que cumplen el criterio de la sección F.4.4.6.1.1, F.4.4.6.1.2 cuando se emplea el factor R de la ecuación F.4.4.6-4, ó sección F.4.4.6.2.1. La resistencia nominal a flexión se calculará de acuerdo con las ecuaciones F.4.3.3-28 ó F.4.3.3-29. .

$$\phi_b = 0.90$$

Para $\lambda_d \leq 0.673$

$$M_n = M_y \quad (\text{F.4.3.3-28})$$

Para $\lambda_d > 0.673$

$$M_n = \left(1 - 0.22 \left(\frac{M_{crd}}{M_y} \right)^{0.5} \right) \left(\frac{M_{crd}}{M_y} \right)^{0.5} M_y \quad (\text{F.4.3.3-29})$$

Donde:

$$\lambda_d = \sqrt{M_y / M_{crd}} \quad (\text{F.4.3.3-30})$$

$$M_y = S_{fy} F_y \quad (\text{F.4.3.3-31})$$

Donde:

S_{fy} = módulo elástico de la sección completa no reducida respecto a la fibra extrema en la primera fluencia

$$M_{crd} = S_f F_d \quad (\text{F.4.3.3-32})$$

Donde:

S_f = módulo elástico de la sección completa no reducida respecto a la fibra extrema en compresión

F_d = esfuerzo de pandeo elástico distorsional calculado de acuerdo con cualquiera de las secciones F.4.3.3.1.4(a), (b) ó (c)

(a) Disposiciones simplificadas para secciones C y Z no restringidas con pestaña rigidizadora simple — Para secciones C y Z que no tienen restricciones rotacionales en la aleta a compresión y están dentro de los límites dimensionales suministrados en esta sección, se permite el uso de la ecuación F.4.3.3-33 para un cálculo predictivo conservador del esfuerzo de pandeo distorsional, F_d . Remitirse a la sección F.4.3.3.1.4(b) ó F.4.3.3.1.4(c) para disposiciones alternativas y para miembros fuera de los límites dimensionales de esta sección.

Se aplicarán los siguientes límites dimensionales:

$$(1) \quad 50 \leq h_o / t \leq 200$$

$$(2) \quad 25 \leq b_o / t \leq 100$$

$$(3) \quad 6.25 < D/t \leq 50$$

$$(4) \quad 45^\circ \leq \theta < 90^\circ$$

$$(5) \quad 2 \leq h_o/b_o \leq 8$$

$$(6) \quad 0.04 \leq D \text{ sen } \theta / b_o \leq 0.5$$

Donde:

h_o = altura entre bordes externos del alma como se define en la figura F.4.2.2-4

t = espesor del metal base

b_o = ancho de bordes externos de la aleta como se define en la figura F.4.2.2-4

D = dimensión entre bordes externos de la pestaña como se define en la figura F.4.2.4-1

θ = ángulo de la pestaña como se define en la figura F.4.2.4-1

El esfuerzo de pandeo distorsional, F_d , se calculará como sigue:

$$F_d = \beta k_d \frac{\pi^2 E}{12(1-\mu^2)} \left(\frac{t}{b_o} \right)^2 \quad (\text{F.4.3.3-33})$$

Donde:

β = un valor que toma en cuenta el gradiente del momento el cual, conservadoramente, puede tomarse igual a 1.0

$$= 1.0 \leq 1 + 0.4(L/L_m)^{0.7} (1 - M_1/M_2)^{0.7} \leq 1.3 \quad (\text{F.4.3.3-34})$$

Donde:

L = valor mínimo entre L_{cr} y L_m

Donde:

$$L_{cr} = 1.2h_o \left(\frac{b_o D \text{ sen } \theta}{h_o t} \right)^{0.6} \leq 10h_o \quad (\text{F.4.3.3-35})$$

L_m = distancia entre puntos de restricción contra el pandeo distorsional (para miembros restringidos en forma continua $L_m = L_{cr}$)

M_1 y M_2 = son el valor menor y mayor del momento en los extremos, respectivamente, en el segmento no arriostrado (L_m) de la viga; M_1/M_2 ; es negativo cuando los momentos causan curvatura doble y positiva cuando la flexión causa curvatura sencilla.

$$k_d = 0.5 \leq 0.6 \left(\frac{b_o D \text{ sen } \theta}{h_o t} \right)^{0.7} \leq 8.0 \quad (\text{F.4.3.3-36})$$

E = módulo de elasticidad

μ = relación de Poisson

- (b) **Disposiciones para secciones C y Z o cualquier sección abierta con una aleta en compresión rigidizada que se extiende hacia un lado del alma donde el rigidizador es una pestaña simple o un rigidizador de borde complejo** — Se permite la aplicación de estas disposiciones a cualquier sección con un alma sencilla y aleta sencilla rigidizada en el borde bajo compresión, incluyendo aquellas que cumplen los límites geométricos de la sección F.4.3.3.1.4(a). El esfuerzo distorsional de pandeo, F_d , debe ser calculado de acuerdo con la ecuación F.4.3.3-37 como sigue:

$$F_d = \beta \frac{k_{\phi fe} + k_{\phi ve} + k_{\phi}}{\tilde{k}_{\phi fg} + \tilde{k}_{\phi wg}} \quad (\text{F.4.3.3-37})$$

Donde:

β = un valor que toma en cuenta el gradiente del momento el cual, conservadoramente, puede tomarse igual a 1.0

$$= 1.0 \leq 1 + 0.4(L/L_m)^{0.7} (1 - M_1/M_2)^{0.7} \leq 1.3 \quad (\text{F.4.3.3-38})$$

Donde:

L = valor mínimo entre L_{cr} y L_m

Donde:

$$L_{cr} = \left(\frac{4\pi^4 h_o (1 - \mu^2)}{t^3} \left(I_{xf} (x_o - h_x)^2 + C_{wf} - \frac{I_{xyf}^2}{I_{yf}} (x_o - h_x)^2 \right) + \frac{\pi^4 h_o^4}{720} \right)^{1/4} \quad (\text{F.4.3.3-39})$$

Donde:

h_o = altura entre bordes externos del alma como se define en la figura F.4.2.2-4

μ = relación de Poisson

t = espesor del acero base

I_{xf} = momento de inercia de la aleta alrededor del eje x

x_o = distancia en x a partir de la unión aleta-alma al centroide de la aleta

h_x = distancia en x a partir del centroide de la aleta hasta el centro de cortante de la aleta

C_{wf} = constante de torsión de alabeo de la aleta

I_{xyf} = producto del momento de inercia de la aleta

I_{yf} = momento de inercia de la aleta alrededor del eje y

En las anteriores ecuaciones I_{xf} , I_{yf} , I_{xyf} , C_{wf} , x_o y h_x son las propiedades de la aleta en compresión más el rigidizador de borde alrededor de un sistema coordinado $x-y$ localizado en el centroide de la aleta, con el eje x positivo y el eje y positivo medido hacia la derecha y hacia abajo del centroide, respectivamente.

L_m = distancia entre puntos de restricción contra el pandeo distorsional (para miembros restringidos en forma continua $L_m = L_{cr}$)

M_1 y M_2 = son el valor menor y mayor del momento en los extremos, respectivamente, en el segmento no arriostrado (L_m) de la viga; M_1/M_2 es negativo cuando los momentos causan curvatura doble) y positiva cuando la flexión causa curvatura sencilla.

$k_{\phi fe}$ = rigidez elástica rotacional provista por la aleta a la unión aleta-alma

$$\left(\frac{\pi}{L} \right)^4 \left(EI_{xf} (x_o - h_x)^2 + EC_{wf} - E \frac{I_{xyf}^2}{I_{yf}} (x_o - h_x)^2 \right) + \left(\frac{\pi}{L} \right)^2 GJ_f \quad (\text{F.4.3.3-40})$$

Donde:

E = módulo de elasticidad del acero

G = módulo de corte

J_f = constante de torsión de Saint-Venant de la aleta en compresión, más el rigidizador de borde alrededor de un sistema coordinado $x-y$ localizado en el centroide de la aleta, con el eje x positivo y el eje y positivo medido hacia la derecha y hacia abajo del centroide, respectivamente.

$k_{\phi_{we}}$ = rigidez elástica rotacional provista por el alma a la unión aleta-alma

$$\frac{Et^3}{12(1-\mu^2)} \left(\frac{3}{h_o} + \left(\frac{\pi}{L} \right)^2 \frac{19h_o}{60} + \left(\frac{\pi}{L} \right)^4 \frac{h_o^3}{240} \right) \quad (\text{F.4.3.3-41})$$

k_{ϕ} = rigidez rotacional provista por un elemento de restricción (riostra, panel, tablero de cerramiento) a la unión aleta-alma de un miembro (cero si la aleta en compresión no está restringida)

$\tilde{k}_{\phi_{fg}}$ = rigidez geométrica rotacional (dividida por el esfuerzo F_d) demandada por la aleta a partir de la unión aleta-alma

$$\left(\frac{\pi}{L} \right)^2 \left[A_f \left((x_o - h_x)^2 \left(\frac{I_{xf}}{I_{yf}} \right)^2 - 2y_o (x_o - h_x) \left(\frac{I_{xf}}{I_{yf}} \right) + h_x^2 + y_o^2 \right) + I_{xf} + I_{yf} \right] \quad (\text{F.4.3.3-42})$$

Donde:

A_f = área de la sección transversal de la aleta en compresión más el rigidizador de borde alrededor de un sistema coordenado $x-y$ localizado en el centroide de la aleta, con el eje x positivo y el eje y positivo medido hacia la derecha y hacia abajo del centroide, respectivamente.

y_o = distancia en y a partir de la unión aleta-alma hasta el centroide de la aleta

$\tilde{k}_{\phi_{wg}}$ = rigidez geométrica rotacional (dividida por el esfuerzo F_d) demandada por el alma a partir de la unión aleta-alma

$$\frac{h_o t \pi^2}{13440} \left(\frac{[45360(1-\xi_{web}) + 62160] \left(\frac{L}{h_o} \right)^2 + 448\pi^2 + \left(\frac{h_o}{L} \right)^2 [53 + 3(1-\xi_{web})] \pi^4}{\pi^4 + 28\pi^2 \left(\frac{L}{h_o} \right)^2 + 420 \left(\frac{L}{h_o} \right)^4} \right) \quad (\text{F.4.3.3-43})$$

Donde:

$\xi_{web} = (f_1 - f_2)/f_1$, gradiente de esfuerzo en el alma, donde f_1 y f_2 son los esfuerzos en los extremos opuestos del alma, $f_1 > f_2$, compresión es positiva, tensión es negativa, y los esfuerzos se calculan sobre la base de la sección bruta (ej: para la flexión simétrica pura, $f_1 = -f_2$, $\xi_{web} = 2$)

(c) *Análisis racional de pandeo elástico* - Se permitirá el uso de un análisis racional elástico que considere el pandeo distorsional en lugar de las expresiones dadas en la sección F.4.3.3.1.4(a) ó (b). Aplicará el factor de resistencia de la sección F.4.3.3.1.4.

F.4.3.3.2 — Cortante

F.4.3.3.2.1 — Resistencia al corte de almas sin huecos — La resistencia nominal a cortante, V_n , se calculará de acuerdo con la ecuación F.4.3.3-44.

$$V_n = A_w F_v \quad (\text{F.4.3.3-44})$$

$$\phi_v = 0.95$$

(a) Para $h/t \leq \sqrt{Ek_v/F_y}$

$$F_v = 0.60F_y \quad (\text{F.4.3.3-45})$$

(b) Para $\sqrt{Ek_v/F_y} < h/t \leq 1.51\sqrt{Ek_v/F_y}$

$$F_v = \frac{0.60\sqrt{E k_v F_y}}{(h/t)} \quad (\text{F.4.3.3-46})$$

(c) Para $h/t > 1.51\sqrt{E k_v / F_y}$

$$F_v = \frac{\pi^2 E k_v}{12(1-\mu^2)(h/t)^2} \quad (\text{F.4.3.3-47a})$$

$$= 0.904 E k_v / (h/t)^2 \quad (\text{F.4.3.3-47b})$$

Donde:

V_n = resistencia nominal al corte

A_w = área del elemento alma = ht (F.4.3.3-48)

Donde:

h = altura de la porción plana del alma medida a lo largo de su plano

t = espesor del alma

F_y = esfuerzo nominal de corte

E = módulo de elasticidad del acero

k_v = coeficiente de pandeo al corte calculado de acuerdo con 1 ó 2 como sigue:

(1) Para almas no reforzadas, $k_v = 5.34$

(2) Para almas con rigidizadores transversales que satisfacen los requisitos de la sección F.4.3.3.7

Cuando $a/h \leq 1.0$

$$k_v = 4.00 + \frac{5.34}{(a/h)^2} \quad (\text{F.4.3.3-49})$$

Cuando $a/h > 1.0$

$$k_v = 5.34 + \frac{4.00}{(a/h)^2} \quad (\text{F.4.3.3-50})$$

Donde:

a = longitud del panel de corte para el elemento alma no reforzado

= distancia libre entre rigidizadores transversales de elementos alma reforzados

F_y = esfuerzo de fluencia de diseño determinado de acuerdo con la sección F.4.1.6.1

μ = relación de Poisson = 0.3

Cuando el alma consta de dos o más láminas, cada lámina debe considerarse como un elemento separado que soporta su parte correspondiente de cortante.

F.4.3.3.2.2 — Resistencia al corte de almas de secciones C con huecos — Las disposiciones de este numeral serán aplicables dentro de los siguientes límites:

(1) $d_h/h \leq 0.7$

(2) $h/t \leq 200$

(3) Huecos centrados en la mitad de la altura del alma

(4) Distancia libre entre huecos ≥ 457 mm

(5) Radio en la esquina $\geq 2t$ para huecos no circulares.

(6) $d_h \leq 64$ mm y $L_h \leq 114$ mm para huecos no circulares

(7) Diámetro ≤ 152 mm para huecos circulares

(8) $d_h > 14$ mm

Donde:

d_h = altura del hueco en el alma

h = altura la porción plana del alma medida a lo largo de su plano

t = espesor del alma

L_h = longitud del hueco en el alma

Para almas de secciones C con huecos, la resistencia a cortante se calculará de acuerdo con la sección F.4.3.3.2.1, multiplicada por el factor de reducción, q_s , tal y como se define en este inciso.

Cuando $c/t \geq 54$

$$q_s = 1.0$$

Cuando $5 \leq c/t < 54$

$$q_s = c/(54t) \quad (\text{F.4.3.3-51})$$

Donde:

$$c = h/2 - d_h/2.83 \text{ para huecos circulares} \quad (\text{F.4.3.3-52})$$

$$c = h/2 - d_h/2 \text{ para huecos no circulares} \quad (\text{F.4.3.3-53})$$

F.4.3.3.3 — Flexión y corte combinados

F.4.3.3.3.1 — Método de Diseño con Coeficientes de Carga y Resistencia (DCCR) — Para vigas bajo flexión y cortante combinados, la resistencia requerida a flexión \bar{M} , y la resistencia requerida al corte, \bar{V} , no deben exceder $\phi_b M_n$ y $\phi_v V_n$, respectivamente.

Para vigas con almas no reforzadas, la resistencia requerida a flexión \bar{M} , y la resistencia requerida al corte, \bar{V} , deben también satisfacer la siguiente ecuación de interacción:

$$\sqrt{\left(\frac{\bar{M}}{\phi_b M_{nxo}}\right)^2 + \left(\frac{\bar{V}}{\phi_v V_n}\right)^2} \leq 1.0 \quad (\text{F.4.3.3-54})$$

Para vigas con rigidizadores transversales en el alma, cuando $\bar{M}/(\phi_b M_{nxo}) > 0.5$ y $\bar{V}/(\phi_v V_n) > 0.7$, \bar{M} y \bar{V} deben también satisfacer la siguiente ecuación de interacción:

$$0.6 \left(\frac{\bar{M}}{\phi_b M_{nxo}}\right) + \left(\frac{\bar{V}}{\phi_v V_n}\right) \leq 1.3 \quad (\text{F.4.3.3-55})$$

Donde:

M_n = resistencia nominal cuando solo se considera flexión

\bar{M} = resistencia requerida a flexión. $\bar{M} = M_u$

ϕ_b = factor de resistencia para flexión (ver sección F.4.3.3.1.1)

M_{nxo} = resistencia nominal a flexión (resistencia a momento) alrededor del eje centroidal x determinado de acuerdo con la sección F.4.3.3.1.1

\bar{V} = resistencia requerida a cortante $\bar{V} = V_u$

ϕ_v = factor de resistencia para cortante (ver sección F.4.3.3.2)

V_n = resistencia nominal cuando se solo se considera cortante

F.4.3.3.4 — Arrugamiento del alma

F.4.3.3.4.1 — Resistencia a arrugamiento de almas sin huecos — La resistencia nominal a arrugamiento del alma, P_n , se determinará de acuerdo con la ecuación F.4.3.3-56 ó F.4.3.3-57, según sea aplicable. Se usarán los factores de resistencia en las tablas F.4.3.3-1 a F.4.3.3-5 para la determinación de la resistencia de diseño

$$P_n = Ct^2F_y \operatorname{sen} \theta \left(1 - C_R \sqrt{\frac{R}{t}} \right) \left(1 + C_N \sqrt{\frac{N}{t}} \right) \left(1 - C_h \sqrt{\frac{h}{t}} \right) \quad (\text{F.4.3.3-56})$$

Donde:

- P_n = resistencia nominal a arrugamiento del alma
- C = coeficiente de la tabla F.4.3.3-1, F.4.3.3-2, F.4.3.3-3, F.4.3.3-4, ó F.4.3.3-5
- t = espesor del alma
- F_y = esfuerzo de fluencia de diseño de acuerdo con la sección F.4.1.6.1
- θ = ángulo entre el plano del alma y el plano de la superficie de soporte, $45^\circ \leq \theta \leq 90^\circ$
- C_R = coeficiente de radio de doblez interno tomado de la tabla F.4.3.3-1, F.4.3.3-2, F.4.3.3-3, F.4.3.3-4, ó F.4.3.3-5
- R = radio de doblez interno
- C_N = coeficiente de longitud de apoyo de la carga tomado de la tabla F.4.3.3-1, F.4.3.3-2, F.4.3.3-3, F.4.3.3-4, ó F.4.3.3-5
- N = longitud de apoyo de la carga (mínimo 19 mm)
- C_h = coeficiente de esbeltez del alma tomado de la tabla F.4.3.3-1, F.4.3.3-2, F.4.3.3-3, F.4.3.3-4, ó F.4.3.3-5
- h = dimensión plana del alma, medida en su mismo plano

Alternativamente, para la condición de carga de extremo sobre una aleta en una sección C ó Z, la resistencia nominal a arrugamiento del alma, P_{nc} , con voladizo sobre un lado, puede calcularse de la siguiente manera, excepto que P_{nc} no debe ser mayor al valor obtenido para la condición de carga interior sobre una aleta:

$$P_{nc} = \alpha P_n \quad (\text{F.4.3.3-57})$$

Donde:

- P_{nc} = resistencia nominal a arrugamiento del alma de secciones C y Z con voladizos

$$\alpha = \frac{1.34(L_o/h)^{0.26}}{0.009(h/t) + 0.3} \geq 1.0 \quad (\text{F.4.3.3-58})$$

Donde:

- L_o = longitud del voladizo medido desde el borde del apoyo hasta el extremo del miembro
- P_n = resistencia nominal a arrugamiento del alma con carga de extremo sobre una aleta calculada con la ecuación F.4.3.3-56 y las tablas F.4.3.3-2 y F.4.3.3-3.

El uso de la ecuación F.4.3.3-57 se limita a $0.5 \leq L_o/h \leq 1.5$ y $h/t \leq 154$. Para L_o/h ó h/t fuera de estos límites $\alpha = 1.0$.

Las almas de miembros a flexión con relación h/t mayor a 200 deben ser provistas con los medios adecuados para la transmisión de cargas concentradas o reacciones directamente sobre estas.

P_n y P_{nc} representan las resistencias nominales para la carga o reacción de un alma sólida conectada a la aleta superior y la inferior de un perfil. Para perfiles conformados por dos o más almas,

P_n y P_{nc} deberán calcularse para cada alma individual y los resultados se sumarán para obtener la resistencia nominal de la sección completa.

Se utiliza el término *carga sobre una aleta* o *reacción sobre una aleta* cuando la distancia entre los bordes de las áreas de aplicación de las cargas concentradas opuestas adyacentes o las reacciones es igual o mayor a $1.5h$.

Se utiliza el término *carga sobre las dos aletas* o *reacción sobre las dos aletas* cuando la distancia entre los bordes de las áreas de aplicación de las cargas concentradas (sobre una placa) opuestas adyacentes a las reacciones es menor a $1.5h$.

Se utiliza el término *carga de extremo* o *reacción de extremo* cuando la distancia entre el borde del área cargada y el extremo del miembro es igual o menor a $1.5h$.

Se utiliza el término *carga interior* o *reacción interior* cuando la distancia entre el borde del área cargada y el extremo del miembro es mayor a $1.5h$, excepto cuando se especifique algo diferente.

La tabla F.4.3.3-1 aplica para vigas I constituidas por dos canales conectados espalda con espalda donde $h/t \leq 200$, $N/t \leq 210$, $N/h \leq 1.0$ y $\theta = 90^\circ$.

Tabla F.4.3.3-1
Factores de resistencia y coeficientes para secciones armadas

Condiciones de Apoyo y Aleta		Casos de carga	C	C_R	C_N	C_h	ϕ_w	Límites	
Sujeta al apoyo	Aletas rigidizadas o parcialmente rigidizadas	Carga sobre una aleta o reacción	Extremo	10	0.14	0.28	0.001	0.75	$R/t \leq 5$
		Interior	20.5	0.17	0.11	0.001	0.85	$R/t \leq 5$	
No sujeta	Aletas rigidizadas o parcialmente rigidizadas	Carga sobre una aleta o reacción	Extremo	10	0.14	0.28	0.001	0.75	$R/t \leq 5$
			Interior	20.5	0.17	0.11	0.001	0.85	$R/t \leq 3$
		Carga sobre las dos aletas o reacción	Extremo	15.5	0.09	0.08	0.04	0.75	$R/t \leq 3$
			Interior	36	0.14	0.08	0.04	0.75	
	Aletas no rigidizadas	Carga sobre una aleta o reacción	Extremo	10	0.14	0.28	0.001	0.75	$R/t \leq 5$
			Interior	20.5	0.17	0.11	0.001	0.85	$R/t \leq 3$

La tabla F.4.3.3-2 aplica a secciones canal con almas sencillas y miembros en sección C donde $h/t \leq 200$, $N/t \leq 210$, $N/h \leq 2.0$ y $\theta = 90^\circ$. De acuerdo con esta tabla, para carga interior, o reacción, sobre las dos aletas sujetas al apoyo, la distancia desde el borde del apoyo de la carga al extremo del miembro se extenderá al menos $2.5h$. Para los casos de aletas no sujetas, la distancia desde el borde del apoyo de la carga al extremo del miembro se extenderá al menos $1.5h$.

Tabla F.4.3.3-2

Factores de resistencia y coeficientes para secciones canal con almas sencillas y secciones C

Condiciones de Apoyo y Aleta		Casos de carga		C	C _R	C _N	C _h	φ _w	Límites
Sujeta al apoyo	Aletas rigidizadas o parcialmente rigidizadas	Carga sobre una aleta o reacción	Extremo	4	0.14	0.35	0.02	0.85	R/t ≤ 9
			Interior	13	0.23	0.14	0.01	0.90	R/t ≤ 5
		Carga sobre las dos aletas o reacción	Extremo	7.5	0.08	0.12	0.048	0.85	R/t ≤ 12
			Interior	20	0.10	0.08	0.031	0.85	R/t ≤ 12
No sujeta	Aletas rigidizadas o parcialmente rigidizadas	Carga sobre una aleta o reacción	Extremo	4	0.14	0.35	0.02	0.80	R/t ≤ 5
			Interior	13	0.23	0.14	0.01	0.90	
		Carga sobre las dos aletas o reacción	Extremo	13	0.32	0.05	0.04	0.90	R/t ≤ 3
			Interior	24	0.52	0.15	0.001	0.80	
	Aletas no rigidizadas	Carga sobre una aleta o reacción	Extremo	4	0.40	0.60	0.03	0.85	R/t ≤ 2
			Interior	13	0.32	0.10	0.01	0.85	R/t ≤ 1
		Carga sobre las dos aletas o reacción	Extremo	2	0.11	0.37	0.01	0.75	R/t ≤ 1
			Interior	13	0.47	0.25	0.04	0.80	

La tabla F.4.3.3-3 aplica a secciones Z con almas sencillas donde $h/t \leq 200$, $N/t \leq 210$, $N/h \leq 2.0$ y $\theta = 90^\circ$. En esta tabla para carga interior, o reacción, sobre las dos aletas sujetas al apoyo, la distancia desde el borde del apoyo de la carga al extremo del miembro se extenderá al menos $2.5h$. Para los casos no sujetos, la distancia desde el borde del apoyo de la carga al extremo del miembro se extenderá al menos $1.5h$.

Tabla F.4.3.3-3

Factores de resistencia y coeficientes para secciones Z con almas sencillas

Condiciones de Apoyo y Aleta		Casos de carga		C	C _R	C _N	C _h	φ _w	Límites
Sujeta al apoyo	Aletas rigidizadas o parcialmente rigidizadas	Carga sobre una aleta o reacción	Extrema	4	0.14	0.35	0.02	0.85	R/t ≤ 9
			Interior	13	0.23	0.14	0.01	0.90	R/t ≤ 5.5
		Carga sobre las dos aletas o reacción	Extrema	9	0.05	0.16	0.052	0.85	R/t ≤ 12
			Interior	24	0.07	0.07	0.04	0.80	R/t ≤ 12
No sujeta	Aletas rigidizadas o parcialmente rigidizadas	Carga sobre una aleta o reacción	Extrema	5	0.09	0.02	0.001	0.85	R/t ≤ 5
			Interior	13	0.23	0.14	0.01	0.90	
		Carga sobre las dos aletas o reacción	Extrema	13	0.32	0.05	0.04	0.90	R/t ≤ 3
			Interior	24	0.52	0.15	0.001	0.80	
	Aletas no rigidizadas	Carga sobre una aleta o reacción	Extrema	4	0.40	0.60	0.03	0.85	R/t ≤ 2
			Interior	13	0.32	0.10	0.01	0.85	R/t ≤ 1
		Carga sobre las dos aletas o reacción	Extrema	2	0.11	0.37	0.01	0.75	R/t ≤ 1
			Interior	13	0.47	0.25	0.04	0.80	

La tabla F.4.3.3-4 aplica a miembros con sección sombrero sencillo donde $h/t \leq 200$, $N/t \leq 200$, $N/h \leq 2$ y $\theta = 90^\circ$

Tabla F.4.3.3-4
Factores de resistencia y coeficientes para secciones tipo sombrero sencillo

Condiciones de apoyo	Casos de carga		C	C _R	C _N	C _h	φ _w	Límites
Sujeta al apoyo	Carga sobre una aleta o reacción	Extrema	4	0.25	0.68	0.04	0.75	R/t ≤ 5
		Interior	17	0.13	0.13	0.04	0.85	R/t ≤ 10
	Carga sobre las dos aletas	Extrema	9	0.10	0.07	0.03	0.85	R/t ≤ 10
		Interior	10	0.14	0.22	0.02	0.85	
No sujeta	Carga sobre una aleta o reacción	Extrema	4	0.25	0.68	0.04	0.75	R/t ≤ 4
		Interior	17	0.13	0.13	0.04	0.85	R/t ≤ 4

La tabla F.4.3.3-5 aplica a miembros con secciones tablero de almas múltiples donde $h/t \leq 200$, $N/t \leq 210$, $N/h \leq 3$, y $45^\circ \leq \theta \leq 90^\circ$

Tabla F.4.3.3-5
Factores de resistencia y coeficientes para secciones tablero de almas múltiples

Condiciones de apoyo	Casos de carga		C	C _R	C _N	C _h	φ _w	Límites
Sujeta al apoyo	Carga sobre una aleta o reacción	Extrema	4	0.04	0.25	0.025	0.90	R/t ≤ 20
		Interior	8	0.10	0.17	0.004	0.85	R/t ≤ 10
	Carga sobre las dos aletas	Extrema	9	0.12	0.14	0.040	0.85	R/t ≤ 10
		Interior	10	0.11	0.21	0.020	0.85	
No sujeta	Carga sobre una aleta o reacción	Extrema	3	0.04	0.29	0.028	0.60	R/t ≤ 20
		Interior	8	0.10	0.17	0.004	0.85	
	Carga sobre las dos aletas	Extrema	6	0.16	0.15	0.050	0.90	R/t ≤ 5
		Interior	17	0.10	0.10	0.046	0.90	

F.4.3.3.4.2 — Resistencia al arrugamiento de almas de secciones C con huecos — Cuando un hueco en el alma queda dentro de la longitud de soporte, debe utilizarse un rigidizador de apoyo.

Para vigas con huecos, la resistencia al arrugamiento debe calcularse utilizando la sección F.4.3.3.4.1, multiplicando el valor obtenido por el factor de reducción, R_c , dado en esta sección.

Las especificaciones de esta sección se aplicarán dentro de los siguientes límites:

- (1) $d_h/h \leq 0.7$
- (2) $h/t \leq 200$
- (3) Huecos centrados en la mitad de la altura del alma
- (4) Distancia libre entre huecos ≥ 457 mm (18 pulgadas)
- (5) Distancia entre el extremo del miembro y el borde del hueco $\geq d$
- (6) Radio en la esquina $\geq 2t$ para huecos no circulares.
- (7) $d_h \leq 64$ mm (2.5 pulgadas) y $L_h \leq 114$ mm (4.5 pulgadas) para huecos no circulares
- (8) Diámetro ≤ 152 mm (6 pulgadas) para huecos circulares
- (9) $d_h > 14$ mm (9/16 pulgada)

Donde:

- d_h = altura del hueco en el alma
- h = altura de la porción plana del alma medida a lo largo de su plano
- t = espesor del alma
- d = altura de la sección transversal
- L_h = longitud del hueco en el alma

Para reacción en el extremo sobre una sola aleta (ecuación F.4.3.3-56 con la tabla F.4.3.3-2), cuando ninguna porción de un hueco en el alma está dentro de la longitud del apoyo, el factor de reducción, R_c , se calculará como sigue:

$$R_c = 1.01 - 0.325 d_h/h + 0.083 x/h \leq 1.0 \quad (\text{F.4.3.3-59})$$

$$N \geq 25 \text{ mm}$$

Para reacción interior sobre una sola aleta (ecuación F.4.3.3-56 con la tabla F.4.3.3-2) cuando cualquier porción de un hueco en el alma no está dentro de la longitud del apoyo, el factor de reducción, R_c , se calculará como sigue:

$$R_c = 0.90 - 0.047 d_h/h + 0.053 x/h \leq 1.0 \quad (\text{F.4.3.3-60})$$

$$N \geq 76 \text{ mm (3 pulgadas)}$$

Donde:

- x = distancia más corta entre el hueco en el alma y el borde del área de aplicación de la carga
- N = longitud de apoyo de la carga

F.4.3.3.5 — Flexión y arrugamiento del alma combinados

F.4.3.3.5.1 — Método de Diseño con Coeficientes de Carga y Resistencia (DCCR) — Para almas planas no reforzadas de secciones sujetas a la combinación de flexión y carga concentrada o reacción, se diseñará de tal forma que el momento, \bar{M} , y la carga concentrada o reacción, \bar{P} , satisfagan las relaciones $\bar{M} \leq \phi_b M_{nxo}$, y $\bar{P} \leq \phi_w P_n$. Adicionalmente, se deben satisfacer los siguientes requerimientos:

(a) Para secciones con almas sencillas no reforzadas:

$$0.91 \left(\frac{\bar{P}}{P_n} \right) + \left(\frac{\bar{M}}{M_{nxo}} \right) \leq 1.33\phi \quad (\text{F.4.3.3-61})$$

Donde $\phi = 0.90$

Excepción: En los apoyos interiores de luces continuas, la anterior ecuación no es aplicable a tableros metálicos o vigas con dos o más almas sencillas, cuando la parte en compresión de las almas adyacentes estén lateralmente soportadas en la región del momento negativo por elementos continuos o intermitentes conectados a la aleta, chapas rígidas o arriostamiento lateral, y el espaciamiento entre almas adyacentes no exceda 254mm.

(b) Para secciones con almas múltiples no reforzadas tales como vigas tipo I armadas de dos secciones C conectadas espalda con espalda, o secciones similares las cuales proveen un alto grado de restricción al giro del alma (tales como secciones I armadas por dos ángulos soldados a una sección C):

$$0.88 \left(\frac{\bar{P}}{P_n} \right) + \left(\frac{\bar{M}}{M_{nxo}} \right) \leq 1.46\phi \quad (\text{F.4.3.3-62})$$

Donde $\phi = 0.90$

(c) Para dos secciones Z traslapadas sobre el apoyo

$$0.86 \left(\frac{\bar{P}}{P_n} \right) + \left(\frac{\bar{M}}{M_{nxo}} \right) \leq 1.65\phi \quad (\text{F.4.3.3-63})$$

Donde $\phi = 0.90$

La ecuación anterior es válida para secciones dentro de los siguientes límites:

$$h/t \leq 150$$

$$N/t \leq 140$$

$$F_y \leq 483 \text{ MPa}$$

$$R/t \leq 5.5$$

Deben satisfacerse también las siguientes condiciones:

- (1) El extremo final de un miembro debe conectarse al otro por al menos dos tornillos A307 con diámetro de 12.7 mm a través del alma.
- (2) La sección combinada en el traslapeo se conectará al apoyo por al menos dos tornillos A307 con diámetro de 12.7 mm a través de las aletas.
- (3) Las almas de las dos secciones estarán en contacto.
- (4) La relación entre el mayor espesor y el menor espesor del conjunto no excederá 1.3.

La siguiente notación es aplicable a este numeral:

\bar{M} = resistencia requerida a flexión en, o inmediatamente adyacente a, el punto de aplicación de la carga concentrada o reacción \bar{P} . $\bar{M} = M_u$

\bar{P} = resistencia requerida para carga concentrada o reacción en presencia del momento flector. $\bar{P} = P_u$

ϕ_b = factor de resistencia para flexión (ver sección F.4.3.3.1.1)

M_{nxo} = resistencia nominal a flexión centroidal alrededor del eje x determinada de acuerdo con la sección F.4.3.3.1.1

ϕ_w = factor de resistencia para arrugamiento del alma (ver sección F.4.3.3.4)

P_n = resistencia nominal para carga concentrada o reacción en ausencia de momento flector, determinada de acuerdo con la sección F.4.3.3.4

F.4.3.3.6 — Cargas de flexión y torsión combinadas — Para miembros bajo flexión no restringidos lateralmente, sujetos a cargas de flexión y torsión simultáneamente, la resistencia disponible a flexión (resistencia a momento multiplicada por un factor) calculada de acuerdo con la sección F.4.3.3.1.1(a) debe ser reducida al ser multiplicada por un factor de reducción, **R**.

Como se especifica en la ecuación F.4.3.3-64, el factor de reducción, **R**, será igual a la relación de los esfuerzos normales debido a solo la flexión dividido por los esfuerzos combinados de ambos, flexión y alabeo torsional, en el punto de esfuerzo combinado máximo de la sección transversal.

$$R = \frac{f_{\text{flexión}}}{f_{\text{flexión}} + f_{\text{torsión}}} \leq 1.0 \quad (\text{F.4.3.3-64})$$

Los esfuerzos deben calcularse utilizando las propiedades de la sección completa para los esfuerzos torsionales y las propiedades de la sección efectiva para los esfuerzos por flexión. Para secciones C de aletas con bordes rigidizados, si el máximo esfuerzo de compresión combinado ocurre en la unión del alma con la aleta se puede incrementar el factor **R** en un 15%, pero nunca será mayor a la unidad (1.0).

Las disposiciones de esta sección no aplicarán cuando se utilicen las especificaciones de los numerales F.4.4.6.1.1 y F.4.4.6.1.2

F.4.3.3.7 — Rigidizadores

F.4.3.3.7.1 — Rigidizadores de apoyo — Los rigidizadores (transversales) de apoyo, anexos a las almas de vigas en los puntos de cargas concentradas, o reacciones, se diseñarán como miembros en compresión. Las cargas concentradas, o reacciones, se aplicarán directamente en los rigidizadores, o cada rigidizador será ajustado exactamente a la porción plana de la aleta de tal manera que la carga se apoye directamente sobre el extremo de este. Se proveerán los mecanismos para transferencia de cortante entre el rigidizador y el alma, de acuerdo a las especificaciones de F.4.5. Para carga concentrada, o reacciones, la resistencia nominal es igual a P_n , donde P_n es el valor más pequeño obtenido entre (a) y (b) de este numeral.

$$\phi_c = 0.85$$

$$(a) P_n = F_{wy} A_c \quad (F.4.3.3-65)$$

(b) P_n = resistencia nominal axial evaluada de acuerdo con la sección F.4.3.4.1(a), con A_e reemplazado por A_b

Donde:

F_{wy} = valor menor de F_y para almas de vigas, o F_{ys} para la sección del rigidizador

Para rigidizadores de apoyo en soportes interiores o bajo cargas concentradas

$$A_c = 18t^2 + A_s \quad (F.4.3.3-66)$$

Para rigidizadores de apoyo en soportes de extremos

$$A_c = 10t^2 + A_s \quad (F.4.3.3-67)$$

Donde:

t = espesor del acero base del alma de la viga

A_s = área de la sección transversal del rigidizador de apoyo

Para rigidizadores de apoyo en soportes interiores o bajo cargas concentradas

$$A_b = b_1 t + A_s \quad (F.4.3.3-68)$$

Para rigidizadores de apoyo en soportes de extremos

$$A_b = b_2 t + A_s \quad (F.4.3.3-69)$$

Donde:

$$b_1 = 25t \left[0.0024 \left(\frac{L_{st}}{t} \right) + 0.72 \right] \leq 25t \quad (F.4.3.3-70)$$

$$b_2 = 12t \left[0.0044 \left(\frac{L_{st}}{t} \right) + 0.83 \right] \leq 12t \quad (F.4.3.3-71)$$

Donde:

L_{st} = longitud del rigidizador de apoyo

La relación w/t_s para los elementos rigidizados y no rigidizados de los rigidizadores de apoyo no excederá $1.28\sqrt{E/F_{ys}}$ y $0.42\sqrt{E/F_{ys}}$, respectivamente, donde F_{ys} es el esfuerzo de fluencia, y t_s es el espesor del rigidizador de acero.

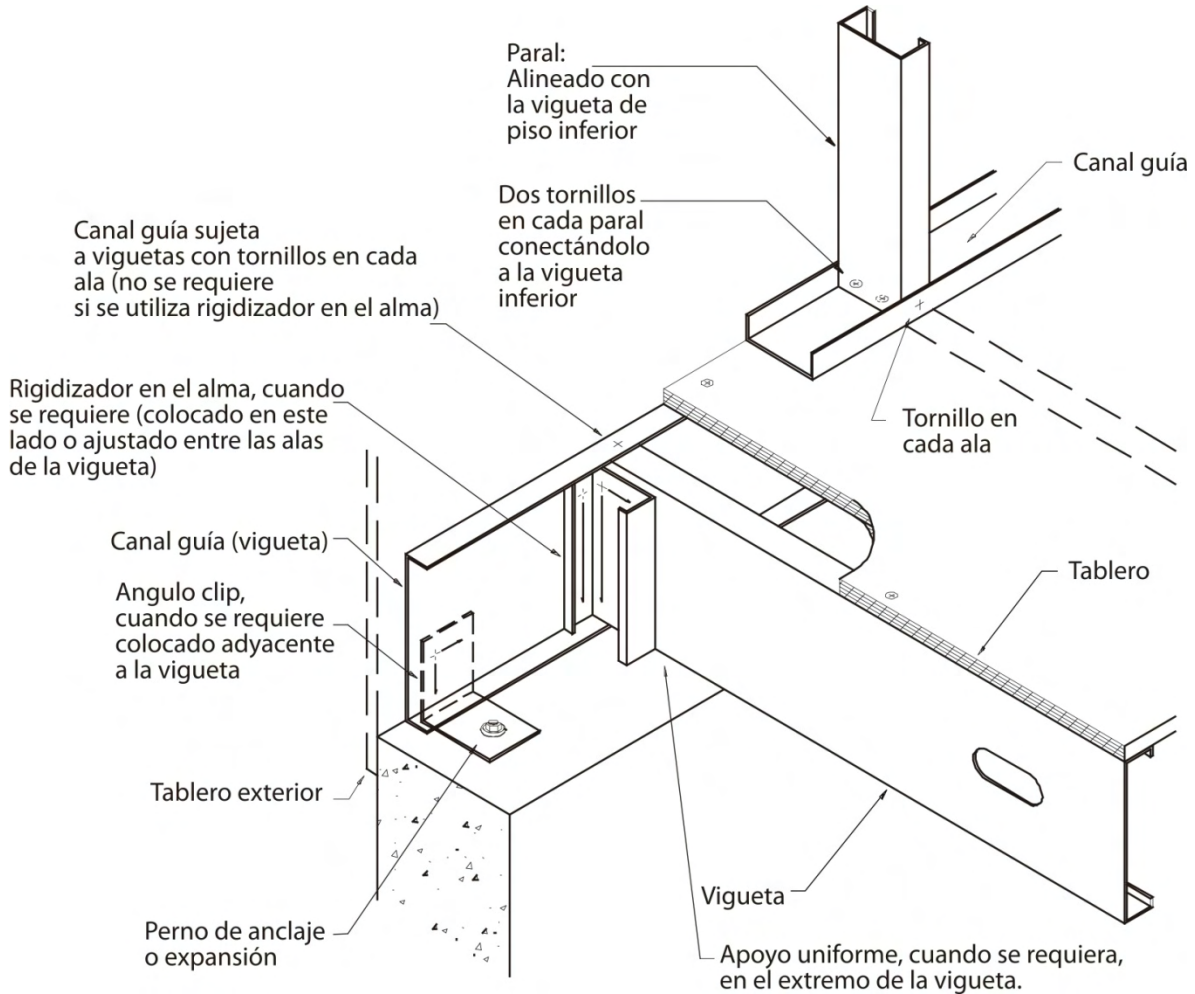


Figura F.4.3.3-1 — Rigidizador de apoyo

F.4.3.3.7.2 — Rigidizadores de apoyo en miembros en sección C a flexión — Para carga sobre las dos aletas de miembros en sección C bajo flexión, con rigidizadores de apoyo que no cumplan los requerimientos de la sección F.4.3.3.7.1, la resistencia nominal, P_n , se determinará de acuerdo con la ecuación F.4.3.3-72.

$$P_n = 0.7(P_{wc} + A_e F_y) \geq P_{wc} \quad (\text{F.4.3.3-72})$$

$$\phi_c = 0.90$$

Donde:

P_{wc} = resistencia nominal a arrugamiento del alma para miembros en sección C a flexión, calculada de acuerdo con la ecuación F.4.3.3-56 para miembros con almas sencillas, en puntos extremos o interiores.

A_e = área efectiva del rigidizador de apoyo sujeto a esfuerzos de compresión uniforme, calculada en el esfuerzo de fluencia

F_y = esfuerzo de fluencia del acero del rigidizador de apoyo

La ecuación F.4.3.3-72 aplica para los siguientes límites:

- (1) Se requiere apoyo completo del rigidizador. Si el ancho del apoyo es más angosto que el ancho de rigidizador de tal forma que una de las aletas del rigidizador se considere no apoyada, P_n , se reducirá en un 50%

- (2) Los rigidizadores serán en sección C o canal con una altura mínima del alma de 89 mm y espesor mínimo del acero base de 0.84 mm.
- (3) El rigidizador se sujetará al alma del miembro en flexión con un mínimo de 3 tornillos o pernos.
- (4) La distancia desde las aletas del miembro a flexión al primer tornillo no será menor a $d/8$ donde d es la altura total del miembro en flexión
- (5) La longitud del rigidizador no será menor que la altura del miembro en flexión menos 9 mm.
- (6) El ancho de apoyo no será menor a 38 mm

F.4.3.3.7.3 — Rigidizadores de cortante — En aquellas zonas donde se requieran rigidizadores de cortante, el espaciamiento se basará en la resistencia nominal a cortante, V_n , permitida en la sección F.4.3.3.2, y la relación a/h no excederá el valor de $[260/(h/t)]^2$ ni 3.0.

El momento de inercia real I_s , de un par de rigidizadores de cortante conectados, o un rigidizador de cortante sencillo, con referencia a un eje en el plano del alma, deberá tener un valor mínimo de:

$$I_{s\min} = 5ht^3 \left[\frac{h}{a} - 0.7(a/h) \right] \geq (h/50)^4 \quad (\text{F.4.3.3-73})$$

Donde:

t y h se definen de acuerdo a la sección F.4.2.1.2

a = distancia entre rigidizadores de cortante

El área bruta de los rigidizadores de cortante no será menor a:

$$A_{st} = \frac{1 - C_v}{2} \left[\frac{a}{h} - \frac{(a/h)^2}{(a/h) + \sqrt{1 + (a/h)^2}} \right] YDht \quad (\text{F.4.3.3-74})$$

Donde:

$$C_v = \frac{1.53Ek_v}{F_y (h/t)^2} \quad \text{cuando } C_v \leq 0.8 \quad (\text{F.4.3.3-75})$$

$$C_v = \frac{1.11}{h/t} \sqrt{\frac{Ek_v}{F_y}} \quad \text{cuando } C_v > 0.8 \quad (\text{F.4.3.3-76})$$

Donde:

$$k_v = 4.00 + \frac{5.34}{(a/h)^2} \quad \text{cuando } a/h \leq 1.0 \quad (\text{F.4.3.3-77})$$

$$k_v = 5.34 + \frac{4.00}{(a/h)^2} \quad \text{cuando } a/h > 1.0 \quad (\text{F.4.3.3-78})$$

$$Y = \frac{\text{esfuerzo de fluencia del acero del alma}}{\text{esfuerzo de fluencia del acero del rigidizador}}$$

$D = 1.0$ para rigidizadores dispuestos en pares

$D = 1.8$ para rigidizadores de ángulo sencillo

$D = 2.4$ para rigidizadores de placa sencilla

F.4.3.3.7.4 — Rigidizadores que no cumplen estos requisitos — La resistencia de diseño de miembros con rigidizadores que no cumplen los requisitos de la sección F.4.3.3.7.1, F.4.3.3.7.2 y F.4.3.3.7.3, tales como rigidizadores hechos con acero estampado o laminados, se determinará

mediante ensayos de acuerdo con F.4.6 o análisis racional de ingeniería de acuerdo con la sección F.4.1.1.2.

F.4.3.4 — MIEMBROS EN COMPRESIÓN CARGADOS CONCÉNTRICAMENTE — La resistencia de diseño a carga axial debe ser el menor valor de los calculados de acuerdo con las secciones F.4.3.4.1, F.4.3.4.2, F.4.4.1.2, F.4.4.6.1.3, y F.4.4.6.1.4, según sea aplicable.

F.4.3.4.1 — Resistencia nominal por fluencia, pandeo flector, pandeo flexo-torsional y torsional — Esta sección se aplica a miembros cuya resultante de todas las cargas actuantes sobre el miembro es una carga axial que pasa a través del centroide de la sección efectiva calculada para el esfuerzo, F_n , definido en esta parte del Reglamento.

(a) La resistencia nominal bajo carga axial P_n , se calculará de acuerdo con la ecuación F.4.3.4-1.

$$P_n = A_e F_n \quad (\text{F.4.3.4-1})$$

$$\phi_c = 0.85$$

Donde:

A_e = área efectiva calculada con el esfuerzo F_n . Para secciones con huecos circulares, A_e debe determinarse de acuerdo con la sección F.4.2.2.2(a), sujeta a las limitaciones de esa sección. Si el número de huecos en la región de longitud efectiva multiplicado por el diámetro del hueco y dividido por la longitud efectiva no excede 0.015, A_e se puede determinar ignorando los huecos. Para miembros tubulares cilíndricos cerrados A_e , se calculará de acuerdo con las especificaciones de la sección F.4.3.4.1.5.

F_n es determinado como sigue:

$$\text{Para } \lambda_c \leq 1.5 \quad F_n = (0.658^{\lambda_c^2}) F_y \quad (\text{F.4.3.4-2})$$

$$\text{Para } \lambda_c > 1.5 \quad F_n = \left(\frac{0.877}{\lambda_c^2} \right) F_y \quad (\text{F.4.3.4-3})$$

Donde:

$$\lambda_c = \sqrt{\frac{F_y}{F_e}} \quad (\text{F.4.3.4-4})$$

F_e = es el valor mínimo del esfuerzo de pandeo flector elástico, de pandeo torsional y de pandeo flexo-torsional determinado de acuerdo con las secciones F.4.3.4.1.1 a la F.4.3.4.1.5.

(b) Las secciones en ángulo cargadas concéntricamente se diseñarán para un momento flector adicional como se especifica en las definiciones de \bar{M}_x y \bar{M}_y (DCCR) en la sección F.4.3.5.2.

F.4.3.4.1.1 – Secciones no sujetas a pandeo torsional o flexo-torsional – Para secciones de simetría doble, secciones cerradas o cualquier otra sección para la cual se puede demostrar que no está sujeta a pandeo torsional o flexo-torsional, el esfuerzo de pandeo flector elástico, F_e , se determinará como sigue:

$$F_e = \frac{\pi^2 E}{(KL/r)^2} \quad (\text{F.4.3.4-5})$$

Donde:

E = módulo de elasticidad del acero
 K = factor de longitud efectiva

- L = longitud no arriostrada lateralmente del miembro
 r = radio de giro de la sección transversal completa no reducida alrededor del eje de pandeo

En pórticos donde la estabilidad lateral sea provista por arriostramiento diagonal, muros de cortante, sujeciones a estructuras adyacentes con adecuada estabilidad lateral, o por tableros de pisos, o tableros de cubiertas asegurados horizontalmente por muros o sistemas de riostras paralelos al plano del pórtico, y en cerchas, el factor de longitud efectiva, K , para el miembro en compresión, el cual no depende de su propia rigidez a flexión para la estabilidad lateral del pórtico o cercha, se tomará igual a la unidad, a menos que un análisis muestre que un menor valor pueda ser utilizado. En un pórtico que dependa de su propia rigidez a flexión para la estabilidad lateral, la longitud efectiva, KL , del miembro en compresión se determinará por un método racional y no será menor que la longitud real no arriostrada.

F.4.3.4.1.2 — Secciones de simetría doble y simetría sencilla sujetas a pandeo torsional o flexo-torsional — Para secciones de simetría sencilla sujetas a pandeo flexo-torsional, F_e se tomará como el menor valor de F_e calculado de acuerdo a la sección F.4.3.4.1.1 y F_e calculado como sigue:

$$F_e = \frac{1}{2\beta} \left[(\sigma_{ex} + \sigma_t) - \sqrt{(\sigma_{ex} + \sigma_t)^2 - 4\beta\sigma_{ex}\sigma_t} \right] \quad (\text{F.4.3.4-6})$$

Alternativamente, se puede obtener una estimación conservadora de F_e a partir de la siguiente ecuación:

$$F_e = \frac{\sigma_t \sigma_{ex}}{\sigma_t + \sigma_{ex}} \quad (\text{F.4.3.4-7})$$

Donde:

$$\beta = 1 - (x_o/r_o)^2 \quad (\text{F.4.3.4-8})$$

σ_t y σ_{ex} se definen en la sección F.4.3.3.1.2.1

Para secciones de simetría sencilla, se supone el eje x como eje de simetría.

Para secciones de simetría doble sujetas a pandeo torsional, F_e se tomará como el menor valor de F_e calculado de acuerdo a la sección F.4.3.4.1.1 y $F_e = \sigma_t$, donde σ_t se define en la sección F.4.3.3.1.2.1.

Para secciones de simetría sencilla en ángulo en las cuales el área efectiva (A_e) para el esfuerzo F_y es igual al área completa de la sección transversal no reducida (A), F_e se calculará utilizando la ecuación F.4.3.4-5 donde r es el radio de giro mínimo.

F.4.3.4.1.3 — Secciones de simetría de punto — Para secciones de simetría de punto, F_e se tomará como el menor valor entre σ_t , como se define en la sección F.4.3.3.1.2.1 y F_e como se calcula en la sección F.4.3.4.1.1 utilizando el eje principal menor de la sección.

F.4.3.4.1.4 — Secciones no simétricas — Para miembros cuyas secciones transversales no poseen ninguna simetría, sea alrededor de un eje o de un punto, F_e se determinará por medio de un análisis racional. Alternativamente, a los miembros en compresión con tales secciones transversales se les podrá realizar ensayos de comportamiento de acuerdo con lo especificado en la sección F.4.6.

F.4.3.4.1.5 — Secciones tubulares cilíndricas cerradas — Para miembros tubulares cilíndricos cerrados que tienen una relación diámetro externo a espesor de pared, D/t , no mayor a $0.441E/F_y$ y en los cuales la resultante de todas las cargas y momentos actuantes son equivalentes a una fuerza puntual en la dirección del eje de miembro pasando a través del centroide de la sección, el esfuerzo

de pandeo flector, F_e , se calculará de acuerdo con la sección F.4.3.4.1.1, y el área efectiva, A_e , se calculará como sigue:

$$A_e = A_o + R(A - A_o) \quad (\text{F.4.3.4-9})$$

Donde:

$$A_o = \left[\frac{0.037}{(DF_y)/tE} + 0.667 \right] A \leq A \quad \text{para} \quad \frac{D}{t} \leq 0.441 \frac{E}{F_y} \quad (\text{F.4.3.4-10})$$

Donde:

D = diámetro externo del tubo cilíndrico

F_y = esfuerzo de fluencia

t = espesor

E = módulo de elasticidad del acero

A = área de la sección transversal completa no reducida

$$R = F_y / (2F_e) \leq 1.0 \quad (\text{F.4.3.4-11})$$

F.4.3.4.2 — Resistencia al pandeo distorsional — Las especificaciones de este numeral aplicarán a secciones I, Z, C, sombrero, y otros miembros de sección transversal abierta que empleen aletas con rigidizadores de borde, con la excepción de miembros que cumplen el criterio de la sección F.4.4.6.1.2. La resistencia nominal bajo carga axial se calculará de acuerdo con las ecuaciones F.4.3.4-12 y F.4.3.4-13.

$$\phi_c = 0.85$$

Para $\lambda_d \leq 0.561$

$$P_n = P_y \quad (\text{F.4.3.4-12})$$

Para $\lambda_d > 0.561$

$$P_n = \left[1 - 0.25 \left(\frac{P_{crd}}{P_y} \right)^{0.6} \right] \left(\frac{P_{crd}}{P_y} \right)^{0.6} P_y \quad (\text{F.4.3.4-13})$$

Donde:

$$\lambda_d = \sqrt{P_y / P_{crd}} \quad (\text{F.4.3.4-14})$$

P_n = resistencia nominal axial

$$P_y = A_g F_y \quad (\text{F.4.3.4-15})$$

Donde:

A_g = área bruta de la sección transversal

F_y = esfuerzo de fluencia

$$P_{crd} = A_g F_d \quad (\text{F.4.3.4-16})$$

Donde:

F_d = Esfuerzo de pandeo distorsional elástico calculado de acuerdo con la sección F.4.3.4.2(a), (b) ó (c)

(a) Disposición simplificada para secciones C y Z no restringidas con pestaña rigidizadora simple — Para secciones C y Z que no tienen restricción rotacional de la aleta, y que están dentro de los límites dimensionales indicados en esta sección, se permite el uso de la ecuación F.4.3.4-17 para un cálculo predictivo conservador del esfuerzo de pandeo distorsional, F_d . Remitirse a la sección F.4.3.4.2(b) ó F.4.3.4.2(c) para opciones alternativas de miembros que están fuera de los límites dimensionales.

Serán aplicables los siguientes límites dimensionales:

- (1) $50 \leq h_o/t \leq 200$
- (2) $25 \leq b_o/t \leq 100$
- (3) $6.25 \leq D/t \leq 50$
- (4) $45^\circ \leq \theta \leq 90^\circ$
- (5) $2 \leq h_o/b_o \leq 8$
- (6) $0.04 \leq D \text{ sen } \theta/b_o \leq 0.50$

Donde:

- h_o = altura entre bordes externos del alma como se define en la figura F.4.2.2-4
 b_o = ancho bordes externos de la aleta como se define en la figura F.4.2.2-4
 D = dimensión entre bordes externos de la pestaña como se define en la figura F.4.2.4-1
 t = espesor del acero base
 θ = ángulo de la pestaña como se define en la figura F.4.2.4-1

El esfuerzo de pandeo distorsional, F_d , se calculará como sigue:

$$F_d = \alpha k_d \frac{\pi^2 E}{12(1-\mu^2)} \left(\frac{t}{b_o} \right)^2 \quad (\text{F.4.3.4-17})$$

Donde:

- α = un valor que toma en cuenta el beneficio de una longitud no arriostrada, L_m , más corta que L_{cr} , el cual, conservadoramente puede tomarse igual a 1.0
 = 1.0 para $L_m \geq L_{cr}$
 = $(L_m/L_{cr})^{\ln(L_m/L_{cr})}$ para $L_m < L_{cr}$ (F.4.3.4-18)

Donde:

- L_m = distancia entre puntos de restricción contra el pandeo distorsional (para miembros restringidos en forma continua $L_{cr} = L_m$, sin embargo, la restricción puede ser incluida como un resorte rotacional, k_ϕ , de acuerdo a la disposiciones de la sección F.4.3.4.2(b) ó (c)

$$L_{cr} = 1.2h_o \left(\frac{b_o D \text{ sen } \theta}{h_o t} \right)^{0.6} \leq 10h_o \quad (\text{F.4.3.4-19})$$

$$k_d = 0.05 \leq 0.1 \left(\frac{b_o D \text{ sen } \theta}{h_o t} \right)^{1.4} \leq 8.0 \quad (\text{F.4.3.4-20})$$

- E = módulo de elasticidad del acero
 μ = relación de Poisson

(b) Para secciones C y Z, sombrero ó cualquier sección abierta con aletas rigidizadas de igual dimensión donde el rigidizador es una pestaña (labio) simple o un rigidizador de borde complejo — Las disposiciones de esta parte de la norma aplicarán a cualquier sección abierta con aletas rigidizadas de igual dimensión, incluyendo aquellas que cumplan los límites geométricos de la sección F.4.3.4.2(a)

$$F_d = \frac{k_{\phi te} + k_{\phi we} + k_{\phi}}{\tilde{k}_{\phi fg} + \tilde{k}_{\phi wg}} \quad (\text{F.4.3.4-21})$$

Donde:

$k_{\phi e}$ = rigidez elástica rotacional provista por la aleta a la unión aleta-alma, de acuerdo con la ecuación F.4.3.3-40

$k_{\phi we}$ = rigidez elástica rotacional provista por el alma a la unión aleta-alma

$$= \frac{Et^3}{6h_o(1-\mu^2)} \quad (\text{F.4.3.4-22})$$

k_{ϕ} = rigidez rotacional provista por los elementos de restricción (riostros, panel, tablero de cerramiento) a la unión aleta-alma de un miembro (el valor es cero si el elemento es no restringido) Si la rigidez rotacional provista a las dos aletas es diferente entre sí, se utilizará el valor más pequeño entre los dos.

$\tilde{k}_{\phi fg}$ = rigidez geométrica rotacional (dividida por el esfuerzo F_d) demandada por la aleta a partir de la unión aleta-alma, de acuerdo con la ecuación F.4.3.3-42

$\tilde{k}_{\phi wg}$ = rigidez geométrica rotacional (dividida por el esfuerzo F_d) demandada por el alma a partir de la unión aleta-alma

$$= \left(\frac{\pi}{L}\right)^2 \frac{th_o^3}{60} \quad (\text{F.4.3.4-23})$$

Donde:

L = valor mínimo entre L_{cr} y L_m

Donde:

$$L_{cr} = \left(\frac{6\pi^4 h_o (1-\mu^2)}{t^3} \left(I_{xt} (x_o - h_x)^2 + C_{wf} - \frac{I_{xyf}^2}{I_{yf}} (x_o - h_x)^2 \right) \right)^{1/4} \quad (\text{F.4.3.4-24})$$

L_m = distancia entre puntos de restricción contra el pandeo distorsional (para miembros restringidos en forma continua $L_{cr} = L_m$)

Remitirse a la sección F.4.3.3.1.4(b) para definición de las demás variables en la ecuación F.4.3.4-24.

(c) **Análisis racional de pandeo elástico** — Se permitirá el uso de un análisis racional elástico que considere el pandeo distorsional en lugar de las expresiones dadas en la sección F.4.3.4.2(a) ó (b). Se aplicará el factor de resistencia de la sección F.4.3.4.2.

F.4.3.5 — CARGA AXIAL Y MOMENTO COMBINADOS

F.4.3.5.1 — Carga axial a tensión y momento combinados

F.4.3.5.1.1 — **Método de Diseño con Coeficientes de Carga y Resistencia (DCCR)** — Las resistencias requeridas (tensión y momentos mayorados) \bar{T} , \bar{M}_x y \bar{M}_y deben satisfacer las siguientes ecuaciones de interacción:

$$\frac{\bar{M}_x}{\phi_b M_{nxt}} + \frac{\bar{M}_y}{\phi_b M_{nyt}} + \frac{\bar{T}}{\phi_t T_n} \leq 1.0 \quad (\text{F.4.3.5-1})$$

$$\frac{\bar{M}_x}{\phi_b M_{nx}} + \frac{\bar{M}_y}{\phi_b M_{ny}} - \frac{\bar{T}}{\phi_t T_n} \leq 1.0 \quad (\text{F.4.3.5-2})$$

Donde:

\bar{M}_x , \bar{M}_y = resistencias requeridas a flexión con respecto a los ejes centroidales. $\bar{M}_x = M_{ux}$,
 $\bar{M}_y = M_{uy}$

ϕ_b = para resistencia a flexión (sección F.4.3.3.1.1), $\phi_b = 0.90$ o 0.95 . Para vigas no arriostradas lateralmente (sección F.4.3.3.1.2), $\phi_b = 0.90$. Para miembros tubulares cilíndricos cerrados (sección F.4.3.3.1.3), $\phi_b = 0.95$.

$$M_{nxt}, M_{nyt} = S_{ft} F_y \quad (\text{F.4.3.5-3})$$

Donde:

S_{ft} = módulo de la sección completa no reducida respecto a la fibra extrema a tensión alrededor del eje apropiado

F_y = esfuerzo de fluencia de diseño determinado de acuerdo con la sección F.4.1.6.1

\bar{T} = resistencia requerida a tensión axial, $\bar{T} = T_u$

$\phi_t = 0.95$

T_n = resistencia nominal bajo carga axial de acuerdo con la sección F.4.3.2

M_{nx}, M_{ny} = resistencias nominales a flexión alrededor de los ejes centroidales de acuerdo con la sección F.4.3.3.1

F.4.3.5.2 — Carga axial a compresión y momento combinados

F.4.3.5.2.1 — Método de Diseño con Coeficientes de Carga y Resistencia (DCCR) — Las resistencias requeridas \bar{P} , \bar{M}_x y \bar{M}_y deben determinarse utilizando un análisis elástico de primer orden y deben satisfacer las siguientes ecuaciones de interacción. Alternativamente, las resistencias requeridas \bar{P} , \bar{M}_x y \bar{M}_y se determinarán de acuerdo con una análisis de segundo orden⁶ y deben satisfacer las siguientes ecuaciones de interacción usando los valores para $K_x = K_y = 1.0$, $\alpha_x = \alpha_y = 1.0$, y $C_{mx} = C_{my} = 1.0$. Adicionalmente, cada relación individual en las ecuaciones F.4.3.5-4 a F.4.3.5-6 no excederá la unidad.

Para secciones ángulo no rigidizadas, de simetría sencilla, con área efectiva no reducida, se permitirá tomar M_y como la resistencia requerida a flexión solamente. Para otro tipo de secciones en ángulo o ángulos no rigidizados de simetría sencilla para los cuales el área efectiva (A_e) en el esfuerzo F_y es menor que el área de la sección transversal completa no reducida (A), M_y se tomará ya sea como la resistencia requerida a flexión o la resistencia requerida a flexión más $PL/1000$, el que resulte en un valor mínimo permisible para P .

$$\frac{\bar{P}}{\phi_c P_n} + \frac{C_{mx} \bar{M}_x}{\phi_b M_{nx} \alpha_x} + \frac{C_{my} \bar{M}_y}{\phi_b M_{ny} \alpha_y} \leq 1.0 \quad (\text{F.4.3.5-4})$$

$$\frac{\bar{P}}{\phi_c P_{no}} + \frac{\bar{M}_x}{\phi_b M_{nx}} + \frac{\bar{M}_y}{\phi_b M_{ny}} \leq 1.0 \quad (\text{F.4.3.5-5})$$

Cuando $\bar{P}/\phi_c P_n \leq 0.15$ se permitirá el uso de la siguiente ecuación en lugar de las dos anteriores:

$$\frac{\bar{P}}{\phi_c P_n} + \frac{\bar{M}_x}{\phi_b M_{nx}} + \frac{\bar{M}_y}{\phi_b M_{ny}} \leq 1.0 \quad (\text{F.4.3.5-6})$$

Donde:

\bar{P} = resistencia requerida bajo compresión axial. $\bar{P} = P_u$

⁶ El análisis de segundo orden estará acorde con las especificaciones del AISI STANDARD. North American Specification (Remitirse a los documentos de referencia en la sección F.4.1.8 de esta norma)

$$\phi_c = 0.85$$

P_n = resistencia nominal axial determinada de acuerdo con la sección F.4.3.4

\bar{M}_x, \bar{M}_y = resistencias requeridas a flexión con respecto a los ejes centroidales de la sección efectiva determinada solo para la resistencia requerida bajo compresión axial.
 $\bar{M}_x = M_{ux}, \bar{M}_y = M_{uy}$

ϕ_b = factor para resistencia a flexión (sección F.4.3.3.1.1), $\phi_b = 0.90$ o 0.95 . Para vigas no arriostradas lateralmente (sección F.4.3.3.1.2), $\phi_b = 0.90$. Para miembros tubulares cilíndricos cerrados (sección F.4.3.3.1.3), $\phi_b = 0.95$

M_{nx}, M_{ny} = resistencia nominal a flexión alrededor de los ejes centroidales de acuerdo con la sección F.4.3.3.1

$$\alpha_x = 1 - \frac{\bar{P}}{P_{EX}} > 0 \quad (\text{F.4.3.5-7})$$

$$\alpha_y = 1 - \frac{\bar{P}}{P_{EY}} > 0 \quad (\text{F.4.3.5-8})$$

Donde:

$$P_{EX} = \frac{\pi^2 EI_x}{(K_x L_x)^2} \quad (\text{F.4.3.5-9})$$

$$P_{EY} = \frac{\pi^2 EI_y}{(K_y L_y)^2} \quad (\text{F.4.3.5-10})$$

Donde:

I_x = momento de inercia de la sección transversal completa no reducida alrededor del eje x

K_x = factor de longitud efectiva para pandeo alrededor del eje x

L_x = longitud no arriostrada para flexión alrededor del eje x

I_y = momento de inercia de la sección transversal completa no reducida alrededor del eje y

K_y = factor de longitud efectiva para pandeo alrededor del eje y

L_y = longitud no arriostrada para flexión alrededor del eje y

P_{no} = resistencia nominal axial determinada de acuerdo con la sección F.4.3.4 con $F_n = F_y$

C_{mx}, C_{my} = coeficientes cuyos valores se determinarán como sigue:

(a) Para miembros bajo compresión en pórticos sujetos a traslación de los nudos (inclinación lateral)

$$C_m = 0.85$$

(b) Para miembros restringidos en compresión en pórticos arriostrados contra la traslación de nudos y no sujetos a carga lateral entre sus apoyos, en plano de la flexión

$$C_m = 0.6 - 0.4(M_1/M_2) \quad (\text{F.4.3.5-11})$$

Donde:

M_1/M_2 es la relación entre el momento menor y el mayor en los extremos del segmento del miembro bajo consideración, el cual no está arriostrado en el plano de la flexión.

M_1/M_2 es positivo cuando el miembro se flexiona en curvatura doble y negativa cuando se flexiona en curvatura simple.

(c) Para miembros en compresión en pórticos arriostrados contra la traslación de nudos en el plano de la carga y sujetos a carga transversal entre sus apoyos, el valor de C_m podrá ser determinado por un análisis racional de ingeniería. No obstante, en lugar de tal análisis, se permite utilizar los siguientes valores:

(1) Para miembros cuyos extremos están restringidos, $C_m = 0.85$

(2) Para miembros cuyos extremos no están restringidos, $C_m = 1.00$

F.4.4 — MIEMBROS ARMADOS Y SISTEMAS ESTRUCTURALES

F.4.4.1 — SECCIONES ARMADAS

F.4.4.1.1 — Miembros a flexión compuestos por dos secciones C espalda con espalda — La máxima separación longitudinal entre soldaduras u otros conectores, s_{max} , que unen dos secciones C para formar una sección I será:

$$s_{max} = L/6 \leq 2gT_s/mq \quad (\text{F.4.4.1-1})$$

Donde:

L = luz de la viga

g = distancia vertical entre las dos líneas de conexiones más cercanas a las aletas superior e inferior

T_s = resistencia de diseño de la conexión a tensión (véase F.4.5)

m = distancia desde el centro de cortante de una sola sección C al plano medio del alma

q = carga de diseño sobre la viga para espaciamiento de los conectores (Ver adelante los métodos de determinación)

La carga, q , se obtendrá dividiendo la magnitud de las cargas concentradas o reacciones mayoradas entre la longitud de apoyo. En vigas diseñadas para una carga uniformemente distribuida, q , se tomará igual a tres veces la carga uniformemente distribuida, basándose en las combinaciones de carga críticas. Si la longitud de apoyo de una carga concentrada o reacción es más pequeña que el espacio entre soldaduras, s , la resistencia de diseño de las soldaduras o conexiones más cercanas a la carga o reacción se calculará como sigue:

$$T_s = P_s m / 2g \quad (\text{F.4.4.1-2})$$

Donde:

P_s = carga concentrada o reacción basada en las combinaciones de carga crítica.

El máximo espaciamiento permisible de las conexiones, s_{max} , dependerá de la intensidad de carga aplicada directamente sobre la conexión. Por lo tanto, si se desea utilizar un espaciamiento uniforme para las conexiones sobre toda la longitud de la viga, este se determinará en el punto de máxima intensidad de carga local. En casos donde este procedimiento resulte en un espaciamiento muy cercano y antieconómico, se permitirá la adopción de cualquiera de los siguientes métodos:

(a) El espaciamiento de la conexión varía a lo largo de la viga de acuerdo con la variación de la intensidad de la carga

(b) Colocación de cubreplacas de refuerzo soldadas a las aletas en los puntos donde se presentan las cargas concentradas. La resistencia a cortante de diseño de las conexiones que unan estas placas a las aletas se usará para el valor de T_s y g se tomará como la altura de la viga

F.4.4.1.2 — Miembros a compresión compuestos por dos secciones en contacto — Para miembros en compresión compuestos de dos secciones en contacto, la resistencia axial de diseño se determinará de acuerdo con la sección F.4.3.4.1(a) con la siguiente modificación: Si el modo de pandeo implica una deformación relativa que produce fuerzas cortantes en los conectores entre secciones individuales, KL/r se reemplaza por $(KL/r)_m$ calculado como sigue:

$$\left(\frac{KL}{r}\right)_m = \sqrt{\left(\frac{KL}{r}\right)_o^2 + \left(\frac{a}{r_i}\right)^2} \quad (\text{F.4.4.1-3})$$

Donde:

$\left(\frac{KL}{r}\right)_o$ = relación de esbeltez total de la sección completa alrededor del eje del miembro armado

a = espaciado del sujetador intermedio, punto o cordón de soldadura

r_i = radio de giro mínimo del área transversal total no reducida de una sección individual en un miembro armado

Remitirse a la sección F.4.3.4.1.1 para definición de los otros símbolos.

Adicionalmente, la resistencia del sujetador y su espaciado deben satisfacer lo siguiente:

- (1) El espaciado del sujetador intermedio, del punto o cordón de soldadura, a , está limitado de tal forma que a/r_i no excede la mitad de la relación de esbeltez que gobierne del miembro armado.
- (2) Los extremos de un miembro en compresión armado estarán conectados por soldadura con longitud no menor que el máximo ancho del miembro o por conectores espaciados longitudinalmente no más de cuatro (4) veces su diámetro sobre una distancia igual a 1.5 veces el ancho máximo del miembro.
- (3) Los sujetadores intermedios o soldaduras en cualquier punto de unión del miembro longitudinal serán capaces de transmitir una fuerza en cualquier dirección igual al 2.5% de la resistencia nominal axial del miembro armado.

F.4.4.1.2.1 — Miembros a compresión en sección cajón compuestos por dos secciones C en contacto — Para miembros en sección cajón, formados a partir de dos secciones C en contacto a través de sus pestañas o labios rigidizadores y unidas por cordones intermitentes de soldadura, se tiene que:

Cuando $a/r_i > 50$

$$\left(\frac{KL}{r}\right)_m = \sqrt{\left(\frac{KL}{r}\right)_o^2 + \left(\frac{a}{r_i} - 50\right)^2} \quad (\text{F.4.4.1-4})$$

Cuando $a/r_i \leq 50$

$$\left(\frac{KL}{r}\right)_m = \left(\frac{KL}{r}\right)_o \quad (\text{F.4.4.1-5})$$

Todas las variables se definen y limitan en la sección F.4.4.1.2. El valor de a no excederá los 300 mm.

F.4.4.1.3 — Espaciado de conectores en secciones con cubreplacas — El espaciado, s , en la línea del esfuerzo, de soldaduras, remaches o pernos que conectan una cubreplaca, lámina o un rigidizador no integral en compresión a otro elemento no excederá (a), (b) y (c) como sigue:

(a) Al espaciado, s , requerido para transmitir el cortante entre las partes conectadas sobre la base de la resistencia de diseño por conexión especificado en cualquier otra parte de este Título.

(b) $1.16t\sqrt{E/f_c}$

Donde:

t = espesor de cubreplaca o lámina

f_c = esfuerzo de compresión para la carga nominal en la cubreplaca o lámina

(c) Tres veces el ancho plano, w , del elemento más angosto en compresión no rigidizado tributario a las conexiones, pero no tiene que ser menor que $1.11t\sqrt{E/F_y}$ si $w/t < 0.50\sqrt{E/F_y}$, ó $1.33t\sqrt{E/F_y}$ si $w/t \geq 0.50\sqrt{E/F_y}$, a menos que se requiera un menor espaciamiento en los incisos (a) o (b) especificados anteriormente.

En el caso de soldaduras intermitentes de filete paralelas a la dirección del esfuerzo, el espaciamiento se tomará como la distancia libre entre soldaduras más 12.7 mm. En todos los otros casos, el espaciamiento se tomará como la distancia centro a centro entre las conexiones.

Excepción: Los requerimientos de esta sección no aplican a placas o láminas que actúan solo en función de cubiertas o material para traslape y no se consideren como elementos portantes.

F.4.4.2 — SISTEMAS MIXTOS — El diseño de miembros en sistemas mixtos que utilicen componentes de acero formado en frío en conjunto con otros materiales se hará conforme a lo estipulado en este Reglamento y cualquier otra especificación aplicable al otro material.

F.4.4.3 — ARRIOSTRAMIENTO LATERAL Y ESTABILIDAD — Las riostras deben diseñarse para restringir la flexión lateral o torsión de una viga o columna cargada, y para evitar el arrugamiento local en los puntos de fijación.

F.4.4.3.1 — Vigas y columnas simétricas — Las riostras y los sistemas de arriostramiento, incluyendo las conexiones, se diseñarán considerando los requerimientos de resistencia y rigidez.

F.4.4.3.2 — Vigas en sección C y sección Z — Las siguientes disposiciones de arriostramiento para restringir la torsión en secciones C y secciones Z que se utilicen como vigas cargadas en el plano del alma se aplicarán solamente cuando ninguna aleta esté conectada a un tablero metálico o panel de tal manera que restrinja de manera efectiva la deflexión lateral de la aleta conectada. Cuando sólo la aleta superior esté conectada de esta forma debe remitirse a la sección F.4.4.6.3.1. Cuando ambas aletas están conectadas de manera que efectivamente se restringe la deflexión lateral no es necesario más arriostramiento.

F.4.4.3.2.1 — Ninguna aleta conectada a un panel que contribuya a la resistencia y estabilidad de la sección C o sección Z — Cada riostra intermedia en las aletas superior e inferior de miembros en sección C o Z se diseñará con una resistencia P_{L1} y P_{L2} , donde P_{L1} es la fuerza de riostra requerida sobre la aleta, en el cuadrante con ambos ejes x y y positivos, y P_{L2} es la fuerza de riostra sobre la otra aleta. El eje x será el eje centroidal perpendicular al alma y el eje y el eje centroidal paralelo al alma. Las coordenadas x y y se orientarán de tal forma que una de las aletas esté localizada en el cuadrante donde ambos ejes, x y y , son positivos. Remitirse a la figura F.4.4.3-1 para la esquematización de los sistemas de coordenadas y direcciones positivas de las fuerzas.

(a) **Para cargas uniformes**

$$P_{L1} = 1.5 \left[W_y K' - (W_x/2) + (M_z/d) \right] \quad (\text{F.4.4.3-1})$$

$$P_{L2} = 1.5 \left[W_y K' - (W_x/2) - (M_z/d) \right] \quad (\text{F.4.4.3-2})$$

Cuando la carga uniforme, W , actúa a través del plano del alma, entonces $W_y = W$:

$$P_{L1} = -P_{L2} = 1.5(m/d)W \text{ para secciones C} \quad (\text{F.4.4.3-3})$$

$$P_{L1} = P_{L2} = 1.5 \left(\frac{I_{xy}}{2I_x} \right) W \text{ para secciones Z} \quad (\text{F.4.4.3-4})$$

Donde:

W_x , W_y = componentes de la carga de diseño W paralelas a los ejes x e y , respectivamente, W_x y W_y son positivos si apuntan en la dirección positiva de los ejes x y y , respectivamente.

Donde:

W = carga de diseño dentro de una distancia de $0.5a$ a cada lado de la riostra.

a = distancia longitudinal entre ejes de riostras

$K' = 0$ para secciones C

$K' = I_{xy}/(2I_x)$ para secciones Z (F.4.4.3-5)

Donde:

I_{xy} = producto de inercia de la sección completa no reducida

I_y = momento de inercia de la sección completa no reducida alrededor del eje x

$M_z = -W_x e_{sy} + W_y e_{sx}$, momento torsional de W alrededor del centro de cortante

Donde:

e_{sx}, e_{sy} = excentricidades de las componentes de las cargas medidas desde el centro de cortante en las direcciones x e y , respectivamente.

d = altura de la sección

m = distancia desde el centro de cortante al plano medio del alma de la sección C

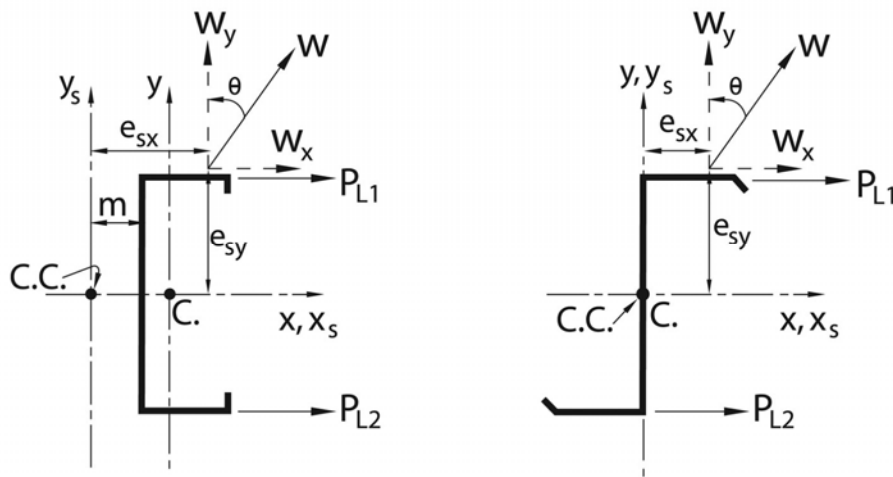


Figura F.4.4.3-1 — Sistema de coordenadas y direcciones positivas de las fuerzas

(b) Para cargas concentradas,

$$P_{L1} = P_y K' - (P_x/2) + (M_z/d) \quad (F.4.4.3-6)$$

$$P_{L2} = P_y K' - (P_x/2) + (M_z/d) \quad (F.4.4.3-7)$$

Cuando una carga de diseño actúa a través del plano del alma, entonces $P_y = P$

$$P_{L1} = -P_{L2} = (m/d)P \text{ para secciones } C \quad (F.4.4.3-8)$$

$$P_{L1} = P_{L2} = \left(\frac{I_{xy}}{2I_x} \right) P \text{ para secciones } Z \quad (F.4.4.3-9)$$

Donde:

P_x, P_y = componentes de la carga de diseño P paralelas a los ejes x y y , respectivamente. P_x y P_y son positivos si apuntan en la dirección positiva de los ejes x y y , respectivamente.

$M_z = -P_x e_{sy} + P_y e_{sx}$, momento torsional de P alrededor del centro de cortante

P = carga concentrada de diseño dentro de una distancia de $0.3a$ sobre cada lado de la riostra, más $1.4(1-l/a)$ veces cada carga concentrada de diseño localizada más allá de $0.3a$ pero no más allá de $1.0a$ a partir de la riostra. La carga concentrada de diseño es la carga aplicada determinada de acuerdo con la combinación de carga más crítica.

Donde:

l = distancia desde la carga concentrada hasta la riostra

Remitirse a la sección F.4.4.3.2.1(a) para definición de las otras variables.

La fuerza de arriostamiento, P_{L1} o P_{L2} , es positiva cuando la restricción se requiera para prevenir el movimiento de la aleta correspondiente a la dirección x negativa.

Donde se provean riostras, estas deben estar sujetadas de tal manera que restrinjan efectivamente la sección contra la deflexión lateral de ambas aletas en los extremos y en cualquier punto de arriostamiento intermedio.

Cuando todas las cargas y reacciones sobre una viga se transmiten a través de miembros que ajustan dentro de la sección de forma tal que restrinjan la sección contra la rotación torsional y el desplazamiento lateral, no se requerirán riostras adicionales, excepto aquellas que se requieran por resistencia de acuerdo con la sección F.4.3.3.1.2.1.

F.4.4.3.3 — Arriostamiento de miembros en compresión axialmente cargados — La resistencia requerida en las riostras para restringir la translación lateral en un punto de arriostamiento para un miembro individual en compresión se calculará como sigue:

$$P_{br,1} = 0.01P_n \quad (F.4.4.3-10)$$

La rigidez requerida en la riostra para restringir la translación lateral en un punto de arriostamiento para un miembro individual en compresión se debe calcular como sigue:

$$\beta_{br,1} = \frac{2[4 - (2/n)]P_n}{L_b} \quad (F.4.4.3-11)$$

Donde:

$P_{br,1}$ = resistencia nominal requerida de la riostra para un miembro sencillo en compresión

P_n = resistencia nominal bajo compresión axial de un miembro sencillo

$\beta_{br,1}$ = rigidez requerida de riostra para un miembro sencillo en compresión

n = número de puntos de arriostamiento intermedio igualmente espaciados

L_b = distancia entre riostras sobre un miembro en compresión

F.4.4.4 — CONSTRUCCIÓN DE ENTRAMADOS LIVIANOS CON MIEMBROS DE ACERO FORMADO EN FRÍO —

El diseño e instalación de miembros estructurales y no estructurales utilizados en aplicaciones de entramados repetitivos en acero formado en frío en los que el espesor mínimo especificado del acero base sea entre 0.455 mm y 2.997 mm estará de acuerdo con F.4.8 de este Reglamento y lo siguiente, según sea aplicable:

- (a) Los dinteles, incluyendo miembros dinteles cajón y espalda con espalda, y dinteles tipo L, dobles y sencillos, se diseñarán de acuerdo de acuerdo con la sección F.4.8.4.4 de esta norma.
- (b) Las cerchas para entramados de acero formado en frío se diseñarán de acuerdo con la sección F.4.8.4.3 de esta norma.
- (c) Los parales de muro se diseñarán de acuerdo con la sección F.4.8.4.2, ya sea sobre la base de un sistema completamente en acero conforme con la sección F.4.4.4.1 ó sobre la base de un diseño arriostado a paneles de cerramiento conforme a una apropiada teoría, ensayos ó un análisis racional de ingeniería. Se permiten almas con y sin perforaciones. Ambos extremos deben estar conectados para

restringir la rotación alrededor del eje longitudinal del paral y el desplazamiento horizontal perpendicular al eje del paral.

- (d) Los entramados para sistemas de entrepiso y cubierta en edificios se diseñarán de acuerdo con esta parte del Reglamento.
- (e) Los muros de corte para entramados livianos, arriostamiento mediante bandas diagonales (elementos que son parte del muro estructural) y diafragmas para resistir viento, sismo y otras cargas laterales en su propio plano, se diseñaran de acuerdo con AISI S213.

F.4.4.4.1 — Diseño completamente en acero de ensambles de parales de muro — En los ensambles de parales de muro que utilizan un diseño completamente en acero se despreciará la contribución estructural de los paneles de cerramiento sujetos a estos y deberán cumplir con los requisitos de F.4.3. Para miembros en compresión con perforaciones en el alma circulares y no circulares, las propiedades de la sección efectiva se determinarán de acuerdo con la sección F.4.2.2.2.

F.4.4.5 — CONSTRUCCIÓN DE DIAFRAGMAS EN ACERO PARA ENTREPISOS, CUBIERTAS O MUROS — La resistencia nominal al cortante en su propio plano de un diafragma, S_n , se establecerá mediante cálculo o ensayos. Los factores de resistencia para los diafragmas dados en la tabla F.4.4.5-1 se aplicarán a ambos métodos. Si la resistencia nominal al cortante se establece solo por ensayos sin definir todos los umbrales de estados límites, los factores de resistencia se limitarán a los valores dados en la tabla F.4.4.5-1 para las conexiones tipo y los modos de falla relacionados con la conexión. El estado límite multiplicado por un factor más desfavorable controlará el diseño. Donde se empleen combinaciones de sujetadores dentro de un sistema de diafragma se utilizará el factor más desfavorable.

ϕ_d = como se especifica en la tabla F.4.4.5-1

Tabla F.4.4.5-1
Factores de resistencia para diafragmas

Tipo de carga o combinación	Tipo de conexión	Estado Límite	
		Relativa a la Conexión	Pandeo del Panel*
		ϕ_d	ϕ_d
Sismo	Soldada	0.55	0.80
	Atornillada	0.65	
Viento	Soldada	0.70	
	Atornillada		
Todas las demás	Soldada	0.60	
	Atornillada	0.65	

Nota:

*El pandeo del panel es una deformación fuera del plano del elemento y no se relaciona con el pandeo local que se presenta en los sujetadores

Para otro tipo de sujetadores mecánicos diferentes a tornillos ϕ_d no será mayor que los valores mostrados en la tabla F.4.4.5-1 para tornillos.

Adicionalmente, los valores de ϕ_d utilizando sujetadores mecánicos diferentes a tornillos deben limitarse a los valores de ϕ establecidos a través de calibración de la resistencia al cortante de un sujetador individual, a menos que existan los datos suficientes para establecer un efecto de sistema de diafragma acorde con la sección F.4.6.1.1. La calibración de la resistencia al cortante del sujetador incluirá el tipo de material del diafragma. La calibración de las resistencias al cortante de sujetadores individuales estará de acuerdo con la sección F.4.6.1.1. El conjunto para ensayo debe ser tal que el modo de falla evaluado sea representativo del diseño. Debe considerarse el impacto del espesor del material de soporte sobre el modo de falla.

F.4.4.6 — SISTEMAS DE MUROS Y CUBIERTAS METÁLICAS — Las disposiciones de la sección F.4.4.6.1 a la sección F.4.4.6.3 aplicarán para sistemas de muro y cubierta metálicos que incluyan correas de acero formado en frío, largueros, paneles de cubierta y muro, o paneles de cubierta tipo junta continua (Standing Seam), según sea aplicable.

F.4.4.6.1 — Correas, Largueros y otros miembros

F.4.4.6.1.1 — Miembros en flexión con una aleta completamente sujeta a tableros o a paneles de cerramiento — Esta sección no aplica a una viga continua en la región entre puntos de inflexión adyacentes al soporte o a vigas en voladizo.

La resistencia nominal a flexión, M_n , de una sección C ó Z cargada en un plano paralelo al alma, con la aleta a tensión sujeta a un tablero ó panel y con la aleta a compresión no arriostrada lateralmente, se calculará de acuerdo con la ecuación F.4.4.6-1.

$$M_n = R S_e F_y \quad (\text{F.4.4.6-1})$$

$$\phi_b = 0.90$$

Donde **R** se obtiene de la tabla F.4.4.6-1 para una luz simple con secciones C o Z, y

R = 0.60 para secciones C en luces continuas

R = 0.70 para secciones Z en luces continuas

S_e y F_y = son los valores definidos en la sección F.4.3.3.1.1

El factor de reducción, **R**, se limitará a sistemas de cubierta y muro que cumplan las siguientes condiciones:

- (1) Altura del miembro ≤ 292 mm
- (2) Aletas en el miembro con rigidizadores de borde
- (3) $60 \leq \text{altura/espesor} \leq 170$
- (4) $2.8 \leq \text{altura/ancho del ala} \leq 4.5$
- (5) $16 \leq \text{ancho plano/espesor del ala} \leq 43$
- (6) Para sistemas de luce continuas, la longitud del traslape en cada apoyo interior hacia cada lado (distancia del centro del apoyo al final del traslape) no será menor que **1.5d**
- (7) Longitud del vano para el miembro no mayor a **10** m
- (8) Ambas aletas están restringidas al movimiento lateral en los apoyos
- (9) Los paneles de muro o cubierta serán láminas de acero con 340 MPa como esfuerzo mínimo de fluencia y un mínimo de 0.46 mm para el espesor del metal base, con una altura de formación de crestas mínima de 29 mm espaciadas un máximo de 305 mm a centros, y sujetas de tal forma que inhiban de manera efectiva el movimiento relativo entre el panel y la aleta de la correa
- (10) El aislamiento es una capa en fibra de vidrio de hasta 152 mm de espesor localizada entre el miembro y el panel de una manera compatible con el sujetador usado.
- (11) Tipo de sujetador: mínimo tornillos de lámina de metal No.12 autorroscante o autorremachante o remaches de 4.76 mm y arandelas de 12.7 mm de diámetro.
- (12) Los sujetadores deben ser tornillos de tipo estructural.
- (13) La distancia entre sujetadores no debe ser mayor que 305 mm centro a centro y éstos deben estar localizados cerca del centro de la aleta de la viga y adyacentes a la cresta del panel.
- (14) El punto de fluencia de diseño del miembro no debe exceder 410 MPa.

Si alguna de las variables no cumple con los límites establecidos anteriormente, deben realizarse ensayos a escala natural de acuerdo con la sección F.4.6.1, o diseñar utilizando un método racional de análisis. Para sistemas de correas continuos en los cuales las luces de vanos adyacentes varían más del 20%, los valores de **R** para los vanos adyacentes deben tomarse de la tabla F.4.4.6-1. Se permite la realización de ensayos de acuerdo con la sección F.4.6.1 como procedimiento alternativo al descrito en este numeral.

Tabla F.4.4.6-1
Valores de R para secciones C ó Z en luces simples

Rango de Altura, mm	Perfil	R
$d \leq 165$	C o Z	0.70
$165(6.5) < d \leq 216$	C o Z	0.65
$216(8.5) < d \leq 292$	Z	0.50
$216(8.5) < d \leq 292$	C	0.40

Para miembros en luces simples, R se reducirá debido a los efectos del aislamiento comprimido entre la lámina de acero y el miembro. La reducción debe ser calculada multiplicando R de la tabla F.4.4.6-1 por el siguiente factor de corrección, r :

$$r = 1.00 - 0.0004t_i \text{ con } t_i \text{ en milímetros} \quad (\text{F.4.4.6-2})$$

Donde:

t_i = Espesor del aislamiento en fibra de vidrio no comprimido, mm

F.4.4.6.1.2 — Miembros a flexión con una aleta sujeta a un sistema de cubierta de junta continua (Standing Seam) — La resistencia nominal a flexión, M_n , de una sección C o Z, cargada en un plano paralelo al alma que soporte un sistema de cubierta de junta continua en la aleta superior se determinará utilizando un arriostramiento discreto y las especificaciones de la sección F.4.3.3.1.2.1 o podrá calcularse de acuerdo con este numeral.

$$M_n = RS_e F_y \quad (\text{F.4.4.6-3})$$

$$\phi_b = 0.90$$

Donde:

R = Factor de reducción determinado de acuerdo con AISI S908⁷

S_e y F_y son definidos en la sección F.4.3.3.1.1

F.4.4.6.1.3 — Miembros en compresión con una aleta sujeta completamente a un tablero o panel de cerramiento — Las disposiciones aquí dadas son aplicables a secciones C ó Z cargadas concéntricamente a lo largo de su eje longitudinal con solo una aleta sujeta a un tablero o panel de cerramiento con elementos de conexión.

La resistencia nominal bajo carga axial de una sección C ó Z, en una luz simple o continua, se calculará como sigue:

(a) La resistencia nominal en el eje débil se calculará de acuerdo con la ecuación F.4.4.6-5.

$$P_n = C_1 C_2 C_3 A E / 29\,500 \quad (\text{F.4.4.6-4})$$

$$\phi_c = 0.85$$

Donde:

$$C_1 = (0.79x + 0.54) \quad (\text{F.4.4.6-5})$$

$$C_2 = (1.17\alpha t + 0.93) \quad (\text{F.4.4.6-6})$$

$$C_3 = \alpha(2.5b - 1.63d) + 22.8 \quad (\text{F.4.4.6-7})$$

Donde:

x = para secciones Z es la distancia al conector o elemento de sujeción, medida desde el lado exterior del alma, dividido entre el ancho de la aleta, tal como se muestra en la figura F.4.4.6-1.

= para secciones C, es el ancho de la aleta menos la distancia al sujetador, medido a partir del lado externo del alma, dividido entre el ancho de la aleta, tal como se muestra en la figura F.4.4.6-1.

α = 0.0394 cuando t , b y d están en milímetros

t = espesor de la sección C o Z, mm

b = ancho de aleta de la sección C o Z, mm

d = altura de la sección C o Z, mm

A = área completa transversal no reducida para secciones C o Z

⁷ AISI. American Iron and Steel Institute. Remitirse a los documentos de referencia.

E = módulo de elasticidad del acero, 203 000 Mpa

La ecuación F.4.4.6-5 será aplicable a sistemas de cubiertas y muros que cumplan las siguientes condiciones:

- (1) $t \leq 3.22$ mm
 - (2) 152 mm $\leq d \leq 305$ mm
 - (3) Las aletas son elementos en compresión rigidizados en el borde
 - (4) $70 \leq d/t \leq 170$
 - (5) $2.8 \leq d/b \leq 5$
 - (6) $70 \leq \text{ancho plano del ala}/t \leq 50$
 - (7) Ambas aletas están restringidas a movimiento lateral en los apoyos
 - (8) La cubierta metálica o los paneles de muro en acero tendrán conectores o elementos de sujeción espaciados entre centros 305 mm como máximo, con una rigidez lateral-rotacional mínima de 10 300 N/m/m (sujeto en la mitad del ancho de la aleta para determinación de la rigidez) como se determina con el procedimiento de ensayo del AISI⁸
 - (9) Las secciones C y Z tendrán un punto de fluencia mínimo de 230 MPa
 - (10) La longitud de la luz no excederá 10 m
- (b) Para la resistencia nominal en el eje fuerte deben utilizarse las ecuaciones de las secciones F.4.3.4.1 y F.4.3.4.1.1

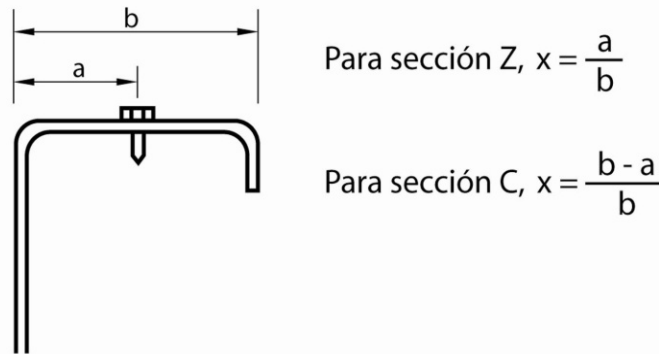


Figura F.4.4.6-1 — Definición de x

F.4.4.6.1.4 — Miembros en compresión de secciones Z con una aleta sujeta a un sistema de cubierta de junta continua (Standing Seam) — Las disposiciones de este numeral aplican a secciones Z cargadas concéntricamente a lo largo de su eje longitudinal, con una sola aleta sujeta a paneles de cubierta de junta continua (Standing Seam). Alternativamente, los valores de diseño de un sistema particular podrán tomarse con base en puntos de arriostamiento discreto, o en ensayos de acuerdo con F.4.6.

La resistencia nominal axial de secciones Z, en luces simples o continuas, se calculará de acuerdo con los incisos a) y b)

(a) Para la resistencia de diseño en el eje débil

$$P_n = k_{af} R F_y A \quad (\text{F.4.4.6-8})$$

$$\phi_c = 0.85$$

Donde:

Para $d/t \leq 90$

$$k_{af} = 0.36$$

⁸ Puede obtenerse más información sobre el procedimiento de ensayo en el documento AISI S901.

Para $90 < d/t \leq 130$

$$k_{af} = 0.72 - \frac{d}{250t} \quad (\text{F.4.4.6-9})$$

Para $d/t > 130$

$$k_{af} = 0.20$$

R = factor de reducción determinado de pruebas de carga de succión realizadas acorde con AISI S908

A = área transversal total no reducida de la sección Z

d = altura de la sección Z

t = espesor de la sección Z

Remitirse a la sección F.4.3.3.1.1 para definición de F_y .

El uso de la ecuación F.4.4.6-9 se limitará a los sistemas de cubierta que cumplan con las siguientes condiciones:

- (1) Espesor de correa, $1.37 \text{ mm} \leq t \leq 3.22 \text{ mm}$
- (2) $152 \text{ mm} \leq d \leq 305 \text{ mm}$
- (3) Las aletas son elementos en compresión rigidizados en el borde
- (4) $70 \leq d/t \leq 170$
- (5) $2.8 \leq d/b < 5$ donde **b** = ancho de aleta de la sección Z
- (6) $16 \leq \text{ancho plano del ala}/t < 50$
- (7) Ambas aletas están restringidas a movimiento lateral en los apoyos
- (8) Esfuerzo de fluencia, $F_y \leq 483 \text{ Mpa}$

- (b) Para la resistencia de diseño alrededor del eje fuerte deben utilizarse las ecuaciones de las secciones F.4.3.4.1 y F.4.3.4.1.1

F.4.4.6.2 — Sistema de panel de cubierta de junta continua (Standing Seam)

F.4.4.6.2.1 — Resistencia de sistema de panel de cubierta de junta continua (Standing Seam) —

Bajo cargas gravitacionales, la resistencia nominal de los paneles de cubierta de junta continua se determinará de acuerdo con F.4.2 y F.4.3 de este Reglamento o mediante ensayos de acuerdo con el documento AISI S906. Bajo cargas de succión, la resistencia nominal del panel de cubierta de junta continua se determinará de acuerdo con las especificaciones AISI S906. Se deberán realizar ensayos de acuerdo con el documento AISI S906 con las siguientes excepciones:

- (1) Se permitirá el procedimiento de ensayo de succión para cubiertas de paneles clase 1 descrito en FM 4471⁹
- (2) Se permitirán ensayos existentes conducidos de acuerdo con el procedimiento de ensayo de succión descrito por el CEGS 07416¹⁰ y anteriores a esta norma

Se permite el uso de los procedimientos de ensayo descritos en la norma ASTM E1592 para las pruebas de carga sobre cubierta. El factor de resistencia, ϕ , no debe ser mayor a 0.90. Cuando el número de conjuntos para ensayo es menor a 3, se usará un factor de resistencia, ϕ , de 0.80.

F.4.4.6.3 — Arriostramiento y anclaje de sistemas de cubierta

F.4.4.6.3.1 — Anclaje del arriostramiento para sistemas cubierta-correa bajo carga gravitacional con la aleta superior conectada a un tablero metálico — Para sistemas de cubierta con secciones C y Z, con un tablero metálico, o una cubierta de junta continua (Standing Seam) conectados a las aletas superiores y diseñados de acuerdo con las secciones F.4.3.3.1 y F.4.4.6.1, debe suministrarse un dispositivo de anclaje capaz de transferir las fuerzas del diafragma de cubierta

⁹ Procedimiento de ensayo descrito por Factory Mutual (FM Approvals)

¹⁰ Procedimiento de ensayo descrito por the Corps of Engineers of USA

al apoyo. Cada dispositivo de anclaje debe diseñarse para resistir una fuerza, P_L , determinada por la ecuación F.4.4.6-11 y debe satisfacer los requisitos de rigidez mínima de la ecuación F.4.4.6-17. Adicionalmente, las correas deben ser restringidas por el tablero metálico de tal forma que los desplazamientos laterales máximos de la aleta superior entre líneas de anclaje lateral, evaluado con las cargas de servicio, no excedan la longitud del vano dividida por 360.

Los dispositivos de anclaje¹¹, o riostras, se localizarán en cada vano de correas y se conectarán al miembro en la aleta superior o cerca de ella. Si los dispositivos de anclaje no están directamente conectados a todas las líneas de correas de cada vano, se suministrarán mecanismos para transmitir las fuerzas desde otra línea de correas a los dispositivos de anclaje. Debe demostrarse que la fuerza requerida, P_L , puede transferirse al dispositivo de anclaje a través del tablero de cubierta y su sistema de sujeción. La rigidez lateral del dispositivo de anclaje se determinará mediante análisis o ensayos. Estos análisis o ensayos deben tomar en cuenta los efectos de la flexibilidad del alma de la correa sobre la conexión del dispositivo de anclaje.

$$P_{Lj} = \sum_{i=1}^{N_p} \left(P_i \frac{K_{\text{eff},j}}{k_{\text{total},i}} \right) \quad (\text{F.4.4.6-10})$$

Donde:

- P_{Lj} = fuerza lateral que debe ser resistida por el dispositivo de anclaje j -ésimo (es positiva cuando la restricción se requiere para restringir el movimiento de las correas en la dirección hacia arriba de la pendiente de cubierta)
- N_p = número de líneas de correas en la pendiente de la cubierta
- i = índice para cada línea de correas ($i = 1, 2, \dots, N_p$)
- j = índice para cada dispositivo de anclaje ($j = 1, 2, \dots, N_a$)

Donde:

- N_a = número de dispositivos de anclaje a lo largo de una línea de anclajes
 - P_i = fuerza lateral introducida al sistema en la i -ésima correa
- $$= (C1) W_{P_i} \left\{ \left[\left(\frac{C2}{1000} \right) \frac{I_{xy} L}{I_x d} + (C3) \frac{(m + 0.25b)t}{d^2} \right] \alpha \cos \theta - (C4) \text{sen } \theta \right\} \quad (\text{F.4.4.6-11})$$

Donde:

- $C1$, $C2$, $C3$ y $C4$ = Coeficientes presentados en las tablas F.4.4.6-2 a F.4.4.6-4.
- W_{P_i} = carga total vertical requerida soportada por la i -ésima correa en un solo vano
- = $w_i L$ (F.4.4.6-12)

Donde:

- w_i = carga gravitacional distribuida soportada por la i -ésima correa, por unidad de longitud (determinada a partir de la combinación crítica para diseño)
- I_{xy} = producto de inercia de la sección completa no reducida alrededor de ejes centroidales paralelos y perpendiculares al alma de la correa ($I_{xy} = 0$ para secciones C)
- L = longitud del vano de la correa
- m = distancia desde el centro de cortante al plano medio del alma ($m = 0$ para secciones Z)
- b = ancho de la aleta superior de la correa
- t = espesor de la correa
- I_x = momento de inercia de la sección completa no reducida alrededor del eje centroidal perpendicular al alma de la correa
- d = altura de la correa

¹¹ En esta parte del Reglamento se utilizará el término “dispositivo de anclaje” en lugar de “riostra”

$$\begin{aligned}
 \alpha &= +1 \text{ si la aleta superior de la correa señala hacia arriba de la pendiente} \\
 &= -1 \text{ si la aleta superior de la correa señala hacia abajo de la pendiente} \\
 \theta &= \text{ángulo entre la vertical y el plano del alma de la correa} \\
 K_{\text{eff},j} &= \text{rigidez lateral efectiva del } j\text{-ésimo dispositivo de anclaje con respecto a la } i\text{-ésima correa} \\
 &= \left[\frac{1}{K_a} + \frac{d_{P_i,j}}{(C6)LA_p E} \right]^{-1} \quad (\text{F.4.4.6-13})
 \end{aligned}$$

Donde:

- $d_{P_i,j}$ = distancia medida a lo largo de la pendiente de cubierta entre la i -ésima línea de correas y el j -ésimo dispositivo de anclaje
- K_a = rigidez lateral del dispositivo de anclaje
- $C6$ = coeficiente tomado de las tablas F.4.4.6-2 a F.4.4.6-4
- A_p = área bruta de la sección transversal del panel de cubierta, por unidad de ancho
- E = módulo de elasticidad del acero

$$\begin{aligned}
 K_{\text{total}_i} &= \text{rigidez lateral efectiva de todos los elementos que resisten la fuerza } P_i \\
 &= \sum_{j=1}^{N_a} (K_{\text{eff},j}) + K_{\text{sys}} \quad (\text{F.4.4.6-14})
 \end{aligned}$$

Donde:

$$\begin{aligned}
 K_{\text{sys}} &= \text{rigidez lateral del sistema de cubierta, despreciando el aporte de los dispositivos de anclaje} \\
 &= \left(\frac{C5}{1000} \right) (N_p) \frac{ELt^2}{d^2} \quad (\text{F.4.4.6-15})
 \end{aligned}$$

Para sistemas con luces múltiples la fuerza P_i , calculada de acuerdo con la ecuación F.4.4.6-12 y los coeficientes $C1$ a $C4$ de las tablas F.4.4.6-2 a F.4.4.6-4, en los casos de “línea exterior de pórticos”, “vano de extremo” o “anclaje exterior del vano de extremo”, debe ser mayor al 80% de la fuerza determinada usando los coeficientes $C2$ a $C4$ para todas las otras posiciones del área de cubierta.

Para sistemas con luces múltiples y dispositivos de anclaje en los apoyos, cuándo los dos vanos adyacentes tengan diferentes propiedades de sección o luces diferentes, los valores de P_i en la ecuación F.4.4.6-11 y ecuación F.4.4.6-18 deben tomarse como el promedio de los valores encontrados a partir de la ecuación F.4.4.6-12, evaluados separadamente para cada uno de los dos vanos. Los valores de K_{sys} y $K_{\text{eff},j}$ en las ecuaciones F.4.4.6-11 y F.4.4.6-15 se calcularán usando las ecuaciones F.4.4.6-14 y F.4.4.6-16, con los valores promedios de L , t y d de ambos vanos.

Para sistemas con luces múltiples y dispositivos de anclaje en los tercios o los puntos medios, cuándo los vanos adyacentes tienen diferentes propiedades de sección o luces diferentes al vano en consideración, se debe utilizar el siguiente procedimiento para tener en cuenta la influencia de los vanos adyacentes. Los valores para P_i en la ecuación F.4.4.6-11 y la ecuación F.4.4.6-18 deben tomarse como el promedio de los valores encontrados a partir de la ecuación F.4.4.6-12, evaluada separadamente para cada uno de los tres vanos. El valor de K_{sys} en la ecuación F.4.4.6-15 debe calcularse usando la ecuación F.4.4.6-16, con L , t y d tomados como el promedio de los valores en los tres vanos. Los valores de $K_{\text{eff},j}$ deben calcularse usando la ecuación F.4.4.6-14, con L tomado como la luz del vano bajo consideración. En un vano de extremo, cuando se calculan los valores promedio para P_i o se promedian las propiedades para el cálculo de K_{sys} , estos deben hallarse mediante la suma del valor proveniente del primer vano interior más dos veces el valor obtenido del vano de extremo y dividiendo el total de la suma por tres.

La rigidez total efectiva en cada correa debe satisfacer la siguiente ecuación:

$$K_{total_i} \geq K_{req} \quad (F.4.4.6-16)$$

Donde:

$$K_{req} = \frac{1}{\phi} \frac{20 \left| \sum_{i=1}^{N_p} P_i \right|}{d} \quad (F.4.4.6-17)$$

$$\phi_b = 0.75$$

En lugar de las ecuaciones F.4.4.6-11 a F.4.4.6-16, se permite un análisis alternativo para las fuerzas de restricción lateral. Un análisis de este tipo debe incluir los efectos de primer o segundo orden y tener en cuenta también los efectos de la pendiente de cubierta, torsión resultante debido a cargas aplicadas excéntricas al centro de cortante, torsión resultante de la resistencia lateral suministrada por el cerramiento y cargas aplicadas oblicuamente a los ejes principales. Este análisis alternativo debe incluir también los efectos de la restricción lateral y rotacional suministrada por el tablero sujeto a la aleta superior de los miembros. Debe considerarse la rigidez del dispositivo de anclaje y tomarse en cuenta el efecto de la flexibilidad del alma de la correa sobre la conexión del dispositivo de anclaje.

Cuando las fuerzas de restricción lateral se determinan por medio de un análisis racional, el máximo desplazamiento lateral de la aleta superior de la correa entre líneas de arriostramiento lateral evaluado con las cargas de servicio no excederá la luz del vano dividida por 360. El desplazamiento lateral de la aleta superior de la correa en la línea de restricción, Δ_{lf} se calculará a los niveles de cargas mayoradas para diseño y debe limitarse por:

$$\Delta_{lf} \leq \phi \frac{d}{20} \quad (F.4.4.6-18)$$

Tabla F.4.4.6-2
Coefficientes para restricciones en los apoyos

		C ₁	C ₂	C ₃	C ₄	C ₅	C ₆	
Luz simple	Sujeto a lo largo de su longitud (TF)	0.5	8.2	33	0.99	0.43	0.17	
	Cubierta de junta continua (Standing Seam) (SS)	0.5	8.3	28	0.61	0.29	0.051	
Luces múltiples	TF	Línea de pórtico exterior	0.5	14	6.9	0.94	0.073	0.085
		Línea de primer pórtico interior	1.0	4.2	18	0.99	2.5	0.43
		Todos los demás puntos	1.0	6.8	23	0.99	1.8	0.36
	SS	Línea de pórtico de exterior	0.5	13	11	0.35	2.4	0.25
		Línea de primer pórtico interior	1.0	1.7	69	0.77	1.6	0.13
		Todos los demás puntos	1.0	4.3	55	0.71	1.4	0.17

Tabla F.4.4.6-3
Coefficientes para restricciones en los puntos medios

		C ₁	C ₂	C ₃	C ₄	C ₅	C ₆	
Luz simple	Sujeto a lo largo de su longitud (TF)		1.0	7.6	44	0.96	0.75	0.42
	Cubierta de junta continua (Standing Seam) (SS)		1.0	7.5	15	0.62	0.35	0.18
Luces múltiples	TF	Vano de extremo	1.0	8.3	47	0.95	3.1	0.33
		Primer vano interior	1.0	3.6	53	0.92	3.9	0.36
		Todos los demás puntos	1.0	5.4	46	0.93	3.1	0.31
	SS	Vano de extremo	1.0	7.9	19	0.54	2.0	0.08
		Primer vano interior	1.0	2.5	41	0.47	2.6	0.13
		Todos los demás puntos	1.0	4.1	31	0.46	2.7	0.15

Tabla F.4.4.6-4
Coefficientes para restricciones en los tercios

		C ₁	C ₂	C ₃	C ₄	C ₅	C ₆	
Luz simple	Sujeto a lo largo de su longitud (TF)		0.5	7.8	42	0.98	0.39	0.40
	Cubierta de junta continua (Standing Seam) (SS)		0.5	7.3	21	0.73	0.19	0.18
Luces múltiples	TF	Anclaje exterior de vano de extremo	0.5	15	17	0.98	0.72	0.043
		Anclaje interior de vano de extremo y anclaje exterior de primer vano interior	0.5	2.4	50	0.96	0.82	0.20
		Todos los demás puntos	0.5	6.1	41	0.96	0.69	0.12
	SS	Anclaje exterior de vano de extremo	0.5	13	13	0.72	0.59	0.035
		Anclaje interior de vano de extremo y anclaje exterior de primer vano interior	0.5	0.84	56	0.64	0.20	0.14
		Todos los demás puntos	0.5	3.8	45	0.65	0.10	0.014

F.4.4.6.3.2 — Arriostramiento lateral y de estabilidad alternativo para sistemas cubierta-correa

— Se permite el arriostramiento torsional que evite el giro alrededor del eje longitudinal de un miembro, en combinación con restricciones laterales que eviten el desplazamiento lateral de la aleta superior en la línea del pórtico, en lugar de los requisitos de la sección F.4.4.6.3.1. La riostra torsional debe prevenir la rotación de la sección transversal en el punto de arriostramiento discreto a lo largo de la luz del miembro. La conexión de las riostras debe hacerse en, o cerca de, ambas aletas de secciones abiertas comunes, incluyendo las secciones C y Z. La efectividad de las riostras torsionales en la prevención de la rotación de la sección transversal y la resistencia requerida de las riostras laterales en la línea del pórtico se determinará por medio de un análisis racional de ingeniería ó ensayos. El desplazamiento lateral de la aleta superior de la sección C o Z en la línea del pórtico deberá limitarse a $\phi d/20$, , calculado para carga mayorada, donde d es la altura del miembro en sección C ó Z, y ϕ es el factor de resistencia . El desplazamiento lateral entre líneas de pórticos, calculado para carga de servicio, se limita a $L/180$, donde L es la luz del vano del miembro. Para parejas de correas adyacentes, que se restrinjan contra rotación la una a la otra, no se requiere anclaje externo para el arriostramiento torsional.

$$\phi = 0.75$$

F.4.5 — CONEXIONES Y UNIONES

F.4.5.1 — GENERALIDADES — Las conexiones se diseñaran para transmitir la resistencia requerida actuante sobre los miembros conectados, teniendo en cuenta la excentricidad cuando sea aplicable.

F.4.5.2 — CONEXIONES SOLDADAS — El siguiente criterio de diseño aplicará a conexiones soldadas utilizadas para miembros estructurales de acero formado en frío en los cuales el espesor de la parte conectada más delgada es 4.76 mm o menos. Para el diseño de conexiones soldadas en las cuales el espesor de la parte conectada más delgada sea mayor a 4.76 mm debe remitirse a las especificaciones establecidas en el numeral F.2. La sección F.4.4.5 aplicará para los casos donde se utilicen diafragmas.

Las soldaduras de arco en las que al menos una de las partes conectadas sea de un espesor de 4.76 mm o menor deben realizarse de acuerdo con las disposiciones AWS D1.3¹, a menos que se especifique algo diferente en este Reglamento. Los soldadores y procedimientos de soldadura deben estar calificados como se especifica en AWS D1.3. Estas disposiciones son aplicables a todas las posiciones de soldadura que se listan en la tabla F.4.5.2-1. Las soldaduras por procesos de resistencia deben ser realizadas de conformidad con los procedimientos dados en AWS C1.1 ó AWS C1.3.

Tabla F.4.5.2-1
Posiciones para soldar

Conexión	Posición para soldar					
	Soldadura de ranura a tope	Punto de soldadura de arco	Cordón de soldadura de arco	Soldadura de filete, de solape o T	Soldadura de ranura abocinada en bisel	Soldadura de ranura abocinada en V
Lámina a lámina	P	--	P	P	P	P
	H	--	H	H	H	H
	V	--	--	V	V	V
	S	--	--	S	S	S
Lámina a miembro de apoyo	--	P	P	P	P	--
	--	--	--	H	H	--
	--	--	--	V	V	--
	--	--	--	S	S	--

P = Plana, H = Horizontal, V = Vertical, S = Sobrecabeza

F.4.5.2.1 — Soldaduras acanalada en juntas a tope — La resistencia nominal, P_n , de una soldadura acanalada en una junta a tope, por uno o ambos lados, se determinará de acuerdo con los incisos (a) o (b), el que sea aplicable.

- (a) Para tensión o compresión normales al área efectiva o paralelas al eje de la soldadura, la resistencia nominal, P_n , se calculará de acuerdo con la ecuación F.4.5.2-1:

$$P_n = L t_e F_y \quad (F.4.5.2-1)$$

$$\phi = 0.90$$

- (b) Para cortante en el área efectiva, la resistencia nominal, P_n , será el menor valor calculado de acuerdo con las ecuaciones F.4.5.2-2 y F.4.5.2-3:

$$P_n = L t_e 0.6 F_{xx} \quad (F.4.5.2-2)$$

$$\phi = 0.80$$

$$P_n = L t_e F_y / \sqrt{3} \quad (F.4.5.2-3)$$

$$\phi = 0.90$$

Donde:

- P_n = resistencia nominal de la soldadura acanalada
- L = longitud de la soldadura
- t_e = dimensión de la garganta efectiva de la soldadura acanalada
- F_y = esfuerzo de fluencia del acero base de más baja resistencia
- F_{xx} = resistencia última del electrodo

F.4.5.2.2 — Soldadura de tapón — Las soldaduras de tapón permitidas por este Reglamento se usarán para soldar láminas a miembros de soporte de espesor mayor o para soldar láminas entre sí, en posición plana.

¹ AWS (American Welding Society). AWS D1.3/D1.3M:2008 Structural Welding Code – Sheet Steel

Estas soldaduras no pueden realizarse cuando el espesor más delgado a conectar sea mayor de 3.8mm, ni cuando una combinación de láminas exceda dicho espesor.

Se deben utilizar arandelas para soldar, como se muestra en las figuras F.4.5.2-1 y F.4.5.2-2, cuando el espesor de lámina sea menor a 0.711 mm. Las arandelas para soldar deben tener espesores entre 1.27 y 2.03 mm, con una perforación mínima de 9.53 mm de diámetro. Las soldaduras lámina a lámina no requerirán arandelas para soldar.

Las soldaduras de tapón deben especificarse con un diámetro efectivo de área de fusión mínimo, d_e , que no puede ser menor a 9.5 mm.

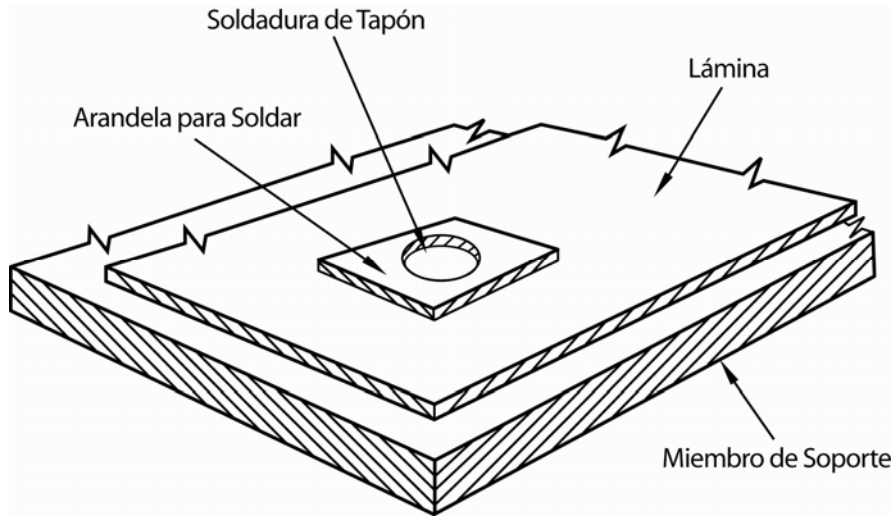


Figura F.4.5.2-1 — Arandela para soldadura típica

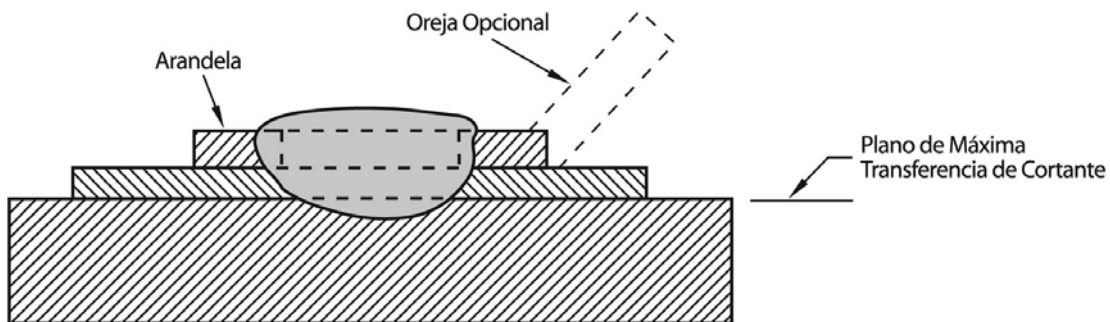


Figura F.4.5.2-2 — Soldadura de tapón con arandela

F.4.5.2.2.1 — Cortante

F.4.5.2.2.1.1 — Distancia mínima al borde — La distancia medida en la línea de la fuerza, a partir del eje central de una soldadura, al borde más cercano de otra soldadura adyacente o al borde final de la parte conectada hacia la cual se dirige la fuerza, no será menor que el valor e_{\min} determinado con las ecuación F.4.5.2-4. Remitirse a las figuras F.4.5.2-3 y F.4.5.2-4 para distancias al borde de soldaduras de tapón.

$$e_{\min} = \frac{\bar{P}}{\phi F_u t} \quad (\text{F.4.5.2-4})$$

Cuando $F_u/F_{sy} \geq 1.08$

$$\phi = 0.70$$

Cuando $F_u/F_{sy} < 1.08$

$$\phi = 0.60$$

Donde:

F_u = resistencia última de acuerdo con F.4.1.2.1, F.4.1.2.2 ó F.4.1.2.3.2

t = espesor combinado total del acero base (sin incluir recubrimientos) de las láminas involucradas en la transferencia de cortante arriba del plano de máxima transferencia de corte.

\bar{P} = resistencia a cortante de diseño transmitida por la soldadura. $\bar{P} = P_u$

F_{sy} = esfuerzo de fluencia de acuerdo con la sección F.4.1.2.1, F.4.1.2.2 ó F.4.1.2.3.2

Adicionalmente, la distancia desde el eje de cualquier soldadura hasta el borde extremo o límite del miembro conectado no será menor a $1.5d$. En ningún caso la distancia libre entre soldaduras y el borde extremo del miembro será menor a $1.0d$.

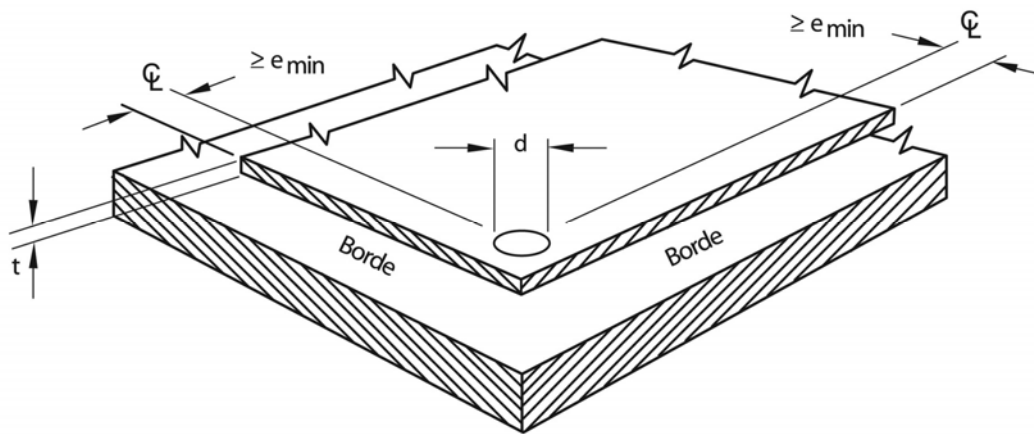


Figura F.4.5.2-3 — Distancia al borde para soldaduras de tapón — lámina sencilla

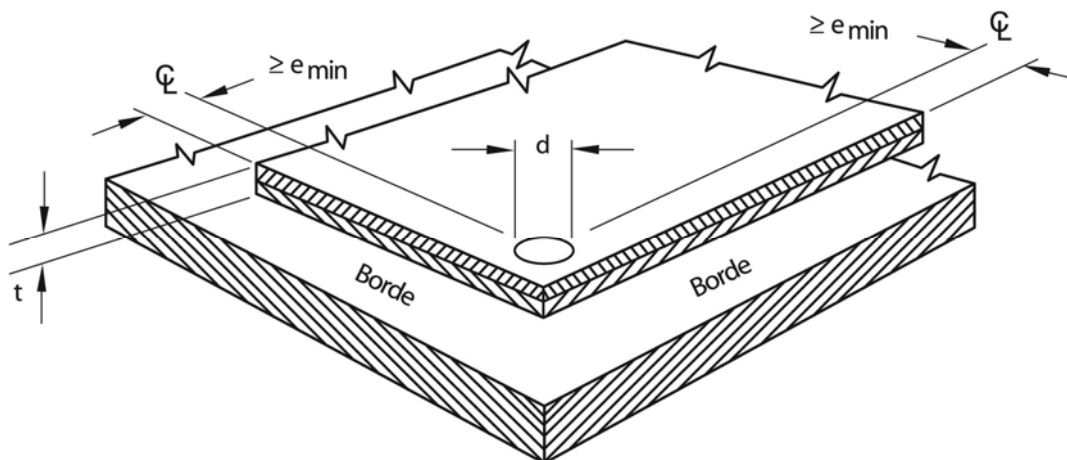


Figura F.4.5.2-4 — Distancia al borde para soldaduras de tapón — doble lámina

F.4.5.2.2.1.2 — Resistencia a cortante para láminas soldadas a un miembro de soporte de mayor espesor — La resistencia nominal a cortante, P_n , de cada soldadura de tapón entre la lámina, ó láminas, y un miembro de apoyo de mayor espesor se determinará el valor más pequeño entre los incisos (a) o (b).

$$(a) P_n = \left(\pi d_e^2/4\right) 0.75F_{xx} \quad (F.4.5.2-5)$$

$$\phi = 0.60$$

$$(b) \text{ Para } (d_a/t) \leq 0.815\sqrt{E/F_u}$$

$$P_n = 2.20t d_a F_u \quad (F.4.5.2-6)$$

$$\phi = 0.70$$

$$(c) \text{ Para } 0.815\sqrt{E/F_u} < (d_a/t) < 1.397\sqrt{E/F_u}$$

$$P_n = 0.280 \left[1 + 5.59 \frac{\sqrt{E/F_u}}{d_a/t} \right] t d_a F_u \quad (F.4.5.2-7)$$

$$\phi = 0.55$$

$$(d) \text{ Para } (d_a/t) \geq 1.397\sqrt{E/F_u}$$

$$P_n = 1.40t d_a F_u \quad (F.4.5.2-8)$$

$$\phi = 0.50$$

Donde:

$$P_n = \text{resistencia nominal a cortante de la soldadura de tapón}$$

$$d_e = \text{diámetro efectivo del área de fusión en el plano de la máxima transferencia de cortante}$$

$$= 0.7d - 1.5t \leq 0.55d \quad (F.4.5.2-9)$$

Donde:

$$d = \text{diámetro visible de la superficie exterior de la soldadura de tapón}$$

$$t = \text{espesor combinado total del acero base (sin incluir recubrimientos) de las láminas involucradas en la transferencia de cortante arriba del plano de máxima transferencia de corte.}$$

$$F_{xx} = \text{resistencia última del electrodo}$$

$$d_a = \text{diámetro promedio de la soldadura de tapón en la mitad del espesor } t, \text{ donde } d_a = (d - t) \text{ para una lámina o para no más de cuatro láminas sobrepuestas sobre el miembro de soporte. Véase las figuras F.4.5.2-5 y F.4.5.2-6 para las definiciones del diámetro.}$$

$$E = \text{módulo de elasticidad del acero}$$

$$F_u = \text{resistencia última determinada conforme con la sección F.4.1.2.1, F.4.1.2.2 ó F.4.1.2.3.2}$$

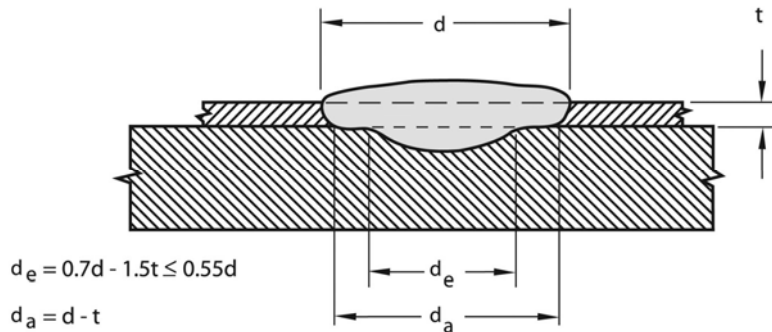


Figura F.4.5.2-5 — Soldadura de tapón — Espesor sencillo de lámina

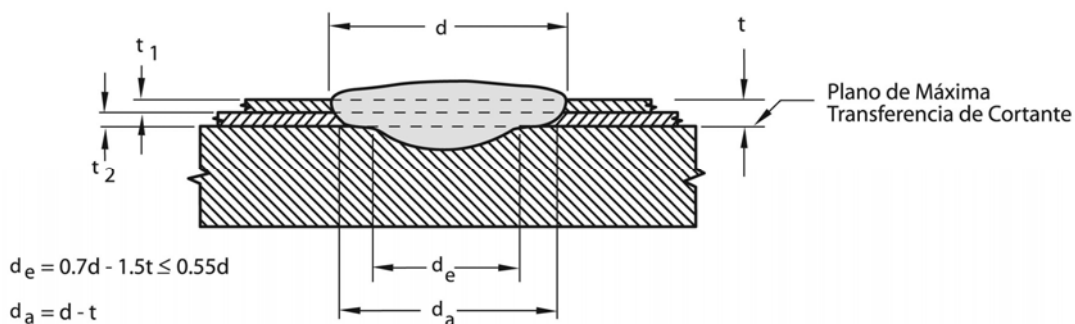


Figura F.4.5.2-6 — Soldadura de tapón — Doble espesor de lámina

F.4.5.2.2.1.3 — Resistencia a cortante para conexiones lámina a lámina — La resistencia nominal a cortante para cada soldadura entre dos láminas de igual espesor se determinará de acuerdo con la ecuación F.4.5.2-10.

$$P_n = 1.65t_d F_u \quad (F.4.5.2-10)$$

$$\phi = 0.70$$

Donde:

- P_n = resistencia nominal a cortante de la conexión lámina a lámina
- t = espesor combinado total del acero base (sin incluir recubrimientos) de las láminas involucradas en la transferencia de cortante arriba del plano de máxima transferencia de corte
- d_a = diámetro promedio de la soldadura de tapón en la mitad del espesor t . Ver la figura F.4.5.2-7 para definiciones del diámetro
= $(d - t)$

Donde:

- d = diámetro visible de la superficie exterior de la soldadura de tapón
- d_e = diámetro efectivo del área de fusión en el plano de máxima transferencia de cortante
= $0.7d - 1.5t \leq 0.55d$
- F_u = resistencia última de la lámina determinada de acuerdo con la sección F.4.1.2.1 ó F.4.1.2.2

Adicionalmente, se deben aplicar los siguientes límites:

- (1) $F_u \leq 407$ MPa (59 ksi)
- (2) $F_{xx} > F_u$
- (3) $0.70 \text{ mm} \leq t \leq 1.60 \text{ mm}$

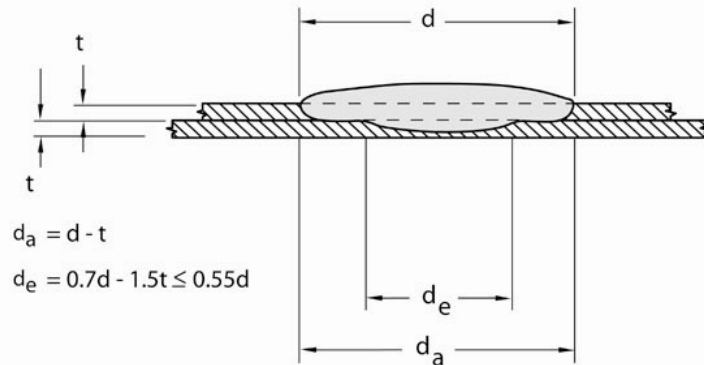


Figura F.4.5.2-7 — Soldadura de tapón — Lámina a lámina

F.4.5.2.2.2 — Tensión — La resistencia última nominal a tensión de levantamiento, P_n , de cada soldadura de tapón cargada concéntricamente y que conecta láminas y miembros de soporte, se calculará como el menor valor de las ecuaciones F.4.5.2-11 ó F.4.5.2-12.

$$P_n = \frac{\pi d_e^2}{4} F_{xx} \quad (\text{F.4.5.2-11})$$

$$P_n = 0.8 \left(F_u / F_y \right)^2 t d_a F_u \quad (\text{F.4.5.2-12})$$

Para aplicación a tableros metálicos y paneles:

$$\phi = 0.60$$

Para otras aplicaciones:

$$\phi = 0.50$$

Deben aplicarse los siguientes límites:

$$t d_a F_u \leq 13.34 \text{ kN}$$

$$e_{\min} \geq d$$

$$F_{xx} \geq 410 \text{ MPa}$$

$$F_u \leq 565 \text{ MPa (de las láminas conectadas)}$$

$$F_{xx} > F_u$$

Remitirse a la sección F.4.5.2.2.1 para la definición de las variables.

Para soldaduras de tapón cargadas excéntricamente sujetas a una carga de tensión de levantamiento, la resistencia última nominal se tomará como el 50% del valor obtenido en las ecuaciones anteriores.

Para conexiones de láminas múltiples, la resistencia se determinará mediante la suma de los espesores de lámina cuando se utilice la ecuación F.4.5.2-12.

La resistencia última nominal en las conexiones soldadas de traslape lateral, dentro de un sistema de tableros, será el 70% de los anteriores valores.

Cuando se demuestre mediante ensayos que un procedimiento de soldadura proporciona consistentemente un diámetro efectivo mayor, d_e , o un diámetro promedio, d_a , cuando aplique, se permitirá el uso de este diámetro más grande siempre y cuando se haya seguido el procedimiento de soldadura específico para su realización.

F.4.5.2.3 — Soldadura de ranura — Las soldaduras de ranura (véase la figura F.4.5.2-8) cubiertas por esta especificación se aplicarán solo a los siguientes tipos de juntas:

- (a) Entre lámina y un miembro de apoyo de mayor espesor en posición plana, y
- (b) Lámina a lámina en posición plana u horizontal

La resistencia nominal a cortante, P_n , de una soldadura de ranura se determinará con el menor valor de las ecuaciones F.4.5.2-13 y F.4.5.2-14.

$$P_n = \left(\frac{\pi d_e^2}{4} + L d_e \right) 0.75 F_{xx} \quad (\text{F.4.5.2-13})$$

$$P_n = 2.5 t F_u (0.25 L + 0.96 d_a) \quad (\text{F.4.5.2-14})$$

$$\phi = 0.60$$

Donde:

P_n = resistencia nominal a cortante de la soldadura de ranura

d_e = ancho efectivo de la ranura en las superficies fundidas

$$= 0.7d - 1.5t \quad (\text{F.4.5.2-15})$$

Donde:

d = ancho de la soldadura de ranura

L = longitud de la soldadura de ranura sin incluir los extremos redondeados (para efectos de cálculo L no excederá $3d$)

d_a = ancho promedio de la soldadura de ranura

$$= (d - t) \text{ para una lámina sencilla o láminas dobles}$$

F_u , F_{xx} y t = Valores definidos en la sección F.4.5.2.2.1

La mínima distancia al borde se determinará tal como se hace con las soldaduras de tapón de la sección F.4.5.2.2.1. Véase la figura F.4.5.2-9 para detalles.

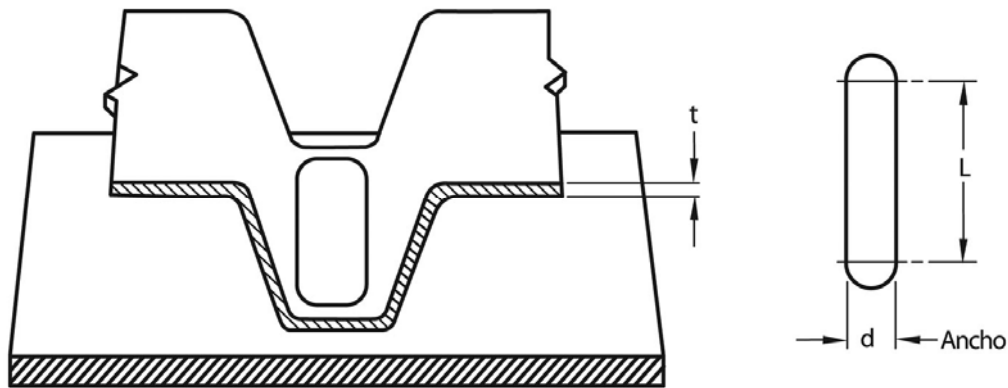


Figura F.4.5.2-8 — Soldadura de ranura — Lámina a miembro de soporte posición plana

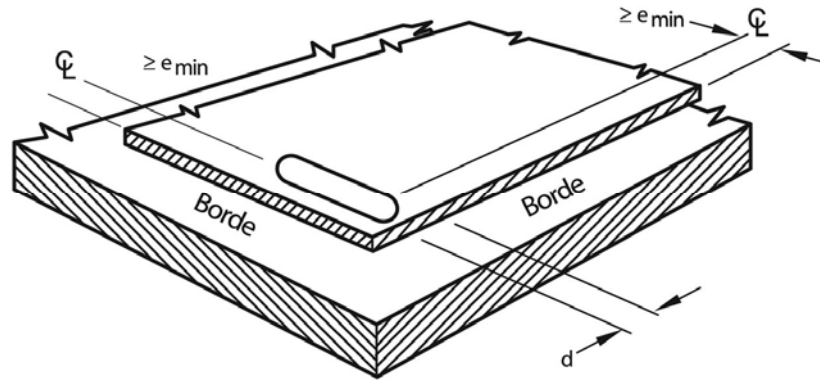


Figura F.4.5.2-9 — Distancias al borde para soldadura de ranura

F.4.5.2.4 — Soldaduras de filete — Las soldaduras de filete cubiertas por esta especificación aplicarán a la soldadura de juntas en cualquier posición, sea esta lámina a lámina o lámina a un miembro de acero de mayor espesor.

La resistencia nominal a cortante, P_n , de una soldadura de filete se determinará de acuerdo con esta sección.

(1) Para carga longitudinal

Para $L/t < 25$

$$P_n = \left(1 - \frac{0.01L}{t}\right) L t F_u \quad (\text{F.4.5.2-16})$$

$$\phi = 0.60$$

Para $L/t \geq 25$

$$P_n = 0.75 t L F_u \quad (\text{F.4.5.2-17})$$

$$\phi = 0.50$$

(2) Para carga transversal

$$P_n = t L F_u \quad (\text{F.4.5.2-18})$$

$$\phi = 0.65$$

Donde:

t = mínimo valor de t_1 o t_2 , como se muestra en las figuras F.4.5.2-10 y F.4.5.2-11

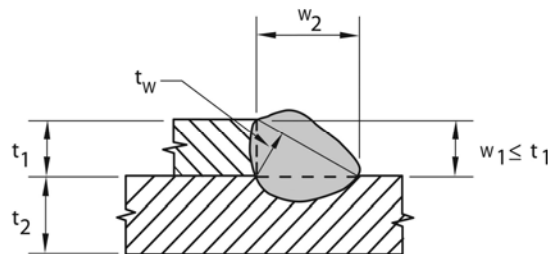
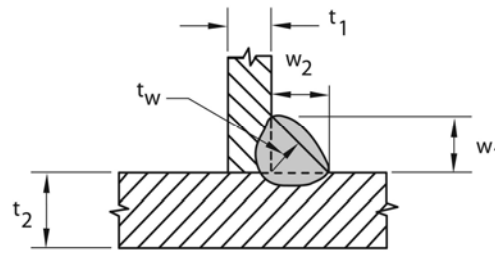


Figura F.4.5.2-10 — Soldaduras de filete — Junta traslapada



F.4.5.2.4-2 — Soldaduras de filete Junta en T

Adicionalmente, para $t > 2.54$ mm, la resistencia nominal a cortante determinada de acuerdo con (1) y (2), anteriormente descritos, no excederá el siguiente valor de P_n :

$$P_n = 0.75t_w L F_{xx} \quad (\text{F.4.5.2-19})$$

$$\phi = 0.60$$

Donde:

P_n = resistencia nominal de la soldadura de filete

L = longitud de la soldadura de filete

F_u y F_{xx} = valores definidos en la sección F.4.5.2.2.1

t_w = garganta efectiva

= $0.707w_1$ ó $0.707w_2$, el que sea menor. Se permite una garganta efectiva más grande si mediante ensayos se demuestra que el procedimiento de soldadura que se usará permite producir de manera consistente un valor mayor de t_w

Donde:

w_1 y w_2 = espesor en la base de la soldadura (véase las figuras F.4.5.2-10 y F.4.5.2-11) y

$w_1 = t_1$ en las juntas traslapadas

F.4.5.2.5 — Soldaduras abocinadas — Las soldaduras abocinadas cubiertas por esta especificación se aplicarán a juntas soldadas en cualquier posición, ya sea lámina a lámina para soldaduras abocinadas en V, lámina a lámina para soldaduras abocinadas en media V o lámina a un miembro de acero de mayor espesor para soldaduras abocinadas en media V.

La resistencia nominal a cortante, P_n , de una soldadura abocinada se determinará de acuerdo con esta sección.

(a) Para soldaduras abocinadas en media V cargadas transversalmente (véase la figura F.4.5.2-12)

$$P_n = 0.833tL F_u \quad (\text{F.4.5.2-20})$$

$$\phi = 0.60$$

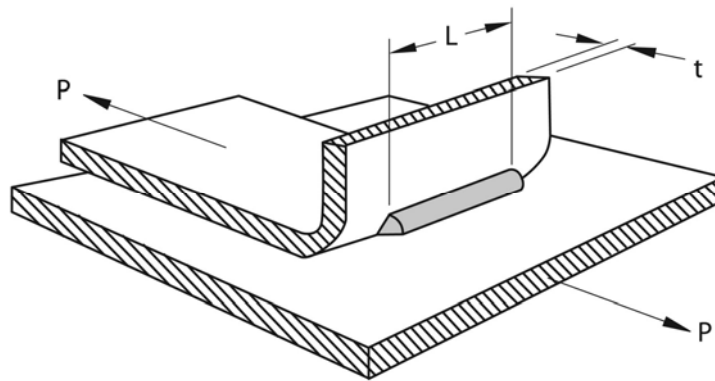


Figura F.4.5.2-12 — Soldadura abocinada en media V

(b) Para soldaduras abocinadas cargadas longitudinalmente (véase las figuras F.4.5.2-13 a F.4.5.2.5-7)

- (1) Para $t \leq t_w < 2t$ o si la altura del labio o pestaña, h , es menor que la longitud de soldadura, L :

$$P_n = 0.75tLF_u \quad (\text{F.4.5.2-21})$$

$$\phi = 0.55$$

- (2) Para $t_w \geq 2t$ con la altura del labio o pestaña, h , igual o más grande que la longitud de soldadura, L :

$$P_n = 1.50tLF_u \quad (\text{F.4.5.2-22})$$

$$\phi = 0.55$$

Adicionalmente, para $t > 2.5$ mm, la resistencia nominal determinada de acuerdo con (a) y (b) no excederá el valor de P_n calculado conforme a la ecuación F.4.5.2-23.

$$P_n = 0.75t_wLF_{xx} \quad (\text{F.4.5.2-23})$$

$$\phi = 0.60$$

Donde:

- P_n = resistencia nominal de la soldadura abocinada
 t = espesor del miembro soldado tal como se define en las figuras F.4.5.2-12 a F.4.5.2-18
 L = longitud de la soldadura
 F_u y F_{xx} = valores que se definen en la sección F.4.5.2.2.1
 h = altura de la pestaña o labio

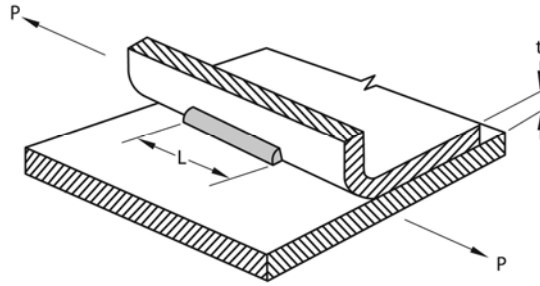


Figura F.4.5.2-13 — Cortante en soldadura abocinada en media V

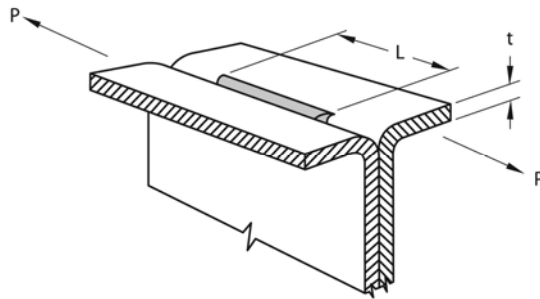


Figura F.4.5.2-14 — Cortante en soldadura abocinada en V

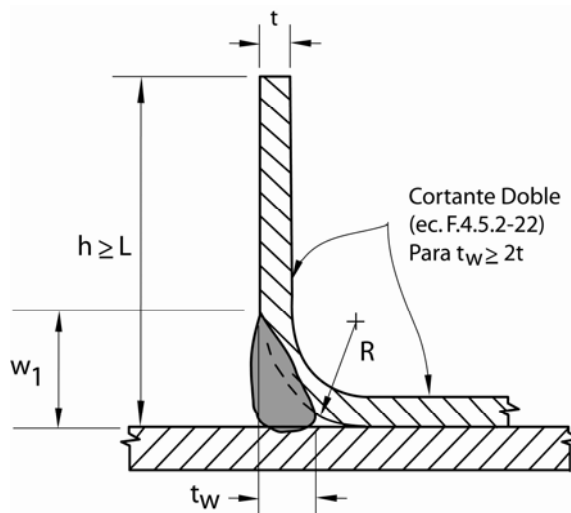


Figura F.4.5.2-15 — Soldadura abocinada en media V (Llenado a ras de superficie, $w_1 = R$)

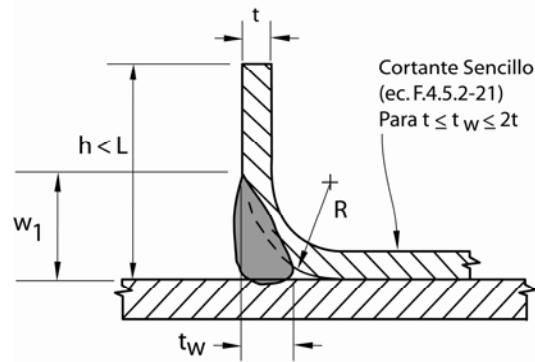


Figura F.4.5.2-16 — Soldadura abocinada en media V (Llenado a ras de superficie, $w_1 = R$)

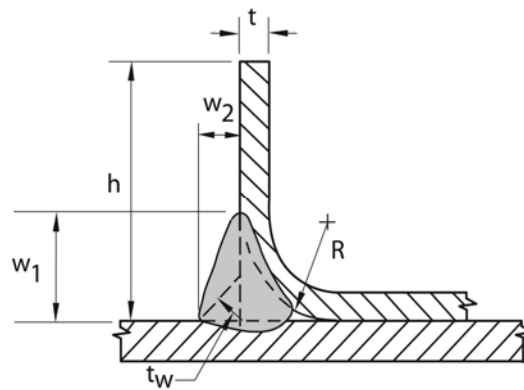


Figura F.4.5.2-17 — Soldadura abocinada en media V (No a ras de superficie, $w_1 > R$)

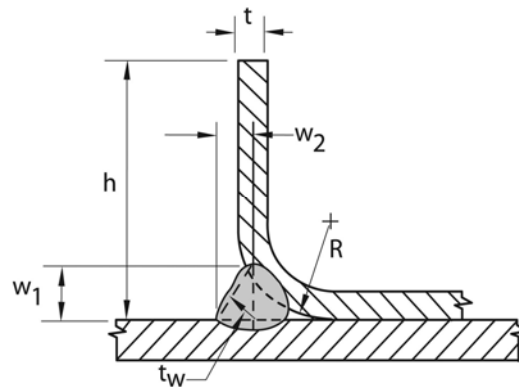


Figura F.4.5.2-18 — Soldadura abocinada en media V (No a ras de superficie, $w_1 < R$)

- t_w = garganta efectiva de la soldadura abocinada llenada a ras de la superficie (véase las figuras F.4.5.2-15 y F.4.5.2-16):
- = $(5/16)R$ para soldadura de ranura abocinada en media V
 - = $(1/2)R$ cuando $R \leq 12.7$ mm para soldadura abocinada en V
 - = $(3/8)R$ cuando $R > 12.7$ mm para soldadura abocinada en V
 - = garganta efectiva de la soldadura de ranura abocinada no a ras de la superficie:

- = $0.707w_1$ ó $0.707w_2$, el que sea menor (véase las figuras F.4.5.2-17 y F.4.5.2-18)
- = se permite una garganta efectiva más grande si mediante ensayos se demuestra que el procedimiento de soldadura que se usará produce de manera consistente un valor mayor de t_w

Donde:

R = radio de la superficie de doblez exterior

w_1 y w_2 = espesor en la base de la soldadura (véase las figuras F.4.5.2-17 y F.4.5.2-18)

F.4.5.2.6 – Soldaduras electrosoldadas – La resistencia nominal a cortante, P_n , de puntos de soldadura por el proceso de resistencia (electrosoldadas) se determinará de acuerdo con esta sección.

$$\phi = 0.65$$

Con t en milímetros y P_n en kN:

Para $0.25 \text{ mm} \leq t < 3.6 \text{ mm}$

$$P_n = 5.51t^{1.47} \quad (\text{F.4.5.2-24})$$

Para $3.6 \text{ mm} \leq t \leq 4.6 \text{ mm}$

$$P_n = 7.6t + 8.57 \quad (\text{F.4.5.2-25})$$

Donde:

P_n = resistencia nominal de la soldadura por electrosoldado

t = espesor de la lámina exterior más delgada

F.4.5.2.7 — Rotura en la sección neta de miembros diferentes a láminas planas (Rezago de cortante) —

La resistencia nominal a tensión de un miembro soldado se determinará de acuerdo con la sección F.4.3.2. Para rotura y/o fluencia en la sección neta efectiva de la parte conectada, la resistencia última nominal de tensión, P_n , se determinará de acuerdo con la ecuación F.4.5.2-28.

$$P_n = A_e F_u \quad (\text{F.4.5.2-26})$$

$$\phi = 0.60$$

Donde:

F_u = resistencia última a tensión de la parte conectada de acuerdo con la sección F.4.1.2.1 ó F.4.1.2.3.2.

A_e = AU , área neta efectiva con U definida como sigue:

Cuando la carga se transmite solo por soldaduras transversales:

A = área de los elementos directamente conectados

$$U = 1.0$$

Cuando la carga se transmite solo con soldaduras longitudinales o con soldaduras longitudinales en combinación con soldaduras transversales:

A = área bruta del miembro, A_g

$U = 1.0$ para miembros en los que la carga se transmite directamente con todos los elementos de la sección transversal

En caso contrario, el coeficiente de reducción U se determinará de acuerdo con los incisos (a) o (b) a continuación:

(a) Para miembros en ángulo

$$U = 1.0 - 1.20 \bar{x}/L < 0.9$$

(F.4.5.2-27)

Pero $U \geq 0.4$

(b) Para miembros en canal

$$U = 1.0 - 0.36 \bar{x}/L < 0.90$$

(F.4.5.2-28)

Pero $U \geq 0.5$

Donde:

\bar{x} = distancia a partir del plano de corte al centroide de la sección transversal

L = longitud de la conexión

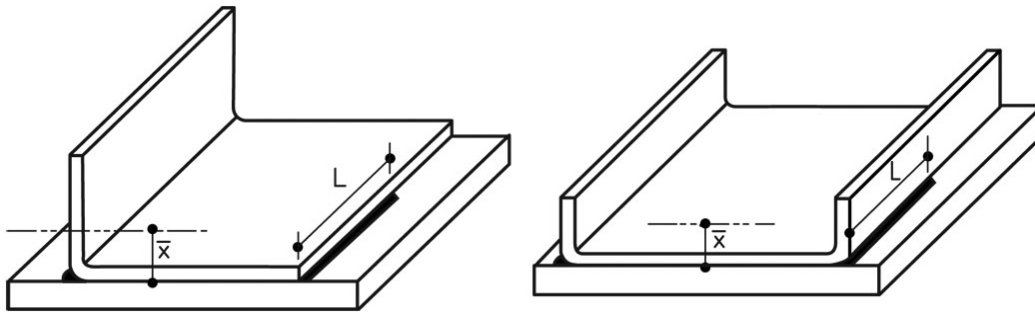


Figura F.4.5.2-19 — Definición de \bar{x} para secciones con rezago de cortante

F.4.5.3 — CONEXIONES PERNADAS — Los requisitos de esta sección son aplicables a conexiones pernadas para miembros estructurales de acero formados en frío en los cuáles el espesor de la parte conectada más delgada sea de 4.76 mm ó menor. Para el diseño de conexiones pernadas en las cuáles el espesor de la parte conectada más delgada sea mayor a 4.76 mm debe remitirse al Capítulo F.2.

Las perforaciones para pernos no excederán los tamaños especificados en la tabla F.4.5.3-1, excepto que se permita el uso de perforaciones de mayor tamaño en placas bases para columnas o sistemas estructurales conectados a muros de concreto.

Siempre se utilizarán las perforaciones estándar en conexiones con pernos, excepto que se permita el uso de perforaciones agrandadas y tipo ranura aprobados por el diseñador. La longitud de las perforaciones tipo ranura debe ser normal a la dirección de la carga. Siempre se deberán instalar arandelas o placas de respaldo por encima de la lámina sobre las perforaciones agrandadas o tipo ranura, a menos que se demuestre un comportamiento adecuado sin estas, mediante ensayos que estén de acuerdo con las especificaciones del numeral F.4.6. Se permite la no aplicación de los anteriores requisitos, respecto a la dirección de la ranura y el uso de arandelas, en los casos en los que se presenten perforaciones en los traslapos de miembros en sección Z, sujeto a las siguientes limitaciones:

- (1) Pernos de 12.7 mm diámetro únicamente
- (2) El tamaño máximo de perforación tipo ranura es de 14.3 mm x 22.2 mm realizado en forma vertical
- (3) El diámetro máximo de la perforación agrandada es de 15.9 mm
- (4) El espesor nominal mínimo del miembro es 1.5 mm
- (5) El esfuerzo máximo de fluencia del miembro es 410 MPa
- (6) La longitud mínima de traslapo, medida desde el centro del apoyo hasta el final del traslapo, es 1.5 veces la altura del miembro

Tabla F.4.5.3-1a
Tamaño máximo de perforaciones para pernos, mm

Diámetro nominal del perno, d (mm)	Diámetro de la perforación estándar, d_h (mm)	Diámetro de la perforación agrandada, d_h (mm)	Dimensiones de la perforación tipo ranura corta, mm	Dimensiones de la perforación tipo ranura larga, mm
< 12.7	$d + 0.8$	$d + 1.6$	$(d + 0.8) \times (d + 6.4)$	$(d + 0.8) \times (2.5d)$
≥ 12.7	$d + 1.6$	$d + 3.2$	$(d + 1.6) \times (d + 6.4)$	$(d + 1.6) \times (2.5d)$

Los pernos, tuercas y arandelas deben cumplir con una de las siguientes especificaciones:

NTC 4028 (ASTM A490M) Elementos de fijación. Pernos de acero de alta resistencia, clase 10.9 y 10.9.3 para juntas de acero estructurales – sistema métrico

NTC 4029 (ASTM A325M) Elementos de fijación. Pernos de alta resistencia destinados a juntas de acero estructurales – sistema métrico.

NTC 4031 (ASTM F436M) Elementos de fijación. Arandelas de acero templado – sistema métrico

NTC 4034 (ASTM A307 (Tipo A) Elementos de fijación. Especificación para tornillos y pernos de acero al carbono, con 60,000PSI de resistencia a la tensión.

NTC 4035 (ASTM A194/A194M) Especificación para tuercas de acero al carbono y aleado para alta presión y servicios del alta temperatura.

NTC 4479 (ASTM A449) Tornillos y pernos de acero al carbono templados y revenidos (para pernos de diámetro inferior a 12.7mm)

NTC 4511 (ASTM A563M) Especificaciones para tuercas de acero aleado y al carbono – sistema métrico

NTC 4512 (ASTM A354 (Grado BD)) Tornillos, pernos y otros elementos de fijación roscados externamente, templados y revenidos, de acero aleado (para pernos de diámetro inferior a 12.7mm)

NTC 4701 (ASTM F959) Elementos de fijación. Indicadores directos de tensión tipo arandela compresible para uso con elementos de fijación estructurales

NTC 4965 (ASTM A563) Tuercas de acero al carbono y acero aleado

ASTM A325. Especificaciones para pernos estructurales de acero con tratamiento térmico y resistencia a la tensión mínima de 835/735MPa

ASTM A490 Pernos estructurales de acero con tratamiento térmico y 1035MPa de resistencia mínima a la tensión

ASTM F436. Arandelas de acero templado

ASTM F844 Arandelas, acero y productos planos, no templados para uso general

ASTM F959M Indicadores directos de tensión tipo arandela compresible para uso con elementos de fijación estructurales – sistema métrico

Cuando se utilice alguna norma diferente a las presentadas anteriormente los planos deben indicar claramente el tipo y tamaño de los pernos a ser empleados y la resistencia nominal supuesta en el diseño.

Los pernos se instalarán y ajustarán para conseguir un comportamiento satisfactorio.

F.4.5.3.1 — Cortante, espaciamento y distancia al borde — La resistencia nominal a cortante, P_n , de la parte conectada cuando es afectada por el espaciamento y la distancia al borde en la dirección de la fuerza aplicada se calculará de acuerdo con la ecuación F.4.5.3-1.

$$P_n = teF_u \quad (\text{F.4.5.3-1})$$

(a) Cuando $F_u/F_{sy} \geq 1.08$

$$\phi = 0.70$$

(b) Cuando $F_u/F_{sy} < 1.08$

$$\phi = 0.60$$

Donde:

P_n = resistencia nominal de cada perno

e = distancia medida en la línea de la fuerza a partir del centro de la perforación estándar al borde más cercano de la perforación adyacente o al borde de la parte conectada

t = espesor de la parte conectada más delgada

F_u = resistencia última de tensión de la parte conectada tal como se especifica en la sección F.4.1.2.1, F.4.1.2.2 ó F.4.1.2.3.2

F_{sy} = esfuerzo de fluencia de la parte conectada tal como se especifica en la sección F.4.1.2.1, F.4.1.2.2 ó F.4.1.2.3.2

Adicionalmente, la distancia mínima entre centros de perforaciones preverá la suficiente separación para las cabezas de los pernos, tuercas, arandelas y la llave, pero no debe ser menor a 3 veces el diámetro nominal del perno, d . Asimismo, la distancia desde el centro de cualquier perforación estándar al borde del miembro conectado, u otra frontera, no será menor a $1.5d$.

Para perforaciones agrandadas y perforaciones tipo ranura, la distancia entre bordes de dos perforaciones adyacentes y la distancia medida desde el borde de la perforación al borde del miembro conectado, u otra frontera, en la línea del esfuerzo, no será menor al valor de $e - (d_h/2)$, en donde e es la distancia requerida usada en la ecuación F.4.5.3-1, y d_h es el diámetro de la perforación estándar definido en la tabla F.4.5.3-1. En ningún caso la distancia libre entre bordes de dos perforaciones adyacentes será menor a $2d$ y la distancia entre el borde de la perforación y el borde extremo del miembro será menor a d .

F.4.5.3.2 — Rotura en la sección neta — La resistencia última nominal a tensión de un miembro conectado con pernos se determinará de acuerdo con la sección F.4.3.2. Para rotura en la sección neta efectiva de la parte conectada, la resistencia última nominal de tensión, P_n , se determinará de acuerdo con las disposiciones de esta sección.

(a) Para conexiones de láminas planas sin un patrón de perforaciones escalonadas

$$P_n = A_n F_t \quad (\text{F.4.5.3-2})$$

(1) Cuando se instalan dos arandelas, una bajo la cabeza del perno y otra en la tuerca

Para un perno sencillo, o una hilera sencilla de pernos perpendicular a la fuerza

$$F_t = (0.1 + 3d/s) F_u \leq F_u \quad (\text{F.4.5.3-3})$$

Para múltiples pernos en una línea paralela a la fuerza

$$F_t = F_u \quad (\text{F.4.5.3-4})$$

Para cortante doble:

$$\phi = 0.65$$

Para cortante sencillo:

$$\phi = 0.55$$

- (2) Cuando no se instalan arandelas o se instala solo una bajo la cabeza del perno, o en la tuerca

Para un perno sencillo, o una hilera sencilla de pernos perpendicular a la fuerza

$$F_t = (2.5d/s)F_u \leq F_u \quad (\text{F.4.5.3-5})$$

Para múltiples pernos en una línea paralela a la fuerza

$$F_t = F_u \quad (\text{F.4.5.3-6})$$

$$\phi = 0.65$$

Donde:

A_n = área neta de la parte conectada

F_t = esfuerzo nominal de tensión en la lámina plana

d = diámetro nominal del perno

s = ancho de la lámina dividido por el número de perforaciones de pernos en la sección transversal analizada (cuando se evalúa F_t)

F_u = resistencia última de tensión de la parte conectada tal como se especifica en la sección F.4.1.2.1, F.4.1.2.2 ó F.4.1.2.3.2

- (b) Para conexiones de láminas planas con un patrón de perforaciones escalonadas

$$P_n = A_n F_t \quad (\text{F.4.5.3-7})$$

$$\phi = 0.65$$

Donde:

F_t = se determina de acuerdo con las ecuaciones F.4.5.3-3 a F.4.5.3-6

$$A_n = 0.90 \left[A_g - n_b d_h t + \left(\sum s'^2 / 4g \right) t \right] \quad (\text{F.4.5.3-8})$$

A_g = área bruta del miembro

s' = espaciamiento longitudinal centro a centro de dos perforaciones consecutivas cualquiera

g = espaciamiento transversal centro a centro entre ejes de pernos

n_b = número de perforaciones de pernos en la sección transversal analizada.

d_h = diámetro de la perforación estándar

Véase la sección F.4.5.3.1 para la definición de t

- (c) Para conexiones diferentes a láminas planas

$$P_n = A_e F_u \quad (\text{F.4.5.3-9})$$

$$\phi = 0.65$$

Donde:

$A_e = A_n U$, área neta efectiva con U definido como sigue:

$U = 1.0$ para miembros en los que la carga se transmite directamente a todos los elementos de la sección transversal. En caso contrario, el coeficiente de reducción U se determina como sigue:

- (1) Para miembros en ángulo con dos o más pernos en la línea de la fuerza

$$U = 1.0 - 1.20 \bar{x} / L < 0.9 \quad (\text{F.4.5.3-10})$$

Pero $U \geq 0.4$

- (2) Para miembros en canal con dos o más pernos en la línea de la fuerza

$$U = 1.0 - 0.36 \bar{x} / L < 0.9 \quad (\text{F.4.5.3-11})$$

Pero $U \geq 0.5$

Donde:

\bar{x} = Distancia desde el plano de corte al centroide de la sección transversal

L = Longitud de la conexión

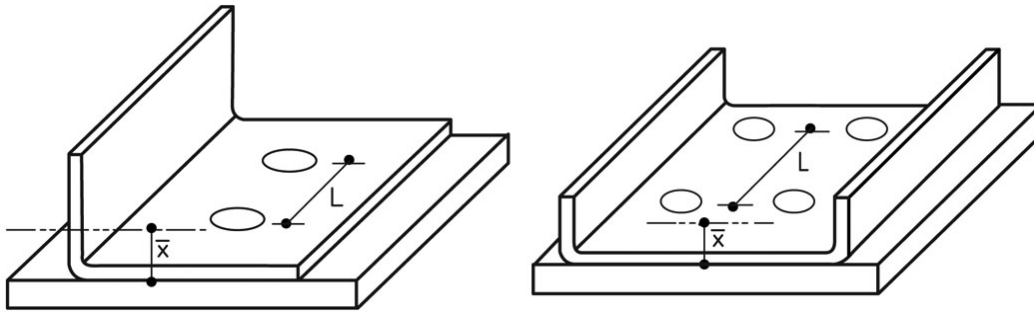


Figura F.4.5.3-1 — Definición de \bar{x} para secciones con conexiones con pernos

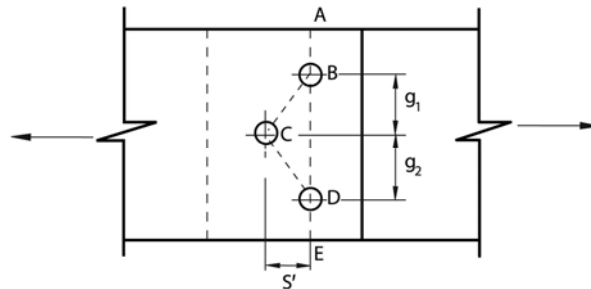


Figura F.4.5.3-2 — Conexiones de láminas planas con perforaciones escalonadas

F.4.5.3.3 — Aplastamiento — La resistencia nominal por aplastamiento en una conexión con pernos se determinará de acuerdo con las secciones F.4.5.3.3.1 y F.4.5.3.3.2. Para condiciones que no se incluyan, la resistencia de diseño por aplastamiento de las conexiones con pernos debe ser determinada mediante ensayos.

F.4.5.3.3.1 — Resistencia sin consideración de deformaciones de la perforación — Cuando la deformación alrededor de las perforaciones de los pernos no es una consideración de diseño, la resistencia nominal al aplastamiento, P_n , de la lámina conectada por cada perno cargado debe determinarse de acuerdo con la ecuación F.4.5.3-12.

$$P_n = C m_f d t F_u \quad (F.4.5.3-12)$$

$$\phi = 0.60$$

Donde:

- C = factor de aplastamiento, determinado de acuerdo con la tabla F.4.5.3-2
- m_f = factor de modificación para el tipo de conexión por aplastamiento, el cual se determinará de acuerdo con la tabla F.4.5.3-3
- d = diámetro nominal del perno
- t = espesor de la lámina sin recubrimiento
- F_u = resistencia última de la lámina tal como se define en la sección F.4.1.2.1 ó F.4.1.2.2

Tabla F.4.5.3-2
Factor de aplastamiento C

Espesor de la parte conectada, t, mm	Relación del diámetro del sujetador al espesor del miembro, d/t	C
0.61 ≤ t < 4.76	d/t < 10	3.0
	10 ≤ d/t ≤ 22	4 – 0.1(d/t)
	d/t > 22	1.8

Tabla F.4.5.3-3
Factor de modificación, m_f, para conexiones por aplastamiento

Tipo de Conexión por aplastamiento	m _f
Cortante sencillo y láminas exteriores de conexión en cortante doble con arandelas bajo la cabeza del perno y la tuerca	1.00
Cortante sencillo y láminas exteriores de conexión en cortante doble sin arandelas bajo la cabeza del perno y tuerca, o con solo una arandela	0.75
Lámina interna de conexión en cortante doble con y sin arandelas	1.33

F.4.5.3.3.2 — Resistencia con consideración de deformaciones de la perforación — Cuando la deformación alrededor de las perforaciones de pernos es una consideración de diseño, la resistencia nominal al aplastamiento, P_n, se calculará de acuerdo con la ecuación F.4.5.3-13. Adicionalmente, la resistencia de diseño no debe exceder la resistencia de diseño obtenida de acuerdo con la sección F.4.5.3.3.1.

$$P_n = (4.64\alpha t + 1.53)dtF_u \quad (\text{F.4.5.3-13})$$

$$\phi = 0.65$$

$$\alpha = 0.0394 \text{ para el sistema internacional de unidades (t en milímetros)}$$

Remitirse a la sección F.4.5.3.3.1 para la definición de las otras variables.

F.4.5.3.4 — Cortante y tensión en pernos — La resistencia nominal del perno, P_n, resultante del cortante, la tensión o una combinación de cortante y tensión, se calculará de acuerdo con lo estipulado en esta sección.

$$P_n = A_b F_n \quad (\text{F.4.5.3-14})$$

Donde:

A_b = área bruta de la sección transversal del perno

F_n = la resistencia nominal en MPa se determina de acuerdo con (a) o (b) como sigue:

(a) Cuando los pernos están sujetos solo a cortante o tensión, no combinadas, F_n se obtendrá mediante F_{nv} o F_{nt} en la tabla F.4.5.3-4.

Los correspondientes factores de resistencia, φ, se muestran en la tabla F.4.5.3-4

Debe tenerse en cuenta la resistencia al arrancamiento de la lámina conectada a la cabeza del perno, tuerca o arandela, cuando el perno está sometido a tensión. Véase la sección F.4.5.6.2.

(b) Cuando los pernos están sujetos a una combinación de cortante y tensión, F_n, se obtiene a partir de F'_{nt} en la siguiente ecuación F.4.5.3-15 como sigue:

$$F'_{nt} = 1.3F_{nt} - \frac{F_{nt}}{\phi F_{nv}} f_v \leq F_{nt} \quad (\text{F.4.5.3-15})$$

Donde:

F'_{nt} = esfuerzo nominal a tensión modificado para incluir los efectos del esfuerzo cortante requerido, MPa

F_{nt} = esfuerzo nominal a tensión de la tabla F.4.5.3-4

F_{nv} = esfuerzo cortante nominal de la tabla F.4.5.3-4

f_v = esfuerzo cortante requerido, MPa

ϕ = factor de resistencia para cortante tomado de la tabla F.4.5.3-4

Adicionalmente, el esfuerzo cortante requerido, f_v , no excederá el esfuerzo cortante de diseño, ϕF_{nv} , del perno.

Tabla F.4.5.3-4
Resistencia nominal a tensión y cortante para pernos

	Resistencia última a tensión		Resistencia a cortante	
	Factor de resistencia ϕ	Esfuerzo nominal F_{nt} , MPa	Factor de resistencia ϕ	Esfuerzo nominal F_{nv} , MPa
Pernos A307, Grado A $6.4 \text{ mm} \leq d \leq 12.7 \text{ mm}$	0.75	279	0.65	165
Pernos A307, Grado A $d \geq 12.7 \text{ mm}$		310		186
Pernos A325, rosca incluida en los planos de corte		621		372
Pernos A325, rosca excluida de los planos de corte		621		496
Pernos A354 Grado BD $6.4 \text{ mm} \leq d < 12.7 \text{ mm}$ rosca incluida en los planos de corte		696		407
Pernos A354 Grado BD $6.4 \text{ mm} \leq d < 12.7 \text{ mm}$ rosca excluida de los planos de corte		696		621
Pernos A449 $6.4 \text{ mm} \leq d < 12.7 \text{ mm}$ rosca incluida en los planos de corte		558		324
Pernos A449 $6.4 \text{ mm} \leq d < 12.7 \text{ mm}$ rosca excluida de los planos de corte		558		496
Pernos A490 Rosca incluida en los planos de corte		776		465
Pernos A490 Rosca excluida de los planos de corte		776		621

En la tabla F.4.5.3-4, la resistencia a cortante aplicará a pernos en perforaciones limitadas por los requisitos de la tabla F.4.5.3-1. Las arandelas y placas de respaldo se instalarán sobre las perforaciones tipo ranura larga y la capacidad de esta conexión se determinará mediante ensayos de carga de acuerdo con el numeral F.4.6.

F.4.5.4 — CONEXIONES ATORNILLADAS — Todos los requisitos de esta sección aplicarán a tornillos con $2 \text{ mm} \leq d \leq 6.35 \text{ mm}$. Los tornillos deben tener una rosca realizada por laminación por corte, con o sin punta auto-perforante. Los tornillos deben instalarse y ajustarse de acuerdo con las recomendaciones del fabricante.

Las resistencias nominales de las conexiones atornilladas también se deben limitar de acuerdo con la sección F.4.3.2. Para aplicaciones en diafragmas se debe referir a la sección F.4.4.5.

El siguiente factor de resistencia debe utilizarse para determinar la resistencia de diseño.

$\phi = 0.50$

Alternativamente, se permite el uso de valores de diseño para una aplicación en particular, basados en ensayos, con un factor de resistencia, ϕ , determinado de acuerdo a las disposiciones del numeral F.4.6.

La siguiente notación aplicará a esta sección:

- d = diámetro nominal del tornillo
- d_h = diámetro de la cabeza del tornillo ó diámetro de la arandela en los tornillos de cabeza hexagonal con arandela integrada
- d_w = diámetro de la arandela de acero
- d'_w = diámetro efectivo de resistencia al desgarramiento del material en contacto con la cabeza o arandela
- P_{ns} = resistencia nominal a cortante del tornillo
- P_{ss} = resistencia nominal a cortante del tornillo suministrada por el fabricante o determinada por ensayos en un laboratorio independiente
- P_{not} = resistencia nominal al desgarramiento para cada tornillo
- P_{nov} = resistencia nominal al desgarramiento del material en contacto con la cabeza y la arandela, si existe, para cada tornillo
- P_{ts} = resistencia nominal a la tensión del tornillo suministrada por el fabricante o determinada por ensayos en un laboratorio independiente
- t_1 = espesor del miembro en contacto con la cabeza del tornillo o arandela
- t_2 = espesor del miembro que no está en contacto con la cabeza del tornillo o arandela
- t_c = el menor valor entre la profundidad de penetración y el espesor t_2
- F_{u1} = resistencia última del miembro en contacto con la cabeza del tornillo o arandela
- F_{u2} = resistencia última del miembro que no está en contacto con la cabeza del tornillo o arandela

F.4.5.4.1 — Espaciamiento mínimo — La distancia entre centros de tornillos no será menor a $3d$

F.4.5.4.2 — Distancias mínimas al borde y extremos — La distancia desde el centro de un sujetador al borde de cualquier parte no será menor a $1.5d$. Si la distancia final es paralela a la fuerza sobre el tornillo, la resistencia nominal a cortante por tornillo, P_{ns} , se limitará por la sección F.4.5.4.3.2.

F.4.5.4.3 — Cortante

F.4.5.4.3.1 — Conexión a cortante limitada por inclinación y aplastamiento — La resistencia nominal a cortante por tornillo, P_{ns} , se determinará de acuerdo con esta sección.

Para $t_2/t_1 \leq 1.0$, P_{ns} se tomará como el menor valor de:

$$P_{ns} = 4.2(t_2^3 d)^{1/2} F_{u2} \tag{F.4.5.4-1}$$

$$P_{ns} = 2.7t_1 d F_{u1} \tag{F.4.5.4-2}$$

$$P_{ns} = 2.7t_2 d F_{u2} \tag{F.4.5.4-3}$$

Para $t_2/t_1 \geq 2.5$, P_{ns} se tomará como el menor valor de:

$$P_{ns} = 2.7t_1 d F_{u1} \tag{F.4.5.4-4}$$

$$P_{ns} = 2.7t_2 d F_{u2} \tag{F.4.5.4-5}$$

Para $1.0 < t_2/t_1 < 2.5$, P_{ns} se calculará mediante interpolación lineal entre los dos casos presentados anteriormente

F.4.5.4.3.2 — Conexión a cortante limitada por la distancia al borde de la parte conectada — La resistencia nominal a cortante por tornillo, P_{ns} , no excederá la calculada de acuerdo con la ecuación F.4.5.4-6, donde la distancia al borde de la parte conectada es paralela a la línea de la fuerza aplicada.

$$P_{ns} = teF_u \quad (F.4.5.4-6)$$

$$\phi = 0.50$$

Donde:

- t = espesor de la parte en la cual se mide la distancia al borde
 e = distancia medida en la línea de la fuerza a partir del centro de una perforación estándar al borde más cercano de la parte conectada
 F_u = resistencia última de la parte en la cual se mide la distancia al borde

F.4.5.4.3.3 — Cortante en tornillos — La resistencia nominal a cortante del tornillo se tomará como P_{ss} .

En lugar de los valores suministrados en la sección F.4.5.4, se permitirá la determinación del factor de resistencia mediante lo dispuesto en la sección F.4.6.1, y debe cumplirse que $\phi/1.25 \geq 0.5$

F.4.5.4.4 — Tensión — Para tornillos que soportan tensión, la cabeza, o arandela, si se utiliza, tendrá un diámetro d_h , o d_w , no menor a 8 mm. Las arandelas deben tener como mínimo un espesor de 1.27 mm.

F.4.5.4.4.1 — Desgarramiento del tornillo — La resistencia nominal al desgarramiento del tornillo, P_{not} , se calculará como sigue:

$$P_{not} = 0.85t_c d F_u \quad (F.4.5.4-7)$$

F.4.5.4.4.2 — Desgarramiento del material en contacto con la cabeza o la arandela — La resistencia nominal al desgarramiento del material en contacto con la cabeza del tornillo o la arandela, P_{nov} , se calculará como sigue:

$$P_{nov} = 1.5t_1 d'_w F_u \quad (F.4.5.4-8)$$

Donde:

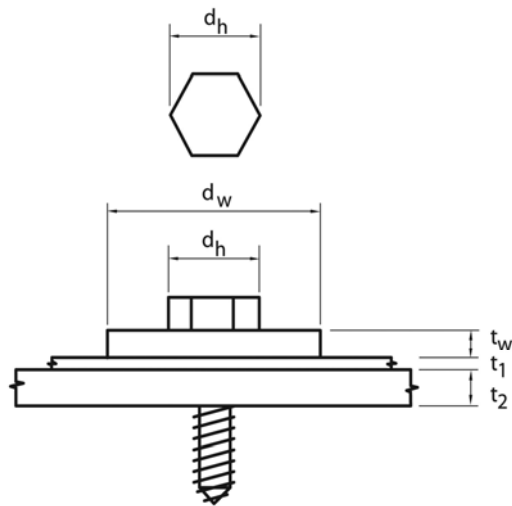
- d'_w = Diámetro efectivo al desgarramiento del material en contacto con la cabeza o la arandela, determinado de acuerdo con (a), (b) ó (c) como se muestra a continuación:

- (a) Para un tornillo con cabeza redonda, cabeza hexagonal (figura F.4.5.4-1(1)), o cabeza hexagonal con arandela integrada (figura F.4.5.4-1(2)) con una arandela de acero macizo e independiente debajo de la cabeza

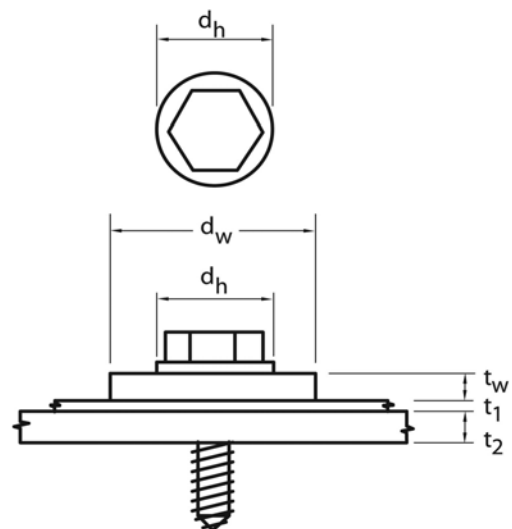
$$d'_w = d_h + 2t_w + t_1 \leq d_w \quad (F.4.5.4-9)$$

Donde:

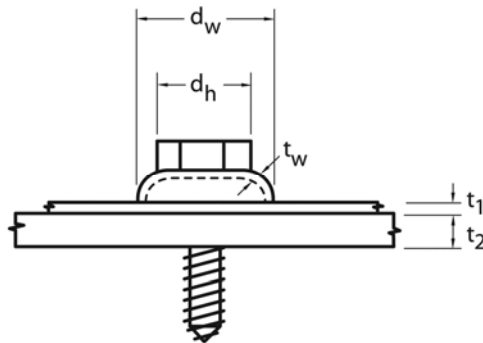
- d_h = diámetro de la cabeza del tornillo ó diámetro de la arandela en los tornillos de cabeza hexagonal con arandela integrada
 t_w = espesor de la arandela de acero
 d_w = diámetro de la arandela de acero



1. Arandela plana de acero debajo de la cabeza de un tornillo hexagonal



2. Arandela plana de acero debajo de la cabeza de un tornillo con arandela integrada



3. Arandela tipo domo (no maciza) debajo de la cabeza del tornillo

Figura F.4.5.4-1 — Desgarramiento del material en contacto con la arandela

(b) Para un tornillo con cabeza redonda, cabeza hexagonal, o cabeza hexagonal con arandela integrada sin un arandela independiente debajo de la cabeza

$$d'_w = d_h \text{ pero no mayor a } 12.7 \text{ mm}$$

(c) Para una arandela tipo domo (no maciza e independiente) debajo de la cabeza del tornillo (figura F.4.5.4-1(3)), se permite usar d'_w como se calcula en la ecuación F.4.5.4-9, con d_h , t_w y t_1 definidos de acuerdo a la figura F.4.5.4-1(3). En la ecuación, d'_w no puede exceder 16 mm. Alternativamente, se permite el cálculo de los valores de diseño de resistencia al desgarramiento del material alrededor de la cabeza para arandelas tipo domo, incluyendo el factor de resistencia, ϕ , mediante ensayos de acuerdo con F.4.6.

F.4.5.4.4.3 — Tensión en tornillos — La resistencia nominal a tensión del tornillo se tomará como P_{ts} .

En lugar de los valores suministrados en la sección F.4.5.4, se permitirá la determinación del factor de resistencia mediante lo dispuesto en la sección F.4.6.1, y debe cumplirse que $\phi/1.25 \geq 0.5$

F.4.5.4.5 — Comportamiento combinado entre el Cortante y el desgarramiento del material en contacto con la cabeza o la arandela — Para conexiones atornilladas sujetas a una combinación de fuerzas cortantes y de tensión deben cumplirse los siguientes requisitos:

$$\frac{\bar{Q}}{P_{ns}} + 0.71 \frac{\bar{T}}{P_{nov}} \leq 1.10\phi \quad (\text{F.4.5.4-10})$$

Adicionalmente, \bar{Q} y \bar{T} no deben exceder las correspondientes resistencias de diseño determinadas conforme a las secciones F.4.5.4.3 y F.4.5.4.4, respectivamente.

Donde:

\bar{Q} = resistencia requerida a cortante de la conexión, $\bar{Q} = V_u$

\bar{T} = resistencia requerida a tensión de la conexión, $\bar{T} = T_u$

P_{ns} = resistencia nominal a cortante de la conexión

$$= 2.7t_1dF_{u1} \quad (\text{F.4.5.4-11})$$

P_{nov} = resistencia nominal al desgarramiento del material en contacto con la cabeza o la arandela de la conexión

$$= 1.5t_1d_wF_{u1} \quad (\text{F.4.5.4-12})$$

Donde:

d_w = diámetro más grande de la cabeza del tornillo ó diámetro de la arandela

$\phi = 0.65$

La ecuación F.4.5.4-10 es válida para conexiones que estén dentro de los siguientes límites:

(1) $0.724 \text{ mm} \leq t_1 \leq 1.130 \text{ mm}$

(2) Tornillos auto-perforantes No. 12 y No. 14, con y sin arandelas

(3) $d_w \leq 19.1 \text{ mm}$

(4) $F_{u1} \leq 483 \text{ MPa}$

(5) $t_2/t_1 \geq 2.5$

Para conexiones cargadas excéntricamente que produzcan una fuerza no uniforme de desgarramiento sobre el tornillo, la resistencia nominal al desgarramiento, P_{nov} , se debe reducir en un 50%.

F.4.5.5 — ROTURA

F.4.5.5.1 — Rotura a cortante — En conexiones de extremos de vigas donde una o más aletas están recortadas y la falla puede ocurrir a lo largo de un plano a través de los sujetadores, la resistencia nominal a cortante, V_n , se debe calcular conforme a la ecuación F.4.5.5-1.

$$V_n = 0.6F_u A_{wn} \quad (\text{F.4.5.5-1})$$

$\phi = 0.75$

Donde:

$$A_{wn} = (h_{wc} - nd_h)t \quad (\text{F.4.5.5-2})$$

h_{wc} = altura del alma plana recortada

n = número de perforaciones en el plano crítico

d_h = diámetro de la perforación

F_u = resistencia última de la parte conectada especificada en la sección F.4.1.2.1 ó F.4.1.2.2

t = espesor del alma recortada

F.4.5.5.2 — Rotura a tensión — La resistencia de diseño a rotura por tensión a lo largo de un patrón, en los elementos afectados de los miembros conectados, se determinará de acuerdo a la sección F.4.5.2.7 ó F.4.5.3.2 para conexiones soldadas o mediante pernos, respectivamente.

F.4.5.5.3 — Rotura por bloque de cortante — Cuando el espesor de la parte conectada más delgada sea menor a 4.76 mm, la resistencia nominal de rotura a bloque de cortante, R_n , se determinará de acuerdo con lo estipulado en esta sección. Las conexiones en las cuales el espesor de la parte conectada más delgada sea igual o mayor a 4.76 mm se deben calcular conforme al Capítulo F.2 del presente Reglamento.

La resistencia nominal a la ruptura por bloque de cortante, R_n , se determinará como el menor valor entre las ecuaciones F.4.5.5-3 y F.4.5.5-4.

$$R_n = 0.6F_y A_{gv} + F_u A_{nt} \quad (\text{F.4.5.5-3})$$

$$R_n = 0.6F_u A_{nv} + F_u A_{nt} \quad (\text{F.4.5.5-4})$$

Para conexiones pernadas $\phi = 0.65$

Para conexiones soldadas $\phi = 0.60$

Donde:

A_{gv} = área bruta sometida a cortante

A_{nv} = área neta sometida a cortante

A_{nt} = área neta sometida a tensión

F.4.5.6 — CONEXIONES A OTROS MATERIALES

F.4.5.6.1 — Apoyo — Deben proveerse los mecanismos necesarios para transferencia de las cargas de apoyo provenientes de componentes en acero cubiertos por esta especificación a los componentes estructurales adyacentes hechos en otros materiales.

F.4.5.6.2 — Tensión — Debe considerarse el cortante de arrancamiento producido en la lámina de acero por fuerzas de tensión alrededor de la cabeza del sujetador, asimismo el desgarramiento del sujetador resultante de las fuerzas producidas por cargas axiales y momentos flectores transmitidos sobre el sujetador o tornillo, provenientes de varios componentes estructurales adyacentes en el ensamble.

La resistencia nominal a la tensión del sujetador y la resistencia nominal de anclaje de los componentes estructurales adyacentes, debe determinarse por medio de las normas aplicables al producto, sus especificaciones, literatura pertinente o combinación de estas.

F.4.5.6.3 — Cortante — Deben proveerse los mecanismos necesarios para transferencia de las fuerzas cortantes provenientes de los componentes de acero cubiertos por este Reglamento a los componentes estructurales adyacentes hechos en otros materiales. La resistencia al cortante y al aplastamiento sobre los componentes de acero no excederá aquellos valores permitidos por este Reglamento. No debe ser excedida la resistencia de diseño a cortante en los sujetadores y el otro material. Deben cumplirse los requisitos referentes a los anclajes. Deben seguirse los procedimientos adecuados para el manejo de las fuerzas cortantes en combinación con otras fuerzas.

F.4.6 — ENSAYOS PARA CASOS ESPECIALES

Los ensayos pueden realizarse por medio de un laboratorio independiente o por un laboratorio de pruebas del fabricante.

Las disposiciones de este capítulo no se deben aplicar a diafragmas de acero formados en frío. Para estos elementos, se debe remitir a las especificaciones de la sección F.4.4.5

F.4.6.1 — ENSAYOS PARA DETERMINACIÓN DEL COMPORTAMIENTO ESTRUCTURAL

F.4.6.1.1 — *Diseño con Coeficientes de Carga y Resistencia (DCCR)* — Cuando se requiera determinar el comportamiento estructural mediante ensayos se debe seguir el procedimiento descrito a continuación:

- (a) La evaluación de los resultados debe basarse en el valor promedio de los datos obtenidos del ensayo con no menos de tres especímenes idénticos, siempre y cuando la desviación entre el resultado de cualquier ensayo individual y el valor promedio de todo el estudio no exceda $\pm 15\%$. Si tal desviación del valor promedio excede el 15% deben hacerse más pruebas de la misma clase hasta que la desviación entre el resultado de cualquier ensayo individual y el promedio obtenido de todo el estudio no exceda el 15% o hasta que, al menos, se hayan realizado tres ensayos adicionales. Ningún resultado de ensayo será eliminado a menos que existan bases sólidas para su exclusión. El valor promedio de todos los ensayos será considerado, entonces, como la resistencia nominal, R_n , para la serie de pruebas. El valor R_n y el coeficiente de variación V_p de los resultados de la prueba se deberán determinar por medio de un análisis estadístico.
- (b) La resistencia de los elementos ensayados, conjuntos, conexiones, o miembros deben satisfacer la ecuación F.4.6.1-1:

$$\sum \gamma_i Q_i \leq \phi R_n \quad (\text{F.4.6.1-1})$$

Donde:

$\sum \gamma_i Q_i$ = resistencia requerida basada en la combinación de carga más crítica y determinada de acuerdo con la sección F.4.1.5.1.2. γ_i y Q_i son factores de carga y efectos de carga, respectivamente.

ϕ = factor de resistencia

$$= C_\phi (M_m F_m P_m) e^{-\beta_0 \sqrt{V_M^2 + V_F^2 + C_P V_P^2 + V_Q^2}} \quad (\text{F.4.6.1-2})$$

Donde:

C_ϕ = coeficiente de calibración

= 1.52

= 1.6 para vigas con la aleta en tensión sujeta, en toda su longitud, a un tablero metálico o panel de cerramiento y con la aleta en compresión no arriostrada lateralmente

M_m = valor medio del factor de material, M , presentado en la tabla F.4.6.1-1 para el tipo de componente involucrado

F_m = valor medio del factor de fabricación, F , presentado en la tabla F.4.6.1-1 para el tipo de componente involucrado

P_m = valor medio del factor profesional, P , para el componente ensayado

= 1.0

e = base de logaritmo natural

= 2.718

β_0 = índice de confiabilidad del objetivo

= 2.5 para miembros estructurales y 3.5 para conexiones

= 1.5 para vigas con la aleta en tensión sujeta, en toda su longitud, a un tablero metálico o panel de cerramiento y con la aleta en compresión no arriostrada lateralmente

V_M = coeficiente de variación del factor de material presentado en la tabla F.4.6.1-1 para el tipo de componente involucrado

V_F = coeficiente de variación del factor de fabricación presentado en la tabla F.4.6.1-1 para el tipo de componente involucrado

C_p = factor de corrección

= $(1 + 1/n)m / (m - 2)$ para $n \geq 4$

= 5.7 para $n = 3$

(F.4.6.1-3)

Donde:

n = número de ensayos

m = grados de libertad

= $n - 1$

V_p = coeficiente de variación de los resultados de la prueba, no menor al 6.5%

V_Q = coeficiente de variación del efecto de la carga

= **0.21**

= **0.43** para vigas con la aleta en tensión sujeta, en toda su longitud, a un tablero metálico o panel de cerramiento y con la aleta en compresión no arriostrada lateralmente

R_n = valor promedio de todos los resultados de la prueba

Los valores registrados en la tabla F.4.6.1-1 no excluirán la utilización de otros datos estadísticos documentados si estos últimos son establecidos a partir de suficientes resultados sobre las propiedades del material y su fabricación.

Para aceros que no estén listados en la sección F.4.1.2.1, los valores M_m y V_m serán determinados por análisis estadístico de los materiales usados.

Cuando algunas distorsiones interfieren con el adecuado funcionamiento del espécimen en su uso real, los efectos de la carga basados en la combinación de carga crítica y la incidencia de la distorsión aceptable también deben satisfacer la ecuación F.4.6.1-1, excepto que el factor de resistencia ϕ se tomará como la unidad y el factor de carga para la carga muerta se tomará como 1.0

- (c) Las propiedades mecánicas de la lámina de acero se determinarán con base en muestras representativas del material tomado del espécimen de prueba o la lámina plana usada para formar el espécimen de prueba. Las propiedades mecánicas reportadas por el proveedor del acero no se usarán en la evaluación de los resultados del ensayo. Si el esfuerzo de fluencia del acero del cual se forman las secciones ensayadas es mayor que el valor especificado, los resultados de la prueba se deberán disminuir al esfuerzo de fluencia mínimo especificado del acero que el fabricante pretende utilizar. Los resultados de la prueba no se aumentarán si el esfuerzo de fluencia del espécimen de prueba es menor que el esfuerzo de fluencia mínimo especificado. Deben hacerse ajustes similares con base en la resistencia última en aquellos casos donde ésta sea el factor crítico. Deben considerarse también las variaciones que puedan presentarse entre el espesor de diseño y el espesor de los especímenes usados en las pruebas.

Tabla F.4.6.1-1
Datos estadísticos para la determinación del factor de resistencia

Tipo de Componente	M_m	V_m	F_m	V_F
Rigidizadores transversales	1.10	0.10	1.00	0.05
Rigidizadores de cortante	1.00	0.06	1.00	0.05
Miembros a tensión	1.10	0.10	1.00	0.05
Miembros a flexión				
Resistencia a la flexión	1.10	0.10	1.00	0.05
Resistencia al pandeo lateral torsional	1.00	0.06	1.00	0.05
Una aleta sujeta en toda su longitud a un panel o Tablero	1.10	0.10	1.00	0.05
Resistencia a cortante	1.10	0.10	1.00	0.05
Flexión y cortante combinados	1.10	0.10	1.00	0.05
Resistencia a arrugamiento del alma	1.10	0.10	1.00	0.05
Arrugamiento del alma y flexión combinados	1.10	0.10	1.00	0.05
Miembros en compresión cargados concéntricamente	1.10	0.10	1.00	0.05
Carga axial y flexión combinados	1.05	0.10	1.00	0.05

... continúa

Tabla F.4.6.1-1 (continuación)
Datos estadísticos para la determinación del factor de resistencia

Tipo de Componente	M_m	V_m	F_m	V_F
Miembros tubulares cilíndricos				
Resistencia a flexión	1.10	0.10	1.00	0.05
Compresión axial	1.10	0.10	1.00	0.05
Parales de muros y ensambles de parales de muros				
Parales de muro en compresión	1.10	0.10	1.00	0.05
Parales de muro en flexión	1.10	0.10	1.00	0.05
Parales de muro con carga axial y flexión Combinados	1.05	0.10	1.00	0.05
Miembros estructurales no listados en esta tabla	1.00	0.10	1.00	0.05
Conexiones soldadas				
Puntos de soldadura de arco				
Resistencia a cortante de soldaduras	1.10	0.10	1.00	0.10
Resistencia última a tensión de soldaduras	1.10	0.10	1.00	0.10
Falla de placas	1.10	0.08	1.00	0.15
Cordones de soldadura de arco				
Resistencia a cortante de las soldaduras	1.10	0.10	1.00	0.10
Desgarramiento de placa	1.10	0.10	1.00	0.10
Soldaduras de filete				
Resistencia a cortante de las soldaduras	1.10	0.10	1.00	0.10
Falla de placas	1.10	0.08	1.00	0.15
Soldaduras de ranura abocinada				
Resistencia a cortante de las soldaduras	1.10	0.10	1.00	0.10
Falla de placas	1.10	0.10	1.00	0.10
Soldaduras por resistencia	1.10	0.10	1.00	0.10
Conexiones con pernos				
Resistencia a cortante del perno	1.10	0.08	1.00	0.05
Resistencia última a tensión del perno	1.10	0.08	1.00	0.05
Mínimo espaciamento y distancia al borde	1.10	0.08	1.00	0.05
Resistencia a la tensión en la sección neta	1.10	0.08	1.00	0.05
Resistencia al aplastamiento	1.10	0.08	1.00	0.05
Conexiones atornilladas				
Resistencia a cortante del tornillo	1.10	0.10	1.00	0.10
Resistencia última a tensión del tornillo	1.10	0.10	1.00	0.10
Mínimo espaciamento y distancia al borde	1.10	0.10	1.00	0.10
Resistencia a tensión en la sección neta	1.10	0.10	1.00	0.10
Resistencia ante inclinación y aplastamiento	1.10	0.08	1.00	0.05
Desgarramiento del tornillo	1.10	0.10	1.00	0.10
Desgarramiento del material en contacto con la cabeza del tornillo o la arandela	1.10	0.10	1.00	0.10
Cortante y fuerzas de desgarramiento del material en contacto con la cabeza o arandela combinados	1.10	0.10	1.00	0.10
Conexiones no listadas en esta tabla	1.10	0.10	1.00	0.15

F.4.6.2 — ENSAYOS DE CONFIRMACIÓN DEL COMPORTAMIENTO ESTRUCTURAL — Para miembros estructurales, conexiones y conjuntos para los cuales la resistencia nominal se calcula de acuerdo con las disposiciones de este Reglamento o sus referencias específicas, se permitirá la realización de ensayos de confirmación para demostrar que la resistencia no es menor a la resistencia nominal, R_n , especificada en este Reglamento o sus referencias específicas para el tipo de comportamiento en estudio.

F.4.6.3 — ENSAYOS PARA DETERMINACIÓN DE LAS PROPIEDADES MECÁNICAS

F.4.6.3.1 — Sección completa — Los ensayos para la determinación de las propiedades mecánicas de las secciones completas a ser utilizadas en el numeral F.4.1.6.2 serán realizados de acuerdo con lo descrito a continuación:

- (a) Los procedimientos de la prueba a tensión deben estar de acuerdo con la norma NTC 3353 (ASTM A370-05)
- (b) Las determinaciones del esfuerzo de fluencia a compresión se harán por medio de ensayos de compresión sobre especímenes cortos¹ de la sección completa.

El esfuerzo de fluencia a compresión se tomará como el menor valor de la resistencia máxima a compresión dividida por el área de la sección transversal o el esfuerzo definido por alguno de los dos siguientes métodos

- (1) Para aceros con fluencia bien definida el esfuerzo de fluencia se determina por el método del diagrama autográfico o por el método de deformación total bajo cargas.
- (2) Para aceros con fluencia gradual, el esfuerzo se determina por el método de deformación bajo carga o por el método de la paralela al 0.2%.

Cuando se utilice el método de deformación total bajo carga, el esfuerzo de fluencia determinado no debe tener una diferencia mayor al 5% con respecto al esfuerzo de fluencia determinado por el método de la paralela al 0.2%.

- (c) Cuando el efecto principal sobre el miembro corresponda a esfuerzos de flexión para cargas de servicio, el esfuerzo de fluencia se determinará sólo para las aletas. Para la determinación de tal esfuerzo de fluencia cada espécimen consistirá de una aleta completa, más una porción del alma con una relación de ancho plano tal que el valor de ρ para el espécimen sea igual a la unidad.
- (d) Para propósitos de aceptación y control debe hacerse un ensayo de sección completa por cada rollo madre
- (e) Se permitirá, como opción del fabricante, el uso de ensayos, ya sean de tensión o compresión, para aprobación de rutina y propósitos de control, siempre y cuando el fabricante demuestre que tales ensayos indican de manera confiable el esfuerzo de fluencia de la sección cuando está sujeta a la clase de esfuerzo bajo el cual va a ser utilizado el miembro.

F.4.6.3.2 — Elementos planos de secciones formadas — Los ensayos para la determinación de las propiedades mecánicas de elementos planos de secciones formadas y las propiedades mecánicas representativas del acero virgen a ser usadas en la sección F.4.1.6.2 serán realizados de acuerdo con esta sección.

El esfuerzo de fluencia de partes planas, F_{yf} , se establecerá por medio de un promedio ponderado de los esfuerzos de fluencia de muestras para ensayo de tensión estándar, tomadas longitudinalmente de las porciones planas de un miembro representativo formado en frío. El promedio ponderado será la suma de los productos del esfuerzo de fluencia promedio para cada porción plana multiplicado por el área de la sección transversal, dividida por el área total de las partes planas en la sección transversal. El número exacto de tales muestras de ensayo dependerá de la forma del miembro. En la sección transversal debe tomarse al menos una muestra de la mitad de cada parte plana. Si el esfuerzo real de fluencia virgen excede el esfuerzo de fluencia mínimo especificado, el esfuerzo de fluencia de las partes planas, F_{yf} , será ajustado multiplicando los valores del ensayo por la relación del esfuerzo de fluencia mínimo especificado al esfuerzo real de fluencia virgen.

F.4.6.3.3 — Acero virgen — Las siguientes disposiciones aplicarán a aceros producidos de manera diferente a los listados en la sección F.4.1.2.1, bajo especificaciones NTC (o ASTM), y utilizados en secciones para las cuales el esfuerzo de fluencia incrementado del acero después del formado en frío se calcula a partir de las propiedades del acero virgen de acuerdo con la sección F.4.1.6.2. Para propósitos de aceptación y control, deben tomarse al menos cuatro especímenes a tensión de cada rollo madre para el establecimiento de los valores representativos del esfuerzo de fluencia a tensión virgen y la resistencia última a tensión. Las muestras de ensayo deben ser tomadas longitudinalmente a una distancia del borde externo del rollo igual a la cuarta parte del ancho.

¹ Para mayor información sobre este ensayo remitirse al documento AISI S902

F.4.7 — TABLEROS METÁLICOS PARA TRABAJO EN SECCIÓN COMPUESTA

Las disposiciones de esta parte del Reglamento se aplican a losas o diafragmas diseñados y construidos con un tablero metálico sobre el cual se hace un vaciado en concreto. Todo lo estipulado en esta sección está de acuerdo con los numerales F.4.1 a F.4.5 de esta norma, excepto donde se indique lo contrario.

Los planos deben especificar claramente la solución técnica del sistema y mostrar los detalles de instalación así, como los accesorios a utilizar.

F.4.7.1 — ALCANCE — Esta parte del Reglamento se refiere a tableros de acero para entrepisos de comportamiento compuesto. El tablero es formado en frío y actúa como una formaleta permanente y como el refuerzo positivo a flexión para el concreto estructural. Cuando se sujeta adecuadamente, el tablero en acero también actúa como una plataforma de trabajo para las diferentes actividades en la construcción. Después que el concreto ha curado genera un vínculo con el tablero en acero debido a la geometría del panel metálico, medios mecánicos, adherencia superficial o por una combinación de todos estos medios. La figura F.4.7.1-1 muestra la sección transversal típica de una losa en comportamiento compuesto con un tablero en acero.

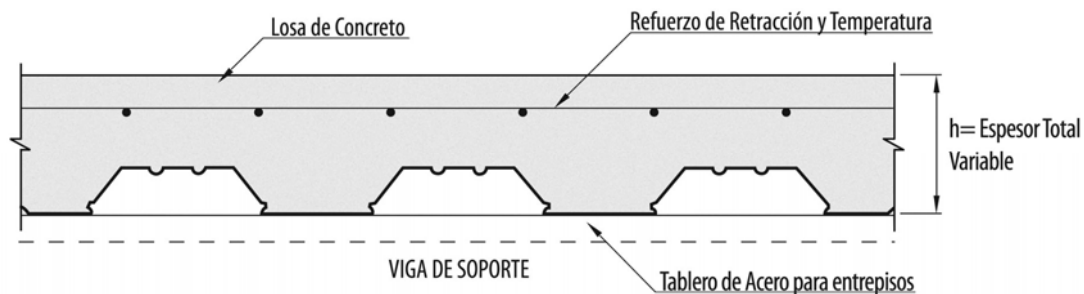


Figura F.4.7.1-1 — Sección transversal de losa o entrepiso en comportamiento compuesto con un tablero metálico

F.4.7.2 — MATERIALES — El tablero de acero para entrepisos de comportamiento compuesto debe ser fabricado siguiendo los lineamientos estipulados en las secciones F.4.1 a F.4.5 de esta norma, a menos que se indique algo diferente en esta sección. El acero utilizado para su formación debe tener un esfuerzo mínimo de fluencia de 230 MPa (33 ksi). El espesor mínimo de la lámina, aceptado para fabricación del tablero metálico de trabajo en sección compuesta, corresponde a un espesor de acero base de 0.71 mm (tipo o calibre 22), de acuerdo con la sección F.4.7.2.1 y la tabla F.4.7.2-2.

F.4.7.2.1 – Tolerancias – Las tolerancias aplicables en la fabricación del tablero se encuentran consignadas en la tabla F.4.7.2-1:

Tabla F.4.7.2-1
Tolerancias de fabricación del tablero

Longitud del panel	±12 mm
Espesor	No debe ser menor al 95% del espesor de diseño
Ancho útil del panel	+20 mm , -10 mm
Flecha y curvatura	6 mm en 3.00 m de longitud
Extremo del panel fuera de escuadra	10 mm por metro de ancho del panel

Si la literatura publicada del producto no muestra el espesor del material sin recubrimiento en milímetros (o décimas de pulgada), pero sí presenta en una lista los números del tipo o calibre, el espesor del acero antes del recubrimiento en pintura o metal (espesor base de acuerdo con la sección F.4.1.2.4) deberá estar en concordancia con lo estipulado en la tabla F.4.7.2-2

Tabla F.4.7.2-2
Espesores de diseño y mínimos aceptables del material antes del recubrimiento

Tipo o calibre	Espesor de diseño		Espesor mínimo	
	mm	Pulg	mm	Pulg
22	0.75	0.0295	0.71	0.0280
21	0.84	0.0329	0.79	0.0311
20	0.91	0.0358	0.86	0.0340
19	1.06	0.0418	1.01	0.0398
18	1.20	0.0474	1.14	0.0449
17	1.37	0.0538	1.30	0.0512
16	1.52	0.0598	1.44	0.0567

F.4.7.2.2 — Acabados — El acabado sobre el tablero de acero para entrepiso de comportamiento compuesto debe ser especificado por el diseñador y debe ser adecuado para el medio ambiente en que se encuentre la estructura.

Debido a que el tablero es el refuerzo a flexión para la losa, este debe ser diseñado para trabajar durante toda la vida útil de la estructura. El acabado mínimo debe ser un recubrimiento galvanizado en zinc G60 (Z180), de acuerdo con la norma NTC 4011 (ASTM A653/A653M)

F.4.7.3 — DISEÑO DEL TABLERO COMO FORMALETA — Las propiedades de la sección del tablero de acero se deben calcular de acuerdo a lo dispuesto en las secciones F.4.2 a F.4.5 de este Reglamento.

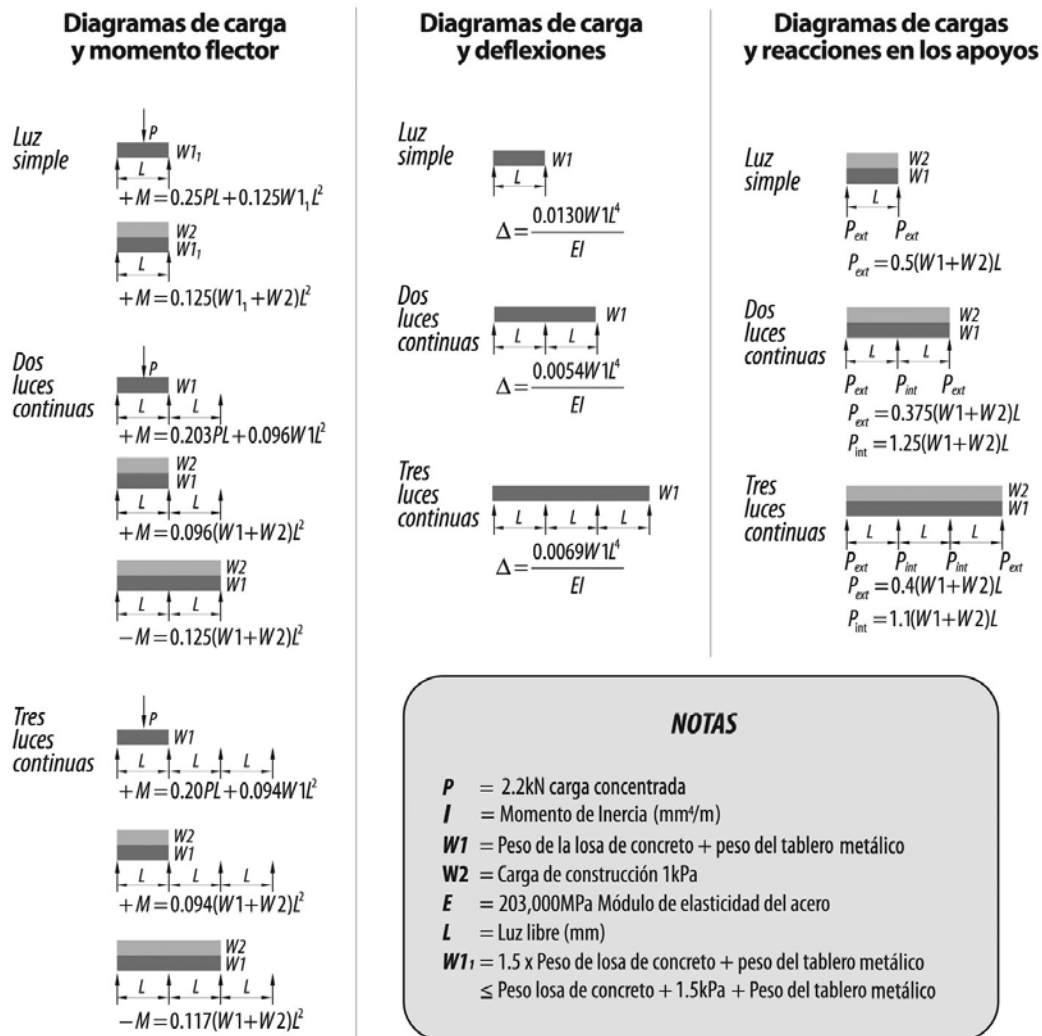


Figura F.4.7.3-1 — Diagramas de carga, momentos, deflexiones y reacciones durante la construcción con un tablero metálico para entrepiso

F.4.7.3.1 — Diseño por Esfuerzos Admisibles (DEA) — Debe considerarse la interacción del cortante y la flexión en los cálculos. El esfuerzo debido a la flexión no excederá 0.6 veces el esfuerzo de fluencia de diseño, F_y , con un máximo de 250 MPa, bajo las cargas combinadas del concreto fresco, el panel metálico y las siguientes cargas vivas mínimas de construcción: 1.0 kPa de carga uniformemente distribuida o una carga concentrada de 2.2 kN en un ancho de 1.0 m. Remitirse a la figura F.4.7.3-1 para las condiciones de carga durante la construcción cuando el tablero trabaja como formaleta. El tablero metálico debe ser seleccionado para soportar una carga mínima distribuida de 2.4 kPa. Para luces simples la carga del concreto fresco debe ser como mínimo la menor de su peso propio incrementado en un 50% ó 1.5 kPa.

F.4.7.3.2 — Diseño con Coeficientes de Carga y Resistencia (DCCR) — Las factores de carga a emplear para las condiciones de construcción mostradas en la figura F.4.7.3-1 deben estar de acuerdo con el Título B de este Reglamento. Se debe verificar la interacción entre el cortante y la flexión. La resistencia requerida se debe calcular teniendo en cuenta las cargas combinadas del concreto fresco, el panel metálico y las siguientes cargas vivas mínimas de construcción: 1.0 kPa de carga uniformemente distribuida o una carga concentrada de 2.2 kN en un ancho de 1.0 m. El tablero metálico debe ser seleccionado para soportar una carga mínima distribuida de 2.4 kPa. Para luces simples la carga del concreto fresco debe ser como mínimo la menor de su peso propio incrementado en un 50% ó 1.5 kPa.

Los factores de resistencia para flexión, cortante y apoyo interior se deben determinar de acuerdo con lo requerido por las secciones F.4.3 a F.4.5 de esta especificación.

F.4.7.3.3 — Deflexiones — Las deflexiones teóricas calculadas para el tablero de acero trabajando como formaleta deben basarse en el peso del concreto fresco, determinado a partir del espesor de diseño de la losa, y el peso propio del panel metálico uniformemente cargado en todas las luces (véase figura F.4.7.3-1 columna 2). Las deflexiones deben limitarse a la menor entre $L/180$ ó 20 mm, medidas con respecto a los miembros de apoyo. Para el cálculo de las deflexiones no se toman en cuenta las cargas de construcción debido a su naturaleza temporal.

F.4.7.3.4 — Longitud mínima de apoyo — Las longitudes mínimas de apoyo se deben determinar de acuerdo con las disposiciones de la sección F.4.3.3.4 de esta norma. Para el cálculo de estas longitudes se debe utilizar la carga del concreto fresco, el peso propio del panel metálico, y una carga de construcción de 1.0 kPa. (véase la figura F.4.7.3-1 columna 3)

Se recomienda un apoyo mínimo de 40 mm para prevenir el deslizamiento de la lámina con respecto a su apoyo, sin embargo, este debe ser calculado siguiendo las disposiciones del párrafo anterior. El tablero de acero debe ser sujetado de manera adecuada para evitar su deslizamiento. La capacidad de arrugamiento del alma del tablero, en apoyos interiores, puede ser incrementada un 33% debido a cargas temporales de construcción.

F.4.7.4 — ALMACENAMIENTO EN SITIO E INSTALACIÓN

F.4.7.4.1 — Almacenamiento en sitio — El paquete de tableros en acero debe estar separado del terreno con un extremo elevado para proveer el suficiente drenaje y protegido contra la intemperie con una cubierta impermeable, lo suficientemente ventilado para evitar la condensación.

F.4.7.4.2 — Instalación del tablero — Cada unidad de tablero debe ser colocada sobre la estructura de soporte. Debe ajustarse a su posición final, con sus traslapos longitudinales bien alineados y los extremos apoyados sobre los miembros estructurales sin escalonamientos sobre los apoyos. Todos los paneles metálicos deben estar alineados longitudinalmente en los diferentes vanos.

F.4.7.4.3 — Bordes extremos a tope — Las láminas del panel deben estar a tope sobre los apoyos. Debe tenerse en cuenta la máxima tolerancia en la longitud de 12 mm (remitirse a la sección F.4.7.2.1)

El traslapo sobre los apoyos de las láminas no es conveniente debido a los resaltos de cortante (repujado en el alma) o que el perfil de la sección transversal puede evitar el ajuste lámina a lámina. El espacio entre láminas traslapadas puede hacer más difícil la operación de sujeción mediante soldadura. Los espacios entre bordes extremos de láminas son aceptables, pudiendo requerirse la colocación de cintas especiales para el sello de la junta.

F.4.7.4.4 — Anclaje — Las láminas del tablero para entrepiso deben estar ancladas a los miembros de soporte (incluyendo estructuras de acero y/o muros de carga en el perímetro longitudinal y no sólo transversal), ya sea por soldadura o por sujetadores mecánicos. Esta sujeción debe hacerse inmediatamente después de la alineación. El anclaje mínimo para la instalación de la lámina se especifica en la sección F.4.7.4.4.1. No debe caminar o estacionarse sobre el tablero de acero hasta que se hayan realizado estos anclajes mínimos. Las unidades del tablero metálico con separaciones entre apoyos mayores a 1.5 m deberán tener sujetadores longitudinales en los traslapes lámina a lámina y lámina a borde perimetral (el perímetro con el miembro estructural de acero o concreto), en la mitad de la luz o a intervalos de 1.0 m, la menor de las dos. Estos sujetadores longitudinales se colocaran a partir del centro de la luz hacia los apoyos.

Bajo ninguna circunstancia deben dejarse láminas no sujetadas, garantizándose siempre el anclaje de los tableros. El objetivo del sujetador en el traslape longitudinal es prevenir deflexiones diferenciales entre las láminas o tableros durante el vaciado del concreto y por lo tanto evitar la separación de la junta longitudinal. No se deben admitir los huecos causados por soldadura durante las operaciones de sujeción de lámina. Debe seleccionarse un sistema adecuado de anclaje.

F.4.7.4.4.1 — Soldadura — Los procedimientos de soldadura estarán estrictamente de acuerdo con las especificaciones de la sección F.4.5 de este Reglamento, o un su defecto a lo dispuesto en el numeral F.2. Se requiere un punto de soldadura mínimo de 15 mm de diámetro, o equivalente, en las crestas laterales del tablero metálico sobre el apoyo, más un número adicional de puntos de soldadura intermedios hasta obtener un espaciamiento promedio de 300 mm. El máximo espaciamiento entre puntos adyacentes de sujeción no excederá los 460 mm. Cuando se utilicen soldaduras de filete deben ser de al menos 25 mm de longitud. El metal de aporte penetrará todas las capas de material del tablero en el final del traslape longitudinal sobre el apoyo y tendrá una buena fusión a los miembros estructurales de soporte. Se deben utilizar arandelas para soldar sobre todas las unidades de tablero con espesor base de 0.71 mm (calibre 22). Las arandelas tendrán un espesor mínimo de 1.50 mm (calibre 16), y un diámetro nominal de perforación de 10 mm.

F.4.7.4.4.2 — Sujetadores mecánicos — Los sujetadores mecánicos (tornillos, sujetadores anclados neumáticamente o accionados con pólvora) pueden utilizarse como medios de anclaje, siempre y cuando el tipo y espaciamiento del sujetador satisfaga el criterio de diseño. Para la aprobación de su uso, el fabricante del sujetador deberá presentar los ensayos documentados, formulas de diseño y tablas.

F.4.7.5 — DISEÑO DEL TABLERO Y CONCRETO COMO UNA UNIDAD COMPUESTA

F.4.7.5.1 — Generalidades — El sistema de entrepiso compuesto se debe diseñar como una losa de concreto reforzado con el tablero de acero actuando como el refuerzo positivo. Las losas deben diseñarse como sistemas de luces simples o continuas bajo cargas uniformes. La altura o espesor de la losa corresponde a la distancia medida desde la parte inferior del tablero metálico hasta el plano superior del concreto.

Las consideraciones especiales para cargas concentradas (sección F.4.7.7.4) y comportamiento como diafragma requieren un análisis adicional. La capacidad de carga horizontal debe analizarse con procedimientos racionales aceptados². Su comportamiento como diafragma debe ser aprobado por el ingeniero diseñador.

Si el diseñador requiere un sistema de losa continuo sobre los apoyos, debe garantizarse la presencia de refuerzo negativo utilizando las ecuaciones convencionales del concreto reforzado, de acuerdo con lo estipulado en el Título C de esta norma. La malla electro-soldada, en caso de seleccionarse como el refuerzo por temperatura, no garantiza por sí sólo la suficiente área de acero para lograr el comportamiento como losa continua (ver sección F.4.7.5.5). El tablero metálico no puede considerarse como refuerzo en compresión para el caso de voladizos. Debe tenerse especial cuidado con cargas provenientes de cielos falsos en voladizos del sistema de entrepiso compuesto.

Los procedimientos de diseño de este numeral no se pueden aplicar a sistemas de losa de entrepiso sin conectores de cortante unidos al sistema de apoyo, sin la presencia de barreras para el fraguado del concreto u otras restricciones. Las losas deben estar unidas a su sistema de apoyo, así sea con los anclajes mínimos por construcción del numeral F.4.7.4.4. En caso de que no se consideren conectores de cortante para el

² Información al respecto puede encontrarse en el SDI Diaphragm Design Manual, Third Edition.

diseño, la capacidad de carga por unidad de área debe determinarse mediante ensayos de adherencia concreto-lámina o por el método de esfuerzos admisibles (DEA) (sección F.4.7.5.6.1). La presencia de conectores de cortante en una cuantía adecuada garantiza el alcance de la resistencia de diseño a flexión en la sección transversal de la losa. Debe utilizarse el apropiado factor de resistencia, ϕ , para la determinación de la resistencia de diseño.

F.4.7.5.2 — Ensayos — El fabricante podrá utilizar los criterios de diseño aplicables para determinar la resistencia del sistema de losa (ver sección F.4.7.5.6) o, alternativamente, el fabricante deberá realizar, bajo supervisión profesional, un número suficiente de ensayos con el sistema losa-tablero para garantizar su comportamiento compuesto.

F.4.7.5.2.1 — Determinación de la carga — La capacidad de carga sobrepuesta disponible se determinará con los procedimientos estándar de diseño del concreto reforzado, mediante el uso de factores de resistencia de diseño o factores de seguridad, según sea aplicable, y factores de reducción basados en la presencia, ausencia, o espaciamiento de los conectores de cortante sobre las vigas perpendiculares al tablero, tal como se muestra en la sección F.4.7.5.6.

F.4.7.5.3 — Concreto — El concreto estará de acuerdo con lo estipulado en el Título C de este Reglamento. La resistencia mínima a compresión, f'_c , será de 21 MPa o lo que se requiera para resistencia al fuego o durabilidad. No se deben utilizar aditivos que contengan sales clorhídricas.

F.4.7.5.3.1 — Recubrimiento mínimo — El recubrimiento mínimo de concreto sobre la cresta del tablero metálico debe ser de 50 mm. Cuando se requiera refuerzo adicional para momento negativo, el recubrimiento mínimo de concreto sobre estas barras será de 20 mm.

F.4.7.5.4 — Deflexiones — Las deflexiones del sistema de losa compuesto no excederán $L/360$ bajo la carga sobrepuesta. Para el sistema compuesto estas deflexiones pueden calcularse utilizando el promedio de la inercia agrietada y no agrietada, cuando se use el procedimiento de la sección transformada.

F.4.7.5.5 — Refuerzo por retracción y temperatura — El refuerzo por retracción y temperatura deberá consistir de una malla electro-soldada o barras de refuerzo, con un área mínima de 0.00075 veces el área del concreto sobre el tablero metálico, pero no debe ser menor que una malla con un área de 59.3 mm² de acero por metro de ancho de losa.

Alternativamente, pueden utilizarse fibras de acero en lugar de la malla de refuerzo para efectos de retracción y temperatura de acuerdo a las especificaciones NTC 5214 (ASTM A820)³, en una cuantía mínima de 14.8 kg/m³, o fibras macro sintéticas, hechas a partir de poliolefino virgen, con un diámetro equivalente entre 0.4 mm y 1.25 mm con una relación de aspecto mínima (longitud/diámetro equivalente) de 50, en una cuantía mínima de 2.4 kg/m³.

F.4.7.5.6 — Flexión

F.4.7.5.6.1 — Método de Diseño por Esfuerzos Admisibles (DEA) — La resistencia admisible a flexión se debe determinar con la siguiente ecuación:

$$M_{adm} = C F_y S_c \quad (F.4.7.5-1)$$

Donde

- M_{adm} = resistencia admisible a flexión⁴
- F_y = esfuerzo de fluencia de diseño determinado en la sección F.4.1.6.1
- S_c = módulo elástico mínimo de la sección transversal transformada agrietada
- C = factor de seguridad

³ NTC 5214 – Fibras de acero para concreto reforzado

⁴ No existe una correlación entre las capacidades de carga halladas por los dos diferentes métodos de diseño, DCCR o DEA.

Si no se considera la presencia de conectores de cortante en el diseño $C = 0.60$. Si estos se consideran C puede tomarse igual a 0.75 .

F.4.7.5.6.2 – Método de Diseño con Coeficientes de Carga y Resistencia (DCCR) – La resistencia de diseño a flexión se debe calcular a partir de los procedimientos estándar de diseño de concreto reforzado del Título C de este Reglamento y las combinaciones de carga de acuerdo con lo establecido en el Título B de este Reglamento. La resistencia de diseño a flexión, cuando se dispone de conectores en la cuantía suficiente para alcanzar la capacidad máxima de la sección transversal, como se especifica en F.4.7.5.6-3, se debe determinar a partir de la ecuación F.4.7.5-2:

$$\phi M_n = \phi A_s F_y (d - a/2) \quad (\text{F.4.7.5-2})$$

Donde:

ϕM_n = resistencia de diseño a flexión ancho unitario.

ϕ = factor de resistencia, $\phi = 0.85$

F_y = esfuerzo de fluencia de diseño determinado en la sección F.4.1.6.1

d = distancia desde la parte superior de la losa de concreto hasta el centroide del tablero metálico

A_s = área transversal del tablero metálico

$$a = A_s F_y / (0.85 f'_c b) \quad (\text{F.4.7.5-3})$$

Donde:

f'_c = resistencia a compresión del concreto, mínimo 21 MPa

b = ancho unitario de la zona a compresión de concreto (usualmente, 1.0 m = 1000 mm)

Adicionalmente, la resistencia de diseño a flexión cuando no se dispone o no se toman en cuenta los conectores de cortante, se determina mediante:

$$\phi M_n = \phi S_c F_y \quad (\text{F.4.7.5-4})$$

Donde:

$\phi = 0.85$

F_y = esfuerzo de fluencia de diseño determinado en la sección F.4.1.6.1

S_c = módulo elástico mínimo de la sección transversal transformada agrietada

Debido a la escasez de ensayos sobre tableros metálicos calibre 16 (1.50 mm) y a que la profundidad de los resaltes de cortante (repujado en el alma) requerida para desarrollar la capacidad a momento en la sección transversal, sin incluir los conectores de cortante, podría no ser suficiente en este espesor de lámina, los valores máximos de resistencia a flexión deben ser los obtenidos para el sistema con un tablero en calibre 18 (1.20 mm). El fabricante sólo podrá publicar tablas de carga y capacidades máximas limitadas a las máximas obtenidas para un sistema de entrepiso con un tablero de 1.2 mm (calibre 18) de espesor. Las propiedades para el diseño de la sección transversal del tablero metálico, deben ser suministradas por el fabricante del producto.

Se puede realizar una interpolación lineal entre las ecuaciones F.4.7.5-2 y F.4.7.5-4 para obtener la resistencia a flexión de una losa con conectores de cortante en un número no suficiente para alcanzar la resistencia nominal máxima a flexión de la sección transversal.

F.4.7.5.6.3 — Conectores de cortante — El número requerido de pernos conectores de cortante de diámetro de 19 mm por metro de ancho para anclar la losa de manera que pueda alcanzarse la resistencia nominal a flexión en la sección transversal, será estimado por la siguiente ecuación:

$$N_s = F_y (A_s - A_{webs}/2 - A_{bf}) / (142.58 (f'_c E_c)^{1/2}) \quad (\text{F.4.7.5-5})$$

Donde:

- N_s = número de pernos conectores de 19 mm requerido por metro de ancho
- A_s = área de acero en mm^2 por metro de ancho
- A_{webs} = área de las almas en mm^2 por metro de ancho
- A_{bf} = área de acero de la aleta inferior en mm^2 por metro de ancho
- F_y = esfuerzo de fluencia de diseño en MPa determinado en la sección F.4.1.6.1
- E_c = módulo de elasticidad del concreto en MPa de acuerdo con el Título C de este Reglamento.

El valor de A_s se calcula con base en el ancho plano del material. Las propiedades de la sección transversal, para la determinación del número requerido de conectores de cortante, deben ser suministradas por el fabricante del producto, o en su defecto, este presentará esquemas o planos de la sección para el cálculo de las áreas en la obtención de N_s .

F.4.7.5.7 — Cortante — El área de concreto disponible para cortante se obtiene a partir de la figura F.4.7.5-1. Debido a que el refuerzo negativo puede o no utilizarse, queda a discreción del diseñador revisar si el área de concreto sobre cualquier barra de acero debe ser deducida del área de concreto disponible para resistir fuerzas cortantes. La resistencia de diseño a cortante, ϕV_n , es la resistencia a cortante vertical total del sistema de entrepiso compuesto, multiplicada por un factor de resistencia. Esta resistencia será la suma de las capacidades a cortante del tablero metálico y del concreto, calculada mediante la ecuación F.4.7.5-6:

$$\phi V_n = \phi V_{\text{tab}} + \phi V_c \quad (\text{F.4.7.5-6})$$

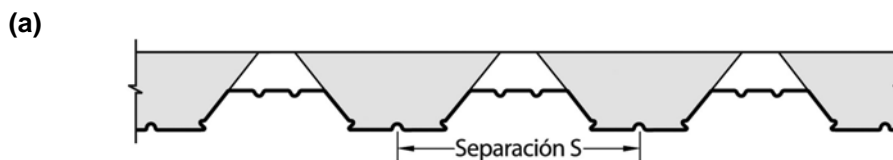
Donde:

- ϕ = factor de resistencia, $\phi = 0.85$
- ϕV_n = resistencia de diseño a cortante del sistema de entrepiso compuesto
- ϕV_{tab} = resistencia de diseño a cortante del tablero metálico de acuerdo con lo especificado en F.4.3.3.2.1
- ϕV_c = resistencia de diseño a cortante suministrada por el concreto, que puede calcularse como:

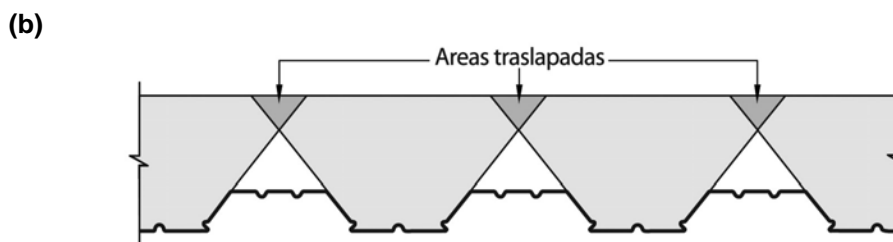
$$\phi V_c = \phi \frac{\sqrt{f'_c}}{6} A_c \quad (\text{F.4.7.5-7})$$

Donde:

- f'_c = resistencia a compresión del concreto en MPa, mínimo 21 MPa
- A_c = área de concreto disponible para cortante en mm^2 obtenida de la figura F.4.7.5-1

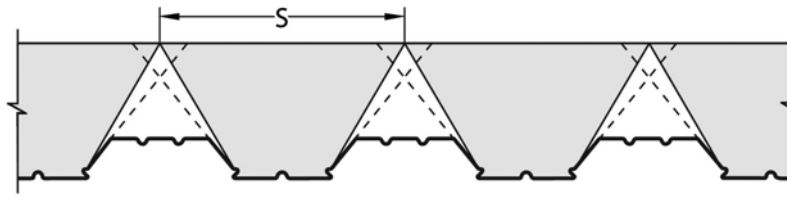


Las zonas sombreadas representan el área disponible para cortante



Si las áreas de corte se traslapan

(c)



Se ajusta el área calculando la forma en la cual la dimensión en la parte superior no exceda la separación, S , indicada en (a)

Figura F.4.7.5-1 — Áreas disponibles para cortante

F.4.7.5.8 — Cortante y momento flector combinados

F.4.7.5.8.1 — Método de Diseño por Esfuerzos Admisibles (DEA) — La ecuación de interacción para cortante y momento flector es la siguiente:

$$\sqrt{\left(\frac{\Omega_b M}{M_n}\right)^2 + \left(\frac{\Omega_v V}{V_n}\right)^2} \leq 1.0 \quad (\text{F.4.7.5-8})$$

$$\Omega_v = 1.60$$

$$\Omega_b = 1.67$$

Donde:

V = resistencia requerida a cortante

M = resistencia requerida a flexión

V_n = resistencia nominal a cortante de acuerdo con la sección F.4.7.5.7

M_n = resistencia a flexión para DEA

$$= F_y S_c \quad (\text{F.4.7.5-9})$$

F_y y S_c se definen en la sección F.4.7.5.6.1

La ecuación F.4.7.5-8 se debe utilizar para la interacción del tablero metálico actuando como formaleta (etapa de construcción) y también cuando está trabajando con el concreto como sistema compuesto.

F.4.7.5.8.2 — Método de Diseño con Coeficientes de Carga y Resistencia (DCCR) — La ecuación de interacción entre cortante y momento flector es:

$$\sqrt{\left(\frac{\bar{M}}{\phi_b M_n}\right)^2 + \left(\frac{\bar{V}}{\phi_v V_n}\right)^2} \leq 1.0 \quad (\text{F.4.7.5-10})$$

$$\phi_v = 0.95$$

$$\phi_b = 0.95$$

Donde:

\bar{V} = resistencia requerida a cortante, $\bar{V} = V_u$

\bar{M} = resistencia requerida a flexión, $\bar{M} = M_u$

V_n = resistencia nominal a cortante de acuerdo con la sección F.4.7.5.7

M_n = resistencia nominal a flexión de acuerdo con la sección F.4.7.5.6.2

La ecuación F.4.7.5-10 se debe utilizar para la interacción del tablero metálico actuando como formaleta (etapa de construcción) y también cuando está trabajando con el concreto como sistema compuesto.

F.4.7.6 — PROCEDIMIENTO CONSTRUCTIVO

F.4.7.6.1 — Apuntalamiento temporal — En caso de requerirse apuntalamiento temporal para la condición mínima de carga sobreimpuesta al tablero de 2.4 kPa, este debe estar asegurado en el sitio antes de empezar la instalación de los tableros. El apuntalamiento debe diseñarse e instalarse de acuerdo con los procedimientos de apuntalamiento para concreto reforzado estipulados en el Título C de este Reglamento. El apuntalamiento debe permanecer en su sitio hasta que el concreto alcance el 75% de su resistencia especificada a compresión y durante un mínimo de 7 días.

F.4.7.6.2 — Limpieza — Antes del vaciado del concreto el tablero de acero debe estar libre de tierra, escombros, agua estancada, residuos por operaciones de taladrado o algún otro material extraño.

F.4.7.6.3 — Vaciado del concreto — Debe tenerse especial cuidado durante el vaciado del concreto de manera que el tablero no esté sujeto a ningún impacto que exceda su capacidad de diseño. El concreto debe colocarse desde un bajo nivel con respecto al panel metálico, para evitar impactos. El vaciado debe realizarse de manera uniforme sobre la estructura de soporte y desde allí extenderse hacia el centro de la luz del tablero. Si se utilizan equipos menores de acarreo de material deben colocarse tablonces para el tránsito de estos. Los equipos solo pueden operar sobre esta plataforma. Los tablonces serán de una rigidez adecuada para transferir las cargas al tablero metálico sin causar daño. Deben evitarse todos los daños por una inadecuada colocación del concreto.

F.4.7.7 — CONSIDERACIONES ADICIONALES

F.4.7.7.1 — Estacionamientos — El uso del sistema de entrepiso compuesto es apropiado para edificios de estacionamientos. La experiencia práctica ha mostrado un comportamiento excelente. Para su uso en edificios de parqueaderos deben tenerse en cuenta las siguientes consideraciones:

- (1) Las losas deben diseñarse como sistemas de luces continuas con refuerzo para momento negativo sobre los apoyos.
- (2) En caso de ser necesario, se debe suministrar refuerzo adicional para detener el agrietamiento causado por grandes diferencias de temperatura y para garantizar una mejor distribución de las cargas.
- (3) En zonas con alta presencia salina (agua marina) deben tomarse medidas de protección. Se recomienda un galvanizado mínimo G90 (Z275), de acuerdo con la norma NTC 4011 (ASTM A653/A653M) y recubrir la parte inferior del tablero con una pintura durable. Las medidas de protección deben mantenerse durante toda la vida útil de la estructura.

F.4.7.7.2 — Voladizos — En el caso de voladizos, el tablero solo debe trabajar como formaleta permanente, y debe suministrarse el refuerzo negativo que se requiera para soportar la condición de carga. No se debe considerar al tablero como refuerzo en compresión.

El esfuerzo máximo admisible en la sección transversal del tablero metálico, actuando como formaleta en voladizo, debe ser 138 MPa (20 000 lb/pulg²) calculado bajo las cargas combinadas del peso propio del concreto fresco, el peso propio del tablero metálico y 1.0 kPa o el peso propio del concreto fresco, el peso propio del tablero metálico y una carga puntual, aplicada en el extremo del voladizo, de 2200 N por metro de ancho, la más crítica de ambas combinaciones. La deflexión máxima en el borde libre es $L/120$, donde L es la longitud del voladizo, bajo las cargas del peso propio del concreto y el peso propio del tablero. Se supone un ancho de apoyo de 89 mm para la revisión por arrugamiento del alma con una carga combinada del peso propio del concreto, el peso propio del tablero metálico y 1.0 kPa. Si el ancho del apoyo es menor a 89 mm debe consultarse con el fabricante del tablero metálico.

F.4.7.7.3 — Vigas y viguetas en sección compuesta — Las secciones del sistema de entrepiso compuesto son apropiadas para su uso con vigas en sección compuesta.

F.4.7.7.4 — Cargas concentradas — La figura F.4.7.7-1 muestra los anchos efectivos de distribución de una carga concentrada. Este análisis debe hacerse cuando se apliquen al sistema cargas sobreimpuestas

mayores de 20 kPa. El área obtenida para el acero de distribución mediante este procedimiento no debe ser inferior a $0.00075A'_c$, donde A'_c es el área de concreto (por ancho unitario) sobre las crestas del tablero metálico, la cual es diferente al área de concreto A_c disponible para cortante. Las fórmulas para los anchos de distribución efectiva son las siguientes:

$$b_m = b_2 + 2t_c + 2t_t \quad (\text{F.4.7.7-1})$$

$$\text{Flexión en una luz simple: } b_e = b_m + 2(1 - x/L)x \quad (\text{F.4.7.7-2})$$

Donde x es distancia de localización de la carga con respecto al apoyo

$$\text{Flexión en luces continuas: } b_e = b_m + (4/3)(1 - x/L)x \quad (\text{F.4.7.7-3})$$

$$\text{Cortante: } b_e = b_m + (1 - x/L)x \quad (\text{F.4.7.7-4})$$

Pero en ningún caso:

$$b_e > 2.71(t_c/h), \text{ en metros} \quad (\text{F.4.7.7-5a})$$

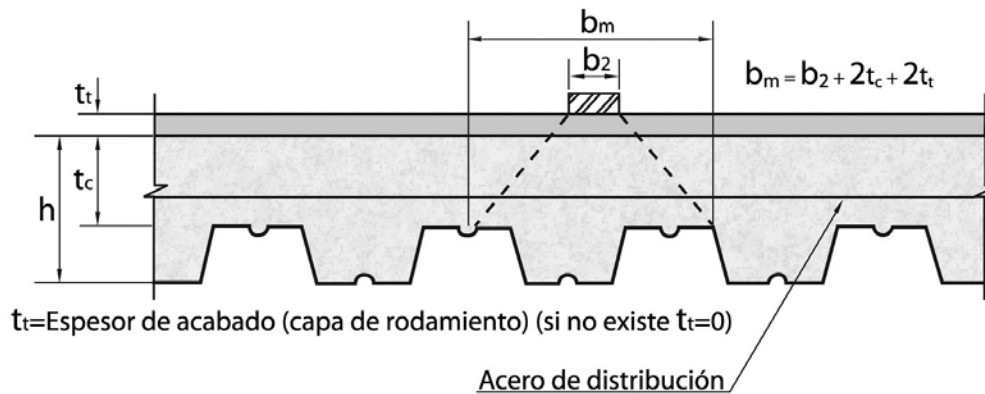
Momento alrededor del eje débil:

$$M = \frac{Pb_e}{15w} \quad (\text{F.4.7.7-6})$$

Donde:

$$w = \frac{L}{2} + b_3, \text{ pero no debe superar el valor de } L \quad (\text{F.4.7.7-7})$$

F.4.7.7.5 — Tubería — Pueden colocarse conductos en el sistema de losa cuando el tamaño del tubo sea de 25.4 mm o menor en diámetro, o menor a 1/3 del recubrimiento del concreto, sin atravesar valles del tablero, y esté espaciado 460 mm como mínimo, con un recubrimiento mínimo de 19 mm, excepto que las especificaciones de diseño limiten a una condición más exigente.



(a)

Figura F.4.7.7-1 — Distribución de cargas concentradas (continua ...)

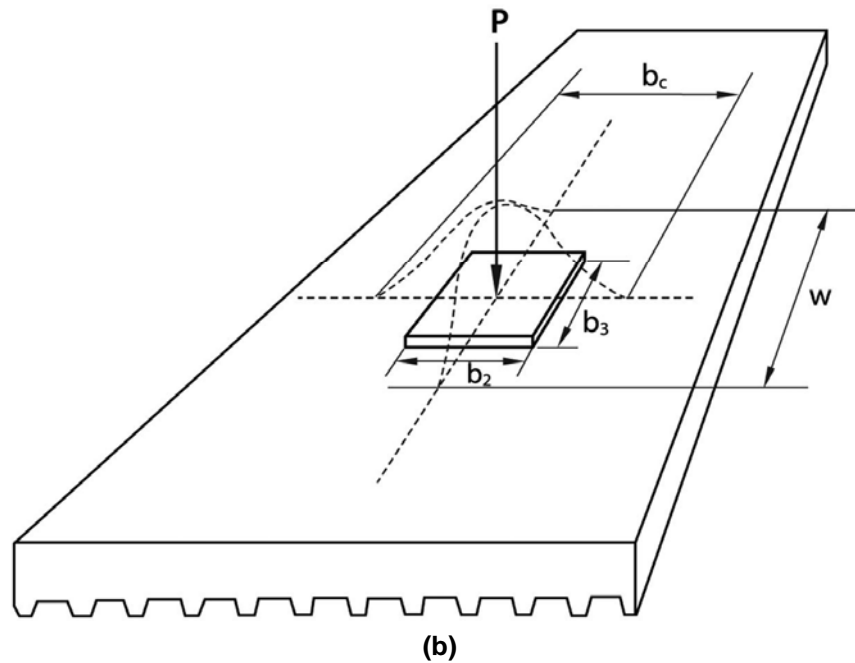


Figura F.4.7.7-1 — Distribución de cargas concentradas (continuación)

F.4.8 — ESPECIFICACIONES PARA CONSTRUCCIÓN DE ENTRAMADOS DE ACERO FORMADO EN FRÍO, SISTEMAS DE CONSTRUCCIÓN EN SECO Y ENTRAMADOS DE CERCHAS

F.4.8.1 — GENERALIDADES — Las disposiciones de esta sección son aplicables al diseño e instalación de miembros estructurales y no estructurales para entramados de acero formado en frío⁵, en los que el espesor mínimo del acero esté entre 0.46 mm y 3.00 mm. Los miembros cubiertos por esta sección incluyen parales de secciones C, viguetas, canales guía, secciones en U, secciones omega, ángulos y otros miembros de comportamiento similar.

F.4.8.2 — MATERIALES

F.4.8.2.1 — Especificaciones del material — Los miembros estructurales y no estructurales se deben formar en frío a partir de láminas de acero de acuerdo con los requisitos de la norma ASTM A1003 / A1003M.

F.4.8.2.2 — Espesor del acero base — Los miembros estructurales y no estructurales se deben forma en frío a partir de láminas de acero con el espesor mínimo listado en la tabla F.4.8.2-1.

⁵ Especificaciones para entramados de sistemas de construcción en seco (Drywall)

Tabla F.4.8.2-1
Espesores estándar

Espesor de diseño		Espesor mínimo del acero base	
mm	pulgadas	mm	pulgadas
0.478	0.0188	0.455	0.0179
0.719	0.0283	0.683	0.0269
0.792	0.0312	0.752	0.0296
0.879	0.0346	0.836	0.0329
1.146	0.0451	1.087	0.0428
1.438	0.0566	1.367	0.0538
1.811	0.0713	1.720	0.0677
2.583	0.1017	2.454	0.0966
3.155	0.1242	2.997	0.1180

F.4.8.2.3 — Protección contra corrosión — Los miembros estructurales y no estructurales deben cumplir con los requisitos mínimos de recubrimiento metálico listados en la tabla F.4.8.2-2 (masa de recubrimiento por unidad de área). Se permite el uso de recubrimientos alternativos si se demuestra su equivalencia.

Tabla F.4.8.2-2
Requerimientos mínimos de recubrimientos metálicos (masa por unidad de área)

Designación de Material	Designación del recubrimiento
Tipo H y Tipo L	G60 [Z180] ^A AZ50 [AZM150] ^B
Tipo NS	G40 [Z120] ^A AZ50 [AZM150] ^B

^A Láminas de acero recubiertas en zinc de acuerdo con la especificación NTC 4011 (ASTM A653/A653M)

^B Láminas de acero recubiertas con aleación 55% aluminio-zinc de acuerdo con la especificación NTC 4015 (ASTM A792/A792M)

F.4.8.3 — PRODUCTOS

F.4.8.3.1 — Designación del producto — Para referenciar los miembros estructurales y no estructurales, debe utilizarse una nomenclatura de cuatro partes, que identifique el tamaño (tanto altura del alma como ancho de aleta), estilo, y espesor, de acuerdo a los siguientes códigos secuenciales:

Un primer número de 3 ó 4 dígitos indicando la altura del alma del miembro en milímetros, seguido de una letra que indica:

- P** = miembro de un entramado, paral o vigueta, con pestañas
- G** = sección canal guía
- U** = sección canal o paral de un entramado sin pestañas
- O** = sección omega
- L** = sección en ángulo

Un tercer número de 3 ó 4 dígitos que indica el ancho de aleta en milímetros, seguido por un guión, y un último número indicando el espesor en milímetros.

Cuando se utilicen miembros para aplicaciones estructurales, debe especificarse el grado (resistencia) del material en todos los documentos y planos.

F.4.8.3.2 — Geometría estándar — La geometría estándar para miembros estructurales y no estructurales se muestra en la figura F.4.8.3-1 y puede corresponder a cualquier combinación de las dimensiones básicas listadas en las tablas F.4.8.3-1 a F.4.8.3-5, dependiendo del tipo de miembro.

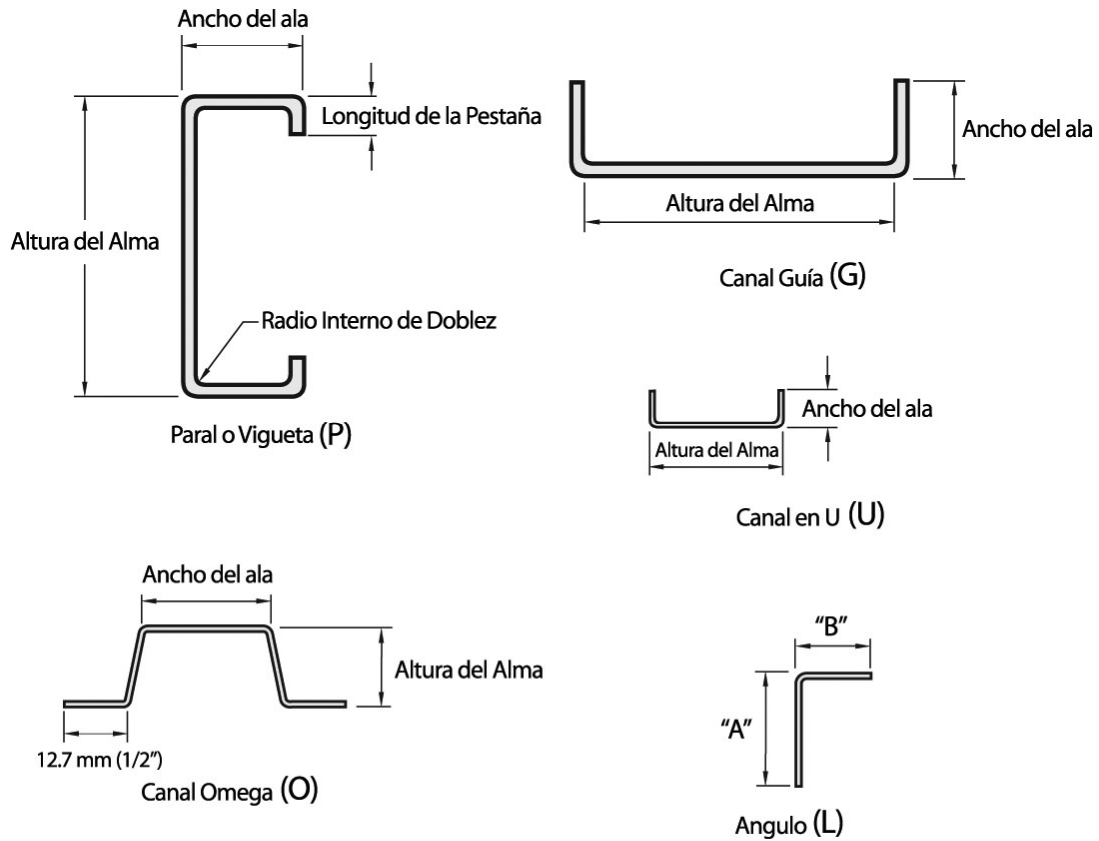


Figura F.4.8.3-1 — Miembros típicos para entramados de lámina formada en frío.

Tabla F.4.8.3-1
Dimensiones estándar para parales y viguetas en sección C (P)

Altura del Alma (Altura de diseño)	
mm	Pulg
41.3	1-5/8
63.5	2-1/2
88.9	3-1/2
92.1	3-5/8
102	4
140	5-1/2
152	6
203	8
254	10
305	12
356	14

Ancho de Aleta (Ancho de diseño)	
mm	Pulg
31.8	1-1/4
34.9	1-3/8
41.3	1-5/8
50.8	2
63.5	2-1/2
76.2	3
88.9	3-1/2

Tabla F.4.8.3-2
Dimensiones estándar para canales guía (G)

Altura del Alma (Altura de diseño)	
mm	Pulg
41.3	1-5/8
63.5	2-1/2
88.9	3-1/2
92.1	3-5/8
102	4
140	5-1/2
152	6
203	8
254	10
305	12
356	14

Ancho de Aleta (Ancho de diseño)	
mm	Pulg
31.8	1-1/4
50.8	2
63.5	2-1/2
76.2	3

Tabla F.4.8.3-3
Dimensiones estándar para secciones U (U)

Altura del Alma (Altura de diseño)	
mm	Pulg
19.1	3/4
38.1	1-1/2
50.8	2
63.5	2-1/2

Ancho de Aleta (Ancho de diseño)	
mm	Pulg
12.7	1/2
19.1	3/4

Tabla F.4.8.3-4
Dimensiones estándar para perfiles omega (O)

Altura del Alma (Altura de diseño)	
mm	Pulg
22.2	7/8
38.1	1-1/2

Ancho de Aleta (Ancho de diseño)	
mm	Pulg
31.8	1-1/4

Tabla F.4.8.3-5
Dimensiones estándar para ángulos (L)

Ancho de Aleta "A"	
mm	Pulg
15.9	5/8
22.2	7/8
34.9	1-3/8
38.1	1-1/2
50.8	2
76.2	3

Ancho de Aleta "B"	
mm	Pulg
15.9	5/8
22.2	7/8
34.9	1-3/8
38.1	1-1/2
50.8	2
76.2	3

F.4.8.3.3 — Radio interno de doblez — El tamaño del radio interno de doblez utilizado para el diseño debe cumplir con los requisitos mostrados en la tabla F.4.8.3-6.

Tabla F.4.8.3-6
Radio interno de doblé para diseño

Espesor de diseño mm (pulg)	Radio interno de doblé	
	mm	Pulg
0.478 (0.0188)	2.141	0.0843
0.719 (0.0283)	2.022	0.0796
0.792 (0.0312)	1.984	0.0781
0.879 (0.0346)	1.941	0.0764
1.146 (0.0451)	1.808	0.0712
1.438 (0.0566)	2.156	0.0849
1.811 (0.0713)	2.715	0.1069
2.583 (0.1017)	3.874	0.1525
3.155 (0.1242)	4.732	0.1863

F.4.8.3.4 — Longitud de la pestaña — La longitud de la pestaña en un miembro estructural o no estructural, parál o vigueta, en sección C debe estar relacionada con el ancho de aleta, tal como se muestra en la tabla F.4.8.3-7.

Tabla F.4.8.3-7
Longitud de diseño de la pestaña para parales y viguetas en secciones C

Sección	Ancho de aleta		Longitud de diseño de la pestaña	
	mm	pulg	mm	pulg
P31.8	31.8	1-1/4	4.8	3/16
P34.9	34.9	1-3/8	9.5	3/8
P41.3	41.3	1-5/8	12.7	1/2
P50.8	50.8	2	15.9	5/8
P63.5	63.5	2-1/2	15.9	5/8
P76.2	76.2	3	15.9	5/8
P88.9	88.9	3-1/2	25.4	1

F.4.8.3.5 — Perforaciones — Las perforaciones realizadas por el fabricante deben cumplir con las siguientes condiciones, a menos que el fabricante especifique otras distintas:

- (1) Las perforaciones deben realizarse a lo largo del eje longitudinal del alma del miembro de entramado.
- (2) Las perforaciones deben tener un espaciamiento centro a centro no menor a 600 mm.
- (3) Las perforaciones deben tener un ancho no mayor a la mitad de la altura del miembro ó 63.5 mm, el que sea menor.
- (4) Las perforaciones deben tener una longitud no mayor a 114 mm.
- (5) La distancia desde el centro de la última perforación hasta el extremo final del miembro estructural no debe ser menor a 305 mm, a menos que se especifique algo diferente.

Se permite cualquier configuración o combinación de perforaciones que se ajusten a las limitaciones, en anchos y longitud, anteriormente expuestas.

F.4.8.3.6 — Marcación del producto

F.4.8.3.6.1 — Miembros estructurales — Los miembros estructurales deben ser marcados de manera legible con la siguiente información mínima:

- (1) Fabricante (Nombre, logotipo o iniciales)
- (2) Espesor del acero base
- (3) Esfuerzo mínimo de fluencia (no es necesario si es Grado 33 [230 MPa])
- (4) Recubrimiento (no es necesario si es G60 [Z180])

F.4.8.3.6.2 — Miembros no estructurales — Los miembros no estructurales deben ser marcados de manera legible con la siguiente información mínima:

- (1) Fabricante (Nombre, logotipo o iniciales)
- (2) Espesor del acero base
- (3) Esfuerzo mínimo de fluencia (no es necesario si es Grado 33 [230 MPa])
- (4) Recubrimiento (no es necesario si es G40 [Z120])

F.4.8.3.6.3 — Codificación por colores — Cuando se utiliza una codificación por colores para miembros o paquetes de miembros similares debe utilizarse la clasificación presentada en la tabla F.4.8.3-8.

Tabla F.4.8.3-8
Codificación estándar por colores

Espesor de diseño mm	Color
0.478	Ninguno
0.719	Negro
0.792	Rosado
0.879	Blanco
1.146	Amarillo
1.438	Verde
1.811	Naranja
2.583	Rojo
3.155	Azul

F.4.8.3.7 — Tolerancias de fabricación — Los miembros estructurales deben cumplir con las tolerancias de fabricación listadas en la tabla F.4.8.3-9. Los miembros no estructurales deberán cumplir con las tolerancias de fabricación listadas en la tabla F.4.8.3-10.

Tabla F.4.8.3-9
Tolerancias de fabricación para miembros estructurales

Dimensión ^A	Ítem revisado	Parales, mm	Canales Guías, mm
A	Longitud	+2.38	+12.7
		-2.38	-6.35
B ^B	Altura del alma	+0.79	+0.79
		-0.79	+3.18
C	Acampanado	+1.59	+0
	Exceso en doblez	-1.59	-2.38
D	Ancho a centro de hueco	+1.59	NA
		-1.59	NA
E	Longitud de centro de huecos	+6.35	NA
		-6.35	NA
F	Corona	+1.59	+1.59
		-1.59	-1.59
G	Curvatura lateral	2.6 por m	2.6 por m
		12.7 max.	12.7 max.
H	Arco	2.6 por m	2.6 por m
		12.7 max.	12.7 max.
I	Torsión (giro axial)	2.6 por m	2.6 por m
		12.7 max.	12.7 max.

^A Todas las medidas deben ser tomadas a una distancia no menor de 305mm desde el extremo

^B Dimensión entre caras externas para Parales, caras internas para Canales Guía

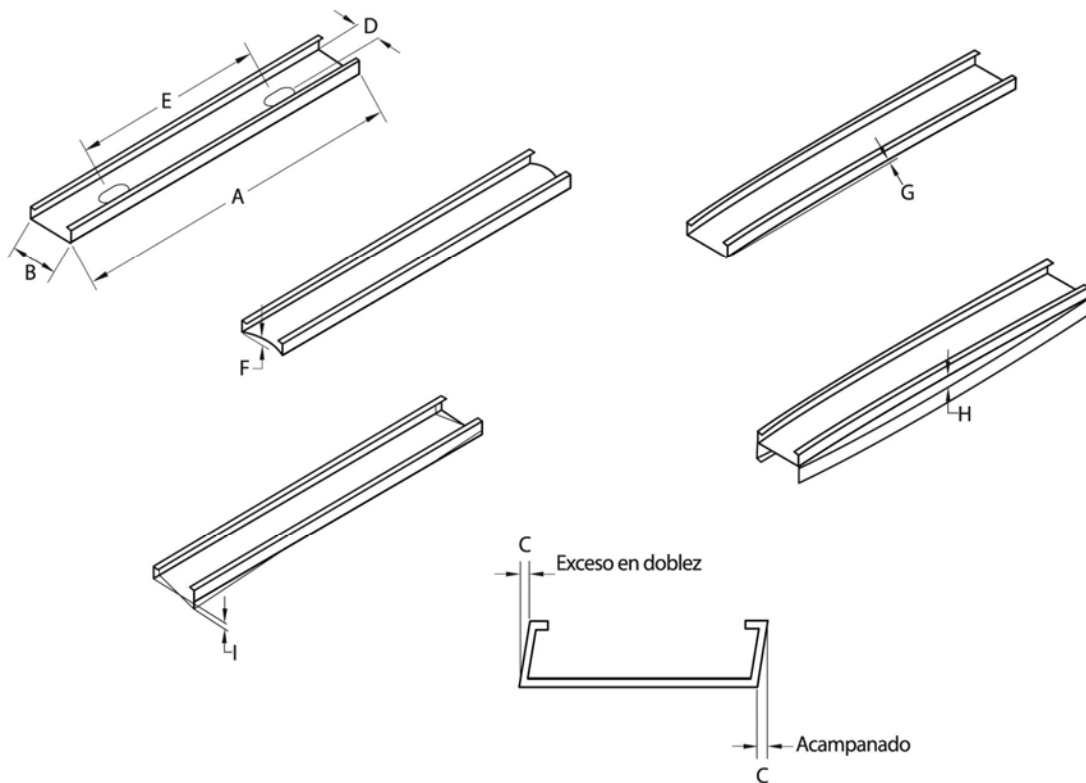


Figura F.4.8.3-2 — Tolerancias de fabricación para miembros estructurales

Tabla F.4.8.3-10
Tolerancias de fabricación para miembros no estructurales

Dimensión ^A	Ítem revisado	Parales, mm	Canales Guías, mm
A	Longitud	+3.18	+25.4
		-6.35	-6.35
B ^B	Altura del alma	+0.79	+3.18
		-0.79	-0
C	Acampanado	+1.59	+0
	Exceso en doblado	-1.59	-4.76
D	Ancho a centro de hueco	+3.18	NA
		-3.18	NA
E	Longitud de centro de huecos	+6.35	NA
		-6.35	NA
F	Corona	+3.18	+3.18
		-3.18	-3.18
G	Curvatura lateral	2.6 por m	2.6 por m
		12.7 max.	12.7 max.
H	Arco	2.6 por m	2.6 por m
		12.7 max.	12.7 max.
I	Torsión (giro axial)	2.6 por m	2.6 por m
		12.7 max.	12.7 max.

^A Todas las medidas deben ser tomadas a una distancia no menor de 305 mm desde el extremo

^B Dimensión entre caras externas para parales, caras internas para Canales Guía

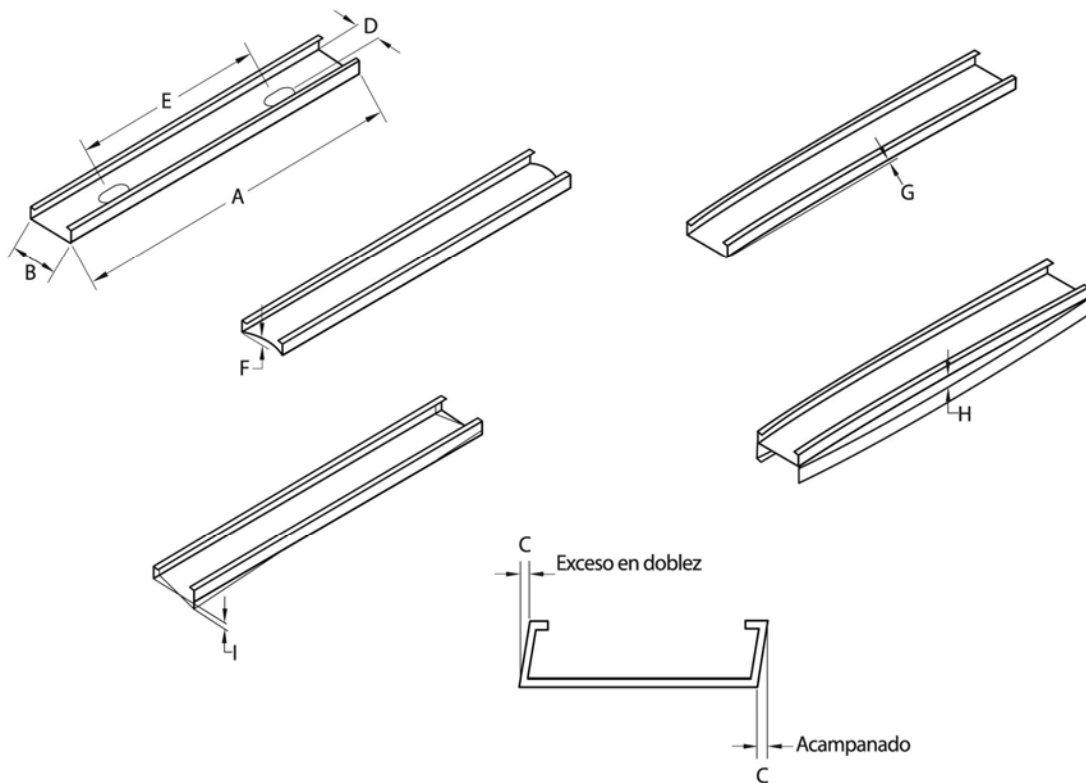


Figura F.4.8.3-3 — Tolerancias de fabricación para miembros no estructurales

F.4.8.4 — DISEÑO — La determinación de las resistencias de los miembros para sistemas de entramado estará de acuerdo con lo estipulado en los numerales F.4.1, F.4.2, F.4.3 y F.4.4 de este Reglamento, excepto cuando sea modificado en esta sección.

F.4.8.4.1 — Propiedades de la sección — Para secciones C y otras secciones transversales con geometría simple (véase figura F.4.8.3-1), las propiedades se determinan de acuerdo con los métodos convencionales del diseño estructural. Estas propiedades deben basarse en las secciones transversales totales, excepto cuando se requiera el uso de una sección transversal reducida o se requiera un ancho efectivo de diseño de acuerdo con las especificaciones de los numerales F.4.2 a F.4.4 de este Reglamento. Para otras geometrías de sección transversal, las propiedades deben basarse en ensayos, de acuerdo con la sección F.4.6.

F.4.8.4.2 — Diseño de parales de muros — Los miembros para sistemas de entramado estarán de acuerdo con lo especificado en este Reglamento. Los miembros deben estar en buenas condiciones. Los miembros dañados deberán reemplazarse o repararse de acuerdo con el diseño aprobado. Los parales de muros deben diseñarse con base en un diseño completamente en acero o arriostrado por los tableros. Las almas no deben tener perforaciones, o en caso de tenerlas deben estar de acuerdo con lo dispuesto en las secciones F.4.2 a F.4.5.

- (a) **Diseño completamente en acero** — Los conjuntos con parales de muros que utilicen el criterio de un comportamiento completamente en acero se deben diseñar sin tomar en cuenta el arriostramiento estructural y/o la contribución de la acción compuesta de los tableros a los que están unidos.
- (b) **Diseño arriostrado por tableros** — Los conjuntos con parales de muro que utilicen un criterio que incluya al tablero, se deben diseñar suponiendo que se instalan tableros idénticos a ambos lados del paral y están conectados a los miembros horizontales ubicados en la parte superior e inferior del muro para proveer soporte lateral y torsional al paral en el plano del muro. Los parales cuyos tableros de cerramiento laterales instalados a ambos lados no sean idénticos se deben diseñar suponiendo que el más débil de los dos tableros está sujeto a ambos lados.

Cuando se utiliza un diseño arriostrado por tableros, los planos deben especificar el tablero como un elemento estructural. Sin embargo, se deben revisar los parales sin considerar el arriostramiento debido al tablero, para la siguiente combinación de carga:

$$1.2D + (0.5L \text{ ó } 0.2G) + 0.2W \quad (\text{F.4.8.4-1})$$

Donde:

- D** = carga muerta
- L** = carga viva
- G** = carga de granizo
- W** = carga de viento

F.4.8.4.2.1 — Carga axial — Ambos extremos del paral deben estar restringidos contra rotación alrededor del eje longitudinal del miembro, así como desplazamiento perpendicular al mismo.

(a) Para parales en compresión, considerando el diseño completamente en acero, la capacidad de carga axial se define en las secciones F.4.3.4 y F.4.4.4.1. La longitud efectiva, KL , se determina por medio de un análisis adecuado y/o ensayos, o en la ausencia de éstos, K_x , K_y y K_t se deben tomar igual a la unidad. La longitud no arriostrada con respecto al eje principal, L_x , se debe tomar como la distancia entre apoyos extremos del miembro, mientras que las longitudes no arriostradas L_y y L_t se deben tomar como las distancias entre riostras.

(b) Para parales en compresión, considerando el arriostramiento de los tableros, la resistencia axial se debe determinar de acuerdo con las disposiciones de esta sección.

La resistencia axial se debe calcular de acuerdo con la sección F.4.3.4. La longitud no arriostrada con respecto al eje principal, L_x , se debe tomar como la distancia entre apoyos extremos del miembro. La longitud no arriostrada con respecto al eje menor, L_y y la longitud no arriostrada para torsión, L_t , se deben tomar como el doble de la distancia entre los conectores del tablero. Los coeficientes de pandeo K_x , K_y y K_t se deben tomar igual a la unidad.

Para prevenir fallas de la conexión paral-tablero, cuando se instalen tableros iguales de yeso a ambos lados del muro, con tornillos espaciados centro a centro 305 mm como máximo, la carga nominal axial máxima en el paral de muro se debe limitar a los valores dados en la tabla F.4.8.4-1.

Tabla F.4.8.4-1
Carga nominal axial máxima por capacidad de la conexión paral-tablero en yeso

Tablero en Yeso	Tamaño del tornillo	Carga nominal (especificada) axial máxima por paral
12.7 mm	No. 6	25.8 kN
12.7 mm	No. 8	29.8 kN
15.9 mm	No. 6	30.2 kN
15.9 mm	No. 8	34.7 kN

F.4.8.4.2.2 — Flexión — Para diseño completamente en acero se seguirán los lineamientos de la sección F.4.3.3.1.2.1 y F.4.3.3.1.4, para la determinación de la resistencia a flexión.

Para diseño considerando el arriostramiento por los tableros, y desconociendo cualquier restricción rotacional provista por éstos, se utilizarán las disposiciones de la sección F.4.3.3.1.1 para la determinación de la resistencia de diseño a flexión.

F.4.8.4.2.3 — Cortante — Para un diseño completamente en acero, o considerando el comportamiento compuesto con los tableros de yeso, la resistencia de diseño a cortante debe ser la definida en el numeral F.4.3.3.2.

F.4.8.4.2.4 — Carga axial y flexión — Para diseño completamente en acero, o considerando el comportamiento compuesto con los tableros de yeso, la resistencia axial y la resistencia a flexión deben satisfacer las ecuaciones de interacción de la sección F.4.3.5.

F.4.8.4.2.5 — Arrugamiento del alma — Para diseño completamente en acero, o diseño compuesto con los tableros, la resistencia a arrugamiento del alma del miembro, P_n , se debe determinar de acuerdo con la sección F.4.3.3.4, o P_n debe ser modificado de acuerdo con la sección F.4.8.4.2.7.2 para tomar en cuenta el incremento en la resistencia debido al canal guía.

F.4.8.4.2.6 — Secciones armadas — Para diseño completamente en acero, o en conjunto con los tableros, la resistencia de diseño de secciones armadas se define en F.4.4.1. Cuando los requisitos aplicables de conexiones no se cumplan, la resistencia de diseño de las secciones armadas debe ser igual a la suma de las resistencias de diseño de los miembros individuales de la sección transversal del miembro armado.

F.4.8.4.2.7 — Diseño de conexiones para parales de muro

F.4.8.4.2.7.1 — Métodos de sujeción — Los tornillos, pernos y conexiones soldadas deben diseñarse de acuerdo con los requisitos del numeral F.4.5 y lo descrito en esta sección. Para conexiones con otro tipo de sujetador, la resistencia de diseño se debe determinar mediante ensayos de acuerdo con la sección F.4.6.1.

F.4.8.4.2.7.2 — Conexión de paral en sección C a canal guía — La conexión del paral al canal guía debe satisfacer los requisitos de resistencia al arrugamiento del alma del paral, de acuerdo con la sección F.4.8.4.2.5, o tal como se define en esta sección.

(a) Para parales de muros cortina que no sean adyacentes a las aberturas (puertas y ventanas), en los que ambas aletas del paral estén conectadas a los canales guía y el espesor del canal guía sea mayor o igual al espesor del paral, la resistencia nominal P_{nst} , se determina de acuerdo con la ecuación F.4.8.4-2, que se muestra a continuación:

$$P_{nst} = Ct^2F_y \left(1 - C_R \sqrt{\frac{R}{t}} \right) \left(1 + C_N \sqrt{\frac{N}{t}} \right) \left(1 - C_h \sqrt{\frac{h}{t}} \right) \quad (F.4.8.4-2)$$

Donde:

- C = coeficiente de arrugamiento del alma = 3.7
- C_R = coeficiente de radio interno de dobléz = 0.19
- C_N = coeficiente de longitud de apoyo = 0.74
- C_h = coeficiente de esbeltez del alma = 0.019
- R = radio interno de dobléz del paral
- N = longitud de apoyo del paral
- h = altura de la porción plana del alma del paral, medida a lo largo de su plano
- t = espesor de diseño del paral
- $\phi = 0.90$

La anterior ecuación es válida para el siguiente rango de parámetros:

Tamaño del tornillo: No. 8, mínimo

Sección del paral:

Espesor de diseño: 0.88 mm a 1.96 mm
 Resistencia de diseño a la fluencia: 228 MPa a 345 MPa
 Altura nominal: 88.9 mm a 152.4 mm

Sección del canal guía:

Espesor de diseño: 0.88 mm a 1.96 mm
 Resistencia a la fluencia: 228 MPa a 345 MPa
 Altura nominal: 88.9 mm a 152.4 mm

Ancho nominal del aleta: 31.8 mm a 60.3 mm

- (b) Para parales de muros cortina que no sean adyacentes a aberturas y cuando ambas aletas del paral estén conectadas a las aletas del canal guía y el espesor del canal guía es menor que el espesor del paral, la resistencia nominal, P_{nst} , será el menor valor obtenido de las ecuaciones F.4.8.4-2 ó F.4.8.4-3:

$$P_{nst} = 0.6t_t w_{st} F_{ut} \quad (\text{F.4.8.4-3})$$

Donde:

t_t = espesor de diseño del canal guía en mm

$$w_{st} = 20t_t + 0.56\alpha$$

$$\alpha = 25.4$$

F_{ut} = resistencia última a tensión del canal guía

P_{nst} = resistencia nominal para la conexión del paral a la canal guía cuando está sujeta a cargas transversales

$$\phi = 0.90$$

La anterior ecuación es válida dentro del siguiente rango de parámetros:

Tamaño del tornillo: No. 8, mínimo

Sección del paral:

Espesor de diseño: 0.88 mm a 1.96 mm

Resistencia de diseño a la fluencia: 228 MPa a 345 MPa

Altura nominal: 88.9 mm a 152.4 mm

Sección del canal guía:

Espesor de diseño: 0.88 mm a 1.96 mm

Resistencia de diseño a la fluencia: 228 MPa a 345 MPa

Altura nominal: 88.9 mm a 152.4 mm Ancho nominal del aleta: 31.8 mm a 60.3 mm

- (c) Para parales de muro cortina que sean adyacentes a aberturas y cuando ambas aletas estén conectadas a las aletas del canal guía, y el canal guía termina en la abertura, la resistencia nominal se deberá tomar como $0.5P_{nst}$ usando P_{nst} y ϕ como se determina en la sección F.4.8.4.2.7.2(a) cuando el espesor del canal guía sea mayor o igual al espesor del paral, o en la sección F.4.8.4.2.7.2(b) cuando el espesor del canal guía sea menor que el espesor del paral.
- (d) Para parales de muro cortina que no sean adyacentes a aberturas y no tienen ambas aletas conectadas a las aletas de los canales guía y el espesor del canal guía sea mayor o igual al espesor del paral, la resistencia nominal, P_{nst} es igual a P_n , con ϕ tal como se determina en la sección F.4.3.3.4.1.
- (e) Para parales de muro cortina que son adyacentes a aberturas y no tienen ambas aletas conectadas a las aletas de los canales guía y el espesor del canal guía es mayor o igual al espesor del paral, la resistencia nominal, P_{nst} es igual a $0.5P_n$, con ϕ tal como se determina en la sección F.4.3.3.4.1.

F.4.8.4.2.7.3 — Conexión de canal guía sujeta a deformaciones para parales en sección

C — Para parales de muros cortina usados en conexiones de canales guía sujetas a deformaciones⁶ P_{nst} será igual a P_n , con ϕ tal como se determina en la sección F.4.3.3.4.1.

La longitud de apoyo que debe ser usada en estos cálculos no excederá el mínimo ajuste entre el paral y el canal guía ó 25.4 mm.

⁶ La deformación considerada corresponde a la estructura por encima del muro. Esta podría ser la losa de concreto o viga de acero a la cual se sujeta el canal guía. Esta canal guía es independiente del paral de muro.

La resistencia nominal de un canal guía sujeta a deflexión bajo cargas transversales, y conectada a su apoyo con un espaciamiento del sujetador no mayor que el espaciamiento entre parales se determina de acuerdo con la ecuación F.4.8.4-4, como sigue:

$$P_{ndt} = \frac{w_{dt} t^2 F_y}{4e} \quad (\text{F.4.8.4-4})$$

Donde:

w_{dt} = longitud efectiva del canal guía = $0.11(\alpha^2)(e^{0.5}/t^{1.5}) + 5.5\alpha \leq S$

S = espaciamiento centro a centro de parales

t = espesor de diseño del canal guía

F_y = resistencia de diseño a la fluencia

e = distancia de diseño en el extremo o de deslizamiento (distancia entre el alma del paral en su extremo y el alma del canal guía, medida perpendicularmente al alma del canal guía)⁷

α = 25.4

$\phi = 0.55$

La anterior ecuación será válida dentro del siguiente rango de parámetros:

Sección del paral:

Espesor de diseño: 1.14 mm a 1.81 mm

Resistencia de diseño a la fluencia: 228 MPa a 345 MPa

Altura nominal: 88.9 mm a 152.4 mm

Ancho nominal de la aleta: 41.3 mm a 63.5 mm

Espaciamiento entre parales: 305 mm a 610 mm a centros

Longitud de apoyo del paral: 19.1 mm

Sección del canal guía:

Espesor de diseño: 1.14 mm a 1.81 mm

Resistencia de diseño a la fluencia: 228 MPa a 345 MPa

Altura nominal: 88.9 mm a 152.4 mm

Ancho nominal de aleta: 50.8 mm a 76.3 mm

La distancia horizontal medida desde el lado del alma del paral hasta el borde terminal del perfil guía no será menor que la mitad de la longitud efectiva del canal guía w_{dt} .

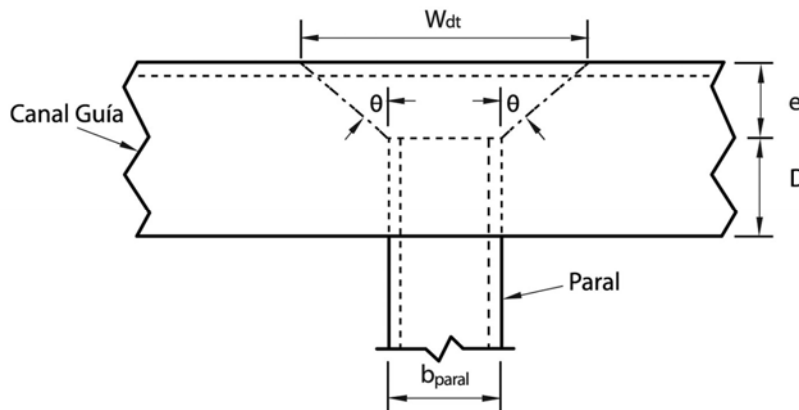


Figura F.4.8.4-1 — Conexión de Canal Guía sujeta a deformaciones

F.4.8.4.2.8 — Arriostramiento de parales de muro

⁷ "e" es la cantidad de deformación vertical esperada de la estructura por encima del muro.

F.4.8.4.2.8.1 — Diseño de riostras intermedias — Para miembros a flexión, cada riostra intermedia se debe diseñar de acuerdo con la sección F.4.4.3.

Para miembros sometidos a carga axial, cada riostra intermedia se debe diseñar para el 2% de la fuerza de diseño a compresión en el miembro.

Para cargas a flexión y axiales combinadas, cada riostra intermedia se debe diseñar para la fuerza combinada en la riostra determinada de acuerdo con la sección F.4.4.3 y el 2% de la fuerza de diseño a compresión en el miembro.

F.4.8.4.3 — Diseño de cerchas para sistemas de entramados

F.4.8.4.3.1 — Análisis — En lugar de un análisis racional para definir la flexibilidad de los nudos, se pueden hacer las siguientes suposiciones para el análisis:

- (1) Los miembros cordones son continuos, a menos que se supongan con articulaciones en los talones⁸, puntos de quiebre⁹ o en empalmes en su longitud.
- (2) Los miembros en el alma de la cercha (diagonales y verticales) se suponen con articulaciones en los extremos

Se permite el uso de una rigidez específica en el nudo, distinta a la consideración de completa libertad al giro de una rótula, si la conexión se diseña para las fuerzas provenientes de un análisis estructural con la rigidez de nudo definida inicialmente.

F.4.8.4.3.2 — Diseño de miembros

F.4.8.4.3.2.1 — Miembros cordones en compresión — Los miembros cordones en compresión se deben revisar solamente para carga axial utilizando las disposiciones de la sección F.4.3.4, sólo a flexión bajo las disposiciones de la sección F.4.3.3.1 y, carga axial y flexión, combinadas, usando la sección F.4.3.5.2.

F.4.8.4.3.2.1.1 — Carga axial — Para la determinación de la resistencia bajo carga axial, la longitud efectiva, KL , se debe establecer por medio de un análisis racional, ensayos, o las siguientes consideraciones de diseño, según sea apropiado:

- (a) Para secciones C el eje x es el eje de simetría. L_x es igual a la distancia entre los puntos de panel¹⁰, y C_m se toma como **0.85**, a menos que se realice algún análisis para justificar un valor diferente. Cuando el miembro cordón sea continuo, al menos en un punto de panel intermedio y exista un tablero sujeto directamente al mismo, K_x , se toma como **0.75**. En otros casos, K_x se toma igual a la unidad. Como alternativa, L_x puede tomarse como la distancia entre puntos de cambio de curvatura por flexión con C_m y K_x tomados como la unidad. Cuando el tablero este sujeto al miembro cordón, L_y es igual a la distancia entre conectores del tablero y K_y se debe tomar como **0.75**. Cuando las correas estén sujetas al miembro cordón, L_y es la distancia entre correas con K_y igual a la unidad. L_t es igual a la distancia entre puntos de panel. Cuando el cordón es continuo al menos en un punto de panel intermedio entre el talón y un punto de quiebre del cordón y cuando el tablero esta sujetado directamente al miembro cordón, K_t se toma como **0.75**. En otros casos, K_t se toma como la unidad. Alternativamente, L_t puede ser la distancia entre puntos de cambio de curvatura por flexión con K_t tomado como la unidad.

Donde:

⁸ Véase definición de Talón en la sección F.4.1

⁹ Véase definición de Punto de Quiebre en la sección F.4.1

¹⁰ Véase definición de Punto de Panel en la sección F.4.1

- C_m = coeficiente de momento en los extremos, en la fórmula de interacción
 K_t = factor de longitud efectiva para torsión
 K_x = factor de longitud efectiva para pandeo alrededor del eje x
 K_y = factor de longitud efectiva para pandeo alrededor del eje y
 L_t = longitud no arriostrada para torsión del miembro en compresión
 L_x = longitud no arriostrada para flexión alrededor del eje x del miembro en compresión
 L_y = longitud no arriostrada para flexión alrededor del eje y del miembro en compresión

(b) Para secciones sombrero el eje x es el eje de simetría. Cuando el tablero esté sujeto al miembro cordón, L_x es igual a la distancia entre conectores del tablero y K_x se toma como 0.75. Cuando las correas estén sujetas al miembro cordón, L_x es la distancia entre correas con K_x igual a la unidad. L_y es igual a la distancia entre puntos de panel, y C_m se toma como 0.85, a menos que se realice algún análisis para justificar un valor diferente. Cuando el miembro cordón es continuo al menos sobre un punto de panel intermedio y cuando el tablero esté sujeto directamente al mismo, K_y se toma como 0.75. De otra manera, K_y se toma como la unidad. Alternativamente, L_y puede ser igual a la distancia entre puntos de cambio de curvatura por flexión con C_m y K_y tomados como la unidad. L_t es igual a la distancia entre conectores del tablero o espaciamiento de correas. Cuando el miembro cordón sea continuo al menos en un punto de panel intermedio entre el talón y un punto de quiebre, y cuando el tablero es sujetado directamente al miembro cordón, K_t se toma como 0.75. En otros casos, K_t será tomado como la unidad. Alternativamente, L_t puede ser la distancia entre puntos de cambio de curvatura por flexión con K_t tomado como la unidad.

(c) Para secciones Z el eje x está fuera del plano de la cercha. L_x es igual a la distancia entre puntos de panel, y C_m se toma como 0.85, a menos que se realice algún análisis para justificar un valor diferente. Cuando el miembro cordón es continuo al menos sobre un punto de panel intermedio y cuando el tablero este sujeto directamente al mismo, K_x se toma como 0.75. En otros casos, K_x se toma como la unidad. Alternativamente, L_x es igual a la distancia entre puntos de cambio de curvatura por flexión con C_m y K_x tomados como la unidad. Cuando el tablero esté sujeto al miembro cordón, L_y es igual a la distancia entre conectores del panel o tablero y K_y se toma como 0.75. Cuando las correas estén sujetas al miembro cordón, L_y es la distancia entre correas con K_y igual a la unidad. Cuando la altura del miembro cordón sea menor a 152 mm, L_t es igual a la distancia entre conectores del tablero o el espaciamiento entre correas. Para secciones Z en las que la altura del miembro cordón sea mayor o igual a 152 mm, L_t es igual a la distancia entre puntos de panel. Cuando el miembro cordón es continuo al menos en un punto de panel intermedio entre el talón y un punto de quiebre, y cuando el tablero está directamente sujeto al miembro cordón, K_t se toma como 0.75. En otros casos, K_t se toma como la unidad. Alternativamente, L_t es igual a la distancia entre puntos de cambio de curvatura por flexión con K_t tomado como la unidad.

F.4.8.4.3.2.1.2 — Flexión — Para la determinación de la resistencia a flexión, la longitud efectiva, KL , se debe establecer por medio de un análisis racional, ensayos, o las siguientes consideraciones de diseño según sea apropiado:

- (a) Cuando el tablero esté sujeto a la aleta en compresión el valor de M_n del miembro cordón bajo carga axial se debe tomar como $S_c F_y$ de acuerdo con la sección F.4.3.3.1.1.
- (b) Cuando las correas estén sujetas a la aleta en compresión entre puntos de panel, $M_n = S_c F_c$ de acuerdo con las secciones F.4.3.3.1.2.1 y F.4.3.3.1.4 con KL_y y KL_t para secciones C y Z, y KL_x y KL_t para secciones sombrero, tomadas como la distancia entre correas.
- (c) Cuando el tablero o correas estén sujetos a la aleta en tensión, y la aleta en compresión no esté arriostrada lateralmente, M_n se toma como $S_c F_c$ de acuerdo con las secciones F.4.3.3.1.2.1 y F.4.3.3.1.4. Para miembros cordones con luces continuas, M_n en la región del punto de panel se determina con KL_y y KL_t para secciones C y Z, y KL_x y KL_t para secciones sombrero, tomadas como la distancia entre el punto de panel y el punto de cambio de curvatura por flexión, con C_b tomado como la unidad. Para luces simples y continuas de miembros cordones, M_n en la región entre apoyos, se determina con la longitud efectiva tomada como la distancia entre puntos de panel y C_b se calcula de acuerdo con la sección F.4.3.3.1.2.1

Donde:

C_b = coeficiente de flexión dependiente del gradiente de momento

F_c = esfuerzo crítico de pandeo

F_y = esfuerzo de fluencia usado en el diseño

K_t = factor de longitud efectiva para torsión

K_x = factor de longitud efectiva para pandeo alrededor del eje x

K_y = factor de longitud efectiva para pandeo alrededor del eje y

L_t = longitud no arriostrada para torsión del miembro en compresión

L_x = longitud no arriostrada para flexión alrededor del eje x del miembro en compresión

L_y = longitud no arriostrada para flexión alrededor del eje y del miembro en compresión

M_n = resistencia nominal a flexión

S_c = módulo elástico de la sección efectiva calculado con respecto a la fibra extrema en compresión para el esfuerzo F_c

S_e = módulo elástico de la sección efectiva calculado con respecto a la fibra extrema en compresión para el esfuerzo F_y

F.4.8.4.3.2.1.3 — Cargas concentradas sobre puntos de panel — Cuando un miembro cordón, conformado por una sección C, está sujeto a cargas concentradas en un punto de panel, la interacción entre la compresión axial, flexión y arrugamiento del alma se considera como sigue:

$$\frac{\bar{P}}{P_{no}} + \frac{\bar{M}_x}{M_{nxo}} + \frac{\bar{R}}{R_n} \leq 1.49\phi \quad (\text{F.4.8.4-5})$$

Donde:

\bar{P} = resistencia axial requerida a compresión

\bar{M}_x = resistencia requerida a flexión

\bar{R} = resistencia requerida bajo la carga concentrada por arrugamiento

- P_{no} = resistencia nominal axial calculada con $f = F_y$
 M_{nxo} = resistencia nominal a flexión calculada con $f = F_y$
 R_n = resistencia nominal al arrugamiento del alma bajo la condición de carga interior sobre una aleta
 $\phi = 0.85$

F.4.8.4.3.2.2 — Miembros cordones en tensión — Los miembros cordones a tensión se deben revisar para carga axial únicamente utilizando la sección F.4.3.2, para flexión únicamente utilizando la sección F.4.3.3.1, y carga axial y flexión combinadas usando la sección F.4.3.5.1. Se permite tomar la carga axial actuando en el centroide de la sección.

F.4.8.4.3.2.3 — Miembros del alma en compresión (verticales y diagonales) — Los miembros del alma (diagonales y verticales) en compresión se deben revisar para carga axial únicamente utilizando la sección F.4.3.4, y carga axial y flexión combinada usando la sección F.4.3.5.2, y los requisitos de esta sección, según sea aplicable:

- (a) Para un miembro en el alma de la cercha (vertical o diagonal) de sección C, bajo carga de compresión, sujeto en los extremos a través de su alma, espalda con espalda con el alma de un miembro cordón en sección C y que no esté sujeto a cargas aplicadas entre sus extremos, la interacción entre la carga axial a compresión y la flexión fuera de su plano se determina por medio de la siguiente ecuación de interacción,

$$\frac{R\bar{P}}{\phi_c P_n} + \frac{C_{my} R\bar{P}e}{\phi_b M_{ny} \alpha_y} \leq 1.0 \quad (\text{F.4.8.4-6})$$

Donde:

$$R = -\left(\frac{L/r}{173}\right)^2 + \frac{L/r}{88} - 0.22 \geq 0.6 \quad (\text{F.4.8.4-7})$$

- L = longitud no arriostrada del miembro del alma en compresión
 r = radio de giro de la sección completa alrededor del eje menor
 P_n = resistencia nominal axial basada en la sección F.4.3.4.1.1. Sólo se considera pandeo flector.
 e = excentricidad de la fuerza de compresión con respecto al centroide de la sección completa del miembro del alma.
 P , C_{my} , M_{ny} , \bar{P} , ϕ_c , ϕ_b y α_y se definen la sección F.4.3.5.2.

En el cálculo de la resistencia de diseño, las longitudes efectivas, $K_x L_x$, $K_y L_y$ y $K_t L_t$ se toman como la distancia entre los centros de los patrones de conexiones de los extremos de miembros.

- (b) Para otros miembros del alma bajo cargas de compresión, cargados concéntricamente, se permite tomar la carga axial actuando a través del centroide de la sección.
- (c) Para otros miembros del alma bajo carga de compresión, no cargados concéntricamente, se deben tomar en cuenta la excentricidad.

F.4.8.4.3.2.4 — Miembros del alma en tensión (verticales y diagonales) — Los miembros del alma (diagonales y verticales) en tensión se deben revisar para carga axial únicamente utilizando las disposiciones de la sección F.4.3.2. Para miembros del alma cargados simétricamente, se permite tomar la carga axial de tensión actuando a través del centroide de la sección. Para otros miembros en tensión, no cargados simétricamente, se debe tener en cuenta la excentricidad.

F.4.8.4.3.2.5 — Excentricidad en uniones (juntas) — Se debe realizar un análisis utilizando nodos múltiples o un análisis usando nudos sencillos incluyendo las apropiadas consideraciones para los efectos de excentricidad.

El cálculo del cortante y el momento para el miembro cordón sobre las uniones debe incluir las siguientes consideraciones:

- (a) Cuando la longitud de traslape del miembro del alma sea más grande o igual al 75% de la altura del miembro cordón, este se debe revisar a flexión y cortante combinado de acuerdo con la ecuación F.4.3.3-55. Para cerchas en secciones C en las que se utilicen tornillos como conectores, debe colocarse un mínimo de cuatro unidades en la conexión del miembro alma (vertical o diagonal) al miembro cordón y deben distribuirse de manera uniforme en el área traslapada.
- (b) Cuando la longitud de traslape del miembro del alma es menor al 75% de la altura del miembro cordón, este se debe revisar a flexión y cortante combinado de acuerdo con la ecuación F.4.3.3-54.

A lo largo de la longitud del miembro cordón, en el punto medio entre la intersección con miembros del alma en una junta, se debe revisar el cortante de acuerdo con la sección F.4.3.3.2. El coeficiente de pandeo por cortante se determina con cualquiera de las ecuaciones F.4.3.3-49 ó F.4.3.3-50 con “ α ” tomada como el valor más pequeño de la distancia entre grupos de sujetadores, o centro a centro de los miembros del alma.

F.4.8.4.3.3 — Diseño de cartelas — La resistencia nominal bajo carga axial a compresión, P_n , de cartelas planas y delgadas se calcula como sigue:

$$P_n = R_g b t F_y \quad (\text{F.4.8.4-8})$$

$$\text{Para } \frac{W_{\min}}{L_{\text{eff}}} \leq 1.5$$

$$R_g = \left(0.47 \frac{W_{\min}}{L_{\text{eff}}} + 0.3 \right) \quad (\text{F.4.8.4-9})$$

$$\text{Para } \frac{W_{\min}}{L_{\text{eff}}} > 1.5$$

$$R_g = 1.0 \quad (\text{F.4.8.4-10})$$

Donde:

b = ancho efectivo determinado de acuerdo con la sección F.4.2.2.1, con $f = F_y$, $k = 4$ y

$$w = W_{\min}$$

F_y = resistencia a la fluencia mínima especificada

t = espesor de diseño de la cartela

$$\phi_c = 0.60$$

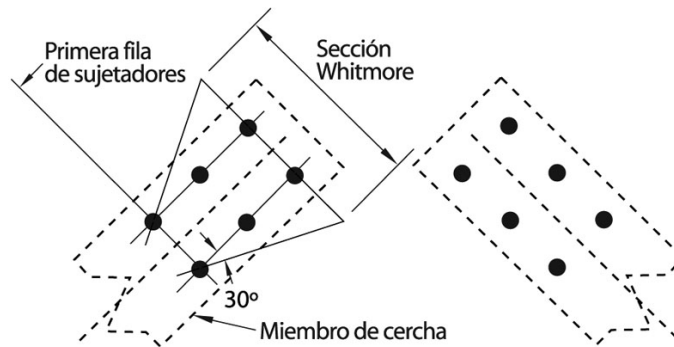


Figura F.4.8.4-1 — Ancho de placa Whitmore

W_{min} es el menor valor del ancho de cartela real y la sección Whitmore, la cual se determina utilizando un ángulo de distribución de 30° a ambos lados de la conexión, comenzando en la primera fila de sujetadores en la conexión. L_{eff} se toma como la longitud promedio entre las últimas filas de sujetadores de miembros de cercha adyacentes en la conexión (véase figura F.4.8.4-1).

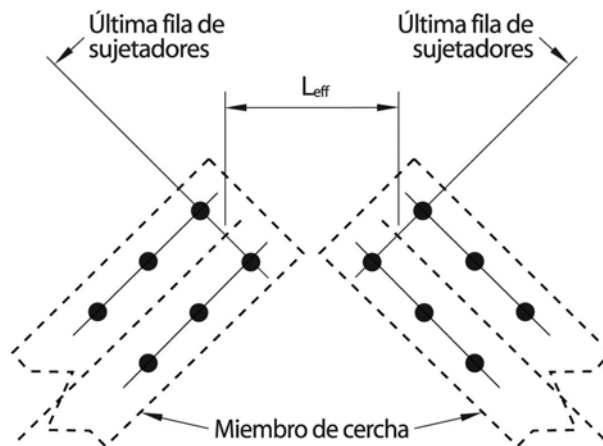
Las anteriores ecuaciones son válidas para los siguientes parámetros:

Espesor de diseño de placa de cartela: 1.438 mm a 2.583 mm

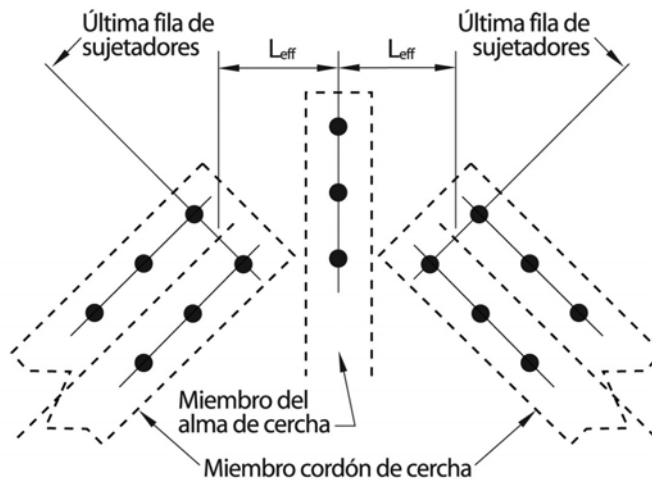
Esfuerzo de fluencia de diseño de la placa de cartela: 228 MPa a 345 MPa

Relación W_{min}/L_{eff} : 0.8 a 6.0.

Patrón de sujetadores de cartela a miembro cordón: Mínimo dos filas con dos sujetadores por fila



(a) Sin par intermedio



(b) Con par intermedio

Figura F.4.8.4-3 — Longitud efectiva para conexión típica en punto de quiebre

La resistencia nominal a tensión axial de placas planas y delgadas de cartelas se calcula de acuerdo con los requisitos de la sección F.4.3.2.

F.4.8.4.3.4 — Diseño de conexiones

F.4.8.4.3.4.1 — Métodos de sujeción o fijación — Los sistemas de sujeción o fijación deben ser aprobados por el diseñador de la cercha. Los tornillos, pernos y conexiones soldadas se deben diseñar de acuerdo con las disposiciones de este Reglamento. Para conexiones que utilicen otro tipo de sujetadores, los valores de diseño se deben determinar mediante ensayos de acuerdo con la sección F.4.6.1. Para otros métodos de sujeción deben seguirse las especificaciones del fabricante.

F.4.8.4.3.4.2 — Conexiones por recorte para secciones C — Se permite el recorte entre miembros en sección C en conexiones sobre puntos de quiebre y talones, de acuerdo con el diseño de la cercha.

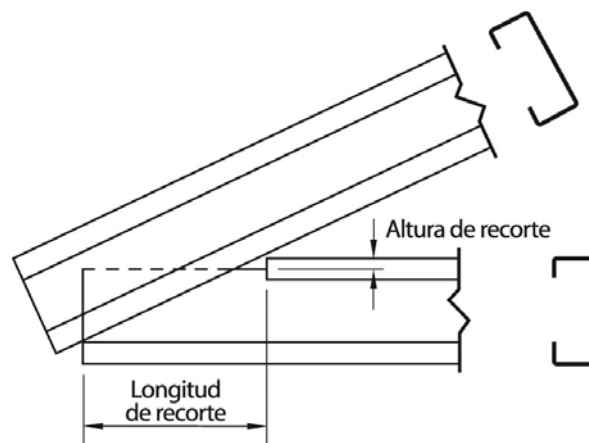


Figura F.4.8.4-4 — Definición de dimensiones de recorte en cerchas

(a) En conexiones de talones, con una aleta recortada, y un rigidizador de apoyo con un momento de inercia (I_{min}) mayor o igual a 67.000 mm^4 , la resistencia a la

fuerza cortante se calcula de acuerdo con la sección F.4.3.3.2 y se deberá reducir por el siguiente factor, R :

$$R = 0.976 - \frac{0.556c}{h} - \frac{0.532d_c}{h} \leq 1.0 \quad (\text{F.4.8.4-11})$$

con los siguientes límites:

$$h/t \leq 200, \quad 0.10 < c/h < 1.0 \quad \text{y} \quad 0.10 < d_c/h < 0.4$$

- (b) En conexiones de talones, con una aleta recortada y un rigidizador de apoyo con un momento de inercia (I_{\min}) menor a 67.000 mm⁴, la resistencia calculada en el talón es gobernada por el arrugamiento del alma de acuerdo con la sección F.4.3.3.4 y debe ser reducida por el siguiente factor, R :

$$R = 1.036 - \frac{0.668c}{h} - \frac{0.0505d_c}{h} \leq 1.0 \quad (\text{F.4.8.4-12})$$

con los siguientes límites:

$$h/t \leq 200, \quad 0.10 < c/h < 1.0 \quad \text{y} \quad 0.10 < d_c/h < 0.4$$

Donde:

- c = longitud del recorte
- d_c = altura del recorte
- h = ancho plano del alma de la sección recortada
- I_{\min} = se calcula con respecto a un eje paralelo al alma del miembro cordón
- t = espesor de diseño de la sección recortada

F.4.8.4.4 — Dinteles — El diseño e instalación de dinteles de acero formado en frío tipo cajón, tipo espalda con espalda y tipo L, sencillos y dobles, con el propósito de soportar cargas, se hará de acuerdo con las secciones F.4.2 a F.4.5 y lo estipulado en este numeral.

F.4.8.4.4.1 — Diseño de dinteles

F.4.8.4.4.1.1 — Dinteles tipo espalda con espalda — Las disposiciones de esta sección se limitan a vigas dintel tipo espalda con espalda que se construyen usando secciones C de acero formado en frío de acuerdo con la sección F.4.8.4.4.2.

F.4.8.4.4.1.1.1 — Flexión — La flexión debe revisarse utilizando las disposiciones de la sección F.4.3.3.1.1.

F.4.8.4.4.1.1.2 — Cortante — El cortante debe revisarse utilizando las disposiciones de la sección F.4.3.3.2.

F.4.8.4.4.1.1.3 — Arrugamiento del alma — El arrugamiento del alma debe revisarse de acuerdo a la sección F.4.3.3.4. Para vigas dintel tipo espalda con espalda se deben utilizar las ecuaciones para miembros armados.

F.4.8.4.4.1.1.4 — Flexión y cortante — La combinación de flexión y cortante debe revisarse utilizando la sección F.4.3.3.3.

F.4.8.4.4.1.1.5 — Flexión y arrugamiento del alma — Las almas de vigas dintel tipo espalda con espalda sujetas a una combinación de flexión y arrugamiento del alma deben diseñarse utilizando la sección F.4.3.3.5. Para vigas dintel tipo espalda con espalda deben utilizarse las ecuaciones para miembros armados.

F.4.8.4.4.1.2 — Dinteles tipo cajón — Las disposiciones de esta sección se limitan a vigas dintel tipo cajón que sean instaladas usando secciones C de acero formado en frío de acuerdo con la sección F.4.8.4.4.2.

F.4.8.4.4.1.2.1 — Flexión — La flexión se evalúa utilizando las disposiciones de la sección F.4.3.3.1.1.

F.4.8.4.4.1.2.2 — Cortante — El cortante se evalúa utilizando las disposiciones de la sección F.4.3.3.2.

F.4.8.4.4.1.2.3 — Arrugamiento del alma — El arrugamiento del alma se evalúa utilizando la sección F.4.3.3.4. Para vigas dintel tipo cajón se utilizan las ecuaciones para geometrías con almas sencillas. Se permitirá que el valor de P_n , para una condición de carga interior sobre una aleta, con el respectivo factor de resistencia ϕ , pueda ser multiplicado por α , donde α toma en cuenta el incremento en resistencia debido al Canal Guía y se define como sigue:

$$\alpha = \text{Parámetro definido por la ecuación F.4.8.4-13 ó F.4.8.4-14}$$

$$\phi = 0.80$$

Cuando el espesor de diseño de la sección del Canal Guía sea ≥ 0.879 mm, el ancho de la aleta del Canal Guía sea ≥ 25.4 mm, la altura de la sección C sea ≤ 305 mm y el espesor de diseño de la sección C sea ≥ 0.879 mm, entonces:

$$\alpha = 2.3 \frac{t_t}{t_c} \geq 1.0 \quad (\text{F.4.8.4-13})$$

Donde:

$$t_t = 0.879 \text{ mm}$$

$$t_c = \text{espesor de diseño de la sección C}$$

En caso de que los límites antes expuestos no se cumplan:

$$\alpha = 1.0 \quad (\text{F.4.8.4-14})$$

F.4.8.4.4.1.2.4 — Flexión y cortante — La combinación de flexión y cortante se evalúa utilizando la sección F.4.3.3.3.

F.4.8.4.4.1.2.5 — Flexión y arrugamiento del alma — Las almas de vigas dintel tipo cajón, sujetas a una combinación de flexión y arrugamiento del alma se diseñan utilizando, ya sea la sección F.4.3.3.5 o la siguiente ecuación:

$$\frac{P_u}{P_n} + \frac{M_u}{M_n} \leq 1.5\phi \quad (\text{F.4.8.4-15})$$

Donde:

$$P_u = \text{resistencia requerida al arrugamiento del alma}$$

$$M_u = \text{resistencia requerida a flexión}$$

$$P_n = \text{resistencia nominal a arrugamiento del alma calculada en la sección F.4.8.4.4.1.2.3.}$$

$$\phi = 0.85$$

$$M_n = \text{como se define en la sección F.4.3.3.1.}$$

F.4.8.4.4.1.3 — Dinteles tipo L doble — Las disposiciones de esta sección se limitan a dinteles tipo L doble que sean instalados utilizando ángulos de acero formado en frío de acuerdo con la sección F.4.8.4.4.2 y que cumplan con los siguientes parámetros:

- (1) Ancho mínimo de aleta superior = 38.1 mm
- (2) Dimensión máxima del lado vertical = 254 mm
- (3) Espesor mínimo del acero base = 0.838 mm
- (4) Espesor máximo de diseño = 1.829 mm
- (5) Esfuerzo de fluencia mínimo de diseño, $F_y = 230$ MPa
- (6) Esfuerzo de fluencia máximo de diseño, $F_y = 345$ MPa
- (7) Paralelo para arrugamiento localizado en todos los puntos de carga
- (8) Longitud de apoyo mínima de 38.1 mm en los puntos de carga
- (9) Ancho mínimo del muro = 88.9 mm (3.5 pulgadas)
- (10) Luz máxima entre apoyos = 4.88 m

F.4.8.4.4.1.3.1 — Flexión

F.4.8.4.4.1.3.1.1 — Carga gravitacional

- (a) Para vigas dintel tipo L doble con el lado vertical de 203 mm de longitud o menos, el diseño debe basarse en la capacidad a flexión de las secciones L únicamente. La resistencia nominal a flexión bajo carga gravitacional, M_{ng} , se determina como sigue:

$$M_{ng} = S_{ec}F_y \quad (\text{F.4.8.4-16})$$

Donde:

F_y = esfuerzo de fluencia utilizado en el diseño

S_{ec} = módulo elástico de la sección efectiva calculado con $f = F_y$ con respecto a las fibras extremas a compresión

- (b) Para vigas dintel tipo L doble con el lado vertical mayor a 203 mm, y una relación Luz/Lado vertical del dintel mayor o igual a 10, el diseño debe basarse en la capacidad a flexión de las secciones L únicamente (ecuación F.4.8.4-16)

- (c) Para vigas dintel tipo L doble con el lado vertical mayor a 203 mm, y una relación Luz/Lado vertical del dintel menor a 10, la resistencia nominal a flexión bajo carga gravitacional, M_{ng} , se determina como sigue:

$$M_{ng} = 0.9S_{ec}F_y \quad (\text{F.4.8.4-17})$$

Donde:

F_y = esfuerzo de fluencia utilizado en el diseño

S_{ec} = módulo elástico de la sección efectiva calculado con $f = F_y$ con respecto a las fibras extremas a compresión

- ##### F.4.8.4.4.1.3.1.2 — Carga de succión
- Para vigas dintel tipo L doble, la resistencia nominal a flexión bajo cargas de succión, M_{nu} , se determina como sigue:

$$M_{nu} = RM_{ng} \quad (\text{F.4.8.4-18})$$

Donde:

M_{ng} = resistencia nominal a flexión bajo carga gravitacional determinada por la ecuación F.4.8.4-16

R = factor de succión

- = 0.25 para $L_h/t \leq 150$
- = 0.20 para $L_h/t \geq 170$
- = utilizar interpolación lineal para $150 < L_h/t < 170$
- L_h = dimensión del lado vertical del ángulo
- t = espesor de diseño

F.4.8.4.4.1.3.1.3 — Capacidad de diseño a momento — La resistencia a flexión de diseño se determina como sigue:

Para cargas gravitacionales:

$$M_u = \phi M_{ng} \quad (\text{F.4.8.4-19})$$

$\phi = 0.90$ para vigas con $L_h \leq 203$ mm

$\phi = 0.70$ para vigas con $L_h > 203$ mm

Para cargas de succión:

$$M_u = \phi M_{nu} \quad (\text{F.4.8.4-20})$$

$\phi = 0.80$

F.4.8.4.4.1.3.2 — Cortante — El cortante no necesita ser considerado para el diseño de vigas dintel tipo L que sean fabricadas e instaladas de acuerdo con este Reglamento.

F.4.8.4.4.1.3.3 — Arrugamiento del alma — El arrugamiento del alma no necesita ser considerado para el diseño de vigas dintel tipo L que sean fabricadas e instaladas de acuerdo con este Reglamento.

F.4.8.4.4.1.3.4 — Flexión y cortante — La combinación de flexión y cortante no necesita ser considerada para el diseño de vigas dintel tipo L fabricadas e instaladas de acuerdo con este Reglamento.

F.4.8.4.4.1.3.5 — Flexión y arrugamiento del alma — La combinación de flexión y arrugamiento del alma no necesita ser considerada para el diseño de vigas dintel tipo L fabricadas e instaladas de acuerdo con este Reglamento.

F.4.8.4.4.1.4 — Dinteles tipo L sencilla — Las disposiciones de esta sección se limitan a dinteles tipo L sencilla que sean instalados utilizando ángulos de acero formado en frío de acuerdo con la sección F.4.8.4.4.2 y que cumpla con los siguientes parámetros:

- (1) Ancho mínimo de la aleta superior = 38.1 mm
- (2) Dimensión máxima del lado vertical = 203 mm
- (3) Espesor mínimo del acero base = 0.838 mm
- (4) Espesor máximo de diseño = 1.448 mm
- (5) Esfuerzo de fluencia mínimo de diseño, $F_y = 230$ MPa
- (6) Esfuerzo de fluencia máximo de diseño, $F_y = 345$ MPa
- (7) Paral para arrugamiento localizado en todos los puntos de carga
- (8) Longitud de apoyo mínima de 38.1 mm en los puntos de carga
- (9) Ancho mínimo del muro = 88.9 mm
- (10) Luz máxima entre apoyos = 1.22 m

F.4.8.4.4.1.4.1 — Flexión

F.4.8.4.4.1.4.1.1 — Carga gravitacional

- (a) Para vigas dintel tipo L sencilla con el lado vertical de 152mm de longitud o menos, el diseño debe basarse en la capacidad a flexión de la sección L

únicamente. La resistencia nominal a flexión bajo carga gravitacional, M_{ng} , se determina como sigue:

$$M_{ng} = S_{ec}F_y \quad (\text{F.4.8.4-21})$$

Donde:

F_y = esfuerzo de fluencia utilizado en el diseño

S_{ec} = módulo elástico de la sección efectiva calculado con $f = F_y$ con respecto a las fibras extremas a compresión

(b) Para vigas dintel tipo L sencilla con el lado vertical mayor a 152mm, pero menor o igual a 203 mm, la resistencia nominal a flexión bajo carga gravitacional, M_{ng} , se determina como sigue:

$$M_{ng} = 0.9S_{ec}F_y \quad (\text{F.4.8.4-22})$$

Donde:

F_y = esfuerzo de fluencia utilizado en el diseño

S_{ec} = módulo elástico de la sección efectiva calculado con $f = F_y$ con respecto a las fibras extremas a compresión

F.4.8.4.4.1.4.1.2 — Carga de succión — No aplica

F.4.8.4.4.1.4.1.3 — Capacidad de diseño a momento — La resistencia a flexión de diseño se determina como sigue:

Para cargas gravitacionales:

$$M_u = \phi M_{ng} \quad (\text{F.4.8.4-23})$$

$$\phi = 0.90$$

F.4.8.4.4.1.4.2 — Cortante — El cortante no necesita ser considerado para el diseño de vigas dintel tipo L que sean fabricadas e instaladas de acuerdo con este Reglamento.

F.4.8.4.4.1.4.3 — Arrugamiento del alma — El arrugamiento del alma no necesita ser considerado para el diseño de vigas dintel tipo L que sean fabricadas e instaladas de acuerdo con este Reglamento.

F.4.8.4.4.1.4.4 — Flexión y cortante — La combinación de flexión y cortante no necesita ser considerada para el diseño de vigas dintel tipo L fabricadas e instaladas de acuerdo con este Reglamento.

F.4.8.4.4.1.4.5 — Flexión y arrugamiento del alma — La combinación de flexión y arrugamiento del alma no necesita ser considerada para el diseño de vigas dintel tipo L fabricadas e instaladas de acuerdo con este Reglamento.

F.4.8.4.4.1.5 — Conjuntos de dinteles tipo L invertidos

(a) Las disposiciones de esta sección se limitan a dinteles tipo L invertidos que satisfacen los requisitos definidos en las secciones F.4.8.4.4.1.3 y F.4.8.4.4.1.4 para dinteles dobles y sencillos, respectivamente.

(b) Para dinteles tipo L doble, la resistencia nominal a flexión del conjunto L combinado (ej: Un dintel tipo L más un dintel L invertido), se determina por la suma de las resistencias nominales a flexión bajo carga gravitacional y de succión tal como se determina en la sección F.4.8.4.4.1.3.1.

- (c) Para dinteles tipo L sencilla, la resistencia nominal a flexión del conjunto L combinado (ej: Un dintel L más un dintel L invertido), debe basarse en la resistencia nominal a flexión bajo carga gravitacional tal como se determina en la sección F.4.8.4.4.1.4.1.
- (d) El cortante, arrugamiento del alma, flexión y cortante combinados, y flexión y arrugamiento del alma combinados, no necesitan ser considerados para el diseño de dinteles L invertidos fabricados e instalados de acuerdo con este Reglamento.

F.4.8.4.4.2 — Instalación de dinteles — Los dinteles deben instalarse de acuerdo con las provisiones dadas en el numeral F.4.8 y los requisitos de las secciones F.4.8.4.4.2.1, F.4.8.4.4.2.2 y F.4.8.4.4.2.3, según sea aplicable.

F.4.8.4.4.2.1 — Dinteles tipo espalda con espalda y cajón — Los dinteles tipo espalda con espalda y cajón se deben instalar de acuerdo con las figuras F.4.8.4-5 y F.4.8.4-6, respectivamente. Para dinteles tipo cajón se permite conectar Canales Guías a las almas de las secciones C utilizando cordones de soldadura de 25.4 mm espaciados cada 610 mm a centros, en lugar de tornillos No. 8.

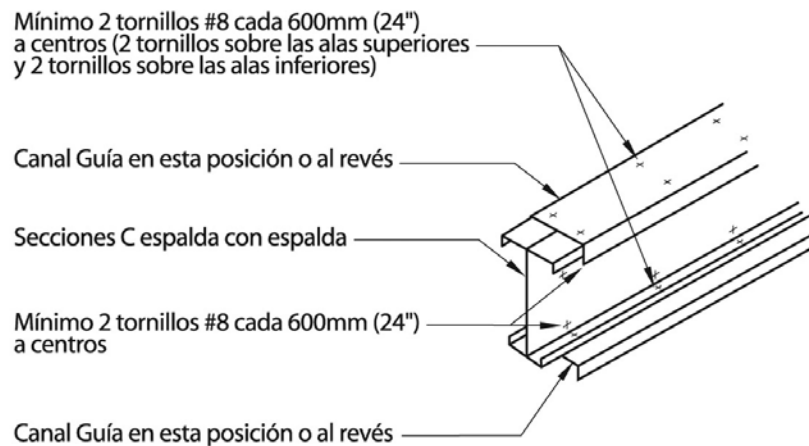


Figura F.4.8.4-5 — Dintel tipo espalda con espalda

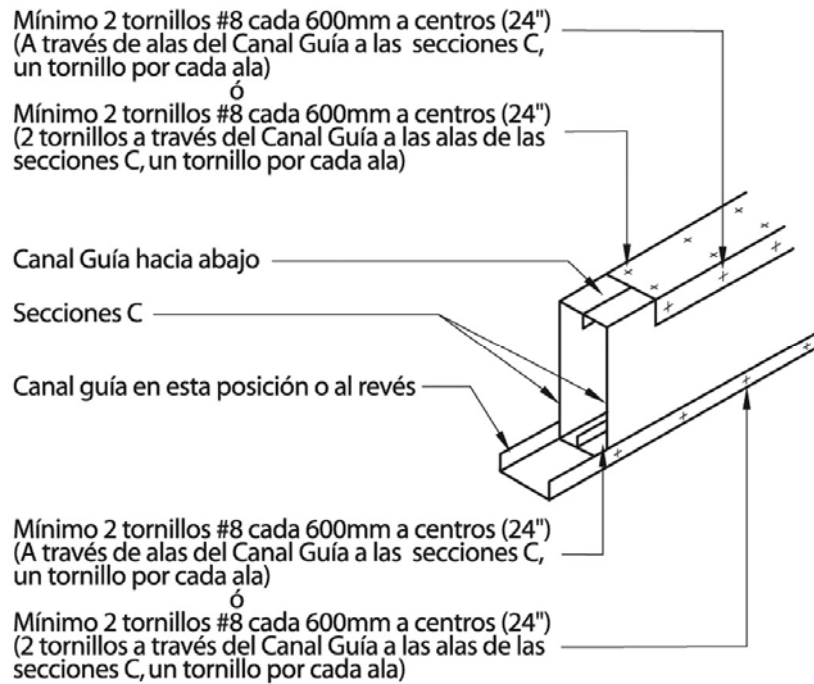


Figura F.4.8.4-6 — Dintel tipo cajón

F.4.8.4.4.2.2 — Dinteles tipo L doble y sencilla — Los dinteles tipo L doble y sencilla se deben instalar de acuerdo con las figuras F.4.8.4-7 y F.4.8.4-8, respectivamente.

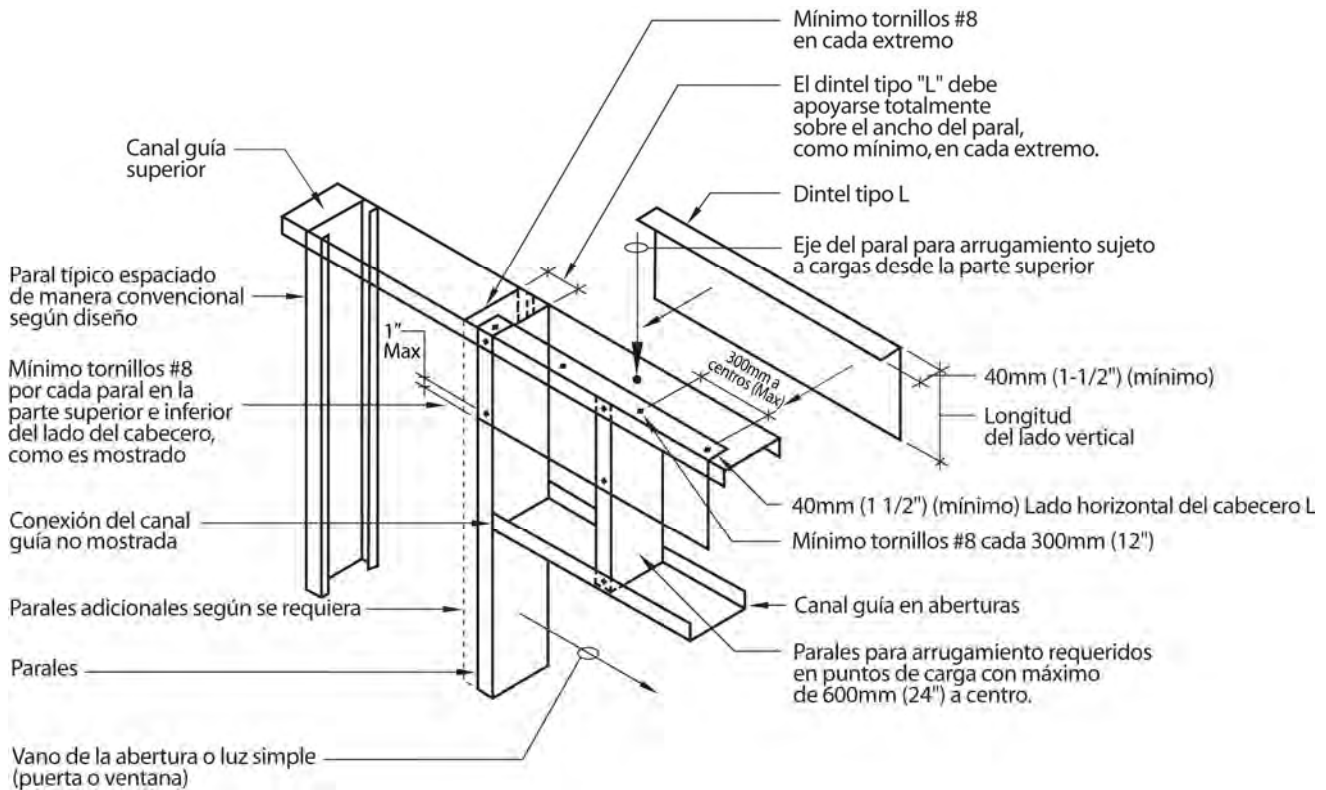


Figura F.4.8.4-7 — Dintel tipo L doble

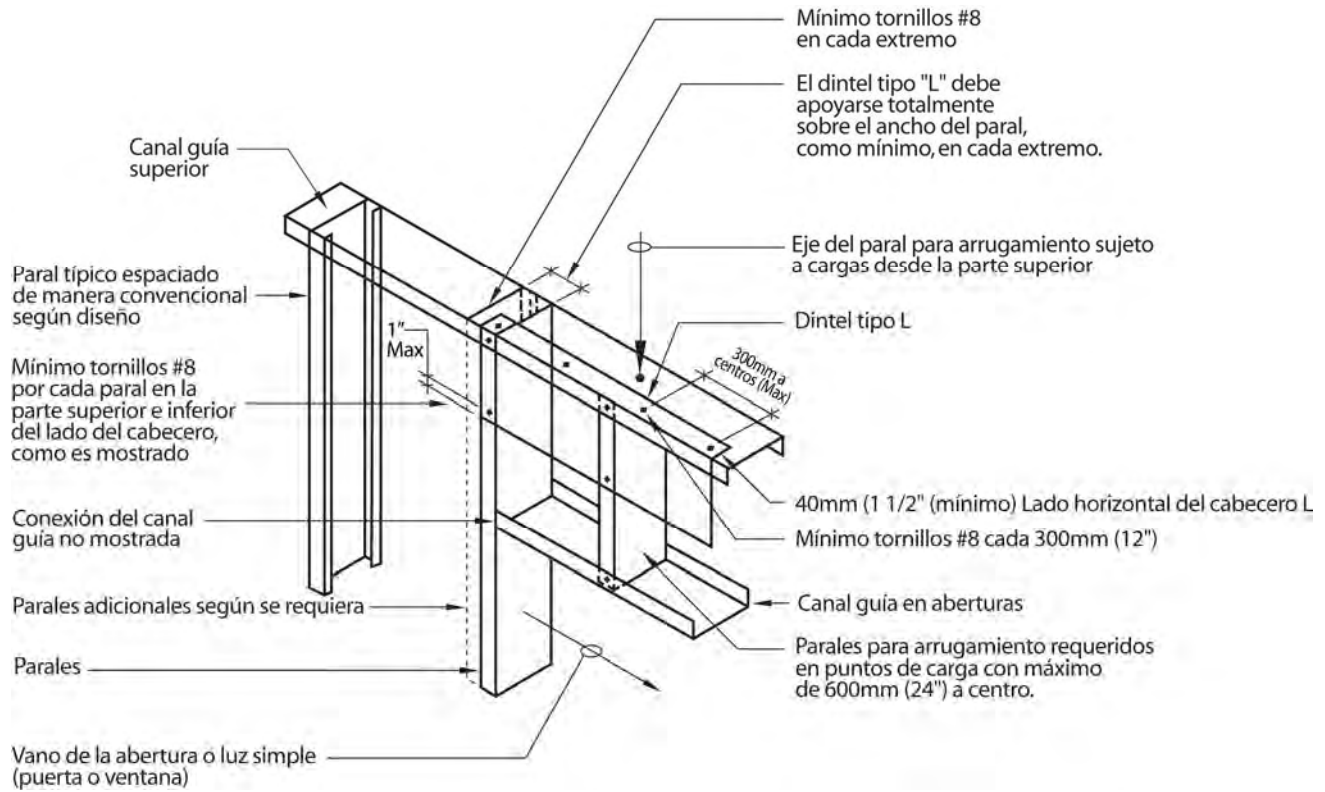


Figura F.4.8.4-8 — Dintel tipo L sencilla

F.4.8.5 — ESTADO DE SERVICIO — Los requisitos para estados de servicio, tal como se describen en este Reglamento, deben determinarse por el diseñador de la edificación o con criterios de acuerdo a las especificaciones descritas en este Reglamento. Se permite el uso de áreas de sección transversal completas para los miembros de entramados en el cálculo de las deflexiones.

Notas:

CAPITULO F.5

ESTRUCTURAS DE ALUMINIO

F.5.1 — GENERALIDADES

F.5.1.1 — ALCANCE — Este Capítulo establece los requisitos para el diseño de miembros de aluminio de estructuras aporticadas, en celosía y de lámina rigidizada, conformados por elementos extruídos o laminados. Si se usan piezas coladas o forjadas en caliente, éstas deben ser fabricadas y diseñadas de acuerdo con normas apropiadas reconocidas, a juicio del Comisión Asesora Permanente para el Régimen de Construcciones Sismo Resistentes, y en consulta con el fabricante específico. En el presente Capítulo no se empleó el sistema de unidades internacional SI, por lo tanto las fuerzas están en kgf y los esfuerzos en kgf/mm². En aquellos términos que se emplean en el presente Capítulo, pero cuya definición está en los Capítulos F.1, F.2 o F.3, (en los cuales se emplea el sistema SI), cuando allí se diga N debe interpretarse aquí como kgf, cuando allí se diga MPa debe interpretarse aquí como kgf/mm², y cuando allí se diga N·mm debe interpretarse aquí como kgf·mm.

Estos requisitos de diseño se dirigen a una gran variedad de aleaciones de aluminio apropiadas para uso estructural y pueden aplicarse a estructuras sujetas a condiciones atmosféricas normales tales como puentes, edificios, torres, vehículos de carretera y sobre rieles, naves marinas, grúas y estructuras sobre cubierta ubicadas mar adentro.

Las prescripciones no cubren aleaciones aeroespaciales, el diseño de detalles de piezas coladas, estructuras de cascarones curvos ni estructuras sujetas a condiciones térmicas o químicas severas. No están dirigidas al diseño de tanques de contención, tuberías, estructuras que se muevan en el aire o embarcaciones, ni para ninguna otra aplicación para la cual existan códigos específicos de diseño, expedidos por entidades de reconocida autoridad.

F.5.1.2 — DEFINICIONES — Para el propósito de este Capítulo, se aplican las siguientes definiciones:

Sección transversal compacta — Una sección transversal que puede desarrollar su capacidad plástica total, sujeta a compresión o flexión, sin reducción debida a pandeo local de elementos de pared delgada.

Vida de diseño — Período durante el cual la estructura o componente debe comportarse con seguridad, con una probabilidad aceptable de que no requerirá reparación ni retiro de servicio.

Espectro de diseño — Tabulación del número de ocurrencias de todos los rangos de esfuerzos causados por eventos de carga.

Clase de detalle — Calificación dada a un detalle indicando su nivel de resistencia a la fatiga.

Distancia al borde — Distancia desde el centro de un agujero para un sujetador hasta el borde más próximo del elemento.

Longitud efectiva — Longitud entre puntos de restricción efectiva de un miembro multiplicada por un coeficiente que tiene en cuenta las condiciones en los extremos y la carga.

Carga mayorada — Carga nominal multiplicada por el coeficiente de mayoración de carga pertinente.

Vida mayorada — Es la vida de diseño multiplicada por el coeficiente parcial de vida pertinente.

Resistencia de diseño — Es la resistencia nominal del miembro multiplicada por el coeficiente de reducción pertinente.

Seguridad en la falla — Es la capacidad de la estructura para mantenerse utilizable después del descubrimiento y monitoreo de grietas por fatiga.

Fatiga — Daño por agrietamiento gradual ocurrido a un miembro estructural debido a aplicaciones repetidas de un esfuerzo que es insuficiente para causar la falla por una sola aplicación.

Frontera de fusión — Material afectado por el calor en la zona inmediatamente adyacente al lado de un cordón de soldadura.

Zona afectada por el calor — Zona en la cual hay una reducción en la resistencia del material y que se presenta en la vecindad de las soldaduras en ciertas clases de aleaciones de aluminio.

Carga impuesta — Toda carga en una estructura que no sea carga muerta o de viento.

Inestabilidad — Pérdida de rigidez de una estructura (usualmente súbita) que limita su capacidad de soportar carga y, en ciertos casos, puede causar una falla catastrófica.

Pandeo torsional lateral — Pandeo de una viga acompañado por una combinación de desplazamiento lateral y torcedura.

Restricción lateral — Restricción que limita el movimiento lateral de la aleta a compresión de una viga.

Estado límite — Condición más allá de la cual la estructura es inadecuada para su uso previsto.

Evento de carga — Ciclo de carga definido que, para propósitos de diseño, se supone que se repite un número dado de veces.

Espectro de carga — Tabulación que muestra las frecuencias relativas de eventos de carga de diferentes intensidades sobre una estructura.

Pandeo local — Pandeo de las paredes delgadas de un componente a compresión caracterizado por la formación de ondas o rizamientos a lo largo del miembro.

Gran total de Miner — Gran total de daño por fatiga acumulativo calculado con base en una regla desarrollada por Palmgren y Miner.

Carga nominal — Carga a la cual puede esperarse que una estructura esté sujeta durante su servicio normal.

Elemento saliente — Elemento de una sección, compuesta de elementos planos o curvos, que está soportado a lo largo de un borde longitudinal y libre a lo largo del otro.

Elemento reforzado — Elemento de una sección que está rigidizado por la introducción de un refuerzo longitudinal a lo largo del borde del elemento o dentro de su ancho.

Resistencia — Es la resistencia de un miembro basada en cálculos usando valores máximos aceptables para la resistencia del material.

Vida segura — Diseño contra la fatiga en el que la vida calculada es varias veces más larga que la vida requerida de servicio.

Sección transversal semi-compacta — Sección transversal de una viga en la que el esfuerzo en las fibras extremas está limitado al esfuerzo de prueba del 0.2% debido a que el pandeo local de los elementos a compresión no permitiría el desarrollo de la capacidad total de momento plástico.

Estados límite de servicio — Son aquellos estados límite que cuando son excedidos pueden llevar la estructura a ser inadecuada para el uso propuesto aunque no haya colapso.

Esbeltez — Es la longitud efectiva de un miembro a compresión dividida por su radio de giro.

Elemento rigidizado — Elemento de una sección, compuesta de elementos planos o curvos, que está soportado a lo largo de sus bordes longitudinales.

Ciclo de esfuerzo — Patrón de variación del esfuerzo en un punto. Normalmente tiene la forma de dos media-ondas opuestas.

Historia de esfuerzo — Registro que muestra cómo varía el esfuerzo en un punto durante la carga.

Rango de esfuerzo

- (1) Es la mayor diferencia algebraica entre los esfuerzos principales que ocurren sobre planos principales apartados no más de 45°, en cualquier ciclo de esfuerzo, sobre una lámina o elemento.
- (2) Es la diferencia algebraica o vectorial entre la mayor y la menor suma vectorial de los esfuerzos en cualquier ciclo de esfuerzos sobre una soldadura.

Espectro de esfuerzo — Tabulación del número de ocurrencias de todos los rangos de esfuerzo de diferentes magnitudes durante un evento de carga.

Pandeo torsional — Pandeo de un elemento acompañado de torcedura.

Pandeo flexo-torsional — Pandeo de un elemento acompañado de flexión total y torcedura.

Estados límite últimos — Son aquellos estados límite que cuando son excedidos pueden causar el colapso parcial o total de la estructura.

F.5.1.3 — SIMBOLOS PRINCIPALES

A	=	área. Clasificación de durabilidad
A_e	=	área efectiva de la sección
A_v	=	área efectiva de corte
a	=	espaciamiento de rigidizadores transversales. Ancho de láminas sin rigidizar
B	=	ancho total de lámina multi-rigidizada. Clasificación de durabilidad
B_{RF}	=	resistencia de diseño al aplastamiento de un sujetador
b	=	ancho de elemento plano
b_e	=	ancho efectivo de la lámina del alma (vigas ensambladas)
C	=	clasificación de durabilidad
D	=	diámetro de un tubo redondo hasta la parte media de la pared de metal. Altura total del alma hasta la parte externa de las aletas
d	=	altura del alma entre las aletas. Altura de láminas no rigidizadas
d_f	=	diámetro nominal del sujetador o pasador
E	=	módulo de elasticidad
F	=	coeficiente de prueba de fatiga
F	=	frontera de fusión de la zona afectada por calor
F_c	=	capacidad de agarre por fricción de un perno de alta resistencia debidamente apretado
f	=	coeficiente de reducción aplicado a k_z
f_{oc}	=	esfuerzo límite de amplitud constante
f_{ov}	=	esfuerzo límite de amplitud variable
f_r	=	rango de esfuerzos de diseño
f_u	=	esfuerzo último de tensión
f_{0.2}	=	esfuerzo mínimo de prueba del 0.2%
G	=	módulo de cortante
g	=	coeficiente de gradiente de esfuerzos
g_t	=	garganta de una soldadura
g_e	=	longitud del lado del cordón de una soldadura
H	=	coeficiente de alabeo
h	=	coeficiente de elementos reforzados. Distancia al borde libre
I_s	=	segundo momento del área de la sección completa de un rigidizador efectivo (viga ensamblada)
I_{SU}	=	segundo momento del área de una sub-unidad de lámina (láminas multi-rigidizadas)
I_y	=	segundo momento del área alrededor del eje centroidal
J	=	constante de torsión
K	=	coeficiente de longitud efectiva para miembros a compresión
K₁	=	coeficiente para el cálculo de la resistencia de pernos
K₂	=	constante para el criterio de falla por fatiga

k_L	=	coeficiente de pandeo local
k_v	=	coeficiente de reducción de la resistencia longitudinal que se tiene en cuenta para valores de cortante altos
k_z	=	coeficiente de resistencia para el material de la zona afectada por el calor
k'_z	=	coeficiente de resistencia modificado para el material de la zona afectada por el calor
L	=	longitud entre apoyos
l	=	longitud efectiva entre apoyos laterales
l_e	=	longitud efectiva de una soldadura a tope
l_f	=	longitud efectiva de una soldadura de filete
M	=	momento producido por la carga mayorada
\bar{M}	=	momento uniforme equivalente
M_{cr}	=	momento uniforme crítico en el rango elástico para pandeo torsional lateral
M_f	=	valor totalmente compacto de M_{RS}
M_{RF}	=	valor reducido de M_{RS} para aletas únicamente
M_{RS}	=	resistencia de diseño a momento de una sección en ausencia de cortante
M_{RSO}	=	resistencia de diseño a momento de una sección, reducida para tener en cuenta el cortante
M_{RSx}	=	resistencia de diseño a momento uniaxial con respecto al eje mayor (teniendo en cuenta el cortante)
M_{RSy}	=	resistencia de diseño a momento uniaxial con respecto al eje menor (teniendo en cuenta el cortante)
M_{Rx}	=	momento de diseño basado en la resistencia a pandeo torsional lateral
M_s	=	valor semi-compacto de M_{RS}
M_x	=	momento uniaxial con respecto al eje mayor
\bar{M}_h	=	momento uniforme equivalente con respecto al eje mayor
M_y	=	momento uniaxial con respecto al eje menor
\bar{M}_y	=	momento uniforme equivalente con respecto al eje menor
M_1	=	momento mayorado máximo
M_2	=	momento mayorado mínimo
m	=	pendiente inversa de la curva $f_r - N$ (fatiga)
m_1, m_2	=	coeficientes de pandeo por cortante (vigas ensambladas)
N	=	número de almas. Ciclos previstos hasta la falla (resistencia a la fatiga)
n	=	número equivalente de ciclos de un rango de esfuerzo (fatiga). Tiempo en días entre la soldadura y la carga
P	=	fuerza axial de tensión o compresión debida a la carga mayorada. Protección
P_{cr}	=	carga crítica elástica para pandeo torsional
P_o	=	carga de prueba para un perno
P_p	=	carga de preesfuerzo
P_R	=	resistencia axial de diseño calculada con base en el pandeo general como columna o en el pandeo torsional
P_{RB}	=	resistencia de diseño de una soldadura a tope
P_{RF}	=	resistencia de diseño de una soldadura de filete
P_{RFB}	=	resistencia de diseño de la zona afectada por el calor adyacente a la frontera de fusión de una soldadura a tope (fuerza de tensión normal directa)
P_{RFF}	=	resistencia de diseño de la zona afectada por el calor adyacente a la frontera de fusión de una soldadura de filete (fuerza de tensión normal directa)
P_{RG}	=	resistencia de diseño de una unión pegada
P_{RS}	=	resistencia axial de diseño (tensión o compresión)
P_{RTB}	=	resistencia de diseño de la zona afectada por el calor adyacente al borde de una soldadura a tope (fuerza de tensión normal directa)
P_{RTF}	=	resistencia de diseño de la zona afectada por el calor adyacente al borde de una soldadura de filete (fuerza de tensión normal directa)

P_{Rx}	=	resistencia axial de diseño para el pandeo general como columna con respecto al eje mayor
P_{Ry}	=	resistencia axial de diseño para el pandeo general como columna con respecto al eje menor
P_{RZ}	=	resistencia de diseño de la zona afectada por el calor bajo carga directa
p_a	=	esfuerzo límite para capacidad local (tensión y compresión)
p_{az}	=	esfuerzo límite directo en la zona afectada por el calor
p_f	=	esfuerzo límite para remaches sólidos y pernos
p_o	=	esfuerzo límite para flexión y fluencia total
p_{of}	=	esfuerzo límite del material de las aletas
p_{ow}	=	esfuerzo límite del material del alma
p_s	=	esfuerzo límite para estabilidad al pandeo total. Esfuerzo de pandeo torsional lateral. Esfuerzo de pandeo para el alma tratada como una columna delgada entre aletas
p_t	=	penetración de la soldadura
p_v	=	esfuerzo límite a cortante
p_{vz}	=	esfuerzo límite a cortante de la zona afectada por el calor
p_w	=	esfuerzo límite del metal de aporte
p_{w1}	=	esfuerzo originado en el borde extremo del alma debido a una fuerza localizada
p_{w2}	=	esfuerzo originado en el punto medio del alma debido a una fuerza localizada
p_1	=	valor en el eje de esfuerzos de p_s en los diagramas curvos para miembros a compresión. Valor de p_o para la sección totalmente compacta sin soldar
R	=	radio de curvatura hasta la mitad del metal de un elemento interno curvo
r_y	=	radio de giro respecto al eje menor
S	=	módulo plástico de la sección bruta sin reducción por zona afectada por el calor, pandeo local o agujeros
S_a, S_b	=	acciones de la carga externa producidas por la carga mayorada
S_f	=	módulo plástico de la sección de aleta efectiva (viga ensamblada)
S_n	=	módulo plástico de la sección neta
S_{ne}	=	módulo plástico de la sección neta efectiva
S_0	=	área de la sección transversal del miembro.
s	=	coeficiente sobre p_1 para tener en cuenta que un miembro a compresión no cumpla con las tolerancias de rectitud o torcedura
T	=	límite de la zona afectada por el calor
t	=	espesor
t_A	=	el menor entre $0.5(t_B + t_C)$ y $1.5t_B$
t_B	=	espesor del elemento más delgado conectado por soldadura
t_C	=	espesor del elemento más grueso conectado por soldadura
t_e	=	espesor de garganta efectivo
t_f	=	espesor de aleta
t_2	=	espesor de aleta
V	=	fuerza cortante producida por la carga mayorada
V_{RFB}	=	resistencia de diseño a cortante de la zona afectada por el calor adyacente a la frontera de fusión de una soldadura a tope
V_{RFF}	=	resistencia de diseño a cortante de la zona afectada por el calor adyacente a la frontera de fusión de una soldadura de filete
V_{RS}	=	resistencia de diseño a fuerza cortante
V_{RTB}	=	resistencia de diseño a cortante de la zona afectada por el calor adyacente al borde de una soldadura a tope
V_{RTF}	=	resistencia de diseño a cortante de la zona afectada por el calor adyacente al borde de una soldadura de filete
V_{RW}	=	valor reducido de V_{RS}
V_{RZ}	=	resistencia de diseño a cortante de la zona afectada por el calor

v_{tf}	=	coeficiente de campo tensional (vigas ensambladas)
v_1	=	coeficiente de pandeo crítico al corte en el rango elástico
v_2	=	coeficiente básico de pandeo al corte considerando campo tensionado
v_3	=	coeficiente de pandeo al corte considerando campo tensionado y contribución de la aleta
W	=	metal de aporte
w	=	separación de rigidizadores en una lámina multi-rigidizada
y	=	distancia desde el centro de una lámina multi-rigidizada hasta el centro del rigidizador más extremo
y_c	=	distancia desde el eje neutro hasta el borde más comprimido
y_o	=	distancia desde el eje neutro hasta el borde menos comprimido, o en tensión
y_1	=	distancia desde el eje neutro hasta las fibras más esforzadas en una viga
y_2	=	distancia desde el eje neutro hasta el elemento de aleta a compresión en una viga
Z_e	=	módulo elástico de la sección efectiva
Z_n	=	módulo elástico de la sección neta
Z_{ne}	=	módulo elástico de la sección neta efectiva
z	=	distancia que se extiende la zona afectada por el calor desde una soldadura
z_o	=	valor básico de z
α	=	relación entre el esfuerzo cortante en el alma mínimo y el máximo (distribución elástica de esfuerzos) Coeficiente modificador de la extensión de la zona afectada por el calor para tener en cuenta una temperatura elevada
α_s	=	coeficiente para el cálculo de pernos o remaches en corte simple
β	=	parámetro de esbeltez
β_o	=	valor límite semi-compacto de β
β_1	=	valor límite totalmente compacto de β
ϕ	=	coeficiente de reducción de capacidad
γ_c	=	coeficiente de consecuencias de falla
γ	=	coeficiente de mayoración de carga
γ_L	=	coeficiente de fatiga
γ_{mf}	=	coeficiente de fatiga del material
γ_s	=	coeficiente para el cálculo de capacidad por fricción
ε	=	constante $(25/p_o)^{1/2}$
λ	=	parámetro de esbeltez para pandeo como columna, pandeo torsional y pandeo torsional lateral
λ_y	=	relación de esbeltez de un miembro a compresión respecto a su eje menor
η	=	coeficiente modificador de la extensión de la zona afectada por el calor para tener en cuenta la acumulación incrementa de calor
σ_{cr}	=	esfuerzo elástico crítico de un elemento con refuerzo
σ_{cro}	=	esfuerzo elástico crítico de un elemento sin refuerzo
σ_1	=	esfuerzo normal en una soldadura bajo carga mayorada
τ_1	=	esfuerzo cortante perpendicular al eje de la soldadura
τ_2	=	esfuerzo cortante paralelo al eje de la soldadura
μ_s	=	coeficiente de deslizamiento

F.5.2 — PROPIEDADES Y SELECCION DE MATERIALES

F.5.2.1 — DENOMINACIÓN DE LOS MATERIALES — La denominación del aluminio forjado y las aleaciones de aluminio usadas para propósitos generales de ingeniería utilizada en esta norma está de acuerdo con el sistema de clasificación internacional de 4 dígitos. En el apéndice F.5.A se dan detalles de este sistema. La tabla F.5.A.1 muestra las denominaciones antiguas y actuales de las normas británicas conjuntamente con los equivalentes más cercanos de la ISO y otras denominaciones extranjeras.

La denominación para piezas coladas está de acuerdo con el sistema usado en la norma inglesa BS 1490 para piezas coladas de aleaciones de aluminio.

La denominación para el temple de la aleación usada en esta norma está, por lo general, de acuerdo con el sistema de denominación de temple "alternativo" NTC 1937 (ISO 2107). En el apéndice F.5.A se dan detalles de este sistema conjuntamente con el sistema anterior aún usado para algunas aleaciones y formas del material.

Para simplificar el texto y evitar confusión, en F.5.4, F.5.5 y F.5.6 no se usan las denominaciones de temple M, TB, TF y TH. Se utilizan las denominaciones equivalentes F, T4, T6 y T8 respectivamente.

F.5.2.2 — MATERIALES PERMITIDOS

F.5.2.2.1 — *Extrusiones, láminas delgadas, planchas, tubería extruída, piezas forjadas y piezas coladas*

(a) Materiales estándar — Esta parte de las normas cubre el diseño de estructuras fabricadas con una serie de aleaciones de aluminio usadas en las condiciones y temples enumerados en las tablas F.5.2.2-1 y F.5.2.2-2 y comúnmente suministradas con las especificaciones dadas en normas como la BS 8118: Parte 2.

Las aleaciones se clasifican en dos categorías: la primera son las aleaciones que aceptan tratamiento térmico, dadas en la tabla F.5.2.2-1 y descritas en (b), y la segunda son las aleaciones que no aceptan tratamiento térmico, dadas en la tabla F.5.2.2-2 y descritas en (c).

Las piezas coladas deberán ser usadas en estructuras de soporte de cargas únicamente después de que un adecuado procedimiento de prueba y control de calidad de su producción haya sido realizado y aprobado por el ingeniero. Las reglas de diseño de esta norma no se deben aplicar a piezas coladas sin una consulta estrecha con los fabricantes.

Los valores enumerados en las tablas F.5.2.2-1 y F.5.2.2-2 pueden tomarse como valores característicos en cálculos de estructuras sometidas a temperaturas de servicio por debajo de 100°C. Para estructuras sometidas a elevadas temperaturas asociadas con el fuego estos valores no son recomendables.

(b) Aleaciones tratadas en caliente — Las siguientes aleaciones derivan su resistencia del tratamiento con calor:

- (1) Aleación 6082** — La más común de estas aleaciones es la aleación de resistencia media 6082 (**Al Si1 Mg Mn**) de durabilidad B (véase F.5.2.4.1), usada generalmente en la condición de totalmente tratada en caliente, esto es, 6082-T6, y empleada en estructuras soldadas y no soldadas.

La selección de esta aleación se basa en una combinación de buenas propiedades físicas con un buen grado de resistencia a la corrosión. Está disponible en la mayoría de las formas: extrusiones sólidas y huecas, planchas, láminas delgadas, tuberías y piezas forjadas. Se debe poner atención en el diseño a la pérdida de resistencia en las uniones soldadas en la zona afectada por el calor.

- (2) Aleación 6061** — Es una aleación alternativa para la 6082. La aleación 6061 (**Al Mg1SiCu**) tiene durabilidad B y propiedades muy similares con una ligera mejoría en la capacidad de dejarse formar y en el acabado de la superficie. Está disponible en formas tubulares extruídas y es usada principalmente en estructuras.

- (3) Aleación 6063** — Se prefiere la aleación 6063 (**Al Mg 0.7Si**) de durabilidad B en aplicaciones donde la resistencia no es de trascendental importancia y se tiene la necesidad de una buena apariencia ya que esta aleación combina una resistencia moderada con buena durabilidad y acabado de superficie. Responde particularmente bien al anodizado y otros procesos de acabado patentados similares. La aleación 6063 tiene una resistencia más baja que la 6082 y, como ésta, presenta pérdida de resistencia

en la zona afectada por el calor de las juntas soldadas. Se consigue en extrusiones, tuberías y piezas forjadas. Es particularmente apropiada para secciones extruídas intrincadas y de pared delgada. Se usa principalmente en elementos arquitectónicos tales como paredes cortina y marcos de ventanas.

- (4) **Aleación 7020** — Otra aleación que es fácilmente soldable (aunque no se restringe a estructuras soldadas) es la aleación de resistencia media de la serie 7^{***}, 7020 (Al Zn 4.5Mg1) de durabilidad C. Tiene mejor resistencia post-soldadura que las de la serie 6^{***} debido a su propiedad de envejecimiento natural. Este material, como otros de la serie 7^{***}, es, sin embargo, sensible a las condiciones ambientales y su comportamiento satisfactorio depende tanto de tener correctos métodos de manufactura y fabricación como del control de la composición y de las propiedades a tensión. Si el material en la condición T6 se somete a cualquier operación que induzca trabajo en frío como flexión, cizallamiento, punzonamiento, etc., la aleación puede resultar susceptible a corrosión debida al esfuerzo; es esencial, por lo tanto, la colaboración directa entre el ingeniero y el fabricante en cuanto al uso futuro y las condiciones de servicio probables. Esta aleación está normalmente disponible sólo en formas laminadas y secciones extruídas sólidas y huecas simples. Las piezas forjadas pueden ser algunas veces hechas bajo pedido especial.
- (5) **Aleación LM25** — La aleación LM25 (Al Si 7Mg) de durabilidad B es una aleación para piezas coladas con buenas características de fundición, resistencia a la corrosión y propiedades mecánicas. Está disponible en cuatro condiciones de tratamiento en caliente en fundiciones con arena y de enfriamiento rápido, es generalmente usada en arquitectura y en instalaciones de manufactura de productos alimenticios.

(c) **Aleaciones no tratadas en caliente** — Las siguientes aleaciones derivan su resistencia únicamente de endurecimiento por deformación. Son normalmente producidas en formas de láminas delgadas y planchas y, ocasionalmente, en algunas formas extruídas simples.

- (1) **Aleación 1200** — La aleación 1200 (Al 99.0) de duración A, es aluminio comercialmente puro con alta ductilidad y una muy buena resistencia a la corrosión. Es usada para trabajos arquitectónicos en los que los componentes no están muy esforzados. Sólo está disponible en láminas delgadas.
- (2) **Aleación 3103** — La aleación 3103 (Al Mn1) de duración A es más resistente y dura que el aluminio comercialmente puro pero tiene la misma alta ductilidad y muy buena resistencia a la corrosión. Es intensamente usada en paneles para edificios y vehículos. Está disponible en láminas delgadas.
- (3) **Aleación 3105** — La aleación 3105 (Al Mn0.5 Mg0.5) de durabilidad A está llegando a prevalecer en el mercado de lámina delgada perfilada para edificios debido a sus propiedades superiores a la 3103 en dureza y resistencia. Además tiene una ventaja económica. Las formas disponibles se limitan a láminas delgadas.
- (4) **Aleación 5083** — La aleación 5083 (Al Mg4.5 Mn0.7) de durabilidad A se usa para estructuras soldadas y en trabajos de blindajes y tanques ya que es fácilmente soldable sin una pérdida significativa de resistencia y tiene alta ductilidad. La resistencia a tensión de la 5083 en las condiciones O y F es más baja que la de la 6082-T6 pero significativamente más alta si la última está soldada. Sin embargo, la exposición prolongada a temperaturas por encima de los 65°C puede resultar en la precipitación de granos frontera de compuestos intermetálicos de magnesio/aluminio que se corroen preferencialmente en algunos ambientes adversos. Este efecto se agrava si la aleación está sujeta a operaciones subsecuentes de trabajo en frío. Está disponible en planchas, láminas delgadas, secciones extruídas singulares, tubería extruída y piezas forjadas. Además de su fácil soldadura y buenas propiedades de dejarse formar, también tiene muy buena durabilidad especialmente en ambientes marinos.

- (5) **Aleaciones 5251, 5154A y 5454** — Las aleaciones 5251 (Al Mg2), 5154A (Al Mg3.5(A)) y 5454 (Al Mg3Mn) de durabilidad A están disponibles en láminas delgadas, planchas y extrusiones simples. La 5154A y la 5251 también están disponibles como piezas forjadas. Su principal adición es el Magnesio y, como resultado, estas aleaciones son dúctiles en la condición blanda pero se endurecen por trabajo rápidamente. Tienen buena soldabilidad y muy buena resistencia al ataque corrosivo especialmente en atmósfera marina. Por esta razón, son usadas en paneles y en estructuras expuestas a ambientes marinos. La 5154A y la 5454 son más fuertes que la 5251.

La aleación más fuerte de la serie 5***, que ofrece inmunidad contra la corrosión por esfuerzo cuando está expuesta a temperatura elevada, es la 5454. Las aleaciones de la serie 5*** con más del 3% de Mg pueden resultar susceptibles a corrosión debida al esfuerzo cuando se exponen a temperaturas elevadas.

- (6) **Aleación 5251: en tubería soldada con costura.** Las tuberías soldadas con costura se producen a partir de una tira de aleación 5251 (Al Mg2) la que le da una durabilidad B al tubo que a su vez ha incrementado su resistencia por el endurecimiento por trabajo a través de los rodillos de formado y acabado. Sus usos principales son en elementos tales como muebles de jardín, pasamanos y escaleras de mano.
- (7) **Aleación LM5** — La aleación LM5 (Al Mg5 Si1) de durabilidad A es una aleación de fundición de resistencia media que posee excelentes características de acabado, manteniendo una superficie de gran brillo pero sólo es apropiada para formas simples. Es usada principalmente para fundiciones con arena utilizadas con propósitos arquitectónicos y decorativos y donde se requiere anodizado.
- (8) **Aleación LM6** — La aleación LM6 (Al Si12) de durabilidad B es otra aleación de fundición de resistencia media que tiene excelentes características de fundición, alta ductilidad y resistencia al impacto. Es apropiada para fundiciones con arena o de enfriamiento rápido y útil para un amplio rango de usos en general, aplicaciones eléctricas y marinas y piezas coladas de complejidad y tamaño por encima del promedio.

Tabla F.5.2.2-1
Aleaciones tratadas en caliente

Aleación	Condición	Producto	Espesor		Esfuerzo mínimo de tensión de prueba del 0.2%	Resistencia mínima a tensión	Elongación		Pérdida aproximada de resistencia por soldadura (nota 1)	Clasificación de durabilidad	Designación ISO más cercana (véase ISO 209-1)
			Desde	Hasta			$5.65(S_0)^{1/2}$	50 mm			
			mm	mm							
6061	T6	Extrusiones ¹⁾	-	150	24.0	28.0	8	7	50	B	AlMg1SiCu
	T6	Tubería extruída	-	6.0	24.0	29.5	7 ²⁾	7 ²⁾	50		
			6.0	10	25.5	29.5	9 ²⁾	9 ²⁾	50		
6063	T4	Extrusiones	-	150	7.0	13.0	16	14	0	B	AlMg0.7Si
	T4	Tubería extruída	-	10	10.0	15.5	15 ²⁾	15 ²⁾	0		
			Forjados	-	150	8.5	14.0	16	-		
	T5	Extrusiones	-	25	11.0	15.0	8	7	25		
	T6	Tubería extruída	-	150	16.0	18.5	8	7	50		
			Forjados	-	150	16.0	18.5	10	-		
6082	T4	Extrusiones	-	150	12.0	19.0	16	14	0	B	AlSi1MgMn
		Lámina	0.2	3.0	12.0	20.0	-	15	0		
			Plancha	3.0	25	11.5	20.0	12	15		
	T4	Tubería extruída	-	6.0	11.5	21.5	12 ²⁾	12 ²⁾	0		
			6.0	10			14 ²⁾	14 ²⁾			
	T6	Extrusiones	-	150	12.0	18.5	16	-	0		
			-	20	25.5	29.5	8	7	50		
		20	150	27.0	31.0	8	-	50			
		Lámina	0.2	3.0	25.5	29.5	-	8	50		
		Plancha	3.0	25	24.0	29.5	8	8	50		
			-	6.0	25.5	31.0	7 ²⁾	7 ²⁾	50		
	Tubería extruída	-	6.0	25.5	31.0	7 ²⁾	7 ²⁾	50			
6.0		10	24.0	31.0	9 ²⁾	9 ²⁾	50				
Forjados	-	120	25.5	29.5	8	-	50				
7020	T4	Extrusiones	-	25	19.0	30.0	10	12	0	C	AlZn4.5Mg1
		Lámina y plancha		25	17.0	28.0	10	12	0		
	T6	Extrusiones	-	25	28.0	34.0	8	10	40		
		Lámina y plancha		25	27.0	32.0	8	10	40		
LM25	TB7	Fundición con arena	-	-	8.0 a 11.0	16.0	2.5		NA	B	AlSi7Mg
		Fundición con enfriamiento rápido	-	-	9.0 a 11.0	23.0	5				
	TF	Fundición con arena	-	-	20.0 a 25.0	23.0	-				
		Fundición con enfriamiento rápido	-	-	22.0 a 26.0	28.0	2				

NA = no aplicable

1) Extrusiones: barras, tubería redonda y secciones

2) Elongación sobre $5.65(S_0)^{1/2}$ para tubos con paredes de 3 mm o menos y sobre 50 mm para tubos con mayor espesor

NOTA 1. Propiedades después de 3 días de envejecimiento natural a 15°C a 25°C para aleaciones de la serie 6*** y 30 días a 15°C a 25°C, o artificialmente envejecida durante 24 h a 120°C, para aleación 7020 (véase F.7.4.4.2(b)).

Tabla F.5.2.2-2
Aleaciones no tratadas en caliente

Aleación	Condición	Producto	Espesor		Esf. mínimo de tensión de prueba del 0.2%	Res. mínima a tensión	Elongación		Pérdida aproximada de resistencia por soldadura (F.7.4.4.2)	Clasif. de durabilidad	Designación ISO más cercana (véase ISO 209-1)
			Desde	Hasta			5.65(S ₀) ^{1/2}	50 mm			
			mm	mm							
1200	H14	Lámina	0.2	12.5	11.5 ¹⁾	10.5	-	3 a 6	50	A	Al99.0
3103	H14	Lámina	0.2	12.5	14.0 ¹⁾	14.0	-	3 a 7	50	A	AlMn1
	H18		0.2	3	18.5 ¹⁾	17.5	-	2 a 4	65		
3105	H14	Lámina	0.2	3	14.5	16.0	-	2 a 4	75	A	AlMn0.5Mg0.5
	H16				17.0	18.5	-	1 a 3	80		
	H18				19.0	21.5	-	1 a 2	80		
5083	O	Extrusiones	-	150	12.5	27.5	14	13	0	A	AlMn4.5Mn0.7
		Lámina y plancha	0.2	80	12.5	27.5	14	12 a 16	0		
		Tubería extruida	-	10	12.5	27.5	12 ³⁾	12 ³⁾	0		
	F	Extrusiones	-	150	13.0 ¹⁾	28.0 ¹⁾	12 ¹⁾	11 ¹⁾	0		
		Lámina y plancha	3	25	17.5 ¹⁾	32.0 ¹⁾	-	18 ¹⁾	0		
	F	Forjados	-	150	13.0	28.0	12	-	0		
	H22	Lámina y plancha	0.2	6	23.5	31.0	-	5 a 10	45		
H22	Tubería extruida	-	10	23.5	31.0	5 ³⁾	5 ³⁾	45			
5154 ^a	O	Extrusiones	-	150	8.5	21.5	18	16	0	A	AlMg3.5 (A)
		Lámina y plancha	0.2	6	8.5	21.5	-	12 a 18	0		
		Tubería extruida	-	10	8.5	21.5	16 ³⁾	16 ³⁾	0		
	F	Extrusiones	-	150	10.0 ¹⁾	21.5 ¹⁾	16 ¹⁾	14 ¹⁾	0		
	F	Forjados	-	150	10.0	21.5	16	-	0		
	H22	Lámina y plancha	0.2	6	16.5	24.5	-	5 a 8	45		
	H24	Lámina y plancha	0.2	6	22.5	27.5	-	4 a 6	60		
H24	Tubería extruida	-	10	20.0	24.5	4 ³⁾	4 ³⁾	60			
5251	F	Tubería con soldadura de costura	0.8	1.0	22.0	24.5	-	3	70	B	AlMg2
			1.2	2.0	22.0	24.5	-	5	70		
		Forjados	-	150	6.0	17.0	16	-	70		
	H22	Lámina y plancha	0.2	6	13.0	20.0	-	4 a 8	55	A	
			H24	0.2	6	17.5	22.5	-	3 a 5		
5454	O	Extrusiones	-	150	8.5	21.5	18	16	0	A	AlMg3Mn
		Lámina y plancha	0.2	6	8.0	21.5	-	12 a 18	0		
	F	Extrusiones	-	150	10.0	21.5	16	14	0		
	H22	Lámina	0.2	3	18.0	25.0	-	4 a 8	55		
	H24	Lámina	0.2	3	20.0	27.0	-	3 a 6	60		
LM5	F	Fundición con arena	-	-	9.0 a 11.0	14.0	3		NA	A	AlMg5Si1
		Fundición con enfriamiento rápido	-	-	9.0 a 12.0	17.0	5				
LM6	F	Fundición con arena	-	-	6.0 a 7.0	16.0	5		NA	B	AlSi12
		Fundición con enfriamiento rápido	-	-	7.0 a 8.0	19.0	7				

NA = no aplicable

1) Valores típicos

2) Extrusiones: barras, tubería redonda y secciones

3) Elongación sobre $5.65(s_0)^{1/2}$ para tubos con paredes de 3 mm o menos y sobre 50 mm para tubos con mayor espesor

(d) Materiales en otros espesores y aleaciones con otras propiedades estándares y no estándares — Las aleaciones enumeradas en las tablas F.5.2.2-1 y F.5.2.2-2 son algunas veces usadas en otros espesores y en otros temple y condiciones estándares y no estándares. Las propiedades mínimas garantizadas para tales materiales pueden ser usadas si hay acuerdo entre el diseñador y el cliente.

(e) Otras aleaciones — Hay disponibilidad de otras aleaciones que ofrecen resistencias más altas, por ejemplo 2014A, y/o mejores resistencias post-soldadura, por ejemplo 7019, pero estas resistencias pueden ser logradas con el detrimento de otras propiedades. El ingeniero está, por lo tanto, advertido de no usar estas aleaciones sin una cuidadosa consideración y estrecha consulta con un fabricante de buena reputación. Las propiedades a considerar deben incluir durabilidad, soldabilidad, resistencia a la propagación de grietas y comportamiento en servicio. Las aleaciones de la serie 7*** que tienen resistencias de prueba más altas, tales como la 7019, requieren control particular en los procesos de fabricación, por ejemplo, control de micro estructura, esfuerzos residuales y trabajo en frío.

(f) Aleaciones no incluidas en las tablas — Se podrán utilizar aleaciones no incluidas en las tablas F.5.2.2-1 y F.5.2.2-2 siempre y cuando su uso en estructuras esté autorizado en normas expedidas por entidades de reconocida autoridad, a criterio del Comisión Asesora Permanente para el Régimen de Construcciones Sismo Resistentes.

(g) Pernos y remaches — Los materiales de pernos y remaches y su durabilidad se dan en la tabla F.5.2.2-3. Una guía para la selección de los materiales de pernos y remaches se da en F.5.2.4.2(b). Estos materiales pueden también ser usados para productos especiales para tornillos y remaches incluyendo elementos insertados en la rosca. Para los remaches de mayor diámetro pueden necesitarse formas de cabeza especiales.

Tabla F.5.2.2-3
Materiales de pernos y remaches

Tipo	Material	Proceso	Temple usado	Diámetro	Esfuerzo de prueba del 0.2%	Resistencia última	Durabilidad	
				mm	kgf/mm ²	kgf/mm ²		
Pernos y sujetadores roscados patentados	6082		T6	menor igual a 6	25.5	29.5	B ¹⁾	
	6 a 12			27.0	31.0	B ¹⁾		
	6061		T8	menor o igual a 12	24.5	31.0		
	5056A ²⁾			H24	menor o igual a 12	24.0	31.0	B ¹⁾
	Acero inoxidable: A4 (316S16) ³⁾		Véase la norma apropiada					(nota 1)
	A2 (304S15) ³⁾							(nota 1)
	Acero							(nota 2)
Remaches sólidos y remaches ciegos patentados	5154A	Colocados en frío o en caliente	O u F	menor o igual a 25		21.5	A ¹⁾	
		Colocados en frío	H22	menor o igual a 25		24.5		
	6082	Colocados en frío en temple T4	T4	menor o igual a 25		20.0	B ¹⁾	
		Colocados en frío en temple T6 ⁴⁾	T6	menor o igual a 25		29.5		
	5056A ²⁾	Colocados en frío o en caliente	O u F	menor o igual a 25		25.5	B ¹⁾	
		Colocados en frío	H22	menor o igual a 25		28.0		
	Acero inoxidable: A4 (316S16)	Colocados en frío o en caliente	Véase la norma apropiada					(nota 1)
	A2 (304S15)							(nota 1)
	Aleación de níquel y cobre	Colocados en frío (revestido zinc)						(nota 1)
	Acero	Colocados en frío						(nota 2)

- 1) La durabilidad de las aleaciones unidas, si es que ésta es menor.
 2) Los pernos y remaches 5056A no se deben usar en ambientes corrosivos o tropicales.
 3) Por ejemplo, véase la norma inglesa BS 6105 para pernos de acero inoxidable.
 4) Los remaches 6082-T4 se colocan más fácilmente inmediatamente después del tratamiento térmico en solución.
 NOTA 1. Véase F.5.2.4.2 (b)
 NOTA 2. Los pernos de acero deben ser, preferiblemente, galvanizados o sherardizados

(h) Metales de aporte — Los metales de aporte para soldadura de gas inerte de tungsteno (TIG) y soldadura de gas inerte de metal (MIG) se dan en la tabla F.5.2.2-4 con su durabilidad. Una guía para la selección de los metales de aporte se da en la tabla F.5.2.7-1.

**Tabla F.5.2.2-4
Metales de aporte para soldadura**

Grupo de metal de aporte	Denominación de la aleación		Durabilidad
Tipo 1	BS ¹⁾	ISO ²⁾	A
	1080A	Al99.8	
	1050A	Al99.5	
Tipo 3	3103	AlMn1	A
Tipo 4	4043	AlSi5 (A)	B
	4047A ³⁾	AlSi12 (A)	
Tipo 5	5056A	AlMg5	A
	5356	AlMg5Cr (A)	A
	5556A	AlMg5.2MnCr	
	5183	AlMg4.5Mn	
1) Para composición química véanse las normas pertinentes 2) O equivalente más cercano 3) La 4047A es específicamente usada para evitar el agrietamiento del metal de aporte en una unión que tiene alta dilución y alta restricción. En la mayoría de los casos, es preferible usar la 4043A			

F.5.2.3 — PROPIEDADES DE RESISTENCIA, MECANICAS Y FISICAS

F.5.2.3.1 — Resistencia y propiedades mecánicas — En las tablas F.5.2.2-1 y F.5.2.2-2 se muestra el rango de aleaciones estándares con sus formas disponibles, condiciones de temple y propiedades mecánicas.

Las propiedades mecánicas para los materiales forjados para los temple y condiciones de las aleaciones dadas en las tablas F.5.2.2-1 y F.5.2.2-2 han sido usadas para determinar los esfuerzos límites dados en la tabla F.5.4.2-1. Cuando las aleaciones son soldadas, se da el porcentaje aproximado de reducción de resistencia de la aleación para cada temple. Estas resistencias en la zona afectada por el calor pueden no lograrse hasta después de un período de envejecimiento natural o artificial, (véanse las notas de la tabla F.5.2.2-1). La resistencia del material de pernos y remaches se da en la tabla F.5.2.2-3. Las propiedades mecánicas de las aleaciones varían con la temperatura y, las dadas en las tablas F.5.2.2-1, F.5.2.2-2 y F.5.2.2-3, deben aplicarse para el diseño de estructuras en un rango de temperatura entre -50°C y 70°C, excepto la aleación 5083 (véase F.5.2.2.1(c)). El esfuerzo de prueba del 0.2% y la resistencia a tensión mejoran con temperaturas más bajas pero se reducen a temperaturas más altas. Debe consultarse al fabricante las propiedades por fuera del rango de temperatura dado. Las aleaciones se funden en un intervalo de 550°C a 660°C dependiendo de su composición.

F.5.2.3.2 — Propiedades físicas — Las propiedades físicas de las aleaciones estándares, aunque varían ligeramente, pueden considerarse constantes y se enumeran en la tabla F.5.2.3-1. En estructuras críticas el ingeniero puede usar el valor exacto obtenido de un reconocido fabricante.

Tabla F.5.2.3-1
Propiedades físicas

Propiedad	Valor
Densidad	2 710 kg/m ³
Módulo de elasticidad	7 000 kgf/mm ²
Módulo de rigidez	2 660 kgf/mm ²
Coefficiente de expansión térmica	23 x10 ⁻⁶ por °C
Coefficiente de Poisson	$\nu = 0.3$

F.5.2.4 — DURABILIDAD Y PROTECCIÓN CONTRA LA CORROSIÓN — En muchos casos, los materiales estándares enunciados en las tablas F.5.2.2-1 a F.5.2.2-4 se pueden usar con el acabado de la laminadora, como son extruídos o como resultan soldados sin la necesidad de protección de la superficie.

La buena resistencia a la corrosión del aluminio y sus aleaciones es atribuible a la capa de óxido protectora que se forma sobre la superficie del metal inmediatamente se expone al aire. Esta película es normalmente invisible, relativamente inerte y, como se forma naturalmente frente a la exposición al aire o el oxígeno, es autosellante.

En ambientes suaves una superficie de aluminio mantiene su apariencia original por años y no se necesita protección adicional para la mayoría de las aleaciones. En ambientes industriales moderados habrá oscurecimiento y formación de asperezas en la superficie. Cuando la atmósfera se vuelve más agresiva, como en ambientes fuertemente ácidos o alcalinos, el decoloro de la superficie y la formación de asperezas empeoran y se hacen visibles superficies blancas polvosas de óxido. La película de óxido puede ser autosoluble, el metal deja de estar completamente protegido y se necesita protección adicional. Estas condiciones pueden también ocurrir en hendiduras debido a condiciones locales altamente ácidas o alcalinas, pero los agentes que tienen este efecto extremo son relativamente escasos.

En ambientes costeros y marinos, la superficie se pone áspera y adquiere una apariencia gris parecida a piedra. Es necesaria la protección de ciertas aleaciones. Cuando el aluminio está sumergido en agua pueden ser necesarias precauciones especiales.

Cuando ocurre un ataque a la superficie, las curvas corrosión/tiempo del aluminio y las aleaciones de aluminio tienen una forma exponencial y hay una pérdida bastante rápida de reflexividad después de un ligero deterioro por la exposición. Luego de esto hay muy poco cambio durante períodos muy largos. En exposición atmosférica, la fase inicial puede ser de unos pocos meses o de dos o tres años, seguida por poco o ningún cambio durante períodos de 10, 30 ó aún 80 años. Tal comportamiento es consistente para todas las condiciones de exposición libres externas y para todas las condiciones internas o protegidas, excepto donde se pueda desarrollar extrema acidez o alcalinidad. Los ambientes tropicales, en general, no son más dañinos para el aluminio que los ambientes templados, aunque ciertas aleaciones se afectan por una larga exposición a altas temperaturas ambientales particularmente en ambiente marino.

F.5.2.4.1 — Durabilidad de las aleaciones — Las aleaciones enumeradas en las tablas F.5.2.2-1, F.5.2.2-2, F.5.2.2-3 y F.5.2.2-4 se categorizan en tres niveles de durabilidad A, B y C en orden descendente. Estos niveles son usados para determinar la necesidad y grado de protección requerido. En construcciones que emplean más de una aleación, incluyendo metales de relleno en construcción soldada, la protección debe ser acorde con el menor de los niveles de durabilidad.

Cuando se use otra aleación estructural diferente a las enumeradas en las tablas F.5.2.2-1, F.5.2.2-2, F.5.2.2-3 y F.5.2.2-4 deberán solicitarse los datos adecuados para asignar a la aleación la categoría de durabilidad, así como para justificar su aplicación.

F.5.2.4.2 — Protección contra la corrosión

(a) Protección contra la corrosión total — La necesidad de protección contra la corrosión total a estructuras construidas con las aleaciones o combinaciones de las aleaciones enumeradas en las tablas F.5.2.2-1, F.5.2.2-2, F.5.2.2-3 y F.5.2.2-4 cuando se exponen a diferentes ambientes se da en la tabla F.5.2.4-1. Los métodos para brindar protección contra la corrosión en estos ambientes están detallados en normas como la BS 8112: Parte 2.

Para seleccionar la columna apropiada de la tabla F.5.2.4-1 para el ambiente atmosférico, debe tenerse en cuenta que pueden existir localidades, dentro de una región, que tengan microclimas bien

diferentes de las características ambientales de la región como un todo. Una región designada como rural puede tener ambientes locales que se parecen más a una atmósfera industrial en sitios cercanos y viento abajo de fábricas. Similarmente, un lugar cercano al mar pero cerca de instalaciones costeras puede tener las características de una atmósfera industrial más que de una marina. El ambiente no es necesariamente el mismo para una estructura en el interior de un edificio que en el exterior.

La aparición de la corrosión no depende sólo de la susceptibilidad del material y de las condiciones globales; en la práctica depende más del periodo de tiempo durante el cual la humedad puede estar presente en conjunción con suciedad atrapada y agentes corrosivos. Las zonas de los elementos, o los detalles estructurales, donde la suciedad se agarra o retiene son más críticos que en aquellas zonas en las que la lluvia, y el viento que empuja la lluvia, limpian la superficie y el secado se produce rápidamente.

Para asignar la necesidad y el grado de protección requerido deberá ser considerada la historia de la vida útil de la estructura. Para estructuras de vida corta pueden resultar aceptables medidas menos severas o ausencia de protección. Cuando se planifica la inspección y el mantenimiento para que muestre el grado de corrosión en un estado incipiente, lo cual permite tomar acciones de corrección, puede permitirse disminuir el grado inicial de protección previsto. Sin embargo, cuando la inspección es impracticable y el grado de corrosión no es de fácil percepción, el grado de protección inicial deberá ser mayor. No obstante el grado de protección deberá ser establecido en conjunto por el ingeniero, el fabricante y, si es necesario un especialista en corrosión.

A causa de estos factores, pueden resultar condiciones localizadas de incrementada severidad. Se deben estudiar las condiciones precisas en el sitio real antes de decidir la columna de ambiente apropiada de la tabla F.5.2.4-1.

Cuando se empleen secciones huecas, se debe considerar la necesidad de proteger la cavidad interna para prevenir la corrosión originada por el ingreso de agentes corrosivos. A causa de la dificultad de pintar tales secciones, los revestimientos de conversión química pueden ser benéficos. Cuando la cavidad interna se sella efectivamente, la protección interna no es necesaria.

**Tabla F.5.2.4-1
Protección general contra la corrosión de estructuras de aluminio**

Durabilidad de la aleación	Espesor (mm)	Protección necesaria de acuerdo con el ambiente							
		Atmosférico						Sumergido	
		Rural	Industrial/urbano		Marino			Agua dulce	Agua salada
Moderado	Severo		No industrial	Moderado	Severo				
A	Todos	Ninguna	Ninguna	P	Ninguna	Ninguna	P	Ninguna	Ninguna
B	Menor de 3	Ninguna	P	P	P	P	P	P	P
	3 ó más	Ninguna	Ninguna	P	Ninguna	Ninguna	P	P	P
C	Todos	Ninguna	P ¹⁾	P	P	P	P	P ²⁾	NR

P Requiere protección

P¹⁾ Requiere sólo protección local contra la corrosión en la soldadura y la zona afectada por el calor en ambientes urbanos no industriales.

P²⁾ No se recomienda la protección si se trata de construcción soldada.

NR No se recomienda la inmersión en agua salada.

(b) Contactos metal-metal incluyendo uniones — Se deben considerar también las superficies de contacto en hendiduras y el contacto con ciertos metales o lavaduras de ciertos metales que pueden causar ataque electroquímico del aluminio. Esta situación se da en las uniones de una estructura. Las superficies de contacto y uniones de aluminio con aluminio u otros metales y las superficies de contacto en uniones empernadas, remachadas, soldadas y conexiones con pernos de alta resistencia a fricción deben tener protección adicional a la requerida en la tabla F.5.2.4-1 tal como se define en la tabla F.5.2.4-2. Los detalles del procedimiento de protección contra la corrosión requerido se dan en normas como la BS 8118: Parte 2.

Tabla F.5.2.4-2

Protección adicional de los contactos de metal con metal para combatir la fisuración y los efectos galvánicos

Metal unido al aluminio	Metal del perno o remache	Protección necesaria de acuerdo con el ambiente								
		Atmosférico				Marino			Sumergido	
		Rural		Industrial urbano		No industrial	Industrial		Agua dulce	Agua Salada
		Seco, no contaminado	Suave	Moderado	Severo		Moderado	Severo		
Aluminio	Aluminio	0	0	0	2	2	0	2	0	2
	Acero, Acero aluminizado o galvanizado, acero inoxidable	1	1	3	4	4	3	4	5	5
Zinc o acero cubierto con zinc	Aluminio	0	0	2	2	2	2	2	2	5
	Acero, acero aluminizado o galvanizado, acero inoxidable	1	1	3	4	4	3	4	5	5
Acero, acero inoxidable, hierro colado, plomo	Aluminio	0	0	3	3	3	3	3	5	5
	Acero, acero aluminizado o galvanizado, acero inoxidable	1	1	4	4	4	4	4	5	5
Cobre ¹⁾	Aluminio	0	NR	NR	NR	NR	NR	NR	NR	NR
	Cobre, aleación de cobre	0	3	5	5	5	5	5	5	5

1) Las superficies de contacto y uniones de aluminio con cobre o aleaciones de cobre deben evitarse. Si se usan, el aluminio debe ser de durabilidad A o B y los pernos y tuercas deben ser de cobre o de aleación de cobre.

NR No se recomienda usar remaches o pernos de aluminio para unir aluminio y cobre en estos ambientes.

(c) Contacto con otros materiales no metálicos

- (1) **Contacto con concreto, mampostería o yeso** — El aluminio en contacto con concreto compacto y denso, mampostería o yeso en un ambiente seco sin polución o en un ambiente suave se debe cubrir con una capa de pintura bituminosa. En un ambiente industrial o marino, la superficie de contacto se debe cubrir con al menos dos capas de pintura bituminosa para trabajo pesado, preferiblemente la superficie del material en contacto debe ser similarmente pintada. El contacto sumergido de aluminio y tales materiales no es aconsejable pero, si es inevitable, se recomienda separar los materiales mediante una masilla apropiada o una capa de impermeabilización para trabajo pesado.

El concreto ligero y productos similares requieren consideración adicional cuando el agua o la humedad ascendente pueden extraer álcalis agresivos del cemento. El agua alcalina puede entonces atacar incluso las superficies de aluminio que no están en contacto directo.

- (2) **Aluminio embebido en concreto** — Antes de embeber el aluminio en concreto, las superficies deben protegerse con al menos dos capas de pintura bituminosa o betún caliente. Las capas deberán extenderse por lo menos 75 mm por encima de la superficie de concreto después de embeber.

Si el concreto contiene cloruros, por ejemplo como aditivos o debido al uso de agregados dragados del mar, se deben aplicar por lo menos dos capas de brea de alquitrán de hulla plastificada y el ensamblaje terminado debe ser repintado localmente con el mismo material para sellar la superficie luego de que el concreto haya fraguado totalmente. Se debe poner atención a los posibles contactos entre el aluminio embebido y el refuerzo de acero.

- (3) **Contacto con madera** — En ambientes industriales, húmedos y marinos, la madera debe ser preparada y pintada adecuadamente.

Algunos preservativos para la madera pueden ser dañinos para el aluminio. Como guía general los siguientes preservativos han sido aprobados como seguros para usar con aluminio sin tomar precauciones especiales:

- (a) creosota de alquitrán de hulla
- (b) aceite de alquitrán de hulla
- (c) naftalenos clorinados
- (d) naftanatos de zinc
- (e) pentaclorofenol
- (f) óxidos orgánicos de estaño
- (g) ortofenilfenol

Cuando la madera tratada con los siguientes preservativos se usa en situaciones húmedas, la superficie de aluminio en contacto con la madera tratada debe tener una aplicación substancial de sellante:

- (a) naftanato de cobre
- (b) sales cupro-cromo-arsenicales
- (c) compuestos de bórax y ácido bórico

No se deben usar otros preservativos en asociación con el aluminio.

El roble, el castaño y el cedro rojo occidental pueden ser nocivos para el aluminio a menos que estén bien maduros.

- (4) **Contacto con suelos** — La superficie del metal en contacto con el suelo debe protegerse con al menos dos capas de pintura bituminosa, betún caliente o breya de alquitrán de hulla plastificada. Se puede usar un vendaje con cintas adicional para impedir el daño mecánico del recubrimiento.

- (5) **Inmersión en agua** — Cuando piezas de aluminio estén sumergidas en agua dulce o agua de mar, incluyendo agua contaminada, el aluminio debe ser preferencialmente de durabilidad A y se deben usar sujetadores de aluminio o acero resistente a la corrosión o usar soldadura. Las tablas F.5.2.4-1 y F.5.2.4-2 dan la protección necesaria para inmersión en agua dulce y de mar.

Adicionalmente el ingeniero debe obtener información competente sobre el contenido de oxígeno, el pH, el contenido químico o metálico, particularmente de cobre, y la cantidad de movimiento del agua. Estos factores pueden afectar el grado de protección requerido.

- (6) **Contacto con químicos usados en la industria de la construcción** — Los fungicidas y repelentes de moho pueden contener compuestos metálicos basados en cobre, mercurio, estaño y plomo que, bajo condiciones de humedad, pueden causar corrosión del aluminio. Los efectos dañinos pueden ser contrarrestados protegiendo las superficies de contacto que pueden estar sujetas a lavaduras o filtraciones de los químicos.

Algunos materiales de limpieza pueden afectar la superficie del aluminio. Cuando tales químicos son usados para limpiar el aluminio u otros materiales en la estructura, se debe poner cuidado para asegurar que sus efectos no serán en detrimento del aluminio. A menudo un enjuague rápido y adecuado con agua es suficiente pero en otros casos se deben tomar medidas temporales para proteger el aluminio del contacto con tales limpiadores.

- (7) **Contacto con materiales aislantes usados en la industria de la construcción** — Productos tales como fibra de vidrio, poliuretano y varios productos de aislamiento pueden contener agentes corrosivos que pueden ser extraídos bajo condiciones de humedad y deteriorar el aluminio. Los materiales aislantes deben ser probados para

observar su compatibilidad con el aluminio en condiciones húmedas y salinas. Cuando existan dudas, se debe aplicar un sellante a las superficies de aluminio asociadas.

F.5.2.5 — FABRICACIÓN Y CONSTRUCCIÓN — Adicionalmente a los requisitos de fabricación y construcción generales se deberá considerar lo siguiente:

F.5.2.5.1 — Doblado y formado — Las aleaciones de aluminio están disponibles en un amplio rango de temple que afecta su habilidad para dejarse formar. Cuando se requiera doblar o formar, el ingeniero debe consultar con el fabricante para seleccionar la aleación, temple y cualquier tratamiento térmico subsecuente que pueda ser requerido.

Los tratamientos térmicos y el formado en caliente se deberán efectuar bajo la dirección y supervisión de personal competente. Sin el acuerdo del productor las aleaciones de la serie 7*** no deben ser curvadas o formadas en frío en condición de tratamiento térmico completo debido al riesgo de fisuración por corrosión bajo tensión. Sin embargo se pueden llevar a cabo correcciones menores en la forma de los perfiles o en las distorsiones de soldadura.

F.5.2.5.2 — Soldadura — La pérdida de resistencia que puede ocurrir en la vecindad de la soldadura en algunas aleaciones debe considerarse en la selección de la aleación o aleaciones a usar en construcción soldada. El ingeniero debe convencerse de que la combinación de materiales base y de aportación es posible para lograr la resistencia y durabilidad requeridas en las condiciones de servicio de la estructura.

Debe ponerse particular atención a la susceptibilidad de las aleaciones 6082, 6063, 6061 y 5251 al agrietamiento durante la solidificación cuando las soldaduras son hechas bajo restricción. Esto puede evitarse usando los metales de aporte y las técnicas de soldadura recomendadas. Así se asegurará una combinación apropiada de metal de aporte en la soldadura real.

F.5.2.5.3 — Metales de aporte — El alambre de material de aporte usado en la construcción soldada debe ser escogido de acuerdo con la tabla F.5.2.7-1.

F.5.2.6 — SELECCION DE MATERIALES — La selección de una aleación o aleaciones para cualquier estructura y su forma particular es determinada por la combinación de varios factores: resistencia, véase F.5.2.3; durabilidad, véase F.5.2.4; propiedades físicas, véase F.5.2.3; soldabilidad, véase F.5.2.5; formabilidad, véase F.5.2.5; y disponibilidad, véase F.5.2.7. Los materiales estándares dados en las tablas F.5.2.2-1 y F.5.2.2-2 se describen en términos de los anteriores factores en F.5.2.2.1(b) y (c).

F.5.2.7 — DISPONIBILIDAD — El rango de aleaciones dado en las tablas F.5.2.2-1 y F.5.2.2-2 no está disponible en todas las formas de producto. La tabla F.5.2.7-2 indica las aleaciones que se consiguen en una forma de producto particular y su disponibilidad. Se indican los productos y combinaciones de aleación que no son manufacturadas normalmente pero se consiguen con pedido especial; el diseño con este material sólo debe intentarse después de confirmar su disponibilidad con el encargado del suministro.

F.5.2.7.1 — Secciones estructurales — Cierta número de secciones estructurales extruídas y algunas otras secciones estructurales están comúnmente disponibles en 6082-T6 ó 6063-T6; pero, en la mayoría de los casos, deberán ser producidas bajo pedido, véase la tabla F.5.2.7-2. La tabla F.5.2.7-3 da el rango de tamaños de secciones más comúnmente disponibles. Otros tamaños pueden ser obtenidos a partir de matrices existentes o nuevas de acuerdo con el fabricante. Cuando las secciones se producen bajo pedido, puede ser requerida una cantidad mínima para la orden. Las secciones nuevas especiales extruídas se hacen normalmente bajo pedido y el bajo costo de las matrices simples brinda gran flexibilidad a su diseño. El ingeniero debe verificar con el fabricante, en una etapa temprana, la forma, espesor, tamaño y posibilidad del diseño de una nueva sección y el tiempo de entrega de la nueva matriz y la sección extruída. Algunas secciones o productos se hacen por trefilado, formado o laminado con rodillos, estas operaciones pueden requerir maquinaria especial.

Tabla F.5.2.7-1
Selección de alambres y varillas de metal de aporte para soldadura de gas inerte

Combinación de metal base ¹⁾								
Primera parte	Segunda parte							
5083	LM5 Fundiciones	LM6 LM5 Fundiciones	3103 3105	1200	7020	6061 6063 6082	5154 5251 5454	5083
	Tipo 5	NR ³⁾	Tipo 5	Tipo 5	5556A	Tipo 5	Tipo 5	5556A
	Tipo 5		Tipo 5	Tipo 5	Tipo 5	Tipo 5	Tipo 5	Tipo 5
5154A 5251 5454	Tipo 5 Tipo 5 Tipo 5	NR ²⁾	Tipo 5 Tipo 5 Tipo 5	Tipo 5 Tipo 5 Tipo 5	Tipo 5 Tipo 5 Tipo 5	Tipo 5 Tipo 5 Tipo 5	Tipo 5 Tipo 5 ³⁾ Tipo 5	
6061 6063 6082	Tipo 5 Tipo 5 Tipo 5	Tipo 4 Tipo 4 Tipo 4	Tipo 4 Tipo 4 Tipo 4	Tipo 4 Tipo 4 Tipo 4	Tipo 5 Tipo 5 Tipo 5	Tipo 4/5 Tipo 4 Tipo 4		
7020	Tipo 5 Tipo 5 Tipo 5	NR ²⁾	Tipo 5 Tipo 5 Tipo 5	Tipo 5 Tipo 5 Tipo 5	5556A Tipo 5 Tipo 5			
1200	Tipo 5 Tipo 5 Tipo 5	Tipo 4 Tipo 4 Tipo 4	Tipo 4 Tipo 3/4 Tipo 4	Tipo 1 ⁴⁾ Tipo 1 Tipo 1				
3103 3105	Tipo 5 Tipo 5 Tipo 5	Tipo 4 Tipo 4 Tipo 4	Tipo 3 ⁴⁾ Tipo 3 Tipo 3 ⁴⁾					
LM6 LM25 Fundiciones	NR ²⁾	Tipo 4 Tipo 4 Tipo 4						
LM5 Fundiciones	Tipo 5 Tipo 5 Tipo 5							

- 1) Los metales de aporte para la combinación base a soldar se muestran en una casilla localizada en la intersección de la fila con la columna del metal base. En cada casilla, la primera línea corresponde al metal de aporte que brinda la máxima resistencia, en el caso de aleaciones 6*** y 7020, este valor está por debajo de la resistencia con tratamiento térmico completo del metal base; en la línea media, aparece el metal de aporte que da la máxima resistencia a la corrosión; y en la última línea, se muestra el metal de aporte que no presenta agrietamiento de la soldadura persistente.
 - 2) NR = No recomendado. La soldadura de aleaciones que contienen aproximadamente 2% o más de Mg con metal de aporte de Al-Si (5% a 12% Si) (y viceversa) es desaconsejable ya que se forma suficiente precipitado de Mg₂Si en la frontera de fusión como para hacer frágil la unión.
 - 3) El comportamiento frente a la corrosión del metal de aporte es mejor si su aleación tiene un contenido cercano al del metal base y no es marcadamente superior. Esto quiere decir que, para servicio en potencialmente corrosivos, es preferible soldar 5154A con metal de aporte 5154A o soldar 5454 con metal de aporte 5554. Sin embargo, en algunos casos sólo es posible a expensas de la profundidad de la soldadura.
 - 4) Si es esencial tener una resistencia mayor y/o una resistencia al agrietamiento mayor, se puede usar metal de aporte tipo 4.
- NOTA. Véase la tabla F.5.2.2-4 para hallar las aleaciones particulares del metal de aporte de cada tipo de aleación.

Tabla F.5.2.7-2
Disponibilidad de formas de producto

Aleación	Planchas	Láminas y tiras	Secciones extruídas				Tubería extruída	Tubería soldada longitudinalmente	Piezas forjadas	Piezas coladas
	Espesor mayor de 6 mm		Espesor menor o igual a 6 mm	Barras sólidas y formas simples	Secciones complejas y especiales	Tubería extruída redonda y rectangular				
1200	L	L 1)	S				S			
3103	O	L								
3105		O								
5083	L	L	S				S	O		
5154A	O	O	S				S	O		
5251	L	L	S				S	L	O	
5454	L	L	S				S			
6061	S	S	O	O	O	O	O			
6063			L	L	L	O	O	O		
6082	L 2)	L	L	O	L	O	O		O	
7020	O	O	S		S			S		
LM5									O	
LM6									O	
LM25									O	

L Producto estándar fabricado bajo pedido en un rango limitado de tamaños.

O Producto estándar fabricado bajo pedido.

S Producto normalmente no fabricado en esa aleación pero con posibilidades de estar disponible por pedido especial.

Un espacio en blanco indica que el producto no está disponible.

1) Incluye láminas y planchas con indentaciones o resaltes.

2) Incluye plancha indentada.

NOTA. Ciertas propiedades mecánicas se dan en las tablas F.5.2.2-1 y F.5.2.2-2.

Tabla F.5.2.7-3
Rango de tamaños de secciones extruídas más comúnmente disponibles

Tipo de sección	Rango de tamaño mm
Ángulos de lados iguales	30x30 a 120x120
Ángulos de lados desiguales	50x38 a 140x105
Canales	60x30 a 240x100
Secciones T	50x38 a 120x90
Secciones I	60x30 a 160x80
Ángulos con bulbos iguales	50x50 a 120x120
Ángulos con bulbos desiguales	50x37.5 a 140x105
Canales con pestañas	80x40 a 140x70
Secciones T con bulbos	90x75 a 180x150

F.5.2.7.2 — Tubería — Los tubos pueden producirse por extrusión, por trefilado o por soldadura de costura. La tubería está disponible, en algunas de estas formas, en un rango limitado de tamaños pero, por lo general, son fabricados bajo pedido, véase la tabla F.5.2.7-2.

F.5.2.7.3 — Lámina delgada, tiras y planchas — Normalmente, un amplio rango de lámina delgada, tiras y planchas se consigue con facilidad en las aleaciones estándares (véase la tabla F.5.2.7-2). Algunas aleaciones se encuentran disponibles en forma de láminas o planchas con indentaciones o resaltes. Hay un amplio rango de productos estándares laminados para revestimiento y techado, algunos de los cuales se consiguen fácilmente en cantidades moderadas, con el acabado de la laminadora o pintados, pero la mayoría son producidos bajo pedido.

F.5.2.7.4 — Piezas forjadas — Las piezas forjadas a mano o con matriz se suministran bajo pedido. Las primeras normalmente requieren trabajo adicional para lograr las dimensiones requeridas mientras que las últimas son producidas con las dimensiones definidas. Las matrices para forjado son relativamente costosas y los costos deben incluir al menos la fabricación de una pieza forjada y el corte para revisar el flujo o distribución del grano para probar que la matriz puede ser usada para piezas estructurales forjadas.

F.5.2.7.5 — Piezas coladas — Se suministran bajo pedido piezas coladas con arena o de enfriamiento rápido. Las piezas coladas con arena se producen con moldes de costo moderado y se usan normalmente para la producción en pequeñas cantidades. Las piezas coladas de enfriamiento rápido se usan generalmente en la producción de cantidades mayores y cuando se necesitan altas tasas de productividad; también son preferidas cuando se requiere buen acabado superficial y buena exactitud en las medidas. El costo de la maquinaria puede ser alto, especialmente para matrices que deben soportar presión.

F.5.3 — PRINCIPIOS DE DISEÑO

F.5.3.1 — DISEÑO PARA ESTADOS LÍMITE — Las estructuras de aluminio se diseñarán considerando los estados límite para los que pueden llegar a ser inapropiadas durante su uso futuro. Se deben considerar siempre los siguientes estados límite:

- Resistencia estática (estado límite último) (véase F.5.3.3)
- Deformación (estado límite de servicio) (véase F.5.3.4)
- Durabilidad (véase F.5.3.5)

En ciertas estructuras es necesario considerar uno o ambos de los siguientes estados:

- Fatiga (véase F.5.3.6)
- Vibración (véase F.5.3.7)

El diseño se realizará usando la guía dada en F.5.4 a F.5.7 y en los apéndices F.5.B a F.5.J. Sin embargo, se permite verificar un diseño propuesto por medio de ensayos (véase F.5.8).

F.5.3.2 — CARGAS — Las estructuras de aluminio se diseñarán para las combinaciones de cargas estipuladas en el Título B.

F.5.3.3 — RESISTENCIA ESTÁTICA — Un componente es aceptable en términos de resistencia estática si se satisface que:

$$\phi R_n \geq \sum \gamma_i Q_i$$

en donde:

- ϕ = coeficiente de reducción de capacidad, estipulado en la tabla F.5.3.3-1
- γ_i = coeficiente de mayoración para la carga i
- Q_i = acción sobre la estructura que resulta de la aplicación de la carga i
- R_n = resistencia nominal de un miembro estructural, calculada con base en procedimientos establecido en este Capítulo

F.5.3.3.1 — Acción-efecto bajo carga mayorada — Esto es la fuerza axial, el momento flector o la fuerza cortante generada en un componente por la aplicación de una carga mayorada y encontrada usando un procedimiento de análisis estructural aceptado. La carga mayorada se encuentra tomando las combinaciones de cargas estipuladas en el Título B y multiplicando cada una por el coeficiente de mayoración, establecido en la tabla F.5.3.2-1.

F.5.3.3.2 — Resistencia de diseño — La resistencia de diseño se define como el producto de la resistencia nominal por el coeficiente de reducción de capacidad ϕ . La resistencia nominal es la capacidad del componente en relación con la acción estructural en consideración (carga axial, momento flector, fuerza cortante, etc.), calculada con base en un procedimiento de análisis reconocido en este Capítulo.

El coeficiente de reducción de capacidad ϕ tiene en cuenta las diferencias entre la resistencia real de un miembro estructural y su resistencia nominal, causadas por variaciones en propiedades del material, tolerancias de fabricación y aproximaciones en el análisis. En estructuras de aluminio se utilizarán los coeficientes de reducción establecidos en la tabla F.5.3.3-1.

Tabla F.5.3.3-1
Coefficientes de reducción de capacidad, ϕ

Tipo de construcción	ϕ	
	Miembros	Uniones
Remachada y empernada	0.86	0.86
Soldada	0.86	0.80 *
Pegada	0.86	0.34

* Debe usarse 0.70 en procedimientos que no cumplan con las especificaciones para aprobación de ensayos de procedimientos de soldadura tales como la BS4870 Parte 2, soldadura de aluminio y sus aleaciones con procesos TIG o MIG.

En F.5.4, F.5.5 (miembros) y F.5.6 (uniones), se dan las reglas para establecer la resistencia calculada.

F.5.3.4 — DEFORMACION — Con fines de aceptación las deflexiones de una estructura de aluminio se calcularán para las cargas de servicio y las combinaciones de carga estipuladas en B.2.3.

F.5.3.4.1 — Deformación elástica recuperable — Una estructura es aceptable en términos de deformación si su deflexión elástica bajo carga de servicio es menor que la deflexión límite.

El cálculo de la deflexión elástica hará generalmente con base en las propiedades de la sección transversal bruta. Sin embargo, en secciones esbeltas puede ser necesario tomar las propiedades de la sección reducida para tener en cuenta el pandeo local (véase F.5.4).

Tabla F.5.3.4-1
Deflexiones límites

Elemento	Deflexión límite recomendada (véase nota)
Voladizos que soportan pisos	L/180
Vigas con acabado de yeso u otro material frágil	L/360
Viguetas y rieles de cubiertas	
(a) carga muerta únicamente	L/200
(b) bajo la peor combinación de carga muerta, impuesta, viento y nieve	L/100
Largueros y travesaños de paredes cortina	
(a) vidrio sencillo	L/175
(b) vidrio doble	L/250
Parte superior de columnas: deflexión horizontal	L/300

NOTA

L es la longitud entre apoyos.

La deflexión límite debe basarse en criterios racionales de ingeniería y se evaluará para condiciones de servicio con las combinaciones de carga estipuladas en el numeral B.2.3. La tabla F.5.3.4-1 da valores sugeridos para ciertos tipos de estructuras. En la definición de las deflexiones límites debe tenerse en cuenta que el aluminio es tres veces más flexible que el acero y por lo tanto, se debe evitar usar deflexiones límites excesivamente pequeñas.

F.5.3.4.2 — Deformación inelástica permanente — Por lo general, se puede suponer que los componentes cuya resistencia estática ha sido calculada de acuerdo con F.5.4, no sufrirán deformación permanente significativa bajo la acción de la carga nominal. Esto se puede aplicar a todos los grupos de aleaciones.

F.5.3.4.3 — Distorsión debida a ensamble frecuente — En ciertas estructuras que tienen que ser armadas y desarmadas frecuentemente, es necesario considerar la posibilidad de cambios en las dimensiones principales del sistema de acople que conducen a la aparición gradual de errores inaceptables en la forma ensamblada.

F.5.3.5 — DURABILIDAD — La clasificación de durabilidad de los grupos de aleaciones se da en las tablas F.5.2.2-1 a F.5.2.2-4. Si una estructura se diseña en una aleación durable y se protege adecuadamente de acuerdo con normas como el BS 8118: Parte 2, se estima que se comportará satisfactoriamente. Se deben considerar el grado de exposición y la vida de diseño.

F.5.3.6 — FATIGA

F.5.3.6.1 — Generalidades — Cualquier estructura o componente estructural que esté sometida a variaciones significativas de la carga, debe ser revisada por fatiga. Se deben considerar dos estados límite:

- (a) Colapso total
- (b) Crecimiento estable de grietas (tolerancia de daño)

En ambos casos se supone que actúa el espectro de carga de servicio (no mayorado).

F.5.3.6.2 — Colapso total — El procedimiento para considerar este estado límite es determinar la vida prevista de acuerdo con F.5.7 y verificar que no sea menor que la vida de diseño. En ciertas circunstancias, el diseñador puede desear incrementar la vida de diseño nominal multiplicando por un coeficiente de vida por fatiga $\gamma_L (> 1)$. La selección de γ_L puede verse influenciada por lo siguiente:

- (a) La posibilidad de que se incremente el crecimiento de grietas durante etapas posteriores de la vida del detalle
- (b) La exactitud del espectro de carga supuesto
- (c) Si se mantendrán registros de carga durante la vida del detalle

(d) La posibilidad de un cambio de uso de la estructura durante su vida

El diseñador puede también desear aplicar un coeficiente de fatiga del material, γ_{mf} , para el rango de esfuerzos de diseño dado en la figura F.5.9. El rango de esfuerzos de diseño se dividiría por γ_{mf} (> 1) y la selección de γ_{mf} podría estar influenciada por lo siguiente:

- (1) El detalle deberá existir en un ambiente muy hostil
- (2) Si la falla del detalle resultaría en la falla de la estructura entera o si existen caminos alternativos para la carga

F.5.3.6.3 — Crecimiento estable de grietas — El daño de una estructura bajo condiciones de fatiga se determina monitoreando la tasa de crecimiento de las grietas de fatiga con intervalos de inspección regulares. Los métodos de inspección, las longitudes de grieta límite aceptables, las tasas admisibles de crecimiento de las grietas y el tiempo entre inspecciones deben ser acordados por el diseñador y el cliente. El crecimiento de grietas es estable cuando la tasa admisible de crecimiento de las grietas no se incrementa súbitamente entre inspecciones.

Los métodos para calcular el crecimiento de grietas y la longitud límite de las grietas están por fuera del alcance de estas normas pero la facilidad con que un detalle puede ser inspeccionado buscando grietas puede influir en la selección de γ_{mf} (véase F.5.3.6.2).

F.5.3.7 — VIBRACIÓN — Para ciertas estructuras la posibilidad de vibración indeseable bajo condiciones normales de servicio debe ser considerada. Se deben usar las cargas nominales para hacer la verificación de la incompatibilidad de las amplitudes de vibración. Si se cree que la vibración puede ser un problema potencial, se debe verificar también la posibilidad de falla por fatiga (véase F.5.3.6).

Cuando los efectos de las vibraciones sean apreciables, las características de amortiguamiento de la forma de la estructura y de los materiales deberán ser tenidas en cuenta. La necesidad de suministrar un amortiguamiento artificial deberá ser examinada, y puede ser necesario realizar ensayos con prototipos.

La vibración de estructuras con bajas frecuencias naturales puede causar incomodidad en los usuarios y deberá ser considerada en el diseño del proyecto.

F.5.3.8 — ENSAYOS — Los componentes estructurales diseñados de acuerdo con F.5.4 a F.5.7 y los apéndices apropiados pueden ser aceptados sin ensayos. Los componentes diseñados usando otros procedimientos de cálculo y los componentes no calculados deben ser aceptados sólo si su resistencia ha sido verificada con ensayos. Tales ensayos deben ser ejecutados de acuerdo con F.5.8.

F.5.4 — DISEÑO ESTÁTICO DE MIEMBROS

F.5.4.1 — GENERALIDADES — Todos los miembros deben satisfacer los estados límite de resistencia estática y de deformación. En F.5.4.9 se trata la deformación.

Cuando se hace referencia a curvas de diseño, se permite, en su lugar, usar las fórmulas con las que se derivaron dichas curvas (véase el apéndice F.5.1).

Los miembros están usualmente formados por extrusiones, planchas, láminas delgadas, tuberías o una combinación de ellos. Las normas siguientes no se aplican a piezas coladas y, por lo tanto, los diseñadores que deseen emplear este tipo de piezas deben consultar con los fabricantes al respecto.

F.5.4.1.1 — Estado límite de resistencia estática — La resistencia de diseño de un miembro frente a una acción-efecto específica no debe ser menor que la magnitud de dicha acción-efecto generada bajo carga mayorada. A continuación se dan las reglas para obtener la resistencia frente a diferentes acciones:

- (a) Para vigas (resistencia a momento y fuerza cortante) (véase F.5.4.5)
- (b) Para riostras (resistencia a tensión axial) (véase F.5.4.6)
- (c) Para puntales (resistencia a compresión axial) (véase F.5.4.7)

En F.5.4.8 se define el procedimiento para calcular la interacción de momento y carga axial en miembros sujetos a acciones combinadas.

Las fórmulas dadas contienen los esfuerzos límites (p_o , p_a , p_v) relacionados con las propiedades del material y que deben ser tomados de acuerdo con F.5.4.2. También contienen el coeficiente de reducción de capacidad ϕ que debe ser leído en la tabla F.5.3.3-1.

La resistencia de un miembro puede reducirse como resultado del pandeo local, dependiendo de la esbeltez de la sección transversal. Un diseño propuesto se revisa (excepto para miembros bajo tensión axial) clasificando la sección en términos de su susceptibilidad a este tipo de falla. En F.5.4.3, se da un método para verificar el pandeo local incluyendo la clasificación de la sección.

F.5.4.1.2 — Zonas afectadas por el calor — El material de aluminio estructural generalmente se debilita en la zona afectada por el calor adyacente a las soldaduras y esto debe ser tenido en cuenta en el diseño. No es necesario aplicar esto cuando el material base está en la condición **O** ó **T4**, o cuando está en la condición **F** y el diseño se basa en las propiedades de la condición **O**.

En F.5.4.4, se dan reglas para estimar la severidad y extensión del ablandamiento en la zona afectada por el calor y los numerales siguientes muestran cómo tener en cuenta el efecto de este ablandamiento en la resistencia del miembro.

Es importante darse cuenta de que una soldadura pequeña como la que se usa, por ejemplo, para colocar un pequeño aditamento, puede causar una reducción considerable en la resistencia del miembro debido al ablandamiento de parte de la sección transversal. En vigas, es a menudo benéfico localizar las soldaduras en áreas de bajo esfuerzo como, por ejemplo, cerca del eje neutro o lejos de la región de momento pico.

F.5.4.1.3 — Diseño avanzado — Los miembros pueden ser diseñados para un comportamiento seguro usando las recomendaciones de esta sección y algunos apéndices apropiados. Otros apéndices tratan profundamente ciertos aspectos específicos del comportamiento del miembro y pueden conducir a diseños más livianos.

F.5.4.2 — ESFUERZOS LÍMITES — Los cálculos de resistencia para miembros se hacen suponiendo los siguientes esfuerzos límites:

- p_o = esfuerzo límite para flexión y fluencia total
- p_a = esfuerzo límite para capacidad local de la sección a tensión o compresión
- p_v = esfuerzo límite a cortante
- p_s = esfuerzo límite para estabilidad al pandeo general

Los valores de p_o , p_a y p_v dependen de las propiedades del material y deben ser tomados de acuerdo con las tablas F.5.4.2-1 y F.5.4.2-2. Para materiales no cubiertos en estas tablas, refiérase al apéndice F.5.C.

Los valores de p_s deben determinarse de acuerdo con F.5.4.5.6(c) o F.5.4.7.5.

Tabla F.5.4.2-1
Esfuerzos límite, aleaciones tratadas en caliente

Aleación	Condición	Producto	Espesor		Esfuerzo límite			
			Desde	Hasta	P _o	P _a	P _v	
			mm	mm	kgf/mm ²	kgf/mm ²	kgf/mm ²	
6061	T6	Extrusión	-	150	24	26,0	14,5	
	T6	Tubería extruida	-	6	24	26,5	14,5	
				6	10	22,5	26,0	13,5
6063	T4	Extrusión	-	150	6,5	8,5	4,0	
	T4	Tubería extruida	-	10	9,5	12,0	6,0	
	T4	Forjados	-	150	8	10,0	5,0	
	T5	Extrusión	-	25	11	13,0	6,5	
	T6	Extrusión	-	150	16	17,5	9,5	
	T6	Tubería extruida	-	10	18	19,0	11,0	
	T6	Forjados	-	150	16	17,0	9,5	
6082	T4	Extrusión	-	150	11,5	14,5	7,0	
	T4	Lámina	0,2	3	11,5	14,5	7,0	
	T4	Plancha	3	25	10,5	14,0	6,5	
	T4	Tubería extruida	-	10	10,5	14,0	6,5	
	T4	Forjados	-	150	11,5	14,5	7,0	
	T6	Extrusión		-	20	25,5	27,5	15,5
				20	150	27	29,0	16,0
	T6	Lámina	0,2	3	25,5	27,5	15,5	
	T6	Plancha	3	25	24	26,5	14,5	
	T6	Tubería extruida		-	6	25,5	28,0	15,5
				6	10	24	27,5	14,5
	T6	Forjados	-	120	25,5	27,5	15,5	
7020	T4	Extrusión	-	25	18,5	23,0	11,0	
	T4	Lámina, plancha	0,2	25	16	20,5	9,5	
	T6	Extrusión	-	25	28	31,0	17,0	
	T6	Lámina, plancha	0,2	25	27	29,5	16,0	

Tabla F.5.4.2-2
Esfuerzos límite, aleaciones no tratadas en caliente

Aleación	Condición	Producto	Espesor		Esfuerzo límite		
			Desde	Hasta	P ₀	P _a	P _v
			mm	mm	kgf/mm ²	kgf/mm ²	kgf/mm ²
1200	H14	Lámina	0,2	12,5	9,0	9,5	5,5
3103	H14	Lámina	0,2	12,5	11,0	12,0	6,5
	H18	Lámina	0,2	3	15,0	15,0	9,0
3105	H14	Lámina	0,2	3	14,5	15,0	8,5
	H16	Lámina	0,2	3	17,0	17,5	10,0
	H18	Lámina	0,2	3	19,0	20,0	11,5
5083	O, F	Extrusión	-	150	10,5	15,0	6,5
	O	Lámina, plancha	0,2	80	10,5	15,0	6,5
	O	Tubería extruida	-	10	10,5	15,0	6,5
	F	Lámina, plancha	3	25	13,0	17,0	7,5
	H22	Lámina, plancha	0,2	6	23,5	27,0	14,0
	H22	Tubería extruida	-	10	23,5	27,0	14,0
5154A	O, F	Extrusión	-	150	6,5	10,0	4,0
	O	Lámina, plancha	0,2	6	6,5	10,0	4,0
	O	Tubería extruida	-	10	6,5	10,0	4,0
	H22	Lámina, plancha	0,2	6	16,0	20,0	9,5
	H24	Lámina, plancha	0,2	6	22,5	25,0	13,5
5251	F	Tubería extruida	-	10	20,0	22,0	18,0
	H22	Tubería soldada	0,8	2,0	22,0	23,0	13,0
	H24	Lámina, plancha	0,2	6	12,5	15,5	7,5
5454	O, F	Lámina, plancha	0,2	6	17,5	20,0	10,5
	O	Extrusión	-	150	6,5	10,0	4,0
	F	Lámina, plancha	0,2	6	6,0	9,5	3,5
	H22	Lámina	0,2	3	18,0	21,5	11,0
	H24	Lámina	0,2	3	20,0	23,5	12,0

F.5.4.3 — CLASIFICACION DE LA SECCION Y PANDEO LOCAL

F.5.4.3.1 — Generalidades

(a) **Clasificación de la sección** — La resistencia de los miembros sometidos a momento o compresión axial puede reducirse por pandeo local si la esbeltez de sus elementos componentes es alta. El primer paso en la verificación de tales miembros es establecer la clasificación de la sección, esto es, su susceptibilidad al pandeo local. Para hacerlo, y también para tener en cuenta el efecto del pandeo local (cuando sea necesario), el diseñador debe considerar la esbeltez de los elementos individuales que componen la sección.

(b) **Tipos de elementos** — Se identifican los siguientes tipos básicos de elementos de pared delgada: elemento plano saliente, elemento plano interno y elemento curvo interno

Estos son, a menudo, no reforzados, o sea que no son rigidizados longitudinalmente (véase la figura F.5.4.3-1(a)). La estabilidad de elementos planos puede mejorarse bastante mediante la colocación de costillas rigidizadoras longitudinales o pestañas, véase la figura F.5.4.3-1(b) en cuyo caso los elementos se denominan reforzados.

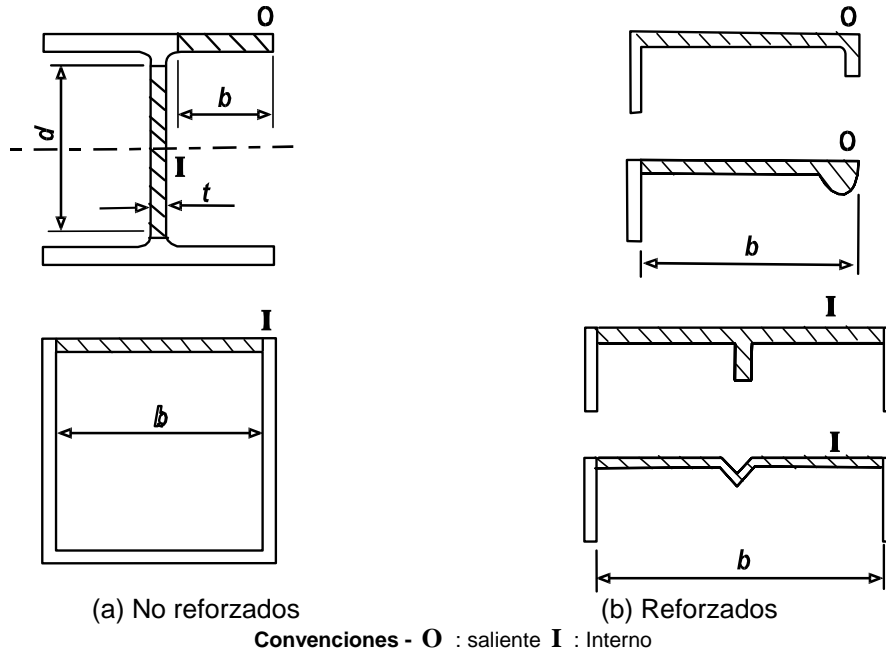


Figura F.5.4.3-1 — Tipos de elementos planos

(c) **Almas sometidas a cortante** — El pandeo de almas a cortante se trata por separado (véase el literal (c) de F.5.4.5.3 y F.5.5).

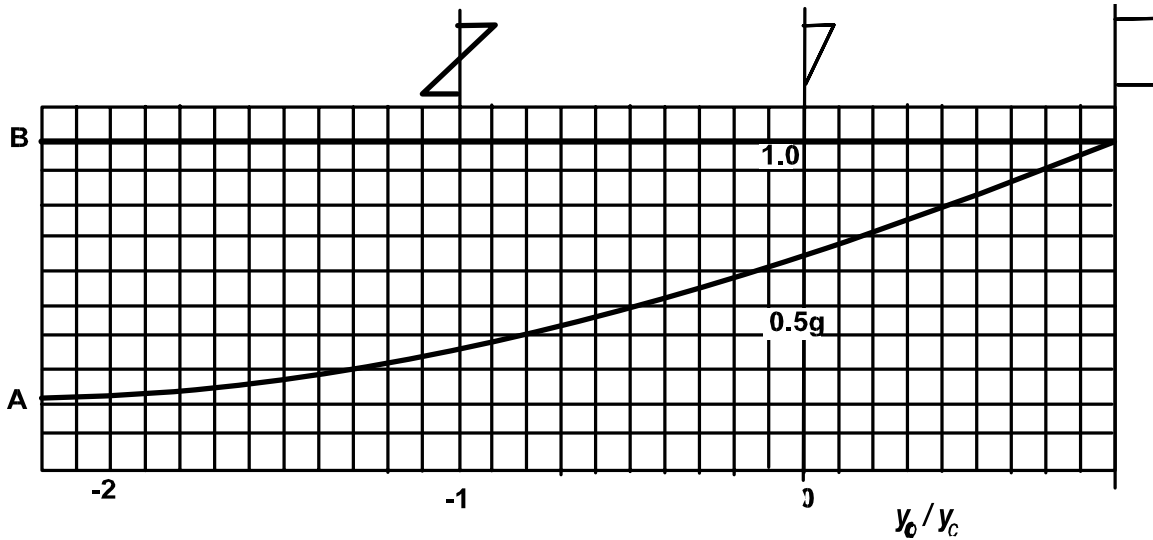
F.5.4.3.2 — Parámetro de esbeltez β — La susceptibilidad al pandeo local de un elemento de una viga (resistencia a momento) o en un miembro a compresión (resistencia a fuerza axial) depende del parámetro β como se define en los literales (a) a (d) de este numeral.

(a) **Elementos planos no reforzados** — El parámetro β depende de la relación b/t o d/t del elemento considerado; t es el espesor del elemento, b es generalmente el ancho del elemento y d es la altura del elemento del alma en una viga. Los valores de b y d deben ser tomados como el ancho del elemento plano medido hasta el comienzo de un filete o hasta el borde de una soldadura.

β se define como sigue:

- Elemento sometido a compresión uniforme $\beta = b/t$
- Elemento sometido a un gradiente de esfuerzos:
 - (1) Elemento interno con un gradiente de esfuerzos que resulta en un eje neutro en el centro
 - $\beta = 0.35d/t$
 - o, $\beta = 0.35b/t$
 - (2) Para cualquier otro gradiente de esfuerzos
 - $\beta = gb/t$
 - o, $\beta = gd/t$

donde g es el coeficiente de gradiente de esfuerzos que se lee en la figura F.5.4.3-2. En la figura F.5.4.3-2, y_c y y_o son las distancias desde el eje neutro de la sección bruta hasta el extremo más fuertemente comprimido y hasta el otro extremo del elemento respectivamente; son tomadas como positivas hacia el lado comprimido. Deben ser generalmente medidas desde el eje neutro elástico pero en la verificación de si una sección es totalmente compacta se permite usar el eje neutro plástico.



NOTA: Para elementos internos o salientes (compresión pico en la raíz) use la curva A. Para elementos salientes (compresión pico en el borde) use la línea B.

Figura F.5.4.3-2 — Elementos planos bajo gradiente de esfuerzos, valor de g

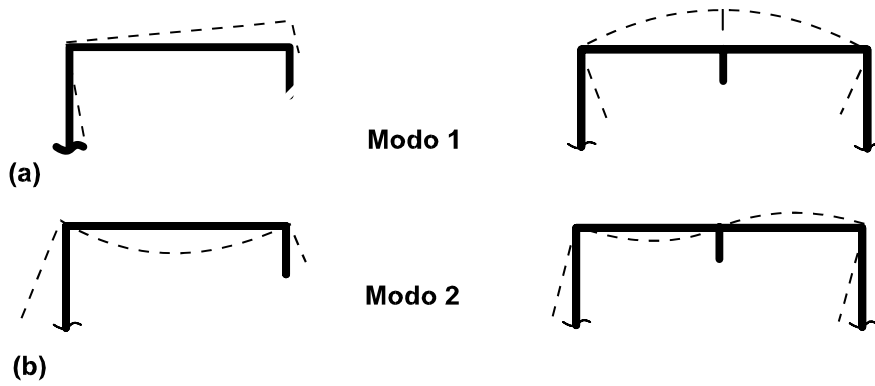


Figura F.5.4.3-3 — Modos de pandeo de elementos planos reforzados

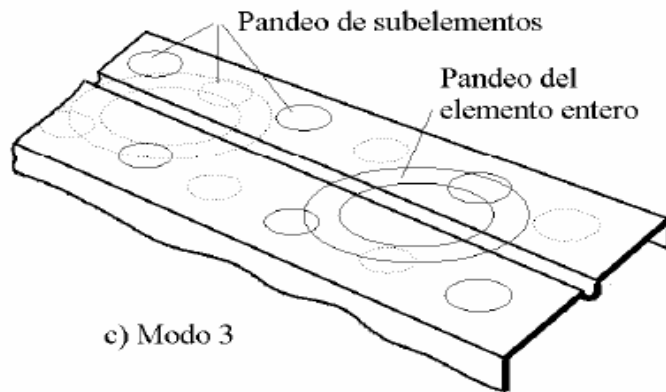


Figura F.5.4.3-3 — Modos de pandeo de elementos planos reforzados

(b) **Elementos planos reforzados** — Se deben considerar dos modos posibles de pandeo (véase la figura F.5.4.3-3) y se deben encontrar valores diferentes de β para cada uno de ellos:

- **modo 1** — el elemento reforzado se pandea como una unidad llevándose consigo el refuerzo

- **modo 2** — los subelementos, abarcando el elemento reforzado, se pandean como elementos individuales mientras las uniones entre ellos permanecen rectas
- **modo 3** — esta es una combinación de los Modos 1 y 2 en los cuales el pandeo de los sub elementos está súper puesto al pandeo del elemento entero, esto se indica en la Figura F.5.4.3-3. (c)

En el modo 2 de pandeo, β se encuentra por separado para cada subelemento de acuerdo con el literal (a) de F.5.4.3.2. En el modo 1, β se determina, generalmente, como sigue (véase F.5.4.3.2 para lo que se relaciona con elementos salientes en vigas).

- **Modo 1, compresión uniforme**

- (1) **Refuerzo estándar** — Se define como el refuerzo consistente en una costilla o pestaña unilateral con espesor igual al del elemento, t , y localizado como se muestra en la figura F.5.4.3-4:

$$\beta = hb/t \quad (\text{F.5.4.3-1})$$

Donde:

b y t = se definen como en el literal (a) de F.5.4.3.2

h = se lee en la figura F.5.4.3-4 (a), (b) o (c) según sea apropiado

En la figura F.5.4.3-4, c debe tomarse como la altura libre de la costilla o pestaña medida hasta la superficie de la lámina.

- (2) **Refuerzo no estándar** — Con cualquier otra forma de refuerzo, β debe encontrarse reemplazándolo con una costilla o pestaña equivalente de forma estándar y procediendo como en (1). El valor de c para la costilla o pestaña equivalente se escoge de modo que su segundo momento del área alrededor del plano medio de la lámina sea igual al del refuerzo verdadero.

- (3) **Método general** — Para casos no cubiertos por (1) y (2), β se debe tomar de acuerdo con:

$$\beta = \left(\frac{b}{t}\right) \left(\frac{\sigma_{cro}}{\sigma_{cr}}\right)^{0.4} \quad (\text{F.5.4.3-2})$$

Donde:

σ_{cr} y σ_{cro} esfuerzos elásticos críticos, suponiendo soporte en un solo borde, con y sin el refuerzo

- **Modo 1, gradiente de esfuerzos**

β debe encontrarse usando la expresión general dada en el numeral (3) en la cual σ_{cr} y σ_{cro} ahora se refieren al esfuerzo en el borde más comprimido del elemento.

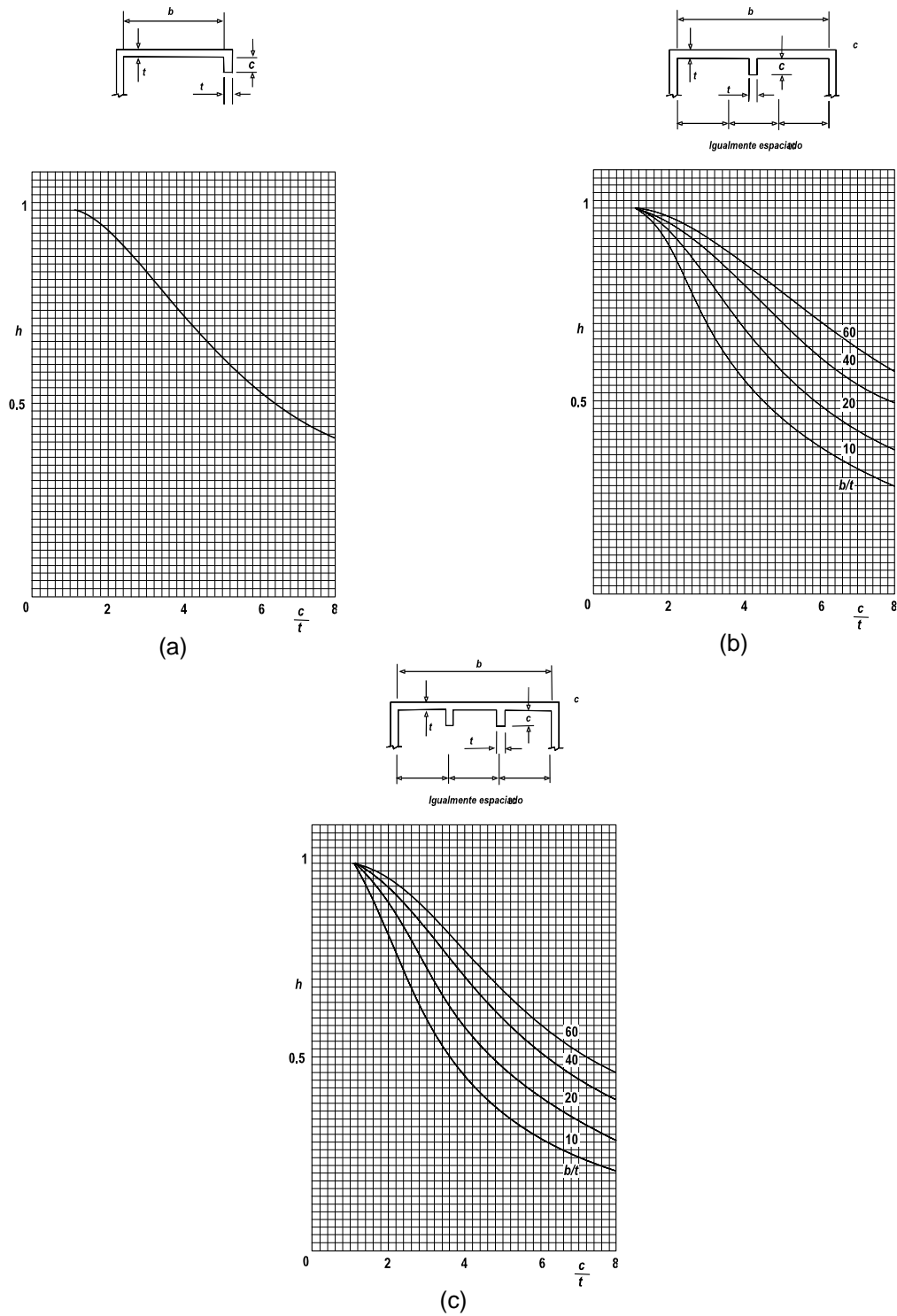


Figura F.5.4.3-4 — Elementos reforzados, valor de h

(c) **Elementos curvos internos** — En elementos curvos de poca altura sometidos a compresión uniforme, β debe determinarse usando:

$$\beta = \frac{b/t}{\left[1 + (0.006b^4/R^2t^2)\right]^{1/2}} \quad (\text{F.5.4.3-3})$$

Donde:

R = radio de curvatura hasta la parte media del metal

- b** = ancho de desarrollo del elemento en la parte media del metal
t = espesor

En elementos curvos sometidos a un gradiente de esfuerzos se puede tomar un valor de β más favorable obtenido factorando el valor anterior por g (obtenido en la figura F.5.4.3-2).

El tratamiento anterior es válido siempre que R/b no sea menor que $0.1b/t$. Las secciones que contienen elementos de mayor curvatura requieren estudio especial.

(d) Tubos redondos

β se debe calcular de acuerdo con lo siguiente, sin hacer distinción entre compresión axial y flexión:

$$\beta = 3(D/t)^{1/2} \quad \text{(F.5.4.3-4)}$$

Donde:

- D** = diámetro hasta la parte media del metal
t = espesor

F.5.4.3.3 — Clasificación de la sección — El procedimiento consiste en clasificar los elementos individuales que conforman la sección, exceptuando cualquier elemento sometido totalmente a tensión. La clasificación de la sección se toma como la del elemento menos favorable. Los elementos individuales se clasifican de acuerdo con los literales (c) o (d) de este numeral.

(a) Secciones — vigas y miembros a compresión — Para la sección de una viga (resistencia a momento) o de un miembro a compresión (resistencia a fuerza axial) se aplican las siguientes clasificaciones.

- **Resistencia a momento:**
 - (1) **Totalmente compacta** — el pandeo local puede ignorarse
 - (2) **Semi-compacta** — la sección puede desarrollar un momento igual a p_0 veces el módulo elástico de la sección
 - (3) **Esbelta** — la resistencia a momento se reduce por pandeo local prematuro con un esfuerzo en la fibra extrema menor que p_0 .
- **Resistencia a compresión axial:**
 - (1) **Compacta** — se puede ignorar el pandeo local
 - (2) **Esbelta** — el pandeo local disminuye la resistencia

(b) Secciones sometidas a acciones combinadas — Véase el literal (a) de F.5.4.8.2 para la clasificación de secciones sometidas a flexión biaxial o a flexión y fuerza axial simultáneas.

(c) Clasificación de elementos — La clasificación de un elemento individual depende del valor de β (véase F.5.4.3.2):

- **elementos de vigas** (resistencia a momento):
 - $\beta \leq \beta_1$ totalmente compacta
 - $\beta_1 < \beta \leq \beta_0$ semi-compacta
 - $\beta > \beta_0$ esbelta
- **elementos de miembros a compresión** (resistencia axial):
 - $\beta \leq \beta_0$ compacta
 - $\beta > \beta_0$ esbelta

donde β_0 y β_1 están dados en la tabla F.5.4.3-1.

Tabla F.5.4.3-1
Valores límite de β

Elementos	β_0		β_1	
	No soldado	Soldado	No soldado	Soldado
Elementos salientes	7 ϵ	6 ϵ	6 ϵ	5 ϵ
Elementos internos	22 ϵ	18 ϵ	18 ϵ	15 ϵ

NOTA 1. El valor de ϵ se toma generalmente como $\epsilon = (25/p_0)^{1/2}$ (excepto para ciertos elementos de aleta en vigas, véase F.5.4.3.3 (d)). p_0 es el esfuerzo límite en kgf/mm² (véanse las tablas F.5.4.2-1 y F.5.4.2-2).

NOTA 2. Un elemento se considera soldado si contiene soldadura en un borde o en cualquier punto de su ancho. Sin embargo, cuando se evalúa la estabilidad de una sección transversal particular de un miembro, se permite considerar el elemento como no soldado si no contiene soldadura en esa sección aunque esté soldado en cualquier otro lugar de su longitud.

NOTA 3. En un elemento soldado, la clasificación es independiente de la extensión de la zona afectada por el calor.

(d) Elementos de aleta subesforzados — Se puede utilizar una clasificación más favorable para elementos de aleta en miembros sometidos a flexión o a flexión más fuerza axial que sean:

- Paralelos al eje de flexión; y
- Menos altamente esforzados que las fibras más severamente esforzadas de la sección.

Se permite entonces, usando la tabla F.5.4.3-1, tomar un valor modificado de ϵ según:

$$\epsilon = \left(\frac{25y_1}{p_0y_2} \right)^{1/2} \quad \text{(F.5.4.3-5)}$$

donde y_1 y y_2 son, respectivamente, las distancias desde el eje neutro de la sección bruta hasta las fibras más severamente esforzadas y hasta el elemento. Deben ser, por lo general, medidas desde el eje neutro elástico; no obstante, en la revisión de si la sección es totalmente compacta se permite usar el eje neutro plástico.

F.5.4.3.4 — Pandeo local — La posibilidad de pandeo local en miembros clasificados como esbeltos es generalmente tenida en cuenta reemplazando la sección real por una sección efectiva. La sección efectiva se obtiene empleando un coeficiente de pandeo local k_L para reducir el espesor; esto es aplicable a cualquier elemento esbelto de espesor uniforme que esté total o parcialmente sometido a compresión. Los elementos que no tienen espesor uniforme requieren un estudio especial.

(a) Determinación de k_L — El coeficiente k_L , que se encuentra por separado para los diferentes elementos de la sección, se lee de la curva apropiada de la figura F.5.4.3-5 seleccionada de acuerdo con la tabla F.5.4.3-2. Se debe determinar, como se muestra a continuación, el valor correcto de β/ϵ para poder seleccionar la curva correcta:

Tabla F.5.4.3-2
Selección de la curva de la figura F.5.4.3-5 (pandeo local)

Elementos	No soldado	Soldado
Elementos salientes planos	Curva A	Curva B
Elementos internos (planos o curvos)	Curva C	Curva D
Tubería redonda	La inferior entre las curvas C y E	La inferior entre las curvas D y E

NOTA: En un elemento soldado, la clasificación es independiente de la extensión de la zona afectada por el calor.

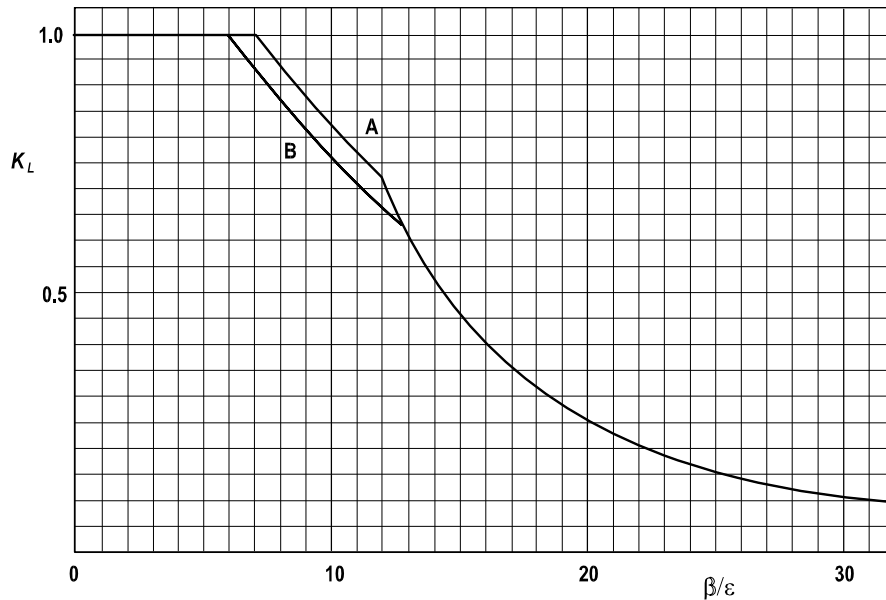
β = se encuentra según F.5.4.3.2

$\varepsilon = (25/p_0)^{1/2}$ generalmente (véase la nota 3 del literal (c) de F.5.4.5.2 para aletas a compresión de vigas)
 Donde:
 p_0 = esfuerzo límite del material en kgf/mm^2 , sin considerar el efecto de la zona afectada por el calor

Para decidir si un elemento se debe tomar como no soldado o soldado en la tabla F.5.4.4, véase la nota 2 de la tabla F.5.4.3.

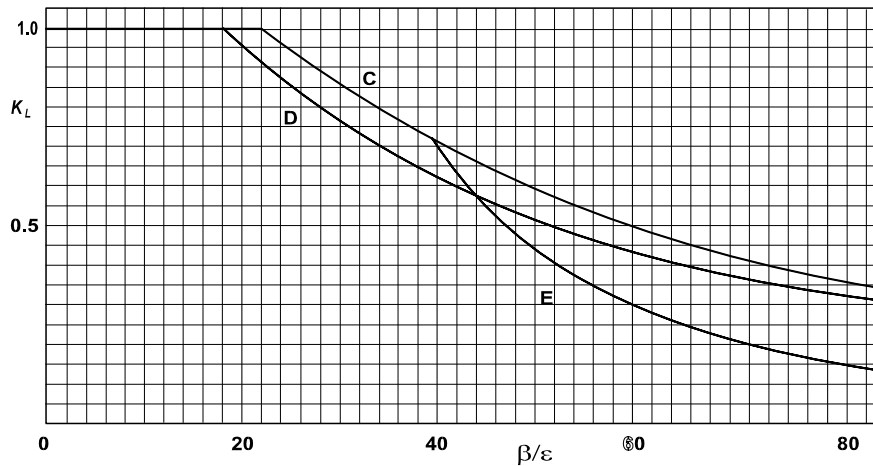
En el caso de elementos planos reforzados es importante considerar ambos modos posibles de pandeo (véase figura F.5.4.3) y tomar el más crítico. En el caso del modo 1, el coeficiente de pandeo k_L se debe aplicar al área del refuerzo tanto como al espesor básico de la lámina

(b) Secciones sometidas a acciones combinadas — Véase el literal (b) de F.5.4.8.2 para determinar k_L en secciones sometidas a flexión biaxial o a flexión y fuerza axial simultáneas.



Curva A: elementos salientes, no soldados
 Curva B: elementos salientes, soldados

(a) para elementos planos salientes



Curva C: elementos internos, no soldados
 Curva D: elementos internos, soldados
 Curva E: tubos redondos

NOTA. véase la nota 3 de la tabla F.5.4.3-1

(b) para elementos internos y tubos redondos

Figura F.5.4.3-5 — Coeficiente de pandeo local k_L

F.5.4.4 — ABLANDAMIENTO EN LA ZONA AFECTADA POR EL CALOR ADYACENTE A LA SOLDADURA

F.5.4.4.1 — Generalidades — Es necesario considerar en el diseño el ablandamiento que usualmente se presenta en la vecindad de las soldaduras. La región más afectada se localiza inmediatamente alrededor de la soldadura, sin embargo, las propiedades del material mejoran rápidamente con la distancia hasta tener las del material original. El ablandamiento afecta más severamente el esfuerzo de prueba del 0.2% que la resistencia a tensión.

Para el diseño es aceptable aproximarse a la condición real suponiendo que alrededor de cada soldadura existe una zona afectada por el calor en la que las propiedades de resistencia están reducidas por un coeficiente constante k_z .

Por fuera de esta zona, se supone que se pueden aplicar todas las propiedades originales del material base. La severidad del ablandamiento en la zona afectada por el calor, definida por k_z , se trata en F.5.4.4.2. La extensión de la zona afectada por el calor, definida por una distancia z , medida desde la soldadura, se considera en F.5.4.4.3.

Algunas veces es posible mitigar el efecto del ablandamiento de la zona afectada por el calor mediante un tratamiento de envejecimiento artificial aplicado después de soldar (véase el apéndice F.5.E).

F.5.4.4.2 — Severidad del ablandamiento

(a) **Coefficiente de ablandamiento de la zona afectada por el calor** — El coeficiente k_z normalmente debe tomarse de la tabla F.5.4.4-1 pero para ciertos cálculos se permite usar un valor más favorable, como se explica en el apéndice F.5.E. Esto se aplica cuando la resistencia de un miembro está gobernada por p_a o p_v en lugar de por p_o . Para encontrar el coeficiente k_z para materiales no cubiertos en la tabla F.5.4.4-1, véase el apéndice F.5.E.

(b) **Material 7020** — Los valores alternativos de k_z dados en la tabla F.5.4.4-1 para el material 7020 deben ser normalmente aplicados de acuerdo con la naturaleza del esfuerzo actuante sobre el material de la zona afectada por el calor:

- **valor (A)** — esfuerzo de tensión actuando transversalmente al eje de una soldadura a tope o de filete
- **valor (B)** — cualquier otra condición de esfuerzo, esto es, esfuerzo longitudinal, compresión transversal, cortante.

Algunas veces es posible incrementar el valor (A) a una cifra superior a la de la tabla dependiendo del grado de control térmico logrado en la fabricación (véase el apéndice F.5.E).

(c) **Tiempo de recuperación para aleaciones tratadas en caliente** — Los valores de k_z dados en la tabla F.5.4.4-1 son válidos a partir de los siguientes tiempos después de soldar, siempre y cuando el material se haya mantenido a una temperatura no menor de 15 °C:

- Aleaciones de la serie 6*** 3 días
- Aleaciones de la serie 7*** 30 días

Para determinar la resistencia de los componentes que deben ser cargados más tempranamente, pero nunca antes de 24 horas después de soldar, el valor de k_z debe reducirse por un coeficiente f calculado de acuerdo con lo siguiente:

- Aleaciones de la serie 6*** $f = 0.9 + 0.1[(n-1)/2]^{1/2}$ (F.5.4.4-1)
- Aleaciones de la serie 7*** $f = 0.8 + 0.2[(n-1)/29]^{1/2}$ (F.5.4.4-2)

donde n es el tiempo, en días, entre la soldadura y la carga.

Si el material se mantiene a una temperatura por debajo de 15°C después de haber soldado, el tiempo de recuperación se prolongará y esto debe ser advertido.

Tabla F.5.4.4-1
Coefficiente de ablandamiento de la zona afectada por el calor, k_z

Aleación	Condición	Producto (nota 1)	k_z
No tratadas en caliente			
1200	H14	S	0.13
3103	H14	S	0.18
	H18	S	0.13
3105	H14	S	0.17
	H16	S	0.15
	H18	S	0.13
5083	O, F	E, S, P, DT	1.00
	H22	S, P	0.45
5154A	O, F	E, S, P	1.00
	H22	S, P	0.40
	H24	S, P	0.29
5251	F	WT	0.20
	F	F	1.00
	H22	S, P	0.35
	H24	S, P	0.24
5454	O, F	E, S, P	1.00
	H22	S	0.35
	H24	S	0.30
Tratadas en caliente			
6061	T6	E, DT	0.50
6063	T4	E	1.00
	T4	DT	0.65
	T4	F	0.80
	T5	E	0.75
	T6	E, F	0.50
	T6	DT	0.45
6082	T4	E, S, P, DT, F	1.00
	T6	E, S, P, DT, F	0.50
7020	T4	E, S, P	0,80(A) 1,00(B)
	T6	E, S, P	0,60(A) 0,80(B)
			(nota 2)

NOTA 1. En la columna de producto, E, S, P, DT, WT y F se refieren, respectivamente, a extrusión, lámina, plancha, tubería extruída, tubería soldada y forjados.

NOTA 2. Refiérase al literal (b) de F.5.4.4.2 para ver la aplicabilidad de los valores A y B para material 7020.

F.5.4.4.3 — Extensión de la zona afectada por el calor

(a) **Definición de z** — Se supone que la zona afectada por el calor se extiende una distancia z en cualquier dirección a partir de la soldadura, medida de acuerdo con lo siguiente:

- (1) Transversalmente desde la línea central de una soldadura a tope en línea (véase la figura F.5.4.4-1(a))
- (2) En soldaduras de filete, transversalmente desde el punto de intersección de las superficies soldadas (véanse las figuras F.5.4.4-1(e), (f), (g) y (h))
- (3) En soldaduras a tope usadas en uniones de esquina, T o cruciformes, transversalmente desde el punto de intersección de las superficies soldadas (véanse las figuras F.5.4.4-1(b), (c) y (d))
- (4) En cualquier dirección radial desde el extremo de una soldadura (véanse las figuras F.5.4.4-1(i) y (j))

Las fronteras de la zona afectada por el calor generalmente deben ser tomadas como líneas rectas normales a la superficie del metal, como se muestra en la figura F.5.4.4-1. Sin embargo, se permite, en su lugar, suponer una frontera curva de radio z , como se muestra en B (en lugar de A) en la figura F.5.4.4-1(i). Esto es ventajoso cuando la soldadura de superficie se aplica a un material grueso.

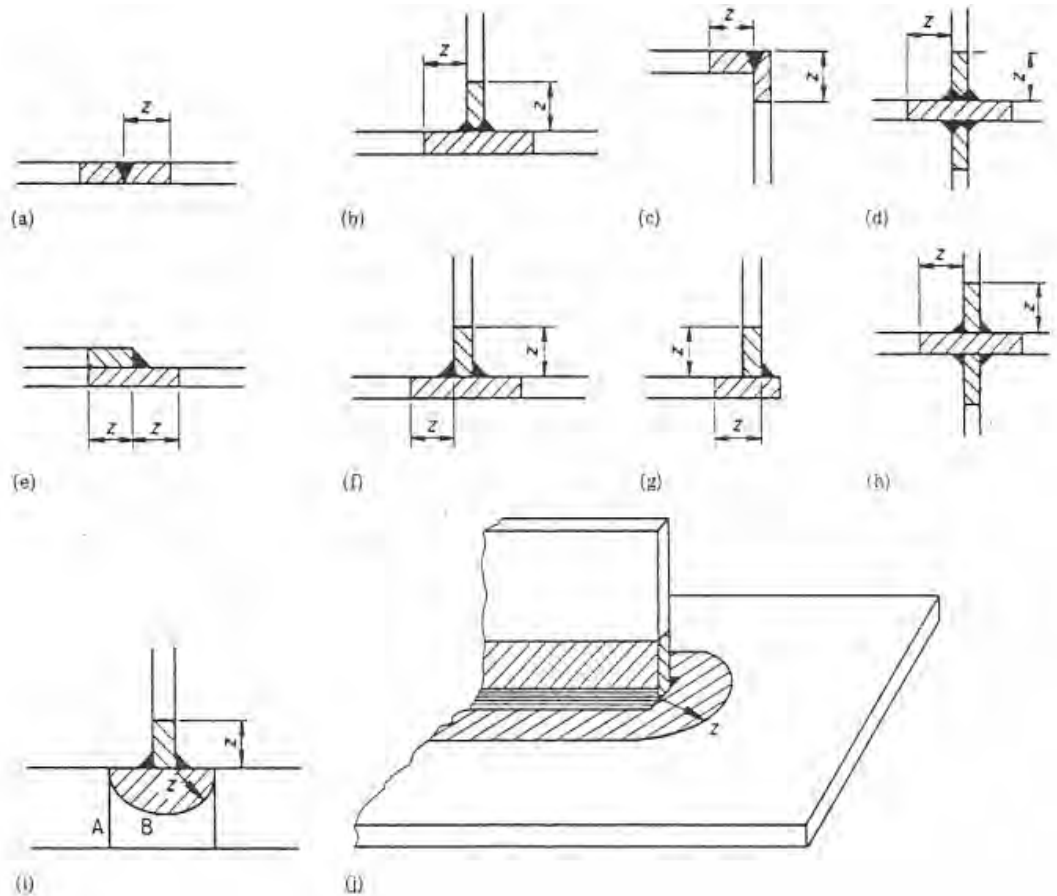


Figura F.5.4.4-1(a) — Extensión de la zona afectada por el calor, ubicación de z

Tabla F.5.4.4-1b
Extensión de la zona afectada por el calor, coeficiente α

Caso	Configuración de la unión	Valor de α	
		$t_c \leq 25 \text{ mm}$	$t_c > 25 \text{ mm}$
	Soldadura continua substancialmente recta (véanse figuras F.7.4.6(a), (c), (e) y (g))		
P	área total del depósito menor o igual que 50 mm^2	1.0	1.5
Q	área total del depósito mayor que 50 mm^2	1.5	2.0
R	Soldadura continua substancialmente recta que tiene dos o más soldaduras adyacentes (véanse figuras F.7.4.6(b), (d), (f) y (h))	1.5	2.0
S	Unión con irregularidad local	1.5	2.0
	(a) uniones miembro a miembro en armaduras		
	(b) soldaduras que conectan rigidizadores transversales en vigas y vigas ensambladas		
	(c) soldaduras usadas para conectar orejas y otros accesorios		

(b) **Formula básica para z** — La siguiente expresión general debe ser usada para estimar el valor de z .

$$z = \alpha \eta z_0$$

Donde:

z_0 = es el valor básico calculado en (c).

α y η = factores de modificación, son determinados en (d) y (e) o puede referirse al apéndice F.5.E.

(c) **Determinación de z_0** — El valor básico de z_0 , el cual es la relación entre la soldadura depositada en el material no caliente con la interfase completamente enfriada, debe tomarse el menor valor de los dos calculados en i) y ii)

- Para soldadura a tope para aleaciones de la serie 7***
 - (i) $z_0 = 30 - t_A / 2$
 - (ii) $z_0 = 4.5 t_A$
 para otras aleaciones
 - (i) $z_0 = 20 - t_A / 3$
 - (ii) $z_0 = 3.0 t_A$
- Para otro tipo de soldadura incluyendo las variaciones de soldadura de filete. para aleaciones de la serie 7***
 - (i) $z_0 = 30 - t_A / 2$
 - (ii) $z_0 = 4.5 t_B^2 / t_A$
 para otras aleaciones
 - (i) $z_0 = 20 + t_A / 3$
 - (ii) $z_0 = 3.0 t_B^2 t_A$

Donde:

t_A = es el menor valor de $0.5(t_B + t_C)$ y $1.5t_B$

t_B , t_C = son los espesores de los elementos a conectar por medio de la soldadura, t_C es el espesor del elemento mas grueso a unir.

(d) **Determinación de α** — el factor α debe ser tomado de la tabla F.5.4.4-2, o alternativamente de acuerdo al apéndice F.5.E. De acuerdo a (c), este numeral suministra la posibilidad de que en el material empiece la deposición de la soldadura debido a una elevada temperatura, debido a otro precalentamiento o a la depositación previa en la junta o de la soldadura en la misma junta.

(e) **Determinación de η** — El coeficiente η en el literal (b) de F.5.4.4.3 cubre la posibilidad de acumulación incremental de calor debida a:

- proximidad de un borde o de bordes libres; o
- otra soldadura en la vecindad.

El valor de η puede encontrarse como se indica a continuación en (1) o en (2). Alternativamente refiérase al apéndice F.5.E.

(1) **Para una unión desde la cual existen al menos dos caminos de calor válidos:**

$$\eta = 1$$

Un camino de calor válido es aquel en el que $h \leq h_1$; donde

h = distancia al borde libre o la mitad de la distancia a una soldadura cercana

La distancia h debe ser medida desde el punto de referencia en la soldadura considerado (véase la figura F.5.4.4-1) y a lo largo del camino de calor relevante a través del metal en la mitad del espesor. El camino de calor sigue el perfil de la sección y no tiene que ser necesariamente recto (véase la figura F.5.4.4-2).

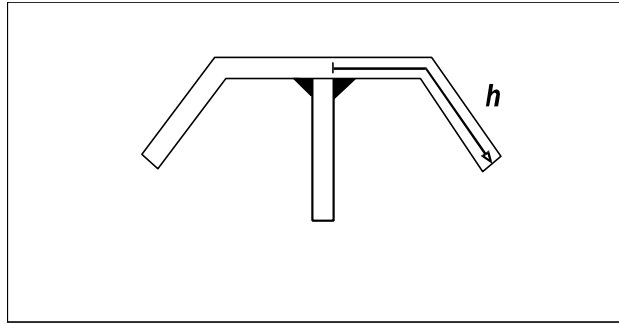


Figura F.5.4.4-2 — Medición típica del camino de calor

$$h_1 = 4.5\alpha z_0 = \text{para aleaciones de la serie 7}^{***}, \text{ o} \quad (\text{F.5.4.4-3})$$

$$h_1 = 3\alpha z_0 = \text{para otras aleaciones} \quad (\text{F.5.4.4-4})$$

(2) **Para una unión desde la cual hay únicamente un camino de calor válido:**

$$t_c \leq 25 \text{ mm} \quad \eta = 1.50$$

$$t_c > 25 \text{ mm} \quad \eta = 1.33$$

- (f) **Traslape de zonas afectadas por el calor** — Cuando dos uniones se localizan de modo que sus zonas afectadas por el calor respectivo (determinadas de acuerdo con F.5.4.4.3) se traslapan, se puede suponer que la extensión de la zona afectada por el calor en el lado exterior de cada unión no se altera por la proximidad.
- (g) **Determinación experimental de z** — Es una alternativa para estimar la extensión de la zona afectada por el calor en lugar de hacerlo mediante cálculo. Esto se puede hacer por medio del examen de dureza de un espécimen representativo (véase el apéndice F.5.E).

F.5.4.5 — VIGAS

F.5.4.5.1 — Generalidades — Las siguientes revisiones se deben realizar a todas las vigas (incluyendo vigas ensambladas).

- (a) **Revisión a momento** — En cualquier sección transversal, el momento M bajo carga mayorada no debe exceder la resistencia de diseño a momento M_{RS} de la sección, calculada de acuerdo con F.5.4.5.2 (o alternamente de acuerdo con el apéndice F.5.D). M_{RS} se debe reducir apropiadamente, cuando sea necesario, para tener en cuenta un cortante coincidente (véase F.5.4.5.4).
- (b) **Revisión a cortante** — En cualquier sección transversal, la fuerza cortante V bajo carga mayorada no debe exceder la resistencia de diseño a fuerza cortante V_{RS} (véase F.5.4.5.3).

En algunos casos, es necesario hacer también una o ambas de las siguientes revisiones:

- (1) Revisión de aplastamiento del alma (véase F.5.4.5.5)
- (2) Revisión de pandeo torsional lateral (véase F.5.4.5.6)

Las vigas ensambladas, que tienen almas rigidizadas más esbeltas, deben diseñarse preferiblemente usando F.5.5.4. Se permite diseñarlas como vigas pero es probable que se pierda en economía.

Para el diseño de vigas sometidas a flexión biaxial combinada con carga axial, se debe usar F.5.4.8.

Las vigas sujetas a flexión biaxial respecto a ambos ejes principales se deben revisar también de acuerdo con F.5.4.8.

F.5.4.5.2 — Resistencia a momento uniaxial de la sección

(a) **Clasificación de la sección para resistencia a momento** — Primero es necesario clasificar la sección como totalmente compacta, semi-compacta o esbelta basándose en el elemento componente menos favorable, de acuerdo con F.5.4.3.3.

En el caso de un elemento saliente reforzado que forme parte o sea toda la aleta a compresión, la presencia de refuerzo en forma de una pestaña dirigida hacia afuera debe ignorarse para la clasificación de la sección.

(b) **Cálculo básico** — La resistencia de diseño a momento M_{RS} de una sección dada, en ausencia de cortante, debe encontrarse, por lo general, como se indica a continuación:

- No soldada, totalmente compacta $M_{RS} = p_o Z_n \phi$ (F.5.4.5-1)
- No soldada, semi-compacta $M_{RS} = p_o S_n \phi$ (F.5.4.5-2)
- Soldada, totalmente compacta $M_{RS} = p_o Z_{ne} \phi$ (F.5.4.5-3)
- Soldada, semi-compacta $M_{RS} = p_o S_{ne} \phi$ (F.5.4.5-4)
- No soldada, esbelta $M_{RS} = p_o S_e \phi$ o,
 $M_{RS} = p_o S_n \phi$ lo que sea menor (F.5.4.5-5)
- Soldada, esbelta $M_{RS} = p_o S_e \phi$ o,
 $M_{RS} = p_o S_{ne} \phi$ lo que sea menor (F.5.4.5-6)

Donde:

S_n y Z_n = módulos elástico y plástico, respectivamente, de la sección neta

S_{ne} y Z_{ne} = módulos elástico y plástico, respectivamente, de la sección neta efectiva

Z_e = módulo plástico de la sección efectiva

p_o = esfuerzo límite (véanse las tablas F.5.4.2-1 y F.5.4.2-2)

ϕ = coeficiente de reducción de capacidad (véase la tabla F.5.3.3-1)

Se permite en secciones semi-compactas y esbeltas, si es favorable, tomar la resistencia a momento basada en un patrón de esfuerzos elasto-plástico tal como se indica en el apéndice F.5.D, en lugar de usar las expresiones anteriores. Si esto se hace, la nota 5 del literal (c) de este mismo numeral no es válida.

(c) **Sección supuesta** — La terminología usada en el literal (b) de este mismo numeral implica lo siguiente:

- La sección neta incluye solamente la reducción por los agujeros
- La sección neta efectiva incluye el espesor reducido tomado en la vecindad de las soldaduras para tener en cuenta el ablandamiento en la zona afectada por el calor conjuntamente con la reducción por los agujeros.
- La sección efectiva incluye el espesor reducido para tomar en cuenta el ablandamiento en la zona afectada por el calor y el pandeo local pero no se hace reducción por los agujeros.

El espesor reducido se debe tomar, por lo general, de acuerdo con lo siguiente para los diferentes elementos en una sección.

(1) **Elemento esbelto libre de efectos de zona afectada por el calor** — Se toma un espesor $k_L t$ para todo el elemento, k_L se encuentra siguiendo F.5.4.3.4.

(2) **Elementos no-esbeltos sujetos a efectos de zona afectada por el calor** — Se toma un espesor $k_z t$ para las partes ablandadas del elemento. k_z y la extensión del ablandamiento están dados en F.5.4.4.2 y F.5.4.4.3.

(3) **Elemento esbelto con efectos de zona afectada por el calor** — Se toma el espesor reducido como el menor de $k_z t$ y $k_L t$ para la parte ablandada y $k_L t$ para el resto del elemento.

Nota 1 — Cuando se localiza un agujero en la región de espesor reducido, la reducción para ese agujero debe basarse en el espesor reducido.

Nota 2 — En el caso de elementos reforzados, k_L se debe aplicar al área del refuerzo así como al espesor básico de la lámina.

Nota 3 — Cuando se considera un elemento de aleta esbelto que se localiza más cerca del eje neutro que de la fibra extrema a tensión del material, se permite tomar un valor más favorable de k_L . Esto se hace usando un valor modificado de ε en la figura F.5.4.3-5 (en lugar del valor normal, véase el literal (a) de F.5.4.3.4) de acuerdo con:

$$\varepsilon = \left(\frac{25y_1}{p_0 y_2} \right) \quad (\text{F.5.4.5-7})$$

donde y_1 y y_2 son las distancias desde el eje neutro elástico de la sección bruta hasta las fibras extremas y hasta el elemento considerado, respectivamente. Esta relación se aplica sólo si el elemento es substancialmente paralelo al eje de flexión.

Nota 4 — Para un elemento reforzado que forma parte de la aleta a compresión de una sección esbelta en la cual el refuerzo tiene la forma de una pestaña dirigida hacia afuera, la presencia de la pestaña debe ignorarse para determinar la resistencia a momento.

Nota 5 — Para un elemento soldado en una sección semi-compacta o esbelta, se puede suponer un espesor más favorable de acuerdo con lo siguiente:

- Se ignora el ablandamiento en la zona afectada por el calor para cualquier material que esté a menos de $k_z y_1$ del eje neutro elástico de la sección bruta, donde y_1 es la distancia de allí a las fibras más lejanas de la sección.
- Para el material de la zona afectada por el calor, a una distancia $y > k_z y_1$ del eje neutro, k_z se puede reemplazar por un valor k_{zy} determinado de acuerdo con:

$$k_{zy} = k_z + 1 - \frac{y}{y_1} \quad (\text{F.5.4.5-8})$$

(d) **Secciones híbridas** — La capacidad a momento de una sección híbrida que contiene materiales de diferentes resistencias puede basarse, con seguridad, en el menor valor de p_0 dentro de la sección. Como alternativa puede usarse el siguiente procedimiento que es más ventajoso.

- Cada elemento se clasifica de acuerdo con su valor particular de p_0
- Para una sección totalmente compacta, M_{RS} se encuentra usando la teoría de flexión plástica convencional teniendo en cuenta el valor de p_0 en cada elemento y usando nuevamente la sección neta efectiva en el caso de miembros soldados
- Para otras secciones, M_{RS} se encuentra con la expresión F.5.20, F.5.22 o F.5.23 del literal (b) de F.5.4.5.2, la que sea apropiada, tomando como base los valores de p_0 y Z del punto de la sección que da los menores valores de M_{RS} .

- (e) **Secciones semi-compactas** — Para este tipo de secciones se permite, si se desea, tomar un valor mejorado de M_{RS} que se obtiene por interpolación de acuerdo con lo siguiente:

$$M_{RS} = M_s + \frac{\beta_0 - \beta}{\beta_0 - \beta_1} (M_f - M_s) \quad (\text{F.5.4.5-9})$$

Donde:

- M_f y M_s = valores de M_{RS} totalmente compacto y semi-compacto encontrados de acuerdo con el literal (b) de F.5.4.5.2
 β = valor de β para el elemento más crítico de la sección
 β_1 y β_0 = valores límite de β totalmente y semi-compacto para ese mismo elemento (véase la tabla F.5.4.3-1).

F.5.4.5.3 — Resistencia a fuerza cortante

- (b) **Clasificación de la sección** — Primero es necesario clasificar la sección como compacta o esbelta en términos de su resistencia a fuerza cortante: una sección compacta no se afecta por pandeo mientras que una sección esbelta se debe revisar a pandeo. Las secciones se clasifican como sigue:

- (1) **Secciones que contienen almas a cortante orientadas en el plano de carga, sin platinas de enchape:**

$$\frac{d}{t} \leq 49\varepsilon \text{ compacta}$$

$$\frac{d}{t} > 49\varepsilon \text{ esbelta}$$

Donde:

d = altura libre del alma entre aletas (medida sobre la pendiente en el caso de almas inclinadas)

t = espesor del alma

$$\varepsilon = \left(\frac{25}{p_o} \right)^{1/2} = \left(\frac{15}{p_v} \right)^{1/2}$$

p_o y p_v = esfuerzos límite (en kgf/mm²) (véanse las tablas F.5.4.2-1 y F.5.4.2-2)

- (2) **Secciones que contienen almas a cortante orientadas en el plano de carga, con platinas de enchape** — Véase el literal (e).

- (3) **Barra sólida** — compacta

- (4) **Tubería redonda** — la misma clasificación que para compresión axial (véanse el literal (d) de F.5.4.3.2 y el literal (c) de F.5.4.3.3.).

- (b) **Secciones compactas** — La resistencia de diseño a fuerza cortante V_{RS} de una sección, en ausencia de momento, se puede calcular mediante la siguiente ecuación:

$$V_{RS} = \phi p_v A_v \quad (\text{F.5.4.5-10})$$

Donde:

p_v = esfuerzo límite (véanse las tablas F.5.4.2-1 y F.5.4.2-2)

A_v = área efectiva de cortante

ϕ = coeficiente de reducción de capacidad (véase la tabla F.5.3.3-1)

El área de la sección efectiva será:

- (1) Para secciones que contienen almas a cortante sin platinas de enchape que están libres de ablandamiento en la zona afectada por el calor, A_v se determina usando:

$$A_v = 0.8NDt \quad (\text{F.5.4.5-11})$$

Donde:

D = altura total del alma medida desde la superficie exterior de las aletas

t = espesor del alma

N = número de almas

La presencia de pequeños agujeros se puede ignorar siempre y cuando ellos no ocupen, en total, más del 20% de la altura libre del alma entre aletas.

- (2) Para secciones como las de (a) pero con almas afectadas por ablandamiento en la zona afectada por el calor, A_v se determina con la siguiente ecuación:

$$A_v = N(0.8Dt - (1 - k_z)d_z t) \quad (\text{F.5.4.5-12})$$

Donde:

d_z = altura total de material de la zona afectada por el calor dentro de la altura libre entre aletas del alma (véase F.5.4.4.3)

k_z = coeficiente de ablandamiento (véase F.5.4.4.2)

Para un alma soldada en toda su altura o continuamente soldada longitudinalmente en cualquier punto de su altura, V_{RS} se debe tomar como k_z veces el valor no soldado.

- (3) Para una barra sólida:

$$A_v = 0.8A \text{ ó } 0.8A_e \quad (\text{F.5.4.5-13})$$

- (4) Para un tubo redondo compacto:

$$A_v = 0.6A \text{ ó } 0.6A_e \quad (\text{F.5.4.5-14})$$

Donde:

A = área de la sección (en ausencia de ablandamiento en la zona afectada por el calor)

A_e = área efectiva de la sección (cuando hay ablandamiento en la zona afectada por el calor) encontrada tomando un espesor efectivo de k_z veces el espesor real para el material de la zona afectada por el calor.

En el caso de secciones que contienen almas a cortante, se pueden usar los métodos para el cálculo de V_{RS} de vigas ensambladas (véanse los literales (a) y (d) de F.5.5.4.2).

- (c) **Secciones esbeltas** — La resistencia de diseño a fuerza cortante V_{RS} , en ausencia de momento, para secciones que contienen almas esbeltas a cortante sin platinas de enchape y orientadas en el plano de carga, se debe tomar como la menor de los dos valores obtenidos en las siguientes revisiones:

- (1) **Revisión a fluencia** — La resistencia se calcula como para una sección compacta usando el literal (b) de F.5.4.5.3.

- (2) **Revisión por pandeo** — El valor de V_{RS} en kgf se obtiene con la siguiente expresión:

$$V_{RS} = \phi \frac{34\,000Nt^3}{d} \leq \phi p_v A_v \quad (\text{F.5.4.5-15})$$

Donde:

d = altura libre del alma entre aletas

- t = espesor del alma
 N = número de almas
 ϕ = coeficiente de reducción de capacidad (véase la tabla F.5.3.3-1)

- (d) **Almas a cortante inclinadas** — Las expresiones que cubren secciones compactas en el literal (b) de F.5.4.5.3 siguen siendo válidas para almas inclinadas siempre que D sea medido perpendicularmente al eje neutro. Para revisar secciones inclinadas esbeltas (véase el literal (c) de F.5.4.5.3), la expresión F.5.4.5-15 debe factorarse por $\cos\theta$, donde θ es el ángulo entre el alma y el plano de aplicación de la carga.
- (e) **Uso de platinas de enchape** — La resistencia a fuerza cortante de secciones que contienen almas a cortante con platinas de enchape puede generalmente calcularse, con seguridad, usando el tratamiento dado en F.5.5.4.2 pero con los coeficientes v tomados como sigue:

- v_1 = coeficiente de pandeo crítico al corte en el rango elástico determinado según el literal (b) de F.5.5.4.2
 v_{tf} = coeficiente de campo tensionado, igual a cero

Este tratamiento es válido sólo si las platinas de enchape cumplen con F.5.5.4.4.

F.5.4.5.4 - Combinación de momento y fuerza cortante

- (a) **Momento con cortante bajo** — En cualquier sección, se puede suponer que la resistencia de diseño a momento M_{RS} no se afecta por una fuerza cortante coincidente V (bajo carga mayorada) menor que la mitad de la resistencia de diseño a fuerza cortante V_{RS} encontrada en el literal (c) de F.5.4.5.3.
- (b) **Momento con cortante elevado** — Si V excede $0.5V_{RS}$, se debe calcular un valor reducido de la resistencia de diseño a momento M_{RSO} :

- (1) **Para secciones con almas a cortante conectadas a aletas en ambos extremos longitudinales:**

$$M_{RSO} = M_{RS} \left(1 + (1 - \alpha) \left(0.6 - \frac{1.2V}{V_{RS}} \right) \right) \quad (\text{F.5.4.5-16})$$

- (2) **Para otras secciones:**

$$M_{RSO} = M_{RS} \left(1.6 - \frac{1.2V}{V_{RS}} \right) \quad (\text{F.5.4.5-17})$$

Donde:

- M_{RS} = resistencia de diseño a momento de la sección, en ausencia de cortante (véase F.5.4.5.2)
 α = relación entre los esfuerzos cortantes mínimo y máximo en el alma suponiendo distribución elástica de esfuerzos

Para secciones clasificadas como esbeltas para flexión o afectadas por ablandamiento en la zona afectada por el calor, α debe basarse en la sección supuesta usada en la demostración de M_{RS} (véase el literal (c) de F.5.4.5.2).

F.5.4.5.5 — Aplastamiento del alma — Este numeral trata del diseño de almas sometidas a fuerzas localizadas causadas por cargas concentradas o reacciones aplicadas a una viga.

- (a) **Alma no rigidizada** — Cuando el alma, por sí sola, debe soportar la fuerza localizada, sin el suministro de un rigidizador de apoyo, como por ejemplo bajo una carga rodante, las dos condiciones siguientes deben cumplirse:

$$p_{w1} \leq \phi p_a \text{ o, } \frac{k_z p_a}{\phi} \quad (\text{F.5.4.5-18})$$

$$p_{w2} \leq \phi p_s \quad (\text{F.5.4.5-19})$$

Donde:

- p_{w1} , p_{w2} = esfuerzos en el borde extremo y en el punto medio, respectivamente, suponiendo un ángulo de dispersión de 45° a cada lado de una fuerza localizada
- p_a = esfuerzo límite (véanse las tablas F.5.4.2-1 y F.5.4.2-2)
- p_s = esfuerzo de pandeo para el alma tratada como una columna delgada entre aletas
- k_z = coeficiente de ablandamiento para el material de la zona afectada por el calor (véase F.5.4.4.2)
- ϕ = coeficiente de reducción de capacidad (véase la tabla F.5.3.3-1)

En la ecuación F.5.4.5-18, la segunda expresión debe usarse cuando el alma está soldada a la aleta y hay ablandamiento en la zona afectada por el calor. De otro modo, la primera expresión es válida.

El valor de p_s debe determinarse de acuerdo con el literal (a) de F.5.4.7.3, seleccionando la curva en la figura F.5.4.5-3(a) que intercepta el eje de esfuerzos en un valor p_o (véanse las tablas F.5.4.2-1 y F.5.4.2-2). El parámetro de esbeltez λ que se debe usar para seleccionar la curva debe tener en cuenta el posible movimiento lateral relativo de las aletas cuando el alma se pandea y nunca debe ser menor que $3.5d/t$.

(b) Alma con platina de enchape — Cuando se suministra una platina de enchape, se debe satisfacer la ecuación F.5.4.5-18 tanto en el extremo superior de la platina de enchape como en el extremo superior del alma delgada.

(c) Alma rigidizada — Un rigidizador de apoyo apropiado debe ser de sección compacta. Puede ser conservadoramente diseñado suponiendo que resiste la fuerza de aplastamiento completa, sin ayuda del alma. El rigidizador se revisa como un miembro a compresión (véase F.5.4.7) para pandeo como columna fuera del plano y aplastamiento local considerando efectos de flexión, si es necesario (véase F.5.4.8). Alternativamente, se puede diseñar un rigidizador más económico utilizando la cláusula de rigidizador de viga ensamblada (véase F.5.5.4.4).

F.5.4.5.6 — Pandeo torsional lateral — Una viga, que no sea una de las excepciones dadas aquí, se debe revisar contra posible falla por pandeo torsional lateral de acuerdo con los literales (a) a (f) de este mismo numeral.

La posibilidad de falla prematura por pandeo torsional lateral se puede ignorar en cualquiera de los siguientes casos:

- Flexión respecto al eje menor
- Viga soportada contra movimiento lateral en toda su longitud
- Soporte lateral de la aleta a compresión suministrado a espaciamiento no mayor que $40\epsilon r_y$

Donde:

r_y = eje de giro menor de la sección

ϵ = $(25/p_o)^{1/2}$

p_o = esfuerzo límite (en kgf/mm²) del material de la aleta a compresión (véanse las tablas F.5.4.2-1 y F.5.4.2-2)

(a) Condición básica — La viga debe revisarse por posible pandeo torsional lateral en cada tramo no soportado entre puntos de apoyo lateral. En cada uno de ellos se debe satisfacer la siguiente condición:

$$M \leq M_{Rx} \quad (\text{F.5.4.5-20})$$

Donde:

- M = momento bajo carga mayorada en la longitud considerada
- M_{R_x} = momento factorado de resistencia a pandeo torsional lateral, es igual a $p_s S / \phi$
- S = módulo plástico de la sección bruta sin reducción por ablandamiento en la zona afectada por el calor, pandeo local o agujeros
- ϕ = coeficiente de reducción de capacidad (véase la tabla F.5.3.3-1)
- p_s = esfuerzo de pandeo (véase el literal (c) de F.5.4.5.6)

(b) **Margen para variación de momento** — El valor de M en el literal (a) puede ser, seguramente, tomado como el valor máximo en el tramo considerado. Como alternativa, se permite tomar M como el momento uniforme equivalente \bar{M} . Para el caso de gradiente simple de momento en la longitud considerada (variación lineal) \bar{M} se puede tomar como se indica enseguida:

$$\text{para } 1.0 > \frac{M_2}{M_1} \geq -0.5 \quad \bar{M} = 0.6M_1 + 0.4M_2 \quad (\text{F.5.4.5-21})$$

$$\text{para } \frac{M_2}{M_1} < -0.5 \quad \bar{M} = 0.4M_1 \quad (\text{F.5.4.5-22})$$

donde M_1 y M_2 son, respectivamente, los momentos máximo y mínimo (véase la figura F.5.4.5-1). Para otros casos de variación de momento consulte el apéndice F.5.G.

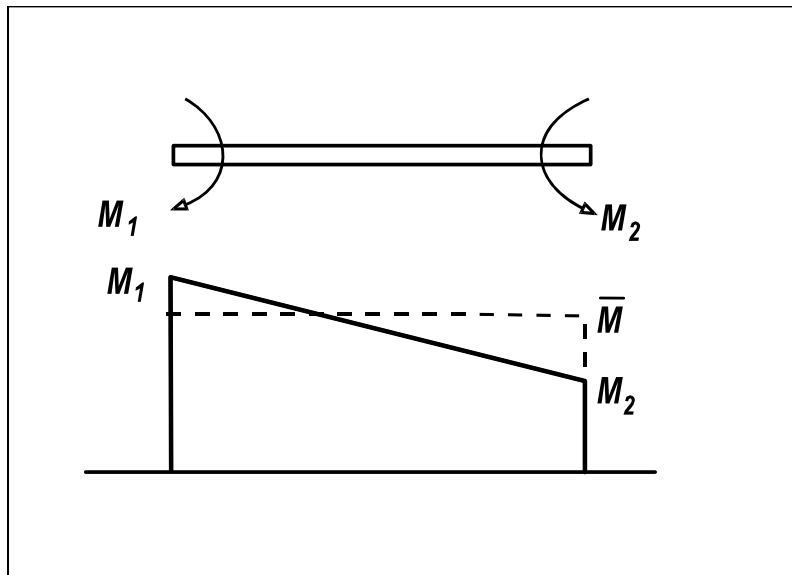


Figura F.5.4.5-1 — Pandeo torsional lateral, momento uniforme equivalente \bar{M}

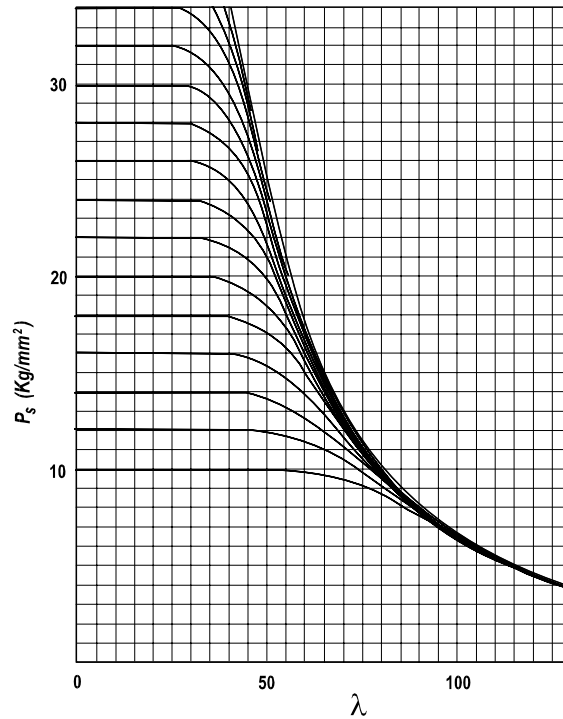
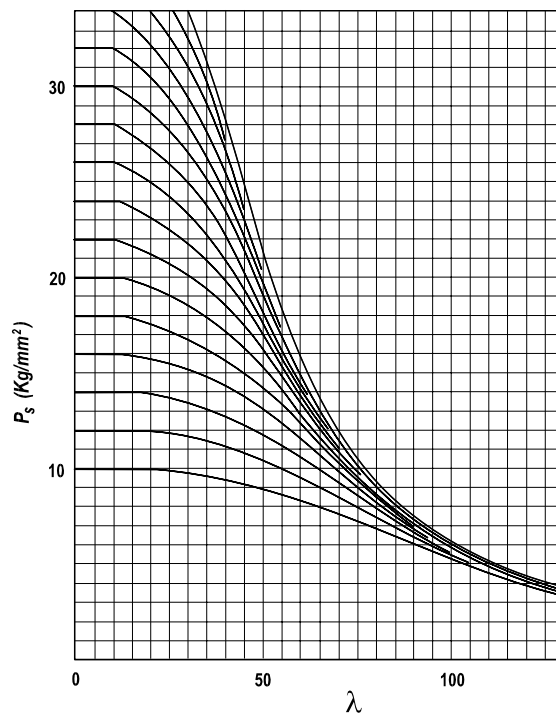
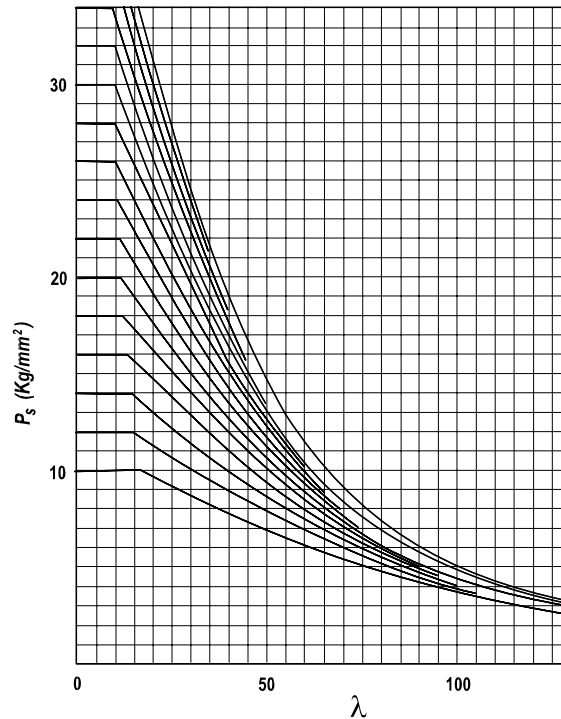


Figura F.5.4.5-2 — Pandeo torsional lateral de vigas, esfuerzo de pandeo ρ_s



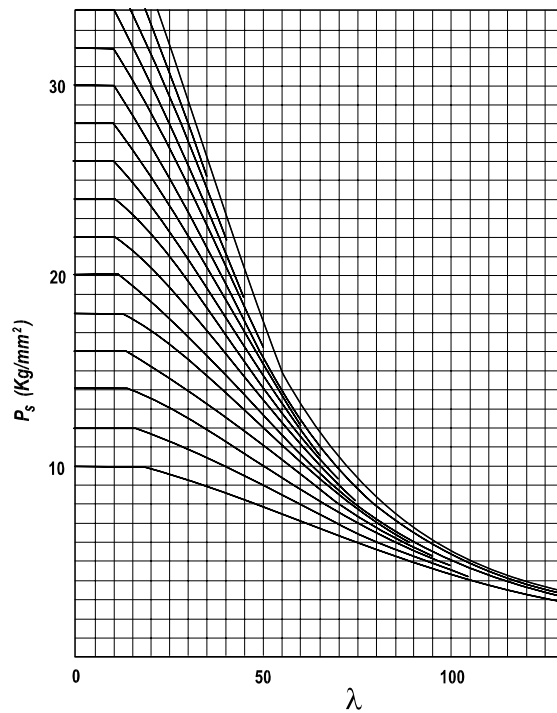
NOTA: Para encontrar ρ_s con $\lambda > 130$ véase la figura F.5.1-1, apéndice I.

Figura F.5.4.5-3(a) — Esfuerzo de pandeo como columna para miembros a compresión ρ_s



NOTA: Para encontrar ρ_s con $\lambda > 130$ véase la figura F.5.I-1, apéndice I.

Figura F.5.4.5-3(b) — Esfuerzo de pandeo como columna para miembros a compresión ρ_s



NOTA: Para encontrar ρ_s con $\lambda > 130$ véase la figura F.5.I-1, apéndice I.

Figura F.5.4.5-3(c) — Esfuerzo de pandeo como columna para miembros a compresión ρ_s

(c) **Esfuerzo de pandeo** — El esfuerzo de pandeo torsional lateral ρ_s se lee en la figura F.5.4.5-2 usando la curva que intercepta el eje de esfuerzos en un esfuerzo p_1 encontrado de acuerdo con lo siguiente:

(1) Para secciones no soldadas totalmente compactas

$$p_1 = p_0 \quad (\text{F.5.4.5-23})$$

(2) Para otras secciones incluyendo secciones híbridas

$$p_1 = \frac{M_{RS}}{\phi S} \quad (\text{F.5.4.5-24})$$

Donde:

p_0 = esfuerzo límite (véanse las tablas F.5.4.2-1 y F.5.4.2-2)

M_{RS} = resistencia a momento de diseño de la sección

S = módulo plástico de la sección bruta

ϕ = coeficiente de reducción de capacidad (véase la tabla F.5.3.3-1)

Por lo general, M_{RS} debe determinarse de acuerdo con F.5.4.5.2 teniendo en cuenta pandeo local y ablandamiento en la zona afectada por el calor pero sin reducción por agujeros.

Para vigas de gran esbeltez ($\lambda > 130$) es necesario consultar la curva adimensional apropiada en el apéndice F.5.I para encontrar p_s .

(d) **Parámetro de esbeltez** — El parámetro de esbeltez de pandeo torsional lateral, λ , necesario para la figura F.7.4.9, se puede obtener usando cualquiera de las siguientes expresiones F.5.4.5-25 a F.5.4.5-27.

Valor conservador: $\lambda = \lambda_y = \frac{l}{r_y} \quad (\text{F.5.4.5-25})$

Donde:

l = longitud efectiva para pandeo torsional lateral

r_y = radio de giro del eje menor para la sección bruta

Para los siguientes casos, se debe usar el apéndice F.5.G para calcular la longitud efectiva de la viga (**I**):

(1) vigas en voladizo

(2) vigas sujetas a cargas desestabilizadoras, esto es, carga entre puntos de soporte lateral que efectivamente actúa en un punto de la sección sobre el lado a compresión del eje neutro

(3) vigas sujetas a cargas normales cuando la aleta a compresión no está lateralmente restringida, ambas aletas pueden rotar en el plano y la restricción torsional es suministrada únicamente por el soporte de la aleta de fondo en los apoyos.

Para todos los otros tipos de soporte, **I**, puede tomarse seguramente como la distancia entre puntos de soporte lateral. Alternativamente, se puede encontrar un valor más favorable para ciertas condiciones de restricción usando F.5.G.1.

Expresión general: $\lambda = \pi \left(\frac{ES}{M_{cr}} \right)^{1/2} \quad (\text{F.5.4.5-26})$

Donde:

E = módulo de elasticidad

S = módulo plástico de la sección bruta

M_{cr} = momento uniforme elástico crítico (véase F.5.G.2)

Miembros con sección en I o en canal cubiertos en la tabla F.5.4.5-1 — El parámetro λ puede tomarse como se indica enseguida pero no debe exceder el valor dado por la ecuación F.5.4.5-25:

$$\lambda = \frac{X\lambda_y}{\left[1 + Y\left(\lambda_y / (D/t_2)\right)^2\right]^{1/4}} \quad (\text{F.5.4.5-27})$$

Donde:

D = altura total de la sección

t₂ = espesor de la aleta

X y **Y** = coeficientes tomados de la tabla F.5.4.5-1 (pueden ser tomados conservadoramente como **X = 1.0**, **Y = 0.05**)

Cuando el refuerzo de la aleta de una viga en **I** o un miembro en canal no es de la forma precisa mostrada en la tabla F.5.4.5-1 (pestañas simples), se permite inclusive obtener λ usando la expresión F.5.4.5-27. Si esto se hace, **X** y **Y** deben tomarse como para una pestaña simple equivalente que tiene la misma altura interna **C**, en tanto que λ_y se calcula para la sección con el refuerzo real.

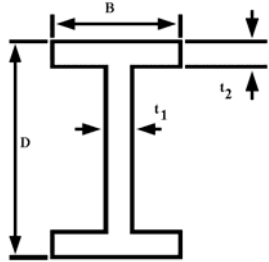
- (e) **Restricciones laterales efectivas** — Los sistemas de arriostramiento para proveer restricción lateral se deben diseñar suponiendo que la fuerza lateral total ejercida por una aleta a compresión, bajo carga mayorada, distribuida entre los puntos de restricción en cualquier vano, es el 3% de la compresión en esa aleta.

Cuando una serie de dos o más vigas paralelas requiere restricción lateral, no es adecuado simplemente amarrar las aletas a compresión juntas de modo que resulten mutuamente dependientes. La restricción es adecuada únicamente si se anclan los amarres a un soporte robusto independiente o si se provee un sistema de arriostramiento triangulado. Si el número de vigas paralelas es mayor de 3, es suficiente diseñar el sistema de restricción para resistir la suma de las fuerzas laterales derivadas de las tres mayores fuerzas compresivas únicamente.

- (f) **Vigas que contienen soldaduras localizadas** — El valor de M_{RS} en el literal (c) de F.5.4.5.6 para una viga sujeta a ablandamiento en la zona afectada por el calor, debe generalmente referirse a la sección más desfavorable en el vano considerado aunque tal ablandamiento ocurra únicamente localmente a lo largo de la longitud.

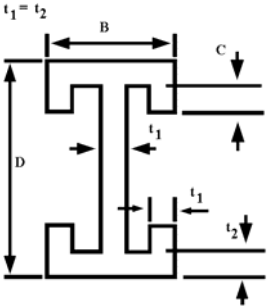
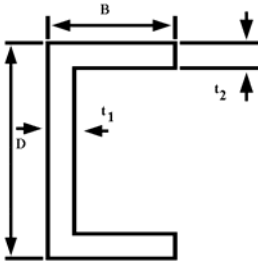
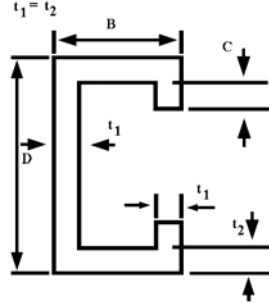
Sin embargo, cuando el ablandamiento en la zona afectada por el calor ocurre en los extremos del vano únicamente, su presencia se puede ignorar para considerar el pandeo torsional lateral siempre y cuando tal ablandamiento no exceda una distancia a lo largo del miembro, en cada extremo del vano, mayor que el ancho de la sección.

Tabla F.5.4.5-1
Pandeo torsional lateral de vigas, coeficientes **X** y **Y**

Sección de la viga	Coeficientes
	$X = 0.90 - 0.03 \frac{D}{B} + 0.04 \frac{t_2}{t_1}$ $Y = 0.05 + 0.010 \left\{ \frac{D}{B} \left(\frac{t_2}{t_1} - 1 \right) \right\}^{1/2}$

continúa ...

Tabla F.5.4.5-1 (continuación)
Pandeo torsional lateral de vigas, coeficientes X y Y

Sección de la viga	Coeficientes
	$X = 0.94 - \frac{D}{B} \left(0.03 - 0.07 \frac{C}{B} \right) - 0.3 \frac{C}{B}$ $Y = 0.05 - 0.06 \frac{C}{D}$
	$X = 0.95 - 0.03 \frac{D}{B} + 0.06 \frac{t_2}{t_1}$ $Y = 0.07 + 0.014 \left\{ \frac{D}{B} \left(\frac{t_2}{t_1} - 1 \right) \right\}^{1/2}$
	$X = 1.01 - \frac{D}{B} \left(0.03 - 0.06 \frac{C}{B} \right) - 0.3 \frac{C}{B}$ $Y = 0.07 - 0.10 \frac{C}{D}$

Nota Las expresiones para X y Y son válidas para $1.5 \leq D/B \leq 4.5$, $1 \leq t_2/t_1 \leq 2$, $0 \leq C/B \leq 0.5$

F.5.4.6 — MIEMBROS A TENSION — La tensión P generada bajo carga mayorada en miembros axialmente cargados a tensión (tirantes) no debe exceder la resistencia de diseño a tensión P_{RS} de la sección.

Para miembros a tensión conectados excéntricamente en los extremos, es generalmente necesario referirse a F.5.4.8 para tener en cuenta la interacción entre la carga axial y los momentos introducidos. Sin embargo, en ciertos casos (véase F.5.4.6.2) se permite usar un procedimiento simplificado.

F.5.4.6.1 — Resistencia a tensión — La resistencia a tensión de diseño P_{RS} se debe tomar como el menor de los dos valores correspondientes a:

- Fluencia general a lo largo del miembro
- Falla local en una sección crítica

(a) **Fluencia general** — El valor de P_{RS} se basa en la sección transversal general del miembro a lo largo de su longitud, ignorando el efecto de las conexiones de los extremos, agujeros ocasionales o regiones afectadas por el calor localizadas, de la siguiente manera:

Para un miembro libre de ablandamiento en la zona afectada por el calor o únicamente afectado en posiciones localizadas a lo largo de su longitud:

$$P_{RS} = \phi P_o A \quad (F.5.4.6-1)$$

Para un miembro en el cual la sección contiene material afectado por el calor generalmente a lo largo de su longitud, como con soldaduras longitudinales:

$$P_{RS} = \phi P_o A_e \quad (F.5.4.6-2)$$

Donde:

p_o = esfuerzo límite (véanse las tablas F.5.4.2-1 y F.5.4.2-2)

A = área de la sección bruta

A_e = área de la sección efectiva

ϕ = coeficiente de reducción de capacidad (véase la tabla F.5.3.3-1)

El valor de A_e se encuentra tomando un área reducida igual a k_z veces el área real para una zona ablandada, tomando k_z como se indica en F.5.4.4.2 y la extensión de la zona de acuerdo con F.5.4.4.3.

(b) Falla local — El valor de P_{RS} se basa en la sección más crítica como se indica enseguida:

Para una sección libre de ablandamiento en la zona afectada por el calor:

$$P_{RS} = \phi P_a A_n \quad (F.5.4.6-3)$$

Para una sección que contiene material afectado por el calor:

$$P_{RS} = \phi P_a A_{ne} \quad (F.5.4.6-4)$$

Donde:

p_a = esfuerzo límite (véanse las tablas F.5.4.2-1 y F.5.4.2-2)

A_n = área de la sección neta, con reducción por agujeros

A_{ne} = área de la sección neta efectiva

ϕ = coeficiente de reducción de capacidad (véase F.5.3.1)

El valor de A_{ne} se encuentra en la misma forma que el de A_e (véase el literal (a) de F.5.4.6.1) pero con la apropiada reducción por agujeros, si es necesaria. La reducción por agujeros en las regiones afectadas por el calor puede hacerse con base en el espesor reducido $k_z t$.

(c) Agujeros escalonados — Cuando hay agujeros escalonados, se deben calcular valores alternos de A_n o A_{ne} usando las siguientes indicaciones y el valor menor será luego usado en el literal (b) de este mismo numeral.

- A_n o A_{ne} se toma como la sección transversal más desfavorable.
- Se considera una sección diagonal o en zig-zag encontrando A_n o A_{ne} como sigue:

$$A_n = A - H \text{ o, } A_{ne} = A_e - H$$

Donde:

$$H = \sum A_h - \frac{\sum x^2 t}{4y} \quad (F.5.4.6-5)$$

x, y = separación longitudinal y transversal, respectivamente, de los agujeros

t = espesor de la lámina o espesor efectivo de la lámina

$\sum A_h$ = suma de las áreas de agujero en la sección diagonal o en zig-zag considerada

(d) **Secciones híbridas** — La capacidad a tensión de una sección híbrida que contiene materiales de diferente resistencia, se debe encontrar sumando las resistencias de las varias partes obtenidas en el literal (b) de este numeral.

F.5.4.6.2 — Tirantes conectados excéntricamente — Los tirantes conectados excéntricamente incluyen lo siguiente:

- Angulos conectados únicamente por una aleta
- Canales conectados por el alma
- Secciones T conectadas por la aleta

Los miembros a tensión de estos tres tipos con un sólo vano pueden diseñarse como cargados axialmente y la variación de esfuerzo en el lado o los lados salientes puede ignorarse, siempre y cuando al determinar el área A_n o A_{nc} requerida para la revisión local (véase el literal (b) de F.5.4.6.1), parte del área del lado saliente se sustraiga del área bruta, lo mismo que cualquier reducción por agujeros o por efectos de zona afectada por el calor. La cantidad de lado sobresaliente a ser restada se toma como se indica a continuación:

- | | |
|--|-------------------------|
| (1) Componente único conectado por un lado a una cartela | 0.6A_o |
| (2) Componente doble simétricamente conectado a cada lado de una cartela | 0.2A_o |

donde A_o es el área efectiva del lado o lados salientes del elemento conectado, ignorando cualquier filete.

Cuando tales miembros son continuos sobre varios vanos, sólo hay que aplicar el tratamiento anterior a los extremos exteriores de los vanos extremos. En cualquier otro lugar, la resistencia local a tensión puede encontrarse de acuerdo con el literal (b) de F.5.4.6.1 sin ninguna reducción por aleta saliente.

La revisión a fluencia general debe ser hecha de acuerdo con el literal (a) de F.5.4.6.1.

F.5.4.7 — MIEMBROS A COMPRESION — Se necesitan generalmente tres verificaciones para miembros cargados axialmente a compresión (puntales):

- (a) **Revisión como columna** — esto es, revisión a flexión y pandeo (véanse F.5.4.7.2 y F.5.4.7.3) (se refiere al pandeo general del miembro como un todo)
- (b) **Revisión por pandeo torsional** — (véanse F.5.4.7.2 y F.5.4.7.4) (se refiere al pandeo general del miembro como un todo)
- (c) **Revisión por aplastamiento local** — (véase F.5.4.7.6) (se refiere a la sección transversal más débil a lo largo de la longitud)

La revisión (a) siempre debe hacerse, la (b) generalmente se requiere pero puede ser obviada en algunos casos. La (c) únicamente se necesita para miembros a compresión que tienen bajas relaciones de esbeltez y que están significativamente debilitados localmente por agujeros o soldadura.

Para tomar en cuenta la interacción entre carga axial y flexión es generalmente necesario referirse a F.5.4.8. Sin embargo, para puntales con conexiones excéntricas en los extremos, es permitido, en ciertos casos, usar un procedimiento simplificado (véase F.5.4.7.8) para tener en cuenta los momentos introducidos.

F.5.4.7.1 — Clasificación de la sección para compresión axial — Antes de hacer cualquiera de las tres revisiones mencionadas, es necesario clasificar la sección transversal como compacta o esbelta. La clasificación se basa en el menos favorable de los elementos componentes de acuerdo con F.5.4.3.3.

F.5.4.7.2 — Resistencia al pandeo general — Con las dos revisiones, (a) y (b), la fuerza axial P bajo carga mayorada no debe exceder la resistencia axial de diseño P_R basada en pandeo general y dada por la siguiente expresión:

$$P_R = p_s A \phi \qquad \qquad \qquad \text{(F.5.4.7-1)}$$

Donde:

A = área bruta, sin reducción por ablandamiento en la zona afectada por el calor, pandeo local o agujeros

p_s = esfuerzo de pandeo en pandeo por flexión o torsional

ϕ = coeficiente de reducción de capacidad (véase la tabla F.5.3.3-1)

Para encontrar p_s para el pandeo como columna, se debe considerar la falla respecto a ambos ejes principales y se toma el menor valor.

Para un miembro a compresión de gran esbeltez ($\lambda > 130$), es necesario consultar el apéndice F.5.I para encontrar p_s .

F.5.4.7.3 — Pandeo como columna

(a) **Esfuerzo de pandeo** — El valor de p_s para pandeo como columna debe leerse de la curva apropiada en la figura F.5.4.5-3, seleccionada de acuerdo con F.5.4.7.5.

(b) **Parámetro de esbeltez** — El parámetro de esbeltez λ para pandeo como columna necesitado para la figura F.5.4.5-3, se define como sigue:

$$\lambda = l/r \quad (\text{F.5.4.7-2})$$

Donde:

l = longitud efectiva

r = radio de giro

ambos apropiados para la dirección de pandeo en consideración.

Tabla F.5.4.7-1
Coeficiente de longitud efectiva K para miembros a compresión

Condiciones en los extremos	K
1. Traslación y rotación impedidas en ambos extremos	0.7
2. Traslación impedida en ambos extremos y rotación impedida en uno solo	0.85
3. Traslación impedida y rotación libre en ambos extremos	1.0
4. Traslación impedida en un extremo y rotación impedida en ambos	1.25
5. Traslación y rotación impedidas en un extremo y rotación parcialmente restringida y libertad de traslación en el otro	1.5
6. Traslación y rotación impedidas en un extremo y traslación y rotación libres en el otro	2.0

La longitud efectiva, l , debe tomarse como KL , donde L es la longitud entre puntos de soporte lateral; o para un puntal en voladizo, como su longitud. El valor de K , coeficiente de longitud efectiva para miembros a compresión, debe determinarse a partir del conocimiento de las condiciones en los extremos; la tabla F.5.4.7-1 sirve de guía.

El valor de r debe basarse en la sección bruta para todos los miembros.

Cuando la sección transversal está total o substancialmente afectada por ablandamiento en la zona afectada por el calor en un extremo restringido al giro de un miembro, tal restricción debe ignorarse para encontrar el valor adecuado de K . Así, para el caso 1 en la tabla F.5.4.7-1, K debería tomarse como 1.0 si la sección está completamente ablandada en cada extremo.

F.5.4.7.4 — Pandeo torsional

(a) **Excepciones** — La posibilidad de pandeo torsional puede ignorarse para los siguientes casos:

- Secciones huecas cerradas
- Secciones I doblemente simétricas

- Secciones enteramente compuestas de salientes radiantes, esto es, ángulos, secciones T, cruciformes, que se clasifiquen como compactas de acuerdo con F.5.4.3.3.

(b) **Parámetro de esbeltez** — El parámetro λ de esbeltez para pandeo torsional puede obtenerse usando las expresiones F.5.4.7-3 o F.5.4.7-4 dadas enseguida, o siguiendo el apéndice F.5.H. Debe siempre basarse en el área bruta de la sección.

Fórmula general

$$\lambda = \pi \left(\frac{EA}{P_{cr}} \right)^{1/2} \quad (\text{F.5.4.7-3})$$

Donde:

- A = área de la sección bruta, sin reducción por pandeo local, ablandamiento en la zona afectada por el calor o agujeros
- E = módulo de elasticidad
- P_{cr} = carga crítica elástica para pandeo torsional, teniendo en cuenta la interacción con el pandeo como columna cuando sea necesario

Secciones como las dadas en la tabla F.5.4.7-2

$$\lambda = k\lambda_t \quad (\text{F.5.4.7-4})$$

Donde:

- k = se lee en la figura F.5.4.7-1
- λ_t = se encuentra de acuerdo con:

- **para ángulos, secciones T, cruciformes**

$$\lambda_t = \lambda_o \quad (\text{F.5.4.7-5})$$

- **para canales, sombreros**

$$\lambda_t = \frac{\lambda_o}{\left[1 + \left(Y\lambda_o^2 / \lambda_x^2 \right) \right]^{1/2}} \quad (\text{F.5.4.7-6})$$

La tabla F.5.4.7-2 contiene expresiones para λ_o y Y; y también para s y X (necesarios para la figura F.5.4.7-1).

En F.5.4.7-6, la cantidad λ_x debe tomarse como la esbeltez efectiva para pandeo como columna alrededor del eje xx (como se define en la tabla F.5.4.7-2).

Tabla F.5.4.7-2
Parámetros de pandeo torsional para miembros a compresión

1		$\rho \leq 5$	$\lambda_0 = \lambda_1 = 5B/t - 0.6\rho^{1.5} (B/t)^{1/2}$ $s = \lambda_u / \lambda_0$ $X = 0.6$
2		$\rho \leq 5$ $1 \leq w \leq 2.5$	$\lambda_0 = \lambda_1 - (w-1) \{ 2(w-1)^2 - 1.5\rho \}$ $s = \lambda_u / \lambda_0$ $X = 0.6$
3			$\lambda_0 = 66$ $s = \lambda_u / \lambda_0$ $X = 0.6$
4		$\rho \leq 5$ $0.5 \leq B/D \leq 1.0$	$\lambda_0 = (D/t) \{ 4.2 + 0.5(B/D)^2 \} - 0.6\rho^{1.5} (D/t)^{1/2}$ $s = s_4 = \{ 1 + 6(1 - B/D)^2 \} (\lambda_u / \lambda_0)$ $X = X_4 = 0.6 - 0.4(1 - B/D)^2$
5		$\rho \leq 5$ $0.5 \leq B/D \leq 1.0$ $1 \leq w \leq 2.5$	$\lambda_0 = \lambda_4 + 1.5\rho(w-1) - 2(w-1)^3$ $s = s_4$ $X = X_4$
6			$\lambda_0 = 57$ $s(1.4(\lambda_u / \lambda_0))$ $X = 0.60$
7		$\rho \leq 3.5$	$\lambda_0 = 5.1B/t - \rho^{1.5} (B/t)^{1/2}$ $X = 1$
8		$\rho \leq 5$ $0.5 \leq B/D \leq 2.0$	$\lambda_0 = \lambda_8 = (B/t) \{ 4.4 + 1.1(D/B)^2 \} - 0.7\rho^{1.5} (B/t)^{1/2}$ $s = \lambda_y / \lambda_0$ $X = X_8 = 1.1 - 0.3D/B$
9		$\rho \leq 5$ $0.5 \leq B/D \leq 2.0$ $1 \leq w \leq 2.5$	$\lambda_0 = \lambda_8 + 1.5\rho(w-1) - 2(w-1)^3$ $s = \lambda_y / \lambda_0$ $X = X_8$

Tabla F.5.4.7-2 (continuación)
Parámetros de pandeo torsional para miembros a compresión

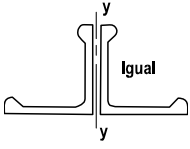
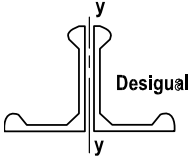
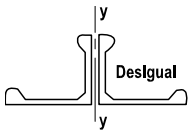
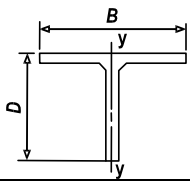
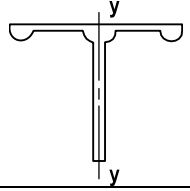
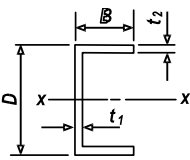
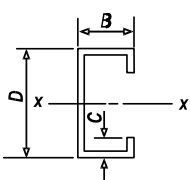
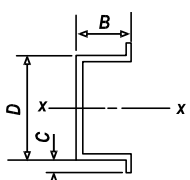
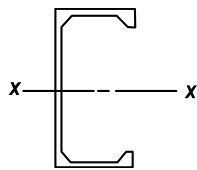
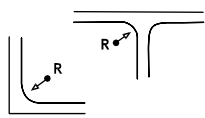
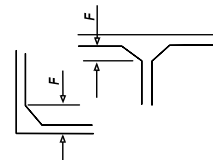
10	 <p>NOTA 1</p>		$\lambda_0 = 70$ $s = (\lambda_y / \lambda_0)$ $X = 0.83$
11	 <p>NOTA 1</p>		$\lambda_0 = 60$ $s = (\lambda_y / \lambda_0)$ $X = 0.76$
12	 <p>NOTA 1</p>		$\lambda_0 = 63$ $s = (\lambda_y / \lambda_0)$ $X = 0.89$
13		$0.5 \leq D/B \leq 2.0$ $\rho \leq 3.5$	$\lambda_0 = (D/t) \{1.4 + 1.5(B/D) + 1.1(D/B)\} - \rho^{1.5} (D/t)$ $s = (\lambda_y / \lambda_0)$ $X = 1.3 - 0.8D/B + 0.2(D/B)^2$
14			$\lambda_0 = 65$ $s = (\lambda_y / \lambda_0)$ $X = 0.78$
15		$1 \leq D/B \leq 3$ $1 \leq t_2/t_1 \leq 2$	$\lambda_0 = (B/t_2) \{7 + 1.5(D/B)(t_2/t_1)\}$ $s = (\lambda_x / \lambda_t)$ $X = 0.35D/B - 0.04(D/B)^2$ $Y = 0.14 - 0.02D/B - 0.02t_2/t_1$
16		$1 \leq D/B \leq 3$ $C/B \leq 0.4$	$\lambda_0 = (B/t) \{7 + 1.5(D/B) + 5(C/B)\}$ $s = (\lambda_x / \lambda_t)$ $X = 0.35D/B - 0.04(D/B)^2 - 0.25C/B$ $Y = 0.12 - 0.02D/B + \{0.6(C/B)^2 / (D/B - 0.5)\}$
17		$1 \leq D/B \leq 3$ $C/B \leq 0.4$	$\lambda_0 = (B/t) \{7 + 1.5(D/B) + 5(C/B)\}$ $s = (\lambda_x / \lambda_t)$ $X = 0.35D/B - 0.04(D/B)^2$ $Y = 0.12 - 0.02D/B + \{0.05(C/B) / (D/B - 0.5)\}$

Tabla F.5.4.7-2 (continuación)
Parámetros de pandeo torsional para miembros a compresión

18		<p>NOTA 1</p>	$\lambda_y = 126$ $s = (\lambda_x / \lambda_t)$ $X = 0.59$ $Y = 0.104$
<p>NOTA 1: Formas de sección reforzada que cumplan con normas como el BS 1161. NOTA 2: Las secciones son de espesor uniforme t, excepto los casos 14 y 15. NOTA 3: λ_u, λ y λ_y son los parámetros de esbeltez (I/r) para pandeo por flexión respecto a los ejes u, x o y NOTA 4: ρ es un coeficiente que depende de la cantidad de material del filete en la raíz de la sección como se indica a continuación: Filetes radiados $\rho = R/t$ Filetes a 45° $\rho = 1.6F/t$</p> <div style="display: flex; justify-content: space-around; align-items: center;"> <div style="text-align: center;">  </div> <div style="text-align: center;">  </div> </div> <p>NOTA 5: Los valores dados para λ_0, X y Y son válidos únicamente dentro de los límites mostrados. En el caso de ángulos espalda contra espalda (casos 8 a 12), las expresiones dejan de ser aplicables si la separación entre los ángulos excede $2t$.</p>			

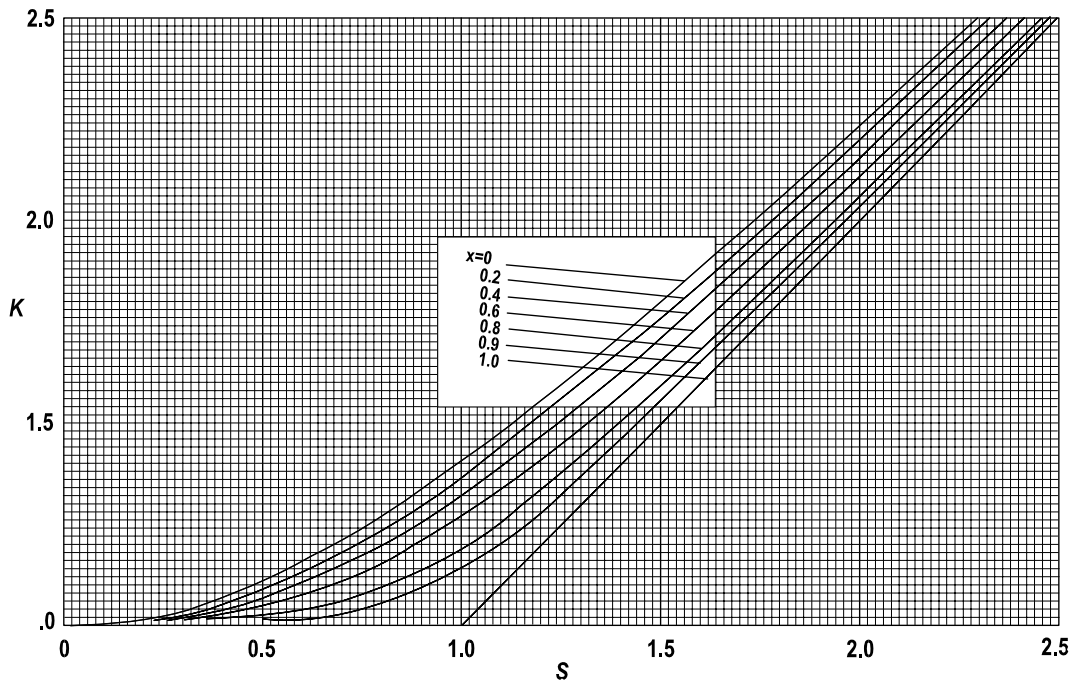
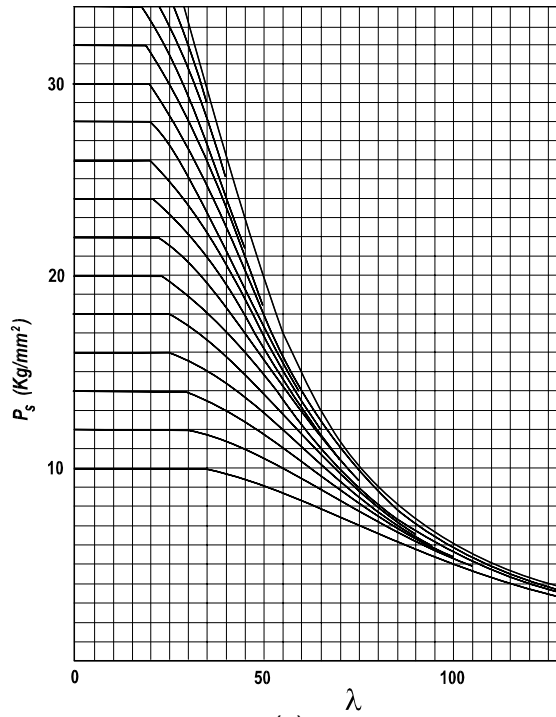


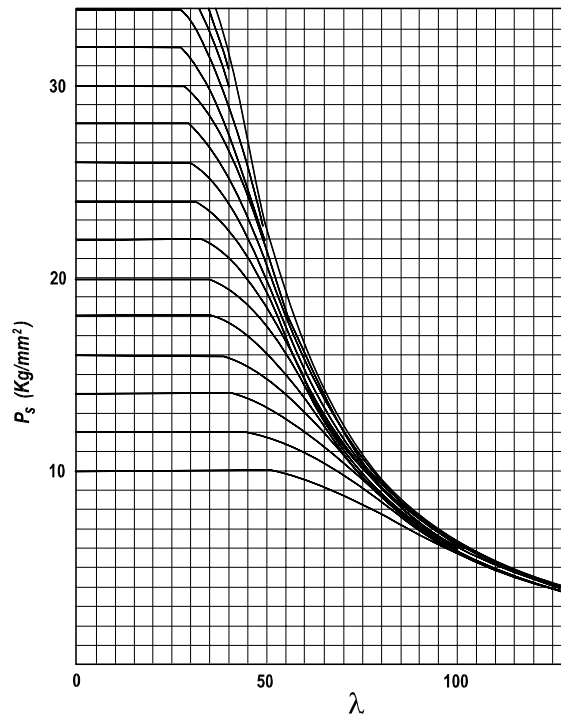
Figura F.5.4.7-1 — Pandeo torsional de miembros a compresión, coeficiente de interacción k



(a)

NOTA: Para encontrar p_s con $\lambda > 130$ véase la figura F.5.I-1, apéndice I.

Figura F.5.4.7-2 (a) — Esfuerzo de pandeo torsional para miembros a compresión p_s



NOTA: Para encontrar p_s con $\lambda > 130$ véase la figura F.5.I-1, apéndice I.

Figura F.5.4.7-2 (b) — Esfuerzo de pandeo torsional para miembros a compresión p_s

(c) **Esfuerzo de pandeo** — El valor de p_s para pandeo torsional debe leerse en la curva apropiada de la figura F.5.4.7-2, seleccionada de acuerdo con F.5.4.7.5.

F.5.4.7.5 — Selección de la curva de miembros a compresión — El esfuerzo de pandeo general p_s se debe leer de la curva de miembros a compresión apropiada de la figura F.5.4.5-3 (para pandeo como columna) o de la figura F.5.4.7-2 (para pandeo torsional). La selección del diagrama debe estar de acuerdo con la tabla F.5.4.7-3. En cualquier diagrama dado, la curva apropiada es la que encuentra el eje de esfuerzos en un esfuerzo p_1 .

Tabla F.5.4.7-3
Selección de la curva para miembros a compresión

Tipo de pandeo	Miembro no soldado	Miembro soldado
Pandeo de columna: sección simétrica o ligeramente asimétrica sección severamente asimétrica	figura F.5.4.5-3 (a) figura F.5.4.5-3 (b)	figura F.5.4.5-3 (b) figura F.5.4.5-3 (c)
Pandeo torsional: generalmente sección compuesta por aletas salientes (véase F.5.4.7.5 (b))	figura F.5.4.7-2(a) figura F.5.4.7-2 (b)	

NOTA 1. Un miembro a compresión debe ser generalmente considerado como soldado, en esta tabla, si contiene soldaduras en una longitud mayor que la mayor dimensión de la sección. Esto se hace haya o no zona afectada por el calor.

NOTA 2. Una sección ligeramente asimétrica es aquella para la cual y_1/y_2 es menor o igual a 1.5; y_1 y y_2 son las distancias desde el eje de pandeo a las fibras extremas más lejana y más cercana, respectivamente. En otro caso, la sección se debe tratar como severamente asimétrica.

El valor de p_1 debe generalmente determinarse como se indica a continuación (para secciones compuestas por aletas salientes consulte el literal (b) de este numeral).

(1) Sección compacta, sin efectos de zona afectada por el calor
 $p_1 = p_o$ (F.5.4.7-7)

(2) Otras secciones, generalmente
 $p_1 = (A_e/A)p_o$ (F.5.4.7-8)

Donde:

A = área bruta de la sección

A_e = área de la sección efectiva (véase el literal (a) de este numeral)

p_o = esfuerzo límite para el material (véanse las tablas F.5.4.2-1 y F.5.4.2-2)

La selección de la curva sobre esta base es válida siempre que el miembro cumpla las tolerancias de rectitud y torcedura establecidas para del material extruido. Cuando exista la posibilidad de que un miembro a compresión fabricado no cumpla estas tolerancias, p_1 debe tomarse como s veces el valor dado por F.5.4.7-7 o F.5.4.7-8, donde:

$$S = 0.6 + 0.5^{(-0.02\lambda)} \leq 1.0 \quad \text{(F.5.4.7-9)}$$

(a) **Sección efectiva** — La sección efectiva se aplica a las siguientes secciones de miembros a compresión:

- Clasificadas como esbeltas
- Afectadas por ablandamiento en la zona afectada por el calor
- Las dos anteriores

La sección efectiva puede obtenerse tomando el espesor reducido, sin reducción por agujeros, como se enuncia a continuación. Puede basarse en la sección transversal menos favorable (para miembros soldados, véase el literal (c) de este mismo numeral).

(1) **Sección esbelta libre de ablandamiento en la zona afectada por el calor** — El espesor de cualquier elemento se toma como k_L veces su espesor real t , donde k_L se

encuentra como indica en F.5.4.3.4. En el caso de elementos reforzados, k_L debe aplicarse al área del refuerzo tanto como al espesor básico de la lámina.

(2) **Sección compacta con ablandamiento en la zona afectada por el calor** — El espesor de cualquier zona ablandada debe reducirse de manera que se le de un área supuesta de k_z veces su área real. La extensión de tal zona debe encontrarse como se indica en F.5.4.4.3 y el valor de k_z , como en F.5.4.4.2.

(3) **Sección esbelta con ablandamiento en la zona afectada por el calor** — Para elementos esbeltos libres de efectos de zona afectada por el calor, el espesor reducido se determina de acuerdo con (1). Para regiones afectadas por el calor no localizadas, en elementos esbeltos, se toma de acuerdo con (2). Si un elemento es esbelto y está afectado por ablandamiento en la zona afectada por el calor, el espesor reducido se toma como el valor menor entre k_{Lt} y $k_z t$ en la parte ablandada y como k_{Lt} en las demás zonas de él.

Las secciones compuestas por aletas salientes se tratan especialmente (en el literal siguiente).

(b) **Secciones compuestas por aletas salientes** — Para secciones tales como ángulos, secciones T y cruciformes, compuestas enteramente por elementos salientes radiantes, los pandeos local y torsional están estrechamente relacionados. Para tales miembros a compresión, el procedimiento a seguir será:

(1) **Sección que contiene sólo aletas salientes no reforzadas**

(i) Para considerar el pandeo torsional, se puede usar la figura F.5.4.7-2 (b) para encontrar p_s , en lugar de la figura F.5.4.7-2 (a). (El diagrama apropiado para pandeo como columna permanece inalterado).

(ii) Para determinar p_1 , que se necesita para seleccionar la curva apropiada en las figuras F.5.4.5-3 y F.5.4.7-2, el área A_e debe basarse en la sección efectiva en la cual la reducción normal se hace por zonas afectadas por ablandamiento causado por el calor pero no hay reducción por pandeo local, esto es, tomar $k_L = 1$. De este modo, por una sección libre de efectos en la zona afectada por el calor: $p_1 = p_o$.

(2) **Sección que contiene aletas salientes con refuerzo en la punta** — Si los elementos salientes en forma de aletas reforzadas son tales que el modo 1 sería crítico en términos de pandeo local (véase el literal (b) de F.5.4.3.2), se sigue el mismo procedimiento descrito para la sección solo aletas salientes no reforzadas. Pero si el modo 2 es el crítico, se debe emplear la figura F.5.4.7-2 (a) y la sección efectiva se determina como en el literal (a) de este numeral.

(c) **Miembros a compresión que contienen soldaduras localizadas** — La selección de la curva de miembros a compresión para un miembro afectado por ablandamiento en la zona afectada por el calor debe, por lo general, basarse en un valor de p_1 obtenido para la sección más desfavorable, aún cuando tal ablandamiento ocurra sólo localmente a lo largo de la longitud. Esto incluye los efectos de zona afectada por el calor, debidos a la soldadura de accesorios temporales.

Sin embargo, cuando tal ablandamiento causado por el calor tiene una cierta localización específica a lo largo de la longitud, su presencia puede ser ignorada para considerar el pandeo general siempre y cuando dicho ablandamiento no se extienda longitudinalmente una distancia mayor que el menor ancho total del miembro. La localización del ablandamiento causado por el calor, para permitir ésto, es la posición de curvatura cero o cercana a cero en la forma pandeada del miembro a compresión. Así, para un miembro a compresión restringido al desplazamiento pero no al giro en sus extremos (véase tabla F.5.4.7-1, caso 3) se puede suponer que la resistencia a pandeo general no se ve afectada por la presencia de zonas de ablandamiento localizadas, si están localizadas en sus extremos. (En tal caso, sería importante hacer la revisión por aplastamiento local).

F.5.4.7.6 — Aplastamiento local — La fuerza axial P bajo carga mayorada no debe exceder la resistencia de diseño P_{RS} de la sección más desfavorable a lo largo de la longitud del miembro a compresión y determinada así:

(a) Sección compacta libre de efectos de zona afectada por el calor

$$P_{RS} = p_a A_n \phi \quad (\text{F.5.4.7-10})$$

(b) Otras secciones, generalmente

$$P_{RS} = p_a A_{ne} \phi \quad (\text{F.5.4.7-11})$$

Donde:

- p_a = esfuerzo límite (véanse las tablas F.5.4.2-1 y F.5.4.2-2)
- A_n = área de la sección neta, con reducción por agujeros no rellenos
- A_{ne} = área de la sección neta efectiva
- ϕ = coeficiente de reducción de capacidad (véase la tabla F.5.3.3-1)

El área A_{ne} debe tomarse como A_e menos una reducción por agujeros no rellenos, donde A_e es el área efectiva usada para considerar el pandeo general (como columna y torsional), véanse los literales (a) y (b) de F.5.4.7.5. Para agujeros localizados en regiones de espesor reducido, la reducción puede hacerse con base en el espesor reducido en lugar del espesor total.

F.5.4.7.7 — Secciones híbridas — En miembros a compresión que contienen materiales base de diferentes resistencias, cada elemento debe ser clasificado de acuerdo con su valor particular de p_o .

La resistencia p_R a pandeo general como columna o torsional se puede determinar suponiendo un valor uniforme de p_o igual al promedio ponderado de los valores de p_o para las diferentes partes (ponderado de acuerdo con las áreas brutas).

La resistencia al aplastamiento local, P_{RS} , puede encontrarse sumando la resistencia de las diferentes partes.

F.5.4.7.8 — Ciertas clases de miembros a compresión excéntricamente conectados

(a) **Miembros a compresión de un solo vano** — Los siguientes tipos de miembros a compresión excéntricamente conectados pueden ser tratados usando un método simple en lugar del procedimiento de interacción dado en F.5.4.8, siempre y cuando la fijación sea suficiente para prevenir la rotación en el plano del elemento conectado y si no se aplica deliberadamente flexión:

- Angulo simple conectado por un lado únicamente
- Angulos espalda con espalda conectados por un lado de una cartela
- Canal simple conectado por su alma únicamente
- T simple conectada por su aleta únicamente

Para éstos se permite, para la revisión por pandeo como columna fuera del plano del elemento o elementos unidos, ignorar la excentricidad de la carga y, en su lugar, tomar una resistencia a compresión axial reducida igual al 40% del valor que se obtendría para carga centroidal usando el radio de giro respecto al eje paralelo a la platina de conexión. La resistencia a pandeo torsional se supone que no se afecta por la excentricidad.

(b) **Miembros a compresión conformados por dos componentes espalda con espalda** — Tales miembros a compresión de doble ángulo, canal o T conectados a cada lado de platinas de conexión en los extremos, se pueden diseñar como miembros monolíticos centroidalmente cargados siempre que lo siguiente ocurra:

- Los dos componentes estén seguramente conectados en sus extremos, y
- Estén también conectados en los puntos tercios usando espaciadores de igual espesor que la platina de conexión.

F.5.4.7.9 — Miembros a compresión con presillas — Las reglas generales para miembros a compresión dadas en F.5.4.7.2 a F.5.4.5.6 no se aplican generalmente a miembros con presillas, éstos deben someterse a un estudio especial. No obstante, si un miembro a compresión con presillas cumple con ciertas condiciones, se permite tratarlo como monolítico y obtener su resistencia en la forma normal.

Para ser tratado como un miembro monolítico, un miembro a compresión con presillas debe satisfacer lo siguiente:

- (a) Debe estar cargado axialmente
- (b) Debe consistir de dos componentes principales unidos por presillas igualmente espaciadas. La sección transversal debe ser simétrica respecto a un eje normal a las presillas.
- (c) Las presillas deben ir generalmente en pares. Sin embargo, si los componentes principales son secciones T o ángulos punta a punta, se permiten presillas simples.

(d) $\lambda_2 \leq 0.8\lambda_1$ (F.5.4.7-12)

Donde:

λ_1, λ_2 = parámetros de esbeltez para pandeo como columna del miembro completo respecto a los ejes paralelo y normal a las presillas respectivamente

(e) $\lambda_3 \leq 0.7\lambda_2$ (F.5.4.7-13)

Donde:

λ_3 = parámetro de esbeltez para pandeo de uno de los componentes principales entre presillas, basado en el pandeo como columna o torsional, el que sea más crítico.

- (f) El sistema de presillas debe diseñarse para resistir una fuerza cortante total V en el plano de las presillas, tomada como el 2.5% de la fuerza axial en el miembro completo bajo carga mayorada.

- (g) La conexión de cada presilla a cada componente principal debe diseñarse para transmitir las siguientes acciones simultáneas bajo carga mayorada:

- Un cortante longitudinal de Vd/Na
- Un momento de $Vd/2N$ actuando en el plano de las presillas

Donde:

d = espaciamiento longitudinal entre centros de presillas

a = espaciamiento de los componentes principales medido hasta los centroides de las conexiones de cada presilla

N = número de presillas en cada posición (1 ó 2)

Para diseñar las presillas es importante considerar los posibles efectos de debilitamiento por pandeo local y ablandamiento en la zona afectada por el calor (si es soldado).

F.5.4.8 — FLEXION CON FUERZA AXIAL Y FLEXION BIAxIAL

F.5.4.8.1 — Generalidades — Este numeral da las fórmulas de interacción para revisar miembros sujetos a los siguientes casos de acción efecto combinados:

- (a) **Caso A**, flexión respecto al eje mayor con fuerza axial ($M_x + P$)
- (b) **Caso B**, flexión respecto al eje menor con fuerza axial ($M_y + P$)
- (c) **Caso C**, flexión biaxial ($M_x + M_y$)
- (d) **Caso D**, flexión biaxial con fuerza axial ($M_x + M_y + P$)

Donde:

P = fuerza axial bajo carga mayorada

M_x, M_y = momentos uniaxiales respecto de los ejes mayor y menor respectivamente, bajo carga mayorada

En general, se necesitan dos revisiones:

- (a) Revisión de la sección (véase F.5.4.8.3)

(b) Revisión por pandeo general (véase F.5.4.8.4)

La revisión de la sección siempre es necesaria. La revisión por pandeo general puede ser obviada en las siguientes circunstancias:

- (1) En el caso A, cuando P es de tensión y también el miembro está exento de pandeo torsional lateral (véase F.5.4.5.6)
- (2) En el caso B, cuando P es de tensión

En la revisión de la sección, los valores tomados para P_{RS} , M_{RSx} y M_{RSy} deben tener en cuenta la presencia de agujeros y de ablandamiento en la zona afectada por el calor, donde

- P_{RS} = resistencia axial de diseño de la sección transversal, véase F.5.4.6.1 (tensión) o F.5.4.7.6 (compresión)
- M_{RSx} , M_{RSy} = resistencias de diseño a momento uniaxial de la sección transversal (véase F.5.4.5.2), ajustadas para tener en cuenta cortante coincidente si es necesario (véase F.5.4.5.4), respecto al eje mayor y menor, respectivamente.

Para hacer la revisión por pandeo general, los valores de M_{RSx} y M_{RSy} deben, por lo general, referirse a la sección más desfavorable en el vano considerado, tomando en cuenta el pandeo local y el ablandamiento de la zona afectada por el calor pero ignorando los agujeros. El ablandamiento en la zona afectada por el calor puede ignorarse cuando ocurre en los extremos de la luz, esto quiere decir, no voladizo, vano.

Para secciones exentas de pandeo torsional lateral (véase F.5.4.5.6), M_{Rx} debe tomarse igual a M_{RSx} , donde

M_{Rx} resistencia de diseño a momento para pandeo torsional lateral (véase el literal (a) de F.5.4.5.6)

F.5.4.8.2 — Clasificación de la sección y pandeo local bajo acciones combinadas

- (a) **Clasificación de la sección** — La sección debe ser clasificada generalmente de acuerdo con F.5.4.3.3 como totalmente compacta, semi-compacta o esbelta.

Para ésto, el valor de β para un elemento dado debe basarse en el valor de g (véase la figura F.5.4.3-2) correspondiente al patrón de esfuerzos producido en ese elemento cuando todas las acciones (P , M_x , M_y) se aplican simultáneamente. Las cantidades y_o y y_c , necesarias para la figura F.5.4.3-2, deben encontrarse usando el eje neutro elástico de la sección bruta bajo las acciones combinadas, sin embargo, para revisar si una sección es totalmente compacta, se permite usar el eje neutro plástico. Se debe tener en cuenta que es posible que el eje neutro elástico quede por fuera de la sección en cuyo caso, y_o y y_c tendrían el mismo signo. El método dado en el literal (d) de F.5.4.3.3 para determinar una clasificación más favorable para elementos de aleta subesforzados es aún válido siempre y cuando y_o y y_c nuevamente se relacionen con el patrón de esfuerzos bajo las acciones combinadas.

Cualquier sección que resulte totalmente compacta o semi-compacta por el anterior procedimiento, se considera compacta en la obtención de su resistencia axial, no se hace reducción por pandeo local.

- (b) **Sección efectiva** — Para un miembro clasificado como esbelto, cada resistencia individual debe encontrarse usando una sección efectiva que se relacione específicamente con la acción considerada (P , M_x o M_y), generalmente es diferente para las diferentes acciones. Por lo tanto, cuando se obtiene la resistencia axial, el coeficiente k_L (véase la figura F.5.4.3-5) para cada elemento se basa en un valor β para ese elemento correspondiente a un esfuerzo uniforme

($g = 1$). Mientras que para hallar la resistencia a momento, se toma un valor β que se relaciona con el patrón de esfuerzo en el elemento cuando la sección está bajo flexión pura.

F.5.4.8.3 — Revisión de la sección

(a) **Fórmula general (caso D)** — La sección transversal es adecuada si lo siguiente se satisface en cualquier posición a lo largo de la longitud, todas las seis cantidades se toman como positivas:

$$\frac{P}{P_{RS}} + \frac{M_x}{M_{RSx}} + \frac{M_y}{M_{RSy}} \leq 1.0 \quad (\text{F.5.4.8-1})$$

(b) **Otros casos** — Para los casos A, B o C (véase F.5.4.8.1) se debe usar la fórmula F.5.4.8-1, con la cantidad apropiada del numerador igualada a cero.

F.5.4.8.4 — Revisión por pandeo general — Para miembros sujetos a tensión axial combinada con flexión, la presencia de la fuerza axial debe ser ignorada en la revisión para pandeo general. Para miembros sujetos a compresión axial con flexión, o a flexión biaxial, las fórmulas de interacción apropiadas (véanse los literales (a) a (d) de este numeral) deben ser satisfechas en cualquier longitud no soportada susceptible de pandeo.

Todas las cantidades en las fórmulas de interacción se deben tomar positivas.

(a) **Caso A (flexión respecto al eje mayor con compresión axial)** — Para el caso A, ambas condiciones, siguientes deben cumplirse:

(1.) **Prevención del pandeo respecto al eje mayor:**

$$\frac{P}{P_{Rx}} + \frac{\bar{M}_x}{M_{RSx}} + \frac{P\bar{M}_x}{2P_{Rx}M_{RSx}} \leq 1.0 \quad (\text{F.5.4.8-2})$$

(2.) **Prevención del pandeo respecto al eje menor:**

$$\frac{P}{P_{Ry}} + \frac{\bar{M}_x}{M_{Rx}} \leq 1.0 \quad (\text{F.5.4.8-3})$$

Donde:

\bar{M}_x = momento uniforme equivalente respecto al eje mayor, obtenido en el literal (b) de F.5.4.5.6

P_{Rx} , P_{Ry} = resistencias axiales de diseños a pandeo como columna general, alrededor de los ejes mayor y menor respectivamente (véanse F.5.4.7.2 y F.5.4.7.3)

(b) **Caso B (flexión respecto al eje menor con compresión axial)** — Para el caso B, se debe satisfacer la siguiente única condición (prevención del pandeo respecto al eje menor):

$$\frac{P}{P_{Ry}} + \frac{\bar{M}_y}{M_{RSy}} + \frac{P\bar{M}_y}{2P_{Ry}M_{RSy}} \leq 1.0 \quad (\text{F.5.4.8-4})$$

Donde:

\bar{M}_y = momento uniforme equivalente respecto al menor eje obtenido como en el literal (b) de F.5.4.5.6

(c) **Caso C (flexión biaxial)** — Para el caso C se debe satisfacer la siguiente única condición (prevención del pandeo respecto al eje menor):

$$\frac{\bar{M}_x}{M_{Rx}} + \frac{\bar{M}_y}{M_{RSy}} \leq 1.0 \quad (\text{F.5.4.8-5})$$

(d) **Caso D (flexión biaxial con fuerza axial)** — Para el caso D se debe satisfacer la siguiente condición:

$$\frac{\bar{M}_x}{M_{RPx}} + \frac{\bar{M}_y}{M_{RPy}} \leq 1.0 \quad (\text{F.5.4.8-6})$$

Donde:

M_{RPx} = valor de \bar{M}_x que sería aceptable en combinación con **P** pero en ausencia de flexión respecto al eje menor, como está dado en el **caso B** (valor menor)

M_{RPy} = valor similar de \bar{M}_y en ausencia de flexión respecto al eje mayor, como está dado en el **caso C**.

F.5.4.9 — DEFORMACION (ESTADO LIMITE DE SERVICIO) — La deflexión elástica recuperable bajo carga nominal (no mayorada) no debe exceder el valor límite (véase F.7.3.4).

Si el estado límite último (resistencia estática) se ha satisfecho, usando F.5.4.2 a F.5.4.8, se puede suponer que la deformación inelástica permanente en servicio será despreciable. Generalmente no se requiere una revisión por separado para esto.

F.5.4.9.1 — Deflexión elástica recuperable

(a) **Secciones compactas** — La deflexión elástica de estas secciones puede calcularse usando las propiedades de la sección bruta, ignorando los agujeros y los efectos de zona afectada por el calor. Para vigas esto se aplica para secciones totalmente compactas y semi-compactas.

(b) **Secciones esbeltas** — Los cálculos de deflexión deben ser realizados generalmente usando las propiedades de la sección calculadas para una sección efectiva que tiene en cuenta el pandeo local pero ignora cualquier efecto de ablandamiento causado por el calor o de agujeros. La sección efectiva supuesta puede tomarse conservadoramente con base en el espesor reducido como está dado en el literal (c.1) de F.5.4.5.2 para flexión o en el literal (a.1) de F.5.4.7.5 para compresión axial, también puede adoptarse el siguiente procedimiento más favorable.

- (1) Reclassificar un elemento esbelto usando un valor modificado de ϵ en el literal (c) de F.5.4.3.3, obtenido tomando p_0 igual a 2/3 del valor normal dado en las tablas F.5.4.2-1 y F.5.4.2-2.
- (2) Si la sección ya no resulta ser esbelta, se toman las propiedades de la sección bruta.
- (3) Si después de la reclasificación, resulta aún esbelta, se supone una nueva sección efectiva basada en los valores de k_L encontrados usando el valor modificado de ϵ de (a) en la figura F.5.4.3-5.

F.5.5 — LÁMINAS Y VIGAS ENSAMBLADAS

F.5.5.1 — GENERALIDADES — Esta sección cubre la resistencia estática (estado límite último) de los siguientes componentes estructurales:

- (a) Láminas no rigidizadas (véase F.5.5.2 y la figura F.5.5.1-1)
- (b) Láminas multi-rigidizadas (véase F.5.5.3 y la figura F.5.5.1-2)
- (c) Vigas ensambladas (véase F.5.5.4 y la figura F.5.5.1-3)

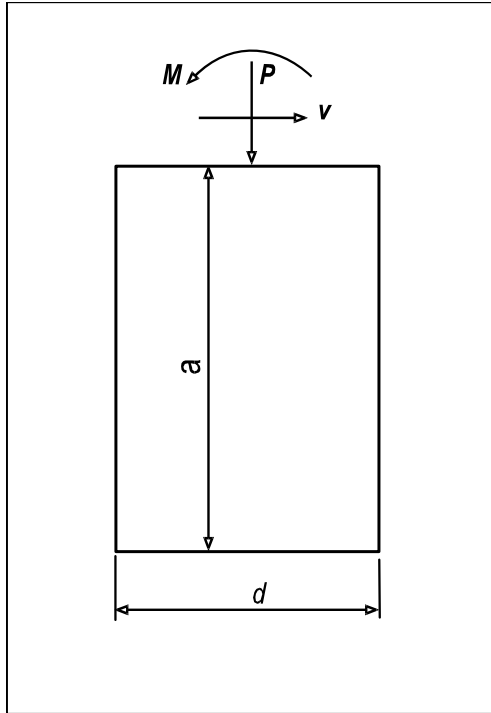


Figura F.5.5.1-1 — Lámina no rigidizada

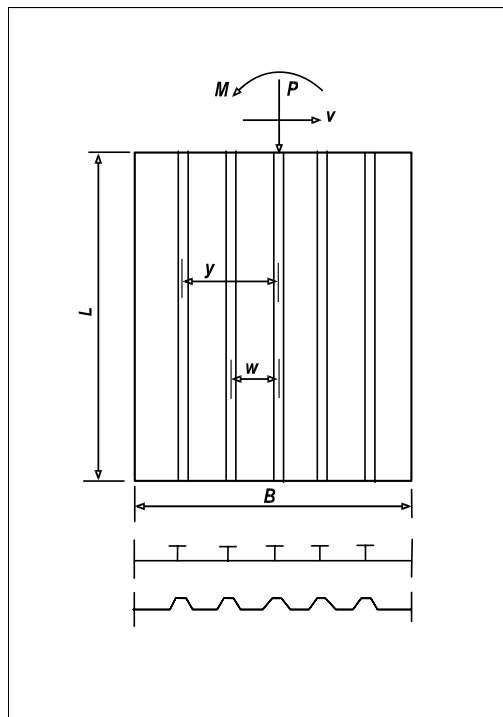


Figura F.5.5.1-2 — Lámina multi-rigidizada

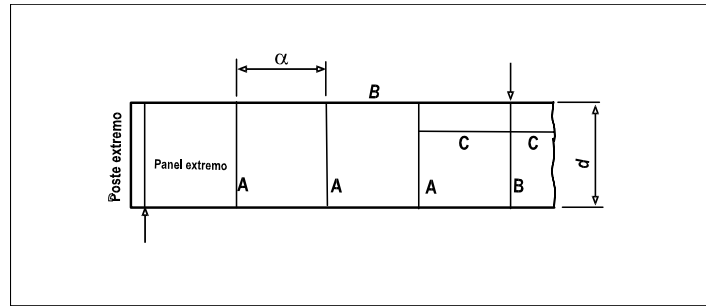


Figura F.5.5.1-3 — Viga ensamblada

Para (a) y (c), la resistencia obtenida tiende a ser más favorable que la basada en las reglas más simples de F.5.4, especialmente si se consideran láminas o almas esbeltas de baja relación de (a/d) . El numeral F.5.4 no cubre las láminas multi-rigidizadas.

F.5.5.2 — LÁMINAS NO RIGIDIZADAS — Las láminas no rigidizadas sujetas a esfuerzo directo pueden diseñarse de acuerdo con F.5.5.2.1 a F.5.5.2.3, las sujetas a cortante, según F.5.5.2.4. Los efectos de interacción se discuten en F.5.5.2.5.

El espesor de la lámina se denominará t para todos los casos.

F.5.5.2.1 — Láminas no rigidizadas bajo esfuerzo directo — La resistencia de una lámina a compresión uniforme en su plano, P , actuando en la dirección mostrada en la figura F.5.5.1-1, se describe en los literales (a) a (c) de este numeral.

(a) **Clasificación** — La lámina se debe clasificar de acuerdo con lo siguiente:

- $\beta \leq \beta_1$ totalmente compacta
- $\beta_1 < \beta \leq \beta_0$ semi-compacta
- $\beta > \beta_0$ esbelta

Donde:

$$\beta = d/t$$

(F.5.5.2-1)

β_0 y β_1 dadas en la tabla F.5.4.3

(b) **Láminas totalmente compactas y semi-compactas** — La resistencia axial de diseño P_{RS} a compresión uniforme debe basarse en la sección transversal menos favorable como se indica a continuación:

totalmente compacta $P_{RS} = p_a A_{ne} \phi$ (F.5.5.2-2)

semi-compacta $P_{RS} = p_o A_{ne} \phi$ (F.5.5.2-3)

Donde:

p_a y p_o = esfuerzos límite (véase las tablas F.5.4.3-1 y F.5.4.3-2)

A_{ne} = área neta efectiva teniendo en cuenta los agujeros y tomando un espesor reducido $k_z t$ en cualquier región afectada por ablandamiento debido al calor (véanse F.5.4.4.2 y F.5.4.4.3)

ϕ = coeficiente de reducción de capacidad (véase la tabla F.5.3.3-1)

(c) **Láminas esbeltas** — Se debe hacer una revisión por fluencia y otra por pandeo tomando los siguientes valores para la resistencia axial de diseño P_{RS} .

(1) **Revisión por fluencia** — Para una lámina semi-compacta, P_{RS} se obtiene como en el literal (b) de este numeral ignorando el pandeo.

(2) **Revisión por pandeo**

$$P_{RS} = \phi p_o A_e$$

Donde:

p_o = esfuerzo límite (véanse las tablas F.5.4.2-1 y F.5.4.2-2)

A_e = área efectiva obtenida teniendo en cuenta el espesor reducido para considerar el pandeo y el ablandamiento en la zona afectada por el calor, pero ignorando los agujeros

Para la revisión por pandeo el área efectiva generalmente debe basarse en la sección transversal menos favorable, tomando un espesor igual al menor de $k_z t$ y $k_L t$ en las regiones afectadas por el calor, y $k_L t$ en las demás zonas. Sin embargo, en esta revisión se puede ignorar el ablandamiento debido a soldaduras en los bordes cargados.

El factor k_L puede determinarse mediante el más favorable de los siguientes tratamientos:

- **Tratamiento como lámina**

k_L se lee en la curva C o D de la figura F.5.4.3-5 tomando:

$$\beta = \frac{d}{t} \quad \text{y} \quad \varepsilon = \left(\frac{25}{p_o} \right)^{1/2} \quad (\text{F.5.5.2-4})$$

- **Tratamiento como columna**

k_L se toma igual a la relación p_s/p_o , en la que p_s es el esfuerzo de pandeo como columna leído en la figura F.5.4.5-3 (a). La curva apropiada es la que intersecta el eje de esfuerzos en un valor p_o . El parámetro de esbeltez λ debe ser normalmente tomado como:

$$\lambda = \frac{3.5a}{t}$$

éste valor corresponde a apoyo simple, aunque se puede tomar un valor menor si es justificado.

F.5.5.2.2 — Láminas no rigidizadas bajo momento en su plano — La resistencia de una lámina ante momento puro en su plano actuando sobre los lados de ancho d (véase la figura F.5.5.1-1) se describe en los literales (a) a (c) de este numeral. Si el momento varía en la dirección paralela a la dimensión a , consulte también F.5.5.2.3.

(a) **Clasificación** - Las lámina debe clasificarse de acuerdo con:

$\beta \leq \beta_1$ totalmente compacta

$\beta_1 < \beta \leq \beta_o$ semi-compacta

$\beta > \beta_o$ esbelta

Donde:

$$\beta = \frac{0.35d}{t} \quad (\text{F.5.5.2-6})$$

β_o y β_1 están dados en la tabla F.5.4.3

(b) **Láminas totalmente compactas y semi-compactas** — La resistencia de diseño a momento M_{RS} se debe tomar con base en la sección transversal menos favorable usando la expresión pertinente del literal (b) de F.5.4.5.2 (numerales F.5.19 a F.5.22) y tomando una sección supuesta tal como lo define el literal (c) del mismo numeral en las dos primeras partes.

(c) **Láminas esbeltas** — La resistencia de diseño a momento debe tomarse como el menor de los valores encontrados en las revisiones por fluencia y pandeo:

(1) **Revisión por fluencia** — Para una lámina semi-compacta, M_{RS} se obtiene como en el literal (b) de F.5.5.2.2 ignorando el pandeo.

(2) **Revisión por pandeo** — Se determina M_{RS} tal como se indica a continuación:

$$M_{RS} = \phi p_o Z_e \quad (\text{F.5.5.2-7})$$

Donde:

Z_e = módulo elástico de la sección efectiva

El cálculo de F.5.5.2-7 debe basarse, por lo general, en la sección efectiva en la posición más desfavorable, sin reducción por agujeros y tomando un espesor igual al menor entre $k_z t$ y $k_L t$ en las regiones afectadas por el calor, y $k_L t$ en las demás zonas. Sin embargo, en esta revisión puede ignorarse el ablandamiento debido a soldaduras en los bordes cargados.

El factor k_L debe ser leído en la curva C o D de la figura F.5.4.3-5 tomando:

$$\beta = \frac{0.35d}{t} \quad \text{y} \quad \epsilon = \left(\frac{25}{p_o} \right)^{1/2} \quad (\text{F.5.5.2-8})$$

F.5.5.2.3 — Gradiente de esfuerzo longitudinal en láminas no rigidizadas — Los casos en que la acción aplicada P o M sobre una lámina no rigidizada varía longitudinalmente en la dirección mostrada en la figura F.5.5.1-1, se presentan en los siguientes literales.

- (a) **Láminas totalmente compactas y semi-compactas** — La resistencia de diseño en cualquier sección transversal no debe ser menor que la acción generada en esa sección bajo carga mayorada.
- (b) **Láminas esbeltas** — La revisión por fluencia debe satisfacerse una vez más en cada sección transversal. Para la revisión por pandeo, es suficiente comparar la resistencia de diseño con la acción generada a una distancia x del extremo más cargado del panel, donde x es igual a 0.4 veces la longitud de la media onda de pandeo elástico de la lámina.

F.5.5.2.4 — Láminas no rigidizadas sometidas a cortante — Las láminas no rigidizadas sujetas a cortante deben clasificarse como compactas o esbeltas de acuerdo con el literal (a) de F.5.4.5.3.

La presencia de agujeros pequeños puede ignorarse en el cálculo de la resistencia al corte siempre y cuando ellos no ocupen más del 20% del área de la sección transversal sobre el ancho d .

- (a) **Alma a cortante compacta** — La resistencia de diseño a fuerza cortante V_{RS} debe encontrarse usando lo siguiente:

$$V_{RS} = \phi p_v A_v \quad (\text{F.5.5.2-9})$$

Donde:

p_v = esfuerzo límite (véanse las tablas F.5.4.2-1 y F.5.4.2-2)

ϕ = coeficiente de reducción de capacidad (véase la tabla F.5.3.3-1)

A_v = área de cortante efectiva tomada de acuerdo con:

Para láminas no soldadas $A_v = dt$.

Para láminas totalmente soldadas a lo largo de uno o más bordes $A_v = k_z dt$

Para láminas parcialmente soldadas, A_v es el área efectiva sobre el ancho d encontrada tomando un espesor reducido $k_z t$ en las zonas ablandadas (véanse F.5.4.4.2 y F.5.4.4.3)

- (b) **Alma a cortante esbelta** — La resistencia de diseño a fuerza cortante V_{RS} se debe tomar como el menor de los dos valores obtenidos como sigue:

(1.) **Revisión por fluencia** — La resistencia se encuentra, como para una lámina compacta, usando el literal (a) de F.5.5.2.4.

(2.) **Revisión por pandeo** — La resistencia puede encontrarse, seguramente, como se hizo en el literal (c) de F.5.4.5.3.

Alternativamente, la siguiente expresión puede usarse y es más favorable cuando a es menor que 2.5d .

$$V_{RS} = \phi v_1 p_v dt \quad (\text{F.5.5.2-10})$$

donde v_1 es el coeficiente de pandeo por cortante elástico leído en la figura F.5.5.3-1 tomando

$$\varepsilon = \left(\frac{15}{p_v} \right)^{1/2} \quad (\text{F.5.5.2-11})$$

La expresión del literal (c) de F.5.4.5.3 no tiene en cuenta la acción de campo tensionado. Si se cree que las condiciones de borde son tales que se tiene un campo tensionado, el diseñador debe referirse a un tratamiento aún más favorable disponible para paneles tipo 1 en almas de vigas ensambladas (véase el literal (c) de F.5.5.4.2).

F.5.5.2.5 — Acciones combinadas — Una lámina, sujeta a fuerza axial P combinada con momento M bajo carga mayorada, debe clasificarse como totalmente compacta, semi-compacta o esbelta, generalmente de acuerdo con el literal (a) de F.5.4.8.2. Para hacer ésto, el valor de β tomado debe basarse en el patrón de esfuerzo producido en la lámina cuando P y M actúan conjuntamente, basándose en un valor apropiado de g (véase la figura F.5.4.3-2).

Cuando la lámina se clasifica como esbelta, cada resistencia individual (P_{RS} y M_{RS}) debe basarse en el tipo específico de acción considerada, como en el literal (b) de F.5.4.8.2.

(a) Fuerza axial con momento — La siguiente condición debe satisfacerse para una lámina sujeta a fuerza axial con momento:

$$\frac{P}{P_{RS}} + \frac{M}{M_{RS}} \leq 1.0 \quad (\text{F.5.5.2-12})$$

Donde:

P y M = fuerza axial y momento en el plano, respectivamente, generados bajo carga mayorada

P_{RS} y M_{RS} = resistencias de diseño a fuerza axial y momento en el plano, respectivamente, cada una reducida para tener en cuenta cortante elevado coincidente, si es necesario (véase el literal (c) de F.5.5.2.5)

(b) Esfuerzo directo con cortante bajo — Se puede suponer que una fuerza de cortante coincidente V (bajo carga mayorada) no tiene efecto sobre la resistencia de la lámina siempre que V no exceda la mitad de la resistencia a fuerza cortante de diseño V_{RS} .

(c) Esfuerzo directo con cortante elevado — Si V excede $0.5V_{RS}$, la resistencia longitudinal (fuerza axial, momento) se debe reducir por un coeficiente k_v donde:

$$k_v = 1.6 - \frac{1.2V}{V_{RS}} \quad (\text{F.5.5.2-13})$$

F.5.5.3 — LAMINAS MULTI-RIGIDIZADAS — Las siguientes reglas conciernen a láminas, soportadas en todos los cuatro bordes (véase figura F.5.5.1-2), que están reforzadas con tres o más, igualmente espaciados, rigidizadores o corrugaciones. Estas pueden ser no soportadas en su longitud total o ser continuas sobre rigidizadores transversales intermedios. La dimensión L debe tomarse como el espaciamiento de los apoyos, cuando se aplique. Una característica esencial del diseño es que el refuerzo longitudinal, pero no así los rigidizadores transversales, es "subcrítico", esto es, se puede deformar con la lámina en el modo de pandeo general.

La resistencia de tales láminas ante esfuerzo directo longitudinal en la dirección del refuerzo está dada en F.5.5.3.1 a F.5.5.3.3, y la resistencia a cortante, en F.7.5.3.4. La interacción entre diferentes efectos puede tenerse en cuenta del mismo modo que para láminas no rigidizadas (véase F.5.5.2.5).

Los tratamientos dados anteriormente se invalidan si la sección transversal contiene elementos salientes que se clasifiquen como esbeltos.

Cuando la construcción consiste de láminas planas con rigidizadores superpuestos, la resistencia a esfuerzo directo transversal puede tomarse igual a la de una lámina no rigidizada. Con construcción corrugada, ésto es despreciable.

F.5.5.3.1 — Láminas multi-rigidizadas sujetas a compresión uniforme — Se deben hacer dos revisiones, una por fluencia y otra como columna. La sección transversal debe clasificarse como compacta o esbelta de acuerdo con F.5.4.3.3, considerando todos los elementos componentes antes de llevar a cabo cada revisión. No se permiten elementos esbeltos salientes.

(a) **Revisión por fluencia** — La sección completa debe ser revisada para aplastamiento local en la misma forma que se hace para miembros a compresión (véase F.5.4.7.6). La resistencia P_{RS} se debe tomar con base en la sección transversal menos favorable considerando el pandeo local y el ablandamiento de la zona afectada por el calor, si es necesario, y también los agujeros no rellenos.

(b) **Revisión como columna** — La lámina se trata como un ensamblaje de subunidades idénticas de columna, cada una conteniendo un rigidizador o una corrugación centralmente cargado y con un ancho igual a la separación w . La resistencia axial de diseño P_{RS} se toma como:

$$P_{RS} = \phi p_s A \quad (F.5.5.3-1)$$

Donde:

p_s = esfuerzo de pandeo para una sub-unidad de columna

A = área bruta de la sección transversal completa de la lámina

ϕ = coeficiente de reducción de capacidad (véase la tabla F.5.3.3-1)

El esfuerzo p_s debe leerse en la curva apropiada de la figura F.5.4.5-3, pertinente al pandeo como columna de la sub-unidad como un miembro a compresión simple, fuera del plano de la lámina.

El parámetro de esbeltez λ , necesario para la figura F.5.4.5-3, se debe basar en una longitud efectiva l igual a la menor de:

- La distancia entre posiciones de soporte lateral efectivo tales como soportes en los extremos o rigidizadores transversales efectivos, o
- La mitad de la longitud de onda del pandeo elástico ortotrópico

La parte de la figura F.5.4.5-3 (a), (b) o (c) usada depende de la forma de la sección de la sub-unidad y de si ésta contiene soldadura longitudinal (véase la tabla F.5.4.7-3), la curva real es la que intercepta el eje de esfuerzos en un valor p_1 , como se define en F.5.4.7.5. Se debe considerar lo siguiente para determinar el área efectiva A_e (necesaria para encontrar p_1).

- El valor de k_L para elementos tales como los E de la figura F.5.5.1-2, debe basarse en sus dimensiones totales aunque estén cortados en dos por la formación de subunidades.
- El ablandamiento en la zona afectada por el calor debido a soldaduras en los extremos cargados o en rigidizadores transversales puede ignorarse para encontrar A_e .

F.5.5.3.2 — Láminas multi-rigidizadas sujetas a momento en su plano — Se deben hacer dos revisiones: por fluencia y como columna.

(a) **Clasificación de la sección y pandeo local** — Para realizar cada revisión, primero ha de clasificarse la sección como compacta o esbelta (véase F.5.4.3.3).

Para el propósito de clasificar elementos individuales, y también para determinar k_L para elementos esbeltos, generalmente se puede suponer que cada elemento está sometido a

compresión uniforme tomando $g = 1$ en el literal (a) de F.5.4.3.2. Sin embargo, en el caso de la revisión únicamente por fluencia, se permite basar g en el patrón de esfuerzos real en los elementos que conforman la región más extrema de la lámina y repetir ese valor para los elementos correspondientes más interiores. Esto puede ser favorable cuando el número de rigidizadores o corrugaciones es pequeño. No se deben permitir elementos esbeltos salientes.

- (b) **Revisión por fluencia** — La sección transversal completa de la lámina debe tratarse como una viga sujeta a flexión en su plano (véase el literal (b) de F.5.4.5.2). La resistencia a momento de diseño M_{RS} debe tomarse con base en la sección transversal menos favorable, teniendo en cuenta el pandeo local y el ablandamiento en la zona afectada por el calor, si es necesario, y también los agujeros.
- (c) **Revisión como columna** — La lámina se considera como un ensamblaje de subunidades de columna en la misma manera general que para compresión axial (véase el literal (b) de F.5.5.3.1), la resistencia a momento de diseño M_{RS} se toma de acuerdo con:

$$M_{RS} = \phi \frac{p_s Z B}{2y} \quad (\text{F.5.5.3-2})$$

Donde:

- p_s = esfuerzo de pandeo para una sub-unidad de columna
 Z = módulo elástico de la sección transversal completa de la lámina para flexión en su plano
 B = ancho total de la lámina
 y = distancia desde el centro de la lámina hasta el centro del rigidizador más lejano
 ϕ = coeficiente de reducción de capacidad (véase tabla F.5.3.3-1)

El esfuerzo p_s debe leerse en la figura F.5.4.5-3 del mismo modo que para compresión uniforme (véase el literal (b) de F.5.5.3.1).

F.5.5.3.3 — Gradiente de esfuerzos longitudinal en láminas multi-rigidizadas — En este numeral se describen los casos en que la acción aplicada P o M sobre una lámina multi-rigidizada varía en la dirección de los rigidizadores o corrugaciones.

- (a) **Revisión por fluencia** — La resistencia de diseño en cualquier sección transversal no debe ser menor que la acción generada en esa sección bajo carga mayorada.
- (b) **Revisión como columna** — Para la revisión como columna es suficiente comparar la resistencia de diseño con la acción generada bajo carga mayorada a una distancia x del extremo más cargado de un panel, donde x es 0.4 veces la longitud de pandeo efectiva l .

F.5.5.3.4 — Láminas multi-rigidizadas sometidas a cortante — Se debe hacer una revisión por fluencia y una revisión por pandeo. Los métodos dados en los literales (a) y (b) de este numeral son válidos siempre y cuando ocurra lo siguiente:

- El espaciamiento w de los rigidizadores o corrugaciones no debe exceder $0.3L$ (véase la figura F.5.5.1-2).
- Cualquier elemento saliente de la sección se clasifica como compacto en términos de resistencia axial (véase el literal (c) de F.5.4.3.3).
- Cualquier elemento interno se clasifica como compacto en términos de resistencia al cortante (véase el literal (a) de F.5.4.5.3).
- Los rigidizadores o corrugaciones, lo mismo que la lámina completa, están:
 - (1) Efectivamente conectados al entramado transversal en cada extremo
 - (2) Continuos en cualquier posición de rigidizador transversal.

- (a) **Revisión por fluencia** — La resistencia a fuerza cortante de diseño V_{RS} se toma igual a la de una lámina plana no rigidizada con el mismo aspecto general (LxB) y el mismo espesor general t . Se encuentra de acuerdo con el literal (a) de F.5.5.2.4.

- (b) **Revisión por pandeo** — La resistencia de diseño a fuerza cortante se encuentra usando la siguiente expresión:

$$V_{RS} = \phi v_1 p_v B t \quad (\text{F.5.5.3-3})$$

Donde:

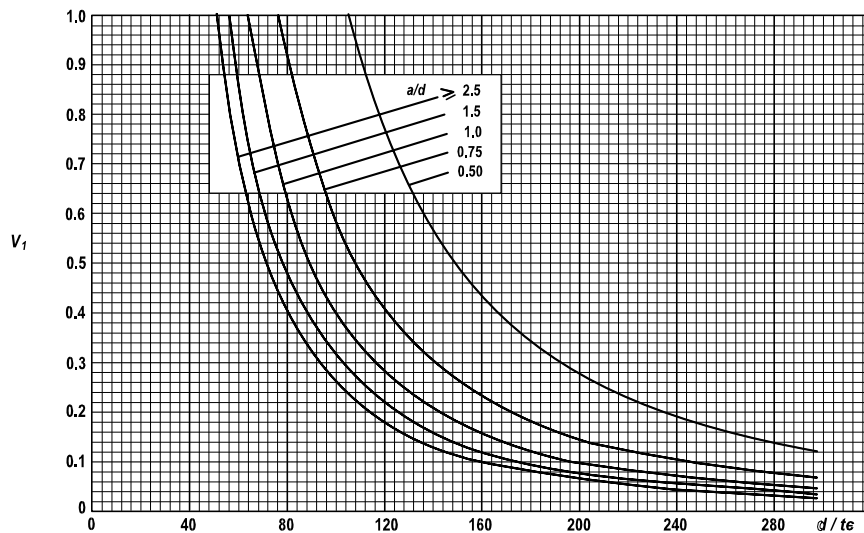
p_v = esfuerzo límite (véanse las tablas F.5.4.2-1 y F.5.4.2-2)

B = ancho de la lámina (véase la figura F.5.5.1-2)

t = espesor general de la lámina

ϕ = coeficiente de reducción de capacidad (véase la tabla F.5.3.3-1)

v_1 = coeficiente de pandeo crítico al corte en el rango elástico (véase la figura F.5.5.3-1)



NOTA: Para paneles rigidizados longitudinalmente, d debe tomarse como la altura del mayor subpanel

Figura F.5.5.3-1 — Coeficiente de pandeo crítico al corte en el rango elástico, v_1

Para calcular v_1 deben usarse los siguientes valores:

$$a = B$$

$$d = 0.61 \left(\frac{w t^3}{I_{SU}} \right)^{0.375} \quad (\text{F.5.5.3-4})$$

I = longitud efectiva de la lámina

w = separación entre rigidizadores o corrugaciones

I_{SU} = segundo momento del área de una sub-unidad de lámina (como se define en el literal (b) de F.5.5.3.1) respecto al eje centroidal paralelo al plano de la lámina

$$\varepsilon = \left(\frac{15}{p_v} \right)^{1/2}$$

La longitud efectiva I puede tomarse seguramente como la longitud no soportada L (véase la figura F.5.5.1-2). Cuando L excede ampliamente a B , se puede obtener un resultado más favorable haciendo I igual a la mitad de la longitud de onda del pandeo por cortante elástico ortotrópico. En la revisión por pandeo no es necesario tener en cuenta el ablandamiento en la zona afectada por el calor.

F.5.5.4 — VIGAS ENSAMBLADAS — Una viga ensamblada es una viga fabricada consistente de láminas actuando como aleta a tensión, aleta a compresión y alma. El alma típicamente tiene proporciones esbeltas y está reforzada

transversalmente con rigidizadores de apoyo e intermedios (véase la figura F.5.5.1-3). Puede tener también rigidizadores longitudinales. Una característica básica es que los rigidizadores del alma son diseñados para dar extremos soportados a los paneles del alma permaneciendo esencialmente rectos cuando ocurre el pandeo.

Las resistencias a momento y cortante de las vigas ensambladas con almas transversalmente rigidizadas son cubiertas por F.5.5.4.1 y F.5.5.4.2. En F.5.5.4.3 se dan las modificaciones necesarias para cuando se adicionan rigidizadores longitudinales. Se permite seguir el apéndice F.5-D en lugar de F.5.5.4.1, si se desea, para determinar la resistencia a momento, esto puede conducir a economía en el diseño.

Los métodos dados en F.5.5.4.1, F.5.5.4.2 y F.5.5.4.3 son válidos siempre que ocurra lo siguiente.

- Los rigidizadores cumplen con F.5.5.4.4
- El espaciamiento a de los rigidizadores transversales no es menor que la mitad de la altura libre del alma medida entre las aletas (para almas corrugadas o cercanamente rigidizadas, véase F.5.5.4.5)

Puede ser benéfico suministrar una platina de enchape, a una o ambas aletas. Esta debe cumplir con el literal (g) de F.5.5.4.4 para ser efectiva.

La interacción entre momento y cortante es tratada en F.5.5.4.6.

Si el aplastamiento del alma o el pandeo torsional lateral se consideran factores influyentes, el diseñador debe consultar F.5.4.5.5 o F.5.4.5.6. Para vigas sujetas a carga axial y flexión, es pertinente F.5.4.8.

El tratamiento de vigas ensambladas dado en F.5.5.4.1 a F.5.5.4.6, es generalmente también aplicable a vigas con sección en cajón siempre que las almas sean de forma similar.

F.5.5.4.1 — Resistencia a momento de vigas ensambladas rigidizadas transversalmente — Para determinar la resistencia de diseño a momento se debe hacer una revisión por fluencia y una revisión por pandeo. Para vigas híbridas, con materiales diferentes en aletas y alma, se debe consultar también el literal (d) de F.5.4.5.2.

- (a) **Revisión por fluencia** — El momento generado en cualquier sección transversal bajo carga mayorada no debe exceder la resistencia de diseño a momento M_{RS} que se usaría si la sección fuera tratada como semi-compacta. El valor de M_{RS} se obtiene usando el literal (b) de F.5.4.5.2 (ecuación F.5.4.5-2 o F.5.4.5-4), según sea adecuado, teniendo en cuenta los agujeros y los efectos de la zona afectada por el calor pero ignorando el pandeo local. Si la viga no está lateralmente soportada, debe revisarse de acuerdo con F.5.4.5.6.
- (b) **Revisión por pandeo** — El siguiente tratamiento se aplica a vigas ensambladas con rigidizadores transversales pero sin rigidizadores longitudinales.

Para cada tramo de viga entre rigidizadores transversales, el momento generado bajo carga mayorada, a una distancia igual a $0.4a$ del extremo más esforzado, no debe exceder la resistencia de diseño a momento M_{RS} de ese tramo basada en la falla última por pandeo. El valor de M_{RS} se obtiene de acuerdo con el literal (b) de F.5.4.5.2 (ecuación F.5.4.5-5), teniendo en cuenta el pandeo local y el ablandamiento en la zona afectada por el calor pero ignorando los agujeros. Sin embargo, para el propósito de esta revisión es permitido ignorar los efectos de la zona afectada por el calor, causados por la soldadura de los rigidizadores transversales.

Para considerar el pandeo del alma se debe encontrar el coeficiente de espesor efectivo k_L de acuerdo con F.5.4.3.4, tomando β como en el literal (a) de F.5.4.3.2. No obstante, si el extremo a compresión del alma está más cerca del eje neutro que el extremo a tensión, se permite, en su lugar, proceder como en el literal (c) de F.5.5.4.1, lo que tiende a ser más favorable.

Se puede suponer que cualquier platina de enchape, si es suministrada, brinda soporte efectivo en el extremo a la lámina esbelta del alma a la cual está unida siempre y cuando cumpla con el literal (g) de F.5.5.4.4. Por lo tanto, para encontrar k_L para la lámina del alma en la figura F.5.4.3-5 (b), β puede basarse en un valor d medido hasta la punta de la o las platinas de enchape.

(c) **Tratamiento alternativo del pandeo del alma** — Si el eje neutro está localizado de modo que está más cerca del extremo del alma a compresión que del extremo a tensión, se permite tratar el alma como compuesta por dos zonas con diferentes valores de k_L obtenidos como se indica a continuación:

- **Zona 1**, se extiende una distancia y_1 a cada lado del eje neutro:
 k_L se lee en la figura F.5.4.3-5 (b) tomando $\beta = 0.7y_1/t$ donde y_1 es la distancia desde el eje neutro de la sección bruta hasta el extremo a compresión.
- **Zona 2**, ocupa el resto del alma:
 $k_L = 1.0$

F.5.5.4.2 — Resistencia a cortante de vigas ensambladas rigidizadas transversalmente — Se deben hacer dos revisiones: por fluencia y por pandeo. En almas con soldaduras continuas longitudinales es también necesario hacer una revisión por zona afectada por el calor (véase el literal (d) de este numeral). La presencia de pequeños agujeros en la lámina del alma puede ignorarse para cada revisión siempre que éstos no ocupen más del 20% del área de la sección.

(a) **Revisión por fluencia** — La fuerza cortante V generada bajo carga mayorada en cualquier sección transversal, no debe exceder el valor de V_{RS} encontrado como se indica enseguida:

sin platina de enchape $V_{RS} = \phi P_{vw} A_{we}$ (F.5.5.4-1)

con platina o platinas de enchape $V_{RS} = \phi (P_{vw} A_{we} + p_{vt} A_{te})$ (F.5.5.4-2)

Donde:

P_{vw} , P_{vt} = esfuerzos límites para los materiales del alma y la platina saliente respectivamente (equivalente a P_v en las tablas F.5.4.2-1 y F.5.4.2-2)

A_{we} = área de la sección efectiva del alma entre las aletas, o hasta los extremos de la platina de enchape

A_{te} = área de la sección efectiva de la platina de enchape, o área total de dos de ellas

ϕ = coeficiente de reducción de capacidad (véase la tabla F.5.3.3-1)

Las áreas efectivas se obtienen tomando un espesor reducido igual a k_z veces el espesor real en cualquier región afectada por el calor (véanse F.5.4.4.2 y F.5.4.4.3).

(b) **Revisión por pandeo** — En cualquier vano entre rigidizadores transversales, la fuerza cortante V generada bajo carga mayorada no debe exceder el valor límite V_{RS} para ese vano, basado en la falla última por pandeo. El valor de V_{RS} debe encontrarse usando la expresión apropiada de las siguientes, en las que se saca ventaja del comportamiento posterior al pandeo:

sin platina de enchape $V_{RS} = \phi (v_1 + v_{tf}) p_{vw} d t$ (F.5.5.4-3)

con platina o platinas de enchape $V_{RS} = \phi [(v_1 + v_{tf}) p_{vw} d t + p_{vt} A_{te}]$ (F.5.5.4-4)

Donde:

d = altura del alma medida entre aletas, o hasta los extremos de la platina de enchape

t = espesor no reducido de la lámina del alma

v_1 = coeficiente de pandeo inicial por cortante, leído en la figura F.5.5.3-1 tomando

$$\varepsilon = \left(\frac{15}{P_v} \right)^{1/2}$$

v_{tf} = coeficiente de campo tensionado (véase el literal (c) siguiente)

Las otras cantidades son las definidas en el literal (c) de este numeral.

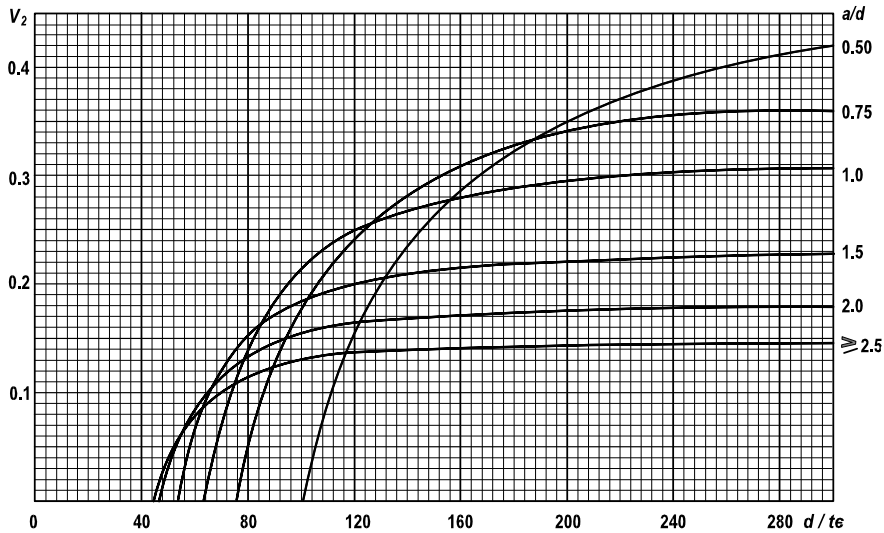
(c) **Acción de campo tensionado** — Se identifican dos tipos de paneles de alma:

- **Tipo 1:** paneles capaces de mantener un campo tensionado, es decir:
 un panel interno,
 un panel en un tramo final con un poste extremo que cumple con el literal (e) de F.5.5.4.4

- **Tipo 2:** un panel en un tramo final que carece de un poste extremo adecuado
En los paneles tipo 2, la acción de campo tensionado es despreciable y por lo tanto v_{tf} debe ser tomado como cero en el literal (b) de F.5.5.4.2.

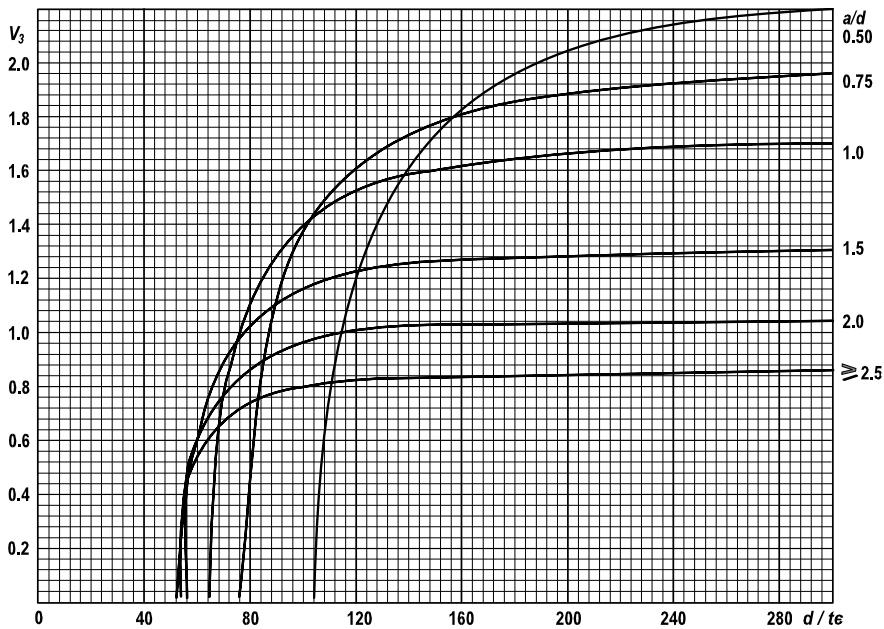
Los paneles tipo 1 son generalmente capaces de desarrollar resistencia a cortante adicional después de la aparición inicial de pandeo, debido a la acción de campo tensionado. En este caso v_{tf} debe tomarse de acuerdo con lo siguiente:

- (i) Panel no soldado $v_{tf} = v_2 + mv_3$ (F.5.5.4-5)
- (ii) Panel con soldaduras en los extremos $v_{tf} = k_z(v_2 + mv_3)$ (F.5.5.4-6)



NOTA: Esta figura no debe ser usada para paneles con rigidizadores longitudinales.

Figura F.5.5.4-1 — Coeficiente básico de pandeo al corte considerando campo tensionado, v_2



NOTA: Esta figura no debe ser usada para paneles con rigidizadores longitudinales.

Figura F.5.5.4-2 — Coeficiente de pandeo al corte considerando campo tensionado y contribución de la aleta, v_3

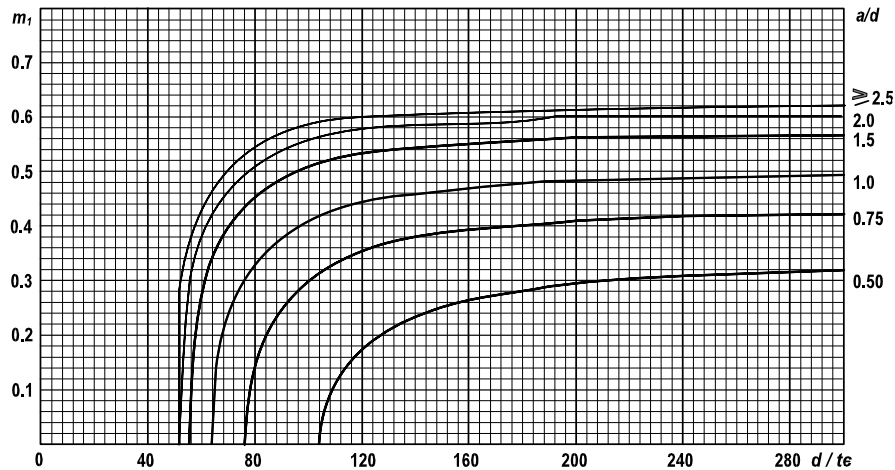
Donde:

- v_2 = coeficiente de pandeo por cortante determinado en la figura F.5.5.4-1
- v_3 = coeficiente de pandeo por cortante determinado en la figura F.5.5.4-2
- k_z = coeficiente de ablandamiento de la zona afectada por el calor (véase F.5.4.4.2)
- m_1, m_2 = coeficientes de pandeo por cortante

donde m_1 se determina en la figura F.5.5.4-3 y $m_2 = (4p_{of}S_f/p_{ow}d^2t)^{1/2}$

Donde:

- p_{of} y p_{ow} = esfuerzos límite p_o para el material de las aletas y el alma (véase la tabla F.5.4.2-1)
- S_f = módulo plástico de la sección de aleta efectiva respecto a su propio eje de igual área, en el plano del alma (se toma el menor valor si las aletas son diferentes)



NOTA: Esta figura no debe ser usada para paneles con refaldizadores longitudinales

Figura F.5.5.4-3 — Coeficiente de pandeo por cortante m_1

Para determinar S_f , la sección considerada debe incluir la lámina de la aleta conjuntamente con la platina de enchape si está presente, con la reducción de espesor apropiada para tener en cuenta el pandeo local y el ablandamiento en la zona afectada por el calor (véase el literal (c) de F.5.4.5.2) pero sin reducción por agujeros. Si la viga tiene dos o más almas, el módulo plástico de la aleta completa debe ser apropiadamente compartido para obtener S_f para cada alma.

(d) **Revisión por zona afectada por el calor** — En almas con soldaduras longitudinales, la fuerza cortante V , generada bajo carga mayorada, no debe sobrepasar la resistencia de diseño a fuerza cortante V_{RS} en cualquiera de tales soldaduras. V_{RS} está dado por:

$$V_{RS} = \phi \frac{k_z p_{vw} I t}{A_e \bar{y}} \quad (F.5.5.4-7)$$

Donde:

- I = segundo momento del área de la sección bruta
- $A_e \bar{y}$ = primer momento del área bruta excluida por fuera de la soldadura
- A_e = área de la sección
- \bar{y} = distancia del centroide del eje neutro hasta esta área
- k_z, p_{vw}, γ_m = de acuerdo con su definición en los literales (a) y (c) de F.5.5.4.2

F.5.5.4.3 — Vigas rigidizadas longitudinal y transversalmente

- (a) **Resistencia a momento** — El procedimiento para determinar la resistencia a momento es básicamente el mismo que para vigas con rigidizadores transversales únicamente e involucra una revisión por fluencia y una revisión por pandeo. La revisión por fluencia se realiza de acuerdo con el literal (a) de F.5.5.4.1.

Para hacer la revisión por pandeo (véase el literal (b) de F.5.5.4.1) se supone que cada rigidizador longitudinal brinda una línea de apoyo al alma subdividiéndola en sub-paneles separados desde el punto de vista de pandeo local. Para determinar la sección efectiva de la viga se pueden usar valores mejorados de k_L para los sub-paneles que se obtienen tomando el ancho y el patrón de esfuerzo correcto para cada sub-panel para determinar su valor de β .

- (b) **Resistencia a cortante** — Las revisiones por fluencia (véase el literal (a) de F.5.5.4.2) y por zona afectada por el calor (véase el literal (d) de F.5.5.4.2) no se afectan por la presencia de rigidizadores longitudinales.

La revisión por pandeo se debe llevar a cabo, generalmente, de acuerdo con el literal (b) de F.5.5.4.2, pero v_1 y v_{ff} se determinan como se indica a continuación:

- El valor de v_1 se determina en la figura F.5.5.3-1 tomando d igual a la altura del mayor sub-panel (en lugar de la altura total del alma)
- El valor de v_{ff} se calcula usando la ecuación apropiada F.5.5.4-5 o F.5.5.4-6 en el literal (c) de F.5.5.4.2, con los factores v_2 , v_3 y m obtenidos así:

El valor de m se toma como el menor de m_1 y m_2

Los valores v_2 , v_3 y m_1 se calculan usando las fórmulas del apéndice F.5-I que se relacionan con las figuras F.5.5.4-1 a F.5.5.4-3, respectivamente, tomando d como la altura total tal como se define en el literal (b) de F.5.5.4.2 y v_1 como el valor encontrado de acuerdo con lo anterior. Las figuras F.5.5.4-1 a F.5.5.4-3 no deben usarse para paneles de alma con rigidizadores longitudinales.

El valor de m_2 se calcula como en el literal (c) de F.5.5.4.2 tomando un d tal como se define en el literal (b) del mismo numeral.

F.5.5.4.4 — Rigidizadores de alma y platinas de enchape — Se consideran los siguientes tipos de rigidizador de alma (véase la figura F.5.5.1-3). Pueden estar colocados a uno a ambos lados.

- **Tipo A, rigidizador intermedio** — rigidizador transversal diferente de los cubiertos por el tipo B
- **Tipo B, rigidizador de apoyo** — rigidizador transversal localizado en el punto de aplicación una carga concentrada o reacción
- **Tipo C, rigidizador longitudinal** — rigidizador atravesado longitudinalmente entre rigidizadores transversales

Para que las resistencias proyectadas se logren, es generalmente necesario que los rigidizadores de alma cumplan con lo siguiente:

- Tipos A, B, C — compacidad (véase el literal (a) de F.5.5.4.4)
- Tipos A, B, C — rigidez (véase el literal (c) de F.5.5.4.4)
- Tipos A, B únicamente — estabilidad (véase el literal (d) de F.5.5.4.4)

Un rigidizador transversal debe extenderse sin interrupciones de aleta a aleta aún cuando se coloquen platinas de enchape. Cuando se coloca un rigidizador de apoyo se debe cuidar que la aleta transfiera la fuerza aplicada al rigidizador. No es esencial que el rigidizador esté conectado a las aletas.

Mientras sea posible, los rigidizadores longitudinales deben ser continuos desde un vano de la viga hasta el siguiente. Cuando ésto no sea posible, las longitudes separadas deben colindar con el rigidizador transversal que las divide.

(a) **Compacidad** — Todos los rigidizadores deben ser de sección compacta en términos de resistencia a compresión axial (véase el literal (c) de F.5.4.3.3).

(b) **Sección efectiva de rigidizador** — La sección efectiva de rigidizador se usa en la revisión de los requisitos de rigidez y estabilidad. Consiste del rigidizador, o par de rigidizadores si están a ambos lados, real en conjunto con un ancho efectivo de lámina de alma, b_e (véase la figura F.5.5.4-4). Este ancho efectivo se extiende una distancia b_1 a cada lado del punto o puntos de fijación del rigidizador como se muestra, y está dado generalmente por:

(1) **Para un rigidizador transversal**

$b_1 =$ el menor de $0.13a$ y $15\epsilon t$

Para un rigidizador transversal localizado en el extremo de una viga, el valor de b_1 en el lado exterior (únicamente) debe tomarse como se indica a continuación en lugar del valor anterior:

$b_1 =$ el menor de a_o y $7\epsilon t$

donde a_o es la distancia desde el rigidizador hasta el borde libre de la lámina del alma.

(2) **Para un rigidizador longitudinal**

$b_1 =$ el menor de $0.13d_{av}$ y $15\epsilon t$

Donde:

$$\epsilon = (15/p_v)^{1/2} \quad \text{(F.5.5.4-8)}$$

$p_v =$ esfuerzo límite del material del alma (véanse las tablas F.5.4.2-1 y F.5.4.2-2)

$d_{av} =$ altura promedio de los dos sub-paneles situados a cada lado del rigidizador longitudinal

(c) **Rigidez** — Para las proporciones de panel dadas, el segundo momento del área I_s de la sección completa de rigidizador efectivo (véase el literal (b) de F.5.5.4.4) respecto al eje centroidal paralelo al alma, debe satisfacer lo siguiente:

(1) Para un rigidizador transversal

$$\frac{a}{d} \leq 2.5 \quad I_s \geq dt^3 (2d/a - 0.7) \quad \text{(F.5.5.4-9)}$$

(2) Para un rigidizador longitudinal

$$\frac{d_{av}}{a} \leq 2.5 \quad I_s \geq at^3 (2a/d_{av} - 0.7) \quad \text{(F.5.5.4-10)}$$

La condición de rigidez puede obviarse cuando las proporciones del panel están por fuera del rango indicado.

(d) **Estabilidad (Rigidizadores transversales únicamente)** — La sección efectiva de rigidizador (véase el literal (b) de F.5.5.4.4) se considera como un miembro a compresión que soporta una carga P , bajo carga mayorada, dada por:

(1) Para un rigidizador intermedio

$$P = \frac{V}{3} \quad \text{(F.5.5.4-11)}$$

(2) Para un rigidizador de apoyo

$$P = p_1 + \frac{V}{3} \quad \text{(F.5.5.4-12)}$$

Donde:

- V = valor promedio de la fuerza cortante generada en los paneles del alma a cada lado del rigidizador considerado
- P_1 = carga concentrada o reacción que actúa en el rigidizador

El valor de P no debe exceder la resistencia axial de diseño del miembro a compresión, determinada de acuerdo con F.5.4.7 tomando en cuenta el pandeo como columna (fuera del plano del alma) y el aplastamiento local pero ignorando el pandeo torsional. Para considerar el pandeo como columna, se debe tomar una longitud efectiva de miembro a compresión I de acuerdo con:

$$\text{para } \frac{a}{d} \geq 1.5 \quad I = d \quad (\text{F.5.5.4-13})$$

$$\text{para } \frac{a}{d} < 1.5 \quad I = \frac{d}{[1.6 - (0.4a/d)]^{1/2}} \quad (\text{F.5.5.4-14})$$

Cuando la dimensión a del panel es diferente en los lados opuestos de un rigidizador, se debe tomar un valor promedio para ella en las expresiones F.5.5.4-13 y F.5.5.4-14. Para cualquier rigidizador extremo, $I = d$.

Es importante tener en cuenta los efectos de flexión que se introducen si hay excentricidad entre la línea de acción de P y el eje centroidal de la sección efectiva. Esto puede ser hecho usando las fórmulas de interacción dadas en F.5.4.8.3 y F.5.4.8.4 (c), donde M_y es el momento debido a la acción y $M_x = 0$. Tal excentricidad ocurre especialmente cuando se usan rigidizadores a un solo lado.

(e) Postes extremos requeridos para resistir el campo tensionado — Cuando se determina la resistencia a fuerza cortante de un tramo extremo de una viga ensamblada, sólo se permite tomar ventaja de la acción de campo tensionado si se suministra un poste adecuado en el extremo exterior del panel del alma. Este debe diseñarse para cumplir con las siguientes dos funciones, la interacción entre los dos efectos puede ignorarse.

- Actuar como un rigidizador de apoyo resistiendo la reacción en el apoyo de la viga
- Actuar como una viga corta uniendo las aletas de la viga y resistiendo el campo tensionado en el plano del alma

Un poste de extremo puede tener cualquiera de las siguientes formas y, en cada caso, debe estar seguramente conectado a ambas aletas de la viga.

- Puede contar de dos rigidizadores transversales de doble lado que forman las aletas de una viga corta, conjuntamente con una tira de lámina del alma entre ellos. Uno de los rigidizadores transversales debe estar localizado apropiadamente para que cumpla el papel de soporte.
- Puede ser en la forma de material insertado conectado al extremo de la lámina del alma

Para llevar a cabo la segunda función, el poste de extremo tiene que resistir una fuerza cortante V_{ep} conjuntamente con un momento M_{ep} actuando en el plano de la lámina del alma (bajo carga mayorada), dados por las siguientes expresiones:

$$V_{ep} = 0.6p_v dt \left[1 - v_1 \left(\frac{q/(P_v - v_1)}{v_2} \right) \right]^{1/2} \quad (\text{F.5.5.4-15})$$

$$M_{ep} = 0.1dV_{ep} \quad (\text{F.5.5.4-16})$$

Donde:

- q = esfuerzo cortante promedio generado en el panel extremo del alma bajo carga mayorada, basado en el espesor reducido

- p_v = esfuerzo límite del material del alma (véanse las tablas F.5.4.2-1 y F.5.4.2-2)
 v_1 y v_2 = coeficientes relacionados con los paneles extremos, encontrados en las figuras F.5.5.3-1 y F.5.5.4-1 ó en F.5.5.4.3 (si es longitudinalmente rigidizada)

Para calcular q se permite suponer que parte de la fuerza cortante sobre la viga es soportada por las platinas de enchape, si las hay.

- (f) **Postes extremos requeridos para resistir torsión** — Si un poste de extremo es el único medio de suministro de resistencia contra el retorcimiento en el extremo de una viga, se debe cumplir lo siguiente:

$$I_{ep} \geq \frac{d^3 t_f R}{250W} \quad (F.5.5.4-17)$$

Donde:

- I_{ep} = segundo momento del área de la sección del poste extremo respecto a la línea central del alma
 d = altura del alma medida entre aletas o hasta los extremos de la platina de enchape
 t_f = espesor de la aleta (tomado como el valor máximo cuando el espesor varía a lo largo de la viga)
 R = reacción en el extremo de la viga considerado, bajo carga mayorada
 W = carga total mayorada sobre la luz adyacente

- (g) **Platinas de enchape** — Una platina de enchape consiste de material que se extiende hacia adentro desde una aleta para formar una parte engrosada hacia el alma. Para ser efectiva, sus dimensiones deben ser tales que sea compacta cuando se considere como una saliente plana en compresión axial (véase F.5.4.3.3).

Cuando una platina de enchape está construida en dos o tres capas, consistiendo de la lámina del alma conectada a un elemento, o elementos, integral con la aleta, el espesor t requerido para revisar su compacidad puede tomarse como el espesor total. Sin embargo, si la construcción es remachada o pernada, es también necesario revisar que cualquier saliente más allá de la última línea de remaches o pernos sea, por si sola, compacta.

F.5.5.4.5 — Uso de almas corrugadas o frecuentemente rigidizadas — Las vigas que tienen refuerzo transversal del alma en forma de corrugaciones o de rigidizadores poco espaciados, con una separación de menos de 0.3 veces la altura entre aletas, se describen en los literales (a) y (b) siguientes.

Este refuerzo transversal se trata como subcrítico de modo que puede deformarse con el alma en el modo de pandeo general y, por lo tanto, no necesariamente satisface los literales (c) y (d) de F.5.5.4.4.

- (a) **Resistencia a momento** — Cuando el alma consiste de una lámina plana con rigidizadores fijados, la resistencia a momento debe encontrarse según F.5.5.4.1. Pero con un alma corrugada debe suponerse que la contribución del alma es cero y la resistencia a momento es suministrada únicamente por las aletas.

- (a) **Resistencia a fuerza cortante** — La resistencia de diseño a fuerza cortante V_{RS} debe determinarse como se indica en F.5.5.3.4 para láminas multi-rigidizadas a cortante.

F.5.5.4.6 — Vigas sujetas a momento y cortante combinados — Las figuras F.5.5.4-5 (a) y (b) muestran esquemáticamente la forma del diagrama de interacción momento-cortante para vigas ensambladas cubriendo:

- Vanos incapaces de sostener un campo tensionado
- Vanos con acción de campo tensionado

Tales diagramas pueden construirse para cualquier vano dado entre rigidizadores transversales para determinar la resistencia de diseño a momento M_{RSO} , en presencia de una fuerza cortante coincidente V (generada bajo carga mayorada). La notación es la siguiente:

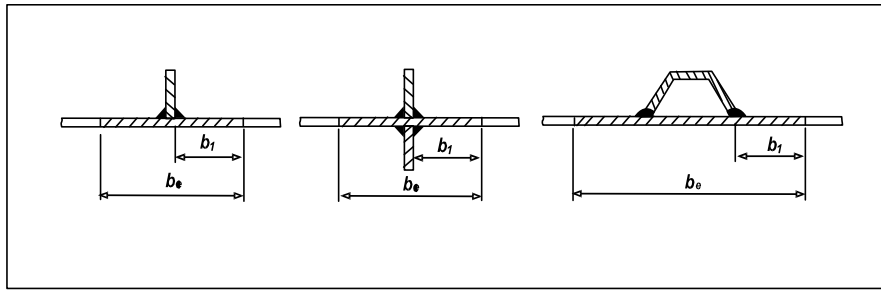


Figura F.5.5.4-4 — Sección efectiva de rigidizador

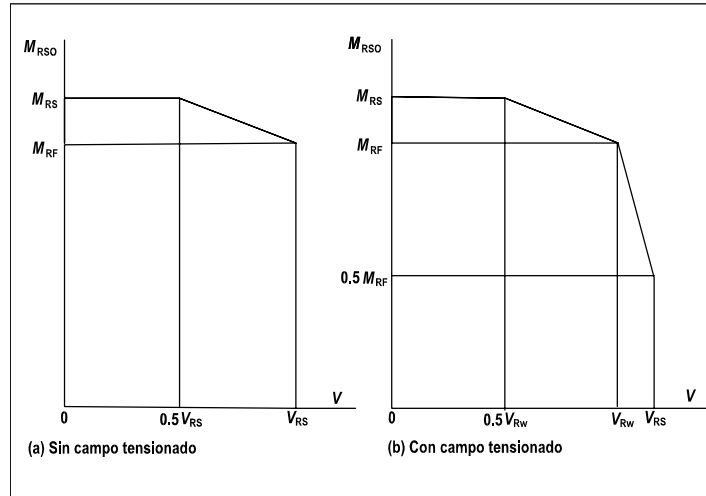


Figura F.5.5.4-5 — Diagramas de interacción esquemáticos para vigas ensambladas

- M_{RS} = resistencia de diseño a momento en ausencia de cortante (véanse F.5.5.4.1 y el literal (b) de F.5.5.4.3)
- M_{RF} = valor reducido de M_{RS} para las aletas por si solas, omitiendo el alma
- V_{RS} = resistencia de diseño a fuerza cortante (véanse F.5.5.4.2 y F.5.5.4.3)
- V_{RW} = valor reducido de V_{RS} obtenido haciendo $m = 0$

F.5.6 — DISEÑO ESTÁTICO DE UNIONES

F.5.6.1 — GENERALIDADES — En esta sección se trata el diseño de uniones mediante sujetadores, adhesivos o soldadura. Se discuten los siguientes tipos de sujetador: remaches, pernos negros, pernos de precisión, pernos de alta resistencia para trabajo por fricción, conectores especiales y pasadores. Se define la resistencia de diseño de uniones soldadas con soldadura a tope o de filete. El diseño de uniones entre elementos colados o forjados se debe hacer conjuntamente con el fabricante.

Los siguientes tipos de conexión se denominan uniones:

- (a) Conexiones entre miembros estructurales, por ejemplo, viga a columna
- (b) Conexiones entre elementos de un miembro ensamblado, por ejemplo, almas a aletas, empalmes
- (c) Conexiones entre detalles localizados y miembros estructurales, por ejemplo, ménsula a viga, anillos y abrazaderas de miembros a tensión

Todos los tipos de conexión deben diseñarse para cumplir con los estados límite de resistencia y fatiga. No se requiere revisión para estados límite de servicio, excepto para uniones con pasadores en estructuras que son frecuentemente armadas y desarmadas, para uniones en las que las deflexiones son críticas o en uniones con pernos a fricción en las que se debe evitar el deslizamiento. La carga mayorada sobre una unión debe calcularse usando los

coeficientes de carga dados en F.5.3. Los sujetadores sometidos a inversión de cargas deben ser pernos de precisión o pernos de barril giratorio, remaches sólidos, pernos de alta resistencia a fricción, o conectores especiales que impidan el movimiento.

Los remaches huecos y otros conectores especiales, pueden usarse siempre que su comportamiento haya sido satisfactoriamente demostrado mediante ensayos u otros medios. En su diseño y espaciamiento debe haber cooperación entre el diseñador y el fabricante. Se debe demostrar previamente, mediante ensayos u otros medios, el comportamiento del material insertado roscado para sujetadores de acero que deban ser usados en cualquier elemento roscado de aluminio en una unión desmontable.

F.5.6.2 — UNIONES REMACHADAS Y EMPERNADAS: CONSIDERACIONES DE DISEÑO — Las uniones usando remaches o pernos deben ser diseñadas de modo que, bajo carga mayorada, la acción de carga en cualquier posición de sujetador no exceda la resistencia de diseño del sujetador allí localizado.

F.5.6.2.1 — Grupos de sujetadores — Los grupos de remaches, pernos o conectores especiales, conocidos colectivamente como “sujetadores”, que forman una conexión, deben diseñarse sobre la base de una suposición realista de la distribución de las fuerzas internas, observando la rigidez relativa. Es esencial que se mantenga el equilibrio con las cargas externas mayoradas.

F.5.6.2.2 — Efecto de las áreas de sección transversal en capas sucesivas — El diseño de las capas sucesivas en secciones que contienen agujeros para sujetadores debe basarse en las áreas netas mínimas, excepto para remaches a compresión. En ciertas uniones empernadas a fricción, el estado límite es determinado por la capacidad a fricción de la unión y, en estas circunstancias, el diseño debe basarse en las áreas brutas mínimas.

F.5.6.2.3 — Uniones largas — Cuando la longitud de una unión, medida entre centros de sujetadores finales, es más de $15d_f$ (donde d_f es el diámetro nominal del sujetador), o cuando el número de sujetadores en esta dirección es mayor de cinco, el diseñador debe tomar en cuenta la reducción en la resistencia promedio de los sujetadores individuales debida a una distribución irregular de la carga entre ellos.

F.5.6.3 — UNIONES REMACHADAS Y EMPERNADAS: CONSIDERACIONES GEOMETRICAS Y OTRAS CONSIDERACIONES GENERALES

F.5.6.3.1 — Espaciamiento mínimo — El espaciamiento entre centros de pernos y remaches en la dirección de la transmisión de la carga no debe ser menor que 2.5 veces el diámetro del perno o remache, en situaciones extremas no deberá ser menor de 2.2 veces el diámetro, siempre que la tensión de aplastamiento se reduzca adecuadamente. El espaciamiento entre centros de pernos y remaches medida perpendicularmente a la dirección de transmisión de la carga no debe ser menor que 3.0 veces el diámetro del perno o remache, en situaciones extremas no deberá ser menor de 2.4 veces el diámetro, siempre que la tensión de aplastamiento se reduzca. Para los pernos de alta resistencia a fricción se permite un espaciamiento menor limitado por el tamaño de la arandela, la cabeza de los pernos y la llave de pernos, y la necesidad de cumplir con los estados límite.

F.5.6.3.2 — Espaciamiento máximo — El espaciamiento entre pernos o remaches adyacentes sobre una línea en la dirección del esfuerzo en miembros a tensión, no debe exceder $16t$ o 200 mm, donde t es el espesor de la capa exterior más delgada. En miembros a compresión o cortante, no debe exceder $14t$ o 200 mm. Adicionalmente, el espaciamiento entre pernos o remaches adyacentes sobre una línea adyacente y paralela a un borde de una capa exterior, no debe exceder $8t$ o 100 mm. Si los remaches o pernos están escalonados sobre líneas adyacentes, y las líneas no están separadas más de 75 mm, los límites anteriores pueden incrementarse un 50%.

En cualquier caso, el espaciamiento entre remaches o pernos adyacentes, escalonados o no, no debe exceder $32t$ o 300 mm en miembros a tensión y $20t$ o 300 mm en miembros a compresión o cortante.

Estas recomendaciones se aplican únicamente a uniones, entre láminas planas, traslapadas y con cubreplaca. El espaciamiento de pernos y remaches en uniones de campana y espigo, uniones entre miembros tubulares y entre partes de espesor muy desigual, debe ser determinado considerando la geometría local y la carga sobre la unión.

F.5.6.3.3 — Distancia al borde — La distancia al borde, medida desde el centro del remache o perno, para bordes extruídos, laminados o acabados a máquina, no debe ser menor de 1.5 veces el diámetro del perno o remache. Si, sobre el lado de apoyo, la distancia al borde es menor que dos veces el diámetro, la capacidad por aplastamiento debe reducirse (véase F.5.6.4.4). Si los bordes son cortados, los límites anteriores se pueden incrementar 3 mm.

La distancia al borde lateral no debe exceder la máxima necesaria para poder cumplir los requisitos de pandeo local de un elemento exterior. Este requisito no se aplica a elementos de fijación que unan los componentes traccionados. La distancia al extremo frontal no se verá afectada por este requisito.

F.5.6.3.4 — Pernos sometidos a carga fluctuante — Los pernos que transmitan cargas fluctuantes, diferentes de cargas de viento, deben ser de precisión o de alta resistencia a fricción.

F.5.6.3.5 — Empaquetadura — Cuando los sujetadores soportan cortante a través de un empaque, se debe tomar en cuenta una reducción de la resistencia de diseño si el espesor del empaque excede el 25% del diámetro del sujetador o el 50% del espesor de la capa.

F.5.6.3.6 — Avellanado — La mitad de la altura de cualquier avellanado de un remache o perno debe despreciarse cuando se calcula su longitud en aplastamiento. No es necesaria ninguna reducción para remaches y pernos a cortante. La resistencia de diseño a tensión axial de un perno o remache avellanado debe tomarse como dos tercios de la de un perno o remache plano del mismo diámetro. La profundidad de avellanado no debe exceder el espesor de la parte avellanada menos 4 mm, de otro modo, el comportamiento debe demostrarse mediante ensayos.

F.5.6.3.7 — Remaches largos — La longitud de agarre de los remaches no debe exceder el valor de cinco veces el diámetro del agujero.

F.5.6.3.8 — Arandelas y dispositivos de aseguramiento — Deben usarse dispositivos de aseguramiento siempre que existan tuercas susceptibles de aflojarse debido a vibración o fluctuación de esfuerzos.

F.5.6.3.9 — Intersecciones — Los miembros que convergen en una unión deben ser normalmente dispuestos de modo que sus ejes centroidales se encuentren en un punto. En el caso de estructuras empernadas compuestas de ángulos y secciones en T, las líneas de colocación de los pernos pueden ser usadas en lugar del eje centroidal.

Cuando exista excentricidad en una unión, deberá tenerse en cuenta, excepto en el caso particular de estructuras en las que se haya demostrado que no es necesaria dicha consideración.

F.5.6.4 — RESISTENCIA DE DISEÑO DE REMACHES Y PERNOS INDIVIDUALES DIFERENTES DE LOS PERNOS DE ALTA RESISTENCIA A FRICCIÓN.

F.5.6.4.1 — Esfuerzos límite — El esfuerzo límite p_f para remaches sólidos y pernos se define como sigue:

- (a) **Sujetadores de acero** — p_f es el esfuerzo de fluencia mínimo garantizado para el lote de pernos o remaches
- (b) **Pernos y remaches de acero inoxidable** — p_f es el menor de $0.5(f_{0.2} + f_u)$ y $1.2f_{0.2}$
- (c) **Pernos y remaches de aluminio** — los valores de p_f para las aleaciones de aluminio de la tabla F.5.2.2-3, se dan en la tabla F.5.6.4-1. Puede usarse, cuando esté disponible, el valor de la resistencia a cortante obtenido mediante ensayos sobre el perno o remache en la condición de como colocado. En este caso, el valor de α_s en la expresión de V_{RS} en F.5.6.4.2 debe reducirse de 0.6 a 0.33.

Tabla F.5.6.4-1
Esfuerzo límite para sujetadores de aluminio p_f

Tipo de sujetador	Aleación	Condición	Método de colocación	Diámetro	p_f
				mm	kgf/mm ²
Pernos	6082	T6	-	menor o igual a 6	16.5
			-	6 a 12	17.5
	5056A	H24	-	menor o igual a 12	17.5
			-	menor o igual a 12	17.5
Remaches	5154A	O, F	Frío o caliente	menor o igual a 25	12.0
	5154A	H22	Frío	menor o igual a 25	14.0
	6082	T4	Frío	menor o igual a 25	11.0
	6082	T6	Frío	menor o igual a 25	16.5
	5056A	O, F	Frío o caliente	menor o igual a 25	14.5
	5056A	H22	Frío	menor o igual a 25	15.5

F.5.6.4.2 — Cortante — La resistencia de diseño (V_{RS}) de un solo remache o perno sometido a cortante simple se toma como:

$$V_{RS} = \phi \alpha_s p_f A_{es} K_1 \quad (F.5.6.4-1)$$

Donde:

p_f = definido en F.5.6.4.1

α_s = 0.6 para pernos y remaches de aluminio

α_s = 0.7 para pernos y remaches de acero

ϕ = coeficiente de reducción de capacidad, igual a 0.8 para todos los pernos y remaches, esto es, aluminio, acero y acero inoxidable (véase la tabla F.5.3.3-1)

Para pernos:

$A_{es} = A_{tb}$ (área de esfuerzo de la parte roscada del perno), cuando el plano de corte pasa por esa área, o

$A_{es} = A_{SH}$ (área del vástago), cuando el plano de corte pasa por el vástago

Para remaches:

$A_{es} = A_h$ (área del agujero)

$K_1 = 1.0$ para remaches

$K_1 = 0.95$ para pernos de precisión

$K_1 = 0.85$ para pernos de holgura normal

F.5.6.4.3 — Tensión axial — La resistencia de diseño, P_{RT} , de un solo sujetador sometido a tensión axial se toma como

$$P_{RT} = \phi a p_f A_{tb} \quad (F.5.6.4-2)$$

Donde:

p_f , A_{tb} , ϕ tal como se definen en F.5.6.4.1 y F.5.6.4.2

$a = 1.0$ para pernos y remaches de acero y acero inoxidable

$a = 0.6$ para pernos de aluminio

No se recomienda el uso de remaches de aluminio a tensión.

F.5.6.4.4 — Aplastamiento — La resistencia efectiva de diseño al aplastamiento para un único remache o perno es igual al menor valor entre la resistencia de diseño al aplastamiento de un solo sujetador B_{RF} y la capacidad por aplastamiento de la capa conectada B_{RP} .

La resistencia de diseño al aplastamiento, B_{RF} , para un sujetador único se toma como

$$B_{RF} = \phi d_f t p_f \quad (F.5.6.4-3)$$

Donde:

- d_f = diámetro nominal del sujetador
- t = espesor de la capa conectada
- p_f = se define en F.5.6.4.1 para sujetadores de acero y aluminio
- ϕ = coeficiente de reducción de capacidad (véase la tabla F.5.3.3-1)

La capacidad por aplastamiento de la capa conectada está dada por el menor valor de los siguientes:

$$B_{RP} = \phi c d_f t p_a \quad (F.5.6.4-4)$$

$$B_{RP} = \phi e t p_a \quad (F.5.6.4-5)$$

Donde:

- e = distancia desde el centro de un agujero hasta el borde adyacente en la dirección del aplastamiento del sujetador
- c = 2 cuando $d_f/t < 10$
= $20t/d_f$ cuando $10 < d_f/t < 13$
= 1.5 cuando $d_f/t > 13$
- p_a = el menor valor entre $0.5(f_{0.2} + f_u)$ y $1.2f_{0.2}$ para el material de la capa conectada (véanse las tablas F.5.4.2-1 y F.5.4.2-2)

F.5.6.4.5 — Cortante y tensión combinados — Cuando los pernos o remaches (excepto remaches de aluminio, véase F.5.6.4.3) están sujetos a cortante y tensión, se debe satisfacer la siguiente condición (adicionalmente a F.5.6.4.2 y F.5.6.4.3):

$$\left(\frac{P}{P_{RT}} \right)^2 + \left(\frac{V}{V_{RS}} \right)^2 \leq 1 \quad (F.5.6.4-6)$$

Donde:

- P = carga axial de tensión generada bajo carga mayorada
- V = carga cortante generada bajo carga mayorada
- P_{RT} = resistencia de diseño a tensión axial
- V_{RS} = resistencia de diseño a cortante

F.5.6.5 — PERNOS DE ALTA RESISTENCIA QUE TRABAJAN POR FRICCIÓN — En estructuras de aluminio, sólo deben usarse pernos de alta resistencia a fricción de grado general precargados. El diseño puede hacerse con base en cálculos para uniones cuando la resistencia de prueba del material de las partes conectadas exceda 23 kgf/mm^2 . Si la resistencia de prueba de las partes conectadas es menor de 23 kgf/mm^2 , la resistencia de las uniones usando pernos de alta resistencia a fricción de grado general debe ser determinada mediante ensayos. En estructuras de aluminio, el relajamiento de la precarga del perno debido a la tensión en el material unido no puede ignorarse.

La expansión térmica del aluminio excede la del acero y, por lo tanto, la variación en la tensión del perno debida al cambio de temperatura no puede ignorarse. Una temperatura reducida, reduce la capacidad por fricción y una temperatura incrementada, incrementa el esfuerzo a tensión en el perno y el esfuerzo de aplastamiento debajo de las arandelas. Estos efectos son significativos únicamente para cambios extremos de temperatura y longitudes grandes de agarre.

F.5.6.5.1 — Estado límite último (resistencia estática) — Para pernos de alta resistencia a fricción en agujeros de holgura normal, la capacidad última es la menor entre la capacidad por cortante como se determina en F.5.6.4.2 y la capacidad por aplastamiento como se determina en F.5.6.4.4.

F.5.6.5.2 — Estado límite de servicio (deformación) — El estado límite de servicio para una conexión hecha con pernos de alta resistencia a fricción se alcanza cuando la carga cortante aplicada a cualquier perno iguala su capacidad por fricción determinada en F.5.6.5.3. Para la revisión del estado límite de servicio, $\gamma_s = 1.2$.

F.5.6.5.3 — Capacidad por fricción — La resistencia de diseño al cortante depende de la capacidad por fricción del perno de alta resistencia, dicha capacidad por fricción (F_c) está dada por lo siguiente:

$$F_c = \frac{P_p \mu_s N_F}{\gamma_s} \quad (\text{F.5.6.5-1})$$

Donde:

- P_p = carga de preesfuerzo (véase F.5.6.5.4)
- μ_s = coeficiente de deslizamiento (véase F.5.6.5.5)
- γ_s = 1.33 si el valor de μ_s se toma como 0.33
- γ_s = 1.1 si el valor de μ_s se encuentra en ensayos
- N_F = número de interfaces de fricción

F.5.6.5.4 — Preesfuerzo — La carga de preesfuerzo para un perno de alta resistencia a fricción se debe tomar como se indica enseguida:

$$P_p = P_o - 0.9S_{tb} \quad (\text{F.5.6.5-2})$$

Donde:

- P_o = carga de prueba del perno
- S_{tb} = carga de tensión externa aplicada en la dirección axial del perno (si la hay)

F.5.6.5.5 — Coeficiente de deslizamiento — Cuando todas las partes conectadas son de aleación de aluminio y las interfaces de fricción han sido tratadas para asegurar propiedades de fricción consistentes por medio de chorro de arena de óxido de aluminio G38, se puede suponer un valor $\mu_s = 0.33$ siempre y cuando el espesor total de las partes conectadas exceda el diámetro del perno y el esfuerzo en el área bruta de las partes no exceda $0.6f_{0.2}$ (donde $f_{0.2}$ es la resistencia de prueba a tensión del 2% para el material de la lámina)

Si una o más de las condiciones anteriores no se obedece, μ_s debe determinarse a partir de ensayos.

El número de pernos necesario para obtener la capacidad por fricción que satisfaga F.5.6.5.2, cuando se toma $\mu_s = 0.33$, puede ser mayor que el número requerido para satisfacer el estado límite último (véase F.5.6.5.1). En tales casos, puede ser ventajoso desarrollar un tratamiento de superficie para las interfaces que incremente el factor de deslizamiento.

F.5.6.6 — UNIONES CON PASADORES — En una unión con pasador, las partes están conectadas por un solo pasador que permite la rotación. No hay carga axial en el pasador y, por lo tanto, no hay acción de mordaza sobre las partes conectadas. Los pasadores pueden no estar sometidos a cortante simple, así uno de los miembros a ser unidos debe tener un extremo en horquilla o abrazadera. El sistema de sujeción del pasador, por ejemplo una perilla de resorte, debe diseñarse para soportar una carga lateral igual al 10% de la fuerza cortante total en el pasador.

F.5.6.6.1 — Pasadores sólidos — Se deben considerar los esfuerzos de flexión en los pasadores y para ésto se toma una luz efectiva igual a la distancia entre centros de apoyos. Sin embargo, si las platinas de apoyo tienen un espesor mayor que la mitad del diámetro del pasador, se puede considerar la variación de la presión de aplastamiento a través del espesor de la platina al determinar la luz efectiva.

Si el pasador debe ser removido para desmantelar la estructura y reinsertado para reensamblarla, la sección transversal del pasador debe revisarse para un límite de servicio asociado con el límite de comportamiento elástico. Los siguientes esfuerzos no deben ser excedidos bajo carga mayorada:

- (a) Esfuerzo cortante promedio en el pasador $\phi 0.6p_a$ (F.5.6.6-1)
- (b) Esfuerzo de flexión en el pasador $\phi 1.2p_a$ (F.5.6.6-2)

Donde:

- p_a = definido para pasadores de acero y de aluminio en F.5.6.4.1
- ϕ = coeficiente de reducción de capacidad (véase la tabla F.5.3.3-1)

Si el pasador estará instalado permanentemente, se puede suponer una distribución plástica completa del esfuerzo de flexión bajo la carga mayorada de diseño.

F.5.6.6.2 — Miembros conectados por pasadores — Las siguientes reglas no deben ser usadas cuando la línea de acción de la carga está en otra dirección diferente a la del flujo del grano en las partes conectadas.

El área neta a través del agujero del pasador, normal al eje de un miembro a tensión conectado por un pasador, debe ser al menos $1.33P\phi/p_a$ y el espesor del miembro conectado debe ser por lo menos $P\phi/1.6p_a d_f$ para instalaciones permanentes o $P\phi/1.4p_a d_f$ para instalaciones desmontables,

Donde:

- P = carga axial mayorada
- p_a = definido en F.5.4.2 para el material del miembro conectado
- d_f = diámetro del pasador
- ϕ = coeficiente de reducción de capacidad (véase la tabla F.5.3.3-1)

El área neta de cualquier sección a cada lado del eje del miembro, medida a un ángulo de 45° o menos con el eje del miembro, debe ser por lo menos $0.9P\gamma_m/p_a$.

El ancho neto de la platina de apoyo en el agujero del pasador, medido normal al eje del miembro, no debe exceder ocho veces el espesor de la platina de apoyo.

El diámetro del agujero del pasador no debe exceder el diámetro del pasador en más del 5%.

Las platinas de los pasadores, y cualquier conexión entre ellas y el miembro, deben diseñarse para soportar una parte de la carga axial total proporcional a la parte correspondiente a la platina del área total de apoyo del pasador.

F.5.6.7 — UNIONES SOLDADAS — La guía de diseño dada aquí se aplica únicamente a soldaduras hechas usando las combinaciones recomendadas de material base y de aporte dadas en la tabla F.5.2.8.

Las guías de diseño dadas aquí se aplicaran a procesos de soldadura MIG para todos los espesores y el TIG solo para espesores de material hasta $t = 6.0$ mm y para reparación.

La versatilidad de la soldadura permite que las uniones entre miembros se hagan en formas diferentes. Para seleccionar el tipo de unión a usar, el diseñador debe considerar lo siguiente:

- (a) El efecto de la unión sobre la resistencia estática del miembro (véase F.5.4.4)
- (b) El efecto de la unión sobre la resistencia a la fatiga del miembro (véase F.5.7)
- (c) La reducción de la concentración de esfuerzos mediante una apropiada selección de detalles
- (d) La selección del detalle que permita que se hagan buenas soldaduras que se puedan inspeccionar adecuadamente
- (e) La selección del detalle que evite la corrosión general y la local debida a hendiduras
- (f) Los efectos de distorsión causada por la soldadura

F.5.6.7.1 — Efecto de la soldadura en la resistencia estática — La soldadura puede afectar la resistencia del material base en la vecindad de la soldadura, como se describe en detalle en F.5.4. En aleaciones no tratadas en caliente en la condición O ó F, el efecto de ablandamiento es insignificante y los efectos de la zona afectada por el calor pueden ignorarse. La unión es por lo tanto tan fuerte como el material base no soldado. La soldadura reduce la resistencia en las aleaciones tratadas en caliente, en la mayoría de las condiciones de tratamiento en caliente (series 6*** y 7***), y en las aleaciones no tratadas en caliente en cualquier condición de endurecimiento por trabajo (series 3*** y 5***). Para excepciones a esta regla general véase la tabla F.5.4.4-1, $k_z = 1$.

En miembros fabricados con un material que sufre reducción de resistencia, la soldadura debe ser preferiblemente paralela a la dirección de la carga aplicada. En lo posible se deben evitar las soldaduras transversales a la carga aplicada o colocarlas en regiones de bajo esfuerzo. Esta recomendación incluye los accesorios soldados estén o no requeridos para transmitir carga del miembro.

F.5.6.7.2 — Efecto de la soldadura en la resistencia a la fatiga — La resistencia a la fatiga de una unión depende de la severidad de la concentración de esfuerzos que puede generarse por la geometría general de la unión o por la geometría local de la soldadura. Las clasificaciones por fatiga de detalles de unión comúnmente usados se encuentran en F.5.7.3. La clasificación por fatiga puede usarse para seleccionar el detalle apropiado para la aplicación que brinde la mejor resistencia a la fatiga.

F.5.6.7.3 — Corrosión — Las uniones deben detallarse de modo que se eviten cavidades o hendiduras inaccesibles que puedan retener humedad o suciedad. Cuando dichas cavidades sean inevitables, deben sellarse con soldadura o compuestos protectores, o hacerlas accesibles para su inspección y mantenimiento.

F.5.6.7.4 — Preparaciones de los bordes — Las preparaciones de los bordes para uniones soldadas a tope o de filete, incluyendo el uso de platinas de respaldo permanentes o temporales deberán cumplir con las normas pertinentes (por ejemplo las normas inglesas BS 3019 parte 1 y BS 3571 parte 1). La preparación real debe ser aprobada como parte del procedimiento de soldadura.

F.5.6.7.5 — Distorsión — Cada soldadura causa encogimiento y distorsión, y sus efectos son más marcados en la construcción con aluminio que en las estructuras de acero. El encogimiento y la distorsión deben ser compensados o balanceados para mantener la forma y dimensión deseadas en la estructura terminada. El diseñador debe consultar al fabricante, en una fase temprana del diseño, sobre el método de soldadura, la distorsión y aspectos relacionados tales como secuencias de soldadura y uso de prensas.

F.5.6.7.6 — Información dada al fabricante — Se deben suministrar planos y especificaciones dando la siguiente información acerca de cada soldadura:

- (a) Material base y de aportación
- (b) Dimensiones de la soldadura
- (c) Preparación de borde y posición de soldadura
- (d) Proceso de soldadura
- (e) Requisitos especiales tales como uniformidad del perfil de soldadura, precalentamiento y temperatura entre pasadas.
- (f) Requisitos de control de calidad para:
 - (1) Aprobación del procedimiento de soldadura
 - (2) Aprobación del soldador
 - (3) Clase de calidad de soldadura (véanse las notas 1 a 3)
 - (4) Niveles de inspección de uniones soldadas
 - (5) Niveles de aceptación para calidad de soldadura
 - (6) Procedimiento de reparación de soldadura

NOTA 1 — Cuando no se especifica la clase de calidad de soldadura en los planos, se supone calidad "normal".

NOTA 2 — Cuando las acciones bajo carga mayorada no superan un tercio de la resistencia de diseño del miembro o de la unión, por ejemplo puede gobernar la rigidez, se acepta una calidad y un grado de inspección inferiores. Esto se aplica tanto a la resistencia estática como a la resistencia a la fatiga. En este caso se puede especificar un nivel "mínimo" de calidad.

NOTA 3 — Cuando las uniones se diseñan sobre los requisitos de resistencia a la fatiga, consulte F.5.7.8.5.

F.5.6.7.7 — Soldaduras a tope — Soldaduras de penetración parcial en un solo lado y soldaduras a tope intermitentes no se deben usar para transmitir fuerzas de tensión, ni para transmitir un momento flector respecto al eje longitudinal de la soldadura.

El espesor de garganta efectivo de una soldadura a tope de penetración parcial (véanse las figuras F.5.6.7-1 (b) y (c)) debe tomarse como:

- (a) La profundidad de la preparación de la soldadura cuando ésta es del tipo J o U
- (b) La profundidad de la preparación de la soldadura menos 3 mm o el 25%, lo que sea menor, cuando es del tipo V o biselada

También es posible determinar el espesor de garganta por tanteos. Si se hace ésto, el espesor de la garganta no debe tomarse mayor que la penetración consistentemente lograda, ignorando el refuerzo de la soldadura. Se puede suponer penetración total en una soldadura a tope por un solo lado si se usa una platina de respaldo. Se puede tener en cuenta una soldadura de filete superpuesta en una unión en T.

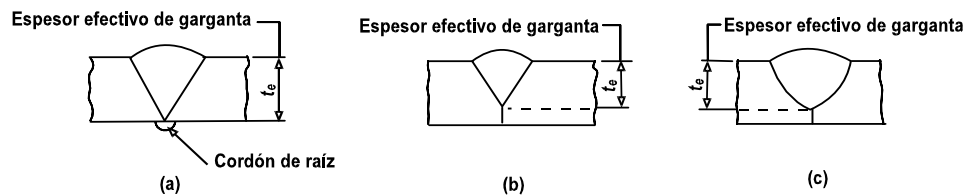
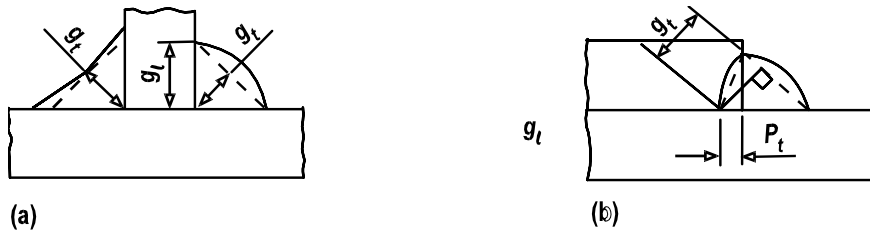


Figura F.5.6.7-1 — Garganta efectiva de soldaduras a tope



g_r : longitud de la garganta de la soldadura
 g_t : longitud del lado de la soldadura
 P_t : penetración

Figura F.5.6.7-2 — Garganta efectiva de soldaduras de filete

F.5.6.7.8 — Soldaduras de filete — Soldaduras de filete en un solo lado no deben usarse para transmitir momentos respecto de sus propios ejes. Pueden usarse soldaduras de filete intermitentes sólo si la distancia entre los extremos de soldaduras adyacentes, en línea o escalonadas sobre lados alternos de la pieza, no excede lo menor de lo siguiente:

- (a) 10 veces el espesor del material base más delgado o 300 mm, si está a compresión o cortante
- (b) 24 veces ese espesor o 300 mm, si está a tensión

En una línea de soldaduras intermitentes debe haber una soldadura en cada extremo de la pieza conectada. La resistencia de diseño de una unión con soldadura de filete se da en F.5.6.9.2.

Una soldadura de filete debe ser continua alrededor de la esquina en el extremo o lado de una pieza, con una longitud más allá de la esquina de no menos dos veces la longitud del lado de la soldadura. Véase el literal (f) de F.5.4.4.3 para el efecto de traslapar zonas afectadas por el calor.

Si se usan dos soldaduras de filete longitudinales solas en una conexión de extremo traslapada, la longitud de cada una no debe ser menor que la distancia entre ellas.

La garganta de una soldadura de filete (g_t), véase la figura F.5.6.7-2 (a), es la altura de un triángulo que puede ser inscrito dentro de la soldadura y medida perpendicular a su lado exterior. Excepcionalmente, la garganta de una soldadura de filete puede ser tomada incluyendo cualquier penetración especificada, p_t , siempre que los tanteos demuestren satisfactoriamente al diseñador que dicha penetración puede ser lograda consistentemente. Se puede suponer una garganta grande si los tanteos durante el procedimiento muestran que la penetración necesaria más allá de la raíz nominal puede ser consistentemente obtenida, por ejemplo, mediante soldadura automática (véase la figura F.5.6.7-2 (b)).

El área efectiva de una soldadura de filete es su dimensión de garganta (g_t) multiplicada por su longitud efectiva, excepto que, para soldaduras de filete en agujeros o ranuras, el área efectiva no debe ser mayor que el área del agujero o ranura. La longitud efectiva se define en F.5.6.9.2.

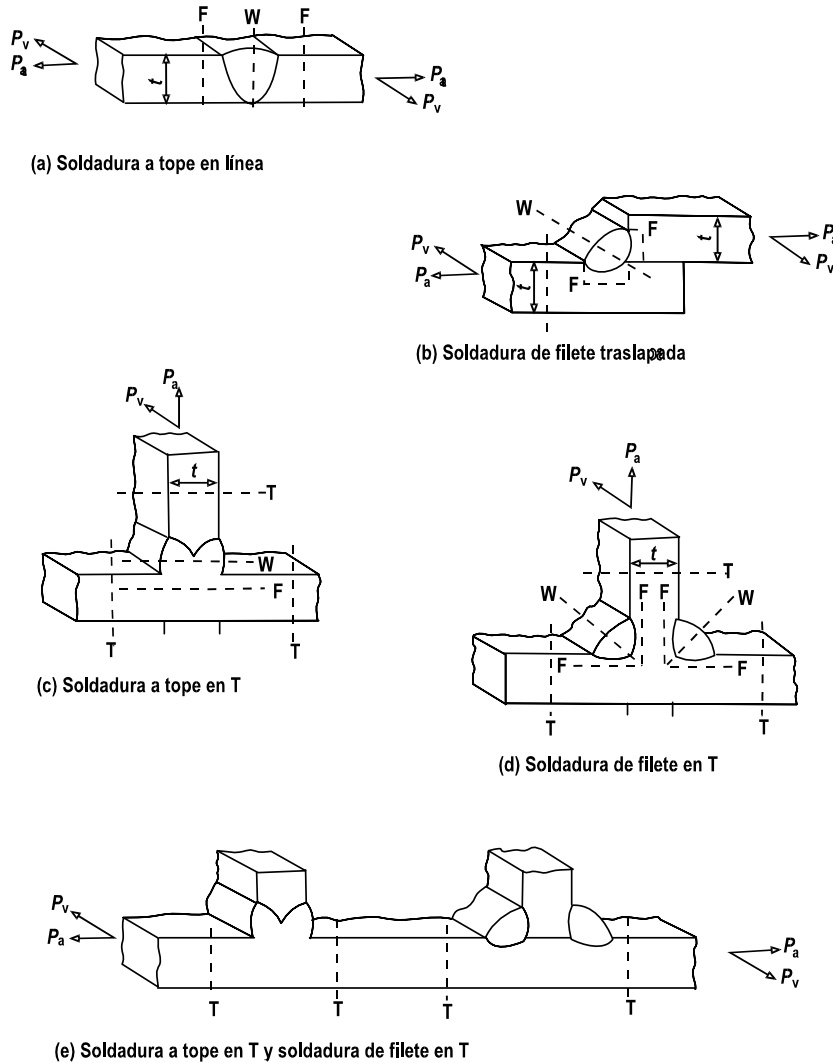
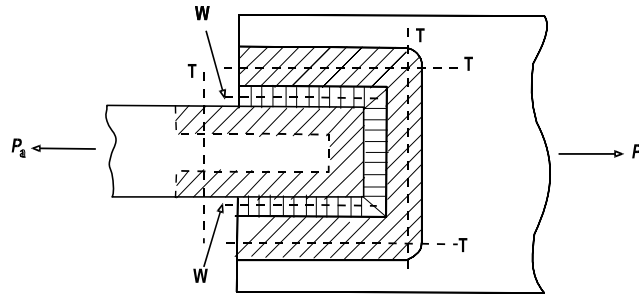


Figura F.5.6.7-3 — Planos de falla para revisión estática de uniones soldadas

continua ...



(f) Líneas de falla potencial mostradas en una vista en planta de un extremo de la unión.

Convenciones: (véanse las figuras F.5.6.7-1 y F.5.6.7-2)

W : metal de aporte

F : zona afectada por el calor (frontera de fusión)

T : zona afectada por el calor (borde)

el ancho de la zona es **t** para filetes

_____ es el plano de la falla

soldadura a tope : el plano es igual al espesor de la lámina

soldadura de filete: el ancho del plano es el ancho de la longitud del lado de la soldadura

El área sombreada es la zona afectada por el calor

Figura F.5.6.7-3 (continuación) — Planos de falla para revisión estática de uniones soldadas

F.5.6.8 — RESISTENCIA DE DISEÑO DE UNIONES SOLDADAS — En el diseño de uniones soldadas se deben considerar la resistencia del metal de aporte y la resistencia del material en la zona afectada por el calor adyacente a la frontera de fusión de la soldadura (véase F.5.4.4 y la figura F.5.6.7-3). Los esfuerzos límites para el material de la zona afectada por el calor se tratan en F.5.6.9. La capacidad de deformación de la unión se mejora cuando la resistencia de diseño de la soldadura es mayor que la del material adyacente en la zona afectada por el calor.

F.5.6.8.1 — Grupos de soldaduras — Una unión soldada consistente de un grupo de soldaduras debe diseñarse sobre la base de una distribución realista de esfuerzos entre las soldaduras relacionada con su rigidez relativa. es esencial mantener el equilibrio con las cargas externas mayoradas.

F.5.6.8.2 — Esfuerzo límite del metal de aporte — El alambre de metal de aportación para uso en construcción soldada debe ser escogido de acuerdo con la tabla F.5.2.7-1.

Los valores del esfuerzo límite del metal de aporte p_w (en kgf/mm²) para las combinaciones permitidas de material base y de aportación mostradas en la tabla F.5.2.7-1, se dan en la tabla F.5.6.8-1.

Tabla F.5.6.8-1
Esfuerzos límite del metal de aporte p_w

Material base								
Aleaciones no tratadas en caliente						Aleaciones tratadas en caliente		
1200	3103 3105	5251	5454	5154A	5083	6063	6061 6082	7020
kgf/mm ²	kgf/mm ²	kgf/mm ²	kgf/mm ²	kgf/mm ²	kgf/mm ²	kgf/mm ²	kgf/mm ²	kgf/mm ²
5.5	8.0	20.0	19.0	21.0	24.5	15.0	19.0	25.5

NOTA. Cuando se usan materiales base disímiles, se debe tomar el menor de los esfuerzos límite para el material de aporte. Si la soldadura se hace con materiales base no incluidos en la tabla F.5.6.8-1 o en el apéndice F.5.C, el valor del esfuerzo límite del material de aporte se debe obtener experimentalmente.

F.5.6.8.3 — Esfuerzo límite en la zona afectada por el calor — Los esfuerzos límite p_{az} y p_{vz} para el material en la zona afectada por el calor se dan en la tabla F.5.6.8-2, donde p_{az} y p_{vz} son, respectivamente, el esfuerzo límite directo y de cortante.

Pueden necesitarse valores más altos de esfuerzo límite para materiales de aporte particulares (véase apéndice F.5.C).

Tabla F.5.6.8-2
Esfuerzos límite p_{az} y p_{vz} en la zona afectada por el calor

Aleaciones no tratadas en caliente (nota 1)			Aleaciones tratadas en caliente			
Aleación base	p_{az} kgf/mm ²	p_{vz} kgf/mm ²	Aleación base	Condición	p_{az} kgf/mm ²	p_{vz} kgf/mm ²
1200	2.5	1.5	6061	T6	14.5	8.5
3103	3.5	2.0	6063	T4	8.5	5.0
3015	4.0	2.5		T5	9.5	5.5
5083	15.0	9.0		T6	9.5	5.5
5154A	10.0	6.0	6082	T4	14.0	8.5
5251	7.0	4.0		T6	15.0	9.0
5454	9.5	5.5	7020	T4	17,0(A)	10.0
				T4	21,0(B)	12.5
				T6	18,0(A)	11.0
				T6	24,0(B)	14.5
					(nota 2)	

NOTA 1. Se suministran todas las condiciones (véase la tabla F.5.4.4-1).

NOTA 2. Refiérase al literal (b) de F.5.4.4.2 para ver la aplicabilidad de los valores A y B para el material 7020.

F.5.6.9 — RESISTENCIA DE DISEÑO DE SOLDADURAS

F.5.6.9.1 — Metal de soldadura a tope — Una soldadura a tope de penetración parcial o completa solo se usaran para piezas resistentes cuando se verifique mediante ensayos que no se manifiestan defectos de soldadura. Para una soldadura a tope sometida a cortante y carga axial debe proporcionarse de modo que:

$$\left(\sigma_1^2 + 3\tau_2^2\right)^{1/2} \leq \phi p_w \quad (\text{F.5.6.9-1})$$

Donde:

- σ_1 = esfuerzo normal perpendicular a la sección de la garganta bajo carga mayorada
- τ_2 = esfuerzo cortante que actúa sobre la sección de la garganta paralela al eje de la soldadura bajo carga mayorada
- p_w = esfuerzo límite del metal de aporte (véase F.5.6.8.2)
- ϕ = coeficiente de reducción de capacidad para el metal de aporte (véase la tabla F.5.3.3-1)

Para una soldadura a tope con una carga de tensión oblicua (véase la figura F.5.6.9-1), la resistencia de diseño P_{RB} está dada por:

$$P_{RB} = \phi p_w l_e t_e \left(1 + 2 \cos^2 \theta\right)^{-1/2} \quad (\text{F.5.6.9-2})$$

Donde:

- l_e = longitud efectiva de la soldadura

La longitud efectiva de la soldadura es la longitud total de la soldadura cuando se evitan las imperfecciones en los extremos mediante el uso de platinas de arranque y terminación. De otro modo, es la longitud total menos dos veces el ancho de soldadura (véase la figura F.5.6.9-1).

- t_e = espesor de garganta efectivo de la soldadura (véase F.5.6.7.7)
- θ = ángulo entre la línea de la soldadura a tope y la línea de acción de la carga externa (véase la figura F.5.6.9-1)

El esfuerzo de diseño del metal de aporte a compresión puede ser tomado igual al de tensión, excepto cuando pueda ocurrir pandeo.

Cuando el material base es de diferente espesor en cada lado de la soldadura, se debe investigar la posibilidad de un efecto de concentración de esfuerzos.

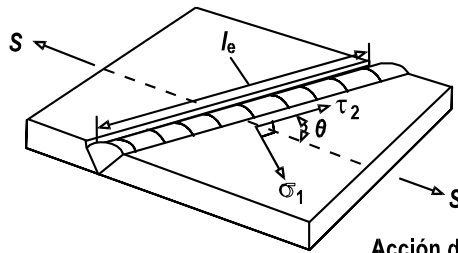
Cuando la soldadura está sometida a flexión en su plano, la resistencia de diseño por unidad de longitud puede encontrarse omitiendo l_e en la expresión para P_{RB} .

Para una unión sin fuerzas de cortante externas y con la línea de la soldadura a tope perpendicular a la línea de acción de la carga externa, $\theta = 90^\circ$, $\tau_2 = 0$ y la resistencia de diseño será:

$$P_{RB} = \phi p_w l_e t_e \quad (F.5.6.9-3)$$

Para una fuerza cortante externa paralela a la línea de la soldadura a tope, la resistencia de diseño será:

$$P_{RB} = \phi \frac{p_w l_e t_e}{\sqrt{3}} \quad (F.5.6.9-4)$$



Acción de carga externa en el plano de las láminas

Figura F.5.6.9-1 — Diseño de soldadura a tope

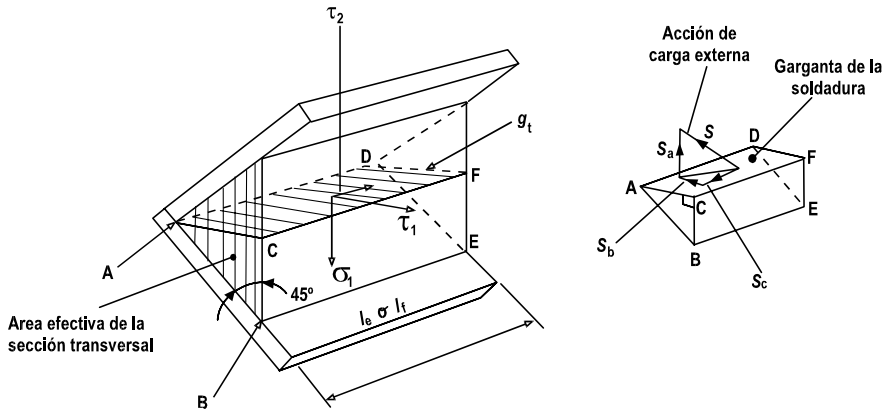
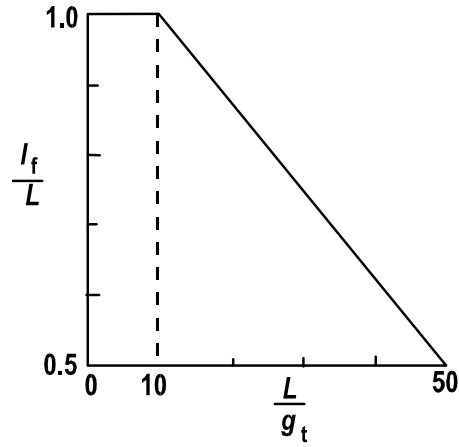


Figura F.5.6.9-2 — Diseño de soldadura de filete



NOTA: Esta figura sólo se aplica si $L/g_t < 50$

Figura F.5.6.6.9-3 — Longitud efectiva de soldaduras de filete longitudinales

F.5.6.9.2 — Metal de soldadura de filete — Para el cálculo de una soldadura de filete, la sección de la garganta deberá ser tomado en base al espesor dominante de las partes a unir, dado que la resistencia real de una soldadura de filete queda definida por la garganta y las fuerzas actuantes en dicha sección. Una soldadura de filete debe proporcionarse de modo que se satisfaga la siguiente expresión:

$$\left[\sigma_1^2 + 3(\tau_1^2 + \tau_2^2) \right]^{1/2} \leq \phi 0.85 p_w \quad (\text{F.5.6.9-5})$$

Donde:

p_w , σ_1 , γ_2 , ϕ definidos en F.5.6.9.1

τ_1 = esfuerzo cortante que actúa sobre la sección de garganta perpendicular al eje de la soldadura

La relación entre σ_1 , τ_1 y τ_2 está gobernada por la dirección de la acción de carga externa, S , en el sitio de la soldadura (véase la figura F.5.6.9-2).

Para una soldadura de filete transversal simple (carga aplicada perpendicularmente a la longitud de la soldadura), $\sigma_1 = \tau_1$, $\tau_2 = 0$ y la resistencia de diseño se obtiene como sigue:

$$P_{RF} = \phi \frac{0.85 p_w I_e g_t}{\sqrt{2}} \quad (\text{F.5.6.9-6})$$

Donde: I_e es la longitud efectiva de la soldadura (igual que en soldaduras a tope).

Para una soldadura de filete longitudinal simple (carga aplicada paralelamente a la longitud de la soldadura), $\sigma_1 = \tau_1 = 0$ y la resistencia de diseño depende sólo de γ_2 :

$$P_{RF} = \phi \frac{0.85 p_w I_f g_t}{\sqrt{3}} \quad (\text{F.5.6.9-7})$$

Donde: I_f es la longitud efectiva de la soldadura de filete.

El valor de I_f está influenciado por la longitud total de la soldadura, como se indica en la figura F.5.6.9-3, la que da una guía sobre la variación de I_f con L , donde L es la longitud total de soldadura. La figura F.5.6.9-3 se basa en resultados experimentales.

Cuando la distribución de esfuerzos a lo largo de la soldadura corresponde a la del material base adyacente como, por ejemplo, en el caso de una soldadura que conecta la aleta y el alma de una viga ensamblada, la longitud efectiva se toma como si fuera una soldadura a tope. Si la soldadura está sometida a flexión en su plano, la resistencia de diseño por unidad de longitud puede ser encontrada omitiendo I_e o I_f en la expresión de P_{RF} .

F.5.6.9.3 — Zonas afectadas por el calor — La resistencia de diseño de una zona afectada por el calor adyacente a una soldadura (véanse las figuras F.5.6.7-1, F.5.6.7-2 y F.5.6.7-3) está dada por:

(a) **Fuerza de tensión directa normal al plano de falla** (véase la figura F.5.6.7-3):

(1) **Soldadura a tope:**

$$P_{RFB} = \phi p_{az} L t_e \quad (\text{en la frontera de fusión}) \quad (\text{F.5.6.9-8})$$

$$P_{RTB} = \phi p_{az} L t \quad (\text{en el borde de la soldadura, véase la figura F.5.6.7-3}) \quad (\text{F.5.6.9-9})$$

Donde:

P_{RFB} y P_{RTB} = resistencias directas de diseño de la zona afectada por el calor adyacente a una soldadura a tope

p_{az} = esfuerzo directo límite en la zona afectada por el calor

L = longitud total de la soldadura

(2) **Soldadura de filete:**

$$P_{RFF} = \phi p_{az} L g_1 \quad (\text{en la frontera de fusión}) \quad (\text{F.5.6.9-10})$$

$$P_{RTF} = \phi p_{az} L t \quad (\text{en el borde de la soldadura, véase la figura F.5.6.7-3 y F.5.6.9.3 (d)}) \quad (\text{F.5.6.9-11})$$

Donde:

P_{RFF} , P_{RTF} = resistencias directas de diseño de la zona afectada por el calor adyacente a una soldadura de filete

(b) **Fuerza cortante en el plano de falla:**

(1) **Soldadura a tope:**

$$V_{RFB} = \phi p_{vz} L t \quad (\text{en la frontera de fusión}) \quad (\text{F.5.6.9-12})$$

$$V_{RTB} = \phi p_{vz} L t \quad (\text{en el borde de la soldadura, véase la figura F.5.6.7-3}) \quad (\text{F.5.6.9-13})$$

Donde:

V_{RFB} , V_{RTB} = resistencias de diseño a cortante de la zona afectada por el calor adyacente a una soldadura a tope

(2) **Soldadura de filete:**

$$V_{RFF} = \phi p_{vz} L g_1 \quad (\text{en la frontera de fusión}) \quad (\text{F.5.6.9-14})$$

$$V_{RTF} = \phi p_{vz} L t \quad (\text{en el borde de la soldadura, véase la figura F.5.6.7-3 y F.5.6.9.3 (d)}) \quad (\text{F.5.6.9-15})$$

Donde:

V_{RFF} , V_{RTF} = resistencias de diseño a cortante de la zona afectada por el calor adyacente a una soldadura de filete

(c) Cuando hay una combinación de cortante y fuerza directa sobre la zona afectada por el calor, estas fuerzas deben limitarse de acuerdo con la siguiente ecuación:

$$\left(\frac{S_a}{P_{RZ}} \right)^2 + \left(\frac{S_b}{V_{RZ}} \right)^2 \leq 1 \quad (\text{F.5.6.9-16})$$

Donde:

S_a, S_b = acciones de carga externas de cargas mayoradas directa y cortante, sobre la zona afectada por el calor

P_{RZ}, V_{RZ} = resistencias de diseño de carga directa y cortante de la zona afectada por el calor

- (d) Cuando se revisa la resistencia de diseño de una soldadura de filete en el borde de la soldadura, se debe tener en cuenta que, para secciones más gruesas, la zona afectada por el calor no se extiende en todo el espesor y debe tomarse un valor de t más pequeño (véase la figura F.5.4.4-1 (i) y el literal (a) de F.5.4.4.3).
- (e) Cuando el plano de falla está sometido a flexión en su plano, la resistencia de diseño puede expresarse en términos de resistencia por unidad de longitud, omitiendo L en las anteriores ecuaciones.
- (f) Cuando el plano de falla está sometido a flexión en su plano y cortante, la resistencia de diseño por unidad de longitud debe reducirse para tener en cuenta los efectos combinados de cortante y esfuerzo directo (véase F.5.6.9.3 (c)).

F.5.6.10 — UNIONES PEGADAS

F.5.6.10.1 — Generalidades — Se pueden lograr uniones estructurales en aluminio utilizando adhesivos. El procedimiento requiere una técnica experta y debe ser usado con gran cuidado. Siempre se requerirá contar con el aval del Comité Permanente del Reglamento.

Las uniones pegadas son apropiadas para soportar cargas de cortante pero no deben ser usadas a tensión o cuando la carga pueda causar descascaramiento u otras fuerzas que traten de abrir la unión.

Las cargas deben estar soportadas por un área tan grande como sea posible. Incrementando el ancho de las uniones usualmente se incrementa la tasa pro-resistencia. Incrementar la longitud sólo es benéfico para traslapes muy cortos.

El comportamiento de uniones pegadas grandes puede mejorarse reduciendo los esfuerzos por descascaramiento y separación en capas y reduciendo las concentraciones de esfuerzo en el extremo de los traslapes. Es útil redondear los extremos de los traslapes e introducir piezas de compensación.

Las uniones pegadas deben tener soporte adicional después de ensambladas durante un período necesario para permitir el desarrollo de la resistencia óptima del adhesivo. Se deben evitar las bolsas de aire atrapado.

Hay muchos adhesivos disponibles siendo, generalmente, cada uno apropiado para un solo rango específico de aplicaciones y condiciones de servicio. Las cualidades del adhesivo en todo lo que respecta a su uso en una estructura particular durante su vida, deben ser demostradas a satisfacción por el diseñador, quien debe asesorarse de especialistas durante todas las fases del diseño y la construcción.

La especificación de un sistema de unión debe comprender la preparación de las superficies a adherir, el adhesivo, los procesos de aplicación y curado y debe ser seguida estrictamente ya que cualquier variación en cualquier paso puede afectar severamente el comportamiento de la unión.

F.5.6.10.2 — Resistencia de diseño — La resistencia de diseño de una unión pegada está influenciada por los siguientes factores:

- (a) Los procedimientos de preparación de la superficie antes de pegar
- (b) La dirección de los esfuerzos en la unión
- (c) El tamaño y la forma de los componentes a unir
- (d) El espesor de la línea de pegante
- (e) Los procedimientos de ensamblaje y curado
- (f) La temperatura y el ambiente de servicio
- (g) La vida de diseño

A menos que se disponga de datos de ensayos válidos, la resistencia de la unión debe establecerse experimentalmente. Generalmente, se deben hacer uniones de muestra a escala natural usando los mismos

procedimientos de fabricación empleados en las uniones reales. La prueba debe realizarse con una construcción similar de la unión y con una carga como la que soporta la estructura real. Se deben hacer, como mínimo, cinco ensayos para establecer la media y la desviación estándar de las cargas de falla. La resistencia de diseño de una unión pegada, P_{RG} , está entonces dada por:

$$P_{RG} = \phi (R_m - 2S_d) \quad (F.5.6.10-1)$$

Donde:

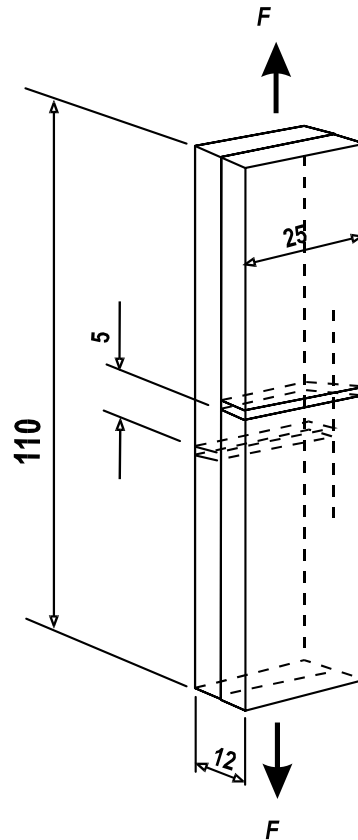
R_m = media de las cargas de falla

S_d = desviación estándar de las cargas de falla

ϕ = coeficiente de reducción de capacidad para uniones pegadas (véase la tabla F.5.3.3-1), es igual a 0.3

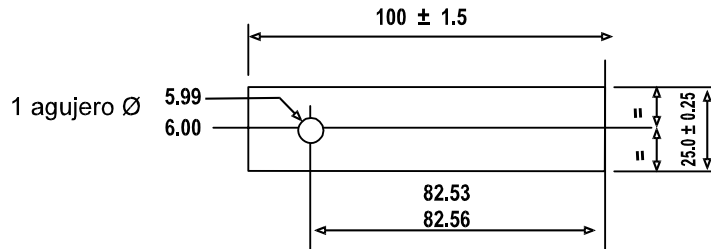
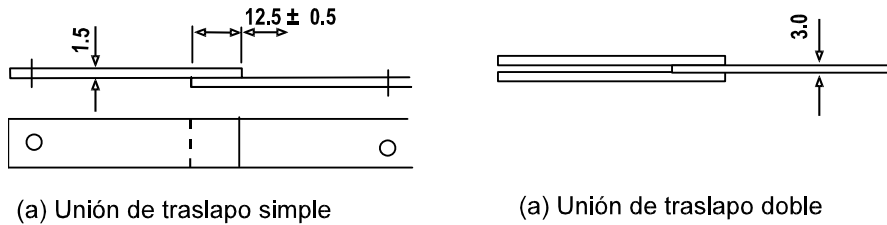
El factor ϕ debe incrementarse con relación a la pérdida de calidad de desempeño del adhesivo en condiciones extremas de temperatura y ambiente de operación.

F.5.6.10.3 — Ensayos — Los datos de ensayos del fabricante pueden ser usados como los valores más optimistas para el diseño inicial. Generalmente, estos datos son dados para probetas de ensayo al corte unidas con una capa gruesa de adhesivo tal como se muestra en la figura F.5.6.10-1. Cuando sólo están citadas las resistencias medias, S_d debe tomarse como $0.1R_m$.



Todas las dimensiones están en milímetros

Figura F.5.6.10-1 — Ensayo de corte con capa gruesa de adhesivo



(c) Posición del agujero del pasador en los especímenes de unión

Todas las dimensiones están en milímetros.

Figura F.5.6.10-2 — Especímenes de ensayo de lámina delgada

Los ensayos con láminas delgadas traslapadas (como los descritos en la norma inglesa BS 5350: Parte C5) pueden usarse con el propósito de hacer comparaciones, estudios de durabilidad, determinar el tratamiento de la superficie, condiciones de curado, etc. Los valores de la resistencia serán bajos debido a la tendencia de esta unión a descascararse y serán conservadores si se usan para cálculos de diseño estructural (véase la figura F.5.6.10-2).

F.5.7 — FATIGA

F.5.7.1 — GENERALIDADES — Esta sección contiene condiciones específicas para la valoración de la fatiga. Los datos se aplican a elementos formados con extrusiones, planchas, láminas delgadas y tiras, no deben usarse para piezas coladas o forjadas en caliente. Los diseñadores que deseen emplear piezas coladas o forjadas en caliente bajo condiciones de fatiga, deberán consultar con los fabricantes y seguir un procedimiento apropiado expedido por entidades de reconocida autoridad.

Esta sección da recomendaciones para la evaluación analítica. Como los datos suministrados pueden no ser adecuados para todas las aplicaciones, en este caso, se pueden obtener datos adicionales mediante ensayos (Véase F.5.8). Los datos obtenidos de acuerdo con F.5.8 pueden usarse sustituyendo los datos de diseño dados en F.5.7.

F.5.7.1.1 — Influencia de la fatiga en el diseño — Las estructuras sujetas a cargas de servicio fluctuantes pueden resultar propensas a fallar por fatiga. El grado de cumplimiento con los criterios de estado límite estático dados en F.5.3 y F.5.4 puede no ser suficiente para controlar el riesgo de falla por fatiga.

Es necesario establecer, tan pronto como sea posible, el límite para el cual la fatiga controla el diseño. Para hacer ésto, los siguientes factores son importantes.

- (a) Debe existir una predicción exacta de la secuencia de carga de servicio completa a lo largo de la vida de diseño.
- (b) Debe estimarse con exactitud la respuesta elástica de la estructura bajo esas cargas.
- (c) El diseño de detalles, los métodos de fabricación y el grado de control de calidad pueden tener una gran influencia en la resistencia a la fatiga y se deben definir con mayor precisión que como se requiere para miembros estáticamente controlados. Esto puede tener una influencia significativa sobre los costos de diseño y construcción.

F.5.7.1.2 — Mecanismo de falla — La falla por fatiga usualmente se inicia en un punto de alta concentración de esfuerzo, particularmente donde existen discontinuidades repentinas. Las grietas de fatiga se extienden incrementalmente bajo la acción del cambio cíclico de esfuerzos. Normalmente, permanecen estables bajo carga constante. La falla última ocurre cuando la sección transversal restante es insuficiente para soportar la carga pico de tensión aplicada en todas partes.

Las grietas de fatiga se propagan, aproximadamente en ángulos rectos, en la dirección del rango máximo de esfuerzo principal. La tasa de propagación es proporcional a, por lo menos, la tercera potencia del producto del rango de esfuerzo y la raíz cuadrada de la longitud total de la grieta. Por esta razón, el crecimiento de las grietas es lento en las fases tempranas y las grietas por fatiga tienden a ser poco llamativas durante la mayor parte de su vida. Esto puede generar problemas para su detección durante el servicio.

F.5.7.1.3 — Sitios potenciales para grietas de fatiga — Los sitios de inicio más comunes para grietas de fatiga son los siguientes:

- (a) Bordes y raíces de soldaduras de fusión
- (b) Esquinas acabadas a máquina y agujeros taladrados
- (c) Superficies bajo alta presión de contacto (desgaste)
- (d) Raíces de roscas de conectores

F.5.7.1.4 — Condiciones de susceptibilidad a la fatiga — Las principales condiciones que afectan el comportamiento ante fatiga son las siguientes:

- (a) **Relación alta entre carga dinámica y carga estática** — Las estructuras móviles o de levante, tales como vehículos de transporte terrestre o marino, grúas, etc., son más propensas a problemas de fatiga que las estructuras fijas, a menos que estas últimas soporten predominantemente cargas móviles, como en el caso de puentes.
- (b) **Frecuentes aplicaciones de carga** — Esto tiene como resultado un alto número de ciclos durante la vida de diseño. Las estructuras esbeltas y los miembros con bajas frecuencias naturales están particularmente predispuestos a resonancia y, por consiguiente, a magnificación del esfuerzo dinámico, aunque los esfuerzos estáticos de diseño son bajos. Las estructuras sometidas predominantemente a cargas de fluidos tales como el viento y las estructuras que soportan maquinaria, deben ser revisadas cuidadosamente para efectos de resonancia.
- (c) **Uso de soldadura** — Algunos detalles soldados comúnmente usados tienen baja resistencia a la fatiga. Esto es aplicable no sólo a uniones entre miembros sino también a cualquier accesorio de un miembro cargado, sea o no considerada la conexión resultante como estructural.
- (d) **Complejidad del detalle de la unión** — Las uniones complejas frecuentemente conllevan altas concentraciones de esfuerzos debidas a variaciones locales de rigidez en el camino de la carga. Mientras que ésto puede tener poco efecto en la capacidad estática última de la unión, puede tener un efecto severo en la resistencia a la fatiga. Si la fatiga es dominante, la forma de la sección transversal del miembro debe ser seleccionada para asegurar la uniformidad y simplicidad del diseño de la unión de modo que los esfuerzos puedan ser calculados y se puedan asegurar las normas adecuadas de fabricación e inspección.
- (e) **Ambiente** — En ciertos ambientes térmicos y químicos, puede haber reducción de la resistencia a la fatiga.

F.5.7.2 — CRITERIOS DE DISEÑO POR FATIGA — Se recomienda que, en lo posible, las estructuras de aluminio sean diseñadas sobre la base de brindar una vida segura. El método de evaluación dado en este numeral está diseñado para asegurar que la probabilidad de falla por fatiga durante la vida de la estructura sea comparable con la de otros modos de falla para estado límite último.

Puede haber circunstancias en las que la severidad de la carga, el grado de redundancia y la facilidad de inspección y reparación sean tales que un acercamiento de seguridad en la falla o tolerancia de daño pueda justificarse en términos económicos. En este caso, los márgenes de seguridad pueden reducirse respecto a los requeridos para un diseño de vida segura. En F.5.3 se da una guía sobre esto.

F.5.7.2.1 — Criterio de falla por fatiga — La base del diseño por fatiga usada aquí es que la vida requerida será alcanzada siempre que

$$f_r^m N \leq K_2 \quad (\text{F.5.7.2-1})$$

Donde:

- N** = número de ciclos de un rango de esfuerzo f_r necesarios para la falla
- K_2** = constante que depende de la clase de detalle y busca asegurar una alta probabilidad de supervivencia (véase F.5.7.8.1)
- f_r** = rango de esfuerzo principal del detalle, es constante para todos los ciclos
- m** = pendiente inversa de las curvas f_r -**N**, es constante para la mayoría de las clases de detalle

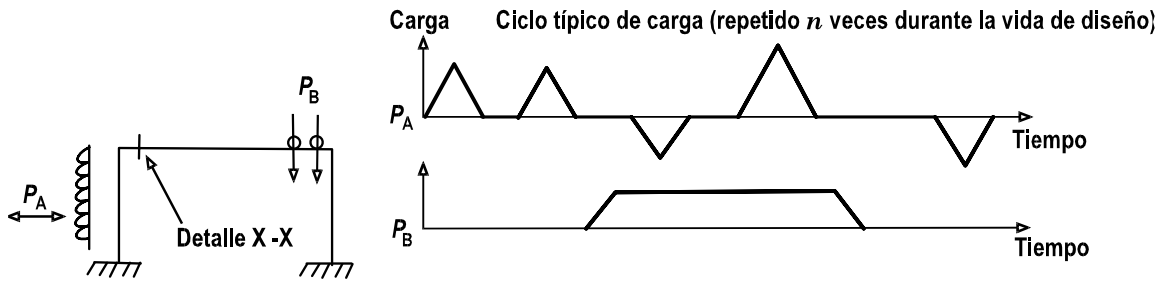
Tabla F.5.7.2-1
Clasificación tipo 1: detalles no soldados

Forma del producto	Secciones laminadas o extruidas						
Localización de la iniciación potencial del agrietamiento	Saliendo de cualquier soldadura						
	Saliendo de cualquier conexión o parte estructural			En una conexión traslapada o empalmada sujeta con:			
	Sobre un miembro de sección transversal constante o ligeramente variable	En cualquier borde interno o externo		En un agujero pequeño (puede contener un perno para un accesorio menor)	Pernos que trabajan por fricción	Remaches	Pernos que trabajan por aplastamiento
Requisitos dimensionales	Sin agujeros ni esquinas entrantes	Radio de cualquier apertura o esquina entrante mayor o igual a t		Diámetro del agujero menor o igual a $3t$			
Requisitos de fabricación	Todas las superficies deben ser laminadas, extruidas o maquinadas con un acabado suave en la dirección de f_r		Superficies maquinadas o pulidas con esmeril en la dirección de f_r	Agujeros taladrados o sacados			
					Apretados hasta la carga de prueba del tornillo	Colocados en frío	Tuercas aseguradas mecánicamente o por medio de un sellante
Requisitos especiales de inspección	Probar que la superficie esté libre de defectos usando un ensayo de colorante penetrante						
Área de esfuerzos de diseño		Área neta de la sección transversal					
Parámetro especial de esfuerzos de diseño		Use el coeficiente de concentración de esfuerzos en aperturas o esquinas entrantes					
Tipo número	1,1	1,2	1,3	1,4	1,5	1,6	1,7
Clase máxima permitida	60	60	50	35	29	29	17

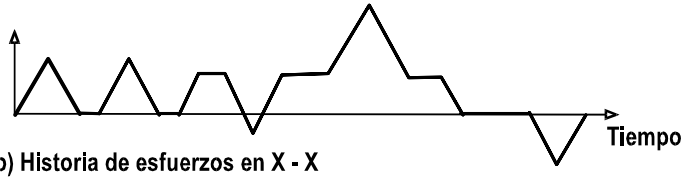
En la mayoría de los propósitos estructurales prácticos, los detalles no experimentan historias de esfuerzo de amplitud constante. El tratamiento para carga general se da en F.5.7.3.

El método para derivar el rango, o rangos, de esfuerzo apropiado f_r se da en F.5.7.4 y F.5.7.6. En F.5.7.7 se dan las clasificaciones para los tipos de detalle más comúnmente usados. Los valores de K_2 y m están dados en F.5.7.8.

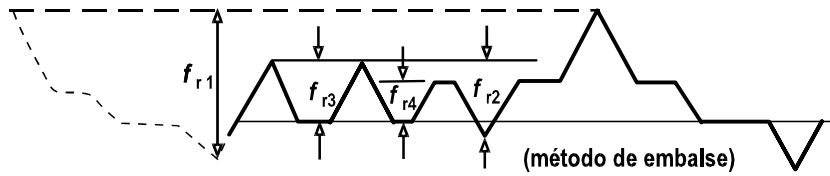
Si los datos de resistencia a la fatiga usados son los dados en F.5.7.8 y la carga cumple con F.5.7.4, entonces el valor del coeficiente general de carga γ_f debe ser tomado como uno.



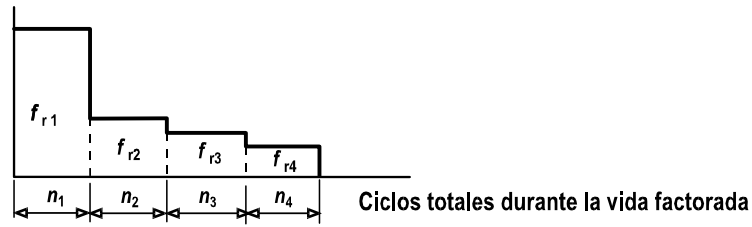
(a) Secuencia de carga



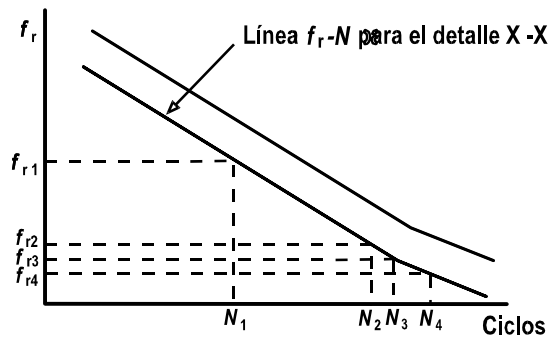
(b) Historia de esfuerzos en X - X



(c) Conteo de ciclos



(d) Espectro de esfuerzos



(e) Ciclos para la falla

$$\sum \frac{n}{N} = \frac{n_1}{N_1} + \frac{n_2}{N_2} + \frac{n_3}{N_3} + \frac{n_4}{N_4}$$

(f) Sumatoria de daño (Regla de Palmagren - Miner)

Figura F.5.7.2-1a — Procedimiento de evaluación de la fatiga

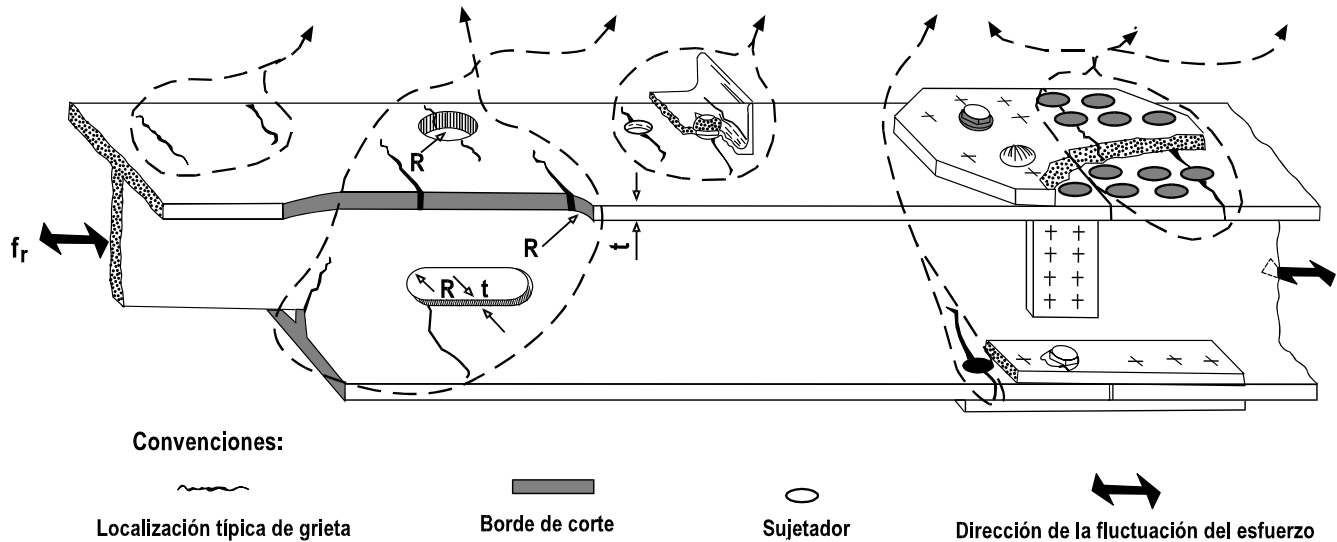


Figura F.5.7.2-1b — Clasificación tipo 1: detalles no soldados

F.5.7.3 — PROCEDIMIENTO DE ESTIMACION DE LA FATIGA — Un miembro estructural puede contener varios sitios potenciales de iniciación de grietas por fatiga. Las regiones de la estructura que tienen las más altas fluctuaciones de esfuerzos y/o las más severas concentraciones de esfuerzos deben ser normalmente revisadas primero. El procedimiento básico es el siguiente (véase la figura F.5.7.2-1a):

- Se obtiene un estimativo del límite superior de la secuencia de carga de servicio para la vida de diseño de la estructura (véase F.5.7.4 y apéndice F.5.B)
- Se estima la historia de esfuerzo resultante para el detalle (véase F.5.7.5)
- Se reduce la historia de esfuerzo a un número equivalente de ciclos (n) de diferentes rangos de esfuerzo f_r usando una técnica de conteo de ciclos (véase F.5.7.6.1)
- Se ordenan los ciclos en orden descendente de amplitud, f_{r1} , f_{r2} , para formar un espectro de esfuerzo (véase F.5.7.6.2)
- Se clasifica el detalle de acuerdo con las tablas F.5.7.2-1 a F.5.7.3-2 y, F.5.7.7. Para la clasificación apropiada y el rango de esfuerzo de diseño (f_{r1} , etc.), encontrar la resistencia a la fatiga permisible (N_1 , etc.) usando F.5.7.8.1. Cuando se haya decidido usar un valor de γ_{mf} diferente de la unidad, éste debe ser tomado en cuenta para fijar los valores de los rangos de esfuerzo de diseño (véase F.5.3.6.2).
- Sumar el daño total para todos los ciclos usando el gran total de Miner:

$$\text{vida estimada} = \frac{\text{vida de diseño mayorada}}{\sum n/N} \quad (\text{F.5.7.3-1})$$

Si la $\sum n/N$ excede la unidad entonces se deben reducir los rangos de esfuerzo en ese punto o se debe cambiar el detalle por uno de clase más alta (véase F.5.7.7).

Tabla F.5.7.3-1
Clasificación tipo 2: detalles soldados sobre la superficie del miembro

Forma del producto	Secciones laminadas o extruidas y miembros ensamblados										
Localización de la iniciación potencial del agrietamiento	En un accesorio largo soldado (en dirección de f_l)								En un accesorio corto		En cualquier accesorio
	Saliendo del extremo de la soldadura			En un bache intermedio en una soldadura longitudinal		En el agujero de una copa	En el extremo de la soldadura				
						Accesorio angosto	Accesorio ancho				En el borde de un miembro
Requisitos dimensionales	Soldadura a tope de penetración total			Soldadura de filete			Soldadura no sobre el borde de un miembro				Soldadura sobre el borde de un miembro
				Intermitente: m/h menor o igual a 2.5		Longitud de soldadura l (paralela a f_r) mayor de 50 mm			l mayor de 25 mm y menor o igual a 50 mm	l menor o igual a 25 mm	
Requisitos de fabricación	Pulir para suavizar cualquier socavadura en los bordes del miembro										
	Cepillar a ras cualquier sobrellenado	No parar-arrancar automático	Parar-arrancar libre de pérdida de fusión								
Requisitos especiales de inspección	Probar que las superficies soldadas estén libres de grietas y pérdida de fusión mediante ensayo con colorante penetrante										
	Radiografía										
Área de esfuerzos de diseño	Sección transversal mínima del miembro en el punto de localización de la iniciación potencial del agrietamiento										
Parámetro especial de esfuerzos de diseño							Angulo de dispersión de esfuerzos 1 en 2 en ambos lados				
Tipo número	2,1	2,2	2,3	2,4	2,5	2,6	2,7	2,8	2,9	2,1	2,11
Clase máxima permitida	50	42	35	29	24	20	17	20	24	29	17

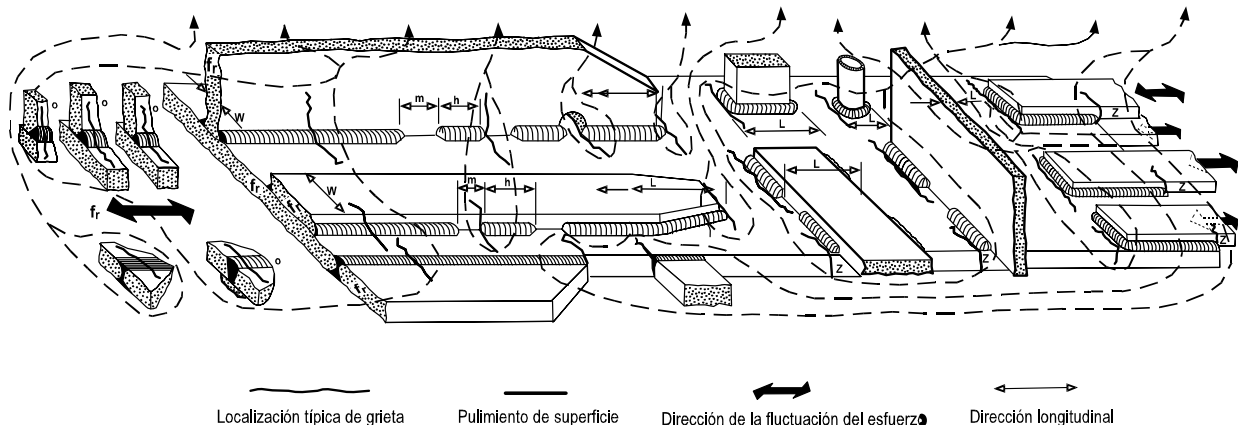


Figura F.5.7.3-1 — Clasificación tipo 2: detalles soldados sobre la superficie del miembro

Tabla F.5.7.3-2
Clasificación tipo 3: detalles soldados en las conexiones extremas de un miembro

Forma del producto	Planchas y extrusiones planas					Formas laminadas, formadas o extruidas						
	(incluyendo secciones planas)											
Localización de la iniciación potencial del agrietamiento	En una unión soldada transversal										En la garganta de la soldadura	
	Dos láminas simples unidas extremo a extremo					Dos miembros unidos extremo a extremo					Extremo de un miembro unido al lado de otro	En cualquier unión parcialmente fundida
Requisitos dimensionales	Áreas longitudinales en línea											
	Soldadura a tope de penetración total											
	Igual ancho	Cualquier cambio de ancho menor o igual a una pendiente 1 en 4						Soldadura a tope de penetración parcial o soldadura de filete		Soldadura a tope de penetración total	Soldadura a tope de penetración parcial o soldadura de filete	
	Igual espesor	Cualquier cambio de espesor menor o igual a una pendiente 1 en 4				Perfil similar			(también se aplica si el tercer miembro es angosto y pasa a través del primero)			
Requisitos de fabricación	Soldado en ambos lados				Soldado en un solo lado únicamente		Desalineamiento con pendiente menor o igual a 1 en 4		Soldado continuamente alrededor de la unión si el ancho lo permite, si no pulir a ras los extremos de la soldadura (ver X)			
	Desalineamiento con pendiente menor o igual a 1 en 4		Con el incremento de la clase, se incrementan las restricciones sobre el perfil y otras discontinuidades de la soldadura		No se permite punteo permanente en los 10 mm a partir del borde					Desalineamiento máximo de miembros principales: menor o igual a $0.5t_3$		
	Cepillar a ras el sobrellenado				Sobre platina de respaldo permanente	Sin respaldo	Cepillar a ras el refuerzo					
	Usar platinas de continuidad y escurrimiento, pulir los extremos de la soldadura para suavizarlos											
	Limar o pulir cualquier socavadura, particularmente en las esquinas externas											
Requisitos especiales de inspección	Incrementar, con la clase, el uso de colorantes permanentes, radiografías y métodos de ultrasonido para verificar la ausencia de discontinuidades detrimentales											
	Todas las regiones esforzadas a través de la dirección del espesor deben estar libres de rolado laminar o discontinuidades de extrusión											
Área de esfuerzos de diseño	Sección transversal mínima del miembro en el punto de localización potencial del agrietamiento										Área de garganta efectiva	
Parámetro especial de esfuerzos de diseño								Use el coeficiente de concentración de esfuerzos a menos que el tercer miembro sea una platina o tenga platinas de continuidad	Se debe usar el coeficiente de concentración de esfuerzos			
Tipo número	3,1	3,2	3,3	3,4	3,5	3,6	3,7	3,8	3,9	3,1	3,11	
Clase máxima permitida	42	35	29	24	17	24	24	20	24	20	14	

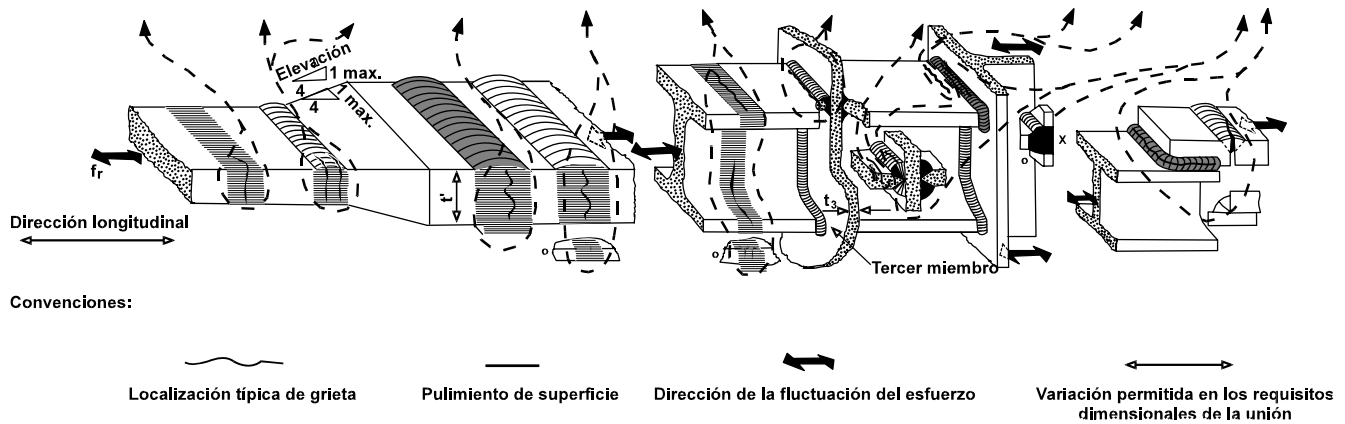


Figura F.5.7.3-2 — Clasificación Tipo 3: detalles soldados en las conexiones extremas de un miembro

F.5.7.4 — CARGA DE FATIGA — Todas las fuentes de esfuerzo fluctuante en la estructura deben ser identificadas:

- (a) Cargas móviles superpuestas, incluyendo vibraciones de maquinaria en estructuras estacionarias
- (b) Cargas ambientales tales como viento, olas, etc.
- (c) Fuerzas de aceleración en estructuras móviles
- (d) Cambios de temperatura

La carga para fatiga normalmente se describe en términos de un espectro de carga de diseño que define un rango de intensidades de un evento de carga viva específico y el número de veces que cada nivel de intensidad es aplicado durante la vida de diseño de la estructura. Si dos o más eventos de carga viva independientes son de probable ocurrencia entonces será necesario especificar el desfase entre ellos.

Una guía sobre la carga específica para el estimativo de la fatiga se puede obtener en normas expedidas por entidades de reconocida autoridad.

Un estimativo realista de la carga de fatiga es crucial para el cálculo de la vida de la estructura. Cuando no hayan datos publicados sobre la carga viva, hay que recurrir a obtener datos de estructuras existentes sujetas a efectos similares. Registrando la deformación continua o midiendo la deflexión durante un período apropiado de tiempo, se pueden inferir los datos de carga mediante el análisis subsecuente de la respuesta. Se debe dar especial atención a determinar los efectos de magnificación dinámica cuando las frecuencias de carga son cercanas a una de las frecuencias naturales de la estructura (véase F.5.8.4.2).

El espectro de carga de diseño debe seleccionarse teniendo en cuenta que es un estimativo del límite superior de las condiciones de servicio acumuladas sobre la vida de diseño completa de la estructura. Se deben considerar todos los efectos ambientales y operacionales generados por el uso previsto de la estructura durante ese período. El límite de confianza del espectro de carga de diseño debe basarse en la media menos 2 límites de desviación estándar tanto para amplitud como para frecuencia.

F.5.7.5 — ESFUERZOS

F.5.7.5.1 — Derivación de esfuerzos — Se debe usar la teoría elástica para modelar la estructura cuando se desea calcular la respuesta de esfuerzo a partir de eventos de carga específicos. Las propiedades de la sección no se deben reducir por efectos de la zona afectada por el calor o de pandeo local (pero véase F.5.7.5.2 (a) (4)). La modelación de la rigidez elástica de miembros y uniones debe ser exacta e incluir los efectos de cualquier material no estructural permanente que pueda modificarla. No se debe permitir la redistribución plástica de esfuerzos.

Cuando los datos de respuesta de esfuerzo van a ser obtenidos por medidas de deformación de una estructura similar, se debe poner cuidado especial para situar los transductores de deformación para asegurar que el parámetro de esfuerzo correcto está siendo medido (véase F.5.7.5.2). En F.5.8.4 se amplía la información sobre medida de datos de deformación.

F.5.7.5.2 — Parámetros de esfuerzo — El esfuerzo a usar en los procedimientos de estimar la fatiga en F.5.7.3 depende del sitio de iniciación de la grieta y del camino de propagación, así:

- (a) **Material base y soldaduras a tope de penetración total** — Las grietas se inician en la intersección de la soldadura con el metal de base, en los agujeros para los sujetadores, en las superficies de empalme o traslapo, etc. y se propagan a través del material base o del metal completamente penetrado de la soldadura y deben ser evaluadas usando el rango nominal de esfuerzo principal en el miembro en ese punto.

Los efectos de concentración local de esfuerzos del perfil de soldadura, de los agujeros de remaches y tornillos, etc. deben ignorarse ya que ellos son tomados en cuenta en los datos de resistencia $f_t - N$ para la clase de detalle apropiada y por lo tanto no necesitan ser calculados (véanse las tablas F.5.7.2-1 a F.5.7.2-3). Si se utilizan modelos detallados con elementos finitos de las uniones, la malla no debe ser más fina que los esfuerzos locales usados (véase también el literal (a) de F.5.8.4.4).

Se deben tomar en cuenta otros efectos geométricos mayores que pueden generar distribuciones no lineales de esfuerzos en ciertas circunstancias (véase la figura F.5.7.2). Esta situación se presenta en:

- (1) Cambios bruscos en la forma de la sección transversal, por ejemplo en destijeres
- (2) Cambios bruscos en la rigidez de la sección transversal, por ejemplo en uniones en ángulo entre miembros de pared delgada
- (3) Cambios en dirección o alineamiento más allá de lo permitido en las tablas F.5.7.2-1 a F.5.7.3-2
- (4) Esfuerzos de flexión secundarios generados por la rigidez de uniones en estructuras en celosía
- (5) Ineficiencia de transmisión de esfuerzos por cortante, distorsión y alabeo en miembros anchos formados con láminas y miembros huecos
- (6) Efectos de flexión no lineal fuera del plano en componentes esbeltos tales como láminas planas donde el esfuerzo estático es cercano al esfuerzo crítico elástico, por ejemplo el campo tensionado en almas

La presencia de esfuerzos residuales en uniones soldadas puede ignorarse ya que éstos están ya incluidos en los datos $f_t - N$. En uniones mecánicas, siempre que cualquier esfuerzo residual de tensión sea tenido en cuenta, esa parte del rango de esfuerzos que está en compresión general puede reducirse un 40%.

- (b) **Soldaduras de filete y a tope de penetración parcial** — Las grietas se inician en la raíz de la soldadura y se propagan a través de la garganta. Deben ser estimadas usando la suma vectorial de los esfuerzos de corte en el metal de aporte de la soldadura basándose en las dimensión de garganta efectiva (véase la figura F.5.7.6-2).

En uniones traslapadas en un plano, el esfuerzo por unidad de longitud de soldadura puede calcularse con base en el área promedio para fuerzas axiales y un módulo elástico polar del grupo de soldaduras para momentos en el plano (véase la figura F.5.7.6-3).

En uniones en T, cualquier efecto de rigidez axial diferente a lo largo de la unión debe ser considerado.

Cuando filetes simples o soldaduras a tope de penetración incompleta están sujetos a momentos de flexión fuera de su plano, los esfuerzos en la raíz deben calcularse usando una distribución lineal de esfuerzos a través de la garganta (véase la figura F.5.7.6-4).

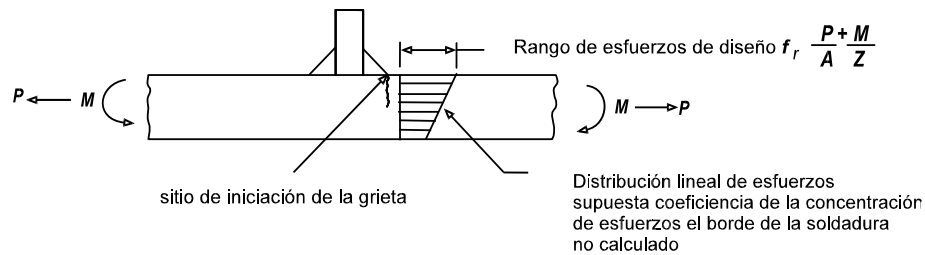
No se puede permitir el contacto de apoyo sobre la cara de la raíz en uniones soldadas con penetración parcial.

- (c) **Sujetadores roscados bajo carga axial** — Las grietas se inician en las raíces de las roscas y deben ser evaluadas usando el esfuerzo medio axial en el área del núcleo de la rosca. Cuando hay también presencia de flexión, se debe usar el esfuerzo pico calculado sobre el módulo elástico del núcleo.

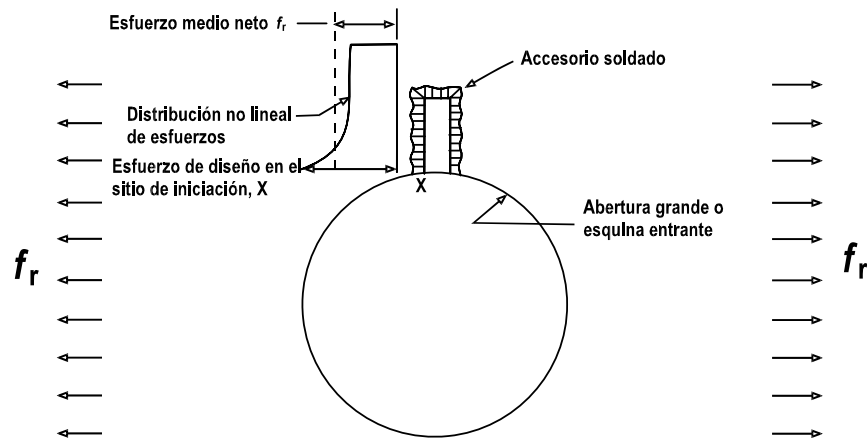
F.5.7.6 — DERIVACION DE LOS ESPECTROS DE ESFUERZOS

F.5.7.6.1 — Conteo de ciclos — El conteo de ciclos es un procedimiento para convertir una historia de esfuerzo compleja en un espectro de ciclos conveniente en términos de amplitud f_r y frecuencia n (véase la figura F.5.7.2-1). Hay varios métodos en uso, para historias de esfuerzo cortas en las que eventos simples de carga se repiten varias veces se recomienda el método del embalse que es simple de visualizar y simple de usar (véase la figura F.5.7.7-1). Cuando se tienen que usar historias de esfuerzo largas, tales como las obtenidas con las deformaciones medidas en estructuras reales (véase F.5.8.4), se recomienda el método de la escorrentía. Ambos métodos son apropiados para el análisis con computador.

F.5.7.6.2 — Derivación del espectro de esfuerzos — El listado de los ciclos en orden descendente de amplitud f_r da como resultado el espectro de esfuerzos. Por facilidad de cálculo puede ser necesario simplificar el espectro con una menor cantidad de bandas; un método conservador consiste en agrupar las bandas en grupos mayores que contienen el mismo número total de ciclos pero cuya amplitud es igual a la de la mayor banda en el grupo. Con mayor exactitud, puede calcularse el promedio ponderado de todas las bandas en un grupo usando la potencia m , donde m es la pendiente inversa de la curva $f_r - N$ más apropiada (véase la figura F.5.7.7-2). El uso del valor de la media aritmética siempre da resultados no conservadores.



(a) concentrador de esfuerzo local



(b) concentrador de gran esfuerzo (abertura grande)

Figura F.5.7.6-1 — Parámetro de esfuerzos para el material parenteral

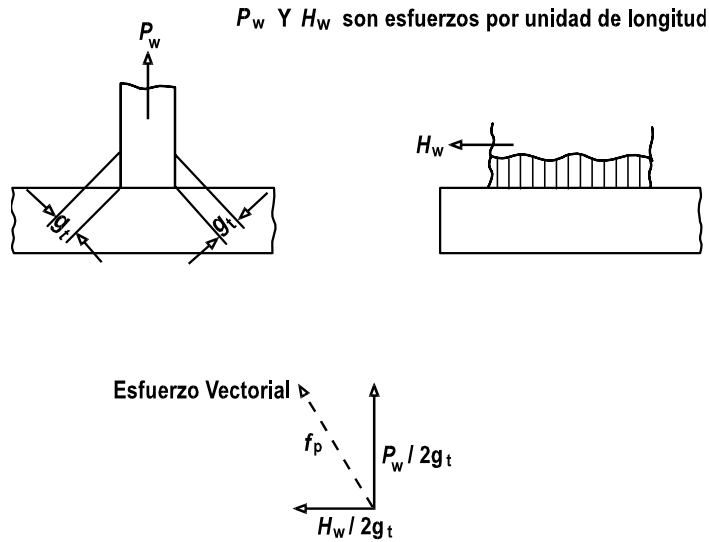
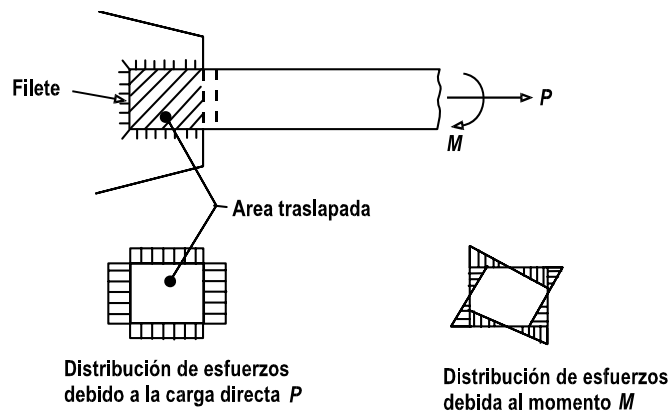


Figura F.5.7.6-2 — Esfuerzos en gargantas de soldadura



NOTA: Flujo máximo de cortante a lo largo de las soldaduras = Md / I_o

donde:

- I_o Segundo momento polar del área respecto al centroide del grupo de soldaduras
- d Distancia máxima al centroide de un punto dentro del grupo de soldaduras

Figura F.5.7.6-3 — Esfuerzos en uniones traslapadas

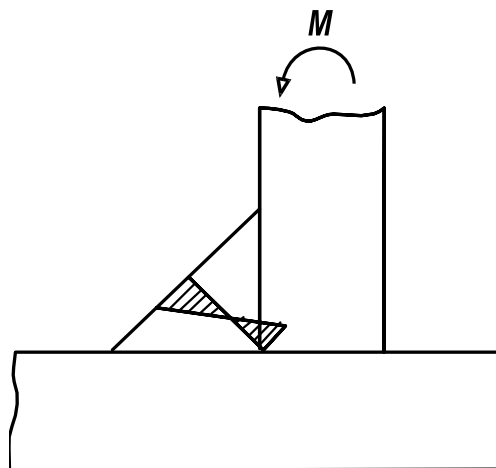


Figura F.5.7.6-4 — Esfuerzos en la raíz de un filete

F.5.7.7 — CLASIFICACION DE DETALLES — La resistencia a la fatiga de un detalle siempre depende de los siguientes factores:

- (a) La dirección del esfuerzo fluctuante con relación al detalle
- (b) La localización del agrietamiento inicial en el detalle
- (c) La distribución geométrica y la proporción relativa del detalle

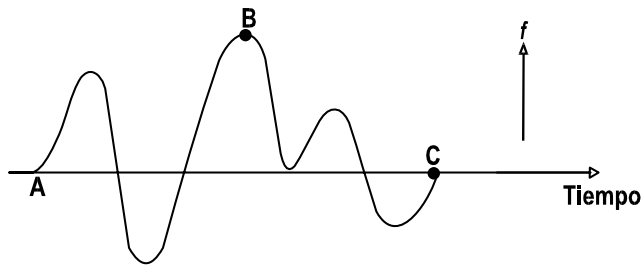
Puede depender también de:

- (a) La forma del producto
- (b) El material (a menos que sea soldado)
- (c) El método de fabricación
- (d) El grado de inspección después de la fabricación

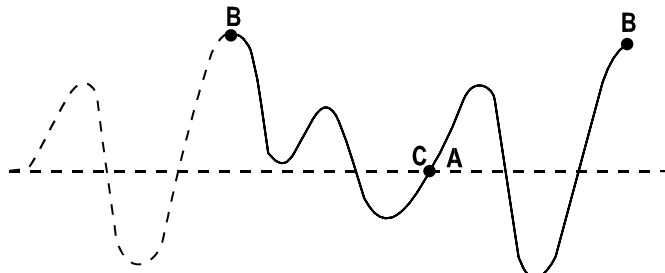
Las tablas F.5.7.2-1 a F.5.7.3-2 muestran la clasificación de los detalles más frecuentemente usados. Por conveniencia han sido divididos en tres grupos básicos, a saber:

- i. Tipo 1, detalles no soldados, véase la tabla F.5.7.2-1
- ii. Tipo 2, detalles soldados sobre la superficie de un miembro cargado, véase la tabla F.5.7.3-1
- iii. Tipo 3, detalles soldados en conexiones de extremo, véase la tabla F.5.7.3-2

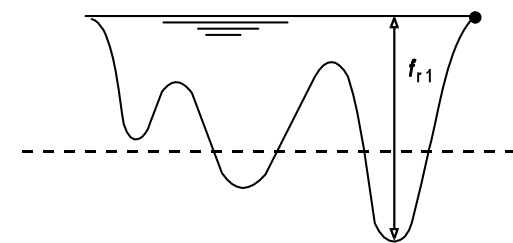
Las tablas se usan para identificar el detalle en la figura más cercano al de la estructura que se está evaluando. Luego, las clases de sitios particulares de iniciación de agrietamiento asociadas con ellos, se revisan en la tabla apropiada. En algunos casos, se pueden necesitar operaciones particulares de inspección y fabricación.



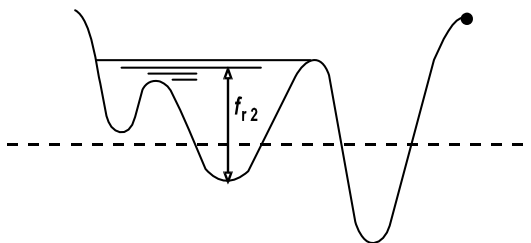
Paso 1. Determine la historia de esfuerzos para el evento de carga. Identifique el pico (B)



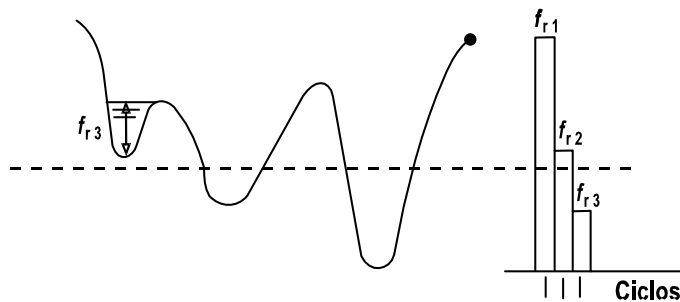
Paso 2. Mueva la historia de esfuerzos a la izquierda del pico, hacia su derecha



Paso 3. Llene el "embalse" resultante con "agua". La mayor profundidad es el mayor ciclo

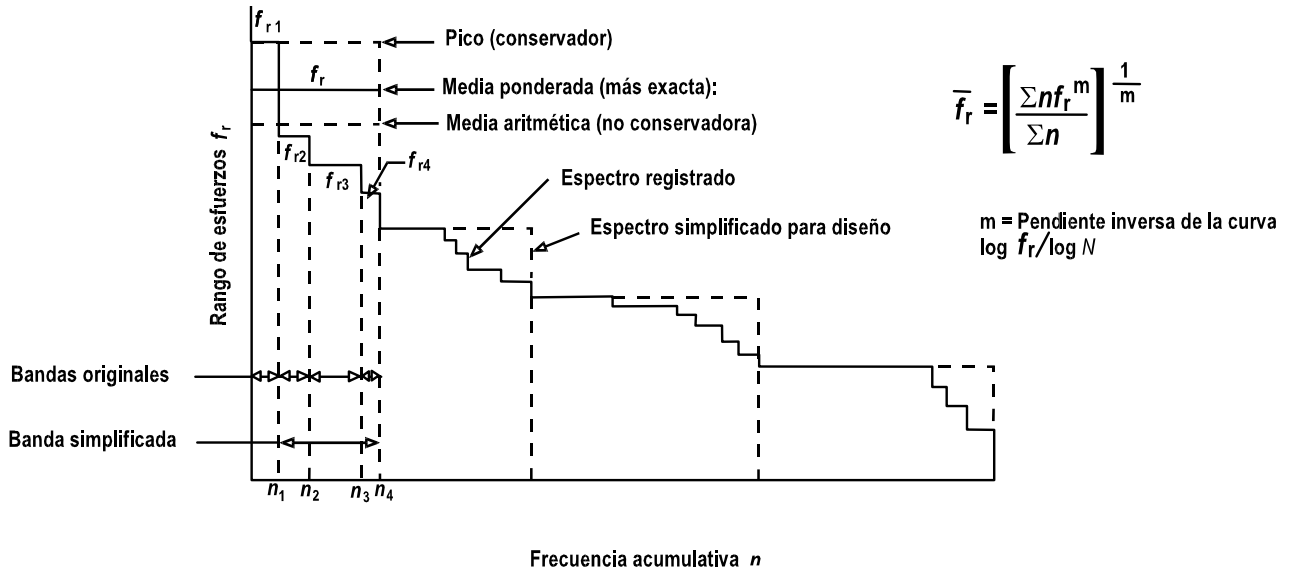


Paso 4. Drene la mayor profundidad. Encuentre la nueva máxima profundidad. Esta es el segundo mayor ciclo



Paso 5 en adelante. Repita hasta drenar toda el "agua". La suma de todos los ciclos es el espectro de esfuerzos de la historia anterior

Figura F.5.7.7-1 — Método del embalse para el conteo de ciclos



NOTA: véase F.5.4.3-2 y la figura F.5.7.7-3 ó F.5.7.7-4

Figura F.5.7.7-2 — Espectro de esfuerzos simplificado

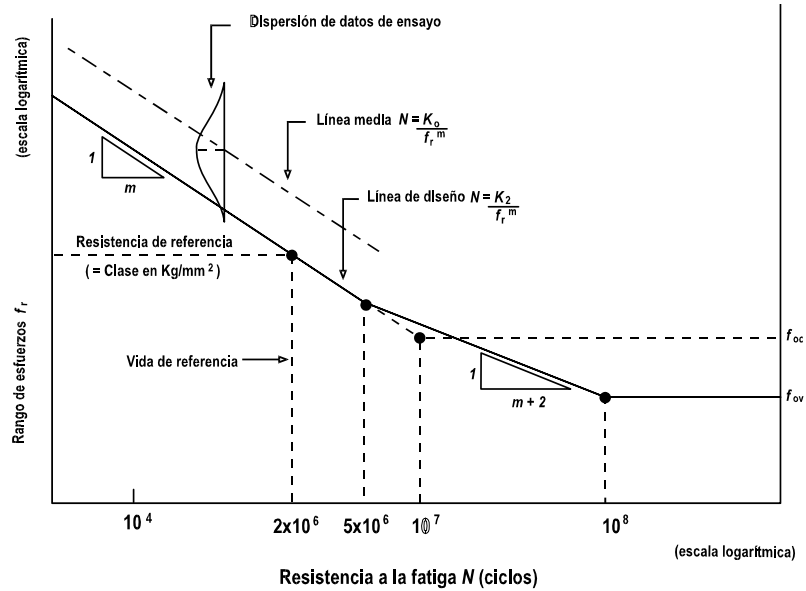
F.5.7.8 — DATOS DE RESISTENCIA A LA FATIGA

F.5.7.8.1 — Detalles clasificados — La forma generalizada de la relación $f_r - N$ se muestra en la figura F.5.7.7-3, graficada en escala logarítmica. La curva de diseño representa la media menos 2 desviaciones estándar, ubicada por debajo de la línea media obtenida con datos experimentales.

El esfuerzo límite de amplitud constante f_{oc} ocurre a 10^7 ciclos, por debajo de este valor, los ciclos de esfuerzo de amplitud constante se supone que no son dañinos. Sin embargo, aunque los ciclos por encima de este nivel sean ocasionales, causarán propagación y, al extenderse la grieta, ciclos de menor amplitud se vuelven nocivos. Por esta razón, la pendiente de las curvas $f_r - N$ (véase la figura F.5.7.7-3) se cambia por $1/(m+2)$ entre 5×10^6 y 5×10^8 ciclos para condiciones de carga de espectro general. Cualquier ciclo de esfuerzo por debajo del esfuerzo límite de amplitud variable f_{ov} , que ocurre a 10^8 ciclos, se supone que no es dañino. Debe notarse que el uso de la pendiente $1/(m+2)$ puede ser conservador para algunos espectros. Cuando un diseño es críticamente dependiente de esta región y se busca la máxima economía puede ser apropiado considerar el uso de ensayos de los componentes (véase el literal (a) de F.5.8.4.4) o aplicar análisis de mecánica de fracturas. Los valores de K_2 y m están dados en la tabla F.5.7.8-1 para cada clase de detalle. Las curvas de diseño $f_r - N$ se dan en la figura F.5.7.7-4.

Tabla F.5.7.8-1
Valores de K_2 y m en la figura F.5.7.7-4

Clase de detalle	m	K_2	f_{oc}	f_{ov}
			kgf/mm ²	kgf/mm ²
60	4.5	2.01×10^{14}	4.20	3.09
50	4	1.25×10^{13}	3.34	2.41
42	3.5	9.60×10^{11}	2.65	1.87
35	3.25	2.09×10^{11}	2.13	1.49
29	3	4.88×10^{10}	1.70	1.17
24	3	2.76×10^{10}	1.40	0.97
20	3	1.60×10^{10}	1.17	0.81
17	3	9.83×10^9	0.99	0.69
14	3	5.49×10^9	0.82	0.57



NOTA:
 f_{oc} esfuerzo de corte de amplitud constante
 f_{ov} esfuerzo de corte de amplitud variable

Figura F.5.7.7-3 — Relación $f_r - N$ típica

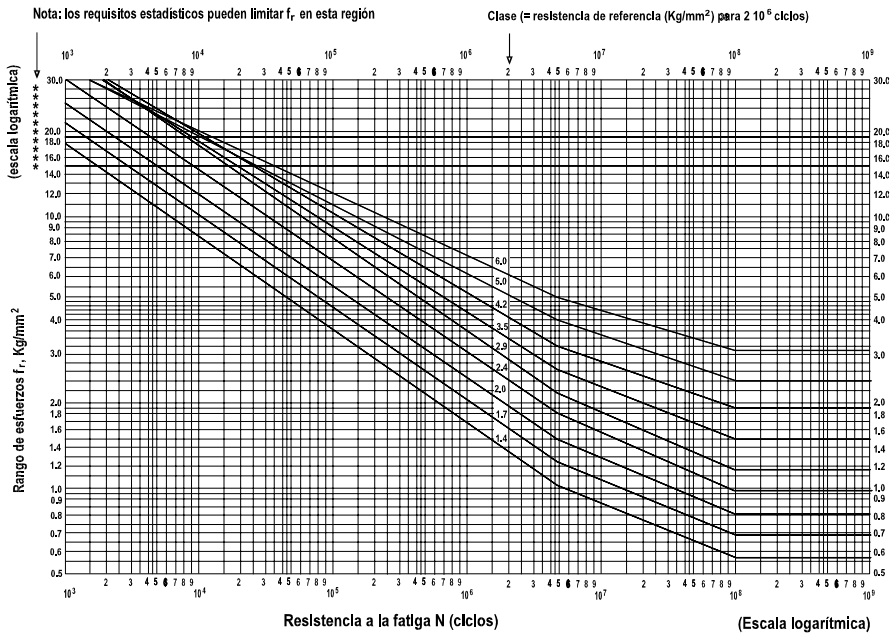


Figura F.5.7.7-4 — Curvas $f_r - N$ de diseño (para historias de esfuerzos de amplitud variable)

F.5.7.8.2 — Detalles no clasificados — Los detalles no totalmente cubiertos por las tablas F.5.7.2-1 a F.5.7.3-2, deben evaluarse consultando los datos publicados por entidades de reconocida trayectoria. Como alternativa, se pueden hacer ensayos de aceptación por fatiga de acuerdo con el literal (a) de F.5.8.4.4.

En el apéndice F.5.J se da una guía para la derivación de los datos $f_r - N$ y sobre las condiciones en las que se pueden esperar resistencias mayores.

F.5.7.8.3 — Rango de baja resistencia a la fatiga — En el rango de resistencia a la fatiga entre 10^3 y 10^5 , debe hacerse una revisión para ver que el rango de esfuerzos de diseño de la figura F.5.7.7-4 no conlleve un esfuerzo a tensión máximo que exceda el esfuerzo estático de diseño del detalle. Esta posibilidad está indicada por una nota en la figura F.5.7.7-4.

F.5.7.8.4 — Técnicas de mejoramiento — La resistencia a la fatiga de ciertos tipos de detalle mostrados en las tablas F.5.7.2-1 a F.5.7.3-2, puede ser mejorada mediante la aplicación de técnicas especiales de fabricación que son generalmente costosas y presentan dificultades para el control de calidad. No deben ser utilizadas para propósitos generales de diseño a menos que la fatiga sea particularmente crítica para la economía global de la estructura en cuyo caso debe buscarse ayuda especializada. Estas técnicas son más comúnmente usadas para superar deficiencias existentes en el diseño.

Las siguientes técnicas han sido usadas con aleaciones de aluminio y son más efectivas para aplicaciones con alto número de ciclos.

- (a) **Introducción de esfuerzos compresivos residuales en el punto de iniciación del agrietamiento** — Esto puede hacerse en el borde de las soldaduras transversales mediante repujado o martillado. En los agujeros de los tornillos se puede utilizar el método de expansión en frío.
- (b) **Reducción del efecto de concentración de esfuerzos en el punto de iniciación de la grieta** — Se puede lograr puliendo el borde de las soldaduras transversales hasta lograr un perfil uniforme.

F.5.7.8.5 — Mano de obra — La clase máxima permitida para los detalles clasificados en las tablas F.5.7.2-1 a F.5.7.3-2 representa la resistencia máxima a la fatiga permitida por estas normas para el detalle en cuestión, sin sustentación adicional mediante ensayos (véase F.5.8). Cuando el esfuerzo por fatiga en un detalle clasificado es significativamente menor al permitido, la clase requerida será menor que la clase máxima permitida. Esto siempre ocurre cuando detalles de alta clase están localizados cerca de detalles de baja clase y ambos experimentan fluctuaciones similares de esfuerzo.

Los detalles de más alta clase a menudo requieren inspección adicional y demandan estándares de mano de obra más altos. Es importante para la economía de la fabricación que los estándares de inspección y mano de obra no estén gobernados por la clase máxima permitida de cada detalle sino por la clase requerida. La clase requerida en un detalle se obtiene determinando las curvas $f_r - N$ más bajas en la figura F.5.7.7-4 en las que el gran total de Miner es menor que la unidad (véase F.5.7.3 (f)). Cuando las fluctuaciones de esfuerzos en un detalle ocurren en más de una dirección, se pueden tener diferentes clases de requisitos para cada dirección.

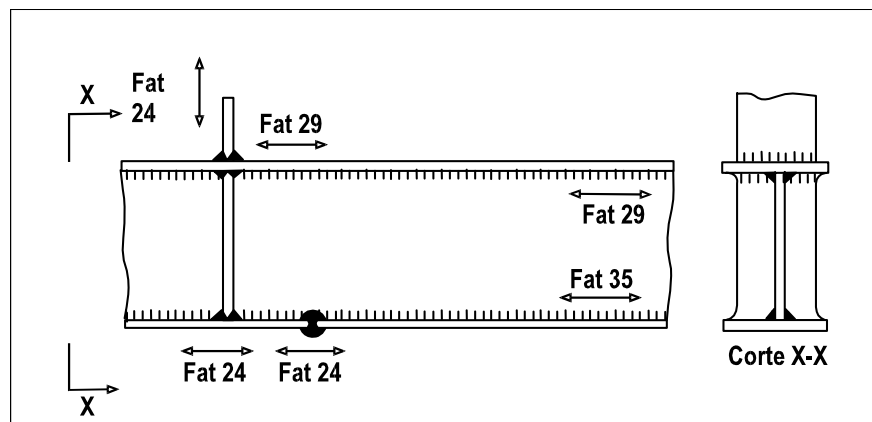


Figura F.5.7.7-5 — Método de identificación en los planos de la clase requerida por fatiga

Para que la inspección pueda concentrarse en aquellas partes de la estructura que son críticas por fatiga, se deben tomar las siguientes acciones.

- (a) Determinar analíticamente aquellas regiones de la estructura donde la clase de requisitos excede la clase 20.
- (b) Indicar sobre los planos detallados, en todos los detalles en estas regiones, la clase requerida y la dirección de la fluctuación de esfuerzo como se muestra en la figura F.5.7.7-5.
- (c) Cualquier plano que contenga un detalle con una clase de fatiga requerida mayor de 20 debe contener la siguiente nota general:

Los detalles que requieren calidad por encima de la normal se indican con un número “Fat” y una flecha.

F.5.8 — ENSAYOS

F.5.8.1 — GENERALIDADES — Una estructura o componente estructural diseñado de acuerdo con F.5.2 a F.5.7 de estas normas no necesita ser verificado mediante ensayo pero puede ser verificado a discreción del fabricante, calculista o interventor. Tales pruebas pueden hacerse bajo carga estática (véase F.5.8.3), carga de fatiga (véase F.5.8.4) o ambas.

La verificación mediante ensayo es apropiada cuando ocurre lo siguiente:

- (a) La estructura o componente no es susceptible de verificación mediante análisis o tal procedimiento es juzgado impracticable
- (b) Los materiales o los procedimientos de diseño usados fueron distintos a los presentados en F.5.2 a F.5.7
- (c) Hay duda o desacuerdo sobre la validez del método de diseño, la calidad del material o la calidad de la mano de obra.

El método y el alcance de los ensayos deben ser acordados por el calculista, el fabricante y el interventor responsable de la aceptación. El método de ensayo debe ser consistente con las condiciones de servicio de la estructura o componente y puede comprender una prueba de resistencia con carga estática o dinámica y/o una prueba de resistencia a la fatiga. Los ensayos deben hacerse en instalaciones competentes aceptables para todas las partes interesadas.

El número de muestras a ensayar debe ser acordado entre las partes teniendo en cuenta el número de componentes a fabricar. Cuando el número de muestras es grande, debe ensayarse un número suficiente de muestras para permitir el análisis estadístico de la resistencia media y la desviación estándar para cada condición de carga.

Cuando la aceptación del diseño depende de la verificación mediante ensayos, el comprador o su agente debe tener la posibilidad de presenciar cada ensayo.

Cuando la verificación del diseño depende de ensayos, se debe realizar un informe describiendo en detalle (haciendo referencia a la norma utilizada) el método de prueba y dando todas las resistencias medidas, en la forma de un certificado de ensayo típico que contenga al menos la información enumerada en F.5.8.5.

F.5.8.2 — PREPARACION PARA ENSAYO — La muestra a ensayar, si no es la estructura o el componente real que se destinará al servicio, debe representar tan precisamente como sea posible el diseño en términos de propiedades del material, dimensiones, métodos de unión y acabados (cuando sean susceptibles a los efectos de la deformación).

La muestra de prueba debe colocarse en su posición normal de modo que las cargas muertas debidas al peso propio actúen normalmente. Cuando ésto no sea posible, los efectos de la carga muerta pueden representarse mediante cargas impuestas equivalentes.

Cuando los ensayos se realicen sobre una simulación de la estructura o sobre un componente, la muestra se debe montar en forma tal que experimente las restricciones normales ante los efectos de la combinación de cargas aplicadas.

Se debe especificar las condiciones de carga y las condiciones ambientales del ensayo (por ejemplo puntos de aplicación de la carga, métodos de carga, proceso de carga en el tiempo y espacio, temperaturas)

Determinación de los puntos de observación y de los métodos de observación y de registro (por ejemplo registro de deformaciones unitarias en el tiempo, de fuerzas y deflexiones)

En circunstancias en las que la combinación de cargas aplicadas, sus direcciones y la orientación de la muestra puedan producir cambios en la resistencia de la muestra, se debe usar la combinación que se espera que dé la menor resistencia.

F.5.8.3 — ENSAYOS ESTATICOS — Los ensayos estáticos estarán dirigidos a demostrar si una estructura o componente puede soportar las cargas no mayoradas (conocidas como cargas nominales) sin exceder el estado

límite de servicio y, también, si puede soportar las cargas mayoradas sin exceder el estado límite último. A veces es apropiado realizar una prueba de resistencia última (véase F.5.8.3.4).

F.5.8.3.1 — Aplicación de cargas — La aplicación de carga debe hacerse por medio de pesos muertos, dispositivos generadores de fuerza o dispositivos generadores de desplazamiento. El método debe incluir dispositivos de medida de fuerza de precisión conocida.

Antes de aplicar cada combinación de cargas nominales, la muestra puede ser cargada y descargada una vez. La carga a aplicar para este ciclo de ajuste opcional, no debe exceder las cargas nominales ni cualquier otro nivel inferior de carga relacionado con un criterio de deformación límite por aceptar. La carga debe ser mantenida por lo menos durante 15 min. Se recomienda medir los desplazamientos durante el ciclo de ajuste. No se debe hacer una recarga antes de 15 min después de suspender la carga de ajuste. Debe revisarse la fijación de los anclajes antes de adelantar la prueba principal.

El procedimiento de aplicación de carga debe constar de cinco incrementos aproximadamente iguales hasta alcanzar las cargas nominales. Cada incremento debe ser mantenido mientras que se obtienen las lecturas de deflexión y/o deformación y se examina la muestra para observar signos de alteración. En el quinto incremento (límite de servicio), las deflexiones y/o deformaciones deben ser registradas inmediatamente después de la aplicación de la carga o cargas y otra vez cuando este nivel de carga se haya mantenido por 15 min.

Las cargas nominales deben retirarse y debe inspeccionarse la estructura antes de aplicar las cargas mayoradas. El proceso de carga debe ser, nuevamente, incremental hasta llegar a la carga mayorada (algunas veces llamada carga de “prueba”), registrando las deflexiones y el comportamiento como se hizo antes. El incremento desde carga nominal hasta carga mayorada debe hacerse, al menos, en cinco etapas. La carga mayorada debe ser mantenida durante 15 min, tiempo durante el cual la deflexión o deflexiones deben ser monitoreadas y la muestra debe ser examinada buscando signos de alteración.

En esta condición, las consecuencias para el personal de una falla súbita deben considerarse y se deben tomar las precauciones adecuadas.

La carga mayorada debe removerse después de 15 min y la deflexión residual debe ser registrada después de otros 15 min.

La deflexión puede ser medida con instrumentos o registrada automáticamente mediante sistemas de conocida precisión. Se deben graficar las curvas de deflexión por carga.

F.5.8.3.2 — Criterios de aceptación — Puede considerarse que la estructura cumple con las recomendaciones de estado límite de servicio y último, si todas las siguientes condiciones se cumplen:

- (a) Las deflexiones registradas bajo la influencia de las cargas nominales no deben exceder aquellas permitidas para el límite de servicio
- (b) No debe haber evidencia visible de deformación no elástica, inestabilidad u otra alteración bajo la influencia de cargas nominales
- (c) La muestra no debe mostrar excesiva deformación, inestabilidad o signos de colapso inminente bajo las cargas mayoradas
- (d) La deflexión, o deflexiones, residual medida 15 min después de quitar todas las cargas no debe exceder el 5% de la deflexión, o deflexiones, bajo carga

F.5.8.3.3 — Reensayo — Cuando la muestra ensayada no cumple el criterio (d) de F.5.8.3.2, la prueba puede ser repetida. Si, después de un máximo de 10 aplicaciones de la carga mayorada, el criterio no se ha cumplido, la muestra debe ser rechazada y el rechazo debe ser registrado en el informe con cualquier observación adicional sobre la causa del rechazo.

F.5.8.3.4 — Medida de la resistencia última — El ensayo de resistencia última es apropiado cuando se construye un gran número de estructuras similares. No forma parte de un procedimiento de ensayos de aceptación.

Cuando la muestra de prueba es sacrificable, se puede obtener la resistencia última reaplicando las cargas mayoradas en un único incremento de carga y luego incrementando gradualmente todas las cargas impuestas proporcionalmente hasta que la muestra sea incapaz de soportar carga adicional.

Se debe registrar la carga, o cargas, última y el modo de falla.

El valor de la resistencia última medido en el ensayo debe ajustarse para tener en cuenta la diferencia entre las propiedades mecánicas y la geometría del espécimen de prueba y las propiedades mínimas especificadas y la geometría nominal. Los resultados deben ajustarse usando la fórmula de estado límite apropiada en F.5.4, F.5.5 y F.5.6 para el modo de falla particular en cuestión.

La resistencia última no debe ser menor que $1/\phi$ veces la carga mayorada. El valor de ϕ debe ser el valor relacionado con el elemento de la estructura donde ocurre primero la falla.

F.5.8.4 — ENSAYOS DE ACEPTACION PARA FATIGA

F.5.8.4.1 — Objetivos del ensayo — Cuando hay datos insuficientes para verificar un diseño mediante cálculo únicamente de acuerdo con F.5.7, se puede conseguir evidencia suplementaria mediante un programa de ensayo específico. Los datos de ensayos pueden necesitarse por una o más de las siguientes razones adicionales.

- (a) La historia de carga aplicada o el espectro, para carga única o cargas múltiples, no está disponible y los cálculos teóricos están más allá de los métodos prácticos (véase F.5.7.4). Esto puede aplicarse particularmente a estructuras móviles o cargadas con fluidos donde los efectos dinámicos o de resonancia pueden tener lugar. En F.5.8.4.2 se da información sobre los métodos de prueba.
- (b) La geometría de la estructura es suficientemente compleja para que los estimativos de las fuerzas en los miembros o los campos de esfuerzo locales estén más allá de los métodos prácticos de cálculo (véase F.5.7.5). En F.5.8.4.3 se da información sobre los métodos de ensayo.
- (c) Los materiales, detalles dimensionales o métodos de fabricación de miembros o uniones son diferentes de aquellos dados en las tablas F.5.7.2-1 a F.5.7.3-2. En F.5.8.4.4 se da información sobre los métodos de ensayo.

Los ensayos pueden ser llevados a cabo sobre un prototipo completo o estructuras reales o sobre partes componentes de estas estructuras. El grado en el que la estructura de prueba debe reproducir los materiales, detalles dimensionales y métodos de fabricación de la estructura final dependerá de la información a ser derivada del ensayo (véanse F.5.8.4.2 a F.5.8.4.4).

F.5.8.4.2 — Derivación de datos de carga — El método para obtener los datos de carga dependerá del tipo de estructura. Se consideran los siguientes tres tipos básicos:

- (a) **Estructuras fijas sometidas a carga mecánica** — por ejemplo puentes, puente grúas y soportes de maquinaria. Se pueden usar estructuras similares existentes sujetas a las mismas fuentes de carga para obtener la amplitud, desfase y frecuencia de las cargas aplicadas. Mediante transductores de deformación, deflexión o aceleración fijados a componentes seleccionados, calibrados bajo cargas aplicadas conocidas, se puede registrar el patrón de fuerza en un período típico de trabajo de la estructura usando equipo de adquisición de datos análogo o digital. Los componentes deben ser seleccionados de modo que los componentes más cargados pueden ser deducidos independientemente usando los coeficientes de influencia obtenidos con las cargas de calibración.

Alternativamente, se pueden montar celdas de carga en las interfaces entre la carga aplicada y la estructura y se puede obtener un registro continuo usando el mismo equipo.

La masa, rigidez y decremento logarítmico de la estructura de prueba debe estar dentro del 30% del que tiene el diseño final y la frecuencia natural de los modos que generan las más grandes fluctuaciones de deformación deben estar dentro del 10%. Si esto no ocurre, la respuesta de carga debe ser verificada subsecuentemente sobre una estructura hecha de acuerdo con el diseño final.

La componente de frecuencia del espectro de carga obtenido con el período de trabajo debe multiplicarse por la relación de la vida de diseño y el período de trabajo para obtener el espectro final de diseño. Se debe tener en cuenta el crecimiento en amplitud o frecuencia durante la vida de diseño cuando se requiera.

- (b) **Estructuras fijas sometidas a carga ambiental** — por ejemplo mástiles, chimeneas y estructuras mar adentro sobre cubierta.

Los métodos de derivación del espectro de carga son básicamente los mismos descritos en F.5.8.4.2 (a) excepto que el período de trabajo generalmente necesitará ser más largo debido a la necesidad de obtener un espectro representativo de las cargas ambientales tales como viento y olas. El daño por fatiga tiende a estar confinado a una banda específica en el espectro global de carga debido a efectos de resonancia inducidos por el flujo del fluido. Todo esto tiende a ser muy específico en dirección, frecuencia y amortiguamiento y por esta razón se necesita mayor precisión para simular las propiedades estructurales (masa, rigidez y amortiguamiento) y las propiedades aerodinámicas (geometría de la sección transversal).

Se recomienda que la carga sea verificada subsecuentemente sobre una estructura con el diseño final si los datos de carga originales son obtenidos de estructuras con una frecuencia natural o un amortiguamiento que difieran en más del 10%, o si la forma de la sección transversal no es idéntica.

Se puede obtener un espectro de diseño final en términos de dirección, amplitud y frecuencia de carga, apropiadamente modificado comparando los datos de carga obtenidos durante el período de recolección de datos con los registros meteorológicos obtenidos para un período igual a la vida de diseño típica de la estructura.

- (c) **Estructuras móviles** — por ejemplo vehículos de carretera y sobre rieles y botes.

En estos tipos de estructura, la geometría de la superficie sobre la que se mueve la estructura debe definirse adecuadamente en términos de forma y amplitud de ondulaciones y frecuencia porque ésto tendrá un efecto significativo en la carga dinámica sobre la estructura. Otros efectos de carga tales como cargas de cargue y descargue pueden medirse usando los principios presentados en F.5.8.4.2 (a).

Las superficies sobre las que se mueve la estructura tales como pistas construidas con el propósito de ensayo, pueden usarse para obtener historias de carga para diseños prototipo. Se deben usar con precaución los datos de carga de estructuras previas ya que pequeñas diferencias pueden alterar substancialmente la respuesta dinámica. Se recomienda que esa carga se verifique en el diseño final si no se adopta un ensayo de fatiga a escala natural (véase F.5.8.4.4).

F.5.8.4.3 — Derivación de los datos de esfuerzo

- (a) **Datos de ensayo de componentes** — Cuando hay miembros simples tales que las principales componentes de fuerza en el miembro pueden ser calculadas o medidas fácilmente, es apropiado probar componentes que contengan la unión o detalle que debe ser analizado.

Un espécimen apropiado de idénticas dimensiones al usado en el diseño final debe ser calibrado usando un método conveniente tal como deformímetros eléctricos, patrones con borde de moiré o técnicas elásticas térmicas. Los extremos del componente deben estar suficientemente alejados del área local de interés para que los efectos locales en el punto de aplicación de las cargas no afecten la distribución de esfuerzos en ese punto. Las componentes de fuerza y los gradientes de esfuerzos en la región de interés deben ser idénticos a los que tendría en la estructura completa.

Se pueden obtener coeficientes de influencia a partir de cargas estáticamente aplicadas que permitirán determinar el patrón de esfuerzos para cualquier combinación deseada de componentes de carga. Los coeficientes pueden ser obtenidos, si se requiere, a partir de especímenes a escala siempre que el componente total se escale igualmente.

- (b) **Datos de ensayo de estructuras** — En ciertos tipos de estructura tales como estructuras de cascarones, la continuidad del material estructural puede hacer impracticable el aislar componentes con fuerzas simples aplicadas. En este caso los datos de esfuerzo deben obtenerse a partir de prototipos o estructuras de producción.

Para la medición, se pueden usar métodos similares a los de ensayos de componentes. Para el uso más general, se recomienda que las cargas estáticas se apliquen como componentes individuales de modo que los esfuerzos puedan combinarse usando los coeficientes de influencia individuales para el punto de interés. La carga debe pasar por un ciclo de prueba antes de obtener los datos de coeficientes de influencia.

- (c) **Verificación de la historia de esfuerzos** — El mismo método descrito en F.5.8.4.3(b) puede ser usado para verificar la historia de esfuerzos en un punto durante la prueba del prototipo bajo una carga específica. En este caso, el equipo para la adquisición de datos usado en F.5.8.4.2 (a) debe ser usado para registrar la historia de esfuerzo total o para realizar una operación de conteo de ciclos. El conteo de ciclos puede ser usado para predecir la vida una vez que la curva $f_r - N$ apropiada haya sido escogida.

Otra opción, que puede ser usada en el caso de historias de carga sobre las que se tenga incertidumbre, es mantener el dispositivo de conteo de ciclos permanentemente fijado a la estructura en servicio.

F.5.8.4.4 — Derivación de los datos de resistencia a la fatiga

- (a) **Ensayo de componentes** — Siempre que los espectros de fuerza o los datos de historia de esfuerzo sean conocidos, se puede hacer el ensayo de componentes para verificar el diseño de partes críticas de la estructura. El componente a ensayar debe ser fabricado con exactamente las mismas dimensiones y procedimientos que se intenta usar en el diseño final. Todos estos aspectos deben estar completamente documentados antes de fabricar el componente de prueba. Adicionalmente, cualquier método de ensayo no destructivo y los criterios de aceptación deben estar documentados en el informe conjuntamente con el informe del inspector sobre la calidad de las uniones a ensayar.

Los especímenes de prueba deben ser cargados de manera similar a la descrita en F.5.8.4.2 (a). Se deben usar medidores de deformación para verificar que las fluctuaciones de esfuerzo son las requeridas. La localización de estos medidores debe ser tal que ellos estén registrando el parámetro de esfuerzo correcto (véase F.5.7.5). Si se está registrando el esfuerzo nominal, el medidor debe estar por lo menos a 10 mm de cualquier borde de la soldadura. Cuando el gradiente de esfuerzos es alto se deben usar tres medidores para permitir la interpolación.

Para obtener una curva $f_r - N$ que sirva para diseño, se debe ensayar un número mínimo de ocho especímenes idénticos que den resistencias a la fatiga en el rango de 10^3 a 10^8 ciclos. Se debe calcular una curva media y una curva de diseño que es paralela a la media pero separada no menos de 2 desviaciones estándar y no mayor que el 80% del valor de la resistencia, lo que sea menor. Esto tiene en cuenta las amplias variaciones en la producción que normalmente se esperan en un único juego de especímenes para ensayo de fatiga.

Para diseños con tolerancia de daño se debe obtener un registro del crecimiento de la grieta de fatiga con el número de ciclos.

Alternativamente, si se conoce la historia de esfuerzos de diseño y está disponible un equipo de amplitud variable, el espécimen puede ser ensayado bajo la historia de esfuerzos no mayorada.

- (b) **Ensayos a escala natura** — Se pueden hacer ensayos a escala natural bajo las condiciones de operación reales o en un equipo de ensayo con las componentes de carga de prueba aplicadas hidráulicamente o con otros métodos de control.

Las condiciones para la fabricación de la estructura deben ser las mismas que para en ensayo de componentes descritas en el literal (a) de este numeral.

Las cargas aplicadas no deben exceder las cargas nominales.

Cuando las cargas de servicio varían de una manera aleatoria entre límites, deben representarse mediante una serie equivalente de cargas acordada por las partes interesadas.

Alternativamente, la carga, o cargas, de prueba debe ser igual a la carga, o cargas, sin mayorar.

La aplicación de cargas a la muestra debe reproducir exactamente las condiciones de aplicación esperadas para la estructura o el componente en servicio.

El ensayo debe continuar hasta que ocurra la fractura o hasta que la muestra sea incapaz de responder a la carga total de prueba a causa del daño sufrido.

El número de aplicaciones de carga, o cargas, de prueba para la falla debe ser exactamente contado y registrado con observaciones sobre el desarrollo progresivo de defectos.

F.5.8.4.5 — Aceptación — El criterio de aceptación depende de si la estructura es requerida para un comportamiento de vida segura o para un comportamiento de daño tolerable.

- (a) **En un diseño de vida segura** — el estado límite determinante es aquel definido en F.5.3.6.2. Para aceptación, la vida hasta la falla determinada mediante ensayo y ajustada para tener en cuenta el número de resultados de ensayos disponible, no debe ser menor que la vida de diseño mayorada como se define en F.5.3.6.2.

$$\frac{N_a}{F} \geq \text{vida de diseño mayorada} \quad (\text{F.5.8.4-1})$$

Donde:

N_a = media logarítmica de la vida hasta la falla

F = coeficiente dependiente del número efectivo de resultados de ensayos disponible, como se define en la tabla F.5.8.4-1

- (b) **En un diseño con tolerancia de daño** — el estado límite determinante es aquel definido en F.5.3.6.3. La aceptación depende de la vida de una grieta que alcanza un tamaño que podría ser detectado por un método de inspección que puede ser aplicado en servicio. También depende de la tasa de crecimiento de la grieta, consideraciones de longitud crítica de grieta y las implicaciones para la seguridad residual de la estructura y el costo de reparación.

Los criterios para factorar la vida medida y para aceptación variarán de una aplicación a otra y deben ser acordados con el ingeniero responsable de la aceptación.

Tabla F.5.8.4-1
Coeficiente de prueba de fatiga F

Resultados de ensayo	Número de muestras ensayadas							
	1	2	4	6	8	9	10	100
Muestras idénticas ensayadas, todas, a la falla. Todas las muestras fallaron, coeficientes basados en la media logarítmica suponiendo que la desviación estándar de la población es (log 0.176)	3.80	3.12	2.73	2.55	2.48	2.44	2.40	2.09
Muestras idénticas ensayadas simultáneamente. Primera muestra en fallar con una desviación estándar de la población supuesta como (log 0.176)	3.80	2.67	2.01	1.75	1.60	1.54	1.54	0.91

F.5.8.5 — INFORME — Al concluir cualquier ensayo realizado de acuerdo con esta sección se debe redactar un certificado de prueba tipo que contenga la siguiente información:

- (a) Nombre y dirección del laboratorio
- (b) Referencia de acreditación del equipo de ensayo (cuando sea apropiado)
- (c) Fecha del ensayo

- (d)** Nombre o nombres de los testigos
- (e)** Descripción de las muestras ensayadas mediante:
 - Número de serie (cuando sea apropiado), o
 - Número de plano o planos (cuando sea apropiado), o
 - Descripción con esquemas o diagramas, o
 - Fotografías
- (f)** Descripción de los sistemas de carga aplicados incluyendo referencias a las normas que sean necesarias
- (g)** Registro de las aplicaciones de carga y las reacciones a la carga medidas, esto es, deflexión, deformación, vida
- (h)** Resumen de cargas, deformaciones y esfuerzo en puntos de críticos de aceptación, correspondientes a los criterios de aceptación definidos en F.5.8.3.2
- (i)** Registro de la carga última y el modo de falla
- (j)** Registro de localización de observaciones mediante referencia a (e).
- (k)** Notas sobre cualquier comportamiento observado relevante para la seguridad o servicio del objeto ensayado, por ejemplo, naturaleza y localización del agrietamiento en un ensayo de fatiga
- (l)** Registro de las condiciones ambientales en el momento del ensayo cuando sea relevante
- (m)** Informe de validación por parte de la autoridad competente, de todo el equipo de medición usado
- (n)** Definición del propósito u objetivos del ensayo
- (o)** Informe de cumplimiento o no cumplimiento con los criterios de aceptación relevantes
- (p)** Registro de nombres y cargos de las personas responsables del ensayo y que elaboran el informe
- (q)** Número de serie del informe y fecha de expedición

APENDICE F.5-A

NOMENCLATURA DE PRODUCTOS DE ALUMINIO

F.5.A.1 — INTRODUCCION

La información completa sobre la nomenclatura de las aleaciones de aluminio forjado y de fundición se consigue en las normas internacionales.

F.5.A.2 — GRUPOS DE ALEACIONES

F.5.A.2.1 — GENERALIDADES — La primera parte de la designación de una aleación de aluminio indica el grupo de aleación y consiste de cuatro dígitos así:

(a) Aluminio 99.00% (m/m) mínimo y más	1***
(b) Grupos de aleaciones de aluminio según su mayor elemento aleado	
Cobre	2***
Manganeso	3***
Silicio	4***
Magnesio	5***
Magnesio y silicio	6***
Zinc	7***
Otro elemento	8***
Serie no usada	9***

F.5.A.2.2 — GRUPO 1*** — En el grupo 1***, para pureza mínima de aluminio del 99.00% (m/m) y mayor, los dos últimos de los cuatro dígitos en la designación indican el porcentaje mínimo de aluminio. Estos dígitos son los mismos dígitos que hay a la derecha del punto decimal en el porcentaje mínimo de aluminio cuando se expresa aproximado al 0.01% (m/m) más próximo.

El segundo dígito en la designación indica modificaciones en los límites de impurezas o elementos aleados. Si el segundo dígito es cero, indica un aluminio no aleado con límites de impureza naturales. Los números 1 a 9, que se asignan consecutivamente cuando se necesitan, indican control de una o más impurezas individuales o elementos aleados.

F.5.A.2.3 — GRUPOS 2* a 8***** — En los grupos 2*** a 8***, los últimos dos de los cuatro dígitos de la designación no tienen significado especial sino que sirven únicamente para identificar las diferentes aleaciones de aluminio dentro del grupo. El segundo dígito indica modificaciones en la aleación. Si el segundo dígito es cero, indica la aleación original. Los números 1 a 9, que son asignados consecutivamente, indican modificaciones de la aleación.

F.5.A.2.4 — VARIACIONES NACIONALES — Las variaciones nacionales de aluminio forjado y aleaciones de aluminio forjado registradas por diferentes países se identifican por una letra serial después de la designación numérica. Las letras seriales son asignadas en secuencia alfabética empezando por la A para la primera variación nacional registrada pero omitiendo la I, O y Q.

F.5.A.3 — TEMPLE O CONDICION

F.5.A.3.1 — GENERALIDADES — La designación para el temple o condición del aluminio o de la aleación de aluminio se indica con una letra que puede ir seguida por un número o números. Esta parte de la designación sigue a la designación del grupo de aleación y está separada por un guión.

F.5.A.3.2 — ALEACIONES NO TRATADAS EN CALIENTE — Las aleaciones no tratadas en caliente (por ejemplo, 5083) son aquellas cuya resistencia sólo puede ser incrementada por endurecimiento por deformación. Este endurecimiento por deformación puede ser deliberado, como en el enderezamiento por estirado de una extrusión, o

debido a formado u otro trabajo en frío de un producto terminado. Los temple de los productos no tratados en caliente se identifican por sufijos con las siguientes letras y símbolos:

- F** **Como fue fabricado** — Esta designación de temple se aplica al material que adquiere algún temple con el proceso de formación en el que no hay control especial sobre el tratamiento térmico o el endurecimiento por deformación. Para productos forjados sin límites de propiedades mecánicas.
- O** **Recocido** — Esta designación de temple se aplica al material que es totalmente recocido para obtener la más baja condición de resistencia.
- H** **Endurecido por deformación** — Esta designación de temple se aplica al material sometido a la aplicación de trabajo en frío y recocido parcial (o formado en caliente), o a una combinación de trabajo en frío y recocido parcial o estabilización, para lograr las propiedades mecánicas especificadas. La H va siempre seguida por dos o más dígitos que indican el grado final de endurecimiento por deformación.

El primer dígito que sigue la H indica la combinación específica de operaciones básicas como sigue:

- H1** **Endurecido por deformación únicamente** — Esta designación de temple se aplica al material sometido a la aplicación de trabajo en frío después del recocido o formado en caliente.
- H2** **Endurecido por deformación y parcialmente recocido** — Esta designación de temple se aplica para conseguir las propiedades mecánicas especificadas.
- H3** **Endurecido por deformación y estabilizado.**

El segundo dígito (2, 4, 6 u 8) que sigue la designación H1 o H2 indica el grado de endurecimiento por deformación en orden ascendente de temple.

El efecto de calentar estos materiales es reducir su resistencia. La resistencia sólo puede ser recuperada por más endurecimiento por deformación.

F.5.A.3.3 — ALEACIONES TRATADAS EN CALIENTE — Las aleaciones tratadas en caliente (por ejemplo, 6082) derivan su resistencia mejorada de una o dos fases de tratamiento en caliente. La primera fase, tratamiento en caliente de solución, consiste en calentar el material completamente hasta una alta temperatura prescrita y luego enfriarlo bruscamente sumergiéndolo en agua fría; el enfriamiento rápido incrementa considerablemente la resistencia por encima de la condición caliente, recocida. En la segunda fase, tratamiento en caliente de precipitación, o envejecimiento, se mantiene el material durante un tiempo prescrito a una temperatura moderada y esto produce un incremento adicional en la resistencia. Con algunas aleaciones, el envejecimiento ocurre naturalmente después de algunos días o semanas a temperatura ambiente y, por lo tanto, se puede descartar el segundo tratamiento formal en caliente. La condición de un producto tratable en caliente se identifica por los siguientes sufijos con letras y símbolos.

- O** Recocido
- F** Como fue fabricado, sin tratamiento formal en caliente
- T4** Tratado en caliente en solución y envejecido naturalmente
- T5** Enfriado después de un proceso de formación a temperatura elevada y luego envejecido artificialmente
- T6** Tratado en caliente en solución y luego envejecido artificialmente
- T8** Tratado en caliente en solución, trabajado en frío y luego envejecido artificialmente

F.5.A.4 — EJEMPLOS DE NOMENCLATURA DE ALEACION Y TEMPLE

Algunos ejemplos de nomenclatura de aleación y temple son los siguientes:

- (a) **5154A-H24** Indica la aleación 5154 de magnesio, no tratada en caliente, con una variación nacional, que ha sido endurecida por deformación y parcialmente recocida para lograr las propiedades mecánicas especificadas para un temple entre el recocido y el completamente endurecido.
- (b) **6082-T6** Indica la aleación de forjado 6082 de magnesio - silicio, tratable en caliente, en la forma de totalmente tratada en caliente.

F.5.A.5 — NOMENCLATURA DE TEMPLE PARA ALEACIONES EN NORMAS QUE NO HAN ADOPTADO EL SISTEMA DE DESIGNACION DE TEMPLE ALTERNO NTC 1937 (ISO 2107)

F.5.A.5.1 — GENERALIDADES — Aquellas aleaciones que no han adoptado el sistema de designación de temple alterno NTC 1937 (ISO 2107), usan el siguiente sistema de designación de temple.

F.5.A.5.2 — ALEACIONES NO TRATADAS EN CALIENTE — El temple de las aleaciones no tratadas en caliente se identifica por los siguientes sufijos con letras y símbolos:

O	La más blanda, esto es, recocida
M	Como fue fabricada, esto es, parcialmente endurecida en el curso ordinario de la fabricación
H2 a H18	Grados progresivos de endurecimiento

F.5.A.5.3 — ALEACIONES TRATADAS EN CALIENTE — La condición de un producto tratado en caliente se identifica por un sufijo con una o dos letras:

O	Recocida
M	Como fue fabricada, sin tratamiento formal en caliente
TB	Tratada en caliente en solución
(TB7)	Tratada en caliente en solución y estabilizada, se aplica a fundiciones)
TF	Totalmente tratada en caliente, esto es, con las dos fases de tratamiento
TE	Envejecida artificialmente sin un tratamiento en caliente en solución previo
TH	Tratada en caliente en solución, trabajada en frío y luego envejecida artificialmente

F.5.A.5.4 — EJEMPLOS DE NOMENCLATURA DE ALEACION Y TEMPLE — Algunos ejemplos de nomenclatura de aleación y temple se dan a continuación:

- (a) **LM25-TE** Indica la aleación de fundición LM25 de magnesio - silicio, tratada en caliente, con tratamiento en caliente de precipitación únicamente.
- (b) **7020-TF** Indica la aleación de forjado 7020 de zinc, tratable en caliente, en la forma totalmente tratada en caliente.

F.5.A.6 — EQUIVALENTES DE ALEACIONES DE ALUMINIO

La tabla F.5.A.1 enumera los equivalentes extranjeros más cercanos de las aleaciones de forjado y fundición de las tablas F.5.2.1 y F.5.2.2. No son necesariamente equivalentes exactos y para información detallada sobre su composición y propiedades se deben consultar las normas internacionales pertinentes. Se dan también las anteriores designaciones de las aleaciones de las tablas F.5.2.1 y F.5.2.2.

Tabla F.5.A-1
Equivalente más cercano de las aleaciones para forjado y fundición

British Standard	ISO	BS anterior	International Aluminium Association	Austria	Bélgica	Canadá	Francia	Alemania
1200	Al99,0	S1C	1200	Al99	1200	2S	1200	Al99
3103	Al Mn1	N3	3103	AlMn	-	-	-	AlMn1
3105	Al Mn0,5Mg0,5	N31	3105	-	-	-	3105	AlMn0,5Mg0,5
5083	Al Mg4,5Mn0,7	N8	5083	AlMg4,5Mn	5083	5083	5083	AlMg4,5Mn
5154A	Al Mg3,5(A)	N5	5154A	-	5154	-	5154	-
5251	Al Mg2	N4	5251	-	5251	-	5251	AlMg2Mn0,3
5454	Al Mg3Mn	N51	5454	-	5454	5454	5454	AlMg2,7Mn
6061	Al Mg1SiCu	H20	6061	-	6061	6061	6061	AlMg1SiCu
6063	Al Mg0,7Si	H9	6063	-	6063	-	-	-
6082	Al Si1MgMn	H30	6082	-	6082	-	6082	AlMgSi1
7020	Al Zn4,5Mg1	H17	7020	AlZn4,5Mg1	7020	-	7020	-
LM5	Al Mg5Si1	LM5	514,1	G-AlMg5	SG AlMg6	GS40	A-G6	G-AlMg5
LM6	Al Si12	LM6	A413,2	G-AlSi	SG AlSi12	S12N	A-S13	G-AlSi12
					DG AlSi12Fe			
LM25	Al Si7Mg	LM25	A356,2	-	SG AlSi7Mg	SG 70N	A-S7G	G-AlSi7Mg
			356,2			SG 70	A-S7G03	
			357,1				A-S7G06	
			A357,2					

Tabla F.5.A-1
Equivalente más cercano de las aleaciones para forjado y fundición (continuación)

British Standard	Italia	Japón	Noruega	España	Suecia	Suiza	USA
1200	P-Al99,0	A1200	-	L-3001/Al99	Al99,0	Al99,0	1200
3103	P-Al Mn1,2	-	AlMn1	L-3811/Al-1Mn	Al-Mn1	AlMn	3103
3105	-	A3105	-	L-3831/Al-0,5MnMg	-	-	3105
5083	P-Al Mg4,5	A5083	AlMg4,5Mn	L-3321/Al-4,5Mg	Al-Mg4,5Mn	-	5083
5154A	-	A5154	-	L-3392/Al-3,5Mg	Al-Mg3,5	-	5154
5251	P-Al Mg2Mn	-	AlMg2	L-3361/Al-2Mg	-	-	-
5454	P-Al Mg2,7Mn	A5454	-	L-3391/Al-3MgMn	-	AlMg2,7Mn	5454
6061	P-Al Mg1SiCu	A6061	-	L-3420/Al-1MgSiCu	-	-	6061
6063	P-Al Si0,5Mg	A6063	AlMgSi	L-3441/Al-0,7MgSi	Al-Mg0,5Si	AlMgSi0,5	6063
6082	P-Al Si1MgMn	-	AlSi1Mg	L3453/Al-1SiMgMn	Al-SiMgMn	AlMgSi1Mn	-
7020	P-Al Zn4,5Mg	A7M01	-	L-3741/Al-4Zn1Mg	Al-Zn4,5Mg	AlZn4,5Mg	-
LM5	G-Al Mg5	ADC6 C7AV C7ASAC7A	AlMg5Si1	L-2331	4163	-	514,1
LM6	G-Al Si13	DIV DIS ADC1 C3AV C3AS AC3A	AlSi12(Fe)	L-2520	4261	G-AlSi13	A413,2
LM25	G-Al Si7MgMn	C4CV C4CS AC4C AC4CH C4CHS	AlSi7MgFe	L-2651 L-2652 L-2653	4244 4445	G-AlSi7Mg	A356,2 356,2 357,1 A357,2

APENDICE F.5-B VALORES TÍPICOS DE VIDA DE DISEÑO

El procedimiento de evaluación de la fatiga (véase F.5.7.3) requiere una vida de diseño para la estructura. Cuando esta vida no es especificada por el cliente, el diseñador puede usar los valores típicos dados en la tabla F.5-B.1.

Tabla F.5.B-1
Valores típicos de la vida de diseño

Estructura	Vida de diseño años
Puentes de autopistas	120
Obras de protección contra inundaciones	100
Edificios, estructura primaria	100
Rompeolas	60
Torres en celosía y mástiles	50
Torres altas	50
Vehículos sobre rieles	35
Edificios, revestimiento	30
Botes	30
Grúas	20
Contenedores	15
Carrocería de vehículos	10
Andamiaje	10

APENDICE F.5-C

DERIVACION DE LOS ESFUERZOS LIMITE DEL MATERIAL PARA USAR EN EL DISEÑO

F.5.C.1 — ESFUERZOS LIMITES PARA EL MATERIAL BASE

Los esfuerzos límite p_o , p_a y p_v usados en el diseño de miembros que figuran en las tablas F.5.4.1 y F.5.4.2 se basan en las siguientes expresiones. Estas expresiones pueden usarse para obtener p_o , p_a y p_v para materiales no cubiertos por las tablas F.5.4.1 y F.5.4.2.

(a) Materiales que tienen $f_u \leq 1.4f_{0.2}$ $p_o = f_{0.2}$

$$p_a = 0.5(f_{0.2} + f_u)$$

$$p_v = 0.6p_o$$

(b) Materiales que tienen $f_u > 1.4f_{0.2}$ $p_o = 1.28f_{0.2} - 0.2f_u$

$$p_a = 1.2f_{0.2}$$

$$p_v = 0.6p_o$$

donde $f_{0.2}$ y f_u son normalmente tomados como el esfuerzo de prueba a tensión del 0.2% mínimo garantizado y la resistencia a tensión del material, respectivamente. Cuando no se cita un valor garantizado para uno o ambos, se pueden usar valores supuestos para $f_{0.2}$ y f_u como se indica a continuación:

(1) Valores iguales al 80% de los valores típicos dados por los fabricantes, o

(2) Los valores para el mismo material en la condición O

F.5.C.2 — ESFUERZO LÍMITE PARA EL MATERIAL DE APORTE

F.5.C.2.1 — VALORES MEJORADOS DE p_w — Los valores para el esfuerzo límite p_w del metal de aporte dados en la tabla F.5.6.2 se basan en resultados de ensayos para especímenes soldados a tope. Con ciertas aleaciones permitidas como metal de aporte, se encuentran resistencias de soldadura mayores que las dadas en la tabla F.5.6.2. Para sacar provecho de éste en el diseño, se permite tomar p_w de la tabla F.5.C.1 en lugar de la tabla F.5.6.2.

Se enfatiza que estos valores más altos son únicamente válidos si se toman todas las precauciones para evitar el agrietamiento.

F.5.C.2.2 — DETERMINACION DE p_w PARA OTRO MATERIAL — Cuando las soldaduras sean hechas sobre aleaciones base no cubiertas por la tabla F.5.C.1, el esfuerzo límite p_w del metal de aporte debe obtenerse experimentalmente.

F.5.C.3 — ESFUERZO LIMITE PARA EL MATERIAL DE LA ZONA AFECTADA POR EL CALOR

F.5.C.3.1 — EXPRESIONES BASICAS — Los esfuerzos límite p_{az} y p_{vz} para el material de la zona afectada por el calor usados en el diseño de uniones soldadas, presentados en la tabla F.5.6.3, se basan en la expresión pertinente de las siguientes. Estas expresiones pueden usarse para materiales no cubiertos en esa tabla.

(a) Material tratable en caliente:

$$p_{az} = k'_z p_a$$

$$p_{vz} = 0.6p_{az}$$

Donde:

p_a = esfuerzo límite del material base, dado en la tabla F.5.4.1 o en F.5.C.1

k'_z = coeficiente de ablandamiento modificado, encontrado en F.5.E.2

(b) Material no tratable en caliente:

$$p_{az} = 1.2f_{0.2}$$

$$p_{vz} = 0.6p_{az}$$

Donde:

$f_{0.2}$ = esfuerzo de prueba del 0.2% mínimo garantizado para el material base considerado, si está en la condición recocida O. Cuando esté disponible solamente un valor típico de $f_{0.2}$, debe usarse una cifra igual al 80% de este valor en la expresión de p_{az}

F.5.C.3.2 — MATERIAL DE LA SERIE 7*** — Los valores alternos A y B para p_{az} y p_{vz} se obtienen usando el valor apropiado de k'_z en F.5.C.3.1 (a). El valor de k'_z es normalmente el dado en F.5.E.2. Cuando se está encontrando el valor A, sin embargo, es algunas veces posible tomar un valor más favorable de k'_z . Esto se puede aplicar cuando cualquiera de lo siguiente ocurre:

- (a) Una soldadura de una pasada se coloca aislada, o
- (b) Se ejerce un control térmico más estricto que el normalmente exigido.

Véase F.5.E.2.3, casos 1 y 2.

Tabla F.5.C-1
Esfuerzo límite p_w del metal de aporte

Metal de aporte		Metal base								
Tipo	Aleación	No tratable en caliente					Tratable en caliente			
		1200	3103 3105	5251	5454	5154A	5083	6063	6061 6082	7020
		kgf/mm ²	kgf/mm ²	kgf/mm ²	kgf/mm ²	kgf/mm ²	kgf/mm ²	kgf/mm ²	kgf/mm ²	kgf/mm ²
1	1080A	5.5								
	1050A	5.5								
3	3103		8.0							
4	4043A	7.0	9.0					15.0	19.0	
	4047A	7.0						15.0	19.0	
5	5356			20.0	21.5	21.5	24.5	15.5	20.5	25.5
	5056A									
	5183			20.0	21.5	21.5	27.5	16.5	22.0	26.5
	5556A									
	5554 ¹⁾				19.0					
	5154A ¹⁾					21.0				

1) Se deben usar estas aleaciones cuando la corrosión sea un posible problema.

NOTA. Cuando se usan metales base diferentes, se debe dar el menor valor de los dos esfuerzos límite al metal de aporte.

APENDICE F.5-D

CALCULO DE MOMENTO ELASTO-PLASTICO

F.5.D.1 — GENERALIDADES

Este apéndice da un método alternativo, que puede ser usado en lugar de los numerales F.5.4.5.2 o F.5.5.4.1, para obtener la resistencia de diseño a momento M_{RS} de secciones de vigas esbeltas y semi-compactas.

El método elasto-plástico presentado es ventajoso en secciones en las que un elemento crítico para pandeo local, que tiene un valor de β aproximadamente en la región de β_0 (véase la tabla F.7.4.3), contiene material comprimido que se localiza más cerca del eje neutro que las fibras a tensión más extremas de la sección. Ejemplos típicos son secciones en las que:

- (a) El material en extrema compresión, incluyendo un elemento de aleta crítica, se localiza más cerca del eje neutro que el material en extrema tensión (véase la figura F.5.D.1 (a)); o
- (b) Un elemento crítico de alma termina a alguna distancia hacia adentro de la cara en extrema compresión, debido a la presencia de una platina de encaje (véase la figura F.5.D.1 (b))

El uso de este apéndice es desventajoso cuando se aplica a secciones en las que el elemento crítico es muy esbelto ($\beta \gg \beta_0$).

F.5.D.2 — PATRON DE ESFUERZO ELASTO-PLASTICO

F.5.D.2.1 — REGLAS PARA LA CONSTRUCCION DEL PATRON DE ESFUERZO — Un patrón de esfuerzo elasto-plástico idealizado se construye, basándose en un material supuesto con fluencia súbita en p_0 (en lugar de la curva real esfuerzo-deformación). En la figura F.5.D.1 se dan ejemplos típicos. Las reglas para construir tal patrón son las siguientes:

- (a) Los cálculos se hacen usando una sección neta efectiva en la que se toman espesores reducidos para tener en cuenta el ablandamiento de la zona afectada por el calor y también se hace reducción por agujeros pero no se hace reducción por pandeo local. La nota 5 del literal (c) del numeral F.5.4.5.2 debe ignorarse.
- (b) Los elementos se clasifican de acuerdo con el literal (c) del numeral F.5.4.3.3.
- (c) El esfuerzo límite de compresión p_m , en un elemento esbelto, se encuentra mediante:

$$p_m = k_L p_0$$

Donde:

p_0 = esfuerzo límite para el material (véanse las tablas F.5.4.1 y F.5.4.2)

k_L = coeficiente de pandeo local, encontrado en F.5.4.3.4 (literal (a))

Para un alma longitudinalmente rigidizada, generalmente se obtienen diferentes valores de p_m para los diferentes sub-paneles, basándose en sus diferentes valores de k_L .

Para aplicar las reglas (b) y (c), el valor ϵ debe siempre ser determinado usando la expresión de la nota 1 de la tabla F.5.4.3. El valor modificado de ϵ dado en F.5.4.3.3 (d) o en la nota 3 de F.5.4.5.2 (c) no es válido para ser usado con este apéndice.

- (d) El patrón de esfuerzo debe ser tal que la fuerza total de compresión balancee la de tensión.
- (e) En el lado a tensión, el esfuerzo en la fibra extrema no debe exceder p_0 . Se permite que la plasticidad se extienda hacia adentro desde esta cara.

- (f) En el lado a compresión, el esfuerzo en cualquier elemento no debe exceder un valor límite p dado por:
1. **Elemento totalmente compacto o semi-compacto**
 $p = p_o$
 2. **Elemento esbelto**
 $p = p_m$
- (g) Se puede permitir que la plasticidad se extienda hacia adentro desde la cara a compresión de la sección únicamente si la aleta a compresión es totalmente compacta.
- (h) Para una sección con una aleta a compresión totalmente compacta y con una platina de encaje adyacente al borde a compresión de un alma semi-compacta o esbelta (véase la figura F.5.D.1 (b)), la distancia que puede extenderse la plasticidad hacia adentro desde la cara de compresión está limitada como se indica a continuación:
- (1) Alma semi-compacta: la plasticidad no debe extenderse más allá del extremo a compresión del alma.
 - (2) Alma esbelta: la regla (f) (2) debe ser satisfecha para el alma.

F.5.D.2.2 — SECCIONES HIBRIDAS — Para aplicar el numeral F.5.D.2.1 a una sección híbrida, fabricada con componentes de diferente resistencia, es útil recordar que la distribución de deformaciones será lineal en la dirección de la sección transversal. Esto tiene las siguientes implicaciones para el patrón de esfuerzos supuesto.

- (a) En la zona elástica, el esfuerzo varía linealmente a cada lado del eje neutro, sin escalones.
- (b) En cualquier zona plástica habrá cambios en escalón del esfuerzo entre materiales de diferente p_o .
- (c) En la unión entre las zonas elástica y plástica, también habrá un escalón si esta unión coincide con un cambio de material.

F.5.D.3 — CALCULO DE LA RESISTENCIA A MOMENTO

F.5.D.3.1 — GENERALIDADES — La resistencia a momento de diseño M_{RS} se encuentra usando la siguiente expresión:

$$M_{RS} = \phi M_u$$

Donde:

- M_u = momento último encontrado según F.5.D.3.2 o F.5.D.3.3
 ϕ = coeficiente de reducción de capacidad (véase la tabla F.5.3.1)

F.5.D.3.2 — SECCIONES ESBELTAS — M_u se toma como el momento correspondiente al patrón de esfuerzos adoptado (véase F.5.D.2).

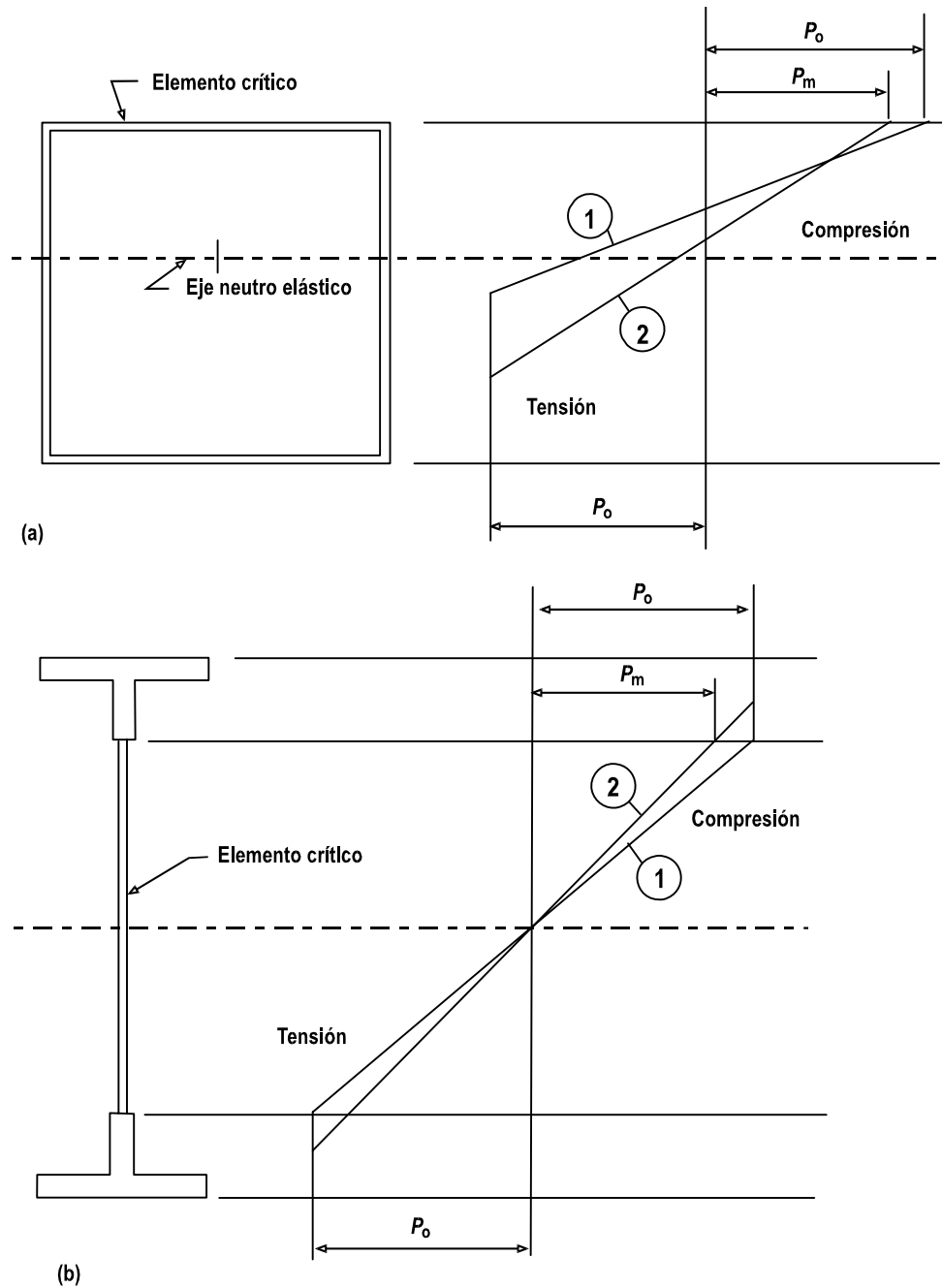
F.5.D.3.3 — SECCIONES SEMI-COMPACTAS — M_u se encuentra por interpolación, como sigue:

$$M_u = M_{us} + \frac{\beta_o - \beta}{\beta - \beta_{1o}} (M_{uf} - M_{us})$$

Donde:

- M_{us} = momento correspondiente al patrón de esfuerzos adoptado (véase F.5.D.2.1)
 M_{uf} = $S p_o$
 S = módulo plástico de la sección
 β = valor de β para el elemento crítico
 β_1, β_o = valores límite de β totalmente compacto y semi-compacto para ese elemento (véase la tabla F.5.4.3)

Las limitaciones en la expansión de la plasticidad desde la cara de compresión de la sección, contenidas en F.5.D.2.1 (reglas (g) y (h)), se relacionan con la determinación de M_{us} . Cuando el momento último M_u actúa, generalmente habrá una expansión incrementada de la plasticidad.



Línea 1: elemento crítico semi-compacto
Línea 2: elemento crítico esbelto

Figura F.5.D-1 — Patrones de esfuerzo elasto-plástico supuestos (no híbridos)

APENDICE F.5.E

REGIONES AFECTADAS POR EL CALOR ADYACENTES A SOLDADURAS

F.5.E.1 — INTRODUCCION

F.5.E.1.1 — GENERALIDADES — Los métodos dados en F.5.4.4 para estimar la severidad y extensión del ablandamiento en la zona afectada por el calor adyacente a soldaduras tiende a ser algunas veces pesimista. Este apéndice da tratamientos alternos para tales casos, que producen valores más favorables de k_z (severidad, véase F.5.E.2) y z (extensión, véase F.5.E.3).

En F.5.E.4 se consideran los posibles beneficios del envejecimiento artificial posterior a la soldadura.

Como alternativa del cálculo se permite encontrar la extensión de la región afectada por el calor experimentalmente mediante mediciones de dureza. En F.5.E.5 se dan pautas para hacerlo.

F.5.E.1.2 — CONTROL TERMICO — La extensión del ablandamiento en la zona afectada por el calor, y algunas veces su severidad, depende de la temperatura entre pasadas T_0 , esto es, la temperatura del material parenteral adyacente al comienzo de la colocación de una pasada de soldadura cualquiera. Los siguientes factores tienden a elevar T_0 :

- (a) Ccolocación de pasadas previas en una unión con pasadas múltiples
- (b) Soldadura previa en una unión cercana
- (c) Uso de precalentamiento

Un excesivo aumento de temperatura puede prevenirse haciendo control térmico durante la fabricación, esto quiere decir, dejando enfriar el metal adecuadamente entre pasadas. Los métodos dados en F.5.4.4.2 y F.5.4.4.3 para estimar los efectos en la zona afectada por el calor son válidos si el control térmico satisface:

- (a) Aleaciones de la serie 7*** $T_0 \leq 80^\circ \text{C}$
- (b) Otras aleaciones $T_0 \leq 100^\circ \text{C}$

A menudo es posible reducir la extensión del ablandamiento en la zona afectada por el calor, y algunas veces su severidad, ejerciendo un control térmico aún más estricto, es decir, especificando un valor menor de T_0 . Para aprovechar esta mejoría, el diseñador debe especificar cuál será el control más estricto a usar y dar el valor reducido al que se limitará T_0 . Cuando se adopte esta práctica, se pueden usar reglas más favorables para la región afectada por el calor dadas en F.5.E.2.3, F.5.E.3.3 y F.5.E.3.4.

F.5.E.2 — COEFICIENTE DE ABLANDAMIENTO k_z

F.5.E.2.1 — VALORES MODIFICADOS DE k_z — Cuando la resistencia está gobernada por p_a o p_v , en vez de p_o , se permite tomar un valor modificado de k'_z para el coeficiente de ablandamiento, como se da en la tabla F.5.E.1, en lugar del valor normal de k_z dado en la tabla F.5.4.5. Esto se aplica para lo siguiente:

- (a) Cortante en vigas (véase F.5.4.5.3)
- (b) Falla local en miembros a tensión (véase F.5.4.6.1 (b))
- (c) Aplastamiento local en miembros a compresión (véase F.5.4.7.6)

El uso del valor modificado k'_z en estos casos, es favorable para la mayoría de los materiales (pero no todos).

F.5.E.2.2 — VALOR DE k_z PARA OTROS MATERIALES — El coeficiente de ablandamiento (k_z o k'_z) para materiales no cubiertos por las tablas F.5.4.5 y F.5.E.1, puede encontrarse usando la tabla F.5.E.2.

F.5.E.2.3 — MATERIAL DE LA SERIE 7*** — Para las soldaduras en tales aleaciones que están sometidas a esfuerzo de tensión actuando en forma transversal al eje de la soldadura, el coeficiente de ablandamiento ($k_z = k'_z$) debe tomarse como el valor A. El valor de B puede usarse para otras condiciones de esfuerzo.

El valor A debe normalmente tomarse de la tabla apropiada (tabla F.5.4.5 o F.5.E.1). Sin embargo, se permite usar un valor más favorable en los siguientes casos:

(a) Caso 1. Soldadura aislada recta con una sola pasada sin precalentamiento: El valor A puede tomarse igual al valor B, es decir, 1.0 para la condición T4 y 0.8 para la condición T6.

(b) Caso 2. Otras soldaduras con control térmico más estricto: El valor A se puede tomar como sigue:

(1) Para $40^\circ\text{C} < T_0 \leq 80^\circ\text{C}$
 para condición T4 $1.2 - 0.005T_0$
 para condición T6 $1.0 - 0.05T_0$

(2) Para $T_0 \leq 40^\circ\text{C}$
 para condición T4 1.0
 para condición T6 0.8

Donde:

T_0 = temperatura entre pasadas, a ser especificada en el contrato

F.5.E.3 — EXTENSION DE LA ZONA AFECTADA POR EL CALOR

F.5.E.3.1 — GENERALIDADES — Los métodos dados en F.5.4.4.3 para obtener la dimensión z pueden conducir a sobrestimar de extensión de la zona afectada por el calor. Los siguientes artículos dan tratamientos alternos que pueden usarse para obtener estimativos más favorables en ciertos casos.

F.5.E.3.2 — FORMULA MODIFICADA PARA z — Se permite usar la siguiente expresión para z , en lugar de la dada en el literal (b) de F.5.4.4.3.

$$z = \delta \alpha \eta z_0$$

Donde:

α y η = coeficientes modificadores (véanse los literales (d) y (e) de F.5.4.4.3)

z_0 = valor básico de z

El factor extra δ se toma normalmente como 1.0, pero en los siguientes casos (a) y (b) se permite un valor menor:

(a) Para una unión para la que existen tres o más caminos de temperatura válidos:

$$\delta = 0.75$$

Un camino de temperatura válido es el definido en el literal (e) de F.5.4.4.3.

(b) Para una unión recta de longitud L menor que $5z_0$:

$$\delta = \frac{(1.5 + 1.3L/z_0)}{(3 + L/z_0)}$$

Cuando una unión cabe en ambas categorías, el valor de δ debe ser tomado como el menor de los valores dados en (a) y (b).

F.5.E.3.3 — DETERMINACION ALTERNATIVA DE α — Se permite tomar un valor menor de α en los casos Q y R de la tabla F.5.4.6 para una unión en la que se aplique (a) o (b):

(a) Control térmico normal: t_c no excede 25 mm y el área total A (en mm²) de los depósitos de soldadura en la unión es conocida:

$A \leq 5$	$\alpha = 1.0$
$50 < A \leq 150$	$\alpha = 0.75 + 0.005A$
$A > 150$	$\alpha = 1.5$

(b) Control térmico más estricto:

	$t_c \leq 25$ mm	$t_c > 25$ mm
$0.5T_1 \leq T_0 < T_1$	$\alpha = 0.5 + T_0/T_1$	$\alpha = 2T_0/T_1$
$T_0 \leq 0.5T_1$	$\alpha = 1.0$	$\alpha = 1.0$

Donde:

T_0	= temperatura entre pasadas reducida (a ser especificada)
T_1	= temperatura entre pasadas normal
	= 80°C para aleaciones de la serie 7***
	= 100°C para otras aleaciones
t_c	= espesor de la parte más gruesa unida

F.5.E.3.4 — DETERMINACION ALTERNATIVA de η — Cuando se especifica un control térmico más estricto, se permite leer η en la figura F.5.E.1 en lugar de usar el literal (e) de F.5.4.4.3. Las cantidades necesarias para la figura se deben tomar como se indica enseguida:

- (a) T_0 , T_1 y t_c de acuerdo con F.5.E.3.3
- (b) h y h_1 de acuerdo con el literal (e) de F.5.4.4.3
- (c) \sum indica la sumatoria de todos los caminos de temperatura de la unión

Cuando $t_c > 25$ mm y se usa precalentamiento, no se permite ninguna mejoría de η . En tales casos se debe usar el valor total de $\eta = 1.33$.

F.5.E.4 — ENVEJECIMIENTO ARTIFICIAL POSTERIOR A LA SOLDADURA

Con aleaciones tratadas en caliente de las series 6*** y 7*** es algunas veces benéfico aplicar un tratamiento térmico en la forma de envejecimiento artificial después de la soldadura. Esto implica calentar el componente soldado a una temperatura entre 100°C y 180°C durante un tiempo de hasta 24h. El procedimiento exacto depende de la aleación. Los siguientes beneficios pueden lograrse con tal tratamiento.

- (a) El tiempo para alcanzar propiedades mecánicas estables se reduce a un valor por debajo del indicado en el literal (c) de F.5.4.4.2.
- (b) La resistencia de partes de la zona afectada por el calor (pero no necesariamente de toda) se eleva. En el diseño puede suponerse ésto para reducir efectivamente la extensión de la zona afectada por el calor.
- (c) Hay alguna mejoría en la resistencia del metal de aporte.

Para cuantificar estos beneficios es necesario hacer ensayos usando especímenes representativos (véase F.5.E.5). Se debe simular la situación real en términos de: espesor de metal, geometría, metal de aporte y parámetros de soldadura, así como el tratamiento exacto post-soldadura empleado.

F.5.E.5 — MEDICIONES DE DUREZA

F.5.E.5.1 — GENERALIDADES — Se permite determinar la extensión de la zona afectada por el calor experimentalmente (véase el literal (g) de F.5.4.4.3). El método más usual es conducir una medición de dureza.

F.5.E.5.2 — METODO EXPERIMENTAL — El método preferido es el que emplea la técnica Vickers Diamond. Se puede aplicar a cualquier prototipo o fabricación de prueba representando parte de la estructura. El procedimiento consiste en tomar una serie de lecturas de dureza a varias distancias de la soldadura y luego determinar en qué punto las propiedades del material parenteral se han recuperado. Preferiblemente, el espécimen debe ser seccionado perpendicularmente a la soldadura y las lecturas deben tomarse a medio espesor sobre la cara cortada (después de la preparación adecuada de la superficie). Sin embargo, puede ser posible tomar las lecturas directamente sobre la superficie del componente.

F.5.E.5.3 — METODO DE INTERPRETACION 1 — Hay dos métodos permitidos para interpretar los resultados de los cuales el método 1 es preferible.

Un gráfico de dureza típico tiene la forma mostrada en la figura F.5.E.2. Sobre él se pueden distinguir dos puntos A y B tal como se muestra. La dimensión z , usada en el diseño para definir la distancia que se extiende la zona afectada por el calor desde la soldadura, debe tomarse como sigue:

$$z = 0.5(X_A + X_B)$$

Donde:

X_A y X_B = distancias de los puntos A y B a la línea central de una soldadura a tope o la raíz de una soldadura de filete

F.5.E.5.4 - METODO DE INTERPRETACION 2 - Puede ser usado si sólo se puede distinguir el punto B en el gráfico, es decir, el punto en el que la dureza del material parenteral se ha recuperado efectivamente. El punto A no se puede localizar con facilidad. En este caso, z debe tomarse como:

- (a) Para aleaciones de la serie 5*** $z = 0.65X_B$
- (b) Para aleaciones de la serie 6*** $z = 0.75X_B$
- (c) Para aleaciones de la serie 7*** $z = 0.90X_B$

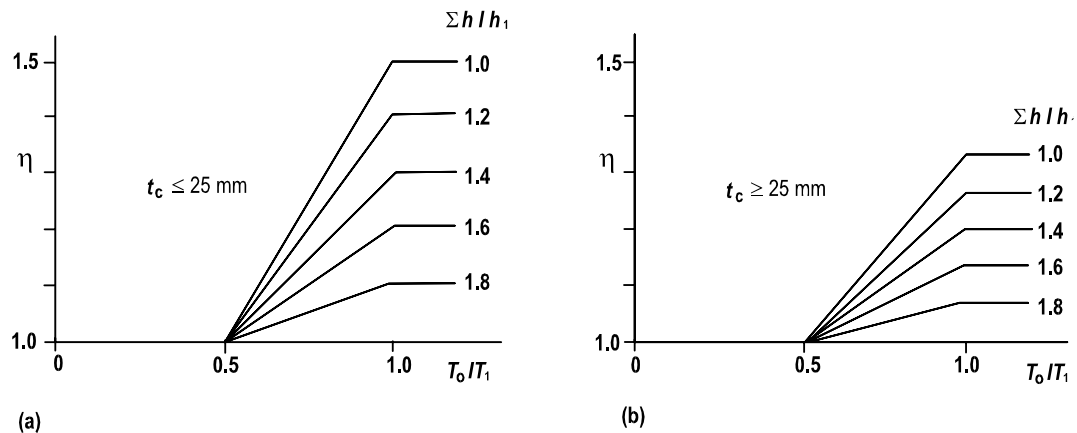


Figura F.5.E-1 — Extensión de la zona afectada por el calor, factor η

Tabla F.5.E-1
Coefficiente de ablandamiento modificado k'_z de la zona afectada por el calor

Aleación	Condición	Producto	k'_z
Tratadas en caliente			
6061	T6, TF	E, DT	0,55
6063	T4	E	1,00
	T4	DT	0,70
	T4	F	0,80
	T5	E	0,75
	T6	E, F	0,55
	T6	DT	0,50
6082	T4	E, S, P, DT, F	1,00
	T6	E, S, P, DT, F	0,55
7020	T4	E, S, P	0,80(A), 1,00(B)
	T6	E, S, P	0,60(A), 0,80(B) (nota 2)
No tratadas en caliente			
1200	H14	S	0,25
3103	H14	S	0,30
	H18	S	0,24
3105	H14	S	0,28
	H16	S	0,24
	H18	S	0,21
5083	O, F	E, S, P, DT	1,00
	H22	S, P	0,55
5154A	O, F	E, S, P	1,00
	H22	S, P	0,50
	H24	S, P	0,40
5251	F	WT	0,30
	F	F	1,00
	H22	S, P	0,45
	H24	S, P	0,35
5454	O, F	E, S, P	1,00
	H22	S	0,45
	H24	S	0,40

NOTA 1. En la columna de producto E, S, P, DT, WT y F se refieren, respectivamente, a extrusión, lámina, plancha, tubería extruida, tubería soldada y forjados.

NOTA 2. Refiérase a F.7.4.4.2 (b) para ver la aplicabilidad de los valores A y B para el material 7020.

Tabla F.5.E-2
Determinación general de k_z y k'_z

Serie de la aleación	Condición	k_z (notas 1 y 2)	k'_z (notas 1 y 2)
Tratadas en caliente			
6***	O, F	1,00	1,00
	T4	1,00	1,00
	T5	0,75	0,75
	T6	0,50	0,55
	Otro (nota 3)	$0.50p_{o6}/p_o$	$0.55p_{a6}/p_a$
7***	O, F	1,00	1,00
	T4	0,80(A) 1,00(B)	0,80(A) 1,00(B)
	T6	0,60(A) 0,80(B)	0,60(A) 0,80(B)
	Otro (nota 3)	$0.6p_{o6}/p_o$ (A) $0.8p_{o6}/p_o$ (B)	$0.6p_{a6}/p_a$ (A) $0.8p_{a6}/p_a$ (B)
	No tratadas en caliente		
1***, 3*** ó 5***	O, F	1,00	1,00
	Otro (nota 3)	p_{o0}/p_o	p_{a0}/p_a

NOTA 1 - es el valor normal. k'_z es un valor modificado para usar en ciertos casos (F.5.E.2.1).

NOTA 2. - Notación:

p_o y p_a esfuerzos límite del material parenteral en la condición usada (tablas F.5.4.1 y F.5.4.2)

p_{o6} y p_{a6} esfuerzos límite de los materiales parenterales en la condición T6

p_{o0} y p_{a0} esfuerzos límites de los materiales parenterales en la condición O

NOTA 3 - El valor tomado nunca debe exceder 1.0.

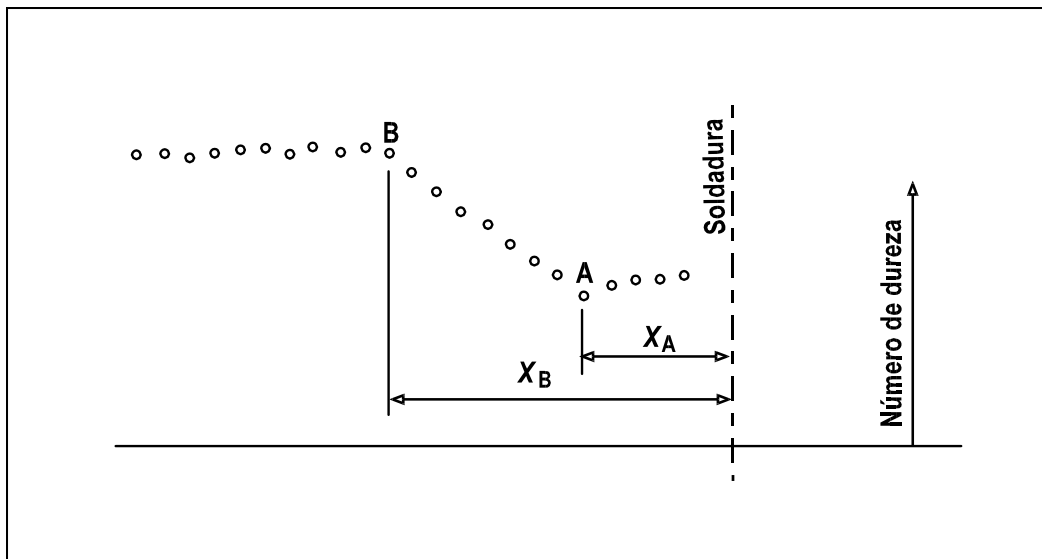


Figura F.5.E-2 — Gráfica de dureza típica a lo largo de un camino de calor a partir de una soldadura

APENDICE F.5.F

FORMULAS GENERALES PARA LAS PROPIEDADES TORSIONALES DE SECCIONES ABIERTAS DE PARED DELGADA

F.5.F.1 — GENERALIDADES

Este apéndice muestra cómo determinar las propiedades de ciertas secciones, necesarias para cálculos de pandeo que involucren torsión (véase los apéndices F.5.G y F.5.H). Las propiedades de la sección son las siguientes:

- (a) Constante de torsión, J (véase F.5.F.2)
- (b) Segundo momento polar del área respecto al centro de cortante, I_p (véase F.5.F.3)
- (c) Coeficiente de alabeo, H (véase F.5.F.4)

F.5.F.2 — CONSTANTE DE TORSION

La rigidez torsional de un miembro que tiene una sección transversal de pared delgada, está dada por el producto GJ en el que G es el módulo de cortante del material y J es la constante de torsión de la sección transversal. Para secciones abiertas de pared delgada sin variaciones pronunciadas de espesor, tales como rebordes o bulbos, J está dado por:

$$J = \int_0^S \frac{t^3 ds}{3}$$

Donde:

- t = espesor
- s = se mide a lo largo de la línea media del perfil
- S = longitud total de la línea media

Para una sección compuesta únicamente de elementos de lámina plana, cada uno de espesor uniforme, esta ecuación se reduce a la siguiente:

$$J = \frac{1}{3} \sum bt^3$$

Donde: b es el ancho de un elemento medido a medio espesor del perfil.

Cuando se tiene una sección reforzada con rebordes y/o bulbos, se puede usar la siguiente expresión:

$$J = \sum \{(p + qN)t\}^4 + \frac{1}{3} \sum bt^3$$

Donde:

- t = espesor del material plano adyacente
- N = dimensión del reborde o bulbo, como se define en la figura F.5.F.1
- p y q = coeficientes leídos en la figura F.5.F.1

La primera sumatoria se extiende a cada región de reborde o bulbo dentro de la sección (véase la figura F.5.F.1).

Para hacer la segunda sumatoria para los elementos planos, el ancho de cualquier elemento que limita con un reborde o bulbo, debe ser ahora medido hasta el borde del área sombreada mostrada en la figura F.5.F.1.

F.5.F.3 — SEGUNDO MOMENTO POLAR DEL AREA RESPECTO AL CENTRO DE CORTANTE

El segundo momento polar del área respecto al centro de cortante I_p está dado por la siguiente expresión:

$$I_p = I_x + I_y = Ag^2$$

Donde:

I_x e I_y = segundo momento del área respecto a los ejes centroidales

A = área de la sección

g = distancia entre el centroide G y el centro de cortante S

La posición de S se puede encontrar de acuerdo con lo siguiente:

para secciones bisimétricas o con simetría oblicua, S coincide con G

- (a) Para secciones compuestas enteramente de aletas salientes (tales como ángulos, secciones en T o cruciformes), S se ubica en el punto de intersección de los elementos componentes
- (b) Para ciertos tipos específicos de sección, véase la figura F.5.F.2
- (c) Para secciones monosimétricas compuestas de elementos planos, generalmente, véase F.5.F.5
- (d) Para secciones asimétricas compuestas de elementos planos, generalmente, véase F.5.F.7

F.5.F.4 — COEFICIENTE DE ALABEO

El coeficiente de alabeo H puede encontrarse de acuerdo con lo siguiente:

- (a) Para secciones compuestas enteramente de aletas salientes (tales como ángulos, secciones en T o cruciformes), conservadoramente se puede suponer H igual a cero
- (b) Para ciertos tipos específicos de sección, véase la figura F.5.F.2
- (c) Para secciones monosimétricas compuestas de elementos planos, véase F.5.F.5
- (d) Para secciones con simetría oblicua compuestas de elementos planos, véase F.5.F.6
- (e) Para secciones asimétricas compuestas de elementos planos, véase F.5.F.7

F.5.F.5 — SECCIONES MONOSIMETRICAS COMPUESTAS POR ELEMENTOS PLANOS

F.5.F.5.1 — NOTACION Y CONVENCION DE SIGNOS — La sección se descompone en $2V$ elementos planos, numerados de 1 a V a cada lado del eje de simetría AA , contando hacia afuera del punto B donde la sección transversal interseca AA (véase la figura F.5.F.3). La siguiente notación se relaciona con el R -ésimo elemento de la mitad superior de la sección:

- b = ancho del elemento
- t = espesor del elemento
- a = distancia perpendicular desde el punto medio del elemento hasta AA
- c = ancho proyectado del elemento sobre un eje perpendicular a AA
- d = distancia perpendicular desde B hasta la línea central del elemento

$$P = \sum_2^R bd$$

La sumatoria para P abarca solamente la mitad de la sección por encima de AA . Empieza con el segundo elemento ya que no hay contribución del primer elemento (para el cual $d = 0$).

La convención de signos es la siguiente:

- (a) a , b y t son siempre positivos
- (b) c es positivo si el elemento considerado en el sentido hacia B es convergente con AA y es negativo si es divergente
- (c) d se toma como positivo si el elemento producido en el sentido hacia B tiene a B a su izquierda, y negativo si B está a su derecha

F.5.F.5.2 - FORMULAS - La distancia e a la que se ubica el centro de corte a la izquierda de B está dada por:

$$e = \frac{1}{I_{AA}} \sum_2^V \left[bt \left\{ 2aP - bd \left(a - \frac{c}{6} \right) \right\} \right]$$

Donde:

I_{AA} = segundo momento del área de toda la sección respecto a AA

El coeficiente de alabeo, H , está dado por:

$$H = 2 \sum_2^V \left[\left\{ bt \left(P^2 - bdP + \frac{b^2 d^2}{3} \right) \right\} - e^2 I_{AA} \right]$$

Este tratamiento sólo cubre las secciones que pueden ser desarrolladas a partir de una sola lámina (posiblemente de espesor variable). Para secciones que se bifurcan es necesario consultar la literatura pertinente.

F.5.F.5.3 — CALCULO DEL ESPECIMEN — La tabla F.5.F.1 presenta el cálculo del especimen para una sección monosimétrica. Los elementos tomados en consideración en este cálculo son los números dentro de triángulos en el diagrama de la tabla F.5.F.1.

F.5.F.6 — SECCION CON SIMETRIA OBLICUA COMPUESTA DE ELEMENTOS PLANOS

F.5.F.6.1 — NOTACION Y CONVENCION DE SIGNOS — La sección se descompone en $2V$ elementos planos, numerados de 1 a V sobre cada lado del punto de simetría G, contando hacia G (véase la figura F.5.F.4). La siguiente notación se refiere al R -ésimo elemento en la mitad superior de la sección.

- b = ancho del elemento
- t = espesor del elemento
- d = distancia perpendicular desde G a la línea central del elemento
- A = área de la sección total

$$P = \sum_2^R bd$$

La sumatoria P abarca la mitad de la sección solamente. Empieza con el segundo elemento ya que no hay contribución del primero (para el cual $d = 0$). La convención de signos es la siguiente:

- (a) b y t son siempre positivos
- (b) d se toma como positivo si es elemento producido en el sentido hacia G tiene a G a su izquierda, y negativo si G está a su derecha.

F.5.F.6.2 — FORMULA — El coeficiente de alabeo, H , está dado por la siguiente expresión:

$$H = 2 \sum_1^V \left[bt \left\{ (P + K)(P + K - bd) + \frac{b^2 d^2}{3} \right\} \right]$$

Donde:

$$K = -\frac{2}{A} \sum_2^v \left\{ bt \left(P - \frac{bd}{2} \right) \right\}$$

Este tratamiento sólo cubre una sección que pueda ser desarrollada a partir de una sola lámina (posiblemente de espesor variable). Para secciones que se bifurcan, consulte la literatura pertinente.

F.5.F.6.3 — CALCULO DEL ESPECIMEN — La tabla F.5.F.2 da el cálculo del especimen de una sección con simetría oblicua. Los elementos tomados en cuenta en este cálculo son los números entre triángulos en el diagrama de la tabla F.5.F.2.

F.5.F.7 — SECCION ASIMETRICA COMPUESTA DE ELEMENTOS PLANOS

F.5.F.7.1 — NOTACION Y CONVENCION DE SIGNOS — La sección se descompone en n elementos planos, numerados de 1 a n empezando por el extremo E de la sección (véase la figura F.5.F.5).

La siguiente notación se relaciona con el r -ésimo elemento:

- b** = ancho del elemento
- t** = espesor del elemento
- a_u y a_v** = coordenadas del punto medio **R** del elemento con respecto a **u**, **v** (ejes principales de la sección)
- c_u y c_v** = anchos proyectados del elemento sobre **u** y **v** respectivamente
- d** = distancia perpendicular desde G (centroide de la sección)
- d'** = distancia perpendicular desde S (centro de corte). **U** y **V** son las coordenadas de S

$$P = \sum_1^r bd$$

$$P' = \sum_1^r bd'$$

La convención de signos es la siguiente:

- (a) **b** y **t** son siempre positivos
- (b) **a_u** y **a_v** son las coordenadas reales de **R**, pueden ser positivas o negativas dependiendo del cuadrante en que se ubica **R**
- (c) **c_u** y **c_v** son positivas si **U** (o **V**) se incrementa dentro del elemento en el sentido hacia afuera desde el anterior ($r-1$)-ésimo elemento, y negativo si **U** (o **V**) decrece
- (d) **d** y **d'** son positivos si el elemento producido en el sentido hacia afuera desde el ($r-1$)-ésimo elemento tiene un momento antihorario respecto a G (o S), y negativo si es en sentido horario.

F.5.F.7.2 — FORMULAS — Las coordenadas del centro de corte, S, están dadas por:

$$U = \frac{1}{I_{uu}} \sum_1^n \left[bt \left\{ a_v P - bd \left(\frac{a_v}{2} - \frac{c_v}{12} \right) \right\} \right]$$

$$V = \frac{1}{I_{vv}} \sum_1^n \left[bt \left\{ a_u P - bd \left(\frac{a_u}{2} - \frac{c_u}{12} \right) \right\} \right]$$

Donde:

I_{uu} , I_{vv} = segundo momento del área de la sección respecto a G_u y G_v

El coeficiente de alabeo, **H**, está dado por:

$$H = \sum_1^n \left[bt \left\{ (P' - K')(P' - K' - bd') + \frac{b^2 d'^2}{3} \right\} \right]$$

Donde:

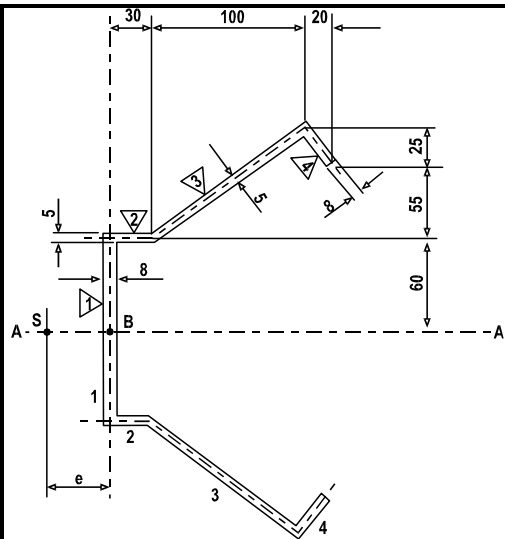
$$K' = \frac{1}{A} \sum_1^n bt \left(P' - \frac{bd'}{2} \right)$$

A es el área de la sección.

Este tratamiento solamente cubre secciones que puedan ser desarrolladas a partir de una sola pieza de lámina (posiblemente de espesor variable). Para secciones con bifurcaciones, hay que consultar la literatura apropiada.

F.5.F.7.3 — CALCULO DEL ESPECIMEN — La tabla F.5.F.3 muestra el cálculo del especimen de una sección asimétrica. Los elementos considerados en este cálculo son los números dentro de triángulos en el diagrama de la tabla F.5.F.3.

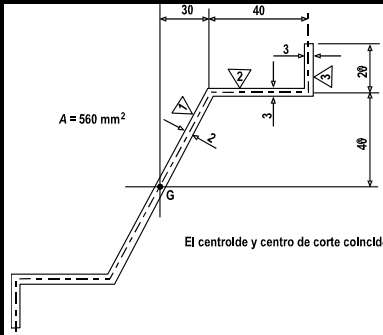
**Tabla F.5.F-1
Cálculo del espécimen: forma monosimétrica**



Todas las dimensiones están en milímetros

R =	2	3	4
b	30	128	32
t	5	5	8
a	60	100	127
c	0	80	-25
d	60	28	189
bd	1.80×10^3	3.58×10^3	6.05×10^3
P	1.80×10^3	5.40×10^3	1.14×10^4
2aP	2.16×10^5	1.08×10^6	2.90×10^6
bd(a - c/6)	1.08×10^5	3.10×10^5	7.94×10^5
2aP - bd(a - c/6)	1.08×10^5	7.70×10^5	2.11×10^6
bt {2aP - bd(a - c/6)}	1.62×10^7	4.93×10^8	5.40×10^8
Sumatoria de la última línea = 1.05×10^9 mm ⁵			
I_{AA} (obtenido mediante cálculo no mostrado) = 2.35×10^7 mm ⁴			
Posición del centro de corte $e = \frac{1.05 \times 10^9}{2.35 \times 10^7} = 45$ mm			
P²	3.24×10^6	2.92×10^7	1.30×10^8
bdP	3.24×10^6	1.93×10^7	6.90×10^7
b²d²/3	1.08×10^6	4.28×10^6	1.22×10^7
P² - bdP + b²d²/3	1.08×10^6	1.42×10^7	7.32×10^7
bt(P² - bdP + b²d²/3)	1.62×10^8	9.09×10^9	1.87×10^{10}
Sumatoria de la última línea = 2.80×10^{10} mm ⁶			
Coeficiente de alabeo H = $(2 \times 2.80 \times 10^{10}) - (45 \times 1.05 \times 10^9) = 8.7 \times 10^9$ mm ⁶			

**Tabla F.5.F-2
Cálculo del espécimen: forma de simetría oblicua**



El centroide y centro de corte coinciden con el punto de simetría G

Todas las dimensiones están en milímetros, a menos que se indique otra cosa

R =	1	2	3
b	50	40	20
t	2	3	3
d	0	40	-70
bd	0	1600	-1400
P	0	1600	200
bt (P – bd/2)	0	96000	54000
Sumatoria de la última línea = 150000 mm ⁴			
K = $\frac{-2 \times 150000}{560} = -535.7$ mm²			
(P + K)(P + K – bd)	287 x 10 ³	-570 x 10 ³	-357 x 10 ³
b²d²/3	0	853 x 10 ³	653 x 10 ³
bt [(P+K)(P+K-bd)] + (b²d²/3)	28.7 x 10 ⁶	34.0 x 10 ⁶	17.8 x 10 ⁶
Sumatoria de la última línea = 80.5 x 10 ⁶ mm ⁶			
Coeficiente de alabeo H = (2 x 80.5 x 10⁶) = 161 x 10⁶ mm⁶			

**Tabla F.5.F-3
Cálculo del espécimen: forma asimétrica**

	$\bar{x} = 36.1$ $\bar{y} = 62.5$ $\alpha = 9.93^\circ$ $I_{uu} = 8.24 \times 10^4$ $I_{vv} = 1.22 \times 10^4$ $A = 1969 \text{ mm}^2$			
	r_m	1	2	3
b	28.3	113.1	80.0	80.0
t	6.0	6.0	4.0	10.0
d	-100.0	37.9	36.1	62.5
a_u	14.9	-6.0	-31.6	14.6
a_v	-111.6	-57.3	28.4	60.9
c_u	23.1	-65.0	13.8	78.8
c_v	16.2	92.6	78.8	-13.8
bd	-2828	4283	2886	5003
P	-2828	1455	4341	9344
a_uP	-42.1×10^3	-8.8×10^3	-137.4×10^3	137.8×10^3
a_vP	315.7×10^3	-83.3×10^3	123.4×10^3	569.3×10^3
bd(a_u/2 - c_u/12)	-15.6×10^3	10.2×10^3	-49.0×10^3	3.8×10^3
bd(a_v/2 - c_v/12)	161.7×10^3	-155.7×10^3	22.1×10^3	158.2×10^3
bt(a_uP) - {bd(a_u/2 - a_u/12)}	-4.5×10^6	-12.9×10^6	-28.3×10^6	106.4×10^6
bt(a_vP) - {bd(a_v/2 - a_v/12)}	26.1×10^6	-49.1×10^6	32.4×10^6	328.9×10^6
$U = -\frac{\sum [bt[(a_v P) - [bd(a_v/2 - c_v/12)]]]}{I_{uu}} = -\frac{338.3}{8.24} = -41.1 \text{ mm}$ $V = \frac{\sum [bt[(a_u P) - [bd(a_u/2 - c_u/12)]]]}{I_{vv}} = \frac{60.7}{1.22} = 49.8 \text{ mm}$ $g = (U^2 + V^2)^{1/2} = 64.5 \text{ mm}$ $I_p = I_{uu} + I_{vv} + Ag^2 = 17.67 \times 10^6 \text{ mm}^4$				
d'	-164.3	32.8	-12.9	20.6
bd'	-4647	3717	-1036	1649
P'	-4647	-930	-1966	-317
bt(P' - bd'/2)	-0.394×10^6	-1.893×10^6	-0.463×10^6	-0.913×10^6
$K' = \frac{\sum [bt(P' - bd'/2)]}{A} = -\frac{3.663 \times 10^6}{1969} = -1861 \text{ mm}^2$				
(P' - K')(P' - K' - bd')	-5.185×10^6	-2.594×10^6	-0.098×10^6	-0.913×10^6
b²d'^{2/3}	7.198×10^6	4.605×10^6	0.358×10^6	0.906×10^6
bt[{(P' - K')(P' - K' - bd')} + (b²d'^{2/3})]	342×10^6	1365×10^6	83×10^6	595×10^6
H = sumatoria de la última línea = $2.385 \times 10^9 \text{ mm}^6$				

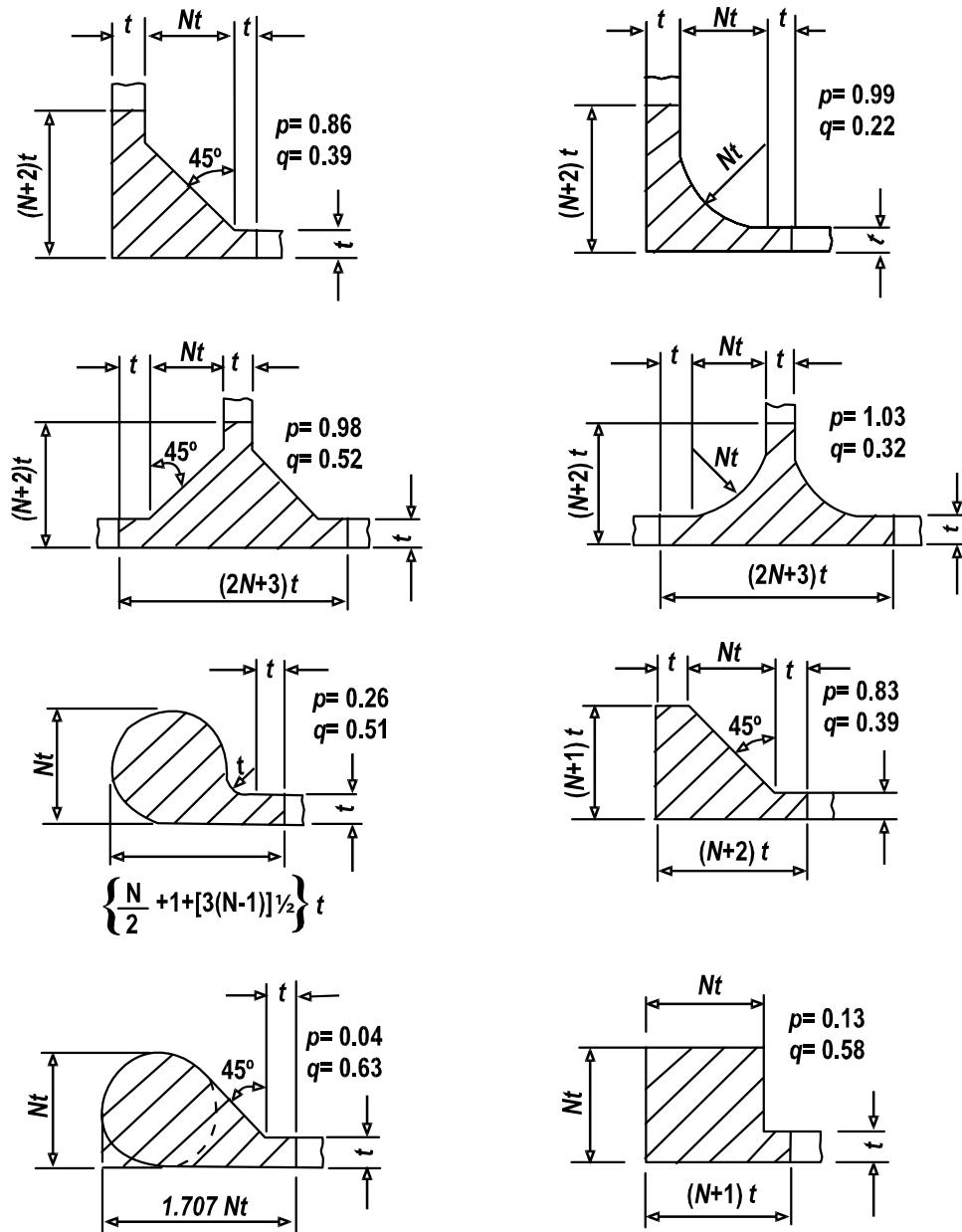


Figura F.5.F-1 — Coeficientes constantes de torsión para ciertos filetes y bulbos

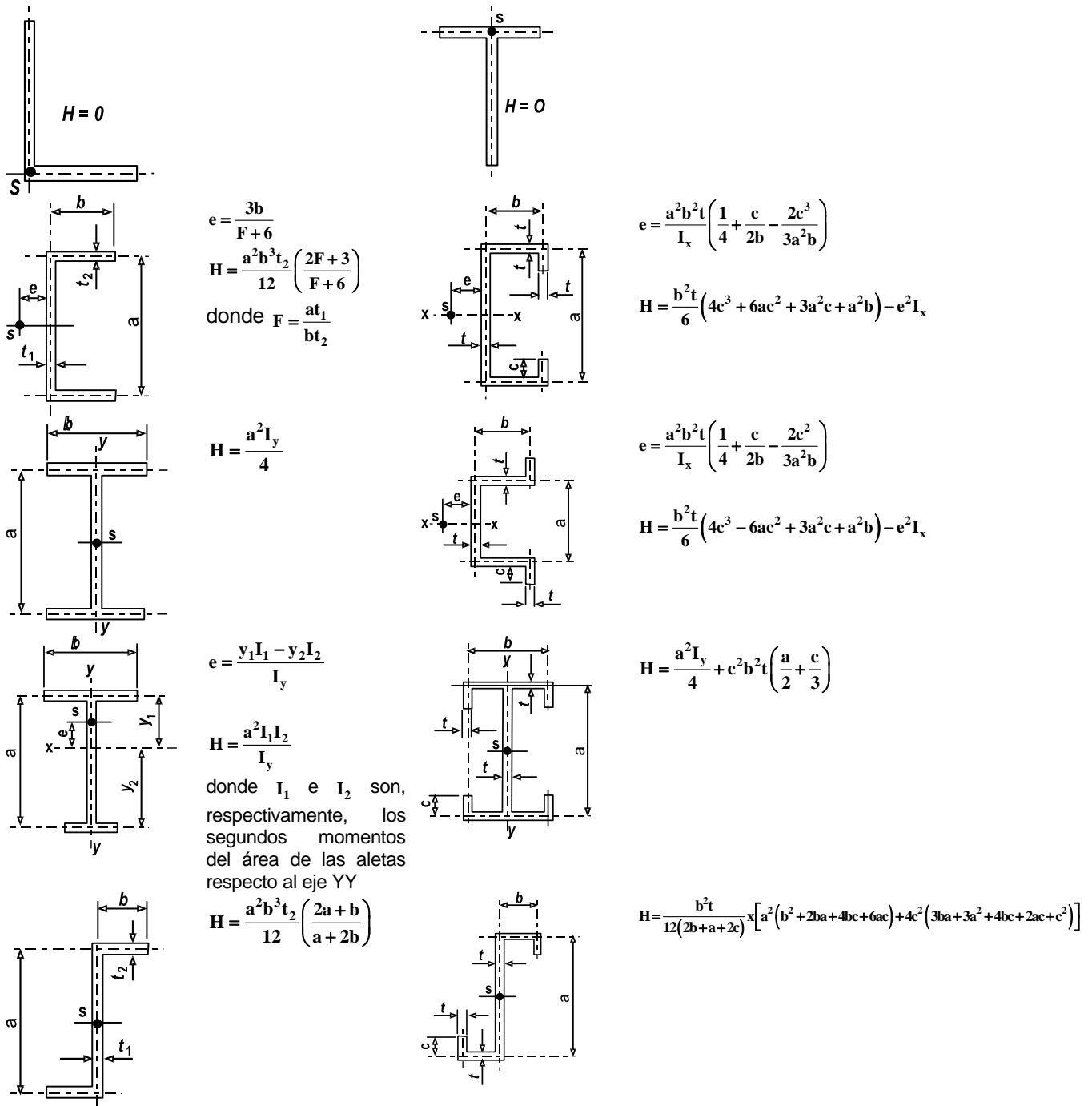


Figura F.5.F-2 — Posición del centro de corte (S) y coeficiente de alabeo (H) para algunas secciones de pared delgada

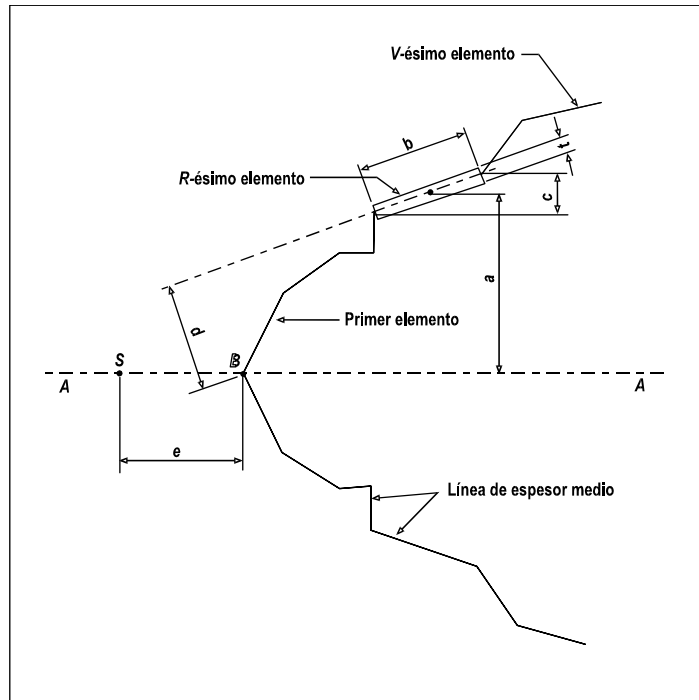


Figura F.5.F-3 — Notación de sección monosimétrica

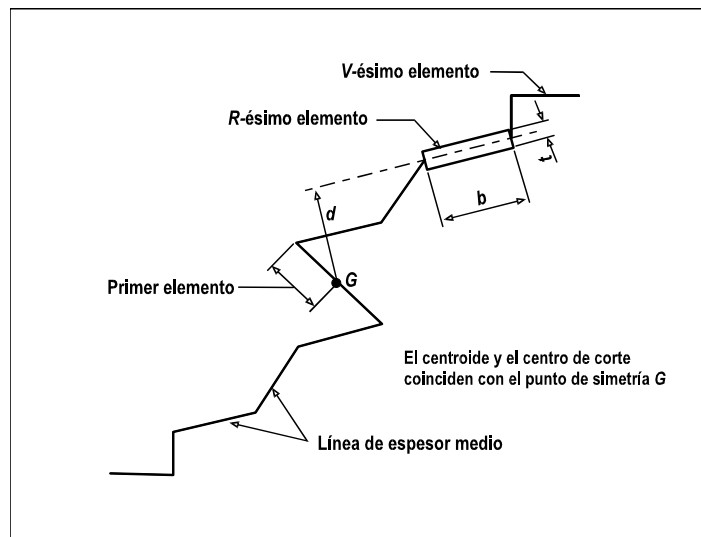


Figura F.5.F-4 — Notación de sección con simetría oblicua

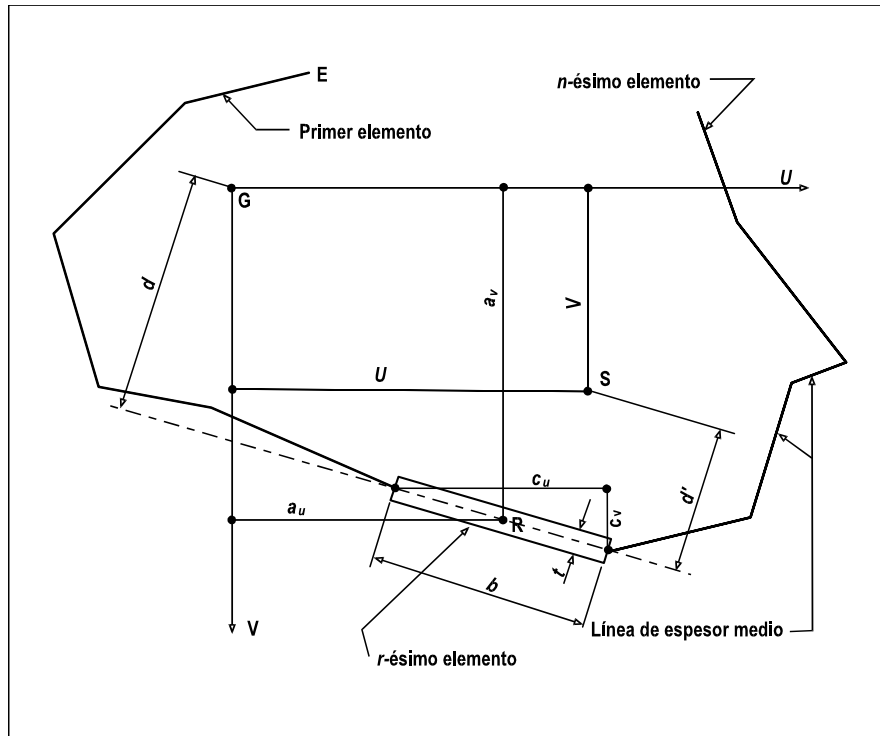


Figura F.5.F-5 — Notación de sección asimétrica

APENDICE F.5.G

PANDEO TORSIONAL LATERAL DE VIGAS

F.5.G.1 — LONGITUD EFECTIVA DE VIGAS

F.5.G.1.1 — VIGAS SOPORTADAS EN AMBOS EXTREMOS — La longitud efectiva I de una viga, para usar en F.5.4.5.6 (d), debe obtenerse de la tabla F.5.G.1 si la viga tiene restricción lateral efectiva sólo en sus extremos.

Para vigas con restricciones laterales efectivas en intervalos dentro de su longitud, el valor de I debe tomarse como la longitud entre restricciones.

F.5.G.1.2 — CARGAS DESESTABILIZADORAS — Existen condiciones desestabilizadoras de carga cuando una carga es aplicada a la aleta superior de una viga y tanto la carga como la viga tienen la libertad de deflectarse lateralmente con relación al centroide de la viga. En tales casos, se deben usar las longitudes efectivas incrementadas de la tabla F.5.G.1.

Para vigas que soportan cargas desestabilizadoras pero tienen restricción lateral efectiva a intervalos dentro de su longitud, el valor de I debe tomarse como 1.2 veces la longitud entre soportes laterales.

F.5.G.1.3 — VOLADIZOS — La longitud efectiva I para voladizos sin soporte lateral intermedio y sin momento aplicado en la punta, debe obtenerse de la tabla F.5.G.2.

Si se suministran apoyos laterales intermedios, los valores de I para las longitudes entre restricciones deben tomarse de F.5.G.1.1 o F.5.G.1.2.

Para voladizos sometidos a un momento en la punta, I se debe determinar de acuerdo con F.5.G.1.1 o F.5.G.1.2.

F.5.G.2 — DETERMINACION DE λ

El parámetro de esbeltez para pandeo torsional lateral λ se obtiene de la siguiente expresión (véase F.5.4.5.6 (d)):

$$\lambda = \pi \left(\frac{ES}{M_{cr}} \right)^{1/2}$$

Donde:

M_{cr} = momento uniforme elástico crítico

E y S = como se definen en F.5.4.5.6 (d)

Para una sección uniforme doble-simétrica, M_{cr} está dado por:

$$M_{cr} = \frac{\pi}{l} (EI_y GJ)^{1/2} \left(1 + \pi^2 EH / L^2 GJ \right)^{1/2}$$

Donde:

I_y = segundo momento del área respecto al menor eje centroidal

G , J y H = como se definen en F.5.1.3

Para una sección uniforme simétrica respecto al eje menor solamente, M_{cr} está dado por:

$$M_{cr} = \frac{\pi}{l} (EI_y GJ)^{1/2} \left\{ \left(1 + \frac{\pi^2 \beta_x^2 EI_y}{4I^2 GJ} \right)^{1/2} + \frac{\pi \beta_x}{2l} \left(\frac{EI_y}{GJ} \right)^{1/2} \right\}$$

Donde:

$$\beta_x = \frac{1}{I_x} \left(\int_0^A x^2 y dA + \int_0^A y^3 dA \right) - 2y_0$$

I_x = segundo momento del área respecto al mayor eje centroidal

y_0 = distancia entre el centroide y el centro de corte

A = área de la sección transversal del voladizo

En ambos casos se puede consultar la literatura disponible para soluciones de M_{cr} relacionadas con arreglos de carga diferentes a momento uniforme. Cuando ésto se tenga en cuenta para determinar λ , el valor de \bar{M} en F.5.4.5.6 (b) debe tomarse como el valor máximo en la viga.

F.5.G.3 — VIGAS QUE VARIAN DE SECCION A LO LARGO DE SU LONGITUD

Cuando la sección doble-simétrica de una viga o voladizo varía a lo largo de su longitud entre puntos de restricción, se debe determinar el esfuerzo de pandeo p_s usando las propiedades de la sección en el punto de momento máximo. Luego, este valor de p_s se aplica a toda la longitud entre puntos de restricción y no se deben hacer consideraciones adicionales para el patrón de momentos.

Siempre que R_f no sea menor que 0.2, el valor de λ , basado en la sección transversal en el punto de máximo momento, debe multiplicarse por

$$(1.5 - 0.5R_f) \quad (\text{pero } \geq 1.0)$$

Donde: R_f es la relación del área de aleta en el punto de mínimo momento sobre el área de aleta en el punto de máximo momento entre puntos de restricción adyacentes. R_f se refiere o a la relación de área total de ambas aletas o al área de la aleta de compresión únicamente, la que de el menor valor de R_f . Valores de R_f menores de 0.2 representan un grado extremo de disminución en la sección de la aleta que no está cubierto por esta cláusula.

Tabla F.5.G-1
Longitud efectiva I para vigas de longitud L

Condiciones de restricción en los apoyos		Condiciones de carga	
		Normal	Desestabilizadora
Aleta a compresión restringida lateralmente	Ambas aletas totalmente restringidas contra rotación en el plano	0.7L	0.85L
Viga totalmente restringida contra torsión	Ambas aletas parcialmente restringidas contra rotación en el plano	0.85L	1.0L
	Ambas aletas libres de rotar en el plano	1.0L	1.2L
Aleta a compresión no restringida lateralmente	Restricción contra torsión suministrada únicamente por la conexión positiva de la aleta inferior a los apoyos	1.0L + 2D	1.2L + 2D
Ambas aletas libres de rotar en el plano	Restricción contra torsión suministrada únicamente por apoyo muerto de la aleta inferior sobre los apoyos	1.2L + 2D	1.4L + 2D

NOTA. D es la altura de la viga, L es la longitud de la viga.

Tabla F.5.G-2
Longitud efectiva L para vigas en voladizo de longitud L

Condiciones de restricción		Condiciones de carga	
En el apoyo	En la punta	Normal	Desestabilizadora
Continuo con restricción lateral únicamente	Libre	3.0L	7.5L
	Lateralmente restringido en la aleta superior únicamente	2.7L	7.5L
	Torsionalmente restringido únicamente	2.4L	4.5L
	Lateral y torsionalmente restringido	2.1L	3.6L
Contínuo con restricción lateral y torsional	Libre	1.0L	2.5L
	Lateralmente restringido en la aleta superior únicamente	0.9L	2.5L
	Torsionalmente restringido únicamente	0.8L	1.5L
	Lateral y torsionalmente restringido	0.7L	1.2L
Empotrado lateral y torsionalmente	Libre	0.8L	1.4L
	Lateralmente restringido en la aleta superior únicamente	0.7L	1.4L
	Torsionalmente restringido únicamente	0.6L	0.6L
	Lateral y torsionalmente restringido	0.5L	0.5L

APENDICE F.5.H

PANDEO TORSIONAL DE MIEMBROS A COMPRESION: DETERMINACION DEL PARAMETRO DE ESBELTEZ λ

F.5.H.1 — GENERALIDADES

En el diseño de miembros a compresión, la determinación rigurosa del parámetro de esbeltez λ para pandeo torsional tiende a ser laboriosa. En F.5.4.7.4(b) se da un procedimiento simplificado que usa fórmulas empíricas (véase la tabla F.5.4.9) pero éste cubre sólo un rango limitado de formas de sección. El propósito de este apéndice es presentar un procedimiento general que permita encontrar λ para cualquier sección. Este procedimiento más riguroso puede, por supuesto, ser aplicado a las secciones de la tabla F.5.4.9 si se desea y se obtendrá economía.

El tratamiento involucra el uso de las siguientes propiedades de la sección que pueden encontrarse siguiendo el apéndice F.5.F:

- (a) **J** constante de torsión
- (b) **I_p** segundo momento polar del área respecto al centro de corte
- (c) **H** coeficiente de alabeo

F.5.H.2 — MODOS DE PANDEO

Hay tres modos fundamentales para el pandeo general de un miembro a compresión que se describen a continuación (Donde: **uu** y **vv** son los ejes principales de la sección):

- (a) Pandeo como columna puro, es decir flexionante, respecto a **vv**
- (b) Pandeo como columna puro respecto a **uu**
- (c) Pandeo torsional puro

El pandeo torsional puro se define como una rotación general del cuerpo de la sección respecto a su centro de corte en la parte central de la longitud del miembro. En la práctica, este pandeo torsional puro sólo se observa en ciertas formas de sección. En la mayoría de las formas hay interacción entre torsión pura y flexión, y el centro de rotación cae por fuera del centro de cortante. La disminución de resistencia por pandeo torsional debe tenerse en cuenta en el diseño.

El valor requerido para el parámetro de esbeltez λ para tener en cuenta la interacción con la flexión, se obtiene mediante la siguiente expresión:

$$\lambda = k\lambda_t$$

Donde:

- k** = coeficiente de interacción (véase F.5.H.4)
- λ_t** = parámetro de esbeltez correspondiente a pandeo torsional (véase F.5.H.3)

F.7.H.3 — DETERMINACION λ_t

La expresión general para la esbeltez λ_t correspondiente a pandeo torsional puro es la siguiente:

$$\lambda_t = \frac{\lambda_o}{(1 + 26H / JI^2)^{1/2}}$$

Donde:

$$\lambda_o = 5.14(I_p/J)^{1/2}$$

l = longitud efectiva de pandeo

Debe notarse que las secciones compuestas de aletas salientes radiantes no se alabea cuando se retuercen ($H = 0$). Ejemplos de tales formas son ángulos, secciones en T y cruciformes.

F.5.H.4 — DETERMINACION DE k

F.5.H.4.1 — SECCION LIBRE DE INTERACCION CON FLEXION — Los tres tipos de modo de pandeo general (véase F.5.H.2), no interactúan entre sí cuando la sección es de uno de los siguientes tipos (véase la figura F.5.H.1):

- (a) Bisimétrica
- (b) Con simetría oblicua

Para tales secciones, $k = 1$, o en otras palabras $\lambda = \lambda_t$.

Para calcular λ_t , se debe tomar una l igual a la usada para pandeo como columna respecto del mayor eje principal (véase F.5.4.7.3 (b)).

F.5.H.4.2 — SECCIONES MONOSIMETRICAS — Para secciones con un solo eje de simetría (véase la figura F.5.H.2), el modo torsional puro interactúa con el pandeo como columna respecto a ss , entonces:

$$\lambda = k\lambda_t$$

Donde:

k = se lee en la figura F.5.4.1 tomando s y X como sigue:

$$s = \lambda_s / \lambda_t$$

$$X = I_g / I_p$$

Donde:

λ_s = parámetro de esbeltez para pandeo como columna puro respecto a ss

λ_t = parámetro de esbeltez para pandeo torsional puro

I_g = segundo momento polar del área respecto al centroide G

I_p = segundo momento polar del área respecto al centro de corte S

La longitud efectiva l a usar para encontrar λ_s y λ_t debe encontrarse de acuerdo con F.5.4.7.3(b), con base en el pandeo como columna respecto a ss .

Para tales secciones, el pandeo como columna respecto al eje perpendicular a ss ocurre independientemente, sin interacción.

F.5.H.4.3 — SECCIONES ASIMETRICAS — Cuando la sección no tiene eje de simetría, como en la figura F.5.H.3, todos los tres modos fundamentales interactúan, conduciendo a una ecuación para λ dada por:

$$\lambda = \left(\frac{Q}{X^{1/2}} \right) \lambda_t$$

Donde:

$$Q = s_v \left\{ 3X / (C + s_v^2) \right\}^{1/2}$$

- $X = I_g / I_p$
 $s_v = \lambda_v / \lambda_t$
 $\lambda_v =$ parámetro de esbeltez para pandeo como columna puro respecto a vv
 $\lambda_t =$ parámetro de esbeltez para pandeo torsional puro
 $C = (1 - u^2 / r_p^2) + (1 - v^2 / r_p^2) \gamma$
 $r_p =$ radio polar de giro de la sección respecto al centro de corte S
 u y $v =$ coordenadas del centro de corte (véase la figura F.5.H.3)
 $x =$ la menor raíz de la siguiente ecuación cúbica:
 $x^3 - 3x^2 + Ax - B = 0$

Donde:

$$A = \frac{9X \{ \gamma + s_v^2 (1 + \gamma) \}}{(C + s_v^2)^2}$$

$$B = \frac{27X^2 \gamma s_v^2}{(C + s_v^2)^3}$$

Donde:

- $\gamma = I_u / I_v$
 I_u e $I_v =$ segundo momento del área respecto de los ejes principales de la sección, uu y vv

La ecuación cúbica puede resolverse con ayuda del nomograma dado en la figura F.5.H.4.

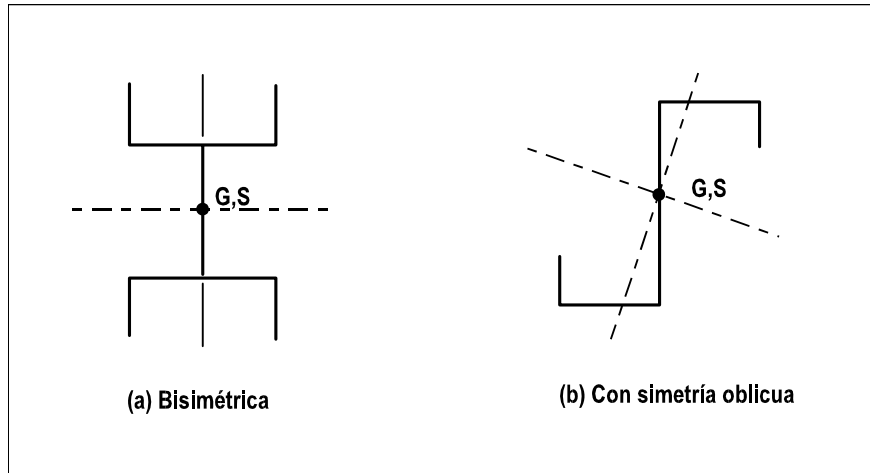


Figura F.5.H-1 — Secciones que no muestran interacción entre los modos de pandeo torsional puro y de flexión

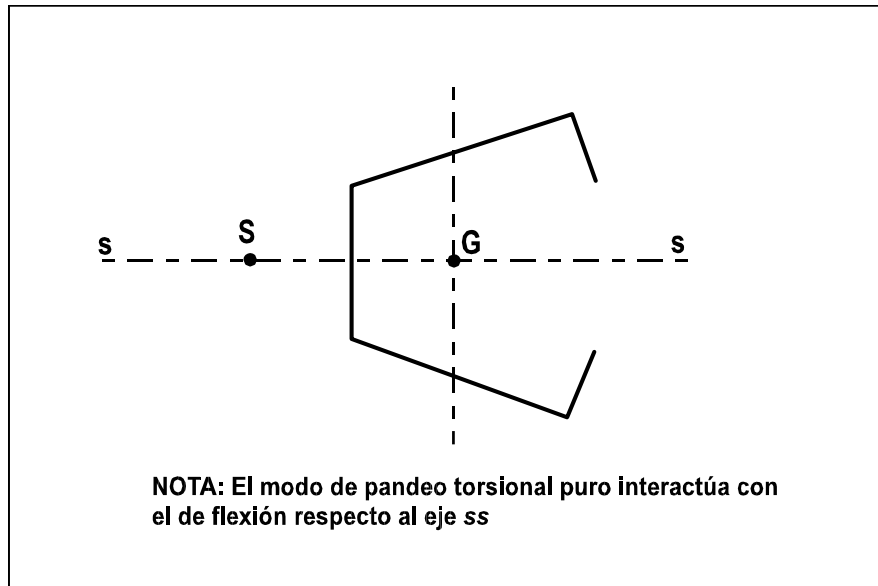


Figura F.5.H-2 — Sección monosimétrica

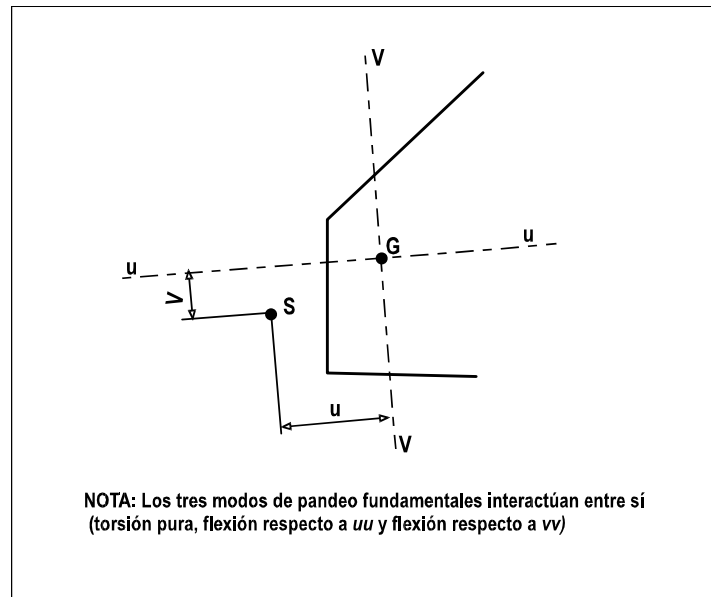
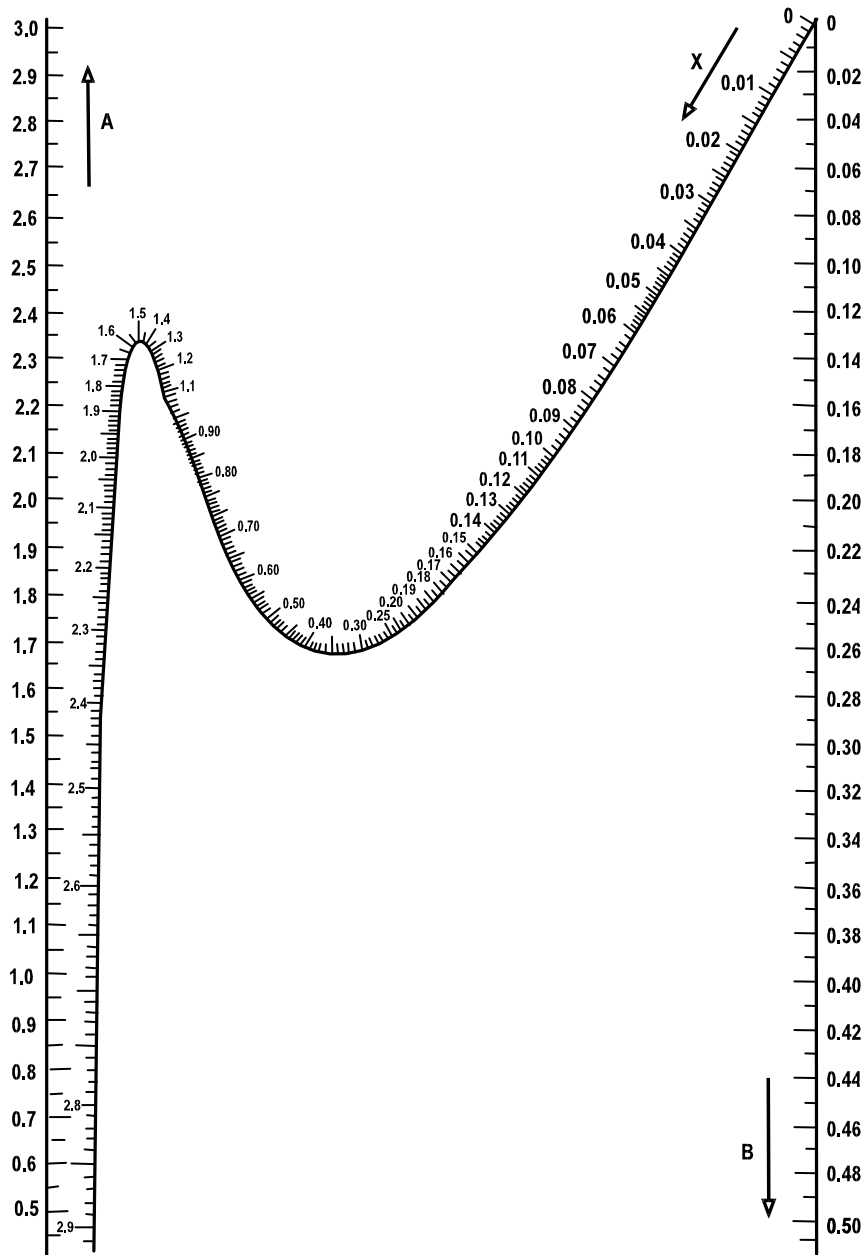


Figura F.5.H-3 — Sección asimétrica



NOTA: La figura se tomó de R. Kappus, "Twisting failure of centrally loaded open section columns in the elastic range", NACA Technical Memorandum No. 851, 1938.

Figura F.5.H-4 — Nomograma para resolver la ecuación cúbica $x^3 - 3x^2 + Ax - B = 0$

APENDICE F.5.I ECUACIONES DE CURVAS DE DISEÑO

F.5.I.1 — USO DE FORMULAS

En F.5.4 y F.5.5, donde se hace referencia a curvas de diseño, se permite al diseñador usar en su lugar las fórmulas en las que se basan dichas curvas. Estas están dadas en la tabla F.5.I.1.

F.5.I.2 — PANDEO GENERAL PARA ELEVADA ESBELTEZ

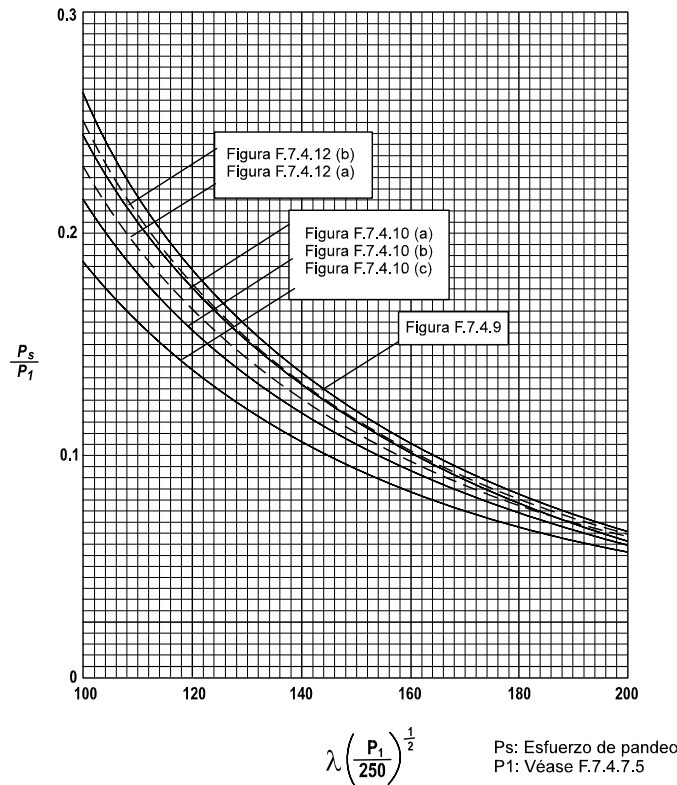
Las curvas de diseño dadas en la sección F.5.4 para pandeo general de vigas y miembros a compresión (véanse las figuras F.5.4.9, F.5.4.10 y F.5.4.12) siempre terminan en una esbeltez dada por $\lambda = 130$. Para valores mayores de λ , el diseñador debe o usar la fórmula apropiada de la tabla F.5.I.1 o consultar la figura F.5.I.1.

Tabla F.5.I-1
Ecuaciones de las curvas de diseño

Figura	Curva	Fórmula	Rango														
F.5.4.2	B A	$g = 1$ $g = 0.65 + 0.35y_o/y_c$ $g = 0.65 + 0.30y_o/y_c$ $g = 0.7 / (1 - y_o/y_c)$	$1 \geq y_o/y_c \geq 0$ $0 \geq y_o/y_c \geq -1$ $y_o/y_c \leq -1$														
F.5.4.4 (a) (b) (c)		$h = \left\{ 1 + 0.1(c/t - 1)^2 \right\}^{-1/2}$ $h = \left\{ 1 + 2.5(c/t - 1)^2 / (b/t) \right\}^{-1/2}$ $h = \left\{ 1 + 4.5(c/t - 1)^2 / (b/t) \right\}^{-1/2}$	$c/t \geq 1$														
F.5.4.5 (a) (b)	A B C D E	$k_L = 11/x - 28/x^2$ $k_L = 105/x^2$ $k_L = 10/x - 24/x^2$ $k_L = 105/x^2$ $k_L = 32/x - 220/x^2$ $k_L = 29/x - 198/x^2$ $k_L = 1034/x^2$ donde $x = \beta/\varepsilon$	$7 < x \leq 12.1$ $x \geq 12.1$ $6 < x \leq 12.9$ $x \geq 12.9$ $x > 22$ $x > 18$														
F.5.4.11		$k = \left[\frac{2Xs^2}{1 + s^2 - \left\{ (1 + s^2) - 4Xs^2 \right\}^{1/2}} \right]^{-1/2}$															
		Curvas de pandeo $p_s = Np_1$ donde $N = \phi \left\{ 1 - \left(1 - \frac{1}{\bar{\lambda}^2 \phi^2} \right)^{1/2} \right\}$ $\phi = \frac{1}{2} \left\{ 1 + \frac{c}{\bar{\lambda}} + \frac{1 - c\bar{\lambda}_1}{\bar{\lambda}_2} \right\}$ $\bar{\lambda} = \frac{\lambda}{\pi} \left(\frac{p_1}{E} \right)^{1/2}$	$\lambda > \bar{\lambda}_1 \left[\pi \left(\frac{E}{p_1} \right)^{1/2} \right]$														
F.5.4.9 F.5.4.10 (a) (b) (c) F.5.4.12 (a) (b)		<table border="1"> <thead> <tr> <th>$\bar{\lambda}_1$</th> <th>c</th> </tr> </thead> <tbody> <tr> <td>0.6</td> <td>0.10</td> </tr> <tr> <td>0.2</td> <td>0.20</td> </tr> <tr> <td>0.2</td> <td>0.45</td> </tr> <tr> <td>0.2</td> <td>0.80</td> </tr> <tr> <td>0.4</td> <td>0.35</td> </tr> <tr> <td>0.6</td> <td>0.20</td> </tr> </tbody> </table> $v_1 = \left\{ 5.35 \left(\frac{d}{a} \right)^2 + 4 \right\} \frac{430}{(d/t\varepsilon)^2}$	$\bar{\lambda}_1$	c	0.6	0.10	0.2	0.20	0.2	0.45	0.2	0.80	0.4	0.35	0.6	0.20	$1.0 \geq \frac{a}{d} \geq 0.5$
$\bar{\lambda}_1$	c																
0.6	0.10																
0.2	0.20																
0.2	0.45																
0.2	0.80																
0.4	0.35																
0.6	0.20																

Tabla F.5.I-1 (continuación)
Ecuaciones de las curvas de diseño

Figura	Curva	Fórmula	Rango
F.5.5.4		$v_1 = \left\{ 5.35 + 4 \left(\frac{d}{a} \right)^2 \right\} \frac{430}{(d/t\epsilon)^2}$	$2.5 \geq \frac{a}{d} > 1.0$
F.5.5.5		$v_2 = 3^{1/2} Q \text{sen}^2 \theta \left[\cot \theta - \frac{a}{d} \right]$	$2.5 \geq \frac{a}{d} > 1.0$
F.5.5.6		$v_3 = 2 \left(3^{1/2} \right) Q^{1/2} \text{sen} \theta$	$1.0 \geq \frac{a}{d} \geq 0.5$
F.5.5.7		$m_1 = Q^{1/2} \frac{a}{d} \text{sen} \theta$ donde: $Q = \left\{ 1 - v_1^2 \left[1 - \frac{3 \text{sen}^2 2\theta}{4} \right] \right\}^{1/2} - \frac{3^{1/2}}{2} v_1 \text{sen} 2\theta$ $\theta = \frac{2}{3} \tan^{-1} (d/a)$ v_1 como se encuentra en la figura F.5.5.4	
F.5.E.1		$t_c \leq 25$	$\frac{T_0}{T_1} \leq 1/2$
		$\eta = 1.0$ $\eta = 1 + \left(\frac{2T_0}{T_1} - 1 \right) \left(1 - \frac{\sum h}{2h_1} \right)$ $\eta = 2 - \frac{\sum h}{2h_1}$	$\frac{T_0}{T_1} > 1/2$ $1/2 < \frac{T_0}{T_1} \leq 1$ $\frac{T_0}{T_1} > 1$
		$t_c > 25$	
		$\eta = 1.0$ $\eta = 1 + \left(\frac{2T_0}{T_1} - 1 \right) \left(\frac{2}{3} - \frac{\sum h}{3h_1} \right)$ $\eta = \frac{5}{3} - \frac{\sum h}{3h_1}$	



p_s : esfuerzo de pandeo - p_1 : véase F.5.4.7.5

Figura F.5.I-1 — Resistencia al pandeo con alta esbeltez

APENDICE F.5-J

DATOS DE RESISTENCIA A LA FATIGA

F.5.J.1 — DERIVACION DE LOS DATOS $f_r - N$

Las curvas $f_r - N$ de diseño dadas en la figura F.5.7.9 se obtuvieron de datos de ensayos de amplitud constante con resistencias a la fatiga generalmente en la región de 10^5 a $2 \cdot 10^6$ ciclos. La mayoría de los datos fueron obtenidos para especímenes de lámina de 6 mm a 12 mm de espesor. Más recientemente, se ha incluido una base de datos de aproximadamente 120 curvas $f_r - N$ para vigas **I** extruídas y ensambladas con espesores entre 8 mm y 15 mm. Los materiales cubren las aleaciones de las series 5*** y 6*** más comúnmente usados y la aleación 7020.

Las curvas de diseño representan una probabilidad de supervivencia de por lo menos 97.5% para los detalles clasificados ensayados, cuando todos los datos de ensayo relevantes para cada tipo de detalle se analizan conjuntamente. Típicamente, la curva $f_r - N$ de resistencia media a la fatiga para los datos de cualquier tipo de detalle, es del 30% al 50% más elevada que la curva de diseño.

Las curvas se consideran seguras para cualquier condición de esfuerzo medio hasta el esfuerzo de prueba a tensión. No se recomienda usar relajación para esfuerzos medios inferiores aplicados ya que el esfuerzo local medio real en lugares de iniciación potencial de agrietamiento por fatiga puede ser aún alto aunque el esfuerzo nominal no lo sea. Esto se aplica particularmente a estructuras soldadas y estructuras complejas donde pueden ocurrir encogimiento de la soldadura y desajuste, respectivamente.

La curva nueva producida mediante el cambio de pendiente de la curva de diseño más allá de $5 \cdot 10^6$ ciclos, se ha escogido como el límite inferior para tener en cuenta los daños debidos al rango de esfuerzos altos del espectro. Un rango de alto esfuerzo puede hacer que rangos de esfuerzo por debajo del nivel de esfuerzo de no propagación inicial se sumen a los que causan crecimiento de grietas. En ausencia de datos de ensayos de amplitud variable, la menor pendiente de $m + 2$ ha sido encontrada, mediante procedimientos de mecánica de fracturas, segura para las formas de espectro más comúnmente usadas.

F.5.J.2 — CONDICIONES EN QUE PUEDEN DARSE RESISTENCIAS A LA FATIGA MÁS ALTAS

En algunos diseños en que la fatiga domina y en los que el logro de la masa mínima o el costo inicial mínimo es de particular importancia económica, puede haber necesidad de recurrir a la opción de obtener datos específicos para la fatiga (véase F.5.8.4.4). Para tomar la decisión de obtener o no datos adicionales mediante ensayos se deben considerar los siguientes factores.

- (a) Pueden haber beneficios cuando los esfuerzos residuales se mantienen bajos o a compresión y en la dirección de la fluctuación de esfuerzos, ésto se logra con una secuencia de fabricación cuidadosamente controlada (particularmente la soldadura) o mediante una técnica mecánica de mejoramiento adecuada (por ejemplo, expansión de agujeros o martillado de la intersección de la soldadura con el metal de base). Los principales beneficios se obtienen cuando el daño se origina principalmente a partir de rangos de esfuerzos de resistencia a la fatiga altos en el espectro (véase la figura F.5.J.1).
- (b) Se tienen resistencias a la fatiga más altas cuando la escala del componente es pequeña. Esto puede aplicarse cuando los espesores y tamaños de soldadura son menores de 6 mm.
- (c) Si hay un gradiente de esfuerzos con una reducción rápida de esfuerzos al alejarse del sitio de iniciación, se pueden tener resistencias a la fatiga mayores, por ejemplo en un accesorio soldado transversalmente o en una lámina a flexión.
- (d) Si la forma del espectro es bastante plana, con un gran número de ciclos en o por debajo del nivel de esfuerzo no propagante de amplitud constante, la pendiente efectiva más allá de $5 \cdot 10^6$ ciclos puede ser significativamente más plana (véase la figura F.5.J.1).

Si se recurre a los ensayos y se obtiene una resistencia más alta, es importante que las condiciones de fabricación no se varíen de ningún modo durante la producción. Esto se aplica a la geometría del detalle, secuencia (incluyendo prensado y soldadura), calidad de soldadura, preparación de la superficie (incluyendo maquinado, taladrado de agujeros y limpieza).

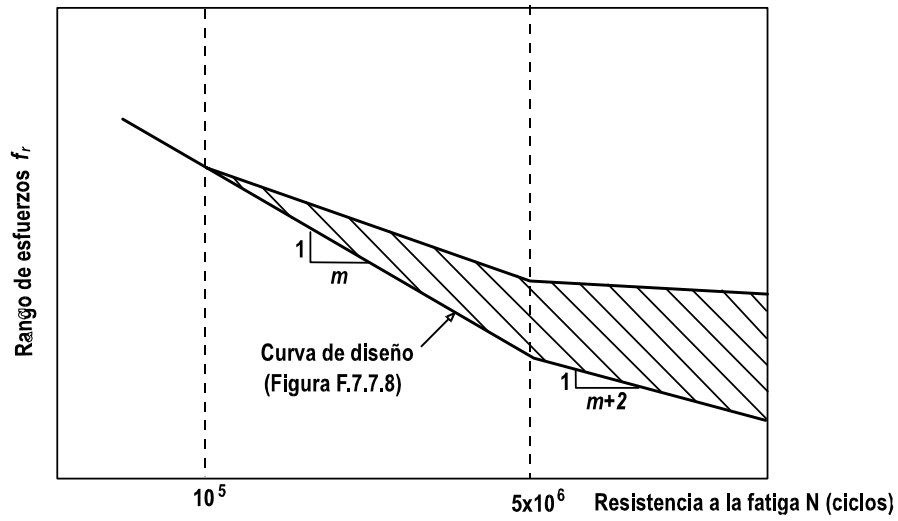


Figura F.5.J-1 — Zona de la mayor variación en las curvas efectivas $f_r - N$