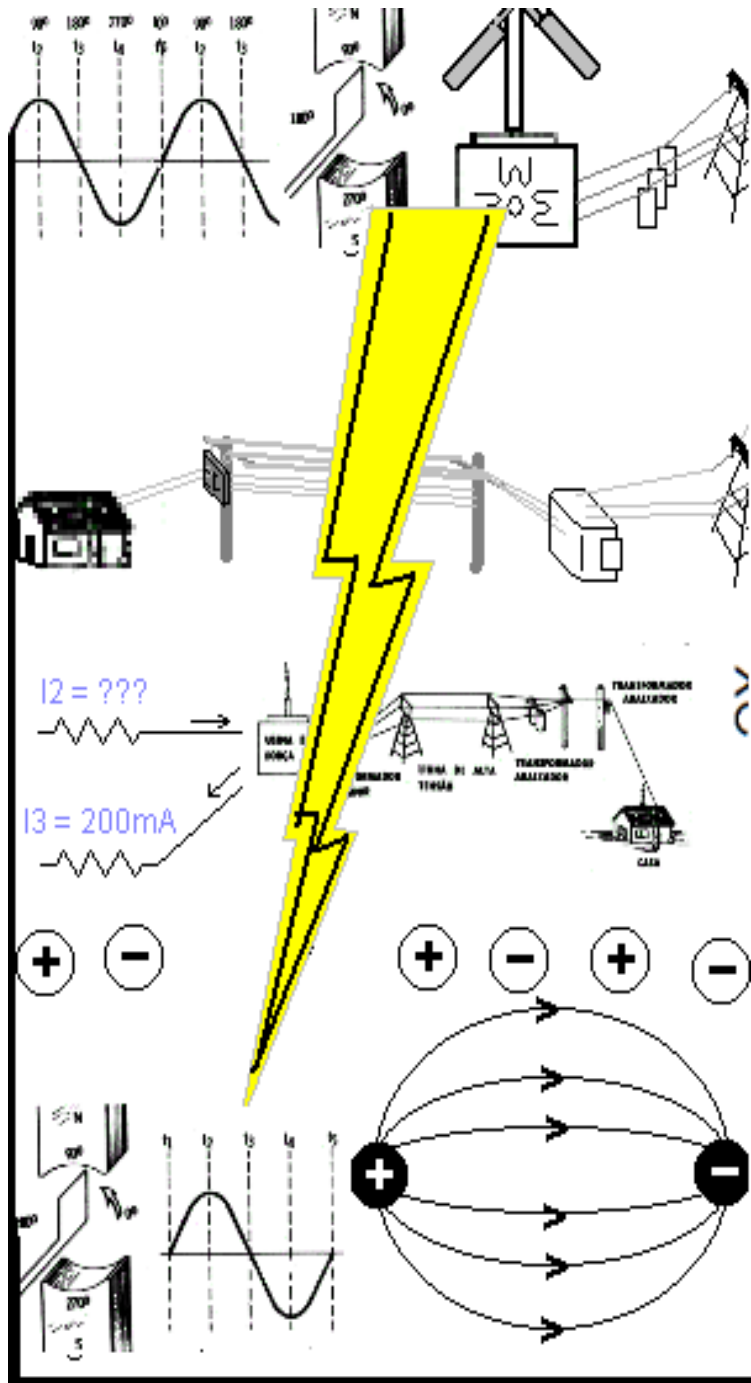
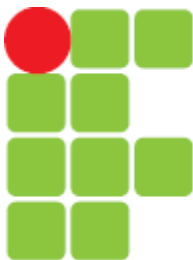


ELETRICIDADE



Prof. Eng. Giovani Batista de Souza



INSTITUTO FEDERAL
SANTA CATARINA
Campus Araranguá

Agosto - 2009



MINISTÉRIO DA EDUCAÇÃO
SECRETARIA DE EDUCAÇÃO PROFISSIONAL E TECNOLÓGICA
INSTITUTO FEDERAL DE EDUCAÇÃO CIÊNCIA E TECNOLOGIA DE SANTA CATARINA
CAMPUS DE ARARANGUÁ

Apostila de Eletricidade Básica desenvolvida, ampliada e revisada a partir das versões anteriores e anotações de sala de aula no período 2008-2 para o curso Técnico de Eletromecânica. A partir da versão 3 também foi baseada em parte da apostila de preparação tecnológica de março 2008.

Histórico versões:

- Versão 1 – Março 2008 - Prof. MEng. Werther Serralheiro
 - Versão 2 – Agosto 2008 – Prof. Giovani Batista de Souza
 - Versão 3 (Atual) – Fevereiro 2009 – Prof. Giovani Batista de Souza – A apostila foi separada em ELETRICIDADE E MEDIDAS ELÉTRICAS
-

SUMÁRIO

1 - Eletricidade Estática.....	6
1.1 Histórico.....	6
1.2 O Átomo.....	6
1.2.1 Átomo Estável e Instável.....	8
1.3 Leis das Cargas Elétricas.....	8
1.4 O Coulomb.....	9
1.5 Carga Elétrica Elementar.....	9
1.6 Campo Eletrostático.....	10
1.7 LINHAS DE FORÇA	11
1.8 Diferença de Potencial.....	13
2 - Eletrodinâmica.....	14
2.1 Corrente Elétrica.....	14
2.1.1 Fluxo de Corrente.....	15
2.1.2 Sentido Eletrônico e Convencional.....	15
2.2 Circuito Elétrico.....	16
2.3 Potência Elétrica.....	17
2.4 Exercícios.....	17
2.5 Resistência Elétrica.....	18
2.5.1 Resistividade	18
2.5.2 Características dos Condutores	19
2.5.3 Corpos Bons Condutores	20
2.5.4 Corpos Isolantes	20
2.5.5 Resistor Elétrico.....	20
2.5.6 Lei De Ohm.....	21
2.6 Geradores e Receptores.....	22
2.6.1 Definição de Gerador.....	22
2.6.2 Corrente Contínua (CC).....	23
2.6.3 Corrente Alternada (CA).....	23
2.7 Geração de tensão alternada.....	24
2.8 Tensão Alternada Trifásica.....	26
2.8.1 Circuito estrela ou Y.....	27
2.8.2 Circuito triângulo ou Delta.....	27
2.9 Potência nos Circuitos de Tensão Alternada.....	28
2.10 Circuito Série.....	29
2.11 Circuito Paralelo.....	29
2.12 Circuito Equivalente do Gerador.....	30
3 - Leis De Kirchhoff.....	31

3.1 Malha, Nó e Ramo.....	31
3.2 Exercícios.....	32
3.3 Lei das Tensões.....	34
3.4 Exemplos e Exercícios: Kirchhoff 1 Malha.....	35
3.5 Sistemas linear de equações do primeiro grau.....	36
3.5.1 Método de substituição para resolver este sistema.....	37
3.5.2 Método de Sistema de Primeiro Grau.....	37
3.6 Exemplos e Exercícios: Kirchhoff com 2 Malhas.....	39
3.7 Lei das Correntes.....	43
3.8 Análise Nodal.....	44
3.9 Exercícios.....	46
4 - Resistores.....	48
4.1 Resistor – Definição.....	48
4.1.1 Resistores Fixos.....	48
4.2 Código de Cores para Resistores.....	49
4.2.1 Procedimento para Determinar o Valor do Resistor.....	49
4.2.2 Exercícios.....	51
4.3 Associação De Resistores.....	51
4.3.1 Associação em Série.....	51
4.3.2 Associação em Paralelo.....	52
4.3.3 Regras de Associação Paralelo.....	54
4.3.4 Associação Mista.....	54
4.4 Considerações finais sobre a Lei de Ohm.....	56
4.5 Exercícios:.....	57
4.6 Circuito Divisor de Tensão.....	59
4.7 Circuito Divisor de Corrente.....	59
4.8 Transformação Y (T) / Δ (π) e vice-versa.....	60
4.9 Exemplos de Circuitos com estrela e delta:.....	61
4.10 Exercício Extras:	61
5 - Associação de Geradores.....	64
5.1.1 Associação em Série.....	64
5.1.2 Associação em Paralelo.....	64
5.1.3 Rendimento do Gerador (η).....	65
5.2 Exemplos e Exercícios.....	65
6 - Capacitores.....	67
6.1 Capacitância.....	67
6.2 Força Exercida por Duas Cargas.....	68
6.3 Materiais Dielétricos.....	68
6.4 Representação Gráfica da Capacitância.....	69

6.5	Fabricação Capacitores.....	71
6.6	Aplicação.....	71
6.7	Associação de Capacitores.....	71
6.7.1	Associação em série.....	71
6.7.2	Associação em paralelo.....	72
6.8	Reatância Capacitiva (X_c).....	74
7 -	<i>Indutores.....</i>	75
7.1	Indutância.....	75
7.2	Reatância Indutiva (X_L).....	75
7.3	Aplicação de Indutores.....	76
7.4	Associação de Indutores.....	77
8 -	<i>Tensão Alternada.....</i>	78
8.1	Tipos de Cargas em Sistemas de Tensão Alternada.....	78
8.1.1	Carga Resistiva.....	78
8.1.2	Carga Indutiva.....	79
8.1.3	Carga Capacitiva.....	80
8.2	Circuitos elétricos em Tensão Alternada.....	82
8.2.1	Circuito Série.....	82
8.2.2	Circuito Paralelo.....	83
8.3	Números Complexos em Circuitos de Análise CA.....	85
8.3.1	Representação geométrica dos números complexos.....	85
8.3.2	Número complexo na forma retangular.....	86
8.3.3	Número complexo na forma polar.....	86
8.3.4	Conversão.....	87
8.3.5	Exercícios:.....	87
8.4	Potência nos Circuitos de Tensão Alternada.....	88
8.5	Exercícios.....	90
	<i>Anexo I - Grandezas Elétricas – Múltiplos e Submúltiplos.....</i>	91
	<i>Ficha de Avaliação.....</i>	93
	<i>Respostas Exercícios.....</i>	95

1 - Eletricidade Estática

1.1 Histórico

A eletricidade estática originou em 600 A.C. Com *Tales de Mileto* que descobriu que alguns materiais eram atraindo entre si, ao aproximar uma pedra de âmbar, após friccioná-la, ela atraía pedaços de palha. Após o contato com a palha esta força deixava de existir. No século XVIII *Benjamin Franklin* criou o conceito de cargas elétricas, determinando que os corpos eram constituídos de cargas elétricas e formulou:

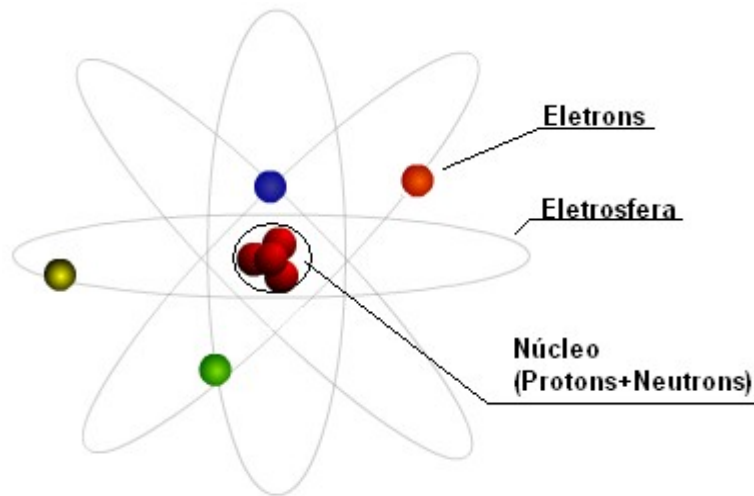
Cargas elétricas iguais se repelem

Cargas diferentes se atraem

No século XIX foram criados os conceitos de elétron e átomo e ficando provado que a carga elétrica é correspondente a diferença de elétrons que um corpo possui.

1.2 O Átomo

Tudo que ocupa lugar no espaço é matéria. A matéria é constituída por partículas muito pequenas chamada de átomos. Os átomos por sua vez são constituídos por partículas subatômicas: elétron, próton e nêutron, sendo que o elétron corresponde a carga negativa (-) da eletricidade. Os elétrons estão girando ao redor do núcleo do átomo em trajetórias concêntricas denominadas de órbitas.



O próton corresponde a carga positiva (+) da eletricidade. Os prótons se concentram no núcleo do átomo. É o número de prótons no núcleo que determina o número atômico do átomo. Também no núcleo é encontrado o nêutron, carga neutra fundamental da eletricidade.

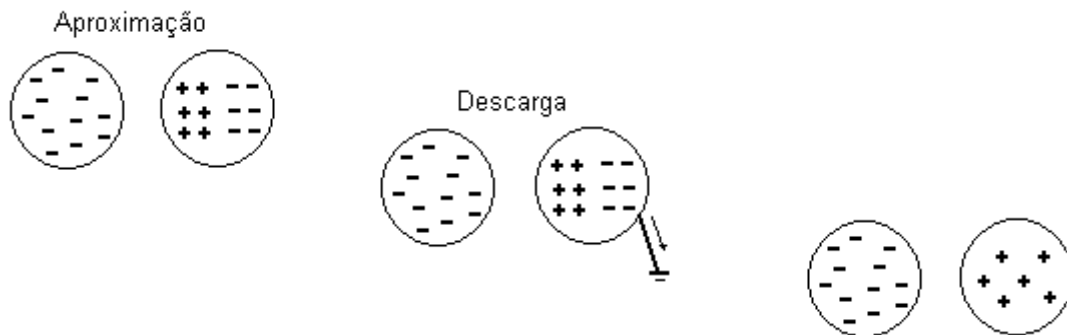
No seu estado natural um átomo está sempre em equilíbrio, ou seja, contém o mesmo número de prótons e elétrons. Como cargas contrárias se anulam, e o elétron e próton possuem o mesmo valor absoluto de carga elétrica, isto torna o átomo natural num átomo neutro.

Átomo Neutro → Número Elétrons = Número de Protóns

Um corpo elétrico carregado e um corpo neutro ao se tocarem distribuir as cargas elétricas e os mesmos ficam com o mesmo potencial.



Um corpo eletricamente neutro (mesma quantidade de elétrons e prótons) ao aproximar de um corpo carregado (quantidade de cargas diferentes) ele organizar as cargas livres no interior deste corpo (indução), esta cargas podem descarregar (negativas via descarga a terra), e neste caso o corpo fica carregado positivamente



1.2.1 Átomo Estável e Instável

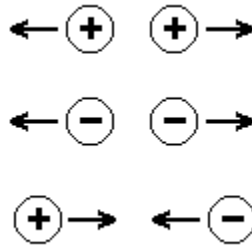
Um átomo é estável como vimos anteriormente, quando a quantidade de energia dos elétrons (-) e dos prótons (+) é igual. Mas os elétrons estão dispostos em torno do núcleo formando camadas distanciadas proporcionalmente do núcleo. Quanto mais afastado do núcleo menor será a força que prende o elétron ao átomo. Esta força que prende o elétron ao átomo é chamada de nível de energia. O nível de energia de um elétron é diretamente proporcional a sua distância ao núcleo de seu átomo. Os elétrons situados na camada mais externa são chamados de elétrons de valência. Quando estes elétrons recebem do meio externo mais energia, isto pode fazer com o elétron se desloque para um nível de energia mais alto. Se isto ocorre, dizemos que o átomo está num estado excitado e, portanto instável.

A corrente elétrica produzida num condutor metálico é fruto do fluxo de elétrons livres, que serão liberados da camada de valência de um átomo que se encontra sob a influência de energia externa (átomo em estado excitado).

1.3 Leis das Cargas Elétricas

Alguns átomos são capazes de ceder elétrons e outros são capazes de receber elétrons. Quando isto ocorre, a distribuição de cargas positivas e negativas que era igual deixa de existir. Um corpo passa a ter excesso e outro falta de elétrons. O corpo com excesso de elétrons passa a ter uma carga com polaridade negativa, e o corpo com falta de elétrons terá uma carga com polaridade positiva.

CARGAS ELÉTRICAS IGUAIS SE REPELEM
CARGAS OPOSTAS SE ATRAEM.



1.4 O Coulomb

A quantidade de carga elétrica que um corpo possui é dada pela diferença entre número de prótons e o número de elétrons que o corpo tem. A quantidade de carga elétrica é representada pela letra Q , e é expresso na unidade COULOMB (ζ).

A carga de $1 \zeta = 6,25 \times 10^{18}$ elétrons. Dizer que um corpo possui de um Coulomb negativo ($-Q$), significa que um corpo possui $6,25 \times 10^{18}$ mais elétrons que prótons.

Exercício 1: Um material dielétrico possui uma carga negativa de $12,5 \times 10^{18}$ elétrons. Qual a sua carga em um Coulomb?

1.5 Carga Elétrica Elementar

A menor carga elétrica encontrada na natureza é a carga de um elétron ou próton. Estas cargas são iguais em valor absoluto e valem

$$e = 1,6 \times 10^{-19} \zeta$$

Para calcular a quantidade de carga elétrica de um corpo, basta multiplicar o número de elétrons pela carga elementar.

$$Q = n \times e$$

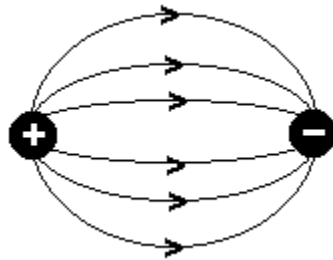
Exercício 2: Um corpo apresenta-se eletrizado com carga $Q = 32 \times 10^{-19}$ Coulombs. Qual o número de elétrons retirados do corpo?

Exercício 3: Um dispositivo tinha uma carga elétrica de $Q = 32 \times 10^{-16} \text{ C}$ e passou a ter $Q = -8 \times 10^{-16} \text{ C}$, pois ganhou elétrons. Pergunta-se: Quanto elétron ganhou este dispositivo?

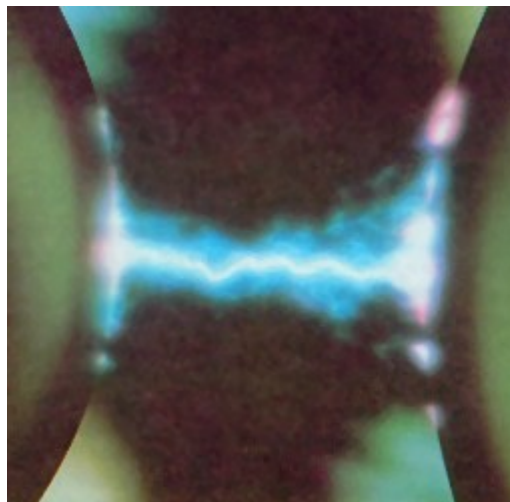
① A carga elétrica difere da corrente elétrica. Q representa um acúmulo de carga, enquanto a corrente elétrica I mede a intensidade das cargas em movimento.

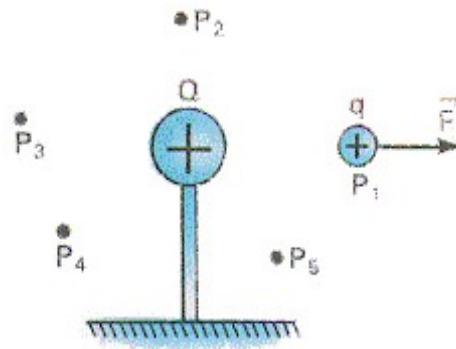
1.6 Campo Eletrostático

Toda carga elétrica tem capacidade de exercer força. Isto se faz presente no campo eletrostático que envolve cada corpo carregado. Quando corpos com polaridades opostas são colocados próximos um do outro, o campo eletrostático se concentra na região compreendida entre eles. Se um elétron for abandonado no ponto no interior desse campo, ele será repelido pela carga negativa e atraído pela carga positiva.



Quando não há transferência imediata de elétrons do/para um corpo carregado, diz-se que a carga está em repouso. A eletricidade em repouso é chamada de eletricidade estática.



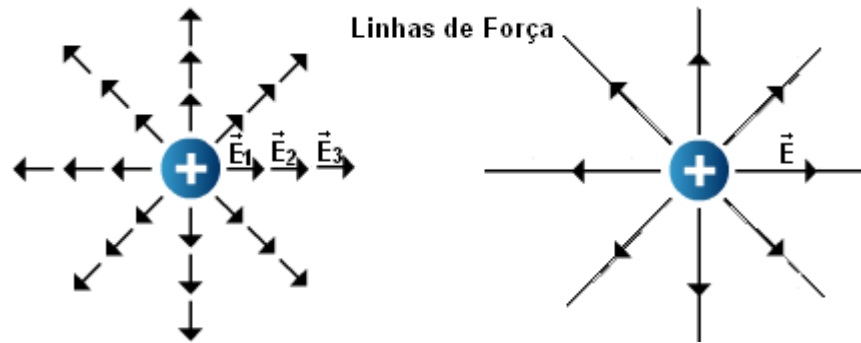


Consideramos uma carga Q fixa em uma determinada posição, como mostra a figura acima. Se colocarmos uma outra carga q em um ponto P_1 , a uma certa distância de Q , aparecerá uma força elétrica \vec{F} atuando sobre q . Suponha, agora, que a carga q fosse deslocada, em torno de Q , para outros pontos quaisquer, tais como P_2 , P_3 etc. Evidentemente, em cada uma destes pontos estaria também atuando sobre q uma força elétrica, exercida por Q . Para descrever este fato, dizemos que em qualquer ponto do espaço em torno de Q existe um **campo elétrico** criado por esta carga. Voltando à figura, devemos observar que o campo elétrico é criado nos pontos P_1 , P_2 , P_3 etc., pela carga Q a qual, naturalmente, poderá ser tanto positiva (como a da figura) quanto negativa. A carga q que é deslocada de um ponto a outro, para verificar se existe ou não, nestes pontos, um campo elétrico, é denominada carga de prova (ou carga de teste).

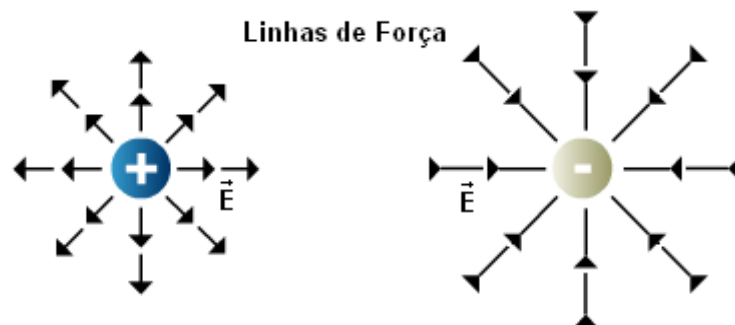
1.7 LINHAS DE FORÇA

O conceito de linhas de força foi introduzido pelo físico inglês M. Faraday, no século passado, com a finalidade de representar o campo elétrico através de diagramas. Para que possamos compreender esta concepção de Faraday, suponhamos uma carga puntual positiva Q criando um campo elétrico no espaço em torno dela. Como sabemos, em cada ponto deste espaço temos um vetor \vec{E} , cujo módulo diminui à medida que nos afastamos da carga. Na figura a seguir estão representados estes vetores em alguns pontos em torno de Q . Consideremos os vetores \vec{E}_1 , \vec{E}_2 , \vec{E}_3 etc., que tem a mesma direção, e tracemos uma linha passando por estes vetores e orientada no mesmo sentido deles, como mostra a figura. Esta linha é, então é tangente a cada um dos vetores \vec{E}_1 , \vec{E}_2 , \vec{E}_3 etc. Uma linha como esta é denominada linha de força do campo elétrico. De maneira semelhante, podemos traçar várias outras linhas

de força do campo elétrico criado pela carga Q , como foi feito na figura. Esta figura nos fornece uma representação do campo elétrico da maneira proposta por Faraday.



Se a carga criadora do campo for uma carga puntual negativa, sabemos que o vetor \vec{E} , em cada ponto do espaço, estará dirigido para esta carga, como mostra a próxima figura. Podemos, então, traçar, também neste caso, as linhas de força que representarão este campo elétrico. Observe, a figura, que a configuração destas linhas de força é idêntica àquela que representa o campo elétrico da carga positiva, diferindo apenas no sentido de orientação das linhas de força: no campo da carga positiva as linhas divergem a partir da carga e no campo de uma carga negativa as linhas convergem para a carga.



1.8 Diferença de Potencial

Em virtude da força do seu campo eletrostático, uma carga é capaz de realizar trabalho ao deslocar outra carga por atração ou repulsão. Essa capacidade é chamada de potencial elétrico. Cargas elétricas diferentes produzem uma **d.d.p.** (diferença de potencial). A Força Eletromotriz (**F.E.M.**) pode ser definida como a energia não-elétrica transformada em energia elétrica, ou vice-versa, por unidade de tempo. A sua unidade fundamental é o Volt. A diferença de potencial é chamada também de Tensão Elétrica. A tensão elétrica é representada pela letra **E** ou **U**.

Resumo: Força-Eletromotriz (FEM), Tensão Representação *E* ou *U*



Unidade: Volt (V)

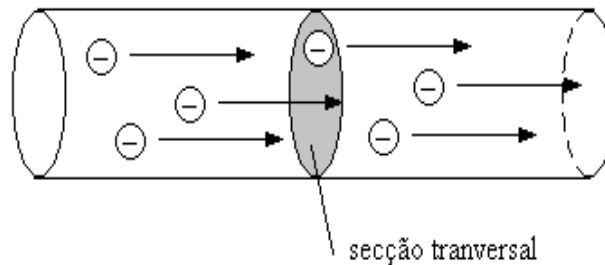
Aparelho de Medição: Voltímetro

2 - Eletrodinâmica

2.1 Corrente Elétrica

Determinados materiais, quando são submetidos a uma diferença de potencial, permitem uma movimentação de elétrons de um átomo a outro fazendo os átomos se deslocar de um dos pólos da ddp para o outro pólo, e é este fenômeno que é denominado de corrente elétrica. Pode-se dizer, então que cargas elétricas em movimento ordenado formam a corrente elétrica, ou seja, corrente elétrica é o fluxo de elétrons em um meio condutor. A corrente elétrica é representada pela letra I e sua unidade fundamental é o Ampère.

Define-se 1 A (Ampère) como sendo deslocamento de 1 C ($6,25 \times 10^{18}$ e) através de um condutor durante um intervalo de 1 s.



A definição matemática da intensidade de corrente elétrica é dada por:

$$I = \frac{Q}{T}$$

onde:

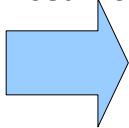
I = corrente elétrica em ampère;

Q = carga em Coulomb;

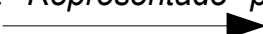
T = tempo em segundos.

Exercício 4: Se uma corrente de 2 A passar através de um medidor durante um minuto, isto equivale a quantos Coulombs ?

Resumo: Corrente Elétrica Representação I



Unidade: Ampere (A) Aparelho de Medição: Amperímetro

Simbologia: Representado por uma seta que indica o fluxo da corrente. 

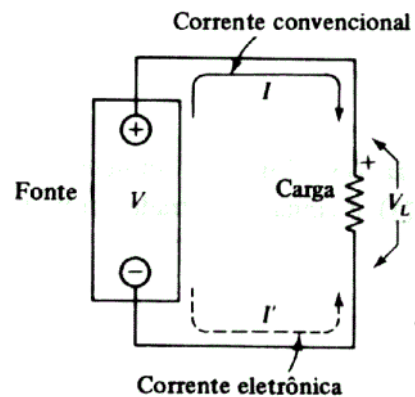
2.1.1 Fluxo de Corrente

Se ligarmos às duas extremidades de um fio de cobre, uma diferença de potencial, a tensão aplicada faz com que os elétrons se desloquem. Esse deslocamento consiste num movimento de elétrons a partir do ponto de carga negativa $-Q$ numa extremidade do fio, seguindo através deste e chegando à carga positiva $+Q$ na outra extremidade.

2.1.2 Sentido Eletrônico e Convencional

O sentido do movimento de elétrons é do polo negativo ($-$) para o polo positivo ($+$). Este é o fluxo de elétrons, que chamamos de **SENTIDO ELETRÔNICO**.

No entanto para estudos convencionou-se dizer que o deslocamento dos elétrons é do polo positivo ($+$) para o polo negativo ($-$). Este é o chamado de fluxo convencional da corrente elétrica, conhecido como **SENTIDO CONVENCIONAL**. Portanto a corrente elétrica é representada saindo do polo positivo e entrando no polo negativo.

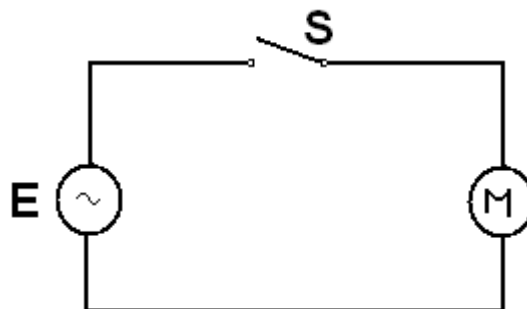


2.2 Circuito Elétrico

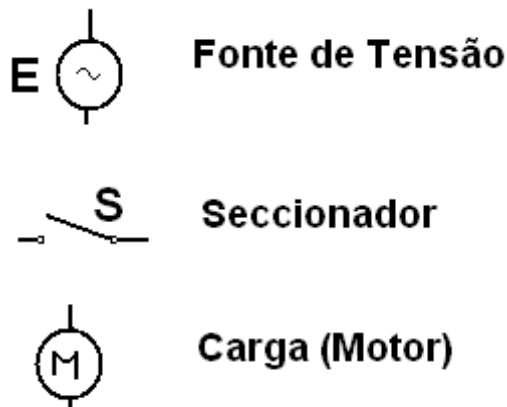
Circuito elétrico é um conjunto de dispositivo, composto por uma fonte de tensão e outros dispositivos que permite a circulação de uma corrente elétrica. O circuito elétrico é composto por:

- Fonte de tensão: responsável em fornecer energia para o sistema;
- Condutores: responsável em fornecer um caminho com baixa resistência para a circulação de corrente elétrica;
- Carga: Elemento que vai utilizar (transformar) a corrente elétrica, limitando este valor (note que um sistema sem carga corresponde a um curto-circuito)
- Seccionadores: responsáveis em controlar/ bloquear o fluxo da corrente (Ex. Interruptor);
- Proteção: sistema responsável em garantir a segurança da instalação e/ ou usuários. Quando ocorrer um evento não permitido no sistema ele desliga automaticamente o circuito (Ex. Disjuntor, fusíveis, etc.)

Através da utilização de símbolos podemos representar um circuito elétrico em um desenho.



Onde foram considerados os seguintes símbolos:



A interligação entre os símbolos representam os condutores do sistema. Num projeto elétrico são calculados as características mínimas de todos os dispositivos do circuito elétrico e estas características devem ser mostradas no diagrama (desenho).

2.3 Potência Elétrica

Se um trabalho está sendo executado em um sistema elétrico, uma quantidade de energia está sendo consumida. A razão em que o trabalho está sendo executado, isto é, a razão em que a energia está sendo consumida é chamada Potência.

$$\text{Potência} = \frac{\text{Trabalho}}{\text{Tempo}}$$

Em eletricidade, a tensão realiza trabalho de deslocar uma carga elétrica, e a corrente representa o número de cargas deslocadas na unidade de tempo. Assim em eletricidade:

$$\text{Potência} = \frac{\text{Trabalho}}{\text{Unid. de carga}} \times \frac{\text{carga movida}}{\text{Unid. de tempo}} = E \times I$$

A unidade fundamental de potência elétrica é o WATT

$$\mathbf{P = E \cdot I}$$

Resumo: Potência Elétrica Representação P

 **Unidade: Watt (W)** **Aparelho de Medição: Wattímetro**

2.4 Exercícios

Exercício 5: Qual a corrente elétrica de um condicionador de 1200 Watts em 220 Volts.

Exercício 6: Sabendo-se que a potência total é a soma de todas as potências parciais e que a tensão da rede é 220 Volts, calcule:

a) Qual a corrente elétrica de 5 lâmpadas de 100 Watts

b) Qual a corrente elétrica de um circuito com: 2 tomadas de 100 W e 3 lâmpadas de 50W.

c) Qual a corrente elétrica de uma casa com:

- 10 lâmpadas de 100 W
- 2 lâmpadas de 40 W
- 5 tomadas de 100 W
- 1 tomada de 1200 W
- 1 chuveiro de 6500 W

Exercício 7: O disjuntor é um elemento de proteção do circuito. A sua corrente de atuação deve ser maior que a corrente máxima do circuito e menor que a capacidade de condução do condutor. Qual a menor corrente nominal de um disjuntor que pode ser utilizado para proteger um chuveiro de 6500 Watts em:

- a) 220 V
- b) 110 V

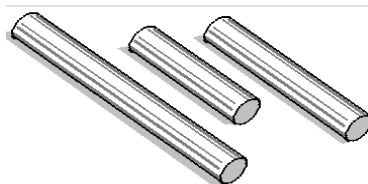
2.5 Resistência Elétrica

Define-se resistência como sendo a capacidade de um dispositivo (fio condutor) ser opor a passagem de corrente elétrica através de sua estrutura.

2.5.1 Resistividade

Verifica-se experimentalmente que a resistência elétrica de um resistor depende do material que o constitui e de suas dimensões.

Para simplificar a análise dessas dependências, vamos considerar que os condutores tenham a forma de um fio cilíndrico como mostra a figura abaixo. Esta é a forma largamente utilizada tanto na transmissão de energia elétrica como na construção de resistores.



Considere vários fios condutores de mesmo material, mesma área de secção transversal de comprimentos (L) diferentes. Verifica-se que quanto maior o comprimento tanto maior é a resistência do fio. Então, a resistência é diretamente proporcional ao comprimento do fio.

Matematicamente: $R = k \cdot L$

Se tomarmos vários condutores de mesmo material, mesmo comprimento, mas de diâmetro diferentes, verificamos que a resistência é inversamente proporcional à área (A) da secção reta do fio.



Matematicamente: $R = k \cdot \frac{1}{A}$

Relacionando as duas conclusões acima, obtemos: $R = k \frac{L}{A}$

A constante de proporcionalidade é uma característica do material e simboliza-se por ρ (letra grega rô). Recebe o nome de resistividade.

A resistência de um condutor é diretamente proporcional ao seu comprimento e inversamente proporcional à área da secção transversal do fio. Assim:

$$R = \rho \cdot \frac{L}{A}$$

No Sistema Internacional a unidade de resistividade é ohm-metro (Ωm).

A condutância é o inverso de resistência. A unidade da condutividade é o mho (Ω^{-1}) ou Siemens (S).

2.5.2 Características dos Condutores

O material utilizado em eletricidade tem características quanto à condução de corrente elétrica. Esta característica é relacionada às características dos átomos que formam o material, onde podemos verificar que entre o núcleo e o elétron em órbita do átomo, existe uma força atrativa, força esta tanto menor quanto maior a distância entre eles. Sendo que todos os materiais apresentam uma resistividade (ρ) específica.

2.5.3 Corpos Bons Condutores

Corpos bons condutores são aqueles em que os elétrons mais externos, mediante estímulo apropriado (atrito, contato ou campo magnético), podem ser retirados dos átomos.

Exemplos de corpos bons condutores: alumínio, platina, prata, ouro.

A resistividade do cobre é aproximadamente de $10^{-6} \Omega \text{ cm}$.

2.5.4 Corpos Isolantes

Corpos maus condutores são aqueles em que os elétrons estão tão rigidamente solidários aos núcleos que somente com grandes dificuldades podem ser retirados por um estímulo exterior.

Exemplos de corpos maus condutores: porcelana, vidro, madeira, borracha.

A resistividade da mica é aproximadamente de $10^{12} \Omega \text{ cm}$.

2.5.5 Resistor Elétrico

A energia elétrica pode ser convertida em outras formas de energia. Quando os elétrons caminham no interior de um condutor, eles se chocam contra os átomos do material de que é feito o fio. Nestes choques, parte da energia cinética de cada elétron se transfere aos átomos que começam a vibrar mais intensamente. No entanto, um aumento de vibração significa um aumento de temperatura.

O aquecimento provocado pela maior vibração dos átomos é um fenômeno físico a que damos o nome de **efeito joule**.

É devido a este efeito joule que a lâmpada de filamento emite luz. Inúmeras são as aplicações práticas destes fenômenos. Exemplos: chuveiro, ferro de engomar, ferro elétrico, fusível, etc.

O efeito joule é o fenômeno responsável pelo consumo de energia elétrica do circuito, quando essa energia se transforma em calor.

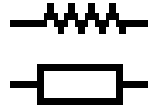
O componente que realiza essa transformação é o **resistor**, que possui a capacidade de se opor ao fluxo de elétrons (corrente elétrica).

Resumo: Resistor Elétrico Representação *R*



Unidade: Ohm (Ω) Aparelho de Medição: Ohmímetro

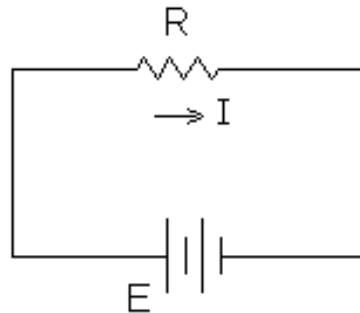
Símbolo:



2.5.6 Lei De Ohm

Considere o resistor abaixo, mantido a uma temperatura constante. Quando o mesmo for submetido a uma tensão elétrica (d.d.p.) E circulará pelo mesmo uma corrente elétrica I .

Mudando o valor da d.d.p. para $E_1, E_2, \dots E_n$, o resistor passa a ser percorrido por uma corrente $I_1, I_2, \dots I_n$. O Físico alemão *George Simon Ohm*, verificou que o quociente da tensão aplicada pela respectiva corrente circulante era uma constante do resistor.



$$\frac{E}{I} = \frac{E_1}{I_1} = \frac{E_2}{I_2} = \frac{E_n}{I_n} = \text{Constante} = R$$

$$\mathbf{E = R \cdot I}$$



A resistência elétrica não depende nem da tensão, nem da corrente elétrica, mas sim da temperatura e do material condutor.

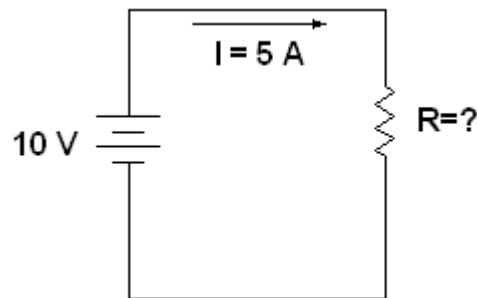
Fórmulas Matemáticas Relacionando Tensão, Corrente, Resistência e Potência Elétricas.

$$(a) E = R \times I \quad (b) P = E \times I \quad (c) P = R \times I^2 \quad (d) I = E \div R \quad (e) R = E \div I$$

$$(f) P = E^2 \div R \quad (g) I = P \div E$$

Exercício 8: Calcule a variável que esta faltando:

- a) $R = 50 \Omega$; $E = 10 \text{ V}$; $I = ?$
- b) $E = 3,5 \text{ V}$; $I = 5 \text{ mA}$; $R = ?$
- c) $E = 180 \text{ V}$; $R = 30 \Omega$; $I = ?$
- d) $E = 220 \text{ V}$; $I = 4,4 \text{ A}$; $R = ?$
- e)



Exercício 9: Calcule os valores das variáveis dependentes:

- a) $E = 120 \text{ V}$; $P = 60 \text{ W}$; $I = ?$; $R = ?$
- b) $E = 8 \text{ V}$; $I = 0,2 \text{ A}$; $P = ?$; $R = ?$
- c) $R = 2.000 \Omega$; $E = 40 \text{ V}$; $I = ?$; $P = ?$

Exercício 10: Um chuveiro elétrico de 500Ω ; tem qual potência elétrica em:

- a) 220 Volts
- b) 110 Volts

2.6 Geradores e Receptores

2.6.1 Definição de Gerador

Gerador é um dispositivo capaz de criar e manter uma d.d.p. entre dois pontos de um circuito. É essa d.d.p. que permite o movimento de cargas elétricas que constituem a corrente elétrica. Para “transportar” uma carga de um ponto a outro, o gerador realiza um trabalho sobre ela. A razão entre o

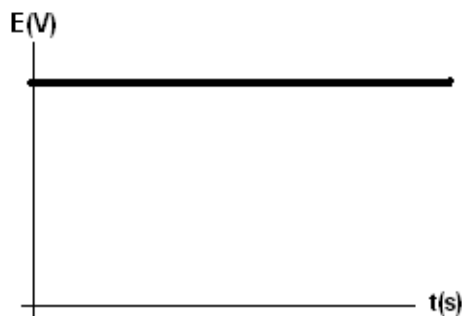
trabalho realizado e a carga transportada mede a capacidade do gerador de levar cargas dos potenciais mais baixos para potenciais mais altos. Essa razão é a Força Eletromotriz (fem) do gerador representado pela letra “E”. Assim:

$$E = \frac{W}{q}$$

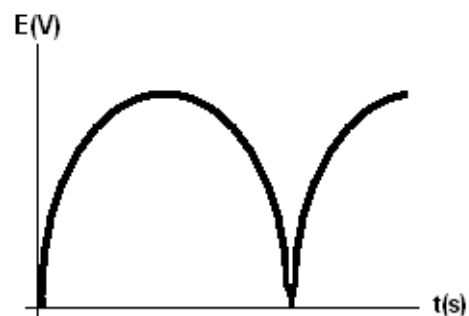
A força eletromotriz do gerador é sempre constante, pois ela não depende da corrente elétrica que atravessa.

2.6.2 Corrente Contínua (CC)

Corrente contínua é a energia elétrica que apresenta dois pólos definidos e fixos no tempo, ou seja, as cargas elétricas geradas ficam sempre no mesmo pólo. Os gráficos abaixo mostram o comportamento da corrente contínua no eixo tempo.



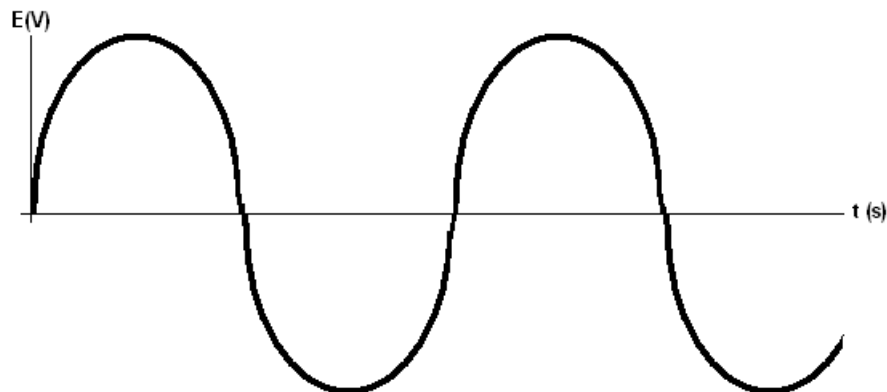
Corrente Contínua Estabilizada



Corrente Contínua Pulsante

2.6.3 Corrente Alternada (CA)

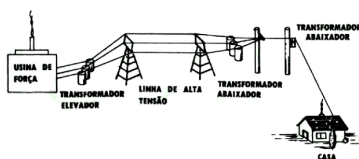
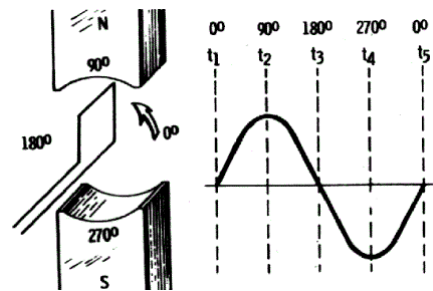
Corrente alternada corresponde a fonte de energia onde os pólos ficam se alternando constantemente no tempo.



2.7 Geração de tensão alternada

A tensão alternada é produzida girando uma bobina. À medida que a bobina corta as linhas de força entre os pólos magnéticos, produz-se uma tensão.

Essa tensão varia de zero até o valor de pico e volta a zero conforme uma senóide. Assim é produzida a eletricidade nas usinas hidrelétricas. **A geração ocorre quando um condutor se movimenta num campo magnético, induzindo uma tensão nesse condutor.**



Esta tensão depende da intensidade do campo magnético, da velocidade do condutor e da direção em que se movimenta o condutor. A senóide é obtida pelo movimento de rotação do condutor. A polaridade da tensão induzida depende da posição da espira em relação aos pólos do ímã. Na corrente alternada os elétrons mudam o sentido do seu movimento. Em altas frequências, a corrente se limita à superfície do condutor, com isso, a resistência aumenta.

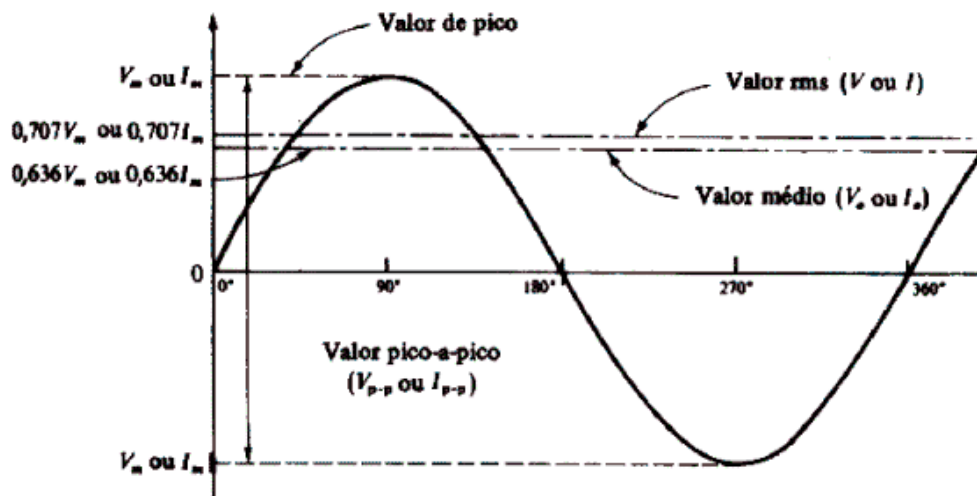
Vantagens da corrente alternada: ela pode ser transmitida a grandes distâncias mais economicamente que a corrente contínua, sem grandes

perdas. Para isso, pode-se elevar e diminuir a tensão por meio de transformadores.

A equação da tensão alternada senoidal é

$$V = V_m \cdot \text{sen}(\omega t + \phi)$$

Características da Tensão e da Corrente Alternada



- **Valor eficaz (V_{ef} ou I_{ef}):** também chamado de RMS (root mean square), é o valor que produz o mesmo efeito que um valor em corrente contínua faria. É igual a 0,707 vezes o valor de pico (V_p). A maioria dos instrumentos de medida é calibrada em unidades eficazes ou médio-quadráticas, o que permite a comparação direta dos valores CC e CA.

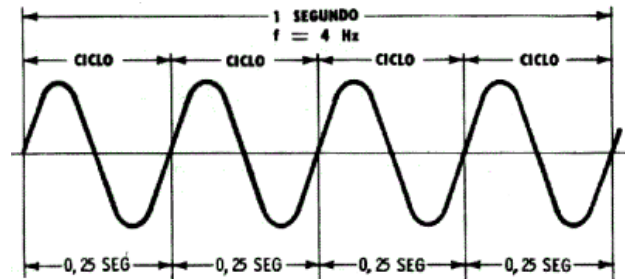
$$V_{ef} = \frac{V_p}{\sqrt{2}}$$

- **Valor médio (V_m):** é a tensão média da onda senoidal durante um meio ciclo. Geometricamente, corresponde a altura de um retângulo que tem a mesma área da senóide.

$$V_m = 2 \cdot V_p / \pi$$

- **Frequência (f):** é o número de ciclos por segundo, dada em Hertz.
- **Período (T):** é o tempo necessário para completar um ciclo. É o inverso da frequência. No Brasil a frequência é de 60Hz, o que dá um período de 16,5ms.

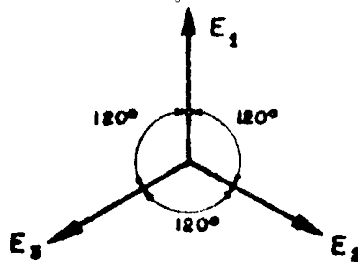
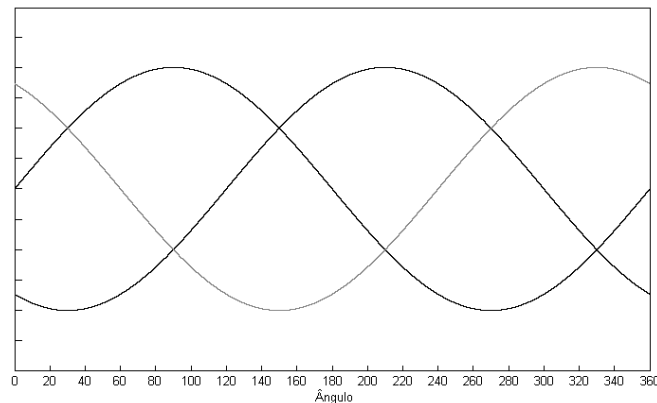
$$f = \frac{1}{T}$$



2.8 Tensão Alternada Trifásica

Quando uma linha é formada por três condutores com as tensões entre um e outro condutor iguais, porém defasadas de 120° , temos uma rede trifásica.

A representação da corrente alternada ou tensão trifásica é a que se vê nas figuras abaixo.

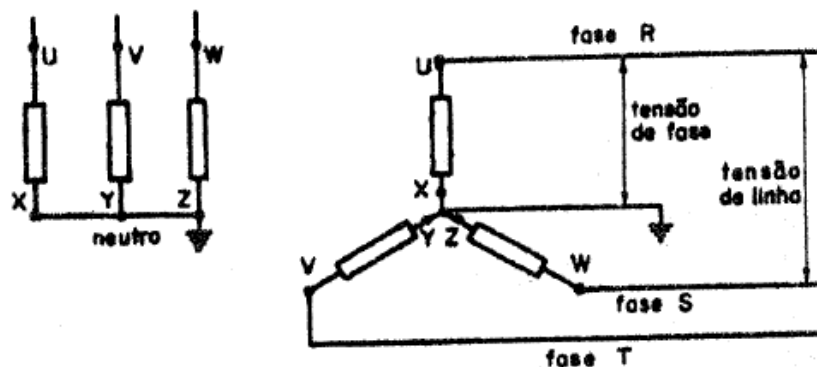


Quando ligamos a uma linha trifásica três fontes receptoras, ou três elementos de uma fonte receptora, temos um circuito trifásico.

Conforme a maneira de efetuarmos as ligações temos um circuito estrela ou triângulo (Y ou Δ).

2.8.1 Circuito estrela ou Y

As três extremidades dos finais dos elementos são ligadas entre si, e as três iniciais à linha. Como se pode ver na figura abaixo, a corrente que passa pela linha, é a mesma que passa pelos elementos, isto é, **à corrente de linhas é igual à corrente de fase.**



O ponto comum aos três elementos chama-se neutro.

Se deste ponto se tira um condutor, temos o condutor neutro, que em geral é ligado à terra. A tensão aplicada a cada elemento (entre condutores de fase e neutro) é chamada tensão de fase e a entre dois condutores de fase tensão de linha.

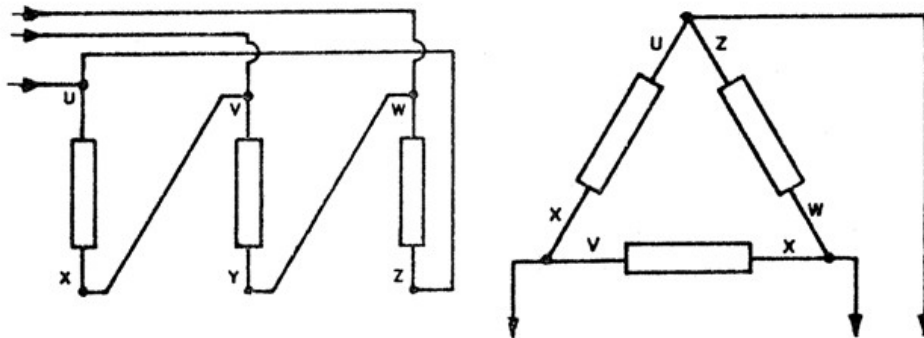
$$\text{A relação entre elas é: } E = E_{\text{linha}} = E_{\text{fase}} \cdot \sqrt{3}$$

2.8.2 Circuito triângulo ou Delta

A extremidade final de um elemento é ligada à inicial do outro, de modo que os três fiquem dispostos eletricamente, segundo os lados de um triângulo equilátero. Os vértices são ligados à linha.

Temos que a tensão da linha é igual à tensão da fase e a corrente da linha será:

$$I = I_{\text{linha}} = I_{\text{fase}} \cdot \sqrt{3}$$



Os elementos de um receptor trifásico são representados respectivamente por U-X, V-Y e W-Z, onde U, V e W representam as extremidades iniciais, ou por 1-4, 2-5 e 3-6, sendo 1, 2 e 3 os inícios, pois cada elemento tem sua polaridade que deve ser conservada na ligação. A distribuição de energia elétrica é feita em geral em sistemas trifásicos, cujas redes podem ser ligadas em estrela ou triângulo.

Quando a rede é em triângulo, em casos especiais, podemos retirar um condutor do centro de cada fase, obtendo-se duas tensões, sendo uma o dobro da outra.

Exemplo: 110 e 220 V.

Em geral, as cargas monofásicas (lâmpadas e pequenos motores) são ligadas à tensão mais baixa e as trifásicas (força, aquecimento industrial etc.) a mais alta.

As cargas monofásicas, num circuito trifásico, devem ser distribuídas igualmente entre as fases, para que uma não fique sobrecarregada em detrimento das outras.

2.9 Potência nos Circuitos de Tensão Alternada

A potência consumida por um circuito de corrente contínua é dada em watts, pelo produto da tensão pela corrente.

Em corrente alternada, este produto representa a **potência aparente** do circuito, isto é, a potência que o circuito aparenta ter uma vez que há uma defasagem entre E e I. A potência aparente é medida em volt-ampère (VA):

$$S = E \times I$$

Onde:

S = potência aparente, em volts-ampère;

E = tensão em volts;

I = corrente em ampères.

2.10 Circuito Série

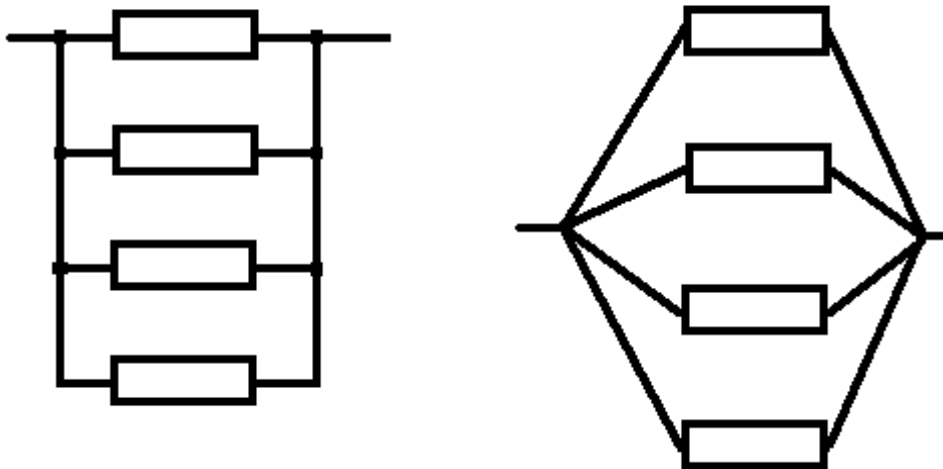
Circuito Série é um circuito elétrico onde temos a mesma corrente elétrica circulando em todos elemento do circuito. Para que o circuito esteja em série um dos terminais e ligado ao terminal do seguinte, o terminal livre deste é ligado ao próximo e assim por diante.



Ligação Série

2.11 Circuito Paralelo

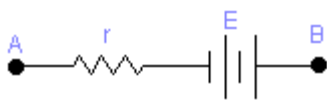
Circuito paralelo é um circuito elétrico onde temos a mesma tensão entre os dispositivos do circuito. Para que o circuito esteja em paralelo um dos terminais dos dispositivos devem estar ligados ao mesmo ponto. Os terminais restantes a um outro ponto comum.



Circuitos Paralelo

2.12 Circuito Equivalente do Gerador

De forma ideal os geradores disponibilizam cargas elétricas para o circuito elétrico, mas de forma real, devido as limitações de construção os geradores também apresentam uma resistência interna que limitam a tensão na carga, pois quanto maior a corrente do circuito maior é a queda de tensão no resistor interno do gerador.



$$V_B - V_A = E - r \cdot I$$

Onde:

$V_B - V_A$ é a d.d.p. mantida entre os pólos do gerador;

E é a força eletromotriz do gerador;

r é a resistência interna do gerador;

$r \cdot I$ é a queda de tensão interna.

Exercício 11: Um gerador tem força eletromotriz $E = 1,5 \text{ V}$ e r interna = $0,5 \Omega$. Qual a d.d.p. entre os pólos quando percorrido por uma corrente de:

- a) 1 A
- b) 1 mA

Exercício 12: Um gerador tem força eletromotriz $E = 9,0 \text{ V}$ e r interna = $1,0 \Omega$. Qual a d.d.p. entre os pólos quando percorrido por uma corrente de:

- a) 1 A
- b) 1 mA

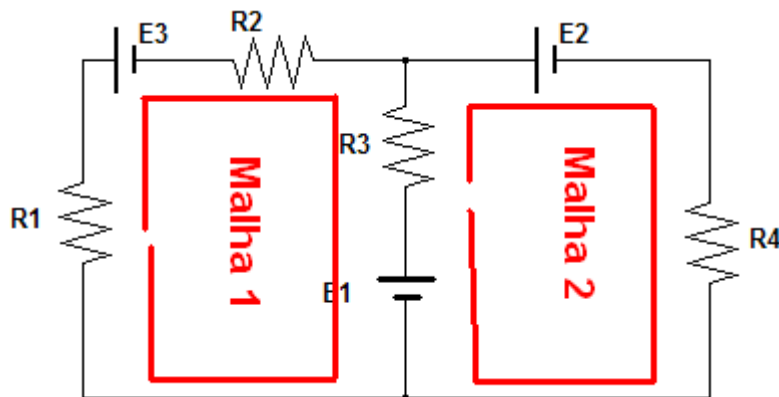
3 - Leis De Kirchhoff

Para encontrar as grandezas elétricas de um circuito utilizamos as leis de Kirchhoff que permite calcular os valores de corrente e tensão de um circuito.

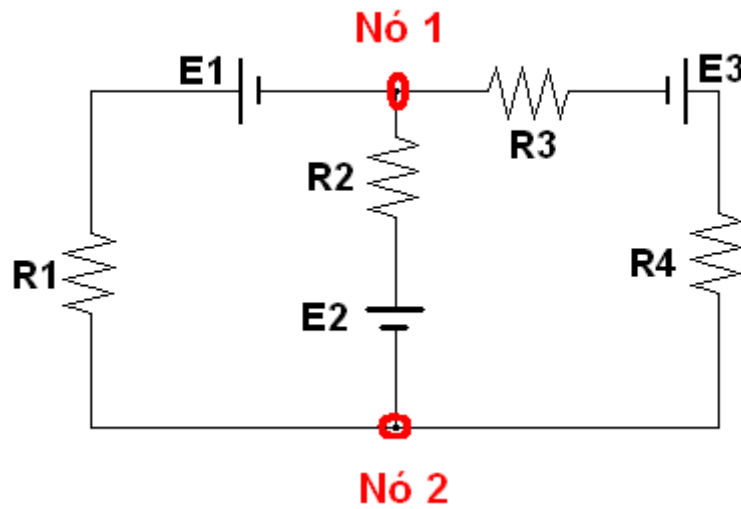
Para entender as leis de Kirchhoff precisamos conhecer alguns conceitos de malhas, nós e ramos.

3.1 Malha, Nó e Ramo

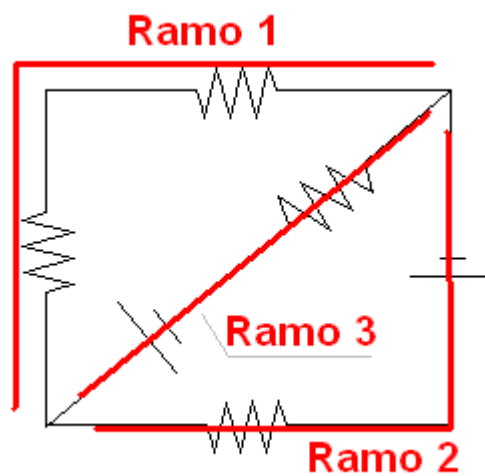
Malhas : é um circuito fechado por onde passa uma corrente elétrica.



Nó : é um ponto de derivação elétrica de 3 ou mais condutores.

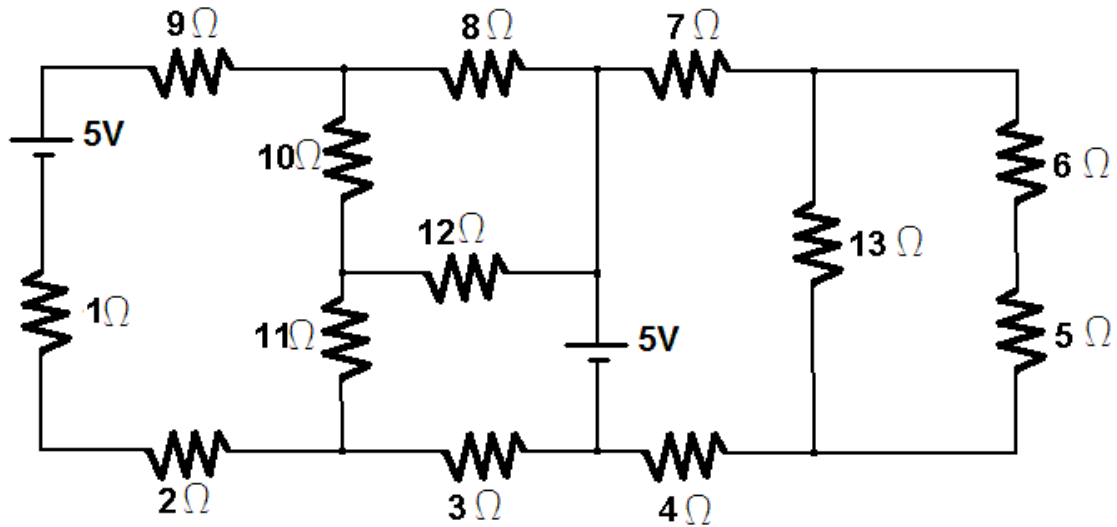


Ramo : é uma ligação de um nó a outro. No exemplo abaixo podemos observar que entre os dois nós das extremidades temos três ramos realizando a ligação entre eles.



3.2 Exercícios

Exercício 13: Identifique o número de nós, ramos e malhas do circuito abaixo.

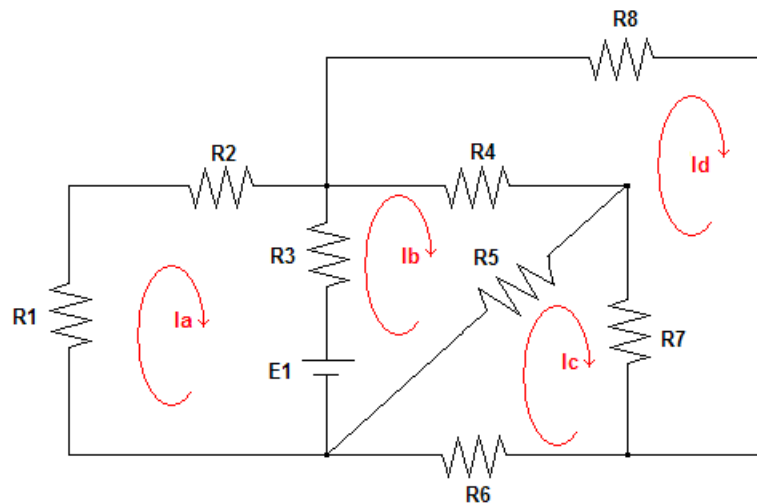


Exercício 14: Para o circuito abaixo, responda:

14a – Quantas malhas existem

14b – Quantos nós existem

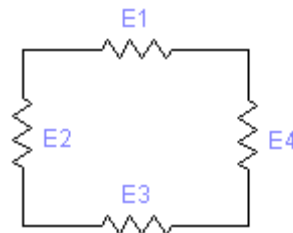
14c – Quantos ramos existem



3.3 Lei das Tensões

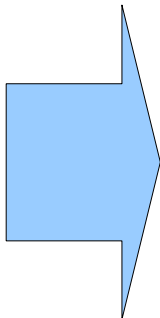
A Lei das Tensões de Kirchhoff pode ser utilizada para determinar as várias correntes em um circuito elétrico. Uma vez em que as correntes elétricas estão definidas, torna-se simples a tarefa de calcular as várias tensões do circuito. Esta lei pode ser definida como:

① *A soma algébrica das tensões em um circuito fechado é sempre igual a zero*

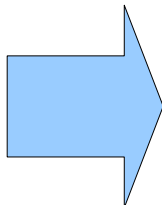


$$E1 + E2 + E3 + E4 = 0$$

Método para cada malha:



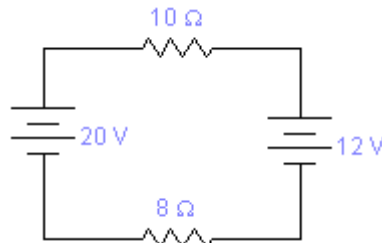
- a) Arbitre um sentido para a corrente elétrica na malha;
- b) Coloque os sinais de tensão em cada resistor, considerando que a corrente entre no positivo e sai no negativo.



- c) Siga o sentido desta corrente, realizando o somatório das tensões;
- d) Para fontes, considere sua tensão com o sinal do pólo de saída;
- e) Para resistências, considere a queda de tensão $R \cdot i$;
- f) Iguale o somatório a zero.

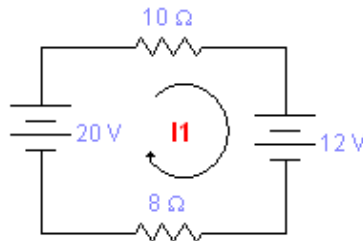
3.4 Exemplos e Exercícios: Kirchhoff 1 Malha

Exemplo 4: Encontre o valor da corrente elétrica

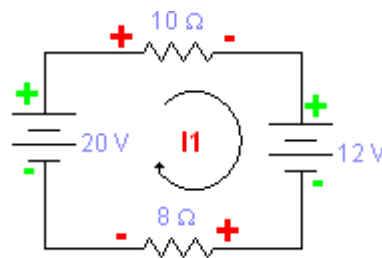


Solução: Acompanhe passo por passo:

a) Arbitre um sentido para a corrente elétrica;



b) Coloque os sinais de tensão em cada resistor, considerando que a corrente entra no positivo e sai no negativo. Lembro que o sinal de das fontes de alimentação permanecem inalterados.



c) Siga o sentido desta corrente, realizando o somatório das tensões;

$$+ 20 - 10 I_1 - 12 - 8 I_1 = 0$$

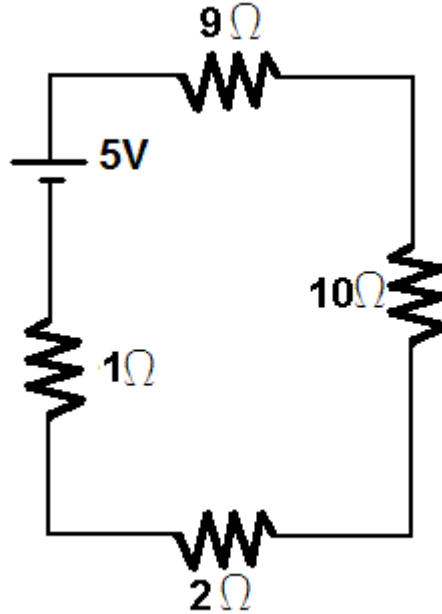
$$8 - 18 I_1 = 0$$

$$8 = 18 I_1$$

$$I_1 = 8 / 18$$

$$I_1 = 0,444 \text{ A}$$

Exercício 15: Utilizando o método das malhas encontre o valor da corrente do circuito.



3.5 Sistemas linear de equações do primeiro grau

Para resolver os sistemas por Kirchoff faz-se necessário conhecer o processo de resolução de sistemas de equações de primeiro grau.

Uma equação do primeiro grau, é aquela em que todas as incógnitas estão elevadas à potência 1. Este tipo de equação poderá ter mais do que uma incógnita. Um sistema de equações do primeiro grau em duas incógnitas x e y , é um conjunto formado por duas equações do primeiro nessas duas incógnitas.

Exemplo 1: Seja o sistema de duas equações:

$$2x + 3y = 38$$

$$3x - 2y = 18$$

Resolver este sistema de equações é o mesmo que obter os valores de x e de y que satisfazem simultaneamente a ambas as equações. $x=10$ e $y=6$ são as soluções deste sistema e denotamos esta resposta como um par ordenado de números reais:

$$S = \{ (10,6) \}$$

3.5.1 Método de substituição para resolver este sistema

Entre muitos outros, o *método da substituição*, consiste na idéia básica de isolar o valor algébrico de uma das variáveis, por exemplo x , e, aplicar o resultado à outra equação.

Para entender o método, consideremos o sistema:

$$\begin{aligned} 2x + 3y &= 38 \\ 3x - 2y &= 18 \end{aligned}$$

Para extrair o valor de x na primeira equação, usaremos o seguinte processo:

$$2x + 3y = 38$$

Primeira equação

$$2x + 3y - 3y = 38 - 3y$$

Subtraímos $3y$ de ambos os membros

$$2x = 38 - 3y$$

Dividimos ambos os membros por 2

$$x = 19 - (3y/2)$$

Este é o valor de x em função de y

Substituímos agora o valor de x na segunda equação $3x-2y=18$:

$$3x - 2y = 18$$

Segunda equação

$$3(19 - (3y/2)) - 2y = 18$$

Após substituir x , eliminamos os parênteses

$$57 - 9y/2 - 2y = 18$$

multiplicamos os termos por 2

$$114 - 9y - 4y = 36$$

reduzimos os termos semelhantes

$$114 - 13y = 36$$

separamos variáveis e números

$$114 - 36 = 13y$$

simplificamos a equação

$$78 = 13y$$

mudamos a posição dos dois membros

$$13y = 78$$

dividimos ambos os membros por 6

$$y = 6$$

Valor obtido para y

Substituindo $y=6$ na equação $x=19-(3y/2)$, obtemos:

$$x = 19 - (3 \times 6/2) = 19 - 18/2 = 19 - 9 = 10$$

3.5.2 Método de Sistema de Primeiro Grau

Neste método tomamos duas equações de primeiro grau, ambos com duas incógnitas, e multiplicamos uma das equações por uma constantes afim

de igualar com sinal contrário uma das incógnitas. Para finalizar adicionamos as duas equações e encontramos o valor das incógnitas.

$$\begin{array}{r}
 \textcircled{1} \quad | \quad 10x - 30y = 50 \quad (\times 10) \\
 \textcircled{2} \quad | \quad 5x + 300y = 10 \quad \text{Multiplicador} \\
 \\
 | \quad 100x - 300y = 500 \quad \textcircled{1} \times 10 \\
 | \quad 5x + 300y = 10 \quad \textcircled{2} \\
 \hline
 105x \quad \text{-----} = 510 \quad \text{SOMA } \textcircled{1} \text{ e } \textcircled{2} \\
 \text{-----} \\
 \text{Anula-se um termo}
 \end{array}$$

Exemplo 2: Para entender o método, consideremos o sistema:

$$2E_1 + 3E_2 = 38$$

$$3E_1 - 2E_2 = 18$$

$$2E_1 + 3E_2 = 38 \quad (\times 2)$$

$$3E_1 - 2E_2 = 18 \quad (\times 3)$$

Multiplica-se por 2 para igualar $6E_2$

Multiplica-se por 3 para criar $6E_2$

$$4E_1 + 6E_2 = 76$$

$$9E_1 - 6E_2 = 54$$

$$13E_1 - \text{-----} = 130$$

Soma-se as duas equações

$$13E_1 = 130$$

Encontra-se o valor de E_1

$$E_1 = 130 / 13 = 10$$

$$3E_1 - 2E_2 = 18$$

$$3 \cdot 10 - 2E_2 = 18$$

$$30 - 2E_2 = 18$$

$$-2E_2 = 18 - 30$$

$$-2E_2 = -18$$

$$E_2 = -12 / -2$$

$$E_2 = 6$$

Para encontra o valor de E_2 , basta substituir E_1 nas equações iniciais

Exemplo 3: Encontre o valor das variáveis:

$$\begin{aligned} 10 I_1 - 4 I_2 &= -30 \\ 3 I_1 - 2 I_2 &= -17 \end{aligned}$$

$$\begin{aligned} 10 I_1 - 4 I_2 &= -30 \\ 3 I_1 - 2 I_2 &= -17 \quad (\times -2) \end{aligned} \quad \text{Multiplica-se por -2 para igualar } I_2$$

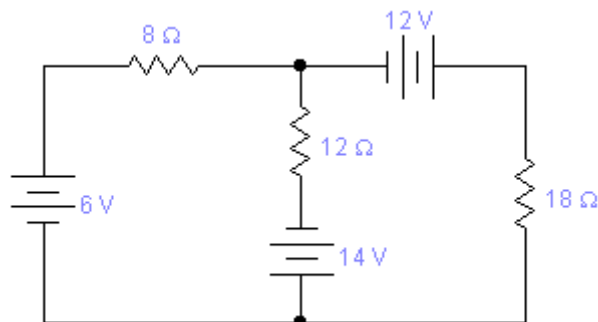
$$\begin{aligned} 10 I_1 - 4 I_2 &= -30 \\ -6 I_1 + 4 I_2 &= 34 \\ \hline 4 I_1 - \dots &= 4 \end{aligned} \quad \text{Soma-se as duas equações}$$

$$\begin{aligned} 4 I_1 &= 4 \\ I_1 &= 4 / 4 = 1 \end{aligned} \quad \text{Encontra-se o valor de } I_1$$

$$\begin{aligned} 3 I_1 - 2 I_2 &= -17 \\ 3 \cdot 1 - 2 I_2 &= -17 \\ 3 - 2 I_2 &= -17 \\ -2 I_2 &= -17 - 3 \\ -2 I_2 &= -20 \\ I_2 &= -20 / -2 \\ I_2 &= 10 \end{aligned} \quad \text{Para encontra o valor de } I_2, \text{ basta substituir } I_1 \text{ nas equações iniciais}$$

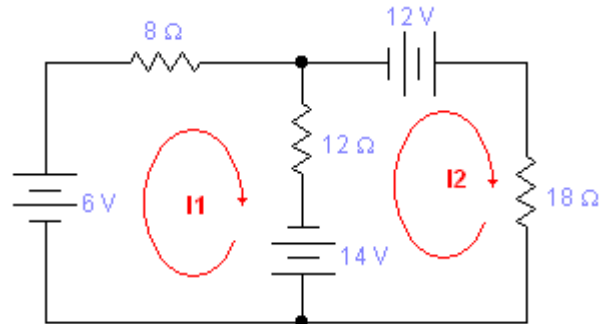
3.6 Exemplos e Exercícios: Kirchoff com 2 Malhas

Exemplo 5: Encontre os valores das correntes no circuito abaixo

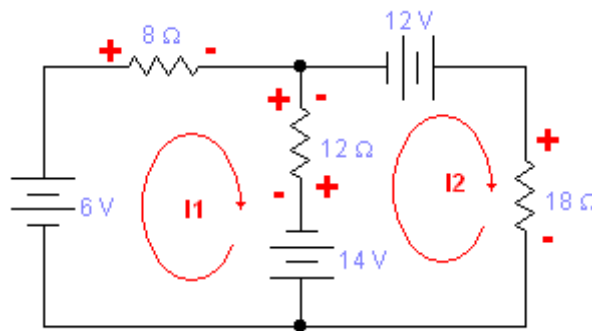


Solução:

a) Arbitre um sentido para a corrente elétrica em cada malha;



b) Coloque os sinais de tensão em cada resistor, considerando que a corrente entre no positivo e sai no negativo. Lembre que o sinal de das fontes de alimentação permanecem inalterados.



c) Siga o sentido desta corrente, realizando o somatório das tensões;

Verifique que no resistor de $12\ \Omega$ pois uma tensão relacionada por cada corrente:

Equação da malha 1:

$$+6 - 8 I_1 - 12 I_1 + 12 I_2 + 14 = 0$$

$$20 - 20 I_1 + 12 I_2 = 0$$

Equação da malha 2:

$$+12 - 18 I_2 - 14 - 12 I_2 + 12 I_1 = 0$$

$$-2 + 12 I_1 - 30 I_2 = 0$$

As equações da malha 1 e 2 formam o sistema de 1º grau:

$$20 - 20 I_1 + 12 I_2 = 0$$

$$-2 + 12 I_1 - 30 I_2 = 0$$

$$\begin{aligned} 20 - 20 I_1 + 12 I_2 &= 0 \quad (\times 2,5) \\ -2 + 12 I_1 - 30 I_2 &= 0 \end{aligned}$$

Multiplica-se por 2,5 para
igualar I_2

$$\begin{aligned} 50 - 50 I_1 + 30 I_2 &= 0 \\ \underline{-2 + 12 I_1 - 30 I_2} &= 0 \\ 48 - 38 I_1 - \dots\dots\dots &= 0 \end{aligned}$$

Soma-se as duas equações

$$48 = 38 I_1$$

Encontra-se o valor de I_1

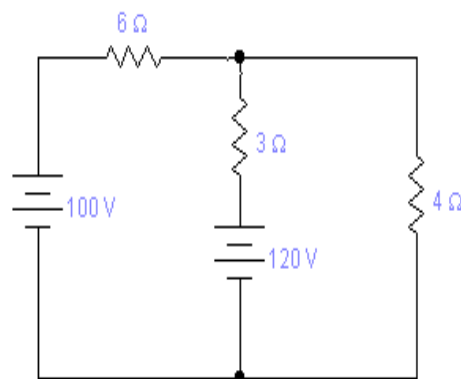
$$I_1 = 48 / 38 = \mathbf{1,263 \text{ A}}$$

Para encontra o valor de I_2 ,
basta substituir I_1 nas
equações iniciais

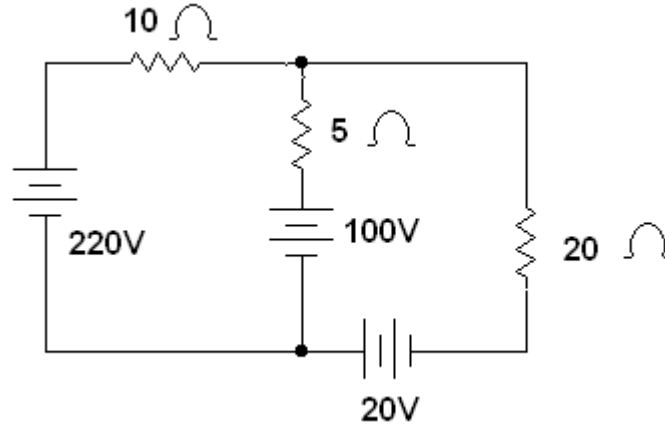
$$\begin{aligned} -2 + 12 I_1 - 30 I_2 &= 0 \\ -2 + 12 \cdot 1.263 - 30 I_2 &= 0 \\ -2 + 15.158 - 30 I_2 &= 0 \\ + 13.158 - 30 I_2 &= 0 \\ + 13.158 &= + 30 I_2 \\ 13.158 / 30 &= I_2 \\ \mathbf{I_2 = 0,439 \text{ A}} \end{aligned}$$

Exercício 16: Determine os valores das correntes dos circuitos abaixo:

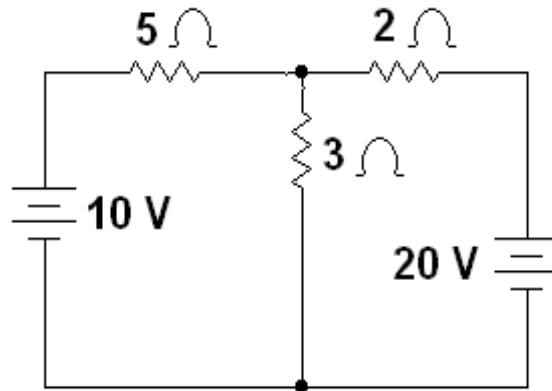
a)



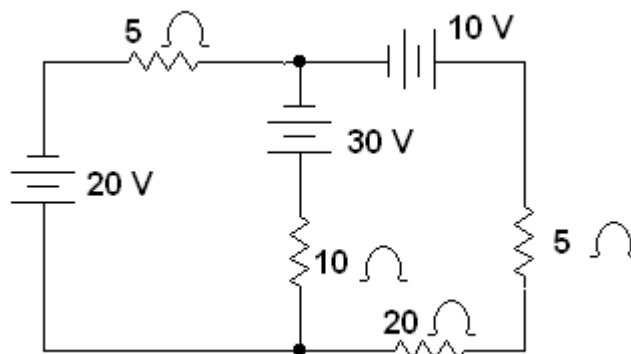
b)



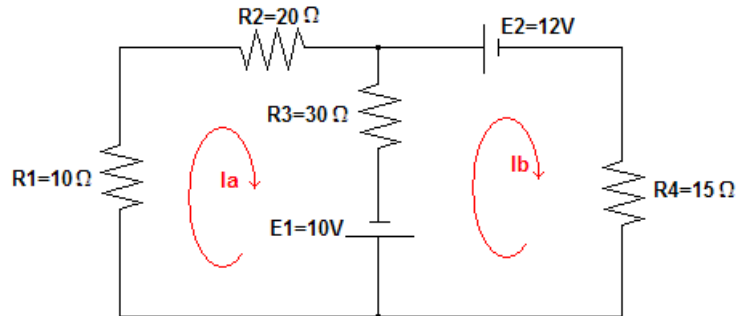
c)



d)



Exercício 17: Aplique o TEOREMA DAS MALHAS no circuito abaixo para responder as questões seguintes:

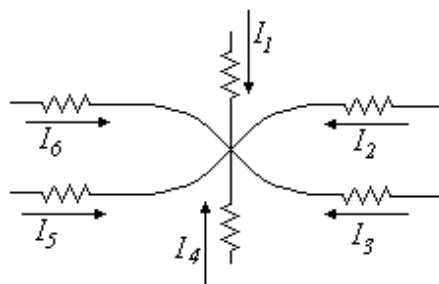


- 17a – Equacione as malhas A e B
 17b – Determine o valor de I_a e I_B
 17c – Determine a corrente no resistor R_3

3.7 Lei das Correntes

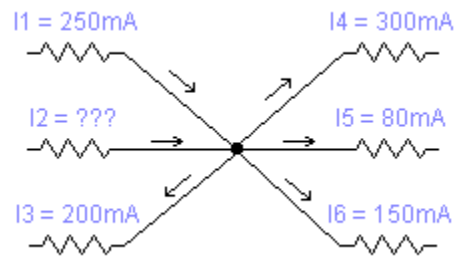
Esta lei visa o equacionamento das correntes nos diversos nós de um circuito, e por isso é também conhecida por “Lei de Nós”.

➔ **A soma algébrica das correntes que entram em um nó é igual à soma das correntes que dele saem.**



$$I_1 + I_2 + I_3 + I_4 + I_5 + I_6 = 0$$

Exemplo 6: Calcule a corrente I_2 na figura abaixo:



$$I_{\text{entram}} = I_{\text{saem}}$$

$$I_1 + I_2 = I_3 + I_4 + I_5 + I_6$$

$$250 + I_2 = 200 + 300 + 80 + 150$$

$$I_2 = 730 - 250$$

$$I_2 = 480 \text{ mA}$$

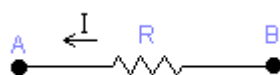
3.8 Análise Nodal

Em um circuito elétrico há n nós principais; um deles é escolhido como nó de referência, e a ele é atribuído arbitrariamente um potencial zero Volt. Aos demais nós são atribuídos então diferentes potenciais simbólicos.

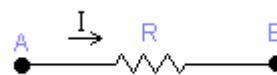
Passos para Análise Nodal:

- Selecione o nó principal, que será o nó de referência, e atribua a cada um dos nós restantes seus próprios potenciais em relação ao nó de referência;
- Atribua correntes nos ramos (a escolha da direção é arbitrária);
- Expresse as correntes nos ramos em termos de potenciais dos nós;
- Escreva uma equação de corrente para cada um dos nós conhecidos;

Sentido da Corrente:

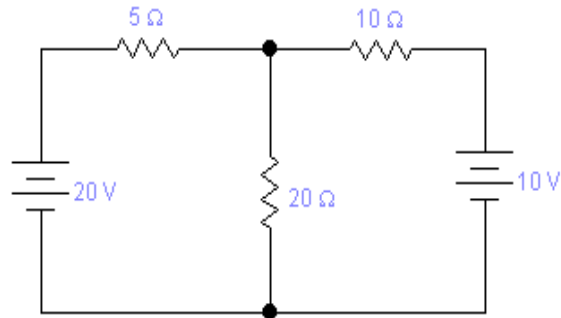


$$I = \frac{V_B - V_A}{R}$$

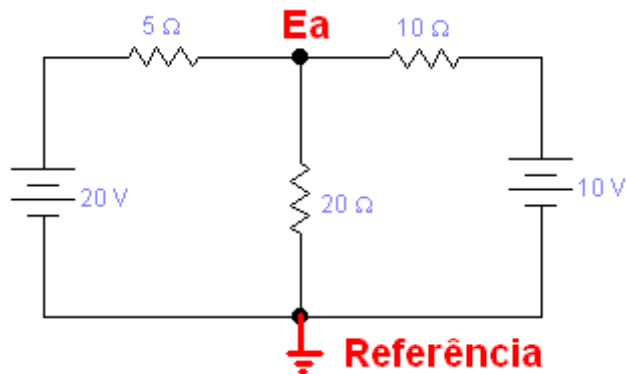


$$I = \frac{V_A - V_B}{R}$$

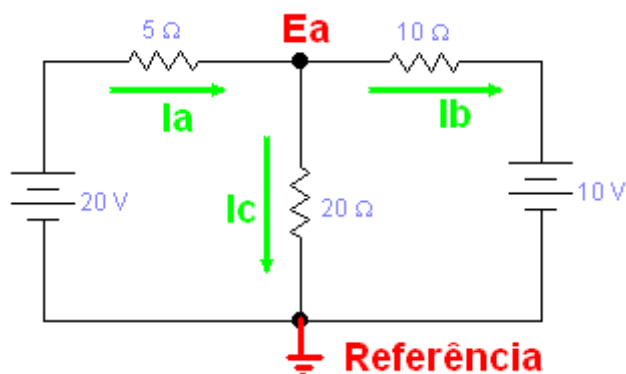
Exemplo 7: Calcule utilizando a lei dos nós



a) Selecione o nó principal, que será o nó de referência, e atribua a cada um dos nós restantes seus próprios potenciais em relação ao nó de referência;



b) Atribua correntes nos ramos (a escolha da direção é arbitrária);



c) Expresse as correntes nos ramos em termos de potenciais dos nós;

$$I_a = \frac{20 - E_a}{5} \quad I_b = \frac{E_a - 10}{10} \quad I_c = \frac{E_a - 0}{20}$$

d) Escreva uma equação de corrente para cada um dos nós conhecidos;

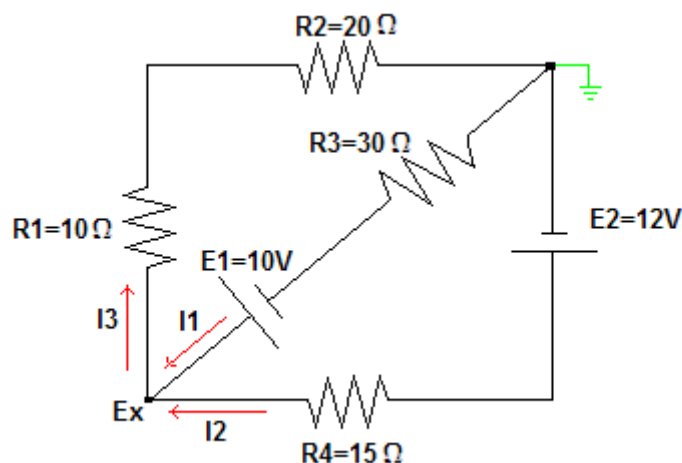
$$\begin{aligned} I_a &= I_b + I_c \\ \frac{20 - E_a}{5} &= \frac{E_a - 10}{10} + \frac{E_a - 0}{20} \\ \frac{80 - 4E_a}{20} &= \frac{2E_a - 20 + E_a - 0}{20} \\ \frac{80 - 4E_a}{20} &= \frac{3E_a - 20}{20} \\ 80 - 4E_a &= 3E_a - 20 \\ 80 + 20 &= 3E_a + 4E_a \\ 100 &= 7E_a \\ E_a &= \frac{100}{7} \end{aligned}$$

$$E_a = 14,29 \text{ V}$$

A partir da solução de E_a podemos encontrar os valores das correntes.

3.9 Exercícios

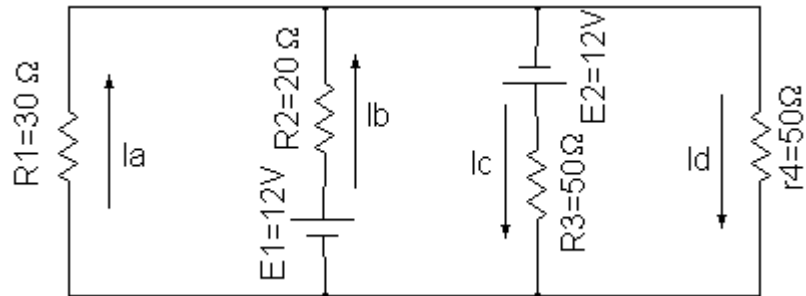
Exercício 18: Com base no circuito abaixo, utilize o TEOREMA DA CORRENTE para determinar os valores:



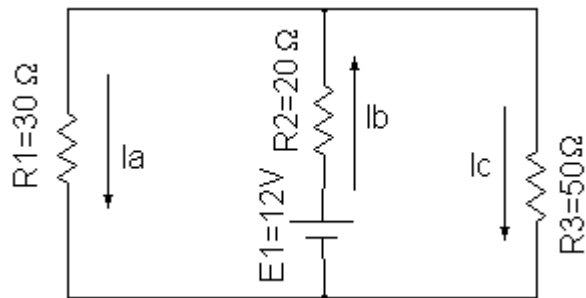
18a - Equacione as equações de corrente no nó X

18b - Qual o valor de E_x , I_1 , I_2 e I_3

Exercício 19: Aplique o teorema das correntes para calcular i_c .



Exercício 20: Aplique o teorema das correntes para calcular i_a , i_b e i_c .



4 - Resistores

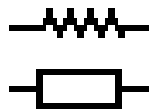
4.1 Resistor – Definição

Resistores são componentes que tem por finalidade oferecer uma oposição à passagem da corrente elétrica, através de seu material. A essa oposição damos o nome de resistência elétrica, que possui como unidade o Ohm (Ω). Os resistores são classificados em dois tipos: fixos e variáveis. Os resistores fixos são aqueles cuja resistência não pode ser alterada, enquanto as variáveis têm a sua resistência modificada dentro de uma faixa de valores por meio de um cursor móvel.

4.1.1 Resistores Fixos

Tem como função principal produzir uma queda de tensão E (volts), igual ao produto de seu valor (Ω) pela corrente que passa por ele (A).

Símbolo:



As figuras abaixo mostram como são encontrados (aspectos físicos) os resistores:



Figura – Resistor fixo de Porcelana e de Fio

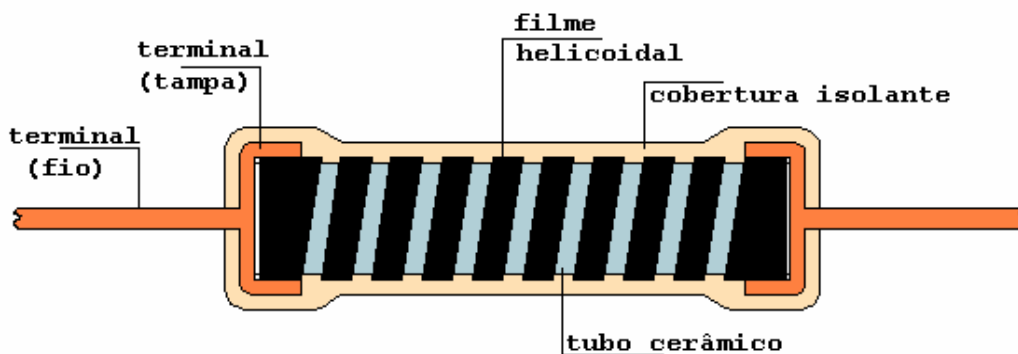


Figura – Resistor de filme de carbono

4.2 Código de Cores para Resistores

O código de cores é a convenção utilizada para identificação de resistores de uso geral. Como é impossível a fabricação de resistores de todos os valores estes são fabricados com um intervalo de tolerância entre eles. O processo de fabricação em massa de resistores não consegue garantir para estes componentes um valor exato de resistência. Assim, pode haver variação dentro do valor especificado de tolerância. É importante notar que quanto menor a tolerância, mais caro o resistor, pois o processo de fabricação deve ser mais refinado para reduzir a variação em torno do valor nominal. Esta faixa de tolerância é conhecida por séries E12 e E24 da norma internacional IEC.

No anexo I encontramos a tabela E12 e E24.

4.2.1 Procedimento para Determinar o Valor do Resistor:

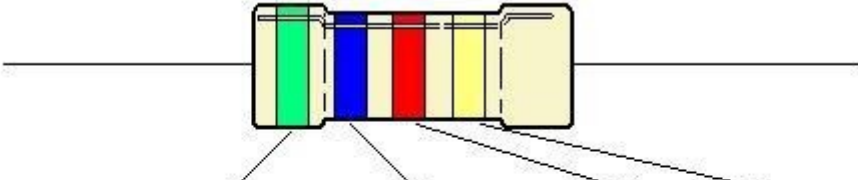
Identificar a cor do primeiro anel, e verificar através da tabela de cores o algarismo correspondente à cor. Este algarismo será o primeiro dígito do valor do resistor.

Identificar a cor do segundo anel. Determinar o algarismo correspondente ao segundo dígito do valor da resistência.

Identificar a cor do terceiro anel. Determinar o valor para multiplicar o número formado pelos itens 1 e 2. Efetuar a operação e obter o valor da resistência.

Identificar a cor do quarto anel e verificar a porcentagem de tolerância do valor nominal da resistência do resistor.

OBS.: A primeira faixa será a faixa que estiver mais perto de qualquer um dos terminais do resistor.



<u>COR</u>	<u>1ª FAIXA</u> <u>NÚMERO</u>	<u>2ª FAIXA</u> <u>NÚMERO</u>	<u>3ª FAIXA</u> <u>ZEROS</u>	<u>4ª FAIXA</u> <u>TOLERÂNCIA</u>
PRETO	—	0	—	—
MARROM	1	1	0	1%
Vermelho	2	2	00	2%
LARANJA	3	3	000	—
AMARELO	4	4	0000	—
VERDE	5	5	00000	—
AZUL	6	6	000000	—
VIOLETA	7	7	—	—
CINZA	8	8	—	—
BRANCO	9	9	—	—
OURO	—	—	X 0,1	5%
PRATA	—	—	X 0,01	10%

Exemplo:

1º Faixa Verde = 5

2º Faixa Azul = 6

3º Faixa Vermelho = 00

4º Faixa Ouro = 5%

$$56 \times 00 = 5600 \, \Omega = 5,6 \, \text{k}\Omega$$

O valor será 5600Ω com 5% de tolerância. Ou seja, o valor exato da resistência para qualquer elemento com esta especificação estará entre 5320Ω a 5880Ω .

Entenda o multiplicador como o número de zeros que você coloca na frente do número. No exemplo é o 10, e você coloca apenas um zero se fosse o 100 você colocaria 2 zeros e se fosse apenas o 1 você não colocaria nenhum zero.

4.2.2 Exercícios

Exercício 21: Encontre o valor dos resistores cujas as cores estão indicadas abaixo:

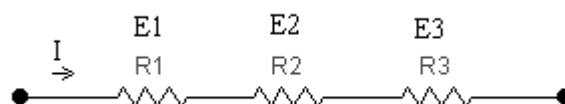
- a) vermelho, vermelho, vermelho, ouro =
- b) amarelo, violeta, laranja, prata =
- c) branco, marrom, marrom, ouro =
- d) marrom, preto, vermelho, ouro =
- e) verde, vermelho, preto, ouro =
- f) laranja, preto, ouro, ouro =
- g) marrom, preto, ouro, ouro =

4.3 Associação De Resistores

4.3.1 Associação em Série

Quando resistores são conectados de forma que a saída de um se conecte a entrada de outro e assim sucessivamente em uma única linha, diz-se que os mesmos estão formando uma ligação série.

Neste tipo de ligação a corrente que circula tem o mesmo valor em todos os resistores da associação, mas a tensão aplicada se divide proporcionalmente em cada resistor.



Os resistores que compõem a série podem ser substituídos por um único resistor chamado de Resistor Equivalente.

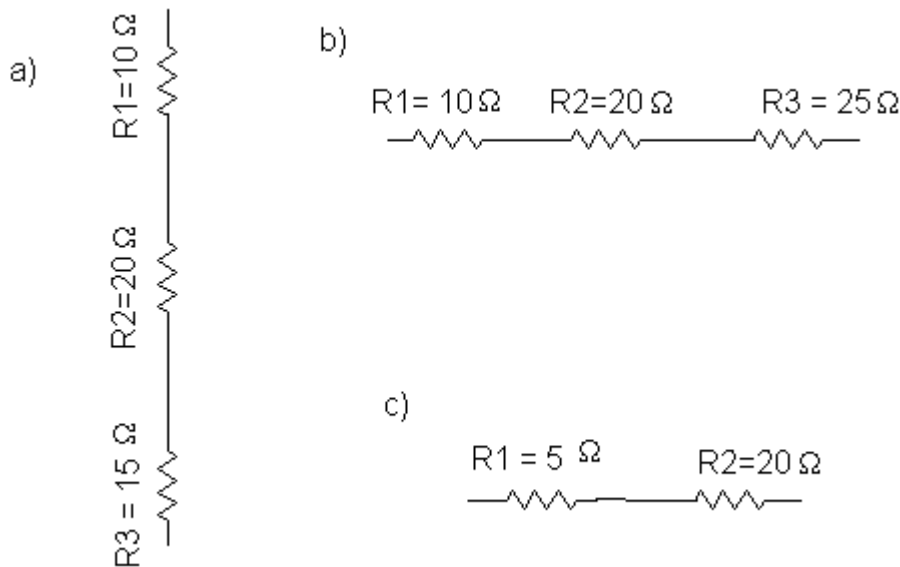
$$E = E_1 + E_2 + E_3 \rightarrow RxI = R_1xI + R_2xI + R_3xI$$

Como a corrente é comum a todos os termos da equação ela pode ser simplificada (cortada) nos dois lados da igualdade:

$$R_{eq} = R_1 + R_2 + R_3$$

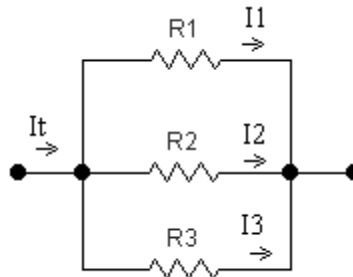
➡ *A R_{eq} de uma associação em série é igual à soma das resistências dos resistores.*

Exercício 22: Calcule o valor do resistor equivalente dos circuitos abaixo:



4.3.2 Associação em Paralelo

Quando a ligação entre resistores é feita de modo que o início de um resistor é ligado ao início de outro, e o terminal final do primeiro ao terminal final do segundo, caracteriza-se uma ligação paralela.



Neste tipo de ligação, a corrente do circuito tem mais um caminho para circular, sendo assim ela se divide inversamente proporcional ao valor do resistor. Já a tensão aplicada é a mesma a todos os resistores envolvidos na ligação paralela.

Analisando o circuito vemos que: $I_t = I_1 + I_2 + I_3$.

Pela Lei de Ohm temos que a corrente elétrica é igual à tensão dividido pela resistência, então:

$$\frac{E}{R} = \frac{E}{R_1} + \frac{E}{R_2} + \frac{E}{R_3}$$

Como a tensão é a mesma, e é comum a todos os termos da igualdade, ela pode ser simplificada, restando então:

$$\frac{1}{R_{eq}} = \frac{1}{R_1} + \frac{1}{R_2} + \frac{1}{R_3}$$

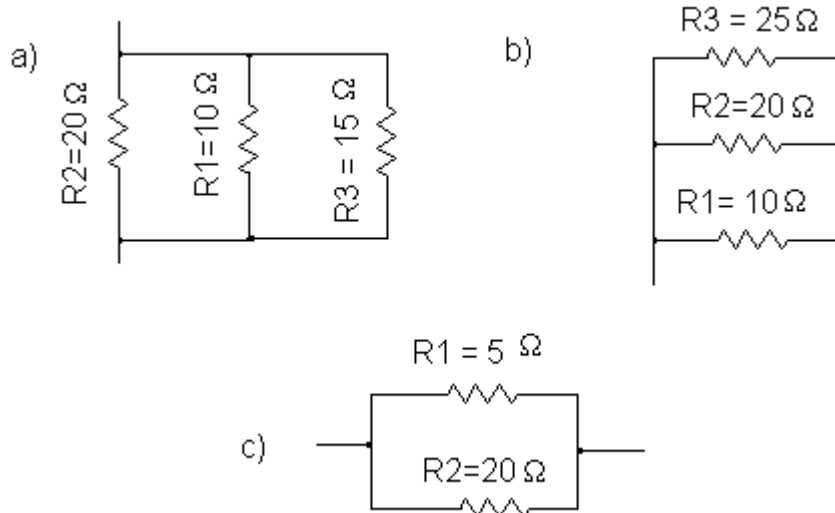


O inverso da R_{eq} de uma associação em paralelo é igual à soma dos inversos das resistências dos resistores.

Para dois resistores em paralelo é possível calcular a R_{eq} através de uma fórmula obtida da anterior:

$$R_{eq} = \frac{R_1 \times R_2}{R_1 + R_2}$$

Exercício 23: Calcule o valor do resistor equivalente dos circuitos abaixo:



4.3.3 Regras de Associação Paralelo

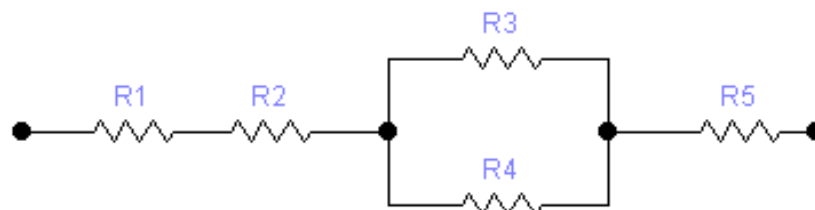
O valor da resistência equivalente de dois resistores iguais em paralelo é igual a metade do valor dos resistores.

A resistência equivalente de qualquer associação paralelo será sempre menor que a menor das resistências associadas.

Quando o valor do resistor for igual, o valor da resistência equivalente é igual ao valor do resistor dividido pelo número de resistores iguais na associação.

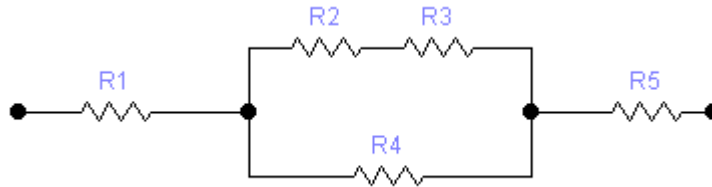
4.3.4 Associação Mista

É o caso mais encontrado em circuitos eletrônicos. Neste caso há resistores ligados em série e interligados a outros em paralelo. Para se chegar a R_{eq} , faz-se o cálculo das associações série e paralelo ordenadamente, sem nunca “misturar” o cálculo, ou seja, associar um resistor em série a outro esteja numa ligação paralela.

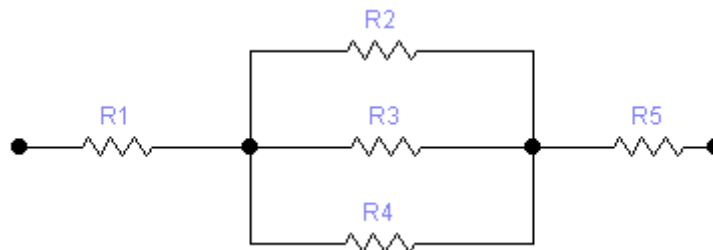


Exercício 24: Calcule a resistência equivalente dos circuitos abaixo.

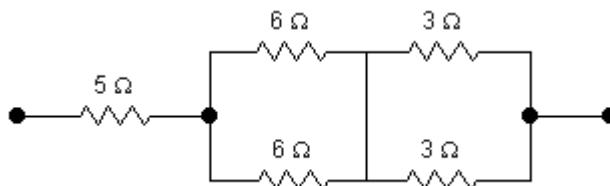
24A) Dados: $R_1=2\Omega$; $R_2=6\Omega$; $R_3=2\Omega$; $R_4=4\Omega$; $R_5=3\Omega$



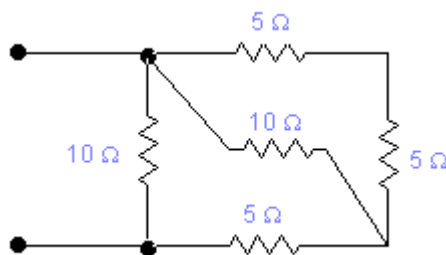
24B) Dados: $R_1=R_5=4\Omega$; $R_2=R_3=R_4=3\Omega$

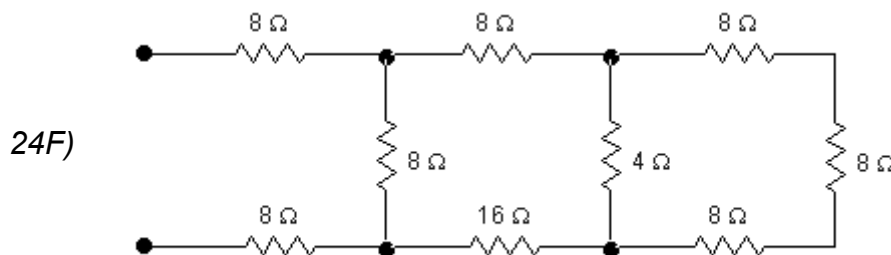
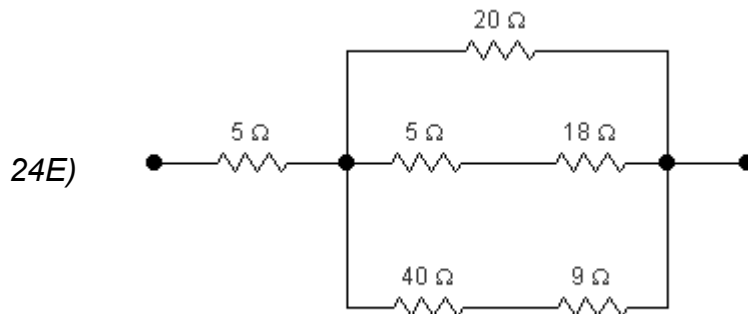


24C)



24D)





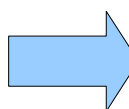
Exercício 25: Quatro resistores iguais estão conectados em série. Se a resistência equivalente é 49Ω , qual o valor de cada resistor?

Exercício 26: Dois resistores estão conectados em paralelo. Se a resistência equivalente é $6,67 \Omega$. Calcule o valor de R_2 sabendo-se que R_1 é igual a 10Ω .

4.4 Considerações finais sobre a Lei de Ohm

A Lei de Ohm pode ser definida como a relação entre a Tensão, a Corrente e a Resistência em um circuito elétrico de corrente contínua. Ela pode ser definida como uma constante de proporcionalidade entre as três grandezas.

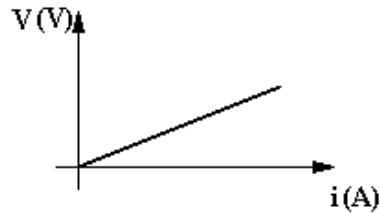
Ela estabelece que:

 **A corrente elétrica em um condutor metálico é diretamente proporcional à tensão aplicada em seus terminais, desde que a temperatura e outras grandezas físicas forem constantes.**

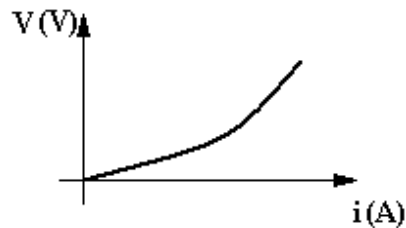
Com a passagem da corrente elétrica pelo condutor, há choques dos elétrons contra os átomos do material, com conseqüente aumento da temperatura (efeito Joule). Este fato acarreta dois fenômenos opostos no

condutor: um aumento da energia de vibração dos átomos do material, opondo-se à corrente elétrica (aumento da resistência); e um aumento do número de cargas livres e também de suas velocidades, favorecendo a passagem de corrente elétrica (diminuição da resistência).

Quando os dois fenômenos se contrabalançam, o condutor é ôhmico ou linear, pois sua resistência permanece constante.



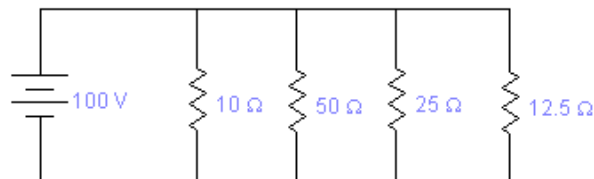
Quando o primeiro fenômeno predomina, a resistência do condutor aumenta com a temperatura, e é o que ocorre com o filamento de uma lâmpada incandescente.



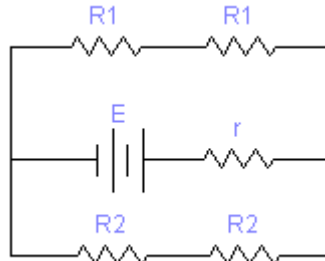
4.5 Exercícios:

Exercício 27: Um resistor de 10Ω ; outro de 15Ω e um de 30Ω são conectados em série com uma fonte de 120 V . Qual a R_{eq} ? Qual a corrente que circula no circuito? Qual a potência dissipada por cada resistência?

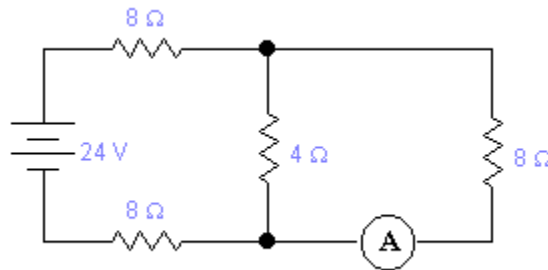
Exercício 28: Qual a corrente total fornecida pela bateria no circuito abaixo e a potência dissipada em cada resistor?



Exercício 29: Para o circuito abaixo onde $E = 12\text{ V}$, $r = 2\ \Omega$, $R_1 = 20\ \Omega$, $R_2 = 5\ \Omega$, calcule a intensidade de corrente que passa pela fonte.



Exercício 30: Qual a corrente que indicará o amperímetro ideal no circuito abaixo:



Exercício 31: Quatro lâmpadas idênticas L , de 110 V , devem ser ligadas a uma fonte de 220 V , a fim de produzir, sem queimar, a maior claridade possível. Qual a ligação mais adequada?

Exercício 32: Numa indústria de confecções abastecida por uma rede de 220 V , é utilizado um fusível de 50 A para controlar a entrada de corrente. Nessa indústria existem 100 máquinas de costura, todas ligadas em paralelo. Se a resistência equivalente de cada máquina é $330\ \Omega$, qual o número máximo de máquinas que podem funcionar simultaneamente?

Exercício 33: Uma lâmpada de filamento dissipa a potência elétrica de 60 W quando ligada em 110 V . Calcule a resistência elétrica do filamento.

Exercício 34: Um aparelho elétrico quando em funcionamento, é percorrido por uma corrente de 20 A , alimentado por 110 V . Determine a potência elétrica consumida pelo aparelho.

Exercício 35: Um resistor de 200Ω de resistência elétrica dissipa a potência de 3200 W . Calcule a intensidade corrente que o atravessa.

4.6 Circuito Divisor de Tensão

Num circuito série, cada resistência produz uma queda de tensão “E” igual a sua parte proporcional da tensão total aplicada. Portanto podemos chamar este circuito de divisor de tensão, pois teremos queda de tensão em cada resistor, diminuída o valor de tensão em um dos resistores.

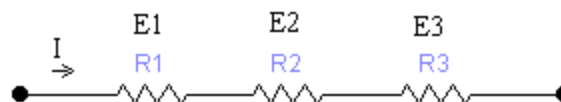
$$E = \frac{R}{R_t} \cdot E_t$$

E= tensão sobre a resistência, em Volt;

R= resistência, em Ω ;

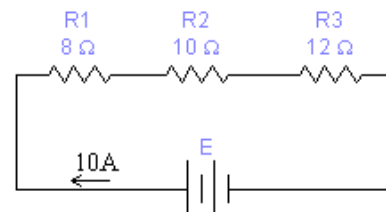
R_t = resistência total do circuito;

E_t = tensão total do circuito.



Uma resistência R mais alta produz uma queda de tensão maior do que uma resistência mais baixa no circuito série. Resistências iguais apresentam quedas de tensão iguais.

Exercício 36: No circuito ao lado calcule a queda de tensão por divisor de tensão em cada resistor.



4.7 Circuito Divisor de Corrente

Às vezes torna-se necessário determinar as correntes em ramos individuais num circuito em paralelo, se forem conhecidas as resistências e a corrente total, e se não for conhecida a tensão através do banco de resistências. Quando se considera somente dois ramos do circuito, a corrente que passa num ramo será uma fração da I_{total} . Em um circuito paralelo a

corrente que entra num nó é dividida em cada ramo deste circuito, dependendo do valor da resistência em cada ramo.

Aplicando a **lei de Ohm**, podemos determinar uma formula para calculo do divisor de tensão. Essa fração é quociente da segunda resistência pela soma das resistências.

$$I_1 = \frac{R_2}{R_1 + R_2} \times I_t \quad I_2 = \frac{R_1}{R_1 + R_2} \times I_t$$

Onde I_1 e I_2 são as correntes nos respectivos ramos. Observe que a equação para a corrente em cada ramo tem o resistor oposto no numerador. Isto porque a corrente em cada ramo é inversamente proporcional à resistência do ramo.

Exercício 37: Qual o valor de um resistor que deve ser ligado em paralelo através de outro resistor de $100 \text{ k}\Omega$ para reduzir a R_{eq} para:

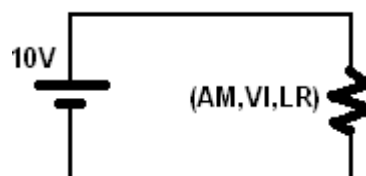
28A) $50 \text{ k}\Omega$

28B) $25 \text{ k}\Omega$

28C) $10 \text{ k}\Omega$

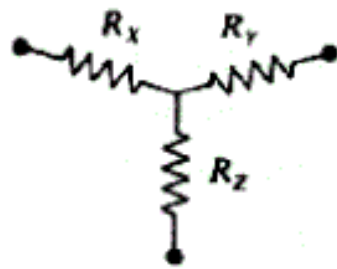
Exercício 38: Que resistência deve ser ligada em paralelo com um resistor de 20Ω , e um de 60Ω a fim de reduzir a R_{eq} para 10Ω ?

Exercício 39: Em um sistema com resistor, indicado abaixo, calcule qual a potência dissipada no resistor?

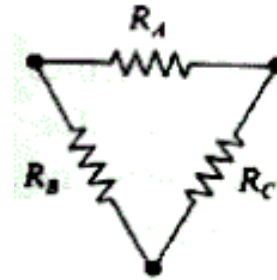


4.8 Transformação Y (T) / Δ (π) e vice-versa

Alguns circuitos possuem resistências interligadas de uma maneira que não permite o cálculo da R_{eq} pelos métodos conhecidos – série e paralelo. As resistências podem estar ligadas em forma de redes Y ou Δ. A solução do circuito então é converter uma ligação em outra, de modo a permitir a associação em série e/ou paralelo após essa conversão.



Circuito Y



Circuito Δ

$$R_A = \frac{R_X R_Y + R_Y R_Z + R_Z R_X}{R_Z}$$

$$R_B = \frac{R_X R_Y + R_Y R_Z + R_Z R_X}{R_Y}$$

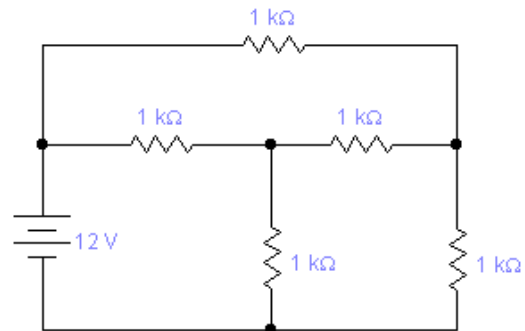
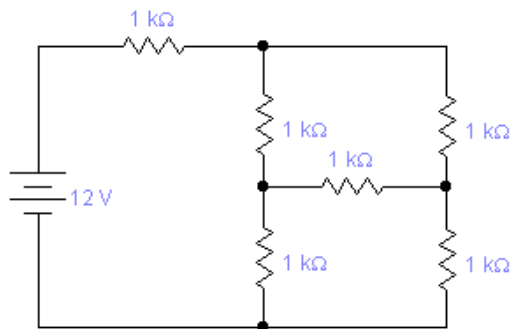
$$R_C = \frac{R_X R_Y + R_Y R_Z + R_Z R_X}{R_X}$$

$$R_X = \frac{R_A R_B}{R_A + R_B + R_C}$$

$$R_Y = \frac{R_A R_C}{R_A + R_B + R_C}$$

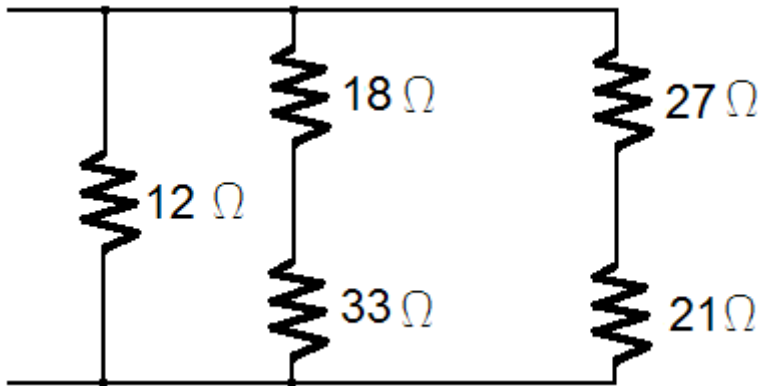
$$R_Z = \frac{R_B R_C}{R_A + R_B + R_C}$$

4.9 Exemplos de Circuitos com estrela e delta:

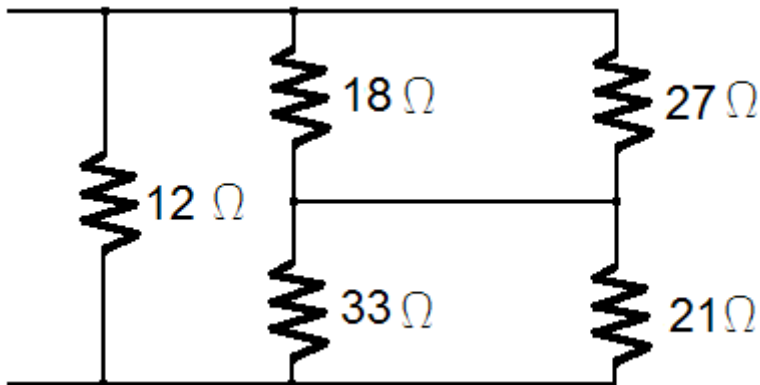


4.10 Exercício Extras:

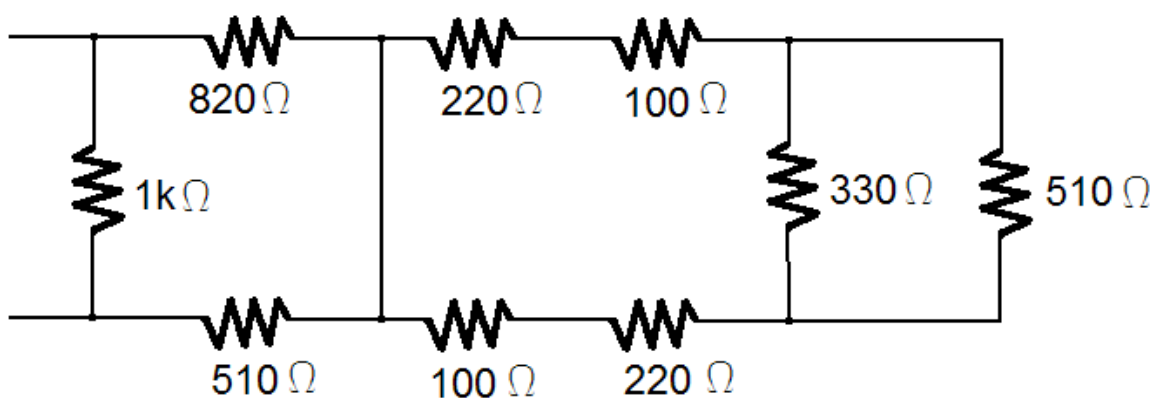
Exercício 40: *Encontre o valor do resistor equivalente*



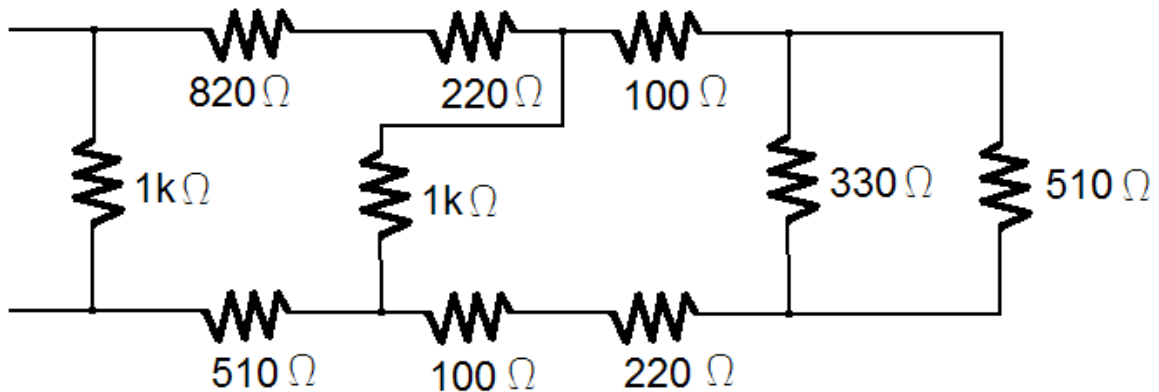
Exercício 41: *Encontre o valor o valor do resistor equivalente*



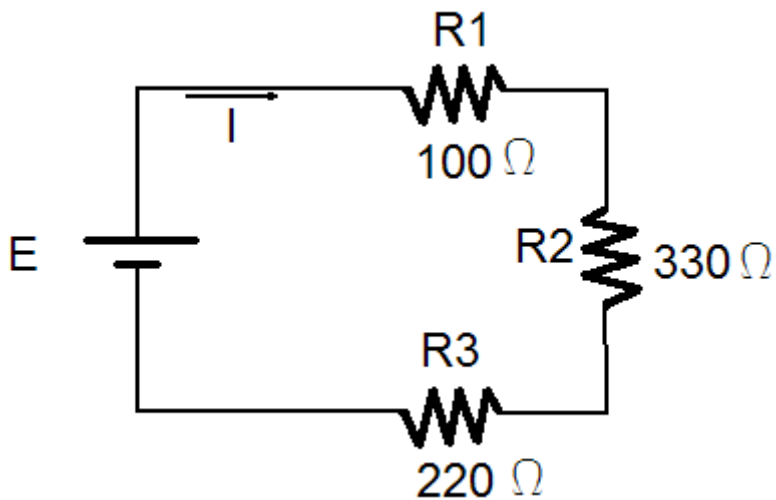
Exercício 42: *Encontre o valor o valor do resistor equivalente*



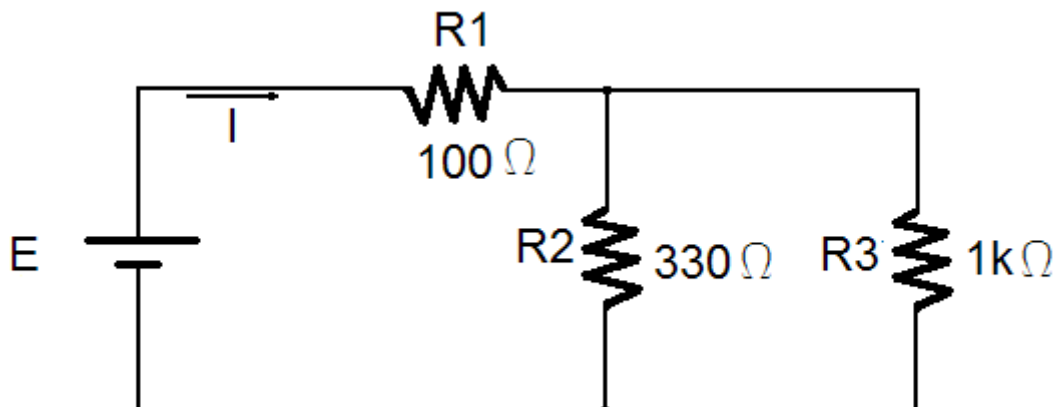
Exercício 43: *Encontre o valor o valor do resistor equivalente*



Exercício 44: Encontre o valor da tensão da fonte (E) e da corrente fornecida pela fonte (I). Sabendo-se que a tensão em R1 é 10 Volts



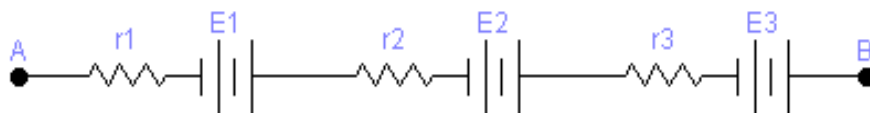
Exercício 45: Encontre o valor da tensão da fonte (E) e da corrente fornecida pela fonte (I). Sabendo que a tensão em R1 é 15 Volts.



5 - Associação de Geradores

5.1.1 Associação em Série

Os geradores são associados de forma que o pólo positivo de um se ligue diretamente ao pólo negativo do outro.



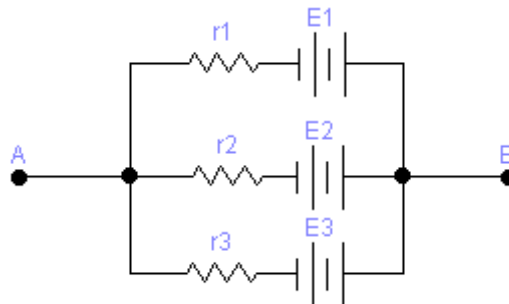
A corrente que atravessa todos os geradores é a mesma;

A fem da associação é a soma das fem's dos componentes da série;

A resistência interna da associação é igual à soma das resistências dos elementos da associação.

5.1.2 Associação em Paralelo

Os geradores são associados de forma que os pólos positivos fiquem ligados a um único ponto, e os pólos negativos da mesma forma a outro ponto.



A corrente se subdivide entre os geradores;

A fem da associação é a própria fem de um dos elementos da associação;

A resistência interna é o inverso da resistência de cada elemento da associação.

5.1.3 Rendimento do Gerador (η)

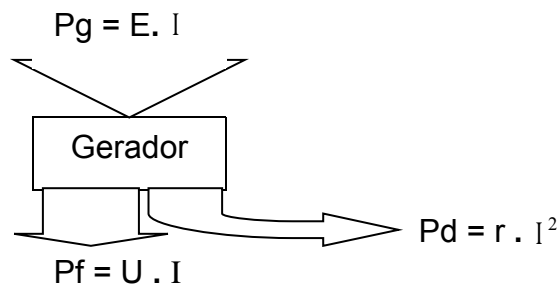
No interior do gerador a corrente vai do pólo de menor potencial para o de maior potencial. Estão envolvidas neste caso três formas de potência: gerada; fornecida e dissipada. Cada uma das potências tem sua forma de cálculo, como segue:

$$P_{\text{gerada}} = E \cdot I$$

$$P_{\text{fornecida}} = U \cdot I \quad \text{onde } U \text{ é } V_B - V_A$$

$$P_{\text{dissipada}} = r \cdot I^2$$

O rendimento do gerador é razão entre a P_f e a P_g , assim como entre a ddp e a FEM do mesmo.

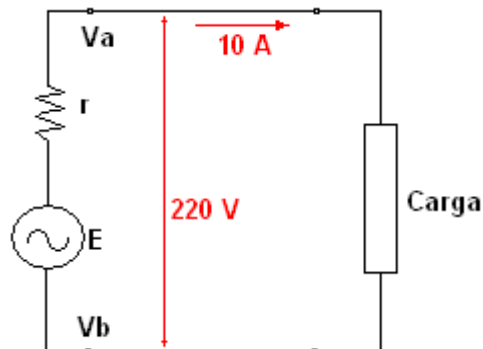


Rendimento

$$\eta = \frac{P_f}{P_g} = \frac{U}{E}$$

5.2 Exemplos e Exercícios

Exemplo 1: Um gerador de fem E e resistência interna r , fornece energia a uma carga elétrica. A ddp nos terminais do gerador é de 220 V e a corrente que atravessa é de 10 A. Sendo o rendimento 90 %, calcule E e r .

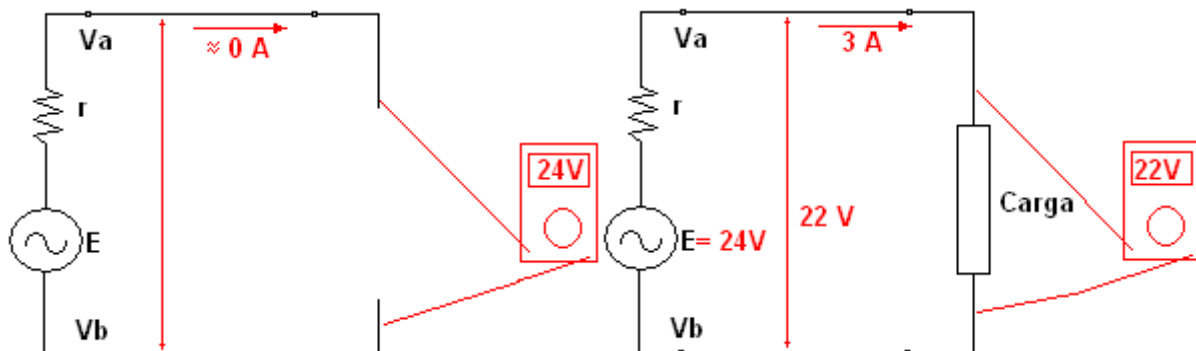


$$n = \frac{U}{E} \quad 0,90 = \frac{220}{E} \quad E = \frac{220}{0,90} \quad E = E = 244,44 \text{ V}$$

$$r = \frac{E'}{I} \quad r = \frac{V_a - V_b}{I} \quad r = \frac{E - U}{I} \quad r = \frac{244,44 - 220}{10} \quad r = \frac{24,44}{10}$$

$$r = 2,44 \, \Omega$$

Exemplo 2: Quando uma bateria está em circuito aberto, um voltímetro ideal ligado aos seus terminais indica 24 V. Quando a bateria fornece energia a um resistor R, estabelece no circuito uma corrente de 3 A, e o voltímetro indica 22 V. Determine a fem e a resistência interna da bateria.



Se o voltímetro é ideal a corrente é praticamente zero e portanto a queda de tensão no resistor interno é zero, a leitura efetuada correspondente a tensão E do gerador, portanto $E = 24 \text{ V}$.

$$r = \frac{24 - 22}{3} \quad r = \frac{2}{3}$$

$$r = 0,667 \, \Omega$$

Exercício 46: Um gerador de fem E e resistência interna r, fornece energia a uma lâmpada L. A ddp nos terminais do gerador é de 100 V e a corrente que atravessa é de 1 A. Sendo o rendimento 80 %, calcule E e r.

Exercício 47: Quando uma bateria está em circuito aberto, um voltímetro ideal ligado aos seus terminais indica 12 V. Quando a bateria fornece energia a um resistor R, estabelece no circuito uma corrente de 1 A, e o voltímetro indica 10 V. Determine a fem e a resistência interna da bateria.

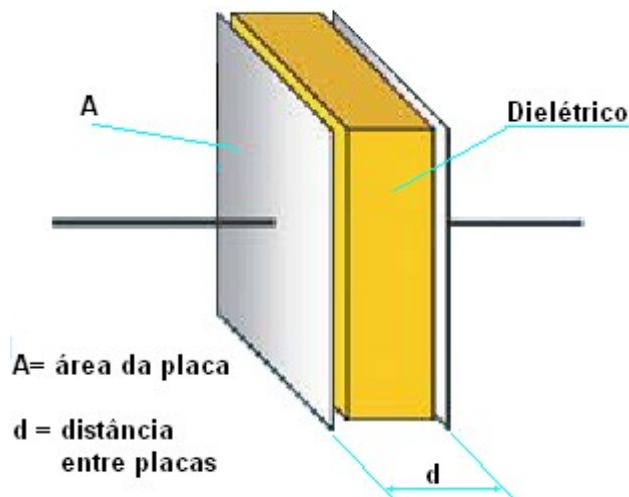
6 - Capacitores

Tratamos até agora das propriedades resistivas dos circuitos elétricos. A resistência, que é a oposição ao fluxo de corrente está associada à dissipação de energia.

Além da propriedade resistência, um circuito elétrico também pode possuir as propriedades da indutância e da capacitância, sendo que ambas estão associadas ao armazenamento de energia.

6.1 Capacitância

Propriedade de um circuito se opor a qualquer variação de tensão no circuito. Alternativamente, capacitância é a capacidade de um circuito elétrico armazenar energia em um campo eletrostático.



6.2 Força Exercida por Duas Cargas

Pelos conceitos da eletrostática, cargas iguais se repelem, e cargas diferentes se atraem. A força exercida entre elas é dada pela Lei de Coulomb como:

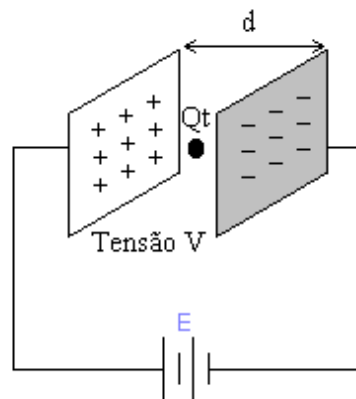
$$F = k \frac{Q_1 \times Q_2}{d^2}$$

Onde: F é a força, dada em Newton;

Q_1 e Q_2 são quantidades de carga elétrica, em Coulomb;

d é distância, em metro;

k é a constante dielétrica (k do ar = 9×10^9)



6.3 Materiais Dielétricos

Isolantes ou dielétricos são caracterizados pelo fato de possuírem poucos elétrons livres, isto é, os elétrons estão fortemente ligados ao núcleo. Sem a aplicação de um campo elétrico, um átomo dielétrico é simétrico, mas na presença de um campo elétrico os elétrons se deslocam de forma a ficarem próximos da carga positiva do campo elétrico.

Uma medida de como as linhas de força são estabelecidas em um dielétrico é denominada permissividade. A permissividade absoluta (ϵ) é a relação entre a densidade de fluxo no dielétrico e o campo elétrico sobre o mesmo.

A constante dielétrica é a relação entre permissividade de um material e a permissividade do vácuo, e é definida como:

$$\epsilon_r = \frac{\epsilon}{\epsilon_0}$$

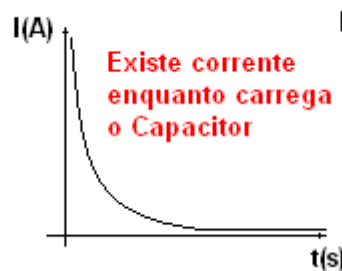
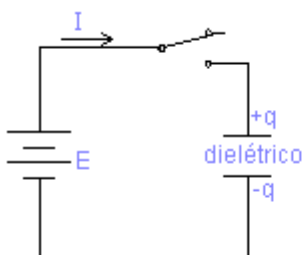
A próxima tabela ilustra o valor da permissividade de alguns materiais, sendo $\epsilon_0 = 8,854 \text{ pF/m}$

Material	ϵ_r	Rigidez Dielétrica (V/m)
Vácuo	1	
Ar	1,0006	3×10^6
Óleo Mineral	2,3	$1,5 \times 10^7$
Papel Isolante	3	2×10^7
Porcelana	7	10×10^7
Vidro	6	8×10^7
Parafina	2	3×10^7
Quartzo	4	14×10^7
Poliestireno	2,6	5×10^7
Mica	6	6×10^7
Óxido de Alumínio	10	800×10^6
Água destilada	81	

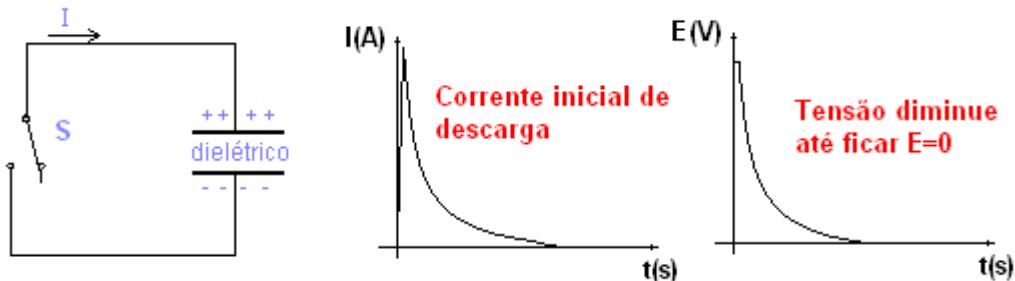
Tabela Rigidez e Permissividade (Fonte: Bastos,1989 e Saraiva [--])

6.4 Representação Gráfica da Capacitância

Existe uma relação entre a tensão aplicada entre duas placas paralelas separadas por um dielétrico, e a carga que aparece nestas placas. Analise o circuito abaixo:



Na figura abaixo, considerando o capacitor carregado, ao acionarmos a chave S, o capacitor inicia o processo de descarga. No início existe fluxo de elétrons (corrente) até o capacitor se descarregar $E = 0$.



Um gráfico relacionando a tensão e a carga acumulada gera uma relação linear. A constante de proporcionalidade entre a carga acumulada e a tensão, isto é, a inclinação da reta é a capacitância, desta afirmação temos:

$$C = \frac{Q}{E} \qquad Q = C \times E$$

A unidade de capacitância é o Coulomb/ Volt, que é definida como Farad.

A capacitância é determinada pelos fatores geométricos A (área) e d (distância) das placas que formam o capacitor. Quando a área das placas é aumentada, aumenta a capacitância. Da mesma forma quando a separação entre as placas aumenta, a capacitância diminui. Então temos que:

C = capacitância em Farad;

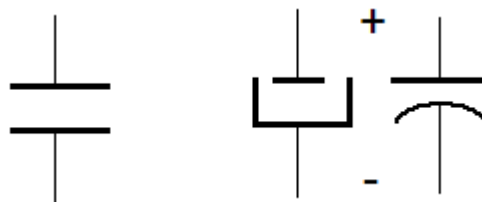
$$C = \epsilon \frac{A}{d} \qquad A = \text{área das placas em m}^2$$

d = distância entre as placas em m

Resumo: Capacitância Representação C

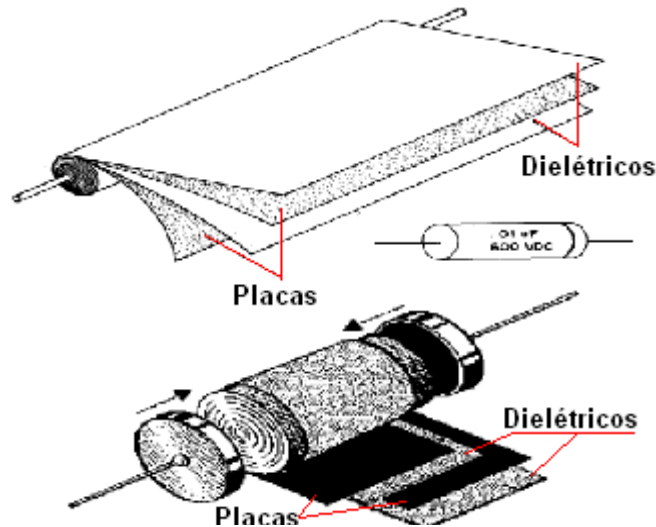
Unidade: Farad (F) Aparelho de Medição: Capacímetro

Simbologia:



6.5 Fabricação Capacitores

Para fabricar capacitores com elevada capacitância faz-se necessário trabalhar com a área das placas, a distância entre as placas e o material dielétrico. Uma das forma de fabricação é mostrada na figura a baixo onde as duas placas, intercaladas por uma camada isolante (dielétrica), e enrolada afim de aumentar a área das placas. A menor distância entre as placas é feita com a utilização de material dielétrico com espessura muito fina.



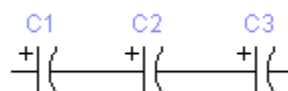
6.6 Aplicação

Os capacitores têm várias aplicações nos circuitos elétricos e eletrônicos. Uma das principais é a filtragem. Eles podem acumular uma razoável quantidade de cargas quando estão ligados a uma tensão. Quando esta tensão é desligada, o capacitor é capaz de continuar fornecendo esta mesma tensão durante um pequeno período de tempo, funcionando como uma espécie de bateria de curta duração.

6.7 Associação de Capacitores

6.7.1 Associação em série

Quando os capacitores são conectados em série, a fem “E” é dividida pelos capacitores, e a capacitância equivalente ou total C_t , é menor que o menor dos capacitores. Analisando o circuito abaixo:



Todos os capacitores adquirem a mesma carga elétrica; ou seja; $Q_1 = Q_2 = Q_3$. A tensão total é igual a $E_t = E_1 + E_2 + E_3$.

Então:

$$Et = \frac{Q_1}{C_1} + \frac{Q_2}{C_2} + \frac{Q_3}{C_3} \Rightarrow \frac{Qt}{Ct} = \frac{Qt}{C_1} + \frac{Qt}{C_2} + \frac{Qt}{C_3} (\div Qt)$$

$$Ct = \frac{1}{\frac{1}{C_1} + \frac{1}{C_2} + \frac{1}{C_3}}$$

Capacitância equivalente para capacitores em série

$$Ct = \frac{C_1 \times C_2}{C_1 + C_2}$$

C_{eq} para 2 capacitores em série

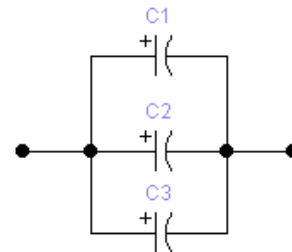
6.7.2 Associação em paralelo

Quando dois capacitores são conectados em paralelo, a carga total adquirida pela combinação é dividida pelos capacitores da associação, e a capacitância total é a soma das capacitâncias individuais.

Analisando o circuito:

Cada capacitor adquire uma carga dada por:

$$Q_1 = C_1 \times E_1 \quad Q_2 = C_2 \times E_2 \quad Q_3 = C_3 \times E_3$$



Como $E_t = E_1 = E_2 = E_3$ e $Qt = Q_1 + Q_2 + Q_3$

têm-se:

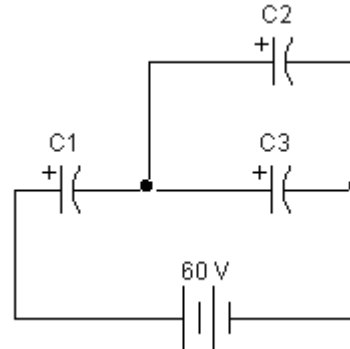
$$Ct \times Et = C_1 \times E_1 + C_2 \times E_2 + C_3 \times E_3 \Rightarrow$$

$$Ct \times Et = C_1 \times Et + C_2 \times Et + C_3 \times Et (\div Et)$$

$$Ct = C_1 + C_2 + C_3$$

Exercício 48: Dados $C1 = 12 \mu\text{F}$, $C2 = 6 \mu\text{F}$, $C3 = 30 \mu\text{F}$; Calcule:

- capacitância total
- a carga em cada capacitor
- a tensão sobre cada capacitor

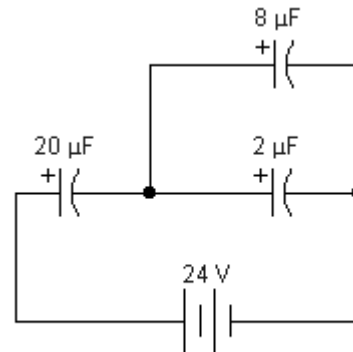


Exercício 49: Qual a capacitância total de quatro capacitores de $20\mu\text{F}$ conectados:

- em série
- em paralelo

Exercício 50: No circuito ao lado, calcule:

- a capacitância total;
- a tensão em cada capacitor;
- a carga em cada capacitor.



Exercício 51: Têm-se 20 capacitores de $2 \mu\text{F}$ cada, associados em 5 séries iguais, ligados em paralelo. Quanto vale a C_{eq} da associação?

Exercício 52: Um capacitor de $2 \mu\text{F}$ é ligado a uma d.d.p. de 3 V. Calcule a carga acumulada no capacitor.

Exercício 53: Calcule capacitância total de um capacitor de $3 \mu\text{F}$, um de $5 \mu\text{F}$ e um de $10 \mu\text{F}$ associados em série.

6.8 Reatância Capacitiva (X_c)

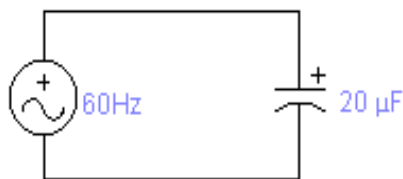
A reatância capacitiva é a oposição ao fluxo de corrente CA devido à capacitância no circuito. A unidade de reatância capacitiva é o OHM. Pode-se calcular a reatância capacitiva através da equação abaixo:

$$X_c = \frac{1}{2\pi fC}$$

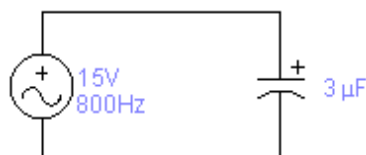
Onde: X_c = reatância capacitiva, Ω ;
 f = frequência, Hz;
 C = capacitância, F.

A tensão e a corrente num circuito contendo somente reatância capacitiva podem ser determinadas utilizando-se a Lei de Ohm. Entretanto, no caso de um circuito capacitivo substitui-se R por X_c .

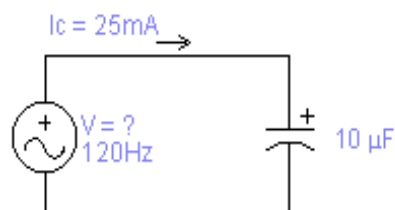
Exercício 54: Qual a reatância capacitiva de um capacitor de $20 \mu\text{F}$ em 60 Hz ?



Exercício 55: Um capacitor de circuito de telefone tem uma capacitância de $3 \mu\text{F}$. Que corrente passa através dele quando se aplicam 15 V em 800 Hz ?



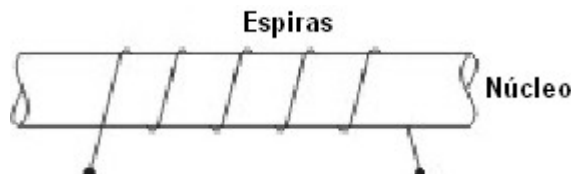
Exercício 56: Uma corrente CA de 25 mA e 120 Hz passa por um circuito contendo um capacitor de $10 \mu\text{F}$. Qual a queda de tensão através do capacitor?



7 - Indutores

7.1 Indutância

A capacidade que um condutor possui de induzir tensão em si mesmo quando a corrente varia é a sua auto-indutância ou simplesmente indutância. O símbolo da indutância é o L e a sua unidade é o Henry (H). Um Henry é a quantidade de indutância que permite uma quantidade de indutância que permite uma indução de 1 V quando a corrente varia na razão de 1 A/ 1s. A fórmula para a indutância é:



$$L = \frac{vL}{\Delta i / \Delta t}$$

Onde:

L : indutância, H;

vL : tensão induzida através da bobina, V;

$\Delta i / \Delta t$: a taxa de variação da corrente, A/s.

Como podemos observar o valor da indutância depende do tempo de variação da corrente elétrica.

7.2 Reatância Indutiva (X_L)

A reatância indutiva é a oposição à corrente CA devida à indutância do circuito. A unidade da reatância indutiva é o OHM. A fórmula para a reatância indutiva é:

Onde:

$$X_L = 2\pi f L$$

X_L : reatância indutiva, Ω ;

f : frequência, Hz;

L : indutância, H.

Num circuito apenas formado por indutância, pode-se calcular a tensão e a corrente aplicando a Lei de Ohm, bastando para isto substituir R por XL.

Exercício 57: Um circuito é formado por uma bobina de 20 mH que funciona a uma frequência de 950 kHz. Qual a reatância indutiva da bobina?

Exercício 58: Qual deve ser a indutância de uma bobina a fim de que ela tenha uma reatância de 942 Ω a uma frequência de 60 kHz?

Exercício 59: A bobina de sintonia de um radiotransmissor tem uma indutância de 300 μ H. Para que a frequência ela terá uma reatância indutiva de 3.768 Ω ?

Exercício 60: Uma bobina de 225 μ H de resistência desprezível serve para limitar a corrente a 25 mA quando aos seus terminais se aplicam 40 V. Qual a frequência da corrente?

Exercício 61: Calcule a reatância indutiva de uma bobina de 0,5 H para: (a) 200 Hz (b) 20 kHz (c) 2 MHz.

Exercício 62: Uma bobina de sintonia de um transmissor deve ter uma reatância de 95,6 Ω em 3,9 MHz. Calcule a indutância da bobina.

7.3 Aplicação de Indutores

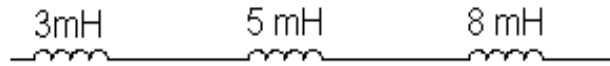
Estes conceitos são aplicados na construção de instrumentos de medidas, em eletros-ímã, solenóides, reles, trancas eletrônicas, transformadores, filtros, motores elétricos, etc

7.4 Associação de Indutores

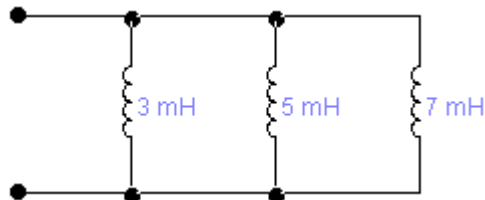
O sistema de associação de indutores é o mesmo de resistores e capacitores, ou seja, em série, paralelo e mista. O método de cálculo para se chegar à indutância equivalente é o mesmo para resistores.

Exercício 63: Calcule a indutância total dos circuitos abaixo:

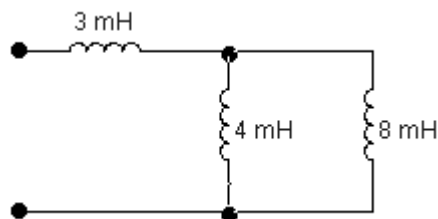
63A)



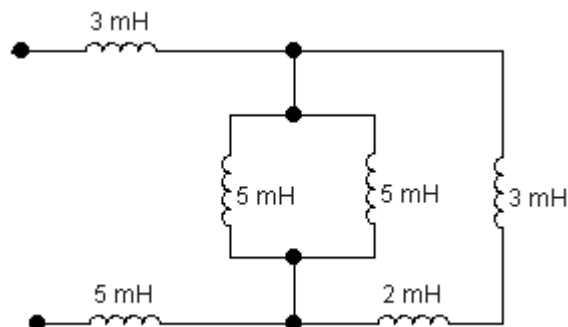
63B)



63C)



63D)



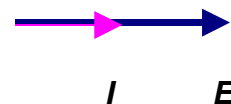
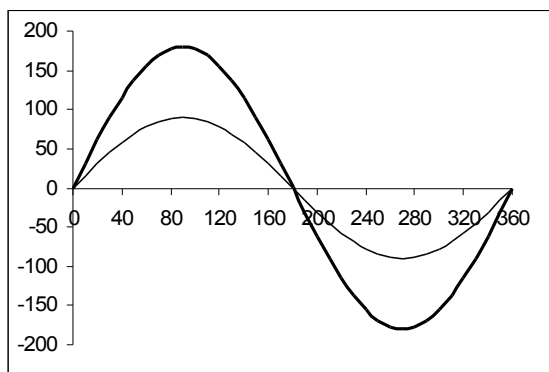
8 - Tensão Alternada

8.1 Tipos de Cargas em Sistemas de Tensão Alternada

Existem três tipos de cargas nos sistemas de tensão alternada: as resistivas, as indutivas e as capacitivas. As capacitivas não realizam trabalho e são utilizadas normalmente como filtros, como elementos auxiliares de partida de motores monofásicos e como compensadores de reações indutivas.

8.1.1 Carga Resistiva

De acordo com a Lei de Ohm, a carga resistiva funciona como um limitador de corrente, não existindo outro tipo de reação, ou seja, $I = E/R$. Graficamente, pode-se observar que a corrente em uma carga puramente resistiva se mantém em fase com a tensão aplicada em seus terminais, como apresentado na figura abaixo.



Uma carga resistiva funciona como um dissipador de energia, consumindo toda a energia fornecida pela rede elétrica. A potência fornecida pela rede é dada pelo produto da tensão e da corrente, denominada potência, dados pela equação:

$$P = E \cdot I$$

Onde

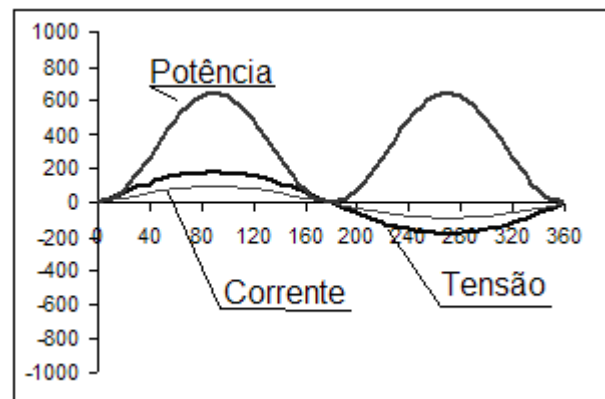
P : Potência útil em Watt (W)

E : tensão em Volt (V)

I : corrente em Ampere (A)

➔ **Uma carga resistiva mantém a corrente em fase com a tensão.**

A potência útil dissipada por uma carga resistiva é dada pelo valor médio do produto da tensão e da corrente, ou seja, o valor médio da potência aparente. Graficamente, se observa na figura ao lado que toda a potência fornecida pela fonte é dissipada na forma de calor, ou em outras palavras, a área sob a curva do produto tensão corrente é positiva, indicando que a carga está consumindo energia.



8.1.2 Carga Indutiva

As cargas indutivas são aquelas que na presença de tensão alternada armazenam energia sob a forma de campo eletromagnético, como é o caso de reatores e motores, dentre outras. A carga puramente indutiva produz uma reação na corrente elétrica como limitação de seu valor e ainda provoca um atraso de 90 graus em relação à tensão induzida em seus terminais. Essa reação é denominada reatância indutiva, representada de acordo com a equação:

$$X_L = 2 \pi f L$$

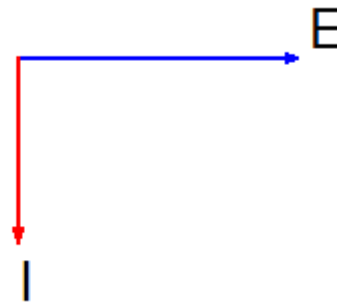
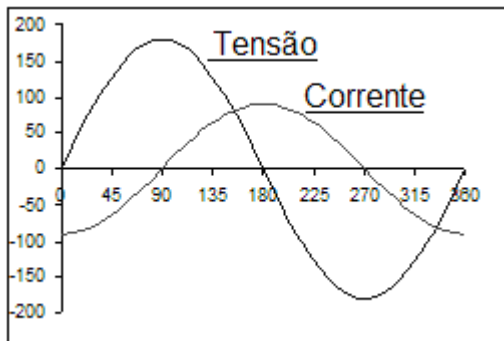
Em que,

X_L : reatância indutiva em Ohm [Ω]

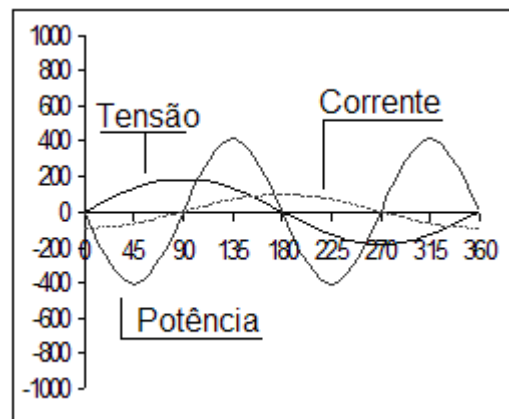
F : frequência da rede em Volt [V]

L : indutância dado em Henry [H]

A figura abaixo apresenta graficamente o defasamento angular entre a corrente e a tensão para uma carga puramente indutiva.



Uma carga puramente indutiva não realiza trabalho, ou seja, durante meio ciclo da tensão da fonte, o indutor armazena energia sob a forma de campo eletromagnético e durante o segundo meio ciclo da tensão ele devolve a energia para a fonte, o que pode ser mais bem compreendido ao se observar à figura ao lado.



➡ **Uma carga indutiva ATRASA em 90° a corrente em relação à tensão.**

8.1.3 Carga Capacitiva

As cargas capacitivas são aquelas que na presença de tensão alternada armazenam energia sob a forma de campo elétrico, como é o caso de condensadores, filtros, dentre outras. A carga puramente capacitiva produz uma reação na corrente elétrica como limitação de seu valor e ainda provoca um atraso de 90 graus na tensão em relação à corrente.

Essa reação é denominada reatância capacitiva, representada de acordo com a equação:

$$X_c = \frac{1}{2} \cdot \pi \cdot f \cdot C$$

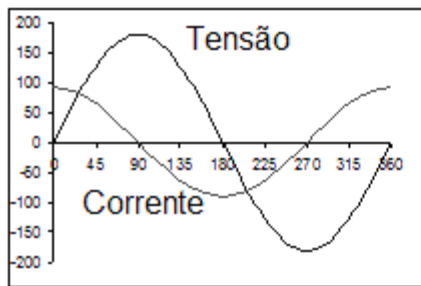
Onde,

X_c : reatância capacitiva dada em Ohm [Ω]

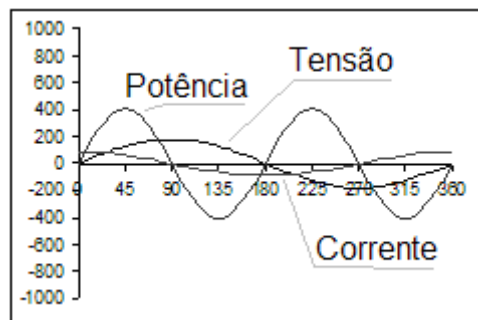
f : frequência da rede em Volt [V]

C : capacitância em Farad [F]

A figura abaixo apresenta graficamente o defasamento angular entre a tensão e a corrente para uma carga puramente capacitiva.



Uma carga puramente capacitiva não realiza trabalho, ou seja, durante meio ciclo da tensão da fonte, o capacitor armazena energia sob a forma de campo elétrico e durante o segundo meio ciclo da tensão ele devolve a energia para a fonte, o que pode ser mais bem compreendido ao se observar à figura abaixo.



➔ **Uma carga capacitiva ADIANTA em 90° a corrente em relação à tensão.**

RESUMO:

➔ Uma **carga resistiva** mantém a corrente em fase com a tensão.

➔ Uma **carga indutiva** ATRASA em 90° a corrente em relação à tensão.

➔ Uma **carga capacitiva** ADIANTA em 90° a corrente em relação à tensão.

8.2 Circuitos elétricos em Tensão Alternada

8.2.1 Circuito Série

Num circuito série constituído por um resistor e um indutor, aplicamos uma tensão E de uma fonte geradora da CA, de frequência f .

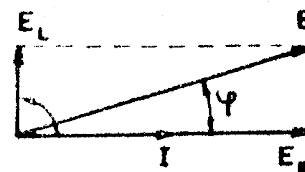
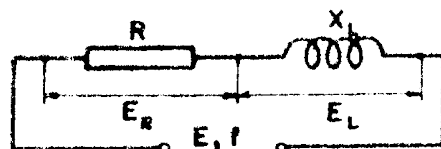
Sendo I a corrente alternativa que circula pelo circuito, a queda de tensão no resistor será:

$$E_R = I \times R, \text{ em fase com a corrente;}$$

e a queda de tensão no indutor será:

$$E_L = I \times X_L, \text{ adiantada da corrente em } 90^\circ.$$

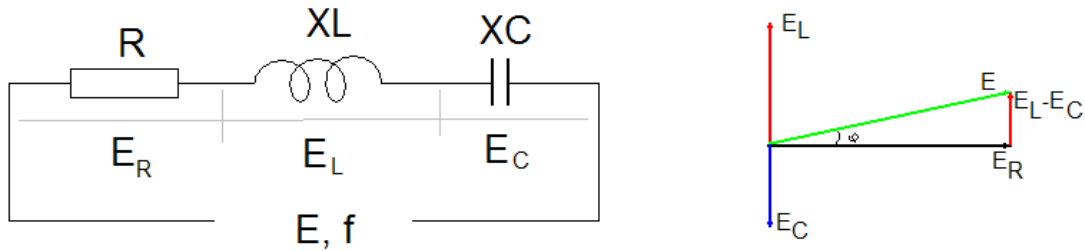
A tensão aplicada está defasada de um ângulo φ da corrente, cujo valor é a soma geométrica entre E_R e E_L .



$$E = \sqrt{E_R^2 + E_L^2}$$

Colocando-se em série um capacitor no circuito, a queda de tensão será:

$E_C = I \times X_C$, atrasada da corrente em 90° .



Assim a tensão aplicada será:

$$E = \sqrt{E_R^2 + (E_L - E_C)^2}$$

pois E_L e E_C estão sobre uma mesma reta, porém são de sentido oposto. A impedância total será:

$$Z = \sqrt{R^2 + (X_L - X_C)^2}$$

E a relação entre corrente e tensão, respeitando-se a lei de Ohm é $E = Z \cdot I$

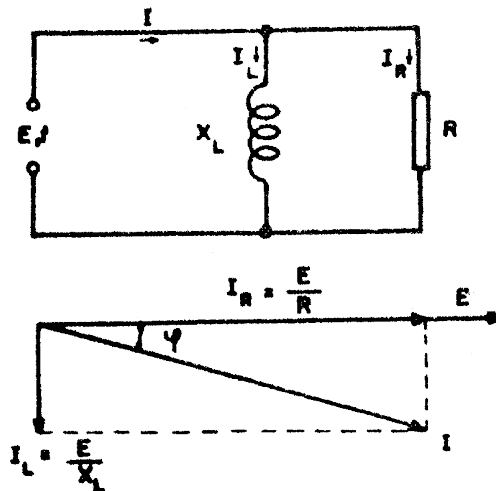
O fator de potência (FP), ou seja, a defasagem da corrente em relação à tensão é dada por:

$$\cos \varphi = \frac{R}{Z} = \frac{E_R}{E} = \frac{P}{S}$$

8.2.2 Circuito Paralelo

Num circuito paralelo, constituído por um resistor e um indutor, aplicamos uma tensão E , de frequência f de uma fonte geradora de CA. Pelo resistor circula uma corrente I_R dada por:

$$I_R = \frac{E}{R}, \text{ em fase com } E.$$



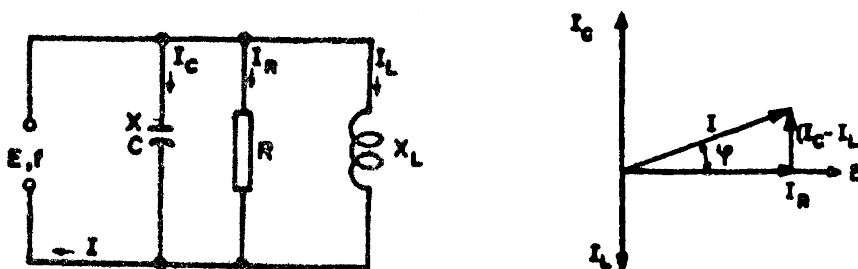
Pelo indutor temos:

$$I_L = \frac{E}{X_L}, \text{ atrasado em } 90^\circ.$$

Pela linha circula uma corrente I , defasada de um ângulo ϕ em relação a E , cujo valor é a soma geométrica entre I_R e I_L :

$$I = \sqrt{I_R^2 + I_L^2}$$

Se ligarmos um capacitor em paralelo, teremos:



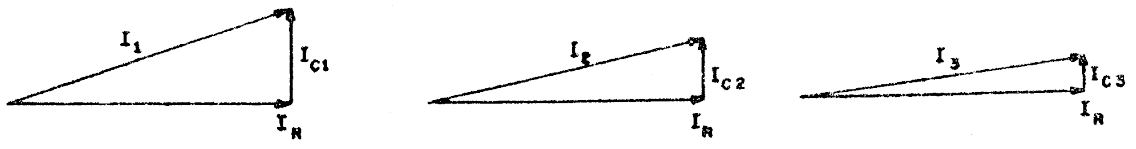
$$I = \sqrt{I_R^2 + (I_C - I_L)^2}$$

A impedância total do circuito será $Z=E/I$, e o fator de potência será:

$$\cos \phi = \frac{R}{Z} = \frac{I_R}{I}$$

Na prática, costuma-se ligar capacitores em paralelos aos circuitos (que na maioria das vezes são de comportamento indutivo) com o fim de se ter um fator de potência próximo a unidade ($\phi = 0^\circ$).

Isto equivale tornar o circuito com comportamento próximo ao resistivo ou ôhmico. Tal medida é interessante, uma vez que a componente, defasada de 90° em relação à tensão, diminui, permitindo o melhor aproveitamento das linhas de transmissão.



8.3 Números Complexos em Circuitos de Análise CA

Na matemática temos o conceito de número complexos que nos ajudam a resolver os problemas de corrente alternada (CA). O conjunto dos números complexos é formado pela soma da parte real e da parte imaginária do número.

$$\mathbf{Z = a + j * b = parte\ real + parte\ imaginária}$$

$$\text{sendo que } \{a, b \in \mathbb{R} \text{ e } j^2 = -1\}$$

A parte imaginária é composta pelo termo “j”, que corresponde $i = \sqrt{-1}$. Observe que a raiz quadrada de menos um não tem solução no conjunto dos números reais e por isso é classificada agora como número imaginário.

8.3.1 Representação geométrica dos números complexos

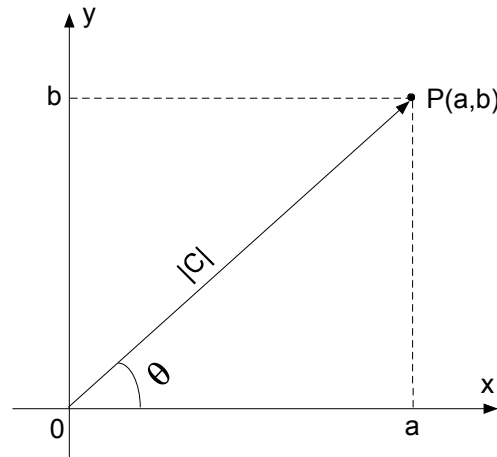
Uma maneira de definir o conjunto dos números complexos é um conjunto de pares ordenados de números reais (a,b) em que estão definidas:

- Igualdade:

$$(a, b) = (c, d) \text{ portanto } a = c \text{ e } b = d$$

O plano cartesiano no qual estão representados os números complexos é denominado plano complexo. Dizemos que o ponto P(a,b) é o

afixo do número complexo $a+j*b$. Podemos associar a cada número complexo $Z = a + j*b$ um único vetor com extremidades no ponto 0, origem do sistema de coordenadas cartesianas, e no ponto $P(a,b)$.



8.3.2 Número complexo na forma retangular

$$\mathbf{Z = a + j * b}$$

A forma apresentada corresponde a forma retangular, que permite realizar somas e subtrações dos números, bastando somar todos os termos reais entre si e separadamente os termos imaginários, conforme o exemplo:

$$Z1 = a + jb \quad Z2 = c + jd \quad Z3 = e + jf$$

$$Z1 + Z2 + Z3 = (a+c+e) + j (b+d+f)$$

8.3.3 Número complexo na forma polar

Uma outra forma de representar os números complexos é a forma polar, que consiste em representar um número através de um ângulo de defasagem e o valor da distância do ponto a sua referência.

$$\mathbf{C = | C | \angle \theta}$$

$$| \mathbf{C} | = \text{módulo}$$

$$\angle \mathbf{\theta} = \text{fase}$$

Neste tipo de representação podemos efetuar as multiplicações e divisões, da seguinte forma: o módulo é multiplicado ou dividido, e o ângulo somando nas multiplicações e subtraído nas divisões. Veja exemplos:

$$C_1 = |C_1| \angle \theta_1 \quad C_2 = |C_2| \angle \theta_2$$

$$C_1 * C_2 = |C_1 * C_2| \angle (\theta_1 + \theta_2)$$

$$\frac{C_1}{C_2} = I \frac{C_1}{C_2} I \angle (\theta_1 - \theta_2)$$

8.3.4 Conversão

Para realizar conversão entre as duas formas utilizamos a função de conversão de retangular para polar ($R \rightarrow P$ ou $x \rightarrow \theta$) na calculadora, ou utilizamos as formulas abaixo:

$$C = \sqrt{a^2 + b^2}$$

$$\theta = \text{tg}^{-1} \frac{b}{a} = \text{tg}^{-1} \frac{\text{Im}}{\text{Re}}$$

Para conversão polar para retangular, utilizamos as funções inversas na calculadora, ou as formulas de trigonometria abaixo:

$$a = c \cos \theta$$

$$b = c \text{sen} \theta$$

$$\mathbf{Z = a + j b}$$

8.3.5 Exercícios:

Exercício 64: Represente no plano complexo os seguintes números complexos na forma retangular:

64A) $z_1 = 6;$	64C) $z_3 = j4;$	64E) $z_5 = -4-j4;$
64B) $z_2 = 2-j3;$	64D) $z_4 = -3+j2;$	64F) $z_6 = 3+j3;$

Exercício 65: Represente no plano complexo os seguintes números complexos na forma polar:

65A) $C1 = 5$	65C) $z3 = 1 \angle 90^\circ$	65E) $z5 = 1 \angle 50^\circ$
65B) $C2 = 10 \angle 45^\circ$	65D) $z4 = 5 \angle 30^\circ$	65F) $z6 = 3 \angle 45^\circ$

Exercício 66: Realize a adição e subtração dos números complexos apresentados nos exercícios 55 e 56.

Observação: Para somar ou subtrair é mais conveniente na forma retangular.

66A) $z1+z3;$	66D) $z6-z2-z1$	66G) $c3-c5$
66B) $z2-z5;$	66E) $c1+c3$	66H) $z1+c5$
66C) $z1+z4+z6$	66F) $c2-c6$	66I) $z4-c2$

Exercício 67: Realize a multiplicação e a divisão dos número complexos apresentados nos exercícios 55 e 56

Observação: Neste caso é mais conveniente na forma polar

67A) $Z1*Z4$	67D) $Z1*C3$	67G) $C3*C3*C3$
67B) $\frac{Z2}{Z5}$	67E) $\frac{C3}{C4}$	67H) $(C2)^2$
67C) $C3*C5$	67F) $Z3*Z3$	67I) $\frac{C5}{C3} * Z6$

8.4 Potência nos Circuitos de Tensão Alternada

A potência consumida por um circuito de corrente contínua é dada em watts, pelo produto da tensão pela corrente.

Em corrente alternada, este produto representa a **potência aparente** do circuito, isto é, a potência que o circuito aparenta ter uma vez que há uma defasagem entre E e I. É medida em volt-ampère (VA):

$$S = E \times I$$

Onde:

S = potência aparente, em volts-ampère;

E = tensão em volts;

I = corrente em ampères.

A potência que produz trabalho nos circuitos de CA é chamada potência ativa, e é dada, em watts (W), pelo produto:

$$P = E \times I \times \cos \varphi$$

Onde:

P = potência ativa, em watts;

E = tensão, em volts;

I = corrente em ampères;

O fator $\cos \varphi$ (coseno do ângulo de base) é chamado fator de potência do circuito, pois é ele que determina qual a percentagem de potência aparente que é empregada para produzir trabalho.

O fator de potência (FP) é de suma importância nos circuitos de CA.

No Brasil foi especificado o valor mínimo do fator de potência em **0,93**, medido junto ao medidor de energia. Mede-se o fator de potência em aparelhos chamados de medidores de $\cos \varphi$. O fator de potência pode ser determinado por:

$$FP = \cos \varphi = \frac{P}{E \cdot I} = \frac{P}{S} = \frac{R}{Z}$$

O fator de potência deve ser o mais alto possível, isto é, próximo à unidade. Deste modo, com a mesma corrente e a mesma tensão, conseguimos uma maior potência ativa, que, como sabemos, é a que produz trabalho no circuito.

Ao produto $Q = E \times I \times \sin \varphi$ denominamos de **potência reativa**; é a porção da potência aparente que hora é fornecida pelo gerador à carga, hora é devolvida pela carga ao gerador.

Nos circuitos trifásicos, a potência ativa total é a soma das potências de cada fase.

$$P_F = E_F \cdot I_F \cdot \cos \varphi$$

Como temos, no circuito estrela:

$$E_F = \frac{E}{\sqrt{3}} \quad \text{e} \quad I_F = I$$

e no triângulo:

$$E_F = E \quad \text{e} \quad I_F = \frac{I}{\sqrt{3}}$$

resulta:

$$P = \sqrt{3} \cdot E \cdot I \cdot \cos \varphi$$

tanto para circuito estrela como para o circuito triângulo, dado em função dos elementos de linha. A potência aparente (S) num sistema trifásico será:

$$S = \sqrt{3} \cdot E \cdot I$$

8.5 Exercícios

Exercício 68: Qual o fator de potência de um sistema que atrasa a corrente em 30° em relação à tensão ?

Exercício 69: Calcule o fator de potência e a defasagem de um circuito cuja resistência é de 100Ω , a reatância indutiva é de 50Ω e a reatância capacitiva é de 200Ω .

Exercício 70: Qual a amplitude da corrente que passa pelo circuito dado pela questão acima, se alimentado por uma tensão de $110V$?

Exercício 71: Calcule a capacitância que corrige o fator de potência para circuitos cujo par reatância indutiva e frequência seja:

- 71A) $100k\Omega$ e $60Hz$;
- 71B) 20Ω e $100Hz$;
- 71C) $30k\Omega$ e $20kHz$

Exercício 72: Um sistema adianta a corrente em 25° em relação à tensão. Se a potência aparente deste sistema é de $200VA$, calcule:

- 72A) o fator de potência;
- 72B) a potência ativa;
- 72C) a potência reativa.

Exercício 73: A tensão de linha de um sistema trifásico é de $380V$. Calcule a corrente e a sua defasagem se alimentarmos um sistema com uma reatância de 20Ω e um fator de potência de $0,8$:

- 73A) na tensão de linha;
- 73B) na tensão de fase.

Anexo I - Grandezas Elétricas – Múltiplos e Submúltiplos

GRANDEZA	UNIDADE	X 1.000	X 1.000.000	÷ 1.000	÷1.000.000
Tensão	Volt (V)	kV	MV	mV	μ V
Corrente	Ampère (A)	kA	MA	mA	μ A
Resistência	Ohm (Ω)	k Ω	M Ω	m Ω	$\mu\Omega$
Impedância	Ohm (Ω)				
Reatância	Ohm (Ω)				
Potência Útil	Watt (W)	kW	MW	mW	μ W
Potência Aparente	Volt-Ampère (VA)	kVA	MVA		
Potência Reativa	Volt-Ampère-Reativo (Var)	kVAr	MVAr		
Capacitância	Farad (F)			mF	μ F
Indutância	Henry (H)			mH	μ H
Frequência	Hertz (Hz)				
Período	Segundo (s)			ms	μ s

Prefixos das Unidades: São múltiplos ou submúltiplos da unidade básica no sistema internacional (S.I.):

Prefixo	Símbolo	Fator de Multiplicação
Tera	T	10^{12}
Giga	G	10^9
Mega	M	10^6
Quilo	k	10^3
Mili	m	10^{-3}
Micro	μ	10^{-6}
Nano	η	10^{-9}
Pico	ρ	10^{-12}
Fento	f	10^{-15}
Atto	a	10^{-18}

Ficha de Avaliação

Nossa instituição avalia os alunos por competências atribuindo as seguintes notas:

- E = Excelente
- P = Proficiente
- S = Suficiente
- I = Insuficiente

A tabela a seguir deve ser utilizada por você para ajudá-lo a acompanhar o processo de ensino e aprendizagem na disciplina de eletricidade básica. Nesta tabela nas colunas são apresentadas as habilidades e atitudes que serão avaliadas no transcorrer do semestre. Você deve ir preenchendo com os conceitos que lhe serão atribuídos nas avaliações do semestre.

Respostas Exercícios

Exercício 01 2 C

Exercício 02 20 elétrons

Exercício 03 25000 elétrons

Exercício 04 120 C

Exercício 05 5,45 A

Exercício 06 a) 2,27 A b) 1,59 A c) 42,18 A

Exercício 07

Exercício 08 a) 0,2 A b) 700 Ω c) 6 A d) 6 A e) 2 Ω

Exercício 09 a) $I = 0,5 \text{ A}$ e $R = 240 \Omega$

b) $P = 1,6 \text{ W}$ e $R = 40 \Omega$

c) $I = 0,02 \text{ A}$ e $P = 0,8 \text{ W}$

Exercício 10 a) 96,8 W b) 24,2 W

Exercício 11

Exercício 12

Exercício 13

Exercício 14

A - 5 malhas

B - 4 nós

C - 7 ramos

D - Equações:

$$\text{Malha a} \quad - (R_1 + R_2 + R_3) I_a + R_3 I_b \quad - E_1 = 0$$

$$\text{Malha b} \quad + R_3 I_a - (R_3 + R_4 + R_5) I_b + R_5 I_c + R_4 I_d + E_1 = 0$$

$$\text{Malha c} \quad + R_5 I_b - (R_5 + R_6 + R_7) I_c + R_7 I_d = 0$$

$$\text{Malha d} \quad + R_4 I_b + R_7 I_c - (R_4 + R_7 + R_8) I_d = 0$$

Exercício 15

Exercício 16

Exercício 17

Equações:

$$10 - 60 I_1 + 30 I_2 = 0$$

$$-22 + 30 I_1 - 45 I_2 = 0$$

$$I_a = -0,12A = -117 \text{ mA}$$

$$I_b = -0,567A = -567 \text{ mA}$$

$$I_{R_3} = 0,45 \text{ A} \text{ ou } 447 \text{ mA} \text{ esta corrente está descendo no ramo}$$

Exercício 18

Equação nó X:

$$\frac{10 - E_x}{30} + \frac{12 - E_x}{15} = \frac{E_x - 0}{30}$$

$$E_x = 8,5V$$

$$I_1 = 0,05A = 50 \text{ mA}$$

$$I_2 = 0,23A = 233 \text{ mA}$$

$$I_3 = 0,28A = 283 \text{ mA}$$

Exercício 19 $I_c = 278 \text{ mA}$

Exercício 20

Exercício 21

Exercício 22

Exercício 23

Exercício 24A $7,67 \Omega$

Exercício 24B 9Ω

Exercício 24C $9,5 \Omega$

Exercício 24D 5Ω

Exercício 24 e) $13,78 \Omega$ f) $22,19 \Omega$

Exercício 25 $12,25 \Omega$

Exercício 26 20Ω

Exercício 27 $P_{10} = 47,5 \text{ W}$ $P_{15} = 71,3 \text{ W}$ $P_{30} = 142,5 \text{ W}$

Exercício 28 $R_{eq} = 4,17 \Omega$ $I = 23,98 \text{ A}$ $P_{10} = 1 \text{ kW}$

Exercício 29

Exercício 30

Exercício 31

Exercício 32 74 máquinas

Exercício 33 $203,7 \Omega$

Exercício 34

Exercício 35

Exercício 36

Exercício 37A $100 \text{ k}\Omega$

Exercício 37B $33,33 \text{ k}\Omega$

Exercício 37C $11,11 \text{ k}\Omega$

- Exercício 38** 30Ω
- Exercício 39** $2,13 \text{ mW}$
- Exercício 40** $8,079 \Omega$
- Exercício 41** $7,959 \Omega$
- Exercício 42** $570,815 \Omega$
- Exercício 43** $659,035 \Omega$
- Exercício 44** 65 V e $0,1 \text{ A}$
- Exercício 45** $52,218 \text{ V}$ e $0,15 \text{ A}$
- Exercício 46** $E=125 \text{ V}$ e $r = 2,5 \Omega$
- Exercício 47** $E=10 \text{ V}$ e $r = 2 \Omega$
- Exercício 48** a) $9 \mu\text{F}$ b) $Q_1=540 \mu\text{F}$ $Q_2=90 \mu\text{F}$ $Q_3 = 450 \mu\text{F}$ c) $E_1=45 \text{ V}$ $E_2=15 \text{ V}$
- Exercício 49** a) $5 \mu\text{F}$ b) $80 \mu\text{F}$
- Exercício 50** A) $6,67 \mu\text{F}$ b) 8 V e 16 V c) $160 \mu\text{C}$ $128 \mu\text{C}$ $32 \mu\text{C}$
- Exercício 51** $1,6 \mu\text{F}$
- Exercício 52** $6 \mu\text{C}$
- Exercício 53** $1,58 \mu\text{F}$
- Exercício 54** $132,6 \Omega$
- Exercício 55** $0,226 \text{ A}$
- Exercício 56** $3,31 \text{ V}$
- Exercício 57** $119,4 \text{ k}\Omega$
- Exercício 58** $2,50 \text{ mH}$
- Exercício 59** $1998,99 \text{ kHz}$ ou $2,00 \text{ MHz}$
- Exercício 60** $1,13 \text{ MHz}$
- Exercício 61** a) $628,32 \Omega$ b) $62,83 \text{ k}\Omega$ c) $6,28 \text{ M}\Omega$
- Exercício 62** $3,9 \mu\text{H}$
- Exercício 63** a) 16 mH b) $1,48 \text{ mH}$ c) $5,67 \text{ mH}$ d) $9,67 \text{ mH}$
- Exercício 64**
- Exercício 65**
- Exercício 66**
- Exercício 67**
- Exercício 68** $\text{FP} = 0,866$
- Exercício 69** $\text{FP} = 0,555$ e $f=56,31^\circ$
- Exercício 70** $I = 611 \text{ mA}$
- Exercício 71** 62A) $C = 26,52 \text{ nF}$
62B) $C = 79,57 \mu\text{F}$
62C) $C = 0,265 \text{ nF}$
- Exercício 72** 63A) $\text{FP} = 0,906$
63B) $P = 181,26 \text{ W}$
63C) $R = 84,52 \text{ Var}$
- Exercício 73** 64A) $I_{\text{linha}} = 11,4 \text{ A}$
64B) $I_{\text{fase}} = 6,6 \text{ A}$