



**UNIVERSIDADE DO EXTREMO SUL CATARINENSE - UNESC
CURSO DE DESIGN DE PRODUTO**

ALINE SAVI GAVA

**MÓVEL MULTIFUNCIONAL: MOBILIÁRIO EM TEMPOS DE
ESPAÇOS REDUZIDOS**

**CRICIÚMA
2015**

ALINE SAVI GAVA

**MÓVEL MULTIFUNCIONAL: MOBILIÁRIO EM TEMPOS DE
ESPAÇOS REDUZIDOS**

Trabalho de Conclusão do Curso, apresentado para obtenção do grau no Curso de Design de Produto da Universidade do Extremo Sul Catarinense, UNESC.

Orientador(a): Prof. Fabio Costa Brodbeck

**CRICIÚMA
2015**

ALINE SAVI GAVA

**MÓVEL MULTIFUNCIONAL: MOBILIÁRIO EM TEMPOS DE
ESPAÇOS REDUZIDOS**

Trabalho de Conclusão de Curso aprovado pela Banca Examinadora para obtenção do Grau de Bacharel, no Curso de Design de Produto da Universidade do Extremo Sul Catarinense, UNESC, com Linha de Pesquisa em Móvel Multifuncional.

Criciúma, 23 de Novembro de 2015.

BANCA EXAMINADORA

Prof. Fabio Costa Brodbeck – Especialista – Orientador

Prof. João Luís Silva Rieth – Mestre – (UNESC)

Prof. Haron Cardoso Fabre – Especialista – (UNESC)

Dedico a minha família e amigos, que acreditaram e apoiaram este projeto desde o início, me dando força e contribuindo imensamente para que tudo corresse bem. Assim como também, aqueles que acreditam no Design como ferramenta para melhorar a qualidade de vida das pessoas.

AGRADECIMENTOS

Agradeço imensamente a Deus primeiramente, pela força de vontade, paciência, tranquilidade e inspiração que me permitiu chegar até este momento.

Aos grandes amigos que tive a oportunidade de conquistar neste curso e serão como irmãos eternamente, sempre com suas opiniões sinceras, contribuindo para meu crescimento pessoal e profissional, inclusive neste projeto. Sou uma pessoa melhor depois que conheci vocês.

Ao meu estimado orientador Fabio Brodbeck e sua infinita paciência ao longo desses meses. Obrigada pela disposição aos assessoramentos, por toda a ajuda e por contribuir para que esse projeto se desenvolvesse de forma tranquila.

Aos profissionais da empresa Comin Mealmobil, que se disponibilizaram a desenvolver o modelo físico da proposta num tempo tão reduzido.

Aos professores Barbara, Igor e Haron que me auxiliaram em minhas dúvidas e detalhes importantes.

O bom desenvolvimento deste projeto se deu, em grande parte pela ajuda de vocês. Muito obrigada!

**“Um dia, quem sabe, nos sentaremos sobre
cadeiras de ar sólido.”**

Marcel Breuer

RESUMO

A incidência de habitações compactas cresce gradativamente, ao passo que a demanda por produtos que se adequem a elas também, consequência de um efeito provocado pela aglomeração populacional. Por outro lado, a oferta de produtos para ambientes compactos oferecida pelo mercado, que tragam em si caráter de multifuncionalidade, ainda é baixa e muitas vezes direcionada a um público alvo não adequado, ou seja, que não condiz com o valor agregado ao produto. Nos últimos tempos há uma crescente migração dos locais de trabalho para os lares, transformando estes em centros de atividades multifuncionais, alterando assim o modo como se configura e se vivencia o espaço residencial. Diante deste fato, o presente estudo visa analisar e levantar conceitos que cercam o tema “mobiliário” assim como também, o comportamento do mercado atual de móveis. Deste modo, por meio de aplicação do design e sua metodologia, busca-se o desenvolvimento de mobiliário que tragam soluções para pequenos espaços, por meio da multifuncionalidade, agregando também tecnologia, e buscando a união do trabalhar e descansar.

Palavras-chave: Móvel. Multifuncionalidade. Espaços reduzidos. Geração Y. Trabalhar.

LISTA DE ILUSTRAÇÕES

Figura 1 -Trono do Faraó Tutancâmon - Séc. XVII, Dinastia - 300 a. C. Móvel do Egito.....	18
Figura 2 - Trono de Maximiano - Séc. VI. Estilo Bizantino.....	19
Figura 3 - Trono de Dagoberto - Séc. XI. Estilo da Idade Média.....	20
Figura 4 - Cadeira Savonarola - Séc. XVI. Estilo Renascentista.....	20
Figura 5 - Poltrona modelo Império - Séc. XVIII. Estilo Império.....	21
Figura 6 - Poltrona Modelo Bergere - Séc. XVI. Estilo Rococó.....	21
Figura 7 - Cristaleira Eliseu Visconti.....	22
Figura 8 - Cadeira B3 por Wassily Kandinsky, 1925 – 1927. Desenvolvida na Bauhaus.....	23
Figura 9 - Cadeira Formiga por Arne Jacobsen, 1951 – 1952.....	24
Figura 10 - Poltrona I Feltri - 1987, por Gaetano Pesce.....	25
Figura 11 - Móveis do estilo contemporâneo atual.....	26
Figura 12 - Móvel multifuncional da antiguidade.Cama suspensa a parede.....	30
Figura 13 - Sofá – cama multifuncional da antiguidade.....	31
Figura 14 - Painel de modelos análogos.....	44
Figura 15 - Rack /escrivaninha - Lojas Elare.....	46
Figura 16 - Sofá cama da marca Karup.....	47
Figura 17 - Sofá cama da marca Italsofa.....	47
Figura 18 - Poltrona Chillap da marca Jori.....	48
Figura 19 - Poltrona porta-gadgets da marca Rossin.....	48
Figura 20 - Mesa Poltrona desenvolvida pelo Studio Cerekapery.....	48
Figura 21 - Poltrona FORD2 desenvolvida pelo Studio After 6 Design.....	49
Figura 22 - Escrivaninha/cama desenvolvida pela marca Gel-Art.....	49
Figura 23 - Painel de Mapa mental.....	51
Figura 24 - Painel de Mapa Conceitual.....	52
Figura 25 - Imagem forte representando manifesto.....	56
Figura 26 - Geração 1.....	58
Figura 27 - Geração 2, 3 e 4.....	58
Figura 28 - Poltrona Multifuncional.....	59
Figura 29 - Iteração 2 e 3 a partir do esboço inicial.....	60

Figura 30 - Iteração 4 e 5 a partir do esboço anterior.....	60
Figura 31 - Iteração 6 e 7 a partir do esboço anterior.....	61
Figura 32 - Iteração 8 a partir do esboço anterior.....	62
Figura 33 - Poltrona em posição normal.....	64
Figura 34 - Poltrona em movimento de transformação para cama.....	65
Figura 35 - Poltrona transformação em cama completa.....	65
Figura 36 - Poltrona mostrando compartimento de apoio.....	66
Figura 37 - Poltrona em posição de mesa.....	66
Figura 38 - Poltrona em posição de bancada de apoio.....	67
Figura 39 - Área de armazenamento de objetos.....	68
Figura 40 - Área com compartimento para gadgets tecnológicos.....	68
Figura 41 - Experimentação de modelo em escala reduzida.....	71
Figura 42- Experimentação de modelo em escala reduzida. Transformação em cama.....	71
Figura 43 - Experimentação de modelo em escala Reduzida. Bancada de apoio.....	72
Figura 44 - Experimentação de modelo em escala reduzida. Mesa.....	72
Figura 45 - Poltrona ambientada.....	73
Figura 46 - Poltrona ambientada.....	74
Figura 47 - Poltrona ambientada de mesa.....	74
Figura 48 - Poltrona ambientada em formato de cama.....	75
Figura 49 - Poltrona ambientada em formato de bancada de apoio.....	75
Figura 50 - Modelo em escala real.....	76
Figura 51 - Modelo em escala real humanizado.....	76

LISTA DE QUADROS

Quadro 1 - Ferramenta AEIUO.....	43
Quadro 2 - Ferramenta Análise SWOT.....	50
Quadro 3 – Persona.....	53
Quadro 4 – Briefing.....	54
Quadro 5 – Quadro de Planejamento.....	57
Quadro 6 - Quadro Antropométrico. Medidas de antropometria estática da população Norte Americana. Adaptado do Livro Ergonomia Projeto e Produto. Itiro Ltda, 2005.....	63
Quadro 7 – Quadro antropométrico. Medidas de 400 trabalhadores em fábricas e 100 trabalhadoras de escritórios na região paulista do ABC (Couto, 1995) Origem: Brasil. Adaptado do livro. Ergonomia Projeto e Produto. Itiro Ltda 2005.....	63

LISTA DE ABREVIATURAS E SIGLAS

ABIMÓVEL	Associação Brasileira das Indústria do Mobiliário
BNDES	Banco Nacional de Desenvolvimento Econômico e Social
CBVA	Características, Benefícios, Vantagens e Atrativos
IBGE	Instituto Brasileiro de Geografia e Estatística
MDF	Medium Density Fiberboard
PIB	Produto Interno Bruto
SEBRAE	Serviço Brasileiro de Apoio às Micro e Pequenas Empresas

SUMÁRIO

1 INTRODUÇÃO	11
2 JUSTIFICATIVA	13
3 OBJETIVOS	14
3.1 GERAL	14
3.2 ESPECÍFICOS	14
4 FUNDAMENTAÇÃO TEÓRICA	15
4.1 DESIGN.....	15
4.2 CRONOLOGIA DO MÓVEL	18
4.3 A INDÚSTRIA MOVELEIRA.....	27
4.4 BREVE HISTÓRIA DO MOBILIÁRIO MULTIFUNCIONAL.....	30
4.5 O FUTURO DO MOBILIÁRIO	32
4.6 SUSTENTABILIDADE	34
4.7 ERGONOMIA	35
4.8 COTIDIANO E O TRABALHO RESIDENCIAL	37
4.9 TECNOLOGIA E A GERACAO Y	38
5 METODOLOGIA DA PESQUISA	40
6 METODOLOGIA DE DESIGN	42
6.1 LEVANTAMENTO DE DADOS	43
6.2 DEFINIÇÃO DE DADOS	50
6.3 DESENVOLVIMENTO.....	57
6.3.1 Sessão 1	58
6.3.2 Sessão 2	70
6.4 PROJETO FINALIZADO E RENDER.....	73
7 CONCLUSÕES	77
8 CRONOGRAMA	79
REFERÊNCIA	80
APÊNDICE (S)	84
APÊNDICE A – Questionário aplicado na pesquisa	85
APÊNDICE B – Questionário online aplicado na pesquisa	87
APÊNDICE C – Análise estrutural	91
APÊNDICE D – Detalhamento tecnico	92

ANEXO (S).....	93
ANEXO A – Figura de modelos análogos.....	94

1 INTRODUÇÃO

Para Lima (2011), os móveis não são apenas objetos integrados à decoração, ao contrário, eles refletem preferências e estilos, e nos narram histórias de períodos, movimentos e sociedades. Embora para algumas culturas, principalmente as nômades, o mobiliário não seja necessário para a existência, eles são fundamentais para a compreensão da história da humanidade.

Vive-se em tempos onde espaço pode ser considerado praticamente artigo de luxo. A redução das dimensões de habitações é cada vez mais comum.

É fato que a cada ano as universidades e escolas técnicas oferecem ao mercado milhares de profissionais, os quais buscam realizar seus sonhos de afortunadas carreiras nas grandes cidades, onde teoricamente as chances seriam maiores, se aventurando em novas vidas de moradias solitárias. Assim como a vontade de estarem perto de onde as coisas acontecem, gerando aglomerações populacionais.

À medida que cresce a busca por residência nas cidades, a oferta por terrenos vai se tornando mais escassa, fato que leva as pessoas a procurarem por casas e apartamentos mais compactos. Por outro lado, está procura pode ser uma simples escolha pelo estilo de vida minimalista e prático.

Assim, a crescente oferta de crédito imobiliário tornou o sonho do imóvel próprio mais acessível, mas por outro lado, o alto custo do metro quadrado construído, tornou as habitações cada vez menores. A procura por ambientes reduzidos fez as construtoras enxergarem um promissor nicho no mercado. Pode-se construir mais apartamentos por edifícios, resolvendo assim em parte o problema de falta de espaço para construir nas grandes cidades, ocasionando um fenômeno conhecido como verticalização das moradias. Porém, por outro lado, a conciliação entre móveis e espaços tornou-se mais complexa.

Segundo Barroso (2007) a indústria de móveis compõe um dos setores tradicionais da economia brasileira, onde o design exerce papel cada vez mais importante na definição de diferenciais nos produtos fabricados, não só em aspectos estéticos como também aqueles relacionados à funcionalidade do produto.

Devido a essa tendência de espaços menores, o projeto de mobiliário teve que se adaptar as necessidades do ambiente, sendo assim, diminuíram de tamanho e exigiram mais criatividade nos projetos.

O móvel multifuncional segue essa tendência que cresce progressivamente, agregando multifuncionalidade e praticidade em um único produto, às vezes também agregando tecnologia, o que ultimamente acompanha as novas gerações chamadas de X e Y, as quais são totalmente tecnológicas e procuram tecnologia em tudo, pois esta otimiza qualquer processo.

Estima-se que em 15 anos a geração Y (jovens e adultos que nasceram entre 1980 e 2000), serão metade da população mundial. Esta geração está constantemente atualizada sobre as novas tecnologias e a comunicação por meio de canais digitais e interação de forma colaborativa.

A transformação no modo como as pessoas se relacionam e se comunicam, é um fator que tem desafiado as formas tradicionais de conquistar e manter clientes. A empresa que deseja cativar o consumidor da geração Y, tem de atentar a novas características e preferências desse cliente. O negócio que estiver conectado a ofertas de novos serviços, com tecnologia embutida para essa geração que procura por isso, estará mais preparado para concorrer no mercado.

Dentre deste âmbito de espaços reduzidos, móveis multifuncionais, tecnologia e mercado, está inserido o design, que visa trazer soluções para problemas e melhor integração entre objeto – usuário. Unem-se a isso a ergonomia que geralmente caminha junto ao um projeto de design de produto, e que é grande aliada para garantir a qualidade do conforto e da segurança presentes em tais produtos, assim como a sustentabilidade, que nos últimos anos gradativamente está mais presente.

Deste modo, entrando no âmbito mencionado acima, o presente trabalho visa encontrar soluções para móveis mediante a falta de espaço existente principalmente em moradias perto aos grandes centros urbanos, utilizando-se do design e seus métodos, assim como o estudo sobre o móvel e temas que o cercam, tendo em vista como solução um móvel multifuncional que agregue vários produtos em um único, economizando assim espaço e também atingindo níveis tecnológicos satisfatórios aos usuários, principalmente da geração Y, público foco do projeto.

2 JUSTIFICATIVA

Percebe-se que a demanda por produtos que se adequem a espaços reduzidos vem crescendo gradativamente nos últimos anos, assim como a incidência de habitações cada vez menores. Efeito este, provocado pela aglomeração populacional perto das grandes cidades e pela procura crescente por praticidade, facilidade e comodidade no cotidiano, principalmente da chamada geração Y. Outro fator relevante é a condição de se trabalhar em casa, mais presente no cotidiano atual e muito ligado a esta geração em seus status de autonomia. Porém, percebe-se que o mercado atual não tem apresentado muitas opções destes produtos, muito embora tenha aberto gradativamente espaço para o design, que vem contribuindo não só em diferencial nos produtos produzidos como também na relação produto – usuário.

Por outro lado, quando referido a material científico de pesquisa, relacionado a mobiliário multifuncional, não há muita disponibilidade deste no âmbito acadêmico.

Deste modo, esta pesquisa procura contribuir para um avanço na disponibilidade de material científico relacionado ao tema, assim como por meio do design evoluir no desenvolvimento de produtos que tragam para o mercado soluções para pequenos espaços, agregando multifuncionalidade, sustentabilidade, estética, além da união de funções primordiais como descansar e trabalhar.

3 OBJETIVOS

3.1 GERAL

Tem-se como objetivo, apresentar proposta de um móvel que ocupe menos espaço, agregando multifuncionalidades e tecnologia com referência aos móveis presentes no mercado atual, assim como também, a união das funções: trabalhar e descansar com vistas a atender outro nicho de mercado que é o da geração Y.

3.2 ESPECÍFICOS

- Revisar, estudar e pesquisar a história do mobiliário, de primórdios aos dias atuais;
- Analisar produtos já encontrados no mercado atual, utilizando-os como referência;
- Analisar cotidiano e preferências de pessoas que optem por morar sozinhas e da Geração Y;
- Desenvolver móvel que traga em si, multifuncionalidade e tecnologia, união das funções trabalhar e descansar, otimizando o processo de utilização.

4 FUNDAMENTAÇÃO TEÓRICA

Por meio de pesquisas a temas relacionados a móveis multifuncionais e a sua história, é possível verificar como surgiu tal produto, seu processo de evolução frente as novas demandas, bem como sua apresentação atual.

Temas como design, história do móvel, sustentabilidade, ergonomia e tecnologia, são abordados com o objetivo de servir como base de conhecimento para o desenvolvimento e realização da proposta.

O ponto de partida do estudo elaborado no presente trabalho, parte do entendimento do que é o design e de sua importância, o qual visa tornar mais relevante as experiências e melhorar a relação produto – usuário.

4.1 DESIGN

Originária do inglês, a palavra Design significa segundo Azevedo (2011, p. 9) “projetar, compor visualmente ou colocar em prática um plano intencional.”

Complementa Azevedo apontando que, a palavra design acontece quando surgem novos significados nas transformações do mundo, assim surgindo palavras novas que buscam significar a compreensão do homem. Já Facca (2011), aponta que é preciso falar sobre design para que se possa entrar em um universo que admire arte e ciências humanas e exatas. Pois é neste âmbito onde ocorre a mistura de criatividade e técnica, gerando objetos que possam tornar a vida das pessoas cada vez melhor.

Burdek (2006) destaca que o design está intrínseco em todas as experiências humanas: trabalho, lazer, educação, saúde, esporte, transporte principalmente em ambientes públicos e privados. Os produtos comunicam, assim como, definem grupos sociais.

Azevedo (2011) ainda propõe que no dia a dia, constantemente aparece o termo design e que este representa parte de um novo vocabulário. O design muitas

vezes pode significar algo novo que esteja aparecendo no mercado ou até mesmo, um novo estilo que é lançado por um novo mito. Algo que esteja na moda. Se fizer uma análise, percebe-se que até numa simples saída para ir até o cinema, verificam-se diversos contextos de design. Desde o picote do bilhete para a entrada, até os *fast-foods* que padronizam os alimentos, existe a aplicação do design.

Porém surge a pergunta: como surgiu mais concretamente o design? É na Bauhaus que a ideia do design começa a ficar clara. Nascida na Alemanha em 1919 e fundada por Walter Gropius, foi uma das primeiras escolas a ministrar aulas com a intenção de transformar o artesanato em produtor industrial.

Conforme Azevedo (2011), a Bauhaus criou uma consciência dentro da era industrial que foi de suma importância para a criação de um design moderno, do qual seria desprovido de ornamentos e sem correlação com estilos antes executados. A ideia de módulos, que permitissem realizar o mesmo objeto em qualquer parte do mundo e de um design em série é desenvolvida na Bauhaus.

A estética do final do século passou a ser uma ferramenta que tenta lapidar tudo que já foi discutido e realizado pelo homem. O design surge no mundo quando o homem começa a fazer suas primeiras ferramentas, e o design continua a lidar com ferramentas. A diferença é que sua ferramenta hoje é o próprio ato de gerar informação. (AZEVEDO, 2011, p.11)

O design é o meio de agregar valor aos produtos, levando a conquista de novos mercados. Entende-se por design a melhoria dos aspectos funcionais, ergonômicos e visuais do produto, de modo a atender necessidades de um consumidor, melhorar o conforto, segurança e a satisfação dos usuários. Logo, no design o princípio “a forma segue a função” tem um papel fundamental para o desenvolvimento de projetos onde o produto acaba tendo uma forma agradável em detrimento do foco principal ser a função do objeto.

Tal como sugere Morris (2010), a complexidade do mundo nos dias atuais é um desafio para o designer frente ao ritmo das mudanças que provocam novas experiências, bem como o alcance e a profundidade de informações disponíveis e exigidas. Os designers precisam reunir, processar e incorporar essas informações de modo eficaz. O mundo competitivo exige ainda mais do designer que precisa ser ágil e preciso. Os produtos precisam ser criados rapidamente com a expectativa de que estejam logo certos, sem a necessidade de um re-desenvolvimento.

Fazer design significa observar necessidades e oportunidades, antecipar cenários e soluções [...] desenvolver uma linguagem projetual compatível com a empresa produtora tendo em conta seu *know how* fabril e o repertório cultural de seus clientes. (GRILLI, 2011, p. 61)

A atividade do design de produtos mais especificamente é complexa e humanista, pois o mesmo reconstrói e dá sentido à vida das pessoas.

Grilli (2011), ainda afirma que o lugar do design nos últimos anos tem sofrido mutações, formando-se em elementos centrais de sistemas produtivos. Na atualidade é visto não somente como um valor agregado, como status, mas também como instrumento que interpreta a cultura.

O design também é inserido no mobiliário, pois o ciclo percorrido em vida pelo homem mudou e conseqüentemente os seus móveis também. Consumidor em sua essência, Baudrillard (1995 apud RODRIGUES, 2006), aponta que é por meio do excesso e do supérfluo que o homem sente os prazeres da vida. Não se pode afirmar que este deseje relacionar-se com um mesmo objeto por toda a sua vida. Deste modo, quando se relaciona com seus pertences, exige um mínimo de personalização, melhor interação, as quais são garantidas por um bom design.

Como defendem Silva e Oliveira (2001 apud RODRIGUES, 2006), no Brasil o setor moveleiro é carente de design. Rodrigues (2006, p. 12) complementa afirmando que “a falta de informação sobre a importância do design em processos produtivos faz dos móveis produzidos pelo Brasil a demonstração da falta de evolução nesse seguimento da indústria.” A cultura da cópia é um problema antigo no mercado brasileiro, que segue até os dias atuais.

Os móveis criam ambientes, e com o design, podem ser adaptados com mais qualidade às necessidades do homem e sua realidade. O design pode também ser uma ferramenta que identifica a necessidade do consumidor, desta forma, também sabe como tornar fácil o ato de seduzi-lo.

Por outro lado, é pertinente destacar que o design também pode ser entendido como um processo criativo, inovador e provedor de soluções de problemas. Na indústria moveleira, seu foco está em agregar valor e criar identidade visual ao móvel, na diferenciação.

A confecção de mobiliário se desenvolveu de diversas maneiras até evoluir às práticas utilizadas nos dias atuais. É de suma importância que se referencie esta história para apontar os marcos de desenvolvimento, a criação de novas culturas, o

comportamento em relação a seu usuário e o caminho percorrida pelo mobiliário até os dias atuais.

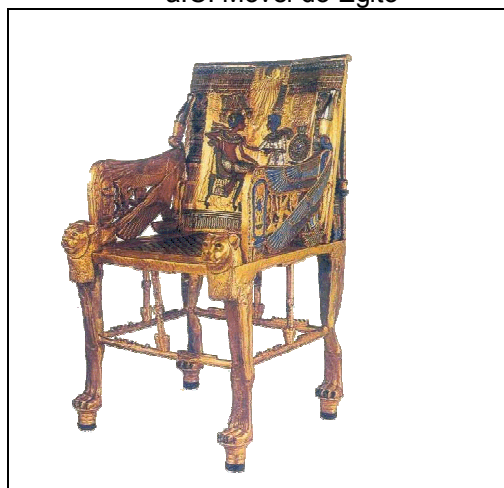
4.2 CRONOLOGIA DO MÓVEL

O homem ao longo da história sempre buscou produzir ferramentas que pudessem facilitar seu dia a dia, fosse no trabalho, descanso e até mesmo ajudando a superar suas limitações físicas. Nesse contexto se encontram os móveis, companheiros que se fazem presentes nos lares das pessoas há muitos séculos.

É importante observar o desenvolvimento do móvel ao longo da história, sob a perspectiva de alguns dos principais movimentos ocorridos até então, bem como de determinadas décadas. Deste modo, a história do móvel começa em 1500 a 1000 a.C no Egito.

Os móveis da época, geralmente produzidos para os faraós e famílias reais, visando sempre a demonstração de poder, eram desenvolvidos segundo Proença (2004), em madeira esculpida por artesões, recobertas com laminas de ouro e ornamentos que levavam incrustações coloridas em vidro, cerâmica, prata e pedras. Pode-se observar um exemplo de tal móvel na figura 1.

Figura 1 - Trono do Faraó Tutancâmon – Séc.XVII. Dinastia - 1300 a.C. Móvel do Egito



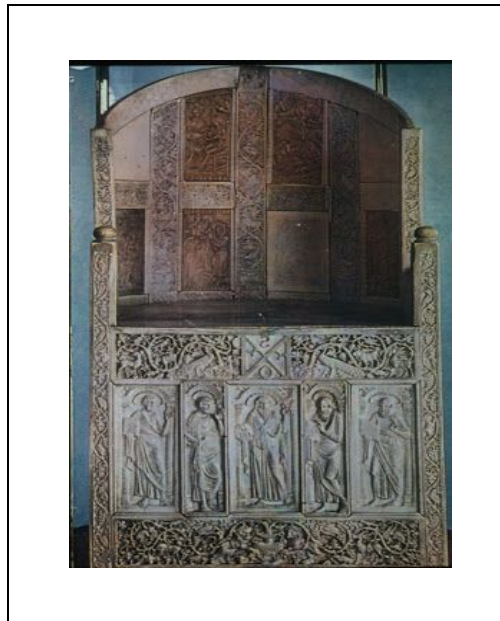
Fonte: Pinterest¹

¹Disponível em: <<https://br.pinterest.com/pin/418412621600628511/>> Acesso em: 15 set. 2015.

Mais tarde na Grécia e Roma, em meados de 500 a 100 a.C, conforme aponta Lima (2011), os móveis passaram a ter dimensões menores que os móveis egípcios, sendo de usos comuns e cerimoniais. Nesta época, o bronze, mármore e madeira eram os materiais predominantes.

No século VI d.C, predominava a arte Bizantina, aponta Proença (2004), “assumia um caráter majestoso que exprime poder e riqueza.” Lima (2011) complementa afirmando que o mobiliário bizantino trazia uma decoração rica e elegante. As cores eram muito presentes, assim como a madeira e o marfim. Os móveis traziam traços simples e motivos voltados a religião, exemplo na figura 2.

Figura 2 - Trono de Maximiano – Séc.VI. Estilo Bizantino



Fonte: Pinterest.²

Na Idade Média, a principal característica dos móveis apontada por Lima (2011), é que eram desmontáveis ou dobráveis, como se vê na figura 3. Continham múltiplas funções, ou seja, um móvel para assento, também armazenava utensílios.

² Disponível em: <<https://www.pinterest.com/pin/198932508516192496/?>> Acesso em: 13 set. 2015.

Figura 3 - Trono de Dagoberto - Séc.XI. Estilo Idade Média.



Fonte: Tavernafilosofica.³

Porém, continua apontando Lima (2011), quando chega o movimento renascentista, o móvel deixa de ser uma peça isolada e passa a tornar-se um projeto da residência, prevalecendo ainda características medievais conforme apresenta a figura 4.

Figura 4 - Cadeira Savonarola - Séc.XVI. Estilo Renascentista.



Fonte: Tavernafilosofica.⁴

³ Disponível em: <https://tavernafilosofica.files.wordpress.com/2011/06/post_dagoberto-copy.png> Acesso em 13 set. 2015.

⁴ Disponível em: <<https://tavernafilosofica.files.wordpress.com/2011/06/633-01.jpg>> Acesso em 1 set. 2015.

Adentrando o estilo Império, o mobiliário passa a mostrar um caráter revolucionário e militar, tendo predileção por cores escuras e fortes como pode ser verificado no exemplo apresentado na figura 5.

Figura 5 - Poltrona modelo Império - Séc. XVIII. Estilo Império



Fonte: Tavernafilosofica.⁵

Já o mobiliário do estilo Rococó, demonstra o conforto e a privacidade, correspondendo a padrões de etiqueta e comportamento da corte. Linhas sinuosas com motivos florais são características deste estilo, apontados na figura 6.

Figura 6 - Poltrona Modelo Bergere - Séc. XVI. Estilo Rococó.



Fonte: Tavernafilosofica.⁶

⁵ Disponível em: <https://tavernafilosofica.files.wordpress.com/2011/06/empire-armchair-vienna-quarter.jpg?w=490>> Acesso em: 13 set. 2015.

Com o advento da Revolução Industrial, onde a produção em massa predomina. Mudanças nos aspectos socioeconômicos e culturais ocorrem e novos materiais são introduzidos, gerando competição entre os produtos artesanais e os industrializados. Surge então a necessidade de designers e evolução no design dos móveis.

Apona Charlotte (2011), sobre esta época que nos anos de 1800, as curvas sinuosas e florais que eram trazidos anteriormente pelo movimento Rococó, são substituídos por motivos mais simples, ângulos mais suaves, retos e superfícies planas. Também se destaca que o ferro fundido, madeira e couro eram materiais predominantes da época.

Lima (2011), ainda contribui lembrando que o movimento Art Nouveau que predominava a partir de 1890 até meados de 1905 buscava suavizar a artificialidade dos materiais por meio de inspiração na natureza, rompendo com modelos passados que buscavam a estetização da vida. Deste modo o ornamento decorativo, as formas orgânicas e assimétricas da natureza eram expressas nos modelos desenvolvidos, utilizando-se de madeiras nobres e decorações em bronze. A figura 7 demonstra exemplo de móvel deste movimento.

Figura 7 - Cristaleira Eliseu Visconti.



Fonte: blogdaretro.⁷

Bürdek (2006) lembra que a primeira escola de design, Bauhaus, fundada por Walter Gropius, nascida em 1919 na Alemanha, traz consigo o estigma de materiais

⁶Disponível em: <<https://tavernafilosofica.files.wordpress.com/2011/06/d51279061.jpg?w=490>> Acesso em: 30 out. 2015.

⁷ Disponível em: <<http://blogdaretro.tempsite.ws/blog/wp-content/uploads/2009/10/Movel-estilo-art-nouveau-feito-por-Eugene-Gaillard.JPG>> Acesso em: 12 out. 2015.

usados na arquitetura moderna como ferro, plástico e vidro. Assim como uma produção mecanizada colocando a funcionalidade e a praticidade acima da beleza estética. Observa-se exemplo deste estilo na Figura 8. Os móveis pesados do século XIX seriam substituídos por materiais leves, condizentes com as pessoas modernas do século XX.

Figura 8 - Cadeira B3 por Wassily Kandinsky, 1925 – 1927.
Desenvolvido na Bauhaus



Fonte: desenhoeml.⁸

Schneider (2010), complementa a ideia destacando que o estilo Internacional reconhecido em 1932 nos Estados Unidos, trazia uma cultura minimalista. Os ambientes eram espaçosos e interligados e os móveis leves e cômodos

Na década de 50, segundo o que ainda aponta Schneider (2010), apreciava-se o estilo orgânico. Formas leves, e ágeis, materiais como poliéster, alumínio, polímero, madeira e compensado eram os mais aplicados para a fabricação destas peças. Pés palito, estofados com almofadas soltas e cores em tonalidades vivas acompanhadas pelo preto ou cinza também eram características fortes da época.

Nesta época a tendência moderna impulsionada pela Bauhaus aos produtos, conquista seu lugar atingindo inclusive o mobiliário, consolidando assim a modernidade aos móveis.

Essa tendência é exemplificada na Figura 9.

⁸ Disponível em: <https://desenhoeml.files.wordpress.com/2013/04/wwwdezeencom_design-museum-collection-app-chairs_6.jpg> Acesso em: 25 out. 2015.

Figura 9 - Cadeira Formiga por Arne Jacobsen, 1951 – 1952.



Fonte: cadeirademadeira.⁹

Em 1960, entra um estilo alegre, irreverente e criativo. Charlotte (2000), relata que os móveis continuam utilizando o plástico, agora com bordas arredondadas chegando ao seu apogeu com peças infláveis, desenvolvidos nessa década, representavam uma cultura habitacional descontraída e o uso de materiais como lâminas de PVC e Poliestireno, simbolizando juventude e flexibilidade.

A partir de 1980, destaca Schneider (2010), que surge um novo design, trazendo a rejeição ao funcionalismo; tratamento eclético de estilos históricos; influências de subculturas e cotidiano; ironia, humor e provocação; materiais não usuais; produção de peças únicas; transposição dos limites com a arte, eram as características refletidas no mobiliário produzido.

Conforme se observa na figura 10, a Poltrona I Feltri – 1987 desenvolvida por Gaetano Pesce¹⁰, designer e arquiteto italiano de personalidade inquieta, que aprecia o novo e o inesperado e costuma ousar nas formas e materiais em seus trabalhos expostos por galerias de todo o mundo, traz uma estrutura de feltro grosso cosido, impregnado em resina e assento preso com fios de cânhamo.

⁹ Disponível em:

<https://cadeirademadeira.files.wordpress.com/2014/07/xxx_arnejacobsen_3292_1_mini.jpg?w=600> Acesso em: 19 out. 2015.

¹⁰ Disponível em: <<http://www.gaetanopesce.com/>> Acesso em: 19 out 2015.

Figura 10 - Poltrona I Feltri - 1987, por Gaetano Pesce



Fonte: milanocultura.¹¹

Porém em 1990, surge a necessidade de um design mais simples como corrobora Schneider (2010, p.174) ao relatar que houve “uma necessidade de formas simples e arquetipicamente familiares e de utilização de materiais puristas”. Deste modo, materiais como aço inoxidável, alumínio, madeira, compensado, plástico e tecidos estofados voltam a ser aplicados.

Nos anos 2000, aponta Rossetto (2014), o estilo que predomina é o contemporâneo. Inovador, marcado pela simplicidade e pureza das linhas, destaca como principal característica o visual clean. Os ornamentos e detalhes presentes nos estilos anteriores sedem agora seu espaço para a elegância das formas puras, simples e retas apresentadas na figura 11. A ideia é que o móvel traga para o ambiente, leveza e sensação de espaço, objetivo alcançado por meio do emprego de formas e cores. Além da preocupação com sustentabilidade, o que torna o uso de materiais naturais mais presentes no mobiliário atual, conquistando também um aspecto mais naturalista e aconchegante com o uso de madeiras cruas provendo sentido mais bruto e modernista.

¹¹ Disponível em: < http://milanocultura.net/wp-content/uploads/2014/04/Gaetano-Pesce_FELTRI-Cassina1.jpg > Acesso em: 11 out. 2015.

Figura 11 - Móveis do estilo contemporâneo atual



Fonte: liderinteriores.¹² e tormoveis¹³

Analisando as imagens, pode-se destacar que conforto e elegância são pontos importantes que não faltam neste estilo, assim como, a ergonomia que veio para aprimorar e oferecer maior conforto e segurança para o usuário. A partir deste estilo, os armários embutidos começaram a ter maior incidência.

É importante apontar que o mobiliário atual preza mais pela usabilidade, facilidade de manuseio, assim como, a constante preocupação com entrega e montagem.

Para Roche (2000), o mobiliário se classificava historicamente em relação à condição de vida familiar, sendo que cada móvel era útil e possuía utilização própria. A condição de vida determinava a diversificação, porém obtendo como essencial, resolver simultaneamente as necessidades do trabalho, repouso, sono, preparação de alimentos e da sociabilidade.

Baudrilard (2006) complementa, afirmando que a configuração do mobiliário é uma imagem fiel das estruturas familiares e sociais de uma época. Os móveis simbolizavam o percurso da vida. Dos interiores modestos as moradias complexas, podiam aumentar em quantidade e melhorar em qualidade, respondendo a necessidades de arrumação desenvolvidas pela riqueza acumulada e mudar o significado.

¹² Disponível em: < http://www.liderinteriores.com.br/uploads/image/image/53c0262b421aa90cf0000199/sem-t_tulo-7.jpg > Acesso em: 12 out. 2015.

¹³ Disponível em: < <http://tormoveis.com/wp-content/uploads/2015/02/308.jpg> > Acesso em: 28 set. 2015.

Recentemente, adentraram no mercado mobiliário os móveis multifuncionais, sendo estes, detentores de múltiplas funções diferentes agregadas as já habituais existentes no produto. Estes têm aparecido no mercado ainda de forma recatada, porém progredindo e ganhando força devido aos últimos acontecimentos no ramo imobiliário e também no mundo. A indústria moveleira nos últimos anos vem se adaptando a este novo estilo de mobiliário, procurando satisfazer a necessidade e o gosto de seus usuários.

Neste sentido é que o estudo do design da peça, torna-se um ponto que contribui com a evolução no valor agregado do móvel, sendo que todo um processo de pesquisa e elaboração, se concentram por trás disso, assim como também, a indústria moveleira é uma fatia importante da economia, fazendo parte de um setor tradicional.

Deste modo se faz necessário entender como está desenvolvida a indústria mobiliária e seu comportamento no mercado mundial e principalmente no Brasil.

4.3 A INDÚSTRIA MOVELEIRA

Quanto em funcionalidade, Barroso (2007) lembra que o design exerce um papel de contribuição na indústria moveleira. Este setor introduz no produto, características que agregam um diferencial, tanto em aspectos estéticos quanto em funcionalidade.

Grilli (2011), contribui expressando que o design é algo relativamente novo na indústria moveleira e por meio da atuação de universidades, centros de pesquisa e programas de fomento, chegam até à micro e pequenas empresas. O autor ainda ressalta vantagens do investimento em design, como diferenciação de produtos, redução de custos, aumento da produtividade e conquista de novos mercados.

Segundo informa o BNDES (2007),¹⁴ o IBGE classifica a indústria de móveis com base nas matérias primas predominantes. Tendo como categorias básicas, móveis de madeira (incluindo vime e junco), que constitui o principal seguimento

¹⁴ Dados extraídos do artigo “O setor de móveis na atualidade: uma análise preliminar” publicado pelo BNDES em 2007.

com 91% dos estabelecimentos; e os móveis de metal, com 4% dos estabelecimentos. O restante diz respeito aos móveis confeccionados em plástico e artefatos do mobiliário.

Conforme o BNDES (2007, p.67), “a indústria de móveis pode também ser segmentada por categorias de uso: residencial, escritório e institucionais (utilizados em hospitais, escolas, lazer, restaurantes, hotéis e similares)”. Ainda afirma BNDES (2007), que a indústria do mobiliário faz parte de setores tradicionais da economia, que tem uma série de aspectos em comum, como reduzido dinamismo tecnológico; intensidade de mão-de-obra relativamente mais elevada; maior utilização de materiais de origem animal ou vegetal.

Na atual estrutura produtiva, principalmente no seguimento de móveis de madeira, a indústria moveleira pode ser considerada uma das mais conservadoras.

Para o BNDES (2007), o design desempenha papel considerável para a competição entre os fabricantes de mobiliário, muito em especial quando se refere a uma faixa superior de mercado. A finalidade do design não se restringe somente a aspectos estéticos, mas também a funcionalidade dos produtos.

Segundo informações da ABIMOVEL - Associação Brasileira das Indústrias do Mobiliário (2015),¹⁵ os Estados Unidos (EUA) são um mercado chave no setor internacional, sendo o principal importador e o segundo maior produtor, destacando-se principalmente por seu tamanho e abertura de mercado que corresponde por 16% do consumo mundial de móveis.

Referente ao cenário mundial do setor moveleiro, a ABIMOVEL (2015) destaca um crescimento de 3,4% no ano de 2015 em relação ao ano de 2014. Assim como também indica um crescimento no comércio de móveis nos últimos 10 anos.

Estados Unidos, Alemanha, França, Reino Unido e Canadá, são os maiores importadores do mundo, enquanto China, Itália, Alemanha, Polônia e Vietnã assumem as posições de maiores exportadores mundiais.

No Brasil, a produção moveleira é intensiva em mão de obra, possuindo pequena participação na formação do PIB (Produto Interno Bruto) nacional.

¹⁵ABIMOVEL trata-se da Associação Brasileira das Indústrias do Mobiliário, existente desde 1992. No Brasil, mantém constante presença em eventos do setor, em relações com o Governo e negociações entre importadores estrangeiros e moveleiros nacionais. Os dados aqui mencionados foram extraídos do artigo “EUA é o segundo maior mercado de móveis no mundo” publicado em 2015. Disponível em: <<http://www.emobile.com.br/site/industria-e-marcenaria/eua-e-o-segundo-maior-mercado-de-moveis-no-mundo/>> Acesso em: 24 ago. 2015.

Conforme dados do Diagnóstico do Pólo Moveleiro de Ubá e Região, pesquisado em 2002, “o setor é de extrema relevância em termos de geração de emprego, apesar da baixa participação no PIB”.

A indústria moveleira nacional é constituída predominantemente por micro e pequenas empresas. Para ABIMOVEL (2003, apud DIAGNÓSTICO..., 2002), o número de estabelecimentos que podem ser considerados grandes (acima de 500 funcionários), é irrelevante, pois em sua grande maioria, as empresas são de origem familiar e constituída por capital nacional. A produção está distribuída por todo o território, porém há uma maior concentração na região centro sul, principalmente em pólos regionais como a grande São Paulo, Votuporanga (SP), Mirassol (SP), Bento Gonçalves (RS), São Bento do Sul (SC), Arapongas (PR) e Ubá (MG).

Apointa Coutinho (2002, apud DIAGNÓSTICO..., 2002), que a utilização de matérias primas inovadoras é considerável fator determinante para a competitividade no setor moveleiro. A falta de oferta de madeiras nobres leva o setor nacional, em termos comparativos, a ter uma vantagem em relação aos demais. Porém, restrições internacionais sob o comércio de madeiras e a legislação ambiental, vem impondo limites a essa vantagem. Deste modo, por necessidade legais, os produtores utilizam madeiras reflorestáveis como o Pinus e o Eucalipto.

Por outro lado, a indústria moveleira vem investindo nos últimos tempos em uma nova classe de móveis, os multifuncionais. Analisando esse mercado atual, pode-se ponderar que o mesmo encontra alguns entraves para alavancar no mercado como produto desejável pelos consumidores.

Para Perin (2014), quando analisa a questão, coloca que o valor das ferragens e acessórios para este tipo de móvel inviabiliza um preço de venda para o público que realmente deveria consumir este produto, sendo estes as classes C e B-. Desta forma, devido ao alto preço, o produto está direcionado de forma errônea no ponto de venda, visando alcançar classes A e B+, as quais não possuem fatores restritivos no espaço residencial, comprando assim, apenas pelo design ou charme, gerando uma baixa demanda e distorcida imagem no mercado.

O autor ainda completa destacando que isto é um erro grave, pois restringe o volume de vendas, tendo em foco o consumidor errado. (PERIN, 2014) Esta questão, onde o público alvo do produto não está bem delimitado, pode-se colocar

que o modelo CBVA (Características, Benefícios, Vantagens e Atrativos) não é devidamente explorado.

Portanto, este conjunto de fatores interferem na oportunidade de exploração comercial do mobiliário multifuncional.

4.4 BREVE HISTÓRIA DO MOBILIÁRIO MULTIFUNCIONAL

O design multifuncional não é algo tão atual, porém vem evoluindo ao longo do tempo, junto com a habilidade e criatividade das pessoas.

Segundo Villa (2002), o mobiliário era ajustado de acordo com as necessidades das atividades do dia-a-dia. Em um mesmo cômodo, atividades que se sobrepunham eram realizadas, como as de moradia e de trabalho, portanto os móveis eram conciliados entre tais, exigindo que possuíssem várias utilidades. Por esta razão, os móveis costumavam ser desmontáveis e portáteis, conforme necessidade.

Para Tramontano (1993), devido ao pouco espaço das habitações compactas, exigiu-se a produção de vários elementos móveis para as moradias, como portas de correr, mesas dobráveis ou sobre rodízios e camas desmontáveis, contribuindo assim, para maior funcionalidade dos objetos e máximo aproveitamento de espaço.

Figura 12 - Móvel multifuncional da antiguidade. Cama suspensa a parede.

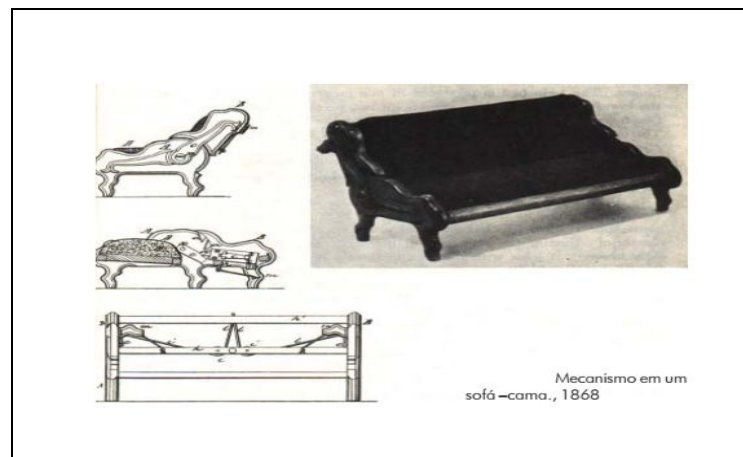


Fonte: Adaptado de Folz e Martucci (2005)

Conforme Folz (2002), no século XIX, mais precisamente nos Estados Unidos, já existiam ideias inovadoras de móveis, que foram desenvolvidos para responder as novas demandas de postura e conforto. Estes móveis, eram chamados de móveis “patente”, pois sua criação estava protegida sob patente e se baseavam na modalidade e adaptabilidade ao corpo. Dotados de flexibilidade, apresentavam diversas funções, deixando de ser apenas um produto rígido e estático.

Toma-se como exemplo de móvel patente, os sofás cama, que projetam-se para a posição vertical e voltam para a horizontal.

Figura 13 - Sofá – cama multifuncional da antiguidade



Fonte: Adaptado de Folz, (2002).

Segundo Burdek, (2006), houve grande valorização das casas no século XIX, deste modo, designers começam a atuar em casas de burgueses, visando resolver questões tecnológicas. Acontece neste período então a fascinação pelos novos métodos de construção, que se traduziam nos móveis “tipo”, os quais eram pertencentes às famílias de mobiliários com diversas possibilidades funcionais.

Cavalcanti (2001) complementa que somente após os anos 70 o móvel se ajustou completamente as novas exigências de moradia contemporânea. Período marcado principalmente por móveis característicos de se adequarem as novas dimensões dos ambientes, pelo acumulo de múltiplas funções e pela utilização de uma mesma peça para diversas funções.

4.5 O FUTURO DO MOBILIÁRIO

De acordo com Paredes (2005), as mudanças e o atual estilo de vida que a sociedade tem adotado desde o final do século XIX, impôs um ambiente familiar em espaços reduzidos.

Existem muitas soluções práticas para que se possa viver com comodidade nesses espaços. Como aponta Lorenzo (2006), o móvel multifuncional possui características diferenciadas que permite ser inserido em diversos ambientes como, propostas de remodelações no ambiente e também, mobiliários desenhados sob medidas. Distribuir o uso do mesmo espaço a vários usos, como por exemplo, um dormitório que possa ser usado como um estúdio é um muito comum nos dias de hoje, lembra Paredes (2005).

Lorenzo (2006) continua apontando que, o intuito deste tipo de mobiliário é atender necessidades específicas e gerais dos usuários, agregando valor e diminuindo problemas ocasionados por falta de espaço. Como consequência, este tipo de mobiliário, por meio do conforto, flexibilidade e da possibilidade de realização de diversas tarefas, gera no usuário maior satisfação.

Conforme Blümel (2014), estamos refém da indústria de ferragens e acessórios. Há a falta de parceria para viabilização da produção dos móveis multifuncionais, deixando designers de mãos atadas. A procura de ferragens que atendam a diversas funções vem aumentando, principalmente com o lançamento de imóveis com os tamanhos cada vez mais reduzidos e que exigem dos profissionais projetos de mobiliário que supram as necessidades dos moradores.

Segundo Perin (2014), atualmente existem oportunidades estratégicas poderosas relativas aos móveis multifuncionais, inseridas dentro de um mercado de alto potencial comprador, sendo estes as classes A+ e B-, as quais são as proprietárias dos apartamentos de 40 a 75 metros quadrados, situados nos grandes centros urbanos.

No âmbito do mercado brasileiro, Perin (2014) completa que o polo de Bento Gonçalves – RS é o mais preparado para absorver este tipo de conceito, tendo em vista o tipo de público alvo que já atende e sua estrutura profissionalizada. É fato

que as ferragens são itens de alto valor, porém, a cidade de Caxias – RS possui toda a excelência metalúrgica necessária para suprir esse mercado.

Dentro da questão de comercialização, Perin (2014) ainda relata que os *eCommerce* são uma realidade já presente no setor. Ações relativas à usabilidade e *marketing*, direcionadas ao público que não consome, pois não existe produto dentro de um preço favorável, devem fazer parte do conjunto de estratégias de ocupação deste nicho de mercado que ainda é de certa forma virgem.

No setor de móveis, a busca por vantagens competitivas faz com que as empresas busquem novas formas de agregar valor, deste modo, desenvolvendo constantemente suas capacitações. Uma das principais tendências do setor, de acordo com a publicação “Projeto Madeira e Móveis” do SEBRAE de 2010¹⁶, está na associação do caráter multifuncional aos móveis, tanto residências quanto para escritório. Essa tendência se reflete na concepção de que os ambientes vêm se tornando multifuncionais.

Dentre esse contexto o SEBRAE (2010), destaca pontos que podem ser tendências chave para o futuro do mobiliário em um ambiente macro econômico, que são:

- Crescimento na demanda de móveis sustentado pelo crescimento demográfico em países em desenvolvimento;
- A associação de casas inteligentes a móveis customizados e multifuncionais;
- O contexto de simplificação e redução de desperdício na vida das pessoas;
- O design sustentável e seu rápido avanço;
- Pressão no uso de materiais recicláveis e alternativos.

O setor de móveis no Brasil tem apresentado mudanças nos últimos anos, como aponta o SEBRAE (2010), que a introdução de tecnologias mais avançadas, alterando o método de produção, o qual se volta para a utilização de equipamentos eletrônicos e computadorizados, proporcionando a produção, agregação maior de valor e ganhos em produtividade.

¹⁶ Fonte: Unidade de Acesso ao Mercado – FOCO no MERCADO – Setor Moveleiro - Dados Secundários NOVEMBRO/2010. Disponível em:

<<http://intranet.df.sebrae.com.br/download/uam/Pesquisa/Madeira%20e%20M%C3%B3veis/Relat%C3%B3rio%20ADS%20PROJETO%20MADEIRA%20E%20M%C3%93VEIS%20nov%202010.pdf>> Acesso em: 30 out. 2015.

Ainda de acordo com SEBRA (2010), outra mudança altamente significativa está associada ao uso de novas matérias-primas e combinações. O uso de novos insumos como eucalipto, pinus e MDF, geram maior capacidade competitiva e valor agregado, além de maior responsabilidade ambiental. Deste modo, “promovem maior desenvolvimento sustentável, por serem oriundos de florestas plantadas e, portanto, não provocam tantos prejuízos ao ambiente.” (SEBRAE, 2010, p. 10).

4.6 SUSTENTABILIDADE

A palavra sustentabilidade começou a ser propagada a partir da realização da Conferência das Nações Unidas sobre o Meio Ambiente Humano, em junho de 1972 em Estocolmo. A partir daí, o conceito sustentabilidade começou a ganhar maior importância. No Brasil, este conceito ganhou maiores dimensões após a realização da Conferência sobre o Meio Ambiente e Desenvolvimento, em 1992, no Rio de Janeiro.

Veiga (2005), afirma que os objetivos da sustentabilidade podem ser classificados em: preservação do potencial da natureza para produção de recursos renováveis; limitação do uso de recursos não renováveis; respeito e realce para capacidade de autodepuração dos ecossistemas naturais.

De acordo com Mihelcic e Zimmerman (2012), a sustentabilidade busca integrar três elementos: meio ambiente; economia e sociedade, almejando preencher as necessidades das gerações atuais e futuras.

A mesma está ligada diretamente ao meio ambiente e a tudo que o envolve, porém, não se restringe a esta área. Aspectos da sociedade como, economia, educação e cultura também se relacionam ao termo. É por meio da sustentabilidade que os recursos naturais são utilizados de forma inteligente e são preservados para as gerações que ainda estão por vir.

Um conceito correto e amplo de sustentabilidade está associado a soluções, caminhos e planos que busquem resgatar adoções de práticas sustentáveis na vida de cada pessoa e atinjam uma melhora comum a todos. Para Grilli (2011, p. 43), sustentabilidade é:

[...] uma questão primordialmente econômica, afinal o respeito ao meio ambiente e as boas práticas sociais não se justificam para uma empresa se não houver sustentabilidade financeira que em boa parte é alcançada com eficiente gestão de recursos e a escolha correta de matérias-primas e tecnologias.

O autor ainda aponta que, a sustentabilidade do ponto de vista de um consumidor é traduzida na escolha consciente de produtos e serviços que preservem os recursos naturais e asseguram sua continuidade para as novas gerações.

Esses produtos e serviços conscientes podem ser difundidos pelo *Ecodesign*, que Barbero e Cozzo (2010 apud SILVEIRA, 2011, p. 16), lembram que “é caracterizado pela sua capacidade imaginativa na busca de sistemas, tecnologias e estratégias de produção alternativa.” O design tem a possibilidade de renovar processos de produção e hábitos comportamentais, visando à sustentabilidade ambiental.

Deste modo, o *Ecodesign* destaca a coexistência entre ética e estética, aplicadas a produtos funcionais e ecológicos, aliando-se sempre as questões ergonômicas com vistas a melhorar a qualidade e segurança ao ambiente e usuário final.

4.7 ERGONOMIA

Segundo Lida (2005), em poucas palavras a ergonomia “é o estudo da adaptação do trabalho ao homem.” A mesma, é uma ciência interdisciplinar que compreende a fisiologia e a psicologia do trabalho, bem como a antropometria e a necessidade do trabalho. (GRANDJEAN, 1998) O objetivo prático da ergonomia é a adaptação do posto de trabalho, dos instrumentos, máquinas, horários, meio ambiente e as exigências do homem. A realização de tais objetivos ao nível industrial propicia uma facilidade do trabalho e um rendimento do esforço humano.

Portanto, a ergonomia visa à segurança e a eficiência ideal no modo como o homem e o seu meio se relacionam, otimizando esta relação.

Aplicada ao Design, a ergonomia empresta seus conhecimentos para o desenvolvimento de projetos ou produtos que tenham uma melhor interação com o ser humano.

Na área de Design de Produto, a mesma se preocupa com uma série de requisitos, os quais são resumidos por Filho (2003):

- **Análise da tarefa:** diz respeito à interação do ser humano e o objeto em questão. Reflexões que abranjam a interação direta entre usuário e produto. Antropometria, situações de uso, percepções estáticas e físicas do usuário, cabem neste contexto.
- **Segurança:** referente à confiança que o usuário tem em relação ao objeto e como o ser humano é induzido ao erro por aspectos mal resolvidos no projeto.
- **Conforto:** sensação de satisfação e bem estar sentido pelo usuário ao manipular algum objeto.
- **Estereótipo popular:** refere-se às expectativas que o usuário tem por parte das configurações e ações de um determinado produto. Qualquer alteração, seja no sentido de uso, forma de manipulação ou do padrão comum, causa no usuário desconforto e insegurança.
- **Envoltórios de alcances físicos:** referente ao esforço e as dificuldades de alcance sofridas por usuário na manipulação do objeto, sendo um exemplo disso a interação com bancadas, armários e prateleiras.

Deste modo, a ergonomia torna mais eficiente e seguro o que é gerado por meio do design.

Todo este contexto é estritamente observado e trabalhado quando remetido a organização espacial. É no âmbito de seus lares que as pessoas procuram por mais conforto, segurança e eficiência na interação com o seu meio, muitas vezes ficando suscetíveis a pequenos problemas ocasionados pela falta de atenção e por um ambiente ergonomicamente não correto.

4.8 COTIDIANO E O TRABALHO RESIDENCIAL

Conforme Gris, Amorim e Loureiro (2008, apud ALDRIGUE, 2012, p. 18) “O modelo das relações familiares é a base para o ordenamento das relações, atitudes e comportamentos, e conseqüentemente, os princípios da organização espacial da casa.”

No entanto, a relação interpessoal e social entre os membros de uma família e a sociedade se modificam, alterando o modo como se configura e se vivencia o espaço residencial. Outro fator que pode alterar essa configuração espacial é a relação entre homem - trabalho – descanso.

Para Franceschi (2006), os espaços residenciais atualmente estão adquirindo outros significados. Novas tecnologias e a diversidade de agrupamentos familiares revolucionaram os hábitos domésticos e de trabalho, provocando uma fusão das atividades. Franceschi ainda complementa dizendo que o retorno do trabalho para a residência é dado pela inserção de novas mídias na sociedade e pela mudança nas estruturas corporativas, provocando assim, mutações comportamentais na sociedade e nos espaços.

Conforme diz Araújo e Sachuk (2007), histórica e politicamente, a humanidade se estrutura em função do conceito de trabalho. Os seres humanos desde os primórdios da era paleolítica ao século XX, têm no trabalho parte fundamental de sua existência e razão de viver.

Rizzati (2004, apud FRANCESCHI, 2006), apontam que a volta do trabalho para o ambiente residencial alterou a relação do indivíduo com seu ambiente, que tenta se adequar entre a família e o modo de vida. A relação do sujeito com o seu ambiente é alterada, provocando vantagens e desvantagens nesse processo como: perda de privacidade pessoal, isolamento social, indefinição de horário de lazer e trabalho.

A interferência do trabalho no âmbito doméstico é acrescida de vários equipamentos de comunicação como telefones móveis, sistemas de correio de voz, correio eletrônico, internet, conexão de alta capacidade, permitindo assim, o trabalhador estar conectado em tempo real com outras pessoas, 24h por dia. Este

tipo de trabalho transita entre local de trabalho e de repouso, permitindo trabalhar em horários flexíveis.

O núcleo familiar tradicional, composto por pai, mãe e filho, também sofreu mudanças nos últimos anos, cedendo espaço para novas composições familiares, como por exemplo, as famílias mono parentais¹⁷, casais sem filhos, pessoas vivendo sós.

Estas mudanças que estão ocorrendo, trazem para o espaço habitacional outras formas e necessidades de utilização. Com a migração dos locais de trabalho para os lares, estes se transformaram em centros de atividades multifuncionais.

Pode-se citar como exemplo desta nova situação, a geração Y, que busca gradativamente autonomia, gerenciando muitos de seus negócios em suas próprias residências, encontrando-se constantemente em meio a várias tarefas simultaneamente e buscando estar sempre cercado de tecnologia.

4.9 TECNOLOGIA E A GERACAO Y

A Geração Y, também conhecida como geração da Internet, é composta por jovens nascidos no fim da década de 70 até metade da década de 90. Essa geração desenvolveu-se em uma época de grandes avanços tecnológicos e prosperidade econômica, facilidade material e em um ambiente altamente urbanizado.

De acordo com Cyrillo (2003, apud SANTANA; GAZOLA, 2010), a denominada Geração Y atingiu seu ápice no final da década de 90, sendo uma geração de consumidores. Esta é conhecida por apresentar jovens que contenham um perfil intrigante, que gostam de ser estimulados e possuem necessidades crescentes de consumo.

Esta geração, segundo Rocha (2009, apud SANTANA; GAZOLA, 2010), apresenta um perfil analítico que leva os jovens a pensarem nos fatos antes de tomarem decisões, mesmo que não acostumados com preocupações sobre

¹⁷ Fonte: Família mono parental é aquela composta por apenas um dos progenitores, pai ou mãe. Disponível em: <<http://www.significados.com.br/familia/>> Acesso em: 30 out. 2015.

estabilidades em cargos, demonstram ser perspicazes e exercem grande influência no consumo.

Periscinoto (2008, apud SANTANA; GAZOLA, 2010), escrevem que uma das características marcantes dos jovens da Geração Y, é a capacidade de realizar diversas tarefas ao mesmo tempo. Isso comprova as suas habilidades multifacetadas, necessárias para conseguir equilibrar diversas atividades. Muitas vezes, implica em aspectos como a dificuldade de esperar a concretização de um projeto de longo prazo.

Conforme Portes (2008, apud SANTANA; GAZOLA, 2010), a Geração Y é composta por líderes inovadores e irrequietos. São talentosos, sinceros e criativos, mas demonstram possuir um lado impaciente que ora lhes serve de âncora, ora de empecilho. Isto se deve ao fato de que às vezes estes jovens são sujeitos a decisões precipitadas, o que os leva algumas vezes a darem “passos maiores que as pernas”.

Para Maldonado (2009, apud SANTANA; GAZOLA, 2010), essa geração é a primeira da história, a ter maior conhecimento do que as anteriores de uma área essencial: a tecnologia. Por terem passado a infância com a agenda cheia de atividades e de aparelhos eletrônicos, as pessoas dessa geração são multitarefas, administram bem o seu tempo o qual é cheio de ações. Aceitam a diversidade e captam os acontecimentos em tempo real se conectando com várias pessoas.

O autor ainda enfatiza que as pessoas da Geração Y têm autoestima elevada e apresentam dificuldades em se relacionarem com as figuras de autoridade. Reivindicam seus direitos, porém sentem dificuldades de perceber os direitos dos demais. São curiosas, impacientes e imediatistas. (MALDONADO, 2009 apud SANTANA; GAZOLA, 2010)

5 METODOLOGIA DA PESQUISA

Para o desenvolvimento da pesquisa buscou-se inicialmente compreender a aplicação da Metodologia e a sua importância para a produção científica.

Segundo Bonfim (1995), metodologia resume-se no estudo de técnicas, ferramentas, métodos e como estes são aplicados, assim como a solução, organização e definição de problemas práticos e teóricos.

Marconi e Lakatos (1995) complementam destacando que o método é um conjunto de atividades que permite ao pesquisador/designer alcançar seus objetivos com mais precisão, assim como também, determina caminhos a seguir, detecta erros no decorrer do processo e estabelece ferramentas que ajudam nas decisões a serem tomadas.

Deste modo, delimitou-se a pesquisa qualitativa que Marconi (2008), registra como sendo uma pesquisa que analisa e interpreta aspectos do comportamento humano de forma profunda, além de fornecer detalhadamente análise de quesitos como, atitudes, comportamentos e hábitos, como também, quantitativa, pois busca nos dados percentuais que evidenciam a problemática que é a pouca oferta de móveis multifuncionais no mercado atual, voltados a atender moradias de espaços reduzidos. Analisando a questão, surgiu uma outra proposição que era a condição de trabalhar e descansar, próprios da geração Y, que buscam desenvolver suas atividades em suas residências.

Para alcançar o objetivo proposto: apresentar proposta de um móvel que ocupe menos espaço, agregando multifuncionalidades e tecnologia com referência aos móveis presentes no mercado atual, assim como também, a união das funções: trabalhar e descansar com vistas a atender outro nicho de mercado que é o da geração Y, utilizou-se a pesquisa exploratória que permitiu conhecer com mais propriedade o assunto.

A coleta de dados ocorreu com a aplicação de uma série de ferramentas, como: AEIOU, Modelos Análogos, Questionário, Análise SWOT e Análise Sincrônica que gerou os dados necessários que após análise e definição dos principais pontos relevantes, possibilitou a aplicação do Mapa Mental, Mapa Conceitual, Personas e Briefing, que geram conceito, delimitam diretrizes e direcionam o projeto. Assim, com

conceito definido, as alternativas surgem e tornasse possível colocar em prática toda a criatividade do designer perante os fatos obtidos.

Subsequente a esses dados, passou-se para a escolha de uma das alternativas que foi elaborada, definindo-se materiais e tecnologias, bem como experimentações afim de se propor a solução final do modelo e sua construção.

6 METODOLOGIA DE DESIGN

O processo de design oferece vários métodos que auxiliam nas análises necessárias para o desenvolvimento de qualquer projeto. Esses métodos incitam a criatividade para a busca de soluções ao problema, a partir da delimitação do público alvo e as necessidades que este nicho de mercado possui.

Para Burdek (2010), o design é uma atividade executada com inversões e inovações técnicas. Portanto, a metodologia de design é um reflexo de esforços que são aperfeiçoados a partir dos métodos, onde o design se torna ensinável, aprendível e conseqüentemente comunicável.

Já o autor Baxter (2003), completa que atividades projetuais necessitam de uso de métodos sistemáticos, tendo como finalidade idealizar objetivos de forma clara, sucinta, específica e verificável para solucionar um problema. O designer deve atuar de forma organizada na realização de seus processos, tomando decisões coerentes que orientem o desenvolvimento do processo projetual.

A metodologia empregada neste trabalho é a de Munari (1998) e consiste basicamente em alguns passos a serem seguidos como:

- Problema;
- Definição do problema;
- Componentes do problema;
- Recolhimento de dados;
- Análise de dados;
- Criatividade e conceito;
- Matérias e tecnologia;
- Experimentação;
- Modelo;
- Verificação;
- Solução final.

A partir desta sequência, o designer é capaz de projetar soluções que visem dar maior qualidade de vida para os consumidores, frente as novas demandas do mercado de móveis multifuncionais.

6.1 LEVANTAMENTO DE DADOS

Mediante as pontuações de Burdek (2010) e Baxter (2003), sobre a importância no processo de desenvolvimento, buscou-se analisar as informações através de pesquisa e métodos que melhor se adequassem a este projeto.

Deste modo, a pesquisa se inicia com a ferramenta **AEIOU**, a qual se trata de um framework de análise, onde as respectivas letras significam: Activities (Atividades), Environments (Ambientes), Interactions (Interações), Objects (Objetos), Users (Usuários). Martin (2012) exemplifica esta ferramenta como uma estrutura organizacional onde o designer documenta informações através destes cinco itens, com o objetivo de organizar determinadas informações preliminares de um projeto, de modo que se possa analisá-las melhor encontrando assim, uma direção a seguir.

Perante isto, cada característica pode ser definida da seguinte forma:

- Activities: caminhos para realização de coisas, objetivos de ações;
- Environments: ambiente onde as atividades acontecem, atmosfera, função do contexto;
- Interactions: relação entre pessoas e coisas, natureza das interações rotineiras e especiais entre as pessoas e coisas;
- Objects: elementos do ambiente, usabilidade continua ou não intencional, significado e contexto;
- Users: pessoas que utilizam os objetos.

Compreendida a ferramenta, se relacionou a identidade da mesma com o tema em questão: móvel multifuncional.

Quadro 1 - Ferramenta AEIOU

Atividades	Múltipla funcionalidade Organização
Ambientes (Environment)	Moradia Trabalho
Interação	Descansar Trabalhar

Objetos	Poltrona Mesa
Usuários	Profissionais Itinerantes Pessoas que morem sozinhas

Fonte: Acervo Pessoal. (2015)

Esta ferramenta definiu os parâmetros a serem seguidos, focando o projeto para uma linha que se adequasse as questões apresentadas no quadro acima. Nesta ferramenta visualiza-se o principal ponto a ser desenvolvido no projeto, que é a interação “descansar” e “trabalhar”.

Analisando produtos que existam no mercado atual, pode-se obter *insights* com a análise de **Modelos Análogos**, que para Kumar (2013), trata-se de uma ferramenta que olha modelos similares no mundo para inspiração, abstração e orientação. Neste caso, a ferramenta serviu para fazer analogias com o produto a ser desenvolvido, buscando encontrar possíveis soluções para o problema aqui abordado. Para tal pesquisa usou-se dados extraídos da web.

Figura 14 - Painel de modelos análogos.



Fonte: Imagens. (2015)¹⁸

Observando o painel acima, constata-se que o mercado atual oferece vários produtos que desempenham funções totalmente diferentes de um móvel, porém, possuem a característica de múltipla funcionalidade, como os exemplos a seguir: canivetes, celulares, múltiplos aparelhos eletrônicos que desempenham

¹⁸ Imagens – Painel organizado com imagens de diversos sites, cujas fontes estão no Anexo A.

diversas funções, até mesmo um simples lápis pode contribuir com variadas formas de utilização.

A analogia existente entre produtos vistos como improváveis, que não se assemelham em interação com nada fisicamente, é grande, como também a contribuição para *insights*. Constata-se portanto, que há muitos produtos que apresentam a característica de multifuncionalidades no mercado, que podem ser facilmente absorvidas para o mundo do mobiliário.

Para aprofundar a análise com possíveis usuários, aplicou-se o método **Questionário** para verificar o conhecimento das pessoas sobre móvel multifuncional, seus gostos em relação aos móveis usuais, vivências cotidianas com os móveis que possuem e também, suas ideias sobre que funções um móvel multifuncional deveria apresentar.

Para a aplicação do questionário, foi disponibilizado no site Survio, onde se obteve 22 respostas e com a entrevista pessoal, participaram 13 possíveis usuários. O total de pesquisados resultou em 35 pessoas, com idades 21 a 48 anos, das quais 7 moram sozinhas, 9 dividem moradia e 19 moram com os pais. Em sua maioria os entrevistados são graduados ou em processo de graduação e solteiros.

Perguntados sobre o conhecimento do que é móvel multifuncional, alguns dos entrevistados disseram não saber do que se tratava, porém após entender o significado do mesmo, foram unânimes em destacar interesse sobre este tipo de produto.

Questionados sobre se levavam trabalho para casa ou se tinham o hábito de em sua residência, as respostas se dividiram entre duas hipóteses, sim e não. Os que levam ou trabalham em casa, costumam fazer isso em ambientes como quarto e sala. Pode-se dar ênfase a questão de que em sua maioria, quarto e sala são os ambientes mais utilizados pelos entrevistados, seja para lazer, trabalho ou interação, seguindo também nesta mesma ordem as maiores utilidades.

Entre os equipamentos mais utilizados nestes dois cômodos (quarto e sala), destacam-se: TV, computador, som e videogame. Dos móveis: cama, roupeiro, mesa de estudos, cadeira, sofá, rack, mesa de centro e poltrona. Verificou-se que no dia a dia, os entrevistados alegaram em sua maioria que mesa de trabalho, cama e sofá ou poltrona são os mais valorizam, já que passam a maior parte do tempo fora de casa e quando chegam querem conforto em sua moradia.

Na pergunta sobre o que mais admiram em um móvel, palavras como funcionalidade, praticidade, facilidade e conforto aparecem com muita frequência.

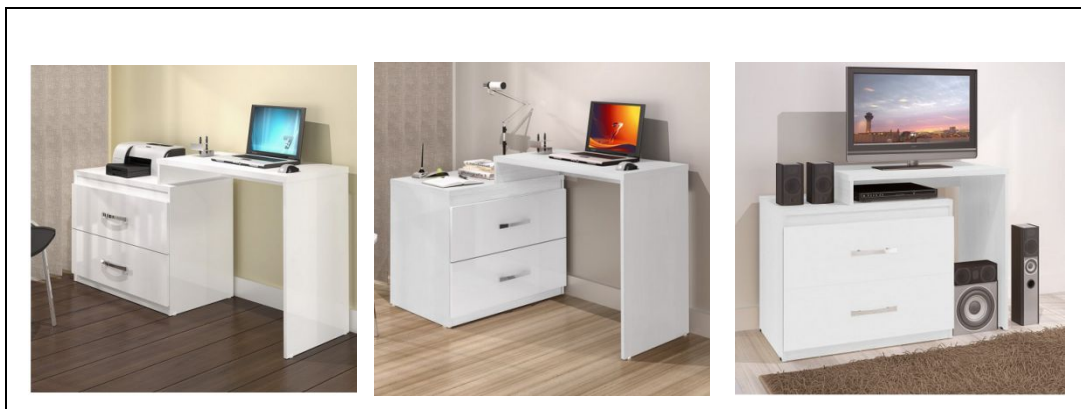
O foco principal são pessoas que dividem ou moram sozinhas em pequenas residências. Porém, averiguar a parcela de pessoas que moram em um núcleo familiar, em casas com espaços amplos, torna-se importante, pois o projeto pode atrair usuários deste patamar.

Geralmente, por meio desta ferramenta, percebe-se que as pessoas apesar de não conhecerem ou terem pouco contato estes móveis, em sua grande maioria identificam do que se trata e possuem interesse em adquirir, pois estão preocupadas com facilidade, praticidade e conforto, como sinônimo de um melhor aproveitamento de tempo e valorização do produto que apresente várias funções.

Outra ferramenta aplicada foi a **Análise Sincrônica**, com o objetivo de fazer uma análise de móveis multifuncionais existentes no mercado atual. Segundo Pazmino (2015), a análise sincrônica é uma ferramenta que serve para comparar os produtos em desenvolvimento com produtos existentes ou concorrentes, baseando-se em variáveis mensuráveis e avaliar aspectos quantitativos e qualitativos.

Fez-se uma pesquisa via web, buscando produtos de diversas marcas que resultou em que alguns apresentam condições mais exclusivas, voltados para o conceitual e desenvolvidos em estúdios de design, como também, produtos comerciais encontrados em lojas. A pesquisa observou características como, materiais e formas de utilização de produtos de um conjunto de móveis específicos, sendo estes: cama, sofá, poltrona e mesa de estudos.

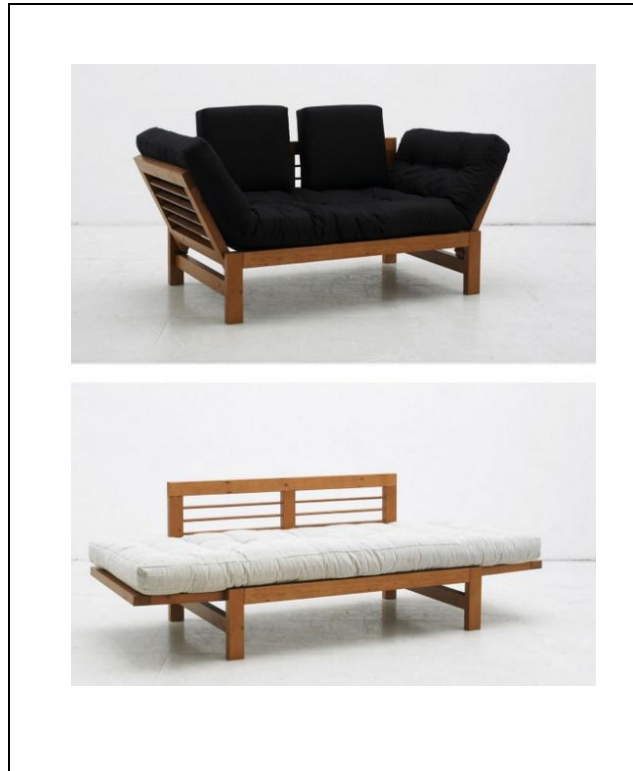
Figura 15 - Rack /escrivadinha - Lojas Elare



Fonte: elare.¹⁹

¹⁹ Disponível em: <<https://www.elare.com.br>> Acesso em: 22 out 2015.

Figura 16 - Sofá cama da marca Karup.



Fonte: ekoideas.²⁰

Figura 17 - Sofá cama da marca Italsofa.



Fonte: casavogue.²¹

²⁰ Disponível em: <? http://www.ekoideas.com/karup/divan-cama-bebop-gris-oscuro> Acesso em: 13 out. 2015.

²¹ Disponível em: < http://cdn.casavogue.globo.com.s3.amazonaws.com/wp-content/uploads/2012/03/sofas_multifuncionais_07.jp> Acesso em: 18 set. 2015.

Figura 18 - Poltrona Chillap da marca Jori.



Fonte: archiproducts.²²

Figura 19 - Poltrona porta-gadgets da marca Rossin



Fonte: archiproducts.²³

Figura 20 - Mesa Poltrona desenvolvida pelo Studio Cerekapery.



Fonte: lespaceoline.²⁴

²² Disponível em: < <http://www.archiproducts.com/pt/produtos/47407/poltrona-giratoria-estofada-com-bracos-chillap-jori.html> > Acesso em: 05 out. 2015.

²³ Disponível em: < <http://www.archiproducts.com/pt/produtos/49287/p-d-poltrona-estofada-com-bracos-com-porta-revistas-integrada-p-d-poltrona-rossin.html> > Acesso em: 18 out. 2015

Figura 21 - Poltrona FORD2 desenvolvida pelo Studio After 6 Design.



Fonte: geekchic.²⁵

Figura 22 - Escrivaninha/cama desenvolvida pela marca Gel-Art.



Fonte: gazetadopovo.²⁶

Para finalizar esta etapa de descobrimento de dados, uma última ferramenta é aplicada, a Análise SWOT. Segundo Kumar (2013), este é um método utilizado para avaliar pontos fortes, fracos e possíveis ameaças e oportunidades. A análise começa com um estudo da organização, ou como no caso deste trabalho, de um produto e busca compreender como o mesmo se comporta com relação aos concorrentes do mercado. Portanto, esta análise nada mais é que um anagrama

²⁴ Disponível em: <<http://www.lespaceonline.com.br>> Acesso em: 29 set. 2015.

²⁵ Disponível em: <http://geekchic.com.br/2011/02/poltrona-com-espaco-para-armazenar-garrafas-e-tacas-de-vinho.html>> Acesso em: 22 set. 2015.

²⁶ Disponível em: <<http://www.gazetadopovo.com.br/imoveis/moveis-multifuncionais-economizam-espaco-4t46m3udm31o0tt1bewpzu3bi>> Acesso em: 27 out. 2015.

para os termos Strengths (Forças), Weaknesses (Fraquezas), Opportunities (Oportunidades), e Threats (Ameaças). O SWOT elabora um inventário de todos os pontos a serem analisados, tendo como principal objetivo, um olhar mais aguçado desses quatro pontos que compõem um produto ou negócio.

Abaixo se pode visualizar esta análise.

Quadro 2 - Ferramenta Análise SWOT.

<p style="text-align: center;">FORÇAS</p> <ul style="list-style-type: none"> - Praticidade; - Redução de ocupação de espaço; - Múltipla funcionalidade; - Custo benefício; - Diferenciação; - Adaptável tanto a sala quanto a dormitório; 	<p style="text-align: center;">FRAQUEZAS</p> <ul style="list-style-type: none"> - Autovalor; - Conserto de uma função implica no móvel todo;
<p style="text-align: center;">OPORTUNIDADES</p> <ul style="list-style-type: none"> - Novos materiais; - Inserção de tecnologia - Abertura de novos mercados - Várias adaptações; - Explorar conceitos diferenciados; - Explorar o lúdico ou analogia; 	<p style="text-align: center;">AMEAÇAS</p> <ul style="list-style-type: none"> - Concorrências (cópias); - Crise econômica; - Cambio instável; - Falta de matéria prima;

Fonte: Acervo Pessoal. (2015)

6.2 DEFINIÇÃO DE DADOS

Nesta etapa, ocorre a definição e conceituação clara dos objetivos, os quais se caracterizam em descritivos formais e qualitativos. Para tais definições

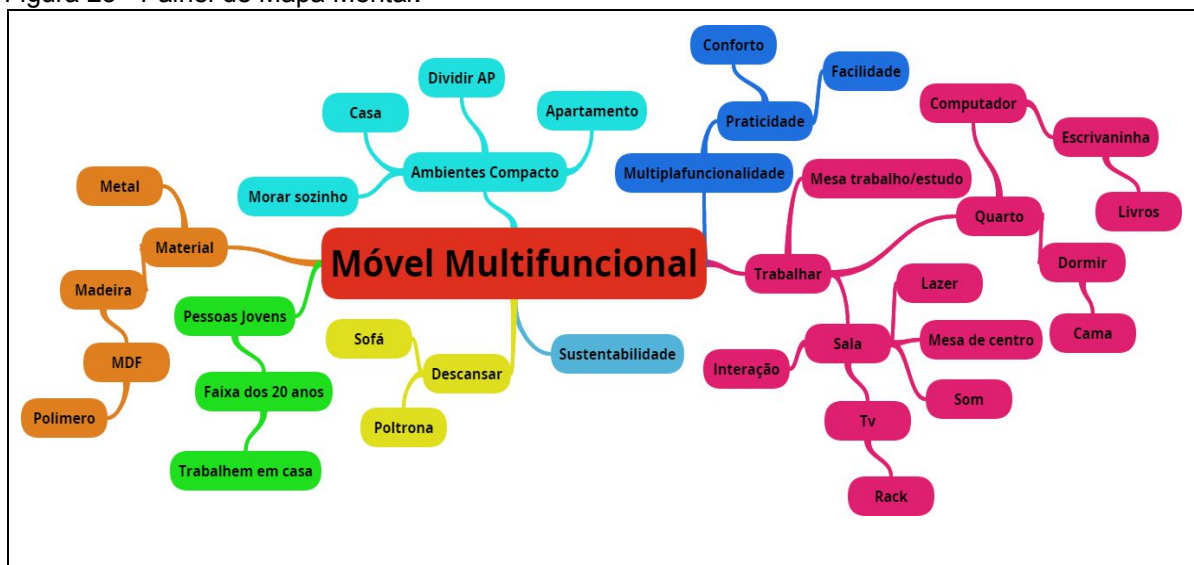
utiliza-se de métodos apropriados, visando definir os conceitos e requisitos básicos para o projeto.

Assim sendo, inicia-se tal etapa com a aplicação da ferramenta **Mapa Mental**, a qual para Pazmino (2015), trata-se de um instrumento que representa de forma gráfica os conhecimentos adquiridos sobre um tema. O mesmo é um diagrama voltado para a gestão de informações e conhecimento. Gera compreensão e solução de problemas, memorização o aprendizado, e auxiliando na gestão estratégica.

Mediante os resultados com a aplicação do questionário e entrevista na etapa anterior do projeto, obteve-se uma série de pontos relacionados ao comportamento do público alvo em questão, os quais definem características importantes que o projeto deve seguir.

Abaixo segue quadro do Mapa Mental desenvolvido, os quais apontam que o projeto seguira a linha de desenvolvimento para jovens na faixa etária dos 20 anos, que residem sozinhos ou dividem apartamento ou casas compactas, que costumam trazer trabalho para casa e para tal função, utilizam-se dos cômodos: dormitório ou sala. Diante da vivência diária do público alvo, os mesmos elegeram como sendo de principal importância os móveis: mesa de estudo/trabalho, sofá ou poltrona e cama. Frente aos dados, o móvel a ser desenvolvido deverá atender as respectivas funções corriqueiras exigidas pelo público alvo.

Figura 23 - Painel de Mapa Mental.



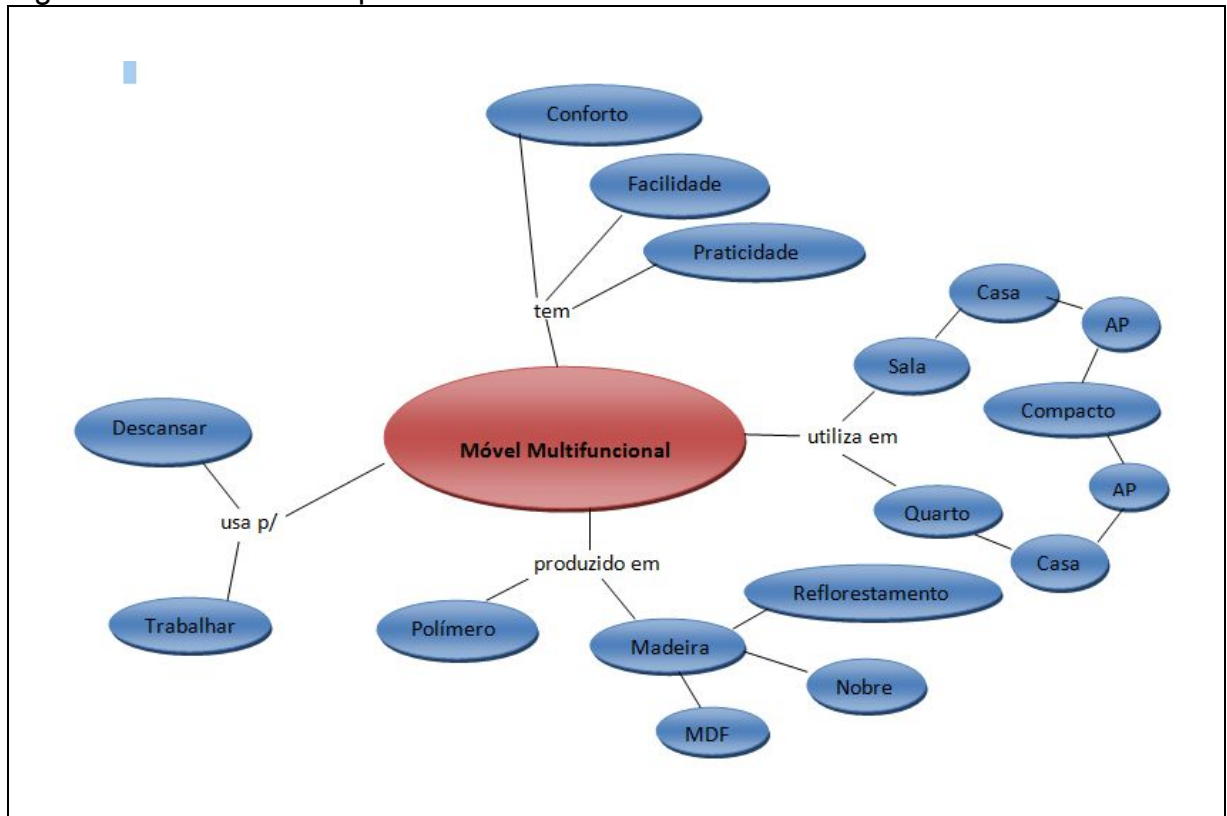
Fonte: Acervo Pessoal. (2015)

De posse das análises com a ferramenta acima, aplica-se a ferramenta **Mapa Conceitual**, que segundo Pazmino (2015), resume-se na representação gráfica de conhecimentos adquiridos sobre um conteúdo.

Tais relações entre os conceitos são representadas por linhas que contenham palavras chaves abrangendo a função de explicitar a natureza das mesmas. Cada conjunto de conceitos forma uma preposição que evidencia o significado da relação conceitual representada.

No quadro que segue apresentam-se breves conceitos extraídos de resultados de ferramentas e métodos utilizados em fases anteriores deste projeto, principalmente das ferramentas AEIOU e do Questionário. O intuito da atual ferramenta utilizada aqui é definir o conceito geral ao qual o projeto deverá seguir, visando atender as necessidades e anseios do público alvo em questão.

Figura 24 - Painel de Mapa Conceitual



Fonte: Acervo Pessoal. (2015)

Deste modo, o resultado final do projeto que é um móvel multifuncional que permita a união das funções de descansar e trabalhar, apresente características de conforto, praticidade e facilidade, que seja produzido em madeira ou polímero e

que seu uso final seja nos respectivos cômodos: dormitório ou sala de casas ou apartamentos compactos.

Para um melhor desenvolvimento de projeto, diante dos dados obtidos com a ferramenta Questionário, aplicada no estágio anterior do projeto, gera-se agora a ferramenta **Persona**. Para Pazmino (2015), persona é uma ferramenta que busca de forma eficiente descrever o público alvo. Complementando, Facca (2012) afirma que a persona serve para a compreensão do público-alvo, do atual consumidor. Esta ferramenta deve ser utilizada nas etapas iniciais de projeto, servindo de orientação na condução correta do processo de desenvolvimento.

Com a pesquisa aplicada nos possíveis usuários de móveis multifuncionais, desenvolveram-se duas personas que representam grupos de pessoas que possuem características em comum.

Quadro 3 - Persona

PERSONA
<ul style="list-style-type: none"> - Maria Isabel Vilassa; - 22 anos; - Alta/magra; - Solteira; - Estuda: UNESC / Engenharia Civil; - Naturalidade: Nova Veneza; - Reside: Criciúma; - Divide AP: 1 pessoa (colega não muito conhecida); - Fim de semana costuma ir para casa dos pais; - Profissão: Estágio em construtora/Criciúma; - Costuma trazer trabalho para casa; - Utiliza para trabalhar: quarto; - Cômodo que mais utiliza: quarto (trabalho e interação); - Equipamentos do quarto: TV, Notebook, impressora; - Móveis do quarto: Cama, roupeiro, mesa de estudos e cadeira; - Móveis que mais valoriza: Mesa de estudos/trabalhos, cama, sofá/poltrona; - Admira no móvel: facilidade, praticidade, conforto, comodidade, funcionalidade;

Fonte: Acervo Pessoal. (2015)

Finalizando esta etapa do projeto, aplica-se a ferramenta **Briefing**, que é uma série de referências fornecidas que contenham informações sobre o produto, seu mercado e objetivos. Com outras palavras, é a síntese sobre os objetivos a

serem levados em conta para o desenvolvimento do projeto, podendo o designer utilizar como auxílio para sua delimitação de projeto.

Conforme aponta Pazmino (2015), o *briefing* é um documento que de forma completa, traz todos os requisitos de um projeto, além de informações sobre o produto e o mercado. Tal documento apresenta-se como um guia estratégico para o designer ou a equipe do projeto. Porém, para Phillips (2008), o *briefing* não é somente uma simples encomenda do projeto, ele é também um processo de negociação entre o demandante e o executor do projeto, onde quaisquer dúvidas devem ser esclarecidas. Abaixo *briefing* para este projeto.

Quadro 4 – Briefing

BRIEFING
<p>O produto a ser desenvolvido deverá:</p> <ul style="list-style-type: none"> - Ser um móvel multifuncional; - Materiais: estrutura (madeira, MDF ou polímero), mais acabamentos; - Desenvolvidos para ambientes compactos (casa ou apartamento); - Para pessoas que residem sozinhas, dividam apartamento ou casa compactas; - Para pessoas jovens (faixa dos 20 anos); - Tenham o hábito de trabalhar ou levar trabalho para casa; - Utilizam mais os cômodos: quarto e sala; - Produto com aspecto que atinja os dois gêneros: masculino e feminino; - O móvel deve obter características como: facilidade/ conforto/praticidade; - Que possibilite o uso dos dois extremos: trabalhar e descansar; - O produto deverá compor um conjunto dos seguintes móveis ou funções respectivas: mesa trabalho/estudos + sofá/poltrona + cama. - Que contenha as funções de sentar, deitar, “trabalhar” e armazenar coisas; - Que se adapte tanto a sala quanto ao dormitório; - Que tenha fácil utilização; - Possua máximo conforto possível e cabível as várias funções.

Fonte: Acervo Pessoal. (2015)

Após apresentados os pressupostos finais obtidos a partir da análise dos dados referente à pesquisa aplicada, e com o intuito de melhor expressar a intenção

deste projeto, gera-se um breve manifesto, que defende a importância da liberdade de função nos móveis atuais desenvolvidos.

MANIFESTO

De acordo com o Dicionário Inglês Collins (2012)²⁷, manifesto é uma declaração pública de intenções, opiniões, ou motivos, como por exemplo, um emitido por um governo, partido político ou movimento.

O manifesto aqui presente, desenvolvido a partir dos dados analisados das pesquisas realizadas até então, procura chamar atenção para uma nova liberdade, a que vai além da expressão. A liberdade das funções que implica no envolvimento de múltiplas funções, da identidade inserida por tal, neste caso aplicada aos móveis. Estes móveis também podem quebrar paradigmas, ir além do já explorado, abrangendo ideias inovadoras, explorando questões como a união de trabalho e o descanso.

Os móveis na atualidade precisam ir além de simples objetos de uso comum, tornando-se mais expressivos, com personalidade, multifuncionais, quase que o braço amigo e indispensável de seus usuários.

Por isso, o manifesto para esta proposta é:

**Viva a liberdade de expressão função!
As várias faces do trabalhar e descansar.**

Geralmente quando o manifesto é desenvolvido em forma de frases curtas, pode ficar um pouco confusa a compreensão, deste modo, costuma-se fazer o emprego de imagem forte junto sintetizando melhor o apelo proposto e ajudando na melhor compreensão de mesmo.

Desta forma, abaixo segue imagem forte do manifesto

Figura 25 - Imagem forte representando o manifesto.

²⁷ Fonte: Douglas Harper.

Disponível em: < <http://dictionary.reference.com/cite.html?qh=manifest&ia=etymon2>>. Acesso em: 04 nov. 2015.



Fonte: dailymail.²⁸

A imagem aqui presente reforça a frase do manifesto, mostrando as várias funções que podem ser concebidas por determinado produto, o qual aqui é representado pela figura de uma mulher. Deste modo, a posição de meditação da mulher e seus variados braços com respectivas funções, expressam a liberdade das funções e as várias faces do descansar e trabalhar.

No desenvolvimento de projeto até este momento, com os conhecimentos essenciais adquiridos sobre o tema móvel multifuncional, respectivo público alvo a ser desenvolvido e manifesto reforçando a intenção e expectativas presentes no produto a ser concebido, passa-se ao próximo estágio de geração de alternativas, tendo consciência que o produto deverá primar pela funcionalidade de atender ao trabalho e descanso, otimizando o dia-a-dia dos usuários, principalmente aos que se referem à geração Y, trazendo o máximo de conforto cabível as funções, praticidade, adaptabilidade aos pequenos ambientes, acrescentando assim, melhoria ao cotidiano de pessoas que por vários motivos, residem em moradias compactas.

²⁸ Disponível em: < <http://www.dailymail.co.uk/femail/article-2298347/Supermums-Two-thirds-mothers-admit-multi-tasking-EVERY-waking-hour-new-survey-reveals.html> > Acesso em: 30 out. 2015.

6.3 DESENVOLVIMENTO

Sugerir alternativas que atenda ao público consumidor implica em selecionar ideias viáveis a um projeto. Assim, a partir deste ponto, serão apresentadas as alternativas para solução do problema. Para melhor organização, expõem-se um quadro de planejamento para registrar as interações²⁹ ocorrentes no desenvolvimento.

Frente a base de dados levantados na pesquisa: Levantamento de Dados e Definição de Dados, onde aponta que os usuários em questão neste projeto definem como sendo de principal importância móveis como sofá ou poltrona, mesa de trabalho e cama, chega-se a conclusão de que o produto mais indicado a solução final do projeto, visando atender a condição de trabalhar e descansar, seria algo como uma poltrona, a qual possa conter a função trabalho por meio de alguma bancada para armazenar objetos pertinentes a função, além da prática essencial do descanso, sem esquecer de otimizar a facilidade e abrangência de espaço.

Quadro 5 – Planejamento.

<u>COLUNA 1 – DEFINIR</u>	<u>SESSÃO 1</u>	<u>SESSÃO 2</u>
A partir da análise da base de dados pode-se definir que o produto a ser desenvolvido deve conter múltiplas funcionalidades: atendam ao trabalho e ao descanso, apresente conforto, praticidade e adaptabilidade para pequenos ambientes, procurando principalmente atender a geração Y.	<ul style="list-style-type: none"> - geração preliminar - tendência - forma - antropometria - funções e gadgets - material -tempo estipulado: 2 dias 	<ul style="list-style-type: none"> - Cocriação (critica + sugestão) - Modelo (escala reduzida) - experimentação -tempo estipulado: 3 dias

Fonte: Acervo pessoal. (2015)

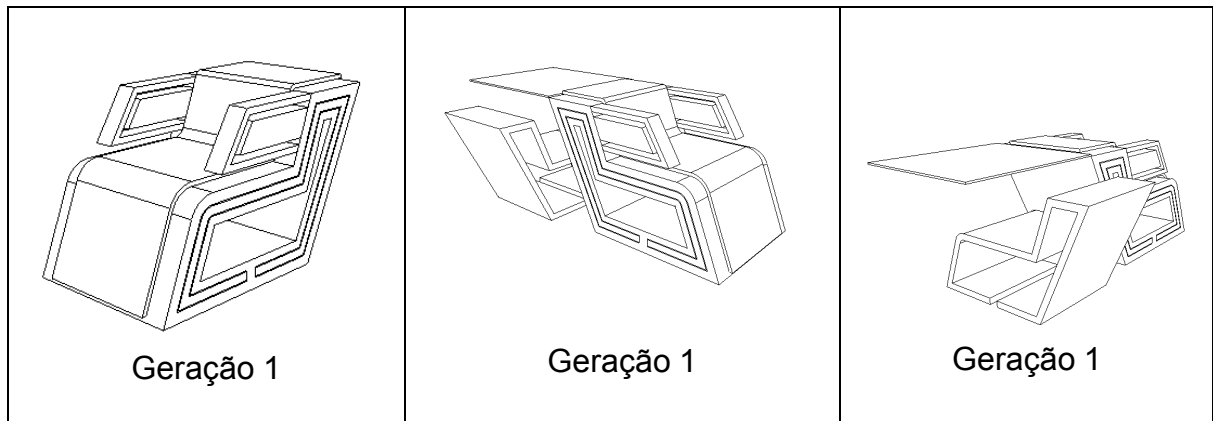
²⁹ Iteração é o processo de repetição de uma ou mais ações. Fonte: BUENO, Silveira. Minidicionário da Língua Portuguesa.

6.3.1 Sessão 1

• Geração Preliminar

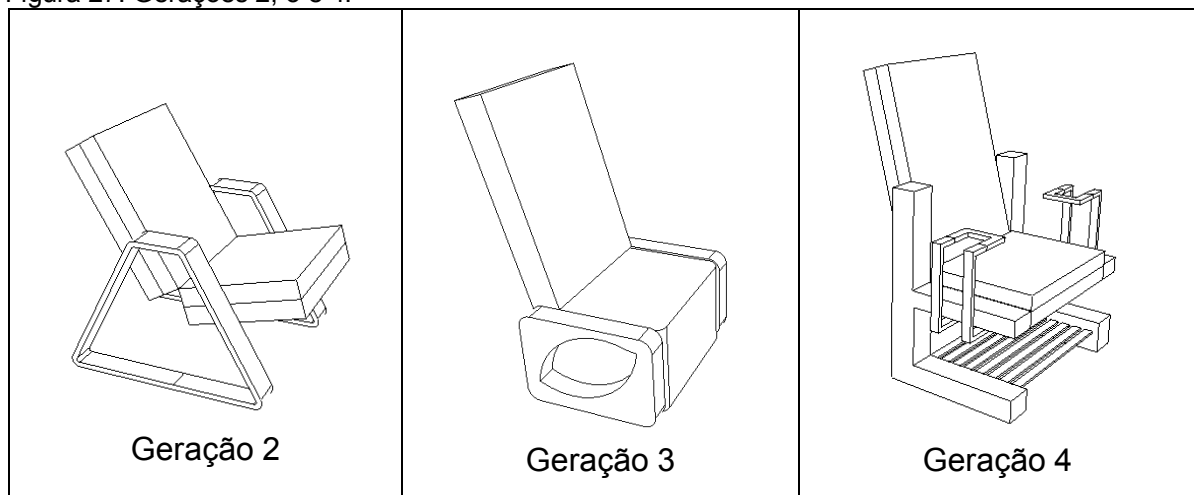
Nesta etapa foram desenvolvidas as primeiras ideias, que darão subsídio para a forma escolhida em etapa posterior.

Figura 26: Geração 1.



Fonte: Acervo Pessoal. (2015)

Figura 27: Gerações 2, 3 e 4.



Fonte: Acervo Pessoal. (2015)

• Tendência

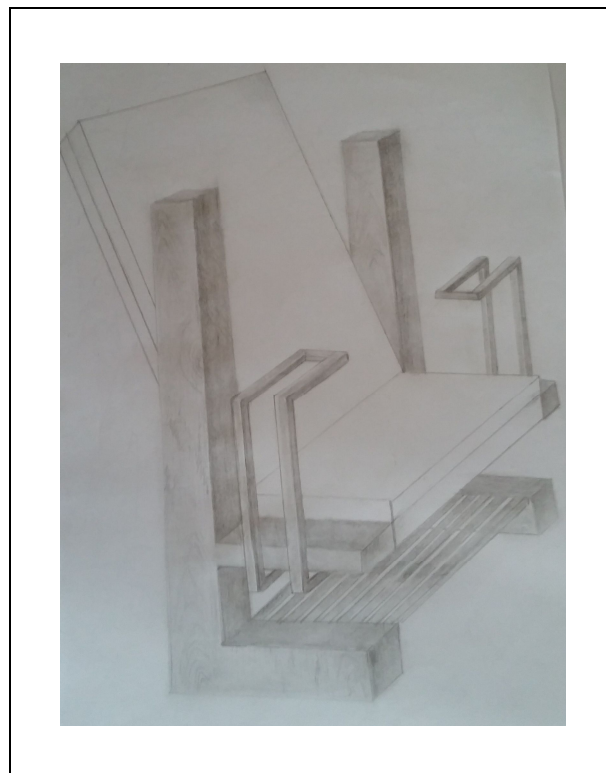
Segundo a revista Zap (2015), a tendência para móveis requer alguns aspectos como: versatilidade da madeira; madeira natural, bruta; mobília rústica e solta; elementos retilíneos e mescla de madeira com cores leves.

• Forma

Para este item, após as pesquisas desenvolvidas e análise das mesmas, definiu-se que o produto deverá ser uma poltrona. A forma da mesma parte da premissa de que o móvel deve se transformar em cama, mesa, bancada para apoio de computador e afins, como ainda armazenar eventuais objetos, obter gadgets³⁰ e abranger algum tipo de tecnologia. Deste modo, seguindo a tendência atual frente as necessidades dos consumidores, o móvel procura trazer traços de retilicidade, utilizando-se de madeira crua, metal e estofado em cor clara.

Assim sendo, o desenvolvimento da forma adequada ao produto, parte do melhor desenvolvimento da geração 4, cujo esboço é apresentado no quadro abaixo, seguindo por meio de iterações até definir-se a forma ideal.

Figura 28 - Poltrona Multifuncional.



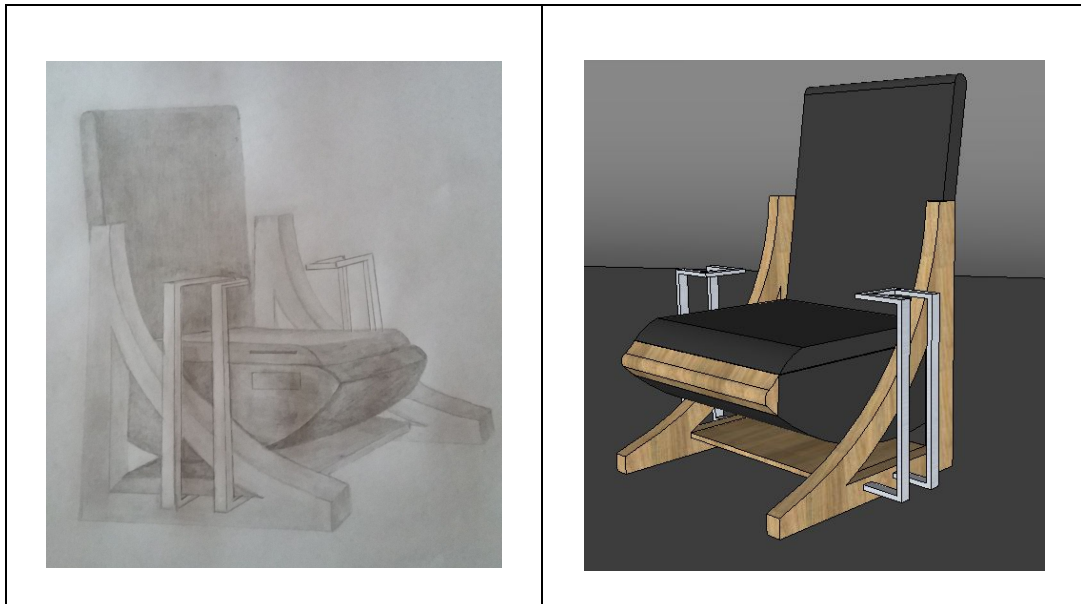
Fonte: Acervo Pessoal. (2015)

A partir das análises do esboço 4, ocorrem iterações de modo que a forma toma uma nova linha, buscando trazer ao produto leveza, além de traços mais

³⁰ Gadgets - Dispositivos, aparelhos, portáteis e diversos seguimentos. Disponível em: <<http://canaltech.com.br/tag/Gadgets/>> Acesso em: 18 out. 2015.

modernos e aspectos futuristas, juntamente com algumas linhas orgânicas e adequação do produto a uma perspectiva mais *High Tech*, com melhor acabamento, assim como também, adequando-se as questões ergonômicas.

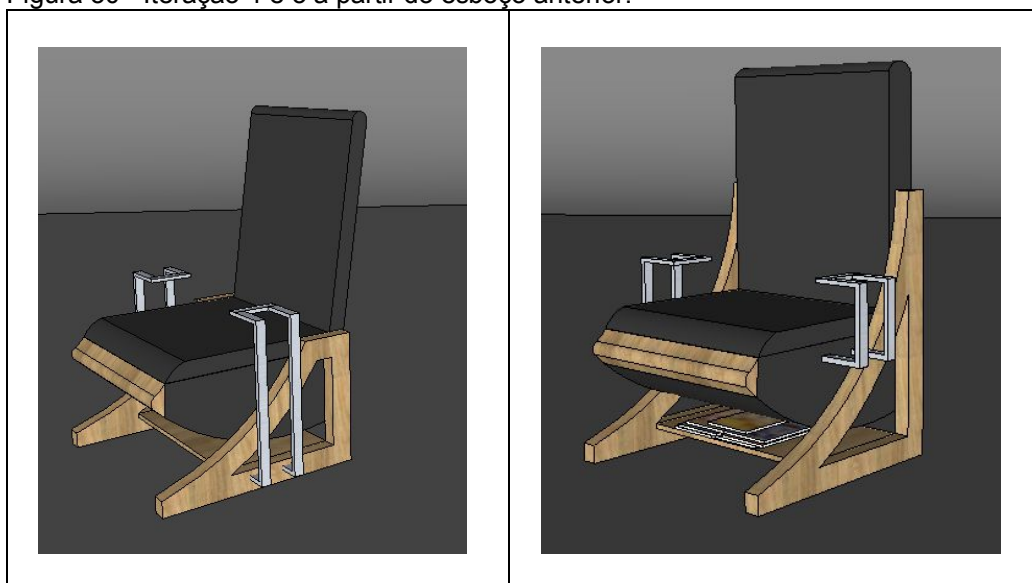
Figura 29- Iteração 2 e 3 a partir do esboço inicial.



Fonte: Acervo Pessoal. (2015)

A partir da terceira iteração, focou-se numa solução que trouxesse mais leveza visual ao produto. Deste modo, as tentativas de conseguir este intento começaram com a redução das laterais e do braço.

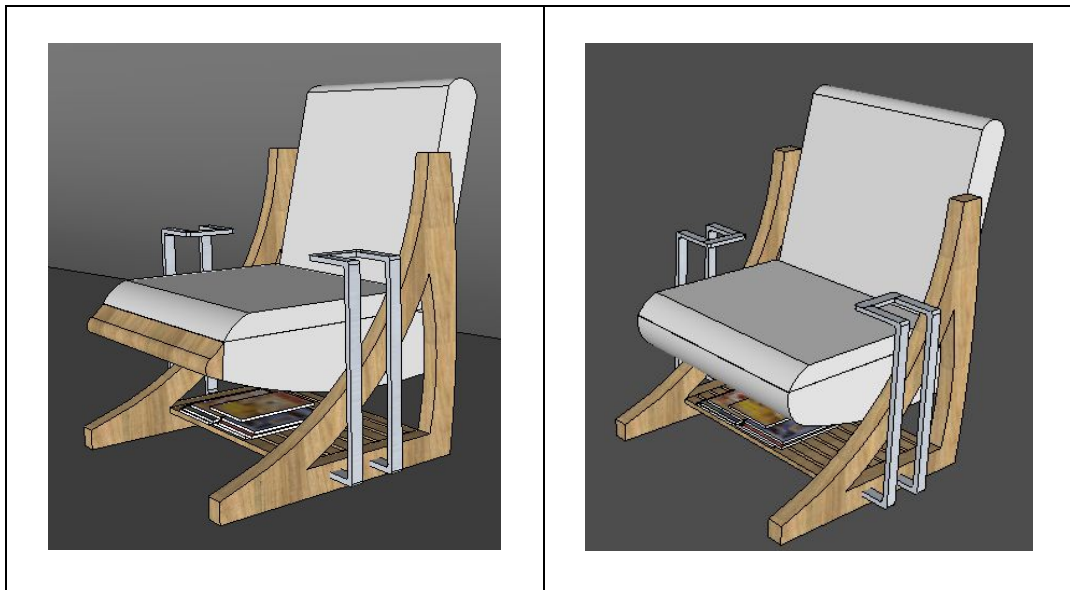
Figura 30 - Iteração 4 e 5 a partir do esboço anterior.



Fonte: Acervo Pessoal. (2015)

Após a quinta iteração, busca-se a leveza por meio de linhas mais orgânicas e suaves na lateral de madeira, assim como também, o reajustamento de algumas medidas, o que resultou numa poltrona um pouco mais “enxuta”, com o assento que ganha uma espessura menor e perde o bico de madeira, tornando-se arredondado.

Figura 31 - Iteração 6 e 7 a partir do esboço anterior.

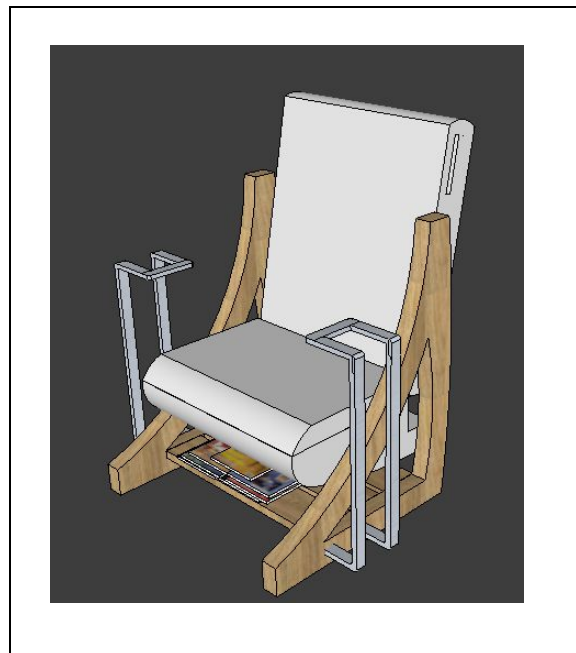


Fonte: Acervo Pessoal. (2015)

No final da sétima iteração, a poltrona é reajustada a padrões antropométricos conforme pesquisa a quadros com as definições de medidas. Todas as funções são testadas por meio de software 3D e de modelo volumétrico em escala reduzida.

Deste modo, após as iterações realizadas chega-se a forma final do produto, como pode ser observado abaixo.

Figura 32 - Iteração 8 a partir do esboço anterior.



Fonte: Acervo Pessoal. (2015)

• Antropometria

De acordo com o que afirma Iida (2005), a antropometria trata das medidas físicas do corpo humano, pretendendo obter representações confiáveis das medidas de uma população composta por indivíduos de variados tipos e dimensões. Deste modo a ergonomia utiliza a antropometria para poder adaptar o ambiente ao ser humano, tornando os objetos e produtos mais fáceis, confortáveis e adaptáveis ao corpo humano, proporcionando qualidade no produto e para o usuário.

Encontrar o melhor ângulo para trabalhar é de extrema importância. Manter as articulações, músculos e tendões em posições de conforto evitam a fadiga e dores provenientes pelo esforço. Deste modo, a posição de conforto seria a postura que não força nem uma articulação, ou seja, que esteja em zona neutra. Porém, a posição de conforto em questões de medidas, é diferente para cada pessoa conforme sua estatura. Desta forma, utilizam-se como referências, para o desenvolvimento correto de um produto, tabelas de antropometria estática, (quando não há movimento) e antropometria dinâmica, (quando há movimento).

Para o desenvolvimento da poltrona em questão neste trabalho, utilizaram-se dados antropométricos observados abaixo.

Quadro 6 – Quadro Antropométrico. Medidas de antropometria estática da população Norte Americana. Adaptado do livro Ergonomia Projeto e Produto. Itiro Ltda 2005.

Medidas antropométricas estáticas (cm)	Mulheres			Homens		
	5%	50%	95%	5%	50%	95%
1.0 Peso (Kg)	47,2	62,1	90,3	57,2	75,3	96,2
1.1 Estatura, corpo ereto	149,9	159,8	170,4	161,5	173,5	184,9
2.1 Altura da cabeça, sentado a partir do assento, ereto	78,5	84,8	90,7	84,3	90,7	96,5
2.4 Altura do cotovelo, a partir do assento, natural	18,0	23,4	27,9	18,8	24,1	29,5
2.5 Altura do joelho, sentado	45,5	49,8	54,6	49,0	54,4	59,4
2.6 Altura poplíteia (parte inferior da coxa)	35,6	39,9	44,5	39,3	43,9	49,0
2.8 Comprimento da nádega-poplíteia	43,2	48,0	53,3	43,9	49,0	54,9
2.8 Comprimento da nádega-joelho	51,8	56,9	62,5	54,1	59,2	64,0
2.11 Altura das coxas, a partir do assento	10,4	13,7	17,5	10,9	14,9	17,5
2.12 Largura entre os cotovelos	31,2	38,4	49,0	34,8	41,9	50,5
2.13 Largura dos quadros, sentado	31,2	36,3	43,4	31,0	35,6	40,4

Fonte: Adaptado de LIDA, Itiro. Ergonomia Projeto e Produto. (2005)

Quadro 7 – Quadro antropométrico. Medidas de 400 trabalhadores em fábricas e 100 trabalhadoras de escritórios na região paulista do ABC (Couto, 1995) Origem: Brasil. Adaptado do livro Ergonomia Projeto e Produto. Itiro Ltda 2005.

Medidas antropométricas estáticas (cm)	Mulheres					Homens				
	5%	50%	95%	Média	P.D.	5%	50%	95%	Média	P.D.
1.1 Estatura	149	159	169	158,8	6,13	160	171,5	183,5	171,5	6,79
1.2 Estaturar dos olhos	138,5	147,5	157,5	147,6	5,98	179	159,5	172	160	6,61
1.3 Estatura dos ombros	122	131	139,5	131	5,45	133	143	151,5	143,2	6,46
1.4 Altura dos cotovelos	92,5	99,5	107	99,5	4,29	100,5	109	118	109,1	5,31
1.5 Altura das mãos	56,5	61,5	67	61,8	3,31	59,5	66	73	66,1	4,31
1.9 Largura do tronco	34	38	44	38,9	3,27	36	43	49	42,8	4,70
1.5 Altura das mãos	33	39	45	39,1	4,03	29	36	42	35,5	3,63
1.9 Largura do tronco	36,5	40,5	45,5	40,9	2,56	44	48,5	53	48,8	2,75
1.10 Largura do quadril	41,6	45,5	49	45,3	2,62	42,5	47	51	46,9	2,67
2.6 Altura poplíteia	15	16,5	17,5	16,6	1,06	16	18	20	18,2	1,17
2,9 Compr. Poplíteia-nádegas										
4.1 Tamanho da mão										

Fonte: Adaptado de LIDA, Itiro. Ergonomia Projeto e Produto. (2005)

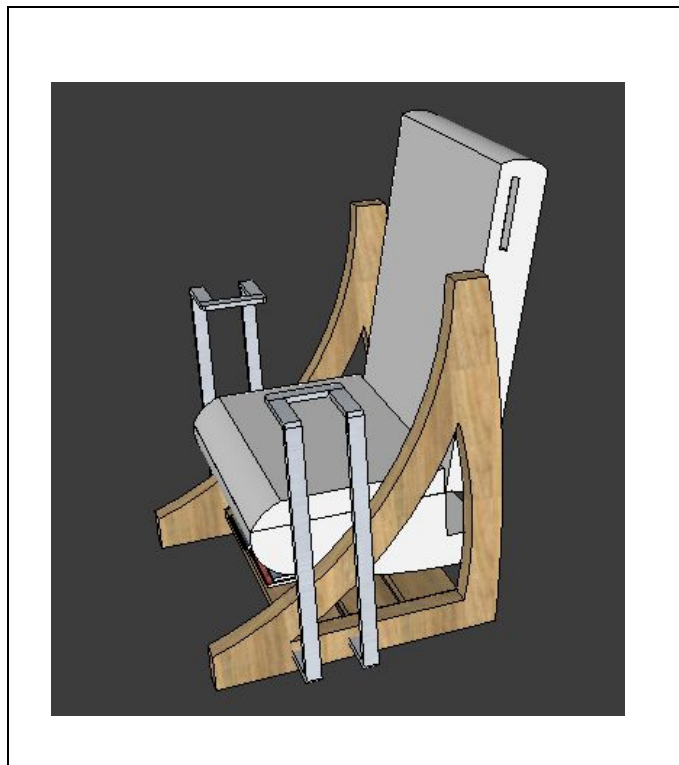
- **Funções**

Para que a poltrona atenda aos requisitos extraídos da análise e conclusão da pesquisa, a mesma deve conter além de sua função normal sentar, as respectivas funções:

- FUNÇÃO 1 – TORNAR-SE CAMA.

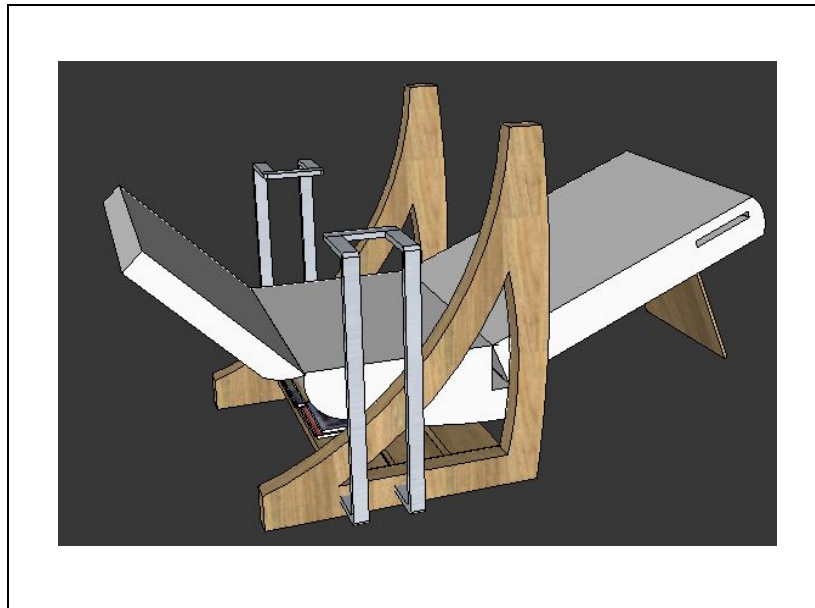
Para que a mesma atenda a este requisito, o encosto deita a 90 graus e o assento abre fazendo um giro de 180 graus. Na parte posterior do encosto encontrasse um compartimento que no momento que o encosto deita, abre a 90 graus tornando-se um apoio, garantindo assim, maior sustentação e segurança. Deste modo, a poltrona transforma-se em uma cama medindo 1,93 mt de comprimento por 0,75 mt. de largura.

Figura 33 - Poltrona em posição normal.



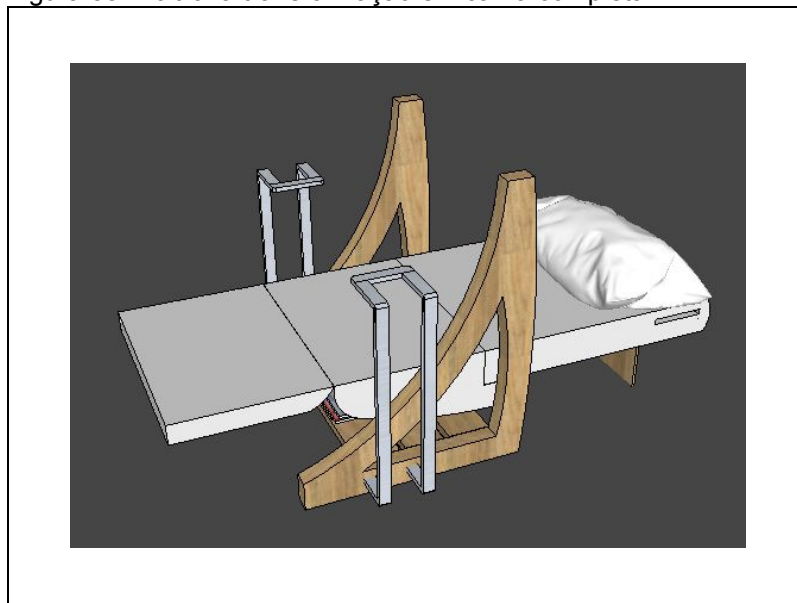
Fonte: Acervo Pessoal. (2015)

Figura 34 - Poltrona em movimento de transformação para cama.



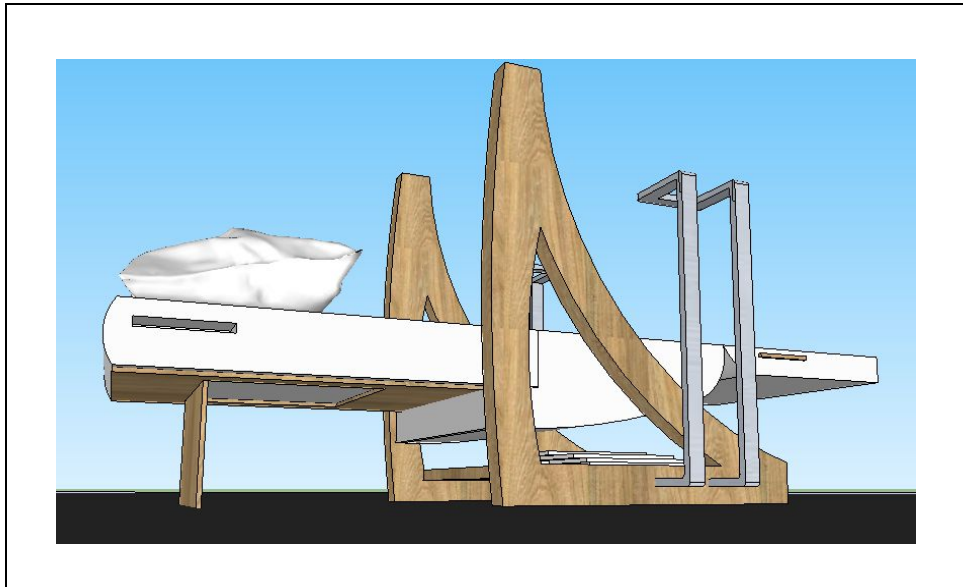
Fonte: Acervo Pessoal. (2015)

Figura 35- Poltrona transformação em cama completa.



Fonte: Acervo Pessoal. (2015)

Figura 36 - Poltrona mostrando compartimento de apoio.

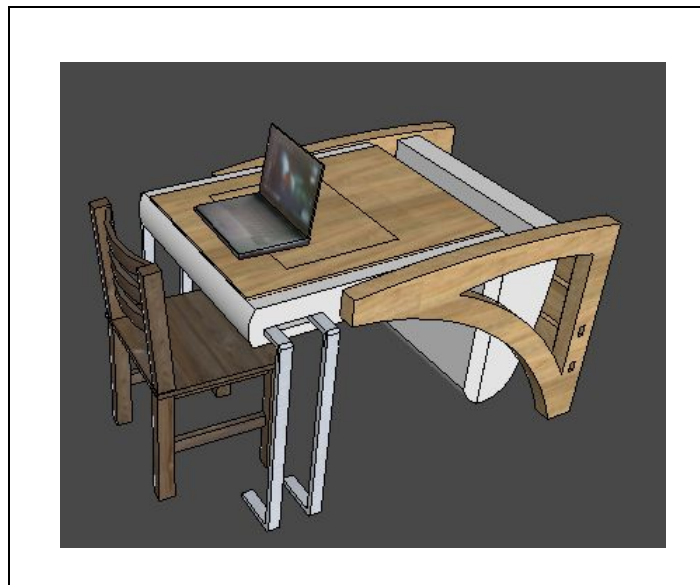


Fonte: Acervo Pessoal. (2015)

- FUNÇÃO 2 – TORNAR-SE MESA.

Realizando o movimento de puxar a poltrona como um todo para frente, a 90 graus, em um movimento de tombar, a parte posterior da poltrona pode ser utilizada como mesa. Os braços que são destacáveis servem como apoio, garantindo maior sustentação e segurança ao produto.

Figura 37 - Poltrona em posição de mesa.



Fonte: Acervo Pessoal. (2015)

- FUNÇÃO 3 – BANCADA DE APOIO.

Os braços metálicos são retrateis, de modo que o usuário pode puxá-lo conseguindo uma bancada de apoio de 34cm. Encaixando a lateral da poltrona, o braço pode mover-se chegando a encostar na lateral, podendo assim, a bancada chegar mais próxima a região central da poltrona.

Figura 38 - Poltrona em posição de bancada de apoio.

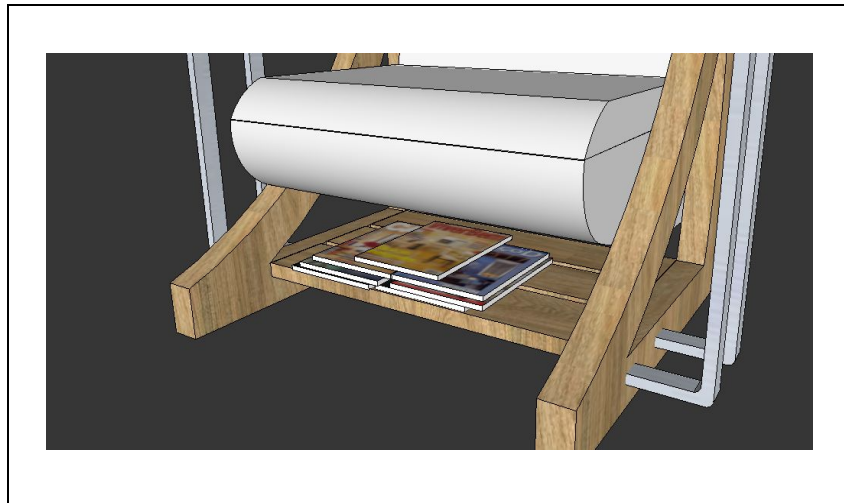


Fonte: Acervo Pessoal. (2015)

- FUNÇÃO 4 – ARMAZENAR OBJETOS.

Abaixo do assento, encontra-se um compartimento para guardar revistas, livros e pequenos objetos de uso ao descanso e trabalho, ou o computador. O compartimento é simples, de modo que quando o usuário faz a transformação de poltrona em mesa, os objetos ali armazenados devem ser retirados, pois não há nem um mecanismo que segure os objetos no lugar.

Figura 39 - Área de armazenamento de objetos.

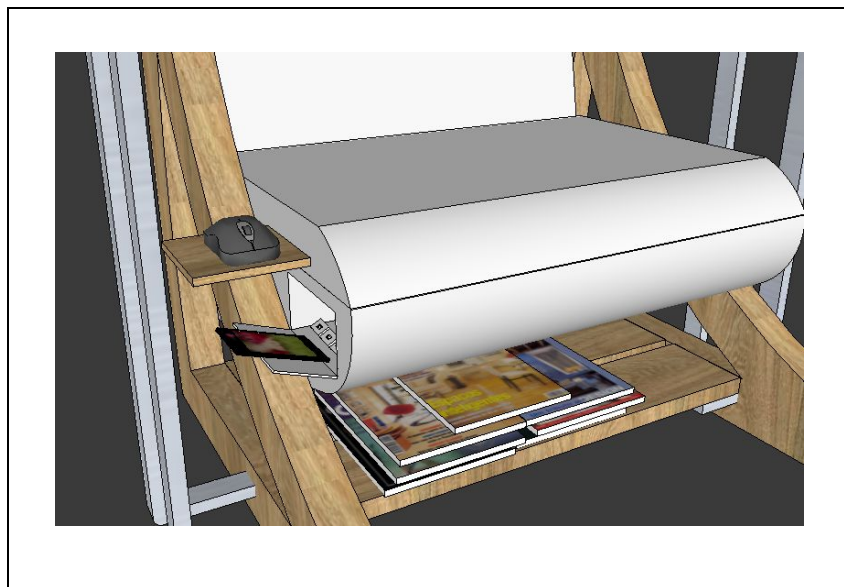


Fonte: Acervo Pessoal. (2015)

- FUNÇÃO 5 – ÁREA PARA GADGETS TECNOLÓGICOS.

No lado direito da poltrona, encontra-se um compartimento fechado com entradas USB e fontes de energia para carregamento de eletrônicos. Outro pequeno compartimento acima pode ser puxado para fora, uma espécie de Mouse Pad.

Figura 40 - Área com compartimento para gadgets tecnológicos.



Fonte: Acervo Pessoal. (2015)

- **Material**

Visando o melhor desempenho do produto, definiu-se que os materiais mais propícios são:

- Madeira Eucalipto, (Estrutura interna e externa);
- Estofamento de camurça clara;
- Aço inox para os braços retrateis

Deste modo, observa-se a partir deste ponto algumas das principais características de cada material empregado no projeto.

- MADEIRA EUCALIPTO

O eucalipto hoje é utilizado como uma alternativa para a indústria moveleira. Além de ser reflorestável, o que gera um apelo ecológico aos produtos desenvolvidos, também possui um cerne de baixa resistência aos organismos, porém de fácil tratamento, segundo o IPT – Instituto de Pesquisas e Tecnologias (2011) Fácil de ser trabalhada em operações como torneamento, furacão e lixamento, também apresenta um bom acabamento. Por outro lado, a madeira de eucalipto possui secagem rápida, o que pode levar a ocorrer rachaduras e empenamentos.

- AÇO INOXIDÁVEL FERRÍTICO

De acordo com a publicação “Manual Técnico de Aço Inoxidável” da empresa kloeckner metals,³¹ (2011), o aço inoxidável ferrítico apresenta, boa resistência a corrosão, boa ductibilidade e razoável soldabilidade. Para o uso neste projeto, definiu-se como adequado.

- ESTOFAMENTO EM SUEDE

Para Esme Rodrigues (2013), o Suede é um tecido altamente confortável e aconchegante, de poliéster, possui alta resistência a fricção e acabamento parecido

³¹ Disponível em: < <http://www.kloecknermetals.com.br/pdf/3.pdf>>. Acesso: 04 nov. 2015

com camurça. Apresenta vantagens como ser durável e resistente a líquidos e manchas.

6.3.2 Sessão 2

Nesta sessão se faz uma análise das funções do modelo a ser desenvolvido, por meio do desenvolvimento do mesmo em escala reduzida e por sua experimentação, gerando uma cocriação junto a profissionais da área de marcenaria e estofamentos, visando encontrar as melhores soluções.

- **Cocriação, Modelo Reduzido e Experimentação.**

Mediante conversação sobre o projeto com profissionais das áreas de design, marcenaria e estofamentos, faz-se novos ajustes, procurando aperfeiçoar não só o processo de produção, mas também quanto a utilização do produto, visando torná-lo mais confortável, leve e prático.

Desta fora, quanto ao material, sob análise do profissional responsável pelo desenvolvimento do modelo em escala real, optou-se em utilizar a madeira Eucalipto, sendo esta leve e resistente.

Quanto aos mecanismos utilizados nas funções, para a transformação em cama, foi utilizado na poltrona o sistema catraca, permitindo assim, inclinar-se a diversos ângulos.

Deste modo, faz-se uma experimentação das principais funções da poltrona por meio de um modelo produzido em papelão e escala reduzida. A finalidade de tal experimento foi analisar se o ato de transformar a poltrona em cama e mesa se daria de forma correta, verificando assim, se a escolha do mecanismo a ser utilizado, fora a mais indicada.

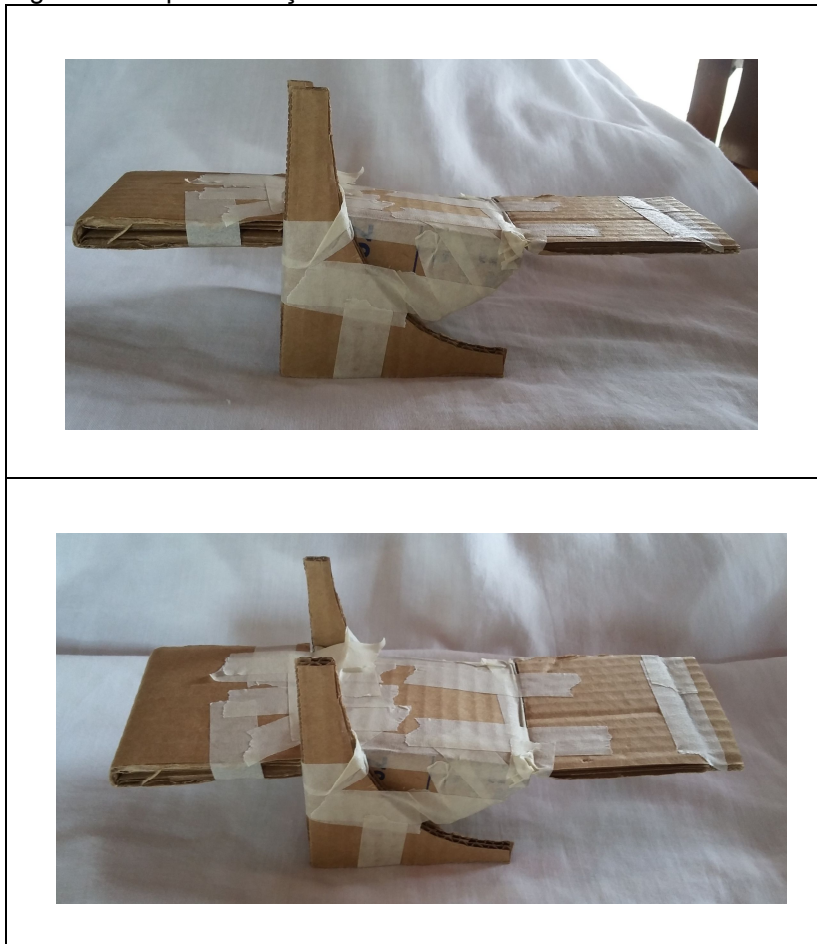
Conforme figuras abaixo, pode-se destacar que o mecanismo se adequo a proposta do projeto, surtindo o efeito desejado no momento de realizar as transformações propostas.

Figura 41: Experimentação de modelo em escala reduzida.



Fonte: Acervo Pessoal. (2015)

Figura 42: Experimentação de modelo em escala reduzida. Transformação em cama.



Fonte: Acervo Pessoal. (2015)

Figura 43: Experimentação de modelo em escala Reduzida. Bancada de apoio.



Fonte: Acervo Pessoal. (2015)

Figura 44: Experimentação de modelo em escala reduzida. Mesa.



Fonte: Acervo Pessoal. (2015)

Posteriormente decididos todos os pontos do projeto, faz-se a análise estrutural (APÊNDICE C) e o detalhamento técnico (APÊNDICE D).

6.4 PROJETO FINALIZADO E RENDER

Após se dá o desenvolvimento do projeto, cumprindo todas as etapas requisitas na pesquisa e posteriormente a fabricação, alcança-se a solução mais adequada com o problema apontado e respeitando os objetivos propostos, gera-se o produto final em escala real, obedecendo a ergonomia e a antropometria.

Deste modo, seguem imagens do projeto ambientado e renderizado.

Figura 45: Poltrona ambientada.



Fonte: Acervo Pessoal. (2015)

Figura 46: Poltrona ambientada.



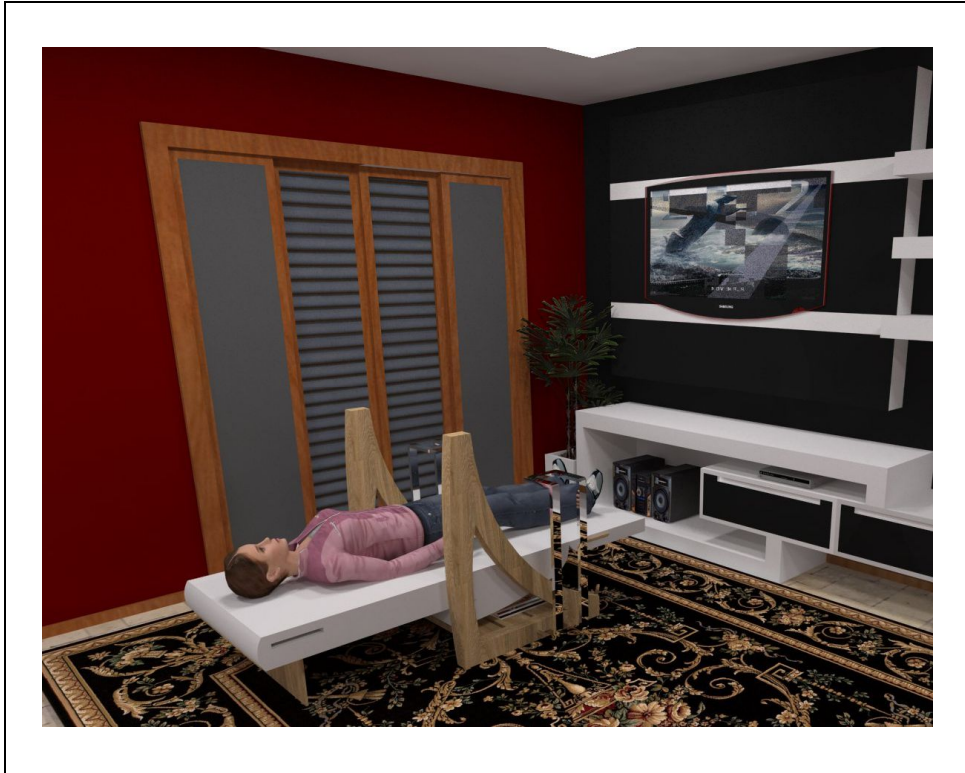
Fonte: Acervo Pessoal. (2015)

Figura 47: Poltrona ambientada em formato de mesa.



Fonte: Acervo Pessoal. (2015)

Figura 48: Poltrona ambientada em formato de cama.



Fonte: Acervo Pessoal. (2015)

Figura 49: Poltrona ambientada em formato de bancada de apoio.



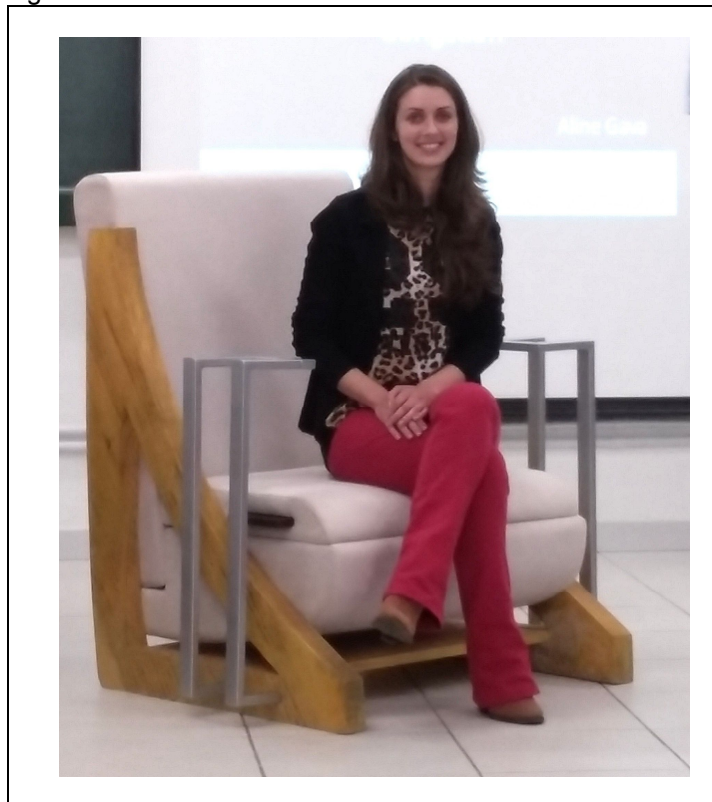
Fonte: Acervo Pessoal. (2015)

Figura 50: Modelo em escala real.



Fonte: Acervo Pessoal. (2015)

Figura 51: Modelo em escala real humanizado.



Fonte: Acervo Pessoal. (2015)

7 CONCLUSÃO

À medida que a procura por residências perto dos centros urbanos cresce, a oferta de moradias espaçosas diminui e surgem novas propostas como as moradias compactas. Este é um fenômeno que vem crescendo nos últimos anos, levando as pessoas a se adequarem primeiro consigo mesmas e depois com seus utensílios dentro dos espaços reduzidos.

Um dos meios encontrados ultimamente para essa adequação é a utilização de móveis multifuncionais, sendo que estes além de pouparem espaço unindo a função de outros móveis em si, também trazem agregada a praticidade, facilidade e o conforto, desta forma, otimizando todo o ambiente.

Apesar de o móvel multifuncional ainda ser pouco difundido entre o setor moveleiro, com as atuais exigências do mercado, percebe-se que gradativamente conquista seu espaço, muito embora ainda seja direcionado ao público de classes mais altas como A e B, devido ao alto valor de suas ferragens que agregam custo final no produto, mais elevado.

Estudos mostram que a indústria de móveis está entre os tradicionais setores da economia brasileira e inserido neste contexto encontra-se o design, que aos poucos torna-se importante no mercado, por apresentar diferencial nos produtos produzidos, tanto em estética, quanto em funcionalidade. Embora o design ainda seja algo novo na indústria moveleira, está vem percebendo suas vantagens e investindo cada vez.

No Brasil, a produção moveleira, constituída por pequenas e médias empresas, apesar de ter pouca participação no PIB (Produto Interno Bruto), é bastante intensiva em mão de obra, gerando destaque no quesito de geração de empregos. Além das propostas com diferencial, que atende a necessidade dos usuários frente a este novo contexto social, o designer usa matérias primas inovadoras, desta forma, entra no mercado com forte fator de competitividade.

Se por um lado o móvel multifuncional, unido a matérias primas inovadoras vem sendo um novo conceito entre a indústria moveleira, por outro a Geração Y, dotada de autonomia a tecnologia, vem posicionando-se cada vez mais forte como um novo consumidor. Esta geração que cresceu junto aos avanços tecnológicos exerce uma grande influência no consumo e possui a capacidade de realizar diversas tarefas ao mesmo tempo.

Muitos destes jovens optam por uma vida profissional autônoma, sem horários pré estabelecidos, trabalham e levam tarefas para suas residências, quando não, assinam contratos de trabalho a serem realizados em casa. Este novo profissional, prefere estabelecer as metas a serem cumpridas e organizarem seus horários de acordo com seu ambiente familiar.

Deste modo, o objetivo deste trabalho foi analisar o contexto histórico do móvel comparando sua evolução até a entrada do móvel multifuncional no mercado e como este mercado se comporta, assim como a oferta de produtos multifuncionais atuais, como se comporta o núcleo familiar e residencial e como se dá o relacionamento das pessoas com o mobiliário, de modo que a partir desta análise, pode-se evoluir com a inserção do design e suas metodologias, no desenvolvimento de produtos que tragam para o mercado soluções para pequenos espaços agregando multifuncionalidade, voltado a se adequar a residências compactas e ao público da geração Y e trazendo opções para o trabalho e o descanso residencial.

Por meio de pesquisa realizada com uma amostra da população, pode-se identificar qual a predileção dos móveis e por que motivo, assim como também o nível do conhecimento da população a respeito de móvel multifuncional, identificando pontos essenciais da relação produto-usuário. Embora para a grande maioria o termo seja desconhecido, ao se dar conta do que se trata, logo surge um grande interesse em adquirir o produto.

A metodologia empregada neste trabalho tratou de coletar e avaliar dados por meio de diversas ferramentas de design, gerando conceito e requisitos de projeto, que embasaram o desenvolvimento de um móvel que atendesse a problemática imposta, satisfazendo o interesse e gosto do público alvo.

Os resultados mostram que o design, não é só um meio de agregar estética ao produto, mas também função, bem estar, praticidade e quando inserido no desenvolvimento de um projeto o torna muito mais completo, pois avalia todos os

pontos assim encontrando a melhor solução, principalmente quando aliado a sustentabilidade e ergonomia. Assim como também, o móvel multifuncional vem sendo alvo do desejo dos usuários que buscam praticidade, facilidade e conforto aliados a otimização dos ambientes no qual são inseridos.

Diante o fato de o mercado apresentar poucas soluções de móveis que se adequem ao “novo estilo” compacto das moradias nos últimos anos e a crescente procura por produtos mais práticos e funcionais, este trabalho consuma seu objetivo de projetar um móvel multifuncional, desenvolvido de forma a alcançar as pessoas que morem nestes ambientes sozinhas ou os dividindo, principalmente em se tratando de geração Y. O foco principal era desenvolver um móvel que compusesse em si a junção dos móveis: cama, poltrona e mesa. Atribuindo alguma forma de tecnologia e que proporcionasse ao usuário exercer as funções de descanso e trabalho. Cumprindo seu objetivo, o resultado final acaba sendo um produto totalmente comercial e satisfatório em relação ao problema apresentado, ainda que não adentrando em termos de engenharia.

Apesar de o produto desenvolvido ter foco em ambientes compactos e pessoas que morem sozinhas ou dividam esse ambiente, ele se mostra com um caráter universal, podendo atrair e servir a ambientes de abrangências normais a grandes e famílias populosas.

Mediante o fato que o objetivo do projeto era voltado ao design e a atender a necessidade de um móvel multifuncional e não a engenharia por trás disso, este projeto de determinada complexidade chega ao fim cumprindo o que foi proposto, porém deixando margem para uma continuação de seu desenvolvimento, pois existem outras formas de pesquisa e desenvolvimento deste projeto, que podem contribuir na solução do problema, como por exemplo, uma linha que siga a funcionalidade imposta no produto.

8 CRONOGRAMA

Atividades	JUN	AGO	SET	OUT	NOV
Escrita da fundamentação teórica		X	X		
Escrita da metodologia da pesquisa			X		
Escrita da metodologia de design			X		
Elaboração do modelo físico				X	
Apresentação e discussão dos resultados (análise do projeto)				X	
Escrita das considerações finais					X
Revisão gramatical externa (sugestão)					X
Correções finais e finalização do TCC					X
Elaboração da apresentação para a defesa pública					X
Entrega do TCC versão capa dura					X

REFERÊNCIA

ABIMÓVEL. **EUA é o segundo maior mercado de móveis do mundo.** 2015. Disponível em: <<http://www.emobile.com.br/site/industria-e-marcenaria/eua-e-o-segundo-maior-mercado-de-moveis-no-mundo/>>. Acesso em: 26 set. 2015.

ALDRIQUE, Maria de Sousa. **Aparências da forma e forma do espaço:** análise da configuração espacial de residências uni familiares dos anos 1970 em João Pessoa – PB. 2012. 262 f. Dissertação (Mestrado) - Curso de Arquitetura e Urbanismo, Universidade Federal do Rio Grande do Norte, Natal, 2012. Disponível em: <file:///C:/Users/User/Downloads/MaryaSA_DISSERT.pdf>. Acesso em: 03 nov. 2015.

ARAÚJO, Romilda Ramos de; SACHUK, Maria Iolanda. **Os sentidos do trabalho e suas implicações na formação dos indivíduos inseridos nas organizações contemporâneas.** 2007. Disponível em: <<http://www.regeusp.com.br/arquivos/442.pdf>>. Acesso em: 4 out. 2015.

AZEVEDO, Wilton. **O que é design.** 9. ed. São Paulo: Brasiliense, 2012. 92 p.

BAUDRILARD, Jean. **O sistema dos objetos.** São Paulo: Perspectiva, 2006. 230 p.

BAXTER, Mike. **Projeto de produto:** Guia prático para o design de novos produtos. São Paulo: Edgard Blücher, 2003. 344 p.

BLUMEL, Patricia. **Móveis multifuncionais ainda são desafio.** 2014. Disponível em: <<http://www.emobile.com.br/site/industria-e-marcenaria/moveis-multifuncionais-ainda-sao-desafio/>>. Acesso em: 28 ago. 2015.

BOMFIM, Gustavo A. **Metodologia para desenvolvimento de projetos.** João Pessoa: Editora Universitária/UFPB, 1995.

BÜRDEK, Bernard E. **Design:** história, teoria e pratica do design de produtos. São Paulo: Edgar Blücher, 2006.

CAVALCANTI, V.P. **O design do móvel contemporâneo brasileiro:** da diversidade à especificidade. Tese (Doutorado) São Paulo: FAU-USP, 2001.

CHARLOTTE, Peter Fiell. **1000 Chairs.** Estados Unidos: Taschen, 2005. 624 p.

FACCA, Cláudia Alquezar. **O designer como pesquisador:** uma abordagem metodológica da pesquisa aplicada. São Paulo: Blucher, 2001. 208 p.

FIEMG. **Diagnóstico do Pólo Moveleiro de Ubá e Região.** 2002. Disponível em: <<http://www.fiemg.org.br/admin/BibliotecaDeArquivos/Image.aspx?ImgId=25017&TabId=11922&portalid=238&mid=27748>>. Acesso em: 12 set. 2015.

FOLZ, Rosana Rita. **Mobiliário na habitação popular: Mobiliário na habitação popular**. 2002. 240 f. Dissertação (Mestrado) - Curso de Arquitetura e Urbanismo, Universidade de São Paulo / Escola de Engenharia de São Carlos, São Carlos, 2002. Disponível em: <file:///C:/Users/User/Downloads/FOLZ_MobiliarioHabPopular_.pdf>. Acesso em: 13 set. 2015.

FRANCESCHI, Roberta Barban. **A relação entre a moradia, profissional autônomo e mobiliário: diretrizes projetuais para estação de trabalho residencial ligada as atividades de projeto**. 2006. 114 f. Dissertação (Mestrado) - Curso de Arquitetura, Artes e Comunicação, Universidade Estadual Paulista Julio de Mesquita Filho, Bauru, 2006. Disponível em: <https://www.faac.unesp.br/Home/Pos-Graduacao/Design/Dissertacoes/roberta.pdf>. Acesso em: 15 out. 2015.

GAETANO, Pesce. 2015. Disponível em: <http://www.gaetanopesce.com/>. Acesso em: 01 nov. 2015.

GOMES FILHO, João. **Ergonomia do objeto: sistema técnico de leitura ergonômica**. 2. ed. São Paulo: Escrituras, 2003. 272 p.

GRANDJEAN, Etienne. **Manual de ergonomia: adaptando o trabalho ao homem**. 4. ed. Porto Alegre: Bookman, 1998. 338 p.

GRILLI, Silvia. **Um designer sozinho não faz milagres: ensaios sobre o design de produtos e o mercado**. São Paulo: Rosari, 2011. 112 p.

IIDA, Itiro. **Ergonomia: projeto e produção**. 2. ed. São Paulo: Edgard Blücher, 2005. 614 p.

IPT, Instituto de Pesquisas Tecnológicas -. **Informações sobre madeira**. 2015. Disponível em: <http://www.ipt.br/informacoes_madeiras/60.htm>. Acesso em: 04 nov. 2015.

KLOECKNER, Metais. **Manual técnico de aço inoxidável**. 2011. Disponível em: <http://www.kloecknermetals.com.br/pdf/3.pdf>. Acesso em: 04 nov. 2015.

KUMAR, Vijay. **101 Design Methods: A Structured Approach for Driving Innovation in Your Organization**. New Jersey: John Wiley & Sons, 2013. 326 p.

LIMA, Tatita. **Senta que lá vem história**. 2011. Disponível em: <https://tavernafilosofica.wordpress.com/2011/06/18/senta-que-la-vem-historia/>. Acesso em: 26 out. 2015.

LORENZO, Francine de. **Brasil aproveita mal oportunidade do setor moveleiro**. 2006. Disponível em: <http://exame.abril.com.br/negocios/noticias/brasil-aproveita-mal-oportunidades-do-setor-moveleiro-m0082822>. Acesso em: 17 set. 2015.

MARCONI, M. Andrade; LAKATOS, E.m. **Fundamentos de metodologia científica**. 3. ed. São Paulo: Atlas, 1195. 270 p.

_____. **Metodologia Científica**. São Paulo: Atlas, 2008.

MARTIN, Bella; HAMINGTON, Bruce. **Universal Methods of design**. Beverly: Rockport, 2012.

MIHELIC, J.r.; ZIMERMMAM, J.b.. **Engenharia ambiental: fundamentos, sustentabilidade e projeto**. Rio de Janeiro: Lct, 2012. 617 p.

MORRIS, Richard. **Fundamentos de Design de Produto**. Porto Alegre: Bookman, 2010. 184 p.

PAREDES, Cristina. **Espacios Pequeños**. Barcelona: Loft Publications, 2005. 333 p.

PAZMINO, Ana Veronica. **Como se cria: 40 métodos para design de produtos**. São Paulo: Blucher, 2015. 278 p.

PERIN, Claudio. **Móveis Multifuncionais Seriados: Uma enorme oportunidade comercial aguardando suor e ousadia**. 2014. Disponível em: <<http://www.emobile.com.br/blog/gerenciamento-estrategico-para-a-industria-moveleira/2014/05/08/moveis-multifuncionais-seriados-uma-enorme-oportunidade-comercial-aguardando-suor-e-ousadia/>>. Acesso em: 25 set. 2015.

PHILLIPS, P.I.. **Briefing: A Gestão do Projeto de Design**. São Paulo: Edgard Blücher, 2008. 208 p.

PROENÇA, Graça. **História da arte**. 16. ed. São Paulo: Ática, 2004. 279 p.

ROCHE, Daniel. **História das coisas banais: nascimento do consumo nas sociedades do Séc. XVII ao XIX**. Rio de Janeiro: Rocco, 2000. 395 p.

RODRIGUES, Esme. **Série Estofados – Características do suede**. 2013. Disponível em: <<http://www.modernidademoveis.com/blog/2013/02/26/serie-estofados---caracteristicas-do-suede/>>. Acesso em: 04 nov. 2015.

RODRIGUES, Tatiana Zacheo. **O móvel e o tempo: o Design que se adapta as transformações**. 2006. 79 f. TCC (Graduação) - Curso de Design Industrial, Universidade do Estado de Santa Catarina, Florianópolis, 2006. Disponível em: <<http://www.pergamum.udesc.br/dados-bu/000000/0000000000004/000004AA.pdf>>. Acesso em: 15 out. 2015.

ROSA, S.E.S. et al. **O setor de móveis na atualidade: uma análise preliminar**. Rio de Janeiro: BNDES Setorial, 2007.

ROSSETTO, Samara. **Casa adorada**: o blog da sua casa. 2014. Disponível em: <<http://casaadorada.blogspot.com.br/2013/04/decoracao-no-estilo-contemporaneo.html>>. Acesso em: 26 ago. 2015.

SCHNEIDER, Beat. **Design - uma introdução**: o design no contexto social, cultural e econômico. São Paulo: Blucher, 2010. 299 p.

SEBRAE. **Geração Multitarefa**: o novo consumidor de móveis de madeira. 2014. Disponível em: <<https://sis.sebrae-sc.com.br/produtos/boletins-de-tendencia/geracao-multitarefa/54c6815bf17388e7058b4b58>>. Acesso em: 06 out. 2015.

SEBRAE. **Projeto Madeira e móveis**. 2010. Disponível em: <<http://intranet.df.sebrae.com.br/download/uam/Pesquisa/Madeira e Móveis/Relatório ADS PROJETO MADEIRA E MÓVEIS nov 2010.pdf>>. Acesso em: 22 out. 2015.

SILVEIRA, C.g.. **O design e a Consciência da Sustentabilidade integral**: O Projeto Tamar na Vila Regência, ES. 2011. 145 f. Dissertação (Mestrado) - Curso de Faculdade de Arquitetura, Artes e Comunicação, Universidade Estadual Paulista, Bauru, 2011. Disponível em: <<https://www.faac.unesp.br/Home/Pos-Graduacao/MestradoeDoutorado/Design/Dissertacoes/cristiane-gianezi-da-silveira.pdf>>. Acesso em: 20 out. 2015.

VEIGA, José Eli da. **Desenvolvimento sustentável**: o desafio do século XXI. Rio de Janeiro: Garamond, 2005. 225 p.

VILLA, Simone Barbosa. **Apartamento Metropolitano**: habitações e modo de vida na cidade de São Paulo. 2002. 220 f. Dissertação (Mestrado) - Curso de Arquitetura e Urbanismo, Universidade de São Paulo / Escola de Engenharia de São Carlos, São Carlos, 2002

ZANTANA, P.S.; GAZOLA, J.N.C. **Gestão, comportamento da geração Y**. 2010. Disponível em: <<http://www.ead.fea.usp.br/semead/13semead/resultado/trabalhosPDF/995.pdf>>. Acesso em: 17 set. 2015.

APÊNDICE (S)

APÊNDICE A – Questionário aplicado na pesquisa.

Questionário sobre MÓVEL MULTIFUNCIONAL

PERSONAS

1- Idade:

Estado civil:

Escolaridade: (se superior informe qual curso):

Profissão:

Reside: sozinha () divide AP () com pais () conjugue ()

Hobbies (curte fazer):

MOBILIÁRIO:

2- Sabe o que é móvel Multifuncional?

Sim () Não ()

(Caso não saiba, é um móvel que contenha várias funções em um só, que se transforme em outros. Vários móveis em um só.) Segue imagens ilustrativas.



3- Móvel multifuncional lhe atrai? Teria interesse em comprar?

Sim () Não ()

4- Tem o hábito de trabalhar ou trazer trabalho para casa?

Sim () Não ()

4.1 Se sim, qual cômodo da casa utiliza para trabalhar?

4.2 Você tem um posto de trabalho organizado (ou específico pra isto), qual?

Ex: quarto, sala, cozinha, outros.

5- Qual ou quais ambientes principais você mais utiliza, (quarto, sala ou cozinha)?

5.1 Para quais fins você utiliza mais este cômodo?

Lazer () Trabalho () Interação ()

5.2 Quais são os equipamentos que você tem neste cômodo?

Ex: TV, som, computador, etc.

4.3 Quais móveis você tem neste cômodo?

Ex: mesa, aparador, armário, cadeira, poltrona, sofá, etc.

6- Que múltiplas funções você acha interessante ter em um móvel?

(Se você fosse desenvolver um móvel para si mesmo ou comprar, quais funções gostaria que ele tivesse?) Ex: poltrona que armazene livros e objetos e que se transforme em uma bancada para trabalho.

7- Analisando a vivência do seu dia-a-dia, e a residência onde mora, qual móvel você acha mais necessário, que se adéqüe mais ao seu dia-a-dia?

8- Quais as funções que você mais admira em um móvel?

9- Quais seus móveis preferidos?

10- Qual móvel você mais valoriza, não ficaria sem?

APÊNDICE B – Questionário online aplicado na pesquisa.

Móvel Multifuncional

Prezados,

obrigado pela sua visita e atenção.

Completar este breve questionário referente a pesquisa de TCC do Curso de Design de Produto/ UNESC, sobre Mobiliário Multifuncional, será de suma importância para um melhor desenvolvimento de projeto. Desde de já, grata!

Idade

Estado Civil

Escolaridade - (se superior informe qual curso)

Escolaridade - (se superior informe qual curso)



Profissão



Reside



Sozinho (a)



Divide AP



Com os pais



Cônjuge

Quais seus hobbies?



Sabe o que é móvel multifuncional? (Caso não saiba, é um móvel que contenha várias funções em um só, que se transforme em outros) Segue link com imagens explicativas: <https://www.google.com.br/search?q=movel+multifuncional&newwindow=1&espv=2&tbm=isch&tbo=u&source=univ&sa=X&ved=0CB0QsARqFQoTCIXjx8eH78cCFUuDkAodw3cD5g&biw=1>



Móvel multifuncional lhe atrai? Teria interesse em comprar?



Tem o hábito de trabalhar ou trazer trabalho para casa?



Se sim, qual cômodo da casa utiliza para trabalhar?



Você tem um posto de trabalho organizado (ou específico pra isto), qual? Ex: quarto, sala, cozinha, outros.



Qual ou quais ambientes principais você mais utiliza, (quarto, sala ou cozinha)?



Para quais fins você utiliza mais este cômodo?

Lazer

Trabalho

Interação

Quais são os equipamentos que você tem neste cômodo? Ex: TV, som, computador, etc.



Quais móveis você tem neste cômodo? Ex: mesa, aparador, armário, cadeira, poltrona, sofá, etc.



Que múltiplas funções você acha interessante ter em um móvel? (Se você fosse desenvolver um móvel para si mesmo ou comprar, quais funções gostaria que ele tivesse?) Ex: poltrona que armazene livros e objetos e que se transforme em uma bancada para trabalho.



Analizando a vivência do seu dia-a-dia, e a residência onde mora, qual móvel você acha mais necessário, que se adéque mais ao seu dia-a-dia?



Quais as funções que você mais admira em um móvel?

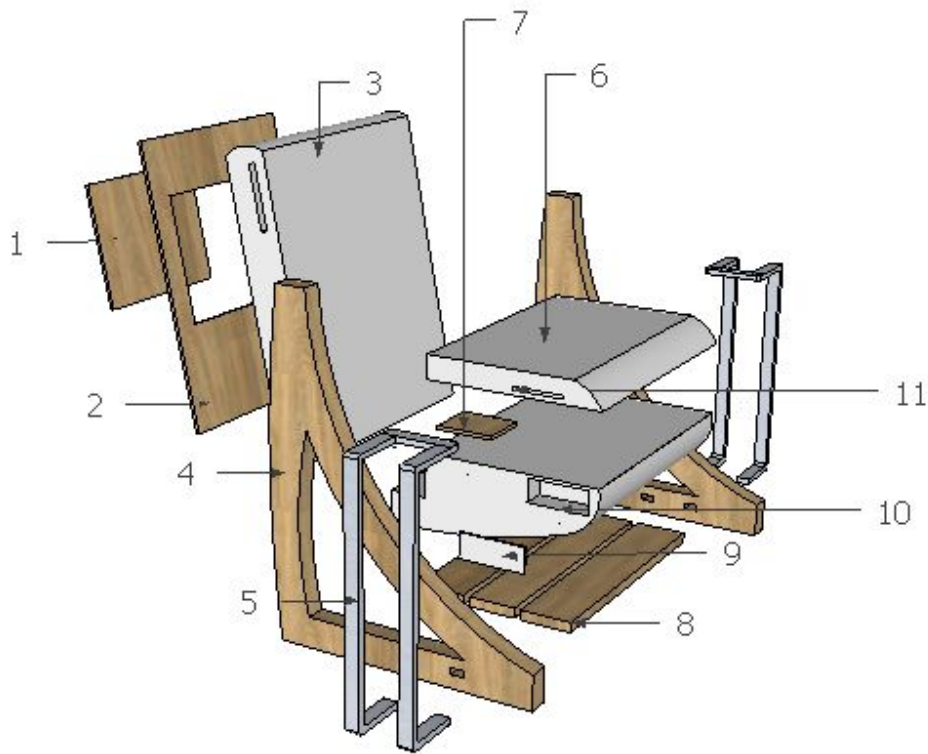


Quais seus móveis preferidos?



Qual móvel você mais valoriza, não ficaria sem?

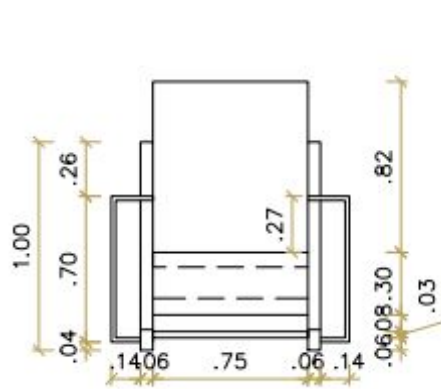


APÊNDICE C – Análise estrutural.

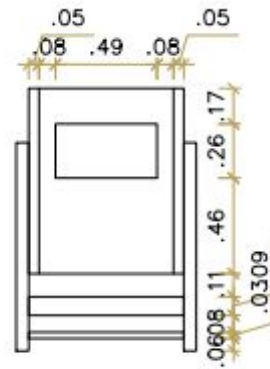
- 1 - suporte base para cama, acoplado a base posterior do encosto;**
- 2 - base posterior do encosto e tampo de mesa;**
- 3 - encosto;**
- 4 - estrutura lateral;**
- 5 - braço retrátil;**
- 6 - base superior do assento;**
- 7 - suporte para mouse;**
- 8 - base para armazenagem de objetos;**
- 9 - tampa fecho toque de entrada de gadgets;**
- 10 - entrada para gadgets;**
- 11 - entrada para suporte de mouse.**

Apêndice D – Detalhamento técnico.

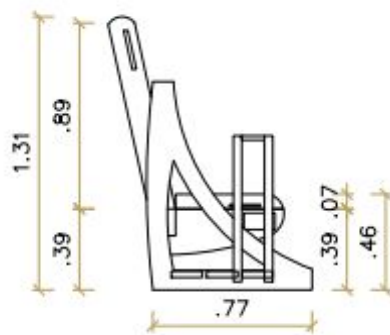
Detalhamento técnico básico.



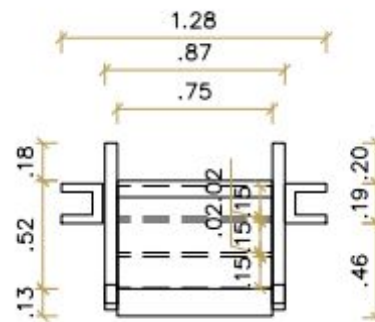
VISTA FRONTAL



VISTA POSTERIOR

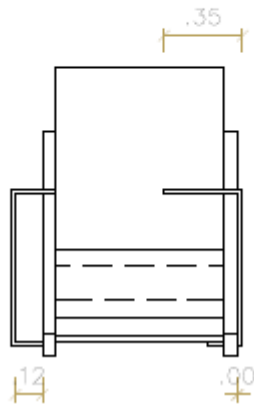


VISTA LATERAL

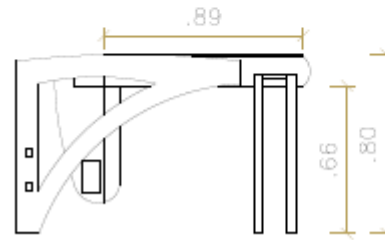


VISTA SUPERIOR

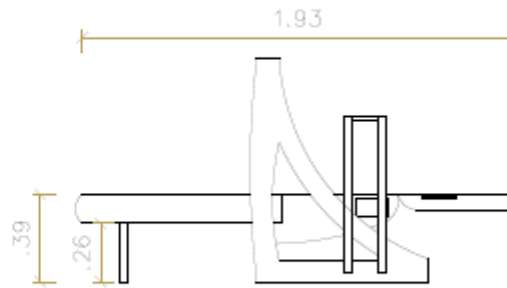
Medidas básicas obtidas na transformação.



VISTA FRONTAL / BANCADA
DE APOIO



VISTA LATERAL MESA



VISTA LATERAL CAMA

ANEXO (S)

ANEXO A – Figura de modelos análogos.

Figura 15 - Painel de modelos análogos.



Fonte: Imagens. (2015)

Fonte: <https://design.jet.com.br/doke/produto/multifotos/hd/Mesa%20de%20Colo%20Multifuncional%20-%20Zoom31180972.jpg>. Acesso em: 22 out. 2015.

Fonte: http://mlb-s1-p.mlstatic.com/ferramenta-alicata-canivete-multifuncional-inox-suico-rambo-685601-MLB20354027945_072015-O.jpg. Acesso em 24 out. 2015.

Fonte: <http://ecolidermanacor.es/wp-content/uploads/2012/12/celulares.png>. Acesso em: 22 out. 2015.

Fonte: http://www.papelariauniversitaria.com.br/produtos/images/3838/3838_7692_lapis-grafite-1205-max-redondo-com-borracha-faber-castell-no.-02.jpg. Acesso em 24 out. 2015.

Fonte: http://andafter.org/media/images/album/design-de-interior/aquario_planta.jpg. Acesso em: 22 out. 2015.

Fonte: http://www.lojasm.com/Imagens/produtos/92/50992/50992_Detalhes.jpg. Acesso em 24 out. 2015.

Fonte: <http://www.thecoolhunter.net/images/kookoo3.jpg>. Acesso em: 22 out. 2015.

Fonte: <http://www.novidadeemfoco.com.br/wp-content/uploads/2012/02/mesa-de-centro-que-guarda-objetos-movel-multifuncional.jpg>. Acesso em: 22 out. 2015.

Fonte: <http://www.i-decoracao.com/Uploads/i-decoracao.com/ImagensGrandes/projetos-de-moveis-multifuncionais-3-8.jpg>. Acesso em 24 out. 2015.

Fonte: <http://www.cury.net/blog/wp-content/uploads/2013/10/escrivaninha.jpg>. Acesso em 30 out. 2015.

Fonte: http://d1imdhyq70x69d.cloudfront.net/photo/237027/thumb_533092_423353407680930_171741159508824_1818468_46123681_n.jpg. Acesso em: 10 out. 2015.