

on ventanas
energy saver windows



KÖMMERLING®



Manual de la ventana

MANUAL DE LA VENTANA

Edición 2005

SISTEMAS KÖMMERLING

profine Iberia, S.A. Unipersonal

Pol. Ind. Alcamar, s/n

28816 Camarma de Esteruelas (Madrid)

Tel.: 91 886 60 45

Fax: 91 886 60 05

www.kommerling.es

marketing@kommerling.es

Revisión y Composición

Marketing / Documentación

Impresión

Litofinter, S.A.

El contenido de este manual y particularmente los detalles y dimensiones de los perfiles, pueden sufrir alteraciones sin previo aviso, por lo que se recomienda consultar antes de tomarlos por definitivos. En cualquier caso este documento no constituye obligación contractual. Las fotocopias o reproducción de extractos del presente manual están permitidos, mencionando la fuente.



kömmerling

Manual de la Ventana

Edición 2005

Distinguido amigo:

Tenemos el gusto de presentarle el "Manual de la ventana", el libro que Kömmerling pone a disposición de arquitectos, técnicos y profesionales de la construcción en general, para informarles sobre sus sistemas de perfiles de PVC para ventanas, puertas y otros complementos.

Se trata de una recopilación actualizada de los datos más relevantes a la hora de elaborar proyectos de cerramientos que, sin duda, le ayudará a comprender mejor los sistemas Kömmerling y a presentarlos en sus memorias de edificación.

Estas informaciones se completan con el CD-Kömmerling de diseño de carpinterías por ordenador, creado por Kömmerling, y que se instala gratuitamente a los profesionales de la arquitectura que lo solicitan. Si está interesado en recibirlo, así como las sucesivas actualizaciones de este Manual, por favor, póngase en contacto con nuestro departamento de documentación.

Agradeciéndole la atención que nos dedica y deseándole mucho éxito en sus futuras obras con perfiles Kömmerling, le saludamos muy atentamente.

SISTEMAS KÖMMERLING
profine Iberia, S.A.



1. Presentación

- 1.1 Kömmerling
- 1.2 En busca de la excelencia
- 1.3 Aplicaciones de la Ventana de PVC
Referencias

2. Fabricación de una Ventana de PVC

- 2.1 Qué es el PVC
Características Generales
- 2.2 Fórmula de Kömmerling
El Kömalit Z
GreenLine
- 2.3 Fabricación de los Perfiles
Fabricación
Ensayos y Controles
Reciclaje
- 2.4 Fabricación de la Ventana

3. Sistemas de Perfiles Kömmerling Ventanas, puertas, persianas y contraventanas

- 3.1 Los Sistemas. Generalidades
Nomenclatura de la ventana
Formas de apertura
- 3.2 EuroFutur Elegance
- 3.3 Eurodur 3S
- 3.4 EuroFutur AvantGarde
- 3.5 Sistemas Deslizantes
Corredera SF2
Corredera SF3
Corredera Oscilo-Paralela
Corredera Elevadora PremiDoor
Corredera Plegable
Guillotina
- 3.6 Perfil de Renovación
- 3.7 Persianas
- 3.8 Contraventanas
- 3.9 Cuarterones. Elementos Decorativos

índice

4. El Color

5. Otros Productos

- 5.1 Kömaterra. Puertas y Vallas de Jardín
- 5.2 Kömapan. Paneles de Revestimiento
- 5.3 Mastiff. Paneles para puertas de entrada
- 5.4 Placas de PVC
 - Kömadur
 - Kömacel
 - Kömatex
 - Kömaplac

6. Información Técnica

- 6.1 Generalidades
- 6.2 Clasificación de la Ventana
 - Permeabilidad al Aire
 - Estanqueidad al agua
 - Resistencia la viento
- 6.3 Aislamiento térmico y acústico
- 6.4 Ventilación
- 6.5 Certificados de Calidad
- 6.6 Calculo Estático

7. Puesta en Obra

- 7.1 Normas Generales
- 7.2 Perfiles Auxiliares
- 7.3 Detalles Constructivos

8. Datos para el proyecto

- 8.1 Memoria descriptiva
- 8.2 Normativa
- 8.3 Instrucciones de uso y mantenimiento
- 8.4 Garantía
- 8.5 CD Kömmerling de diseño de carpintería
- 8.6 Kötermia



1. Presentación

- 1.1 Kömmerling. Más de cien años de historia.
- 1.2 En busca de la excelencia.
- 1.3 Aplicaciones de la Ventana de PVC
Referencias

1 Presentación

1.1 Kömmerling. Más de cien años de historia

1897 A principios de siglo, la ciudad de Pirmasens, en Alemania, era un importante centro de la industria del calzado. Allí, Karl Kömmerling fundó una pequeña empresa de carácter familiar que fabricaba una gama de productos adhesivos para esta industria. Muy pronto se puso de manifiesto su carácter emprendedor, con una importante expansión por todo el país y la construcción de dos nuevas fábricas.

1949 Los técnicos de Kömmerling consiguieron por primera vez introducir caucho sintético en la fórmula de los adhesivos, abriendo así el camino a la moderna industria del pegamento. Estas experiencias con materias sintéticas y los procesos de fabricación relacionados con ellas, convirtieron a Kömmerling en una de las primeras empresas en dominar la producción de plásticos y en líder del entonces incipiente mercado de extrusión de PVC.

1959 Se presenta la primera persiana enrollable de este nuevo material, el PVC.

1967 Comienza la producción en serie de perfiles principales para ventanas con una fórmula propia de PVC, que mejoraba su resistencia al impacto.

1970 Comienza la producción de placas de PVC. Cinco años después se fabrican las placas de PVC rígido espumado (Kömacel)

1979 Desarrollo de la técnica de coextrusión e inicio de la producción de perfiles de ventana con aluminio coextrusionada (Combidur AV)

1986 Se inaugura la fábrica de Marmoutier (Francia) de extrusión de perfiles

1989 Compra de la Edil-Plastix Srl en Italia, que se convierte en filial de Kömmerling

1990 Lanzamiento de Eurodur, sistema de perfiles para ventanas.

1993 Inauguración de la fábrica española en Camarma de Esteruelas (Madrid)



Fábrica en Pirmasens (Alemania)



1 Presentación

1.1 Kömmerling. Más de cien años de historia

1999 Presentación en el mercado del sistema de persianas Rolaplast y el sistema Kömaterra para puertas y vallas de jardín.

2000 Introducción de la marca en la producción de los perfiles, con estabilizantes respetuosos con el medio ambiente y el empleo de material reciclado.

2001 Inicio de la "Ofensiva Térmica" que introduce una nueva generación de sistemas para ventanas de alto aislamiento acústico, entre ellos el EuroFutur.

Desde sus inicios, el desarrollo de Kömmerling ha sido imparable. Desde las 20 extrusoras de aquella época a las 150 de hoy en día. De los 7.500 m² construidos de entonces a los más de 200.000 m² de hoy, con una capacidad de producción superior a las 100.000 Tm/año.

Más de 25 países cuentan con fábricas y oficinas comerciales Kömmerling, entre ellas todos los países de la Unión Europea, Europa del Este, América (Estados Unidos, México, Argentina, Brasil, Chile, Puerto Rico, Centroamérica y Cuba) y China.

En España, Kömmerling está presente comercialmente desde 1982 y cuenta con una amplia red de fabricantes y distribuidores extendida por toda España y Portugal. El dinamismo de la empresa española y la inauguración en 1993 de su fábrica, con una capacidad de producción actual de más de 10.000 Tm/año, han contribuido en gran medida al rápido desarrollo del mercado de PVC para ventanas en la Península Ibérica, y está dando paso, hoy en día, a un ambicioso proyecto de expansión hacia Latinoamérica, pues las necesidades de estos países de economía emergente en el terreno de la construcción son inmensas.

Fábrica en España



1 Presentación

1.2 En busca de la excelencia

Personal cualificado

Una gran parte de la fuerza de Kömmerling reside en la alta cualificación de su personal y se cuida con especial dedicación la formación de las nuevas generaciones, por parte de los técnicos y expertos en lo diversos campos de la producción y el control.

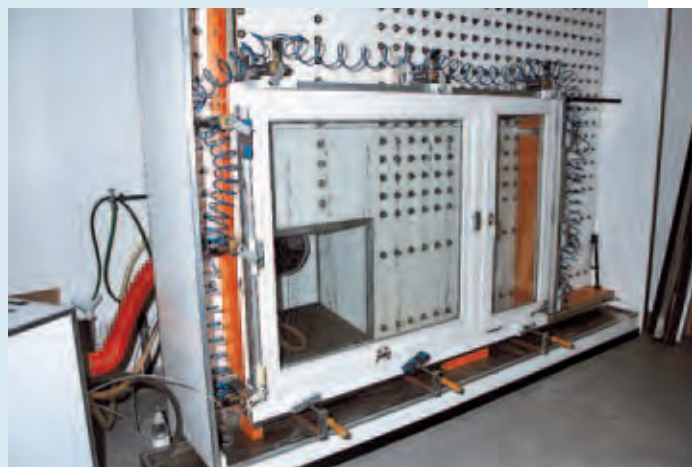
Del mismo modo, se realizan periódicamente cursos de actualización y formación para los colaboradores comerciales y elaboradores, manteniéndose además una continua información sobre las investigaciones realizadas en materias de alto interés para el mercado, como las posibles soluciones a la creciente demanda de ahorro de energía, conservación del medio ambiente o nuevos requisitos de orden técnico demandados por los profesionales de la construcción.



Una gran parte de la fuerza de Kömmerling reside en la alta cualificación de su personal y se cuida con especial dedicación la formación de las nuevas generaciones, por parte de los técnicos y expertos en lo diversos campos de la producción y el control.

Investigación de futuro

Mientras los técnicos controlan la rigurosa calidad de los productos Kömmerling, en sus laboratorios de I+D ya se están estudiando los productos del futuro. Mejoras en los materiales y los sistemas, incorporación de los últimos avances a las técnicas de producción y montaje, tecnología de la información aplicada al proceso de diseño. Sus trabajos van más allá del campo estricto de las actividades actuales, gracias al contacto y cruce de información con proveedores de materias primas, fabricantes de maquinaria, proyectistas, elaboradores y usuarios. Así, los productos Kömmerling podrán seguir ofreciendo una calidad superior también en el futuro, para satisfacción de sus clientes.



laboratorios de I+D

1 Presentación

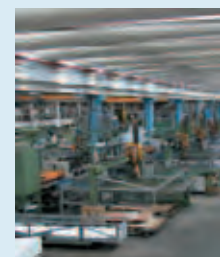
1.2 En busca de la excelencia

Productos bajo control

La fabricación de perfiles de PVC hoy en día combina tecnologías de alta precisión y técnicas informáticas de última generación. La calidad y el control constante son mandamientos ineludibles.

La calidad tiene que responder en Kömmerling, en cada momento de la producción, a los estándares más altos de la industria de los plásticos.

Esta calidad abarca desde la selección de las materias primas y su mezcla específica, a la exactitud de los perfiles y a los exhaustivos controles en laboratorio sobre su resistencia al impacto, a los fenómenos atmosféricos y a la intemperie. El control de los productos terminados, ventanas y otros cerramientos se realiza en bancos de ensayos, en Kömmerling, laboratorios independientes y organismos oficiales.



Además, para conocer de primera mano las premisas que deben cumplir sus perfiles, los técnicos de Kömmerling mantienen frecuentes contactos con los profesionales de la construcción. Son cada día más frecuentes los seminarios y encuentros con Arquitectos, Constructores, Instaladores y Administraciones Públicas para, conjuntamente, sentar las bases de nuevos planteamientos de calidad y normativas.

Kömmerling forma parte de asociaciones relacionadas con la construcción en toda Europa y de Comités de normativa de la Unión Europea, para per-

files de ventanas dentro de las nuevas directivas sobre la construcción que se están redactando en estos momentos.

Por otro lado, Kömmerling posee para sus perfiles certificados de calidad de los países donde está presente. En España, Kömmerling es el primer fabricante de sistemas de perfiles de PVC para ventanas que ha conseguido la marca de calidad alemana RAL y la marca española de calidad AENOR de producto certificado (para el sistema Eurodur). Así mismo, posee la certificación AENOR de empresa registrada.

1 Presentación

1.3 Aplicaciones de la ventana de PVC

Uno de los elementos que es preciso estudiar con cuidado en cualquier proyecto, para conseguir un ambiente de bienestar y confort es, sin duda, el de las ventanas. Por ellas se ilumina y se ventila el interior, actúan como barrera frente a las agresiones externas y a los agentes atmosféricos, frío lluvia, ruido y contaminación.

En este sentido, el uso creciente de las ventanas de PVC, que ha hecho que sean las más instaladas en Europa, viene determinado por varias consideraciones:

En primer lugar, la **composición química** del material hace que estas ven-

tananas no sean atacables por el envejecimiento y la corrosión. Además, distintas modificaciones moleculares del PVC, como la fórmula empleada por Kömmerling, lo hacen muy resistente a los golpes y a la radiación solar, lo que asegura una larga duración en perfectas condiciones.

Y un capítulo al que el usuario suele prestar especial atención, el de los gastos de mantenimiento, está reducido al mínimo, ya que sólo se requiere una limpieza regular con agua tibia y un paño suave.

Otro punto revelador para entender la expansión de las ventanas de PVC es

su **buen balance energético**, gracias a la muy baja conductividad térmica del material y la mínima permeabilidad de las juntas. A ello se une el hecho de que este tipo de ventanas permite la colocación de vidrios aislantes de altas prestaciones. Esto les confiere una gran capacidad de aislamiento térmico y, por consiguiente, un importante nivel de ahorro de energía en calefacción y refrigeración.



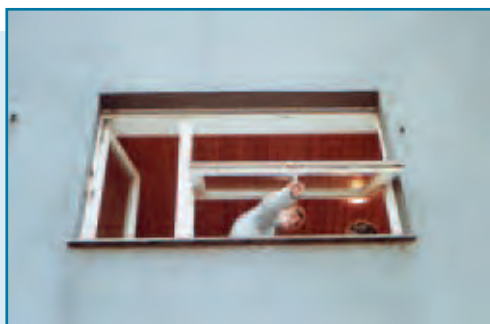
El tercer criterio a considerar es el del **aislamiento acústico**. En los últimos años en Europa, el nivel de confort acústico ha disminuido claramente, sobre todo en las grandes ciudades. En algunos lugares, como por ejemplo la cercanía de vías con mucho tráfico, el nivel de ruido ha aumentado hasta 6 veces, y en la periferia de los aeropuertos hasta 30 veces.

Las ventanas estándar fabricadas con perfiles Kömmerling pueden reducir el ruido que se percibe dentro de las habitaciones en 35 dBA aproximadamente, siendo posible llegar hasta los 45 dBA con sistemas especiales.

Pero, hoy más que nunca, la ventana responde, además de a sus funciones prácticas, a la función estética de con-

formar las fachadas, según la visión del proyectista.

Las ventanas de PVC permiten **libertad de diseño**, tanto en obras de renovación, integrándose en cualquier estilo arquitectónico, como en obra nueva, donde el arquitecto puede desarrollar su propia creatividad.



Esta ventana pivotante y practicable fabricada con perfiles Kömmerling se instaló en Essen en 1969. Desmontada 25 años después y ensayada en el banco de pruebas, sigue cumpliendo las exigencias actualizadas de impermeabilidad al aire, estanqueidad al agua y de aislamiento térmico y acústico.



1 Presentación

1.3 Aplicaciones de la ventana de PVC

La ventana de PVC en renovación

La ventana de PVC puede responder a los criterios estéticos de cualquier estilo tradicional. Al ser un material termoplástico, permite variaciones en su forma geométrica, formar arcos de distintos tipos, incorporar cuarterones auténticos, superpuestos o entre vidrios, utilizando perfiles

blancos, en acabados madera o en colores diversos.

La gama de perfiles Kömmerling permite reproducir el aspecto original de las ventanas antiguas, con todas las cualidades de este moderno material.

Pero además existen otros sistemas especialmente indicados para la renovación, que permiten la colocación de

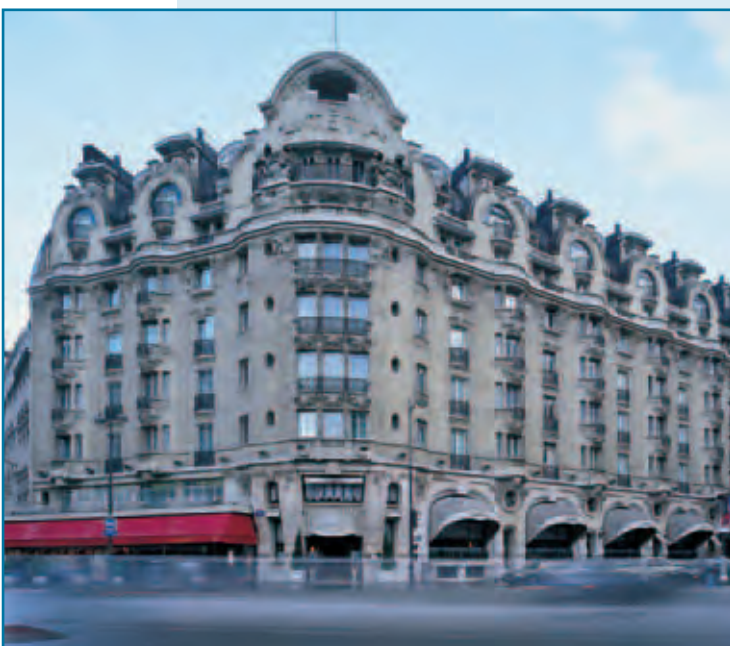
la nueva ventana de PVC sobre el marco ya existente, con la ventaja de no necesitar trabajos de albañilería.

La ventana de PVC se adapta perfectamente a la restauración y renovación de construcciones antiguas, contribuyendo a la revalorización de los inmuebles.



1 Presentación

1.3 Aplicaciones de la ventana de PVC



1 Presentación

1.3 Aplicaciones de la ventana de PVC

La ventana de PVC en obra nueva

Si en renovación la ventana de PVC ha de integrarse en un vano ya existente y está, por tanto, condicionada, en obra nueva su forma y dimensiones se establecen en la fase del proyecto.

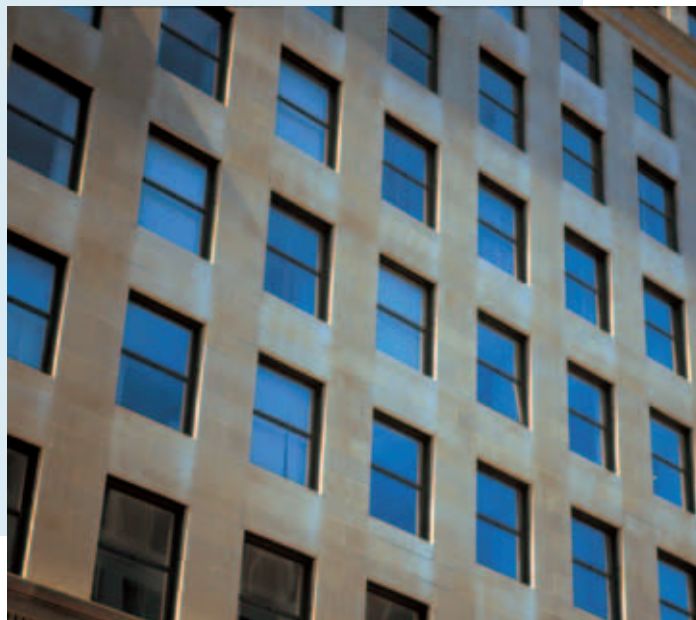
Aquí los nuevos criterios de confort, funcionalidad, adecuación a normativas de construcción y al entorno ambiental, exigen unos conocimientos técnicos y de materiales muy precisos, pues la complejidad de factores dificulta la toma de decisiones.

Por otro lado, la estética de las fachadas desempeña un papel fundamental en la arquitectura actual. Hoy en día, la superficie acristalada aumenta constantemente, tanto en grandes edificios como en viviendas unifamiliares y los marcos de las ventanas ya no pueden ser considerados sólo como una estructura portante.

Sistemas ampliamente probados por Kömmerling, permiten modular la apertura adaptándose al espacio habitable.

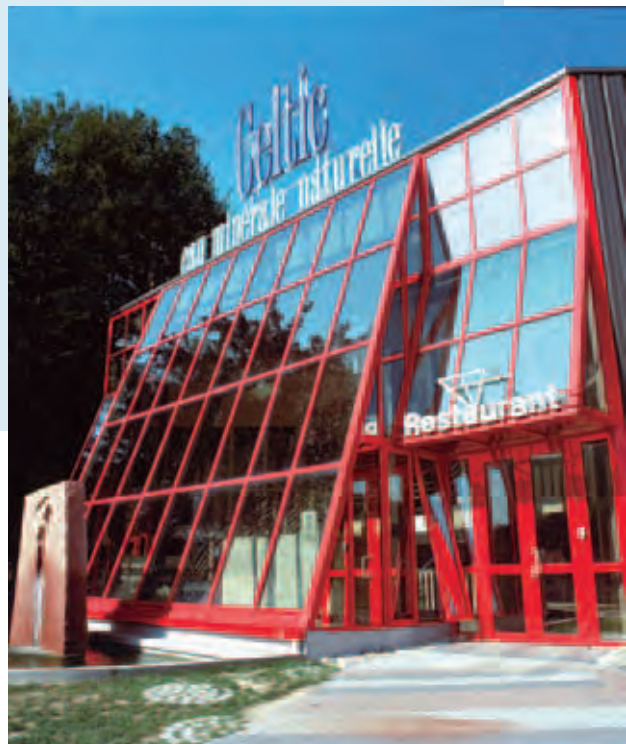
Hay que contar, sin embargo, con los valores de inercia de los perfiles de

PVC, que les otorgan resistencia limitada ante determinados esfuerzos. La solución consiste en introducir en los perfiles de PVC un refuerzo de acero galvanizado. Por tanto, la elección del tipo de perfil debe hacerse también teniendo en cuenta la necesaria transmisión de los esfuerzos además del resto de condicionantes técnicos (aislamiento, estanqueidad, etc). En vanos de grandes dimensiones será preciso calcular los tipos de perfil y refuerzo adecuados en cada caso (véase capítulo 6).



1 Presentación

1.3 Aplicaciones de la ventana de PVC





2. Fabricación de una Ventana de PVC

2.1 Qué es el PVC.

Características generales

2.2 Fórmula de Kömmerling.

El Kömalit Z.

GreenLine

2.3 Fabricación de los perfiles:

- Fabricación
- Ensayos y Controles
- Reciclaje

2.4 Fabricación de la ventana

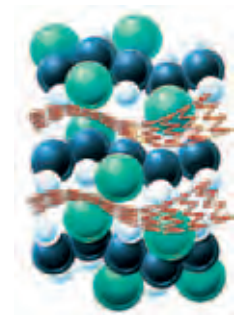
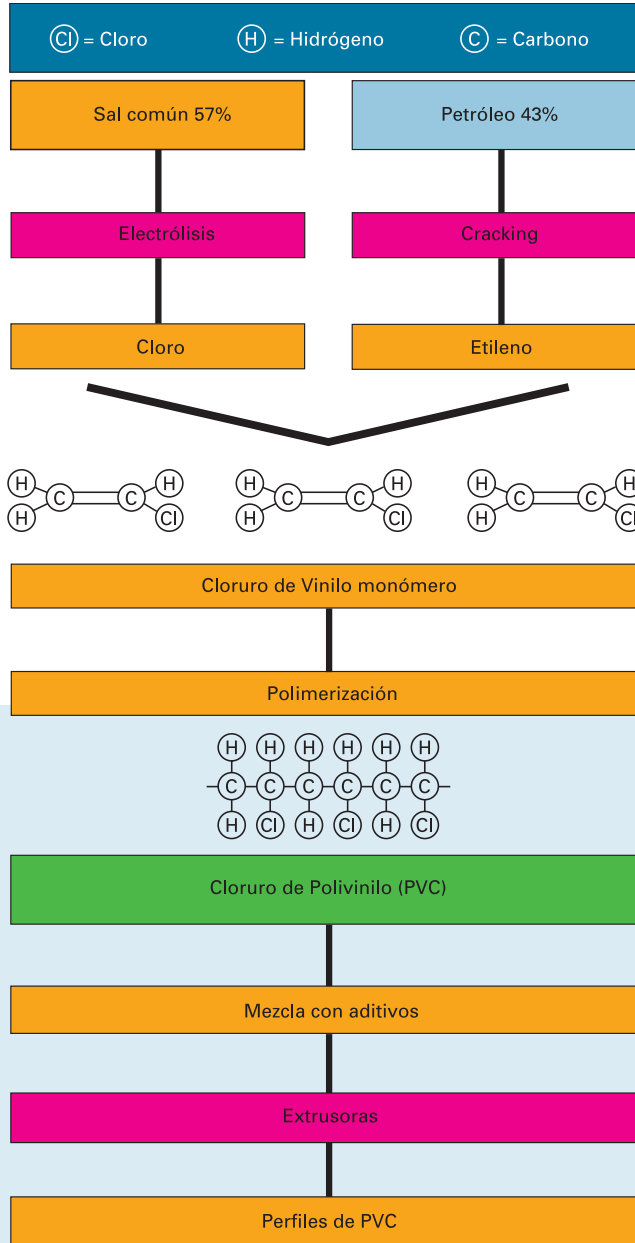
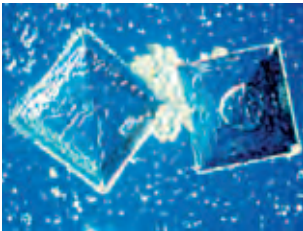
2 Fabricación de una Ventana de PVC

2.1 Qué es el PVC.

El PVC (cloruro de polivinilo) es una combinación química de carbono, hidrógeno y cloro. Sus componentes provienen del petróleo (43%) y de la sal (57%). Se obtiene por polimerización

del cloruro de vinilo, cuya fabricación se realiza a partir de cloro y etileno. Es un material termoplástico, es decir, bajo la acción del calor (140 a 205°C) se reblandece, pudiendo moldearse fácilmente;

cuando se enfría recupera la consistencia inicial conservando la nueva forma. El siguiente esquema muestra la fabricación de PVC a partir de las materias primas utilizadas.



2 Fabricación de una Ventana de PVC

2.1 Características generales del PVC

Los productos fabricados a partir del PVC obedecen a elevados patrones de calidad técnica, que han motivado usos cada vez más diferenciados. La razón de su amplia aceptación en el mercado se encuentra principalmente en sus características, entre las que cabe destacar:

- Aislamiento térmico y acústico mayor que en otros materiales.
- Estabilidad dimensional.
- Estabilidad de color.
- Resistencia al choque.
- Resistencia a los agentes atmosféricos, biológicos y químicos.
- Auto-extinguible en su comportamiento ante el fuego.
- Aislante eléctrico.
- Reciclable

Ningún otro grupo de materiales se ha desarrollado en tan poco tiempo y con tanta fuerza como el de las materias plásticas. La industria de los materiales de construcción ya no puede prescindir de ellas. Se aprovechan sus propiedades de aislamiento, su resistencia a la corrosión, su peso reducido, su insensibilidad a la humedad e imputrescibilidad. Estas dos últimas cualidades son particularmente importantes para las partes exteriores de las edificaciones, y sólo se pueden conseguir de forma duradera en otros materiales, después de una impregnación o lacado permanente.

Las materias plásticas han fijado nuevas normas en la técnica de las ventanas. Las continuas mejoras y un control de calidad eficiente, han convertido a las ventanas de PVC en unos elementos de construcción altamente desarrollados. Han conquistado el mercado porque ofrecen unas ventajas determinantes para la elección del consumidor.



2 Fabricación de una Ventana de PVC

2.2 Fórmula de Kömmerling

Los productos Kömmerling están fabricados con ®Kömalit Z, formulación propia, que se obtiene tras agregar al PVC una serie de estabilizadores, modificadores de la resistencia al impacto, productos lubricantes y pigmentos. Todo ello se hace con un control constante que garantiza la calidad y confiere unas características a los perfiles que cumplen con la norma UNE EN 12608 "Perfiles de policloruro de vinilo (PVC-U) para la fabricación de ventanas y puertas. Clasificación, requisitos y métodos de ensayo" e incluso están por muy por encima de los valores exigidos.

Características del ®Kömalit Z:

®Kömalit Z 4092/654	Masa moldeable según DIN 7748 PVC-U-D-E, 082-35-28
Densidad	1,45 g/cm ³
Resistencia al impacto hasta -40°C	sin rotura
Deformación al impacto	>30 KJ/m ²
Modulo de Elasticidad en Tracción	≥ 2500 N/mm ²
Temperatura de reblandecimiento Vicat (VST)	>81°C
Conductividad Térmica	0,16 W/mK
Coefficiente de Dilatación Lineal -30° a -50°	0,8 x 10 ⁻⁴ K ⁻¹
Comportamiento ante el fuego	Difícilmente inflamable y autoextinguible (clase M1 según UNE 23 727))
Características especiales	Resistente a las termitas. No se pudre. Resistente a los productos químicos como lejías, ácidos, sales, soluciones salinas, álcalis, agua de mar, gasolina, aceite, cal, cemento, gases de escape de todas clases, etc. (según DIN 16 929).
Comportamiento fisiológico	Su estabilidad a la intemperie, así como su resistencia ante los agentes químicos y al pudrimiento, garantizan que su manipulación no suponga riesgo para la salud ni para el medioambiente

2 Fabricación de una Ventana de PVC

2.2 Fórmula de Kömmerling

GreenLine

Ya en noviembre 2003 se inauguró en el emplazamiento Pirmasens de profine GmbH de forma oficial la nueva instalación de mezclado para la producción propia de aditivos para la estabilización de perfiles de PVC.

Con esta tecnología para la fabricación de estabilizantes de Calcio/Cinc, altamente moderna y única en este ramo, el líder europeo de sistemas de ventanas de PVC ha creado las condiciones necesarias para el cambio consecuente y duradero de los objetivos fijados:

- Mejora constante de la concepción de los sistemas para mejorar el aislamiento térmico, acústico y economizar en los consumos de energía.

- Reciclaje de los perfiles, que se vuelven a incorporar al ciclo de producción, ahorrando así energía y materias primas.

- Cumplimiento de las normativas medioambientales de la Unión Europea en lo referente a la eliminación total de los metales pesados (cadmio/plomo) en los procesos industriales.

Después de la propuesta de la Comisión de Medio Ambiente de la UE que propone la reducción de plomo como estabilizante hasta el año 2005, la industria fijó en un auto-compromiso ejemplar la eliminación como muy tarde hasta el año 2015. Era evidente que el líder del mercado no iba a esperar más.

Como ya es bien conocido, en KOMMERLING se renuncia desde finales 2000 en todos los sistemas a aditivos con plomo y se emplea desde entonces sólo estabilizantes de calcio/cinc.

Con todo ello, el Grupo profine va un paso por delante del futuro y de la competencia.

Con la clara denominación "greenline" recibe este compromiso innovador para el medio ambiente su propia marca.

Con "greenline", el vendedor de ventanas reconoce con una sola palabra las ventajas:

- Aislamiento térmico = protección del clima

- Reciclaje = preservación de materias primas

- Estabilizantes sin plomo = protección del hombre y del medio ambiente



2 Fabricación de una Ventana de PVC

2.3 Fabricación de los perfiles

Fabricación

1. Los silos de materia prima

Constituyen los depósitos de reservas para permitir un funcionamiento continuo del proceso de extrusión en una fábrica de perfiles de PVC. En las instalaciones de España, Kömmerling

utiliza unas 25 toneladas de materia prima al día. Esto requiere disponer de grandes silos, cada uno de los cuales puede albergar hasta 150 toneladas. El PVC en polvo es suministrado de forma continua en camiones cisterna procedentes de fabricantes de prestigio.

1

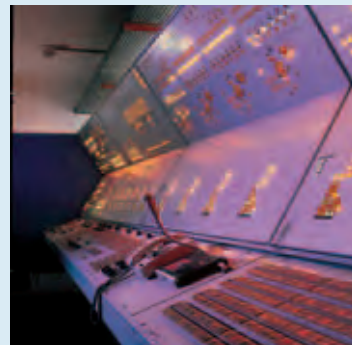


2. La instalación mezcladora

En ella se agregan al PVC estabilizadores, productos lubricantes, modificadores para aumentar la dureza y pigmentos, dosificando los componentes y obteniendo una homogeneización completa. Una vez se ha realizado esto,

los componentes son llevados a la mezcladora por medio de transporte neumático. A continuación, la mezcla se transporta a depósitos intermedios y desde aquí, por medio de tuberías, a las extrusoras. Todo el proceso está automatizado, y se visualiza y controla mediante programas informáticos.

2



3. La extrusora

La extrusora es la instalación que permite fabricar el perfil a partir de la mezcla de materia prima. La mezcla es introducida por la tolva y recogida por la extrusora. El material avanza mediante dos husillos (extrusoras de doble eje helicoidal) por el cilindro de la máquina, donde se calienta, plastifica, desgasifi-

ca y es comprimido bajo altas presiones en la hilera o boquilla.

Las extrusoras están instaladas en batería en grandes naves. El grupo Kömmerling dispone de más de 150 extrusoras que trabajan sin interrupción en tres turnos diarios, distribuidas en varias fábricas por todo el mundo, entre ellas la de España.

3

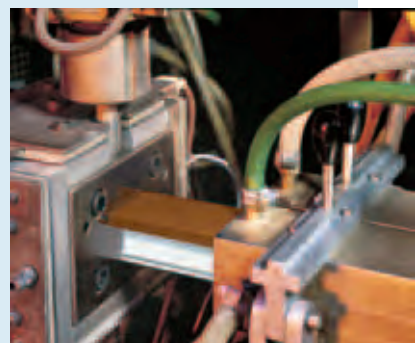


4. Perfilado

A la salida de la extrusora se encuentra la boquilla, denominada hilera, que confiere al perfil la forma deseada. Esta herramienta es una pieza impor-

tante para conseguir la extrusión de un perfil perfecto y consta de placas que conforman el contorno y el interior del perfil. Kömmerling tiene dos fábricas propias de utillaje de extrusión altamente cualificadas.

4



2 Fabricación de una Ventana de PVC

2.3 Fabricación de los perfiles

5. Calibrado y enfriamiento

A la salida de la hilera, la barra de perfil extrusionado, aún caliente y plástica, es estirada a través de un calibrador de vacío y es refrigerada por agua. En este proceso, la masa de PVC se solidifica a lo largo del calibrador. En él se confieren al perfil

sus medidas definitivas. A continuación, el perfil es sumergido en un baño de agua en el que continúa enfriándose. Un doble tren de tracción oruga, cuya velocidad puede ser ajustada con precisión, asegura el paso regular del perfil por el calibrador así como por el conjunto de la instalación.

5



6. Coextrusión

La extrusión múltiple o coextrusión constituye una técnica especial que permite producir perfiles a partir de varias aportaciones de material. Esta

técnica puede emplearse para distintos fines: producir perfiles bicolors, coextrusionar las juntas en los perfiles principales o los junquillos, introducción de material reciclado en partes no vistas del perfil, etc.

6



7. Cortado

Las barras salen de forma continua de la instalación. Al final del tren oruga de doble tracción se cortan mediante sierras circulares a la medida deseada, y a

continuación se depositan en carros de transporte. La longitud normal de corte es de 6 metros. Todos los perfiles se marcan con un código durante el proceso de extrusión, lo que asegura la trazabilidad de todos los productos.

7



2 Fabricación de una Ventana de PVC

2.3 Fabricación de los perfiles

Ensayos y controles

1. Controles anteriores al proceso de producción

Al recibir la materia prima se realiza un análisis previo antes de ser descargada en los silos. Se analiza tanto el PVC en polvo como los aditivos que se le incorporan, controlando, entre otras propiedades:

- Granulometría.
- Porcentaje de humedad
- Colabilidad
- Impurezas

Una vez certificadas estas propiedades, la materia prima puede descargarse e indicar así el proceso de producción.



2. Controles realizados durante el proceso de producción

Durante el proceso de extrusión y a intervalos regulares, el departamento de calidad selecciona muestras de los perfiles producidos a intervalos regulares, comprobando:

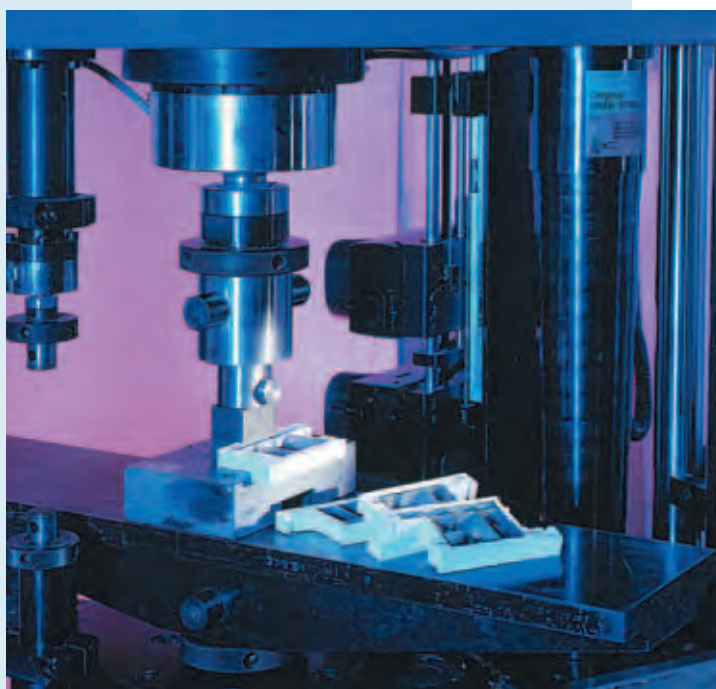
- Superficie
- Código
- Peso específico
- Brillo
- Color
- Resistencia al impacto
- Gelificación
- Dimensiones y tolerancias
- Retracción
- Resistencia de la esquina soldada
- Temperatura VICAT
- Módulo elástico

3. Controles posteriores al proceso de producción

La resistencia a los agentes atmosféricos es una de las características más importantes de una ventana. Las pruebas destinadas a comprobar la resistencia a la intemperie se llevan a cabo tanto en laboratorio con ensayos acelerados (Xenotest) como al aire libre en condiciones meteorológicas extremas.

Tanto para el desarrollo de los sistemas, como para asegurar la calidad de la producción, los talleres elaboradores ensayan en bancos de prueba ventanas fabricadas en su ciclo de producción normal.

Las ventanas también se someten a ensayos de institutos reconocidos.



2 Fabricación de una Ventana de PVC

2.3 Fabricación de los perfiles

Reciclaje

El reciclaje se está convirtiendo cada vez más en integrante del proceso de fabricación. Kömmerling recicla los residuos industriales, los perfiles desechados, los recortes, los restos de perfiles ocasionados en los talleres colaboradores y las partidas anómalas. El PVC se selecciona, lava y granula para ser nuevamente incorporado en los procesos de producción.

Además, las ventanas de PVC también pueden reciclarse, ya que separando previamente sus componentes (PVC, acero y vidrio, básicamente) éstos pueden incorporarse de nuevo al proceso productivo.

Perfiles de PVC para reciclar



Proceso de molido del PVC



PVC reciclado



2 Fabricación de una Ventana de PVC

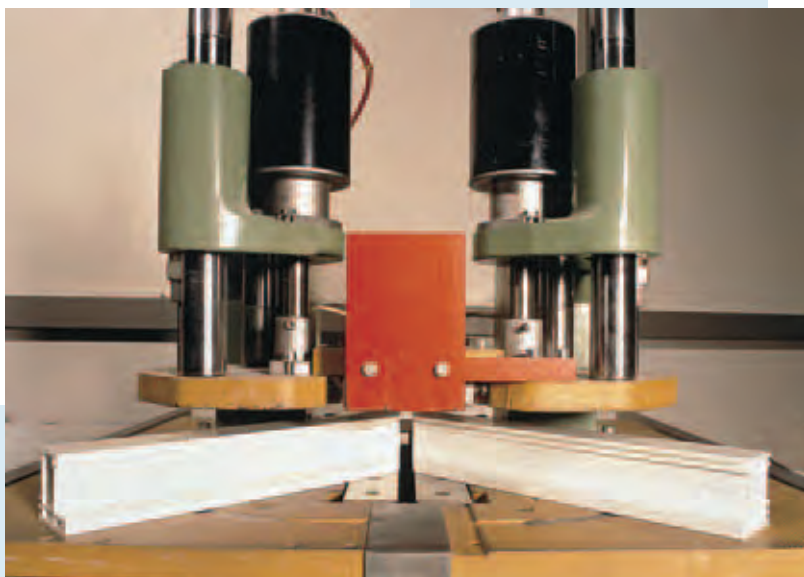
2.4 Fabricación de la ventana

Un Club de fabricantes muy exclusivo

Los fabricantes de ventanas que forman parte del Club Excelencia Kömmerling Eurodur (C.E.K.E.), han asumido un compromiso total con la calidad. Sólo un seleccionado grupo de profesionales, equipados con sistemas y maquinaria específica para trabajos de gran precisión, son autorizados a trabajar con perfiles Kömmerling.

Su producción se somete periódicamente a ensayos de resistencia mecánica, permeabilidad al aire y al agua, etc.

La implantación de procesos de auto-control en los talleres de fabricación de ventanas y el asesoramiento directo de Kömmerling, aseguran un alto nivel de calidad, a lo que se suma la garantía de calidad de los propios perfiles, avalada en España por la Certificación de Producto AENOR.



2 Fabricación de una Ventana de PVC

2.4 Fabricación de la ventana

1. Suministro y almacenaje de los perfiles

El suministro de los perfiles se efectúa en unos cassettes especiales, empaquetados y en longitudes de 6 metros como norma general.

Los perfiles se presentan con un folio de protección que será retirado al concluir la puesta en obra de las ventanas.

2. Corte de los perfiles de PVC

Para serrar o cortar perfiles de PVC se utilizan sierras abatibles y sierras de dos cabezales para corte a inglete.

3. Corte de los refuerzos de acero

Los refuerzos de acero se cortan a la medida adecuada.

4. Fresado y taladrado

En esta operación se efectúan las ranuras para los desagües, compensación de presión y alojamiento de herrajes.

Las ranuras de desagüe o aireación no comunican con la cámara destinada al alojamiento de los refuerzos.

5. Introducción del refuerzo

Los perfiles se reforzarán según las directrices de elaboración de

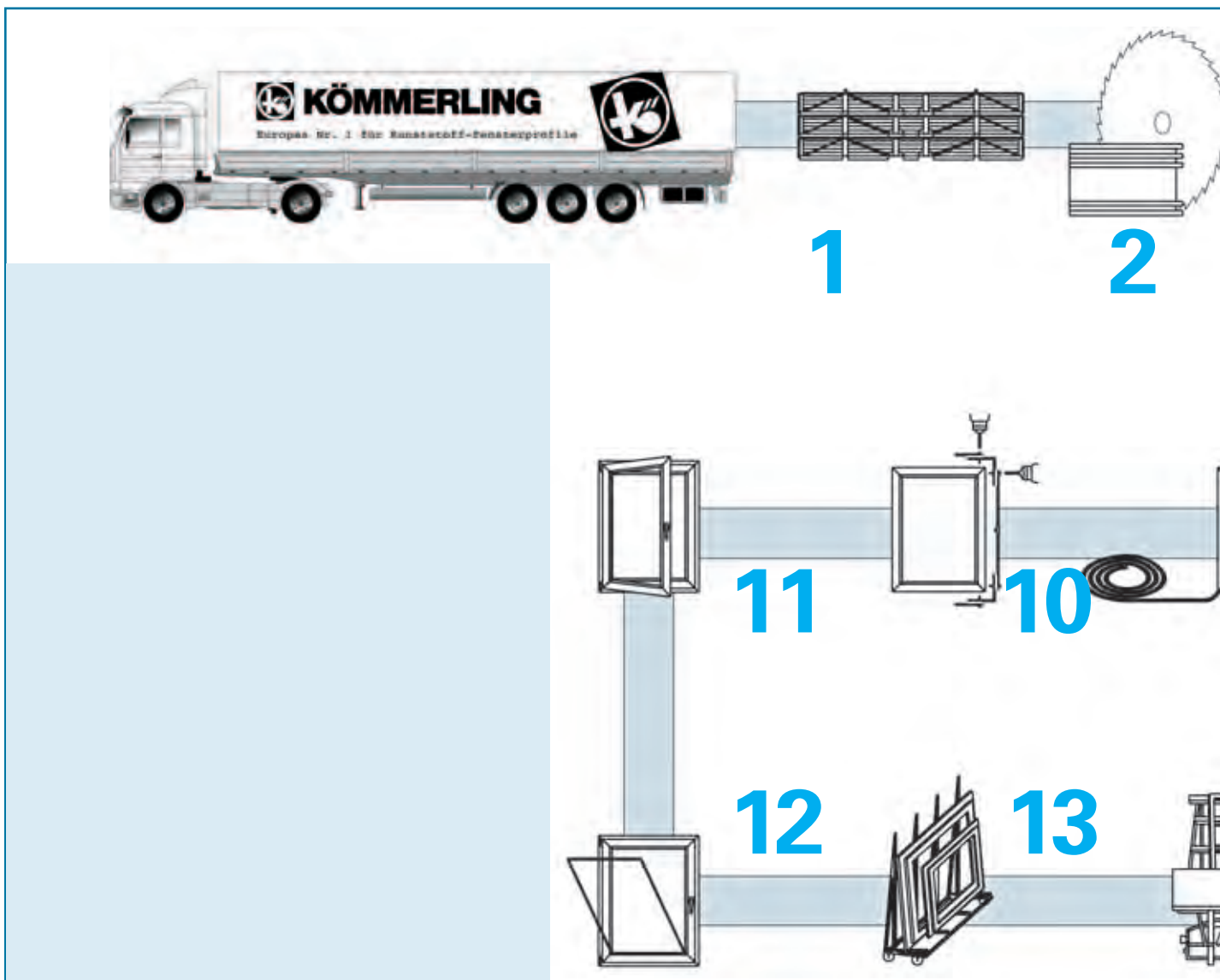
Kömmerling. El refuerzo se efectuará con los perfiles de acero galvanizado correspondientes.

6. Fijación del perfil de acero

Se efectuará con tornillos autotaladrantes.

7. Soldadura

La soldadura de los perfiles se lleva a cabo por fusión mediante máquinas totalmente automatizadas, aplicando presión cuando las superficies a soldar se encuentran en estado plástico. Este procedimiento garantiza una calidad de soldadura constante.



2 Fabricación de una Ventana de PVC

2.4 Fabricación de la ventana

8. Limpieza de ingletes

Es también un proceso mecanizado, que se realiza con fresas y cuchillas adaptadas al perfil. Permite que las uniones queden perfectamente acabadas.

9. Colocación de las juntas

Mediante presión se alojan las juntas de estanqueidad de EPDM de caucho sintético en los canales previstos en el perfil.

10. Montaje de herrajes

Una vez seleccionados los herrajes, según el tipo de apertura, se intro-

ducen en los lugares previstos, atornillándose perimetralmente.

11. Colocación de la hoja

12. Acristalamiento

Se alojan los vidrios sobre los calzos necesarios y se ajunquilla en seco. Los junquillos con junta coextrusionada se cortan a inglete.

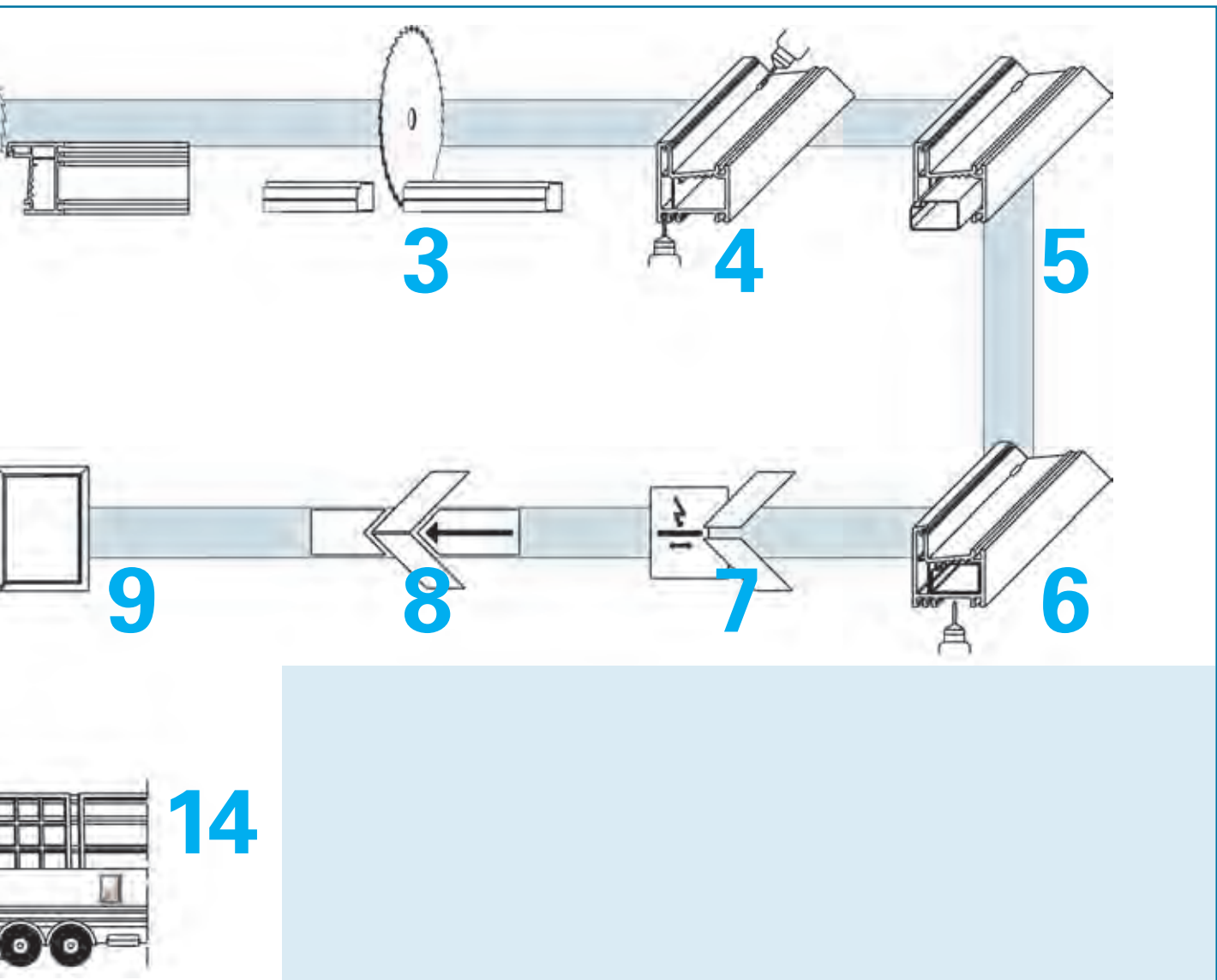
13. Almacenaje temporal del producto acabado

Se dispondrá la carpintería en posición vertical, convenientemente embalada, cuidando de que exista ventilación entre los acristalamientos.

14. Transporte a la obra

La carpintería se transporta en posición vertical, apoyada entre bastidores y con la protección necesaria para evitar caídas y golpes. De almacenarse en obra se tomarán las medidas indicadas en el punto 13.

El montaje de la ventana se trata en el capítulo 7.

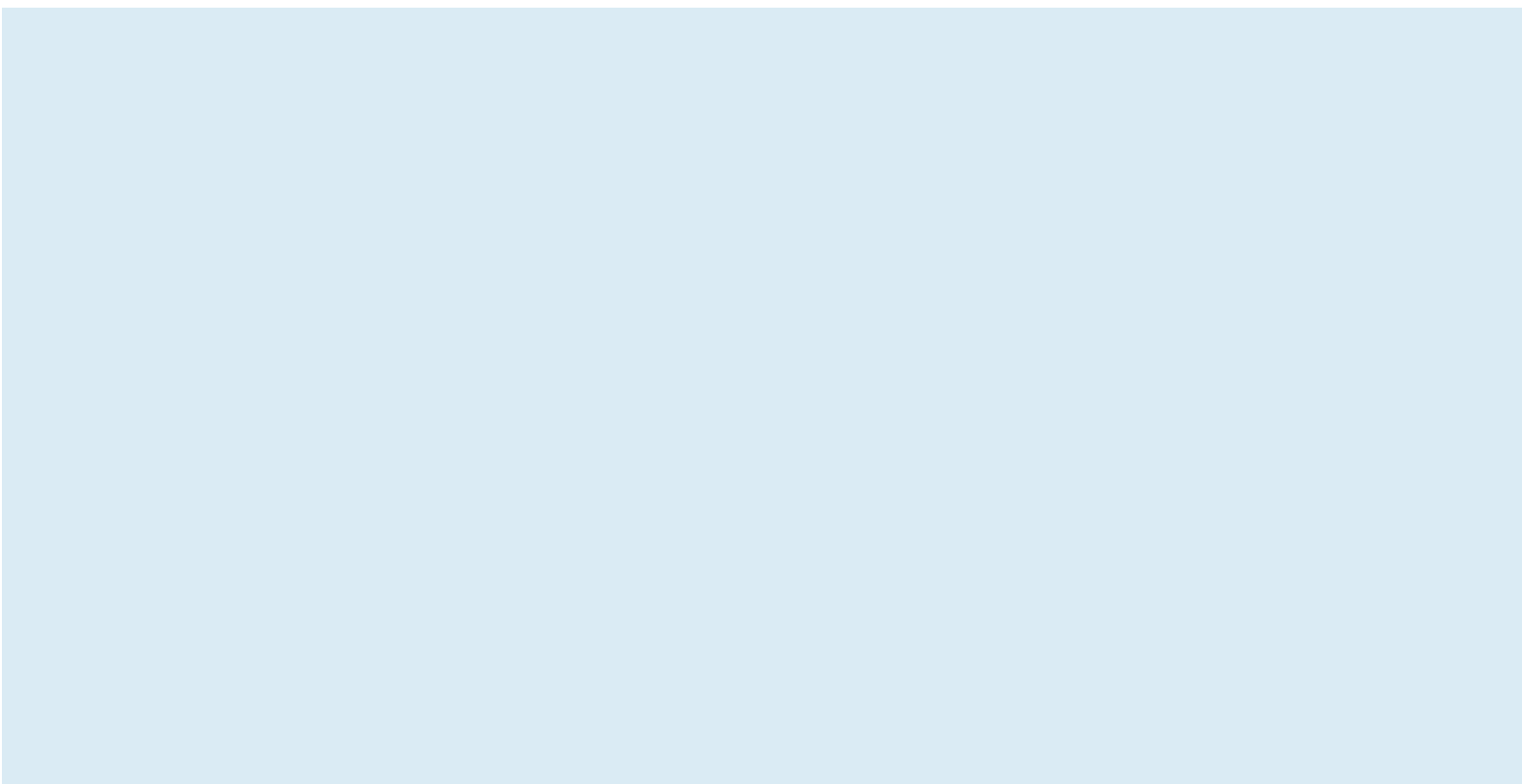




3. Sistemas de Perfiles Kömmerring.

Ventanas, puertas, persianas y contraventanas

- 3.1** Los sistemas. Generalidades
 - Nomenclatura de la ventana
 - Formas de Apertura
- 3.2** EuroFutur Elegance
- 3.3** Eurodur 3S
- 3.4** Eurofutur AVantgarde
- 3.5** Sistemas Deslizantes
 - Corredera SF2
 - Corredera SF3
 - Corredera oscilo-paralela
 - Corredera elevadora
 - Corredera plegable
 - Guillotina
- 3.6** Perfil de Renovación
- 3.7** Persianas
- 3.8** Contraventanas
- 3.9** Cuarterones. Elementos decorativos



3 Sistemas de perfiles Kömmerling. Ventanas, puertas, persianas y contraventanas.

3.1 Los sistemas. Generalidades

Nomenclatura de la ventana

Kömmerling, respondiendo a las exigencias del mercado y a necesidades puntuales, ha ido evolucionando en el desarrollo de sus sistemas de perfiles de acuerdo con los criterios de:

- Calidad del producto.
- Variedad de soluciones.
- Facilidad de elaboración.
- Respuesta a las nuevas necesidades de cerramiento.
- Ahorro en los costes energéticos.
- Estilo y belleza de los acabados de los edificios.

Para ello, fabrica sus perfiles con características específicas:

- Utilización del Kömalit Z, antes descrito, como fórmula propia de Kömmerling para todos sus perfiles, contrastada ampliamente tras largos años de experiencia.

- Ejecución robusta de los perfiles con espesores de paredes normalizados.

- Cámaras dimensionadas para alojar refuerzos con dimensiones optimizadas.

- Fijación sólida y segura de los herrajes con un acceso directo que permite su fácil mantenimiento.

- Amplia gama de perfiles suplementarios para diseños especiales. Perfiles practicables con hoja retranqueada o a ras respecto del marco.

- Perfiles con diferentes anchos.

- Todos los sistemas de perfiles pueden incorporar herrajes existentes en el mercado.

- Óptima distribución de los herrajes que permite colocar cerraderos particularmente resistentes y con un número deseado de puntos de anclaje.

- Galces de anchura suficiente para incorporar cualquier tipo de acristalamiento.

- Juntas de estanqueidad con alta resistencia al envejecimiento.

- Estabilidad de los perfiles ante las agresiones ambientales y la intemperie.

- Posibilidad de realizar diferentes acabados de color además de los perfiles usuales blancos (véase capítulo 4).

Esto ha dado lugar a una amplia gama de perfiles que hemos agrupado en sistemas. Cada uno de ellos está caracterizado por detalles tales como el número de cámaras, juntas de cierre, profundidad del marco, dimensiones de fabricación, formas de apertura de sus hojas, etc.



Profundidad de marco: los sistemas de perfiles de PVC para ventanas han ido evolucionando para conseguir cada vez mayores prestaciones de aislamiento (sobre todo térmico). Para ello se ha aumentado progresivamente la profundidad de los perfiles y, como consecuencia de ello, el número de cámaras. Si en los años 90 los sistemas utilizados eran los de 58-60 mm, en la actualidad se tiende a los perfiles de 70 mm (véase EuroFutur Elegance, capítulo 2).

3 Sistemas de perfiles Kömmerling. Ventanas, puertas, persianas y contraventanas.

3.1 Los sistemas. Generalidades

Nomenclatura de la ventana

EuroFutur Elegance

Sistema de perfiles de doble junta que permite construir todo tipo de puertas y ventanas practicables. Sus perfiles principales tienen una profundidad de 70 mm.



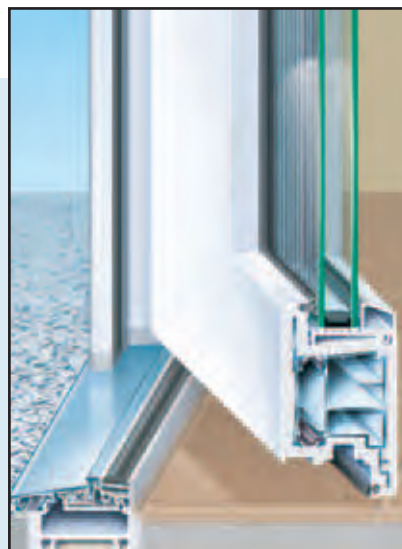
Eurodur 3S

Similar al EuroFutur Elegance, con formas más rectas y una profundidad de 58 mm.



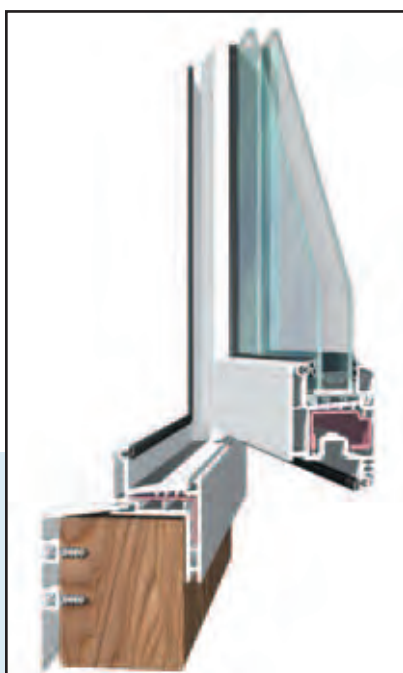
EuroFutur AVantgarde

Para puertas de entrada. Los perfiles son una coextrusión de espuma de PVC con alma interna de aluminio con rotura de puente térmico. La profundidad de los perfiles es de 70 mm.



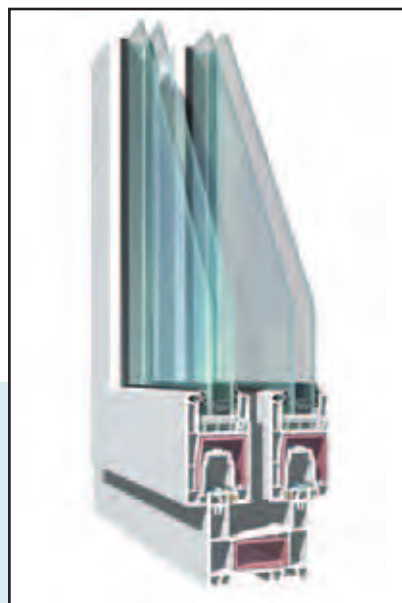
Perfil Renovación

Marcos y perfiles auxiliares que facilitan el revestimiento de las carpinterías antiguas y, con una obra mínima, permiten incorporar los sistemas EuroFutur Elegance y Eurodur 3S. Se utiliza para la renovación de ventanas practicables y abatibles.



Corredera SF2 / SF3

Perfiles para la fabricación de correderas, tanto ventanas como puertas.



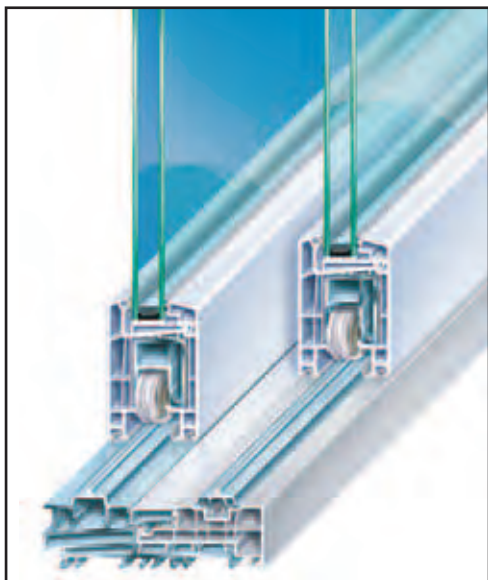
3 Sistemas de perfiles Kömmerling. Ventanas, puertas, persianas y contraventanas.

3.1 Los sistemas. Generalidades

Nomenclatura de la ventana

Elevadora PremiDoor

Para la fabricación de grandes correderas de hasta 3 metros de anchura de hoja.



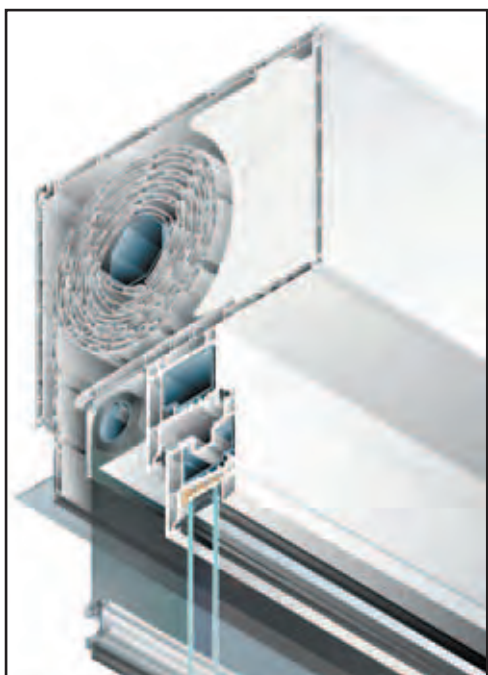
Guillotina

La Serie 450 permite la fabricación de la tradicional corredera vertical.



Persianas

Conjunto de perfiles de capialzados, guías de persiana y lamas enrollables.



Contraventanas

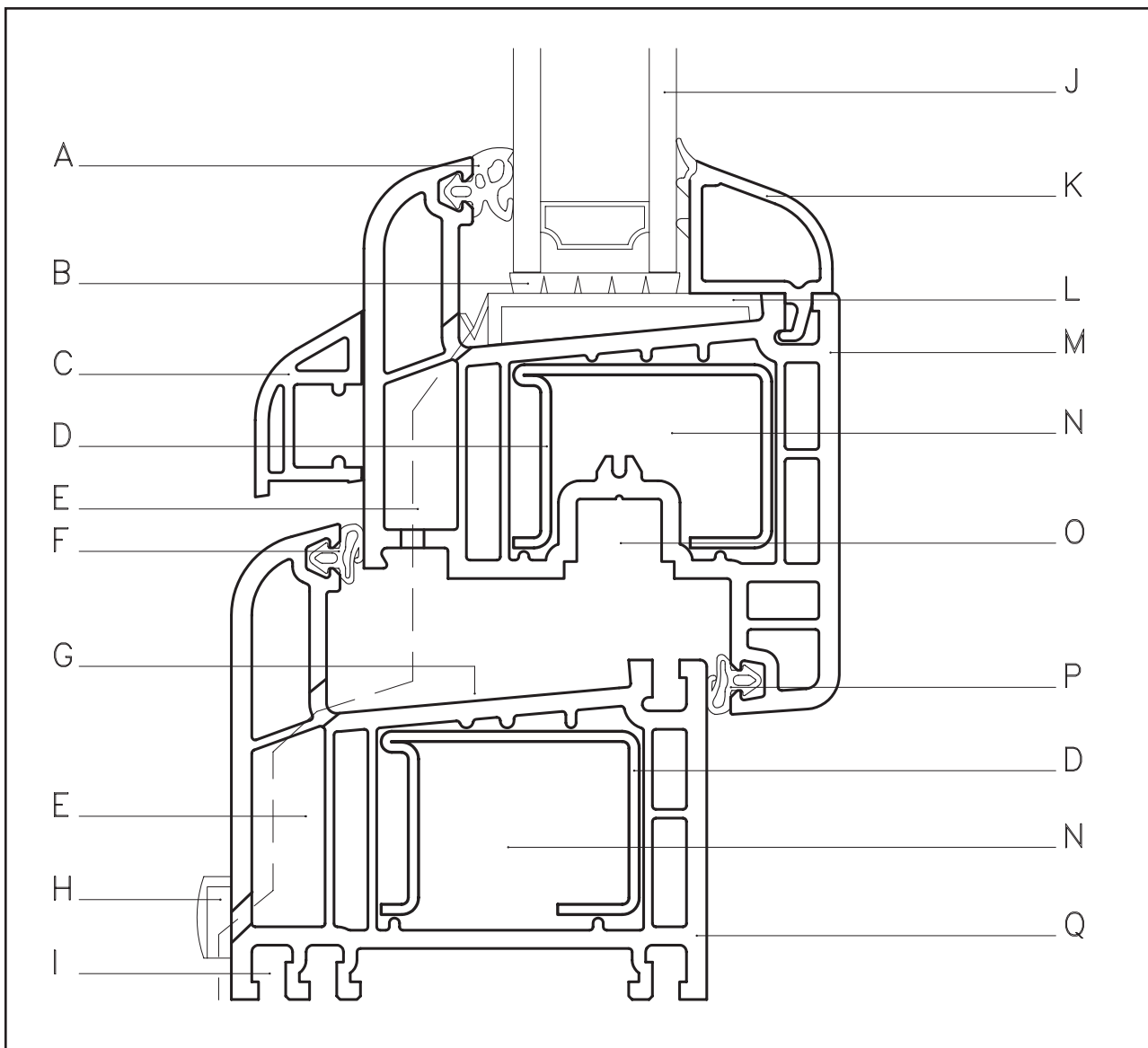
Perfiles que complementan los sistemas de puertas y ventanas. Se fabrican con lamas fijas o móviles.



3 Sistemas de perfiles Kömmerling. Ventanas, puertas, persianas y contraventanas.

3.1 Los sistemas. Generalidades

Nomenclatura de la ventana



- A. Junta de acristalamiento
- B. Cuña de acristalamiento
- C. Vierteaguas
- D. Refuerzo
- E. Cámara de desagüe
- F. Junta exterior del marco
- G. Galce
- H. Tapa de desagüe
- I. Fijación perfiles auxiliares

- J. Vidrio
- K. Junquillo
- L. Cuna de acristalamiento
- M. Hoja
- N. Cámara de refuerzo
- O. Canal de herraje
- P. Junta interior de hoja
- Q. Marco

3 Sistemas de perfiles Kömmerling. Ventanas, puertas, persianas y contraventanas.

3.1 Los sistemas. Generalidades

Formas de Apertura

A la hora de diseñar el cerramiento de un hueco es muy importante la definición exacta de la apertura. Al margen de los huecos con acristalamientos fijos, existen dos formas básicas de abrir un hueco: con sistemas practicables o con sistemas deslizantes.

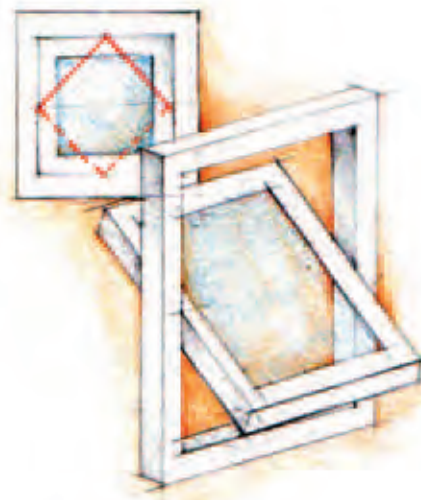
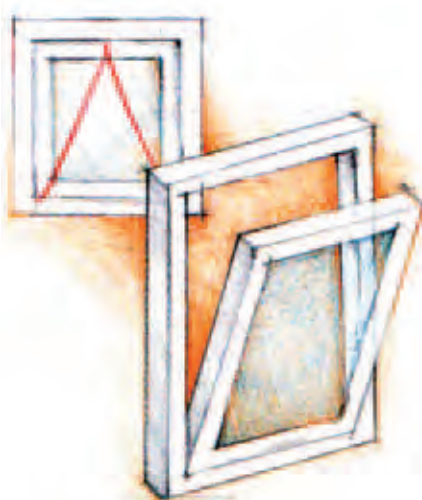
Aperturas con sistemas practicables:

Estos sistemas son los ideales para proporcionar aislamiento térmico y acústico, al tiempo que facilitan tareas como la ventilación y la limpieza de los elementos acristalados. El único inconveniente que presenta es el posible espacio que puede barrer la hoja en su trayectoria de apertura, y que debe tenerse en cuenta a la hora de diseñar el hueco. Dentro de estas aperturas podemos incluir:

- **Practicable (o abatible de giro vertical):** La hoja abre girando sobre un eje vertical (donde están las bisagras). Además puede ser de apertura exterior e interior, y siempre hay que definir el sentido del giro (a derechas o a izquierdas). Permite también las composiciones con dos hojas. Sistemas que pueden utilizarse: EuroFutur Elegance, Eurodur 3S, EuroFutur AVantgarde.

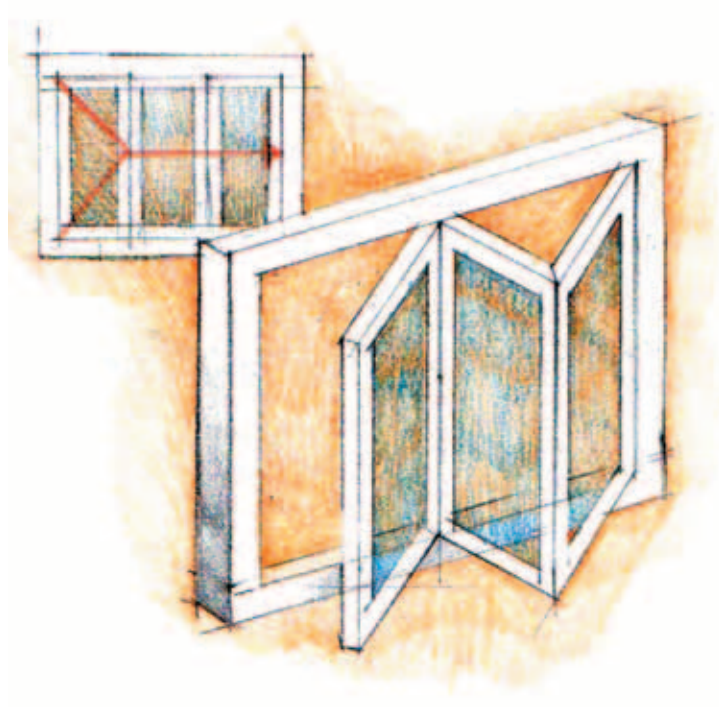
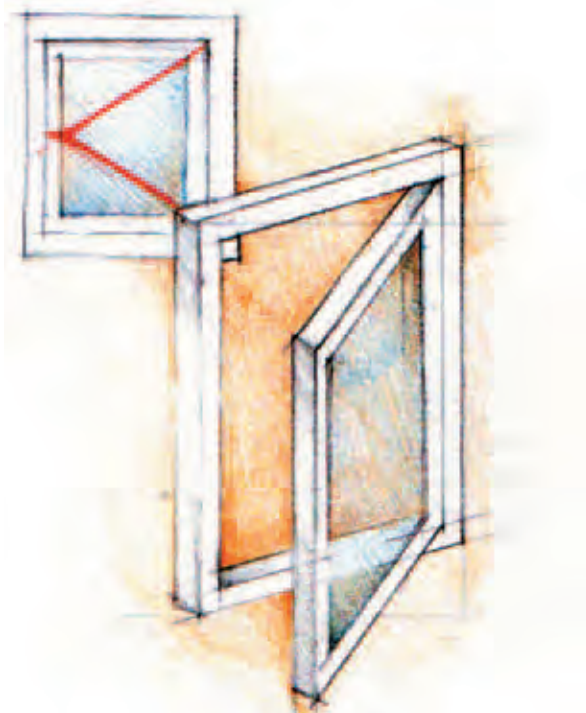
- **Abatible (de giro horizontal):** La hoja abre girando sobre un eje horizontal. Cuando abre hacia el exterior se suele denominar ventana proyectante. Sistemas que pueden utilizarse: EuroFutur Elegance, Eurodur 3S.

- **Apertura pivotante (o giratoria):** La hoja gira alrededor de un eje central, habitualmente horizontal. Sistemas que pueden utilizarse: EuroFutur Elegance, Eurodur 3S.



- **Oscilobatiente (o practicable-abatible):** El herraje permite que la hoja abra de dos maneras, combinando las dos anteriores (abatible y practicable). Sistemas que pueden utilizarse: EuroFutur Elegance, Eurodur 3S.

- **Plegable:** Las hojas se pliegan contra uno de los laterales del hueco. Se emplea habitualmente para puertas. Sistemas que pueden utilizarse: EuroFutur Elegance, Eurodur 3S.



3 Sistemas de perfiles Kömmerling. Ventanas, puertas, persianas y contraventanas.

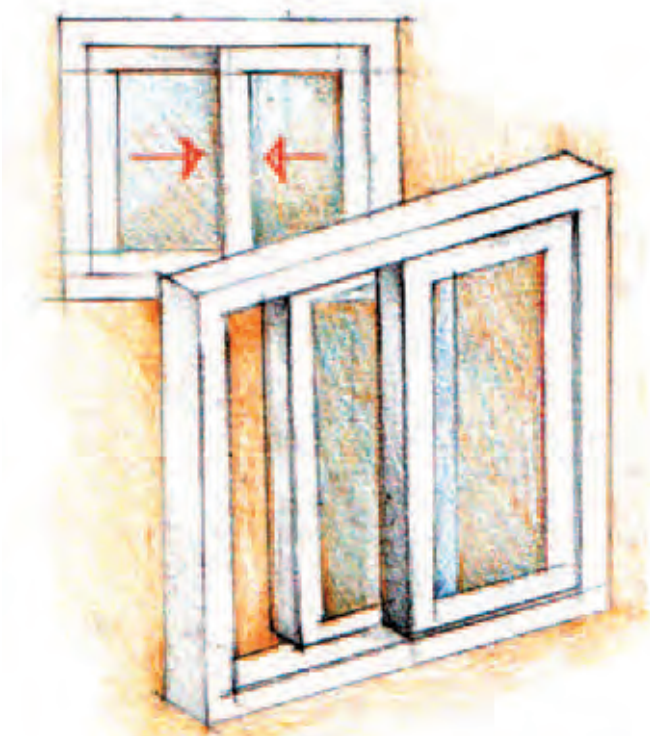
3.1 Los sistemas. Generalidades

Formas de Apertura

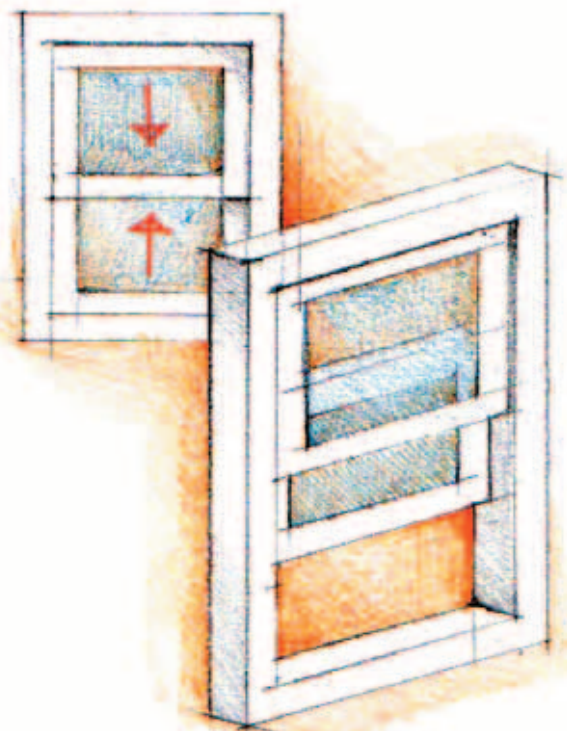
Aperturas con sistemas deslizantes:

Aperturas con sistemas deslizantes: estos sistemas presentan la ventaja que su apertura no ocupa espacio, si bien sólo es posible abrir un 50% del hueco. Con la excepción de la corredera oscilo-paralela y la corredera elevadora, los valores de aislamiento y estanqueidad que ofrecen son, en general, inferiores a los sistemas practicables:

- **Corredera tradicional horizontal:** La habitual ventana de corredera de dos hojas. Las juntas de cierre son de cepillo, por lo que los valores de estanqueidad y aislamiento se reducen algo con respecto a los sistemas practicables. Sistemas que pueden utilizarse: Corredera SF2, Corredera SF3.



- **Guillotina (corredera vertical):** Además de deslizarse verticalmente, las hojas también pueden hacerse abatibles para facilitar su limpieza. Sistema a utilizar: Guillotina (serie 450).



- **Corredera oscilo-paralela:** La hoja, para abrirse, ha de sacarse de su plano y deslizar sobre un fijo lateral. En la posición de cerrada es completamente hermética, ya que presenta una sección idéntica a los sistemas practicables. Permite correderas de grandes dimensiones. Sistemas que pueden utilizarse: EuroFutur Elegance, Eurodur 3S.

- **Corredera elevadora:** Para aquellos casos en que se ha de cubrir un hueco de grandes dimensiones, pues permite la fabricación de hojas de casi 3 metros de anchura. Sistema a utilizar: Elevadora PremiDoor.

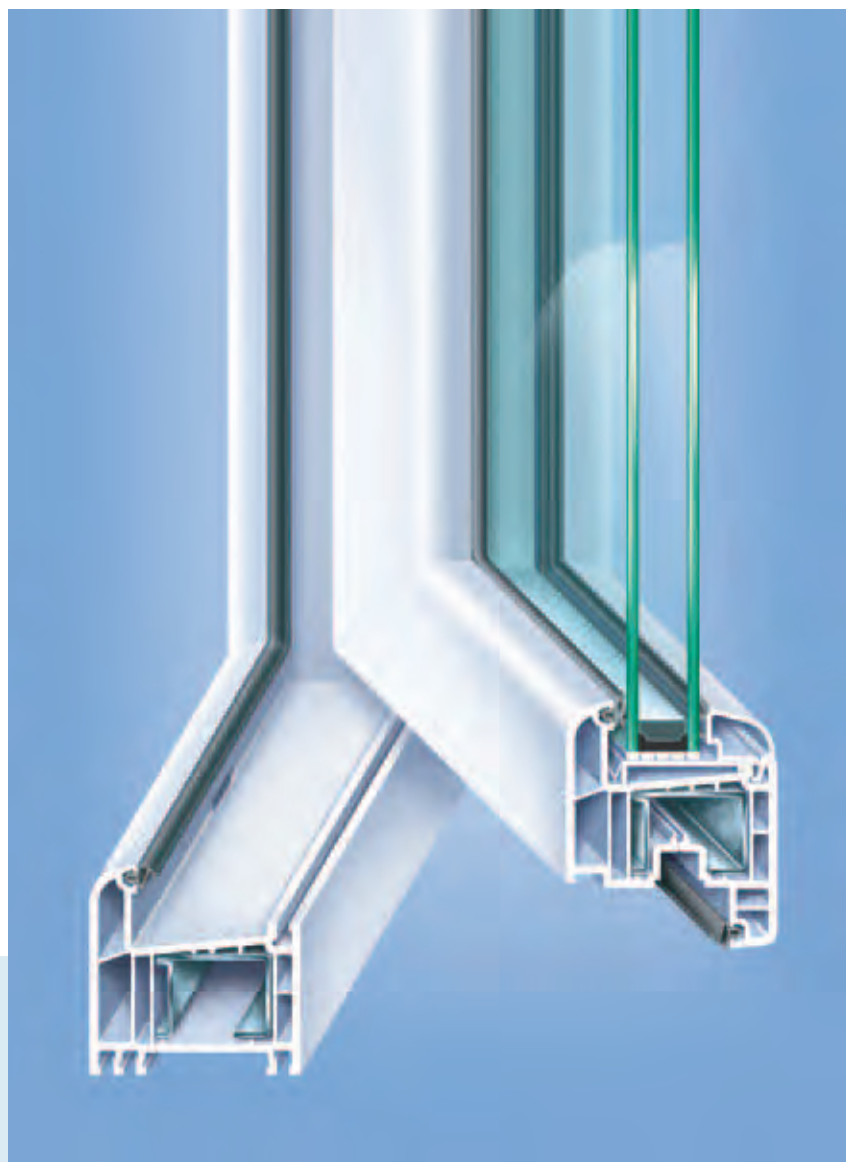
3.2 EuroFutur Elegance

EuroFutur Elegance: Hoja Retranqueada

La principal característica del sistema EuroFutur® es la profundidad de 70 mm de sus perfiles principales. Esto permite que tengan un mayor número de cámaras y un nuevo diseño con formas redondeadas.

La robustez de los perfiles unida a unos herrajes de calidad, hacen que las ventanas fabricadas con este nuevo sistema de 70 mm sean mucho más seguras y resistentes.

El sistema EuroFutur® Elegance dispone de una amplia gama de perfiles de marco, hoja, poste e inversora que permite la fabricación de ventanas con todo tipo formas y aperturas (ventanas con arcos, puertas balconeras, correderas paralelas, puertas plegables etc.).



3 Sistemas de perfiles Kömmerling. Ventanas, puertas, persianas y contraventanas.

3.2 EuroFutur Elegance

¿Qué hay en el interior de una ventana fabricada con perfiles Kömmerling?

Perfiles Principales [1]

Los marcos, las hojas y los postes tienen una profundidad de 70 mm y un espesor de paredes principales de 3 mm.

Los Refuerzos [2]

De acero galvanizado, cuya función es mantener la rigidez de los perfiles, garantizar el buen funcionamiento de la ventana y soportar el peso de los vidrios.

Formas Redondeadas [3]

Los perfiles de EuroFutur Elegance están diseñados con formas curvas, pensadas para que se integren tanto en la arquitectura moderna como en la clásica.

El Vidrio [4]

La parte de la ventana que ocupa una mayor superficie y que permite observar el exterior, recibir la luz del sol y, al mismo tiempo, aislarnos de la intemperie. Las propiedades aislantes de la ventana vidrio dependen mucho de la clase de vidrio elegida; con la hoja normal de EuroFutur Elegance podemos alojar vidrios de hasta 39 mm de espesor (47 mm con la hoja semienrasada).

Las Juntas [5]

Hay dos juntas de cierre entre hoja y marco que proporcionan estanqueidad a la ventana. Estas juntas están fabricadas de un material especial adecuado para aguantar los grandes esfuerzos a los que se ve sometida la ventana (caucho sintético – EPDM).

Galce Inclinado [6]

Con una inclinación de 5°, el galce permite la evacuación de la humedad hacia el exterior con mayor facilidad.

Canal de Herrajes [7]

Es la cámara que permite alojar los herrajes (ancho europeo).

Desagüe [8]

El diseño de los perfiles permite practicar orificios para realizar el desagüe sin interferir con los herrajes y otras partes metálicas.

Los Junquillos [9]

Son los perfiles necesarios para mantener los vidrios en su posición, y también son un elemento importante en el aspecto interior de la ventana.

Perfiles Auxiliares [10]

El diseño de los marcos de EuroFutur permite acoplar la amplia gama de perfiles auxiliares (alfeizares, prolongadores, repisas interiores, tapajuntas, etc)

Atornillado de la Bisagra a la Hoja [11]

Para una mejor sujeción, el tornillo atraviesa dos paredes de PVC

Atornillado de la Bisagra al Marco [12]

El tornillo que sujeta la bisagra al marco atraviesa dos paredes de PVC y el propio refuerzo de acero del marco, garantizando así una perfecta estabilidad

Cerraderos [13]

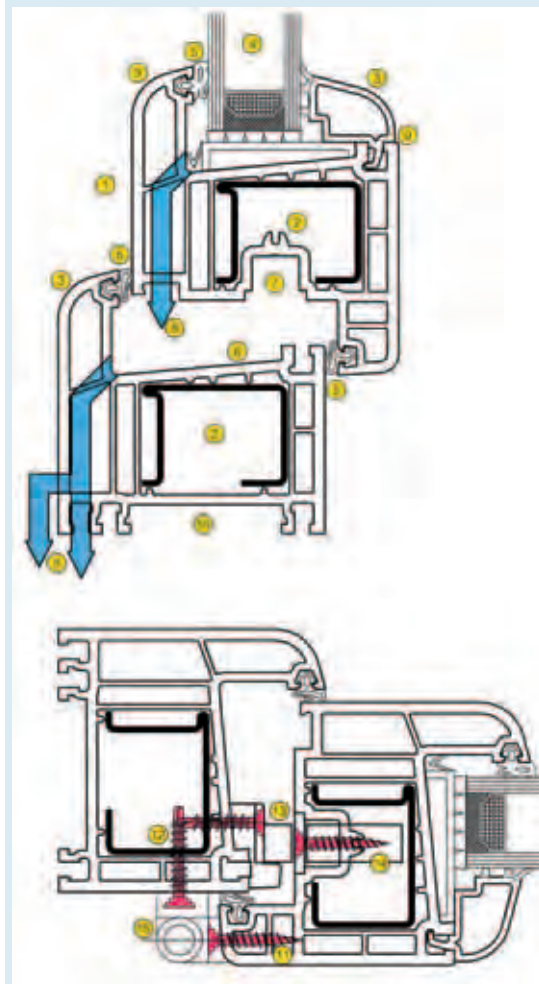
Los elementos de cierre entre hoja y marco también quedan firmemente unidos gracias al atornillado directo al refuerzo del marco.

Cremonas [14]

Las cremonas y otros elementos de los herrajes se encajan en la canal de herraje y se atornillan al perfil de hoja.

Bisagras [15]

Elementos que permiten realizar las aperturas de la hoja.



- Perfiles Principales [1]
- Los Refuerzos [2]
- Formas Redondeadas [3]
- El Vidrio [4]
- Las Juntas [5]
- Galce Inclinado [6]
- Canal de Herrajes [7]
- Desagüe [8]
- Los Junquillos [9]
- Perfiles Auxiliares [10]
- Atornillado de la Bisagra a la Hoja [11]
- Atornillado de la Bisagra al Marco [12]
- Cerraderos [13]
- Cremonas [14]
- Bisagras [15]

3.2 EuroFutur Elegance

EuroFutur Elegance: Hoja Semienrasada

Dentro de la amplia gama de perfiles del sistema EuroFutur Elegance, existe la hoja semienrasada, que tiene una profundidad de 82 mm (frente a los 70 mm de las hojas estándar). Con esto se consigue un mayor número de cámaras y un diseño exterior ligeramente distinto que no precisa de la colocación de vierteaguas, ya que la propia hoja realiza esa función.

Esta hoja admite acristalamientos de hasta 47 mm, con lo que la utilización de vidrios acústicos de grandes espesores no presenta ningún problema.



3 Sistemas de perfiles Kömmerling. Ventanas, puertas, persianas y contraventanas.

3.2 EuroFutur Elegance

EuroFutur® Elegance es la nueva generación de sistemas de perfiles de KÖMMERLING, un sistema completo de 70 mm para puertas y ventanas.

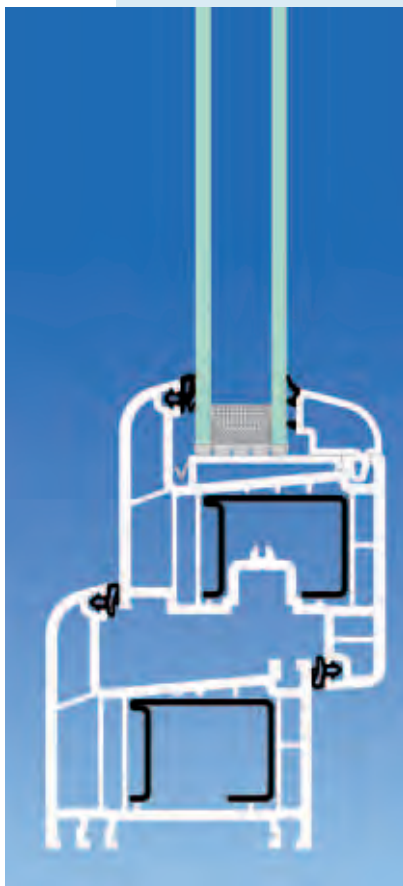
Su diseño con cinco cámaras consigue un valor de transmitancia térmica (U_m) de $1,3 \text{ W/m}^2\text{K}$ (con el marco 0101 y la hoja 0113). Con este valor se satisfacen las exigencias más estrictas de las nuevas normativas europeas y nacionales.

Igualmente, su mayor profundidad y robustez permite alojar vidrios especiales para solventar requerimientos acústicos. Las carpinterías realizadas con el sistema EuroFutur® garantizan aislamientos acústicos por encima de $R_{w,p} = 34 \text{ dB}$, que se pueden mejorar con una adecuada elección del vidrio.

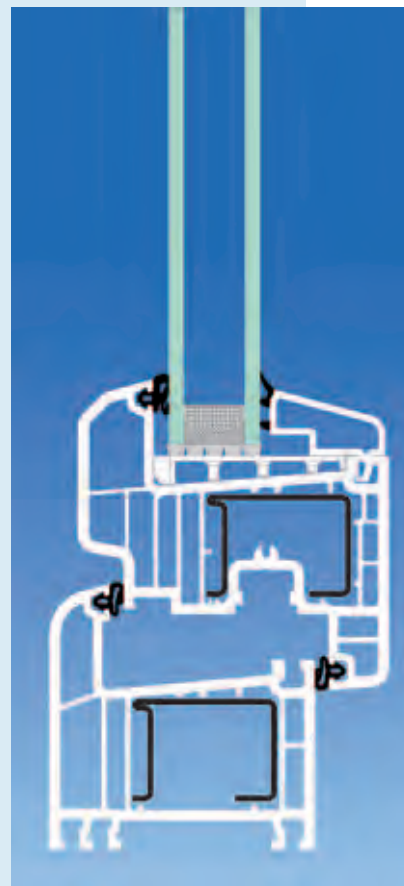
El sistema EuroFutur, al igual que el resto de sistemas de perfiles de PVC de KÖMMERLING, están fabricados con tecnologías respetuosas con el medio ambiente, especialmente en lo referente a la eliminación de elementos contaminantes en su composición. Por ello, los perfiles del sistema EuroFutur incluyen Calcio y Zinc en sustitución de metales pesados como el plomo.

El sistema contempla dos clases de hojas. La hoja retranqueada, cuyo diseño es idéntico al marco y con la misma profundidad, y la hoja semienrasada, en el que la hoja tiene una mayor profundidad (82 mm) y la estética cambia ligeramente.

Todas las posibilidades de color (foliados acabado madera, lacados, etc) también están disponibles para los perfiles EuroFutur Elegance (véase capítulo 4)



Hoja retranqueada: hacia el exterior, la hoja queda retranqueada con respecto al marco.



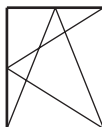
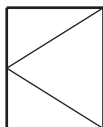
Hoja semienrasada: la hoja queda casi alineada con el marco y evita la colocación de vierteaguas



3 Sistemas de perfiles Kömmerling. Ventanas, puertas, persianas y contraventanas.

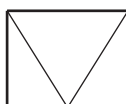
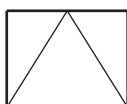
3.2 EuroFutur Elegance

Medidas máximas de hoja (ancho x alto)



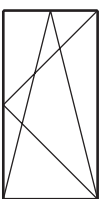
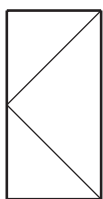
Ventana Practicable - Oscilobatiente

Perfil de Hoja	Refuerzo		
	F00-40- 9124	F00-40- 9125	F00-40- 9131
F90-06- 0110.1 pequeño F95-09- 0112 pequeño	1,20 x 1,40 m 1,10 x 1,30 m		
F90-06- 0111.1 normal F95-09- 0113.1 normal		1,40 x 1,50 m 1,30 x 1,50 m	
F90-06- 0114.1 ancho F90-06- 0118 apert. exterior			1,50 x 1,60 m 1,40 x 1,50 m



Ventana Abatible

Perfil de Hoja	Refuerzo		
	F00-40- 9124	F00-40- 9125	F00-40- 9131
F90-06- 0110.1 pequeño F95-09- 0112 pequeño	1,50 x 1,20 m 1,40 x 1,00 m		
F90-06- 0111.1 normal F95-09- 0113.1 normal		2,00 x 1,30 m 2,00 x 1,20 m	
F90-06- 0114.1 ancho F90-06- 0118 apert. exterior			2,20 x 1,30 m 2,20 x 1,10 m



Puerta Balconera Practicable - Oscilobatiente

Perfil de Hoja	Refuerzo		
	F00-40- 9124	F00-40- 9125	F00-40- 9131
F90-06- 0110.1 pequeño F95-09- 0112 pequeño	0,80 x 2,10 m 0,80 x 2,10 m		
F90-06- 0111.1 normal F95-09- 0113.1 normal		1,00 x 2,20 m 1,00 x 2,10 m	
F90-06- 0114.1 ancho F90-06- 0118 apert. exterior			0,95 x 2,40 m 1,00 x 2,10 m

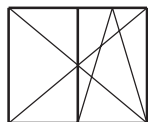
Medidas máximas del marco	
3,50 x 3,50 m	2,50 x 2,50 m

	Color Blanco
	Otro Color

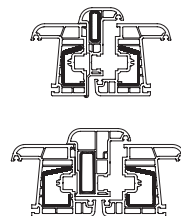
3 Sistemas de perfiles Kömmerling. Ventanas, puertas, persianas y contraventanas.

3.2 EuroFutur Elegance

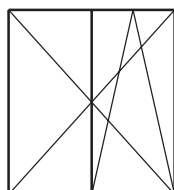
Medidas máximas de hoja (ancho x alto)



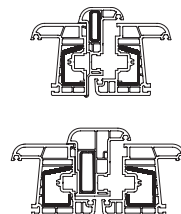
Ventana de Dos Hojas con Inversora (reforzada)



Perfil de Hoja	Refuerzo		
	F00-40- 9124	F00-40- 9125	F00-40- 9131
F90-06- 0110.1 pequeño F95-09- 0112 pequeño	1,00 x 1,65 m 0,80 x 2,10 m		
F90-06- 0111.1 normal F95-09- 0113.1 normal		0,90 x 2,10 m 0,90 x 2,10 m	
F90-06- 0114.1 ancho F90-06- 0118 apert. exterior			1,10 x 2,40 m 0,90 x 2,10 m



Puerta Balconera de Dos Hojas con Inversora (reforzada)



Perfil de Hoja	Refuerzo		
	F00-40- 9124	F00-40- 9125	F00-40- 9131
F90-06- 0110.1 pequeño F95-09- 0112 pequeño	0,80 x 2,10 m 0,80 x 2,10 m		
F90-06- 0111.1 normal F95-09- 0113.1 normal		0,90 x 2,20 m 0,90 x 2,10 m	
F90-06- 0114.1 ancho F90-06- 0118 apert. exterior			1,10 x 2,40 m 0,90 x 2,10 m

Medidas máximas del marco	
3,50 x 3,50 m	2,50 x 2,50 m

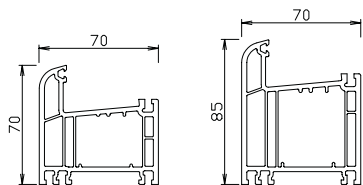
	Color Blanco
	Otro Color

3 Sistemas de perfiles Kömmerling. Ventanas, puertas, persianas y contraventanas.

3.2 EuroFutur Elegance

Perfiles principales

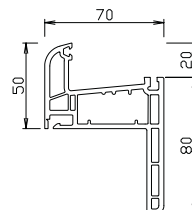
Marcos



0101

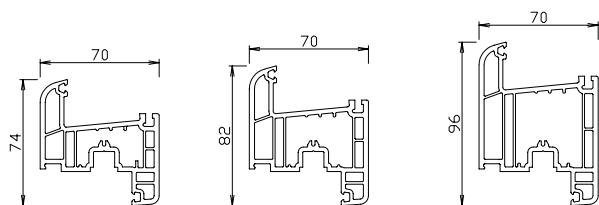
0102

Marcos de renovación



0105

Hojas retranqueadas

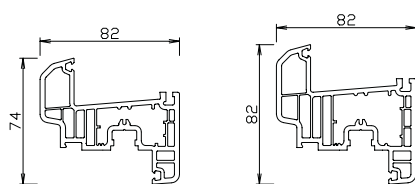


0110.1

0111.1

0114.1

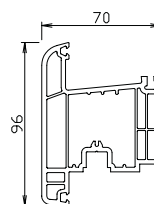
Hojas semienrasadas



0112

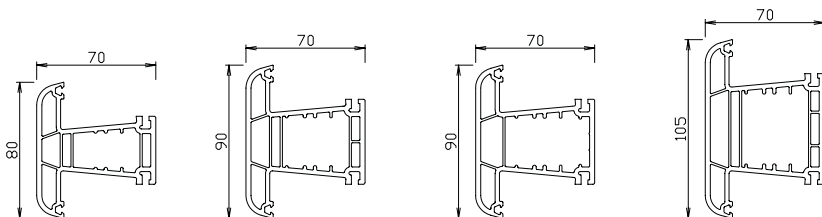
0113.1

Hoja apertura exterior



0118

Postes / Travesaños



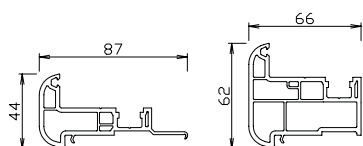
0121

0122

0125

0123

Inversoras



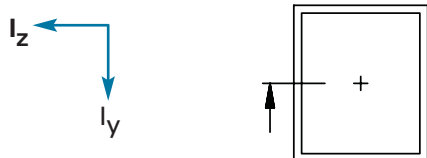
0141.1

0140.1

3 Sistemas de perfiles Kömmerling. Ventanas, puertas, persianas y contraventanas.

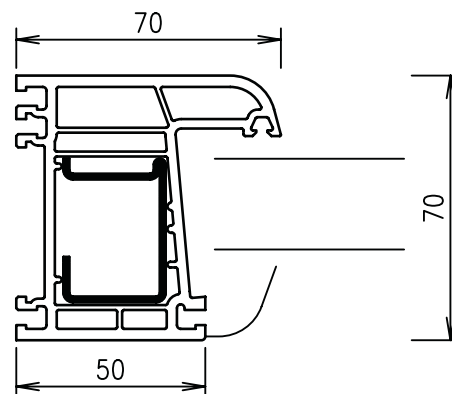
3.2 EuroFutur Elegance

Acristalamiento Fijo

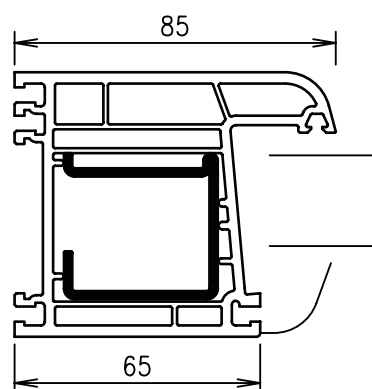


Escala 1:2

		Valor I_z
Marco	F90-01- 0101	
Refuerzos	F00-40- 9125	*3.2
	F00-40- V025	3.9



		Valor I_z
Marco	F90-01- 0102	
Refuerzo	F00-40- 9131	*4.2
	F00-40- V031	5.3



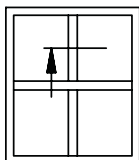
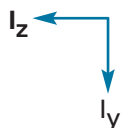
*refuerzo representado en dibujo

Los valores I_z se indican en $[\text{cm}^4]$

3 Sistemas de perfiles Kömmerling. Ventanas, puertas, persianas y contraventanas.

3.2 EuroFutur Elegance

Acrilamiento Fijo



Escala 1:2

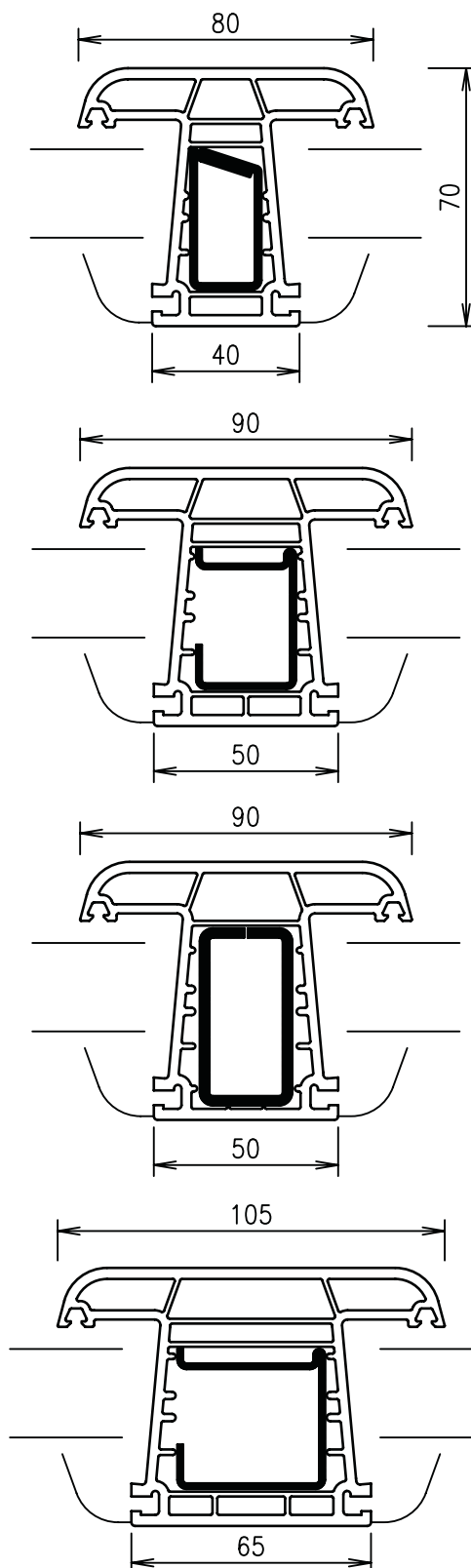
		Valor I_z
Poste	F90-15- 0121	
Refuerzo	F00-40- V043	*3.0

		Valor I_z
Poste	F90-15- 0122	
Refuerzos	F00-40- 9125	*3.2
	F00-40- V025	3.9

		Valor I_z
Poste	F90-15- 0125	
Refuerzo	F00-40- 9132	9.1

		Valor I_z
Poste	F90-15- 0123	
Refuerzos	F00-40- 9131	*4.2
	F00-40- V031	5.3

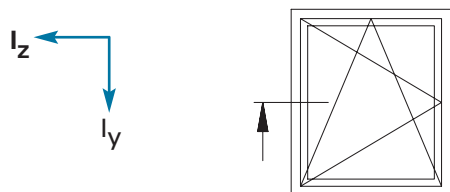
*refuerzo representado en dibujo



3 Sistemas de perfiles Kömmerling. Ventanas, puertas, persianas y contraventanas.

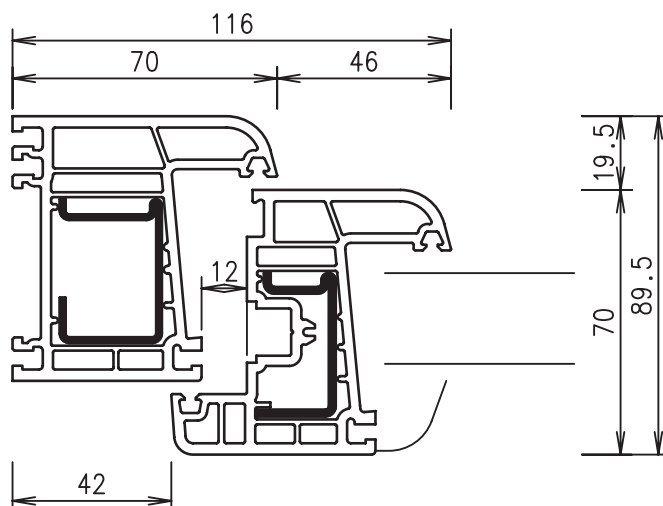
3.2 EuroFutur Elegance

Marco y Hoja Retranqueada

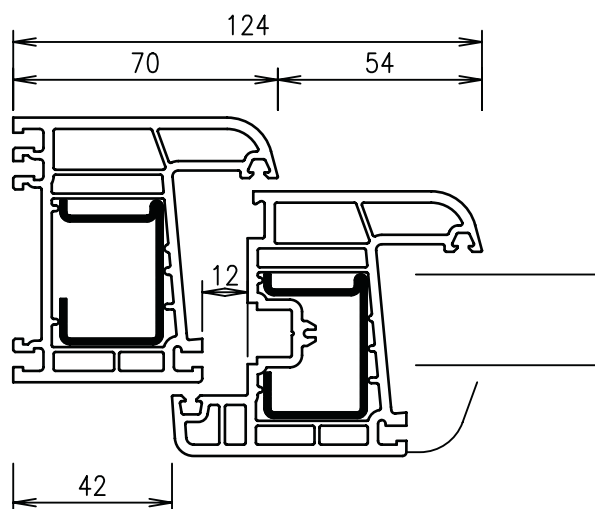


Escala 1:2

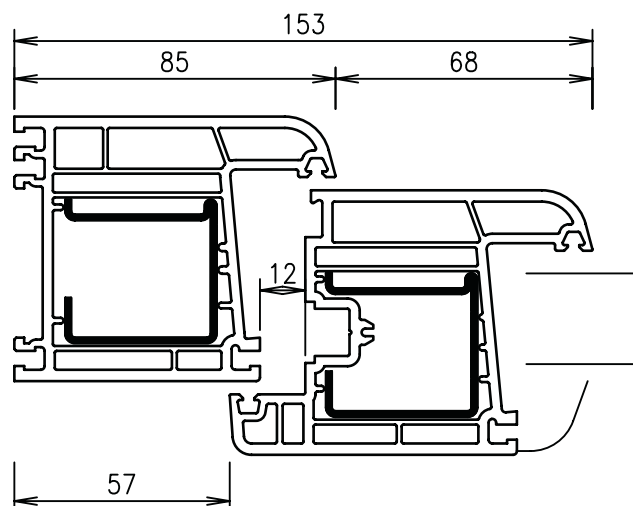
		Valor I_z
Marco	F90-01- 0101	
Refuerzos	F00-40- 9125	*3.2
	F00-40- V025	3.9
Hoja	F90-06- 0110.1	
Refuerzo	F00-40- 9124	2.8



		Valor I_z
Marco	F90-01- 0101	
Refuerzos	F00-40- 9125	*3.2
	F00-40- V025	3.9
Hoja	F90-06- 0111.1	
Refuerzo	F00-40- 9125	3.2



		Valor I_z
Marco	F90-01- 0102	
Refuerzos	F00-40- 9131	*4.2
	F00-40- V031	5.3
Hoja	F90-06- 0114.1	
Refuerzo	F00-40- 9131	4.2

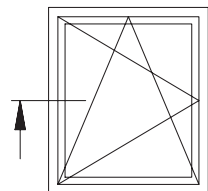
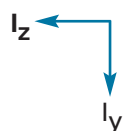


*refuerzo representado en dibujo

3 Sistemas de perfiles Kömmerling. Ventanas, puertas, persianas y contraventanas.

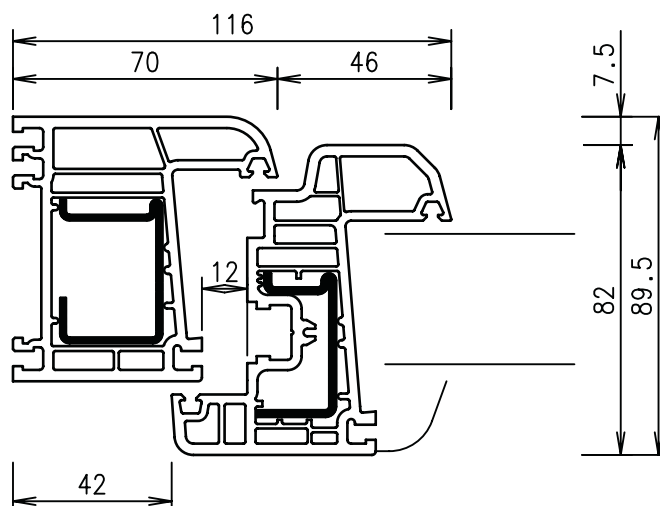
3.2 EuroFutur Elegance

Marco y Hoja Semienrasada

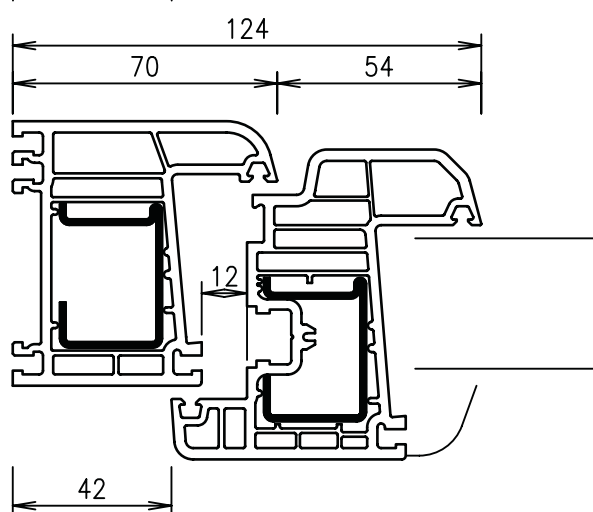


Escala 1:2

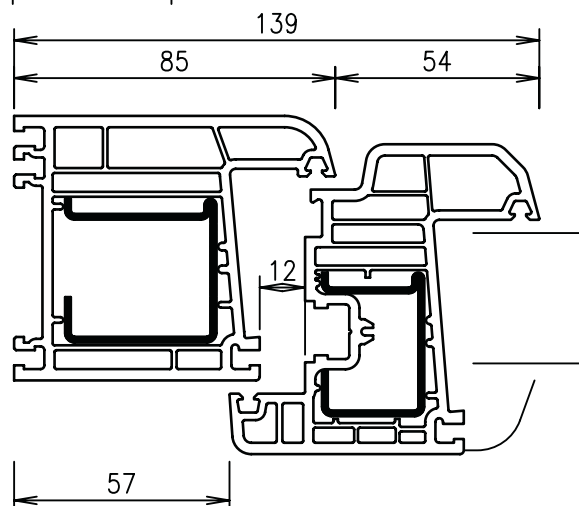
		Valor I_z
Marco	F90-01- 0101	
Refuerzos	F00-40- 9125	*3.2
	F00-40- V025	3.9
Hoja	F91-06- 0112	
Refuerzo	F00-40- 9124	2.8



		Valor I_z
Marco	F90-01- 0101	
Refuerzos	F00-40- 9125	*3.2
	F00-40- V025	3.9
Hoja	F91-06- 0113.1	
Refuerzo	F00-40- 9125	3.2



		Valor I_z
Marco	F90-01- 0102	
Refuerzos	F00-40- 9131	*4.2
	F00-40- V031	5.3
Hoja	F91-06- 0113.1	
Refuerzo	F00-40- 9125	3.2

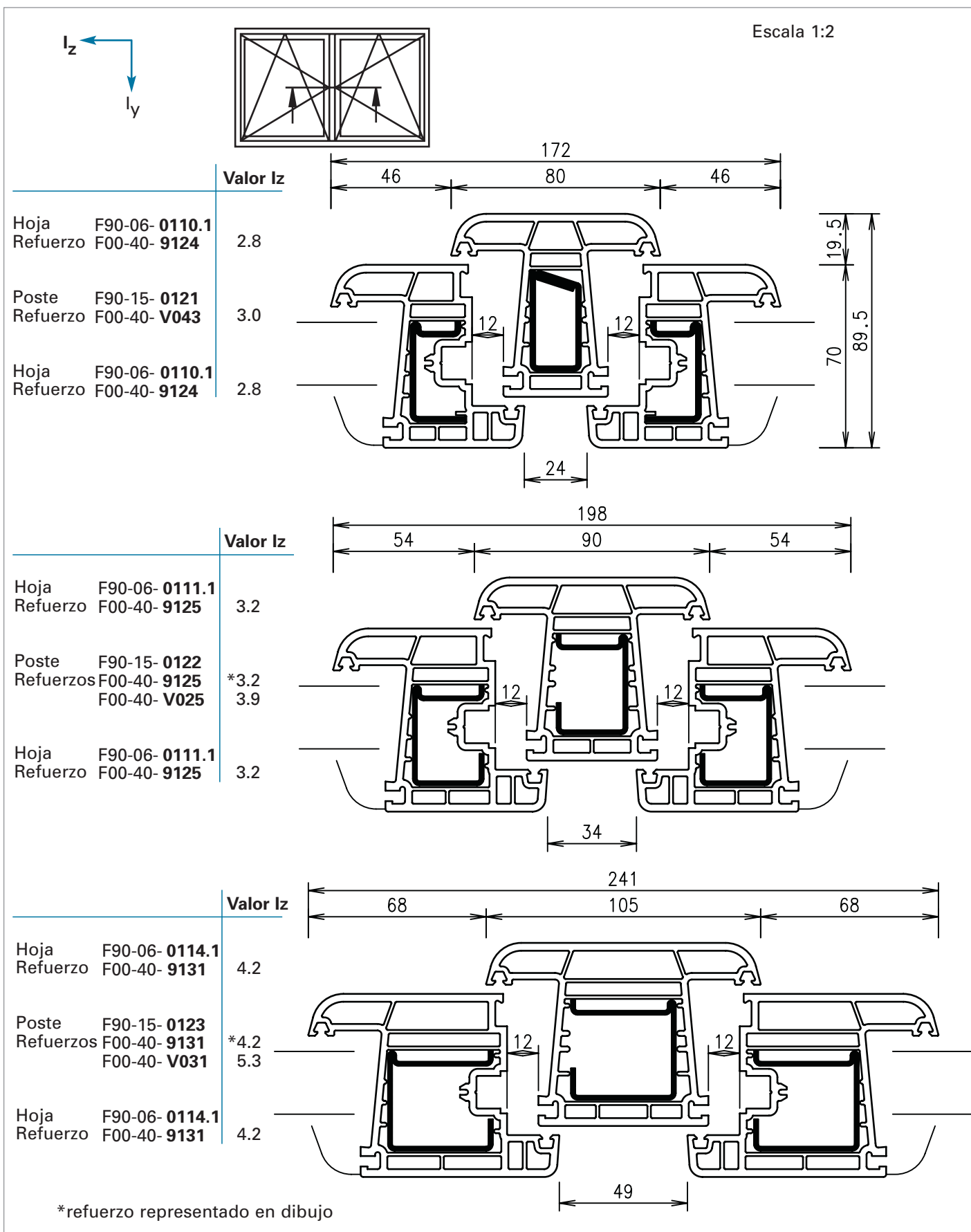


*refuerzo representado en dibujo

3 Sistemas de perfiles Kömmerling. Ventanas, puertas, persianas y contraventanas.

3.2 EuroFutur Elegance

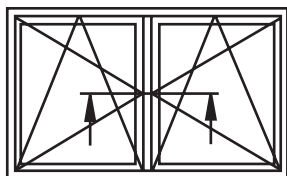
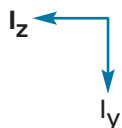
Poste Intermedio + Hoja Retranqueada



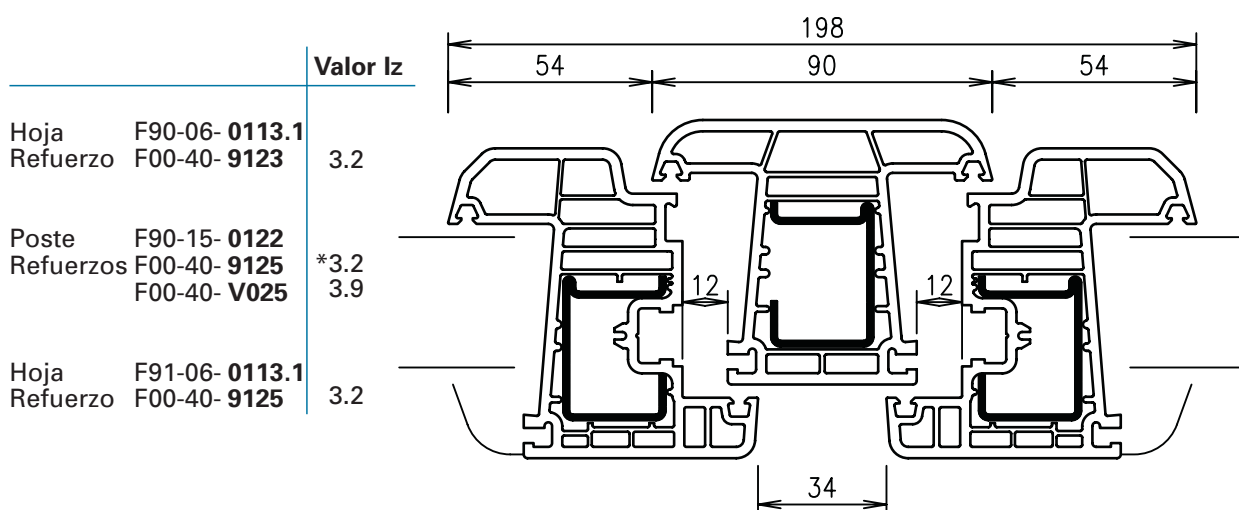
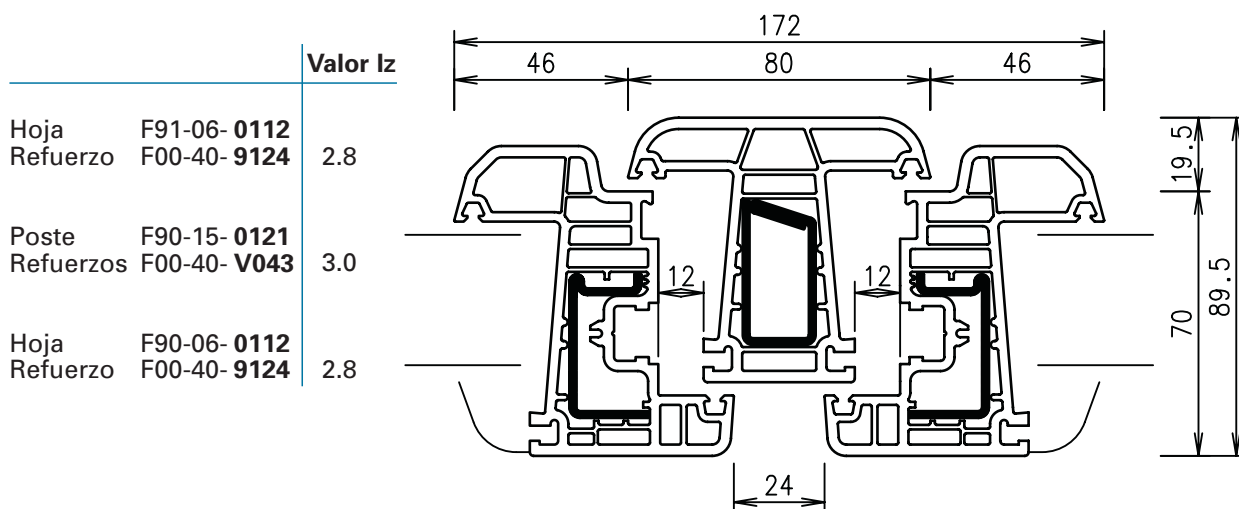
3 Sistemas de perfiles Kömmerling. Ventanas, puertas, persianas y contraventanas.

3.2 EuroFutur Elegance

Poste Intermedio + Hoja Semienrasada



Escala 1:2

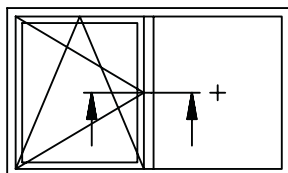
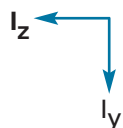


*refuerzo representado en dibujo

3 Sistemas de perfiles Kömmerling. Ventanas, puertas, persianas y contraventanas.

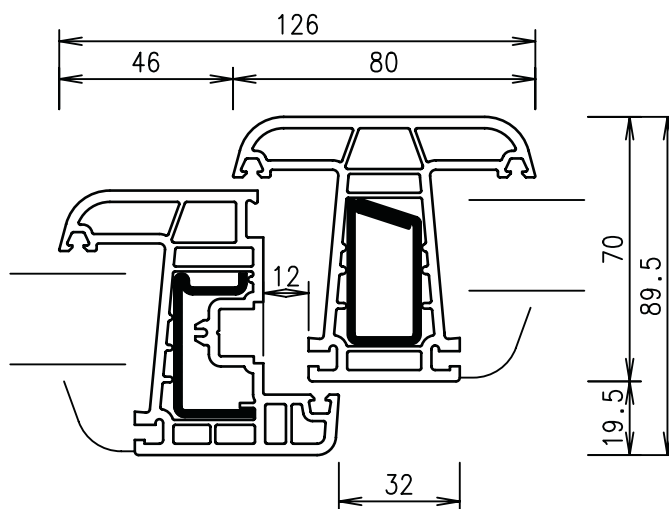
3.2 EuroFutur Elegance

Fijo + Hoja Retranqueada

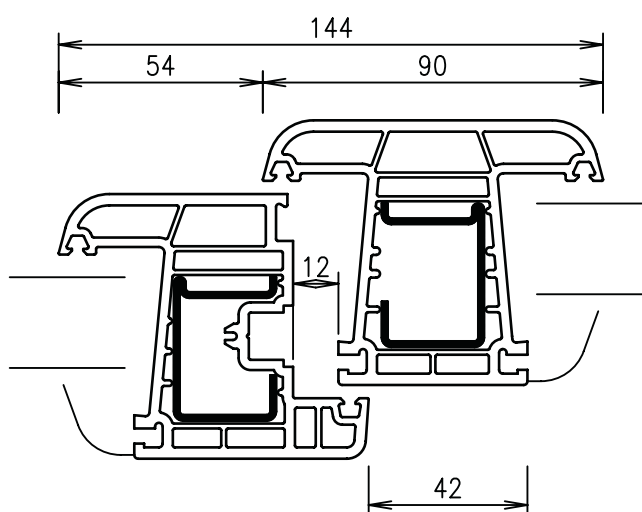


Escala 1:2

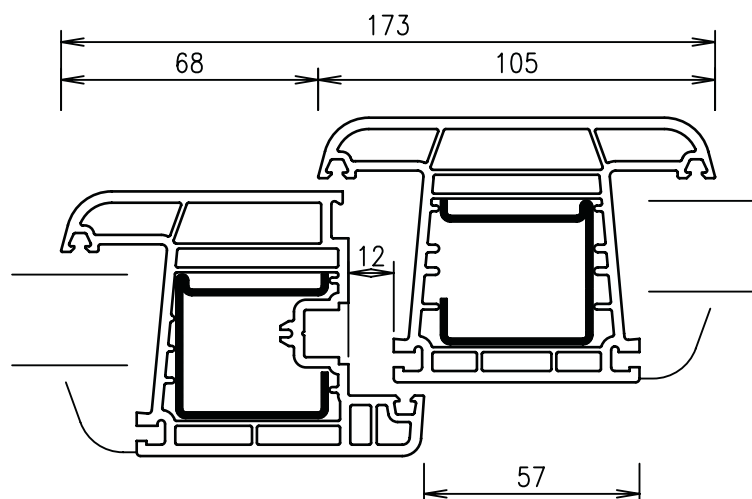
		Valor I _z
Hoja	F90-06- 0110.1	2.8
Refuerzo	F00-40- 9124	
Poste	F90-15- 0121	3.0
Refuerzo	F00-40- V043	



		Valor I _z
Hoja	F90-06- 0111.1	3.2
Refuerzo	F00-40- 9125	
Poste	F90-15- 0122	*3.2
Refuerzos	F00-40- 9125	
	F00-40- V025	



		Valor I _z
Hoja	F90-06- 0114.1	4.2
Refuerzo	F00-40- 9131	
Poste	F90-15- 0123	*4.2
Refuerzos	F00-40- 9131	
	F00-40- V031	

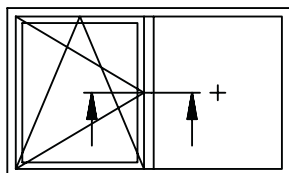
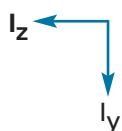


*refuerzo representado en dibujo

3 Sistemas de perfiles Kömmerling. Ventanas, puertas, persianas y contraventanas.

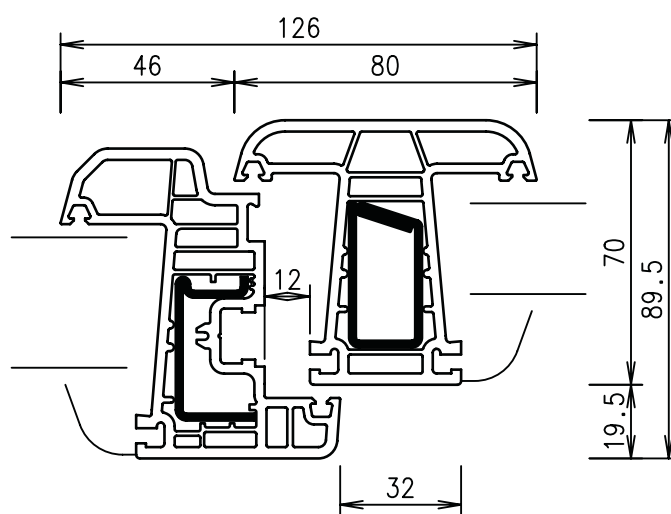
3.2 EuroFutur Elegance

Fijo + Hoja Semienrasada

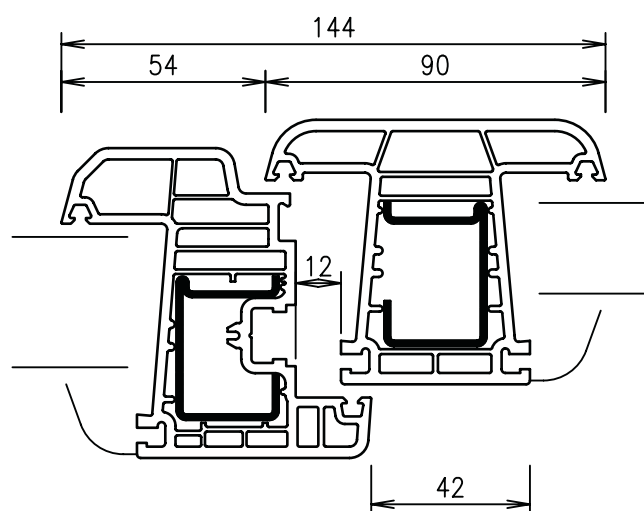


Escala 1:2

		Valor I _z
Hoja	F91-06- 0112	2.8
Refuerzo	F00-40- 9124	
Poste	F90-15- 0121	3.0
Refuerzo	F00-40- V043	



		Valor I _z
Hoja	F90-06- 0113.1	3.2
Refuerzo	F00-40- 9125	
Poste	F90-15- 0122	*3.2
Refuerzos	F00-40- 9125	
	F00-40- V025	3.9

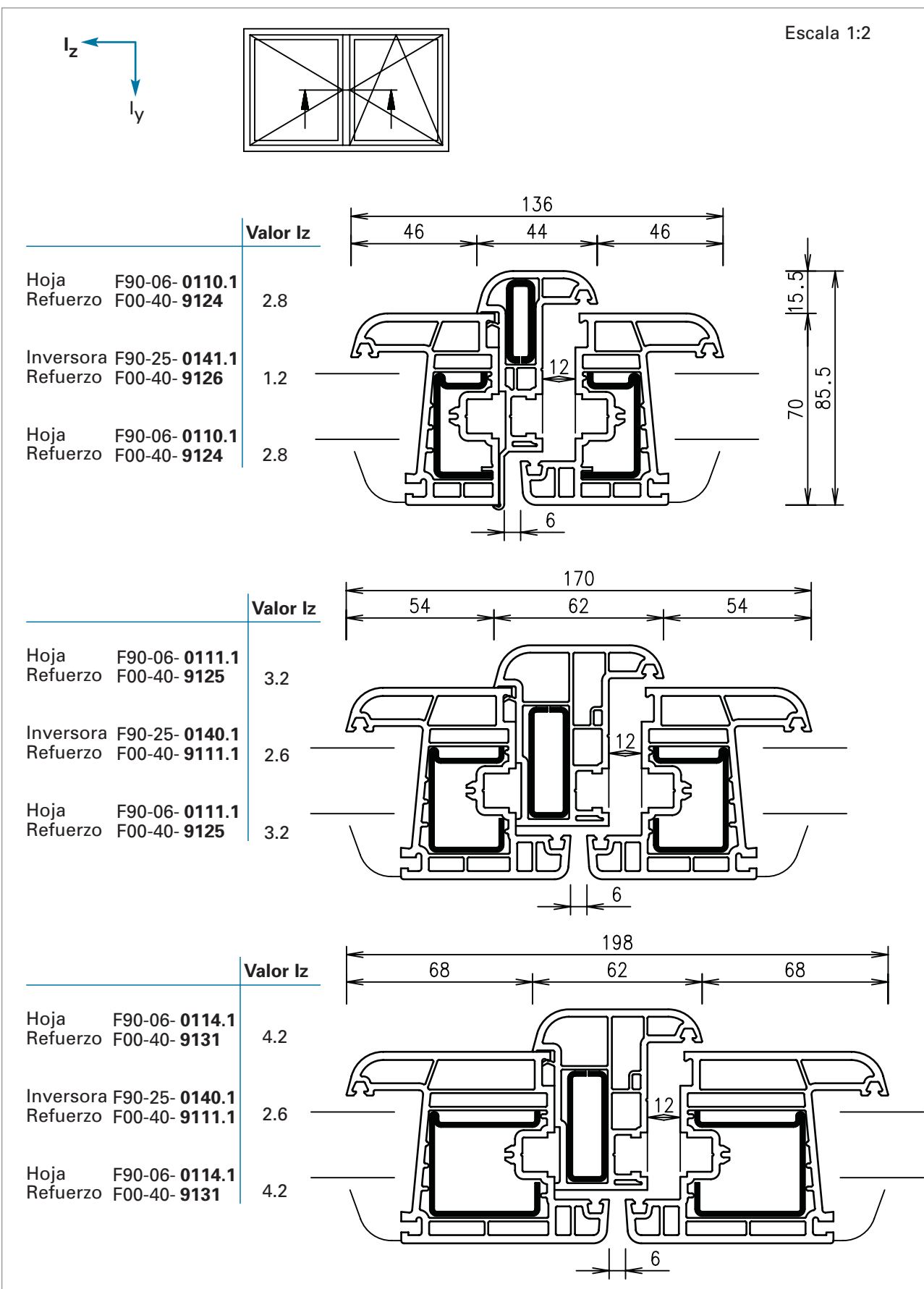


*refuerzo representado en dibujo

3 Sistemas de perfiles Kömmerling. Ventanas, puertas, persianas y contraventanas.

3.2 EuroFutur Elegance

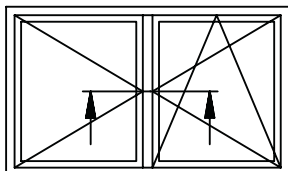
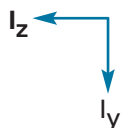
Dos Hojas sin Poste (Hoja Retranqueada)



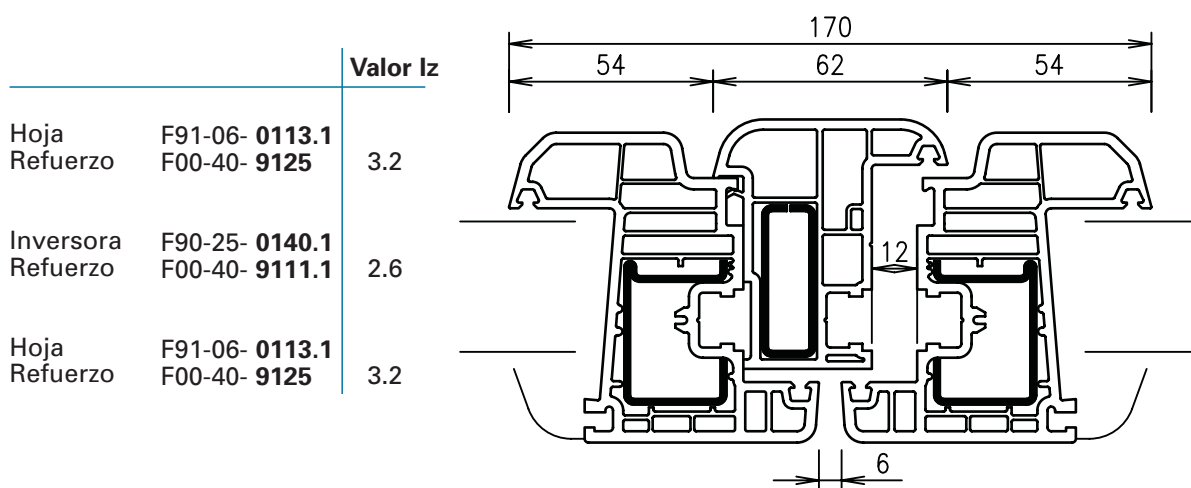
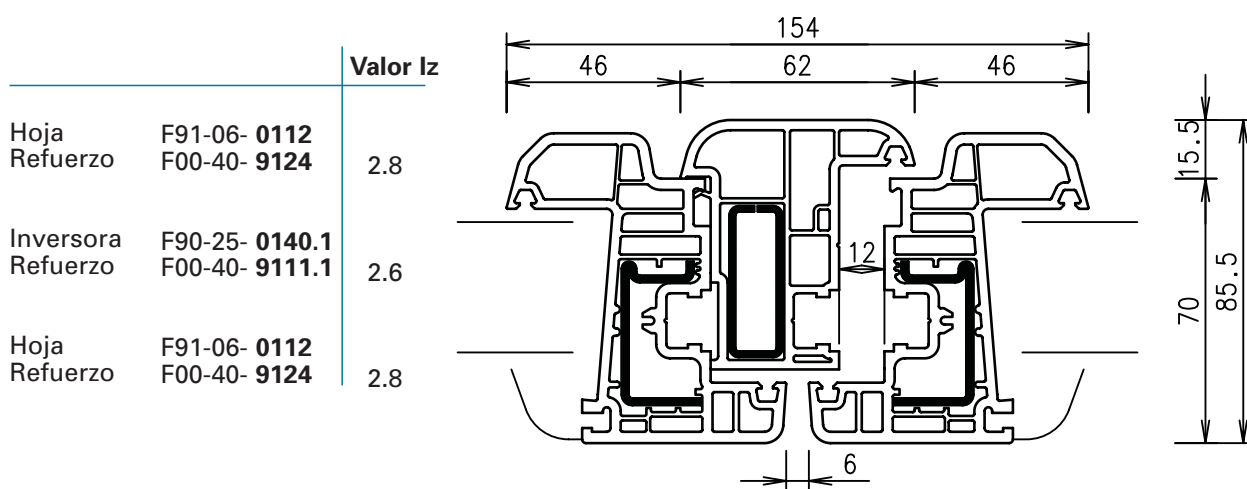
3 Sistemas de perfiles Kömmerling. Ventanas, puertas, persianas y contraventanas.

3.2 EuroFutur Elegance

Dos Hojas sin Poste (Hoja Semienrasada)



Escala 1:2

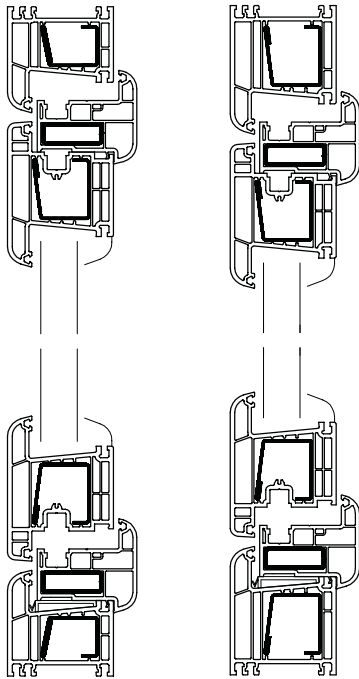


3 Sistemas de perfiles Kömmerling. Ventanas, puertas, persianas y contraventanas.

3.2 EuroFutur Elegance

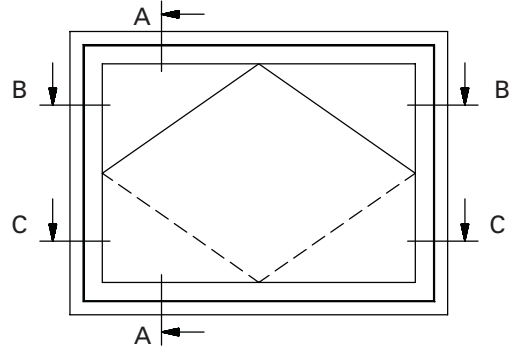
Ventana Pivotante

Sección Vertical A-A



Con marco
0101

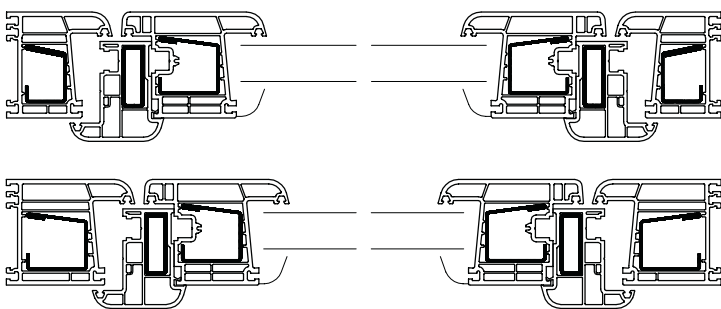
Con marco
0102



Dimensiones Máximas

Color blanco	250 x 160 cm
Color distinto al blanco	230 x 160 cm

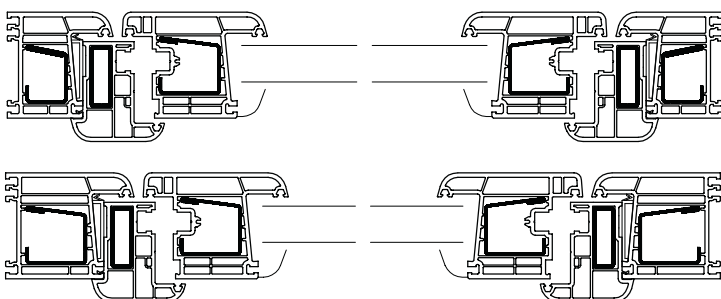
Sección Horizontal B-B



Con marco
0101

Con marco
0102

Sección Horizontal C-C



Con marco
0101

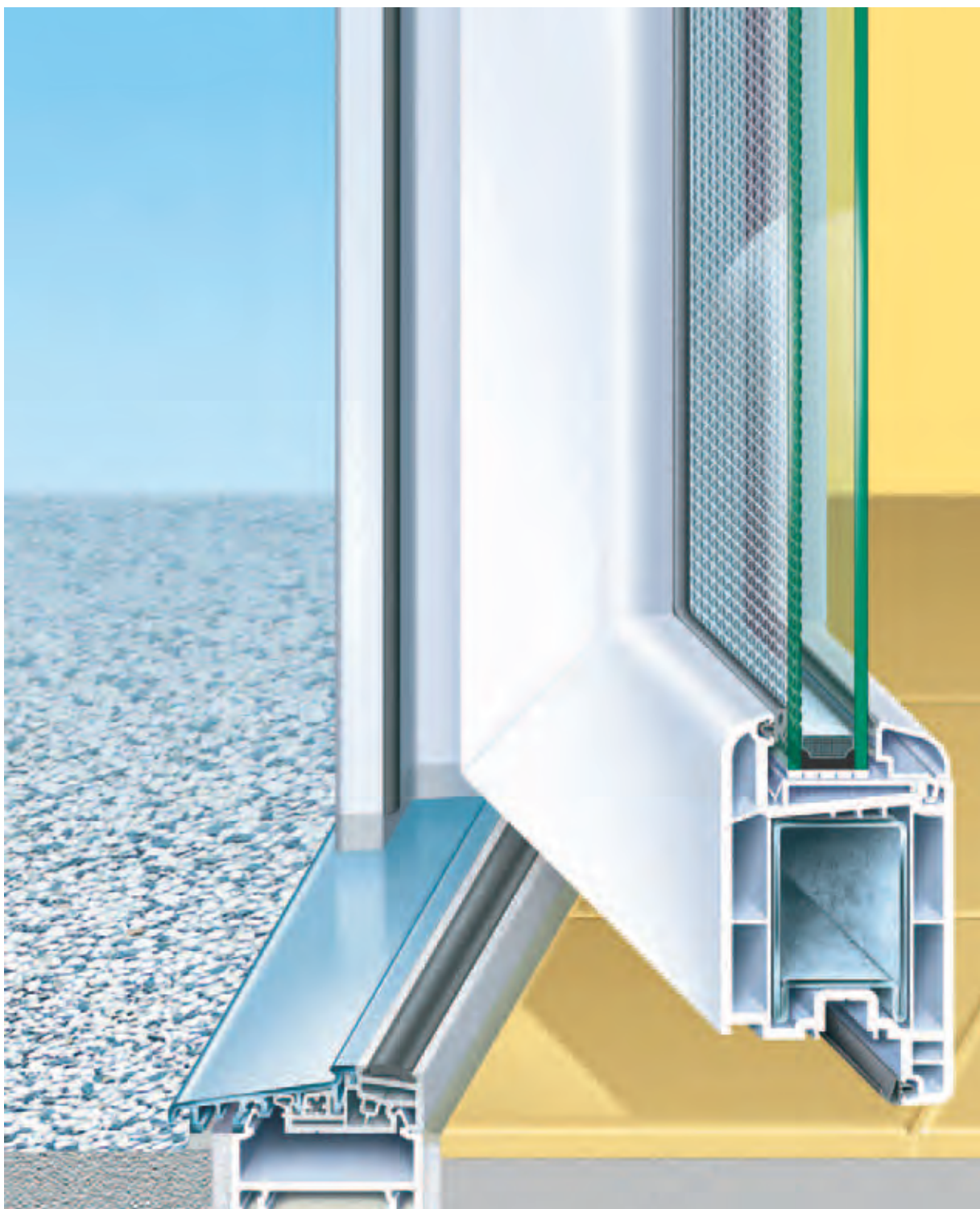
Con marco
0102

3 Sistemas de perfiles Kömmerling. Ventanas, puertas, persianas y contraventanas.

3.2 EuroFutur Elegance

Puertas de Entrada

Con el sistema EuroFutur® Elegance también es posible la fabricación de puertas de entrada, de apertura exterior o interior, con el mismo diseño y acabado que las ventanas.



3 Sistemas de perfiles Kömmerling. Ventanas, puertas, persianas y contraventanas.

3.2 EuroFutur Elegance

Los perfiles para la fabricación de puertas de entrada van provistos de refuerzos de gran inercia. Además, las esquinas están reforzadas con escuadras soldables de PVC para mejorar la resistencia del bastidor y soportar mejor los esfuerzos a los que se verá sometida la hoja de puerta.

En la parte inferior, lo habitual es la colocación de un umbral de aluminio que sobresale una distancia mínima de la cota de suelo, pero que permite el cierre hermético de la hoja de puerta.

Las puertas de entrada pueden personalizarse con la elección de diversos elementos de relleno, herrajes, tiradores, etc. Con una fabricación y herrajes adecuados, las puertas realizadas con el sistema EuroFutur® Elegance son capaces de ofrecer gran protección contra el robo.

Como elementos de relleno pueden emplearse los paneles **Mastiff** (capítulo 5.3), que ofrecen numerosas posibilidades de diseños, ya sea con o sin vidrio. También pueden utilizarse paneles machihembrados **Kömapan** (capítulo 5.2), placas de PVC Kömmerling (capítulo 5.4) u otras clases de paneles y vidrios. El espesor de estos elementos de relleno puede llegar hasta los 39 mm.

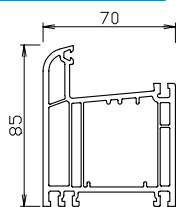


3 Sistemas de perfiles Kömmerling. Ventanas, puertas, persianas y contraventanas.

3.2 EuroFutur Elegance

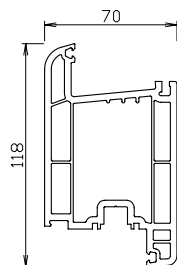
Perfiles Principales para Puertas de Entrada

Marco



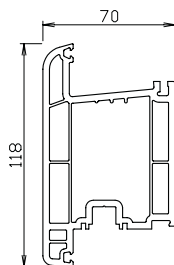
0102

Hoja Apertura Interior



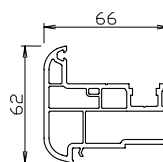
0116.3

Hoja Apertura Exterior



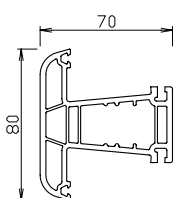
0115

Inversora

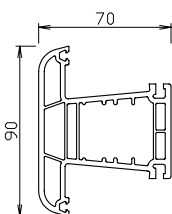


0140.1

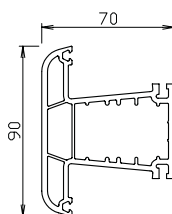
Postes/Travesaños



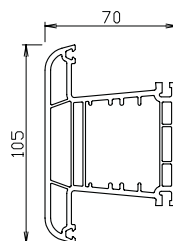
0121



0122



0125



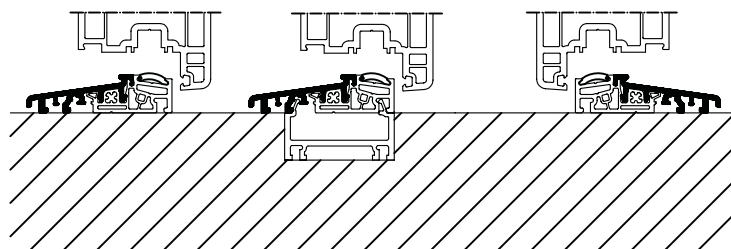
0123

Umbrales

Renovación

Obra Nueva

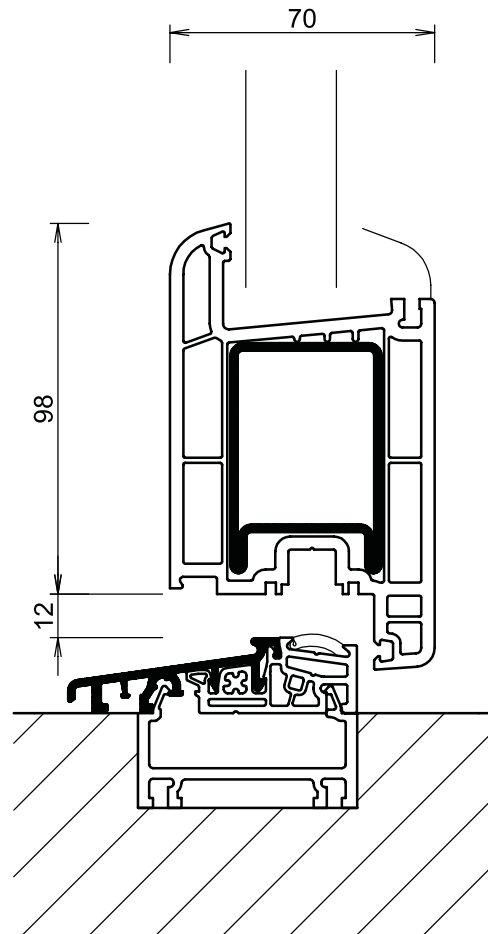
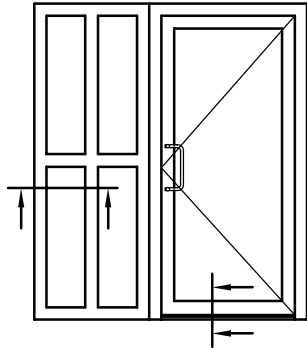
Apert. Exterior



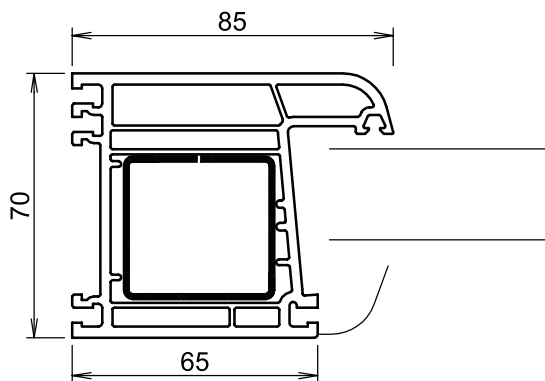
3 Sistemas de perfiles Kömmerling. Ventanas, puertas, persianas y contraventanas.

3.2 EuroFutur Elegance

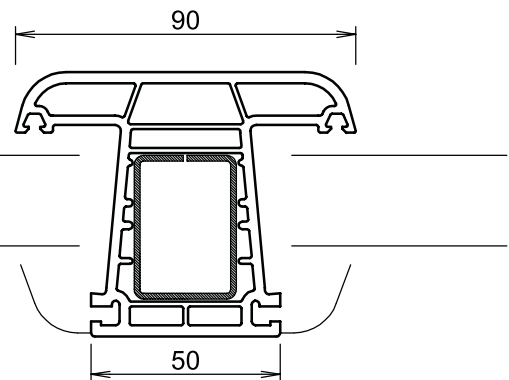
Puerta de Entrada, apertura interior



Hoja de Puerta F90-13-0116
Umbral F00-84-9880



Marco F90-01-0102

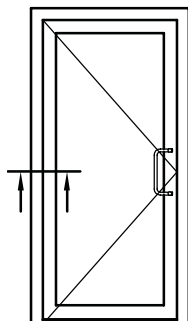


Poste F90-15-0122

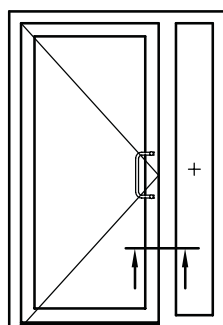
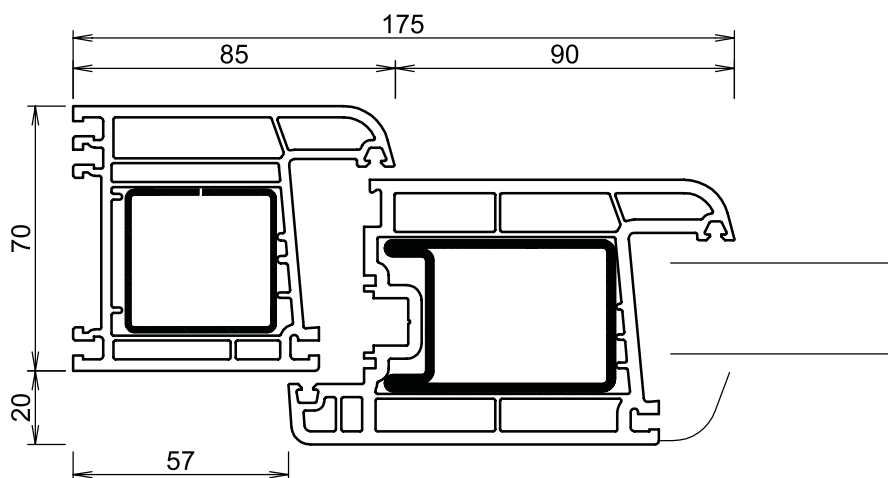
3 Sistemas de perfiles Kömmerling. Ventanas, puertas, persianas y contraventanas.

3.2 EuroFutur Elegance

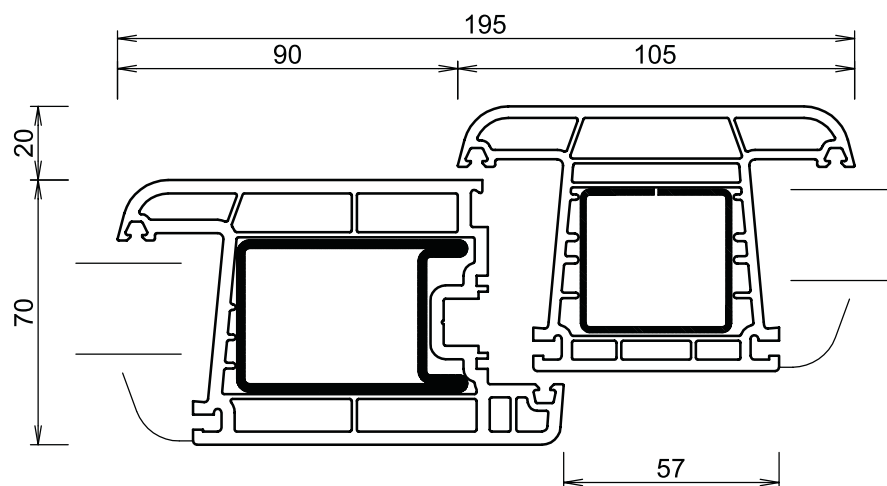
Puerta de Entrada, apertura interior



Marco F90-01-0102
Hoja F90-13-0116



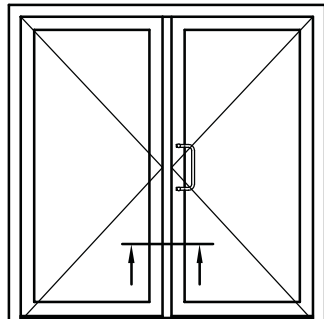
Hoja F90-13-0116
Poste F90-15-0123



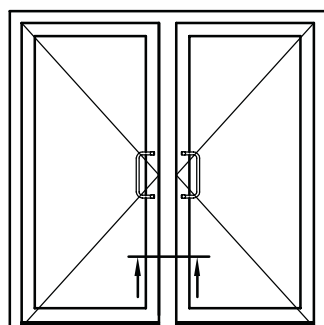
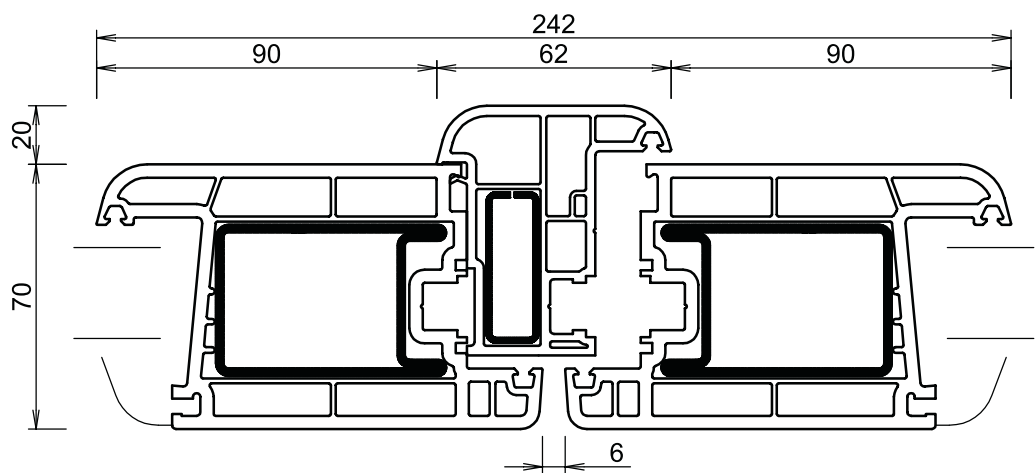
3 Sistemas de perfiles Kömmerling. Ventanas, puertas, persianas y contraventanas.

3.2 EuroFutur Elegance

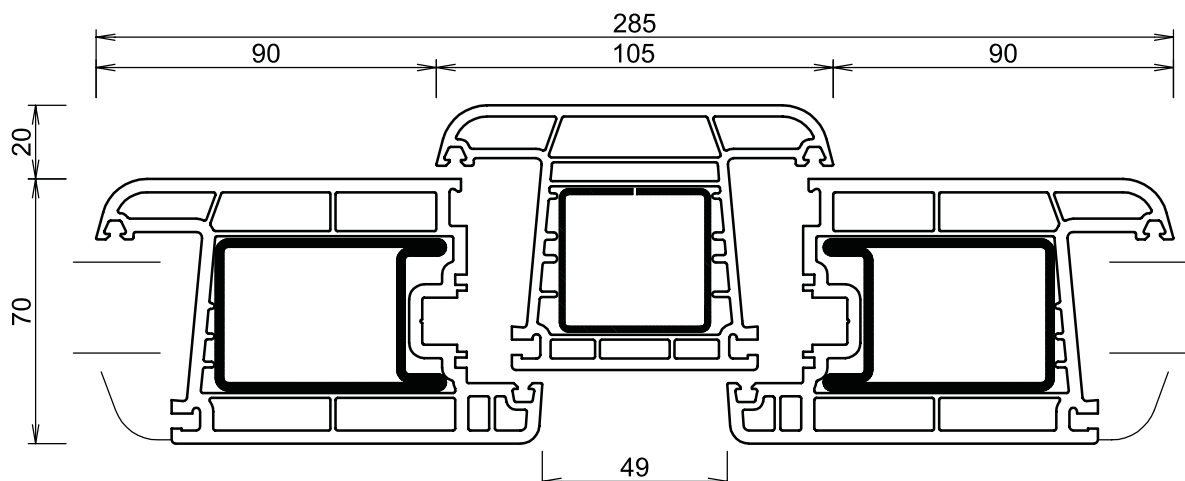
Puerta de Entrada, apertura interior



Hoja F90-13-0116
Inversora F90-25-0140
Hoja F90-13-0116



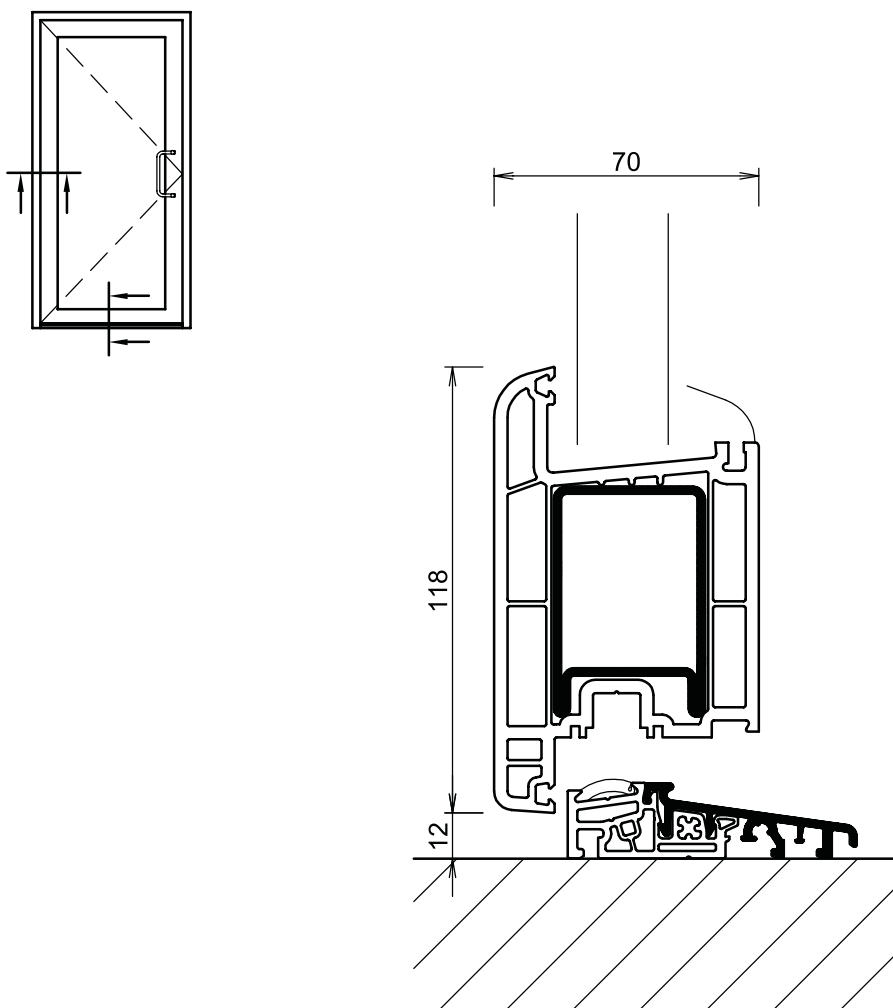
Hoja F90-13-0116
Poste F90-15-0123
Hoja F90-13-0116



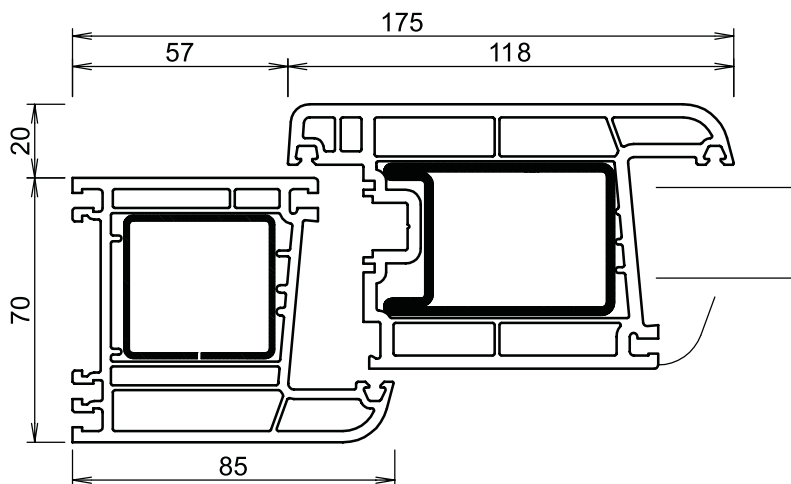
3 Sistemas de perfiles Kömmerling. Ventanas, puertas, persianas y contraventanas.

3.2 EuroFutur Elegance

Puerta de Entrada, apertura exterior



Hoja de Puerta F90-13-0115
Umbral F00-84-9880

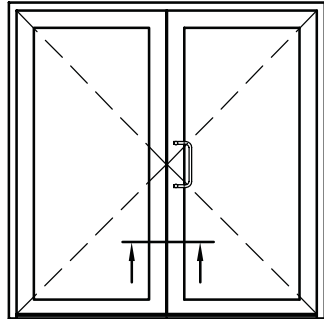


Marco F90-01-0102
Hoja F90-13-0115

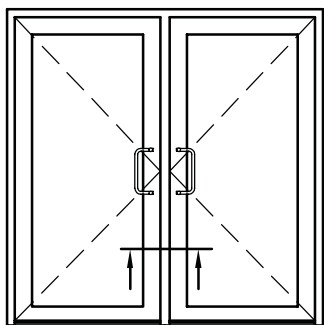
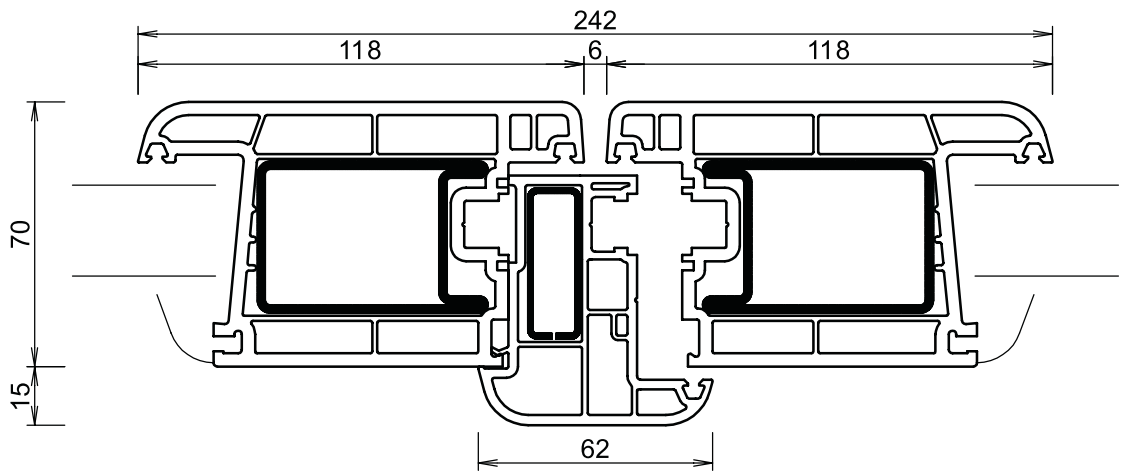
3 Sistemas de perfiles Kömmerling. Ventanas, puertas, persianas y contraventanas.

3.2 EuroFutur Elegance

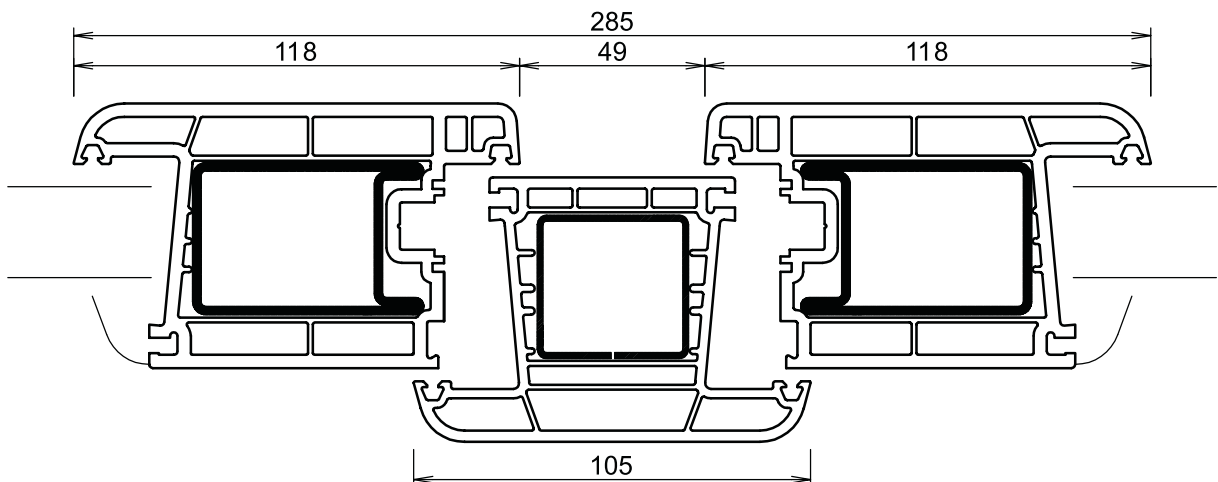
Marco y Hoja retranqueada



Hoja F90-13-0115
Inversora F90-25-0140
Hoja F90-13-0115



Hoja F90-13-0115
Poste F90-15-0123
Hoja F90-13-0115



3 Sistemas de perfiles Kömmerling. Ventanas, puertas, persianas y contraventanas.

3.3 Eurodur 3S

Eurodur 3S es la síntesis de las tecnologías y los avances técnicos realizados por Kömmerling tras años de experiencia en Europa en el campo de los perfiles para carpinterías.

La particularidad del sistema practicable Eurodur 3S es una flexibilidad que le permite adaptarse a todas las circunstancias. El diseño de los perfiles, con una profundidad de 58 mm, posibilita que la carpintería se adapte a todos los estilos, desde las obras de restauración a los estilos más modernos. Además, en el sistema Eurodur 3S pueden instalarse herrajes de gran calidad que proporcionan seguridad y estanqueidad a la carpintería.



3 Sistemas de perfiles Kömmerling. Ventanas, puertas, persianas y contraventanas.

3.3 Eurodur 3S

El sistema Eurodur 3S tiene una profundidad de marco de 58 mm con una gran cámara de refuerzo. La hoja puede ser también de 58 mm (queda retranqueada exteriormente) o de 74 mm (enrasada con el marco en el exterior). Esta profundidad de perfiles permite alojar vidrios de cualquier espesor, desde 3 hasta 47 mm (68 mm con prolongador).

EL VIDRIO (1)

las propiedades aislantes del vidrio dependen mucho de la clase de vidrio elegida; con la hoja retranqueada de EURODUR 3S podemos alojar vidrios de espesores comprendidos entre 3 y 31 mm.

LOS JUNQUILLOS (2)

son los perfiles necesarios para mantener los vidrios en su posición, y también son un elemento importante en el aspecto interior de la ventana.

LAS HOJAS (3)

parte móvil de la ventana que permite abrir y cerrar ésta.

LOS REFUERZOS (4)

de acero galvanizado, cuya función es mantener la rigidez de los perfiles, garantizar el buen funcionamiento de la ventana y soportar el peso de los vidrios.

LAS JUNTAS (5)

hay dos juntas de cierre entre hoja y marco que proporcionan estanqueidad a la ventana. Estas juntas están fabricadas de un material especial adecuado para aguantar los grandes esfuerzos a los que se ve sometida la ventana.

LOS MARCOS (6)

parte de la ventana que va sujeta al muro y sobre la que se sujetan y articulan las hojas.

Eurodur 3S le protege más que nunca contra el robo. Una ubicación inteligente de los cerraderos permite la instalación de un dispositivo de cierre especialmente estable.



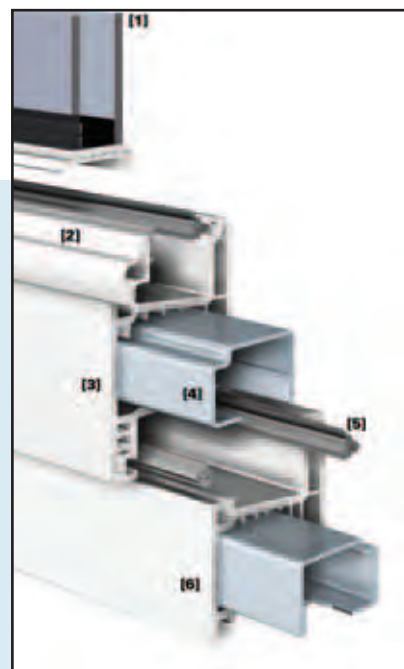
Todos los remates, los acabados y las uniones entre los distintos perfiles son de una calidad impecable. Para el EURODUR 3S es una cuestión de estilo.



Los bordes biselados resaltan las formas de los marcos, las hojas y los travesaños. Los perfiles son reducidos y con ellos se logra un aspecto más elegante.



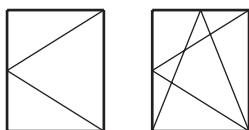
Galce inclinado. Con la inclinación hacia el exterior de 5° del galce, EURODUR 3S garantiza una óptima evacuación del agua.



3 Sistemas de perfiles Kömmerling. Ventanas, puertas, persianas y contraventanas.

3.3 Eurodur 3S

Medidas máximas de hoja (ancho x alto)



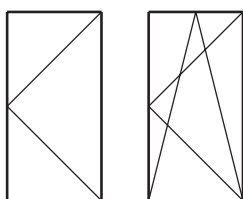
**Ventana
Practicable - Oscilobatiente**

Perfil de Hoja		Refuerzo		
		F00-40- 9182	F00-40- 9183	F00-40- 9188
F90-06- 1410	pequeño	1,20 x 1,40 m		
		1,10 x 1,30 m		
F90-06- 1411 F95-09- 1413	normal		1,50 x 1,50 m	
	normal		1,30 x 1,40 m	
F90-06- 1414 F90-06- 1418	ancho			1,60 x 1,60 m
	apert. exterior			1,30 x 1,50 m



Ventana Abatible

Perfil de Hoja		Refuerzo		
		F00-40- 9182	F00-40- 9183	F00-40- 9188
F90-06- 1410	pequeño	1,50 x 1,20 m		
		1,40 x 1,00 m		
F90-06- 1411 F95-09- 1413	normal		2,00 x 1,40 m	
	normal		2,00 x 1,20 m	
F90-06- 1414 F90-06- 1418	ancho			2,20 x 1,50 m
	apert. exterior			2,20 x 1,30 m



**Puerta Balconera
Practicable - Oscilobatiente**

Perfil de Hoja		Refuerzo		
		F00-40- 9182	F00-40- 9183	F00-40- 9188
F90-06- 1410	pequeño	0,80 x 2,10 m		
		0,80 x 2,10 m		
F90-06- 1411 F95-09- 1413	normal		1,05 x 2,10 m	
	normal		1,00 x 2,10 m	
F90-06- 1414 F90-06- 1418	ancho			1,10 x 2,30 m
	apert. exterior			1,00 x 2,10 m

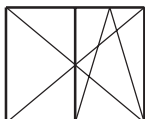
Medidas máximas del marco	
3,50 x 3,50 m	2,50 x 2,50 m

	Color Blanco
	Otro Color

3 Sistemas de perfiles Kömmerling. Ventanas, puertas, persianas y contraventanas.

3.3 Eurodur 3S

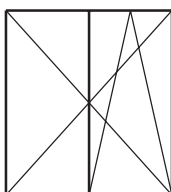
Medidas máximas de hoja (ancho x alto)



**Ventana de Dos Hojas
con Inversora (reforzada)**



Perfil de Hoja	Refuerzo		
	F00-40- 9182	F00-40- 9183	F00-40- 9188
F90-06- 1410 pequeño	1,00 x 1,60 m 0,80 x 1,75 m		
F90-06- 1411 normal F95-09- 1413 normal		1,10 x 1,75 m 0,90 x 1,95 m	
F90-06- 1414 ancho F90-06- 1418 apert. exterior			1,10 x 2,20 m 0,90 x 2,10 m



**Puerta Balconera
de Dos Hojas
con Inversora (reforzada)**



Perfil de Hoja	Refuerzo		
	F00-40- 9182	F00-40- 9183	F00-40- 9188
F90-06- 1410 pequeño	0,70 x 2,10 m 0,70 x 2,10 m		
F90-06- 1411 normal F95-09- 1413 normal		0,85 x 2,10 m 0,85 x 2,10 m	
F90-06- 1414 ancho F90-06- 1418 apert. exterior			0,95 x 2,30 m 0,90 x 2,10 m

Medidas máximas del marco	
3,50 x 3,50 m	2,50 x 2,50 m

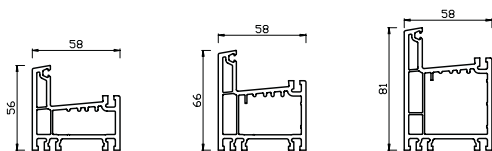
	Color Blanco
	Otro Color

3 Sistemas de perfiles Kömmerling. Ventanas, puertas, persianas y contraventanas.

3.3 Eurodur 3S

Perfiles principales

Marcos

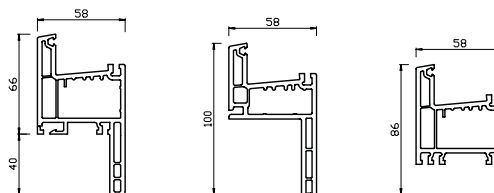


1400.W

1401.W

1402.W

Marcos de renovación

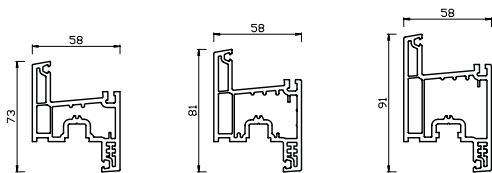


1594.W

1505.W

1501.W

Hojas retranqueadas

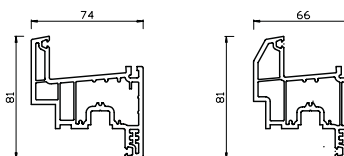


1410.W

1411.W

1414.W

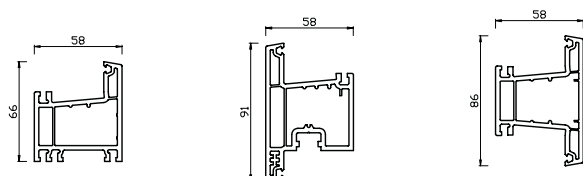
Hojas enrasadas



1413.W

1452.W

Apertura exterior

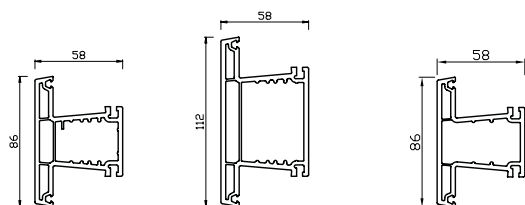


Marco 1403.W

Hoja 1418.W

Poste 1426.W

Postes / Travesaños

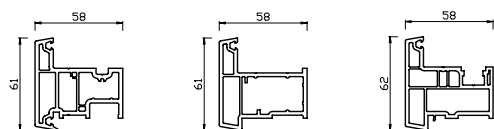


1422.W

1423.W

1425.W

Inversoras



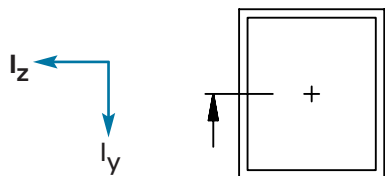
1440

1173

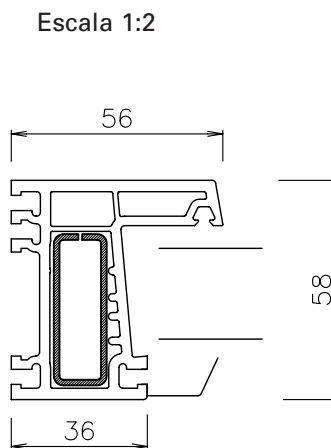
1172

3 Sistemas de perfiles Kömmerling. Ventanas, puertas, persianas y contraventanas.

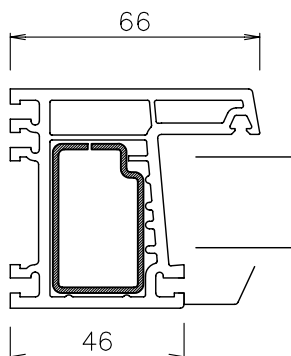
3.3 Eurodur 3S



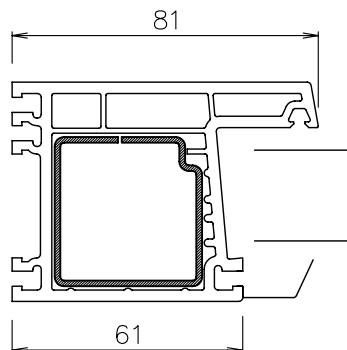
		Valor I _z
Marco	F10-01- 1400	2.8
Refuerzos	F00-10- 9111	



		Valor I _z
Marco	F10-01- 1401	3.6
Refuerzos	F00-10- 9183	



		Valor I _z
Marco	F10-01- 1402	5.0
Refuerzo	F00-40- 9123	



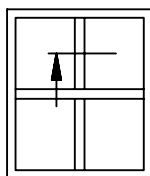
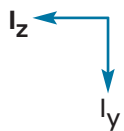
*refuerzo representado en dibujo

Los valores I_z se indican en [cm⁴]

3 Sistemas de perfiles Kömmerling. Ventanas, puertas, persianas y contraventanas.

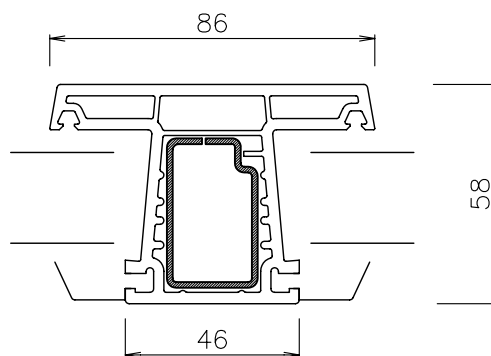
3.3 Eurodur 3S

Acrilamiento Fijo

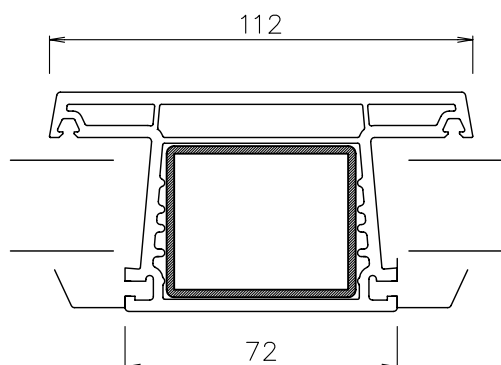


Escala 1:2

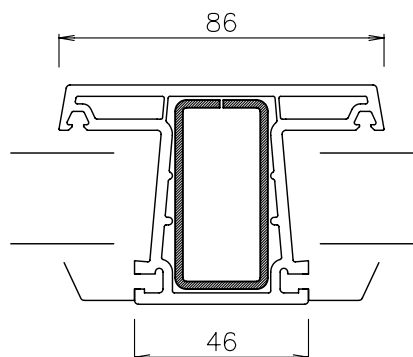
		Valor I_z
Poste	F40-15- 1422	3.4
Refuerzo	F00-40- 9203	



		Valor I_z
Poste	F40-15- 1423	8.7
Refuerzos	F00-40- 9119	



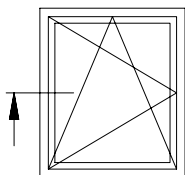
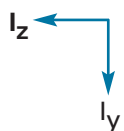
		Valor I_z
Poste	F40-15- 1425	8.4
Refuerzo	F00-40- 9130	



Los valores I_z se indican en $[\text{cm}^4]$

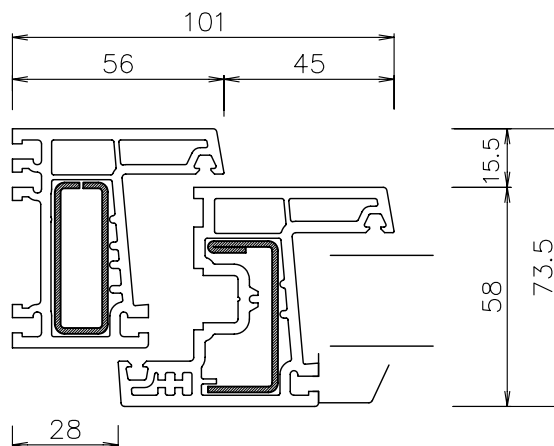
3 Sistemas de perfiles Kömmerling. Ventanas, puertas, persianas y contraventanas.

3.3 Eurodur 3S

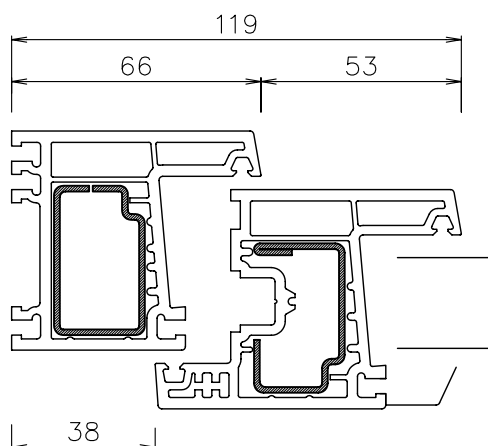


Escala 1:2

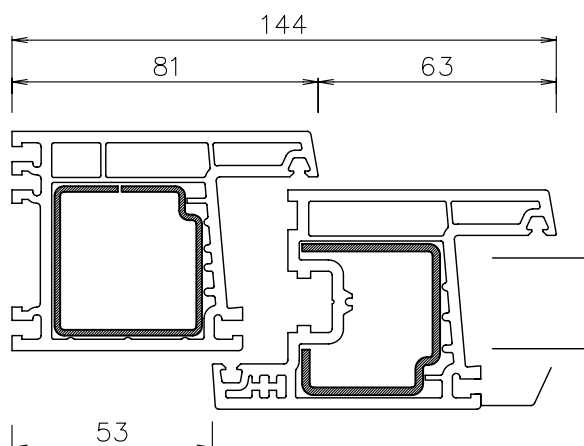
		Valor I_z
Marco	F90-01- 1400	2.6
Refuerzo	F00-40- 9111	
Hoja	F90-06- 1410	3.0
Refuerzo	F00-40- 9182	



		Valor I_z
Marco	F90-01- 1401	3.4
Refuerzo	F00-40- 9203	
Hoja	F90-06- 1411	3.6
Refuerzo	F00-40- 9183	



		Valor I_z
Marco	F90-01- 1402	5.0
Refuerzo	F00-40- 9123	
Hoja	F90-06- 1414	6.0
Refuerzo	F00-40- 9188	

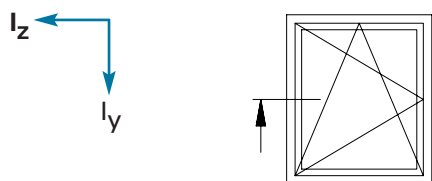


Los valores I_z se indican en $[cm^4]$

3 Sistemas de perfiles Kömmerling. Ventanas, puertas, persianas y contraventanas.

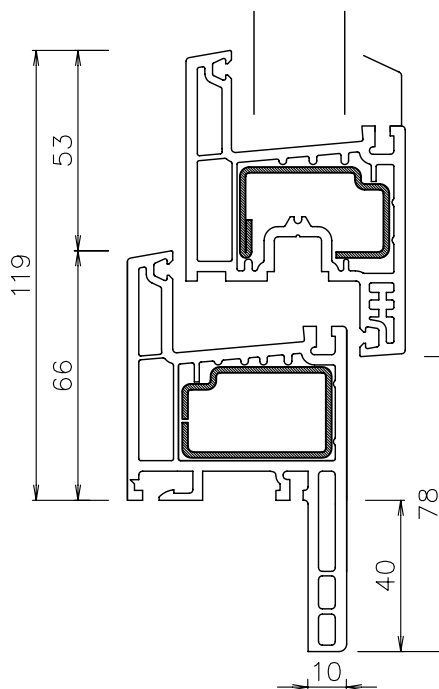
3.3 Eurodur 3S

Marco de Renovación + Hoja

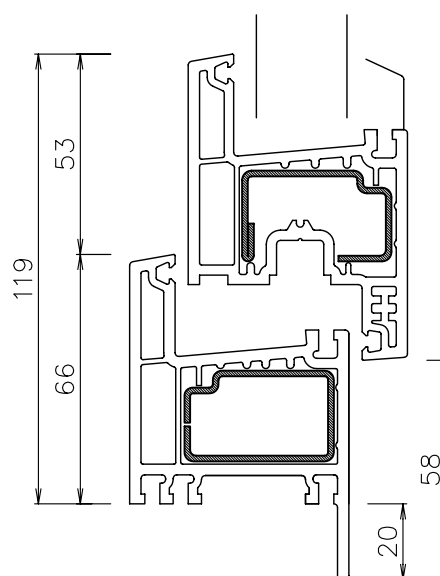


Escala 1:2

		Valor I_z
Marco	F40-01- 1594	3.4
Refuerzo	F00-40- 9203	
Hoja	F40-06- 1411	3.6
Refuerzo	F00-40- 9183	



		Valor I_z
Marco	F40-01- 1501	3.4
Refuerzo	F00-40- 9203	
Hoja	F40-06- 1411	3.6
Refuerzo	F00-40- 9183	



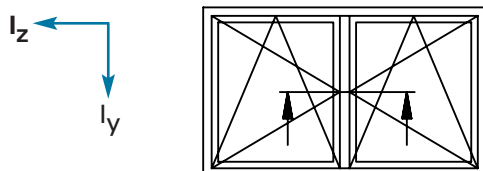
Los valores I_z se indican en $[\text{cm}^4]$

3 Sistemas de perfiles Kömmerling. Ventanas, puertas, persianas y contraventanas.

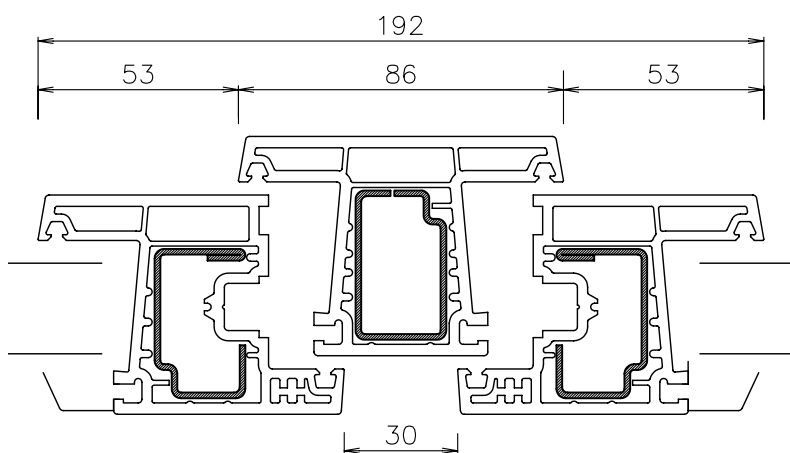
3.3 Eurodur 3S

Dos hojas con poste intermedio

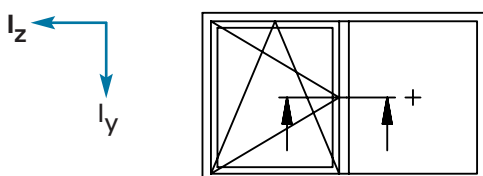
Escala 1:2



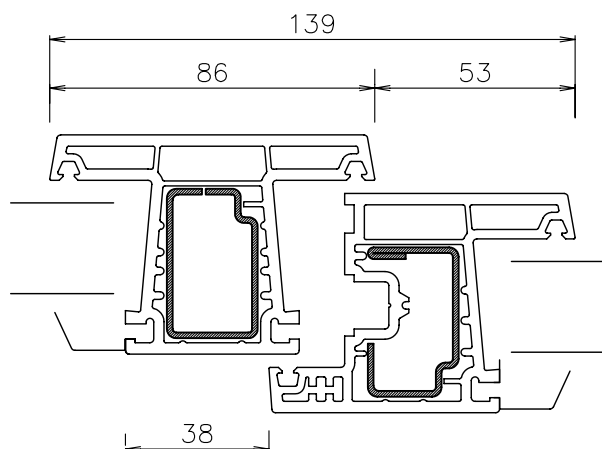
		Valor I_z
Marco	F40-06- 1411	
Refuerzo	F00-40- 9183	3.6
Poste	F40-15- 1422	
Refuerzo	F00-40- 9203	3.4
Hoja	F40-06- 1411	
Refuerzo	F00-40- 9183	3.6



Fijo + Hoja



		Valor I_z
Poste	F40-15- 1422	
Refuerzo	F00-40- 9203	3.4
Hoja	F40-06- 0123	
Refuerzo	F00-40- 9183	3.6



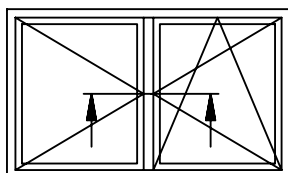
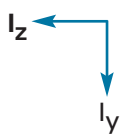
Los valores I_z se indican en $[cm^4]$

3 Sistemas de perfiles Kömmerling. Ventanas, puertas, persianas y contraventanas.

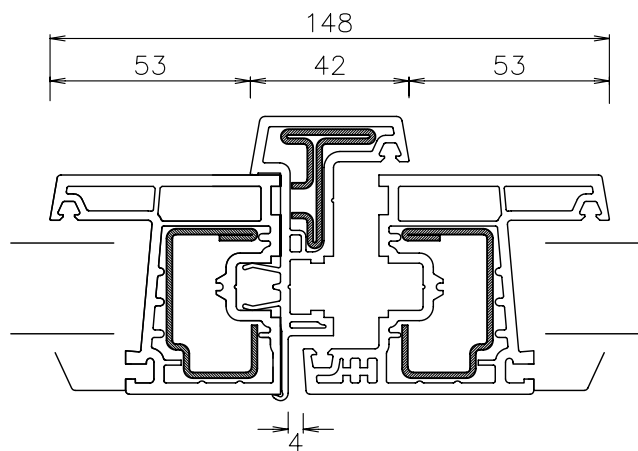
3.3 Eurodur 3S

Dos hojas sin Poste

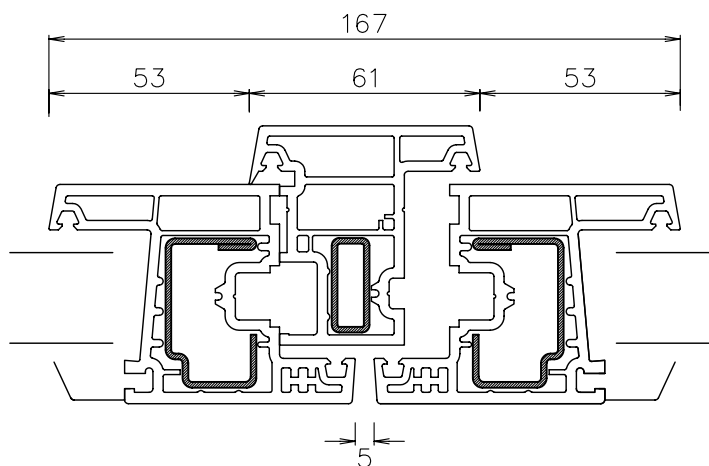
Escala 1:2



		Valor I_z
Hoja	F40-06- 1411	3.6
Refuerzo	F00-40- 9183	
Inversora	F50-15- 1565	1.8
Refuerzo	F00-40- 9222	
Hoja	F40-06- 1411	3.6
Refuerzo	F00-40- 9183	



		Valor I_z
Hoja	F40-06- 1411	3.6
Refuerzo	F00-40- 9183	
Inversora	F40-21- 1440	0.7
Refuerzo estándar	10x25	
Hoja	F40-06- 1411	3.6
Refuerzo	F00-40- 9183	

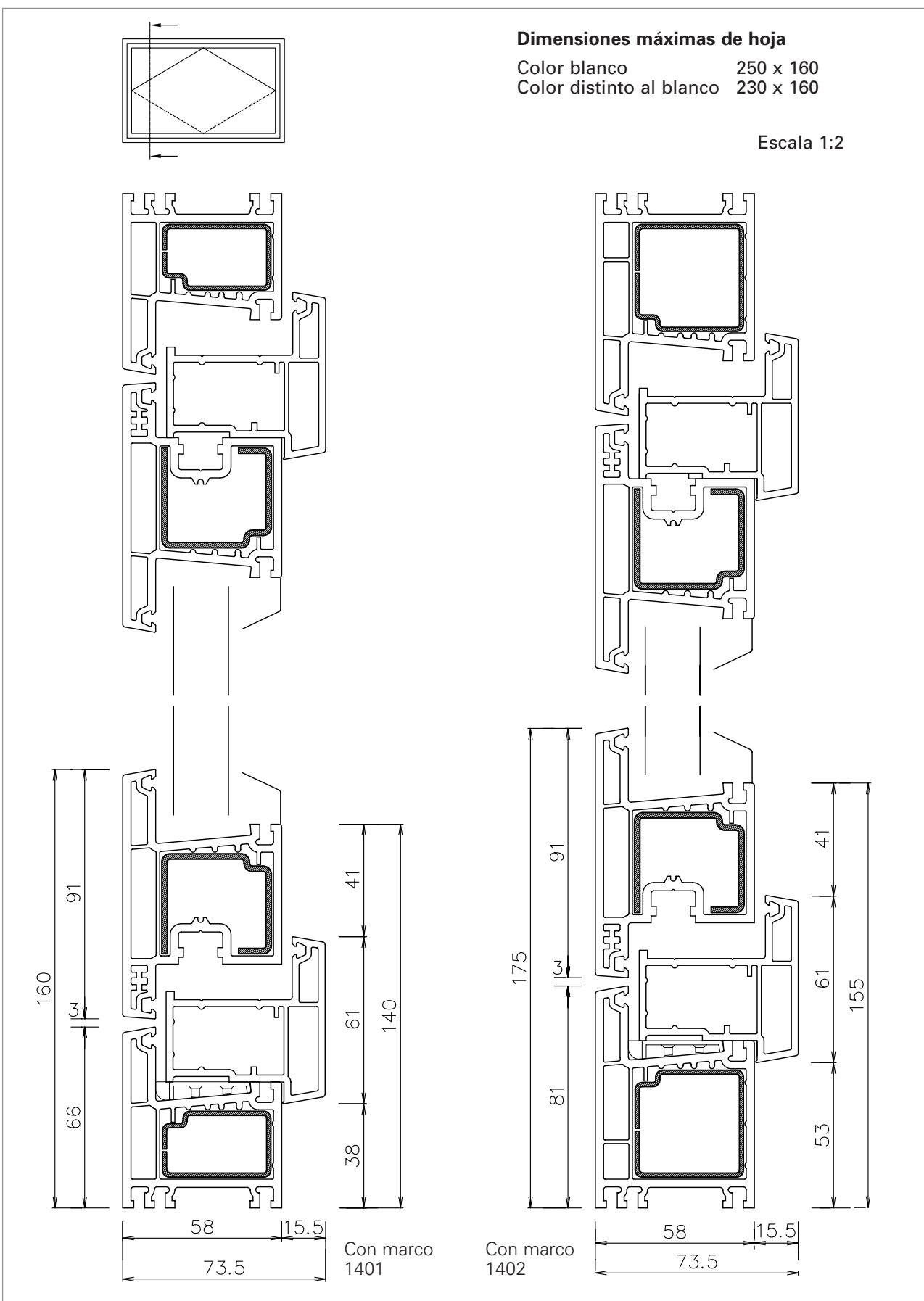


Los valores I_z se indican en $[\text{cm}^4]$

3 Sistemas de perfiles Kömmerling. Ventanas, puertas, persianas y contraventanas.

3.3 Eurodur 3S

Ventana Pivotante



3.3 Eurodur 3S

Puertas de entrada

El sistema Eurodur 3S dispone también de una serie de perfiles de mayor tamaño (mayor inercia), adecuados para la fabricación de puertas de entrada, tanto de apertura exterior como interior, y en la misma gama de colores que los perfiles para ventanas.



3 Sistemas de perfiles Kömmerling. Ventanas, puertas, persianas y contraventanas.

3.3 Eurodur 3S

El sistema Eurodur® 3S para la fabricación de puertas de entrada van provistos de grandes cámaras para alojar refuerzos de mucha inercia. Además, las esquinas están reforzadas con escuadras soldables de PVC para mejorar la resistencia del bastidor y soportar mejor los esfuerzos a los que se verá sometida la hoja de puerta.

En la parte inferior, lo habitual es la colocación de un umbral de aluminio que sobresale una distancia mínima de la cota de suelo, pero que permite el cierre hermético de la hoja de puerta.

Las puertas de entrada pueden personalizarse con la elección de diversos elementos de relleno, herrajes, tiradores, etc. Con una fabricación y herrajes adecuados, las puertas realizadas con el sistema Eurodur® 3S son capaces de ofrecer gran protección contra el robo.

Una vez realizado el bastidor es necesario definir el elemento de relleno. Para ello pueden emplearse los paneles **Mastiff** (capítulo 5.3), que ofrecen numerosas posibilidades de diseños, ya sea con o sin vidrio. Otras soluciones son los paneles machihembrados **Kömapan** (capítulo 5.2), las placas de PVC Kömmerling (capítulo 5.4) u otras clases de paneles y vidrios disponibles en el mercado. El espesor de estos elementos de relleno puede llegar hasta los 31 mm.

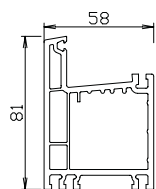


3 Sistemas de perfiles Kömmerling. Ventanas, puertas, persianas y contraventanas.

3.3 Eurodur 3S

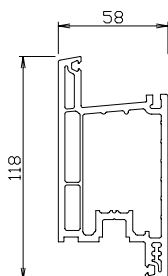
Perfiles principales para Puertas de Entrada

Marco



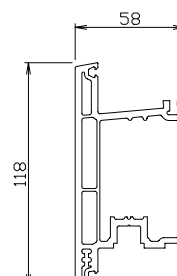
1402.W

Hoja Apertura Interior



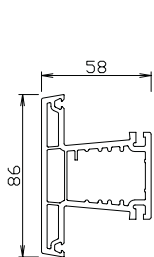
1416

Hoja Apertura exterior

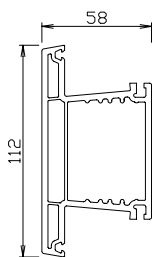


1415

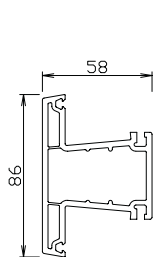
Postes/Travesaños



1422.W

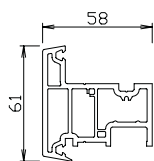


1423.W

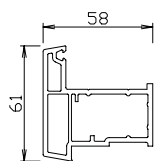


1425.W

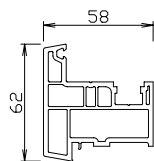
Inversoras



1440



1173



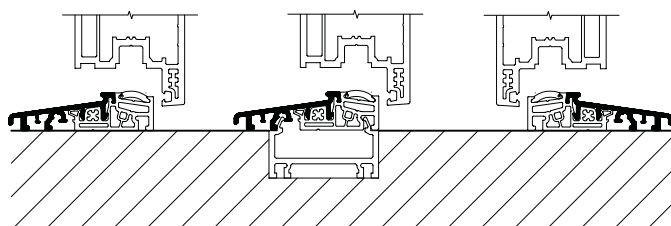
1172

Umbrales

Renovación

Obra nueva

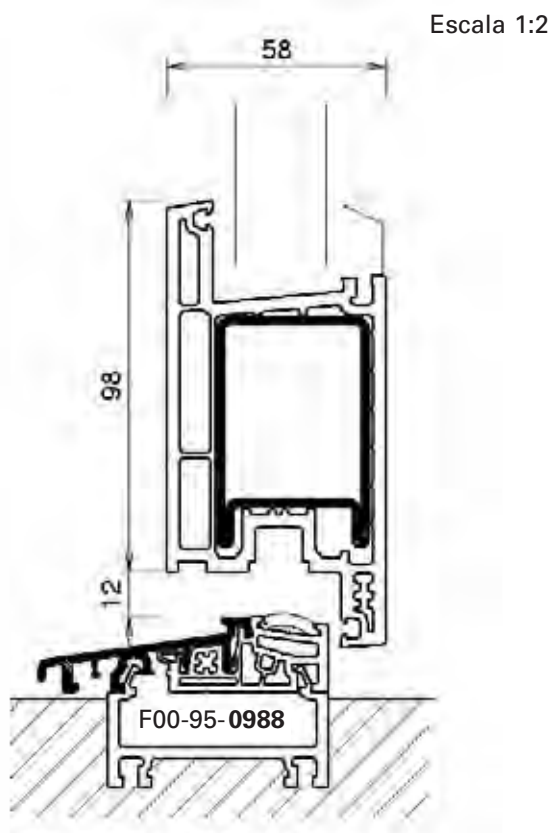
Apert. Exterior



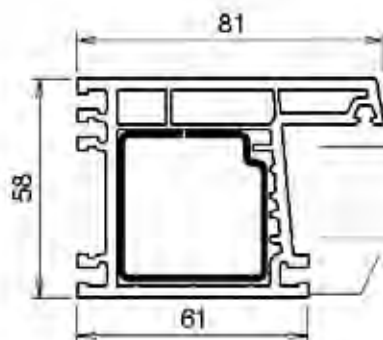
3 Sistemas de perfiles Kömmerling. Ventanas, puertas, persianas y contraventanas.

3.3 Eurodur 3S

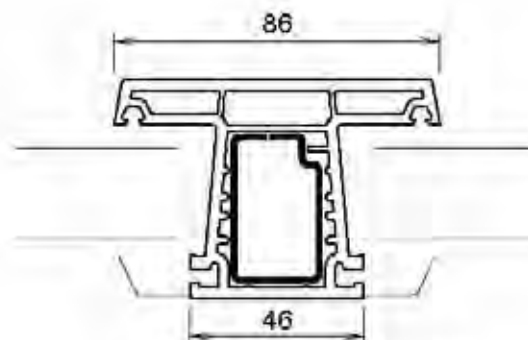
Puerta de Entrada, apertura interior



Hoja de puerta F46-06-1416
Umbral F00-84-9880



Marco F40-01-1402.W

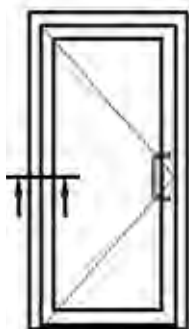


Poste F40-15-1422.W

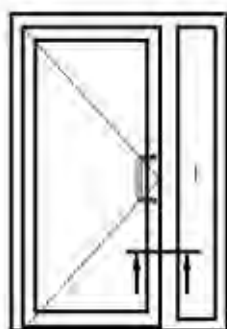
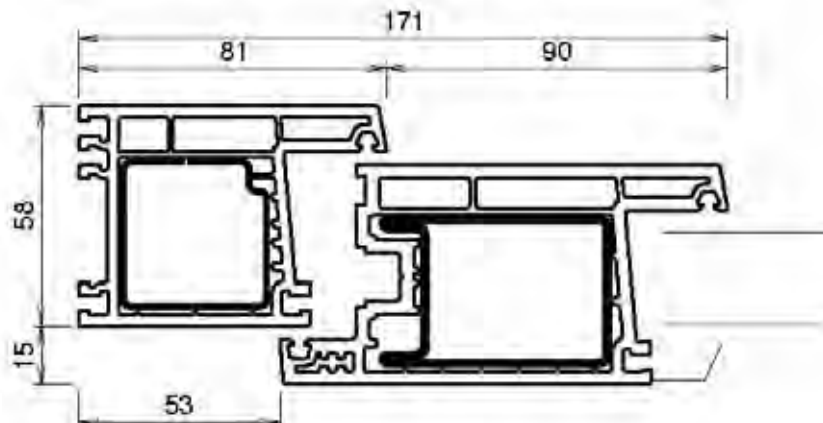
3 Sistemas de perfiles Kömmerling. Ventanas, puertas, persianas y contraventanas.

3.3 Eurodur 3S

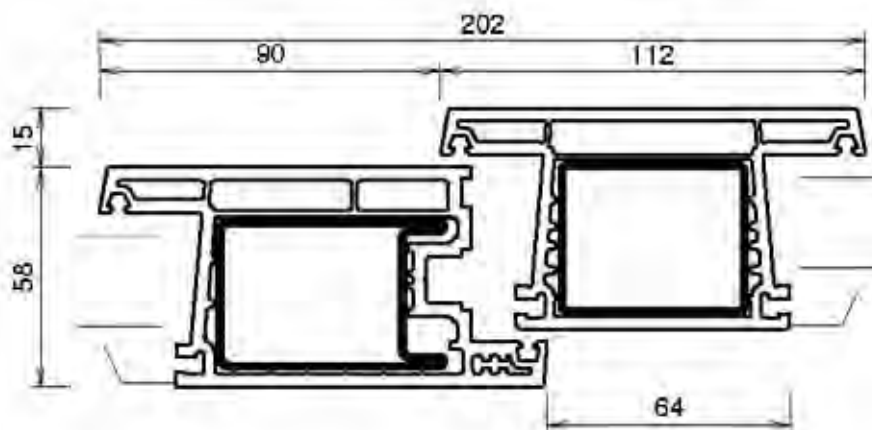
Puerta de Entrada, apertura interior



Marco F40-01-1402.W
Hoja F46-06-1416



Hoja F46-06-1416
Poste F40-15-1423.W

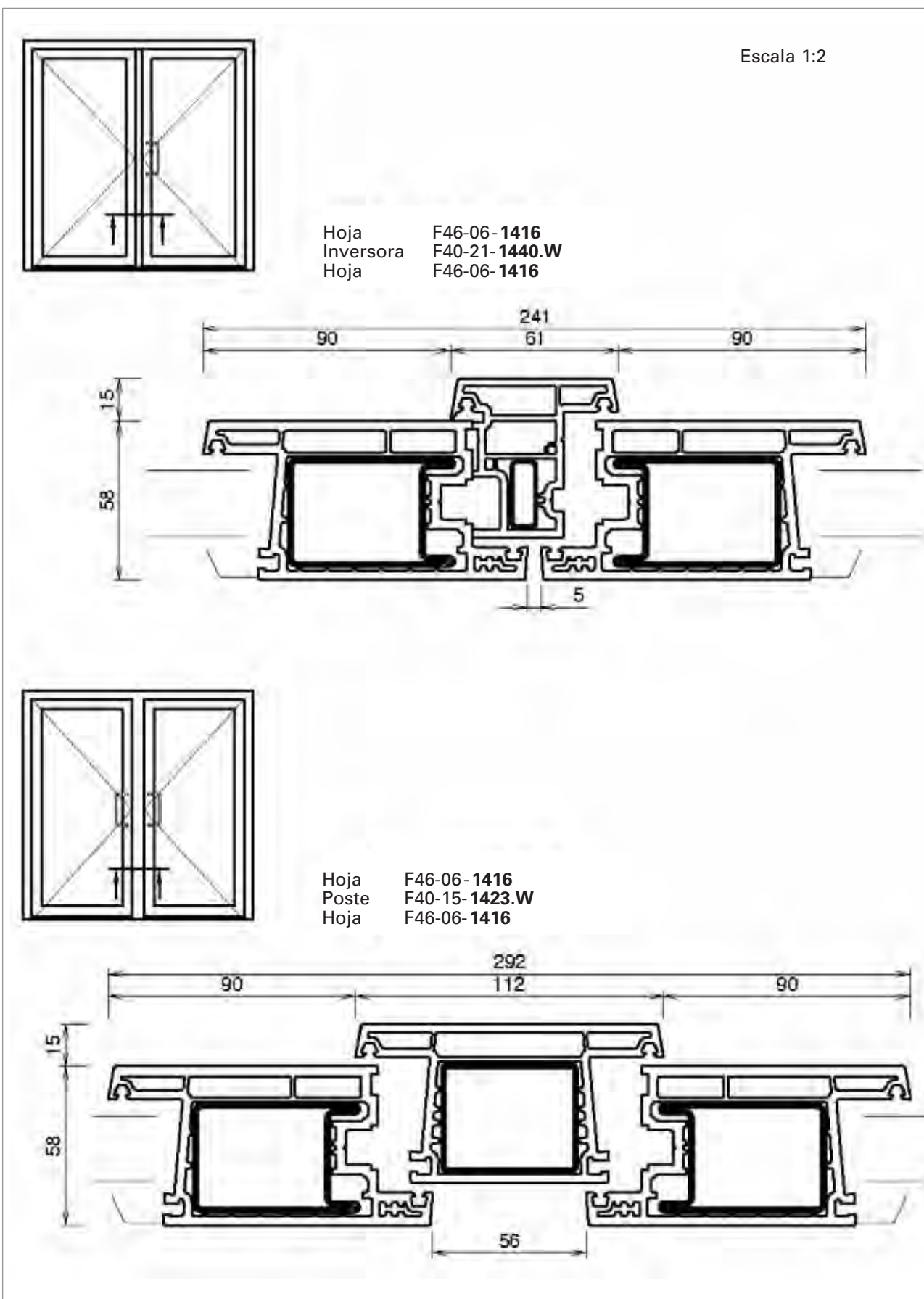


Escala 1:2

3 Sistemas de perfiles Kömmerling. Ventanas, puertas, persianas y contraventanas.

3.3 Eurodur 3S

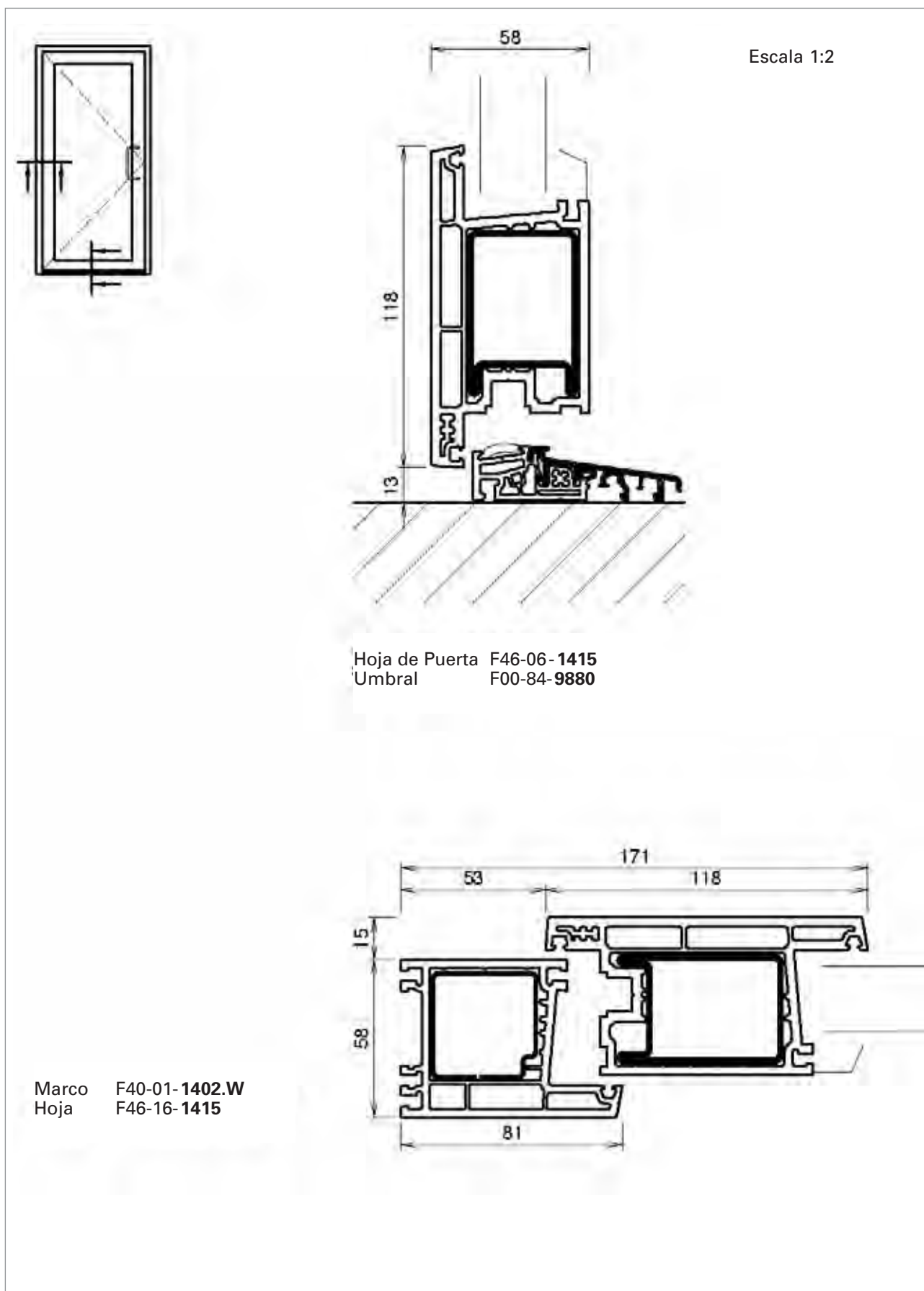
Puerta de Entrada, apertura interior



3 Sistemas de perfiles Kömmerling. Ventanas, puertas, persianas y contraventanas.

3.3 Eurodur 3S

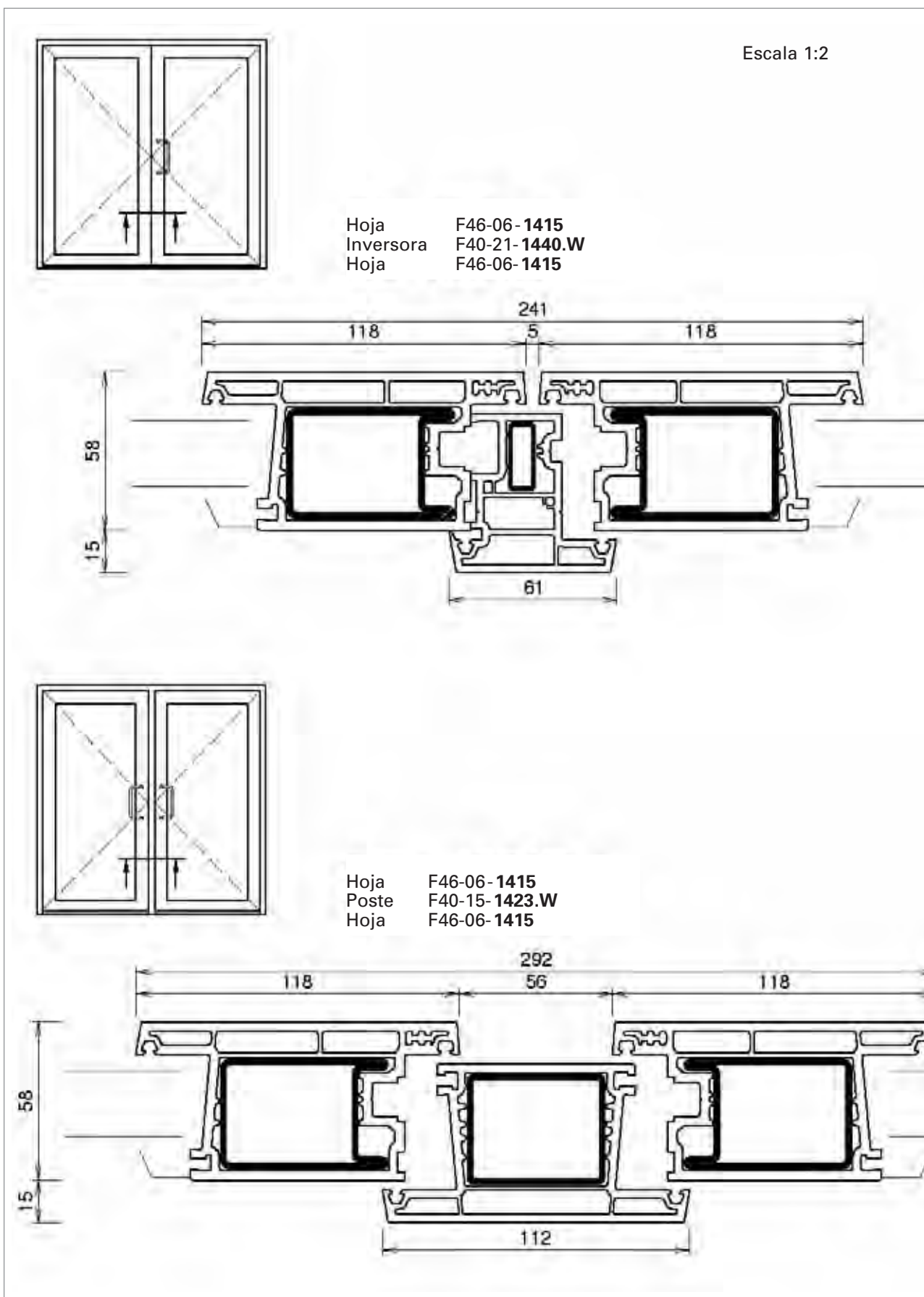
Puerta de Entrada, apertura exterior



3 Sistemas de perfiles Kömmerling. Ventanas, puertas, persianas y contraventanas.

3.3 Eurodur 3S

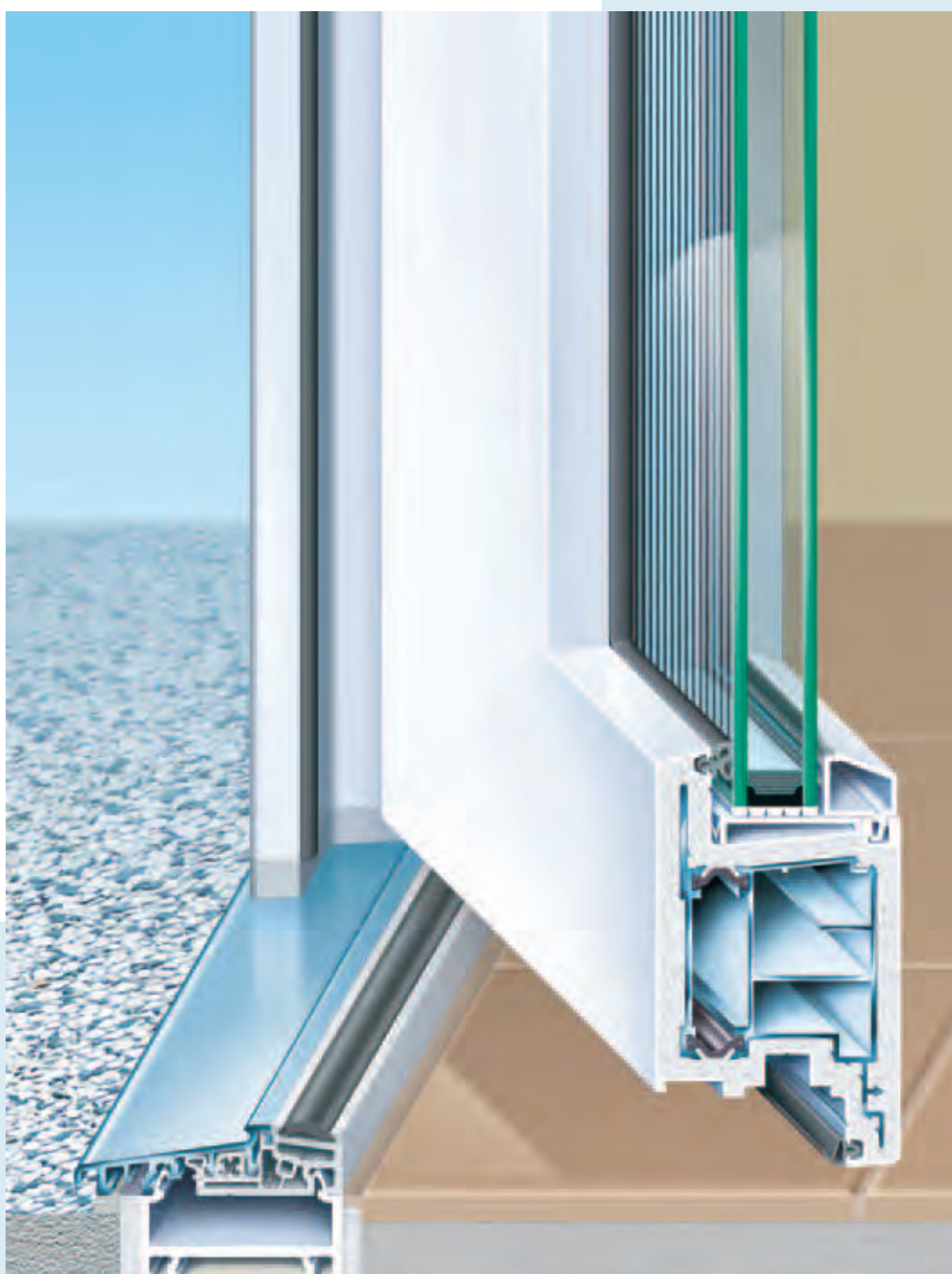
Puerta de Entrada, apertura exterior



3 Sistemas de perfiles Kömmerling. Ventanas, puertas, persianas y contraventanas.

3.4 Eurofutur AVantgarde

El sistema Eurofutur AVantgarde, por su especial robustez y prestaciones, está especialmente diseñado para la realización de puertas de entrada. Sus perfiles, con la misma profundidad de 70 mm que el sistema Elegance, tienen un refuerzo interior de aluminio recubierto de espuma rígida de PVC.



3 Sistemas de perfiles Kömmerling. Ventanas, puertas, persianas y contraventanas.

3.4 Eurofutur AVantgarde

Características del sistema para puertas **EuroFuturAVantgarde**



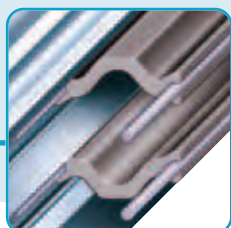
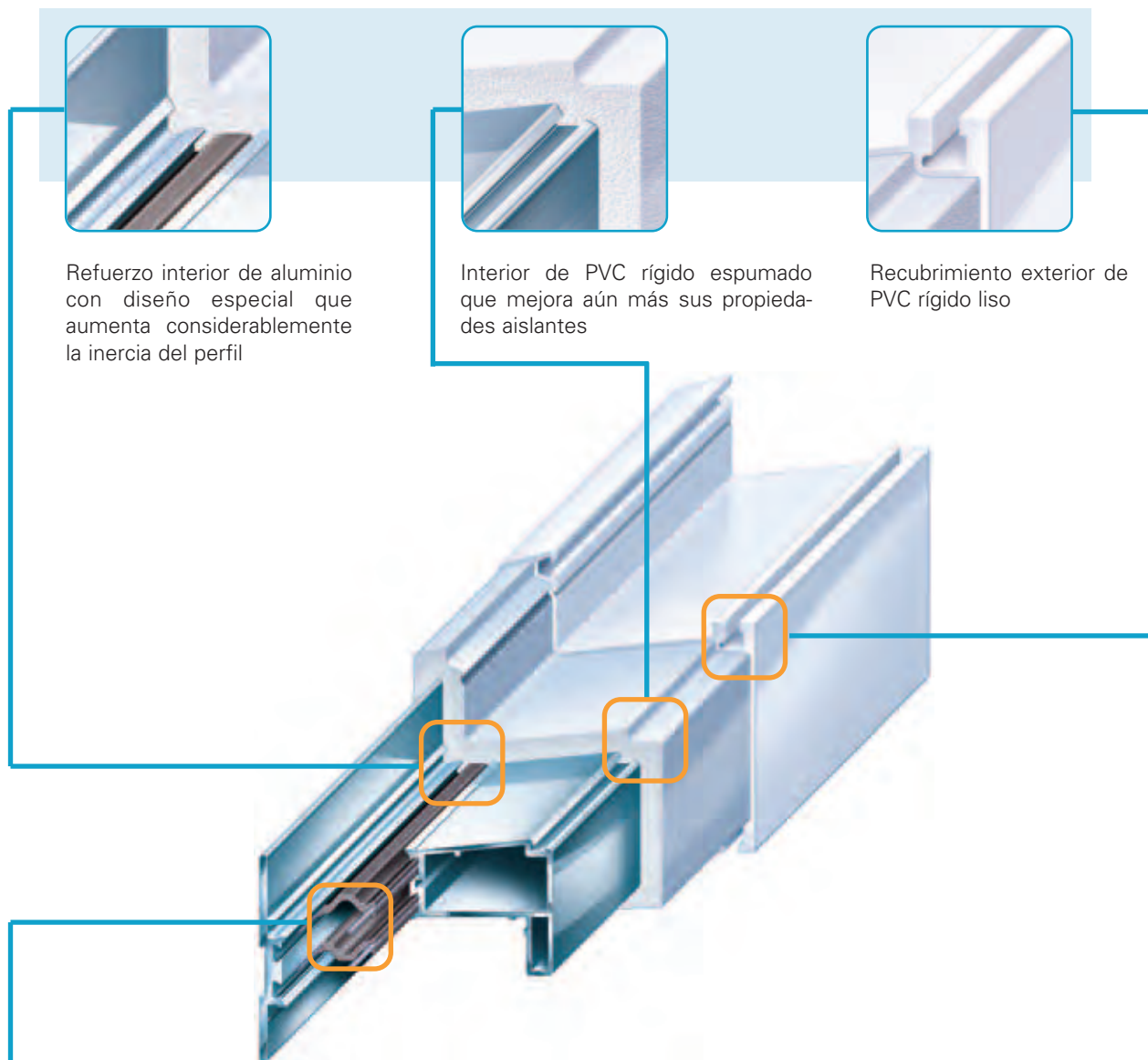
Refuerzo interior de aluminio con diseño especial que aumenta considerablemente la inercia del perfil



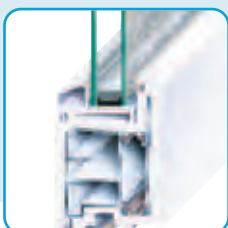
Interior de PVC rígido espumado que mejora aún más sus propiedades aislantes



Recubrimiento exterior de PVC rígido liso



Mejora en un 30% del aislamiento térmico gracias a la rotura de puente térmico del perfil de aluminio



Profundidad de 70 mm en todos los perfiles principales del sistema



¡Nueva formulación!

Green Line

3 Sistemas de perfiles Kömmerling. Ventanas, puertas, persianas y contraventanas.

3.4 Eurofutur AVantgarde

Los perfiles del sistema Eurofutur AVantGarde están compuestos por un núcleo interior de aluminio con rotura de puente térmico recubierto de espuma rígida de PVC y acabado exterior liso.

Es un sistema especialmente apto para la fabricación de puertas de entrada, debido a la gran inercia de sus perfiles y su resistencia a la torsión. A ello contribuye la especial unión de sus esquinas. En lugar de la habitual soldadura de los perfiles de PVC, las esquinas se ensamblan con unos ángulos de aluminio. Previamente, las caras a unir se han recubierto con un adhesivo especial de dos componentes.

Otra característica importante de este sistema es su alto grado de aislamiento térmico. El valor U de la sección de AVantgarde es de $1,8 \text{ W/m}^2\text{K}$. Ello se consigue gracias a la rotura de puente térmico de su refuerzo interior de aluminio y a su profundidad de 70 mm.



Detalle de unión de las esquinas

3 Sistemas de perfiles Kömmerling. Ventanas, puertas, persianas y contraventanas.

3.4 Eurofutur AVantgarde



Las puertas de entrada realizadas con el sistema AVantgarde pueden personalizarse con la elección de diversos elementos de relleno, herrajes, tiradores, etc. Con una fabricación y herrajes adecuados, estas puertas son capaces de ofrecer gran protección contra el robo.

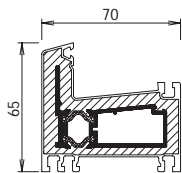
El espesor de los elementos de relleno puede ser de hasta 39 mm. Como elementos de relleno pueden emplearse los paneles **Mastiff** (capítulo 5.3), que ofrecen numerosas posibilidades de diseños, ya sea con o sin vidrio. También pueden utilizarse paneles machihembrados **Kömapan** (capítulo 5.2), placas de PVC Kömmerling (capítulo 5.4) u otras clases de paneles y vidrios.

3 Sistemas de perfiles Kömmerling. Ventanas, puertas, persianas y contraventanas.

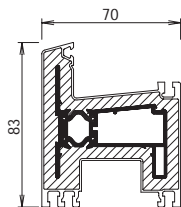
3.4 Eurofutur AVantgarde

Perfiles Principales para Puertas de Entrada

Marcos

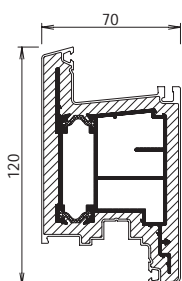


3901



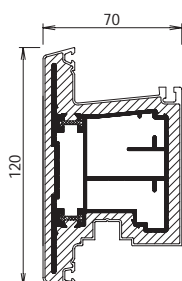
3902

Hoja Apertura Interior



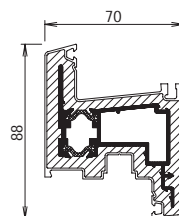
3916

Hoja Apertura Exterior



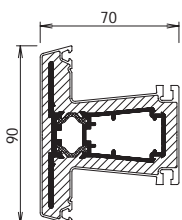
3915

Hoja Ventana

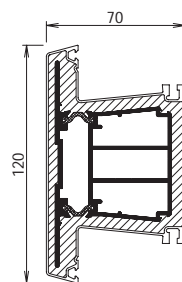


3911

Postes/Travesaños

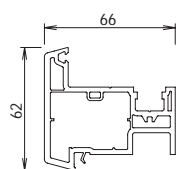


3922



3923

Inversora



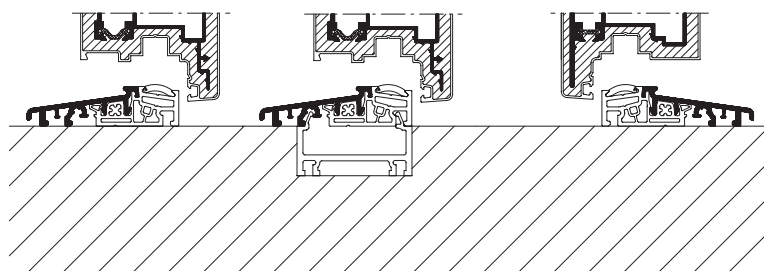
2440

Umbrales

Renovación

Obra Nueva

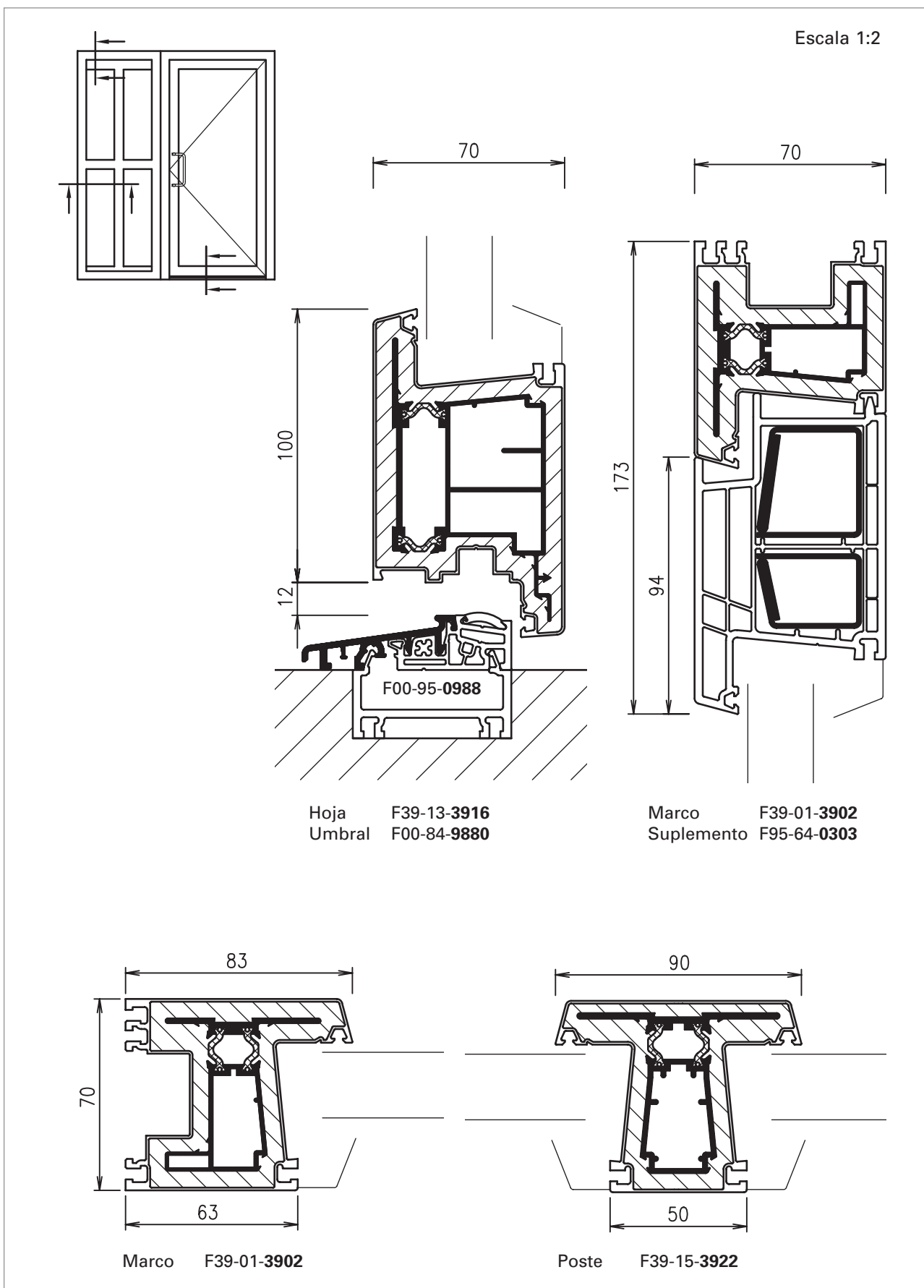
Apert. Exterior



3 Sistemas de perfiles Kömmerling. Ventanas, puertas, persianas y contraventanas.

3.4 Eurofutur AVantgarde

Puerta de Entrada, apertura interior

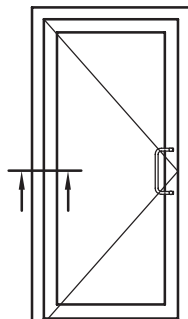


3 Sistemas de perfiles Kömmerling. Ventanas, puertas, persianas y contraventanas.

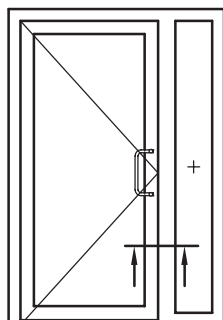
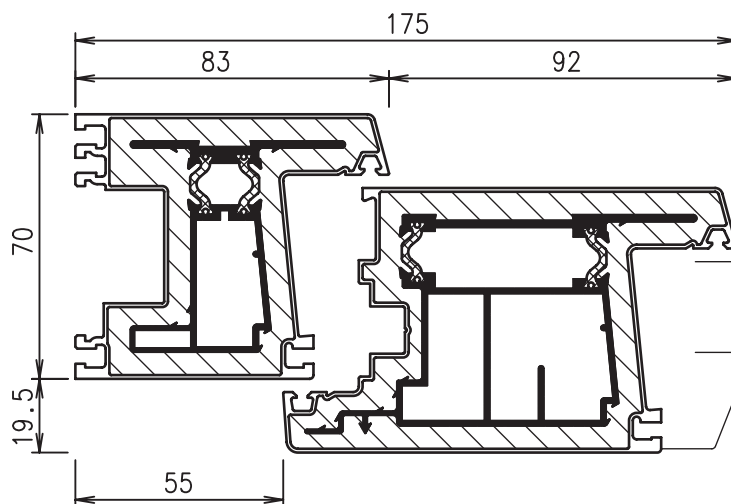
3.4 Eurofutur AVantgarde

Puerta de Entrada, apertura interior

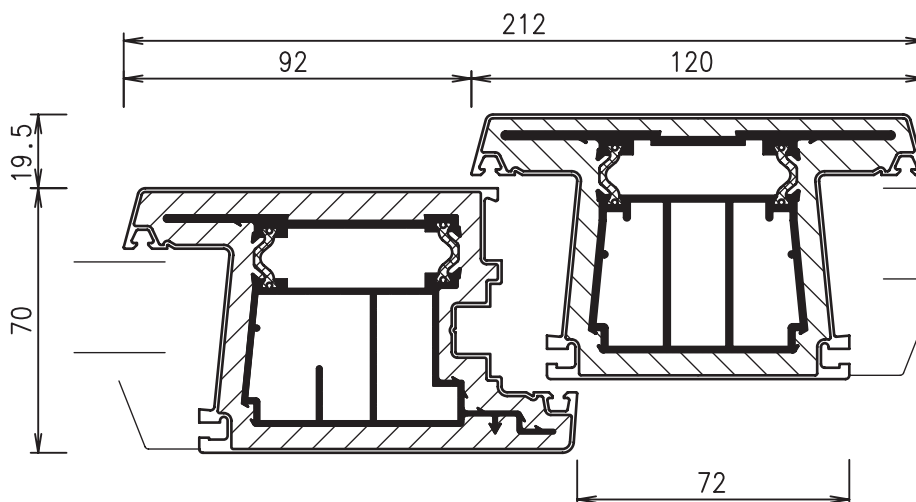
Escala 1:2



Marco F39-01-3902
Hoja F39-13-3916



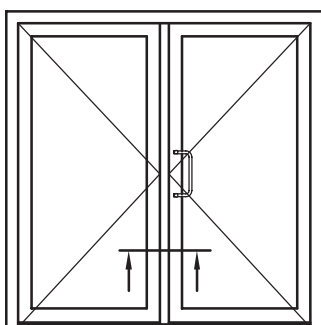
Hoja F39-13-3916
Poste F39-15-3923



3 Sistemas de perfiles Kömmerling. Ventanas, puertas, persianas y contraventanas.

3.4 Eurofutur AVantgarde

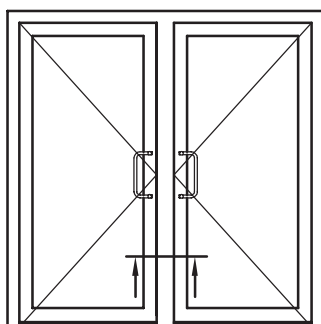
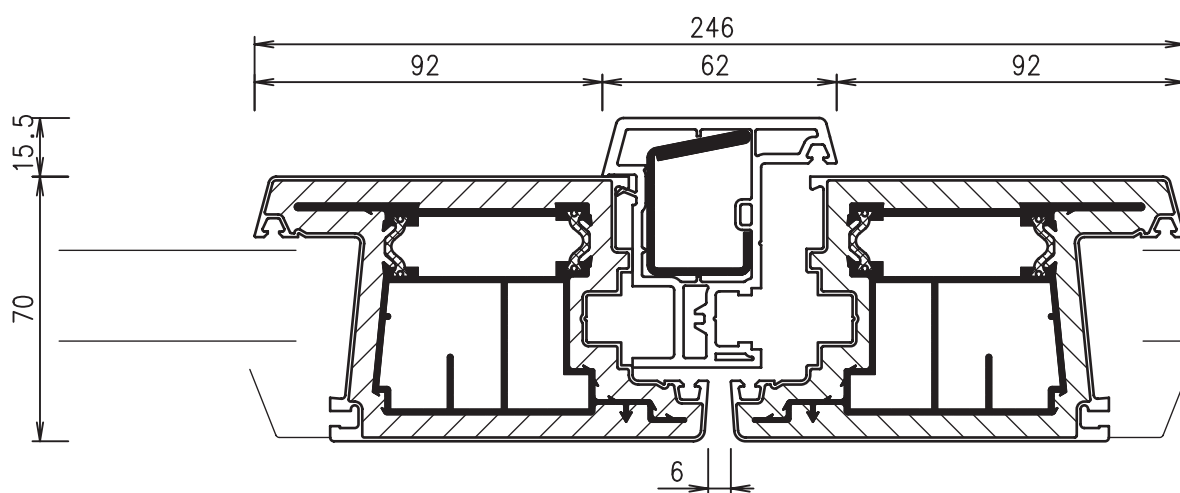
Puerta de Entrada, apertura interior



Dos hojas con inversora

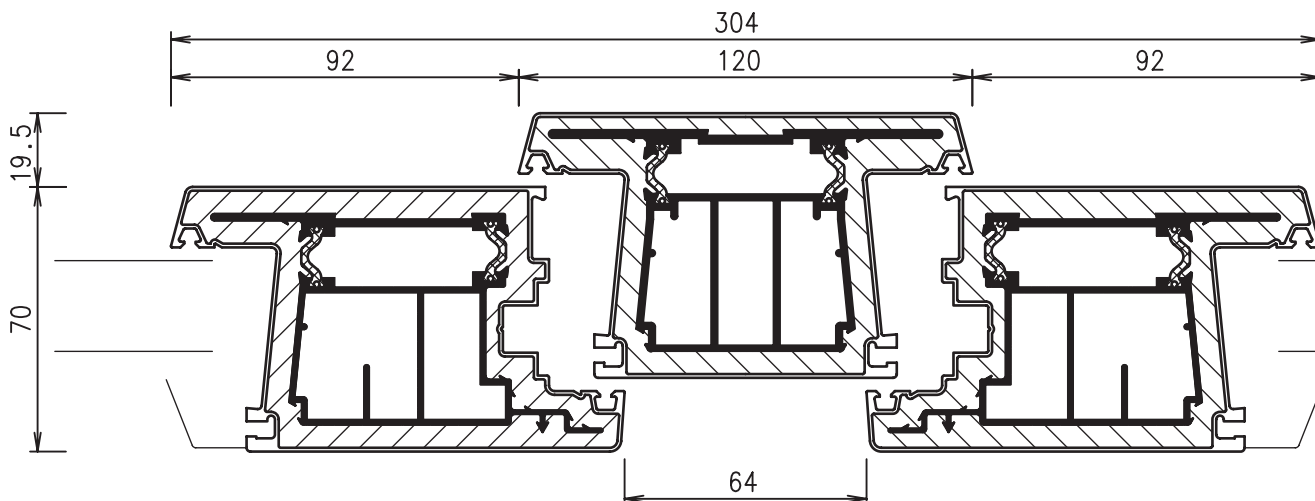
Escala 1:2

Hoja F39-13-3916
Inversora F95-15-2440
Hoja F39-13-3916



Dos hojas con poste

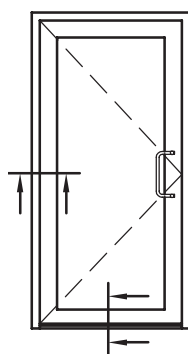
Hoja F39-13-3916
Poste F95-15-3923
Hoja F39-13-3916



3 Sistemas de perfiles Kömmerling. Ventanas, puertas, persianas y contraventanas.

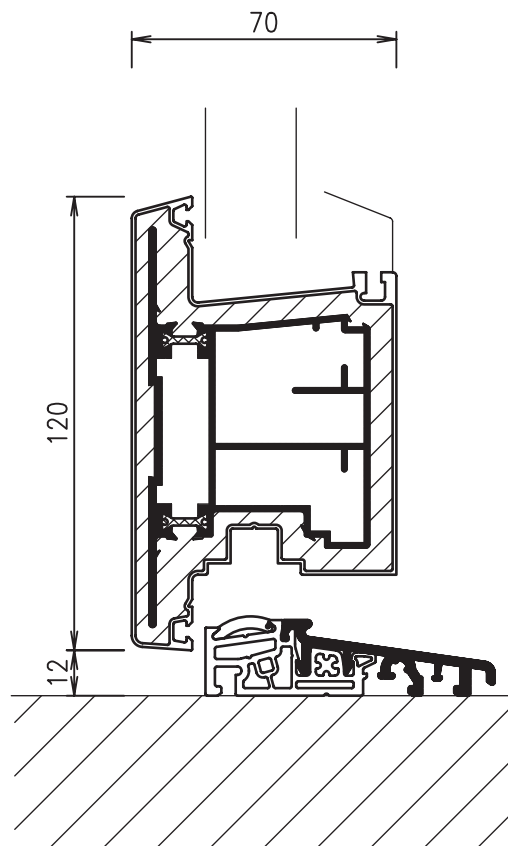
3.4 Eurofutur AVantgarde

Puerta de Entrada, apertura exterior

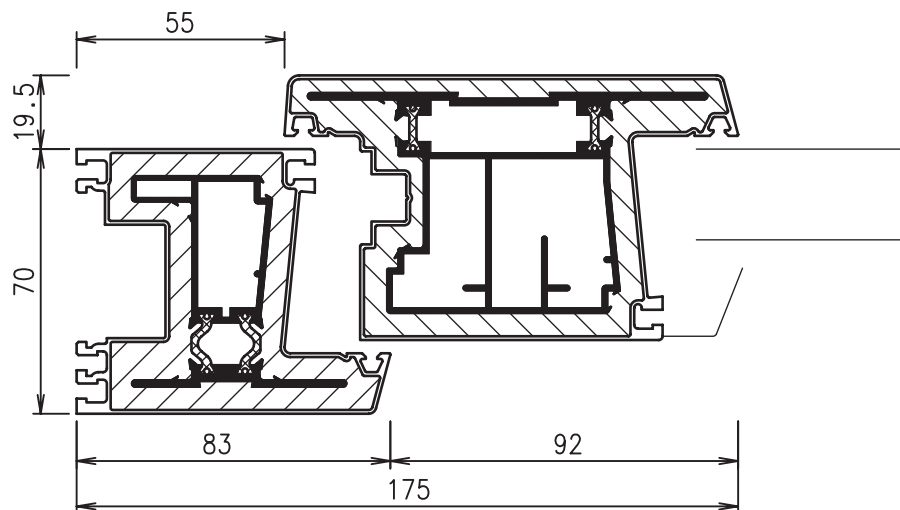


Escala 1:2

Hoja F39-13-3915
Umbral F00-84-9880



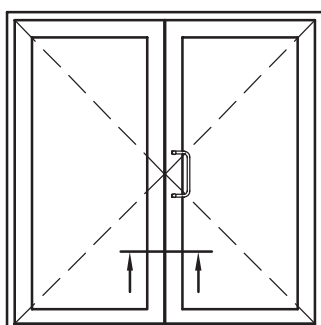
Marco F39-01-3902
Hoja F39-13-3915



3 Sistemas de perfiles Kömmerling. Ventanas, puertas, persianas y contraventanas.

3.4 Eurofutur AVantgarde

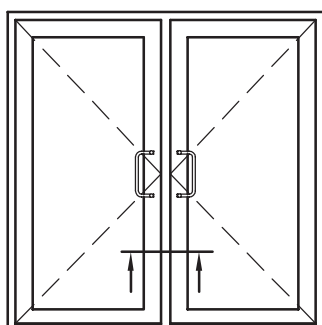
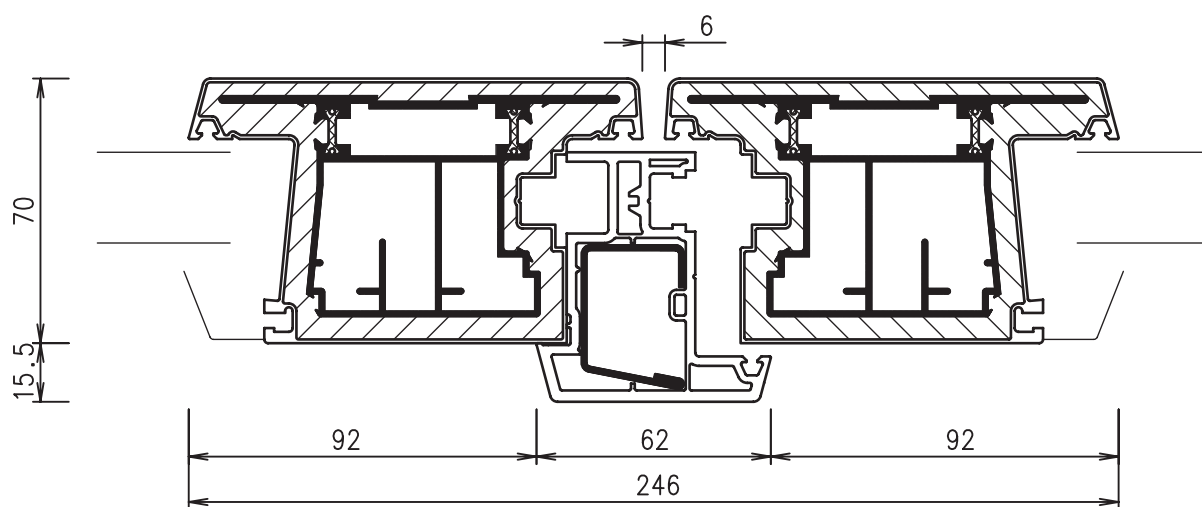
Puerta de Entrada, apertura exterior



Dos hojas con inversora

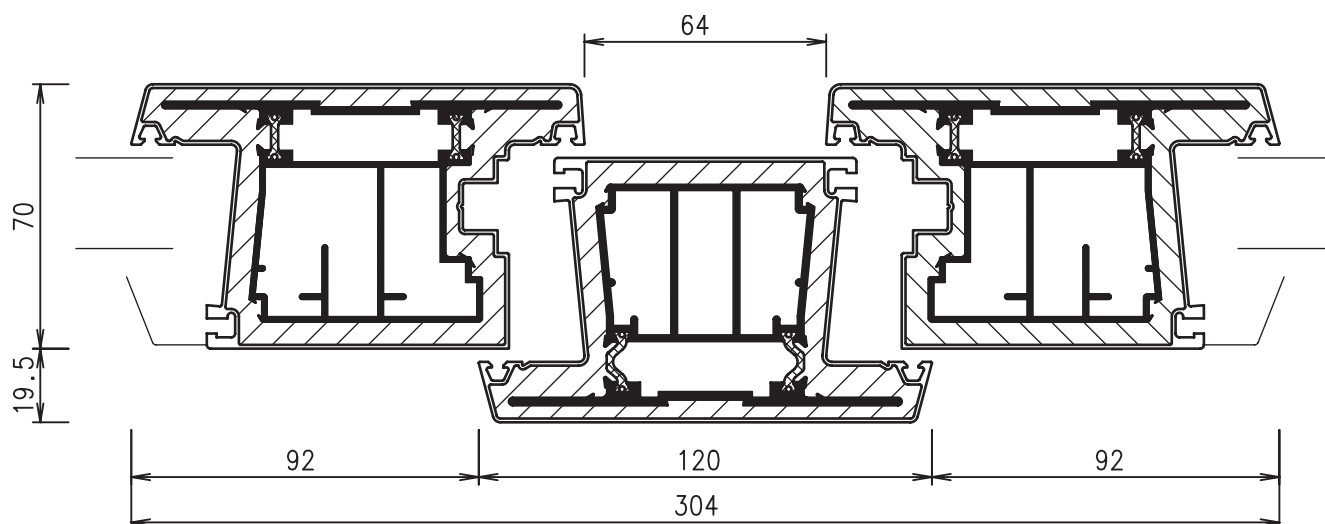
Escala 1:2

Hoja F39-13-3915
Poste F95-15-2440
Hoja F39-13-3915



Dos hojas con poste

Hoja F39-13-3915
Poste F95-15-3923
Hoja F39-13-3915



Corredera SF2

El sistema de corredera Eurodur SF2 permite abrir la ventana sin ocupar espacio. Las hojas deslizan con facilidad gracias a su sistema de ruedas sobre carriles metálicos.

El usuario sitúa la posición de las hojas según su deseo, que no se desplazan por efecto del viento o las corrientes de aire.



*Los perfiles de la corredera SF2 están certificados con el sello AENOR de producto

3 Sistemas de perfiles Kömmerling. Ventanas, puertas, persianas y contraventanas.

3.5 Sistemas Deslizantes

Corredera SF2

El marco de la corredera SF2 tiene tres cámaras y 78 mm de profundidad. Existen dos perfiles de hoja (1386 y 1391), ambos con doble cámara. El acristalamiento se hace en seco con juntas de EPDM y se pueden alojar vidrios de hasta 23 mm de espesor. Todos los perfiles principales van reforzados con acero.

Este sistema permite fabricar puertas y ventanas con las dimensiones máximas de hoja que se indican en la tabla.

Dimensiones Máximas de hoja

Ventana	1,60 x 1,40 m
Puerta (hoja 1386)	1,20 x 2,20 m
Puerta (hoja 1391)	1,40 x 2,10 m

Los perfiles de corredera SF2 se suministran en blanco y también en color (véase capítulo 4)



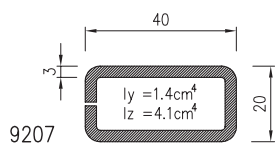
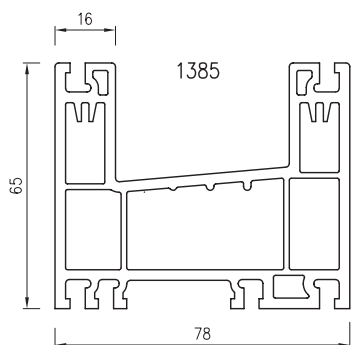
3 Sistemas de perfiles Kömmerling. Ventanas, puertas, persianas y contraventanas.

3.5 Sistemas Deslizantes

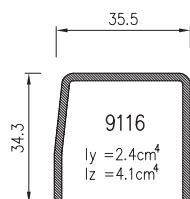
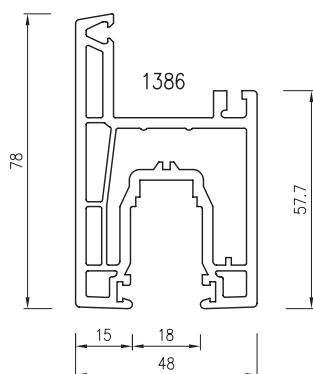
Corredera SF2

Perfiles principales de la Corredera SF2

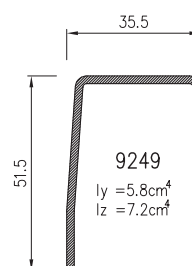
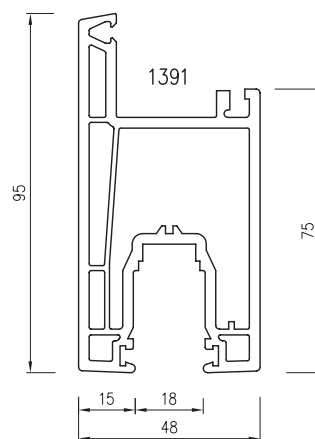
Marco



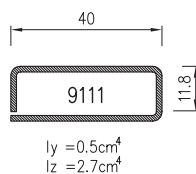
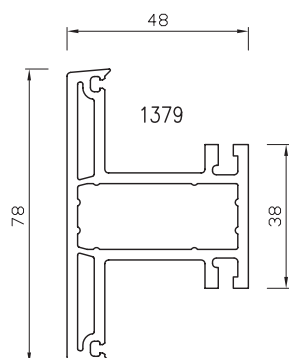
Hoja



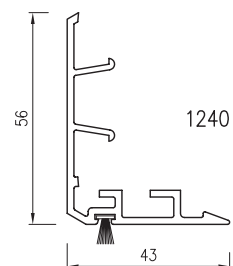
Hoja



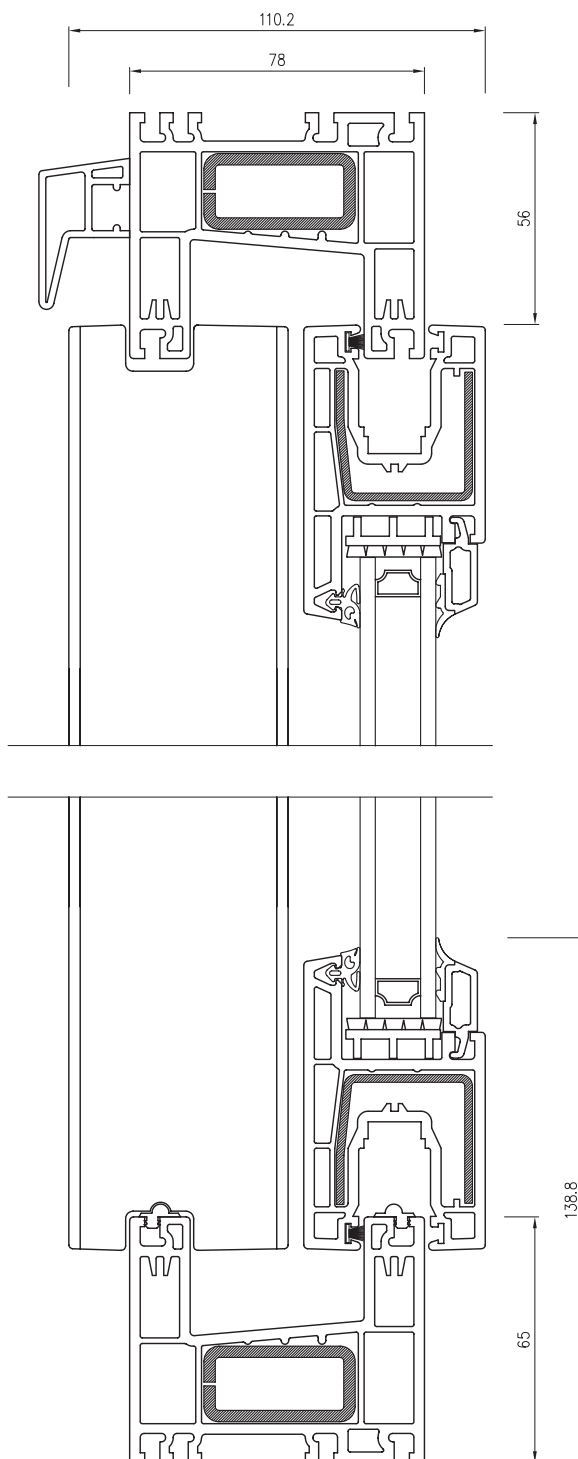
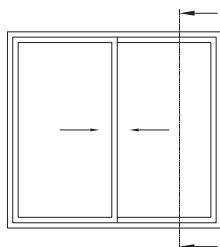
Poste



Cobertura

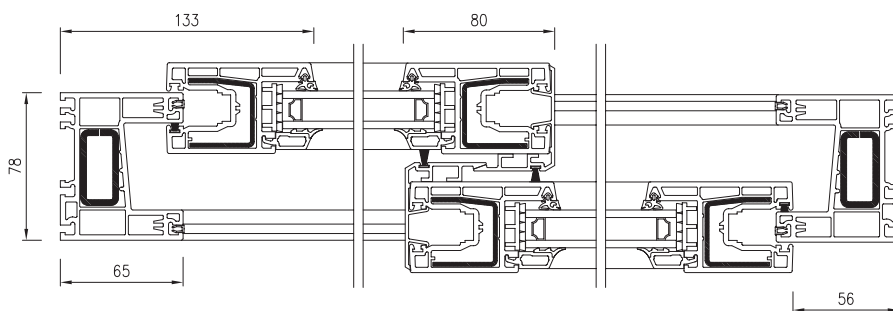
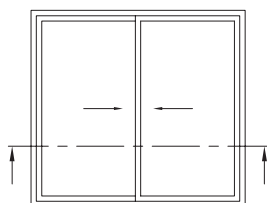


Ventana de dos hojas. Sección vertical

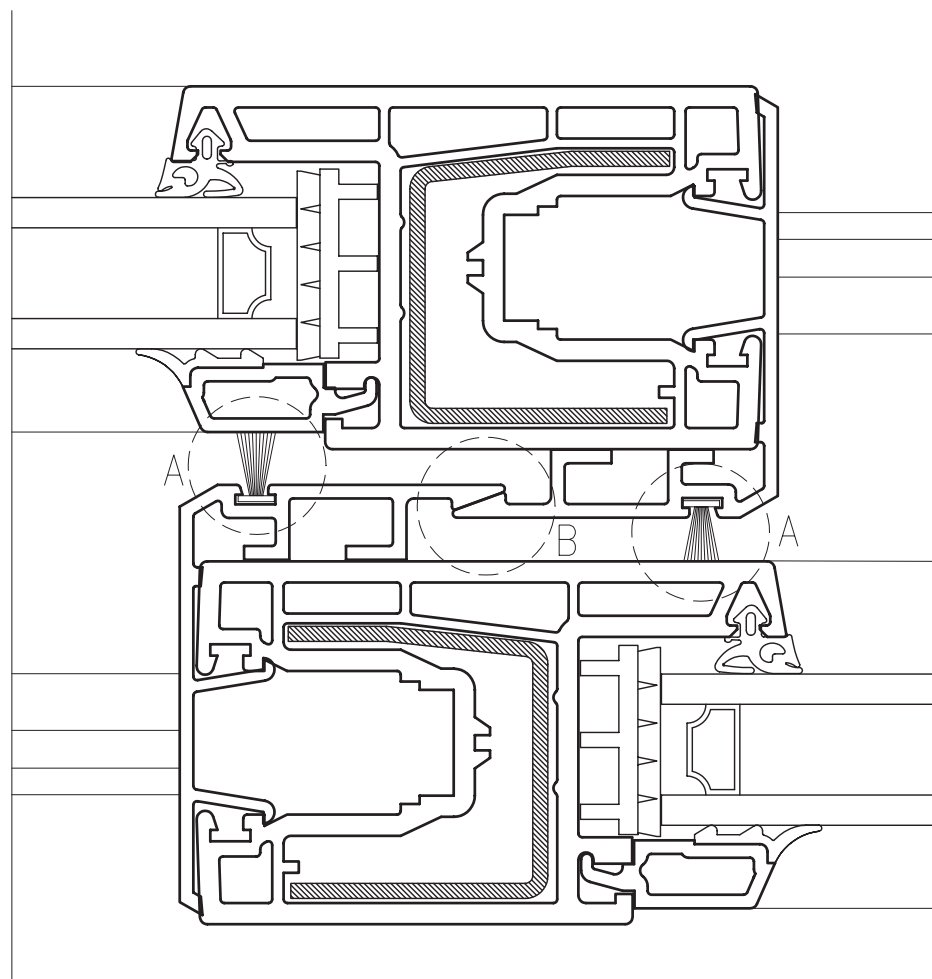


Escala 1:2

Ventana de dos hojas. Sección Horizontal



Escala 1:4



Escala 1:1

A: Juntas de cepillo

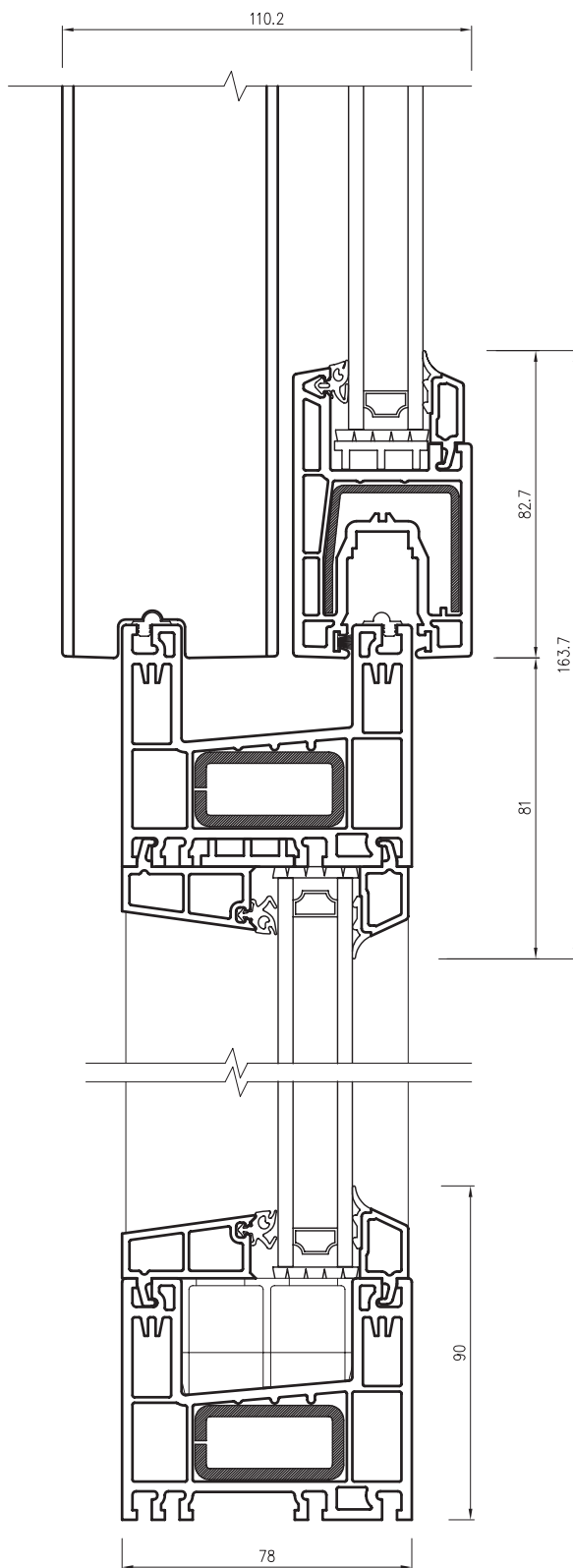
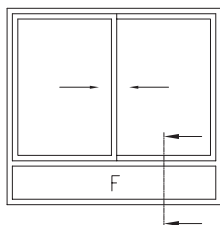
B: Tope entre las dos hojas

3 Sistemas de perfiles Kömmerling. Ventanas, puertas, persianas y contraventanas.

3.5 Sistemas Deslizantes

Corredera SF2

Ventana de dos hojas con fijo. Sección vertical



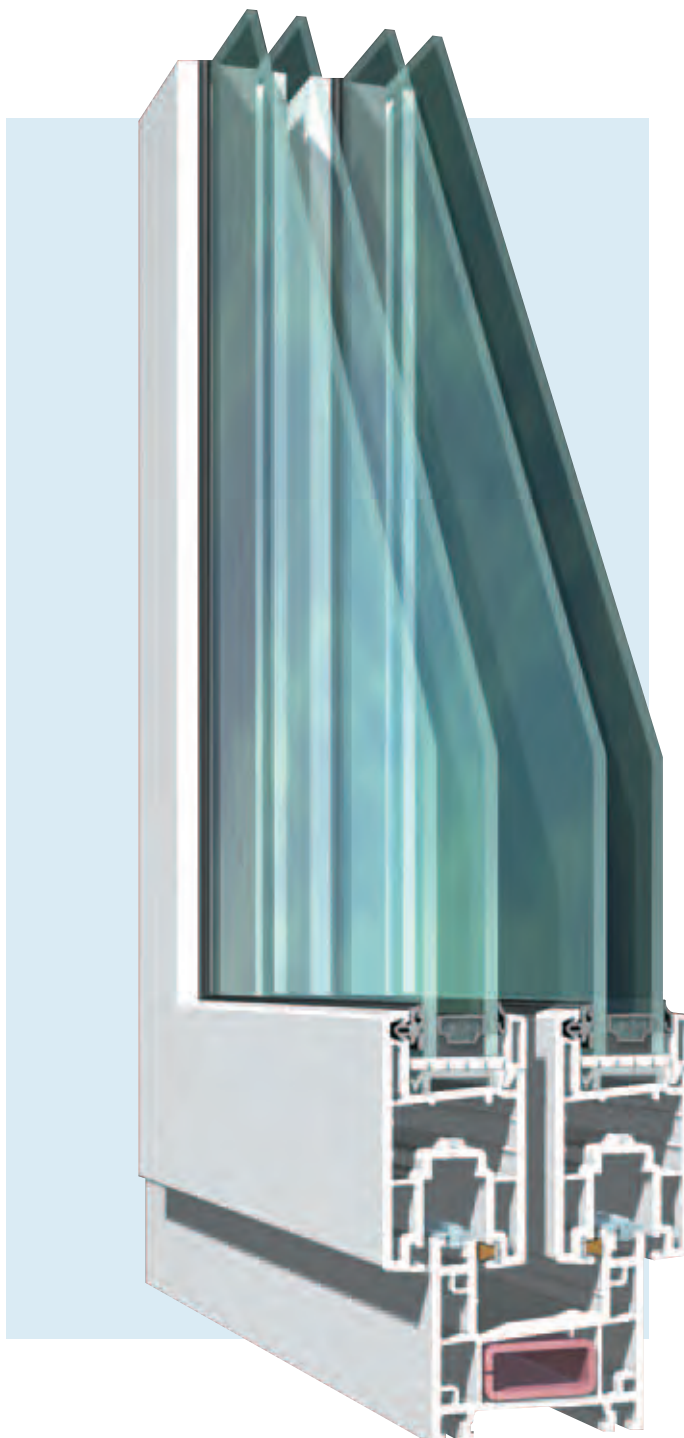
Escala 1:2

Corredera SF3

La corredera SF3 viene a dar respuesta al mercado tradicional de la ventana corredera.

Porque posee las máximas prestaciones técnicas, una estética depurada y unos niveles de presupuesto muy ajustados.

Pensada para ventanas de 2, 3 ó 4 hojas, tiene secciones más ligeras que optimizan este tipo de apertura, permitiendo alternativas de acristalamiento y de diseño muy variadas y la posibilidad de integrar fijos, capialzados, esquineros, prolongadores, perfiles de remate, etc.



3 Sistemas de perfiles Kömmerling. Ventanas, puertas, persianas y contraventanas.

3.5 Sistemas Deslizantes

Corredera SF3

El marco de la corredera SF3 (1397) tiene tres cámaras y 58 mm de profundidad, lo que le hace compatible con el sistema practicable Eurodur 3S, capialzados, esquineros, prolongadores, etc. El perfil de hoja (1396) permite alojar vidrios de hasta 20 mm de espesor. Todos los perfiles principales van reforzados con acero.

Este sistema permite fabricar ventanas con las dimensiones máximas de hoja que se indican en la tabla.

Dimensiones Máximas de hoja

Ventana	0,90 x 1,40 m
---------	---------------



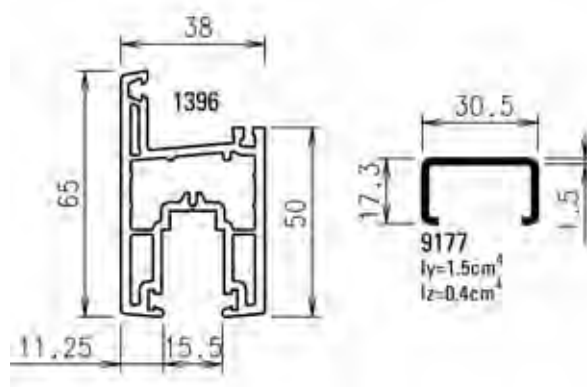
3 Sistemas de perfiles Kömmerling. Ventanas, puertas, persianas y contraventanas.

3.5 Sistemas Deslizantes

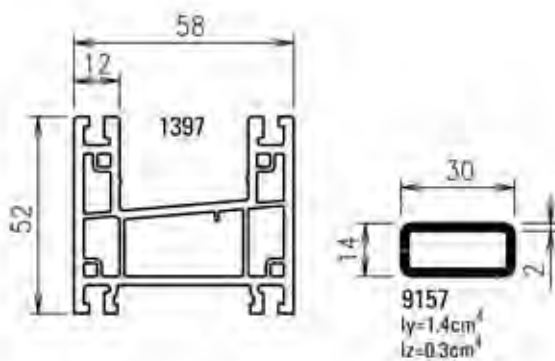
Corredera SF3

Perfiles principales de la Corredera SF3

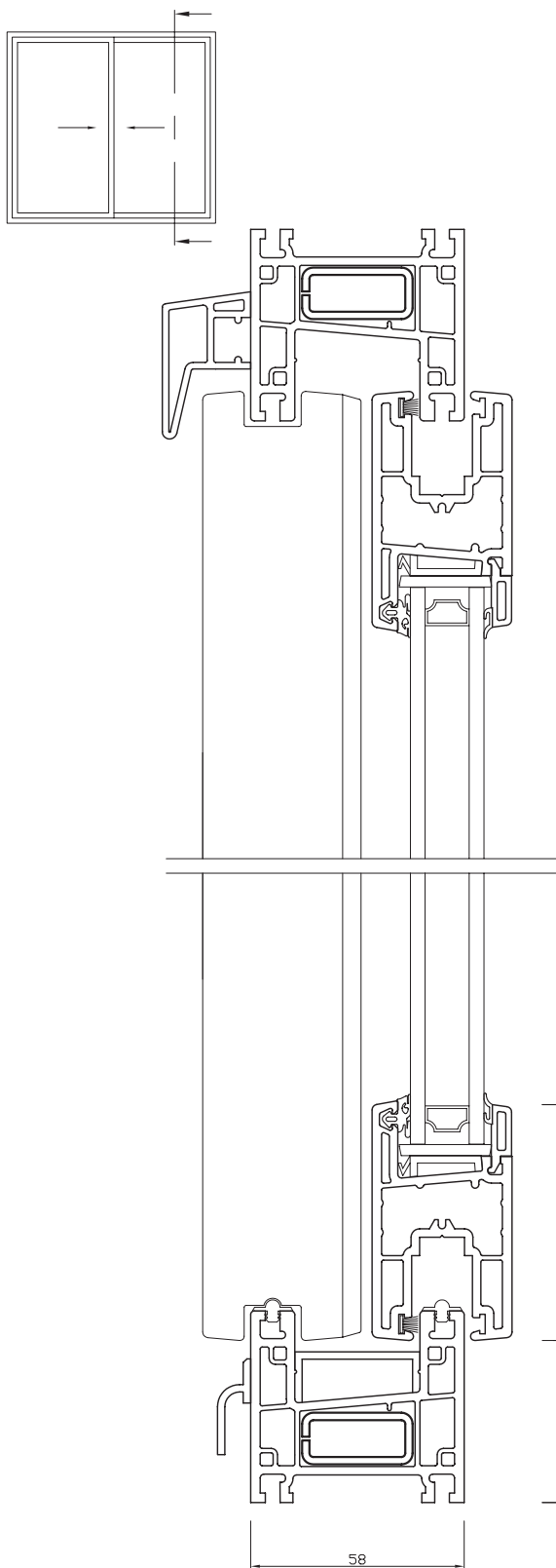
Hoja



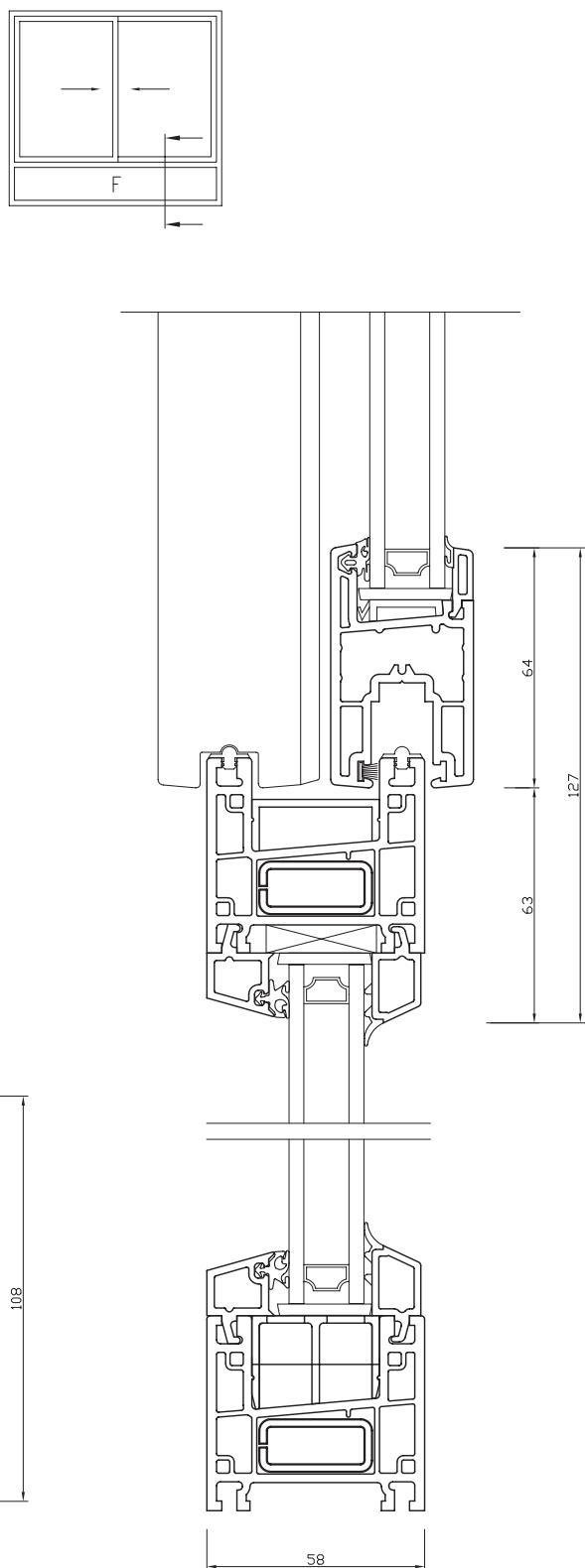
Marco



Ventana de Dos Hojas. Sección vertical



Ventana de Dos Hojas con fijo. Sec. vertical



Escala 1:2

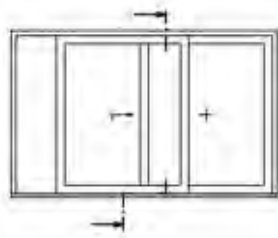
3 Sistemas de perfiles Kömmerling. Ventanas, puertas, persianas y contraventanas.

3.5 Sistemas Deslizantes

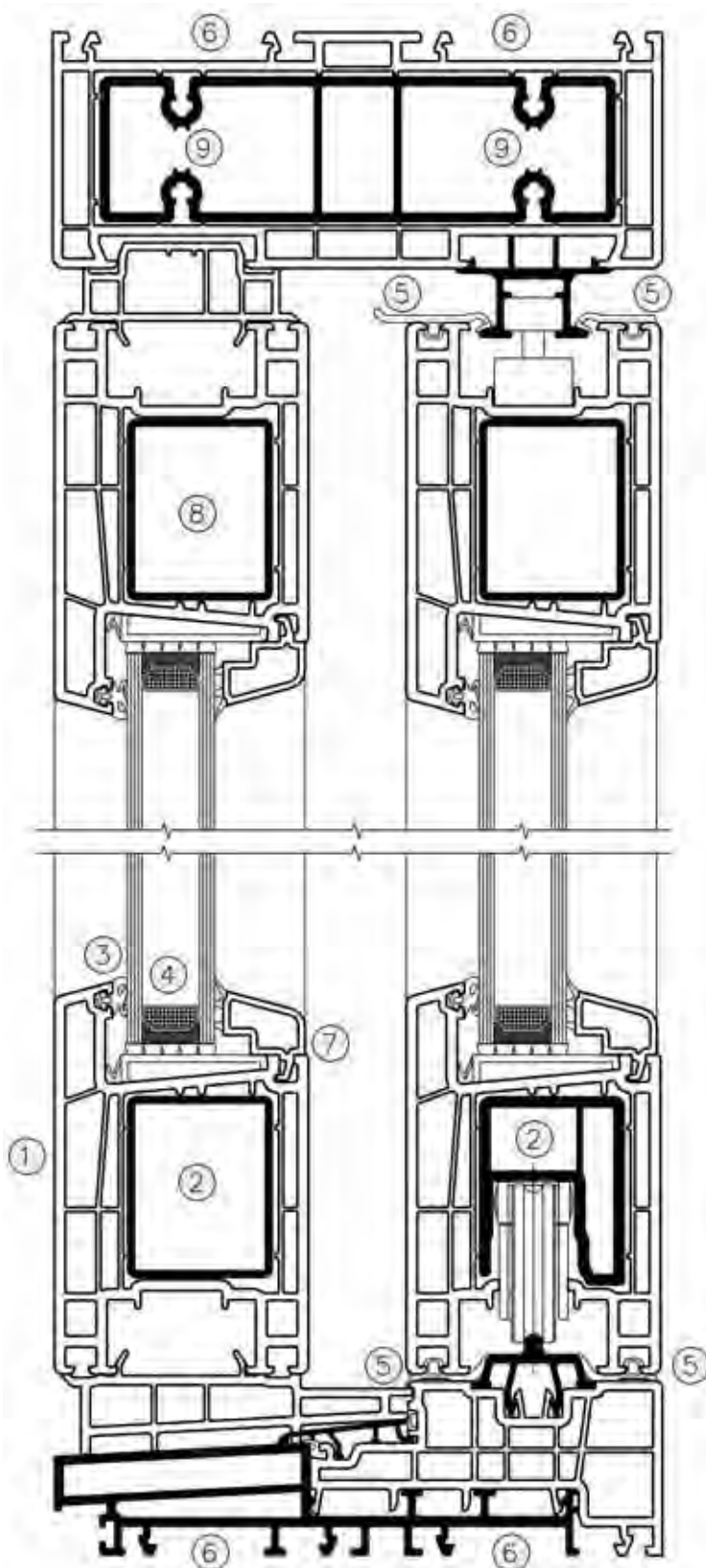
Corredera Elevadora PremiDoor

Características Principales

Sección Vertical



- 1- Perfil de hoja con profundidad de 70mm.
- 2- Refuerzos de gran inercia para soportar los grandes pesos y los herrajes de las hojas.
- 3- Juntas de acristalamiento de EPDM
- 4- El perfil de hoja admite vidrios de hasta 39 mm de espesor.
- 5- Las hojas correderas quedan herméticamente cerradas gracias a un sistema de doble junta.
- 6- Diseño optimizado para un perfecto montaje en obra.
- 7- Los junquillos con junta coextrusionada van clipados sobre la hoja. Su diseño ligeramente redondeado mejora la estética y favorece la limpieza.
- 8- Cámara de refuerzo que evita que el refuerzo entre en contacto con las paredes, reduciendo así la transmitancia térmica.
- 9- Diseño especial del marco para facilitar el atornillado.



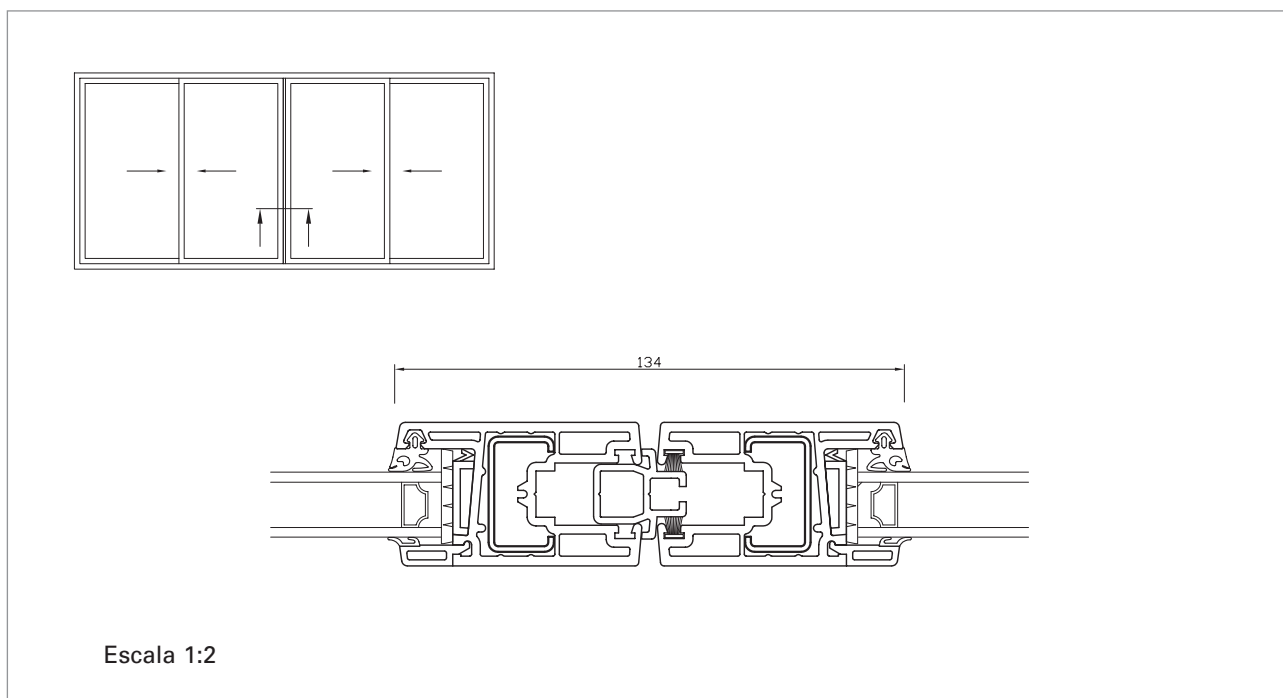
Escala 1:2

3 Sistemas de perfiles Kömmerling. Ventanas, puertas, persianas y contraventanas.

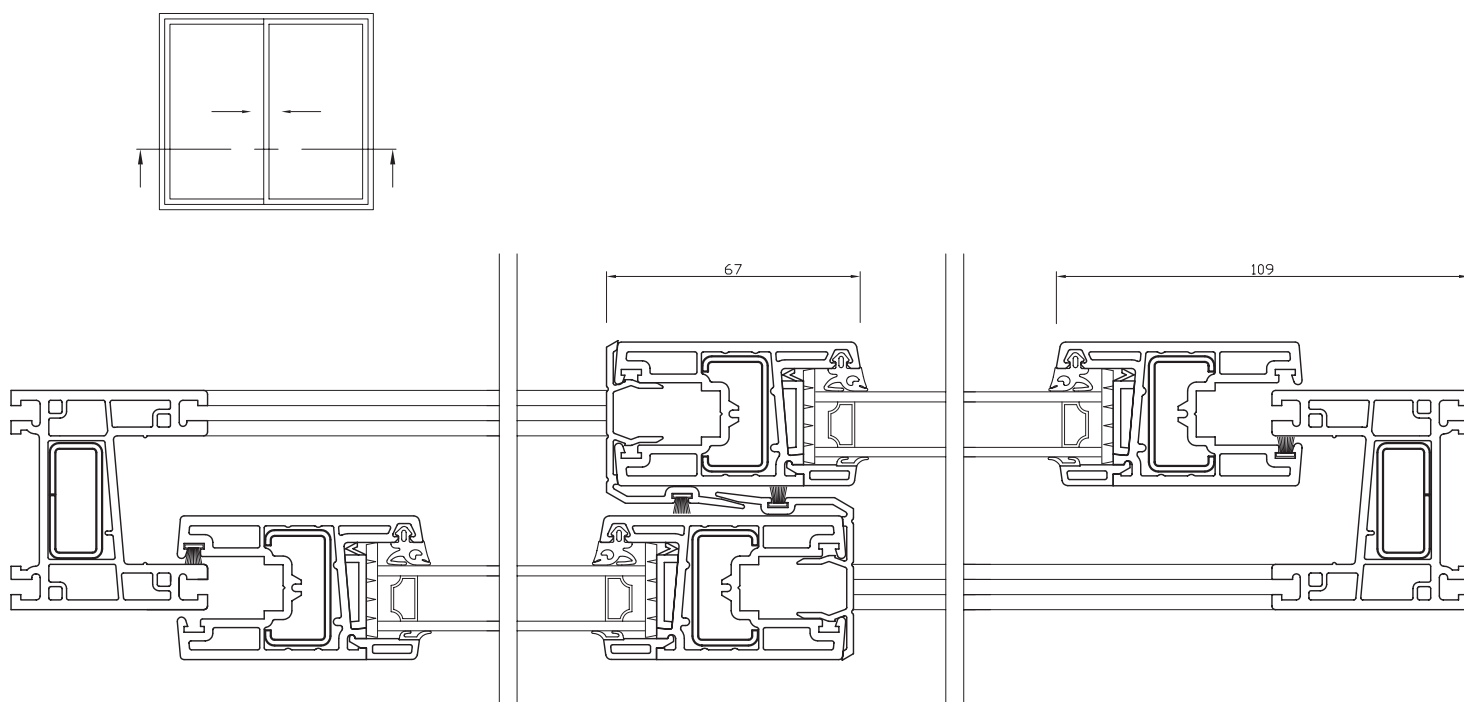
3.5 Sistemas Deslizantes

Corredera SF3

Ventana de Cuatro Hojas. Cierre Central.



Ventana de Dos Hojas. Sección Horizontal.



Escala 1:2

3 Sistemas de perfiles Kömmerling. Ventanas, puertas, persianas y contraventanas.

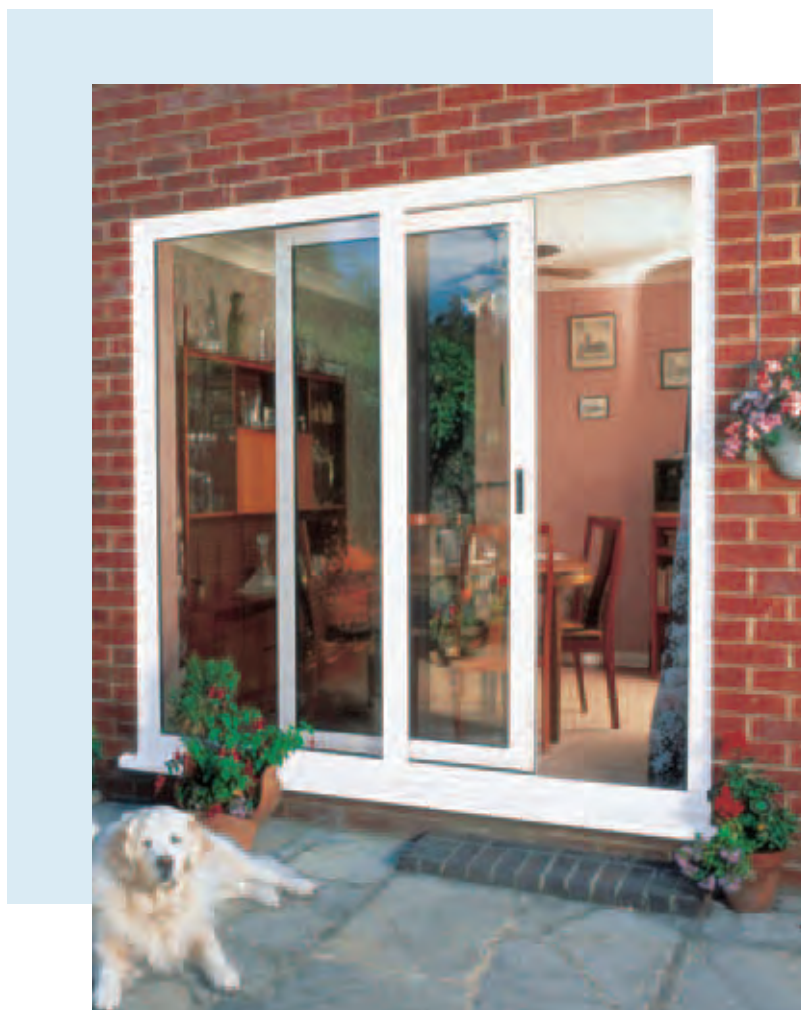
3.5 Sistemas Deslizantes

Corredera oscilo-paralela

Corredera oscilo-paralela

La corredera oscilo-paralela de Kömmerling se realiza con los perfiles de los sistemas Eurodur 3S o EuroFutur Elegance, por lo que conserva todas sus propiedades herméticas y de estanquidad. Su diferencia con los sistemas practicables estriba únicamente en los herrajes, que permiten que la corredera, una vez cerrada, pueda presentarse sobre un único plano.

El desplazamiento de la hoja se realiza paralelamente al bastidor, sobre unas guías fijadas al bastidor en el interior del cerramiento. La hoja corre y queda situada detrás de la parte fija.



Hoja cerrada



Hoja en posición abatible



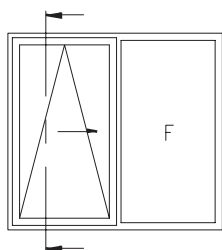
Hoja desplazada sobre el fijo

3 Sistemas de perfiles Kömmerling. Ventanas, puertas, persianas y contraventanas.

3.5 Sistemas Deslizantes

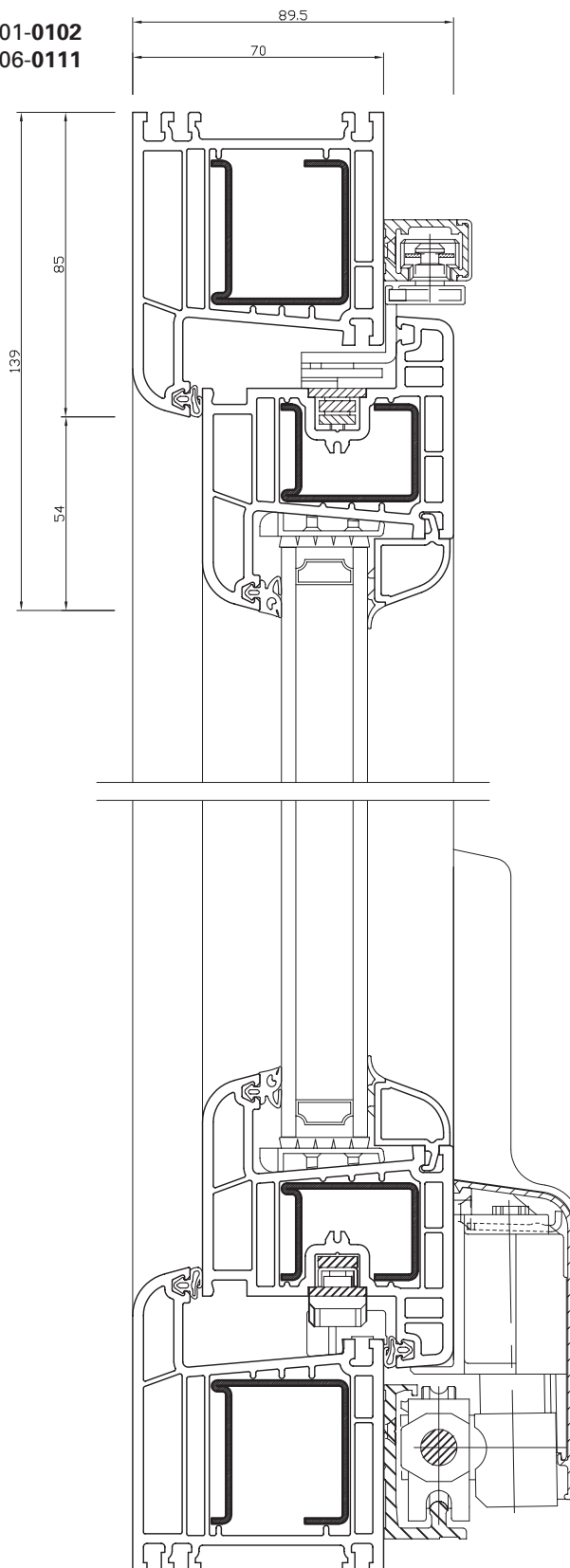
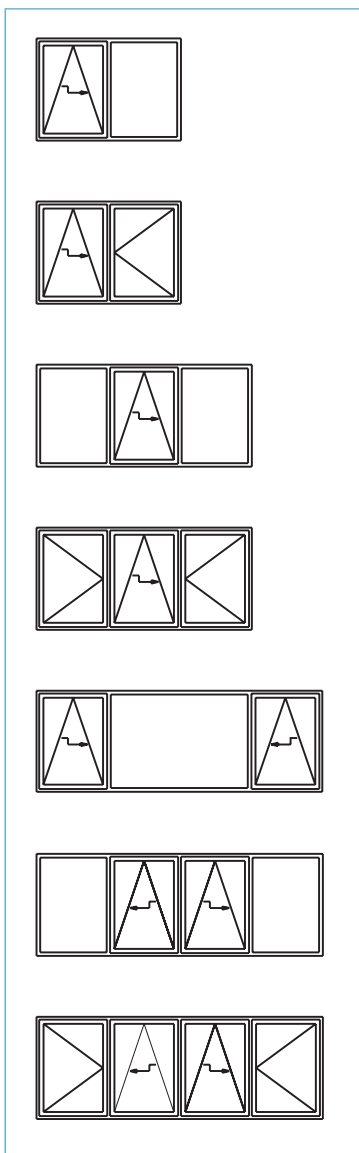
Corredera oscilo-paralela

Sección vertical. EuroFutur Elegance



Marco F90-01-0102
Hoja F90-06-0111

Posibilidades de apertura



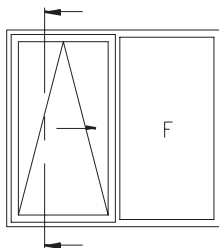
Escala 1:2

3 Sistemas de perfiles Kömmerling. Ventanas, puertas, persianas y contraventanas.

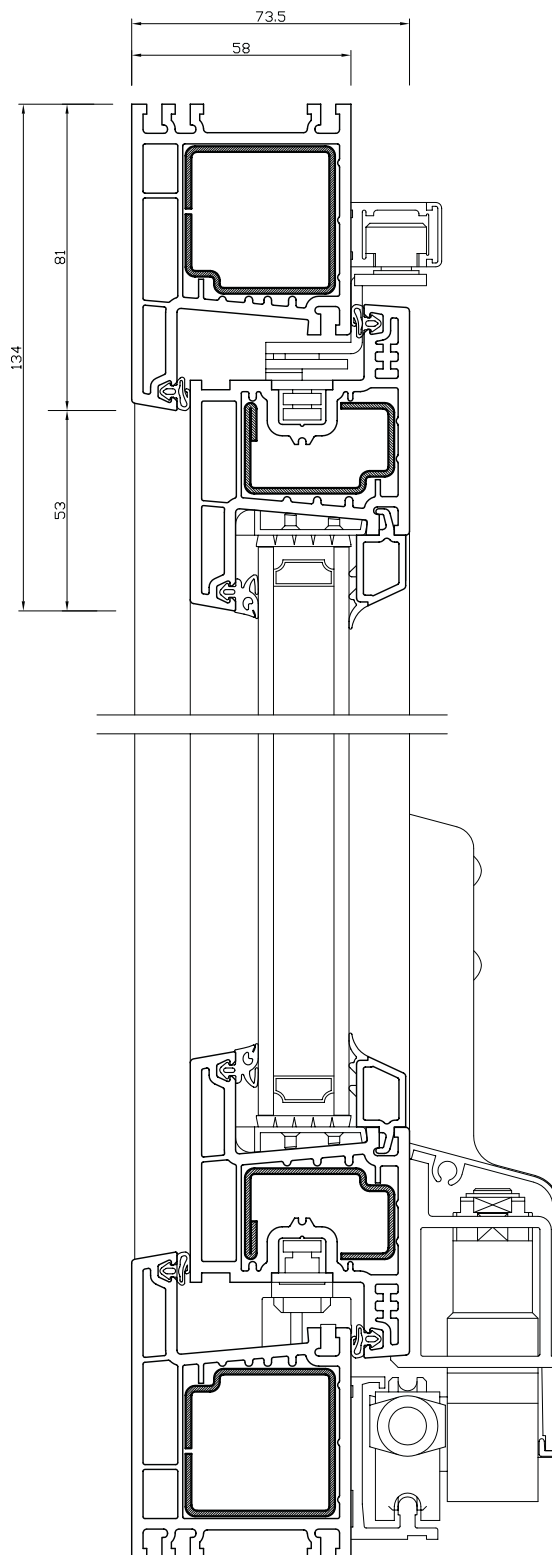
3.5 Sistemas Deslizantes

Corredera oscilo-paralela

Sección vertical. Eurodur 3S



Marco F40-01-1402
Hoja F40-06-1411



Escala 1:2

3 Sistemas de perfiles Kömmerling. Ventanas, puertas, persianas y contraventanas.

3.5 Sistemas Deslizantes

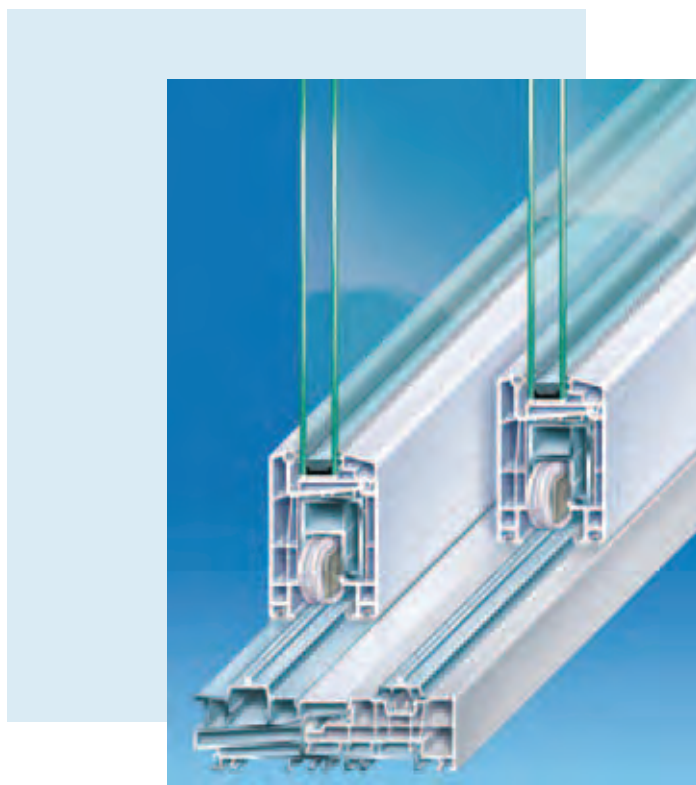
Corredera Elevadora PremiDoor

Corredera elevadora PremiDoor

Con las puertas correderas-elevadoras se pueden construir cerramientos de grandes dimensiones, llegando hasta los 250 kg. por hoja (aprox. 3 metros).

Diferentes variantes constructivas de hojas fijas y correderas, ofrecen las mejores condiciones para una arquitectura luminosa.

Los herrajes garantizan un funcionamiento seguro y una utilización sencilla. El suave y silencioso recorrido de las puertas correderas-elevadoras es una característica especial de estos sistemas.



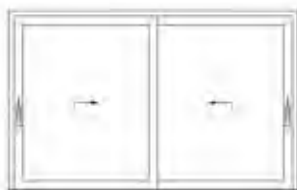
Posibilidades de Apertura

Esquema A



1 Hoja Corredera
1 Hoja Fija

Esquema D



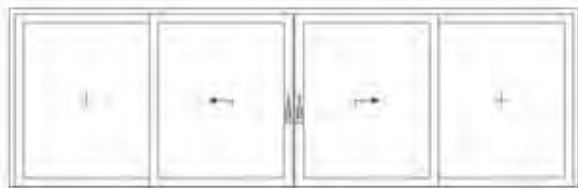
2 Hojas Correderas

Esquema K



2 Hojas Correderas
1 Hoja Fija

Esquema C



2 Hojas Correderas
2 Hojas Fijas

Esquema F



4 Hojas Correderas



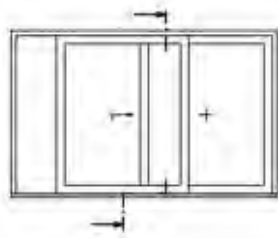
3 Sistemas de perfiles Kömmerling. Ventanas, puertas, persianas y contraventanas.

3.5 Sistemas Deslizantes

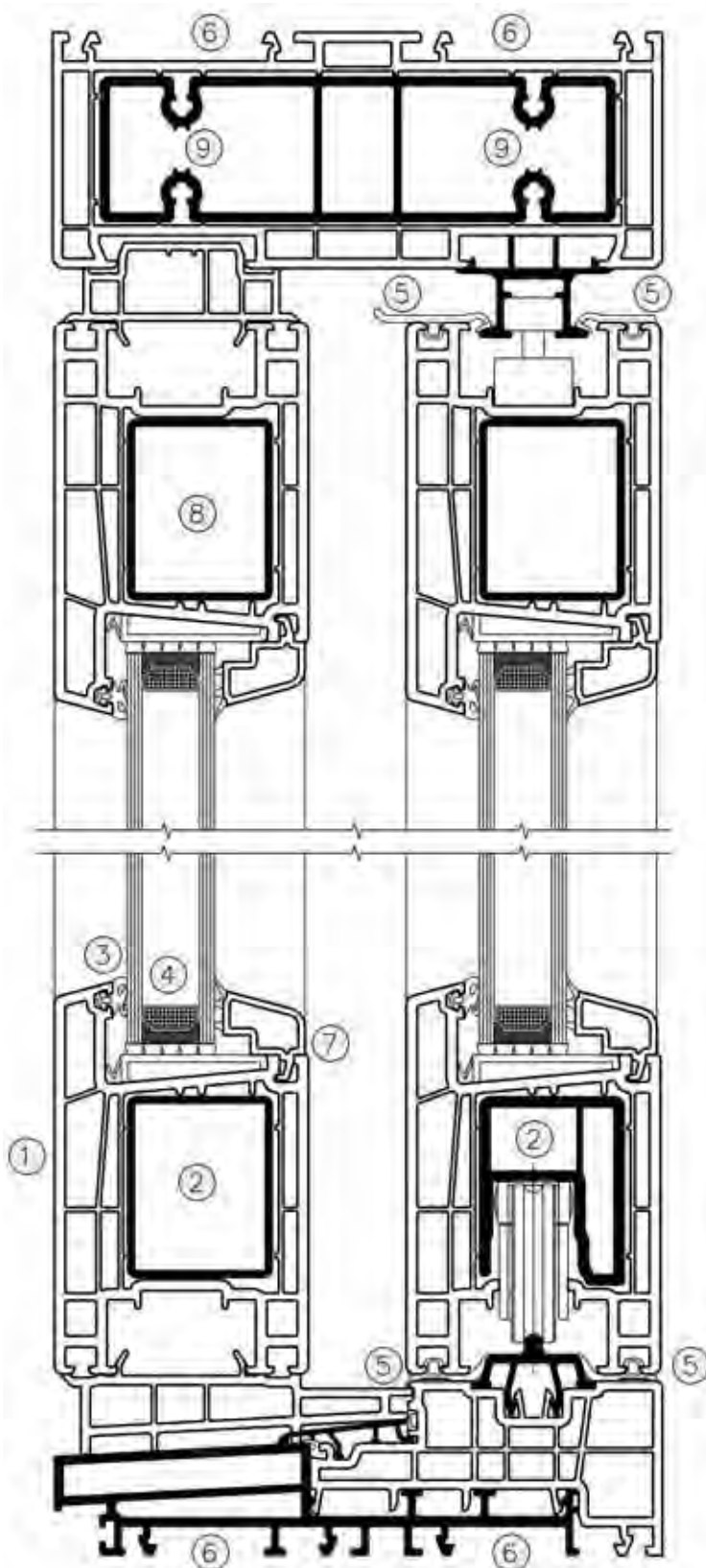
Corredera Elevadora PremiDoor

Características Principales

Sección Vertical



- 1- Perfil de hoja con profundidad de 70mm.
- 2- Refuerzos de gran inercia para soportar los grandes pesos y los herrajes de las hojas.
- 3- Juntas de acristalamiento de EPDM
- 4- El perfil de hoja admite vidrios de hasta 39 mm de espesor.
- 5- Las hojas correderas quedan herméticamente cerradas gracias a un sistema de doble junta.
- 6- Diseño optimizado para un perfecto montaje en obra.
- 7- Los junquillos con junta coextrusionada van clipados sobre la hoja. Su diseño ligeramente redondeado mejora la estética y favorece la limpieza.
- 8- Cámara de refuerzo que evita que el refuerzo entre en contacto con las paredes, reduciendo así la transmitancia térmica.
- 9- Diseño especial del marco para facilitar el atornillado.



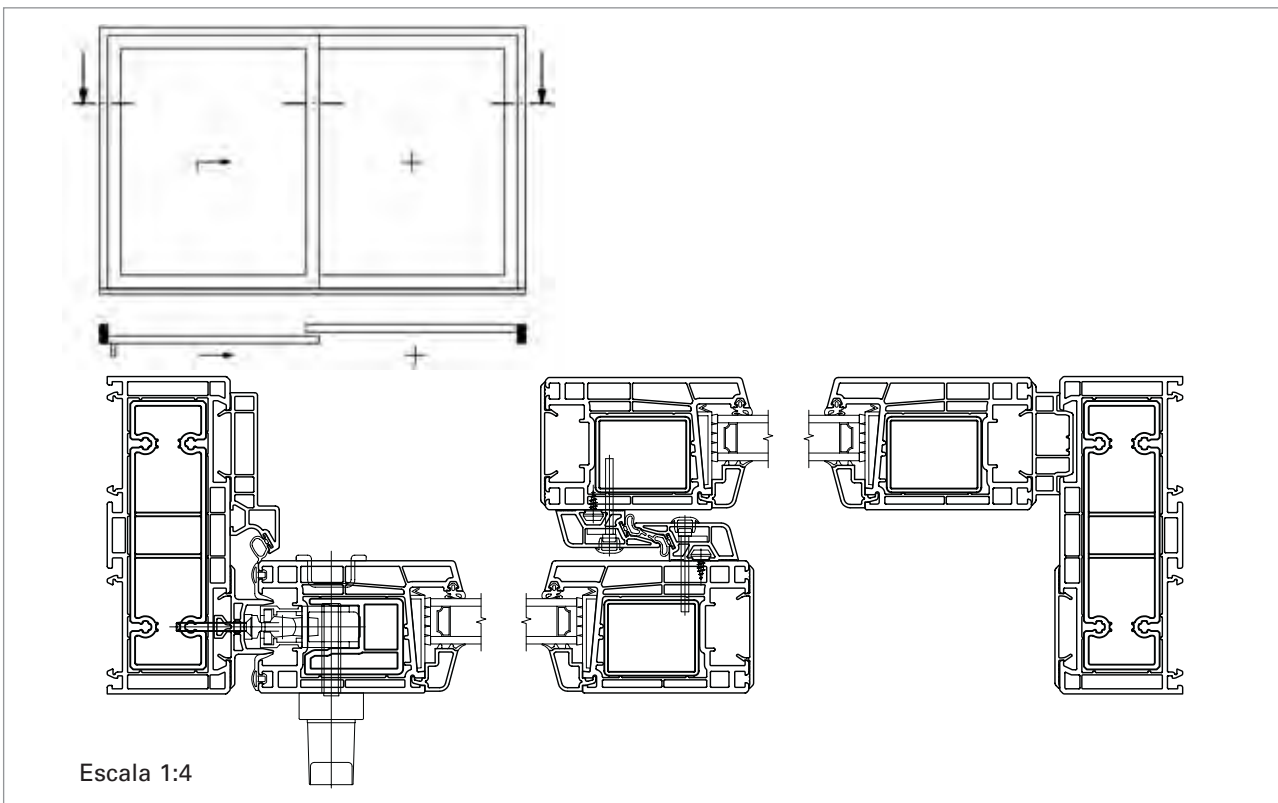
Escala 1:2

3 Sistemas de perfiles Kömmerling. Ventanas, puertas, persianas y contraventanas.

3.5 Sistemas Deslizantes

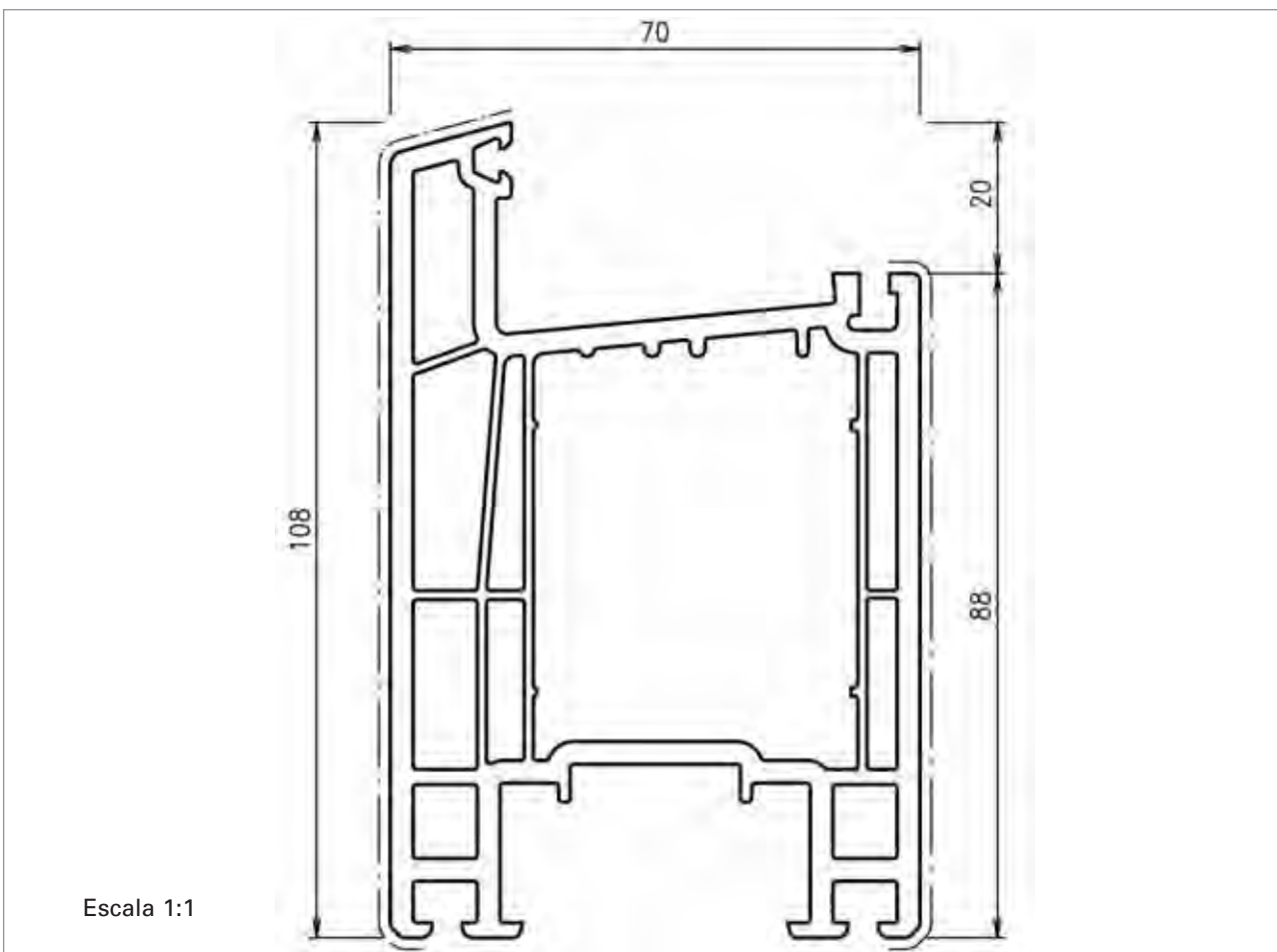
Corredora Elevadora PremiDoor

Sección Horizontal



Escala 1:4

Perfil de hoja



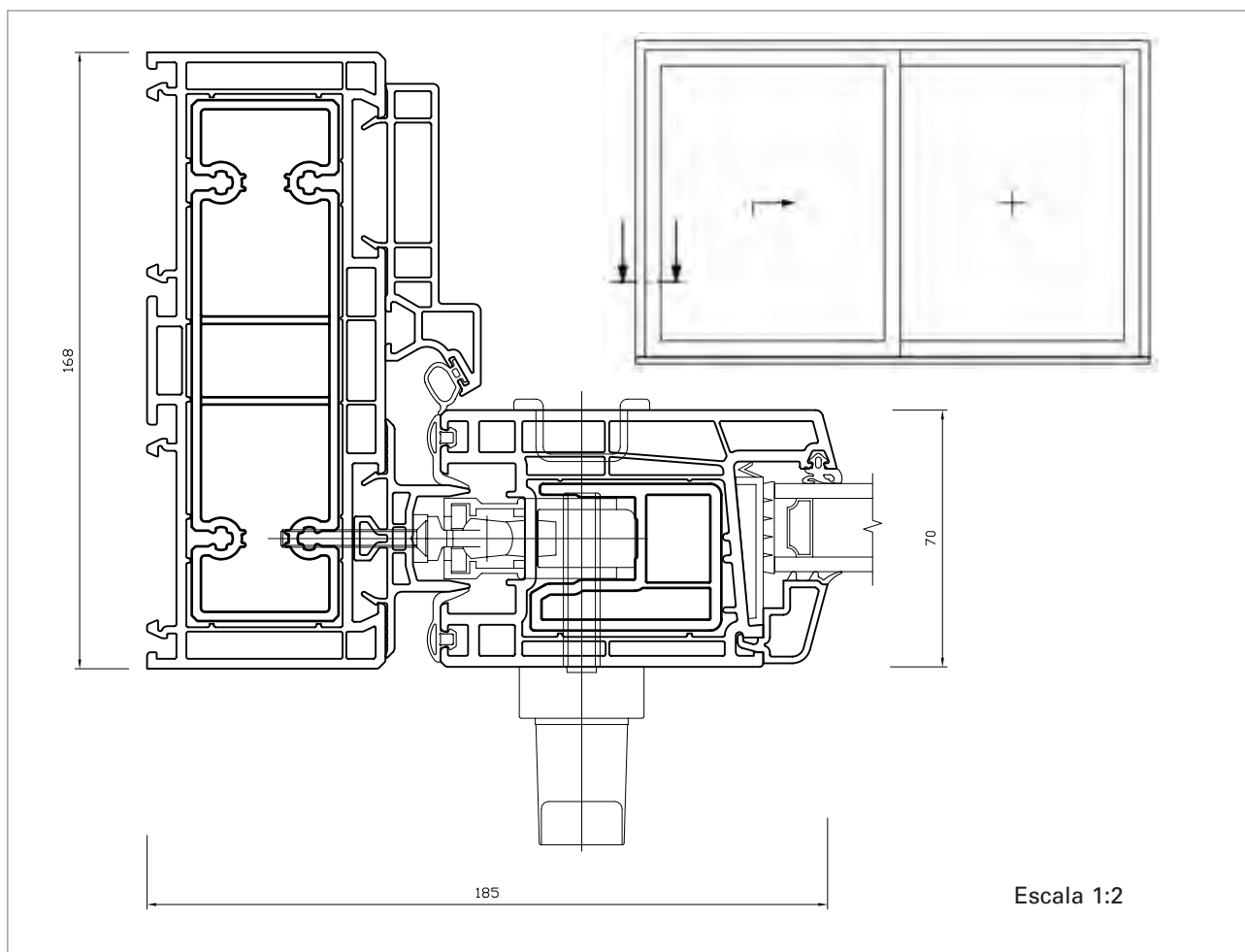
Escala 1:1

3 Sistemas de perfiles Kömmerling. Ventanas, puertas, persianas y contraventanas.

3.5 Sistemas Deslizantes

Corredera Elevadora PremiDoor

Encuentro de hoja corredera con marco

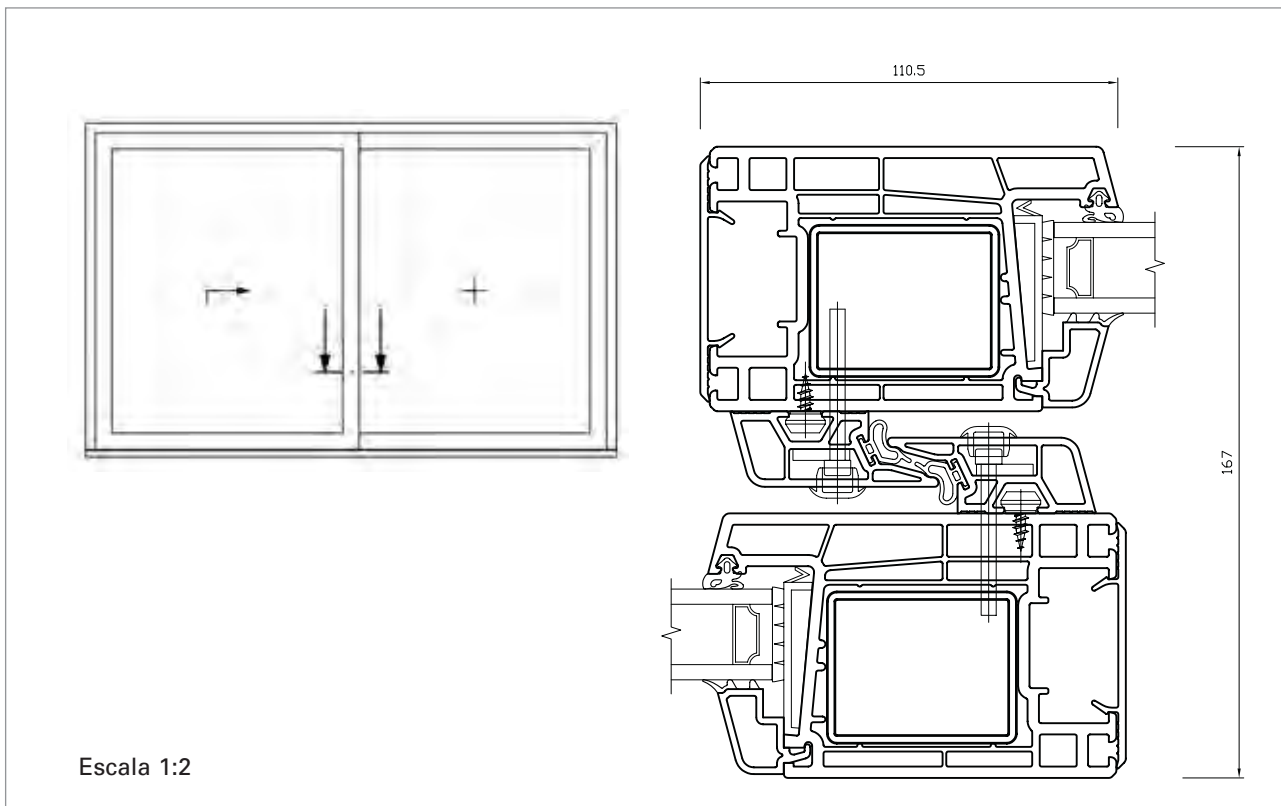


3 Sistemas de perfiles Kömmerling. Ventanas, puertas, persianas y contraventanas.

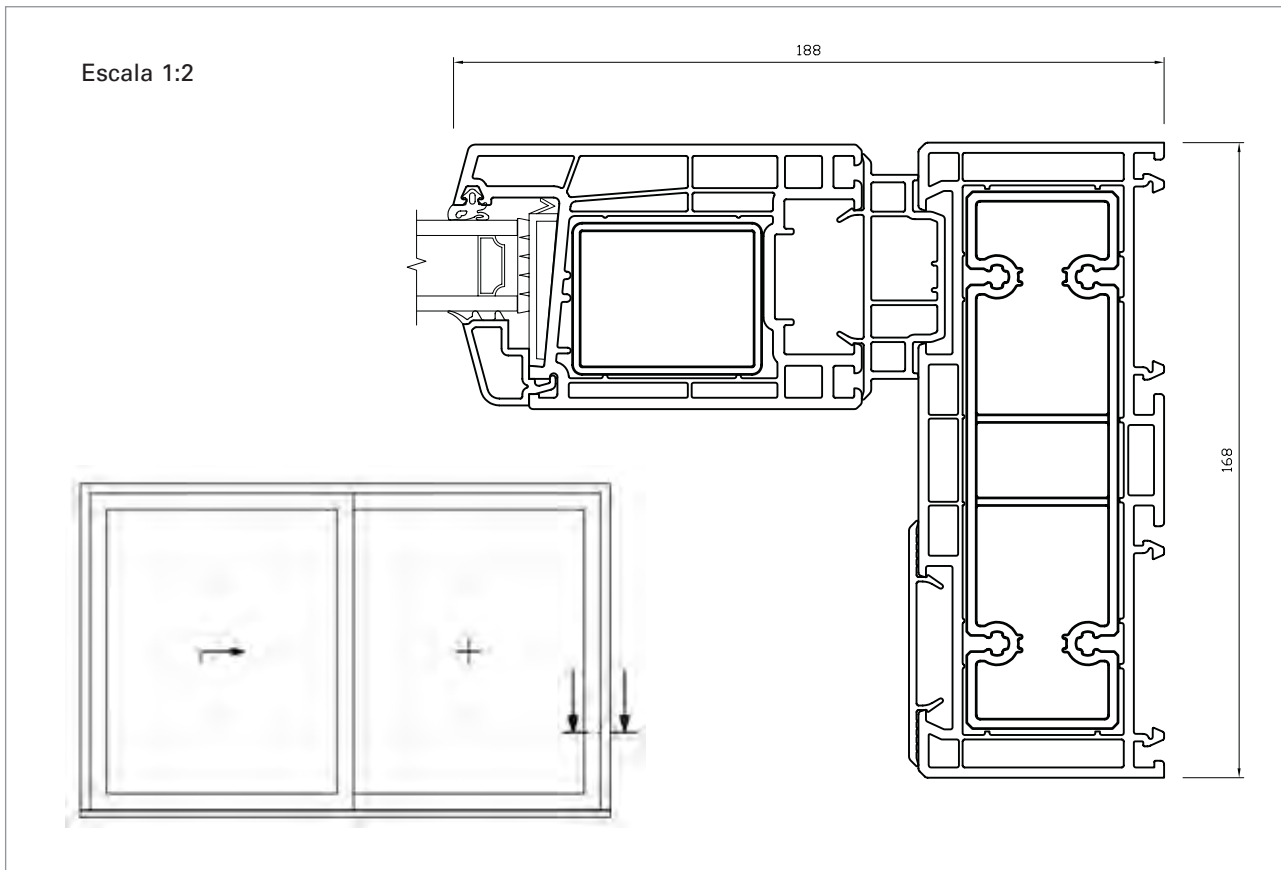
3.5 Sistemas Deslizantes

Corredera Elevadora PremiDoor

Encuentro de hoja corredera con hoja fija



Encuentro de hoja fija con marco



Corredera plegable

Esta variante de puerta posibilita la apertura total del vano. El mecanismo "de librillo" de las hojas móviles permite liberar la superficie de apertura que se desee. El paso no se ve obstaculizado por vidrios fijos, ni por travesaños o postes.

Se puede optar por una división en 3, 4, 5, 6 ó 7 elementos. Los herrajes modernos garantizan la flexibilidad del uso. Esta corredera plegable se fabrica con los perfiles de los sistemas practicables EuroFutur Elegance (capítulo 3.2) o Eurodur 3S (capítulo 3.3), por lo que se logran elevados niveles de estanquidad y hermetismo.

Se presentan dos tipos de soluciones: con guía inferior empotrada en el pavimento o fijada sobre el marco.



3 Sistemas de perfiles Kömmerling. Ventanas, puertas, persianas y contraventanas.

3.5 Sistemas Deslizantes

Corredera Plegable



Medidas máximas

Número máximo de hojas: 7

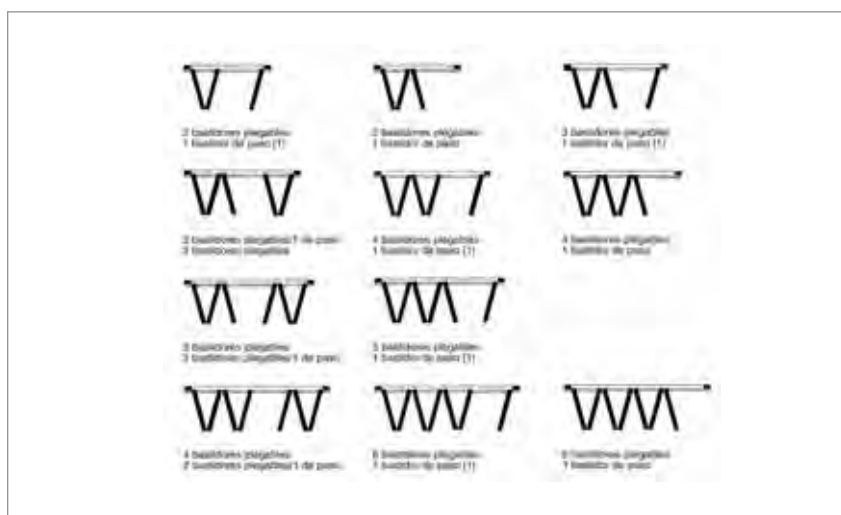
Dimensiones máximas de hoja: 80 x 210 cm

Peso máximo de hoja: 80 kg.



Esquemas de apertura de puertas plegables

Los siguientes esquemas muestran las distintas posibilidades de apertura de las puertas plegables, desde 3 a 7 bastidores. Uno de los bastidores, el de paso, puede quedar independizado del resto y ser oscilo-batiente.

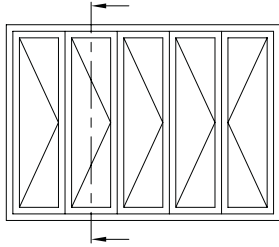


3 Sistemas de perfiles Kömmerling. Ventanas, puertas, persianas y contraventanas.

3.5 Sistemas Deslizantes

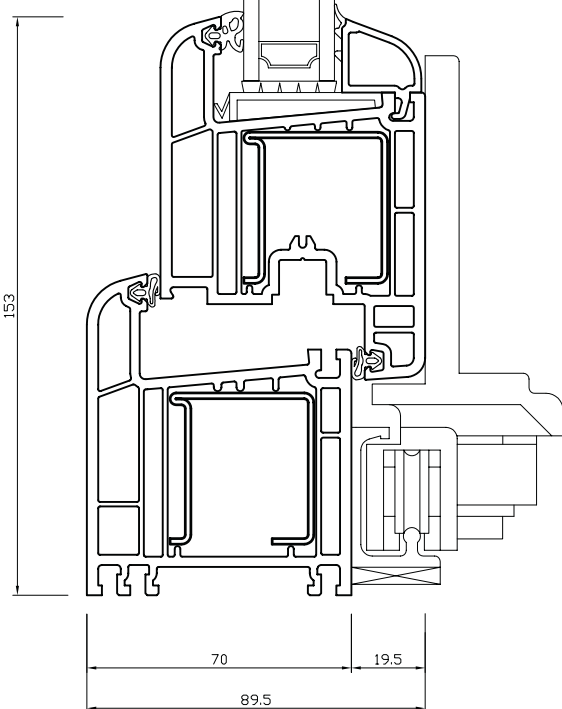
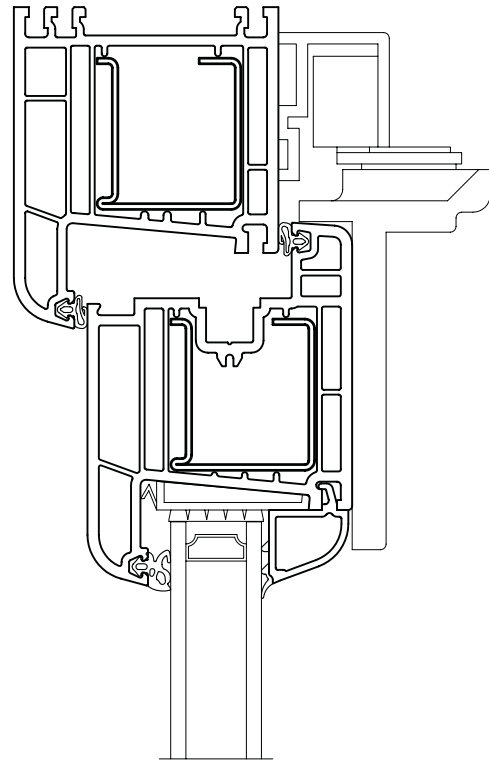
Corredera Plegable

Sección vertical. EuroFutur Elegance



Marco: 0102

Hoja: 0114



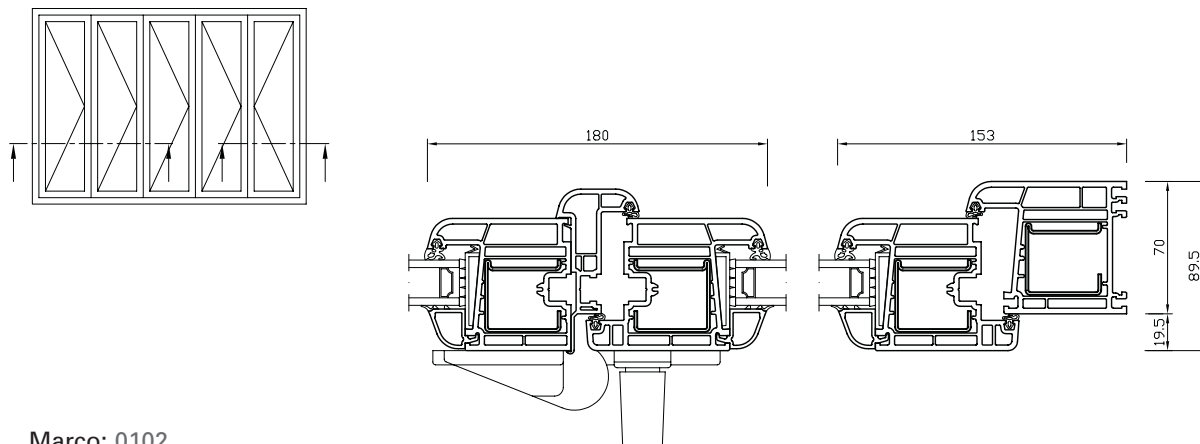
Escala 1:2

3 Sistemas de perfiles Kömmerling. Ventanas, puertas, persianas y contraventanas.

3.5 Sistemas Deslizantes

Corredera Plegable

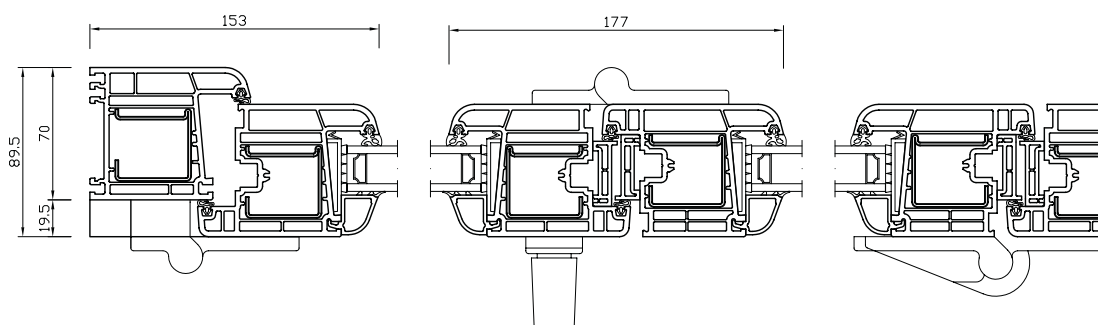
Sección horizontal. EuroFutur Elegance



Marco: 0102

Hoja: 0114 y 0118

Inversoras: 0141 y 1023



Escala 1:4

3 Sistemas de perfiles Kömmerling. Ventanas, puertas, persianas y contraventanas.

3.5 Sistemas Deslizantes

Guillotina



Serie 450

Las correderas verticales de Kömmerling han continuado evolucionando durante más de 20 años. La Serie 450 es el sistema más reciente diseñado para esta clase de ventanas. Es ligero y a la vez permite el acristalamiento con vidrios aislantes. Se trata de un sistema de doble junta que utiliza cierre de cepillo y juntas de caucho sintético, lo que asegura su estanquidad ante la lluvia y las corrientes de aire.

El deslizamiento es suave gracias a sus mecanismos recuperadores que facilitan fijar las hojas en cualquier punto del recorrido. Además permite abatirlas hacia el interior para hacer más cómoda su limpieza.

La Serie 450 permite la combinación con perfiles de marco para la construcción de fijos.

3 Sistemas de perfiles Kömmerling. Ventanas, puertas, persianas y contraventanas.

3.5 Sistemas Deslizantes

Guillotina

Posibilidades de apertura



Características de la Serie 450

-En su mecanización, el marco en vez de soldarse se mecaniza sellando sus encuentros.

-Dos juntas de cepillo perimetrales en hoja y sobre las guías de marco aseguran la estanquidad e impiden el rozamiento agresivo de los perfiles.

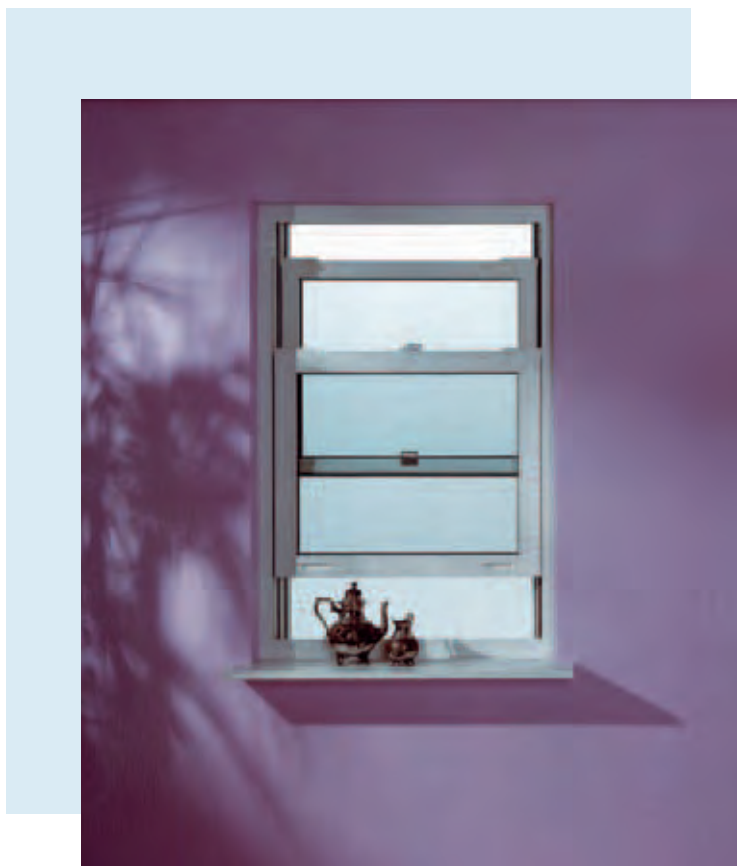
-Perfiles de hojas estrechos para un aspecto más elegante y perfiles de hojas más anchos para asegurar una mayor resistencia.

- Las hojas soldadas permiten el uso de vidrios sencillos o dobles.

-Marcos y hojas llevan refuerzos de acero.

Medidas máximas

Dimensiones máximas de ventana: 140 x 280 cm

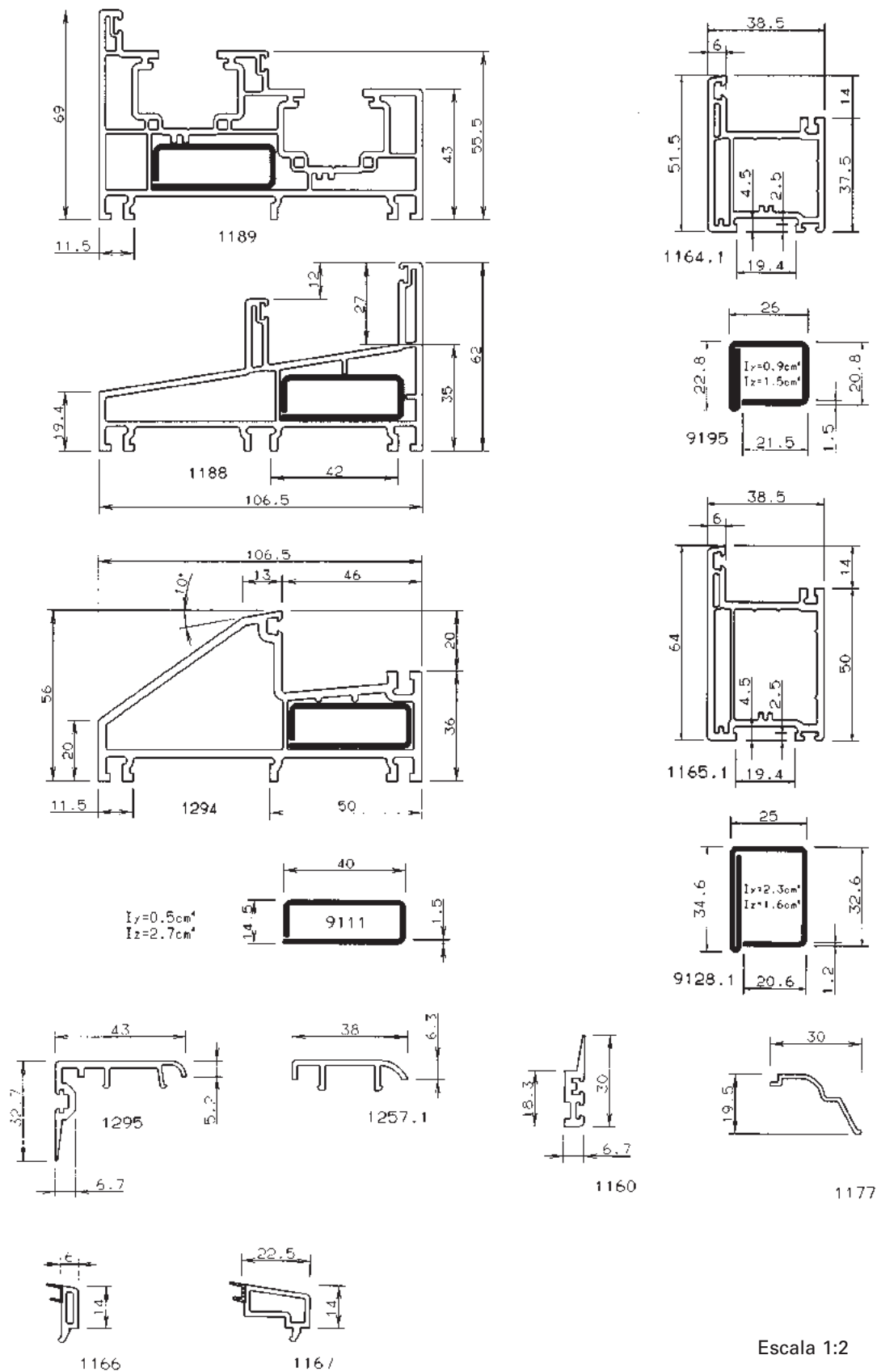


3 Sistemas de perfiles Kömmerling. Ventanas, puertas, persianas y contraventanas.

3.5 Sistemas Deslizantes

Guillotina

Perfiles de la serie 450

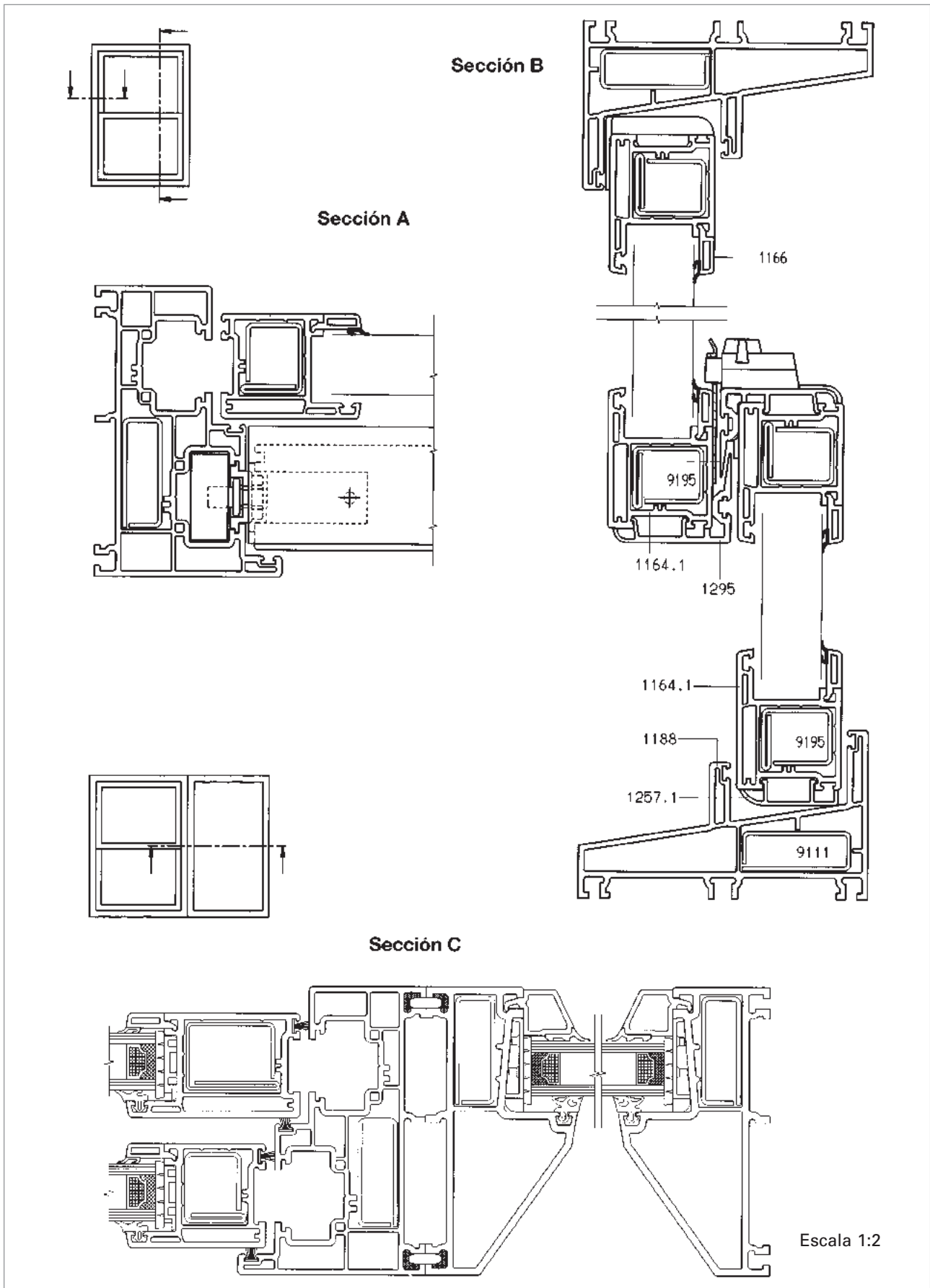


3 Sistemas de perfiles Kömmerling. Ventanas, puertas, persianas y contraventanas.

3.5 Sistemas Deslizantes

Guillotina

Secciones



3 Sistemas de perfiles Kömmerling. Ventanas, puertas, persianas y contraventanas.

3.6 Perfil de Renovación

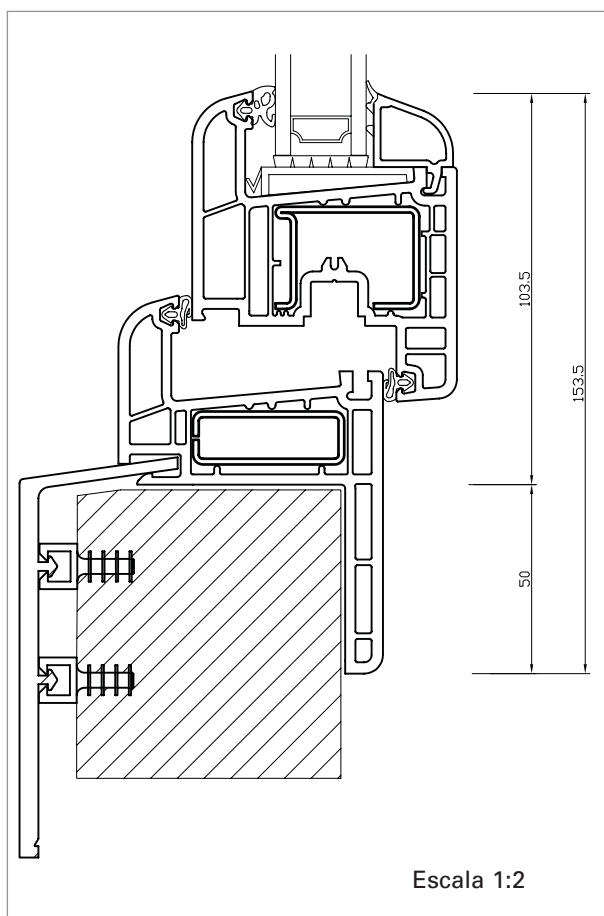


El perfil para renovación es el más indicado si quieren cambiarse las ventanas de madera o metálicas sin apenas obra. Sobre el cerco existente se incorpora el perfil marco para renovación (tanto en el sistema EuroFutur Elegance o el Eurodur 3S), sobre el que se adaptará cualquier tipo de apertura. Se consigue con ello todas las prestaciones de estos sistemas y se evita lo que sería una prolongada situación de puesta en obra.

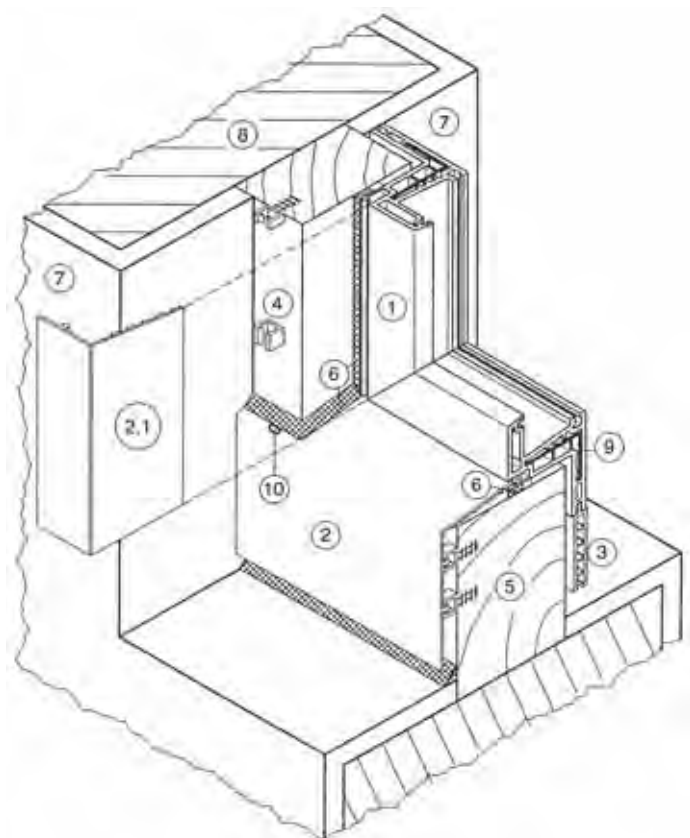
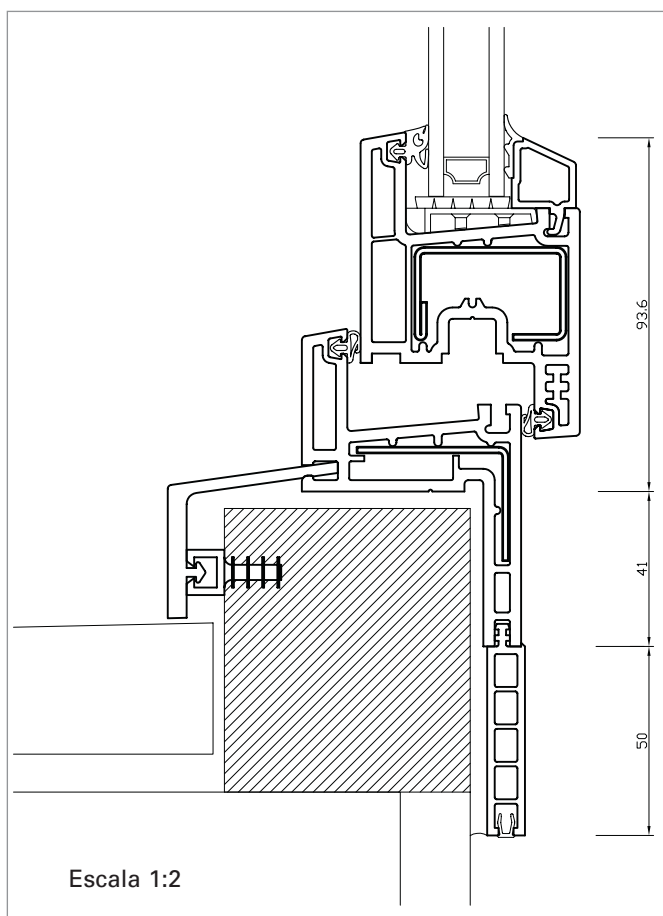
3 Sistemas de perfiles Kömmerling. Ventanas, puertas, persianas y contraventanas.

3.6 Perfil de Renovación

Perfil Renovación EuroFutur Elegance



Perfil Renovación Eurodur 3S



- 1- Marco.
- 2- Perfil de recubrimiento de aluminio.
- 2.1- Perfil de recubrimiento de aluminio (cortado).
- 3- Perfil prolongador.
- 4- Pieza de PVC.
- 5- Marco antiguo de madera.
- 6- Junta sellada.
- 7- Enlucido exterior/interior.
- 8- Muro.
- 9- Ángulo de acero.
- 10- Taladro de desagüe.

3 Sistemas de perfiles Kömmerling. Ventanas, puertas, persianas y contraventanas.

3.7 Persianas



En la arquitectura de países de elevado número de horas de sol y con fuerte intensidad de radiación se hace necesaria la utilización de elementos protectores y de obscurecimiento.

En España, uno de los sistemas más difundidos por su funcionalidad es el de persianas de lamas enrollables.

Pero unas persianas mal diseñadas pueden ser fuente de problemas, tanto mecánicos como de aislamiento térmico y acústico.

Kömmerling, conocedor de estos problemas, ofrece soluciones de capitalizados, lamas y guías de persiana que se integran perfectamente en los sistemas tradicionales de carpintería.



3.7 Persianas

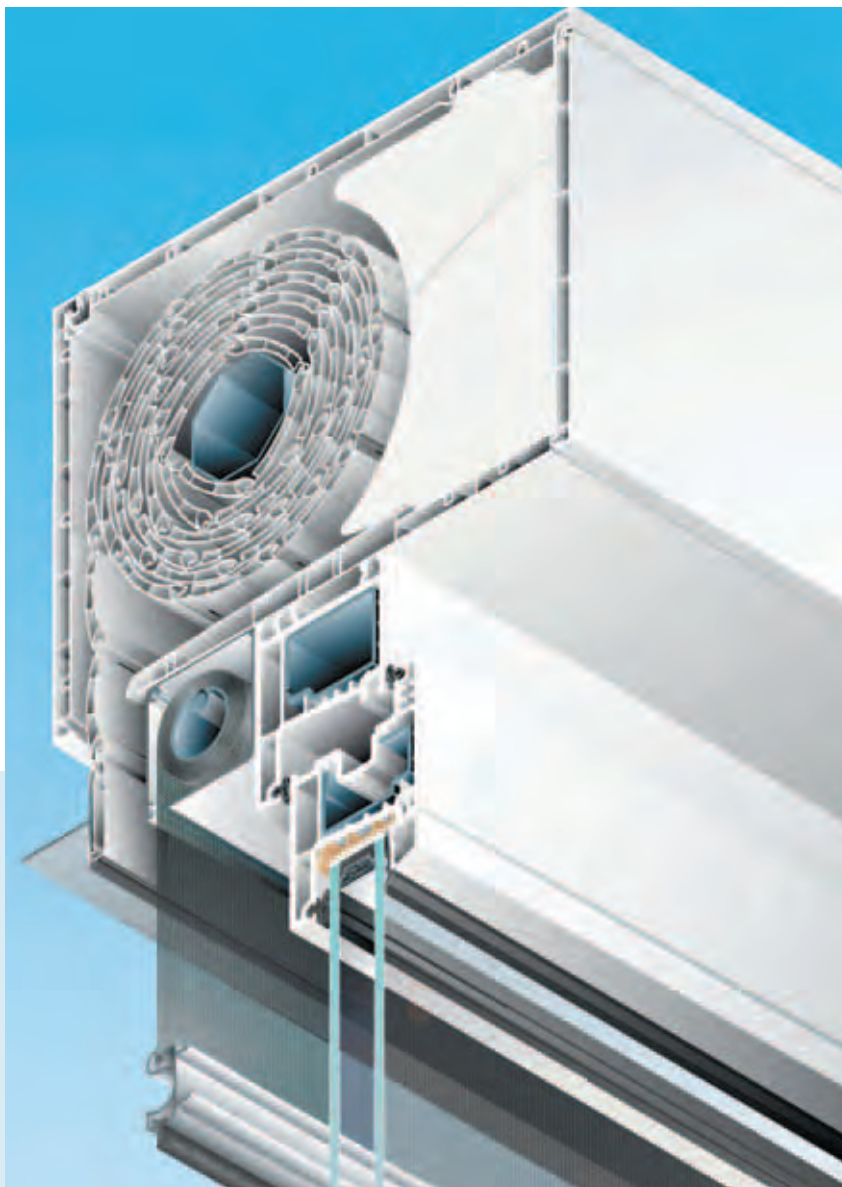
Capialzados. Rolaplust

El concepto Rolaplust es un concepto innovador que reúne tres funciones esenciales concernientes a la ventana:

- La ocultación del cerramiento mediante una persiana enrollable de PVC (espesor de 8 o 14 mm).
- La protección contra los insectos gracias a una mosquitera enrollable e inalterable, colocada entre el vidrio y el paño de persiana.
- El aislamiento que se consigue con la ayuda de una pieza de poliestireno que se adapta perfectamente a la sección del capialzado.

Como todas las persianas enrollables, Rolaplust cumple una función de aislamiento térmico y acústico y otorga, dependiendo de su configuración, valores U que oscilan entre 1'39 y 0,6 W/m²K

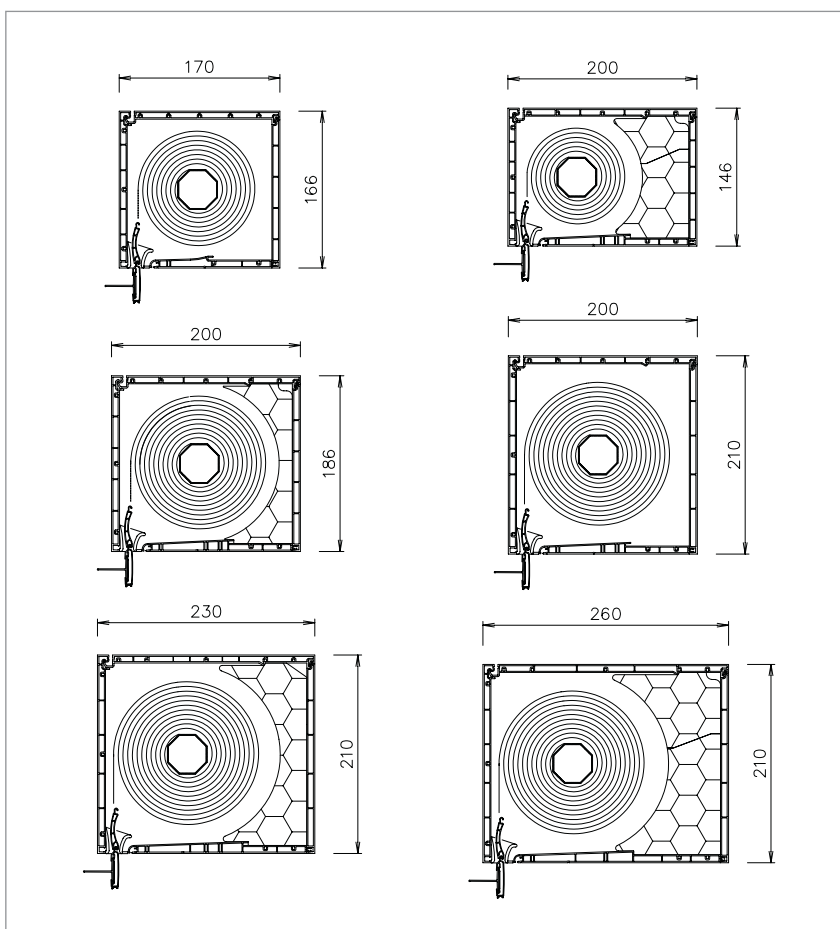
Sección de la mosquitera



3 Sistemas de perfiles Kömmerling. Ventanas, puertas, persianas y contraventanas.

3.7 Persianas

Medidas disponibles en Rolaplust



Rolaplust

Características

El sistema de capitalzado Rolaplust está disponible en cuatro alturas diferentes (146, 166, 186 y 210 mm) y cuatro profundidades (170, 200, 230 y 260 mm), lo cual permite cubrir una altura de hueco de hasta 2800 mm, dependiendo de la lama utilizada.

Los perfiles que componen el cajón (la tapa exterior, el perfil superior, la tapa de registro y el resbalón), son de PVC blanco hueco. Además, el capitalzado también está disponible en otros colores e imitaciones madera mediante la técnica del foliado (véase capítulo 4).

Según las necesidades de cada caso, Kömmerling también puede suministrar las piezas de aislamiento térmico y acústico adaptables al cajón que responden a todas las exigencias en estos campos. Se adapta también tanto a la renovación como a la construcción nueva y se le puede equipar con manivela o motor eléctrico. Además de compatible con las ventanas realizadas con los perfiles Kömmerling, Rolaplust se puede instalar en ventanas realizadas con otras marcas o materiales como el aluminio o la madera.



Medidas (mm)		Máxima altura ventana según cajón y tipo de lama	
Alto	Ancho	Z38/eje ø40	Z52/eje ø60
146	200	1250	-
166	170	1950	1350
186	200	2300	1600
186	230	2300	1600
210	200	2800	2150
210	230	2800	2150
210	260	2800	2150

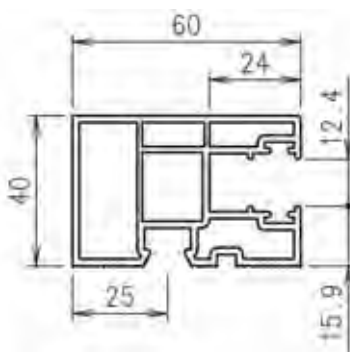
3 Sistemas de perfiles Kömmerling. Ventanas, puertas, persianas y contraventanas.

3.7 Persianas

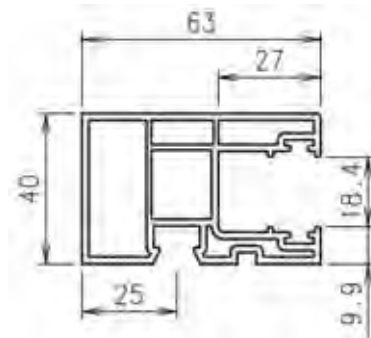
Guías de persiana

Los perfiles de PVC de Kömmerling para guías de persiana están pensados para cubrir todas las posibles combinaciones con los distintos sistemas de perfiles para ventanas y posibles variantes de encuentro con la fábrica. Se adecuan a las dimensiones de las lamas de persiana Kömmerling y muestran un excelente resultado en cuanto a duración y resistencia a los agentes exteriores.

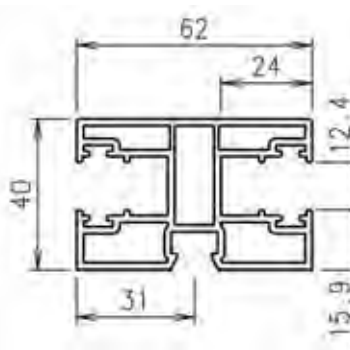
4130 Guía 8 mm



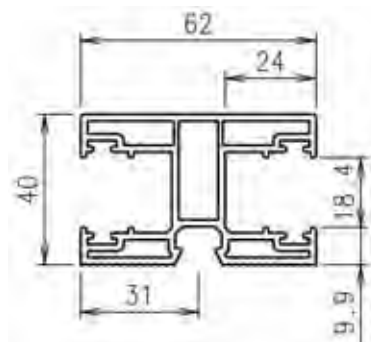
4131 Guía 14 mm



4132 Guía doble 8 mm



4133 Guía doble 14 mm



Escala 1:2



3 Sistemas de perfiles Kömmerling. Ventanas, puertas, persianas y contraventanas.

3.7 Persianas



Lamas enrollables. Z38 y Z52

Las lamas de Kömmerling son el complemento ideal para las ventanas. Su tamaño hace que el diámetro de enrollamiento sea muy reducido y no precise un cajón de persiana de grandes dimensiones. Además ejercen importantes funciones aislantes ya que reducen el coeficiente de transmisión térmica U, lo que supone un ahorro energético adicional de hasta un 30% cuando están bajadas (12 horas/día aprox.). Aumentan también el aislamiento acústico y permiten su utilización como protección contra el sol o para preservar la intimidad. Al estar fabricadas con Kömalit Z, su elevado valor de resistencia al impacto las hace especialmente indicadas ante los fenómenos atmosféricos como el pedrisco.

Los dos tipos principales de lamas son la Z38 (38 mm de altura) y la Z52 (52 mm), disponibles en PVC y aluminio y en varios colores (véase página siguiente).



3 Sistemas de perfiles Kömmerling. Ventanas, puertas, persianas y contraventanas.

3.7 Persianas

La lama Z38 está pensada para cubrir casi todas las necesidades de huecos (tanto puerta como ventanas). Está disponible en PVC y aluminio.

Dimensiones: Espesor: 8 mm
Altura: 38 mm

Número de lamas por metro: 26

Peso: 0,127 kg/m

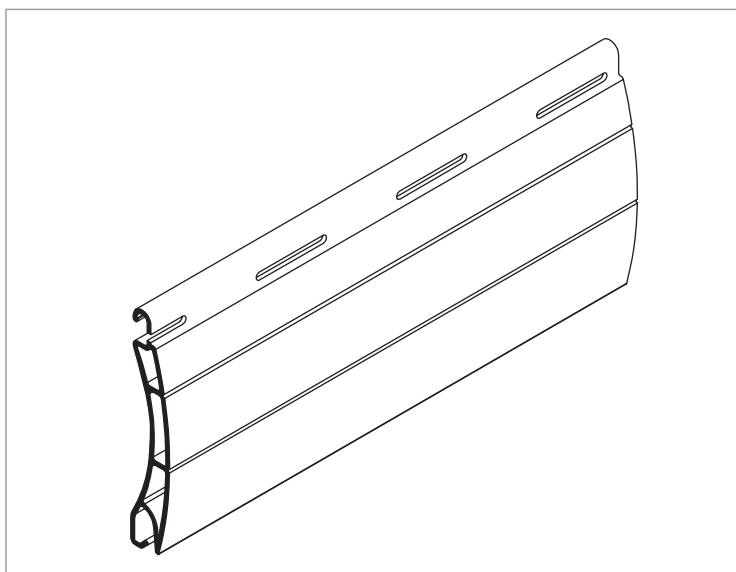
Dimensiones máximas de utilización:

Altura	<1,40 m	<2,20 m
sin reforzar	1,70 m	1,55 m
aluminio	3,20 m	2,90 m

Medidas de enrollamiento:

Altura (mm) Ø de enrollamiento (mm) n° de lamas

1000	113	26
1250	125	33
1500	132	39
1750	139	46
2000	152	53
2250	160	59
2500	168	66



3 Sistemas de perfiles Kömmerling. Ventanas, puertas, persianas y contraventanas.

3.7 Persianas

Lama enrollable Z38

La lama Z52 es la indicada para aquellos huecos en los que se precise de una mayor inercia, (una corredera-elevadora, por ejemplo) y cuando se quiera dotar de una resistencia adicional al paño de persiana. Está disponible también en PVC y aluminio.

Dimensiones: Espesor: 14 mm
Altura: 52 mm

Número de lamas por metro: 19

Peso: 0,174 kg/m

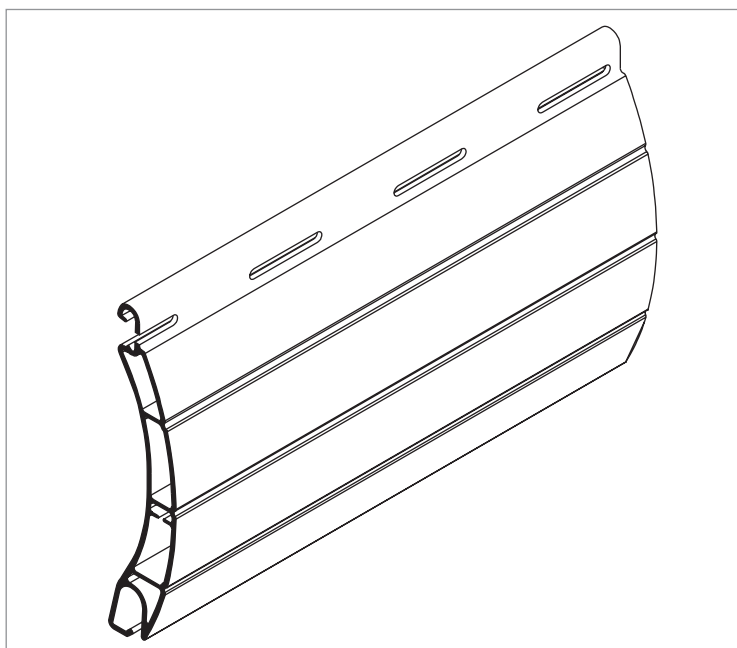
Dimensiones máximas de utilización:

Altura	<1,40 m	<2,20 m
sin reforzar	2,15 m	1,90 m
aluminio	4,10 m	3,65 m

Medidas de enrollamiento:

Altura (mm) Ø de enrollamiento (mm) n° de lamas

1000	132	19
1250	139	24
1500	148	29
1750	157	34
2000	166	39
2250	173	43
2500	184	48



3 Sistemas de perfiles Kömmerling. Ventanas, puertas, persianas y contraventanas.

3.8 Contraventanas



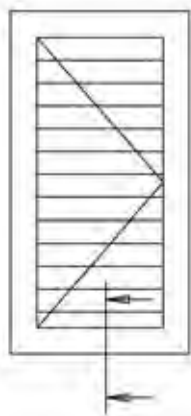
Las contraventanas, además de proteger las ventanas de las casa, son también auténticos elementos decorativos que, como tales, suponen un reto para el arquitecto.

Las contraventanas Kömmerling ofrecen una gran libertad de creación al diseñador. El conjunto de perfiles utilizado permite conseguir soluciones individualizadas tanto para la arquitectura tradicional como para la de vanguardia.



3 Sistemas de perfiles Kömmerling. Ventanas, puertas, persianas y contraventanas.

3.8 Contraventanas



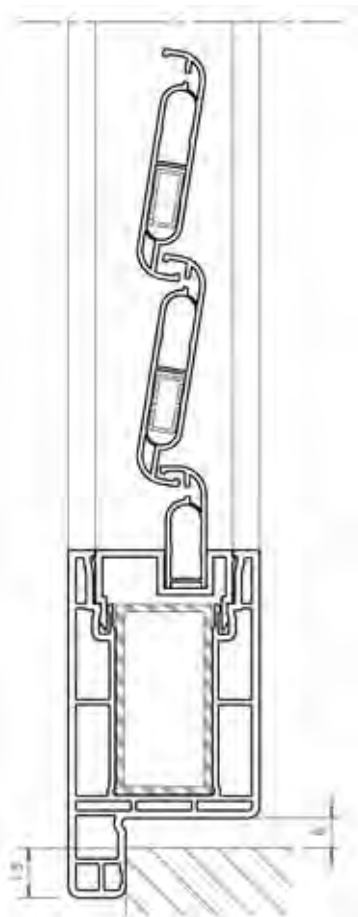
Contraventana exterior. Sistema Líder

El sistema Líder de Kömmerling permite la fabricación de contraventanas con lamas fijas y móviles de formas redondeadas. También pueden incorporarse paneles machihembrados para realizar contraventanas completamente ciegas.

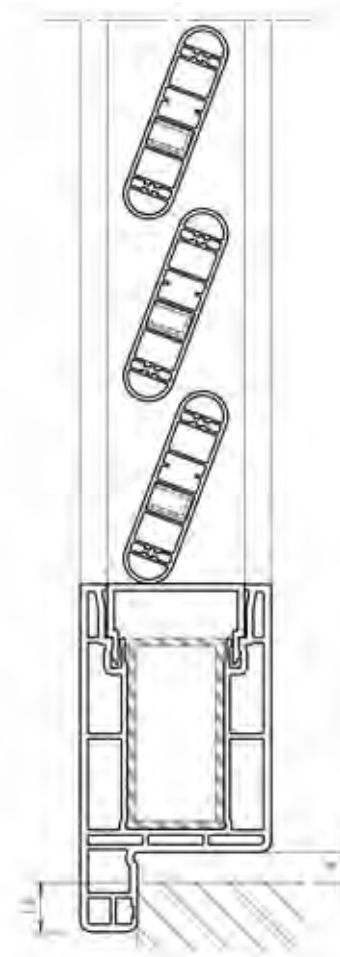
Su estructura interior de aluminio hace que los bastidores sean menos pesados y se puedan construir hojas de dimensiones mayores (hasta 2,50 m de altura por 0,8 m de ancho).

La contraventana Líder está disponible en blanco y en color foliado (imitaciones madera y verde; véase capítulo 4).

Sección vertical. Lamas móviles



Sección vertical. Lamas fijas



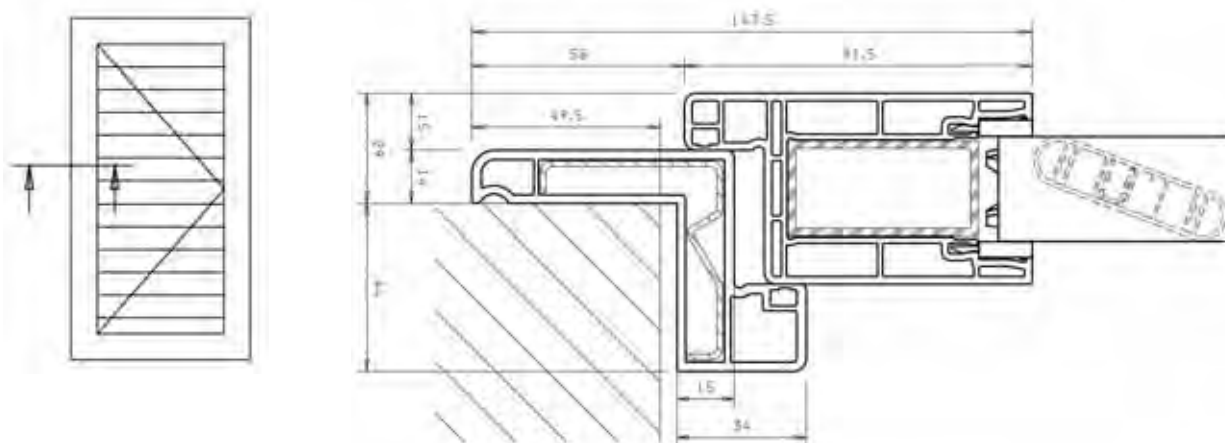
Escala 1:2



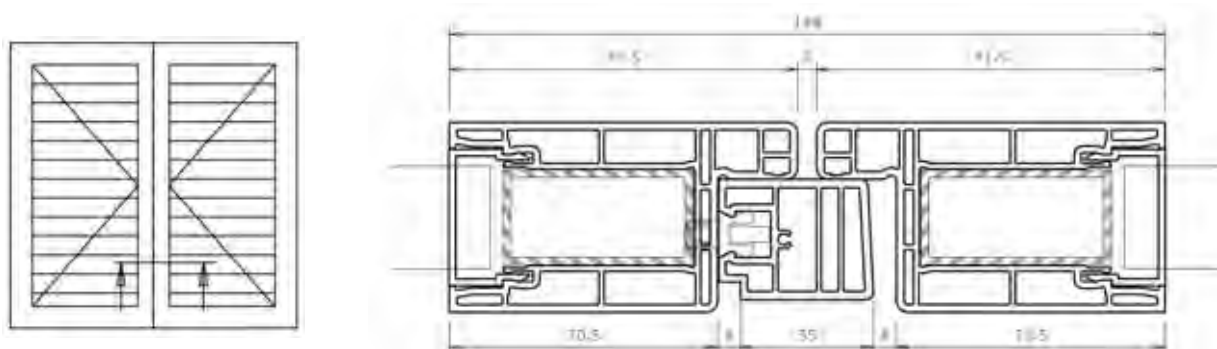
3 Sistemas de perfiles Kömmerling. Ventanas, puertas, persianas y contraventanas.

3.8 Contraventanas

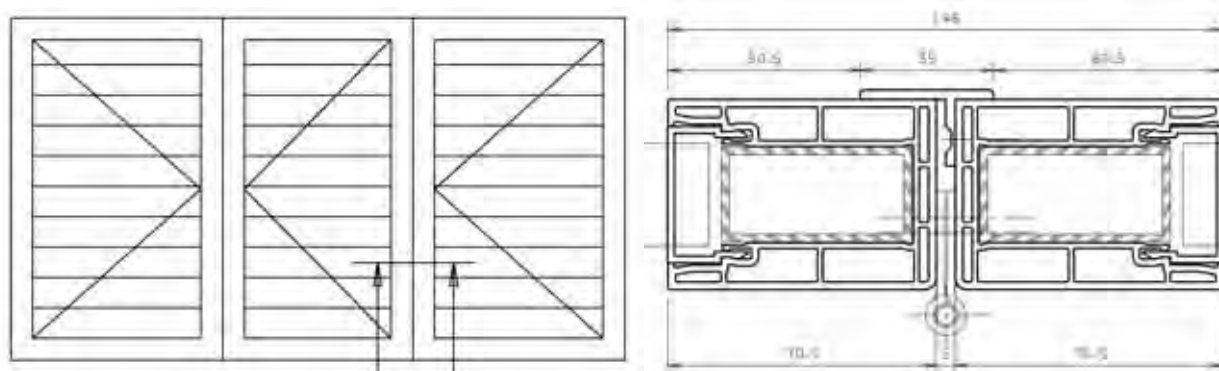
Encuentro de marco con hoja



Inversora central



Sección por hojas plegables



Escala 1:2

3.8 Contraventanas

Contraventana exterior. Sistema Universal.

Con el sistema Universal pueden combinarse las lamas fijas de varias maneras, de forma que dejen ventilación o no y también pueden orientarse. Al igual que el sistema Líder, precisa de un mantenimiento mínimo y se adaptan a cualquier ventana y estilo arquitectónico.

Esta contraventana lleva reforzado el bastidor con perfiles de acero y permite la fabricación de hojas con unas dimensiones de 0,80 m de ancho por 2,20 m de alto.

Sección de contraventana con lama fija sin ventilación



Sección de contraventana con lama fija con ventilación

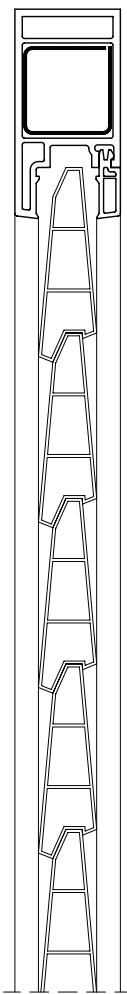


3 Sistemas de perfiles Kömmerling. Ventanas, puertas, persianas y contraventanas.

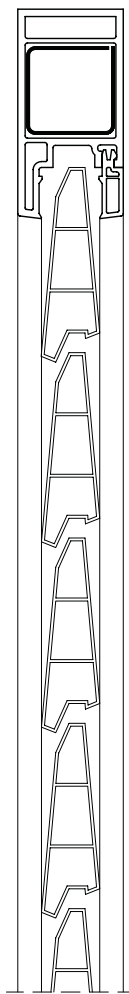
3.8 Contraventanas

Distintas posibilidades de colocación de lamas

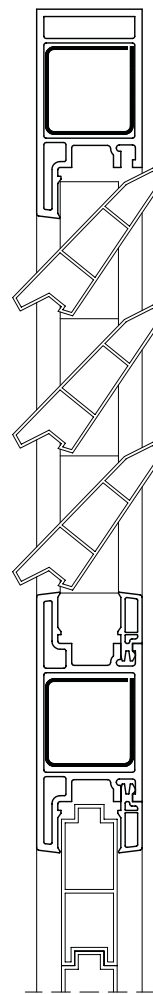
Lamas fijas sin ventilación



Lamas fijas con ventilación



Lamas fijas con ventilación



Escala 1:2

3.8 Contraventanas

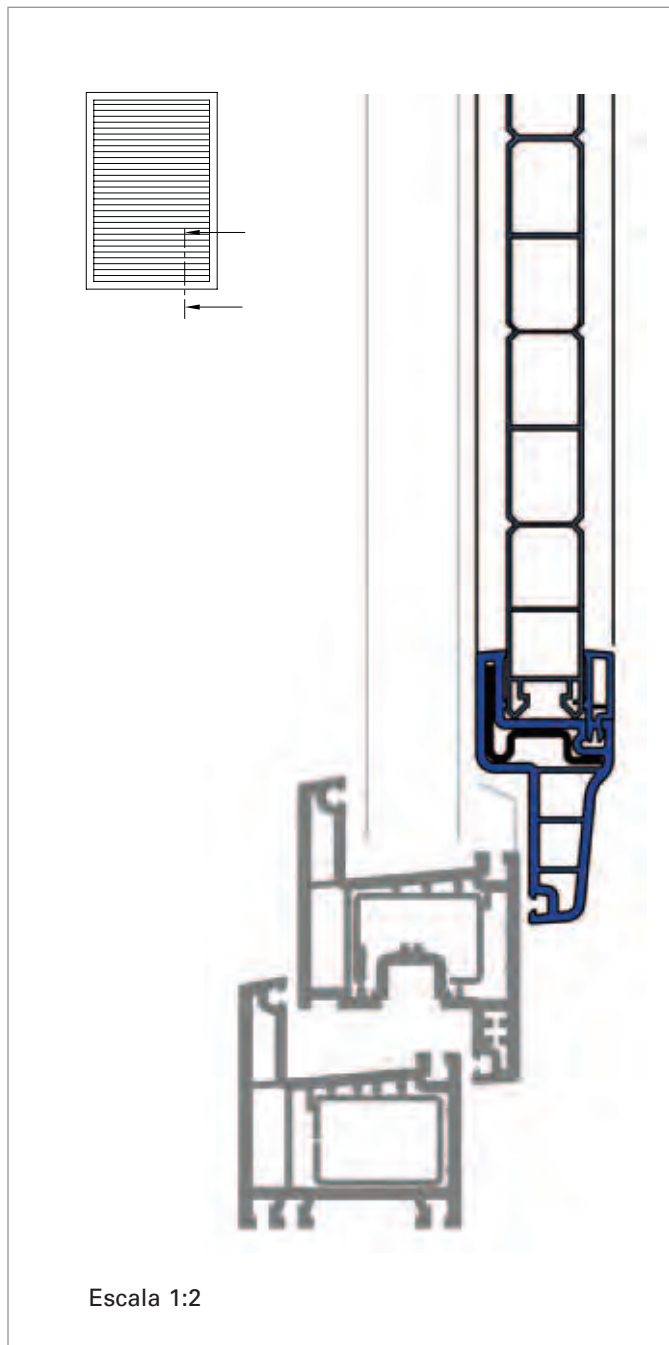
Contraventana interior

Además de las contraventanas exteriores (mallorquinas), es posible también la fabricación de contraventanas interiores (fraileros), gracias a un perfil de PVC diseñado por Kömmerling. Con este perfil, (que va reforzado con acero) se elabora un bastidor que se adapta por la parte interior de la hoja y sobre el que luego se ajunquilla un panel machihembrado (véase capítulo 5.1). Las contraventanas interiores mejoran sensiblemente las prestaciones térmicas, atenúan los ruidos y permiten un oscurecimiento total del hueco, sin la necesidad de instalar persianas enrollables.

Está disponible en color blanco y acabados madera, lo que permite imitar fielmente estos elementos que tradicionalmente se han empleado en muchas construcciones.



Sección de contraventana interior



3 Sistemas de perfiles Kömmerling. Ventanas, puertas, persianas y contraventanas.

3.9 Cuarterones. Elementos decorativos

1. Cuarterón auténtico



2. Cuarterón superpuesto



3. Barrotillo/Palillería



Cuarterones

En la arquitectura tradicional es habitual el empleo de elementos decorativos como cuarterones y molduras. En la actualidad es posible la fabricación de vidrios de grandes dimensiones, por lo que la inclusión de divisiones en éstos por medio de barrotillos o cuarterones tiene sólo carácter decorativo.

Existen tres formas de incluir estas divisiones en los vidrios:

1. Cuarterón auténtico: Mediante una subestructura de perfiles se divide el vidrio en varios paños, al modo tradicional. Actualmente sólo se emplea cuando se quiere renovar y reproducir al detalle una carpintería antigua.

2. Cuarterón superpuesto: El aspecto es muy similar al del cuarterón auténtico, pero el vidrio no queda dividido. Lo habitual es que estos cuarterones se peguen mediante una tira adhesiva.

3. Barrotillo / Palillería: Los barrotillos son cuarterones que van en la cámara de aire de los vidrios aislantes. Es la forma más empleada en la actualidad.

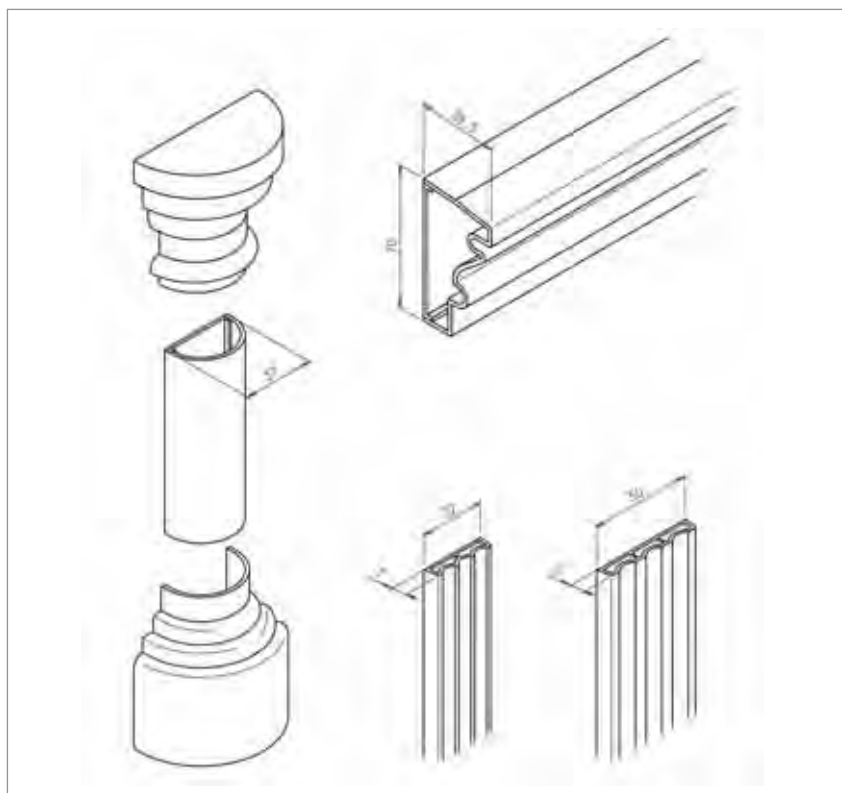
Todas estas soluciones están disponibles en varios tamaños y colores.

3 Sistemas de perfiles Kömmerling. Ventanas, puertas, persianas y contraventanas.

3.9 Cuarterones. Elementos decorativos

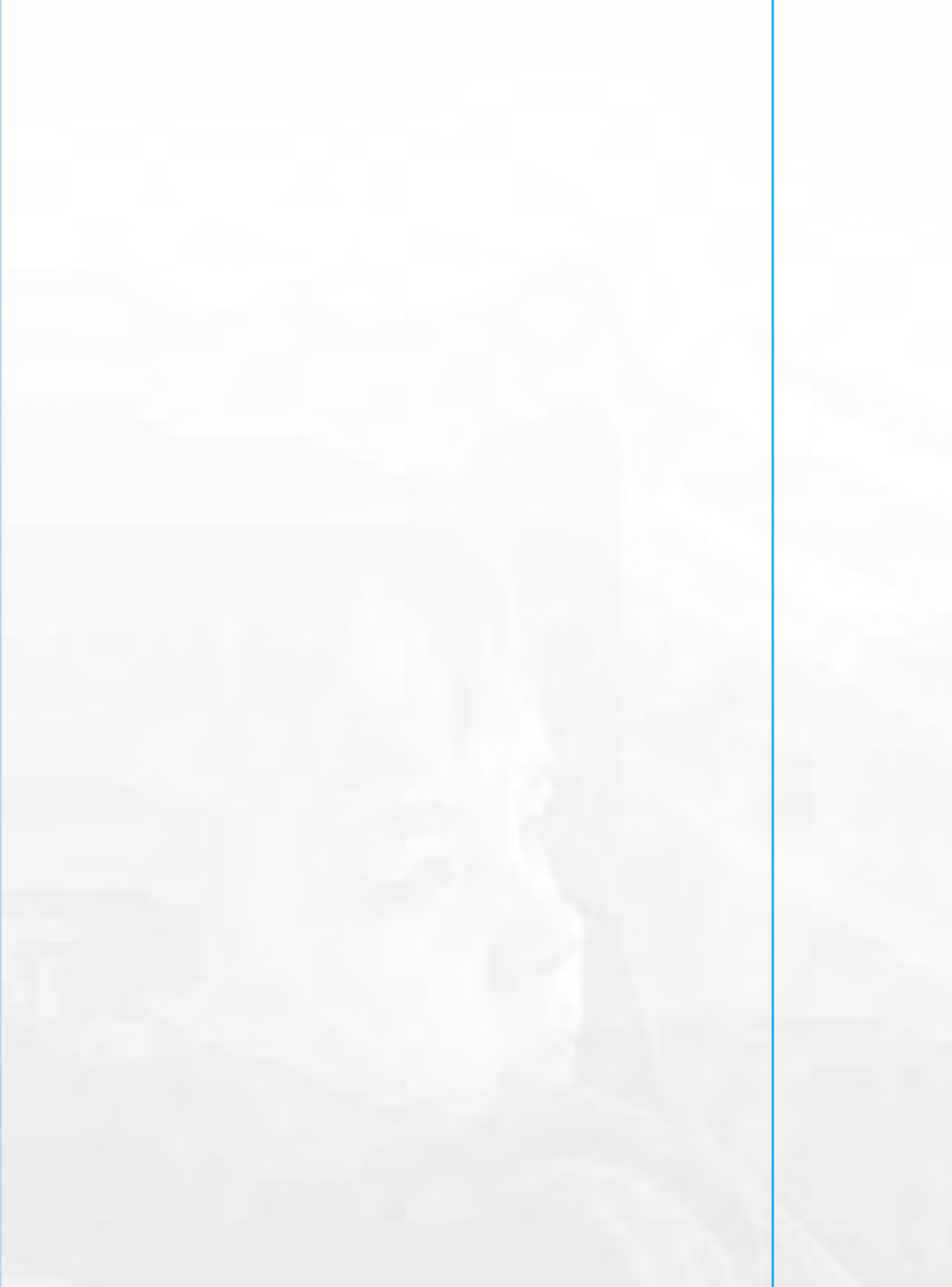
Elementos decorativos

Para aquellos casos en los que haya que reproducir o renovar estilos arquitectónicos tradicionales, Kömmerling dispone de una serie de perfiles para imitar de manera fiel las molduras, jambas y otros elementos decorativos de la ventana.





4. El color en los sistemas Kömmerling



4 El color en los sistemas Kömmerling

El acabado natural en blanco de los perfiles de PVC Kömmerling es fácilmente combinable con cualquier estilo arquitectónico, no precisando de tratamientos externos para que su aspecto permanezca impecable a lo largo del tiempo.

Sin embargo, el color es una constante cotidiana que se refleja también en la arquitectura, tanto en la tradicional como en la más moderna. Las ventanas, como elemento sustancial de las fachadas, no pueden sustraerse a esta tendencia. Kömmerling da respuesta a estas exigencias de modo óptimo.

Existen diversas maneras de introducir el color en los perfiles de PVC. Kömmerling ha optado mediante el foliado y el lacado.



4 El color en los sistemas Kömmerling

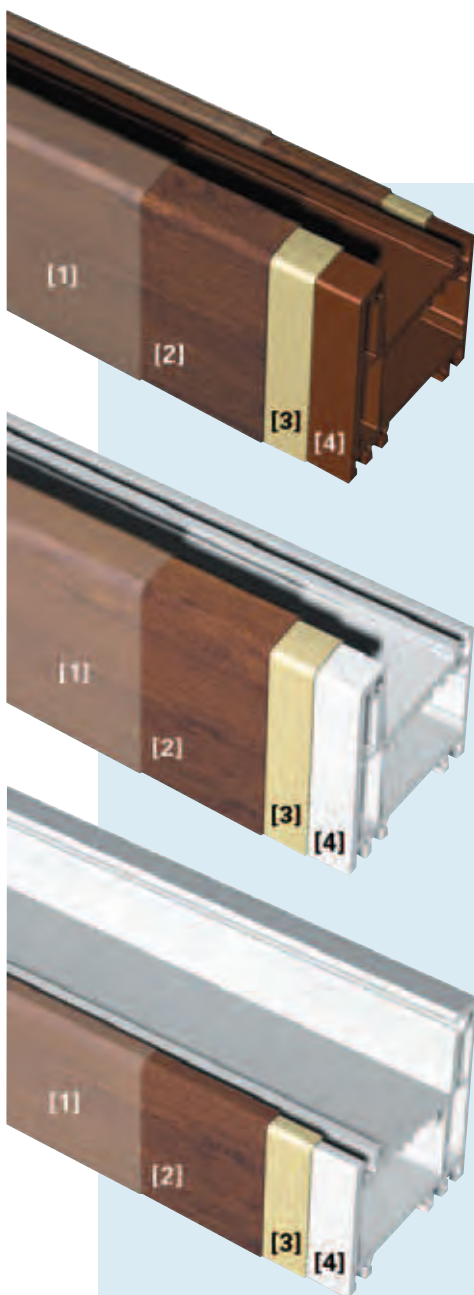
La técnica del foliado

Para cubrir la creciente demanda de perfiles de color, Kömmerling ha incorporado la posibilidad de revestir sus perfiles con láminas de PVC con acabado acrílico, permitiendo obtener colores lisos o acabados madera de diferentes clases.

Estas láminas, de 0'2 mm de espesor, presentan una textura muy agradable a la vista y al tacto. Existen dos posibilidades a la hora de aplicar esta técnica: color sólo por una cara (al exterior o al interior), o bien, color por ambos lados.

- Color en ambas caras: Cuando lo que queremos es que el color se manifieste hacia el exterior y el interior, la lámina se aplica por ambas caras sobre perfiles coloreados en masa.

- Color por una cara: En este caso, la lámina sólo se aplica a una de las caras (exterior o interior), mientras que la otra conserva el color blanco.



[1] Barniz [2] Folio [3] Adhesivo [4] Perfil



4 El color en los sistemas Kömmerling

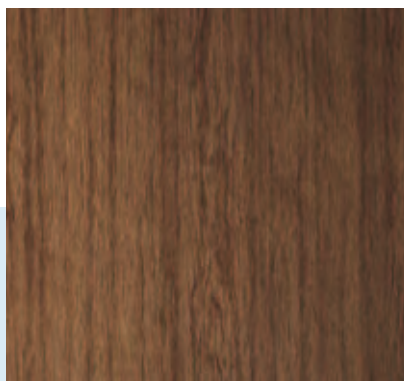
Gama de acabados

La principal aplicación del sistema de foliado es la obtención de realistas acabados madera, si bien es posible la fabricación de colores lisos. La gama de tonalidades es muy amplia. Actualmente, Kömmerling dispone de una serie de colores estándar (caoba, embero, sapelli, nogal y verde) y otra serie de colores especiales (colores lisos como gris plata, antracita, azul, granate o maderas como roble o pino).

Antes de decidir el color de la carpintería, consúltenos para recibir información de los distintos colores disponibles.



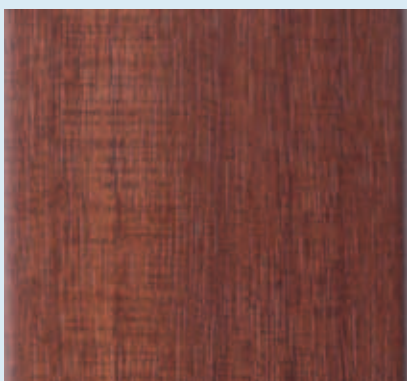
Caoba
024



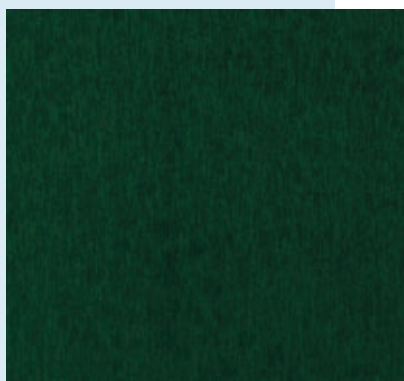
Nogal
028



Embero
032



Sapelli
042



Verde
058

Colores estándar

4 El color en los sistemas Kömmerling

Colores lacados.

Kömmerling desea ofrecer las mayores posibilidades de diseño en color, para lo cual no limita su oferta a perfiles con acabados standard.

El blanco natural de los sistemas hace posible la aplicación de lacados en una amplia variedad de colores.

El proceso de lacado se facilita al ser realizado sobre el perfil en barra, mien-

tras que el lacado de la ventana terminada evita posibles desperfectos durante la fabricación de la ventana.

Se recomienda, para asegurar la calidad de estos acabados, la elección de profesionales especializados. Kömmerling se ha preocupado de realizar ensayos que confirman el buen resultado de estos procesos.



Ensayo de lacas. Centro de Investigación Tecnológico, CIDEMCO.

(incluido ensayos de envejecimiento Xenon de 2000h. de duración)

Marzo 1996

Características del recubrimiento ensayado

Poliuretano bicomponentes.

Colores y sus referencias RAL ensayados:

RAL 8011	Marrón nuez
RAL 7035	Gris luz
RAL 6029	Verde menta
RAL 5012	Azul claro
RAL 3005	Granate (rojo vino)
RAL 3002	Rojo carmín
RAL 1015	Crema-marfil
RAL 1003	Amarillo

Características de los recubrimientos tras su aplicación

Propiedades iniciales y finales (tras envejecimiento acelerado)

Dureza Persoz inicial	208 a 247
Dureza Persoz final	243 a 266
Microdureza inicial	96 N/nm ² a 186 N/nm ²
Microdureza final	158 N/nm ² a 236 N/nm ²
Resistencia al rayado inicial	B a HB
Resistencia al rayado final	B a F
Resistencia al impacto	
Sin rotura (1 kg a 1m sobre muestra a -10°C)	
Brillo inicial	47 a 85
Brillo final	15 a 47
Color	
Pérdida de color tras el envejecimiento	
Δ E de 1,31 a 2,64	

Envejecimiento: Tras ensayo Xenon de 2000 horas, los lacados mantienen sus propiedades



5. Otros Productos

- 5.1 Kömaterra. Puertas y Vallas de jardín
- 5.2 Kömapan. Paneles de Revestimientos
- 5.3 Mastiff. Paneles para puertas de entrada
- 5.4 Placas de PVC
 - Kömadur
 - Kömacel
 - Kömatex
 - Kömaplac

5 Otros Productos

5.1 Kömaterra. Puertas y vallas de jardín

El sistema de perfiles de PVC Kömmerling para vallados y puertas de jardín admite todas las dimensiones y variaciones creativas que se deseen, incluidas las de ornamentación.

Puede ser adaptado a cualquier estilo arquitectónico y utilizado en zonas de distinta climatología, con la ventaja de que sus necesidades de mantenimiento son mínimas. No es preciso decapar o pintar los perfiles de PVC y los elementos metálicos de fijación están tratados para hacerlos resistentes a la intemperie.



5 Otros Productos

5.1 Kömaterra. Puertas y vallas de jardín

Con un programa completo de perfiles y accesorios, Kömmerling ofrece una formidable herramienta de creación en materia de cerramientos exteriores paisajísticos.

Pórticos, vallas, puertas, tabiques divisorios, celosías, barandillas, protecciones para estanques y piscinas, pueden fabricarse en PVC, un material inalterable e insensible a las inclemencias del tiempo. Se acabaron los molestos trabajos de decapado, pintura, bricolaje y

reparación. El programa Kömaterra se compone de perfiles básicos de distintos tamaños para la creación de los entramados y partes ciegas de los vallados y puertas. Los accesorios, remates de los perfiles, volutas decorativas completan el conjunto. Combinando tamaños, volúmenes y formas geométricas de todo tipo se pueden crear un sinnúmero de modelos, es decir, concebir un modelo propio con ayuda de colaboradores profesionales, arquitectos e instaladores especializados.

- Color en ambas caras: Cuando lo que queremos es que el color se manifieste hacia el exterior y el interior, la lámina se aplica por ambas caras sobre perfiles coloreados en masa.

- Color por una cara: En este caso, la lámina sólo se aplica a una de las caras (exterior o interior), mientras que la otra conserva el color blanco.

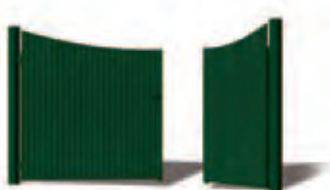
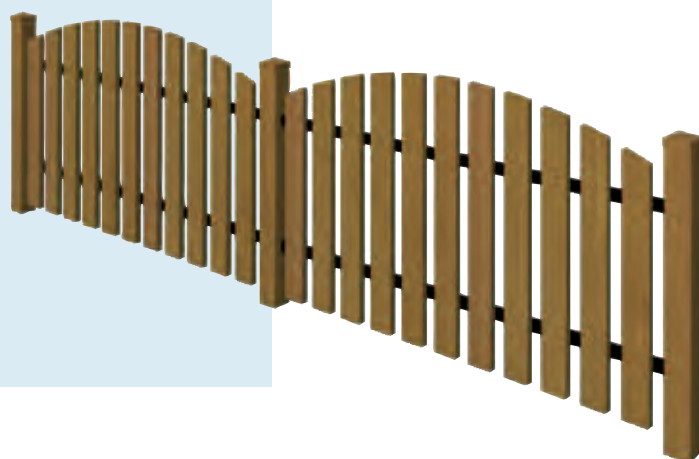


5 Otros Productos

5.1 Kömaterra. Puertas y vallas de jardín



Kömaterra ofrece también acabados madera muy realistas gracias al proceso de fabricación que consiste en revestir el perfil base con una fina lámina encolada y protegida contra los rayos ultravioleta (véase el capítulo 4).



5 Otros Productos

5.1 Kömaterra. Puertas y vallas de jardín



5 Otros Productos

5.2 Kömapan. Paneles de Revestimiento

Kömapan es un perfil de espuma de PVC rígido. Los diferentes acabados que puede presentar y su reducido peso lo convierten en la solución ideal para los revestimientos, tanto interiores como exteriores.

Kömapan abre nuevas posibilidades en el campo del diseño y la construcción: paredes, techos, puertas de entrada y garaje, revestimientos

de voladizos y aleros, etc., ofreciendo una estética inmejorable y siendo ideal donde se precisa un mantenimiento reducido.

Los perfiles se montan sobre una subestructura de madera o metálica, creándose una cámara de aire.

Las características principales de estos perfiles son:

-Resistencia a la humedad (no se hincha) y a los agentes atmosféricos y ambientes agresivos.

-No precisa de un mantenimiento especial.

-Gran resistencia al impacto.



5 Otros Productos

5.2 Kömapan. Paneles de Revestimiento

Características técnicas

El perfil Kömapan es machihembrado y tiene 90 mm de anchura y 15 mm de espesor. Puede ser hueco (con cámara) o macizo, y también es posible aplicarle color mediante el sistema del foliado (véase el capítulo 4).

Coefficiente de conductibilidad térmica

macizo: 0,095 W/mK

hueco: 0,016 W/mK

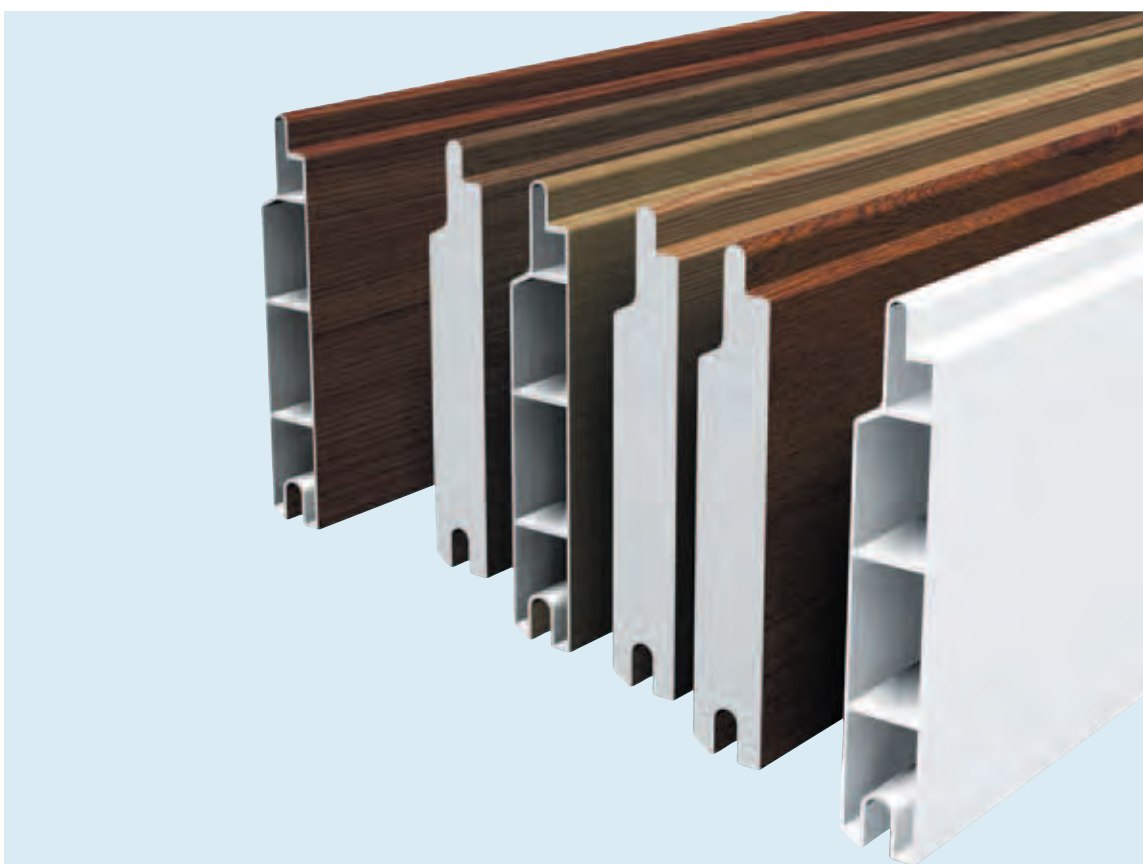
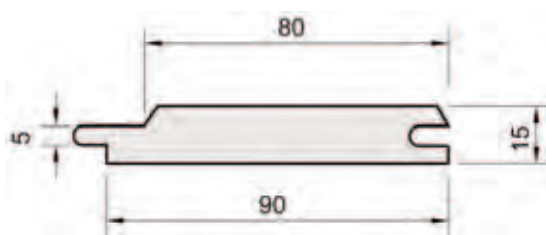
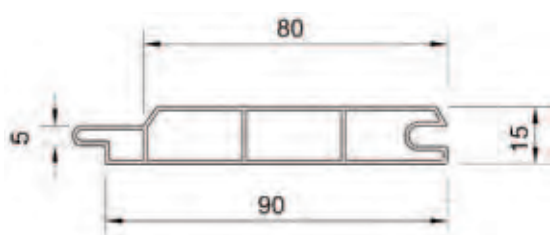
Resistencia a agentes químicos

Resiste a lejías, ácidos, alcoholes, aceites y grasas minerales, aceites y grasas vegetales, hidrocarburos alifáticos.

No resiste a ésteres, cetonas e hidrocarburos aromáticos (acetona, benceno, anilina, etc).

Peso: 770-1090 gr/m (macizo); 380 gr/m (hueco).

Longitud máxima: : 6 metros.



5.2 Kömapan. Paneles de Revestimiento

Información técnica. Montaje

Los perfiles se pueden trabajar de forma sencilla y limpia con las herramientas habituales de la madera. Antes del montaje es imprescindible quitar la lámina protectora.

1. Para el montaje, aplomamiento y nivelación de los perfiles Kömapan, es necesario fijar sobre la fábrica una subestructura auxiliar de listones de madera (o metálicos), situados cada 300 mm para resistir con seguridad las acciones del viento. Esto crea una cámara de aire que permite alojar un aislamiento adicional, en cuyo caso el espesor de los listones debe ser superior al del aislamiento.

2. Los perfiles se sujetan sobre la subestructura por medio de unas garras metálicas. En el exterior, todos estos elementos han de ser inoxidable. No deben colocarse en el exterior perfiles de longitudes superiores a 3 m, para evitar problemas de dilatación.

3. La cámara permitirá la circulación del aire mediante orificios de ventilación situados en la parte superior e inferior del paramento. Las mismas indicaciones pueden seguirse para revestimientos de locales con instalaciones de agua o abundante humedad.

4. En el caso de colocación horizontal, la lengüeta debe ir colocada hacia arriba, para evitar la entrada de agua de lluvia.

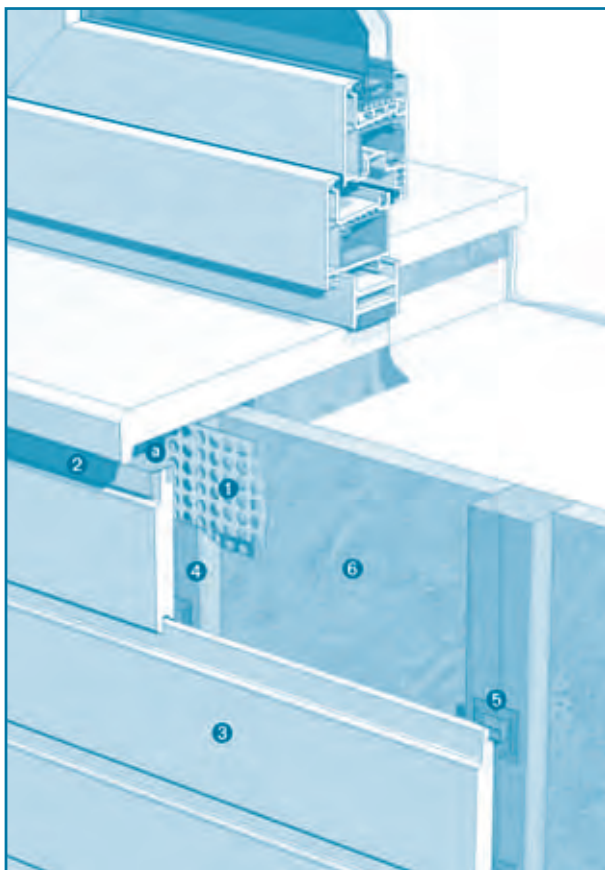
5. Entre los distintos paños de revestimiento, se tiene que mantener una separación de 5-10 mm. La separación se reforzará con tiras asfálticas.

6. El montaje en elementos de antepecho fijo debe hacerse en sentido horizontal y con la lengüeta hacia arriba. La longitud del perfil no deberá ser mayor de 1'5 metros. En caso de elementos de mayor tamaño, es necesario realizar una subdivisión hasta un máximo de 1'5 metros.

7. En elementos móviles, los perfiles deben unirse en la zona de ranura y lengüeta con adhesivo para PVC para formar una unidad. No se precisa sellado en la zona de la ranura si existe un drenaje suficiente.

8. En el caso de perfiles fijados con tornillos, como por ejemplo revestimiento de puertas de garajes, los puntos de fijación no deben estar separados más de 700 mm. La fijación se puede realizar con remaches ciegos o tornillos para madera.

En caso de elementos móviles, como entrepaños de puertas y portales, en los cuales los perfiles están dentro de un marco, debe preverse en toda la periferia unos 5-10 mm de espacio libre para la dilatación.



Perfiles de Kömapan dispuestos horizontalmente sobre estructura de madera. En este caso, la ventilación se hace por la parte inferior del alfeizar.

1. Rejilla
2. Perfil de remate (8236)
3. Kömapan macizo (8081)
4. Subestructura
5. Pieza de anclaje
6. Aislamiento
- a. separación mínima 20 mm

5.2 Kömapan. Paneles de Revestimiento

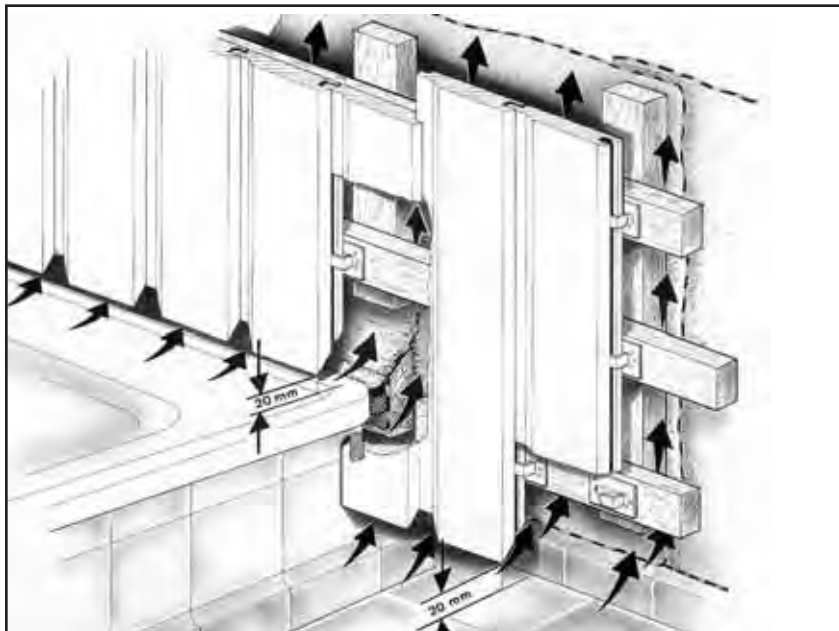
Aplicaciones con perfiles Kömapan

Los perfiles de Kömapan pueden aplicarse a revestimientos interiores y exteriores. Sus características le hacen recomendable para ambientes industriales debido a su resistencia y escaso mantenimiento.

En general, para edificios de dos pisos o hasta una altura de 8 m no hace falta una comprobación estática.

Los perfiles Kömapan son ideales para revestimientos interiores, sobre todo cocinas y baños, pues son inalterables ante la humedad. Se pueden utilizar para revestir antepechos, techos o paredes.

La gama de colores de Kömapan (mediante el sistema de foliado) le permite combinar con cualquier decoración interior.



5 Otros Productos

5.3 Mastiff. Paneles para puertas de entrada

Gran variedad de colores y más de 1000 combinaciones

Lo que hace que **Mastiff** sea tan especial es que usted puede diseñar su propio panel de puerta de entrada: adornos por una o dos caras, con o sin vidrio (aislante), el tipo de vidrio (de colores, laminares o con distintos dibujos) y el color. Además del habitual color blanco, existe la posibilidad de elegir paneles foliados (véase capítulo 4) en colores lisos como azul oscuro, gris antracita, verde... o en acabados madera como embero, caoba, roble... Todo es posible.

Único en el mercado europeo

El panel de puerta Mastiff es una placa de PVC de alta densidad, homogéneo, de una sola pieza y estructura celular uniforme: es el resultado de un proceso de producción único y patentado.



5.3 Mastiff. Paneles para puertas de entrada

Características

- Inalterable a la luz, a la intemperie y a la humedad.
- Estables y resistentes al impacto
- Aislamiento térmico:
 - 2,0 W/m²K (panel de 19 mm)
 - 1,6 W/m²K (panel de 29 mm)
 - 1,3 W/m²K (panel de 38 mm)
- Mínimo mantenimiento: agua y jabón bastan para que no se acumule la suciedad.

Disponible en varios espesores

El panel exterior es una placa de espuma de PVC de alta densidad de 19 mm (Kömaccel). El panel es rígido, compacto, liso y presenta un aspecto satinado. Todos los adornos del panel se realizan en fábrica, sobre el panel base. Además del panel estándar de 29 mm, también existen paneles de 19 ó 38 mm.

Sólo los paneles de 29 y 38 mm pueden alojar vidrios.

Lo que hace que Mastiff sea tan especial es que usted puede diseñar su propio panel de puerta de entrada: adornos por una o dos caras, con o

sin vidrio (aislante), el tipo de vidrio (de colores, laminares o con distintos dibujos) y el color. Además del habitual color blanco, existe la posibilidad de elegir paneles foliados (véase capítulo 4) en colores lisos como azul oscuro, gris antracita, verde... o en acabados madera como embero, caoba, roble... Todo es posible.

Único en el mercado europeo

El panel de puerta Mastiff es una placa de PVC de alta densidad, homogéneo, de una sola pieza y estructura celular uniforme: es el resultado de un proceso de producción único y patentado.



5 Otros Productos

5.3 Mastiff. Paneles para puertas de entrada



Acoz

Armen

Aruba

Atenas

Barcelona

Berlín

Berlín 2

Bern

Cuba

Dallas



Denver

Denver 2

Köln

Kreta

Kreta 2

Lima

Malta A

Malta B

Milano

Monte Carlo A



MonteCarloB

Montreal

Oslo

Oslo 2

Oxford

Paris

Rodas

Thorn

Túnez

Venlo



Verdun

Verona

Viena

Monte Carlo
A300

Oslo 300

Milano 450

Verona300

5 Otros Productos

5.3 Mastiff. Paneles para puertas de entrada

Vidrios decorativos

Es posible introducir una amplia gama de vidrios decorativos en los distintos modelos de paneles Mastiff.



5 Otros Productos

5.4 Placas de PVC

Las especiales características del PVC han hecho que pueda ir adaptándose a múltiples campos. En especial, su termoplaticidad facilita su extrusión en formato plano con distintas texturas en distintos espesores, grandes superficies y pesos ligeros.

Todo esto hace que sea especialmente adecuado para su uso en distintos campos de la industria, el comercio, el diseño, la publicidad, la señalética, la construcción, la carpintería, el moldeado, etc.

Kömmerling presenta una amplia gama de placas para cubrir todas estas necesidades y añade nuevas posibilidades con la utilización del color para diseño interior y productos específicos para la construcción como el panel sandwich o paneles decorativos para puertas de entrada (capítulo 5.3).

Entre las placas que comercializa **Kömmerling** destacan las siguientes:

-KÖMADUR: placas fabricadas en PVC rígido.

-KÖMACEL: placas de PVC espumado y superficie lisa.

-KÖMATEX: placas rígidas espumadas.

-KÖMAPLAC: panel sandwich fabricado con placas de Kömadur.



5 Otros Productos

5.4 Placas de PVC

Kömacel

Kömacel es una placa de PVC espumado y superficie lisa fabricada con PVC rígido con una estructura tipo sandwich. Fabricada en un único proceso productivo, consta de un interior espumado y superficies lisas y rígidas al exterior, todo en el mismo material. La placa se fabrica con el sistema Celuka.

Kömacel presenta una superficie resistente con un acabado suave y brillante.

Kömacel es un producto muy apto para la serigrafía y la rotulación. Por ello ha conquistado rápidamente un lugar privilegiado entre los materiales utilizados en el mundo de la publicidad. Las placas de Kömacel también se emplean en aquellas aplicaciones industriales donde se precisa de resistencia a la humedad, a la intemperie y a las sustancias agresivas.

Kömacel tiene un coeficiente de conducción térmica bajo y ofrece unos buenos niveles de aislamiento térmico. También presenta buenos valores de aislamiento acústico.

Su flexibilidad, unida a su baja densidad y fácil utilización a la hora de la manipulación hacen que estas placas de PVC de KÖMMERLING sean un material ideal para trabajar tanto en interiores como en exteriores.

Kömacel está disponible en blanco, en distintos espesores y medidas.

Kömacel®



Medidas (mm)	Blanco	Blanco
ancho x alto x espesor	652	654
2440 x 1220 x 4 + 6		x
3050 x 1220 x 4 + 6		x
3000 x 1250 x 8	x	
2000 x 1000 x 10	x	x
2500 x 1000 x 10	x	x
3000 x 1000 x 10	x	x
2440 x 1250 x 10	x	x
3000 x 1250 x 10	x	x
3000 x 1560 x 10	x	
3000 x 1250 x 13	x	x
3000 x 800 x 19		x
3000 x 1250 x 19		x
3000 x 1560 x 19		x
3000 x 1250 x 19		x
3000 x 1250 x 24		x
3000 x 1250 x 30		x

Medidas especiales bajo consulta.

5 Otros Productos

5.4 Placas de PVC

Kömacel

Valores Técnicos

Propiedades	Norma de ensayo	Unidades	Espesor	Espesor	Espesor
Propiedades Mecánicas			4,5,6 mm	8,10,13 mm	19,24,30 mm
*Densidad (aparente)	ISO 1183	g/cm	~ 0,85	0,55-0,60	0,50-0,60
Resistencia a la tracción	ISO 527	MPa	≥ 20	≥ 13	-
Elongación a la rotura	ISO 527	%	≥ 30	≥ 15	-
Resistencia a la flexión	ISO 178	MPa	≥ 30	≥ 20	≥ 20
Resistencia a compresión (en zona elástica)	DIN 53 421 (similar a)	MPa	>8	>3	>3
Tensión por compresión con deformación del 30%	DIN 53 421 (similar a)	MPa	>14	>7	>7
Módulo de elasticidad	ISO 527-2/1A/50	kJ/m ²	~ 1100	~ 800	~ 800
Resistencia al impacto a +20 °C	DIN 53 453 / ISO 179 (similar a)	kJ/m ²	VM 15*	VM 20*	VM 25*
0 °C	DIN 53 453 / ISO 179 (similar a)	kJ/m ²	VM 13*	VM 15*	VM 20*
-20 °C	DIN 53 453 / ISO 179 (similar a)	kJ/m ²	VM 10*	VM 10*	VM 15*
Dureza a la penetración de bola (132N/30s)	ISO 2039-1	MPa	≥ 15	≥ 12	≥ 25
Dureza Shore D	DIN 53 505		~ 55	~ 75	~ 77

*VM = Valor Medio. Los valores que faltan no son técnicamente medibles conforme a normas

Propiedades Térmicas					
Temperatura de reblandecimiento Vicat	ISO 306	°C	≥ 75	≥ 75	≥ 77
Estabilidad dimensional al calor	DIN 53 461 / ISO 75(proceso Ae)	°C	~ 56	~ 63	-
Coefficiente de dilatación lineal (de -30 °C a +50 °C)	DIN 53 752	mm/mK	£ 0,08	£ 0,08	£ 0,08
Conductividad térmica (de 0 °C a +60 °C)	DIN 53 616	W/mK	0,10	0,05 – 0,07	
*valor U (coeficiente de transmisión térmica)	DIN 52 616	W/m ² K	-	10mm/13mm/19mm/24mm/30mm aprox. 3,0/2,6/2,13/1,9/1,58	

Los valores que faltan no son técnicamente medibles conforme a normas.

Propiedades eléctricas					
Resistencia superficial	DIN VDE 0303 3º parte/DIN IEC 93	W	1014	1014	1014
Resistencia específica	DIN VDE 0303 3ª parte/DIN IEC 93	W · m	1015	1015	1015
Resistencia dieléctrica (placa de 4 mm)	DIN VDE 0303 2ª parte	kV/mm	≥ 12		
Resistencia a corrientes de fuga	DIN IEC 112		CTI 600	CTI 600	CTI 600
Otras propiedades					
Valor de aislamiento acústico RW,P	DIN 52 210/84	dB	-	10 mm/19 mm/24 mm/30 mm 28 / 31 / 33 / 34	
Absorción de agua tras 7 días	DIN 53 495	%	<0,2	aprox. 0,2	aprox. 0,2
Comportamiento ante el Fuego	DIN 4102 (Al)		B1 (color 654, espesores 4, 5, 6, 10 mm)		
	NFP 92-501 (Fr)		M1 (color 654, espesores 4, 5, 6, 10 mm)		
	UL 94 (EEUU)		V0	V0 (10mm)	
	Característica ante el fuego (Ch)		5,3	5,3	5,3
	CSE-RF2/75 A (It)				
	CSE-RF2/77 (It)		Clase 1 (color 654, espesores 4, 5, 6, 10 mm)		
Utilización con alimentos			inocuo		

*Éstos son valores promedios que se aplican a una densidad media. No se descartan pequeñas variaciones debidas al espesor de la placa.

5.4 Placas de PVC

Kömadur

Placas de PVC rígido

Kömadur engloba una serie de placas termoplásticas fabricadas en PVC rígido según DIN 7748. Las placas Kömadur, gracias a sus características, cubren las exigencias más variadas, tanto en el interior como al exterior.

Las placas se manipulan con facilidad y están clasificadas como "difícilmente inflamables". Son resistentes a la mayoría de productos químicos o corrosivos, según DIN 8061, así como a la mayoría de ambientes agresivos. Su principal característica es la uniformidad de su superficie brillante. Las placas de Kömadur, ya sean utilizadas en serigrafía o pintadas a mano, se emplean para publicidad, decoración,

señalización y carteles, tanto en interiores como exteriores (sólo color blanco).

Se pueden imprimir, lacar o rotular con materiales adhesivos. Además, son ideales para el termoconformado, incluso en los diseños más complicados.

Asimismo, las aplicaciones en construcción son muy amplias, incluso con temperaturas muy bajas (por ejemplo, en cámaras frigoríficas).

Medidas: largo x ancho x espesor (mm)

2000 x 1000 x 1 – 10

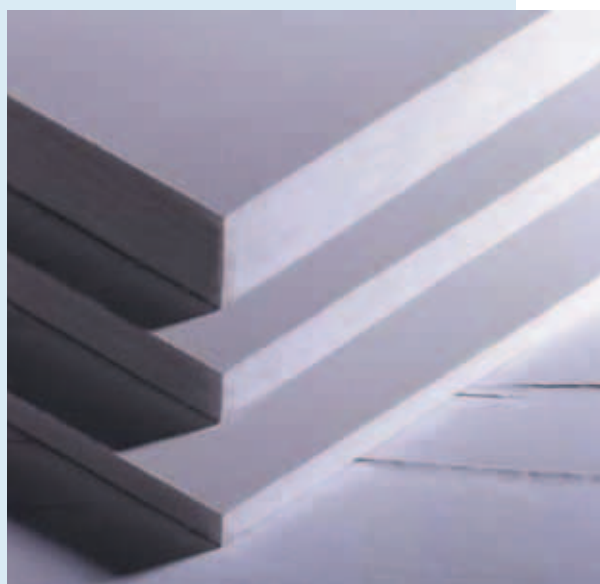
2440 x 1220 x 3 – 6

3000 x 1500 x 1 – 8

Colores: blanco, negro, amarillo, rojo, verde, azul, marrón oscuro.

Medidas especiales bajo consulta.

KömaDur®



5 Otros Productos

5.4 Placas de PVC

Kömadur

Valores técnicos

Kömadur se suministra en cuatro tipos diferentes bajo las denominaciones siguientes:

KÖMADUR M

- * Superficie lisa en una de las caras
- * Resistente al impacto
- * Resistente a los productos químicos y la corrosión según DIN 8061
- * Moldeable
- * Se suelda y dobla con facilidad
- * Difícilmente inflamable
- * Color: blanco 640 (~ RAL 9003)

KÖMADUR D

- * Muy resistente al impacto
- * Especialmente indicado para impresión y laminación
- * Impermeable
- * Buenas cualidades para el moldeo

* Difícilmente inflamable según DIN 4102 – B1 (1-2 mm)

- * Superficie lisa y brillante
- * Color: blanco 669 (~ RAL 9003)
- * Folio protector en una de las caras

KÖMADUR ES

- * Muy resistente al impacto
- * Impermeable
- * Color blanco especialmente diseñado para aplicaciones exteriores
- * Colores especiales para aplicaciones en el interior
- * Inmejorables cualidades para el moldeo
- * Difícilmente inflamable según DIN 4102 – B1 (1-2 mm)
- * Superficie lisa y brillante
- * Color: blanco 669 (~ RAL 9003) y varios colores más
- * Folio protector en una de las caras

KÖMADUR H

- * Muy resistente al impacto
- * Impermeable
- * Buenas cualidades para el moldeo
- * Difícilmente inflamable según DIN 4102 – B1 (1-2 mm)
- * Superficie lisa y brillante
- * Color: blanco 654 (RAL 9016)
- * Folio protector en una de las caras

Propiedades	Norma de ensayo	Unidades	Valores			
			M	D	ES	H
Propiedades Mecánicas						
Densidad (aparente)	ISO 1183	g/cm	> 1,4	~ 1,40	~ 1,40	~ 1,40
Resistencia a la tracción	ISO 527	MPa	> 45	≥ 50	≥ 48	≥ 45
Elongación	ISO 527	%	> 20	≥ 15	≥ 20	≥ 20
Resistencia a la flexión	ISO 178	MPa	≥ 80	≥ 75	≥ 75	≥ 70
Resistencia a compresión	ISO 3605	MPa	≥ 70	≥ 65	≥ 65	≥ 60
Módulo de elasticidad	ISO 527 - 2/1A/50	MPa	≥ 2500	≥ 2500	≥ 2500	≥ 2500
Resistencia al impacto con entalladura	ISO 179 - 1	KJ/m ²	≥ 4	≥ 6	≥ 6	≥ 8
Resistencia al impacto	ISO 179	KJ/m ²				
0 °C			sin fallo	sin fallo	sin fallo	sin fallo
-20 °C			-	sin fallo	sin fallo	sin fallo
-30 °C			-	-	sin fallo	sin fallo
-40 °C			-	-	-	sin fallo
Dureza a la penetración de bola (132N/30s)	ISO 2039 - 1	MPa	~ 100	~ 90	~ 90	~ 90
Dureza Shore D	DIN 53 505		78	80	80	78
Propiedades Térmicas						
Estabilidad dimensional al calor Vicat B (prueba en aceite)	DIN 53 460 / ISO 306 (método B/50)	°C	75	≥ 72	≥ 72	≥ 72
Estabilidad dimensional al calor	DIN 53 461 / ISO 75 (método Ae)	°C	~ 68	~ 66	~ 66	~ 66
Coeficiente de dilatación lineal (de -30 °C a +50 °C)	DIN 53 752	mm/mK	0,08	0,08	0,08	0,08
Conductividad térmica (de 0 °C a +60 °C)	DIN 53 612	W/mK	0,16	0,16	0,16	0,16

5 Otros Productos

5.4 Placas de PVC

Kömatex

Placas espumadas fabricadas con PVC rígido.

Kömatex, las placas rígidas espumadas de KÖMMERLING, se fabrican con una superficie mate de celdas cerradas. Las placas de Kömatex tienen una estructura espumada de diminutas celdas regulares, lo que hace que sean muy ligeras. Apenas transmiten el calor, por lo que proporcionan un excelente aislamiento. Kömatex es ideal para impresiones, lacados y foliados y además se puede manipular de una forma muy económica. Debido a su consistencia, las placas se taladran y se atornillan sin astillarse.

Kömatex se puede emplear en exteriores, ya que es resistente a los agentes atmosféricos y climáticos. En publicidad, rotulación, carteles, así como en decoración y construcción de stands es ideal, entre otras razones, por ser difícilmente inflamable.

Medidas (mm)

3000 x 1000

2440 x 1220

3050 x 1220

3050 x 1560

3050 x 2050

4050 x 2050

blanco 652 espesores (mm)

2,3,4,5,6

1,2,3,4,5,6

1,2,3,4,5,6,10

2,3,4,5,6,8,10

2,3,4,5,6,8,10

2,3,4,5,6,8,10

colores* espesores (mm)

3 + 6

* Colores: gris 191, rojo 491, verde 591, amarillo 791, azul 891, negro 991, flamínguo 456, lavanda 886, menta, 556, aqua 856, limón 756, albaricoque 446.

Se puede suministrar con o sin film de protección.

Medidas especiales bajo consulta.

KömaTex®



5 Otros Productos

5.4 Placas de PVC

Kömaplac

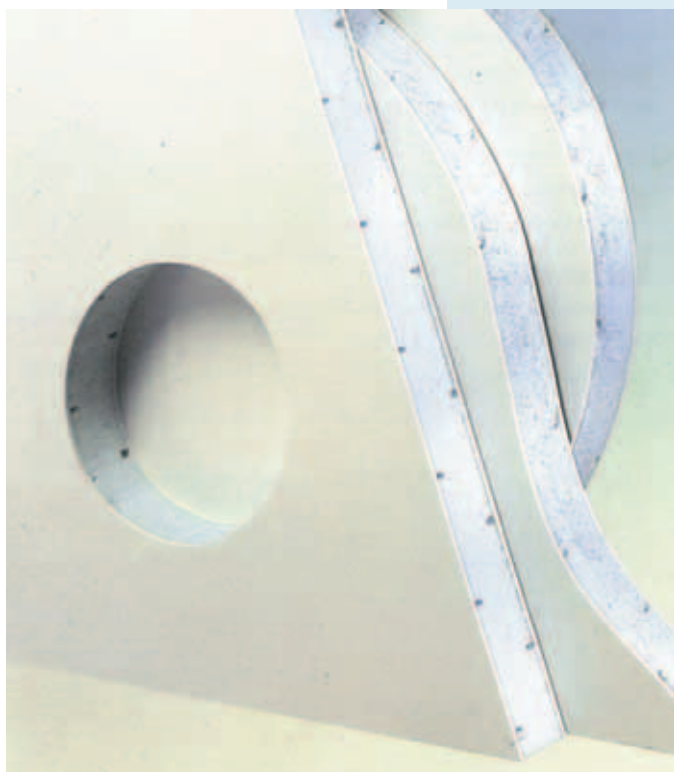
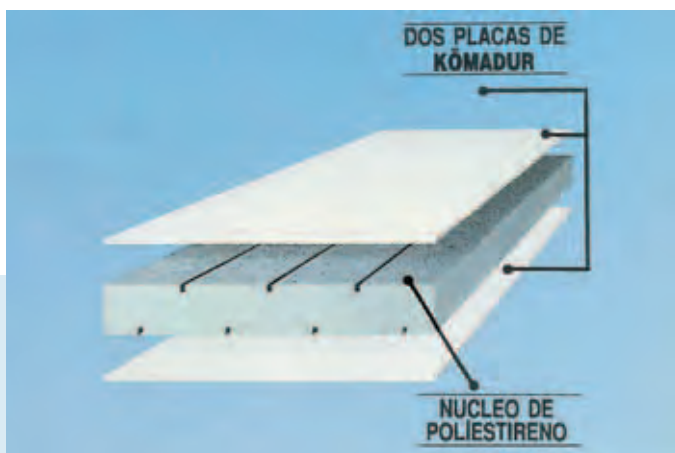
Panel Sandwich

Kömaplac es un panel sandwich compuesto por dos placas de PVC rígido Kömadur de 1'5 mm de espesor y un núcleo central formado por poliestireno extruido de alta densidad y alto poder aislante.

Se puede utilizar en antepechos, paneles de fachada, muros cortina, paneles divisorios, stands, fabricación de puertas y ventanas, rótulos, etc.

Dimensiones: 3000 x 1500 mm.

Espesor: 20 ó 24 mm.





6. Información Técnica

- 6.1 Generalidades
- 6.2 Clasificación de la Ventana
 - Permeabilidad al aire
 - Estanqueidad al agua
 - Resistencia al viento
- 6.3 Aislamiento térmico y acústico
- 6.4 Ventilación
- 6.5 Certificados de Calidad
- 6.6 Cálculo Estático

6.1 Generalidades

El presente capítulo recoge los aspectos técnicos más relevantes a la hora de elegir una carpintería.

Antes de detallar a fondo cada uno de los temas conviene tener claros algunos conceptos básicos.

Permeabilidad al aire

Resistencia al viento

Estanqueidad al agua

En enero de 2001 entró en vigor la nueva normativa europea sobre ventanas y puertas, referente a la clasificación y ensayo de ventanas en estos tres aspectos.

La permeabilidad al aire de una ventana se clasifica desde Clase 0 hasta la Clase 4 (la más impermeable).

La estanqueidad al agua va desde la clase 1A hasta la 9A.

La resistencia al viento tiene cinco clases, desde la C1 a la C5.

Así, una ventana con las máximas prestaciones se clasificaría como 4 - 9A - C5.

Esta clasificación se otorga sobre modelos concretos de ventanas, con unas dimensiones y unos perfiles y herrajes determinados. La explicación de esto es muy sencilla: es posible que una ventana practicable de una

hoja de reducidas dimensiones alcance la máxima clasificación, pero es más difícil que una puerta balconera de dos hojas la obtenga.

En ensayos de ventanas ya realizados (adecuados a la nueva normativa) con perfiles **Kömmerling** (sistema Eurodur 3S), se consiguen las máximas clasificaciones en ventanas practicables de una y dos hojas.

Aislamiento térmico

El excelente valor U de los perfiles de PVC unido a la gran impermeabilidad al aire de las ventanas realizadas con los sistemas EuroFutur Elegance y Eurodur, convierte a las carpinterías **Kömmerling** en unos aislantes perfectos, ideales para satisfacer las exigencias del Código Técnico de la Edificación.

Para demostrar esto, **Kömmerling** ha elaborado **KÖTERMIA**, un programa informático que calcula las pérdidas o ganancias de energía a través de los cerramientos, y que permite establecer comparaciones entre distintos materiales y situaciones. En el capítulo 8 se explica más en detalle las características de este programa y cómo solicitar un estudio de su proyecto.

Aislamiento acústico

El vidrio es un factor decisivo a la hora de determinar el aislamiento acústico,

pues generalmente es el elemento más débil.

Suponiendo que se haya optado por un vidrio con buen aislamiento acústico, debemos procurar que las carpinterías presenten la mayor impermeabilidad al aire posible, por lo que deberemos evitar soluciones de corredera tradicional.

Ventilación

La ventilación es fundamental para mantener en condiciones aceptables el aire del interior. Además, con una correcta ventilación, se pueden evitar posibles problemas de condensaciones.

Resistencia mecánica

Las carpinterías de PVC van provistas de un refuerzo de acero en el interior de los perfiles para soportar las presiones de viento y otras cargas de uso.

Con los sistemas **Kömmerling** se pueden realizar carpinterías de grandes dimensiones siempre que se haga un preciso cálculo de las cargas implicadas y la inercia de los perfiles.

La amplia gama de la que dispone **Kömmerling** en sus perfiles de hojas, marcos, postes y perfiles auxiliares permite buscar soluciones para dotar de más inercia a la carpintería.



6.2 Clasificación de la Ventana

Permeabilidad al aire

Clasificación:

UNE-EN 12207: 2000

Método de ensayo:

UNE-EN 1026: 2000

La permeabilidad al aire define la cantidad de aire que pasa (por causa de la presión) a través de una ventana o una puerta cerrada. Se mide en m³/h. La norma europea **EN 1026** define el método convencional que se usa para determinar el aire que pasa a través de las ventanas y puertas completamente ensambladas y de cualquier material, cuando son sometidas a presiones de ensayo positivas y negativas.

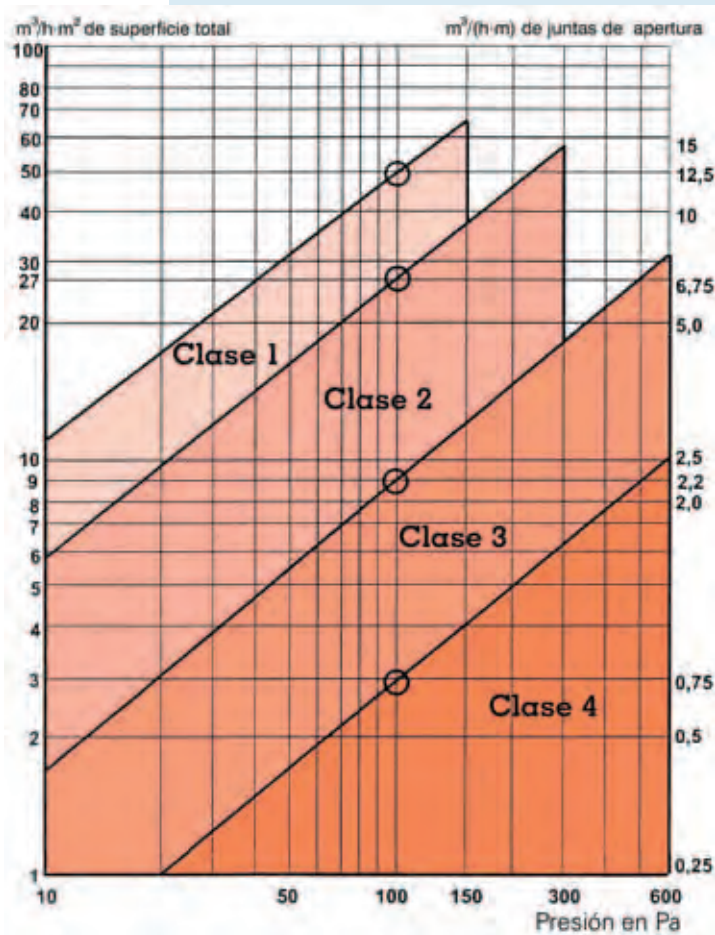
Por su parte, la norma **EN 12207** establece una clasificación que se basa en una comparación de la permeabilidad al aire de la muestra de ensayo por referencia a la superficie total y su permeabilidad al aire por referencia a la longitud de la junta de apertura.

La norma **EN 12207** nos indica en una gráfica las diferentes zonas en las que se mueven estas infiltraciones según la presión del viento y el caudal en m³ (tanto por superficie de ventana como por longitud de las juntas). Véase el gráfico 1.

Una ventana ensayada pertenece a una clase dada si la permeabilidad al

aire medida no sobrepasa el límite superior a cualquier presión de ensayo en esa clase. La ventana queda clasificada con un grado que va desde Clase 0 (sin ensayar) a Clase 4 (la de menor permeabilidad).

Por ejemplo, Si tomamos como referencia el valor de presión de 100 Pa, vemos que para que una ventana quede clasificada como de clase 4 (la máxima) no debe tener una infiltración superior a 3m³/h (por m² de superficie) y 0'75m³/h (por m. lineal de junta). Además, las Clases 4 y la 3 se ensayan hasta 600 Pa, la Clase 2 hasta 300 Pa y la Clase 1 sólo hasta 150 Pa.



6.2 Clasificación de la Ventana

Resistencia al Viento

Clasificación:

UNE-EN 12210: 2000

Método de ensayo:

UNE-EN 12211: 2000

La resistencia al viento de las ventanas se determina mediante ensayo con la norma **EN 12211**.

Este ensayo somete a la ventana a tres pruebas de presión: una para ver la deformación (P1), una de presión repetida (positiva y negativa, P2) y otra de seguridad (P3).

Durante la aplicación de estas series definidas de presiones de ensayo positivas y negativas se realizan mediciones e inspecciones para determinar la flecha frontal relativa y la resistencia al deterioro por las cargas de viento.

Una vez realizado el ensayo, la ventana se clasificará de acuerdo con la norma **EN 12210**, que establece cinco categorías según las presiones a las que se haya ensayado la ventana, desde Clase 0 hasta la Clase 5 (véase tabla 1), y otras tres categorías según la flecha máxima que admitamos (desde la A con 1/150 a la C con 1/300; véase tabla 2). La máxima clasificación será de C5,

es decir, una ventana cuyos elementos presentan una flecha menor de 1/300 a presiones de 2000 Pa.

La ventana ensayada tampoco debe mostrar ningún defecto ante las presiones P1 y P2, y debe permanecer cerrada bajo la presión P3, aunque en este último caso si se permiten defectos.

La resistencia a la carga de viento es especialmente importante sobre todo en ventanas situadas a gran altura en fachadas expuestas, donde las presiones de viento son considerables. En estos casos debería exigirse al menos una clasificación C4.

Tabla 1
Clasificación de la carga de viento

Clase	P1	P2 ^{a)}	P3
0	No ensayada		
1	400	200	600
2	800	400	1200
3	1200	600	1800
4	1600	800	2400
5	2000	1000	3000
E _{xxx} ^{b)}	xxxx		

Tabla 2
Clasificación de la flecha relativa frontal

Clase	Flecha relativa frontal
A	<1/150
B	<1/200
C	<1/300

a) Esta presión se debe repetir 50 veces.

b) Una muestra ensayada con una clase superior a la Clase 5 se clasifica como E_{xxxx}, donde xxxx es la presión de ensayo actual P1 (por ejemplo, 2350 Pa).



6 Información Técnica

6.2 Clasificación de la Ventana

Estanqueidad al agua

Clasificación:

UNE-EN 1027: 2000

Método de ensayo:

UNE-EN 12208: 2000

La estanqueidad al agua de una carpintería cerrada se define como su capacidad para resistir a la penetración de agua. Se considera penetración de agua al humedecimiento continuo o repetido de la cara interior de la carpintería o de partes no diseñadas para ser mojadas cuando el agua drena hacia la cara exterior.

La norma europea **EN 1027** define el método convencional que se usa para determinar la estanqueidad al agua de las ventanas y puertas completamente ensambladas y de cualquier material.

Por su parte, la norma **EN 12208** establece la clasificación de las ventanas y puertas ensayadas con la **EN 1027**. Se establecen hasta 9 clases con el método de Ensayo A y 7 clases con el método de Ensayo B. En la Tabla 3 se recogen todas estas clasificaciones.



Tabla 3. Clasificación de Estanqueidad al Agua

Presión de ensayo		Clasificación		Especificaciones
Pmax. En Pa ^{a)}	Método de Ensayo A	Método de ensayo B		
-	0	0		Sin requisito
0	1A	1B		Rociado de agua durante 15 min.
50	2A	2B		Como clase 1 + 5 min.
100	3A	3B		Como clase 2 + 5 min.
150	4A	4B		Como clase 3 + 5 min.
200	5A	5B		Como clase 4 + 5 min.
250	6A	6B		Como clase 5 + 5 min.
300	7A	7B		Como clase 6 + 5 min.
450	8A	-		Como clase 7 + 5 min.
600	9A	-		Como clase 8 + 5 min.
>600	Exxx	-		Por encima de 600 Pa en escalones de 150 Pa, la duración de cada escalón será 5 min.

NOTA El método A es apropiado para productos que estén totalmente expuestos.

El método B es apropiado para productos que estén parcialmente protegidos.

a) Después de 15 min a presión cero y después de 5 min en los escalones siguientes.

6.2 Clasificación de la Ventana

Ensayos de Ventanas

Tanto Kömmerling como los fabricantes de ventanas realizan constantes ensayos para verificar la calidad de las carpinterías. Les mostramos los resultados de tres ensayos, donde se puede comprobar las altas prestaciones que pueden alcanzarse con los sistemas de perfiles Kömmerling.

1. Ventana oscilobatiente de una hoja

Sistema: **Eurodur 3S** (marco 1401, hoja 1411)

Medidas: **1,20 x 1,20 m**

ENSAYO 8171 (Laboratorio CIDEMCO)

Permeabilidad al Aire:

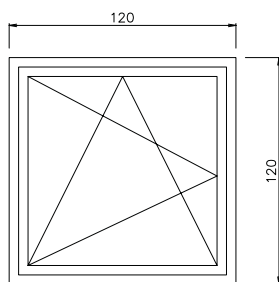
Clase 4 (según UNE EN 1026:2000)

Estanquidad al Agua:

Clase E750 especial (según UNE EN 1027:2000)

Resistencia al Viento:

Clase C5 (según UNE EN 12211:2000)



2. Ventana oscilobatiente de dos hojas

Sistema: **Eurodur 3S** (marco 1401, hoja 1411, inversora 1172)

Medidas: **1,33 x 1,33 m**

ENSAYO 11159 (Laboratorio CIDEMCO)

Permeabilidad al Aire:

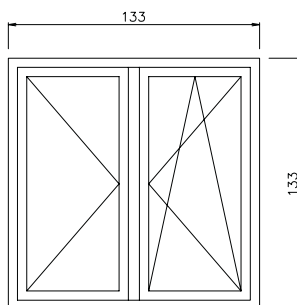
Clase 4 (según UNE EN 1026:2000)

Estanquidad al Agua:

Clase E750 especial (según UNE EN 1027:2000)

Resistencia al Viento:

Clase C5 (según UNE EN 12211:2000)



3. Ventana oscilobatiente de una hoja con capitalizado Rolaplust

Sistema: **Eurodur 3S** (marco 1401, hoja 1411)

Medidas: **1,00 m** (ancho) x **1,52 m** (alto)

ENSAYO 11160 (Laboratorio CIDEMCO)

Permeabilidad al Aire:

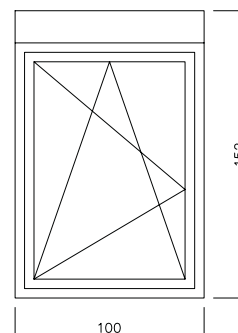
Clase 3 (según UNE EN 1026:2000)

Estanquidad al Agua:

Clase E900 especial (según UNE EN 1027:2000)

Resistencia al Viento:

Clase C5 (según UNE EN 12211:2000)



Si desea el ensayo completo puede solicitar una copia a **Kömmerling** o descargarlo desde su página web (www.kommerling.es)

6.3 Aislamiento

Aislamiento Térmico

Generalidades

La transmitancia térmica indica la cantidad de calor que se intercambia con el exterior. En el conjunto de la fachada de un edificio el punto débil lo constituyen los huecos, siendo de especial importancia elegir los valores adecuados.

La transmitancia térmica del hueco U_H depende de dos elementos: el valor de transmitancia de la carpintería ($U_{H,m}$) y del vidrio ($U_{H,v}$), en función de sus superficies (véase fórmula).

$$U_H = (1-FM) \cdot U_{H,v} + FM \cdot U_{H,m}$$

FM (fracción del hueco ocupada por la carpintería)

Para los tipos usuales de ventanas, los valores de la transmitancia térmica de los perfiles son los siguientes:

Material del perfil	Transmitancia térmica U (W/m ² K)
Madera	2,50
Metálico	5,88
Metálico con rotura de puente térmico	4,00
PVC (2 cámaras)	2,20
PVC (3 cámaras)	2,00

De la fórmula anterior se deduce que necesitamos el valor de transmitancia de los perfiles ($U_{H,m}$) y del acristalamiento ($U_{H,v}$) que van a conformar la carpintería.

Perfiles: su transmitancia térmica depende del material y de la geometría de los perfiles. El Código Técnico de la Edificación incluye una tabla (basada en de la norma Europea UNE-EN ISO 10077-1) con los valores U de los materiales más usuales utilizados para carpinterías (PVC, metal y madera). Éstos son los valores "por defecto" que hay que utilizar a falta de ensayos realizado por laboratorio oficialmente reconocido.

Acristalamiento: su transmitancia térmica depende básicamente del tipo de vidrio y del espesor de la cámara interior, teniendo en cuenta que a partir de cierto espesor de cámara y dependiendo de la composición del acristalamiento puede reducirse la capacidad de aislamiento por fenómenos de convección en el interior de la cámara.

La instalación de vidrios de baja emisividad, conservando el mismo espesor de cámara, reduce fuertemente los valores de transmitancia del vidrio y por tanto del cerramiento.

Para los tipos usuales de acristalamientos, los valores de la transmitancia térmica son a título orientativo los siguientes:

- Acristalamiento sencillo: $U=5,7$ (W/m² K)

- Doble acristalamiento tradicional:

Composición	U (W/m ² K)
4 - 6 - 4	3,28
4 - 9 - 4	3,01
4 - 12 - 4	2,85
4 - 15 - 4	2,70

Doble acristalamiento de aislamiento térmico reforzado (un vidrio de baja emisividad b.e.):

Composición	U (W/m ² K)
4 - 6 - 4 b. e.	2,57
4 - 9 - 4 b. e.	2,10
4 - 12 - 4 b. e.	1,81
4 - 15 - 4 b. e.	1,60



Termografía de una sección de EuroFutur Elegance

6.3 Aislamiento

Aislamiento Térmico

El valor U de los perfiles Kömmerling

En la tabla de la página anterior se comprueba que el PVC es el material para perfiles de ventanas más aislante de cuantos existen en el mercado, muy por encima incluso de los perfiles metálicos con "rotura de puente térmico".

El PVC tiene una baja conductividad térmica ($0,16 \text{ W/m}\cdot\text{K}$), unas mil veces inferior a la del aluminio. Por ello, los perfiles de PVC no necesitan rotura de puente térmico, pues es todo el perfil el que rompe dicho puente térmico. El puente térmico se produce en perfiles metálicos, cuya alta conductividad les convierte en malos aislantes.

El valor U de los perfiles Kömmerling es aún mejor que el que ofrece la tabla de la norma UNE-EN ISO 10077-1.

- Eurodur 3S: **$1,8 \text{ W/m}^2\text{K}$** *

- EuroFutur Elegance: **$1,4 \text{ W/m}^2\text{K}$** *

* La mejora del valor U del EuroFutur Elegance con respecto al Eurodur 3S se debe fundamentalmente a la mayor profundidad del EuroFutur (70 mm frente a los 58 del Eurodur), lo que deriva en un mayor número de cámaras de aire (4 frente a 2).

El valor U de una ventana con perfiles Kömmerling

Como ya hemos visto, el vidrio tiene una influencia importante en el valor U global de la ventana, proporcional a la superficie que ocupa. Lo normal es que el vidrio ocupe alrededor de un 65-70%

de la superficie total de la ventana. Con este dato y los valores de transmitancia térmica de los perfiles y el propio vidrio, podemos calcular el siguiente ejemplo.

Valor U_H de una ventana con sistema EuroFutur ($U_{H,m}=1,4$) y vidrio 4/15/4 ($U_{H,v}=2,7$)

$$U_H = (1-0,35) \cdot 2,7 + 0,35 \cdot 1,4 = 1,755 + 0,49 = \mathbf{2,24 \text{ W/m}^2\text{K}}$$

Este valor puede mejorarse todavía más con la elección de vidrios especiales (bajo emisivos, por ejemplo), si se precisara de un mayor aislamiento. El Código Técnico, para determinadas zonas, orientaciones y superficies de huecos en fachada, exige valores muy elevados de aislamiento térmico, y los sistemas Kömmerling son la elección ideal por su reducido valor U.



6.3 Aislamiento

Aislamiento Acústico

Las ventanas suelen ser el elemento más débil de la fachada en lo referente a aislamiento acústico y pueden arruinar el aislamiento global de una construcción. Por ello es muy importante una elección adecuada de los componentes de ésta para garantizar unos niveles aceptables de atenuación acústica.

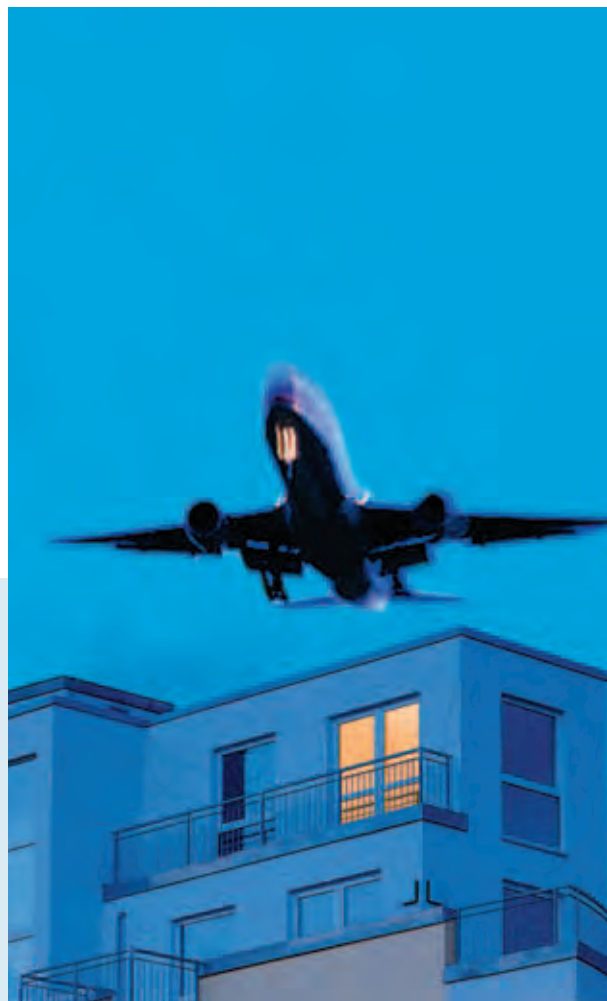
El aislamiento acústico de una ventana es la capacidad que tiene ésta de contrarrestar las fuentes de ruido procedentes del exterior. El parámetro que lo caracteriza es "R", parámetro de atenuación acústica medido en decibelios (dB), que depende no sólo del perfil de la ventana sino también del espesor y tipo de acristalamiento y la permeabilidad al aire de la ventana.

Para evaluar el problema acústico podemos tomar como ejemplos de niveles de sonido equivalentes en dBA los datos de la tabla que a continuación se indican.

20 dB	Cuchicheo, tic tac de un reloj
30 dB	Ruidos habituales de la vivienda, hablar en voz muy baja
40 dB	Hablar en voz baja, calle tranquila
50 dB	Ruido de conversación, oficina
60 dB	Conversación en voz alta, aspiradora
70 dB	Coche a 5 metros de distancia
80 dB	Tráfico intenso
90 dB	Sierra circular (comienzan los daños al oído)
100 dB	Avión a 100 metros de distancia
+150 dB	Accionamiento de un cohete (parálisis y muerte)

Si tenemos en cuenta que la intensidad sonora es una magnitud logarítmica, una pequeña reducción en dB puede suponer una diferencia notable en nuestra percepción del ruido. En concreto, si reducimos ésta en 10 dBA el oído humano lo percibe como si fuese la mitad. En concreto, para una intensidad sonora exterior de 80 dBA tendríamos:

Intensidad sonora	Reducción de	a	Sensación como si fuera
80 dBA	10 dBA	70 dBA	1/2
	20 dBA	60 dBA	1/4
	30 dBA	50 dBA	1/8
	40 dBA	40 dBA	1/16
	50 dBA	30 dBA	1/32



6.3 Aislamiento

Aislamiento Acústico

Las ventanas son el elemento acústicamente más débil de la fachada. La mejora en el aislamiento global de la ventana queda limitada de manera muy importante por el aislamiento acústico proporcionado por las partes acristaladas.

El aislamiento acústico es un parámetro que depende de diversos factores, y habría que hacer un estudio pormenorizado de cada ventana con su acristalamiento para conocer su valor exacto. Sin embargo, hay dos aspectos que deben tenerse en cuenta para que el aislamiento acústico sea el óptimo.

- **Forma de apertura:** optar siempre que sea posible por sistemas practicables u oscilobatientes en lugar de los sistemas de corredera tradicional. La mejora en la reducción sonora puede ser de hasta 10 dB.

- **Elección adecuada del vidrio:** el aislamiento acústico depende básicamente del **espesor del vidrio**. Contrariamente a lo que se piensa, la cámara de aire de un vidrio aislante no tiene apenas propiedades acústicas destacadas (su función es sólo de aislamiento térmico). Ade-

Los vidrios con cámara ofrecen buenas cualidades térmicas, pero no necesariamente acústicas. Puede parecer extraño, pero no es superior el aislamiento acústico de un vidrio 4/12/4 que un simple vidrio de 4 mm.

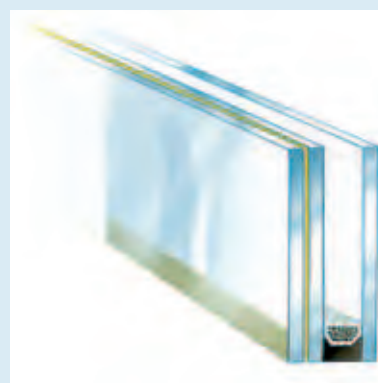
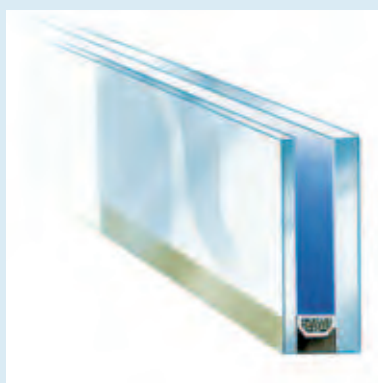
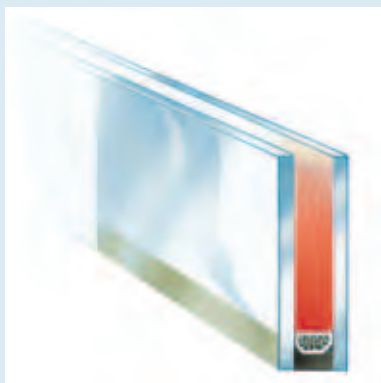
más, los vidrios de varias capas (vidrios unidos por una lámina de butiral) presentan un aislamiento acústico algo superior a los vidrios normales. Es decir, aísla mejor acústicamente un vidrio laminar 3+3 que un vidrio sencillo de 6 mm. Existen también ciertos gases que, incluidos en la cámara de un vidrio aislante, mejoran algún decibelio el aislamiento acústico, si bien sólo se utilizan en casos extremos.

Las ventanas realizadas con sistemas Kömmerling son excelentes aislantes acústicos, por su escasa permeabilidad al aire y la posibilidad de incorporar grandes espesores de vidrio.

Los valores de aislamiento acústico (R_w) calculados en ensayos sobre modelos concretos de ventanas practicables realizadas con perfiles Kömmerling y diferentes vidrios ofrecen valores que van desde los 32 dB de una ventana con vidrio 4/12/4 hasta los 45 dB con vidrio laminar 11/16/9 y cámara rellena de gas. Kömmerling o cualquiera de los fabricantes del club C.E.K.E. le asesorará sobre la elección de vidrio más adecuada para su caso concreto.

A mayor espesor de vidrio, mejor aislamiento acústico. Debemos procurar que al menos uno de los vidrios tenga un espesor algo mayor (desde 6 mm). La inclusión de gases nobles y similares en la cámara también mejora algo el aislamiento acústico.

La inclusión de vidrios laminares, además de la seguridad, mejora sensiblemente el aislamiento acústico del acristalamiento (en torno a 3 dB con respecto al vidrio del mismo espesor).



6.4 Ventilación

Una ventana debe posibilitar la renovación del aire para proporcionar unas condiciones aceptables de habitabilidad. Estas renovaciones necesarias implican unas pérdidas energéticas, por lo que es preciso entonces establecer un equilibrio entre ellas y las renovaciones por hora del local.

Para garantizar una eficaz y no costosa renovación del aire:

a) En viviendas deberá conseguirse entre 0,5 renovación/hora (para climas fríos) y 1 renovación/hora (para climas cálidos), o garantizar un aporte de aire fresco entre 9 y 14 m³ por hora y persona.

b) En aseos y cocinas, etc., en los que sea preciso eliminar vapor de agua debe disponerse una aireación mayor.

c) En locales donde se dispongan estufas de butano, chimeneas de leña y carbón, cocinas de gas, calderas o calentadores de agua, será preciso añadir de 30 a 50 m³/h para evitar condensaciones, combustión incompleta o concentración de CO₂.

d) En locales públicos en los que se pueda fumar, deben garantizarse hasta 50m³ por persona y hora.

Nociones sobre ventilación

Si tenemos en cuenta que la intensidad sonora es una magnitud logarítmica, una pequeña reducción en dB puede suponer una diferencia notable en nuestra percepción del ruido. En concreto, si reducimos ésta en 10 dBA el oído humano lo percibe como si fuese la mitad. En concreto, para una intensidad sonora exterior de 80 dBA tendríamos:

Una ventilación espontánea (a través de las juntas) es insuficiente, incluso dos horas después la calidad del aire no es higiénicamente aceptable.



La ventilación permanente (a través de rejillas y hojas basculantes) precisa más de una hora para la renovación, e implica unas pérdidas energéticas considerables.



En cambio, la ventilación por corriente cruzada es la mejor, a los 5 minutos el aire recupera su calidad, a los 10 minutos se renueva por completo y paredes y techos casi no se enfrían, lo que implica una leve pérdida energética.



Nociones sobre humedad

Una correcta ventilación también contribuye a que los valores de la humedad no adquieran valores elevados y se produzcan condensaciones.

La humedad en una vivienda se origina por sus ocupantes y por las actividades que desarrollan.

Emisión de humedad por hora

Persona en reposo	30 gr.
Actividad ligera	60 gr.
Ropa centrifugada	200 gr.
Máquina de lavar	300 gr.
Ropa empapada	500 gr.
Cocinar	1000 gr.
Lavandería	1000 gr.
Ducha	2600 gr.

Estos datos permiten apreciar la gran cantidad de humedad que se genera en nuestras viviendas; así, por ejemplo, un hogar de tres personas genera por día aproximadamente 12 litros de humedad.

Las causas de la aparición del agua de condensación son las siguientes:

- Ventilación insuficiente
- Aislamiento térmico insuficiente en los cerramientos.
- Aislamiento térmico insuficiente de los vidrios o de los perfiles de las ventanas.
- Defectos de construcción
- Calefacción incorrecta, colocación desfavorable (no dispuesta debajo de la ventana).
- Utilización inadecuada, calefacción intermitente errónea.

6.4 Ventilación

La ventilación en los sistemas Kömmerling

El sistema normalizado de ventilación básica de Kömmerling, se sustituye con un perfil especial de compensación de presiones un tramo de la junta de hoja (en la parte superior) y un par de tramos de la junta de marco (en la parte exterior, en los laterales a poca distancia del extremo inferior).

Esto permite que entre el aire fresco por el espacio intermedio entre marco y hoja, que se calienta debido a la temperatura media ahí existente. Este aire fresco vuelve a salir por el lado interior a través del perfil de compensación de presiones de la parte superior, muy por encima de la altura de la cabeza.

Este sistema resuelve el problema de la ventilación básica de forma tan sencilla como convincente. No necesita ningún aparato adicional, ningún tipo de sellado especial y tampoco la utilización de perfiles auxiliares.

Funciona en todos los sistemas Kömmerling y se puede montar a posteriori. El aire se renueva con la ventana cerrada y el ruido queda fuera.

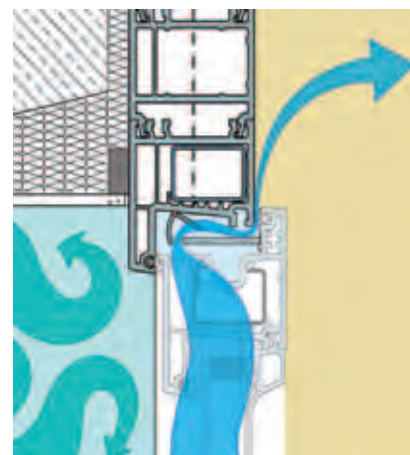
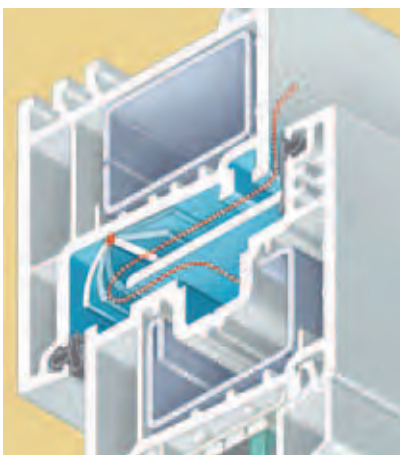
No requiere poner ninguna atención para su funcionamiento, y contribuye a renovar el aire incluso en largas ausencias de la vivienda.



KöClimat

Con el objetivo de realizar una ventilación controlada, Kömmerling ha ideado un perfil que, colocado en la parte superior de la hoja y por el interior, permite el paso de aire del exterior sin que la ventana pierda propiedades acústicas o térmicas.

La ventilación se puede regular por medio del perfil KöClimat, gracias a su tapa desplazable. Se puede calcular exactamente la velocidad de renovación del aire y adaptarse perfectamente a cualquier requisito.



6.5 Certificados de Calidad

"No sólo hay que proclamar la calidad sino hay que probarla"

En el sector del cerramiento acristalado se da una competencia exagerada, aparece una oferta que supera con creces a la demanda y, en muchas ocasiones, esa competencia toma formas de "desleal", algo totalmente inaceptable ya que es una actuación que desprestigia al sector y que convierte a la mala calidad en el enemigo principal para aquellos que con su actuación pretenden dar "respuesta" a unas exigencias razonables de los usuarios.

La Ley de Ordenación de la Edificación (LOE) señala las responsabilidades del fabricante de productos de construcción en su artículo 15, poniendo de relieve dos obligaciones:

- **Realizar entregas de los productos de acuerdo con las especificaciones del pedido**, respondiendo de su origen, identidad y calidad, así como del cumplimiento de las exigencias que, en su caso, establezca la normativa técnica aplicable.

- **Facilitar, cuando proceda, las instrucciones de uso y mantenimiento de los productos suminis-**

trados, así como las garantías de calidad correspondientes, para su inclusión en la documentación de la obra ejecutada.

El fabricante que aporta productos con Marca AENOR está capacitado para probar que cumple las anteriores obligaciones y muchas más. Además, el poseer una marca AENOR prueba que el fabricante está en posesión de un **sistema de aseguramiento de la calidad** que pone de relieve que dispone de los medios adecuados para:

-Obtener la calidad requerida.

-Verificar la calidad obtenida.

-Demostrar el mantenimiento de esa calidad.

La Marca AENOR

La marca AENOR para perfiles de PVC-U (policloro de vinilo no plastificado) para ventanas es una certificación de la calidad que supone:

1. Que los perfiles de PVC-U son conformes con las normas UNE de aplicación y las especificaciones técnicas complementarias.

2. Que los perfiles han sido perfectamente definidos en todos sus aspectos mediante una ficha técnica que se debe unir a la solicitud de la Marca AENOR.

3. Que el fabricante ha implantado un sistema de aseguramiento de la calidad que satisface parcialmente la Norma UNE-EN ISO 9002 en varios apartados.

4. Que el control interno del fabricante es conforme con lo establecido en el Reglamento Particular de Certificación, que exige varios controles.

5. Que los perfiles de PVC-U para ventanas objeto de la Marca AENOR han sido ensayados con resultado conformes a las características solicitadas.

Kömmerling posee **la Marca AENOR para perfiles de PVC** (en concreto, el sistema **Eurodur**) **nº 001/641**. Kömmerling fue la primera empresa española fabricante de perfiles de PVC para ventanas en obtener tal distinción. También el Certificado AENOR de **Empresa Registrada nº 0488/2/00**.



6 Información Técnica

6.5 Marca AENOR de producto. Eurodur

 **AENOR** Asociación Española de Normalización y Certificación

CERTIFICADO DE CONCESIÓN DEL DERECHO DE USO DE LA MARCA AENOR

CERTIFICADO Nº 001/641

La Asociación Española de Normalización y Certificación (AENOR) certifica que el producto

PERFILES DE POLI CLORURO DE VINILO (PVC-U) NO PLASTIFICADO PARA LA FABRICACIÓN DE VENTANAS

MARCA COMERCIAL: KÖMMERLING EUROOUR

administrado por la empresa

KÖMMERLING, S.A.
PI ALCAMAR, S/N - 28816 CAMARMA DE ESTERUELAS (Madrid - ESPAÑA)

y fabricado en

PI ALCAMAR
28816 CAMARMA DE ESTERUELAS (Madrid - ESPAÑA)

es conforme con

UNE 53360:1994 EX

El presente certificado es válido salvo suspensión o retirada notificada en tiempo por AENOR y en las condiciones indicadas en el contrato nº 001/000172, firmado por ambas partes con fecha 1996-03-26, en el Reglamento General para la Certificación de Productos y Servicios - Marca AENOR B y en el Reglamento Particular RP-001.17.

Fecha de concesión: **1996-03-26** Fecha de renovación: **2001-03-26** Fecha de caducidad: **2006-03-26**


AENOR Asociación Española de Normalización y Certificación
El Director General de AENOR

*Se otorga automáticamente la renovación parcial de este documento.

AENOR - Génova 4 - 28004 MADRID - Teléfono 914 57 60 60 - Telefax 913 10 46 81

6 Información Técnica

6.6 Cálculo Estático

Las ventanas se ven sometidas a distintos esfuerzos (peso propio, accionamiento de las hojas y presión de viento, principalmente). Por ello es de suma importancia el diseño correcto de los bastidores, postes, travesaños e incluso del propio vidrio para que el elemento de carpintería no sufra deformaciones excesivas que puedan comprometer su funcionamiento o la propia estabilidad.

Determinación de presiones

Sin duda, la presión más importante que debe soportar la ventana es el viento. Para determinar la presión debida a la acción del viento puede usarse la siguiente fórmula (según UNE 85-220):

presión de viento = presión básica de viento x coef. altura/entorno x coef. presión/succión

1 – Ubicación geográfica: el valor básico de la presión de viento puede determinarse en función de la ubicación geográfica de la construcción (Tabla 1).

Tabla 1

Presión básica de viento

Clase	W	X	Y	Z
Zona según Mapa 1	22	24	26	28
Velocidad básica (m/s)	30	36	42	49
Presión básica (kp/m ²) (Pa)	296	352	414	480

NOTA: para transformar velocidades de viento en presiones de viento véase la Tabla 3

2 – Coeficiente de entorno/altura: para el coeficiente que tiene en cuenta el tipo de entorno y la altura a la que está situada la ventana, salvo mediciones expresas, pueden tomarse como valores los indicados en la Tabla 2.

Tabla 2

Coeficiente de entorno/altura

Entorno del edificio	Altura de la ventana sobre el nivel del suelo exterior (m)					
	3	5	10	20	30	50
Centro de grandes ciudades	1,63	1,63	1,63	1,63	1,68	2,15
Zonas urbanas	1,63	1,63	1,63	1,96	2,32	2,82
Zonas rurales	1,63	1,63	1,89	2,42	2,75	3,20
Terreno abierto sin obstáculos	1,64	1,93	2,35	2,81	3,09	3,47

Las ventanas en fachadas expuestas, como bordes de acantilados, mar abierto o lagos importantes

3 – Coeficiente de presión/succión: depende de la forma y proporciones del edificio, situación de la ventana respecto al viento, su distancia a puntos singulares de la fachada, como aleros y esquinas y la exposición a la construcción. Algunos coeficientes posibles:

- Ventanas en patios con ancho inferior a la altura del edificio y sin conexión con el espacio exterior por su parte inferior; ventanas interiores, cuando se disponen dobles: **0,3**

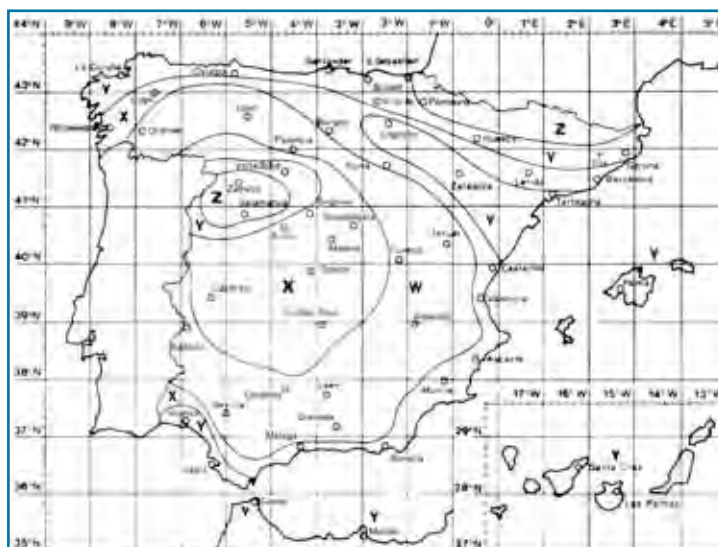
- Ventanas en fachadas protegidas; en edificios alineados en calles rectas a una distancia de la esquina mayor que la altura de la edificación; en bloques exentos en la parte central de una fachada de longitud mayor que el doble de la altura y en patios abiertos a fachadas o patios de manzana: **0,8**

- Ventanas en fachadas expuestas en edificaciones aisladas, en fachadas de longitud menor que el doble de su altura: **1,3**.

Tabla 3

Conversiones de presiones dinámicas

Velocidad de viento			Presión Pv	
Escala Beaufort	Km/h30	m/s	Kgf/m ²	Pascales
4	30	8,3	4,3	42
5	35	9,7	5,9	58
6	45	12,5	9,5	93
7	55	15,3	14,5	142
8	65	18,1	20,5	200
9	80	22,2	31,0	304
10	85	26,4	43,5	426
11	110	30,3	57,5	563
12	120	33,3	69,0	676



6.6 Cálculo Estático

Cálculo estático de un elemento de fachada

1. Perfiles

La primera comprobación que debemos hacer es la relativa a las hojas que componen el cerramiento. Estas hojas deberán cumplir con las medidas máximas que se establecen en las Directrices de Elaboración de Kömmerling y que se resumen en cada uno de los sistemas que se detallan en el capítulo 3.

Una vez se ha comprobado que las hojas cumplen con estas dimensiones máximas se procederá a comprobar la rigidez de los perfiles que conforman el bastidor. Dado que nuestras especificaciones de puesta en obra aconsejan anclar el marco cada 60 cm, se supone una rigidez suficiente del mismo. Por tanto, el cálculo de la deformación se hará solo para los perfiles intermedios de la ventana (postes y travesaños) ya que los laterales, es decir, el marco, se supone rígidamente unido al cerramiento ciego de la fachada.

Los perfiles resistentes de las ventanas deberán estar definidos por sus características geométricas y su momento de inercia I. La resistencia de los perfiles de la carpintería depende de la forma y dimensiones de la ventana, su despiece y el tipo de enlace en sus uniones. Para el PVC despreciaremos la contribución del PVC a la inercia del conjunto y sólo tendremos en cuenta el refuerzo de acero interior.

Para acristalado con vidrio monolítico recocido, vidrio impreso, armado o no, vidrio templado, vidrio laminar o doble acristalado aislante, la condición crítica para el diseño suele ser la flecha diferencial relativa a la luz entre extremos. Dicho valor de flecha límite (f_{lim}) se establece generalmente en 1/300, si bien habrá que tener en cuenta que la flecha para vidrios aislantes no debe superar los 8 mm.

Con el fin de simplificar, se considera el poste o travesaño como una viga simplemente apoyada. El sistema estático equivalente puede representarse por una viga recta soportando una carga trapezoidal (véase Gráfica 1). La fórmula siguiente permite determinar el momento de inercia I_x mínimo (en cm^4) en función de la flecha límite f_{lim} .

$$I_x = (q \cdot l^4 \cdot \beta) / (1920 \cdot E \cdot f_{lim})$$

El módulo de elasticidad (E) para el cálculo se considerará el acero (el del PVC puede despreciarse), que es de $2,1 \cdot 10^6 \text{ Kg/cm}^2$.



c (ancho de carga en cm)

Pv (presión de viento en kg/cm^2)

$$q = Pv \cdot c \text{ (kg/cm)}$$

$$y = c/l$$

$$\beta = (25 - 40 \cdot y^2 + 16 \cdot y^4)$$

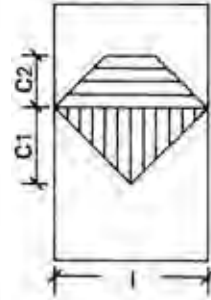
En la Tabla de la página siguiente están calculados los valores de I_x para una presión de viento (**Pv**) de 60 kg/m^2 . Con el ancho de carga (c_1, c_2 después) El momento de inercia para otras presiones de viento **Pv** puede obtenerse multiplicando el valor I_x de la tabla por el coeficiente $Pv/60$. En la página 6.6.5 se muestra un ejemplo de cálculo de inercia de travesaños de un cerramiento.

6.6 Cálculo Estático

Cálculo estático de un elemento de fachada

Tabla de Inercias

		Luz entre apoyos (cm)																																							
		20	30	40	50	60	70	80	90	100	110	120	130	140	150	160	170	180	190	200	210	220	230	240	250	260	270	280	290	300	310	320	330	340	350	360	370	380	390	400	450
Anchos de la carga (cm)	20	84,9	57,9	38,0	23,0	21,4	19,3	17,3	15,5	13,9	12,4	11,0	9,71	8,53	7,47	6,52	5,66	4,91	4,21	3,60	3,02	2,68	2,34	2,03	1,76	1,50	1,26	1,07	0,89	0,73	0,59	0,47	0,37	0,26	0,20						
	30	127	86,7	56,8	35,4	32,0	28,6	25,9	23,2	20,7	18,4	16,3	14,4	12,7	11,1	9,71	8,42	7,28	6,24	5,33	4,52	3,97	3,46	3,00	2,58	2,21	1,87	1,56	1,28	1,06	0,85	0,67	0,52	0,39	0,29						
40	168	115	75,3	46,8	42,3	36,1	31,2	27,4	24,1	21,5	19,0	16,7	14,5	12,8	11,1	9,52	8,20	6,95	5,91	5,20	4,51	3,90	3,35	2,85	2,40	2,00	1,65	1,34	1,07	0,83	0,64	0,47	0,34								
50	209	143	93,4	58,0	52,4	47,1	42,3	37,9	33,8	30,0	26,6	23,4	20,6	18,4	15,9	13,6	11,7	10,0	8,53	7,19	6,29	5,47	4,71	4,03	3,42	2,86	2,37	1,94	1,56	1,23	0,95	0,71	0,51	0,35							
60	250	170	111	68,9	62,2	55,9	50,2	44,8	39,9	35,4	31,4	27,6	24,2	21,2	18,4	15,9	13,7	11,7	9,91	8,33	7,28	6,28	5,43	4,61	3,89	3,24	2,67	2,16	1,72	1,33	1,01	0,74									
70	290	197	128	79,3	71,5	64,2	57,5	51,5	45,8	40,6	35,9	31,6	27,7	24,2	20,9	18,1	15,5	13,2	11,2	9,39	8,15	7,05	6,00	5,10	4,26	3,52	2,87	2,29	1,79	1,37											
80	329	223	144	89,4	80,4	72,5	64,6	57,7	51,2	45,4	40,0	35,2	30,8	26,8	23,2	20,0	17,1	14,5	12,2	10,3	8,86	7,62	6,48	5,43	4,52	3,69	2,97	2,34													
90	366	248	160	98,6	89,6	81,7	71,2	63,5	56,4	49,8	43,9	38,5	33,6	29,2	25,2	21,7	18,5	15,6	13,2	11,0	9,43	8,00	6,77	5,67	4,64	3,75															
100	403	272	175	107	96,6	87,4	78,6	70,7	63,0	55,9	49,3	43,3	38,3	33,6	29,2	25,2	21,7	18,5	15,6	13,2	11,0	9,43	8,00	6,77	5,67	4,64	3,75														
110	438	295	190	116	104	92,9	83,7	75,0	67,0	60,4	54,4	48,4	43,0	38,2	33,0	28,3	24,2	20,4	17,2	14,3	11,8	9,96	8,40																		
120	472	317	203	123	110	98,6	87,9	77,8	69,7	62,9	56,0	50,0	44,1	39,9	34,4	29,4	24,9	21,0	17,6	14,6	11,9																				
130	504	338	216	130	116	104	92,1	81,5	71,8	63,0	55,0	47,8	41,2	35,4	30,1	25,5	21,4	17,7																							
140	535	357	227	136	121	108	95,7	84,5	74,3	65,0	56,6	49,0	42,1	35,8	30,5	26,0																									
150	564	375	237	141	125	111	98,6	87,0	76,2	66,5	57,6	49,7	42,5	36,1																											
160	591	391	246	145	129	114	101	88,6	77,5	67,4	58,2	50,0																													
170	617	406	254	148	132	116	102	89,6	78,1	67,6																															
180	640	420	261	150	133	117	103	90,0																																	
190	661	432	266	152	134	118																																			
200	680	442	270	153																																					



Inercia (I_x): cm⁴ para una presión de viento (P_v) de 60 kg/cm²

Los resultados de la tabla admiten una flecha máxima de 1/300 de la luz (y hasta un máximo de 8 mm).

Sólo válida para refuerzos de acero.

l = Luz entre apoyos en cm
C1, C2 = Anchos de la carga en cm

6.6 Cálculo Estático

Cálculo estático de un elemento de fachada

2. Acristalamiento

Además del cálculo del bastidor del cerramiento hay que comprobar si los vidrios a colocar van a resistir también las presiones de viento.

La instrucción UNE 82-220 indica los espesores mínimos recomendables de los vidrios colocados verticalmente en función de la presión de cálculo del viento P_v a que se encuentre sometida la carpintería.

Para acristalado con vidrio normal monolítico recocido, las expresiones de comprobación, de acuerdo con las fórmulas europeas, en las cuales ya se encuentra incluida la tensión de trabajo del vidrio y para vidrios enmarcados en sus cuatro lados, se indican en la Tabla 4.

Tabla 4
Determinación del espesor del vidrio

Relación entre las dimensiones	$a/b < 3$	$a/b \geq 3$
Espesor del vidrio, e	$0,12 \cdot \sqrt{a \cdot b} \cdot P_v$	$0,20 \cdot b \cdot \sqrt{P_v}$

Siendo

a: lado mayor del vidrio en metros

b: lado menor del vidrio en metros

P_v : presión de cálculo del viento en Pascales

e: espesor del vidrio en milímetros

En la Tabla 5 se dan los espesores mínimos recomendables de los vidrios en función de la presión de cálculo del viento P_v a que se encuentre sometida la carpintería

Tabla 5
Vidrio flotado monolítico recocido en posición vertical

Presión de cálculo del viento, P_v (Pascales)	0,6	0,7	0,8	1,0	1,2	1,4	1,7	Caso 1: Vidrio apoyado en dos lados. Luz (m) Caso 2: Vidrio apoyado en todo su contorno. Superficie (m ²)
	1,0	1,5	2,0	3,0	4,0	6,0	9,0	
500	4	4	4	5	6	8	8	Espesor de vidrio, e (mm)
760	4	4	5	6	8	8	10	
1000	4	5	6	8	8	10	–	
1500	5	6	8	8	10	–	–	
2000	6	8	8	10	10	–	–	

Nota: Las ventanas practicables pueden considerarse en general como Caso 2.
Las ventanas correderas pueden tenerse que considerar en ocasiones como intermedias entre Caso 1 y Caso 2.
Como luz del vidrio se entiende la longitud de lado libre

Fuente: Instrucción UNE 85220-86

Para otros tipos de vidrios, el espesor necesario e_t se obtiene multiplicando el espesor e de la tabla anterior por un coeficiente C_e indicado en la siguiente tabla:

Coeficiente C_e

Tipo de vidrio	C_e
Simple templado	0,8
Armado	1,2
Laminar doble	1,3
Laminar triple	1,6
Doble Acristalamiento	1,5
Triple Acristalamiento	1,7

Fuente: Instrucción UNE 85220-86

NOTAS:

1. Los coeficientes C_e de los vidrios laminares y de dobles acristalamientos son aplicables tanto si son templados como si no lo son.

2. En el caso de vidrios laminares y dobles acristalamientos, el espesor e_t que se obtiene es la suma de los espesores de los vidrios que los componen (cuando la diferencia de espesores de sus componentes será como máximo de 2 mm).

3. Para acristalamientos de grandes dimensiones o con composiciones no habituales es imprescindible realizar un cálculo específico del espesor del vidrio.

4. Las tablas anteriores así como los coeficientes de transformación no contemplan el factor de la flecha del vidrio. Cuando esta característica sea trascendente debe procederse a su cálculo.



6.6 Cálculo Estático

Cálculo estático de un elemento de fachada

3. Ejemplo

Consideremos un edificio de 12 metros de altura, en zona eólica "Y" en el centro de una gran ciudad y fachada protegida.

El elemento, equipado con acristalamiento aislante, se compone de un bastidor fijo de 2,40 m x 2,00 m con antepecho de 0,80 m de altura y una puerta de 1,00 x 2,00 m.

Determinación de la presión de viento

Tabla 2:

presión básica de viento = 42 kg/m²

Tabla 3:

coeficiente de entorno/altura = 1,63

Tabla 4: fachada protegida = 0,8

Presión básica de viento (Pv) = 42 x 1,63 x 0,8 = **55 kg/m²**

Cálculo estático

Cálculo del poste 1

Simplificando, se considera que las cargas debidas a la presión de viento actúan a ambos lados del poste como una carga trapezoidal (de otra manera el sistema equivalente se complicaría a causa de la existencia de cargas puntuales debidas a los travesaños).

L = 200 cm

c1 = 100 cm

c2 = 50 cm

De la Tabla de Inercias (página 6.6.3) para carga de 60 kg/m²

L = 200 cm

c1 = 100 cm Ix = 5,72 cm⁴

c2 = 50 cm Ix = 4,03 cm⁴

I = Inercia total = 5,72 + 4,03 = 9,75 cm⁴

Coeficiente Pv/60 = 55/60 = 0,92

I = 9,75 x 0,92 = **8,97 cm⁴**

Cálculo del poste 2

L = 240 cm

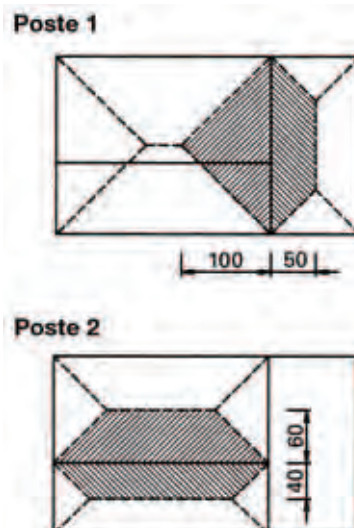
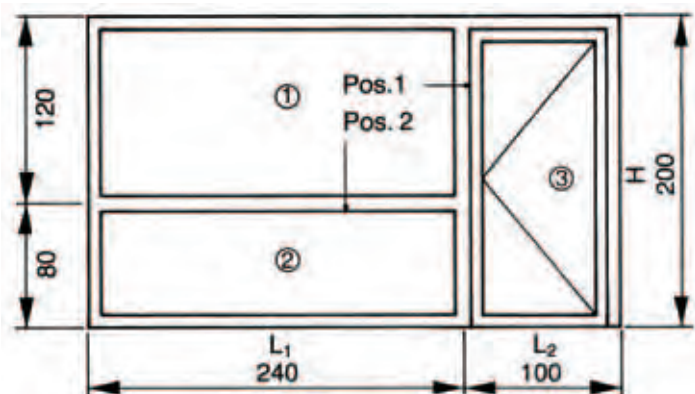
c1 = 60 cm Ix = 8,33 cm⁴

c2 = 40 cm Ix = 5,91 cm⁴

I = Inercia total = 8,33 + 5,91 = 14,24 cm⁴

I = 14,24 x 0,92 = **12,87 cm⁴**

Estos son los valores de inercia que tendrían que tener como mínimo los refuerzos de acero de ambos postes. En el caso de que con un perfil de poste normal no pudiéramos cumplir el requisito, tendríamos que recurrir a alguna sección de alta inercia, como las recogidas en el capítulo 7.3.





7. Puesta en Obra

- 7.1 Normas generales
- 7.2 Perfiles auxiliares
- 7.3 Detalles constructivos

7.1 Normas generales

Definición y requisitos básicos del montaje

El montaje en obra de la ventana es la fijación de la ventana a la obra en el hueco previsto para ello, de forma que se garantice un funcionamiento correcto, seguro y perdurable de la ventana.

Para ello los requisitos básicos que debe asegurar el montaje son:

Resistencia mecánica a cargas, choques, dilataciones diferenciales y maniobras de la propia ventana, que vendrán definidas en el proyecto arquitectónico del edificio.

Compatibilidad, tanto química como eléctrica, entre los materiales empleados en el montaje, con especial atención a todos aquellos que pudieran producir deterioro de la ventana y sus componentes.

Total estanquidad al aire y al agua, con especial atención al tercio inferior de cercos y precercos, y el sellado entre estos.

Comportamiento acústico y térmico.

El sistema de colocación no restará prestaciones acústicas ni térmicas a la ventana ni al hueco receptor de la misma.

Vibraciones. Los productos de unión entre cercos y precercos tendrán la suficiente elasticidad para no transmitir a la estructura del edificio las vibraciones a las que pudieran estar sometidas las ventanas, incluidos los movimientos sísmicos.

Tolerancia de materiales y montaje

Cuando la colocación se realice en un plano verticalmente paralelo a la fachada, las tolerancias serán:

- Planimetría del cerco o precerco:

Para perfiles de más de 2 metros, la flecha será inferior o igual a 3 mm.

Para perfiles de 2 metros o menores, la flecha será inferior o igual a 2 mm.

- Descuadre. La diferencia de longitud entre las dos diagonales no será mayor de:

5 mm. para perfiles mayores de 2 metros.

3 mm. para perfiles de 2 metros o menores.

- Distancia entre cerco y precerco. En cualquier punto del perímetro entre cerco y precerco la holgura será menor de 15 mm.

La medición del hueco donde va a ir alojada la venta es algo muy importante. Siempre se toman varias medias en vertical y en horizontal (al menos 3) y las dos diagonales.



7.1 Normas generales

Colocación en obra

El montaje en obra de las ventanas de PVC no difiere particularmente respecto al de las ventanas tradicionales. Si no existe indicación en contra, los marcos (cercos) sin hojas deben colocarse aplomados y nivelados, acuñándolos en diagonal (pero no directamente en las esquinas), dejando una junta mínima que posibilite el perfecto sellado y permitiendo que la ventana se sostenga por sí sola (ver figura 1).

Tras el aplomado, nivelado y acuñado se procede a la fijación, que puede ser de varios tipos:

a) Mediante garras:

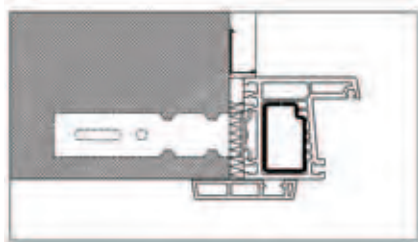
Tradicionalmente utilizada en vanos de obra viva, no totalmente rematados. El sistema se caracteriza por la utilización de pletinas conformadas con el fin de facilitar su adherencia a la fábrica. Estas garras pueden fijarse al marco mediante tornillos o mediante clipado. Hay que procurar que no sean cortas y puedan prender bien en la obra al aplicar el yeso (ver figura 2).

La unión de las garras a la fábrica puede realizarse de dos maneras:

- Haciendo en el muro los cajeados en que se van a recibir las garras antes de alinear, aplomar y nivelar la ventana. Estos cajeados deberán tener una cierta holgura para admitir la penetración de las garras una vez la ventana esté en su posición.

- Apuntalando la ventana en su posición definitiva y levantando posteriormente la fábrica haciendo coincidir las llagas con las garras.

Figura 2



Unión mediante garras.

Figura 1

Color del perfil	Holguras perimetrales (mm)						
	Montaje sin mocheta				Montaje con mocheta		
	Longitud ≤ que:				Longitud ≤ que:		
	1,5 m	2,5 m	3,5 m	4,5 m	2,5 m	3,5 m	4,5 m
Blanco (mm)	10	15	20	25	10	10	15
Otro color (mm)	15	20	25	30	10	15	20

Hay que procurar dejar el mismo ancho de junta en las uniones al muro y al dintel. Se recomienda seguir la tabla siguiente si se emplea silicona como material de sellado. En un montaje con mocheta se debe conservar el espacio mínimo de 10 mm entre ventana y mocheta.

b) Mediante tornillos:

Fijamos el marco directamente a la fábrica bien mediante tornillo con taco expansor o mediante un tornillo especial diseñado para introducirse en la fábrica maciza. Este tipo de fijación es más adecuada cuando la ventana va alineada a haces medios, ya que si no puede dañar la obra acabada por la expansión del taco.

Este tipo de montaje presenta la dificultad de hacer coincidir el taladro previamente realizado con el que tendremos que practicar en la fábrica.

Los puntos en los que entren tornillos deben estar bien calzados. Colocaremos el calzo con la presión necesaria para que impida el movimiento del bastidor y sin que se produzcan flexiones o alabeos en el marco.

El tornillo que fija el marco puede rematarse de dos formas distintas. El tornillo puede quedar visto en el galce (figura 3.1), o atravesar el perfil de PVC hasta llegar al refuerzo (figura 3.2).

Figura 3.1

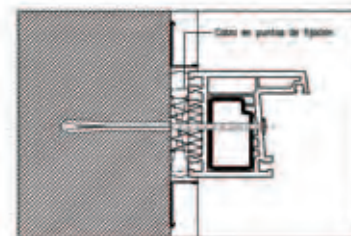
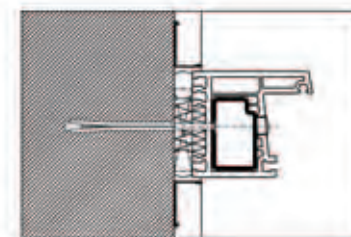


Figura 3.2



7.1 Normas generales

c) Mediante precercos metálicos o de madera:

Nivelamos, aplomamos y fijamos el precerco a la obra por mediación de las garras de anclaje que llevan incorporados (ver fijación mediante garras). La fijación del marco al precerco se realizará mediante tornillos cuidando como en el caso anterior, de que los puntos por donde éstos penetren estén bien calzados (véase figura 4).

Las secciones de los precercos tendrán las siguientes limitaciones:

- Precercos de madera. Sección mínima 35 mm x 35 mm.
- Precercos de acero. El espesor de la chapa no será menor de 1 mm.
- Precercos de aluminio. El espesor no será menor de 1,5 mm.

Para la fijación y remate del tornillo se procederá de la manera explicada en el punto anterior (ver fijación mediante tornillos).

Las principales ventajas de este sistema respecto a los anteriores son:

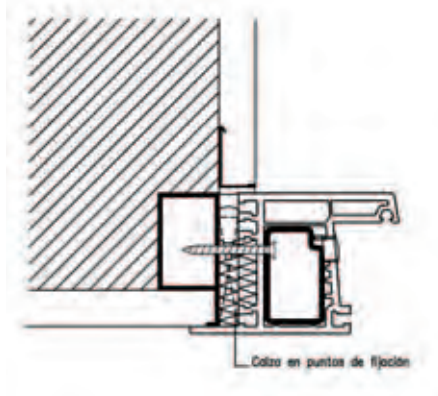
- Evita errores en la ejecución de los vanos y facilita su medición, nivelado, aplomado y remate, reduciendo así los costes del montaje.
- Independiza el trabajo entre oficios, (albañil-carpintería), agiliza la ejecución de la obra.
- Se evitan posibles desperfectos en la carpintería al producirse su instalación como remate de la obra.
- Los procesos de instalación no suelen precisar el pretaladrado del precerco.
- El precerco facilita la rotura del puente térmico entre las caras exterior e interior de la fábrica.

d) Renovación:

Es un caso especial de colocación en el que se utiliza el marco de la antigua carpintería como precerco de la nueva. Antes de proceder a hacer un montaje de renovación, se comprobará si la fijación del antiguo marco a la fábrica es resistente y su estado de conservación (hierro no oxidado, madera no carcomida, etc.)

Posteriormente se suplementará o reducirá el antiguo marco donde sea necesario, procurando que la base horizontal quede a nivel. Una vez realizado esto, se procederá de la forma indicada en la instalación con precerco.

Figura 4



7.1 Normas generales

Fijación

Los puntos de fijación de la ventana al muro, con alguno de los sistemas reseñados, no pueden elegirse arbitrariamente, aconsejamos seguir las siguientes reglas:

1. No hacer ninguna fijación a menos de 20 cm de las esquinas, para no forzarlas.
2. La distancia máxima entre fijaciones debe ser 70 cm.

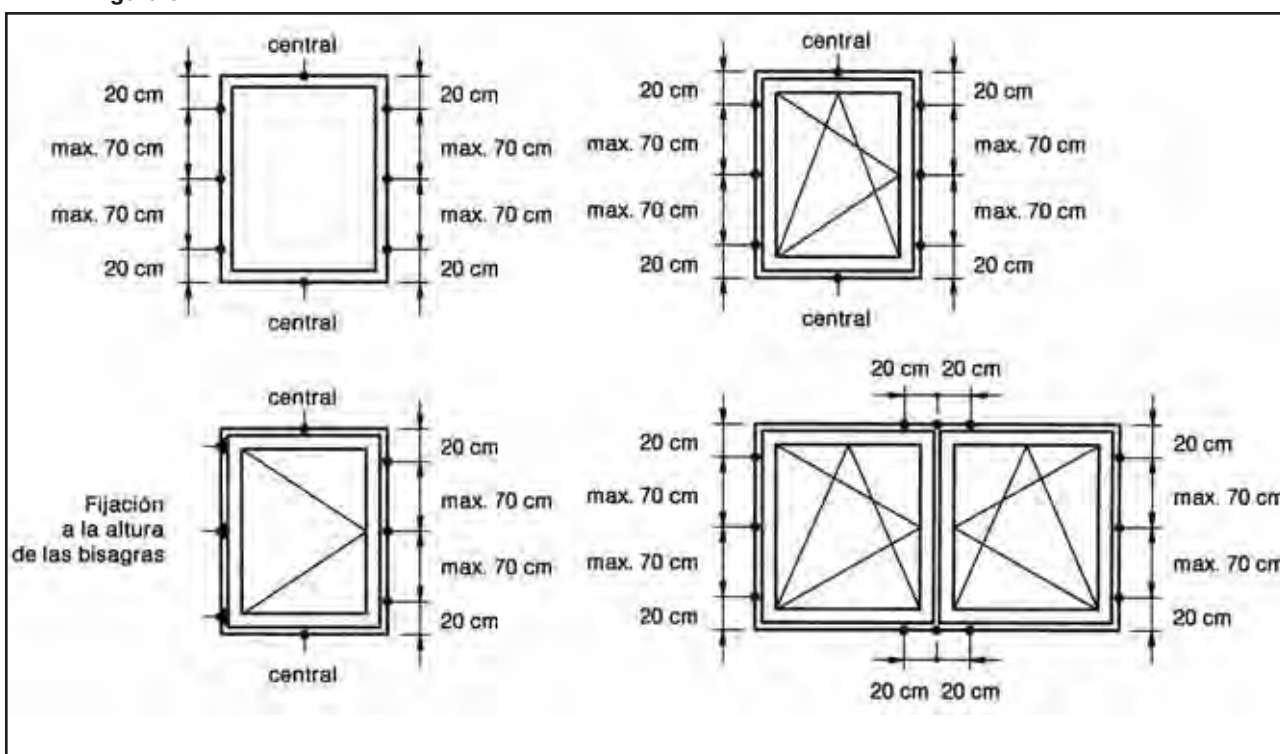
Siguiendo los dos requisitos anteriores, hay que hacer tantas fijaciones como requieran las dimensiones de las ventanas (véase figura 5).

Una vez fijada la ventana al vano, se aplica en la holgura perimetral un cordón aislante de espuma de poliuretano, (lana mineral u otros productos similares) que amortigua las dilataciones e impide filtraciones. Deberá ser sellado exteriormente al final del montaje.



Una vez fijada la ventana al muro, se procederá a la colocación de remates y sellado de la ventana. Lo habitual es rematar las juntas exteriores con un cordón de silicona neutra.

Figura 5



7.1 Normas generales

Acristalamiento

Los vidrios han de colocarse de tal modo que en ningún caso sufran esfuerzos debido a:

- Contracciones o dilataciones del propio vidrio.
- Contracciones, dilataciones o deformaciones de los bastidores que lo enmarcan, propias de su naturaleza y/o construcción.
- Deformaciones aceptables y previsibles del asentamiento de la obra, como pueden ser las flechas de los elementos resistentes

Además, los bastidores fijos o practicables deben ser capaces de soportar sin deformaciones el peso de los vidrios que reciben, y no deformarse de manera permanente por presiones de viento, alteraciones por corrosión, limpieza, etc.

La flecha admisible en la carpintería no debe exceder el 1/200 del lado sometido a flexión, para acristala-

miento sencillo, y de 1/300 para los acristalamientos dobles, para que pueda considerarse como apoyo para el vidrio.

Los vidrios no deben tener contactos entre sí, evitándose igualmente contactos vidrio-vidrio, vidrio-metal y vidrio-hormigón.

La parte destinada a recibir el vidrio recibe el nombre de galce (véase figura 6). El posicionamiento correcto del acristalamiento dentro de su bastidor lo asegura el acañado del vidrio. Esto se consigue por medio de calzos puntuales que evitan el contacto entre vidrio y bastidor y transmiten a éste en los puntos adecuados al peso del vidrio.

El correcto calzado del vidrio es fundamental para el buen funcionamiento de la ventana y determinante para que una ventana abra y cierre bien.

Las características de los calzos las establece la norma UNE 85-222 y su

situación para los diferentes tipos de apertura se indica gráficamente en la figura 7.

Excepto para los bastidores de eje de rotación vertical, los calzos de apoyo C1, siempre en número de dos, se sitúan a una distancia de las esquinas igual a L/10, siendo L la longitud del lado donde se emplazan.

En los bastidores de eje rotacional vertical se prevé un solo calzo de apoyo C1, situado:

- En el lado próximo al pernio en el bastidor practicable.
- En el eje de giro para el bastidor pivotante.

Tras la colocación del vidrio ya sólo queda volver a ajunquillar y proceder al sellado de la ventana. En el sellado, para dar estanqueidad a la unión entre la ventana y el muro, sellaremos la holgura perimetral por la parte exterior de la ventana con silicona neutra.

Figura 6

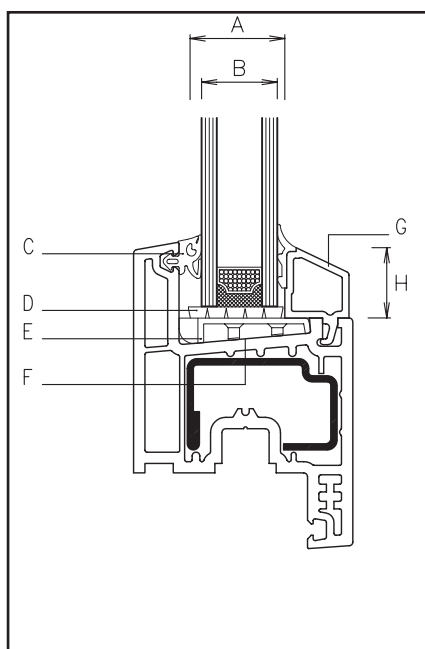
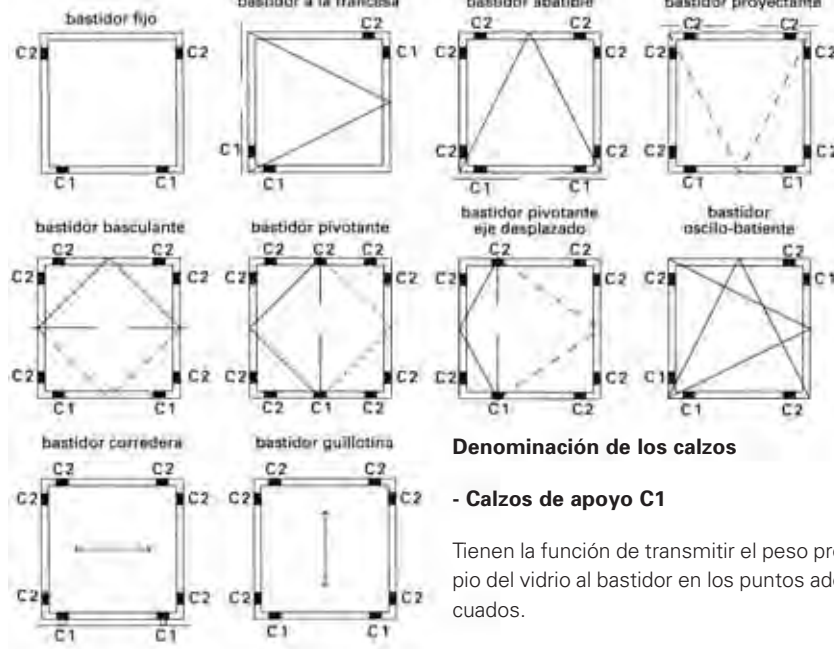


Figura 7



Denominación de los calzos

- Calzos de apoyo C1

Tienen la función de transmitir el peso propio del vidrio al bastidor en los puntos adecuados.

- Calzos Perimetrales C2

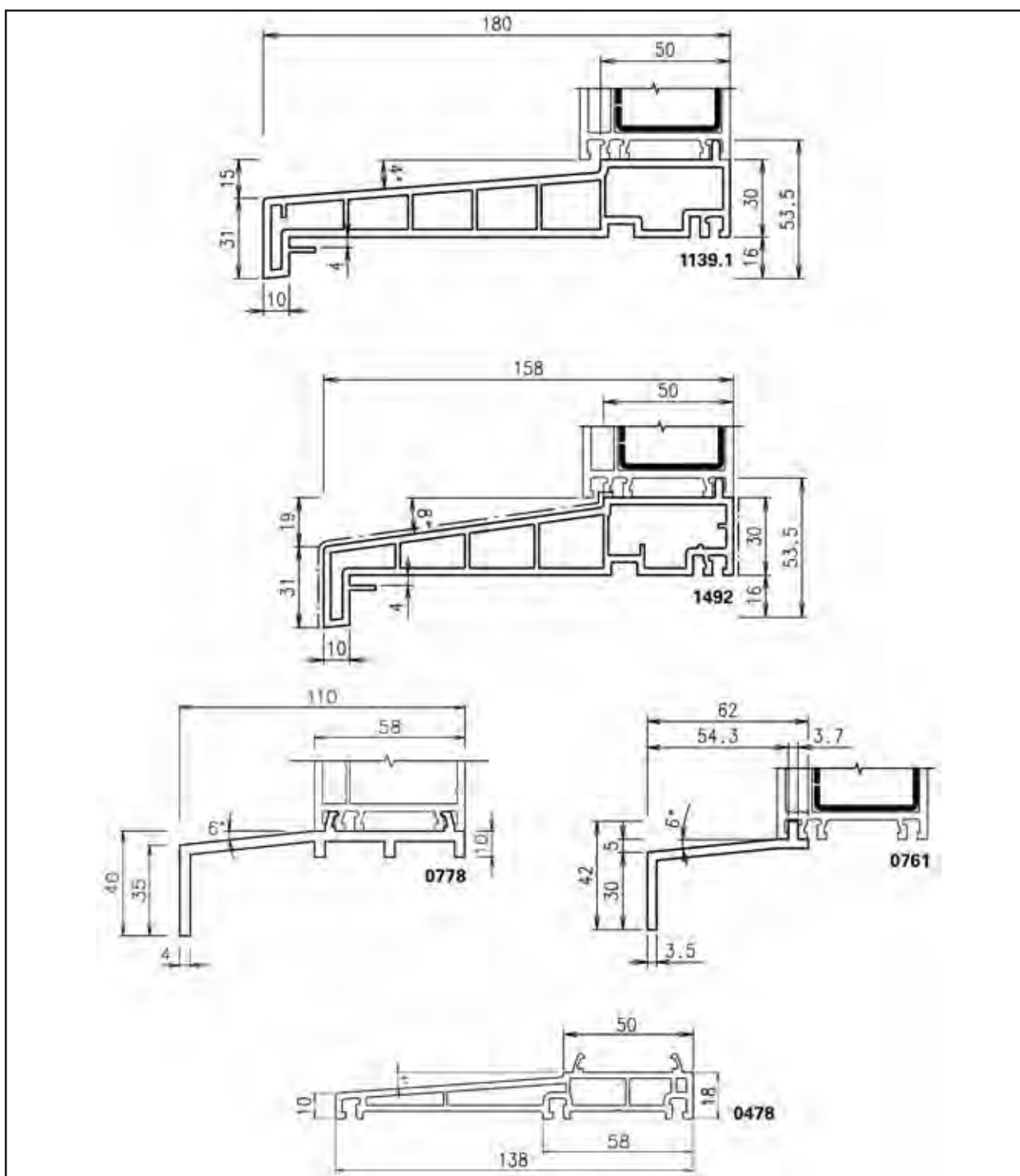
Aseguran el posicionamiento del acristalamiento dentro de su plano, evitando el desplazamiento de éste durante el movimiento de la ventana.

7 Puesta en Obra

7.2 Perfiles auxiliares

Alfeizares

Kömmerling dispone de una amplia gama de perfiles auxiliares que permiten resolver todos los encuentros, uniones, remates y demás detalles constructivos que afectan a la carpintería. En este apartado le ofrecemos una selección de aquellos más representativos.

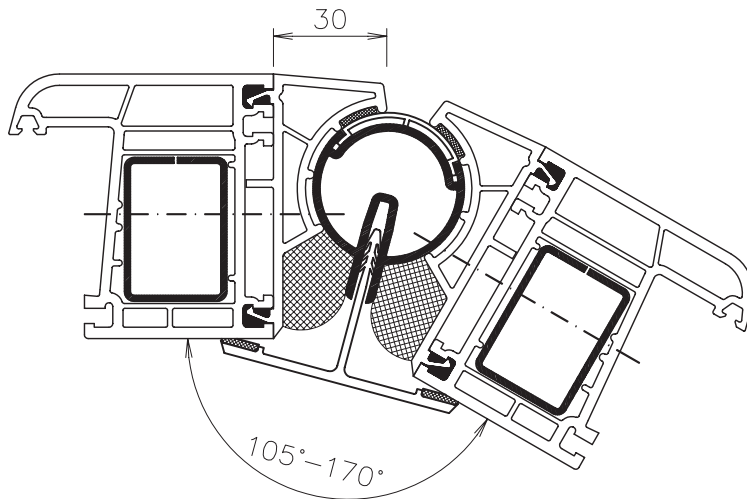


7 Puesta en Obra

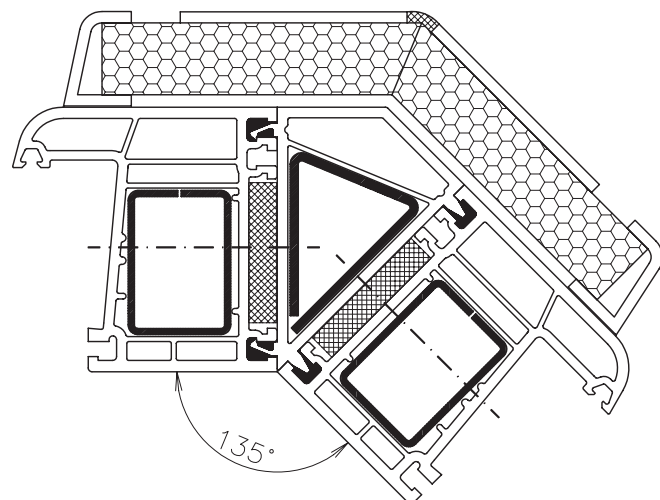
7.2 Perfiles auxiliares

Esquineros

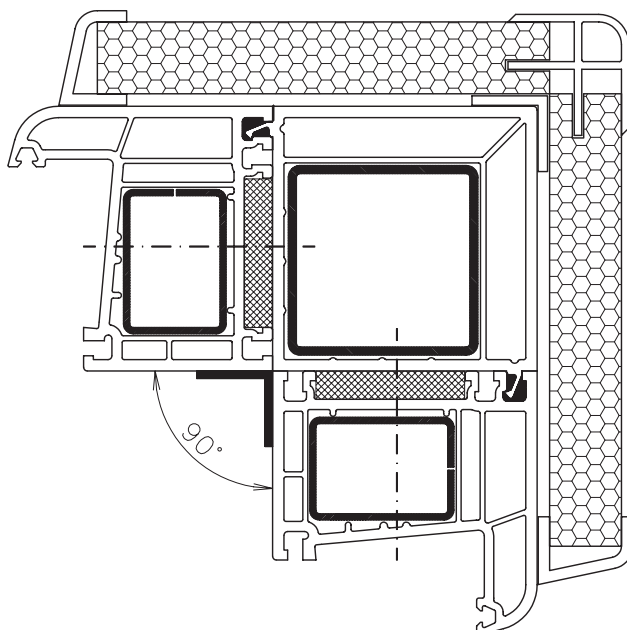
Esquinero ángulo variable



Esquinero 45°



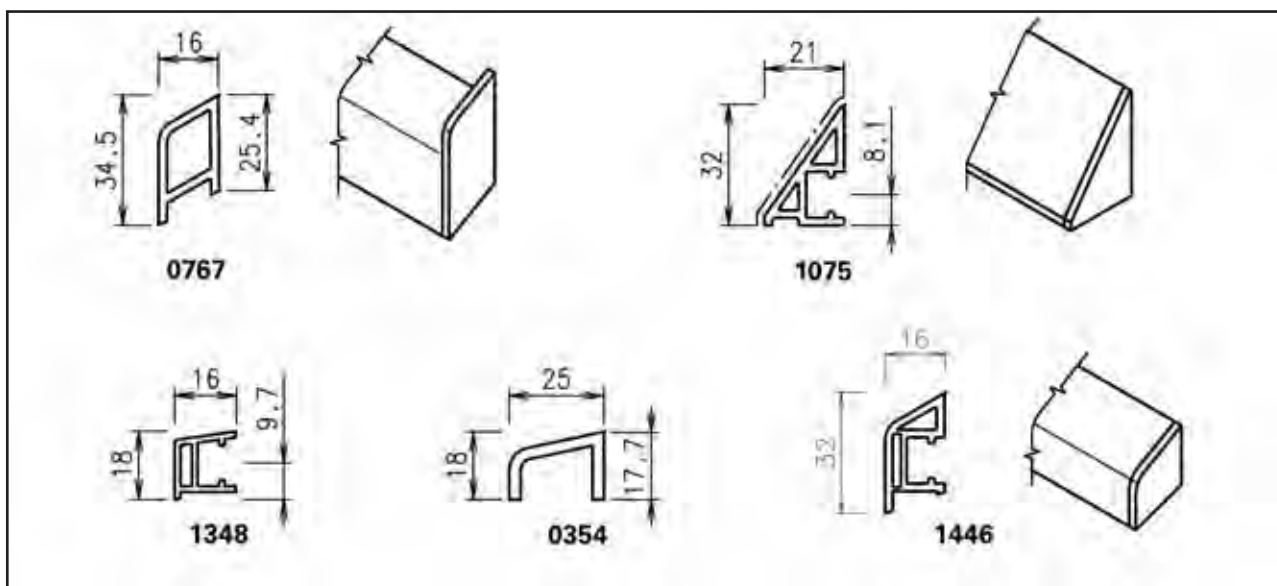
Esquinero 90°



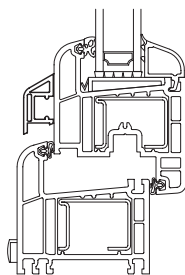
7 Puesta en Obra

7.2 Perfiles auxiliares

Vierteaguas



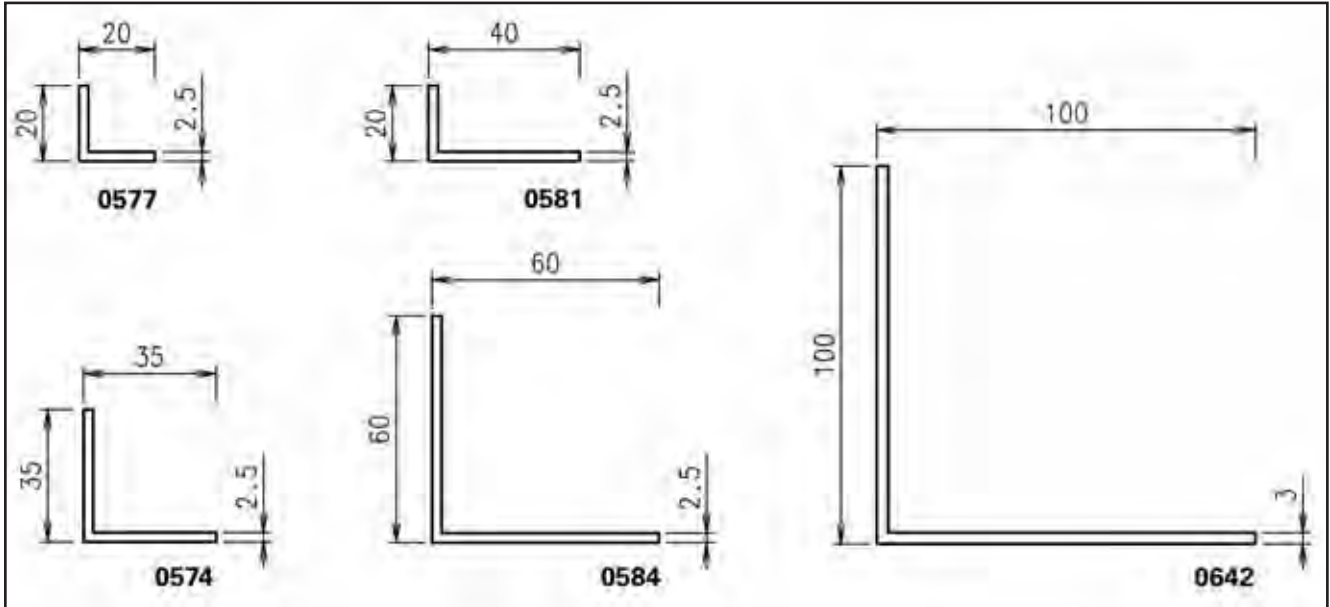
Aunque la junta de cierre entre marco y hoja es prácticamente hermética y el perfil va provisto de cámaras de desagüe (véase página 3.1.4), se recomienda la colocación de vierteaguas en la parte inferior de la hoja para ofrecer una protección adicional ante situaciones extremas de viento y lluvia.



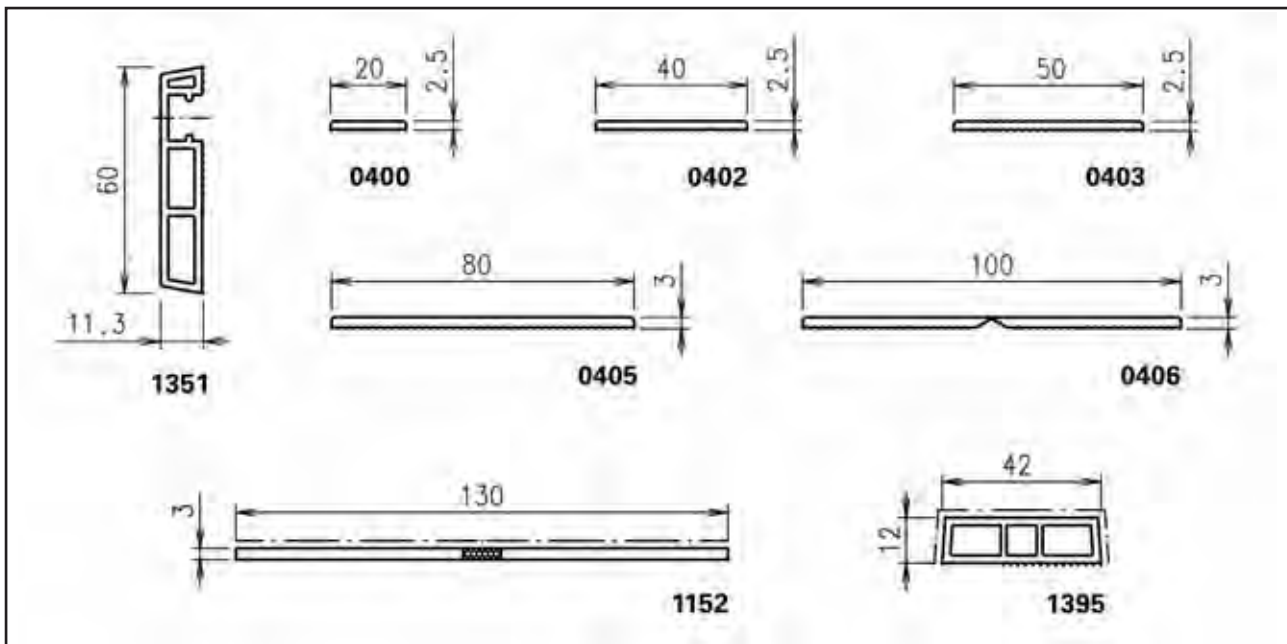
7 Puesta en Obra

7.2 Perfiles auxiliares

Angulares



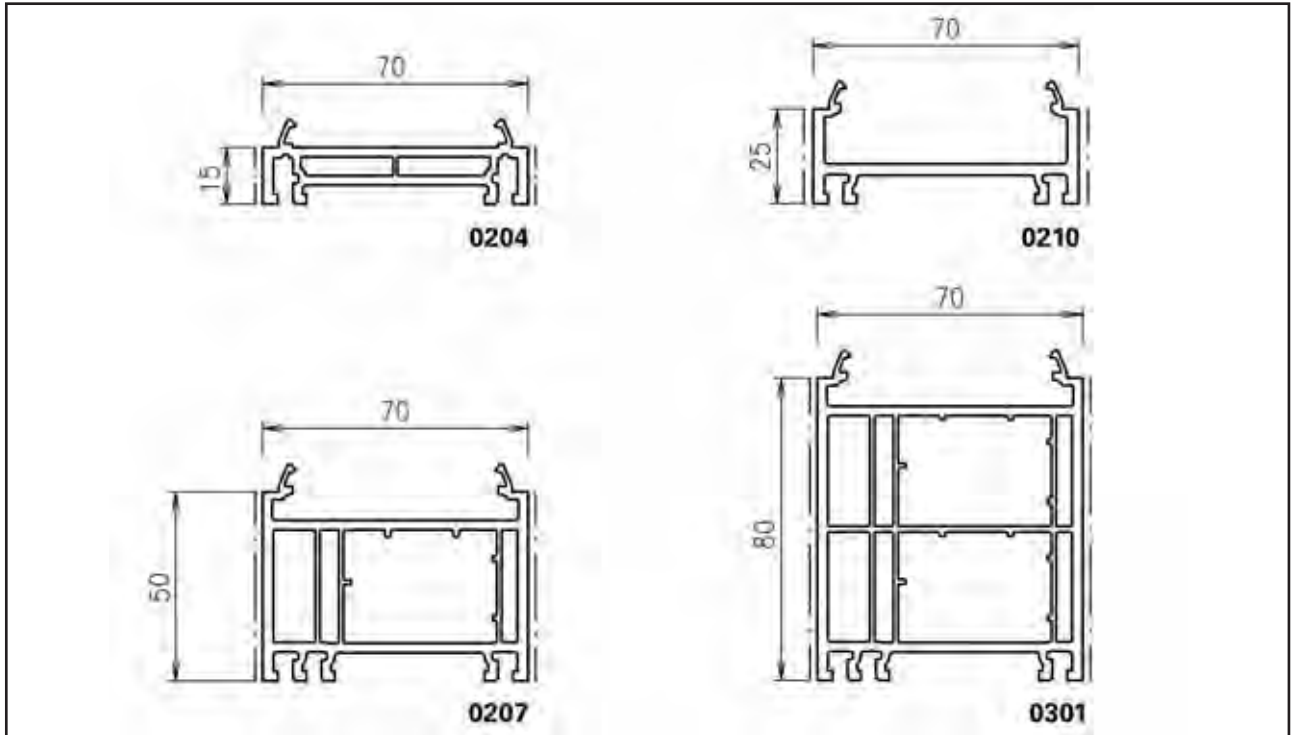
Tapajuntas



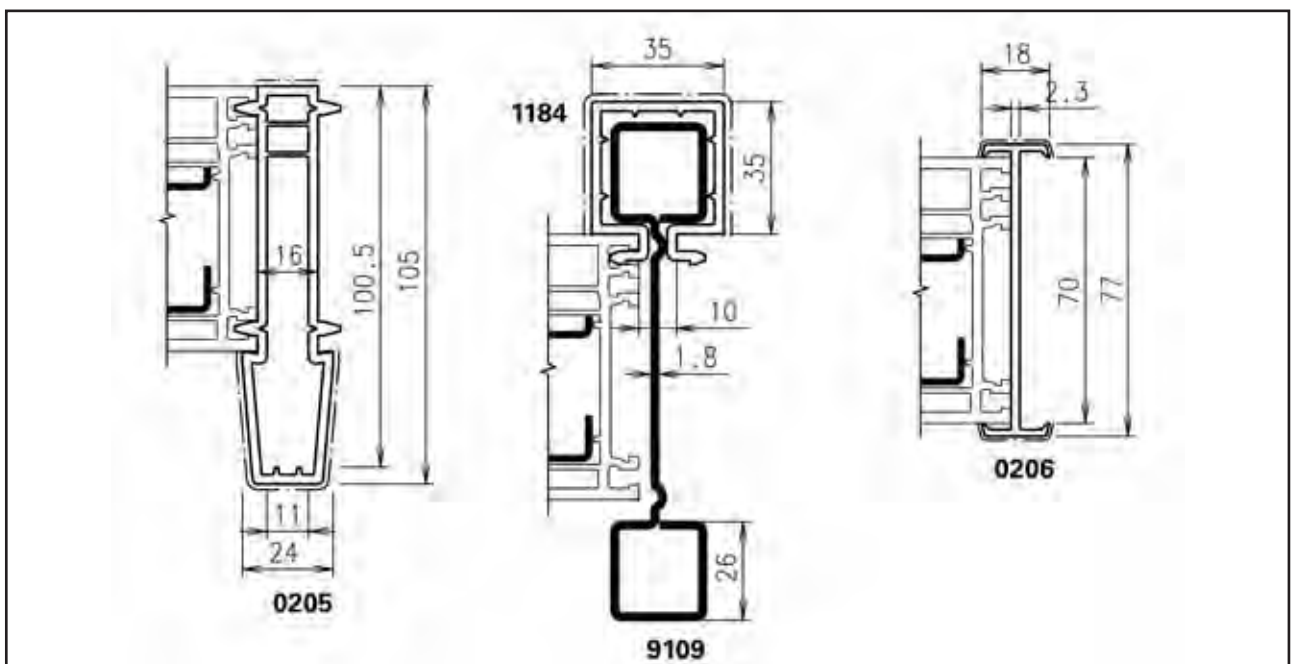
7 Puesta en Obra

7.2 Perfiles auxiliares

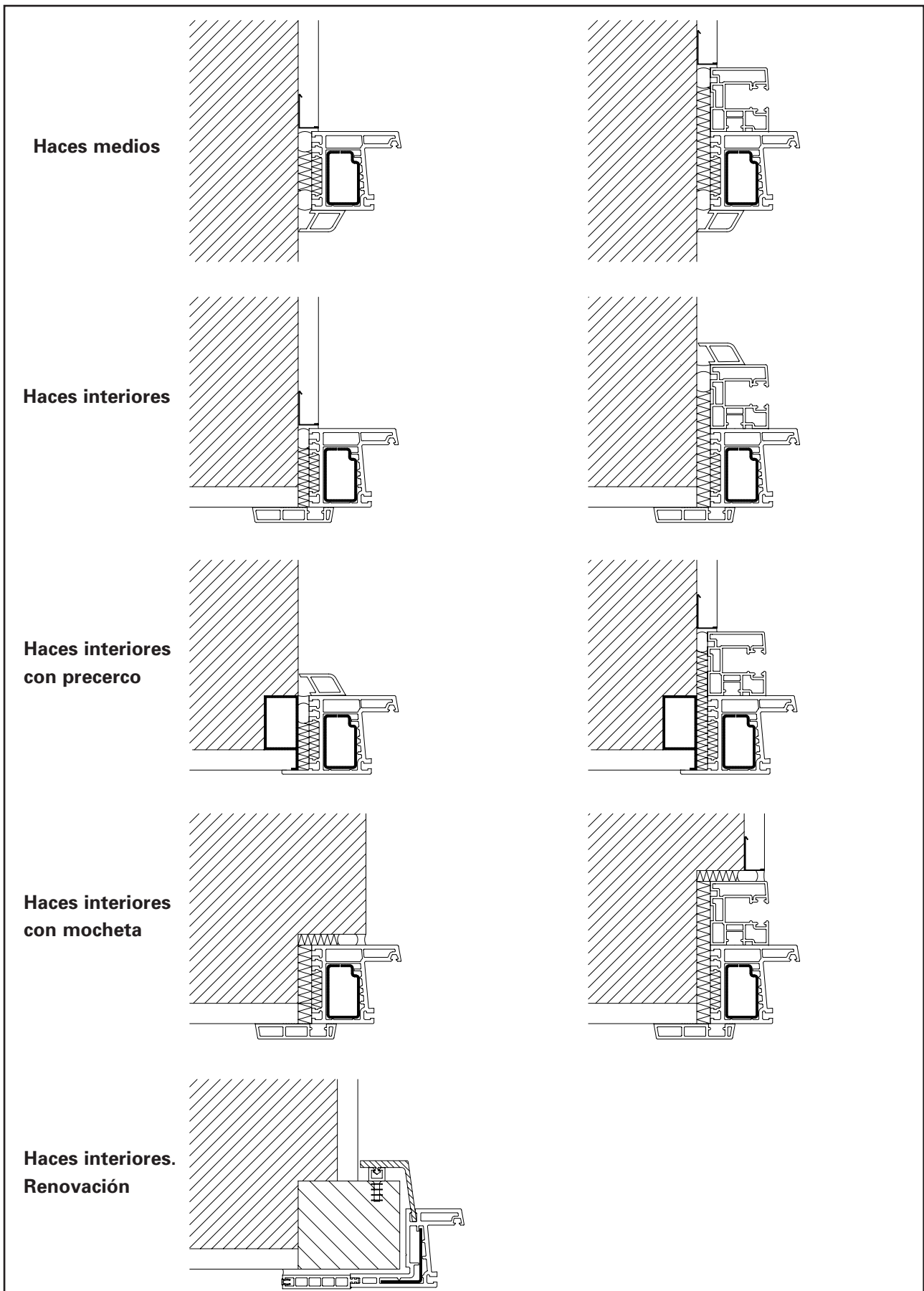
Prolongadores



Perfiles de unión



Secciones horizontales



7 Puesta en Obra

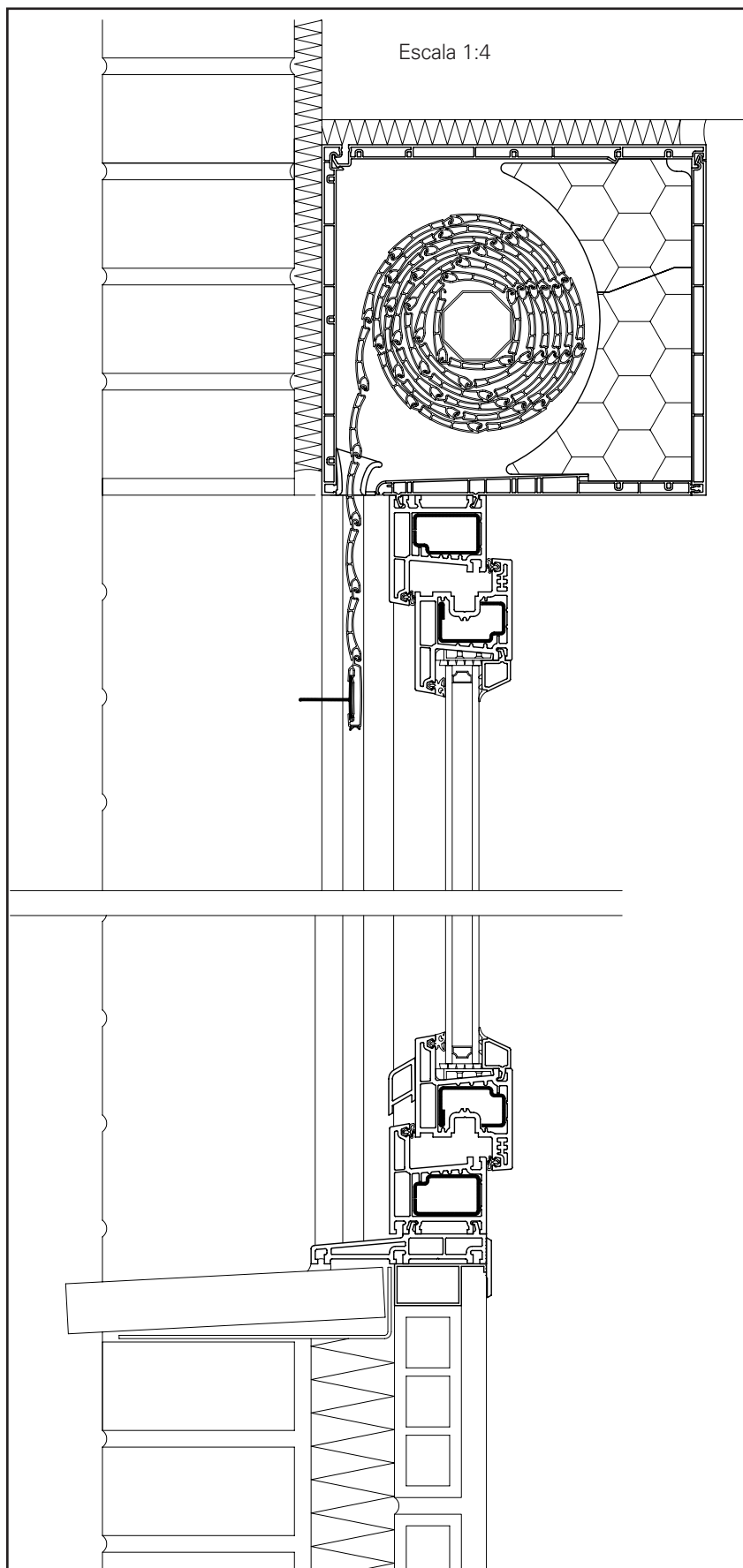
7.3 Detalles constructivos

Sección vertical

Ventana practicable colocada a haces interiores.

Sistema Eurodur 3S (marco 1401, hoja 1411).

Capialzado Rolaplust con aislamiento.



7 Puesta en Obra

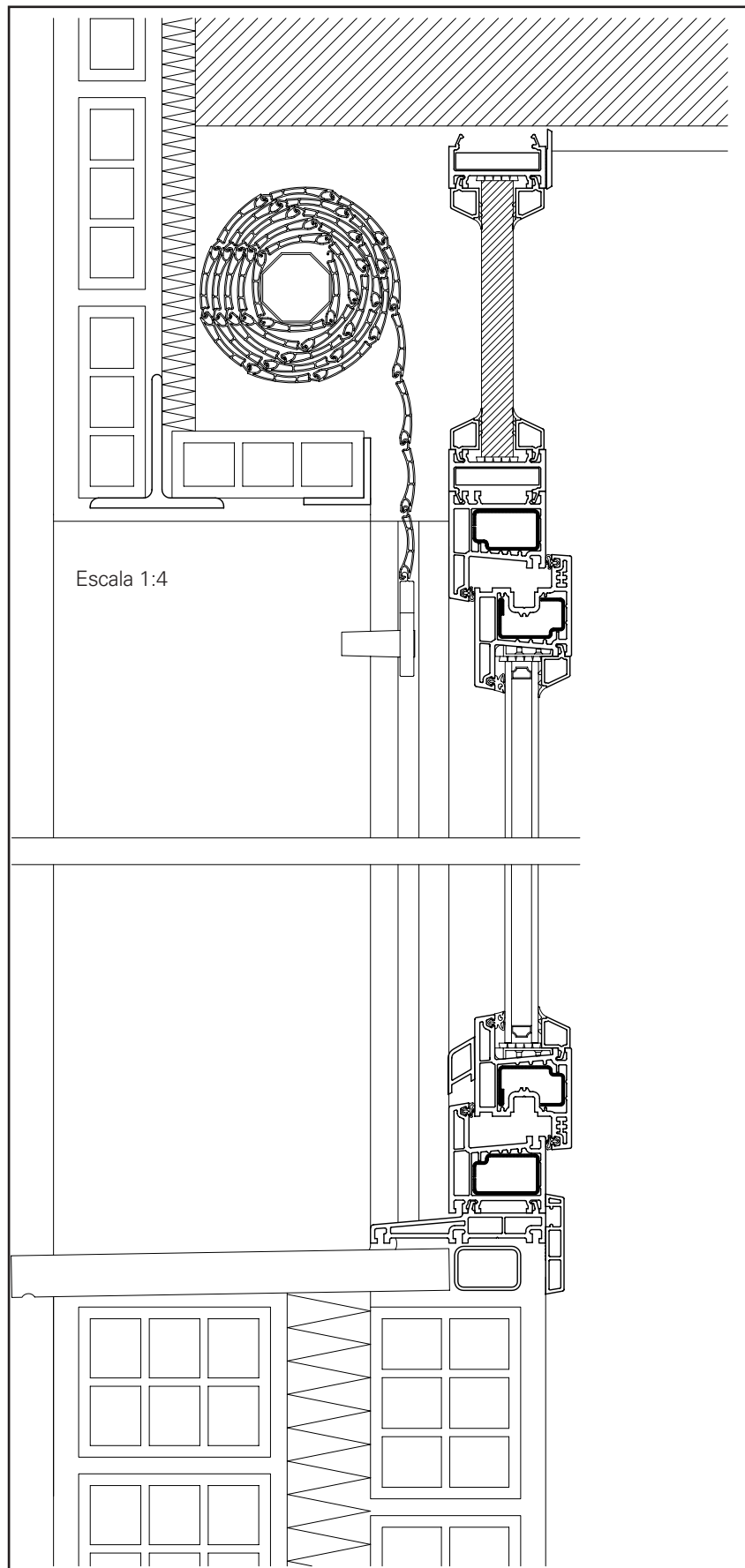
7.3 Detalles constructivos

Sección vertical

Ventana practicable colocada a haces interiores.

Sistema Eurodur 3S (marco 1401, hoja 1411).

Capialzado de obra invertido realizado con perfiles Kömmerling.



7 Puesta en Obra

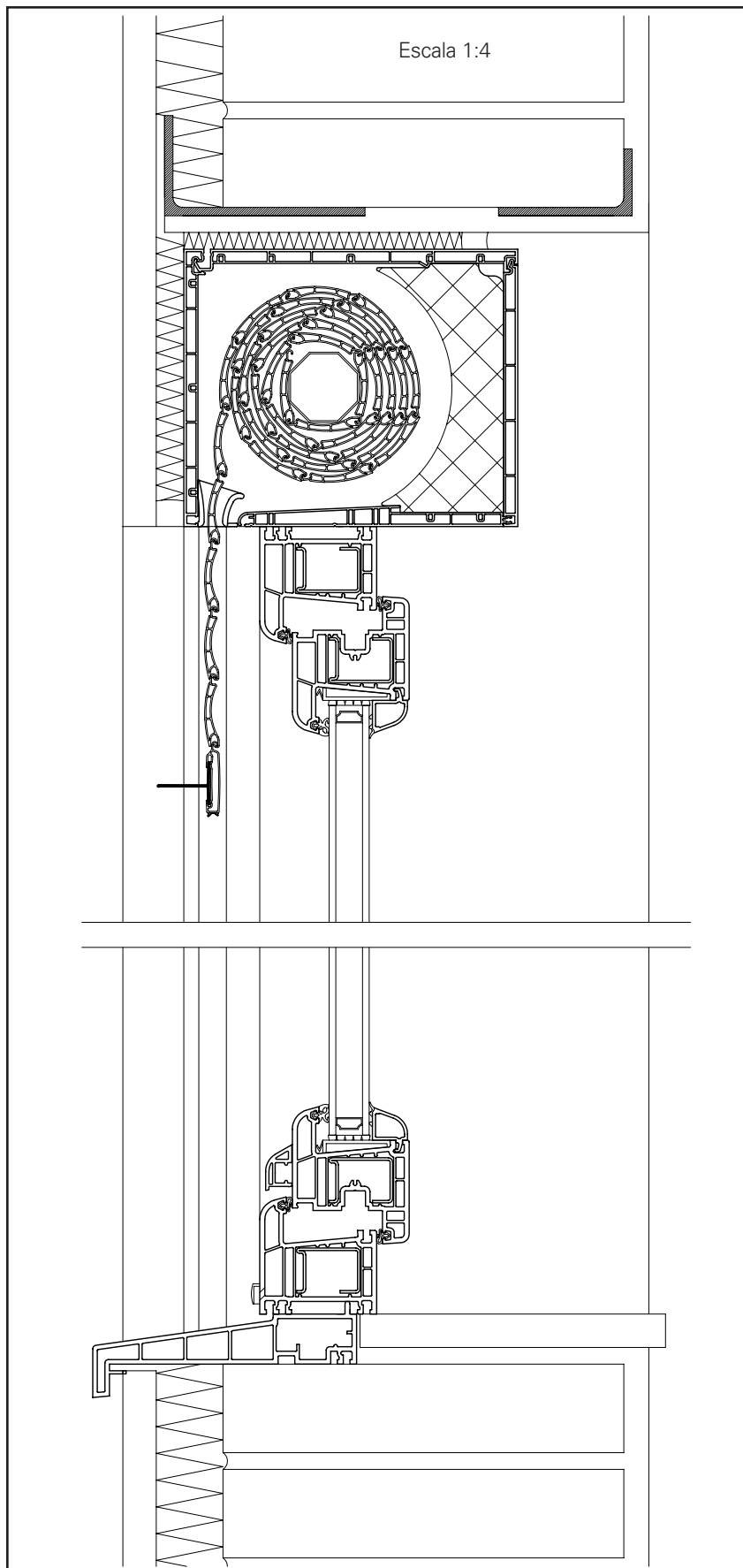
7.3 Detalles constructivos

Sección vertical

Ventana practicable colocada a haces medios (repisa interior).

Sistema EuroFutur Elegance (marco 0101, hoja 0111).

Capialzado Rolaplust con aislamiento.



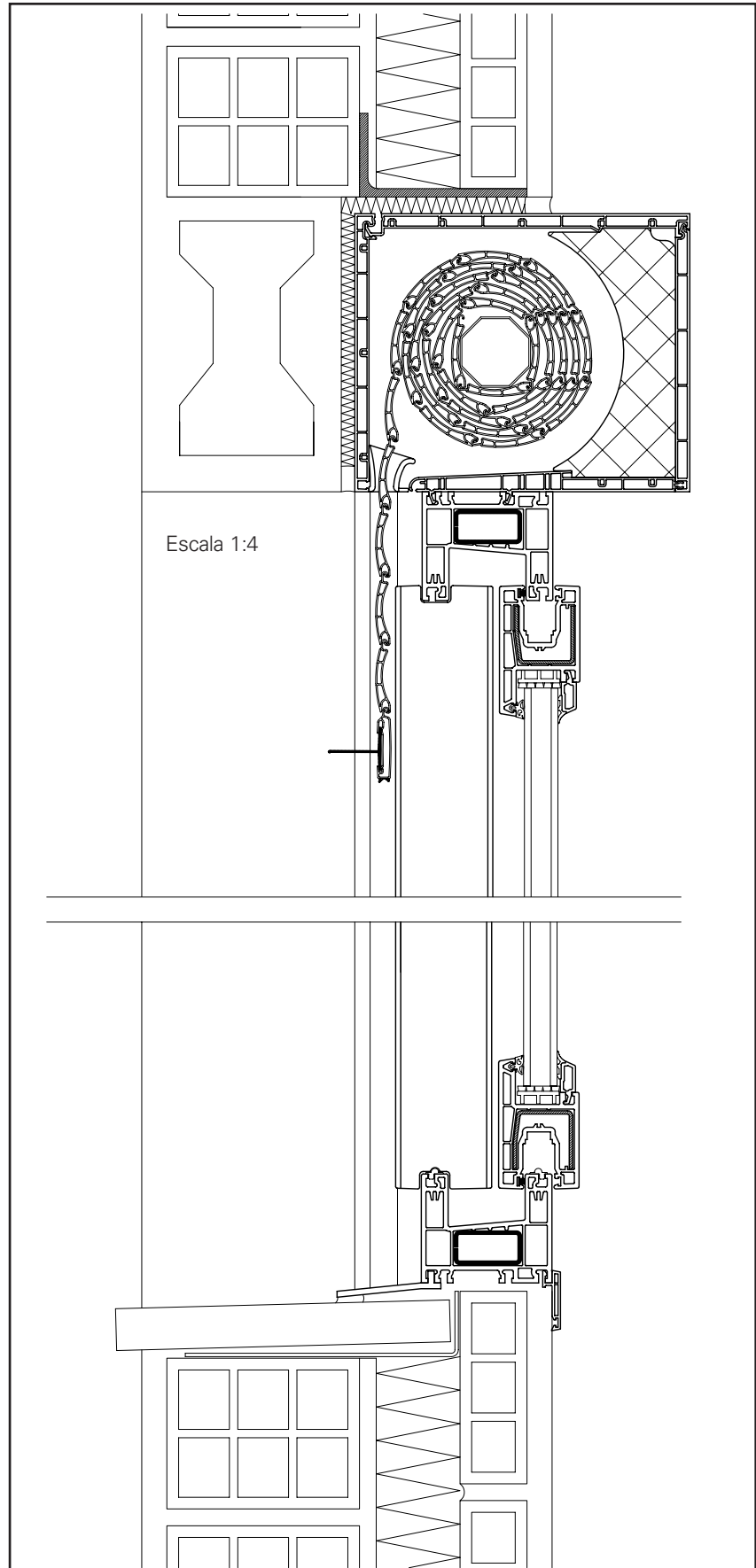
7.3 Detalles constructivos

Sección vertical

Ventana corredera colocada a haces interiores.

Sistema SF2 (marco 1385, hoja 1386).

Capialzado Rolaplust con aislamiento.



7 Puesta en Obra

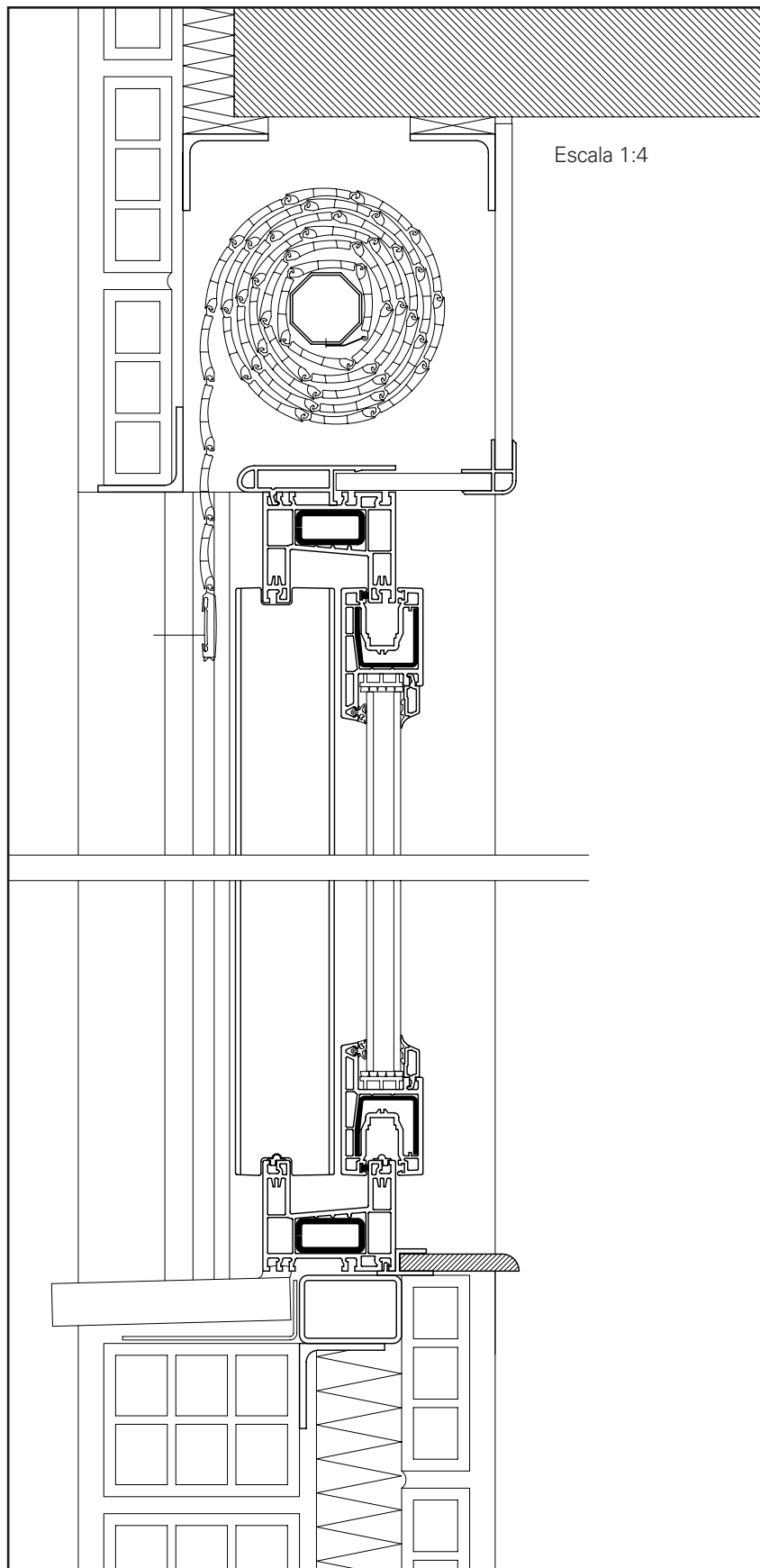
7.3 Detalles constructivos

Sección vertical

Ventana corredera colocada a haces medios.

Sistema SF2 (marco 1385, hoja 1386).

Capialzado de obra.



7 Puesta en Obra

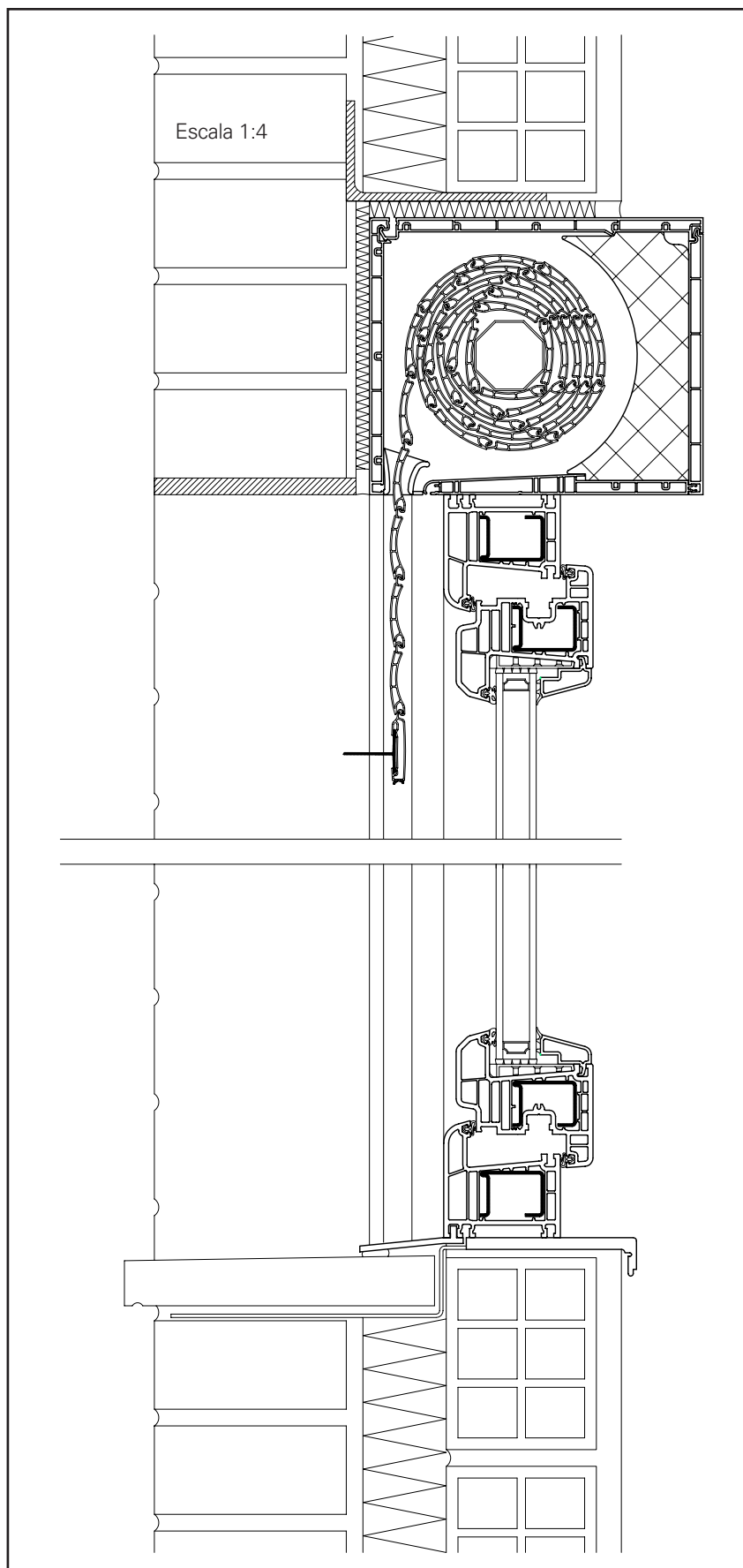
7.3 Detalles constructivos

Sección vertical

Ventana practicable colocada a haces medios.

Sistema EuroFutur Elegance
(marco 0101, hoja 0113).

Capialzado Rolaplust.



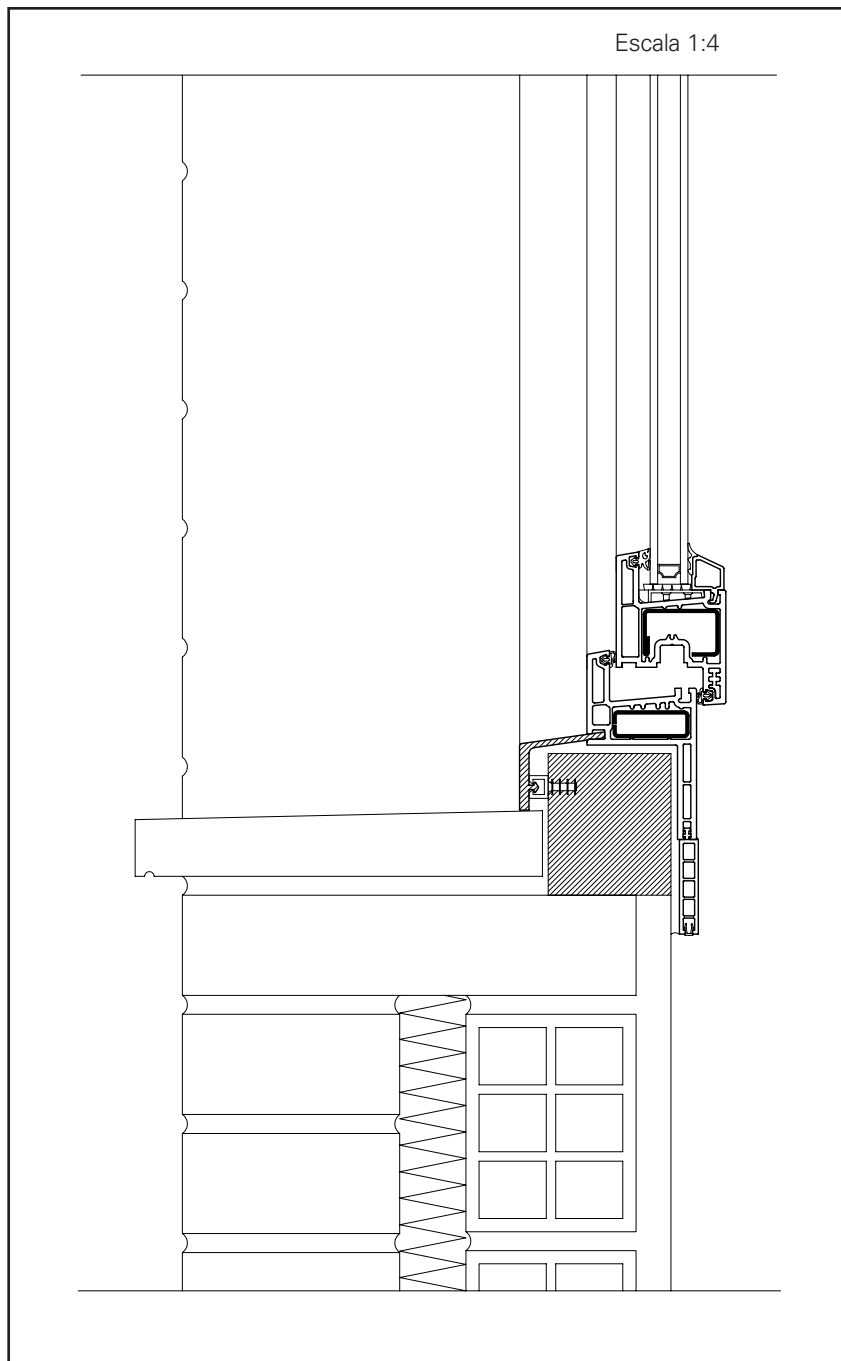
7 Puesta en Obra

7.3 Detalles constructivos

Sección vertical

Ventana practicable sobre carpintería antigua de madera.

Sistema Eurodur 3S (marco renovación 1505, hoja 1411).



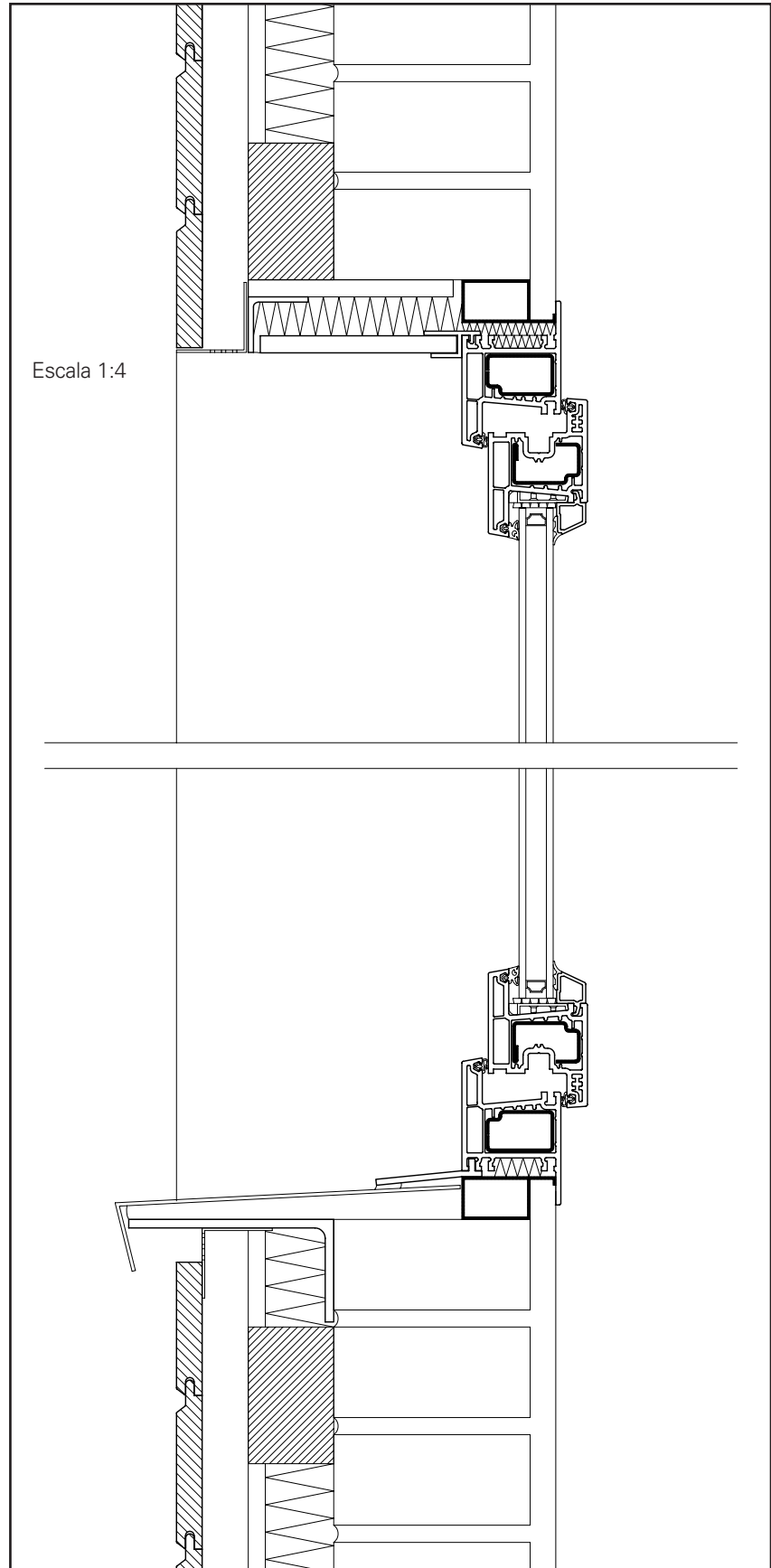
7 Puesta en Obra

7.3 Detalles constructivos

Sección vertical

Ventana practicable colocada a haces interiores.

Sistema Eurodur 3S (marco con solape 1501, hoja 1411).



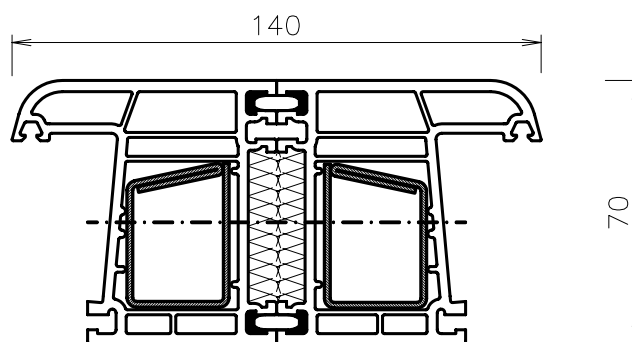
7 Puesta en Obra

7.3 Detalles constructivos

Secciones de alta inercia

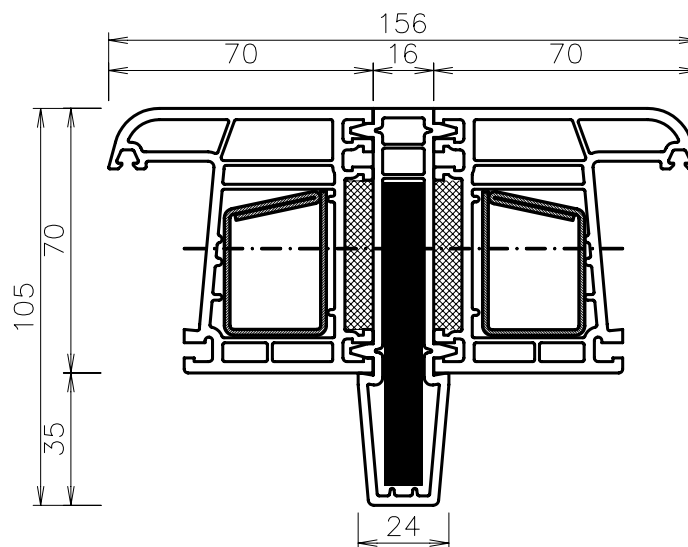
Detalle 1

Perfiles	Refuerzos	$I_z(\text{cm}^4)$
0101	V025	3,9
0101	V025	3,9
Inercia total		7,8



Detalle 2

Perfiles	Refuerzos	$I_z(\text{cm}^4)$
0101	V025	3,9
0101	V025	3,9
0205	80/10	42,70
Inercia total		50,5



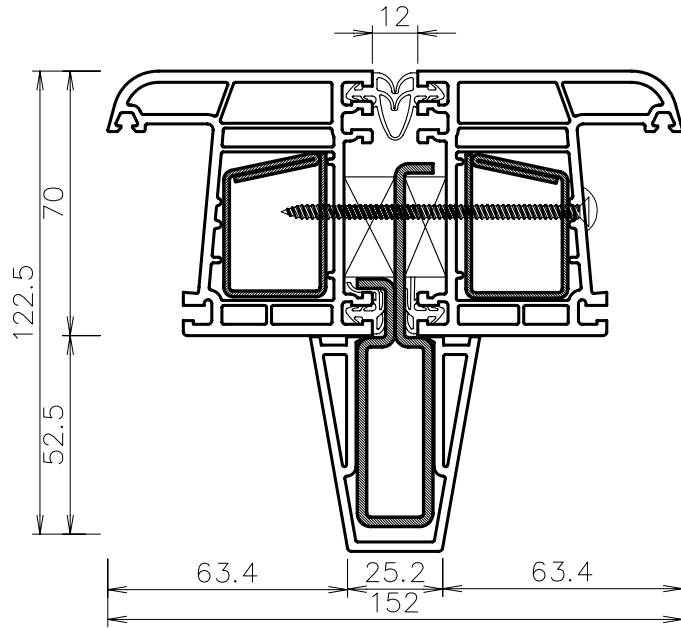
7 Puesta en Obra

7.3 Detalles constructivos

Secciones de alta inercia

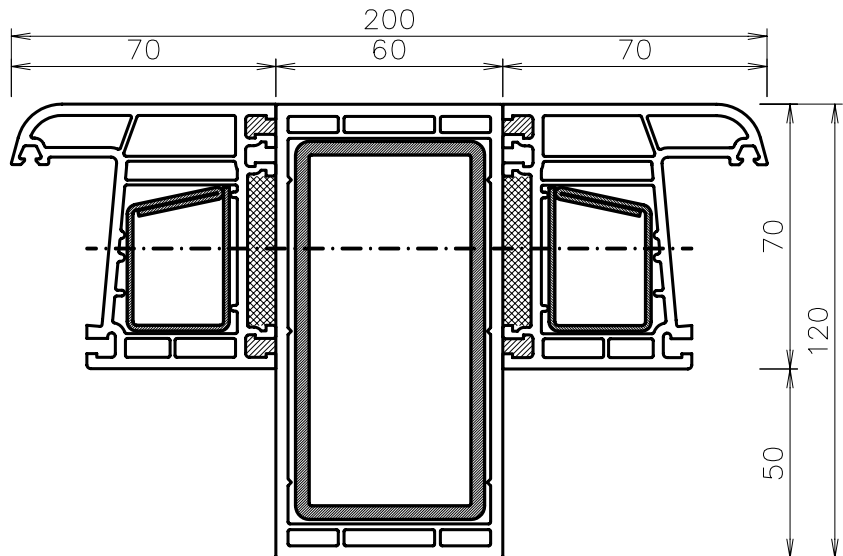
Detalle 3

Perfiles	Refuerzos	$I_z(\text{cm}^4)$
0101	V025	3,9
0101	V025	3,9
1114	9250	37,41
Inercia total		45,21



Detalle 4

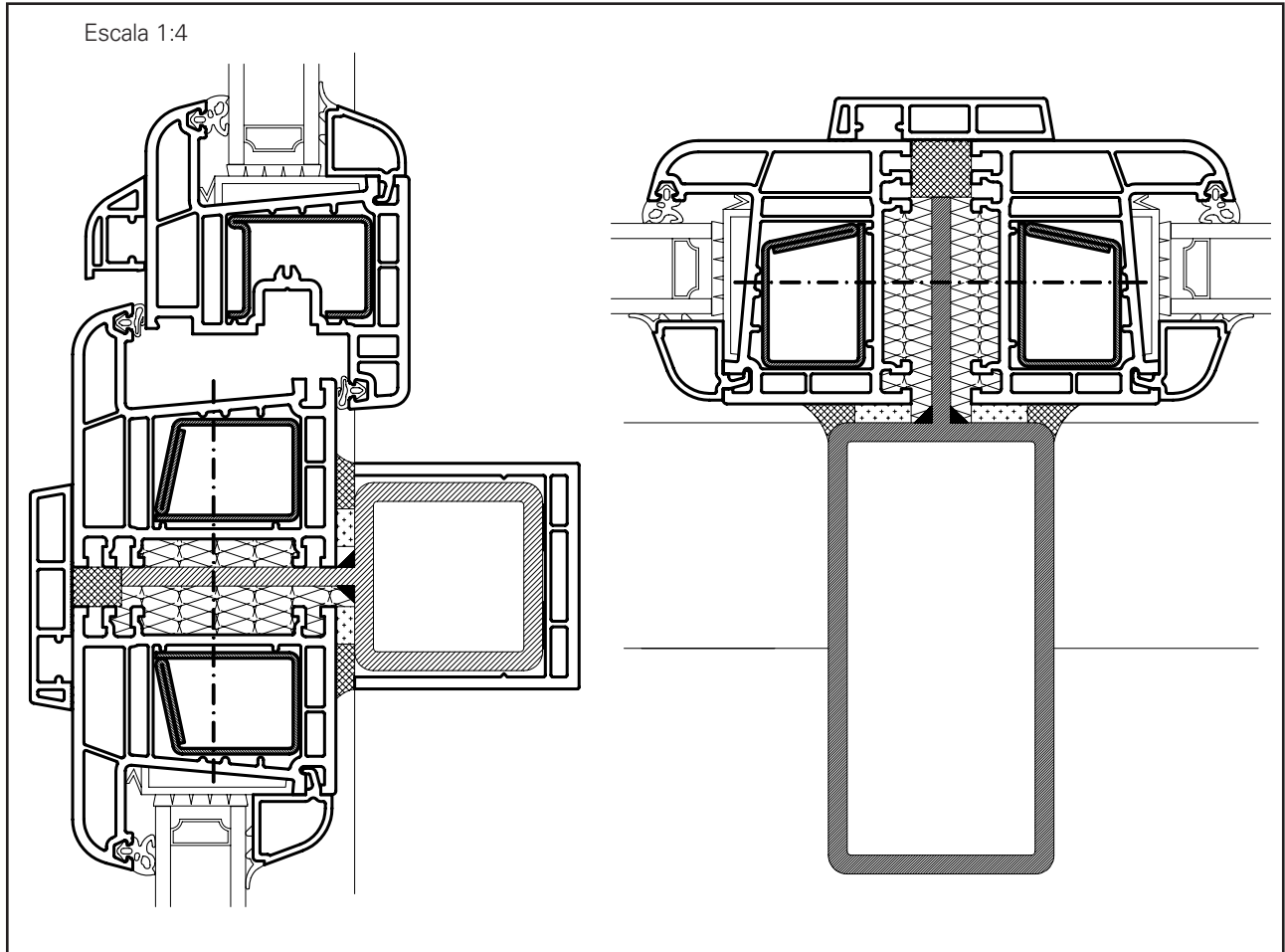
Perfiles	Refuerzos	$I_z(\text{cm}^4)$
0101	V025	3,9
0101	V025	3,9
1182	50/100/3,6	129,00
Inercia total		136,12



7 Puesta en Obra

7.3 Detalles constructivos

Secciones muros cortina

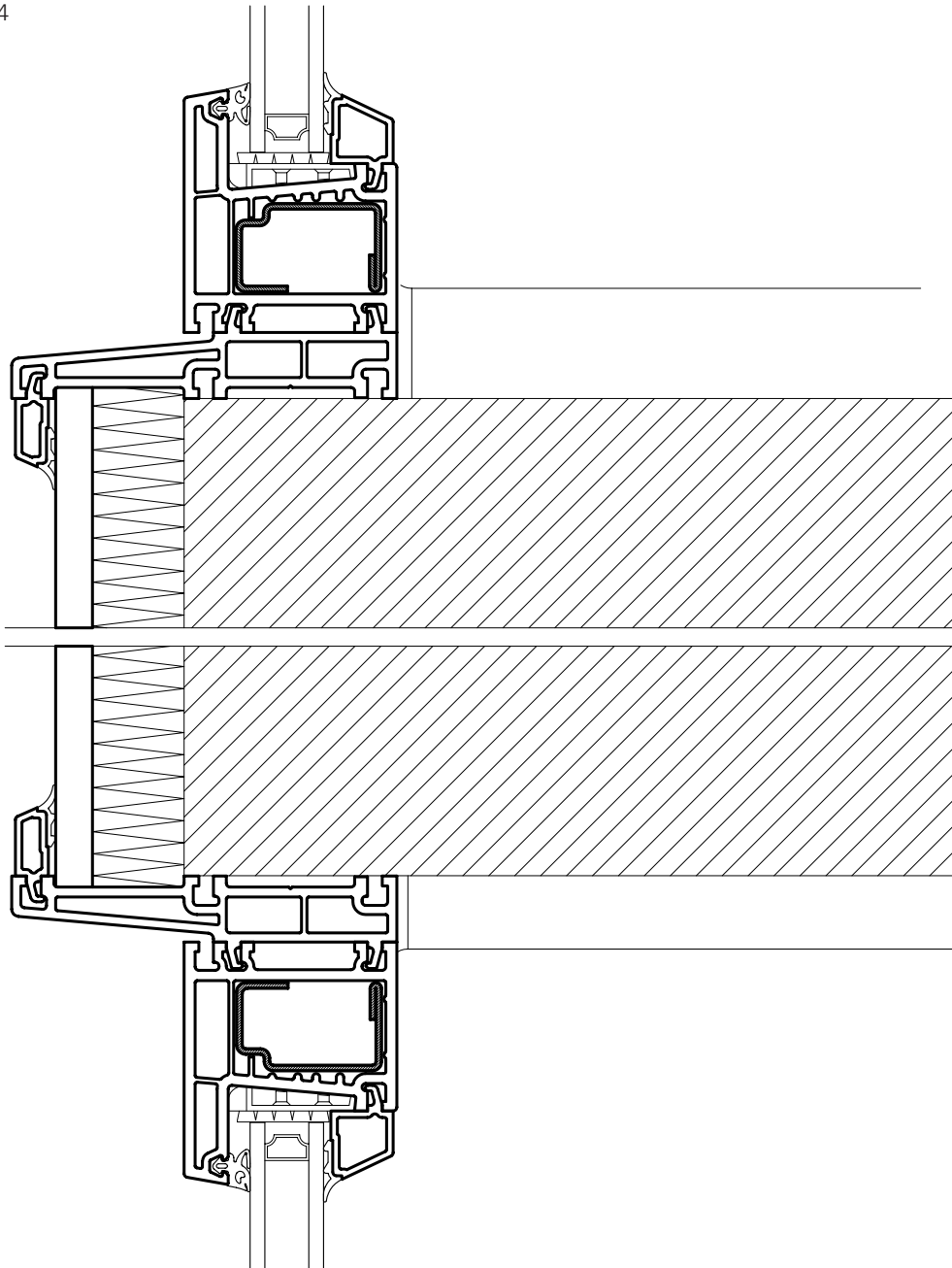


7 Puesta en Obra

7.3 Detalles constructivos

Sección muro cortina

Escala 1:4





8. Datos para el proyecto

- 8.1** Memoria descriptiva
- 8.2** Normativa
- 8.3** Instrucciones de uso y mantenimiento
- 8.4** Garantía
- 8.5** CD Kömmerling de diseño de carpintería
- 8.6** Kötermia

8 Datos para el proyecto

8.1 Memoria descriptiva

1. MATERIALES

1.1. Perfiles de PVC

Perfiles de masa moldeable de PVC Kömalit Z 4000-654 según DIN 7748-PVC-U, EDLP, 082-35-28. Estos perfiles se fabrican según normas UNE-EN 12608: "Perfiles de policloruro de vinilo (PVC-U) para la fabricación de ventanas y puertas. Clasificación, requisitos y métodos de ensayo." y RAL GZ 716/1.

Características a cumplir por los perfiles

Contracción térmica de los perfiles principales (UNE-EN 479): **<2%**

Comportamiento después del acondicionamiento a 150 °C (UNE-EN 478): **Sin defectos**

Resistencia al envejecimiento

- Resistencia al impacto entre una probeta expuesta y otra no expuesta. UNE-EN 513: **< 40%**

- Constancia del color: Determinación en la escala de grises UNE EN-20105/A03: **< 4**

Temperatura de reblandecimiento Vicat (VST) (ISO 306): **>78°C**

Módulo de elasticidad en flexión (Eb) (ISO 178) **>2200 N/mm²**

Espesores de paredes externas perfiles principales (UNE-EN 12608) **>2,8 mm** (clase A)

Resistencia al impacto (a -10 °C) (UNE-EN 477) **< 1 sobre 10**

Comportamiento ante el fuego: auto-extinguible y difícilmente inflamable. Clasificado como M1 según la UNE 23727 (B1 según DIN 4102).

En el caso de perfiles con refuerzo de aluminio con rotura de puente térmico (aluminio recubierto de espuma integral de PVC), la unión entre PVC y el refuerzo de aluminio extrusionado es total, constituyendo el perfil una sola unidad.

1.2. Refuerzos de acero

Los perfiles interiores de refuerzo serán de acero cincado con espesor mínimo de 1,5 mm. Las normas de refuerzo se ajustarán a las directrices de Kömmerling de sus manuales de elaboración.

1.3. Aislamiento de los Capialzados

El aislamiento de los capialzados se realizará con piezas especiales de material plástico (poliestireno) con la forma adecuada al cajón. Estas piezas se ajustan a normas DIN 7748, DIN 16772 y DIN 16773.

1.4. Juntas de Estanqueidad

Las juntas de estanqueidad entre marco y hoja serán de caucho sintético EPDM (Etileno-Propileno-Dieno-Monómero), según normas DIN 7863, fundamentalmente en lo referente a la inalterabilidad contra los agentes atmosféricos, envejecimiento y dureza shore. Las juntas entre marco y hoja serán recambiables así como la junta exterior de acristalar. Mantendrán su elasticidad entre -45 °C y 100 °C. Los junquillos para acristalar llevan la junta coextrusionada con el propio perfil de PVC.

Las juntas de caucho sintético utilizadas en las persianas seguirán las mismas especificaciones.

1.5. Sellado

Para el sellado marco-obra: se elegirán en función del movimiento previsto de la junta, pero siempre **elásticos** y de bajo módulo, en función de la norma UNE EN ISO 11600.

Se utilizará espuma de poliuretano, una vez fijada la ventana al vano, aplicada en la holgura perimetral. Su misión es amortiguar las dilataciones e impedir filtraciones.

Al final del montaje se sellará perimetralmente con silicona neutra la parte exterior. Se recomienda la utilización de silicona Kömmerling o similar.

2. CONDICIONES TÉCNICAS PARTICULARES

2.1. Almacenaje y transporte a la obra

La carpintería se transportará en posición vertical, apoyada sobre bastidores y con la protección necesaria para evitar caídas y golpes.

De almacenarse en obra se dispondrá la carpintería en posición vertical, convenientemente embalada, cuidando de que exista ventilación entre los acristalamientos.

2.2. Características del perfil

2.2.1 Carpintería (Ventanas / Puertas balconeras / Puertas de Entrada)

Los perfiles (hojas, marcos, postes) serán de PVC rígido modificado de alta resistencia al impacto con las características definidas en el apartado 2.1. Estarán dotados de al menos dos cámaras, una

cámara anterior de desagüe y una cámara grande para el alojamiento del refuerzo metálico, tanto en hoja como en marco. El galce tendrá una pendiente de 5° para favorecer el desagüe.

Si los perfiles son de la serie EuroFutur AvantGarde, éstos están compuestos por un núcleo interior de aluminio con rotura de puente térmico recubierto de espuma integral de PVC. El ensamblado de las esquinas se hace mecánicamente mediante piezas especiales de aluminio previo recubrimiento con pegamento de dos componentes. Los perfiles presentan dos cámaras interiores, utilizándose la exterior para el desagüe.

2.2.2 Capialzados

Los perfiles del capialzado (perfil exterior, perfiles de unión, resbalón y perfil

tapa de registro) son perfiles de PVC con cámara.

La posición del cajón sobre la ventana puede graduarse, desde la tradicional con cajón hacia el interior hasta el cajón prácticamente a ras con la ventana (con sólo 10 mm de resalte para el registro).

El capialzado podrá equiparse con uno o varios de los siguientes elementos: estor enrollable, aislamiento térmico adicional y mosquitera enrollable.

El resbalón tendrá una inclinación hacia el exterior para facilitar la salida de agua de lluvia que pueda introducirse en el capialzado al enrollar las lamas. Como refuerzo adicional se dispone de un perfil de acero adaptado al contorno exterior del resbalón.

8.1 Memoria descriptiva

2.3. Cálculo estático

La construcción de los elementos y las uniones tienen que soportar, sin deterioro alguno o merma de sus funciones, todas las fuerzas o cargas que actúan sobre ellos, y transmitirlos a la obra. Sólo necesitarán de cálculo los perfiles que no estén fijados directamente a la obra de fábrica, principalmente postes y travesaños

La principal carga a que se ve sometida la carpintería es la presión del viento, que depende de la altura sobre el nivel del suelo, velocidad básica de viento según la zona geográfica y situación topográfica de la construcción (normal o expuesta), según se recoge en la instrucción UNE 85220.

La flecha máxima admitida será de 1/300 de la longitud de los perfiles libres (según UNE 53360), y de máximo 8 mm, cuando el elemento sea acristalado con un sólo vidrio aislante en toda su longitud y/o altura.

2.4. Refuerzos de acero

Los perfiles de PVC (hojas, marcos, postes) se reforzarán según las directrices de elaboración de Kömmerling. El refuerzo se efectuará con los perfiles de acero galvanizado correspondientes. La fijación del perfil de acero se efectuará con tornillos autotaladrantes.

2.5. Unión de los perfiles

Las uniones de los ingletes han de efectuarse por medio de soldadura térmica. Posteriormente se limpiarán las superficies de soldado con máquinas especiales para limpiar.

Los postes centrales de división se realizarán a través de uniones mecánicas de tornillos y piezas especiales de sujeción.

Los perfiles de PVC con núcleo de aluminio (serie AV) se ensamblarán con un ángulo de aluminio. Previamente esta unión se recubrirá con un pegamento de dos componentes y luego se prensarán los ingletes. En este caso no existe soldadura, la unión es mecánica.

2.6. Juntas de Estanqueidad

Las juntas de estanqueidad de EPDM se alojarán mediante presión en los

canales previstos en los perfiles de PVC.

Independientemente del sistema elegido se dispondrá al menos de doble junta de estanqueidad.

Tras alojar el vidrio sobre los calzos necesarios se ajunquillará en seco. Los junquillos llevan coextrusionada la junta de EPDM.

2.7. Desagüe / Ventilación

El desagüe de la carpintería se hará a través de la cámara exterior de los perfiles, para lo cual marco y hoja deberán venir provistos de ranuras para el desagüe (mínimo 2). En el caso de que las ranuras de salida del agua por el marco queden vistas al exterior se colocarán unas tapas de desagüe. Igualmente se garantizará la correcta ventilación del galce del vidrio y del espacio comprendido entre marco y hoja.

2.8. Acristalamiento

El acristalamiento será en seco con junta de caucho sintético EPDM. El vidrio será aislante, mínimo 4-12-4, siendo el espesor de las lunas en función del tamaño del vidrio a colocar y de la atenuación acústica deseada.

Los calzos del vidrio serán de material plástico imputrescible con anchura tal que asegure un perfecto apoyo del conjunto del vidrio. Los junquillos tendrán junta coextrusionada para el acristalamiento, se cortarán a inglete y la combinación junquillo-junta exterior de acristalar se elegirá en función del espesor real del vidrio de tal manera que la presión del junquillo sea la adecuada, para lo cual se seguirán las normas de las tablas de acristalar de los Manuales de Kömmerling.

Los acristalamientos deberán estar montados de tal forma que las alteraciones que puedan sufrir alguno de sus elementos, en ningún caso sean transmitidos al resto. Por ello, los vidrios deberán colocarse de manera que en ningún momento puedan soportar esfuerzos debidos a:

Contracciones o dilataciones del propio vidrio.

Contracciones, dilataciones o deformaciones de los bastidores que lo

enmarcan, propias de su naturaleza y/o construcción.

Deformaciones aceptables y previsibles del asentamiento de la obra, como pueden ser las flechas de los elementos resistentes.

Los vidrios no deben tener contactos entre sí, evitándose igualmente el contacto vidrio-metal. En todo caso no deben darse contactos vidrio-vidrio, vidrio-metal y vidrio-hormigón.

2.9 Herrajes

El diseño y concepción de los herrajes y su forma de fijación no deberán restar cualidades a las ventanas y deben permitir su fácil reposición y mantenimiento

Todos los herrajes deberán estar tratados contra la corrosión, bicromatados o inoxidable y se acoplarán a canal de herraje europeo de 16 mm. Estos herrajes permitirán realizar las aperturas definidas en el plano de carpintería y las mediciones.

Los herrajes serán ajustables, pudiéndose regular igualmente la presión ejercida por los bulones en los cerraderos, por la excentricidad de los bulones de las cremonas, tirantes y prolongadores.

2.10 Montaje y Puesta en Obra

Definición y requisitos básicos del montaje

El montaje en obra de la ventana es la fijación de la ventana a la obra en el hueco previsto para ello, de forma que se garantice un funcionamiento correcto, seguro y perdurable de la ventana.

Para ello los requisitos básicos que debe asegurar el montaje son:

Resistencia mecánica a cargas, choques, dilataciones diferenciales y maniobras de la propia ventana, que vendrán definidas en el proyecto arquitectónico del edificio.

Compatibilidad, tanto química como eléctrica, entre los materiales empleados en el montaje, con especial atención a todos aquellos que pudieran producir deterioro de la ventana y sus componentes.

8.1 Memoria descriptiva

Total estanquidad al aire y al agua, con especial atención al tercio inferior de cercos y precercos, y el sellado entre estos.

Comportamiento acústico y térmico. El sistema de colocación no restará prestaciones acústicas ni térmicas a la ventana ni al hueco receptor de la misma.

Vibraciones. Los productos de unión entre cercos y precercos tendrán la suficiente elasticidad para no transmitir a la estructura del edificio las vibraciones a las que pudieran estar sometidas las ventanas, incluidos los movimientos sísmicos

Si no existe indicación en contra, los bastidores se colocarán aplomados y nivelados.

Procedimientos de fijación del cerco o precerco en el hueco de obra

A continuación se exponen varios métodos de fijación habituales. Esta lista no es limitativa, siempre que el procedimiento asegure los requisitos básicos anteriormente expuestos.

Convencional

El cerco o precerco se recibe en el hueco mediante anclajes recibidos con mortero de cemento.

El número mínimo de patillas de anclaje por cada perfil será de dos, no debiendo estar separadas entre ellas más de 50 cm, y de forma que se sitúe un punto de anclaje como máximo a 25 cm. de cada esquina del cerco o precerco y como mínimo a 15 cm de la misma. Es aconsejable que los puntos donde se inserten los elementos de giro y cierre coincidan o estén cercanos a los puntos de anclaje al hueco.

Atornillado o grapado

El cerco o precerco se puede sujetar al hueco mediante tornillos o grapas de cualquier tipo, debiendo profundizar en el muro como mínimo 2,5 cm.

El número mínimo de puntos de sujeción por cada perfil será de dos, no debiendo estar separadas entre ellas más de 50 cm., y de forma que se sitúe un punto de anclaje como máximo a 25 cm. de cada esquina del cerco o precerco y como mínimo a 15 cm de la misma.

Es aconsejable que los puntos donde se inserten los elementos de giro y cierre coincidan o estén cercanos a los puntos de anclaje al hueco.

Integrado en elemento prefabricados

Cuando la obra se realiza por montaje de elementos prefabricados en los que el cerco forma parte de uno de ellos no existe montaje en obra.

Por soldadura a la estructura

En el caso de precercos metálicos y estructuras metálicas, se pueden fijar por medio de soldadura, debiendo proteger ésta, al igual que la estructura y la ventana, contra la corrosión.

Procedimientos de fijación del marco al precerco

En caso de montaje sobre premarco, los bastidores de marco se atornillarán al premarco. Los elementos de sujeción no deformarán los marcos. El número mínimo de puntos de sujeción por cada perfil será de dos, no debiendo estar separados entre ellos más de 50 cm., y de forma que se sitúe un punto de anclaje como máximo a 25 cm. de cada esquina del precerco y como mínimo a 15 cm de la misma. Es aconsejable que los puntos donde se inserten los elementos de giro y cierre coincidan o estén cercanos a los puntos de anclaje al precerco.

Condiciones específicas de montaje

Independientemente del sistema de colocación elegido, existen una serie de condiciones específicas que deben ser respetadas para conseguir que los requisitos básicos de una colocación sean cumplidos:

Por efecto del montaje, tanto la ventana como el hueco de la fachada no deben perder ninguna de sus características de estanquidad, térmicas o acústicas.

Las diferentes uniones entre hueco, cerco y precerco deben de tener en cuenta las diferentes dilataciones diferenciales de los materiales, por lo que se deberá de utilizar un material interpuesto (sellador, junta, etc.) que tenga la suficiente elasticidad para absorberlas. La no absorción de estas dilataciones puede dar lugar a deformaciones como alabeos, descuadres y abombamientos de perfiles.

Las diferentes uniones entre hueco, cerco y precerco no deben permitir ni el estancamiento, ni la entrada de agua. Por este motivo no deben emplearse remaches tubulares, salvo que se practique un perfecto sellado, evitándose que en los tornillos queden huecos donde se deposite agua.

Las diferentes uniones entre hueco, cerco y precerco deben de quedar ocultas.

Cuando la colocación se realice en un plano verticalmente paralelo a la fachada, las **tolerancias** serán:

Planimetría del cerco o precerco:

Para perfiles de más de 2 metros, la flecha será inferior o igual a 3 mm.

Para perfiles de 2 metros o menores, la flecha será inferior o igual a 2 mm.

Descuadre. La diferencia de longitud entre las dos diagonales no será mayor de:

5 mm. para perfiles mayores de 2 metros

3 mm. para perfiles de 2 metros o menores

Distancia entre cerco y precerco:

En cualquier punto del perímetro entre cerco y precerco la holgura será menor de 15 mm.

Una vez realizado el montaje de la carpintería, se retirará el folio protector de los perfiles. En ningún caso, éste permanecerá colocado más de tres meses desde el montaje de la carpintería. Además, deberá practicarse una limpieza exhaustiva de las virutas, yesos, morteros, pinturas, etc., que suelen depositarse en los canales de desplazamiento de los perfiles, así como las que hayan podido depositarse entre los elementos constitutivos del los herrajes y demás componentes.

2.11. Valores de permeabilidad, estanquidad y resistencia

Atendiendo a las normas UNE-EN actualmente en vigor, la ventana se puede clasificar mediante tres parámetros:

2.11.1 Permeabilidad al aire UNE-EN 12207: representa la cantidad de aire intercambiado a través de las juntas entre marco y hoja de una ventana por unidad de tiempo, por m² de la carpintería y metro lineal de junta. La ventana queda clasificada de Clase 1 a Clase 4.

8.1 Memoria descriptiva

2.11.2 Estanqueidad al agua

UNE-EN 12208: es la capacidad de una ventana cerrada de oponerse a las filtraciones de agua. Se puede obtener clasificaciones entre 1A y 9A (o superiores).

2.11.3 Resistencia al viento

UNE-EN 12210: queda determinada por los valores obtenidos en los ensayos de resistencia al viento en sus tres secuencias: deformación, fatiga y seguridad. Esto permite establecer cinco categorías (de C1 a C5).

La ventana de referencia realizada con sistemas Kömmerling con dimensiones tipo (1,2m x 1,2m) y de una hoja obtiene en los ensayos la clasificación máxima: Clase 4 en Permeabilidad al Aire, E750 en Estanquidad al Agua y C5 en Resistencia al Viento.

2.12. Aislamiento acústico (frente a ruido aéreo)

El índice de atenuación acústica RW (C; Ctr) deberá ser determinado de acuerdo con la norma EN ISO 140-3 (método de referencia) o como alternativa, el aislamiento acústico de ventanas sencillas con unidades de vidrio aislante puede ser determinado utilizando valores tabulados.

Los resultados deberán ser expresados de acuerdo con la norma europea EN ISO 717-1:1996. Los valores de aislamiento acústico de ventanas $RW \geq 40$ dB o $RW + Ctr \geq 36$ dB deben ser determinados por ensayo.

No se puede olvidar que la ventana forma parte de una fachada y el aislamiento de un recinto interior depende del aislamiento de la parte ciega y de la ventana. El CTE define este aislamiento como el aislamiento global de la fachada para el que exige un valor mínimo de 30 dBA.

2.13. Aislamiento térmico

Los edificios dispondrán de una envolvente de características tales que limite adecuadamente la demanda energética necesaria para alcanzar el bienestar térmico en función del clima de la localidad, del uso del edificio y del régimen de verano y de invierno, así como por sus características de aislamiento e inercia, permeabilidad al aire y exposición a la radiación solar, reduciendo el riesgo de aparición de humedades de condensación superficiales e intersticiales que puedan perjudicar sus características y tratando adecuadamente los puentes térmicos para limitar las pérdidas o ganancias de calor y evitar problemas higrotérmicos en los mismos.

Con el fin de limitar la demanda energética del edificio, el CTE establece unos valores límite de la transmitancia térmica* y del factor solar modificado de los huecos de la envolvente térmica del edificio, en función de las zonas climáticas y de la orientación. La solución de carpintería adoptada deberá cumplir estos requisitos.

*La transmitancia térmica de una ventana o hueco (U_h) depende de 2 factores: la transmitancia térmica de los perfiles de la carpintería (U_m) y de la transmitancia térmica del acristalamiento (U_v). El CTE establece un valor de $2,00 \text{ W/m}^2 \text{ K}$ para los perfiles de PVC, si bien los perfiles de los sistemas Kömmerling tienen valores de hasta $1,4 \text{ W/m}^2 \text{ K}$ e inferiores (dependiendo de la solución concreta), justificados mediante ensayos oficiales.

2.14. Condensaciones

Para evitar el efecto de la condensación superficial, en el CTE se establecen unos valores máximos de la transmitancia térmica de los marcos y de los vidrios, que deben compararse por separado, para cada zona climática (división de invierno): (véase Tabla 1)

2.15. Garantías (España y Portugal)

El suministrador de los perfiles de PVC garantiza, por 10 años, la calidad de los perfiles en lo concerniente a su resistencia mecánica, resistencia al impacto, estabilidad del color y las dimensiones de los perfiles en función de las tolerancias admitidas y con arreglo a las normas vigentes.

Para los perfiles en color (foliados) se aplica la misma garantía, salvo en el caso de la estabilidad de color, que será de cinco años. (véase capítulo 8.4)

Tabla 1
Limitación de condensaciones superficiales: Transmitancia térmica máxima de cerramientos U ($\text{W/m}^2 \text{ K}$)

Zonas A	Zonas B	Zonas C	Zonas D	Zonas E
5,65	5,65	4,40	3,54	3,14

El valor de transmitancia térmica de los perfiles de PVC para carpinterías siempre está por debajo de estos valores y no necesitan ser comprobados.

8 Datos para el proyecto

8.2 Normativa

Actualmente se está procediendo a una adaptación de la normativa a las normas europeas (UNE-EN) así como a la elaboración del código técnico de la edificación. A continuación se enumeran las normas más importantes que ya están vigentes.

Perfiles de PVC para ventanas

UNE EN 12608 Perfiles de PVC para la fabricación de ventanas - Clasificación, requisitos y métodos de ensayo.

UNE EN 477 Perfiles de Policloruro de Vinilo no plastificado (PVC-U) para la fabricación de ventanas y puertas - Determinación de la resistencia al impacto de los perfiles principales por caída de masa.

UNE EN 478 Perfiles de Policloruro de Vinilo no plastificado (PVC-U) para la fabricación de ventanas y puertas - Aspecto tras la exposición a 150 °C - Método de ensayo.

UNE EN 479 Perfiles de Policloruro de Vinilo no plastificado (PVC-U) para la fabricación de ventanas y puertas - Determinación de la contracción térmica.

UNE EN 513 Perfiles de Policloruro de Vinilo no plastificado (PVC-U) para la fabricación de ventanas y puertas - Determinación de la resistencia al envejecimiento artificial.

UNE EN 514 Perfiles de Policloruro de Vinilo no plastificado (PVC-U) para la fabricación de ventanas y puertas - Determinación de la resistencia a la soldadura de esquinas y juntas T.

Puertas y Ventanas

UNE EN 947 Puertas batientes o pivotantes - Determinación de la resistencia a la carga vertical

UNE EN 948 Puertas batientes o pivotantes - Determinación de la resistencia a la torsión estática

UNE EN 949 Ventanas y muros cortina, puertas, cierres y persianas - Determinación de la resistencia al impacto de cuerpo blando y duro para puertas

UNE EN 950 Hojas de puerta - Determinación de la resistencia al impacto de cuerpo duro

UNE EN 951 Hojas de puerta - Método de medida de la altura, anchura, espesor y escuadría

UNE EN 952 Hojas de puerta - Planitud general y local - Método de medida

UNE EN 1026 Ventanas y puertas - Permeabilidad al aire - Método de ensayo

UNE EN 1027 Ventanas y puertas - Estanquidad al agua - Métodos de ensayo

UNE EN 1121 Puertas - Comportamiento entre dos climas diferentes - Método de ensayo

UNE EN 1191 Ventanas y puertas - Resistencia a aperturas y cierres repetidos - Método de ensayo

UNE EN 1192 Puertas - Clasificación de los requisitos de resistencia mecánica

UNE EN 1294 Hojas de puerta - Determinación del comportamiento bajo variaciones de humedad en sucesivos climas uniformes

UNE EN 1522 Ventanas, puertas, persianas y celosías - Resistencia a la bala - Requisitos y clasificación

UNE EN 1523 Ventanas, puertas, persianas y celosías - Resistencia a la bala - Método de ensayo

UNE EN 1529 Hojas de puerta - Altura, anchura, espesor y escuadría - Clases de tolerancia

UNE EN 1530 Hojas de puerta - Planitud general y local - Clases de tolerancias

UNE ENV 1627 Ventanas, puertas, persianas - Resistencia a la efracción - Requisitos y clasificación

UNE ENV 1628 Ventanas, puertas, persianas - Resistencia a la efracción - Método de ensayo para la determinación de la resistencia bajo carga estática

UNE ENV 1629 Ventanas, puertas, persianas - Resistencia a la efracción - Método de ensayo para la determinación de la resistencia bajo carga dinámica

UNE ENV 1630 Ventanas, puertas, persianas - Resistencia a la efracción - Método de ensayo para la determinación de la resistencia a ataques de efracción manual

UNE EN ISO 10077-1 Características térmicas de ventanas, puertas y con-

traventanas - Cálculo del coeficiente de transmisión térmica - Parte 1: Método simplificado

UNE EN ISO 11600: Edificación. Sellantes. Clasificación y Exigencias

UNE EN 12046-2 Fuerzas de maniobra - Método de ensayo - Parte 2: Puertas

UNE EN 12207 Puertas y ventanas - Permeabilidad al aire - Clasificación

UNE EN 12208 Puertas y ventanas - Estanquidad al agua - Clasificación

UNE EN 12210 Puertas y ventanas - Resistencia al viento - Clasificación

UNE EN 12211 Ventanas y puertas - Resistencia a la carga de viento - Método de ensayo

UNE EN 12217 Puertas - Fuerzas de funcionamiento - Requisitos y clasificación

UNE EN 12219 Puertas - Influencias climáticas - Requisitos y clasificación

UNE EN 12400 Ventanas y puertas - Durabilidad mecánica - Requisitos y Clasificación

UNE EN 12519 Ventanas y puertas - Terminología

UNE EN 13123-1 Ventanas, puertas y persianas - Resistencia a la explosión - Requisitos y clasificación - Parte 1: tubo impacto

UNE EN 13124-1 Ventanas, puertas y persianas - Resistencia a la explosión - Métodos de ensayo - Parte 1: tubo de impacto

8 Datos para el proyecto

8.2 Normativa

UNE ENV 13420 Ventanas - Comportamiento entre diferentes ambientes - Método de ensayo.

UNE 85202:1981 Ventanas - Clasificación y representación de acuerdo con el sistema de apertura.

UNE 85203:1982 Ventanas - Métodos de ensayos de ventanas - Ensayos mecánicos.

UNE 85205:1978 Métodos de ensayos de ventanas - Presentación del informe de ensayo.

UNE 85215:1984 Ventanas - Valores aplicables a los ensayos mecánicos.

UNE 85219:1986 IN Ventanas - Colocación en obra.

UNE 85220:1986 IN Criterios de elección de las características de las ventanas relacionadas con su ubicación y aspectos ambientales.

UNE 85221:1984 Ventanas - Bancos de ensayos de ventanas y balconeras.

UNE 85222:1985 Ventanas - Acristalamiento y métodos de montaje.

UNE 85225:1985 Ventanas - Metodología de ensayos - Orden cronológico y criterios.

UNE 85229:1985 Métodos de ensayo de ventanas - Ensayo de estanquidad al agua bajo cargas repetidas de presión estática.

UNE 85230:1987 Ventanas - Sellado - Terminología.

UNE 85234:1987 IN Ventanas, persianas y sus accesorios. Documentación técnica para carpintería exterior de edificios.

UNE 85235:1987 Ventanas - Sellado - Clasificación y designación de los sistemas de acristalamiento.

UNE 85241:1990 Ventanas - Precercos.

DIN 7748 Materiales plásticos no plastificados - Clasificación y designación.

DIN 7863 Juntas para ventanas y fachadas de elastómeros.

DIN 16830 Perfiles de ventana resistentes al impacto.

Persianas, Toldos y Celosías

UNE EN 1522: Ventanas, puertas, persianas y celosías – Resistencia a la bala – Requisitos y clasificación.

UNE EN 1523: Ventanas, puertas, persianas y celosías – Resistencia a la bala – Método de ensayo.

UNE ENV 1627: Ventanas, puertas, persianas – Resistencia a la efracción – Requisitos y clasificación.

UNE ENV 1628: Ventanas, puertas, persianas – Resistencia a la efracción – Método de ensayo para la determinación de la resistencia bajo carga estática.

UNE ENV 1629: Ventanas, puertas, persianas – Resistencia a la efracción – Método de ensayo para la determinación de la resistencia bajo carga dinámica.

UNE ENV 1630: Ventanas, puertas, persianas – Resistencia a la efracción – Método de ensayo para la determinación de la resistencia a ataques de efracción manual.

UNE EN 1932: Toldos y persianas – Resistencia a las cargas de viento – Método de ensayo.

UNE EN 1933: Toldos – Resistencia a la carga debida al embolsamiento de agua – Método de ensayo.

UNE EN ISO 10077-1: Características térmicas de ventanas, puertas y contraventanas – Cálculo del coeficiente de transmisión térmica – Parte 1: Método simplificado.

UNE EN 12045: Persianas y celosías motorizadas – Seguridad de uso – Medición de la fuerza transmitida.

UNE EN 12194: Persianas, toldos y celosías – Falsas maniobras – Métodos de ensayo.

UNE EN 12216: Persianas, celosías exteriores y celosías interiores – Terminología, glosario y definiciones.

UNE EN 12833: Persianas enrollables para lucernarios y verandas – Resistencia a la carga de nieve – Método de ensayo

UNE EN 12835: Persianas estancas – Ensayo de permeabilidad al aire.

UNE EN 13123-1: Ventanas, puertas y persianas – Resistencia a la explosión – Requisitos y clasificación – Parte 1: tubo impacto.

UNE EN 13124-1: Ventanas, puertas y persianas – Resistencia a la explosión – Métodos de ensayo – Parte 1: tubo de impacto.

UNE EN 13125: Persianas y celosías – Resistencia térmica adicional – Atribución de una clase de permeabilidad al aire a un producto.

UNE EN 13330: Persianas – Resistencia al impacto de cuerpo duro – Método de ensayo.

UNE EN 13527: Persianas y celosías – Medición de la fuerza de maniobra – Métodos de ensayo.

UNE EN 14201: Persianas y celosías – Resistencia a maniobras repetidas – Métodos de ensayo.

UNE EN 14203: Persianas y celosías – Capacidad para el uso de sistemas mecánicos de maniobra con manivela – Requisitos y métodos de ensayo.

8.3 Instrucciones de uso y mantenimiento

Del buen uso dispensado y del cumplimiento de los requisitos de mantenimiento a realizar, dependerá en gran medida el inevitable ritmo de envejecimiento de la carpintería.

USO

Precauciones

Cualquier modificación deberá ser aprobada por la Comunidad de Propietarios.

Es necesario retirar las protecciones adhesivas de los perfiles antes de que transcurran tres meses desde su instalación en obra.

Prescripciones

Si se observara la rotura o pérdida de estanqueidad de los perfiles, deberá avisarse a un técnico competente.

En algunas circunstancias y bajo diferentes circunstancias climáticas, puede formarse condensación de agua en los cristales, sobre todo en aquellas zonas con mayor grado de humedad (cuartos de baño, cocinas y dormitorios). Para evitar la aparición de este fenómeno, hay que ventilar la sala correctamente.

MANTENIMIENTO

Por el usuario

Limpieza de la suciedad debida a la contaminación y el polvo, mediante agua con detergente no alcalino, aplicándolo con un trapo suave o una esponja que no raye; deberá enjuagarse con agua abundante y secar con un paño. En cualquier caso, está prohibido el empleo de abrasivos, disolventes clorados, acetona, alcohol u otros productos susceptibles de atacar la carpintería.

Comprobación todos los años del correcto funcionamiento de los mecanismos de cierre y de manobra. Si las ventanas no cerrasen bien, los herrajes pueden ser ajustados. Sin embargo, es conveniente que esta operación la lleve a cabo un especialista. No dude en llamar a su proveedor. En ningún caso debe usted encajar cuñas de madera o cualquier otra cosa para impedir que

Evite los cierres violentos, ya que pueden provocar desajustes en la carpintería. Manipule con prudencia los elementos de cierre.

Proteger la carpintería con cinta adhesiva o tratamientos reversibles cuando se vayan a llevar a cabo trabajos en la fachada, como limpieza, pintado, revoco, etc.

Puede suceder que la ventana, en posición abatida, se abra por completo. No se preocupe. El llamado "compás del herraje", sujeta la parte superior de la hoja. Coloque la manilla hacia

Prohibiciones

No se modificará la carpintería, ni se colocarán acondicionadores de aire sujetos a la misma sin que previamente se aprueben estas operaciones por técnico competente, que deberá hacerlo con arreglo a las especificaciones técnicas contenidas en este libro y de acuerdo a los manuales de elaboración de KÖMMERLING.

No se apoyarán, en ningún caso, sobre la carpintería pescantes de sujeción de andamios, poleas para elevar cargas o muebles, ni mecanismos para limpieza exterior u otros objetos que puedan dañarla.

se abran, ya que esto podría causar serios deterioros de la ventana.

En caso necesario, se engrasarán con aceite adecuado, o se desmontarán por técnico competente para su correcto mantenimiento.

Inspección (cada tres años) para detectar pérdida de estanqueidad de los perfiles; roturas; deterioro o desprendimiento del lacado, en su caso. En caso de perfiles lacados, la reparación o reposición del revestimiento deberá consultarse a un especialista.

Cada diez años se renovará el sellado de los marcos con la fachada.

En el caso de hojas correderas, debe cuidarse regularmente la limpieza de los raíles.

Mantenga limpias las canaletas de recogida de aguas y los orificios de evacuación.

arriba o hacia abajo, cierre la ventana y finalmente gire la manilla hacia la posición horizontal, de apertura total.

En ventanas de apertura oscilobatiente, tenga presente que la manilla debe estar siempre en posición vertical, hacia arriba (posición abatible), hacia abajo (cerrada), o en posición horizontal, de apertura total (practicable). Las posiciones intermedias ocasionan falsas maniobras.



Por el profesional cualificado

Cada seis meses se comprobará el funcionamiento de cierres automáticos, retenedores magnéticos, mecanismos inclinados, motores hidráulicos, etc.

Cada año se engrasarán los herrajes con aceites para máquina de coser o vaselina.

Cada cinco años se revisará la masilla, burletes y perfiles de sellado.

Reparación de los elementos de cierre y sujeción. En caso de rotura o pérdida de estanqueidad de perfiles, deberán reintegrarse las condiciones iniciales o procederse a la sustitución de los elementos afectados, con reposición del lacado, en su caso.

8.4 Garantía

GARANTÍA DE 10 AÑOS

Entre la firma profine Iberia y la firma fabricante de la carpintería

Sistemas de perfiles para ventana de plástico Kömmerling, de Kömalit Z[®], de la firma profine Iberia.

I. Cobertura de la garantía

Los sistemas de perfiles para ventana de plástico Kömmerling, fabricados con Kömalit Z[®] de la firma profine Iberia, se fabrican de conformidad con el estado actual de la técnica. La garantía cubre los productos citados anteriormente en España y Portugal.

Se garantiza:

1. Una configuración de dimensiones exactas de los perfiles para ventanas de plástico según UNE EN 12608⁽¹⁾
2. Su calidad de material permanente según la norma UNE EN 12608 durante un periodo de 10 años⁽²⁾.

II. Comienzo de la garantía

La garantía comienza con el suministro de los perfiles para ventanas de plástico bajo las condiciones siguientes:

- a) Se tienen que observar, en cualquier caso, las normas de elaboración establecidas por Kömmerling y que figuran en el Manual del Elaborador.
- b) Se tienen que utilizar los accesorios propuestos por nosotros.
- c) Se tendrán que comunicar por escrito dentro de los 10 días laborables siguientes al suministro los defectos aparentes observados en los perfiles.
- d) Todas las partes de los herrajes portantes o sometidas a carga (por ejemplo flejes, soportes de esquinas giratorios - basculantes) no solamente van ancladas en el plástico sino que se atornillan directamente al refuerzo de acero.

Si no se cumplen las condiciones anteriores, quedamos liberados de todo tipo de garantía.

III. Reclamaciones y sustitución del producto defectuoso

Garantizamos el suministro gratuito de reposición, únicamente de aquellos perfiles cuyos defectos han sido reconocidos por escrito por nosotros. Queda excluido cualquier otro derecho de reclamación de cualquier tipo.

La compensación en nuestra contra-reclamaciones derivadas de la garantía con las cantidades que se nos adeuden- sólo se podrá realizar si hemos reconocido la reclamación.

Todo acuerdo adicional sobre garantía se tendrá que hacer por escrito, con la conformidad expresa de nuestra dirección.

El lugar de cumplimiento para todas las reclamaciones por garantía, así como la jurisdicción competente, será Camarma de Esteruelas (Madrid).

Notas:

- (1) En el caso de perfiles revestidos con lámina de decoración (foliados), la norma de referencia es RAL-GZ 716/1, Sección 1, Parte 7.
- (2) 5 años para los colores que figuran en el Anexo A según RAL-GZ 716/1, Sección 1, Parte 7.

Anexo A:

+15 (Roble Pantanoso), +16 (Gris Antracita), +21 (Gris Plata), +24 (Caoba), +28 (Nogal), +32 (Embero), +37 (Roble), +42 (Sapelli), +44 (Rojo), +45 (Granate), +58 (Verde Pino), +67 (Blanco Crema), +73 (Roble Natural), +74 (Roble Montaña), +75 (Pino Douglas), +88 (Azul).

8 Datos para el proyecto

8.5 Programa de diseño de carpinterías



Kömmerling pone especial cuidado en la búsqueda de soluciones para los problemas que arquitectos y proyectistas pueden encontrar a la hora de incorporar los cerramientos de PVC a nuevas construcciones o adaptarlos a la renovación de edificios antiguos. Con esta filosofía se ha creado el CD de KÖMMERLING para el proyecto de carpinterías. Este programa permite a los profesionales desarrollar la memoria y los planos del cerramiento de cualquier

proyecto. Esta información posibilita la comunicación entre el diseñador y todos los que intervienen en la ejecución, lo que supone una alta calidad final del proyecto, que evita errores, gana tiempo y se convierte en un beneficio mutuo.



8 Datos para el proyecto

8.5 Programa de diseño de carpinterías

Requerimientos mínimos del programa:

- Procesador 233 MHz
- Lector de CD ROM (recomendable 6x)
- MS Windows 98 / NT 4.0 / 2000 / XP
- 64 MB RAM (recomendable 128 MB)
- Tarjeta gráfica SVGA
- Ratón

Características principales:

- El CD-ROM contiene las secciones de los perfiles de los sistemas Kömmerling. Incluyendo las posibles combinaciones entre ellos (marcohoja, hojas-poste, etc.). También contiene gran cantidad de detalles constructivos, perfiles auxiliares, capialzados, etc. Estos dibujos pueden ser visualizados e impresos desde el propio programa a la escala deseada o bien pueden exportarse a otros programas de CAD.

- Tras introducir las especificaciones de nuestro proyecto el programa genera la memoria de forma sencilla, además del plano de carpintería y de las mediciones. Pueden diseñarse huecos circulares, arcos, todo tipo de aperturas y divisiones, cuarterones, paneles para puertas, etc.

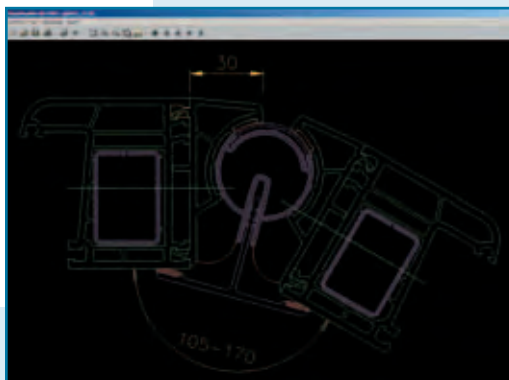
- El programa incluye también información general sobre el PVC, reciclaje, otros productos, etc.



La amplia gama de sistemas Kömmerling para carpinterías están recogidos en el CD-ROM: practicables, correderas, capialzados, perfiles auxiliares, etc.



El programa permite buscar de forma rápida el perfil o combinación de perfiles. Más de 1.000 ficheros en formato DXF y DWG con todos los sistemas Kömmerling.



El CD-ROM incluye un visualizador de detalles, que nos permite imprimir los dibujos a la escala deseada o exportarlos a cualquier programa de diseño.



Se puede realizar de forma sencilla los alzados de las carpinterías. Posteriormente, el programa nos generará una memoria, las mediciones y el plano de carpintería.

8.6 Kötermia

Comportamiento térmico de la carpintería

Kötermia es el nombre de un programa informático elaborado junto al Departamento de Ingeniería Energética de la Escuela Superior de Ingenieros de Sevilla.

¿Para qué sirve Kötermia? La principal aplicación de Kötermia es comprobar y valorar la influencia que tiene el cerramiento en el balance energético de un edificio, y permite establecer comparaciones entre distintos tipos de perfiles y vidrios y poder cuantificar así el ahorro que podemos obtener en calefacción y aire acondicionado con distintas soluciones. Kömmerling ofrece a los arquitectos y proyectistas la posibilidad de estudiar sus proyectos con dos o tres opciones de carpintería

y puedan optar por una u otra, considerando un factor, el térmico, al que el nuevo Código Técnico da tanta importancia.

El programa requiere de una entrada de datos, que dependiendo de la complejidad del proyecto puede ser más o menos laboriosa. Estos datos son:

-Localidad del estudio: el programa tiene una extensa base de datos con los climas de todas las provincias españolas durante todas las horas de un año.

-Temperatura de diseño.

-Obstáculos remotos.

-Carpintería: medidas, voladizos, orientación, inclinación, etc.

-Perfiles: definidos con todas sus características (valor U, permeabilidad al aire, dimensiones).

-Vidrios: con su factor solar y valor U.

Una vez introducidos los datos, el programa permite calcular las pérdidas y ganancias por radiación, por conducción y por permeabilidad a través de las juntas de un determinado proyecto que previamente se habrá definido en tres dimensiones.

Con estos datos puede calcularse el ahorro energético (y, por tanto, económico) que supone el cambio de carpintería en un proyecto. También permite comprobar si la solución de carpintería adoptada cumple con las exigencias del nuevo Código Técnico.



8.6 Kötermia

Una de las características más importantes de Kötermia es que permite hacer comparaciones entre distintos tipos de perfiles y vidrios. Se podría, por ejemplo, comparar un edificio con perfiles Kömmerling con otro igual pero con perfiles de aluminio o de madera. También podemos hacer comparaciones con distintos tipos de vidrios, voladizos, orientaciones, etc.; las posibilidades son ilimitadas. En los estudios que ya se han realizado se han obtenido los siguientes resultados:

-La utilización de carpinterías aislantes (con un U reducido) como pueden ser le PVC o la madera reducen sensiblemente las pérdidas y ganancias de energía por conducción a través de los perfiles. Si a ello se suma una buena estanquidad (para lo que se deben evitar las correderas tradicionales), el ahorro puede llegar al 16% o más (dependiendo de la geometría de los huecos).

-La utilización de vidrio con cámara (4-15-4 por ejemplo) supone un ahorro de por lo menos un 25% con respecto al sencillo. Esto se acentúa más cuanto mayor sea la superficie acristalada.

-La orientación es muy importante. Las ganancias por radiación dependen mucho de la orientación de la ventana, pues más de la mitad de la energía que pasa al interior se debe a la radiación. Una ventana orientada a oeste recibe una radiación muchísimo mayor que si está orientada a norte. El propio Código Técnico establece exigencias distintas sobre el valor U de los materiales de carpintería según la orientación de ésta.

-En general, la mayor superficie vista del PVC (con respecto a los perfiles metálicos más pequeños) reduce el tamaño de los vidrios y con ello los aportes de energía.

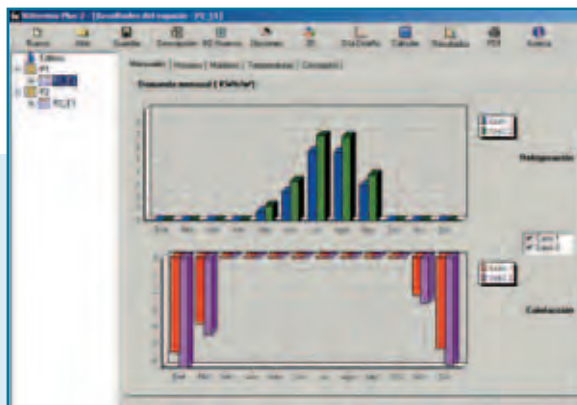
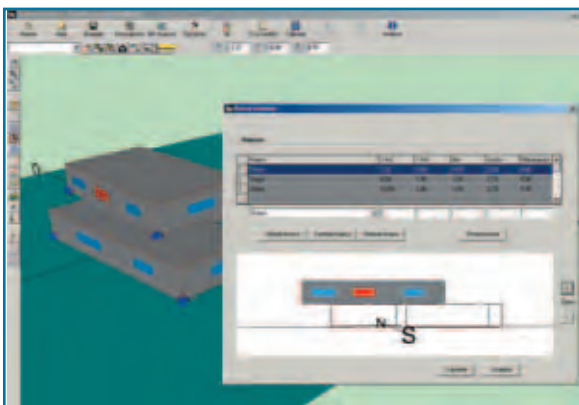
Con todo esto se pretende destacar la influencia de las carpinterías a la hora de diseñar los sistemas de calefacción y aire acondicionado, haciendo ver que el posible ahorro inicial que pudiera lograrse por instalar unas malas ventanas (poco aislantes y estancas) se traducirá luego en unos gastos mucho mayores en equipos (calefacción, aire acondicionado), tanto de instalación como de explotación, necesarios para suplir estas deficiencias.

Solicitud de estudios

Si desea que Kömmerling estudie el comportamiento térmico de las carpinterías de su proyecto, póngase en contacto con el departamento de asistencia al proyecto.

Tel.: 91 886 60 45

Info@kommerling.es





KÖMMERLING®
www.kommerling.es