



GOVERNO DO
ESTADO DO CEARÁ
Secretaria da Educação

Escola Estadual de Educação Profissional - EEEP

Ensino Médio Integrado à Educação Profissional

Curso Técnico em Design de Interiores

Desenho a Mão Livre



**GOVERNO DO
ESTADO DO CEARÁ**
Secretaria da Educação

Governador

Cid Ferreira Gomes

Vice Governador

Domingos Gomes de Aguiar Filho

Secretária da Educação

Maria Izolda Cela de Arruda Coelho

Secretário Adjunto

Maurício Holanda Maia

Secretário Executivo

Antônio Idilvan de Lima Alencar

Assessora Institucional do Gabinete da Seduc

Cristiane Carvalho Holanda

Coordenadora da Educação Profissional – SEDUC

Andréa Araújo Rocha

Escola Estadual de Educação Profissional - EEEP

Ensino Médio Integrado à Educação Profissional

Curso Técnico em Design de Interiores

DESENHO A MÃO LIVRE

TEXTOS DE APOIO

Fortaleza - Ceara

2011

SUMÁRIO

INTRODUÇÃO

TÉCNICAS E CONCEITOS BÁSICOS DE DESENHOS BIDIMENSIONAIS A MÃO LIVRE

Instrumentos

Desenho bidimensional

Técnica

TÉCNICAS BÁSICAS DE DESENHO DE PERSPECTIVA

DESENHO A PARTIR DE IMAGENS E OBJETOS REAIS

Cérebro: Meu melhor aliado

Imagens e Objetos Reais

“Desenhar sem ver”

FORMAÇÃO DAS SOMBRAS

O que é sombra

Como representar sombras e volumes em desenhos

TÉCNICAS DE ACABAMENTOS DE DESENHOS

Lápis grafite, aquarelável e pastel

DESENHO DE OBSERVAÇÃO DA REALIDADE

Desenvolvendo habilidade técnica

Senso de composição

Domínio do campo visual, gráfico ou espaço

Suporte de representação

BIBLIOGRAFIA

INTRODUÇÃO

Primeiramente podemos nos perguntar o que é um desenho. Poderíamos dizer então que é qualquer tipo de imagem sobre uma superfície. Mas se faz interessante definirmos de outra forma para que você mergulhe de fato naquilo que realmente é um desenho. Na verdade um desenho é muito mais do que uma figura ou gravura numa determinada superfície.

Segundo a Wikipédia, a enciclopédia livre, "... o desenho é encarado tanto como processo quanto resultado artístico. No primeiro caso, refere-se ao processo pelo qual uma superfície é marcada aplicando-se sobre ela a pressão de uma ferramenta (em geral, um lápis, caneta ou pincel) e movendo-a, de forma a surgirem pontos, linhas e formas planas. O resultado deste processo (a imagem obtida), portanto, também pode ser chamada de desenho." E completa ainda: "O desenho envolve uma atitude do desenhista em relação à realidade: o desenhista pode desejar imitar a sua realidade sensível, transformá-la ou criar uma nova realidade com as características próprias da bidimensionalidade ou, como no caso do desenho de perspectiva, a tridimensionalidade."

O desenho pode ser utilizado como uma grande ferramenta de comunicação como vimos em História da Arte I, onde nossos ancestrais utilizavam desenhos para se expressar, para relatar acontecimentos. Atualmente, nas agências de publicidade do Brasil e do mundo inteiro os desenhos, as gravuras e imagens em geral são usados como meio de propaganda e marketing de grandes e pequenas empresas. O desenho em si pode também expressar fortes emoções no espectador que o observa.

Para nós, Design de Interiores, é necessário uma intimidade com o desenho à mão livre. Perceberemos que é uma excelente técnica onde muitas vezes vamos precisar usar em obras para tirar eventuais dúvidas de pedreiros, marceneiros, etc. Haverá também ocasiões onde você não estará com os instrumentos de desenho e seu cliente terá uma dúvida ou vai querer que você aumente algo no projeto (um detalhe num móvel, por exemplo), e você como um bom profissional precisará fazer o desenho mesmo sem o uso das ferramentas de desenho. "O desenho livre nem sempre é um fim em si. O termo é muitas vezes usado para se referir ao projeto ou esboço para um outro fim. Nesse sentido o desenho pode significar a composição ou os elementos estruturais de uma obra." (Wikipédia, a enciclopédia livre sobre desenho como projeto)

TÉCNICAS E CONCEITOS BÁSICOS DE DESENHOS BIDIMENSIONAIS À MÃO LIVRE

Instrumentos

Basicamente será preciso papel, lápis e borracha.

O papel necessário para este tipo de atividade é o papel sulfite ou ofício.

Existem outros tipos de papéis como o dessin, mais conhecido como Canson; jornal, vegetal, manteiga e isométrico.

O tamanho do papel também pode variar. Em milímetros:

- A0 - 1189 x 841 (lê-se: A zero);
- A1 - 841 x 594 (lê-se: A um);
- A2 - 594 x 420 (lê-se: A dois);
- A3 - 420 x 297 (lê-se: A três);
- A4 - 297 x 210 (lê-se: A quatro).

Podemos iniciar com o papel A4 tipo sulfite.

Existem também vários tipos de lápis e eles são diferenciados pelo grau de maciez, dureza e intermediário.

A letra “H” entende-se “HARD” que significa dura.

A letra “B” entende-se “BRAND” ou “BLACK” que significa macia ou preta.

As letras “HB” entende-se “HARD/BRAND” que significa dureza média.

Logo, ao colocarmos em seqüência do mais duro ao mais macio, teremos:

Duro	Médio	Macio
8H,7H,6H,5H,4H,3H,2H,H,HB,F,B,2B,3B,4B,5B,6B,7B,8B,9B		

Calma! Você não precisa se envolver com todos os tipos de lápis. Com o tempo você terá a necessidade de usar os diferentes tipos, mas agora de início nós usaremos o lápis tipo 4B ou um lápis comum nº 2 que pode ser usado no lugar do lápis 4B, caso você não o tenha.

E para finalizar, usaremos a borracha branca, de preferência aquela que esfarela quando usada.

Há ainda outros tipos de instrumentos que podem ser usados na composição de um desenho a mão livre. O esfuminho, os lápis de cores (aquarelável, pastel, etc.) são exemplos.

Desenho Bidimensional

Um desenho bidimensional é aquele desenho que não apresenta volume, é um desenho plano onde enxergamos apenas a largura e a altura (largura x altura). Normalmente chamamos de imagem “chapada”, pois somente vemos o que está na frente.

A imagem bidimensional é muito importante para a área da construção civil em geral, pois esta nos permite demonstrar por meio de plantas baixas, cortes, elevações e vistas àquilo que o cliente solicitou e que algumas vezes não foi possível ficar claro em uma perspectiva.*

*Logo adiante veremos o que é uma perspectiva.

Técnica

A técnica é muito simples. Pegue uma folha de papel em branco (a que indicamos acima), e segurando o lápis (indicado acima), faça um traçado. É interessante que sua mão esteja bem apoiada e que você segure firme o lápis. O traçado precisa ser reto mesmo que seja sem o auxílio de instrumentos como a régua, por exemplo. E não esqueça quanto mais você praticar melhor será sua técnica e conseqüentemente seu desenho.

Se você não tem o hábito de desenhar ou escrever sem a presença de linhas, provavelmente seu traçado não sairá reto. Portanto, não faça uma linha de uma ponta à outra de forma que ela fique inteira. Faça um pequeno intervalo. Ou seja, execute a linha, espaço e continua; execute, espaço e continua.

Ex.: 1) _____

Ex.: 2) _____

Você pode começar com linhas pequenas e depois aumentando como demonstra o exemplo 2.

Procure observar um pouco à frente daquilo que você está desenhando e busque ter uma referência, pois isso permitirá melhorar o alinhamento e evitará que sua mão faça borrões.

Outra dica importante para evitar que você borre seu desenho é tentar sempre que possível executar o desenho de cima para baixo.

Evite fazer traçados com os chamados “vai e vem”, pois isso poderá estragar seu desenho.

A circunferência pode parecer ser um pouco mais difícil de desenhar, mas com a prática você vai perceber que não há dificuldade. É importante que na hora de executar as curvas tanto a sua mão quanto a lapiseira deslizem sobre o papel.

sobre ela Como mencionamos acima, o design, apesar de ter uma história de muitos anos, está, em nível de conhecimento, em crescimento. De maneira especial o design de interiores tem se destacado e tomado seu lugar no mercado. Mas ainda há um público grande que

desconhece o que realmente faz um designer de interiores sendo confundido muitas vezes como decorador. Este seja talvez o maior desafio.

E como se lançar num mercado que ainda não é visto por algumas pessoas? Lançar-se no mercado é a grande virada. Um estágio, por exemplo, pode ser a porta de entrada nesse mercado que não para de crescer. Como a pouco falamos, o mercado no Brasil, e de maneira especial no Ceará, tem apresentado um elevado índice de crescimento na área da construção civil. Hoje podemos falar também de uma economia mais estável que permite um maior número de investimentos e compras em todas as áreas em geral. Isto implica diretamente ao designer de interiores.

A mídia tem sido uma grande aliada para o público de design de interiores. Através de programas, reportagens, documentários, imagens, as pessoas estão sendo apresentadas a mundo em que elas podem realizar seus sonhos: o de ter um lar aconchegante e confortável. E ainda terem um orçamento dentro de suas possibilidades.

Este profissional pode atuar como autônomo ou em escritórios de design e arquitetura, lojas, construtoras. Pode realizar projetos em residências, projetar salas comerciais e espaços em lugares públicos.

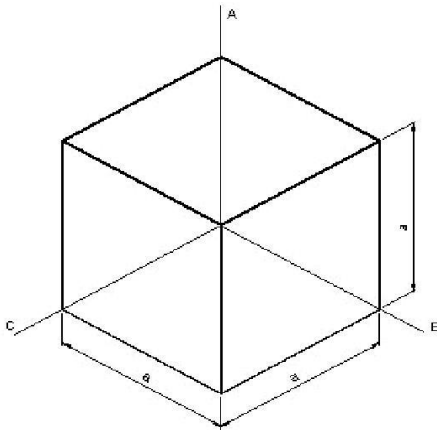
TÉCNICAS BÁSICAS DE DESENHO DE PERSPECTIVA

“Define-se a perspectiva como a projeção em uma superfície bidimensional de uma determinada cena tridimensional.” (Wikipédia, a enciclopédia livre - acessado em 15 de setembro de 2011)

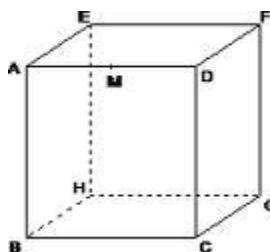
Ou seja, é a representação gráfica tridimensional de um determinado objeto, paisagem, etc.

Existem três tipos de perspectiva:

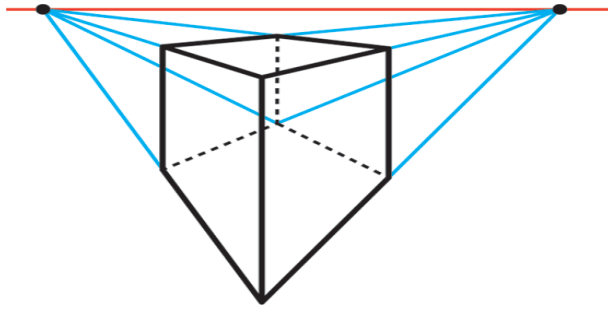
- Perspectiva isométrica - é a representação tridimensional onde o objeto se encontra num sistema de três pontos. Veja abaixo:



- Perspectiva cavaleira - Projeção cilíndrica oblíqua sobre um plano paralelo a uma das faces principais do objeto. Veja a figura abaixo:



- Perspectiva cônica - São as mais comuns; ocorre quando o observador se encontra no infinito e todas as retas projetantes divergem dele. Observe:



Aqui, nesse bloco, não vamos aprofundar os tipos de perspectivas, pois mais à frente veremos esse assunto com maior precisão. Contudo é necessário que você tenha uma noção do que é perspectiva e os tipos existentes para que ao desenhar a mão livre você saiba o que está fazendo e como o deve fazer. Por isso fizemos acima um demonstrativo breve.

Durante nossos estudos e na profissão do designer de interiores vamos usar bastante perspectiva para esboçar croquis em projetos, seja para clientes, profissionais de uma obra ou até mesmo os primeiros rabiscos de um projeto antes de sua finalização. E faremos tudo sem o auxílio dos instrumentos.



Perspectiva sem uso de instrumentos



Perspectiva sem uso de instrumentos

DESENHO A PARTIR DE IMAGENS E OBJETOS REAIS

Cérebro: meu melhor aliado

Por meio do livro, “Desenhando com o lado direito do cérebro”, o autor vai nos dizer que: “... o desenho é uma habilidade que pode ser ensinada e aprendida...”

Ou seja, mesmo que você não saiba desenhar absolutamente nada ou seu desenho parece mais um desenho de criança, não se preocupe. É possível que você seja um grande desenhista. Foi o caso de Van Gogh que teve que aprender a desenhar.

Nosso cérebro é um grande e eficaz instrumento para que nós possamos aprender a desenhar ou simplesmente aperfeiçoar o desenho, as expressões - para aqueles que já sabem alguma técnica de desenho. Contudo, para que este instrumento seja realmente eficaz, é preciso atenção, perseverança, dedicação e paciência.

A partir de agora você não olhará mais uma televisão como um simples quadrado a sua frente. Você vai procurar e buscar os detalhes dos objetos e das pessoas; as linhas que os compõe.

* É interessante que você leia e estude o livro “Desenhando com o lado direito do cérebro”, pois este lhe ensina passo a passo para desenhar com êxito.

Imagens e Objetos Reais

Como mencionamos acima, cada objeto, cada imagem e pessoa possuem linhas que compõem formas e dão características que são próprias. Para você começar a desenhar é importante que você exercite o seu olhar. Como você vê as coisas e pessoas? Como você percebe os objetos? Veja que tudo que é concreto tem linhas e conseqüentemente, uma forma.

Observe, por exemplo, as imagens abaixo. Não veja a imagem cheia, como um todo.



Fig. 01



Fig. 02

Perceba as linhas que vão contornando as faces dos bebês e da mãe.

Na Fig. 01 temos uma imagem de um bebê de perfil onde sua face se encontra com o perfil da face de sua mãe. Mais uma vez, não olhe o volume dos rostos, mas sim os contornos da face. Veja a linha torneada que se estende de cima a baixo no encontro dos rostos de mãe e filho; a linha que vem da ponta da sobrancelha da mãe até a ponta de seu nariz; a dobrinha na bochecha do bebê que é uma pequena linha vertical que desce do nariz a boca.

Esse conjunto de linhas ora juntas ora separadas aos poucos vai gerando formas e volumes.

Ao examinarmos a Fig. 02, logo percebemos que é uma imagem frontal, mas que nem por isso deixa de ter suas linhas. A mais perceptível é a linha do capuz do bebê em forma de onda que vem desde a parte superior direita até a parte inferior esquerda e que continua se espalhando a direita inferior. Também se destacam as linhas de sua pequenina boca e sobrancelhas.

Faça um pequeno teste você mesmo. Pegue uma folha em branco, um lápis e uma borracha e tente desenhar os rostos acima. Primeiro faça um (Fig. 01) e depois o outro (Fig. 02) observando sempre as linhas retas ou curvas.

A Fig. 03, abaixo, também pode ser um excelente exercício para você. É uma belíssima pintura de Cláudio Pasto, um arquiteto atual, famoso por seus delicados desenhos em arte sacra que compõem várias capelas e igrejas católicas no Brasil. Perceba claramente que as linhas são destacadas no desenho. Geram pouco volume e definem as formas.

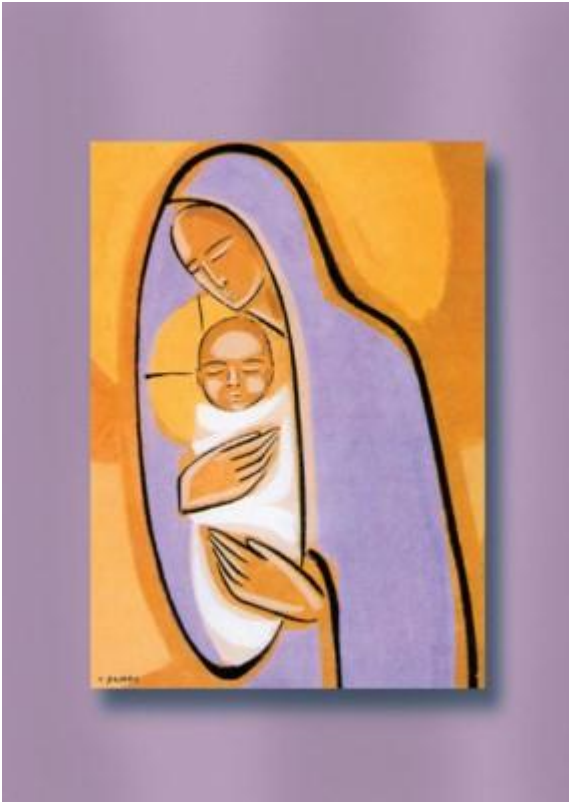


Fig. 03

Convido você a fazer também este pequeno exercício de desenhar o ícone acima.

Pegue agora um objeto qualquer, de preferência que seja pequeno a ponto de caber em sua mão, mas não tão pequeno que você não consiga ver os detalhes. Pode ser, por exemplo, um porta canetas ou um vaso, uma garrafa, enfim, escolha um objeto e tente desenhá-lo.

Desenhar sem ver

Vamos falar um pouco sobre uma técnica bem interessante: desenho cego.

O desenho cego é uma técnica usada na área jornalística, ilustrações humorísticas e na Arte Contemporânea.

Consiste na observação daquilo que você deseja flagrar desenhando sem olhar para o papel.

O objetivo é desfigurar um pouco a imagem observada, mas conservando os traços, a expressividade.

Desfigurar a imagem, definitivamente, não é o nosso objetivo. Mas seria muito bom treinarmos um pouco essa técnica para que você perceba como está seu traço e até mesmo

sua habilidade. Sem mencionar que através deste exercício estaremos trabalhando nossa percepção e nosso cérebro. E já que o nosso cérebro é o nosso grande aliado, então, mãos a obra!

*** Exercitando:**

Pegue uma folha de papel (que ainda não foi usada), lápis e escolha algo para você observar. Pode ser uma paisagem, uma pessoa, um objeto, enfim, o importante é que você esteja parado olhando para aquilo que você escolheu. Como provavelmente será seu primeiro teste escolha algo sem muitos detalhes. Depois repita o exercício. Só que desta segunda vez pegue algo um pouco mais complexo em detalhes.

E se você desejar faça uma terceira vez. Lembrando de escolher algo cada vez mais rico em detalhes.

**** Interessante:** Se você gostou desse assunto ou teve curiosidade não exite em buscar conhecimentos a respeito. Tenho certeza que será marcante e enriquecedor.

FORMAÇÃO DAS SOMBRAS

O que é sombra

“Uma sombra é uma região escura formada pela ausência parcial da luz, proporcionada pela existência de um obstáculo. Uma sombra ocupa todo o espaço que está de um objeto com uma fonte de luz em sua frente. A imagem projetada pela sombra é uma silhueta bidimensional e uma projeção invertida do objeto que bloqueia a luz, se apresentando de acordo com a posição retilínea da luz.”

(Wikipédia, a enciclopédia livre - acesso em 10 de setembro de 2011)



Este é um divertido exemplo de sombra

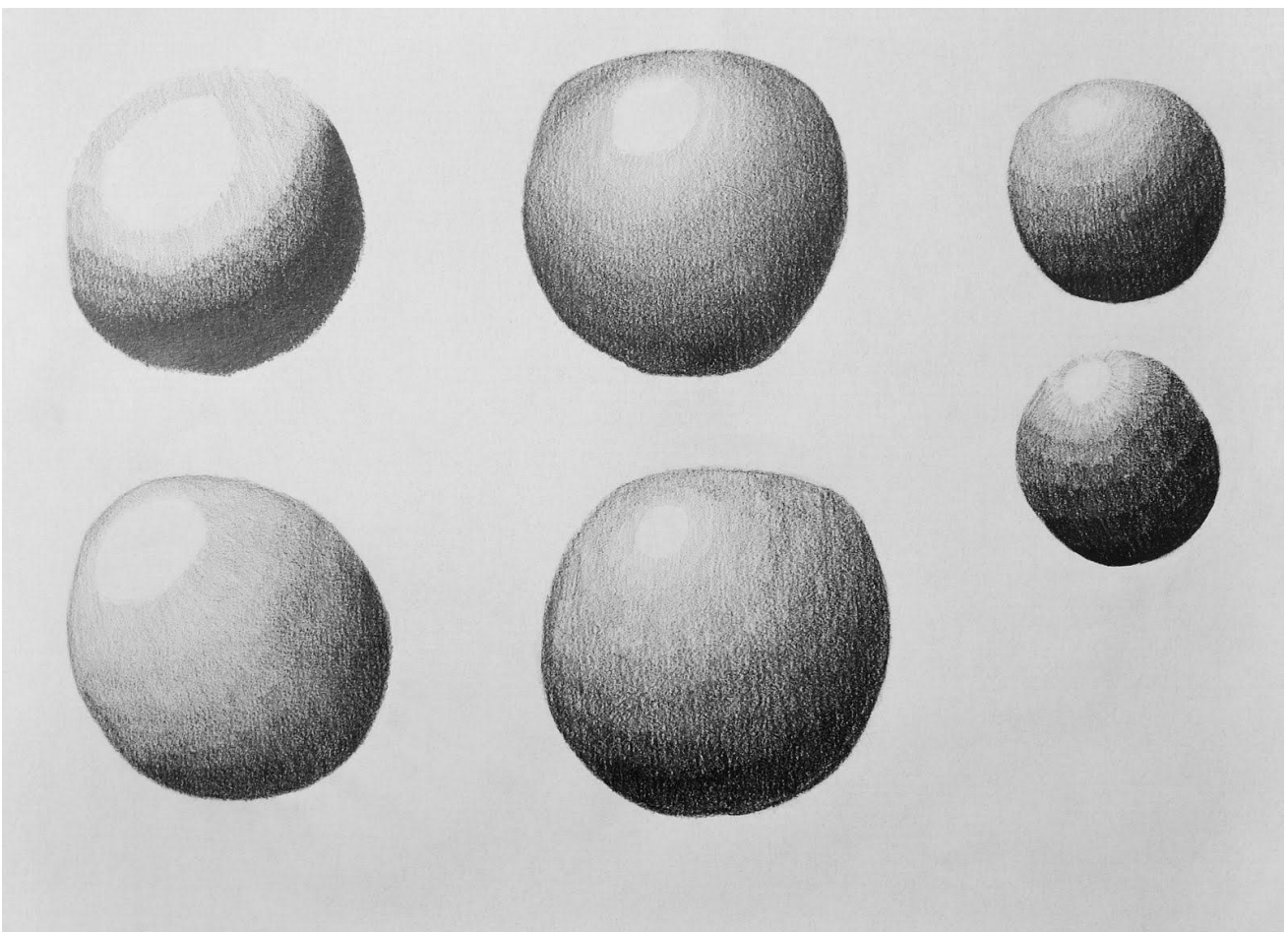
Como representar sombras e volumes em desenhos

A sombra tem um papel muito importante em um desenho, pois é ela a responsável por dar volume a este, por trazer o desenho “pra fora do papel”. Assim seu desenho que antes era bidimensional agora, com o uso da sombra, passa a ser tridimensional. A esta técnica chamamos: luz e sombra

Ao desenvolver uma sombra se faz necessário que primeiramente seja escolhido o desenho a ser feito.

Vamos escolher, por exemplo, desenhar uma esfera. Então, primeiro desenha-se a esfera. Depois é preciso definir de onde vem a luz. De qual lado e posição.

Definido de onde vem a luz, se pega o lápis - o mesmo utilizado para fazer o desenho - e inclina-o um pouco. E no lugar onde não haverá incidência de luz, num movimento de zigue e zague, risca-se a esfera. Veja a demonstração abaixo:



Perceba que foi feito primeiro o desenho da esfera e o volume foi dado de acordo com o grau de escuro e claro, ou seja, através da sombra na esfera pela técnica luz e sombra.

Note que a luz vem do canto esquerdo superior. Quanto maior o espaço branco na parte superior da esfera (veja na primeira esfera), maior é a sombra na parte inferior da esfera. O efeito executado dessa forma nos diz que a luz do espaço está bem próxima da esfera.

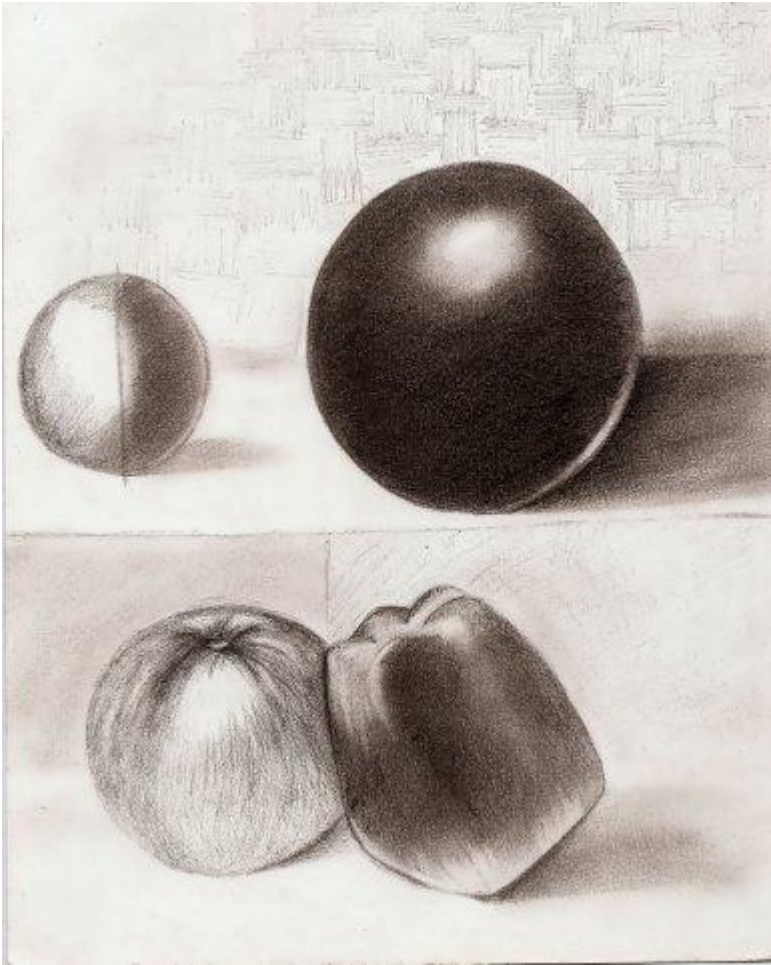
E quando a parte branca está menor significa que a luz está mais distante do objeto.

Lembre-se: quanto mais distante da luz mais escuro será na parte inferior do objeto que não tem incidência de luz.

Para este efeito ser realizado é necessário que haja algumas camadas de grafite. Não é simplesmente riscar com mais força e sim riscar várias vezes no mesmo lugar até chegar ao ponto do efeito desejado.

Vejam o caso da primeira esfera da esquerda para a direita no canto superior. A esfera foi pintada com o grafite de forma que apenas o canto superior esquerdo ficasse em branco. Veja que ela tem riscos de grafite bem de leve na parte superior. Com exceção da parte branca, toda a esfera foi pintada com o grafite levemente, sempre em zigue e zague. Para dar volume ao desenho, foi pintada mais uma camada de grafite em zigue e zague da metade para baixo. Só que desta vez, ao invés do zigue e zague ser na diagonal ele foi realizado de forma vertical. E assim foram feitas várias vezes, sempre trocando o sentido (posição) do lápis (oras diagonal oras vertical oras horizontal), até chegar a este efeito.

Observe os desenhos abaixo.



Efeito luz e sombra

Na fase de acabamento do desenho usa-se o esfumado para deixar a pintura mais homogênea, dando a impressão de um todo. Para isso pode-se usar um material chamado esfuminho ou usar o próprio dedo friccionando sobre a parte que deseja que seja esfumado.

Logo após usa-se a borracha para apagar os borrões e assim definir mais o desenho.

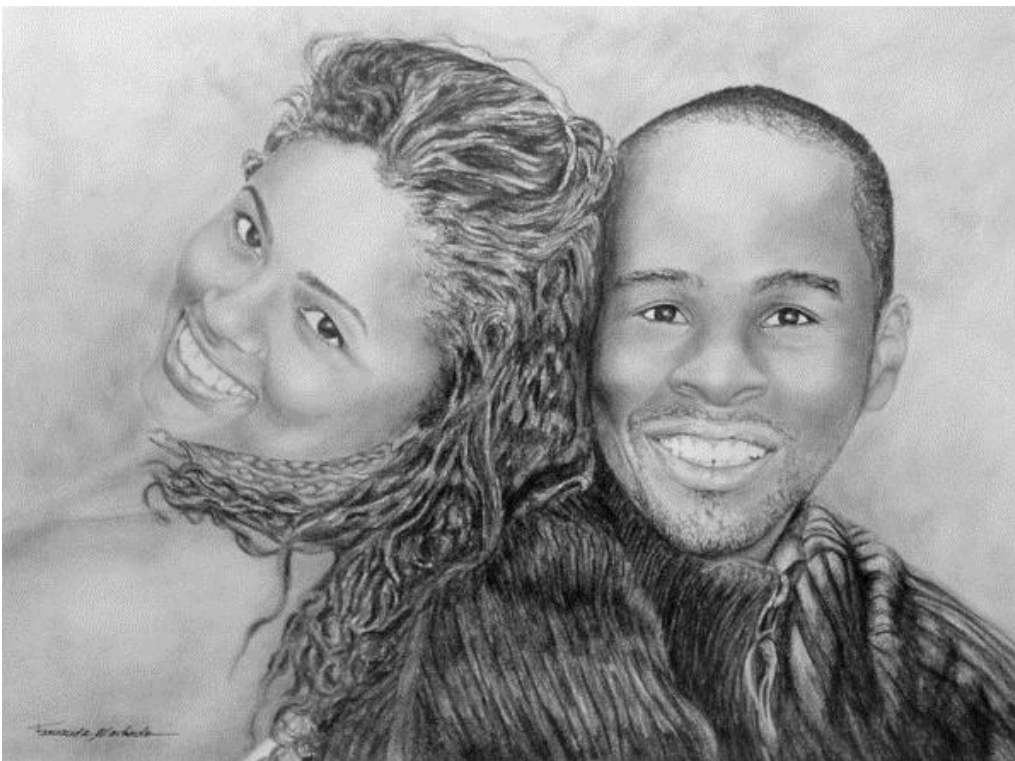
Mais adiante usaremos esse tipo de desenho e acabamento para a realização de croquis e perspectivas.

TÉCNICA DE ACABAMENTOS DE DESENHOS

Lápis grafite, aquarelável e pastel

Para realizar acabamentos, volumes, realizar efeitos pode usar alguns tipos de lápis. Aqui falaremos do lápis grafite, aquarelável e do lápis pastel.

O lápis grafite como vimos pode ser usado para executar desenhos, fazer acabamentos em preto e branco.



Desenho em grafite

O lápis aquarelável pode ser usado em desenhos e pinturas. Sendo executado de forma correta obterá resultados semelhantes aos das aquarelas. Basicamente será preciso: o lápis aquarelável, papel para aquarela, pincel, água, fita crepe, papel vegetal e uma esponja.

É importante que:

- O papel adequado seja fixado com a fita crepe, de modo que fique vedado;
- Se o lápis for usado para fazer traços pode ser usado na vertical, se for usado para colorir pode ser usado na horizontal;

- Ao desenhar ou pintar, os traços não sejam riscados com força, pois não será possível obter o resultado de aquarela;
- Após ter feito o desenho ou a pintura, passe o pincel umedecido em água;

Dica 1: se você desejar fazer uma bandeja de cores, pegue o papel vegetal e pinte as áreas do papel cada uma com uma cor diferente, depois dilua a tinta com o pincel umedecido.

Dica 2: não coloque o lápis diretamente em contato com a água.



Perspectiva com lápis aquarela

O lápis pastel pode ser: seco e oleoso.

O pastel seco é um lápis de composição simples. Não possui agentes líquidos, o pigmento é aplicado em seu estado natural e por isso quando seca permanece na mesma cor sem escurecer ou clarear. Ou seja, oferece ao artista a pureza total das cores.

O papel mais indicado para o uso é o Arches de grande gramatura.

Com este lápis podemos obter um efeito bem interessante que é o aveludado. Com o próprio bastão aplica-se a tinta sobre o papel, não muito forte para não deixar marcas no papel e no desenho, esfrega-se o dedo ou o esfuminho sobre a pintura.

É possível realizar leves pinturas usando o lápis de maneira rotacional.

Se ocorrer erros a correção é possível com o uso de uma borracha de vinil que os corrige quase que por completo.

A borracha também possibilita realizar efeitos de brilho e clareamento.

O lápis pastel oleoso tem diferença em relação ao seco na substância que mantém o pigmento unido. Ou seja, o oleoso não solta o pó do pigmento e não é possível fazer o efeito esfumado.



Pintura em pastel seco

DESENHO DE OBSERVAÇÃO DA REALIDADE

Desenvolvendo habilidade técnica

Há quatro bases do desenho de observação:

- Composição;
- Enquadramento;
- Proporção, e
- Perspectiva.

Dentro e a partir dessa dinâmica é possível reproduzir para o papel a realidade do que se vê e se cria; até mesmo expressões emocionais como medo, alegria, espanto, etc.

O desenho de observação leva ao desenhista a obter uma maior percepção visual e, conseqüentemente, uma maior noção de espaço, volume e senso de proporção.

Numa determinada página da web, que menciono logo abaixo, achei algo interessante para nós nesse aspecto. É o que o autor chama de “Os dez mandamentos na avaliação do desenho de observação”.

1. Enquadramento no papel;
2. Linha do horizonte;
3. Pontos de fuga;
4. Luz e sombra;
5. Textura;
6. Verticalidade;
7. Proporção;
8. Traço (mão livre);
9. Profundidade, e
10. Caráter de croquis.

(O site é: <http://www.lami.pucpr.br/users/pvgomes/dezmandamentos.html> - acessado em 16 de setembro de 2011). Vale à pena depois você entrar e ver o que o autor fala sobre cada um desses mandamentos.

Apesar de já termos falado um pouco da técnica de desenho a mão livre vamos dar mais algumas pinceladas no assunto.

Ao desenvolver um desenho de observação é interessante que você trace a linha do horizonte. Por quê? Porque esta vai lhe dar uma referência para que você tenha um bom resultado de proporção, dimensão do espaço. Observe as Figs. 01 e 02 abaixo:

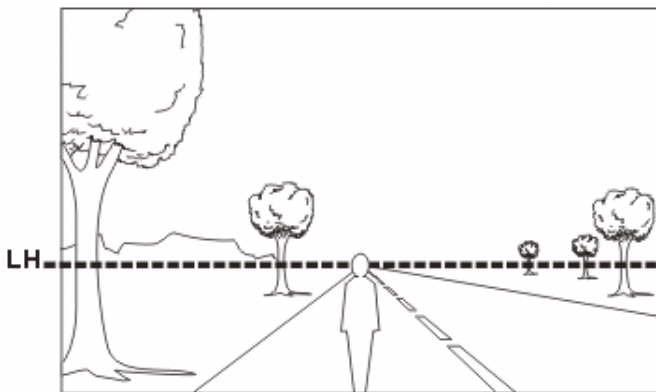


Fig. 01

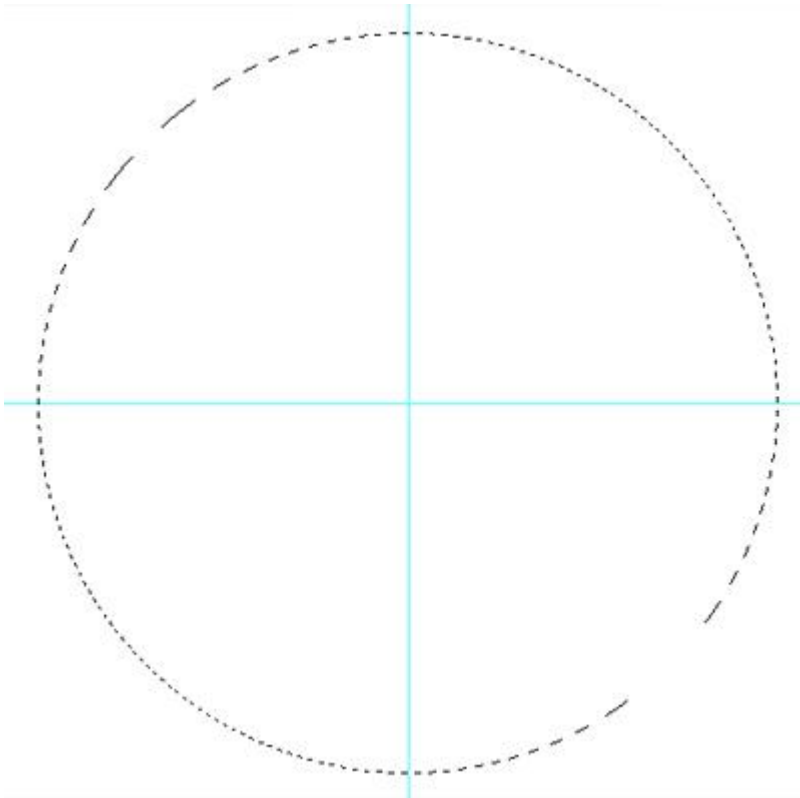


Fig. 02

Como vimos nas imagens acima, a linha do horizonte é uma linha na altura dos olhos. Seu tracejado não deve ser forte, pois ela é uma linha para lhe dar base. Por isso ela é tida como uma linha imaginária. No caso das figuras acima se fez necessário a linha aparente no desenho porque fazia parte da paisagem. Mas nem sempre ela é ressaltada.

Na linha do horizonte (LH) está o ponto de fuga (PF), como mostra a Fig. 02.

Retornando ao exemplo da esfera. No papel deitado, trace uma linha horizontal no centro. Depois pegue o ponto central dessa linha horizontal e trace uma vertical. O resultado será uma cruz, confere? Pois é a partir dessa cruz que você vai fazer sua esfera. Observe a Fig. 03:

**Fig. 03**

Comece com este exercício simples de fazer a esfera.

Senso de composição

Para compor algo, no caso do designer de interiores, um ambiente, por exemplo, é interessante que o profissional esteja “atenado” no que está acontecendo no mundo do design em geral, da construção civil, da moda e no mundo como um todo.

Lembrando que a moda não deve ser colocada em primeiro patamar. Ela não deve ser a base do projeto, pois a moda passa muito rápido e talvez o cliente não tenha condições de acompanhá-la, seja financeiramente ou psicologicamente. Um arquiteto disse outro dia: “a moda é tão feia, mas tão feia, que precisa ser mudada a cada seis meses.” O que ele quis dizer com isso? Que a moda não presta? Negativo! A moda é importante e se faz necessário no trabalho do designer. O profissional precisa apenas ter bom senso e tirar dela o máximo proveito para o desenvolvimento e execução de seu projeto. Não há necessidade de fazer tal qual a moda expressa, pois são apenas tendências, e o bom profissional pode tirar um grande proveito dessas tendências e fazer novas criações.

É importante e necessário também que o profissional tenha noção de espaço, ergonomia, cores, contrastes. Que este saiba escutar do cliente. Escutar aqui é mais importante que falar! Veja o que o cliente realmente deseja e necessita.

Seja um grande apreciador da natureza, pois ela é uma grande fonte de idéias, assim como também o ser humano. Retire da natureza formas, composições, cores, misturas, etc. Arquitetos da atualidade como Oscar Niemeyer (brasileiro) e Santiago Calatrava (espanhol), em recente entrevista disseram tirar muitas idéias da natureza e da observância do dia a dia.

Curiosidade: Oscar Niemeyer teve a idéia de fazer o Congresso Nacional em Brasília da forma que é hoje ao observar um saleiro e um paliteiro de mesa juntos. Depois emborcou um prato e outro ficou virado pra cima.



Congresso Nacional, Brasília - DF

Usando a criatividade...



Quem diria que de um monte de retalhos iria sair uma obra de arte tão bela!

Invente!

Veja as imagens abaixo. O design fez uma releitura em móveis antigos que talvez fossem parar no lixo porque estavam ultrapassados. Ficaram altamente atuais e estão na moda!

**Releitura**

Domínio do campo visual, gráfico ou espaço

Campo visual é tudo aquilo que o seu olho consegue captar. Quando falamos em “domínio do campo visual”, quer dizer que é importante que você consiga captar o máximo de detalhes e informações daquilo que você está relatando no papel por meio de um desenho. O mesmo pode mencionar para “domínio de espaço”. Isto serve tanto para o desenho artístico de observação ou um croqui.

Quanto maior domínio, dimensão de espaço você tiver será melhor e seu projeto terá um bom êxito.

Suporte de representação

Após o projeto elaborado, é necessário fazer uma boa representação. Para isso pode-se usar o desenho. As plantas baixas, vistas, perspectivas poderão ser feitas com o auxílio dos instrumentos, mas ao cobrir com lápis de cor ou canetinhas, é necessário fazer tudo sem o

auxílio dos instrumentos, ou seja, à mão livre, para que o desenho fique mais solto e melhor representado para o cliente.

Há também softwares que podem também servir como suporte de representação, mas aqui não vamos nos deter a isso, pois não é essa a proposta deste bloco. Mas à frente veremos isso com calma. Apenas alguns exemplos: PROMOB, AUTOCAD.

BIBLIOGRAFIA

DOYLE, Michael. Desenho a cores. Porto Alegre: Bookman, 2002

EDWARDS, Betty. Desenhando com o lado direito do cérebro. Rio de Janeiro: Ediouro, 2000

HALLAWELL, Philip. À mão livre 2. São Paulo: Melhoramentos, 1997

MONTENEGRO, Gildo. A perspectiva dos profissionais. São Paulo: Edgard Blucher, 1981

WONG, Wucius. Princípios de forma e desenho. São Paulo: Martins Fontes, 2001

Hino Nacional

Ouviram do Ipiranga as margens plácidas
De um povo heróico o brado retumbante,
E o sol da liberdade, em raios fúlgidos,
Brilhou no céu da pátria nesse instante.

Se o penhor dessa igualdade
Conseguimos conquistar com braço forte,
Em teu seio, ó liberdade,
Desafia o nosso peito a própria morte!

Ó Pátria amada,
Idolatrada,
Salve! Salve!

Brasil, um sonho intenso, um raio vívido
De amor e de esperança à terra desce,
Se em teu formoso céu, risonho e límpido,
A imagem do Cruzeiro resplandece.

Gigante pela própria natureza,
És belo, és forte, impávido colosso,
E o teu futuro espelha essa grandeza.

Terra adorada,
Entre outras mil,
És tu, Brasil,
Ó Pátria amada!
Dos filhos deste solo és mãe gentil,
Pátria amada, Brasil!

Deitado eternamente em berço esplêndido,
Ao som do mar e à luz do céu profundo,
Fulguras, ó Brasil, florão da América,
Iluminado ao sol do Novo Mundo!

Do que a terra, mais garrida,
Teus risonhos, lindos campos têm mais flores;
"Nossos bosques têm mais vida",
"Nossa vida" no teu seio "mais amores."

Ó Pátria amada,
Idolatrada,
Salve! Salve!

Brasil, de amor eterno seja símbolo
O lábaro que ostentas estrelado,
E diga o verde-louro dessa flâmula
- "Paz no futuro e glória no passado."

Mas, se ergues da justiça a clava forte,
Verás que um filho teu não foge à luta,
Nem teme, quem te adora, a própria morte.

Terra adorada,
Entre outras mil,
És tu, Brasil,
Ó Pátria amada!
Dos filhos deste solo és mãe gentil,
Pátria amada, Brasil!

Hino do Estado do Ceará

Poesia de Thomaz Lopes
Música de Alberto Nepomuceno
Terra do sol, do amor, terra da luz!
Soa o clarim que tua glória conta!
Terra, o teu nome a fama aos céus remonta
Em clarão que seduz!
Nome que brilha esplêndido luzeiro
Nos fulvos braços de ouro do cruzeiro!

Mudem-se em flor as pedras dos caminhos!
Chuvas de prata rolem das estrelas...
E despertando, deslumbrada, ao vê-las
Ressoa a voz dos ninhos...
Há de florar nas rosas e nos cravos
Rubros o sangue ardente dos escravos.
Seja teu verbo a voz do coração,
Verbo de paz e amor do Sul ao Norte!
Ruja teu peito em luta contra a morte,
Acordando a amplidão.
Peito que deu alívio a quem sofria
E foi o sol iluminando o dia!

Tua jangada afoita enfune o pano!
Vento feliz conduza a vela ousada!
Que importa que no seu barco seja um nada
Na vastidão do oceano,
Se à proa vão heróis e marinheiros
E vão no peito corações guerreiros?

Se, nós te amamos, em aventuras e mágoas!
Porque esse chão que embebe a água dos rios
Há de florar em meses, nos estios
E bosques, pelas águas!
Selvas e rios, serras e florestas
Brotem no solo em rumorosas festas!
Abra-se ao vento o teu pendão natal
Sobre as revoltas águas dos teus mares!
E desfraldado diga aos céus e aos mares
A vitória imortal!
Que foi de sangue, em guerras leais e francas,
E foi na paz da cor das hóstias brancas!



GOVERNO DO
ESTADO DO CEARÁ
Secretaria da Educação