

Étude des conditions de travail en élevage cunicole

■ LES PISTES D'AMÉLIORATION





Les éleveurs cunicoles partagent le même objectif, produire de la viande de lapin de qualité en respectant les obligations réglementaires et en minimisant les coûts de production. L'élevage de lapin est exigeant et nécessite un savoir-faire technique élevé. Les éleveurs s'attachent à respecter des conditions sanitaires et de bien-être satisfaisantes pour les animaux tout en faisant face à un ensemble d'aléas (problème sanitaire, technique, etc.).

La performance d'un élevage repose sur l'équilibre entre la bonne santé de l'élevage et la bonne santé de l'éleveur. Bien trop souvent, la prise en compte de la santé des travailleurs est reléguée au second plan voire négligée. Or être en capacité d'intégrer les aspects liés à la santé au travail est un enjeu primordial pour la pérennité de l'élevage.



Ce dossier vise à intégrer les enjeux de la santé au travail dans les élevages et à sensibiliser les acteurs professionnels de la filière cunicole afin d'assurer un meilleur compromis entre santé et performance.

Préambule

Dans le cadre de ses missions portant sur la promotion de la santé au travail et la prévention des risques professionnels, la MSA des Portes de Bretagne a engagé une action sur les conditions de travail en élevage cunicole.

Plusieurs étapes la composent avec notamment une étude ergonomique dont l'objectif est d'analyser les situations de travail des éleveurs de lapins, de déterminer des axes d'amélioration des conditions de travail et de prévenir les risques professionnels.

Un groupe de pilotage a été constitué afin de suivre les avancées de l'intervention et participer à l'élaboration du diagnostic et des pistes d'actions. Il comprend trois conseillers en prévention et deux médecins du travail de la MSA des Portes de Bretagne ainsi qu'une ergonome indépendante.

L'analyse réalisée est globale : elle s'intéresse aussi bien à l'environnement physique, matériel et spatial, qu'à l'organisation du travail (interne et externe au sein du réseau professionnel) et au rapport subjectif au travail. Pour réaliser le diagnostic ergonomique, des observations ont été effectuées au sein de quatre élevages, des entretiens ont été menés avec 7 éleveurs,

le conseiller de la Chambre d'Agriculture des Pays de la Loire, un technicien de groupement, un représentant de la FENALAP (Fédération Nationale des groupements de producteurs de lapins), un responsable de formation (« cours francophone de la cuniculture »), un directeur de groupement, un représentant d'abattoir et un commercial de matériel cunicole.

Cette analyse de l'activité de travail a permis de décrire précisément les processus d'émergence des risques dans les situations professionnelles rencontrées par les éleveurs cunicoles. Les déterminants ainsi identifiés au niveau des élevages (gestion de l'exploitation, des bâtiments, du matériel) mais aussi au-delà (macro-déterminant), sont structurants non seulement pour les situations observées, mais pourront l'être pour des situations similaires.

Cette étude a permis d'accéder à une meilleure compréhension des déterminants des risques spécifiques au métier et, de manière plus générale, des questions touchant les conditions de travail des éleveurs dans la filière cunicole. Le travail engagé permet l'élaboration de repères à destination de toute la filière et ainsi de développer une stratégie globale d'amélioration des conditions de travail et de prévention.

Sommaire

LES PRINCIPALES ACTIVITÉS DE L'ÉLEVAGE DE LAPINp. 6

Un cycle d'élevage court mais intense physiquement et mentalement

Un cycle d'élevage cunicole s'étale sur 6 semaines. Le travail dans ce type d'élevage implique une astreinte quotidienne. L'amplitude des journées est variable et peut aller d'une surveillance quotidienne à des journées de plus de 10 heures.

Les semaines 1 et 5 sont ressenties par les éleveurs comme les plus sollicitantes puis viennent les semaines 2 et 6. En effet, celles-ci impliquent de nombreuses manutentions des animaux auxquelles s'ajoute le nettoyage des cages.

La surveillance quotidienne..... p. 6

La pesée p. 6

■ Semaine 1

Les mises bas p. 6

La pesée p. 6

L'équilibrage p. 7

■ Semaine 2

L'insémination artificielle.....p. 8

Les injections d'hormones.....p. 8

■ Semaine 3

La peséep. 6

LE PRÉ-CHEPTELp. 19

GESTION DES LAPINESp. 19



■ Semaine 4

La palpation..... p. **10**

■ Semaine 5

Le sevrage..... p. **11**

Enlèvement/
départ vers l'abattoir..... p. **12**

Nettoyage/désinfection.... p. **14**

La pesée p. **6**

■ Semaine 6

La mise en place
des lapines p. **15**

La préparation
des nids p. **16**

Les injections
d'antibiotiques..... p. **18**

LES DÉTERMINANTS DE L'ACTIVITÉ D'ÉLEVAGE CUNICOLE p. 20

FICHE 1 La prédominance de la contrainte économique p. 21

FICHE 2 Le rôle des abattoirs au niveau de la gestion de l'exploitation p. 22

FICHE 3 Le rôle des groupements de producteurs au niveau de la gestion de l'exploitation p. 23

FICHE 4 La conception des cages p. 24

FICHE 5 Le matériel de manutention p. 27

FICHE 6 Le nettoyage p. 30

FICHE 7 Le positionnement de la FENALAP p. 31

FICHE 8 Le rôle des services de remplacement et l'appui humain p. 32

LES PRINCIPALES ACTIVITÉS DE L'ÉLEVAGE DE LAPIN

La surveillance quotidienne

Chaque jour, l'éleveur effectue un passage dans l'élevage afin de repérer d'éventuels problèmes (animaux morts, problèmes techniques vis-à-vis du système d'alimentation, de ventilation...), de modifier des réglages (ventilation...).

Toutes ces activités de surveillance quotidienne impliquent une marche importante, piétinement, exposition aux poussières d'animaux...

La Pesée

Certains éleveurs effectuent régulièrement des pesées à des moments précis sur un échantillon de lapereaux afin de connaître l'état du cheptel. La pesée régulière permet d'évaluer la vitesse de croissance des animaux, de calculer leur GMQ (Gain Moyen Quotidien) et de vérifier l'homogénéité du lot. Elles sont également un moyen de gestion : l'éleveur sait que ses charges d'exploitation pourront être remboursées si le poids moyen d'une portée est équivalent à tant de kg (poids variable selon les charges de l'éleveur).

Lorsqu'elle est effectuée à J+2 après la naissance, l'éleveur obtient des renseignements sur les capacités de la lapine à produire de beaux lapereaux et sur son état de santé.

À J+ 21

L'éleveur vérifie les capacités de lactation des lapines.

À J+ 35

L'éleveur vérifie la croissance du lapereau.

Les mises bas

Lors des mises bas, le travail de l'éleveur consiste à :

- dénombrer le nombre de lapereaux nés par femelle,
- refaire le nid en enlevant les copeaux souillés et en les remplaçant par de nouveaux copeaux,
- calibrer les portées en veillant à ce que les lapereaux, au sein d'une même portée, soient de même poids. Les compétences pour détecter les variations de poids et savoir équilibrer s'acquièrent au fil du temps.

Il s'agit d'un travail répétitif, avec piétinement. L'éleveur répète des mouvements de flexion et rotation du tronc pour :



1. prendre les lapereaux du nid,
2. les mettre dans un casier,



3. retirer les copeaux souillés du nid,



6. équilibrer les nids.



**4. prendre des copeaux propres dans le chariot,
5. mettre les copeaux dans le nid,**

Pour ce travail, l'éleveur adapte son matériel. À partir du chariot à copeaux, il va poser plusieurs petits casiers lui permettant de trier les lapereaux selon leur taille. Il y a alors une action répétée pour repousser le casier posé sur le chariot. Plus le chariot se vide, plus le casier gêne l'éleveur pour prendre les copeaux.

Même si cette activité est sollicitante sur le plan physique, le vécu est très positif car l'éleveur voit son élevage se renouveler.

L'équilibrage

Les portées de lapereaux sont remodelées suivant les poids des lapereaux afin de les uniformiser. Cela permet de s'assurer de la survie d'un nombre maximal de lapereaux (un petit lapereau parmi de plus gros aura peu de chance

de survie). L'éleveur veille à ce que les lapines aient en moyenne le même nombre de lapereaux. L'équilibrage est très fréquemment revu, parfois de façon quotidienne « à l'œil ».

L'insémination artificielle (IA) et l'injection d'hormones

Consécutivement à l'IA pratiquée lors de la semaine 2, une injection d'hormones est réalisée sur les lapines. A travers ce paragraphe, les différentes techniques d'IA et d'injection d'hormones vous seront expliquées.

Technique 1

la lapine est posée sur la cage

Les éleveurs prennent les lapines, contrôlent leur état et les maintiennent pendant que l'inséminateur réalise l'IA et l'injection d'hormones, puis ils remettent les lapines en cage et ouvrent le nid pour qu'elles aillent nourrir leurs petits.



Technique 2

la lapine est retournée

La lapine est retournée pour être inséminée. Elle repose sur le bras de l'éleveur (celui-ci peut être posé sur un chariot conçu spécifiquement à cet effet). Le bras qui porte la lapine maintient la queue de la lapine pendant que l'autre main maintient la tête, cela exige un effort à la fois pour porter la lapine et maintenir la queue (crispation). Le maintien de la queue dure en moyenne 12 secondes. L'inséminateur réalise l'IA et l'injection d'hormones.





Technique 3

la lapine est inséminée sur le nid

La lapine est tenue par l'éleveur (tête) et l'inséminateur (queue). Elle est portée au-dessus du nid ou posée sur le nid. L'éleveur réalise l'injection d'hormones tandis que l'inséminateur pratique l'IA.



LA PRISE DE LA LAPINE

L'éleveur adapte son geste :

- au positionnement de la lapine avec des mouvements de pronation et de flexion au niveau des poignets, d'abduction au niveau de l'épaule et de flexion et/ou torsion du rachis.
- au comportement de la lapine en la suivant avec la main (plutôt que de la retirer) et en attendant le bon moment pour l'attraper.

Les appuis sur la cage :

- le membre supérieur gauche est en appui contre la paroi.
- le corps est en appui contre la paroi.

La palpation

Lors de la semaine 4 et après l'IA, l'éleveur effectue une palpation pour vérifier si les lapines sont pleines ou non. Cette activité est réalisée dans la cage sauf pour les cages de pré-cheptel située en hauteur (cf. p. 19).

Afin de réduire le nombre de manutentions et de « gagner du temps », certains éleveurs effectuent la palpation en même temps que le sevrage (cas des éleveurs en « tout plein-tout vide » qui transfèrent les lapines lors du sevrage).



Palpation en cage standard.



Palpation en cage double niveau.

Le sevrage

Suivant la conception des bâtiments, deux types de techniques peuvent être utilisées :

- Soit le transfert des lapereaux vers les cages d'engraissement à l'aide de chariots,
- Soit le transfert des lapines et de leur fiche vers des cages de maternité.

Dans le cas du transfert des lapines dans un autre bâtiment, le nombre de manutentions est réduit et cela permet de nettoyer à vide son bâtiment. Si la lapine est transportée avec sa fiche de suivi, cela implique un transport distinct pour chaque animal (chariot avec cases, planche à roulettes sur laquelle sont empilées des caisses...)

Si le choix est fait de ne pas suivre la « carrière » des lapines, un transport en vrac est possible et permet de gagner du temps.

Lors du transfert des lapereaux, l'éleveur peut les saisir 2 par 2, voire 4 par 4. Les gestes sont effectués rapidement (il n'y a pas de comportement agressif de la part des lapereaux). Dans l'anticipation de son prochain mouvement, l'éleveur garde le regard principalement sur la lapine et les lapereaux dans la cage. Le transfert des lapines ou des lapereaux implique de nombreuses rotations du tronc et des ports de charges importants.



Transfert des lapereaux.



Enlèvement/départ vers l'abattoir

Lors de la semaine 5, l'éleveur fait appel à de la main d'œuvre pour effectuer l'enlèvement :

- bénévoles : famille, voisins...
- prestataires

Prise dans les cages

Les lapereaux sont attrapés 4 par 4, ou 2 par 2. L'éleveur se sert de la façade de la cage comme appui. La cadence est rapide, les lapereaux sont attrapés toutes les 3 secondes en moyenne. Un chariot est rempli en 2 minutes.

Ce sont les lapereaux âgés de 74 jours, donc du cycle précédent, qui sont vendus.



Flexion du tronc en appui sur la cage

Déplacement des chariots

Un chariot de type « caddie » peut contenir une cinquantaine de lapins pour un poids de l'ensemble d'environ 120/130 kg. Le déplacement du chariot exige un effort important pour

compenser l'inertie engendrée par le poids et les roulements défectueux (usure, poils). Le déport du chariot dans les virages est contrebalancé par le corps de l'éleveur.



Dépose dans les caissons

La dépose dans les caissons les plus hauts sollicite de façon répétée les membres supérieurs (bras en élévation). Cette activité représente un

enchaînement de postures en flexion et torsion du tronc, avec les membres supérieurs en élévation.



Chargement dans un conteneur de 5 rangées de caissons.

L'abattoir a un poids important sur les conditions de travail de l'enlèvement sur plusieurs aspects :

● Sur le plan organisationnel :

L'abattoir impose le jour et l'heure: en général le soir (soirée ou nuit) ou tôt le matin. Il peut demander un temps minimal de chargement. Le délai de prévenance du jour et des horaires de l'enlèvement peut être égal ou inférieur à 48 heures. Ces éléments impactent fortement les conditions de travail des éleveurs.

Horaires de l'enlèvement: si l'heure retenue est tardive, voire après minuit, l'éleveur ne dormira pas ou très peu avant d'entamer la journée suivante.

Délai de prévenance trop court: il devient alors difficile pour l'éleveur de trouver de la main-d'œuvre.

● Sur le plan matériel :

Les conteneurs sont laissés sur le quai et cela engendre une double manipulation des lapereaux pour les mettre de la cage au chariot, puis du chariot au caisson.

Les conteneurs comportent 5 rangées de caissons. La dépose du lapin sur la rangée la plus haute est très sollicitante pour les membres supérieurs. Certains chariots peuvent être entrés directement dans l'atelier de l'éleveur, réduisant ainsi le nombre de manutentions (si les largeurs d'allées le permettent). D'autres éleveurs sortent les caissons pour les déplacer dans le bâtiment sur un chariot plat à roulettes ou un chariot spécifique. Le caisson, une fois rempli de lapins, est mis dans le conteneur.

Nettoyage/désinfection

Bâtiment et cages

Le nettoyage est effectué lors de la semaine 6 sur plusieurs heures. Les postures sont très contraignantes: flexion et torsion du rachis, membres supérieurs en élévation. Cette activité est effectuée dans le froid, l'humidité et le bruit.

En ce qui concerne la désinfection, le mode opératoire est identique.



Nettoyage et désinfection des nids

Plusieurs techniques sont utilisées pour nettoyer les nids:

- à l'aide d'un nettoyeur à haute pression avant de les désinfecter;
- à l'aide d'un bac contenant du désinfectant dans lequel ils sont trempés.

Nettoyage et désinfection des cloisons

Les cloisons peuvent être nettoyées en même temps que les cages (gain de temps) ou séparément.

La mise en place des lapines

Nullipares (femelles avant la première gestation)

Les lapines du pré-cheptel qui sont pleines sont déplacées à l'aide d'un chariot dans les cages «maternité» lors de la semaine 6. Cette période peut être employée par l'éleveur pour effectuer un contrôle de l'état de la lapine.

Selon le type de cages du pré-cheptel (2 rangées sur la même hauteur), leurs parois supérieures peuvent être indépendantes pour chaque rangée ou bien solidaires.

Lors de la préhension sur la première rangée, l'éleveur a la possibilité de varier les postures (préhension de face ou de côté). Pour les prises dans la rangée du fond, la posture adoptée est toujours de face.

Lorsque la lapine est difficile à attraper, l'éleveur est obligé d'utiliser ses 2 membres supérieurs. Il n'a alors plus d'appui, ce qui est très sollicitant pour le rachis.



Préhension de la lapine sur la première rangée.



Préhension de la lapine sur la deuxième rangée.



Primipares (femelles qui mettent bas pour la première fois) Multipares (femelles qui ont déjà mis bas)

Le suivi de carrières des lapines est assuré par le biais d'une fiche complétée par l'éleveur. Chaque lapine est donc déplacée séparément avec sa fiche à l'aide d'un chariot spécifique (casiers empilés sur fond à roulettes).

L'éleveur palpe de nouveau la lapine afin d'effectuer une vérification. Le déplacement des lapines engendre des mouvements de rotation et de flexion du tronc ainsi que des élévations des membres supérieurs.

NB: poids des lapines = 4,5 kg



Déplacement des lapines.



La préparation des nids

Lors de la semaine 6, quelques jours avant la mise bas, l'éleveur installe les nids de la bande précédente préalablement nettoyés. Il s'agit d'un module en plastique, généralement de dimension 380x250x100. A cette occasion, sont aussi installées les cloisons de séparation dans la cage puis les copeaux de bois au fond. Les cloisons sont insérées une à une, en veillant à positionner le sens d'ouverture de manière identique (afin de faciliter l'ouverture et la fermeture des cloisons par la suite) et en refermant le sas s'il est ouvert. Elles sont transportées à l'aide d'un chariot.



Installation des cloisons.

Au préalable, les nids de la bande précédente sont nettoyés en les mettant à tremper dans un bac à plusieurs reprises. Le bac est posé au sol ce qui implique une répétition de postures en



Nettoyage des nids.

flexion du tronc. Une fois les trempages réalisés, les nids sont récupérés et transportés sur un chariot avant d'être installés sur la cage.



Installation des nids.

Les copeaux sont conditionnés sous formes de ballots de 22 kg posés sur palette. Un ou plusieurs ballots peuvent être déposés sur un chariot pour être transportés près des cages.

Les copeaux sont décompactés pour être mis dans les nids. Le décompactage peut être réalisé à différent moment selon les organisations du travail :

- en amont grâce à un décompacteur ;
- au moment du transfert entre la palette et le chariot ;
- juste avant d'être mis dans le nid.

Pour décondenser manuellement le copeau, 2 techniques ont été observées :

- faire tomber intégralement les copeaux condensés dans le chariot et décondenser les copeaux au fur et à mesure du besoin. Le temps passé courbé au-dessus du chariot ou au fond est plus long.
- placer la moitié du ballot au-dessus du chariot, le casser et faire tomber les morceaux de copeaux dans le chariot. La manutention du ballot est plus difficile au départ.



Manutention des ballots de copeaux.



Mise en place des copeaux dans le nid.

Les injections

Les injections d'hormones (jour de l'IA)

Selon la technique d'IA et pour les pratiques observées, l'injection d'hormones est effectuée soit par l'inséminateur (1 seringue pour 5 lapines ou avec 1 seringue automatique), soit par l'éleveur (seringue automatique).

Dans le cas où l'injection est réalisée avec une seringue pour 5 lapines, celles-ci sont préparées à l'avance par les éleveurs.

Les injections d'antibiotiques

La lapine est amenée vers le bord de la cage et légèrement soulevée avec la main gauche. Les injections sous-cutanées sont effectuées entre la peau et la chair et par conséquent à proximité de la main de l'éleveur.

En pratique, l'éleveur se pique fréquemment.



LE PRÉ-CHEPTTEL

Le pré-cheptel représente une part non négligeable du nombre de mères dont il faut s'occuper. La plupart des éleveurs sous-estiment l'importance du travail sur le pré-cheptel.

Cette sous-estimation de la proportion de travail à accorder aux femelles du pré-cheptel se retrouve également dans le choix de leurs cages (cages d'occasion, récupérées, avec modules pour le pré-cheptel au-dessus des cages maternité/engraissement...). La conception des cages de pré-cheptel oblige très fréquemment l'éleveur à adopter des postures contraignantes : en flexion du tronc, en torsion, les bras en élévation.

À cela, il faut ajouter le temps passé chaque jour à effectuer l'alimentation manuelle. En effet, l'alimentation des lapines n'est pas toujours automatisée afin de maîtriser parfaitement le rationnement et le type d'aliment distribué, les lapines n'ayant pas toutes le même âge et par conséquent les mêmes besoins nutritionnels.

Le système d'alimentation, installé entre les rangées de cases, implique des mouvements d'extension du membre supérieur pour déposer la ration. Le type de chariot d'aliment utilisé peut engendrer des flexions du tronc et une répétition de postures en flexion et torsion du tronc.



Distribution manuelle de l'alimentation pour le pré-cheptel.

GESTION DES LAPINES

L'objectif pour un éleveur est qu'une lapine ait un bon rendement à chaque mise bas. L'éleveur suit donc la « carrière » des lapines, il note sur une fiche le nombre de lapereaux à chaque

portée et décide s'il garde la lapine pour une prochaine portée ou s'il la réforme. Certains éleveurs ne font des fiches que pour les trois premières portées.

LES DÉTERMINANTS DE L'ACTIVITÉ D'ÉLEVAGE CUNICOLE

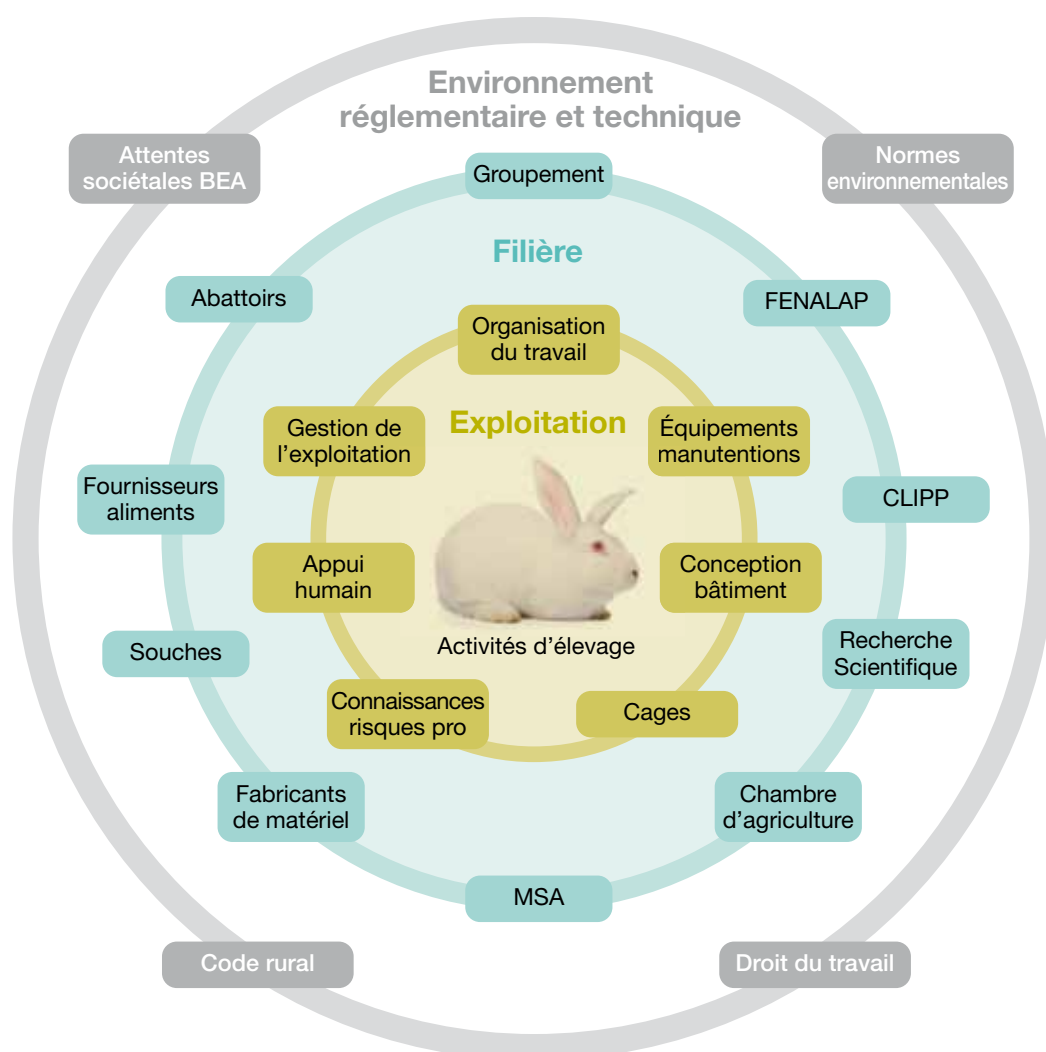
Introduction

L'activité d'élevage de lapins pourrait être considérée au premier abord comme étant un travail de pleine autonomie. L'éleveur est propriétaire de ses locaux, de ses animaux, il n'a pas de hiérarchie... Or, cette activité est en réalité soumise à un ensemble de facteurs externes qui en fait une activité hétéronome. Ces facteurs sont diversifiés, ils sont en lien avec :

- l'abattoir
- le groupement
- la législation

- les normes environnementales
- les attentes sociétales (bien-être animal...)
- les connaissances scientifiques sur la cuniculture
- les consommateurs
- la formation...

Les déterminants de l'activité d'élevage cunicole identifiés au niveau de l'exploitation et les macro-déterminants peuvent être considérés comme un levier d'action potentiel en faveur de l'amélioration des conditions de travail en élevage cunicole.



Fiche 1

La prédominance de la contrainte économique

Dans beaucoup de situations, la contrainte économique domine les décisions de gestion de l'exploitation prises par l'éleveur, aussi bien vis-à-vis de l'acquisition d'équipements (matériels ou bâtiments) que de l'organisation du travail.

Les ressources en capital santé sont bien souvent surévaluées ou non prises en compte.

La réflexion est axée sur la rentabilité financière. Cela s'exprime de différentes manières :

Sur le plan des équipements :

- investissements :
 - acquisition de biens neufs ou d'occasion dont la conception n'est pas optimale (exemple : cages, chariots)
 - au coup par coup
 - en premier lieu sur ce qui favorisera la rentabilité de l'exploitation
- installation d'élevage au sein de bâtiments existants même s'ils ne sont pas optimaux
- exploitation maximale des espaces :
 - allées de largeur restreinte
 - acquisition de cages sur double niveau...

Sur le plan de l'organisation du travail :

- exploitation maximale du cycle de production de la lapine : cycles de 6 semaines, pas de période hors cycle,
- acquisition de nouvelles cages mères pour augmenter la rentabilité de l'élevage afin de rembourser les premiers investissements.

Depuis plusieurs années, une logique de rationalisation économique et organisationnelle s'est instaurée. Le travail s'est intensifié.

La « bonne santé » de l'exploitation est essentiellement pensée en termes financiers or les exploitations cynicoles sont souvent portées par un seul éleveur, plus rarement par deux. Un problème de santé peut donc mettre en péril la pérennité de l'exploitation.

Pistes d'amélioration

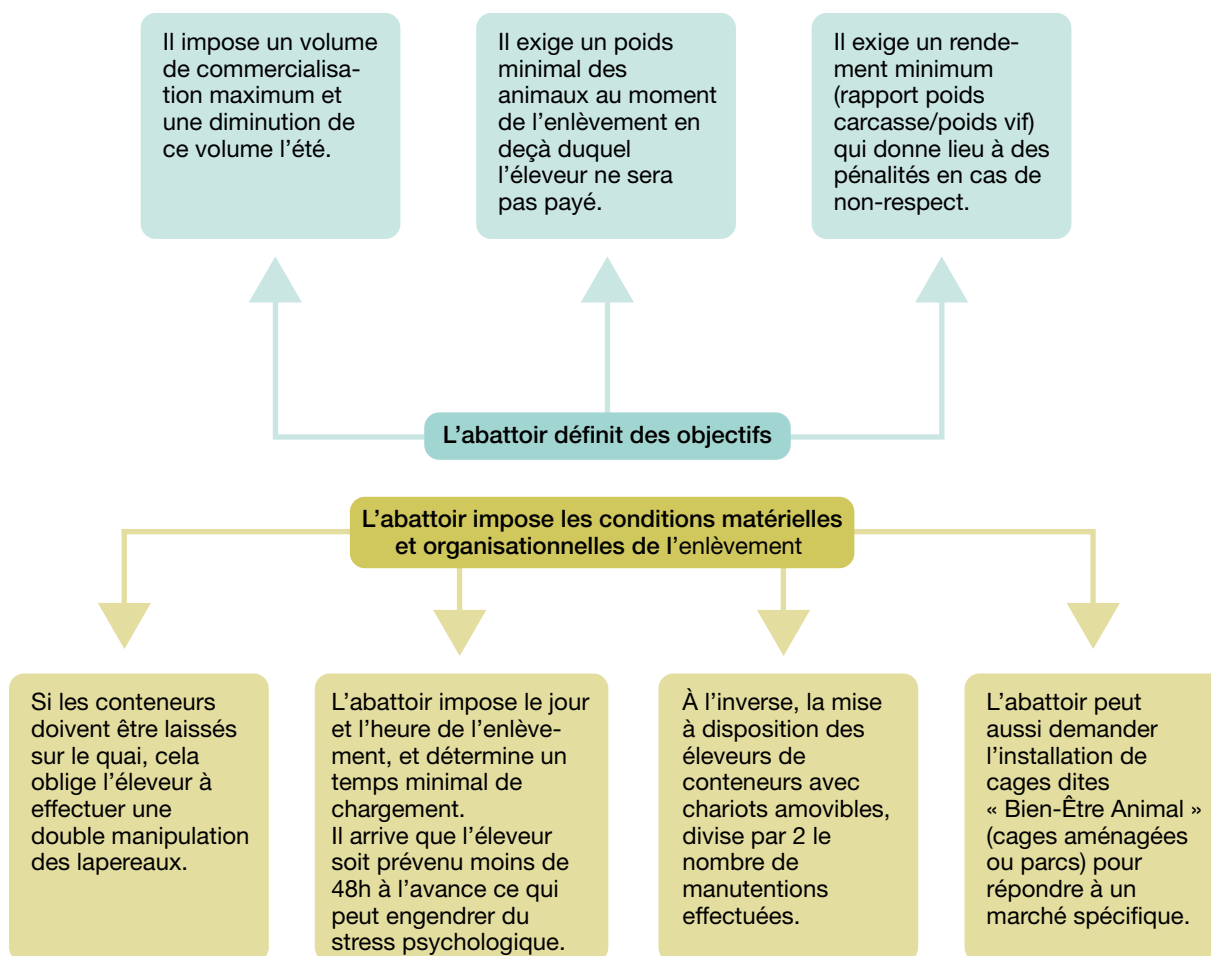
- > Sensibiliser les éleveurs afin qu'ils intègrent la santé au travail dans leurs prises de décisions de gestion,
- > Veiller à intégrer les aspects liés à la santé au travail ainsi qu'aux aspects techniques et économiques lors de projets d'installation, de modernisation ou d'agrandissement,
- > Sensibiliser les techniciens aux actions favorisant la santé au travail, pour l'accompagnement des éleveurs lors d'installations ou de modernisations.

Fiche 2

Le rôle des abattoirs au niveau de la gestion de l'exploitation

L'analyse de situations de travail au sein d'ateliers cunicoles a permis de mettre en évidence le rôle des abattoirs dans la détermination des conditions

de travail des éleveurs. En effet, pour la gestion de son exploitation, l'éleveur doit tenir compte des exigences imposées par les abattoirs.



Pistes d'amélioration

- > Déterminer avec les abattoirs les équipements qui pourraient réduire les manutentions et les règles sanitaires à mettre en œuvre quant au matériel qui entre dans l'élevage.
- > Engager une concertation autour des plannings d'enlèvement et des délais de prévenance.
- > Donner de la marge de manœuvre à l'éleveur (ex : pouvoir décaler un enlèvement lorsque l'éleveur fait face à un aléa et que la croissance des lapereaux est retardée).

Fiche 3

Le rôle des groupements de producteurs au niveau de la gestion de l'exploitation

Les groupements ont des fonctionnements différents dans leurs relations avec :

- l'abattoir : celui-ci reverse le produit de la vente au groupement ou à la société qui fournit les aliments. Le groupement peut imposer un abattoir ou pas ;
- les fournisseurs d'aliments: les éleveurs d'un même groupement peuvent faire appel à un seul fournisseur ou plusieurs parmi une liste ou librement ;
- les pharmacies-vétérinaires: ils choisissent leur pharmacie ou non ;
- les fournisseurs de semence: certains groupements ont leur propre centre d'insémination.

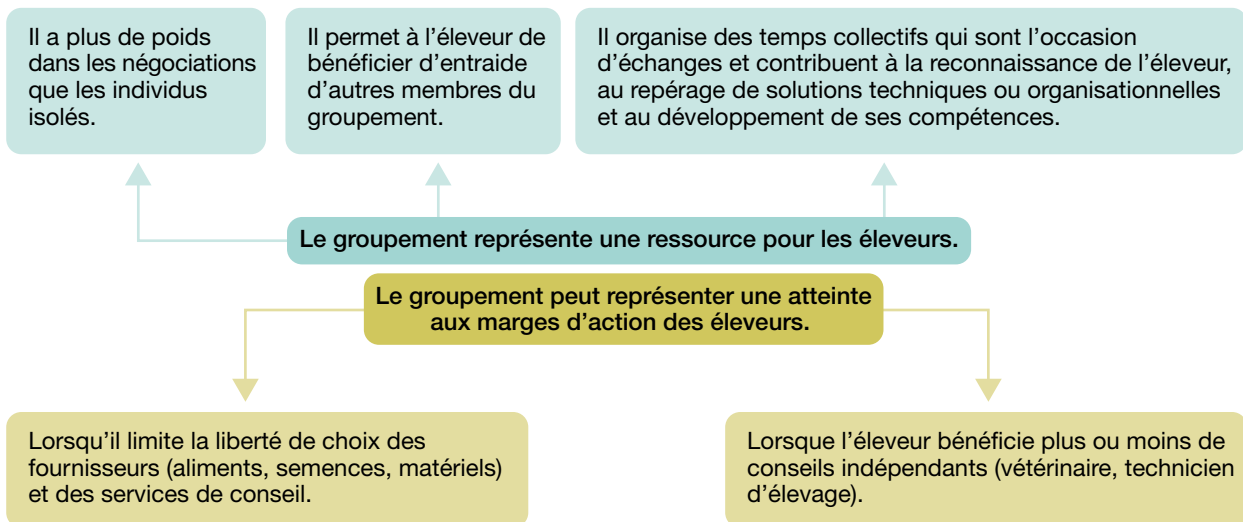
Les groupements disposent ou non de salariés (directeur, secrétaire, technicien) qui leur appartiennent en propre ou non. Il arrive que certains salariés soient également employés par l'entreprise qui fournit les aliments.

De plus, le fonctionnement du groupement peut varier dans l'animation du réseau d'éleveurs: journées de formation, journées d'échanges entre éleveurs, communications régulières...

Afin de s'assurer de la commercialisation des produits, les groupements ont développé des stratégies de gestion :

- regroupement de plusieurs groupements pour avoir un poids plus important au sein de la filière
- achat de parts au sein d'abattoirs pour avoir une bonne connaissance du fonctionnement, des actualités et des perspectives de l'abattoir.

Le fonctionnement des groupements a un impact sur la gestion de l'exploitation.



Pistes d'amélioration

- > Prendre conscience des avantages et contraintes du fonctionnement d'un groupement.
- > Avoir la possibilité de se faire conseiller par un acteur indépendant non lié commercialement.
- > Renforcer les échanges sur le travail dans les temps collectifs organisés par les groupements.

Fiche 4

La conception des cages

Le temps de travail de l'éleveur autour de la cage est prédominant. La conception de la cage est un des déterminants les plus importants quant aux conditions de travail des éleveurs et ce d'autant plus qu'elles sont utilisées sur plus d'une dizaine d'années. La conception de la cage impacte également la conception du bâtiment d'élevage (fosses, allées).

Concernant la conception des cages, les modèles proposés et leurs évolutions témoignent de l'importance de deux facteurs :

1) la prise en compte du contexte économique

Le potentiel d'investissement des éleveurs a diminué ces dernières années du fait d'une baisse de la rentabilité et d'une augmentation du coût d'un bâtiment d'élevage. Afin d'augmenter le nombre de lapins élevés dans une superficie donnée de bâtiment, deux évolutions ont pu être repérées à savoir la conception de modules de cages sur plusieurs niveaux et l'augmentation de la profondeur de cage.

2) la prise en compte des attentes sociétales

Les fabricants ont proposé des modèles répondant à différents critères (cage aménagée avec mezzanine, parc...)

Ces choix de conception ont impacté les conditions de travail des éleveurs, les obligeant à adopter des postures contraignantes.

Les déterminants dans la conception des cages pour permettre à l'éleveur de réaliser ses différentes activités et de protéger sa santé :

A/ Conserver la préhension des animaux par le dessus permet de :

- Faciliter la gestuelle de l'éleveur (l'animal est pris par la peau du dos ou du cou, ce qui implique des mouvements verticaux pour le soulever ou le déposer) ;
- Protéger l'éleveur des comportements par-



fois agressifs (seul le bras est exposé, il peut facilement et rapidement l'extraire sans que l'animal ne puisse l'atteindre) ;

- d'obtenir une vision optimale sur l'animal grâce à la paroi supérieure repliée ;
- d'obtenir une zone d'appui (façade avant) lorsqu'ils doivent attraper l'animal en fond de cage.

La préhension par le devant (comme en cage Bien-être Animal avec mezzanine) engendre des contraintes importantes pour les éleveurs :



- La paroi avant est amovible mais la paroi supérieure est fixe, ce qui génère des postures en flexion et en torsion prononcées pour attraper une lapine en fond de cage.



Les modules de cages à double niveau et les cages du pré-cheptel situées en hauteur engendrent également des contraintes puisque la prise de la lapine se fait par l'avant.



- Le haut de cage oblige l'éleveur à tourner la tête pour prendre la lapine, il n'a donc plus de visibilité sur l'animal, ce qui altère sa protection vis-à-vis d'éventuels comportements agressifs (sauf à rentrer la tête dans la cage, ce qui l'expose d'autant plus). De plus, la mezzanine entrave le mouvement naturel de retrait de la main (par le dessus).



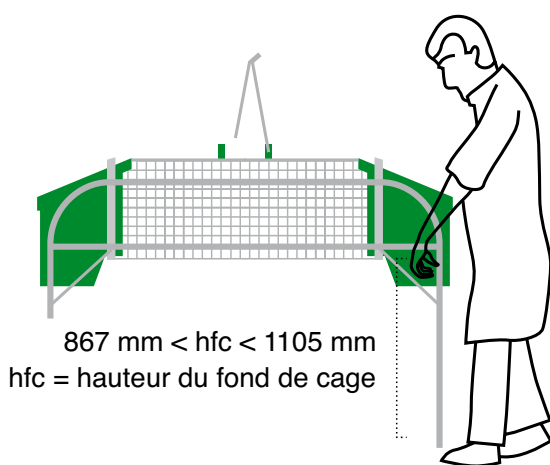
B/ Limiter la profondeur des cages

Plus la cage est profonde, plus l'éleveur est contraint d'adopter une posture en flexion du tronc. La profondeur des cages est donc un déterminant important. Par exemple, en maternité lorsque l'éleveur tente d'attraper la lapine, elle se réfugie au fond de la cage.



C/ Adapter la hauteur du fond de cage

La hauteur du « fond de cage » (paroi basse) est un autre déterminant important, notamment vis-à-vis du travail effectué autour du nid (préparation des nids, mise bas, réfection des nids, équilibrage...). Si la cage est trop basse, l'éleveur sera contraint d'adopter une posture répétée en flexion du tronc pour prendre les lapereaux ou les copeaux au fond du nid.

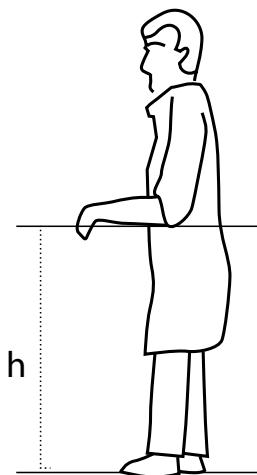


Pour adapter la hauteur du fond de cage à la taille de l'éleveur :

Hauteur de fond de cage (en mm)
 = 30 mm + 0,9 x hauteur (h) du coude de l'éleveur (en mm)

Éviter une hauteur trop basse, qui provoque des douleurs lombaires.

Pour déterminer h, il faut mesurer la distance sol-avant-bras, l'avant-bras étant parallèle au sol :



D/ Prendre en compte les activités de nettoyage et le pré-cheptel dans l'aménagement et la conception des cages

● NETTOYAGE DES CAGES

Le nettoyage des cages est l'activité qui est évaluée comme la plus pénible par les éleveurs. Elle implique de nombreuses postures en flexion et torsion de tronc. Elle sollicite de façon importante les membres supérieurs.

Ces sollicitations sont dues :

- À la pression et au débit élevé qui nécessitent de compenser continuellement l'effet de recul du pistolet,
- À l'effort permanent pour maintenir l'accessoire de projection et pour actionner l'organe de commande,
- Au maintien en hauteur de la lance pour laver la partie supérieure des cages.

Plus les cages sont hautes (paroi supérieure), plus l'activité de nettoyage est pénible.

La conception des cages Bien-Être Animal avec mezzanine majore la difficulté et les contraintes (davantage de surface à nettoyer, création de points d'accroche supplémentaires des poils et des déjections). En raison de leur hauteur, le nettoyage des modules de cages à double niveau est également très contraignant.

Faute de pouvoir agir sur la cage et afin de diminuer la pénibilité de l'activité, les éleveurs peuvent être amenés à réduire la longueur de la lance afin de diminuer l'élévation des membres supérieurs ce qui porte atteinte à la sécurité.

● LES CAGES DU PRÉ-CHEPTEL

Le pré-cheptel représente une part non négligeable du nombre de mères dont il faut s'occuper. La prise en compte du temps de travail en pré-cheptel et des contraintes posturales doit conduire l'éleveur à réfléchir à l'implantation de ces cages.

Fiche 5

Le matériel de manutention

La plupart des activités impliquent de la manutention d'animaux :

- Mise bas
- Équilibrage
- Pesée
- Sevrage
- Mise en place des lapines
- Insémination artificielle
- Enlèvement d'animaux/départ à l'abattoir

Transport des lapereaux

Pour le transport des lapereaux lors de l'enlèvement ou du sevrage, des chariots de type caddie sont principalement utilisés. La manipulation de ces chariots est contraignante notamment par le fait que les roues sont petites et peu entretenues alors que les poils de lapins s'y incrustent. Lors de la prise d'animaux dans les caddies, la flexion du tronc est d'autant plus importante que les animaux se situent dans le fond.



Il existe des chariots à vérin avec double ou triple niveaux. Cependant ces chariots sont difficilement maniables du fait de leurs dimensions et de leur poids une fois chargés.



Pour des raisons économiques, un éleveur investira dans un chariot spécifique si celui-ci lui permet de transporter plus de lapereaux. En conséquence, les dimensions et le poids du chariot seront toujours importants.

Lors de l'enlèvement, si les conteneurs doivent être laissés sur le quai, cela oblige l'éleveur à effectuer une double manipulation des lapereaux. A l'inverse, la mise à disposition des éleveurs de conteneurs avec chariots amovibles, divise par 2 le nombre de manutentions effectuées.

Pistes d'amélioration

- > Améliorer l'existant (roues plus grandes, entretiens réguliers, lavage du sol avant la vente pour limiter l'agglomération de poils...)
- > Associer les abattoirs pour concevoir des chariots supprimant une manutention des lapins par l'éleveur.

Transport des lapines

Selon les organisations du travail, les besoins ne seront pas les mêmes vis-à-vis du transport des lapines: certains éleveurs font en sorte que la lapine soit toujours transportée avec sa fiche de suivi, d'autres éleveurs font le choix de ne pas suivre la « carrière » des lapines et de les réformer selon différents critères.



L'éleveur utilise un chariot 4 roues sur lequel il positionne des caisses avec séparation. Chaque caisse permettra de transporter 3 lapines avec leur fiche de suivi de carrière.

Le déplacement du chariot et des caisses implique des flexions du tronc.

Pistes d'amélioration

- > Empiler 1 à 2 caisses vides sur le chariot 4 roues et ainsi limiter les flexions du dos ou s'équiper d'un chariot de type «table élévatrice».
- > Abandonner le suivi des carrières des lapines et réaliser le transport en vrac de celles-ci.

Transport des copeaux

La conception des chariots utilisés pour le transport des copeaux implique des postures en flexion du tronc pour aller les saisir.

La flexion est plus prononcée pour les prises dans le fond.



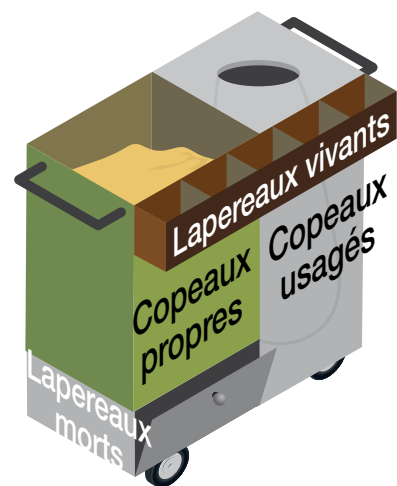
Le transfert du ballot de copeaux de la palette à l'intérieur du chariot est très contraignant du fait du conditionnement (ballot de 22 kg, sans prise avec une hauteur de palettes pouvant aller jusqu'à 2,5 m)



Pistes d'amélioration

- > Concevoir un chariot mobile qui permette de prendre des copeaux décompactés à hauteur plutôt que de se pencher. Le chariot doit permettre de remplir à minima 150 nids.

En ce qui concerne la conception de ce chariot, une réflexion sur le plateau sera également à mener afin d'y intégrer des compartiments (travail lors des mises bas), prévoir des goulottes pour l'évacuation des copeaux souillés ainsi que la possibilité de poser le nid.



Insémination artificielle

Selon la technique utilisée, la contrainte est très importante soit pour l'inséminateur, soit pour l'éleveur.

Pistes d'amélioration

- > Une bonne « entente » préalable entre l'inséminateur et l'éleveur est primordiale. Elle permet à chacun de savoir ce que l'un et l'autre attendent (gestes à réaliser).
- > Lorsque la technique employée est celle du retournement de la lapine, l'usage d'un chariot pour reposer le bras est une solution.

Fiche 6

Le nettoyage

Le nettoyage des cages est l'activité ressentie comme la plus pénible sur le plan physique pour les éleveurs, notamment pour les membres supérieurs.

Différents critères sont importants pour faciliter cette activité :

- La qualité de la rotabuse ;
- La pression et le débit d'eau ;
- La longueur du tuyau (pour ne pas avoir à tirer la pompe).

Cependant, même avec un bon équipement, l'activité de nettoyage reste très contraignante.

Pistes d'amélioration

- > Sensibiliser aux produits utilisés, aux risques biologiques liés aux projections...
- > Revoir la procédure de nettoyage : une phase de pré-trempage plus importante peut faciliter le nettoyage en lui-même.

Fiche 7

Le positionnement de la FENALAP

Certains déterminants des activités d'élevage cunicole se situent au-delà de l'exploitation. Ils touchent aussi bien des aspects techniques et matériels qu'organisationnels.

Les intérêts des éleveurs sont représentés, via leur groupement, au sein de la FENALAP.

La FENALAP est une association qui regroupe les groupements de producteurs de lapins en France. Son rôle principal est la défense de la production cunicole.

La FENALAP dispose de commissions qui travaillent sur les thèmes suivants :

- Cotation, économie et marché ;
- Qualité, environnement et bien être animal ;
- Relations interprofessionnelles ;
- Qualité sanitaire des animaux, charte sanitaire, insémination artificielle.

Pistes d'amélioration

- > Étudier avec la FENALAP la possibilité d'intégrer la santé sécurité au travail des éleveurs à toute activité en rapport avec l'élevage.
- > Développer les relations entre la MSA et la FENALAP sur les questions de santé au travail.

Fiche 8

Le rôle des services de remplacement et l'appui humain

L'élevage cunicole s'est intensifié. À certains moments de l'année, les éleveurs ont besoin de renfort humain pour être soulagé de la charge exigée par certaines activités. Cela est d'autant plus vrai que le nombre de cages-mère est élevé.

Les éleveurs font souvent appel à des personnes de leur entourage pour les aider.

Le fait de ne pas pouvoir bénéficier d'appui humain (que ce soit pour du renfort ou un remplacement) représente un déterminant important impactant les conditions de travail des éleveurs.

Plusieurs solutions peuvent être envisagées :

● **Employer un salarié**

Avantages

Être soulagé ponctuellement pour les pics d'activité (vente, transfert, nettoyage, IA).

Inconvénients

Le besoin étant ponctuel, la durée nécessaire par exploitation correspond à un temps partiel. Cela complexifie la recherche d'un salarié.

Peu de salariés sont formés au travail en élevage cunicole.

L'éloignement des élevages est un frein à la création de groupement d'employeurs.

● **S'entraider entre éleveurs**

Avantages

Connaissance du métier et partage d'expériences.

Inconvénients

L'éloignement géographique, les risques sanitaires, le poids de la culture du travail individuel et la concurrence des groupements auxquels ils appartiennent.

Pistes d'amélioration

- > Travailler sur des contenus de formation à destination des services de remplacement : exercices pour reconnaître le poids d'un lapin (important pour l'enlèvement ou lors des mises bas), exercices pour reconnaître un lapin malade...
- > Sensibiliser les éleveurs aux avantages de l'entraide ou de la création de groupement d'employeur pour tenter de lever les contraintes.

La MSA intervient pour la Santé-Sécurité au Travail des exploitants, salariés, employeurs et chefs d'entreprises agricoles.

Elle agit pour améliorer les conditions de travail et prévenir les risques en agriculture.

Les conseillers en prévention, les médecins et les infirmiers du travail sont là pour vous aider à trouver des solutions de prévention adaptées à votre situation.



ssa.msa.fr

La bibliothèque en ligne
de la prévention agricole

