

LA CHARPENTE

Les principales pièces des charpentes traditionnelles

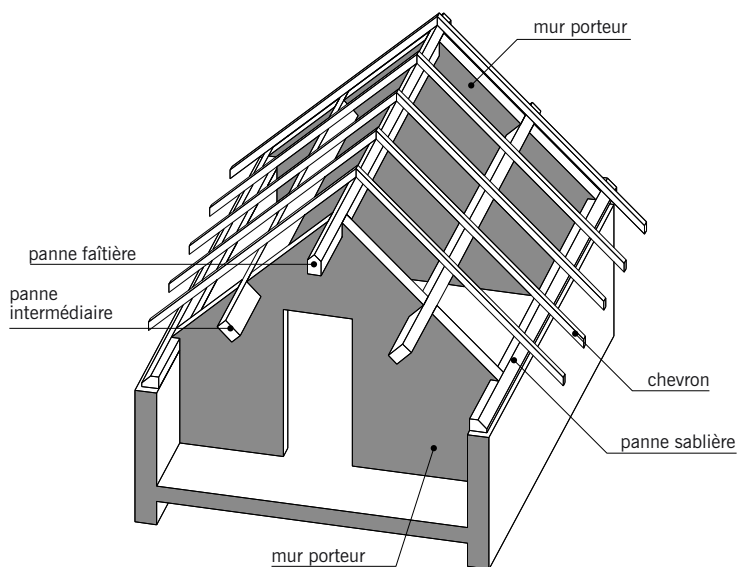


fig. 5.1

pannes reposant sur des murs porteurs

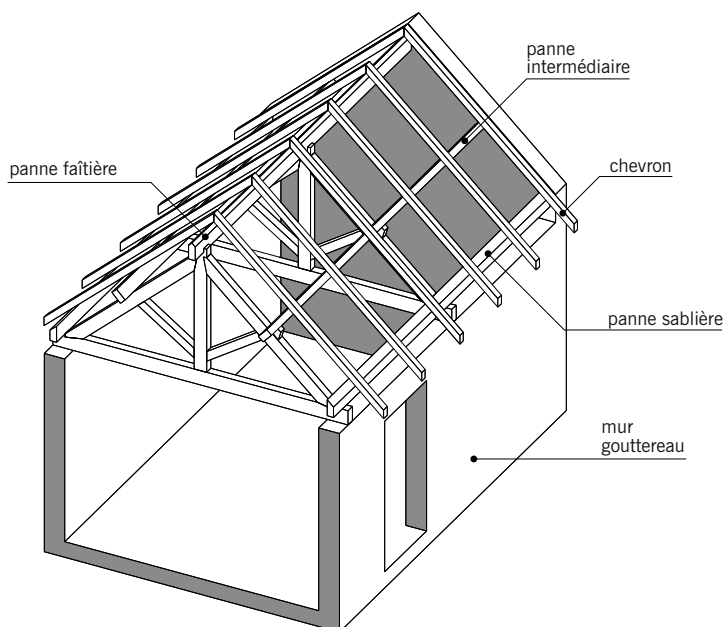


fig. 5.2

pannes reposant sur des fermes

■ La **charpente** (fig. 5.1 et 5.2) : ensemble de pièces en bois qui portent la couverture. Les charpentes présentent diverses formes et différentes pentes d'inclinaison suivant les régions et les types de couverture.

■ La **ferme** (fig. 5.3) : ouvrage, le plus souvent de forme triangulaire, constitué de pièces assemblées. La ferme porte les *pannes*, les *chevrons* et les matériaux de couverture. Les éléments constitutifs d'une ferme courante sont (fig. 5.4) :

- L'**entrait** : pièce horizontale qui repose à ses deux extrémités sur le sommet des murs gouttereaux.
- L'**arbalétrier** : pièce inclinée recevant les *pannes intermédiaires*. Une ferme possède généralement deux arbalétriers.
- Le **poignon** : pièce verticale, souvent de section carrée, qui sert de lien entre l'entrait et les arbalétriers.
- La **contre-fiche** : pièce inclinée reliant l'arbalétrier au poignon.

■ Les **pannes** (fig. 5.1 et 5.2) : pièces de bois horizontales prenant appui sur les fermes et/ou sur des murs porteurs en maçonnerie. Les pannes portent les *chevrons*. On distingue trois types de pannes :

- La **panne faitière** appelée aussi **faitière** : elle est placée au sommet de la charpente, au faîte (ou faîtage) de la toiture.
- Les **pannes sablières** appelées aussi **sablières** : elles sont situées en partie basse de la charpente, au-dessus du mur gouttereau.
- Les **pannes intermédiaires** appelées aussi **pannes courantes** : elles prennent appui sur les arbalétriers. Le nombre de pannes intermédiaires dépend du type de ferme et de la grandeur de l'ouvrage.

LA CHARPENTE

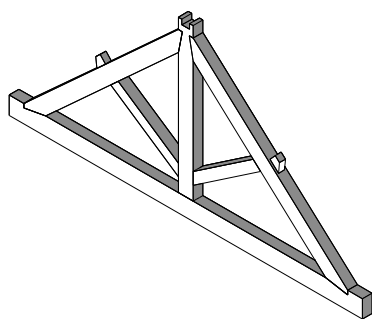


fig. 5.3

ferme

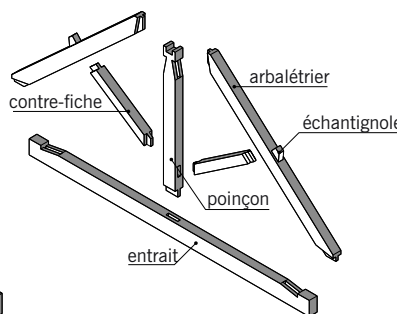


fig. 5.4

éléments constitutifs d'une ferme

■ L'**échantignole** ou **chantignole** (fig. 5.4) : cale prismatique en bois clouée sur l'arbalétrier et dont le rôle est de soutenir les pannes intermédiaires.

■ L'**aisselier** (fig. 5.5) : pièce oblique assurant la rigidité de l'angle formé par la panne faitière et le poinçon. De manière générale, on appelle aisselier toute pièce destinée à renforcer un assemblage de charpente.

■ Le **chevron** (fig. 5.2) : pièce de bois reposant sur les pannes et placée suivant le sens de la pente du toit. Le chevron supporte les liteaux ou les voliges (voir chapitre n°-7). L'ensemble des chevrons d'une charpente constitue le **chevronnage**.

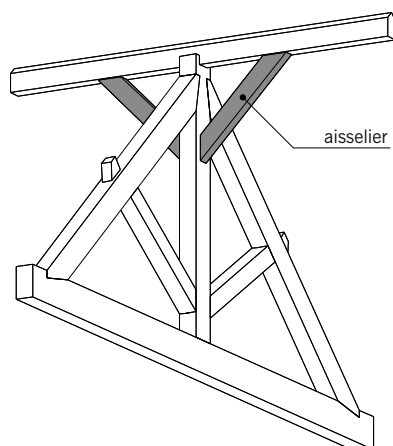


fig. 5.5

aisselier

Les autres types de fermes

■ La **ferme à entrait retroussé** (fig. 5.6 et 5.7) : ferme particulière permettant l'habitabilité des combles (espaces délimités par les versants de toiture et le dernier plancher).

Les éléments constitutifs d'une ferme à entrait retroussé sont (fig. 5.7) :

- L'**entrait retroussé** : entrait placé en partie haute de la ferme de manière à libérer le plus de place possible entre l'entrait et le plancher.
- Le **blochet** : pièce horizontale reliant le pied de l'arbalétrier à une jambe de force. Le blochet est souvent moisé, c'est à dire constitué de deux pièces boulonnées entre elles et enserrant la jambe de force.
- La **jambe de force** : pièce inclinée reliée à l'arbalétrier et prenant appui sur une semelle.
- La **semelle** : pièce disposée à plat sur le plancher. Elle reçoit l'extrémité de la jambe de force.

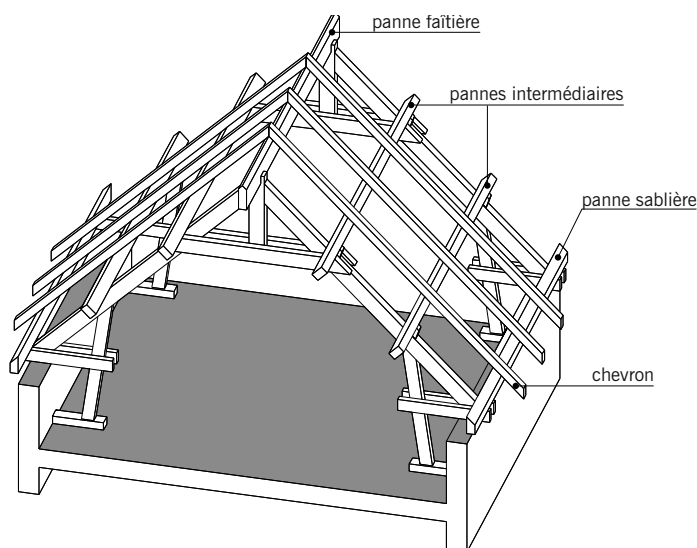


fig. 5.6

charpente avec fermes à entrait retroussé

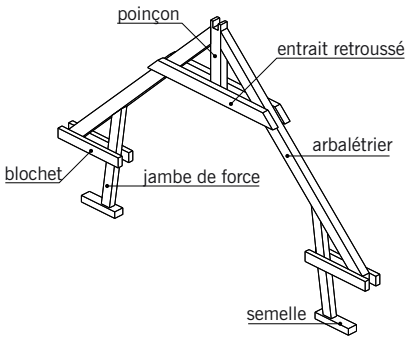


fig. 5.7 ferme à entrain retroussé

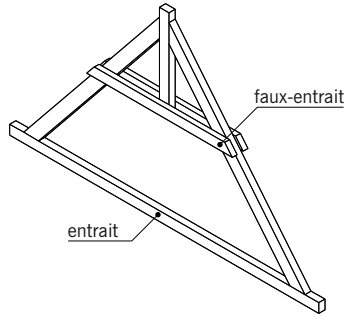


fig. 5.8 ferme à faux-entrait

fig. 5.8 ferme à faux-entrait

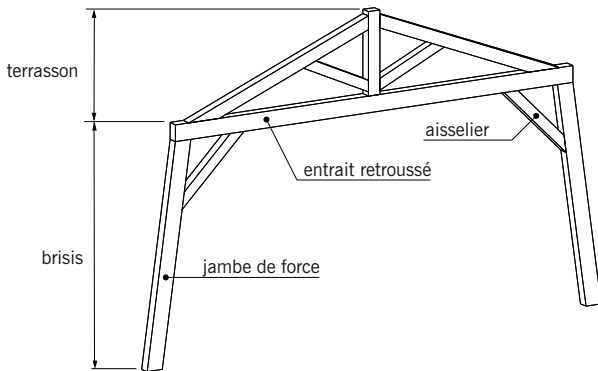


fig. 5.9 ferme à la Mansart

■ Le **faux-entrait** (fig. 5.8) : pièce horizontale située approximativement à la hauteur des pannes intermédiaires. Il est appelé « faux » car à la différence d'un véritable entrain il est soumis à des efforts de compression et non de traction.

■ La **ferme à la Mansart** (fig. 5.9) : ferme à entrain retroussé dont la forme particulière permet de dégager un grand volume habitable. Une ferme à la Mansart comprend deux parties principales :

- Le **terrasson** : partie supérieure de la ferme. La pente définie par l'arbalétrier est faible.
- Le **brisis** : partie inférieure dont la pente donnée par l'inclinaison de la jambe de force est proche de la verticale.

Les noues et les arêtiers

■ La **noue** (fig. 5.10) : arête d'intersection de deux versants de toiture se coupant à angle rentrant. En charpente traditionnelle, les pièces de bois qui constituent la noue sont le *chevron de noue* et l'un des deux arbalétriers de la *ferme d'angle*.

■ Le **chevron de noue** (fig. 5.10) : chevron situé sur la noue et dont la face supérieure est souvent rencreusée c'est-à-dire creusée en forme de V.-Ce chevron reçoit les *empanons*.

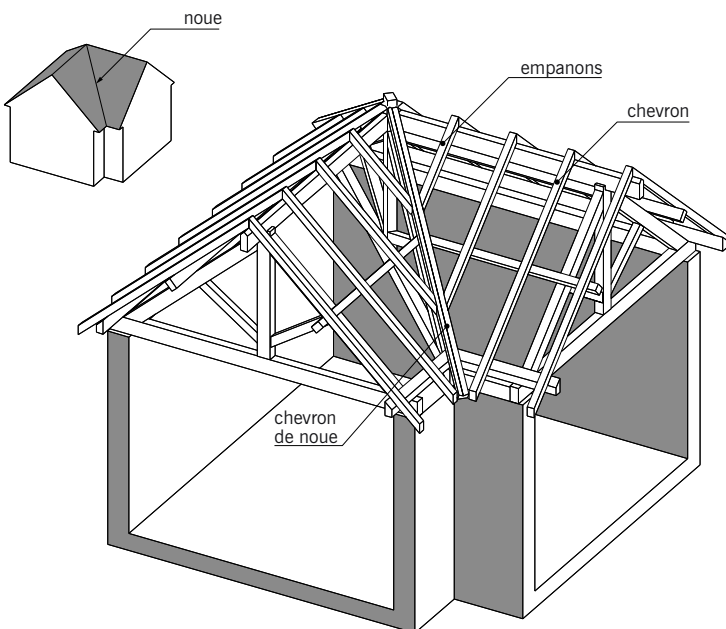


fig. 5.10 intersection de deux charpentes observée côté noue

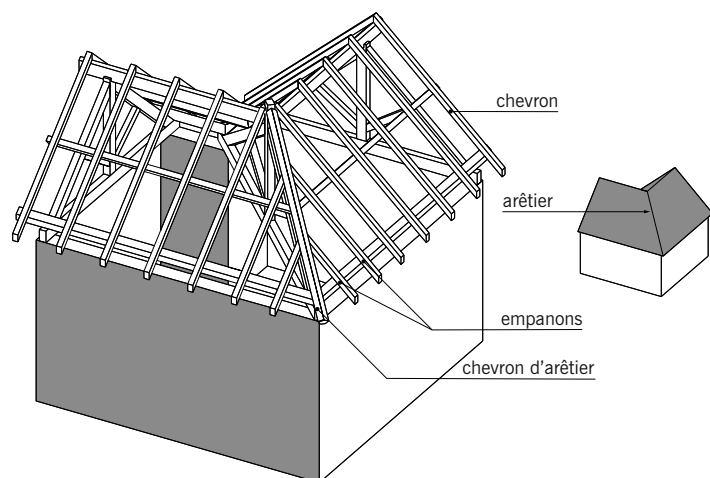


fig. 5.11 intersection de deux charpentes observée côté arêtier

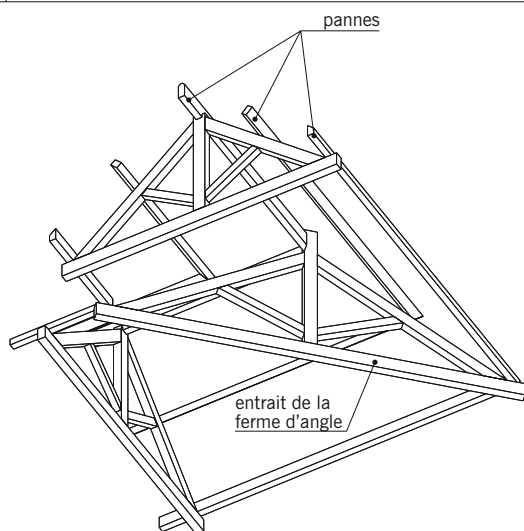


fig. 5.12 intersection de deux charpentes observée par dessous (chevrons non représentés)

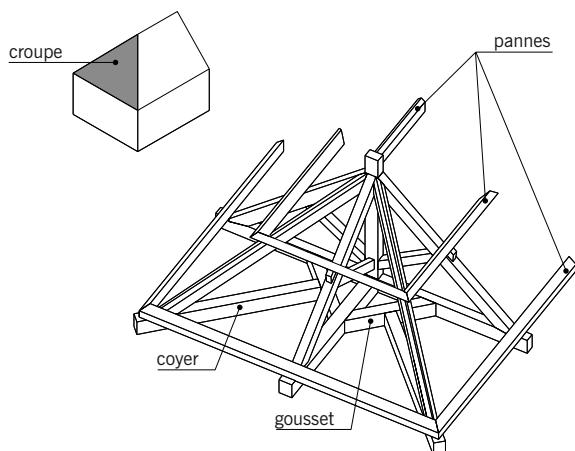


fig. 5.13 charpente de la croupe

■ La **ferme d'angle** (fig. 5.12) : ferme disposée de façon oblique par rapport aux fermes courantes. Elle est placée sous les arêtes d'intersection des différents versants de toiture. Cette ferme fait parfois l'objet d'une double appellation : on désigne par **demi-ferme d'arêtier** la partie de la ferme située du côté de l'arêtier et par **demi-ferme de noue** la partie placée du côté de la noue.

■ L'**arêtier** (fig. 5.11) : arête d'intersection de deux versants de toiture se coupant à angle saillant. En charpente traditionnelle, les pièces constituant l'arêtier sont le *chevron d'arêtier* et l'un des deux arbalétriers de la ferme d'angle.

■ Le **chevron d'arêtier** (fig. 5.11) : chevron placé sur l'arêtier dont la face supérieure est souvent délardée c'est à dire chanfreinée sur deux faces.

■ L'**empanon** (fig. 5.10 et 5.11) : chevron de longueur variable qui s'arrête sur un chevron de noue ou sur un chevron d'arêtier.

■ La **croupe** (fig. 5.13) : versant de toiture de forme triangulaire compris entre deux arêtiers. Désigne également l'ensemble des pièces de charpente situées sous ce pan de toiture. (voir chapitre n°-6 pour les autres définitions relatives aux croupes).

■ L'**enrayure** (fig. 5.14) : ensemble des pièces horizontales rayonnantes d'une croupe. L'enrayure comprend l'entrait de la demi-ferme, les *goussets* et les *coyers*.

■ Le **coyer** (fig. 5.13 et 5.14) : pièce de l'enrayure disposée en diagonale et supportant le pied de l'arbalétrier.

■ Le **gousset** (fig. 5.13 et 5.14) : petite pièce placée dans un angle et recevant l'extrémité du coyer.

Les fermettes

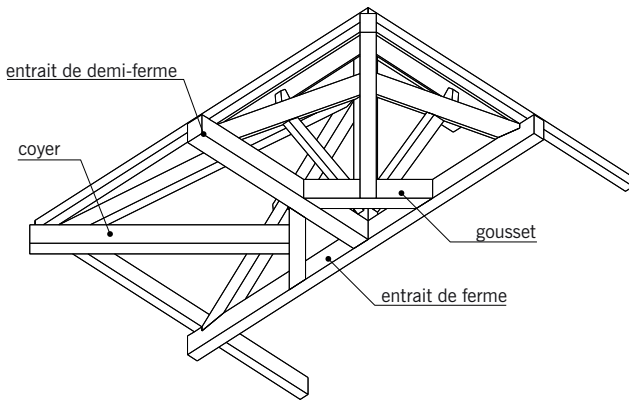


fig. 5.14 enrayure observée par dessous

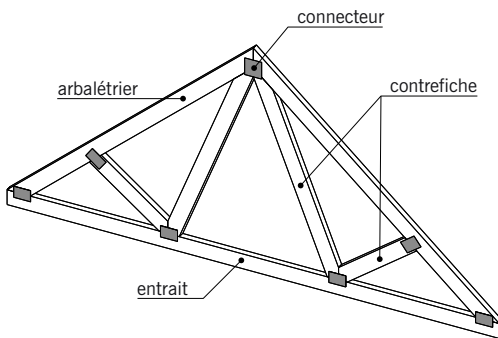


fig. 5.15 éléments constitutifs d'une fermette

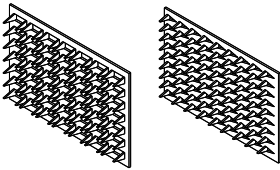


fig. 5.16 connecteurs

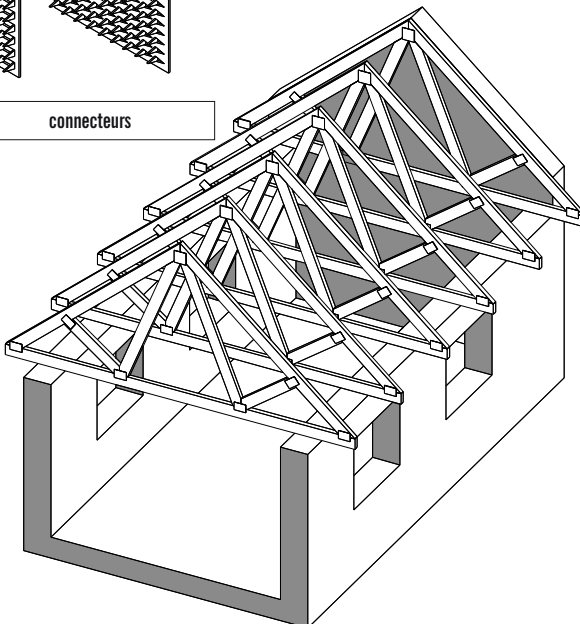


fig. 5.17 charpente en fermettes pour combles perdus

■ La **fermette** (fig. 5.15) : ferme légère, fabriquée industriellement à partir de planches de faible épaisseur (3 à 4-cm) reliées entre elles par des *connecteurs*.

Les espacements entre fermettes sont de l'ordre de 50 à 80-cm tandis qu'en charpente traditionnelle, les fermes sont disposées tous les 3 à 4 mètres. L'utilisation des fermettes supprime les pannes et les chevrons.

On distingue deux types de fermettes :

- Les **fermettes pour combles perdus** (fig. 5.17 et 5.18) : ces fermettes sont souvent désignées par des lettres majuscules car les contrefiches prennent approximativement la forme de ces lettres. Il existe ainsi les **fermettes en E, W et-M**.

- Les **fermettes pour combles habitables** (fig. 5.19 et 5.20) : c'est le cas des **fermettes à faux-entrait** et des **fermettes à entrait retroussé**. Ces dernières prennent appui sur un plancher porteur, généralement en béton.

■ La **fermette monopente** (fig. 5.20) : fermette employée pour les toitures à un seul pan, notamment pour les appentis.

■ Le **connecteur** (fig. 5.16) : plaque d'assemblage en acier galvanisé, hérissée de dents et destinée à solidariser entre elles les différentes pièces de bois des fermettes.

LA CHARPENTE

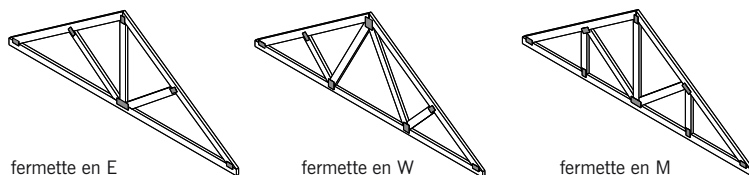


fig. 5.18 fermettes pour combles perdus

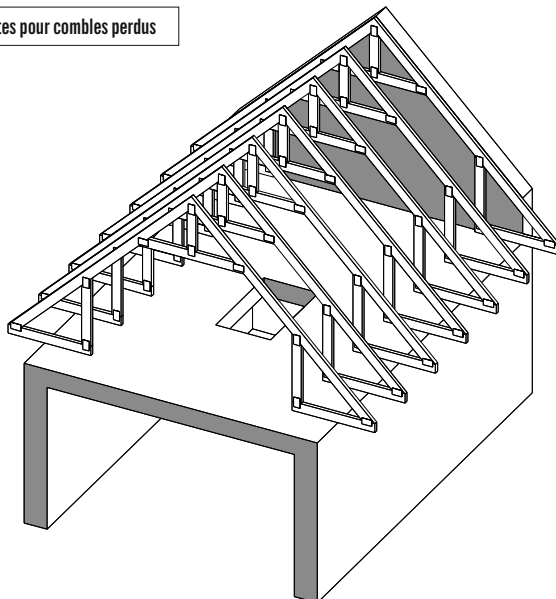


fig. 5.19 charpente en fermettes pour combles habitables

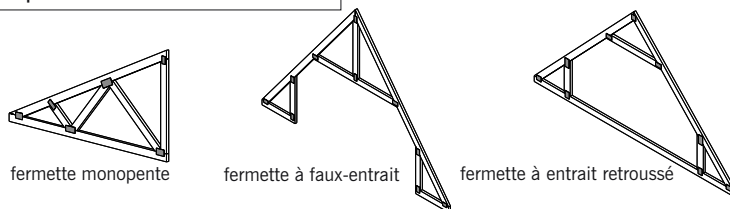


fig. 5.20 fermettes pour combles habitables

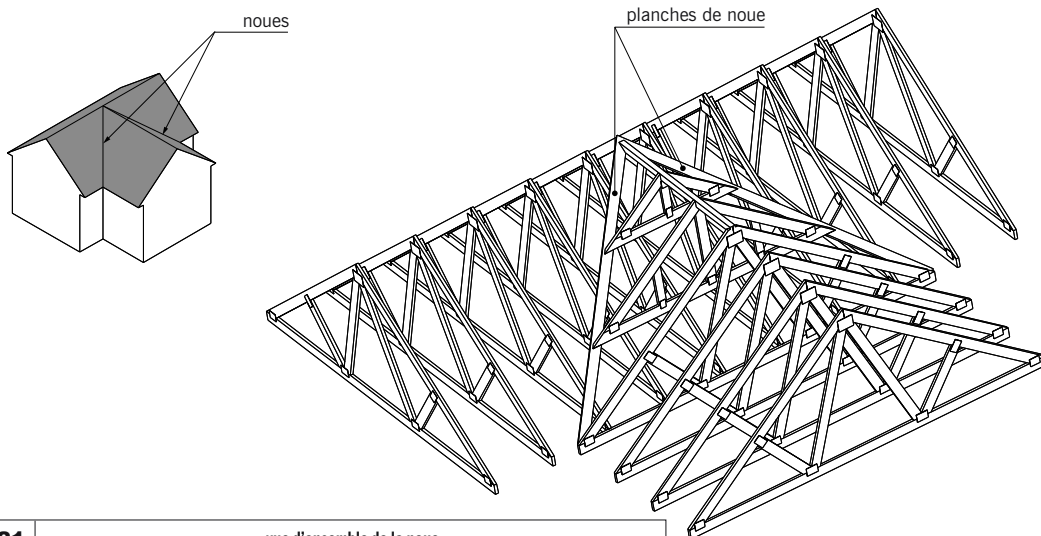


fig. 5.21 vue d'ensemble de la noue

■ La **noue** (fig. 5.21) : arête d'intersection de deux versants de toiture se coupant à angle rentrant. En charpente industrialisée (fermettes), l'angle rentrant est formé par la mise en place de fermettes de taille décroissante.

■ La **croupe** (fig. 5.22) : versant de toiture de forme triangulaire compris entre deux arêtiers. La croupe est constituée de demi-fermettes d'arêtiers et d'une succession de fermettes incomplètes dont les arbalétriers de différentes longueurs sont orientés suivant le sens de la pente. La croupe comprend également des fermettes tronquées dont le nombre est fonction de la grandeur du versant.

■ **L'antiflambage** ou **l'antiflambement** (fig. 5.23) : dispositif assurant l'indéformabilité des pièces des fermettes. Soumis à un effort de compression, un arbalétrier ou une contrefiche peut se cintrer. On dit alors que la pièce flambe. Des planches judicieusement placées évitent ces déformations préjudiciables à la bonne tenue de la charpente.

■ **Le contreventement** (fig. 5.24) : ensemble des pièces qui relient les fermettes entre elles et les empêchent de se renverser sous l'action d'efforts horizontaux, notamment ceux dus au vent. Les pièces qui assurent ce rôle sont parfois appelées **contrevents**.

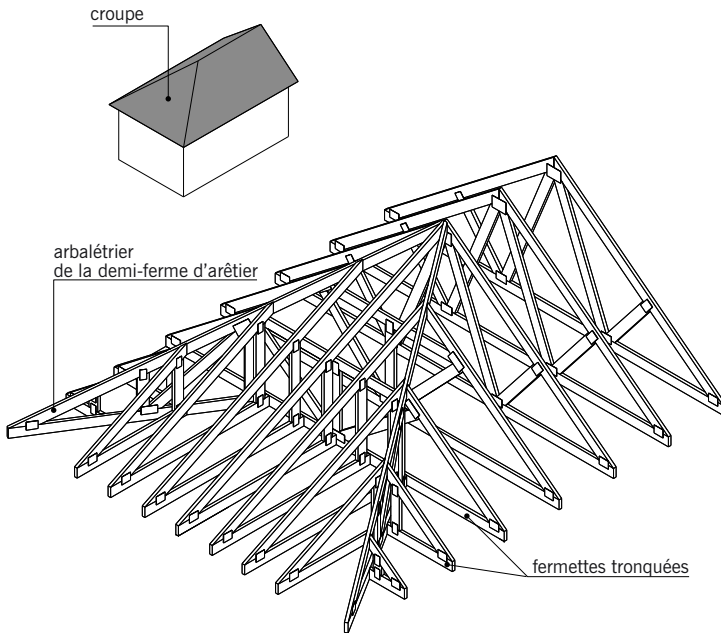


fig. 5.22 vue d'ensemble de la croupe

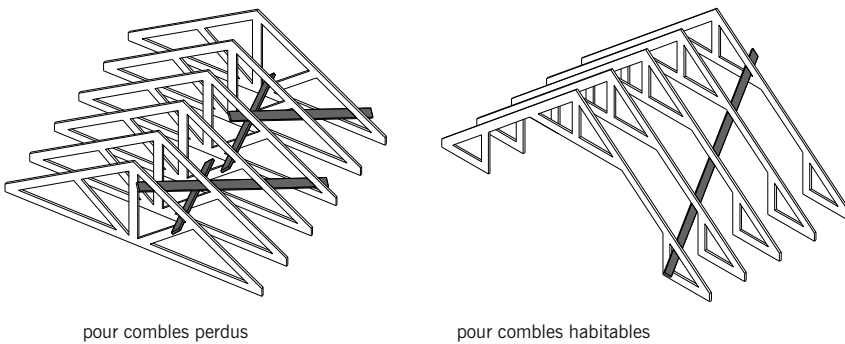


fig. 5.23 dispositif d'antiflambage des fermettes (représenté d'un seul côté)

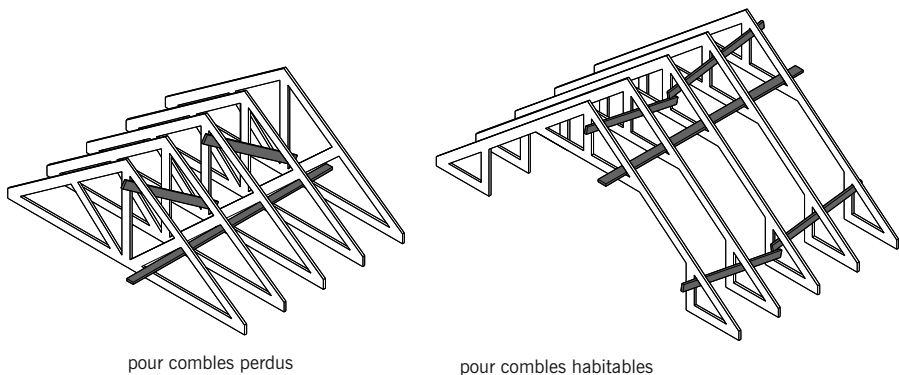


fig. 5.24 dispositif de contreventement des fermettes (représenté d'un seul côté)

Les trémies pour lucarnes et les fenêtres de toit

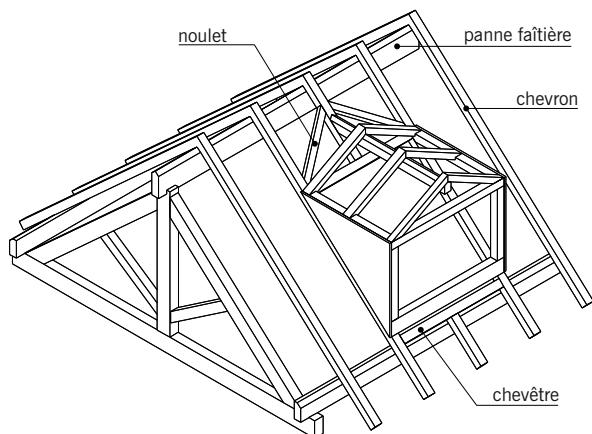


fig. 5.25 mise en place d'une lucarne dans une charpente traditionnelle (fermes)

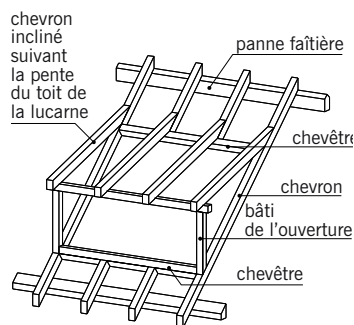


fig. 5.27 lucarne rampante

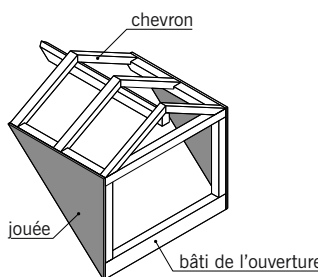


fig. 5.26 détail de la lucarne

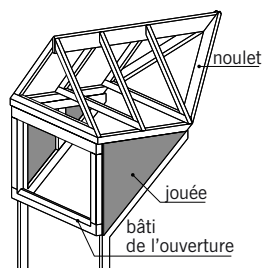


fig. 5.29 détail de la lucarne

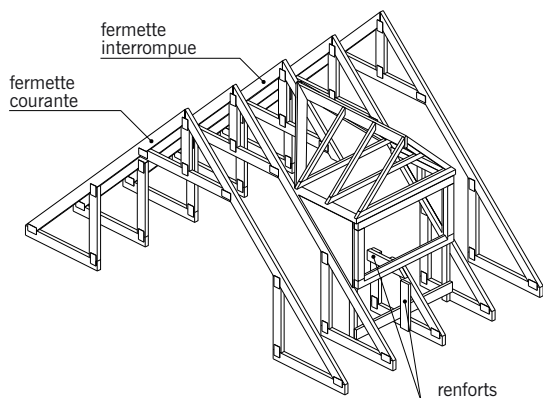


fig. 5.28 mise en place d'une lucarne dans une charpente industrialisée (fermettes)

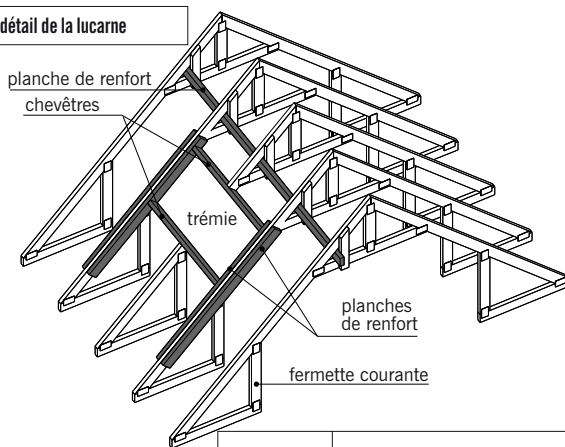


fig. 5.30 mise en place d'une trémie pour fenêtre de toit

■ La **lucarne** (fig. 5.25 à 5.29) : surélévation locale de la toiture destinée à la mise en place d'une fenêtre (voir chapitre n°6 pour des définitions complémentaires).

■ Le **noulet** (fig. 5.25 et 5.29) : petite noue située à l'arrière de certaines lucarnes. Appelée aussi **fourchette de noue**.

■ La **jouée** (fig. 5.26 et 5.29) : face latérale d'une lucarne, souvent de forme triangulaire. Elle peut être maçonnée ou composée d'un panneau de remplissage fixé sur une ossature en chevrons.

■ La **trémie** (fig. 5.30) : ouverture ménagée dans une charpente pour permettre le passage d'un ouvrage (lucarne, fenêtre de toit, souche de cheminée...). La réalisation d'une trémie nécessite souvent la mise en place de **chevêtres**.

■ Le **chevêtre** (fig. 5.27 et 5.30) : en charpente, désigne la pièce de bois dans laquelle s'assemblent les arbalétriers des fermes ou des fermettes lorsque ceux-ci sont interrompus sur leur longueur pour permettre la réalisation d'une trémie.

■ La **fenêtre de toit** : fenêtre située dans le plan de la toiture et dont la mise en place nécessite des dispositifs de renforcement de la charpente.

Les autres ouvrages de charpente

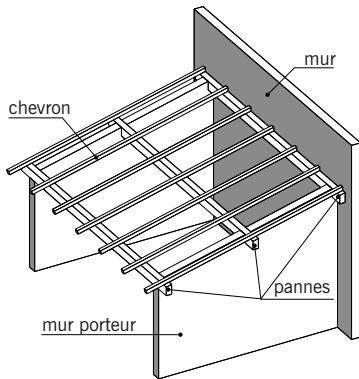


fig. 5.31 charpente d'appentis reposant sur des murs

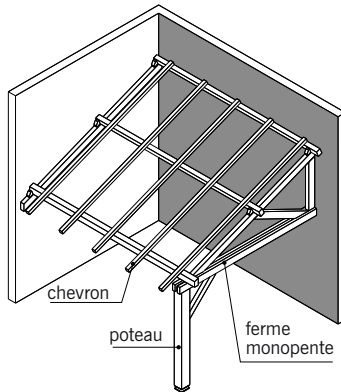


fig. 5.32 charpente d'appentis reposant sur deux murs et un poteau

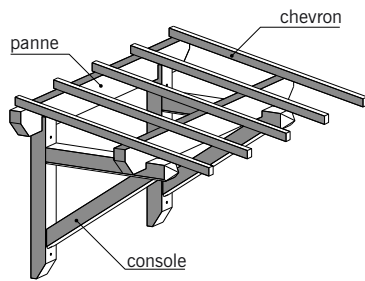


fig. 5.34 auvent

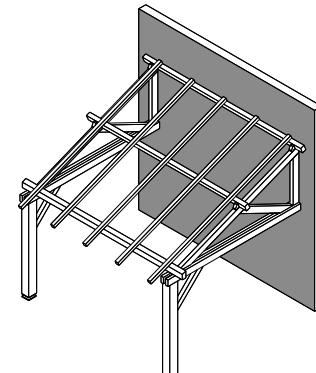


fig. 5.33 charpente d'appentis reposant sur un mur et deux poteaux

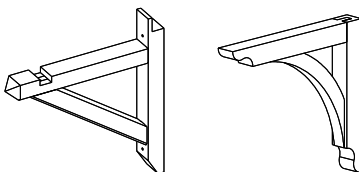


fig. 5.35 console

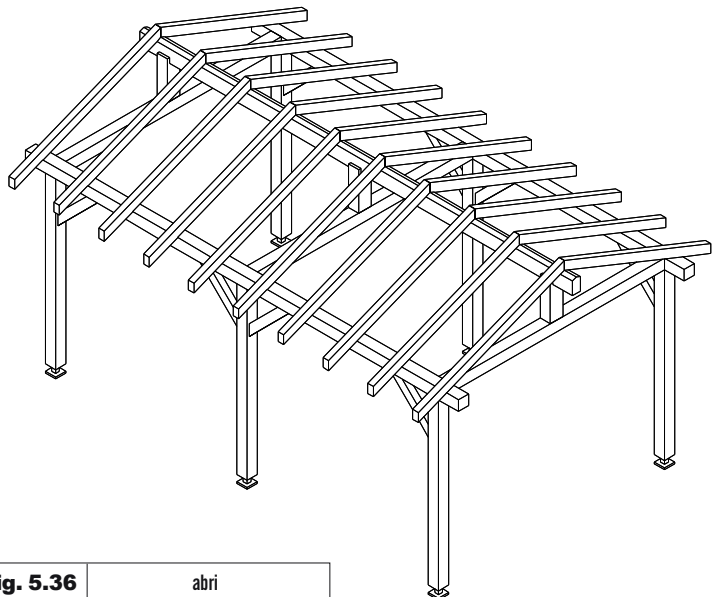


fig. 5.36 abri

■ **L'appentis** (fig. 5.31 à 5.33) : petite construction à un seul pan de toiture, adossée à un bâtiment plus haut. La charpente de l'appentis peut être portée par des murs maçonnés et/ou des poteaux.

■ **L'auvent** (fig. 5.34) : petit ouvrage de charpente à un ou plusieurs pans de toiture placé au-dessus d'une porte, d'une fenêtre ou d'un passage libre et servant à abriter de la pluie. Généralement un auvent comprend deux *consoles*, des pannes et des chevrons.

■ **La console ou potence** (fig. 5.35) : support en bois, de forme triangulaire, fixé au mur sur lequel repose des pièces de charpente.

■ **L'abri** (fig. 5.36) : en charpente, désigne le plus souvent une construction indépendante du bâtiment principal et destiné à stocker du matériel, des matériaux ou à abriter un véhicule.

■ **La pergola** : petit ouvrage de charpente indépendant ou adossé à une habitation constitué de poteaux supportant des traverses disposées à claire-voie. Les pergolas servent souvent de supports à des plantes grimpantes.

