

ASSA ABLOY



OTAN HQ - SOM & ASSAR Architects

SERRURES MÉCANIQUES

0100 – SERRURES MÉCANIQUES

SERRURES MÉCANIQUES STANDARD

- **SERRURES PROJET - SÉRIE SEMI-LOURDE** P. 1
Marque de référence : LITTO SÉRIE E1
- **SERRURES PROJET** P. 5
Marque de référence : LITTO SÉRIE D5-D6
- **GÂCHES DE SERRURES PROJET** P. 11
Marque de référence : GÂCHES LITTO POUR SERRURES SÉRIE D5-D6-E1
- **SERRURES MULTIPOINTS** P. 15
Marque de référence : LITTO T81

SERRURES MÉCANIQUES À FONCTION ANTI-PANIQUE

- **SERRURE À VERROUILLAGE AUTOMATIQUE ET FONCTION ANTI-PANIQUE** P. 21
Marque de référence : Abloy EL060/EL160 (effeff 309X)
- **SERRURE MULTIPOINTS AVEC PÊNES À CROCHETS, VERROUILLAGE AUTOMATIQUE, FONCTION ANTI-PANIQUE** P. 27
Marque de référence : Abloy EL066/EL166 (effeff 329X)
- **SERRURE À VERROUILLAGE AUTOMATIQUE ET FONCTION ANTI-PANIQUE AVEC BÉQUILLE EXTÉRIEURE DÉBRAYABLE** P. 33
Marque de référence : effeff 309 (M) B

0100 – SERRURES MÉCANIQUES

SERRURES PROJET SÉRIE SEMI-LOURDE

Marque de référence : LITTO SÉRIE E1

1/4



CARACTÉRISTIQUES GÉNÉRALES

Les serrures sont du type à encastrer avec coffre fermé en tôle zinguée de $\pm 1,2$ mm d'épaisseur.

La têtère de 3mm et la gâche de 1,5mm d'épaisseur sont en acier inoxydable brossé.

Le pêne lançant **réversible** est en acier massif fritté nickelé et le dormant à simple tour est en en zamac massif nickelé.

La noix est constituée de trois éléments en acier, superposés et reliés entre eux. Alors que les deux éléments extérieurs sont sous tension permanente par l'action du ressort de rappel, l'élément intérieur reprend l'action de la béquille sur le pêne lançant.

Cette conjonction permet un serrage optimal de la tige carrée de la béquille dans la noix et assure ainsi une fixation parfaite des béquilles, et ce malgré une utilisation intensive.

Deux ressorts de rappel agissant sur la noix et le pêne lançant, garantissent l'horizontalité parfaite des béquilles. Le pêne lançant est guidé latéralement. Les différents types de serrures, à l'exception des dormants à clé carrée ont les mêmes dimensions de coffre, têtère et gâche, de façon à être interchangeables sans transformation de la feuille de porte. Les serrures sont percées de façon à permettre le passage des vis à douilles des plaques et rosaces fixant les quincailleries entre elles.

Les serrures sont conformes à la norme **EN 12209 (catégorie d'utilisation 3)** testé et satisfait aux essais coupe-feu BENOR ATG **RF 30'/60'**.



CARACTÉRISTIQUES TECHNIQUES

- Distance d'entraxe 72mm (78mm pour les serrures de toilette)
- Distance d'entrée 55 ou 60mm
- Noix carrée 8mm
- Têtère arrondie 24 x 235 x 3mm portes planes

0100 – SERRURES MÉCANIQUES

SERRURES PROJET SÉRIE SEMI-LOURDE

Marque de référence : LITTO SÉRIE E1

2/4

RÉFÉRENCES PRODUITS

Serrure à gorge, inox brossé, tête arrondie 24mm, entrée 55	A13E127 55
Serrure à gorge, inox brossé, tête arrondie 24mm, entrée 60	A13E127 60
Serrure de toilette, inox brossé, tête arrondie 24mm, entrée 55	A15E127 55
Serrure de toilette, inox brossé, tête arrondie 24mm, entrée 60	A15E127 60
Serrure l/d à cylindre, inox brossé, tête arrondie 24mm, entrée 55	A26E127 55
Serrure l/d à cylindre, inox brossé, tête arrondie 24mm, entrée 60	A26E127 60
Serrure lançant, inox brossé, tête arrondie 24mm, entrée 55	A30E127 55
Serrure lançant, inox brossé, tête arrondie 24mm, entrée 60	A30E127 60
Serrure dormant à cyl., inox brossé, tête arrondie 24mm, entrée 55	A46E127 55
Serrure dormant à cyl., inox brossé, tête arrondie 24mm, entrée 60	A46E127 60
Serrure à rouleau à cyl., inox brossé, tête arrondie 24mm, entrée 55	A56E127 55
Serrure à rouleau à cyl., inox brossé, tête arrondie 24mm, entrée 60	A56E127 60

PRODUITS ASSOCIÉS

Gâche pour A13E1, A15E1, A26E1, A15D5, A26D5, A15D6 et A26D6:

Gâche PC080 en inox brossé, coins arrondis, largeur 39mm	PC08027 39
Gâche PC080 en inox brossé, coins arrondis, largeur 48mm	PC08027 48

Gâche pour A30E1, A30D5, A36D5, A30D6 et A36D6:

Gâche PC081 en inox brossé, coins arrondis, largeur 39mm	PC08127 39
Gâche PC081 en inox brossé, coins arrondis, largeur 48mm	PC08127 48

Gâche pour A46E1 en A46D5:

Gâche PC082 en inox brossé, coins arrondis, largeur 39mm	PC08227 39
Gâche PC082 en inox brossé, coins arrondis, largeur 48mm	PC08227 48

Gâche pour A56E1 en A56D5:

Gâche PC083 en inox brossé, coins arrondis, largeur 39mm	PC08327 39
Gâche PC083 en inox brossé, coins arrondis, largeur 48mm	PC08327 48

0100 – SERRURES MÉCANIQUES

SERRURES PROJET SÉRIE SEMI-LOURDE
 Marque de référence : LITTO SÉRIE E1

3/4

🔍 FONCTIONS



A13E1
Serrure à clé à gorges



A15E1
Serrure de toilette



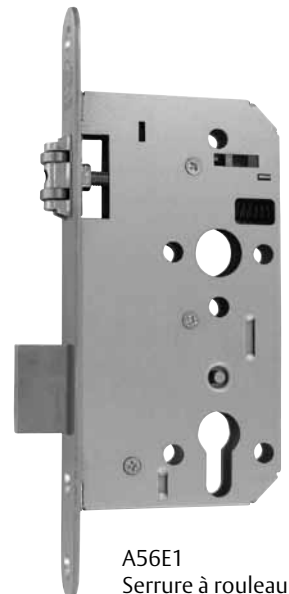
A26E1
Serrure à cylindre



A30E1
Serrure lançant



A46E1
Serrure dormant
à cylindre



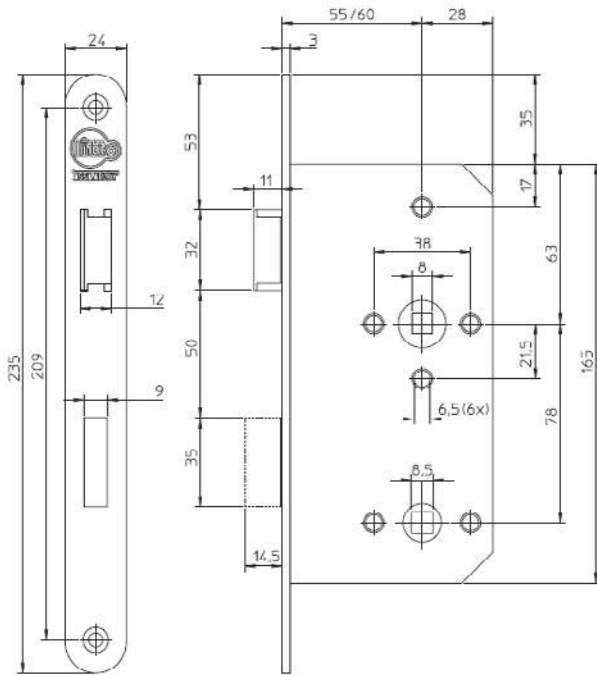
A56E1
Serrure à rouleau
à cylindre

0100 – SERRURES MÉCANIQUES

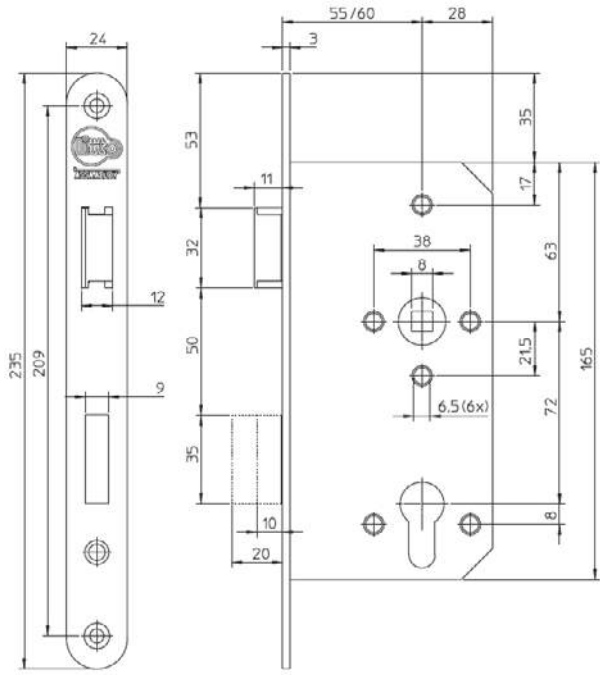
SERRURES PROJET SÉRIE SEMI-LOURDE
 Marque de référence : LITTO SÉRIE E1

 **DESSINS TECHNIQUES**

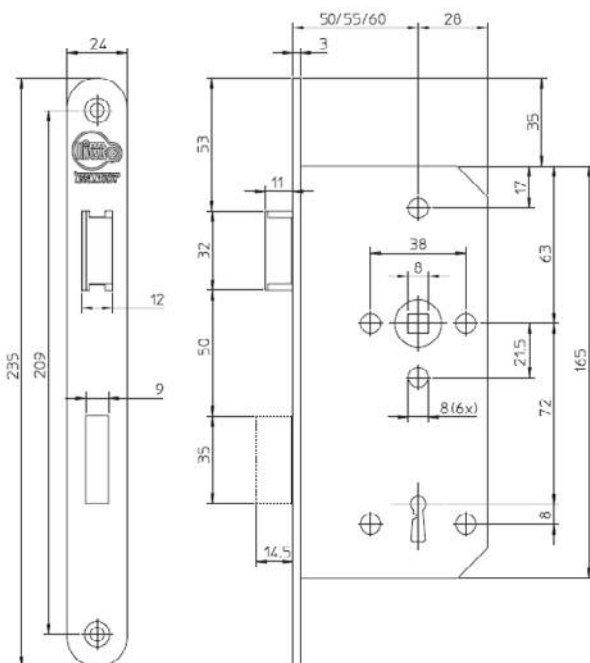
Serrure WC



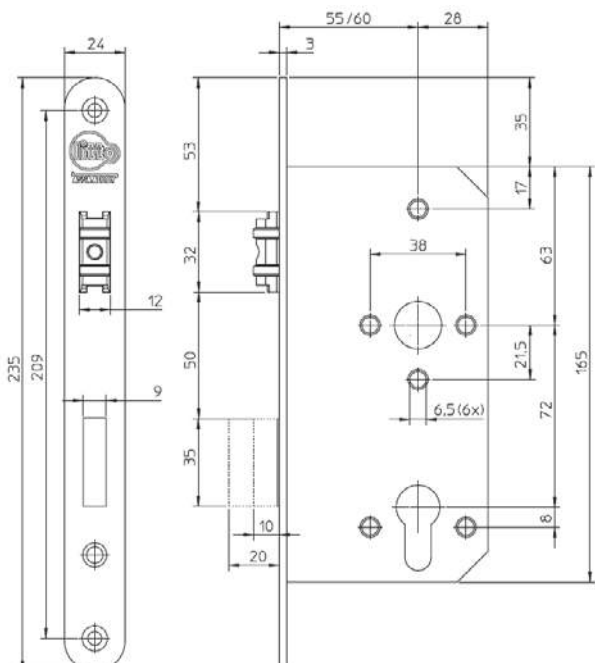
Serrure à cylindre



Serrure à clé à gorges



Serrure à cylindre à rouleau



0100 – SERRURES MÉCANIQUES

SERRURES PROJET

Marque de référence : LITTO SÉRIE D5-D6

1/6

CARACTÉRISTIQUES GÉNÉRALES

Les serrures sont du type à encastrer avec coffre fermé en tôle zinguée de $\pm 1,2$ mm d'épaisseur.

La tête de 3mm, ainsi que la gâche de min. 1,5mm d'épaisseur, sont en acier inoxydable brossé.

Le pêne lançant **réversible** (série D5) est en acier massif fritté nickelé tandis que le dormant à double tour est en en acier massif nickelé.

La serrure est munie d'une noix renforcée pivotant dans une bague en acier autolubrifiant, de façon à éviter toute usure tant axiale que radiale de la noix et des tôles du coffre.

La noix est constituée de trois éléments en acier, superposés et reliés entre eux. Alors que les deux éléments extérieurs sont sous tension permanente par l'action du ressort de rappel, l'élément intérieur reprend l'action de la béquille sur le pêne lançant.

Cette conjonction permet un serrage optimal de la tige carrée de la béquille dans la noix et assure ainsi une fixation parfaite des béquilles, et ce malgré une utilisation intensive.

Deux ressorts de rappel agissant sur la noix et le pêne lançant, garantissent l'horizontalité parfaite des clenches. Le pêne lançant est guidé latéralement.

Les différents types de serrures, à l'exception des dormants à clé carrée ont les mêmes dimensions de coffre, tête et gâche, de façon à être interchangeables sans transformation de la feuille de porte.

Les serrures sont percées de façon à permettre le passage des vis à douilles des plaques et rosaces fixant les quincailleries entre elles et les trous de passage sont garnis de douilles contre les poussières et copeaux de bois.

Les serrures sont conformes à la norme **EN 12209 (catégorie d'utilisation 3)** testé et satisfont aux essais coupe-feu **BENOR ATG RF 30'/60'**.

Les portes équipées d'un ferme porte seront munies de serrures avec **pêne lançant antifriction**, assurant une fermeture douce et silencieuse de la porte => série **D6**.

CARACTÉRISTIQUES TECHNIQUES

- Distance d'entraxe 72mm (78mm pour les serrures de toilette)
Option : 72mm pour serrures de toilettes en entrée de 60mm uniquement.
- Distance d'entrée 55 ou 60mm
- Noix carrée 8mm
- Tête arrondie 24 x 235 x 3mm portes planes
- Gâche inox Différents modèles disponibles sur commande

0100 – SERRURES MÉCANIQUES

SERRURES PROJET

Marque de référence : LITTO SÉRIE D5-D6

2/6

🔍 FONCTIONS



A26D5
Serrure à cylindre



A15D5
Serrure de toilette



A30D5
Serrure lançant



A36D5
Serrure lançant
à cylindre



A15D6
Serrure à cylindre
Avec pêne antifriction



A26D6
Serrure de toilette
Avec pêne antifriction



A30D6
Serrure lançant
Avec pêne antifriction



A36D6
Serrure lançant
à cylindre
Avec pêne antifriction



A46D5
Serrure dormant
à cylindre



A56D5
Serrure à rouleau
à cylindre



A76D5
Serrure à crochet
à cylindre

0100 – SERRURES MÉCANIQUES

SERRURES PROJET

Marque de référence : LITTO SÉRIE D5-D6

3/6

CARACTÉRISTIQUES TECHNIQUES



NOIX RENFORCEE



PENE ANTIFRICTION

0100 – SERRURES MÉCANIQUES

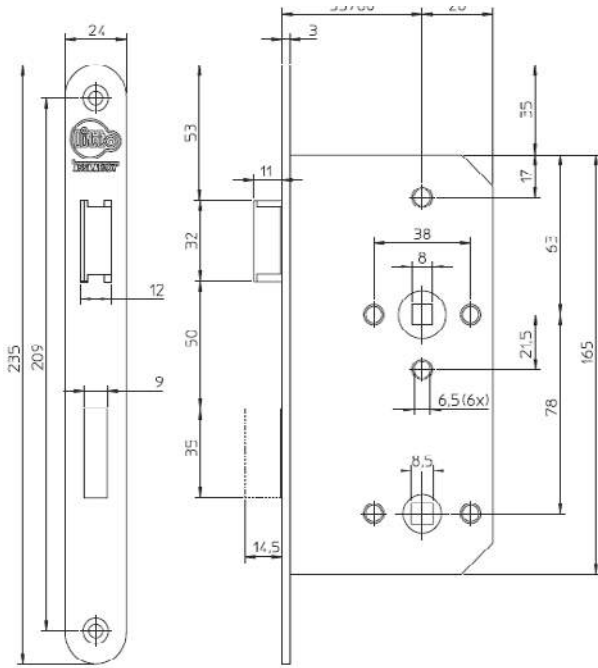
SERRURES PROJET

Marque de référence : LITTO SÉRIE D5-D6

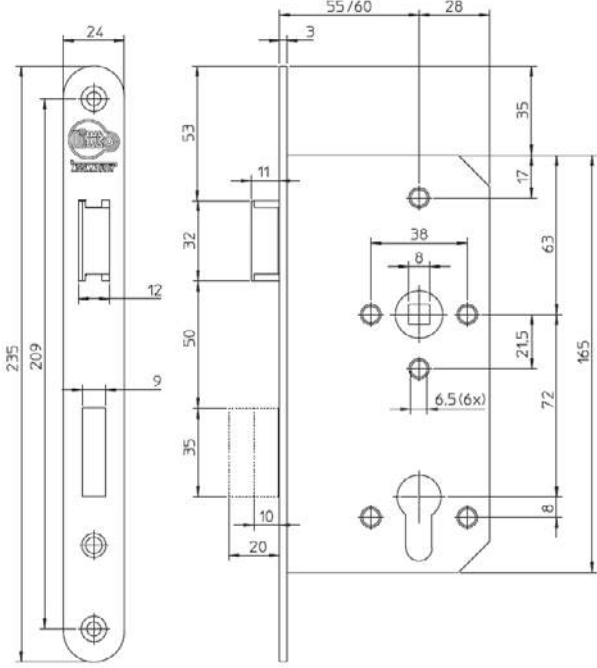
4/6

DESSINS TECHNIQUES

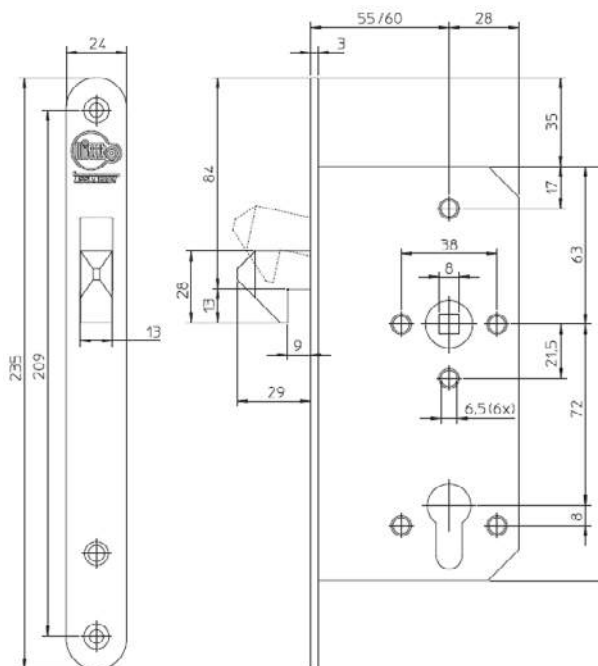
Serrure WC



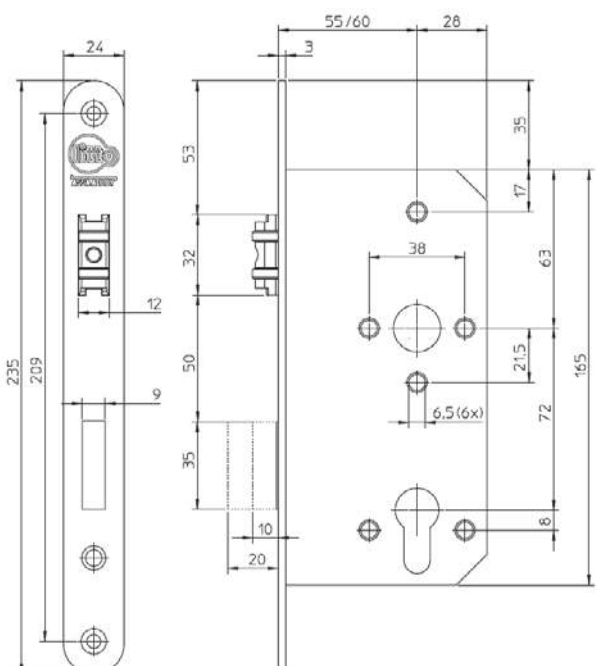
Serrure à cylindre



Serrure à cylindre, pêne lançant à crochet



Serrure à cylindre à rouleau



0100 – SERRURES MÉCANIQUES

SERRURES PROJET

Marque de référence : LITTO SÉRIE D5-D6

5/6

RÉFÉRENCES PRODUITS

Série D5 :

Serrure de toilette, inox brossé, tête arrondie 24mm, entrée 55	A15D527 55
Serrure de toilette, inox brossé, tête arrondie 24mm, entrée 60	A15D527 60
Serrure lançant/dormant à cylindre, inox brossé, tête arrondie 24mm, entrée 55	A26D527 55
Serrure lançant/dormant à cylindre, inox brossé, tête arrondie 24mm, entrée 60	A26D527 60
Serrure lançant, inox brossé, tête arrondie 24mm, entrée 55	A30D527 55
Serrure lançant, inox brossé, tête arrondie 24mm, entrée 60	A30D527 60
Serrure lançant à cylindre, inox brossé, tête arrondie 24mm, entrée 55	A36D527 55
Serrure lançant à cylindre, inox brossé, tête arrondie 24mm, entrée 60	A36D527 60
Serrure dormant à cylindre, inox brossé, tête arrondie 24mm, entrée 55	A46D527 55
Serrure dormant à cylindre, inox brossé, tête arrondie 24mm, entrée 60	A46D527 60
Serrure à rouleau à cylindre, inox brossé, tête arrondie 24mm, entrée 55	A56D527 55
Serrure à rouleau à cylindre, inox brossé, tête arrondie 24mm, entrée 60	A56D527 60
Serrure à crochet à cylindre, inox brossé, tête arrondie 24mm, entrée 55	A76D527 55
Serrure à crochet à cylindre, inox brossé, tête arrondie 24mm, entrée 60	A76D527 60
Serrure toilette pour senior, inox brossé, tête arrondie 24mm, entrée 60	A85D527 60
Serrure à cylindre pour senior, inox brossé, tête arrondie 24mm, entrée 60	A86D527 60

Série D6 :

Serrure de toilette, inox brossé, tête arr.24mm, gauche belge, entrée 55	A15D627L55
Serrure de toilette, inox brossé, tête arr.24mm, droite belge, entrée 55	A15D627R55
Serrure de toilette, inox brossé, tête arr.24mm, gauche belge, entrée 60	A15D627L60
Serrure de toilette, inox brossé, tête arr.24mm, droite belge, entrée 60	A15D627R60
Serrure lançant/dormant à cyl., inox brossé, tête arr.24mm, gauche B, entrée 55	A26D627L55
Serrure lançant/dormant à cyl., inox brossé, tête arr.24mm, droite B, entrée 55	A26D627R55
Serrure lançant/dormant à cyl., inox brossé, tête arr.24mm, gauche B, entrée 60	A26D627L60
Serrure lançant/dormant à cyl., inox brossé, tête arr.24mm, droite B, entrée 60	A26D627R60
Serrure lançant, inox brossé, tête arr.24mm, gauche belge, entrée 55	A30D627L55
Serrure lançant, inox brossé, tête arr.24mm, droite belge, entrée 55	A30D627R55
Serrure lançant, inox brossé, tête arr.24mm, gauche belge, entrée 60	A30D627L60
Serrure lançant, inox brossé, tête arr.24mm, droite belge, entrée 60:	A30D627R60
Serrure lançant à cylindre, inox brossé, tête arr.24mm, gauche B, entrée 55	A36D627L55
Serrure lançant à cylindre, inox brossé, tête arr.24mm, droite B, entrée 55	A36D627R55
Serrure lançant à cylindre, inox brossé, tête arr.24mm, gauche B, entrée 60	A36D627L60
Serrure lançant à cylindre, inox brossé, tête arr.24mm, droite B, entrée 60	A36D627R60

0100 – SERRURES MÉCANIQUES

SERRURES PROJET

Marque de référence : LITTO SÉRIE D5-D6

6/6



PRODUITS ASSOCIÉS

Gâche pour A13E1, A15E1, A26E1, A15D5, A26D5, A15D6 et A26D6 :

Gâche PC080 en inox brossé, coins arrondis, largeur 39mm

PC08027 39

Gâche PC080 en inox brossé, coins arrondis, largeur 48mm

PC08027 48

Gâche pour A30E1, A30D5, A36D5, A30D6 et A36D6 :

Gâche PC081 en inox brossé, coins arrondis, largeur 39mm

PC08127 39

Gâche PC081 en inox brossé, coins arrondis, largeur 48mm

PC08127 48

Gâche pour A46E1 en A46D5 :

Gâche PC082 en inox brossé, coins arrondis, largeur 39mm

PC08227 39

Gâche PC082 en inox brossé, coins arrondis, largeur 48mm

PC08227 48

Gâche pour A56E1 en A56D5 :

Gâche PC083 en inox brossé, coins arrondis, largeur 39mm

PC08327 39

Gâche PC083 en inox brossé, coins arrondis, largeur 48mm

PC08327 48

Gâche pour A76D5 :

Gâche PC083 en inox brossé, coins arrondis, largeur 24mm

PC08427 24

0100 – SERRURES MÉCANIQUES

GÂCHES DE SERRURES PROJET

Marque de référence : GÂCHES LITTO POUR SERRURES SÉRIE D5-D6-E1

1/4

CARACTÉRISTIQUES GÉNÉRALES

La gâche de serrure est une pièce en acier inoxydable, fixée au chambranle de la porte. Elle permet, lorsque le pêne de se verrouille, de fixer la fermeture de la porte.

RÉFÉRENCES PRODUITS

Gâche pour A13E1, A15E1, A26E1, A15D5, A26D5, A15D6 et A26D6:

Gâche PC080 en inox brossé, coins arrondis, largeur 39mm

PC08027 39

Gâche PC080 en inox brossé, coins arrondis, largeur 48mm

PC08027 48

Gâche pour A30E1, A30D5, A36D5, A30D6 et A36D6:

Gâche PC081 en inox brossé, coins arrondis, largeur 39mm

PC08127 39

Gâche PC081 en inox brossé, coins arrondis, largeur 48mm

PC08127 48

Gâche pour A46E1 en A46D5:

Gâche PC082 en inox brossé, coins arrondis, largeur 39mm

PC08227 39

Gâche PC082 en inox brossé, coins arrondis, largeur 48mm

PC08227 48

Gâche pour A56E1 en A56D5:

Gâche PC083 en inox brossé, coins arrondis, largeur 39mm

PC08327 39

Gâche PC083 en inox brossé, coins arrondis, largeur 48mm

PC08327 48

Gâche pour A76D5:

Gâche PC083 en inox brossé, coins arrondis, largeur 24mm

PC08427 24

0100 – SERRURES MÉCANIQUES

GÂCHES DE SERRURES PROJET

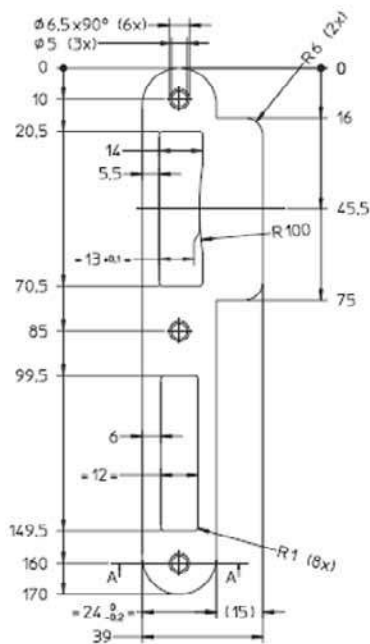
Marque de référence : GÂCHES LITTO POUR SERRURES SÉRIE D5-D6-E1

2/4

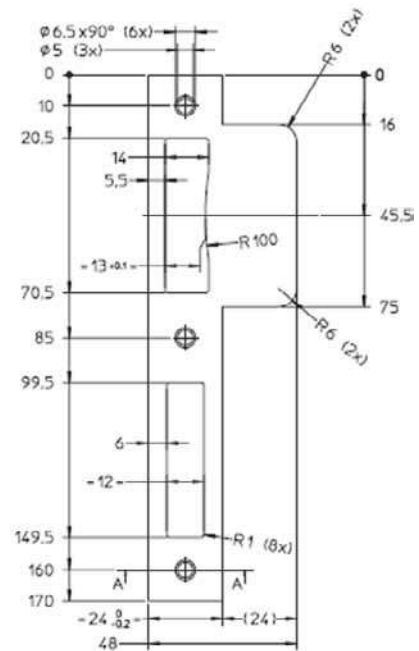
 **DESSINS TECHNIQUES**

Gâches :

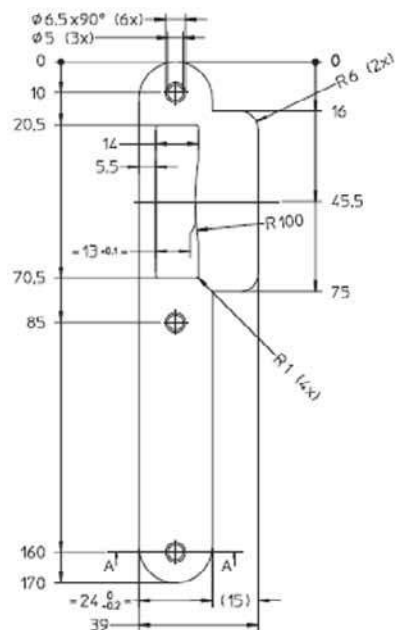
PC080-39



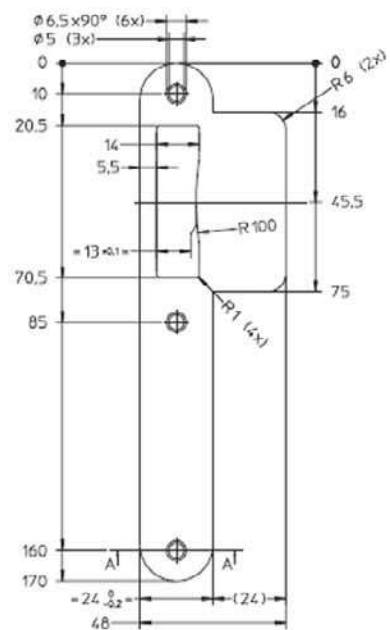
PC080-48



PC081-39



PC081-48



0100 – SERRURES MÉCANIQUES

GÂCHES DE SERRURES PROJET

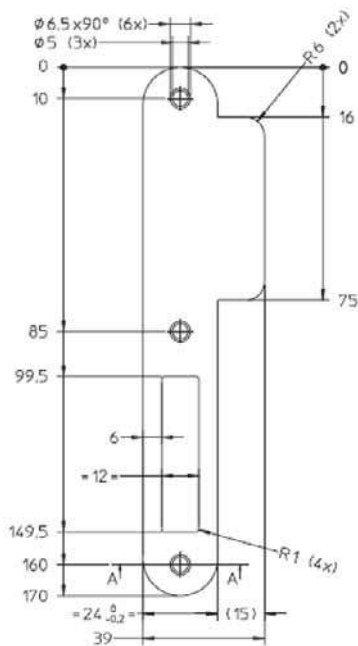
Marque de référence : GÂCHES LITTO POUR SERRURES SÉRIE D5-D6-E1

3/4

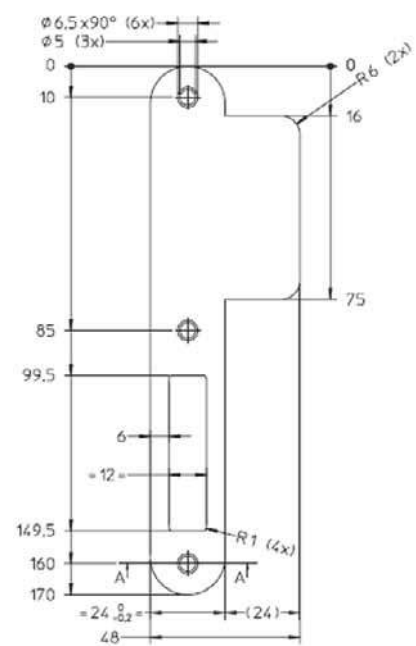
 **DESSINS TECHNIQUES**

Gâches :

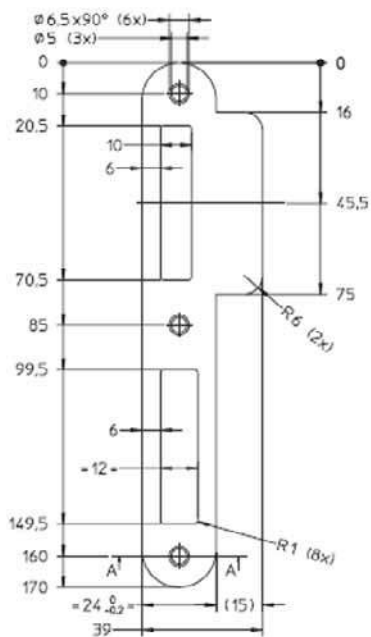
PC082-39



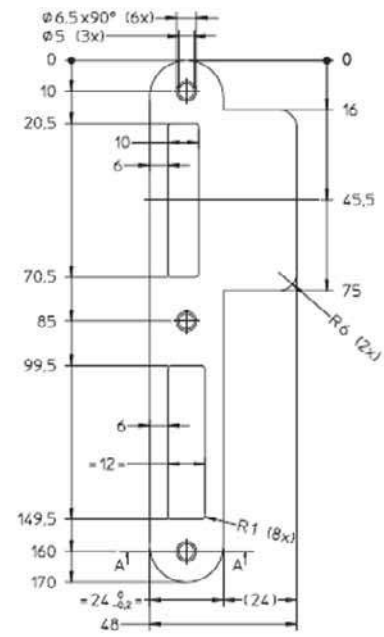
PC082-48



PC083-39



PC083-48



0100 – SERRURES MÉCANIQUES

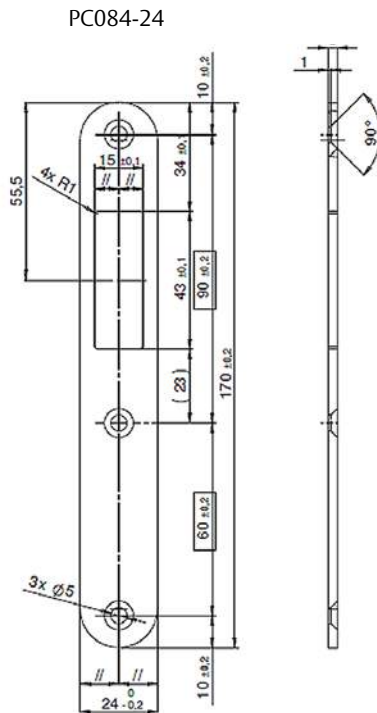
GÂCHES DE SERRURES PROJET

Marque de référence : GÂCHES LITTO POUR SERRURES SÉRIE D5-D6-E1

4/4

DESSINS TECHNIQUES

Gâches :



0100 – SERRURES MÉCANIQUES

SERRURES MULTIPOINTS

Marque de référence : LITTO T81

1/6

CARACTÉRISTIQUES GÉNÉRALES

Les portes de sécurité sont équipées d'une serrure multipoints à cylindre de sécurité verrouillant la porte sur toute sa hauteur.

Le coffre principal ainsi que les deux coffres secondaires sont du type à encastrer, avec coffre fermé aux dimensions réduites, et gâche spécifique .

La tête en acier laqué, ou en inox brossé est en une seule pièce, sa hauteur est suivant la hauteur de la porte.

Le pêne lançant est en laiton massif nickelé. Les pênes dormants sont en zamac massif nickelé. Les serrures sont percées de façon à permettre le passage des vis à douilles des plaques et rosaces fixant les quincailleries entre elles.

La projection des pênes dormants se fait à double tour, le pêne dormant sort du coffre en deux phases. Ils sont du type rectangulaires (T1081), à crochet (T1581) ou coniques (T1781).

La serrure multipoints est composée d'un pêne lançant réversible (sans ouverture de la caisse de serrure), et d'un pêne dormant antieffraction. En-haut et en bas deux pênes dormants (rectangulaires, à crochet ou coniques) renforcent la porte pour toute tentative d'effraction.

La serrure est testée RF et peut équiper des portes coupe-feu (30' / 60').

La serrure est testée SKG**, classe lourde.

La serrure équipée de pênes à crochets et d'une tête de 24mm en largeur, est testée SKG***, classe extra lourde.

CARACTÉRISTIQUES TECHNIQUES

- Coffre principal 148 x 55/60/65 + 28mm x 15mm
- Coffres secondaires 124 x 45 x 15mm
- Tête carrée 2150 x 16/18/20 x 3mm
- Tête arrondie 1700 x 24 x 3mm
- Saillie pêne dormant 20mm (double tour)
- Entrée 55/60mm
- Entraxe 72mm
- Carré 8mm
- SKG Sous condition d'utilisation de la gâche à coffret
- SKG** les serrures multipoints T1081, T1781 et T1781KAB avec une tête de 24mm de largeur sont certifiées SKG**
la serrure multipoints T1581 avec une tête de 18mm de largeur est certifiée SKG**
la serrure multipoints T1585 avec une tête de 20mm de largeur est certifiée SKG**
- SKG*** les serrures multipoint T1581 et T1585 avec une tête de 24mm de largeur est certifiées SKG***
- Test coupe-feu BENOR ATG RF 30'/60' (à voir avec le fabricant de porte)

0100 – SERRURES MÉCANIQUES

SERRURES MULTIPOINTS

Marque de référence : LITTO T81

2/6

RÉFÉRENCES PRODUITS

T1081 - Serrure multipoints avec pènes dormants rectangulaires oblong, sans gâches :

Laquée look inox, tête plane droite 16 x 2150 x 3mm, entrée 55	T108111655
Laquée look inox, tête plane droite 18 x 2150 x 3mm, entrée 55	T108111855
Laquée look inox, tête plane droite 18 x 2150 x 3mm, entrée 60	T108111860
Laquée look inox, tête plane arrondie 18 x 1700 x 3mm, entrée 55	T108121855
Laquée look inox, tête plane arrondie 18 x 1700 x 3mm, entrée 60	T108121860
Laquée look inox, tête plane droite 20 x 2150 x 3mm, entrée 55	T108111055
Laquée look inox, tête arrondie 20 x 1700 x 3mm, entrée 55	T108121055
Laquée look inox, tête arrondie 24 x 1700 x 3mm, entrée 55, SKG **	T108121455

T1781 - Serrure multipoints avec doubles pènes coniques, sans gâches :

Laquée look inox, tête plane droite 16 x 2150 x 3mm, entrée 55	T178111655
Laquée look inox, tête plane droite 18 x 2150 x 3mm, entrée 55	T178111855
Laquée look inox, tête plane arrondie 18 x 1700 x 3mm, entrée 55	T178121855
Laquée look inox, tête plane droite 18 x 2150 x 3mm, entrée 60	T178111860
Laquée look inox, tête arrondie 24 x 1700 x 3mm, entrée 55, SKG **	T178121455
Laquée look inox, tête arrondie 20 x 1700 x 3mm, entrée 55	T178121055
Laquée look inox, tête arrondie 24 x 1700 x 3mm, entrée 60, SKG **	T178121460
Laquée look inox, tête arrondie 21 x 1300 x 3 mm, entrée 55, SKG **	T178121455KAB

T1581 - Serrure multipoints à pènes basculants à crochets, sans gâches :

Laquée look inox, tête plane droite 16 x 2150 x 3mm, entrée 55	T158111655
Laquée look inox, tête plane droite 18 x 2150 x 3mm, entrée 55, SKG **	T158111855
Laquée look inox, tête plane arrondie 18 x 1700 x 3mm, entrée 55, SKG **	T158121855
Laquée look inox, tête arrondie 24 x 1700 x 3mm, entrée 55, SKG **	T158121455
Laquée look inox, tête arrondie 24 x 1700 x 3mm, entrée 60, SKG ***	T158121460
Linox brossé, tête arrondie 24 x 1700 x 3mm, entrée 55, SKG ***	T158127455
Inox brossé, tête arrondie 24 x 1700 x 3mm, entrée 60, SKG ***	T158127460

T1585 - Serrure multipoints à pènes basculants à crochets, sans gâches :

Laquée look inox, tête platte arrondie 20 x 1700 x 3mm, entrée 55	T158521055
Laquée look inox, tête platte arrondie 20 x 1700 x 3mm, entrée 60	T158521060
Laquée look inox, tête platte arrondie 24 x 1700 x 3mm, entrée 55	T158521455
Laquée look inox, tête platte arrondie 24 x 1700 x 3mm, entrée 60	T158521460
Inox brossé, tête platte arrondie 24 x 1700 x 3mm, entrée 55	T158527455
Inox brossé, tête platte arrondie 24 x 1700 x 3mm, entrée 60	T158527460

0100 – SERRURES MÉCANIQUES

SERRURES MULTIPPOINTS

Marque de référence : LITTO T81

3/6

PRODUITS ASSOCIÉS

Gâches PT103 - Gâches planes centrales pour serrures T1081, T1581 et T1781 :

Laquée look inox, gâche plane centrale	PT10321 32
Laquée look inox, gâche plane centrale, largeur + 5mm	PT10321 37
Laquée look inox, gâche plane centrale, largeur + 15mm	PT10321 47

Gâches PT103 - Gâches planes centrales pour serrure T1581 :

Inox brossé, gâche plane centrale	PT10327 32
Inox brossé, gâche plane centrale, largeur + 5mm	PT10327 37
Inox brossé, gâche plane centrale, largeur + 15mm	PT10327 47

Gâches PT106 - Gâches planes hautes et basses pour serrures T1081 :

Laquée look inox, gâche plane haute / basse	PT10621 20
---	------------

Gâches PT156 - Gâches planes hautes et basses pour serrures T1581 :

Laquée look inox, gâche plane haute / basse	PT15621 20
Inox brossé, gâche plane haute / basse	PT15627 20

Gâches PT176 - Gâches planes hautes et basses pour serrures T1781 :

Laquée look inox, gâche plane haute / basse	PT17621 20
---	------------

Gâches PT203 - Gâches équerres pour serrures T1081, T1581 et T1781 :

Laquée look inox, gâche équerre	PT20321 20
Laquée look inox, gâche équerre haut / basse	PT20621 20

Gâches PT4392C - PT456 pour serrures série 81 et série 85 :

Acier zinguée, largeur 44,5mm, pour 3-points	PT4392C 45
Acier zinguée, largeur 59,5mm, pour 3-points	PT4392C 60
Acier zinguée, largeur 25mm, extra set pènes à crochets 5-points	PT4562C 25

0100 – SERRURES MÉCANIQUES

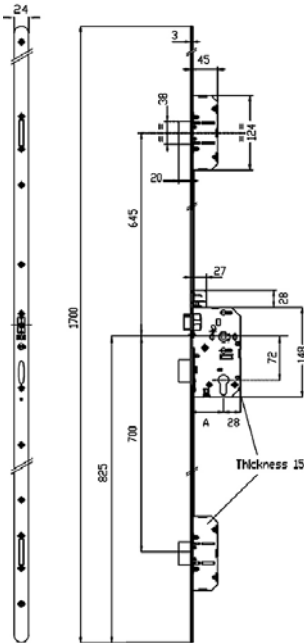
SERRURES MULTIPONTS

Marque de référence : LITTO T81

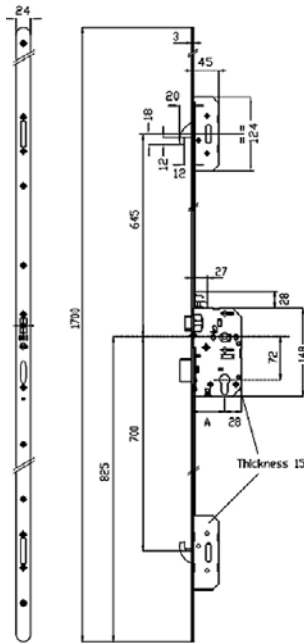
 **DESSINS TECHNIQUES**

Serrures multipoints :

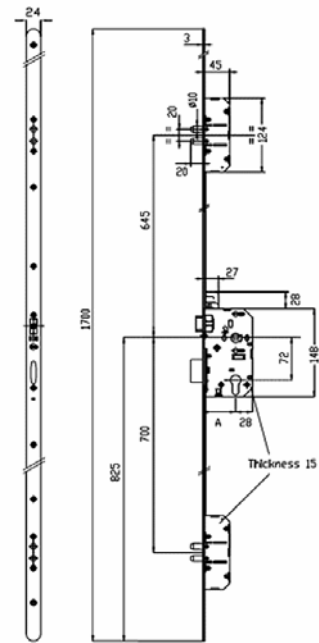
T1081



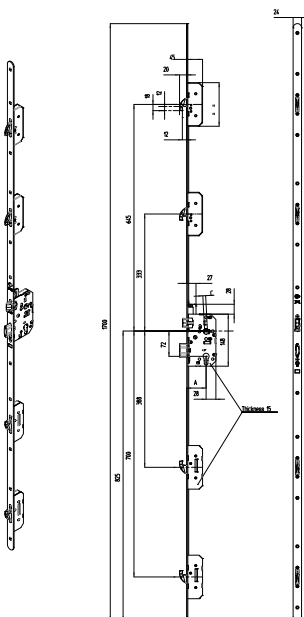
T1581



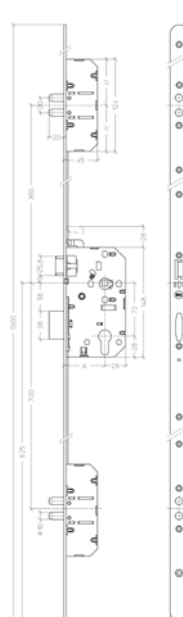
T1781



T1585



T1781KAB



0100 – SERRURES MÉCANIQUES

SERRURES MULTIPOINTS

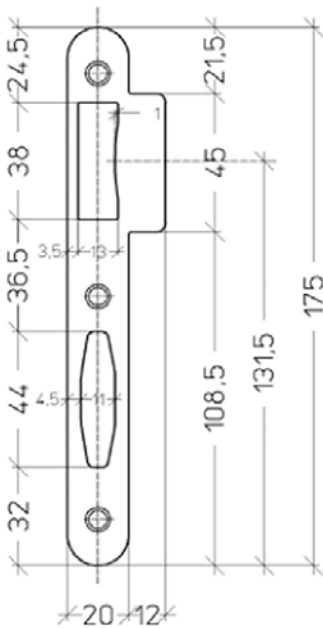
Marque de référence : LITTO T81

5/6

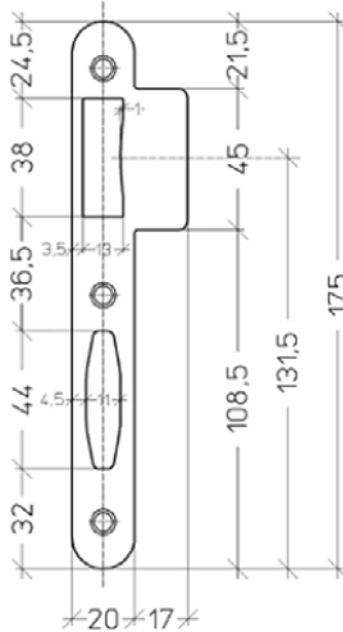
DESSINS TECHNIQUES

Gâches :

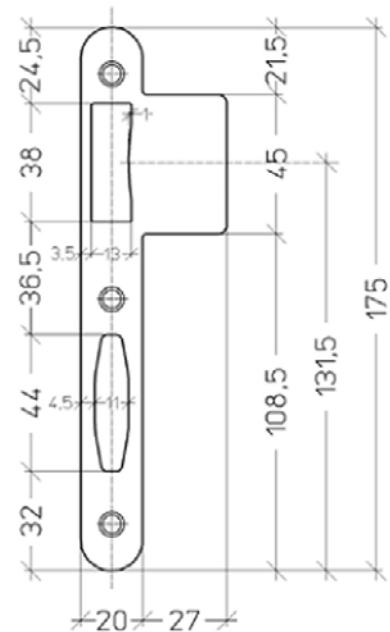
PT103-32



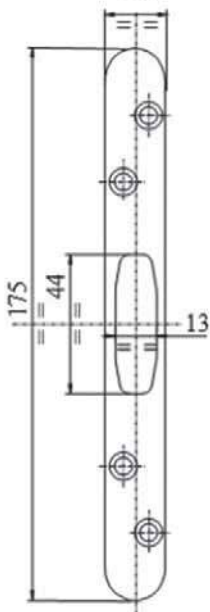
PT103-37



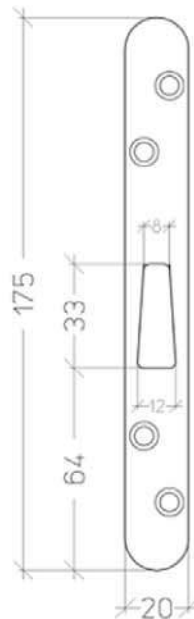
PT103-47



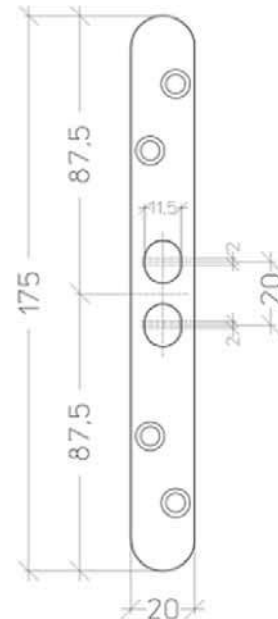
PT106
20



PT156



PT176



0100 – SERRURES MÉCANIQUES

SERRURES MULTIPONTS

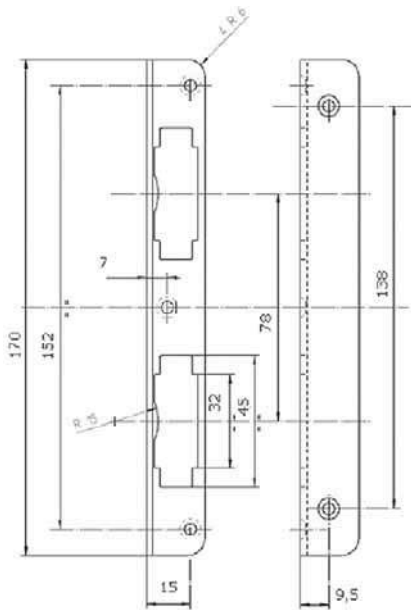
Marque de référence : LITTO T81

6/6

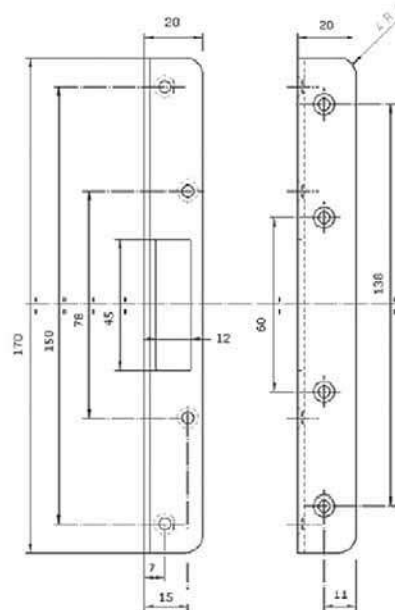
DESSINS TECHNIQUES

Gâches :

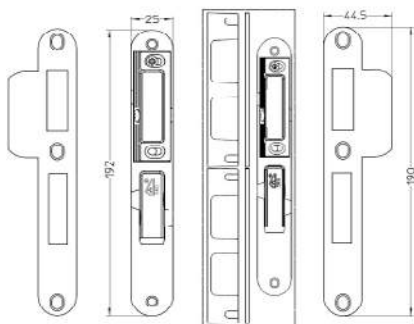
PT203



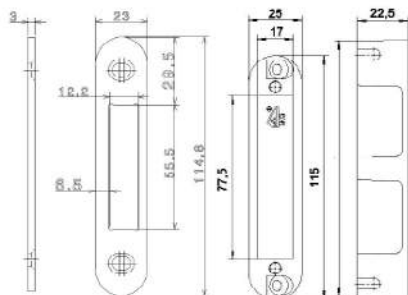
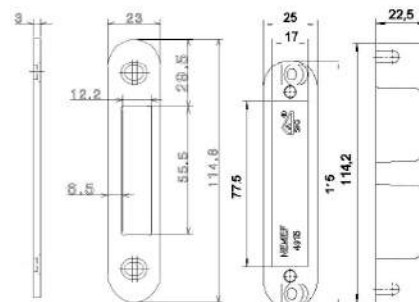
PT206



PT4392C



PT4562C



0100 – SERRURES MÉCANIQUES

SERRURE À VERROUILLAGE AUTOMATIQUE ET FONCTION ANTI-PANIQUE

Marque de référence : Abloy EL060/EL160 (effeff 309X)

1/5



CARACTÉRISTIQUES GÉNÉRALES

Les serrures sont prévues pour les portes extérieures et intérieures qui nécessitent une haute sécurité. Elles sont du type à encastrer, pour cylindre profilé Européen, avec coffre fermé en acier zingué de ± 2 mm d'épaisseur. La tête est en acier renforcé chromé satiné. La gâche correspondante est en acier chromé. Les deux ont une épaisseur de 3mm. Les pènes sont en acier nickelé poli, la noix est en acier trempé.

La serrure peut être utilisée aussi bien pour des portes droites que les portes gauches grâce au pêne lançant double action et antifriction, et au palpeur réversible.

La serrure est pourvue d'un mécanisme de verrouillage automatique du pêne dormant qui assure la mise en sécurité de la porte à chaque fermeture. Le pêne dormant est à projection automatique par ressort activé par enfoncement simultané du palpeur présent sur la tête de la serrure et du pêne lançant.

Le pêne lançant double action et antifriction est automatiquement bloqué par saillie du pêne dormant. La serrure offre dès lors 2 points de fermeture. Elle est conforme à la norme EN 12209 (sécurité classe 6), est SKG** (profil bois/métal – EL160), et a une résistance latérale de 10KN.

Le cylindre libère toujours le verrouillage d'une manière mécanique.

Cette serrure possède également la fonction anti-panique; c'est à dire que la manœuvre de la béquille intérieure ou de la barre anti-panique du côté non-contrôlé, rétracte le pêne dormant et libère le pêne lançant double action et antifriction.

La sortie est donc toujours libre. La serrure convient donc pour les sorties de secours selon la norme EN179 (avec béquille) et EN1125 (avec barre anti-panique). Si on souhaite une entrée des 2 côtés de la porte via clé uniquement, il faut alors prévoir un bouton fixe ou un tirant de chaque côté. La fonction anti-panique n'est plus d'application.

(n'est plus EN179 ni EN1125)

Les serrures sont percées de façon à permettre le passage des vis à douilles des plaques fixant les quincailleries entre elles.

La serrure peut être utilisée sur des portes coupe-feu et est certifiée CE.

0100 – SERRURES MÉCANIQUES

SERRURE À VERROUILLAGE AUTOMATIQUE ET FONCTION ANTI-PANIQUE

Marque de référence : Abloy EL060/EL160 (effeff 309X)

2/5



CARACTÉRISTIQUES TECHNIQUES

Portes bois & acier, distance d' entraxe : 72mm

- EL160 distance d' entrée de base 55mm (60-65-80-100mm disponible)
- Têtière arrondie 24 x 235mm portes planes
20 x 235mm portes à battée
- Coffre 168,5 x 88mm

Portes aluminium, distance d' entraxe : 92mm

- EL060 distance d' entrée de base 35mm (30-40-45mm disponible)
- Têtière carrée 24 x 300mm
- Coffre 254 x 50mm

Caractéristiques communes

- Noix carré de 9mm avec adaptateur 8mm
- Saillie pêne dormant 20mm
- Saillie pêne antifriction 10mm
- Pêne dormant hauteur x épaisseur 35 x 7,8mm
- Cylindre double ou demi-cylindre avec panneton maximal à 45°
- Résistance latérale 10KN
- Têtière en acier renforcé chromé satiné.
- Gâche en en acier chromé: différents modèles disponibles.

Les serrures sont selon la norme EN 12209 (sécurité classe 6), SKG** (profil bois/métal – EL160), EN179 ainsi que EN1125. Pour la norme 1125, des barres anti-panique sont disponibles, pouvant être combinées avec ces serrures. Les serrures sont certifiées CE et Benor/atg RF 30'/60'.



RÉFÉRENCES PRODUITS

Serrure pour profil aluminium, entrée 30mm	ABEL060100100
Serrure pour profil aluminium, entrée 35mm	ABEL060100110
Serrure pour profil aluminium, entrée 40mm	ABEL060100120
Serrure pour profil aluminium, entrée 45mm	ABEL060100130
Serrure pour profil bois/acier, entrée 55mm	ABEL160100150
Serrure pour profil bois/ acier, entrée 60mm	ABEL160100160
Serrure pour profil bois/ acier, entrée 65mm	ABEL160100170
Serrure pour profil bois/ acier, entrée 80mm	ABEL160100180
Serrure pour profil bois/ acier, entrée 100mm	ABEL160100190

0100 – SERRURES MÉCANIQUES

SERRURE À VERROUILLAGE AUTOMATIQUE ET FONCTION ANTI-PANIQUE

Marque de référence : Abloy EL060/EL160 (effeff 309X)

3/5

PRODUITS ASSOCIÉS

Barre anti-panique EN1125	effeff série 8000
Gâche plane chromé satiné coins arrondis, 232x24x3mm, largeur 32mm, lèvre 8mm	ABEA324100000
Gâche plane chromé satiné coins arrondis, 232x24x3mm, largeur 36mm, lèvre 12mm	ABEA328100000
Gâche plane chromé satiné coins arrondis, 232x24x3mm, largeur 40mm, lèvre 16mm	ABEA322100000
Gâche plane chromé satiné coins arrondis, 232x24x3mm, largeur 40mm, lèvre 16mm cintrée, Din L, droite belge	ABEA332100001
Gâche plane chromé satiné coins arrondis, 232x24x3mm, largeur 40mm, lèvre 16mm cintrée, Din R, gauche belge	ABEA332100002
Gâche plane chromé satiné coins arrondis, 232x24x3mm, largeur 62mm, lèvre 38mm	ABEA329100000
Gâche plane chromé satiné coins droits, 232x24x3mm, sans lèvre	ABEA330100000
Gâche plane chromé satiné coins droits, 232x24x3mm, largeur 30mm, lèvre 6mm	ABEA331100000
Gâche équerre chromé satiné coins arrondis, 170x20x8x2mm, Din L, droite belge	ABEA321100001
Gâche équerre chromé satiné coins arrondis, 170x20x8x2mm, Din R, gauche belge	ABEA321100002
Gâche équerre chromé satiné coins arrondis, 250x20x25x2mm, Din L, droite belge	ABEA323100001
Gâche équerre chromé satiné coins arrondis, 250x20x25x2mm, Din R, gauche belge	ABEA323100002

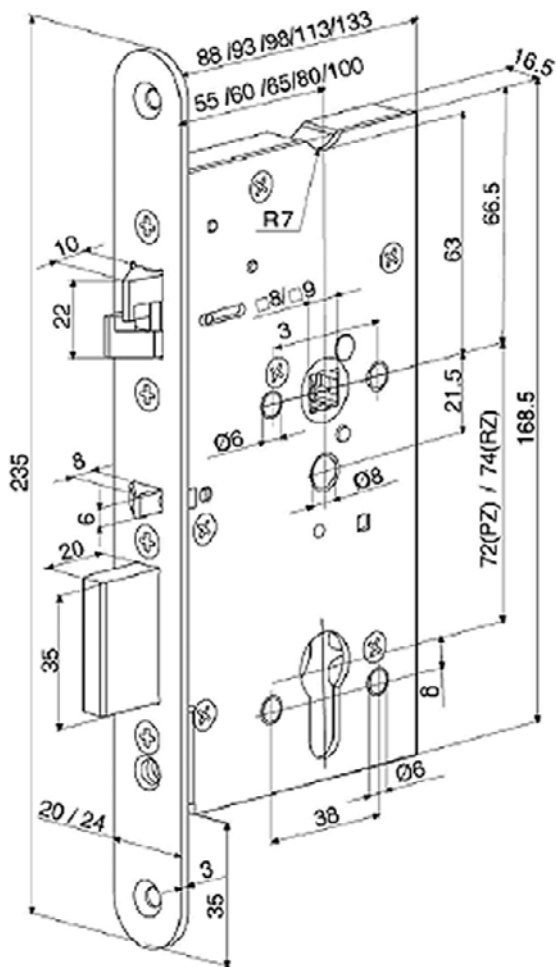
0100 – SERRURES MÉCANIQUES

SERRURE À VERROUILLAGE AUTOMATIQUE ET FONCTION ANTI-PANIQUE
 Marque de référence : Abloy EL060/EL160 (effeff 309X)

4/5

DESSIN TECHNIQUE

Profil bois/acier (EL160) :



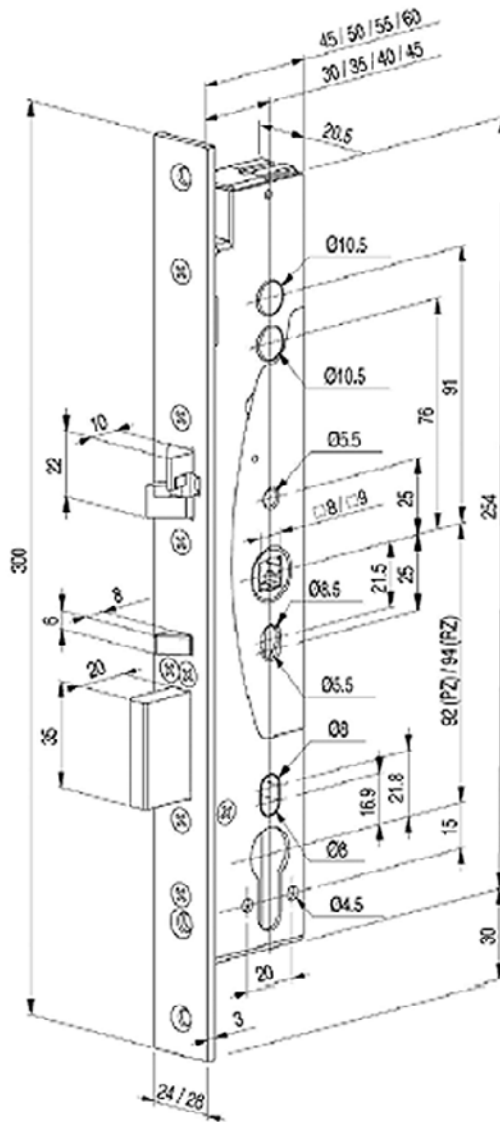
0100 – SERRURES MÉCANIQUES

SERRURE À VERROUILLAGE AUTOMATIQUE ET FONCTION ANTI-PANIQUE
 Marque de référence : Abloy EL060/EL160 (effeff 309X)

5/5

DESSIN TECHNIQUE

Profil aluminium (EL060) :



0100 – SERRURES MÉCANIQUES

SERRURE MULTIPONTS AVEC PÊNES À CROCHETS, VERROUILLAGE AUTOMATIQUE, FONCTION ANTI-PANIQUE

Marque de référence : Abloy EL066/EL166 (effeff 329X)

1/5

CARACTÉRISTIQUES GÉNÉRALES

Les serrures sont prévues pour les portes extérieures et intérieures qui nécessitent une haute sécurité. Elles sont du type à encastrer, pour cylindre profilé Européen, avec coffre fermé en acier zingué de ± 2 mm d'épaisseur. La têtère de 6,5mm d'épaisseur est en acier renforcé chromé satiné. La gâche correspondante de 3mm d'épaisseur est en acier chromé. Le pêne dormant et les deux pènes à crochets sont en acier nickelé poli, la noix est en acier trempé.

La serrure peut être utilisée aussi bien pour des portes droites que les portes gauches grâce au pêne lançant double action et antifriction, et au palpeur réversible.

La serrure est pourvue d'un mécanisme de verrouillage automatique du pêne dormant qui assure la mise en sécurité de la porte à chaque fermeture. Le pêne dormant et les deux pènes à crochets sont à projection automatique par ressort activé par enfoncement simultané du palpeur présent sur la têtère de la serrure et du pêne lançant.

Le pêne lançant double action et antifriction est automatiquement bloqué par saillie du pêne dormant. La serrure offre dès lors 4 points de fermeture. Elle est conforme à la norme EN 12209 (sécurité classe 6), est SKG*** (résistance à l'effraction), et a une résistance latérale de 10KN

Le cylindre libère toujours le verrouillage d'une manière mécanique.

Cette serrure possède également la fonction anti-panique; c'est à dire que la manœuvre de la béquille intérieure ou de la barre anti-panique du côté non-contrôlé, rétracte le pêne dormant et libère le pêne lançant double action et antifriction.

La sortie est donc toujours libre. La serrure convient donc pour les sorties de secours selon la norme EN179 (avec béquille) et EN1125 (avec barre anti-panique). Si on souhaite une entrée des 2 côtés de la porte via clé uniquement, il faut alors prévoir un bouton fixe ou un tirant de chaque côté. La fonction anti-panique n'est plus d'application.

(n'est plus EN179 ni EN1125)

Les serrures sont percées de façon à permettre le passage des vis à douilles des plaques fixant les quincailleries entre elles.

La serrure multipoints peut être utilisée sur des portes coupe-feu et est certifiée CE.

0100 – SERRURES MÉCANIQUES

SERRURE MULTIPONTS AVEC PÊNES À CROCHETS, VERROUILLAGE AUTOMATIQUE, FONCTION ANTI-PANIQUE

Marque de référence : Abloy EL066/EL166 (effeff 329X)

2/5



CARACTÉRISTIQUES TECHNIQUES

Portes bois & acier, distance d'entraxe : 72mm

- EL166 distance d'entrée de base 55mm (60-65-80-100mm disponible)
- Tête carrée 1760 / 2000 x 24 x 6,5mm
- Coffre 168,5 x 88mm

Portes aluminium, distance d'entraxe : 92mm

- EL066 distance d'entrée de base 35mm (30-40-45mm disponible)
- Tête carrée 1760 / 2000 x 24 x 6,5mm
- Coffre 254 x 50mm

Caractéristiques communes

- Saillie pêne dormant 20mm
- Dimensions coffre à pêne à crochets 123 x 37,5 x 14,5mm
- Saillie des pènes à crochets 24mm
- Résistance latérale 10KN

- Tête en acier renforcé chromé satiné.
- Gâche en en acier chromé : différents modèles de disponible.

Les serrures sont selon la norme EN 12209 (sécurité classe 6), SKG*** (résistance à l'effraction), EN179 ainsi que EN1125. Pour la norme 1125, des barres anti-panique sont disponibles, pouvant être combinées avec ces serrures. Les serrures sont certifiées CE et Benor/atg RF 30'/60'.



RÉFÉRENCES PRODUITS

Serrure multipoints, tête carrée 24x1760mm, entrée 30mm	ABEL066100500
Serrure multipoints, tête carrée 24x1760mm, entrée 35mm	ABEL066100510
Serrure multipoints, tête carrée 24x1760mm, entrée 40mm	ABEL066100520
Serrure multipoints, tête carrée 24x1760mm, entrée 45mm	ABEL066100530
Serrure multipoints, tête carrée 24x2000mm, entrée 30mm	ABEL066100600
Serrure multipoints, tête carrée 24x2000mm, entrée 35mm	ABEL066100610
Serrure multipoints, tête carrée 24x2000mm, entrée 40mm	ABEL066100620
Serrure multipoints, tête carrée 24x2000mm, entrée 45mm	ABEL066100630
Serrure multipoints, tête carrée 24x1760mm, entrée 55mm	ABEL166100550
Serrure multipoints, tête carrée 24x1760mm, entrée 60mm	ABEL166100560
Serrure multipoints, tête carrée 24x1760mm, entrée 65mm	ABEL166100570
Serrure multipoints, tête carrée 24x1760mm, entrée 80mm	ABEL166100580
Serrure multipoints, tête carrée 24x1760mm, entrée 100mm	ABEL166100590
Serrure multipoints, tête carrée 24x2000mm, entrée 55mm	ABEL166100650
Serrure multipoints, tête carrée 24x2000mm, entrée 60mm	ABEL166100660
Serrure multipoints, tête carrée 24x2000mm, entrée 65mm	ABEL166100670
Serrure multipoints, tête carrée 24x2000mm, entrée 80mm	ABEL166100680
Serrure multipoints, tête carrée 24x2000mm, entrée 100mm	ABEL166100690

0100 – SERRURES MÉCANIQUES

SERRURE MULTIPPOINTS AVEC PÊNES À CROCHETS, VERROUILLAGE AUTOMATIQUE, FONCTION ANTI-PANIQUE

Marque de référence : Abloy EL066/EL166 (effeff 329X)

3/5

PRODUITS ASSOCIÉS

Barre anti-panique EN1125	effeff série 8000
Gâche plane chromé satiné coins arrondis, 232x24x3mm, sans lèvre	ABEA325100000
Gâche plane chromé satiné coins arrondis, 232x24x3mm, largeur 27mm, lèvre 3mm	ABEA326100000
Gâche plane chromé satiné coins droits, 232x24x3mm, sans lèvre	ABEA330100000
Gâche plane chromé satiné coins droits, 232x24x3mm, largeur 30mm, lèvre 6mm	ABEA331100000
Gâche plane chromé satiné coins droits pour pêne crochet serrure MPL, 152x24,5x2mm	ABEA306100000
Gâche plane chromé satiné coins arrondis pour pêne crochet serrure MPL, 152x24,5x2mm	ABEA306922600
Gâche SKG*** avec boîtier, chromé mat, pour pêne crochet serrure MPL, 150x27x27mm	ABLP780100000
Gâche plane chromé satiné coins arrondis, 232x24x3mm, sans lèvre	ABEA325100000
Gâche plane chromé satiné coins arrondis, 232x24x3mm, largeur 27mm, lèvre 3mm	ABEA326100000
Gâche plane chromé satiné coins arrondis, 232x24x3mm, largeur 30mm, lèvre 6mm	ABEA327100000
Gâche plane chromé satiné coins arrondis, 232x24x3mm, largeur 32mm, lèvre 8mm	ABEA324100000
Gâche plane chromé satiné coins arrondis, 232x24x3mm, largeur 36mm, lèvre 12mm	ABEA328100000
Gâche plane chromé satiné coins arrondis, 232x24x3mm, largeur 40mm, lèvre 16mm	ABEA322100000
Gâche plane chromé satiné coins arrondis, 232x24x3mm, largeur 40mm, lèvre 16mm cintrée, Din L, droite belge	ABEA332100001
Gâche plane chromé satiné coins arrondis, 232x24x3mm, largeur 40mm, lèvre 16mm cintrée, Din R, gauche belge	ABEA332100002
Gâche plane chromé satiné coins arrondis, 232x24x3mm, largeur 62mm, lèvre 38mm	ABEA329100000
Gâche plane chromé satiné coins droits, 232x24x3mm, sans lèvre	ABEA330100000
Gâche plane chromé satiné coins droits, 232x24x3mm, largeur 30mm, lèvre 6mm	ABEA331100000
Gâche équerre chromé satiné coins arrondis, 170x20x8x2mm, Din L, droite belge	ABEA321100001
Gâche équerre chromé satiné coins arrondis, 170x20x8x2mm, Din R, gauche belge	ABEA321100002
Gâche équerre chromé satiné coins arrondis, 250x20x25x2mm, Din L, droite belge	ABEA323100001
Gâche équerre chromé satiné coins arrondis, 250x20x25x2mm, Din R, gauche belge	ABEA323100002
Gâche plane chromé satiné coins droits pour pêne crochet serrure MPL, 152x24,5x2mm	ABEA306100000
Gâche plane chromé satiné coins arrondis pour pêne crochet serrure MPL, 152x24,5x2mm	ABEA306922600
Gâche SKG*** chromé avec boîtier, pour boîtier principal serrure MPL, 232x40x28mm, gauche	ABLP54622SKGL
Gâche SKG*** chromé avec boîtier, pour boîtier principal serrure MPL, 232x40x28mm, droite	ABLP54622SKGR
Gâche SKG*** avec boîtier, chromé mat, pour pêne crochet serrure MPL, 150x27x27mm	ABLP780100000

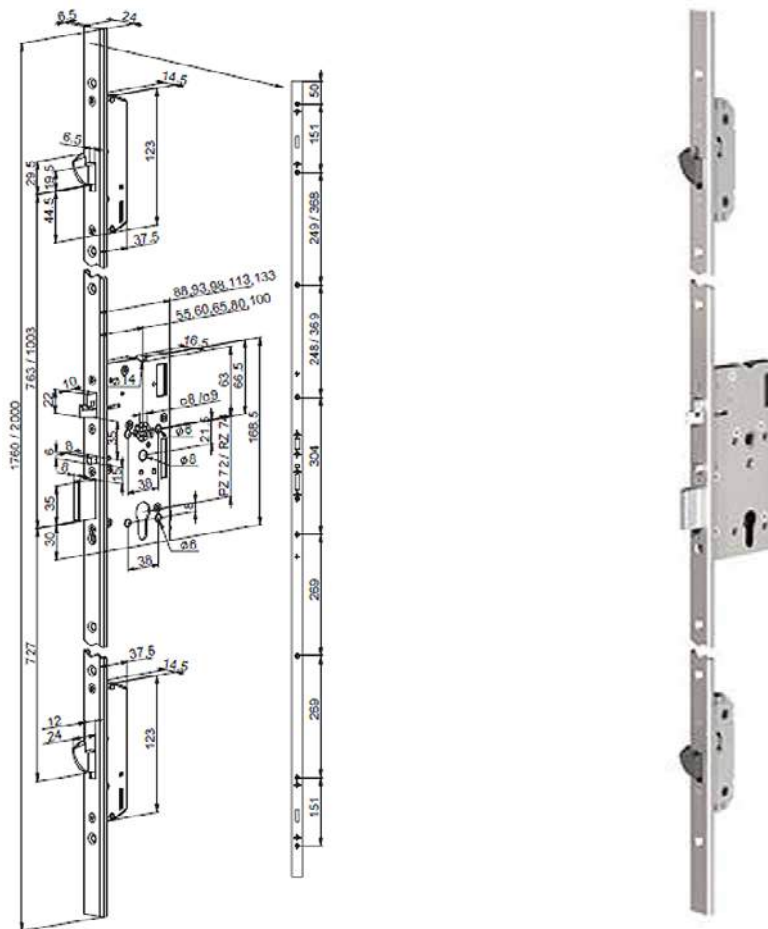
0100 – SERRURES MÉCANIQUES

SERRURE MULTIPONTS AVEC PÊNES À CROCHETS, VERROUILLAGE AUTOMATIQUE, FONCTION ANTI-PANIQUE
 Marque de référence : Abloy EL066/EL166 (effeff 329X)

4/5

 **DESSIN TECHNIQUE**

Profil bois/acier (EL166) :



0100 – SERRURES MÉCANIQUES

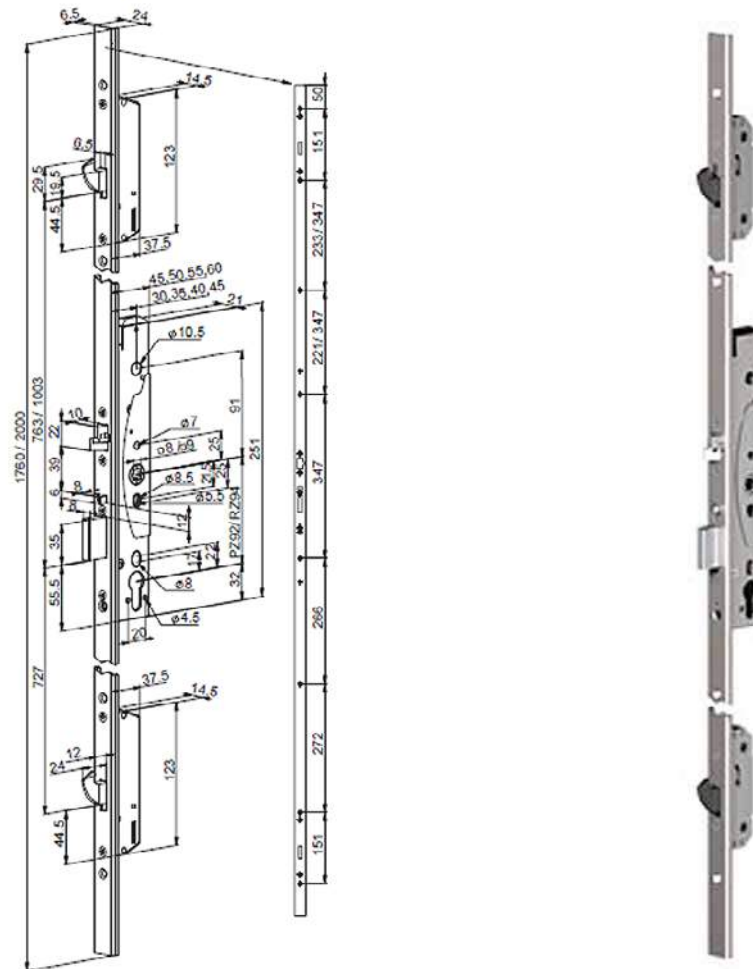
SERRURE MULTIPPOINTS AVEC PÊNES À CROCHETS, VERROUILLAGE AUTOMATIQUE, FONCTION ANTI-PANIQUE

Marque de référence : **Abloy EL066/EL166 (effeff 329X)**

5/5

DESSIN TECHNIQUE

Profil aluminium (EL066) :



0100 – SERRURES MÉCANIQUES

SERRURE À VERROUILLAGE AUTOMATIQUE ET FONCTION ANTI-PANIQUE AVEC BÉQUILLE EXTÉRIEURE DÉBRAYABLE

Marque de référence : **effeff 309 (M) B**

1/4



CARACTÉRISTIQUES GÉNÉRALES

Ces serrures sont prévues pour des portes extérieures et intérieures qui nécessitent une haute sécurité. Elles sont du type à encastrer, pour cylindre profilé européen, avec coffre fermé en acier zingué de ± 2 mm d'épaisseur. La têtère est en acier renforcé chromé satiné. La gâche correspondante est en acier chromé. Les deux ont une épaisseur de 3mm. Les pènes sont en acier nickelé poli, la noix est en acier trempé.

La serrure doit être commandée spécifiquement pour portes droites ou gauches. Elles ne sont pas réversibles.

La serrure est pourvue d'un mécanisme de verrouillage automatique du pêne dormant qui assure la mise en sécurité de la porte à chaque fermeture. Le pêne dormant est à projection automatique par ressort activé par enfoncement du palpeur et éjection du pêne lançant simultanés.

La serrure est conforme à la norme EN 12209 et a une résistance latérale de 10KN.

Le cylindre libère toujours le verrouillage d'une manière mécanique.

Cette serrure possède la fonction anti-panique ; c'est à dire que la manœuvre de la béquille intérieure rétracte le pêne dormant et libère le pêne lançant. La sortie est toujours libre. La serrure convient donc pour les sorties de secours selon la norme EN179 et EN1125 (avec barres anti-paniques adaptées).

De plus cette serrure dispose de la fonction « B » : La serrure possède un mécanisme qui permet d'activer ou de désactiver la béquille du côté contrôlé (côté extérieur) via le cylindre à l'aide d'une clé. Selon la situation il est donc possible de déterminer manuellement s'il peut y avoir une circulation libre ou non de l'extérieur vers l'intérieur. On peut donc laisser l'accès libre la journée, le fermer le soir tout en gardant la sortie toujours libre.

De toute façon la serrure reste une serrure à verrouillage automatique. En dehors du statut de la béquille du côté contrôlé, quand la porte se ferme, la serrure se verrouillera automatiquement sur le pêne dormant.

Les serrures sont percées de façon à permettre le passage de vis à douilles des plaques fixant les quincailleries entre-elles.

La serrure est agréée pour les portes coupe-feu BENOR ATG RF 30'/60' et est certifiée CE.

0100 – SERRURES MÉCANIQUES

SERRURE À VERROUILLAGE AUTOMATIQUE ET FONCTION ANTI-PANIQUE AVEC BÉQUILLE EXTÉRIEURE DÉBRAYABLE

Marque de référence : **effeff 309 (M) B**

2/4



CARACTÉRISTIQUES TECHNIQUES

Portes bois & acier distance d'entraxe : 72mm

Dimensions du coffre	168,5 X 88mm
Distance d'entrée de base	60mm (65mm disponible)
Têtière arrondie	24 x 235mm portes planes 20 x 235mm portes à recouvrement
Trous pour fixations traversantes	Pour rosaces ou plaques

Portes aluminium distance d'entraxe : 92mm

Dimensions du coffre	244 x 50mm
Distance d'entrée de base	35mm (40-45mm disponible)
Têtière carrée	24 x 290mm
Trous pour fixations traversantes :	Seulement pour plaques

Caractéristiques communes

Sens d'ouverture	modèle gauche / droite à commander
Noix	Carré de 9mm avec adaptateur 8mm
Saillie pêne dormant	20mm
Saillie pêne lançant	10mm
Résistance latérale	10 KN

Les serrures satisfont à la norme EN 12209, EN179 ainsi que EN 1125. Suivant la norme EN 1125, des barres anti-panique spécifiques sont disponibles, pouvant être combinées avec ces serrures. Les serrures sont certifiées Benor/Atg RF 30'/60'.



RÉFÉRENCES PRODUITS

Serrure pour profil en aluminium, 35mm d'entrée, C/D/E/F	effeff 309-B2E92A35--*
Serrure pour profil en aluminium, 40mm d'entrée, C/D/E/F	effeff 309-B2E92A40--*
Serrure pour profil en aluminium, 45mm d'entrée, C/D/E/F	effeff 309-B2E92A45--*
Serrure pour profil en bois/acier, 60mm d'entrée, C/D/E/F	effeff 309MB2-72A60--*
Serrure pour profil en bois/acier, 65mm d'entrée, C/D/E/F	effeff 309MB2-72A65--*



PRODUITS ASSOCIÉS

Barre anti-panique EN1125 pour profil étroit	effeff série 8000
--	-------------------

0100 – SERRURES MÉCANIQUES

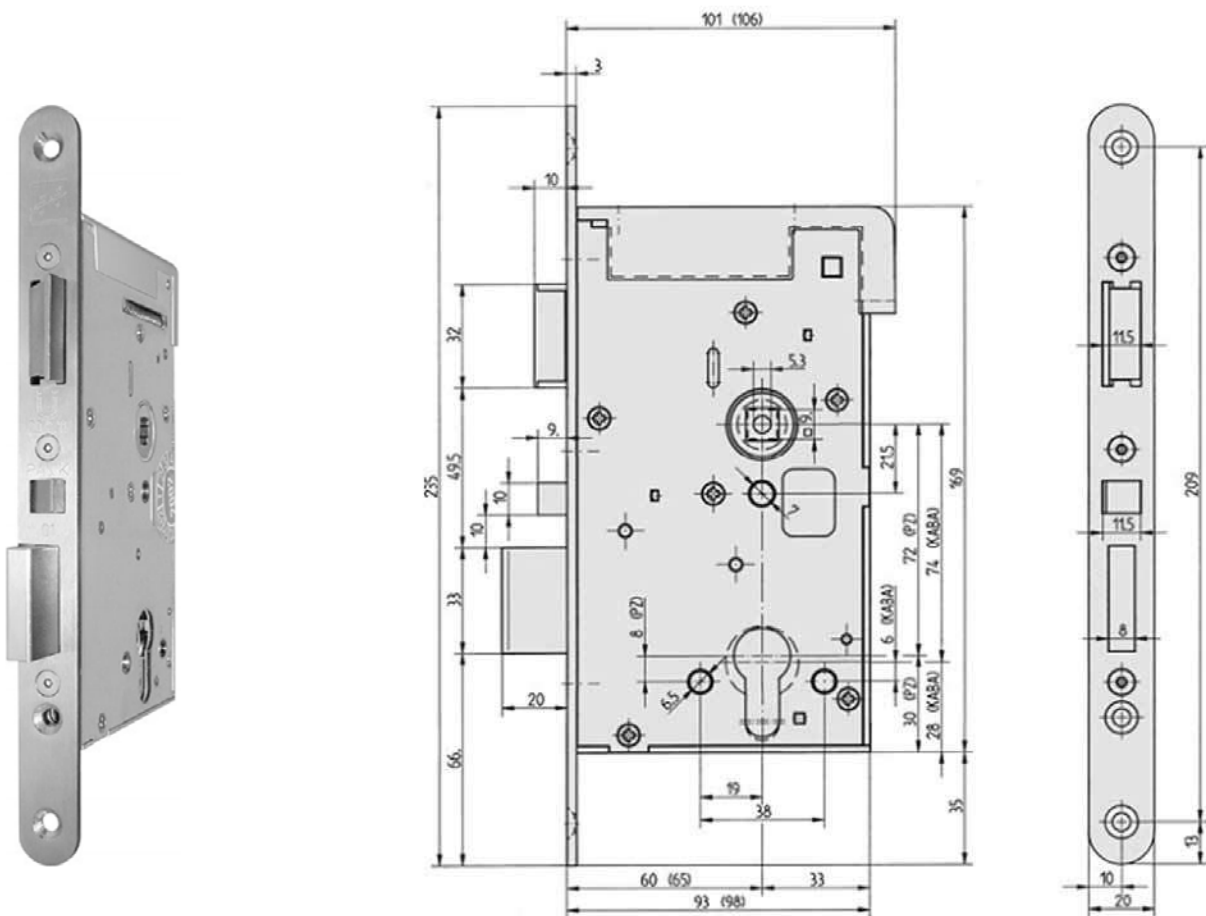
SERRURE À VERROUILLAGE AUTOMATIQUE ET FONCTION ANTI-PANIQUE AVEC BÉQUILLE EXTÉRIEURE DÉBRAYABLE

Marque de référence : **effeff 309 (M) B**

3/4

DESSINS TECHNIQUES

Profil bois / acier :



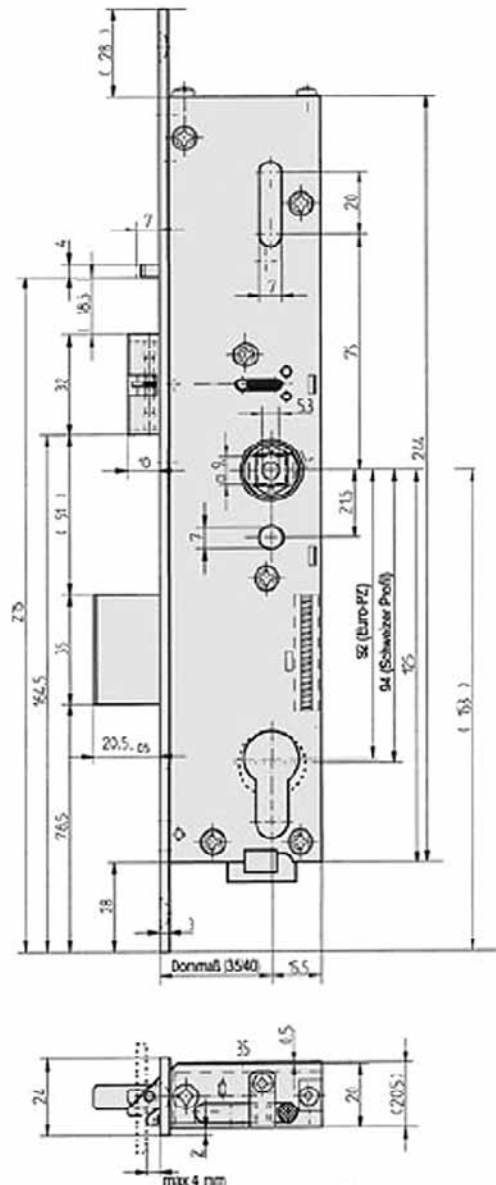
0100 – SERRURES MÉCANIQUES

SERRURE À VERROUILLAGE AUTOMATIQUE ET FONCTION ANTI-PANIQUE AVEC BÉQUILLE EXTÉRIEURE DÉBRAYABLE
 Marque de référence : **effeff 309 (M) B**

4/4

 **DESSINS TECHNIQUES**

Profil aluminium :





The Capital – Atelier Genval

**CYLINDRES &
GESTION DES CLÉS**

0200 – CYLINDRES & GESTION DES CLÉS

CYLINDRES

- **CYLINDRES STANDARD** P. 1
Marque de référence : LITTO SELECT 5
- **CYLINDRES DE SÉCURITÉ** P. 5
Marque de référence : LITTO MC+
- **CYLINDRES DE SÉCURITÉ** P. 9
Marque de référence : LITTO MP83
- **CYLINDRES DE HAUTE SÉCURITÉ** P. 13
SYSTÈME À DISQUES ROTATIFS DE HAUTE SÉCURITÉ
Marque de référence : ABLOY PROTEC²
- **CYLINDRES ÉLECTRONIQUES** P. 17
Marque de référence : IKON eCLIQ

GESTION DES CLÉS

- **SYSTÈME DE GESTION DES CLÉS** P.23
Marque de référence : TRAKA 21

0200 – CYLINDRES

CYLINDRES STANDARD

Marque de référence : LITTO SELECT 5

1/3



CARACTÉRISTIQUES GÉNÉRALES

Le cylindre est un cylindre profilé en laiton nickelé mat MS58 avec une longueur standard de 60mm. Le cylindre contient 5 goupilles par côté de fermeture. Les clés et les goupilles sont en maillechort pour éviter une usure précoce. Tous les ressorts sont en bronze phosphoreux. La copie des clés n'est pas protégée.

Ce type de cylindres offre la possibilité de différents types de plan de fermeture comme :

PG : Passe simple avec ou sans fermeture centrale.

Tous les cylindres peuvent être différents ou identiques par groupes. Ils sont ouverts par un passe général.

PPG : Passe partout général avec ou sans fermeture centrale.

Tous les cylindres peuvent être différents ou identiques par groupes. Ils sont ouverts par un passe général et par un ou plusieurs passe de groupe.



RÉFÉRENCES PRODUITS

Double cylindre	Type 4700 / 4800
Demi-cylindre	Type K44EL / K45EL
Cylindre à bouton	Type 4794 / 4795
Cylindre pour serrure à appliquer	Type K2100
Cylindre à came avec lèvre	Type K2400
Cylindre à poussoir	Type K2900
Cylindre pour bague cylindre	Type K1500
Cadenas avec demi cylindre	Type K3608
Cylindre avec contact	Type K25EL

0200 – CYLINDRES

CYLINDRES STANDARD

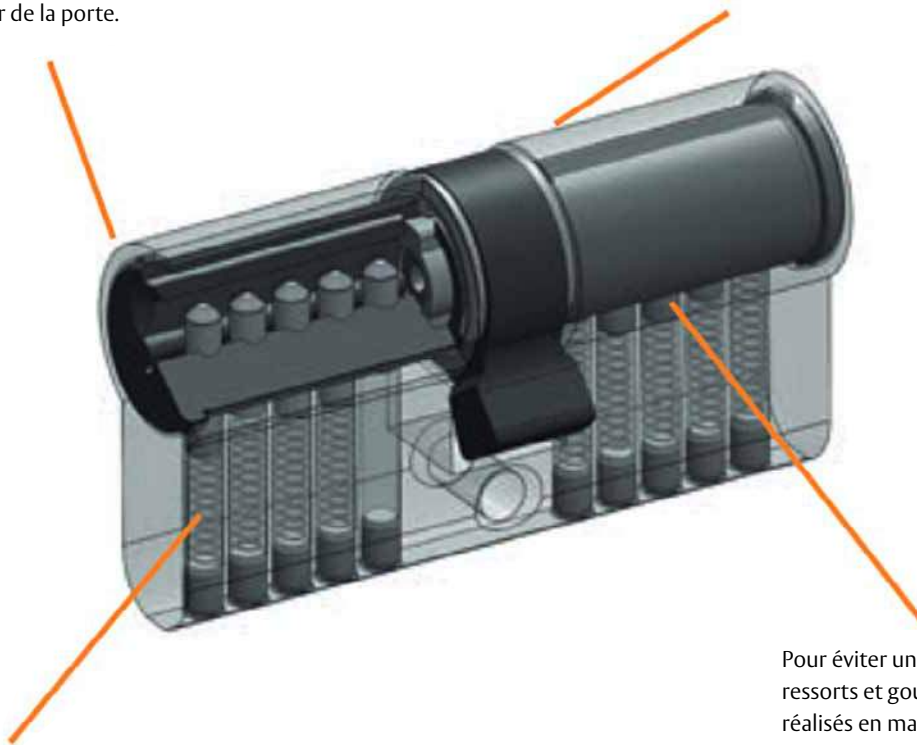
Marque de référence : LITTO SELECT 5

2/3

CARACTÉRISTIQUES TECHNIQUES

Longueur standard : 60mm
Rallonge par 5 - 10 - 15 - 20 - 30mm
selon l'épaisseur de la porte.

Laiton MS58 avec 5 goupilles
par côté de fermeture.



Ressorts en bronze phosphoreux.

Pour éviter une usure précoce,
ressorts et goupilles sont
réalisés en maillechort.

0200 – CYLINDRES

CYLINDRES STANDARD

Marque de référence : LITTO SELECT 5

3/3

🔍 APPLICATIONS

Les portes peuvent être équipées des cylindres suivants, selon leur fonction :



Double cylindre

Type K 4700 : longueur standard 30/30mm
Type K 4800 : rallongé



Demi cylindre

Type K 44EL : longueur standard 30/10mm
Type K 45EL : rallongé



Cylindre à bouton

Modèle à bouton en losange
Type K 4794 : longueur standard 30/30mm



Cylindre à bouton

Modèle avec bouton en anneau
Type K 4795 : longueur standard 30/30mm

0200 – CYLINDRES

CYLINDRES DE SÉCURITÉ

Marque de référence : LITTO MC+

1/3

CARACTÉRISTIQUES GÉNÉRALES

Ces cylindres sont usinés dans des profilés massifs en laiton M58, finition nickelé mat, avec une longueur de base de 60mm.

Le cylindre comprend dans chaque rotor 5 goupilles verticales en maillechort avec des ressorts en bronze phosphoreux. Le système contient une combinaison de maximum 7 éléments de blocage. Ceux-ci sont en acier inoxydable.

Elles travaillent avec le fraissage latéral de la clé. Ces goupilles de blocages offrent un nombre très élevé de possibilités de combinaisons.

Les goupilles sont fabriquées avec la plus grande précision selon la norme DIN 18.252.

Les rallongements sont possible par longueur de 5mm de chaque côté, selon l'épaisseur de porte.

La clé tri zonale en maillechort, avec un chevauchement constant du profil central de base, offre un niveau élevé de sécurité contre la contrefaçon de la clé. Chaque cylindre est livré avec 3 clés protégées par brevet contre la copie jusqu'en 2028. Cylindres et clés sont numérotés et peuvent être obtenus uniquement en usine sur simple indication du numéro de fermeture et présentation du certificat de sécurité (ou d'une procuration valable).

La protection anti-forage est renforcée par l'ajout de plusieurs goupilles en acier dans le rotor et dans le corps du cylindre.

Le cylindre peut, en outre, être sécurisé par l'utilisation d'une garniture de sécurité protégeant celui-ci contre l'extraction et/ou le sciage.

Ce type de cylindres offre la possibilité de différents types de plan de fermeture comme :

PG: Passe simple avec ou sans fermeture centrale.

Tous les cylindres peuvent être différents ou identiques par groupes. Ils sont ouverts par un passe général.

PPG: Passe partout général avec ou sans fermeture centrale.

Tous les cylindres peuvent être différents ou identiques par groupes. Ils sont ouverts par un passe général et par un ou plusieurs passe de groupe.

Les cylindres sont conçus selon la norme **EN1303** et **Din 18252**.

RÉFÉRENCES PRODUITS

Double cylindre	Type 4700 / 4800
Demi-cylindre	Type K44EL / K45EL
Cylindre à bouton	Type 4795
Cylindre pour serrures à appliquer	Type K2100
Cylindre à came avec lèvres	Type K2400
Cylindre à poussoir	Type K2900
Cylindre pour cylindre à lance	Type K1500
Cadenas avec demi cylindre	Type K3608
Cylindre avec contact électrique	Type K25EL

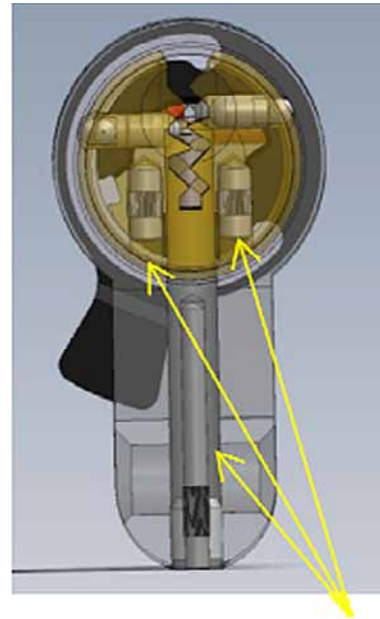
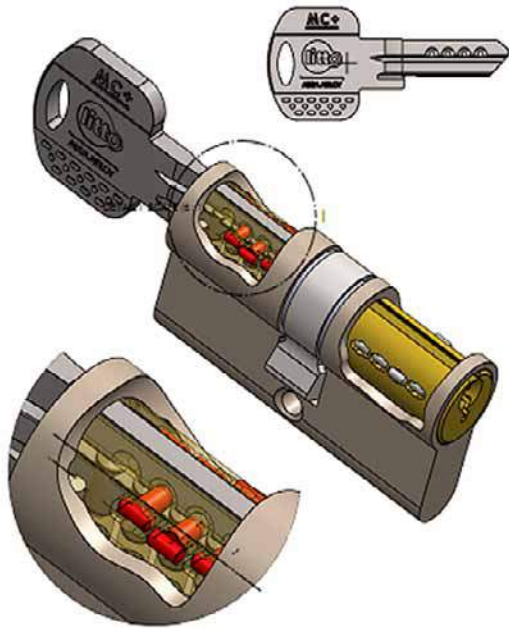
0200 – CYLINDRES

CYLINDRES DE SÉCURITÉ

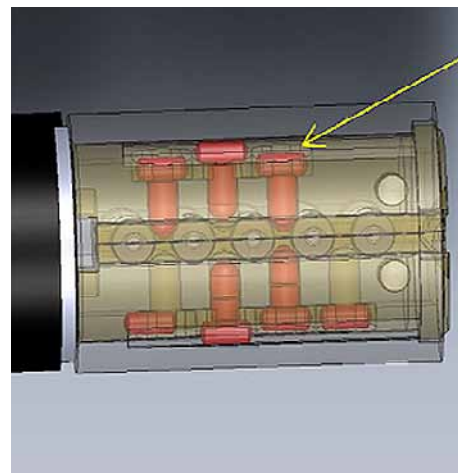
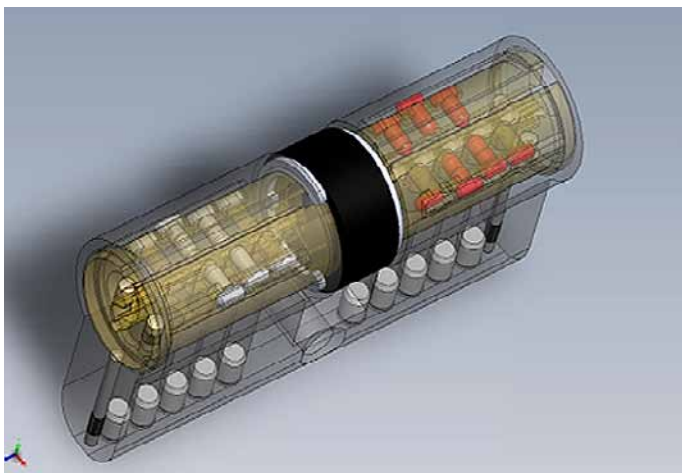
Marque de référence : LITTO MC+

2/3

⚙️ CARACTÉRISTIQUES TECHNIQUES



2 protections d'anti-forage dans le rotor et dans le corps



Goupille passive

3 ou 4 goupilles passives par côté qui permet de bloquer le rotor dans le corps du cylindre

0200 – CYLINDRES

CYLINDRES DE SÉCURITÉ

Marque de référence : LITTO MC+

3/3

🔍 APPLICATIONS

Les portes peuvent être équipées des cylindres suivants, selon leurs fonctions :



Double cylindre

Type K 4700 : longueur standard 30/30mm
Type K 4800 : rallongé

Type K2100 : cylindre pour serrures à appliquer

Type K2400 : cylindre à came avec lèvre

Type K2900 : cylindre à poussoir

Type K1500 : cylindre pour cylindre à lance

Type K3608 : cadenas avec demi cylindre

Type K25EL : cylindre avec contact électrique



Demi cylindre

Type K 44EL : longueur standard 30/10mm
Type K 45EL : rallongé



Cylindre à bouton

Modèle avec bouton en losange

Type K 4795 : longueur standard 30/30mm

0200 – CYLINDRES

CYLINDRES DE SÉCURITÉ

Marque de référence : LITTO MP83

1/4



CARACTÉRISTIQUES GÉNÉRALES

Ces cylindres sont usinés dans des profils massifs en laiton MS58, finition nickelé mat, avec une longueur de base de 60 mm. Ce cylindre comporte 5 goupilles et contre-goupilles en maillechort par canal de clé ainsi que des ressorts en bronze phosphoré.

Chaque rotor comporte également une combinaison de ressorts et de cames permettant ou non le verrouillage via une barre de blocage latérale. Cette barre de blocage empêche, grâce au verrouillage linéaire, la rotation du rotor dans le corps du cylindre.

La clé tri-zonale en maillechort a un chevauchement permanent du canal de clé et est pourvue de profils latéraux supplémentaires variables. La clé est aussi pourvue de profils supplémentaires latéraux variés.

Grâce à la forme spécifique du fraisage de la rainure supérieure qui actionne les cames latérales, cette clé offre un nombre très élevé de possibilités de combinaisons ainsi qu'un niveau élevé de protection contre la copie non autorisée.

Chaque cylindre livré avec 3 clés protégées par patente contre la copie jusqu'en 2028. Cylindres et clés sont numérotés et peuvent être obtenus uniquement en usine sur simple indication du numéro de fermeture et présentation du certificat de sécurité (ou d'une procuration valable).

La protection anti-forage est renforcée par l'ajout de plusieurs goupilles en acier dans le rotor et dans le corps du cylindre ainsi que par l'exécution en acier trempé des goupilles extrêmes.

Le cylindre peut, en outre, être sécurisé par l'utilisation d'une garniture de sécurité protégeant le cylindre contre l'extraction et/ou le sciage. Une autre option possible pour le cylindre double est la fonction duo : cette exécution spéciale permet d'actionner le cylindre même si une clé est introduite et en position tournée à l'intérieur. Cette exécution bénéficie aussi d'un panneton libre.

En option, la clé peut être équipée d'une têtère spéciale comprenant une puce intégrée Mifare 4K (NUID).

La clé permet donc de déverrouiller les cylindres mécaniques ainsi que de badger auprès d'un lecteur équipé d'une technologie Mifare.

Ce type de cylindres offre la possibilité de différents types de plan de fermeture comme :

PG : Passe simple avec ou sans fermeture centrale.

Tous les cylindres peuvent être différents ou identiques par groupes. Ils sont ouverts par un passe général.

PPG : Passe partout général avec ou sans fermeture centrale.

Tous les cylindres peuvent être différents ou identiques par groupes. Ils sont ouverts par un passe général et par un ou plusieurs passe de groupe.

Les cylindres sont conçus selon la norme **EN1303**.

0200 – CYLINDRES

CYLINDRES DE SÉCURITÉ

Marque de référence : LITTO MP83

2/4

RÉFÉRENCES PRODUITS

Double cylindre	Type 4700 / 4800
Demi-cylindre	Type K44EL / K45EL
Cylindre à bouton	Type 4794 / 4795
Cylindre pour serrure à appliquer	Type K2100
Cylindre à came avec lèvre	Type K2400
Cylindre à poussoir	Type K2900
Cylindre pour bague cylindre	Type K1500
Cadenas avec demi cylindre	Type K3608
Cylindre avec contact	Type K25EL

PRODUITS ASSOCIÉS

Option électromécanique : clé RFID

SUPPLRFID

CARACTÉRISTIQUES TECHNIQUES

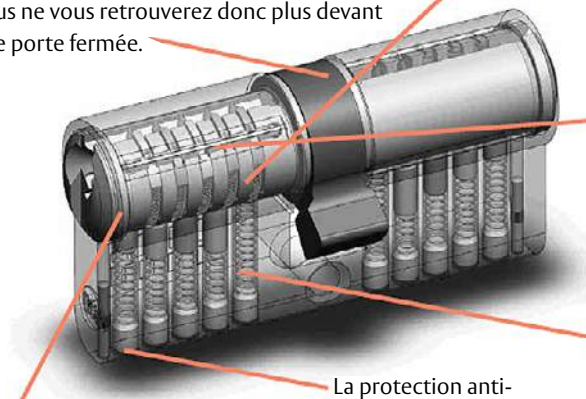
CARACTÉRISTIQUES DE SÉCURITÉ MÉCANIQUES

Function DUO en option.

Cette option permet d'ouvrir une porte malgré une clé introduite du côté opposé. Vous ne vous retrouvez donc plus devant une porte fermée.

Les ressorts et les cames permettent de verrouiller la barre de blocage latérale.

Vous ne vous retrouvez donc plus devant une porte fermée.



Barre de blocage latérale.

La clé tri-zonale en maillehort est pourvue de profils latéraux supplémentaires variables.

La protection anti-forage est renforcée par l'ajout des goupilles extrêmes en acier trempé.

Ce cylindre comporte par canal de clé, 5 goupilles et contre-goupilles en maillehort ainsi que des ressorts en bronze phosphoreux.

0200 – CYLINDRES

CYLINDRES DE SÉCURITÉ

Marque de référence : LITTO MP83

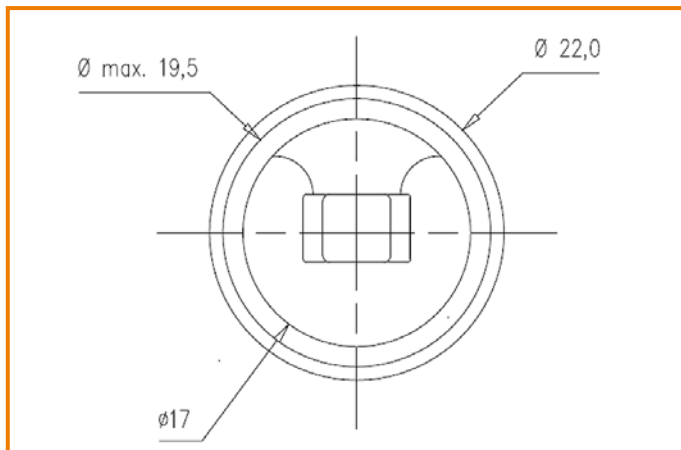
3/4

CARACTÉRISTIQUES TECHNIQUES



OPTION RFID

Puce Mifare :



WIRE	0,118 mm
CHIP	MIFARE S70 4B NUID MOA4
fres	14,5 ± 0,5 MHz
COIL TH.	0,30 ± 0,03 mm
TOOL	17 mm
PET FOIL TH.	0,16 ± 0,02 mm

0200 – CYLINDRES

CYLINDRES DE SÉCURITÉ

Marque de référence : LITTO MP83

4/4

🔍 APPLICATIONS

Suivant leur fonction, les portes peuvent être équipées de l'un des types de fermetures suivants :



Cylindre double actionné par clé des 2 côtés

Type K 4700 : longueur standard 30/30mm

Type K 4800 : allongé



Demi-cylindre actionné par clé d'1 seul côté

Type K 44EL : longueur standard 30/10mm

Type K 45EL : allongé



Cylindre à bouton actionné par clé et bouton

Bouton modèle losange

Type K 4794 : longueur standard) 30/30mm



Cylindre à bouton actionné par clé et bouton

Bouton modèle anneau

Type K 4795 : longueur standard) 30/30mm

0200 – CYLINDRES

CYLINDRES DE HAUTE SÉCURITÉ SYSTÈME À DISQUES ROTATIFS DE HAUTE SÉCURITÉ

Marque de référence : ABLOY PROTEC²

1/3



CARACTÉRISTIQUES GÉNÉRALES

Le cylindre est constitué d'un corps en laiton massif profilé est équipé d'un système à disques rotatifs sans ressort ni goupilles. La finition est laiton mat en a une longueur de base de 61mm.

Le cylindre est modulaire, les rallongements sont possibles par longueur de 5mm. Le cylindre contient, dans chaque barillet, 11 disques rotatifs dont les extrêmes sont en acier trempé, usinées avec la plus grande précision selon la norme DIN 18.252.

Un contrôleur de disques est disposé à l'entrée du barillet. Il guide la clé avec précision et empêche tout contact entre la clé et les disques lors de l'introduction de celle-ci. De plus, le cylindre est équipé d'un système AWS (Anti Wear System), un système anti-usure de la clé et du cylindre. La clé est entaillée sous deux angles différents, ce qui rend la copie ou la modification impossible sans l'aide d'une machine spécialement conçue à cet effet.

Les creux latéraux des disques rotatifs sont palpés par une barre de blocage sur toute la longueur du barillet. Celle-ci confère au cylindre une résistance maximale contre toute tentative visant à forcer l'ouverture sans l'aide de la clé autorisée. En position de repos, la barre de blocage, maintenue sous tension par les disques, se trouve dans une rainure du corps du cylindre. En actionnant le cylindre avec la clé, cette barre tombe dans le creux du rotor, ce qui libère le mouvement du cylindre. La fonction de la barre de blocage est triple :

- amener les disques vers la combinaison d'ouverture en pivotant la clé ;
- brouillage automatique de la combinaison lorsque la clé est retirée du cylindre après un demi-tour ;
- maintenir les disques dans leur position dans l'attente d'une nouvelle ouverture.

Le cylindre est modulaire, ce qui permet d'adapter sa longueur. La clé est réversible. **Le profil des clés est breveté internationalement jusqu'au moins 2031.**

Dans le cas des portes extérieures et des portes anti-effraction, le corps du cylindre pourra être exécuté en acier trempé (stator en acier trempé).

Ce type de cylindres offre la possibilité de différents types de plan de fermeture comme :

PG : Passe simple avec ou sans fermeture centrale.

Tous les cylindres peuvent être différents ou identiques par groupes. Ils sont ouverts par un passe général.

PPG : Passe partout général avec ou sans fermeture centrale.

Tous les cylindres peuvent être différents ou identiques par groupes. Ils sont ouverts par un passe général et par un ou plusieurs passe de groupe.

Les cylindres sont conçus selon la norme **EN1303, DIN 18252, SKG*** et Vds 2156-2**.

0200 – CYLINDRES

CYLINDRES DE HAUTE SÉCURITÉ SYSTÈME À DISQUES ROTATIFS DE HAUTE SÉCURITÉ

Marque de référence : **ABLOY PROTEC²**

2/3

RÉFÉRENCES PRODUITS

Double cylindre	Type CY321N
Demi-cylindre	Type CY322N
Cylindre à bouton	Type CY323N
Cylindre rond pour boîte aux lettres	Type CL100N
Cylindre rond pour serrures à appliquer	Type CY053N
Cylindre pour tube à clés	Type CY153N
Cylindre à came batteuse	Type CY103N
Cadenas	Type PL330-340-350

CARACTÉRISTIQUES TECHNIQUES



0200 – CYLINDRES

CYLINDRES DE HAUTE SÉCURITÉ SYSTÈME À DISQUES ROTATIFS DE HAUTE SÉCURITÉ
 Marque de référence : ABLOY PROTEC²

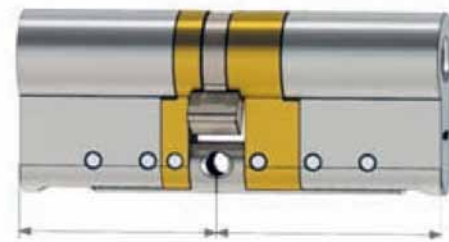
3/3

🔍 APPLICATIONS

Selon leur fonction, les portes seront équipées d'un des types de cylindres suivants :



Cylindre double actionné par clé des deux côtés
 Type CY321N



Modulaire



Cylindre à bouton actionné par clé et bouton
 Type CY323N



Demi-cylindre actionné par clé d'un seul côté
 Type CY322N

0200 – CYLINDRES

CYLINDRES ÉLECTRONIQUES

Marque de référence : IKON eCLIQ

1/6

CARACTÉRISTIQUES GÉNÉRALES

Le cylindre électronique eCLIQ est basé sur la technologie éprouvée CLIQ proposée par ASSA ABLOY et utilisée dans le monde entier. Purement électronique le système eCLIQ est particulièrement innovant et totalement unique. Grâce à sa constitution et sa structure, le cylindre eCLIQ atteint un degré inégalé de compacité et de sécurité. Le système eCLIQ est équipé d'une puce électronique de dernière génération qui rend ce système de fermeture plus puissant, plus sécurisant, et plus efficace que d'autres.

Les cylindres :

Les cylindres sont constitués d'un corps en laiton massif profilé, du type européen, finition laiton brossé ou nickelé mat, longueur de base L= 30/30mm ou 28/28mm. Le cylindre est du type modulaire permettant, sur site, une modification éventuelle de sa longueur par 5mm.

Le côté électromécanique du cylindre contient un élément de blocage complexe qui est contrôlé par un moteur. Ce moteur est à son tour contrôlé par un module de verrouillage électronique qui vérifie les données électroniques de la clé.

Pour des raisons de sécurité, le transfert de données électroniques se fait par moyen de points de contact électriques et d'une manière 128 bit AES de codification. Le cylindre se déverrouillera que lorsque les codes mécaniques et électroniques sont autorisés par le système.

Le cylindre est doté d'une fonction clé danger standard, ceci permet de toujours le déverrouillage du cylindre, même lorsqu'une clé se trouve à l'intérieur du cylindre.

Chaque côté du cylindre contient un rotor innovant avec réservoir de lubrifiant intégré. Ceci permet d'éviter tout entretien ou graissage avant 200 000 cycles.

Les cylindres ne nécessitent aucun câblage ni batterie et fonctionnent dans des zones de température comprises entre -25° et + 85°C.

L'alimentation est assurée par une pile CR2032 dans la clé.

Le cylindre est doté d'une mémoire étendue, permettant de gérer 1000 groupes de clés électroniques, de bloquer 1500 clés et de mémoriser les 750 derniers évènements.

Options :

- Protection anti-perçage : coiffe de protection sur le barillet, de barrettes anti perçage en acier cémenté et d'une barre de renfort en acier trempé sur toute la longueur du corps assurant une haute résistance anti- torsion.
- Cache poussière.

Les cylindres eCLIQ sont certifiés DIN 15684 et VdS 2156-2.

La clé électronique est certifiée EN 15684 grade F (Sécurité relative à la clé électronique).

CARACTÉRISTIQUES TECHNIQUES

UNE PROGRAMMATION FLEXIBLE DES DROITS D'ACCÈS

Il est facile de modifier les autorisations d'accès en délivrant des clés. Lors de réorganisations dans un bâtiment, il n'est pas nécessaire de remplacer les cylindres : il suffit de reprogrammer les clés. Les clés perdues seront tout simplement désactivées. Il est également possible de renouveler les droits d'accès périodiquement, selon les tranches horaires prédéfinies. Cela permet, par exemple, de fournir une autorisation limitée à des techniciens pour un travail en particulier. Les différents outils de programmation à distance et solutions logicielles permettent de transformer eCLIQ en un système de verrouillage pouvant être géré sur un réseau virtuel ou hors ligne.

Les composants de base du système sont :

- Le cylindre
- Les clés
- La clé de programmation
- Le boîtier de programmation
- Les lecteurs muraux de programmation
- Les lecteurs mobiles de programmation
- Le logiciel CLIQ-Web-Manager

0200 – CYLINDRES

CYLINDRES ÉLECTRONIQUES

Marque de référence : IKON eCLIQ

2/6

CARACTÉRISTIQUES GÉNÉRALES

Les clés :

Les clés utilisateurs :

La clé électromécanique ne possède qu'un seul code mécanique, étant identique pour toutes les clés. La clé possède par ailleurs un chip électronique avec code d'identification unique.

La clé électromécanique est pourvue, à l'intérieur de la tête, d'une micro-pile au lithium type CR2032 alimentant le système et permettant au minimum 30.000 ouvertures ou une durée de vie de 3 ans. Le couvercle de la batterie à visser permet le remplacement facile de la batterie et garantit une protection IP67. La clé alerte le propriétaire concernant l'accès, l'état de la batterie et les plages horaires par l'intermédiaire de signaux acoustiques et de lumières LED.

Trois types de clés électroniques sont disponibles :

- La clé de base (E1) peut uniquement avoir accès ou être refusée auprès d'un cylindre. Elle n'a pas de plages horaires et n'a aucun historique.
- La clé à mémoire étendue (E2) est munie d'un quartz et peut être programmée avec un début et une fin de validité, et d'une plage horaire unique par cylindre. De plus, elle peut mémoriser les 100 derniers événements.
- La clé du type E3 est munie d'un quartz programmable comme la clé E2, mais avec une mémoire plus étendue: elle a une capacité de mémoriser les 1000 derniers événements. De plus, cette clé permet à l'utilisateur une programmation directe des cylindres auxquels il est autorisé.

Les clés Béluga :

Les clés Beluga B1, B2 et B3 sont prévues pour l'extérieur, par exemple pour son stockage dans les tubes à clés destinés aux pompiers. Elles sont adaptées pour des températures de -30 °C à +50 °C et ont une batterie fixe avec une durée de vie de 5 ans (B1) ou 3 ans (B2 et B3).

La clé de programmation :

Les clés de programmation de couleur alerte rouge transportent les modifications des droits et les listes des événements entre le logiciel et les cylindres – parallèlement, elles servent à autoriser l'utilisation du logiciel.

0200 – CYLINDRES

CYLINDRES ÉLECTRONIQUES

Marque de référence : IKON eCLIQ

3/6



CARACTÉRISTIQUES GÉNÉRALES

La programmation :

Module de programmation de base :

Module de programmation connecté au pc par câble USB. Via le module de programmation, les données sont chargées depuis le pc dans la clé de programmation. Par cette voie, des fuseaux horaires (E2) et/ou des droits d'accès (E3) peuvent également être programmés .

Lecteur mural :

Via ce module IP42 ou IP67/WK7, des plages horaires (E2) et/ou les autorisations (E3) peuvent être programmés dans les clés utilisateurs à partir du serveur. Le contrôle de l'état de la batterie ainsi que la lecture des données historiques des clés se font automatiquement lors qu'une clé se connecte. Le lecteur mural est connecté à un réseau au moyen d'un câble-réseau et nécessite une alimentation externe entre 12 et 24V ou par intermédiaire de POE. Via des signaux visuels et acoustiques, le propriétaire de la clé sera informé concernant l'état de programmation de la clé.

Lecteur portable :

Via ce module IP42, des fuseaux horaires (E2) et/ou des droits d'accès (E3) peuvent être programmés par emplacement dans les clés, à partir du serveur. Le contrôle de l'état de la batterie ainsi que la lecture des données historiques des clés se font automatiquement lors qu'une clé se connecte. Le lecteur portable récupère les données du serveur via le modem d'un GSM, par moyen d'un mini câble USB ou d'une connexion Bluetooth. L'alimentation du lecteur portable se fait par 4 piles AAA. Via des signaux visuels et sonores du lecteur portable, le propriétaire de la clé sera informé concernant l'état de programmation de la clé.

Logiciel :

Cliq Manager :

La gestion du plan de fermeture se fait au moyen d'un logiciel facile à utiliser, basé sur une structure Outlook. Ce logiciel est compatible avec MS Windows 2000/XP/VISTA/MS Windows 7/Windows 8. En plus de la programmation des clés et des cylindres, la gestion du plan de fermeture comprend l'administration de la délivrance et du retour des clés ainsi que l'impression de formulaires, d'historiques, de listes de droits d'accès etc.

L'utilisation du logiciel est sécurisée par mot de passe, code PIN et clé de programmation.

Cliq Web Manager :

La gestion du plan de fermeture se fait au moyen d'un logiciel facile à utiliser, basé sur le web, qui permet la gestion simultanée des différents administrateurs. Grâce à l'utilisation de lecteurs muraux et/ou portables, la gestion du plan de fermeture a différents emplacements géographiques devient possible. Ce logiciel est compatible avec Windows Internet Explorer 11 et Firefox et peut être consulté à partir de tout pc équipé d'internet et Java, vu que les données sont sauvegardées dans un serveur central. De plus de la programmation des clés et des cylindres, la gestion du plan de fermeture comprend l'administration de la délivrance et du retour des clés ainsi que l'impression de formulaires, d'historiques, de listes de droits d'accès etc.

L'utilisation du logiciel est sécurisée par code PIN, clé de programmation, et cryptage SSL 128 bits des données et des certificats de sécurité uniques sur le pc et le serveur.

0200 – CYLINDRES

CYLINDRES ÉLECTRONIQUES

Marque de référence : **IKON eCLIQ**

4/6

RÉFÉRENCES PRODUITS

Le cylindre :

Double cylindre

Demi-cylindre

Cylindre à bouton (différents modèles)

Double cylindre - un côté aveugle

Cadenas

Type K4700

Type K44EL

Type K479-

Type K470B

Type ZIN315

La clé :

La clé électronique 'E2' : clé utilisateur, plages horaires programmables, mémoire 100 derniers événements.

QKC5100NQ2

La clé électronique 'E3' : clé utilisateur, plages horaires programmable, mémoire 1000 derniers événements, accès programmable par la clé.

QKC5100NQ3

La programmation :

Appareil de programmation avec câble USB

Clé de programmation

ZINP01

QKC5100NQIPM

Le logiciel :

Cliq manager

Cliq web manager

ZINS04

ZINS07

PRODUITS ASSOCIÉS

Lecteur mural

Lecteur portable

Lecteur mural anti-vandalisme IP68, IK9

ZINR01

ZINR02

ZINR03

0200 – CYLINDRES

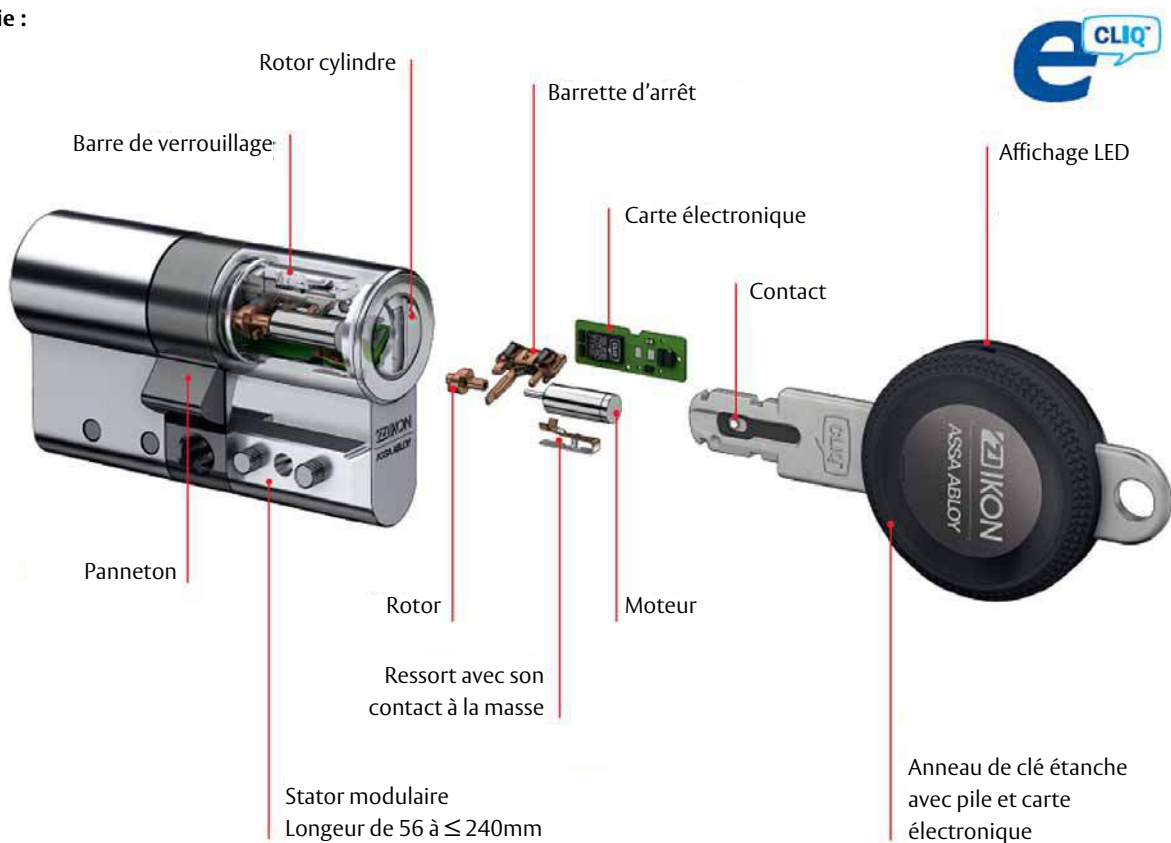
CYLINDRES ÉLECTRONIQUES

Marque de référence : IKON eCLIQ

5/6

CARACTÉRISTIQUES TECHNIQUES

Technologie :



Clé de programmation



Logiciel



Module de programmation



Lecteur mural



Lecteur portable



Lecteur anti-vandalisme



0200 – CYLINDRES

CYLINDRES ÉLECTRONIQUES

Marque de référence : IKON eCLIQ

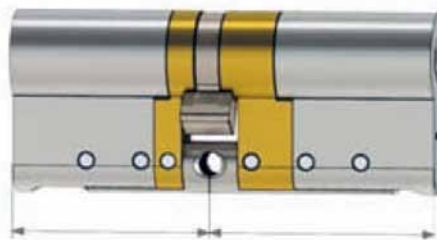
6/6

🔍 TYPES DE CYLINDRES

Selon leur fonction, les portes peuvent être équipées avec les types de cylindres suivants :



Double cylindre
Type K4700



Modulaire
Type K4800



Cylindre à bouton
Type K479B



Demi-cylindre
Type K44EL

Autre types de cylindres en développement

Cadenas SWP	ZIN317
Cylindre à came	ZIN320
Cylindre pour coffre-fort	ZIN549

0200 – GESTION DES CLÉS

SYSTÈME DE GESTION DES CLÉS

Marque de référence : TRAKA 21

1/2

CARACTÉRISTIQUES GÉNÉRALES

Traka 21 est une armoire électronique autonome de gestion des clés, qui combine une technologie RFID et un design robuste. Elle permet une gestion moderne de 21 clés ou trousseaux. L'armoire électronique convient particulièrement pour la gestion de clés de petites et moyennes entreprises ou organisations. Le système assure que les bonnes clés soient à la disposition des bonnes personnes.

Traka 21 fonctionne sous les dernières technologies RFID, pour une armoire autonome et « plug & play ». L'armoire électronique est équipée d'un écran tactile permettant l'introduction de codes d'utilisateurs. Les codes numériques permettent l'accès aux clés ou aux trousseaux verrouillés individuellement par la liaison à leur porte-clés électroniques (I-Clé). La liaison est réalisée par un anneau scellé spécialement conçu à cet effet.

L'installation de l'armoire ne nécessite aucune connexion à un réseau ou à un pc. Les rapports des événements peuvent être consultés depuis l'écran tactile, ou peuvent être exportés par une clé USB.

Le fixation murale est robuste et sécurisée.

Fonctionnement: après l'introduction du code numérique, l'armoire électronique se déverrouille. Toutes les clés auxquelles l'utilisateur a le droit d'accès, s'illuminent par moyen de témoins LED verts. L'emplacement de la clé enlevée s'illumine par moyen d'un LED orange. Les clés auxquelles il n'a pas accès, s'illuminent en rouge, celles-ci restent verrouillées dans leur emplacement. L'armoire Traka est équipée d'une alarme sonore, qui rappelle l'utilisateur à refermer l'armoire.

FONCTIONNEMENT



I-Clé (porte-clé électronique)

Une fois scellée avec les clés à gérer, l'I-Clé est affectée à un emplacement spécifique dans l'armoire Traka 21, et verrouillée jusqu'à sa libération par un utilisateur autorisé.

Scellés de sécurité Traka

Les scellés à utilisation unique sont simples et se ferment sans besoin d'outil particulier.

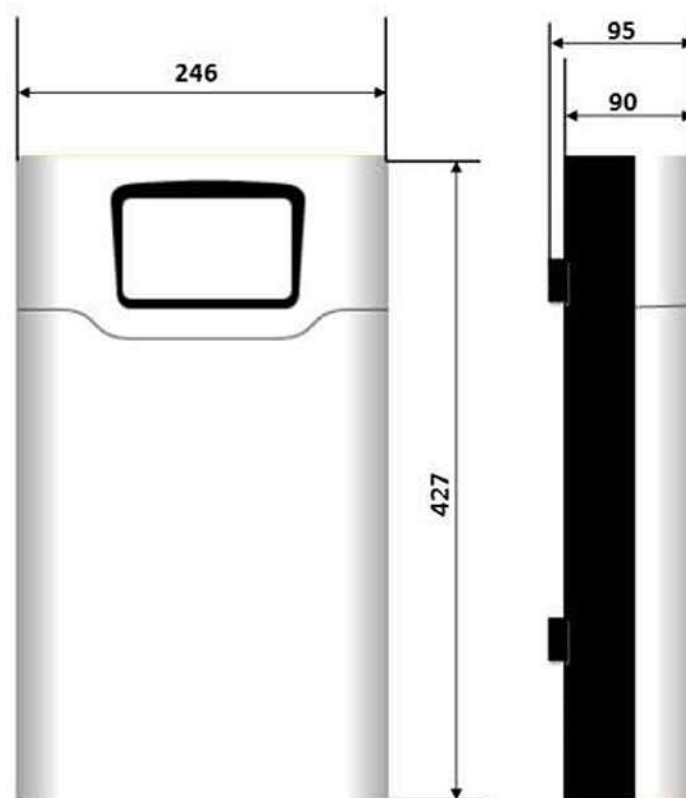
Fonctionnement: après l'introduction du code numérique, l'armoire électronique se déverrouille. Toutes les clés auxquelles l'utilisateur a le droit d'accès, s'illuminent par moyen de témoins LED verts. L'emplacement de la clé enlevée s'illumine par moyen d'un LED orange. Les clés auxquelles il n'a pas accès, s'illuminent en rouge, celles-ci restent verrouillées dans leur emplacement. L'armoire Traka est équipée d'une alarme sonore, qui rappelle l'utilisateur à refermer l'armoire.

0200 – GESTION DES CLÉS

SYSTÈME DE GESTION DES CLÉS
Marque de référence : TRAKA 21

2/2

CARACTÉRISTIQUES TECHNIQUES





Belair - Jaspers - Evers & Partners

FERMETURES ANTI-PANIQUE

0300 – FERMETURES ANTI-PANIQUE

- **ANTI-PANIQUE TYPE BARRE D'APPUI À LEVIER** **P. 1**
Marque de référence : VACHETTE SÉRIE PE 6800 PREMIUM EVOLUTION
- **ANTI-PANIQUE TYPE BARRE INTÉGRÉE** **P. 5**
Marque de référence : VACHETTE SÉRIE PREMIUM EVOLUTION 1900
- **GARNITURES EXTÉRIEURES PREMIUM EVOLUTION** **P. 9**
Marque de référence : VACHETTE SÉRIE VLMPE 1900/6800 PREMIUM EVOLUTION
- **ANTI-PANIQUE AVEC CONTRÔLE DE SORTIE** **P.15**
Marque de référence : JPM PUSH CONTROL
- **BARRE ANTI-PANIQUE APPLIQUÉE POUR SERRURE À ENCASTRER** **P.19**
(pour pose avec serrures Abloy et effeff)
Marque de référence : effeff SÉRIE 8000

0300 – FERMETURES ANTI-PANIQUE

ANTI-PANIQUE TYPE BARRE D'APPUI À LEVIER

Marque de référence : VACHETTE SÉRIE PE 6800 PREMIUM EVOLUTION

1/4



CARACTÉRISTIQUES GÉNÉRALES

La fermeture se compose d'un coffre principal et d'un coffre secondaire supportant une barre horizontale. Toute pression exercée sur la barre libère immédiatement la porte. Le coffre principal est monté sur une platine en acier galvanisé bichromaté de 3mm d'épaisseur. Le coffre secondaire contient le mécanisme de relèvement de la barre de manœuvre.

La push-bar est disponible avec pêne latéral, avec pènes haut et bas ainsi qu'en modèle 3-points.

Les pènes ainsi que les loquets haut et bas appliqués sont en acier. Les couvercles des boîtiers en Composite Haute Densité, tringles en acier, pêne latéral principal en bi-matière : acier et zamak, tringle haute télescopique réglable. La barre de manœuvre est constituée d'un tube de section ovale fixé sur les leviers et coincé entre deux supports qui empêchent toute rotation de la barre sur elle-même. Les leviers ont une forme qui empêche qu'on puisse s'y accrocher en cas de panique.

L'ensemble est réversible « gauche/droite » et peut être complété par différents modules extérieures, en exécution peinte, auquel cas un cylindre profilé de longueur standard de 30/10mm suffit pour chaque épaisseur de porte.

La série est garantie 10 ans, et est testée pour 200 000 cycles d'ouverture/fermeture.

Elle est conforme à la norme EN 1125. La série est agréée CE, résistante 240 heures au brouillard salin, et très résistante à la corrosion.



CARACTÉRISTIQUES TECHNIQUES

- Modèle en applique
- Dimensions coffre principal 210 x 42mm
- Saillie plaque de poussée 100mm
- Longueur barre recoupable 820/1120/1420mm
- Tringles haut et bas en acier 2500mm max.
- Couleurs standard look inox, blanc, noir, gris - RAL en option
- Très résistance à la corrosion
- En1125 et testée pour 200 000 cycles
- Garantie de 10 ans
- Agrée CE

Différents Modèles :

- 6810 1 pêne latéral
- 6820 2 pènes haut et bas verticaux
- 6830 1 pêne médian latéral et 2 pènes haut et bas verticaux
- 6840 3 pènes latéraux

0300 – FERMETURES ANTI-PANIQUE

ANTI-PANIQUE TYPE BARRE D'APPUI À LEVIER

Marque de référence : VACHETTE SÉRIE PE 6800 PREMIUM EVOLUTION

2/4

CARACTÉRISTIQUES TECHNIQUES

TRINGLE TÉLESCOPIQUE

Pour une pose facile et rapide.



VERROUILLAGE DU PÊNE

Lançant contre la manipulation de l'extérieur



FACILEMENT RÉVERSIBLE



MODULES EXTÉRIEURES

VLMPE12

VLMPE13/23

VLMPE13/23AV

VLMPE14/24



* Les cylindres sont à commander en supplément

CONFIGURATIONS DE POSE

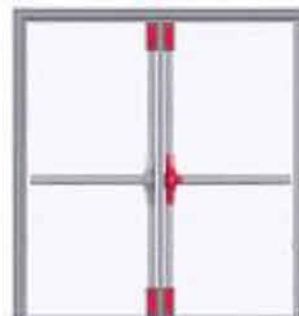
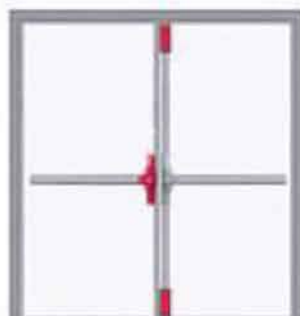
6810

6830

6810 + 6820

6820 + 6830

6820 + 6840



0300 – FERMETURES ANTI-PANIQUE

ANTI-PANIQUE TYPE BARRE D'APPUI À LEVIER

Marque de référence : VACHETTE SÉRIE PE 6800 PREMIUM EVOLUTION

3/4

RÉFÉRENCES PRODUITS

Laquée look inox, 1 point latérale, barre à levier 820mm	VLPE6810X
Laquée look inox, 2 points haut/bas, barre à levier 820mm	VLPE6820X
Laquée look inox, 3 points: latéral + haut/bas, barre à levier 820mm	VLPE6830X
Laquée look inox, 3 points latéraux, barre à levier 820mm	VLPE6840X

Options :

- Les autres couleurs standard en plus du look inox sont : laquée gris, laquée noir et laquée blanc
- Finition spéciale : laquée suivant palette de couleurs de l'usine
- Autres barres à levier que la 820mm sont : 1120 et 1420mm

PRODUITS ASSOCIÉS

Un module extérieur laquée look inox avec béquille, sans trou de cylindre (on peut toujours rentrer)	VLMPE14/24X
Un module extérieur avec uniquement un demi cylindre (l'entrée nécessite l'usage d'une clé).	VLMPE12X
Un module extérieur laquée look inox avec béquille et demi cylindre ou le (de-)verrouillage du cylindre se fait via le module extérieur.	VLMPE13/23X
Un module extérieur laquée look inox avec bouton tournant et demi cylindre ou le (de-)verrouillage du cylindre se fait via le module extérieur.	VLMPE13/23AVX
Kit de rehaussement, laquée look inox, porte >2500 jusqu'à max 3230mm	VLPEKITPGH320X

- Les autres couleurs standard en plus du laquée look inox sont: laquée gris, laquée noir, laquée blanc.
- Finition spéciale: laquée suivant palette de couleurs de l'usine.

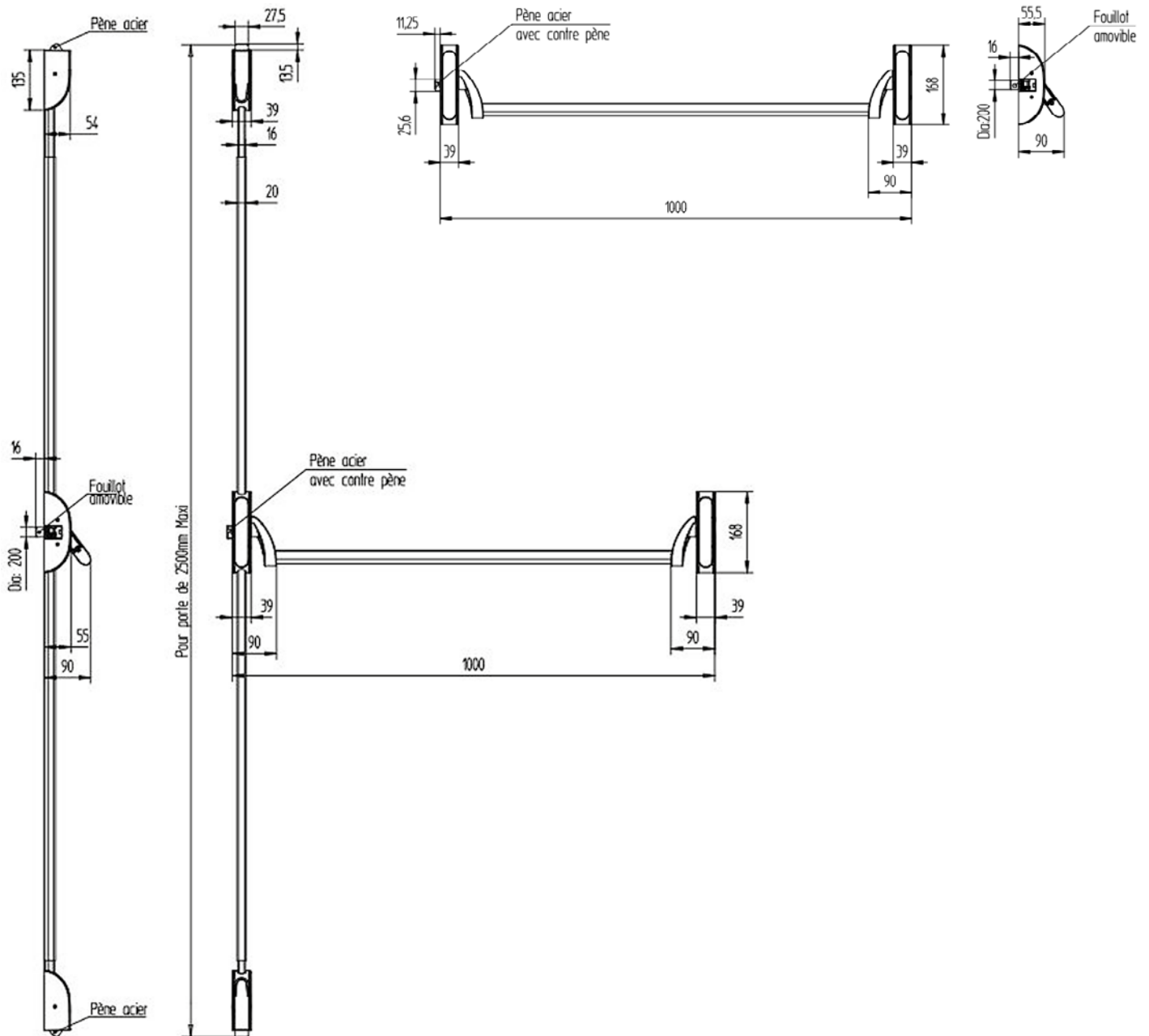
0300 – FERMETURES ANTI-PANIQUE

ANTI-PANIQUE TYPE BARRE D'APPUI À LEVIER

Marque de référence : VACHETTE SÉRIE PE 6800 PREMIUM EVOLUTION

4/4

 **DESSINS TECHNIQUES**



0300 – FERMETURES ANTI-PANIQUE

ANTI-PANIQUE TYPE BARRE INTÉGRÉE

Marque de référence : VACHETTE SÉRIE PREMIUM EVOLUTION 1900

1/4

CARACTÉRISTIQUES GÉNÉRALES

La fermeture est constituée d'un ensemble intégrant la serrure, le mécanisme et la plaque de poussée. Cela facilite le placement. Une légère pression (moins de 80 N) sur la barre ouvre immédiatement la porte. La serrure à barre intégrée offre un maximum de liberté de passage et diminue le risque de détérioration. La platine, la plaque de poussée et le capot sont en acier. Le mécanisme est galvanisé et bichromaté. Les pènes sont en zamac et le corps ainsi que la plaque de poussée sont en couleur époxy aluminium.

Ce système est disponible soit avec une fermeture 1 point latéral, avec verrouillage supérieur et inférieur soit avec une fermeture 3 points. L'ensemble est réversible « gauche/droite » et peut être complété par différentes manœuvres extérieures, auquel cas un cylindre profilé de longueur standard de 30/10mm suffit pour chaque épaisseur de porte.

La série 1900 est garantie pendant 10 ans, est testée pour 200 000 cycles d'ouverture/fermeture et est conforme à la norme EN 1125. Cette norme oblige le placement d'une barre anti-panique dans des lieux où les gens n'ont pas de confiance en les lieux et dans leurs évacuations. La série 1900 est certifié CE.

CARACTÉRISTIQUES TECHNIQUES

- Modèle en applique
- Dimension coffre principal 168x 40mm
- Saillie plaque de poussée 72,5mm
- Longueur standard hors tout 835mm (1150mm sur demande) recoupable
- Tringles haut et bas 2500mm max.
- Couleurs standard look inox, blanc, noir ou gris - Couleur RAL sur demande
- Verrouillage du pêne lançant contre la manipulation du pêne lançant depuis l'extérieur.
- Haute résistance à la corrosion.
- Garantie 10 ans.
- EN1125 et testée à 200.000 cycles.
- Agrée CE

Différents Modèles :

- 1910 1 pêne latéral
- 1920 2 pènes haut et bas verticaux
- 1930 1 pêne médian latéral et 2 pènes haut et bas verticaux
- 1940 3 pènes latéraux

0300 – FERMETURES ANTI-PANIQUE

ANTI-PANIQUE TYPE BARRE INTÉGRÉE

Marque de référence : VACHETTE SÉRIE PREMIUM EVOLUTION 1900

2/4

RÉFÉRENCES PRODUITS

Laqué look inox, 1 point latérale, barre de poussée 835mm	VLPE1910XS
Laqué look inox, 2 points haut/bas, barre de poussée 835mm	VLPE1920XS
Laqué look inox, 3 points: latéral + haut/bas, barre de poussée 835mm	VLPE1930XS
Laqué look inox, 3 points latéraux, barre de poussée 835mm	VLPE1940XS

Options :

- Les autres couleurs à par le laqué look inox sont : laqué gris, laqué blanc, laqué noir.
- Finitions spéciales: laquée suivant palette de couleurs de l'usine.
- Autres longueurs de la barre poussoir à par 835mm : 1150mm
- Système « Dogging » : système permettant de maintenir les pènes en position rétractée et de rendre les portes battantes.

PRODUITS ASSOCIÉS

Un module extérieur laqué look inox avec béquille, sans trou de cylindre (on peut toujours rentrer).	VLMPE14/24X
Un module extérieur avec uniquement un demi cylindre (l'entrée nécessite l'usage d'une clé).	VLMPE12X
Un module extérieur laqué look inox avec béquille et demi cylindre ou le (de-)verrouillage du cylindre se fait via le module extérieur.	VLMPE13/23X
Un module extérieur laqué look inox avec bouton tournant et demi cylindre ou le (de-)verrouillage du cylindre se fait via le module extérieur.	VLMPE13/23AVX
Kit de rehaussement, laqué look inox, porte >2500 jusqu'à max 3230mm	VLPEKITPGH320X

- Les autres couleurs standard en plus du laqué look inox sont: laqué gris, laqué blanc, laqué noir.
- Finition spéciale: laquée suivant palette de couleurs de l'usine.

0300 – FERMETURES ANTI-PANIQUE

ANTI-PANIQUE TYPE BARRE INTÉGRÉE

Marque de référence : VACHETTE SÉRIE PREMIUM EVOLUTION 1900

3/4

CARACTÉRISTIQUES TECHNIQUES

SYSTÈME DE TRINGLES MOBIL-CLEAN



GARNITURES EXTÉRIEURES

VLMPE12

VLMPE13/23

VLMPE13/23AV

VLMPE14/24

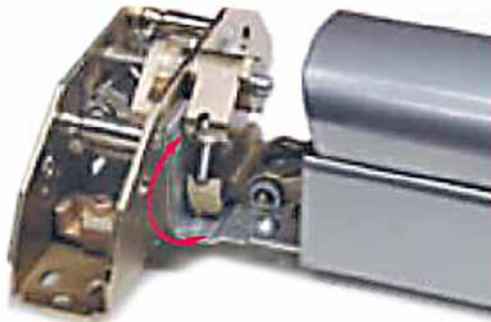


*Les modules extérieurs sont livrés sans cylindre

FACILEMENT RECOUPABLE



FACILEMENT REVERSIBLE



CONFIGURATIONS DE POSE

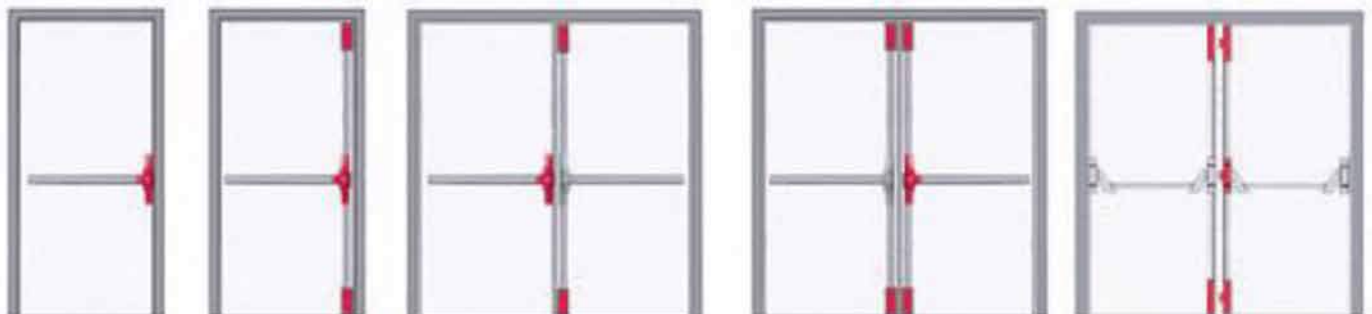
1910

1930

1910 + 1920

1920 + 1930

1920 + 1940



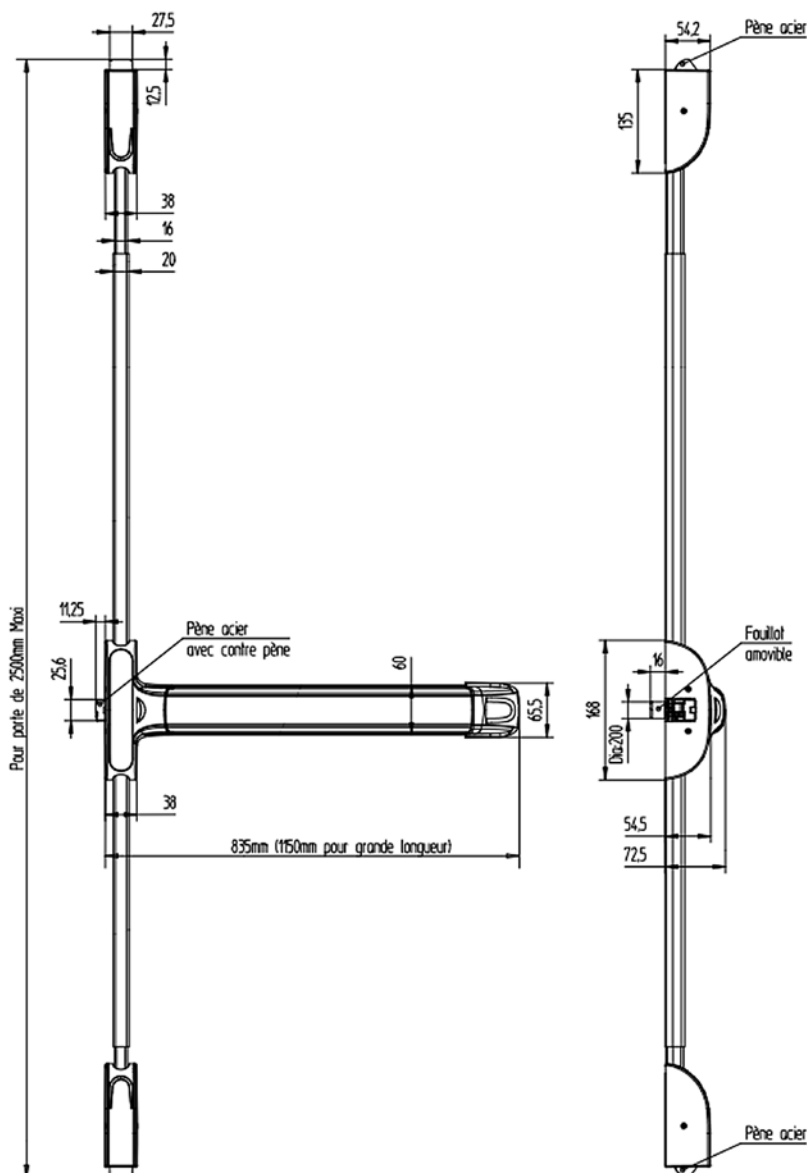
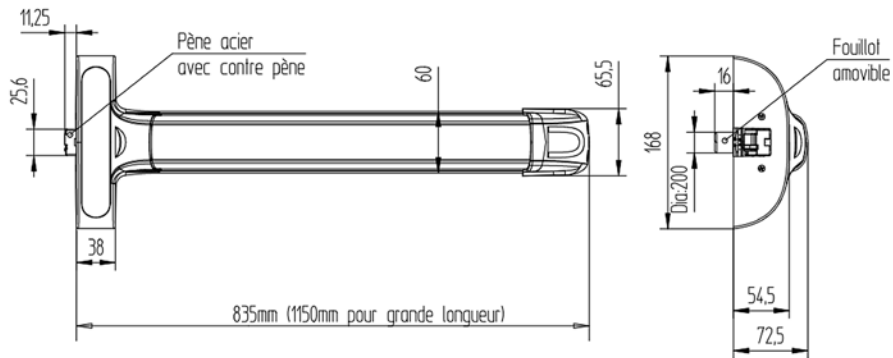
0300 – FERMETURES ANTI-PANIQUE

ANTI-PANIQUE TYPE BARRE INTÉGRÉE

Marque de référence : VACHETTE SÉRIE PREMIUM EVOLUTION 1900

4/4

 **DESSINS TECHNIQUES**



0300 – FERMETURES ANTI-PANIQUE

GARNITURES EXTÉRIEURES PREMIUM EVOLUTION

Marque de référence : VACHETTE SÉRIE VLMPE 1900/6800 PREMIUM EVOLUTION

1/5

CARACTÉRISTIQUES GÉNÉRALES

Les barres anti-paniques peuvent s'ouvrir de l'extérieur via un module extérieur PREMIUM EVOLUTION.

Le module extérieur est disponible avec : soit un bouton tournant, soit une béquille débrayable, soit sans poignée. La poignée anti-vandalisme est débrayable dès 40kg de pression.

La poignée débrayée est réactiver en tournant celle-ci sur 360°.

Le module peut être équipé d'un demi-cylindre, profil européen et longueur standard (30/10mm).

Le changement du cylindre se fait par l'intérieur sans démontage de la garniture. Les modules sont livrés sans cylindre. Grâce à ce cylindre la poignée/bouton peut-être verrouillée et déverrouillée. Selon le montage il y a possibilité de clé prisonnière (on ne peut pas retirer la clé tant que le module n'est pas reverrouillé)

Le modèle sans poignée VLMPE12 sera exclusivement utilisé pour des barre anti-paniques à 1 point de fermeture.

(barre anti-paniques multipoints seulement combinables avec poignée ou bouton tournant)

Les modules sont epoxy laqué et disponible couleurs : gris, blanc, noir ou look inox

Couleurs RAL sur demande.

CARACTÉRISTIQUES TECHNIQUES

- Dimensions
 - 192 x 42mm / saillie : 45,5mm sans béquille ni bouton
 - 192 x 42mm / saillie : 86mm avec bouton
 - 192 x 42mm / saillie : 96mm avec béquille
- Cylindre
 - demi-cylindre profilé européen, longueur 30/10mm (non livré)
- Couleurs standard
 - inox look, gris, noir ou blanc / couleurs RAL sur demande
- Haute résistance à la corrosion
- Garantie 10 ans

0300 – FERMETURES ANTI-PANIQUE

GARNITURES EXTÉRIEURES PREMIUM EVOLUTION

Marque de référence : VACHETTE SÉRIE VLMPE 1900/6800 PREMIUM EVOLUTION

2/5

RÉFÉRENCES PRODUITS

Modules pour ½ cylindre profilé :

Module pour ½ cylindre profilé, laqué gris	VLMPE12G
Module pour ½ cylindre profilé, laqué blanc	VLMPE12B
Module pour ½ cylindre profilé, laqué noir	VLMPE12N
Module pour ½ cylindre profilé, laqué look inox	VLMPE12X

Modules avec béquille :

Module avec béquille, laqué gris	VLMPE14/24G
Module avec béquille, laqué blanc	VLMPE14/24B
Module avec béquille, laqué noir	VLMPE14/24N
Module avec béquille, laqué look inox	VLMPE14/24X

Modules avec béquille pour ½ cylindre profilé :

Module avec béquille et ½ cylindre profilé, anti-vandalisme, laqué gris	VLMPE13/23G
Module avec béquille et ½ cylindre profilé, anti-vandalisme, laqué blanc	VLMPE13/23B
Module avec béquille et ½ cylindre profilé, anti-vandalisme, laqué noir	VLMPE13/23N
Module avec béquille et ½ cylindre profilé, anti-vandalisme, laqué look inox	VLMPE13/23X

Modules avec bouton tournant pour ½ cylindre profilé :

Module avec bouton tournant et ½ cylindre profilé, anti-vandalisme, laqué gris	VLMPE13/23AVG
Module avec bouton tournant et ½ cylindre profilé, anti-vandalisme, laqué blanc	VLMPE13/23AVB
Module avec bouton tournant et ½ cylindre profilé, anti-vandalisme, laqué noir	VLMPE13/23AVN
Module avec bouton tournant et ½ cylindre profilé, anti-vandalisme, laqué look inox	VLMPE13/23AVX

PRODUITS ASSOCIÉS

Plaques de montage :

Entretoise pour remplacement d'un ancien module, laqué gris	VLMPDP/G
Entretoise pour remplacement d'un ancien module, laqué blanc	VLMPDP/B
Entretoise pour remplacement d'un ancien module, laqué noir	VLMPDP/N
Entretoise pour remplacement d'un ancien module, laqué look inox	VLMPDP/X

0300 – FERMETURES ANTI-PANIQUE

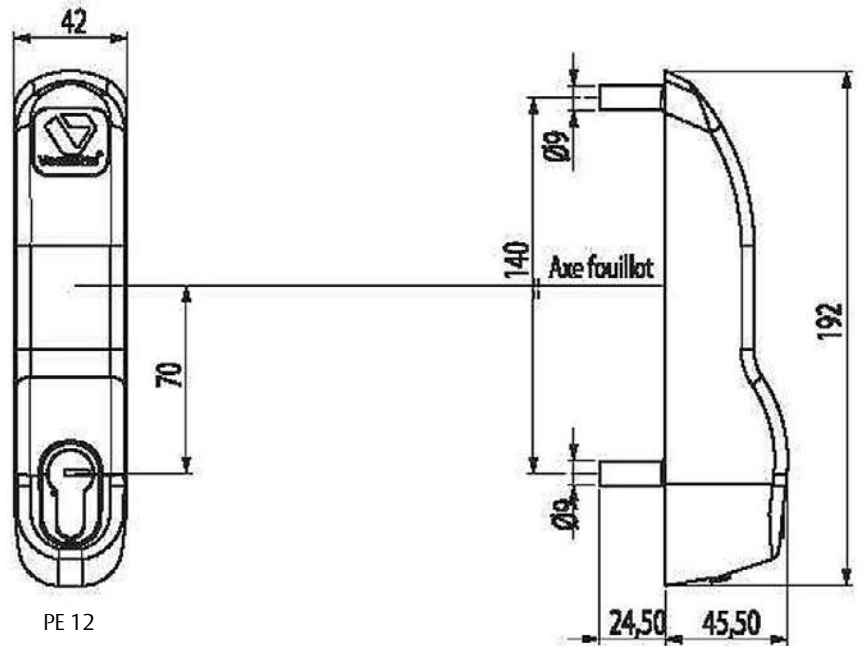
GARNITURES EXTÉRIEURES PREMIUM EVOLUTION

Marque de référence : VACHETTE SÉRIE VLMPE 1900/6800 PREMIUM EVOLUTION

3/5

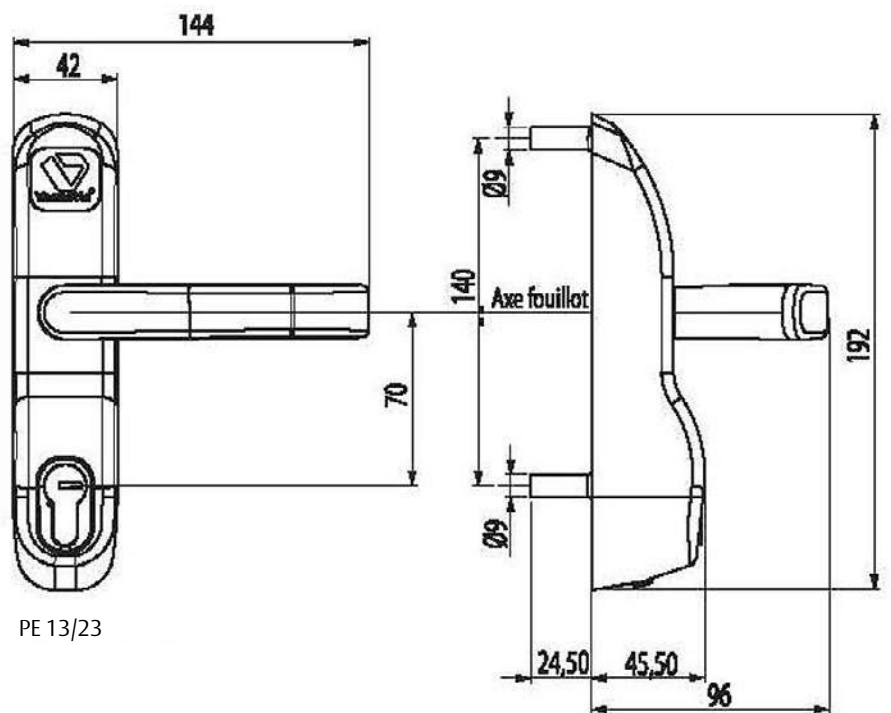
DESSINS TECHNIQUES

VLMPE12



PE 12

VLMPE13/23



PE 13/23

0300 – FERMETURES ANTI-PANIQUE

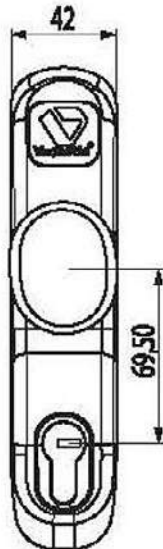
GARNITURES EXTÉRIEURES PREMIUM EVOLUTION

Marque de référence : VACHETTE SÉRIE VLMPE 1900/6800 PREMIUM EVOLUTION

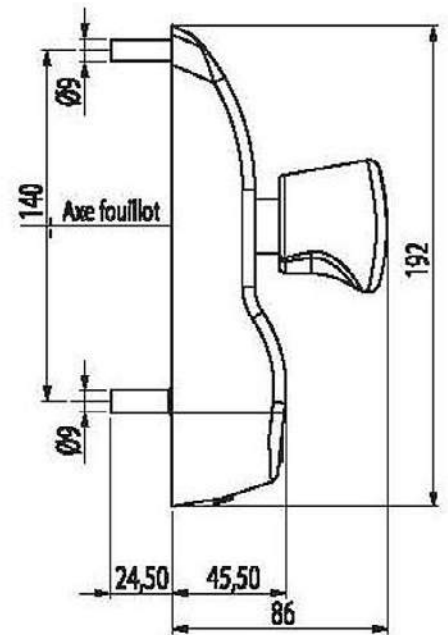
4/5

DESSINS TECHNIQUES

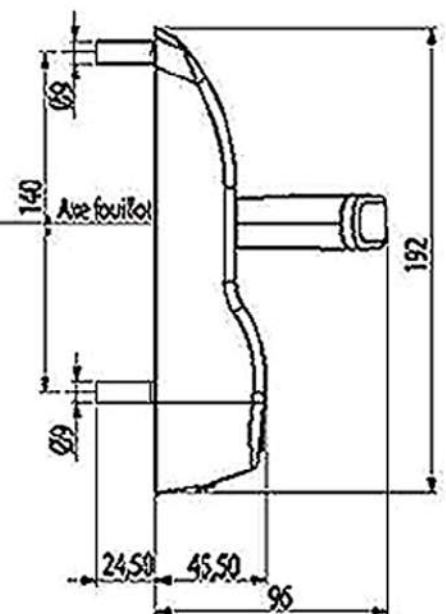
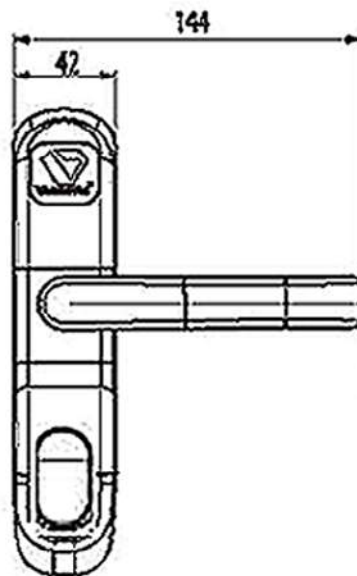
VLMPE13/23AV



PE13/23AV



VLMPE14/24



0300 – FERMETURES ANTI-PANIQUE

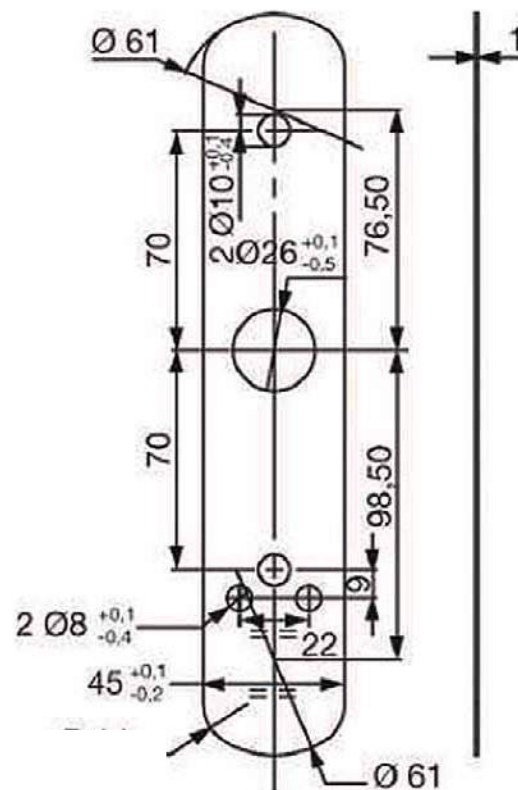
GARNITURES EXTÉRIEURES PREMIUM EVOLUTION

Marque de référence : VACHETTE SÉRIE VLMPE 1900/6800 PREMIUM EVOLUTION

5/5

DESSINS TECHNIQUES

VLMPPD



0300 – FERMETURES ANTI-PANIQUE

ANTI-PANIQUE AVEC CONTRÔLE DE SORTIE

Marque de référence : JPM PUSH CONTROL

1/4

CARACTÉRISTIQUES GÉNÉRALES

La fermeture est constituée d'un seul bloc incorporant serrure, mécanisme et plaque de poussée, ceci simplifiant la pose. Une légère poussée (< 80 N) libère immédiatement la porte. La serrure monobloc offre un dégagement maximum du passage libre et moins de prise à la détérioration. Elle est disponible avec pêne latéral ainsi qu'avec pènes haut et bas. Chaque version est équipée d'un dispositif de protection contre le crochetage et l'effraction. La version à pêne latéral comporte un contre pêne de sécurité, empêchant toute tentative de crochetage et de rétraction du pêne.

Dans la version à pènes haut et bas, un système de blocage des loquets empêche la manipulation directe des pènes de l'extérieur. Après chaque manœuvre d'ouverture, les pènes restent en position rétractée, et ne reprennent leur position initiale qu'après fermeture. Platine, plaque et capot en acier; mécanisme, zingué bichromaté; pènes, acier chromé; corps, ton aluminium époxy; plaque de poussée, ton noir structuré. La fonction mécanique de la serrure anti-panique est complétée par une fonction électrique permettant un contrôle de la sortie: l'anti-panique est bloquée sous tension et débloquée par rupture de courant avec éventuel déclenchement d'alarme.

L'ensemble peut être complété par différentes manœuvres extérieures mécaniques finition inox ou laquée ou l'on peut prévoir également un cylindre profilé avec une longueur standard de 30/10 qui convient à toutes épaisseurs de porte. La « push-bar » est testée sur 250.000 cycles est satisfait à la norme EN1125.

Les portes doubles sont équipées :

D'une serrure à pêne latéral et d'une serrure à tringles haut & bas, soit de deux serrures à tringles.

CARACTÉRISTIQUES TECHNIQUES

- Dimensions coffre principal 110 x 32mm
- Saillie plaque de poussée 59mm
- Longueur (recoupe possible) 838/1141mm
- Tringles haut et bas 2300mm (kit de prolongation 3200mm sur demande).
- Tension 24 ou 48V courant continu
- Consommation contrôle sortie 24V : 145Ma / 48V : 73mA
- Couleurs standards plaque de poussée : noir/ capots :acier ou rouge laqué
- Certifié CE

Options à préciser :

- Finitions spéciales laques suivant palette de couleurs de l'usine.
- Gestion centralisée contrôle centralisé de différentes portes
- Détection d'appui
- Largeur de porte spécifier si supérieure à 900mm.
- Décondamnation extérieure par ½ béquille sur plaque & ½ cylindre profilé.
par ½ cylindre profilé sur plaque & poignée de tirage.

0300 – FERMETURES ANTI-PANIQUE

ANTI-PANIQUE AVEC CONTRÔLE DE SORTIE

Marque de référence : JPM PUSH CONTROL

2/4

RÉFÉRENCES PRODUITS

Sans détection d'appui :

Acier laqué - touch barre noire, 1 point latérale, dimension 838mm	JPM900101-03-0
Acier laqué - touch barre noire, 2 points haut/bas, dimension 838mm	JPM930101-03-0
Rouge laqué - touch barre noire, 1 point latérale, dimension 838mm	JPM900101-01-0
Rouge laqué - touch barre noire, 2 points haut/bas, dimension 838mm	JPM930101-01-0

Acier laqué - touch barre noire, 1 point latérale, dimension 1141mm	JPM910101-03-0
Acier laqué - touch barre noire, 2 points haut/bas, dimension 1141mm	JPM940101-03-0
Rouge laqué - touch barre noire, 1 point latérale, dimension 1141mm	JPM910101-01-0
Rouge laqué - touch barre noire, 2 points haut/bas, dimension 1141mm	JPM940101-01-0

Avec détection d'appui :

Acier laqué - touch barre noire, 1 point latérale, dimension 838mm	JPM900111-03-0
Acier laqué - touch barre noire, 2 points haut/bas, dimension 838mm	JPM930111-03-0
Rouge laqué - touch barre noire, 1 point latérale, dimension 838mm	JPM900111-01-0
Rouge laqué - touch barre noire, 2 points haut/bas, dimension 838mm	JPM930111-01-0

Acier laqué - touch barre noire, 1 point latérale, dimension 1141mm	JPM910111-03-0
Acier laqué - touch barre noire, 2 points haut/bas, dimension 1141mm	JPM940111-03-0
Rouge laqué - touch barre noire, 1 point latérale, dimension 1141mm	JPM910111-01-0
Rouge laqué - touch barre noire, 2 points haut/bas, dimension 1141mm	JPM940111-01-0

PRODUITS ASSOCIÉS

Module extérieure en acier laqué avec tirant et demi cylindre : (on a toujours besoin de la clé pour rentrer)	JPMPC1E00-01-0
Module extérieure en acier laqué avec poignée et demi cylindre : (ou l'on peut verrouiller ou déverrouiller le module extérieure via le cylindre)	JPMEN3000-13-0
Module extérieure en acier laqué avec bouton tournant et demi cylindre : (ou l'on peut verrouiller ou déverrouiller le module extérieure via le cylindre)	JPMEN3300-04-0

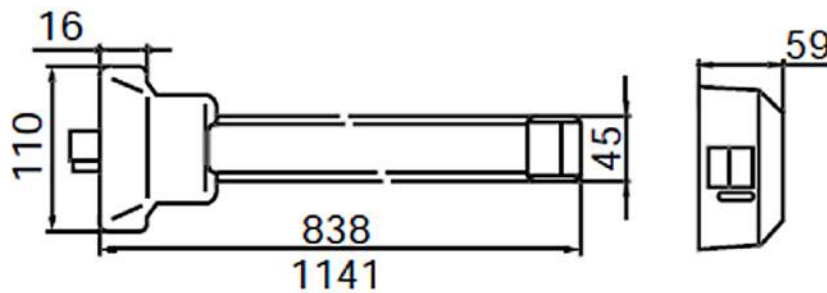
0300 – FERMETURES ANTI-PANIQUE

ANTI-PANIQUE AVEC CONTRÔLE DE SORTIE
 Marque de référence : JPM PUSH CONTROL

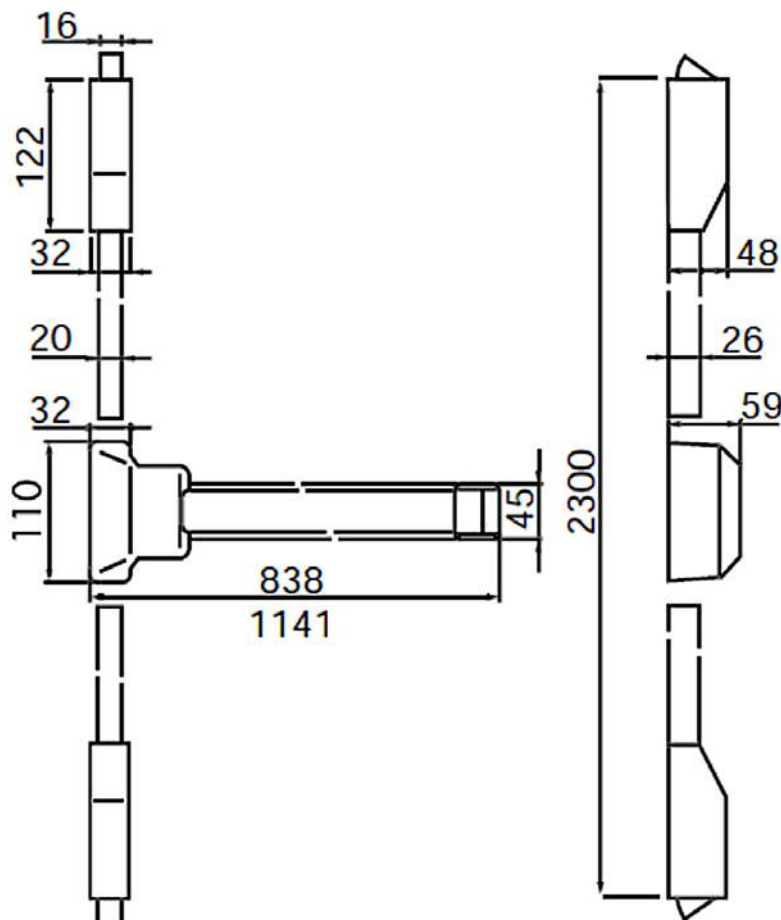
3/4

DESSINS TECHNIQUES

1 point latérale :



2 points haut/bas :



0300 – FERMETURES ANTI-PANIQUE

ANTI-PANIQUE AVEC CONTRÔLE DE SORTIE
Marque de référence : JPM PUSH CONTROL

4/4

 DESSINS TECHNIQUES



0300 – FERMETURES ANTI-PANIQUE

BARRE ANTI-PANIQUE APPLIQUÉE POUR SERRURE À ENCASTRER (POUR POSE AVEC SERRURES Abloy ET effeff)

Marque de référence : effeff SÉRIE 8000

1/4

CARACTÉRISTIQUES GÉNÉRALES

La barre anti-panique se compose d'un coffre principal et d'un coffre secondaire supportant une barre horizontale. Toute pression exercée sur la barre libère immédiatement la porte.

Le coffre principal est fixé sur une plaque en inox de 3mm et commande une serrure du type à encastrer, pour cylindre européen.

Le coffre secondaire contient le mécanisme de relèvement de la barre de manœuvre. La barre de manœuvre, en acier inoxydable, a une longueur de base de 1m et est facilement recoupable sur site.

Des capots décoratifs, en plastique renforcé noir ou gris argent, sont emboîtés sur les platines de base des coffres.

Le capot décoratif lié à la serrure à encastrer est disponible soit : avec ou sans trou de cylindre, entraxe 72 ou 92mm.

La serrure mécanique ou électrique possède la fonction anti-panique; c'est à dire que la manœuvre de la barre intérieure rétracte le pêne dormant et libère le pêne lançant. La sortie est toujours libre.

La serrure convient donc pour les sorties de secours. Elle est en outre pourvue d'un mécanisme de verrouillage automatique du pêne dormant qui assure la mise en sécurité de la porte à chaque fermeture. Le pêne dormant est à projection automatique par ressort activé par enfoncement simultané du palpeur présent sur la tête de la serrure et du pêne lançant.

Les barres anti-panique sont testées avec les serrures conformément à la norme EN 1125 des issues de secours.

CARACTÉRISTIQUES TECHNIQUES

- Dimensions boîtiers 254 x 45mm/saillie barre : 127mm
- Barre de manœuvre acier inoxydable / longueur de base de 1000mm
- Longueur standard hors tout 1277mm
- Très haute résistance à la corrosion
- EN 1125 et testée à 200.000 cycles ouverts/fermés
- Agrée CE
- Couleurs standard (Capot) look inox/noir

Fonctionnement :

- Entrée soit mécaniquement avec la clé – pour pose avec serrure mécanique
soit via le contrôle d'accès – pour pose avec serrure électrique
- Sortie toujours possible par manœuvre de la barre panique

0300 – FERMETURES ANTI-PANIQUE

BARRE ANTI-PANIQUE APPLIQUÉE POUR SERRURE À ENCASTRER (POUR POSE AVEC SERRURES Abloy ET effeff)

Marque de référence : effeff SÉRIE 8000

2/4

RÉFÉRENCES PRODUITS

Barre anti-panique sans trou de cylindre, exécution inox/noir	8000-00-1100--
Barre anti-panique sans trou de cylindre, exécution inox/gris	8000-00-2100--
Barre anti-panique avec trou de cylindre, entraxe 92mm, inox/noir	8000-10-1100--
Barre anti-panique avec trou de cylindre, entraxe 92mm, inox/gris	8000-10-2100--
Barre anti-panique avec trou de cylindre, entraxe 72mm, inox/noir	8000-20-1100--
Barre anti-panique avec trou de cylindre, entraxe 72mm, inox/gris	8000-20-2100--

PRODUITS ASSOCIÉS

Serrures Abloy :

Serrure à verrouillage automatique et fonction anti-panique	Abloy EL060-EL160
Serrure multipoints à verrouillage automatique et fonction anti-panique	Abloy EL066-EL166
Serrure à verrouillage automatique et fonction anti-panique + signalisation	Abloy EL260-EL360
Serrure multipoints à verrouillage automatique et fonction anti-panique + signalisation	Abloy EL266-EL366
Serrure motorisée avec fonction anti-panique	Abloy EL420-EL520
Serrure motorisée multipoints avec fonction anti-panique	Abloy MP420-MP520
Serrure électrique à solénoïde avec fonction anti-panique, 1 côté contrôlé	Abloy EL460-EL560
Serrure électrique multipoints à solénoïde, avec fonction anti-panique, 1 côté contrôlé	Abloy EL466-EL566

Serrures effeff :

Serrure multipoints à verrouillage automatique et fonction anti-panique	effeff 319
Serrure motorisée avec fonction anti-panique	effeff 509
Serrure multipoints motorisée avec fonction anti-panique	effeff 519
Gâche électrique et serrure à verrouillage automatique fonction anti-panique	effeff 609
Gâche électrique multipoints et serrure à verrouillage automatique, fonction anti-panique	effeff 629
Serrure électrique à solénoïde avec fonction anti-panique, 1 côté contrôlé	effeff 809
Serrure électrique multipoints à solénoïde, avec fonction anti-panique, 1 côté contrôlé	effeff 819

0300 – FERMETURES ANTI-PANIQUE

BARRE ANTI-PANIQUE APPLIQUÉE POUR SERRURE À ENCASTRER (POUR POSE AVEC SERRURES Abloy ET effeff)

Marque de référence : **effeff SÉRIE 8000**

3/4

DIFFÉRENTS MODÈLES

Modèle sans orifice de cylindre europrofilé, capots argent/Barre inox



Modèle avec orifice de cylindre profil européen, capots noirs/Barre inox



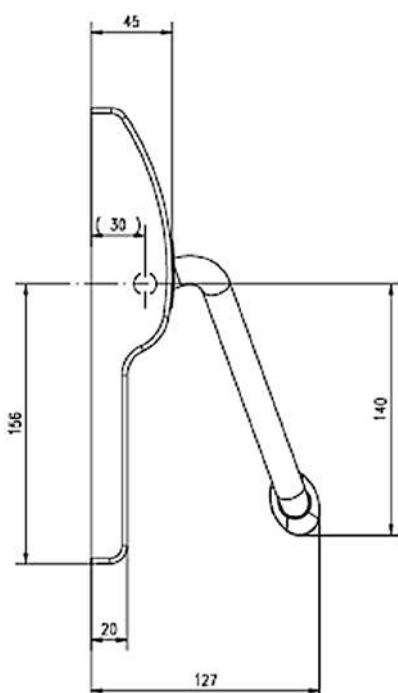
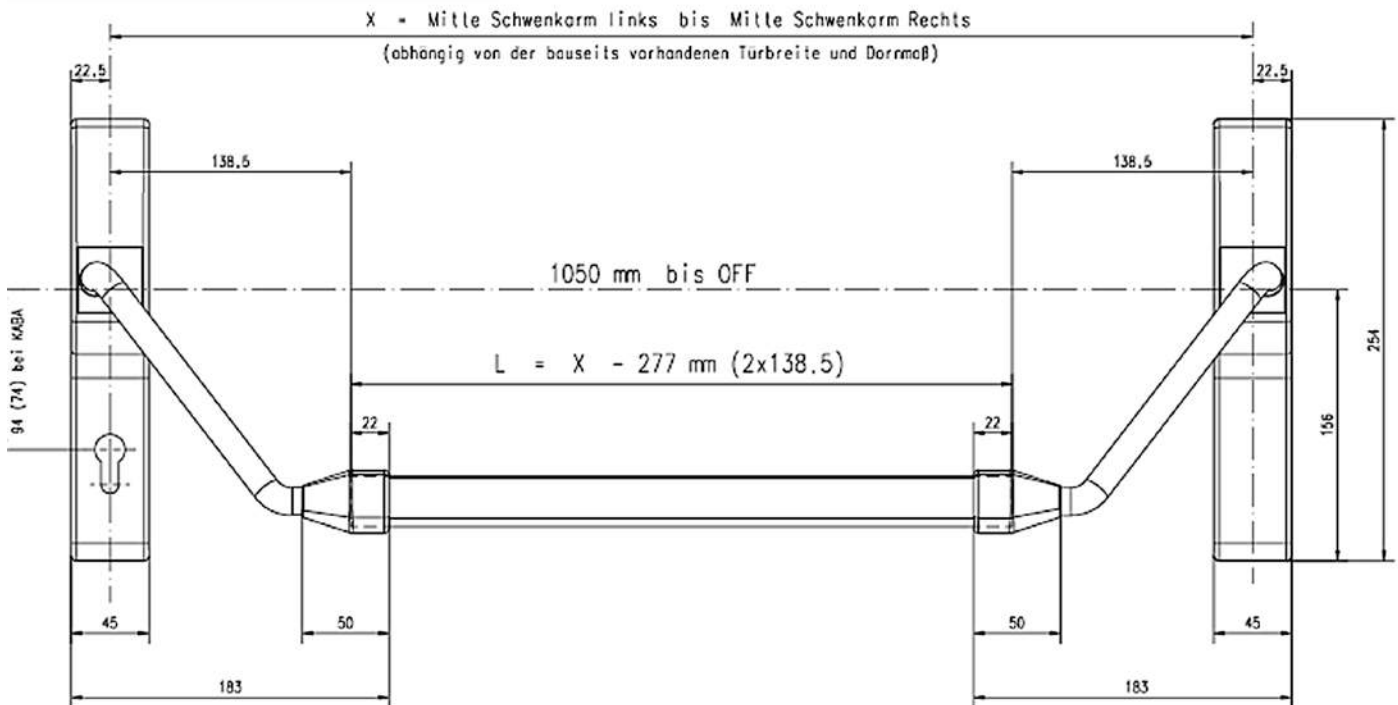
0300 – FERMETURES ANTI-PANIQUE

BARRE ANTI-PANIQUE APPLIQUÉE POUR SERRURE À ENCASTRER (POUR POSE AVEC SERRURES Abloy ET effeff)

Marque de référence : effeff SÉRIE 8000

4/4

DESSINS TECHNIQUES





Tour Madou - Archi 2000 & ASSAR

QUINCAILLERIE DE PORTE

0400 – QUINCAILLERIE DE PORTE

BÉQUILLES DE PORTE

- **BÉQUILLES DE PORTE SUIVANT EN1906 CLASSE 3** P. 1
BÉQUILLES SUR ROSACES – FINITION INOX - EN1906 CL3
Marque de référence : LITTO TONIC LINE
- **BÉQUILLES DE PORTE SUIVANT EN1906 CLASSE 4** P. 11
BÉQUILLES SUR ROSACES – FINITION INOX - EN1906 CL4
Marque de référence : LITTO TONIC LINE

GARNITURES DE PORTE

- **BÉQUILLES SUR GRANDES PLAQUES CARRÉES TESTÉES EN1906 CLASSE 4** P. 17
Marque de référence : LITTO TONIC LINE

GARNITURES DE SÉCURITÉ

- **GARNITURES DE SÉCURITÉ** P. 21
Marque de référence : LITTO TONIC LINE TL1302S

ROSACES DE SÉCURITÉ

- **ROSACES DE SÉCURITÉ EN INOX** P. 23
Marque de référence : TONIC LINE TL1301S

BOUTONS FIXES

- **BOUTONS FIXES EN ACIER INOXYDABLE** P. 25
Marque de référence : LITTO TONIC LINE

BOUTONS TOURNANTS

- **BOUTONS TOURNANTS EN ACIER INOXYDABLE** P. 29
Marque de référence : LITTO TONIC LINE

TIRANTS DE PORTE

- **TIRANTS DE PORTE EN ACIER INOXYDABLE** P. 31
Marque de référence : LITTO TONIC LINE

0400 – BÉQUILLES DE PORTE SUIVANT EN1906 CLASSE 3

BÉQUILLES SUR ROSACES – FINITION INOX - EN1906 CL3

Marque de référence : LITTO TONIC LINE

1/9

CARACTÉRISTIQUES GÉNÉRALES

Les béquilles, en acier inoxydable AISI 304 finition brossée finement satinée, sont de section circulaire constante.

Pour satisfaire à la norme EN1906 classe 3, les béquilles ont un diamètre de minimum 19mm.

Les sous-constructions, solidaires des béquilles au moyen d'un circlips, sont en acier inoxydable également et dotées de ressort de rappel garantissant l'horizontalité parfaite de celles-ci. Elles sont reliées entre elles par vis à douilles M4.

Les béquilles sont assemblées au moyen d'une tige carrée HESO de 8mm et vis autoforante M6 pour une fixation optimale indispensable (pour la conformité à la norme EN1906).

Les rosaces sont à fixations invisibles, Ø 53 x 6,5mm. Les écussons pour clé normale, cylindre ou aveugle sont de même conception.

Les rosaces des portes de toilettes sont pourvues d'un disque rouge et blanc avec système de déverrouillage extérieur et d'une olive de condamnation intérieure.

Les béquilles sont testées suivant la norme EN 1906, et satisfont donc aux exigences suivantes :

3	7	-	1	1	3	0	B
----------	----------	----------	----------	----------	----------	----------	----------

De gauche à droite :

- Classe d'utilisation **3** : - fréquence élevée d'utilisation par le public, utilisateurs non respectueux
- Endurance **7**: 200.000 cycles
- Masse de la porte - : pas de prescription
- Résistance au feu **1**: apte à équiper des blocs-portes coupe-feu et/ou étanches aux fumées à condition d'avoir subi une évaluation
- Sécurité **1**: utilisation de sécurité
- Résistance à la corrosion **3** : haute résistance à la corrosion
- Sécurité des biens **0** : non résistant à l'effraction
- Type d'opération **B**: avec ressort de rappel de béquille

0400 – BÉQUILLES DE PORTE SUIVANT EN1906 CLASSE 3

BÉQUILLES SUR ROSACES – FINITION INOX - EN1906 CL3

Marque de référence : LITTO TONIC LINE

2/9

RÉFÉRENCES PRODUITS

Modèle L Ø 19mm	Longueur 135mm x saillie 66mm	TL 3102SS
Modèle L 90° Ø 19mm	Longueur 135mm x saillie 66mm	TL 3104SS
Modèle U Ø 19mm	Longueur 140mm x saillie 67mm	TL 3106SS
Modèle L 90° Ellipse	Longueur 135mm x saillie 66mm	TL 3107SS
Modèle T Courbe Ø 19mm	Longueur 140mm x saillie 66mm	TL 3108SS
Modèle L Courbe Ø 19mm	Longueur 135mm x saillie 66mm	TL 3109SS
Modèle L Courbe Ø 19mm	Longueur 136mm x saillie 72mm	TL 3110SS
Modèle L Courbe Ø 19mm	Longueur 135mm x saillie 66mm	TL 3111SS

PRODUITS ASSOCIÉS

Paire rosaces d'entrées de clé	Ø 53 x 6mm	TL 0150
Paire rosaces pour cylindre	Ø 53 x 6mm	TL 0151
Paire rosaces aveugles	Ø 53 x 6mm	TL 0152
Paire rosaces WC	Ø 53 x 6.5mm	TL 0153
Paire rosaces WC	Ø 53 x 6.5mm	TL 0154
Paire rosaces WC	Ø 53 x 6.5mm	TL 0155

0400 – BÉQUILLES DE PORTE SUIVANT EN1906 CLASSE 3

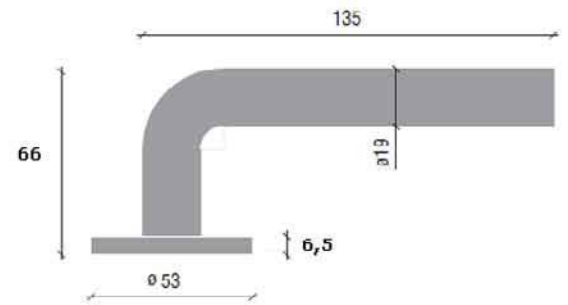
BÉQUILLES SUR ROSACES – FINITION INOX - EN1906 CL3

Marque de référence : LITTO TONIC LINE

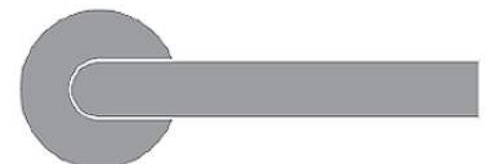
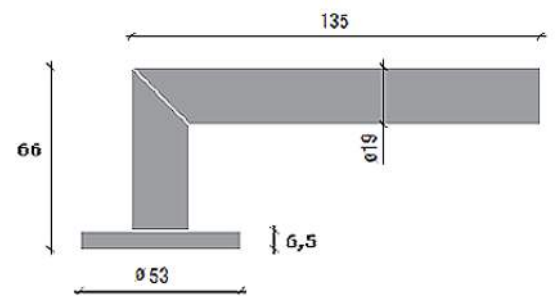
3/9

 **DESSINS TECHNIQUES**

TL3102SS



TL3104SS



0400 – BÉQUILLES DE PORTE SUIVANT EN1906 CLASSE 3

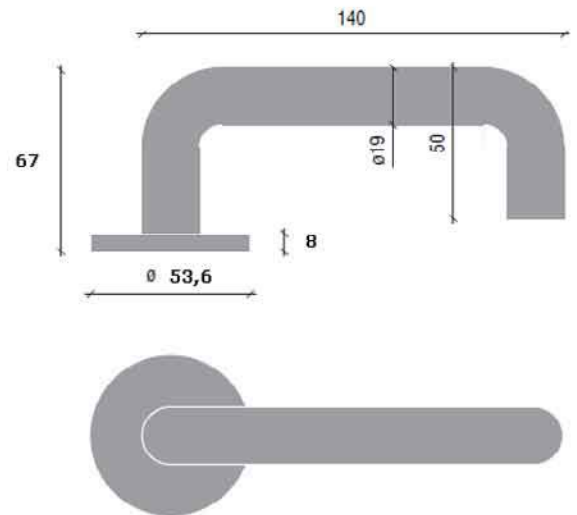
BÉQUILLES SUR ROSACES – FINITION INOX - EN1906 CL3

Marque de référence : LITTO TONIC LINE

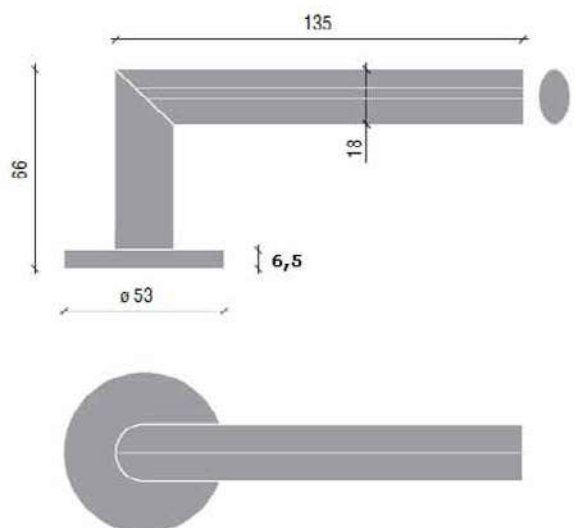
4/9

DESSINS TECHNIQUES

TL3106SS



TL3107SS



0400 – BÉQUILLES DE PORTE SUIVANT EN1906 CLASSE 3

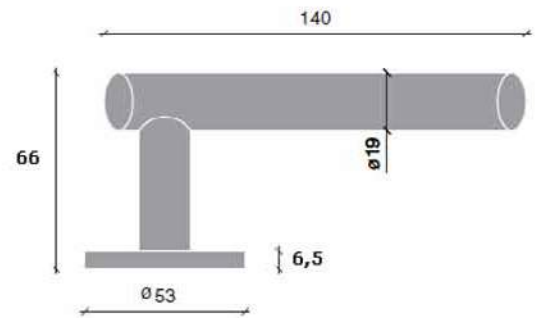
BÉQUILLES SUR ROSACES – FINITION INOX - EN1906 CL3

Marque de référence : LITTO TONIC LINE

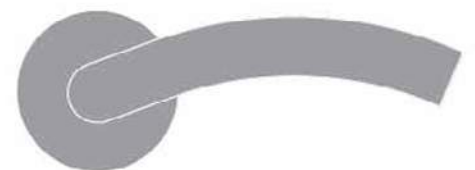
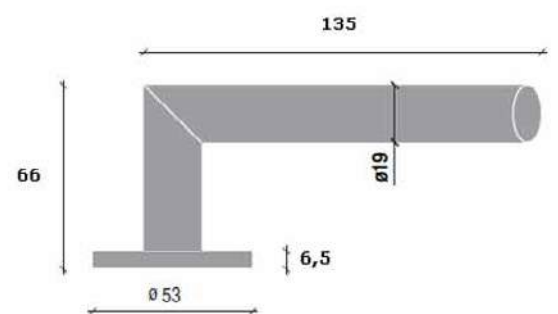
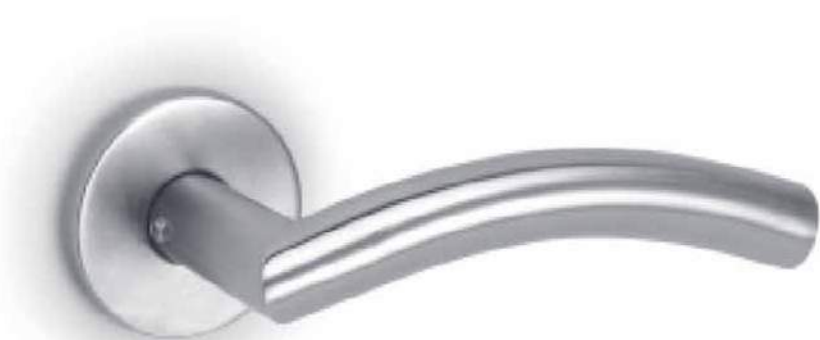
5/9

DESSINS TECHNIQUES

TL3108SS



TL3109SS



0400 – BÉQUILLES DE PORTE SUIVANT EN1906 CLASSE 3

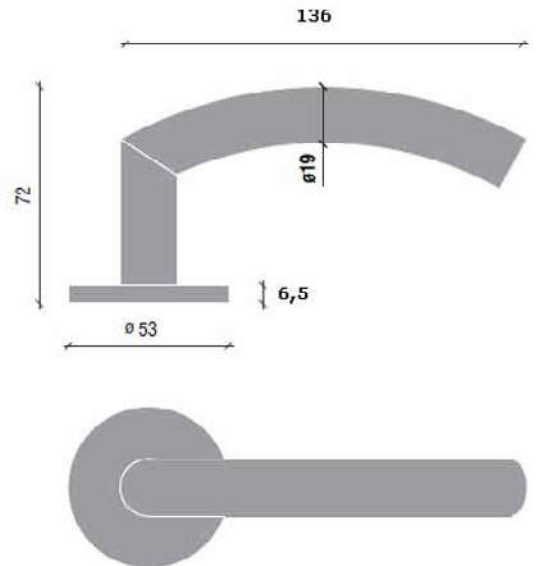
BÉQUILLES SUR ROSACES – FINITION INOX - EN1906 CL3

Marque de référence : LITTO TONIC LINE

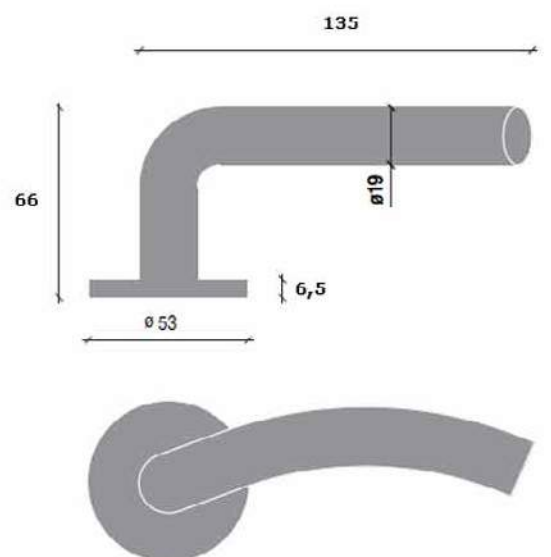
6/9

 **DESSINS TECHNIQUES**

TL3110SS



TL3111SS



0400 – BÉQUILLES DE PORTE SUIVANT EN1906 CLASSE 3

BÉQUILLES SUR ROSACES – FINITION INOX - EN1906 CL3

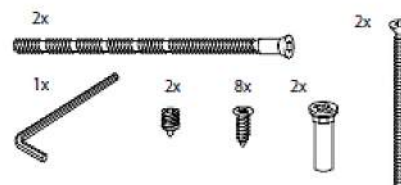
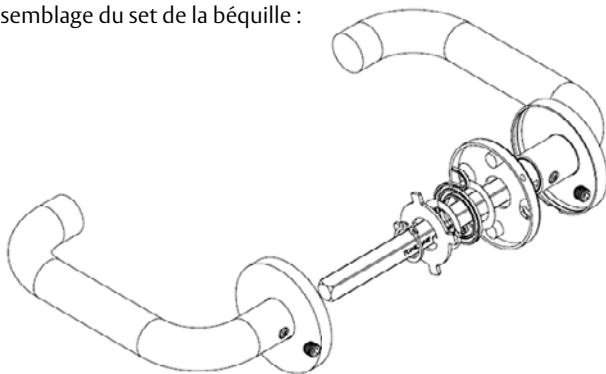
Marque de référence : **LITTO TONIC LINE**

7/9

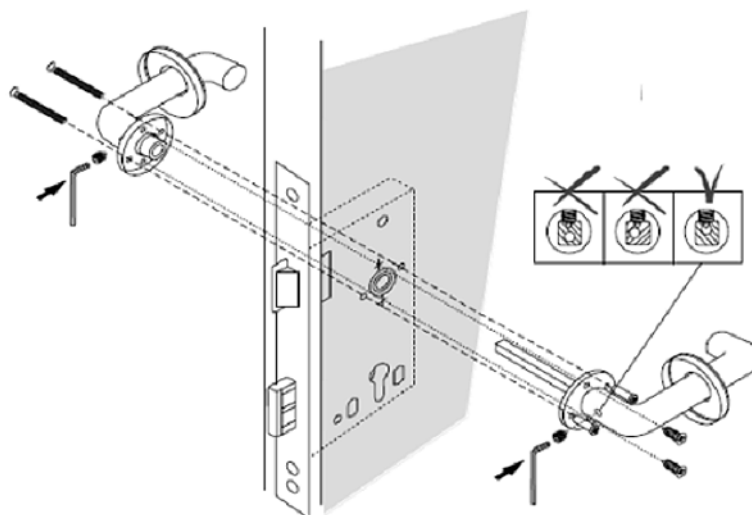
FIXATIONS

Exemple : TL3106SS

Assemblage du set de la béquille :



Exemple: montage TL3106SS avec fixations traversantes



0400 – BÉQUILLES DE PORTE SUIVANT EN1906 CLASSE 3

BÉQUILLES SUR ROSACES – FINITION INOX - EN1906 CL3

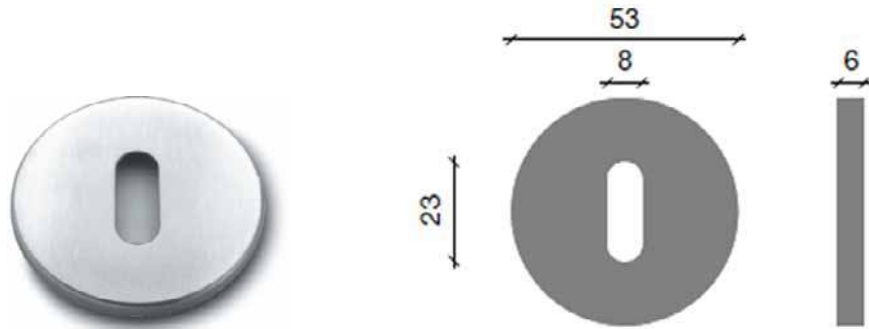
Marque de référence : LITTO TONIC LINE

8/9

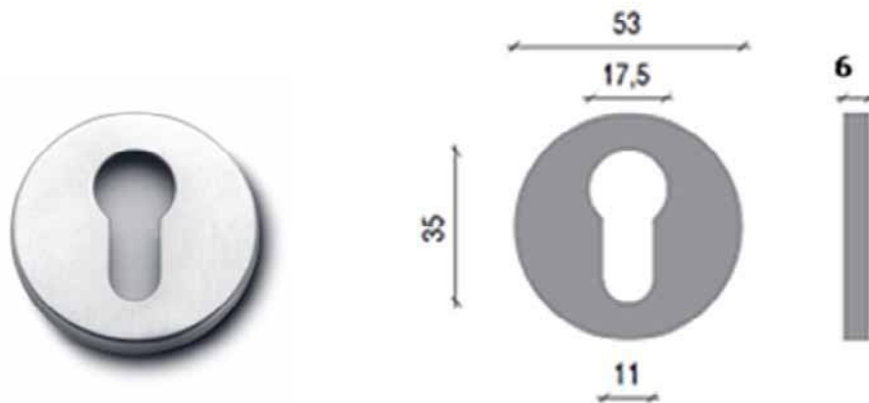
DESSINS TECHNIQUES

Rosaces suivant la classe 3 :

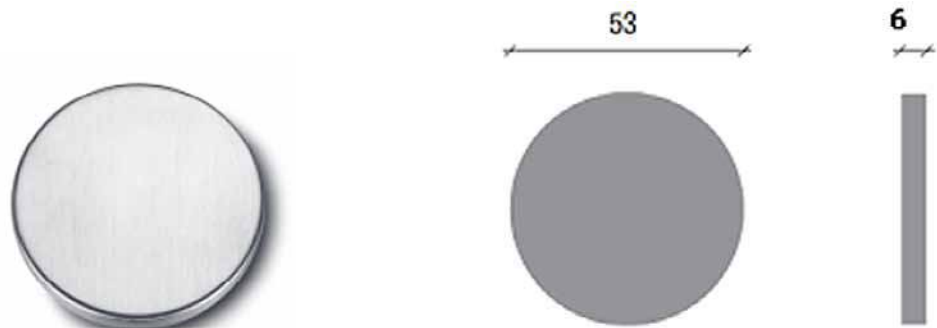
TL0150SS



TL0151SS



TL0152SS



0400 – BÉQUILLES DE PORTE SUIVANT EN1906 CLASSE 3

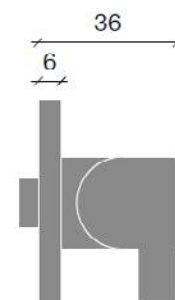
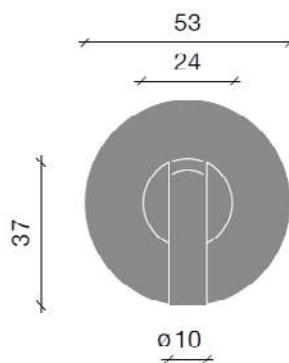
BÉQUILLES SUR ROSACES – FINITION INOX - EN1906 CL3

Marque de référence : LITTO TONIC LINE

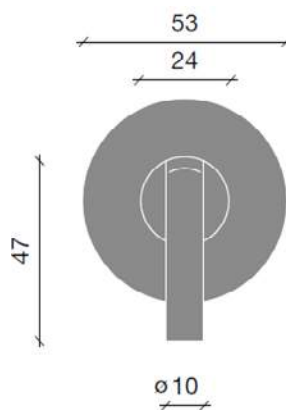
9/9

 **DESSINS TECHNIQUES**

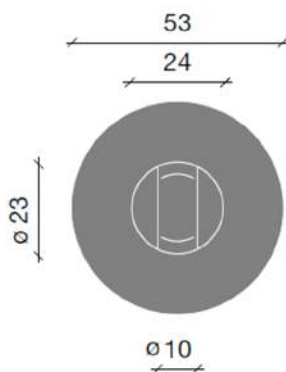
TL0153SS



TL0154SS



TL0155SS



0400 – BÉQUILLES DE PORTE SUIVANT EN1906 CLASSE 3

BÉQUILLES SUR ROSACES – FINITION INOX - EN1906 CL4

Marque de référence : LITTO TONIC LINE

1/6

CARACTÉRISTIQUES GÉNÉRALES

Les béquilles, en acier inoxydable AISI 304 finition brossée finement satinée, sont de section circulaire constante.

Pour satisfaire à la norme EN1906 classe 4, les béquilles ont un diamètre de minimum 19mm.

Les sous-constructions, solidaires des béquilles au moyen d'un circlips, sont en acier inoxydable également et dotées de ressort de rappel garantissant l'horizontalité parfaite de celles-ci. Elles sont reliées entre elles par vis à douilles M4. Les 2 vis traversantes sont fixées de part et d'autre dans des douilles fixes. Les béquilles sont assemblées au moyen d'une tige carrée HESO de 8mm et vis autoforante M6 pour une fixation optimale indispensable (pour la conformité à la norme EN1906).

Les rosaces sont à fixations invisibles, Ø 53 x 8mm.

Les rosaces pour clé normale, cylindre ou aveugle sont de même conception.

Les rosaces des portes de toilettes sont pourvues d'un disque rouge et vert avec système de déverrouillage extérieur et d'une olive de condamnation intérieure.

Les béquilles sont testées suivant la norme EN 1906, et satisfont donc aux exigences suivantes :

4	7	-	1	1	3	0	B
---	---	---	---	---	---	---	---

De gauche à droite :

- Classe d'utilisation **4** : - fréquence élevée d'utilisation par le public, utilisateurs non respectueux et violents
- Endurance **7**: 200.000 cycles
- Masse de la porte - : pas de prescription
- Résistance au feu **1**: apte à équiper des blocs-portes coupe-feu et/ou étanches aux fumées à condition d'avoir subi une évaluation
- Sécurité **1**: utilisation de sécurité
- Résistance à la corrosion **3** : haute résistance à la corrosion
- Sécurité des biens **0** : non résistant à l'effraction
- Type d'opération **B**: avec ressort de rappel de béquille

RÉFÉRENCES PRODUITS

Dimensions :

- | | | |
|-----------------------|-------------------------------|----------|
| • Modèle L Ø 19mm | Longueur 135mm x saillie 67mm | TL4102SS |
| • Modèle L Ø 19mm 90° | Longueur 135mm x saillie 67mm | TL4104SS |
| • Modèle U Ø 19mm | Longueur 140mm x saillie 67mm | TL4106SS |

PRODUITS ASSOCIÉS

- | | | |
|-------------------------------|--------------|----------|
| • Paire rosaces pour cylindre | Ø 53,6 x 8mm | TL4151SS |
| • Paire de rosaces aveugles | Ø 53,6 x 8mm | TL4152SS |

0400 – BÉQUILLES DE PORTE SUIVANT EN1906 CLASSE 4

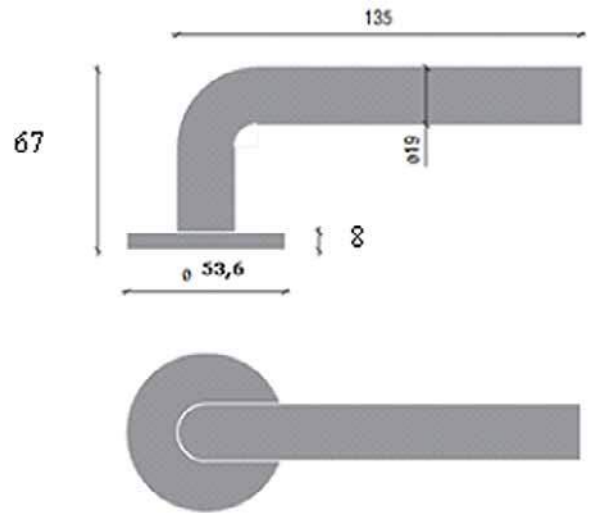
BÉQUILLES SUR ROSACES – FINITION INOX - EN1906 CL4

Marque de référence : LITTO TONIC LINE

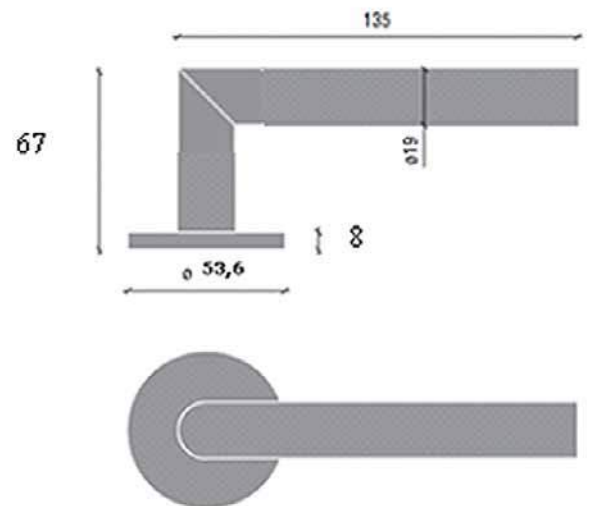
2/6

 **DESSINS TECHNIQUES**

TL4102SS



TL4104SS



0400 – BÉQUILLES DE PORTE SUIVANT EN1906 CLASSE 4

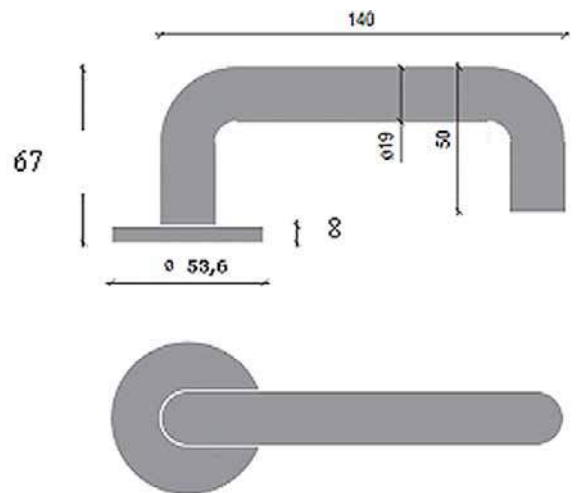
BÉQUILLES SUR ROSACES – FINITION INOX - EN1906 CL4

Marque de référence : LITTO TONIC LINE

3/6

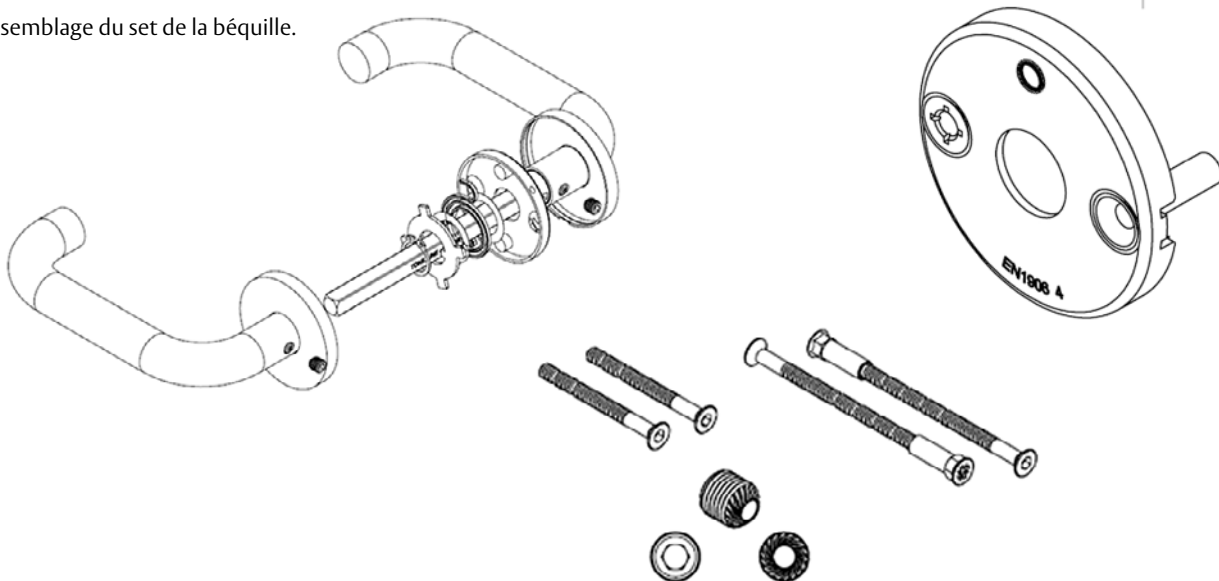
 **DESSINS TECHNIQUES**

TL4106SS



Exemple TL4106SS

Assemblage du set de la béquille.



0400 – BÉQUILLES DE PORTE SUIVANT EN1906 CLASSE 4

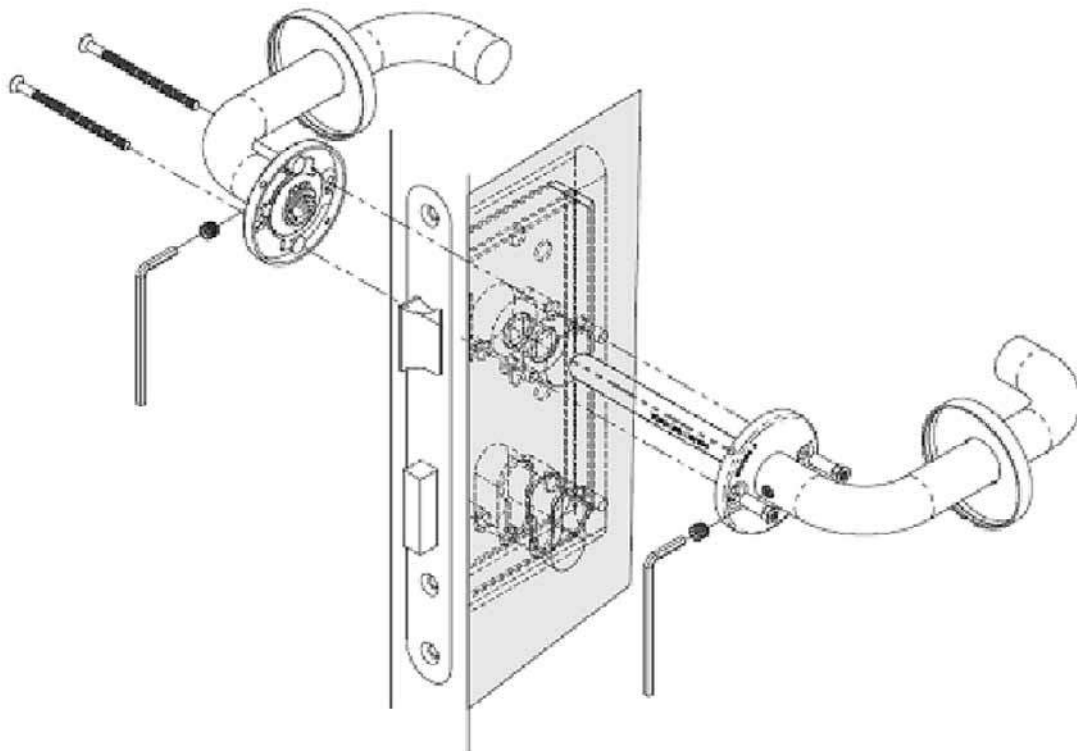
BÉQUILLES SUR ROSACES – FINITION INOX - EN1906 CL4

Marque de référence : **LITTO TONIC LINE**

4/6

DESSINS TECHNIQUES

Exemple : montage TL4106SS avec fixations traversantes



0400 – BÉQUILLES DE PORTE SUIVANT EN1906 CLASSE 4

BÉQUILLES SUR ROSACES – FINITION INOX - EN1906 CL4

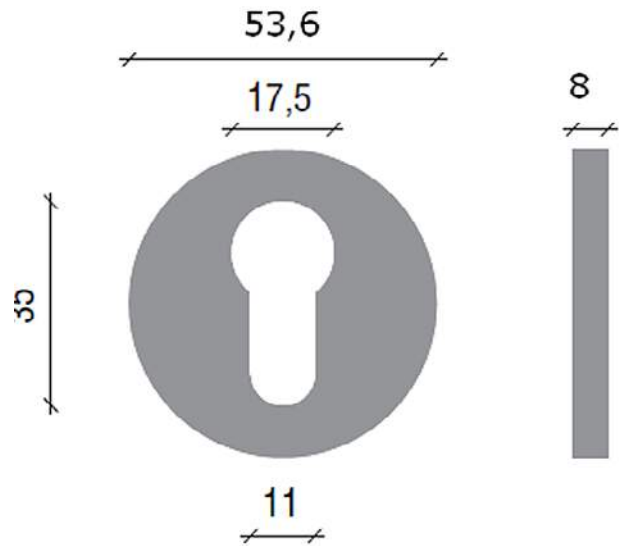
Marque de référence : **LITTO TONIC LINE**

5/6

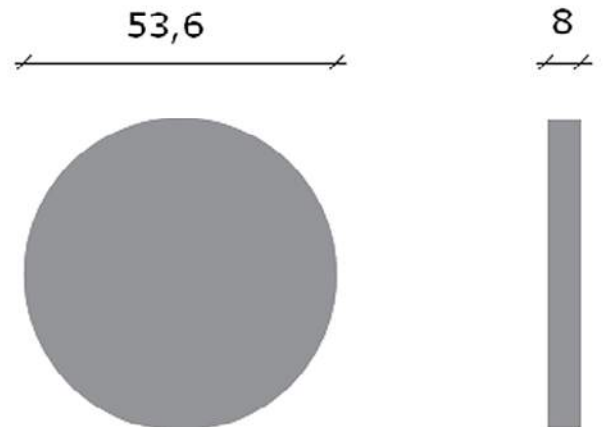
 **DESSINS TECHNIQUES**

Rosaces suivant la classe 4 :

TL4151SS



TL4152SS



0400 – BÉQUILLES DE PORTE SUIVANT EN1906 CLASSE 4

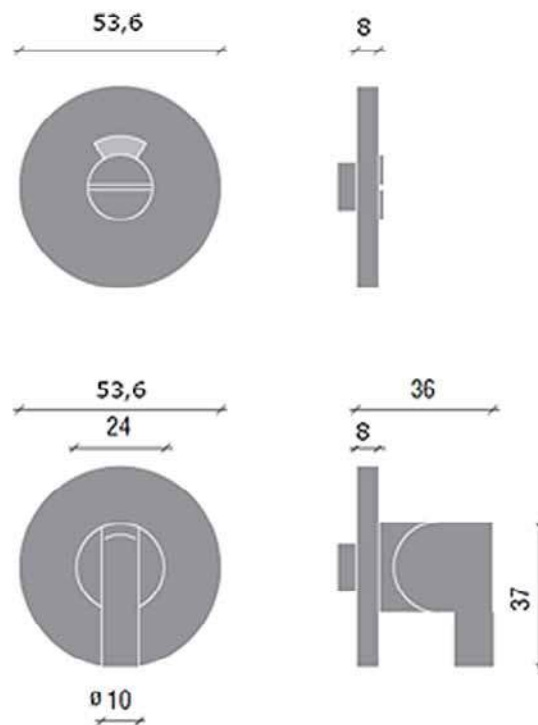
BÉQUILLES SUR ROSACES – FINITION INOX - EN1906 CL4

Marque de référence : LITTO TONIC LINE

6/6

 **DESSINS TECHNIQUES**

TL0453SS



0400 – GARNITURES DE PORTE

BÉQUILLES SUR GRANDES PLAQUES CARRÉES TESTÉES EN1906 CLASSE 4

Marque de référence : LITTO TONIC LINE

1/3

CARACTÉRISTIQUES GÉNÉRALES

Les béquilles, en acier inoxydable AISI 304 finition brossée finement satinée, sont munies d'une collerette de renfort pour une fixation plus solide dans la plaque et pour éliminer tout jeu .

Les plaques carrées de 170 x 170mm, solidaires des béquilles au moyen d'un circlips, sont en acier inoxydable également.

Les plaques sont reliées entre elles par 4 vis à douilles M4 en inox, disposées aux 3 coins et sous la béquille.

Les béquilles sont assemblées au moyen d'une tige carrée massive de 8mm et vis spéciale autoforante M6 pour satisfaire à la norme EN1906 classe 4.

Les plaques avec entrée de cylindre, plaques aveugles ou plaques WC avec verrou libre/occupé sont de même conception.

Les garnitures des portes de toilettes sont pourvues d'un disque rouge et blanc avec système de déverrouillage extérieur et d'une olive de condamnation intérieure.

Les béquilles sont testées suivant la norme EN 1906, et satisfont donc aux exigences suivantes :

4	7	-	1	1	4	0	U
----------	----------	----------	----------	----------	----------	----------	----------

De gauche à droite :

- Catégorie d'utilisation : **4** (haute fréquence d'utilisation des portes et utilisation non respectueuse du matériel)
- Endurance **7** : 200.000 cycli
- Poids de la porte : pas d'application
- Résistance au feu **1** : Utilisation autorisée sur des portes coupe-feu
- Résistance **1** : Certificat pour applications sécurisées (la béquille ne se casse pas)
- Résistance à la corrosion **4** : très haut degré de résistance à la corrosion
- Sécurité **0** : pas de résistance à l'effraction
- Utilisation type **U** : béquille solidaire de la plaque

L'épaisseur minium du tubage inox est de 1,5mm.

Les résultats sont testés SKG.

0400 – GARNITURES DE PORTE

BÉQUILLES SUR GRANDES PLAQUES CARRÉES TESTÉES EN1906 CLASSE 4

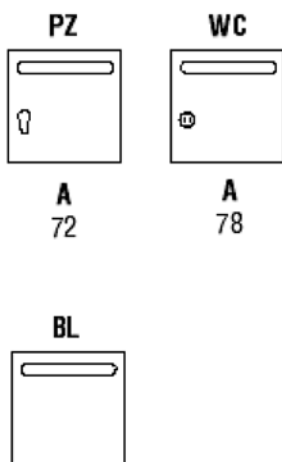
Marque de référence : **LITTO TONIC LINE**

2/3

RÉFÉRENCES PRODUITS

Modèle L Ø 19mm PZ	Longueur 135mm x saillie 55mm	TL4304PZ02SS
Modèle L Ø 19mm BL	Longueur 135mm x saillie 55mm	TL4304BL02SS
Modèle L Ø 19mm WC R	Longueur 135mm x saillie 55mm	TL4304WC02SSR
Modèle L Ø 19mm WC L	Longueur 135mm x saillie 55mm	TL4304WC02SSL
Modèle U Ø 19mm PZ	Longueur 140mm x saillie 55mm	TL4304PZ06SS
Modèle U Ø 19mm BL	Longueur 140mm x saillie 55mm	TL4304BL06SS
Modèle U Ø 19mm WCR	Longueur 140mm x saillie 55mm	TL4304WC06SSR
Modèle U Ø 19mm WCL	Longueur 140mm x saillie 55mm	TL4304WC06SSL

Codes finitions :



Type pour WC :



Type avec entrée de cylindre PZ :



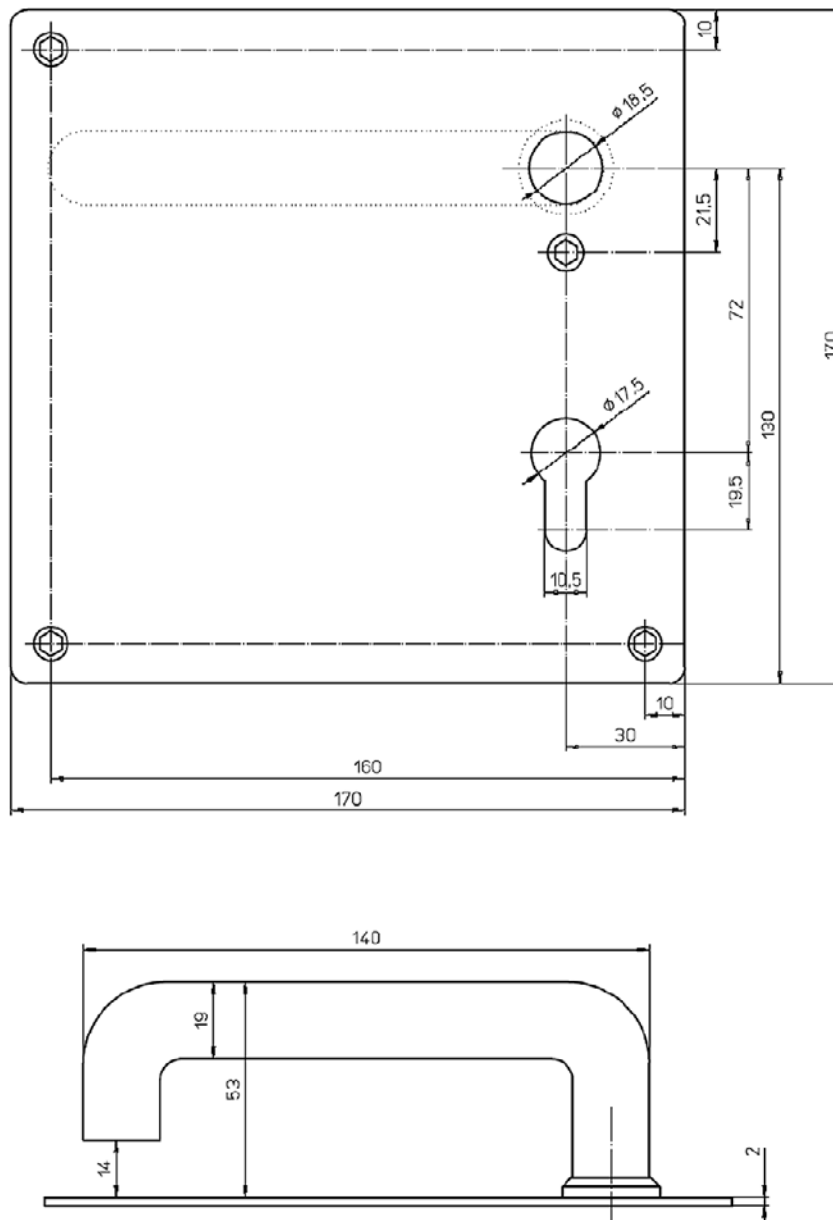
0400 – GARNITURES DE PORTE

BÉQUILLES SUR GRANDES PLAQUES CARRÉES TESTÉES EN 1906 CLASSE 4

Marque de référence : LITTO TONIC LINE

3/3

DESSINS TECHNIQUES



0400 – GARNITURES DE SÉCURITÉ

GARNITURES DE SÉCURITÉ

Marque de référence : LITTO TONIC LINE TL1302S

1/1

CARACTÉRISTIQUES GÉNÉRALES

La garniture de sécurité est en acier inoxydable AISI 304 avec une finition brossée satinée.

Cette garniture est composée d'une plaque extérieure massive équipée d'un bouton fixe. À l'intérieur, il s'agit d'une plaque de finition qui est clipsée sur une sous-construction en acier, équipée d'une béquille. Cette béquille a un diamètre circulaire, et est en forme de « U » avec un angle arrondi. Le diamètre de la béquille est de 19mm, la longueur est de 140mm et la saillie est de 60mm.

Les fixations, reliant la partie extérieure et la partie intérieure, sont traversantes et indémontables depuis l'extérieur, garantissant un haut degré de résistance (1 vis M6 et 2 vis M8).

La plaque extérieure a une longueur de 229mm, une largeur de 44mm et une saillie de 10mm.

La plaque extérieure a une longueur de 228mm, une largeur de 44mm et une saillie de 8mm.

RÉFÉRENCES PRODUITS

Face extérieure avec bouton fixe et face intérieure avec béquille :

entraxe 72mm, réversible, finition inox brossé

TL1302S106072SS

entraxe 92mm, réversible, finition inox brossé

TL1302S106092SS

entraxe 110mm, réversible, finition inox brossé

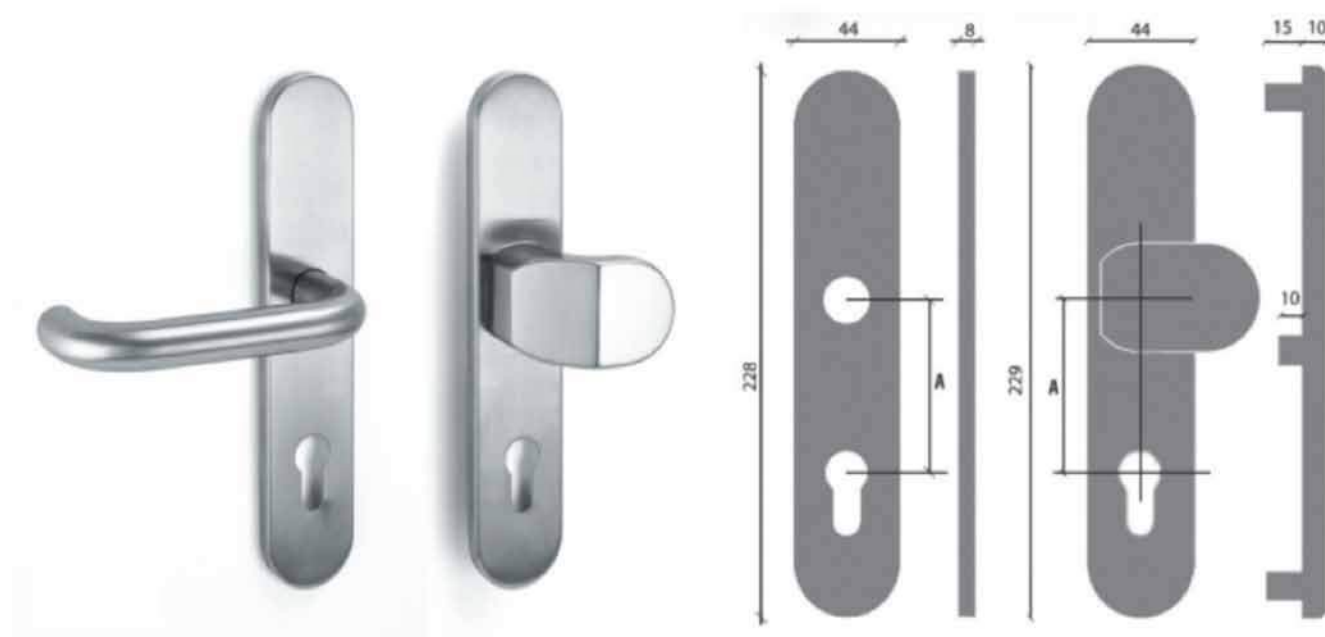
TL1302S106110SS

Face extérieure et face intérieure avec béquille :

entraxe 72mm, finition inox brossé

TL1302S206072SS

DESSIN TECHNIQUE



0400 – ROSACES DE SÉCURITÉ

ROSACES DE SÉCURITÉ EN INOX

Marque de référence : TONIC LINE TL1301S

1/1

CARACTÉRISTIQUES GÉNÉRALES

Cette garniture extérieure est spécialement conçue pour les portes d'entrées d'appartements, maisons unifamiliales ou autres immeubles dont la porte d'entrée doit être particulièrement sécurisée.

La rosace ronde de sécurité en acier inoxydable AISI 304 a un fin brossage concentrique. Elle est constituée d'une part d'une rosace massive extérieure avec extrémités biseautés et diamètre de 55mm. D'autre part, elle est constituée d'une face intérieure avec rosace de finition faisant 53mm en diamètre et 6,5mm de saillie. Les deux parties sont reliées entre-elles de façon invisible par moyen de deux vis M5. La saillie de la rosace extérieure fait 9/11/13/15mm.

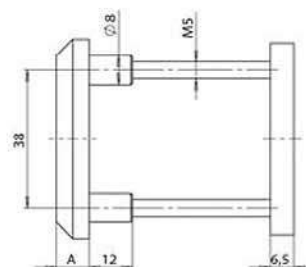
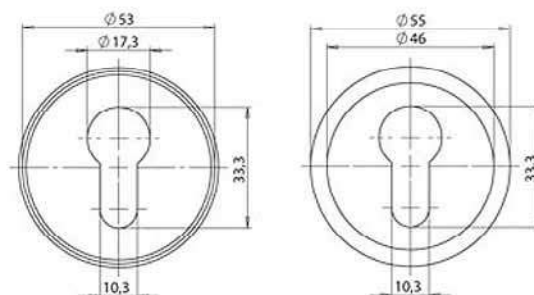
Les garnitures de sécurité sont utilisées pour protéger le cylindre contre l'extraction et/ou le sciage.

RÉFÉRENCES PRODUITS

Rosace de sécurité épaisseur 9mm, en acier inoxydable
 Rosace de sécurité épaisseur 11mm, en acier inoxydable
 Rosace de sécurité épaisseur 13mm, en acier inoxydable
 Rosace de sécurité épaisseur 15mm, en acier inoxydable

TL1301S09SS
 TL1301S11SS
 TL1301S13SS
 TL1301S15SS

DESSINS TECHNIQUES



0400 – BOUTONS FIXES

BOUTONS FIXES EN ACIER INOXYDABLE
 Marque de référence : LITTO TONIC LINE

1/3

CARACTÉRISTIQUES GÉNÉRALES

Le bouton est en acier inoxydable qualité AISI 304, fin brossage concentrique. La sous-construction invisible en acier inoxydable est fixée par des vis M4 traversantes invisibles à la sous-construction de la béquille/du tirant opposé de manière à garantir la stabilité de la garniture.

RÉFÉRENCES PRODUITS

Bouton cylindrique massif ø50x40mm - rosace incorporée dans bouton	TL0401SS
Bouton cylindrique ø51x51mm sur rosace ronde ø53x6mm	TL0402SS
Bouton sphérique ø55x77mm sur rosace ronde ø53x6mm	TL0403SS
Bouton sphérique déporté ø55x100mm sur rosace ovale 70x32x10mm	TL0404SS

PRODUITS ASSOCIÉS

Si une béquille est prévue du côté opposé du tirant, la tige carrée HESO fileté M12 suivante doit être prévue:

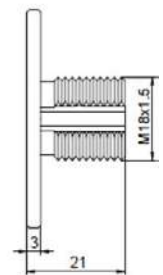
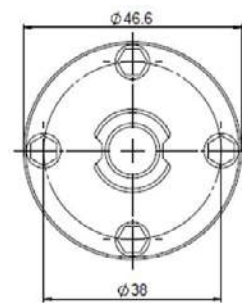
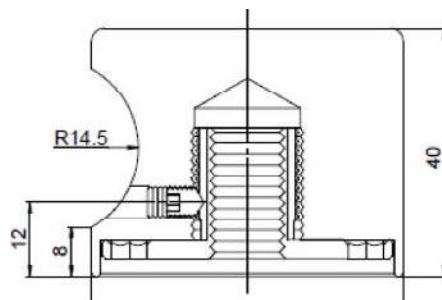
- Dimensions: 8 x 8 x 100mm (pour une porte de 40 à 50mm) (livrée d'office) TL0174
- Dimensions: 8 x 8 x 120mm (pour une porte de 50 à 70mm) (à commander en option) TL0176

0400 – BOUTONS FIXES

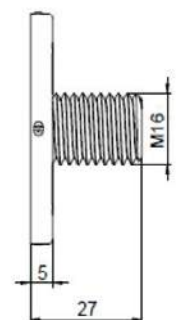
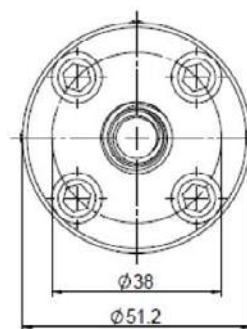
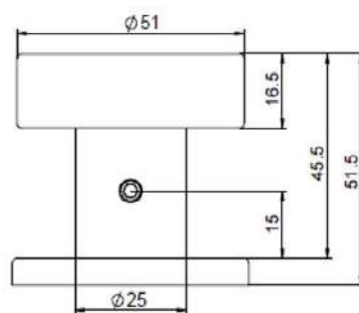
BOUTONS FIXES EN ACIER INOXYDABLE
 Marque de référence : LITTO TONIC LINE

CARACTERISTQUES TECHNIQUES

Bouton cylindrique massif Référence : TL0401



Bouton cylindrique massif Référence : TL0402

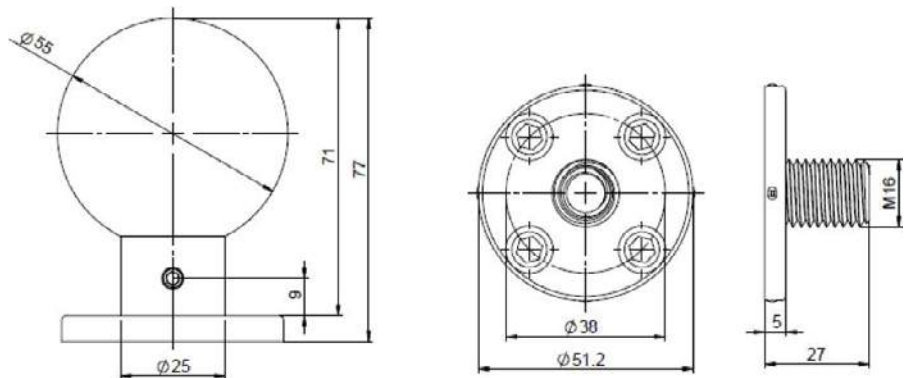


0400 – BOUTONS FIXES

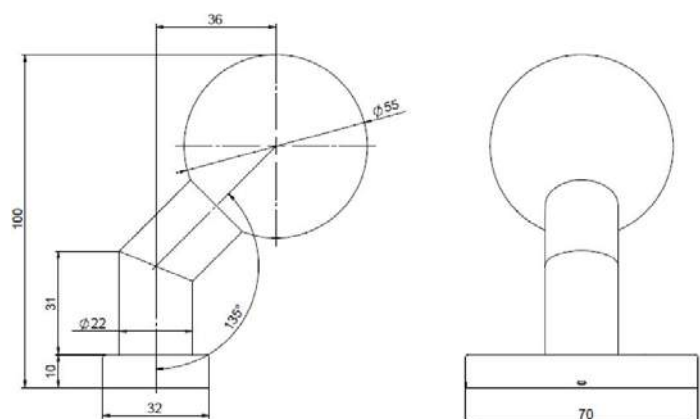
BOUTONS FIXES EN ACIER INOXYDABLE
 Marque de référence : LITTO TONIC LINE

CARACTERISTIQUES TECHNIQUES

Boule sur rosace ronde Référence : TL0403



Boule sur rosace ovale Référence : TL0408



0400 – BOUTONS TOURNANTS

BOUTONS TOURNANTS EN ACIER INOXYDABLE

Marque de référence : LITTO TONIC LINE

1/2

CARACTÉRISTIQUES GÉNÉRALES

Les boutons tournants sont en acier inoxydable AISI 304 avec finition satinée et brossée. Les boutons tournants pivotent fixement sur une sous-construction au moyen d'un circlips. La sous-construction en acier inoxydable est pourvue d'un ressort de rappel qui veille à ce que le bouton tournant revienne toujours dans sa position de départ. Les sous-constructions sont fixées entre elles de manière invisible par des vis à douille traversantes M4 garantissant la stabilité de la garniture. La fixation du bouton tournant se fait au moyen d'un vis à six pans creux autoforante M6 qui s'appuie dans l'alésage décentralisé de la tige carrée HESO de 8 x 8mm.

RÉFÉRENCES PRODUITS

Boutons tournants cylindriques sur rosace circulaire / diamètre x saillie du bouton tournant : 51 x 51mm / diamètre x saillie de la rosace : 53 x 6mm	TL0142
Boutons tournants en forme de boule sur rosace circulaire / diamètre x saillie du bouton : 55 x 77mm / diamètre x saillie de la rosace : 53 x 6mm	TL0143
Bouton tournant embouti en forme de boule sur rosace ovale / diamètre x saillie du bouton : 55 x 100mm / diamètre x saillie de la rosace : 70x32x10mm	TL0144

0400 – BOUTONS TOURNANTS

BOUTONS TOURNANTS EN ACIER INOXYDABLE

Marque de référence : LITTO TONIC LINE

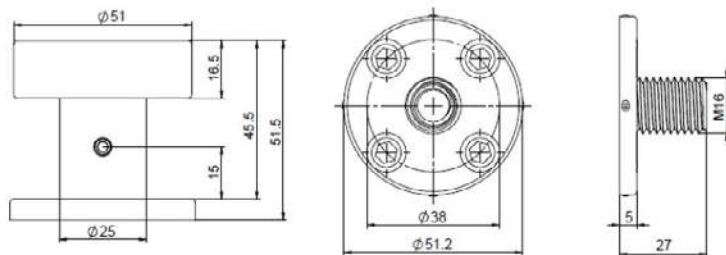
2/2

CARACTÉRISTIQUES TECHNIQUES

Bouton tournants cylindriques sur rosace circulaire

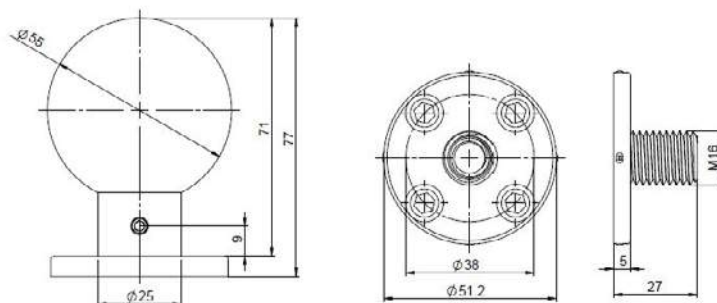
Boutons tournants cylindriques $\phi 51 \times 51 \text{ mm}$

Référence : TL0142



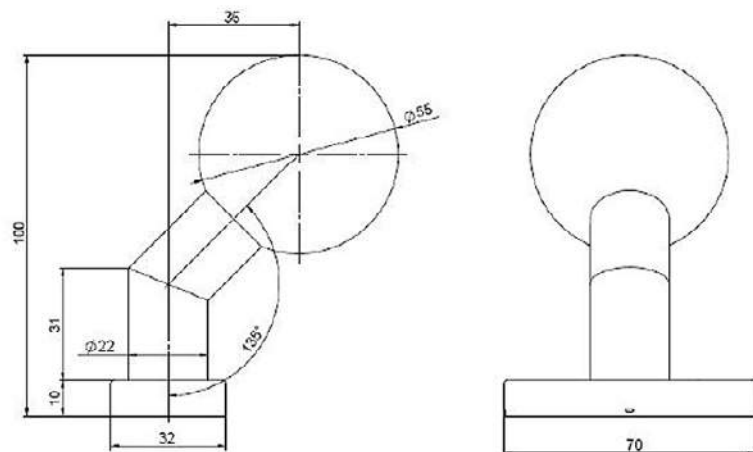
Boutons tournants sphériques $\phi 55 \times 77 \text{ mm}$

Référence : TL0143



Bouton tournant sphérique déporté $\phi 55 \times 100 \text{ mm}$

Référence : TL0144



0400 – TIRANTS DE PORTE

TIRANTS DE PORTE EN ACIER INOXYDABLE

Marque de référence : LITTO TONIC LINE

1/4



CARACTÉRISTIQUES GÉNÉRALES

Les tirants tubulaires sont en acier inoxydable qualité AISI 304 finement brossé satiné et sont livrés par pièce. Ils sont certifiés CE.



RÉFÉRENCES PRODUITS

Tirants d'un côté avec fixations traversantes :

Tirant "TT", Ø20x300mm, axe 200mm, avec fixations traversantes M6x85mm	TL0452SS
Tirant "TT", Ø25x500mm, axe 350mm, avec fixations traversantes M6x85mm	TL0453SS
Tirant "U 90°", Ø25x325mm, avec fixations traversantes M6x85mm	TL0454SS
Tirant "U déporté", Ø25x300mm, avec fixations traversantes M6x85mm	TL0455SS
Tirant "TT 45°", Ø25x460mm, axe 300mm, avec fixations traversantes M6x85mm	TL0456SS
Tirant "U", Ø25x300mm, avec fixations traversantes M6x85mm	TL0457SS

Il est possible aussi d'obtenir les tirants avec un montage sur rosaces à sous-construction inox, avec capots décoratifs à clipser pour une fixation invisible. La rosace est fixée à la menuiserie à l'aide de vis de fixations.

Paire de rosaces de fixation TL0499SS

Tirants des 2 côtés avec vis traversantes pour la fixation :

Les tirants sont prévus des 2 côtés de la feuille de porte et sont reliés entre eux par des vis traversantes. Cela est uniquement possible si on utilise les rosaces de fixation avec les rosaces de finition à clipser. Ces rosaces de fixation sont reliées entre elles par des vis de fixation passant à travers la menuiserie pour obtenir un ensemble solide.

Deux paires de rosaces de fixation TL0499SS

0400 – TIRANTS DE PORTE

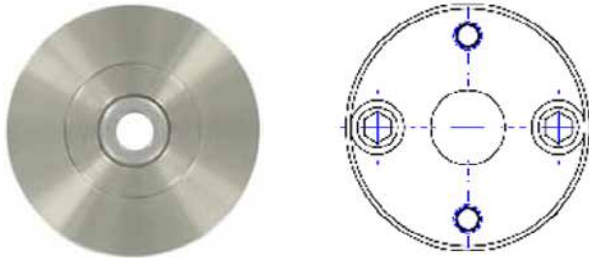
TIRANTS DE PORTE EN ACIER INOXYDABLE

Marque de référence : LITTO TONIC LINE

2/4

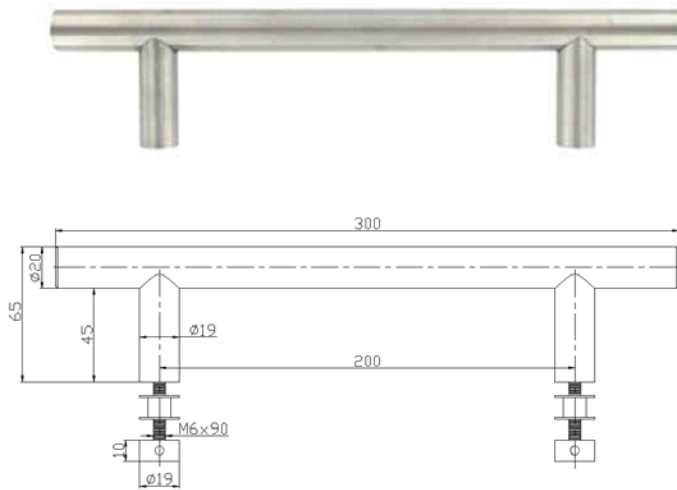
DESSINS TECHNIQUES

TL0499SS

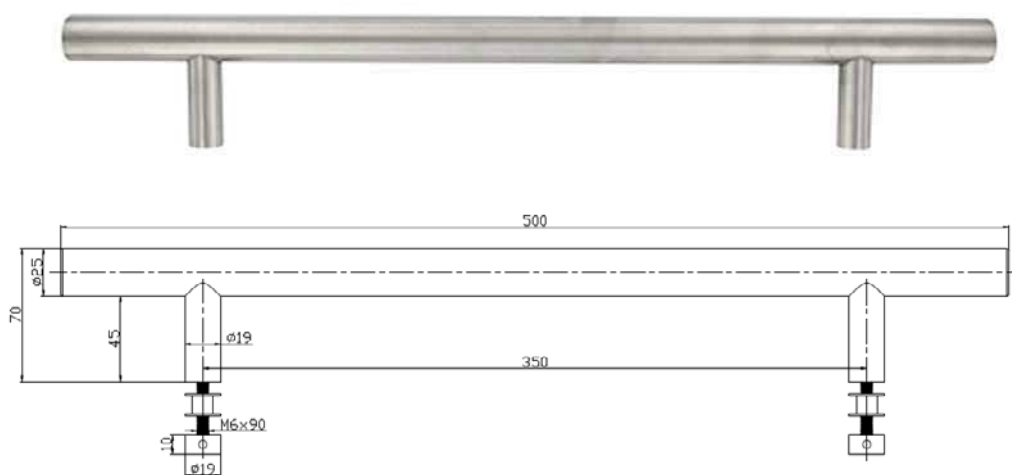


diamètre 53mm X 6mm d'épaisseur

TL0452SS



TL0453SS



0400 – TIRANTS DE PORTE

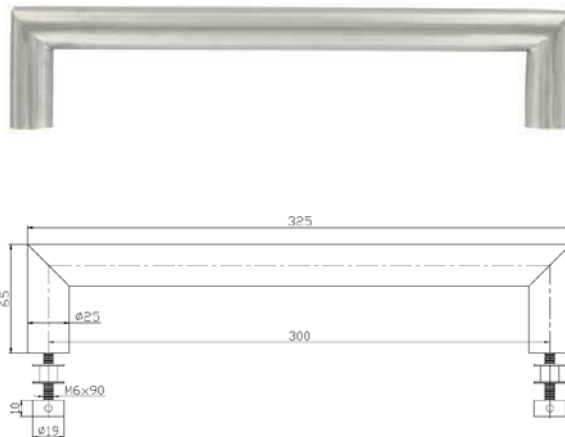
TIRANTS DE PORTE EN ACIER INOXYDABLE

Marque de référence : LITTO TONIC LINE

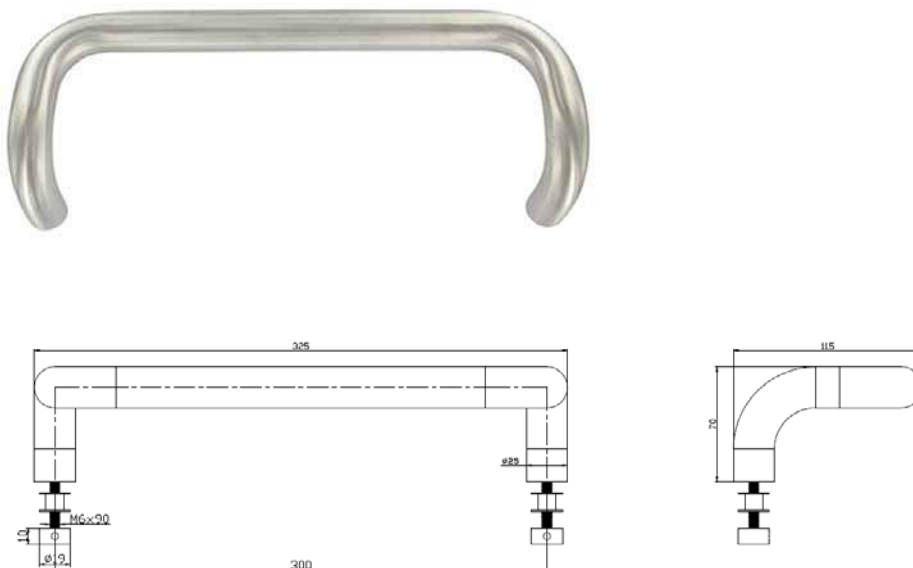
3/4

DESSINS TECHNIQUES

TL0454SS



TL0455SS



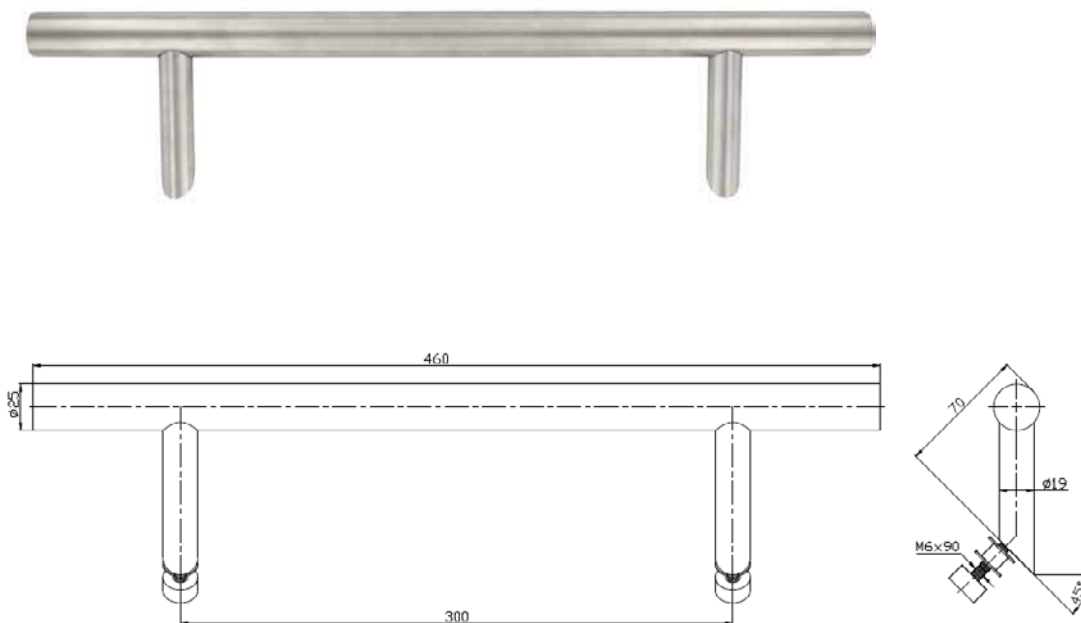
0400 – TIRANTS DE PORTE

TIRANTS DE PORTE EN ACIER INOXYDABLE
Marque de référence : LITTO TONIC LINE

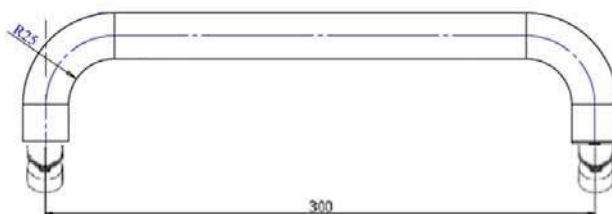
4/4

DESSINS TECHNIQUES

TL0456SS



TL0457SS





Hôtel de Police de Charleroi - MDW Architecture

**FERME-PORTES &
PIVOTS DE SOL**

0500 – FERME-PORTES & PIVOTS DE SOL

FERME-PORTES

- **FERME-PORTE À PIGNON ET CRÉMAILLÈRE AVEC BRAS À GLISSIÈRE** **P. 1**
Marque de référence : ASSA ABLOY DC135
- **FERME-PORTE À PIGNON ET CRÉMAILLÈRE** **P. 3**
Marque de référence : ASSA ABLOY DC340 et DC340DA
- **FERME-PORTE AVEC TECHNOLOGIE À CAME ET BRAS À GLISSIÈRE** **P. 7**
Marque de référence : ASSA ABLOY DC500 – DC700
- **FERME-PORTE ENCASTRÉ AVEC TECHNOLOGIE À CAME** **P. 11**
Marque de référence : ASSA ABLOY DC840 – DC860
- **FERME-PORTE AVEC TECHNOLOGIE À CAME ET FONCTION PASSAGE LIBRE** **P. 15**
Marque de référence : ASSA ABLOY DC700G-FM

PIVOT DE SOL

- **PIVOTS DE SOL STANDARD** **P. 21**
Marque de référence : ASSA ABLOY DC420
- **PIVOTS DE SOL POUR PORTES LOURDES** **P. 27**
Marque de référence : ASSA ABLOY DC475

0500 – FERME-PORTES

FERME-PORTE À PIGNON ET CRÉMAILLÈRE AVEC BRAS À GLISSIÈRE

Marque de référence : ASSA ABLOY DC135

1/2



CARACTÉRISTIQUES GÉNÉRALES

Ferme-porte hydraulique thermo-constant, constitué d'un boîtier en aluminium coulé à haute densité, recouvert d'une plaque à clipser décorative.

Le mécanisme de fermeture est constitué d'un système à pignon et crémaillère dans un bain d'huile.

La transmission du DC135 se fait par un bras coulissant en aluminium.

Le ferme-porte est insensible aux variations de température grâce à l'emploi d'une huile à viscosité constante et d'un clapet thermostatique qui équilibre d'éventuelles différences de viscosité même dans des conditions extrêmes de température (-35 à + 45° C). De plus, il est équipé de valves thermodynamiques pour des performances régulières.

Il convient aux portes gauches et droites, pour un montage sur la porte côté charnières, et sur la huisserie du côté opposé aux charnières.

Le ferme-porte avec bras coulissant a une force EN3 (suivant la norme EN 1154). Le réglage de la vitesse de fermeture (entre 180° et 15°), l'à-coup final (entre 15° et 0°), du freinage à l'ouverture (variable au-dessus de 75°) s'opère individuellement au moyen de vis indépendantes logées sous la plaque décorative de la pompe.

Le capot ainsi que le bras coulissant ou compas sont disponibles en couleur argent (EV1). En option : blanc (RAL9016), marron, (RAL8014), noir (RAL9005).

Le ferme-porte est conforme à la norme **EN1154** et certifié **CE**.



CARACTÉRISTIQUES GÉNÉRALES

Dimensions : capot en alu

L x l : 233 x 60mm, saillie : 43mm

Réglages : vitesse de fermeture

par vis frontale : +-180° à 15°

à-coup final

par vis frontale : +- 15° à 0°

freinage à l'ouverture

par vis frontale : variable au-dessus de 75°

Force : ferme-portes avec bras coulissant

EN 3 (largeur de porte max. 950mm)

Le capot ainsi que les différents bras compas sont disponibles dans les coloris suivants :

Couleurs : Argenté (standard), en option : blanc (RAL 9016), marron (RAL 8014), noir (RAL 9005).

0500 – FERME-PORTES

FERME-PORTE À PIGNON ET CRÉMAILLÈRE AVEC BRAS À GLISSIÈRE

Marque de référence : ASSA ABLOY DC135

2/2

🔑 RÉFÉRENCES PRODUITS

Ferme-porte à crémaillère et bras coulissant, force EN 3, argent	DC135-----EV1
Ferme-porte à crémaillère et bras coulissant, force EN 3, blanc	DC135-----9016
Ferme-porte à crémaillère et bras coulissant, force EN 3, noir	DC135-----9005
Ferme-porte à crémaillère et bras coulissant, force EN 3, marron	DC135-----8014

🔧 PRODUITS ASSOCIÉS

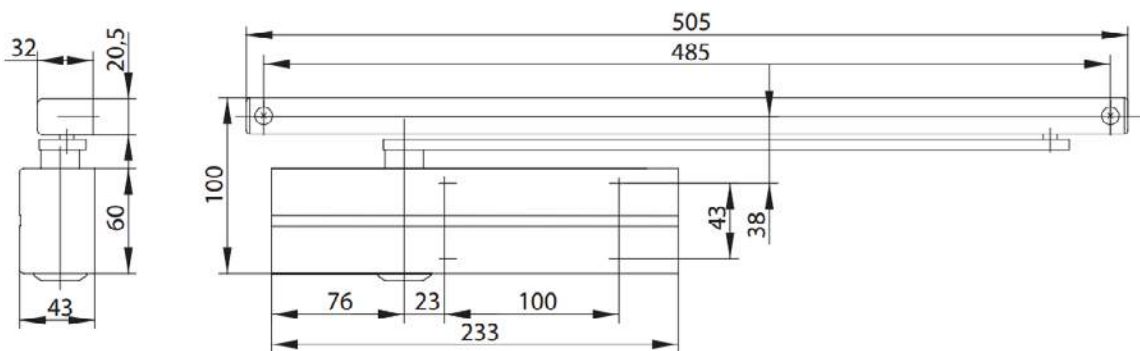
S'il s'agit de double portes, le ferme-porte DC135 avec bras compas est à combiner avec les sélecteurs suivants :

Longueur 810mm pour largeur 1170mm et 1460mm	TL1002AL
Longueur 1060mm pour largeur 1461mm et 1960mm	TL1003AL
Longueur 1320mm pour largeur 1961mm et 2310mm	TL1004AL
Longueur 1520mm pour largeur 2311mm et 2660mm	TL1005AL
Pièce d'adaptation	TL1006AL

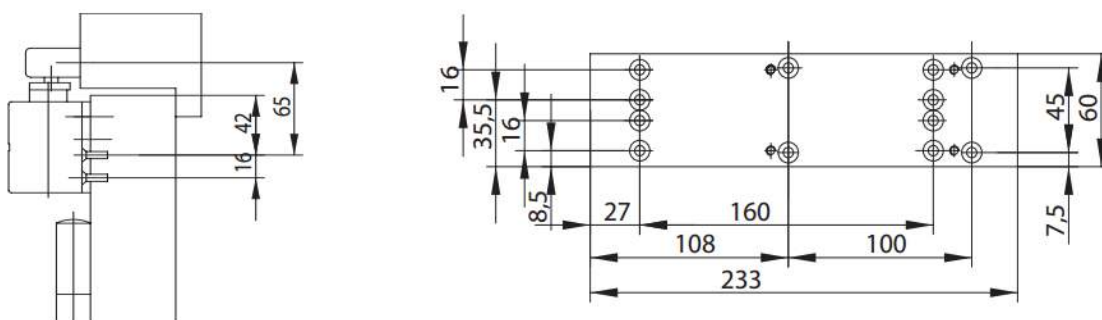
Options :

Plaque de montage, argent	DCA187-----EV1-
---------------------------	-----------------

⚙️ DESSINS TECHNIQUES



Plaque de montage A187 :



0500 – FERME-PORTES

FERME-PORTE À PIGNON ET CRÉMAILLÈRE

Marque de référence : ASSA ABLOY DC340 ET DC340DA

1/4

CARACTÉRISTIQUES GÉNÉRALES

Ferme-porte hydraulique thermo-constant, constitué d'un boîtier en aluminium coulé à haute densité, recouvert d'un capot décoratif en aluminium avec embouts intégrés en matière synthétique couleur argent.

Le mécanisme de fermeture est constitué d'un système à pignon et crémaillère dans un bain d'huile.

La transmission du DC340 et du DC340DA (DC350) se fait par un bras compas ou par un bras coulissant avec profilé en aluminium.

Le ferme-porte est insensible aux variations de température grâce à l'emploi d'une huile à viscosité constante et d'un clapet thermostatique qui équilibre d'éventuelles différences de viscosité même dans des conditions extrêmes de température (-35 à +45° C). De plus, il est équipé de valves thermodynamiques pour des performances régulières.

Il est adaptable à presque tous les types de huisseries. L'axe à fine crénelure du ferme-porte est réglable en hauteur jusqu'à 14mm maximum et permet un montage simple et rapide et, de plus, facile à ajuster. Il convient aux portes gauches et droites, pour un montage sur la porte côté charnières, et sur la huisserie du côté opposé aux charnières.

La force du ressort de fermeture du ferme-porte avec bras coulissant est réglable de force EN1 à EN4 (suivant la norme EN 1154) par moyen d'une vis hexagonale latérale. Si le ferme-porte est équipé avec un bras compas, la force du ressort de fermeture est réglable de force EN2 à EN6. Le réglage de la vitesse de fermeture (entre 180° et 0°), l'à-coup final (entre 15° et 0°), du freinage à l'ouverture (variable au-dessus de 75°) s'opère individuellement au moyen de vis indépendantes logées sous le capot décoratif de la pompe. Le ferme-porte DC340DA (DC350) possède en outre la fonction de fermeture retardée.

Le capot ainsi que le bras coulissant ou compas sont disponibles en couleur argent (EV1). En option : blanc (RAL9016), marron, (RAL8014), noir (RAL9005), autres couleurs RAL disponibles sur demande.

Le ferme-porte est conforme à la norme **EN1154** et certifié **CE**.

Des sélecteurs de fermeture éventuels sont conformes à la norme **EN1158**.

Des arrêts électromagnétiques éventuels sont conformes à la norme **EN1155**.

CARACTÉRISTIQUES TECHNIQUES

Dimensions : capot en alu

Réglages : vitesse de fermeture

à-coup final

freinage à l'ouverture

Force : réglable par vis hexagonale

L x l : 308 x 69mm, saillie : 63mm

par vis frontale : +180° à 0°

par vis frontale : +- 15° à 0°

par vis frontale : variable au-dessus de 75°

bras coulissant : EN1 à EN4

bras compas : EN2 à EN6

Le capot ainsi que les différents bras compas sont disponibles dans les coloris suivants :

Couleurs : Argenté (standard), en option : blanc (RAL 9016), marron (RAL 8014), noir (RAL 9005). Autres couleurs RAL sur demande.

0500 – FERME-PORTES

FERME-PORTE À PIGNON ET CRÉMAILLÈRE

Marque de référence : ASSA ABLOY DC340 ET DC340DA

2/4

RÉFÉRENCES PRODUITS

Ferme-porte à crémaillère, argent	DC340-----EV1-
Ferme-porte à crémaillère et fermeture retardée, argent	DC350-----EV1-

Suivant leur fonction, les portes seront équipées des bras coulissants suivants:

Bras coulissant avec fixations visibles, argent	DCG193-----EV1-
Bras coulissant avec fixations invisibles, argent	DCG195-----EV1-
Bras compas standard, argent	DCL190-----EV1-
Bras compas avec arrêt mécanique (pas EN1154), argent	DCL191-----EV1-

PRODUITS ASSOCIÉS

S'il s'agit de double portes, le ferme-porte DC340 avec bras compas est à combiner avec les sélecteurs suivants :

Longueur 810mm pour largeur 1170mm et 1460mm	TL1002AL
Longueur 1060mm pour largeur 1461mm et 1960mm	TL1003AL
Longueur 1320mm pour largeur 1961mm et 2310mm	TL1004AL
Longueur 1520mm pour largeur 2311mm et 2660mm	TL1005AL
Pièce d'adaptation	TL1006AL

Options (uniquement disponibles si le ferme-porte est équipé d'un bras coulissant) :

Capot décoratif en inox brossé pour ferme-porte	DCACDC03SS
Capot décoratif en inox brossé pour bras coulissant	DCACA01SS
Arrêt mécanique dans bras coulissant	DCA152-----40
Freinage de fin de course dans bras coulissant	DCA153-----40
Bras coulissant avec arrêt magnétique intégré, argent	DCG460-----EV1-
Bras coulissant avec sélecteur linéaire pour double portes, argent	DCG461-----EV1-
Bras coulissant avec sélecteur linéaire pour double portes, avec 2 arrêts magnétiques, argent	DCG462-----EV1-
Bras coulissant avec sélecteur linéaire pour double portes, avec 1 arrêt magnétique, argent	DCG464-----EV1-

0500 – FERME-PORTES

FERME-PORTE À PIGNON ET CRÉMAILLÈRE

Marque de référence : **ASSA ABLOY DC340 ET DC340DA**

3/4

PRODUITS ASSOCIÉS

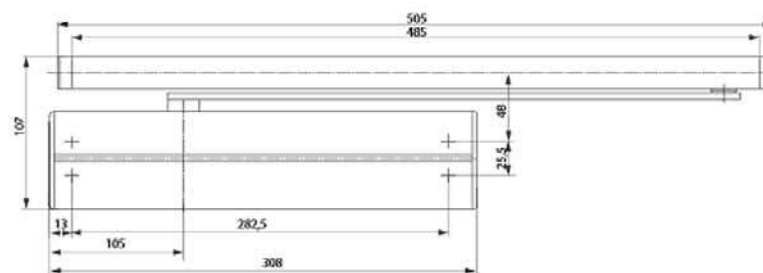
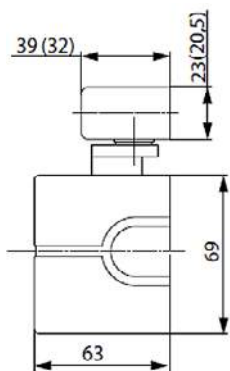
Plaque de montage plate, galvanisée	DCA126-----40
Plaque de montage plate pour bras coulissant G193 et G195, argent	DCA130-----EV1-
Plaque de montage plate pour bras coulissant G193 et G195, blanc	DCA130-----9016
Plaque de montage plate pour bras coulissant G193 et G195, marron	DCA130-----8014
Plaque de montage plate pour bras coulissant G193 et G195, noir	DCA130-----9005
Plaque de montage plate pour bras coulissant G193 et G195, autres couleurs RAL	DCA130-----XXXX
Support équerre pour bras coulissant standard G193, argent	DCA104-----EV1-
Support équerre pour bras coulissant standard G193, blanc	DCA104-----9016
Support équerre pour bras coulissant standard G193, marron	DCA104-----8014
Support équerre pour bras coulissant standard G193, noir	DCA104-----9005
Support équerre pour bras coulissant standard G193, autres couleurs RAL	DCA104-----XXXX

DESSINS TECHNIQUES

DC340 avec bras coulissant



DC340 avec bras compas



0500 – FERME-PORTES

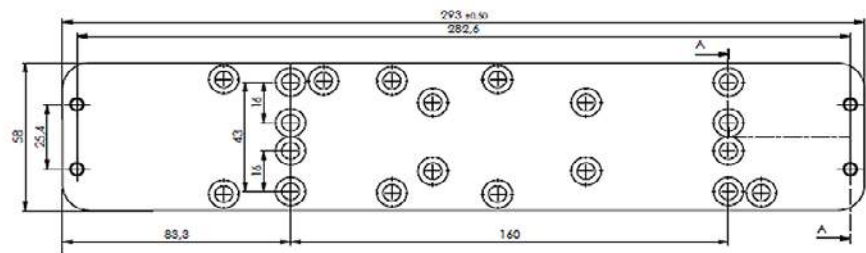
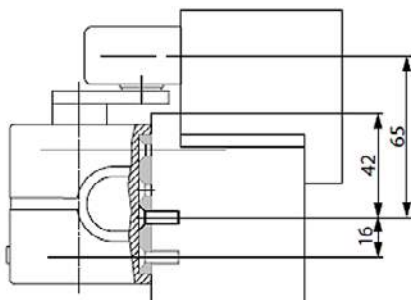
FERME-PORTE À PIGNON ET CRÉMAILLÈRE

Marque de référence : ASSA ABLOY DC340 ET DC340DA

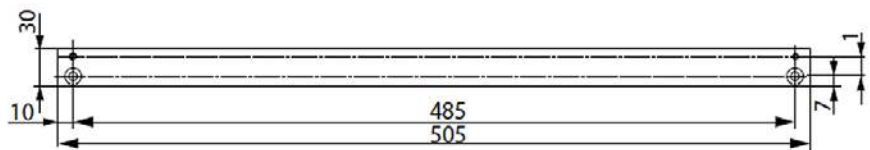
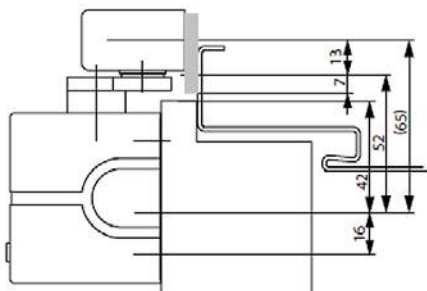
4/4

DESSINS TECHNIQUES

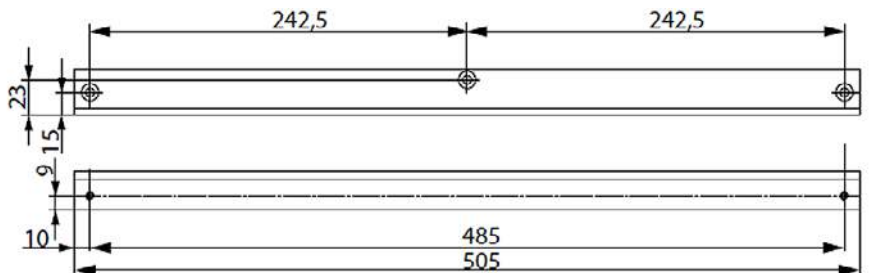
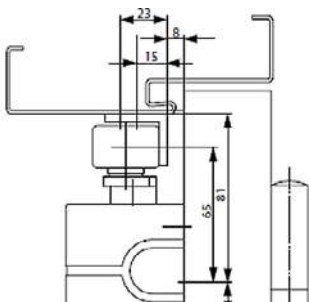
Plaque de montage plate A126



Plaque de montage plate A130 pour bras coulissants G193 et G195



Support équerre A104 pour bras coulissant standard G193



0500 – FERME-PORTES

FERME-PORTE AVEC TECHNOLOGIE À CAME ET BRAS À GLISSIÈRE

Marque de référence : ASSA ABLOY DC500 – DC700

1/4

CARACTÉRISTIQUES GÉNÉRALES

Ferme-portes hydraulique thermo constant constitué d'un boîtier en aluminium étiré à haute densité. Il est recouvert d'un capot décoratif en aluminium en une pièce, avec embouts en PVC intégrés, ou en inox en option.

La transmission se fait par un bras coulissant avec profilé en aluminium de forme « U ».

Le mécanisme de fermeture est à came ou à transmission linéaire avec couple de force à l'ouverture dégressif du type à came et offre une courbe de force la plus ergonomique. La technologie à came réduit la résistance de l'ouverture de la porte et la manipulation de celle-ci est considérablement facilitée par rapport aux ferme-portes avec bras à glissière classiques. Les portes équipées de ces ferme-portes sont plus facile à ouvrir et nécessitent moins d'efforts aux personnes âgées à mobilité réduite ainsi qu'aux enfants.

Le ferme-portes est insensible aux variations de température grâce à l'emploi d'une huile à viscosité constante et d'un clapet thermostatique qui équilibre d'éventuelles différences de viscosité même dans des conditions extrêmes de température (-35 à + 45° C). Il est de plus équipé des vannes anti-vandalisme excluant toute détérioration même en cas de pression anormale sur la porte.

L'axe à fine crénelure du ferme-porte est réglable en hauteur (jusqu'à 14mm maximum) et permet un montage simple et rapide et, de plus, facile à ajuster. Il convient aux portes gauches et droites, pour un montage sur la porte et sur la huisserie, côté charnières ou côté opposé aux charnières en, montage normal ou inversé.

La force du ressort de fermeture du ferme-porte DC500 est réglable de force EN1 à EN4 par vis 6-pans creux. La force du ressort de fermeture du ferme-porte DC700 est réglable de force EN3 à EN6. Le réglage de la vitesse de fermeture (entre 170° et 0°), de l' à-coup final (entre 15° et 0°), et du freinage à l'ouverture (entre 70 et 170° - freinage à l'ouverture uniquement pour DC700) s'opère individuellement au moyen de vis indépendantes logées sous le capot décoratif de la pompe.

En option, le ferme-porte DC700 peut fonctionner avec une fermeture retardée.

De plus, le DC700 est disponible avec une came asymétrique. Monté du côté charnières, il permet une ouverture jusqu'à 180°.

Les bras coulissants sont disponibles avec fixations visibles ou invisibles.

Un arrêt mécanique est disponible (n'est plus EN 1154).

Le capot ainsi que le bras coulissant sont disponibles en couleur argent (EV1). En option : blanc (RAL9016), marron, (RAL8014), noir (RAL9005), autres couleurs RAL disponibles sur demande.

Le ferme-porte est conforme à la **norme EN1154 , certifié CE.**

Des sélecteurs de fermeture éventuels sont conformes à la norme **EN1158.**

Des arrêts électromagnétiques éventuels sont conformes à la norme **EN1155.**

0500 – FERME-PORTES

FERME-PORTE AVEC TECHNOLOGIE À CAME ET BRAS À GLISSIÈRE

Marque de référence : ASSA ABLOY DC500 – DC700

2/4



CARACTÉRISTIQUES TECHNIQUES

Dimensions : capot en alu	L x l : 270 x 64mm saillie : 57mm
bras coulissant avec fixations visibles :	L x l : 505 x 20mm saillie : 32mm
bras coulissant avec fixations invisibles :	L x l : 505 x 23mm saillie : 39mm
Réglages : vitesse de fermeture à-coup final	par vis frontale : +170° à 0° par vis frontale: +- 15° à 0°
freinage à l'ouverture (uniquement DC700)	par vis frontale: +- 70° à 170°
Force : réglable par vis Hexagonale	DC500 : EN1 à EN4 DC700 : EN3 à EN6
Couleurs :	argenté (standard), en option : blanc (RAL 9016), marron (RAL 8014), noir(RAL 9005). autres couleurs RAL sur demande.



RÉFÉRENCES PRODUITS

Ferme-porte force EN 1-4, argent	DC500-----EV1-
Ferme-porte force EN 1-4, autres couleurs RAL	DC500-----XXXX
Ferme-porte force EN 3-6, argent	DC700-----EV1-
Ferme-porte force EN 3-6, autres couleurs RAL	DC700-----XXXX
Suivant leur fonction, les portes seront équipées des bras coulissants suivants:	
Bras coulissant avec fixations visibles, argent	DCG193-----EV1-
Bras coulissant avec fixations visibles, autres couleurs RAL	DCG193-----XXXX
Bras coulissant avec fixations invisibles, argent	DCG195-----EV1-
Bras coulissant avec fixations invisibles, autres couleurs RAL	DCG195-----XXXX



PRODUITS ASSOCIÉS

Suivant leur fonction, les portes seront équipées d' une des options suivantes :

Ferme-porte DC700DA force EN 3-6 avec fermeture retardée, argent	DC710-----EV1-
Ferme-porte DC700DA force EN 3-6 avec fermeture retardée, autres couleurs RAL	DC710-----XXXX
Ferme-porte force EN 3-6 avec came asymétrique (ouverture à 180°), argent	DC700AC----EV1-
Ferme-porte force EN 3-6 avec came asym. (ouverture à 180°), autres couleurs RAL	DC700AC ----XXXX
Capot décoratif en inox	DCACDC04SS
Capot décoratif en inox pour bras coulissants. (à prévoir pour modèle DCG193)	DCACA01SS

0500 – FERME-PORTES

FERME-PORTE AVEC TECHNOLOGIE À CAME ET BRAS À GLISSIÈRE

Marque de référence : ASSA ABLOY DC500 – DC700

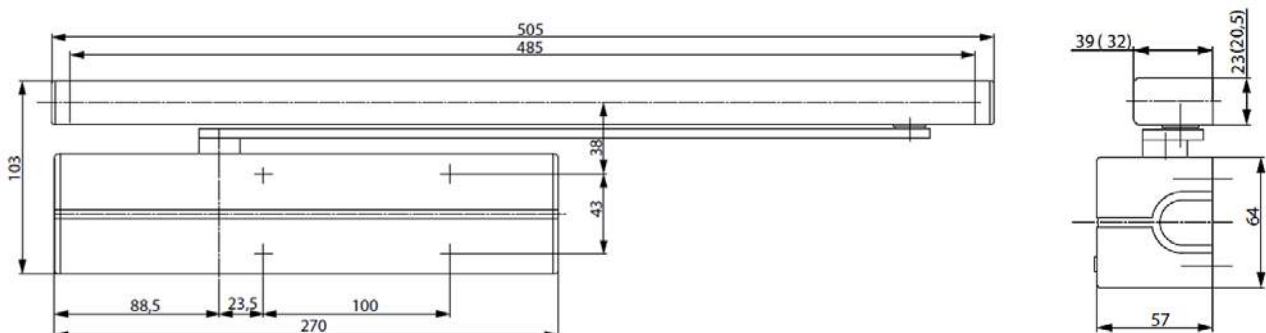
3/4

Arrêt mécanique dans bras coulissant	DCA152-----40
Freinage de fin de course dans bras coulissant	DCA153-----40
Bras coulissant avec arrêt magnétique intégré, argent	DCG460-----EV1-
Bras coulissant avec arrêt magnétique intégré, autres couleurs RAL	DCG460-----XXXX
Bras coulissant avec sélecteur linéaire pour double portes, argent	DCG461-----EV1-
Bras coulissant avec sélecteur linéaire pour double portes, autres couleurs RAL	DCG461-----XXXX
Bras coulissant avec sélecteur linéaire pour double portes, avec 2 arrêts magnétiques, argent	DCG462-----EV1-
Bras coulissant avec sélecteur linéaire pour double portes, avec 2 arrêts magnétiques, autres couleurs RAL	DCG462-----XXXX
Bras coulissant avec sélecteur linéaire pour double portes, avec 1 arrêt magnétique, argent	DCG464-----EV1-
Bras coulissant avec sélecteur linéaire pour double portes, avec 1 arrêt magnétique, autres couleurs RAL	DCG464-----XXXX

PRODUITS ASSOCIÉS

Plaque de montage, galvanisée	DCA120-----40
Plaque de montage pour bras coulissant DCG193 et DCG195, argent	DCA130-----EV1-
Plaque de montage pour bras coulissant DCG193 et DCG195, autres couleurs RAL	DCA130-----XXXX
Support équerre pour bras coulissant standard, argent	DCA104-----EV1-
Support équerre pour bras coulissant standard, autres couleurs RAL	DCA104-----XXXX

DESSINS TECHNIQUES



0500 – FERME-PORTES

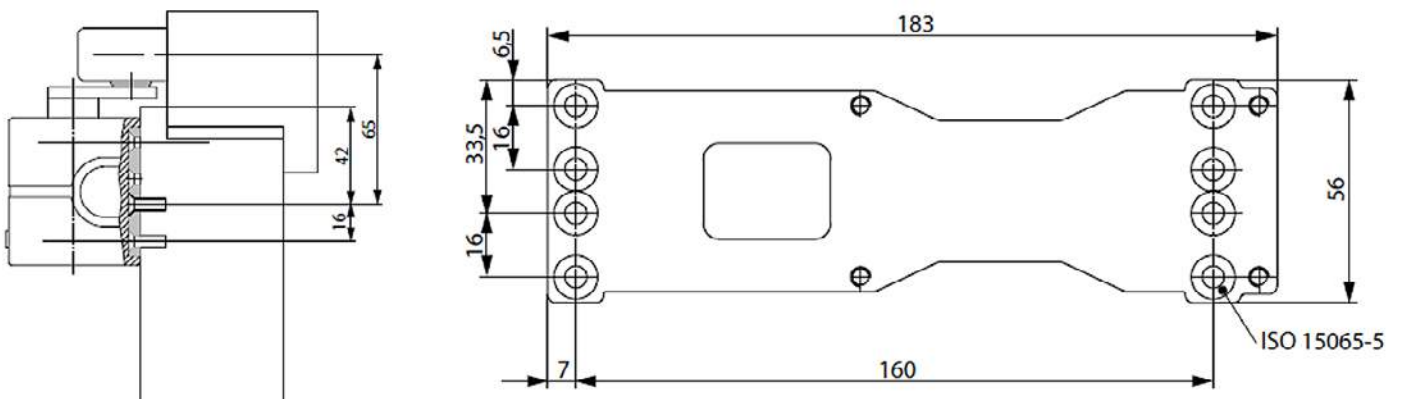
FERME-PORTE AVEC TECHNOLOGIE À CAME ET BRAS À GLISSIÈRE

Marque de référence : ASSA ABLOY DC500 – DC700

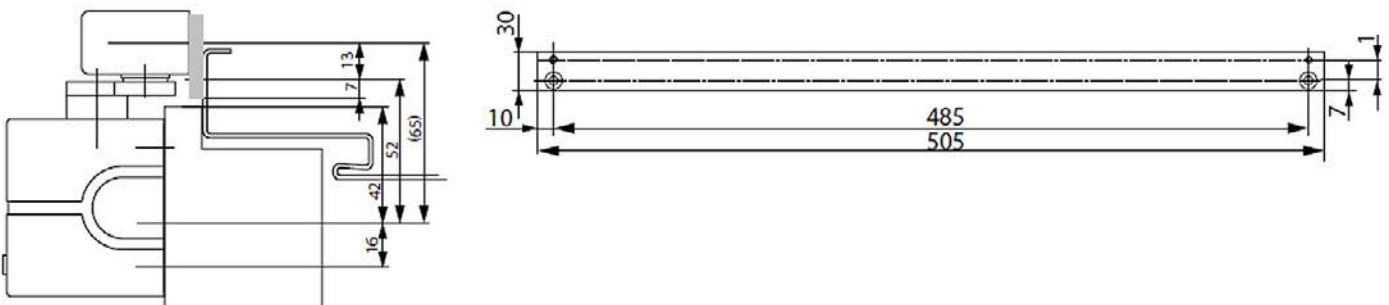
4/4

DESSINS TECHNIQUES

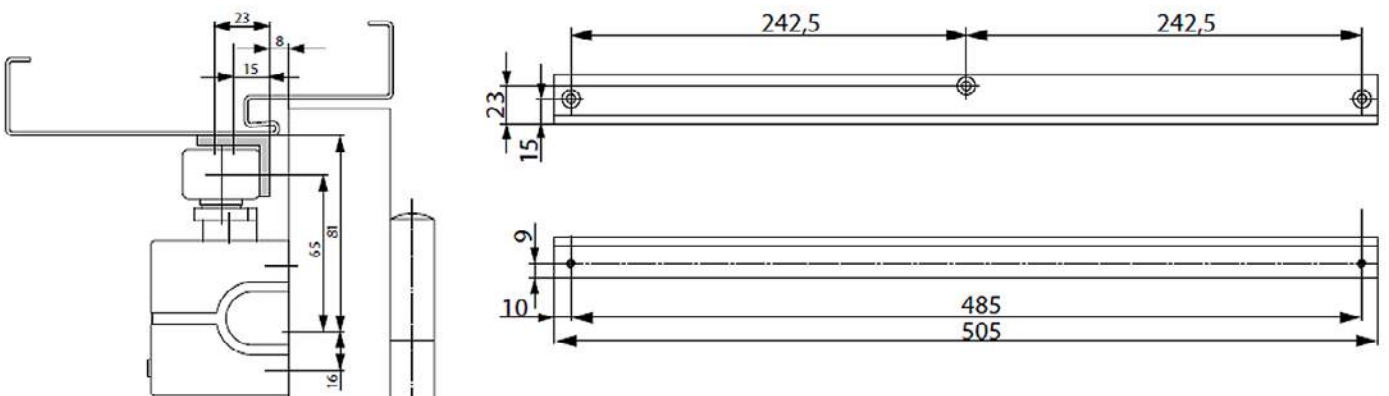
Plaque de montage plate A120



Plaque de montage plate A130 pour bras coulissant G193 et G195



Support équerre A104 pour bras coulissant standard G193



0500 – FERME-PORTES

FERME-PORTE ENCASTRÉ AVEC TECHNOLOGIE À CAME

Marque de référence : ASSA ABLOY DC840 – DC860

1/4

CARACTÉRISTIQUES GÉNÉRALES

Ferme-portes hydraulique thermo constant constitué d'un boîtier en aluminium étiré à haute densité.

La transmission se fait par un bras coulissant avec profilé en aluminium. Le ferme-porte ainsi que le bras coulissant sont anodisés.

Le mécanisme de fermeture est à came ou à transmission linéaire avec couple de force à l'ouverture dégressif du type à came et offre une courbe de force la plus ergonomique. La technologie à came réduit la résistance de l'ouverture de la porte et la manipulation de celle-ci est considérablement facilitée par rapport aux ferme-portes avec bras à glissière classiques. Les portes équipées de ces ferme-portes sont plus faciles à ouvrir et nécessitent moins d'efforts aux personnes âgées et handicapées ainsi qu'aux enfants.

Le ferme-portes est insensible aux variations de température grâce à l'emploi d'une huile à viscosité constante et d'un clapet thermostatique qui équilibre d'éventuelles différences de viscosité même dans des conditions extrêmes de température (-35 à + 45° C). Il est de plus équipé des vannes anti-vandalisme excluant toute détérioration même en cas de pression anormale sur la porte.

Le ferme-porte convient aux portes gauches et droites. Le modèle DC840 convient aux portes d'une épaisseur de minimum 40mm. Le modèle DC860 convient aux portes d'une épaisseur de minimum 50mm.

La force du ressort de fermeture du ferme-porte DC840 est réglable de force EN1 à EN4 par vis 6-pans creux. La force du ressort de fermeture du ferme- DC860 est réglable de force EN1 à EN5. Le réglage de la vitesse de fermeture (entre 120° et 0°), de l' à-coup final (entre 7° et 0°), et du freinage à l'ouverture (entre 80 et 120°) s'opère individuellement au moyen de vis indépendantes logées sous le capot décoratif de la pompe.

Les bras coulissants sont disponibles en version standard ainsi qu'en version étroite.

Un arrêt mécanique est disponible en option (n'est plus EN 1154).

Le ferme-porte DC840 est testé Rf 30' et Rf 60' pour une épaisseur de porte de 50mm.

Le ferme-porte DC860 est testé Rf 30' et Rf 60' pour une épaisseur de porte de 60mm.

Le ferme-porte est conforme à la norme **EN1154** et certifié **CE**.

Des sélecteurs de fermeture éventuels sont conformes à la norme **EN1158**.

Des arrêts électromagnétiques éventuels sont conformes à la norme **EN1155**.

0500 – FERME-PORTES

FERME-PORTE ENCASTRÉ AVEC TECHNOLOGIE À CAME

Marque de référence : ASSA ABLOY DC840 – DC860

2/4



CARACTÉRISTIQUES TECHNIQUES

Dimensions :	ferme-porte DC840	corps : L x l : 278 x 32mm profondeur d'encastrement : 45mm
	ferme-porte DC860	corps : L x l : 290 x 40mm profondeur d'encastrement : 54mm
	bras coulissant standard	G893 : L x l : 440 x 31mm Profondeur d'encastrement : 21,5mm
	bras coulissant étroit	G892 : L x l : 440 x 20mm Profondeur d'encastrement : 12mm
Réglages :	vitesse de fermeture	par vis supérieure : entre 120° et 0°
	a coup-final	par vis supérieure : entre 7° et 0°
	frein à l'ouverture	par vis supérieure : entre 80° et 120°
Force :	réglable par vis	DC840 : EN1 à EN4
	hexagonale	DC860 : EN1 à EN5

Conforme à la norme **EN1154** et certifié **CE**.

Des sélecteurs de fermeture éventuels sont conformes à la norme **EN1158**.

Des arrêts électromagnétiques éventuels sont conformes à la norme **EN1155**.

0500 – FERME-PORTES

FERME-PORTE ENCASTRÉ AVEC TECHNOLOGIE À CAME

Marque de référence : ASSA ABLOY DC840 – DC860

3/4

RÉFÉRENCES PRODUITS

Ferme-porte force EN 1-4, argent	DC840-----EV1-
Ferme-porte force EN 1-4, tige allongée de 4mm, argent	DC840E4-----40
Ferme-porte force EN 1-4, tige allongée de 8mm, argent	DC840E8-----40

Ferme-porte force EN 1-5, argent	DC860-----EV1-
Ferme-porte force EN 1-5, tige allongée de 4mm, argent	DC860E4-----40
Ferme-porte force EN 1-5, tige allongée de 8mm, argent	DC860E8-----40

Suivant leur fonction, les portes seront équipées des bras compas suivants :

Bras coulissant standard	DCG893-----EV1-
Bras coulissant étroit	DCG892-----EV1-

PRODUITS ASSOCIÉS

Suivant leur fonction, les portes seront équipées d' une des options suivantes :

Arrêt mécanique dans bras coulissant (uniquement avec DCG893)	DCA152-----40
Arrêt mécanique dans bras coulissant (uniquement avec DCG892)	DCA156-----40
Freinage de fin de course dans bras coulissant (uniquement avec DCG893)	DCA153-----40
Freinage de fin de course dans bras coulissant (uniquement avec DCG892)	DCA157-----40

Bras coulissant avec arrêt électromagnétique intégré	DCG880-----EV1-
Bras coulissant avec sélecteur linéaire pour double portes	DCG881-----EV1-
Bras coulissant avec sélecteur linéaire pour double portes avec 2 arrêts électromagnétiques	DCG882-----EV1-
Bras coulissant avec sélecteur linéaire pour double portes avec 1 arrêt électromagnétique	DCG884-----EV1-
Plaque de montage plate	DCA162-----40

Les différents bras coulissants sont disponibles dans les coloris suivants :	Argenté
--	---------

0500 – FERME-PORTES

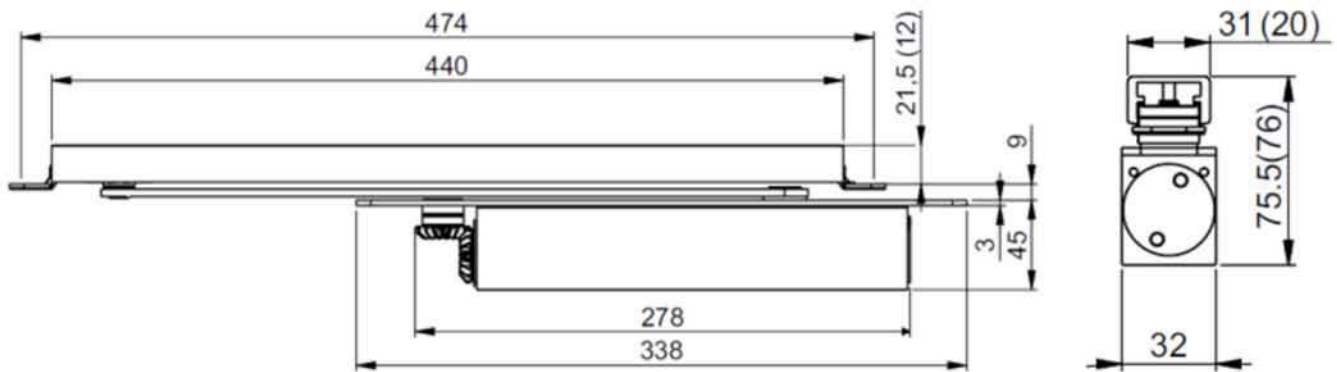
FERME-PORTE ENCASTRÉ AVEC TECHNOLOGIE À CAME
 Marque de référence : ASSA ABLOY DC840 – DC860

4/4

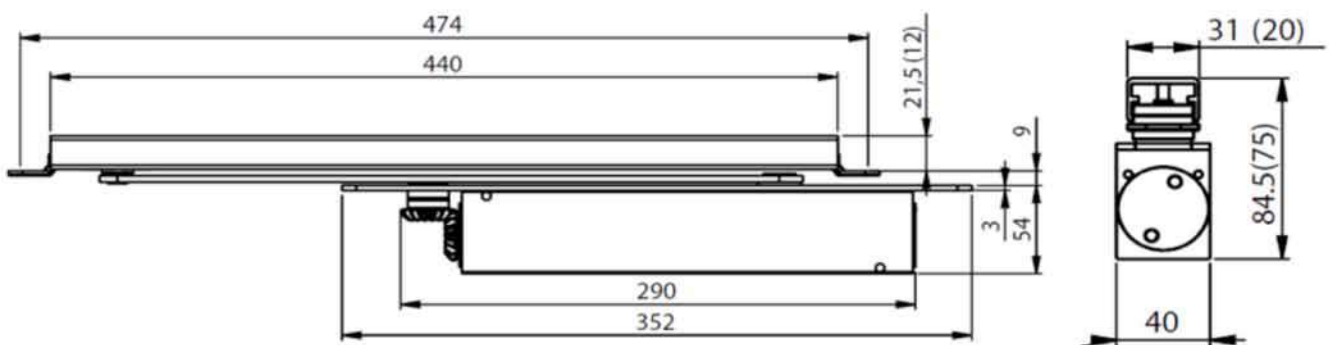
 **DESSINS TECHNIQUES**



DC840



DC860



0500 – FERME-PORTES

FERME-PORTE AVEC TECHNOLOGIE À CAME ET FONCTION PASSAGE LIBRE

Marque de référence : ASSA ABLOY DC700G-FM

1/5



CARACTÉRISTIQUES GÉNÉRALES

Ferme-porte hydraulique thermo-constant, constitué d'un boîtier en aluminium coulé à haute densité, recouvert d'un capot en aluminium, avec embouts en PVC intégrés.

Le mécanisme de fermeture est constitué d'un système à came ou à transmission linéaire avec couple de force à l'ouverture dégressif. La technologie à came réduit la résistance de l'ouverture de la porte et la manipulation de celle-ci est considérablement facilitée par rapport aux ferme-portes avec bras à glissière classiques.

Le ferme-porte est équipé d'un système de blocage électrohydraulique actif à partir de 0° d'ouverture, raccordé soit à un détecteur de fumée, soit à une centrale incendie. Tant que le système est alimenté, le ferme-porte est inactif, la porte reste dans la position où on la laisse comme s'il n'y avait pas de ferme-porte. Dès qu'il y a coupure de courant (via détection incendie), le bras du ferme-porte est libéré et la porte se referme. Le ferme-porte a une consommation de 90 mA / 24 VCC.

=>La solution idéale pour les personnes à mobilités réduites ou les personnes âgées.

Le ferme-porte est insensible aux variations de température grâce à l'emploi d'une huile à viscosité constante et d'un clapet thermostatique qui équilibre d'éventuelles différences de viscosité même dans des conditions extrêmes de température (-35 à + 45° C). De plus, il est équipé de vannes anti-vandalisme excluant toute détérioration même en cas de pression anormale sur la porte.

L'axe à fine crénelure du ferme-porte est réglable en hauteur jusqu'à 14mm maximum et permet un montage simple et rapide et, de plus, facile à ajuster. Il convient aux portes gauches et droites, pour un montage côté charnières sur la porte ou sur la huisserie, et ducôté opposé aux charnières sur la huisserie. Lors d'un montage sur la feuille de porte, un boîtier de raccordement est disponible. Il est en matière synthétique noir et est équipé d'un interrupteur intégré qui peut activer ou désactiver la fonction de passage libre.

La force du ressort de fermeture est réglable de force EN3 à EN6 (suivant EN 1154), par vis 6-pans creux. Le réglage de la vitesse de fermeture (entre 160° et 10°) et de l' à-coup final (entre 10° et 0°), s'opère individuellement au moyen de vis indépendantes logées sous le capot décoratif de la pompe.

Le ferme-porte est équipé d'un bras coulissant débrayable avec fixations invisibles.

Aussi bien le capot que le bras à glissière sont disponibles en couleur argent (EV1). En option : en blanc (RAL9016), en marron (RAL8014) ou en noir (RAL9005). Autres couleurs RAL sur demande. Des capots en inox sont également disponibles.

Suivant l'arrêté, approuvé par le gouvernement flamand, les portes RF dans les centres de personnes âgées et de réadaptation doivent être équipées de ferme-porte à bras débrayable et fonction « passage libre » .

Le ferme-porte est conforme à la norme **EN1155** et aux prescriptions **CE**.

0500 – FERME-PORTES

FERME-PORTE AVEC TECHNOLOGIE À CAME ET FONCTION PASSAGE LIBRE

Marque de référence : ASSA ABLOY DC700G-FM

2/5



CARACTÉRISTIQUES TECHNIQUES

Dimensions : capot en alu	L x l : 327 x 64mm saillie : 57mm
bras coulissant avec fixations invisibles	L x l : 505 x 23mm saillie : 39mm
Réglages : vitesse de fermeture	par vis frontale : +160° à 10°
à-coup final	par vis frontale : +- 10° à 0°
Force : réglable par vis hexagonale	EN3 à EN6
Alimentation : 24V DC (avec alimentation stabilisée)	
Couleurs :	Argenté (EV1 - standard), en option : blanc (RAL 9016), marron (RAL 8014), noir (RAL 9005). Autres couleurs RAL sur demande. Capots en inox disponibles.

0500 – FERME-PORTES

FERME-PORTE AVEC TECHNOLOGIE À CAME ET FONCTION PASSAGE LIBRE

Marque de référence : ASSA ABLOY DC700G-FM

3/5

RÉFÉRENCES PRODUITS

Ferme-porte à came et fonction passage libre, complet avec capot décoratif et bras coulissant débrayable, argent	DC740-G795-EV1-
Ferme-porte à came et fonction passage libre, complet avec capot décoratif et bras coulissant débrayable, inox	DC740-G795-35--

PRODUITS ASSOCIÉS

Boîtier de raccordement (lors d'un montage sur la feuille de porte)	DCA189-----
Freinage de fin de course dans bras coulissant	DCA153-----40
Plaque de montage, galvanisée	DCA120-----40
Plaque de montage plate pour bras coulissant, argent	DCA130-----EV1-
Support équerre, argent	DCA104-----EV1-

Configuration pour double portes avec sélecteur de fermeture :

Sélecteur de fermeture, laqué argent, + capot, fixation invisible, 30x26mm, certifié EN 1158	DCG461-----EV1-
Ferme-porte à came et fonction passage libre, avec capot laqué argent, sans bras	DC740-----EV1-
Bras débrayable pour DC740 en combinaison avec DCG461	DCS420161--EV1-
Ferme-porte DC700/DC500 (pour vantail semi-fixe)	DC700/DC500

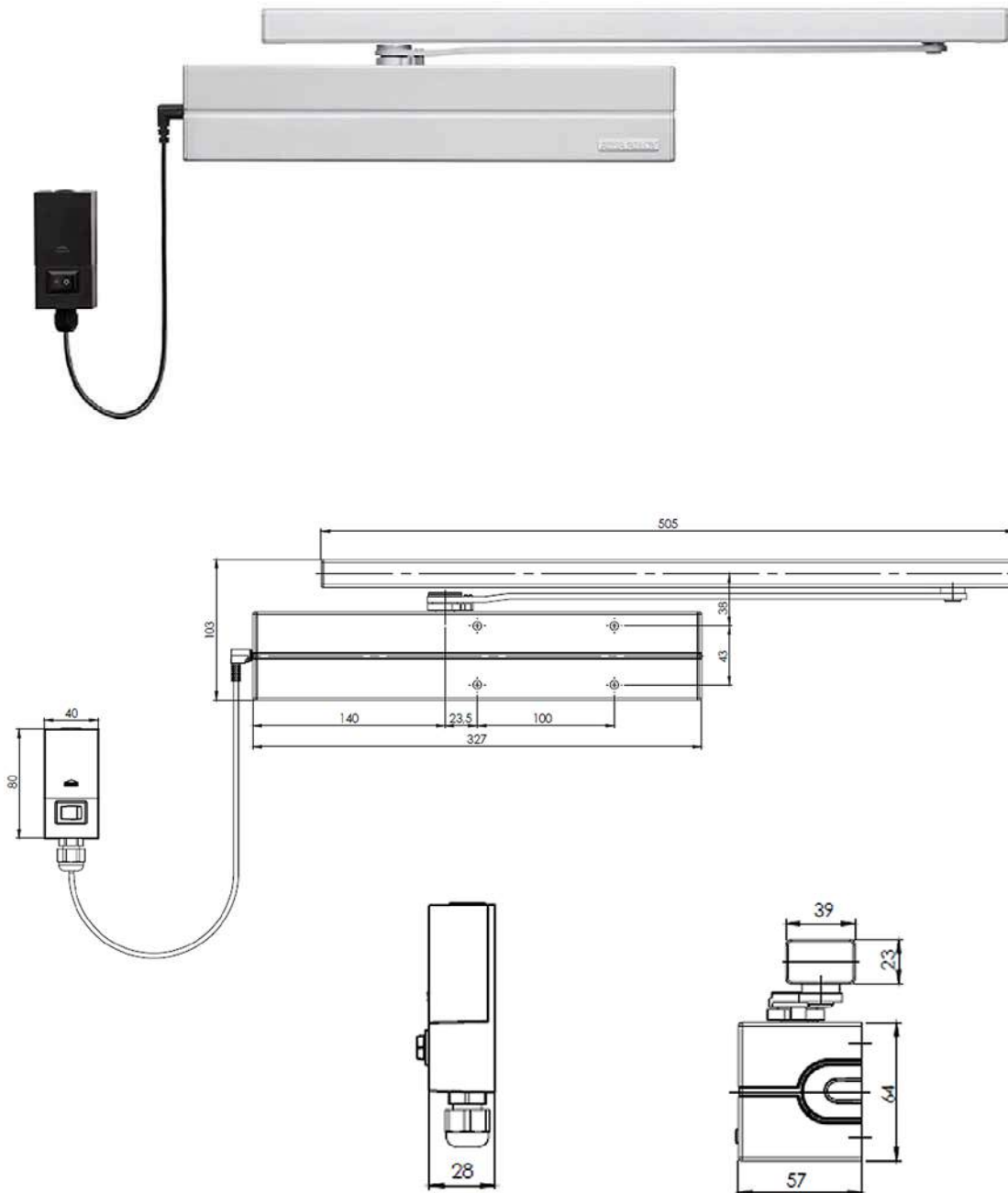
0500 – FERME-PORTES

FERME-PORTE AVEC TECHNOLOGIE À CAME ET FONCTION PASSAGE LIBRE

Marque de référence : ASSA ABLOY DC700G-FM

4/5

 **DESSINS TECHNIQUES**



0500 – FERME-PORTES

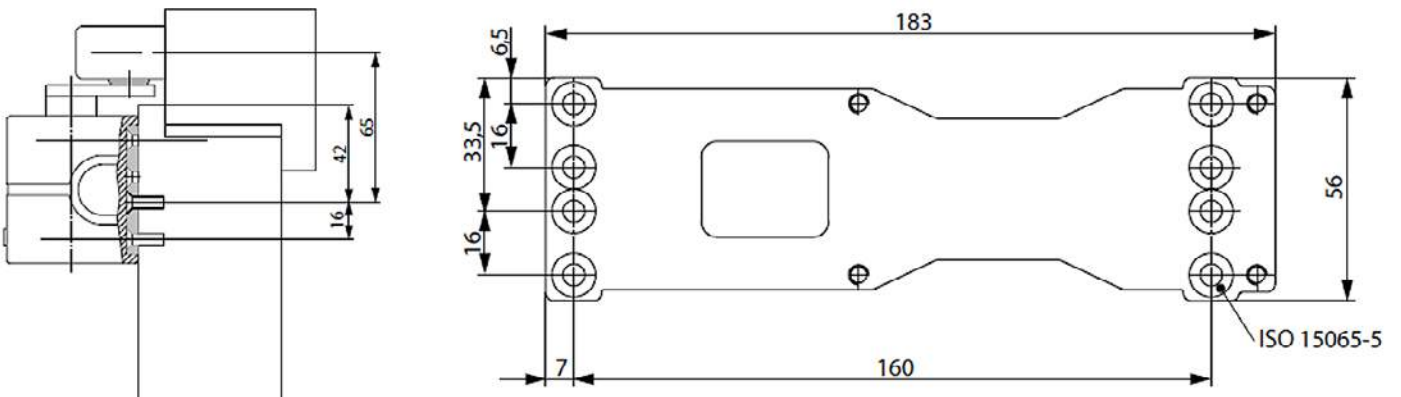
FERME-PORTE AVEC TECHNOLOGIE À CAME ET FONCTION PASSAGE LIBRE

Marque de référence : ASSA ABLOY DC700G-FM

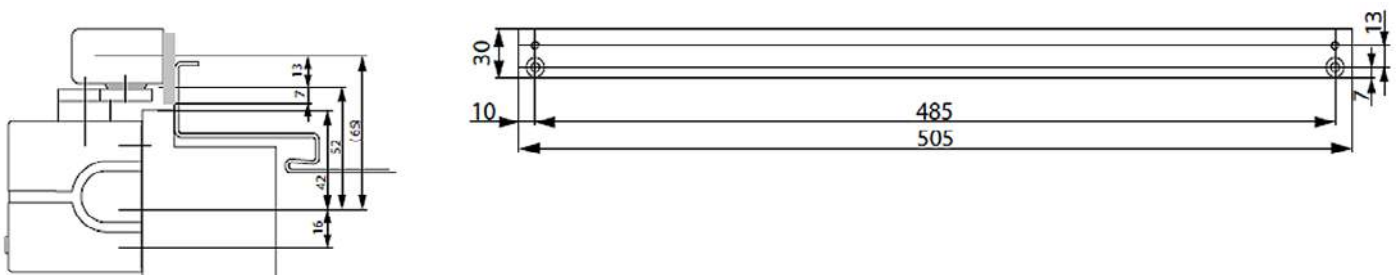
5/5

DESSINS TECHNIQUES

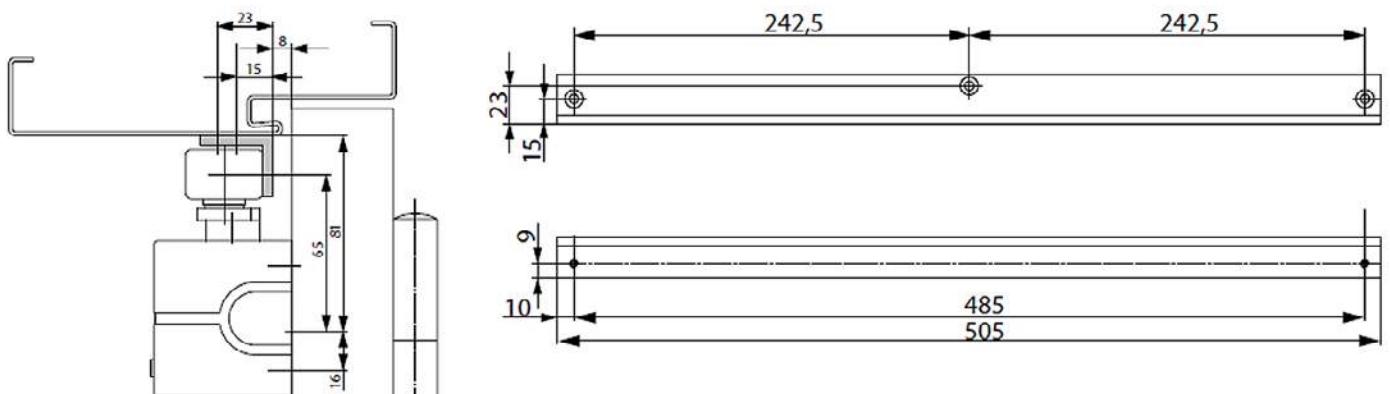
Plaque de montage plate A120



Plaque de montage plate A130 pour bras coulissant G795



Plaque de montage équerre A104 pour bras coulissant G795



0500 – PIVOTS DE SOL

PIVOTS DE SOL STANDARD

Marque de référence : ASSA ABLOY DC420

1/6

CARACTÉRISTIQUES GÉNÉRALES

Le pivot de sol extra plat (profondeur d'encastrement 47mm), fonctionne sous bain d'huile complet et est insensible aux variations de température grâce à l'emploi d'une huile thermoconstante et de valves.

Différentes dispositions sont prises afin d'assurer la protection anticorrosion : une boîte de scellement en acier zinguée, traitement DACROMET des vis de fixation et de réglage et corps du pivot recouvert d'une épaisse couche de peinture acrylpolyurethane. L'usage d'un gel dans la boîte de scellement empêche l'infiltration d'eau. La plaque de recouvrement est en acier inoxydable brossé 18/8.

Le mécanisme de fermeture a une transmission linéaire avec couple de force à l'ouverture dégressif ce qui facilite la manipulation de celle-ci considérablement. L'appareil convient pour portes en bois, métalliques ou en verre, gauche et droite, à simple ou double action. Il a un angle d'ouverture jusqu'à 175° dans les deux sens d'ouvertures et il est fourni standard avec un axe amovible, rectangulaire et conique et également disponibles si nécessaire avec axe carré.

Pour une pose invisible sous le recouvrement de sol l'appareil peut être fourni avec un axe allongé jusqu'à 30mm.

La force du ressort du pivot doit être dimensionnée en fonction de la largeur et du poids de la porte. Le pivot est disponible en EN2 ou EN3 ou EN4 et ceci convenant pour une porte jusqu'à 1100mm en largeur et un poids jusqu'à 100Kg. Il est disponible sans arrêt pour les portes coupe-feu et le cas échéant avec un arrêt fixe à 90° ou à 105°. A la base il est pourvu d'une vitesse de fermeture et d'un à-coup final réglable.

Grâce aux vis de fixation et de réglage, l'appareil est ajustable dans sa boîte en longueur, en largeur et en hauteur. Le pivot est certifié CE et est conforme à la norme EN1154.

0500 – PIVOTS DE SOL

PIVOTS DE SOL STANDARD

Marque de référence : ASSA ABLOY DC420

2/6



CARACTÉRISTIQUES TECHNIQUES

Dimensions :	boîte de scellement	306 x 82 x 47mm
	plaque de recouvrement	322 x 108mm
Force :	EN2	17Nm
	poids max. porte	100Kg
	hauteur max. porte	230cm
	largeur max. porte	85cm
	EN3	22Nm
	poids max. porte	100Kg
	hauteur max. porte	230cm
	largeur max. porte	95cm
	EN4	28Nm
	poids max. porte	100Kg
	hauteur max. porte	240cm
	largeur max. porte	110cm
Angle d'ouverture :	dans les 2 sens d'ouvertures	+/-175°.
Plage contrôlée :	vitesse	de 175 à 15°.
	à-coup final	de 15 à 0°.
Ajustement :	hauteur	5mm
	longueur	10mm
	largeur	10mm (4 mm de part et d'autre).
	pivot du haut (double action)	18mm

0500 – PIVOTS DE SOL

PIVOTS DE SOL STANDARD

Marque de référence : ASSA ABLOY DC420

3/6

RÉFÉRENCES PRODUITS

Pivot de sol EN 2 sans axe, sans plaque de recouvrement, sans arrêt	DC420-----2-NHO
Pivot de sol EN 2 sans axe, sans plaque de recouvrement, avec arrêt à 90°	DC420-----2--90
Pivot de sol EN 2 sans axe, sans plaque de recouvrement, avec arrêt à 105°	DC420-----2-150
Pivot de sol EN 3 sans axe, sans plaque de recouvrement, sans arrêt	DC420-----3-NHO
Pivot de sol EN 3 sans axe, sans plaque de recouvrement, avec arrêt à 90°	DC420-----3--90
Pivot de sol EN 3 sans axe, sans plaque de recouvrement, avec arrêt à 105°	DC420-----3-150
Pivot de sol EN 4 sans axe, sans plaque de recouvrement, sans arrêt	DC420-----4-NHO
Pivot de sol EN 4 sans axe, sans plaque de recouvrement, avec arrêt à 90°	DC420-----4--90
Pivot de sol EN 4 sans axe, sans plaque de recouvrement, avec arrêt à 105°	DC420-----4-150

PRODUITS ASSOCIÉS

Plaque de recouvrement en inox brossé, dimensions 322 x 108mm	DCCP307-----SSS
Axe rectangulaire allemand standard	DCA360-00-----
Axe rectangulaire allemand allongé : +5mm	DCA361-05-----
Axe rectangulaire allemand allongé : +10mm	DCA362-10-----
Axe rectangulaire allemand allongé : +15mm	DCA363-15-----
Axe rectangulaire allemand allongé : +20mm	DCA364-20-----
Axe rectangulaire allemand allongé : +25mm	DCA365-25-----
Axe rectangulaire allemand allongé : +30mm	DCA366-30-----
Bras du bas pour axe rectangulaire, pour porte double action	DCA393-----
Pivot haut pour porte double action	DCA375-----
Bras du bas pour axe rectangulaire, pour porte simple action, déport 36mm, réversible, caches en ABS laqués argentés inclus	DCA392-----
Pivot haut pour porte simple action, pour porte simple action, déport 36mm réversible, caches en ABS laqués argentés inclus	DCA384-----
Gel de remplissage contre les infiltrations d'eau	DCA612-----
S'il s'agit de double portes simple action, elles sont à combiner avec les sélecteurs suivants :	
Sélecteur longueur 810mm pour largeur 1170mm et 1460mm	TL1002AL
Sélecteur longueur 1060mm pour largeur 1461mm et 1960mm	TL1003AL
Sélecteur longueur 1320mm pour largeur 1961mm et 2310mm	TL1004AL
Sélecteur longueur 1520mm pour largeur 2311mm et 2660mm	TL1005AL
Pièce d'adaptation	TL1006AL

0500 – PIVOTS DE SOL

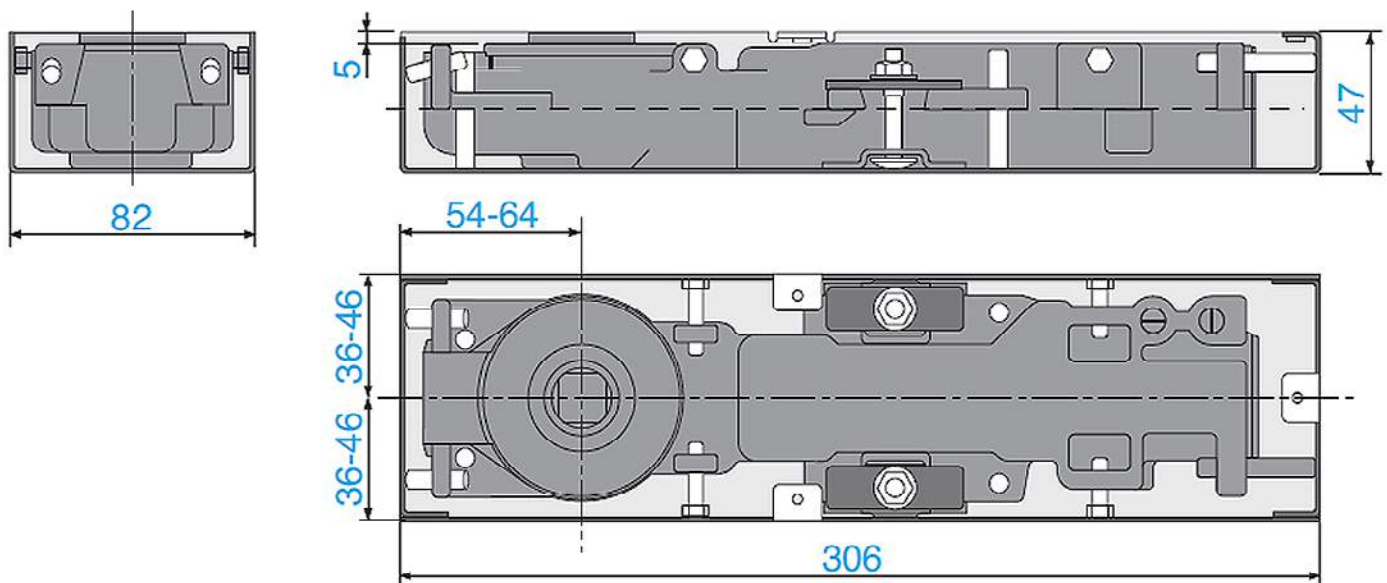
PIVOTS DE SOL STANDARD

Marque de référence : ASSA ABLOY DC420

4/6

DESSINS TECHNIQUES

Pivot de sol



0500 – PIVOTS DE SOL

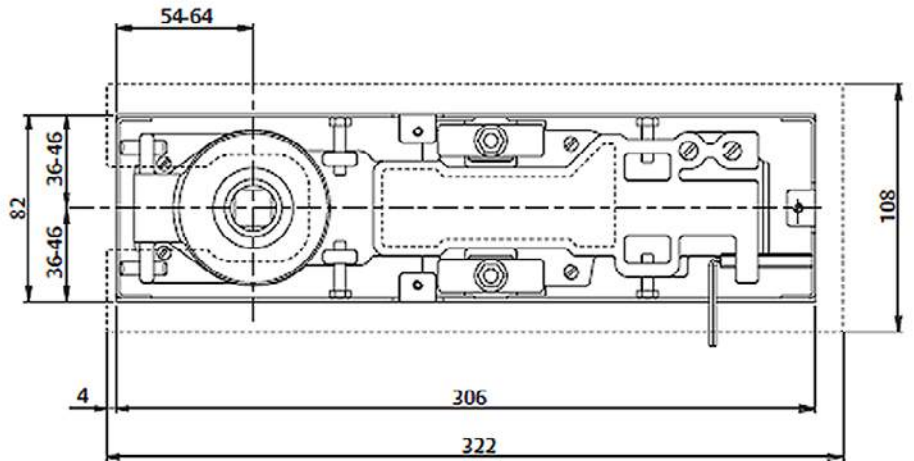
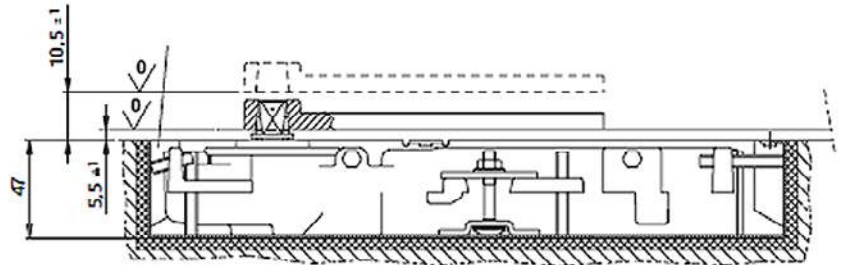
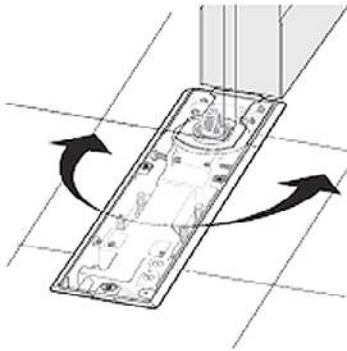
PIVOTS DE SOL STANDARD

Marque de référence : ASSA ABLOY DC420

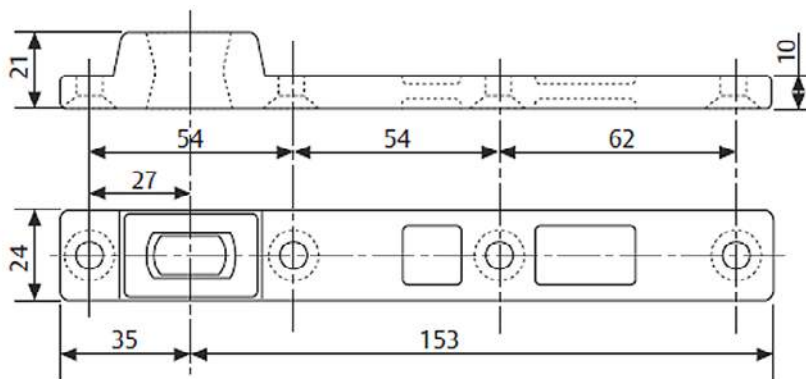
5/6

DESSINS TECHNIQUES

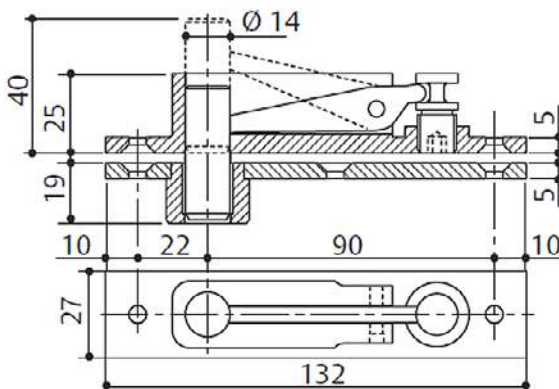
Montage porte double action



Bras du bas AC393



Pivot du haut AC375



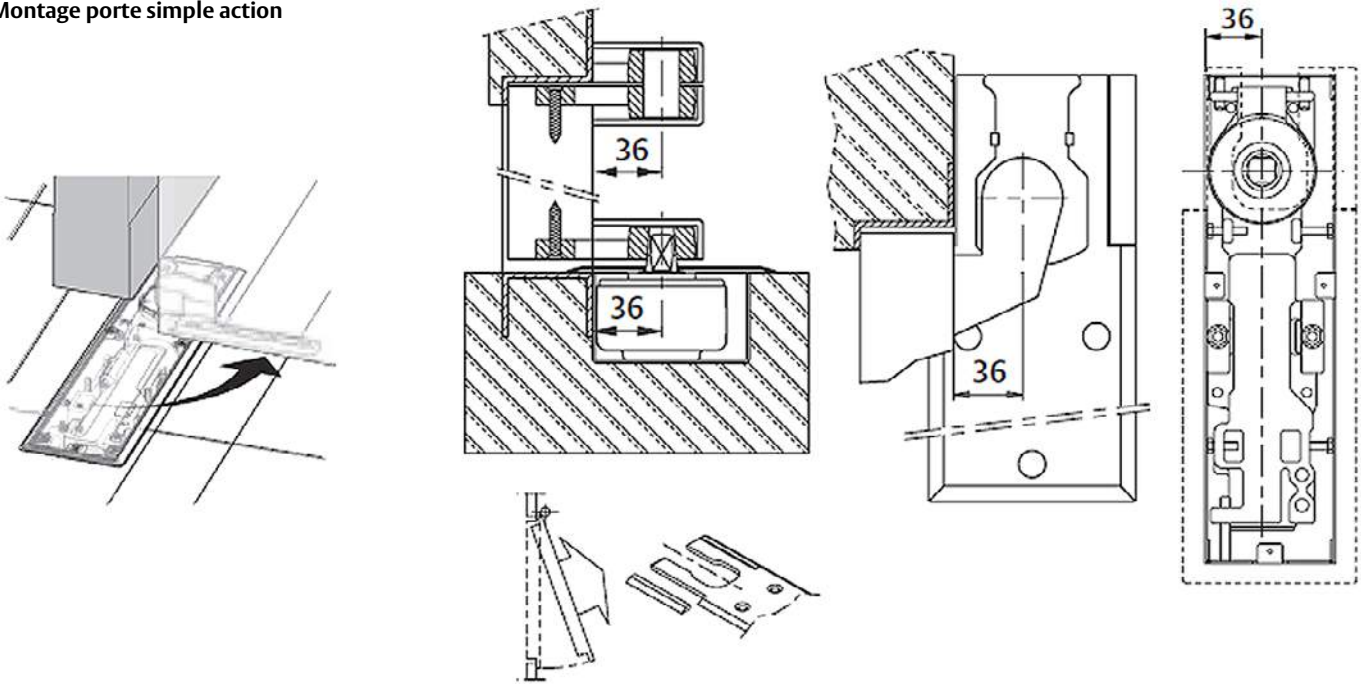
0500 – PIVOTS DE SOL

PIVOTS DE SOL STANDARD

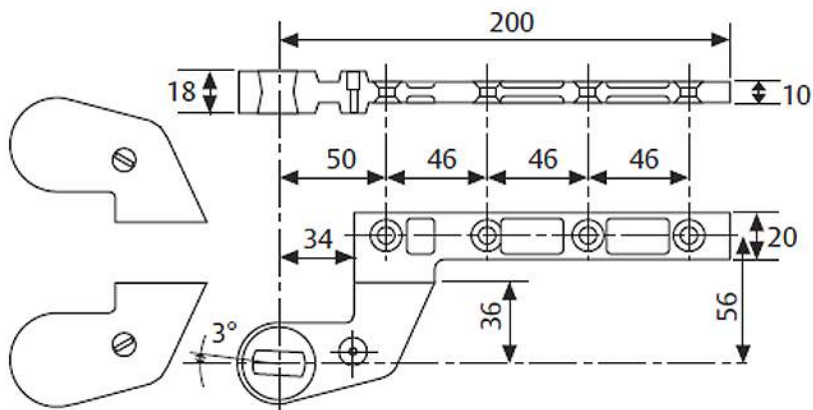
Marque de référence : ASSA ABLOY DC420

DESSINS TECHNIQUES

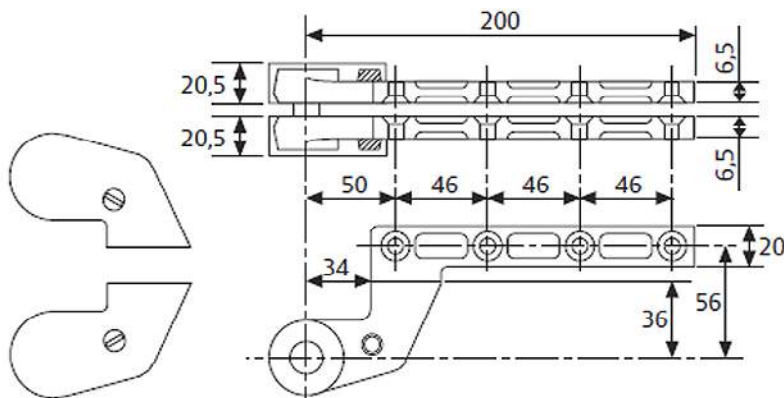
Montage porte simple action



Bras du bas AC392



Pivot du haut AC384



0500 – PIVOTS DE SOL

PIVOTS DE SOL POUR PORTES LOURDES

Marque de référence : ASSA ABLOY DC475

1/6



CARACTÉRISTIQUES GÉNÉRALES

Le pivot de sol pour portes lourdes a une profondeur d'encastrement de 82mm, fonctionne sous bain d'huile complet et est insensible aux variations de température grâce à l'emploi d'une huile thermoconstante et de valves.

Différentes dispositions sont prises afin d'assurer la protection anticorrosion: une boîte de scellement en acier zinguée, traitement DACROMET des vis de fixation et de réglage et corps du pivot recouvert d'une épaisse couche de peinture acrylpolyurethane. L'usage d'un gel dans la boîte de scellement empêche l'infiltration d'eau. La plaque de recouvrement est en acier inoxydable brossé 18/8.

Le mécanisme de fermeture a une transmission linéaire avec couple de force à l'ouverture dégressif ce qui facilite la manipulation de celle-ci considérablement. L'appareil convient pour portes en bois, métalliques ou en verre, gauche et droite, à simple ou double action. Il a un angle d'ouverture jusqu'à 175° dans les deux sens d'ouverture.

Sur demande, il peut être fourni avec une came asymétrique pour une ouverture à 180°, le sens gauche ou droit est à spécifier.

Le pivot est fourni standard avec un axe amovible, rectangulaire et conique ou carré sur demande.

Pour une pose invisible sous le recouvrement de sol l'appareil peut être fourni avec un axe allongé jusqu'à 30mm.

La force du ressort du pivot doit être dimensionnée en fonction de la largeur et du poids de la porte. Le pivot est réglable de EN3 jusqu'à EN6 et ceci convenant pour une porte jusqu'à 1400 mm en largeur et un poids jusqu'à 300Kg. Il est disponible sans arrêt pour les portes coupe-feu et le cas échéant avec un arrêt fixe à 90° ou à 105°. De base, il est pourvu d'une vitesse de fermeture et d'un à-coup final réglable. Un freinage à l'ouverture est également prévu.

Grâce aux vis de fixation et de réglage, l'appareil est ajustable dans sa boîte en longueur, en largeur et en hauteur.

Le pivot est certifié CE et est conforme à la norme EN1154.

0500 – PIVOTS DE SOL

PIVOTS DE SOL POUR PORTES LOURDES

Marque de référence : ASSA ABLOY DC475

2/6



CARACTÉRISTIQUES TECHNIQUES

Dimensions :	boîte de scellement :	345 x 78 x 82mm
	plaque de recouvrement :	365 x 104mm
Force :	réglable EN3 jusqu'à EN6	24 jusqu'à 60Nm
	poids max. porte	300Kg
	hauteur max. porte	250cm
	largeur max. porte	140cm
Angle d'ouverture :	dans les 2 sens d'ouvertures avec freinage à l'ouverture	+/-175°
Plage contrôlée :	vitesse	de 175 à 15°
	à-coup final	de 15 à 0°
Ajustement :	hauteur	9mm
	longueur	5mm
	largeur	6mm (3mm de part et d'autre)
	pivot du haut (double action)	36mm (18mm de part et d'autre)

0500 – PIVOTS DE SOL

PIVOTS DE SOL POUR PORTES LOURDES

Marque de référence : ASSA ABLOY DC475

3/6

RÉFÉRENCES PRODUITS

Pivot de sol EN 3-6 sans axe, sans plaque de recouvrement, sans arrêt	DC475-----NHO
Pivot de sol EN 3-6 sans axe, sans plaque de recouvrement, avec arrêt à 90°	DC475-----90
Pivot de sol EN 3-6 sans axe, sans plaque de recouvrement, avec arrêt à 105°	DC475-----105

PRODUITS ASSOCIÉS

Plaque de recouvrement en inox brossé, dimensions 365 x 104mm	DCCP269-----SSS
Axe rectangulaire Allemand standard	DCA360-00-----
Axe rectangulaire Allemand allongé : +5mm	DCA361-05-----
Axe rectangulaire Allemand allongé : +10mm	DCA362-10-----
Axe rectangulaire Allemand allongé : +15mm	DCA363-15-----
Axe rectangulaire Allemand allongé : +20mm	DCA364-20-----
Axe rectangulaire Allemand allongé : +25mm	DCA365-25-----
Axe rectangulaire Allemand allongé : +30mm	DCA366-30-----
Bras du bas pour axe rectangulaire, pour porte double action	DCA393-----
Pivot haut pour porte double action	DCA375-----
Bras du bas pour axe rectangulaire, pour porte simple action, déport 36mm, réversible, caches en ABS laqués argent inclus	DCA392-----
Pivot haut pour porte simple action, pour porte simple action, déport 36mm réversible, caches en ABS laqués argent inclus	DCA384-----
Gel de remplissage contre les infiltrations d'eau	DCA612-----
S'il s'agit de double portes simple action, elles sont à combiner avec les sélecteurs suivants :	
Sélecteur longueur 810mm pour largeur 1170mm et 1460mm	TL1002AL
Sélecteur longueur 1060mm pour largeur 1461mm et 1960mm	TL1003AL
Sélecteur longueur 1320mm pour largeur 1961mm et 2310mm	TL1004AL
Sélecteur longueur 1520mm pour largeur 2311mm et 2660mm	TL1005AL
Pièce d'adaptation	TL1006AL

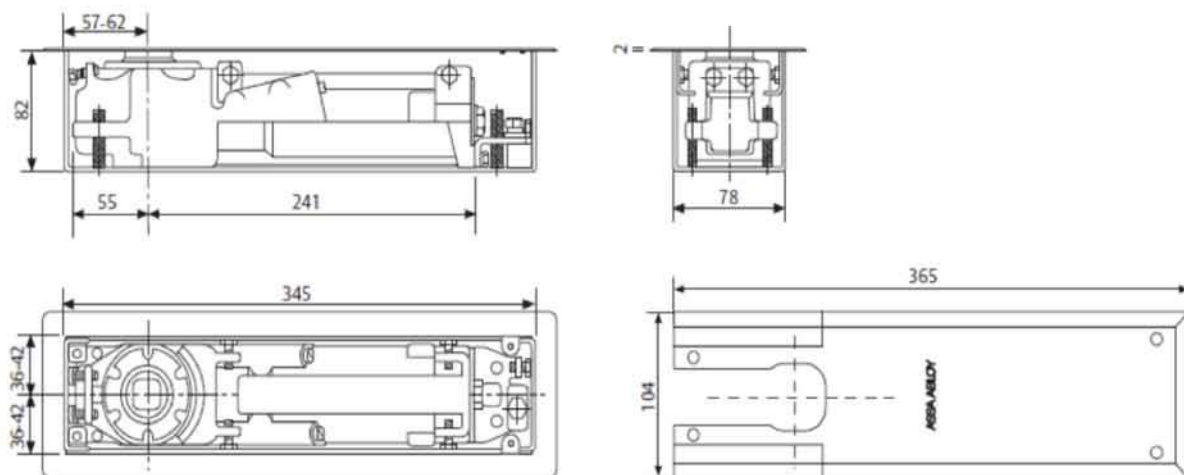
0500 – PIVOTS DE SOL

PIVOTS DE SOL POUR PORTES LOURDES
Marque de référence : ASSA ABLOY DC475

4/6

DESSINS TECHNIQUES

Pivot de sol



0500 – PIVOTS DE SOL

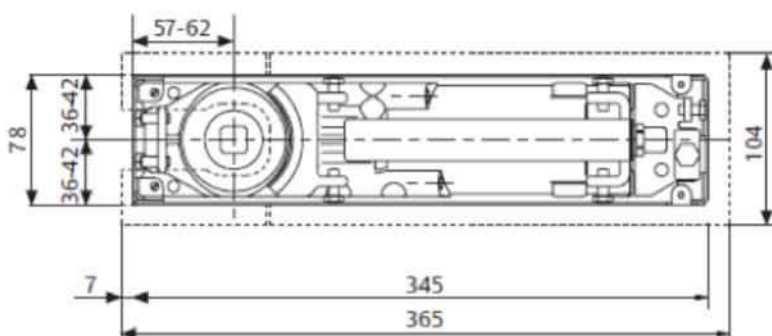
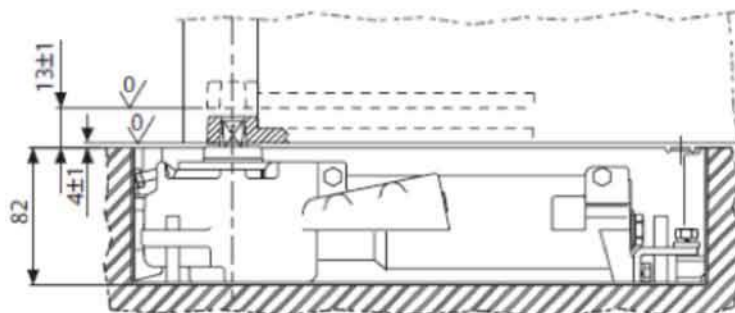
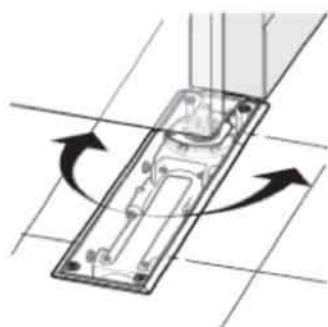
PIVOTS DE SOL POUR PORTES LOURDES

Marque de référence : ASSA ABLOY DC475

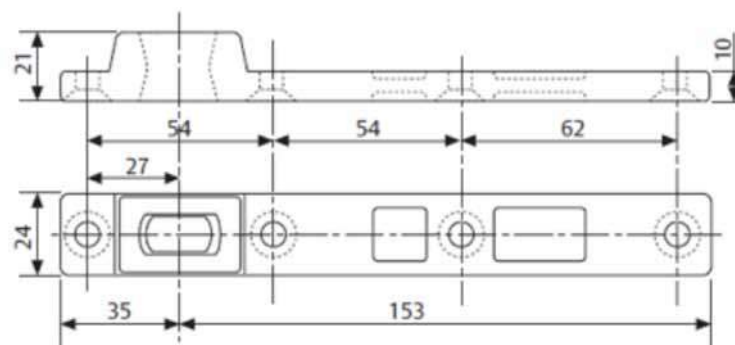
5/6

DESSINS TECHNIQUES

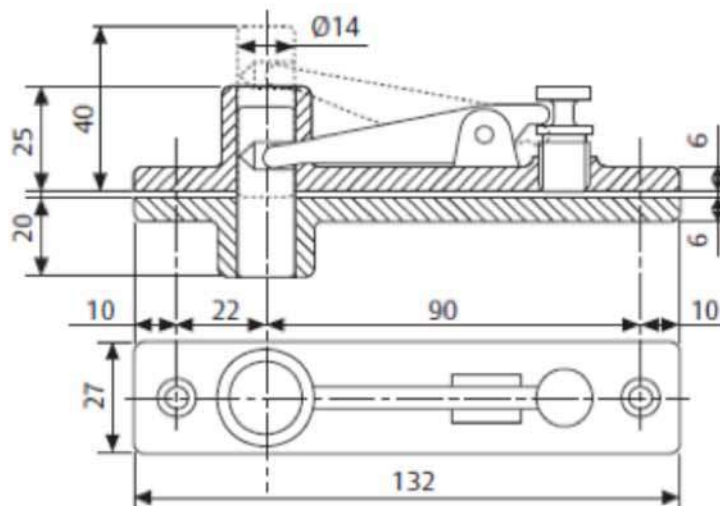
Montage porte double action



Bras du bas double action AC393



Pivot du haut double action AC 8



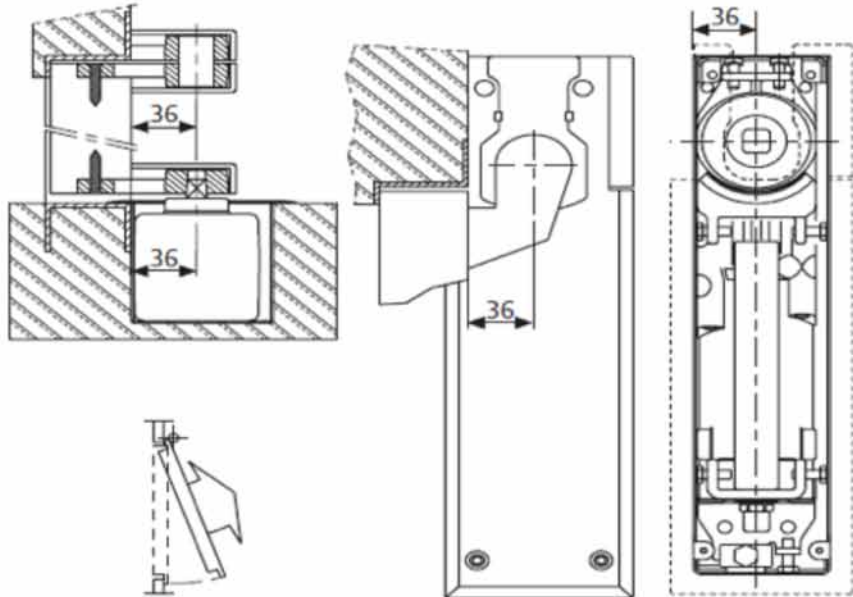
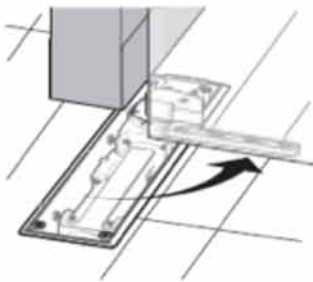
0500 – PIVOTS DE SOL

PIVOTS DE SOL POUR PORTES LOURDES

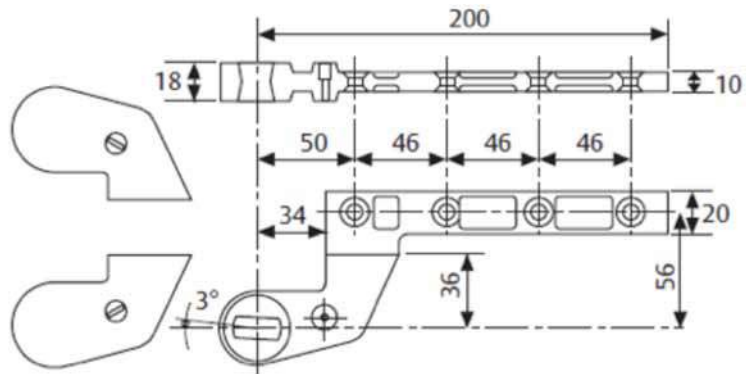
Marque de référence : ASSA ABLOY DC475

DESSINS TECHNIQUES

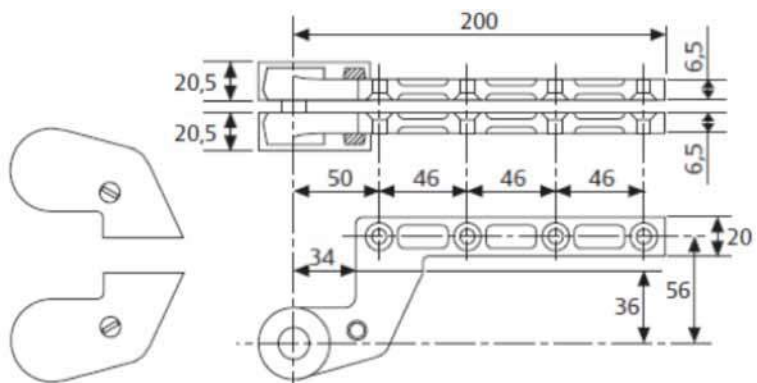
Montage porte gauche ou droite



Bras du bas simple action AC392



Pivot du haut simple action AC384



ASSA ABLOY



Astro Tower - Altiplan

ARRÊTS DE PORTE

0600 – ARRÊTS DE PORTE

-
- **ARRÊTS DE PORTE AU SOL** **P. 1**
Marque de référence : LITTO TONIC LINE
 - **ARRÊT DE PORTE MURAL** **P. 3**
Marque de référence : LITTO TONIC LINE
 - **ARRÊTS DE PORTE UNIVERSELS** **P. 5**
(pose sol ou murale)
Marque de référence : LITTO TONIC LINE

0600 – ARRÊTS DE PORTE

ARRÊTS DE PORTE AU SOL

Marque de référence : LITTO TONIC LINE

1/2

CARACTÉRISTIQUES GÉNÉRALES

Les arrêts de porte au sol, en acier inoxydable brossé, avec une butée en caoutchouc noir.
Ils sont solidement fixés au sol par une vis métrique et une cheville expansive M 8.
Les chevilles sont agrées CE.

RÉFÉRENCES PRODUITS

Arrêt de porte au sol ½ lune ø56x48x18mm, butée 8mm, cheville M8 et vis
Rehausse 10mm pour TL0701SS

Arrêt de porte au sol cylindrique ø30x30mm, butée 10x35mm, cheville S8 et vis 5x50

Arrêt de porte au sol ø45x21mm, butée 8mm, cheville S8 et vis 5x50

Arrêt de porte au sol ø52x50x15mm, butée 13mm, cheville S8 et vis 5x50

TL0701SS

TL0702SS

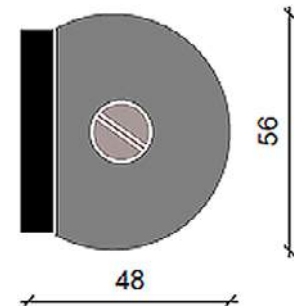
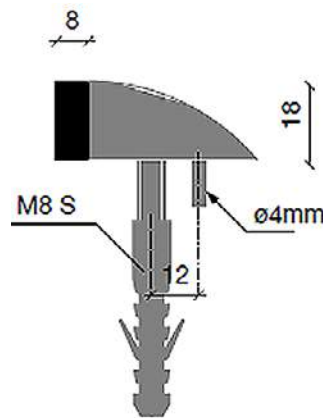
TL0703SS

TL0708SS

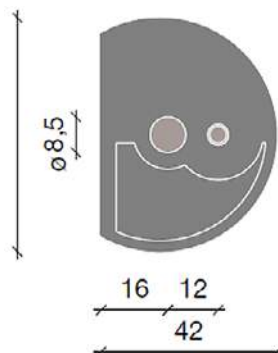
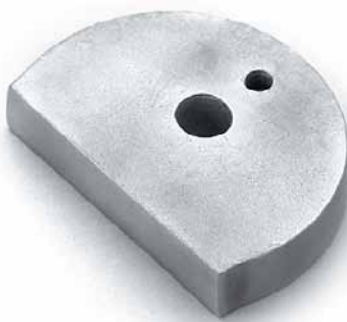
TL0709SS

DESSINS TECHNIQUES

TL0701SS



TL0702SS



0600 – ARRÊTS DE PORTE

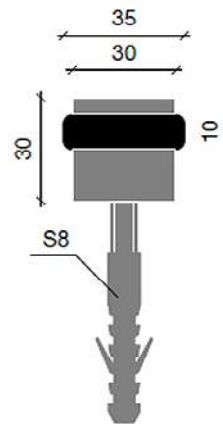
ARRÊTS DE PORTE AU SOL

Marque de référence : LITTO TONIC LINE

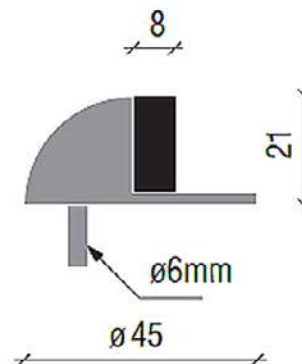
2/2

DESSINS TECHNIQUES

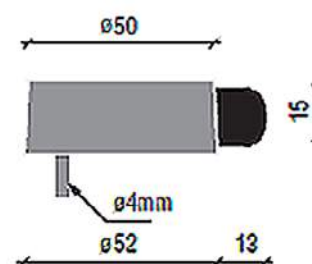
TL0703SS



TL0708SS



TL0709SS



0600 – ARRÊTS DE PORTE

ARRÊT DE PORTE MURAL

Marque de référence : LITTO TONIC LINE

1/1

CARACTÉRISTIQUES GÉNÉRALES

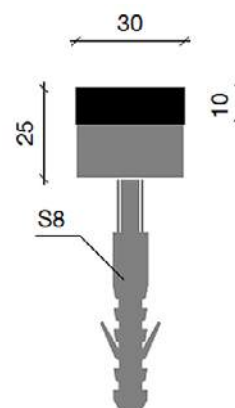
Les arrêts de porte muraux en acier inoxydable brossé ont une forme cylindrique avec une butée en caoutchouc noir. Ils sont constitués d'un tube de 30mm de diamètre, dans lequel est insérée la butée en caoutchouc de même diamètre. Ils sont solidement fixés au mur par une vis nickelée et une cheville expansive appropriée. La fixation est invisible grâce à la butée insérée dans le corps de l'arrêt de porte.

RÉFÉRENCES PRODUITS

Arrêt de porte mural cylindrique ø30x25mm, butée ø30x10mm, vis 5x50 et cheville S8	TL0704SS
Arrêt de porte mural cylindrique ø30x60mm, butée ø30x10mm, vis 5x50 et cheville S8	TL070460SS
Arrêt de porte mural cylindrique ø30x80mm, butée ø30x10mm, vis 5x50 et cheville S8	TL070480SS
Arrêt de porte mural cylindrique ø30x100mm, butée ø30x10mm, vis 5x50 et cheville S8	TL0704100SS
Arrêt de porte mural cylindrique ø30x120mm, butée ø30x10mm, vis 5x50 et cheville S8	TL0704120SS

DESSINS TECHNIQUES

TL0704SS



0600 – ARRÊTS DE PORTE

ARRÊTS DE PORTE UNIVERSELS – POSE SOL OU MURALE

Marque de référence : LITTO TONIC LINE

1/1

CARACTÉRISTIQUES GÉNÉRALES

Les arrêts de porte universels en acier inoxydable brossé ont une forme cylindrique avec une butée en caoutchouc noir.

Ils sont solidement fixés au mur ou au sol par une vis nickelée et une cheville expansive appropriée.

La fixation est invisible grâce à la butée insérée dans le corps de l'arrêt de porte.

Ils se posent au sol ou sur le mur.

Les arrêts de portes sont **certifiés CE**.

RÉFÉRENCES PRODUITS

Arrêt de porte universel cylindrique $\varnothing 25 \times 37$ mm, butée $\varnothing 35 \times 15$ mm, vis 5x50 et cheville S8

TL0705SS

Arrêt de porte universel cylindrique $\varnothing 25 \times 70$ mm, butée $\varnothing 35 \times 15$ mm, vis 5x50 et cheville S8

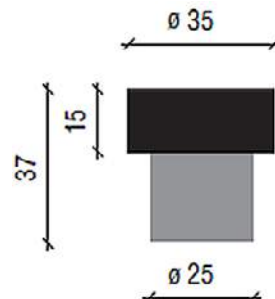
TL0706SS

Arrêt de porte universel cylindrique $\varnothing 26 \times 47$ mm, butée $\varnothing 38 \times 25$ mm, vis 5x50 et cheville S8

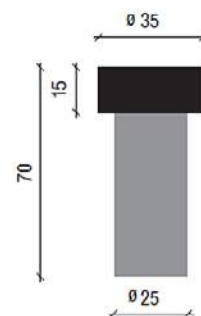
TL0707SS

DESSINS TECHNIQUES

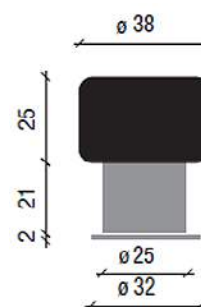
TL0705SS



TL0706SS



TL0707SS





AZ Maria Middelaers - LLOX & EGM

VERROUS DE PORTE

0700 – VERROUS DE PORTE

- **VERROUS POUR DOUBLES PORTES -** **P. 1**
VERROUS À ENCASTRER POUR PORTES EN BOIS RF
Marque de référence : LITTO TONIC LINE TL0801

- **VERROUS POUR DOUBLES PORTES - SÉRIE RENFORCÉE :** **P. 3**
VERROUS À BASCULE POUR PORTES EN BOIS LOURDES
Marque de référence : LITTO TONIC LINE TL0802

- **VERROUS POUR DOUBLES PORTES - SÉRIE RENFORCÉE :** **P. 5**
VERROUS À BASCULE À TRINGLE POUR PORTES MÉTALLIQUES
Marque de référence : LITTO TONIC LINE TL0803

0700 – VERROUS DE PORTE

VERROUS POUR DOUBLES PORTES - VERROUS À ENCASTRER POUR PORTES EN BOIS RF

Marque de référence : LITTO TONIC LINE TL0801

1/2

CARACTÉRISTIQUES GÉNÉRALES

Les doubles portes sont munies d'une paire de verrous haut et bas à bascule, à mortaiser dans le chant de la porte.

Le corps du verrou est en acier inoxydable AISI 304.

Le manœuvre du verrou se fait de manière aisée par un levier en acier inox dont le dégagement se fait par simple traction et poussée.

Le mécanisme intérieur, doté d'un ressort, agit sur un pêne en acier inox.

Le verrou supérieur est livré avec gâche plate en inox, le verrou inférieur avec douille de sol en laiton chromé. Sa plaquette d'obturation montée sur ressort, permet d'éviter l'encrassement.

CARACTÉRISTIQUES TECHNIQUES

Dimensions

Verrou	Longueur : 160 / 200 / 300mm
	Largeur : 16mm
	Profondeur : 13mm
Pêne	Acier inox : Ø 8mm
	Course : 13mm

RÉFÉRENCES PRODUITS

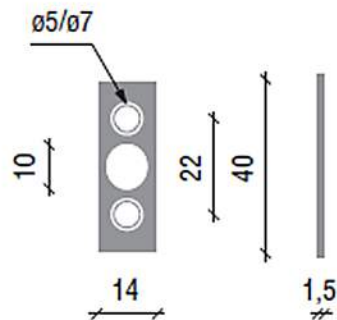
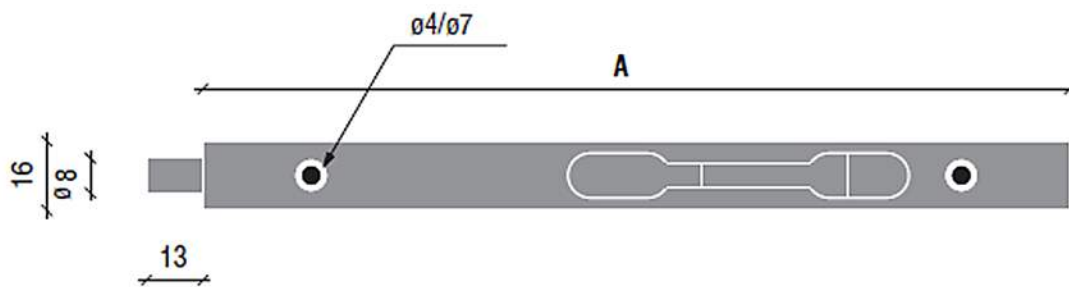
Verrou à bascule 16x13mm, pêne acier bichromaté ø8mm, bout ½ rond, 160mm	TL0801160SS
Verrou à bascule 16x13mm, pêne acier bichromaté ø8mm, bout ½ rond, 200mm	TL0801200SS
Verrou à bascule 16x13mm, pêne acier bichromaté ø8mm, bout ½ rond, 300mm	TL0801300SS

0700 – VERROUS DE PORTE

VERROUS POUR DOUBLES PORTES - VERROUS À ENCASTRER POUR PORTES EN BOIS RF
 Marque de référence : LITTO TONIC LINE TL0801

2/2

 **DESSINS TECHNIQUES**



0700 – VERROUS DE PORTE

VERROUS POUR DOUBLES PORTES (SÉRIE RENFORCÉE : VERROUS À BASCULE POUR PORTES EN BOIS LOURDES)

Marque de référence : LITTO TONIC LINE TL0802

1/2

CARACTÉRISTIQUES GÉNÉRALES

Les doubles portes sont munies d'une paire de verrous haut et bas à bascule, à mortaiser dans le chant de la porte.

Le corps du verrou est en acier inoxydable AISI 304.

Le manœuvre du verrou se fait de manière aisée par un levier en acier inox dont le dégagement se fait par simple traction et poussée.

Le mécanisme intérieur, doté d'un ressort, agit sur un pêne en acier inox.

Le verrou supérieur est livré avec gâche plate en inox, le verrou inférieur avec douille de sol en laiton chromé. Sa plaquette d'obturation montée sur ressort, permet d'éviter l'encrassement.

CARACTÉRISTIQUES TECHNIQUES

Dimensions

Verrou	Longueur : 200 / 250 / 300 / 450 / 600mm Largeur : 20mm Profondeur : 17mm
Pêne	Acier inox : Ø 10mm Course : 17mm

RÉFÉRENCES PRODUITS

Verrou à bascule 20x17mm, pêne acier inoxydable ø10mm, bout droit, 200mm	TL0802200SS
Verrou à bascule 20x17mm, pêne acier inoxydable ø10mm, bout droit, 250mm	TL0802250SS
Verrou à bascule 20x17mm, pêne acier inoxydable ø10mm, bout droit, 300mm	TL0802300SS
Verrou à bascule 20x17mm, pêne acier inoxydable ø10mm, bout droit, 450mm	TL0802450SS
Verrou à bascule 20x17mm, pêne acier inoxydable ø10mm, bout droit, 600mm	TL0802600SS

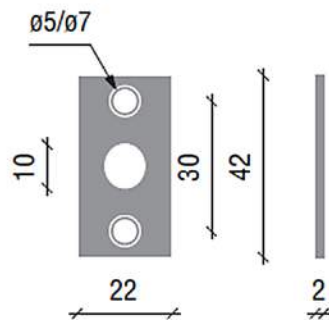
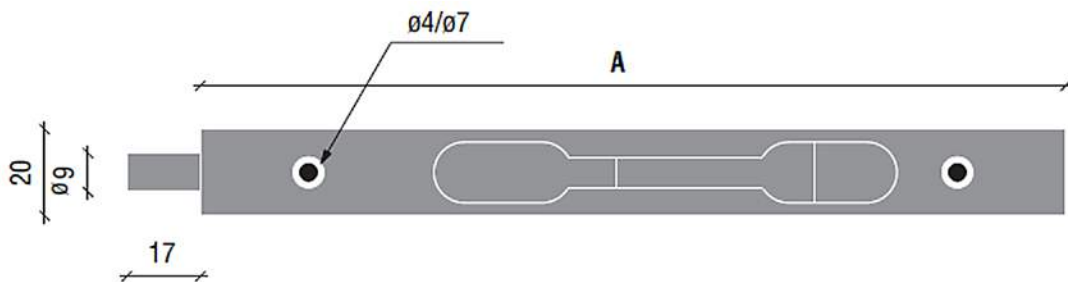
0700 – VERROUS DE PORTE

VERROUS POUR DOUBLES PORTES (SÉRIE RENFORCÉE : VERROUS À BASCULE POUR PORTES EN BOIS LOURDES)

Marque de référence : LITTO TONIC LINE TL0802

2/2

 **DESSINS TECHNIQUES**



0700 – VERROUS DE PORTE

VERROUS POUR DOUBLES PORTES (SÉRIE RENFORCÉE : VERROUS À BASCULE À TRINGLE POUR PORTES MÉTALLIQUES)

Marque de référence : LITTO TONIC LINE TL0803

1/2

CARACTÉRISTIQUES GÉNÉRALES

Les doubles portes sont munies d'une paire de verrous haut et bas à tringles, à mortaiser dans le chant de la porte.

Le corps du verrou est exécuté en métal coulé et la têtère est de finition chromée.

La manœuvre du verrou se fait de manière aisée par un levier dont le dégagement se fait par simple traction et poussée.

Le mécanisme intérieur, monté sur ressort, agit sur une tringle entaillée dans la porte et terminée par un embout en acier zingué formant le pêne.

Le verrou supérieur est livré avec gâche plate, le verrou inférieur avec douille de en laiton chromé. Sa plaquette d'obturation montée sur ressort, permet d'éviter l'encrassement.

CARACTÉRISTIQUES TECHNIQUES

Dimensions

Verrou	longueur : 170mm Largeur : 25,5mm Encastrement : 27mm
Tringles	Acier : Ø 6mm Longueur : 275mm
Pêne	Laiton : Ø12,5 mm Course : 17mm

RÉFÉRENCES PRODUITS

Verrou à bascule chromé mat 170x25,5mm, pêne laiton ø12,5x50mm, tringle ø6x275mm TL0803CM

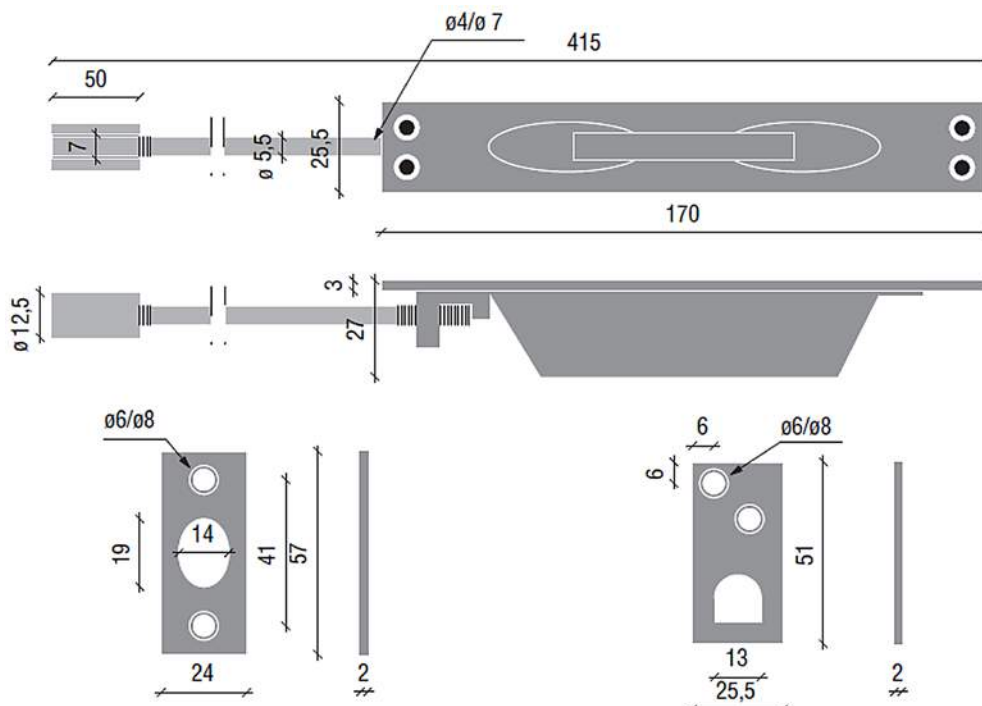
0700 – VERROUS DE PORTE

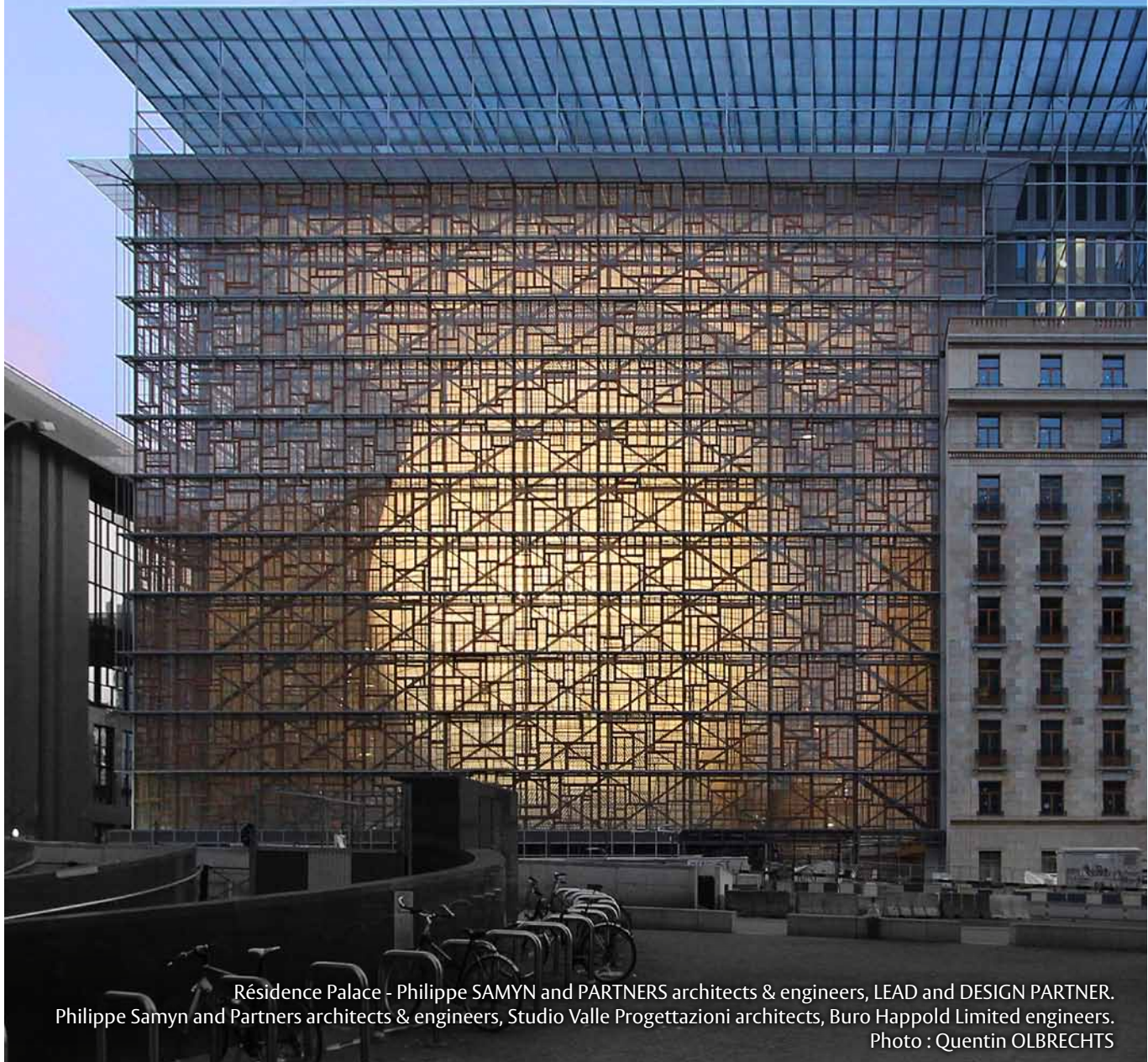
VERROUS POUR DOUBLES PORTES (SÉRIE RENFORCÉE : VERROUS À BASCULE À TRINGLE POUR PORTES MÉTALLIQUES)

Marque de référence : LITTO TONIC LINE TL0803

2/2

 **DESSINS TECHNIQUES**





Résidence Palace - Philippe SAMYN and PARTNERS architects & engineers, LEAD and DESIGN PARTNER.
Philippe Samyn and Partners architects & engineers, Studio Valle Progettazioni architects, Buro Happold Limited engineers.
Photo : Quentin OLBRECHTS

0800 – PAUMELLES

-
- **PAUMELLES EN ACIER INOXYDABLE EN 1935 CLASSE 10** **P. 1**
Marque de référence : LITTO TONIC LINE TL1102SS AVEC BAGUE D'USURE DE 6MM
 - **PAUMELLES EN ACIER INOXYDABLE - SÉRIE HÉLICOÏDALE** **P. 5**
Marque de référence : LITTO TONIC LINE TL1104

0800 – PAUMELLES

PAUMELLES EN ACIER INOXYDABLE EN 1935 CLASSE 10

Marque de référence : **LITTO TONIC LINE TL1102SS** AVEC BAGUE D'USURE DE 6MM

1/3

CARACTÉRISTIQUES GÉNÉRALES

Les portes sont suspendues sur paumelles en acier inoxydable 18/10, brossé et poli, à bouts plats.

La paumelle a une dimension de 106mm (de hauteur) sur 88mm (largeur ouverte).

La broche et la bague d'usure ont un diamètre de 10mm et sont également en acier inoxydable.

Les lames avec dimension de 100mm (de hauteur) sur 36mm (largeur à partir du bouton) sur 3mm (de profondeur), sont arrondies et chacune pourvues chacune de 4 trous de vis fraisés.

Les capuchons de 3mm, haut et bas sont décollétés et parfaitement cylindriques.

Le nombre de paumelles est adapté aux dimensions et au poids de la porte; généralement 3 paumelles par porte jusqu'à 93cm de largeur, au-delà 4 paumelles min.

La bague d'usure, parfaitement cylindrique, est indépendante de la broche et remplaçable en cas d'usure. Les bagues d'usure serties sur la broche, étant inamovibles ne sont pas admises.

Les bagues d'usure estampées ainsi que les capuchons haut et bas ne présentant pas un aspect impeccable sont à rejeter.

Les paumelles sont testées suivant la norme EN 1935, et satisfont donc aux exigences suivantes :

2	7	3	1	1	4	0	10
----------	----------	----------	----------	----------	----------	----------	-----------

De gauche à droite :

- Catégorie d'utilisation **2** : fréquence d'utilisation moyenne
- Endurance **7** : 200.000 cycles
- Poids de la porte **3** : pression exercée lors du test : 60kg/paumelle
- Résistance au feu **1** : utilisation autorisée pour portes coupe-feu
- Sécurité **1** : convient pour des applications de sécurité
- Résistance à la corrosion **4** : très haute résistance
- Protection **0** : protection antieffraction non-applicable
- Classe **10**

Les résultats sont testés SKG.

Les paumelles sont **certifiées CE et EN 1935**.

0800 – PAUMELLES

PAUMELLES EN ACIER INOXYDABLE EN 1935 CLASSE 10

Marque de référence : **LITTO TONIC LINE TL1102SS** AVEC BAGUE D'USURE DE 6MM

2/3



CARACTÉRISTIQUES TECHNIQUES

Hauteur totale	106mm
Hauteur lames	100mm
Largeur ouverte	88mm
Largeur lame	36mm à partir du noeud
Epaisseur lame	3mm
Bague usure	6mm
Capuchons	3mm
Noeud Ø	16mm
Broche Ø	10mm
Pession sur la broche	130Kg
Test à la corrosion	258h
Qualité inox	acier inoxydable 18/10 (AISI 304)

- En option roulement à billes Ø 17 x 6mm.



RÉFÉRENCES PRODUITS

Avec bague d'usure 6mm, EN1935 grade 10, gauche belge (DIN droite)	TL1102LSS
Avec bague d'usure 6mm, EN1935 grade 10, droite belge (DIN gauche)	TL1102RSS



PRODUITS ASSOCIÉS

En option :	
Avec roulement à billes 6mm, EN1935 grade 10, gauche belge (DIN droite)	TL1117LSS
Avec roulement à billes 6mm, EN1935 grade 10, droite belge (DIN gauche)	TL1117RSS

0800 – PAUMELLES

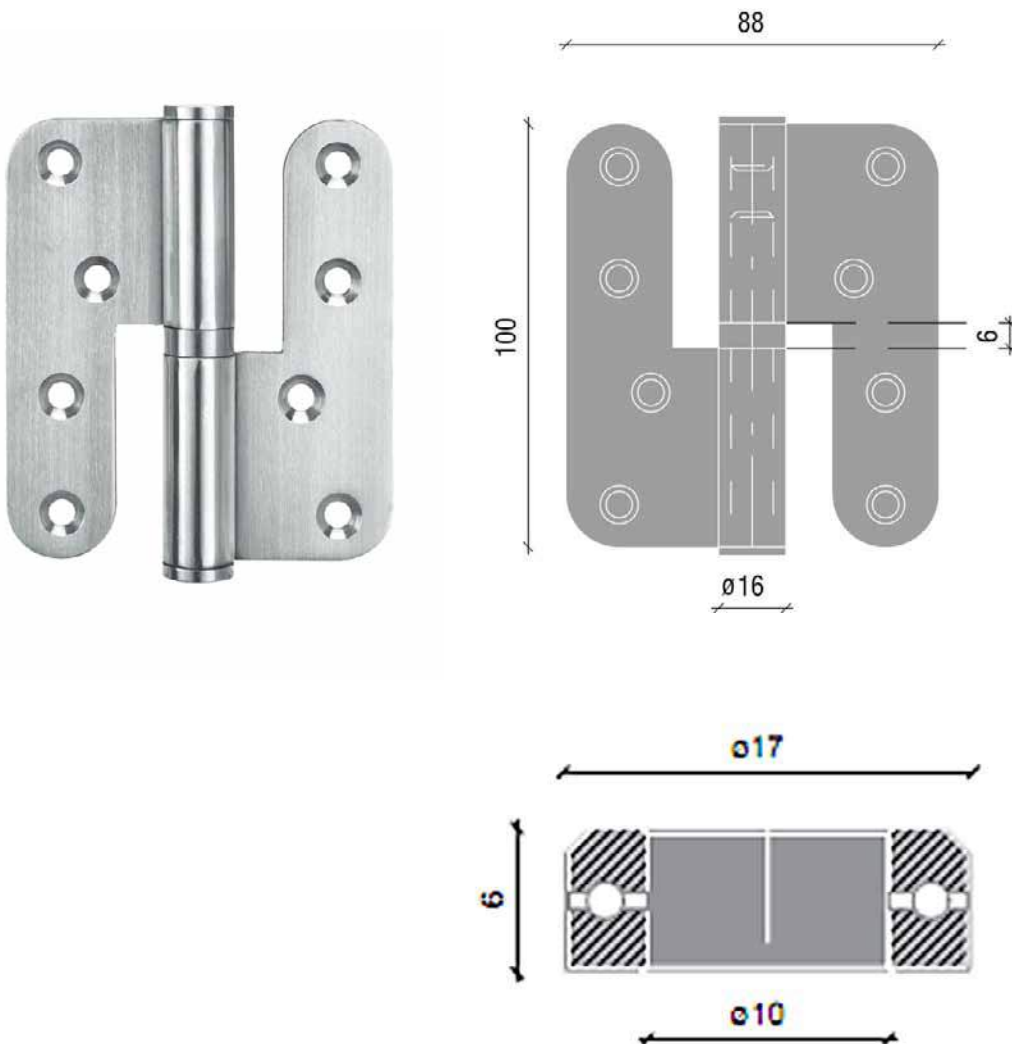
PAUMELLES EN ACIER INOXYDABLE EN 1935 CLASSE 10

Marque de référence : LITTO TONIC LINE TL1102SS AVEC BAGUE D'USURE DE 6MM

3/3

DESSINS TECHNIQUES

TL1102



0800 – PAUMELLES

PAUMELLES EN ACIER INOXYDABLE - SÉRIE HÉLICOÏDALE

Marque de référence : LITTO TONIC LINE TL1104

1/2

CARACTÉRISTIQUES GÉNÉRALES

Les portes, qui doivent se dégager vers le haut et avoir tendance à se refermer, sont suspendues simultanément sur 2 ou 3 paumelles ordinaires et sur une paumelle hélicoïdale en acier inoxydable 18/8, brossé et poli, à bouts plats. La broche est également en acier inoxydable. De préférence, la paumelle hélicoïdale est en position supérieure par rapport aux 2 ou 3 paumelles ordinaires.

Les dimensions doivent correspondre exactement à celles des paumelles ordinaires.
Les lames sont arrondies et pourvues chacune de 4 trous de vis fraisés.

Les capuchons haut et bas sont décollétés et parfaitement cylindriques.
Les capuchons haut et bas ne présentant pas un aspect impeccable sont à rejeter.

CARACTÉRISTIQUES TECHNIQUES

Hauteur totale	106mm
Hauteur lames	100mm
Largeur ouverte	88mm
Largeur lame	36mm à partir du noeud
Épaisseur lame	3mm
Hélice	12mm à 180°
Capuchons	3mm
Noeud Ø	16mm
Broche Ø	10mm
Pression sur la broche	130Kg
Test à la corrosion	258h
Qualité inox	acier inoxydable 18/10 (AISI 304)

CE TYPE DE PAUMELLE NE PEUT, EN AUCUN CAS, REMPLIR LA FONCTION DU FERME-PORTE AUTOMATIQUE.

RÉFÉRENCES PRODUITS

Paumelle hélicoïdale, gauche belge (DIN droite)	TL1104LSS
Paumelle hélicoïdale, droite belge (DIN gauche)	TL1104RSS

PRODUITS ASSOCIÉS

Paumelles avec bague d'usure 6mm, EN1935 grade 10, gauche/droite belge	TL1102L /RSS
--	--------------

0800 – PAUMELLES

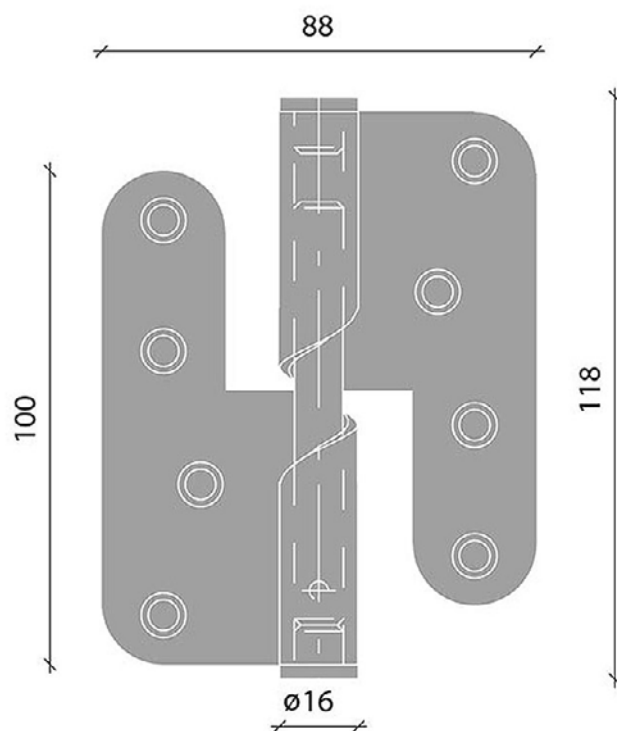
PAUMELLES EN ACIER INOXYDABLE - SÉRIE HÉLICOÏDALE

Marque de référence : LITTO TONIC LINE TL1104

2/2

DESSINS TECHNIQUE

TL1104





Up-Site - A2RC & Ateliers Lion

GÂCHES ÉLECTRIQUES

0900 – GÂCHES ÉLECTRIQUES

- **GÂCHE ÉLECTRIQUE À PIVOTEMENT REDUIT** **P. 1**
Marque de référence : effeff TYPE 118 – 128 – 138 (Profix2)
- **GÂCHE DE HAUTE SÉCURITÉ EN RUPTURE DE COURANT OU SÉCURITÉ POSITIVE AVEC FONCTION ANTI-PANIQUE** **P. 7**
Marque de référence : effeff 331
- **GÂCHE ÉLECTRIQUE EN RUPTURE DE COURANT OU SÉCURITÉ POSITIVE AVEC FONCTION ANTI-PANIQUE** **P. 9**
Marque de référence : effeff 332
- **SERRURE ANTI-PANIQUE À VERROUILLAGE AUTOMATIQUE AVEC GÂCHE ÉLECTRIQUE - ENSEMBLE POUR PORTES D'ENTRÉE D'IMMEUBLES À APPARTEMENTS MULTIPLES** **P. 11**
Marque de référence : effeff TYPE MEDIATOR (effeff 609)
- **SERRURE ANTI-PANIQUE MULTIPOINTS À VERROUILLAGE AUTOMATIQUE AVEC GÂCHE ÉLECTRIQUE - ENSEMBLE POUR PORTES D'ENTRÉE D'IMMEUBLES À APPARTEMENTS MULTIPLES** **P. 19**
Marque de référence : effeff TYPE MEDIATOR (effeff 629)

0900 – GÂCHES ÉLECTRIQUES

GÂCHE ÉLECTRIQUE À PIVOTEMENT RÉDUIT

Marque de référence : effeff TYPE 118 - 128 - 138 (PROFIX2)

1/5

CARACTÉRISTIQUES GÉNÉRALES

Gâche électrique à dimensions réduites permettant son encastrement dans tous types de chambranles en bois, en acier ainsi que dans les profilés étroits en aluminium ou PVC. Elle est équipée d'une lèvre de verrouillage réglable, pour un positionnement optimal par rapport au pêne lançant de la serrure encastrée. Celle-ci pivote à l'intérieur du boîtier et en combinaison avec l'option « Profix2 », on évite ainsi tout évidement inesthétique dans le chambranle. Elle est universelle et peut être montée verticalement ou horizontalement. De plus, son alimentation est possible, tant en courant continu qu'en courant alternatif. Le modèle à rupture de courant effeff 138 ne travaille qu'en courant continu. Elle est du type à encastrer avec boîtier en zamak. Plusieurs modèles de têtes en inox sont disponibles convenant à toutes les possibilités d'installation. Elle offre une résistance à l'effraction de 3750N. La décondamnation est assurée même sous précontrainte entre 30N et 200N en fonction du modèle choisi.

Pour un fonctionnement optimal il est préférable de combiner la gâche électrique de type Profix2 avec les serrures de projets de Litto. (type Litto D5).



0900 – GÂCHES ÉLECTRIQUES

GÂCHE ÉLECTRIQUE À PIVOTEMENT REDUIT

Marque de référence : effeff TYPE 118 - 128 - 138 (PROFIX2)

2/5



CARACTÉRISTIQUES TECHNIQUES

Fonctionnement

Ouverture par impulsion de courant

type 118

Ouverture par impulsion stationnaire : elle mémorise sa décondamnation jusqu'à la manipulation de la porte

type 128

Ouverture par rupture de courant

type 138

Dimensions

Modèle standard

66 x 16 x 25,5mm

Modèle avec signalisation

74 x 16 x 25,5mm

Généralités

Résistance à l'effraction

3750N

Précontrainte

entre 30N et 200N (selon le modèle)

Echelle de températures

de -15°C jusque +40°C

Réversibles gauche/droite

Certifiées CE

Testées à 250.000 cycles

Données électriques

	A71 10-24 V	B71 22-42 V	E91 12 V	F91 24 V
Tolérances	-	-	± 10%	± 10%
Résistances	43 Ohm	200 Ohm	51 Ohm	160 Ohm
Consommation				
12VDC	280 mA	-	235 mA	-
24VDC	560 mA	120 mA	-	150 mA
12VAC	250 mA	-	-	-
24VAC	500 mA	60 mA	-	-
Précontrainte courant alternatif	200N	200N	-	-
Précontrainte courant continu	50N	50N	30N	30N

0900 – GÂCHES ÉLECTRIQUES

GÂCHE ÉLECTRIQUE À PIVOTEMENT REDUIT

Marque de référence : effeff TYPE 118 - 128 - 138 (PROFIX2)

3/5

CARACTÉRISTIQUES TECHNIQUES

Options possibles

Diode	Diode pour une utilisation avec un système de contrôle d'accès (protection du lecteur de badges, du clavier numérique, du système de parlophonie,...)
Signalisation	Contact 24V/1A (signal porte ouverte ou fermée)
Guide pêne lançant	Profix2
Amortisseur acoustique	Réduction du bruit de fonctionnement
Type de têtère	Plusieurs modèles disponibles

Une combinaison des options est possible.

RÉFÉRENCES PRODUITS

Profix2 standard

Modèle 118, impulsion, avec diode bidirectionnelle, 10-24V AC/DC	118Q53-----A71
Modèle 118, impulsion, avec diode bidirectionnelle et contact de signalisation, RR 10-24V AC/DC	118Q63-----A71
Modèle 128, impulsion, stationnaire, avec diode bidirectionnelle, 10-24V AC/DC	128Q53-----A71
Modèle 128, impulsion, stationnaire, avec diode bidirectionnelle et contact de signalisation, RR 10-24V AC/DC	128Q63-----A71
Modèle 138, rupture, avec diode bidirectionnelle, 12V DC	138Q53-----E91
Modèle 138, rupture, avec diode bidirectionnelle, 24V DC	138Q53-----F91
Modèle 138, rupture, avec diode bidirectionnelle et contact de signalisation, RR 12V DC	138Q63-----E91
Modèle 138, rupture, avec diode bidirectionnelle et contact de signalisation, RR 24V DC	138Q63-----F91

Profix2 avec réduction du bruit de fonctionnement

Modèle 118, impulsion, avec diode bidirectionnelle, 10-24V AC/DC	118Q53----G-A71
Modèle 118, impulsion, avec diode bidirectionnelle et contact de signalisation, RR 10-24V AC/DC	118Q63----G-A71
Modèle 128, impulsion, stationnaire, avec diode bidirectionnelle, 10-24V AC/DC	128Q53----G-A71
Modèle 128, impulsion, stationnaire, avec diode bidirectionnelle et contact de signalisation, RR 10-24V AC/DC	128Q63----G-A71
Modèle 138, rupture, avec diode bidirectionnelle, 12V DC	138Q53----G-E91
Modèle 138, rupture, avec diode bidirectionnelle, 24V DC	138Q53----G-F91
Modèle 138, rupture, avec diode bidirectionnelle et contact de signalisation, RR 12V DC	138Q63----G-E91
Modèle 138, rupture, avec diode bidirectionnelle et contact de signalisation, RR 24V DC	138Q63----G-F91

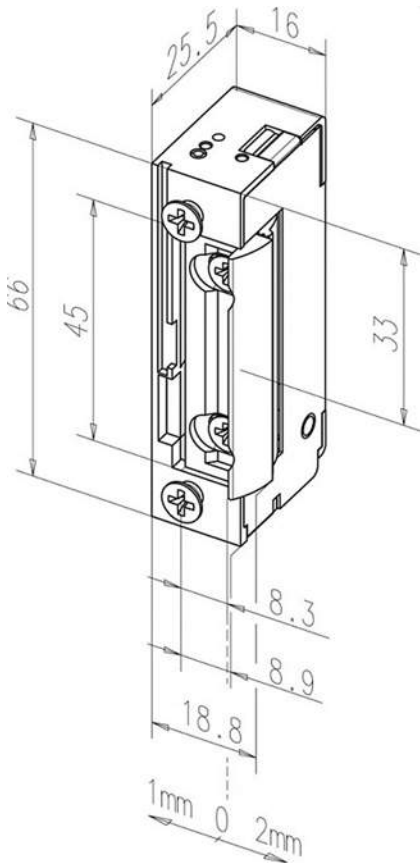
0900 – GÂCHES ÉLECTRIQUES

GÂCHE ÉLECTRIQUE À PIVOTEMENT REDUIT

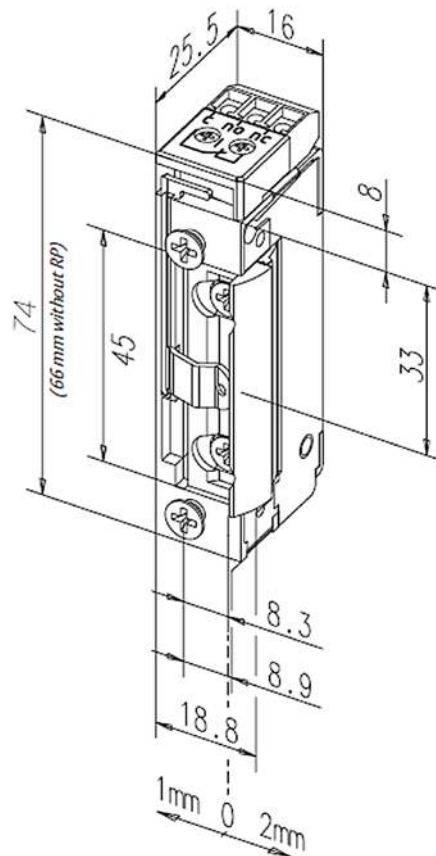
Marque de référence : effeff TYPE 118 - 128 - 138 (PROFIX2)

DESSINS TECHNIQUES

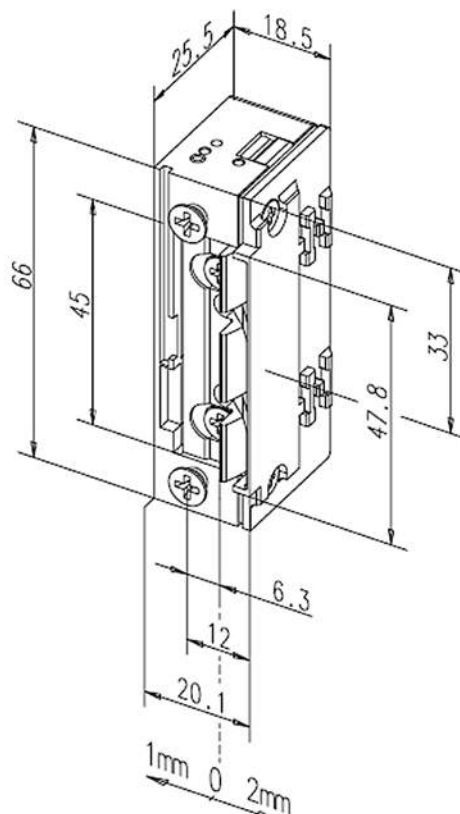
Modèle standard



Modèle avec signalisation



Modèle avec Profix2



0900 – GÂCHES ÉLECTRIQUES

GÂCHE ÉLECTRIQUE À PIVOTEMENT REDUIT

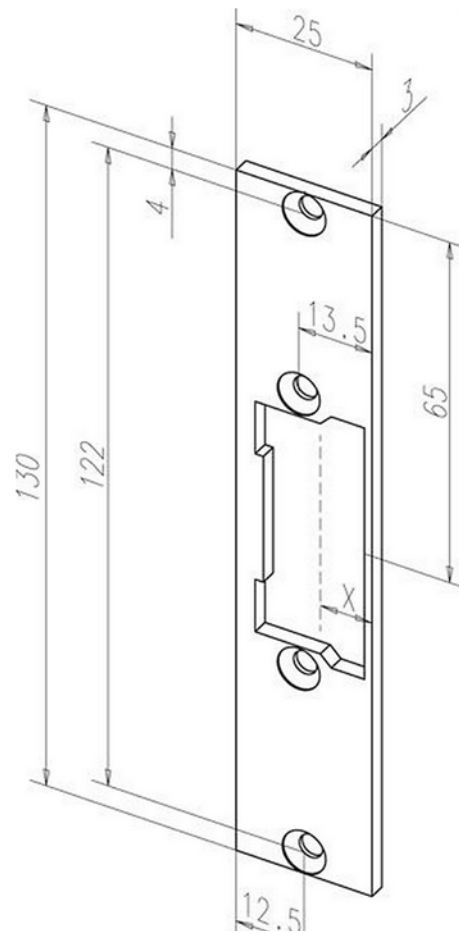
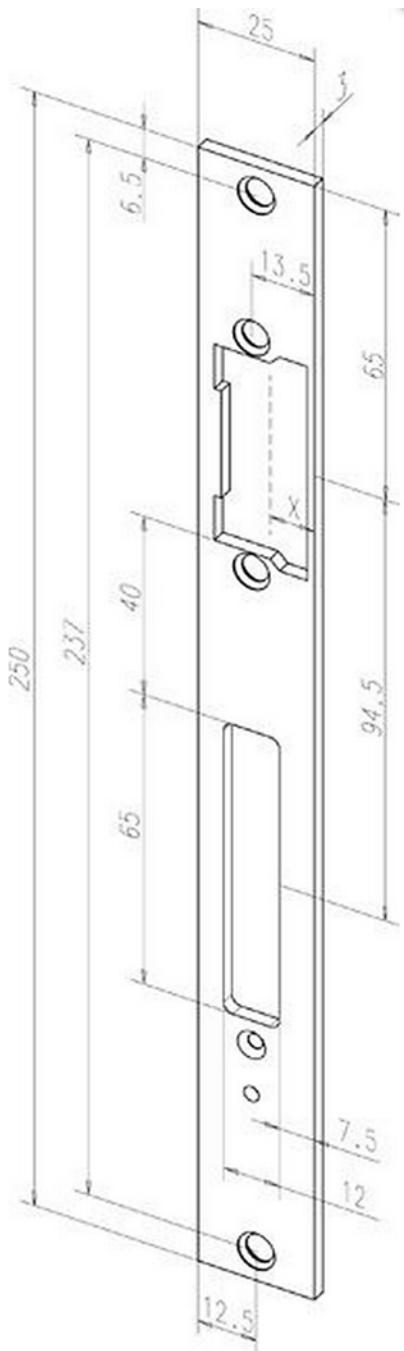
Marque de référence : effeff TYPE 118 - 128 - 138 (PROFIX2)

5/5

 **DESSINS TECHNIQUES**

Exemples de têtes : N°691

N° 688



0900 – GÂCHES ÉLECTRIQUES

GÂCHE ÉLECTRIQUE DE HAUTE SÉCURITÉ EN RUPTURE DE COURANT OU SÉCURITÉ POSITIVE
AVEC FONCTION ANTI-PANIQUE

Marque de référence : **effeff 331**

1/2

CARACTÉRISTIQUES GÉNÉRALES

Les portes de sortie de secours à contrôler seront maintenues en position verrouillées par une gâche électrique de haute sécurité à sécurité positive (travaillant par rupture de courant), conçue spécialement pour la condamnation des issues de secours; elle est dotée d'une fonction anti-panique. Ceci implique une décondamnation sûre de la porte même sous une précontrainte de 5.000N maximum. La gâche électrique convient pour un montage vertical ou horizontal. Elle est du type à encastrer avec boîtier en zamak et têtère en acier inox courte de 3mm d'épaisseur et présente une résistance à l'effraction de 7.500N. Par ce biais on assure la sécurité des personnes et des biens.

Ce type de gâche trouve également ses applications dans les systèmes de sas, portes acoustiques ou toutes autres portes pour lesquelles la conception doit tenir compte de la pression exercée sur le demi-tour de la gâche par le pêne lançant de la serrure.

Les contacts de signalisation 'ouvert / fermé' incorporés signalent l'état de la porte. La signalisation "porte fermée" n'est possible que lorsque la porte est parfaitement verrouillée et le pêne en saillie maximum. (la signalisation est une option).

Afin d'assurer la fonction anti-panique de ce type de gâche, il est impératif de l'utiliser exclusivement avec des serrures sans pêne dormant.

La gâche électrique est conforme à la norme **EN14846, EN13633 en EN13637**.

CARACTÉRISTIQUES TECHNIQUES

Dimensions	23 x 134 x 39mm
Voltage	12V.CC ou 24V.CC
Principe de courant	rupture
Consommation	320mA : 12V – 160mA : 24V
Signalisation (option)	autodétection du pêne lançant (porte ouverte / fermée) porte verrouillée / déverrouillée
	1A maximum 24V CA/CC
Précontrainte	5KN
Résistance latérale	7,5KN (5KN en version fafix)
Echelle de température	-15°C à +40°C

RÉFÉRENCES PRODUITS

Gâche électrique avec signalisation et état de verrouillage	331U80-----***
Gâche électrique avec signalisation et état de verrouillage et fafix	331U80F-----***
Disponible avec différentes têtères	

0900 – GÂCHES ÉLECTRIQUES

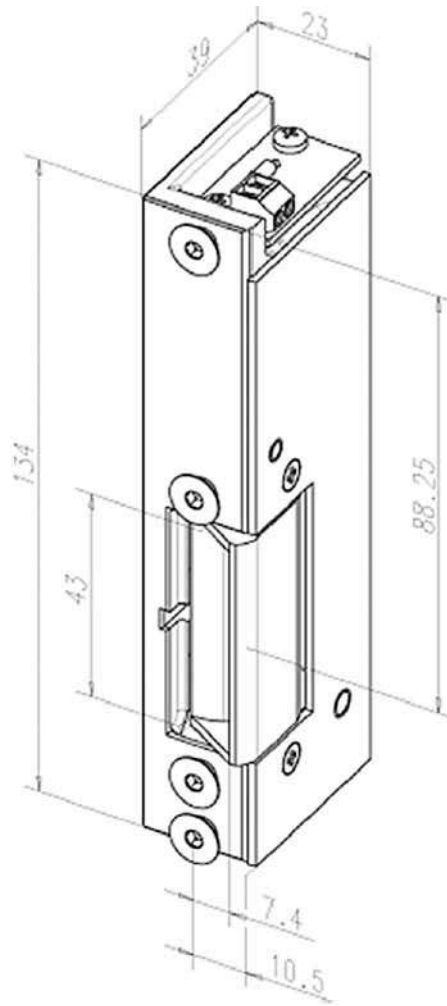
GÂCHE ÉLECTRIQUE DE HAUTE SÉCURITÉ EN RUPTURE DE COURANT OU SÉCURITÉ POSITIVE
AVEC FONCTION ANTI-PANIQUE

Marque de référence : **effeff 331**

2/2

DESSINS TECHNIQUES

Gâche électrique pour chemins d'évacuation



0900 – GÂCHES ÉLECTRIQUES

GÂCHE ÉLECTRIQUE EN RUPTURE DE COURANT OU SÉCURITÉ POSITIVE AVEC FONCTION ANTI-PANIQUE

Marque de référence : **effeff 332**

1/2

CARACTÉRISTIQUES GÉNÉRALES

Les portes de sortie de secours à contrôler seront maintenues en position verrouillées par une gâche électrique de haute sécurité à courant positif (travaillant par rupture), conçue spécialement pour la condamnation des issues de secours; elle est donc munie d'une fonction anti-panique. Ceci implique une décondamnation sûre de la porte même sous une poussée de 3.000N maximum. La gâche électrique convient pour un montage vertical ou horizontal dans le chambranle. Elle est du type à encastrer avec boîtier en zamak et têtère en acier inox courte de 3mm d'épaisseur et présente une résistance à l'effraction de 3000N. Par ce biais, on assure la sécurité des personnes et des biens.

Ce type de gâche trouve également ses applications dans les systèmes de sas, portes acoustiques ou toutes autres portes pour lesquelles la conception doit tenir compte de la pression exercée sur le demi-tour de la gâche par le pêne lançant de la serrure.

Les contacts de signalisation 'ouvert / fermé' incorporés signalent l'état de la porte. La signalisation "porte fermée" n'est possible que lorsque la porte est parfaitement verrouillée et le pêne en saillie maximum.

Afin d'assurer la fonction anti-panique de ce type de gâche, il est impératif de l'utiliser exclusivement avec des serrures sans pêne dormant.

La gâche électrique est conforme à la norme **EN14846, EN13633 en EN13637**.

CARACTÉRISTIQUES TECHNIQUES

Dimensions	77.6 x 20 x 28mm
Voltage	12V.CC of 24V.CC
Principe de courant	rupture
Consommation	190mA : 12V – 95mA : 24V
Signalisation	autodétection du pêne lançant (porte ouverte/fermée) Porte verrouillée / déverrouillée 1A maximum 24V CA/CC
Précontrainte	3KN
Résistance latérale	3KN
Echelle de température	-15°C à +40°C

RÉFÉRENCES PRODUITS

Gâche électrique avec signalisation et statut de verrouillage :

332.80-----**1

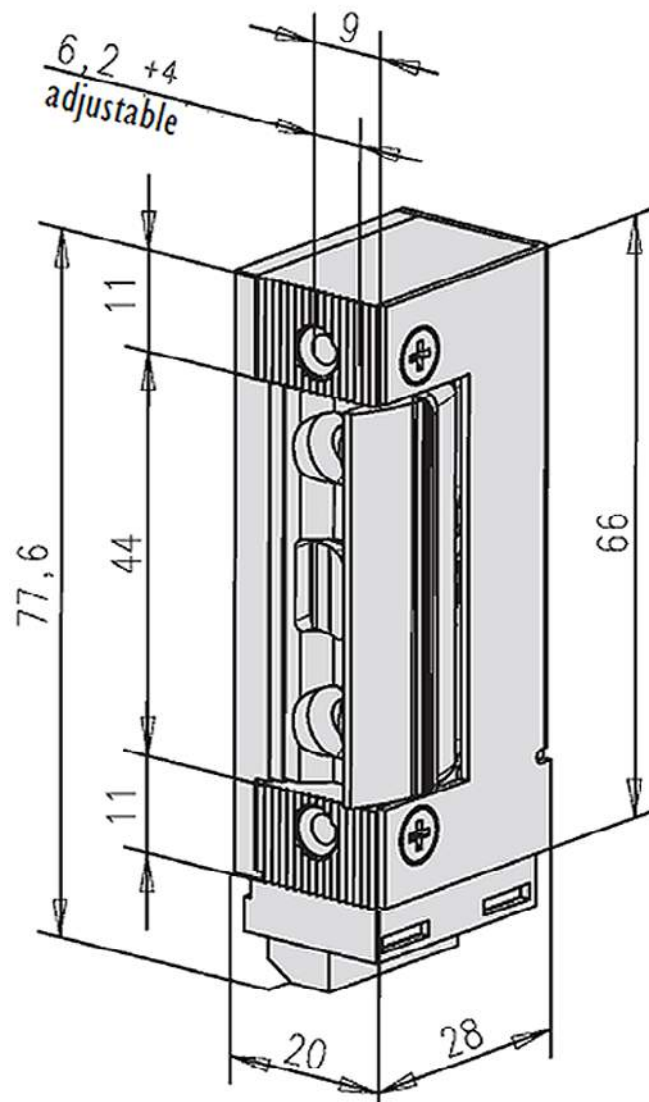
Disponible en combinaison avec différentes têtères.

0900 – GÂCHES ÉLECTRIQUES

GÂCHE ÉLECTRIQUE EN RUPTURE DE COURANT OU SÉCURITÉ POSITIVE AVEC FONCTION ANTI-PANIQUE
 Marque de référence : effeff 332 2/2

DESSINS TECHNIQUES

Gâche électrique pour chemins d'évacuation



0900 – GÂCHES ÉLECTRIQUES

SERRURE ANTI-PANIQUE À VERROUILLAGE AUTOMATIQUE AVEC GÂCHE ÉLECTRIQUE

Marque de référence : **effeff TYPE MEDIATOR (effeff 609)**

1/7

CARACTÉRISTIQUES GÉNÉRALES

La porte d'entrée de l'immeuble est équipée d'une serrure à verrouillage automatique et fonction anti-panique couplée à une gâche électrique assurant ainsi la meilleure protection contre l'effraction offre une voie d'évacuation sûre et un haut degré de confort.

La serrure à verrouillage automatique et fonction anti-panique

Les serrures sont prévues pour les portes extérieures et intérieures qui nécessitent une haute sécurité. Elles sont du type à encastrer, pour cylindre profilé Européen, avec coffre fermé en acier zingué de ± 2 mm d'épaisseur. La têtère de 3mm d'épaisseur est en acier inoxydable brossé et la gâche correspondante est en acier inoxydable. Les pènes sont en acier nickelé poli, la noix est en acier trempé. Le pêne dormant est équipé d'un contact de déverrouillage.

La serrure peut être utilisée aussi bien pour des portes droites que les portes gauches grâce au pêne lançant double action et antifriction, et au palpeur réversible.

La serrure est pourvue d'un mécanisme de verrouillage automatique du pêne dormant qui assure la mise en sécurité de la porte à chaque fermeture. Le pêne dormant est à projection automatique par ressort activé par enfoncement simultané du palpeur présent sur la têtère de la serrure et du pêne lançant.

Le pêne lançant double action et antifriction est automatiquement bloqué par saillie du pêne dormant. La serrure offre dès lors 2 points de fermeture. Elle est conforme à la norme EN 12209. La serrure a une résistance latérale de 6KN. Le cylindre libère toujours le verrouillage d'une manière mécanique.

Cette serrure possède également la fonction anti-panique; c'est à dire que la manœuvre de la béquille intérieure ou de la barre anti-panique du côté non-contrôlé, rétracte le pêne dormant et libère le pêne lançant double action et antifriction. La sortie est toujours libre. La serrure convient donc pour les sorties de secours selon la norme EN179 (avec béquille) et EN1125 (avec barre anti-panique).

Les serrures sont percées de façon à permettre le passage des vis à douilles garnitures de porte. La serrure peut être utilisée sur des portes coupe-feu et est certifiée CE.

La gâche électrique linéaire

La gâche électrique linéaire a été spécialement conçue pour être combinée avec la serrure à verrouillage automatique Mediator. La gâche est pourvue d'une ouverture pour recevoir le pêne lançant et d'un levier qui se déploie et déverrouille le pêne dormant en enfonçant son contact. La profondeur de la gâche électrique linéaire est limitée, afin de pouvoir encastrer celle-ci dans la plupart des huisseries profilées.

Une signalisation « Porte ouverte/fermée » est intégrée.

Une lèvre de verrouillage réglable « Fafix » est prévue afin d'obtenir un positionnement optimal par rapport au pêne lançant de la serrure à verrouillage automatique.

L'ouverture de la gâche est commandée par une impulsion de courant.

0900 – GÂCHES ÉLECTRIQUES

SERRURE ANTI-PANIQUE À VERROUILLAGE AUTOMATIQUE AVEC GÂCHE ÉLECTRIQUE
 Marque de référence : effeff TYPE MEDIATOR (effeff 609)

2/7

CARACTÉRISTIQUES ÉLECTRIQUES

Alimentation électrique

La gâche électrique linéaire est alimentée via un bornier pour 8 fils.

Position 1 (+) et 2 (-) :

Alimentation du moteur : 12Volts CC Stabilisé, 1,25 A minimum, via alimentation extérieure.

Position 3 et 4 :

Activation du moteur ou signal provenant du parlophone ou d'un générateur d'impulsion (Lecteur de badges, bouton poussoir ...).
 commandant la mise en marche du moteur : de 5 à 48 Volts AC ou CC.

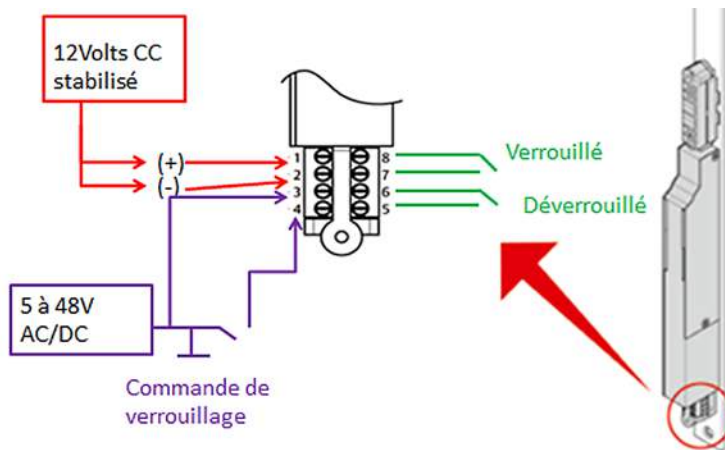
Position 5 et 6 :

Signalisation Levier de déverrouillage sorti de la gâche (Porte déverrouillée).

Position 7 et 8 :

Signalisation Pêne dormant dans la gâche (Porte verrouillée).

La présence du pêne dormant dans la gâche (Position verrouillée) est donnée par un contact magnétique entre le dormant et la gâche.



0900 – GÂCHES ÉLECTRIQUES

SERRURE ANTI-PANIQUE À VERROUILLAGE AUTOMATIQUE AVEC GÂCHE ÉLECTRIQUE

Marque de référence : **effeff TYPE MEDIATOR (effeff 609)**

3/7

CARACTÉRISTIQUES TECHNIQUES

La serrure à verrouillage automatique et fonction anti-panique

Profil bois / métal entraxe 72mm

Coffre	168,5 x 88mm (55mm d'entrée)
Entrée de base	55mm (60-65mm disponible)
Tête arrondie	24 x 235mm

Profil étroit (alu) entraxe 92mm

Coffre	254 x 50mm (35mm d'entrée)
Entrée de base	35mm (30-40-45mm disponible)
Tête carrée	24 x 300mm

Général

Noix	carré de 9mm avec adaptateur 8mm
Saillie pêne antifrictions	10mm
Saillie pêne dormant	20mm
Résistance latérale	6KN

Les serrures sont conformes à la norme **EN 12209, EN14846 EN179 ainsi que EN1125.**

Pour la norme 1125, des barres anti-panique spécifiques sont disponibles, pouvant être combinées avec ces serrures. Les serrures sont certifiées CE et Benor/atg RF 30'/60'.

La gâche électrique linéaire

Dimensions

Gâche électrique	267mm x 20mm x 29mm
Tête standard	356mm x 24mm x 3mm

Général

Alimentation	12V DC (-10%, +20%, stabilisé)
Consommation	500mA
Tension	5V à 48V AC/DC
Signalisation	maximum 30V DC, 500mA
Précontrainte	80N
Intervalle impulsion /déverrouillage	0,8 sec.
Durée d'ouverture	3 sec.
Echelle de température	-20°C à +60°C
Réglage Fafix	3mm
Agrée CE	

0900 – GÂCHES ÉLECTRIQUES

SERRURE ANTI-PANIQUE À VERROUILLAGE AUTOMATIQUE AVEC GÂCHE ÉLECTRIQUE

Marque de référence : effeff TYPE MEDIATOR (effeff 609)

4/7

RÉFÉRENCES PRODUITS

La serrure à verrouillage automatique et fonction anti-panique

Serrure pour profil étroit (alu) entrée 30mm	effeff 609-102PZ
Serrure pour profil étroit (alu) entrée 35mm	effeff 609-202PZ
Serrure pour profil étroit (alu) entrée 40mm	effeff 609-302PZ
Serrure pour profil étroit (alu) entrée 45mm	effeff 609-402PZ
Serrure pour profil bois/métal entrée 55mm	effeff 609-502PZ
Serrure pour profil bois/métal entrée 60mm	effeff 609-602PZ
Serrure pour profil bois/métal entrée 65mm	effeff 609-702PZ

La gâche électrique linéaire

Avec têtère inox carrée standard de 356x24x3mm	65-----31A35E91
Avec têtère inox carrée pour rénovation de 408x24x3mm	65-----34A35E91

Têtères en coin (L) disponibles.

PRODUITS ASSOCIÉS

Barre anti-panique EN1125 pour profil étroit	effeff série 8000
--	-------------------

0900 – GÂCHES ÉLECTRIQUES

SERRURE ANTI-PANIQUE À VERROUILLAGE AUTOMATIQUE AVEC GÂCHE ÉLECTRIQUE
Marque de référence : effeff TYPE MEDIATOR (effeff 609)

5/7

DESSINS TECHNIQUES

Gâche électrique linéaire



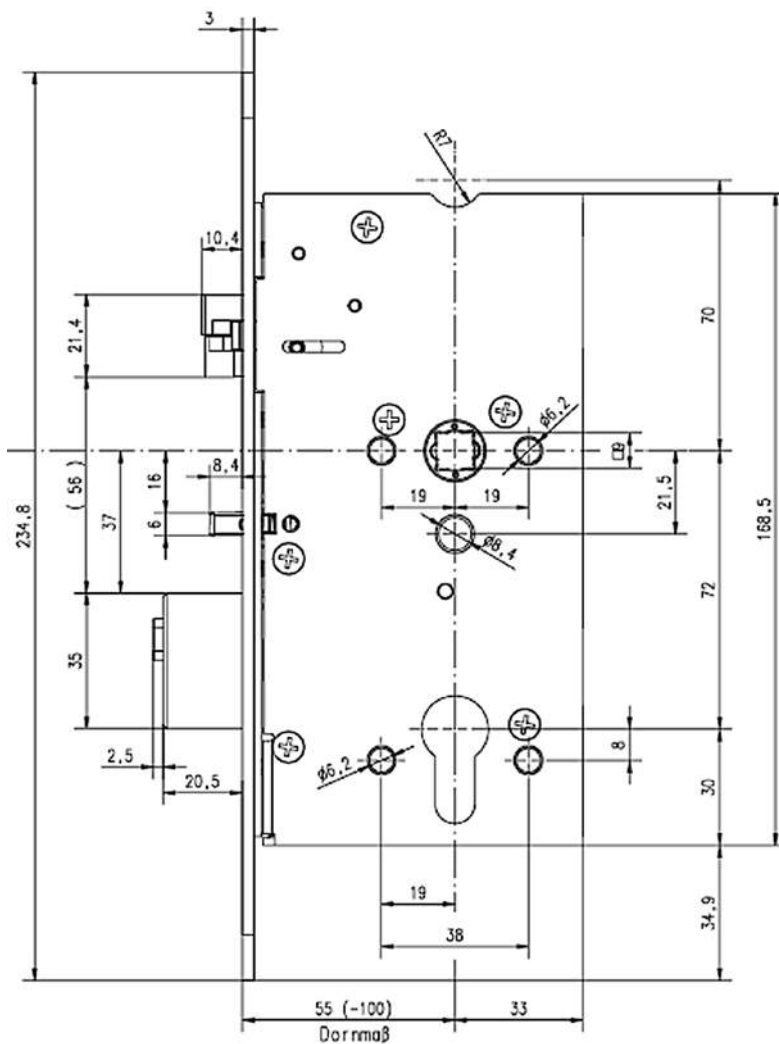
0900 – GÂCHES ÉLECTRIQUES

SERRURE ANTI-PANIQUE À VERROUILLAGE AUTOMATIQUE AVEC GÂCHE ÉLECTRIQUE
 Marque de référence : effeff TYPE MEDIATOR (effeff 609)

6/7

DESSINS TECHNIQUES

Serrure profil bois / métal



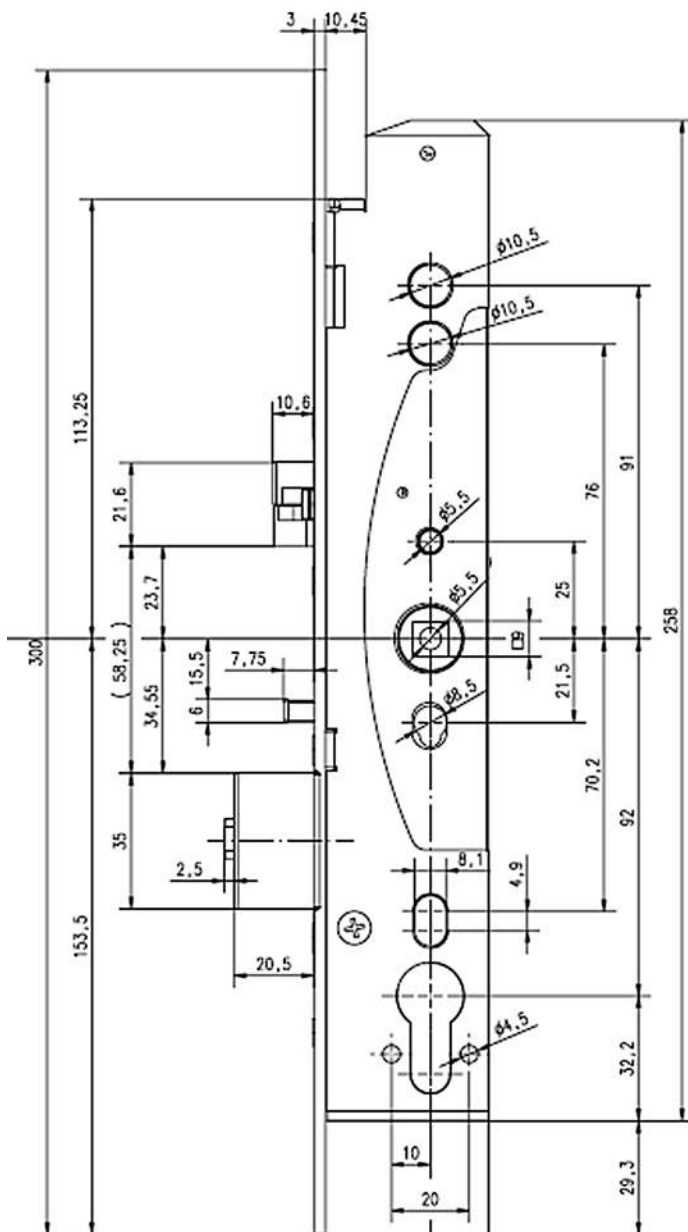
0900 – GÂCHES ÉLECTRIQUES

SERRURE ANTI-PANIQUE À VERROUILLAGE AUTOMATIQUE AVEC GÂCHE ÉLECTRIQUE
 Marque de référence : effeff TYPE MEDIATOR (effeff 609)

7/7

 **DESSINS TECHNIQUES**

Serrure profil étroit



0900 – GÂCHES ÉLECTRIQUES

SERRURE ANTI-PANIQUE MULTIPOINTS À VERROUILLAGE AUTOMATIQUE AVEC GÂCHE ÉLECTRIQUE
 Marque de référence : **effeff TYPE MEDIATOR (effeff 629)**

1/7



CARACTÉRISTIQUES GÉNÉRALES

La porte d'entrée de l'immeuble est équipée d'une serrure multipoints à verrouillage automatique et fonction anti-panique couplée à une gâche électrique assurant ainsi la meilleure protection contre l'effraction, une voie d'évacuation sûre et un haut degré de confort.

La serrure à verrouillage automatique et fonction anti-panique

Les serrures sont prévues pour les portes extérieures et intérieures qui nécessitent une haute sécurité. Elles sont du type à encastrer, pour cylindre profilé Européen, avec coffre fermé en acier zingué de ± 2 mm d'épaisseur. La têtère de 3mm d'épaisseur est en acier inoxydable brossé et la gâche correspondante est en acier inoxydable. Les pènes sont en acier nickelé poli, la noix est en acier trempé. Le pêne lançant est équipé d'un contact de déverrouillage.

La serrure peut être utilisée aussi bien pour des portes droites que les portes gauches grâce au pêne lançant double action et antifriction, et au palpeur réversible.

La serrure est pourvue d'un mécanisme de verrouillage automatique du pêne dormant ainsi que des pènes à crochet qui assure la mise en sécurité de la porte à chaque fermeture. Le pêne dormant et les pènes à crochet sont à projection automatique par ressort activé par enfoncement simultané du palpeur présent sur la têtère de la serrure et du pêne lançant.

Le pêne lançant double action et antifriction est automatiquement bloqué par saillie du pêne dormant. La serrure offre dès lors 4 points de fermeture. Elle est conforme à la norme EN 12209. La serrure a une résistance latérale de 10KN. Le cylindre libère toujours le verrouillage d'une manière mécanique.

Cette serrure possède également la fonction anti-panique; c'est à dire que la manœuvre de la béquille intérieure ou de la barre anti-panique du côté non-contrôlé, rétracte le pêne dormant ainsi que les pènes à crochet et libère le pêne lançant double action et antifriction. La sortie est toujours libre. La serrure convient donc pour les sorties de secours selon la norme EN179 (avec béquille) et EN1125 (avec barre anti-panique).

Les serrures sont percées de façon à permettre le passage des vis à douilles des garnitures de porte. La serrure peut être utilisée sur des portes coupe-feu et est certifiée CE.

La gâche électrique linéaire

La gâche électrique linéaire a été spécialement conçue pour être combinée avec la serrure à verrouillage automatique Mediator. La gâche est pourvue d'une ouverture pour recevoir le pêne lançant et d'un levier qui se déploie et déverrouille le pêne dormant en enfonçant son contact. La profondeur de la gâche électrique linéaire est limitée, afin de pouvoir encastrer celle-ci dans la plupart des huisseries profilées.

Une signalisation « Porte ouverte/fermée » est intégrée.

Une lèvre de verrouillage réglable « Fafix » est prévue afin d'obtenir un positionnement optimal par rapport au pêne lançant de la serrure à verrouillage automatique.

L'ouverture de la gâche est commandée par une impulsion de courant.

0900 – GÂCHES ÉLECTRIQUES

SERRURE ANTI-PANIQUE MULTIPPOINTS À VERROUILLAGE AUTOMATIQUE AVEC GÂCHE ÉLECTRIQUE
 Marque de référence : effeff TYPE MEDIATOR (effeff 629) 2/7

CARACTÉRISTIQUES ÉLECTRIQUES

Alimentation électrique

La gâche électrique linéaire est alimentée via un bornier pour 8 fils.

Position 1 (+) et 2 (-) :

Alimentation du moteur : 12Volts CC Stabilisé, 1,25 A minimum, via alimentation extérieure.

Position 3 et 4 :

Activation du moteur ou signal provenant du parlophone ou d'un générateur d'impulsion (Lecteur de badges, bouton poussoir ...).
 commandant la mise en marche du moteur : de 5 à 48 Volts AC ou CC.

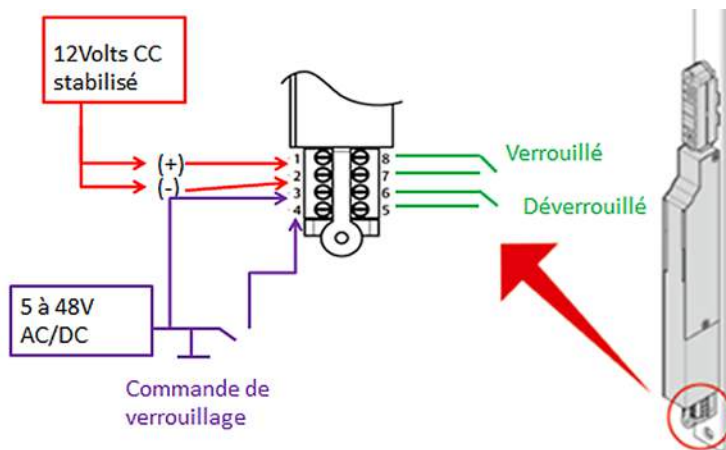
Position 5 et 6 :

Signalisation Levier de déverrouillage sorti de la gâche (Porte déverrouillée).

Position 7 et 8 :

Signalisation Pêne dormant dans la gâche (Porte verrouillée).

La présence du pêne dormant dans la gâche (Position verrouillée) est donnée par un contact magnétique entre le dormant et la gâche.



0900 – GÂCHES ÉLECTRIQUES

SERRURE ANTI-PANIQUE MULTIPPOINTS À VERROUILLAGE AUTOMATIQUE AVEC GÂCHE ÉLECTRIQUE
 Marque de référence : **effeff TYPE MEDIATOR (effeff 629)**

3/7

CARACTÉRISTIQUES TECHNIQUES

La serrure à verrouillage automatique et fonction anti-panique

Profil bois / métal entraxe 72mm

Coffre	168,5 x 88mm (55mm d'entrée)
Entrée de base	55mm (60-65mm disponible)

Profil étroit (alu) entraxe 92mm

Coffre	254 x 50mm (35mm d'entrée)
Entrée de base	35mm (30-40-45mm disponible)

Général

Noix	carré de 9mm avec adaptateur 8mm
Saillie pêne antifrictions	10mm
Saillie pêne dormant	20mm
Dimensions des coffres secondaires	123 x 37,5 x 14,5mm
Résistance latérale	10KN
Têtière et gâche	1760 / 2000 x 24 x 6,5mm en acier inoxydable
Dimensions entre têtière et gâche	minimum 2 jusqu' à maximum 4mm

Les serrures sont conformes à la norme **EN 12209, EN14846 EN179 ainsi que EN1125.**

Pour la norme 1125, des barres anti-panique spécifiques sont disponibles, pouvant être combinées avec ces serrures. Les serrures sont certifiées CE et Benor/atg RF 30'/60'.

La gâche électrique linéaire

Dimensions

Gâche électrique	267mm x 20mm x 29mm
Têtière standard	355mm x 24mm x 3mm

Général

Alimentation	12V DC (-10%, +20%, stabilisé)
Consommation	500mA
Tension	5V à 48V AC/DC
Signalisation	maximum 30V DC, 500mA
Précontrainte	80N
Intervalle impulsion /déverrouillage	0,8 sec.
Durée d'ouverture	3 sec.
Echelle de température	-20°C à +60°C
Réglage Fafix	3mm
Agréé CE	

0900 – GÂCHES ÉLECTRIQUES

SERRURE ANTI-PANIQUE MULTIPOINTS À VERROUILLAGE AUTOMATIQUE AVEC GÂCHE ÉLECTRIQUE
 Marque de référence : effeff TYPE MEDIATOR (effeff 629) 4/7

RÉFÉRENCES PRODUITS

La serrure multipoints à verrouillage automatique et fonction anti-panique

Serrure pour profil étroit (alu) entrée 30mm	effeff 629-100PZ
Serrure pour profil étroit (alu) entrée 35mm	effeff 629-200PZ
Serrure pour profil étroit (alu) entrée 40mm	effeff 629-300PZ
Serrure pour profil étroit (alu) entrée 45mm	effeff 629-400PZ
Serrure pour profil bois/métal entrée 55mm	effeff 629-500PZ
Serrure pour profil bois/métal entrée 60mm	effeff 629-600PZ
Serrure pour profil bois/métal entrée 65mm	effeff 629-700PZ

La gâche électrique linéaire

Avec têtère inox carrée standard de 356x24x3mm	65M-----31A35E91
Avec têtère inox carrée pour rénovation de 408x24x3mm	65M-----34A35E91

Têtères en coin (L) disponibles.

PRODUITS ASSOCIÉS

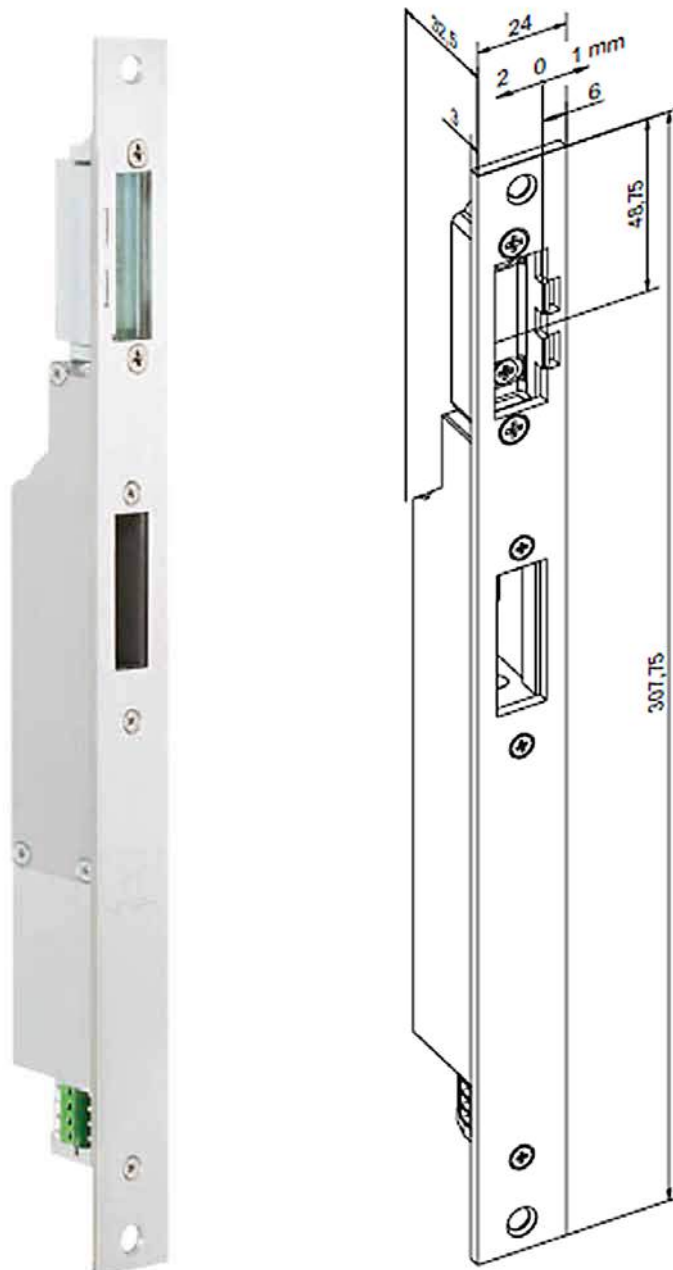
Barre anti-panique EN1125 pour profil étroit	effeff série 8000
--	-------------------

0900 – GÂCHES ÉLECTRIQUES

SERRURE ANTI-PANIQUE MULTIPOINTS À VERROUILLAGE AUTOMATIQUE AVEC GÂCHE ÉLECTRIQUE
Marque de référence : effeff TYPE MEDIATOR (effeff 629) 5/7

DESSINS TECHNIQUES

Gâche électrique linéaire

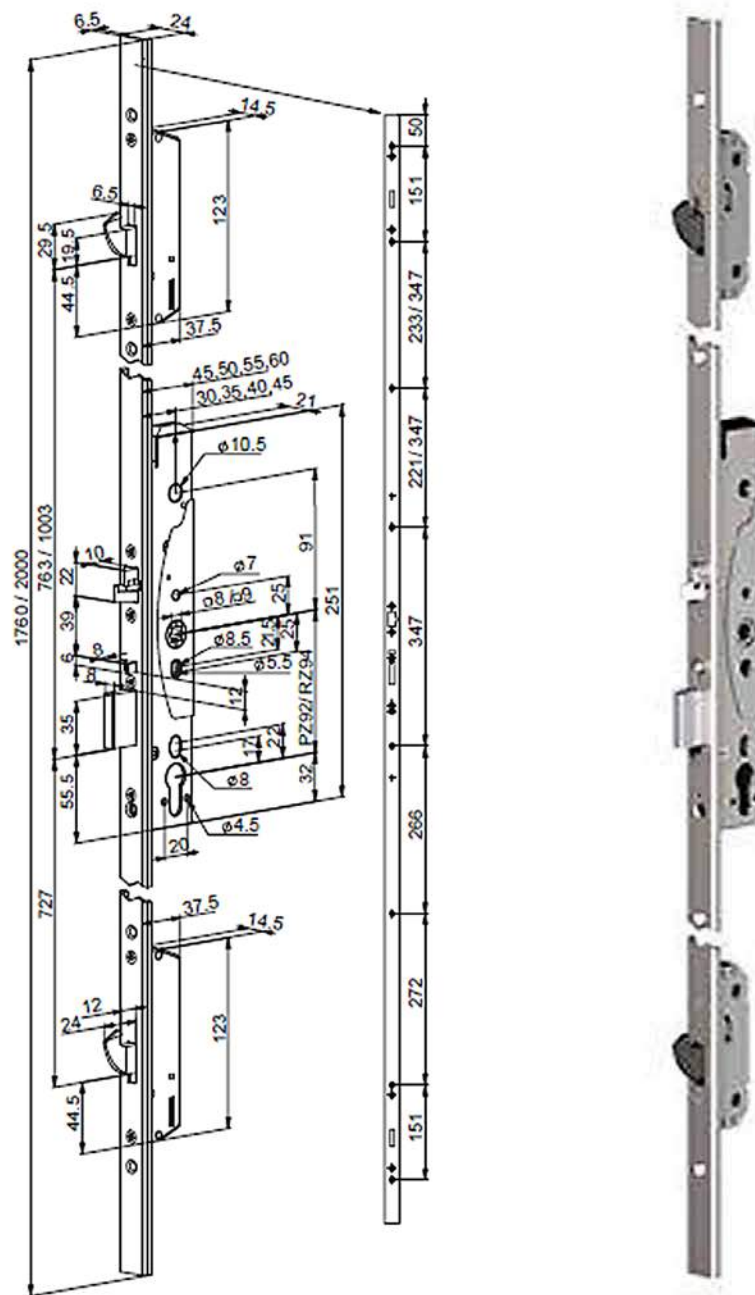


0900 – GÂCHES ÉLECTRIQUES

SERRURE ANTI-PANIQUE MULTIPOINTS À VERROUILLAGE AUTOMATIQUE AVEC GÂCHE ÉLECTRIQUE
 Marque de référence : effeff TYPE MEDIATOR (effeff 629) 7/7

 **DESSINS TECHNIQUES**

Serrure profil étroit





Ambassade Qatar Jaspers - Evers & Partners

**SERRURES ÉLECTROMÉCANIQUES
VERROUS ÉLECTRIQUES
ACCESSOIRES ÉLECTRIQUES**

1 000 – SERRURES ÉLECTROMÉCANIQUES VERROUS ÉLECTRIQUES ACCESSOIRES ÉLECTRIQUES

SERRURES ÉLECTROMÉCANIQUES

- **SERRURES ÉLECTRIQUES À SOLÉNOÏDE, 1 CÔTÉ CONTRÔLÉ** **P. 1**
Marque de référence : Abloy EL460-EL560 (effeff 709X)
- **SERRURES ÉLECTRIQUES À SOLÉNOÏDE, 1 CÔTÉ CONTRÔLÉ** **P. 7**
Marque de référence : Abloy EL466 – EL566 (effeff 729X)
- **SERRURES ÉLECTRIQUES À SOLÉNOÏDE, 2 CÔTÉS CONTROLÉS** **P. 13**
Marque de référence : Abloy EL461-EL561 (effeff 709X)
- **SERRURES ÉLECTRIQUES À SOLÉNOÏDE, 2 CÔTÉS CONTROLÉS** **P. 19**
Marque de référence : Abloy EL467 – EL567 (effeff 729X)
- **SERRURES ÉLECTROMÉCANIQUES MOTORISÉES** **P. 25**
Marque de référence : Abloy EL420-EL520 (effeff 509X)
- **SERRURES MOTORISÉES MULTIPPOINTS AVEC PÊNES À CROCHETS** **P. 31**
Marque de référence : Abloy MP420-MP520 (effeff 529)

VERROUS ÉLECTRIQUES

- **VERROU AVEC PÊNE MOTORISÉ POUR PORTES SIMPLE ET DOUBLE ACTION** **P. 37**
Marque de référence : effeff 351M.80
- **VERROU OSCILLANT À ENTRAÎNEMENT ÉLECTRIQUE
POUR PORTES À SIMPLE ET DOUBLE ACTION** **P. 39**
Marque de référence : effeff SERIE 842

ACCESSOIRES ÉLECTRIQUES

- **PASSE CÂBLES À ENCASTRER** **P. 41**
Marque de référence : LITTO TONIC LINE TL0903SS - TL0904SS

1000 – SERRURES ÉLECTROMÉCANIQUES

SERRURES ÉLECTRIQUES À SOLÉNOÏDE, 1 CÔTÉ CONTRÔLÉ
Marque de référence : Abloy EL460-EL560 (effeff 709X)

1/6

CARACTÉRISTIQUES GÉNÉRALES

Les serrures à solénoïde offrent un contrôle électrique d'ouverture sur la béquille extérieure et un déverrouillage mécanique par la béquille du côté intérieur.

Elles sont conçues pour être commandées par une grande variété de générateurs d'impulsions tels que : lecteurs de badges, claviers numériques, contacteurs à clés, boutons de commande, minuteriers etc.

La commande électrique fonctionne soit par impulsion de courant (FAIL SECURE), soit par rupture de courant (FAIL SAFE), à configurer sur la serrure même.

Les serrures sont du type à encastrer, pour cylindre profilé Européen, avec coffre fermé en acier zingué de ± 2 mm d'épaisseur. La têtère est en acier renforcé chromé satiné. La gâche correspondante est en acier chromé. Les deux ont une épaisseur de 3mm. Les pènes sont en acier nickelé poli, la noix est en acier trempé (à équiper d'un carré dédoublé).

Les serrures à solénoïde ne sont pas liées à une unité de commande externe, et nécessitent donc une connexion directe à une alimentation électrique (12V à 24V DC). L'établissement ou la rupture de courant sur le solénoïde fait en sorte que la béquille soit activée ou désactivée. Le pêne dormant devra encore être déverrouillé manuellement par l'utilisation de la béquille.

La serrure peut être utilisée aussi bien pour des portes droites que les portes gauches grâce au pêne lançant double action et antifriction, et au palpeur réversible.

La serrure est pourvue d'un mécanisme de verrouillage automatique du pêne dormant qui assure la mise en sécurité de la porte à chaque fermeture. Le pêne dormant est à projection automatique par ressort activé par enfoncement simultané du palpeur présent sur la têtère de la serrure et du pêne lançant.

Le pêne lançant double action et antifriction est automatiquement bloqué par saillie du pêne dormant. La serrure offre dès lors 2 points de fermeture. Elle est conforme à la norme EN 12209 (sécurité classe 6), est SKG** (profil bois/métal – EL560), et a une résistance latérale de 10KN.

Le cylindre libère toujours le verrouillage d'une manière mécanique.

Cette serrure possède également la fonction panique; c'est-à-dire que la manœuvre de la béquille intérieure ou de la barre anti-panique du côté non-contrôlé, rétracte le pêne dormant et libère le pêne lançant double action et antifriction.

La sortie est donc toujours libre. La serrure convient donc pour les sorties de secours selon la norme EN179 (avec béquille) et EN1125 (avec barre anti-panique).

La serrure est équipée de 4 signalisations. Pour le placement des serrures, un passe-câbles est nécessaire. Ceci afin de permettre la connexion câblée du côté de la huisserie fixe au vantail mobile.

Les serrures sont percées de façon à permettre le passage des vis à douilles des plaques fixant les quincailleries entre elles.

La serrure peut être utilisée sur des portes coupe-feu et est certifiée CE.

1000 – SERRURES ÉLECTROMÉCANIQUES

SERRURES ÉLECTRIQUES À SOLÉNOÏDE, 1 CÔTÉ CONTRÔLÉ
Marque de référence : Abloy EL460-EL560 (effeff 709X)

2/6



CARACTÉRISTIQUES TECHNIQUES

Fonctionnement

Porte fermée :

Le palpeur est enfoncé. La béquille extérieure est désactivée et sans effet sur les pènes.

Ouverture :

Par impulsion ou rupture de courant sur le solénoïde, la béquille extérieure actionne le pêne dormant et libère le pêne lançant aussi longtemps que :

- La serrure est alimentée si celle-ci fonctionne par impulsion de courant. (FAIL SECURE)
- La serrure n'est pas alimentée si celle-ci fonctionne par rupture de courant. (FAIL SAFE)

La béquille extérieure est activée, soit par impulsion de courant, soit par rupture de courant. Le palpeur est saillant dès que la porte est dégagée.

Fermeture :

Les pènes lançant et dormant sont verrouillés automatiquement, par projection via enfoncement du palpeur et du pêne lançant, même en cas de panne électrique. Le palpeur est à nouveau enfoncé.

Déverrouillage mécanique :

Par la béquille intérieure, ou en se servant de la clé du cylindre à l'extérieur.

Dans le cas de contrôle de la béquille d'un côté, il est indispensable d'utiliser une paire de béquilles avec un carré dédoublé.

1000 – SERRURES ÉLECTROMÉCANIQUES

SERRURES ÉLECTRIQUES À SOLÉNOÏDE, 1 CÔTÉ CONTRÔLÉ
 Marque de référence : Abloy EL460-EL560 (effeff 709X)

3/6

CARACTÉRISTIQUES TECHNIQUES

Portes bois & acier, distance d' entraxe : 72mm

EL560 distance d' entrée de base	55mm (60-65-80-100mm disponible)
Têtière arrondie	24 x 235mm portes planes 20 x 235mm portes à battée
Coffre	168,5 x 88mm

Portes aluminium, distance d' entraxe : 92mm

EL460 distance d' entrée de base	35mm (30-40-45mm disponible)
Têtière carrée	24 x 300mm
Coffre	254 x 50mm

Caractéristiques communes

Sens d' ouverture	réversible gauche - droite (par petite vis allen)
Fonction panique	réversible intérieur - extérieur (par petite vis allen)
Noix	carré 9mm avec adaptateur 8mm
Saillie pêne dormant	20mm
Saillie pêne lançant	10mm
Pêne dormant	hauteur x épaisseur 35 x 7,8mm
Cylindre	double ou demi-cylindre, angle du panneton maximal 45°
Résistance latérale	10KN
Voltage	de 12 jusqu' à 24 V DC (-10%, +15%)
Consommation	550mA in 12 V / 270mA in 24V
Principe de courant	impulsion – rupture (configuration sur la serrure)
Echelle de température	de -20°C jusqu' à +60°C
Signalisation	État du pêne dormant Utilisation de la béquille Utilisation du cylindre État de la porte

Têtière en acier renforcé chromé satiné.

Gâche en en acier chromé: différents modèles disponibles.

Les serrures sont selon la norme EN 12209 (sécurité classe 6), SKG** (profil bois/métal – EL560), EN179 ainsi que EN1125. Pour la norme 1125, des barres anti-panique sont disponibles, pouvant être combinées avec ces serrures. Les serrures sont certifiées CE et Benor/atg RF 30'/60'.

1000 – SERRURES ÉLECTROMÉCANIQUES

SERRURES ÉLECTRIQUES À SOLÉNOÏDE, 1 CÔTÉ CONTRÔLÉ
 Marque de référence : Abloy EL460-EL560 (effeff 709X)

4/6

RÉFÉRENCES PRODUITS

Serrure pour profil étroit, entrée 30mm	ABEL460100100
Serrure pour profil étroit, entrée 35mm	ABEL460100110
Serrure pour profil étroit, entrée 40mm	ABEL460100120
Serrure pour profil étroit, entrée 45mm	ABEL460100130
Serrure pour profil bois/métal, entrée 55mm	ABEL560100150
Serrure pour profil bois/métal, entrée 60mm	ABEL560100160
Serrure pour profil bois/métal, entrée 65mm	ABEL560100170
Serrure pour profil bois/métal, entrée 80mm:	ABEL560100180
Serrure pour profil bois/métal, entrée 100mm	ABEL560100190
Câble correspondant, longueur 6m	ABEA218000000
Câble correspondant, longueur 10m	ABEA219000000
Passer-câbles encastré longueur 300mm – angle d'ouverture < 120°	TL0903SS
Passer-câbles encastré longueur 500mm – angle d'ouverture > 120°	TL0904SS

PRODUITS ASSOCIÉS

Barre anti-panique EN1125	effeff série 8000
Alimentation 12 V DC	ABEA700
Alimentation 24 V DC	ABEA701

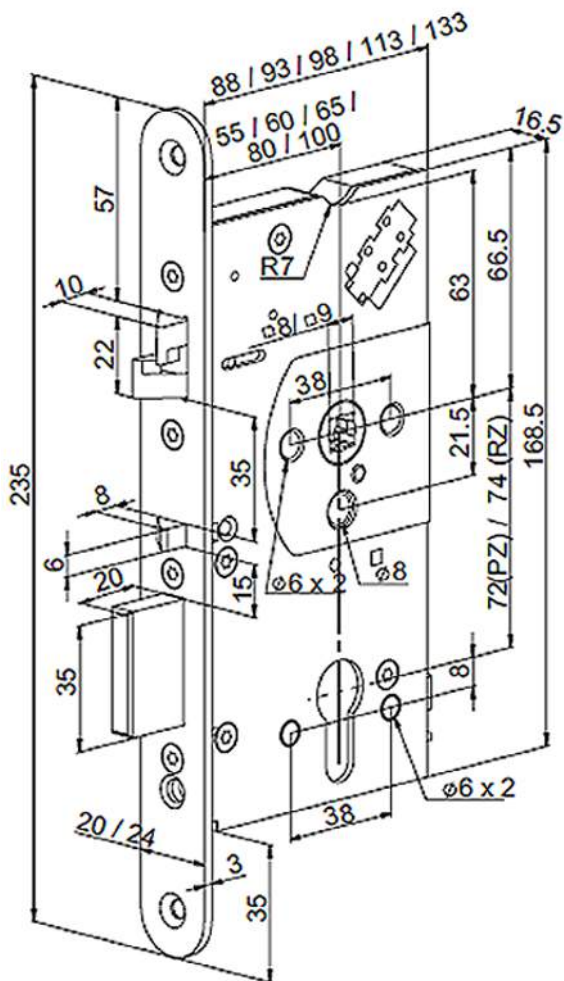
1000 – SERRURES ÉLECTROMÉCANIQUES

SERRURES ÉLECTRIQUES À SOLÉNOÏDE, 1 CÔTÉ CONTRÔLÉ
 Marque de référence : Abloy EL460-EL560 (effeff 709X)

5/6

DESSINS TECHNIQUES

Profil bois/métal (EL560) :



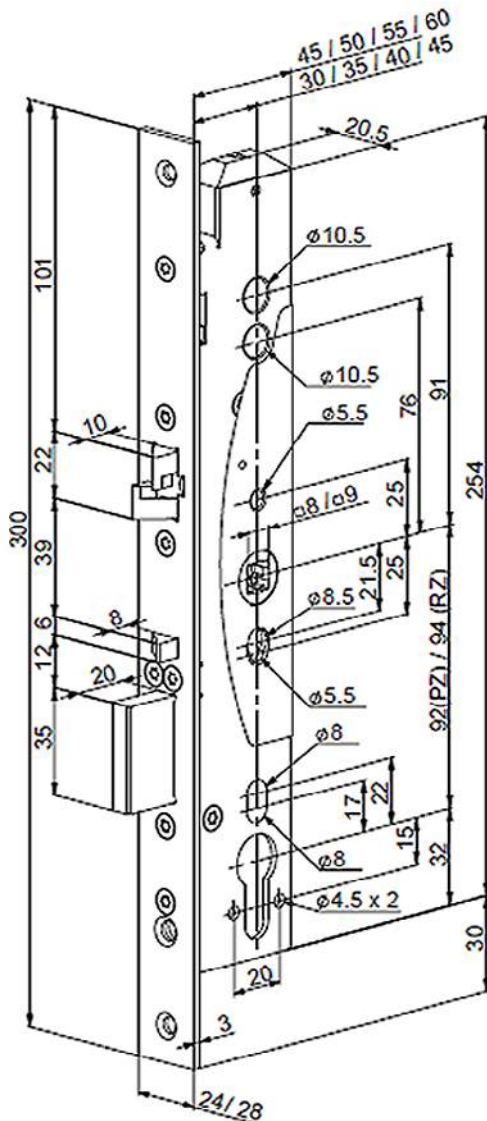
1000 – SERRURES ÉLECTROMÉCANIQUES

SERRURES ÉLECTRIQUES À SOLÉNOÏDE, 1 CÔTÉ CONTRÔLÉ
 Marque de référence : Abloy EL460-EL560 (effeff 709X)

6/6

DESSINS TECHNIQUES

Profil aluminium (EL460) :



1000 – SERRURES ÉLECTROMÉCANIQUES

SERRURES ÉLECTRIQUES À SOLÉNOÏDE, 1 CÔTÉ CONTRÔLÉ

Marque de référence : Abloy EL466 – EL566 (effeff 729X)

1/6



CARACTÉRISTIQUES GÉNÉRALES

Les serrures à solénoïde multipoints offrent un contrôle électrique d'ouverture sur la béquille extérieure et un déverrouillage mécanique par la béquille du côté intérieur.

Elles sont conçues pour être commandées par une grande variété de générateurs d'impulsions tels que : lecteurs de badges, claviers numériques, contacteurs à clés, boutons de commande, minuteriers etc...

La commande électrique fonctionne soit par impulsion de courant (FAIL SECURE), soit par rupture de courant (FAIL SAFE), à configurer sur la serrure même.

Les serrures sont prévues pour les portes extérieures et intérieures qui nécessitent une haute sécurité. Elles sont du type à encastrer, pour cylindre profilé Européen, avec coffre fermé en acier zingué de ± 2 mm d'épaisseur. La tête de 6,5mm d'épaisseur est en acier renforcé chromé satiné. La gâche correspondante de 3mm d'épaisseur est en acier chromé. Le pêne dormant et les deux pénès à crochets sont en acier nickelé poli, la noix est en acier trempé (à équiper d'un carré dédoublé).

Les serrures à solénoïde multipoints ne sont pas liées à une unité de commande externe, et nécessitent donc une connexion directe à une alimentation électrique (12V à 24V DC). L'établissement ou la rupture de courant sur le solénoïde fait en sorte que la béquille soit activée ou désactivée. Le pêne dormant devra encore être déverrouillé manuellement par l'utilisation de la béquille.

La serrure peut être utilisée aussi bien pour des portes droites que les portes gauches grâce au pêne lançant double action et antifriction, et au palpeur réversible.

La serrure est pourvue d'un mécanisme de verrouillage automatique du pêne dormant qui assure la mise en sécurité de la porte à chaque fermeture. Le pêne dormant et les deux pénès à crochets sont à projection automatique par ressort activé par enfoncement simultané du palpeur présent sur la tête de la serrure et du pêne lançant.

Le pêne lançant double action et antifriction est automatiquement bloqué par saillie du pêne dormant. La serrure offre dès lors 4 points de fermeture. Elle est donc conforme à la norme EN 12209 (sécurité classe 6), est SKG*** (profil bois/métal – EL566), et a une résistance latérale de 10KN.

Le cylindre libère toujours le verrouillage d'une manière mécanique.

Cette serrure possède également la fonction panique ; c'est-à-dire que la manœuvre de la béquille intérieure ou de la barre anti-panique du côté non-contrôlé, rétracte le pêne dormant et libère le pêne lançant double action et antifriction.

La sortie est donc toujours libre. La serrure convient donc pour les sorties de secours selon la norme EN179 (avec béquille) et EN1125 (avec barre anti-panique).

La serrure est équipée de 4 signalisations. Pour le placement des serrures, un passe-câbles est nécessaire. Ceci afin de permettre la connexion câblée du côté de la huisserie fixe au vantail mobile.

Les serrures sont percées de façon à permettre le passage des vis à douilles des plaques fixant les quincailleries entre elles.

La serrure peut être utilisée sur des portes coupe-feu et est certifiée CE.

1000 – SERRURES ÉLECTROMÉCANIQUES

SERRURES ÉLECTRIQUES À SOLÉNOÏDE, 1 CÔTÉ CONTRÔLÉ
Marque de référence : Abloy EL466 – EL566 (effeff 729X)

2/6



CARACTÉRISTIQUES TECHNIQUES

Fonctionnement

Porte fermée :

Le palpeur est enfoncé. La béquille extérieure est désactivée et sans effet sur les pènes.

Ouverture :

Par impulsion ou rupture de courant sur le solénoïde, la béquille extérieure actionne le pêne dormant et libère le pêne lançant aussi longtemps que :

- La serrure est alimentée si celle-ci fonctionne par impulsion de courant. (FAIL SECURE)
- La serrure n'est pas alimentée si celle-ci fonctionne par rupture de courant. (FAIL SAFE)

La béquille extérieure est activée, soit par impulsion de courant, soit par rupture de courant. Le palpeur est saillant dès que la porte est dégagée.

Fermeture :

Les pènes lançant et dormant sont verrouillés automatiquement, par projection via enfoncement du palpeur et du pêne lançant, même en cas de panne électrique. Le palpeur est à nouveau enfoncé.

Déverrouillage mécanique :

Par la béquille intérieure, ou en se servant de la clé du cylindre à l'extérieur.

Dans le cas de contrôle de la béquille d'un côté, il est indispensable d'utiliser une paire de béquilles avec un carré dédoublé.

1000 – SERRURES ÉLECTROMÉCANIQUES

SERRURES ÉLECTRIQUES À SOLÉNOÏDE, 1 CÔTÉ CONTRÔLÉ

Marque de référence : Abloy EL466 – EL566 (effeff 729X)

3/6

CARACTÉRISTIQUES TECHNIQUES

Portes bois & acier, distance d'entraxe : 72mm

EL566 distance d'entrée de base	55mm (60-65-80-100mm disponible)
Têtière carrée	1760 / 2000 x 24 x 6,5mm
Coffre	168,5 x 88mm

Portes aluminium, distance d'entraxe : 92mm

EL466 distance d'entrée de base	35mm (30-40-45mm disponible)
Têtière carrée	1760 / 2000 x 24 x 6,5mm
Coffre	254 x 50mm

Caractéristiques communes

Sens d'ouverture	réversible gauche - droite (par petite vis allen)
Fonction panique	réversible intérieur - extérieur (par petite vis allen)
Noix	carré 9mm avec adaptateur 8mm
Saillie pêne dormant	20mm
Saillie pêne lançant	10mm
Pêne dormant	hauteur x épaisseur 35 x 7,8mm
Cylindre	double ou demi-cylindre, angle du panneton maximal 45°
Résistance latérale	10KN
Voltage	de 12 jusqu' à 24 V DC (-10%, +15%)
Consommation	550mA in 12 V / 270mA in 24V
Principe de courant	impulsion – rupture (configuration sur la serrure)
Echelle de température	de -20°C jusque +60°C
Signalisation	État du pêne dormant Utilisation de la béquille Utilisation du cylindre État de la porte

Têtière en acier renforcé chromé satiné.

Gâche en en acier chromé : différents modèles disponibles.

Les serrures sont selon la norme EN 12209 (sécurité classe 6), SKG*** (profil bois/métal – EL566), EN179 ainsi que EN1125. Pour la norme 1125, des barres anti-panique sont disponibles, pouvant être combinées avec ces serrures. Les serrures sont certifiées CE et Benor/atg RF 30'/60'.

1000 – SERRURES ÉLECTROMÉCANIQUES

SERRURES ÉLECTRIQUES À SOLÉNOÏDE, 1 CÔTÉ CONTRÔLÉ

Marque de référence : Abloy EL466 – EL566 (effeff 729X)

4/6

RÉFÉRENCES PRODUITS

Serr. multipoints, tête carrée 24 x 1760mm, entrée 30mm	ABEL466100C00
Serr. multipoints, tête carrée 24 x 1760mm, entrée 35mm	ABEL466100C10
Serr. multipoints, tête carrée 24 x 1760mm, entrée 40mm	ABEL466100C20
Serr. multipoints, tête carrée 24 x 1760mm, entrée 45mm	ABEL466100C30
Serr. multipoints, tête carrée 24 x 2000mm, entrée 30mm	ABEL466100D00
Serr. multipoints, tête carrée 24 x 2000mm, entrée 35mm	ABEL466100D10
Serr. multipoints, tête carrée 24 x 2000mm, entrée 40mm	ABEL466100D20
Serr. multipoints, tête carrée 24 x 2000mm, entrée 45mm	ABEL466100D30
Serr. multipoints, tête carrée 24 x 1760mm, entrée 55mm	ABEL566100C50
Serr. multipoints, tête carrée 24 x 1760mm, entrée 60mm	ABEL566100C60
Serr. multipoints, tête carrée 24 x 1760mm, entrée 65mm	ABEL566100C70
Serr. multipoints, tête carrée 24 x 1760mm, entrée 80mm	ABEL566100C80
Serr. multipoints, tête carrée 24 x 1760mm, entrée 100mm	ABEL566100C90
Serr. multipoints, tête carrée 24 x 2000mm, entrée 55mm	ABEL566100D50
Serr. multipoints, tête carrée 24 x 2000mm, entrée 60mm	ABEL566100D60
Serr. multipoints, tête carrée 24 x 2000mm, entrée 65mm	ABEL566100D70
Serr. multipoints, tête carrée 24 x 2000mm, entrée 80mm	ABEL566100D80
Serr. multipoints, tête carrée 24 x 2000mm, entrée 100mm	ABEL566100D90
Câble correspondant, longueur 6m	ABEA218000000
Câble correspondant, longueur 10m	ABEA219000000
Passe-câbles encastré longueur 300mm – angle d'ouverture < 120°	TL0903SS
Passe-câbles encastré longueur 500mm – angle d'ouverture > 120°	TL0904SS

PRODUITS ASSOCIÉS

Barre anti-panique EN1125	effeff série 8000
Alimentation 12 V DC	ABEA700
Alimentation 24 V DC	ABEA701

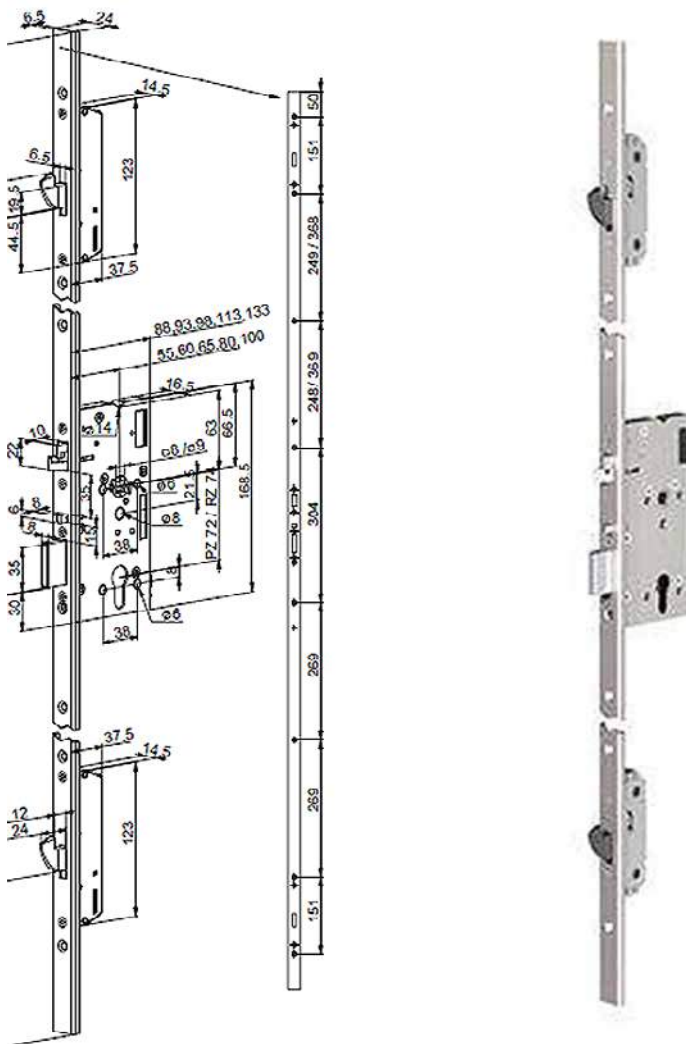
1000 – SERRURES ÉLECTROMÉCANIQUES

SERRURES ÉLECTRIQUES À SOLÉNOÏDE, 1 CÔTÉ CONTRÔLÉ
Marque de référence : Abloy EL466 – EL566 (effeff 729X)

5/6

DESSINS TECHNIQUES

Profil bois/métal (EL566) :



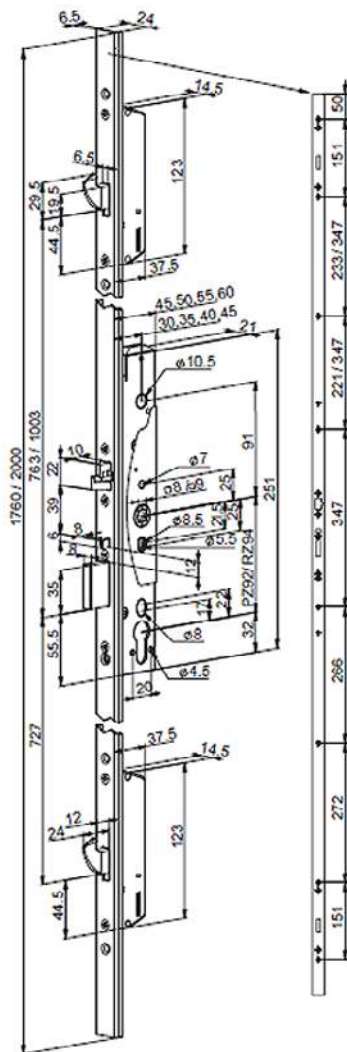
1000 – SERRURES ÉLECTROMÉCANIQUES

SERRURES ÉLECTRIQUES À SOLÉNOÏDE, 1 CÔTÉ CONTRÔLÉ
 Marque de référence : Abloy EL466 – EL566 (effeff 729X)

6/6

DESSINS TECHNIQUES

Profil aluminium (EL466) :



1000 – SERRURES ÉLECTROMÉCANIQUES

SERRURES ÉLECTRIQUES À SOLÉNOÏDE, 2 CÔTÉS CONTRÔLÉS

Marque de référence : Abloy EL461-EL561 (effeff 709X)

1/6



CARACTÉRISTIQUES GÉNÉRALES

Les serrures à solénoïde offrent un contrôle d'ouverture électrique sur la béquille, aussi bien du côté intérieur que du côté extérieur.

Elles sont conçues pour être commandées par une grande variété de générateurs d'impulsions tels que: lecteurs de badges, claviers numériques, contacteurs à clés, boutons de commande, minuteriers etc...

La commande électrique fonctionne soit par impulsion de courant (FAIL SECURE), soit par rupture de courant (FAIL SAFE), à configurer sur la serrure même.

Les serrures sont prévues pour les portes extérieures et intérieures qui nécessitent une haute sécurité. Elles sont du type à encastrer, pour cylindre profilé Européen, avec coffre fermé en acier zingué de ± 2 mm d'épaisseur. La têtère est en acier renforcé chromé satiné. La gâche correspondante est en acier chromé. Les deux ont une épaisseur de 3mm. Les pènes sont en acier nickelé poli, la noix est en acier trempé (un carré classique est à prévoir).

Les serrures à solénoïde ne sont pas liées à une unité de commande externe, et nécessitent donc une connexion directe à une alimentation électrique (12V à 24V DC). L'établissement ou la rupture de courant sur le solénoïde fait en sorte que la béquille soit activée ou désactivée. Le pêne dormant devra encore être déverrouillé manuellement par l'utilisation de la béquille.

La serrure peut être utilisée aussi bien pour des portes droites que les portes gauches grâce au pêne lançant double action et antifriction, et au palpeur réversible.

La serrure est pourvue d'un mécanisme de verrouillage automatique du pêne dormant qui assure la mise en sécurité de la porte à chaque fermeture. Le pêne dormant est à projection automatique par ressort activé par enfoncement simultané du palpeur présent sur la têtère de la serrure et du pêne lançant.

Le pêne lançant double action et antifriction est automatiquement bloqué par saillie du pêne dormant. La serrure offre dès lors 2 points de fermeture. Elle est conforme à la norme EN 12209 (sécurité classe 6), est SKG** (profil bois/métal – EL561), et a une résistance latérale de 10KN.

Le cylindre libère toujours le verrouillage d'une manière mécanique.

Cette serrure ne possède pas de fonction panique; La sortie n'est donc pas toujours libre, mais est contrôlée. La serrure ne peut donc pas être placée sur les sorties de secours.

La serrure est équipée de 4 signalisations. Pour le placement des serrures, un passe-câbles est nécessaire. Ceci afin de permettre la connexion câblée du côté de la huisserie fixe au vantail mobile.

Les serrures sont percées de façon à permettre le passage des vis à douilles des plaques fixant les quincailleries entre elles.

La serrure peut être utilisée sur des portes coupe-feu et est certifiée CE.

1000 – SERRURES ÉLECTROMÉCANIQUES

SERRURES ÉLECTRIQUES À SOLÉNOÏDE, 2 CÔTÉS CONTRÔLÉS

Marque de référence : Abloy EL461-EL561 (effeff 709X)

2/6



CARACTÉRISTIQUES TECHNIQUES

Fonctionnement

Porte fermée :

Le palpeur est enfoncé. Les béquilles intérieures et extérieures sont désactivées et n'ont aucun effet sur les pènes.

Ouverture :

Par impulsion ou rupture de courant sur le solénoïde, les béquilles intérieures et extérieures actionnent le pêne dormant et libèrent le pêne lançant aussi longtemps que :

- La serrure est alimentée si celle-ci fonctionne par impulsion de courant. (FAIL SECURE)
- La serrure n'est pas alimentée si celle-ci fonctionne par rupture de courant. (FAIL SAFE)

Les béquilles sont maintenant activées. Le palpeur est saillant dès que la porte est dégagée.

Fermeture :

Les pènes lançant et dormant sont verrouillés automatiquement, par projection via enfoncement du palpeur et du pêne lançant, même en cas de panne électrique. Le palpeur est à nouveau enfoncé.

Déverrouillage mécanique :

En se servant de la clé du cylindre à l'intérieur ou l'extérieur.

1000 – SERRURES ÉLECTROMÉCANIQUES

SERRURES ÉLECTRIQUES À SOLÉNOÏDE, 2 CÔTÉS CONTRÔLÉS

Marque de référence : Abloy EL461-EL561 (effeff 709X)

3/6

CARACTÉRISTIQUES TECHNIQUES

Portes bois & acier, distance d' entraxe : 72mm

EL561 distance d' entrée de base	55mm (60-65-80-100mm disponible)
Têtière arrondie	24 x 235mm portes planes 20 x 235mm portes à battée
Coffre	168,5 x 88mm

Portes aluminium, distance d' entraxe : 92mm

EL461 distance d' entrée de base	35mm (30-40-45mm disponible)
Têtière carrée	24 x 300mm
Coffre	254 x 50mm

Caractéristiques communes

Sens d' ouverture	réversible gauche - droite (par petite vis allen)
Noix	carré 9mm avec adaptateur 8mm
Saillie pêne dormant	20mm
Saillie pêne lançant	10mm
Pêne dormant	hauteur x épaisseur 35 x 7,8mm
Cylindre	double ou demi-cylindre, angle du panneton maximal 45°
Résistance latérale	10KN
Voltage	de 12 jusqu' à 24 V DC (-10%, +15%)
Consommation	550mA in 12 V / 270mA in 24V
Echelle de température	de -20°C jusque +60°C
Principe de courant	impulsion – rupture (configuration sur la serrure)
Echelle de température	de -20°C jusqu' à +60°C
Signalisation	État du pêne dormant Utilisation de la béquille Utilisation du cylindre État de la porte 0,8A max 30V AC/DC

Têtière en acier renforcé chromé satiné.

Gâche en en acier chromé : différents modèles de disponible.

Les serrures sont selon la norme EN 12209 (sécurité classe 6), et SKG** (profil bois/métal –EL561).

Les serrures sont certifiées CE et Benor/atg RF 30'/60'.

1000 – SERRURES ÉLECTROMÉCANIQUES

SERRURES ÉLECTRIQUES À SOLÉNOÏDE, 2 CÔTÉS CONTRÔLÉS

Marque de référence : Abloy EL461-EL561 (effeff 709X)

4/6

RÉFÉRENCES PRODUITS

Serrure pour profil étroit, entrée 30mm	ABEL461100100
Serrure pour profil étroit, entrée 35mm	ABEL461100110
Serrure pour profil étroit, entrée 40mm	ABEL461100120
Serrure pour profil étroit, entrée 45mm	ABEL461100130
Serrure pour profil bois/métal, entrée 55mm	ABEL561100150
Serrure pour profil bois/métal, entrée 60mm	ABEL561100160
Serrure pour profil bois/métal, entrée 65mm	ABEL561100170
Serrure pour profil bois/métal, entrée 80mm	ABEL561100180
Serrure pour profil bois/métal, entrée 100mm	ABEL561100190
Câble correspondant, longueur 6m	ABEA218000000
Câble correspondant, longueur 10m	ABEA219000000
Passes-câbles encastré longueur 300mm – angle d'ouverture < 120°	TL0903SS
Passes-câbles encastré longueur 500mm – angle d'ouverture > 120°	TL0904SS

PRODUITS ASSOCIÉS

Alimentation 12 V DC	ABEA700
Alimentation 24 V DC	ABEA701

1000 – SERRURES ÉLECTROMÉCANIQUES

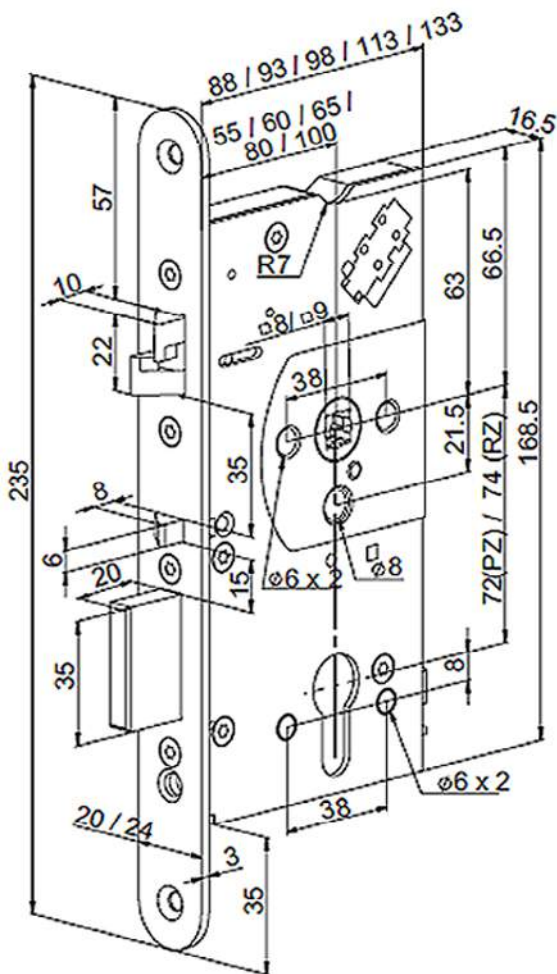
SERRURES ÉLECTRIQUES À SOLÉNOÏDE, 2 CÔTÉS CONTRÔLÉS

Marque de référence : Abloy EL461-EL561 (effeff 709X)

5/6

DESSINS TECHNIQUES

Profil bois/métal (EL561) :



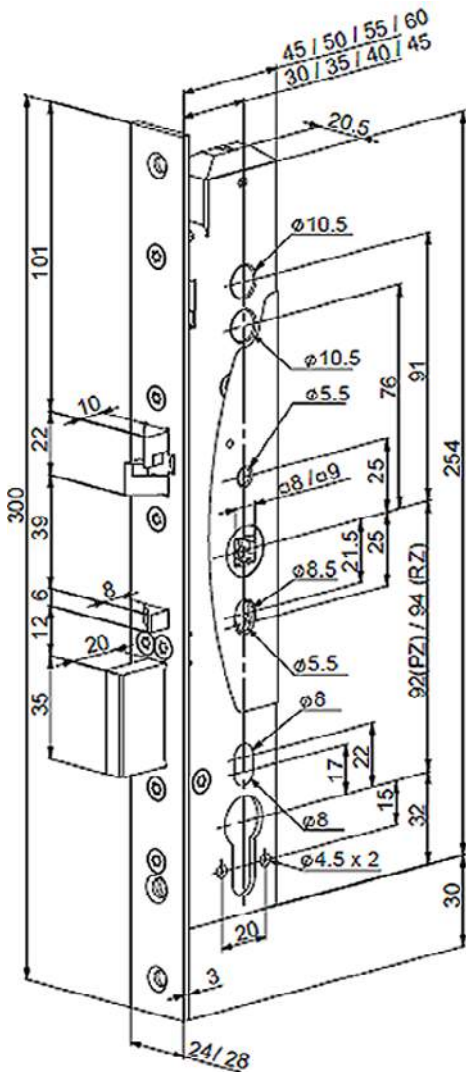
1000 – SERRURES ÉLECTROMÉCANIQUES

SERRURES ÉLECTRIQUES À SOLÉNOÏDE, 2 CÔTÉS CONTRÔLÉS
 Marque de référence : Abloy EL461-EL561 (effeff 709X)

6/6

DESSINS TECHNIQUES

Profil aluminium (EL461) :



1000 – SERRURES ÉLECTROMÉCANIQUES

SERRURES ÉLECTRIQUES À SOLÉNOÏDE, 2 CÔTÉS CONTRÔLÉS

Marque de référence : Abloy EL467 – EL567 (effeff 729X)

1/6



CARACTÉRISTIQUES GÉNÉRALES

Les serrures à solénoïde multipoints offrent un contrôle d'ouverture électrique sur la béquille, aussi bien du côté intérieur que du côté extérieur.

Elles sont conçues pour être commandées par une grande variété de générateurs d'impulsions tels que: lecteurs de badges, claviers numériques, contacteurs à clés, boutons de commande, minuteriers etc...

La commande électrique fonctionne soit par impulsion de courant (FAIL SECURE), soit par rupture de courant (FAIL SAFE), à configurer sur la serrure même.

Les serrures sont prévues pour les portes extérieures et intérieures qui nécessitent une haute sécurité. Elles sont du type à encastrer, pour cylindre profilé Européen, avec coffre fermé en acier zingué de ± 2 mm d'épaisseur. La tête de 6,5mm d'épaisseur est en acier renforcé chromé satiné. La gâche correspondante de 3mm d'épaisseur est en acier chromé. Le pêne dormant et les deux pénès à crochets sont en acier nickelé poli, la noix est en acier trempé (à équiper avec un carré classique).

Les serrures à solénoïde multipoints ne sont pas liées à une unité de commande externe, et nécessitent donc une connexion directe à une alimentation électrique (12V à 24V DC). L'établissement ou la rupture de courant sur le solénoïde fait en sorte que la béquille soit activée ou désactivée. Le pêne dormant devra encore être déverrouillé manuellement par l'utilisation de la béquille.

La serrure peut être utilisée aussi bien pour des portes droites que les portes gauches grâce au pêne lançant double action et antifriction, et au palpeur réversible.

La serrure est pourvue d'un mécanisme de verrouillage automatique du pêne dormant qui assure la mise en sécurité de la porte à chaque fermeture. Le pêne dormant et les deux pénès à crochets sont à projection automatique par ressort activé par enfoncement simultané du palpeur présent sur la tête de la serrure et du pêne lançant.

Le pêne lançant double action et antifriction est automatiquement bloqué par saillie du pêne dormant. La serrure offre dès lors 4 points de fermeture. Elle est donc conforme à la norme EN 12209 (sécurité classe 6), est SKG*** (profil bois/métal – EL567), et a une résistance latérale de 10KN.

Le cylindre libère toujours le verrouillage d'une manière mécanique.

Cette serrure ne possède pas de fonction panique; La sortie n'est donc pas toujours libre, mais est contrôlée. La serrure ne peut donc pas être placée sur les sorties de secours.

La serrure est équipée de 4 signalisations. Pour le placement des serrures, un passe-câbles est nécessaire. Ceci afin de permettre la connexion câblée du côté de la huisserie fixe au vantail mobile.

Les serrures sont percées de façon à permettre le passage des vis à douilles des plaques fixant les quincailleries entre elles.

La serrure peut être utilisée sur des portes coupe-feu et est certifiée CE.

1000 – SERRURES ÉLECTROMÉCANIQUES

SERRURES ÉLECTRIQUES À SOLÉNOÏDE, 2 CÔTÉS CONTRÔLÉS

Marque de référence : Abloy EL467 – EL567 (effeff 729X)

2/6



CARACTÉRISTIQUES TECHNIQUES

Fonctionnement

Porte fermée :

Le palpeur est enfoncé. Les béquilles intérieures et extérieures sont désactivées et n'ont aucun effet sur les pènes.

Ouverture :

Par impulsion ou rupture de courant sur le solénoïde, les béquilles intérieures et extérieures actionnent le pêne dormant et libèrent le pêne lançant aussi longtemps que :

- La serrure est alimentée si celle-ci fonctionne par impulsion de courant. (FAIL SECURE)
- La serrure n'est pas alimentée si celle-ci fonctionne par rupture de courant. (FAIL SAFE)

Les béquilles sont maintenant activées. Le palpeur est saillant dès que la porte est dégagée.

Fermeture :

Les pènes lançant et dormant sont verrouillés automatiquement, par projection via enfoncement du palpeur et du pêne lançant, même en cas de panne électrique. Le palpeur est à nouveau enfoncé.

Déverrouillage mécanique :

Par la béquille intérieure, ou en se servant de la clé du cylindre à l'extérieur.

1000 – SERRURES ÉLECTROMÉCANIQUES

SERRURES ÉLECTRIQUES À SOLÉNOÏDE, 2 CÔTÉS CONTRÔLÉS

Marque de référence : Abloy EL467 – EL567 (effeff 729X)

3/6

CARACTÉRISTIQUES TECHNIQUES

Portes bois & acier, distance d' entraxe : 72mm

EL567 distance d' entrée de base	55mm (60-65-80-100mm disponible)
Tête carrée	1760 / 2000 x 24 x 6,5mm
Coffre	168,5 x 88mm

Portes aluminium, distance d' entraxe : 92mm

EL467 afmeting basisdoornmaat	35mm (30-40-45mm disponible)
Tête carrée	1760 / 2000 x 24 x 6,5mm
Coffre	254 x 50mm

Caractéristiques communes

Sens d' ouverture	réversible gauche - droite (par petite vis allen)
Noix	carré 9mm avec adaptateur 8mm
Saillie pêne dormant	20mm
Saillie pêne lançant	10mm
Pêne dormant	hauteur x épaisseur 35 x 7,8mm
Cylindre	double ou demi-cylindre, angle du panneton maximal 45°
Résistance latérale	10KN
Voltage	de 12 jusqu' à 24 V DC (-10%, +15%)
Consommation	550mA in 12 V / 270mA in 24V
Principe de courant	impulsion – rupture (configuration sur la serrure)
Echelle de température	de -20°C jusqu' à +60°C

Signalisation	État du pêne dormant
	Utilisation de la béquille
	Utilisation du cylindre
	État de la porte

Tête en acier renforcé chromé satiné.

Gâche en en acier chromé : différents modèles disponibles.

Les serrures sont selon la norme EN 12209 (sécurité classe 6), et SKG*** (profil bois/métal – EL567). Les serrures sont certifiées CE et Benor/atg RF 30'/60'.

1000 – SERRURES ÉLECTROMÉCANIQUES

SERRURES ÉLECTRIQUES À SOLÉNOÏDE, 2 CÔTÉS CONTRÔLÉS

Marque de référence : Abloy EL467 – EL567 (effeff 729X)

4/6

RÉFÉRENCES PRODUITS

Serr. multipoints, tête carrée 24 x 1760mm, entrée 30mm	ABEL467100C00
Serr. multipoints, tête carrée 24 x 1760mm, entrée 35mm	ABEL467100C10
Serr. multipoints, tête carrée 24 x 1760mm, entrée 40mm	ABEL467100C20
Serr. multipoints, tête carrée 24 x 1760mm, entrée 45mm	ABEL467100C30
Serr. multipoints, tête carrée 24 x 2000mm, entrée 30mm	ABEL467100D00
Serr. multipoints, tête carrée 24 x 2000mm, entrée 35mm	ABEL467100D10
Serr. multipoints, tête carrée 24 x 2000mm, entrée 40mm	ABEL467100D20
Serr. multipoints, tête carrée 24 x 2000mm, entrée 45mm	ABEL467100D30
Serr. multipoints, tête carrée 24 x 1760mm, entrée 55mm	ABEL567100C50
Serr. multipoints, tête carrée 24 x 1760mm, entrée 60mm	ABEL567100C60
Serr. multipoints, tête carrée 24 x 1760mm, entrée 65mm	ABEL567100C70
Serr. multipoints, tête carrée 24 x 1760mm, entrée 80mm	ABEL567100C80
Serr. multipoints, tête carrée 24 x 1760mm, entrée 100mm	ABEL567100C90
Serr. multipoints, tête carrée 24 x 2000mm, entrée 55mm	ABEL567100D50
Serr. multipoints, tête carrée 24 x 2000mm, entrée 60mm	ABEL567100D60
Serr. multipoints, tête carrée 24 x 2000mm, entrée 65mm	ABEL567100D70
Serr. multipoints, tête carrée 24 x 2000mm, entrée 80mm	ABEL567100D80
Serr. multipoints, tête carrée 24 x 2000mm, entrée 100mm	ABEL567100D90
Câble correspondant, longueur 6m	ABEA219000000
Câble correspondant, longueur 10m	ABEA219000000
Passe-câbles encastré longueur 300mm – angle d'ouverture < 120°	TL0903SS
Passe-câbles encastré longueur 500mm – angle d'ouverture > 120°	TL0904SS

PRODUITS ASSOCIÉS

Alimentation 12 V DC	ABEA700
Alimentation 24 V DC	ABEA701

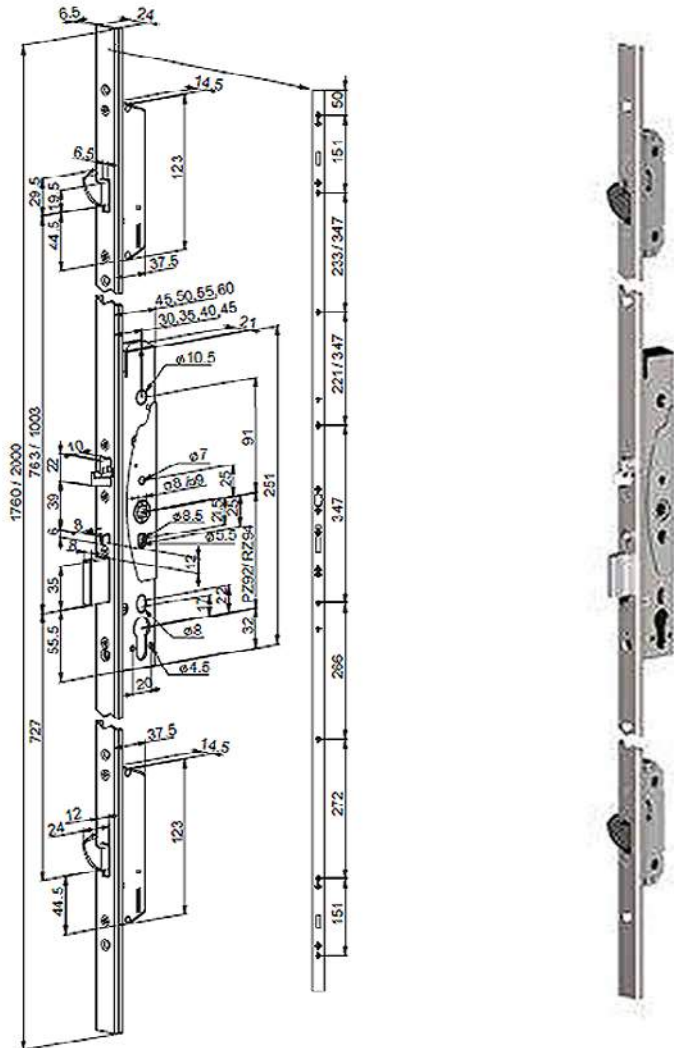
1000 – SERRURES ÉLECTROMÉCANIQUES

SERRURES ÉLECTRIQUES À SOLÉNOÏDE, 2 CÔTÉS CONTRÔLÉS
 Marque de référence : Abloy EL467 – EL567 (effeff 729X)

6/6

DESSINS TECHNIQUES

Profil aluminium (EL467) :



1000 – SERRURES ÉLECTROMÉCANIQUES

SERRURES ÉLECTROMÉCANIQUES MOTORISÉES

Marque de référence : Abloy EL420-EL520 (effeff 509X)

1/6



CARACTÉRISTIQUES GÉNÉRALES

Les serrures électromécaniques motorisées sont destinées aux portes extérieures et intérieures nécessitant une haute sécurité.

Elles sont conçues pour être commandées par une grande variété de générateurs d'impulsions tels que: lecteurs de badges, claviers numériques, contacteurs à clés, boutons de commande, minuteriers etc... ou pour fonctionner avec des ouvre-portes automatiques (prévoir l'alimentation adéquate).

La commande électrique fonctionne par établissement de courant (FAIL SECURE).

Elles sont du type à encastrer, pour cylindre profilé Européen, avec coffre fermé en acier zingué de ± 2 mm d'épaisseur. La tête est en acier renforcé chromé satiné. La gâche correspondante est en acier chromé. Les deux ont une épaisseur de 3mm. Les pènes sont en acier nickelé poli, la noix est en acier trempé. La serrure peut être utilisée aussi bien pour des portes droites que les portes gauches grâce au pêne lançant double action et antifriction, et au palpeur réversible.

Les serrures motorisées travaillent en liaison avec une unité de commande externe (control-unit), et nécessitent un voltage de 12V à 24V DC ou de 12V à 18V AC. L'établissement de courant fait de sorte que le moteur puisse rétracter les pènes.

Le control-unit offre une gestion complète de la porte avec tous les contacts de signalisation. Il permet un réglage de temporisation à l'ouverture (la porte peut rester ouverte entre 2 et 15 secondes), et offre un contrôle anti-sabotage : si la porte est ouverte et que le pêne dormant est projeté par malveillance ou accidentellement, le control-unit commande au moteur la rétraction du pêne dormant pour la fermeture de la porte.

La serrure est pourvue d'un mécanisme de verrouillage automatique du pêne dormant qui assure la mise en sécurité de la porte à chaque fermeture (même dans le cas d'une panne de courant). Le pêne dormant est à projection automatique par ressort activé par enfoncement simultané du palpeur présent sur la tête de la serrure et du pêne lançant.

Le pêne lançant double action et antifriction est automatiquement bloqué par saillie du pêne dormant. La serrure offre dès lors 2 points de fermeture. Elle est conforme à la norme EN 12209 (sécurité mécanique classe 6), est SKG** (profil bois/métal – EL520), et a une résistance latérale de 30KN.

Le cylindre libère toujours le verrouillage d'une manière mécanique.

Cette serrure possède également la fonction panique ; c'est à dire que la manœuvre de la béquille intérieure ou de la barre anti-panique du côté non-contrôlé, rétracte le pêne dormant et libère le pêne lançant double action et antifriction. La sortie est donc toujours libre. La serrure convient donc pour les sorties de secours selon la norme EN179 (avec béquille) et EN1125 (avec barre anti-panique), sauf lorsque le contrôle d'accès s'opère de part et d'autre de la porte et que la béquille ou la barre panique est remplacée par un bouton fixe ou tirant.

La serrure est équipée d'une signalisation. Pour le placement des serrures, un passe-câbles est nécessaire. Ceci afin de permettre la connexion câblée du côté de la huisserie fixe au vantail mobile.

En option, ces serrures sont disponibles avec une technologie Hi-O à communication can-bus. Dans ce cas, un seul câble à 4 brins est suffisant pour prévoir l'alimentation ainsi que la signalisation de la serrure.

Les serrures sont percées de façon à permettre le passage des vis à douilles des plaques fixant les quincailleries entre elles.

La serrure peut être utilisée sur des portes coupe-feu et est certifiée CE.

1000 – SERRURES ÉLECTROMÉCANIQUES

SERRURES ÉLECTROMÉCANIQUES MOTORISÉES

Marque de référence : Abloy EL420-EL520 (effeff 509X)

2/6

CARACTÉRISTIQUES GÉNÉRALES

Les serrures sont percées de façon à permettre le passage des vis à douilles des plaques fixant les quincailleries entre elles. La serrure peut être utilisée sur des portes coupe-feu et est certifiée CE.

CARACTÉRISTIQUES TECHNIQUES

Fonctionnement

Porte fermée :

Les pènes lançant et dormant sont verrouillés, même en cas de panne électrique. (FAIL-SECURE)
Le palpeur est enfoncé.

Ouverture :

La serrure est sous tension permanente. Une impulsion génère une courte fermeture d'un contact libre de potentiel dans le module de commande et déverrouille le pêne dormant motorisé en 0,7 sec., durant un temps défini (réglable entre 2 et 15 sec.).
Par impulsion continue, le pêne reste rétracté indéfiniment jusqu'à la fin du signal.
Le palpeur est saillant dès que la porte est dégagée.

Fermeture :

Les pènes lançant et dormant sont verrouillés automatiquement, par projection via enfoncement du palpeur et du pêne lançant, même en cas de panne électrique. Le palpeur est à nouveau enfoncé.

Protection :

Si après rétraction du pêne dormant, aucune manipulation de la porte n'est enregistrée dans les 2 à 15 secondes, la serrure se reverrouille automatiquement.

Déverrouillage mécanique :

Par la béquille du côté non-contrôlé (fonction panique), ou en se servant de la clé du cylindre du côté extérieur.
Ce déverrouillage mécanique est toujours maître du déverrouillage électromécanique.

1000 – SERRURES ÉLECTROMÉCANIQUES

SERRURES ÉLECTROMÉCANIQUES MOTORISÉES

Marque de référence : Abloy EL420-EL520 (effeff 509X)

3/6



CARACTÉRISTIQUES TECHNIQUES

Portes bois & acier, distance d' entraxe : 72mm

EL520 distance d' entrée de base	55mm (60-65-80-100mm disponible)
Têtière arrondie	24 x 235mm portes planes 20 x 235mm portes à battée
Coffre	168,5 x 88mm

Portes aluminium, distance d' entraxe : 92mm

EL420 distance d' entrée de base	35mm (30-40-45mm disponible)
Têtière carrée	24 x 300mm
Coffre	254 x 50mm

Caractéristiques communes

Voltage	12V à 24V DC ou 12V à 18V AC (-10%, +15%)
Sens d' ouverture	réversible gauche - droite (par petite vis allen)
Fonction panique	à condition de béquille EN179 ou de barre anti-panique EN1125
Principe de courant	impulsion de courant (FAIL SECURE)
Consommation	max 1300mA/min 80mA (12V) et max 600mA/min 40mA (24V)

Signalisation	État du pêne dormant Utilisation de la béquille Utilisation du cylindre État de la porte 0,8A max 30V AC/DC
---------------	---

Saillie pêne dormant	20mm
Noix	carré 9mm avec adaptateur 8mm
Résistance latérale	30KN
Echelle de température	de -20°C jusque +60°C

Têtière en acier renforcé chromé satiné.

Gâche en en acier chromé : différents modèles de disponible.

Les serrures sont selon la norme EN 12209 (sécurité classe 6), SKG** (profil bois/métal – EL520), EN179 ainsi que EN1125. Pour la norme 1125, des barres anti-panique sont disponibles, pouvant être combinées avec ces serrures. Les serrures sont certifiées CE et Benor/atg RF 30'/60'.

1000 – SERRURES ÉLECTROMÉCANIQUES

SERRURES ÉLECTROMÉCANIQUES MOTORISÉES

Marque de référence : Abloy EL420-EL520 (effeff 509X)

4/6

RÉFÉRENCES PRODUITS

Serrure motorisée pour profil étroit, entrée 30mm	ABEL420100100
Serrure motorisée pour profil étroit, entrée 35mm	ABEL420100110
Serrure motorisée pour profil étroit, entrée 40mm	ABEL420100120
Serrure motorisée pour profil étroit, entrée 45mm	ABEL420100130
Serrure motorisée pour profil bois/métal, entrée 55mm	ABEL520100150
Serrure motorisée pour profil bois/métal, entrée 60mm	ABEL520100160
Serrure motorisée pour profil bois/métal, entrée 65mm	ABEL560100170
Serrure motorisée pour profil bois/métal, entrée 80mm	ABEL520100180
Serrure motorisée pour profil bois/métal, entrée 100mm	ABEL520100190
Câble correspondant de 6m pour serrure motorisée	ABEA211000000
Câble correspondant de 10m pour serrure motorisée	ABEA221000000
Passer-câbles encastré longueur 300mm – angle d'ouverture < 120°	TL0903SS
Passer-câbles encastré longueur 500mm – angle d'ouverture > 120°	TL0904SS

PRODUITS ASSOCIÉS

Option fonction can-bus	Technologie Hi-O
Barre anti-panique EN1125	effeff série 8000
Alimentation 12 V DC	ABEA700
Alimentation 24 V DC	ABEA701

1000 – SERRURES ÉLECTROMÉCANIQUES

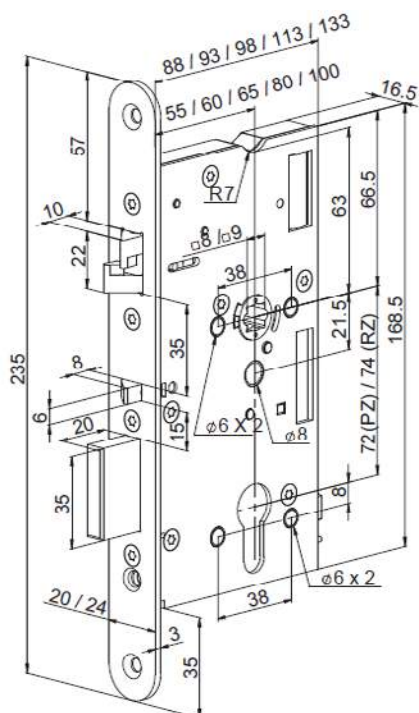
SERRURES ÉLECTROMÉCANIQUES MOTORISÉES

Marque de référence : Abloy EL420-EL520 (effeff 509X)

5/6

DESSINS TECHNIQUES

Profil bois/métal (EL520) :



1000 – SERRURES ÉLECTROMÉCANIQUES

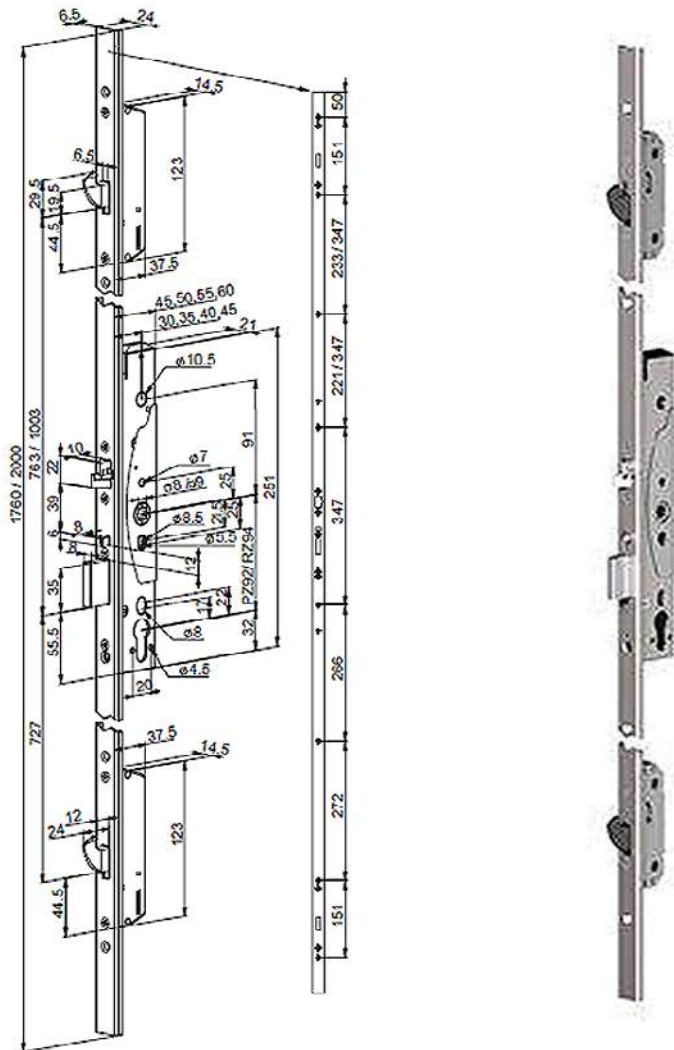
SERRURES ÉLECTROMÉCANIQUES MOTORISÉES

Marque de référence : Abloy EL420-EL520 (effeff 509X)

6/6

DESSINS TECHNIQUES

Profil aluminium (EL420) :



1000 – SERRURES ÉLECTROMÉCANIQUES

SERRURES MOTORISÉES MULTIPOINTS AVEC PÊNES À CROCHETS

Marque de référence : Abloy MP420-MP520 (effeff 529)

1/6



CARACTÉRISTIQUES GÉNÉRALES

Les serrures sont prévues pour les portes extérieures et intérieures qui nécessitent une haute sécurité.

Elles sont conçues pour être commandées par une grande variété de générateurs d'impulsions tels que: lecteurs de badges, claviers numériques, contacteurs à clés, boutons de commande, minuteriers etc... ou pour fonctionner avec des ouvre-portes automatiques (prévoir l'alimentation adéquate).

La commande électrique fonctionne par établissement de courant (FAIL SECURE).

Elles sont du type à encastrer, pour cylindre profilé Européen, avec coffre fermé en acier zingué de ± 2 mm d'épaisseur. La tête de 6,5mm d'épaisseur est en acier renforcé chromé satiné. La gâche correspondante de 3mm d'épaisseur est en acier chromé. Le pêne dormant et les deux pènes à crochets sont en acier nickelé poli, la noix est en acier trempé. La serrure peut être utilisée aussi bien pour des portes droites que les portes gauches grâce au pêne lançant double action et antifriction, et au palpeur réversible.

Les serrures motorisées multipoints fonctionnent en liaison avec une unité de commande externe (control-unit), et nécessitent un voltage de 12V à 24V DC ou de 12V à 18V AC. L'établissement de courant fait de sorte que le moteur puisse rétracter les pènes.

Le control-unit offre une gestion complète de la porte avec tous les contacts de signalisation. Il permet un réglage de temporisation à l'ouverture (la porte peut rester ouverte entre 2 et 15 secondes), et offre un contrôle anti-sabotage : si la porte est ouverte et que le pêne dormant et projeté par malveillance ou accidentellement, le control-unit commande au moteur la rétraction du pêne dormant pour la fermeture de la porte.

La serrure est pourvue d'un mécanisme de verrouillage automatique du pêne dormant qui assure la mise en sécurité de la porte à chaque fermeture (même dans le cas d'une panne de courant). Le pêne dormant et les deux pènes à crochets sont à projection automatique par ressort activé par enfoncement simultané du palpeur présent sur la tête de la serrure et du pêne lançant.

Le pêne lançant double action et antifriction est automatiquement bloqué par saillie du pêne dormant. La serrure offre dès lors 4 points de fermeture. Elle est conforme à la norme EN 12209 (sécurité mécanique classe 6), est SKG*** (résistance à l'effraction) et a une résistance latérale de 40KN.

Le cylindre libère toujours le verrouillage d'une manière mécanique.

Cette serrure possède également la fonction panique; c'est à dire que la manœuvre de la béquille intérieure ou de la barre anti-panique du côté non-contrôlé, rétracte les pènes dormants et libère le pêne lançant double action et antifriction.

La sortie est donc toujours libre. La serrure convient donc pour les sorties de secours selon la norme EN179 (avec béquille) et EN1125 (avec barre anti-panique), sauf lorsque le contrôle d'accès s'opère de part et d'autre de la porte et que la béquille ou la barre panique est remplacée par un bouton fixe ou tirant.

La serrure est équipée d'une signalisation. Pour le placement des serrures, un passe-câbles est nécessaire. Ceci afin de permettre la connexion câblée du côté de la huisserie fixe au vantail mobile.

En option, ces serrures sont disponibles avec une technologie Hi-O à communication can-bus. Dans ce cas, un seul câble à 4 brins est suffisant pour prévoir l'alimentation ainsi que la signalisation de la serrure.

Les serrures sont percées de façon à permettre le passage des vis à douilles fixant les quincailleries entre elles.

La serrure peut être utilisée sur des portes coupe-feu et est certifiée CE.

1000 – SERRURES ÉLECTROMÉCANIQUES

SERRURES MOTORISÉES MULTIPPOINTS AVEC PÊNES À CROCHETS

Marque de référence : Abloy MP420-MP520 (effeff 529)

2/6



CARACTÉRISTIQUES TECHNIQUES

Fonctionnement

Porte fermée :

Les pênes lançant et dormants sont verrouillés, même en cas de panne électrique (FAIL-SECURE).
Le palpeur est enfoncé.

Ouverture :

La serrure est sous tension permanente. Une impulsion génère une courte fermeture d'un contact libre de potentiel dans le module de commande et déverrouille les pênes dormants motorisés en 0,7 sec., durant un temps défini (réglable entre 2 et 15 sec.).

Par impulsion continue, les pênes peuvent également rester rétracté indéfiniment jusqu'à la fin du signal.

Le palpeur est saillant dès que la porte est dégagée.

Fermeture :

Les pênes lançant et dormants sont verrouillés automatiquement, par projection via enfoncement du palpeur et du pêne lançant, même en cas de panne électrique. Le palpeur est à nouveau enfoncé.

Protection :

Si après rétraction du pêne dormant, aucune manipulation de la porte n'est enregistrée dans les 2 à 15 secondes, la serrure se reverrouille automatiquement.

Déverrouillage mécanique :

Par la béquille du côté non-contrôlé (fonction panique), ou en se servant de la clé du cylindre du côté extérieur.

Ce déverrouillage mécanique est toujours maître du déverrouillage électromécanique.

1000 – SERRURES ÉLECTROMÉCANIQUES

SERRURES MOTORISÉES MULTIPOINTS AVEC PÊNES À CROCHETS

Marque de référence : Abloy MP420-MP520 (effeff 529)

3/6

CARACTÉRISTIQUES TECHNIQUES

Portes bois & acier, distance d'entraxe : 72mm

MP520 distance d'entrée de base	55mm (60-65-80-100mm disponible)
Tête carrée	1760 / 2000 x 24 x 6,5mm en acier chromé
Coffre	168,5 x 88mm

Portes aluminium, distance d'entraxe : 92mm

MP420 distance d'entrée de base	35mm (30-40-45mm disponible)
Tête carrée	1760 / 2000 x 24 x 6,5mm in en acier chromé
Coffre	254 x 50mm

Caractéristiques communes

Voltage	12V à 24V DC ou 12V à 18V AC (-10%, +15%)
Sens d'ouverture	réversible gauche - droite (par petite vis allen)
Fonction panique	à condition de béquille EN179 ou de barre anti-panique EN1125
Principe de courant	impulsion de courant (FAIL SECURE)
Consommation	max 1300mA/min 80mA (12V) et max 600mA/min 40mA (24V)

Signalisation	État du pêne dormant
	Utilisation de la béquille
	Utilisation du cylindre
	État de la porte
	0,8A max 30V AC/DC

Saillie pêne dormant	20mm
Noix	carré 9mm avec adaptateur 8mm
Résistance latérale	40kN
Echelle de t°	de -20°C jusque +60°C

Tête en acier renforcé chromé satiné.

Gâche en en acier chromé : différents modèles disponibles.

Les serrures sont selon la norme EN 12209 (sécurité classe 6), SKG*** (résistance à l'effraction), EN179 ainsi que EN1125. Pour la norme 1125, des barres anti-panique sont disponibles, pouvant être combinées avec ces serrures. Les serrures sont certifiées CE et Benor/atg RF 30'/60'.

1000 – SERRURES ÉLECTROMÉCANIQUES

SERRURES MOTORISÉES MULTIPPOINTS AVEC PÊNES À CROCHETS

Marque de référence : Abloy MP420-MP520 (effeff 529)

4/6

RÉFÉRENCES PRODUITS

Serr. motorisée multipoints, têtère carrée 24x1760mm, entrée 30mm	ABMP420100500
Serr. motorisée multipoints, têtère carrée 24x1760mm, entrée 35mm	ABMP420100510
Serr. motorisée multipoints, têtère carrée 24x1760mm, entrée 40mm	ABMP420100520
Serr. motorisée multipoints, têtère carrée 24x1760mm, entrée 45mm	ABMP420100530
Serr. motorisée multipoints, têtère carrée 24x2000mm, entrée 30mm	ABMP420100600
Serr. motorisée multipoints, têtère carrée 24x2000mm, entrée 35mm	ABMP420100610
Serr. motorisée multipoints, têtère carrée 24x2000mm, entrée 40mm	ABMP420100620
Serr. motorisée multipoints, têtère carrée 24x2000mm, entrée 45mm	ABMP420100630
Serr. motorisée multipoints, têtère carrée 24x1760mm, entrée 55mm	ABMP520100550
Serr. motorisée multipoints, têtère carrée 24x1760mm, entrée 60mm	ABMP520100560
Serr. motorisée multipoints, têtère carrée 24x1760mm, entrée 65mm	ABMP520100570
Serr. motorisée multipoints, têtère carrée 24x1760mm, entrée 80mm	ABMP520100580
Serr. motorisée multipoints, têtère carrée 24x1760mm, entrée 100mm	ABMP520100590
Serr. motorisée multipoints, têtère carrée 24x2000mm, entrée 55mm	ABMP520100650
Serr. motorisée multipoints, têtère carrée 24x2000mm, entrée 60mm	ABMP520100660
Serr. motorisée multipoints, têtère carrée 24x2000mm, entrée 65mm	ABMP520100670
Serr. motorisée multipoints, têtère carrée 24x2000mm, entrée 80mm	ABMP520100680
Serr. motorisée multipoints, têtère carrée 24x2000mm, entrée 100mm	ABMP520100690
Câble correspondant, longueur 6m	ABEA218000000
Câble correspondant, longueur 10m	ABEA219000000
Passe-câbles encastré longueur 300mm – angle d'ouverture < 120°	TL0903SS
Passe-câbles encastré longueur 500mm – angle d'ouverture > 120°	TL0904SS

PRODUITS ASSOCIÉS

Option fonction can-bus	Technologie Hi-O
Barre anti-panique EN1125	effeff série 8000
Alimentation 12 V DC	ABEA700
Alimentation 24 V DC	ABEA701

1000 – SERRURES ÉLECTROMÉCANIQUES

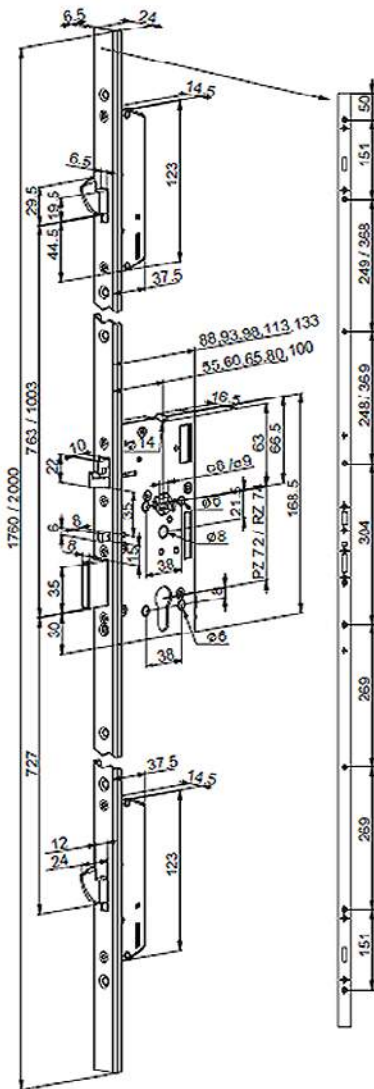
SERRURES MOTORISÉES MULTIPOINTS AVEC PÊNES À CROCHETS

Marque de référence : Abloy MP420-MP520 (effeff 529)

5/6

DESSINS TECHNIQUES

Profil bois/métal (MP520) :



1000 – VERROUS ELECTRIQUES

VERROU AVEC PÊNE MOTORISÉ POUR PORTES SIMPLE ET DOUBLE ACTION

Marque de référence : effeff 351M.80

1/2

CARACTÉRISTIQUES GÉNÉRALES

Les verrous électriques sont du type à encastrer avec un coffre en fonte laquée et têtère en acier inox de 3mm d'épaisseur. Ils conviennent pour un montage vertical ou horizontal dans le chambranle (horizontal avec le pêne vers le bas), et pour des portes gauches ou droites. Les verrous sont de haute sécurité et présentent une résistance à l'effraction de 5000N. La gâche est dotée d'une découpe à section triangulaire pour un contact optimal avec le pêne triangulaire et est équipée d'un aimant intégré.

Le verrou fonctionne par rupture de courant. Sous tension, le pêne triangulaire sera projeté via un moteur (uniquement lors de la détection de l'aimant intégré dans la gâche / position de la porte fermée).

Le verrou maintient la porte déverrouillée par absence de courant (Fail Safe), même sous une précontrainte jusqu'à 5000 N. Lors de l'ouverture de la porte, le pêne triangulaire sera rétracté dans le coffre. Le pêne maintient cette position jusqu'à ce qu'une impulsion de courant soit obtenu et que l'aimant intégré soit détecté dans la gâche. Ceci permet une ouverture et fermeture silencieuse de la porte tant que celle-ci est déverrouillée.

Le verrou est équipé d'une signalisation. Les contacts de signalisation 'ouvert / fermé' incorporés signalent l'état de la porte. La signalisation 'porte fermée' n'est possible que lorsque la porte est parfaitement verrouillée et que le pêne triangulaire est projeté en saillie maximum.

Les verrous sont testés pour 1.000.000 cycles et sont certifiés CE. Ils peuvent équiper des portes coupe-feu.

Le verrou électrique est conforme à la norme EN14846, EN13633 en EN13637.

CARACTÉRISTIQUES TECHNIQUES

Caractéristiques mécaniques :

Têtère	25 x 200mm x 3mm
Profondeur d'encastrement	42mm
Pêne dormant	30mm x 20mm, saillie 10mm
Résistance latérale	500 Kg
Précontrainte	500 Kg

Caractéristiques électriques :

Rupture de courant	
Multivoltage	12VCC - 48VCC
Consommation	320 mA, 12v / 160 mA, 24v verrouillé
Signalisation	max 25V cc, 1A porte fermée pêne verrouillé
Echelle de température	-15°C à +50°C

1000 – VERROUS ELECTRIQUES

VERROU AVEC PÊNE MOTORISÉ POUR PORTES SIMPLE ET DOUBLE ACTION

Marque de référence : effeff 351M.80

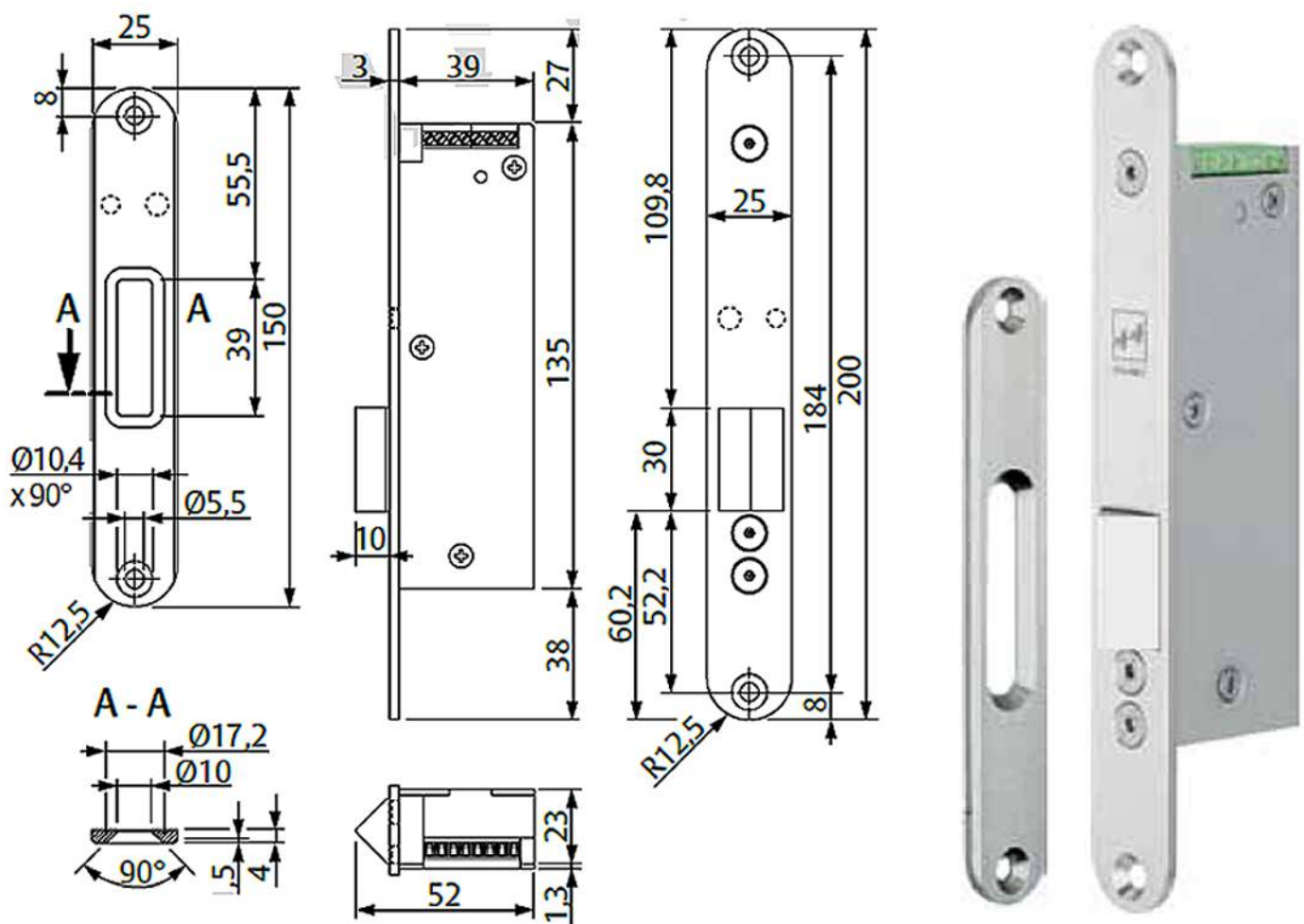
2/2

🔑 RÉFÉRENCES PRODUITS

Verrou à pêne motorisé pour portes simple et double action

351M.80-----1

🔧 DESSINS TECHNIQUES



1000 – VERROUS ELECTRIQUES

VERROU OSCILLANT À ENTRAÎNEMENT ÉLECTRIQUE POUR PORTES À SIMPLE ET DOUBLE ACTION

Marque de référence : effeff SERIE 842

1/2

CARACTÉRISTIQUES GÉNÉRALES

Les verrous électriques sont du type à encastrer avec un coffre en fonte laquée et têtère en acier inox de 3mm d'épaisseur. Les verrous conviennent pour un montage vertical ou horizontal (horizontal avec le pêne vers le bas), et pour des portes gauches ou droites. Les verrous sont de haute sécurité et présentent une résistance à l'effraction de 10 000 N. La gâche est dotée d'une découpe à section en 'V' pour un contact optimal avec le pêne oscillant et est équipée d'un aimant intégré.

Ceci a l'avantage de permettre le mouvement du pêne rond, même lorsque la têtère et le pêne ne sont pas exactement alignés.

Le verrou oscillant est un verrouillage motorisé avec fonctionnement par rupture, c.-à-d. que le déverrouillage s'effectue par la force de ressort lors d'une panne de courant. Le verrou oscillant peut être monté de manière masquée dans le dormant ou dans le panneau de porte.

Les verrous fonctionnent soit avec courant de repos (fail safe) (la porte reste ouverte en cas de coupure de courant), soit avec courant de service (fail secure) (la porte reste en position fermée en cas de coupure de courant). Sous tension, le pêne rond sera projeté via un moteur (uniquement lors de la détection de l'aimant intégré dans la gâche / position de la porte fermée). Grâce au pêne à roulement et de la découpe dans la gâche, le système fonctionne à auto-centrage. Ceci permet l'application du verrou pour des portes à double action. Lors que la porte n'est pas fermée correctement, le verrou tentera de verrouiller la porte en maximum 5 fois (afin d'éviter le brûlage du moteur).

Le déverrouillage est d'une durée de moins de 0,2 secondes lors d'un placement correct. Le verrou ne convient pas pour équiper des portes sur chemins d'évacuation.

Le verrou est doté d'un contact de surveillance intégré, pour l'état de la porte ainsi que pour l'état du pêne bloqué. L'aimant intégré dans la gâche indique la position ouverte / fermée de la porte. Le signal « porte fermée » ne peut apparaître que quand la porte est parfaitement fermée et lorsque le pêne affiche la saillie maximale.

Les verrous sont testés en 3000000 cycles, sont agréés CE et peuvent équiper des portes coupe-feu. Ils sont conformes à la norme EN14846.

CARACTÉRISTIQUES TECHNIQUES

Caractéristiques mécaniques :

Têtère	27 x 256 x 3mm
Profondeur d'encastrement	42mm
Longueur de pêne	20,5mm, Ø pêne 11mm
Résistance latérale	1000 Kg
Précontrainte	15 Kg (impulsion) 3 Kg (rupture)

Caractéristiques électriques :

Voltage	de 12 à 24 VDC en courant stabilisé
Consommation	130mA (rupture) 30mA (impulsion).
Signalisation	libre de potentiel, max 0,1A, 48VDC
Echelle de température	-10°C à +50°C

1000 – VERROUS ELECTRIQUES

VERROU OSCILLANT À ENTRAÎNEMENT ÉLECTRIQUE POUR PORTES À SIMPLE ET DOUBLE ACTION

Marque de référence : effeff SERIE 842

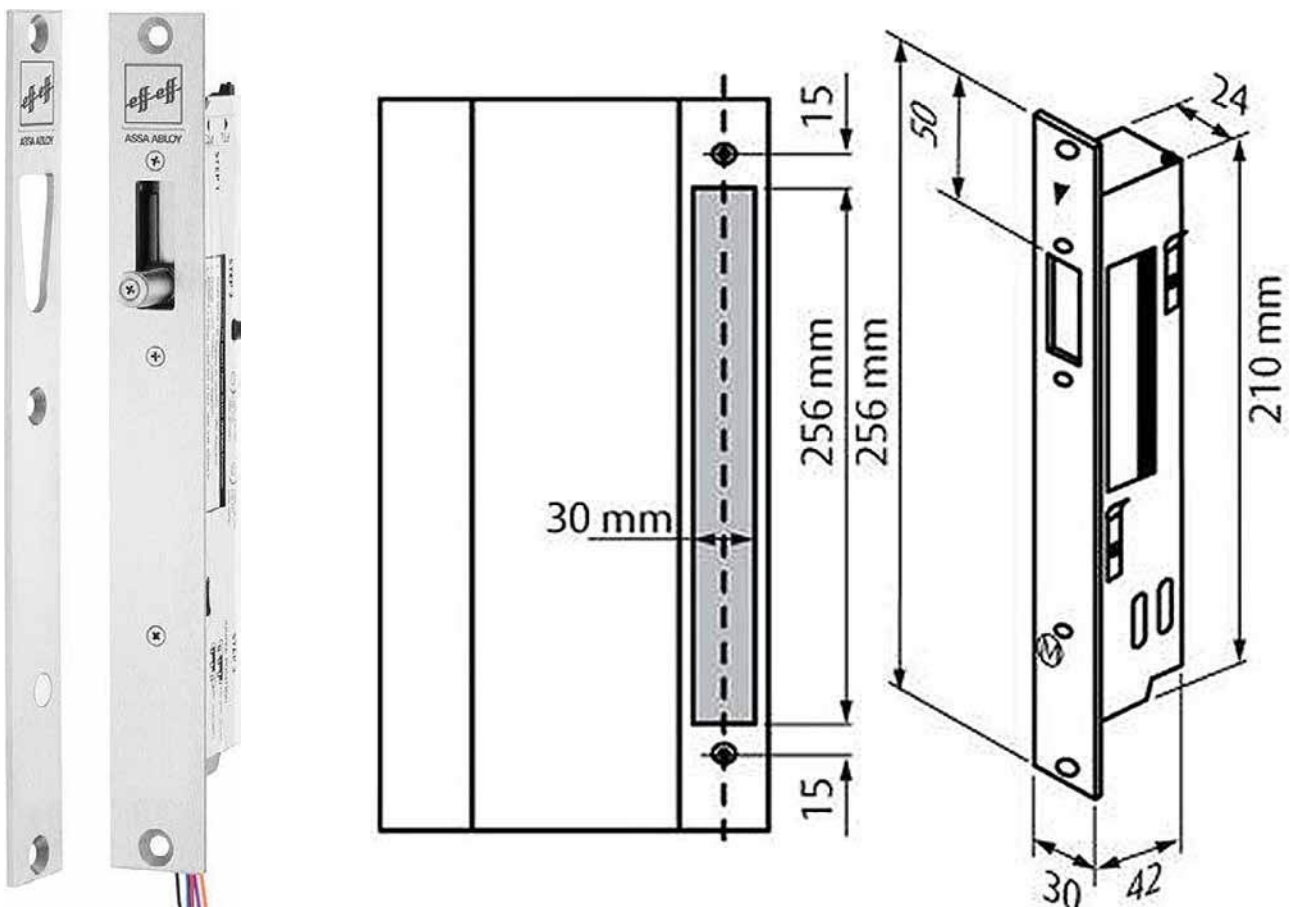
2/2

🔑 RÉFÉRENCES PRODUITS

Verrou oscillant a entraînement électrique

842-SA-----Q41

🔧 DESSINS TECHNIQUES



1 000 – ACCESSOIRES ELECTRIQUES

PASSE CÂBLES À ENCASTRER

Marque de référence : LITTO TONIC LINE TL0903SS - TL0904SS

1/2

CARACTÉRISTIQUES GÉNÉRALES

Passer câble à encastrer, qui assure la continuité électrique ininterrompue entre la porte et le chambranle. Il est en acier inox, composé d'un caisson à entailler dans le champ de la porte et d'un ressort en spirale, par lequel le câble est transféré, et dont l'embout est à visser sur le chambranle.

Porte fermée, il est invisible, assure la sécurité et ne nuit pas à l'esthétique de la porte.

L'âme des câbles à mettre en œuvre sera obligatoirement de type souple.

Le choix du passer câble sera fait en fonction de l'angle d'ouverture maximum de la porte.

Les percements dans la porte seront calibrés de sorte à offrir assez d'aisance au câble pour se mouvoir et permettre l'ouverture à l'angle maximum ($\varnothing > 14\text{mm}$).

CARACTÉRISTIQUES TECHNIQUES

Section du câble $\varnothing 7,5\text{mm max.}$

Angle d'ouverture < 120° :

Mortaise du caisson	hauteur : 260mm à encastrer dans la porte
Largeur	23mm
Profondeur	15mm

Entraxe vis de fixation 285mm

Angle d'ouverture > 120° :

Mortaise du caisson	hauteur : 480mm à encastrer dans la porte
Largeur	23mm
Profondeur	15mm

Entraxe vis de fixation 503mm

RÉFÉRENCES PRODUITS

Passer-câble à encastrer longueur 300mm, angle d'ouverture <120°	TL0903SS
Passer-câble à encastrer longueur 520mm, angle d'ouverture >120°	TL0904SS

1000 – ACCESSOIRES ELECTRIQUES

PASSE CÂBLES À ENCASTRER

Marque de référence : LITTO TONIC LINE TL0903SS - TL0904SS

2/2

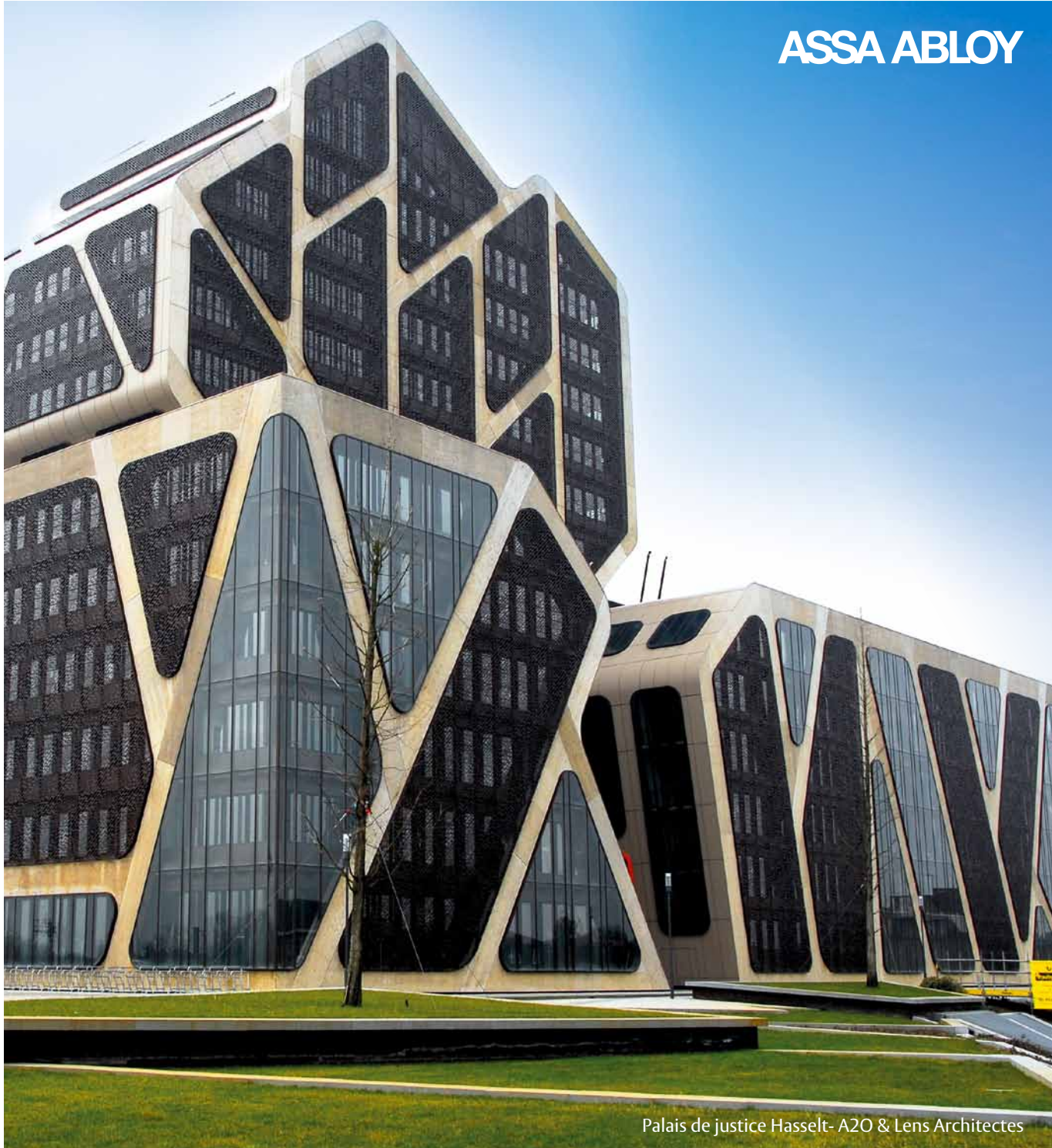
DESSINS TECHNIQUES

TL0903SS - Passe-câble à encastrer - <120°



TL0904SS - Passé câble à encastrer - >120°





Palais de justice Hasselt- A20 & Lens Architectes

VENTOUSES ÉLECTROMAGNÉTIQUES

1100 – VENTOUSES ÉLECTROMAGNÉTIQUES

- **VENTOUSES DE VERROUILLAGE ÉLECTROMAGNÉTIQUES** **P. 1**
Marque de référence : effeff MAG 3000 - VENTOUSES DE SÉCURITÉ EN APPLIQUE
- **VENTOUSES DE VERROUILLAGE ÉLECTROMAGNÉTIQUES** **P. 3**
Marque de référence : effeff MAG 5000 - VENTOUSES DE SÉCURITÉ EN APPLIQUE
- **VENTOUSES DE VERROUILLAGE ÉLECTROMAGNÉTIQUES** **P.5**
Marque de référence : SECURITRON TYPE MAGNALOCK M62 -
VENTOUSES DE SÉCURITÉ EN APPLIQUE
- **VENTOUSES DE VERROUILLAGE ÉLECTROMAGNÉTIQUES** **P.7**
Marque de référence : SECURITRON TYPE MAGNALOCK M82 -
VENTOUSES DE SÉCURITÉ EN APPLIQUE
- **VENTOUSES ÉLECTROMAGNÉTIQUES POUR PORTES COUPE – FEU** **P.9**
Marque de référence : effeff SÉRIE 830 - FIXALION MURALE OU AU SOL

1100 – VENTOUSES ÉLECTROMAGNÉTIQUES

VENTOUSES DE VERROUILLAGE ÉLECTROMAGNÉTIQUES

Marque de référence : **effeff MAG 3000** - VENTOUSES DE SÉCURITÉ EN APPLIQUE

1/2

CARACTÉRISTIQUES GÉNÉRALES

Les portes d'accès et d'évacuation sont maintenues en position verrouillée par un électro-aimant avec contre-plaque fixée sur la porte.

L'électro-aimant, entièrement intégré dans un coffre en aluminium, est muni d'un système anti-rémanent éliminant le magnétisme résiduel et permettant l'ouverture immédiate de la porte dès que l'alimentation électrique est interrompue. Les aimants sont en inox.

En option l'aimant peut-être pourvu d'un système Hall Sensor.

La présence de la contre-plaque contre le corps de l'aimant est détecté, et permet de savoir si la porte est bien verrouillée ou pas. (anti-sabotage)

(pour contrôler la position de la porte, il faut prévoir un contact magnétique supplémentaire)

Le produit proposé offre un éventail complet d'options, d'accessoires et de vis de fixation à haute résistance en fonction de la porte à équiper.

L' électro-aimant est agréé CE.

CARACTÉRISTIQUES TECHNIQUES

Voltage	12 – 24 V CC
Fonctionnement	ouverture par rupture de courant
Hall Sensor	option
Echelle de température	-40°C jusqu' à +60°C
Résistance	300Kg
Consommation	500 mA – 12V CC / 250 mA – 24V CC
Dimensions de l'aimant	250 x L42 x H25mm

RÉFÉRENCES PRODUITS

Ventouse	MAG-3000ALS-D
Ventouse avec Hall Sensor	MAG-3000ALS-HD

PRODUITS ASSOCIÉS

Plaque de montage L pour MAG-03000ALS	MAGAC-L300-----
Plaque de montage L pour MAG-03000ALS avec capot décoratif	MAGAC-K300-----
Plaque de montage Z pour MAG-03000ALS	MAGAC-Z300-----
Plaque de montage universelle pour MAG-03000 et MAG-05000	MAGAC-U300/500-
Plaque de montage pour contre-plaque MAGxx3000	MAGAC-M300-----
plaque de montage pour MAGxx3000 sur porte en verre de 10 à 13mm d'épaisseur	MAGAC-G300-13—

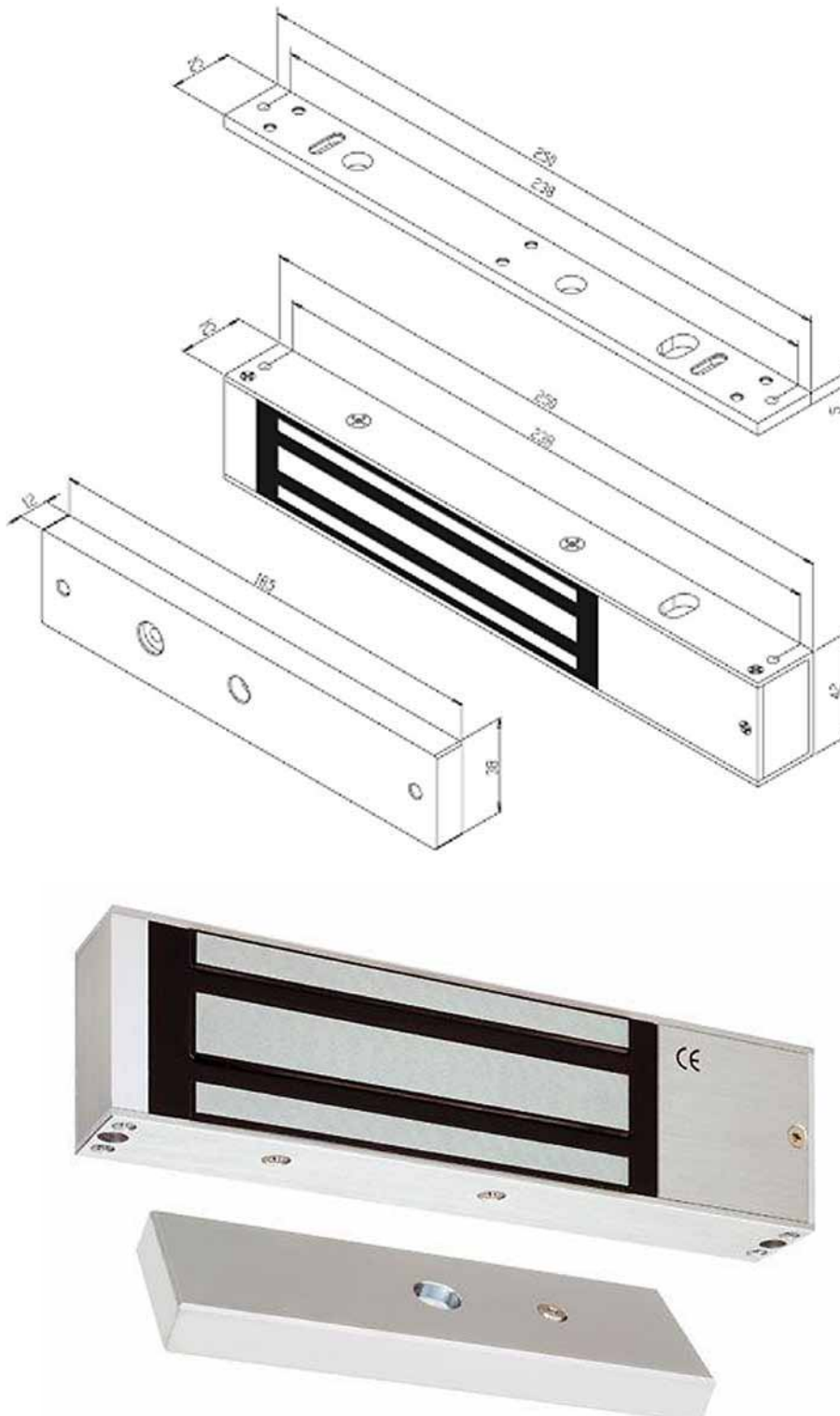
1100 – VENTOUSES ÉLECTROMAGNÉTIQUES

VENTOUSES DE VERROUILLAGE ÉLECTROMAGNÉTIQUES

Marque de référence : **effeff MAG 3000** - VENTOUSES DE SÉCURITÉ EN APPLIQUE

2/2

DESSINS TECHNIQUES



1100 – VENTOUSES ÉLECTROMAGNÉTIQUES

VENTOUSES DE VERROUILLAGE ÉLECTROMAGNÉTIQUES

Marque de référence : **effeff MAG 5000** - VENTOUSES DE SÉCURITÉ EN APPLIQUE

1/2

CARACTÉRISTIQUES GÉNÉRALES

Les portes d'accès et d'évacuation sont maintenues en position verrouillée par un électro-aimant avec contre-plaque fixée sur la porte.

L'électro-aimant, entièrement intégré dans un coffre en aluminium, est muni d'un système anti-rémanent éliminant le magnétisme résiduel et permettant l'ouverture immédiate de la porte dès que l'alimentation électrique est interrompue. Les aimants sont en inox.

En option l'aimant peut-être pourvu d'un système Hall Sensor.

La présence de la contre-plaque contre le corps de l'aimant est détecté, et permet de savoir si la porte est bien verrouillée ou pas. (anti-sabotage) (pour contrôler la position de la porte, il faut prévoir un contact magnétique supplémentaire)

Un modèle avec temporisation (entre 1 et 15sec.) est disponible.

Le produit proposé offre un éventail complet d'options, d'accessoires et de vis de fixation à haute résistance en fonction de la porte à équiper.

L'électro-aimant est agréé CE.

CARACTÉRISTIQUES TECHNIQUES

Voltage	12 – 24 V CC
Fonctionnement	ouverture par rupture de courant
Hall Sensor	option
Echelle de température	-40°C jusqu' à +60°C
Résistance	500Kg
Consommation	500 mA – 12V CC / 250 mA – 24V CC
Dimensions de l'aimant	266 x L40 x H68mm

RÉFÉRENCES PRODUITS

Ventouse	MAG-05000ALS-D
Ventouse avec Hall Sensor	MAG-05000ALS-HD
Ventouse avec Hall Sensor, temporisation	MAG-05000ALS-TD

PRODUITS ASSOCIÉS

Plaque de montage L pour MAG-05000ALS	MAGAC-L500-----
Plaque de montage Z pour MAG-05000ALS	MAGAC-Z500-----
Plaque de montage universelle pour MAG-03000 et MAG-05000	MAGAC-U300/500-
Plaque de montage pour contre-plaque MAGxx5000	MAGAC-M500-----

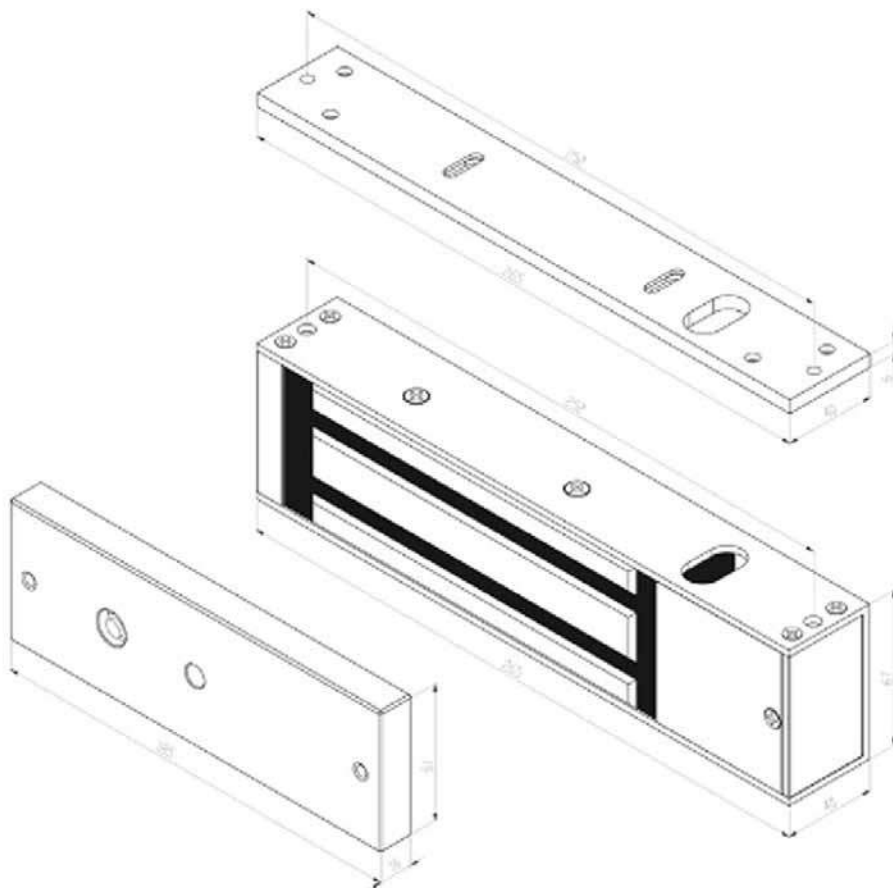
1100 – VENTOUSES ÉLECTROMAGNÉTIQUES

VENTOUSES DE VERROUILLAGE ÉLECTROMAGNÉTIQUES

Marque de référence : effeff MAG 5000 - VENTOUSES DE SÉCURITÉ EN APPLIQUE

2/2

DESSINS TECHNIQUES



1100 – VENTOUSES ÉLECTROMAGNÉTIQUES

VENTOUSES DE VERROUILLAGE ÉLECTROMAGNÉTIQUES

Marque de référence : **SECURITRON TYPE MAGNALOCK M62** VENTOUSES DE SÉCURITÉ EN APPLIQUE

1/2

CARACTÉRISTIQUES GÉNÉRALES

Les portes d'accès et d'évacuation sont maintenues en position verrouillée par un électro-aimant avec contre-plaque fixée sur la porte.

L'électro-aimant est muni d'un système anti-rémanent éliminant le magnétisme résiduel et permettant l'ouverture immédiate de la porte dès que l'alimentation électrique est interrompue. Les aimants sont en inox.

En option l'aimant peut-être pourvu d'un système BONDSTAT. La présence de la contre-plaque contre le corps de l'aimant est détecté, et permet de savoir si la porte est bien verrouillée ou pas. (anti-sabotage)

Une option supplémentaire est une signalisation sur la porte. Ainsi on peut contrôler la position de la porte. (ouverte/fermée)

Les deux options peuvent-être livrées sur un seul modèle.

Les ventouses électromagnétiques ont une très faible consommation et sont entièrement étanches.

Le produit proposé offre un éventail complet d'options, d'accessoires et de vis de fixation à haute résistance en fonction de la porte à équiper.

La ventouse électromagnétique est **garantie à vie et agréée CE**.

CARACTÉRISTIQUES TECHNIQUES

Voltage	Dual, 12 ou 24 V CC avec sélection automatique
Étanchéité	IP67
Fonctionnement	ouverture par rupture de courant
Echelle de température	-40°C jusqu' à +60°C
Résistance	544Kg
Consommation	250mA-12VDC / 150mA-24VDC
Dimensions aimant	203 x L44 x H76mm
Dimensions contre-plaque	152 x L12 x H70mm

Garantie à vie et agréée CE.

RÉFÉRENCES PRODUITS

Ventouse en applique 544Kg	SES62-
Ventouse en applique 544Kg avec Bondstat	SES62-B
Ventouse en applique 544Kg avec signalisation	SES62-D
Ventouse en applique 544Kg avec Bondstat et signalisation	SES62-BD

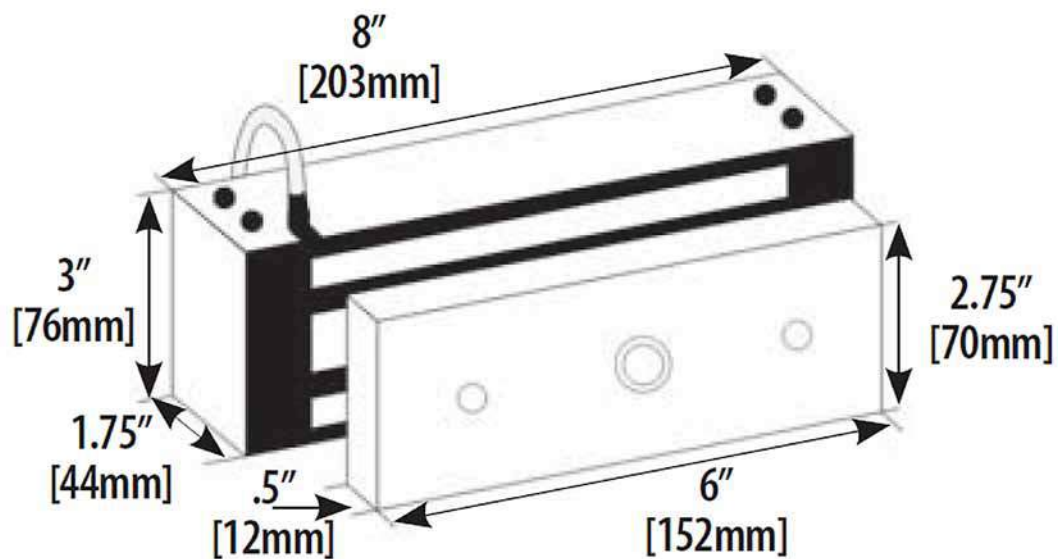
1100 – VENTOUSES ÉLECTROMAGNÉTIQUES

VENTOUSES DE VERROUILLAGE ÉLECTROMAGNÉTIQUES

Marque de référence : SECURITRON TYPE MAGNALOCK M62 VENTOUSES DE SÉCURITÉ EN APPLIQUE

2/2

DESSINS TECHNIQUES



1100 – VENTOUSES ÉLECTROMAGNÉTIQUES

VENTOUSES DE VERROUILLAGE ÉLECTROMAGNÉTIQUES

Marque de référence : SECURITRON TYPE MAGNALOCK M82 VENTOUSES DE SÉCURITÉ EN APPLIQUE

1/2

CARACTÉRISTIQUES GÉNÉRALES

Les portes d'accès et d'évacuation sont maintenues en position verrouillée par un électro-aimant avec contre-plaque fixée sur la porte.

L'électro-aimant est muni d'un système anti-rémanent éliminant le magnétisme résiduel et permettant l'ouverture immédiate de la porte dès que l'alimentation électrique est interrompue. Les aimants sont en inox.

En option l'aimant peut-être pourvu d'un système BONDSTAT. La présence de la contre-plaque contre le corps de l'aimant est détecté, et permet de savoir si la porte est bien verrouillée ou pas. (anti-sabotage)

Une option supplémentaire est une signalisation sur la porte. Ainsi on peut contrôler la position de la porte. (ouverte/fermée)

Les deux options peuvent-être livrées sur un seul modèle.

Les ventouses électromagnétiques ont une très faible consommation et sont entièrement étanches.

Le produit proposé offre un éventail complet d'options, d'accessoires et de vis de fixation à haute résistance en fonction de la porte à équiper.

La ventouse électromagnétique est **garantie à vie et agréée CE**.

CARACTÉRISTIQUES TECHNIQUES

Voltage	Dual, 12 ou 24 V CC avec sélection automatique.
Étanchéité	IP67
Fonctionnement	ouverture par rupture de courant
Echelle de température	-40°C jusqu' à +60°C
Résistance	816Kg
Consommation	350mA-12VDC / 200mA-24VDC
Dimensions aimant	305 x L44 x H76mm
Dimensions contre-plaque	229 x L12 x H70mm

Garantie à vie et agréée CE.

RÉFÉRENCES PRODUITS

Ventouse en applique 816Kg	SES82-
Ventouse en applique 816Kg avec Bondstat	SES82-B
Ventouse en applique 816Kg avec signalisation	SES82-D
Ventouse en applique 816Kg avec Bondstat et signalisation	SES82-BD

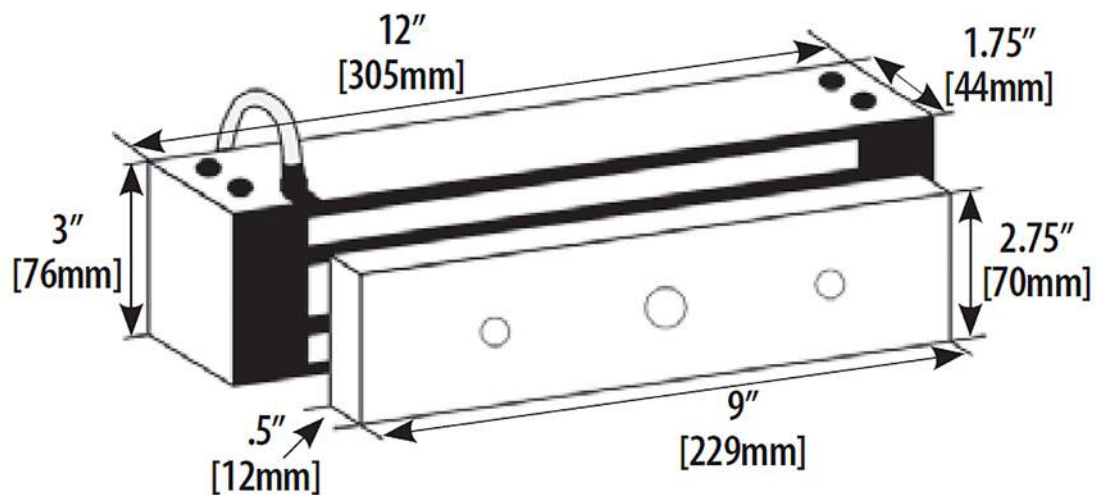
1100 – VENTOUSES ÉLECTROMAGNÉTIQUES

VENTOUSES DE VERROUILLAGE ÉLECTROMAGNÉTIQUES

Marque de référence : SECURITRON TYPE MAGNALOCK M82 VENTOUSES DE SÉCURITÉ EN APPLIQUE

2/2

DESSINS TECHNIQUES



1100 – VENTOUSES ÉLECTROMAGNÉTIQUES

VENTOUSES ÉLECTROMAGNÉTIQUES POUR PORTES COUPE – FEU

Marque de référence : effeff SÉRIE 830 - FIXALION MURALE OU AU SOL

1/5

CARACTÉRISTIQUES GÉNÉRALES

Les portes coupe-feu bloquées ouvertes sont équipées d'électro-aimants de retenue sous tension permanente.

Ils sont raccordés à la détection incendie qui, en cas d'alerte, coupe le courant d'alimentation. Quelle que soit l'origine de la coupure, le champ magnétique s'interrompt et libère immédiatement les portes. A cet effet ils sont muni d'un système " anti-rémanence ".

Les aimants sont conçus d'un matériau doux magnétique pour une retenue optimale, une rémanence minimale, et une consommation moins aisée. Ils sont équipés d'une diode intégrée (modèle standard, sauf modèle 830-C). Ils ont une résistance à l'humidité IP55 et ont une finition nickelée.

Les aimants peuvent être montés tels quels, ou peuvent être intégrés dans un boîtier (différents modèles disponibles).

Suivant l'application la ventouse est fixée au mur ou au sol.

En option, les boîtiers sont à équiper avec un bouton de rupture, afin de pouvoir déverrouiller les électro-aimants manuellement.

La contreplaque est conçue d'un matériau doux magnétique pour une retenue optimale, une rémanence minimale, et une consommation moins aisée. Elle a une finition nickelée.

La contre-plaque, simple ou sur articulation, est montée sur plaque de base avec un sillent bloc intermédiaire en néoprène et fixée sur la porte.

Deux modèles au choix (avec angles d'ouverture à 20° ou à 60°) permettent un positionnement optimal vis-à-vis de l'aimant.

Les ventouses et les contre-plaques sont certifiées CE et satisfont à la norme EN1155.

CARACTÉRISTIQUES TECHNIQUES

Force de retenue	Modèle 830-3 :	300N
	Modèle 830-5 :	500N
	Modèle 830-8 :	800N
Alimentation	24 VDC	
Consommation	Modèle 830-3 :	20mA
	Modèle 830-5 :	25mA
	Modèle 830-8 :	45mA
Tension permanente	100% ED	
Température de fonctionnement	0°C à +50°C	
Étanchéité	IP 55	
Dimensions	Voir modèles spécifiques	

Certifié CE et conforme à la norme EN1155.

1100 – VENTOUSES ÉLECTROMAGNÉTIQUES

VENTOUSES ÉLECTROMAGNÉTIQUES POUR PORTES COUPE – FEU

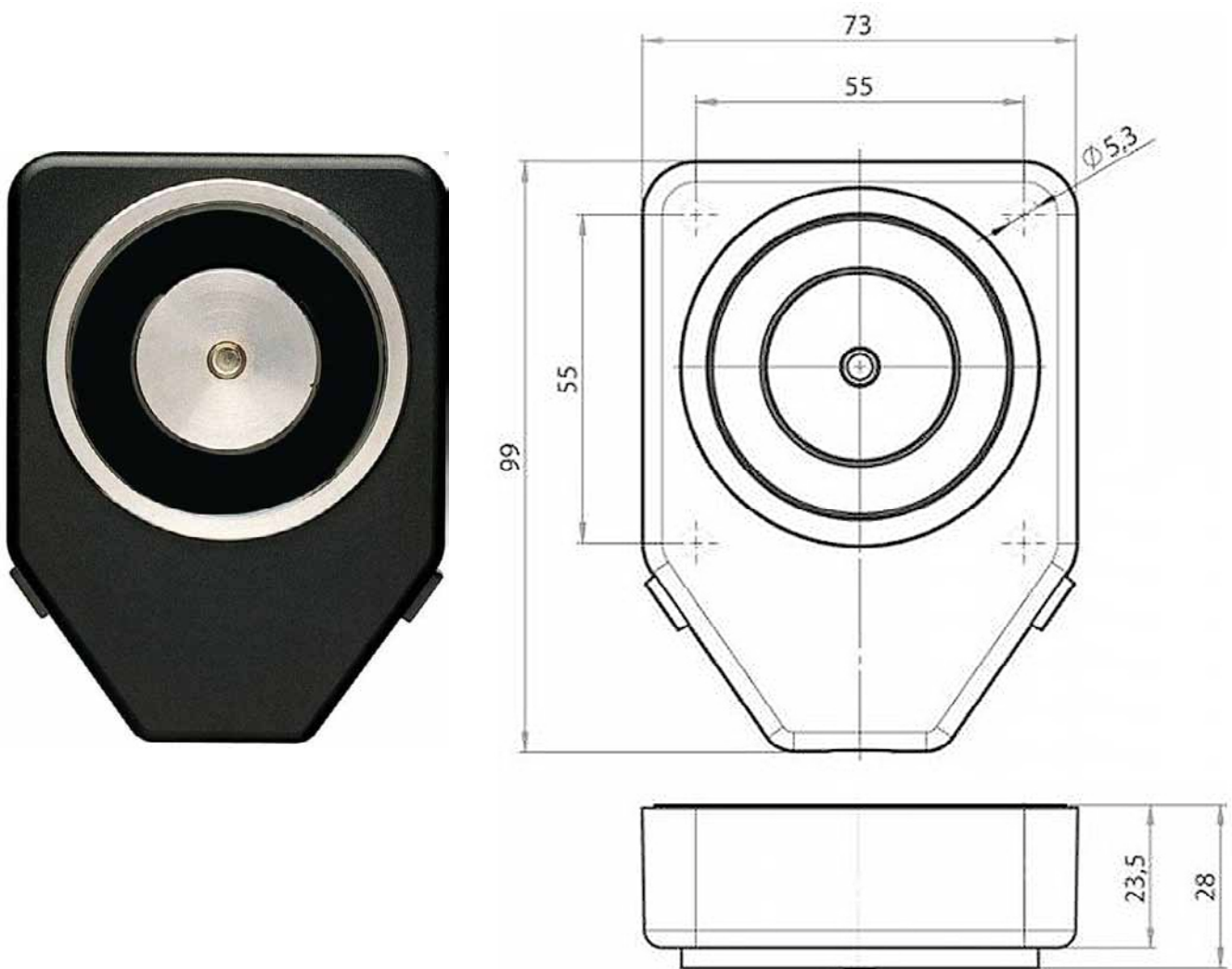
Marque de référence : effeff SÉRIE 830 - FIXALION MURALE OU AU SOL

2/5

DESSINS TECHNIQUES

Modèle de ventouse : 830-IS-----F90

Ventouse électromagnétique dans un boîtier synthétique avec diode intégrée standard.



RÉFÉRENCES PRODUITS

Ventouse 300N sans bouton de rupture
 Ventouse 300N avec bouton de rupture
 Ventouse 500N sans bouton de rupture
 Ventouse 500N avec bouton de rupture
 Ventouse 800N sans bouton de rupture
 Ventouse 800N avec bouton de rupture

830- 3IS-----F90
 830- 3ISU-----F90
 830- 5IS-----F90
 830- 5ISU-----F90
 830- 8IS-----F90
 830- 8ISU-----F90

1100 – VENTOUSES ÉLECTROMAGNÉTIQUES

VENTOUSES ÉLECTROMAGNÉTIQUES POUR PORTES COUPE – FEU

Marque de référence : effeff SÉRIE 830 - FIXALION MURALE OU AU SOL

3/5

DESSINS TECHNIQUES

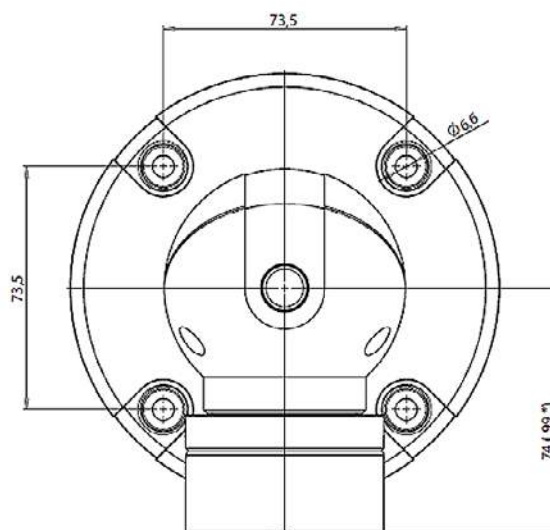
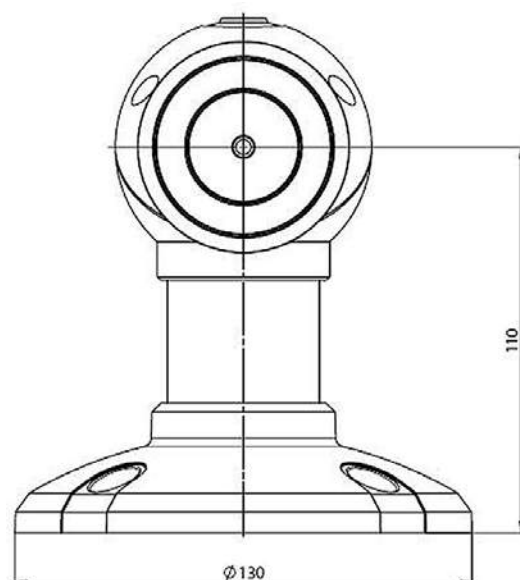
Modèle de ventouse : 830--BW-----F90

Ventouse électromagnétique fixée sur un socle en aluminium avec diode intégrée standard.

Le système comprend une articulation qui permet le montage au mur ou au sol.

L'entraxe du pied jusqu'au centre de l'aimant varie en fonction du montage (mur ou sol).

Pour la version 830--BW1 ----F90, l'entraxe est de 110mm (montage au sol) ou de 190mm (montage mural).



* Version with damping unit

1100 – VENTOUSES ÉLECTROMAGNÉTIQUES

VENTOUSES ÉLECTROMAGNÉTIQUES POUR PORTES COUPE – FEU

Marque de référence : effeff SÉRIE 830 - FIXALION MURALE OU AU SOL

4/5

RÉFÉRENCES PRODUITS

Entraxe 110/190mm :

Ventouse 300N sans bouton de rupture / entraxe 110/190mm	830- 3BW1 ----F90
Ventouse 300N avec bouton de rupture / entraxe 110/190mm	830- 3BW1U---F90
Ventouse 500N sans bouton de rupture / entraxe 110/190mm	830- 5BW1 ----F90
Ventouse 500N avec bouton de rupture / entraxe 110/190mm	830- 5BW1U---F90
Ventouse 800N sans bouton de rupture / entraxe 110/190mm	830- 8BW1 ----F90
Ventouse 800N avec bouton de rupture / entraxe 110/190mm	830- 8BW1U---F90

Entraxe 220/300 mm :

Ventouse 300N sans bouton de rupture / entraxe 220/300mm	830- 3BW2 ----F90
Ventouse 300N avec bouton de rupture / entraxe 220/300mm	830- 3BW2U---F90
Ventouse 500N sans bouton de rupture / entraxe 220/300mm	830- 5BW2 ----F90
Ventouse 500N avec bouton de rupture / entraxe 220/300mm	830- 5BW2U---F90
Ventouse 800N sans bouton de rupture / entraxe 220/300mm	830- 8BW2 ----F90
Ventouse 800N avec bouton de rupture / entraxe 220/300mm	830- 8BW2U---F90

Entraxe 350/430 mm :

Ventouse 300N sans bouton de rupture / entraxe 350/430mm	830- 3BW3 ----F90
Ventouse 300N avec bouton de rupture / entraxe 350/430mm	830- 3BW3U---F90
Ventouse 500N sans bouton de rupture / entraxe 350/430mm	830- 5BW3 ----F90
Ventouse 500N avec bouton de rupture / entraxe 350/430mm	830- 5BW3U---F90
Ventouse 800N sans bouton de rupture / entraxe 350/430mm	830- 8BW3 ----F90
Ventouse 800N avec bouton de rupture / entraxe 350/430mm	830- 8BW3U---F90

Les articles ci-dessus sont également disponibles avec freinage entre l'aimant et l'articulation.

1100 – VENTOUSES ÉLECTROMAGNÉTIQUES

VENTOUSES ÉLECTROMAGNÉTIQUES POUR PORTES COUPE – FEU

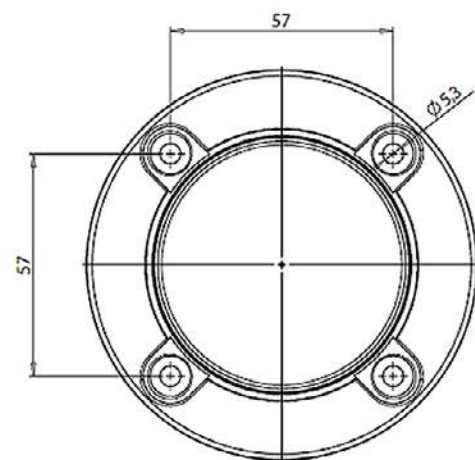
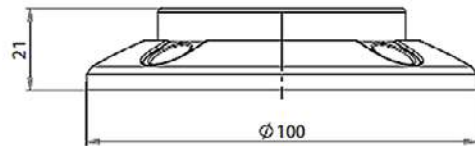
Marque de référence : effeff SÉRIE 830 - FIXALION MURALE OU AU SOL

5/5

DESSINS TECHNIQUES

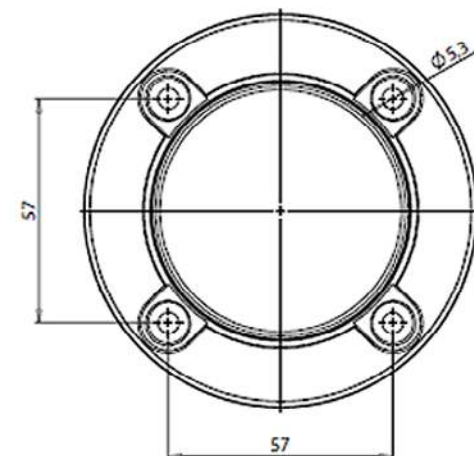
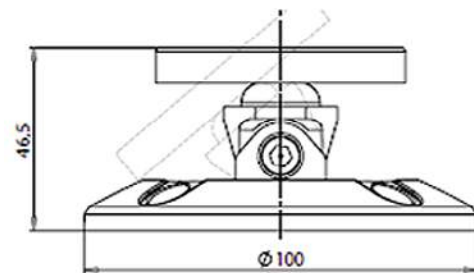
Modèle contre-plaque : 830—H1-----00

Contre-plaque sur base synthétique avec un angle d'ouverture maximal de 20° pour un positionnement optimal vis-à-vis de l'aimant.



Modèle contre-plaque : 830—H2-----00

Contre-plaque sur base synthétique avec un angle d'ouverture maximal de 60° pour un positionnement optimal vis-à-vis de l'aimant.





Solvay Brussels School - Art & Build

CONTRÔLE D'ACCÈS

1200 – CONTRÔLE D'ACCÈS

- **POIGNÉE DE PORTE AVEC CLAVIER NUMÉRIQUE INTÉGRÉ** P. 1
Marque de référence : ASSA ABLOY CODE HANDLE
- **POIGNÉE ÉLECTROMÉCANIQUE POUR FENÊTRES ET PORTES DE TERRASSE** P. 7
Marque de référence : ASSA ABLOY CODE HANDLE WINDOW
- **GARNITURE CONTROLÉE STANDALONE SANS CABLAGE AVEC CLAVIER À CODES** P. 9
Marque de référence : ESA500
- **CONTRÔLE D'ACCÈS SYSTÈME SANS CÂBLAGE** P. 13
Marque de référence : SMARTair™
- **SYSTÈME DE CÔNTROLE D'ACCÈS ONLINE SANS CÂBLAGE** P.31
Marque de référence : Aperio®

1200 – CONTRÔLE D'ACCÈS

POIGNÉE DE PORTE AVEC CLAVIER NUMÉRIQUE INTÉGRÉ

Marque de référence : ASSA ABLOY CODE HANDLE

1/5

CARACTÉRISTIQUES GÉNÉRALES

La poignée de porte électronique propose une solution simple de contrôle d'accès pour portes intérieures individuelles grâce à l'utilisation d'un clavier numérique intégré sur la poignée de la porte. L'ensemble de poignées électroniques sur rosaces rondes est en acier inoxydable brossé.

La poignée Code Handle est une garniture électromécanique intelligente pour porte pouvant être installée sans câblage sur pratiquement n'importe quelle serrure existante. La poignée est pourvue de cinq touches. Une touche pour verrouiller la porte et quatre touches pour introduire le code d'utilisateur. Lors que le bon code est saisi, la poignée s'active. L'utilisateur peut ensuite ouvrir la porte.

La poignée électronique est le moyen idéal pour contrôler l'accès de portes devant être sécurisées, dans un bureau, un magasin ou une maison.

La poignée de porte électronique se trouve du côté extérieur de la porte. La poignée située du côté intérieur de la porte peut être actionnée à tout moment. Une sécurité importante: elle permet toujours de quitter la pièce.

La Code Handle est également disponible sans clavier numérique intégré. Les portes non-contrôlées peuvent ainsi être équipées d'une béquille similaire.

Attention, la poignée électronique n'est pas réversible; elle doit être commandée en version ouverture à gauche ou ouverture à droite.

La Code Handle fonctionne sur un kit de batteries d'une durée de vie de 100 000 commandes. Lorsque les batteries doivent être remplacées, la poignée émet un signal optique. Dès que l'indicateur clignote, 500 commandes sont encore possibles.

1200 – CONTRÔLE D'ACCÈS

POIGNÉE DE PORTE AVEC CLAVIER NUMÉRIQUE INTÉGRÉ

Marque de référence : ASSA ABLOY CODE HANDLE

2/5



CARACTÉRISTIQUES TECHNIQUES

Poignée sur rosace :

Dimensions Béquille : Ø21x140mm
Rosaces : Ø54x11,5mm

Poignée sur plaque :

Dimensions Garniture : 253mm x 48mm x 10-16mm
Distance d'entre-axe 72mm (ou en version aveugle)
Épaisseur de la plaque En-bas : 10mm, en-haut : 16mm

Caractéristiques communes :

Matériau Acier inoxydable brossé.

Alimentation Deux batteries CR2 3 volts en lithium, convient pour environ 100000 ouvertures. Indicateur de batteries faibles.

Codes Un code maître et un maximum de neuf codes d'utilisateurs (de 4 à 6 digits).

Sécurité Si un utilisateur se trompe de code cinq fois d'affilée, la Code Handle est mise hors-service pendant trois minutes.

1200 – CONTRÔLE D'ACCÈS

POIGNÉE DE PORTE AVEC CLAVIER NUMÉRIQUE INTÉGRÉ

Marque de référence : ASSA ABLOY CODE HANDLE

3/5

🔑 RÉFÉRENCES PRODUITS

Poignée sur rosace

Avec clavier numérique intégré

Deux poignées électroniques Code Handle en inox L90° sur rosace, ver B (droite) CH8812H000R
Deux poignées électroniques Code Handle en inox L90° sur rosace, ver A (gauche) CH8812V000L

Sans clavier numérique intégré

Deux poignées électroniques Code Handle en inox L90° sur rosace, ver B (droite) CH8802H000R
Deux poignées électroniques Code Handle en inox L90° sur rosace, ver A (gauche) CH8802V000L

Poignée sur plaque

Avec clavier numérique intégré

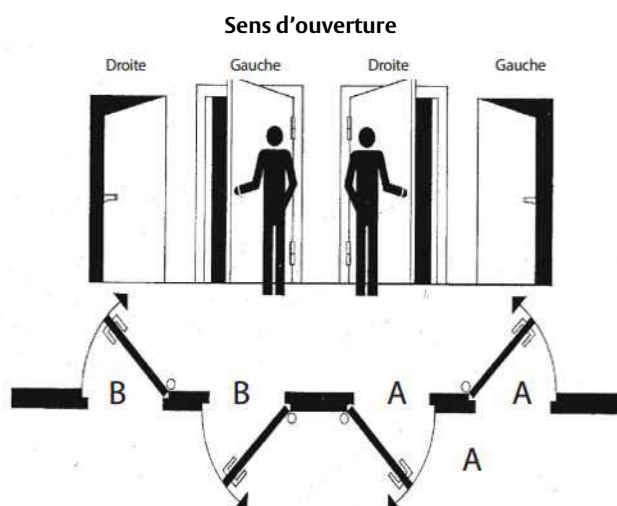
Deux poignées électroniques en inox L90° sur plaque d'obturation, version B (droite) CH8830H000R
Deux poignées électroniques en inox L90° sur plaque d'obturation, version A (gauche) CH8830V000L
Deux poignées électroniques en inox L90° sur plaque PZ/72, version B (droite) CH8832H000R
Deux poignées électroniques en inox L90° sur plaque PZ/72, version A (gauche) CH8832V000L

Sans clavier numérique intégré

Deux poignées design en inox L90° sur plaque d'obturation, version B (droite) CH8840H000R
Deux poignées design en inox L90° sur plaque d'obturation, version A (gauche) CH8840V000L
Deux poignées design en inox L90° sur plaque PZ/72, version B (droite) CH8842H000R
Deux poignées design en inox L90° sur plaque PZ/72, version A (gauche) CH8842V000L

🔑 PRODUITS ASSOCIÉS

Anneau d'espacement $\varnothing 57 \times 7,5$ mm (épaisseur totale de 10mm) CH88230
Paire de rosaces pour cylindre $\varnothing 52 \times 10$ mm, chromé mat CH2F460029
Paire de rosaces aveugles $\varnothing 52 \times 10$ mm, chromé mat CH2F460049



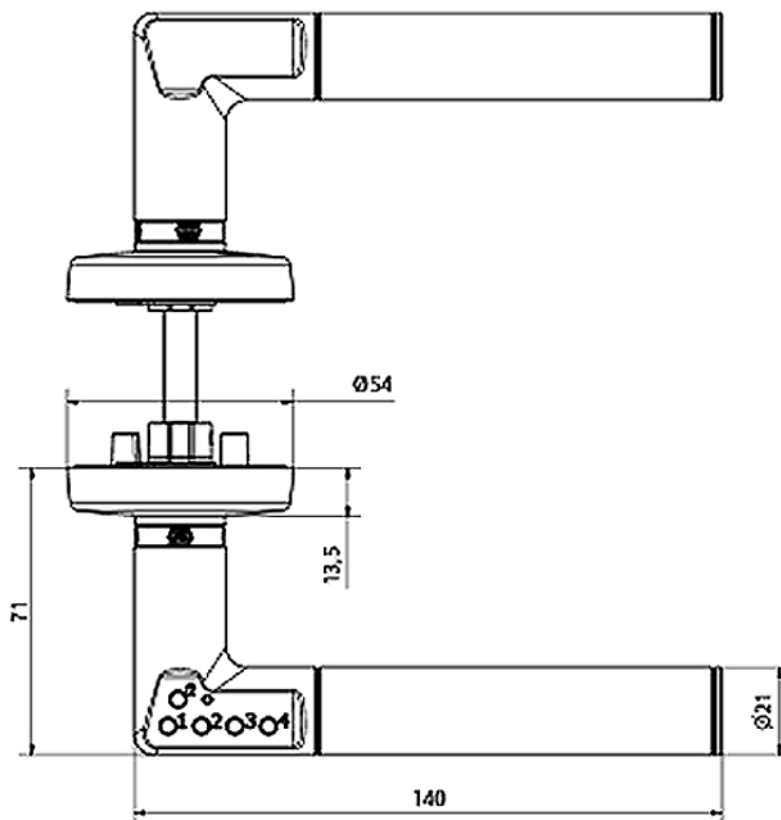
1200 – CONTRÔLE D'ACCÈS

POIGNÉE DE PORTE AVEC CLAVIER NUMÉRIQUE INTÉGRÉ
Marque de référence : ASSA ABLOY CODE HANDLE

4/5

DESSINS TECHNIQUES

Poignée sur rosace



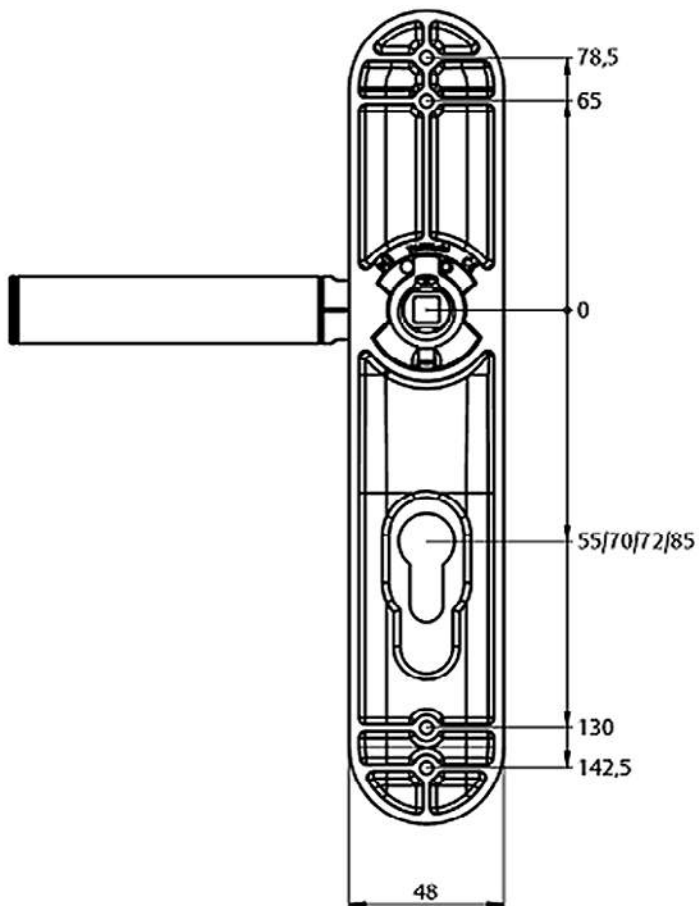
1200 – CONTRÔLE D'ACCÈS

POIGNÉE DE PORTE AVEC CLAVIER NUMÉRIQUE INTÉGRÉ
Marque de référence : ASSA ABLOY CODE HANDLE

5/5

DESSINS TECHNIQUES

Poignée sur plaque



1200 – CONTRÔLE D'ACCÈS

POIGNÉE ÉLECTROMECHANIQUE POUR FENÊTRES ET PORTES DE TERRASSE

Marque de référence : ASSA ABLOY CODE HANDLE WINDOW

1/2

CARACTÉRISTIQUES GÉNÉRALES

La poignée de fenêtres électronique propose une solution simple de verrouillage (par l'intérieur uniquement) des fenêtres et des portes de terrasse ou de balcon, grâce à l'utilisation d'un clavier numérique intégré sur la poignée de la fenêtre. La poignée est disponible en finition chromé satiné ainsi qu'en finition blanche.

La poignée Code Handle Window est une poignée électromécanique intelligente pour fenêtres, pouvant être installée sans câblage. Elle est pourvue de cinq touches. Une touche pour verrouiller la porte et quatre touches pour introduire le code d'utilisateur. Lors que le bon code est saisi, la poignée s'active. L'utilisateur peut ensuite ouvrir la fenêtre.

La poignée électronique est le moyen idéal pour contrôler l'ouverture de fenêtres (par exemple pour améliorer la sécurité des enfants), sans faire utilisation de clés. La fenêtre peut être verrouillée dans toutes les positions, par exemple en mode aération pour portes et fenêtres oscillo-battantes.

La Code Handle fonctionne sur un kit de batteries d'une durée de vie de 15 000 commandes. Lorsque les batteries doivent être remplacées, la poignée émet un signal sonore et optique.

CARACTÉRISTIQUES TECHNIQUES

Dimensions	Béquille : longueur 126mm Rosace ovale : 70 x 32,5mm
Saillie	70mm
Coloris	Finition chromé satiné ou blanc
Alimentation	Batteries alcalines AAA standards. Convient pour environ 15000 ouvertures. Indicateur de batteries faibles.
Codes	Un code administrateur et jusqu'à cinq codes d'utilisateurs différents (de 4 à 6 digits).
Sécurité	Fonction de condamnation si un code erroné est entré plusieurs fois.

RÉFÉRENCES PRODUITS

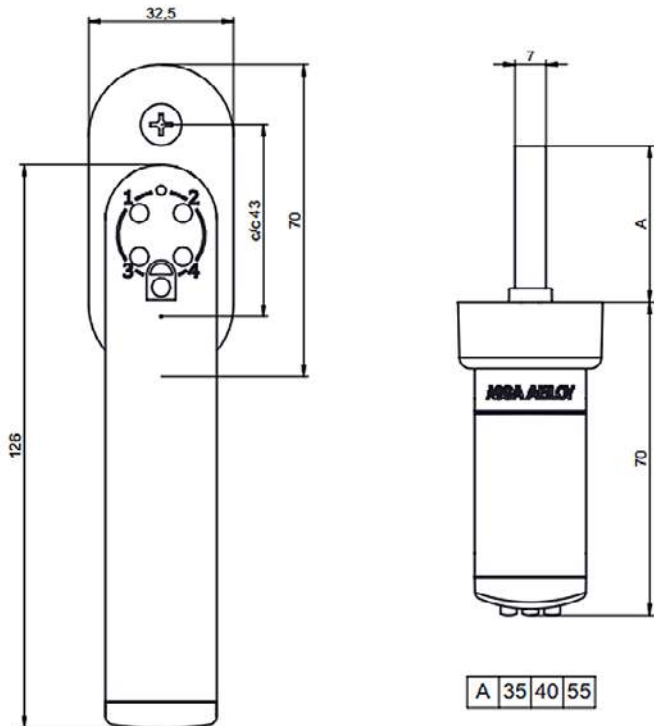
Poignée Code Handle window finition chromé satiné, version droit	CH7812700C
Poignée Code Handle window finition blanche, version droit	CH7812700W

1200 – CONTRÔLE D'ACCÈS

POIGNÉE ÉLECTROMECHANIQUE POUR FENÊTRES ET PORTES DE TERRASSE
 Marque de référence : ASSA ABLOY CODE HANDLE WINDOW

2/2

DESSINS TECHNIQUES



1200 – CONTRÔLE D'ACCÈS

GARNITURE CONTROLÉE STANDALONE SANS CABLAGE AVEC CLAVIER À CODES

Marque de référence : **ESA500**

1/3

CARACTÉRISTIQUES GÉNÉRALES

La garniture pour contrôle d'accès est constituée d'une paire de béquilles sur plaques ovales en inox brossé. La garniture peut être dotée d'un orifice de passage pour cylindre européen (en option). La garniture fonctionne sur piles et donc sans câblage.

Tous les éléments de contrôle se trouvent du côté intérieur de la porte, afin d'obtenir une plus haute sécurité anti-vandalisme.

La béquille du côté contrôlé est active ou non-active, dépendant si un utilisateur a le droit d'accès avec son code digital. La béquille du côté intérieur est toujours active (EN 179).

Le clavier à codes avec touches blanches est équipé d'une signalisation LED à trois couleurs. Celle-ci donne des informations concernant : entrée acceptée / refusée, état de la batterie,... Des codes de 4 ou 6 chiffres sont possibles.

La poignée est testée RF30/60 et est disponible avec un entraxe de 72 mm (pour portes en bois), de 92 mm (pour portes profilées) ainsi qu'en version aveugle sans trou de cylindre.

Elle résiste à un taux d'humidité de 85%, sans condensation.

La garniture est IP52 en version standard. La garniture premium est IP54.

Le système peut être combiné avec une serrure lançant (verrouillage uniquement par pêne lançant) ou avec une serrure à verrouillage automatique et fonction panique. Un carré de 8mm est nécessaire.



1200 – CONTRÔLE D'ACCÈS

GARNITURE CONTROLÉE STANDALONE SANS CABLAGE AVEC CLAVIER À CODES

Marque de référence : **ESA500**

2/3



CARACTÉRISTIQUES TECHNIQUES

Garniture :

Exécution standard :

Dimensions de la garniture :	312mm x 41mm x 10/20mm
Matériau de la garniture :	acier inoxydable AISI 304 + clavier en plastique noir
Matériau de la béquille :	acier inoxydable AISI 304 au choix : en U
Norme EN1906 Classe 2	
Résistance IP :	IP 52

Exécution Premium renforcée :

Dimensions de la garniture :	312mm x 41mm x 10/20mm
Matériau de la garniture :	Extérieur : construction en acier trempé pour une protection anti-forage + clavier en plastique noir Intérieur : acier inoxydable AISI 304
Matériau de la béquille :	acier inoxydable AISI 304 en U
Norme EN1906 Classe 3	
Résistance IP :	IP 54

Général :

Signalisation :	éclairage LED vert / rouge / orange
Clavier à codes :	codes à 4 ou 6 chiffres
Temps de décondamnation :	de 3 jusqu'à 30 sec.
Batterie :	batterie lithium CR123A pour minimum 40 000 cycles
Entraxe / Carré :	72mm, 92mm / Carré 8mm
Entrée :	> 40mm
Épaisseur porte :	ouvrant entre 40 et 100 mm d'épaisseur, carré à commander (par incréments de 10 mm)
Echelle de températures :	0°C à 60°C
Humidité :	< 85% (sans condensation)
Agrée CE	



FONCTIONNEMENT

- Mémoire pour 99 codes (effaçable individuellement)
- Fonction bureau : ouverture permanente ou temporisée pour maximum 36 heures
- Fonction livreurs : ouverture unique (le code ne peut être utilisé qu'une seule fois)
- Fonction hôtel : les codes sont valables entre 1 et 36 jours

1200 – CONTRÔLE D'ACCÈS

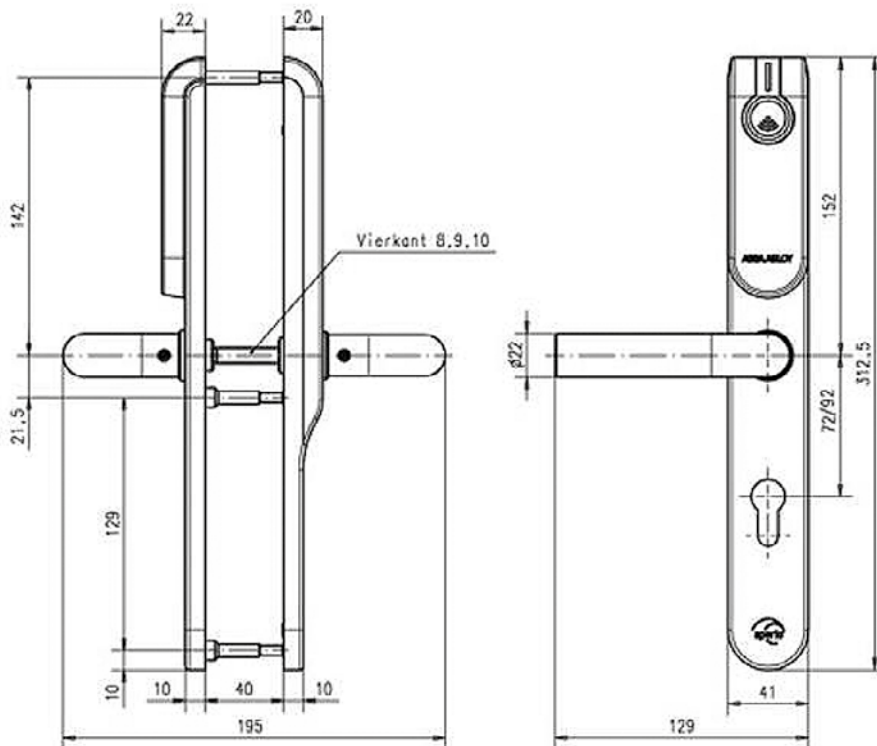
GARNITURE CONTROLÉE STANDALONE SANS CABLAGE AVEC CLAVIER À CODES

Marque de référence : ESA500

3/3

DESSINS TECHNIQUES

Garniture Standard/Premium



1200 – CONTRÔLE D'ACCÈS

CONTRÔLE D'ACCÈS SYSTÈME SANS CÂBLAGE

Marque de référence : SMARTair™

1/17

CARACTÉRISTIQUES GÉNÉRALES

SMARTair™ offre un contrôle d'accès sans câblage. Le lecteur de cartes peut être mural ou intégré dans une garniture, un cylindre ou une serrure pour casiers. Le système est facile à installer et facile à programmer. SMARTair™ est disponible sans logiciel en Stand-Alone et avec logiciel en Offline, Update on Card, Wireless et E-motion.

Le système fonctionne avec la technologie RFID (Utilisation de badges de proximité). Le système opère dans le protocole Mifare, ISO 14444 (RFID) Type A 13.56 MHz, 1K, 4K et I-Class. En I-Class, toutes les données reprises sur la carte sont cryptées, ce qui assure une plus haute sécurité du contrôle d'accès.



1200 – CONTRÔLE D'ACCÈS

CONTRÔLE D'ACCÈS SYSTÈME SANS CÂBLAGE

Marque de référence : SMARTair™

2/17

FONCTIONNEMENT

Le système fonctionne en 5 niveaux de contrôle :

- Stand-Alone
- Offline
- Update on Card
- Wireless
- E-Motion

SMARTair™ Stand Alone

Ce système de contrôle d'accès convient pour une petite taille d'application (portes + utilisateurs).

Système de contrôle d'accès simple sans logiciel. L'encodage se fait à l'aide d'une carte rouge de programmation. 1 carte par utilisateur.

Pas de programmation de plages horaires possible ni d'audit trail (historique) ou de signalisations des portes.

Lors de la perte d'une carte d'utilisateur, toutes les portes auxquelles l'utilisateur a accès, doivent être reprogrammées.

Cette installation nécessite un Management Kit (carte rouge de programmation, cartes d'utilisateurs et pack de piles pour ouvertures d'urgence).

SMARTair™ Stand Alone Shadow

Ce système de contrôle d'accès convient pour une petite taille d'application (portes + utilisateurs).

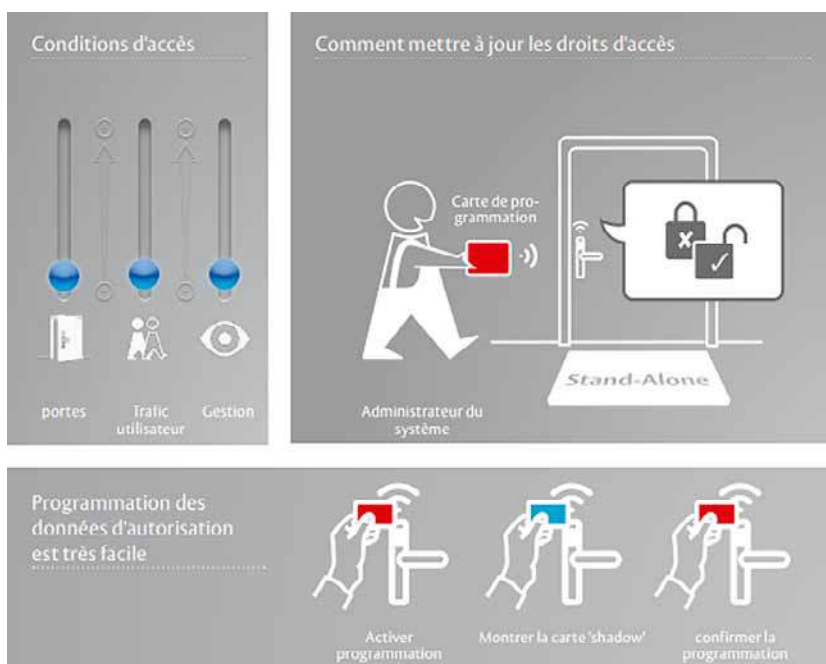
La version Shadow est une extension de la version « Stand Alone » et présente l'avantage de ne pas devoir reprogrammer les portes lors de la perte d'une carte d'utilisateur.

L'encodage se fait à l'aide d'une carte orange de programmation. 2 cartes par utilisateur : une pour usage quotidien, la seconde carte « Shadow » à préserver.

Pas de programmation de plages horaires possible ni d'audit trail (historique) ou de signalisations des portes.

Lors de la perte d'une carte d'utilisateur, l'accès aux portes dont l'utilisateur a accès peut être annulé. Ceci se fait à l'aide de la carte orange de programmation et de la deuxième carte « Shadow ».

Cette installation nécessite un Management Kit (carte orange de programmation, cartes d'utilisateurs et pack de piles pour ouvertures d'urgence).



1200 – CONTRÔLE D'ACCÈS

CONTRÔLE D'ACCÈS SYSTÈME SANS CÂBLAGE

Marque de référence : SMARTair™

3/17

FONCTIONNEMENT

SMARTair™ Offline (hors ligne)

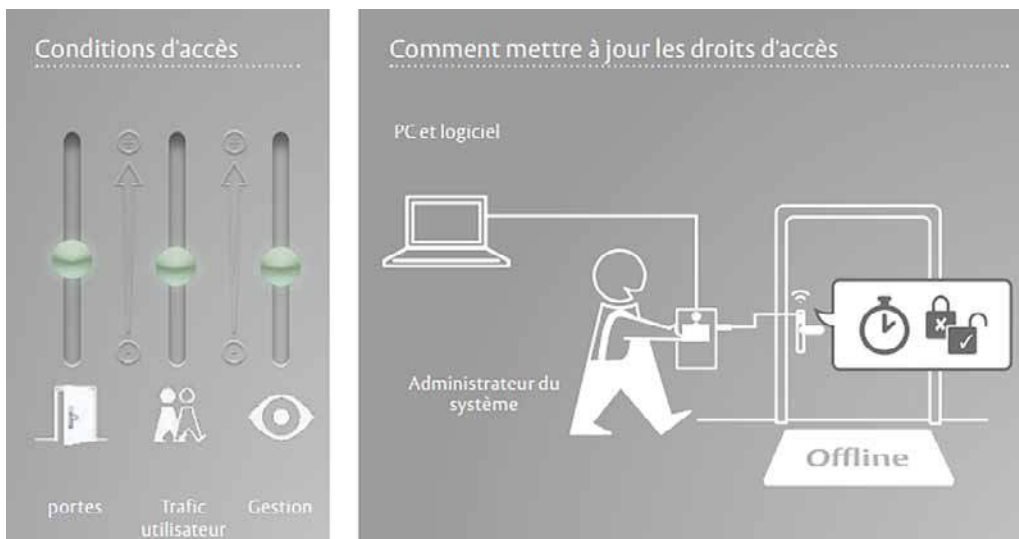
Ce système de contrôle d'accès convient pour une taille d'application moyenne à élevée (portes + utilisateurs).

Ce système de contrôle d'accès est géré par un logiciel.

Les cartes seront programmées à l'aide d'un encodeur. La première programmation des portes se fait toujours au moyen d'un appareil de programmation portable (PP).

La communication entre les portes et le logiciel, le plan de fermeture, les ouvertures, les signalisations, les modifications d'horaires etc., se font également à l'aide de l'appareil de programmation portable (PP).

Cette installation nécessite un Management Kit : licence, PP, encodeur, cartes d'utilisateurs et logiciel.



1200 – CONTRÔLE D'ACCÈS

CONTRÔLE D'ACCÈS SYSTÈME SANS CÂBLAGE

Marque de référence : SMARTair™

4/17

FONCTIONNEMENT

SMARTair™ Update on Card

Ce système de contrôle d'accès convient pour une taille d'application moyenne à élevée (portes + utilisateurs).

Ce système de contrôle d'accès est géré par un logiciel.

Il s'agit d'une licence avec mise à jour (offline + UOC) qui permet de programmer et de lire les cartes d'utilisateurs. Les données d'utilisateurs (activation, expiration et validation), ainsi que les « audits trail » (historique d'ouvertures), les signalisations de batterie, les modifications concernant le plan de fermeture peuvent être gérés par le logiciel.

La première programmation des portes se fait toujours au moyen d'un appareil de programmation portable (PP).

La communication entre les portes et le logiciel, le plan de fermeture, les ouvertures, les signalisations, les modifications d'horaires etc., se font également à l'aide de l'appareil de programmation portable (PP).

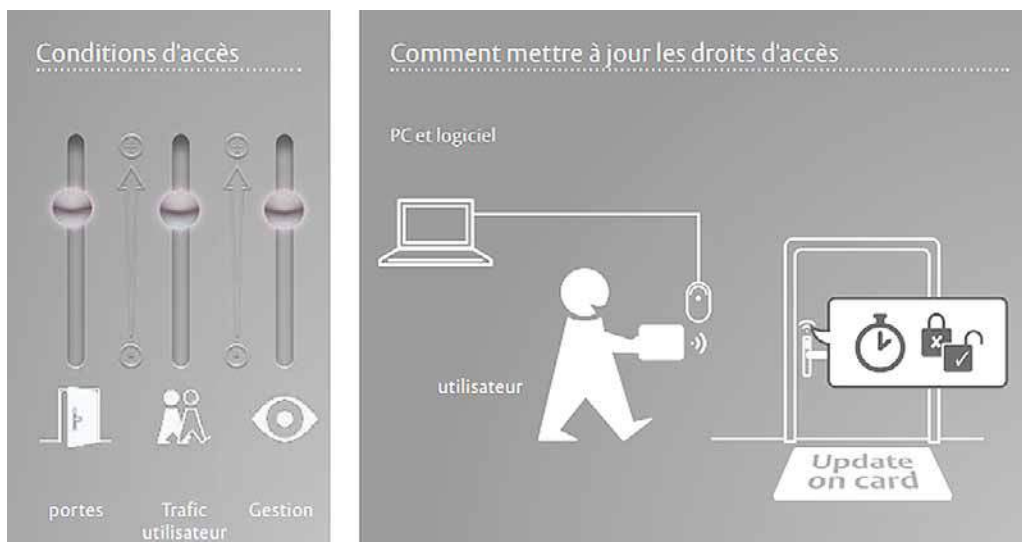
La mise à jour peut se faire de 3 manières : À l'aide de l'encodeur (livré avec le Management kit), à l'aide d'un updater Standard, à l'aide d'un updater lite. Ces deux derniers nécessitent une connaissance de base en IT ainsi qu'un réseau TCP/IP !

Quelles données peuvent être encodées (ou pas) sur la carte d'utilisateur ?

OUI : Toutes les modifications concernant la matrice, les données d'utilisateurs : activation, expiration et validation de la carte et ceci pour chaque utilisateur, + signalisations de l'état de la batterie.

PAS : Des modifications de plages horaires (time zones), le réglage horaire (State tables), le calendrier, l'horaire d'hiver et d'été. Ceci nécessite l'utilisation de l'appareil de programmation portable (PP).

Cette installation nécessite un Management Kit : licence, PP, encodeur, cartes d'utilisateurs et logiciel.



1200 – CONTRÔLE D'ACCÈS

CONTRÔLE D'ACCÈS SYSTÈME SANS CÂBLAGE

Marque de référence : **SMARTair™**

5/17

i FONCTIONNEMENT

SMARTair™ Wireless

Ce système de contrôle d'accès convient pour une taille d'application moyenne à élevée (portes + utilisateurs).

Ce système de contrôle d'accès est géré par un logiciel.

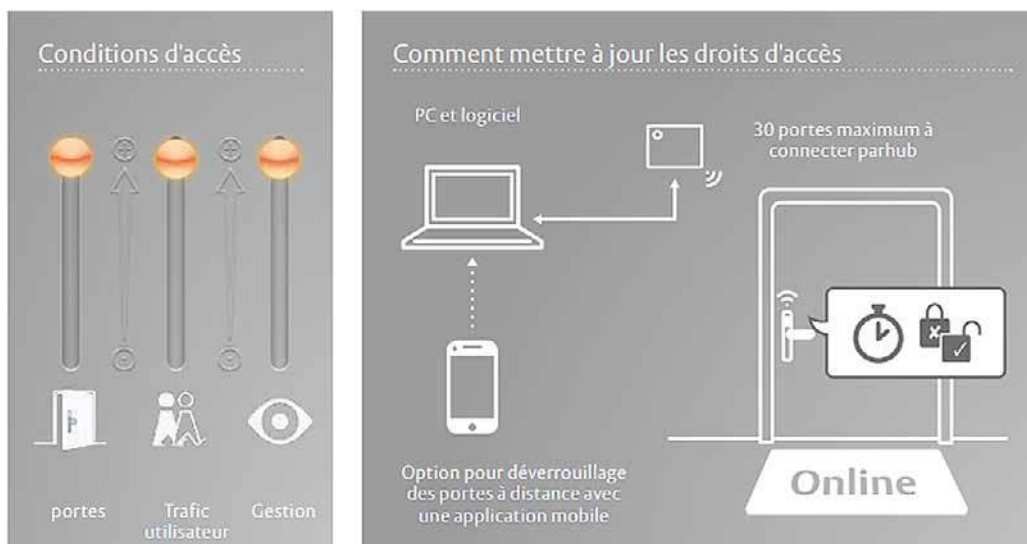
Il s'agit d'une licence avec mise à jour (offline + UOC + Wireless) qui permet la communication sans fil entre les HUB et les portes. Les HUB transmettent les informations à la base de données en direct par le réseau. Ceci permet de contrôler tous les produits Wireless en direct, dont l'audit trail (Historique) et les signalisations de batteries faibles. (La mise à jour se fait toutes les 15min à 24h)

Seules les garnitures spéciales Wireless et les lecteurs de badges Wireless peuvent mis en communication avec les HUB sans fil. En cas de panne de réseau, les garnitures et lecteurs de badge fonctionneront hors ligne.

Cette installation nécessite un réseau TCP/IP et de bonnes connaissances IT.

Contrôle en direct possible avec toutes les portes Wireless (garnitures et lecteurs de badge).

Cette installation nécessite un Management Kit : licence, PP, encodeur, cartes d'utilisateurs et logiciel.



SMARTair™ E-motion

Ce système de contrôle d'accès offline/UOC est prévu uniquement pour le contrôle de casiers, sans indications de quantité.

Les paramètres d'utilisateurs, les plans de fermeture, les réglages des plages horaires,... se font à l'aide du logiciel.

La communication avec les casiers se fait au moyen d'un appareil de programmation portable (PP) pour la première installation.

Cette installation nécessite un Management Kit : licence, PP, encodeur, cartes d'utilisateurs et logiciel.

1200 – CONTRÔLE D'ACCÈS

CONTRÔLE D'ACCÈS SYSTÈME SANS CÂBLAGE

Marque de référence : SMARTair™ GARNITURE DE PORTE

6/17

CARACTÉRISTIQUES GÉNÉRALES

La garniture pour contrôle d'accès est constituée d'une paire de béquilles sur plaques ovales en inox brossé. La plaque ovale extérieure reçoit un lecteur de badges fixé directement sur la plaque, au-dessus de la poignée. La garniture peut être dotée d'un orifice de passage pour cylindre européen (Option). La garniture intérieure reçoit trois piles AAA, ce qui permet de fonctionner sans câblage. Ce système fonctionne avec la technologie RFID (Badges de proximité).

Tous les éléments de contrôle se trouvent du côté intérieur de la porte, afin d'obtenir une plus haute sécurité anti-vandalisme. Le lecteur de badges est doté d'un connecteur type Jack qui permet une ouverture de secours, lorsque les batteries sont déchargées.

La béquille du côté contrôlé est active ou non-active (Activation par badge préalablement encodé dans le lecteur). La béquille du côté intérieur est toujours active (EN 179).

Le lecteur intégré est équipé d'une signalisation LED à deux couleurs (vert/rouge). Les LED indiquent à tout moment l'état du lecteur de badge (entrée acceptée / refusée, état de la batterie,...). Si la poignée s'éteint suite à un état de batterie faible, celle-ci peut être commandée au moyen de l'appareil de programmation portable ou d'un pack d'ouverture d'urgence. Si la batterie se coupe, les dernières données sont sauvegardées dans la mémoire de la béquille (mémoire permanente).

La poignée est testée RF30/60 et est disponible avec un entraxe de 72mm (pour portes en bois), de 92mm (pour portes profilées) ou de 110mm (version sans cylindre). Elle résiste à un taux d'humidité de 85%, sans condensation. Pour les portes extérieures, une exécution IP55 est disponible en option.

Le système peut être combiné avec différents types de serrures, selon les fonctionnalités souhaitées : Serrures à pêne lançant, lançant et pêne dormant, serrures à verrouillage automatique et fonction panique...

La garniture est disponible avec 4 différents modèles de béquilles (dont une béquille en L et en U) et peut être équipée d'un trou de cylindre. L'ensemble est livré standard en inox brossé. En option, 4 finitions supplémentaires peuvent être prévues : chromé mat, laiton mat, laiton poli et couleurs Ral.



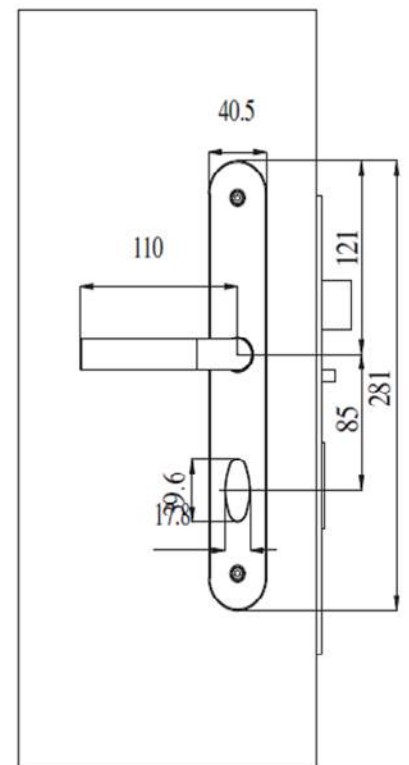
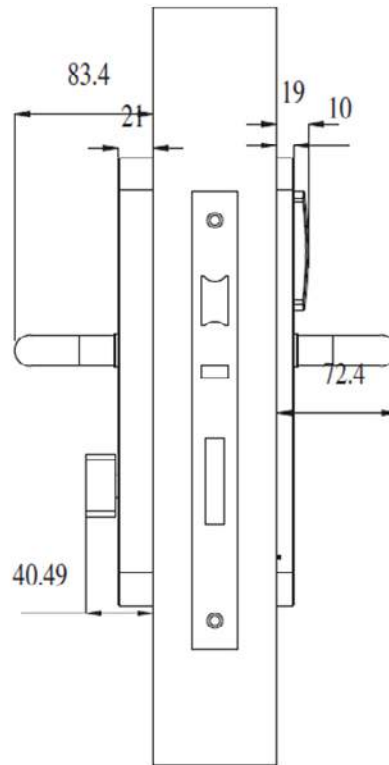
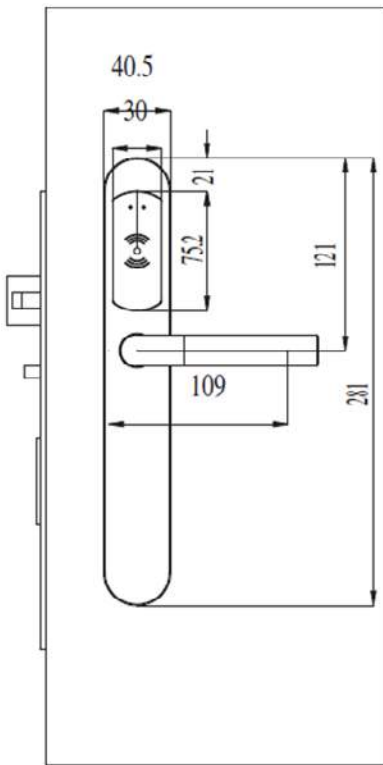
1200 – CONTRÔLE D'ACCÈS

CONTRÔLE D'ACCÈS SYSTÈME SANS CÂBLAGE

Marque de référence : **SMARTair™** GARNITURE DE PORTE

7/17

 **DESSINS TECHNIQUES**



1200 – CONTRÔLE D'ACCÈS

CONTRÔLE D'ACCÈS SYSTÈME SANS CÂBLAGE

Marque de référence : SMARTair™ CYLINDRE À BOUTON ÉLECTRONIQUE

8/17

CARACTÉRISTIQUES GÉNÉRALES

Le cylindre à bouton électronique remplace le cylindre mécanique profilé Européen dans la serrure d'une porte. Le cylindre du côté non-contrôlé est actif en permanence, et permet toujours la sortie d'une manière mécanique. Le côté contrôlé est équipé d'un bouton contrôlé avec un lecteur de badge intégré.

Ce système fonctionne avec la technologie RFID (Usage de badges de proximité). Le lecteur intégré est équipé d'une signalisation LED à deux couleurs (vert/rouge). Les LED indiquent à tout moment l'état du lecteur de badge (entrée acceptée/refusée, état de la batterie,...). Si le cylindre à bouton s'éteint suite à un état de batterie faible, il peut être ouvert au moyen de l'appareil de programmation portable ou d'un pack d'ouverture d'urgence (Via un connecteur d'urgence présent sur le bouton extérieur). Si la batterie se coupe, les dernières données sont sauvegardées dans la mémoire de la bécaille (mémoire permanente).

Le cylindre à bouton résiste à un taux d'humidité de 85%, sans condensation.
Il a un degré de protection IP55.

Le système peut être combiné avec tout type de serrure prévue pour cylindre profilé Européen.

Les boutons ont une finition en inox brossé et un embout noir.

Le système est disponible en exécution double cylindre (30/30mm) ainsi qu'en demi-cylindre (30/10mm).

Selon l'épaisseur de la porte, des rallongements sont disponibles par tranche de 5mm.



1200 – CONTRÔLE D'ACCÈS

CONTRÔLE D'ACCÈS SYSTÈME SANS CÂBLAGE

Marque de référence : SMARTair™ CYLINDRE À BOUTON ÉLECTRONIQUE

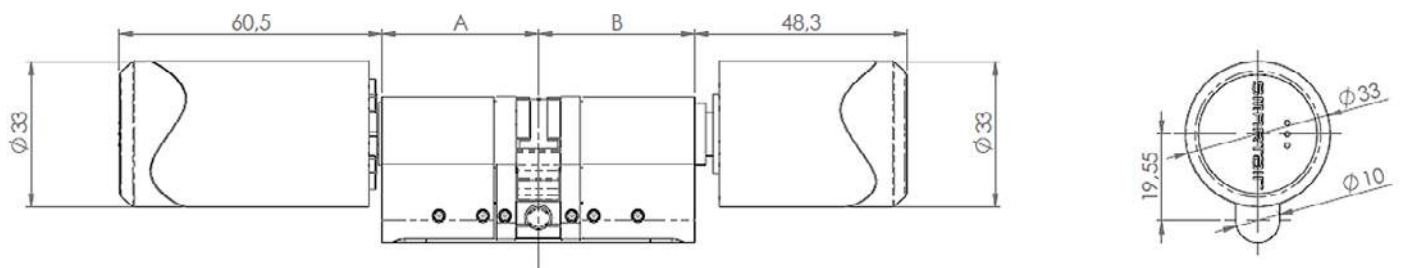
9/17

DESSINS TECHNIQUES

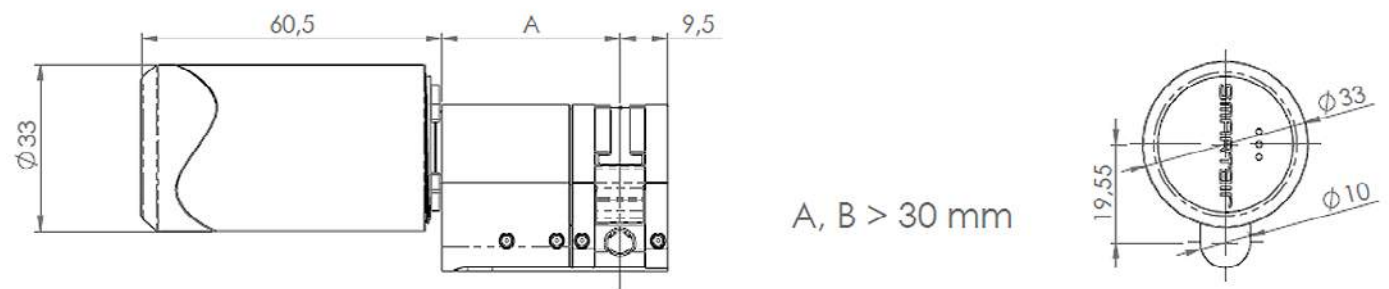
Bouton contrôlé du côté extérieur : 60,5mm x 33mm de diamètre

Bouton actif en permanence du côté intérieur : 48,3mm x 33mm de diamètre

Cylindre profilé Européen : double cylindre 30/30mm , rallongement de 5mm possible de chaque côté



Cylindre profilé Européen : demi-cylindre 30/10mm , rallongement de 5mm possible de chaque côté



A, B > 30 mm

1200 – CONTRÔLE D'ACCÈS

CONTRÔLE D'ACCÈS SYSTÈME SANS CÂBLAGE

Marque de référence : SMARTair™ LECTEUR DE BADGE

10/17

CARACTÉRISTIQUES GÉNÉRALES

Ce lecteur de badge permet de commander des systèmes électromécaniques tels que : portes automatiques, barrières, serrures électriques,... Le lecteur de badge a un fonctionnement autonome, une unité de contrôle externe n'est pas nécessaire. Ce système fonctionne avec la technologie RFID, (Usage de badges de proximité). Le lecteur est équipé d'une signalisation LED à deux couleurs (vert/rouge). Les LED indiquent si l'entrée est acceptée ou refusée. Le système opère dans le protocole Mifare, ISO 14444 (RFID) Type A 13.56 MHz, 1K, 4K et I-Class.

Le câblage se fait au moyen d'un relais externe, afin d'éviter les entrées par vandalisme. Les modifications de programmation se font à l'aide d'une connexion 'jack'.

Le lecteur fonctionne avec une alimentation externe de 12V ou 24V CC, et consomme 300 mA. Le lecteur peut commander des systèmes électromécaniques jusqu'à 5A / 250 V CA. En cas de panne de courant, les dernières données sont sauvegardées dans la mémoire de la garniture (mémoire permanente).

Le lecteur résiste à un taux d'humidité de 85%, sans condensation. Exécution IP54.

Suivant l' installation, 4 modèles sont disponibles :

Pdssi	Standalone/ Offline/ Update on Card
Pussb	Standalone / Offline/ Update on Card et Wireless
Prussb	Offline/ Update on Card / Wireless pour lecteurs de badges ascenseurs
Kussb	Offline/ Update on Card et Wireless (lecteur badge + clavier numérique)
Krussb	Offline/ Update on Card/wireless pour lecteurs ascenseurs (lecteur badge + clavier numérique)



Pdssi



Pussb/Prussb



Kussb/Krussb

Le modèle Kussb/Krussb (lecteur de badge + clavier numérique) permet les possibilités suivantes :

- Combinaison badge + code : Badge personnel, ensuite code personnel
- Combinaison code + badge : D'abord code personnel, ensuite badge personnel
- Option : Entrée seulement via un code unique par porte

1200 – CONTRÔLE D'ACCÈS

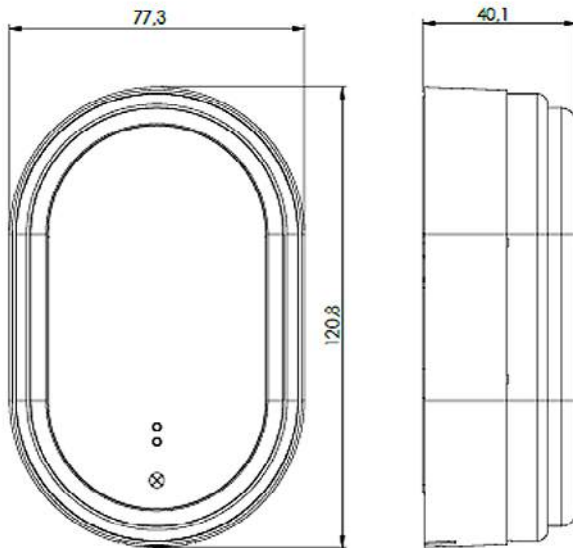
CONTRÔLE D'ACCÈS SYSTÈME SANS CÂBLAGE

Marque de référence : SMARTair™ LECTEUR DE BADGE

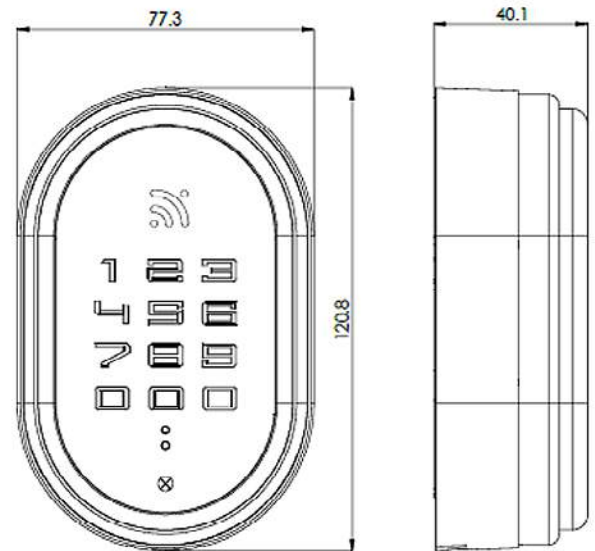
11/17

DESSINS TECHNIQUES

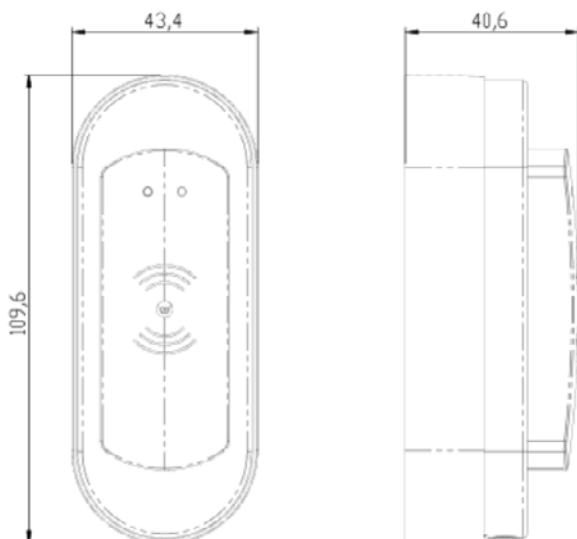
Pussb/Prussb



Kussb/Krussb



Pdssi



1200 – CONTRÔLE D'ACCÈS

CONTRÔLE D'ACCÈS SYSTÈME SANS CÂBLAGE

Marque de référence : SMARTair™ UPDATER RFID

12/17

CARACTÉRISTIQUES GÉNÉRALES

Cet équipement donne la possibilité de programmer les données d'utilisateurs, de réaliser des « audit trail » (historiques), les signalisations de batterie, les modifications concernant le plan de fermeture, les modifications des droits des utilisateurs, sans faire utilisation de l'appareil de programmation portable (PP). Plus besoin donc de reprogrammer individuellement chaque porte !

Le système fonctionne avec la technologie RFID, ce qui permet l'usage de badges de proximité. L'updater est équipé d'une signalisation LED à deux couleurs (vert/rouge).

L'updater est en connexion avec la base de données via le réseau TCP/IP. Le lecteur réceptionne son alimentation par l'unité de programmation (via le mini PC ou le module LAN). Elle résiste à un taux d'humidité de 85%, sans condensation. Exécution IP54.

2 variantes sont disponibles :

Updater standard

Il communique les derniers changements du logiciel à la base de données. De plus, il constate et envoie tous les événements mémorisés à la base de données. (Événements par utilisateur et par carte). Grâce à la présence du mini PC externe, une porte peut être contrôlée. Le mini PC se met en contact automatiquement avec la base de données toutes les 15 min. En cas de panne de réseau, les dernières données sont sauvegardées dans la mémoire, et l'updater fonctionne en tant que système offline. Possibilité de raccorder 2 unités de lecture/ de programmation.



Updater Lite

Les fonctionnalités sont identiques à celles de l'updater Standard, mais sans la possibilité de pouvoir contrôler une porte. Il s'agit d'une connexion en direct à la base de données. En cas de panne de réseau, l'updater n'est plus fonctionnel.



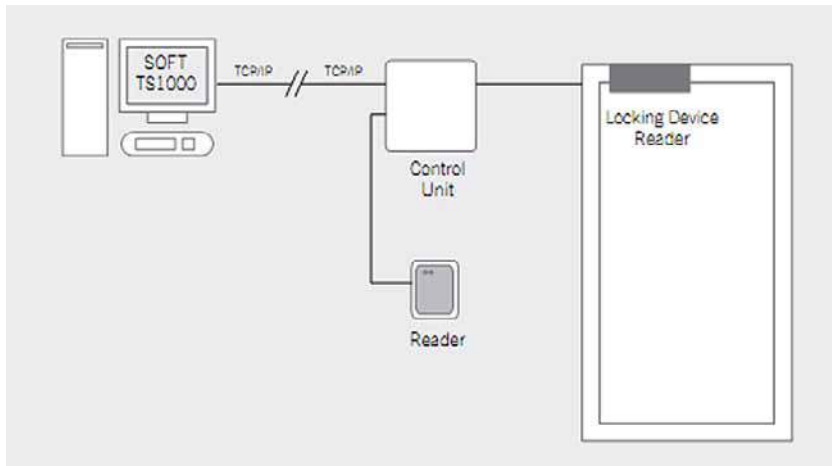
1200 – CONTRÔLE D'ACCÈS

CONTRÔLE D'ACCÈS SYSTÈME SANS CÂBLAGE
 Marque de référence : SMARTair™ UPDATER RFID

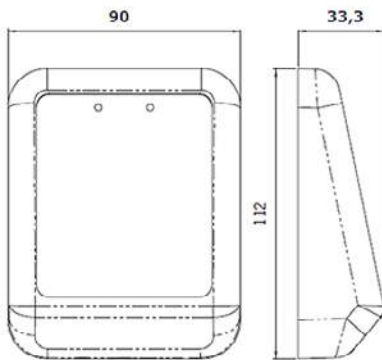
13/17

DESSINS TECHNIQUES

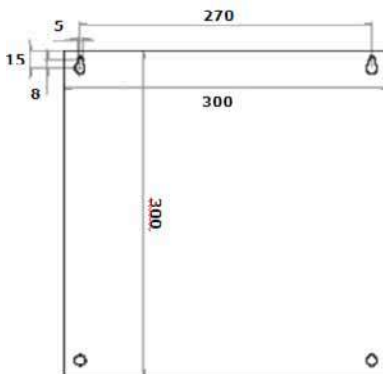
L' UPDATER STANDARD est composé des deux parties suivantes



Unité de lecture et de programmation



Unité de contrôle et mini PC



1200 – CONTRÔLE D'ACCÈS

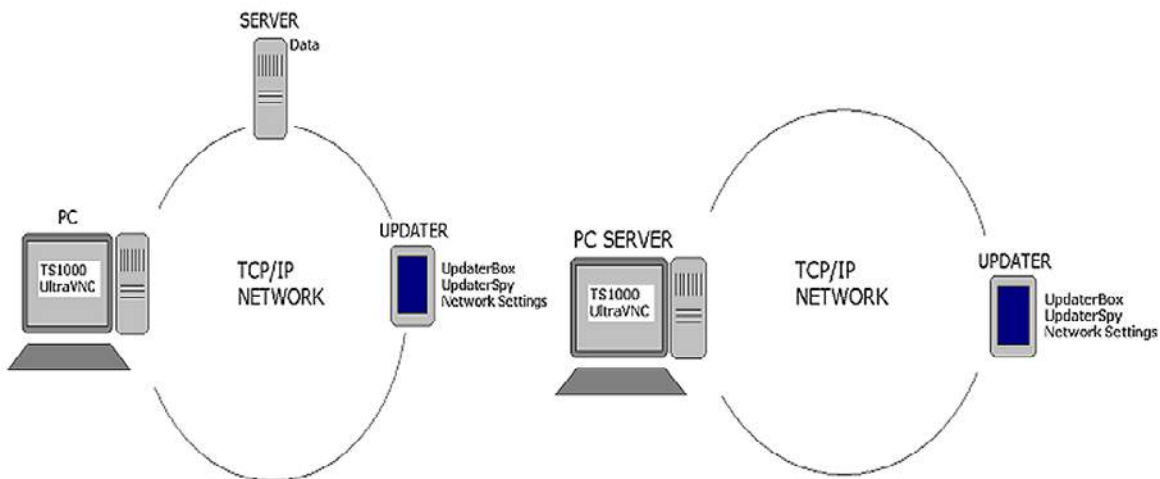
CONTRÔLE D'ACCÈS SYSTÈME SANS CÂBLAGE

Marque de référence : SMARTair™ UPDATER RFID

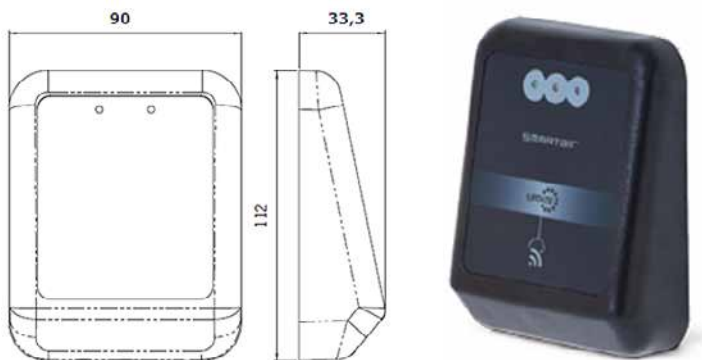
14/17

DESSINS TECHNIQUES

L' UPDATER LITE est composé des deux parties suivantes



Unité de lecture et de programmation



Module LAN



1200 – CONTRÔLE D'ACCÈS

CONTRÔLE D'ACCÈS SYSTÈME SANS CÂBLAGE

Marque de référence : SMARTair™ SERRURE POUR CASIER

15/17

CARACTÉRISTIQUES GÉNÉRALES

La serrure pour armoire fonctionne par utilisation d'un badge, d'un porte-clefs, d'un bracelet,... Le système fonctionne avec la technologie RFID (Usage de supports de proximité). La serrure fonctionne sur piles (utilisation sans fil jusqu'à 20.000 cycles).

La serrure est équipée d'une signalisation LED à deux couleurs (vert/rouge). Ceux-ci indiquent si l'accès de l'utilisateur est accepté ou pas et donnent un signal lors que la batterie est faible. La serrure et l'armoire se déverrouille automatiquement quand le niveau de la batterie est minimal. En cas de panne de courant, la mémoire est sauvegardée.

Tous les éléments de contrôle se trouvent du côté intérieur de la porte, afin d'obtenir une plus haute sécurité anti-vandalisme.

La serrure pour armoire est testée RF30/60. Elle résiste à un taux d'humidité de 85%, sans condensation. Exécution IP54.
Températures de fonctionnement : entre +70°C et -20°C.



1200 – CONTRÔLE D'ACCÈS

CONTRÔLE D'ACCÈS SYSTÈME SANS CÂBLAGE

Marque de référence : SMARTair™ SERRURE POUR CASIER

16/17

CARACTÉRISTIQUES ÉLECTROTECHNIQUES

Ce système fonctionne avec la technologie RFID, ce qui permet l'usage de badges de proximité. Le système opère en protocole Mifare, basé sur ISO 14444 (RFID) Type A 13.56 MHz, 1K, 4K et IClass. Selon le principe de fonctionnement choisi, il s'agit d'un système :

Avec Software	Haute utilisation et utilisateur attribué – Offline / Update on Card / Wireless / Emotion
Sans Software	Utilisateur attribué - Stand-Alone ou avec système de software Offline

Haute utilisation

Tous les casiers sont disponibles pour tous les utilisateurs.

Lorsqu'un casier est libre, l'utilisateur peut en réserver un. Dès que le casier est occupé, aucun autre utilisateur ne peut y accéder. Le gérant de l'installation peut programmer une ou plusieurs cartes de sécurité (Passe-partout) pour pouvoir déverrouiller les casiers si besoin est. L'utilisateur du casier ne peut réserver qu'un seul casier à la fois.

Différents types d'installation sont possibles : Offline, Update on Card, Wireless, ou Emotion.

La base des différents systèmes est identique ; le système est géré par un logiciel. La première programmation des portes se fait toujours au moyen d'un appareil de programmation portable et les cartes sont programmées à l'aide d'un encodeur.

La différence se trouve dans les produits proposés. En Update on Card et Wireless d'autres produits Smartair peuvent être gérés, en plus des serrures pour casiers. En Emotion, seuls les casiers peuvent être gérés. Chaque type d'installation nécessite un Management Kit spécifique.

Utilisateur attribué

Attribuer un ou plusieurs casiers à un seul utilisateur.

Ceci est possible en système Stand-Alone. Pour le système Stand-Alone, aucun logiciel n'est nécessaire. Chaque carte reprise dans la mémoire de la serrure, donnera accès au casier à chaque instant de la journée. Si on souhaite contrôler l'accès selon des horaires bien définis, le système Offline avec logiciel doit être sélectionné.

La base de ce système est identique aux autres installations : le système est géré par un logiciel. La première programmation des portes se fait toujours au moyen d'un appareil de programmation portable et les cartes sont programmées à l'aide d'un encodeur.

La différence se trouve dans les produits proposés, le logiciel (Evolitif selon nombre d'utilisateurs ...) et les lecteurs. Ce type d'installation nécessite un Management Kit spécifique.

1200 – CONTRÔLE D'ACCÈS

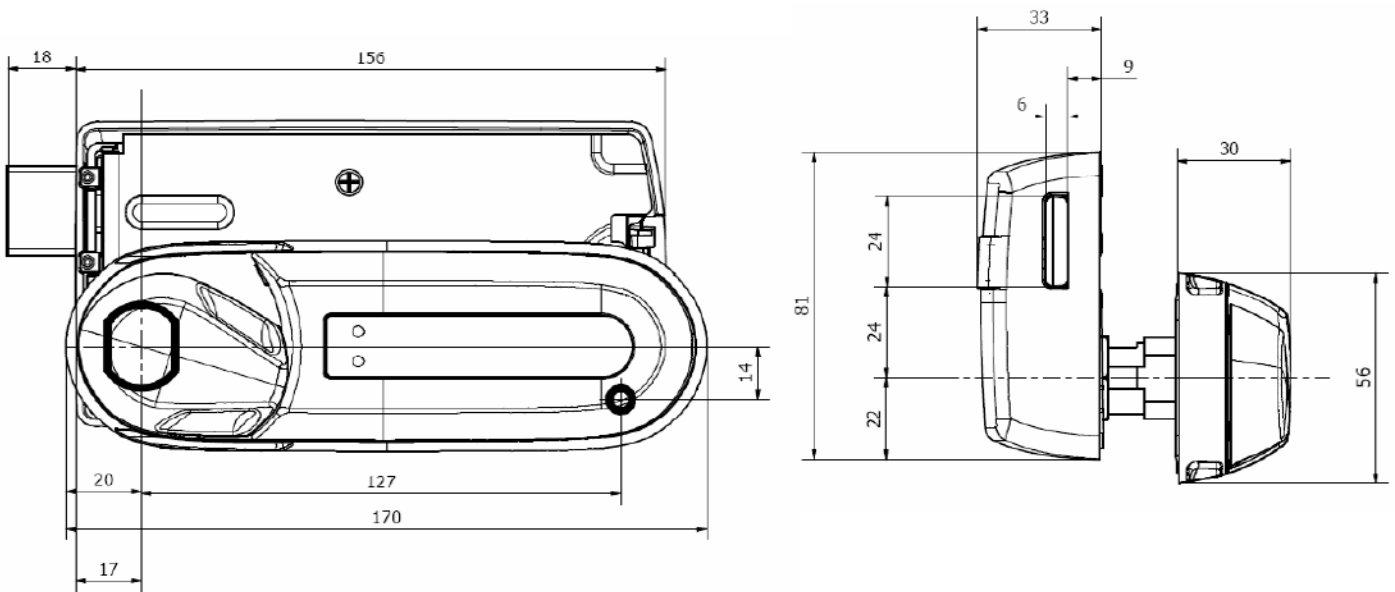
CONTRÔLE D'ACCÈS SYSTÈME SANS CÂBLAGE

Marque de référence : SMARTair™ SERRURE POUR CASIER

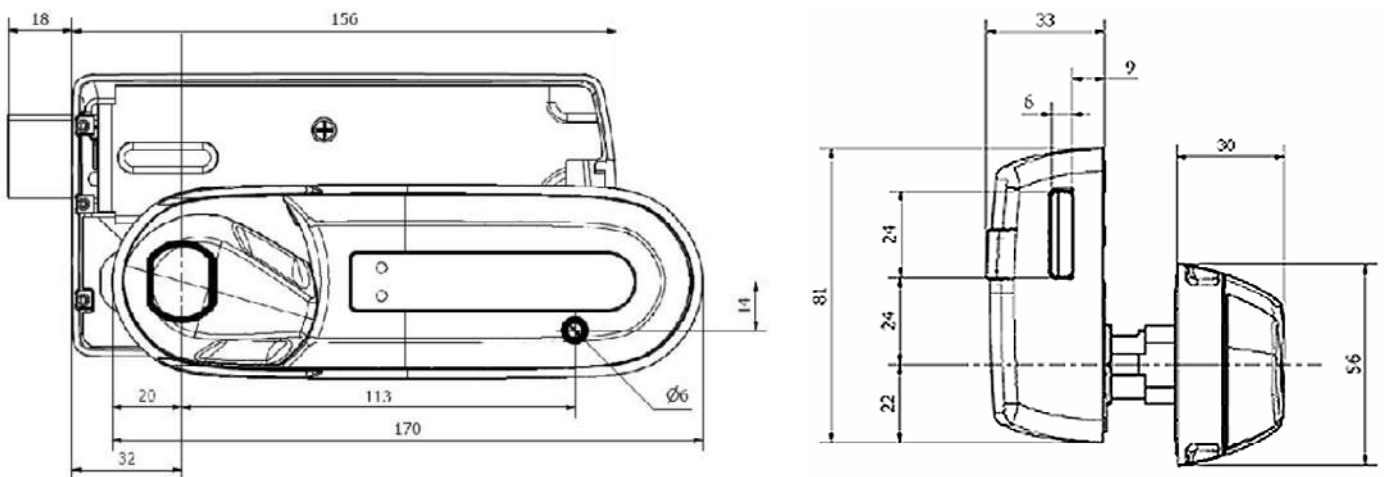
17/17

DESSINS TECHNIQUES

Serrure pour casiers avec grande entrée



Serrure pour casiers avec grande entrée



1200 – CONTRÔLE D'ACCÈS

SYSTÈME DE CONTRÔLE D'ACCÈS ONLINE SANS CÂBLAGE

Marque de référence : **Aperio®**

1/17



CARACTÉRISTIQUES GÉNÉRALES

Les solutions Aperio® avec lecteur de carte intégré MIFARE™ CLASSIC/DESFire™ sont utilisées pour le contrôle d'accès ONLINE sans câblage. Le lecteur sera munie de la tête de lecture des badges répondant à la norme ISO 14443A. Après paramétrage, cette même antenne sera capable de lire des badges MIFARE™ CLASSIC ou DESFire™.

Grâce à une technologie de standard ouvert (open protocole), il est possible de l'intégrer dans presque tous les types de système de contrôle d'accès (système EAC). Par conséquent, la solution avec lecteur intégré ON LINE sans câblage peut être facilement intégrée dans un système de contrôle d'accès existant, câblé ou non.

Le lecteur devra communiquer en temps réel via une liaison sans fil dans un rayon de 5/25 mètres et suivant la norme IEEE 802.15.4 vers son hub. Pour optimiser le coût de l'installation et simplifier l'architecture, ce hub devra être capable de communiquer avec plusieurs lecteurs sans fil (jusqu'à 8 lecteurs).

Plus le HUB est proche par rapport à la solution, plus longue sera la durée de vie des piles de la garniture.

Le système de contrôle d'accès EAC devra être capable de communiquer avec le hub du lecteur via une liaison RS485 ou le protocole IP. La sécurité des données transitant sur la liaison sans fil entre le hub et le lecteur sera réalisée avec un cryptage 128BITS de type AES. La liaison entre le hub et le système de contrôle d'accès permettra la gestion des droits et la gestion d'évènements en temps réel par un seul et unique système de contrôle d'accès.

Afin d'assurer une maintenance efficace sur les portes équipées de lecteurs de contrôle d'accès sans fil, les évènements suivants devront être pilotés en temps réel : niveau batterie, perte de la liaison sans fil entre le hub et le lecteur, lecteur absent (ou endommagé), problème de communication entre EAC et le hub de communication.

Le lecteur RFID pourra être paramétré par le système centralisé de contrôle d'accès afin d'offrir des plages horaires de passage libre. Ce paramétrage devra se faire de manière simple et sans outils.

Dans l'objectif de limiter le nombre de systèmes d'exploitation et de simplifier la formation des utilisateurs, toutes les réponses ne permettant pas la gestion des droits d'accès et informations sur le poste central du fournisseur de contrôle d'accès ne pourront être prises en compte. Pour des raisons de sécurité, tous les systèmes impliquant le stockage d'informations dans le badge de l'utilisateur seront refusés.

1200 – CONTRÔLE D'ACCÈS

SYSTÈME DE CONTRÔLE D'ACCÈS ONLINE SANS CÂBLAGE

Marque de référence : **Aperio®**

2/17

FONCTIONNEMENT



1200 – CONTRÔLE D'ACCÈS

SYSTÈME DE CONTRÔLE D'ACCÈS ONLINE SANS CÂBLAGE - GARNITURE DE PORTE CONTRÔLÉE

Marque de référence : **Aperio® E100**

3/17

CARACTÉRISTIQUES GÉNÉRALES

La garniture pour contrôle d'accès est constituée d'une paire de béquilles sur plaques ovales en inox brossé. La plaque ovale extérieure reçoit un lecteur de badges fixé directement sur la plaque, au-dessus de la poignée. La garniture peut être dotée d'un orifice de passage pour cylindre européen (Option). La garniture intérieure reçoit trois piles AAA, ce qui permet de fonctionner sans câblage. Ce système fonctionne avec la technologie RFID (Badges de proximité).

Tous les éléments de contrôle se trouvent du côté intérieur de la porte, afin d'obtenir une plus haute sécurité anti-vandalisme. Le lecteur de badges est doté d'un connecteur type Jack qui permet une ouverture de secours, lorsque les batteries sont déchargées.

La béquille du côté contrôlé est active ou non-active (Activation par badge préalablement encodé dans le lecteur). La béquille du côté intérieur est toujours active (EN 179).

Le lecteur intégré est équipé d'une signalisation LED à trois couleurs. Les LED indiquent à tout moment l'état du lecteur de badge (entrée acceptée / refusée, état de la batterie,...). Si la poignée s'éteint suite à un état de batterie faible, celle-ci peut être commandée au moyen du connecteur type Jack. Si la batterie se coupe, les dernières données sont sauvegardées dans la mémoire de la béquille (mémoire permanente).

S'il n'y a pas de connexion entre la poignée de porte et le réseau ou le HUB, des cartes de secours (max. 10 cartes, à programmer) sont prévues pour déverrouiller la poignée de porte en cas d'urgence.

La poignée est testée RF30/60 et est disponible avec un entraxe de 72mm (pour portes en bois), de 92mm (pour portes profilées) ou de 110mm (version sans cylindre).

Elle résiste à un taux d'humidité de 85%, sans condensation.

La garniture est IP52 en version standard. La garniture premium est IP54.

Le système peut être combiné avec différents types de serrures, selon les fonctionnalités souhaitées : Serrures à pêne lançant, lançant et pêne dormant, serrures à verrouillage automatique et fonction panique...



1200 – CONTRÔLE D'ACCÈS

SYSTÈME DE CONTRÔLE D'ACCÈS ONLINE SANS CÂBLAGE - GARNITURE DE PORTE CONTRÔLÉE

Marque de référence : Aperio® E100

4/17



CARACTÉRISTIQUES TECHNIQUES

Garniture

Exécution standard

Dimensions de la garniture	312mm x 41mm x 10/20mm
Matériau de la garniture	acier inoxydable AISI 304 + lecteur en plastique noir
Matériau de la béquille	acier inoxydable AISI 304 au choix : en L ou en U
Norme EN1906 Classe 2	
Résistance IP	IP 52

Exécution Premium renforcée

Dimensions de la garniture	312mm x 41mm x 10/20mm
Matériau de la garniture	Extérieur : construction en acier trempé pour une protection anti-forage + lecteur en plastique noir Intérieur : acier inoxydable AISI 304
Matériau de la béquille	acier inoxydable AISI 304 en U
Norme EN1906 Classe 3	
Résistance IP	IP 54

Général

Signalisation	éclairage LED vert / rouge / orange
Batterie	batterie lithium CR123A pour minimum 40 000 cycles
Cryptage de la communication	AES 128 bits
Fréquence radio	IEEE 802.15.4 (2,4 GHz)
Entraxe / Carré	72mm, 92mm / Carré de 8mm
Entrée	> 40mm
Épaisseur porte	ouvrant entre 40 et 100mm d'épaisseur, carré à commander (par incréments de 5mm)
Echelle de températures	-25°C à 60°C
Humidité	< 85% (sans condensation)
Technologie RFID	iCLASS®/ISO 14443B; MIFARE™ classic; MIFARE™ plus; MIFARE™ DESFire™ EV1; HID PROX/ EM410x; LEGIC® (Advant, Prime, ISO/IEC14443 UID, ISO/IEC15693 UID)

Ouverture de secours possible avec 10 cartes de secours

DIN18273

Agrée CE

1200 – CONTRÔLE D'ACCÈS

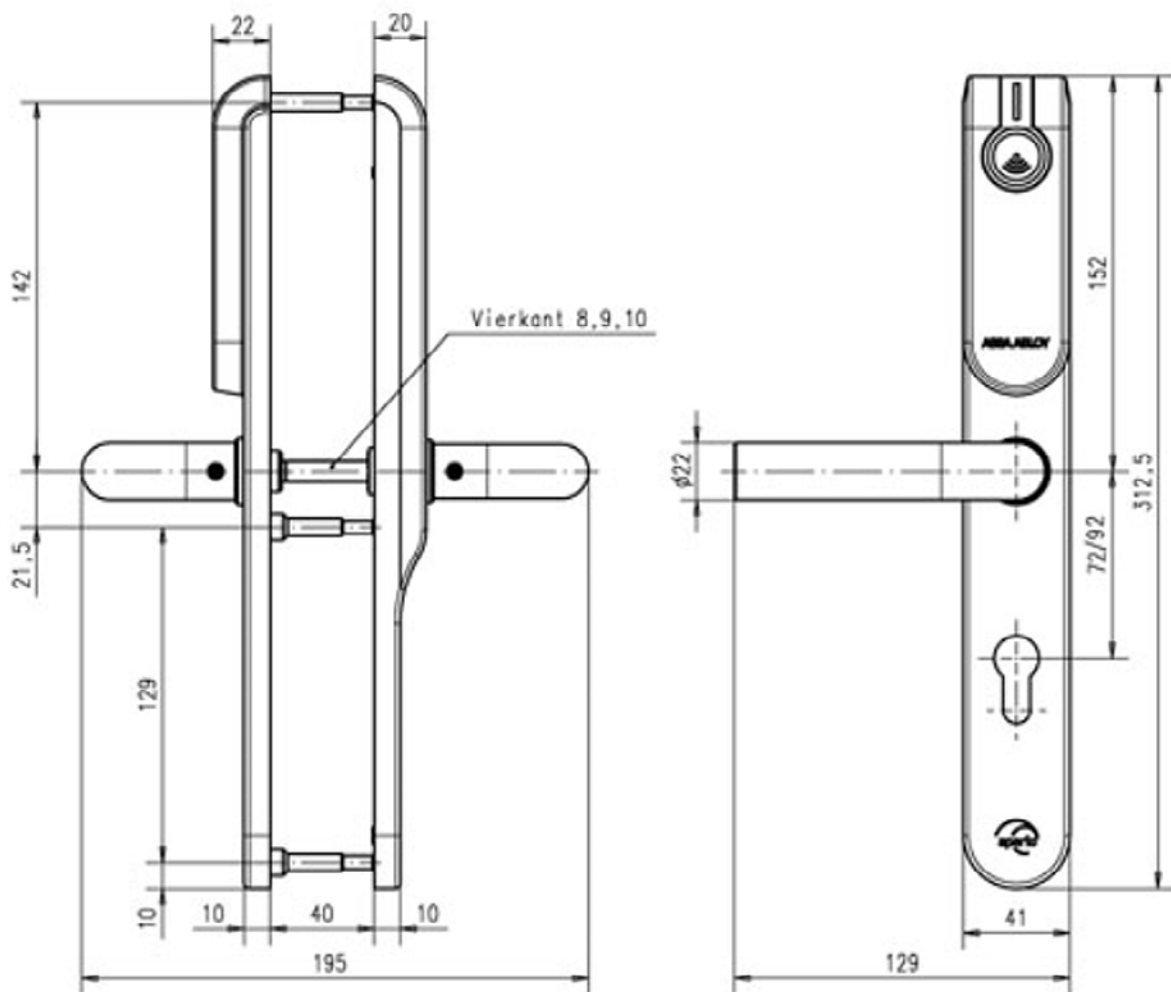
SYSTÈME DE CONTRÔLE D'ACCÈS ONLINE SANS CÂBLAGE - GARNITURE DE PORTE CONTRÔLÉE

Marque de référence : **Aperio® E100**

5/17

DESSINS TECHNIQUES

Garniture Standard/Premium



1200 – CONTRÔLE D'ACCÈS

SYSTÈME DE CONTRÔLE D'ACCÈS ONLINE SANS CÂBLAGE - GARNITURE DE PORTE CONTRÔLÉE AVEC CLAVIER À CODES

Marque de référence : Aperio® PINPAD

6/17

CARACTÉRISTIQUES GÉNÉRALES

La garniture pour contrôle d'accès est constituée d'une paire de béquilles sur plaques ovales en inox brossé. La garniture peut être dotée d'un orifice de passage pour cylindre européen (Option). La garniture fonctionne sur piles et donc sans câblage. Ce système fonctionne avec la technologie RFID (Badges de proximité).

Tous les éléments de contrôle se trouvent du côté intérieur de la porte, afin d'obtenir une plus haute sécurité anti-vandalisme. Le lecteur de badges est doté d'un connecteur type Jack qui permet une ouverture de secours, lorsque les batteries sont déchargées.

La béquille du côté contrôlé est active ou non-active (Activation par badge préalablement encodé dans le lecteur). La béquille du côté intérieur est toujours active (EN 179).

Le lecteur intégré est équipé d'une signalisation LED à trois couleurs. Les LED indiquent à tout moment l'état du lecteur de badge (entrée acceptée / refusée, état de la batterie,...). Il est doté d'un clavier numérique à touches blanches. Des codes de 4 à 8 chiffres sont possibles, ce qui permet plus de possibilités de contrôle.

Différents niveaux de vérification :

- Uniquement lecteur de badges
- Uniquement clavier numérique
- Combinaison badge et code

Si la poignée s'éteint suite à un état de batterie faible, celle-ci peut être commandée au moyen du connecteur type Jack. Si la batterie se coupe, les dernières données sont sauvegardées dans la mémoire de la béquille (mémoire permanente).

S'il n'y a pas de connexion entre la poignée de porte et le réseau ou le HUB, des cartes de secours (max. 10 cartes, à programmer) sont prévues pour déverrouiller la poignée de porte en cas d'urgence.

La poignée est testée RF30/60 et est disponible avec un entraxe de 72mm (pour portes en bois), de 92mm (pour portes profilées) ou de 110mm (version sans cylindre).

Elle résiste à un taux d'humidité de 85%, sans condensation.

La garniture est IP52 en version standard. La garniture premium est IP54.

Le système peut être combiné avec différents types de serrures, selon les fonctionnalités souhaitées : Serrures à pêne lançant, lançant et pêne dormant, serrures à verrouillage automatique et fonction panique...



1200 – CONTRÔLE D'ACCÈS

SYSTÈME DE CONTRÔLE D'ACCÈS ONLINE SANS CÂBLAGE - GARNITURE DE PORTE CONTRÔLÉE AVEC CLAVIER À CODES

Marque de référence : **Aperio® PINPAD**

7/17



CARACTÉRISTIQUES TECHNIQUES

Garniture

Exécution standard

Dimensions de la garniture	312mm x 41mm x 10/20mm
Matériau de la garniture	acier inoxydable AISI 304 + lecteur en plastique noir
Matériau de la béquille	acier inoxydable AISI 304 au choix : en L ou en U
Norme EN1906 Classe 2	
Résistance IP	IP 52

Exécution Premium renforcée

Dimensions de la garniture	312mm x 41mm x 10/20mm
Matériau de la garniture	Extérieur : construction en acier trempé pour une protection anti-forage + lecteur en plastique noir Intérieur : acier inoxydable AISI 304
Matériau de la béquille	acier inoxydable AISI 304 en U
Norme EN1906 Classe 3	
Résistance IP	IP 54

Général

Signalisation	éclairage LED vert / rouge / orange
Batterie	batterie lithium CR123A pour minimum 40 000 cycles
Cryptage de la communication	AES 128 bits
Fréquence radio	IEEE 802.15.4 (2,4 GHz)
Entraxe / Carré	72mm, 92mm / Carré de 8mm
Entrée	> 40mm
Épaisseur porte	ouvrant entre 40 et 100mm d'épaisseur, carré à commander (par incréments de 5mm)
Echelle de températures	-25°C à 60°C
Humidité	< 85% (sans condensation)
Technologie RFID	iCLASS®/ISO 14443B; MIFARE™ classic; MIFARE™ plus; MIFARE™ DESFire™ EV1; HID PROX/ EM410x; LEGIC® (Advant, Prime, ISO/IEC14443 UID, ISO/IEC15693 UID)

Ouverture de secours possible avec 10 cartes de secours

DIN18273

Agrée CE

1200 – CONTRÔLE D'ACCÈS

SYSTÈME DE CONTRÔLE D'ACCÈS ONLINE SANS CÂBLAGE - CYLINDRE CONTRÔLE

Marque de référence : Aperio® C100

8/17

CARACTÉRISTIQUES GÉNÉRALES

Le cylindre à bouton électronique remplace le cylindre mécanique profilé Européen dans la serrure d'une porte. Le cylindre du côté non-contrôlé est actif en permanence, et permet toujours la sortie d'une manière mécanique. Le côté contrôlé est équipé d'un bouton contrôlé avec un lecteur de badge intégré. Le système fonctionne avec la technologie RFID, ce qui permet l'usage de badges de proximité.

Le lecteur intégré est équipé d'une signalisation LED à trois couleurs. Les LED indiquent à tout moment l'état du lecteur de badge (entrée acceptée/refusée, état de la batterie,...). Si le cylindre à bouton s'éteint suite à un état de batterie faible, les piles peuvent être changées depuis le côté extérieur (Uniquement possible à l'aide d'une clé spéciale livrée avec l'ensemble). Si la batterie se coupe, les dernières données sont sauvegardées dans la mémoire du cylindre (mémoire permanente).

S'il n'y a pas de connexion entre la poignée de porte et le réseau ou le HUB, des cartes de secours (max. 10 cartes, à programmer) sont prévues pour déverrouiller la poignée de porte en cas d'urgence.

Le cylindre à bouton résiste à un taux d'humidité de 85%, sans condensation.
Il a un degré de résistance IP55.

Le système peut être combiné avec toute serrure prévue pour cylindre profilé Européen.

Les boutons ont une finition en inox brossé ou en caoutchouc noir. Les deux finitions sont dotées d'un embout noir. Le système est disponible avec un double cylindre (30/30mm) ainsi qu'avec un demi-cylindre (30/10mm). Selon l'épaisseur de la porte, des rallongements sont disponibles par tranche de 5mm.



1200 – CONTRÔLE D'ACCÈS

SYSTÈME DE CONTRÔLE D'ACCÈS ONLINE SANS CÂBLAGE - CYLINDRE CONTRÔLE

Marque de référence : **Aperio® C100**

9/17

CARACTÉRISTIQUES TECHNIQUES

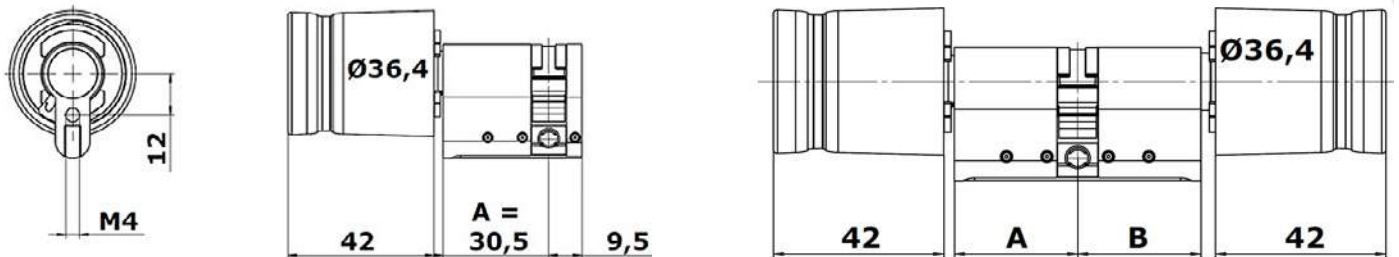
Cylindre

Dimensions du bouton	42 x 36.4mm (L x Ø)
Surface du bouton	inox brossé ou caoutchouc noir, avec embout noir
Finition du cylindre	cylindre en laiton avec finition standard nickelé satiné
Longueur du cylindre	longueur de base de 30/30mm, rallongement possible par tranche de 5mm
Signalisation	éclairage LED vert / rouge / orange
Batterie	batterie lithium CR2 pour minimum 40 000 cycles
Cryptage de la communication	bits
Fréquence radio	IEEE 802.15.4 (2,4 GHz)
Echelle de températures	0°C à 50°C
Humidité	< 85% (sans condensation)
Technologie RFID	iCLASS®/ISO 14443B; MIFARE™ classic; MIFARE™ plus; MIFARE™ DESFire™ EV1; HID PROX/ EM410x; LEGIC® (Advant, Prime, ISO/IEC14443 UID, ISO/IEC15693 UID)

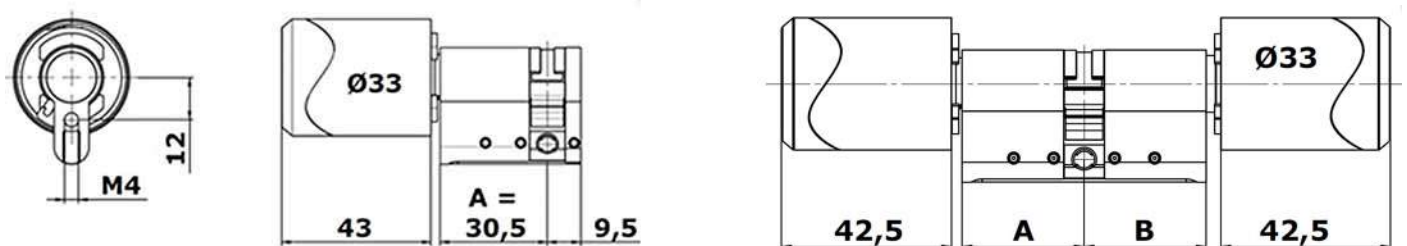
Ouverture de secours possible avec 10 cartes de secours
Agrée CE

DESSINS TECHNIQUES

Caoutchouc noir



Inox brossé



1200 – CONTRÔLE D'ACCÈS

SYSTÈME DE CONTRÔLE D'ACCÈS ONLINE SANS CÂBLAGE - HUB DE COMMUNICATION

Marque de référence : **Aperio® HUB**

10/17



CARACTÉRISTIQUES TECHNIQUES

HUB

Modèle RS485 : AH30 1-to-8

Pour connexion au système de contrôle d'accès via bus RS485 (adressable)

Dimensions du HUB	H 82mm x L 82mm x P 37mm
Placement du HUB	dans un rayon de 25m (1 à 8 garnitures)
Alimentation	8 - 24 VDC
Consommation	min. 80m max.A250mA
Sensibilité du récepteur	- 100dBm 20%PER

Modèle TCP / IP : AH40

Pour la connexion au système via IP EAC / connexion Ethernet.

Alimenté par Power over Ethernet (PoE) ou alimentation externe.

Dimensions du HUB	H 82mm x L 82mm x P 37mm
Placement du HUB	dans un rayon de 25m (1 à 8 garnitures)
Alimentations	PoE : IEEE 802.3af destiné à l'alimentation des appareils de classe 1. Alimentation externe: L'alimentation doit être capable de fournir au moins 3,5 W, elle doit être protégée des surintensités jusqu'à 3A.
Sensibilité du récepteur	100dBm

Modèle Wiegand : AH20 1-to-1

Pour connexion au système EAC via interface Wiegand.

Dimensions du HUB	H 82mm x L 82mm x P 13mm
Placement du HUB	dans un rayon de 25m (1 garniture)
Alimentation	8 - 24 VDC
Consommation	min. 80m max. A250mA
Sensibilité du récepteur	100dBm 20%PER

Général

Fréquence radio	IEEE 802.15.4 (2,GHz),16 canaux (11-26)
Cryptage de la communication	AES 128 bits
Puissance d'émission sans fil	10 dBm/MHz
Résistance IP	IP 20
Plage de températures	5°C à 35°C
Humidité	< 95% (sans condensation)
Signalisation	éclairage LED vert / rouge / orange

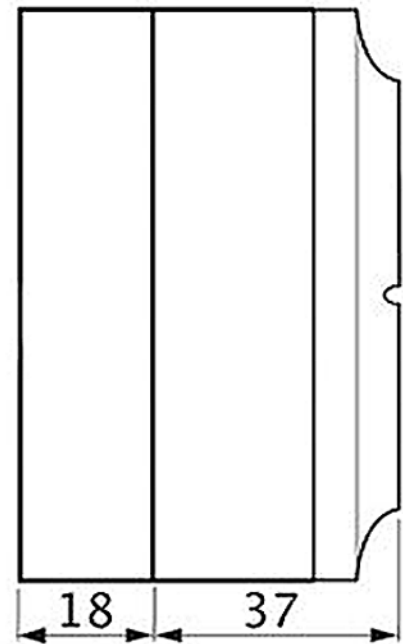
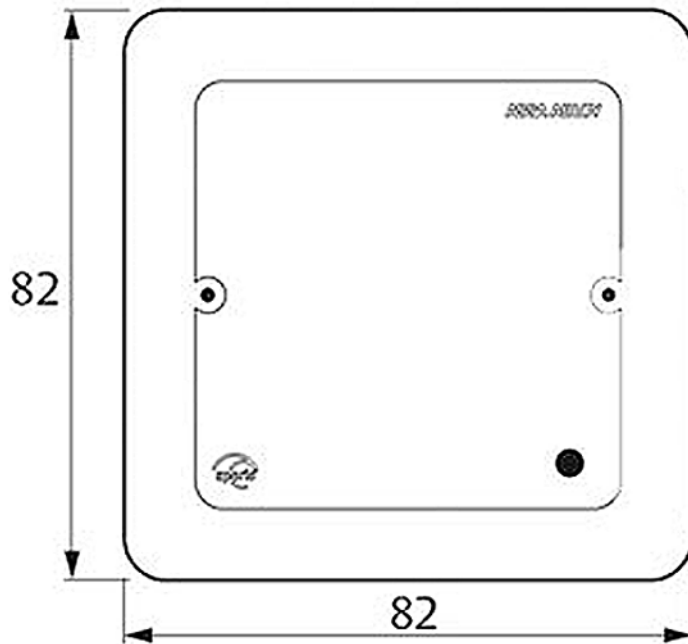
1200 – CONTRÔLE D'ACCÈS

SYSTÈME DE CONTRÔLE D'ACCÈS ONLINE SANS CÂBLAGE - HUB DE COMMUNICATION

Marque de référence : **Aperio® HUB**

11/17

DESSINS TECHNIQUES



1200 – CONTRÔLE D'ACCÈS

SYSTÈME DE CONTRÔLE D'ACCÈS ONLINE SANS CÂBLAGE - SERRURE ÉLECTRIQUE A SOLÉNOÏDE ONLINE NON CABLÉE

Marque de référence : **Aperio® L100**

12/17

CARACTÉRISTIQUES GÉNÉRALES

Le système comprend une serrure solénoïde avec signalisation dans la feuille de porte, un lecteur de badge sur la feuille de porte du côté contrôlé et une unité de commande avec piles sur la feuille de porte du côté non contrôlé. Le tout est utilisé pour du contrôle d'accès en ligne sans câblage (Wireless). Tous les éléments de contrôle se trouvent du côté intérieur de la porte, afin d'obtenir une plus haute sécurité anti-vandalisme.

Deux possibilités de montage sont possibles :

Le lecteur de badges et l'unité de contrôle sont prévus en combinaison avec les garnitures au choix (garnitures non-incluses).

Du côté extérieur, le lecteur de badge est fixé sur la feuille de porte. Du côté intérieur, l'unité de contrôle est fixée sur la feuille de porte. Les deux éléments sont reliés entre eux et à la serrure au moyen des câbles plats. Ceci nécessite un forage supplémentaire dans la feuille de porte.

Le lecteur de badges et l'unité de contrôle sont prévus en combinaison avec les garnitures en inox massif.

inox massif. Le lecteur de badge et l'unité de contrôle sont fixés sur les garnitures. Au dos de ces garnitures, un emplacement est prévu pour faire passer le câble plat afin d'éviter tout forage supplémentaires dans la feuille de porte. Ceci est parfait pour les portes RF.

Le lecteur est équipé d'une signalisation LED à trois couleurs. Les LED indiquent à tout moment l'état du lecteur de badge (entrée acceptée/refusée, état de la batterie,...). Si la serrure à solénoïde s'éteint suite à un état de batterie faible, celle-ci peut être commandée au moyen du connecteur type Jack (connecté à un laptop) ou au moyen du cylindre mécanique. Si la garniture se coupe, les dernières données sont sauvegardées dans la mémoire (mémoire permanente).

S'il n'y a pas de connexion entre la poignée de porte et le réseau ou le HUB, des cartes de secours (max. 10 cartes, à programmer) sont prévues pour déverrouiller la poignée de porte en cas d'urgence.

La poignée du côté contrôlé est active ou non-active, suivant si l'utilisateur a un droit d'accès avec son badge ou pas. La béquille du côté intérieur est toujours active (EN179).

Ce système fonctionne avec la technologie RFID, ce qui permet l'usage de badges à proximité du lecteur.



1200 – CONTRÔLE D'ACCÈS

SYSTÈME DE CONTRÔLE D'ACCÈS ONLINE SANS CÂBLAGE - SERRURE ÉLECTRIQUE A SOLÉNOÏDE ONLINE NON CABLÉE

Marque de référence : **Aperio® L100**

13/17

CARACTÉRISTIQUES ÉLECTROTECHNIQUES

La garniture à béquille avec lecteur de carte intégré est utilisée pour le contrôle d'accès ONLINE sans câblage. Le lecteur est muni de la technologie RFID répondant à la norme ISO 14443B. Après paramétrage, cette même antenne sera capable de lire des badges avec différentes technologies (MIFARE CLASSIC/DESFire/ULTRALITE/PLUS, I-CLASS et Low-frequence)

Grâce à un standard ouvert (open protocol), il est possible de l'intégrer dans presque tous les types de système de contrôle d'accès (système EAC). Par conséquent, la serrure à solénoïde ON LINE sans câblage peut être facilement intégrée dans un système de contrôle d'accès existant, câblé ou non.

La communication sans câblage entre la porte et le contrôle d'accès s'effectue via un HUB.

Dans un rayon de 25m le HUB est capable de détecter 8 serrures à solénoïde.

Le HUB est connecté au système de contrôle d'accès par un câble RS485 ou TC/IP.

La sécurité des données transitant sur la liaison sans fil entre le HUB et le lecteur est réalisée avec un cryptage 128BITS de type AES.

La liaison entre le HUB et le système de contrôle d'accès permet la gestion des droits et la gestion d'actions en temps réel.

Les serrure à solénoïde fonctionnent sur piles :

2 x pile lithium AA jusqu'à 50.000 cycles



1200 – CONTRÔLE D'ACCÈS

SYSTÈME DE CONTRÔLE D'ACCÈS ONLINE SANS CÂBLAGE - SERRURE ÉLECTRIQUE A SOLÉNOÏDE ONLINE NON CABLÉE

Marque de référence : **Aperio® L100**

14/17



CARACTÉRISTIQUES TECHNIQUES

Serrure solénoïde :

Les serrures sont du type à encastrer, pour cylindre profilé européen, avec coffre fermé en acier chromé de ± 2 mm d'épaisseur, également disponibles en version étroite (portes en aluminium). Les pènes sont en acier nickelé poli, la noix dédoublée est en acier. La têtère de 3 mm d'épaisseur est en acier inoxydable brossé tandis que sa gâche spécifique est en acier chromé.

La serrure est pourvue d'un mécanisme de verrouillage automatique du pêne dormant qui assure la mise en sécurité de la porte à chaque fermeture. Le pêne dormant est à projection automatique par ressort activé par enfoncement du palpeur présent sur la têtère et l'éjection simultanée du pêne lançant.

Le pêne lançant, double action et antifrictions, est automatiquement bloqué par saillie du pêne dormant. La serrure offre dès lors 2 points de fermeture. La serrure peut à tout moment être déverrouillée de l'extérieure à l'aide d'une clé.

Les serrures à béquille contrôlée sont des serrures électriques avec manoeuvre de la béquille.

Le fonctionnement des serrures à béquille contrôlée peut s'opérer par impulsion de courant (fail secure). Concrètement, le courant est envoyé sur une serrure solénoïde qui active la commande de la béquille du côté contrôlé.

La serrure solénoïde a une noix dédoublée et doit être combiné avec un carré individuel dédoublé. Celle-ci doit être adaptée en longueur à l'épaisseur de la porte. La béquille intérieure fonctionne indépendamment de la béquille extérieure et possède une fonction panique ; c'est à dire que la manoeuvre de la clenche intérieure rétracte le pêne dormant et libère le pêne lançant « double action antifriction ». La sortie est toujours libre.

La serrure convient donc pour les sorties de secours, norme EN 179. Une signalisation à 3 niveaux est prévue : la position du pêne dormant, la manipulation du cylindre et la position de la porte.

Les serrures sont percées de façon à permettre le passage des vis à douilles des plaques et rosaces fixant les quincailleries entre elles. C'est grâce à son pêne dédoublé que la serrure est réversible, droit ou gauche. On peut aussi déterminer le côté panique à l'aide d'une vis à douille.

Alimentation :	2 x piles AA dans l'unité de contrôle externe (non-rechargeables)
Fonctionnement :	par impulsion de courant
Sens d'ouverture :	réversible gauche/droite
Entraxe :	72/92mm
Entrée :	35/55/60/65mm
Têtère: Portes bois, acier :	24 x 235mm
Portes aluminium :	24 x 300mm
Pêne dormant :	35 (hauteur) x 7,8 (épaisseur) x 20 (saillie)mm
Résistance :	10.000N
Pêne lançant :	saillie 10mm
Signalisation :	état du pêne dormant manipulation de la béquille / du cylindre état de la porte

Têtère en acier chromé satiné renforcé

Gâche en acier chromé satiné : différents modèles disponibles

Les serrures correspondent à la norme EN 12209 (classe 6), sont SKG** (profil bois/métal), EN179 ainsi que EN1125. Elles sont agréées CE et sont testées Benor /Atg RF 30'/60'.

1200 – CONTRÔLE D'ACCÈS

SYSTÈME DE CONTRÔLE D'ACCÈS ONLINE SANS CÂBLAGE - SERRURE ÉLECTRIQUE A SOLÉNOÏDE ONLINE NON CABLÉE

Marque de référence : **Aperio® L100**

15/17



CARACTÉRISTIQUES TECHNIQUES

Lecteur de badge :

Bouton en plastique noir avec éclairage LED vert / rouge / orange

Possibilité d'obtenir un clavier numérique intégré supplémentaire pour plus de contrôle

Antenne Rfid intégrée

Technologie de lecture : voir caractéristiques électrotechniques

Dimensions du lecteur : 102mm x 43mm x 15mm

Echelle de températures : -40C° jusqu'à + 65C°

Batterie d'urgence en option

IP 55

Unité de contrôle :

L'unité de contrôle est en plastique noir

Fonctionnement avec 2 piles AA (non rechargeables) / durée de vie 50000 cycles

Fréquence radio 2.4 GHz

Points de raccordement entre la serrure et le lecteur de badge à l'aide d'un fin câble flexible (flatcable)

Dimensions du lecteur : 168mm x 48mm x 20mm

Température d'environnement : -10C° tot + 65C°

Ouverture d'urgence possible avec 10 cartes master ('override credentials')

IP 44

Option :

Le lecteur de badges et l'unité de contrôle sont prévus en combinaison avec les garnitures en inox massif.

Le lecteur de badges et l'unité de contrôle sont fixés sur les garnitures. Au dos de ces garnitures,

un emplacement est prévu pour faire passer le flatcable afin d'éviter tout forage supplémentaire dans la feuille de porte. Ceci est parfait pour les portes RF.

Dimensions de la garniture extérieure : 283 mm x 48 mm x 8 mm

Dimensions de la garniture intérieure : 350 mm x 52 mm x 8 mm

Finition de la garniture : acier inoxydable AISI 304

Finition: béquille en L / béquille en U /
prévu d'un cylindre à l'extérieur

1200 – CONTRÔLE D'ACCÈS

SYSTÈME DE CONTRÔLE D'ACCÈS ONLINE SANS CÂBLAGE - SERRURE ÉLECTRIQUE À SOLÉNOÏDE ONLINE NON CABLÉE

Marque de référence : **Aperio® L100**

16/17



CARACTÉRISTIQUES TECHNIQUES

HUB :

Modèle Wiegand Advanced : AH20 1-to-1 :

Pour la connexion au système EAC via le logiciel Wiegand.

Pour connexion au système de contrôle d'accès via bus RS485 (adressable)

Dimensions du HUB :	H 82mm x L 82mm x P 37mm
Placement du HUB :	dans un rayon de 25m (1 garniture)
Alimentation :	8 - 24 V DC
Consommation :	min. 80m max. A 250mA
Sensibilité du récepteur :	- 100dBm 20%PER

Modèle RS485 : AH30 1-to-8 :

Pour connexion au système EAC via bus RS485 (adressable)

Dimensions du HUB :	H 82mm x L 82mm x P 37mm
Placement du HUB :	dans un rayon de 25m (1 à 8 garnitures)
Alimentation :	8 - 24 V DC
Consommation :	min. 80m max. A 250mA
Sensibilité du récepteur :	- 100dBm 20%PER

Modèle TCP / IP : AH40 1-to-8 :

Pour la connexion au système EAC via IP/Ethernet.

Alimenté par Power over Ethernet (PoE) ou alimentation externe.

Dimensions du HUB :	H 82mm x L 82mm x P 37mm
Placement du HUB :	dans un rayon de 25m (1 à 8 garnitures)
Alimentations :	PoE : IEEE 802.3af destiné à l'alimentation des appareils de classe 1. Alimentation externe: l'alimentation doit être capable de fournir au moins 3,5W, elle doit être protégée des surintensités jusqu'à 3A.
Sensibilité du récepteur :	- 100dBm

Général :

Fréquence radio :	IEEE 802.15.4 (2,4GHz), 16 canaux (11-26)
Cryptage de la communication :	AES 128 bits
Puissance d'émission sans fil :	10 dBm/MHz
Résistance IP :	IP 20
Plage de températures :	5°C à 35°C
Humidité :	< 95% (sans condensation)
Signalisation :	éclairage LED vert / rouge / orange

1200 – CONTRÔLE D'ACCÈS

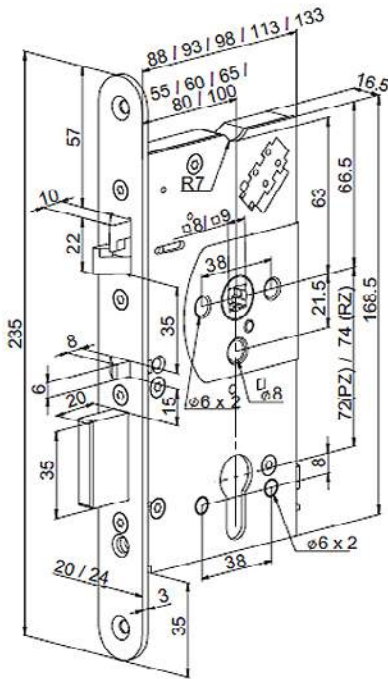
SYSTÈME DE CONTRÔLE D'ACCÈS ONLINE SANS CÂBLAGE - SERRURE ÉLECTRIQUE A SOLÉNOÏDE ONLINE NON CABLÉE

Marque de référence : **Aperio® L100**

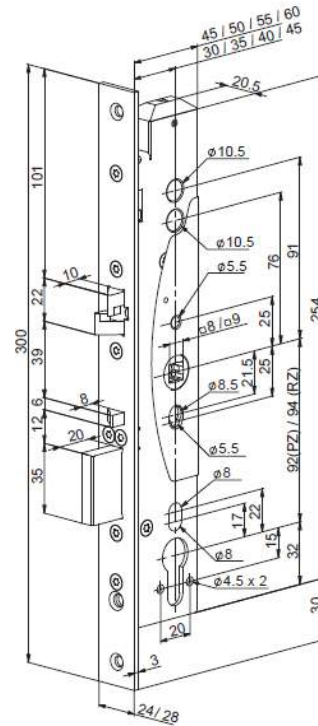
17/17

DESSINS TECHNIQUES

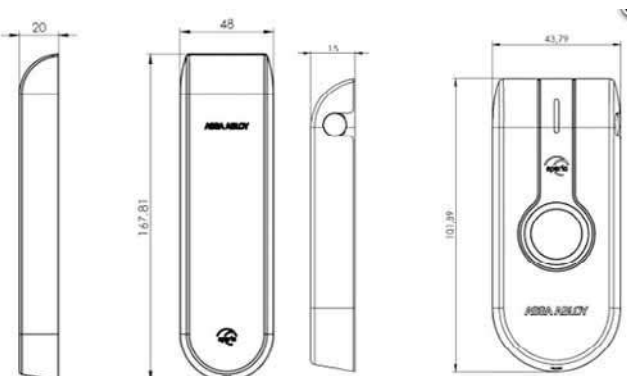
Profil bois/métal



Profil étroit



Lecteur de badges et unité de contrôle



HUB

