

Partie A :

INITIATION AU DESSIN TECHNIQUE

Support de cours également disponible sur la plateforme informatique du premier cycle :

<http://cipcnet.insa-lyon.fr>

Sélectionner l'onglet « pédagogie »

Choisir le cours : « initiation au dessin technique »

lien direct : <http://cipcnet.insa-lyon.fr/moodle/course/view.php?id=33>

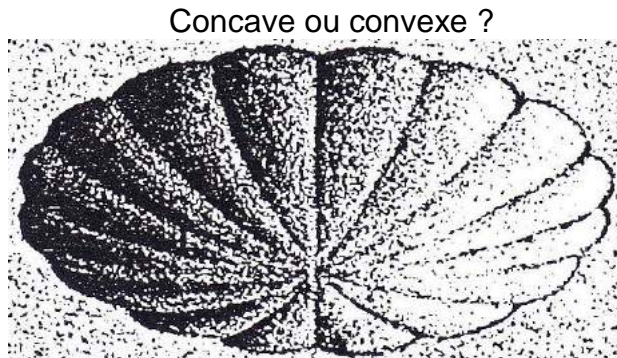
Version : 2.5 (juin2012)

1	Dessin technique	3
1.1	Cube de projection.....	3
1.2	TYPES de DESSIN.....	6
2	Normes - Règles de tracé.....	9
2.1	Représentations particulières	9
2.2	Coupes	11
2.3	Filetages	18
3	Règles de disposition des cotes sur un dessin	20
4	Perspectives cavalières	21
5	Intersections	22
6	Exécution d'un dessin	23
7	Plan d'ensemble	24
8	Éléments normalisés	27
8.1	Vis.....	27
8.2	Les écrous.....	29
8.3	Rondelles plates.....	29
8.4	Autres éléments d'assemblage.....	30
9	Terminologie.....	33
9.1	1 – LES SURFACES ELEMENTAIRES :.....	33
9.2	2 – LES FORMES TECHNIQUES :	33
9.3	3 – ELEMENTS STANDARDS :	36

1 Dessin technique

1.1 Cube de projection

Une seule projection ne suffit pas pour représenter un objet, on utilise en dessin technique un ensemble de projections qui permettent une représentation non ambiguë.

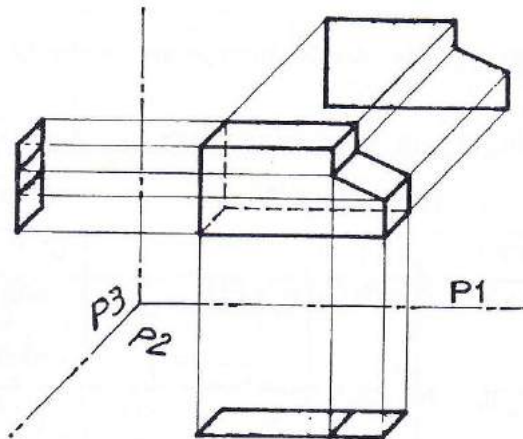


1.1.1 Projections³

Les représentations normalisées en dessin technique sont des projections orthogonales. Les positions relatives des projections et leurs directions sont normalisées dans un cube de projection.

Principes de projection

- On choisit un trièdre orthogonal de projection.
- On place l'objet au "centre" du trièdre de sorte que des directions privilégiées de l'objet soient parallèles aux faces du trièdre (ici, côté du marteau, faces latérales et inférieure supérieure).



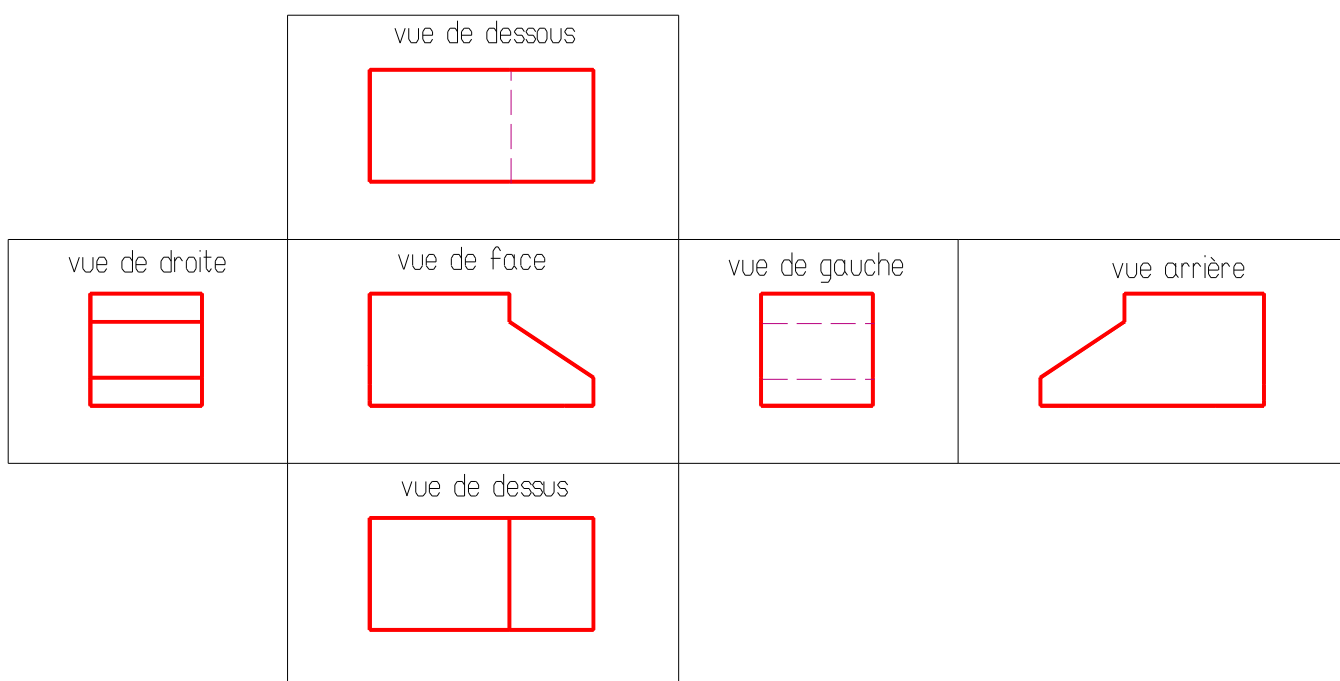
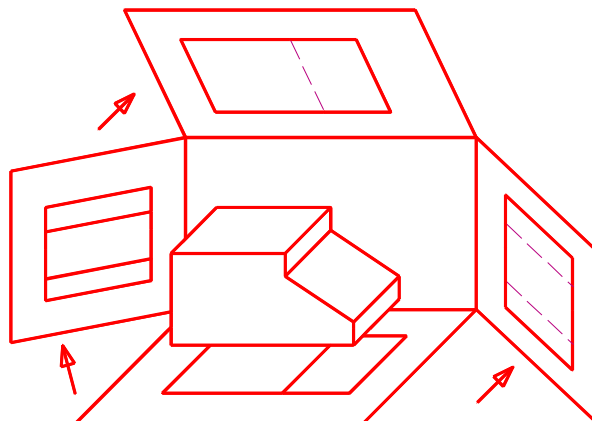
- On représente sur les faces du trièdre les projections de l'objet suivant des directions orthogonales à chacun des plans. L'échelle⁴ de représentation est le rapport = dimension dessinées / dimensions de l'objet réel
- La projection dans le plan P1 correspond à la vision qu'a l'observateur en face de l'objet. On appellera cette vue "vue de face".
- La projection dans le plan P2 correspond à la vision qu'a l'observateur au dessus de l'objet. On appellera cette vue "vue de dessus".
- La projection dans le plan P3 correspond à la vision qu'a l'observateur à droite de l'objet. On appellera cette vue "vue de droite"...

³ norme NF E04 108-520

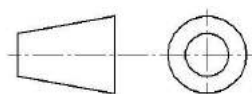
⁴ norme NF E04-506. On se limitera sauf en cas de besoin aux échelles suivantes : 1; 1/2; 1/2,5; 1/50...2; 2,5; 5; 5, 10; 25...

On peut imaginer la même opération à l'intérieur d'un cube ; ce cube est appelé " cube de projection " ⁵. Lorsque l'on déplie le cube, on identifie les vues et on remarque que :

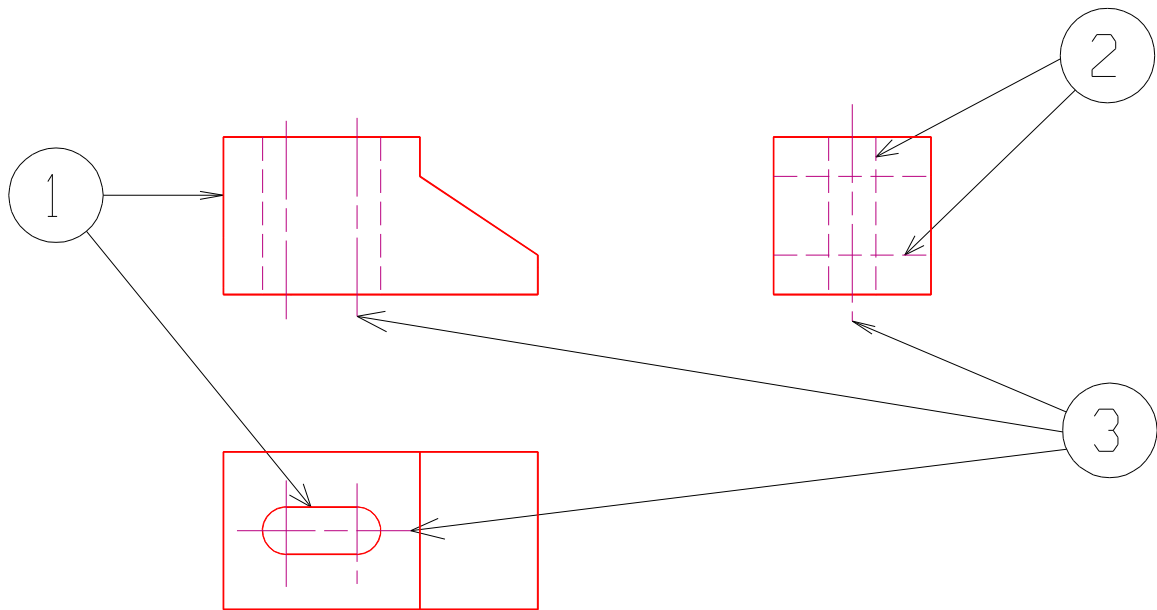
- la vue de droite est placée à gauche de la vue de face,
- la vue de gauche est placée à droite de la vue de face,
- la vue de dessus est placée au dessous de la vue de face,
- la vue de dessous est placée au dessus de la vue de face,
- la vue d'arrière est placée indifféremment à droite ou à gauche des vues.

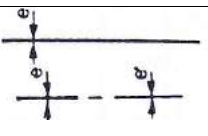
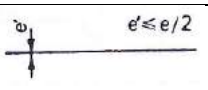
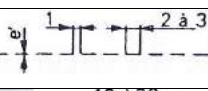
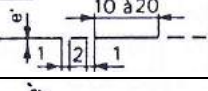



Ce type de représentation sera spécifié par le symbole :



1.1.2 Types de traits ⁶



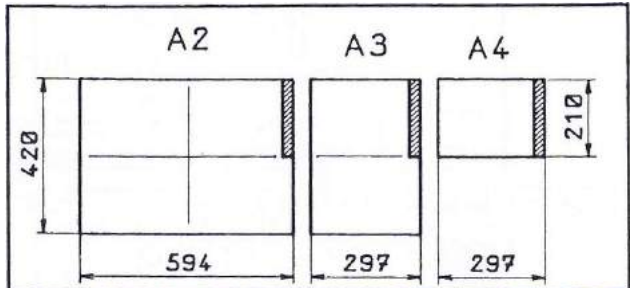
Désignation	Largeur		Utilisation
(1) continu fort	e		<ul style="list-style-type: none"> • arêtes et contours vus • contours de <i>sections</i> sorties • flèches indiquant les sens d'observation
continu fin	$< e/2$		<ul style="list-style-type: none"> • arêtes fictives • hachures • lignes de cotes et d'attache • contours de <i>sections</i> rabattues • fonds de filets vus • limites de coupes locales (à main levée)
(2) interrompu fin	$e/2$		<ul style="list-style-type: none"> • arêtes et contours cachés • filetage et taraudages cachés
(3) mixte fin	$< e/2$		<ul style="list-style-type: none"> • axes et traces de plans de symétrie • lignes primitives d'engrenages
mixte fin à deux tirets	$< e/2$		<ul style="list-style-type: none"> • contours de pièces voisines • positions extrêmes de pièces mobiles

⁶ norme NF E04-520. Valeurs typiques de e : 0,7 ; 0,5

1.2 TYPES de DESSIN

1.2.1 Supports graphiques⁷

Formats série A : tous les formats de cette série ont des dimensions dans le rapport $\sqrt{2}$ et se déduisent les uns des autres en divisant leur plus grande longueur par 2. Le *format* A0 a une surface de 1m^2 .



format	largeur	Hauteur
A4	210	297
A3	420	297
A2	420	594

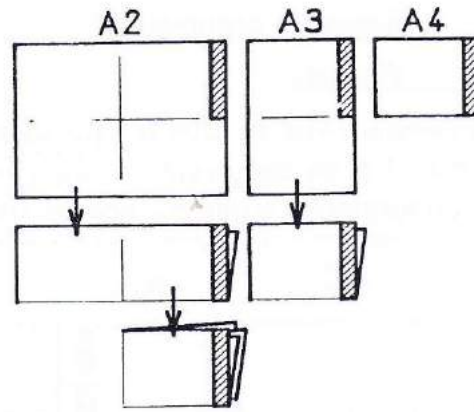
A0	841	1188

1.2.2 Cartouche⁹

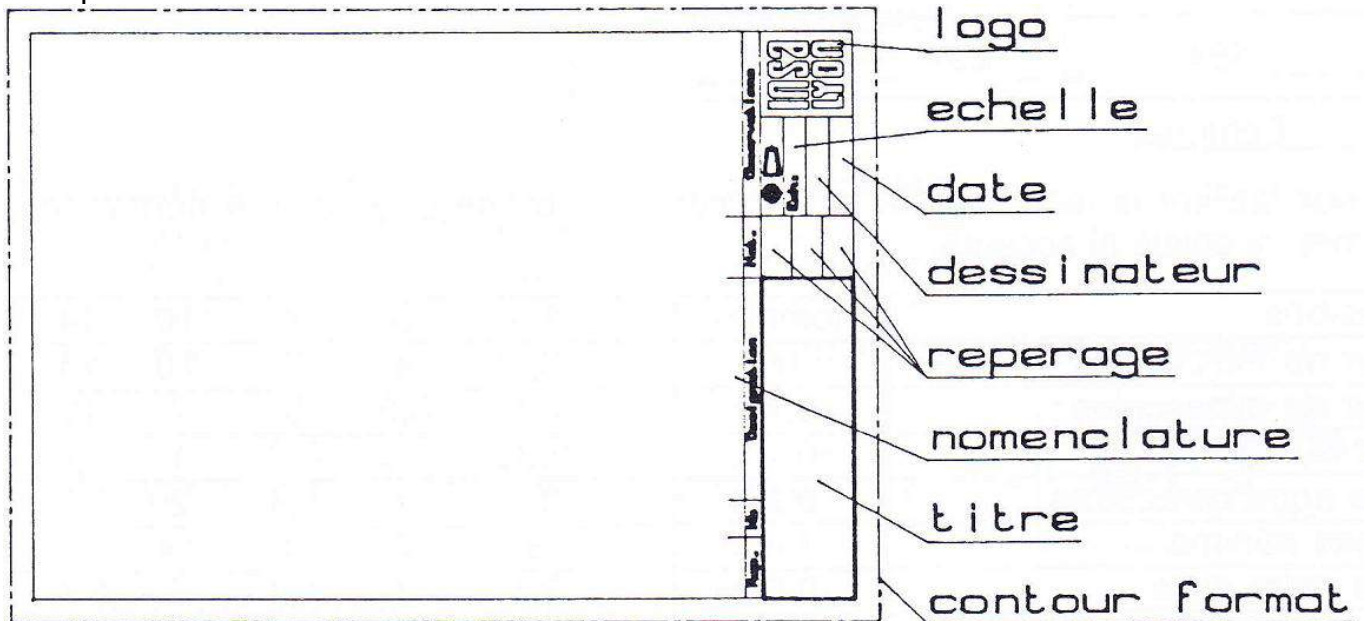
Il contient les renseignements utiles à la lecture et au classement du dessin. Le *cartouche* doit être placée sur le dessin plié au *format* d'un A4 en bas à droite.

Les indications courantes sont :

- un logo identifiant l'entreprise,
- l'*échelle* de représentation,
- la date de dessin,
- le nom du dessinateur,
- une identification de la pièce représentée...



Exemple d'insertion de cartouche



1.2.3 Dessin d'ensemble

1.2.3.1 Nomenclature, repérage

L'emplacement est choisi suivant le sens de lecture du dessin ¹⁰ Le repérage des pièces se fait de manière croissante vers le haut (dans la nomenclature). Il faut également aligner les repères de désignation des pièces sur le dessin.

1.2.3.2 exemple

⁹ norme NF E04- 503. La norme prévoit également des repères d'orientation et d'échelle ; ces repères permettent de détecter si un argument ou une réduction ont été faites à la duplication.

¹⁰ norme NF E04 - 504

7	1	Carpe	CuZn13	Chrome
6	1	Curve	CuZn13	Chrome
5	1	Clapet	SBR	
4	1	Joint	SBR	
3	1	Guide	CuZn13	Chrome
2	1	Axe	Z35CN18-8	
1	1	Bouton	CuZn13	Chrome
Rep.	Nb	Designation	Mat.	Observations
		ROBINET		
		ECONOMISEUR		
				Ech: 1.5
				LONJOU
				09.03.89

1.2.3.3 Dessin de définition

Rep.	Nb	Designation	Mat.	Observations
		BOUCHON		
				Ech: 1.25
				LONJOU
				2.03.89

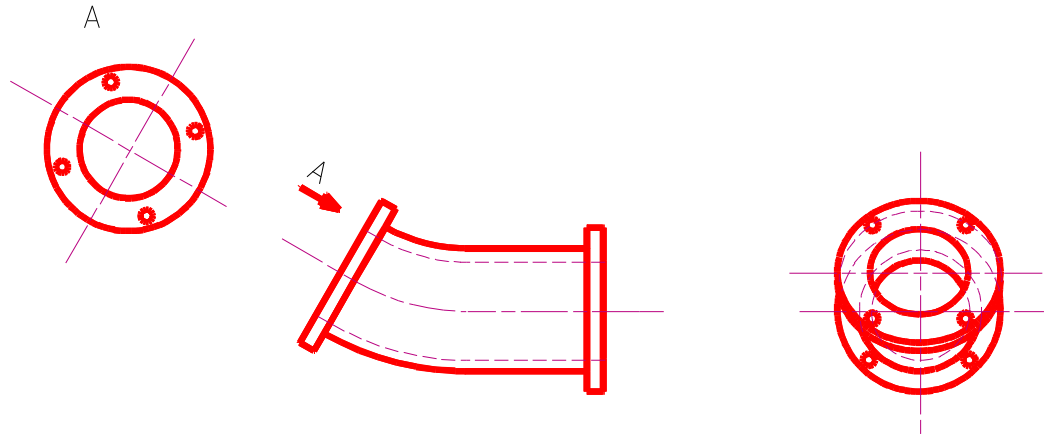
2 Normes - Règles de tracé.

2.1 Représentations particulières

Vues déplacées

⇒ Permet d'éviter des projections complexes en observant suivant une direction oblique.

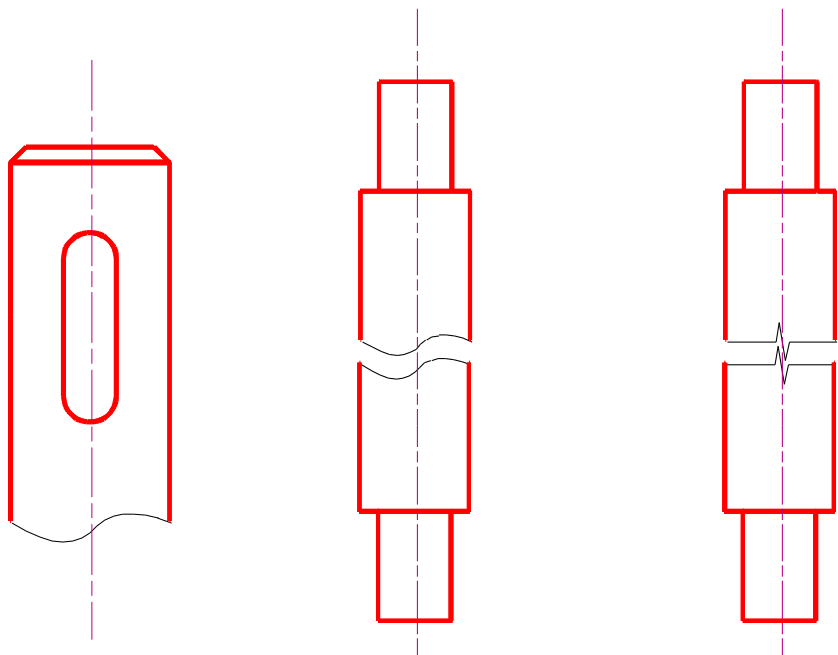
⇒ Permet une disposition des vues en fonction de la mise en page.



Vues interrompues

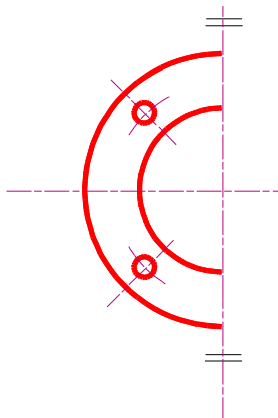
⇒ Lorsque l'on ne représente que l'extrémité d'une pièce.

⇒ Pour une pièce longue.

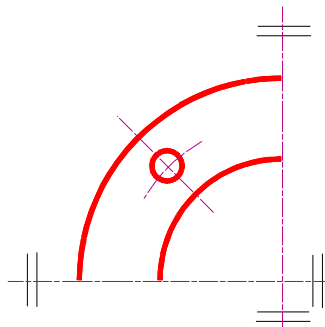


Vues partielles

⇒ Indication d'une demi-vue.



⇒ Généralisation au quart de vue.

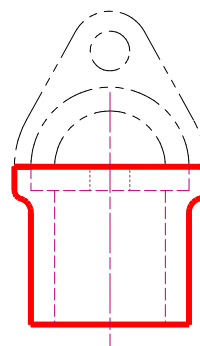


Vues locales

⇒ Représentation d'un détail extrait d'une vue principale : relié par un trait mixte fin.

Demi-vue rabattue

- ⇒ Rattachée à la vue principale.
- ⇒ Trait mixte fin à deux tirets.

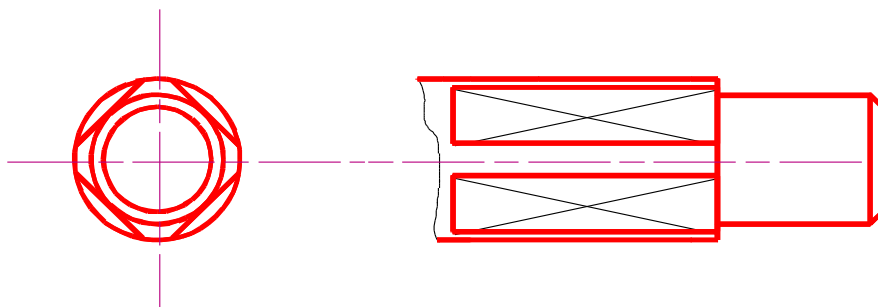
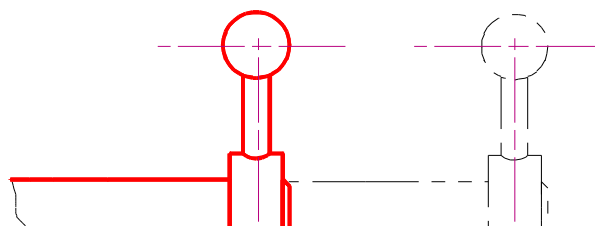


Position extrêmes de pièces mobiles

- ⇒ Représenter une position normalement, et une autre en trait mixte fin à deux tirets.

Surfaces planes de manoeuvre

- ⇒ Des surfaces planes de manoeuvre usinées sur des surfaces de révolution sont indiquées par leurs diagonales principales marquées en trait fin.

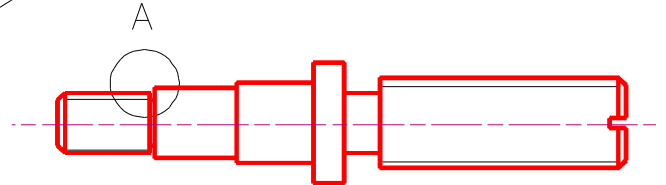
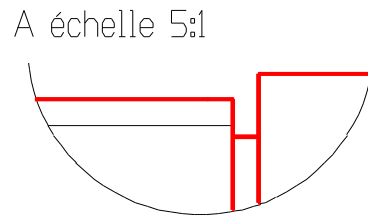


Détail

⇒ Utilisé pour grossir une partie de plan peu visible à l'échelle de tracé.

⇒ Indiquer le nom du détail.

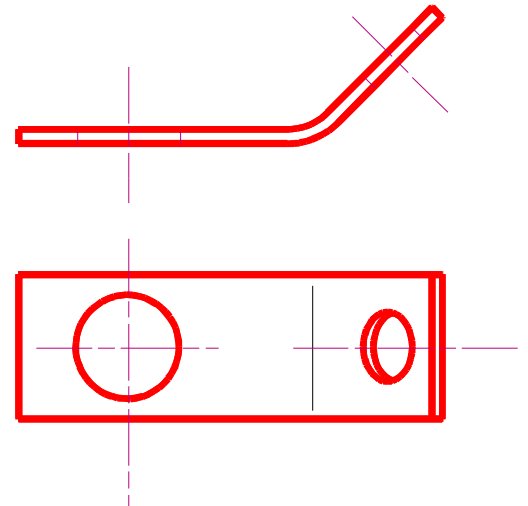
⇒ Indiquer l'échelle du détail.



Arêtes fictives

⇒ Sur des pièces moulées ou pliées, certaines intersections sont masquées par un arrondi. Ces génératrices fictives sont tracées en traits continus fins.

⇒ Ces arêtes ne sont pas reliées au bord de la pièce.

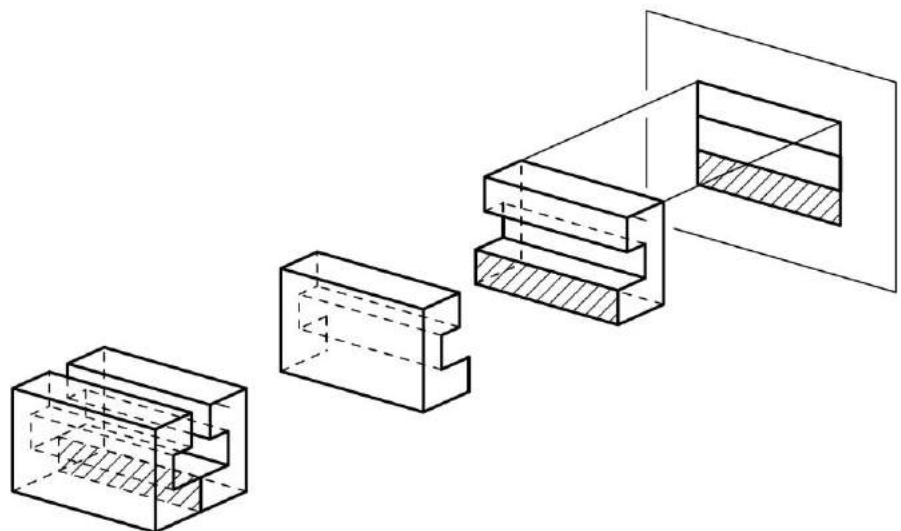


2.2 Coupes

2.2.1 Définition

⇒ Couper la pièce par la pensée.

⇒ Enlever la partie de la pièce située en avant du plan de coupe.



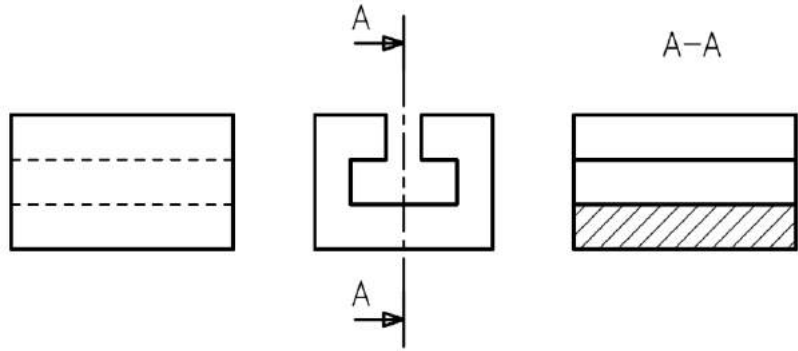
⇒ Dessiner la partie restante de la pièce en faisant bien apparaître ce qui est situé en arrière du plan de coupe.

⇒ Hachurer en traits fins la surface touchée par le trait de scie.

⇒ Repérer en traits forts la trace du plan de coupe.

⇒ Repérer le sens de projection par une flèche en traits forts.

⇒ Repérer la coupe par deux lettres, sur le plan de coupe et sur la vue coupée.

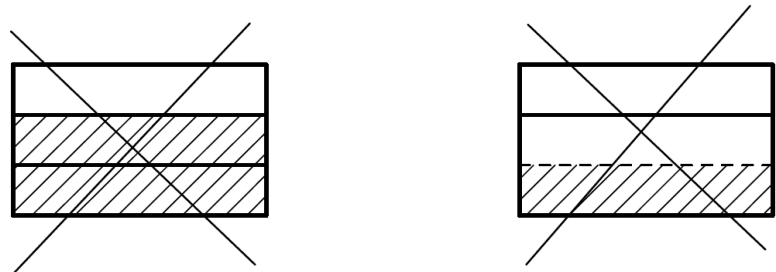


Remarques :

⇒ Les hachures ne coupent jamais un trait fort.

⇒ Les hachures ne peuvent pas s'arrêter sur un trait interrompu.

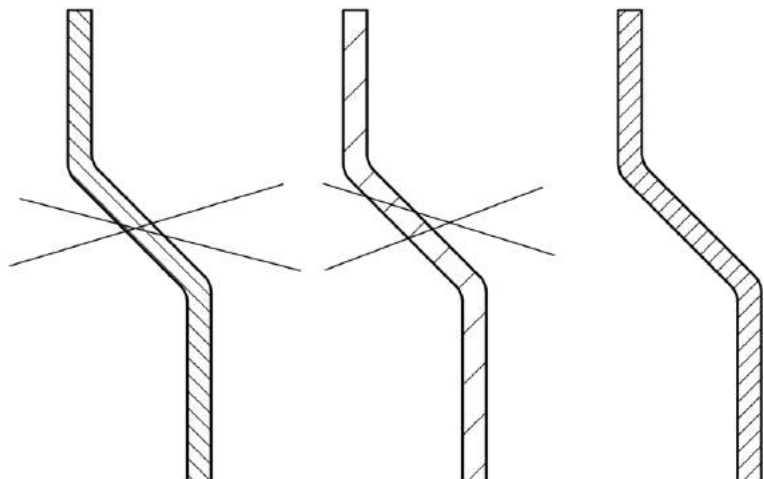
⇒ Dans certains cas (demi-coupe) les hachures s'arrêteront sur un trait mixte.






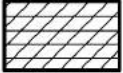

Les hachures :

⇒ L'intervalle entre les traits est fonction de la surface à hachurer.

⇒ L'orientation ne doit pas suivre les directions principales des contours.



⇒ Un type de hachure caractérise une famille de matériaux.

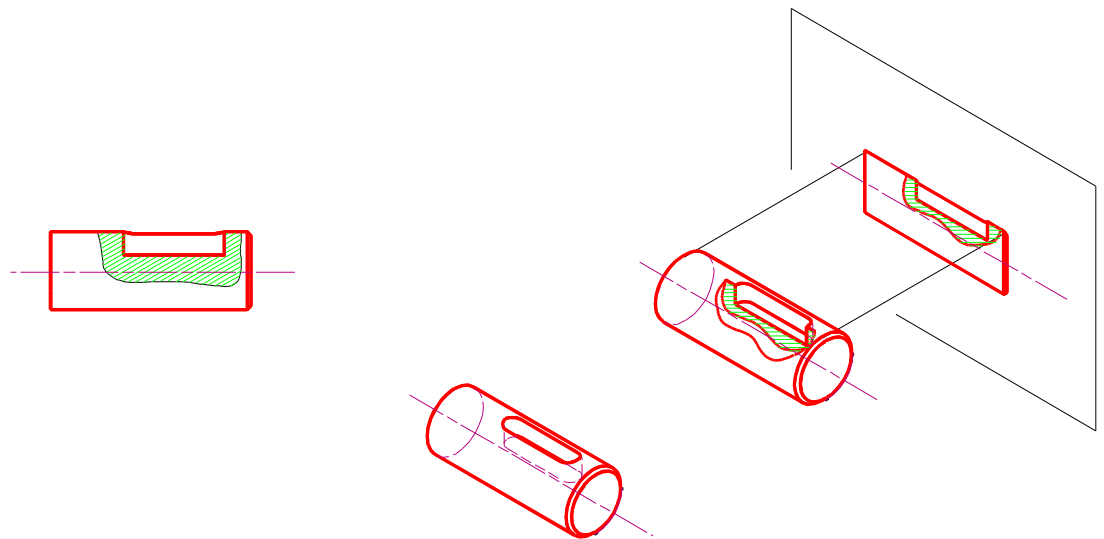
	Cuivre et alliages
	Acier et fonte
	Aluminium et alliages
	Plastiques et isolants
	Béton

2.2.2 Coupes particulières :

Coupe locale :

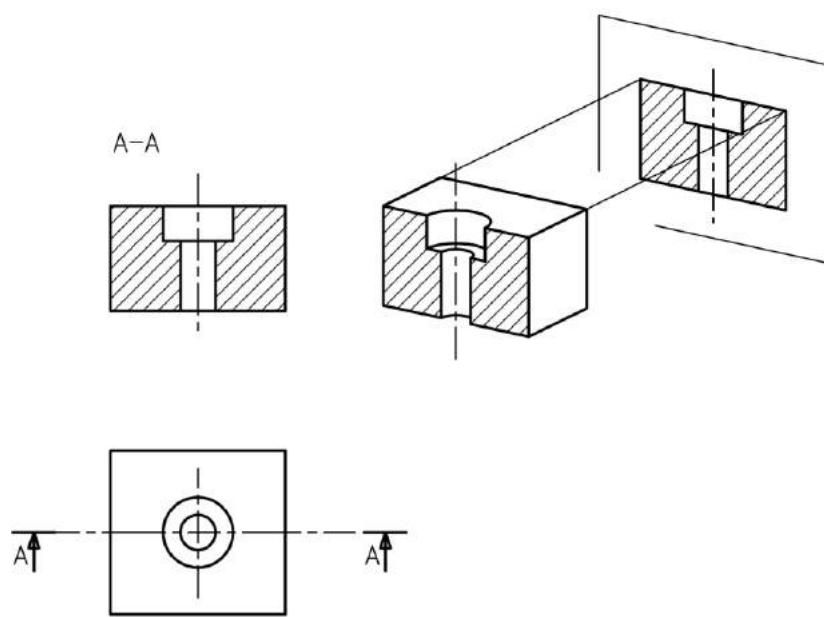
⇒ La coupe locale n'est pas repérée.

⇒ Elle est délimitée par un trait fin ondulé exécuté à main levée.



Arêtes curvilignes :

⇒ Ne pas oublier de représenter les arêtes curvilignes qui sont révélées par une coupe.

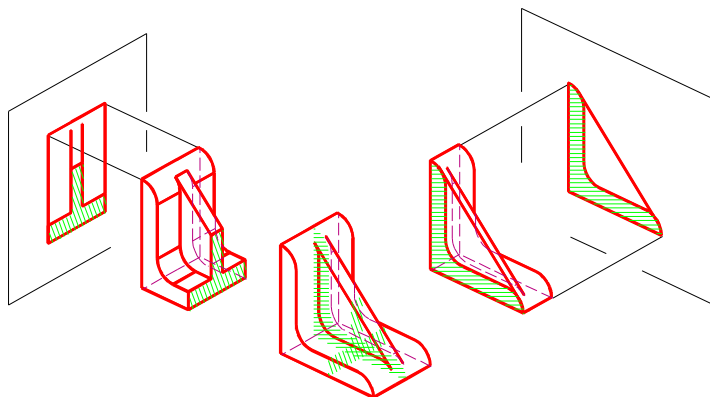
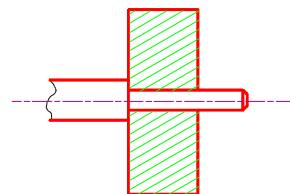


Exceptions :

⇒ On ne hachure pas un axe qui traverse un alésage.

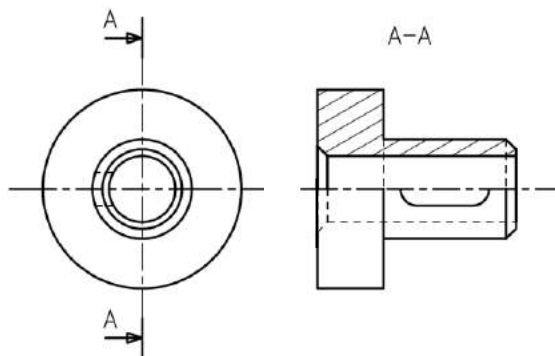
⇒ On ne hachure pas des pièces de petites dimensions. Ex : vis, clavette...

⇒ On ne hachure pas les pièces minces dans leur plus grande dimension. Ex : nervures.



Demi-coupe :

⇒ Lorsqu'une pièce est symétrique par rapport à un axe, il est commode de dessiner une demi-vue accolée à une demi-coupe. Les traits forts ou les hachures pourront s'arrêter sur l'axe de symétrie.



2.2.3 Coupe par plans décalés

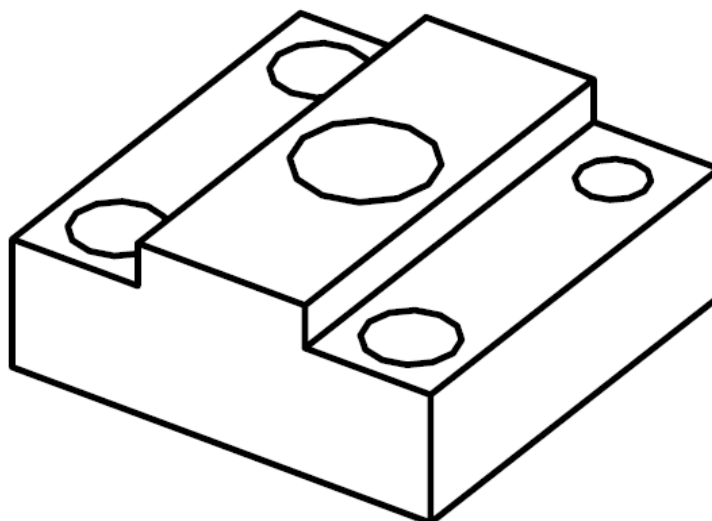
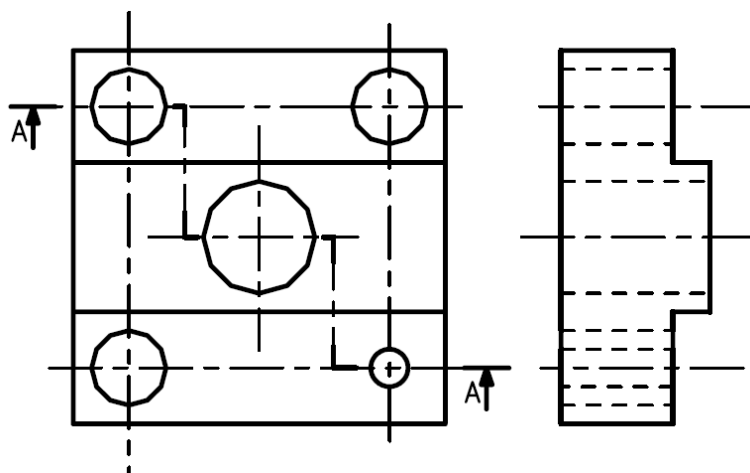
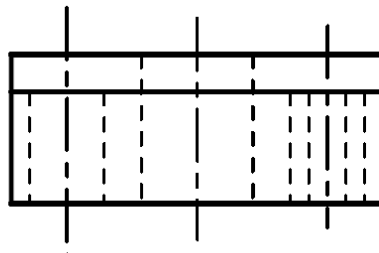
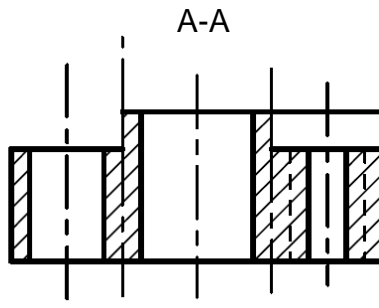
⇒ Couper différentes parties de la pièce par des plans parallèles.

⇒ Supposer ces plans ramenés sur un seul plan de projection. Projeter sur ce plan.

⇒ Repérage des changements de plan en traits forts.

⇒ Un trait d'axe indique le changement de plan.

⇒ Hachurage des surfaces avec décalage d'un demi-pas.



2.2.4 Coupe par plans concourants

⇒ Couper différentes parties de la pièce par des plans concourants.

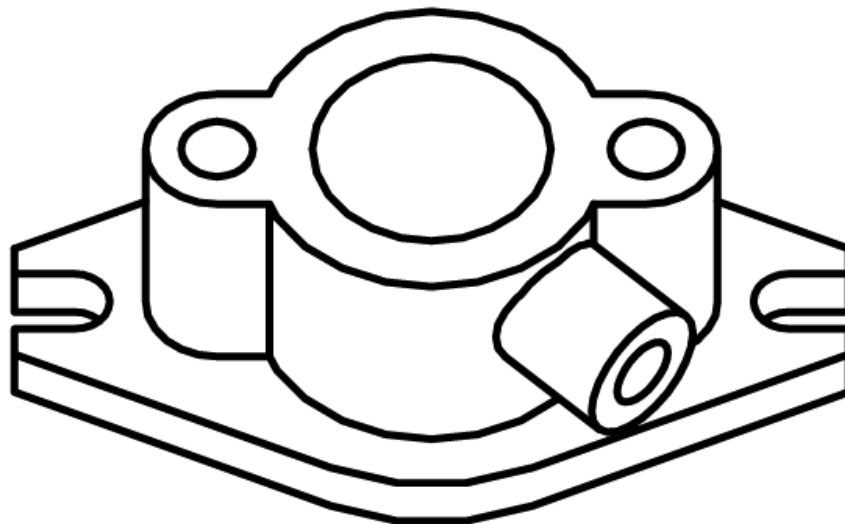
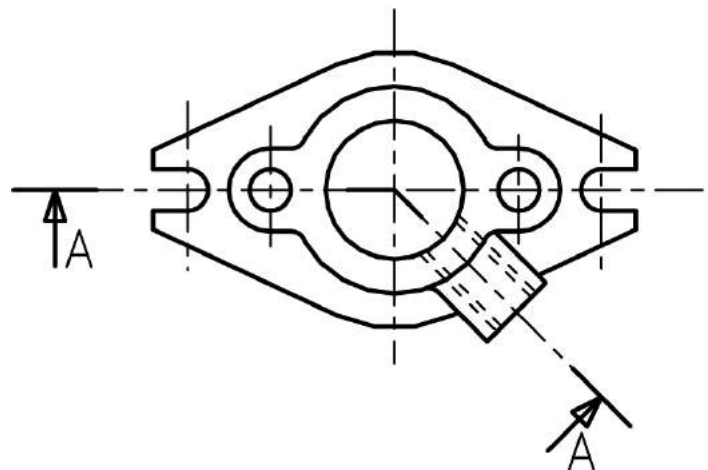
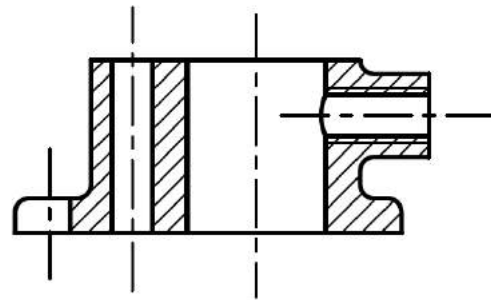
⇒ Supposer le plan de coupe oblique ramené par rotation dans le prolongement de l'autre. Projeter sur ce plan.

⇒ Repérage des changements de plan en traits forts.

⇒ Un trait d'axe indique le changement de plan.

⇒ On ne dessine pas les parties cachées dans le plan rabattu.

A-A



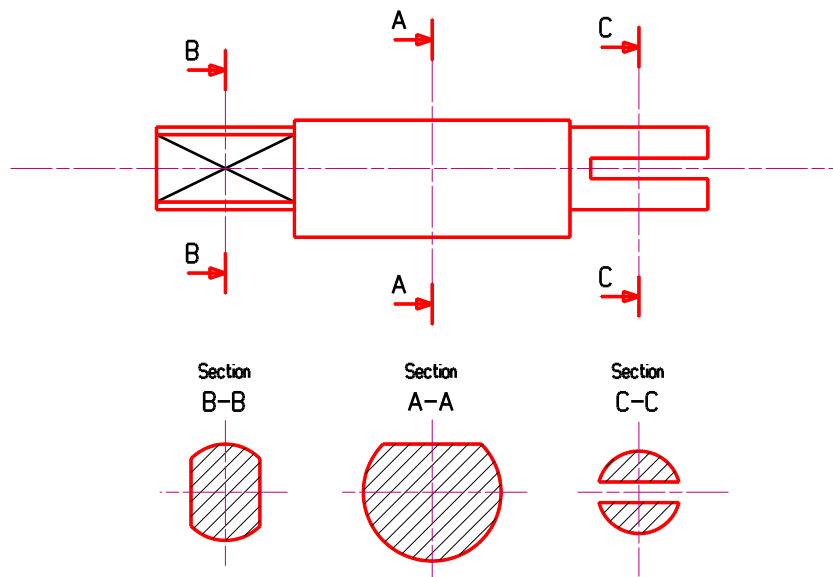
2.2.5 Sections

Sections sorties

⇒ Une section représente la partie de la pièce située dans le plan sécant.

⇒ Une section sortie se présente comme une coupe dans laquelle on ne verrait pas l'arrière de la pièce.

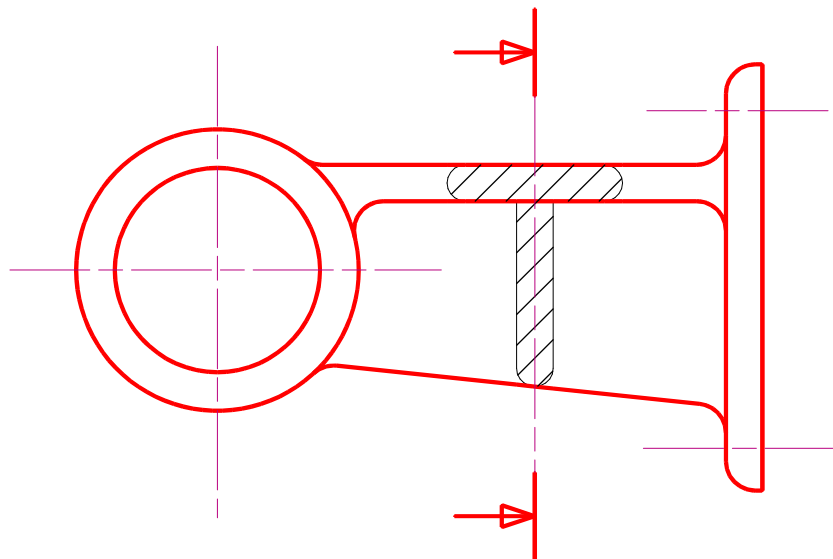
⇒ Pour dissiper les ambiguïtés, indiquer " Section " en toutes lettres.



Sections rabattues.

⇒ Une section rabattue sera dessinée en surcharge sur une vue.

⇒ Contour de la section en traits fins.



2.3 Filetages

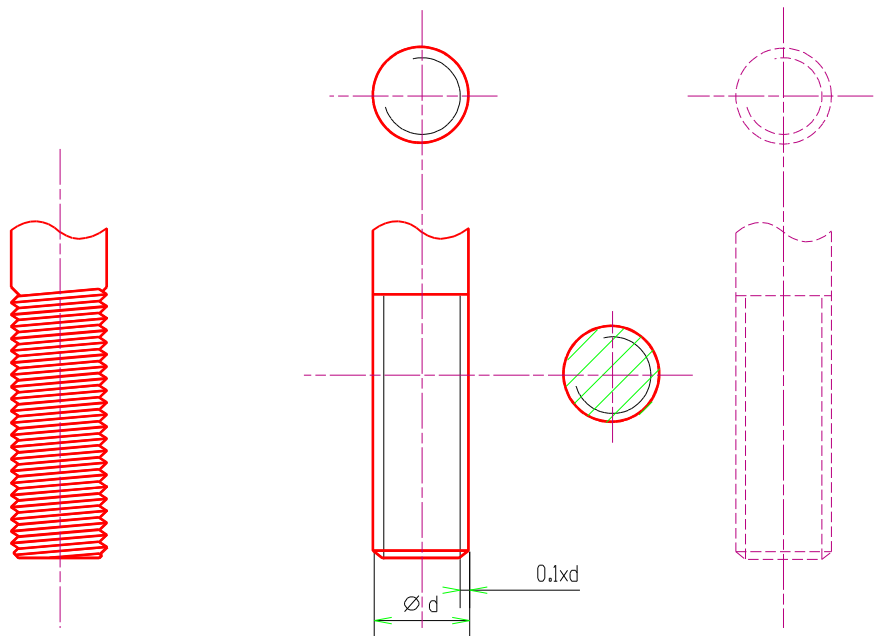
2.3.1 Tige filetée :

⇒ On représente en traits forts la forme qu'avait l'axe avant l'usinage de l'hélice ainsi que le début du filetage.

⇒ On représente en traits fins le fond du filetage.

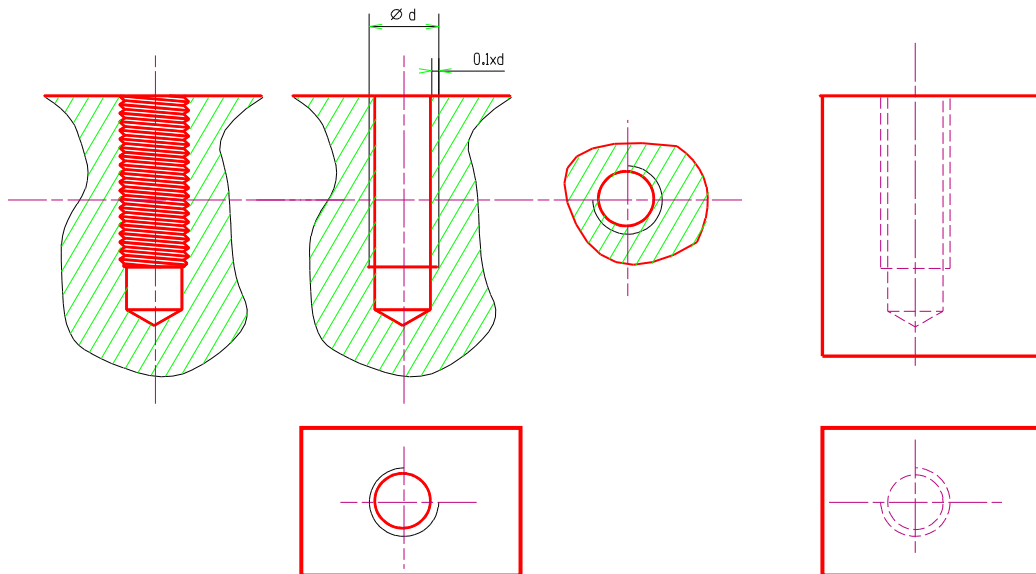
⇒ Mêmes conventions en vues de coté et en coupe.

⇒ Dans les vues cachées, toutes les arêtes sont représentées en traits interrompus.



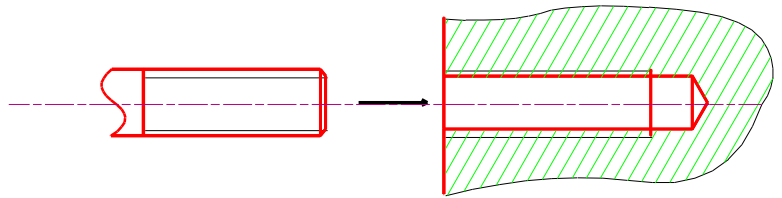
2.3.2 Trou taraudé borgne :

⇒ On représente en traits forts le trou existant avant l'usinage de l'hélice ainsi que la fin du taraudage. (angle au sommet de 120°).

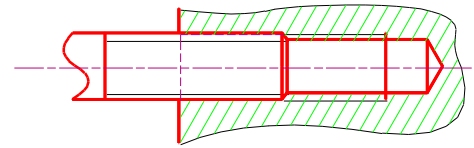


⇒ On représente en traits fins le fond du taraudage.

2.3.3 Tige filetée dans trou taraudé



⇒ C'est la convention de dessin de la vis qui l'emporte dans l'assemblage.

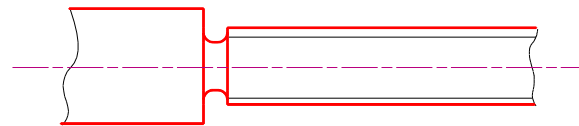


Détails particuliers :

⇒ Trou taraudé débouchant



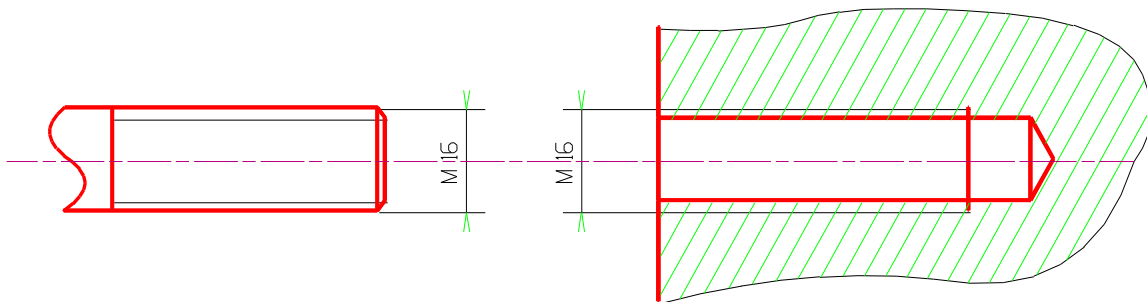
⇒ Les gorges sur l'arbre ou sur l'alésage permettent de dégager l'outil à la fin de l'usinage.



2.3.4 Cotation des filetage / taraudage :

⇒ La cotation se fait toujours sur les traits extérieurs

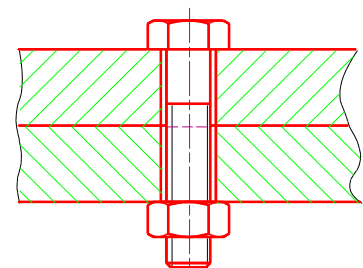
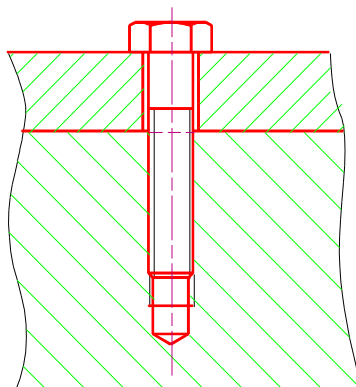
⇒ Ne pas mettre le symbole \emptyset . La lettre M indique qu'il s'agit d'un filetage Métrique normalisé.



2.3.5 Assemblages

Vissage

⇒ La vis passe à travers la pièce mince et se visse dans la pièce épaisse. La face intérieure de la tête de vis assure le serrage.

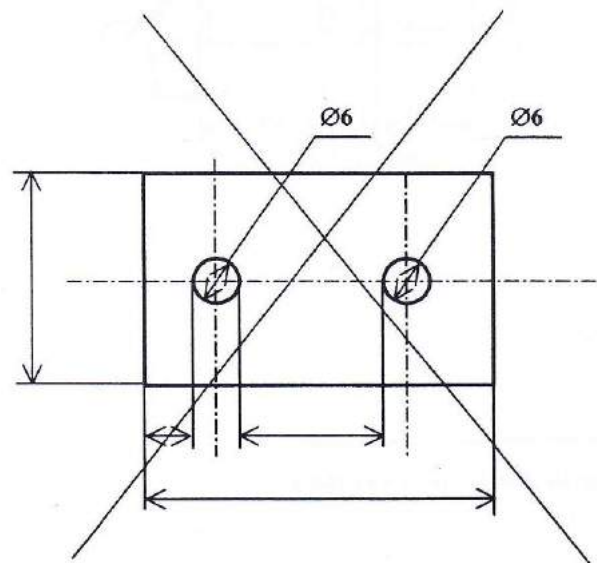
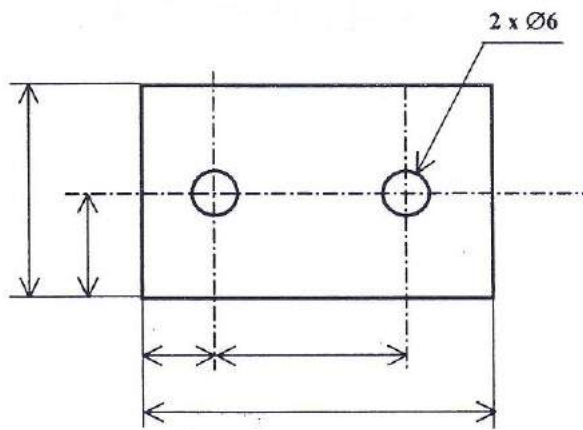
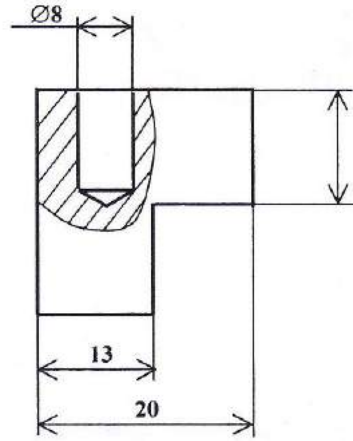
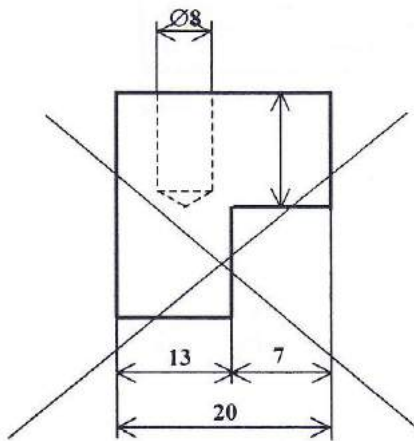


Boulonnage

⇒ La vis traverse les deux pièces minces sans s'y visser. Les faces intérieures de la vis et de l'écrou assurent le serrage.

3 Règles de disposition des cotes sur un dessin

- Ne pas coter sur pointillés. Utiliser des vues en coupe, réaliser des coupes locales.
- Ne pas placer les cotes à l'intérieur des vues. Les répartir autour à distance constante.
- Regrouper les cotes d'un même détail dans la même zone du dessin.
- Ne pas mettre de cotes surabondantes.
- Faire toujours apparaître les cotes totales de la pièce (volume extérieur).
- Coter la position des axes des trous. les entre-axes, puis le diamètre des trous.
- Pour les petites cotes, sortir le chiffre des lignes d'attache et inverser les flèches.



4 Perspectives cavalières

But

Une vue en perspective permet de comprendre rapidement les formes et l'aspect général d'une pièce ou d'un ensemble technique.

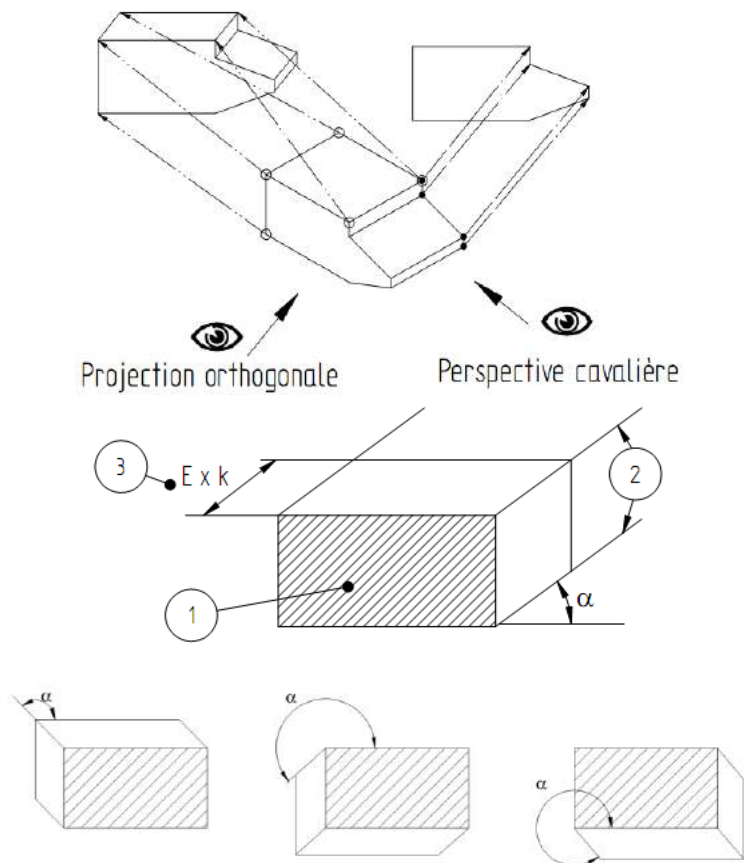
La perspective cavalière est une projection oblique, parallèlement à une direction α , sur l'une des faces du cube de projection.

Propriétés :

- (1) Face avant non "déformée".
- (2) Lignes fuyantes parallèles.
- (3) Coefficient de réduction des dimensions fuyantes : $0,5 < k < 1$.

Différents cas - Choix :

Différents points de vue de l'observateur. L'angle α est un angle orienté.



Construction :

a- Projeter la face avant sur le plan de projection choisi. Formes enveloppes axes.

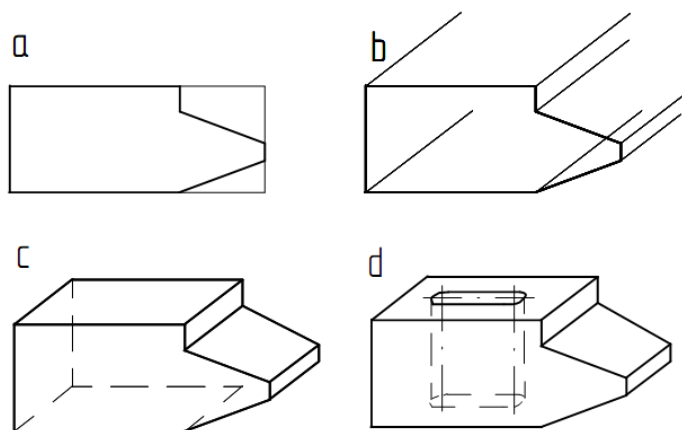
b- Tracer la direction des fuyantes avec l'angle α choisi.

c- Tracer les parties fuyantes en les réduisant avec le rapport k choisi.

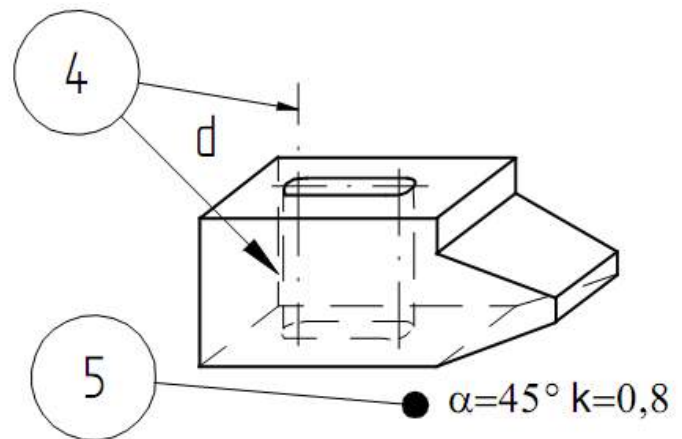
Formes enveloppes.

d - Etudier les détails de forme de la même manière.

e - Mettre au net le dessin : traits d'axes, pointillés, traits forts.



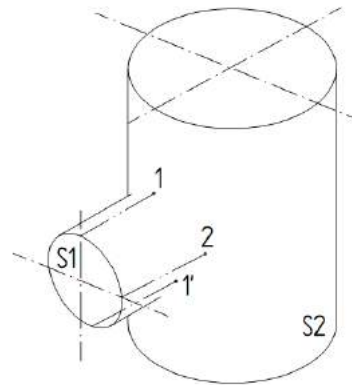
- (4) Les axes et les contours apparents des formes de révolution sont impératifs.
- (5) L'indication des caractéristiques de la perspective doit figurer sur le dessin.



5 Intersections

Méthode - Exemple : intersection
cylindre - cylindre.

Rechercher les projections de la courbe d'intersection L de deux surfaces élémentaires S₁ et S₂



1°) Rechercher les projections des points extrêmes. Ils sont situés sur les génératrices parallèles aux plans de projection.

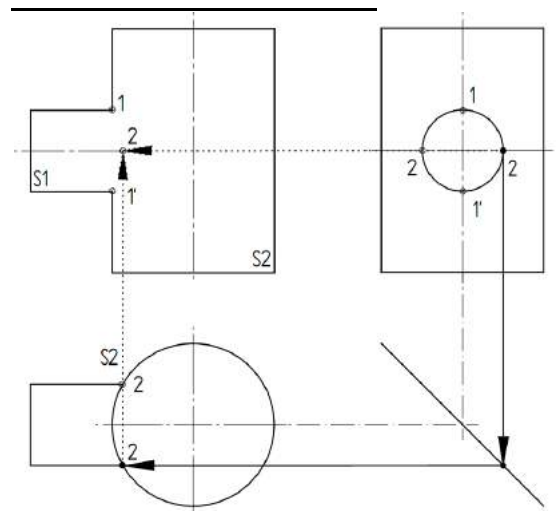
2°) Rechercher les projections de points intermédiaires. Méthodes des surfaces auxiliaires (plan).

a - Choisir un plan auxiliaire P coupant S₁ et S₂.

b - Tracer l'intersection : $P \cap S_1 = L_1$.

c - Tracer l'intersection : $P \cap S_2 = L_2$.

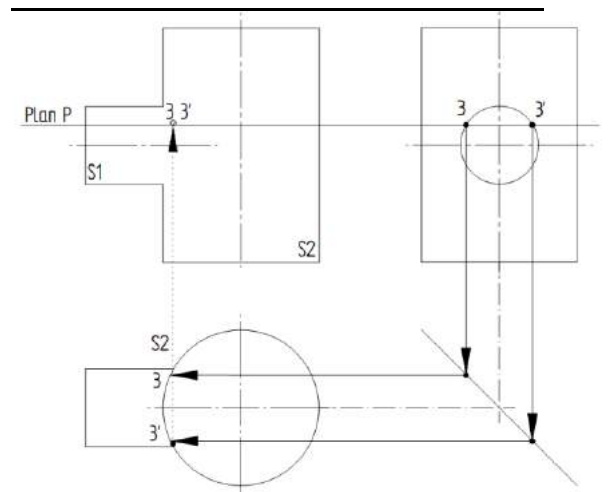
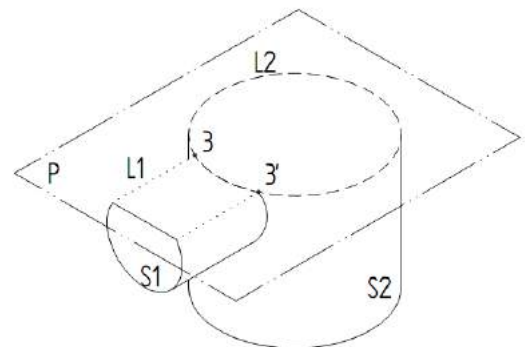
d - Les points communs à L₁ et L₂ sont les points de l'intersection L cherchée. (Ils appartiennent à la fois à S₁ et S₂).



Remarque :

La difficulté principale consiste à voir dans quelle zone du dessin se situe le problème de représentation de l'intersection. Exemple ci-contre : dans la vue de face.

- N'effectuer que la recherche des points extrêmes pour un tracé rapide ou des intersections de petites dimensions.
- Pour un tracé plus précis. Rechercher un ou plusieurs points courants intermédiaires.
- Utiliser la correspondance des vues.
- Utiliser la symétrie.



6 Exécution d'un dessin

Travail préliminaire :

Repérer les formes générales extérieures de la pièce : volumes élémentaires. Noter les trois dimensions principales.

Exécution :

a - Mettre en place rapidement les axes et les volumes capables : calcul de x et y .

b - Exécuter chaque détail de forme sur toutes les vues simultanément : Détails.

c - Nettoyer convenablement l'esquisse, surtout lorsque la mise au net doit être faite au crayon.

Effacer les lignes de rappel, de construction.

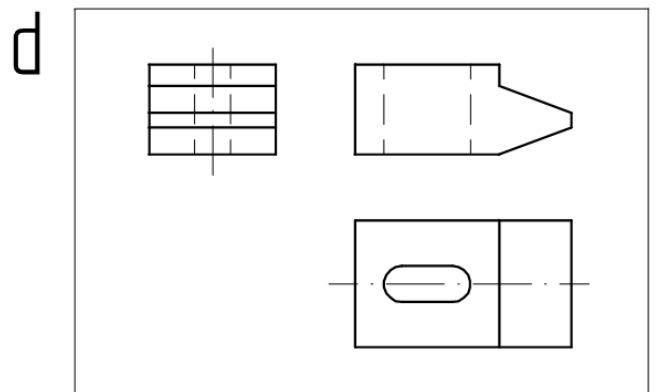
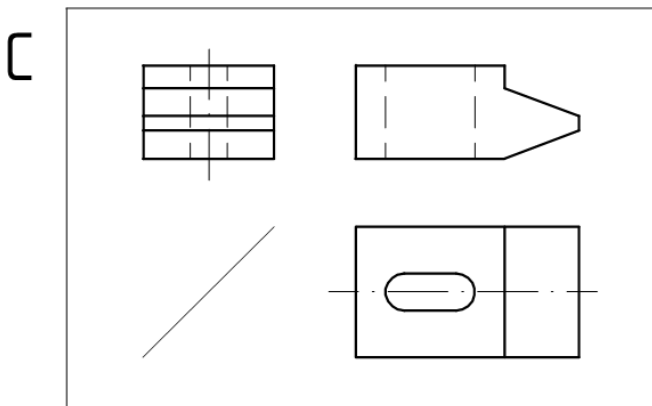
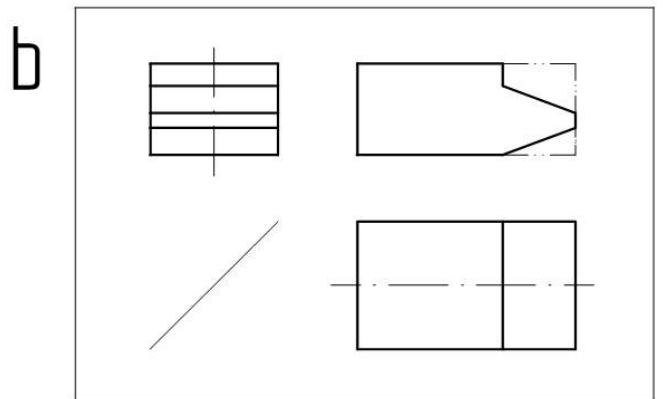
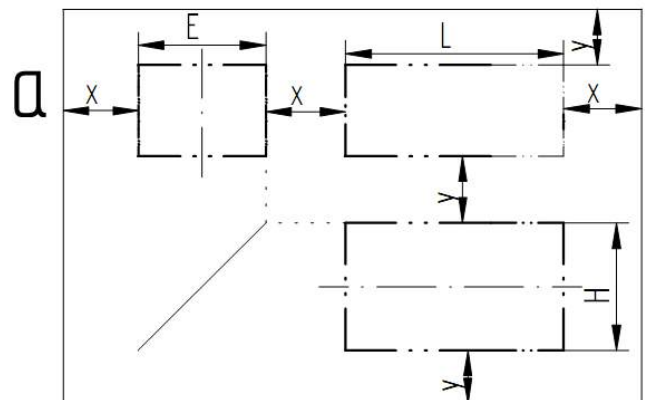
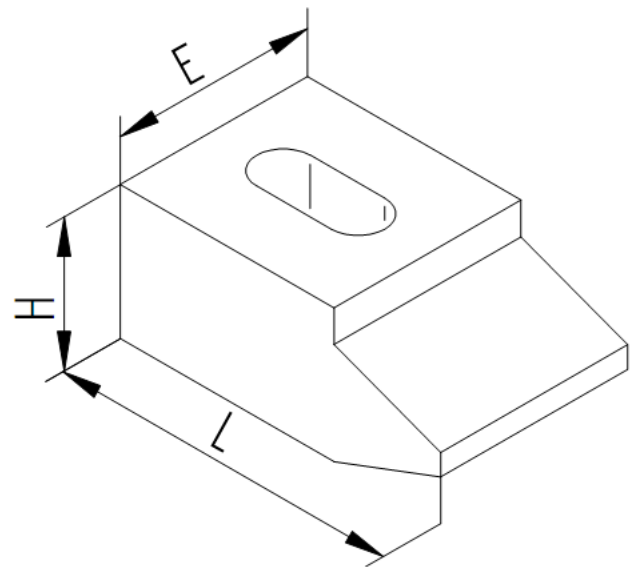
d - Mettre au net : commencer toujours par les traits fins : traits d'axes, pointillés, puis les traits forts. Tracer tous les cercles et arrondis en premier.

Repasser toutes les vues d'ensemble en balayant le dessin de haut en bas pour les traits horizontaux de gauche à droite pour les traits verticaux.

e - Mettre en place la cotation :

f - Mettre les indications des coupes et les écritures.

- Effectuer la mise en page des vues rapidement, sans précision excessive, sans perte de temps.
- Travailler détail par détail sur toutes les vues simultanément en commençant par les formes les plus importantes.
- Un des points importants de la présentation est le contraste entre les traits fins et les traits forts.
- Commencer par le tracé des formes arrondies permet une plus grande facilité dans l'exécution des raccordements. Utiliser le trace-cercle.



7 Plan d'ensemble

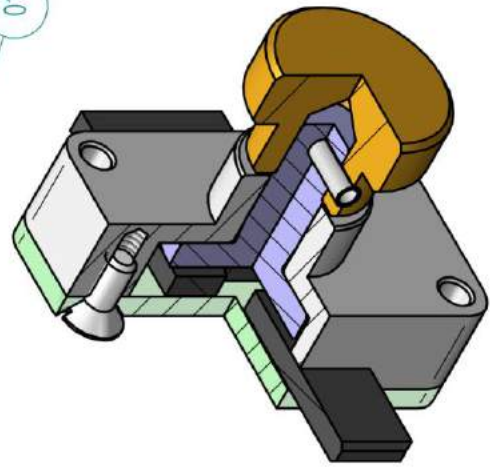
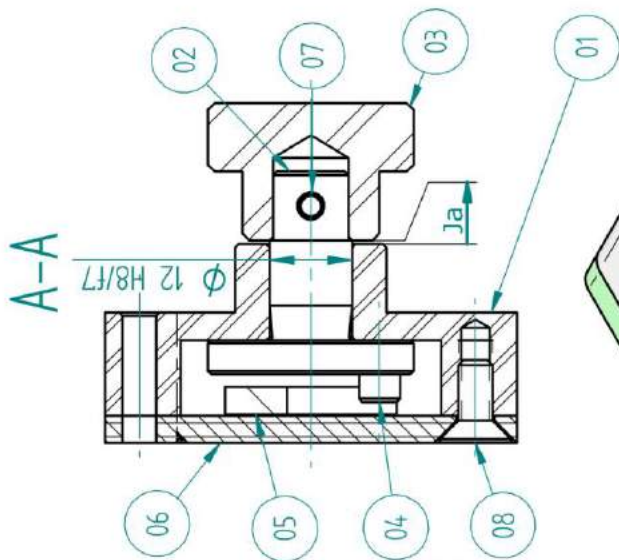
On utilise des notions des autres parties du cours.

Un plan d'ensemble a pour fonction de montrer l'emplacement des pièces et leur repérage.

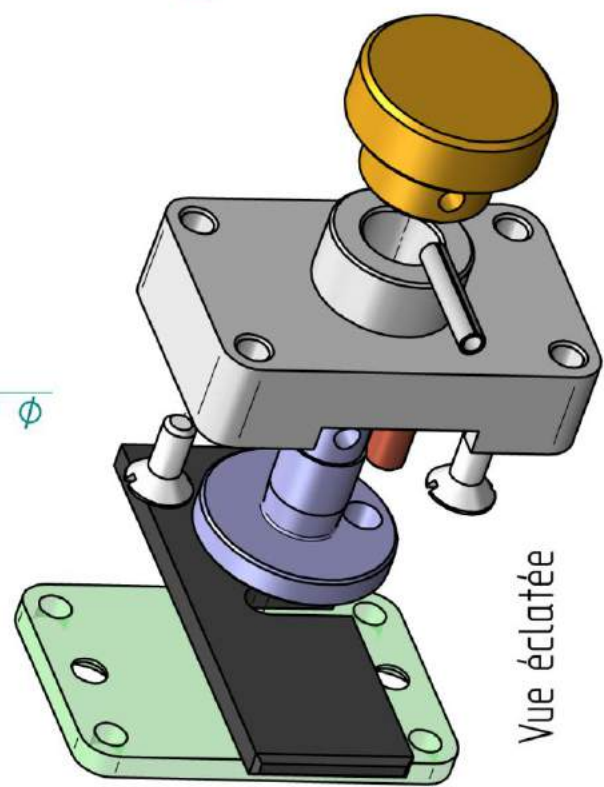
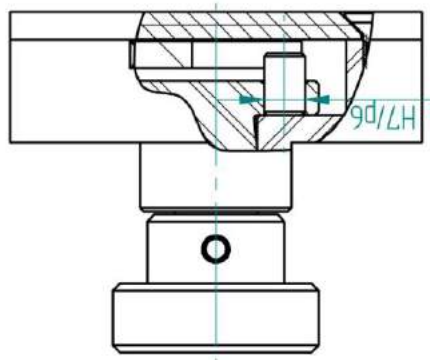
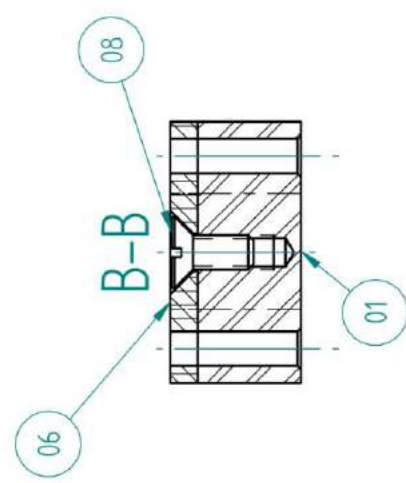
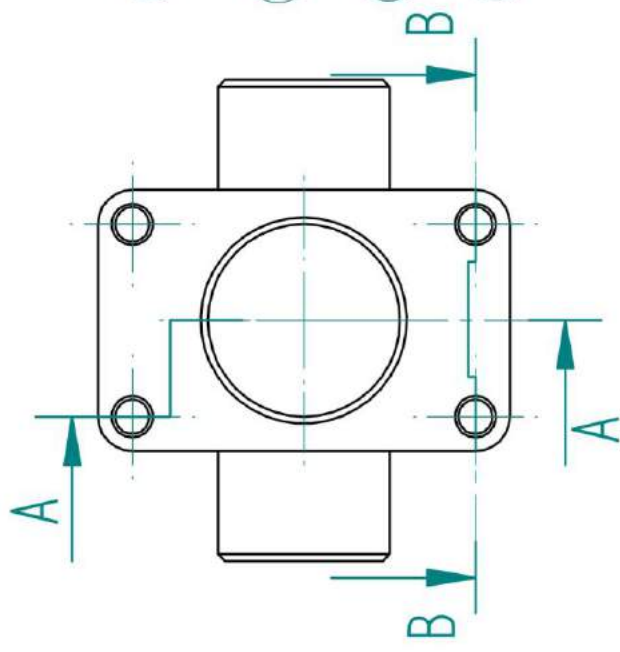
Un dessin de définition permet de définir complètement et sans ambiguïté une pièce.

- Une pièce aura toujours les mêmes hachures sur l'ensemble du plan.
- Reconnaître les éléments standards (vis, écrous, circlips, clavette, goupille, coussinet, roulement, ...)
- Reconnaître des fonctions grâce aux éléments standards
 - ⇒ présence d'une vis : peut être une liaison encastrement entre 2 pièces
 - ⇒ présence d'une circlips : cela donne un arrêt en translation
 - ⇒ présence d'une clavette : blocage de la rotation entre 2 pièces
 - ⇒ présence d'un coussinet ou roulement : probable liaison pivot
 - ⇒ ...
- Reconnaître les matériaux
 - ⇒ une pièce en bronze : pour limiter les frottements entre 2 pièces
 - ⇒ une pièce en plastique : isolant, forme . . .
 - ⇒ ...
- Reconnaître les formes des pièces en contact pour déterminer les mouvements possibles entre ces pièces
 - ⇒ pièce cylindrique dans un trou cylindrique => mouvement de rotation et translation possibles
 - ⇒ pièce cylindrique en contact sur un plan => liaison linéaire rectiligne
 - ⇒ ...
- Ajustements et conditions fonctionnelles
 - ⇒ des informations sur les liaisons sont parfois indiquées (jeu de serrage, ajustement glissant ...)
- Utiliser toutes les vues (notamment les vue en 3D)
 - ⇒ vue écorchée
 - ⇒ vue éclatée
- On utilise la correspondance des vues pour faire le lien entre les mêmes pièces représentées sur différentes vues
 - ⇒ si on trouve les mêmes hachures sur 2 vues, c'est la même pièce
- Si des informations de fonctionnement sont indiquées, on les étudie également
 - ⇒ mouvement d'entrée et de sortie du système
 - ⇒ schéma cinématique (même partiel)
- Utilisation de la nomenclature
 - ⇒ nombre de pièces, nom des pièces et matériau

Exemple Suivant : Verrou



Vue écorchée



Vue éclatée

08	2	Vis FS M5-12	Acier	Standard	
07	1	goupille	Acier	diamètre 4	
06	1	Couvercle	PVC	Alu	
05	1	Pêne	S 235		
04	1	Maneton	S 235		
03	1	Bouton	AU4G	Moleté	
02	1	Vilebrequin	AU4G		
01	1	Corps	AU4G	Brut carré 40x40	
Rep	Qté	Description	Matière	Commentaires	Rév.

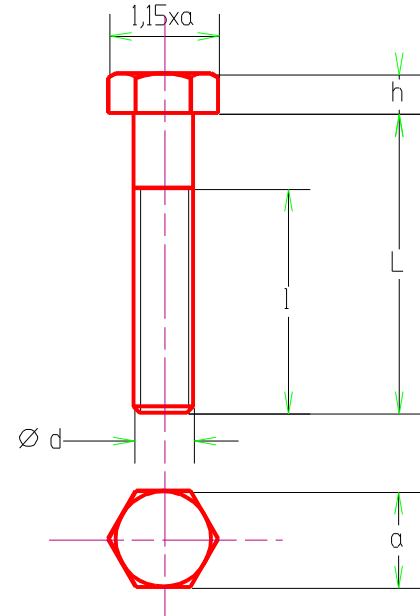
VERROU

8 Eléments normalisés

8.1 Vis

8.1.1 Vis H

d	M3	M4	M5	M6	M8	M10	M12	M16
pas	0,5	0,7	0,8	1	1,25	1,5	1,75	2
a	5,5	7	8	10	13	16	18	24
h	2	2,8	3,5	4	5,5	7	8	10
L	I							
	12	14	16	18	22	26	30	38
16	12	14						
18	12	14	16					
20	12	14	16	18				
25	12	14	16	18	22			
30	12	14	16	18	22	26		
35		14	16	18	22	26	30	
40		14	16	18	22	26	30	
45			16	18	22	26	30	38
50			16	18	22	26	30	30
55				18	22	26	30	38
60				18	22	26	30	38
65					22	26	30	38
70					22	26	30	38
75						26	30	38
80						26	30	38



Désignation normalisée :

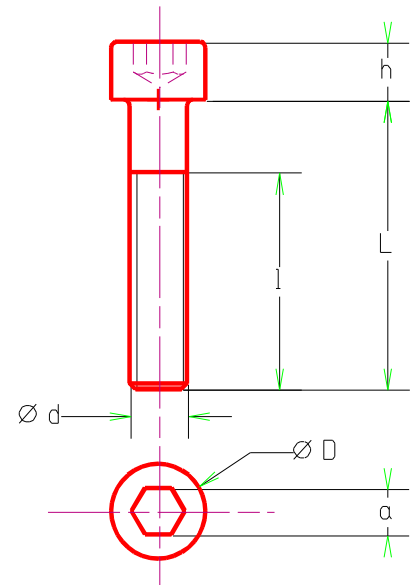
Vis H,M8.40.22

(d,diamètre nominal; L,longueur sous tête;
I,longueur filetée)

⇒ Il existe des vis entièrement filetées jusque sous la tête. Ceci ne veut pas dire que l'on puisse les visser à fond dans un trou taraudé.

8.1.2 Vis CHc

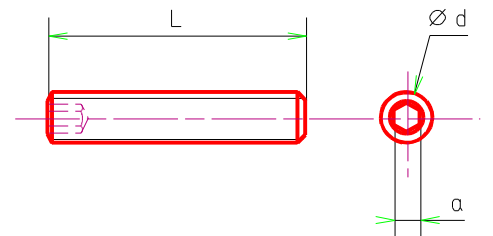
d	M3	M4	M5	M6	M8	M10	M12	M16
pas	0,5	0,7	0,8	1	1,2 5	1,5	1,75	2
a	2,5	3	4	5	6	8	10	14
h	3	4	5	6	8	10	12	16
D	5,5	7	8,5	10	13	16	18	24
L	I							
	12	14	16	18	22	26	30	38
16	12	14						
18	12	14	16					
20	12	14	16	18				
25	12	14	16	18	22			
30	12	14	16	18	22	26		
35		14	16	18	22	26	30	
40		14	16	18	22	26	30	
45			16	18	22	26	30	38
50			16	18	22	26	30	38
60				18	22	26	30	38
65					22	26	30	38
70					22	26	30	28
75						26	30	38
80						26	30	38



Désignation normalisée :
Vis CHc,M12.70.30
 (d,diamètre nominal; L,longueur sous tête;
 I,longueur fileté)

8.1.3 Vis Hc

d	M3	M4	M5	M6	M8	M10	M12	M16
pas	0,5	0,7	0,8	1	1,25	1,5	1,75	2
a	1,5	2	2,5	3	4	5	6	8
L	2	2,5	3	4	5	6	8	10
	12	14	16	20	25	30	35	40
	45	50	55	60	...			

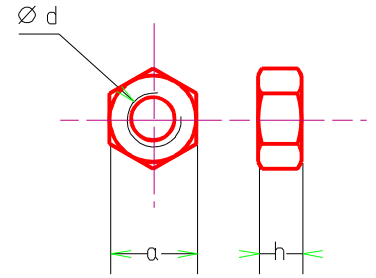


Désignation normalisée :
Vis Hc,M5.30
 (d,diamètre nominal; L,longueur)

8.2 Les écrous

8.2.1 Ecrous H

d	M3	M4	M5	M6	M8	M10	M12	M16
pas	0,5	0,7	0,8	1	1,25	1,5	1,75	2
a	5,5	7	8	10	13	16	18	24
h	2,4	3,2	4,7	5,2	6,8	8,4	10,8	14,8



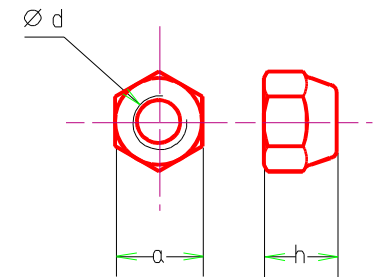
Désignation normalisée :

Ecrou H, M8
(type d)

d : diamètre nominal
H : tête hexagonale

8.2.2 Ecrous Nylstop

d	M3	M4	M5	M6	M8	M10	M12	M16
pas	0,5	0,7	0,8	1	1,25	1,5	1,75	2
a	5,5	7	8	10	13	16	18	24
h	4,5	5,7	6,3	8	10,8	12,4	14,2	18,6



Désignation normalisée

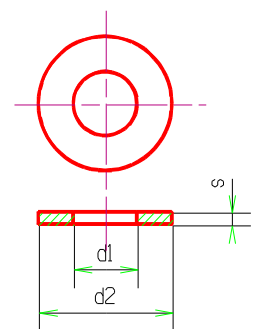
Ecrou Nylstop, M,8

(type d)

d : diamètre nominal
Nylstop : tête hexagonale avec frein
incorporé

8.3 Rondelles plates.

Ø nominal d	épais s	Ø int. d1	Ø ext. d2	Ø ext. d2	Ø ext. d2	Ø ext. d2
			série étroite Z	série moyenne M	série large L	série très large LL
M3	0,8	3,2	6	8	12	14
M4	0,8	4,3	8	10	14	16
M5	1	5,3	10	12	16	20
M6	1,2	6,4	12	14	18	24
M8	1,5	8,4	16	18	22	32
M10	2	10,5	20	22	27	36
M12	2,5	13	24	27	32	40
M16	3	17	30	32	40	50



Désignation normalisée :

Rondelle plate L 10

8.4 Autres éléments d'assemblage

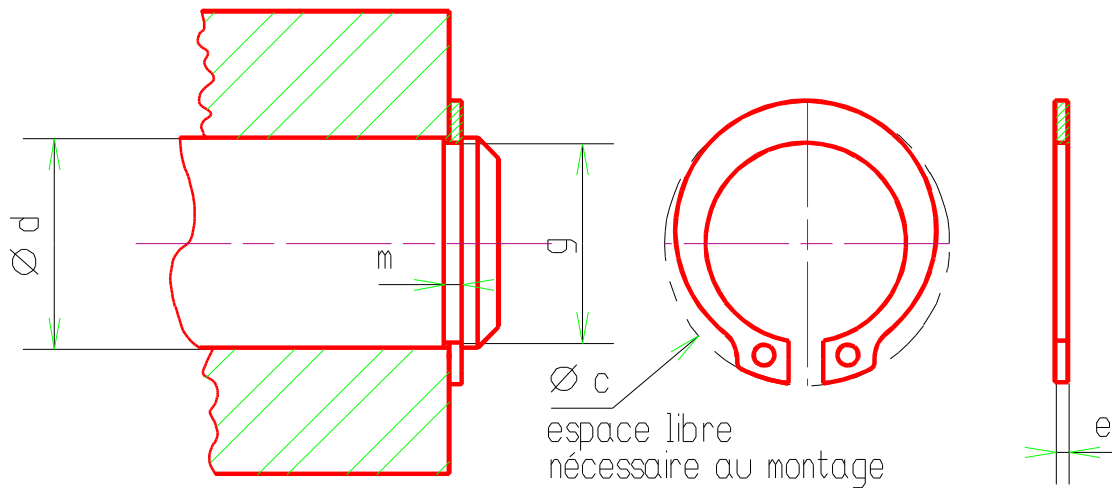
8.4.1 Anneaux élastiques

Un arrêt en translation simple et peu encombrant d'un *arbre* dans un *alésage* peut être réalisé par *anneaux élastiques*. F_a est l'effort axial transmissible par ces anneaux.

8.4.1.1 Anneaux élastiques pour arbre

anneaux élastiques			rainure de l'arbre		Fa (N)
d	e	c	g	m	
4	0,4	8,8	3,8	0,5	290
5	0,6	10,7	4,8	0,7	370
6	0,7	12,2	5,7	0,8	690
7	0,8	13,8	6,7	0,9	780
8	0,8	15,2	7,6	0,9	1180
9	1	16,4	8,6	1,1	1350
10	1	17,6	9,6	1,1	1500
11	1	18,6	10,5	1,1	2050
12	1	19,6	11,5	1,1	2250
13	1	20,8	12,4	1,1	2950
14	1	22	13,4	1,1	3150
15	1	23,2	14,3	1,1	3900
16	1	24,4	15,2	1,1	4800
17	1	25,6	16,2	1,1	5100

18	1,2	26,8	17	1,3	6750
19	1,2	27,8	18	1,3	7000
20	1,2	29	19	1,3	7550
21	1,2	30,2	20	1,3	7900
22	1,2	31,4	21	1,3	8250
24	1,2	33,8	22,9	1,3	9900
25	1,2	34,8	23,9	1,3	10400
26	1,2	36	24,9	1,3	10800
28	1,5	38,4	26,6	1,6	14700
29	1,5	39,6	27,6	1,6	15300
30	1,5	41	28,6	1,6	15900
32	1,5	43,4	30,3	1,6	20600
34	1,5	45,8	32,3	1,6	21700
35	1,5	47,2	33	1,6	26200
36	1,75	48,2	34	1,85	27000
38	1,75	50,6	36	1,85	28500
40	1,75	53	37,5	1,85	37300

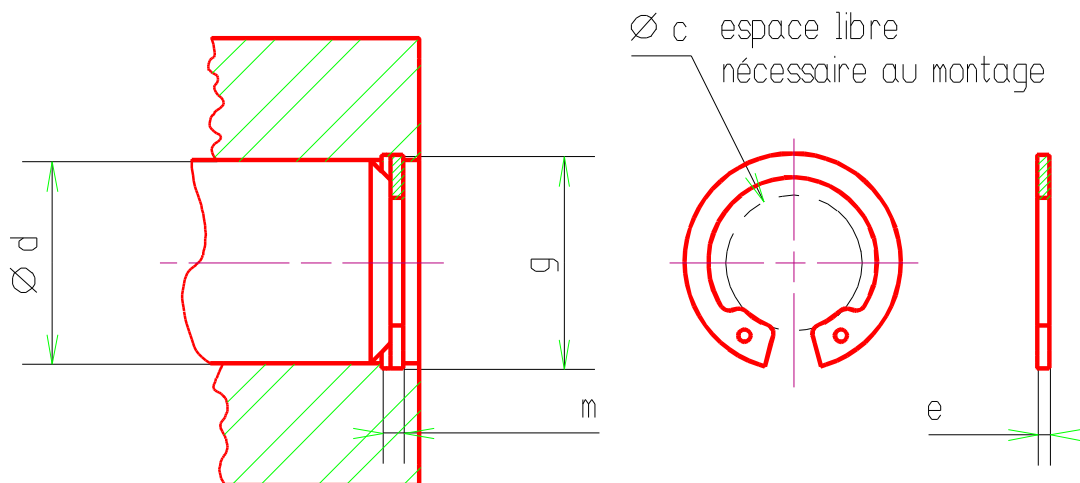


⇒ Tolérances sur la rainure : h12

8.4.1.2 Anneaux élastiques pour alésage

anneaux élastiques			rainure de l'alésage		
d	e	c	g	m	Fa (N)
8	0,8	2,8	8,4	0,9	1250
9	0,8	3,5	9,4	0,9	140
10	1	3,7	10,4	1,1	1550
12	1	4,7	12,5	1,1	2350
14	1	6	15	1,1	3300
15	1	7	16	1,1	4150
16	1	7,7	17	1,1	5050
17	1	8,4	18	1,1	5350
18	1	8,9	19	1,1	7100
19	1	9,8	20	1,1	7500
20	1	10,6	21	1,1	7650
21	1	11,6	22	1,1	7950

22	1	12,6	23	1,1	8200
24	1,2	14,2	25	1,3	11300
25	1,2	15	26,2	1,3	11700
26	1,2	15,6	27	1,3	12200
28	1,2	17,4	29	1,3	13000
30	1,2	19,4	31	1,3	13400
31	1,2	19,6	33	1,3	13500
32	1,2	20,2	34	1,3	13600
34	1,5	22,2	36	1,3	22700
35	1,5	23,2	37	1,3	26300
36	1,5	24,2	38	1,3	25900
37	1,5	25	39	1,3	26500
38	1,5	26	40	1,6	27600
40	1,75	27,4	43	1,9	39600



⇒ Tolérances sur la rainure : H12

8.4.2 Goupilles élastiques

Les goupilles sont constituées d'une bande d'acier à ressort roulée et traitée thermiquement. Elles se présentent sous forme d'un tube cylindrique ouvert sur une génératrice, comportant un *chanfrein* d'entrée aux deux extrémités pour faciliter le montage.

Elles tiennent par déformation élastique dans un trou brut de perçage, ce qui simplifie l'aménagement des pièces liées par une telle goupille.




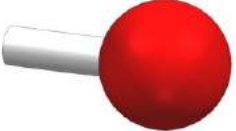


Le serrage énergique avec lequel elles s'ajustent dans leur logement leur permet de résister convenablement aux vibrations.

Les domaines d'application sont très vastes, depuis les constructions les plus simples jusqu'aux ensembles les plus sophistiqués.

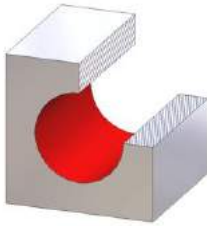
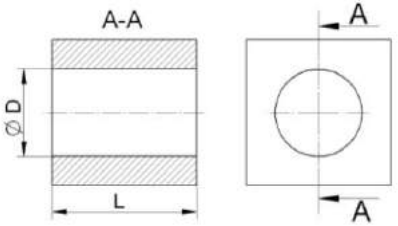
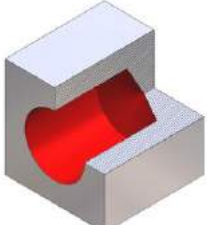
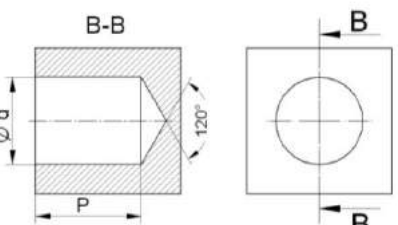
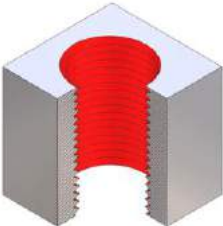
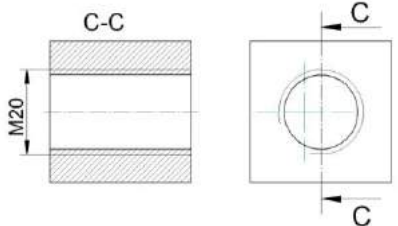


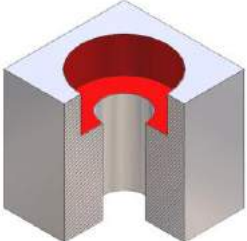
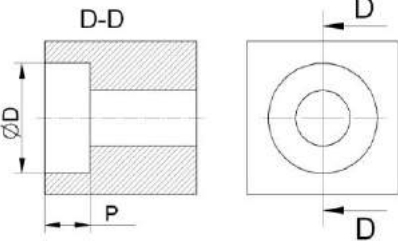
A	2	2,5	3	3,5	4	4,5	5	6	7	
D	2,2	2,7	3,3	3,8	4,3	4,8	5,3	6,4	7,45	
E (épaisse)	0,4	0,5	0,6	0,6	0,8	1	1	1,2	1,2	
E (mince)	0,2	0,3	0,3	0,3	0,4	0,4	0,5	0,6	0,6	
L	de 5 à 40	de 5 à 40	de 5 à 50	de 6 à 55	de 8 à 60	de 8 à 70	de 10 à 80	de 10 à 80	de 10 à 100	
Valeurs standard de L	5 30 190	6 35 200	8 40	10 45	12 50	14 120	15 130	18 140	20 150	
Désignation normalisée		type élastique								
Goupille élastique 8.40		d : diamètre de perçage								
type d L		L : longueur								

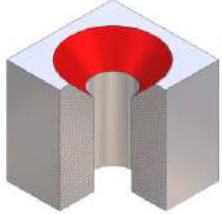
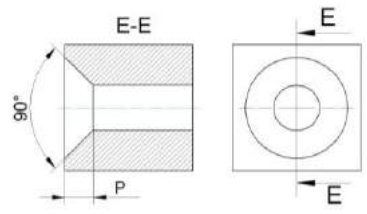

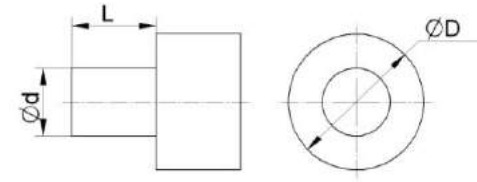
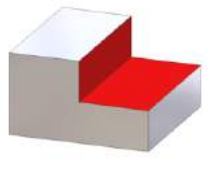
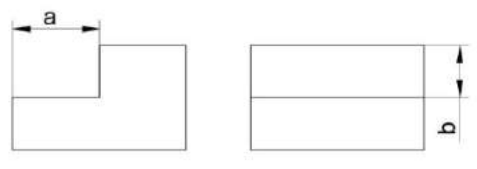
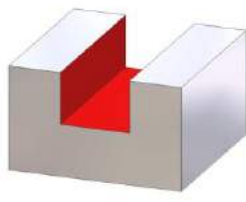
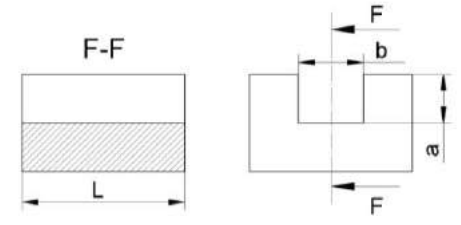
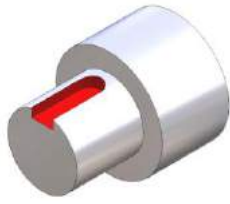
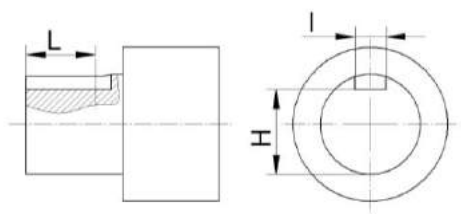
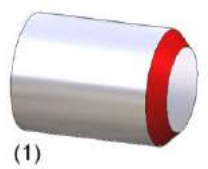
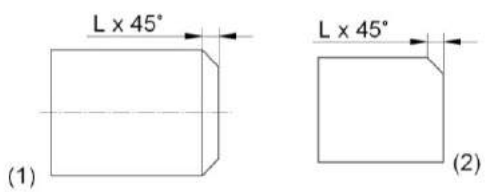
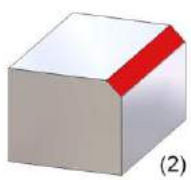

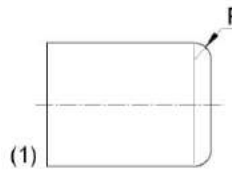
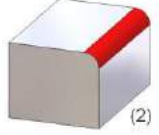
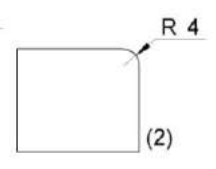
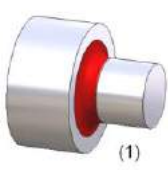
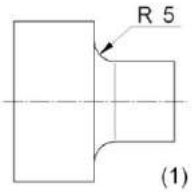
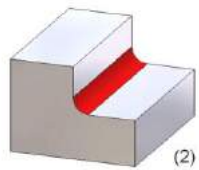
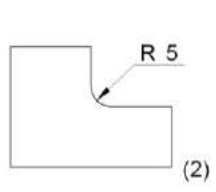
9 Terminologie

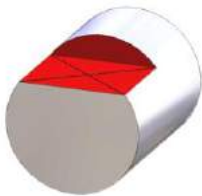
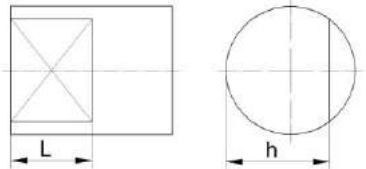
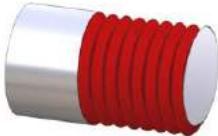
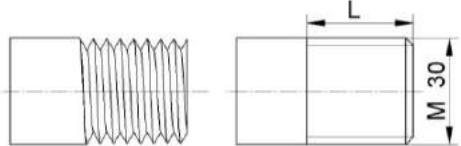
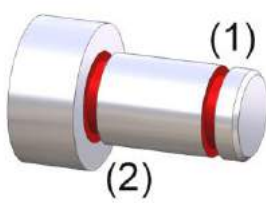
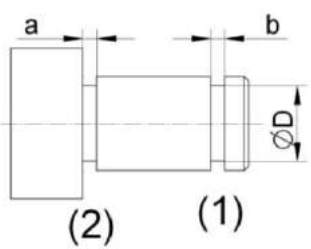
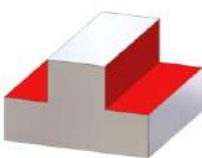
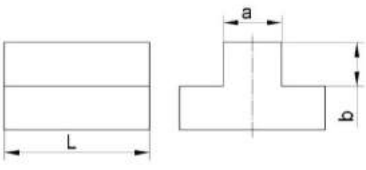
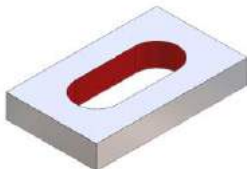
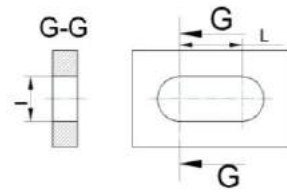
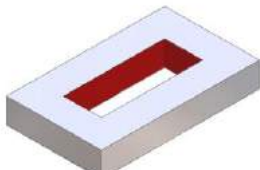
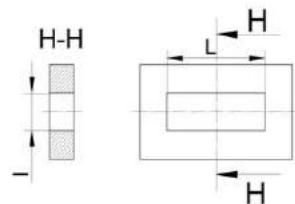
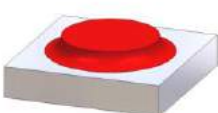
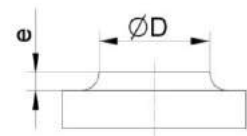
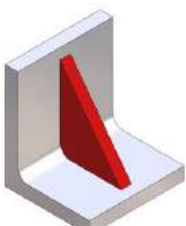
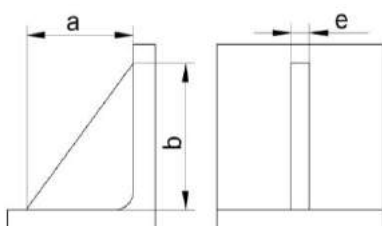
9.1 1 – LES SURFACES ELEMENTAIRES :


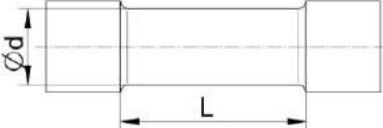
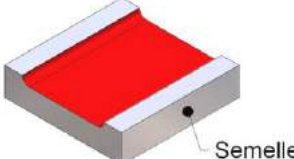
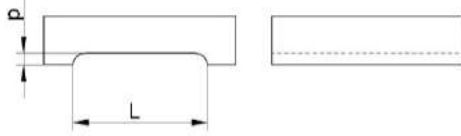
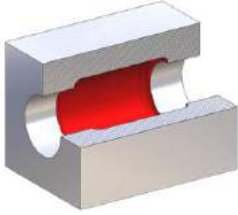
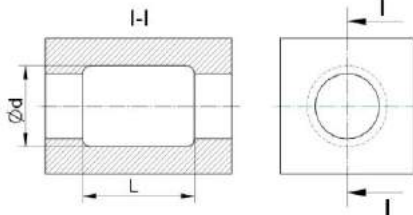
la surface plane (un plan)	la surface cylindrique (un cylindre)	la surface conique (un cône)
		
la surface sphérique (une sphère)	la surface hélicoïdale (un hélicoïde)	la surface torique (un tore)
		

9.2 2 – LES FORMES TECHNIQUES :

Désignation et définition	Visualisation 3D	Représentation 2D
<p>Alésage : Surface cylindrique intérieure de qualité précise. Exemple : $\varnothing 20 H7$</p> <p>Trou débouchant : Surface cylindrique intérieure traversant de part en part une pièce</p>		
<p>Trou borgne : Surface cylindrique intérieure terminée par une surface conique à 120° (généralement obtenue par perçage)</p>		
<p>Trou taraudé : Surface hélicoïdale usinée dans un perçage, destinée en général à recevoir une pièce filetée (une vis par exemple)</p>		
<p>Arbre : Cylindre de révolution de diamètre précis s'ajustant avec l'alésage</p>		
<p>Lamage : Logement de forme cylindrique à fond plat, destiné, en général, à « noyer » une tête de vis CHC. Il peut aussi servir de surface d'appui pour un axe ou une rondelle.</p>		

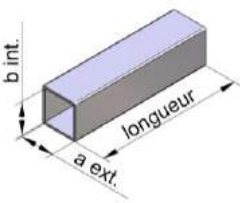
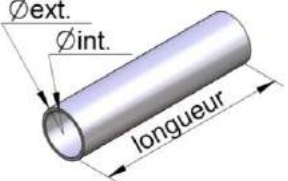
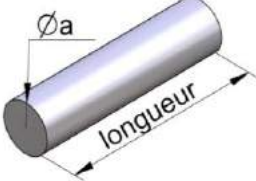
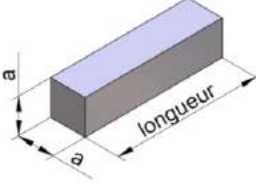
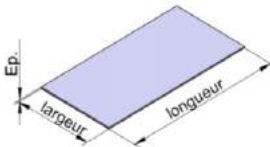
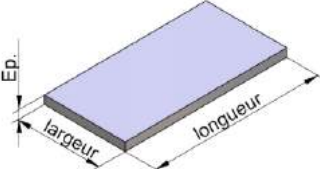
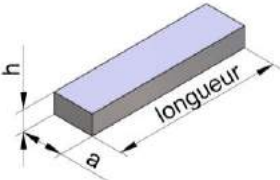
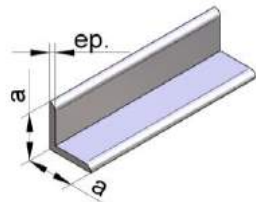
Désignation et définition	Visualisation 3D	Représentation 2D
Fraisure : Surface conique intérieure utilisée, en général, pour « noyer » une tête de vis FS, FHC.		
Epaulement : Composé en général d'une surface cylindrique et d'une surface plane (1) ou de deux surfaces planes (2) implicitement perpendiculaires	 (1)	
	 (2)	
Rainure : Entailles de différentes formes et de différentes dimensions selon le rôle fonctionnel. Généralement constituée de trois plans perpendiculaires. (1) Rainure de guidage (2) Rainure de clavetage	 (1)	
	 (2)	
Chanfrein : Surface de faible étendue obtenue par suppression d'une arête (sécurité). Sur une pièce cylindrique un chanfrein se traduit par une surface conique de révolution. Permet aussi de faciliter le montage des pièces	 (1)	
 (2)		
Arrondi : (Surface convexe) Petite surface arrondi permettant la suppression d'une arête vive ou raccordant deux surfaces sur des pièces moulées en particulier.	 (1)	 (1)
 (2)	 (2)	
Congé : (Surface concave) Petite surface raccordant deux surfaces formant un angle rentrant (sur des pièces moulées en particulier).	 (1)	 (1)
 (2)	 (2)	

Désignation et définition	Visualisation 3D	Représentation 2D	
Méplat : Surface plane coupant un cylindre droit parallèlement à son axe.			
Filetage : Surface hélicoïdale extérieure taillée sur un cylindre, utilisée avec un taraudage.			
		Représentation réelle	Représentation Normalisée
Gorge : Rainure circulaire réalisée sur un arbre (1) – permet la mise en place d'un anneau élastique, d'un joint. (2) – sert de dégagement pour éviter un contact			
Tenon (languette) : Forme destinée à s'ajuster dans une rainure. En général, pour assurer une liaison glissière. On réserve le terme de Languette pour un tenon de grande longueur.			
Trou oblong : (lumière) Trou plus long que large, terminé par deux demi-cylindres. En général pour assurer une fonction de réglage.			
Lumière : Orifice de forme quelconque, généralement réalisé dans des pièces minces.			
Bossage : Volume en saillie permettant de limiter l'importance d'une surface usinée sur des pièces moulées.			
Nervure : En général, volume de base triangulaire rapporté ou moulé sur une pièce afin d'augmenter sa rigidité sans rajouter trop de poids.			









Désignation et définition	Visualisation 3D	Représentation 2D
Evidement circulaire : Dégagement permettant de réduire la longueur de portée d'un arbre.		
Evidement sur semelle : Dégagement permettant de réduire l'étendue de la surface d'appui.		
Chambrage : Evidement intérieur permettant de réduire la longueur de portée d'un alésage.		

9.3 3 – ELEMENTS STANDARDS :

9.3.1 LES PROFILES :

Tube carré	Tube rond	Barre ronde	Barre carrée
			
Tôle	Plaque	Plat	Cornière
			

9.3.2 LES ELEMENTS D'ASSEMBLAGES :

Vis à tête hexagonale (vis H)	Vis à tête cylindrique hexagonale creuse (vis CHC)	Rondelle	Ecrou
			
Goujon	Anneau élastique d'extérieur (circlips pour arbre)	Anneau élastique d'intérieur (circlips pour alésage)	Goupille élastique (goupille Mécanindus)
			

9.3.3 LES ELEMENTS DE GUIDAGE EN ROTATION :

Désignation	Visualisation 3D	Représentation 2D
Bague autolubrifiée (coussinet)		
Roulement rigide à une rangée de billes		

9.3.4 ELEMENTS DE TRANSMISSION DE MOUVEMENT :

transmission par train d'engrenage	transmission pour pignons et chaîne
transmission par poulies et courroie	transmission pignon crémaillère

9.3.5 AUTRES ELEMENTS :

joint torique (assurer la fonction étanchéité)	ressort (assurer la fonction restitution d'effort)	clavette (assurer une liaison complète démontable)
Matière : en caoutchouc	matière : acier	

