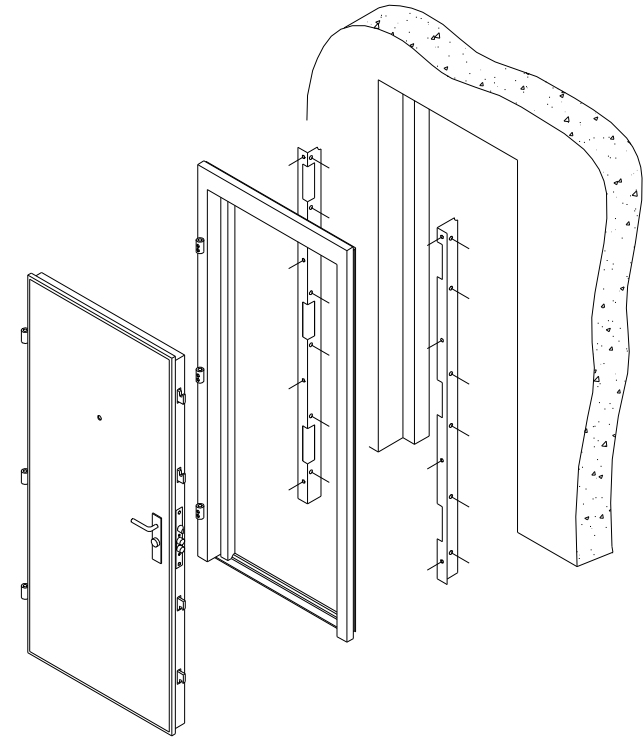


Lexique de la serrurerie

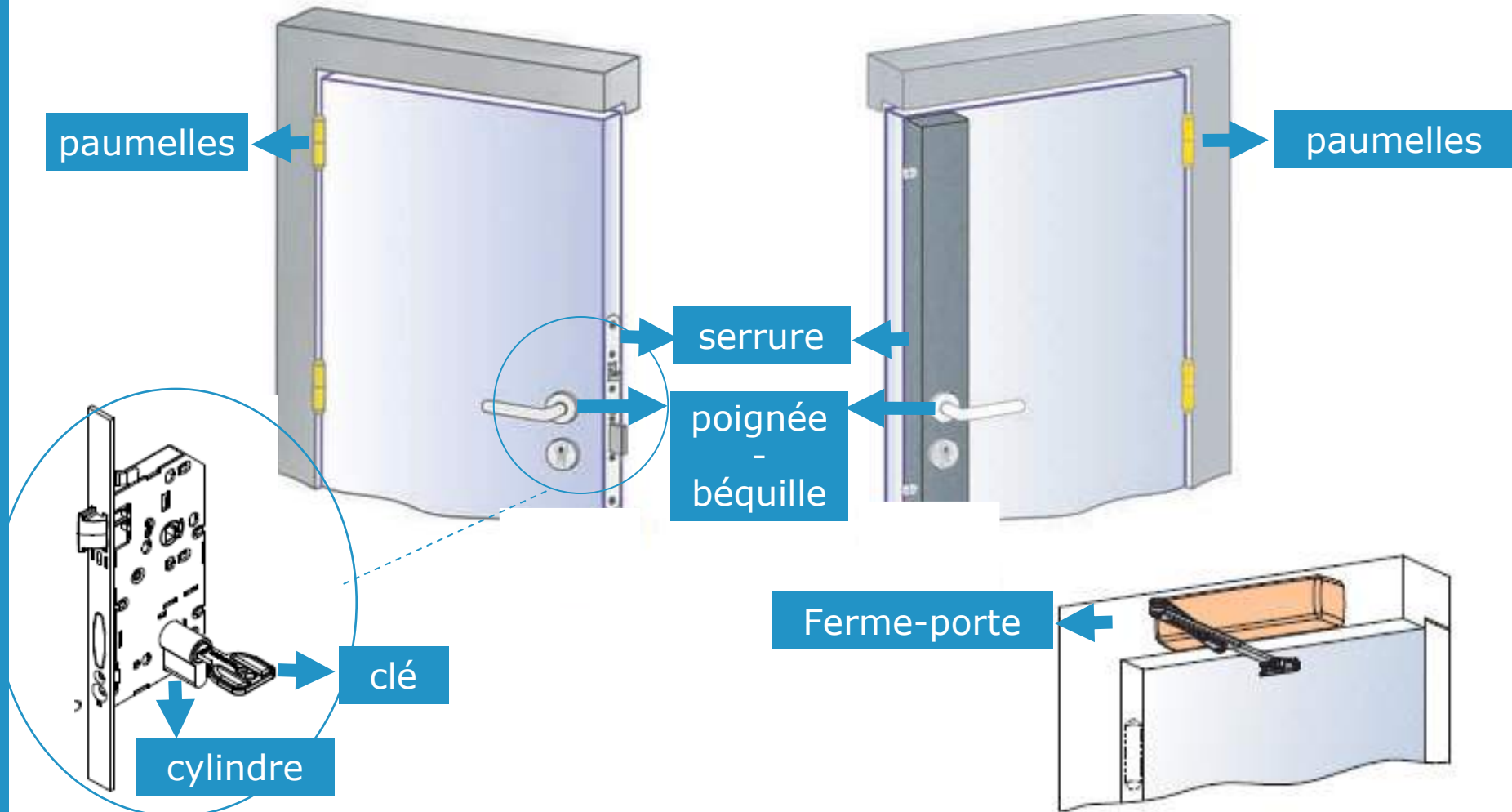
La porte

Elle est composée de :

- **Vantail : c'est la partie ouvrante**
 - en bois ou en panneau de particules (aggloméré)
 - en acier, en menuiserie aluminium
 - en menuiserie PVC, en glace securit
 - Appelé aussi le battant
- **Bâti ou Huisserie**
 - en bois ou en acier
 - Huisserie = encadrement de même épaisseur que le mur.
 - Bâti = encadrement scellé sur une arête ou sur un parement de mur
 - Appelé aussi le **dormant**



La porte et ses équipements



La serrure

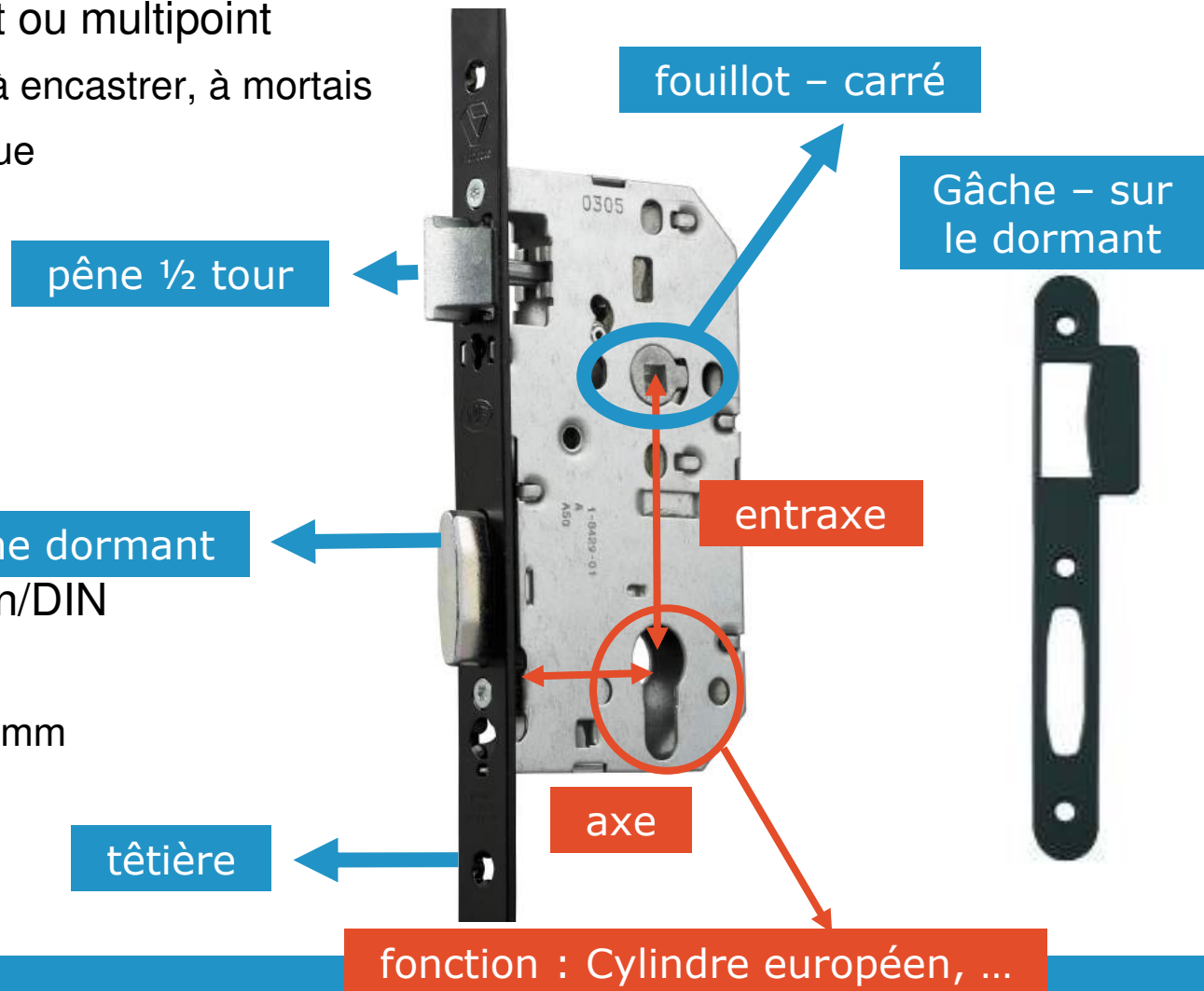
- Serrure monopoint ou multipoint
 - Serrure à larder, à encastrer, à mortais
 - Serrure en applique

- Standard français

- Axe : 50mm
- Entraxe : 70mm
- Carré : 7mm

- Standard européen/DIN

- Axe: 55mm
- Entraxe: 72 ou 92mm
- Carré : 8mm



Serrure : fonctions standards

Bec de cane



pêne 1/2 tout seul
pas de condamnation

Passage libre des deux cotés de la porte : couloir, accès sanitaire, ...

Béquille aveugle



Profil européen



pêne 1/2 tour & **pêne dormant de sécurité**

condamnation au cylindre

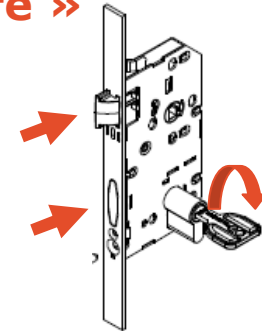
Porte de services, d'entrée, de bureaux, ...

Béquille avec perçage

Profil Européen



Fonctionnement dit «
à l'équerre »



• L'ouverture à la clé rétracte le pêne dormant ET le pêne 1/2 tour.

• Une seule manœuvre :
Pas besoin d'appuyer sur la béquille.

Serrure : fonctions urgences et automatique

Automatique



pêne ½ tour & contre-pêne de sécurité +
pêne dormant

Verrouillage automatique à la fermeture
de la porte

Ouverture depuis l'extérieur à **la clé OU la
béquille**

*Porte extérieure, accès principal, stockage haut
risque...*

Béquille avec perçage Profil Européen



Le cylindre (Profil Européen - PE)

