



Serviço Nacional de Aprendizagem Industrial
CEP SENAI Roberto Barbosa Ribas

Mecânica de Automóveis

Motores de Combustão Interna

- Álcool e Gasolina

**SENAI – SERVIÇO NACIONAL DE APRENDIZAGEM INDUSTRIAL
DEPARTAMENTO REGIONAL DO RIO GRANDE DO SUL**

CONSELHO REGIONAL

Presidente Nato

Francisco Renan O. Proença – Presidente do Sistema FIERGS

Conselheiros Delegados das Atividades Industriais – FIERGS

Titulares

Manfredo Frederico Koehler

Astor Milton Schmitt

Valayr Hélio Wosiack

Suplentes

Deomedes Roque Talini

Arlindo Paludo

Pedro Antônio G. Leivas Leite

Representantes do Ministério da Educação

Titular

Edelbert Krüger

Suplente

Aldo Antonello Rosito

Representantes do Ministério do Trabalho e Emprego

Titular

Neusa Maria de Azevedo

Suplente

Elisete Ramos

Diretor do departamento Regional do SENAI – RS

José Zortéa

DIRETORIA REGIONAL DO SENAI - RS

José Zortéa – Diretor Regional

Paulo Fernando Presser - Diretor de Educação e Tecnologia

Sílvio S. Andriotti - Diretor Administrativo Financeiro



Serviço Nacional de Aprendizagem Industrial
CEP SENAI Roberto Barbosa Ribas

Carlos Alexandre de Oliveira
Andrea da Rosa

Mecânica de Automóveis

Motores de Combustão Interna

- Álcool e Gasolina

Santa Maria
novembro de 2003

MECÂNICA DE AUTOMÓVEIS

Motores de Combustão Interna – Álcool e Gasolina

©2003. SENAI-RS

Trabalho elaborado por técnico do CEP SENAI Roberto Barbosa Ribas, sob a coordenação, orientação e supervisão da Unidade de Negócios em Educação Profissional de Nível Básico e da Diretoria de Educação e Tecnologia do Departamento Regional do SENAI-RS.

Coordenação Geral	Paulo Fernando Presser
Coordenação Técnica	Jaures de Oliveira
Coordenação Local	Álvaro Borges Soares
Equipe de Elaboração	Carlos Alexandre de Oliveira Andrea da Rosa

S491 OLIVEIRA, Carlos Alexandre de; ROSA, Andrea da.
Motores de combustão interna – álcool e gasolina.
Santa Maria, CEP SENAI Roberto Barbosa Ribas,
2003. 116 p. il. (Mecânica de Automóveis).

1. Mecânica do Automóvel 2. Motor de Combustão
Interna I. Título

CDU – 629.331.083 : 621.431

SENAI – Serviço Nacional de Aprendizagem Industrial
Departamento Regional do Rio Grande do Sul
Av. Assis Brasil, 8787 – Bairro Sarandi –
91140-001 – Porto Alegre, RS
Tel.: (51) 3347-8697

SENAI – Instituição mantida e administrada pela Indústria

A reprodução total ou parcial desta publicação por quaisquer meios, seja eletrônico, mecânico, de fotocópia, de gravação ou outros, somente será permitida com prévia autorização, por escrito, deste Departamento Regional.

SUMÁRIO

APRESENTAÇÃO	9
1- MOTOR DE COMBUSTÃO INTERNA	11
1.1-CONSTITUIÇÃO DO MOTOR DE COMBUSTÃO INTERNA	13
1.2-MOTOR DE QUATRO TEMPOS.....	14
2- SUBSISTEMA DE DISTRIBUIÇÃO	17
2.1- CABEÇOTE.....	17
2.1.1- Guias de válvulas	19
2.1.2- Sedes de válvulas	19
2.1.3- Comando de válvulas	23
2.1.4- Varetas e balancins de válvulas	25
2.1.5- Tuchos	25
2.1.5.1- Posições de trabalho	27
2.1.6- Válvulas	29
2.1.6.1- Válvulas de admissão.....	29
2.1.6.2- Válvulas de escapamento	29
2.1.6.3- Constituição da válvula.....	30
2.1.6.4- Dispositivos de montagem	31
3-SUBSISTEMA DE CONJUNTO MÓVEL	33
3.1- ÊMBOLOS	33
3.1.1- Constituição	33
3.1.2- Anéis de segmento	35
3.1.2.1- Tipos de anéis de segmento	36
3.2- BIELAS	36
3.2.1- Vantagens do craqueamento	38
3.3- CASQUILHOS	38
3.3.1- Tipos de casquilhos	38
3.4- ÁRVORE DE MANIVELAS	39
3.4.1- Tipos de árvore de manivelas	40
3.5- BLOCO DO MOTOR	40
3.5.1- Tipos de bloco	41

3.6- VOLANTE DO MOTOR	41
3.7- CARACTERÍSTICAS CONSTRUTIVAS DO MOTOR	43
3.7.1- Cilindrada	44
3.7.2- Relação de compressão (taxa)	44
3.7.3- Torque	45
3.7.4- Potência	45
4-SUBSISTEMA DE LUBRIFICAÇÃO	47
4.1- CÂRTER.....	47
4.2- BOMBA DE ÓLEO.....	49
4.3- FILTRO DE ÓLEO.....	51
4.4- GALERIAS DE ÓLEO.....	53
4.5- INTERRUPTOR DE ÓLEO.....	53
4.6- ÓLEO LUBRIFICANTE.....	54
4.6.1- Funções básicas dos óleos lubrificantes	54
4.6.2- Classificação quanto à viscosidade	56
4.6.3- Classificação quanto ao serviço	56
4.7- TABELA DE ÓLEO PARA MOTORES	57
4.7.1- Tabela FIAT	57
4.7.2- Tabela de lubrificantes FORD	58
4.7.3- Tabela de lubrificantes GM	58
4.7.4- Tabela de lubrificantes VW	59
5- SUBSISTEMA DE ARREFECIMENTO	61
5.1- SISTEMA DE ARREFECIMENTO A AR	61
5.2- SISTEMA DE ARREFECIMENTO POR FLUÍDO	63
5.3- FLUÍDO DE ARREFECIMENTO	67
5.4- FUNCIONAMENTO DO SISTEMA DE ARREFECIMENTO.....	68
5.5-DEFEITOS E CAUSAS MAIS COMUNS DE PROBLEMAS NO SISTEMA DE ARREFECIMENTO.....	69
6- SUBSISTEMA DE ALIMENTAÇÃO	71
6.1-TANQUE DE COMBUSTÍVEL.....	71
6.2-TUBULAÇÕES	72
6.3-FILTRO DE COMBUSTÍVEL	72
6.4-BOMBA DE COMBUSTÍVEL.....	73
6.5- COLETOR DE ADMISSÃO	73
6.6- FILTRO DE AR.....	74
6.7- CARBURADOR.....	76
6.7.1- Sistema de nível constante	77
6.7.2- Sistema de partida a frio	77
6.7.3- Sistema de marcha lenta	80
6.7.4- Sistema de progressão	81
6.7.5- Sistema de aceleração rápida	81
6.7.6- Sistema principal	82

6.7.7- Sistema suplementar ou potência	83
6.8- SISTEMA DE ESCAPAMENTO	85
6.9- CONTROLE DE EMISSÕES E POLUENTES.....	85
6.10-DEFEITOS E CAUSAS MAIS COMUNS DE PROBLEMAS NO SISTEMA DE ALIMENTAÇÃO.....	94
7- SUBSISTEMA DE IGNIÇÃO	95
7.1- SISTEMA DE IGNIÇÃO CONVENCIONAL	96
7.1.1- Bateria	96
7.1.2- Chave de ignição	96
7.1.3- Bobina de ignição	97
7.1.4- Distribuidor	98
7.1.4.1-Ângulo de permanência.....	101
7.1.4.2- Avanço de ignição	101
7.1.5- Cabos de vela	104
7.1.6- Vela de ignição	105
7.2- SISTEMA DE IGNIÇÃO ELETRÔNICA TRANSISTORIZADA	107
7.2.1- Emissor de impulsos indutivos- TSZ-i	109
7.2.2- Ignição eletrônica transistorizada- TSZ-h	112
REFERÊNCIAS BIBLIOGRÁFICAS	115

APRESENTAÇÃO

O presente material didático aborda os temas: Motores de Combustão Interna (Álcool e Gasolina) e Sistemas de Lubrificação, Arrefecimento, Alimentação e Ignição, visando o aprimoramento da formação dos aprendizes do Curso de Mecânica do SENAI.

Através de informações atualizadas e detalhadas sobre o funcionamento de cada sistema, este material pretende ser fonte de consulta não somente durante o curso, mas também por toda a vida profissional destes aprendizes.

Assim, há ampla exemplificação, grande aporte de figuras para facilitar o entendimento e explicações teóricas em linguagem simples e funcional. Com isto, espera-se que o aluno egresso do Curso de Mecânica do SENAI encontre-se preparado para o mercado de trabalho e seguro de seus conhecimentos.

1 MOTOR DE COMBUSTÃO INTERNA

A combustão, ou queima, é um processo químico que exige três componentes que se combinam:



Figura 1 – Triângulo do fogo

Fonte: Manual de Motores SENAI

Na locomotiva a vapor, o combustível é o carvão ou a lenha. O calor produzido é utilizado para aquecer água em uma caldeira, transformando-a em vapor.

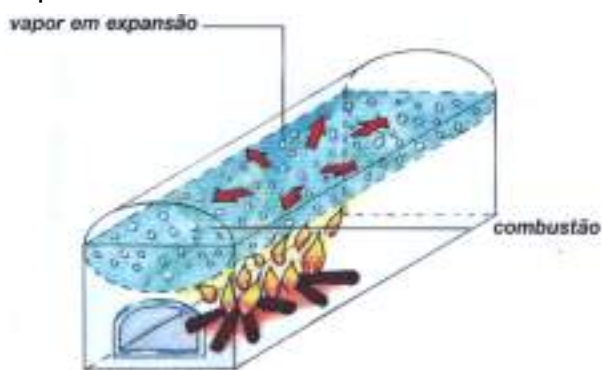


Figura 2 – Vapor em expansão

Fonte: Transparências de Motores FIAT

O vapor se expande e, com sua pressão, vai movimentar os êmbolos que acionam as rodas motrizes da locomotiva.

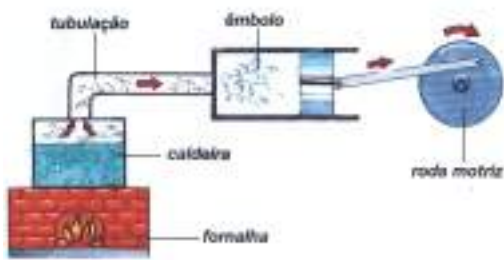


Figura 3 – Movimento da máquina a vapor

Fonte: Transparências de Motores FIAT

A locomotiva a vapor é movida por um **motor de combustão externa**, pois a queima do combustível ocorre fora dos compartimentos que produzem o movimento (cilindros).

Segundo o princípio de funcionamento da locomotiva a vapor, foram desenvolvidos os primeiros triciclos a vapor.



Figura 4 – Triciclo a vapor

Fonte: Transparências de Motores FIAT

O **motor de combustão interna** é um conjunto de peças mecânicas e elétricas, cuja finalidade é produzir trabalho pela força de expansão resultante da queima da mistura de ar com combustível, no interior de cilindros fechados.

Para atender às mais variadas necessidades do atual estado de desenvolvimento tecnológico, os fabricantes constroem motores de todos os tipos. Assim, encontram-se motores a gás, gasolina, óleo diesel, querosene, álcool e movidos com outras misturas dos vários combustíveis existentes.

Normalmente, os motores podem ser construídos com um ou mais cilindros. Motores monocilíndricos são empregados em implementos agrícolas, motonetas e pequenas lanchas. Os policilíndricos, com 4, 6, 8, 10, 12 ou até mais cilindros, destinam-se a automóveis, locomotivas, navios e aviões.

Os cilindros podem ser agrupados de várias formas, dando origem a motores:

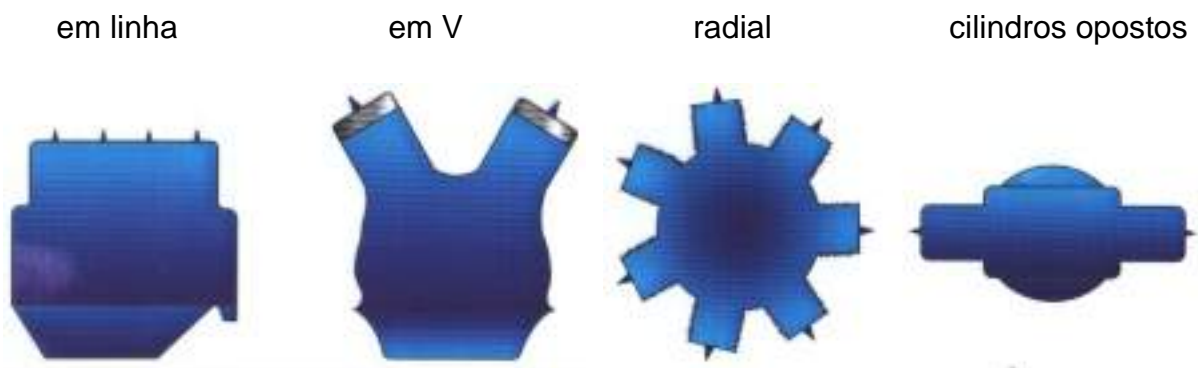


Figura 5 – Motores em linha e em V

Figura 6 – Motores radial e com cilindros opostos

Fonte: Transparências de Motores FIAT

1.1- CONSTITUIÇÃO DO MOTOR DE COMBUSTÃO INTERNA

O motor de combustão interna produz movimentos de rotação por meio de combustões dentro de cilindros fechados. Suas partes principais são:

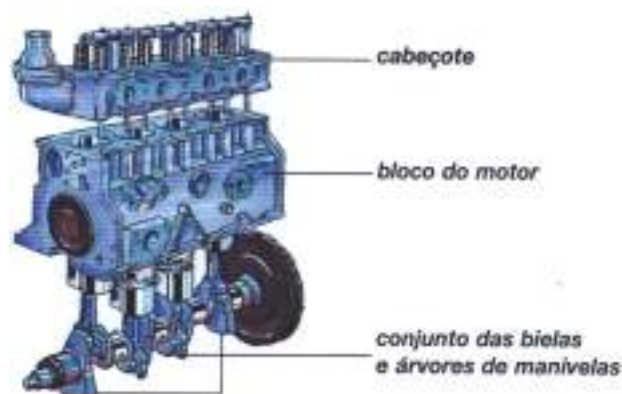


Figura 6 – Partes do motor

Fonte: Transparências de Motores FIAT

No **cabeçote** estão as câmaras de combustão, onde é feita a queima da mistura ar/combustível.

O **bloco** é a estrutura principal do motor, onde estão agregados, entre outros, os seguintes elementos:

- Cilindros e êmbolos;
- Árvore de manivelas;
- Cabeçote.

O **conjunto móvel** é formado pelas bielas, êmbolos, anéis e árvore de manivelas e transforma os movimentos retilíneos alternados dos êmbolos em rotação da própria árvore de manivelas.

Para explicar o funcionamento do motor, abordaremos o funcionamento de um cilindro. Cada um deles tem, no mínimo, duas válvulas:

- Admissão: permite a entrada da mistura de ar/combustível;

- Escapamento: permite a passagem dos gases queimados para a descarga.

A abertura e o fechamento dessas válvulas são feitos de forma sincronizada com os movimentos dos êmbolos, que se repetem em uma ordem determinada. Cada movimento do êmbolo é chamado de **tempo** e corresponde a meia volta da árvore de manivelas.

Há motores que completam seu ciclo de trabalho com dois movimentos dos êmbolos, ou seja, uma volta da árvore de manivelas: são os motores **de dois tempos**. Outros motores são de **quatro tempos**, ou seja, completam seu ciclo de trabalho com **quatro tempos**, ou a cada duas voltas da árvore de manivelas.

1.2- MOTOR DE QUATRO TEMPOS

O motor de 4 tempos funciona pela repetição ordenada de quatro movimentos.

1º Tempo: **Admissão**



A válvula de escapamento está fechada e a de admissão se abre progressivamente. O êmbolo desloca-se de **PMS (ponto morto superior)** ao **PMI (ponto morto inferior)**, aspirando a mistura ar/combustível.

Figura 7 – Tempo de admissão

Fonte: Transparências de Motores FIAT

2º Tempo: **Compressão**



A válvula de admissão se fecha e a de escapamento continua fechada. O êmbolo inverte seu movimento do PMI ao PMS, comprimindo a mistura na câmara de combustão.

Figura 8 – Tempo de compressão

Fonte: Transparências de Motores FIAT

3º Tempo: **Combustão**



As válvulas continuam fechadas. A mistura comprimida é inflamada por uma centelha que salta da vela de ignição. Com a queima, formam-se gases que se expandem, impulsionando o êmbolo de volta para o PMI.

Figura 9 – Tempo de combustão

Fonte: Transparências de Motores FIAT

4º Tempo: **Escapamento**



A válvula de admissão fica fechada e a de escapamento se abre, progressivamente, à medida que o êmbolo vai do PMI ao PMS, expelindo os gases resultantes da combustão.

Figura 10 – Tempo de escapamento

Fonte: Transparências de Motores FIAT

Com isso concluímos que dos quatro tempos apenas um é produtivo. O tempo de combustão é o único que produz trabalho. Um volante instalado na parte traseira da árvore de manivelas regulariza o funcionamento do motor.

Os cilindros trabalham dentro de uma determinada ordem de combustão e o volante, por ter movimentos de inércia, transforma os impulsos que recebe em um movimento contínuo. Esse ciclo de quatro tempos, com a combustão provocada pela centelha na vela de ignição, é chamado **Ciclo Otto**. Existem outros tipos de motores, do ciclo **Diesel** e ainda motores de **dois tempos**.

Nesta apostila, trataremos especificamente de motores do **ciclo Otto**, sabendo que motores do ciclo diesel possuem um funcionamento semelhante.

Neste funcionamento podemos esclarecer que os tempos praticamente nunca acontecem ao mesmo tempo em dois cilindros, ou seja, no mesmo momento nunca teremos, em cilindros diferentes, dois tempos iguais.

Este exemplo demonstra um momento do funcionamento de um motor ciclo Otto de 4 tempos comum, ciclo completo com combustível álcool ou gasolina.

	1º Cil.	2º Cil.	3º Cil.	4º Cil.
1/2 Volta	Combustão	Escape	Compressão	Admissão
1 Volta	Escape	Admissão	Combustão	Compressão
1 1/2 Volta	Admissão	Compressão	Escape	Combustão
2 Voltas	Compressão	Combustão	Admissão	Escape

Figura 11 – Momento de funcionamento do motor de 4 tempos

Fonte: Autor do Texto

Um motor de combustão interna pode ser dividido em alguns subsistemas para o melhor entendimento:

- **Subsistema de Distribuição**
- **Subsistema de Conjunto Móvel**
- **Subsistema de Lubrificação**
- **Subsistema de Arrefecimento**
- **Subsistema de Alimentação**
- **Subsistema de Ignição**

2 SUBSISTEMA DE DISTRIBUIÇÃO

Este subsistema tem a função de realizar os tempos de funcionamento do motor, sincronizado com o subsistema de conjunto móvel. É constituído por vários componentes que são:

- Cabeçote
- Válvulas de Admissão e Escape
- Comando de Válvulas
- Tuchos

2.1- CABEÇOTE

O cabeçote é fabricado em ferro fundido, para os veículos antigos, e ligas leves de alumínio, para a maioria dos veículos. Ao ser instalado no bloco, o cabeçote forma a câmara de combustão em cada cilindro do motor.

Dependendo da marca e do tipo, o motor funciona com um ou mais cabeçotes, instalados na posição vertical ou inclinada.

O cabeçote é constituído de:

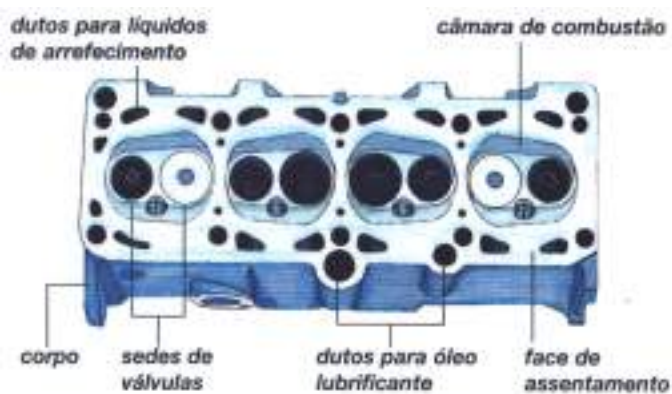


Figura 12 – Componentes do cabeçote

Fonte: Transparências de Motores FIAT

O cabeçote serve de fixação para as velas de ignição, guias de válvulas, válvulas e mancais de apoio do conjunto dos balancins ou comando de válvulas.

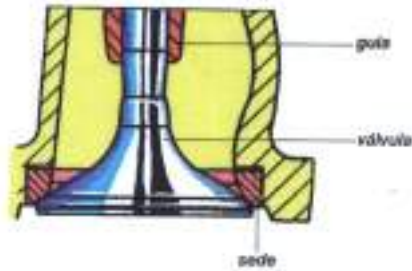


Figura 13 – Guias e sedes de válvulas
Fonte: Transparências de Motores FIAT

A face inferior do cabeçote deve ser rigorosamente plana para que a vedação da mistura seja a mais perfeita possível.

O cabeçote tem, ainda, cavidades para formar as câmaras de combustão em conjunto com os cilindros. Essas câmaras de combustão precisam ser hermeticamente fechadas para não haver perda de compressão. É por isso que existe uma junta de vedação, instalada entre o cabeçote e o bloco.

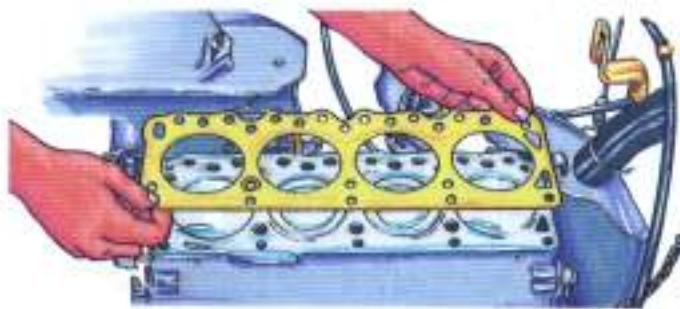


Figura 14 – Junta do cabeçote
Fonte: Transparências de Motores FIAT

A junta do cabeçote tem as funções de vedação entre o bloco e o cabeçote, vedação de um cilindro para o outro, vedação dos dutos de óleo e água. A junta tradicional é fabricada de amianto e recebe reforços metálicos para resistir a altas temperaturas e pressões causadas pela combustão da mistura. Toda vez que o cabeçote for removido, a junta deverá ser substituída.

Nos motores novos, esta junta tradicional foi substituída por uma junta toda metálica para vedar os aumentos de compressão nestes motores e, também, proporcionar um menor consumo de lubrificante, devido ao melhor nível de acabamento das superfícies do bloco e do cabeçote.



Figuras 15 e 16 – Juntas metálicas do cabeçote

Fonte: Material de Motores Stilo FIAT

2.1.1- Guias de válvulas

São fabricadas em latão, ferro fundido ou aço. Têm forma cilíndrica e são colocadas sob interferência em perfurações existentes no cabeçote. Em geral, na parte superior encontram-se retentores de válvulas, que fazem a vedação do óleo lubrificante que poderia vazar para dentro das câmaras de combustão.

Como o nome já diz, sua função é de guiar as válvulas, para sua abertura e fechamento, causando a vedação da mistura ar/combustível.

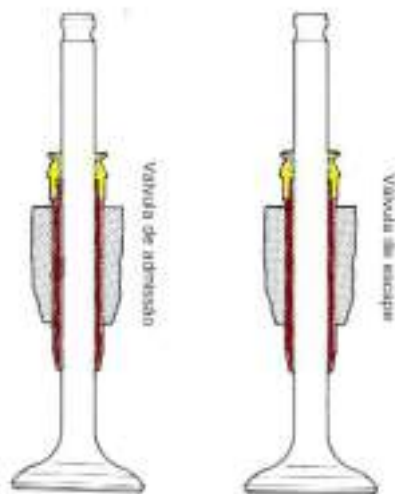


Figura 17 – Guias de válvulas

Fonte: Manual Motor Gol GTI 16V - VW

2.1.2- Sedes de válvulas

São instaladas no cabeçote por interferência, ou fazem parte do mesmo. Têm a função de, junto com a válvula, causar a vedação da mistura ar/combustível e possuem o mesmo ângulo de inclinação que a válvula.

São fabricadas em aços especiais para resistirem a altas temperaturas.

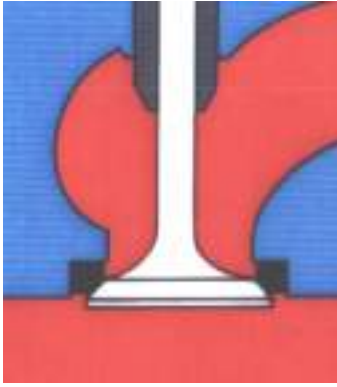


Figura 18 – Sede de válvulas

Fonte: Transparências de Motores FIAT

Como o cabeçote é uma peça grande e possui vários parafusos ou porcas para sua fixação, no momento de removê-lo e de colocá-lo deve ser seguida uma seqüência, que pode ser em “X” ou em “caracol”.

Exemplo:

Afrouxar em Caracol					Apertar em Caracol				
1	5	9	8	4	9	5	1	4	8
2	6	10	7	3	10	6	2	3	7

Afrouxar em X					Apertar em X				
1	7	9	5	3	10	4	2	6	8
4	6	10	8	2	7	5	1	3	9

Figura 19 – Maneiras de aperto do cabeçote

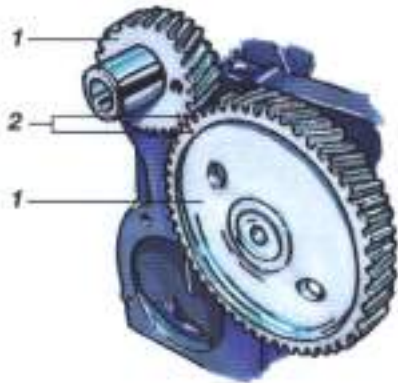
Fonte: Autor do texto

Obs.: Estas seqüências são ilustrações e podem ser seguidas, mas sempre se deve verificar a seqüência recomendada pelo fabricante.

Os tempos de funcionamento de um motor de quatro tempos acontecem devido à ação de um comando de válvulas que é acionado pela árvore de manivelas. Em cada uma dessas árvores existem engrenagens, que são montadas

em posições específicas para que o motor entre em sincronismo mecânico. Este é o chamado **ponto mecânico**.

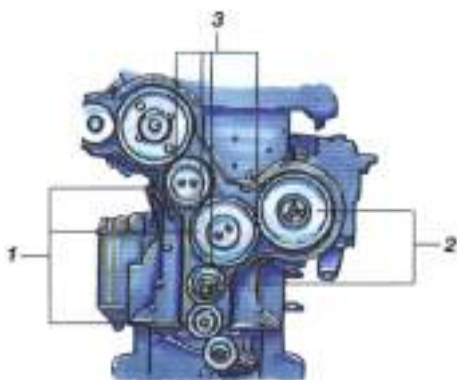
Existem diversas maneiras de ligação entre as árvores de comando de válvulas e de manivelas:



Por Engrenamento Direto

- 1- Engrenagens
- 2- Pontos de Sincronismo

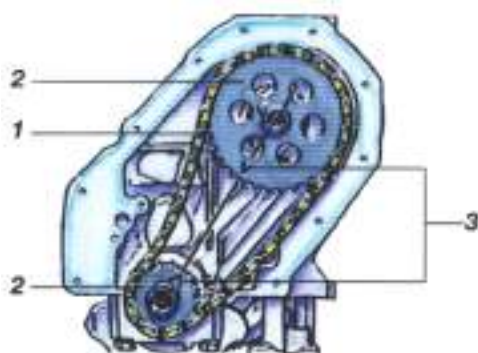
Figura 20 – Engrenamento direto
Fonte: Transparências de Motores FIAT



Por Engrenagens Intermediárias

- 1 – Engrenagens Intermediárias
- 2 – Engrenagens de Distribuição
- 3 – Pontos de sincronismo

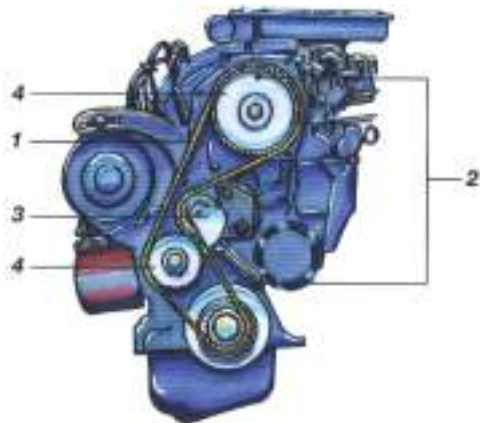
Figura 21 – Engrenagens intermediárias
Fonte: Transparências de Motores FIAT



Distribuição por Correntes

- 1 – Corrente
- 2 – Engrenagens
- 3 – Pontos de Sincronismo

Figura 22 – Distribuição por corrente
Fonte: Transparências de Motores FIAT



Distribuição por Correia Dentada

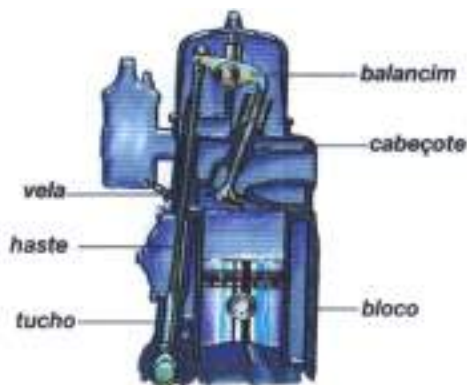
- 1 – Correia Dentada
- 2 – Pontos de sincronismo
- 3 – Tensor
- 4 – Engrenagens

Figura 23– Distribuição por correia dentada

Fonte: Transparências de Motores FIAT

Conforme a localização da árvore de comando de válvulas, cada motor leva uma denominação:

- **OHV:** (*over head valve* ou válvula no cabeçote)

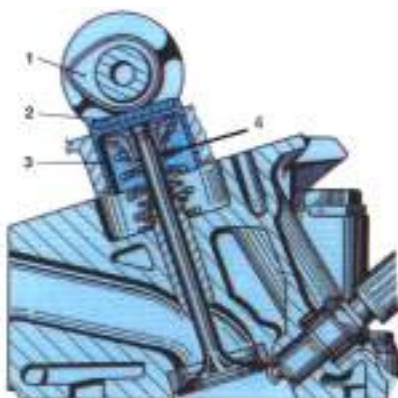


Este modelo possui o comando de válvulas instalado ao lado dos cilindros no bloco do motor e usa haste e balancins para o acionamento das válvulas no cabeçote.

Figura 24 – Comando de válvulas no bloco

Fonte: Transparências de Motores FIAT

- **OHC:** (*over head canshaft* ou comando no cabeçote)



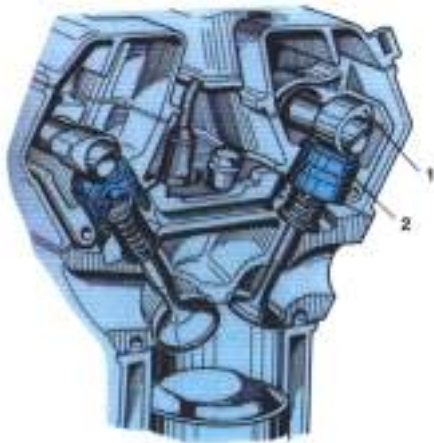
Este modelo utiliza o comando de válvulas no cabeçote e dispensa o uso de varetas.

- 1- Comando de Válvulas
- 2- Calço de Regulagem
- 3- Tucho
- 4- Válvula

Figura 25 - Comando de válvulas no cabeçote

Fonte: Transparências de Motores FIAT

- **DOHC:** (*double over canshaft* ou duplo comando de válvulas no cabeçote)



Este modelo possui dois comandos de válvulas no cabeçote, um aciona as válvulas de admissão e o outro, as válvulas de escapamento. Também não utiliza balancins.

- 1- Comando de Válvula
- 2- Tuchos

Figura 26 – Duplo comando de válvulas no cabeçote

Fonte: Transparências de Motores FIAT

2.1.3- Comando de Válvulas

A árvore de comando de válvulas tem as seguintes funções:

- sincroniza a abertura e o fechamento das válvulas com os êmbolos do motor;
- estabelece a ordem de ignição dos cilindros;
- é um dos responsáveis pelo limite de rotação do motor.



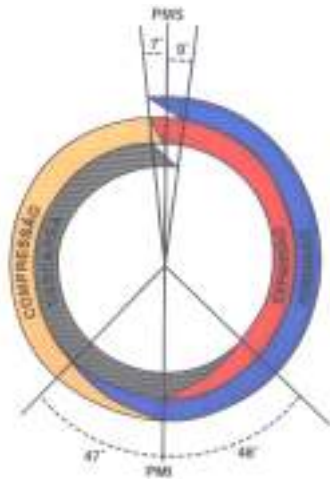
Figura 27– Comando de válvulas

Fonte: Transparências de Motores FIAT

Esta árvore possui vários excêntricos chamados cames ou ressaltos. Em alguns casos, além das válvulas, ele aciona a bomba de combustível e a bomba de óleo.

É confeccionado em aço especial e apoiado em seu alojamento por meio dos **munhões**. Alguns tipos de motores possuem **buchas** ou **casquilhos** entre os munhões e os mancais de apoio. Esses casquilhos são de materiais antifricção, que evitam o desgaste acelerado dos munhões e mancais.

Cada motor possui o seu comando de válvulas específico e através da angulação dos cames são formados os diagramas de válvulas.



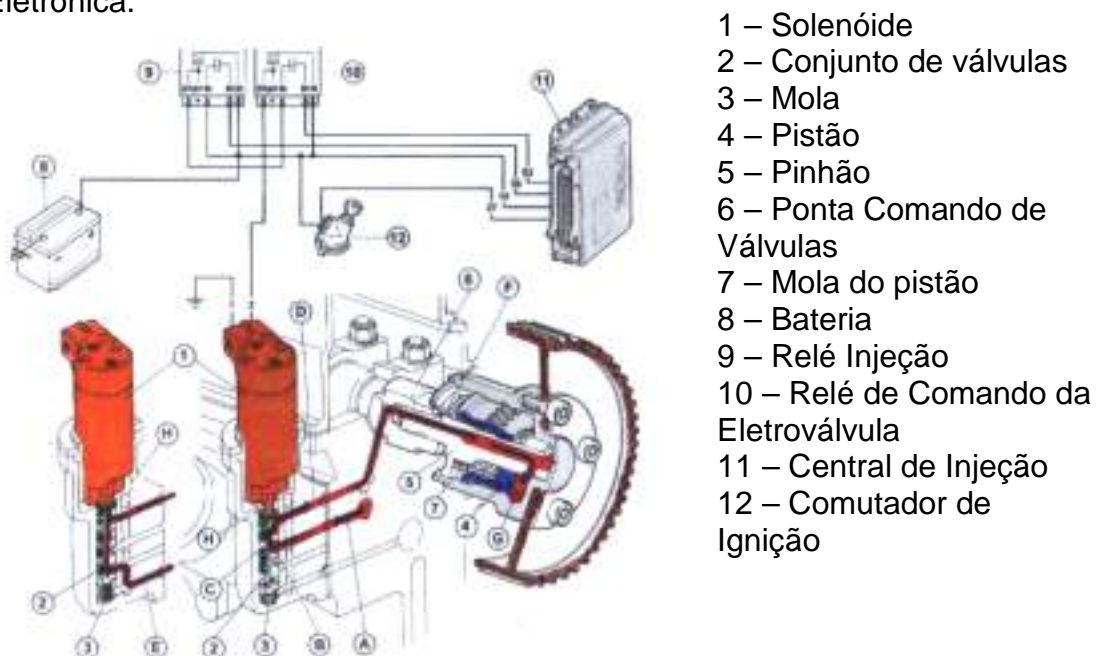
Este diagrama determina o momento de abertura e fechamento de cada válvula para o melhor rendimento e maior economia do motor.

Figura 28 – Diagrama de válvulas

Fonte: Transparências de Motores FIAT

Quando o comando de válvulas gira, seus cames acionam os tuchos, proporcionando movimentos alternados aos mesmos. Estes transmitem os movimentos às varetas ou, quando elas não existirem, diretamente às válvulas.

Em alguns motores 16V o comando de válvulas de admissão traz uma tecnologia chamada de **Comando de Válvulas Variável**. Este recurso melhora o enchimento do cilindro em todas as rotações. É um comando hidráulico que é acionado através de uma válvula elétrica, controlada pela central de Injeção Eletrônica.



- 1 – Solenóide
- 2 – Conjunto de válvulas
- 3 – Mola
- 4 – Pistão
- 5 – Pinhão
- 6 – Ponta Comando de Válvulas
- 7 – Mola do pistão
- 8 – Bateria
- 9 – Relé Injeção
- 10 – Relé de Comando da Eletroválvula
- 11 – Central de Injeção
- 12 – Comutador de Ignição

Figura 29 – Comando de válvulas variável

Fonte: Manual Injeção Eletrônica Marea – FIAT

Este recurso faz avançar o comando de válvulas de admissão num determinado ângulo, melhorando, assim, o enchimento do cilindro.

2.1.4- Varetas e Balancins de Válvulas

As varetas são hastes longas que transmitem os movimentos dos tuchos aos balancins e estes, para as válvulas. Cada balancim possui uma regulagem independente através de porca e parafuso, o que possibilita periodicamente ajuste na folga das válvulas.

O conjunto de balancins é instalado no cabeçote.



Figura 30 – Balancins

Fonte: Manual Motor AE - VW

2.1.5- Tuchos

São os elementos que transmitem os movimentos dos cames do comando para as hastes de comando de balancins ou, diretamente, às hastes das válvulas. Podem ser instalados no bloco ou no cabeçote, depende da localização do comando de válvulas.

Existem dois tipos de tuchos utilizados pelos motores:

- Convencional
- Hidráulico

No tipo convencional, teremos uma peça única e maciça.



Figura 31 – Tucho mecânico

Fonte: Manual Motor AP - VW

Já no hidráulico, teremos componentes em seu interior que visam compensar os desgastes existentes entre as peças móveis, que acionam as válvulas e o comando de válvulas, e melhorar o acionamento das válvulas e o rendimento do motor.

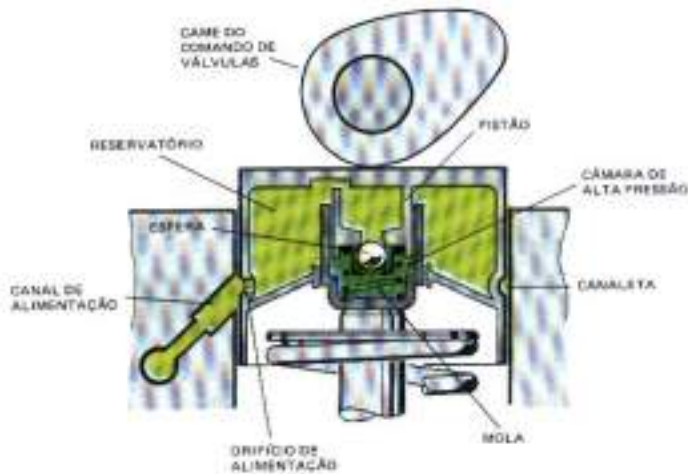


Figura 32 - Tucho hidráulico
 Fonte: Manual Tucho Hidráulico - VW

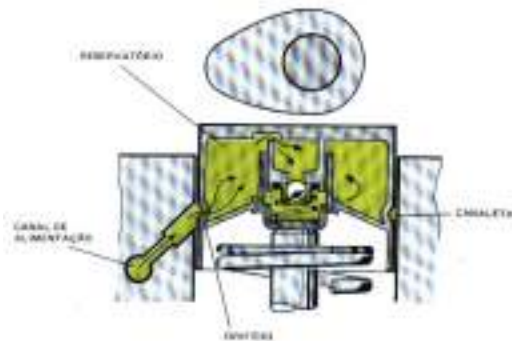


Figura 33 – Entrada de óleo no tucho
 Fonte: Manual Tucho Hidráulico - VW

O próprio óleo do motor chega sob pressão no tucho, através de um orifício existente no cabeçote, realizando o enchimento do reservatório. Esta operação ocorre com o alinhamento lateral da canaleta com o anel de alimentação.

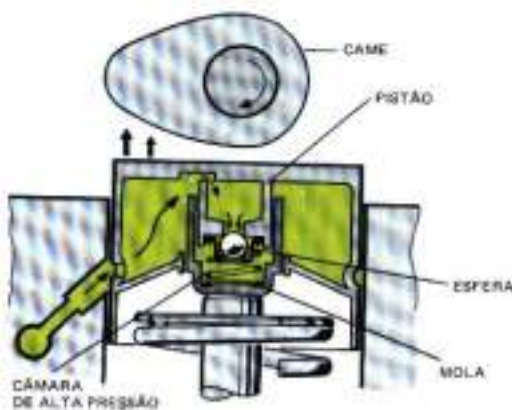


Figura 34 – Compensação da folga das válvulas
 Fonte: Manual Tucho Hidráulico – VW

Em seguida, o óleo sob pressão empurra a esfera para baixo, enchendo a câmara de alta, que auxiliado pela mola, desloca o pistão contra o came do comando.



Figura 35 – Eliminação da folga
 Fonte: Manual Tucho Hidráulico – VW

Ao se apoiar no came, a pressão de óleo da câmara de alta se iguala com a do reservatório, permitindo que a mola de sustentação da esfera empurre-a para cima, vedando a passagem do óleo. Desta maneira, processa-se o ajuste automático das válvulas, mantendo o tucho sempre apoiado no came. Esta ação faz com que o motor que use tucho hidráulico não tenha necessidade de regulação de válvulas.

2.1.5.1- Posições de Trabalho

Início de Abertura da Válvula



Figura 36 – Início de abertura da válvula
 Fonte: Manual Tucho Hidráulico – VW

Ao ser pressionado pelo came, o tucho comprime o óleo da câmara de alta pressão, formando um tipo de “Calço Hidráulico”. Desta forma, o tucho passa a ter rigidez para o acionamento das válvulas do motor.

Abertura

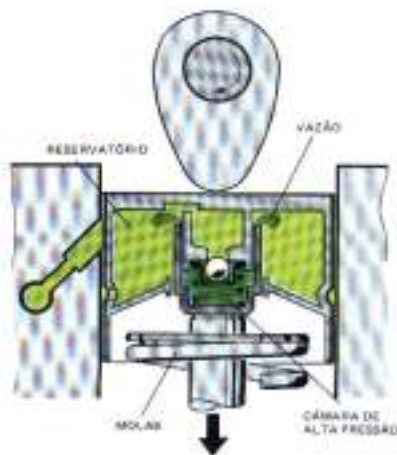
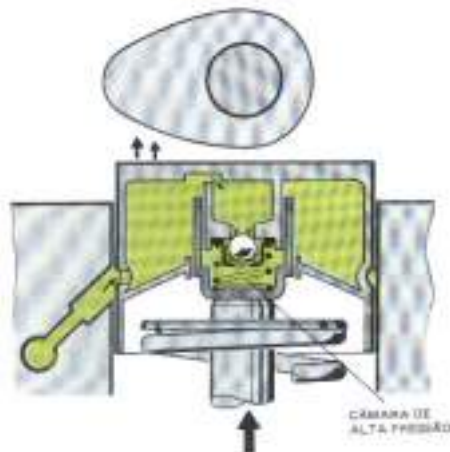


Figura 37 – Abertura da válvula
 Fonte: Manual Tucho hidráulico - VW

A pressão oferecida pelas molas das válvulas do motor, durante a abertura, provoca o aumento gradativo da pressão de óleo na câmara de alta pressão.

Nesse estágio, uma pequena quantidade de óleo da câmara escapa para o reservatório, proporcionando um “encolhimento” controlado do tucho.

Fechamento



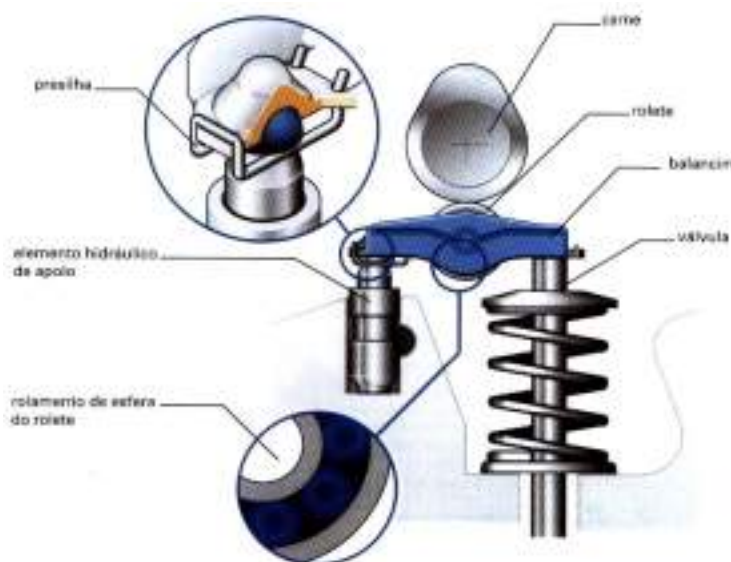
Na fase final de fechamento das válvulas, o encolhimento ocorrido durante o processo de abertura, favorece o fechamento total das mesmas.

Figura 38 –Fechamento da válvula

Fonte: Manual Tucho hidráulico - VW

Os tuchos produzem ruídos quando:

- ocorre folga excessiva entre eles e as válvulas;
- baixa o nível de óleo no motor;
- ocorrem avarias no dispositivo hidráulico do tucho;
- há obstrução nas válvulas;
- há desgastes dos próprios tuchos.



Existem motores com uma configuração, que traz o comando de válvulas no cabeçote e os cames do comando deslizam sobre **balancins roletados**. Nesta configuração, os tuchos servem de ponto de ancoragem para os balancins.

Figura 39 – Balancins roletados

Fonte: Manual Motor Polo – VW

Esta tecnologia minimiza o atrito do cames do comando, fazendo com que o motor ganhe em desempenho e em economia de combustível.

2.1.6- Válvulas

São hastes que possuem uma das extremidades achatadas, em forma de disco, e que se assentam perfeitamente em suas sedes no cabeçote. São instaladas no cabeçote, no interior das câmaras de combustão. As válvulas precisam resistir a:



- Temperaturas elevadas;
- Desgastes mecânicos;
- Corrosão.

Figura 40 – Componentes das válvulas

Fonte: Transparências de Motores FIAT

Por isso, as válvulas são confeccionadas em aços especiais.

Existem dois tipos de válvulas conforme suas funções:

- válvulas de admissão;
- válvulas de escapamento.

2.1.6.1- Válvulas de admissão

- Permitem a entrada da mistura de ar/combustível na câmara de combustão;
- Vedam a abertura de admissão no tempo exato de sua compressão.

A cabeça da válvula de admissão possui um diâmetro maior que a de escapamento para facilitar a entrada da mistura no cilindro.

Obs.: Nos motores 16 Válvulas, principalmente os 1000 cc, acontecem casos de as válvulas de admissão e escapamento terem os mesmos diâmetros.

2.1.6.2- Válvulas de escapamento

- Permitem o escapamento dos gases queimados pela combustão;
- Vedam a abertura de escapamento no tempo de compressão.

Devido à temperatura dos gases de escape ser maior que a temperatura da mistura de ar/combustível na admissão, as válvulas de escapamento são fabricadas em materiais mais resistentes.

Obs.: Em alguns casos, nos motores turbinados originais de fábrica as válvulas de escapamento trazem em seu interior “**sódio**”, que permite uma melhor dissipação de calor. Estas válvulas podem ter sua temperatura de trabalho reduzida em até 150° C, igualando-se a uma válvula dos motores aspirados.

2.1.6.3- Constituição da válvula

A válvula é formada por uma série de partes que garantem seu funcionamento adequado:



Figura 41 – Componentes das válvulas
Fonte: Transparências de Motores FIAT

A cabeça trabalha dentro da câmara de combustão e, de acordo com o formato dessa câmara, pode ser:

- plana;
- côncava;
- convexa.



Figura 42 – Tipos de válvulas
Fonte: Transparências de Motores FIAT

Quando a válvula não é pressionada pelo balancim ou came da árvore de comando de válvulas, sua cabeça deve acasalar-se perfeitamente na sua sede na câmara de combustão.

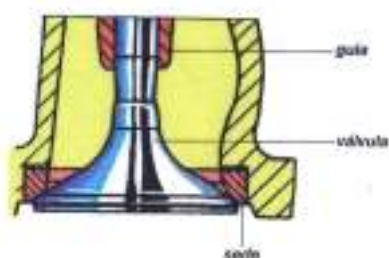


Figura 43 – Assentamento da válvula na sede do cabeçote
Fonte: Transparências de Motores FIAT

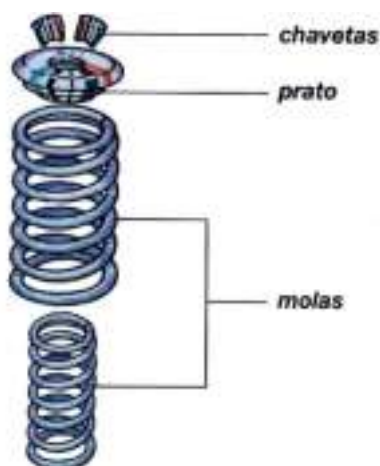
Para esse acasalamento, a válvula tem uma faixa inclinada chamada **face de assentamento**. A inclinação da face de assentamento da válvula é igual à de sua sede para vedar completamente a saída de mistura ou de gases, quando a válvula está fechada.

A **margem** é uma faixa situada entre a cabeça e a face de assentamento da válvula e garante que a mesma, durante um certo tempo, não se deforme pela ação do calor da combustão.

A **abertura** entre a sede e a face de assentamento da válvula ocorre pelo deslocamento da **haste** nas guias das válvulas. Esse deslocamento ocorre quando o **pé da válvula** é pressionado pelo balancim ou pelo came do comando de válvulas. O **fechamento** ocorre pela ação de uma mola de aço.

2.1.6.4- Dispositivos de montagem

As válvulas funcionam fazendo movimentos retilíneos alternados. Por esta razão, são montados em seus alojamentos com dispositivos que, além de aprisioná-las, lhes permitem tais movimentos. Estes dispositivos são:



A mola serve para retornar a válvula, enquanto o prato centraliza a válvula na mola e as chavetas travam o conjunto, para que o movimento aconteça normalmente.

Figura 44 – Dispositivos de montagem

Fonte: Transparências de Motores FIAT

3 SUBSISTEMA DE CONJUNTO MÓVEL

Os componentes deste sistema se conjugam entre si para transformar a energia calorífica, resultante da queima da mistura, em energia mecânica capaz de efetuar trabalho.

Os componentes que fazem parte deste sistema são:

3.1- ÊMBOLOS

O êmbolo é o componente responsável por transmitir a força da expansão dos gases no cilindro para a árvore de manivelas através da biela.

Possui as seguintes características:

- baixo peso para se mover com facilidade;
- alta resistência;
- rápida dissipação de calor.

3.1.1- Constituição

O êmbolo é fabricado em liga de alumínio e tem forma cilíndrica, sua parte superior é fechada e a inferior é aberta. Suas partes principais são:



Figura 45 – Componentes do êmbolo

Fonte: Transparências de Motores FIAT

A cabeça do êmbolo é a região que mais se aquece e recebe a força de expansão dos gases da combustão. Pode ter superfície plana, côncava ou convexa.

Na lateral, ficam as canaletas que alojam os anéis, chamada zona de anéis. Já na parte inferior, fica a saia que serve de equilíbrio para o êmbolo no seu movimento de subida e descida. Em seu interior, possui um anel chamado de autotérmico, que tem a função de controlar a dilatação do êmbolo, quando o mesmo se aquece com o funcionamento do motor.

O êmbolo tem a propriedade de ser cônico para que, quando for aquecido, se torne cilíndrico e sua lateral totalmente reta, causando a vedação da mistura ar/combustível.

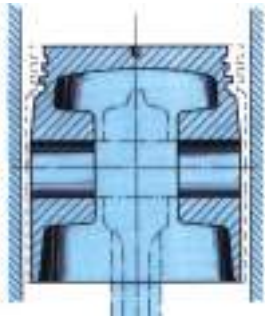


Figura 46 - Dilatação do êmbolo
Fonte: Transparências de Motores FIAT

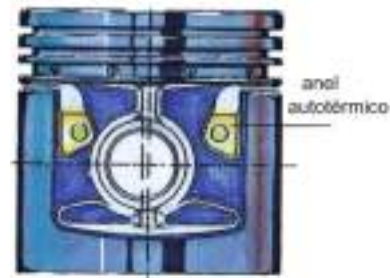
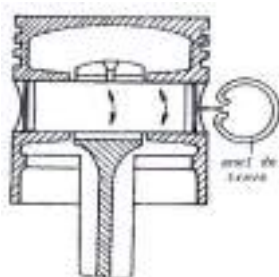


Figura 47– Anel autotérmico
Fonte: Transparências de Motores FIAT

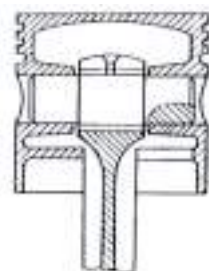
No caso do pino, este é fabricado em aço especial, tratado para garantir alta resistência ao desgaste. Este pino é descentralizado para eliminar a possibilidade de que a saia do êmbolo bata contra o cilindro do bloco.

Existem vários tipos de fixação do pino no pistão:



- **Pino Flutuante:** Desliza livre no êmbolo e na biela, limitado por anel trava;

Figura 48 – Pino flutuante
Fonte: Manual de Motores SENAI



- **Pino Semiflutuante:** Desliza livre no êmbolo e é preso na biela, normalmente por interferência;

Figura 49 – Pino semiflutuante
Fonte: Manual de Motores SENAI

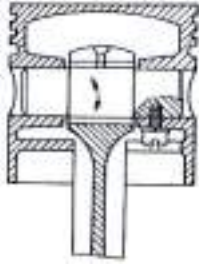


Figura 50 – Pino fixo

Fonte: Manual de Motores SENAI

- **Pino Fixo:** É preso no êmbolo por meio de parafuso, trava ou interferência e não tem movimento de rotação.

Em alguns motores, os pistões trazem em sua saia uma camada de grafite que proporciona um menor desgaste, durante a fase de aquecimento, e um menor nível de atrito e ruído.

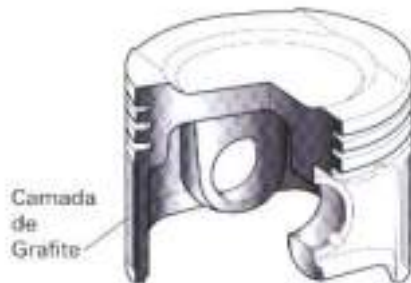


Figura 51 – Êmbolo com grafite

Fonte: Manual Motor Gol Turbo - VW

3.1.2- Anéis de segmento

Os anéis de segmento são instalados na cabeça do êmbolo, possuem forma circular e são fabricados em ferro fundido ou aços especiais.



Figura 52 – Anéis de compressão

Fonte: Manual de Motores SENAI



Figura 53 – Anéis raspadores

Fonte: Manual de Motores SENAI

Os anéis cumprem as seguintes funções:

- vedação, impedindo a saída da mistura na compressão e dos gases na combustão;
- dissipação do calor, fazendo-o passar dos êmbolos para os cilindros e, daí, para o sistema de arrefecimento.

3.1.2.1- Tipos de anéis de segmento

Existem dois tipos de anéis de segmento:

- de compressão (vedação);
- raspadores e recolhedores de óleo.

Os anéis de compressão são revestidos de cromo ou molibdênio, que lhes confere maior resistência ao atrito e à abrasão, principalmente no período de amaciamento do motor.

Estes anéis são instalados nas duas primeiras canaletas superiores do êmbolo. Causam a vedação entre êmbolos e cilindros, o que garante a compressão da mistura, e evitam a passagem de gases das câmaras de combustão para o cárter e do óleo do cárter para as câmaras.

Os anéis raspadores e recolhedores de óleo têm como principal função raspar o excesso de óleo da parede do cilindro e drená-lo, em direção ao cárter do motor. Desta forma, asseguram uma película de óleo adequada, suficiente para lubrificar os anéis de compressão.

Estes componentes não requerem manutenção, somente a troca no recondicionamento do motor.

3.2- BIELAS

Componente do motor, construído de aço-liga, que transmite os movimentos retilíneos alternativos dos êmbolos às manivelas da árvore de manivelas.

A biela é composta por:

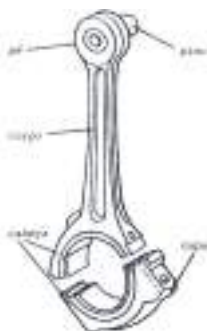


Figura 54 – Componentes da biela

Fonte: Manual de Motores SENAI

No pé da biela é preso o pino, que também é ligado ao êmbolo. Nele é colocada uma bucha de bronze que se ajusta ao pino quando o conjunto é montado. Quando da manutenção da biela, a bucha é sempre inspecionada.

A cabeça da biela é dividida em duas partes e se acopla ao moente da árvore de manivelas. Em ambas as partes, são montados casquilhos para o assentamento do moente.

A biela tem um corpo, que é sua parte média, com perfil em I, para aumentar sua rigidez e diminuir o peso. Em alguns tipos existe um orifício interno para conduzir o óleo lubrificante.



Figura 55 – Canal interno da biela

Fonte: Manual Motor Polo - VW

Existem dois tipos de biela quanto à maneira de fabricação:

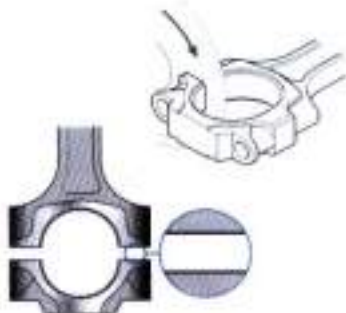


Figura 56 – Fabricação por corte

Fonte: Manual Motor Polo - VW

Por Corte

No procedimento de corte, a biela e sua capa são fabricadas em uma única peça, com material sobressalente para serem separadas, posteriormente, através de usinagem.

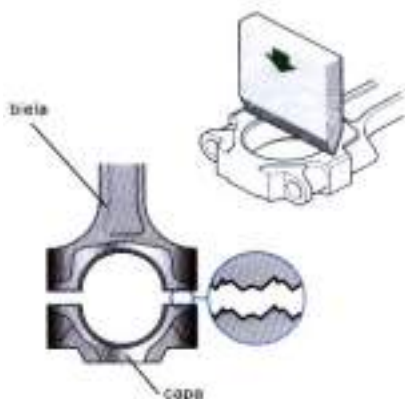


Figura 57 – Fabricação por craqueamento

Fonte: Manual Motor Polo - VW

Por Craqueamento

No processo de craqueamento. A biela e sua capa são produzidas em uma única peça e depois, por meio de uma ferramenta, que exerce uma grande força, se obtém a separação das duas peças.

3.2.1- Vantagens do craqueamento:

- Produz-se uma superfície de fratura inconfundível. Dessa forma, a biela e sua capa somente se encaixam caso pertençam ao mesmo conjunto;
- Método de fabricação mais barato;
- Ajuste perfeito das folgas.

3.3- CASQUILHOS

Os casquilhos servem de guia e apoio para os órgãos giratórios em regime de velocidade e cargas elevadas. Estes componentes possuem na sua superfície um material especial antifricção, para reduzir o atrito, desgaste das peças e possíveis grimpamentos.

O casquilho é constituído basicamente de:

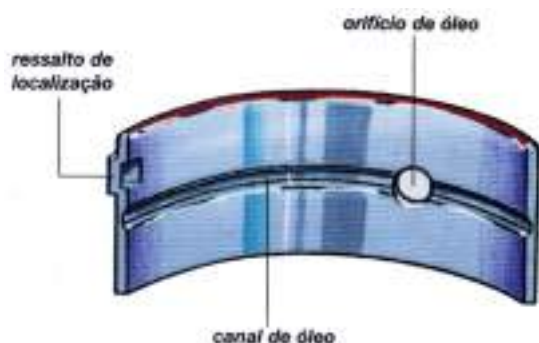


Figura 58 – Componentes dos casquilhos

Fonte: Transparências de Motores FIAT

Nos motores, estes componentes são empregados na árvore de manivelas e, em alguns modelos, nas árvores de comando de válvulas.

O ressalto de localização evita que o casquilho se desloque lateralmente, quando o órgão apoiado nele gira. Na parte central está o canal de lubrificação de óleo, onde o óleo é distribuído mais rapidamente pelo casquilho. Junto do canal existe um orifício que serve de passagem para que o óleo atinja o elemento móvel apoiado no casquilho.

Os casquilhos são vendidos em jogos e só são removidos quando o motor apresenta irregularidade, como batida interna ou lubrificação deficiente.

3.3.1-Tipos de Casquilhos

- Casquilhos para assentamento das bielas aos moentes da árvore de manivelas;
- Casquilhos para assentamento da árvore de comando de válvulas;
- Casquilhos com flange de encosto para ajustar a folga axial da árvore de manivelas;

- Casquilhos inteiriços, também conhecidos como bucha;
- Casquilhos do munhão da árvore de manivelas.

3.4- ÁRVORE DE MANIVELAS

É um dispositivo mecânico que permite fazer a rotação de um eixo usando menor esforço através de uma alavanca. A árvore possui diversas manivelas, dispostas em ângulos diferentes, para que possa manter o equilíbrio do componente quando está em rotação.

A árvore de manivelas é assentada em casquilhos, para possibilitar o mínimo possível de desgaste na mesma.

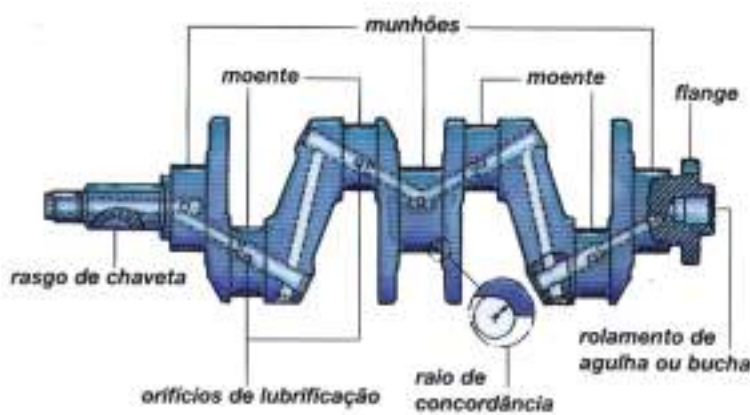


Figura 59 – Componentes da árvore de manivelas

Fonte: Transparências de Motores FIAT

Os munhões são os locais onde a árvore se apóia ao bloco do motor e os moentes são os locais onde as bielas são presas.

O rolamento de agulha, ou bucha, é localizado na parte traseira da árvore e serve de apoio à árvore primária da caixa de mudanças. Já o flange traseiro serve de apoio e encosto para o volante, que é fixado à árvore de manivela com parafusos.

No interior da árvore, temos orifícios de lubrificação que permitem a passagem de óleo para lubrificação dos munhões e moentes.

A árvore de manivelas tem uma série de características para possibilitar um funcionamento correto:

- deve ser feita de aços especiais que garantam uma resistência, de acordo com a potência do motor;
- não deve ter cantos vivos onde possam aparecer trincas, elas são prejudiciais para o motor, com o tempo poderiam causar a ruptura da árvore. Assim, deve apresentar raios de concordância adequados, que provoquem um arredondamento nos cantos e garantam maior resistência.

3.4.1- Tipos da Árvore de Manivelas



Nos motores que têm os cilindros em linha, o número de moentes é igual ao número de cilindros.

Figura 60 – Árvore de manivelas de motor em linha

Fonte: Transparências de Motores FIAT



Nos motores em V, há duas bielas para cada moente e, assim, a árvore de manivelas pode ser mais curta e mais resistente

Figura 61 – Árvore de manivelas motor em V

Fonte: Transparências de Motores FIAT

A manutenção deste componente é feita pela retífica no momento em que se faz uma reforma no motor. Os munhões e moentes possuem medidas padrões e, a partir delas, serão feitas as retíficas da árvore.

3.5- BLOCO DO MOTOR

É um dos principais componentes do motor, tem a função de alojar a maioria dos componentes e dar sustentação ao motor. Os blocos são fabricados em ferro fundido e ligas ou em alumínio e ligas.

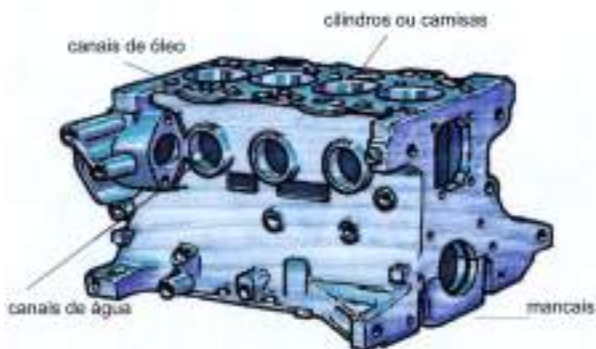


Figura 62 – Bloco e seus componentes

Fonte: Transparências de Motores FIAT

Os cilindros podem ser usinados diretamente no bloco do motor, ou separados. Quando são usinados no bloco são chamados de **cilindros** e quando são separados são chamados de **camisas**.

Quando são usadas camisas elas podem ser **molhadas** ou **secas**.

- secas - molhadas

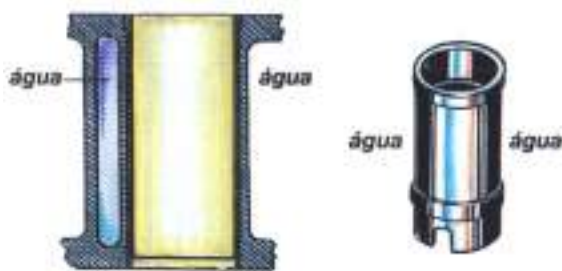


Figura 63 – Tipos de camisas

Fonte: Transparências de Motores FIAT

A operação de acoplamento da camisa no bloco chama-se **encamisamento**. As camisas podem ser retificadas até uma certa tolerância, passando a receber êmbolos e anéis sob medida, os chamados *kits*.

No caso dos cilindros, a partir da retífica também passam a receber êmbolos e anéis sob medida.

3.5.1- Tipos de Bloco

- em linha;
- em v;
- radial;
- com cilindros opostos.

A manutenção do bloco também é feita com a retífica do motor.

3.6- VOLANTE DO MOTOR

Este componente é preso ao flange traseiro da árvore de manivelas. Possui em sua superfície uma cremalheira de aço, onde se engrena o pinhão impulsor do motor de partida nas primeiras rotações.

Tem as seguintes funções:

- acoplar a embreagem;
- dar impulso ao motor para partida;
- compensar os tempos improdutivos do motor.

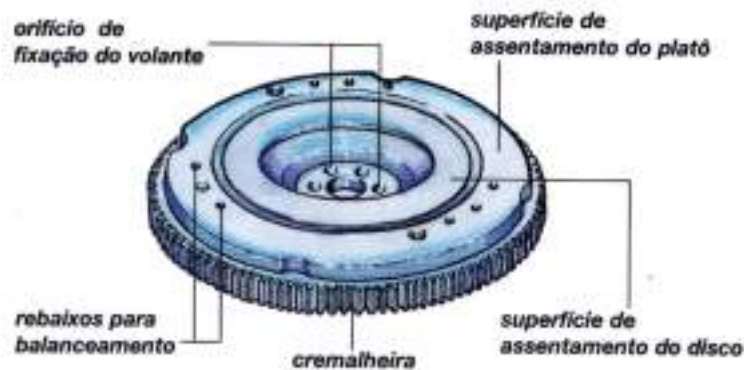


Figura 64 – Partes do volante

Fonte: Transparências de Motores FIAT

O platô de embreagem é fixado ao volante, onde mantém o disco de embreagem pressionado ao mesmo. Com o giro do motor, o volante adquire uma energia, chamada cinética, no tempo produtivo (combustão), a qual é utilizada nos momentos improdutivo para manter o motor com uma rotação constante. Devido a isso é uma das peças mais pesadas do motor e leva alguns rebaixos para balanceamento.

Uma das preocupações constantes dos fabricantes são as oscilações geradas pelas combustões pulsantes sobre a árvore de manivelas que, devido a ligação com a transmissão através da embreagem, leva essas vibrações para a transmissão, que resultarão em ruídos e desgastes a longo prazo dos componentes do motor, embreagem e transmissão.

Pensando em evitar que estas oscilações sejam transmitidas, foi incorporado junto do volante um conjunto amortecedor de vibrações, onde o volante passa a ser chamado de “**volante bi-massa**”.



Este volante é dividido em duas partes, onde aquela que fica ligada à árvore de manivelas é chamada de massa de inércia primária e a que fica ligada à embreagem é chamada de massa de inércia secundária. Entre as massas são encontradas molas de compressão e molas arqueadas que têm a função de amortecer as oscilações e variar o ângulo de torção do volante, quando muito torque é colocado à disposição da transmissão.

Figura 65 – Volante bi-massa

Fonte: Manual Volante Bi-massa VW

Com a estrutura tradicional, todas as vibrações produzidas pelo motor são transmitidas para o conjunto.

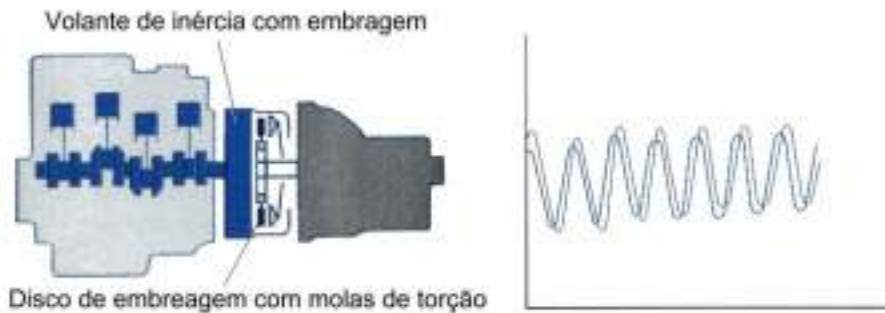


Figura 66 – Sistema com volante tradicional

Fonte: Manual Volante Bi-massa VW

Com o uso do volante bi-massa, quase toda oscilação do motor é absorvida e não transmitida ao conjunto.

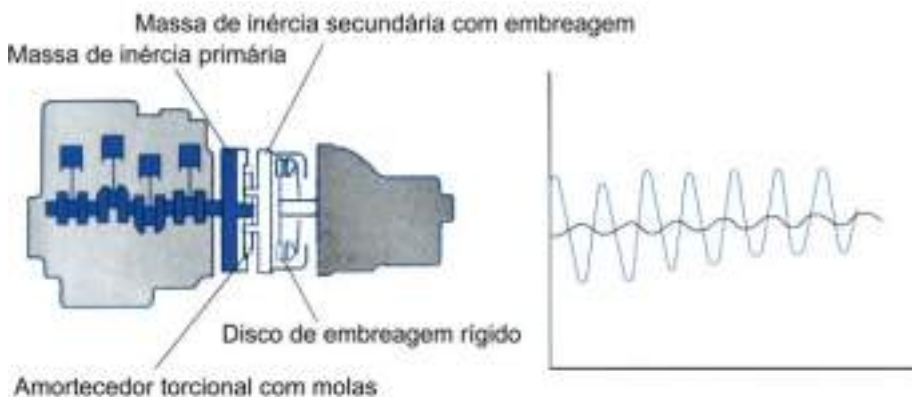


Figura 67 – Sistema com volante bi-massa

Fonte: Manual Volante Bi-massa VW

As vantagens do volante bi-massa são:

- elevado conforto de condução;
- absorção de vibrações do conjunto moto-propulsor;
- absorção de ruídos;
- redução do consumo de combustível por suavizar a utilização do motor nos regimes mais baixos de rotação;
- menor desgaste nos sincronizadores.

3.7- CARACTERÍSTICAS CONSTRUTIVAS DO MOTOR

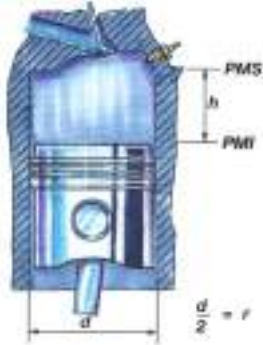
O motor pode ser descrito pelas suas diversas características de construção e desempenho, que não devem sofrer grandes alterações após seu condicionamento.

Essas características são:

3.7.1-Cilindrada

É o volume do cilindro compreendido entre o PMS e o PMI. Nos motores a gasolina e a álcool é o volume máximo de mistura que entra no cilindro. A unidade de medida é o cm^3 , l (1l = 1000 cm^3)

$$V = \pi \cdot r^2 \cdot h \cdot n$$



Onde:

V = cilindrada

$\pi = 3,14$

r = raio do cilindro em cm

h = curso do êmbolo

n = número de cilindros do motor

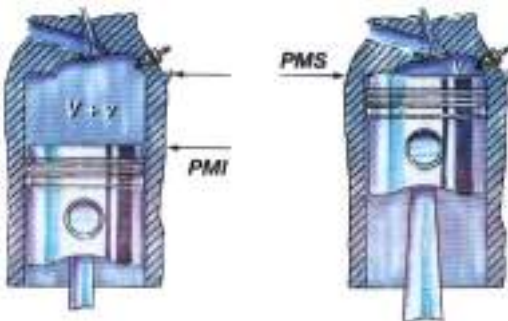
Figura 68 – Cilindrada

Fonte: Transparências de Motores FIAT

3.7.2- Relação de Compressão (Taxa)

É a razão entre o volume do cilindro situado acima do PMI e aquele que fica acima do PMS.

$$Rc = \frac{V + v}{v}$$



Onde:

Rc = relação de compressão

V = cilindrada

v = volume da câmara de compressão

Figura 69 – Relação de compressão

Fonte: Transparências de Motores FIAT

A relação de compressão (RC) indica quantas vezes a mistura é comprimida quando o êmbolo passa do PMI ao PMS. Quanto maior a RC, maior a potência do motor. Os motores a álcool possuem uma relação de compressão maior que os a gasolina, devido às características do combustível.

A unidade de medida é uma relação entre volumes e é dada por um número.

Exemplo: 8:1

3.7.3- Torque

A palavra torque quer dizer torção. O torque depende não só da força que é aplicada, como da distância que funciona como braço de alavanca dessa força.

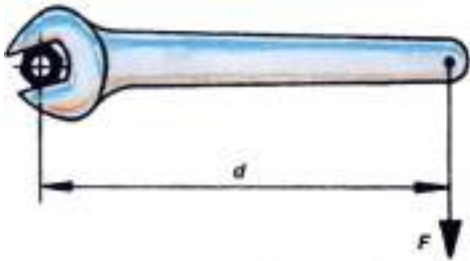


Figura 70 - Exemplo de torque

Fonte: Transparências de Motores FIAT

Torque = força x distância



O torque de um motor de combustão interna corresponde ao produto da força que o êmbolo aplica, através da biela, sobre o braço da manivela da árvore de manivelas.

Figura 71 – Local de extração do torque

Fonte: Transparências de Motores FIAT

As unidades de medida são:
mkgf = metro-quilograma-força
Nm = Newton metro

3.7.4- Potência

É a medida do trabalho realizado em uma unidade de tempo. Como o trabalho é o resultado do produto da força pelo deslocamento de seu ponto de aplicação, temos:

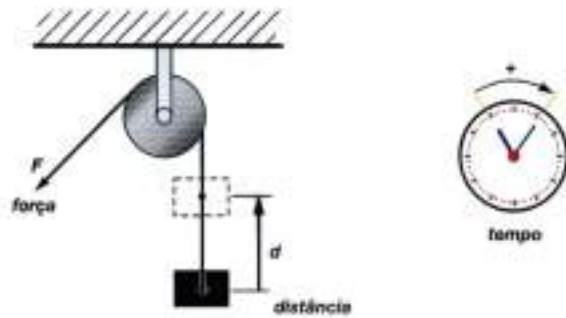


Figura 72 – Exemplo de potência

Fonte: Transparências de Motores FIAT

$$\text{Potência} = \frac{\text{força} \times \text{distância}}{\text{Tempo}}$$

A potência de um motor indica que trabalho ele pode executar na unidade de tempo.

Por exemplo, se sua potência é de 52 HP, temos:

a) 1HP é a potência que permite deslocar por 1 metro, um corpo submetido a uma força de 76kgf no tempo de 1 segundo.

$$1 \text{ HP} = \frac{76\text{kgf} \cdot 1\text{m}}{1\text{s}}$$

$$\text{b) } 52 \text{ HP} = \frac{52 \cdot 76\text{kgf} \cdot 1\text{m}}{1\text{s}}$$

$$52 \text{ HP} = \frac{3952\text{kgf} \cdot 1\text{m}}{1\text{s}}$$

Portanto, um motor igual a 52 HP é capaz de deslocar um objeto, utilizando uma força de 3952kgf, por uma distância de 1 metro em 1 segundo.

As unidades de medida do torque são:

$$\text{- HP} = \frac{76\text{kgf} \cdot 1\text{m}}{1\text{s}} \quad \text{Horse Power}$$

$$\text{- CV} = \frac{75\text{kgf} \cdot 1\text{m}}{1\text{s}} \quad \text{Cavalo Vapor}$$

$$\text{- W} = \frac{1\text{N} \cdot 1\text{m}}{1\text{s}} \quad \text{Watt}$$

4 SUBSISTEMA DE LUBRIFICAÇÃO

O atrito gerado pelo funcionamento do motor proporciona, ao mesmo tempo, um desgaste acentuado e, com isso, um calor muito grande. Para reduzir este atrito e o calor gerado, é usado óleo lubrificante que, colocado sob pressão entre as peças, tem vital importância para a longevidade dos componentes do motor.

Este sistema tem a função de manter o óleo sob circulação forçada por todos os componentes que produzem movimento e, portanto, atrito e calor. Também tem a função de auxiliar no sistema de arrefecimento do motor fazendo a troca de calor.

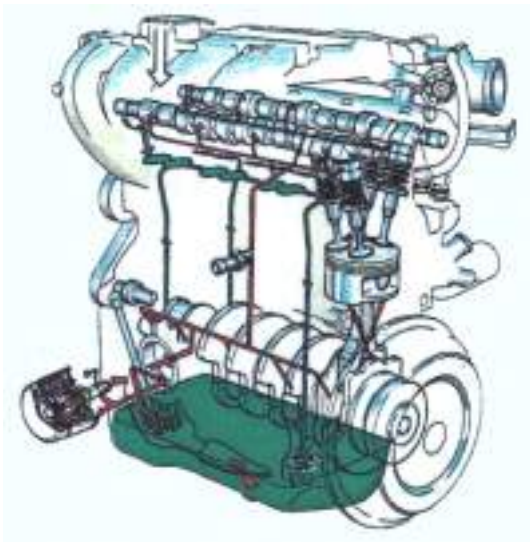


Figura 73 - Componentes do sistema de lubrificação

Fonte: Transparências de Motores FIAT

Os componentes do sistema de lubrificação são:

4.1- CÁRTER

Componente que serve de reservatório de óleo e de elemento de proteção aos órgãos internos do motor.

Poderemos encontrar basicamente dois tipos de cárter:



Figura 74 – Cárter de chapa de aço
Fonte: Manual Motor AT 1000 - VW



Figura 75 – Cárter de alumínio
Fonte: Motor Stilo – FIAT



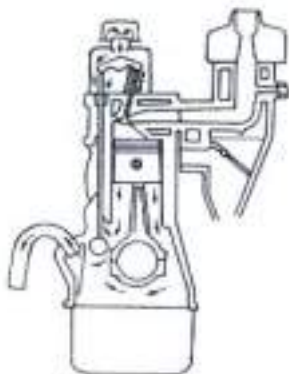
Figura 76 – Cárter de alumínio
Fonte: Motor Stilo - FIAT

O cárter é parafusado no bloco do motor e para vedação entre os dois componentes são usadas juntas de cortiça ou borracha, ou ainda silicone que resiste a altas temperaturas. Este recurso está cada vez mais sendo utilizado, devido possuir vantagens de manutenção e melhor vedação.

Em alguns tipos de cárter, vamos encontrar na sua parte interna uma placa de aço que serve para atenuar o movimento brusco do óleo dentro do cárter, evitando uma falha na lubrificação.

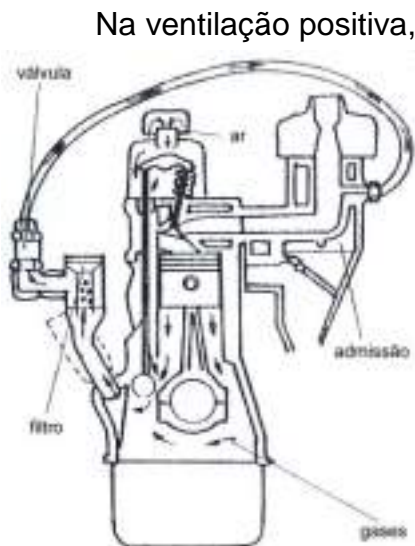
De acordo com as características do motor, o cárter varia de forma e tamanho. Mesmo assim, o cárter sempre deve ter uma pressão uniforme do óleo em seu interior e eliminar vapores de combustível, água e óleo causados devido ao funcionamento do motor. Tudo isso é garantido pela **ventilação do cárter**, que pode ser:

- direta;
- positiva.



Na ventilação direta, os gases produzidos no cárter são lançados para a atmosfera.

Figura 77 – Ventilação do cárter direta
Fonte: Manual de Motores SENAI



Na ventilação positiva, o ar em movimento arrasta os vapores para dentro dos cilindros, onde estes são queimados com a mistura. Todos os vapores produzidos pelo motor, que estão dentro do cárter, são reaproveitados e queimados. Esta ação visa diminuir o índice de poluentes do motor.

Figura 78 – Ventilação do cárter positiva
 Fonte: Manual de Motores SENAI

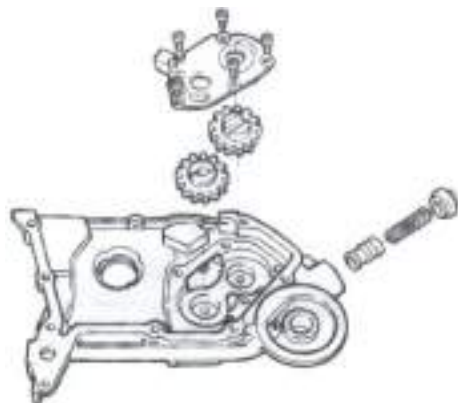
4.2- BOMBA DE ÓLEO



Componente responsável por manter o óleo lubrificante sob circulação forçada, para atingir todos os elementos móveis do motor.

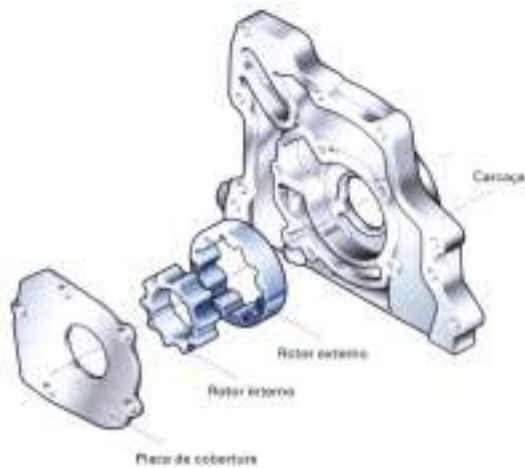
Figura 79 – Bomba de óleo
 Fonte: Manual Motor AP - VW

Nos automóveis, hoje, são usados dois tipos de bombas de óleo:



- Bomba de Óleo de Engrenagens

Figura 80 – Bomba de engrenagens
 Fonte: Manual de Motores Marea – FIAT



- Bomba de Óleo de Rotor

Figura 81 – Bomba de rotor

Fonte: Manual Motor Polo – VW

Quando o motor estiver com bomba de óleo de engrenagem, esta será acionada pela árvore de manivelas, pelo comando de válvulas ou por um comando auxiliar. Na bomba, teremos uma engrenagem fixa a um eixo, que dará o movimento a outra engrenagem móvel que, com isso, causa uma depressão na entrada da bomba e, ao mesmo tempo, uma pressão na saída enviando o óleo sob pressão. Desta forma, os componentes são lubrificados e o óleo retorna sob ação da gravidade.

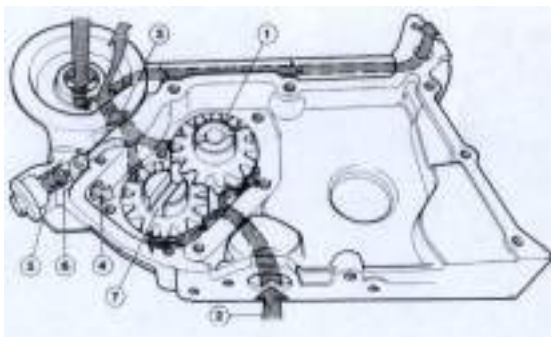
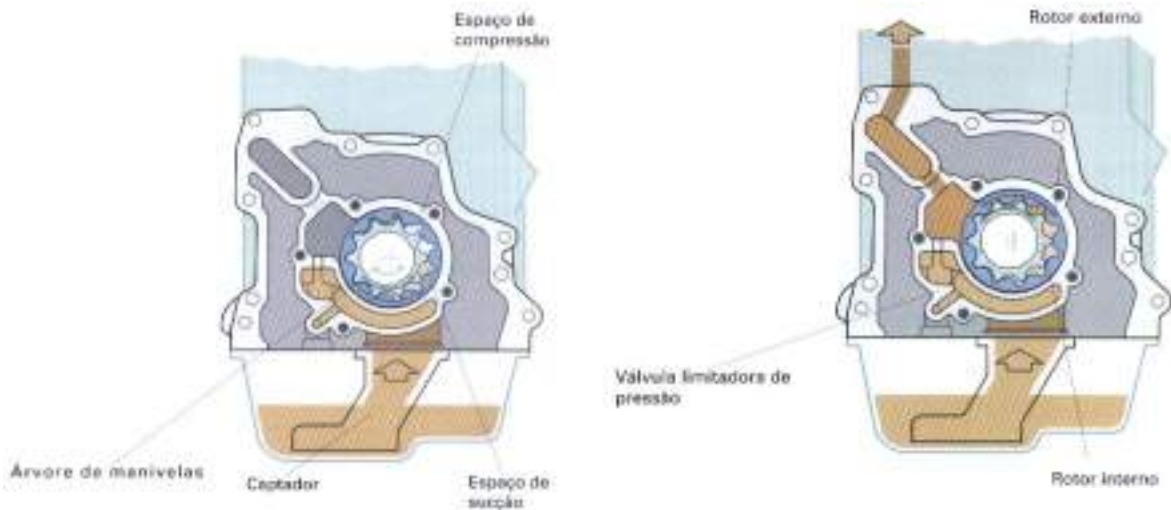


Figura 82 – Funcionamento da bomba de engrenagem

Fonte: Transparências de Motores Marea

Quando o motor estiver usando bomba de rotor, ela normalmente estará instalada na sua parte frontal, estando acoplada ao flange. Possui um rotor externo que desliza livremente, acionado pelo rotor interno com o giro da árvore de manivelas.

Normalmente, o rotor interno tem um dente a menos que o rotor externo, então é criado um espaço, por onde o óleo é comprimido e enviado para as galerias do motor.



Figuras 83 e 84 – Funcionamento da bomba de rotor

Fonte: Manual Motor Polo - VW

Para verificação de algum tipo de problema com a bomba de óleo, deve-se instalar um manômetro no local do interruptor de óleo e comparar com valores dos manuais dos fabricantes.

Na mesma carcaça da bomba de óleo, está instalada a **válvula reguladora de pressão**.

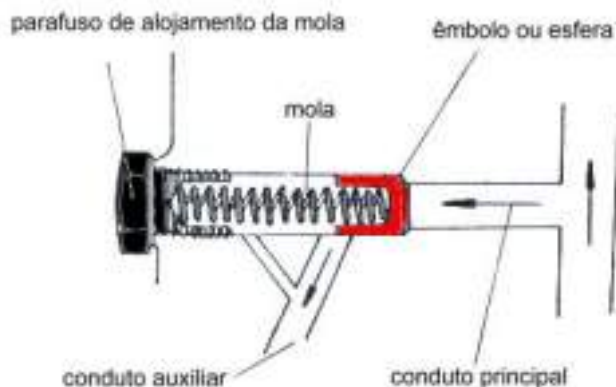


Figura 85 – Válvula reguladora de pressão

Fonte: Manual de Motores SENAI

Esta válvula tem a função de, através de uma mola, controlar a pressão máxima de óleo que o motor pode suportar em segurança. Através de uma mola e de um êmbolo, quando a pressão de óleo vencer a força da mola, esta e o êmbolo cedem e desviam uma parte do óleo para a entrada da bomba ou para o cárter.

4.3- FILTRO DE ÓLEO

A função do filtro de óleo é reter as impurezas do óleo lubrificante em circulação. Normalmente, o filtro de óleo é instalado na lateral do motor, através de suporte ou diretamente no bloco.

O filtro é constituído basicamente de:

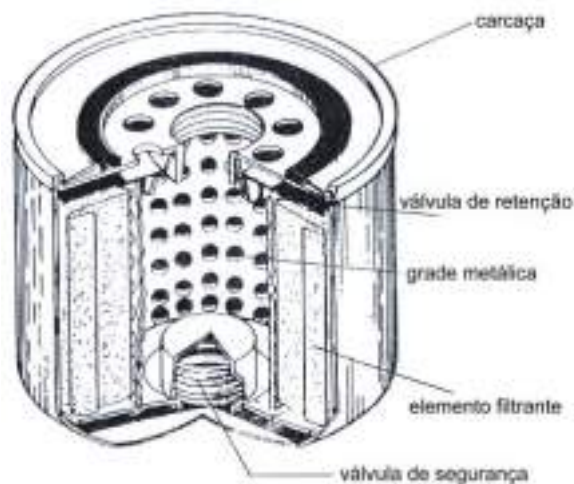


Figura 86 – Filtro de óleo

Fonte: Manual de Motores SENAI

O óleo flui da periferia para o centro do filtro sob a ação da bomba de óleo. A partir daí, passa pelo elemento filtrante, onde as partículas de sujeira ficam retidas. O óleo sai do filtro pela parte central e vai para as galerias lubrificar os componentes móveis do motor. O elemento filtrante é fabricado com papel impregnado de resina ou com tela.



Figura 87 – Funcionamento do filtro de óleo

Fonte: Manual de Motores SENAI

A válvula de retenção do filtro é um disco e uma mola montados inclinados e tem a função de que, quando o motor for desligado, o filtro de óleo se mantenha cheio, facilitando a lubrificação para nova partida.

A válvula de segurança instalada no fundo do filtro tem a função de liberar a passagem de óleo para o motor, caso o elemento filtrante esteja saturado.

Obs.: - Em alguns motores, a válvula de segurança não está no filtro e, sim, no bloco do motor e a válvula de retenção não existe; a bomba de óleo faz a função de reter o óleo nas galerias.

- O período de troca do filtro de óleo é o mesmo do óleo lubrificante. Hoje, os motores não aceitam mais duas trocas de óleo para uma troca de filtro.

4.4- GALERIAS DE ÓLEO

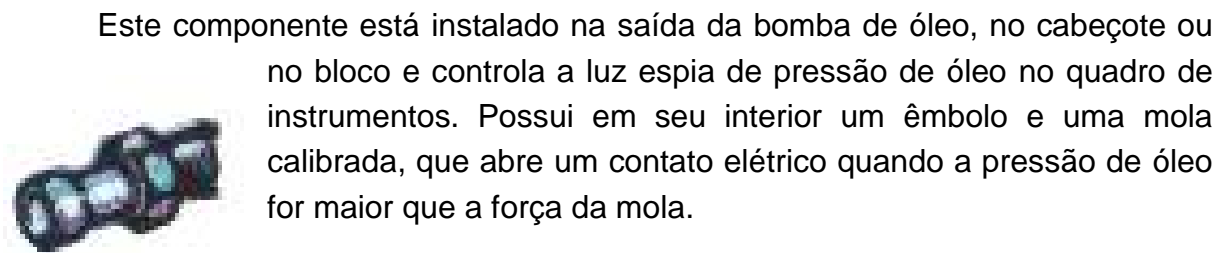


As galerias de óleo são canais existentes no bloco e cabeçote que guiam o óleo para que o mesmo chegue aos elementos móveis do motor.

Figura 88 – Galerias de óleo

Fonte: Transparências de Motores FIAT

4.5- INTERRUPTOR DE ÓLEO



Este componente está instalado na saída da bomba de óleo, no cabeçote ou no bloco e controla a luz espia de pressão de óleo no quadro de instrumentos. Possui em seu interior um êmbolo e uma mola calibrada, que abre um contato elétrico quando a pressão de óleo for maior que a força da mola.

Figura 89 – Interruptor de óleo

Fonte: Transparências de Motores FIAT

Em alguns motores, para auxiliar o arrefecimento do êmbolo e melhorar a lubrificação dos cilindros existem pequenos injetores de óleo, direcionados para a parte inferior dos mesmos.



Figura 90 – Injetor de óleo

Fonte: Manual Motor AP – VW

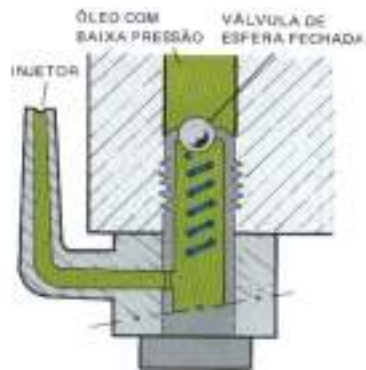


Figura 91 – Injetor de óleo

Fonte: Manual Motor AP - VW

Também como recurso de auxiliar no sistema de arrefecimento, alguns motores utilizam, junto do filtro de óleo, um radiador de óleo. Por este radiador circula fluido refrigerante e por canais separados, óleo lubrificante.

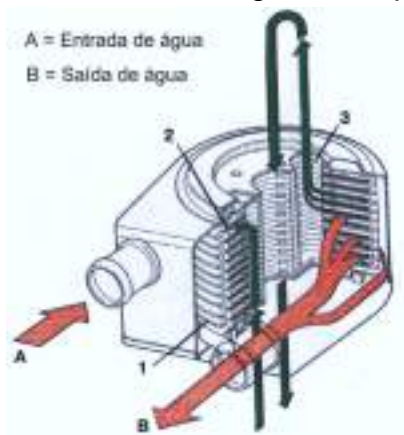


Figura 92 – Radiador de óleo

Fonte: Transparências de Motores FIAT

4.6- ÓLEO LUBRIFICANTE

Com o funcionamento dos órgãos móveis do motor, temos uma grande intensidade de **atrito**, que é a força que se opõe ao movimento, gerando calor e desgaste.

A lubrificação dos componentes consiste em eliminar esse contato direto entre as superfícies, colocando entre elas um lubrificante. Estes lubrificantes, nos automóveis, podem ser graxas ou óleos, sendo o último utilizado para os motores automotivos.

Os óleos lubrificantes podem ter várias origens e cada motor, dependendo de suas características construtivas, utilizará uma delas:

- **Minerais:** Provenientes do petróleo;
- **Graxos:** Obtidos de vegetais ou animais (como a mamona, a palma, a baleia e o bacalhau);
- **Sintéticos:** Produzidos em laboratório e com qualidades especiais não encontradas nos outros dois tipos.

4.6.1- Funções básicas dos óleos lubrificantes

- **Reduzir o desgaste** de materiais que se atritam, tais como mancais das bielas, comando de válvulas e árvore de manivelas, paredes do cilindro com os anéis;
- **Fazer uma compensação do espaço livre** entre as peças móveis;
- **Ajudar no processo de arrefecimento**, removendo uma parte do calor gerado em todos os componentes móveis em que o óleo circular;

- **Limpar o motor**, impedindo a formação de depósitos de carvão (para isso o óleo possui elementos detergentes em sua composição);
- **Proteger o motor contra a corrosão** através da neutralização dos ácidos que se formam na combustão da mistura, isso se dá devido aos componentes alcalinos do óleo lubrificante.

O óleo lubrifica os componentes móveis do motor por meio de um sistema misto de lubrificação, onde uma parte do óleo é deslocada por galerias e outra lubrifica os componentes por salpicos de óleo.

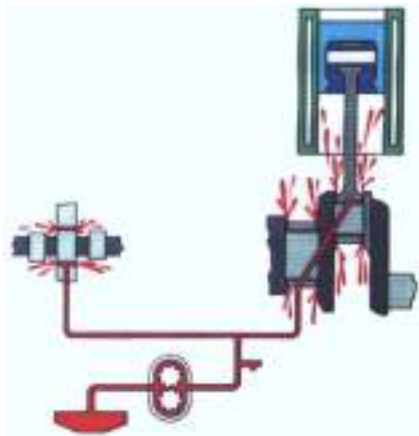


Figura 93 – Sistema de lubrificação misto

Fonte: Transparências de Motores FIAT

Os óleos lubrificantes são classificados por três normas: SAE, API e ASTM.

SAE: Society of Automotive Engineers (Associação dos Engenheiros Automotivos) - define a classificação do lubrificante conforme a necessidade, normalmente está relacionada à viscosidade do óleo.

API: American Petroleum Institute (Instituto Americano de Petróleo) - desenvolve a linguagem para o consumidor em termos de serviços dos óleos lubrificantes.

ASTM: American Society for Testing of Materials (Associação Americana para Prova de Materiais) - define os métodos de ensaios e limites de desempenho do lubrificante.

Nos EUA, a SAE, API e ASTM constituem o grupo trino responsável por especificações aceitas pelas indústrias. Solicitações para novas classificações, ou revisões das já existentes, são enviadas pelo Comitê Técnico de Lubrificantes e Combustíveis do SAE, que estabelece um grupo-tarefa para estudar a proposta.

Se o grupo-tarefa concorda que uma nova categoria seja necessária, faz-se uma solicitação oficial a ASTM para desenvolver ou selecionar as técnicas de ensaio necessárias. A tarefa do API é a de desenvolver a linguagem usada para comunicar ao usuário a nova categoria.

4.6.2- Classificação quanto à viscosidade

Quando um fluido muda do estado de repouso para o de movimento, ocorre uma resistência ao fluir, devido ao atrito interno do mesmo. A viscosidade é uma medida desse atrito interno. Para se medir a viscosidade do lubrificante existem diversas técnicas.

Sua classificação se dá pela norma SAE seguido por números com dois algarismos (para lubrificantes de motores a explosão). Quanto maior for esse número, maior será a viscosidade do óleo. Em outros termos, óleo "mais grosso". Assim temos: SAE 5, SAE 10, SAE 20, SAE 30, SAE 40, etc. Esses lubrificantes também são chamados de monograu ou monoviscosos, pois, independente da temperatura, sempre terão seu valor indicado. Temos, também, os óleos multigrau ou multiviscosos. Esses óleos possuem dois números, sendo o primeiro acompanhado pela letra W (winter) que significa inverno em inglês, lembrando baixas temperaturas. Sendo assim, sua viscosidade pode variar de acordo com a temperatura, atendendo melhor o motor. Ex: SAE 20W 40, SAE 20W 50, etc.

4.6.3- Classificação quanto ao serviço

A norma API classifica o óleo lubrificante quanto ao serviço prestado por ele (motores que atende). Sua classificação se dá sempre pela sigla API seguida da letra S (service) e outra que vai de A até L atualmente. Quanto mais avançada for a segunda letra, melhor é o lubrificante em termos de serviço, ou seja, atende a todos os motores fabricados até hoje. Ex: API SA, SB, SC, SD, SE, SF, SG, SH, SI, SJ e SL. Os óleos SA não possuem aditivação e atendem apenas aos motores muito antigos, fabricados antes da década de 50. Os óleos SL são indicados a todos os motores fabricados até hoje.

Quanto maior o avanço da segunda letra, mais caro é o óleo. Se o é carro da década de 80, por exemplo, não necessita utilizar óleos SJ ou SL. Logicamente, não trarão problemas. Veja abaixo algumas das classificações:

SF: de 1980 a 1989;
SG: de 1989 a 1994;
SH: de 1994 a 1996;
SI: de 1996 a 1998;
SJ: de 1998 a 2000;
SL: de 2000 aos dias atuais.

Muitos dos óleos recomendados para motores até 1996 já não estão mais à venda, sendo necessário substituir pela categoria superior.

Essa classificação somente é válida para os motores a álcool e a gasolina. Motores diesel são classificados pela sigla API + C + A a F.

4.7-TABELA DE ÓLEOS PARA MOTORES

4.7.1-Tabela FIAT

VEÍCULO	TIPO DE LUBRIFICANTE	QUANTIDADE OBS.: Com filtro	CLASSIFICAÇÃO
Família Uno Até 98	Selénia – SAE 20W-50	4,0 L	Multiviscoso para 7.500 Km
Família Uno 98 até 2001	Selénia – 20K API SJ SAE 15W-40	4,0 L	Semi-sintético para 15.000 Km
Família Palio -1.0, 1.5 e 1.6 8V FIASA -1.6 16 V Torque - 1.0 8V - 1.0 e 1.3 16 V FIRE	Selénia – 20 K API SJ SAE 15W-40	Motores 1.0 e 1.5 – 3,5 L 1.6 8V – 3,8 L 1.6 16V – 4,2 L 1.0 8V – 3,0 L 1.0 e 1.3 16V – 2,7 L	Semi-sintético para 15.000 Km
Tempra 8V, 16V e Turbo	Selénia – 20 K API SJ SAE 15W-40	8V - 5.0 L 16V – 4,8 L Turbo – 5,5 L	Semi-sintético para 15.000 Km
Tipo 1.6, 2.0 e 2.0 16 V	Selénia – 20 K API SJ SAE 15W-40	1.6 – 3,6 L 2.0 – 5,0 L 2.016V – 4,8 L	Semi-sintético para 15.000 Km
Brava 1.8 16 V e 2.0	Selénia – 20 K API SJ SAE 10W-40	1.8 16V – 4,3 L 2.0 – 5,0 L	Semi-sintético para 15.000 Km
Marea 2.0 e Turbo	Selénia – 20 K API SJ SAE 15W-40	5.0 L	Semi-sintético para 15.000 K
Marea 1.8 16 V	Selénia – 20 K API SJ SAE 15W-40	4,3 L	Semi-sintético para 15.000 K
Ducato	Selénia Turbo Diesel Urania Turbo15W-40	5,4 L	Semi-sintético para 15.000 K
Alfa Romeo 164,155,156, 166 e Spider	Selénia 20 K API SJ 10W-40	145, 155, 156 – 4,4 L 166 – 6,1 L	Sintético para 15.000 Km

OBS.: Os óleos listados são sugestões do fabricante. Poderão ser usados outros óleos lubrificantes, desde que atentam as mesmas classificações de viscosidade e qualidade.

4.7.2- Tabela de lubrificantes FORD

VEÍCULO	TIPO DE LUBRIFICANTE	QUANTIDADE Com filtro	CLASSIFICAÇÃO
Veículos com motor ENDURA	Mobil, Havoline, Motorcraft API SJ 15W-50 (S) E 20W-50 (M)	4,10 L	S = Sintético para 15.000 Km M = Multiviscoso para 5.000 Km
Veículos com motor ROCAM	Texaco API SJ 5W-30	P/ Motor 1.0 = 4,15 L P/ motor 1.6 = 4,3 L	Mineral para 20.000 Km
Veículos com motores Zetec 1.8	Mobil, Havoline, Motorcraft API SJ 15w-50		Sintético para 15.000 Km

4.7.3- Tabela de lubrificantes GM

VEÍCULOS	TIPO DE LUBRIFICANTE	QUANTIDADE Com filtro	CLASSIFICAÇÃO
Todos os veículos	AC Delco, Shell Helix API SJ 20W-50		Multiviscoso para 5.000 Km

4.7.4- Tabela de lubrificantes VW

VEÍCULOS	TIPO DE LUBRIFICANTE	QUANTIDADE Com Filtro	CLASSIFICAÇÃO
Veículos com motores AE, AT, AP e Arrefecidos a ar	Castrol GTX 2, ESSO Uniflo, Havoline Superior 3, Mobil Superior XHP, Shell Helix Super, Lubrax SJ, F1 Master, ELAION (original) 15W-40 API SJ SAE 20W-50	AE = 3,5 L AP = 3,5 L AT = 3,3 L A ar = 2,5 L OBS.: Motores AT não ultrapassar quantidade especificada, com riscos de vazamentos.	Multiviscoso para 5.000 Km
Motores Golf, Bora, Passat e Polo	Esso Ultra, Selénia – T, U, O, Shell Helix Plus, API SJ SAE 15W-50		Semi-sintético para 15.000 Km
Motores Golf, Bora, Passat e Polo	-Esso Ultron 5W-40 -Elaion Sintético 5W-40 Original -Castrol GTX Magnatec 10W-40 -Elf Sinthese 10W50 -Castrol Fórmula RS 10W-60 -Shell Helix Ultra 15W-50 -F1 Master Sintético 15W-50 -Motul 6100 Synergie 15W-50 TODOS API SJ/CF		SINTÉTICOS para 15.000 Km

5 SUBSISTEMA DE ARREFECIMENTO

Este sistema visa manter a temperatura do motor em uma faixa ideal de funcionamento.

Basicamente, vão existir dois tipos de sistema de arrefecimento:

- Sistema de arrefecimento a ar;
- Sistema de arrefecimento por fluído.

5.1- SISTEMA DE ARREFECIMENTO A AR

É um sistema que controla a temperatura do motor com a circulação de ar forçado e troca de calor por válvula termostática.

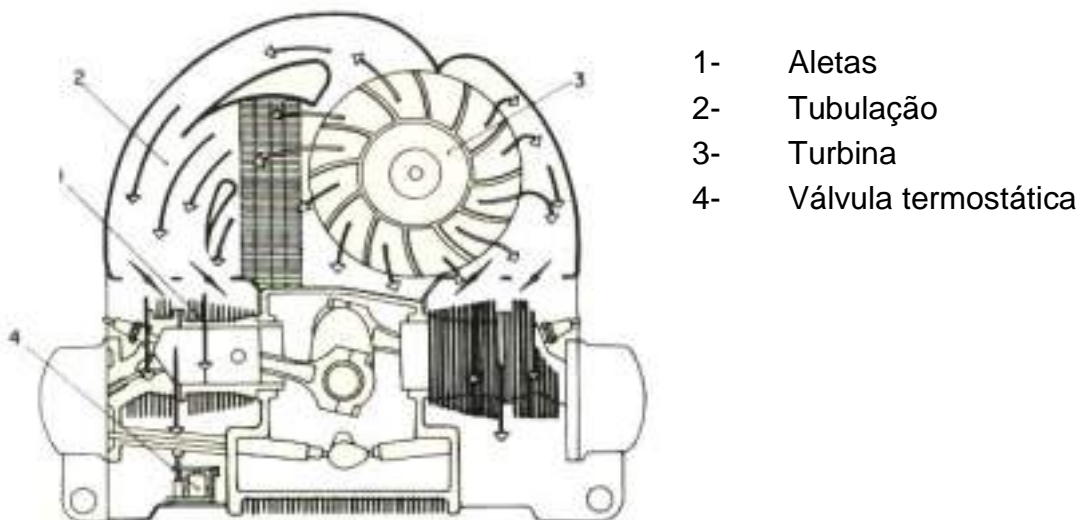


Figura 94 – Componentes do sistema arrefecido a ar

Fonte: Manual Mecânico de Automóveis CBS SENAI – Sistema de Arrefecimento

Com o funcionamento do motor, a árvore de manivelas gira e, através de uma correia, aciona a turbina que força o ar a circular pelo motor e remover o excesso de calor gerado pelo seu funcionamento.

Neste sistema, teremos instaladas, ao redor de todo o motor, chapas metálicas que direcionam o ar forçado a passar por todos os componentes. O ar é direcionado a passar pelas aletas, saliências fundidas na própria carcaça do motor,

que aumentam a área de contato com o ar. Com isso, teremos maior dissipação do calor.

Quando o motor está frio, a válvula termostática, que controla a troca de calor do motor, está fechada. Ao aquecimento do motor, esta válvula causa uma abertura para que o calor saia e o ar menos aquecido entre e circule. Assim, ocorre a circulação para troca de calor.

O óleo, neste sistema, possui função muito importante, devido à existência de um radiador, por onde este circula para fazer a troca de calor dos componentes internos do motor.

Por possuir poucos componentes, este sistema praticamente não requer manutenção, a não ser o cuidado com a correia da turbina.

Vantagens e desvantagens de cada sistema:

- Vantagens

Sistema com Fluido de Arrefecimento	Sistema Arrefecido a Ar
<ul style="list-style-type: none"> - Mantém a temperatura do motor mais uniforme, independentemente da temperatura externa; - O motor é mais silencioso: a camada de fluido entre os cilindros age como amortecedor de ruídos. 	<ul style="list-style-type: none"> - Não há fluido de arrefecimento para ser examinado; - Defeitos são mais raros; - Menor peso por não ter radiador e fluido de arrefecimento; - O motor atinge a temperatura normal de trabalho mais rapidamente.

- Desvantagens

Sistema com Fluido de Arrefecimento	Sistema Arrefecido a Ar
<ul style="list-style-type: none"> - Exige verificação periódica do nível do fluido; - Manutenção mais cara; - Veículo mais pesado por ter radiador e fluido; - Atinge a temperatura de trabalho mais lentamente. 	<ul style="list-style-type: none"> - A temperatura externa influencia no sistema; - Motor mais ruidoso, pois as aletas formam pequenos amplificadores sonoros.

5.2- SISTEMA DE ARREFECIMENTO POR FLUÍDO

Este sistema utiliza a circulação de fluido de arrefecimento entre motor e radiador, fazendo a troca de calor e o controle da temperatura por uma válvula termostática, um interruptor térmico, com a circulação do fluido por ação de uma bomba d'água.

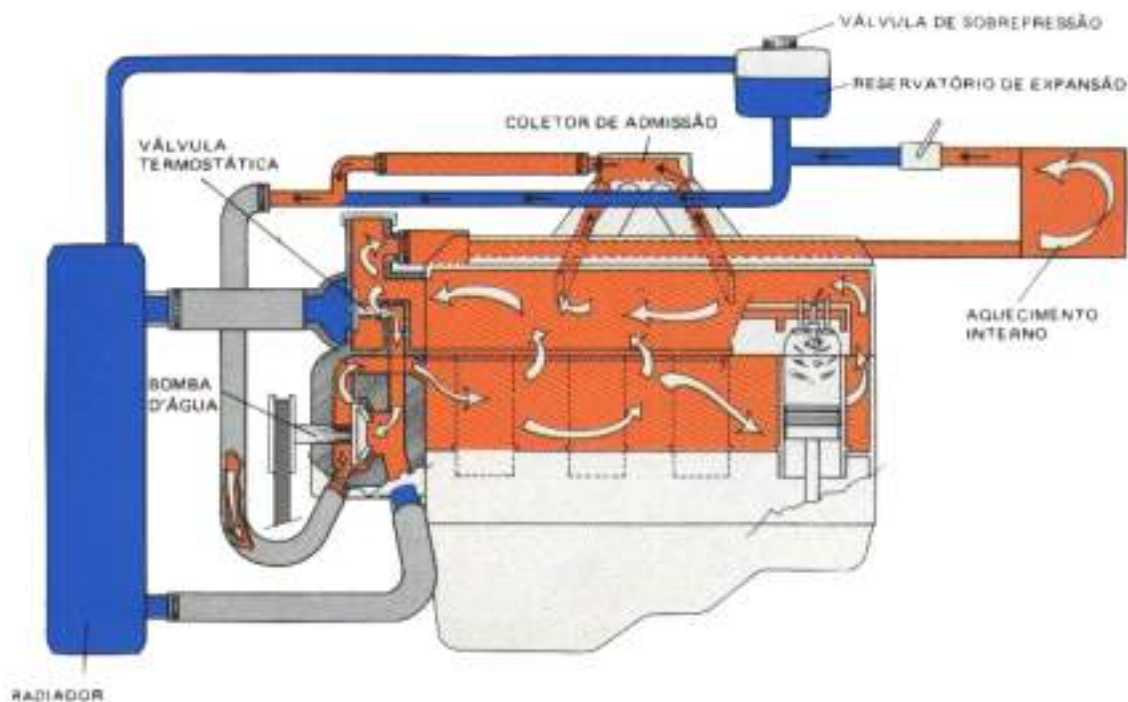


Figura 95 - Componentes do sistema de arrefecimento por fluido

Fonte: Manual Motor AE – 1600 - VW

A **bomba d'água** é o elemento responsável por manter o fluido de arrefecimento em circulação forçada, através dos dutos do motor, mangueiras e radiador. Este componente está sempre acoplado ao motor, em alguns casos na frente e em outros na lateral.

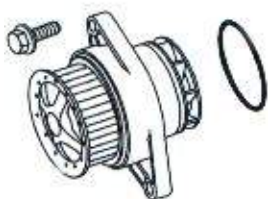


Figura 96 - Bomba d'água

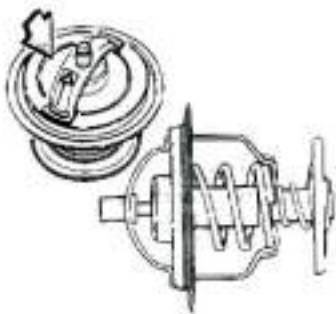
Fonte: Manual de Reparação Motor AT 1000 VW

É sempre acionada por correia, em alguns casos pela correia em **V** ou **Poly V** e em outros casos pela correia dentada.

Com o giro do eixo da bomba d'água, o rotor interno faz com que o fluido de arrefecimento circule e remova parte do calor do motor e se desloque para o radiador, para que esse calor seja dissipado pelo ar, proveniente do deslocamento do veículo e, também, pelo acionamento do ventilador.

Este componente praticamente não possui manutenção. Caso ocorra vazamento, folga dos rolamentos, barulhos nos rolamentos, desgaste das pás do rotor, a solução é a troca da peça.

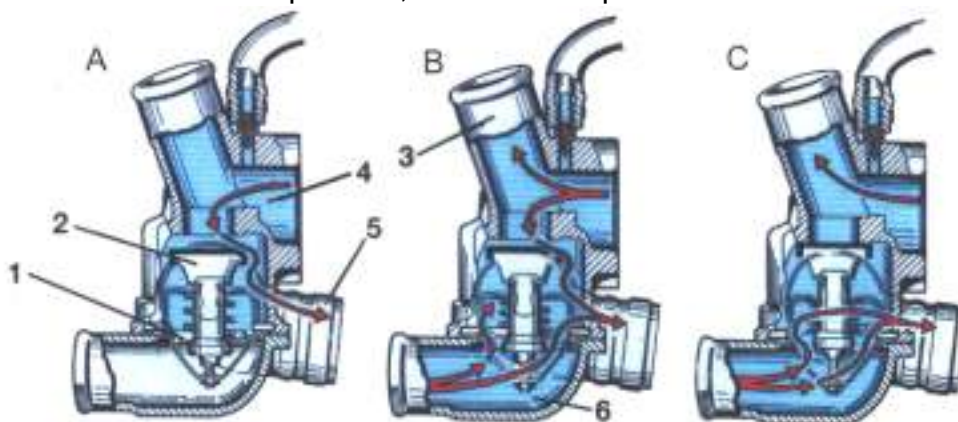
Para que este fluido circule do motor para o radiador e vice-versa, é necessário que passe pela **válvula termostática**, que é o elemento que, na fase fria, do motor tem a função de ficar fechada para facilitar o aquecimento rápido do motor e, na fase quente, tem a função de permitir que o fluido circule livremente do motor para o radiador e vice-versa. Esta abertura na válvula termostática é causada pela temperatura e é crucial para o bom funcionamento do motor.



Figuras 97 – Válvula termostática

Fonte: Manual de Reparções Motor AP VW

Todos os motores possuem válvulas termostáticas e cada um possui uma válvula termostática específica, conforme o tipo de combustível.



- | | |
|--|---|
| <p>A. Posição de abertura (motor frio)
 B. Posição intermediária
 C. Posição fechada (motor em regime)</p> | <p>1. Válvula inferior do termostato
 2. Válvula superior do termostato
 3. Saída do líquido refrigerante para o radiador
 4. Entrada do líquido refrigerante proveniente do motor
 5. Saída do líquido refrigerante para a bomba
 6. Entrada do líquido refrigerante proveniente do radiador</p> |
|--|---|

Figura 98 - Funcionamento da válvula termostática

Fonte: Transparências de Motores FIAT

Todo fluido aquecido que passa pela válvula termostática vai para o **radiador**, que nada mais é que um trocador de calor. Possui em seu interior uma parte do fluido de arrefecimento menos quente para que, quando a válvula termostática abrir,

este fluido seja deslocado ao motor e uma parte do fluido bem mais aquecido do motor venha para ele e seja refrigerado.



Figura 99 – Radiador

Fonte: CD Apostila Automotiva – autor desconhecido

O fluido aquecido entra no radiador em pequenos canais, onde se desloca até à saída. Neste caminho através das aletas, o ar, forçado pelo ventilador ou natural pelo deslocamento do veículo, passa e remove parte do calor, refrigerando-o.

Junto ao radiador está o **ventilador**, que pode ser acionado por correia, preso na bomba d'água ou do tipo elétrico, comandado por motor e interruptor elétrico, sendo este o usado hoje.

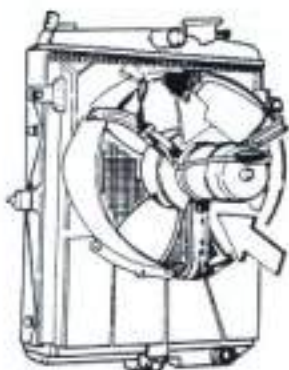


Figura 100 – Ventilador com acionamento elétrico

Fonte: Manual Sistema de Arrefecimento SENAI

Através de um interruptor térmico preso ao radiador, quando a temperatura atinge o valor ideal para o funcionamento do sistema de arrefecimento, este fecha um contato elétrico e o motor do eletro-ventilador entra em funcionamento até que a temperatura baixe e o termostato abra o contato. Este controle é contínuo e funciona sempre que o motor estiver acionado.

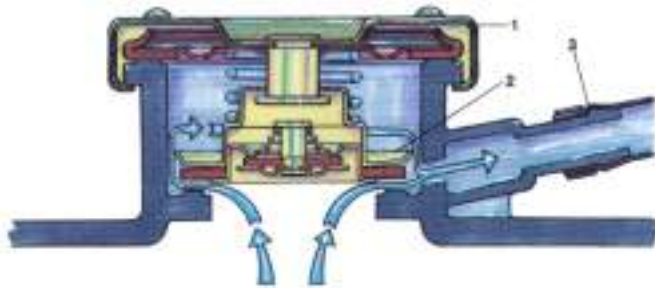


Figura 101 – Termostato

Fonte: Manual de Reparação Motor AT 1000 VW

Com o aquecimento do fluido de arrefecimento existe, dentro do sistema, um aumento de pressão, gerando uma necessidade de controle desta pressão. Nos veículos antigos, o radiador trazia uma tampa que possuía duas válvulas de controle de pressão. Já nos veículos novos, a tampa está no reservatório de expansão.

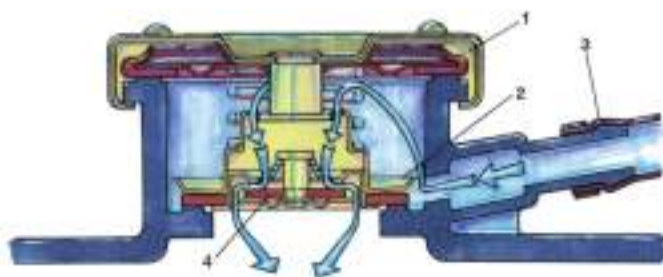
Quando a pressão interna do sistema atinge um valor acima da calibração da **válvula de pressão**, esta se abre e libera o vapor para a atmosfera.



- 1- Tampa
- 2- Válvula de pressão
- 3- Saída para reservatório

Figura 102 – Válvula de pressão aberta
Fonte: Transparências de Motores FIAT

Ao desligar o motor, acontece o resfriamento do fluido de arrefecimento. Devido a isto se cria uma depressão no sistema. Neste momento, abre-se, então, a **válvula de depressão**, permitindo que o ar atmosférico entre para o sistema, equilibrando as pressões.



- 1- Tampa
- 2- Válvula de pressão
- 3- Saída para reservatório
- 4- Válvula de depressão

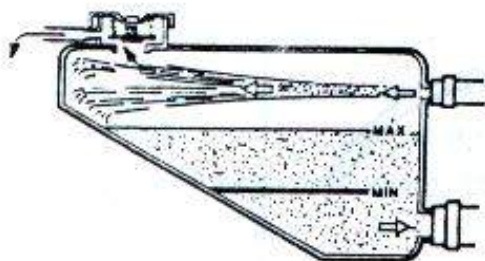
Figura 103 – Válvula de depressão aberta
Fonte: Transparências de Motores FIAT

Os veículos trazem o sistema de arrefecimento chamado “**selado**”, devido ao fato de possuírem um **reservatório de expansão** ligado às mangueiras do sistema.



Figuras 104 e 105 – Reservatório de expansão
Fonte: Manual Sistema de Arrefecimento SENAI e de Reparação Motor AT 1000 VW

Este reservatório de expansão possui as marcas de nível MIN. e MÁX. e o fluido deve se encontrar sempre entre estas duas marcações. Isto é necessário para que, quando houver o aumento de temperatura no sistema de arrefecimento, devido ao aumento de volume, o fluido seja direcionado para o reservatório e não para fora,



como ocorre no sistema sem reservatório. Sobre este reservatório está a tampa com as válvulas de pressão e depressão, com o mesmo funcionamento mencionado anteriormente.

Figura 106 – Expansão do fluido no reservatório de expansão

Fonte: Manual Sistema de Arrefecimento SENAI

Para suportar as pressões geradas no sistema de arrefecimento e transportar o fluido do sistema, as **mangueiras** são de borracha sintética com cordões de nylon ou lonas, que evitam que rachem com as vibrações entre o motor e o radiador.

Sempre que houver necessidade de substituição das mangueiras é necessário que se verifique o diâmetro interno, o comprimento e as curvaturas, pois devem ser as mesmas das originais. Todas as mangueiras são fixadas por braçadeiras metálicas.

5.3- FLUÍDO DE ARREFECIMENTO

Para que todos os componentes do sistema de arrefecimento e os canais internos do motor se mantenham o maior tempo possível em bom estado de funcionamento, é necessário que, periodicamente, seja verificado e substituído o **fluido de arrefecimento**.

Este elemento de vital importância para o funcionamento do sistema de arrefecimento é uma combinação de componentes químicos e água, numa porcentagem adequada, que visa três funções básicas:

- aumentar o ponto de ebulição do fluido de arrefecimento;
- limpar e manter limpo o sistema de arrefecimento e os canais do motor;
- evitar o congelamento do fluido em baixas temperaturas.

Este componente químico é normalmente **etilenoglicol**, misturado numa proporção de 40% de aditivo e 60% de água. Esta solução deverá ser substituída a cada 2 anos.

Obs.: Sem este fluido, com o uso somente de água, a formação de ferrugem, o desgaste das pás do rotor da bomba d'água, a obstrução dos canais do radiador e a mudança de coloração do fluido serão fatores de problemas para o bom funcionamento do motor.

5.4-FUNCIONAMENTO DO SISTEMA DE ARREFECIMENTO

Fase Fria

Nos primeiros momentos de funcionamento do motor, o fluido de arrefecimento se encontra na mesma temperatura do motor: frio. Ao passo que o motor vai aquecendo, o fluido vai recebendo parte do calor gerado pelo atrito e pelas explosões nos cilindros. Os componentes do sistema estão, respectivamente:

- A bomba d'água está sendo acionada e criando o movimento do fluido no sistema;
- O fluido está circulando entre bloco e cabeçote, devido á válvula termostática estar fechada;
- O radiador, que aloja parte do fluido, está se aquecendo mais lentamente que o fluido que está no motor.

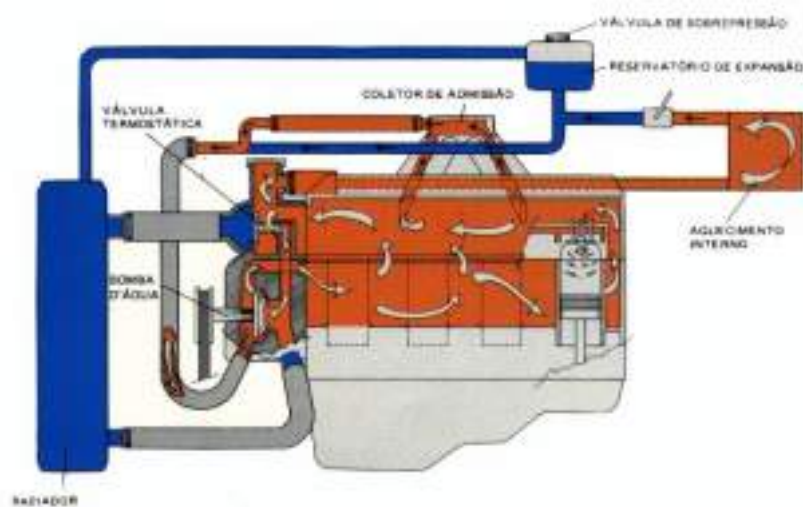


Figura 107 – Sistema de arrefecimento na fase fria

Fonte: Manual Motor AE 1600 - VW

Fase Quente

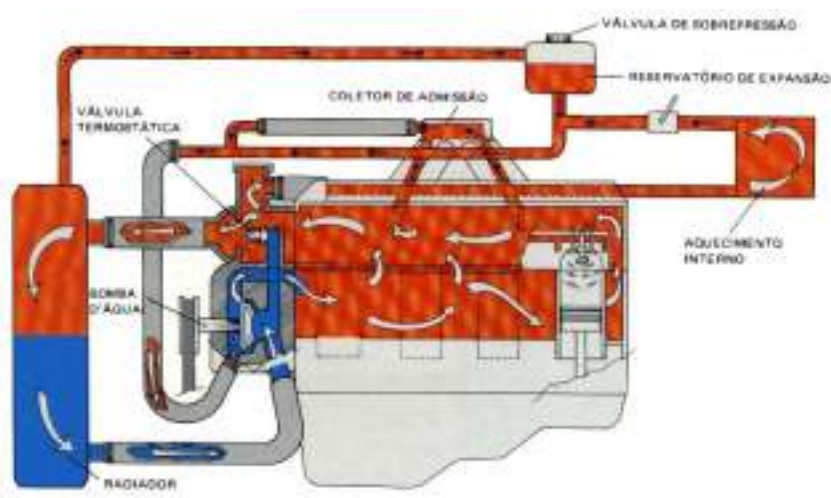


Figura 108 - Sistema de arrefecimento na fase quente

Fonte: Manual Motor AE 1600 - VW

Com o funcionamento contínuo do motor, o fluído se aquece, chegando ao melhor índice térmico para o motor. Neste momento, teremos:

- Bomba d'água acionando o fluído;
- O fluído circulando entre motor e radiador, devido á válvula termostática abrir com a temperatura, para que parte do fluído seja refrigerado pelo radiador com o deslocamento do ar pelas aletas do radiador e pelo acionamento do eletroventilador pelo interruptor de temperatura.

O motor é considerado na temperatura normal de trabalho quando ligar duas vezes o eletroventilador ou o ponteiro da temperatura estabilizar no centro do marcador.

5.5- DEFEITOS E CAUSAS MAIS COMUNS DE PROBLEMAS NO SISTEMA DE ARREFECIMENTO

DEFEITOS	CAUSAS
- Superaquecimento do motor	<ul style="list-style-type: none"> - Válvula termostática emperrada, fechada ou fora de especificação; - Falta de fluído de arrefecimento; - Vazamentos; - Correia frouxa ou arrebitada; - Radiador obstruído; - Termostato defeituoso; - Oxidação e acúmulo de sedimentos no sistema; - Defeito na bomba d'água; - Porcentagem errada de aditivo; - Defeito do motor ou ligação do ventilador elétrico.
- O motor não atinge a temperatura normal de funcionamento	<ul style="list-style-type: none"> - Válvula termostática fora de especificação ou emperrada (aberta); - Termostato defeituoso.
- Vazamento do fluído de arrefecimento	<ul style="list-style-type: none"> - Vazamento do radiador; - Mangueiras ou braçadeiras danificadas; - Vazamento da bomba d'água; - Junta do cabeçote danificada; - Vazamentos dos tampões (selos); - Bloco ou cabeçote trincados ou empenados.

6 SUBSISTEMA DE ALIMENTAÇÃO

O sistema de alimentação tem a função de enviar ao motor a quantidade necessária de mistura ar/combustível para que seja queimada, sendo transformada de energia química em energia mecânica.

Os componentes responsáveis por isto são:

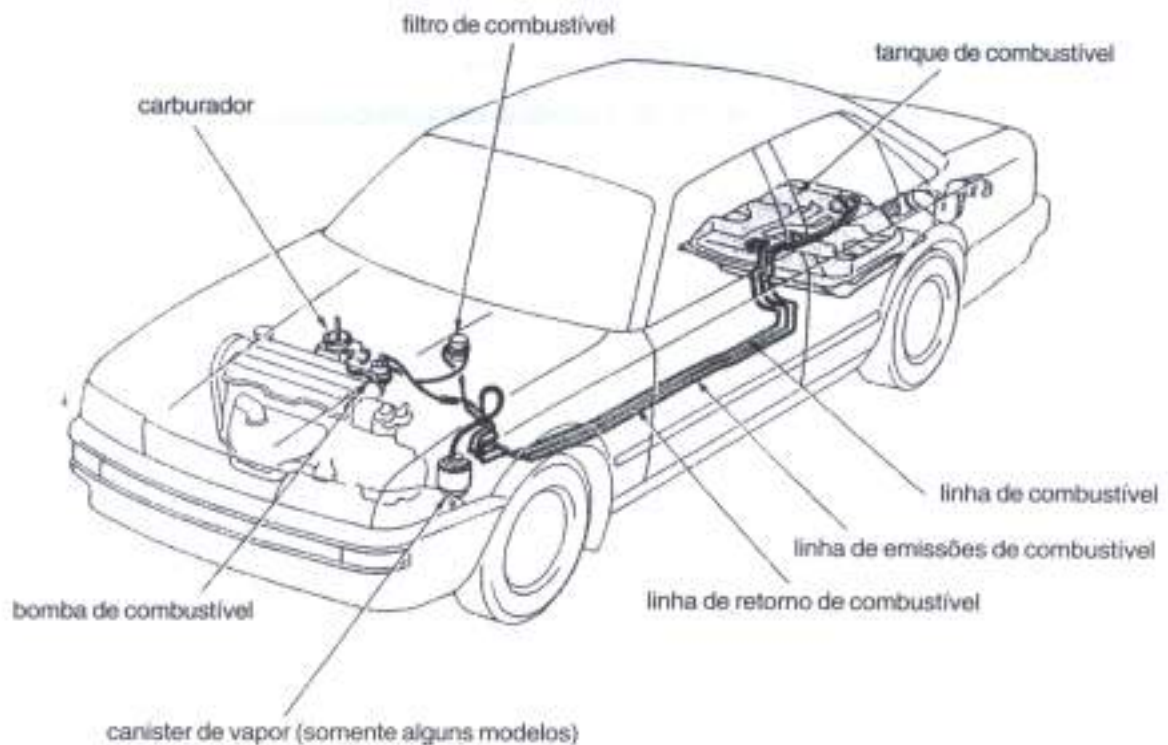


Figura 109 - Componentes do sistema de alimentação

Fonte: Manual Sistema de Alimentação SENAI São Paulo

6.1- TANQUE DE COMBUSTÍVEL

Componente do sistema que serve de depósito para o combustível do veículo. Sua localização e capacidade dependerão do projeto do automóvel. Em alguns tanques, são encontrados separadores internos que servem para atenuar o movimento do combustível no seu interior. Nele estão instaladas a bóia e o tubo de sucção de combustível.

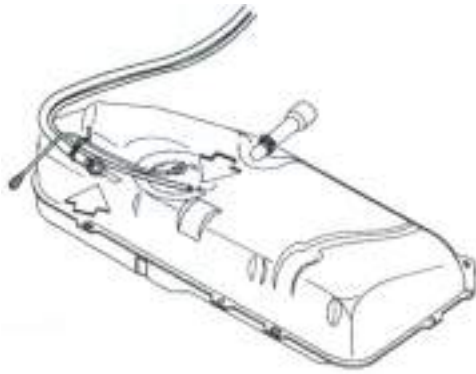


Figura 110 - Tanque de combustível

Fonte: Manual de Reparação Gol VW

6.2- TUBULAÇÕES

São tubos que conduzem o combustível do tanque para o motor e o excedente de volta para o tanque. Em geral, essas tubulações passam sob a chapa do piso ou da armação do veículo. Devido à vibração do motor, são utilizadas mangueiras flexíveis para evitar seu rompimento.

6.3- FILTRO DE COMBUSTÍVEL

Entre o tanque e a bomba de combustível há um filtro que retém possíveis impurezas que possam estar presentes no combustível e atingir o carburador, podendo causar desregulagens.

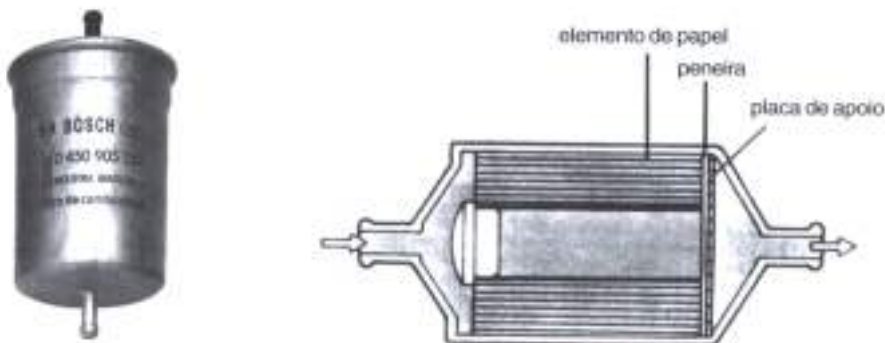


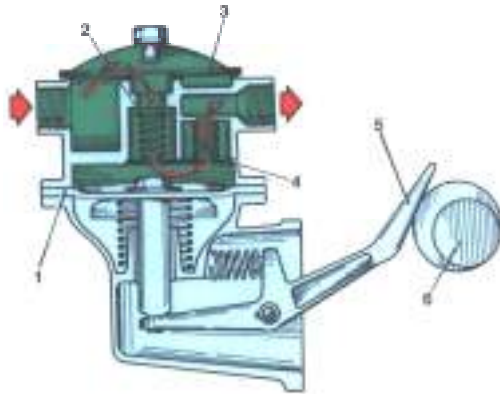
Figura 111 - Filtro de combustível

Fonte: Manual Sistema de Alimentação SENAI São Paulo

Possui em seu interior um elemento filtrante de papel micro-poroso, que retém as impurezas do combustível. No momento de montagem deverá ser observada a seta que está gravada na carcaça do filtro que aponta sempre o motor. Os períodos de troca deste filtro deverão seguir orientação do fabricante do filtro de combustível.

6.4- BOMBA DE COMBUSTÍVEL

Instalada no motor do veículo, é acionada pelo comando auxiliar ou pelo comando de válvulas. Tem a função de sugar o combustível do tanque e enviá-lo para o carburador. As bombas antigas eram desmontáveis e possuíam manutenção, as últimas bombas utilizadas pelos veículos carburados não possuem manutenção, pois são blindadas.



- 1- Membrana elástica (diafragma)
- 2- Válvula de aspiração
- 3- Filtro de tela
- 4- Válvula de envio
- 5- Haste de acionamento
- 6- Cames da árvore de comando

Figura 112 - Bomba mecânica de combustível

Fonte: Transparências de Motores FIAT

Quando o came aciona a haste, é criada uma depressão e o combustível é trazido do tanque para a bomba, passando pela válvula de aspiração. No momento em que o came deixa de ser acionado, a haste é solta e o combustível enviado para o carburador pela válvula de envio.

Os defeitos mais comuns neste componente são vazamentos ocorridos devido ao fato de a membrana elástica estar danificada (furada).

6.5- COLETOR DE ADMISSÃO

É o componente responsável por conduzir a mistura de ar/combustível para o interior dos cilindros. O carburador vai sempre preso ao coletor e este, na maioria das vezes, é fabricado em ligas de alumínio, o que confere maior leveza e melhor aquisição de calor, conseqüentemente melhor dissipação deste calor.

Alguns coletores trazem em seu interior um canal, onde circula água do sistema de arrefecimento para causar um aquecimento mais rápido do coletor que irá, também, aquecer a mistura de ar/combustível que está entrando para os cilindros do motor. Já outros coletores possuem uma resistência de aquecimento para que quando o combustível e o ar entrarem sejam aquecidos mais rapidamente.

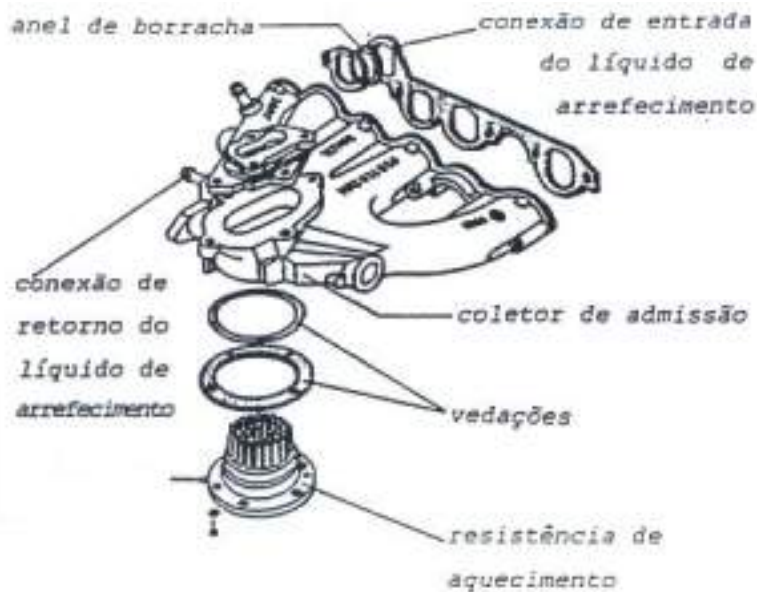


Figura 113 - Coletores de admissão

Fonte: Manual Sistema de Alimentação SENAI

6.6- FILTRO DE AR

O ar atmosférico é aspirado pela depressão gerada pelos êmbolos do motor, passando sempre por um elemento filtrante, que tem a função de reter as impurezas existentes no ar ambiente para evitar que estas atinjam os elementos do carburador ou venham a causar danos aos cilindros do motor.



Figura 114 - Componentes do filtro de ar

Fonte: Manual Sistema de Alimentação SENAI São Paulo

O elemento filtrante é fabricado de papel fibroso e dobrado em forma de sanfona para possuir maior área de contato com o ar aspirado. Este elemento não deve ser molhado ou forçado com a mão ou ar comprimido, sob o risco de abrir pequenos buracos facilitando a passagem de ar não filtrado para o carburador.

Junto da carcaça do filtro de ar temos uma válvula termopneumática comandando uma válvula angular, que controla a passagem de ar quente/frio para o carburador dependendo da temperatura do motor.

Na fase de aquecimento do motor, a válvula termopneumática permite a passagem de carga total de vácuo para a válvula angular. Esta depressão age sobre o diafragma da válvula angular, fazendo com que a passagem de ar aquecido seja aberta para que este atinja o carburador.

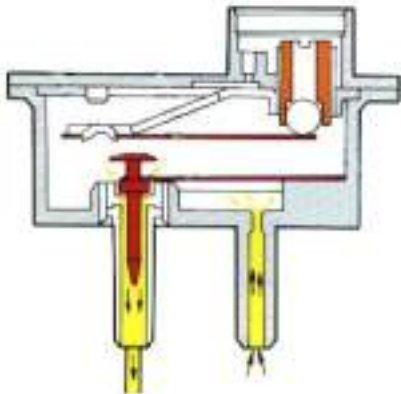


Figura 115 - Válvula termopneumática

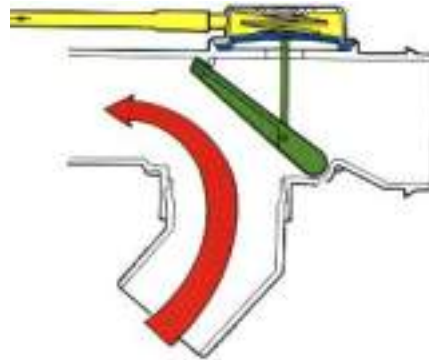


Figura 116 - Válvula angular

Fonte: Manual Controle de Emissões de Poluentes VW

Com o motor aquecido, a temperatura dentro do filtro de ar sobe a um valor pré-determinado, a válvula de controle da pressão atmosférica começa a se abrir gradativamente, expondo o sistema de vácuo à pressão atmosférica, fazendo com que o valor do vácuo comece a cair. A lâmina bimetálica da válvula de carga total faz com que a mesma se mantenha na posição aberta, com qualquer valor de vácuo do sistema. Assim, a válvula angular poderá ficar entreaberta ou fechada para o ar aquecido e aberta para o ar atmosférico.



Figura 117 - Válvula sem vácuo

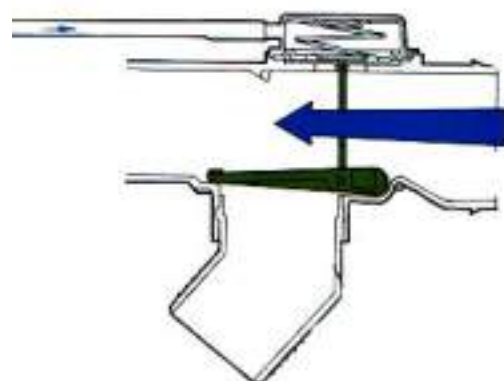


Figura 118 - Válvula angular fechada

Fonte: Manual Controle de Emissões de Poluentes VW

6.7- CARBURADOR

É o componente responsável por adequar a todas as fases de funcionamento do motor uma quantidade de ar/combustível para fácil queima no interior dos cilindros.

Através do funcionamento do motor, desde a fase fria até a fase normal de temperatura, o carburador possui sistemas que o permitem regular a quantidade de ar e combustível necessária, adequando a mesma para cada situação.



Figura 119 - Carburador

Fonte: Transparências de Sistema de Alimentação FIAT

Basicamente poderemos encontrar 3 (três) tipos de mistura ar/combustível:

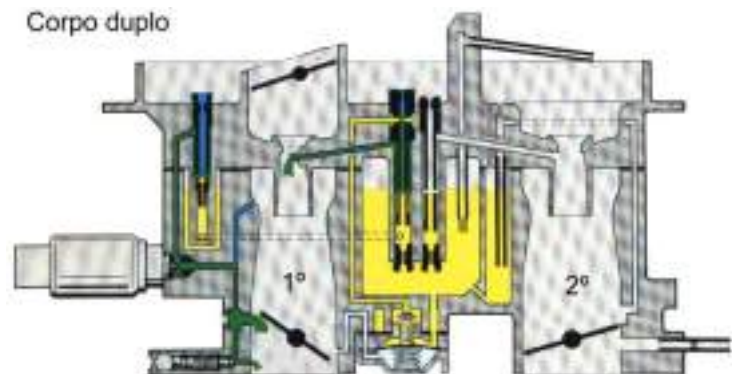
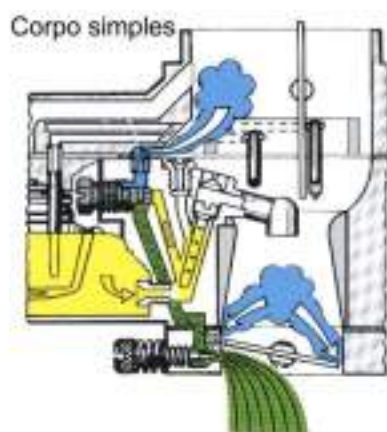
- **Mistura Ideal:** Onde a proporção de ar e combustível está adequada para uma queima completa;
- **Mistura Rica:** Onde a proporção da mistura possui uma quantidade adicional de combustível em relação à quantidade de ar no momento da queima;
- **Mistura Pobre:** Onde a proporção da mistura possui uma quantidade de combustível menor que a necessária no momento da queima.

Para os veículos a gasolina, a mistura ideal, também chamada de “**Mistura Estequiométrica**”, em um determinado momento de funcionamento é de 14:1, ou seja 14 partes de ar para uma parte de combustível. Já nos veículos a álcool, esta mistura é de 9:1, 9 partes de ar e uma parte de combustível.

Dois tipos de carburadores foram empregados nos veículos:

Carburador de corpo simples

Carburador de corpo duplo



Figuras 120 e 121 - Tipos de carburadores

Fonte: Manual de Carburador H32 – PDSIT e 2E7 e 3E – VW

Para entendermos o funcionamento de um carburador, podemos dividi-lo em vários sistemas, que estão a seguir. Trataremos somente do carburador de corpo duplo, por entender que este carburador engloba todas as funções do de corpo simples e mais as suas funções específicas.

6.7.1-Sistema de nível constante

Este sistema é composto pela cuba do carburador, bóia e válvula estilete (agulha). Possui a função de manter dentro da cuba do carburador uma quantidade suficiente e regulada de combustível, para atender todas as situações de funcionamento do motor.

Ao passo em que o motor funciona, o combustível necessário é fornecido através de um controle rígido de nível, feito pelos componentes do sistema de nível constante.

Com a diminuição do combustível na cuba, a bóia que acompanha este movimento permite que a válvula estilete libere a entrada de combustível, para que abasteça a mesma até o nível previamente regulado. Com isso a bóia sobe e empurra a válvula estilete a vedar a entrada de combustível para o cuba. Esta ação é contínua.

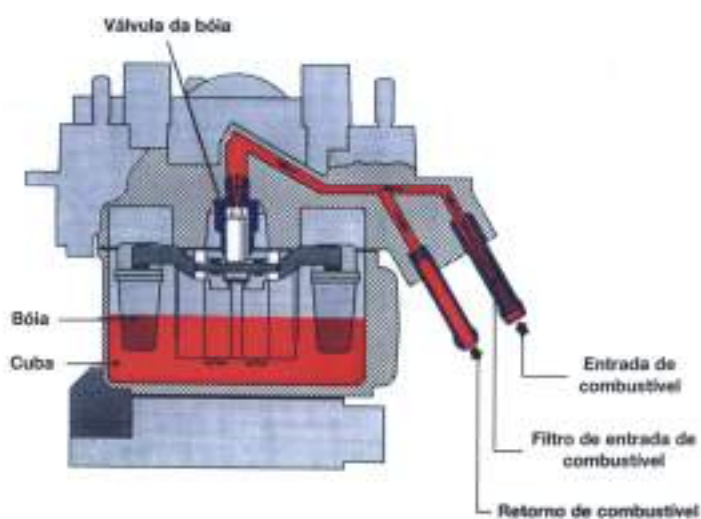


Figura 122 - Componentes do sistema de nível constante

Fonte: Transparências de Sistema de Alimentação FIAT

6.7.2- Sistema de partida a frio

Este sistema funciona através da ação de um **cabo espia** que, acionado, causa o fechamento da borboleta superior do carburador do primeiro corpo, isto é, na **borboleta do afogador**. Ao mesmo tempo, através de uma regulação é causada uma pequena abertura na **borboleta aceleradora**, chamada de **abertura positiva** da borboleta inferior do primeiro corpo, onde o motor fica ligeiramente acelerado.

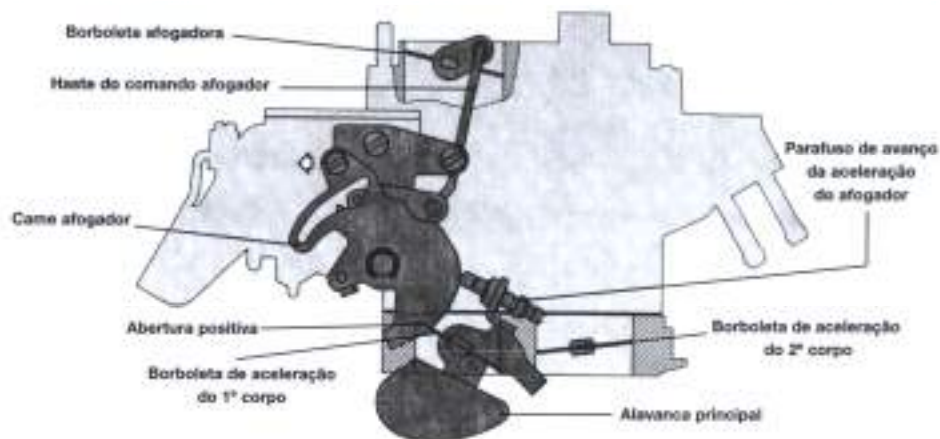
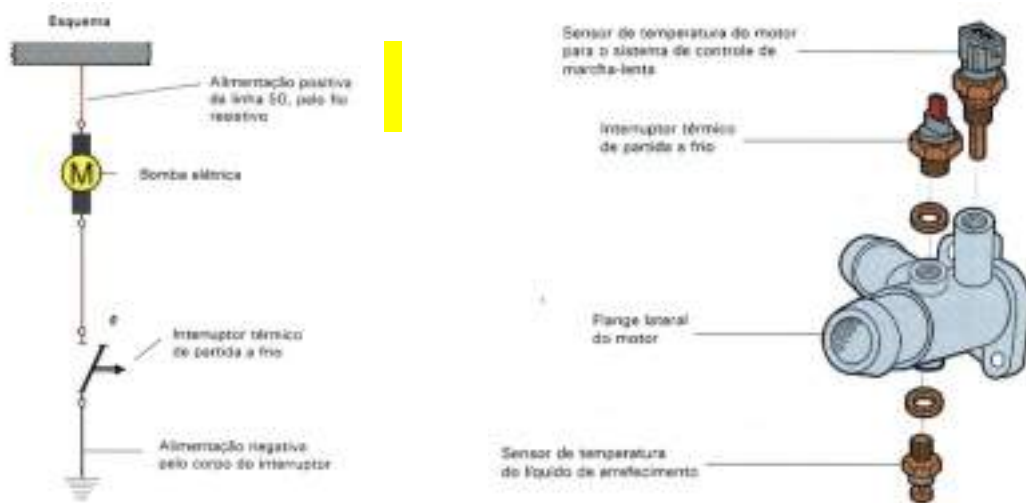


Figura 123- Componentes do sistema de partida a frio
 Fonte: Transparências de Sistema de Alimentação FIAT

Esta ação é necessária quando da primeira partida no motor e o mesmo se encontra frio. Nesta condição, o combustível e o ar de admissão não conseguem se misturar adequadamente e ocorre uma grande perda nas paredes do coletor de admissão por condensação. Então, fechando a borboleta do afogador, evitando a entrada parcial de ar para o motor e tornando a mistura rica ocorre o funcionamento adequado do motor para esta situação.

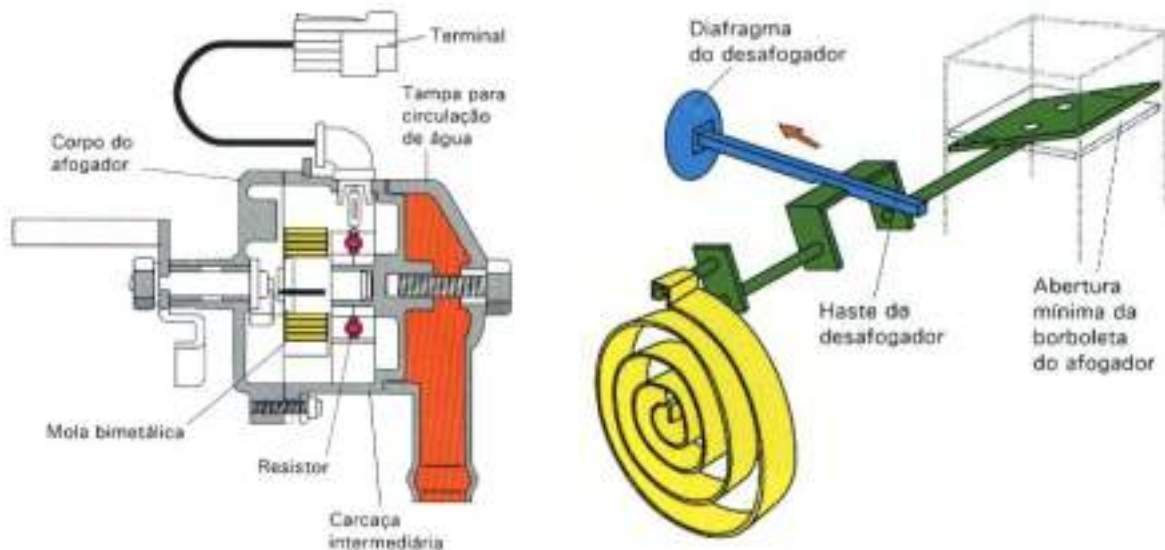
No mesmo momento é causada uma abertura na borboleta do acelerador “abertura positiva” que visa o aumento da depressão sobre o carburador, fazendo com que a mistura fique rica e a rotação do motor aumente, até que o mesmo atinja a temperatura normal de funcionamento em que o afogador pode ser solto.

Obs.: Nos motores a álcool, além desta ação é necessária a utilização de injeção de gasolina para facilitar o funcionamento do motor, onde um reservatório, uma bomba elétrica e um solenóide controlam a passagem da gasolina para o carburador.



Figuras 124 e 125 - Componentes de injeção de gasolina para motores a álcool
 Fonte: Manual de Carburadores 2E – CE e 3E – CE VW

Em alguns carburadores o acionamento da borboleta afogadora poderá ser feito por dispositivos elétricos ou termopar, utilizando uma ligação com o sistema de arrefecimento do motor.



Figuras 126 e 127 - Acionamento da borboleta afogadora utilizando fluido aquecido

Fonte: Manual de Carburadores 2E – CE e 3E – CE VW

Para o caso do aquecimento do motor e a borboleta afogadora ainda estar fechada e o motor necessitar de uma quantidade de ar maior alguns carburadores trazem uma válvula chamada de **desafogadora**, que está ligada por mangueira e é acionada por depressão do coletor de admissão.

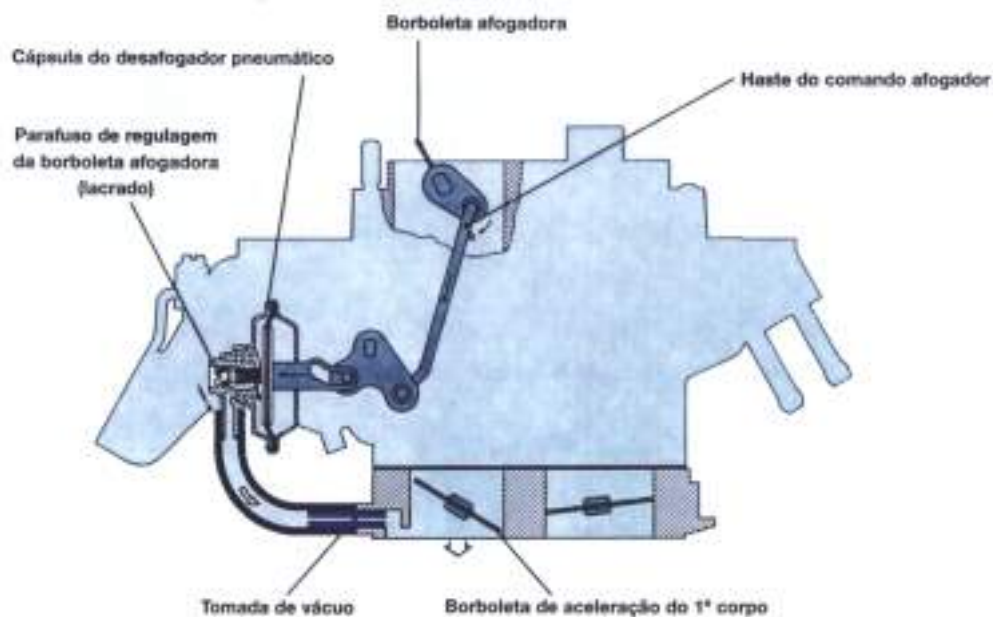


Figura 128 - Válvula pneumática desafogadora

Fonte: Transparências de Sistema de Alimentação FIAT

6.7.3- Sistema de marcha lenta

Para que o motor funcione mesmo que o pedal do acelerador não esteja sendo acionado, o carburador é regulado para fornecer uma pequena quantidade de combustível e ar.

Alguns carburadores possuem uma válvula eletromagnética que, quando a chave de ignição está desligada, veda a passagem de combustível do carburador para o motor, evitando o afogamento do mesmo.

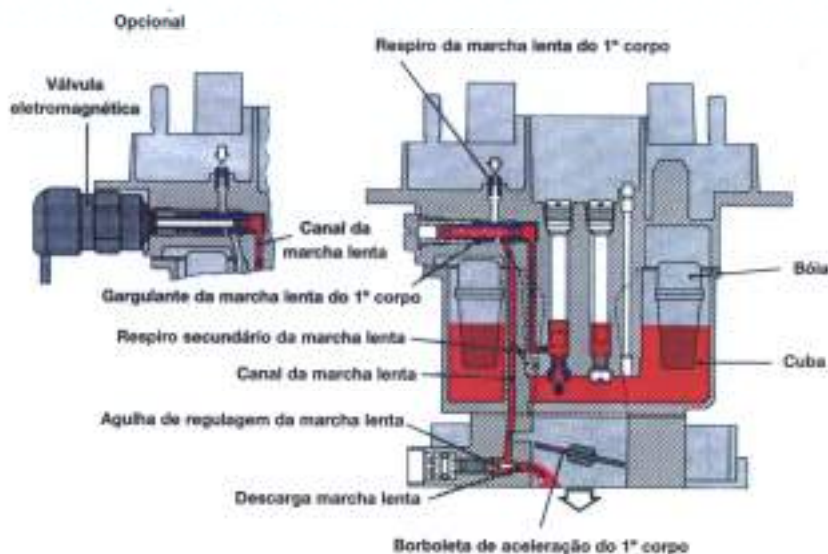


Figura 129 - Sistema de marcha lenta e seus componentes

Fonte: Transparências de Sistema de Alimentação FIAT

Este sistema é composto por giclê (esguicho) de ar da marcha lenta, por um giclê de combustível da marcha lenta, por um parafuso de ponta cônica para ajuste da mistura para marcha lenta e, ainda, de um parafuso de ajuste de rotação para marcha lenta.

O parafuso de ajuste da mistura está localizado sempre na base do carburador e o parafuso de rotação está sempre acionando a borboleta do acelerador, ambos no primeiro corpo. Com a borboleta do acelerador fechada, uma pequena quantidade de combustível está sendo dosada para que o motor não pare de funcionar sem o acionamento do pedal do acelerador.

Ao passo que se acelera o motor, o sistema de marcha lenta continua funcionando, mas não é suficiente até que o sistema principal entre em funcionamento devido ao fato de que o ar está entrando para os cilindros do motor. Neste momento entra em funcionamento o **sistema de progressão**.

6.7.4- Sistema de progressão

Visa fornecer a quantidade de combustível necessária para o motor continuar funcionando sem falhas até o sistema principal atuar. São furos ou rasgos ligados ao mesmo canal do sistema de marcha lenta que ficam expostos à depressão ao passo que a borboleta de aceleração é acionada.

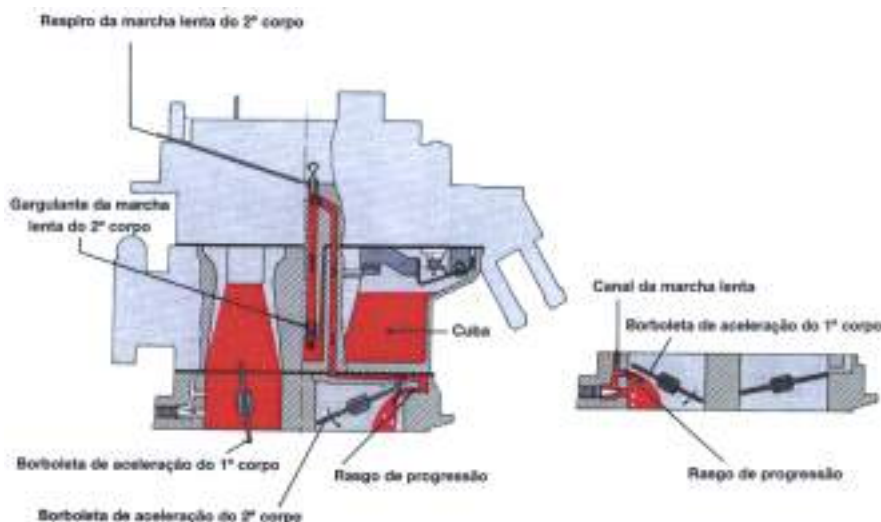


Figura 130 - Canais de progressão do 1º e 2º corpo

Fonte: Transparências de Sistema de Alimentação FIAT

No segundo corpo do carburador existem os giclês de ar e combustível para o sistema de progressão, tendo em vista que não são necessários para marcha lenta.

6.7.5- Sistema de aceleração rápida

Com a aceleração rápida do motor e a abertura rápida da borboleta de aceleração existe uma entrada muito grande de ar para o motor. Devido a isto é acionada uma bomba de aceleração que manda, através de um gargulante de aceleração (injetor de rápida), uma

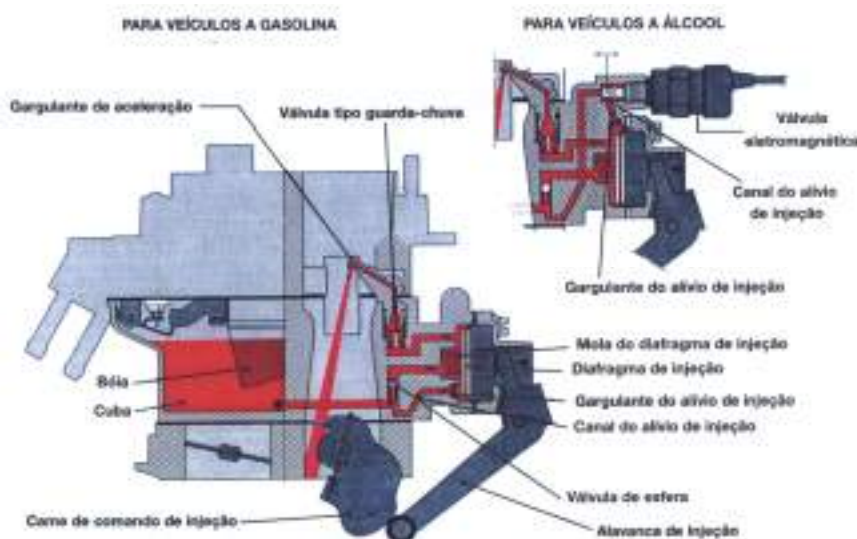
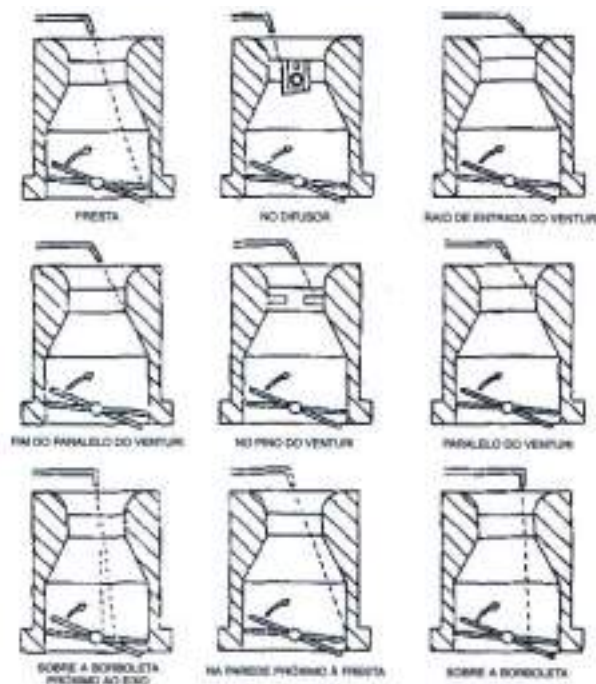


Figura 131 - Componentes e funcionamento do sistema de aceleração rápida

Fonte: Transparências de Sistema de Alimentação FIAT

quantidade adicional de combustível para equilibrar a mistura, aumentando a aceleração do motor.



O combustível para a bomba de aceleração é fornecido pela cuba do carburador. Ao abrir a borboleta de aceleração, um diafragma é acionado por uma haste ligada à própria borboleta, a qual empurra o combustível para o injetor de rápida, calibrado para cada motor. Este injeta o combustível para o motor direcionado, conforme cada tipo de carburador.

Figura 132 - Alvos do jato do injetor de rápida
 Fonte: Manual Carburação ITEC

6.7.6- Sistema principal

É o sistema que mais atua no carburador. Após o sistema de aceleração rápida fornecer o combustível necessário para o motor reagir a sua aceleração, a depressão causada no difusor principal atua diretamente na cuba do carburador passando pelos giclês principais do 1º e 2º corpos e, também, pelos tubos misturadores, trazendo combustível de arrasto para abastecer o motor. Este combustível também é misturado com o ar antes de chegar aos difusores pelos giclês de ar de cada corpo.

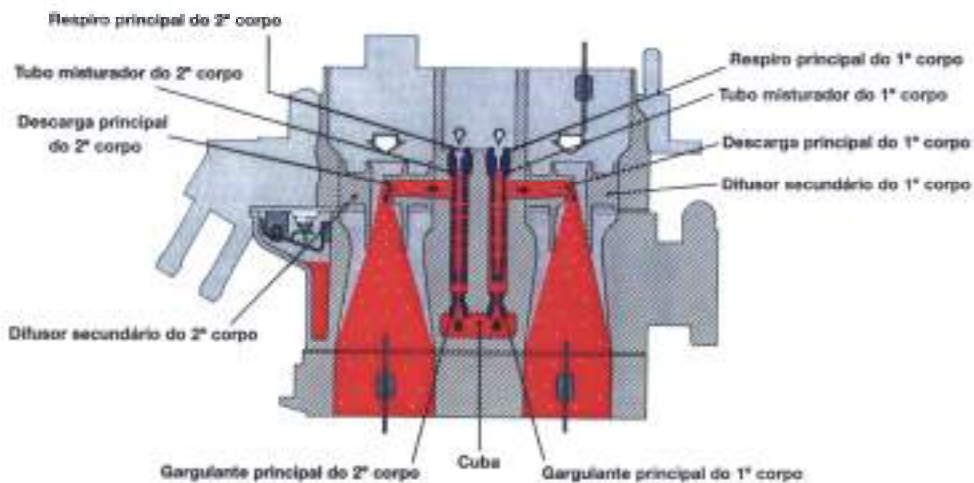


Figura 133 - Componentes e funcionamento do sistema principal
 Fonte: Transparências de Sistema de Alimentação FIAT

A função dos difusores é aumentar a depressão no pulverizador principal para um maior arraste de combustível no sistema principal. Nos carburadores duplos vão existir 2 (dois) difusores para cada corpo, um fixo e outro removível. Já os tubos misturadores, possuem a função de tornar a mistura de ar e combustível vinda dos giclês a mais homogênea possível para melhor queima no interior dos cilindros.

Cada corpo possui os seus giclês específicos para o melhor desempenho e economia do motor, portanto, eles não devem ser trocados de lugar a fim de não prejudicar o funcionamento do motor.

6.7.7- Sistema suplementar ou potência

A quantidade máxima de combustível que o sistema principal adiciona ao ar para manter uma proporção ideal de mistura apenas permite alcançar uma velocidade média-alta de rotação.

Este sistema visa um enriquecimento da mistura em máxima aceleração, considerando que quando o carburador é acelerado ao máximo é solicitada toda a potência possível.

O sistema é composto por um injetor suplementar que descarrega combustível diretamente no difusor do segundo corpo. Este difusor tem ligação direta com a cuba do carburador.

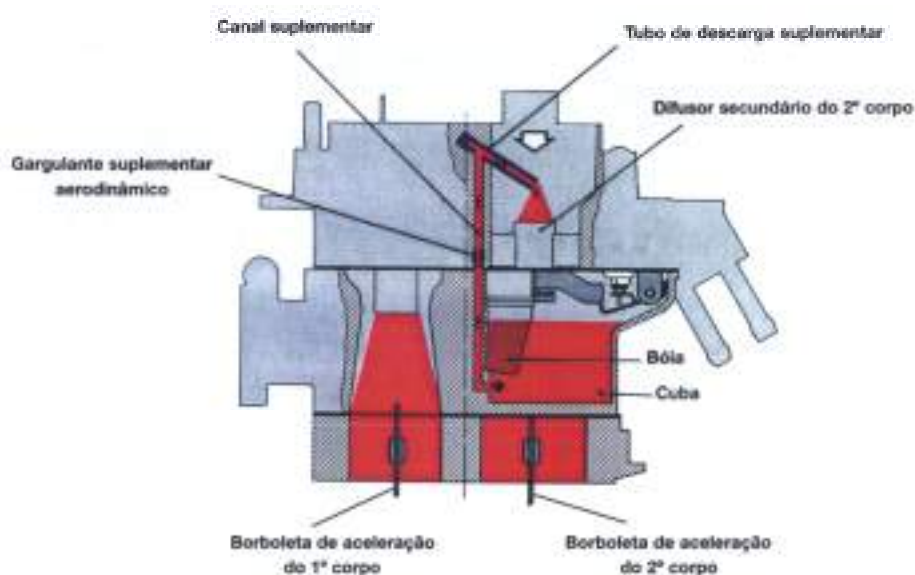


Figura 134 -Sistema suplementar e seus componentes

Fonte: Transparências de Sistema de Alimentação FIAT

Nos carburadores de duplo corpo, encontram-se duas maneiras de acionamento da borboleta do segundo corpo. A primeira delas é o acionamento mecânico, que através de hastes e a partir de uma determinada abertura da borboleta do primeiro corpo aciona a borboleta do segundo corpo, gradativamente, conforme o carburador é acelerado.

A segunda maneira é através de uma válvula pneumática acionada pela depressão causada no segundo corpo do carburador, onde sua abertura também é gradativa conforme o carburador é acelerado.

Esta válvula possui um diafragma interno e uma mola de retorno. O diafragma separa duas câmaras e está ligado a uma haste que abre e fecha a borboleta, uma

das câmaras está sobre a depressão de quando as borboletas do carburador são acionadas. A mola serve para retornar o diafragma e a haste para posição de repouso.

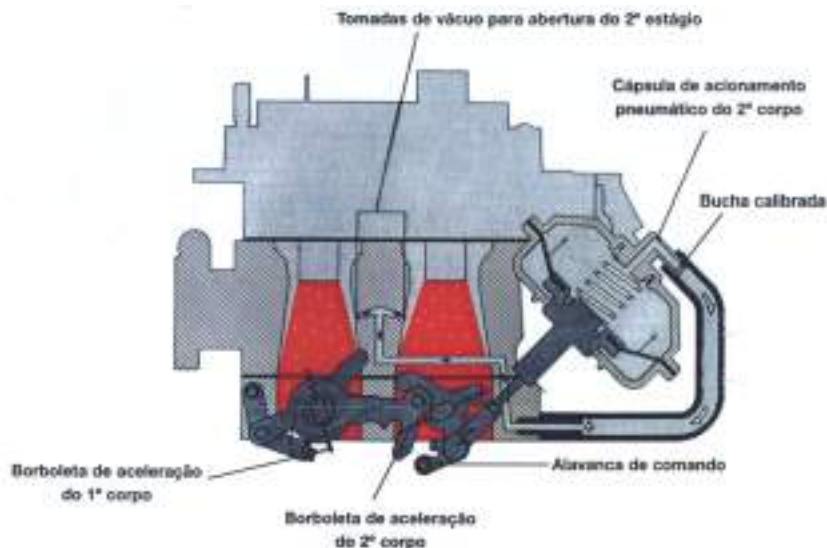


Figura 135 - Acionamento do segundo estágio por válvula pneumática

Fonte: Transparências de Sistema de Alimentação FIAT

Outro recurso utilizado por carburadores duplos é a válvula “**dash-pot**”, que está instalada junto da haste da borboleta de aceleração do primeiro corpo do carburador.

No momento em que a borboleta de aceleração é acionada, a haste da válvula dash-pot acompanha seu movimento, para que quando o pedal do

acelerador for solto o fechamento da borboleta de aceleração seja lento, para que o motor queime todo o combustível que ainda estiver à disposição dos êmbolos para a redução do gás HC (hidrocarbonetos), expelido pelo motor.

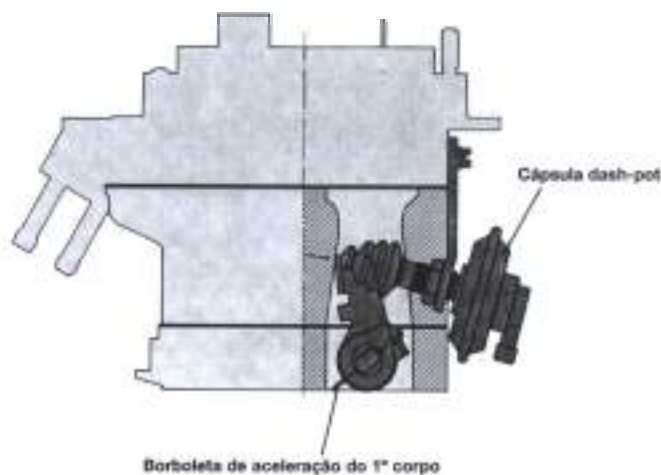


Figura 136 - Válvula dash-pot

Fonte: Transparências de Sistema de Alimentação FIAT

6.8- SISTEMA DE ESCAPAMENTO

O sistema de escapamento coleta os gases resultantes da queima da mistura ar / combustível nos cilindros do motor e os transfere para a atmosfera, evitando perda de potência, ruído (limite de 85 decibéis, segundo a legislação vigente), vibração, transferência de calor para a carroceria.

O sistema de escapamento é composto por: coletor de escapamento, tubo de escapamento, silencioso, abafador e tubo de descarga.



Figuras 137 e 138 - Componentes do sistema de escapamento

Fonte: Manual Sistema de Alimentação SENAI São Paulo

6.9- CONTROLE DE EMISSÕES E POLUENTES

Alguns carburadores a gasolina trazem um dispositivo na entrada de combustível para o carburador chamado de desbolhador, que tem a função de evitar a chegada do combustível em forma de vapor, no carburador, o que comprometeria o funcionamento do motor.



Figura 139 - Desbolhador

Fonte: Manual Controle de Emissões de Poluentes VW

Com o aquecimento do combustível dentro do tanque e da cuba do carburador, é normal que surjam vapores que podem ser reaproveitados pelo motor. Alguns veículos a gasolina se utilizam destes vapores para serem jogados para o

carburetor, diminuindo a emissão de hidrocarbonetos para a atmosfera. Os componentes que realizam esta ação são:

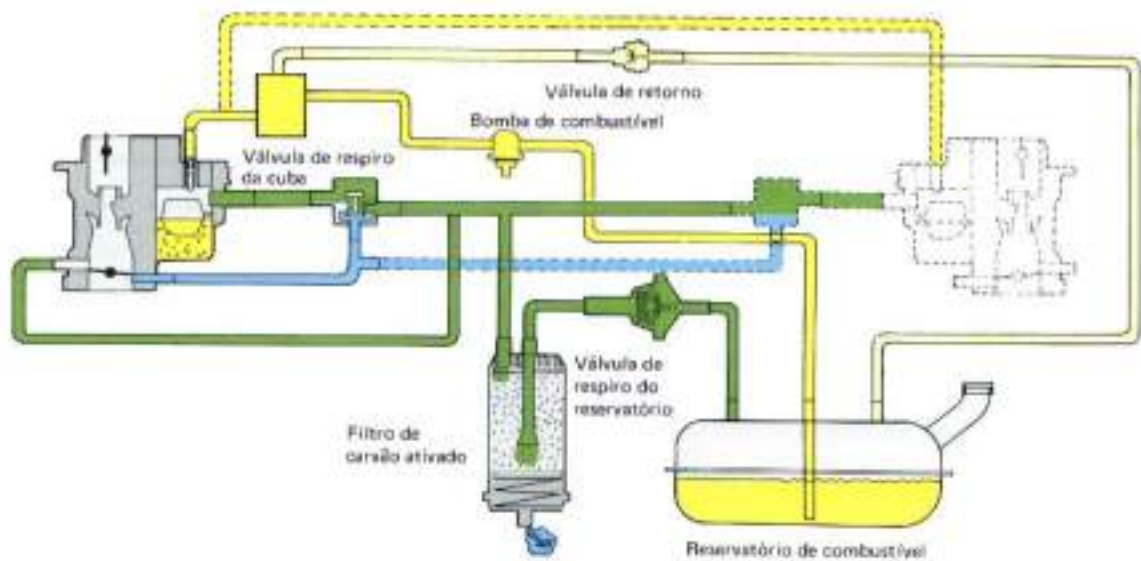


Figura 140 - Componentes do sistema de reaproveitamento de vapores

Fonte: Manual Controle de Emissões de Poluentes VW

Estes componentes fazem parte do sistema de controle de emissões evaporativas, onde o componente principal é o filtro de carvão ativado, para onde são direcionados todos os vapores para que, quando necessário, os mesmos sejam direcionados para o carburador.

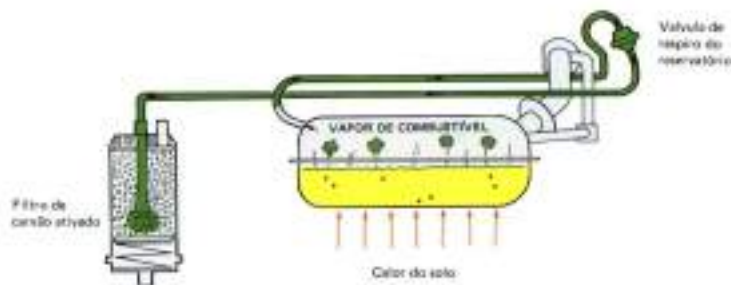


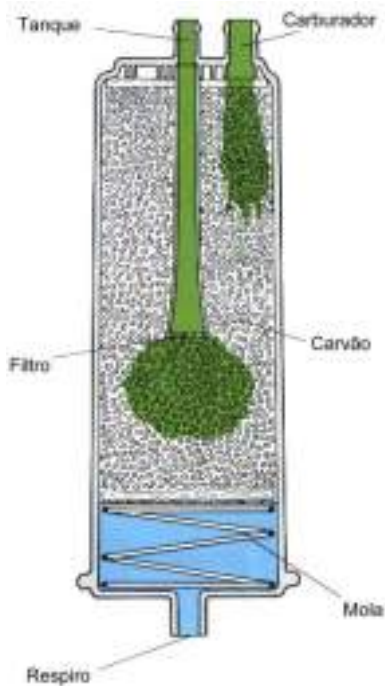
Figura 141 - Vapores do tanque direcionados ao filtro de carvão ativado

Fonte: Manual Controle de Emissões de Poluentes VW



Figura 142 - Vapores do carburador sendo direcionados ao filtro de carvão ativado

Fonte: Manual Controle de Emissões de Poluentes VW



Quando o veículo está parado, o calor do solo aquece o combustível no tanque e a expansão destes vapores gera uma pressão que, ao atingirem o valor de calibragem da válvula de respiro do reservatório, os mesmos são direcionados ao filtro de carvão. Da mesma forma acontece na cuba do carburador.

Estes vapores são presos no filtro não sendo jogados para a atmosfera.

Figura 143 - Filtro de carvão ativado

Fonte: Manual Controle de Emissões de Poluentes VW

Quando o motor do veículo é ligado, forma-se abaixo da borboleta uma depressão, que aciona a válvula de respiro da cuba.

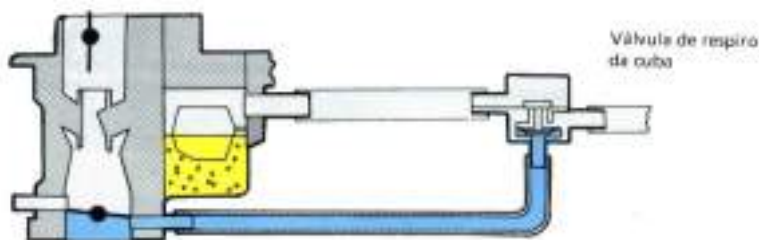


Figura 144 - Depressão abaixo da borboleta com ligação na válvula de respiro

Fonte: Manual Controle de Emissões de Poluentes VW

Com a abertura da borboleta do acelerador, a depressão do coletor atua sobre o furo calibrado da linha de purificação do filtro, gerando um fluxo de ar atmosférico que arrasta os vapores acumulados do filtro de carvão ativado até o motor. A localização do furo calibrado da linha de purificação acima da borboleta evita que os vapores sejam admitidos pelo motor em marcha lenta, garantindo, assim, regularidade no índice de C.O.

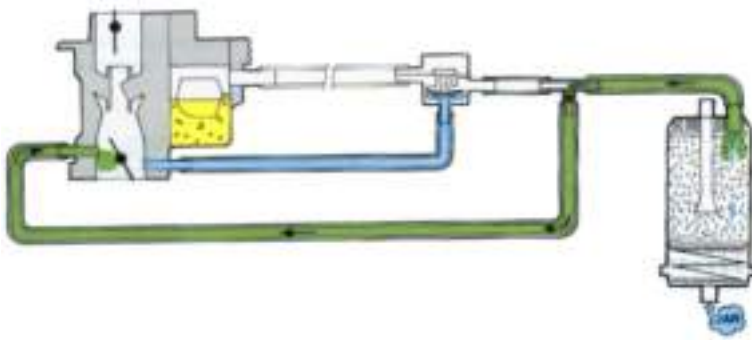


Figura 145 - Aproveitamento dos vapores do filtro de carvão ativado

Fonte: Manual Controle de Emissões de Poluentes VW

Ainda visando diminuição de emissões de poluentes, especificamente os Óxidos de Nitrogênio NO_x que ocorre principalmente quando o veículo transita em cargas parciais, foi incorporado ao sistema uma válvula chamada de E.G.R. (Exhaust Gas Recirculation), que conduz parte dos gases de escapamento para o coletor de admissão. Ela é comandada pela válvula termopneumática, em conjunto com a depressão do coletor de admissão.



Figura 146 - Válvula EGR

Fonte: Manual Controle de Emissões de Poluentes VW

Esta válvula possui um diafragma ligado ao pino da válvula cônica. Quando a depressão aplicada ao diafragma supera o valor de calibragem, a válvula cônica é aberta, permitindo que parte dos gases de escapamento retorne ao coletor de admissão.

O controle desta válvula EGR é feito por uma válvula termopneumática ligada ao sistema de arrefecimento. Tem por finalidade interromper o fluxo de depressão quando o motor estiver frio e liberá-lo com o motor aquecido.

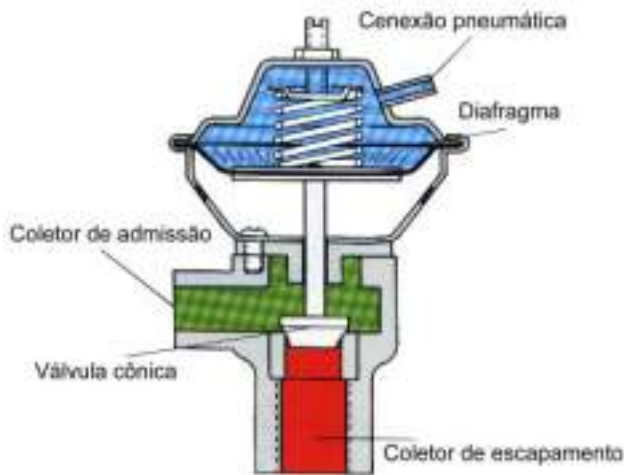


Figura 147 - Vista interna da válvula EGR

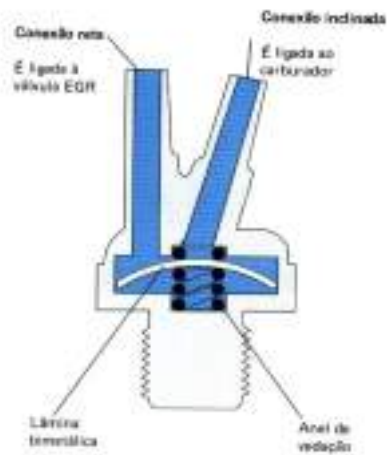


Figura 148 - Válvula termopneumática

Fonte: Manual Controle de Emissões de Poluentes VW

O item mais importante para o controle de emissões de poluentes, certamente, é o controle dos gases resultantes da queima do ar e combustível dentro da câmara de combustão. Baseado nisso, a partir de 1992, alguns veículos trouxeram um componente acoplado ao cano de escapeamento que tinha como função reduzir a emissão de poluentes que o motor expelle para a atmosfera. Este componente é o **CATALISADOR**.



Figura 149 - Catalisador

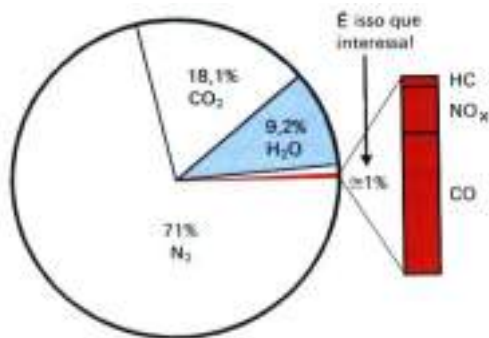
Fonte: Manual Controle de Emissões de Poluentes VW

Para melhor entender o catalisador, deve-se estudar sobre os gases que o motor joga para a atmosfera.

Sob condições ideais, o combustível e o ar são transformados em energia mecânica e do processo de combustão restariam apenas: dióxido de carbono (CO_2), água (H_2O) e nitrogênio (N_2), sendo estes inofensivos ao meio ambiente.

Mas, na verdade, 1% do que é expelido corresponde a gases tóxicos que se formam devido à combustão incompleta ou a altas temperaturas da câmara de combustão. Assim sendo, teremos 99% dos gases inofensivos e 1% de gases tóxicos.

Veículos a gasolina



Veículos a álcool

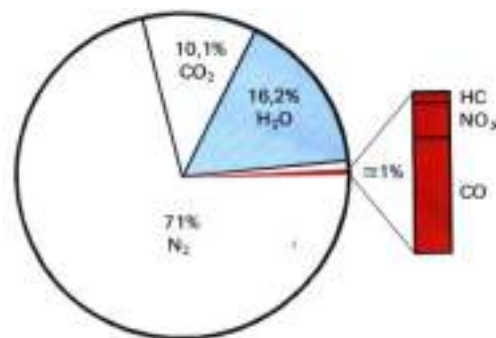


Figura 150 e 151 - Quantidade de gases expelidos pelo cano

Fonte: Manual Controle de Emissões de Poluentes VW

Os gases tóxicos, que representam 1% do total de gases expelidos pelo cano são respectivamente:

- Monóxido de Carbono (CO₂)

É um gás inodoro, incolor, sem gosto e se inalado reduz a capacidade do sangue de absorver oxigênio. Sua concentração é medida em %. Este gás é formado pela combustão incompleta do combustível por falta de oxigênio na mistura, mas mesmo tendo o motor bem regulado sua presença é percebida. Nos motores desregulados, notamos o aumento significativo da participação de Monóxido de carbono no escapamento.

- Hidrocarbonetos (HC)

São produtos de uma combustão incompleta, combustível sem ser queimado. Este gás sempre é verificado no resultado da queima, principalmente na fase fria do motor, onde a parede fria do cilindro irá inibir a combustão, resultando no aumento do teor de hidrocarbonetos. Sua concentração é medida em partes por milhão (ppm).

- Óxidos de Nitrogênio (NO_x)

É resultante da combinação de óxido de nitrogênio (NO) e de dióxido de nitrogênio (NO₂). Este gás não tem cor, cheiro ou gosto, mas em contato com o oxigênio da atmosfera resulta em dióxido de nitrogênio (NO₂) de cor castanho-avermelhada que ataca o sistema respiratório.

Quando o ar e o combustível são misturados, independentemente da quantidade, sempre vai existir uma proporção adequada para a queima total na câmara de combustão. Esta mistura é chamada de **razão estequiométrica ou ponto estequiométrico** e é simbolizada pela letra grega lambda λ . A relação ideal para motores a gasolina é de aproximadamente 14:1, quando teremos $\lambda = 1$. Isto significa dizer que para queimar 1 kg de gasolina são necessários 14 kg de ar.

Ar				
		Gasolina		

Mistura Ar/Gasolina para $\lambda = 1$

Figura 152 - Lambda = 1

Fonte: Manual Controle de Emissões de Poluentes VW

Uma relação de 16:1 indica uma mistura pobre com $\lambda > 1$. Já uma relação 12:1 indica uma mistura rica $\lambda < 1$.

Conhecido também como conversor catalítico de três vias, devido reduzir cerca de 70% os três principais poluentes produzidos pelos motores a álcool e a gasolina. Possui elementos cerâmicos com formato de colméia, os quais recebem tratamento superficial de metais ativos aumentando, assim, a área de contato com os gases. A manta termoexpansiva, além de proporcionar isolamento térmica, possibilita dilatação da colméia sem danificá-la devido às altas temperaturas de funcionamento.

Os catalisadores são específicos para veículos a álcool e a gasolina, sendo o fabricado com **paládio e molibdênio** para a gasolina e **paládio e ródio** para veículos a álcool.



Figura 153 - Componentes do catalisador

Fonte: Manual Controle de Emissões de Poluentes VW

A função do catalisador é transformar os gases nocivos a nossa saúde, através da temperatura e de metais ativos, em gases que não agredirão a atmosfera e nossa saúde.

Para que o catalisador atinja o seu rendimento total é necessário que a temperatura em seu interior seja de aproximadamente 350° C, antes disso o mesmo não consegue transformar os gases poluentes em não poluentes.

Ao passo em que os gases vão passando pelo catalisador, os metais ativos vão reagindo sobre os gases tóxicos e transformando-os em não-tóxicos.

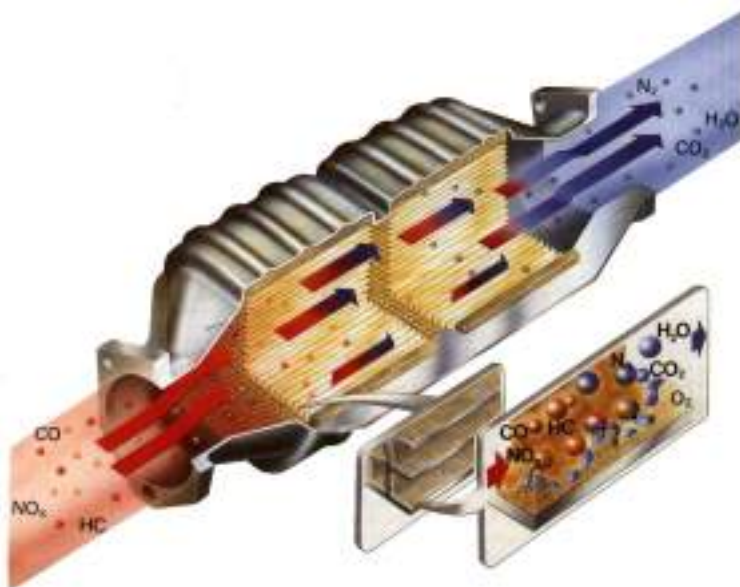


Figura 154 - Funcionamento do catalisador

Fonte: Manual Controle de Emissões de Poluentes VW

Com a passagem dos hidrocarbonetos e do monóxido de carbono (CO) reagindo com o paládio (Pd), inicia-se o processo de OXIDAÇÃO (reação) e como resultado teremos vapor d'água (H₂O) e o dióxido de carbono (CO₂). Para controlar os óxidos de nitrogênio (NO_x), é necessária uma reação de separação chamada de REDUÇÃO que é, na realidade, o contrário da OXIDAÇÃO, pois remove o oxigênio (O₂) dos óxidos de nitrogênio (NO_x) transformando-o em nitrogênio (N₂) e oxigênio (O₂). Essa redução utiliza o molibdênio (Mo) ou o ródio (Rh) para facilitar a reação química.

Para que o catalisador tenha o rendimento de 100%, a mistura deverá estar dentro dos fatores lambda (λ) de 0,95 e 1,05. Caso estes valores não sejam alcançados, o catalisador não terá os agentes de transformação necessários para evitar que os gases nocivos alcancem a atmosfera. Neste caso, ou teremos o catalisador se deteriorando internamente ou produzindo um odor muito forte e característico de mistura insuficiente.

As figuras abaixo mostram medições feitas antes do catalisador e medições realizadas depois do catalisador.

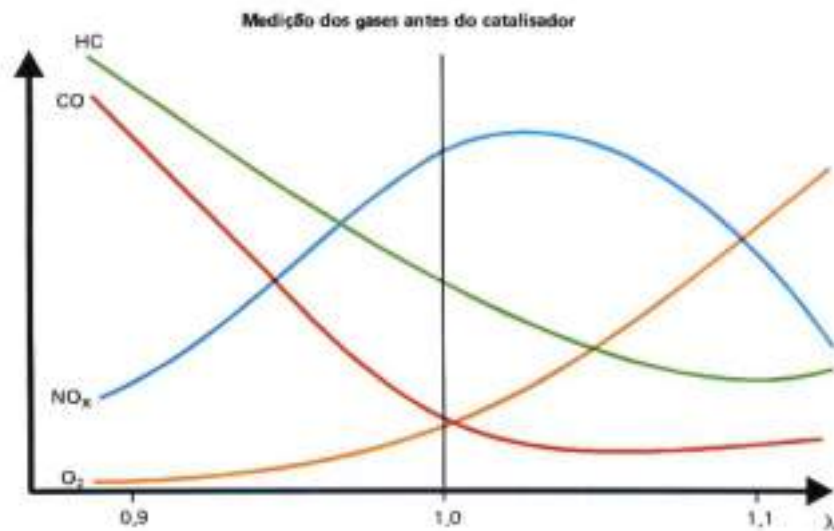


Figura 155 - Gases expelidos pelo motor antes de atingir o catalisador
 Fonte: Manual Controle de Emissões de Poluentes VW

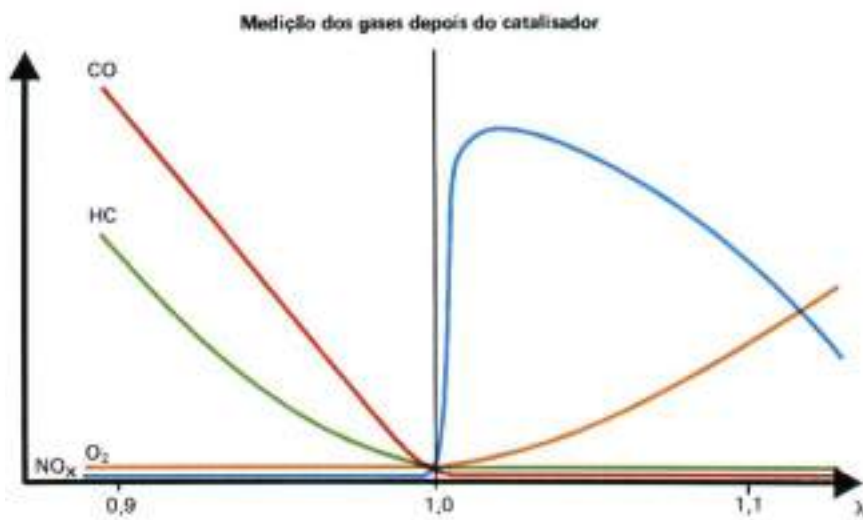


Figura 156 - Transformação dos gases após o catalisador
 Fonte: Manual Controle de Emissões de Poluentes VW

6.10- DEFEITOS E CAUSAS MAIS COMUNS DE PROBLEMAS NO SISTEMA DE ALIMENTAÇÃO

DEFEITOS	CAUSAS
Carburador com vazamento de combustível	<ul style="list-style-type: none"> - Juntas danificadas - Bóia encharcada - Válvula-estilete que não veda - Roscas danificadas
Carburador causando afogamento no motor	<ul style="list-style-type: none"> - Bóia desregulada e/ou encharcada - Válvula-estilete que não veda - Bóia presa - Borboleta do afogador emperrada, parcialmente fechada - Excesso de temperatura
Carburador não permite que o motor funcione em marcha lenta	<ul style="list-style-type: none"> - Orifícios obstruídos - Entrada falsa de ar - Agulha da marcha lenta desregulada - Gargulante da marcha lenta fora de especificação - Proporção da mistura fora de especificação
Carburador não permite que o motor funcione em alta rotação	<ul style="list-style-type: none"> - Gargulante principal obstruído e/ou fora de especificação - Nível da bóia fora de especificação - Orifícios obstruídos - Misturador obstruído - Sistema suplementar que não funciona
Carburador não permite aceleração rápida do motor	<ul style="list-style-type: none"> - Bomba de aceleração não funciona - Tubo injetor danificado ou obstruído - Válvulas emperradas - Volume de combustível injetado fora do especificado

7 SUBSISTEMA DE IGNIÇÃO

O sistema de ignição é responsável pela produção e distribuição de alta tensão que, recebida no momento certo, salta da vela e inflama a mistura de ar / combustível no interior da câmara de combustão.

Os componentes que fazem parte deste sistema são:

- Bateria;
- Chave de ignição;
- Bobina de ignição;
- Distribuidor;
- Cabos de vela;
- Vela de ignição.

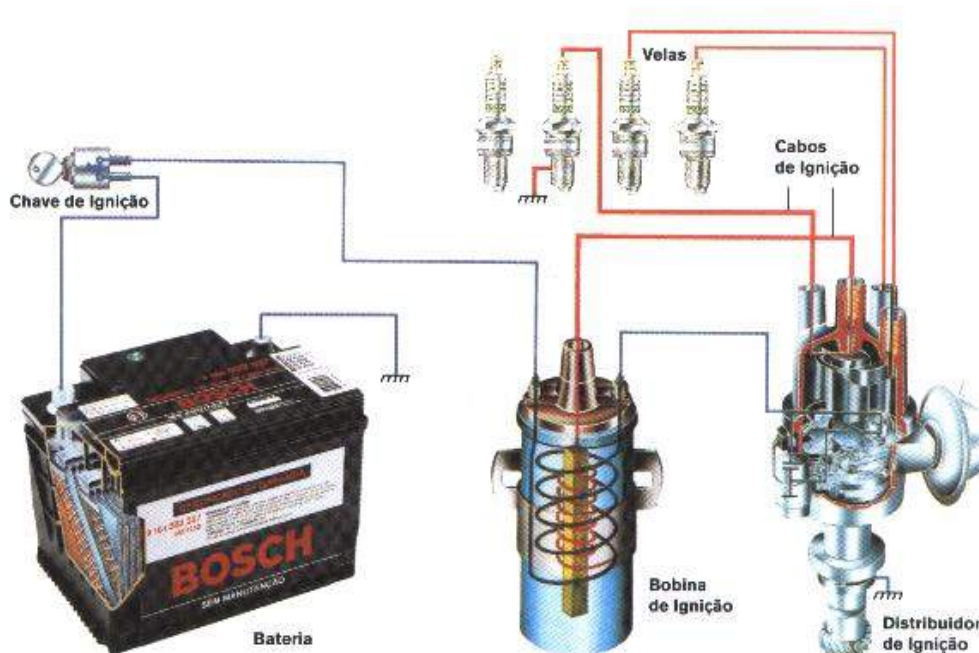


Figura 157 - Componentes do sistema de ignição

Fonte: Manual Bosch de Sistemas de Ignição

Dos primeiros sistemas de ignição utilizados até hoje tivemos várias alterações quanto aos componentes e modelos que são:

- Sistema de Ignição Convencional

- Sistema de Ignição Eletrônica TSZ-i
- Sistema de Ignição Eletrônica TSZ-h

7.1-SISTEMA DE IGNIÇÃO CONVENCIONAL

7.1.1- Bateria

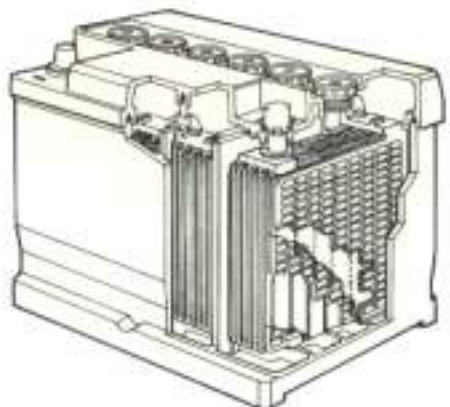


Figura 158 - Bateria

Fonte: Manual Mecânico do Automóvel CBS SENAI – Sistema Elétrico

A bateria é um conjunto de elementos acumuladores de energia química que se transforma em energia elétrica quando um circuito consumidor externo se liga a seus pólos ou bornes. O elemento é um conjunto eletroquímico que transforma energia química em elétrica.

Uma bateria é constituída por 6 (seis) elementos químicos, cada um com aproximadamente 2,2 Volts de Tensão Elétrica que, ao todo, ligados em série nos fornecem o valor de 12,6 Volts de Tensão Elétrica.

Portanto, podemos dizer que a bateria é o elemento acumulador de Tensão Elétrica do sistema e fornece esta Tensão quando solicitada. Possui dois bornes que identificam sua polaridade, um mais grosso “+” e outro mais fino “-”.

7.1.2- Chave de ignição



Figura 159 - Chave de ignição

Fonte: Manual Bosch de Sistema Elétricos

É o elemento que liga e desliga os circuitos elétricos que estão ligados à bateria por meio da chamada linha 15 (circuito pós-chave de ignição).

7.1.3- Bobina de ignição

É o elemento do sistema que fornece a alta tensão para a produção da centelha na vela.

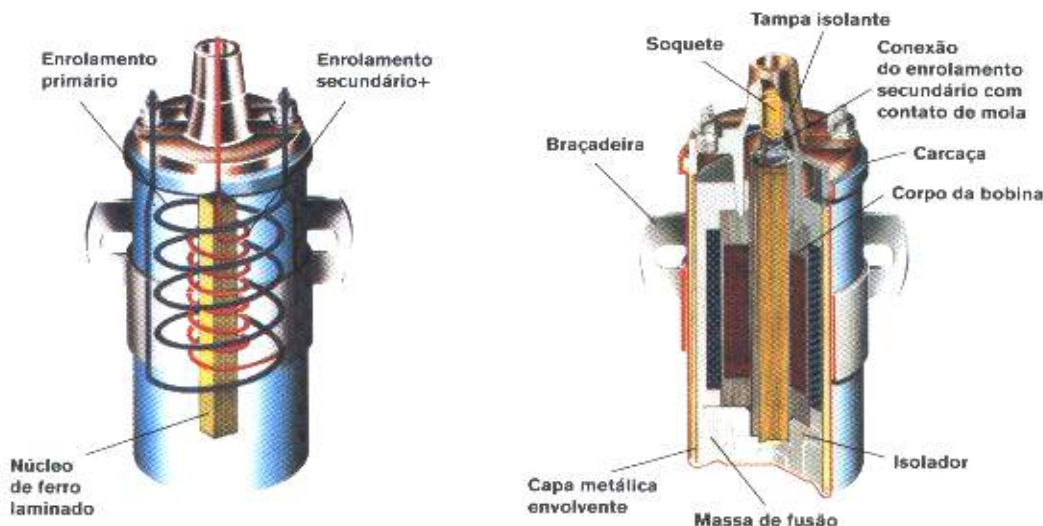


Figura 160 - Bobina de ignição

Fonte: Manual Bosch de Sistemas de Ignição

A bobina é envolvida por uma chapa metálica e em seu interior possui um núcleo de ferro laminado e dois enrolamentos, que são chamados de primário e secundário.

O enrolamento primário possui aproximadamente 350 espiras (voltas de fio) mais grossas que o secundário e está conectado nos terminais positivo e negativo (bornes 15 e 1).

Já o enrolamento secundário, com aproximadamente 20.000 espiras possui um fio mais fino e tem uma de suas extremidades ligada na saída de alta tensão da bobina (onde está o cabo da bobina) e a outra ligada internamente no enrolamento primário.

Quando a chave de ignição é ligada e, no sistema convencional, o platinado está fechado, o primário da bobina recebe a tensão de bateria de ± 12 V, onde o mesmo é energizado. Neste momento, a corrente elétrica que o circunda faz aparecer um campo magnético que envolve os dois enrolamentos. Antes que o platinado se abra, o campo magnético atinge seu valor máximo.

Quando o platinado se abre, o campo magnético cai a zero, provocando, assim, uma variação que atravessa as espiras do secundário causando, desta maneira, uma alta tensão induzida nas espiras do enrolamento secundário. Esta alta tensão pode variar de 10 até 30kV (10000 a 30000 volts), valor este que é capaz de saltar entre os eletrodos das velas de ignição e produzir a centelha necessária para inflamar a mistura de ar/combustível na câmara de combustão.

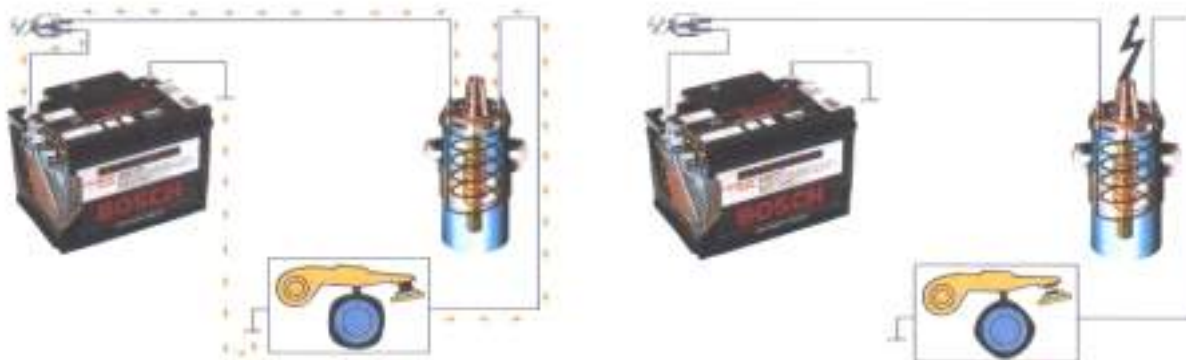


Figura 161 - Alimentação de primário e secundário da bobina com platinado

Fonte: Manual Bosch de Sistemas de Ignição

Cada vez que é produzida uma centelha, a potência desta é dissipada pela bobina em função da resistência do circuito até os eletrodos das velas. Sabendo disto, uma vela desregulada exige mais de uma bobina que uma vela regulada adequadamente. Se fôssemos analisar a potência total da bobina, esta pode chegar a 30.000 Volts, mas a cada vez que produz uma centelha, a mesma não ocupa esta potência devido ser fabricada prevendo os possíveis aumentos de resistências no circuito até as velas de ignição.

7.1.4- Distribuidor



- 1- Tampa
- 2- Rotor
- 3- Tampa para pó
- 4- Eixo do distribuidor
- 5- Ressalto
- 6- Conexão para mangueira de vácuo
- 7- Avanço a vácuo
- 8- Condensador de ignição

Figura 162 - Componentes do distribuidor

Fonte: Manual de Sistema de Ignição SENAI São Paulo

Tem a função de determinar o tempo para a bobina de ignição causar os pulsos de alta tensão e, também, distribui estes pulsos para as velas de ignição, na ordem de ignição prevista. O distribuidor é instalado diretamente no motor, sendo acionado por meio de eixo auxiliar ou do comando de válvulas.

A **tampa do distribuidor** é fabricada de material isolante de corrente elétrica. Possui em sua superfície (para um motor de 4 cilindros) 5 (cinco) torres de encaixe para os cabos de vela. Na torre central é encaixado o cabo da bobina e nas laterais os cabos para as velas de ignição. Esta protege os componentes internos do distribuidor, como o **rotor**, que tem a função de receber a alta tensão vinda da bobina em sua região central e distribuí-la para sua ponta e, conseqüentemente, para os cabos de vela.



Figura 163 - Tampa do distribuidor

Figura 164 - Rotor

Fonte: Manual Bosch de Sistemas de Ignição

No interior do distribuidor são instalados dois sistemas de avanço da abertura de comando do platinado, o avanço a vácuo e o avanço centrífugo. O **avanço a vácuo** é um dispositivo que tem forma circular, está instalado na lateral do distribuidor, onde um diafragma está ligado por uma mangueira até o carburador e o mesmo diafragma na outra extremidade é ligado a uma mesa móvel dentro do distribuidor.

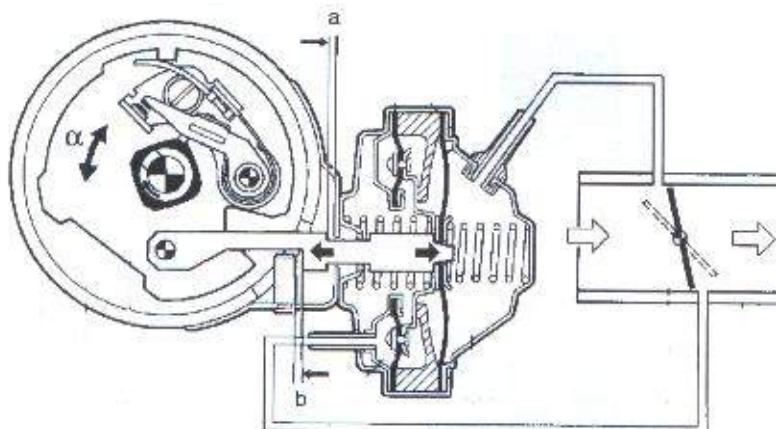


Figura 165 - Avanço a vácuo

Fonte: Manual de Sistema de Ignição SENAI São Paulo

Quando o motor passa da marcha lenta para outra rotação maior, cria-se uma depressão no carburador, que por estar ligado pela mangueira de vácuo suga o diafragma, fazendo com que sua haste movimente a parte móvel da mesa para avançar o ponto de abertura do platinado. O retorno é feito por uma mola que fica por trás do platinado.

Já o **avanço centrífugo** é instalado dentro do distribuidor, ligado à mesa por pinos e às sapatas dos cames da árvore do distribuidor por meio de molas. São pesos em forma de meia-lua colocados estrategicamente dentro do distribuidor para que, quando houver o aumento de rotação do motor, os mesmos sejam afastados, fazendo com que os cames da árvore giratória acionem os ressaltos, antecipando a abertura do platinado.



Figura 166 - Avanço Centrífugo

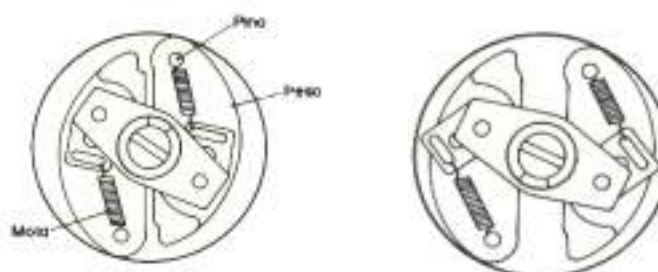


Figura 167 - Funcionamento

Fonte: Manual Mecânico do Automóvel CBS SENAI – Sistema Elétrico

O conjunto **platinado e condensador** trabalha para que a corrente e a tensão elétrica fornecida pela bobina sejam as mais fiéis possíveis para as velas.

Quando o platinado está fechado, o negativo da bobina está sendo aterrado pelo mesmo, com isso a bobina está criando o campo magnético entre os enrolamentos. Quando o platinado se abre, é cortada a alimentação do primário da bobina e, então, há indução de alta tensão no secundário da mesma. Com o funcionamento do motor o platinado está constantemente ligando e desligando o primário da bobina.



Figura 168 - Platinado fechado



Figura 169 -Platinado aberto

Fonte: Manual Mecânico do Automóvel CBS SENAI – Sistema Elétrico

Neste momento, o condensador ou capacitor entra em ação absorvendo a energia que fica por alguns instantes no enrolamento primário da bobina de ignição, carregando-se e acelerando, desta forma, a queda do campo magnético, no qual é indispensável para que a indução no secundário aconteça. Com o fechamento do platinado o capacitor descarrega-se, ficando preparado para iniciar outro ciclo.



Figura 170 - Condensador

Fonte: Manual Mecânico do Automóvel CBS SENAI – Sistema Elétrico

O uso do capacitor se faz necessário para que não ocorra centelhamento nos contatos do platinado, aumentando a vida útil do mesmo.

7.1.4.1- Ângulo de permanência

É o ângulo formado pelo giro da árvore de manivelas enquanto o platinado está fechado, formando campo magnético entre os enrolamentos da bobina de ignição. Este ângulo é alterado no momento em que o platinado está desgastado ou o distribuidor possui folga em seu eixo.

Quanto maior o ângulo de permanência melhor a centelha na vela.

7.1.4.2 - Avanço de ignição

Para que a mistura de ar e combustível, dentro do cilindro do motor, seja totalmente queimada e transformada em força para que o êmbolo transmita movimento para a árvore de manivelas girar, é necessário que o distribuidor seja regulado com um valor medido em graus na árvore de manivelas. Este valor em graus é chamado de avanço de ignição.

O avanço de ignição varia de motor para motor, dependendo de suas características, do combustível utilizado e da cilindrada.

Desde o momento em que a faísca salta da vela até sua total combustão decorre um determinado tempo. Dependendo da rotação do motor é necessária a variação deste momento de salto da centelha, para que em cada condição, quando o êmbolo atingir o PMS, venha a alcançar seu valor máximo de inflame da mistura.

Basicamente, alguns fatores são necessários para que o avanço de ignição funcione adequadamente com o momento de funcionamento do motor:

- 1º - O valor de regulagem do avanço inicial de ignição deve ser regulado. Isto acontece girando-se o distribuidor no sentido horário ou anti-horário;
- 2º - O avanço a vácuo fará a segunda função, que é a de adiantar o momento da faísca na vela com a variação do vácuo no coletor de admissão;

3º - O avanço centrífugo, que atuará para adiantar ainda mais o momento de centelha da vela, conforme o aumento da rotação do motor.

Com isso, podemos dizer que dois fatores são indispensáveis para o melhor rendimento do motor quando o mesmo está sendo acelerado: a carga e a rotação do mesmo. Em momentos de cargas parciais, o avanço a vácuo é mais significativo e em momentos de plena carga o avanço centrífugo é mais significativo.

No entanto, estes recursos funcionam bem se devidamente regulados e conferidos com instrumentos de medição, como a “lâmpada estroboscópica” ou “de ponto”, como é chamada.

A faísca salta no momento correto dentro do cilindro causando o inflame da mistura ar/combustível, fazendo com que ao final da subida do êmbolo seja atingida a potência máxima para aquele momento.

Condição Normal de queima

1º - Salto da centelha

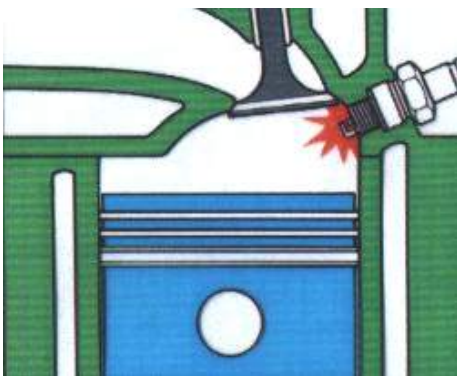


Figura 171 - Início da centelha

Fonte: Transparências de Injeção Eletrônica FIAT

2º - Propagação da chama



Figura 172 - Propagação da centelha

3º - Êmbolo no PMS

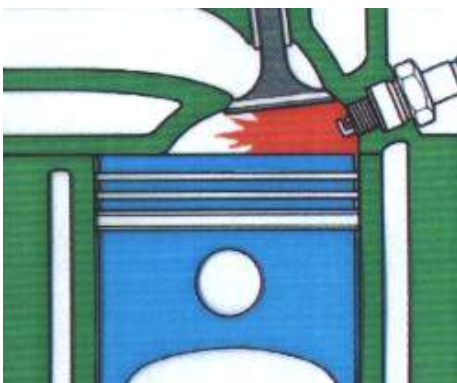


Figura 173 - Êmbolo no PMS

Fonte: Transparências de Injeção Eletrônica FIAT

4º - Combustão completa

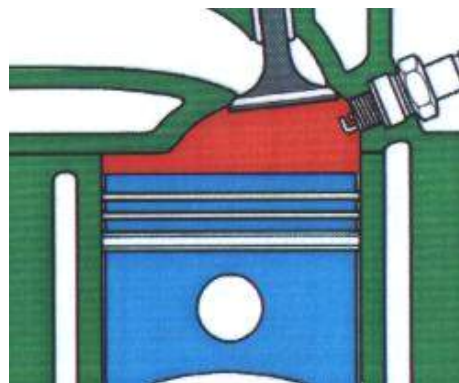


Figura 174 - Término da combustão

Existem condições de funcionamento do motor que podem ser muito prejudiciais, como exemplo a pré-ignição, a detonação ou ainda a pós-ignição.

A pré-ignição e a detonação acontecem no cilindro, basicamente, uma após a outra e são várias as suas causas: falta de arrefecimento, carbonização excessiva no cilindro, avanço de ignição adiantado demasiadamente. Enfim, todas elas geram, no interior do cilindro, um calor muito intenso capaz de formar espontaneamente uma centelha, antes mesmo da vela.

Com isso o motor poderá sofrer danos irreversíveis como o engrupamento dos anéis, perda do eletrodo negativo da vela, derretimento da cabeça do êmbolo, queima da junta do cabeçote.

Já a pós-ignição, normalmente, é formada por muita carbonização no interior do cilindro, nas válvulas e nos êmbolos. Esta camada de carvão muito aquecida, ao se desligar a ignição, causa ainda alguns giros do motor devido à existência de vapores de mistura no interior do cilindro.

Condição anormal

1º - Centelha espontânea **Pré-ignição**

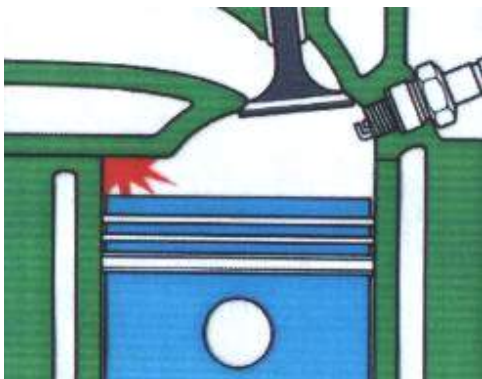


Figura 175 - Pré-ignição

Fonte: Transparências de Injeção Eletrônica FIAT

2º - Centelha da vela

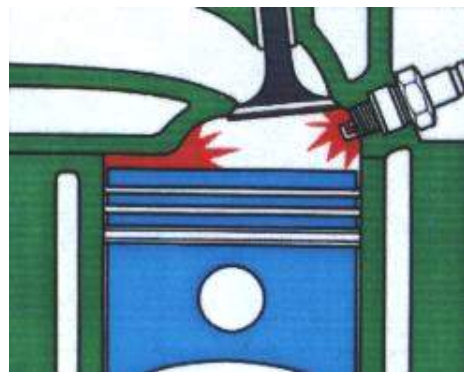


Figura 176 - Centelha da vela

3º - Propagação da centelha



Figura 177 - Propagação da centelha

Fonte: Transparências de Injeção Eletrônica FIAT

4º - Efeito de Detonação

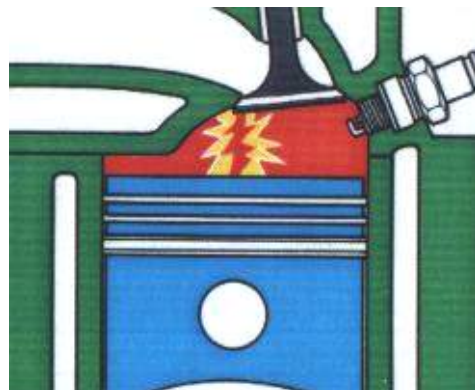


Figura 178 - Choque de ondas

7.1.5 - Cabos de vela

Para conduzir a alta tensão produzida pela bobina até as velas de ignição, sem permitir **fugas** de corrente e garantindo que ocorra uma combustão sem falhas, são utilizados cabos especiais de borracha. Estes cabos possuem diâmetros específicos e aplicações específicas. Conforme o tipo de sistema de ignição, teremos os seguintes cabos:



Figuras 179 e 180 - Tipos de cabos de vela
Fonte: Manual Bosch de Sistemas de Ignição

A resistência tem a finalidade de eliminar possíveis interferências que podem prejudicar o funcionamento do rádio, da UC de Injeção Eletrônica e de outras Unidades do veículo.

Ao medir os cabos e encontrar valores acima do recomendado teremos menor corrente de ignição, obrigando a bobina a produzir maior tensão para suportar essa dificuldade.

Para um correto manuseio dos cabos siga:



Para conectar os cabos de ignição nas velas, distribuidor ou bobina, pressione os terminais, a fim de obter um perfeito encaixe.



Para retirar os cabos de ignição, puxe-os pelos terminais.



Nunca puxe através dos próprios cabos.

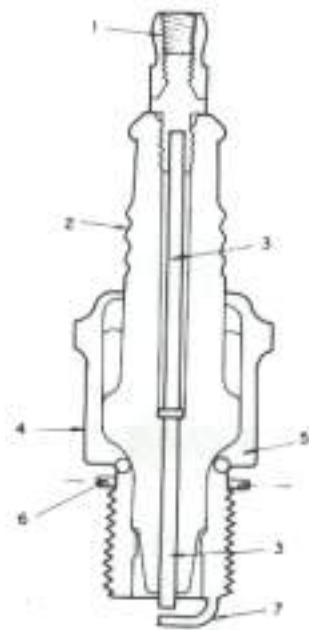
Figura 181 - Cuidados no manuseio dos cabos de vela
Fonte: Manual Bosch de Sistema Elétricos

7.1.6 - Vela de ignição

Elemento do sistema responsável por causar a centelha na câmara de combustão, para dar início à queima da mistura de ar e combustível.

O eletrodo central recebe o pulso de alta tensão proveniente do distribuidor. Este eletrodo percorre todo o interior da vela e possui um terminal de encaixe, onde está conectado o cabo de vela. Na parte inferior da vela está o eletrodo lateral, onde este se projeta para o centro e fica bem próximo do eletrodo central.

A distância entre os eletrodos da vela só pode ser vencida pela eletricidade se a tensão for suficientemente alta (quilo volts).



- 1- Terminal
- 2- Isolante
- 3- Eletrodo central
- 4- Corpo
- 5- Guarnição
- 6- Anel de vedação
- 7- Eletrodo massa

Figura 182 - Vela de ignição

Fonte: Manual Mecânico do Automóvel CBS SENAI – Sistema Elétrico

Com uma distância menor seria possível conseguir esta passagem com uma menor tensão, só que a centelha seria fraca e incapaz de inflamar a mistura ar/combustível. Esta distância é chamada de folga e deve ser rigorosamente controlada. A outra resistência que a centelha tem de vencer é a compressão da mistura.

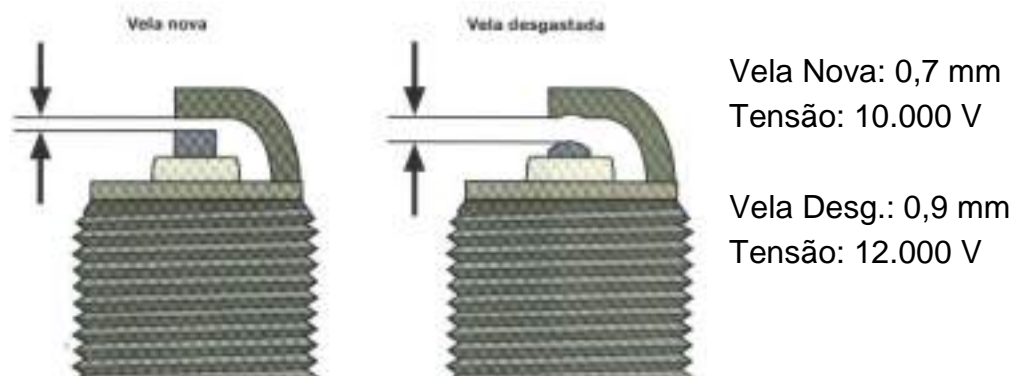


Figura 183 - Distância entre vela nova e desgastada

Fonte: Manual Bosch de Sistema Elétricos

As velas escolhidas para os motores são classificadas quanto ao número de eletrodos massa que são:

- 1 eletrodo
- 2 eletrodos
- 3 eletrodos



Figura 184 - Tipos de velas

Fonte: Manual Mecânico do Automóvel CBS SENAI – Sistema Elétrico

Algumas velas possuem, em seu interior, um resistor de aproximadamente 5.000 Ω no eletrodo central, com a finalidade de evitar ruídos ou interferência no rádio ou nas centrais eletrônicas do veículo.

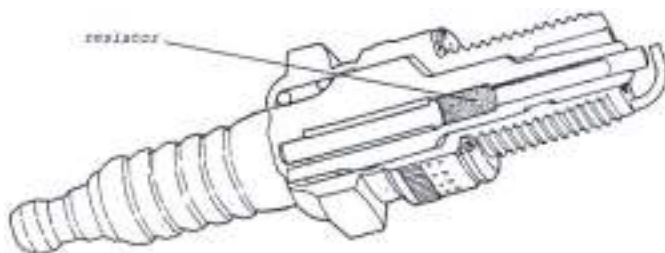


Figura 185 - Resistor da vela

Fonte: Manual Mecânico do Automóvel CBS SENAI – Sistema Elétrico

Quanto aos tipos de motores e a dissipação de calor, as velas são escolhidas e classificadas como:

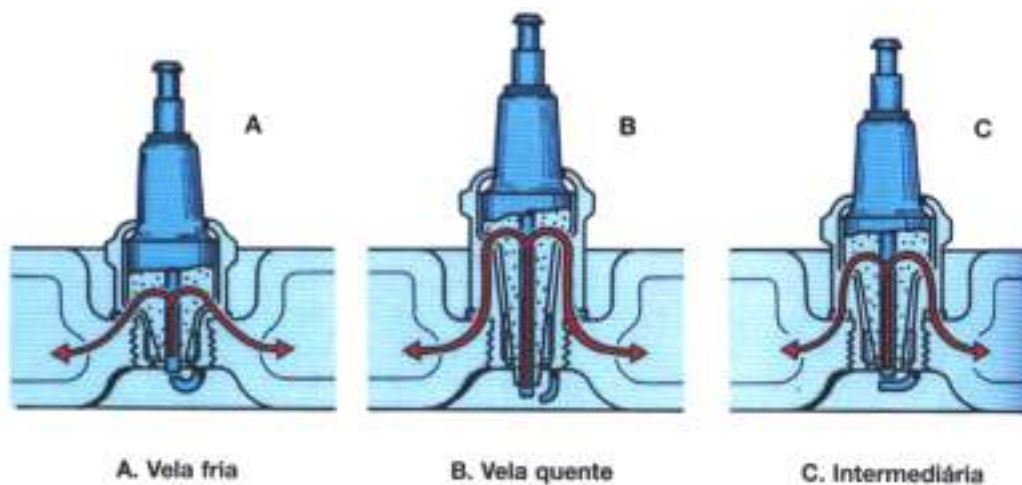


Figura 186 - Tipos de velas quanto à dissipação de calor

Fonte: Transparência de Motores FIAT

A vela é chamada de **fria** quando transmite rapidamente o calor da ignição da ponta do isolante para o sistema de arrefecimento do motor. Isto ocorre devido ao seu isolante ser curto, com maior contato com o corpo da vela.

Já as velas **quente e intermediária** transmitem o calor da ignição mais lentamente para o sistema de arrefecimento, devido a ponta do isolante ter um menor contato do que a vela **fria**. As velas são fabricadas por diversos graus térmicos conforme o fabricante.

Grau térmico é a capacidade da vela de transmitir o calor da ignição da ponta de seu isolante ao sistema de arrefecimento.

Em alguns sistemas de ignição, dependendo do tipo de bobina de ignição, faz-se necessária a aplicação de um resistor adicional que tem a função de diminuir a corrente elétrica que circula pelo primário da bobina, para evitar a queima prematura dos contatos do platinado e o aquecimento da bobina por corrente elevada.

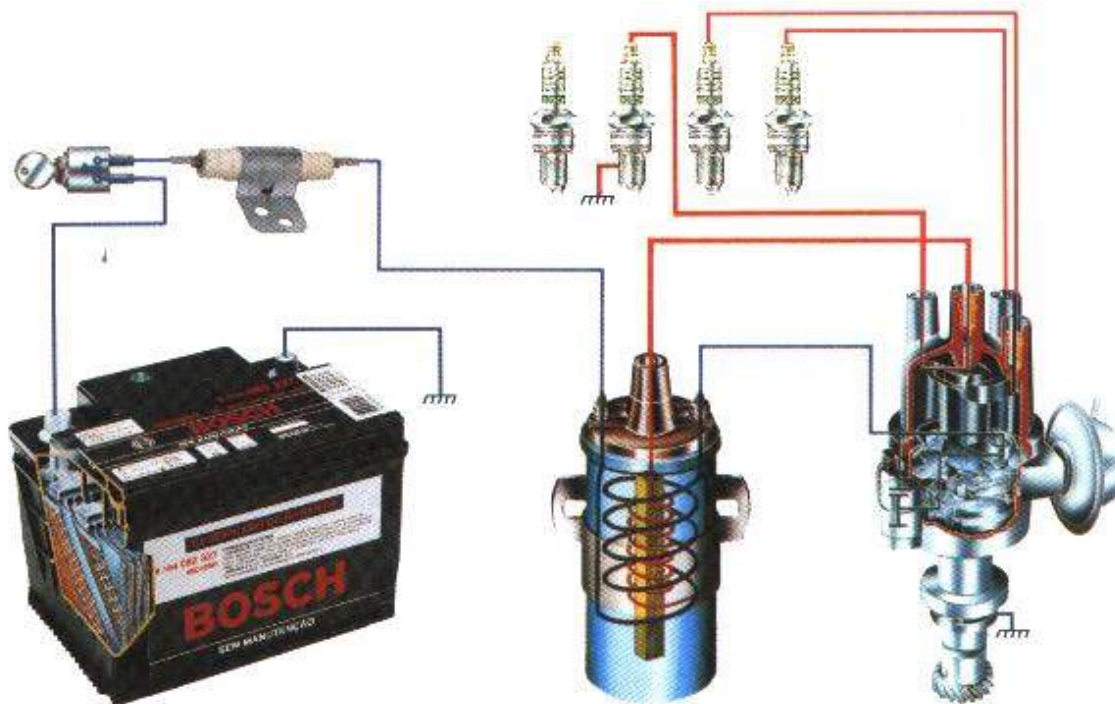


Figura 187 - Resistor antes da alimentação positiva da bobina

Fonte: Manual Bosch Sistemas de Ignição

7.2 - SISTEMA DE IGNIÇÃO ELETRÔNICA TRANSISTORIZADA

Com a evolução dos motores e maiores exigências por potência, economia e menor índice de emissões de poluentes, a substituição do sistema convencional com platinado e condensador se fez necessária.

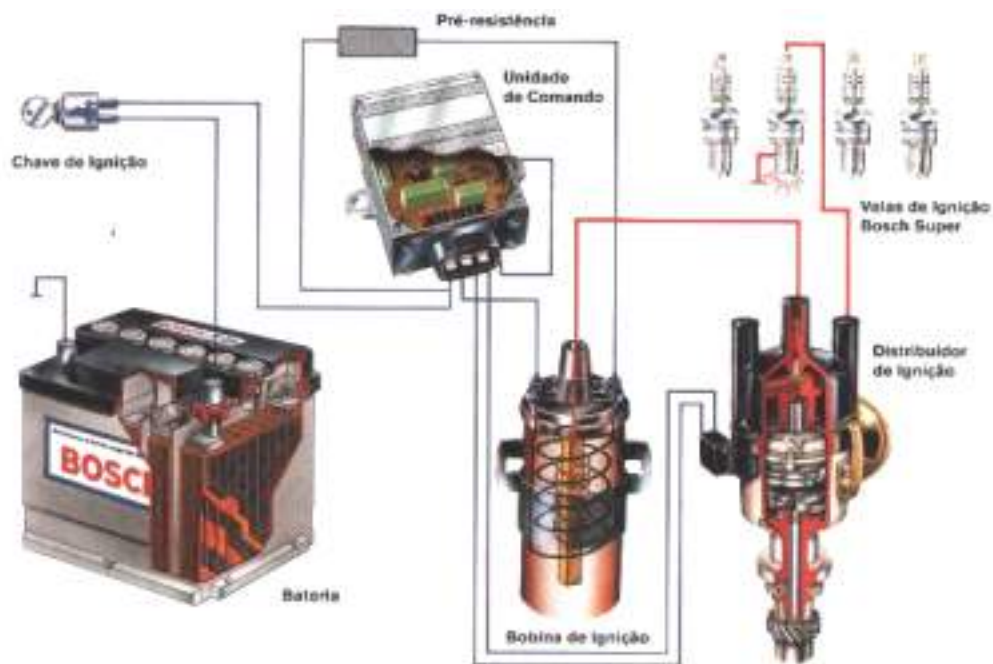


Figura 188 - Sistema de ignição eletrônica
 Fonte: Manual Bosch de Sistema de Ignição

Neste outro modelo de sistema de ignição não existe mais contato mecânico entre os componentes, o que torna o sistema muito confiável e com pouca manutenção.

As vantagens, em comparação com o sistema convencional, são:

- Não há desgaste, não necessitando de manutenção;
- O ponto de ignição é mais fácil de ser ajustado;
- Maior segurança de ignição em regime de rotação mais elevada;

A característica principal de sistema de ignição é o emissor de impulsos, que desempenha as funções do antigo platinado. O emissor de impulsos produz seu sinal sem contatos mecânicos, enviando-os para a unidade de comando eletrônico. Basicamente, dois tipos de emissores de impulsos são usados por veículos nacionais:

- Emissor de impulsos indutivo, TSZ-i;
- Emissor de Impulsos Hall, TSZ-h

7.2.1- Emissor de impulsos indutivo – TSZ-i

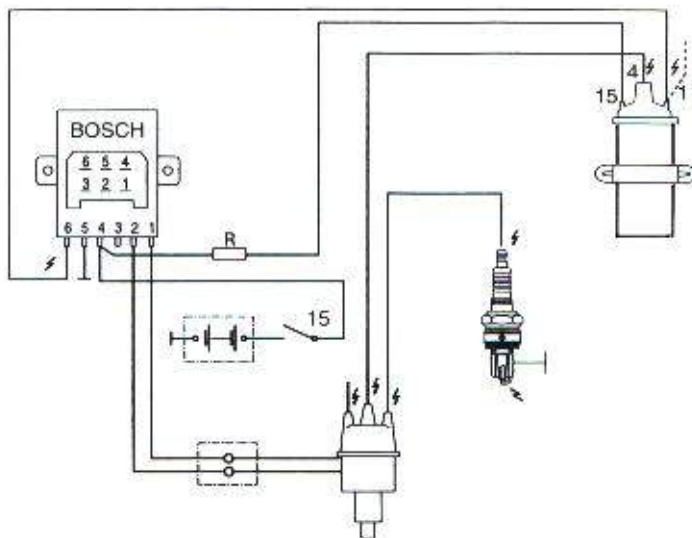
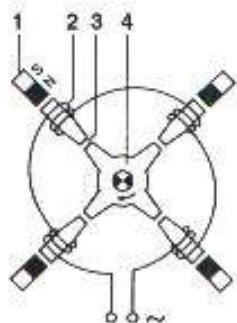


Figura 189 - Ligação elétrica sistema de ignição TSZ- i

Fonte: Manual Bosch de Sistema de Ignição

Difere-se no distribuidor e utiliza uma Central Eletrônica de ignição para fazer o chaveamento do primário da bobina, em função de um sinal proveniente de um emissor de impulsos instalado do distribuidor.



- 1- Imã permanente
- 2- Enrolamento
- 3- Intervalo variável
- 4- Rotor emissor de impulsos
- 5- Ponta do estator

Figura 190 - Emissor de impulsos

Fonte: Manual Bosch de Sistema de Ignição

No momento em que as pontas do rotor e as do estator se aproximam umas das outras, o fluxo magnético e a tensão nas extremidades do enrolamento de indução aumentam. O valor máximo ocorre imediatamente antes das pontas do rotor e do estator se alinharem.

Na medida em que as distâncias entre as pontas aumentarem novamente, a tensão do emissor inverterá repentinamente o seu sentido, visto o fluxo magnético se tornar mais fraco. No momento desta inversão ocorre a centelha.

A unidade de comando recebe este sinal alternado, determina o ângulo de permanência e comanda a interrupção do primário da bobina de ignição, tendo, assim, centelha na vela.

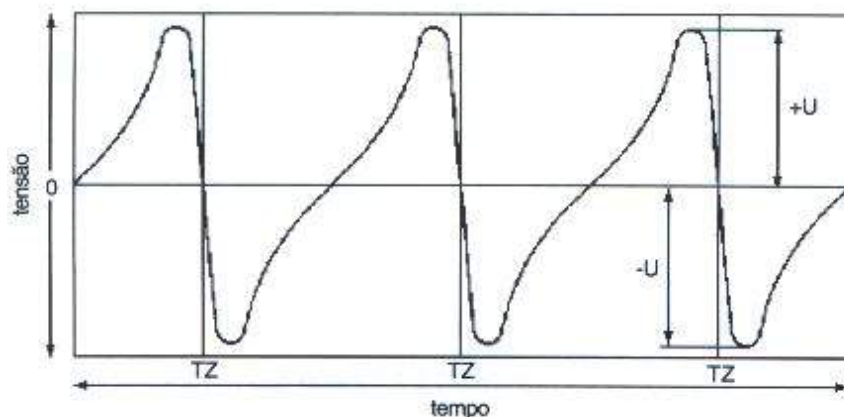


Figura 191 - Sinal alternado enviado pelo emissor de impulsos TSZ – i

Fonte: Manual de Sistemas de Ignição SENAI São Paulo

Na segunda geração do sistema de ignição TSZ – i, a UC de ignição já possui “ccr” (corte de corrente em repouso). Esta unidade possui 7 pinos um ao lado do outro e se a ignição estiver ligada, sem o funcionamento do motor, a UC de ignição, após um minuto, interrompe a alimentação da bobina de ignição, evitando aquecimento, protegendo a própria bobina e evitando descarga da bateria.

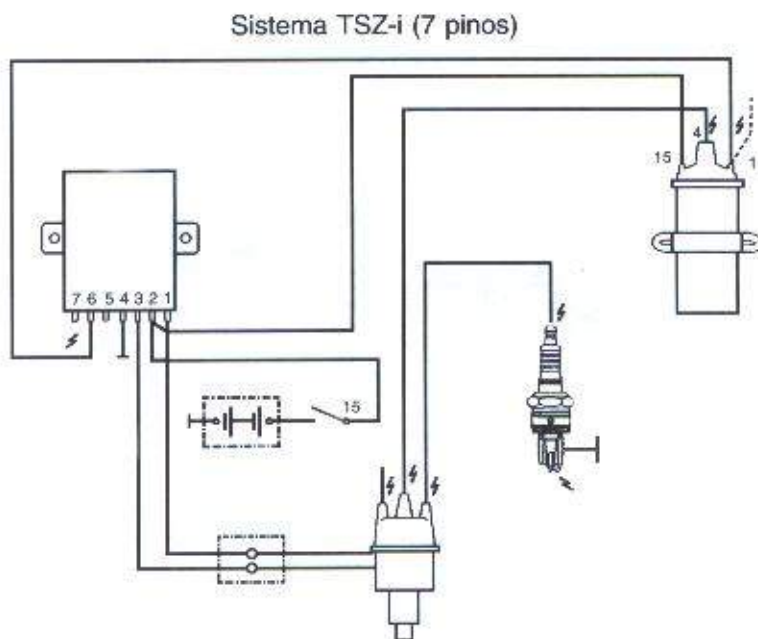


Figura 192 - Esquema elétrico de ligação da UC de ignição TSZ – i 2ª geração

Fonte: Manual Bosch de Sistema de Ignição

Após estes modelos ainda vieram os sistemas de ignição “Mini – TSZ – i”, com 5 pinos de ligação na UC de comando de ignição.

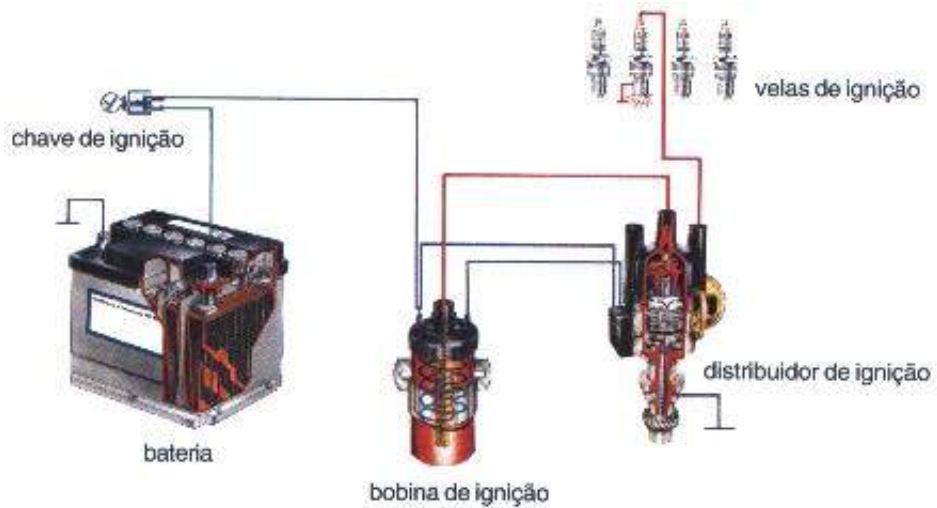


Figura 193 - Componentes do sistema Mini-TSZ – i e ligação do distribuidor à UC
 Fonte: Manual Bosch de Sistema de Ignição

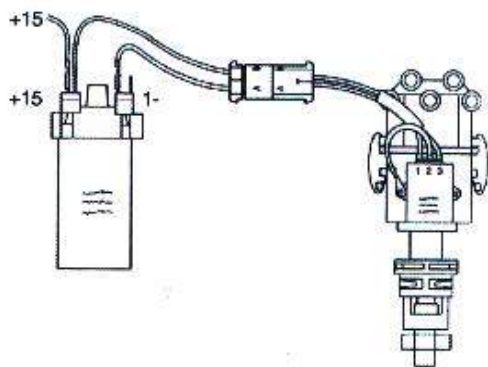


Figura 194 - Ligação elétrica da UC de ignição com bobina de ignição
 Fonte: Manual Bosch de Sistema de Ignição

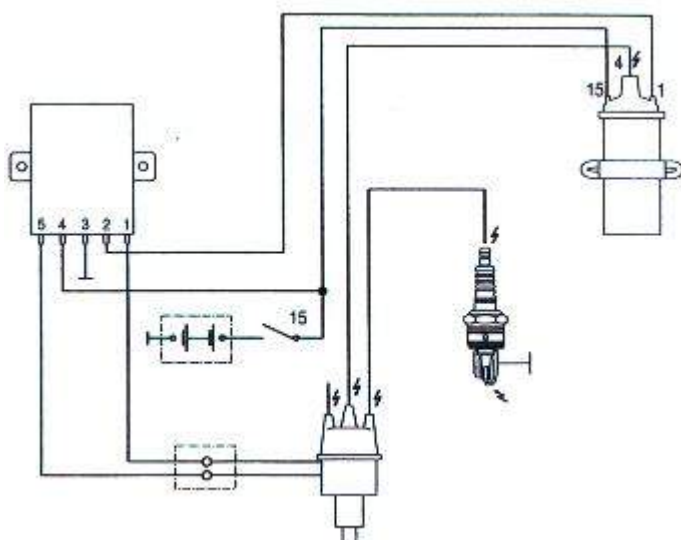


Figura 195 - Ligação elétrica Mini-TSZ – i com UC separada do distribuidor
 Fonte: Manual Bosch de Sistema de Ignição

7.2.2 - Ignição eletrônica transistorizada – TSZ – h

O funcionamento deste modelo de sistema de ignição eletrônica baseia-se em um emissor de impulsos de material semicondutor que, percorrido por uma corrente elétrica polarizada e submetido a um campo magnético, gera um pulso elétrico da ordem de milivolts, denominada de “tensão Hall” (U_H).

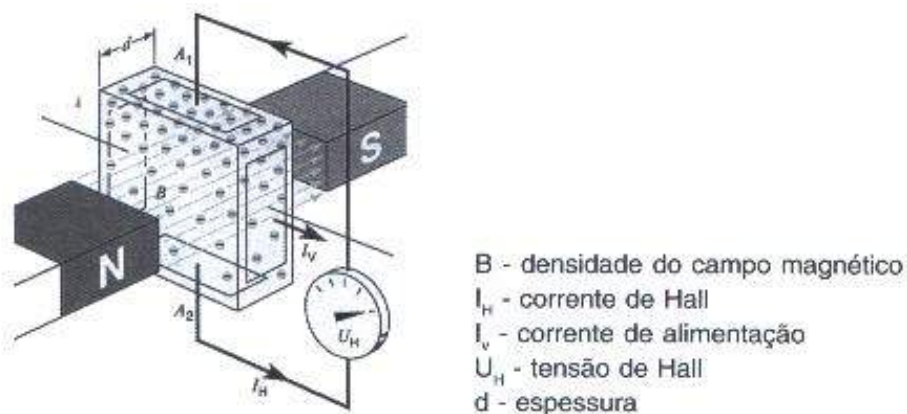


Figura 196 - Funcionamento do emissor de impulsos Hall

Fonte: Manual de Sistema de Ignição SENAI São Paulo

O emissor de impulsos Hall é composto por dois componentes, um fixo e outro móvel. O emissor consta de um ímã permanente com peças condutoras em um circuito integrado e um rotor com janelas de igual tamanho estrategicamente instaladas para o comando do primário da bobina de ignição.

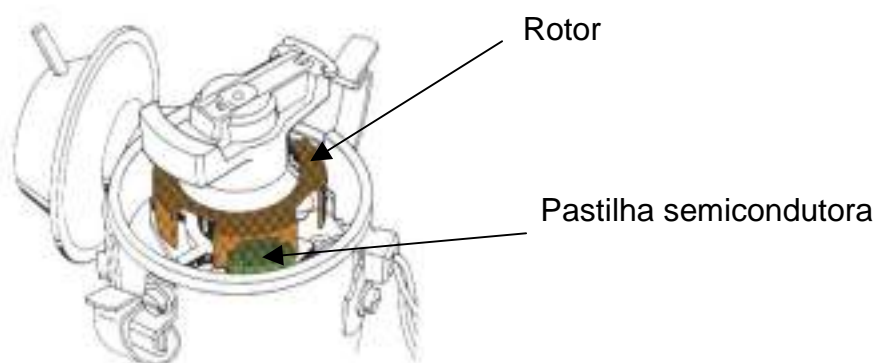


Figura 197 - Componentes do emissor de impulsos Hall

Fonte: Manual Bosch de Sistema de Ignição

Quando o motor está em funcionamento e a janela está fechada para o emissor Hall, o sinal de saída para a UC de ignição é 0V, mas quando a janela está aberta para o emissor Hall, o sinal de saída é de 5 a 12V, dependendo do circuito utilizado.

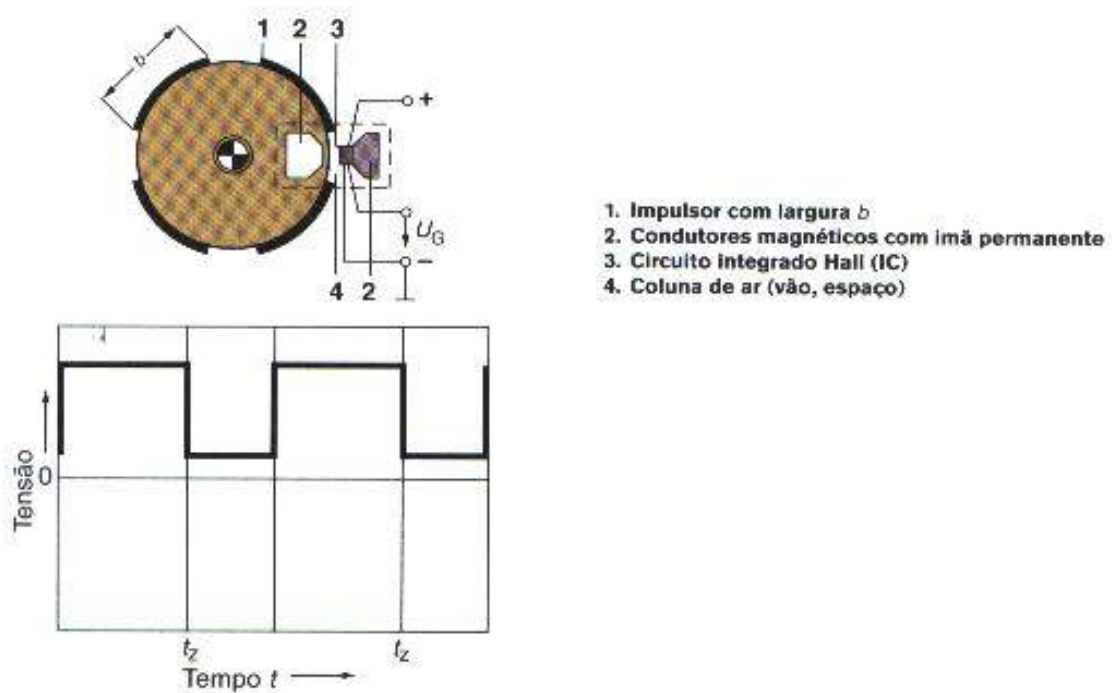


Figura 198 - Sinal gerado pelo emissor de impulsos Hall

Fonte: Manual Bosch de Sistema de Ignição

Neste tipo de sistema com distribuidor e carburador, ainda vão existir avanço a vácuo e avanço centrífugo.

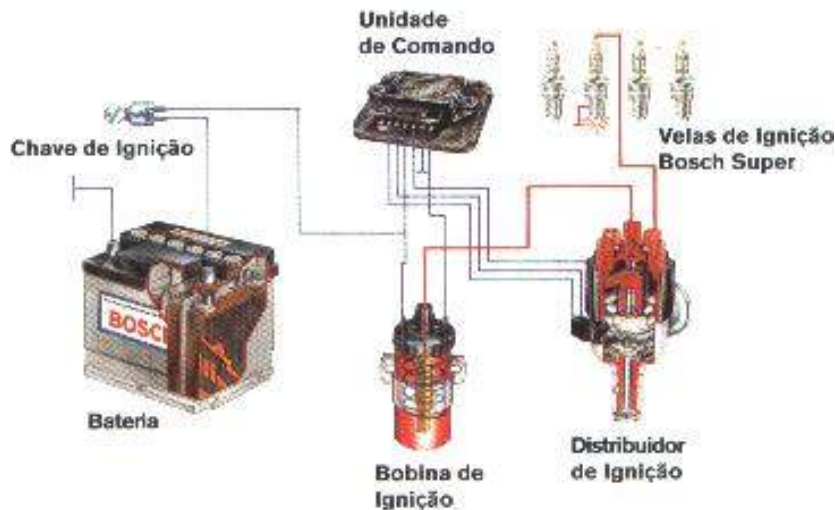


Figura 199 - Componentes dos sistemas de ignição TSZ – h

Fonte: Manual Bosch de Sistema de Ignição

Até então, nos outros sistemas de ignição eletrônica, a UC recebia do emissor de impulsos um sinal negativo, pulsado, analógico, com dois fios ligados. Neste sistema, o sinal do emissor de impulsos continua negativo e pulsado, só que agora digitalizado pelo próprio emissor Hall. Devido a isso existem três fios ligados ao emissor, onde um é positivo 5 ou 12V, outro é negativo (massa) e o fio do meio é sinal pulsante para a UC de ignição.

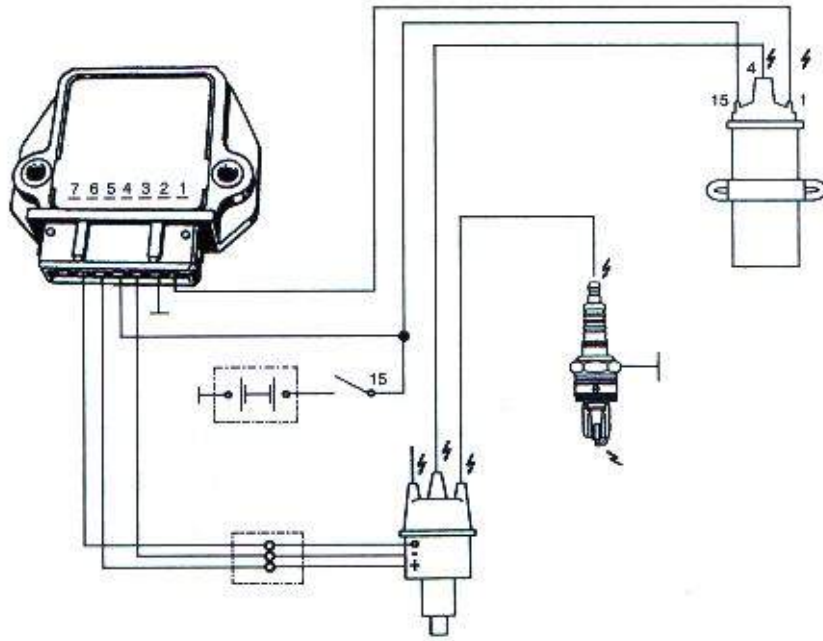


Figura 200- Ligação elétrica do sistema de ignição TSZ – h
Fonte: Manual Bosch de Sistema de Ignição

REFERÊNCIAS BIBLIOGRÁFICAS

APOSTILA Automotiva. 1 CD-ROM.

BOCH. **MANUAL Sistema de Ignição BOSCH.**

FIAT. **Motores Stilo FIAT** . s.l., s.ed., 2002. Transparências e CD-ROM.

_____. **Manual de Motores Marea.** s.l., s.ed. ,1997

_____. **Carburador Duplo FIAT.** Transparências.

_____. **Injeção Eletrônica FIAT.** Transparências.

_____. **Motores FIAT.** Transparências.

_____. **Sistema de Alimentação FIAT.** Transparências.

ITEC. **Manual carburação ITEC.** s.n.t.

SENAI. SP. **Manual motor automotivo** ; veículos leves . São Paulo, s.d.

_____. **Manual Sistema de Alimentação.** São Paulo, 2000.

_____. **Manual Sistema de Alimentação.** São Paulo, 1992.

SENAI. DN. **Manual Sistema de Ignição.** Rio de Janeiro, 1984. (Coleção Básica SENAI)

VOLKSWAGEN. **Manual motor AE 1600 – VW** . s.l, 1989.

_____. **Manual carburador 2 e 7 – 3E.** 1991.

_____. **Manual carburador H32 PDSIT** . 1991.

- _____. **Manual carburadores 2E-CE e 3E-CE; versão a Álcool.** 1993.
- _____. **Manual Controle de Emissões e Poluentes.** 1995
- _____. **Manual motor GTI 16 V – VW . s.l.,** 1995.
- _____. **Manual volante bi-massa – VW . s.l.,** 1999.
- _____. **Manual motor Gol Turbo – VW. s.l.,** 2000.
- _____. **Manual motor AT 1000 – VW. s.l,** 2001.
- _____. **Manual motor de Alta Performance – VW . s.l.,** 2001.
- _____. **Manual tucho hidráulico – VW . s.l.,** 2001.
- _____. **Manual de motores Polo – VW. s.l.,** 2002.