

INSTITUTO FEDERAL
MINAS GERAIS

Aryelton Dias
Larissa Alves
Renato Aguilar
Vitória Calvo
Vinícius Nunes

Estudo do Movimento do Diferencial Automotivo

Arcos - MG

27 de novembro de 2017

Aryelton Dias
Larissa Alves
Renato Aguilar
Vitória Calvo
Vinícius Nunes

Estudo do Movimento do Diferencial Automotivo

Projeto apresentado à disciplina de TAI – Trabalho Acadêmico Integrador do curso de Engenharia Mecânica ministrado no Instituto Federal de Minas Gerais, Campus Arcos.

Instituto Federal de Minas Gerais
Campus Arcos
Bacharelado em Engenharia Mecânica

Orientador: Francisco de Sousa Júnior

Arcos - MG
27 de novembro de 2017

Aryelton Dias
Larissa Alves
Renato Aguilar
Vitória Calvo
Vinícius Nunes

Estudo do Movimento do Diferencial Automotivo

Aryelton Dias
Larissa Alves
Renato Aguilar
Vitória Calvo
Vinícius Nunes

. – Arcos - MG, 27 de novembro de 2017-
Orientador: Francisco de Sousa Júnior

– Instituto Federal de Minas Gerais

Campus Arcos

Bacharelado em Engenharia Mecânica, 27 de novembro de 2017.

1. Diferencial. 2. TAI 2. 3. Animação.

Aryelton Dias
Larissa Alves
Renato Aguilar
Vitória Calvo
Vinícius Nunes

Estudo do Movimento do Diferencial Automotivo

Projeto apresentado à disciplina de TAI – Trabalho Acadêmico Integrador do curso de Engenharia Mecânica ministrado no Instituto Federal de Minas Gerais, Campus Arcos.

Francisco de Sousa Júnior
Orientador

Flávio Fernandes Barbosa Silva

Jefferson Rodrigues da Silva

Maurício Lourenço Jorge

Reginaldo Gonçalves Leão Junior

Arcos - MG
27 de novembro de 2017

Agradecimentos

Às famílias que sempre acreditaram em cada um, não importando as circunstâncias. Ao Instituto Federal de Minas Gerais, seu corpo docente, direção e administração, especialmente o Campus Arcos, que incentivou e proporcionou o conhecimento necessário e adquirido para esse trabalho através de aulas, palestras e orientações.

Resumo

O diferencial é um sistema mecânico presente em automóveis com mais de uma roda tracionada que permite que uma roda gire independente da outra em situações de curva, enquanto o motor transfere potência para as mesmas.

Ao decorrer deste trabalho será apresentado o estudo do movimento do diferencial e as partes envolvidas em seu conjunto, tal como, pinhão, coroa, engrenagens planetárias e satélites, entre outros. Serão exibidos cálculos referentes ao seu funcionamento e dimensão, utilizando as matérias estudadas no período presente, e o conhecimento adquirido anteriormente.

Em virtude do que foi mencionado será apontado um estudo mais aprofundado em relação ao movimento referido e às conclusões em relação ao mesmo.

Palavras-chaves:Diferencial. TAI 2. Animação.

Lista de ilustrações

Figura 1 – Partes do Diferencial	14
Figura 2 – AutoDesk Inventor	14
Figura 3 – Medidas	15
Figura 4 – Medidas do analógico	15
Figura 5 – Gráfico de Dispersão - Script do MatLab anexo B	17
Figura 6 – Área da face do dente da coroa	18
Figura 7 – Área de contato	18
Figura 8 – Gráfico: (Torque e Potência)· <i>RPM</i>	19
Figura 9 – Especificações	24
Figura 10 – AutoCad	28

Lista de tabelas

Tabela 1 – Esforços:	19
Tabela 2 – Esforços (SI):	20
Tabela 3 – Tabela 3 - Manutenção:	23

Lista de símbolos

$a =$	Aceleração
$a' =$	Coefficiente Angular
$b' =$	Coefficiente Linear
$\Delta s =$	Deslocamento
$F =$	Força
$m =$	Massa
$n =$	Numero de Divisão
$R =$	Raio
$Rs =$	Resolução
$\Sigma =$	Somatório
$t =$	Tempo
$\tau =$	Torque
$A^t =$	Transposta da matriz A
$\theta =$	Variável Angular
$\omega =$	Velocidade Angular
$\omega_c =$	Velocidade da Coroa
$\omega_p =$	Velocidade do Pinhão
$v_t =$	Velocidade Tangencial

Sumário

1	INTRODUÇÃO	10
2	OBJETIVOS	11
2.1	Objetivos Gerais	11
2.2	Objetivos Específicos	11
3	JUSTIFICATIVA	12
4	REFERENCIAL TEÓRICO	13
4.1	Fundamento	13
4.2	Principais Componentes:	13
4.3	Modelagem e Animação 3D	14
5	DESENVOLVIMENTO	15
5.1	Medições do semi-eixo	15
5.2	Cálculo de áreas:	18
5.3	TORQUE E POTÊNCIA	19
5.4	Tipos de manutenção e suas características	22
6	METODOLOGIA	25
7	CONCLUSÃO	26
	REFERÊNCIAS	27
	ANEXO A – PEÇA PRINCIPAL	28
	ANEXO B – SCRIPT: ESCALONAMENTO DE MATRIZES	29
	ANEXO C – SCRIPT: GRÁFICO DE DISPERÇÃO	30

1 Introdução

O Diferencial Automotivo consiste em um sistema presente em automóveis, com a finalidade de permitir que o motor transfira potência às rodas e as mesmas possam girar independentes entre si.

O presente trabalho irá apresentar de forma mais detalhada o funcionamento do diferencial automotivo e seus componentes, de modo a expor e explicar de forma didática os movimentos realizados pelo referido sistema mecânico na animação do mesmo. Ao longo do projeto serão indicados cálculos capazes de demonstrar as aplicações das disciplinas e suas respectivas integrações.

2 Objetivos

2.1 Objetivos Gerais

O objetivo deste projeto é aprimorar o conhecimento dos integrantes sobre o funcionamento do diferencial, em suas partes mecânicas e nas aplicações práticas das disciplinas. O sistema é composto por seis engrenagens que transmitem o movimento vindo do motor para as rodas traseiras do carro. Para a animação do movimento será utilizado o *software* Autodesk Inventor, com base nos conhecimentos adquiridos ao decorrer do semestre.

2.2 Objetivos Específicos

- Estudar a relação entre as engrenagens e as causas de seu movimento;
- Fazer projeções para seus eixos;
- Verificações de possíveis interferências;
- Basear-se em conceitos estatísticos para definir as devidas manutenções;
- Modelagem e animação.

3 Justificativa

O presente projeto torna-se relevante a partir da alta importância do diferencial em um automóvel. O diferencial automotivo surgiu da necessidade de se dividir o torque entre dois semi-eixos, possibilitando que o motor transfira potência para as rodas de um carro, mesmo em situação de curva, proporcionando com que as mesmas girem de forma independente.

A escolha do tema surgiu da curiosidade e da vontade do grupo em estudar mais a fundo o funcionamento do diferencial, assim como a função de diversas peças encontradas no mesmo, como engrenagens planetárias, engrenagens satélites, pinhão, coroa e eixos.

4 Referencial Teórico

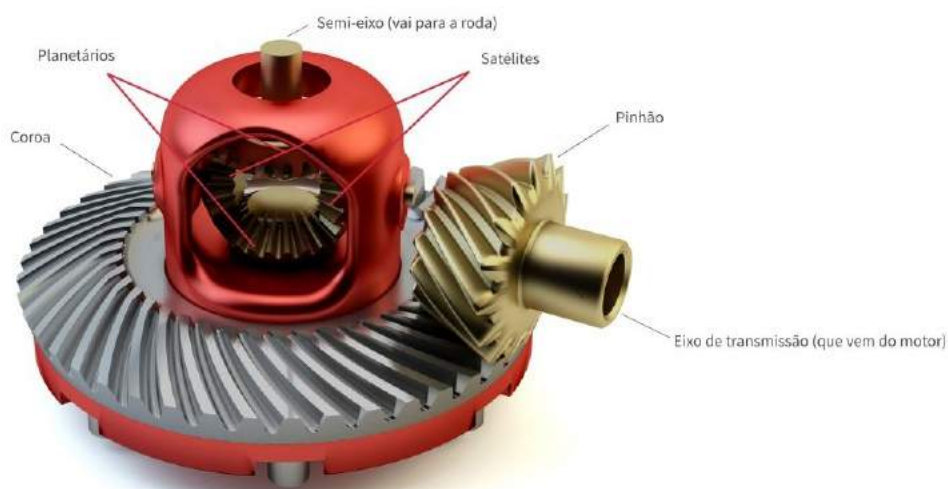
4.1 Fundamento

De acordo com a apostila do Curso Sistema Adventure Locker, que a [FIAT \(2008\)](#) disponibilizou sobre seus produtos, quando um veículo anda em linha reta, suas rodas percorrem um mesmo caminho, portanto, o número de giros para as rodas de mesmo diâmetro é igual. No entanto, quando o veículo faz uma curva, as rodas não fazem o mesmo percurso. Dessa forma, foi preciso encontrar uma maneira de transferir a potência do câmbio às rodas, considerando o fato de terem essas rodas, trajetórias diferentes. Essa invenção foi chamada de diferencial, e quando se entende o seu funcionamento percebe-se que é algo memorável. A invenção do diferencial automotivo é atribuída ao francês Onesíforo Pecqueur em 1827.

4.2 Principais Componentes:

- Engrenagens satélites.
- Eixo de apoio das engrenagens satélites.
- Engrenagens planetárias.
- Carcaça do diferencial.
- Coroa.
- Pinhão.
- Semi-eixos.

Figura 1 – Partes do Diferencial

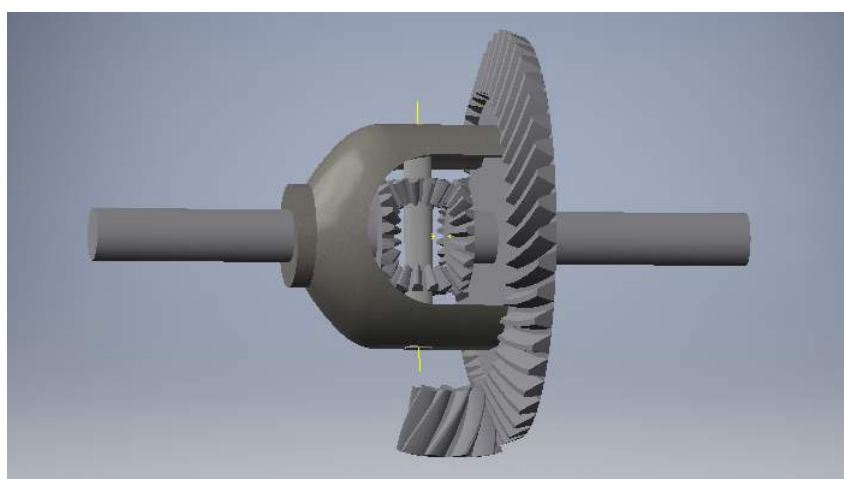


Fonte: (CANAL DA PEÇA, 2014)

4.3 Modelagem e Animação 3D

Para o desenvolvimento do trabalho utilizou-se o programa AutoDesk Inventor 2016, com ênfase na ferramenta de criação de engrenagens. O software integra um sistema de CAD à projeções 3D e animações de movimento. O intuito deste trabalho é apresentar o movimento do sistema do diferencial automotivo, facilitando a compreensão do funcionamento do mesmo.

Figura 2 – AutoDesk Inventor



Fonte: Próprios Autores

5 Desenvolvimento

5.1 Medições do semi-eixo

Para se definir o formato dos semi-eixos foram realizadas diversas medições através de um paquímetro digital da marca Mitutoyo, com comprimento máximo de 150 mm e resolução 0,01 mm.

Foram realizadas por todos os integrantes do grupo, com a finalidade de se obter a maior precisão nos resultados, as seguintes medições nas respectivas distâncias:

Figura 3 – Medidas

Distância	Aryelton	Larissa	Renato	Vinicius	Vitória	Médias
58mm	27,92	27,87	27,95	27,85	27,93	27,90
72mm	28,12	27,99	28,07	28,08	28,01	28,05
89mm	28,21	28,11	28,17	28,2	28,16	28,17
104mm	28,32	28,29	28,32	28,31	28,28	28,30
Desvio	-0,03	0,04	-0,02	0,00	0,01	0,02
Desvio padrão	0,024	0,030	0,014	0,001	0,009	0,16

Fonte: Próprios autores

Como consta no livro Estatística aplicada [Larson e Farber \(2016\)](#), os desvios padrão foram encontrados através da seguintes fórmula:

$$s = \sqrt{\left(\frac{\sum(x - \bar{x})^2}{n - 1}\right)}$$

Nesse caso o desvio padrão é amostral pois a população de medidas é infinita. Para efeito de comparação entre o paquímetro digital e analógico, um dos integrantes do grupo tomou as seguintes medições:

Figura 4 – Medidas do analógico

Analógico	Aryelton
72mm	28,00
89mm	28,15
104mm	28,20

Fonte: Próprios autores

Para conhecimento da forma do eixo foi utilizado um sistema de matrizes: $\mathbf{AX}=\mathbf{B}$

$$A \cdot X = B$$

$$A = \begin{bmatrix} 58 & 1 \\ 79 & 1 \\ 89 & 1 \\ 104 & 1 \end{bmatrix} \quad X = \begin{bmatrix} a \\ b \end{bmatrix} \quad B = \begin{bmatrix} 27,90 \\ 28,05 \\ 28,17 \\ 28,30 \end{bmatrix}$$

Sendo a primeira coluna de A o ponto no eixo a ser medido; a segunda coluna preenchida pelo valor 1 é consequência de o coeficiente linear não variar. A coluna de X tem "a" como o coeficiente angular e "b" como coeficiente linear em um sistema $y = ax + b$, em que x é a posição de uma reta imaginária no vetor x, e y é a posição da mesma reta no vetor y; x representa a primeira coluna na matriz A, e y no sistema de matrizes é representado pela matriz B.

Para se determinar o formato do eixo houve uma tentativa de escalonar a matriz expandida, a união da matriz A com B.

Inicialmente a matriz seria escalonada à mão, mas com o primeiro passo realizado observou-se que este escalonamento seria muito complexo e envolveria diversas aproximações. Tomando conhecimento dessa informação, o grupo decidiu criar um script no Matlab (Anexo A) para escalonar a matriz focando nas operações lineares.

Resultou que o sistema não possui solução. Como consequência foi definido que o eixo não é perfeitamente cônico, ou mesmo sendo ele cônico, o sistema de medição não seria suficientemente preciso para tornar o sistema solucionável pois as incertezas de medição não permitem um resultado exato. Utilizando a matéria de projeções através da postila de Álgebra Linear das professoras [Waga e Freitas \(2016\)](#), é possível gerar o sistema mais próximo do encontrado que se torna um sistema de matrizes possível, a equação sendo:

$$A^t \cdot A \cdot X' = A^t \cdot B$$

$$\begin{bmatrix} 58 & 79 & 89 & 104 \\ 1 & 1 & 1 & 1 \end{bmatrix} \cdot \begin{bmatrix} 58 & 1 \\ 79 & 1 \\ 89 & 1 \\ 104 & 1 \end{bmatrix} \cdot \begin{bmatrix} a' \\ b' \end{bmatrix} = \begin{bmatrix} 58 & 79 & 89 & 104 \\ 1 & 1 & 1 & 1 \end{bmatrix} \cdot \begin{bmatrix} 27,90 \\ 28,05 \\ 28,17 \\ 28,30 \end{bmatrix}$$

Dados Aproximados:

$$a' = 0,00872$$

$$b' = 27,38214$$

Sendo a' o coeficiente angular e b' o coeficiente linear mais próximos possíveis do sistema anterior que gera um novo sistema solucionável, sendo esse:

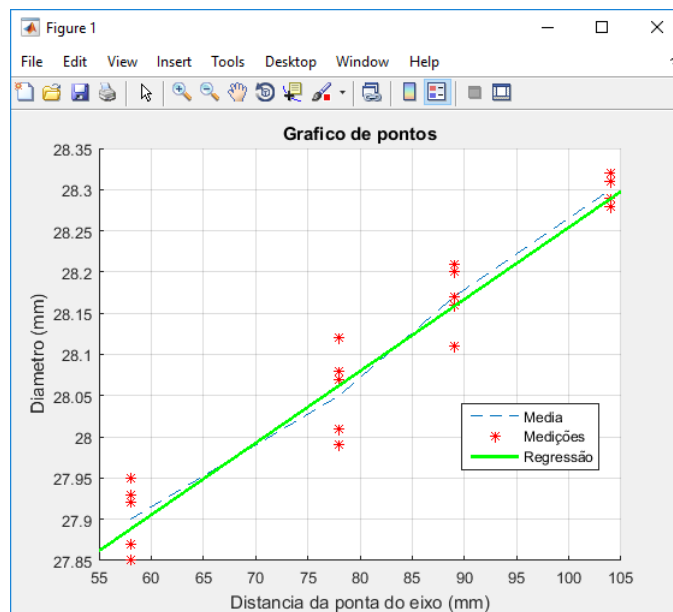
$$\begin{bmatrix} 58 & 1 \\ 79 & 1 \\ 89 & 1 \\ 104 & 1 \end{bmatrix} \cdot \begin{bmatrix} a' \\ b' \end{bmatrix} = \begin{bmatrix} 58a + b' \\ 78a + b' \\ 89a + b' \\ 104a + b' \end{bmatrix} = \begin{bmatrix} 0,50621 + b' \\ 0,68077 + b' \\ 0,77677 + b' \\ 0,90769 + b' \end{bmatrix}$$

B' representa os valores que deveriam ser encontrados nas medições para que o eixo fosse perfeitamente cônico, o que não é o caso, pelas razões citadas acima.

Matriz Resposta:

$$B' = \begin{bmatrix} 27,88834 \\ 28,06291 \\ 28,15891 \\ 28,28983 \end{bmatrix}$$

Figura 5 – Gráfico de Dispersão - Script do MatLab anexo B



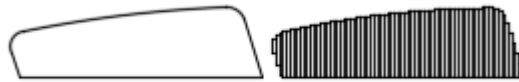
Fonte: Próprios autores

5.2 Cálculo de áreas:

Para consumação do cálculo da área de contato entre o pinhão e a coroa foi medido o contato entre os mesmos, através de uma pasta de ajuste. Inicialmente adquiriu-se a medição da face de um dos dentes da coroa, e após ter em mãos essa marcação, realizou-se o desenho no software AutoCad 2016, com a aplicação da soma de Riemann para calcular a área mencionada.

A imagem a seguir representa a área da face do dente:

Figura 6 – Área da face do dente da coroa



Fonte: Próprios autores

De acordo com o livro Cálculo 1, [Stewart \(2016\)](#), o somatório de Riemann:

$$\sum_{i=1}^n [f(x_i^*)] \Delta x$$

sendo $n=75$ o número de divisões, $\Delta x = 0,5mm$ o comprimento no eixo x de cada barra e $f(x_i^*)$ a altura de cada barra; tem-se o resultado:

$$\text{Área} = 642,8365 \cdot 0,5 = 321,41825mm$$

Para efetuação do cálculo da área de contato entre o pinhão e a coroa, utilizou-se o desenho acima feito no AutoCad, com respeito às medições seguintes:

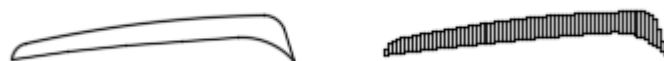
4,1 mm na extremidade interna do dente;

A 6 mm da extremidade do dente na parte externa = 2,6 mm;

A 11 mm da extremidade do dente na parte externa = 2,7 mm;

1,8 mm na extremidade interna do dente.

Figura 7 – Área de contato



Fonte: Próprios autores

$$\sum_{i=1}^n [f(x_i^*)] \Delta x$$

Obs: Nesse caso, $n = 72$.

$$\text{Área} = 169,473.0,5 = 84,7365mm$$

5.3 TORQUE E POTÊNCIA

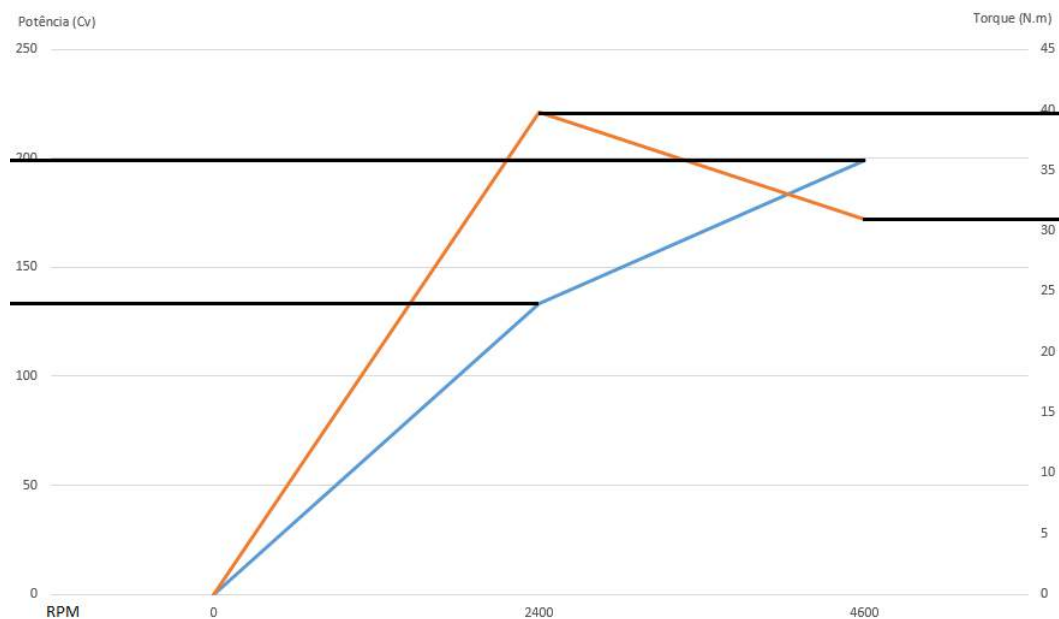
Para que fosse conhecido os esforços no diferencial, foram calculados o torque e a potência nos momentos de maior estresse do diferencial. Esses momentos são equivalentes a torque máximo e potência máxima, baseando-se em informações da ficha técnica do diferencial, assim encontrando a potência no momento de maior torque e o devido torque na situação de potência máxima.

Tabela 1 – Esforços:

Característica:	Indicações:
Torque máximo	39,8 kgf.m a 2400 rpm
Potência máxima	199 cv a 4600 rpm
Relação pinhão/corona	9/43

Fonte: Ficha técnica

Figura 8 – Gráfico: (Torque e Potência)·RPM



Fonte: Próprios Autores

Obs: Antes do desenvolvimento dos cálculos, os dados foram transmitidos para o Sistema Internacional.

Tabela 2 – Esforços (SI):

Característica:	Indicações:
Torque máximo	390,04 N.m a 251,38 rad/s
Potência máxima	146364,25 W a 481,71 rad/s
Relação pinhão/coróa	9/43

Fonte: Ficha técnica

1ª situação: Torque máximo

No pinhão:

Calculando Potência:

Segundo o livro Física I de [Young e Freedman \(2003\)](#), potência é o produto de torque pela velocidade angular:

$$P = \tau \cdot \omega$$

$$P = 98092,30 \text{ W a } 251,38 \text{ rad/s ou } P = 133,37 \text{ Cv a } 2400 \text{ rpm}$$

Na coroa:

Calculando Velocidade angular:

Transmitindo a velocidade angular do pinhão para a coroa, se tem a relação de:

$$\omega_c = \omega_p \cdot \frac{(N^\circ \text{ dentes do pinhao})}{(N^\circ \text{ dentes da coroa})}$$

Logo:

$$\omega = \frac{251,38 \cdot 9/43}{52,61 \text{ rad/s}}$$

Calculando Torque:

$$\tau = 98092,3 / (251,38 \cdot 9/43); \tau = 1864,36 \text{ N} \cdot \text{m}$$

Como curiosidade: Na roda do veículo:

Veículo:

- Massa = 1838kg

Características:

- Circunferência da Roda: $R = \pi \cdot 0,682m$
- $v_t = 17,94m/s = 64,58Km/h$
- $\tau = F \cdot R \cdot \text{sen}\theta$
- $\theta = 90^\circ$
- $F = m \cdot a$
- $F = \frac{1864,36}{0,341} = 5467,33N$
- $a = \frac{5467,33}{1838} = 2,97m/s^2$

2ª situação: Potência Máxima

No pinhão:

$$P = 146364,25 \text{ W a } 481,71 \text{ rad/s}$$

De acordo com a bibliografia:

$$P = \tau \cdot \omega$$

$$\tau = 303,63 \text{ N.m a } 481,71 \text{ rad/s}$$

Relação pinhão / coroa: 9/43

Na coroa:

$$146364,25 = \tau \cdot \frac{9}{43} \cdot 481,71$$

$$\tau = 1451,69 \text{ N} \cdot \text{m}$$

Como curiosidade: Na roda do veículo:

Características:

- Circunferência da Roda: $R = \pi \cdot 0,682 \text{ m}$
- $v_t = 34,38 \text{ m/s} = 123,77 \text{ Km/h}$
- $\tau = F \cdot R \cdot \text{sen}\theta$
- $F = \frac{1451,69}{0,341} = 4257,16 \text{ N}$
- $a = \frac{4257,16}{1838} = 2,32 \text{ m/s}^2$

5.4 Tipos de manutenção e suas características

Algo de grande importância para conservação da integridade e o correto funcionamento do diferencial é a realização de manutenções periódicas no mesmo, provendo uma maior confiabilidade, em que o equipamento estará dentro dos padrões corretos de uso.

Entre os tipos de manutenção se destacam três: a preditiva, a corretiva e a preventiva.

“Manutenção preditiva é aquela que pretende analisar o estado do equipamento periodicamente de forma a determinar a realização de serviços de reparo mediante os resultados obtidos pelas análises.” (OLIVEIRA, 2014)

Tabela 3 – Tabela 3 - Manutenção:

Falha	Causas prováveis	Correções
Rolamentos defeituosos	<ul style="list-style-type: none"> • Vazamento de óleo • Lubrificante inadequado • Pré-carga incorreta • Sujidade • Ajuste incorreto ou falha das peças correlatas 	<ul style="list-style-type: none"> • Desmontar o eixo traseiro, substituir os rolamentos e outras peças necessárias. • Ajustar de acordo com as especificações
Engrenagens do diferencial rustidas	<ul style="list-style-type: none"> • Vazamento de óleo 	<ul style="list-style-type: none"> • Desmontar o diferencial • Substituir as engrenagens rustidas • Examinar todos os vedadores e as juntas.
Engrenagens do diferencial rustidas	<ul style="list-style-type: none"> • Lubrificante inadequado 	<ul style="list-style-type: none"> • Abastecer com lubrificante recomendado
Engrenagens do diferencial rustidas	<ul style="list-style-type: none"> • Sobrecarga 	<ul style="list-style-type: none"> • O veículo está sendo usado com sobrecarga e está sendo permitido que uma roda patine excessivamente.
Engrenagens do diferencial rustidas	<ul style="list-style-type: none"> • Deslizamento das rodas 	<ul style="list-style-type: none"> • Idem ao anterior.

Fonte: (FORD, 1980)

Segundo Fogliatto e Ribeiro (2009), "A manutenção corretiva ocorre após a falha do equipamento, o objetivo é trazê-lo de volta ao estado operante no menor tempo possível." Esse tipo de manutenção é mais utilizada no cotidiano, mesmo que seu impacto ao orçamento do proprietário seja maior, uma vez que é considerado como um gasto não previsto.

As falhas que serão apresentadas a seguir, são exemplos encontrados no manual do Ford Galaxie Landau, e a elas se aplica a manutenção corretiva, tendo em vista que a falha já ocorreu.

De acordo com Fogliatto e Ribeiro (2009). "A manutenção preventiva ocorre antes da falha do equipamento, sendo constituída de ações como lubrificação e reposição de partes e componentes, e pequenos ajustes; seu objetivo é aumentar a confiabilidade do equipamento, retardando a ocorrência de falhas." Já neste caso, ao contrário da manutenção corretiva, o proprietário é capaz de se programar em relação aos custos financeiros, tendo em vista que esse tipo de manutenção é programada.

Para manter o diferencial em boas condições é necessário utilizar o lubrificante correto (SAE 85W 140 API GL 5), o que resulta em menor desgaste de atrito, evitando a oxidação e corrosão no metal. O nível e viscosidade do óleo devem ser verificados a cada 2 mil km e a troca do mesmo é recomendada após o carro atingir 160 mil km ou um ano de uso, ou quando se submeter a trabalhos rigorosos o prazo deve ser reduzido para 50

mil km ou seis meses. A falta de lubrificação, problemas relacionados ao óleo e vazamento no retentor do pinhão, podem ocasionar sérios danos ao componente do diferencial. Os torques e ajustes são especificados pela montadora do veículo. (VILANOVA, 2015)

Segundo dados estatísticos encontrados no manual de manutenção do Ford Galaxie Landau, da tabela abaixo:

Figura 9 – Especificações

especificações	
Folga entre dentes da coroa e pinhão	0,008" a 0,012"
Variação da folga entre dentes	0,003" máx.
Excentricidade da coroa	0,003" máx.
Pré-carga dos rolamentos do pinhão, rolamentos e vedador novos	17-27 Lbs/pol.
Rolamentos e vedador usados	8-12 Lbs/pol.
Pré-carga dos rolamentos do diferencial	2½ a 3 encaixes de apêto
Torque mínimo requerido na porca do pinhão, para obter a pré-carga correta dos rolamentos do pinhão	175 Lbs/pé.
torques (lbs/pé)	
Parafusos das tampas dos mancais	70 - 80
Parafusos de trava das porcas de ajuste dos rolamentos do diferencial	15 - 20
Porcas dos prisioneiros entre o porta-diferencial e a carcaça	35 - 40
Parafusos entre o retentor do pinhão e o porta-diferencial	35 - 40
Parafusos de fixação da coroa	60 - 65

Fonte: (FORD, 1980)

Essas especificações devem ser verificadas para averiguação acerca da manutenção ou substituição de peças.

6 Metodologia

Para definição do tema do projeto, o grupo efetuou reuniões onde foram apresentadas diversas ideias, chegando-se à conclusão de que o estudo do movimento do diferencial automotivo seria um bom tema a se desenvolver no momento.

Para dar início ao trabalho e estudo pretendido, foi adquirido um diferencial de um Ford Galaxie Landau para servir como base para a realização de medições e obtenção de resultados mais precisos em relação aos pontos de estudos requeridos. A partir de então, iniciou-se os estudos e cálculos relacionados ao trabalho para o desenvolvimento do projeto escolhido.

Os dados foram coletados através de pesquisas bibliográficas em livros, artigos, internet e manuais, no intuito de se recolher referencial teórico em relação ao funcionamento do referido sistema mecânico, e também tomando como base contextos históricos para um conhecimento mais amplo associado ao que motivou a criação dos diferenciais automotivos.

Para uma melhor representação do movimento realizado pelo diferencial foi utilizado o software AutoDesk Inventor, para modelagem 3D e animação do projeto, facilitando assim a compreensão dos processos ocorridos no funcionamento do sistema.

Assim, conforme o decorrer do projeto, o grupo desenvolveu aplicações das matérias do período corrente ao trabalho e também fez uso de conhecimentos adquiridos anteriormente, estudando assim a integração entre as disciplinas propostas e o projeto.

7 Conclusão

Levando em consideração o que foi mencionado no decorrer deste trabalho, observa-se que os objetivos aqui expostos foram alcançados, como, aprimoramento do conhecimento do diferencial, entendimento do funcionamento das suas engrenagens, integração das disciplinas e a melhora na relação dos integrantes do grupo. Percebe-se então que o diferencial é um importante dispositivo para ajudar no movimento dos carros, e sem eles o automóvel seria uma máquina instável. Constatou-se também que o diferencial utilizado como base, foi adquirido desgastado e desregulado, o que foi comprovado pelo cálculo de área de contato dos dentes das engrenagens.

Referências

CANAL DA PEÇA. *Peças do diferencial*. 2014. Disponível em: <<http://ec2-52-22-164-102.compute-1.amazonaws.com/2014/03/06/o-que-e-o-diferencial-uma-explicacao>>. Acesso em: 24 Nov. 2017. Citado na página 14.

FIAT, G. *Cursos Sistema Adventure Locker Fiat Completo*. 2008. Disponível em: <<https://vdocuments.net/locker-558c825722f4c.html>>. Acesso em: 01 Nov. 2017. Citado na página 13.

FOGLIATTO, F. S.; RIBEIRO, J. L. D. *Confiabilidade e Manutenção Industrial*. 7. ed. [S.l.]: Elsevier Ltda, 2009. 153-154 p. Citado na página 23.

FORD. *Manual de serviço*. São Paulo: Departamento de serviços técnicos - Seção de publicação, 1980. Citado 2 vezes nas páginas 23 e 24.

HALLIDAY, D.; RESNICK, R.; WALKER, J. *Fundamentos de Física*. 10. ed. Rio de Janeiro: LTC, 2016. Nenhuma citação no texto.

LARSON, R.; FARBER, B. *Estatística Aplicada*. São Paulo: Person, 2016. Citado na página 15.

OLIVEIRA, M. M. de. Análise de métodos estatísticos em planejamento e controle de manutenção. Rio de Janeiro, p. 15, 2014. Citado na página 22.

STEWART, J. *Cálculo*. 7. ed. São Paulo: Cengage, 2016. v. 1. Citado na página 18.

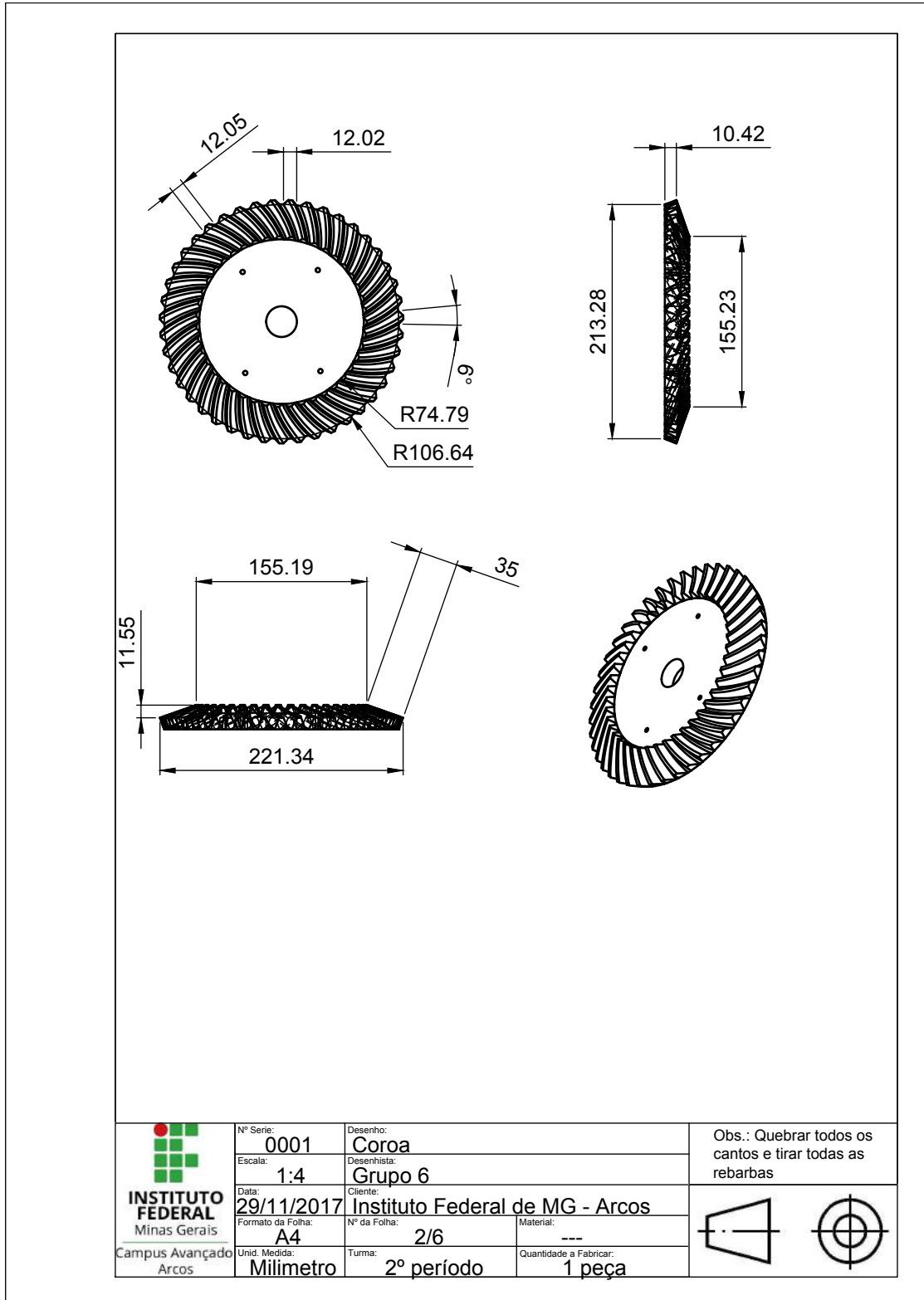
VILANOVA, C. Eixo diferencial. 2015. Disponível em: <<http://omecanico.com.br/eixo-diferencial/>>. Citado na página 24.

WAGA, C.; FREITAS, R. Álgebra linear. v. 3, p. 77, 2016. Citado na página 16.

YOUNG, H. D.; FREEDMAN, R. A. *Física - Mecânica*. 10. ed. São Paulo: Pearson, 2003. Citado na página 20.

ANEXO A – Peça principal

Figura 10 – AutoCad



ANEXO B – Script: Escalonamento de Matrizes

```
clc
clear

format long
x1=58;    y1=27.9;    a=[x1 1 y1];
x2=78;    y2=28.05;   b=[x2 1 y2];
x3=89;    y3=28.17;   c=[x3 1 y3];
x4=104;   y4=28.30;   d=[x4 1 y4];

B2=x2/x1;
C2=x3/x1;
D2=x4/x1;

bp1= b - [(B2).*a];
cp1= c - [(C2).*a];
dp1= d - [(D2).*a];

CP=cp1(1,2)/bp1(1,2);
DP=dp1(1,2)/bp1(1,2);

cp2= cp1 - (CP.*bp1);
dp2= dp1 - (DP.*bp1);

format bank
matriz_1=[a; b; c; d]
disp(' ')
matriz_2=[a; bp1; cp1; dp1]
disp(' ')
matriz_3=[a; bp1; cp2; dp2]

end
```

ANEXO C – Script: Gráfico de Disperção

```

x=[58 78 89 104]; x2=[55:105];
y=[27.9 28.05 28.17 28.30]; y2=(0.00872.*x2)+27.38214;
aryelton = [27.92 28.12 28.21 28.29];
larissa = [27.87 27.99 28.11 28.29];
renato = [27.95 28.07 28.17 28.32];
vinicius = [27.85 28.08 28.20 28.31];
vitoria = [27.93 28.01 28.16 28.28];
% compl.disp=[x x x x x];
compl.disp=[58 78 89 104 58 78 89 104 58 78 89 104 58 78
            89 104 58 78 89 104];
% dispersao=[aryelton larissa renato vinicius vitoria];
dispersao=[27.92 28.12 28.21 28.29 27.87 27.99 28.11
           28.29 27.95 28.07 28.17 28.32 27.85 28.08 28.20 28.31
           27.93 28.01 28.16 28.28];
hold on
plot(x,y,'--',compl.disp,dispersao,'*r')
plot(x2,y2,'-g','Linewidth',2)
legend('Media','Medicoes','Regressao',1)
hold off
title('Grafico de pontos')
grid on
xlabel('Distancia da ponta do eixo (mm)')
ylabel('Diametro (mm)')
end

```