

MANUAL DE MECÁNICA DE MOTOS

Funciones de las Bujías	2
Armortiguación (Consejos).....	4
Cambiar el líquido de frenos.....	6
Clasificación de los Aceites para Motor	7
Cómo construirse un comprobador de Presión.....	9
Cómo Desmontar un variador	11
Descarbonilleado del tubo escape	14
El ABC del aceite	15
El Casco de Motorista	16
El cilindro y los cuidados esenciales.....	19
El filtro de aire	22
Funcionamiento del motor de dos Tiempos	25
Funciones e importancia de los aros del pistón	26
La batería, el alma de la Motocicleta.	28
La Distribución	30
Las Suspensiones de las Motocicletas.....	33
Los Frenos de la motocicleta.....	34
Mantenimiento de la cadena de Transmisión.....	35
Mantenimiento del Embrague de la Moto	36
Mantenimiento Periódico de la Moto	40
Tipos de Refrigeración	42

Haciendo **CLICK AQUÍ** puedes acceder a la colección completa de más de 3.500 libros gratis en infolibros.org

Funciones de las Bujías

Las 2 funciones principales de la bujías son:

1. Encender la mezcla de aire-combustible:
La bujía es el último paso en el circuito de ignición. Transmite energía eléctrica que transforma al combustible en energía de trabajo. La bujía toma carga de voltaje de la bobina y produce una chispa de alto voltaje que enciende a la mezcla de combustible y aire comprimida dentro de cada cilindro.

2. Remover el calor de la cámara de combustión:
La bujía trabaja como intercambiador de calor, extrayendo la energía calorífica no deseada en la cámara de combustión al sistema de enfriamiento del motor. El rango térmico de la bujía es la habilidad de la misma para disipar calor y se determina por:

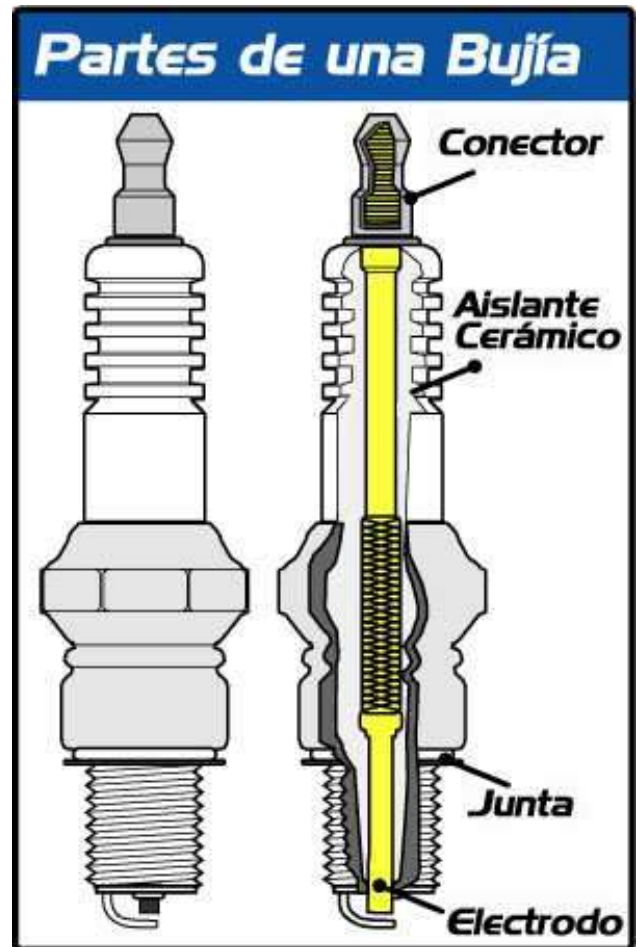
Longitud del aislador cerámico
Material del centro del electrodo
Material del aislador

Rangos de temperatura

El rango de temperatura de una bujía determina la capacidad de la misma para retirar el calor generado en la cámara de combustión y llevarlo al sistema de enfriamiento. La temperatura de la punta de la bujía debe ser lo suficientemente baja para prevenir pre-igniciones y/o destrucción de los electrodos, pero suficientemente alta para quemar los depósitos de la combustión y no acumular hollín en la punta de la bujía.

Motores diferentes requieren bujías con rango de temperatura diferente. Los motores antiguos o de bajo desempeño son motores fríos por lo que requieren de una bujía caliente (con baja disipación de calor) que evite la formación de depósitos en el extremo del material aislante de la bujía. Por lo contrario, los motores nuevos de alto desempeño son motores muy calientes que requieren bujías que disipen el excesivo calor que se genera en ellos.

Por esta razón, es importante que al momento de cambiar las bujías de nuestro coche coloquemos las bujías con el rango térmico especificado por el fabricante del vehículo. El utilizar bujías equivocadas reduce considerablemente la eficiencia del motor y la vida de las bujías.



Codificación de bujías

Cada uno de los fabricantes de bujías posee una codificación a través de la cual se puede conocer el rango de temperatura, si la bujía posee o no resistencia, tipo de electrodo (platino o cobre), etc.

Mediante un catálogo del fabricante de la bujía se puede seleccionar la bujía recomendada por el fabricante del vehículo.

Duración de la bujía

Una de las maneras más económicas de mantener el motor de su vehículo trabajando eficientemente y evitar el desperdicio de combustible, es mediante el cambio de bujías a intervalos regulares. Con el uso las bujías sufren electro-erosión que provoca un desgaste en el electrodo aumentando la distancia de salto de chispa, esto ocasiona que la bujía requiera de un mayor voltaje para cubrir la distancia y por lo tanto, durante situaciones de aceleración a fondo o altas velocidades pueden perderse explosiones en el motor desperdiciando combustible y perdiendo potencia.

El intervalo de cambio de bujías depende del tipo de bujía, de la cantidad de electrodos y la calidad de la gasolina principalmente. Regularmente las bujías de cobre con un electrodo se cambian cada 10,000 km,. Existen bujías de cobre con varios electrodos que pueden durar funcionando correctamente hasta 20,000 km por electrodo (es decir, hasta 80,000 km para bujías de 4 electrodos). El caso de las bujías de platino es diferente, ya que estas pueden durar hasta 160,000 km dependiendo de la cantidad de electrodos.

Instalación de la bujía

Para instalar las bujías es muy importante seguir las indicaciones de apretado (torque) proporcionadas por el fabricante. Una bujía floja puede provocar fuga de gases de combustión, por otra parte, una bujía muy apretada puede dañar la rosca de la cabeza del motor.

El torque a proporcionar a las bujías varía si la cabeza del motor es de hierro o aluminio. Estos valores de torque se pueden encontrar en el catálogo de bujías del fabricante. Si no se posee un torquímetro es posible instalar las bujías con un determinado número de vueltas también recomendado por el fabricante.

Además del torque, es necesario calibrar la bujía ajustando la distancia entre los electrodos antes de instalarla. Las bujías actuales se venden pre-calibradas, sin embargo, es imposible que la calibración de fábrica sea la correcta para todos los vehículos.

Armortiguación (Consejos)

La amortiguación es algo que todos debemos sufrir , a veces por falta de gente especializada, otras por mal uso de los "destornilladores" otras porque no entendemos que hace la moto y a veces por creer que el problema está en la horquilla cuando es en el amortiguador, entonces o le prestamos un poquito de atención o vamos a un psicólogo y aprendemos a vivir con ellas, pero los psicólogos son muy caros y no entienden de rebote, compresión, sag, damping y esas cosas. Ahí van algunos simples consejos para hacernos la vida más fácil.

Como hacer para que la horquilla no baje demasiado en los frenajes?

Cuando se frena mucho ejemplo para tomar una curva la acción de la suspensión realiza dos cosas la horquilla es cargada con mucha presión y el amortiguador se descarga totalmente. Si la horquilla está muy blanda se hundirá excesivamente, si el amortiguador tiene el sag muy alto y está puesto muy duro(compresión)transmitirá mucha más carga adelante. Hay tres formas de solucionar esto endurecer la horquilla, agregar 5 mm o conseguir resortes más duros. Si esto continua aflojar (más blando) el amortiguador para conseguir balance, si esto continúa ir al psicólogo y acostumbrarse

En los saltos la moto se levanta demasiado de adelante?

La primera reacción es darle menos rebote, pero usualmente no es la solución. Primero habría que ablandar la compresión de la horquilla y/o endurecer el amortiguador trasero. Esto va a balancear la moto, también se puede hacer más rápido el rebote trasero o darle más altura a la moto atrás(menos sag) Si el problema persiste consultar a algún especialista en amortiguación. Contratar uno bueno y muy reconocido de lo contrario usualmente se pierde dinero y la moto no mejora

La horquilla hace mucho ruido cuando cae de los saltos pero se siente bien?

Esto va a sonar cómico, pero muchas veces es problema del guardabarros que se sacuden y tocan la rueda, sobre todo sucede con los guardabarros con mucho uso o los que no son originales, entonces es un problema del guardabarro y no de la horquilla.

En pistas arenosas debo cambiar mi suspensión?

Si, usualmente estas pistas generan grandes pozos mucho más separados que los de tierra y mas profundos. La compresión y el rebote deben ser elevados(más duro, más lento) y el sag debe ser unos 5mm mayor. Pensar en la amortiguación exactamente como en la elección de las cubiertas.

Piso duro = amortiguación y cubiertas blandas.

Piso blando = amortiguación y cubiertas duras.

Porque si la moto está puesta blanda se siente dura?

Esta si es una buena pregunta y muchos se vuelven locos, dejan de correr, se van a pié hasta Luján pero nunca llegan a saber que pasa. Usualmente esto se debe a que la horquilla y/o el amortiguador tienen muy poco rebote (muy lento) entonces trabajan en la parte más dura del recorrido esto es de la tercera parte hacia abajo haciendo que al recibir un pozo tras otro no llegue a tener nunca su recorrido completo, la solución es darle más rebote. SIMPLE no?

Cómo se si la moto tiene demasiado rebote?

Cuando la cola de la moto pica hacia arriba usualmente tiene demasiado rebote, si va picando hacia los costados puede ser muy poco rebote. La horquilla lo demuestra a la salida de las curvas porque se barre mucho.

La parte trasera parece que quiere pasar a la delantera en las curvas?

Habría que bajar la horquilla unos 2-3mm y verificar si este síntoma cambia, de lo contrario conseguir unos resortes más duros, es muy común que las motos traigan resortes muy blandos generando una gran falta de balance.

Como influye la habilidad y el estilo de cada piloto?

Estilo y habilidad tienen una gran influencia en la puesta a punto de cada amortiguación. La diferencia principal radica en que un corredor PRO usa mucho más rápido el rebote y más dura la compresión que un principiante o un competidor más lento que se siente más a gusto con una moto que perdona un poquito más y le haga sentir más en control. El piloto PRO ataca en todos los lugares de la pista por lo que la moto se ve sometida a grandes impactos por lo que necesita más dureza y al estar dotado de mejor estado físico lo soporta a la perfección. El piloto más lento usualmente tiene menos estado físico y se relaja o descansa en algunos lugares de la pista por lo que una moto muy dura lo agotaría en muy poco tiempo.

Debe cambiar la suspensión para la segunda serie?

Cambiar la puesta a punto para la segunda serie es un arma de doble filo, se pierden y se ganan carreras haciendo esto

A veces se ve a un corredor andar mal en la primer serie y ganar en la segunda, pero a veces se ve un corredor "volar" en la primer serie y llegar quinto en la segunda. Alguno de los dos puede haber cambiado la puesta a punto o quizás los dos. En condiciones extremas la ayuda de un mecánico experimentado o de un corredor puede ser útil. Si la moto está trabajando bien es mejor dejarla como está a cambiar por algo que uno no sabe si va a funcionar, si no se está capacitado para hacer cambios con exactitud es mejor dejar las cosas cómo estaban y esforzarse para aguantar la agotadora segunda serie.

Cambiar el líquido de frenos

Explicar esto con sólo teoría puede parecer muy complicado, pero no lo es en absoluto. Si no lo has hecho nunca, paciencia, llévate estas notas cuando te pongas manos a la obra y ves siguiendo los pasos. Verás como en la práctica es más fácil de lo que pudiera parecer.

Material Necesario:

- 1.- Líquido de frenos nuevo.
- 2.- Un trozo (30 o 40 cms) de macarrón de plástico del grosor que tiene el "pitorro" del purgador de tus pinzas.
- 3.- Una lata, bote o botella de agua cortada por abajo para dejar caer en él el líquido viejo.
- 4.- Una pinza de la ropa para sujetar el macarrón al bote.

Pones el macarrón en el purgador, el otro extremo del macarrón dentro del bote sujeto con una pinza de la ropa (para que no se mueva).

Abres el depósito de freno, abres un purgador, bombeas tirando de la maneta del freno.

Verás como el líquido sucio y viejo que tenía el circuito va saliendo por el macarrón y cae dentro de la lata o bote.

Según se vaya vaciando el depósito del líquido de frenos rellena con líquido nuevo. Cuando veas que por el macarrón comienza a salir líquido limpio cierra el purgador y repite la misma operación con el otro purgador de la pinza de freno (fíjate que algunas motos tienen dos purgadores por pinza).

Estate siempre muy atento del nivel que hay en el depósito del líquido de frenos, nunca dejes que se vacíe, pues cogería aire el circuito, y luego te sería más complicado purgar el circuito.

Cuando por el segundo purgador de la pinza salga también líquido limpio, cierra éste purgador y repite el proceso con la otra pinza del freno. El objetivo es que por los cuatro purgadores (dos por pinza) sólo salga líquido nuevo.

Hasta ese momento lo que has hecho en la moto es meter líquido limpio en el circuito, lo que vas a hacer ahora es purgar o sangrar el circuito para eliminar el posible aire que este contenga y que coja presión:

Debes coger con una mano la llave que abre-cierra el purgador y con la otra la maneta.

Asegúrate de que el bote que tienes con líquido está lleno y que el macarrón está dentro. Esto es importante por que así evitas que te pueda entrar aire por succión desde el purgador.

Bombeas la maneta unas veces, notarás como se endurece la maneta. Aprietas la maneta y abres el purgador **DESPACIO**, notarás como la maneta se hunde y antes de que esta haga tope y sin dejarla retroceder (esto es muy importante..) cierras el purgador. Después vuelves a bombear la maneta y repites el proceso. Haz ésto con los dos purgadores de cada pinza.

Después sólo te queda revisar que el nivel del depósito de frenos está en su sitio, cerrar el depósito y listo.

Si después de haber hecho todo esto, sales a dar una vuelta (vamos, una vuelta alrededor de la manzana, nada de curvas!!) y notas que el tacto se te ha quedado algo esponjoso lo vuelves a purgar todo.

Clasificación de los Aceites para Motor

Clasificación por tipo de servicio

Los aceites de motor son clasificados por el Instituto Americano del Petróleo (API) para definir el tipo del servicio para el que son aptos. Esta clasificación aparece en el envase de todos los aceites y consta de 2 letras: La primera letra determina el tipo de combustible del motor para el que fue diseñado el aceite, utilizándose una "S" para motores a gasolina y una "C" para motores diesel. La segunda letra determina la calidad del aceite donde mayor es la letra (en el alfabeto) mejor es la calidad del aceite. Actualmente en motores a gasolina se utilizan los clasificación SJ mientras que en motores diesel los CH.

Los aceites de mayor calidad o más recientes como el SJ pueden ser utilizados en vehículos viejos con especificaciones de aceite inferiores, pero por ningún motivo se deberá utilizar un aceite de calidad inferior al especificado por el fabricante del motor.

Clasificación por su grado de viscosidad

La Sociedad de Ingenieros Automotrices (SAE) también clasifica los aceites según su grado de viscosidad. La viscosidad es la resistencia que ofrece un líquido (o gas) a fluir y depende enormemente de la temperatura. En esta clasificación los números bajos indican baja viscosidad de aceite o bien aceites "delgados" como comúnmente se les conoce y números altos indican lo opuesto.

En cuanto a grado de viscosidad se refiere, existen 2 tipos de aceites:

Monogrados: Diseñados para trabajar a una temperatura específica o en un rango muy cerrado de temperatura. En el mercado se pueden encontrar aceites monogrado SAE 10, SAE 30, SAE 40, entre otros.

Multigrados: Diseñados para trabajar en un rango más amplio de temperaturas, en donde a bajas temperaturas se comportan como un monogrado de baja viscosidad (SAE 10 por ejemplo) y como un monogrado de alta viscosidad a altas temperaturas (SAE 40 por ejemplo). Los aceites multigrados están formados por un aceite base de baja viscosidad así como de aditivos (polímeros) que evitan que el aceite pierda viscosidad al calentarse. Esto permite a los aceites multigrados trabajar en un rango muy amplio de temperatura manteniendo las propiedades necesarias para proteger el motor. En el mercado podemos encontrar aceites multigrado SAE 5W-30, SAE 15W-40, SAE 20W-50, entre otros.

Aquellos aceites que cumplen los requerimientos de viscosidad a bajas temperaturas (bajo 0°C) se les designa con la letra "W" que indica invierno (Winter).

Clasificación en cuanto a su naturaleza

Convencional o Minerales: Aceites obtenidos de la destilación del petróleo. Estos aceites están formados por diversos compuestos de diferente composición química que dependen del proceso de refinación así como del petróleo crudo utilizado.

Sintéticos: Aceites preparados en laboratorio a partir de compuestos de bajo peso molecular para obtener compuestos de alto peso molecular con propiedades predecibles. Estos aceites tienen algunas ventajas sobre los aceites convencionales, a continuación algunas de ellas:

Mejor estabilidad térmica. Los aceites sintéticos soportan mayores temperaturas sin degradarse ni oxidarse, esto es especialmente útil para motores que se operan en ciudades con altas temperaturas y motores turbo-cargados. Esta estabilidad térmica también permite mantener más limpio el motor.

Mejor desempeño a bajas temperaturas. Estos aceites fluyen más fácilmente a bajas temperaturas, mejorando el arranque del motor en climas fríos.

Menor consumo de aceite. Los aceites sintéticos tienen una menor volatilidad lo que se traduce en menor consumo de aceite en el motor.

Sin embargo, el aceite sintético tiene la desventaja de ser bastante más caro que el aceite convencional.

Cómo construirse un comprobador de Presión

¿Qué es la prueba de presión?

Está basado en la maquina que tienen los fontaneros y los instaladores de gas para comprobar si tienen fugas.

En un motor de dos tiempos, la prueba de presión se realiza para asegurarse de que el motor no tiene ninguna fuga de aire. Una fuga o escape de aire en un motor de dos tiempos puede causar una mezcla inapropiada del aire-combustible de los motores, provocando un daño serio al motor, (Gripaje del pistón, detonación, etc.)

Nota: No hay manera de asegurarse de que el motor no tiene una fuga de aire sin la ejecución de esta prueba antes de encender el motor. Por eso antes de terminar de montarlo se puede hacer esta comprobación y saber si tenemos alguna fuga por los retenes de cigüeñal u otra parte y solucionar el problema .

¿Cómo se efectúa la prueba?

Para la prueba de presión del motor, necesitaremos algunos mecanismos especiales y sencillos. (Mas abajo detallaremos las instrucciones para la construcción de tu propio comprobador para poder efectuar la prueba de la presión.

Para probar el motor: el cilindro, la culata ,la caja de lámina, la bujía etc.. debe de estar todo instalado y apretado correctamente , EXCEPTO el tubo de escape y el carburador. (también dejaremos sin montar la parte del embrague y del encendido para tener los retenes de cigüeñal a la vista)

1.- Debemos de fabricar una placa de acero o de aluminio del tamaño exacto del alojamiento del escape y fabricar también una junta de goma de la medida que se alojara en la base del cilindro para evitar fugas. Si el motor tiene mas de un cilindro, se tienen que tapar todas las salidas de escape con este sistema.

2.- En la toma del carburador se colocará el comprobador de presión.

El manómetro de presión irá enroscado en una pieza de teflón u otro material y se puede construir para que se introduzca ajustado en la toma del carburador, recordar que no puede tener fugas.(se puede colocar con una toma de goma con abrazaderas como si fuese un carburador quizás, mas eficaz y sencillo .)

Si el motor tiene mas de un cilindro hay que taponar las otras tomas de carburador.

En algunos motores puede ser necesaria taponar la manguera del respiradero de la transmisión.

3 .- El aire se introduce con un bombín de mano a una presión de aire de 6 libras.(1 psi = 0,07 Kgcm²)

4 .- Una vez que el manómetro tiene 6 libras de presión se fija y se espera durante unos 6 minutos Y al cabo de ese tiempo no debe de haber bajado nada la presión.

5 .- Si la presión baja, hay que mojar con agua jabonosa las juntas y uniones de las partes del motor (cárter-cárter, cilindro-cárter, cilindro-culata, retenes, bujía etc..) donde haya una fuga de aire saldrán burbujas.

6 .- Si después de 6 minutos no hay muestras de pérdida en la presión, se desarma el equipo de presión y se continua con el montaje del motor.

Construcción de su comprobador de presión.

Todas las piezas se pueden encontrar en cualquier almacén dedicado a la venta de materiales Neumáticos (Compresores, Mangueras para pistolas etc...) y el precio es pequeño lo mas caro es el manómetro pero como es de baja presión no es caro , por menos de 5000 pts se debe de poder hacer dependiendo de la marca del manómetro.

1.- Hoja pequeña del acero o del aluminio para hacer la tapa del escape.

2.- Hoja del material de goma para la junta

Cortar la chapa a la medida y hacer los agujeros de los pernos para atornillarla en el cilindro.
Hacer lo mismo con la junta de goma.

Colocar la placa en su lugar. Utilizar una cantidad pequeña de grasa en la junta para ayudar al sellado y hacer el apretado final. (Si tenéis un escape viejo inservible, lo podéis aprovechar cortando el codo lo mas cerca posible del cilindro ,unos 2 cm como mucho, y taponarlo con una chapa soldada así tendréis asegurado que no tendréis fugas y servirá en ese motor para efectuar todas las comprobaciones que queramos)

Comprobador de presión.

Materiales

1.- Un tubo de PVC que quede ajustado dentro de la toma de admisión (o del diámetro exterior de la toma de admisión para poder unirlos con una toma de goma apretado con abrazaderas , personalmente prefiero esta forma porque un tubo dentro del otro es mas fácil que tenga fugas y además la realización es mas sencilla)

2.- Una entre-rosca plástica del tubo de 3/4 x 1 pulgada. Mostrado en negro.

3.- Un racor en tubo de 3/4 (el cuerpo) que tiene el alojamiento roscada hembra de 3/8 pulgada para el manómetro y un alojamiento para la válvula de aire en el otro extremo (la válvula tiene que tener anti-retorno, la válvula de un neumático vale perfectamente o sino, comprar una con el cierre mecánico a través de una tuerca para poder sacar el aire del motor mas fácil,(con la válvula de un neumático tendremos que tener apretado el "obús" o desarmarlo, sería el único inconveniente .)

4. - Un manómetro de baja presión de aire.

5. - Teflón o sellador anaeróbico de fontanero para sellar las roscas.

Ensamblar todos los elementos según la fotografía de la izquierda , usando el sellador de rosca en todos los empalmes roscados.

En la imagen de la derecha, podemos ver un esquema de donde va colocado el manómetro, (en la toma del carburador) y donde va colocada la chapa que tapona el escape.

RECUERDA USAR SOLAMENTE UNA BOMBA DE MANO PARA INTRODUCIR LA PRESIÓN AL MOTOR.

La seguridad lo primero, utiliza siempre sentido común.

Cómo Desmontar un variador

Hay que comenzar aflojando los tornillos que fijan la tapa exterior, empleando la llave adecuada para la cabeza del tornillo en cuestión. Al quitarlos recordad su posición y longitud, ya que no todos son iguales y podrías tener problemas en el montaje.



Retirad la tapa tirando de ella en posición horizontal para evitar dañar la junta o que se pierdan los pasadores. En caso de que presente dificultad, golpead la tapa con un mazo de goma.



Ya tenéis todo a mano. Ahora debéis quitar la tuerca que fija el variador al eje del cigüeñal. Como éste gira, hay que inmovilizarlo con una herramienta especial (llamada estrangulador), que si no disponéis de ella, podéis reemplazar con un destornillador, mordaza...



Posteriormente, retirad la tuerca y extraed la arandela que fija el ventilador, tras lo cual podéis extraer esta pieza. Dejaréis al descubierto la correa y la otra cara del variador. Seguidamente retirad la correa del eje, prestando atención también a una pequeña arandela que hay intercalada entre las dos semipoleas.



Con la correa fuera, ya sólo os queda extraer el cuerpo circular del variador con los rodillos dentro. Lo habitual es que se os caigan y acaben rodando por el suelo.



Para finalizar la tarea, retirad el bulón y luego sacad el plato de las rampas, prestando atención a las pequeñas piezas plásticas que permiten la correcta fijación y alojamiento del plato en el cuerpo principal circular.



En el montaje engrasad ligeramente los rodillos, y situadlos en la posición correcta en el cuerpo del variador.



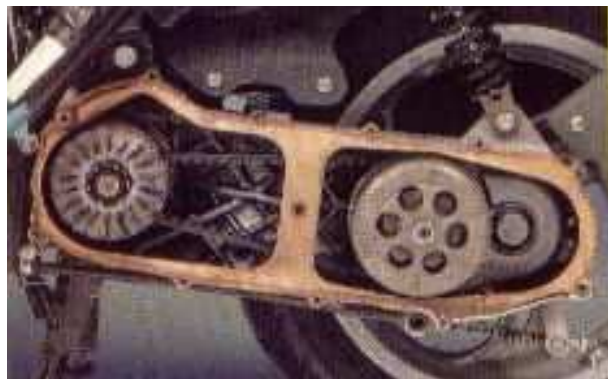
Al introducir el variador en el eje recordad mantener apretadas las dos partes para evitar que se salgan los rodillos. A continuación, introducir el bulón en el eje, presionando hasta que penetre en el cuerpo circular.



Posteriormente poner la correa en el eje, la arandela pequeña de separación, y finalizar el proceso montando el plato ventilador, la arandela grande exterior y la tuerca de fijación, que debéis apretar con decisión y fijando el el plato ventilador.



Si vuestra scooter funciona si poner la tapa, probadla primero para ver si todo está en orden. A continuación, colocad la tapa, prestando atención a la junta y la ubicación correcta de los tornillos.



Descarbonillado del tubo escape

Aquí tienes los pasos necesarios para poder limpiar de aceite y carbonilla el tubo escape. Este es un método exclusivo para escapes dos tiempos. Esta limpieza, se asegura la perfecta evacuación de los gases producidos por la explosión de la mezcla y la respiración de la moto, volviendo a ganar la potencia perdida por la obstrucción del tubo. He aquí los pasos y su explicación:

Nos protegemos con ropa vieja y unos guantes, para evitar lesiones cutáneas y estropear ropa necesaria.

Se hace una mezcla de 1 parte de sosa caustica y 8 de agua.

Se quita el escape, se tapa por un extremo con un trozo de plástico y una goma o cinta aislante (a modo de los tarros de mermelada).

Se llena el tubo escape con la solución aguasosa ya preparada y se deja el escape en reposo durante toda la noche (búscate un apoyo seguro, pared, un hoyo relleno de tierra, etc...).

Por la mañana se agita el tubo y se recoge el aguasosa en un cubo, se cuele para quitar la porquería desprendida y no se tira el aguasosa.

Se vuelve a rellenar el tubo con el aguasosa colada añadiendo unos cantos rodados pequeñitos.

Se agita el escape enérgicamente para que los cantos actúen pero con cuidado de no abollar el tubo con los propios cantos añadidos.

Vaciamos y enjuagamos con una manguera.

Montar el tubo de escape y arrancar la moto para secar el tubo.

Con estos pasos el tubo de escape de tu Moto de 2 tiempos volera a estar como si fuera nuevo. La motolo notará, respirará y tirará mejor.

MUY IMPORTANTE!!! NO UTILICES ESTA MEZCLA CON OTRO METAL QUE NO SEA HIERRO, EL ALUMINIO Y EL PLOMO SE LOS COME.

El ABC del aceite

El aceite es un líquido que sirve para lubricar las partes metálicas del motor, disminuye la fricción en las partes móviles y de esta manera evita el desgaste. Cuando un motor está bien lubricado reduce el gasto de combustible y aumenta la potencia.

El aceite debe cambiarse cada determinado tiempo, porque pierde sus propiedades y se contamina por el uso, cada Moto es diferente y hay un aceite adecuado para el mejor rendimiento.

Los aceites multigrado están hechos con aditivos que permiten mantener sus propiedades lubricantes y de viscosidad en un amplio rango de temperaturas. Los aceites monogrado no tienen esta propiedad, se debe evitar su uso en los motores modernos.

Al momento de comprar un aceite fíjate muy bien en las leyendas que indican el tipo, esto varía de acuerdo al clima de cada región:

SAE 5W-50: Clima caluroso, con invierno no muy frío

SAE 15W-40: Clima templado; veranos cálidos e inviernos con frío de regular intensidad

SAE 20W-50: Clima extremo, con cambios de temperatura del calor frío al calor. Este tipo se puede usar todo el año con veranos cálidos e invierno gélido.

Hay términos básicos que te ayudarán a elegir el mejor aceite:

Índice de viscosidad- indica el grado del cambio en viscosidad en un aceite dentro de una gama de temperaturas

Punto de congelación- indica el punto donde el aceite empieza a fluir

Punto de inflamación- indica la temperatura a la cual el aceite desprende vapores que pueden prender fuego. Un punto de inflamación bajo ocasiona “quemaduras” en las paredes de los cilindros y pistones

Actualmente hay dos tipos de aceites, el mineral y el sintético decide tú mismo cual es el mejor para ti. Al mineral se le agregan aditivos que mejoran el índice de viscosidad que lo hacen la mejor opción para casi todos los motores actuales. De acuerdo a las exigencias, cada vez se utilizan más los aceites sintéticos o semi-sintéticos, que se obtienen principalmente del petróleo. Debes utilizar el que recomiende la marca.

Haz tu mismo el cambio de aceite

Con estos sencillos pasos, podrás hacer tú mismo el cambio de aceite de tu Moto, puede, además, resultar ser una buena terapia o una actividad divertida:

1. Localiza el tapón roscado de drenaje que se encuentra ubicado en la parte baja del cárter y desatornillalo con una llave de acuerdo a la medida.
2. Una vez que está desatornillado el tapón, quítalo y deja caer el aceite viejo en un recipiente.
3. Cuando se haya vaciado por completo el contenido quita el filtro de aceite, existen herramientas especiales para aflojarlos.
4. El siguiente paso es colocar el nuevo filtro de aceite, es necesario apretarlo con la llave de filtro que también se utiliza para aflojar el filtro viejo.
5. Cuando ya se está bien colocado se agrega el aceite nuevo. Debes elegir el mejor aceite para el motor de tu Moto, en el manual de usuario de tu Moto encuentras esta información.
6. El paso final es comprobar la cantidad adecuada con un medidor especial. Nunca debes exceder el máximo y por el contrario no colocar menos aceite del requerido.

Con estos sencillos pasos podrás cambiar el aceite de tu Moto, no olvides consultar el manual de usuario para elegir la mejor opción.

El Casco de Motorista

Cuando la moto era considerada "cosa de locos", los motoristas lo eran realmente. Por que , no se ponían un casco ni cuando tomaban parte en una carrera, se preocupaban mas de resguardarse del frío que de prevenir una fractura de cráneo.

Realmente no era un problema técnico, ya que era mucho mas difícil inventar un motor con válvula terminal que una protección para la cabeza de los motoristas. Pero al parecer nadie se interesaba por eso.

Alrededor del año 1930, alguno de entre los mas previsores y prudentes comenzó a utilizar un casco de cuero similar al que por aquella época usaban los aviadores, que mas que una protección contra los golpes, era una protección contra las piedrillas que podían despedir los otros vehículos que los antecedían y de las condiciones meteorológicas.

Uno de los primeros cascos concebidos y fabricados en serie para uso de los motoristas fue el ingles Cromwell, que tuvo mas o menos bastante aceptación porque era el mejor producto de este tipo existente en el mercado. Se trataba de una especie de coco, no sólo por su forma, sino porque estaba hecho con fibras de coco entretejidas, prensadas y mezcladas con una resina.

En Italia aparecieron los cascos fabricados en serie sobre el año 1950 cuando además del cuero, se habían hecho experimentos con otros materiales desconocidos hasta la fecha como el cartón piedra forrado interiormente con corcho o "papengus" Una pulpa de madera prensada. materiales todos ello aunque poco resistentes a los golpes violentos, eran bastante elásticos cualidad importante para amortiguar los impactos.

A partir de 1950 se empieza la fabricación con vitro-resinas es decir fibra de vidrio de varios estratos superpuestos y prensados, e impregnados con una resina que cohesionaba y consolidaba el soporte vitrio.

Alrededor de 1955 se experimentó y además con bastante éxito el A.B.S (acrilonitrilo-butadieno-estireno) material termoplástico utilizado por su capacidad de absorción, rigidez, su bajo peso y su resistencia química a la gasolina y al brillo.

La era espacial abre horizontes nuevos a la utilización de materiales como el policarbonato un polímero termoplástico de policarbonato que por sus propiedades elásticas y mecánicas lo hacen especialmente idóneo para la fabricación de cascos. Otros materiales utilizados son el nylon y el poliuretano expandido así como acolchado interior.



Es recomendable en el momento de comprar un casco, elegir con cuidado aquel que mas se adapte al uso que vayamos a darle. Según la forma y dimensiones se pueden clasificar en cinco categorías:
Integrales, jet, semiintegrales, semijet y casquetes.

Ya habíamos mencionado anteriormente los materiales utilizados actualmente, pero para que sean eficaces, deben de tener un determinado espesor dependiendo del material utilizado y que podría ser de:
3,5-4 mm para el policarbonato y el A.B.S y de 3-3,5 mm para la vitroresina.

El proceso de fabricación son dos: el estampado de vitrorresina y el inyectado de resinas termoplásticas.

El método utilizado en el primer caso es el moldeado por contacto a mano, permite la utilización de moldes de bajo coste y permite la máxima flexibilidad del proyecto haciendo posible todo tipo de variaciones.

Como norma general se utiliza un molde del tipo hembra, de chapa o de vitrosina obtenido a partir de un molde de yeso o de madera.

La superficie de contacto debe de ser tratada con un material anti-pegamento, se coloca una capa de resina (puede ser coloreada) un poco espesa y se colocan los materiales de refuerzo en el molde capa sobre capa . cada estrato es impregnado con resina catalizada y acelerada. La aplicación de la resina se hace con pincel y se debe de hacer lo mas compacto posible distribuyendo uniformemente la resina y teniendo cuidado de eliminar las burbujas de aire que se puedan formar. El endurecido se puede hacer al aire o al horno, esto influye en el tiempo de secado no en la dureza. Este proceso se ve ilustrado en la secuencia de imágenes de la izquierda y el proceso es idéntico para la confección de cualquier pieza de vitrosina.

En el caso de la estampación por inyección de resinas termoplásticas, el molde es mas complejo, ya que esta formado por dos partes la interna y la externa quedando el espesor exacto. En este proceso, el material esta en forma de gránulos y se hecha a una maquina la cual procede a plastificar los granos por fusión y la inyecta en el molde cuando esta en la temperatura adecuada. Hay que tener cuidado al elegir el punto de inyección ya que en esa zona el casco queda debilitado, por eso se suele elegir en la parte posterior siendo uno de los puntos a mirar a la hora de elegir un casco.

Aerodinámica

Es sabido que el movimiento de un cuerpo sólido con respecto a un fluido genera fuerzas ,derivando el problema de la aerodinámica, teniendo que resolver dos problemas:

- 1.- La reducción de la resistencia que opone al avance
- 2.- Procurar el aprovechamiento aerodinámico para evitar que el casco se salga de la cabeza, que circule cierta cantidad de aire por el interior para mejorar la capacidad auditiva, que no se empañe...

Para la confección de un casco, se realiza primero un diseño del mismo y posteriormente se confecciona lo que va a ser la plantilla del molde del casco y se somete a una prueba en el túnel de viento, siguiendo las mismas técnicas que las empleadas para los diseños aerodinámicos de los carenados y carrocerías, colocando los hilos y viendo hacia donde se dirigen con la fuerza del viento, haciendo las modificaciones que se estimen oportunas hasta obtener el resultado deseado

Con las pruebas del túnel de viento conseguimos que un casco sea practico de llevar, para eso, debe de tener una arquitectura simple y eficaz.

Cualquiera esta en condiciones de darse cuenta de cuales son las cualidades que debe de tener un casco y estas cualidades son las siguientes:

- 1.- Yendo a una cierta velocidad el casco no tiende a salirse de la cabeza tirando hacia atrás de la misma y teniendo que hacer un excesivo esfuerzo con el cuello.
- 2.- Facilita el movimiento lateral de la cabeza
- 3.- Tiene una buena visión frontal y sobre todo lateral favoreciendo que no se tenga que girar en exceso la cabeza
- 4.- No llena los ojos de lagrimas
- 5.- No producen ruidos y remolinos de aire en el interior.
- 6.- No se empaña con facilidad.
- 7.- La lluvia se escurre bien y va a parar a donde debe.
- 8.-Terminación y acabado optimo, sobre todo en el interior que deben de ser con materiales anti-alérgicos y suaves para no provocar irritaciones

Seguridad y Homologación

Estadísticas elaborados en los últimos años, han demostrado que el 40% de los fallecimientos de motoristas en accidente se hubiera evitado si se llevara el casco o si este fuera el adecuado.

Un buen casco debe absorber las ondas de choque que se descargan en el interior de cráneo en el momento del impacto y en instantes inmediatamente posteriores amortiguando la acción fatal que dichas ondas ejercen en la masa encefálica.

También como medida de seguridad la parte exterior se debe tener en cuenta y es preferible que el casco sea de color blanco, amarillo o naranja y además que contenga tanto en su parte anterior como en la posterior y los laterales algún material fluorescente y retrorreflectante.

Los cascos homologados deben de superar unas pruebas ya que su resistencia no debe de ser alterado por las condiciones atmosféricas para que no se deformen con el frío y el calor, por eso se someten a temperaturas entre 50° y -20°.

Además los cascos están sometidos a unas pruebas de resistencia a los golpes longitudinales y transversales.

En estas pruebas, el casco es colocado sobre una cabeza falsa de medidas adecuadas y recibe un peso en caída libre desde una determinada altura.

La capacidad de absorción de los golpes se consigue midiendo la fuerza transmitida a la falsa cabeza que esta conectada a un dinamómetro.

En las pruebas de resistencia a la penetración, el casco es golpeado con un punzón metálico en forma cónica con una determinada fuerza y la punta del punzón no debe de acercarse a la cabeza falsa por encima de un valor determinado.

Existen además otras pruebas como por ejemplo la resistencia al deterioro de los materiales fluorescentes y retrorreflectantes.

El cilindro y los cuidados esenciales.

CUIDADOS ESENCIALES:

Limpieza de la Carbonilla
Medida de compresión
Desgastes del cilindro
Tolerancia entre pistón y cilindro
Rectificada
Lubricación



LIMPIEZA DE LA CARBONILLA:

La carbonilla que debe removerse en un cilindro, se encuentra acumulada principalmente en la parte de la salida de escape (lumbrera escape). La carbonilla que se va a remover debe extraerse con sumo cuidado para no deformar la lumbrera a la cual se le esta efectuando la limpieza, por lo tanto, debemos utilizar la misma herramienta con la que se extrajo el carbón de la culata; el interior de las lumbreras y la parte superior del cilindro debe repasarse con un pedazo de lija No. 400, teniendo el cuidado de no rayar la pared del cilindro.

Los orificios de lubricación o circulación de aceite deberán ser limpiados interiormente con un alambre, gasolina y aire comprimido para que el flujo de aceite sea tan bueno como en un principio, y nos evitemos problemas por falta de lubricación.

El empaque inferior del cilindro deberá quedar intacto, para poder reinstalarlo de nuevo, de lo contrario ocasionara perdida de precompresión en el cárter. Las aletas de refrigeración al igual que en la culata debe estar libre de cualquier obstáculo que impida su función.

Todas las piezas luego de ser limpiadas e inspeccionadas deberán enjuagarse con un disolvente limpio para retirar suciedades o limaduras.

INSPECCION DEL DESGASTE DEL CILINDRO:

Luego de haber retirado todo el carbón del cilindro pasamos a inspeccionar su desgaste.

Este desgaste se determina de las medidas tomadas al diámetro del cilindro, como se muestra en las figuras, en un total de 6 lugares, y utilizando un calibrador de cilindro.

El desgaste del cilindro se calcula hallando la diferencia entre la lectura mayor y la lectura menor; si el desgaste excede al límite especificado (aproximadamente 0.1 mm), el cilindro debe ser rectificado al tamaño mayor (consultar el manual de servicio).

Después de haber rectificado el cilindro, se deben achaflanar las lumbreras y pulir los cantos vivos con papel de lija; las medidas del chaflán se dan en la figura (cada modelo tiene sus especificaciones por lo tanto será necesario consultar el manual de servicio respectivo).



Si las paredes del cilindro presentan rayones, se pueden eliminar con lija No 400; si persisten o las rayaduras son muy profundas, se debe rectificar el cilindro.

CAUSAS DEL DESGASTE Y RAYADO DEL CILINDRO

- Terminación de la vida útil del cilindro
- Lubricación deficiente
- Impureza en la mezcla aire – combustible
- Rotura de anillo
- Compresión alta
- Mal asentamiento en el despegue
- Mala calidad de aceite

CONSECUENCIA DEL EXCESIVO DESGASTE Y RAYADO DEL CILINDRO

- Perdida de potencia
- Baja compresión
- Paso de gases quemados al cárter
- Deterioro de pistón y anillos
- Ruido

CONSECUENCIA DE LAS LUMBRERAS NO ACHAFLANADAS:

Despicado de los bordos de las lumbreras; los residuos rayan cilindro y pistón

Ruido

Cabeceo del pistón por chaflán en lumbreras de un solo lado

Alimentación de combustible deficiente

Afecta la dirección de entrada de la mezcla aire combustible, que efectúa el barrido de los humos.

CONSECUENCIA DE LUMBRERAS CARBONADAS:

Calentamiento del motor

Obstrucción de la salida de gases producto de la combustión y de la entrada de combustible aire-gasolina

Perdida de potencia

Ruido.

El filtro de aire

Un Filtro de Aire, sucio o mal instalado le puede causar serios problemas a su moto, ocasionandole desde el mal funcionamiento de la maquina, hasta la perdida total del motor, por eso es necesario estar bien informado sobre los Filtros de Aire.

El filtro de aire es sumamente importante en el funcionamiento y vida de los motores de combustión interna, pues retiene las diminutas partículas de polvo, que se encuentran en el aire que forman una pasta esmeril con el aceite y contribuyen al desgaste del cilindro, pistón y anillos, además del daño lento que causan en los cojinetes.

De otra parte, en los motores de dos tiempos son frecuentes, los "retornos" de los gases de admisión, pues al pararse el motor, debido a la comprensión gira media vuelta hacia atrás y expulsa por el carburador parte de los gases admitidos en el cárter, y como van mezclados con aceite producen manchas si salen al exterior, y por ello es doblemente ventajosa la presencia del filtro.

Para que un filtro no presente resistencia alguna a la admisión debe tener área de entrada de aire unas cuarenta veces superior a la sección de la entrada al carburador (un diámetro 4 o 5 veces mayor)

Filtro de Espuma



Filtro de Papel

Se utilizan dos tipos, el primero una malla o esponja de poliuretano a través de la cual pasa el aire, este tipo de filtro permite máxima flexibilidad son resquebrajarse ni apretarse, eliminando la posibilidad de que caigan partículas en el carburador.

El segundo es un filtro de papel plegable de mucha mayor capacidad de limpieza.



Mantenimiento del Filtro del Aire.

Cuando el purificador de aire esta obstruido con polvo, esto causa aumento de la resistencia a la admisión de aire, resultando en pérdida de potencia del motor y aumento del consumo de combustible.

Por lo anterior, se debe hacer la limpieza periódica del elemento empleando el procedimiento siguiente:

- Desmontar el elemento de poliuretano - Lavar el elemento filtrante con un disolvente limpiador y después escurrirlos sin retorcer. - Mojar el elemento con aceite de motor de dos tiempos y escurrirlo hasta que quede ligeramente húmedo. - Instalarlo en la caja de filtro.

Si el elemento filtrante es de papel, soplarlo con aire a presión, en dirección contraria a la del aire cuando va del exterior al carburador.

Tanque de Combustible y Llave de Paso.

Cualquiera que sea el tipo de carburador, utilizado, debe ser abastecido con gasolina y esta es almacenada en el tanque de combustible de la motocicleta. El cual esta provisto de una tapa y una llave de paso de combustible.

La tapa del tanque esta provista a su vez de un orificio de ventilación, el cual es esencial porque, si el aire no puede fluir dentro del tanque, la gasolina no saldría.



Llave de Paso

- Cuando la llave esta en posición "ON" (normal) el conducto principal se abre y fluye la gasolina a la cuba del carburador. - Se coloca en la posición "RES" cuando el nivel de combustible en el tanque es demasiado bajo. - Cuando esta en la posición "OFF", ambos conductos quedan cerrados, Generalmente la gasolina contiene agua y otra impurezas. Por esta razón, la llave de paso posee un filtro para contener las impurezas y una taza donde se depositan.

Existe otro tipo de llave de paso que se cierra automáticamente cuando el motor se detiene (LLAVES NEGATIVAS), esta es operada por depresión (presión negativa).

Llave de Paso Automatica

Cuando la presión es negativa (vacío), el diafragma (4) se mueve hacia la izquierda, hacia el lado del motor comprimiendo el resorte (1), tirando de la válvula (2) para que estese abra, permitiendo que la gasolina fluya. Cuando la presión es positiva, el resorte (1) forza, el eje de la válvula (2) fuertemente contra el orificio de entrada evitando así que la gasolina inunde el carburador.

La motocicleta FZ50 se encuentra equipada con una llave de paso de este tipo.

Esta llave tiene tres (3) posiciones: ON, RES; y PRI.

Posición "ON"

La posición normal para la llave de paso de gasolina en el tanque en cuando la manija se encuentra en esta posición. Aquí no podrá fluir la gasolina al carburador, amenos que el motor se encuentre en funcionamiento, ó está empezando a arrancar; en este momento, la gasolina es inyectada al carburador por efecto del vacío creado en el cárter de compresión, que accionará el diafragma de la llave de paso.



Posición Reserve "A"

Si el nivel de la gasolina en el tanque es bajo, lleve la manija a esta posición, de tal forma que la gasolina pueda llegar al carburador. Es esta posición, tampoco fluirá combustible hasta que el motor esté en funcionamiento ó esté empezando a arrancar. Esto se debe al afecto explicado en la posición "ON".

Posición "PRI"

Si la motocicleta ha estado almacenada por un largo periodo de tiempo, es posible que no exista gasolina en la cuba del carburador, en estas circunstancias la manija deberá ser llevada a la posición "PRI". En esta posición la gasolina fluye directamente a la cuba del carburador. En este momento el diafragma de la llave no funciona y la gasolina baja por gravedad. Inmediatamente el motor se ponga en marcha, la manija deberá retornarse a la posición "ON", o a la posición de "RES", según la disponibilidad de gasolina en el tanque.

El modelo GS450 tiene una llave de paso, similar a la de FZ50, la diferencia entre ambos modelos, radica en que la posición de "PRI" se reemplaza en el modelo GS450 por un tornillo, el cual debe ser girado hacia la izquierda para que la gasolina fluya libremente al carburador, luego de que la motocicleta haya funcionado un breve lapso de tiempo el tornillo debe regresar a su posición inicial.

Precaución

Si dejamos la llave en la posición "PRI" se puede ocasionar inundaciones en el carburador y la gasolina fluirá dentro del motor, esto podría ocasionar severos daños mecánicos cuando el motor arranca.

Limpieza.

El filtro de la llave de paso de combustible recogerá las impurezas de la gasolina, por lo tanto debe limpiarse al mismo tiempo que el filtro.

De otra parte, es recomendable efectuar la limpieza del tanque de combustible, con gasolina, sin introducir en él cadenas o piedras que perjudican el recubrimiento protector especial que tiene en sus paredes internas.

Funcionamiento del motor de dos Tiempos

El motor de 2 tiempos, con un solo cilindro, aunque basado en el mismo principio del resto de los motores automotrices, se diferencia basicamente en que el propulsor realiza su ciclo completo en dos carreras del pistón. De igual forma que el de 4 tiempos, diferencia la fase de admisión, compresión, combustión y escape, pero, repito, en dos tiempos o ciclos. El pistón comprime la mezcla de aire y gasolina, la cuál recibe la chispa de la bujía que genera su combustión, impulsando al pistón y la biela hacia el cigüeñal que convierte en giro el recorrido vértical del pistón.

El motor de 2 tiempos no tiene válvulas. La culata soporta a la bujía y en la parte superior del pistón se realiza la combustión con todas sus fases.

Explosión: el pistón está arriba, la mezcla comprimida en el espacio entre la culata y la parte superior de pistón es explotada por la chispa de la bujía.

Expulsión: El pistón es lanzado con fuerza hacia abajo. A mitad de su recorrido se descubre el orificio de escape por el que expulsa el gas quemado.

Admisión: Un poco mas abajo del recorrido del pistón se descubre otro orificio por el que entra mezcla fresca, que previamente había sido comprimida al bajar el pistón. Al abrirse el orificio sale a presión empujando los últimos residuos del gas.

Compresión: Por inercia el pistón sube comprimiendo esta mezcla fresca y repitiendo el proceso.

Realmente es un poco mas complicado, pero este es el principio básico. Como el cárter es utilizado como cámara de precompresión de la mezcla, este no se puede utilizar para contener el aceite de lubricación como en los motores de 4 tiempos. Por eso es que la lubricación se efectua mezclando aceite con la gasolina en el deposito. Estos motores se han llegado a complicar hasta la combinación de varios cilindros, pero el principio sigue siendo el mismo.

Lubricación :El aceite, mezclado con la gasolina, es desprendido en el proceso de quemado del combustible. Debido a las velocidades de la mezcla, el aceite se vá depositando en las paredes del cilindro, pistón y demas componentes. Este efectos es beneficiado por las altas temperaturas de las piezas a lubricar. Un exceso de aceite en la mezcla implica la posibilidad de que se genere carbonilla en la cámara de explosión, y la excasez el riesgo de que se gripe el motor. Estos aceites suelen ser del tipo SAE 30, al que se le añaden aditivos como inhibidores de corrosión y otros. La mezcla aceite-gasolina es ideal hacerla en un recipiente aparte, y una vez mezclados, verterlos al deposito.

El tubo de escape: El motor de 2 tiempos está en desventaja frente al de 4 tiempos por la casi falta de control sobre la admisión y escape de gases en el cilindro. Esto le restaría potencia, por la falta de aprovechamiento al 100% de la mezcla si no fuera por el escape, este debe tener una forma que permita generar ondas de depresión y presión en el momento adecuado. Compensando las presiones y depresiones que ese generan con los desplazamientos del pistón. Cada tubo de escape está pensado especificamente para cada motocicleta y no se puede cambiar por otro modelo.

Funciones e importancia de los aros del pistón

Los anillos del pistón de la motocicleta cumplen 3 funciones críticas que permiten el correcto funcionamiento del conjunto pistón/cilindro/motor. Los anillos:

- a) Aseguran la distancia adecuada entre el pistón y el cilindro evitando el roce permanente.
- b) Controlan el flujo de lubricante entre el anillo y las paredes del cilindro.
- c) Mantienen sellado el cilindro.

Estas funciones son muy importantes de tener en cuenta al momento de detectar las fallas de un posible mal funcionamiento de la motocicleta causada por el deterioro o desgaste de los anillos.



Ahora veremos con un poco mas de detalle cada una de las funciones:



a) Mantener la distancia entre el pistón y el cilindro.

El desplazamiento que realiza el pistón a causa del gas generado en la cámara de combustión y por la fuerza proveniente del cigüeñal genera unos altos niveles de tensión entre los anillos y el pistón. Los anillos permiten que esa tensión no genere un contacto permanente entre el pistón y el cilindro.

b) Controlar flujo de lubricante:

La incorrecta o mínima lubricación en las paredes del cilindro generan un mayor desgaste del metal y permiten la producción de residuos sólidos que deterioran las cavidades donde se aloja el pistón rallando las paredes y ocasionando mal funcionamiento del motor . Los anillos forman una capa de aceite que se encarga de mantener siempre lubricada el punto de contacto del pistón y el cilindro.

c) Mantener sellado el cilindro

Esta es por decirlo de alguna forma la función principal de los anillos, ya que estos se encargan de regular la presión existente en la cámara asegurando que la combustión de la mezcla gasolina y oxígeno cumpla cabalmente su trabajo en el pistón durante la etapa de expansión.

PRINCIPALES INCONVENIENTES POR EL MAL FUNCIONAMIENTO O MANTENIMIENTO DE LOS ANILLOS.

- Se rayan y/o se fragmentan los pistones.
- Se pegan los anillos a las ranuras del pistón por la presencia de residuos de carbono.
- Se debilita o se rompe la ranura del pistón.

La batería, el alma de la Motocicleta.

La batería es un acumulador de energía cuya función principal es poner en marcha el motor del vehículo. La acumulación de energía se realiza por medio de un proceso químico entre dos placas de plomo y un líquido llamado electrolito formado por agua y ácido sulfúrico.

En baterías con mantenimiento es importante comprobar el nivel del electrolito en cada uno de los seis vasos, debe estar un centímetro por encima de la parte más alta de las placas. En caso contrario será necesario añadir agua destilada hasta alcanzar el nivel correcto. Es muy importante no utilizar agua del grifo porque contiene minerales que interfieren en las reacciones químicas y dañan a las placas.



No es necesario añadir ácido porque no se evapora como el agua, sino que permanece en el interior del vaso.

Solamente será necesario añadir ácido si se ha producido un derrame del electrolito de la batería, siempre controlando el proceso con el densímetro para que no se altere su capacidad.

La reacción química que se produce en la batería genera energía eléctrica y además es reversible. Alimentando a la batería con una determinada tensión se consigue recombinar los elementos químicos para regenerar la carga de la batería. Todo este proceso de carga y descarga origina un desgaste de las placas internas. Desgaste que se acelera si el nivel del electrolito desciende por debajo del mínimo, se utiliza la batería con poca carga o se realizan procesos de carga muy rápidos.

El desgaste de las placas crea desprendimiento de material que se deposita en la parte inferior del vaso originando un cortocircuito entre las placas. Esta avería se conoce como vaso comunicado y se detecta al aparecer burbujas en el vaso cuando se somete la batería a un esfuerzo prolongado (arranque del vehículo). El cortocircuito entre las placas origina la rápida descarga de la batería que puede suceder en muy pocos minutos.

Mantenimiento de la batería

Para mantener una batería en buen estado es necesario evitar que el nivel del electrolito descienda por debajo del mínimo. Realizar una carga si presenta síntomas de falta de energía en el momento del arranque del motor. Una batería pierde un 0.24% de su carga cada día que no se pone en marcha el vehículo.

Evitar las cargas rápidas, no debiendo utilizar intensidades mayores del 10% de la capacidad de la batería. Una batería de 12 voltios y 75 Ah deberá cargarse a una intensidad máxima de 7.5 amperios.

Otro punto importante en el mantenimiento de la batería consiste en el estado de los bornes de conexión con la instalación eléctrica. Los vapores de ácido sulfúrico pueden llegar hasta los bornes y terminales creando una capa de sedimentos que atacan al material de los mismos. Para eliminar esta capa de sedimentos se recomienda utilizar solamente agua en abundancia. Para prevenir estos depósitos de sulfato, aplicar en los bornes y terminales algún tipo de grasa o vaselina. Habrá

que tener especial precaución con el agua que cae en el compartimento del motor porque puede depositarse en algún hueco y atacar a la chapa del vehículo.

La unión entre los bornes de la batería y los conectores de la instalación eléctrica del vehículo debe mantenerse lo más limpia posible para evitar que aparezca resistencia entre ellos. Un pequeño valor de resistencia origina un peor arranque del vehículo y un descenso de la eficacia del sistema de alumbrado y es la causa de importantes fallos en los sistemas electrónicos del vehículo.

Las baterías sin mantenimiento no se pueden abrir fácilmente porque el proceso químico no es idéntico al de las baterías con mantenimiento. El agua necesaria para el proceso químico es generada con los elementos químicos de las placas. Por este motivo los vasos no necesitan agua y la batería no debe ser abierta.

El mantenimiento de estas baterías se reduce a la comprobación del estado de sus bornes y a evitar su carga rápida.

En caso de no utilizar el vehículo durante un largo periodo de tiempo se recomienda desmontar la batería y realizar cargas periódicas (una cada mes) para evitar que se descargue completamente. Una descarga completa de la batería origina un rápido deterioro de las placas, reduciendo su vida útil.

La Distribución

Se llama distribución, al conjunto de piezas que regulan la entrada y salida de los gases en el cilindro.

Los elementos que forman el sistema de distribución, son:

Engranaje de mando.

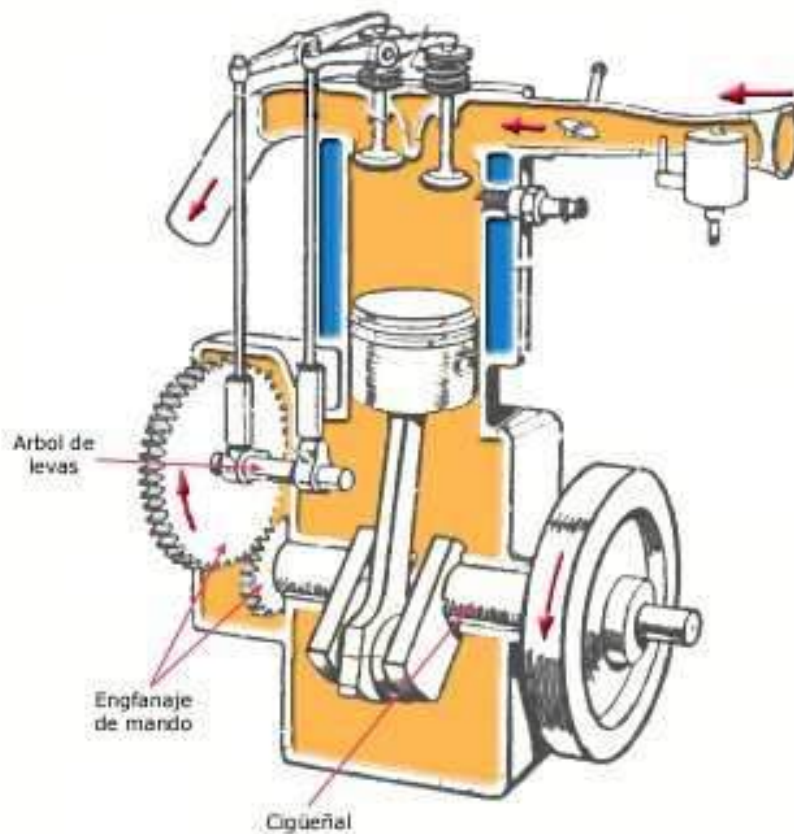
Arbol de levas.

Taqués.

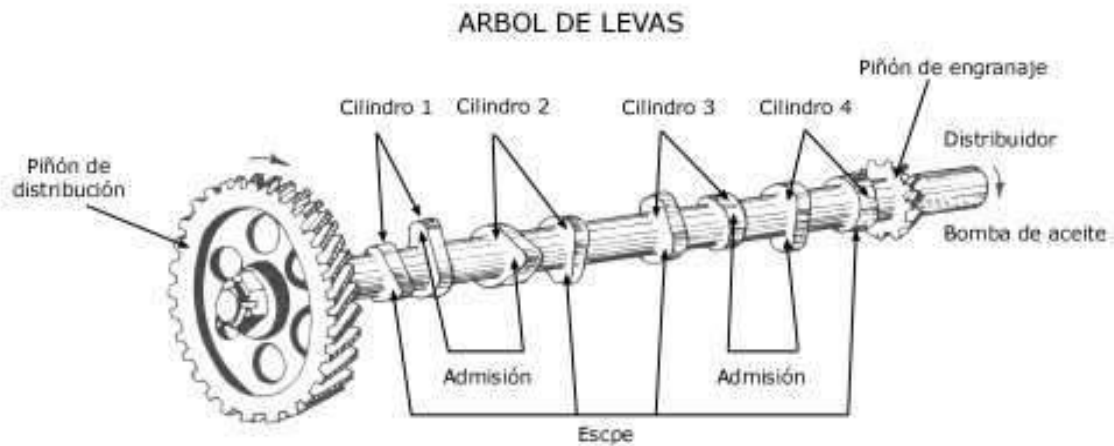
Válvulas.

Engranaje de mando:

El engranaje de mando son dos piñones que están sujetos, uno al cigüeñal por el extremo opuesto al volante y otro al extremo del arbol levas (Fig. 1).



Al girar el cigüeñal, hace girar al eje de levas a la mitad de vueltas. Esto se logra al engranar un piñón con el doble de dientes, y esto se entenderá al recordar que por cada dos vueltas del cigüeñal, sólo se efectúa un ciclo completo, esto es, que en cada cilindro se produce una sola admisión y un solo escape (Fig 2).



El engranaje puede ser:

Directo, por medio de piñones.

Por polea dentada de nylon.

Por cadena metálica.

Ha de encontrarse siempre en su punto. Para su reglaje se deben hacer coincidir las marcas que facilita el fabricante.

Arbol de levas:

El arbol de levas es un eje que gira solidario al cigüeñal y a la mitad de vueltas que éste.

Está provisto de unas excéntricas, llamadas levas, en número de dos por cilindro y una más para la bomba de alimentación.

Las dos levas que tiene cada cilindro son:

Para admisión.

Para escape.

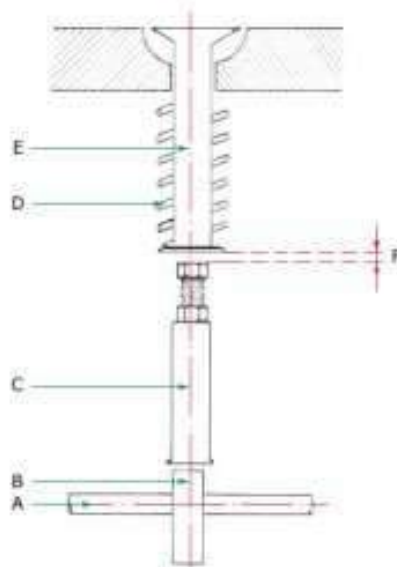
En el arbol de levas va dispuesto también un piñón que servirá para moer, por su parte inferior, la bomba de engrase y, por su parte superior, el eje ruptor y pipa o distribuidor (Fig. 2).

Taqués:

Los taqués o empujadores tienen por misión empujar, como su nombre indica, las válvulas cuando son accionadas por las levas.

Al girar el árbol de levas (A), la leva (B) empuja al taqué (C), éste vence el resorte (D) y permite que se despeje el orificio o tobera cerrado por la válvula (E), siendo (F) el reglaje de taqués.

Entre el taqué y la válvula existe un espacio llama juego de taqués, que oscila entre 0´15 y 0´20 milímetros. Su visión es permitir la dilatación por el calor de manera que cierre correctamente la válvula cuando el taqué no es accionado por la leva (Fig. 3).



En un motor caliente, si se observa que las válvulas no cierran herméticamente, será debido, generalmente, a que los taqués están mal reglados.

El ajustar la separación de los taqués, a los límites marcados por las casas constructoras, se llama "reglaje de taqués".

Válvulas:

La leva es el dispositivo que hace abrir la válvula durante un instante, manteniéndose cerrada, por medio de un muelle, durante el resto del tiempo.

Las válvulas tienen forma de seta y están formadas por cabeza y vástago.

Tiene por misión abrir y cerrar los orificios de entrada y salida de gases.

Su colo o vástago se desliza por la guía, y en el extremo de ésta se coloca un platillo de sujeción.

Entre el platillo y la guía dispone de un resorte, que es el que mantiene la válvula cerrada. Por cada cilindro deberá haber dos levas, ya que cada cilindro tiene dos válvulas.

Se suelen hacer las válvulas de admisión más grandes que las de escape, para permitir un mejor llenado del cilindro.

La entrada de gases al cilindro puede producirse por su parte superior o por la lateral, dependiendo de la colocación de las válvulas.

Si los gases entran por la parte superior, se dice que el motor tiene las válvulas en cabeza, y si entran por su parte lateral, se dice que tienen las válvulas laterales.

Si van en cabeza, deben disponer de un nuevo elemento, llamado eje de balancines.

Existen motores en los que cada cilindro tiene cuatro válvulas, dos de admisión y dos de escape, accionadas por dos árboles de levas.

Las Suspensiones de las Motocicletas

No hay duda que parte de la comodidad de la motocicleta es brindada en gran parte por un buen sistema de suspensión, pero sabemos en realidad como funciona? Por eso esta semana hablaremos de todo lo relacionado con el sistema de suspensión de la motocicleta.

El sistema de suspensión es un conjunto de elementos, colocados entre los ejes y el chasis de la motocicleta, que se encargan de proporcionar confort a la motocicleta y estabilidad al vehículo.

Los saltos causados por los baches y demás irregularidades del camino deben llegar suavizados al chasis, sin que las ruedas dejen de conservar su agarre al pavimento, pues una rueda en el aire, aunque se por muy poco tiempo, es evidente el peligro para la estabilidad y el control de la maquina.

Construcción.

Los principales componentes de la suspensión son:

Horquillas.

Telescopios.

Brazo Oscilante o tijera.

Amortiguadores.

Llantas.

Estos elementos van colocados entre la parte delantera y trasera de la motocicleta, razón por la cual se dividen en suspensión delantera y trasera.

I. Suspensión Delantera.

La componen los siguientes elementos.

La Horquilla: Contiene el medio de suspensión entre la rueda delantera y el chasis.

· Los Telescopios: Aminoran la velocidad de la extensión del resorte en espiral, cuando el resorte trata de extenderse después de ser comprimido, el telescopio se resiste a esto.

· La Rueda Delantera: La función primaria de las ruedas es la de transmitir la potencia del motor en forma de movimiento rotatorio.

II. Suspensión Trasera.

Para la suspensión trasera de las motocicletas se usa ampliamente la amortiguación tipo Brazo Oscilante o Tijera, donde el Brazo Oscilante va provisto con amortiguadores montados entre el chasis y el Brazo Oscilante.



Los Frenos de la motocicleta

Uno de los aspectos más importantes y delicados en una moto es su sistema de frenos. Hoy día las marcas fabricantes de motocicletas han puesto un mayor interés en desarrollar sistemas de frenos cada vez mas avanzados y eficaces. BMW hace unos años lanzo su sistemas de frenos ABS, después le siguió Yamaha; otras más están en el proceso de actualizar la tecnología que usan en los sistemas de frenos de sus vehículos 2 ruedas.

Un sistema de frenos en correcto mantenimiento nos podrá ayudar a evitar accidentes en el momento menos pensado. Hoy la gran mayoría de motocicletas poseen 2 tipos de frenos:

Tambores
Frenos de disco.
Tambores



El freno de Tambor está compuesto por las siguientes partes:

Zapatas
Portazapatas
Muelles
Tambor
Guaya o varilla del freno.

Los frenos de Tambor son muy particulares porque cuando alguna de sus partes empieza a funcionar de una forma inadecuada, la banda empieza a emitir sonidos, como chillidos estridentes, al momento de frenar la motocicleta. Estos sonidos se presentan generalmente por las siguientes razones

- Los muelles que sujetan las zapatas se han soltado y empiezan a rozar con la superficie de la Tambor.

- Las zapatas están en su punto mínimo y el metal que se encuentra debajo de los asbestos empieza a rozar con la superficie de la Tambor.

Cuando los muelles se sueltan o cuando las zapatas están totalmente gastadas la motocicleta empieza a "frenar largo", lo cual se convierte en una situación de alto riesgo para el piloto, ya que en el momento que requiera todo el poder de frenado de la motocicleta esta no va a responder de la forma requerida.

Se han visto casos en que debido a un mantenimiento no correcto del sistema de frenos de la motocicleta, los muelles en su interior se han soltado deliberadamente rayando la Tambor, las zapatas y estacando peligrosamente la motocicleta; en otras oportunidades no se ha estacado la motocicleta pero el porta-Tambor queda partido en 2, como vemos en la fotografía.

Las zapatas de frenos se deben cambiar máximo cada 2 meses si el trajín de la motocicleta es diario y arduo, como por ejemplo en labores de mensajería

Mantenimiento de la cadena de Transmisión

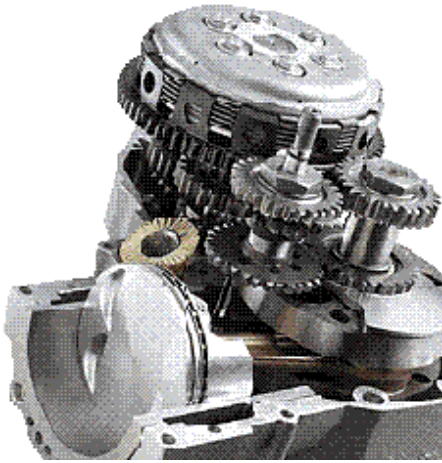


La cadena de una motocicleta debe ser controlada, lubricada e inspeccionada periódicamente. Si se le hace un mantenimiento correcto puede durar hasta 30.000 kilómetros aproximadamente, considerando uso medio. Obviamente en condiciones de uso extremas (carreras, conducción extremadamente agresiva, motos de cross o enduro) tendrá una duración inferior. Por lo tanto una cadena también depende de las condiciones favorables del clima o ambiente (humedad, arena), ayudarán a acortar la vida de la cadena.

La cadena se compone de un número variable de eslabones y hay tipos fundamentales: con y sin retenes. Las cadenas sin retenes absorben poca energía, pero tienen una duración inferior. Son recomendables, por lo tanto, para su uso en competición. En cambio las cadenas con retenes tienen una duración mayor y aunque absorben potencia estamos hablando cerca de 1 CV o fracción de CV, por lo tanto el aumento de la fricción se compensa con sus ventajas, ahora todos los tipos de moto las usan. Los retenes sirven para evitar que el polvo y otras partículas entren en las uniones entre eslabones y, para mantenerla lubricada. El problema de los retenes es que están realizados en caucho y, por lo tanto, pueden ser dañados por los disolventes (y máquinas de vapor muy potentes). Para ir en el seguro, la cosa mejor a hacer para mantener la cadena limpia y lubricada es utilizar uno de los aerosoles específicos para engrasar y limpiar cadenas de venta en comercios especializados. El aerosol se aplicará en la cara interna de la cadena en poca cantidad para evitar que el exceso de aceite nos ensucie en movimiento. Cada 5-600 kilómetros debemos revisar la cadena, especialmente en invierno, cuando la lluvia se lleva la grasa y por tanto se aumenta el desgaste de la cadena.

Periódicamente también se debe revisar la tensión de la cadena. Generalmente el manual del uso y del mantenimiento de las motos indica la holgura que debe tener la cadena y la manera de mirarlo. Sin embargo, para hacerlo profesionalmente deberíamos mirar que esta sea de entre 15 y 20 milímetros en el punto de tensión máxima. La tensión máxima de la cadena es cuando corona y el piñón se hallan lo máximo alejados.

Mantenimiento del Embrague de la Moto



El embrague de motos de enduro esta en constante uso y sometido a tensiones extremas. Sus componentes se desgastan inevitablemente. Así que es necesario un ajuste regular para mantener su eficacia y evitar un desgaste acelerado

A veces es fácil pasar por alto los síntomas más claros de un embrague en mal estado. Un ligero patinar o una mínima resistencia al avance son exponente de una cercana pero remediable avería. Regular periódicamente el tensado del embrague ayuda a prolongar la vida del mismo.

El patinar del embrague se produce cuando los discos resbalan uno contra otro y el embrague no se acopla totalmente. Un síntoma de ello es el motor que funciona sin transmitir la totalidad de la energía a la rueda, cuando se sale de una parada o cuando el motor acusa bajo rendimiento por ejemplo en trialeras o subidas pronunciadas. Otros síntomas más notables son deslizamiento de la moto adelante con la maneta totalmente presionada, dificultad para engranar una marcha, dificultad en la búsqueda del punto muerto

> Si no se rectifica rápidamente, este síntoma hará que se caliente en exceso y con rapidez, la consecuencia será unas pastillas de fricción completamente pulidas y sobrecalentadas o vitrificadas con la inevitable pérdida de las propiedades de la fricción, la posible deformación de los discos y la pérdida final de elasticidad de los muelles. Todos estos síntomas pueden dar lugar a la revisión o posible sustitución de los discos de embrague.

Si hoy en día la proliferación de embragues de accionamiento hidráulico va en aumento pues su mantenimiento es casi ínfimo, es importante recalcar que aun hay un gran parque de embragues convencionales.

Revisión de tensado y cable

Cuando un embrague está correctamente ajustado debería haber una holgura entre la maneta y el soporte de 5mm aproximados antes que empiece a ejercitar presión sobre el mismo.

Para realizar este reglaje se trabaja primero sobre los reguladores del cable, según modelo pueden encontrarse hasta tres principalmente en roleta de maneta manillar y en palanca del embrague, estos reguladores de cable pueden manipularse de nuevo para afinar el ajuste y compensar el desgaste progresivo.



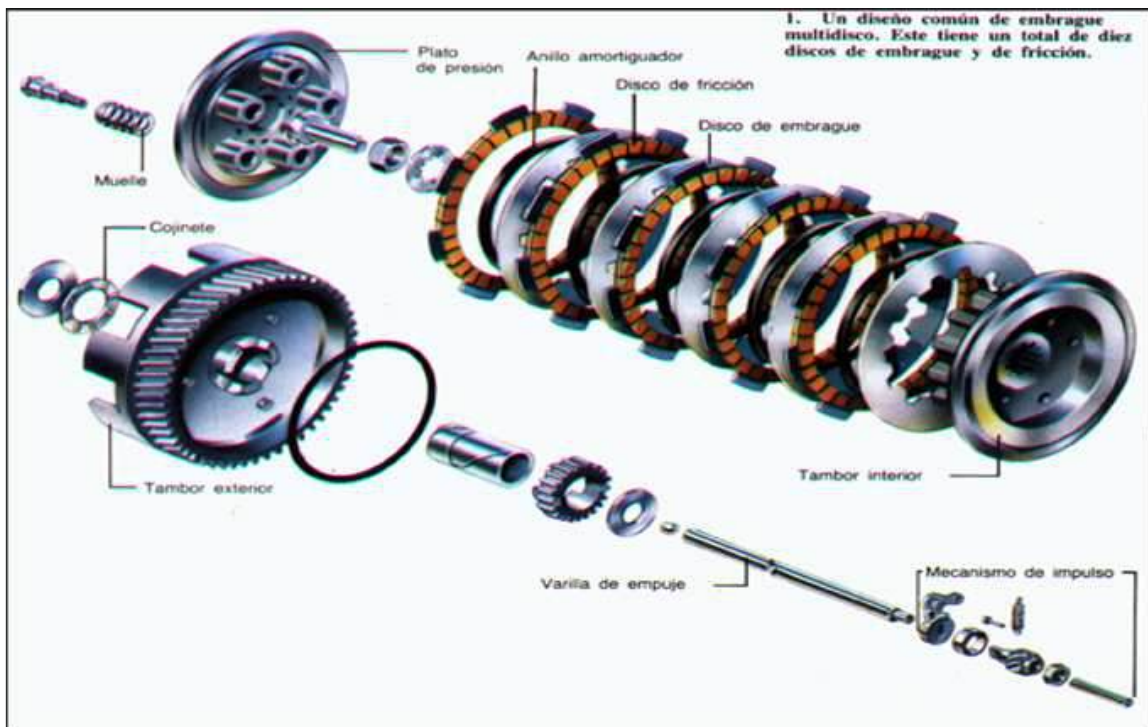
Antes de intentar ajustar el tensado compruebe el estado del cable para ver si se desliza suavemente. Se verifica la funda exterior para ver si hay señales de desgaste por rozaduras o posibles golpes que agarrotan interiormente su recorrido.

Para el desarme del cable de embrague tenemos que destentar totalmente sus reguladores para lograr la máxima holgura entre sus palancas, una vez tengamos dicha holgura podremos sacar con facilidad los pernos de sus ubicaciones.

El método más fácil para el engrase del cable es suspendiéndolo mientras se vierte aceite lentamente por su interior de la funda, de vez en cuando, se empuja el cable hacia arriba y abajo para que el aceite tenga más facilidad de penetración por todo el interior del cable. Una variación de este método es hacer un pequeño embudo basándose en papel o pastelina alrededor de la parte superior del cable llenando luego este mini embudo de pequeñas dosis de aceite.

Los cables revestidos con nilón no deben engrasarse, tan solo limpiarlos con queroseno o un aerosol especial.

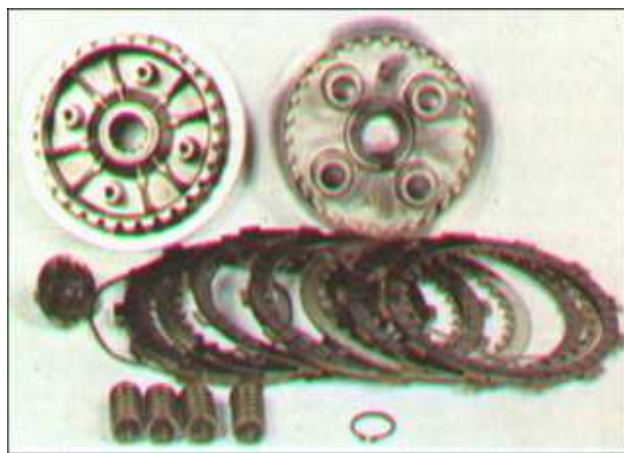
El montaje de éste una vez engrasado o revisado, es importante que prestemos atención en la reinstalación del elemento y que no nos confundamos en el recorrido de su ubicación.



Revisión de los discos

El embrague es un conjunto multidisco bañado en aceite este esta formado por el bastidor o tambor externo, el tambor de transmisión central, tapa y los discos de fricción. El conjunto completo se sitúa en el eje principal de la caja de cambios pero su bastidor esta montado sobre cojinetes, de modo que puede girar independientemente del eje principal. Se conecta mediante engranajes primarios o en mínimos casos en cadena al cigüeñal y gira en relación con la velocidad de este último. El tambor de transmisión central se sitúa en el eje principal de la caja de cambios, y gira a su misma velocidad, este mantiene los discos de fricción dentro del bastidor del embrague donde son comprimidos por los muelles cuando se acciona el embrague.

Para la comprobación, los discos como mulles del mismo tendremos que tener a mano el manual del mantenimiento de la motocicleta, el cual nos informa de su desarme concreto como características específicas, así como el grosor mínimo del disco.



A grandes rasgos consta de vaciar el aceite y desarmar la tapa lateral parcial o total del cárter donde se ubica el conjunto del embrague, en él se podrá observar dependiendo del mismo los tornillos en formato espárrago que soportan la totalidad del conjunto. El montaje como desmontaje del mismo es desaflojando parcialmente y siguiendo el formato estrella. En algún conjunto se presenta una tuerca central que tendremos que precisar de la herramienta tipo Obús para su extracción. Una vez desarmado el conjunto comprobamos el grosor de mordaza como su estado, también los muelles su recorrido como su longitud. Si solo es revisión de los discos constará en una limpieza de los mismos como con una suave pasada con papel de lija muy fino para poder anular la posible capa de suciedad o vitrificación. Antes de su montaje recordar impregnarlos con el aceite que posteriormente pondréis en el cárter. Una vez sustituidos o revisados con suma atención montaremos los discos el moteje es completamente a la inversa del capítulo anterior y tener muy en cuenta el correcto ajuste de tuerca como el collado parcial y gradual en formato estrella. Ojo con la ubicación de la leva de accionamiento del embrague que en algunos modelos puede prestar a confusión.

Después de una escrupulosa atención y revisión del montaje proseguiremos con la inserción del aceite de características y cantidad recomendada por el fabricante.

Con la motocicleta parada comprobaremos que el accionamiento del embrague es correcto y no ofrece ninguna resistencia también engranaremos una marcha y empujaremos la moto en parado para asegurarnos que el embrague cumple perfectamente su misión. Una vez comprobado ya podemos arrancar la moto y la dejaremos en relenti accionaremos varias veces el embrague para asegurarnos de su correcto funcionamiento y tensado y penetración del aceite en los discos.

Los discos y muelles de embrague originales normalmente son los más recomendados tanto por su rendimiento como duración pero en el mercado hay varias marcas alternativas las cuales dependiendo del modelo de motocicleta garantizan un comportamiento más estable en situaciones límite mediante unos muelles mas reforzados o/y largos como un compuesto de mordaza de embrague más resistente a la alta temperatura.

Mantenimiento Periódico de la Moto

El mantenimiento consiste en inspecciones periódicas y ajustes normales para mantener la motocicleta en buenas condiciones usando el manual del modelo específico, siempre que sea posible, para la aplicación del programa ya establecido por el fabricante.

Es importante el control del kilometraje del vehículo, pues gracias a éste se puede determinar cuando corresponde la inspección, reparación o sustitución de determinados elementos.

Puede efectuar la consulta, según sus criterios determinados por la situación del momento, también si lo prefiere, puede usar como ayuda el siguiente índice de materias. Con ello podrá saber como realizar la inspección y el ajuste correspondiente.

Combustible y filtros de éste: Comprobación de fugas o obstrucción del grifo con válvula automática.

Puño mando de gas: Desgaste del cable, ajuste de éste, defectos en empuñadura que repercutan en su juego libre y buen ajuste.

Carburador : Limpieza, sincronización, ajuste, ralentí y filtro aire.

Bomba aceite (en motores 2T) : Sincronización, ajuste cable mando gas, juego libre.

Bujías : Inspección, ajuste electrodos, limpieza, coloración para diagnósticos, sustitución.

Reglaje de válvulas : Comprobación y ajuste, su importancia en revisiones periódicas.

Aceite de motor y filtro : Deposito aceite en el cárter motor o fuera de éste, su cambio y nivel sustitución filtro, limpieza.

Descarbonización (en motores 2T) :Limpieza de la carbonilla producida en la combustión de la mezcla.

Sistema de refrigeración : Control del sistema, sustitución del líquido, niveles, limpieza de la parte delantera del radiador de hojas,....

Realice una inspección profunda del Radiador y los manguitos del mismo, para detectar fugas o superficies dañadas.

Transmisión : Comprobación fugas y cambios de aceite en transmisiones de engranajes, tensado y lubricación de la cadena, Ajuste rueda trasera.

Revise a los alrededores y bajo el motor para detectar fugas de aceite u otros fluidos, lo cual puede indicar un sello roto.

Batería : Diferentes tipos, nivel del fluido, comprobación, su estado y carga, limpieza poner vaselina en las Bornas para que no se sulfaten.

Frenos : Comprobación del circuito hidráulico, fugas y abrazaderas, desgaste de pastillas y zapatas, ajuste y tensado

Suspensiones : Comprobación y perdidas de aceite , cambio de éste, ajuste rodamientos dirección, comprobación articulaciones basculante.

Ruedas/Neumáticos : Comprobación desgaste neumáticos, presión aire, tensado radios, rodamientos eje, tensado y alineado rueda trasera, teniendo en cuenta que para reducir el consumo debemos subir un poco la presión de hinchado y que para un mejor agarre debemos

bajar un poco esta. La verdad es que si no tienes experiencia, mantén las presiones recomendadas por el fabricante para no tener ningún dolor de cabeza.

Luces : Comprobación luces y mandos, inspección del sistema de carga. recuerda de tener siempre un juego de luces completo para que cualquier eventualidad no te arruine el día

Varios : Si no posees el manual del fabricante, se puede efectuar una revisión de mantenimiento común, dependiendo ésta del kilometraje del vehículo. Es decir, de como efectuar una revisión simple.

Tipos de Refrigeración

Por refrigeración entendemos el acto de evacuar el calor de un cuerpo, o moderar su temperatura, hasta dejarla en un valor determinado o constante.

La temperatura que se alcanza en los cilindros, es muy elevada, por lo que es necesario refrigerarlos.

La refrigeración es el conjunto de elementos, que tienen como misión eliminar el exceso de calor acumulado en el motor, debido a las altas temperaturas, que alcanza con las explosiones y llevarlo a través del medio empleado, al exterior.

La temperatura normal de funcionamiento oscila entre los 75° y los 90°.

El exceso de calor produciría dilatación y como consecuencia agarrotaría las piezas móviles. Por otro lado, estropearía la capa aceitosa del engrase, por lo que el motor se griaría al no ser adecuado el engrase y sufrirían las piezas vitales del motor.

Tipos de refrigeración:

El medio empleado puede ser:

Aire.

Líquido (agua).

Por aire

La refrigeración por aire se usa frecuentemente en motocicletas y automóviles de tipo pequeño y principalmente en los que en sus motores los cilindros van dispuestos horizontalmente.

En las motocicletas, se aprovecha el aire que producen, cuando están en movimiento.

En los automóviles pequeños la corriente de aire es activa por un ventilador y canalizada hacia los cilindros.

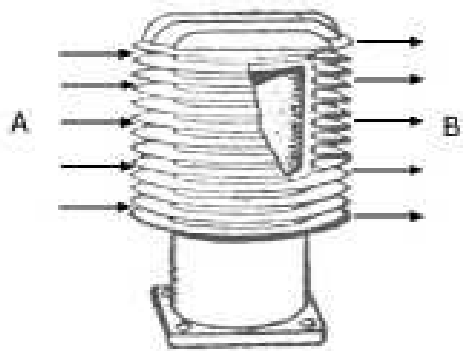
Los motores que se refrigeran por aire suelen pesar poco y ser muy ruidosos, se enfrían y calienta con facilidad, es es, son motores fríos, lo que obliga a usar frecuentemente el estarter.

Por agua

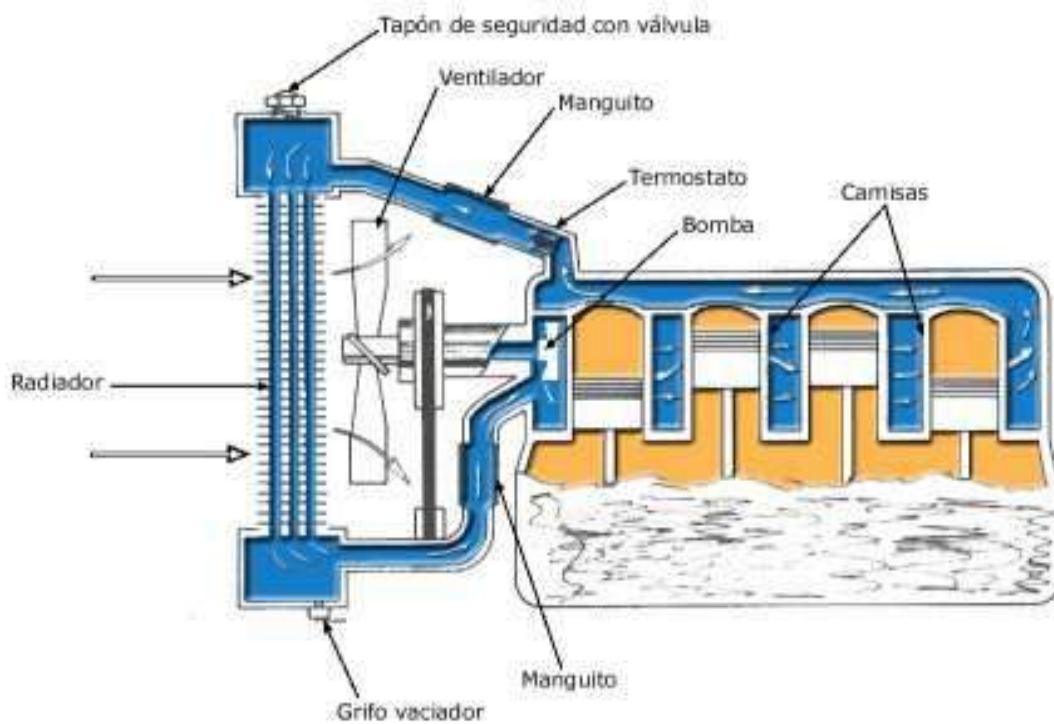
En la refrigeración por agua, ésta es el medio empleado para la dispersión del calor, dado que al circular entre los cilindros por una oqueddes practicadas en el bloque y la culata, llamadas cámaras de agua, recoge el calor y va a enfriarse al radiador, disponiéndola para volver de nuevo al bloque y a las cámaras de agua y circular entre los cilindros.

Elementos:

Para la refrigeración por aire, nos basta que ésta se logre mediante un ventilador. La corriente de aire AB enfría el cilindro provisto de aletas (Fig. 1).



En el sistema de refrigeración por agua, sigue siendo el aire un elemento principal (Fig. 2).



Una polea accionada accionada por el cigüeñal hace funcionar el ventilador que lleva a pasar el aire por el radiador.

El radiador es un depósito compuesto por láminas por donde circula el agua. Tiene un tapón por donde se rellena y dos comunicaciones con el bloque, una para mandarle agua y otra para recibirla.

Hay varios tipos de radiador, los mas comunes, son:

- Tubulares.
- De láminas de agua.
- De panal.



Los conductos que comunican con el bloque son de goma dura, llamados manguitos y sujetos por abrazaderas.

Los sistemas de ventilación más empleados, son:

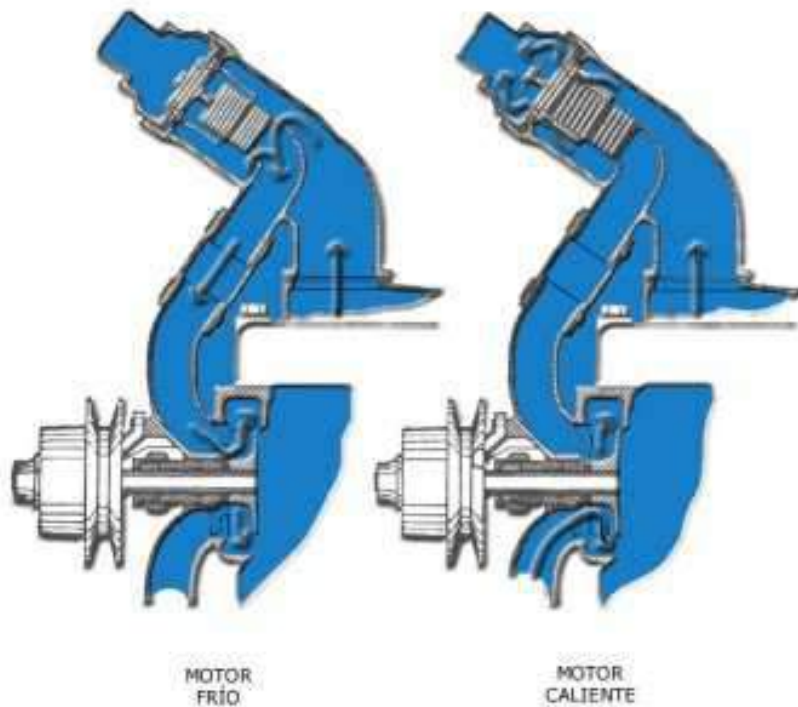
- Por termosifón.
- Por bomba.
- Por circuito sellado.

En los sistemas por bomba y por circuito sellado, llamado también de circulación forzada, la corriente de agua es accionada por una bomba de paletas que se encuentra en el mismo eje que el ventilador.

En tiempo frío, desde que se arranca el motor hasta que alcance la temperatura ideal de los 75° ó 90°, conviene que no circule agua fría del radiador al bloque, por lo que se intercala, a la salida del bloque, un elemento llamado termostato y que, mientras el agua no alcance la temperatura adecuada para el motor, no permita su circulación.

Para evitar que en tiempo demasiado frío se congele el agua del circuito, se suelen utilizar otros líquidos, que soportan bajas temperaturas sin solidificarse, denominados anticongelantes.

El termostato está formado por un material muy sensible al calor y consiste en una espiral bimetalica (Fig. 4) o un acordeón de metal muy fino ondulado y que debido a la temperatura del agua abre o cierra una válvula, regulando así la circulación del refrigerante.



Termosifón:

El sistema de termosifón basa su funcionamiento en la diferencia de peso del agua fría y el agua caliente, esta última pesa menos.

Dispone en principio de un radiador de grandes dimensiones y de conductos y camisas de agua amplias y sin estrecheces ni codos pronunciados para facilitar así la circulación.

Bomba:

En el sistema de bomba, el radiador no necesita ser tan grande y sus conductos ya son más regulares, pues una bomba fuerza la circulación del agua.

La bomba está en el eje del ventilador que mueve el cigüeñal mediante una polea, en la entrada del radiador al motor.

En el conducto, que comunica el motor con el radiador y que sirve para la salida del agua del motor, se intercala el termostato (Fig. 2).

Circuito sellado:

Para evitar trabajo al conductor, se creó el circuito sellado, que es copia del forzado por bomba, diferenciándose de él en que el vapor de agua no se va a perder, teniendo que rellenar cada cierto tiempo el radiador, sino que el vapor de agua, cuando ésta se calienta bastante, es recogido por un vaso de expansión, que comunica con el exterior mediante una válvula de seguridad y que cuando el agua se enfría, por diferencia de presión, vuelve al radiador.