



**Escola Universitària Politècnica
de Vilanova i la Geltrú**

UNIVERSITAT POLITÈCNICA DE CATALUNYA

“ROBOTRÓNICA APLICACIONES DE LA ROBÓTICA”

AUTORES: MARCOS GÁRCIA BARTOLOMÉ
JOSE M^a ÁLVAREZ ONTIVERO
DANIEL CAVA JIMÉNEZ

TITULACIÓN: INGENIERIA TÉCNICA EN ELECTRÓNICA INDUSTRIAL

DIRECTOR: PERE PONSAS ASENSIO

DEPARTAMENTO: ESAII

FECHA: 2 de junio de 2003

MINIPROYECTO

RESUMEN

Nuestro proyecto esta dividido en unas 6 partes, robótica industrial, domótica, robótica relacionada a la medicina(estación de trabajo tele quirúrgico), robótica espacial ,robótica submarina y finalmente una serie de robots que hemos considerado "curiosos".

En definitiva, lo que hemos querido es estudiar los campos citados anteriormente y ver realmente el uso que le podemos dar a los robots ,es decir, para que sirven, que hacen, modelos, fichas técnicas, algo de historia robótica etc...

Palabras clave

robótica	tecnología	robots
aplicaciones	automatización	desarrollo
campos	electrónica	especificaciones

ÍNDICE

1. INTRODUCCIÓN	6
2. ROBOTICA INDUSTRIAL	
2.1 INTRODUCCIÓN	7
2.2 DEFINICIÓN.....	7
2.3 COMPONENTES.....	8
2.4 GRADOS DE LIBERTAD.....	14
2.5 TIPOS DE CONFIGURACIONES.....	15
2.6 VOLUMEN DE TRABAJO.....	19
2.7 PRECISIÓN DE MOVIMIENTOS.....	20
2.8 SISTEMAS DE IMPULSIÓN.....	22
2.9 OBJETIVOS DE LA ROBÓTICA INDUSTRIAL.....	22
2.10 CARACTERÍSTICAS FÍSICAS DE LOS ROBOTS PUMA, JÚPITER, MOVEMASTER, AS/AR.....	23
2.11 APLICACIONES DE LA ROBÓTICA INDUSTRIAL.....	27
3. DOMÓTICA	
3.1 ¿QUÉ ES LA DOMÓTICA?	34
3.2 CARACTERÍSTICAS.....	36
3.3 DESCRIPCIÓN DE LAS CASAS INTELIGENTES.....	38
3.4 ESTADO ACTUAL	41
3.5 DOMOBOTS.....	50
4. ROBÓTICA EN LA MEDICINA	
4.1 PARTES INTEGRADORAS.....	58
4.1.1 ESTACIÓN DE TRABAJO TELEQUIRURGICO.....	59
4.1.2 MANIPULADORES.....	59
4.1.3 INTERFACES HUMANAS	60
4.1.4 SURGICAL MASTER (el maestro quirúrgico)	60
4.1.5 GLOVE (GUANTE)	61
4.1.6 SENSORES DE TACTO	61
4.1.7 TACTILE SENSOR ARRAY (CONJUNTO DE SENSORES DE TACTO).....	61
4.1.8 VISUAL DISPLAY (DESPLIEGUE VISUAL)	61
4.2 LA UTILIZACIÓN DEL ROBOT	62
5. ROBÓTICA ESPACIAL	
5.1 APLICACIONES DE LA ROBÓTICA EN EL ESPACIO.....	63
5.2 EL SISTEMA DEL MANIPULANTE.EL CANADARM.....	63
5.2.1 FONDO AL CANADARM.....	63
5.2.2 INFORMACIÓN DE CARÁCTER GENERAL SOBRE EL SISTEMA DEL MANIPULANTE ALEJADO DE LA LANZADERA	64
5.2.3 DESCRIPCIÓN DEL SISTEMA DEL MANIPULANTE ALEJADO DE LA LANZADERA.....	64
5.2.4 TELEVISIONES A CIRCUITO CERRADO	65
5.2.5 SISTEMA CONTROL SRMS	65
5.2.6 SISTEMA DE PROTECCIÓN TERMAL.....	66
5.2.7 DETALLES TÉCNICOS.....	67
5.3 CANADARM2.....	68
5.3.1 SISTEMA BAJO MÓVIL.....	69

5.3.2	MANIPULANTE DIESTRO DEL PROPÓSITO ESPECIAL.....	69
5.3.3	CARACTERÍSTICAS TÉCNICAS DEL CANADARM 2.....	70
5.4	COMPARACIÓN ENTRE CANADARM Y CANADARM 2.....	70
5.5	ROBONAUT.....	72
5.5.1	SATISFACER LAS NECESIDADES.....	72
5.5.2	LA FORMA DE LAS COSAS A VENIR.....	73
5.5.3	DISEÑO DEL MECANISMO.....	74
5.5.4	SENSORES Y CONTROL DE TELEPRESENCIA.....	74
5.5.5	MANO UTAH-MIT.....	74
5.5.6	DESARROLLO DEL SENSOR.....	75
5.5.8	UTILIZAMOS VARIOS MÉTODOS DEL ANÁLISIS PARA DISEÑAR ROBONAUT, SISTEMA DEL HUMANOIDE DE LA NASA DESARROLLADO PARA TRABAJAR EN LA ÓRBITA DE LA TIERRA...77	
5.5.9	SOFTWARE DESARROLLADO PARA EL PROTOTIPO.....	78
5.5.10	ROBONAUT UTILIZA DOS MANOS CINCO-FIVE-FINGERED.....	78
5.5.11	HERRAMIENTAS DEL ANÁLISIS DE ROBONAUT.....	78
5.6	ROBOSERPIENTE.....	79
5.7	LEMUR.....	79
5.7.1	DESCRIPCIÓN DE SISTEMA DE LEMUR.....	80
5.7.2	TECNOLOGÍA.....	80
5.7.3	MIEMBROS.....	81
5.7.4	HERRAMIENTAS.....	82
5.7.5	DISEÑO DEL CHASIS	83
5.7.6	ELECTRÓNICA.....	84
5.7.7	NAVEGACIÓN Y MANIPULACIÓN BASADAS EN LA VISIÓN.....	85

6. ROBÓTICA SUBMARINA

6.1	INTRODUCCION.....	90
6.2	ROBÓTICA SUBMARINA.....	90
6.3	ROBOTS SUMARINOS “ROVs”	91
6.3.1	INTRODUCCION A LOS ROVs.....	91
6.3.2	HISTORIA.....	92
6.3.3	QUE PUEDE HACER UN ROV?	92
6.4	ROVs “PEQUEÑOS”	93
6.4.1	HUNTER.....	94
6.4.2	DIABOLO.....	95
6.4.3	GNOM.....	97
6.4.4	SPY.....	99
6.4.5	FO (<i>Fast Observer</i>)	101
6.4.6	-ACCESORIOS.....	102
6.5	ROBOTS “GRANDES”:	103
6.5.1	... MAX Rover 2x4.....	103

7. OTROS ROBOTS

7.1	LOS ROBOTS MÁS PEQUEÑOS DEL MUNDO (<i>Chemiresistor Chips</i>)	109
7.2	ROBOT CON MUSCULOS (<i>Silent Walker</i>)	110
7.3	ROBOTS SOLARES.....	111
7.4	OCIO:	113
7.4.1	WARRIOR ROBOT (<i>evasión infrarroja / ataca</i>)	113
7.4.2	ROBOT CONDUCTOR.....	113

8. CONCLUSIONES	115
9. BIBLIOGRAFIA	115

1. INTRODUCCIÓN

Nuestro trabajo se trata sobre la aplicación que tiene la robótica en la vida actual. Hemos hecho un estudio en los diferentes campos que se puede aplicar los conocimientos de los robots, a la hora de hacer el estudio nos hemos basados en 5 campos, robótica industrial, domótica y los robots que se utilizan hoy en día, robótica en la medicina, robótica espacial y robótica submarina. Aparte del estudio en todos estos campos hemos buscado información sobre robots que a nuestro juicio son muy peculiares, como por ejemplo, robots que conducen, los robots más pequeños del mundo, robots con músculos artificiales.....

En este tipo de trabajo la información que se puede encontrar es muy extensa con lo cual hemos intentado coger la parte más interesante de cada una, en cada campo se ha hecho una pequeña introducción teórica, explicando la historia o las aplicaciones que tiene la robótica en un campo específico, seguidamente después de esto se ha hecho hincapié en los robots, se ha buscado información teórica sobre el funcionamiento de cada uno, fotos, fichas técnicas, incluso comparaciones con otros robots para ver las ventajas y desventajas de cada uno.

Durante las próximas páginas esperamos que el lector tenga una fácil asimilación de la información encontrada, así como que sea de su agrado.

2. ROBÓTICA INDUSTRIAL

2.1. INTRODUCCIÓN

Cuando escuchamos la palabra Robot, algunas ocasiones pensamos en esas películas que nos han sorprendido por presentarnos Robots que realizan acciones superiores a las capacidades del ser humano. Quizás los modelos más famosos de robots han sido los creados por George Lucas en su película Stars Wars a quienes conocimos como C3PO y R2D2. Sin embargo, la idea que nos presentan las películas se encuentra bastante alejada de la aplicación industrial de los robots, a los cuales se les considera como un tipo de máquinas-herramientas. El siglo XVIII constituye la época del nacimiento de la robótica industrial. Hace ya más de doscientos años se construyeron unas muñecas mecánicas, del tamaño de un ser humano, que ejecutaban piezas musicales. Sin duda, hoy se puede afirmar que el desarrollo de las máquinas-herramientas ha sido sumamente acelerado. El concepto actual de robot industrial no se aplica a aquellas antiguas muñecas sino a lo que aquí aprenderemos es un robot industrial.

2.2. Definición:



Mikell Groover, en su libro *Automation, Production Systems and Computer Integrated Manufacturing*, define al robot industrial como "...una máquina programable, de propósito general, que posee ciertas características antropomórficas, es decir, con características basadas en la figura humana..."

Cabe destacar que la característica antropomórfica más común en nuestros días es la de un brazo mecánico, el cual realiza diversas tareas industriales.

Existen en el mercado diversas empresas dedicadas a la fabricación de robots industriales por lo que existen diferentes marcas y modelos. Estos últimos son normalmente asignados para identificarlos o de acuerdo a su función.



Por Ejemplo los robots de la marca:

Amatrón modelo **Júpiter**.



La marca **Mitsubishi** modelo **Move Master Ex**



La marca **Unimate**, modelo Puma, éste último dado como abreviación de Programable Universal **Machine for Assembly**.

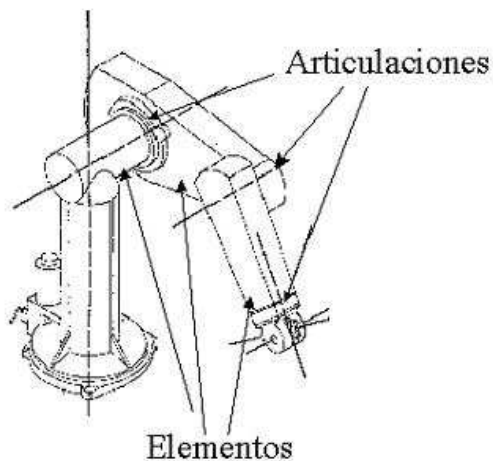
y un robot utilizado dentro del sistema de almacenamiento (**AS/RS**) marca **Amatrol**.

Para acercarnos más al estudio de los robots, identificaremos sus componentes.

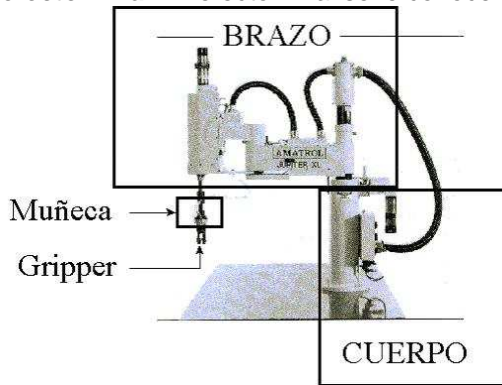


2.3. Componentes:

El componente principal lo constituye el manipulador, el cual consta de varias articulaciones y sus elementos.



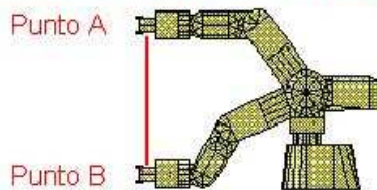
Las partes que conforman el manipulador reciben los nombres de: **cuerpo, brazo, muñeca y efector final**. Al efector final se le conoce comunmente como sujetador o gripper.



Vamos a centrar nuestra atención en los elementos de las articulaciones. Cada articulación provee al robot de al menos un "*grado de libertad*". En otras palabras, las articulaciones permiten al manipulador realizar movimientos:

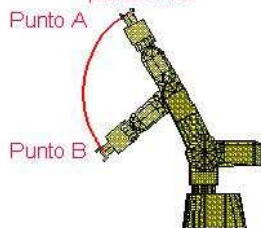
- Lineales que pueden ser horizontales o verticales.

Movimiento lineal entre los puntos A-B



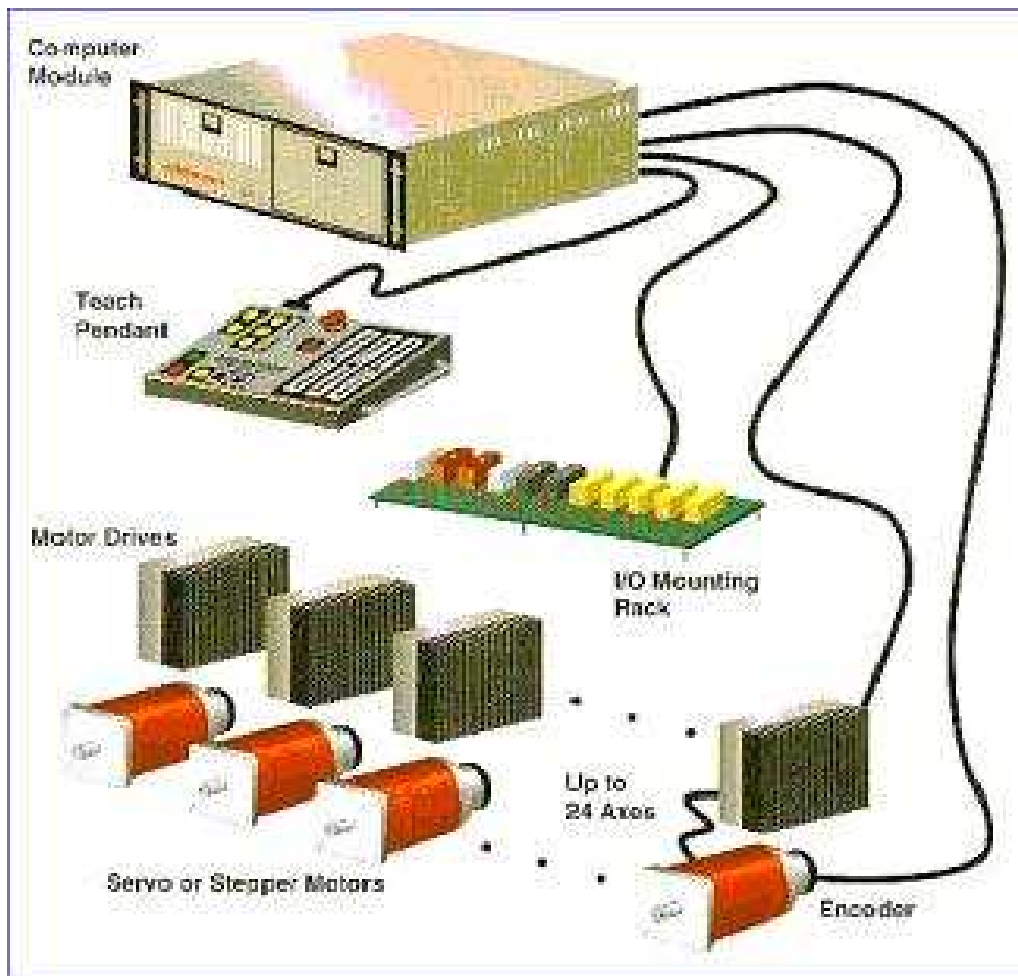
- Por articulación

Movimiento angular (por articulación) entre los puntos A-B



(En los dos casos la línea roja representa la trayectoria seguida por el robot).

Además del manipulador, los otros elementos que forman parte del robot son un controlador, mecanismos de entrada y salida de datos y dispositivos especiales.

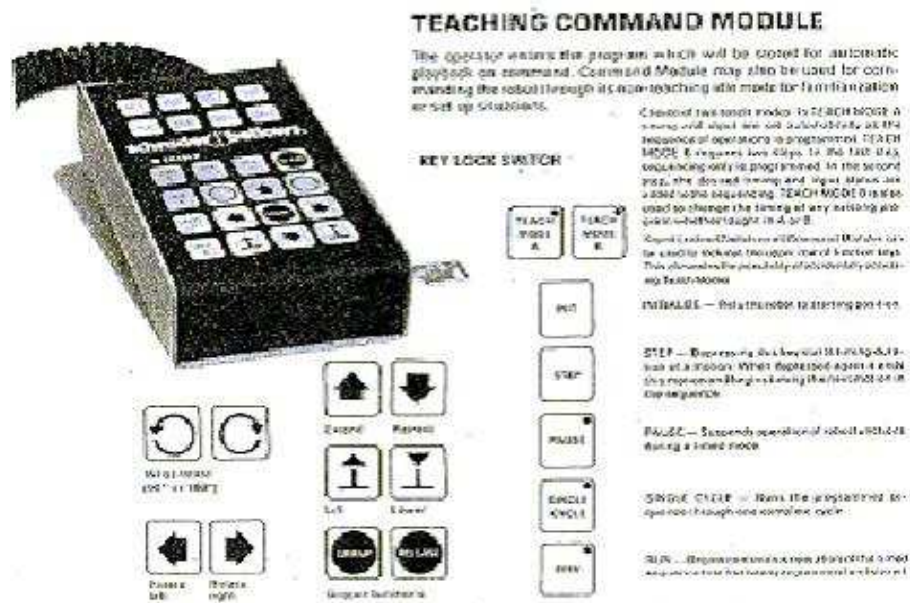


El controlador del robot, como su nombre lo indica, es el que controla cada uno de los movimientos del manipulador y guarda sus posiciones. El controlador recibe y envía señales a otras máquinas-herramientas (por medio de señales de entrada/salida) y almacena programas.

Los mecanismos de entrada y salida, más comunes son: **teclado, monitor y caja de comandos llamada "teach pendant"**.

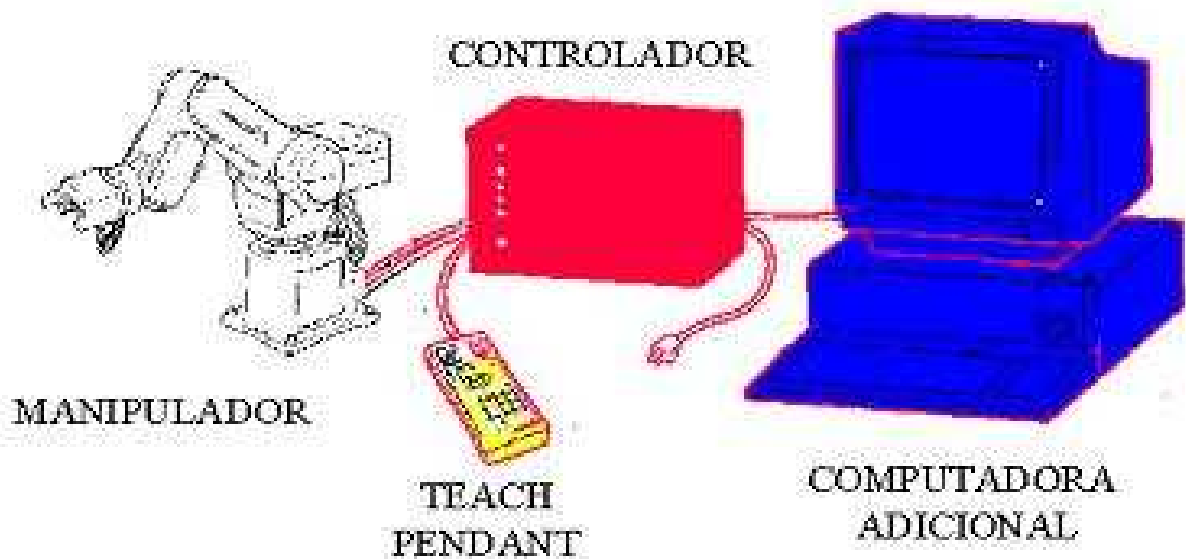
En el dibujo anterior tenemos un controlador (**computer module**) que envía señales a los motores de cada uno de los ejes del robot, la caja de comandos ("**teach pendant**") la cual sirve para enseñarle las posiciones al manipulador del robot.

La siguiente figura muestra un "**teach pendant**" para un tipo de robot industrial.



Los dispositivos de entrada y salida permiten introducir y, a su vez, ver los datos del controlador.

COMPONENTES DEL ROBOT

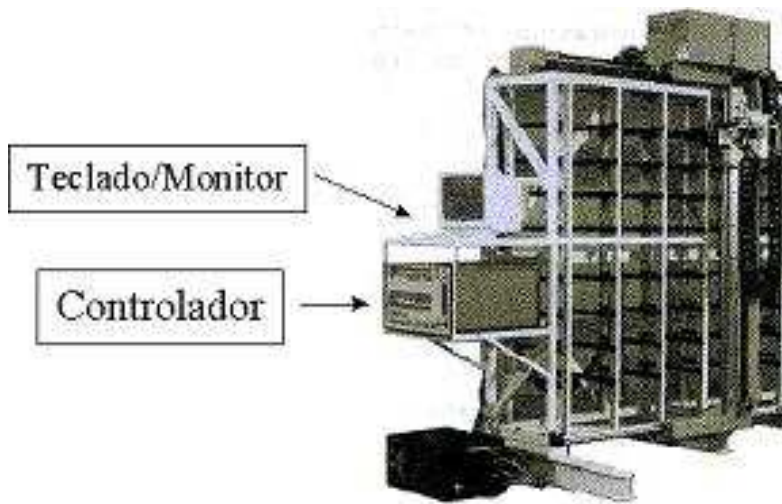


Para mandar instrucciones al controlador y para dar de alta programas de control, comúnmente se utiliza una computadora adicional.

Es necesario aclarar que algunos robots únicamente poseen uno de estos componentes. En estos casos, uno de los componentes de entrada y salida permite la realización de todas las funciones.

Esto lo podemos ver en el robot **Júpiter**, el cual se puede programar utilizando el "teach pendant".

En el caso del robot del **AS/RS**, éste se puede programar y enseñar sus posiciones a través de un teclado y monitor conectado directamente al controlador.

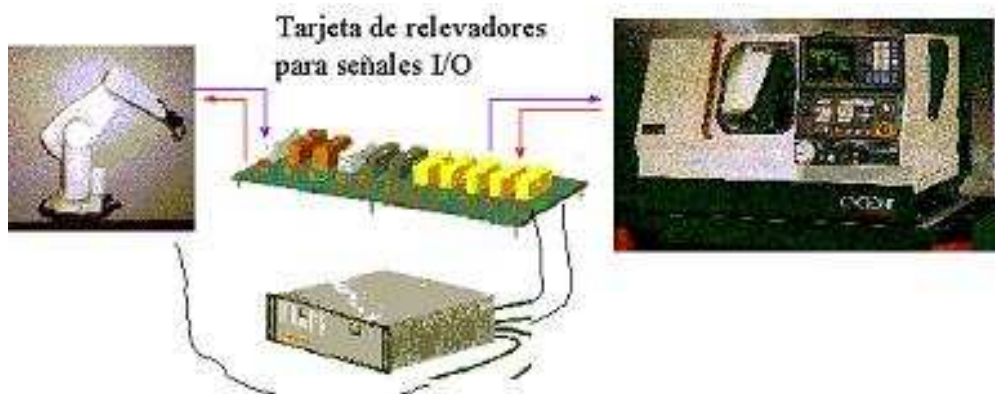


En otros casos, es indispensable conectar una computadora al controlador del robot.

Ejemplo de ello es el robot **Move Master** (Mitsubishi), el cual requiere una computadora externa para realizar y cargar los programas del controlador.

Señales de entrada y salida:

Las señales de entrada y salida se obtienen mediante tarjetas electrónicas instaladas en el controlador del robot las cuales le permiten tener comunicación con otras máquinas-herramientas. Estas tarjetas se componen de relevadores los cuales mandan señales eléctricas que después son interpretadas en un programa de control, estas señales nos permiten controlar cuando debe entrar el robot a cargar una pieza a la máquina, cuando debe empezar a funcionar la máquina o el robot, etc.

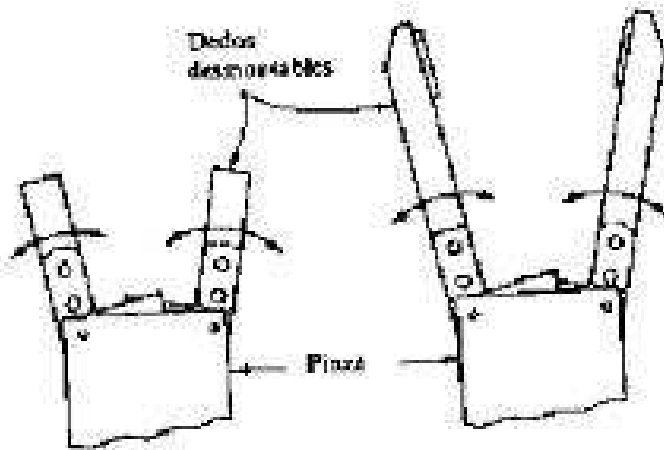


Efactor final (gripper)

El efector final (griper) es un dispositivo que se une a la muñeca del brazo del robot con la finalidad de activarlo para la realización de una tarea específica. La razón por la que existen distintos tipos de efectores finales es, precisamente, por las funciones que realizan. Los diversos tipos podemos dividirlos en dos grandes categorías: pinzas y herramientas.

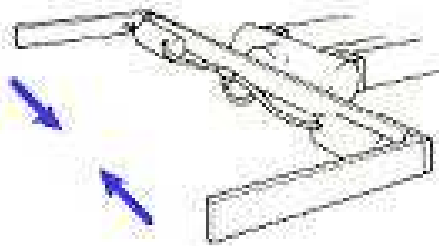
Las pinzas han sido diseñadas para que el robot cargue y descargue objetos, transporte

materiales y ensamble piezas.

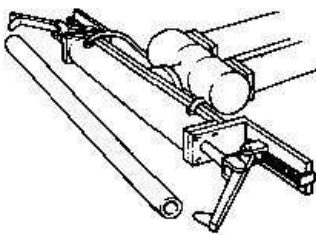


Los tipos de pinzas más comunes pertenecen al tipo llamado **pivotante**. Los dedos de la pinza giran en relación con los puntos fijos del pivote. De esta manera, la pinza se abre y se cierra.

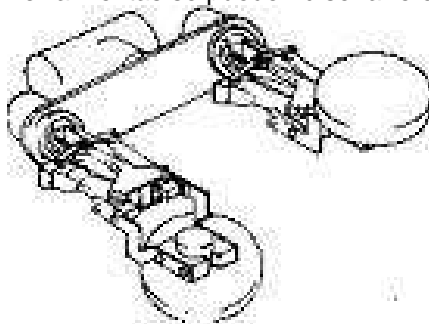
Otro tipo de pinzas se denominan de movimiento lineal. En este caso, los dedos se abren y se cierran ejecutando un movimiento paralelo entre sí.



Al momento de diseñar una pinza deben tomarse en cuenta la forma y peso de la pieza de trabajo así como el tipo de movimiento que harán los dedos. Con estos lineamientos, se puede asegurar una buena sujeción, de tal forma que la pinza no modifique o dañe la estructura de la pieza. Una regla general es que la pinza debe sujetar a la pieza de trabajo de su centro de gravedad, esto ocasiona que se anulen los momentos que se pudieran generar por el peso de la pieza de trabajo.



Para reducir los tiempos de ciclo en operaciones de carga y descarga de piezas a máquinas-herramientas se pueden diseñar efectores finales con doble pinza.



Existen otros tipos de pinzas como ventosas, pinzas magnéticas y pinzas adhesivas.

Dependiendo de la aplicación se puede sustituir las pinzas por herramientas.

Ejemplo: el robot **SCARA** ha sido provisto de una herramienta, un desarmador, con el objeto de atornillar los relevadores que se utilizan en estas tarjetas.



El robot que aparece en la siguiente figura tiene un dispositivo en su muñeca para aplicaciones de soldadura.



En este robot el efector final consiste de una serie de sensores que puede tener diversas aplicaciones (**medición, inspección**).

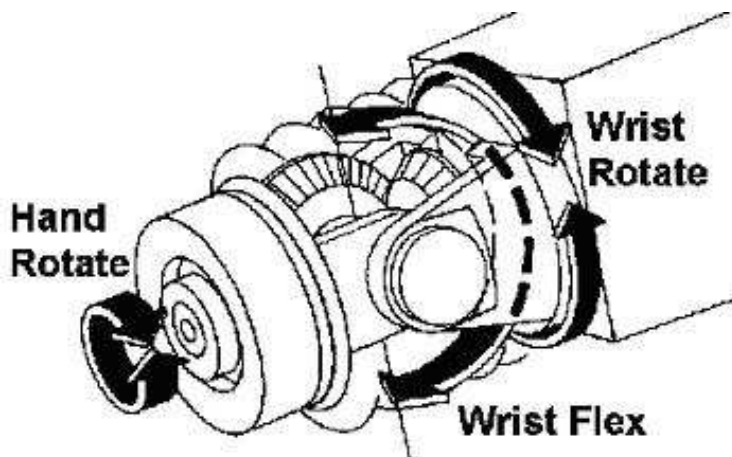
2.4. Grados de libertad

Sin duda, una de las principales características que definen a los robots lo constituye los "**grados de libertad**" que posea. Hablar de "**grados de libertad**" equivale a decir número y tipo de movimientos del manipulador.

Observando los movimientos del brazo y de la muñeca, podemos determinar el número de grados de libertad que presenta un robot.

Generalmente, tanto en el brazo como en la muñeca, se encuentra una variación que va desde uno hasta los tres grados de libertad.

A la muñeca de un manipulador le corresponden los siguientes movimientos o grados de libertad: giro (hand rotate), elevación (wrist flex) y desviación(wrist rotate) como lo muestra el siguiente modelo.



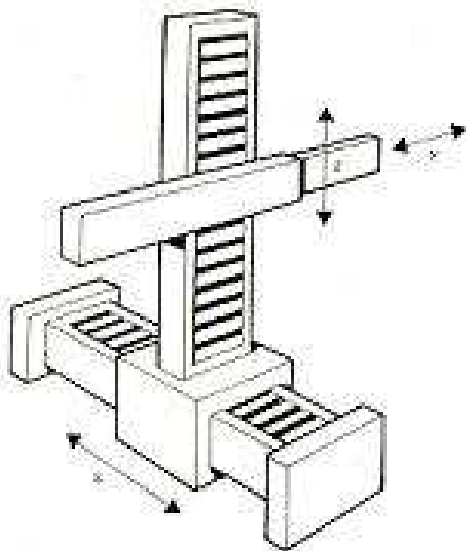
Cabe hacer notar que existen muñecas que no pueden realizar los tres tipos de movimiento.

Las muñecas, tanto del robot del **sistema de almacenamiento y reposición automática (AS/RS)** como la del robot **Júpiter**, muestran únicamente un grado de libertad de giro.

Por su parte, la muñeca del robot **MoveMaster Mitsubishi** está diseñada para realizar movimientos de giro y de elevación. Es decir, presenta dos grados de libertad.

Los grados de libertad del brazo de un manipulador están directamente relacionados con su anatomía, o configuración.

2.5. Tipos de configuraciones

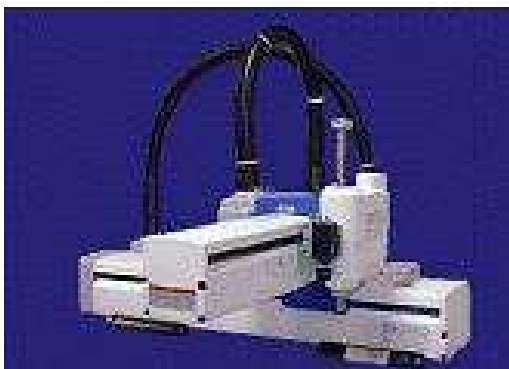


Cuando se habla de la configuración de un robot, se habla de la forma física que se le ha dado al brazo del robot.

El brazo del manipulador puede presentar cuatro configuraciones clásicas: **la cartesiana, la cilíndrica, la polar y la angular.**

Configuración cartesiana:

Posee tres movimientos lineales, es decir, tiene tres grados de libertad, los cuales corresponden a los movimientos localizados en los ejes X, Y y Z.

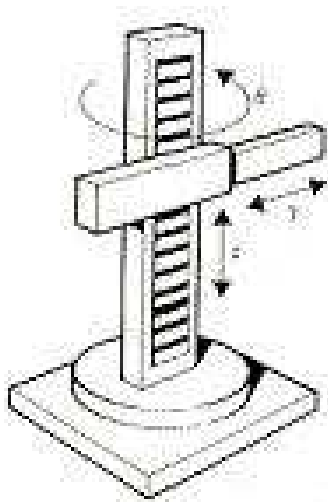


Los movimientos que realiza este robot entre un punto y otro son con base en interpolaciones lineales.

Interpolación, en este caso, significa el tipo de trayectoria que realiza el manipulador cuando se desplaza entre un punto y otro.

A la trayectoria realizada en línea recta se le conoce como interpolación lineal y a la trayectoria hecha de acuerdo con el tipo de movimientos que tienen sus articulaciones se le llama interpolación por articulación.

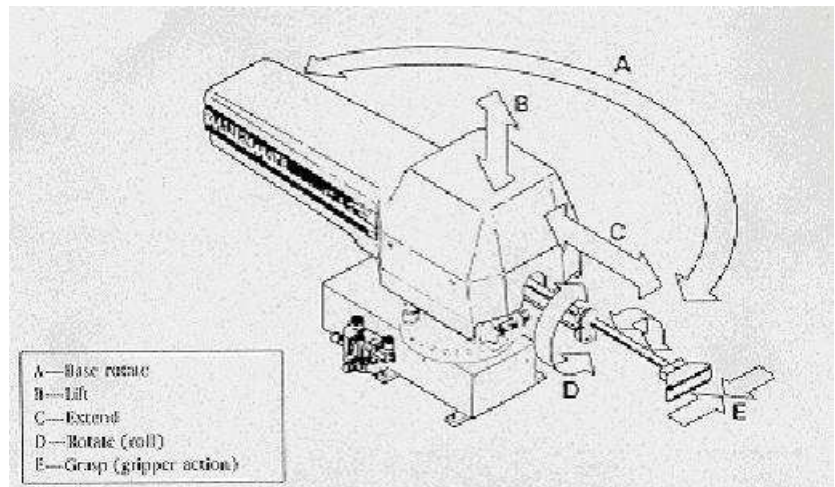
Configuración cilíndrica



Puede realizar dos movimientos lineales y uno rotacional, o sea, que presenta tres grados de libertad.

El robot de configuración cilíndrica está diseñado para ejecutar los movimientos conocidos como interpolación lineal e interpolación por articulación.

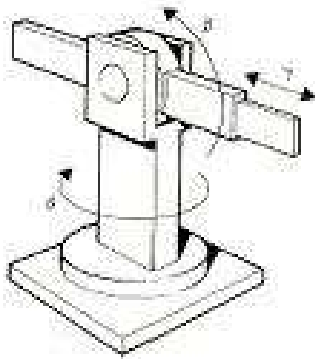
La interpolación por articulación se lleva a cabo por medio de la primera articulación, ya que ésta puede realizar un movimiento rotacional (ver movimiento A en el dibujo siguiente).



Ejemplo de un robot de configuración cilíndrica



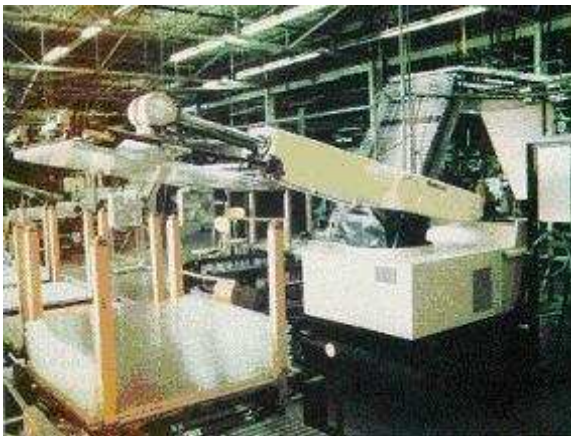
Configuración polar



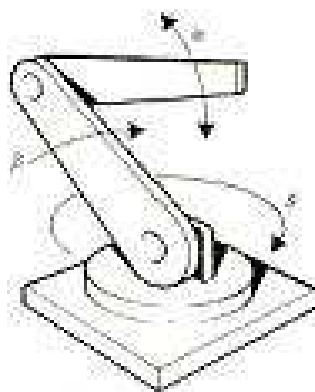
Tiene varias articulaciones. Cada una de ellas puede realizar un movimiento distinto: **rotacional, angular y lineal**.

Este robot utiliza la interpolación por articulación para moverse en sus dos primeras articulaciones y la interpolación lineal para la extensión y retracción.

Ejemplo de un robot de configuración polar:

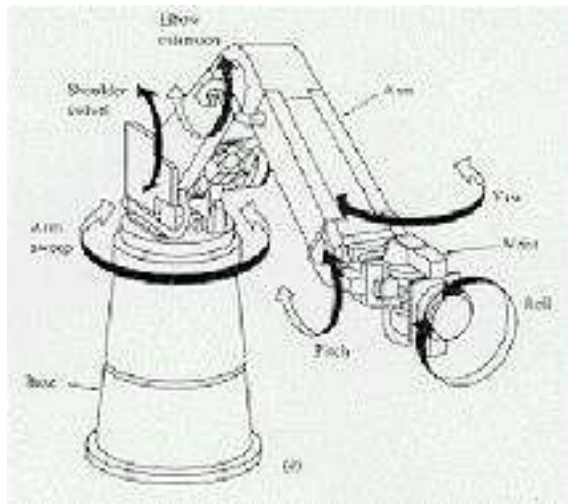


Configuración angular (o de brazo articulado)



Presenta una articulación con movimiento rotacional y dos angulares.

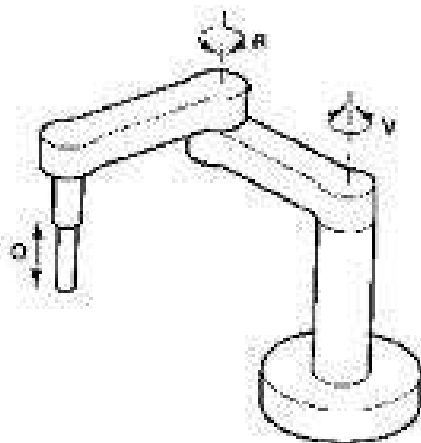
Aunque el brazo articulado puede realizar el movimiento llamado interpolación lineal (para lo cual requiere mover simultáneamente dos o tres de sus articulaciones), el movimiento natural es el de interpolación por articulación, tanto rotacional como angular.



Ejemplo de un robot de configuración angular



Además de las cuatro configuraciones clásicas mencionadas, existen otras configuraciones llamadas no clásicas.



El ejemplo más común de una configuración no clásica lo representa el robot tipo **SCARA**, cuyas siglas significan: **Selective compliance arm robot for assembly**.

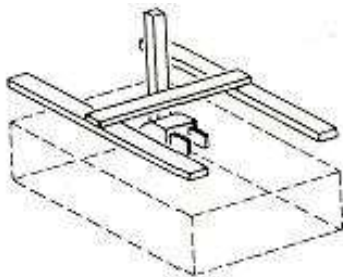
Este brazo puede realizar movimiento horizontales de mayor alcance debido a sus dos articulaciones rotacionales. El robot de configuración **SCARA** también puede hacer un movimiento lineal (mediante su tercer articulación).

Ejemplo de un robot **SCARA**



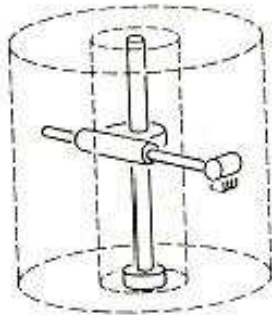
2.6. Volumen de Trabajo

Para acercarnos más al conocimiento de los robots industriales, es preciso tocar el tema que se refiere al volumen de trabajo y la precisión de movimiento.



Entre las características que identifican a un robot se encuentran su volumen de trabajo y ciertos parámetros como el control de resolución, la exactitud y la repetibilidad.

El volumen de trabajo de un robot se refiere únicamente al espacio dentro del cual puede desplazarse el extremo de su muñeca. Para determinar el volumen de trabajo no se toma en cuenta el efector final.



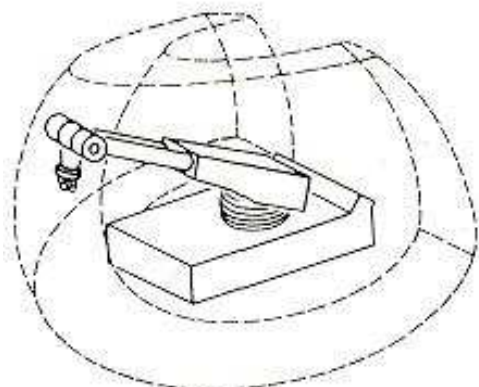
La razón de ello es que a la muñeca del robot se le pueden adaptar grippers de distintos tamaños.

Para ilustrar lo que se conoce como volumen de trabajo regular y volumen de trabajo irregular, tomaremos como modelos varios robots.

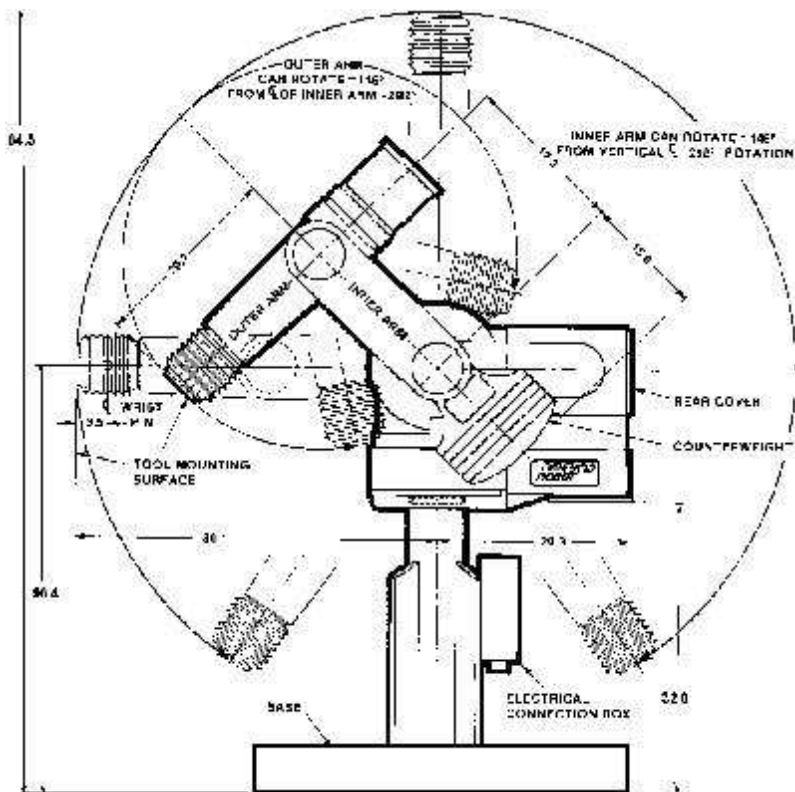
El robot cartesiano y el robot cilíndrico presentan volúmenes de trabajo regulares. El robot cartesiano genera una figura cúbica.

El robot de configuración cilíndrica presenta un volumen de trabajo parecido a un cilindro (normalmente este robot no tiene una rotación de 360°)

Por su parte, los robots que poseen una configuración polar, los de brazo articulado y los modelos SCARA presentan un volumen de trabajo irregular.



Para determinar el volumen de trabajo de un robot industrial, el fabricante generalmente indica un plano con los límites de movimiento que tiene cada una de las articulaciones del robot, como en el siguiente caso:



2.7. Precisión de Movimientos

La precisión de movimientos en un robot industrial depende de tres factores: la resolución espacial, la exactitud y la repetibilidad.

La resolución espacial se define como el incremento más pequeño de movimiento que puede ejecutar un robot.

La resolución espacial depende directamente del control del sistema y de las inexactitudes mecánicas del robot.

La resolución espacial depende del control del sistema porque éste, precisamente, es el medio para controlar todos los incrementos individuales de una articulación.

La resolución espacial también depende -como se había dicho-, de las inexactitudes mecánicas.

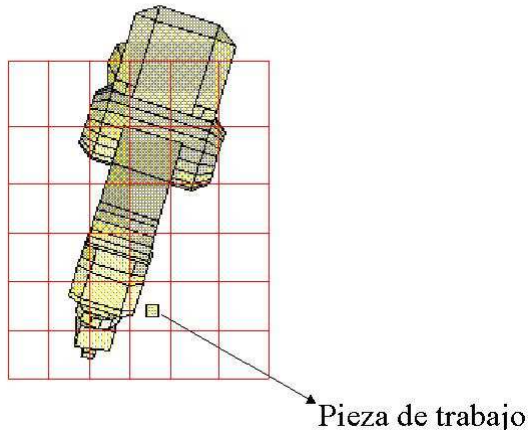
Las inexactitudes mecánicas se encuentran estrechamente relacionadas con la calidad de los componentes que conforman las uniones y las articulaciones. Como ejemplos de inexactitudes mecánicas pueden citarse la holgura de los engranes, las tensiones en las poleas, las fugas de fluidos, etcétera.

La precisión de movimientos del robot depende, además de la resolución espacial, de la exactitud y de la repetibilidad.

La exactitud se refiere a la capacidad de un robot para situar el extremo de su muñeca en un punto señalado dentro del volumen de trabajo.

La exactitud mantiene una relación directa con la resolución espacial, es decir, con la capacidad del control del robot de dividir en incrementos muy pequeños el volumen de trabajo.

En el siguiente dibujo si quisiéramos mover el robot exactamente al punto donde se encuentra la pieza de trabajo, el robot solamente podría acercarse al objeto posesionándose en el punto direccionable más próximo. En otras palabras, no podría colocarse exactamente en la posición requerida.

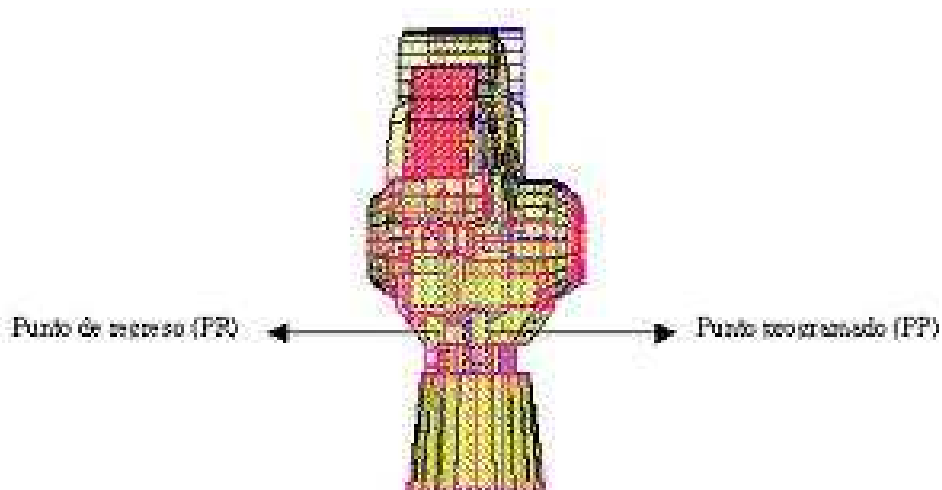


Un robot presenta una mayor exactitud cuando su brazo opera cerca de la base. A medida que el brazo se aleja de la base, la exactitud se irá haciendo menor.

Esto se debe a que las inexactitudes mecánicas se incrementan al ser extendido el brazo.

Otro factor que afecta a la exactitud es el peso de la carga, las cargas más pesadas reducen la exactitud (al incrementar las inexactitudes mecánicas).

El peso de la carga también afecta la velocidad de los movimientos del brazo y la resistencia mecánica.



La repetibilidad, el tercer y último factor, se refiere a la capacidad del robot de regresar al punto que cabe hacer la aclaración que si usamos un microscopio, es posible apreciar las microscópicas variaciones que presenta el robot cada vez que regresa al punto indicado. En otras palabras, no existe la repetición absolutamente exacta.

2.8. Sistemas de Impulsión

Los más comunes son tres: **impulsión hidráulica, impulsión eléctrica e impulsión neumática.**

El sistema de impulsión hidráulica es en la que se utiliza un fluido, generalmente un tipo de aceite, para que el robot pueda movilizar sus mecanismos.

La impulsión hidráulica se utiliza para robots grandes, los cuales presentan mayor velocidad y mayor resistencia mecánica.

Se le da el nombre de impulsión eléctrica cuando se usa la energía eléctrica para que el robot ejecute sus movimientos.

La impulsión eléctrica se utiliza para robots de tamaño mediano, pues éstos no requieren de tanta velocidad ni potencia como los robots diseñados para funcionar con impulsión hidráulica. Los robots que usan la energía eléctrica se caracterizan por una mayor exactitud y repetibilidad.

Solo resta hablar de aquellos robots que se valen de la impulsión neumática para realizar sus funciones. En la impulsión neumática se comprime el aire -abastecido por un compresor-, el cual viaja a través de mangueras.

Los robots pequeños están diseñados para funcionar por medio de la impulsión neumática.

Los robots que funcionan con impulsión neumática están limitados a operaciones como la de tomar y situar ciertos elementos.

Es importante señalar que no todos los elementos que forman el robot pueden tener el mismo tipo de impulsión.

2.9 OBJETIVOS DE LA ROBÓTICA INDUSTRIAL

A. Aumento de la Productividad.

B. Mejora de la Calidad.

Las causas que ocasionan la mejora de la productividad se resumen en las siguientes:

1. Aumento de la **velocidad**: se debe a la repetición automática de los movimientos del robot con optimización de la velocidad.
2. Elevado tiempo en funcionamiento **sin fallos**.
3. **Mantenimiento** reducido.
4. **Optimización** sustancial del empleo del equipo o máquina que maneja el robot.
5. **Acoplamiento ideal** para producciones de series cortas y medias.
6. **Rápida amortización** de la inversión.

Clasificación de la robótica desde el punto de vista industrial

La diferencia fundamental de un robot y una máquina/herramienta automática estriba en que esta última está especializada en su trabajo, mientras que el robot es más versátil y puede utilizarse como parte fundamental de una línea de producción flexible.

Tipos de Robots:

Robots Inteligentes: son manipuladores o sistemas mecánicos *multifuncionales* controlados por computadores capaces de relacionarse con su entorno o a través de *sensores* y tomar decisiones en tiempo real. Concepto de "Inteligencia Artificial".

Robots con control por Computador: similares a los anteriores pero carecen de la capacidad de relacionarse con el entorno que les rodea.

Robots de Aprendizaje: se limitan a repetir una secuencia de movimientos realizada con la intervención de un operador y luego lo memorizan todo. También se denominan Robots de Macro.

Robots Manipuladores: son sistemas mecánicos multifuncionales cuyo sencillo sistema de control permite gobernar el movimiento de sus elementos de las formas siguientes:

Manual: el operador lo controla directamente.

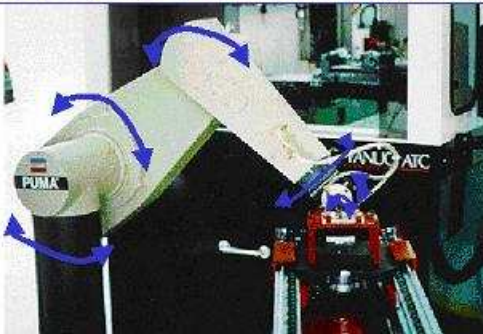
De Secuencia Variable: es posible alterar algunas de las características de los ciclos de trabajo.

2.10. Características físicas de los robots PUMA, JÚPITER, MOVEMASTER, AS/AR

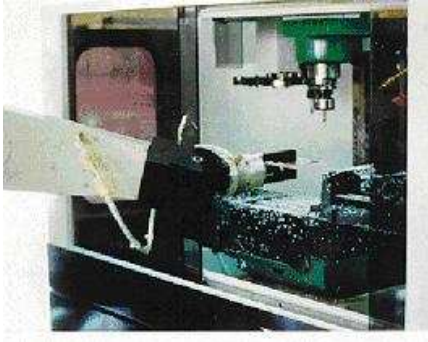
Robot Unimate modelo PUMA

Este robot presenta una configuración angular, tiene 3 grados de libertad en el cuerpo y brazo y 3 en la muñeca, dando un total de 6 grados de libertad.

GRADOS DE LIBERTAD

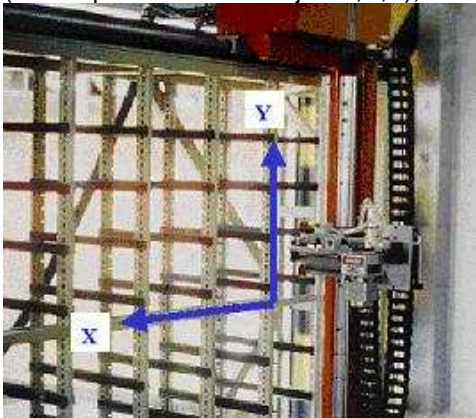


Una utilización es para carga y descarga de materiales a las máquinas de control numérico.

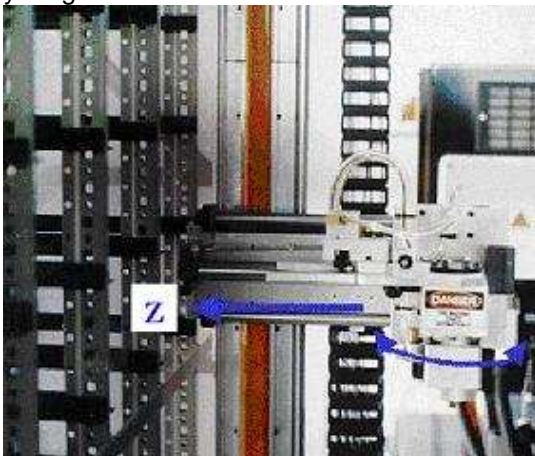


Robot del sistema AS/RS

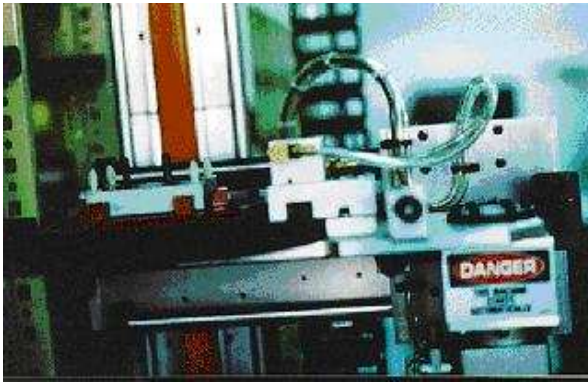
Este es un robot de configuración cartesiana, tiene 3 grados de libertad en el cuerpo y brazo (corespondiente a los ejes X,Y,Z),



y un grado de libertad rotacional en la muñeca.

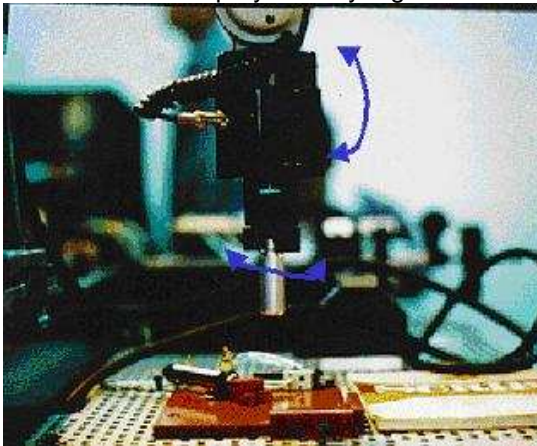


Su utilización es para carga y descarga, por ejemplo.



Robot Mitsubishi modelo Movemaster

Este robot presenta una configuración angular o de brazo articulado, presenta 3 grados de libertad en el cuerpo y brazo y 2 grados de libertad en la muñeca.

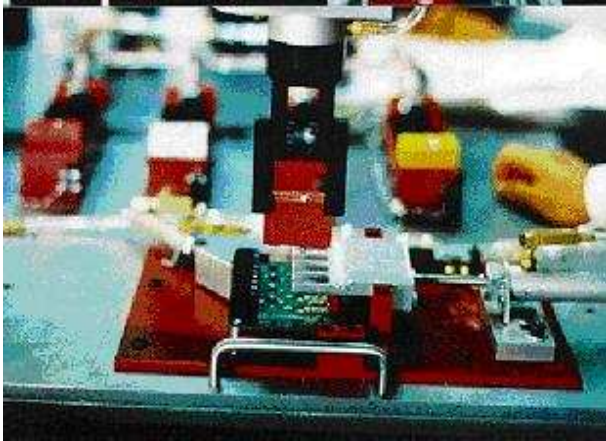


Unas funciones son para ensamble de piezas mecánicas y se utiliza también para carga y descarga de materiales.

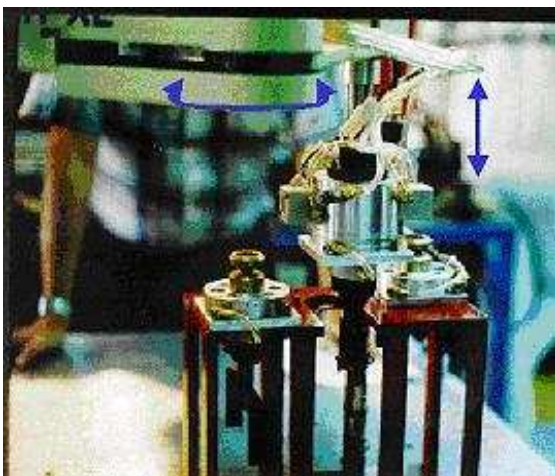
Robot Amatrol modelo Jupiter

El robot modelo **JUPITER** tiene una configuración **SCARA** (no clásica), tiene 3 grados de libertad en el cuerpo y brazo y 1 grado de libertad rotacional en la muñeca.

La función principal de este tipo de robots es de ensamble de piezas electrónicas.



Otra característica de este robot es que cuenta con un sistema de gripper flexible que le permite cambiar de pinza o herramienta de una forma automática.



Tipos de impulsión de los robots anteriores

Tal es el caso del robot cartesiano: en su brazo encontramos la utilización de dos tipos de impulsión.

Los movimientos en los ejes **X** y **Y** se dan por medio de impulsión eléctrica; mientras que el movimiento en el eje **Z** lo hace por medio de la impulsión neumática.

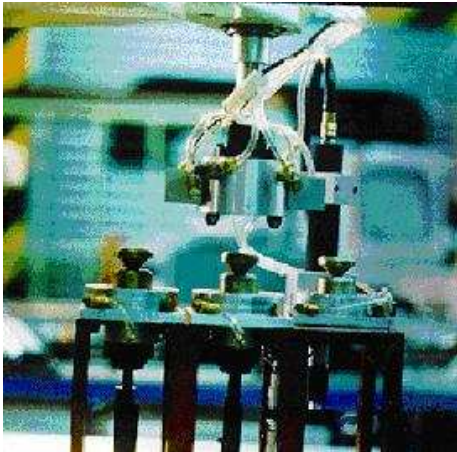
En los robots de configuración angular -como el **Puma** y el **Mitsubishi**-, todas las articulaciones del manipulador (a saber: cuerpo, brazo y muñeca) funcionan por medio de la impulsión eléctrica, es decir, se encuentran controladas con motores eléctricos.

En el caso del robot **Puma** tenemos un sistema de impulsión neumática tanto en el griper como en el eje transversal.

El **Mitsubishi** posee un motor eléctrico para abrir y cerrar el griper. Su eje transversal, en cambio, funciona con impulsión neumática, así como también los pistones utilizados para las estaciones de ensamble y medición.

Observemos un último ejemplo: el robot **SCARA**. Los movimientos del brazo y de su muñeca se realizan por medio de impulsos eléctricos.

El **SCARA** posee un sistema neumático para realizar el cambio de griper.



Así como para abrir y cerrar el gripper o prender y apagar la herramienta.



En la estación de ensamble del **SCARA**, el sistema neumático también es usado para el funcionamiento de los alimentadores y pistones de sujeción.

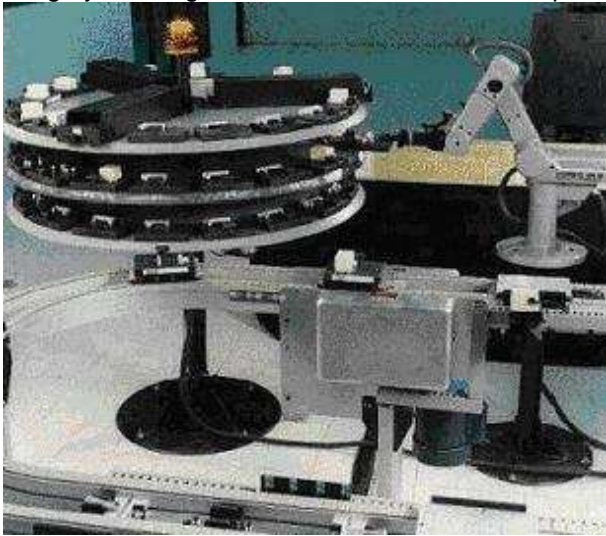
2.11. Aplicaciones de la Robótica Industrial

Los robots industriales generalmente trabajan con otras máquinas-herramientas como son los transportadores, las máquinas de control numérico, los dispositivos de fijación, etcétera.

De esta forma se integran células de trabajo. En estas células los robots pueden realizar operaciones de carga y descarga a máquinas-herramientas.



Carga y descarga de materiales en sistemas tipo AS/RS.



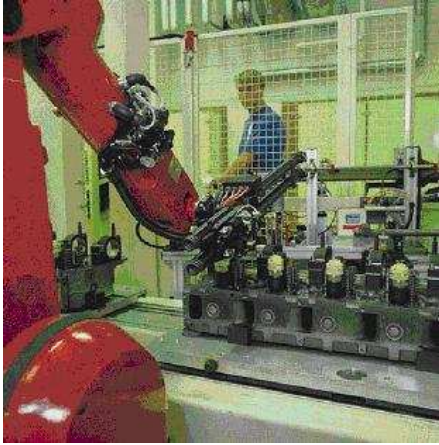
Otras operaciones de manejo de materiales realizadas por robots incluyen empaque (en tarimas o pallets).



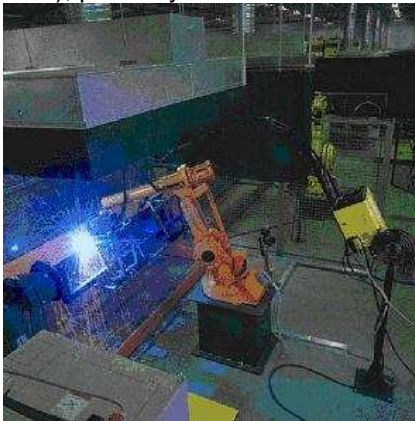
Transporte de materiales.



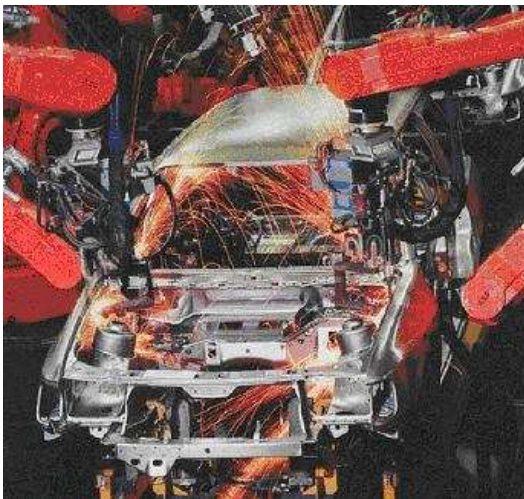
Así como operaciones de ensamble automatizado.



Las células de trabajo se aplican además en las operaciones de procesamiento. Las operaciones de procesamiento incluyen diferentes tipos de soldadura (de puntos, soldadura de arco), pintura y otros.



Las aplicaciones de soldadura realizadas por robots son muy comunes en la industria automotriz.



Así como para la aplicación de diversos tipos de resinas.

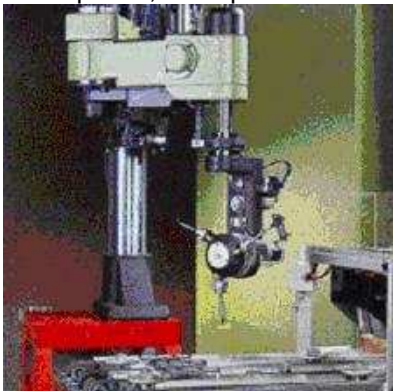


(en esta fotografía un robot de brazo articulado aplica una resina para pegar el vidrio delantero de un automóvil)

También ciertas operaciones de mecanizado tales como la eliminación del exceso de material de una pieza utilizando para ello una herramienta de corte y otras aplicaciones.

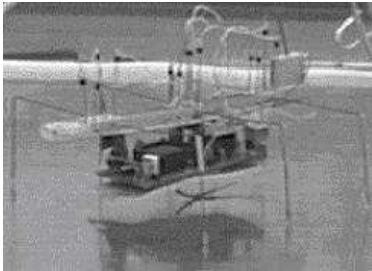


Las células de trabajo se aplican en muchas otras operaciones: ensambles, remachados, estampados, corte por chorro de agua, sistemas de medición.



Los prototipos de robots que están actualmente en proceso de desarrollo en centros de investigación se caracterizan por presentar un mayor número de articulaciones así como

diferentes tipos de configuraciones y controles inteligentes que les permitirán tomar sus propias decisiones.



Así como robots móviles para ser utilizados en ambientes hostiles para el ser humano.

Otros robots industriales

Robots de la empresa FANUC

ARC Mate 120iB



El ARC Mate 120iB es un robot de seis ejes, construcción modular, servo-controlado eléctricamente, diseñado para obtener una gran precisión y alta velocidad en procesos de soldadura y corte. Basado en una construcción simple y fiable, el ARC Mate 120iB proporciona una trayectoria exacta y estable. El Controlador R-J3iB y el software ArcTool proporcionan un comportamiento fiable aportando gran productividad. El nuevo ARC Mate 120iB, la última generación de robot de soldadura por arco, tiene un diseño compacto con un mejor alcance de movimiento y velocidad, lo que simplifica el proceso de instalación, aumentando las prestaciones.

Carga Máxima :
20 kg

Alcance Máximo :
1.667 mm

Repetibilidad :
+/- 0,08 mm

Ejes :
6

Velocidad de Movimiento :

J1 : 165°/sec
J2 : 165°/sec
J3 : 175°/sec
J4 : 350°/sec
J5 : 340°/sec
J6 : 520°/sec

Rango de Movimiento :

J1 : 340°
J2 : 250°
J3 : 460°
J4 : 400°
J5 : 280°
J6 : 900°

Aplicación : Soldadura al Arco , Otros

Características

- El tamaño de la muñeca se ha reducido un 14%, capacitando al robot a entrar en zonas de difícil acceso por cuestiones de tamaño.
- Diseñado para cualquier tipo de proceso dispone de tubos de aire interno así como E/S en cabezal lo que permite ofrecer una mejor fiabilidad, se reduce el tiempo de configuración y se eliminan los requisitos de los cables externos.
- TurboMove™ es una característica avanzada del control del servo que permite un movimiento entre punto y punto rápido y uniforme, aumentando la velocidad y productividad.
- La posibilidad de montaje del motor de alimentación de hilo sobre el brazo superior del robot, disminuye la longitud de cableado para la antorcha de soldadura, mejorando la fiabilidad en la alimentación del hilo y la capacidad de inicio de arco.
- Conectividad "Plug and play" con equipos de soldadura Lincoln Electric's.
- Compatible con la mayoría de equipos comerciales de soldadura.
- Hasta 20 Kg. de carga útil para un ARC Mate 120iB.
- El método de programación del robot facilita de un modo intuitivo la configuración y programación del proceso.
- Interfaces con la mayoría de tipos de posicionadores indexados.
- 1667mm de alcance y 1282 mm de carrera para un ARC Mate 120iB.
- 1885mm de alcance y 1426 mm de carrera para un ARC Mate 120iB/10L.
- Múltiples posibilidades de montaje , incluyendo en suelo, invertido, montaje en pared o en ángulo. Todas estas configuraciones no necesitan de modificaciones mecánicas en el robot.
- La construcción Serial link, proporciona una gran flexibilidad y un acceso fácil a pequeñas y complicadas posiciones.
- La capacidad de invertir completamente el eje 3, incrementa el área de trabajo y posibilita trabajar en aplicaciones con el robot invertido.
- El montaje de elementos mecánicos proporcionan una gran protección y fiabilidad.
- El reductor tipo RV con juntas integradas proporcionan rigidez y un perfecto rendimiento.

- La disposición de los cables a través de los centros de rotación de los ejes proporcionan un mejor rendimiento y fiabilidad.

Ventajas

- Sus características de velocidades de movimiento más altas en su clase, proporcionan un máximo rendimiento y productividad.
- El ARC Mate 120/B ofrece un área de trabajo muy importante lo que posibilita el montaje o manipulación de pinzas o piezas de gran tamaño.
- Mejor alcance en su categoría respecto a su radio de acción.
- El diseño compacto simplifica y facilita su instalación en la célula.
- Gran velocidad de los ejes de muñeca.

P-200E FANUC



El sistema robotizado P-200E FANUC Robotics integra los más avanzados equipamientos de proceso de la industria, para mejorar el proceso de pintura y mejorar los más exigentes resultados de nuestros clientes. Integrando el cambiador de color y las válvulas de control de fluido cercano al aplicador, se reduce las pérdidas de pintura, el tiempo de cambio de color mejorándose el tiempo de ciclo. Esto proporciona un incremento del rendimiento y del tiempo de aplicación. Simplificando la sustitución de aplicadores manuales, el sistema P-200E facilita la instalación en una gran variedad de aplicaciones de pintura. Ventajas claves del sistema P-200E es la capacidad y flexibilidad del sistema. FANUC Robotics es líder como proveedor de soluciones para el sector de la automoción. Basada en la experiencia acumulada en siete generaciones de diseños de robots de pintura, el sistema P-200E proporciona una gran flexibilidad en soluciones para el proceso de pintura.

Carga Máxima :
15 kg

Alcance Máximo :
2.800 mm

Repetibilidad :
+/- 0,5 mm

Ejes :
6 (7th eje opcional)

Velocidad de Movimiento :

J1 : 96°/sec
J2 : 119°/sec
J3 : 150°/sec
J4 : 353°/sec
J5 : 429°/sec
J6 : 364°/sec
J7 : 1,500 mm/sec

Rango de Movimiento :

J1 : 210°
J2 : 150°
J3 : 160°
J4 : >360°
J5 : >360°
J6 : +/-720°
J7 : Determinado por longitud del rail

Aplicación : Pintura / Recubrimiento

3. DOMÓTICA

3.1 ¿Qué es la domótica?

En Francia, muy amantes de adaptar términos propios a las nuevas disciplinas, se acuñó la palabra "Domotique". De hecho, la enciclopedia Larousse definía en 1988 el término domótica como el siguiente: "el concepto de vivienda que integra todos los automatismos en materia de seguridad, gestión de la energía, comunicaciones, etc.". Es decir, el objetivo es asegurar al usuario de la vivienda un aumento del confort, de la seguridad, del ahorro energético y las facilidades de comunicación.

Una definición más técnica del concepto sería: "conjunto de servicios de la vivienda garantizado por sistemas que realizan varias funciones, los cuales pueden estar conectados entre sí y a redes interiores y exteriores de comunicación. Gracias a ello se obtiene un notable ahorro de energía, una eficaz gestión técnica de la vivienda, una buena comunicación con el exterior y un alto nivel de seguridad".

Una vivienda inteligente puede ofrecer una amplia gama de aplicaciones en áreas tales como:

Seguridad

Gestión de la energía

Automatización de tareas domésticas

Formación, cultura y entretenimiento

Teletrabajo y monitorización de salud

Operación y mantenimiento de las instalaciones, etc.

La domótica tiene varias áreas socio-técnicas con sus correspondientes funciones, son:

Automatización y Control que abarca el control (apagar/encender, abrir/cerrar y regular) de aplicaciones y dispositivos domésticos como iluminación, climatización, persianas/toldos, puertas y ventanas, cerraduras, riego, electrodomésticos, suministro de agua, gas, electricidad, etc.

Seguridad y Vigilancia de personas, bienes, incidencias y averías con alarmas de intrusión y cámaras de vigilancia, alarmas personales y alarmas técnicas de incendio, humo, agua, gas, fallo de suministro eléctrico etc.

Comunicaciones de voz y datos incluyendo textos, imágenes y sonidos con redes locales, intercambio y compartiendo recursos entre todos los dispositivos, acceso a Internet y a nuevos servicios (telefonía sobre IP, televisión digital etc.)

Servicios y Ocio abarca información, teleservicios, entretenimiento, diversión, educación con radio, televisión, audio/video multi-room, cine en casa, videojuegos; captura, tratamiento y distribución de imágenes fijas/dinámicas y de sonido dentro y fuera de la casa a través de Internet como:

- Salud - actuar en la sanidad mediante asistencia sanitaria, consultoría sobre alimentación y dieta, telecontrol, etc.
- Compra - comprar y vender mediante publicidad, telecompra, televenta, telereserva, etc.
- Finanzas - gestionar el dinero a través de telebanca, consultoría financiera...
- Aprendizaje - aprender y reciclarse mediante la tele-enseñanza.
- Actividad profesional - trabajar total o parcialmente desde el hogar, para ciertas profesiones y ciertos perfiles psicológicos.
- Ciudadanía - gestiones múltiples con la Administración del Estado, con la Comunidad Autónoma y con el Municipio; voto electrónico y otros como búsqueda y procesamiento de otra información como museos, bibliotecas, información meteorológica, jurídica o fiscal, teleperiódicos.

La definición de vivienda domótica o inteligente presenta múltiples versiones y matices. También aquí son diversos los términos utilizados en distintas lenguas: "casa inteligente" (smart house), automatización de viviendas (home automation), domótica (domotique), sistemas domésticos (home systems), etc.

De una manera general, un sistema domótico dispondrá de una red de comunicación y diálogo que permite la interconexión de una serie de equipos a fin de obtener información sobre el entorno doméstico y, basándose en ésta, realizar unas determinadas acciones sobre dicho entorno.

Los elementos de campo (detectores, sensores, captadores, etc.), transmitirán las señales a una unidad central inteligente que tratará y elaborará la información recibida. En función de dicha información y de una determinada programación, la unidad central actuará sobre determinados circuitos de potencia relacionados con las señales recogidas por los elementos de campo correspondientes.

En este sentido, una vivienda domótica se puede definir como: "aquella vivienda en la que existen agrupaciones automatizadas de equipos, normalmente asociados por funciones, que disponen de la capacidad de comunicarse interactivamente entre sí de un bus doméstico multimedia que las integra".

A continuación se detallan las diferentes definiciones que ha ido tomando el término:

1) La nueva tecnología de los automatismos de maniobra, gestión y control de los diversos aparatos de una vivienda, que permiten aumentar el confort del usuario, su seguridad, y el ahorro en el consumo energético.

2) Un conjunto de servicios en las viviendas, asegurados por sistemas que realizan varias funciones, pudiendo estar conectados, entre ellos, y a redes internas y externas de comunicación.

3) La informática aplicada a la vivienda. Agrupa el conjunto de sistemas de seguridad y de la regulación de las tareas domésticas destinadas a facilitar la vida cotidiana automatizando sus operaciones y funciones.

3.2 Características

A partir de un análisis global del concepto, se pueden determinar unos rasgos generales propios y comunes a los distintos sistemas de una vivienda inteligente que son los que la caracterizan como tal. El uso de estos sistemas tiene implicaciones que se pueden dividir en inmediatas, en cuanto a que son las que se producen por el mero hecho de habitar en una vivienda inteligente, y a más largo plazo, ya que trascienden el individuo para afectar al entorno social a través de nuevos modelos de uso.

Estas características generales, junto con las consecuencias inmediatas emanadas de su uso, son las siguientes:

Control remoto desde dentro de la vivienda

A través de un esquema de comunicación con los distintos equipos (mando a distancia, bus de comunicación, etc.). Reduce la necesidad de moverse dentro de la vivienda, este hecho puede ser particularmente importante en el caso de personas de la tercera edad o minusválidos.

Control remoto desde fuera de la vivienda

Presupone un cambio en los horarios en los que se realizan las tareas domésticas (por ejemplo: la posibilidad de que el usuario pueda activar la cocina desde el exterior de su vivienda, implica que previamente ha de preparar los alimentos) y como consecuencia permite al usuario un mejor aprovechamiento de su tiempo.

Programabilidad

El hecho de que los sistemas de la vivienda se pueden programar ya sea para que realicen ciertas funciones con sólo tocar un botón o que las lleven a cabo en función de otras condiciones del entorno

(hora, temperatura interior o exterior, etc.) produce un aumento del confort y un ahorro de tiempo.

Acceso a servicios externos

servicios de información, telecompra, telebanco, etc. Para ciertos colectivos estos servicios pueden ser de gran utilidad (por ejemplo, unidades familiares donde ambos cónyuges trabajan) ya que producen un ahorro de tiempo.

OBJETIVOS

Dos criterios para valorar un sistema domótico, el de usuario y el técnico:

Criterios de usuario:

- posibilidad de realizar preinstalación del sistema en la fase de construcción
- facilidad de ampliación e incorporación de nuevas funciones
- simplicidad de uso
- grado de estandarización e implantación del sistema
- variedad de elementos de control y funcionalidades disponibles
- tipo de servicio posventa

Criterios técnicos:

- tipo de arquitectura (topología si es distribuido)
- topología
- velocidad de transmisión
- medios de transmisión
- tipo de protocolo
- fabricación de elementos por terceras partes

Gestión

La domótica se encarga de gestionar principalmente los siguientes cuatro aspectos del hogar:

Energía eléctrica

En este campo, la domótica se encarga de gestionar el consumo de energía, mediante temporizadores, relojes programadores, termostatos, etc...

También se aprovecha de la tarifa nocturna, mediante acumuladores de carga.

Confort

La domótica nos proporciona una serie de comodidades, como pueden ser el control automático de los servicios de:

- Calefacción
- Agua caliente
- Refrigeración
- Iluminación

y la gestión de elementos como accesos, persianas, toldos, ventanas, sistemas de riego automático con sensores de humedad, etc...

Seguridad

La seguridad que nos proporciona un sistema domótico es más amplia que la que nos puede proporcionar cualquier otro sistema, pues integra tres campos de la seguridad que normalmente están controlados por sistemas distintos:

- Seguridad de los bienes: Gestión del control de acceso y control de presencia, así como la simulación de presencia.
- Seguridad de las personas: Especialmente, para las personas mayores y los enfermos. Mediante el nodo telefónico, se puede tener acceso (mediante un pulsador radiofrecuencia que se lleve encima, por ejemplo) a los servicios de Samur, Policía, etc...
- Incidentes y averías: Mediante sensores, se pueden detectar los incendios y las fugas de gas y agua, y, mediante el nodo telefónico, desviar la alarma hacia los bomberos, por ejemplo.

También se pueden detectar averías en los accesos, en los ascensores, etc...

Comunicaciones

La domótica tiene una característica fundamental, que es la integración de sistemas, por eso hay nodos que interconectan la red domótica con diferentes dispositivos, como la red telefónica, el videoportero, etc...

Como nueva tecnología, las redes domóticas están preparadas para la conexión a servicios

como por ejemplo la TV por satélite, servicios avanzados de telefonía, telecompra, etc.

3.3 Descripción de las casas inteligentes

Para poder clasificar técnicamente un sistema de automatización de viviendas, es necesario tener claros una serie de conceptos técnicos, como son: tipo de arquitectura, medio de transmisión, velocidad de transmisión y protocolo de comunicaciones.

Tipo de Arquitectura

La arquitectura de un sistema domótico, como la de cualquier sistema de control, especifica el modo en que los diferentes elementos de control del sistema se van a ubicar. Existen dos arquitecturas básicas: la arquitectura centralizada y la distribuida.

Arquitectura centralizada: Es aquella en la que los elementos a controlar y supervisar (sensores, luces, válvulas, etc.) han de cablearse hasta el sistema de control de la vivienda (PC o similar). El sistema de control es el corazón de la vivienda, en cuya falta todo deja de funcionar, y su instalación no es compatible con la instalación eléctrica convencional en cuanto que en la fase de construcción hay que elegir esta topología de cableado.

Arquitectura distribuida: Es aquella en la que el elemento de control se sitúa próximo al elemento a controlar.

Hay sistemas que son de arquitectura distribuida en cuanto a la capacidad de proceso, pero no lo son en cuanto a la ubicación física de los diferentes elementos de control y viceversa, sistemas que son de arquitectura distribuida en cuanto a su capacidad para ubicar elementos de control físicamente distribuidos, pero no en cuanto a los procesos de control, que son ejecutados en uno o varios procesadores físicamente centralizados.

En los sistemas de arquitectura distribuida que utilizan como medio de transmisión el cable, existe un concepto a tener en cuenta que es la topología de la red de comunicaciones. La topología de la red se define como la distribución física de los elementos de control respecto al medio de comunicación (cable).

Medio de Transmisión

En todo sistema domótico con arquitectura distribuida, los diferentes elementos de control deben intercambiar información unos con otros a través de un soporte físico (par trenzado, línea de potencia o red eléctrica, radio, infrarrojos, etc.).

A continuación enumeramos los siguientes tipos de medios:

1) Líneas de distribución de energía eléctrica.(corrientes portadoras)

Si bien no es el medio más adecuado para la transmisión de datos, si es una alternativa a tener en cuenta para las comunicaciones domésticas dado el bajo coste que implica su uso, dado que se trata de una instalación existente.

Para aquellos casos en los que las necesidades del sistema no impongan requerimientos muy exigentes en cuanto a la velocidad de transmisión, la línea de distribución de energía eléctrica puede ser suficiente como soporte de dicha transmisión.

2) Soportes metálicos

La infraestructura de las redes de comunicación actuales, tanto públicas como privadas, tiene en un porcentaje muy elevado, cables metálicos de cobre como soporte de transmisión de las señales eléctricas que procesa.

En general se pueden distinguir dos tipos de cables metálicos:

2.a) Par metálico

Los cables formados por varios conductores de cobre pueden dar soporte a un amplio rango de aplicaciones en el entorno doméstico.

Este tipo de cables pueden transportar:

- Datos.
- Voz.
- Alimentación de corriente continua.

b) Coaxial

Un par coaxial es un circuito físico asimétrico, constituido por un conductor filiforme que ocupa el eje longitudinal del otro conductor en forma de tubo, manteniéndose la coaxialidad de ambos mediante un dieléctrico apropiado.

Este tipo de cables permite el transporte de las señales de video y señales de datos a alta velocidad.

Dentro del ámbito de la vivienda, el cable coaxial puede ser utilizado como soporte de transmisión para:

- Señales de teledifusión que provienen de las antenas (red de distribución de las señales de TV y FM).
- Señales procedentes de las redes de TV por cable.
- Señales de control y datos a media y baja velocidad.

3) Fibra óptica

La fibra óptica es el resultado de combinar dos disciplinas no relacionadas, como son la tecnología de semiconductores (que proporciona los materiales necesarios para las fuentes y los detectores de luz), y la tecnología de guiado de ondas ópticas (que proporciona el medio de transmisión, el cable de fibra óptica).

A continuación se detallan sus ventajas e inconvenientes:

- Fiabilidad en la transferencia de datos.
- Inmunidad frente a interferencias electromagnéticas y de radiofrecuencias.
- Alta seguridad en la transmisión de datos.
- Distancia entre los puntos de la instalación limitada, en el entorno doméstico estos problemas no existen.
- Elevado coste de los cables y las conexiones.
- Transferencia de gran cantidad de datos:

4) Conexión sin hilos

a) Infrarrojos

El uso de mandos a distancia basados en transmisión por infrarrojos está ampliamente extendida en el mercado residencial para telecomandar equipos de Audio y Video.

La comunicación se realiza entre un diodo emisor que emite una luz en la banda de IR, sobre la que se superpone una señal, convenientemente modulada con la información de control, y un fotodiodo receptor cuya misión consiste en extraer de la señal recibida la información de control.

Los controladores de equipos domésticos basados en la transmisión de ondas en la banda de los infrarrojos tienen las siguientes ventajas:

- Comodidad y flexibilidad.
- Admiten gran número de aplicaciones.

b) Radiofrecuencias

La introducción de las radiofrecuencias como soporte de transmisión en la vivienda, ha venido precedida por la proliferación de los teléfonos inalámbricos y sencillos teletandos. Este medio de transmisión puede parecer, en principio, idóneo para el control a distancia de los sistemas domóticos, dada la gran flexibilidad que supone su uso. Sin embargo resulta particularmente sensible a las perturbaciones electromagnéticas producidas, tanto por los medios de transmisión, como por los equipos domésticos.

Velocidad de Transmisión

La velocidad a la cual se intercambian información los diferentes elementos de control de la red se denomina velocidad de transmisión.

Protocolo de comunicaciones

Una vez establecido el soporte físico y la velocidad de comunicaciones, un sistema domótico se caracteriza por el protocolo de comunicaciones que utiliza, que no es otra cosa que el idioma o formato de los mensajes que los diferentes elementos de control del sistema deben utilizar para entenderse unos con otros y que puedan intercambiar su información de una manera coherente. Dentro de los protocolos existentes, se puede realizar una primera clasificación atendiendo a su estandarización:

Protocolos estándar. Los protocolos estándar son los que de alguna manera son utilizados ampliamente por diferentes empresas y estas fabrican productos que son compatibles entre sí. Protocolos propietarios. Son aquellos que desarrollados por una empresa, solo ella fabrica productos que son capaces de comunicarse entre sí.

Introducción – Redes

La era Internet está cambiando la forma en que la gente usa sus ordenadores y demás dispositivos electrónicos. Cada vez más los usuarios necesitan herramientas que les permitan intercambiar y transferir información de unos equipos a otros. La red de datos residenciales (Home Networking en el mundo anglosajón) implica la distribución de audio, video y datos entre dispositivos de la vivienda, asegurando la interoperatividad.

En esta sección se exponen las tecnologías disponibles más adecuadas para crear redes de datos que permitan intercambiar información entre dispositivos de una vivienda o SOHOs (Small Office/Home Office). Aunque algunas de ellas no se pueden considerar que ofrezcan las prestaciones de lo que se entiende por una Red de Área Local pura (LAN), intercambio de datos entre dos o más dispositivos, se detallan en estas páginas por considerar que tendrán una aplicación muy relevante en las viviendas inteligentes.

Diversidad de Tecnologías y Estándares

Hay un poco de caos en el ámbito de las redes de datos residenciales. Al contrario del mundo de las oficinas donde Ethernet 10Base-T en sus diferentes categorías es el líder indiscutible, en

el mundo de la vivienda hay diferentes tecnologías que compiten por buscar el hueco y liderazgo.

En la práctica no se está imponiendo una única tecnología en las viviendas que permita interconectar todos los dispositivos de esta o de sus usuarios. Se usa el concepto de isla de tecnología, la cual cubre la demanda de interconexión entre un conjunto reducido de dispositivos. Por ejemplo, el Bluetooth permite conectar teléfonos móviles, agendas PDAs y ordenadores, formando una isla. Por otro lado, en la misma vivienda, se podría usar el USB para conectar con impresoras u escaners, mientras que Ethernet sería usado para el acceso a las comunicaciones del router ADSL. Por lo tanto en una misma vivienda pueden convivir diferentes tecnologías formando las islas respectivas.

Introducción - Pasarela Residencial

Una Pasarela Residencial es un dispositivo que conecta las infraestructuras de telecomunicaciones (datos, control, automatización, ...) de la vivienda a una red pública de datos, como por ejemplo Internet. La Pasarela Residencial normalmente combina las funciones de un router, de un hub, de un modem con acceso a Internet para varios PCs, de cortafuegos e incluso de servidor de aplicaciones de entretenimiento, como Vídeo/Audio bajo demanda, de comunicaciones, como VoIP (telefonía sobre Internet) o de telecontrol como la domótica.

Son el producto que permitirá la conectividad total de los hogares con el mundo exterior. Será capaz de telecontrolar electrodomésticos, sistemas de seguridad, de domótica, de gestión energética, equipos de electrónica de consumo como vídeos y TVs, ordenadores personales y muchos más.

3.4 Estado actual

ESTADOS UNIDOS

Su orientación es hacia el hogar interactivo (intercomunicado), con servicios como teletrabajo, teleenseñanza, etc.

Ha sido el primer país en promover y realizar un standard para el hogar domótico: el CEBus (Consumer Electronic Bus), al que se han adherido más de 17 fabricantes americanos (AT & T, Johnson, Tandy, Panasonic y otros).

En 1984 se lanza el Proyecto "Smart House", originado por la Asociación Nacional de Constructores (NAHB: National Association of Home Builders). El principio esencial del "Smart House" es la utilización de un cable unificado que sustituye a los distintos sistemas que pueden existir en una vivienda actual: electricidad, antenas, periféricos de audio-video, teléfono, informática, alarmas, etc.

La estrategia de marketing de la Domótica se ha desarrollado en varias fases: inicialmente, las Casas-Laboratorio (2 en la ciudad de Washington), con posterioridad las Casas-Prototipo (15 en distintos estados) y, en último término, las Casas de Demostración (100, repartidas por todo el país). El precio medio de la Domótica incorporada a estas viviendas representaba en torno al 2% del coste total de la casa.

JAPÓN

En Japón, los estudios oficiales hablan de un mercado domótico de 140 mil millones de pesetas en la actualidad, cifra que se eleva a 540 mil millones dentro de 10 años.

Según datos de 1990, se estima que las instalaciones domóticas sobrepasan la cifra de 600.000, y para fin de siglo, se prevé que funcionen en el país ocho millones de instalaciones

domóticas.

En la actualidad la orientación japonesa no es hacia el hogar interactivo (como Estados Unidos), sino hacia el hogar automatizado.

La tendencia es incorporar al máximo de aparatos electrónicos de consumo (equipos de audio, vídeo, TV, fax, etc.), pero sin conexión exterior.

La asociación más activa, en Japón, es la EIAJ (Electronic Industries Association of Japan) con su proyecto de bus (Home Bus System).

En el principal proyecto de demostración, se realizó, una proyección sociológica, en el tiempo, es decir, que la casa fue preparada para simular el modo de vida de la próxima generación. Esto produjo cierto rechazo popular en un país con evoluciones sociológicas tan lentas.

EUROPA

En Europa, las iniciativas domóticas empezaron en el año 1984. Dentro del programa Eureka, seis empresas europeas iniciaron el primer proyecto IHS (Integrated Home System) que fue desarrollado, con intensidad en los años 87-88 y que dio lugar al programa actual ESPRIT (European Scientific Programme for Research & Development in Information Technology), con el objetivo de continuar los trabajos iniciados bajo el Eureka.

El objetivo final es definir una norma de integración de los sistemas electrónicos domésticos y analizar cuales son los campos de aplicación de un sistema de estas características. De este modo se pretende obtener un standard que permita una evolución hacia las aplicaciones integradas de la vivienda.

El programa Esprit, patrocinado por la Comunidad Económica Europea ha pasado ya por las fases I (89-90), II (91-92) y se encuentra actualmente, en la fase III.

A cada nueva fase del proyecto se han ido incorporando nuevas empresas y en este momento podemos decir que se encuentran representados todos los países de la CEE.

El desarrollo de la domótica en Francia ha alcanzado un nivel realmente satisfactorio. Además de los esfuerzos llevados a cabo en materia de normalización, se han conseguido involucrar en este tema a asociaciones de constructores, industria eléctrica y electrónica, informática, compañías suministradoras de energía, etc.

Hay que hacer constar que la plena comercialización de un sistema de videotexto interactivo (como es el caso del Minitel), ha permitido el desarrollo y adaptación de muchos componentes a los sistemas domóticos.

En Francia, se han ido realizando importantes aportaciones prácticas (Casa Lyon Panorama, proyecto HD2000, etc.).

En España, la iniciativa más importante la están realizando las empresas eléctricas, que vienen participando en acciones de investigación, promoción y desarrollo de las viviendas domóticas y, que tiene como finalidad dar a conocer las características y el modo de funcionamiento de los elementos que conforman un sistema domótico. En esta línea de información y difusión se han llevado a cabo diversas iniciativas y procesos de colaboración que a continuación se enumeran:

- . Vivienda de demostración de Hidroeléctrica de Cataluña, en Premià de Mar.
- . Participación en el Proyecto DOMOS.

- . Asistencia a ferias: FIDMA , MATELEC , CONSTRUMAT , REHABITEC 92 y INTERDOMO
- . Reuniones debate sobre domótica.
- . Participación en el proyecto y ejecución de 8 viviendas unifamiliares domóticas/todoeléctricas situadas en Malla (Vic).
- . Seguimiento del consumo de las viviendas unifamiliares de Malla, para evaluar el ahorro energético y económico correspondiente a la implantación de la domótica.
- . Creación y participación en el CEDOM (Comité español para el desarrollo de la gestión técnica de edificios y la domótica).
- . Exposición monográfica de domótica en los locales del centro informativo de ADAE Cataluña.
- . Premios "DOMÓTICA Y ELECTRICIDAD", entregados en el marco del certamen CONSTRUMAT 93 a las tres mejores viviendas domóticas/todoeléctricas de Cataluña.
- . Cursos de formación para profesores de formación profesional, conjuntamente con el Ministerio de educación y ciencia.
- . Cursos de domótica a los profesionales relacionados con la construcción (arquitectos, aparejadores, instaladores, etc.).

Ejemplo de un proyecto para una vivienda unifamiliar

Domótica Proyecto para Vivienda Unifamiliar

Características generales

* El Sistema Domótico para Viviendas Unifamiliares es un desarrollo informático propio cuyas principales características son:

- INTEGRACIÓN. Todo el sistema funciona bajo el control de un Ordenador Personal. De esta manera, los usuarios no tienen que estar pendientes de los diversos equipos autónomos, con su propia programación , indicadores situados en diferentes lugares, dificultades de interconexión entre equipos de distintos fabricantes, etc.

- INTERRELACIÓN. Una de las principales características que debe ofrecer un sistema domótico es la capacidad para relacionar diferentes elementos y obtener una gran versatilidad y variedad en la toma de decisiones. Así, por ejemplo, es sencillo relacionar el funcionamiento del Aire Acondicionado con el de otros electrodomésticos, o con la apertura de ventanas, o con que la vivienda esté ocupada o vacía, etc.

- FACILIDAD DE USO. Con una sola mirada a la pantalla del Ordenador Personal, el usuario está completamente informado del estado de su vivienda. Y si desea modificar

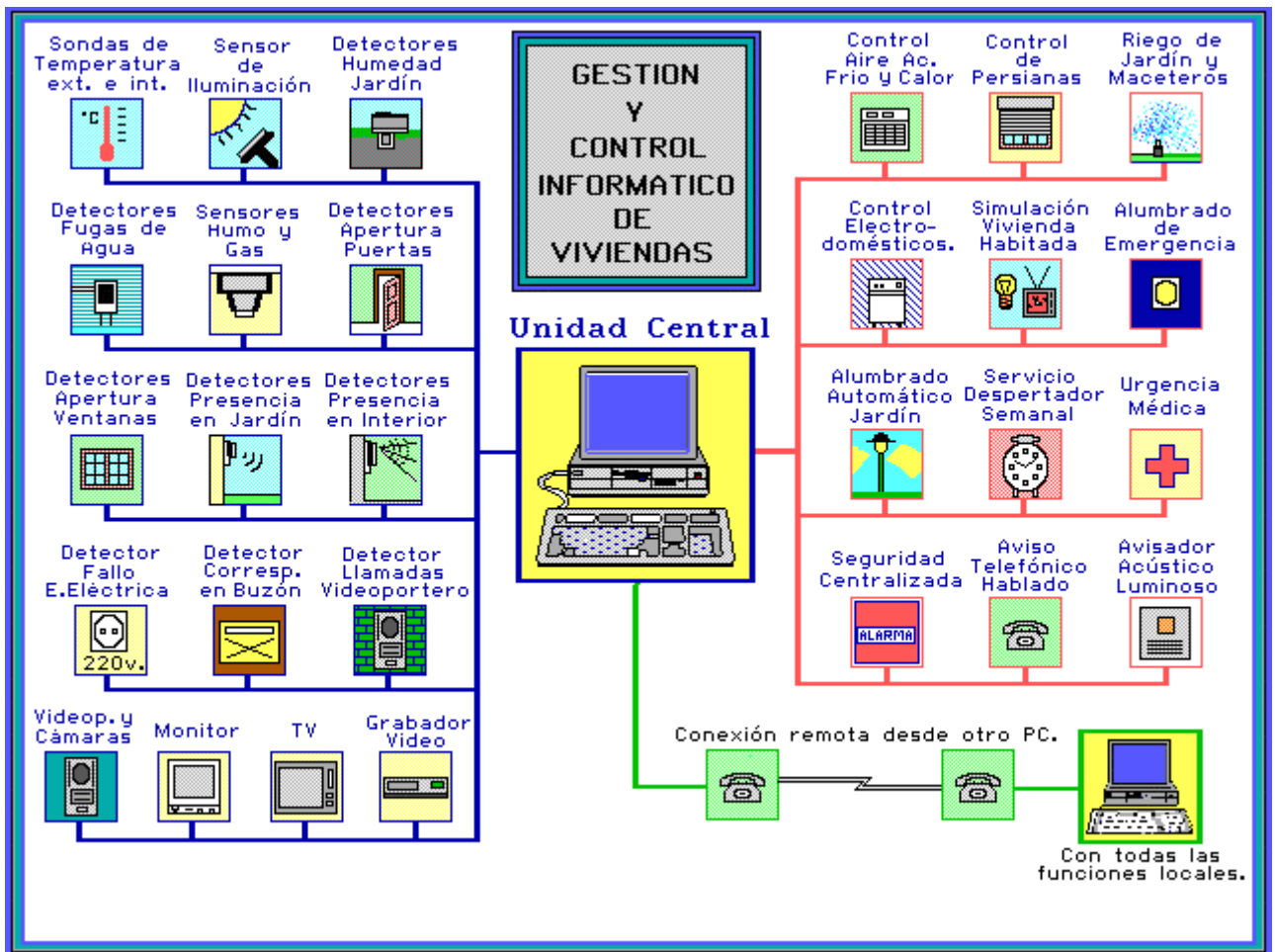
algo, solo necesitará pulsar un reducido número de teclas. Así , por ejemplo, la simple observación de la pantalla nos dirá si tenemos correo pendiente de recoger en el buzón, las temperaturas dentro y fuera de la vivienda, si está conectado el Aire Acondicionado, cuando se ha regado el jardín por última vez, si la tierra está húmeda, si hay alguien en las proximidades de la vivienda , etc.

- CONTROL REMOTO. Las mismas posibilidades de supervisión y control disponibles localmente, (excepto sonido y música ambiental) pueden obtenerse mediante conexión telefónica desde otro PC, en cualquier lugar del mundo. De gran utilidad será en el caso de personas que viajan frecuentemente, o cuando se trate de residencias de fin de semana, chalets en la playa, etc.

. FIABILIDAD. Los Ordenadores Personales actuales son máquinas muy potentes, rápidas y fiables. Si añadimos la utilización de un Sistema de Alimentación Ininterrumpida, ventilación forzada de CPU, batería de gran capacidad que alimente periféricos, apagado automático de pantalla,etc. disponemos de una plataforma ideal para aplicaciones domóticas, capaz de funcionar muchos años sin problemas.

- ACTUALIZACIÓN. La puesta al día del sistema es muy sencilla. Al aparecer nuevas versiones y mejoras solo es preciso cargar el nuevo programa en su equipo. Toda la lógica de funcionamiento se encuentra en el software y no en los equipos instalados. De este modo, cualquier instalación existente puede beneficiarse de las nuevas versiones, sin ningún tipo de modificación.

Esquema Funcional



windows

DOMO-98 Gestión y Control Informático de Viviendas

Archivo Opciones Configuración Ayuda



TEMPERATURAS

Exterior **23**

Interior 1ª Planta **24,8**

Interior Pl. Baja **24,3**

VIDEOCÁMARA

1
2
3
4

AIRE ACONDICIONADO

Interruptor Gral. **APAGADO**

Posic. Ver. / Inv. **INVIERNO**

Control Automático **FRIO-CALOR**

ALARMAS

Incendio / Gas **NORMAL**

Inundación **NORMAL**

Corte Eléctrico **NORMAL**

Intrusión **NORMAL**

Apertura Accesos **NORMAL**

Urg. Médica **NORMAL**

SERVICIO DESPERTADOR

Estado **DESCONECTADO**

ESTADO DE ACCESOS

Puerta / Garaje **CERRADA**

G-1 **CERRADAS**

G-2 **CERRADAS**

G-3 **CERRADAS**

PRESENCIA

En el Jardín **NINGUNA**

En la Vivienda **DETECTADA**

Llamadas al V.P. **NINGUNA**

VIVIENDA HABITADA

SIMUL. DE VIV. HABITADA

Estado **ACTIVADO**

CONTROL DE PERSIANAS

Pos. G-1 (1ª Pl.) **ABAJO**

Pos. G-2 (Pl. Baja) **ABAJO**

MÚSICA AMBIENTAL

Estado **DESCONECTADA**

CONTROL ELECTRODOMÉSTICOS

Equipo - 1 **INACTIVO**

Equipo - 2 **INACTIVO**

BUZON DE CORREO

Estado **VACIO**

ILUMINACIÓN

Int. de Emergencia **APAGADA**

Jardín **APAGADA**

RIEGO JARDÍN Y MACETEROS

Últimos Riegos / Humedad

Jardín **12-08 09:06**

Maceteros **12-08 23:06**

HORA 14:46:29

windows

<p>TEMPERATURAS</p> <p>Exterior..... 17 °C</p> <p>Int. 1ª Planta.. 25 °C</p> <p>Int. P. Baja.... 25 °C</p>	<p>A. ACONDICIONADO</p> <p>Interruptor.....APAGADO</p> <p>Posic. Ver./in....INVIERNO</p> <p>Control Automático.FRIO-CALOR</p>
<p>ALARMAS</p> <p>Incendio/Gas.. NO</p> <p>Inundación.... NO</p> <p>Corte Eléctr.. NO</p> <p>Intrusión..... NO</p> <p>Apert.Accesos. NO</p> <p>Urg. Médica... NO</p>	<p>CONTROL DE PERSIANAS</p> <p>Pos.G-1. 1ªP. INTERM.</p> <p>Pos.G-2. P.B. ABAJO</p>
<p>SERVICIO DESPERTADOR</p> <p>CONECTADO</p>	<p>C. ELECTRODOMESTICOS</p> <p>Equipo-1. ACTIVO.PERM.</p> <p>Equipo-2. INACTIVO</p>
<p>PRES.EXT. Y LL.VIDEOP.</p> <p>NINGUNA</p>	<p>RIEGO JARDIN Y MACETEROS</p> <p>Ultimos riegos / Humedad</p> <p>Jardín: 22-05 19:00 ..</p> <p>Macet.: 24-05 00:15 ..</p>
<p>U.HAB.</p> <p>Lunes, 24 Mayo 1993</p>	<p>00:34:18</p> <p>VENTANAS</p> <p>CERRADAS</p>

Ms-Dos

EJEMPLO DE FUNCIONAMIENTO: CONTROL DE PERSIANAS

Se pueden accionar separadamente por plantas (P.BAJA y 1ª PLANTA) o bien todas simultáneamente. Elija la opción correspondiente en el Menú Central del Control de Persianas.

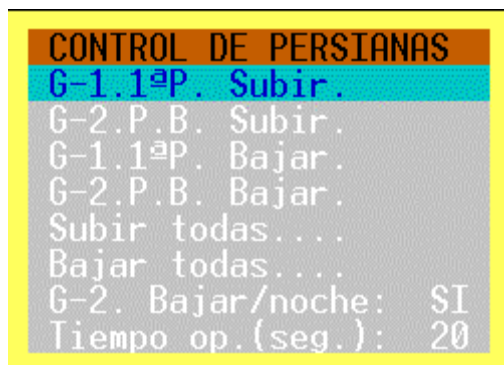
* Si no desea que las persianas suban o bajen por completo, pulse la tecla "Esc" para interrumpir la operación.

BAJAR PERSIANAS POR LA NOCHE. Si tiene activada esta opción, siempre que la luz diurna sea escasa y a partir de las 20 horas, las persianas de la PLANTA BAJA, descenderán por completo. Al día siguiente, a partir de las 7 h. 30 min., cuando la luz solar supere determinada intensidad, las persianas volverán a subir. Las persianas NO subirán si la vivienda está VACIA y hay ALGUNA ventana abierta en la planta baja.

* Si la vivienda queda deshabitada (V.V.) y hay ALGUNA VENTANA ABIERTA EN LA PLANTA BAJA, las persianas de esta planta se bajarán automáticamente al salir.

Si está activa la opción de Simulación de Presencia y la vivienda está vacía, las persianas de la PRIMERA PLANTA se accionarán brevemente (en unas ocasiones subirán y en otras bajarán) a intervalos aleatorios que como mínimo serán de 10 min.

Cuando accione persianas que no puede ver, o lo haga en forma remota (en conexión telefónica desde otro PC), y si la vivienda está habitada, considere las PRECAUCIONES adecuadas para evitar accidentes.



INFORMACIÓN TÉCNICA

* El Sistema Domótico para Viviendas Unifamiliares consta, básicamente, de los siguientes elementos:

- Ordenador Personal tipo 486 - Pentium.
- Sistema de Adquisición de Datos y Control Analógico-Digital.
- Modem V34 para conexión telefónica y Control Remoto desde otro PC.
- Unidad de marcación y envío de mensajes hablados por teléfono.
- Tarjeta de sonido y amplificador de audio.
- Videoportero con modulador para TV.
- Equipo para Grabación de imágenes del videoportero.
- Sondas termométricas de exterior e interior.
- Detectores volumétricos de presencia.
- Sonda de iluminación exterior.
- Detectores de humo, gas y elevación de temperatura.
- Sensores de humedad en jardín y maceteros.
- Sondas para detección de fugas de agua.

- Sensores magnéticos para puertas y ventanas.
- Circuito detector de corte en suministro eléctrico.
- Mandos a distancia y receptor para apertura puerta garaje, con pulsador antiatraco y urgencia médica.
- Sistema de Alimentación Ininterrumpida.
- Batería para alimentación de periféricos y alumbrado de emergencia.
- Electroválvulas para entrada general de agua y riego.
- Módulos de relés de potencia para Control de Persianas, Aire Acondicionado, Electrodomésticos, etc

3.5 DOMOBOTS

Los domobots son robot domóticos, es decir, **robots que están integrados en la red domótica** de la vivienda (pueden comunicarse y controlar la red domótica para abrir la puerta de una nevera, microondas, lavadora-secadora, lavavajillas, etc.. al ir hacia ella, transportan objetos desde un electrodoméstico a otro, o desde un punto de la casa a otro, pueden poner en marcha electrodomésticos, etc...).

Ejemplo de diferentes robots domóticos:

3.5.1 ROBOT CORTACÉSPED:

Cortacésped de Husqvarna

El cortacésped automático y el cortacésped solar son los dos productos que quizás reflejen con mayor claridad la característica más destacable de Husqvarna: la facilidad de uso. Estos cortacéspedes cortan el césped y obtienen su energía del sol y la electricidad respectivamente de forma completamente automática, silenciosa y sin expulsión de molestos gases de escapes. Ambos poseen "sensores de colisión" que reaccionan ante el mobiliario de jardín, árboles, jardines de rocas, etc. y están equipados con una protección antirrobo.

Cortacésped automático

Cortacésped con batería que funciona de forma totalmente independiente. Este cortacésped automático corta y se carga por sí solo en una estación de carga. La zona de trabajo del cortacésped está definida por un circuito eléctrico a lo largo de los bordes del césped. La acción de corte es continua y los cortes son de tamaño reducido de tal manera que la hierba cortada se convierte en abono.



- Cuando el cortacésped automático necesita más potencia, busca su camino para llegar a la estación de carga.
- El cortacésped automático funciona durante la noche.

Cortacésped automático

Caja	plástico ABS
Fuente de alimentación	batería

Tracción	dos motores CC eléctricos
Altura de corte, mín.-máx.	30-85 mm / 1.2-3.4 pulgadas
Baterías	NiMH / 4.4 Ah
Navegación	Independent
Sistema de corte	cuchillas giratorias
Suministro de alimentación, estación de carga	230 or 115 VAC Volt CA
Zona de corte más amplia	1500 m ²
Consumo de energía en el área de corte más amplia	8 kWh/mes
Dimensiones generales	
Peso	7.1 kg / 15.6 lbs
Longitud	71 cm / 28 pulgadas
Anchura	60 cm / 24 pulgadas
Altura	26 cm / 10 pulgadas

3.5.2 ROBOTS ASPIRADORES:

¿Qué es Roomba?

Roomba es el primer aspirador automático en los E.E.U.U.. Utiliza tecnología inteligente de la navegación para limpiar automáticamente casi todas las superficies del piso de la casa sin la dirección humana.

¿Cómo Trabaja Roomba?

Usar Roomba es fácil. Presione un botón para comenzar la limpieza (1). Roomba limpia áreas con la aspiradora en un movimiento espiral (2). El cepillo lateral limpia a fondo al lado de las paredes (3). Roomba para automáticamente, así que usted vuelve a un cuarto limpio cada vez (4).



Roomba se ha diseñado con un anfitrión de características para hacerle una máquina verdaderamente revolucionaria de la limpieza.

superficies diferentes

Roomba se diseña para trabajar en todas las superficies más comunes del piso encontradas en el hogar.



¿Cómo se comporta Roomba?

A Roomba, un cuarto es un espacio definido por las paredes, las puertas cerradas, y las escaleras. Roomba se puede también ordenar para permanecer o fuera de un área por una unidad virtual de la pared, e iguala por la colocación de los muebles. Roomba detecta automáticamente las escaleras y da vuelta lejos de ellas, y utiliza un sistema de navegación especial para limpiar el cuarto eficientemente.

Paredes virtuales



Como se puede ver la unidad de Roomba crea una pared virtual, pared donde Roomba no la atravesara.

ROBOTS DE TRANSPORTE Y MULTIFUNCIONALES

Robots de “HONDA”

3.5.3 Robot ASIMO

Intro

Honda ha tomado un nuevo desafío en movilidad - el desarrollo de un robot de dos piernas que puede caminar.

Honda desea crear a un socio para la gente, una nueva clase de robot que funcione en sociedad.

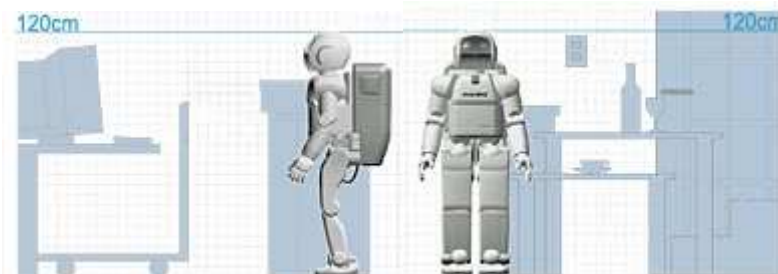


Especificación

Diseño Amistoso

El tamaño del robot fue elegido para permitir que funcione libremente en el espacio vivo humano y que lo haga amistosamente.

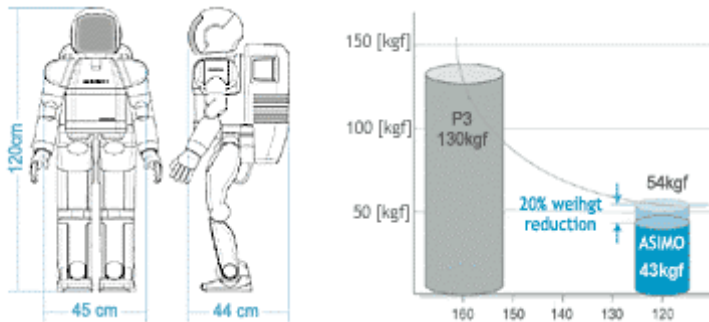
Sus ojos están situados en el nivel del ojo de un adulto cuando el adulto está sentado en una silla. Honda siente que una altura del robot entre 120 centímetros y el de un adulto es ideal para funcionar en el espacio vivo humano y comunicarse.



Acuerdo Y Peso

Al reducir el robot de 130kg (gama P3) de una altura 160 centímetros a 120 centímetros, el peso requerido para mantener el cociente volumen-peso es 54 kilogramos.

Especialmente diseñando cada componente interno, usando un material más fino para el marco y reajustando el regulador, el peso de ASIMO fue reducido un 20%, a 43 kilogramos.

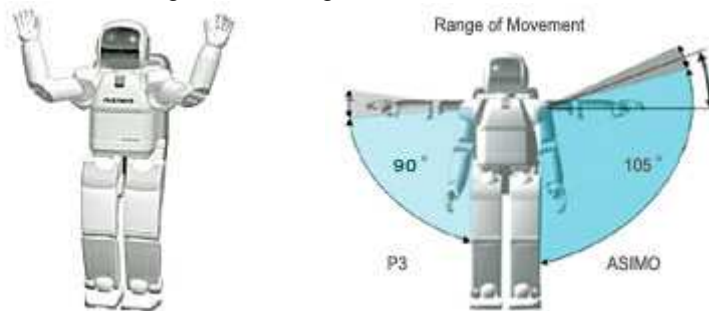


Capacidades

Funcionamiento Del Brazo

Levantando el ángulo del montaje del empalme del hombro de ASIMO por 20°, la altura del codo fue aumentada a 15 grados de excedente horizontal, permitiendo una gama más amplia de la capacidad del trabajo.

También, la gama de ASIMO del movimiento vertical del brazo se ha aumentado a 105°, comparado a los 90 grados de la gama P3.



El caminar

camina continuamente mientras que cambia de direcciones, y da una buena estabilidad, el robot, incluso en respuesta a los movimientos repentinos.



Grados de libertad

La cabeza de ASIMO tiene dos grados de libertad uno para darle vuelta hacia arriba y hacia abajo y uno para la rotación.

cada brazo tiene cinco grados de libertad. El hombro tiene tres grados de libertad. El codo y la muñeca tienen uno respectivamente y cada uno de las piernas de ASIMO tiene seis grados. Además la mano tendría otro para agarrar objetos.



Honda ha incluido la capacidad de reconocer y de responder a unas 50 diversas llamadas, saludos, preguntas en japonés y la capacidad de mover su cuerpo y los brazos en respuesta a cerca de 30 diversas acciones en japonés.



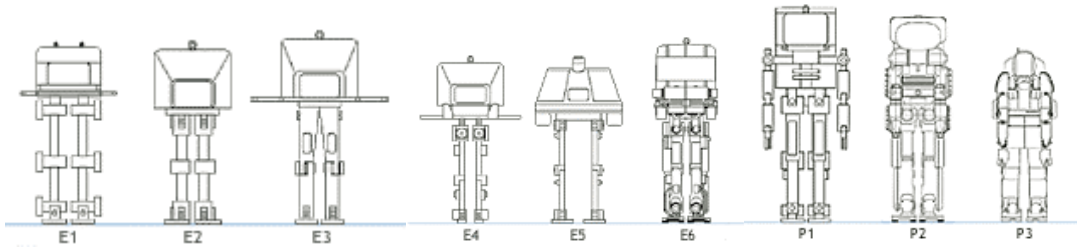
Historia

Intro

Honda se fijó la meta ambiciosa para crear un robot de dos piernas que pudiera caminar desarrollando una nueva tecnología revolucionaria.

La investigación comenzó previendo la forma ideal del robot para el uso en sociedad humana.

El robot necesitaría poder maniobrar entre los objetos en un cuarto, poder ir arriba y abajo de las escaleras y necesitaría poder caminar en suelos diferentes. Por esta razón tuvo que tener dos piernas, como una persona.



1987-1991: E1, E2, E3

Un programa para poder caminar fue creado y entrado en el robot. E2 alcanzó rápidamente una velocidad caminando de 1,2 km/h en superficie plana.

El paso siguiente fue observado rápidamente, el caminar entre humanos, especialmente en las superficies desiguales, cuestas y pasos, sin caerse.



1991-1993: E4, E5, E6

Técnicas investigadas para estabilizar el caminar, y hicieron tres técnicas del control:

- Control De la Reacción Del Piso
- Control Del Blanco ZM0
- Control De la Localización de la planta del Pie

El siguiente paso fue unir las piernas a un cuerpo y crear un humanoide.



1994-1997: P1, P2, P3

P1 puede dar vuelta a los interruptores eléctricos, tomar y llevar cosas.
Altura: el 1,91m; Peso: 175 kilogramos



P2 debutó en diciembre de 1996 usando las técnicas sin hilos, el torso con tubo, una computadora, conducido por un motor, batería, radio sin hilos, estructurado internamente.
Altura: el 1,82m; Peso: 210 kilogramos



P3: En septiembre 1997 el robot de dos piernas P3 fue terminado. El tamaño y el peso fueron reducidos cambiando los materiales componentes y descentralizando el sistema de control. Su tamaño más pequeño se satisface mejor para el uso en el ambiente humano.
Altura: el 1,60m; Weihgt: 130kg



2000: ASIMO

Usando los conocimientos técnicos ganados de los prototipos P2 y P3, la investigación y el desarrollo comenzaron por la nueva tecnología para el uso real. ASIMO representa la fructificación de esta búsqueda.

¡El peso fue reducido a 43 kilogramos, altura a 1.20 m!

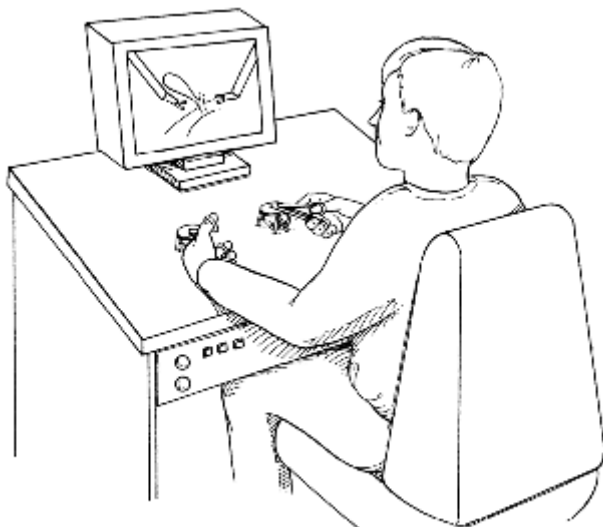


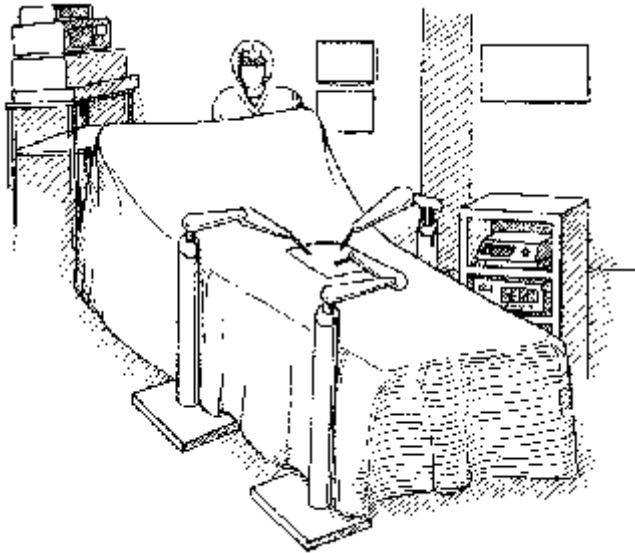
4. Robótica en la medicina

4.1 PARTES INTEGRADORAS

4.1.1 ESTACIÓN DE TRABAJO TELEQUIRURGICO

La completa estación de trabajo para realizar una telecirugía incorporará dos manipuladores robóticos con hábil destreza y sentidos tangibles, dispositivos maestros con fuerza y retroalimentación tangible, imágenes perfeccionadas y sistemas de video en tercera dimensión, todos estos componentes controlados a través de computadoras.

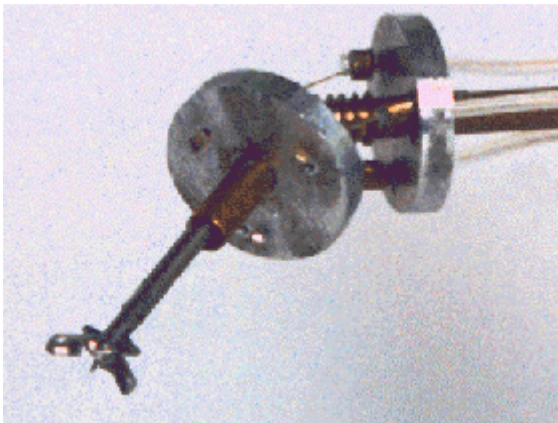




Concepto de una estación de trabajo telequirúrgica

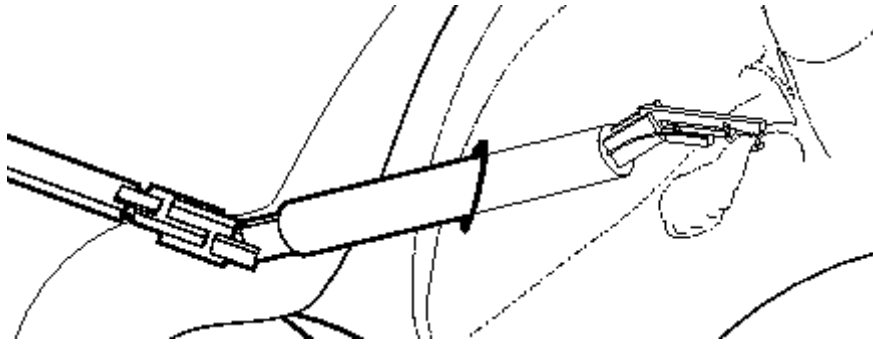
4.1.2 MANIPULADORES

- Endo-plataforma.- Un endoscopio es típicamente un tubo flexible de 70 a 180 cm de longitud de 11 milímetros de diámetro. En la actualidad las herramientas endoscópicas son posicionadas mediante el desplazamiento de adentro hacia fuera.
- El endo-platform, diseñado por Jeff Wendlant, permitirá el más fino control de las ubicaciones de las herramientas endoscópicas.



Endo-platform con pinzas para biopsia

- Manipuladores laparoscópicos.- los sujetadores de agujas comunes y otras herramientas transmiten los movimientos de la mano del cirujano mediante mecanismos pasivos. A medida que los instrumentos se deslizan y giran a través del punto por el cual entran en la pared del cuerpo, estos instrumentos son manipulados con cuatro grados de libertad. Consecuentemente, el cirujano puede alcanzar puntos dentro de un volumen tridimensional pero no tiene el control completo de la orientación. Para tareas simples esto no es un gran impedimento, pero para tareas más complejas como la sutura es de extrema dificultad.



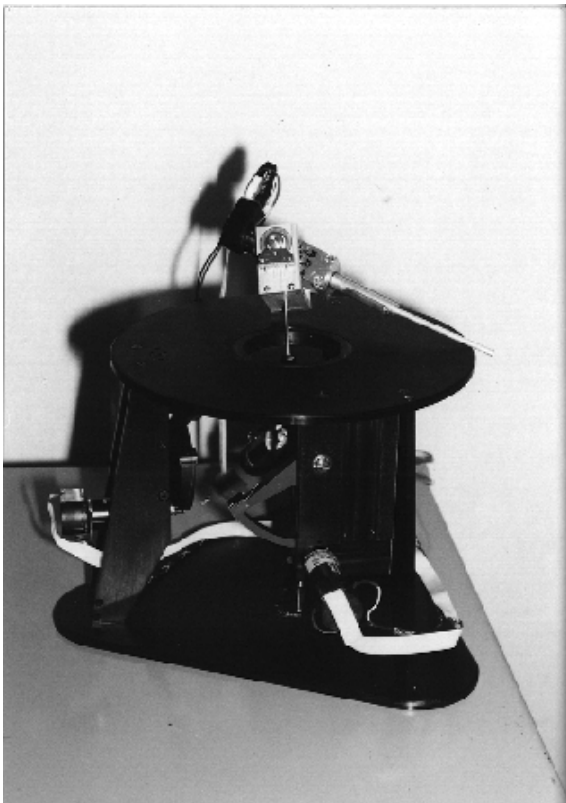
Laparoscopia usando un brazo robotico

4.1.3 INTERFACES HUMANAS

Las interfaces humanas es una parte crucial de la estación de trabajo para la telecirugía. Es importante proporcionar al cirujano (con una interface intuitiva) el control del manipulador y el recibimiento del feedback, restaurando la destreza y la sensación correspondientes de abrir en una cirugía.

4.1.4 SURGICAL MASTER (el maestro quirúrgico)

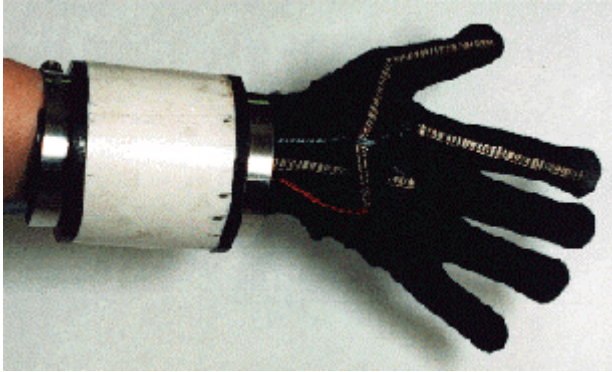
El maestro quirúrgico, el cual tiene 7 grados de libertad, es la interface primaria entre el cirujano y la plataforma de cirugía laparoscópica, proporcionando fuerza y retroalimentación táctil. En este diseño, un comercial 4 grados de libertad es extendido con grados de libertad adicionales y una aguja manipuladora que puede ser alcanzada por el usuario.



Surgical master (pequeño)

4.1.5 GLOVE (GUANTE)

Se ha desarrollado un prototipo de guante como dispositivo que siente la posición de los dedos y la muñeca del cirujano a través de los sensores del índice, pulgar y el de los movimientos de la muñeca, el guante proporciona un significado más natural del control que las actuales herramientas de mínima invasión.



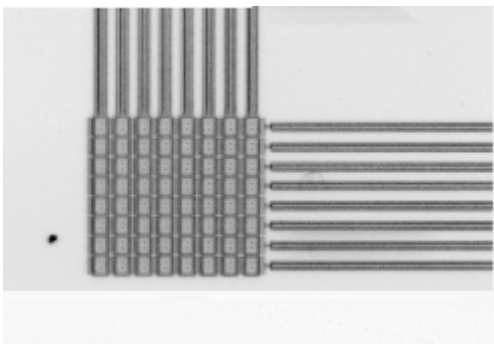
prototipo de guante desarrollado por Lara Crawford

4.1.6 SENSORES DE TACTO

La sensación del tacto es extremadamente importante en una cirugía abierta ya que permite al cirujano sentir las estructuras encajadas en el tejido. Importantes recipientes y ductos están usualmente cubiertos dentro de tejidos conectados, el teletacto permite sensaciones y muestra la información del tacto al cirujano. En el teletacto ordenador de sensores puede ser usado para sentir la propiedades del contacto remotamente.

4.1.7 TACTILE SENSOR ARRAY (CONJUNTO DE SENSORES DE TACTO)

Se han diseñado una variedad de pequeños sensores de tacto para ser montados dentro de un manipulador laparoscópico. Cada sensor consiste de un arreglo ocho por ocho celdas de capacidad sensorial cubierto por una capa de goma que sirve como filtro espacial de pase bajo. Cuando la presión es aplicada al arreglo, la resultante deformación causa cambios en la capacitancia de las celdas afectadas. Por lo tanto el contacto no solo puede ser detectado sino el contacto puede ser localizado y un perfil de las fuerzas de contacto puede ser conjeturado. Se han fabricado un gran número de sensores, alcanzando desde un milímetro de superficie (sensor micro-machine) hasta ocho por veinte milímetros de goma de silicon sensorial. [10]



1mm x 1mm tactile sensor array, diseñado por Bonnie Gray and Prof. Fearing

4.1.8 VISUAL DISPLAY (DESPLIEGUE VISUAL)

Un despliegue visual de la cirugía es esencial para el cirujano. Los actuales sistemas usan una simple cámara monoscópica, la cual limita la ejecución de una hábil manipulación. [1]

4.2 LA UTILIZACIÓN DEL ROBOT

La palabra "robot" evoca muchos diferentes pensamientos e imágenes que pueden ser contradictorios entre ellos. Algunas personas piensan que es un humanoide de metal, otros que solo es un brazo industrial, y otras personas pueden pensar que solo es un trabajo.

En el campo de la robotica aplicada a la medicina, robot es una palabra de borrosa definición con muchas aplicaciones diferentes, con un rango desde simples robots de laboratorio hasta un alto y complejo robot de cirugía los cuales no pueden auxiliar al cirujano o ejecutar una operación por si solos. [8]

Expecificando mas, los robots son maquinas (y en veces maquinas complicadas), las cuales son instrumentos de cirugía con capacidades de complementar a los instrumentos utilizados por los cirujanos humanos. Los robots quirúrgicos tienen aproximadamente la misma relación a la cirugía integrada por computadora que los robots industriales tienen a la manufacturación.

Los robots son los componentes técnicos en un sistema completo que permite la unión de la información y la acción.

La robótica quirúrgica generalmente es la aplicación de la tecnología del robot, incluyendo percepción, manipulación, modelación, análisis geométrico y una interface entre humano y maquina que realce la habilidad del medico humano de llevar a cabo los procedimientos de intervención.

La era de la información de tecnologías de la robótica, la teleoperación y la visualización en tercera dimensión han dado una revolucionaria oportunidad para el campo de la medicina. Uno de los más profundos cambios es la cirugía laparoscopia la cual se utiliza en la telecirugía.

Los robots toman los movimientos del cirujano y los convierten en señales electrónicas las cuales cuando a través de una computadora controladora pueden ser realzadas, integradas y escaladas, el resultado estará ejecutando un procedimiento con gran habilidad, exactitud y precisión lo mas humanamente posible. [5]

Los brazos robóticos proporcionan mas exactitud en el control que un dispositivo de operación manual y pueden ser programados para evitar ciertos errores de acuerdo al cirujano. Sistema de cirugía aplicada (ISS; Davis,CA) ha vendido dos ROBODOC robots al Hospital Schon, siendo situados en Munich, Germany. Este robot semi-autonomo asiste al cirujano durante la operación. El equipo del ROBODOC puede ser usado para cuidados ortopédicos.

En la mitad de agosto de 1998 también anunciaron el primer robot abre craneos en la neurocirugía "El NeuroMate robot". [9]

La milicia y algunos centros de investigación están envueltos en el desarrollo del equipo robotico para aplicaciones de telecirugía. La milicia esta desarrollando esta tecnología para usarla en el campo de batalla y esta será eventualmente introducida al uso domestico.

La aplicación de los robots en la medicina será ampliamente promovida, y el campo de la robotica (y la asistencia por la robotica) en la cirugía será concentrada , conjuntamente con tales puntos como la seguridad y la implementación. [8]

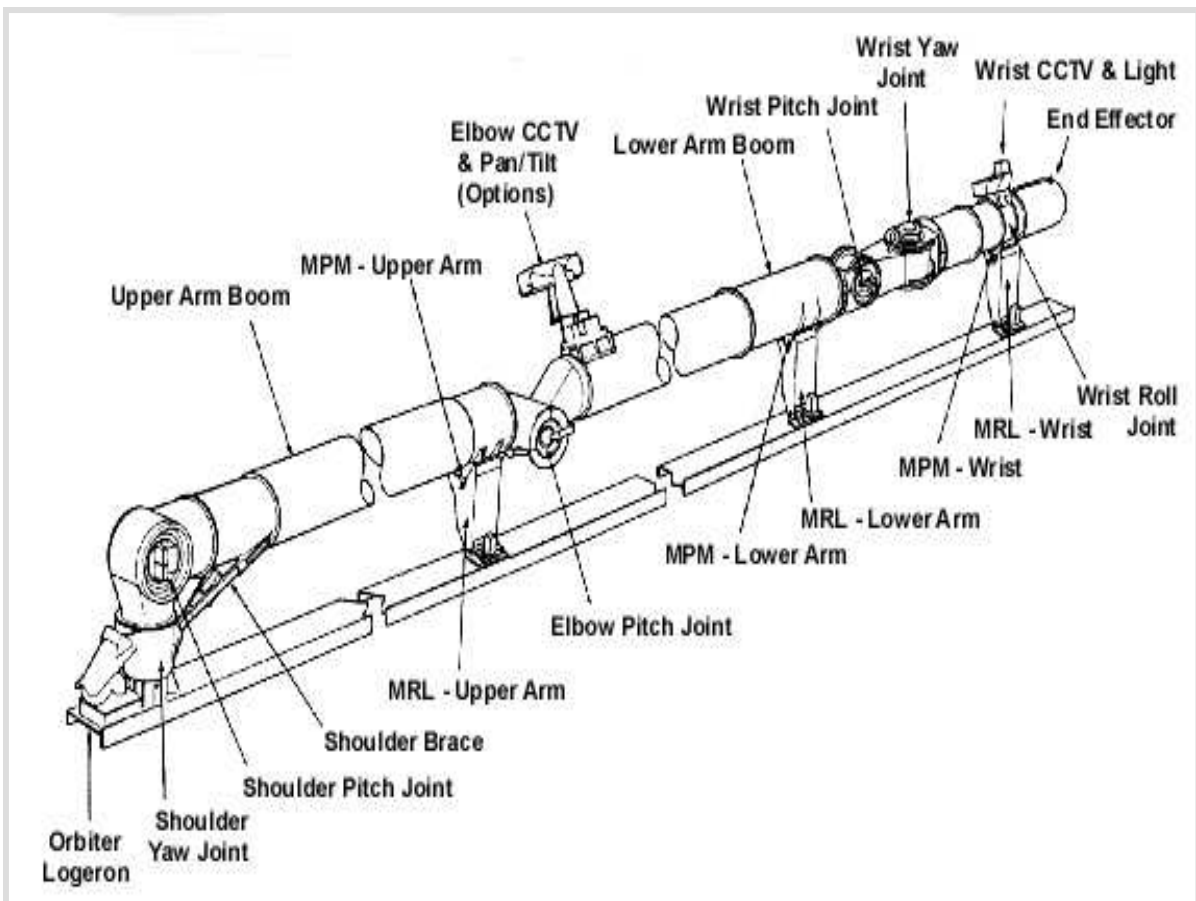
5. ROBÓTICA ESPACIAL

5.1 APLICACIONES DE LA ROBÓTICA EN EL ESPACIO

La exploración espacial posee problemas especiales para el uso de robots. El medio ambiente es hostil para el ser humano, quien requiere un equipo de protección muy costoso tanto en la Tierra como en el Espacio. Muchos científicos han hecho la sugerencia de que es necesario el uso de Robots para continuar con los avances en la exploración espacial; pero como todavía no se llega a un grado de automatización tan precisa para ésta aplicación, el ser humano aún no ha podido ser reemplazado por estos. Por su parte, son los teleoperadores los que han encontrado aplicación en los transbordadores espaciales.

En Marzo de 1982 el transbordador Columbia fue el primero en utilizar este tipo de robots, aunque el ser humano participa en la realización del control de lazo cerrado. Algunas investigaciones están encaminadas al diseño, construcción y control de vehículos autónomos, los cuales llevarán a bordo complejos laboratorios y cámaras muy sofisticadas para la exploración de otros planetas.

5.2 EL SISTEMA DEL MANIPULANTE ALEJADO DE LA LANZADERA. EL CANADARM



Las piezas mecánicas del Canadarm (mástil)

5.2.1 FONDO AL CANADARM

El sistema del manipulante alejado de la lanzadera (SRMS) o Canadarm era tarea a riesgo compartido entre los gobiernos de los Estados Unidos y del Canadá para proveer el programa de la lanzadera de espacio de la NASA de un brazo robótico para el despliegue / recuperación del hardware del espacio de la bahía de la carga útil de la estación. El mástil fue designado al subcontratista, primero al consejo de investigación nacional de Canadá. La agencia canadiense del espacio, en julio de 1975 empezó el desarrollo del diseño que probaba y la evaluación (DDT&E) del sistema del brazo del manipulante que debía ser provisto a la NASA por el

gobierno canadiense. El trabajo comenzó en 1975 y en abril de 1981 el primer SRMS fue entregado a la NASA en un coste de aproximadamente \$108 millones al gobierno canadiense. El primer vuelo del SRMS era más adelante el 12 de noviembre de 1981. La NASA pidió posteriormente 4 Canadarm adicionales, uno del cual fue perdido en el accidente del desafiador.

5.2.2 INFORMACIÓN DE CARÁCTER GENERAL SOBRE EL SISTEMA DEL MANIPULANTE ALEJADO DE LA LANZADERA

El SRMS es un brazo robótico que consiste en un empalme del hombro, del codo y de la muñeca separado por un auge superior y más bajo del brazo que le da un total grado de libertad. En un peso total de aproximadamente 431 kilogramos, el Canadarm es capaz de maniobrar las cargas útiles de hasta 14.515 kilogramos en un índice del 06 m/sec con un peso máximo de la carga útil de la operación de la contingencia de 265.810 kilogramos. Bajo condiciones de descargas el SRMS puede alcanzar un índice de translación máximo de 0,6 m/sec. Irónico, el SRMS es incapaz de apoyar su propio peso aquí en la tierra y debe ser apoyado por el equipo de dirección de tierra especializado durante su prueba y envío de aceptación. Aunque el SRMS puede manejar cargas útiles muy pesadas, el movimiento de la extremidad se controla muy exactamente, permitiendo la dirección exacta de cargas útiles delicadas. La longitud del Canadarm es aproximadamente 15 m y un sistema de control automatizado que se puede utilizar para desplegar cargas útiles a una exactitud posicional de +/- 2,0-en y +/- 1.0-degree de una zona preprogramada y las condiciones de carga ya mencionadas. El SRMS también puede funcionar manualmente, dirigidos por los astronautas a la misma exactitud con el uso de los reguladores y de las televisiones a circuito cerrado (CCTV) de la mano montados en el brazo del manipulante. El SRMS fue diseñado para tener una vida de diez años o de 100 misiones.

5.2.3 DESCRIPCIÓN DEL SISTEMA DEL MANIPULANTE ALEJADO DE LA LANZADERA

El SRMS es una carga útil remotamente controlada con grado-de-libertad seises que maneja el dispositivo abarcado por los subsistemas siguientes:

EMPALMES

Cada componente del SRMS, por ejemplo el hombro del sub-ensamble parcial, codo o muñeca se compone de un elemento básico llamado un-grado-de-libertad o un JOD común. El JOD es simplemente las cajas de engranajes del motor conducidas, las cuales permite que la estructura básica del brazo se articule como el brazo humano. Hay dos JOD en el empalme del hombro que permiten que el brazo se eche entero (arriba y abajo del movimiento) y el desvío (lado al movimiento lateral). Uno en el empalme del codo para permitir el brazo se eche más bajo y tres en el empalme de la muñeca para permitir que la extremidad del brazo para que se eche, se desvíe y ruede (movimiento que rota). SRMS es mucho más articula que el brazo humano y puede por lo tanto lograr maniobras muy complejas. Los motores de JOD se equipan de sus propios frenos y control común de la velocidad del motor. Cada JOD también incorpora un dispositivo llamado un codificador, que mide exactamente ángulos comunes. Así cada empalme es capaz de la mudanza independientemente a diversas velocidades y en diversas direcciones con respecto a cualesquiera o a el resto de JOD.

AUGES



Los empalmes del Canadarm (mástil)

Ligando el hombro, los empalmes del codo y de la muñeca son los auges superiores y más bajos del brazo. Estos auges se construyen de grafito-de epoxy. El auge superior del brazo tiene aproximadamente 5 m de largo por 33 centímetros de diámetro que abarca 16 capas de grafito-de epoxy (cada capa tiene 13 centímetros de densidad) para un peso total de apenas 23 kilogramos. El auge más bajo del brazo tiene aproximadamente 5,8 m de largo por 33 centímetros de diámetro que abarca 11 capas de grafito-de epoxy para un peso total de 22,7 kilogramos. Cada auge se protege con un tope de Kevlar (el mismo material usado en chalecos a prueba de balas) para imposibilitar la posibilidad de abolladuras o de rasguños en el compuesto del carbón.



El esqueleto del Canadarm (NASA)

ARNÉS DE CABLEADO

Apenas pues los auges del brazo ligan con el hombro, el codo y la muñeca articula mecánicamente, el arnés de cableado (el cablegrafiar eléctrico) logra la misma cosa

pero eléctricamente. El arnés de cableado proporciona corriente eléctrica a todos los empalmes y al extremo efector (mano mecánica) así como datos y retroactúa la información de cada uno de los empalmes. Este acoplamiento continúa del SRMS en la bahía de la carga útil y continúa encendido en la cabina de la lanzadera de espacio donde los astronautas controlan las acciones del brazo remotamente.

EXTREMO EFFECTOR

La mano effector o mecánica del extremo del SRMS permite que el brazo capture cargas útiles inmóviles o libres del vuelo proporcionando un sobre grande de la captura (un cilindro 20,3 centímetros de diámetro por 10 centímetros de profundo) y un mecanismo capacitado con un muelle suave y rígido. Esta acción es lograda por un mecanismo de dos fases en el extremo efector que cierra tres cables (como una trampa) alrededor de una

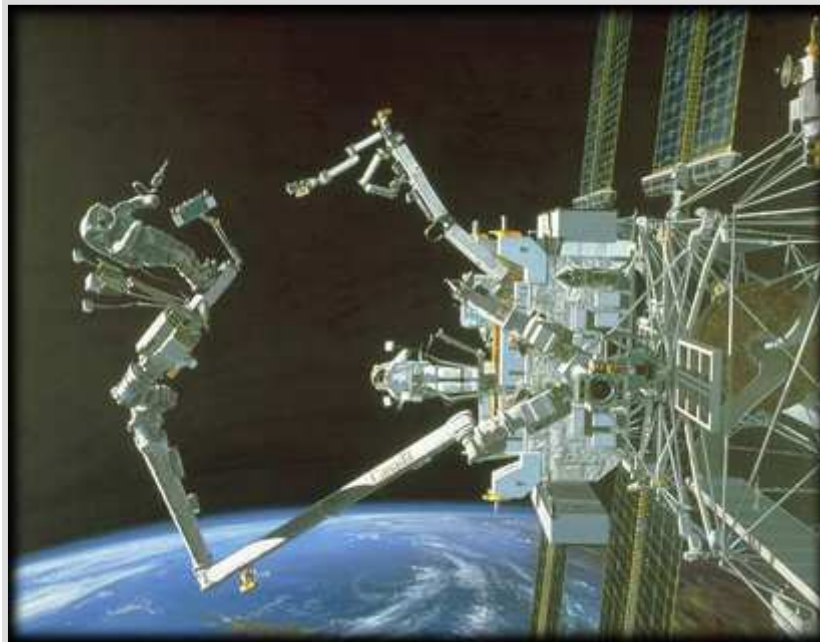
punta de prueba del ataque (knobbed el perno) empernada sobre la carga útil y después los dibuja dentro del dispositivo hasta que se establece el contacto cercano y una carga de aproximadamente 499 kilogramos se imparte a la punta de prueba del ataque. Las fuerzas desarrollaron para el final effector en la carga útil a través de la punta de prueba del ataque tendrán en cuenta maniobrar de la carga útil sin la separación del resto del SRMS a la exactitud posicional indicada previamente.



El extremo del Canadarm effector (mástil)

5.2.4 TELEVISIONES A CIRCUITO CERRADO (CCTV)

El SRMS tiene dos CCTV's, uno en el empalme del codo y otro en el empalme de la muñeca. Las unidades de CCTV son utilizadas para ayudar a los astronautas en la colocación del brazo para la posición de la carga útil en su captura y después en su recuperación o por captura y después en el despliegue.



Trabajo con el Canadarm (MDRobotics)

5.2.5 SISTEMA DE CONTROL DE SRMS

El movimiento del SRMS es controlado por la computadora de uso general de las

lanzaderas de espacio (GPC). Los reguladores de la mano usados por los astronautas dicen a la computadora lo que quieren los astronautas que el brazo haga. Se hace todo con el software que examina lo que son ordenados por los astronautas en las entradas y calcula qué empalmes han de moverse, qué dirección tomar, y cómo de rápidas moverlas y el ángulo del movimiento. Mientras que la computadora manda la información a cada uno de los empalmes también mira qué está sucediendo en cada empalme cada 80 milisegundos. Cualquier cambio entrado por los astronautas a la trayectoria inicial ordenada se reexamina y se recalcula el GPC y la información se actualiza al día, y entonces se envían a cada uno de los empalmes. El sistema de control de SRMS controla su "salud" cada 80 milisegundos y debe una falta ocurrir el GPC aplicará automáticamente los frenos a todos los empalmes y notificará a astronauta de una condición de la falta. El sistema de control también proporciona una exhibición continua de tarifas comunes y las velocidades, que se exhiben en los monitores situados en la cubierta de vuelo en la órbita. Como con cualquier sistema de control, el GPC puede estar sobrecargado y los empalmes pueden funcionar individualmente desde la cubierta de vuelo controlados por el astronauta.

5.2.6 SISTEMA DE PROTECCIÓN TERMAL

El SRMS se cubre sobre su longitud entera con un sistema de múltiples capas de la manta termal del aislamiento, que proporciona control termal pasivo. Este material consiste en capas alternas de godized paño de la crehuela del kapton, de Dacron y una cubierta externa del paño beta. En condiciones frías extremas, los calentadores eléctricos controlados (elementos de la resistencia) unieron un termostato al hardware mecánico y electrónico crítico que se puede accionar para mantener una temperatura de funcionamiento estable.



Brazo de Canadá en el cielo (NASA)

5.2.7 DETALLES TÉCNICOS

Longitud: 15,2 m (50 pies)

Diámetro: 38 centímetros (15 adentro)

Peso en la tierra: 410 kilogramos (905 libras)

Velocidad del movimiento: 60 cm/sec (2 cm/sec) cuando es libre, 6 cm/sec (2,4 cm/sec) cuando está cargado

Ángulo Superior Y Más bajo Del Brazo: Material Compuesto Del Carbón

Empalme De la Muñeca: Tres grados del movimiento (pitch/yaw/roll)

Empalme Del Codo: Un grado de movimiento (echada)

Empalme Del Hombro: Dos grados del movimiento (pitch/yaw)

movimiento

Regulador De translación De la Mano: La derecha, encima de, abajo remite, y movimiento posterior del brazo.

Regulador Rotatorio De la Mano: Controla la echada, el rodillo, y el desvío del brazo

5.3 CANADARM2

Lanzado en Sts-100 en abril de 2001, la generación siguiente Canadarm es una versión más grande, mejor, más elegante del brazo robótico de la lanzadera de espacio. Es 17,6 metros (57,7 pies) de largo cuando completamente es extendido y tiene siete empalmes motorizados. Este brazo es capaz de manejar cargas útiles grandes y de asistir con atracar la lanzadera de espacio. El sistema del manipulante alejado de la estación espacial, o SSRMS, es uno mismo-relocables con un extremo que traba effector, así que puede ser unido a los puertos complementarios separados a través de las superficies exteriores de la estación.

Como el Canadarm original, Canadarm2 ha sido una contribución canadiense distintiva al programa internacional del espacio, una herramienta esencial sin la cual la estación espacial no podría ser montada y ser mantenida.

Cuando Canadarm2 tomó su primera medida durante la instalación en abril de 2001, proporcionó una demostración dramática de la evolución robótica. Desemejante del Canadarm original, Canadarm2 no se ancla permanentemente en un extremo; en lugar, cualquier mano se equipa de un extremo que traba effector (las HECES) que se puede utilizar como punto de anclaje mientras que el opuesto realiza varias tareas, incluyendo asir otro punto que conecta en la estación (PDGF). Este diseño da a Canadarm2 la capacidad única de moverse alrededor de la estación como un "inchworm", moviendo de un tirón el extremo-sobre-extremo entre ataca los accesorios situados en el exterior de la estación.

Es un concepto simple y elegante, pero transformarlo en el hardware de trabajo era un desafío. La estación espacial es muy grande y es muy importante proporcionar la movilidad - la capacidad de volver a poner el brazo del punto al punto.

Otra tarea difícil a la hora de diseñar el Canadarm2 era el soportar las fuerzas del despegue. Más grande y más pesado que el Canadarm de la lanzadera - tiene una masa de cerca de 1641 kilogramos comparados con 410 kilogramos para el Canadarm original - fue sujeta a mayores cargas durante los ocho y a un medio paseo minucioso en órbita.

El Canadarm original - el pedazo lo más extensamente posible reconocido de tecnología canadiense - y Canadarm2, nueva tecnología robótica avanzada de Canadá, trabajará junto durante la construcción de la estación espacial, dando las cargas útiles unas a otras. Canadarm2 es más flexible porque el número y la colocación de sus empalmes proporciona siete grados de libertad mejor que apenas seis. Esto le da una mayor capacidad de doblarse, de rotar y el manoeuver (echada, desviarse y rodillo) en sí mismo en puntos difíciles. Porque Canadarm2 puede rotar casi completamente todos sus empalmes, es aún más ágil que un brazo humano. Ésta es capacidad crucial puesto que la estación espacial es un ambiente operacional más grande y más complejo.

Esta flexibilidad será realizada grandemente por el manipulante diestro del propósito especial de la agencia canadiense del espacio (SPDM), el Canadá "mano", una robustez más pequeña altamente avanzada con dos brazos que tenga 15 grados de libertad. Actualmente empizarrado para el lanzamiento en 2003, el SPDM tiene "manos complejas" capaces de manejar las herramientas especializadas para el mantenimiento delicado y de mantener tareas. Canadarm2 y la regeneración de los operadores de la elasticidad de la "mano" de Canadá sobre las fuerzas y los movimientos que experimentan como trabajan, proporcionando una capacidad del "tacto y de la sensación" relacionada con la de la mano humana; de tal modo q reduce el tiempo que los astronautas pasan trabajando en el ambiente hostil y peligroso del espacio.

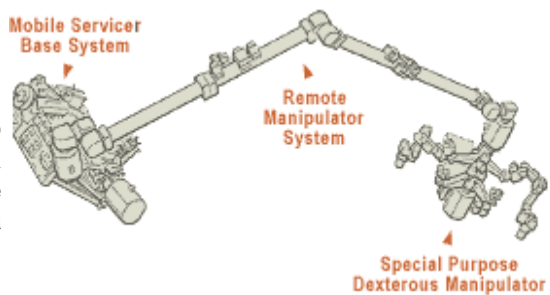
Qué hace Canadarm2 y el SPDM así que importante es que la mayoría del equipo en el exterior de la estación será compuesto de "unidades orbitales del reemplazo" - los paquetes autónomos que se pueden intercambiar por nuevas unidades cuando fallen. El diseño entero de la estación espacial se basa en ORUs que se pueda reparar y mantener en espacio. Eso incluye a Canadarm2 todos sus componentes son reemplazables en órbita. Igual que el Canadarm original, probablemente nunca será traído de nuevo a la tierra.

Los astronautas a bordo de la estación espacial controlarán Canadarm2, pero como astronautas de la lanzadera, estarán en contacto constante con control de la misión. Aquí, también, Canadá desempeñará un papel. La agencia canadiense del espacio ha construido un centro de control para Canadarm2 en su Santo-Hubert, Quebec, las jefaturas que serán ligadas directamente al control de la misión de la NASA en el centro del espacio de Johnson en Houston.

Contienen docenas de computadoras similares a éstas para el control de la misión en Houston, el centro de ayuda de las operaciones del espacio de la agencia canadiense del espacio funcionará como un "cuarto trasero técnico," ayuda en tiempo real de ofrecimiento y localización de averías mientras que las operaciones Canadarm2 se realizan en el espacio. El funcionamiento de Canadarm2 será supervisado en el centro de operaciones y analizado por los especialistas de la robótica en la agencia canadiense del espacio, que estará en el recurso seguro a ayudar con cualquier problema que los astronautas no puedan solucionar primero con procedimientos estándares del malfuncionamiento.

5.3.1 SISTEMA BAJO MÓVIL

Una plataforma de trabajo que se mueve a lo largo de los carriles que cubren la longitud de la estación espacial, del sistema bajo móvil, o de los MBS, proporciona la movilidad lateral para el Canadarm2 mientras que atraviesa el braguero principal. Fue agregado a la estación durante Sts-111 en junio de 2002.



Ayuda de tierra

Una facilidad de la simulación del desarrollo del manipulante proporciona la simulación en tiempo real del sistema móvil del mantenimiento y de otros sistemas robóticos. Los sistemas de ayuda se proporcionan para el desarrollo del software.

5.3.2 MANIPULANTE DIESTRO DEL PROPÓSITO ESPECIAL

El manipulante diestro del propósito especial, o la mano de Canadá, es una robustez con dos brazos más pequeña capaz de manejar las tareas delicadas de la asamblea manejadas actualmente por los astronautas durante caminatas del espacio.

5.3.3 CARACTERÍSTICAS TÉCNICAS DEL CANADARM 2

Detalle Técnico	Alejado Sistema Manipulante	Del Manipulante	Base Sistema
-----------------	-----------------------------	-----------------	--------------

Longitud Del Brazo	17,6 metros (57,7 pies)	3,5 metros (11,48 pies) movimiento linear	5,7 metros x 4,5 metros x 2,9 metros (18,7 pies x 14,76 pies x 9,5 pies)
Masa (aproximadamente.)	1.800 kilogramos (3.968 libras)	1.662 kilogramos (3.664 libras)	1.450 kilogramos (3.196,7 libras)
Capacidad Total De Handling/Transportation	116.000 kilogramos (255.736 libras)	600 kilogramos (1.322,77 libras)	20.900 kilogramos (46.076,61 libras)
Grados de libertad	7	15	Fijo
Energía máxima (operacional)	2.000 W	2.000 W	825 W
Avg. Energía (subsistencia viva)	435 W	600 W	365 W
Gama Aplicada De la Carga De la Extremidad	0-1.000 N	0-111 N	N/A
Distancia que para (bajo carga máxima)	0,6 metros (1,96 pies)	0,15 metros (5,9 pulgadas)	N/A

5.4 COMPARACIÓN ENTRE CANADARM Y CANADARM 2

Detalle	Sistema Del Manipulante Robótico De la Lanzadera De Espacio (Canadarm)	Sistema Móvil Internacional Del Mantenimiento De la Estación espacial (Canadarm 2)
Grados de libertad	6 grados de libertad.	7 grados de libertad.

	Similar a un brazo humano: lleve a hombros (2 empalmes), el codo (1 común) y las muñecas (3 empalmes).	Como un brazo humano: lleve a hombros (3 empalmes), el codo (1 común) y las muñecas (3 empalmes). Sin embargo, Canadarm2 puede cambiar la configuración sin la mudanza de sus manos.
Rotación Común	Rotación limitada del codo (limitada a 160 grados).	Rotación común completa. Los empalmes (7) rotan 540 grados. Una gama más grande del movimiento que un brazo humano.
Sentidos	Ningún sentido del tacto.	Los sensores del momento de la fuerza proporcionan un sentido del tacto. Característica automática de la visión para capturar. Evitación automática de la colisión.
Longitud	15 metros (49,2 pies)	17,6 metros (57,7 pies)
Peso	410,5 kilogramos (905 libras)	1.800 kilogramos (3.968 libras)
Diámetro (diámetro exterior del auge compuesto)	33 centímetros (13 pulgadas)	35 centímetros (13,8 pulgadas)
Capacidad Dirección Total	De 29.484 kilogramos (65.001 libras) - diseñe el caso que maneja la carga útil. Aumentado recientemente a 266.000 kilogramos (586.429 libras)	116.000 kilogramos (255.736 libras) - diseñe el caso que maneja la carga útil.
Velocidad operaciones	de Descargado: 60 centímetros/en segundo lugar (1,97 pies/en segundo lugar) Cargado: 6 centímetros/en segundo lugar (2,36 pulgadas/en segundo lugar)	Descargado: 37 centímetros/en segundo lugar (1,21 pies/en segundo lugar) Cargado: Asamblea de la estación - 2 centímetros/en segundo lugar (pulgadas/en segundo lugar del 79) Ayuda de EVA - 15 centímetros/en segundo lugar (5,9 pulgadas/en segundo lugar) Orbiter - 1,2 centímetros/en segundo lugar (pulgadas/en segundo lugar del 47)
Composición	16 capas de fibra epoxy alto del carbón del módulo	19 capas de carbón alto de la fuerza fibra thermoplastic
Reparaciones	Reparado en la tierra	Diseño ser reparado en espacio substituyendo ORUs (unidades

		orbitales del reemplazo). Redundancia incorporada.
Control	Operación o control autónoma del astronauta	Operación o control autónoma del astronauta
Cámaras fotográficas	2 (uno en el codo y uno en la muñeca)	4 cámaras fotográficas de color (una en cada lado de el codo, los otros dos en el extremo que traba Effectors)

5.5 ROBONAUT

Robonaut es una robustez del humanoide diseñado por la rama de la tecnología de los sistemas de la robustez en el centro espacial Johnson de la NASA en un esfuerzo de colaboración con DARPA. El proyecto de Robonaut intenta desarrollar y demostrar un sistema robótico que pueda funcionar como un equivalente del astronauta de EVA. Robonaut da un gran salto en las generaciones, eliminando las cicatrices robóticas y las herramientas robóticas especializadas de la robótica tradicional en la orbita. Sin embargo, todavía mantiene a un operador humano en el lazo de control a través de su sistema de control de telepresencia. Robonaut se diseña para ser utilizado para las tareas de "EVA", es decir, las que no fueron diseñadas específicamente para las robustezas.



Nuestro desafío es construir unas máquinas que pueden ayudar a seres humanos a trabajar y a explorar el espacio. Trabajando al lado con los seres humanos, o yendo a donde hay demasiados grandes riesgos para la gente, máquinas para como Robonaut ampliará nuestra capacidad en la construcción y descubrimiento. La central a ese esfuerzo es una capacidad que llamamos la manipulación diestra, incorporada por una capacidad de utilizar unas manos para hacer el trabajo, y nuestro desafío ha sido construir las máquinas con la destreza que excede el de un astronauta satisfecho. El sistema robótico que resulta llamado Robonaut es el producto de la colaboración de la NASA y de DARPA, apoyando el trabajo duro de muchos ingenieros de JSC que se determinen para resolver estas metas.

5.5.1 SATISFACER LAS NECESIDADES

Para resolver las necesidades diestras de la manipulación previstas en las misiones futuras de la NASA, la automatización, la robótica, y la división de la simulación en el centro del espacio de Johnson está desarrollando Robonaut, un sistema robótico antropomorfo altamente diestro. Robonaut está avanzando el estado plus ultra en sistemas robóticos antropomorfos, la herramienta múltiple del uso que dirige efectores del final, componentes robóticos modulares de los sistemas y sistemas de control del telepresencia. El proyecto ha adoptado el concepto de diseño de una robusteza antropomorfa el tamaño de un astronauta en un juego del espacio y configurado con dos brazos, dos manos cinco-five-fingered, una cabeza y un torso. Su par diestro de brazos permite operaciones del dual-brazo y sus manos pueden interconectar directamente con una amplia gama de interfaces sin los útiles especiales. Su diseño antropomorfo permite control intuitivo del telepresencia de un operador humano.

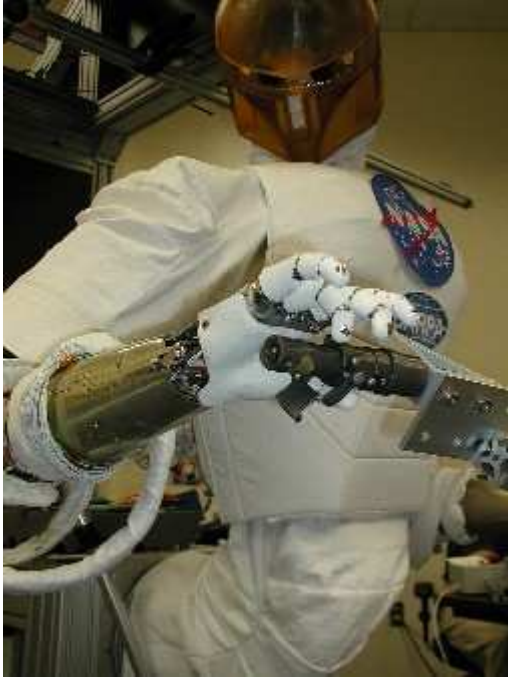
5.5.2 LA FORMA DE LAS COSAS A VENIR

Estamos utilizando una forma del humanoide para resolver los requisitos de aumento de la NASA para la actividad de Extravehicular (EVA, o spacewalks). Sobre las últimas cinco décadas, el hardware



del vuelo espacial se ha diseñado para el mantenimiento humano. Las caminatas del espacio se planean para la mayoría de las misiones de la asamblea para la estación espacial internacional, y son una contingencia dominante para las faltas de resolución de la órbita. Combinado con nuestra inversión substancial en herramientas de EVA, esta acumulación del equipo que requiere una forma del humanoide y un nivel asumido del funcionamiento humano presenta una oportunidad única para un sistema del humanoide.

Mientras que la profundidad y la anchura del funcionamiento humano está más allá del estado plus ultra actual en robótica, la NASA apuntó la destreza y el funcionamiento reducidos de un astronauta satisfecho como metas del diseño de Robonaut, usando específicamente el sobre del trabajo, gamas de las capacidades del movimiento, de la fuerza y de la resistencia de los seres humanos que caminaban en el espacio. Esto describe el sistema entero de Robonaut, del esfuerzo, del diseño, incluyendo mecanismos, aeroelectrónica, arquitectura de cómputo y control de la telepresencia.



5.5.3 DISEÑO DEL MECANISMO

El manipulante y la mano diestra se han desarrollado con una inversión substancial en diseño del mecatrónicos. La estructura del brazo ha encajado elementos de la aereoelectrónica dentro de cada acoplamiento, reduciendo la contaminación del cablegrafiar y del ruido. Desemejante de algunos sistemas, Robonaut utiliza un acercamiento del chordate a la gerencia de datos, trayendo toda la regeneración a un sistema nervioso central, donde incluso se realiza el servocontrol bajo. Esta biología inspiró acercamiento neurológico y se extiende a la simetría de cómputo izquierdo-derecho, a la dualidad del sensor y de la energía y a la redundancia cinemática, permitiendo aprender y la optimización en formas mecánicas, eléctricas y del software.

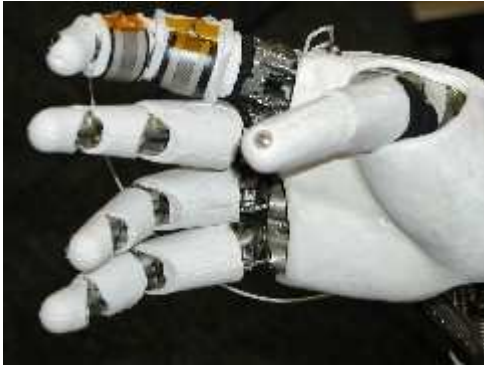
La teoría que la fabricación filetea hizo desarrollarse a seres humanos requiriendo las habilidades que podrían ser seleccionadas naturalmente se aplica al diseño de Robonaut también. El sistema de herramientas de EVA usadas por los astronautas era la consideración inicial del diseño para el sistema, por lo tanto el desarrollo de la mano cinco diestra de Robonaut y el brazo humano a escala que excede la gama del movimiento incluso de astronautas inadecuados. Los requisitos de empaquetado para el sistema entero fueron derivados de la geometría de los pasillos del acceso de EVA, tales como caminos en la estación espacial y las bolsas de aire construidos para los seres humanos.

5.5.4 SENSORES Y CONTROL DE TELEPRESENCIA

La amplia mezcla de Robonaut de sensores incluye la instrumentación termal, de la posición, táctil, de la fuerza y del esfuerzo de torsión, con 150 sensores por el brazo. El sistema de control para Robonaut incluye a on-board, a la CPU en tiempo real con la adquisición de datos miniatura y a la gerencia de la energía en un cuerpo pequeño, ambientalmente endurecido. La dirección off-board se entrega con la supervisión humana usando una estación de control del telepresencia que sigue el humano.

5.5.5 MANO UTAH-MIT

Puesto que esta tarea es una tecnología que emerge, la mayoría del trabajo está siendo off-line conducido utilizando una mano Utah-MIT. El uso del testbed de la mano Utah-MIT no prohíbe al equipo horas experimentales ininterrumpidas de explorar el sensor y el desarrollo de algoritmo. La mano Utah-MIT abarca cuatro dedos y un pulgar opuesto. Cada dedo consiste en un empalme bajo del rodillo, y tres empalmes consecutivos de la echada. El pulgar y los dedos tienen el mismo arreglo básico, a menos que el pulgar tenga un empalme bajo del desvío en lugar del empalme bajo del rodillo.



5.5.6 DESARROLLO DEL SENSOR

Puesto que estamos procurando modelar al humano-como robusteza con humano-como capacidades con Robonaut, estamos utilizando al humano-como el modelo para el desarrollo de nuestras capacidades de agarre autónomos. Creemos que un elemento dominante a desarrollar es la capacidad que agarre cosas robustas, en la regeneración de los dedos y de la palma de la robusteza. La mano humana tiene un número de conclusiones de nervio especializados que

proporcionan diversas sensaciones (presión, resolución espacial, temperatura, movimiento). Con este fin, estamos explorando una amplia gama de las tecnologías de sensor en la orientación y un número de sensores del prototipo. En el proceso, esperamos determinar las modalidades críticas del sensor que se requieren para los tipos de asimientos y de tareas de la orientación que estamos interesados.

Hasta la fecha, hemos explorado las películas de la pieza y los sensores capacitivos de la presión.

Nuestras tentativas actuales del sensor utilizan una fuerza comercial que detecta tecnología del resistor (FSR). La base es un carbón debajo –layment de eso cambia resistencia cuando se aplica la fuerza. El sensor de FSR puede también proporcionar una localización de la fuerza a lo largo de un eje usando un circuito del divisor del voltaje y la resistencia instantánea del uso de la fuerza.

Una tarea final en el desarrollo de los sensores táctiles o de orientación para agarrar, confía pesadamente en la orientación de las señales. Una vez que tengamos un sistema de sensores capaces de detectar las modalidades apropiadas, entonces necesitamos desarrollar algoritmos elegantes para determinarnos lo que estamos detectando.

5.5.7 DESARROLLO DE ALGORITMO

Conjuntamente con nuestras actividades del sensor, estamos explorando un número de algoritmos para activar el asimiento. Nuestros esfuerzos iniciales se han centrado en algoritmos basados sensor no táctil. Éstas son secuencias de automóvil básicamente enteras de la mano para formar formas particulares de la mano alrededor de objetos. La decisión para seleccionar el asimiento apropiado primitivo y conseguir que la mano se oriente está controlado por el teleoperador. Los algoritmos no tienen la capacidad para determinarse si el asimiento es acertado.



Pensamos en ampliar estos algoritmos basados no-sensor para incorporar la tensión del tendón del dedo. Utilizando la fuerza del tendón del dedo el asimiento puede reaccionar, a un cierto grado, al objeto que es agarrado. En la mano de UTAH-MIT, hay tendones antagónicos para cada empalme del dedo, pero en Robonaut hay solamente un sensor del tendón para cada dedo. Los tendones antagónicos y la cantidad grande de juntarse entre los empalmes del dedo han complicado nuestro trabajo sobre la mano de Utah/MIT. Esperamos que la medida simplificada de la fuerza del tendón de Robonaut alivie algunos de esos problemas.

El objetivo final es desarrollar los algoritmos elegantes que se aprovecharán de táctil detectando que nos estamos convirtiendo y quizás las fuerzas del tendón. Nuestro trabajo

laboratorio de profesor Rod Grupen en la universidad de Massachusetts. La base de los algoritmos es que cada fuerza del dedo (y el momento) en el objeto deben ser equilibrados en el objeto. Esto requiere una comprensión completa de la cinemática del dedo (es decir puntos de contacto) y del valor de la fuerza en los puntos de contacto.

5.5.8 UTILIZAMOS VARIOS MÉTODOS DEL ANÁLISIS PARA DISEÑAR ROBONAUT, SISTEMA DEL HUMANOIDE DE LA NASA DESARROLLADO PARA TRABAJAR EN LA ÓRBITA DE LA TIERRA

Una de las metas principales de Robonaut es estar emparejando requisitos de la tarea con una configuración de sistema de la robustez, sintetizada con métodos de cómputo, diseño y la visualización interactiva 3D. Convertido con un programa llamado Optimus, los módulos principales del análisis del software son cinemática, flujo de energía (de entrada eléctrica en trabajo y calor), resistencia transitoria termal que modela, y desviación del sistema multiarmado conforme a cargar en todos los miembros. Este software entonces se utiliza para analizar tareas específicas, con un espectro de las tareas entonces que son consideradas para la optimización del sistema total.

5.5.9 SOFTWARE DESARROLLADO PARA EL PROTOTIPO

Varios métodos para el software son utilizados por el proyecto de Robonaut. Los modelos de sistema y los diseños del regulador desarrollados en Matlab son convertidos al código de C directamente usando el taller del tiempo real de Matlab. Esta capacidad para producir rápidamente código directamente de resultados verificados del sistema permite que muchas diversas técnicas sean intentadas en el hardware. El código generado se puede también probar usando la simulación gráfica basada Enigma del sistema de Robonaut. El programa de Robonaut también utiliza la facilidad cooperativa del testbed de la manipulación (CMT). El CMT se compone de tres manipulantes y de sus útiles. Los tres manipulantes son siete grados de dispositivos de la libertad. Dos manipulantes son idénticos mientras que el tercero es una versión más grande, escalada de las otras. Este arreglo permite probar tareas homogéneas y heterogéneas. Los manipulantes más pequeños tienen tres manos fingered para los útiles. Estos útiles flexibles permiten que los manipulantes manejen una variedad amplia de tareas. El manipulante más grande tiene cambio rápido del mecanismo permitiendo que un autónomo cambie los end-effectors especiales del propósito. Todos los manipulantes tienen seis sensores del end-effector del eje y sensores comunes del esfuerzo de torsión para el alto control de la fuerza de la anchura de banda.



5.5.10 ROBONAUT UTILIZA DOS MANOS CINCO-FIVE-FINGERED

Manos

Mucha tierra que rompía las manos diestras de la robusteza se ha desarrollado sobre las últimas dos décadas. Estos dispositivos permiten que un manipulante de la robusteza agarre y manipule los objetos que no se diseñan para ser robóticamente compatibles. Mientras que varios agarradores se han diseñado para el uso y algo del espacio incluso probados en espacio, no se ha probado ninguna mano robótica diestra en condiciones de EVA. La mano de Robonaut es una de las primeras en el desarrollo para el uso del espacio EVA y el tamaño más cercano y capacidad a una mano satisfecha para los astronautas.

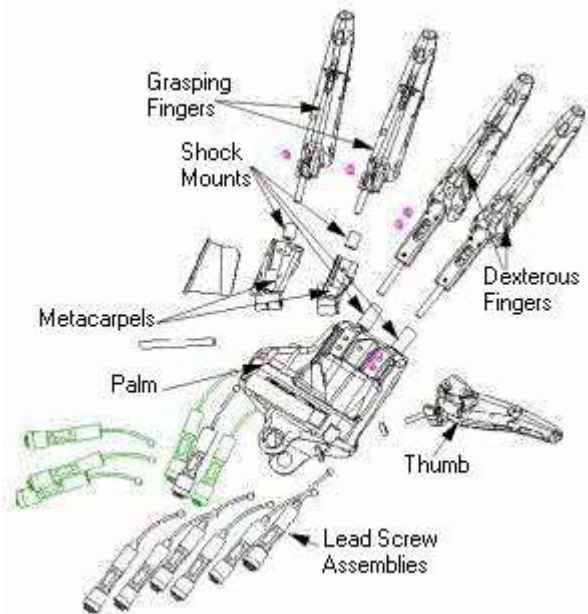


Las manos de Robonaut podrán caer en todos los lugares requeridos y utilizar las herramientas de EVA como vemos en la fotografía superior. El recorrido común para la echada y el desvío de la muñeca se diseña para resolver o para exceder la mano humana en un guante presurizado. Las piezas de la mano y de la muñeca se clasifican para reproducir la fuerza necesaria para resolver requisitos máximos del equipo de EVA. La compatibilidad del espacio de EVA separa las manos de Robonaut de muchos otras. Todos los materiales componentes resuelven restricciones outgassing para prevenir la contaminación que

podría interferir con otros sistemas del espacio.

Las piezas hechas de diversos materiales son tolerancias para realizarse bajo variaciones extremas de la temperatura experimentadas en condiciones de EVA. Los motores sin cepillo se utilizan para asegurar larga vida larga en el vacío. Todas las piezas se diseñan para utilizar lubricantes probados en el espacio.

Cada mano de Robonaut tiene un total de catorce grados de libertad. Consiste en un antebrazo que contenga la electrónica de los motores y de la impulsión, dos grados de la muñeca de la libertad, y cinco dedos, doce grados de la mano de la libertad. El antebrazo, que mide cuatro pulgadas de diámetro en su base y tiene aproximadamente ocho pulgadas de largo, contiene los catorce motores, 12 tableros de circuito separados, y todo el cableado para la mano.



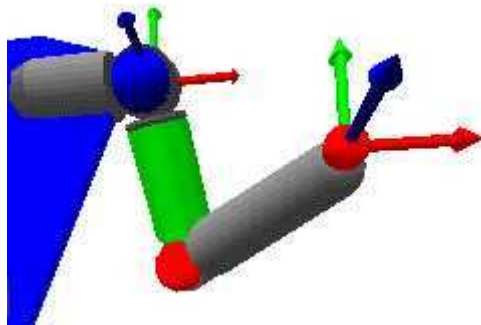
La mano a sí mismo se analiza en dos secciones: un trabajo diestro fijo que se utiliza para la manipulación, y un sistema que agarra que permite que la mano mantenga un asiento estable mientras que manipula o actúa un objeto dado. Esto es una característica esencial para el uso de la herramientas. El sistema diestro consiste en dos partes de 3 grados de dedos de

agarra consiste en dos, 1 grado de dedos de la libertad (anillo y pinkie) y un grado de la palma de libertad. Todos los dedos son choque montado en la palma.

5.5.11 HERRAMIENTAS DEL ANÁLISIS DE ROBONAUT

Modelo general del humanoide

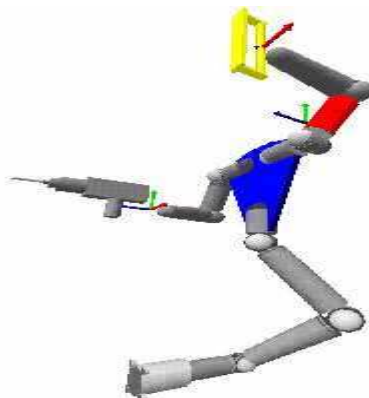
Esta figura demuestra un sistema multi-armado genérico, con los miembros de N , cada uno con grados de M de libertad, porque un sistema de la movilidad de $N \times M$ del total. La estructura del parámetro del ADO es general para cada segmento, con el modelo cinemático delantero por lo tanto teniendo grados del diseño de los $4 \times N \times M$ de la libertad (DDOF). El cuerpo, tiene 6 hachas adicionales del movimiento libre, con 6 DDOF asociados a la colocación y a la orientación relativas del origen de cada brazo en la estructura central. Dos haber armado, un modelo legged demostrado en la figura ($N=3$, $M=7$) tienen un total de 108 DDOF.



Una base de datos de los componentes del tren de la impulsión se utiliza para refinar más lejos los modelos del manipulante. Los datos del tren de la impulsión incluyen los motores (masa, constante del motor, resistencia, radio, longitud) y el engranaje (cociente, radio, esfuerzo de torsión, longitud), se ligó en un modelo paramétrico a la animación 3D. La selección de los elementos de la impulsión determina volúmenes, masas, y las gamas comunes del movimiento, que entonces se ligan al diseño del brazo. Este modelo interactivo entonces es conducido por los módulos del

software del análisis, exhibiendo las configuraciones de la robusteza del candidato para la revisión y la dirección del diseñador humano en el proceso de la optimización.

Para las tareas dadas, el primer análisis es un gravamen del espacio de trabajo, ajustando parámetros del ADO para permitir que el sistema resuelva los requisitos de la trayectoria, explotando los espacios de la falta de información del movimiento del uno mismo para reducir al mínimo la escala de la robusteza. El segundo paso es un análisis de la energía, emparejando requisitos de la fuerza-velocidad de la trayectoria para armar la cinética, que alternadamente se ligan para articular cargas y un sistema calculado de esfuerzos de torsión del motor, de corrientes, y en última instancia de sus cargas de calefacción que resultan.



Este análisis del tiempo de tarea se basa y produce un perfil termal end-to-end de la tarea que se utilice en un modelo transitorio del traspaso térmico del sistema entero de la robusteza. La resistencia termal se puede entonces calcular para un espectro de tareas, optimizando la robusteza para una amplia clase del servicio del humanoide.

5.6 ROBOSERPIENTE

Ingenieros de la NASA están desarrollando un robot inteligente con forma de serpiente que ayudará a explorar otros mundos y a realizar tareas de construcción en el espacio. En ocasiones, los ambientes en los que deberán desenvolverse los robots cuando éstos exploren planetas como Marte, serán lo bastante inhóspitos como para dificultar su avance en términos de movilidad.

Para solucionar este problema, los ingenieros están diseñando un robot con forma de serpiente, capaz de excavar de forma autónoma en una superficie no compacta, y lo bastante listo como para introducirse en grietas, planear rutas alternativas para superar diversos obstáculos, etc. Podría estar listo dentro de unos cinco años.

Allí donde un robot equipado con ruedas no podría avanzar o volcaría debido a la presencia de innumerables rocas, una roboserpiente, tal y como la llaman sus inventores, podría deslizarse sin dificultades. El primer modelo de serpiente robótica es muy sencillo y sólo trata de poner de manifiesto sus propiedades mecánicas. Fue construido en apenas un día, gracias a la disponibilidad de trabajos realizados anteriormente (el "polybot" de Mark Yim, del Xerox Palo Alto Research Center).

La serpiente de prueba posee un cable que la conecta con un ordenador, con el cual puede comunicarse y obtener energía. Está hecha de diferentes módulos idénticos, encadenados entre sí. Cada uno de ellos posee un motor eléctrico muy sencillo, disponible en cualquier tienda de trabajos manuales, el cual es el responsable del movimiento. Cada uno de los motores responde a una señal del cerebro principal de la serpiente, localizado de momento en el ordenador. Así, el robot hace exactamente lo que le dicen sus constructores. Si encuentra un obstáculo, intentará pasar por encima de él, no importa lo imposible que ello sea.

Pero en el futuro, los ingenieros colocarán el cerebro "a bordo" de la serpiente, y éste estará programado para superar obstáculos de forma automática, sin intervención exterior. Su cabeza, además, podrá ser sencilla o consistir en una pinza para agarrar objetos, un sistema de análisis químico, etc.

La segunda versión del robot, ahora en construcción, ya estará equipada con sensores, lo que le proporcionará información para empezar a decidir qué hacer ante cada situación. Los motores de los eslabones estarán dotados de un par de microcontroladores que dirigirán los movimientos de la serpiente al controlar sus respectivos motores.

Los especialistas informáticos están preparando una versión simulada del robot. Así será más fácil desarrollar las rutinas precisas para controlarlo. Mientras, los ingenieros colocarán sensores en los propios módulos individuales, los cuales proporcionarán información sobre si están tocando algo o dónde y cuánta presión están ejerciendo sobre el objeto.

Se espera que el robot pueda escalar, introducirse en cavidades, excavar si es necesario, etc. Esto será perfecto para buscar agua o fósiles en un planeta como Marte.

El hecho de que esté compuesto por múltiples módulos idénticos lo hace más sencillo de reparar, incluso en un ambiente espacial. Fuera de las superficies de los planetas, podrá utilizarse para moverse por el exterior de las naves espaciales, para realizar tareas de inspección o incluso reparaciones.

Más adelante, los motores serán sustituidos por músculos artificiales de plástico o goma, capaces de contraerse o no en función de la corriente eléctrica que pase por ellos. Esto reduciría su peso de forma sustancial.

5.7 LEMUR

5.7.1 DESCRIPCIÓN DE SISTEMA DE LEMUR



LEMUR es una robueteza provista de 6 miembros, es pequeña, ágil y capaz de caminar, que se ha construido en el laboratorio de la propulsión del jet para realizar el montaje, la inspección y el mantenimiento en reducida escala de las instalaciones macro del espacio. Está pensado para ampliar el sobre operacional de robuetezas en su clase del tamaño (sub-5kg) con el uso flexible de sus miembros y effectors, así como a través del cambio de salida modular de esos effectors.

5.7.2 TECNOLOGÍA



Miembros



Herramientas



Chasis



Electrónica



Navegación y manipulación basadas en la visión

5.7.3 MIEMBROS

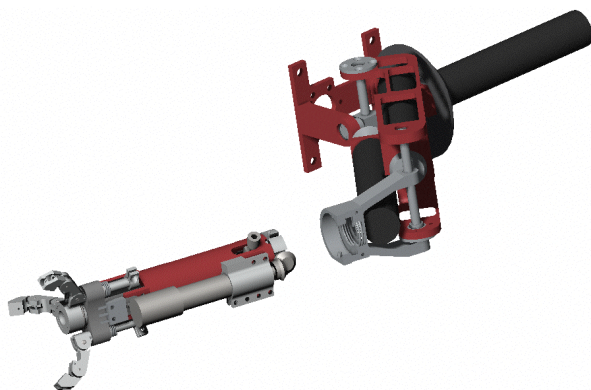
DISPOSICIÓN DEL MIEMBRO

LEMUR se equipa de seis miembros completamente independientes. Los dos miembros delanteros tienen cuatro grados de libertad activos (DOF), mientras que los cuatro miembros posteriores tienen tres DOF. Cada miembro es reconfigurable y permiten la integración de una variedad de diversas herramientas, para la inspección y la manipulación. ¿Fomentar la flexibilidad de los miembros? la operación, el DOF adicional en el hombro de los miembros delanteros crea un espacio de trabajo directamente delante de la robustez y de su par estéreo principal de la cámara fotográfica.



DISEÑO DEL MIEMBRO

El diseño del miembro fue dictado por la necesidad de disminuir la masa total de los miembros y de crear un mecanismo tan simple como sea posible. Además, la tapa necesitada de los miembros incorpora la estructura para permitir el cambio rápido fuera de effectors del final. El diseño de cada pieza del cojinete de la carga fue pasado durante varios ciclos del análisis finito del elemento (FEA), que rindieron un sistema extremadamente ligero. Cada uno de los grados de LEMUR de libertad es totalmente independiente, simplificando los algoritmos del control para el movimiento. Además, el grado de libertad agregado en el hombro delantero se orienta para crear un empalme cinemático esférico (3 hachas comunes son mutuamente perpendiculares e intersecarse en el mismo punto en espacio), el futuro será simplificar la cinemática del miembro y reduciendo al mínimo sus singularidades.

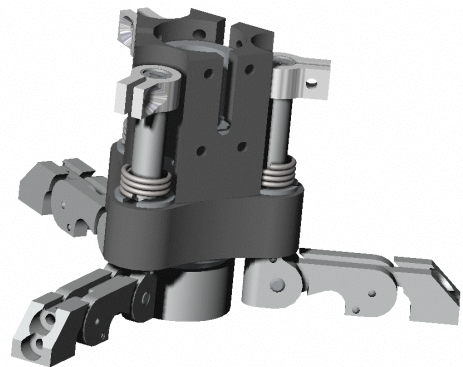


Una innovación en el diseño del miembro en la inclusión de un rápido-conectar para las herramientas. Mientras que rápido-conectar son ordinarias en robótica industrial, son una novedad en un sistema tan pequeño como LEMUR. En el caso de LEMUR es una conexión simple del bayoneta-estilo que es por resorte a la cerradura la herramienta en lugar y expulsar la herramienta cuando la herramienta se tuerce al punto del lanzamiento.

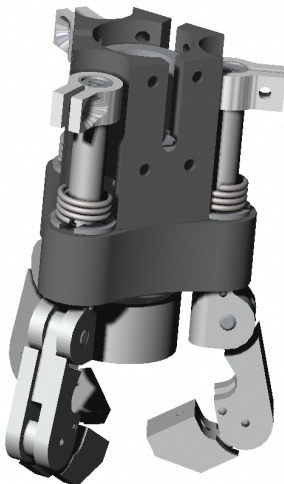
5.7.4 HERRAMIENTAS

AGARRADOR

Cada dedo se compone de tres porciones. Las piezas exteriores (lejos de la palma del agarrador) son los acoplamientos de la porción conmovedora del dedo. Estos acoplamientos se ensamblan en un nudillo de un grado de libertad (DOF). Otro nudillo de 1 DOF ensambla el acoplamiento interno a la base del dedo. Esta parte rota sobre un perpendicular del eje a las hachas del nudillo, obligadas dentro del wrist/palm del agarrador. Es este empalme que permite el cambio pasivo del apretón. Pues el empalme es egocéntrico por un resorte torsional, el plano de la acción de cada dedo es 120° de su dedo vecino.



Pie del agarrador completamente abierto



Pie del agarrador en asimiento de la bola

Sin embargo, sobre contacto con un objeto, el plano de la acción se fuerza para ser perpendicular a la superficie que el dedo ha entrado en contacto. Esta conformidad da lugar al cambio pasivo del apretón. Para la masa, el volumen, y las consideraciones de la complejidad, el agarrador actúa solamente con un motor.



CONDUCTOR DE LA BOLA

La herramienta rotatoria tiene dos funciones. Primero, proporciona una superficie del pie en la cual LEMUR pueda caminar, y en segundo lugar, es una herramienta del conductor que se puede utilizar para ayudar en el montaje y la reparación de varios componentes. El subsistema de la herramienta ha actuado el movimiento del pie. La mudanza de la herramienta apartada durante uso de la herramienta permite no sólo el extremo de la bola sea insertado en el sujetador, sino que permite las cámaras fotográficas visionen la inserción de la bola y permite que la herramienta sea utilizada en sujetadores en espacios más apretados. Además, los hilos de rosca se pueden cargar para llevar a cabo el pie en lugar en

cualquier final del recorrido.

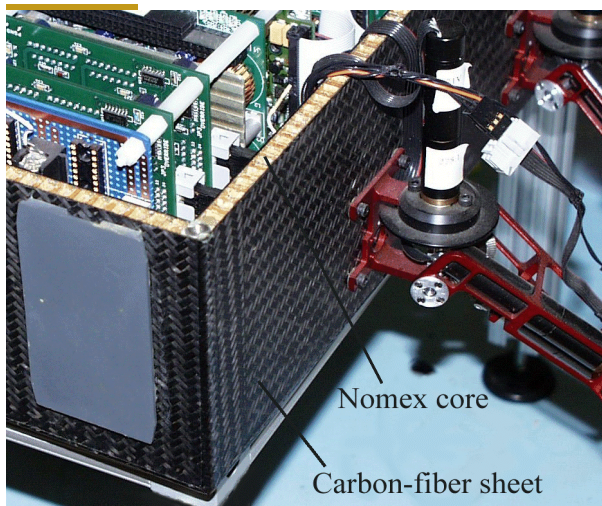


CÁMARA FOTOGRÁFICA DEL PIE

LEMUR es pequeño, las piernas totales bajas exigen un microscopio muy bajo de la masa y del volumen. Para alcanzar esta meta la óptica delantera del microscopio fue diseñada en pie del agarrador de LEMUR y juntada por un paquete fibroóptico. La masa del paquete fibroóptico de la lente y de la fibra es muy pequeña y por lo tanto no afectó perceptiblemente el diseño del pie y de la pierna. Para hacer el sistema de la proyección de imagen pequeño, un divisor de viga del pellicle y una fuente enfocada de la iluminación fueron utilizados junto con una sola cámara fotográfica del tablero TV del color miniatura. El arreglo cuidadoso produjo una disposición que cupo dentro de un volumen de 4x4x5 centímetro. La lente, el paquete de la fibra, la cámara fotográfica y el divisor de viga son toda comercialmente disponible.

El sistema completo del microscopio con la óptica delantera se incorporó en la herramienta del agarrador

5.7.5 DISEÑO DEL CHASIS



DISEÑO ESTRUCTURAL COMPUESTO

El chasis de LEMUR se compone de compuestos de alta resistencia, ligeros para guardar la masa a un mínimo mientras que proporciona una base rígida para las operaciones de la movilidad y de la manipulación. Las paredes del chasis son una construcción de emparedado. Los facesheets se hacen de un prepreg de alta resistencia del éster del cianate del grafito. Entre los facesheets, el panel se compone de las hojas de Nomex formadas en las células hexagonales v después bañadas en la resina de epoxy

para proporcionar fuerza extensible y compresiva excepcional. Nomex es el material disponible más ligero de la base. El chasis total pesa adentro en solamente 0.5kg, o el cerca de 10% de la masa total del sistema. Un chasis de aluminio de la tiesura y de la funcionalidad similares pesaría 1kg excesivo.

5.7.6 ELECTRÓNICA

APILADO PC104

- Apilado que computa PC104+
- Tablero de la CPU: Autobús del Pentium, de 266 megaciclos, del PCI y de ISA, ESPOLÓN del 8 a 128 MB
- Disco de estado sólido
- Tablero de Ethernet
- Grabber del marco del color
- Tablero Digital I/O
- Tablero de la entrada análoga
- Tablero de la salida análoga
- Tableros del decodificador de la cuadratura (2)
- Tableros de conductor del actuador (2)
- I/O disponible (* extensible según lo requerido)
- Digital I/O: 96 * canales
- Entrada Análoga: 16 * canales diferenciados, 12 resoluciones del pedacito a través de tableros del filtro
- Tableros del filtro: * entrada terminada diferenciada o sola, hardware bajo que se filtra, 16 canales del paso de 2 postes por el tablero, multiplexado.
- Salida Análoga: 32 * canales
- Usb: 2 puertos
- RS232/422 I/O serial: 4 puertos
- Paralelo: 1 puerto
- Vídeo: 4 * canales del color, NTSC
- Decodificador De la Cuadratura: 30 * canales, pedacito 16 por leído

Detección

- Par Estéreo Principal De la Cámara fotográfica.
- Tríada Del Sensor De inercia. La tríada del acelerómetro es el CXL10LP3 fabricado por Crossbow Technology, Inc. usado sobre todo como sensores de la inclinación, la tríada tiene una gama de plus/minus 10x2019; con una linealidad de mejor de 0,2%.
- Sensores Del Contacto De la Herramienta.

Sistema De Energía

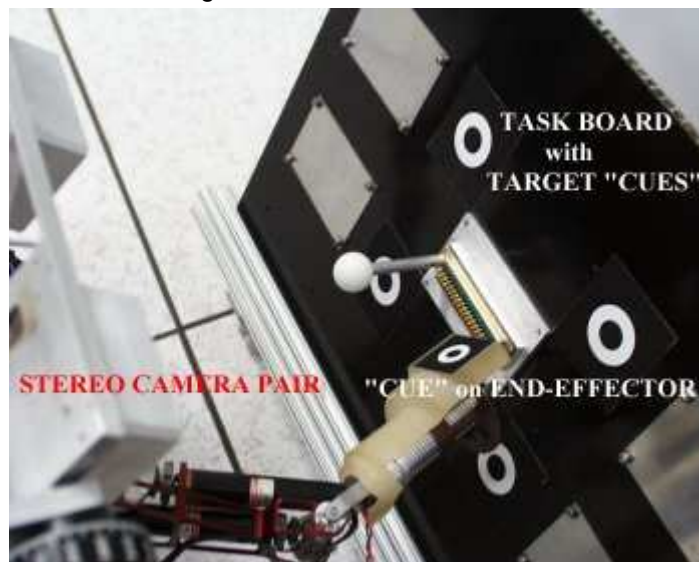
La energía cruda del autobús de 24 voltios de nominal es proporcionada por las células de gran energía ligeras del ion del litio. Un paquete de siete células fue utilizado para proporcionar aproximadamente 26 voltios de electricidad al autobús. Las células del ion del litio tienen una densidad de una energía mucho más alta que contrapartes típicas del cadmio del níquel. La densidad de la energía de las células del ion del litio era aproximadamente 120 vatios-hora/kilogramo, cerca de 4 veces que de las células de cadmio del níquel del tamaño de C. Caliente-intercambiando la batería recargable permite que nuestro equipo cambie fuera los paquetes de la batería y continuar operaciones durante el desarrollo con y fuente de alimentación externo como la reserva y para caliente-intercambia de la batería embala. Los diodos del manejo automáticamente selectos entre las fuentes y proporcionan caliente-intercambian capacidad.

5.7.7 NAVEGACIÓN Y MANIPULACIÓN BASADAS EN LA VISIÓN

MANIPULACIÓN DEL HÍBRIDO IMAGE-PLANE/STEREO (CADERAS)

Convertido por Matthew Robinson y Eric T. Baumgartner

Las CADERAS son una técnica basada en la visión de la manipulación desarrollada para realzar la colocación de la precisión más allá de los límites de métodos estéreos calibrados típicos. Del mientras que los acercamientos típicos requieren calibraciones independientes el sistema estéreo y cinemática del manipulante la técnica de las CADERAS genera modelos de la cámara fotográfica vía la detección visual directa el end-effector y el uso subsecuente de estos modelos de conducir el end-effector al blanco sin consideración alguna hacia el marco real de la referencia.



Los modelos de la cámara fotográfica son generados adquiriendo muestras de ambos la localización de la imagen de un marcador en el end-effector y las posiciones comunes en una serie de actitudes predefinidas (proyete la trayectoria). Los datos de la gama computados de los modelos manipulante-generados de la cámara fotográfica pueden ser perceptiblemente diferentes de la realidad, sin embargo, los modelos reflejan exactamente la relación entre la posición del end-effector vía el modelo cinemático nominal y su aspecto de la imagen del plano en cada cámara fotográfica según lo representado en las figuras 1a y 1b.

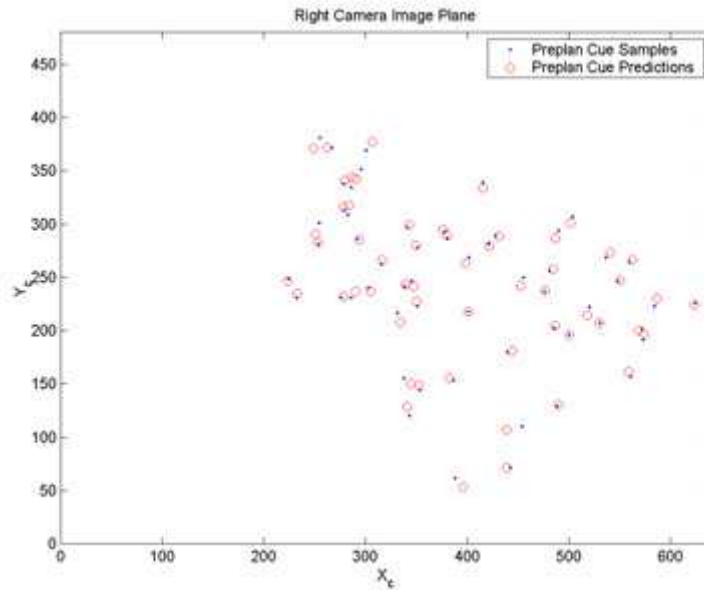


Figura 1^a

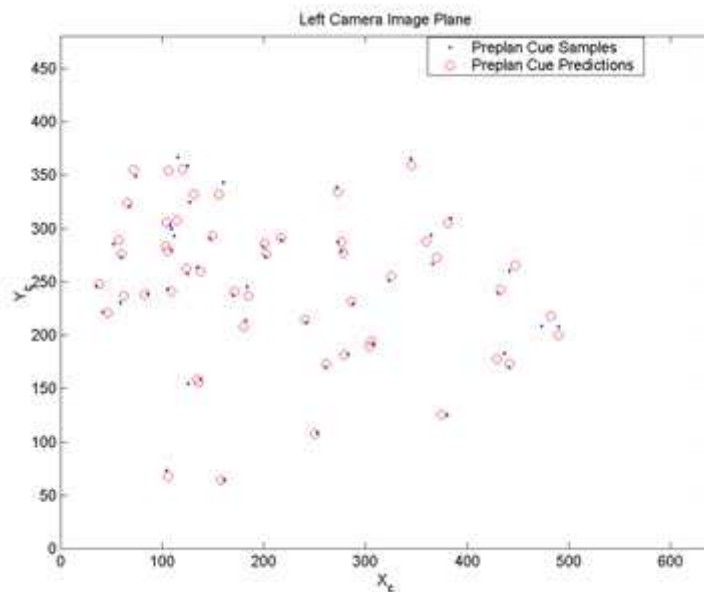


Figura 1b

Sobre la generación de los modelos la gama 3D a una blanco se determina usando la correlación y la triangulación estéreas. Los ángulos del empalme que alcanzan esta meta después se computan vía en el mismo modelo cinemático usado para generar los modelos de la cámara fotográfica. Así, esta técnica considera incertidumbres cinemáticas tales como longitudes del acoplamiento y marcos separados de la cámara fotográfica y del manipulante en el acercamiento típico. Sin embargo, las incertidumbres estocásticas tales como resolución de la detección de la "señal", articulan conocimiento del ángulo, siguen siendo inexplicables hasta ahora. Por lo tanto, los modelos de la cámara fotográfica se ponen al día con las muestras adicionales del empalme y de la imagen a través de la trayectoria, tarea específica de la transición para refinar más lejos los modelos en la vecindad del blanco según lo representado por la convergencia de las muestras de la señal de la transición (+) y de las predicciones (formas del diamante) en las figuras 2^a y 2b.

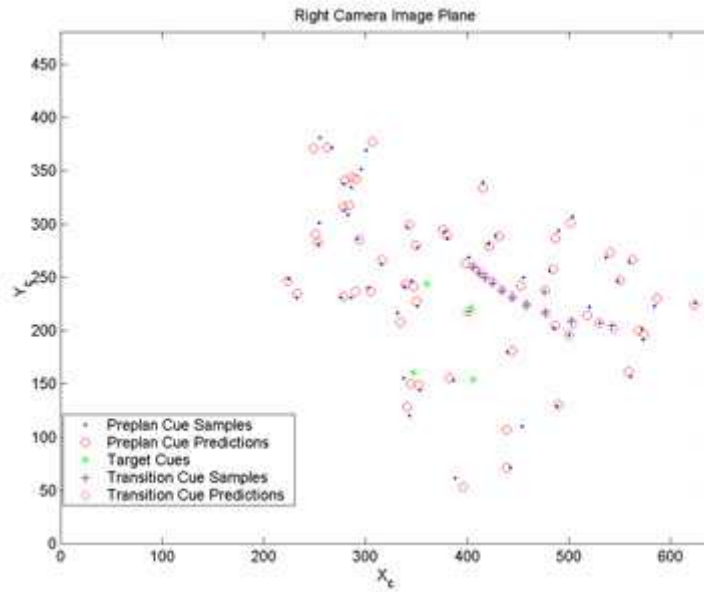


Figura 2^a

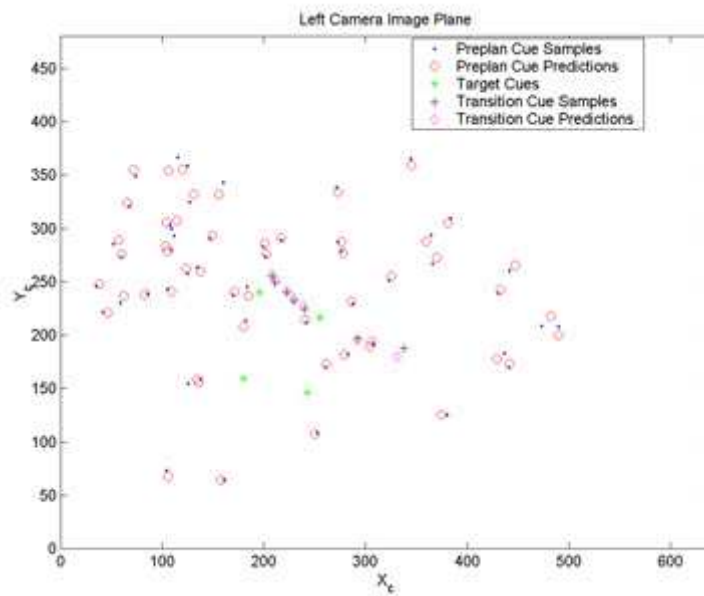


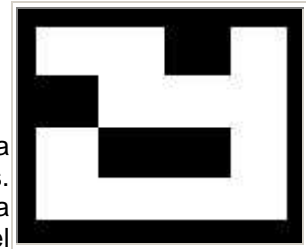
Figura 2b

Se realizaron 100 pruebas sobre la plataforma de LEMUR, la precisión de colocación fue excelente con la técnica de las CADERAS. El error de colocación terminal era menos de 2 milímetros sobre el 90% de estas maniobras de colocación.

VISIÓN Y ALGORITMO ESTÉREOS DE LA LECTURA DE BARCODE

Convertido por Yang Cheng y Terry Huntsberger

Desarrollamos un algoritmo dominante de la visión - el algoritmo de la lectura del barcode. El propósito del algoritmo del barcode es el doblez dos. Primero reconoce el barcode y lee hacia fuera la identificación de la pieza encajada en el barcode. En segundo lugar cuando las cuatro esquinas del barcode se identifican, el algoritmo computa la actitud del rover con respecto a la plantilla para la localización del rover. Con esta capacidad de la localización, LEMUR puede realizar actividades numerosas tales como navegación, inspección, y mantenimiento.



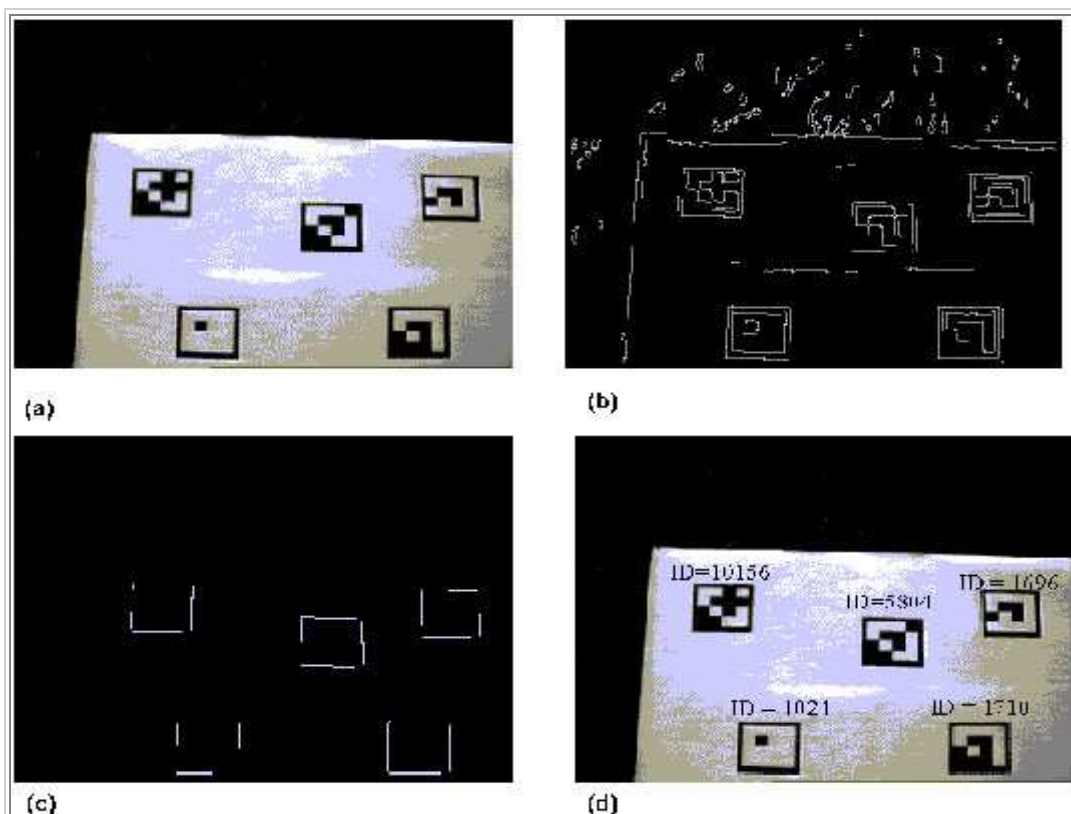
Un ejemplo del barcode

Configuración De Barcode

El barcode tiene 4 simples rejillas. Cada rejilla se pinta blanca o negra para representar 0 o 1. Por lo tanto, estas $2^{16} = 65536$ identificaciones únicas totales se pueden representar por este tipo de barcode. El tamaño de barcode es 3 por 2,5 pulgadas, que se pueden considerar claramente por el sistema de la visión de LEMUR de cerca, de 0,2 a 2 metros. Para guardar la orientación del barcode, la frontera inferior es más gruesa que otras tres fronteras. La ventaja de este barcode sobre un barcode convencional es que los componentes de él son mucho más grandes que el barcode convencional de modo que simplifique el algoritmo de la lectura del barcode y aumente la gama de la legibilidad.

- Detección y extracción del borde:

Un algoritmo de la detección del borde (Canny) primero se aplica a la imagen. (higo 2.a, b). Entonces todas las líneas rectas se extraen de los bordes. Debido a presente del ruido, muchos bordes pudieron estar rotos. Otro algoritmo se utiliza para coser los bordes quebrados juntos. Una vez que se extraiga una línea recta, un algoritmo de la optimización se aplica para determinar la mejor localización posible.



Cuadro 2. Un ejemplo del algoritmo de descifrar del barcode. (a) demuestra la imagen original; (b) es la imagen del borde; (c) es la frontera extraída; (d) es la identificación decimal del código binario

Afile agrupar (el arracimar) y la detección de Barcode

- Para detectar los barcodes múltiples presentes en una sola imagen, utilizamos un algoritmo que agrupa espacial, que procura identificar todos los bordes de un solo barcode y agruparlos juntos. Aquí están las estrategias generales de este algoritmo:
- Para cada línea recta, encuentran a sus primeros cuatro vecinos más cercanos (distancia entre el punto medio de dos líneas);
- Si dos líneas pertenecen al mismo grupo, deben ser uno de los vecinos más cercanos.
- Si una línea pertenece a un grupo, debe ser por lo menos dos miembros' el vecino más cercano.
- Todas las líneas en un grupo deben tener gradientes medios similares.

Con estas estrategias, podemos agrupar todas las líneas y eliminar algunos de los outliers. Dentro de cada grupo, su centro total es computed. Using esta técnica, nosotros puede identificar los cuatro bordes de la frontera con alta confianza. Fig. 2 c demuestra los bordes de la frontera detectados por el algoritmo.

- Valoración de la lectura y de la actitud de Barcode

Cuando se extraen los cuatro bordes de la frontera, las cuatro esquinas del barcode pueden ser determinadas computando la intersección entre los dos bordes correspondientes de la frontera. Con las cuatro esquinas, podemos localizar el centro de cada rejilla approximately. When que los coordenadas globales de las cuatro esquinas se saben, la actitud de la cámara fotográfica tan bien como la localización del rover puede ser determinado. Este trabajo se puede hacer por un algoritmo establecido de la valoración de la actitud. Hemos importado el algoritmo de la valoración de la actitud desarrollado para SRR y FIDO en el sistema y él trabajó bien.

6. **ROBÓTICA SUBMARINA**

6.1 **Introducción**

LA INGENIERÍA NAVAL Y OCEÁNICA

Hoy día la Ingeniería Naval y Oceánica se define como el conjunto de técnicas y tecnologías que permiten la utilización y explotación integral de mares y océanos así como su conservación y el mantenimiento de sus ecosistemas.

Esta definición indica que los amplios campos profesionales que la comprenden son:

El proyecto y construcción de buques tanto civiles como militares, así como la operación y explotación de los primeros. La atención al mundo del ocio en sus demandas de marina deportiva y complejos turísticos flotantes.

- El diseño y construcción de complejos industriales y artefactos, flotantes y submarinos.
- La minería submarina
- Los sistemas submarinos de distribución, proceso y comunicaciones.
- **La robótica submarina.**
- La pesca y piscicultura, marinas.
- La ingeniería de costas.
- El aprovechamiento energético de vientos, olas, corrientes y gradiente térmico.

Las plantas de desalinización y potabilización de agua marina.

- Las plantas flotantes de producción energética.

Este amplio abanico expresa el que hoy y dentro de la Ingeniería Naval y Oceánica tienen cabida tecnologías emergentes que antes podía pensarse que estaban reservadas a otros sectores y además pone de manifiesto el que sus actividades industriales son altamente complejas desde un punto de vista tecnológico y con máximas exigencias de seguridad y calidad medioambiental.

A modo de ejemplo basta tomar el diseño, proyecto y construcción de un buque de cruceros de última generación, capaz para 2.000 pasajeros y 1.000 tripulantes y encontramos que además de necesitar de las más avanzadas técnicas de análisis hidrodinámico y resistente, requiere disponer de los más sofisticados

elementos de confort, medioambientales y de seguridad, integrados en una estética de alta exigencia, piénsese en sus complejos sistemas de comunicaciones, de control, de producción y distribución de agua potable, de recogida y tratamiento de aguas residuales y otros residuos sólidos, de climatización y ventilación, de producción y distribución de energía eléctrica y un vasto sistema de servicios de hotel y ocio. Para indicar el orden de magnitud de estos sistemas piénsese que

las necesidades de energía eléctrica a bordo equivalen a las de una ciudad de 100.000 habitantes.

Fácil es deducir la importancia económica que estas actividades industriales y de servicios pueden representar, baste decir que solo la construcción naval supuso el pasado año en España una facturación del orden de 3.000 millones de Euros, cifra ya muy superior a la que representan otros sectores industriales como son el aeronáutico o la construcción de ferrocarriles.

6.2 **ROBÓTICA SUBMARINA**

Diseño y fabricación especial de vídeo robots submarinos teledirigidos, llamados ROVs (Remotely Operated Vehicles), con el fin de realizar prospecciones, rescate de objetos perdidos, rescate de personas, retiro de mortalidades en jaulas, balsas para cultivo de peces, etc. Nuestro desafío es construir sus ideas...!

6.3. ROBOTS SUMARINOS “ROVs”

6.3.1 Introduccion a los ROVs:

los vehículos Alejado-funcionados (ROVs) vienen en todas las formas y tamaños. Sin embargo, todos responden a un solo propósito - de proporcionar una plataforma móvil que pueda transportar las herramientas necesarias a un sitio submarino del trabajo. Todo el ROVs emplea los mismos bloques de edificio básico, a saber un paquete de la flotabilidad, paquete del empujador, onboard unidad de la corriente hidráulica o eléctrica, sistema del control y de la telemetría, la iluminación del vehículo, y una cámara de vídeo. Aunque el tamaño, la forma, y la complejidad de los sistemas de ROV mis varían grandemente, con estos bloques de edificio básico en el lugar, cualquier lata de ROV para viajar a un sitio sumergido del trabajo, la maniobra dentro de la columna del agua, y entrega el vídeo vivo a un operador alejado.

La diferencia entre los paquetes de una inspección ROV del bajo costo (a menudo llamado un globo ocular del vuelo) y las mentiras de gran alcance grandes del trabajo de un vehículo de la clase en la capacidad del vehículo más grande de apoyar del manipulante de los brazos, de la herramienta especial, y el otro equipo periférico que permite al vehículo hacer más que apenas tiene una mirada alrededor. Sin embargo, sin la integración del manipulante de los brazos y los útiles especiales, hay poca diferencia entre el vehículo de la clase del trabajo y de la inspección del vehículo barato.

Un sistema completo de la clase ROV del trabajo puede representar una inversión de capitales que excede los 3 millones de dólares, y sobre 90 por ciento de esto puede ser atribuido al coste del vehículo básico (ROV), equipo de la ayuda tal como el sistema de gerencia del atar, sistema de tramitación, y furgoneta del control del operador. Ninguno de este gasto, sin embargo, preve brazos del manipulante o cualquier útiles que permitiera que el vehículo hiciera el trabajo verdadero.

Si uno piensa en el ROV como método de entregar los brazos del manipulante y las herramientas a un sitio del trabajo, entonces el skimping en el paquete del manipulante tiene poco sentido. Para poner cosas en perspectiva, la diferencia en el coste de proveer de un cliente la mejor tecnología del manipulante disponible, en comparación con el ofrecimiento le de un brazo de la tarifa del bajo-extremo, podía representar menos de tres por ciento de su inversión total.

El fondo es que los brazos del manipulante en el frente de una clase ROV del trabajo pueden definir en última instancia la utilidad del sistema entero, y el coste para proveer de un cliente la mejor tecnología del manipulante disponible puede ser muy pequeño en la comparación al coste total de fielding el sistema completo.

El módulo del corte del alambre del diamante (DWCM) fue diseñado para realizar operaciones profundas del corte. Una trabajar-clase pesada ROV mecánicamente y se acopla hidráulicamente con la herramienta, proporcionando energía, control, y medios de maniobrar el submarino de la unidad. Las fijaciones del sistema entonces a la pipa dañada por un sistema de la abrazadera hidráulica se arman. El elemento del corte es un alambre diamante-revestido especial, formado en un lazo cerrado. Esto se guarda bajo tensión y es rotada en la velocidad por las poleas dispuestas en un marco que gira, que atraviesa un arco que conduce el alambre a través de la pipa mientras que corta.

La preparación del extremo de Sonsub y la herramienta que quita las rebabas se utiliza para limpiar las rebabas y los bordes desiguales del extremo de tuberías submarinas después de que se hayan cortado con el DWCM. Esto se asegura de que no haya bordes ásperos que pueden causar daño a los sellos del conector o a cualquier cerdo futuro que funcionan a

través de la tubería. Es ajustes de un "un tamaño toda la" herramienta que puede ser utilizado en cualquier pipa del tamaño. La herramienta agarra la pared de la pipa con tres rodillos - dos rodillos impulsores en el exterior de la pipa, el rodillo que afianza con abrazadera en el interior de la pipa. La herramienta rota alrededor de la pipa, manteniendo la cabeza de la amoladora presionada contra el extremo de la pipa. La pipa usará rápidamente un surco en la amoladora tales que los lados del surco cortado contra las esquinas interiores y exteriores del extremo de la pipa, permitiendo que la preparación del extremo y quitando las rebabas de la herramienta limpie las rebabas de ambos el borde interior y exterior de la pipa simultáneamente.

Ahorrar a los clientes tiempo adicional y dinero en las etapas de planeamiento tempranas del desarrollo del campo, tan bien como complementa los paquetes de la reparación de la tubería, Sonsub también ha desarrollado varios sistemas de la relación tales como el sistema de la conexión de la línea de flujo de Diverless (DFCS) y Brutus. El DFCS se diseña para realizar el tirar-pull-ins pre-puesto de la línea de flujo y no requiere los tornos o los alambres superficiales de la guía. Las operaciones pull-in son por lo tanto prácticamente inafectadas por el movimiento superficial de la onda.

Además, porque el pull-in se realiza contra la fricción del peso muerto y del fondo del mar de la línea de flujo, la operación se puede suspender en cualquier momento, permitiendo que el ROV vuele de la resbalón de DFCS y examine la alineación o realice interventions.

6.3.2 Historia:

Una BREVE HISTORIA De ROVs Quién al crédito con desarrollar el primer ROV seguirá probablemente nublado, sin embargo, hay exactamente dos quiénes merecen crédito. El PUV (vehículo subacuático programado) era un torpedo desarrollado por Luppis-Whitehead Automobile en Austria en 1864, sin embargo, el primer ROV atado, nombrado POODLE, fue convertido por Dimitri Rebikoff en 1953.

Acreditamos la marina de Estados Unidos con avanzar la tecnología a un estado operacional en su búsqueda para desarrollar robustezas para recuperar artillería subacuática perdido durante pruebas del en-mar. ROVs ganado en fama cuando los sistemas de la marina CURV (vehículo subacuático controlado de los E.E.U.U. de la recuperación del cable) recuperaron una bomba atómica perdida de Palomares España en un accidente del avión en 1966, y entonces ahorró a pilotos de un sumergible fregadero del corcho, Irlanda, los Piscis en 1973, con solamente los minutos de aire restantes.

El paso siguiente en avanzar la tecnología fue realizado por las firmas comerciales que vieron el futuro en la ayuda de ROV de las operaciones costa afuera del aceite. Dos del primer ROVs desarrollado para el trabajo costa afuera eran los cv-225 y el Rcv-150 desarrollado por HydroProducts en los ESTADOS UNIDOS muchas otras firmas desarrolló una línea similar de los vehículos pequeños de la inspección. Hoy, como la exploración petrolífera emigra en aguas más profundas y más profundas, ROVs se ha convertido en una parte esencial de las operaciones y la llegado a ser no sólo capaz, sino altamente confiable.

Con el funcionamiento de ROVs tan profundamente como 10.000 pies en ayuda del aceite costa afuera y de otras tareas, la tecnología han alcanzado un nivel de la rentabilidad que permite que las organizaciones de departamentos del policía a las instituciones académicas funcionen los vehículos que se extienden de los vehículos pequeños de la inspección a los sistemas profundos de la investigación del océano.

Era tales como una vez que el pensamiento que algo lanzado en el océano fue perdido e ido por siempre, sin embargo, las organizaciones Mitsui y JAMSTEC en Japón hayan terminado esa visión. Con el desarrollo de su ROV ultra-profundo Kaiko han alcanzado la parte más profunda del océano - el desafiador profundamente en el foso de Mariana, en 10.909 metros

6.3.3 Que puede hacer un ROV?

Había un día que el operador acaba de estar alegre conseguir su ROV trasero, sin importar cuál podía hacer. Pero esos días son haber ido largo y ROVs se ha convertido en hoy una parte altamente confiable de ambos costa afuera y operaciones costeras por los usuarios del anuncio, del gobierno, militares y académicos. Lejos del "vuelo temprano calcula visualmente" por ejemplo el receptor 225, tareas modernas de la cubierta de ROVs de examinar el interior peligroso de las plantas de energía atómica a reparar sistemas

de producción profundos complejos costa afuera en la industria del aceite y del gas. En general, ROVs se utiliza para **realizar el siguiente:**

El zambullidor Observacio'n-actu'a como compinche de la zambullida para asegurar seguridad del zambullidor y para proporcionar ayuda.

Plataforma Inspeccio'n- de la inspección visual a usar los instrumentos para supervisar los efectos de la corrosión, ensuciando, localizando las grietas, estimando ensuciar, el etc biológicos.

Canalice Inspeccio'n-siguen tuberías subacuáticas a la comprobación para escapes, determinan la salud total de la tubería y aseguran la instalación es aceptable.

Examinar-ambos exámenes visuales y acústicos son necesarios antes de instalar tuberías, los cables y la mayoría de las instalaciones costa afuera.

Perforando Apoyar-todo de la inspección visual, de supervisar la instalación, de ayuda operacional y de la reparación cuando manipulantes múltiples que usan necesarios.

La construcción Apoya -uno la continuación natural a la ayuda que perfora. Las tareas aquí pueden llegar a ser más complejas con el uso de manipulantes y de herramientas eléctricas y de cortador.

Las plataformas del Retiro-costa afuera de la ruina pueden convertirse en una "descarga de la basura" subacuática. ROVs proporciona un método rentable de mantener el área limpia y la caja fuerte.

Diga en voz alta Trabajar-apoyan en muchas de las áreas anteriores, sin embargo, las tareas son generalmente por un o vario días para los sistemas asignados no permanentemente a las plataformas o a las naves de taladro costa afuera.

Limpieza-uno de la plataforma de las tareas más sofisticadas usando los manipulantes y las tazas de la succión para sistemas colocación y 100-horsepower que conducen cepillos, los jets de agua y otros dispositivos abrasivos.

Submarino Instalacio'n-como capacidad ha aumentado, los vehículos han comenzado a apoyar la construcción, la operación, la inspección, el mantenimiento y la reparación de instalaciones submarinas, especialmente en agua profunda.

Ayuda de las telecomunicaciones -- la inspección, entierro o Reparacio'n- de los arados remolcados que entierran los cables para la protección contra barcos rastreadores y anclas a los vehículos sofisticados que pueden localizar, sigue, recupera y los cables submarinos rebury de la telecomunicación.

La localización y la Recuperacio'n-ROVs del objeto pudieron haber recibido su nivel más alto del reconocimiento de tragedias tales como desplomes del jet del pasajero y el desastre de la lanzadera de espacio. La búsqueda, la localización, y la recuperación de objetos perdidos ha llegado a ser rutinarias.

Estas tareas tocan solamente la superficie. Los usos militares tales como contramedidas de mina son críticos a la marina. Las operaciones costeras utilizan un ROVs más pequeño para muchas tareas de la inspección a la recuperación del cuerpo. Y, el uso de ROVs por academia está aumentando rápidamente, incluyendo la el desarrollo y uso de sistemas autónomos.

6.4 Rovers "pequeños"

6.4.1 HUNTER

ROV para retiro de Mortalidades:

HUNTER ha sido desarrollado especialmente para el trabajo de retiro de mortalidades en balsas jaulas. El diseño y los componentes de este equipo, permiten realizar además inspecciones de cables y fondeos. El concepto de este ROV es la eficacia gracias a su sencillez, está equipado con los componentes mínimos indispensables, pudiendo ser modificado según las necesidades del cliente. Los dos motores verticales están posicionados de tal forma que el vehículo se pueda inclinar para la recogida de los peces. Tres cámaras de alta sensibilidad en blanco y negro, permiten el control absoluto del equipo. HUNTER, incluyendo la unidad de control de superficie y el carretel del cable, posibilita su operación desde barcos pequeños o plataformas estrechas.

FOTOS:

	Equipado con el mínimo de componentes		3 cámaras de alta sensibilidad en blanco y negro
	Hunter se opera desde la superficie		Capacidad almacenamiento: de 10 salmones adultos
	Dos motores verticales y dos horizontales		Fácil de limpiar

DATOS TÉCNICOS:

ROV	
Dimensiones	1,60 m x 0,80 x 0,45 (largo, ancho, alto)
Peso	65 Kg.
Profundidad	300 m
Carga	opcional
Energía	230 V AC, 2.5 KW
Velocidad	4 nudos
Iluminación	2 x 50 W
Propulsión	900 W horizontal, 900 W vertical

CAMARA	
Modelo	cámara b/n 1/3" CCD alta sensibilidad (ó definido por el usuario)
Imagen	500 (H) x 582 (V) pixeles
Resolución	480 líneas horizontales (ó definido por el usuario)
Regulación de la Luz	automática ELC
Señal de salida	modulación en HF (ó banda baja)

Objetivo	3,5 mm (o definido por el usuario)
Sensibilidad	mínimo 0,1 Lux
Ángulo de Abertura	52° horizontal en agua (o definido por el usuario)

CONSOLA	
dimensiones	0,30 m x 0,20 m x 0,10 m (largo x ancho x alto)
peso	4 Kg. aprox.
televisión	TV-VCR combinación VHS, 37 cm
tensión	230 V AC, 50 Hz
salida vídeo	2 salidas HF BNC
material	ABS

CABLE	
diámetro	10,5 mm
longitud	50, 100, 200, 300 m
conductor	Coaxial RGB 174 + 4 x 0,50 FE + 2 x 0,22 FE
estructura	malla en Kevlar, PE expandido, PE compacto
peso	70 g/m en aire
flotabilidad	2 g/m en agua de mar
fuerza de ruptura	200 Kg.

6.4.2 DIAVOLO:

Vídeo Robotizado Subacuático:

Este ROV ha sido desarrollado especialmente para el trabajo en plataformas petroleras. La versatilidad del diseño permite adaptarlo a las necesidades y usos de cada cliente. La protección de los componentes dentro del chasis y la velocidad alcanzada, hace de este equipo un ROV especial para recorrer e inspeccionar áreas extendidas. El ROV, incluyendo la unidad de control de superficie y el carretel del cable, posibilita su operación desde barcos pequeños o plataformas estrechas.

FOTOS:



Sistema automático de regulación de la profundidad (autodepth)



Componentes dentro del chasis



Sistema de giro de cámara y focos



Cámara con objetivo gran angular



Brújula digital en impresión de vídeo



Iluminación halógena de luz fría o HLX



Motor transversal



Desmontable



OPCIONAL: Sonar de navegación, Brazo mecánico y otros definidos por el cliente

DATOS TÉCNICOS:

ROV	
dimensiones	1,30 m x 0,65 x 0,50 (largo, ancho, alto)
peso	65 Kg.
profundidad	300 m
carga	opcional
energía	230 V AC
velocidad	4 nudos
iluminación	2 x 50 W
propulsión	900 W horizontal, 400 W vertical, 400 W lateral

CAMARA	
modelo	cámara color 1/3" CCD (ó definido por el usuario)
imagen	500 (H) x 582 (V) pixeles
resolución	330 líneas horizontales (ó definido por el usuario)
regulación de la luz	automática ELC
señal de salida	modulación en HF (ó banda baja))
objetivo	3,5 mm (o definido por el usuario)
sensibilidad	mínimo 1 Lux
ángulo de abertura	52° horizontal en agua (o definido por el usuario)
caja estanca	acero inoxidable con doble junta tórica

CONSOLA	
dimensiones	0,30 m x 0,30 m x 0,10 m (largo x ancho x alto)
peso	4 Kg. aprox.
tensión	230 V AC, 50 Hz
salida vídeo	2 salidas HF BNC
material	ABS

CABLE	
diámetro	10,5 mm
longitud	100, 200, 300 m
conductor	Coaxial RGB 174 + 4 x 0,50 FE + 2 x 0,22 FE
estructura	malla en Kevlar, PE expandido, PE compacto
peso	70 g/m en aire
flotabilidad	2 g/m en agua de mar
fuerza de ruptura	200 Kg.

6.4.3 GNOM

Mini Videorobot Teledirigido

¡Pequeño en tamaño, Grande en Eficiencia...!

GNOM es un video robot teledirigido desarrollado para operar en áreas difíciles de acceder. Con un tamaño menor que un balón de football, es apto para inspeccionar el interior de barcos hundidos, tuberías, cuevas, etc.

Las aplicaciones de este sistema compacto y ligero son ilimitadas. Puede trabajar solo, o bien en cooperación con buzos y vehículos submarinos tripulados.

GNOM ofrece una excelente maniobrabilidad, con 6 grados de libertad y la posibilidad de girar sobre su propio eje. La profundidad máxima de trabajo es de 100 m.

GNOM está equipado con una vídeo cámara, 4 motores, LEDs blancos y sensores. Se maneja desde una consola con un joystick o el teclado de un ordenador. Dos motores aseguran una propulsión de 1m/s en dirección horizontal y los otros dos motores garantizan el movimiento vertical, llegando a una velocidad aproximada de 0,5 m/s. Los LEDs de la vídeo cámara de color permiten ver a una distancia de 2 a 3 m de noche y en agua clara. Las señales de vídeo y de control son transmitidas en conjunto con el suministro eléctrico, a través de un cable coaxial de 2 mm, con malla en Kevlar y una tracción de 100 Kg.

GNOM está disponible en diferentes versiones. El sistema estándar está compuesto por el ROV, un joystick, el panel de control y el carretel del cable. La versión completa incluye además la caja de transporte, acumuladores y el monitor LCD. Esta caja es de dimensiones aptas para transportarla como equipaje de mano y utilizarla en operaciones rápidas.

Este pequeño y novedoso ROV es un desarrollo especial de la empresa INDEL en cooperación con el Instituto P.P. Shirshov de Oceanografía en Moscú.

FOTOS:



100 metros de profundidad de trabajo



motor vertical de la sección posterior



pequeno como un balón de football



vista de planta, donde se aprecian los dos motores verticales y los dos horizontales

DATOS TECNICOS:

ROV	
Dimensiones	2,5 dm ³
Peso	3 Kg.
Profundidad	100 m
Energia	220 V AC, 12 V DC
Velocidad (horizontal)	1 m/s
Propulsión	75 W
Nº motores	versión pequeña: 3, versión grande: 4

CAMARA	
Modelo	cámara color 460 ó 380 líneas
Sensibilidad	1 Lux

UNIDAD DE SUPERFICIE	
Imagen	TV ó LCD

CABLE	
--------------	--

Diámetro	2,0 mm coaxial
Longitud	80 máximo 200 m

6.4.4 SPY

Video Robotizado Subacuático

- ROV robusto y ligero con propulsión elevada permite operaciones en zonas de corrientes fuertes hasta una profundidad de 300 m.
- Cable coaxial delgado para la transmisión de las señales, con malla en Kevlar de resistencia reducida en corrientes, el que adicionalmente funciona como cable para remolcar.
- Forma de seta con centro de gravedad bajo para una imagen televisiva nítida, dada la excelente estabilidad en el agua.
- Construcción open frame, permite el cambio rápido de componentes de acuerdo a cada operación.
- Custom design para la adaptación óptima al uso de cada cliente.

Fotos:



SPY sumergiéndose



SPY vista lateral

SPY con su técnica profesional entra en una categoría de precios que hasta ahora sólo tenían sistemas poco sofisticados. Esto se logró utilizando componentes estandar y a través de la compatibilidad de gran parte de los grupos utilizados en los vehículos construidos por **MARISCOPE**. Este sistema compacto puede ser transportado fácilmente en un coche común y manipulado entre una o dos personas. En consecuencia es posible realizar operaciones desde zodiacs utilizando generadores portátiles. La construcción "open frame" permite desmontar el ROV en 20 minutos, lo que facilita el alcance de los lugares de intervención por vía aérea.

La forma de construcción modular, permite añadir fácilmente accesorios tales como brazos mecánicos, sonar, cámaras adicionales y motores más potentes durante las operaciones. Dada la facilidad de manutención del aparato, incluso a través de personas inexpertas y teniendo las reservas correspondientes, queda asegurado que no habrá pérdidas de tiempo durante las operaciones.

Dos motores horizontales y dos verticales de 400 W cada uno aseguran una propulsión fuerte y permiten una carga notable durante operaciones de rescate. El número variable de las revoluciones de las hélices proporcionan al aparato una maniobrabilidad exacta.

Como accesorio es posible obtener un carretel de cable en acero inoxidable con colectores especiales, permitiendo la transmisión perfecta de las señales, incluso mientras se arria el cable.

DATOS TECNICOS:

ROV	
Dimensiones	0,78 m x 0,90 x 0,93 (largo, ancho, alto)
Peso	55 Kg.
Profundidad	300 m
Carga	opcional
Energía	2,5 KW, 230-380 V AC, 50 Hz
Velocidad	2,5 nudos
Iluminación	2 x 50 W halógenos
Propulsión	900 W horizontal, 900 W diagonal
Navegación	compás mecánico ó digital
Caja estanca	acero inoxidable con doble junta tórica

CAMARA	
Modelo	cámara color 1/3" CCD (ó definido por el usuario)
Imagen	500 (H) x 582 (V) pixel
Resolución	330 líneas horizontales (ó definido por el usuario)
Regulación de la luz	automática ELC
Señal de salida	modulación en HF (ó banda baja)
Objetivo	3,5 mm (ó definido por el usuario)
Sensibilidad	mínimo 0,1 Lux
Ángulo de apertura	52° horizontal en agua (ó definido por el usuario)
Caja estanca	acero inoxidable con doble junta tórica

CONSOLA	
Dimensiones	0,30 m x 0,20 m x 0,10 m (largo x ancho x alto)
Peso	4 Kg.
Tensión	230 V AC, 50 Hz
Salida vídeo	2 salidas HF BNC
Material	ABS

CABLE	
Diámetro	10,5 mm
Longitud	100, 200, 300 m
Conductor	Coaxial RGB 174 + 4 x 0,50 FE + 2 x 0,22 FE
Estructura	malla en Kevlar, PE expandido, PE compacto
Peso	70 g/m en aire
Flotabilidad	2 g/m en agua de mar
Fuerza de ruptura	200 Kg.

CARRETE DE CABLE	
Dimensiones	0,52 m x 0,80 m x 0,95 m (largo x ancho x alto)

Peso	18 Kg.
Transmisión	2 colectores
Material	acero inoxidable, con dos ruedas inchables

6.4.5 FO (*Fast Observer*)

Video Robot para inspección

● **FO** (Fast Observer) es un ROV desarrollado especialmente para llevar a cabo inspecciones submarinas. Es rápido, ligero y fácil de manejar.

● El diseño de contornos delgados y motores potentes, hace del **FO** un equipo ideal para recorrer distancias largas e inspeccionar áreas extendidas.

● El diámetro, menor a 50 cm, posibilita la inspección de tuberías.

● Los motores aseguran una gran propulsión, por lo cual se obtienen velocidades de hasta 4 nudos. Los focos permiten que la cámara, con objetivo gran angular, proporcionen una visibilidad óptima. El **FO** es apropiado para realizar operaciones en profundidades de hasta 300 m.

● La construcción ligera del equipo, incluyendo la unidad de control de superficie y el carretel del cable, permiten operar este ROV desde barcos pequeños o plataformas estrechas.

Fotos:



FO vista lateral



Fo

DATOS TECNICOS:

ROV	
Dimensiones	1,00 m x 0,50 x 0,44 (largo, ancho, alto)
Peso	30 Kg.
Profundidad	300 m
Carga	opcional
Energía	230 V AC
Velocidad	4 nudos
Iluminación	2 x 50 W
Propulsión	900 W horizontal, 450 W vertical

CAMARA	
Modelo	cámara color 1/3" CCD (ó definido por el usuario)
Imagen	500 (H) x 582 (V) pixel
Resolución	mínimo 330 líneas horizontales (ó definido por el usuario)
Regulación de la luz	automática ELC
Señal de salida	modulación en HF (ó banda baja)
Objetivo	3,5 mm (ó definido por el usuario)
Sensibilidad	mínimo 0,1 Lux
Ángulo de abertura	52° horizontal en agua (ó definido por el usuario)
Caja estanca	acero inoxidable con doble junta tórica

CONSOLA	
Dimensiones	0,30 m x 0,20 m x 0,10 m (largo x ancho x alto)
Peso	4 Kg.
Tensión	230 V AC, 50 Hz
Salida vídeo	2 salidas HF BNC
Material	ABS

CABLE	
Diámetro	10,5 mm
Longitud	100, 200, 300 m
Conductor	Coaxial RGB 174 + 4 x 0,50 FE + 2 x 0,22 FE
Estructura	malla en Kevlar, PE expandido, PE compacto
Peso	70 g/m en aire
Flotabilidad	2 g/m en agua de mar
Fuerza de ruptura	200 Kg.

6.4.6.-ACCESORIOS:



BRAZOS MECÁNICOS

Son diseñados siguiendo las especificaciones de cada cliente. Las características varían desde pinzas para la recuperación de objetos pesados, hasta brazos telescópicos con movimiento vertical y/o horizontal. En todos los casos es posible añadir una micro telecámara para trabajos de precisión. La innovación principal del sistema está en la independencia total del ROV, ya que el brazo mecánico tiene una electrónica independiente que es alimentada a través de un cable umbilical. Puede trabajar sin el ROV, o bien ser instalado sin ninguna modificación, a cualquier ROV de nuestra producción.

SÓNARES



SÓNARES

CÁMARAS

A parte de la cámara estándar es posible colocar cualquier tipo de cámara para facilitar la navegación es posible incluir en los equipos sonares, tanto para el control automático de la distancia del fondo, como para obstáculos horizontales. Se encuentran disponibles sonares con un alcance desde 30m hasta 90m. Puesto que la señal queda visible en la parte derecha de la pantalla, no hace falta el uso de un segundo monitor.

Cámara

Todas las cajas estancas resistentes a la presión, se construyen a medida para cualquier tipo de cámara fotográfica. El flash se encuentra en una caja estanca a parte para evitar reflexiones en el visor de la cámara fotográfica. Cámara y flash son teledirigidos desde la consola.

Fotográfica

COMPÁS DIGITAL

Además del compás mecánico estándar, es posible obtener un compás digital en sobre impresión video, de forma digital o análoga. De esta forma es posible separar el compás de las imágenes de vídeo.



CUSTOM DESIGN

Es posible adaptar una gran variedad de aparatos preexistentes a los ROVs de nuestra producción. Dependiendo de los aparatos, se efectúa una modulación en radiofrecuencia de las señales para enviarlas posteriormente a través del mismo cable umbilical, o bien se entrega un cable coaxial con cuatro conductores. Algunos ejemplos de adaptaciones posibles son: sónares, magnetómetros, cámaras de sensibilidad muy elevadas y sistemas de rotación. Naturalmente, estas adaptaciones contienen también las modificaciones mecánicas y de flotabilidad necesarias.

7.5 robots “grandes”:

7.5.1 Max Rover 4x4

**La Zambullida Profundamente "Piensa Profundamente" El Trabajo Profundamente
El Mundo Avanzado Todo el ROVs Eléctrico
Ahora probado sobre a 6000 pies.**



Rover MÁXIMO 2x4: Una Trabajar-Clase Profunda ROV De Submergence

Energía y funcionamiento en los precios comprables.

Diseño de vehículo abierto rugoso del capítulo - el marco MÁXIMO del vehículo del rover se construye del aluminio tubular alto de la fuerza 6061-T6 que es flooding libre y se protege contra la corrosión con los ánodos sacrificialios fácilmente disponibles del cinc. A sandblasted final proporciona un buen apretón al dirigir en cubierta y hace el accesorio al marco usando correas del velcro fácil y seguro. El diseño es también modular, donde el componente en popa se puede quitar para el acceso fácil a la botella de la electrónica, y el marco delantero de la iluminación se puede quitar para agregar los paquetes de encargo de la herramienta. Una resbalón opcional de la carga útil se puede también agregar para los paquetes adicionales de la herramienta.

Especificaciones De Sistema Básico 6-1-99

Todas las especificaciones están conforme a cambio sin el aviso.

Grados Estándares De la Profundidad

Mk-1: 3300 pies (m) 1000
Mk-2: 6600 pies (m) 2000
Mk-3: 9000 pies (3000 m)

Elevación De Payload/Dynamic

Carga útil: 200 libras (91 kilogramos)
Elevación Dinámica: 100 libras (45 kilogramos)
Ajuste: +35 libras (16 kilogramos)

Empuje

Delantero: 380 libras (173 kilogramos)
Lateral: 85 libras (39 kilogramos)
Vertical-para arriba: 75 libras (34 kilogramos)
Vertical-abajo: 70 libras (32 kilogramos)

Velocidad

Delantero: 3,00 nudos
Lateral: 1,00 nudos
Vertical-para arriba: 1,5 nudos
Vertical-abajo: 1,6 nudos
Tarifa De la Vuelta: 25°/en segundo lugar

Size/Weight en aire

Longitud: 88 pulg. (2,23 m)
Anchura: 38 pulg. (0,97 m)
Altura: 48 pulg. (m) 1,22
Peso: 1750 libras (795 kilogramos),
incluyendo lastre

Requisitos De Energía

Voltios de la entrada de la CA: 208?277 VAC,
golpecitos seleccionables del usuario
Corriente entrada CA: 50 un típico
Frecuencia: 50?60 hertzio

Requisitos de la ayuda y del equipo

Recipiente: 50 pies
Equipo: 2?3
Espacio De la Cubierta: 300 pies cuadrados
de típico

Consulte la fábrica para los detalles técnicos completos. Las especificaciones de la energía incluyen todas las pérdidas. Otros voltajes disponibles en el funcionamiento reducido. Consulte la fábrica con sus requisitos. Especificaciones conforme a cambio sin el aviso.

Equipo MÁXIMO Del Estándar Del Vehículo Del Rover

- Ruggedized, marco de aluminio anticorrosivo, tubular
- Flotación sintáctica de la espuma
- Cuatro (2x2) o seis (2x4) empujadores sin cepillo del motor de la C.C. Thl-404-8
- Cámara fotográfica granangular del color TV
- Cacerola eléctrica e inclinación de la velocidad variable
- Máximo cuatro luces del halógeno del cuarzo de 150 vatios
- Sensor de la profundidad con Autodepth
- Sensor del título con Autoheading

Equipo Superficial Estándar Del Sistema MÁXIMO Del Rover

- Unidad de energía superficial

Opciones Estándares

- Ciérrase encima de cámara fotográfica del color TV del zumbido
- SIENTE la cámara fotográfica de la TV
- Cámaras fotográficas de la foto
- Luces OCULTADAS
- Sonar de la exploración
- Manipulante Y HPU
- Cortador y rotator del cable
- Levante el aparato para inflar con aire del bolso
- Bomba de jet de agua
- Altimetro con el autoaltitude
- Faro que destella de la emergencia
- Transpondor acústico
- Sonares oceanográficos
- Resbalón de la carga útil
- Torno
- Sistema que sigue acústico

- Caja de control experimental de la palanca de mando
- Consola experimental ergonómicamente diseñada
- Unidad superficial del interfaz de la consola
- Computadora suave de la consola con programa suave de la consola
- Monitor experimental con el recubrimiento video
- Cable umbilical de Multiconductor



Cámara fotográfica de la TV, iluminación y sonar



operador y handbox alejado de la palanca de mando.



Construcción confiable rugosa - el rover MÁXIMO se ha diseñado y se ha dirigido a partir sobre de 15 años de experiencia operacional y de la fabricación. Lo hemos construido para ser rugosos, confiables y fáciles de mantener. Es un diseño abierto del marco permitiendo el acceso rápido a todos los componentes importantes para la inspección y el mantenimiento.

El rover MÁXIMO también ha demostrado ser muy confiable y se ha funcionado con éxito por todo el mundo en una amplia variedad de usos.



Mantenimiento y reparación modulares - todos los componentes MÁXIMOS importantes del rover son modulares para el reemplazo o la reparación rápido de las piezas del daños. Un fácil tener acceso a la botella de la electrónica se puede abrir en minutos justos permitiendo la localización rápida de todos los componentes montados chasis. Todos los sistemas del vehículo se pueden funcionar mientras que en cubierta con la botella abierta para el trouble-shooting y la reparación fáciles.

Manipulantes



Control de la velocidad de las funciones del manipulante HPU, 6 o 12.



Arrumages del manipulante en ROV con la fijación de las válvulas.



la muñeca continua el cortador suave de la línea del manipulante de la tarifa de 5 funciones rota resistente adicional.

Sistemas De Navegación



Consola de la navegación con el trackpoint USBL P/Y GPS y la computadora del IPS y la exhibición de la colocación.



El compás de la antena del GPS y de la puerta del flujo montó en mástil sobre la furgoneta del control.

De la navegación del trackpoint del hydrophone montaje acústico al agua demostrado en la posición almacenada.

Consola Del Sonar Y Del Video



Copiloto sonar y vídeo consola con dual multi estándar VCR's y 8x video distribución con multi switcher con VGA video convertidor y audio mezclador.



Estante de la UPS y de la impresora con las impresoras de la inyección de tinta y respaldo de la energía del VA 3000.



típicamente. La cable umbilical.



unidad provee 750 o 1500 VAC de energía de la salida al ROV vía el

Unidad de energía de alto voltaje superficial para

- la unidad de energía superficial se incluye en una caja impermeable del acero inoxidable 1p-65 que se monte dentro de un marco tubular la dirección fácil y servicio. Cada unidad se equipa de las exhibiciones digitales del voltaje, del amperaje y de la salida instaladas en la puerta del caso que se ven a través de una ventana de la prueba del tiempo. La unidad requiere 230 VAC 50/60 hertzio la monofásico de energía de entrada y dibuja 12 kilovatios

La salida de alto (interrupción de la personal. Todas las usuario de cierre llave y fácil leer de los controles de energía y las exhibiciones. Cada unidad es pote alto probado @ 4500 V por 10 minutos. ADVERTENCIA: VOLTAJES PELIGROSOS o MORTALES PRESENTES.

voltaje se aísla completamente de las cañerías y se equipa de un GFI avería de la tierra) para asegurar la operación segura y para proteger a unidades de energía se construyen a los códigos de AODC con del



Transporte común fácil - el rover MÁXIMO es uno del más adaptable y

fácil transportar los sistemas del vehículo del trabajo disponibles hoy.

Puede ser movido por los carros comúnmente disponibles de la bifurcación y ser transportado en los carros de recolección de 1-1/2 toneladas a las posiciones remotas. El sistema se puede instalar en la nave o el recipiente de la oportunidad.



Acceso mundial alejado - el sistema MÁXIMO del rover ROV se diseña

para el transporte mundial económico vía flete aéreo común usando las plataformas del envío de Ld-11 roll-on/roll-off. Esto permite el acceso a todos los aeropuertos importantes alrededor del mundo y el acceso por transporte local del campo común a las posiciones remotas.

7. OTROS ROBOTS

7.1 Los Robots más pequeños del mundo

7.1.1 Chemiresistor Chips for Gas Sensing

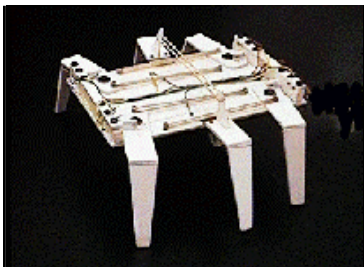
De 7 mm³ y de menos de 30 gr, es probablemente el robot autónomo más pequeño jamás creado. Tiene 3 pilas de reloj, 8K de ROM, sensor de temperatura y dos motores para mover sus ruedas tractoras. Las mejoras que se están considerando es dotarle de cámara en miniatura, micrófono, dispositivo de comunicación y micro-sensor químico.

FOTOS:



Un microsystem integrado chemiresistor se ha desarrollado en sociedad con los sistemas y el centro inteligentes de la robótica. El microsystem integra cuatro sensores del gas y su electrónica de control en un solo silicio ASIC. Este nivel de la integración permite un gas químico que detecta capacidad que se desplegará en las micro-robustezas de una pulgada para el móvil, distribuidas detectando usos. El microsystem consume 1 mA de una fuente de +5V y proporciona un 0 a la salida de +4V. Dos opciones seleccionables de la salida del usuario se proporcionan para prolongar la gama de detección cuando las concentraciones del gas son altas o mejorar la resolución de detección cuando las concentraciones del gas son bajas. Cuando está utilizado conjuntamente con un algoritmo del reconocimiento de patrón este microsystem permite la identificación de compuestos orgánicos múltiples tan bien como humedad. Las concentraciones del gas de 100 PPM para los organics del highvolatility y de 1 PPM para los organics bajos de la volatilidad pueden ser resueltas.

7.2.-ROBOT CON MUSCULOS



Silent Walker
El nuevo robot, totalmente activado con Alambres Musculares®!



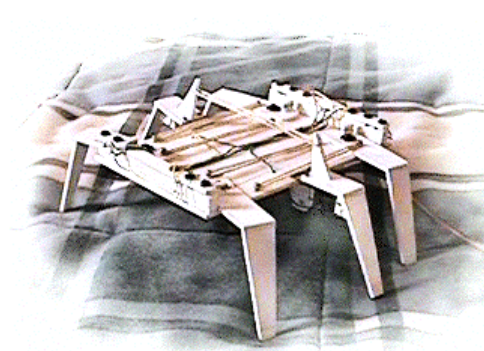
Silent Walker es un robot con seis patas. No existe otro robot como él!

Sus seis patas pueden ser activadas en forma independiente, sus músculos son alambres musculares, lográndose un movimiento silencioso.

Este robot le dará las mejores satisfacciones! Quien no ha realizado o visto el experimento de la contracción de los músculos de una rana con energía eléctrica? Ahora, podrá tener su robot, que cada vez que energize uno de sus músculos, éste se contraerá, generando el movimiento de la extremidad!

Por favor, no crea que esto es ciencia ficción. Es real! **Silent Walker** es provisto en forma de kit. Está compuesto por 34 piezas de plástico de excelente calidad en alto impacto blanco, 26 tornillos, tuercas, arandelas, 1.7 mtrs. de alambre muscular, conectores e instrucciones en ingles o castellano.

Opcionalmente puede ordenar interfaces y software de control. Pero también puede ser utilizado como una base para proyectos futuros.



Interface de control y software

A la derecha se encuentra la información de las interfaces de control y software . De todas maneras Ud. puede utilizar sus propias interfaces con el software de control, ya que éste será muy flexible.

En breve también tendrá una **herramienta de instrumentación virtual** de muy bajo costo, que incluirá la versión SCMMWRWAS en su interior , como si fuera un controlador virtual más! Esto le permitirá incorporar todo tipo de sensores y funciones lógicas, filtrado de sensores, etc... También tendrá acceso a una gran variedad de opcionales de hardware y software.

Podrá generar sus paneles de control y comando, en forma visual y amigable, de manera tal que estos paneles podrán interconectarse con el controlador virtual y permitirse controlar el robot! Precio 90 \$

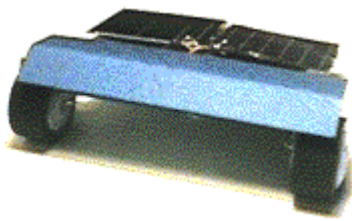
SCMM4RK

Interface para conexión al puerto de impresora de su PC. Para generar secuencias mas complejas de avance , rotación y retroceso. Requiere 5 cables de control. Debido a su bajo consumo puede ser reutilizada para proyectos autónomos! Incluye software de aplicación: SCMMWRWAS
Precio: \$50

SCMMWRWAS

Es un software del estilo WAOEditor, pero que además incluye un controlador virtual. El controlador virtual se encargara de interpretar los programas generados y ejecutarlos secuencialmente, generando automáticamente las salidas requeridas. Le permitirá generar secuencias de control del estilo: avance 5 pasos, rote 5 pasos, FOR ..NEXT, etc.... Además, le podrá agregar sensores o switches, y utilizarlos en la lógica de sus programas a través de las sentencias IF ... THEN
Precio: \$20

7.3. Solares



8.3.1.-Este kit tiene la misma funcionalidad que la versión anterior, su diferencia principal es que realmente posee características excelentes! 10 veces mas fuerza, opera a menor intensidad luminosa, excelente respuesta a la sensibilidad luminica, manteniéndolo en la zona luminosa. Realmente increíble! con muy poca luz puede **subir pendientes de hasta 25 grados!**

Quedara sorprendido como un robot tan pequeño puede moverse rápidamente y tomar decisiones de navegación, sin electrónica asociada y con una energía solar mínima, que generalmente desaprovechamos, moviéndose dentro de una superficie soleada.

Dimensiones: 3 x 3.5 x 1.8 cm

Puede adquirirse en dos tipos de paquetes:

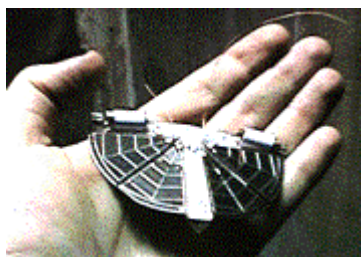
TinySolar II , edición avanzada: Incluye todos los materiales para el ensamblado, pero el usuario deberá conformar algunas piezas. Se requiere el uso de pinzas y experiencia como hobista.

Código: TinySolar2A por solo: \$42

TinySolar II: incluye todas las partes, requiere soldado de cables y pegamento.

Código: TinySolar2 por solo: \$48

7.3.2 Roboinsectos solares



La construcción de grandes robots fue un fracaso. El nuevo concepto es el trabajo corporativo de pequeños robots que en conjunto desempeñen una tarea. Estos pequeños robots serían mucho más simples de construir que un robot sofisticado. **SCM** le propone incursionar en esta nueva ciencia la Robobiología. Construya alguno de nuestros kits y si es educador experimente con ellos! Estos robots podrán tomar decisiones y trataran de subsistir... que les falta para acercarnos a la naturaleza? que puedan evolucionar. Aquí en **SCM International**, los hemos hecho evolucionar desde el primer Robot insecto: PHOTOINSECT™ hasta el nuevo PHOTOANT™ Insect.



PHOTOANT INSECT es un kit avanzado para robobiólogos. Utiliza energía solar para moverse, naturalmente se desplazara dentro de una superficie con luz solar, manteniendose dentro de ella y doblando al llegar a los bordes. Por medio de sus antenas esquiva objetos. Se moverá hasta 1 a 1,5 cm por segundo! bajo los rayos directos del sol.

Aprendera el armado de antenas sensoras y sobre la interaccion de estas y los motores de locomocion del robot.

Quedara sorprendido como un robot tan pequeño puede moverse rápidamente y tomar decisiones de navegación, sin electrónica asociada y con una energía solar mínima, que generalmente desaprovechamos. El kit incluye todas las partes requeridas para armarlo y ponerlo a andar.

Instrucciones completas en castellano, con practicas de ciencia que le enseñaran a aprovechar la energía solar, a valorarla y a entender como pequeños mecanismos pueden asumir diferentes actitudes frente al medio exterior.

Ud. puede ser un Doctor Robobiologo! Ordene hoy este kit!.

Su costo es de solo **u\$s 55**.

PHOTO INSECT es el kit solar que estabas esperando, podrás armarlo y darle vida fácilmente. Utiliza energía solar para moverse, según como lo ensambles su comportamiento será diferente, desde mantenerse dentro de una superficie con luz solar, hasta estacionarse en zonas oscuras. Se moverá hasta 1 a 1,5 cm por segundo! bajo los rayos directos del sol. Quedara sorprendido como un robot tan pequeño puede moverse rápidamente y tomar decisiones de navegación, sin electrónica asociada y con una energía solar mínima, que generalmente desaprovechamos. Observe a la derecha las celdas solares encargadas de convertir la energía solar en eléctrica!

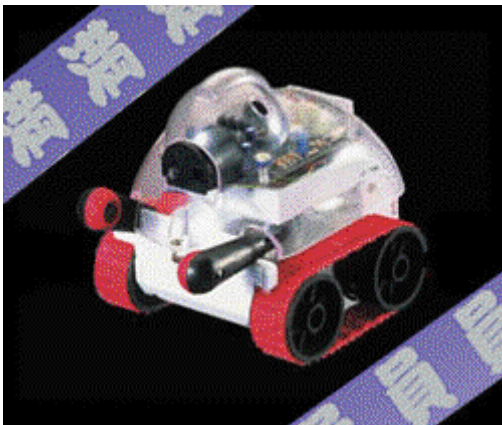
El kit incluye todas las partes requeridas para armarlo y ponerlo a andar. Instrucciones completas en castellano, con prácticas de ciencia que le enseñaran a aprovechar la energía solar, a valorarla y a entender como pequeños mecanismos pueden asumir diferentes actitudes frente al medio exterior. Compre este kit, e iníciase en el fascinante mundo de los insectos robots! El kit posee un costo de solo

u\$s 36.

7.4 Ocio

7.4.1.-Warrior Robot (Evasión infrarroja / Ataca)

WARRIOR ROBOT puede ser controlado para asaltar o sobrecargar a su oponente o retraerse para volver mas tarde al ataque!. Detecta la presencia del oponente a través de rayos infrarrojos. Luego de la detección, instruye la neurona SUMO a "recargarse", para luego tener un verdadero Match de lucha libre! Podrás ser el referí (gyoji) y decidir quien será el gran campeón (yokozuna) .



Especificaciones:

Movimiento: 2 ruedas tractoras motorizadas por 1 motor de cc.
Control: Sensor de luz/rango de detección: Aprox. 350mm (max).
Alimentación: "AA" x 2 each (circuito electrónico), "AA" x 2 each (mecánica).
Tamaño: 130 x 137 x 120mm. Rango del timer: 0.5 - 7.0 seconds.
Vida de la batería: Aprox. 120 minutos (operación continua).

7.4.2 ROBOT CONDUCTOR

Klaus pasó su prueba que conducía con colores de vuelo hoy. Él tiene tres brazos, tres piernas y se hace del aluminio. Pero la robusteza que conduce no se levantará en los semáforos locales apenas todavía.



Klaus -- iniciado por Volkswagen AG del carmaker -- condujo en el público para la primera vez alrededor de un circuito alemán de la prueba usando tres exploradores de laser, una cámara

fotográfica estérea, sistemas de navegación del vídeo y del satélite y el radar enganchado hasta una computadora, VW dicho. Convertido por el fabricante más grande del coche de Europa, el estado de Baja Sajonia, una universidad técnica local y el grupo Roberto Bosch de la electrónica, la robasteza pueden conducir con la ayuda de onboard la computadora que juzga distancias y evita obstáculos.

Un brazo resalta fuera de la cabeza

Uno de sus brazos gira la ignición, una cambia de puesto los engranajes y el tercero dirige el vehículo, portavoz de VW dicho. A pesar de sus miembros adicionales, Klaus se asemeja a un conductor hecho de la carne y de la sangre. Excepto uno de sus brazos resalta de su cabeza. Debajo de su torso, una pierna acciona el acelerador, otra el embrague y un tercero los frenos, portavoz de VW dijo después de que Klaus terminara un circuito de su pista alemana del norte de la prueba en Ehra-Lessien en la rueda de una furgoneta pequeña. Aunque Klaus no es listo llevar la carretera pública, la tecnología electrónica de la evitación el frenar y de la colisión usada por la robasteza se podría utilizar eventual para ayudar a conductores a anticipar o evitar las situaciones peligrosas, VW dijo.

8. CONCLUSIONES

Este ha sido un trabajo más de tono informativo que técnico, así que las conclusiones a las que llegamos son de carácter general. Hoy en día hay una variedad inmensa de robots, referida a todos los campos y todo esto es gracias, obviamente a la automatización. Todo este Boom entre "" de los robots es debido a que la tecnología avanza constantemente y el querer una vida más cómoda, más rápida y más accesible a todo tipo de lugar. Con esto nos referimos a las ventajas que proporcionan los robots, no se cansan "pero hay que recargarlos, tenerlos alimentados..." algo que no podemos hacer o en un lugar inaccesible para nosotros un robot puede ser la pieza adecuada y un largo ect... por eso son piezas claves actualmente para las industrias("un no parar"), y al ser piezas claves para la industria también los hacen accesibles a otros campos debido a sus variadas tareas que pueden hacer, porque por norma general un robot es multifuncional.

La gran conclusión es que un robot es una máquina programada o programable para poder hacer unas funciones específicas, pero estas funciones específicas pueden cambiar según el "cliente, persona, manipulador...", es decir, que un solo robot puede hacer diversas cosas a pesar de estar enfocado para un trabajo.

9. BIBLIOGRAFÍA:

<http://www.domoticaviva.com/temas.htm>*****<http://www.domotica.net/Temas.htm>
<http://galeon.hispavista.com/filoesp/ciencia/arquitectura/domotica.htm>
http://www.casadomo.com/revista_domotica_diccionario.asp
<http://www.nova.es/~mromero/domotica/domotica.htm>
<http://www.chi.itesm.mx/~cim/robind/robotica.html>
http://www.lafacu.com/apuntes/ingenieria/Robotica_industrial/default.htm
<http://www.geocities.com/ResearchTriangle/Campus/3327/hardware.html>
<http://www.deepseasystems.com/maxrovd.htm>
http://www.bmva.ac.uk/bmvc/2002/papers/64/full_64.pdf
<http://robotics.jpl.nasa.gov/>
http://www.space.com/news/snakebots_000504.html
http://prl.jpl.nasa.gov/projects/lemur1/lemur_index.html
<http://members.fortunecity.com/adbaorg/dobots.htm>
<http://www.geocities.com/ResearchTriangle/Campus/3327/>
<http://www.facmed.unam.mx/deptos/cirugia/sitios.htm>
<http://www.roboscience.com/concept.html>
<http://www.roombavac.com/index.htm>
http://vesuvius.jsc.nasa.gov/er_er/html/robonaut/Dec_Robonaut_Status_02.htm
http://vesuvius.jsc.nasa.gov/er_er/html/robonaut/robonaut.html
<http://spacelink.nasa.gov/NASA.Projects/Space.Science/Robotics/>
http://translate.google.com/translate?u=http%3A%2F%2Frobotics.jpl.nasa.gov%2Ftasks%2Fnrover%2F&langpair=en%7Ces&hl=en&ie=ISO-8859-1&prev=%2Flanguage_tools

