



UNIVERSIDAD NACIONAL AUTÓNOMA DE MÉXICO

FACULTAD DE INGENIERÍA

PROGRAMA ÚNICO DE ESPECIALIZACIONES DE INGENIERÍA

CAMPO DE CONOCIMIENTO: INGENIERÍA CIVIL

TÉCNICAS DE SOLDADURAS Y SU APLICACIÓN

T E S I N A

QUE PARA OPTAR POR EL GRADO DE:

ESPECIALISTA EN **CONSTRUCCIÓN URBANA**

PRESENTA:

ING. ISRAEL BERNARDO JARQUÍN FLORES

DIRECTOR DE TESINA: **ING. JUAN LUIS COTTIER CAVIEDES**

MÉXICO, D.F.

ENERO 2016



Universidad Nacional
Autónoma de México

Dirección General de Bibliotecas de la UNAM

Biblioteca Central



UNAM – Dirección General de Bibliotecas
Tesis Digitales
Restricciones de uso

DERECHOS RESERVADOS ©
PROHIBIDA SU REPRODUCCIÓN TOTAL O PARCIAL

Todo el material contenido en esta tesis esta protegido por la Ley Federal del Derecho de Autor (LFDA) de los Estados Unidos Mexicanos (México).

El uso de imágenes, fragmentos de videos, y demás material que sea objeto de protección de los derechos de autor, será exclusivamente para fines educativos e informativos y deberá citar la fuente donde la obtuvo mencionando el autor o autores. Cualquier uso distinto como el lucro, reproducción, edición o modificación, será perseguido y sancionado por el respectivo titular de los Derechos de Autor.

AGRADECIMIENTOS

Primero doy gracias a Dios por permitirme tener nuevamente la experiencia de regresar a mi querida Universidad en esta nueva etapa de mi vida; por darme la fuerza y la paciencia para terminar esta especialidad, por poner en mi camino a personas con una gran calidad humana y profesional.

Quiero agradecer a mis padres Silvia Flores y Bernardo Jarquín, a mi hermana Karla Jarquín y mi cuñado Enoch Ortiz, por su amor y apoyo en todo lo que hago. Gracias Familia son mi motivación para seguir adelante.

Y por último darle las gracias al Dr. Oscar Hernández y a mi amigo el Ing. Ruben E. Peña, por su apoyo, por la oportunidad de trabajar, por los conocimientos y experiencias en el campo de la construcción.

INDICE:

0. Introducción	4
1. Generalidades	6
1.1. Campos de aplicación	6
1.2. Tipos de soldaduras	6
2. Proyecto de conexiones soldadas	8
2.1. Esfuerzos unitarios permisibles	9
2.1.1. Tipos de aceros	13
2.2. Tipo de conexiones soldadas	18
3. Detalles de conexiones soldadas	21
3.1. Conexiones con placas	21
3.2. Empalmes con traslape, para varilla de refuerzo	21
3.3. Empalmes a tope, para varillas de refuerzo	23
3.4. Detalles típicos de juntas	23
3.5. Conexiones de elementos estructurales	23
4. Mano de obra y procedimientos	27
4.1. General	27
4.2. Procedimientos de soldadura y equipos	27
4.3. Tipos de electrodos (material de aportación)	30
4.4. Preparación del material para ser soldado	32
4.5. Ensamblado para soldadura	33
4.6. Requisitos que se deben satisfacer en la fabricación	34
5. Inspección y control de calidad	36
5.1. Calificación de los soldadores	39
5.2. Inspección	39
6. Reparaciones	40
• Conclusiones	41
• Bibliografía	42

0. INTRODUCCIÓN

A través de la experiencia en el campo laboral, en el área de la supervisión, encontramos diferentes problemas en las obras. Una de estas problemáticas es las soldaduras. Aunque es un tema muy amplio y a la vez una palabra tan específica que es “soldadura”, en la cual podemos involucrar desde materiales, maquinaria y equipo, mano de obra calificada, técnicas o procedimientos de aplicación, para llegar a un productor terminal.

Cualquier obra que conozcamos de ingeniería civil siempre estará involucrada la soldadura, obras de gran y menor magnitud siempre involucran trabajos en esta especialidad, ya sea acero de refuerzo o estructuras metálicas.

Es por eso que el presente trabajo involucra una gran problemática. A continuación se muestra un pequeño, pero significativo diagrama Causa-Efecto, en el cual da pie a la investigación de la APLICACIÓN y REPARACION de SOLDADURAS.

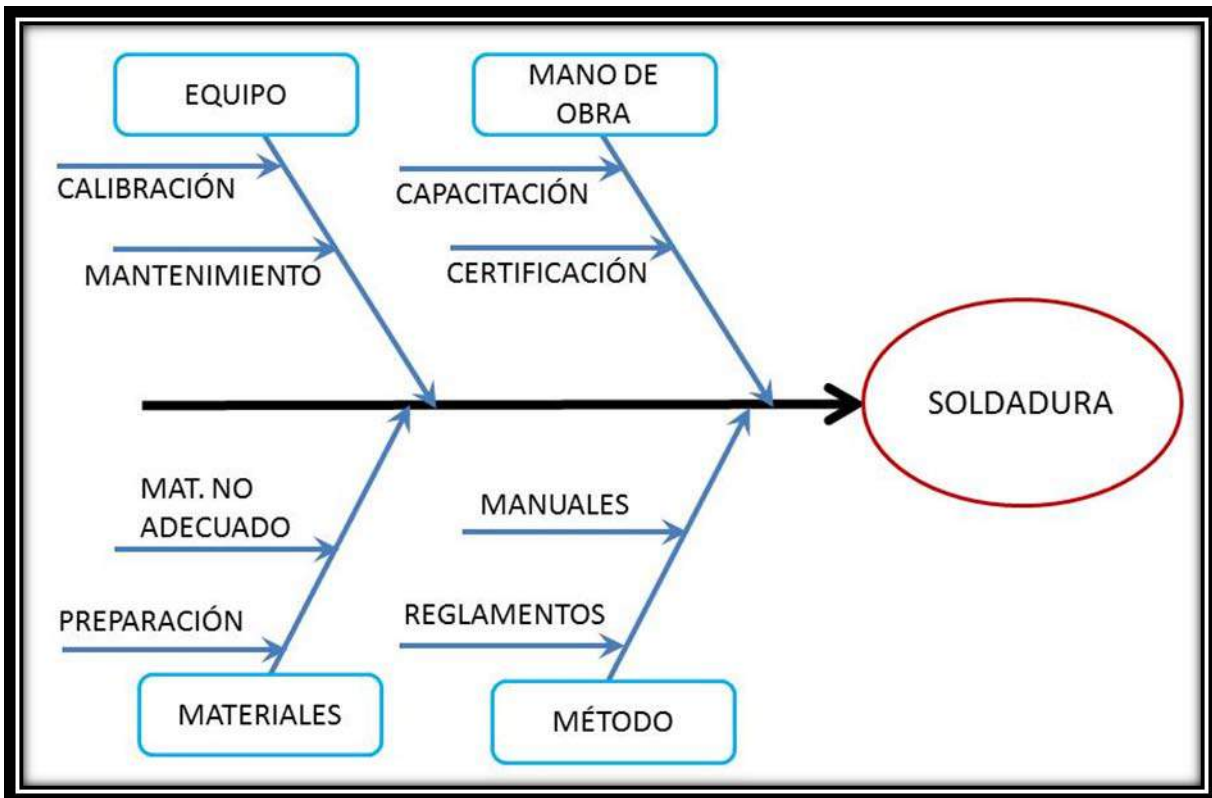


Diagrama Causa-Efecto

La formulación de las Recomendaciones que en este trabajo se describen, es por la inquietud y la recopilación de información relativa de la soldadura en varillas, inserciones de metal y conexiones para diferentes tipos de construcciones que hay en el ramo de la construcción.

El uso de estos procedimientos para soldadura exige que se conozcan las características químicas del acero. Para varios que están familiarizados con la práctica de las soldaduras, no serán nada nuevo varios conceptos reflejados con la información producida sobre el campo de las soldaduras y la metalurgia de los materiales.

Es importante mencionar el esfuerzo de investigaciones metódicas y profundas que con las soldaduras realizó el Profesor Albert Portevin en su publicación de 1933, titulado Les Bases Scientifiques a la Soudure Autogene.

El Profesor Albert reconoce, en la fusión del metal y en la localización de fenómenos químicos y técnicos de los dos caracteres esenciales de la soldadura. Define la primera cuestión a considerar, que es la de establecer la continuidad metálica en la unión de las piezas, consiguiendo, en lo que sea posible, la homogeneidad de las propiedades útiles.

Una técnica no puede imponerse sino es fuente de progreso industrial, reuniendo a la vez los factores de calidad y economía. Por esta razón, los procedimientos de soldadura por fusión se han impuesto indiscutiblemente en todos los campos de la construcción.

1. GENERALIDADES

La soldabilidad de los materiales se define como el conjunto de propiedades que tiene un acero estructural para permitir efectuar uniones o conexiones soldadas que presenten características suficientes de continuidad metalúrgica, tomando en cuenta que esta propiedad debe definirse respecto a un proceso de soldadura determinado. Las características del acero, y particularmente su composición química influyen de manera importante en la soldabilidad.

Las características de una soldadura para que tenga la resistencia esperada deberá de cumplir con las siguientes condiciones:

- ✓ Buena penetración. El material de aporte fundirá la raíz y penetrará debajo de ella.
- ✓ Sin socavaciones. El material base presentará ahondamientos en el pie de la soldadura.
- ✓ Fusión completa. El material base y el material de aporte formarán una base homogénea.
- ✓ Sin porosidades. La soldadura no presentará en su interior ni burbujas de aire, ni escoria.
- ✓ Sin grietas. El metal de aporte no presentará ninguna grieta o fisura.
- ✓ Buen acabado. El cordón de soldadura se verá uniforme sin hendiduras ni raíces.

1.1. Campo de aplicación

Esta práctica recomendada se aplica a todas las soldaduras utilizadas en la construcción, la cual comprende desde varillas de acero de refuerzo (excepto el acero de refuerzo para pre esfuerzo), armaduras, vigas de diferentes secciones, dispositivos para conexiones de acero, inserciones, anclajes, detalles de anclajes, así como cualquier soldadura que se necesite hacer en una construcción, tanto en taller de fabricación como en una obra en campo.

1.2. Tipos de soldadura.

Se le llama soldadura a la unión de dos piezas metálicas de igual o parecida composición, de forma que la unión quede rígida y estanca. Esto se debe de dar por el efecto de fusión que proporciona la aplicación de calor, el material de aporte y de otro metal de enlace (o base).

El objeto principal de la unión es el de asegurar continuidad de las piezas, continuidad que será más perfecta cuanto más uniforme sea la transmisión del esfuerzo.

Existen cerca de cuarenta sistemas de soldar, pero el más importante para las estructuras metálicas es el sistema de soldadura por fusión. En las soldaduras por fusión el calor proporcionado funde los extremos de las piezas y al solidificar se produce la unión.

Existen diferentes tipos de soldadura por fusión, pero los más utilizados son dos:

Soldadura Autógena. Es un tipo de soldadura por fusión conocida también como soldadura oxi-combustible u oxiacetilénica. La soldadura oxiacetilénica es la forma más difundida de soldadura autógena. En este tipo de soldadura, la combustión se realiza por la mezcla de

acetileno y oxígeno que arden a la salida de una boquilla (soplete). La soldadura autógena requiere de aporte de material.

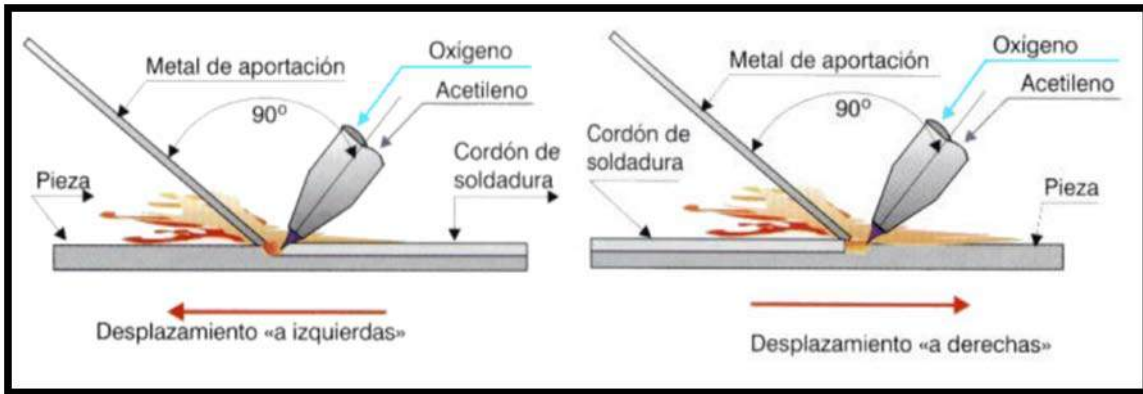


Figura 1. Soldadura autógena. Desplazamientos hacia la izquierda y derecha.

Soldadura por arco eléctrico. Es la que se utiliza en estructuras metálicas. Estos procesos usan una fuente de alimentación para soldadura, esto crea un arco eléctrico entre un electrodo y el material base para derretir los metales en el punto de la soldadura. Pueden usar tanto corriente continua (DC) como alterna (AC), y electrodos consumibles y no consumibles. A veces, la región de la soldadura es protegida por un cierto tipo de gas inerte o semi inerte, conocido como gas de protección, y el material de relleno a veces es usado también.

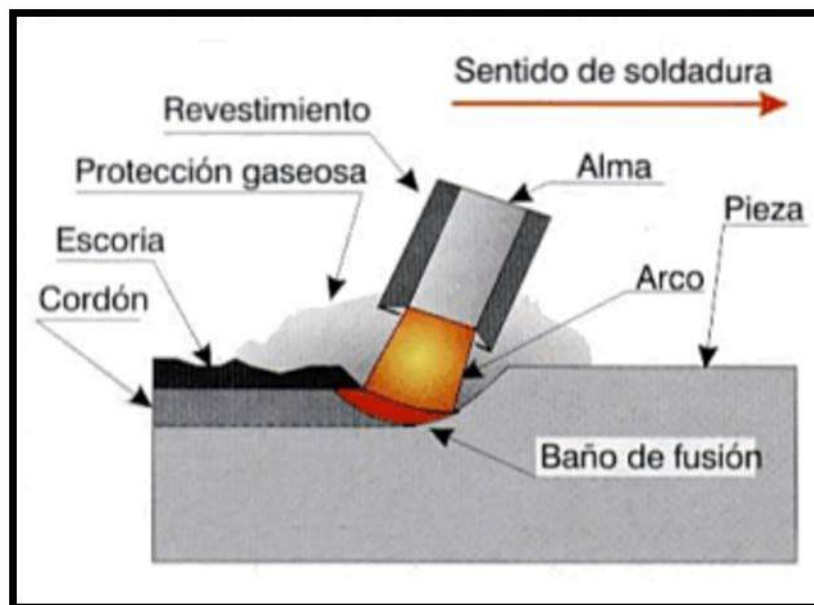


Figura 2. Soldadura por arco eléctrico o voltaico.

Este segundo tipo de soldadura es en el que fijaremos nuestra atención, ya que es el más utilizado en la industria de la construcción.

Tipos de soldadura por arco eléctrico o también llamado arco voltaico.

- Soldadura de arco con electrodo metálico recubierto (SMAW).
- Soldadura por arco con alambre continuo protegido con gas (GMAW).
- Soldadura por arco con electrodo tubular continuo (FCAW).
- Soldadura con gas a presión (PGW).
- Soldadura aluminotérmica.

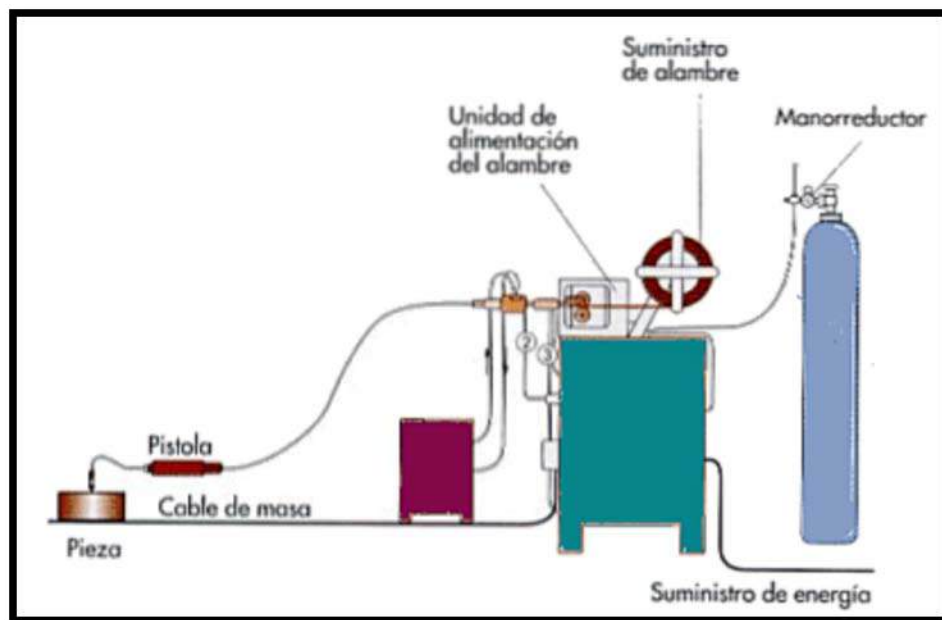


Figura 3. Soldadura por arco alambre continuo protegido por gas (GMAW) o micro alambre llamado comúnmente.

2. PROYECTO DE CONEXIONES SOLDADAS.

Los electrodos son alambres revestidos que proporcionan el material de aporte que unirá dos metales base, como proceso se coloca una fase eléctrica en las pinzas que sostienen el electrodo y el cable de tierra se une al metal base con lo que cierra el circuito, al acercarse el electrodo y mantenerlo a corta distancia de los metales para soldar se forma un arco voltaico que permite que se funda con ellos. La resistencia del electrodo es fundamental y debe de ser ligeramente superior a la de los metales a soldar.

2.1. Esfuerzos unitarios permisibles

Los esfuerzos permisibles en tensión y compresión de los diversos tipos de soldadura deben ser superiores a los esfuerzos unitarios del metal base. En general al seleccionar la resistencia de la soldadura conviene incrementar un 25% con respecto al metal base:

$$f_y(\text{soldadura}) = 1.25 \times f_y(\text{metal base})$$

El alargamiento permitido para las soldaduras esta entre 15 y 20% de su longitud inicial. El RCDF, en las NTC de Concreto menciona este factor que deben de cumplir 1.25% de resistencia al alargamiento las conexiones con soldadura.

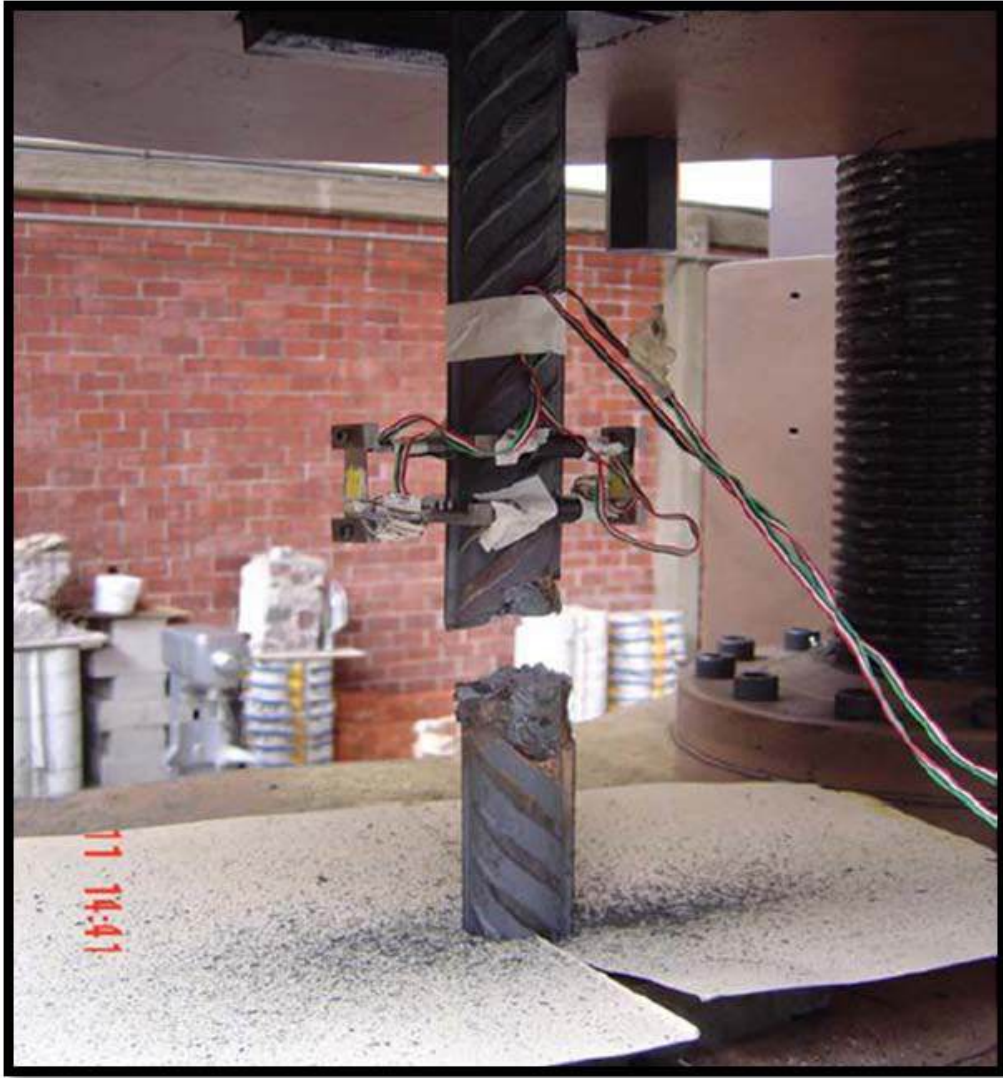


Figura 4. Dispositivos para medir deformaciones.

La siguiente figura permite distinguir dos tipos de fallas observados en un estudio de varillas soldadas. La figura 5 (a) muestra un modo de falla en una varilla del #10, en la que se observa la fractura que ocurre en la zona afectada por el calor, la cual es una falla frágil. La figura 5 (b) muestra un modo de falla en varilla del #8, en la que se observa que la fractura ocurre lejos de la soldadura, con lo que se puede lograr una falla de tipo dúctil.

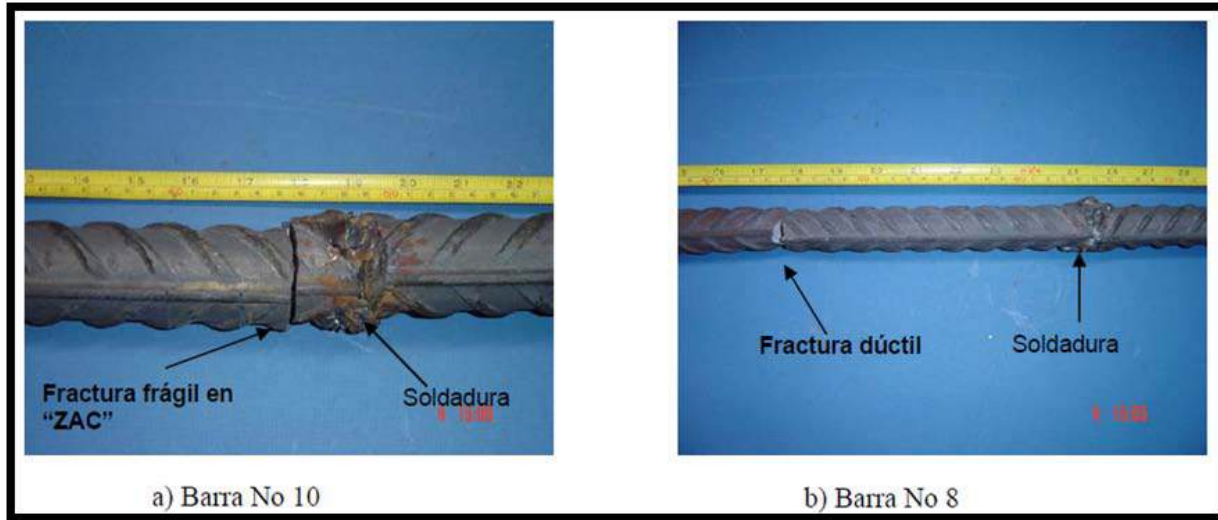


Figura 5. Varillas soldadas con fractura frágil y dúctil.

Los esfuerzos unitarios permisibles para soldaduras con ranuras en bisel y en V en tensión, deben de cumplir con lo mencionado anteriormente. Ver Figura 6.

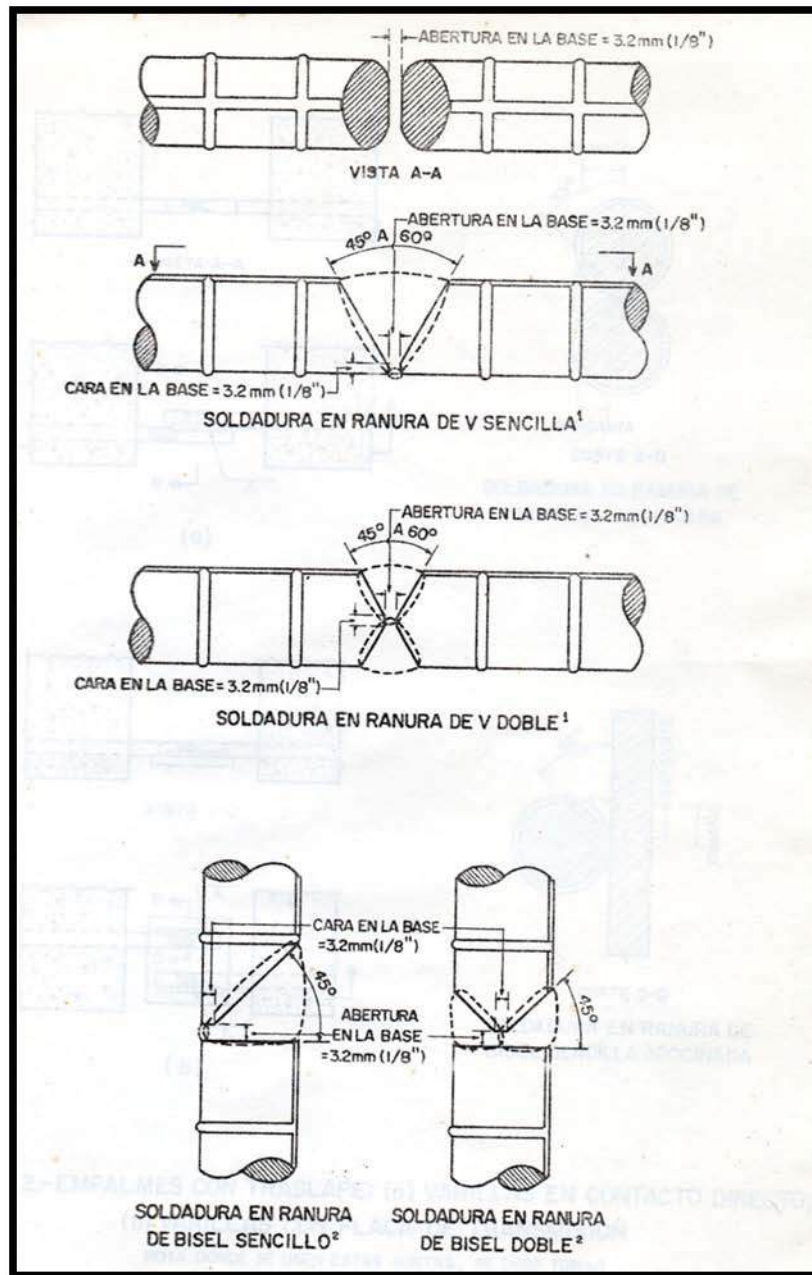


Figura 6. Empalmes directos, a tope. Dirección General de Proyectos y Laboratorios. S.O.P.

El esfuerzo unitario permisible para soldaduras en ranura en V abocinada y en bisel abocinado para cualquier dirección del esfuerzo aplicado es de 478 kg/cm² (6800 lb/in²) en la sección de la garganta. Ver Figura 7 y 8.

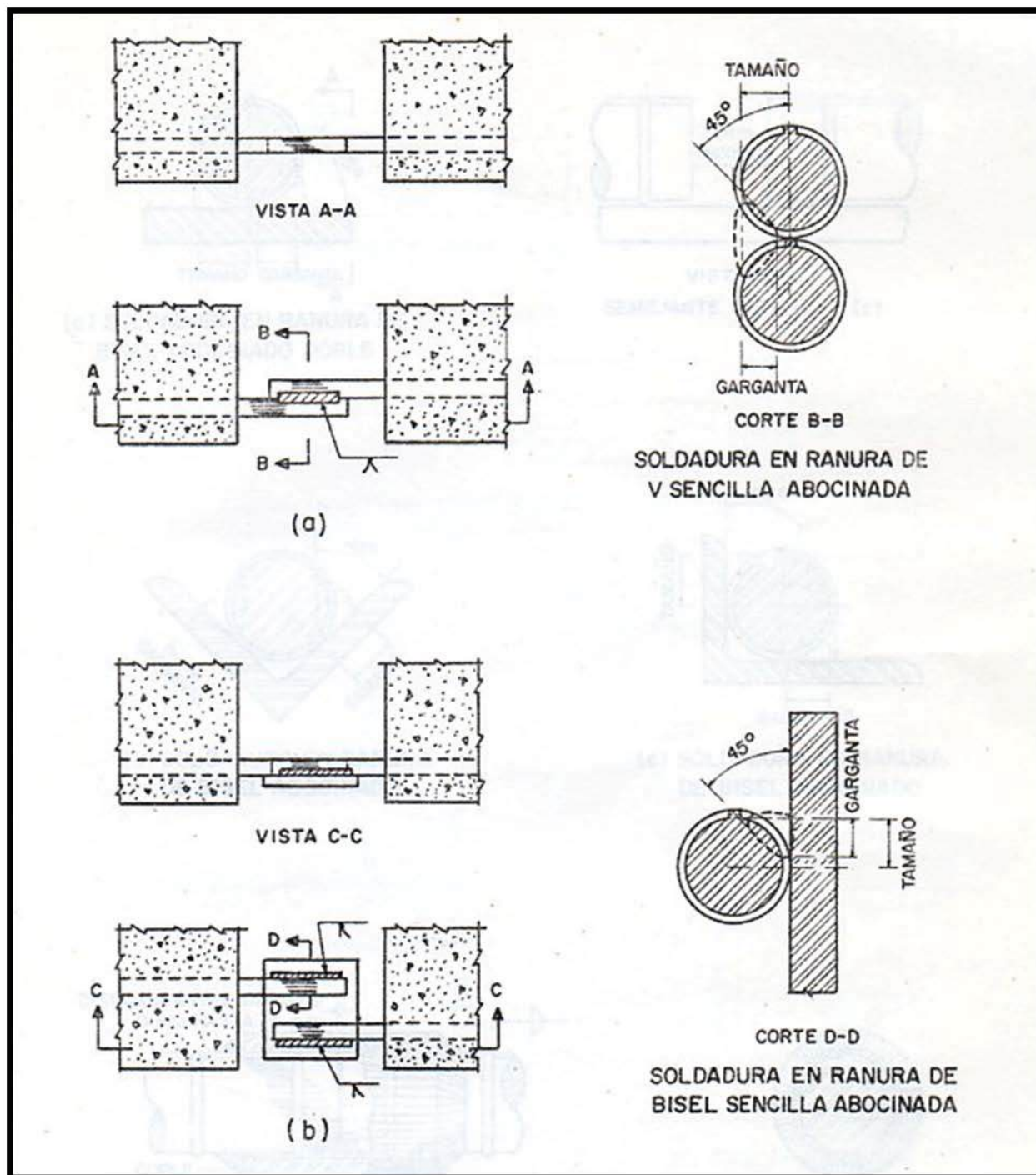


Figura 7. Empalmes con traslape. (a) Varillas en contacto directo, (b) Varillas con placa de transmisión. Dirección General de Proyectos y Laboratorios. S.O.P.

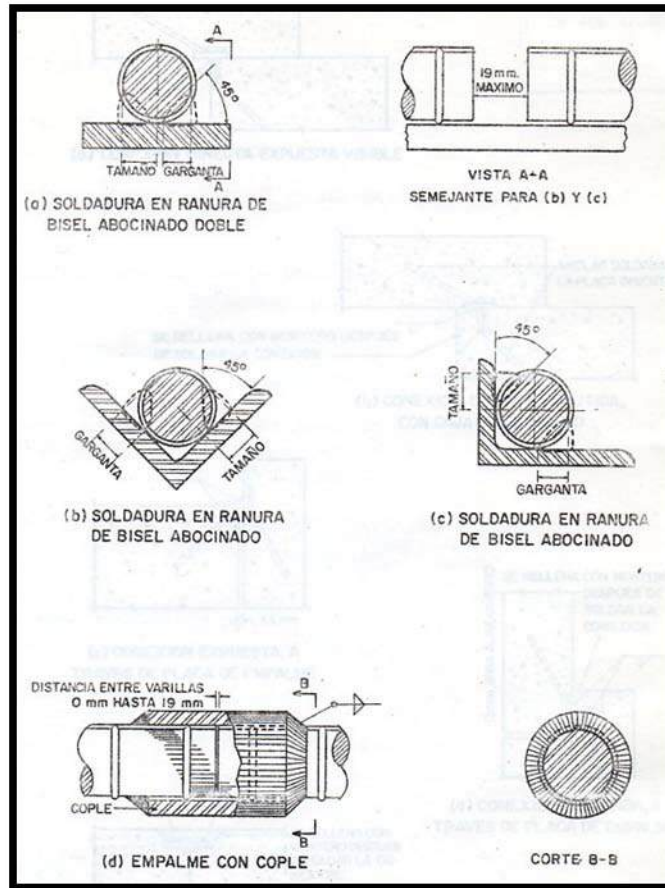


Figura 8. Empalmes indirectos, a tope. Dirección General de Proyectos y Laboratorios. S.O.P.

El esfuerzo unitario permisible para soldaduras de filete para cualquier dirección de esfuerzo aplicado es de 956 kg/cm² (13600 lb/in²) en la sección de la garganta.

2.1.1. Tipos de aceros.

Los procedimientos de soldadura establecidos en esta práctica recomendada estaba basados en el uso de acero al carbón solamente, que tengan un contenido de fósforo de 0.05% como máximo y un contenido de azufre de 0.05% como máximo, determinados, haciendo un análisis de cucharón.

Para que una varilla sea soldable su acero debe tener un máximo de carbón de 0.75%.

Se sobreentiende que el acero que va a ser soldado de acuerdo con la práctica recomendada debe sujetarse y cumplir con las especificaciones generalmente usadas para el material que se usa en la construcción, sujetándose a limitaciones de composición química que se han

establecido aquí. La lista de esas especificaciones se ha incluido en este trabajo para hacer cualquier consulta o referencia.

Para el acero de refuerzo las uniones de barras pueden unirse mediante traslapes, dispositivos mecánicos y por medio de soldadura, las cuales establecen la continuidad. Toda unión soldada o con dispositivos mecánicos deben de ser capaz de transferir por lo menos 1.25 veces la fuerza de fluencia de tensión de las barras, sin exceder la resistencia máxima de estas.

Las uniones en lo posible deben de evitarse en secciones de máximo esfuerzo de tensión.

El RCDF, en la parte de Normas Técnicas Complementarias para el Diseño y Construcción de Estructuras de Concreto, nos indica que las uniones soldadas se deberán de experimentar la eficiencia de al menos 1.25 veces el esfuerzo de fluencia. Las uniones en una misma sección no se deberán de soldar más del 33% del refuerzo. Las secciones de unión deberán de estar separadas entre sí no menos de 20 diámetros.

Ciertamente todas las barras se pueden soldar, ya sea a elementos como placas, o barras traslapadas de filete; soldaduras de tapón o botón a placas, a tope entre barras y placas; o soldadura de punto para fijación; pero para uniones a tope o para dar continuidad a las varillas en la práctica solo se pueden soldar en diámetros de 1" (varilla #8), 1 ¼" (varilla #10) y 1 ½" (varilla #12). Nuestro reglamento no indica que tipo de varillas se permite soldar para dar continuidad.

Los requerimientos de los aceros se encuentran en la última edición de las especificaciones de la ASTM que a continuación se muestran en la siguiente imagen. Ver Figura 9.

- (1) ASTM A82, *Specification for Plain Steel Wire for Concrete Reinforcement*
- (2) ASTM A184/A184M, *Specification for Fabricated Deformed Steel Bar Mats for Concrete Reinforcement*
- (3) ASTM A185, *Specification for Welded Plain Steel Wire Fabric for Concrete Reinforcement*
- (4) ASTM A496, *Specification for Deformed Steel Wire for Concrete Reinforcement*
- (5) ASTM A497, *Specification for Welded Deformed Steel Wire Fabric for Concrete Reinforcement*
- (6) ASTM A615/A615M, *Specification for Deformed and Plain Billet-Steel Bars for Concrete Reinforcement*
- (7) ASTM A616/A616M, *Specification for Rail-Steel Deformed and Plain Bars for Concrete Reinforcement*
- (8) ASTM A617/A617M, *Specification for Axle-Steel Deformed and Plain Bars for Concrete Reinforcement*
- (9) ASTM A706/A706M, *Specification for Low Alloy Steel Deformed Bars for Concrete Reinforcement*
- (10) ASTM A767/A767M, *Specification for Zinc-Coated (Galvanized) Steel Bars for Concrete Reinforcement*
- (11) ASTM A775/A775M, *Specification for Epoxy-Coated Reinforcing Steel Bars*
- (12) ASTM A934/A934M, *Specification for Epoxy-Coated Prefabricated Steel Reinforcing Bars*

Figura 9. Lista de especificaciones de acero de refuerzo de la ASTM. Manual de la AWS-D 1.0

Los tipos de acero que pueden utilizarse en estructuras de acero diseñadas de acuerdo con las Especificaciones del Instituto Mexicano de la Construcción en Acero (Especificaciones IMCA-2003), y Normas Técnicas Complementarias del Reglamento de Construcciones para el Distrito Federal (NTC-RDF-2004).

El término “acero estructural” se refiere a los elementos de acero que componen la estructura, indispensable para soportar las cargas de diseño. El acero estructural consiste de los siguientes elementos: anclas, contraventeos y puntales, armaduras, bases, columnas, conectores de cortante, estructuras de soporte de tuberías, largueros, marquesinas, monorrieles, piezas de apoyo, tirantes, péndolas y colgantes, tornillos de alta resistencia de taller y de campo, vigas y travesaños.

Los aceros estructurales laminados en caliente, se producen en forma de placas, barras y perfiles de diversas formas.

Las normas aprobadas por la ASTM para placas y perfiles laminados en caliente son A36, A529, A572, A242, A588, A709, A514, A852, A913 y A992. La norma A709 es especial, en ella se definen aceros convenientes para la construcción de puentes.

La normatividad mexicana (Normas NMX) para placas y perfiles laminados en caliente son B-254, B-99, B-282, B-284, B-177, B-199, y B-200. La siguiente imagen nos muestra la nomenclatura de las Normas NMX y la ASTM, así como el esfuerzo mínimo de fluencia, y el esfuerzo mínimo especificado de ruptura de tensión (cuando se indica dos valores, el segundo es el máximo admisible). Ver Figura 10.

Nomenclatura		Fy		Fu	
NMX	ASTM	MPa	Kg/cm2	MPa	Kg/cm2
B-254	A36	250	2,530	400 a 550	4,080 a 5,620
B-99	A529	290	2,950	414 a 585	4,220 a 5,975
B-282	A242	290	2,950	435	4,430
		320	3,235	460	4,710
		345	3,515	485	4,920
B-284	A572	290	2,950	414	4,220
		345	3,515	450	4,570
		414	4,220	515	5,270
		450	4,570	550	5,620
	A992	345	3,515	450 a 620	4,570 a 6,330
B-177	A53	240	2,460	414	4,220
B-199	A500	320	3,235	430	4,360
B-200	A501	250	2,530	400	4,080
	A588	345	3,515	483	4,920
	A913	345 a 483	3,515 a 4,920	448 a 620	4,570 a 6,330

Figura 10. Tabla de Normas NMX y ASTM que incluye esfuerzo de fluencia y esfuerzos de ruptura.

Grados de acero estructural.

Un buen número de grados de acero estructural están disponibles en perfiles, placas y secciones estructurales huecas (tubos) en el mercado nacional. A continuación se muestra los más importantes y que son reconocidos y aceptados por las normas de diseño mexicanas (NTC-RCDF-2004). Ver Figura 11.

B-254 (ASTM A36)	Acero estructural.
B-99 (ASTM A529)	Acero estructural con límite de fluencia mínimo de 290MPa (2950 kg/cm ²)
B-282 (ASTM A242)	Acero estructural de baja aleación y alta resistencia.
B-284 (ASTM A572)	Acero estructural de alta resistencia y baja aleación al manganeso-vanadio.
(ASTM A588)	Acero estructural de alta resistencia y baja aleación de hasta 100 mm de grueso, con límite de fluencia mínimo de 345 Mpa (3515 kg/cm ²)
(ASTM A913)	Perfiles de acero de alta resistencia y baja aleación, de calidad estructural, producidos por un proceso de tratamiento térmico especial.
(ASTM A992)	Acero estructural para perfiles H laminados para uso en edificios.
B-177 (ASTM A53, GRADO B)	Tubos de acero, con o sin costura.
B-199 (ASTM A500)	Tubos de acero al carbono para usos estructurales, formados en frío, con o sin costura, de sección circular o de otras formas.
B-200 (ASTM A501)	Tubos de acero al carbono para usos estructurales, formados en caliente, con o sin costura.

Figura 11. Grado estructural aceptado por NTC-RCDF-2004.

Recordemos que tenemos diferentes tipos de aceros en el ramo de la construcción, como es el acero de refuerzo (varillas o barras, y mallas) y el acero para estructuras metálicas (placas y perfiles).

Acero de refuerzo:

- ✓ Barras corrugadas de acero laminadas en caliente (diámetros desde #2.5, hasta #12) $f_y = 4120 \text{ kg/cm}^2$; grado 42.
- ✓ Barras corrugadas de acero laminadas en caliente (diámetros de 5/32, 3/16, 1/4, y 5/16) $f_y = 6000 \text{ kg/cm}^2$, grado 60 o también llamados de alta resistencia.
- ✓ Barras lisas de acero de 6.4 mm laminadas en caliente $f_y = 2940 \text{ kg/cm}^2$ grado 30.
- ✓ Mallas soldadas de alambre laminado en frío $f_y = 6000 \text{ kg/cm}^2$, grado 60.

Acero para estructuras metálicas o acero estructural:

- ✓ Acero A-50 ($f_y = 50,000 \text{ lb/pulg}^2$) $f_y = 2320 - 3235 \text{ kg/cm}^2$ y $f_u = 3165 - 4080 \text{ kg/cm}^2$.
- ✓ Acero A-36 ($f_y = 36,000 \text{ lb/pulg}^2$) $f_y = 2530 \text{ kg/cm}^2$ y $f_u = 4080 - 5620 \text{ kg/cm}^2$.

2.2. Tipos de conexión soldadas

La simbología es parte esencial de los trabajos de soldadura, en la cual se especifica, ángulos, abertura de raíz, longitud de soldadura, si es por pasos, si es soldadura de campo, tamaño de abertura de soldadura, dimensiones de soldadura. A continuación se muestra la siguiente figura para entender mejor la simbología en planos.

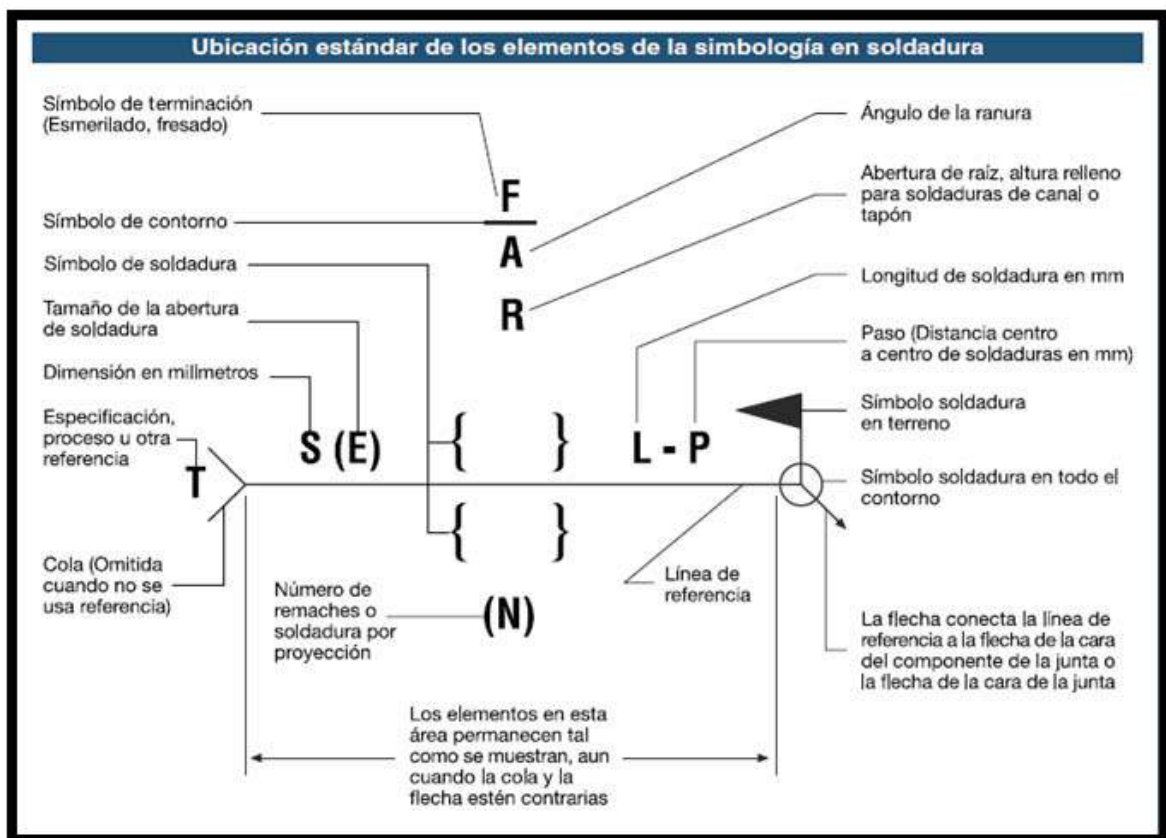


Figura 12. Simbología en soldaduras.

El acero para refuerzo se puede empalmar haciendo un traslape o con un empalme a tope en el que se hayan alineadas apropiadamente las varillas. Un empalme con traslape puede ser del tipo de contacto en el que las varillas empalmadas están adyacentes y se sueldan entre si directamente, o el tipo sin contacto directo en el que el empalme se hace indirectamente, a través de una placa de empalme o miembro al que cada varilla se suelda separadamente (Ver Figura 7). Los extremos de las varillas en los empalmes directos a tope se deben terminar con bisel para formar una ranura en V sencilla o ranura con bisel sencillo o doble (Ver Figura 6).

La interconexión de miembros precolados se pueden hacer soldando las varillas de refuerzo sobresaliendo a través de los extremos o soldando entre si placas insertadas que se han dejado embebidas coladas den los elementos.

Las conexiones con placa insertada pueden ser de dos tipos uno de contacto y el otro embutido con caja de acceso. En el tipo de contacto las placas para conexión insertada se suelda entre si directamente disponiéndolas en forma traslapada (Ver Figura 13 a y b). En el tipo de conexión embutida con caja para acceso las placas insertadas se conectan a través de una placa de conexión soldada a cada placa insertada (Ver Figura 13 c, d y e).

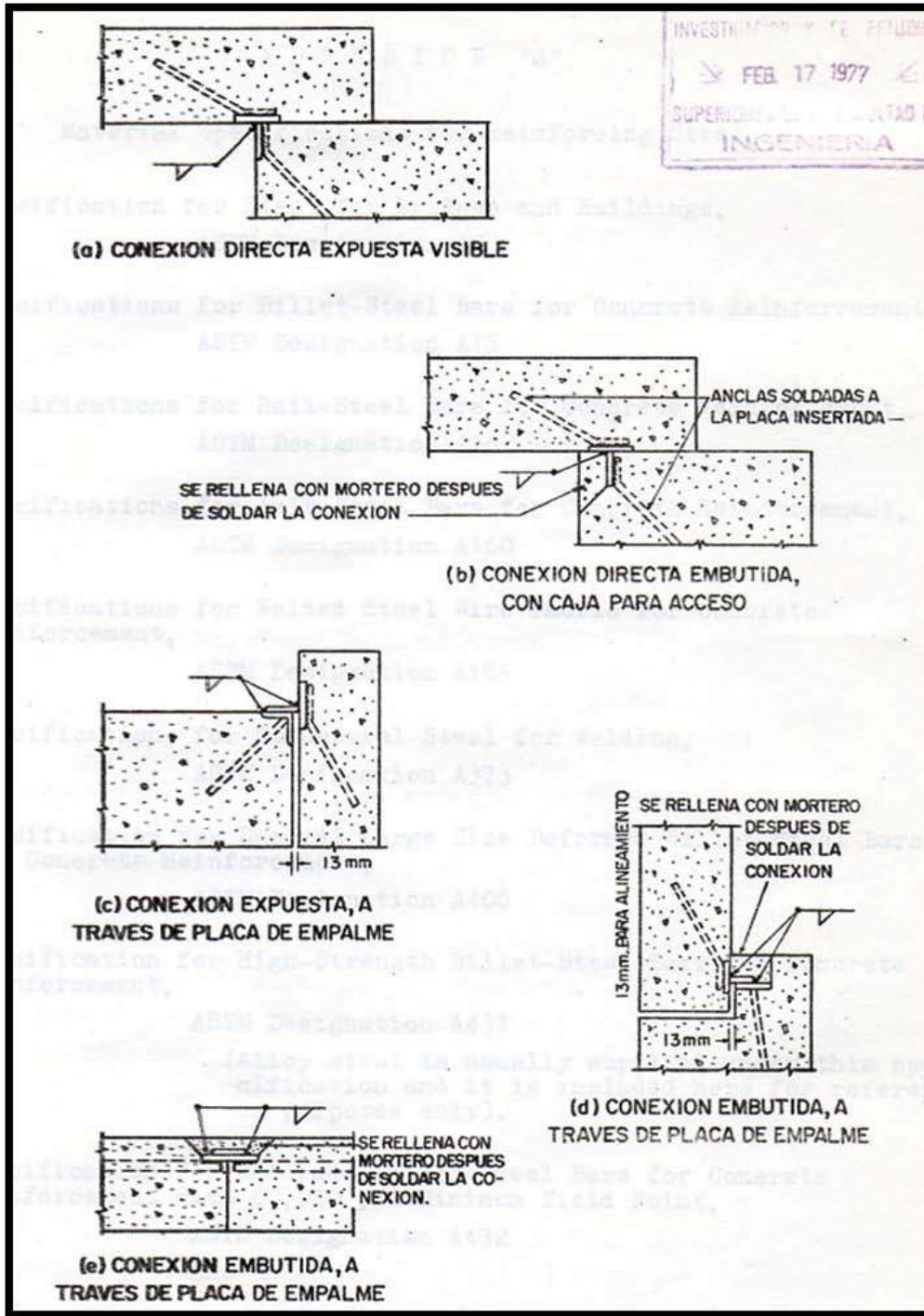


Figura 13. Conexiones típicas de inserción. Dirección General de Proyectos y Laboratorios. S.O.P.

Las anclas, pernos de anclaje o conectores, se pueden sujetar a las placas de conexión a otros miembros de acero por alguno de los dos métodos siguientes.

- Por medio de soldadura de filete distribuidas en la periferia, alrededor de sus extremos, cuando la disposición es con extremo a tope.
- Soldaduras de filete longitudinalmente, a lo largo de sus aristas, cuando la disposición es en forma traslapada (Ver Figura 7). La conexión a tope puede hacer de dos maneras, con soldadura manual o por uso de un procedimiento especial.

Los empalmes de ensambles para marco rígido y para vigas continuas se deben de localizar en los sitios y secciones de mínimos esfuerzos a flexión.

3. DETALLES DE CONEXIONES SOLDADAS

3.1. Conexiones de placas insertadas

En general, los detalles de las soldaduras de placas insertadas y de dispositivos de conexión (Ver Figura 12), deben de cumplir los requisitos señalados con el Código Estándar para la Construcción de Edificios con soldadura de arco o de gas AWS D1.

El área efectiva de la sección y la longitud de las soldaduras se debe sujetar a los requisitos señalados en el Código Estándar para la Construcción de Edificios con soldadura de arco o de gas AWS D1.

3.2. Empalmes con traslapes, para varillas de refuerzo

Cuando las varillas empalmadas están en contacto, la soldadura preferentemente se debe de depositar en las dos ranuras formadas por el traslape. Este detalle de soldadura se denomina como “Soldadura en ranura de doble V abocinada”.

Cuando solamente una de las dos ranuras es accesible para la operación de soldar, la soldadura se puede depositar solamente en una de las ranuras del traslape. Este detalle de soldadura se denomina como “Soldadura en ranura de V sencilla abocinada” (Ver Figura 14).

Cuando se conectan dos varillas de igual diámetro, el tamaño nominal de una soldadura de ranura en V abocinada es el radio de la varilla. Cuando se conectan dos varillas de diámetro desigual, el tamaño nominal de la soldadura es el radio de la varilla más chica.

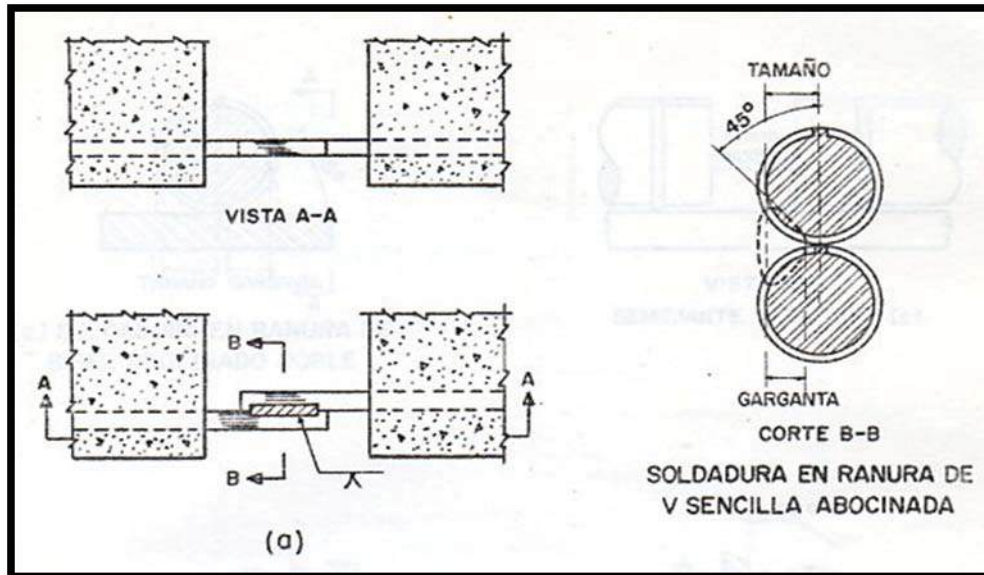


Figura 14. Empalmes con traslape. (a) Varillas en contacto directo. Dirección General de Proyectos y Laboratorios. S.O.P.

Cuando las dos varillas que se van a empalmar no están en contacto, cada varilla se tiene que soldar por separado a una placa de empalme por medio de una soldadura de ranura sencilla o doble que se denomina soldadura en ranura en bisel abocinado (Ver Figura 15).

El tamaño nominal de una soldadura en ranura en bisel abocinado es el radio de la varilla.

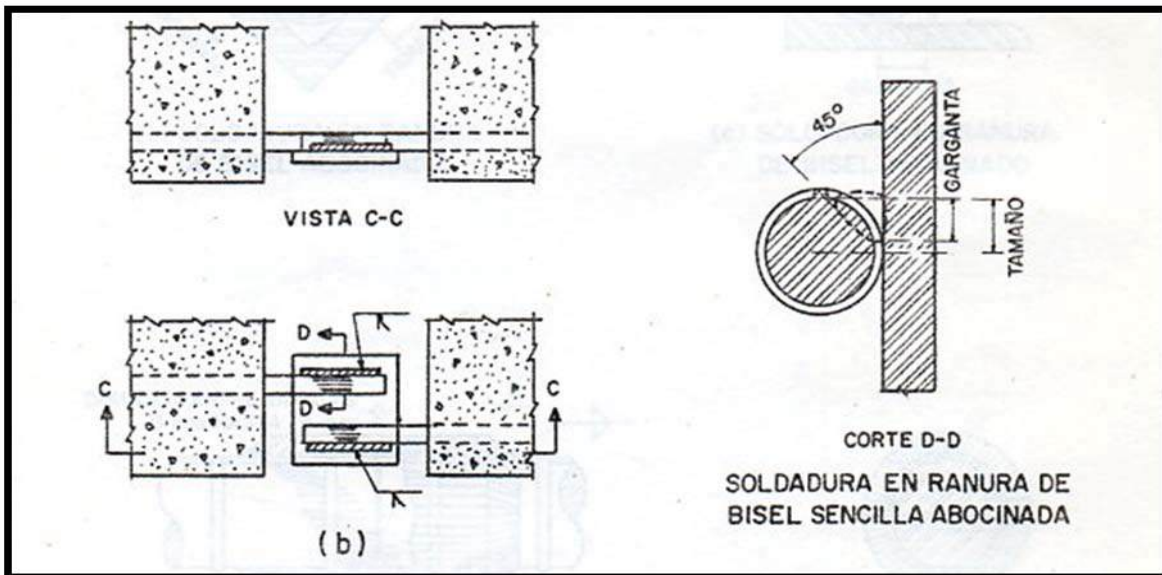


Figura 15. Empalmes con traslape. (b) Varillas con placa de transmisión. Dirección General de Proyectos y Laboratorios. S.O.P

La garganta real del acero de soldadura depositado en las soldaduras en ranura en V abocinada y en ranura con bisel abocinado debe ser como mínimo $\frac{3}{4}$ del tamaño nominal de la soldadura.

3.3. Empalmes a tope, para varillas de refuerzo.

Los empalmes a tope se pueden hacer de dos maneras, directamente (Ver Figura 6) o por medio de un miembro para empalme que puede ser una placa, ángulo o cople u otra sección estructural (Ver Figura 7).

Un empalme directo a tope se puede hacer usando una soldadura de ranura sencilla o doble en V o en ranura sencilla o doble de bisel.

Cuando se hace el empalme a tope a través de un miembro de empalme, las varillas se sueldan a la placa de empalme, ángulo u otra sección por medio de la soldadura de ranura de bisel sencillo o doble abocinado (Ver Figura 8 a, b y c) y al cople para empalme por medio de filetes de soldadura hechos en los extremos (Ver Figura 8 d). El miembro usado para empalme debe tener un área de su sección transversal por lo menos igual en resistencia a la de las varillas que se van a empalmar.

3.4. Detalles típicos de juntas

Los detalles de conexión y empalmes (Ver Figuras 6, 7, 8 y 13) son típicos de ese detalle que se han estado usando en las construcciones ejecutadas en la actualidad.

3.5. Conexiones de elementos estructurales.

Para hablar de conexiones de elementos estructurales, debemos de conocer primero los tipos de soldadura que hay en obras de estructura metálica. Estas pueden ser por su colocación, por su posición y por la junta que se coloca. A continuación se describen estos tres tipos:

Por su colocación. Se considera soldadura de penetración completa cuando el metal de aportación entra en todo el espesor del elemento logrando su fusión total. Es de penetración incompleta cuando se deposita de un solo lado y no pasa al otro lado mostrando su raíz, o si se deposita por ambos lados sus raíces no llegan a tocarse por falta de penetración o por no haber limpiado la escoria de la primera raíz. Ver Figura 16.

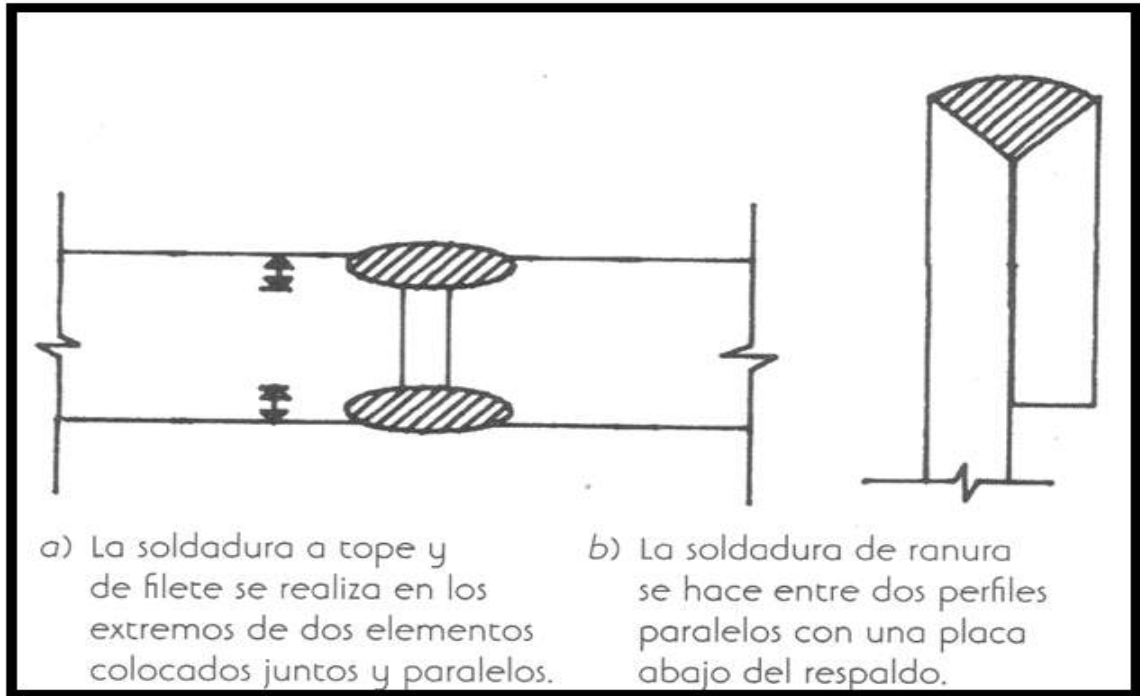


Figura 16. Soldadura por su colocación.

- La soldadura a tope se da cuando dos elementos se soldán en los extremos.
- La soldadura de filete se realiza cuando un perfil o una placa está sobre otra o bien cuando une los extremos de dos elementos colocados juntos y paralelos.
- La soldadura de ranura se hace entre dos perfiles paralelos con o sin respaldo.

Por su posición. Las cuatro posiciones básicas para la colocación de una soldadura pueden verse en la Figura 17. La soldadura para la posición en que se aplicara para unir dos elementos pueden ser con sus caras expuestas hacia arriba en cuyo caso se conoce como directa o hacia abajo, en sus costados, se le denomina de canto y hacia arriba, la más difícil de aplicar se le reconoce como de cabeza.

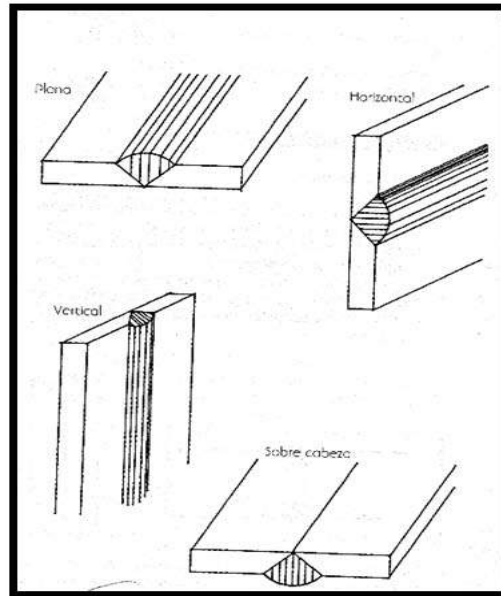


Figura 17. Soldadura por posición.

Por la junta en que se coloca. La forma en que se unirán dos o más elementos y de la que deriva su denominación se puede apreciar en la Figura 18.

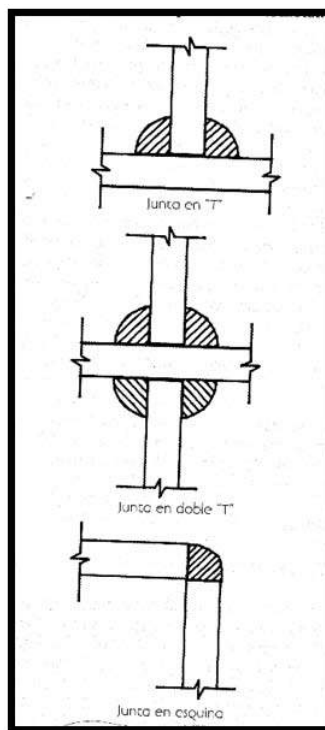


Figura 18. Soldadura por la Junta en que se Coloca.

Las conexiones de estructura metálica pueden ser atornilladas o soldadas directamente contra elementos, ya sea columnas, vigas, placas base. Para Este caso solo se hablara de conexión con soldadura.

Para la fabricación de elementos estructurales, también se considera uniones con soldadura para formar secciones huecas, T, L, IR, canal, ángulos, cuadradas o rectangulares, etc. La fabricación de elementos comúnmente puede ser con placas de acero grados A-36 y A-50, las cuales deben de ir soldadas con soldaduras de penetración o filete. Ver Figura 19.

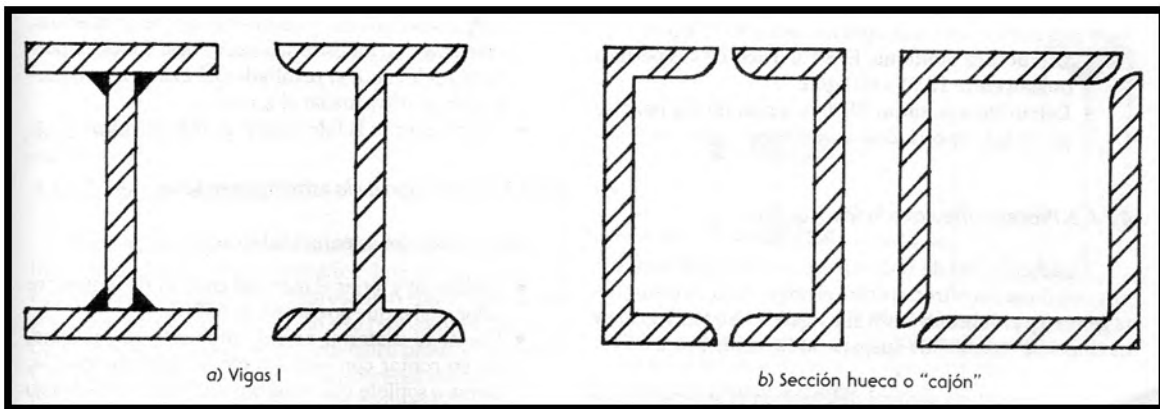


Figura 19. Elementos formados con diferentes secciones y unidos con soldadura.

La soldadura de taller. La soldadura se da en taller, con equipo robotizado o con mano de obra calificada, la cual se ensambla o habilita los elementos principales, en secciones o perfiles, de acuerdo como se marque en proyecto. Los elementos deben de traer sus preparaciones para ser soldadas en el sitio de destino.

Soldadura de montaje. Esta soldadura se hace a la hora de montar o colocar los elementos, como perfiles, armaduras, columnas, contraventeos, etc. Se utilizan placas de conexión, o se sueldan directamente entre estos elementos. La mano de obra debe de estar calificada, por la complejidad de los trabajos, las diferentes posiciones a soldar y especificaciones que requiera el proyecto.

A continuación se muestran algunas conexiones recomendadas en vigas o trabes donde puede haber transmisiones de momentos y que se utilizan placas para la unión, dando rigidez y continuidad a la sección, así como la resistencia de la soldadura. Estas soldaduras pueden ser de filete o penetración completa. Ver Figura 20.

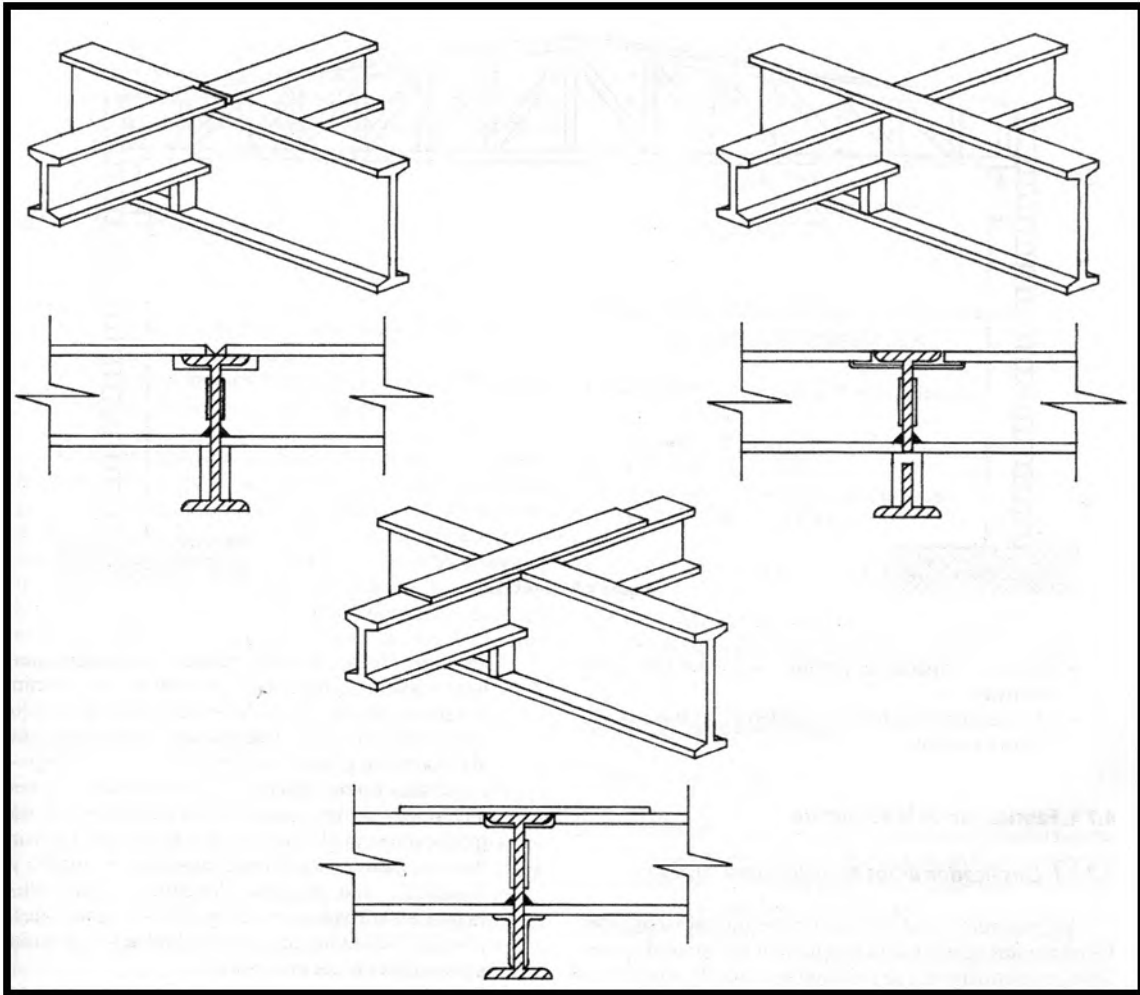


Figura 20. Conexiones utilizadas en traves o vigas a base de placas y soldaduras.

4. MANO DE OBRA Y PROCEDIMIENTOS

4.1. General

En todos los aspectos que no han sido especificados aquí, la soldadura de arco con electrodo recubierto se sujetara a requisitos establecidos por el Código Estándar para la Construcción de Edificios con soldadura de arco o de gas AWS D1.

4.2. Procedimientos de soldadura y equipos

Toda la soldadura se hará usando soldadura de arco, con electrodos recubiertos, soldadura con gas a presión, soldadura de arco sumergido, o soldadura termit, excepto que cualquier otro procedimiento se puede usar cuando así convenga en mutuo acuerdo entre el Ingeniero y el Fabricante y cuando se especifiquen requisitos especiales que no ha sido cubiertos aquí,

siempre y cuando abarquen todo lo necesario para que garanticen que la soldadura será de la resistencia, calidad y características que apruebe el Ingeniero.

Soldadura de arco con electrodo revestido.

La Soldadura por Arco manual o eléctrico con electrodo revestido, es un sistema que utiliza una fuente de calor y un medio gaseoso generado por la combustión del revestimiento del electrodo, mediante el cual es posible la fusión del metal de aporte y la pieza.

Este tipo de arco puede llevarse a cabo mediante corriente alterna (CA) y corriente continua también (CC). El flujo de electrones va del polo positivo al negativo.

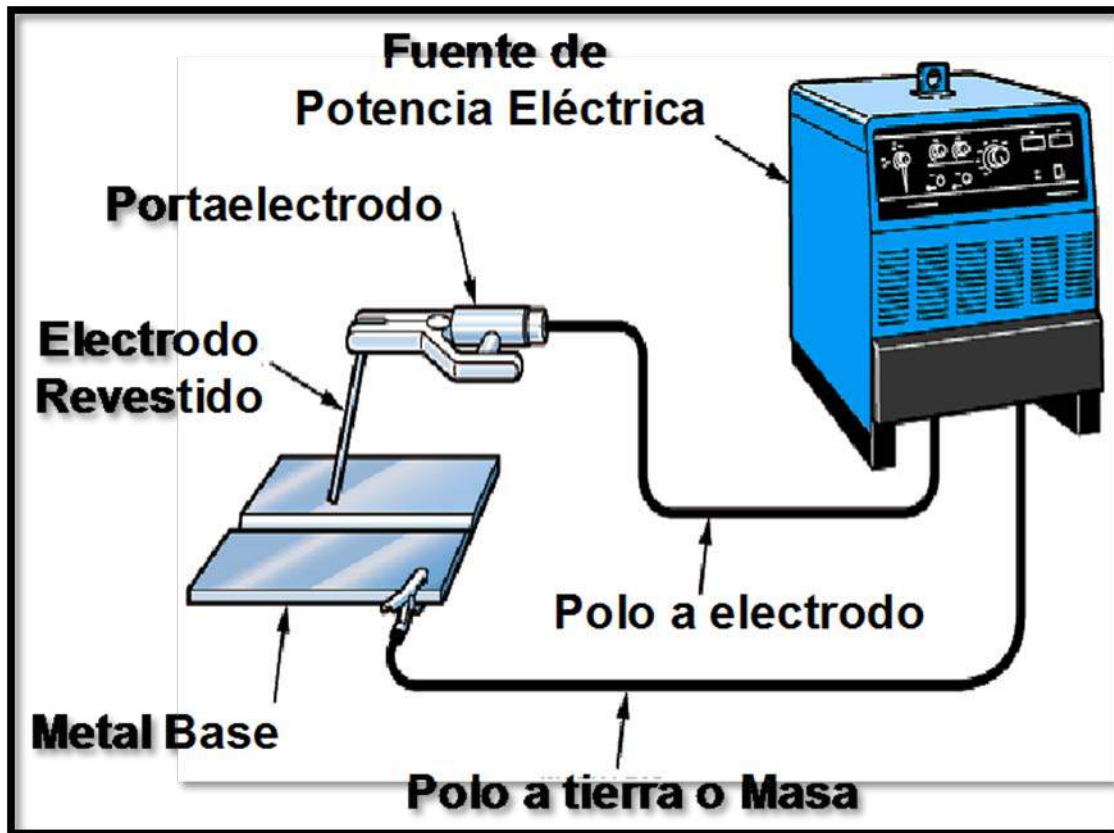


Figura 21. Equipo de soldadura de arco para electrodo revestido.

Soldadura por arco manual con electrodo continuo y gas de protección.

Este sistema es una variante del proceso de soldadura al arco, donde la fusión se produce por calentamiento con un arco entre un electrodo de metal de aporte continuo y la pieza, donde la protección del arco se obtiene de un gas suministrado en forma externa, el cual protege de la contaminación atmosférica y ayuda a estabilizar el arco. Como gas protector se puede emplear argón o helio o una mezcla de ambos. Este sistema también es llamado comercialmente como soldadura de micro alambre, por los calibres que maneja.

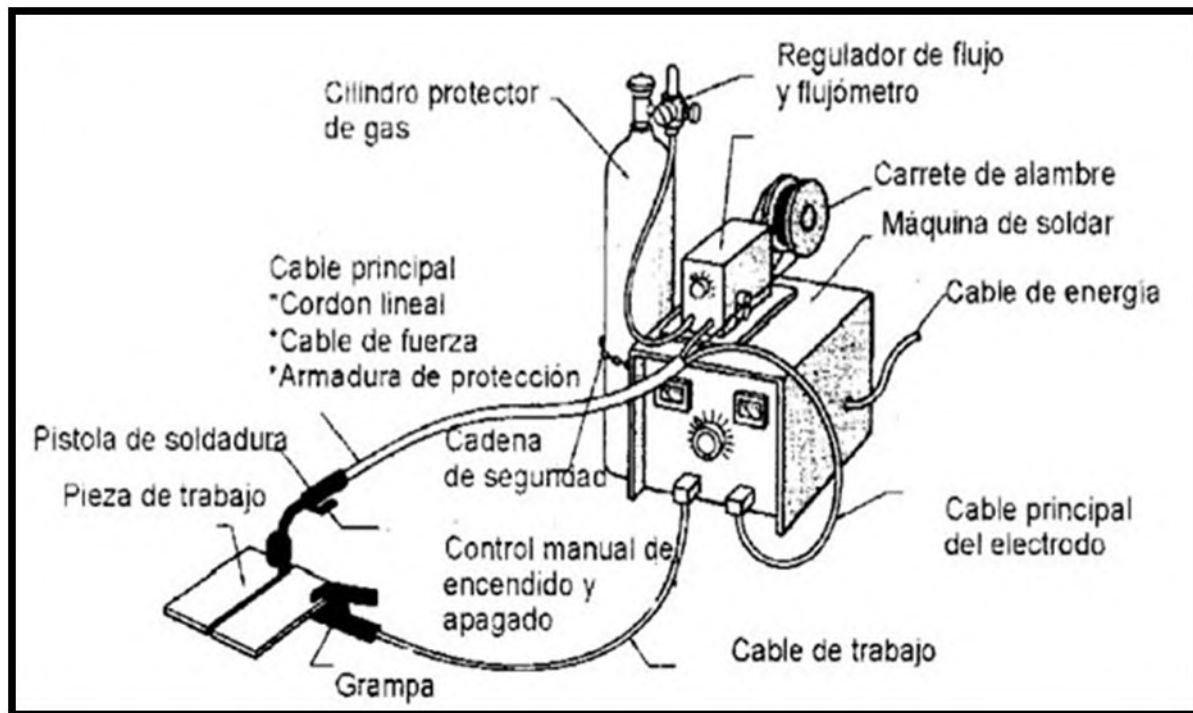


Figura 22. Esquema de maquina soldadora de arco con electrodo continuo y gas de protección.

Soldadura por arco manual con electrodo de tungsteno no consumible y gas de protección.

El sistema de soldadura al arco con protección gaseosa, utiliza el intenso calor del arco eléctrico, generado entre un electrodo de tungsteno no consumible y la pieza a soldar, donde puede utilizarse o no metal de aporte.

Se utiliza un gas de protección cuyo objetivo es desplazar el aire, para eliminar la posibilidad de contaminación de la soldadura por el oxígeno y nitrógeno presente en la atmósfera. Como gas protector se puede emplear helio y argón o una mezcla de ambos.

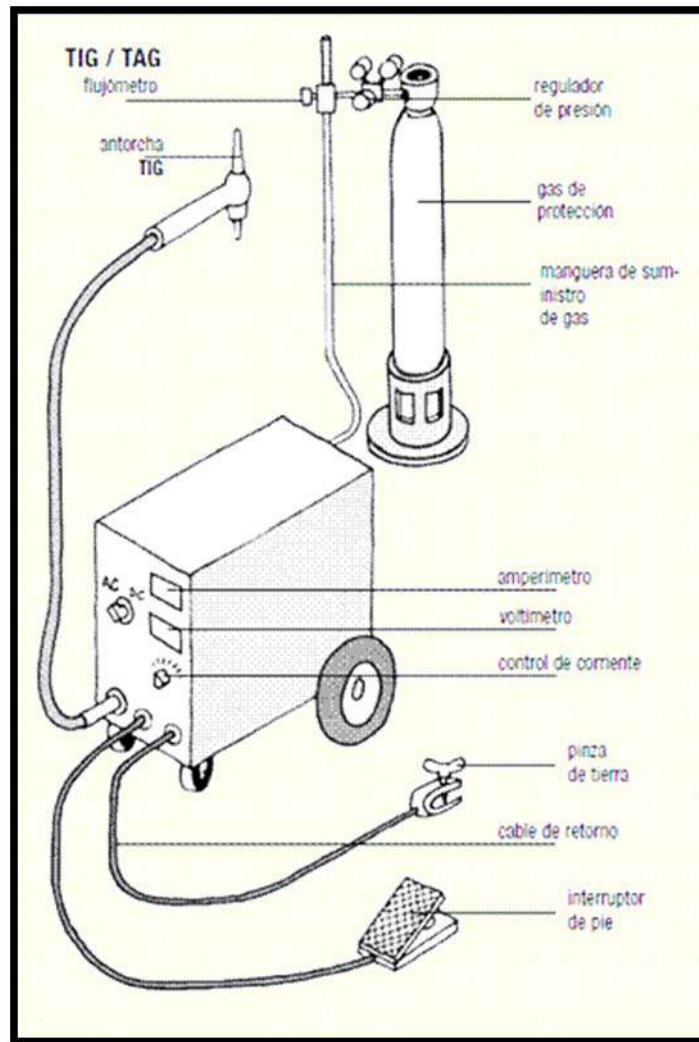


Figura 23. Esquema de sistema de soldadura de arco con electrodo de tungsteno no consumible.

4.3. Tipos de electrodos (material de aportación)

Los electrodos se seleccionan para soldadura manual, automática o semiautomática. Los primeros son del tipo bajo de hidrógeno y se representan con la letra E, los segundos son de arco sumergido y se representan con la letra F, y los terceros son de arco metálico protegido con gas. Una soldadura por pasos se forma sobreponiendo cordones paralelos hasta alcanzar la garganta requerida. Los tipos de soldaduras por usar son

Manual (bajo en hidrógeno): E-60XX, E-70XX y E-90XX.

- a) Automática (arco sumergido): F6C, F7X.
- b) Semiautomática:

- Arco Metálico protegido con gas: E70U-1, E-79S-X.
- Electrodo con núcleo fundente: E-60 TX, E-70 TX.

La “E” Significa que es un electrodo para soldadura de arco eléctrico manual.

Los primeros dos dígitos de izquierda a derecha E-60XX, o E-70XX significa la resistencia a la tracción mínima.

El tercer dígito de izquierda a derecha indica la posición.

Y por último el cuarto dígito de izquierda a derecha la corriente.

Número de electrodo AWS	Resistencia a la tracción		Límite de Fluencia	
	Kg/cm2	PSI	Kg/cm2	PSI
E60XX	4,350	62,000	3,520	50,000
E70XX	4,920	70,000	4,000	57,000
E80XX	5,620	80,000	4,700	67,000
E90XX	6,330	90,000	5,400	77,000
E100XX	7,030	100,000	6,000	87,000
E120XX	8,440	120,000	7,500	107,000

Figura 24. Tipo de Electrodo, Resistencia a la Tracción y Límite de Fluencia.

Los electrodos de acero usados para la soldadura de placas, elementos insertados, barras, varillas para refuerzos se sujetaran a las clasificaciones E60XX o E70XX, y para algunos casos que así lo especifique el proyecto deberán de ser E90XX, esto es de acuerdo a las Especificaciones Provisionales para Electrodos de Acero Dulce para Soldaduras al Arco AWS Designación A5.1, ASTM Designación A233 y AWS D 1.

Los recubrimientos de los electrodos de bajo hidrogeno deben estar completamente secos cuando se usen. Los electrodos tomados en paquetes herméticamente cerrados (sellados) se deben usar dentro de las primeras 4 horas subsiguientes a la hora en que se abrió el paquete. Los electrodos que no se usen dentro de este periodo de 4 horas, los electrodos tomados de paquetes que no estaban herméticamente cerrados y los electrodos que ha quedado expuestos durante más de 1 hora al aire que tengan una humedad relativa de 75% o más, se deberán de almacenar de 1 a 3 horas a una temperatura de 232°C y 260°C antes de ser usados. Los electrodos así secados y que se usen dentro de un término de 4 horas después de haber sido

terminado el secado, se deberán de volver a secar antes de usarlos nuevamente. Los electrodos que se hayan encontrado húmedos no deberán de usarse.

Electrodos a utilizar de acuerdo al tipo de metal a utilizar.

Soldadura para acero A-36 con aplicación:

- Manual con electrodo recubierto: E-60XX o E-70XX.
- Automática con electrodo sumergido: F6X EXXX o F7X EXXX.

Soldadura para acero A-50 con aplicación:

- Manual con electrodo recubierto: E-70XX.
- Automática con electrodo sumergido: F7X EXXX.

Simbología para electrodos de arco.

La simbología se da de la siguiente forma. La primera letra indica el tipo de soldadura en este caso es E- Electrodo para soldadura de arco eléctrico manual. Los dos segundos dígitos nos indican la resistencia mínima a la tracción en este caso es 60 o 60,000 lbs/pulg². El tercer dígito nos indica la posición, en este caso es 1 que es todas las posiciones. Por último el cuarto dígito nos indica la corriente alterna (CA) y continua (CC) (+) electrodo al polo positivo.

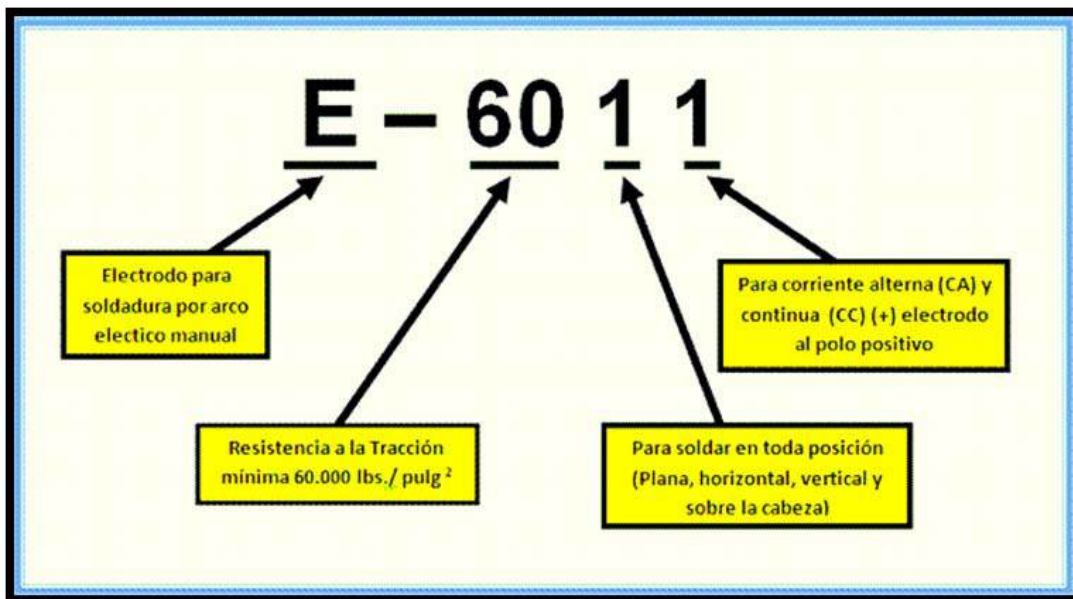


Figura 25. Simbología que se utiliza en electrodos de arco.

4.4. Preparación del material para ser soldado

Las superficies de acero que van a ser soldados deben de estar limpias y libres de óxido, tierra, pintura, grasa, cemento o cualquier otra materia extraña que pueda ser perjudicial para una buena soldadura. Se puede permitir la presencia de escamas provenientes del proceso de laminación.

Las conexiones con placas insertadas se pueden hacer usando placas que no disponen en forma traslapada o a tope y varillas insertadas con aristas a escuadra usando soldadura de filete, sin la necesidad de hacer ranura o de conformarlas en forma especial, siempre que las aristas que van a ser soldadas estén libres de rebabas y desgarraduras.

Los extremos de las varillas de acero para refuerzo que van a ser empalmadas directamente a tope se les debe de formar una ranura o hacer un bisel para formar un ángulo de ranura de 45° - 60° , una abertura en la base de 3 mm ($1/8''$) y una cara de la base de 3 mm ($1/8''$). Para el caso de empalme a tope que van a ser soldadas en posición horizontal, el extremo del miembro inferior se puede cortar a escuadra y al del miembro superior se le debe hacer una ranura de ángulo de aproximadamente 45° .

En el caso del acero para estructuras metálicas tendrá el mismo tratamiento que uniones en acero de refuerzo. La abertura mínima que deberán de tener es de 3 mm ($1/8''$), dejando preparaciones para ranuras o biseles entre 45° y 60° con equipo de desbaste para dejar el metal base sano libres de rebabas, escoriaciones pinturas u otros materiales que perjudiquen a la soldadura. En el caso de uniones a penetración parcial o total con diferentes tipos de biseles que a continuación se muestran.

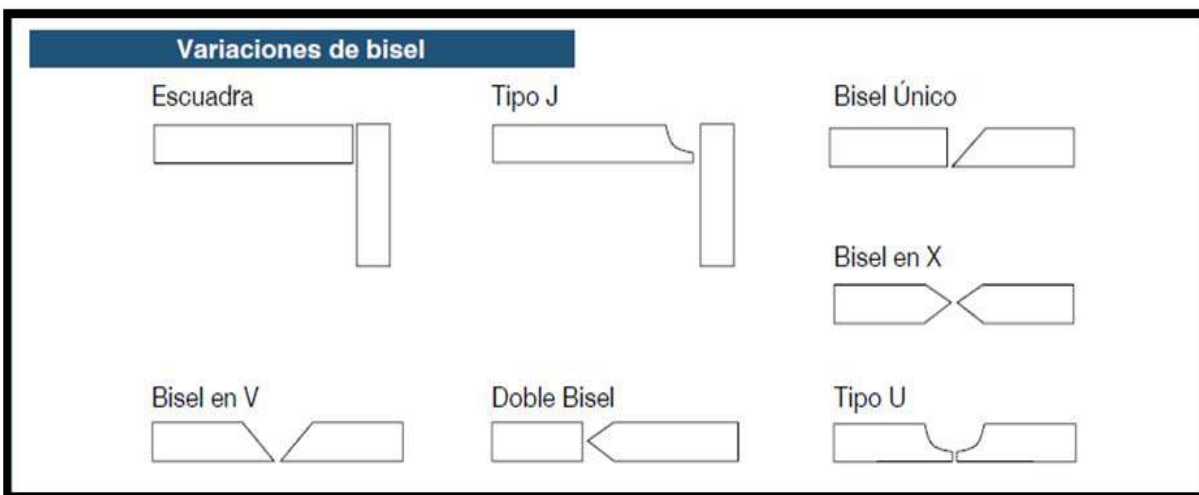


Figura 26. Variación de biseles en estructura metálica.

4.5. Ensamblado para soldadura

Los detalles de las juntas se deben disponer de tal manera que proporcionen la posición más favorable para las operaciones de soldadura.

Cada junta debe tener los espacios libres y tolerancias necesarias y suficientes mencionadas anteriormente para tener fácil acceso a la hora de hacer la soldadura.

Las partes que van a formar la junta o los miembros que van a ser empalmados deben de quedar en el alineamiento apropiado para reducir al mínimo la excentricidades (y la aparición de esfuerzos secundarios). Cuando se hace la soldadura de varillas de refuerzo disponiéndolas

para quedar traslapadas, el espacio libre máximo entre la varilla y la placa para empalme no debe ser mayor que $\frac{1}{4}$ del diámetro de la varilla ni mayor a 4.8 mm ($\frac{3}{16}$ "). Si dos varillas van a ser empalmadas para formar un empalme con traslape y del tipo de contacto se desvían más de $\frac{1}{2}$ del diámetro de la varilla o más de 6.4 mm ($\frac{1}{4}$ ") de la separación que se deben de tener entre si siempre que las varillas permanezcan en un plano, el empalme o junta se debe hacer a través de una varilla o placa para empalme.

El ensamblado de soldaduras también intervienen los diferentes tipos de soldaduras en estructura metálica, las cuales pueden ser: de filete, de relleno, con bisel y con tapón.

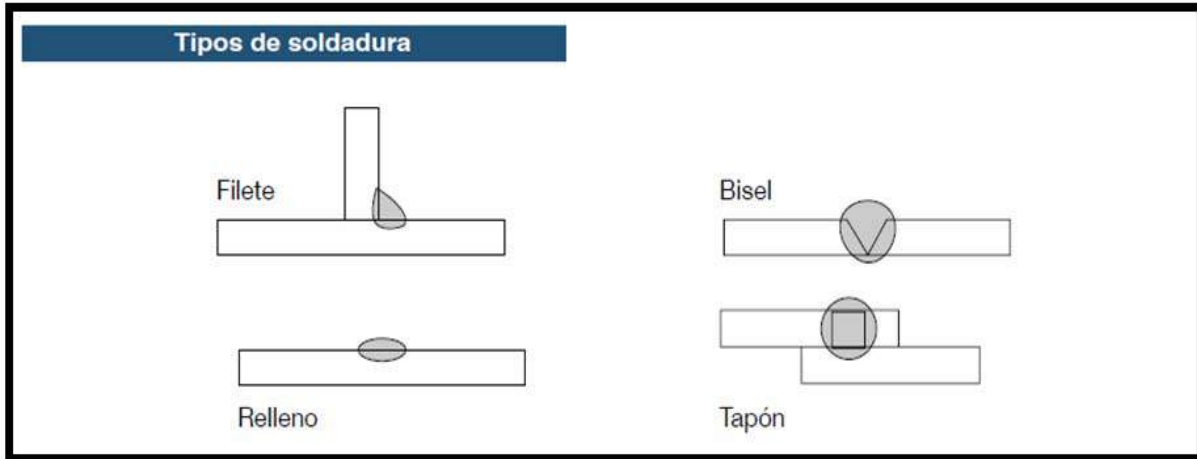


Figura 27. Tipos de soldadura en estructura metálica.

4.6. Requisitos que se deben satisfacer en la fabricación

Para usar las recomendaciones de este párrafo, es necesario obtener un informe de la fábrica o en caso contrario conseguir el análisis de la composición química de las varillas que van a ser soldadas. Esto es necesario cualesquiera que sean las especificaciones mecánicas bajo las cuales se efectuó la adquisición de las varillas. Los porcentos de carbón y de manganeso que se han especificado se refieren al análisis de cucharón y están sujetos a las tolerancias comerciales usuales para el análisis de comprobación.

Las varillas en las que el contenido de carbón no exceda de 0.3% y el manganeso no excede de 0.6% se pueden soldar y usando cualquiera de los electrodos E60XX, E70XX o E90XX de acuerdo a especificaciones de materiales del proyecto. No se requiere precalentamiento a menos que la temperatura atmosférica este debajo de -12.2°C . En este caso la junta se debe de calentar hasta la temperatura mínima de 37.8°C antes de que se inicie la operación de soldar y esta temperatura mínima debe mantenerse durante las pasadas sucesivas de soldadura.

Las varillas en las que el contenido de carbón está entre 0.31% y de 0.35% inclusive, y el contenido de manganeso no exceda de 0.90% se deben soldar usando electrodos de bajo hidrogeno. Cualesquiera otros electrodos E60XX y E70XX se pueden usar siempre y cuando se

aplique un calentamiento previo no menor a los 40°C y se mantenga también la temperatura mínima de 40°C entre las pasadas de soldadura.

Las varillas cuyo contenido de carbón esta entre 0.36% y de 0.40% inclusive, y el contenido de manganeso no excede de 1.30% se deben de soldar usando electrodos de bajo hidrogeno aplicando un calentamiento previo no menos a 95°C y manteniendo también una temperatura mínima de 95°C entre las pasadas de soldadura.

Las varillas cuyo contenido de carbón esta entre 0.41% y de 0.50% inclusive, y el contenido de manganeso no excede de 1.30% se deben de soldar usando electrodos de bajo hidrogeno aplicando un calentamiento previo no menos a 200°C y manteniendo también una temperatura mínima de 200°C entre las pasadas de soldadura. Las juntas también se podrán soldar usando soldadura con gas a presión, soldadura termit o soldadura con arco sumergido.

Las varillas cuyo contenido de carbón están entre 0.51% y de 0.80% inclusive, y el contenido de manganeso no excede de 1.30% se pueden soldar usando soldadura de gas a presión o soldadura termit. Cualesquiera otros procedimientos se pueden usar siempre que se sujeten a ser calificados por medio de pruebas de satisfactorias y que se obtengan la aprobación escrita del ingeniero.

Cuando sea necesario aplicar precalentamiento se debe de llevar a cabo de tal manera que las superficies de las partes sobre las que se va a depositar metal del electrodo a una distancia de 7.6 cm en cualquier dirección respecto al punto donde se va a soldar, deben de tener una temperatura igual o mayor a la especificada.

Todo lo anterior aplica para soldaduras de elementos de estructura metálica en perfiles, placas y elementos estructurales.

Las partes que forman la soldadura son: La garganta que es la profundidad que debe de tener la soldadura, la raíz que es donde parte la soldadura, la pierna que son el ancho o sección que debe de contener la penetración con el material base y en la cual se encuentra la cara de la fusión, la cara de la soldadura que es la parte final y que es el terminado.

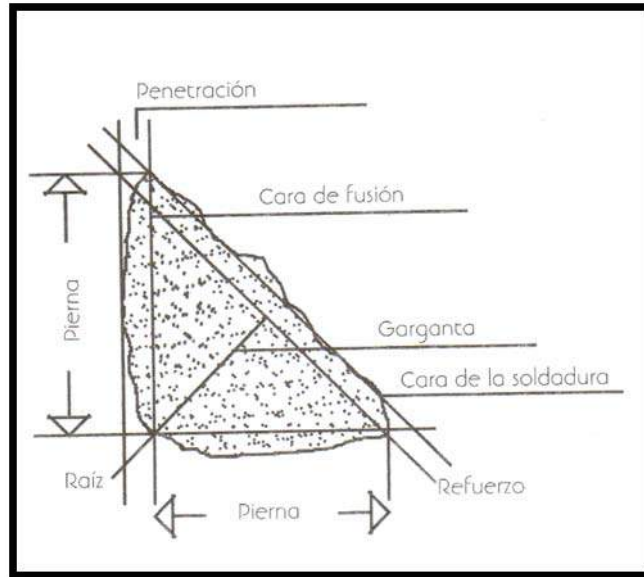


Figura 28. Elementos que conforman la soldadura.

5. INSPECCIÓN Y CONTROL DE CALIDAD.

El objetivo de una inspección es establecer la secuencia para la correcta aplicación y reparación de soldadura en materiales metálicos durante el proceso constructivo, y actividades de mantenimiento, mediante el uso del proceso de soldadura de arco eléctrico manual con electrodo revestido. Esta inspección garantizará la calidad del producto terminado.

Este procedimiento es aplicable al soldeo de las uniones de soldadura realizadas en aceros al carbono, baja y mediana aleación, en sus diferentes formas de fabricación como son: barras (varillas), tubular (tubería), placa (planchas, cuerpos de recipientes), estructura (perfiles), etc., así como la reparación de dichas uniones en caso de presentar discontinuidades rechazables.

Para entender el concepto de la inspección y supervisión de los procedimientos que se dan en un trabajo de soldadura en aceros, es necesario entender los siguientes conceptos que se generan:

- **Calidad radiográfica:** Término usado para describir la capacidad de una radiografía y mostrar discontinuidades en el área bajo examen.
- **Defecto:** Discontinuidad o grupo de discontinuidades, las cuales rebasan los criterios de aceptación establecidos.
- **Imperfección:** Una discontinuidad o irregularidad detectada por la inspección.
- **Quemada:** Es aquella porción del cordón de fundido donde la excesiva penetración, ha causado que el metal de soldadura sea soplado dentro del tubo.
- **Quemaduras de Arco:** Se define como una porción local de falta de material, provocada por el efecto de expulsión al generar un arco eléctrico entre el material base y el material de aporte en un proceso de soldadura.
- **Socavación:** Surco que se produce en el metal base, adyacente al borde de la soldadura y que queda sin rellenar.

- **Soldabilidad:** Es la facilidad con que un material puede ser unido por algunos de los procesos comunes de soldadura y producir una junta que tenga las mejores propiedades para el servicio al que se le va a destinar.
- **Soldador calificado:** Es un soldador que ha demostrado su habilidad para aplicar soldaduras que cumplan con los requerimientos establecidos en el procedimiento de soldadura de referencia.
- **Soldadura a tope:** Es la soldadura que se deposita en la ranura entre dos elementos situados en el mismo plano (a tope) y cuyos bordes están en contacto. Los bordes podrán ser rectangulares, en “**V**” (simple o doble) o en “**U**” (simple o doble).
- **Soldadura de filete:** Es toda soldadura de sección triangular aproximadamente, depositada entre dos superficies en ángulo recto en una junta a traslape, en tee o en esquina.
- **Soldadura:** Es una unión de metales producida por calor a temperatura apropiada, seguida de solidificación, con o sin aplicación de presión y con o sin metal de aporte en la soldadura de arco eléctrico; el metal de aporte debe tener un punto de fusión igual o mayor al del metal base.
- **Variables:** Se refiere a los valores de Amperaje, Voltaje, Velocidad de Viaje, Inducción de Calor, incluidos en los documentos de los procedimientos de soldadura, ya sea como valores separados o combinados.
- **Escoria:** Es una sustancia vítrea, formada por las impurezas, que flota en el crisol de los hornos metalúrgicos. También es un residuo que queda después de la combustión del carbón.

Desarrollo:

- a) Selección de procedimiento de soldadura. En esta sección el supervisor deberá de identificar los requerimientos de soldadura del proyecto, para así seleccionar el procedimiento de soldadura y el proceso adecuado. Cuando la selección del procedimiento de soldadura sea para casos especificados, se deberá de considerar los siguientes puntos:
 - i. Características de los materiales
 - ii. Facilidad de aplicación
 - iii. Acceso
 - iv. Disponibilidad de materiales y equipo
 - v. Disponibilidad de mano de obra calificada
- b) Verificar las variables en el procedimiento. El supervisor es responsable de verificar que las variables contenidas tanto en la especificación del procedimiento de soldadura como del registro de calificación de soldadura satisfacen los requisitos del proceso y materiales por utilizar; en caso contrario debe solicitar la recalificación del procedimiento.

Registrar los valores nominales de los procedimientos en el formato de “resumen de auditoria de soldadura”.
- c) Verificar el estado de los equipos. El supervisor es responsable de verificar que los equipos, materiales, personal de soldadura y equipo de seguridad, sean acordes con las necesidades del proyecto.
Todo equipo debe contar con un programa de mantenimiento preventivo y correctivo, y debe estar etiquetado con la fecha de la última calibración.

- d) Aplicación de soldadura. Es responsabilidad del supervisor, la verificación de la correcta aplicación del proceso ó procesos de soldadura calificado(s) ex profeso para el proyecto, siendo relevante la verificación de los siguientes puntos:
- i. Identificación del proceso especificado, manual, semiautomático o automático.
 - ii. Identificación del material de acuerdo con las especificaciones estándares especificadas.
 - iii. Identificación del rango de diámetros y espesores para los cuales aplica el procedimiento.
 - iv. Ángulo de preparación.
 - v. Tamaño de la cara de la raíz.
 - vi. Abertura de la raíz.
 - vii. Tamaño y forma de la soldadura de filete cuando de este tipo se trate; cuando se utilice respaldo, ésta debe estar localizada de acuerdo con los parámetros del procedimiento calificado.
 - viii. Tipo de corriente eléctrica y polaridad requerida, así como voltaje y amperaje para cada tipo de electrodo o alambre utilizado.
 - ix. La posición de aplicación de la soldadura.
 - x. Verificar el tiempo máximo entre la aplicación del primer y el segundo cordón, así como entre el segundo y los demás cordones.
 - xi. Verificar la posición del sujetador alineador y el porcentaje de soldadura que debe aplicarse antes de ser retirado.
 - xii. El método de limpieza por utilizar.
 - xiii. El tratamiento de pre o post calentamiento requerido, así como los métodos utilizados, la temperatura y su control, rango de temperatura del medio ambiente.
 - xiv. La composición del gas protector y el rango del flujo.
 - xv. Indicar el tipo de fúndente protector.
 - xvi. El rango de velocidad de depósito.

Durante el proceso de aplicación, el supervisor debe verificar que los siguientes valores se mantienen dentro de los rangos establecidos por el procedimiento aplicable.

Mientras se está llevando a cabo la soldadura, anotar el amperaje, el voltaje, valores de velocidad de viaje y calcular la inducción de calor. Los valores pueden obtenerse directamente de los indicadores análogos de la fuente de energía. También se pueden obtener utilizando un amperímetro y voltímetro bien calibrados. El representante de aseguramiento de calidad debe dar seguimiento a cada paso de la técnica de soldadura que se está ejecutando, y obtener así una muestra representativa de la actividad.

- e) Acabado de la unión de soldadura. Posterior a la terminación del soldeo de la unión, debe realizarse la preparación establecida por los procedimientos de referencia y en caso de no existir, cuando menos, debe realizarse lo siguiente:
- i. Cepillar la superficie de soldadura hasta eliminar todo rastro de escoria o elementos ajenos a la unión.
 - ii. Mediante el uso del esmeril eliminar los golpes de arco, quemadas superficiales, salpicaduras de soldadura, etc, hasta una condición tal que el material esté sano y no se haya rebasado la tolerancia estándar para éste proceso (valores permisibles sin la aplicación de reconstrucción del área.

5.1. Calificación de los soldadores

Todos los obreros empleados como soldadores que lleven a cabo trabajos de soldadura ejecutándose a estas Prácticas Recomendables previamente se deben de someter a pruebas de para calificarlos sujetándose a los requisitos señalados en los “Procedimientos Estándar para Calificación” AWS B3.

El proceso de calificación y certificación es muy importante, la calificación es el proceso de evaluación (personal, procesos, procedimientos, materiales, etc.), La certificación es el documento que avala a la calificación aplicada a los soldadores.

En la industria de la construcción, esta calificación y certificación se emite a través de organismos, como Sociedad Mexicana para la Soldadura, laboratorios certificados y otras empresas relacionadas en el área de la soldaduras, las cuales se especializan en inspección visual de soldaduras, pruebas no destructivas NDT, y capacitación para supervisores e inspectores .

5.2. Inspección

Para la inspección de trabajos de soldadura aplicaran los requisitos señalados en el Código Estándar para la Construcción de Edificios con soldadura de arco o de gas AWS D1.

La inspección se puede hacer visual y por el Método NDT (Pruebas No Destructivas).

- a) Inspección visual de depósito de soldadura. Se debe realizar la inspección visual de los depósitos, en cuyo caso la unión debe estar libre de grietas, escoria, socavaciones y poros. El tamaño debe de ser adecuado, y de acuerdo a las especificaciones del proyecto.
- b) Inspección por el Método NDT. (Pruebas No Destructivas). Posterior al proceso de inspección visual y siendo aceptada la unión, se procede a la inspección de ésta por métodos no destructivos, los cuales podrán ser: Radiografía (RT), Ultrasonido (UT), Líquidos Penetrantes (PT), Partículas Magnéticas (MT), etc., generándose en cada método un informe del estado de sanidad de la unión. Es muy importante inspeccionar con estos métodos juntas y conexiones para averiguar la calidad y resistencia de la soldadura.

Pruebas No destructivas (NDT)

1. Los líquidos penetrantes es un proceso que se utiliza básicamente para detectar discontinuidades en materiales sólidos no porosos. Este es un método muy utilizado para la inspección de soldadura superficial y sus acabados.
2. Partículas Magnéticas (MT), es un método en el cual se detectan discontinuidades que se encuentran sobre o debajo de la superficie. Esta prueba se puede llevar a cabo en piezas de tamaño y forma variable, superficies con acabados soldados y en todo tipo de materiales ferrosos.
3. Radiografía (XT), o también llamado Rayos X, tienen la propiedad de atravesar los materiales opacos, sin reflejarse, ni refractarse, para producir una impresión fotográfica.

4. Ultrasonido (UT) es un ensayo que utiliza ondas acústicas de alta frecuencia no perceptibles al oído humano, para detectar imperfecciones en los cordones de soldadura. Es una prueba altamente efectiva, ya que posibilita la detección de discontinuidades superficiales y aquellas que se encuentran ubicadas a gran profundidad.

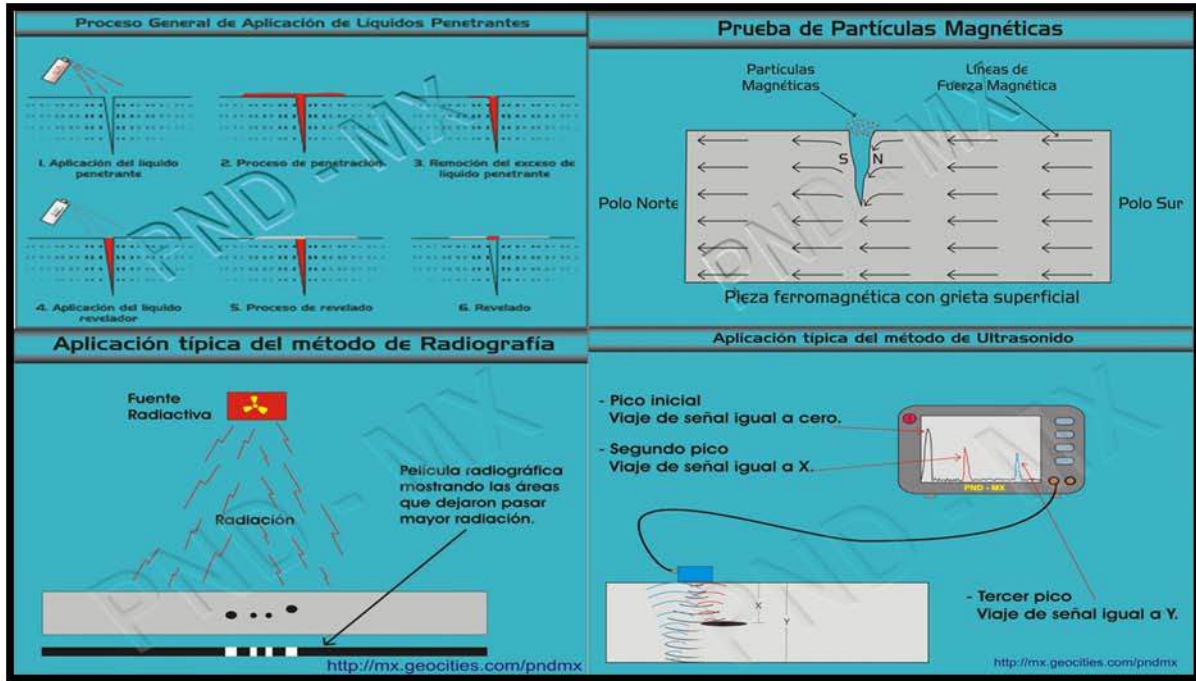


Figura 29. Pruebas No Destructivas (NDT)

6. REPARACIONES

Después de la inspección visual de los trabajos o una prueba no destructiva, ya sea líquidos penetrantes, ultrasonido o radiografías, las cuales no cumplan con dicha unión, se deberá proceder a la reparación de la siguiente forma.

- Localización exacta de la discontinuidad o zona que presente el problema.
- Eliminar mediante el uso de disco abrasivo o alguna otra herramienta que elimine parcial o en su totalidad la soldadura aplicada.
- Realizar limpieza y dar el acabado para preparar la zona de unión.
- Explorar la sección mediante usos no destructivos.
- Proceder a la aplicación de soldadura original de acuerdo a la especificación del proyecto.
- Realizar nuevamente inspección no destructiva de la sección.

En caso de ser rechazada nuevamente, el supervisor de control de calidad o supervisor de obra deberá verificar e inspeccionar el proceso de reparación, para detectar la falla en dicho proceso, recabando la información y registrarla.

CONCLUSIONES

El presente trabajo se quiso apegar como un material de investigación, y a través del desarrollo se fueron conjuntando ideas de la experiencia laboral, acentuándolas y verificando con diferentes textos de consulta, como son libros, manuales de especificaciones, procedimientos y aplicaciones en el campo de las soldaduras.

En las soldaduras el campo desarrollo y de información es muy amplio, ya que intervienen los materiales, la mano de obra, los equipos y la metodología o el proceso constructivo en el cual se lleva acabo.

La mano de obra es parte primordial para el éxito de una buena ejecución en obra, pero si no se califica y certifica, no podremos garantizar la calidad del trabajo final. El equipo de trabajo es la herramienta principal de la mano de obra, con diferentes marcas y distribuidoras en el mercado, el cual se menciona de manera general los diferentes tipos de equipos para la soldadura de arco.

Es importante conocer las especificaciones de los materiales y sus propiedades para un mejor manejo de la unión o soldabilidad de los elementos. Los materiales y aplicación de los mismos se basan por recomendaciones del manual AWS D1, que nos hace hincapié de que debemos utilizar materiales que cumplan con los estándares que genera la ASTM. Altos Hornos de México S.A. de C.V. en su manual se rigen por estándares que genera la ASTM para el acero estructural y el acero de refuerzo.

En México nos tenemos que basar por los Manuales de Estados Unidos como el AWS y el ASTM, para asegurar la calidad y el buen funcionamiento de las estructuras. Estos manuales son recomendaciones para tener los conocimientos y los métodos para una correcta ejecución en campo.

El trabajo como se puede apreciar arrojo una guía básica, el cual habla de manera general y sencilla de las soldaduras de arco, los materiales que se utilizan, su aplicación y reparación. Se enfoca en su mayoría a la varilla de refuerzo en el concreto y referente a elementos como son perfiles y placas se desarrolla de manera diferente a la soldadura de acero de refuerzo, pero los criterios para uniones son parecidos; lo cual deja abierto a la ampliación de la investigación y desarrollo de manera más puntual y detallada del tema de soldaduras para estructura metálica.

BIBLIOGRAFIA

- ✓ Manual AWS D1.
- ✓ Especificaciones de Soldadura de Acero de Refuerzo. Dirección General de Proyectos y Laboratorios. S.O.P. México D.F.1963.
- ✓ Procedimiento para Aplicación y Reparación de Soldaduras de PEMEX. Primera Versión. Año 2000.
- ✓ Las Soldaduras. Técnica-Control. Dr. en Ciencias e Ingeniero Civil D. Seferian. Editorial Urmo. Bilbao, España. Año 1981.
- ✓ Manual Ahmsa, Capitulo 1. Normas y características a las que se sujetan los aceros fabricados en Altos Hornos de México. www.ahmsa.com.
- ✓ Curso de Edificación. Luis Armando Díaz Infante. Editorial Trillas, 2ª Edición, México, 2009.
- ✓ Se Debe De Evitar La Soldadura De Barras De Refuerzo En Estructuras De Concreto Reforzado En Zonas Sísmicas De México. Revista de Ingeniería Sísmica No. 75 69-94 (2006). Mario E. Rodríguez y Javier Rodríguez.
- ✓ Manual de Sistemas y Materiales de Soldadura. Indura. Instituto Chileno de Acero.
- ✓ RCDF, Normas Técnicas Complementarias para Diseño y Construcción de Estructuras de Concreto.
- ✓ RCDF, Normas Técnicas Complementarias para Diseño y Construcción de Estructuras de Metálicas.
- ✓ Calidad de la Soldadura: Inspección y Detección de Ensayos No Destructivos. Revista Metal Actual No. 23. Paola Andrea Ruiz Rojas. www.metalactual.com