



## :: Electrónica Básica - Introducción

De principio supongo que tus conocimientos son pocos o nulos en electrónica, y estos serán tus primeros contactos con este mundo.

No será nada difícil...!!!, solo necesitamos unos pocos componentes, aprender a identificarlos, ver la forma adecuada de conectarlos y darles una buena utilidad, pero debo reconocer que lo más importante es disponer de un poco de ingenio, luego se te despertarán las neuronas.

Una cosa más... Tus dudas y consultas quizás sean iguales a las mías, así que veremos como nos la quitamos de encima, finalmente recibe la más calurosa Bienvenida.

***Comenzamos...???***

## :: Índice General

---

### **Primeros contactos**

[Símbolos y componentes](#)  
[Protoboard o placa de pruebas](#)

### **Circuitos de prueba**

[LED's y Diodos](#)  
[Potenciómetros y Fococeldas](#)  
[Capacitores Electrolíticos](#)  
[Transistores NPN y PNP](#)  
[Circuito Integrado NE555](#)  
[SCR's y Relés](#)

### **Datos**

[Código de colores para Resistencias](#)  
[Capacitores Cerámicos - Código de lectura](#)  
[Unión de Resistencias \(en serie, paralelo y unión mixta\)](#)

## :: Electrónica Básica - Lección 1

### Símbolos y Componentes.

Esto para empezar, obviamente no son todos los símbolos y los componentes que existen pero sí los que nos interesan para poder iniciarnos en el tema. Aquí, una breve descripción...

+	<b>cruce de conductores</b>
•—•	<b>unión de conductores</b>
-     +	<b>batería</b>
⏏	<b>polo negativo o masa</b>

De acuerdo...!!! aunque parezca una broma, eso te servirá de mucho si recién te inicias en esto, de ahora en más cada símbolo irá acompañado del aspecto real del componente.



**Interruptor** No necesita descripción, de todos modos aprende a utilizarlo...!



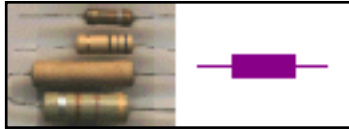
**Transformador** Otro accesorio. Sólo es un bobinado de cobre, por ahora, nos quedamos con que nos permite disminuir la tensión, en nuestro caso de 220 Volt a 5V, 12V, 24V, etc.



**LED** (Diodo Emisor de Luz), los hay rojos, verdes, azules, amarillos, también infrarrojos, láser y otros. Sus terminales son **ánodo** (terminal largo) y **cátodo** (terminal corto).



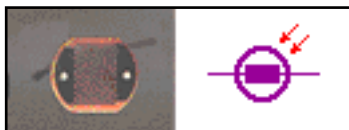
**Diodo** Al igual que los LED's sus terminales son **ánodo** y **cátodo** (este último, identificado con una banda en uno de sus lados), a diferencia de los LED's éstos no emiten luz.



**Resistencias o Resistores** Presentan una cierta resistencia al paso de la corriente, sus valores están dados en Ohmios, según un **Código de colores** .



**Potenciómetros** Son resistencias variables, en su interior tienen una pista de carbón y un cursor que la recorre. Según la posición del cursor el valor de la resistencia de este componente cambiará.



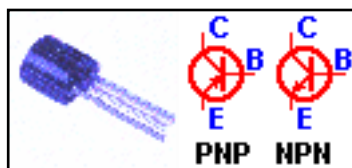
**Fotocelda** También llamada LDR. Una fotocelda es un resistor sensible a la luz que incide en ella. A mayor luz menor resistencia, a menor luz mayor resistencia.



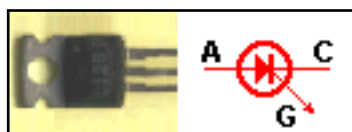
**Capacitor de cerámica** Estos son componentes que pueden almacenar pequeñas cargas eléctricas, su valor se expresa en picofaradios o nanofaradios, según un **código establecido**, no distingue sus terminales por lo que no interesa de que lado se conectan.



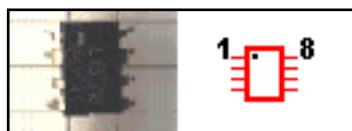
**Condensador ó Capacitor electrolítico** Estos almacenan más energía que los anteriores, eso sí, se debe respetar la polaridad de sus terminales. El más corto es el negativo. o bien, podrás identificarlo por el signo en el cuerpo de componente.



**Transistores** Cómo lo digo...! Básicamente un transistor puede controlar una corriente muy grande a partir de una muy pequeña. muy común en los amplificadores de audio. En general son del tipo NPN y PNP, que es eso?, no desesperes que pronto se aclararán tus dudas, sus terminales son; **C**olector, **B**ase y **E**misor.



**SCR o TIC 106** Son llaves electrónicas, y se activan mediante un pulso positivo en el terminal G. muy común en sistemas de alarma. Sus terminales son **Á**nodo, **C**átodo y **G**atillo.



**Circuitos Integrados (IC)** Un Circuito Integrado (IC) contiene en su interior una gran variedad de componentes en miniatura. Según el IC. de que se trate tendrá distintas funciones o aplicaciones, pueden ser amplificadores, contadores, multiplexores, codificadores, flip-flop, etc. Sus terminales se cuentan en sentido opuesto al giro de las agujas del reloj tomando un punto de referencia.



**Relé** Básicamente es un dispositivo de potencia, dispone de un electro-imán que actúa como intermediario para activar un interruptor, siendo este último totalmente independiente del electro-imán.

Menuda lista no...? Habrán más componentes en este tutorial, por ahora sólo éstos...

## :: Electrónica Básica - Lección 2

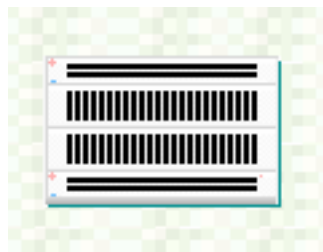
Herramientas fundamentales.

En realidad no necesitas demasiado, de todos modos te mostraré un par de ellas.

Una de las herramienta que utilizaremos de tiempo completo será La placa de pruebas, conocida también como **protoboard**, te permitirá insertar en ella casi todos los componentes siempre y cuando los terminales no dañen los orificios de la misma, de lo contrario no te será de gran ayuda, pero como para todo existe una solución, puedes soldar un alambre fino de cobre en los terminales de gran espesor, como en los SCR, los potenciómetros, los interruptores, pulsadores, y otros.



Y aquí está..., en lo posible consigue cables finos de teléfono para realizar los puentes de unión, son los que más se adaptan a los orificios de la placa, bienen en una gran variedad de colores, los puedes conseguir de 24 hilos de 10, de 8 y bueno... en las casas de electricidad te podrán asesorar.



Esto es lo que se encuentra por dentro. las líneas horizontales son las que puedes utilizar para identificar las conexiones a los polos **positivo** y **negativo**, fijate en la imagen anterior que estas líneas están marcadas, con respecto a las verticales, cualquier terminal que conectes en una línea de estas estarán unidos entre sí.

Otra de las herramientas que necesitaras será una batería (esas de 9 volt vienen bien), o con un par de pilas secas bastaría, de todos modos puedes armar tu propia fuente de alimentación

Sería bueno que consigas un multímetro, multitestester o tester, *como lo quieras llamar*, te será de gran utilidad para saber el estado de un componente, si éste se encuentra en condiciones o no, para verificar las fallas en tus circuitos, medir tensiones, resistencias, etc.

Eso es todo...Ahora vamos por las primeras prácticas...

## :: Electrónica Básica - Lección 3

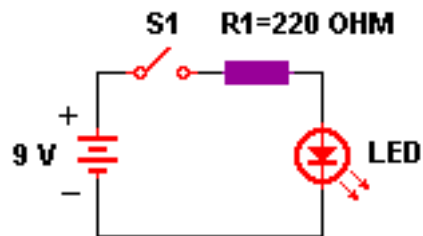
Primeros contactos.

Antes de comenzar quiero aclarar algo... En todas estas prácticas voy a suponer que la corriente eléctrica fluye desde el polo positivo (+) hacia el negativo (-). Aunque en verdad es a la inversa, ok...?

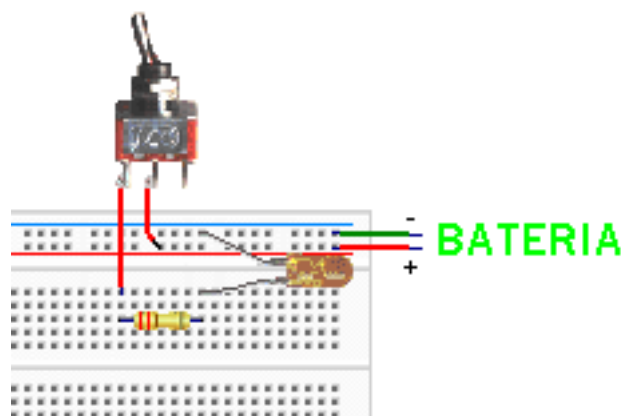
Perfecto...!!!, ahora sigamos...

Diodos LED's.

El primer circuito, será para ver como encender un LED, recuerda lo de sus terminales, el mas largo (ánodo) apunta al polo (+), el corto (cátodo) al negativo (-), si por alguna razón los terminales son iguales, o lo sacaste de un circuito en desuso, puedes identificar el cátodo por un pequeño corte en la cabeza del componente. **R1** es una resistencia de 220 ohm que hace de protección para el LED, puedes usar otras de mayor valor para ver que ocurre.



Montado en la placa de prueba, te debería quedar algo así...





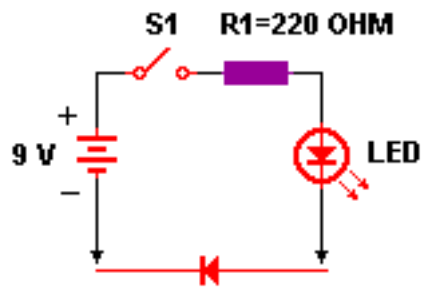
Sabes que...?, olvidé aclarar lo de las resistencias, éstas tienen un código de colores que identifica su valor, para verlo sólo ingresa [aquí](#)...

## DIODOS.

Los diodos permiten que la corriente circule en un sólo sentido. Un Diodo al igual que un LED necesita estar correctamente polarizado. El cátodo se indica con una banda que rodea el cuerpo del componente.

Como no todo está demás podemos utilizar el circuito anterior como un probador de diodos (así de paso vamos armando nuestras propias herramientas).

Según el gráfico el diodo conduce correctamente y el LED se enciende, no así si inviertes el diodo.



Su mayor aplicación se encuentra en las **fuentes de alimentación**.

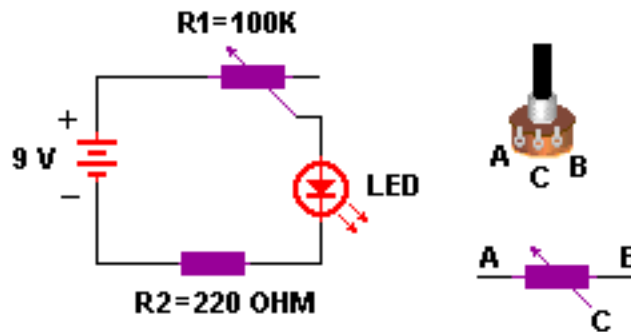
Por cierto el utilizado aquí, es un diodo común del tipo 1N4004, prueba con otros, por ejemplo el 1N4148.

## :: Electrónica Básica - Lección 4

Resistencias Variables.

### Potenciómetros...

Se los encuentra en casi todo aparato electrónico, un ejemplo es el control de volumen de los equipos de audio. En este circuito lo usaremos para controlar el brillo del LED.



Ahora bien, los extremos A y B del potenciómetro son indistintos ya que la resistencia entre ambos es constante y en nuestro circuito es de 100 k, mientras que la resistencia entre cualquier extremo y el cursor C depende de la posición de este último, pero su máxima resistencia será 100 k.

Si utilizas los contactos A y C, al girar el eje en sentido horario, la resistencia aumentará entre estos dos puntos. Prueba utilizar B y C.

*Te propongo un pequeño desafío...* Intenta armar un circuito con dos LED's de tal modo que al girar el cursor del potenciómetro la intensidad de luz aumente en uno, mientras disminuye en el otro.

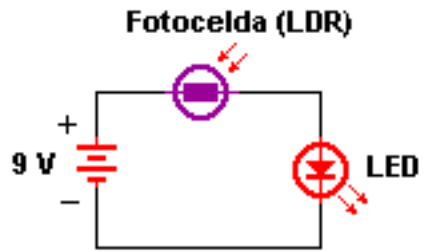
*Podrás...???*

### Fotocelda o LDR...

Muy común en cámaras fotográficas, lo que hacen es mediante el circuito adecuado desactivar el flash cuando hay suficiente luz.

En este ejemplo, *totalmente funcional* si cubres parcial o totalmente la superficie de la fotocelda verás los cambios en el brillo del LED. A más luz incidente, menor será su resistencia, habrá mayor flujo de corriente y

mayor será el brillo del LED.



No hay distinción entre sus terminales. Para conseguirla dirígete a cualquier casa de electrónica y pídelas como LDR ó fotocelda y elige el tamaño que más te guste.

## :: Electrónica Básica - Lección 5

Capacitores.

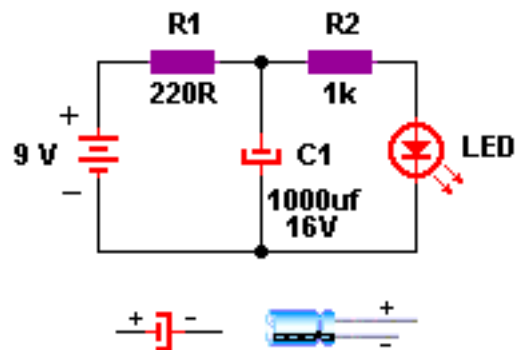
Como habrás notado, no haré referencia a los capacitores de cerámica por ahora ya que almacenan muy poca energía de todos modos lo veremos más adelante.

Condensadores o Capacitores Electrolíticos.

Estos almacenan más energía que los anteriores, **eso sí** debes respetar la polaridad de sus terminales. El terminal más corto es el negativo.

Qué pasa si lo saco de un circuito en desuso?. Fácil..., podrás identificarlo por el signo en el cuerpo de componente, *como verás los fabricantes pensaron en todo.*

Montemos el siguiente circuito...



Conectemos la fuente y veamos que ocurre..., *de acuerdo*, no ocurre nada, solo se enciende el LED. Te lo explicaré brevemente.

La corriente que parte de la batería fluye por R1 hacia el nodo, donde se encuentra R2 y el capacitor C1. Aquí comienza a cargarse el Capacitor, una vez cargado, se encenderá el LED, te preguntarás para que me sirve esto...?, desconecta la fuente y obtendrás la respuesta.

Si todo va bien, el LED permanecerá encendido por un cierto tiempo gracias a la energía almacenada en el capacitor, a medida que ésta se agote el brillo del LED disminuirá.

Veamos esto un poco más en detalle

La carga del capacitor depende de su capacidad de almacenamiento, (dado en microfaradios), por otro lado... esa carga se agota a través de R2 o sea que el tiempo de descarga también depende de R2. Así es como llegamos a los conocidos circuitos de tiempo RC (resistencia-capacitor)

**Conclusión;** la energía almacenada depende del valor de C1, el tiempo en que éste se carga de R1 y el tiempo en que esta energía se agote del producto C.R2. Para interpretarlo mejor, cambia los valores de R1, R2, C1 y luego observa los cambios...

## :: Electrónica Básica - Lección 6

### Transistores.

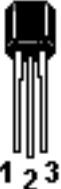
Los transistores tienen aplicación en muchísimos circuitos, por lo general son utilizados en procesos de amplificación de señales (las que veremos ahora) y también en circuitos de conmutación a ellos le dedicaremos un lugar especial.

Estos componentes vienen en dos tipos, los NPN y los PNP, no entraré en detalle respecto al nombre ya que podrás notar las diferencias en los circuitos de aplicación, pero sí quiero aclarar algo... Sus terminales...!!! Cada transistor tiene una disposición distinta, según el tipo de que se trate y las ocurrencias de su fabricante, por lo que necesitarás un manual para identificarlos. Uno bastante bueno es el que se encuentra en [www.burosch.de](http://www.burosch.de) (de la mano de su creador...!!!). Ejecutable en una ventana de DOS, *imperdible...!!!* no requiere instalación, sólo lo descomprimes y ejecutas IC.exe...

Continuemos... veamos ahora estos dos transistores en modo amplificador...

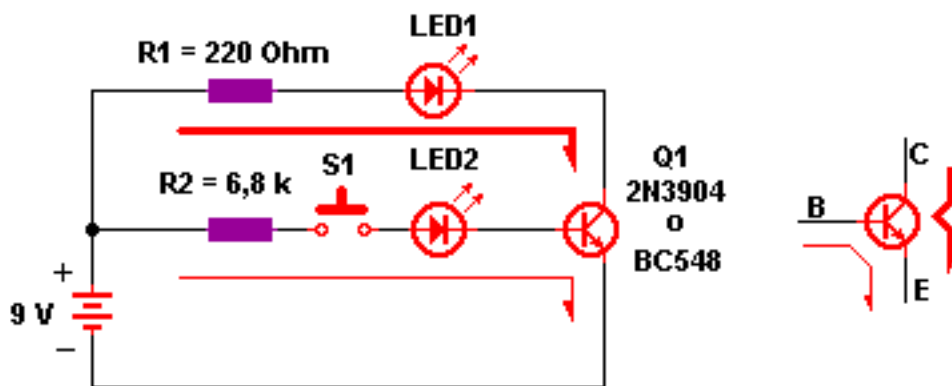
### Transistores NPN.

En este ejercicio puedes utilizar uno de los dos transistores que se indican en la siguiente tabla, los dos son del tipo NPN con su respectiva disposición de terminales.



	1	2	3
<b>2N3904</b>	<b>E</b>	<b>B</b>	<b>C</b>
<b>BC548</b>	<b>C</b>	<b>B</b>	<b>E</b>

El circuito que analizaremos será el siguiente...



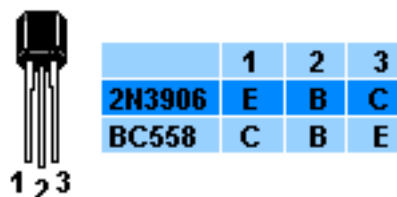
Cuando acciones **S1** llegará una cierta cantidad de **corriente** a la base del transistor, esta controlará la cantidad de **corriente** que pasa del Colector al Emisor, lo cual puedes notar en el brillo de los LED's.

Este es el famoso proceso de **AMPLIFICACIÓN**.

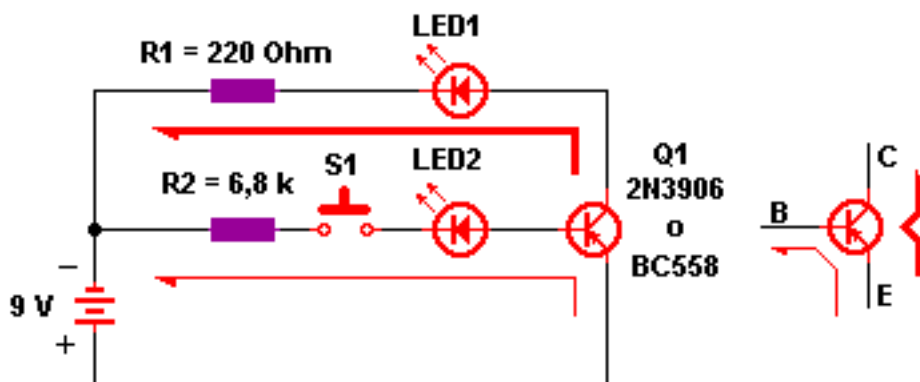
Como puedes imaginar, a mayor corriente de base mayor corriente de colector. Prueba cambiar **R2**.

Transistores PNP...

Aquí utilizaremos uno de los dos transistores que se encuentran en el siguiente cuadro.



En estos transistores, para obtener el mismo efecto que el anterior, su base deberá ser ligeramente negativa. Observa que en este esquema tanto los LED's como la fuente fueron invertidos.



Nuevamente la corriente de base controla la corriente de colector para producir el efecto de AMPLIFICACIÓN.

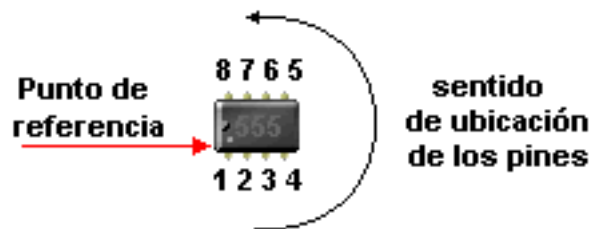
Estarás pensando *¿para qué lo necesito si con el anterior me basta...?*, No es tan así. En muchos casos necesitarás hacer una amplificación y sólo tendrás una pequeña señal **negativa**. Para entonces, aquí está la solución.



## :: Electrónica Básica - Lección 7

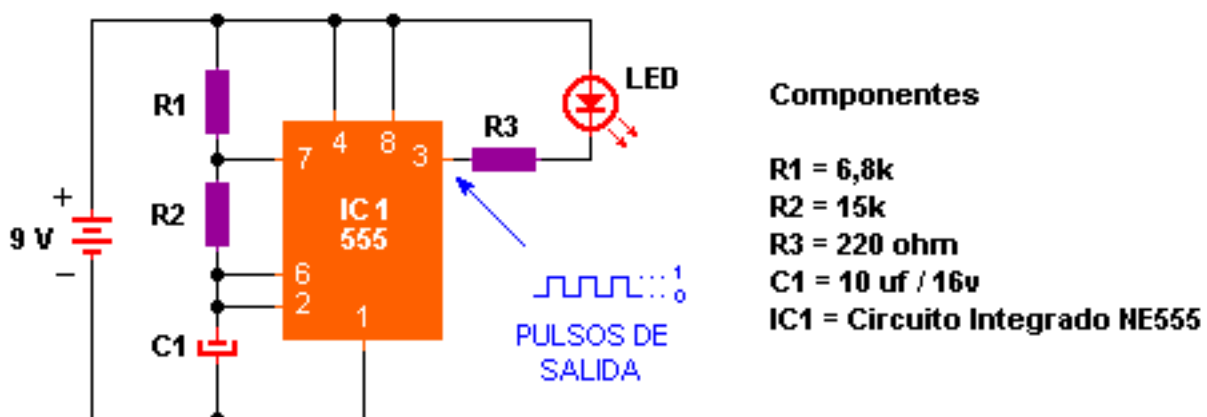
Los Circuitos Integrados (IC).

Esto comienza a ponerse interesantes... Por lo general los esquemas no reflejan la verdadera disposición de sus pines o terminales, así es que para saber cual es el primero y el último observa el siguiente gráfico



Como verás el integrado en cuestión es un 555, o bien NE555. Se trata de un temporizador (TIMER), comuntamente utilizado como un generador de pulsos, y la frecuencia de éstos puede variar de 1 pulso por segundo hasta 1 millón de pulsos por segundo, sorprendente verdad?.

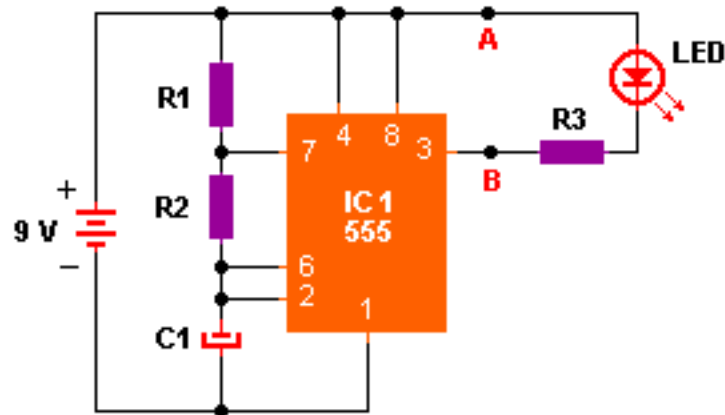
Bueno, pero veamos que ocurre aquí; Como necesitamos ver el efecto del circuito le pusimos como siempre un **LED** y una resistencia **R3** conectadas al **pin 3** del 555 (**IC1**), que justamente es el pin de salida.



Observa la polaridad de la fuente respecto al LED..., te habrás dado cuenta que la única forma de encenderlo es que el **pin 3** de **IC1** sea negativo. Y lo será..., observa la onda rectangular de los **pulsos de salida**..., cuando esté arriba será (+) o 1, y el LED estará apagado. Cuando esté abajo será (-) o 0, entonces el LED se encenderá. Según la señal de salida el LED encenderá

de forma alternada.

Veamos los otros componentes; R1, R2 Y C1 forman una red de tiempo. El capacitor **C1** se cargará a través de **R1** y **R2**, del otro lado el 555 espera impaciente que termine de hacerlo, y cuando lo logre lo reflejará en su terminal de salida (**pin 3**), y he aquí el pulso que produce la descarga del capacitor. Ahora sí..., ya estamos listos para la siguiente carga que generará el segundo pulso. Veamos que modificaciones podemos hacerle al circuito.



En este esquema marqué los puntos A y B, allí puedes conectar un pequeño parlante (como los de PC), ahora cambia C1 por un capacitor de cerámica (el que tengas a mano, cualquiera va bien), intercala un potenciómetro de 100k entre R2 y el pin 6. Si haces esto obtendrás un generador de sonido.

Otra cosa que puedes hacer es agregarle otra resistencia igual a R3 y un LED más entre los puntos B y el polo negativo de la fuente, pero invertido, y obtendrás algo así como un semáforo, *claro...* si un LED es rojo y el otro verde.

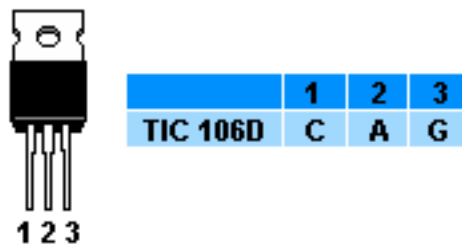
En fin, son muchos los cambios que le puedes hacer y los resultados obtenidos son muy llamativos.

## :: Electrónica Básica - Lección 8

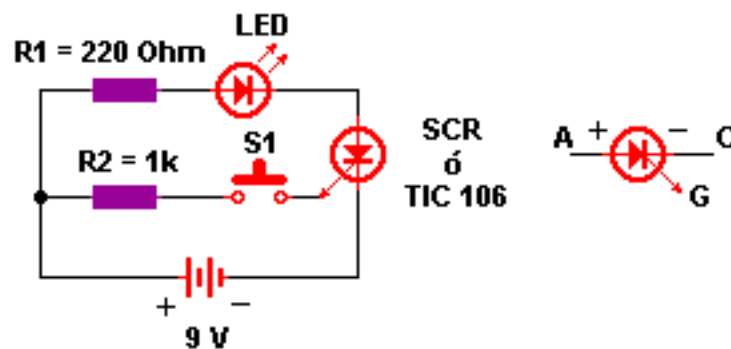
Circuitos de conmutación.

SCR o TIC 106.

Son dispositivos sólidos de conmutación (es decir, no son mecánicos) y sus terminales son Cátodo Ánodo y Gatillo, distribuidos según el siguiente cuadro.



El SCR es una llave electrónica, que se activa cuando se aplica un pequeño voltaje positivo a su compuerta **G** (gatillo). No creas tan fielmente en todo lo que yo digo, monta el circuito y pruébalo.

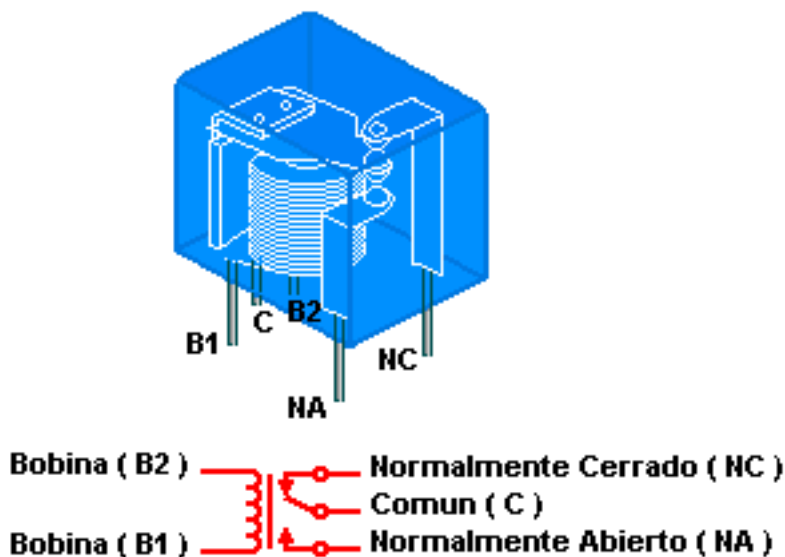


Lo interesante aquí es que una vez disparado el SCR, éste conducirá de forma permanente (si la corriente que ingresa por el ánodo es continua), para desactivarlo sólo quita la fuente de alimentación, conéctalo de nuevo y estará listo para un nuevo disparo.

Cambia el valor de  $R2$  para conocer los límites de sensibilidad del SCR..

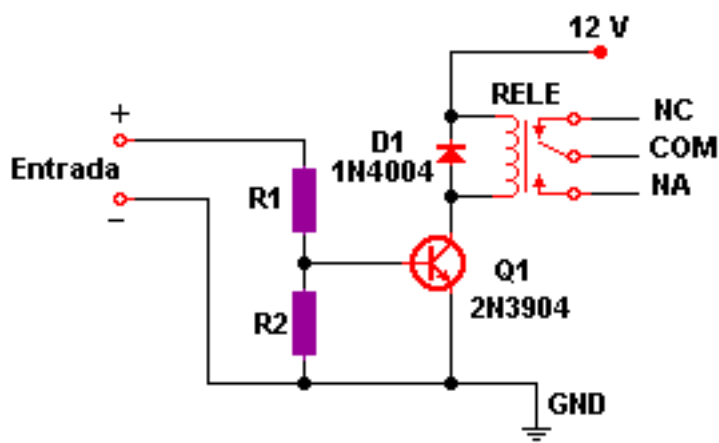
El Relé.

Te diré algo... Todo circuito que construyas y te permita encender un LED también te permitirá encender cualquier aparato eléctrico de casa, como una lámpara por ejemplo, y eso es justamente lo que haremos ahora, en el siguiente gráfico tienes un relé de 5 terminales...



**B1** y **B2** son los terminales de alimentación de la bobina, cuando circule corriente por ellos el relé se activará cambiando de posición su interruptor interno y el terminal **C** se conectará con el terminal **NA**.

Veamos ahora un circuito de aplicación...



La señal que le des en la entrada por el extremo (+) pasará por **R1** a la base de **Q1** que es un transistor NPN y este pasará a conducir accionando el relé, **D1** está para compensar la inducción de la bobina, **R2** mantiene el transistor en corte cuando no existe señal alguna por la entrada, su valor es igual al de R1 de 2,7k o puede ser de 2k2 si Q1 es del tipo BC548 o BC337, el relé utilizado debe ser acorde a la alimentación del circuito, en este caso de 12V, puedes utilizar uno de 6V y entonces alimentar al circuito con 6V.

Para conectar la lámpara al circuito hazlo del siguiente modo...



Ahora vamos a combinar los circuitos vistos hasta el momento...








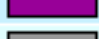


Recuerdas el esquema del 555...?, los puntos A y B...?, bien, conecta la entrada del esquema de relé en esos puntos, (A al (+), y B al (-)), luego conecta el esquema de la lámpara al relé, verifica que todo esté en orden y alimenta el circuito...

*sorpresaaaaa...!!!* hemos construido una lámpara psicodélica, a disfrutarla :o))



## :: Electrónica Básica - Código de Colores para Resistencias


El valor de los resistores se puede identificar por los colores de las 4 bandas que rodean al componente, una de ellas es llamada tolerancia, es algo así comooooo... el error de fabricación, esta banda puede ser dorada o plateada, *yo utilizaré la dorada*. La pregunta es . ¿Cómo se leen las otras tres...?

Lo describiré con un ejemplo

Colores	Valor
	0
	1
	2
	3
	4
	5
	6
	7
	8
	9

Tolerancia	
	10 %
	5 %

Veamos el valor de este resistor;

La primer banda es el primer dígito y es **café= 1**,  
la segunda es el segundo dígito **negra=0**  
y la tercera es la cantidad de ceros **roja= dos ceros**.

Entonces su valor será: **1000** ohm o sea 1 kilo o 1k, si tendría 1000000, sería 1 Mega o 1M. *¿Fácil no...?*

Es decir que para una resistencia de 70 ohm sus colores deberían ser violeta, negro y negro. *quedó...?*

Existen casos en los cuales necesitamos un resistor de un valor determinado y no disponemos de él, la solución es combinar o unir resistores de otros valores de tal modo de obtener el que estamos buscando, para mayor detalle consulta esta [guia](#).

Hoja al Cuete

## :: Electrónica Básica - Capacitores Cerámicos

Código de valores para Capacitores cerámicos

**a)** En algunos casos el valor esta dado por tres números...

**1º número** = 1º guarismo de la capacidad.

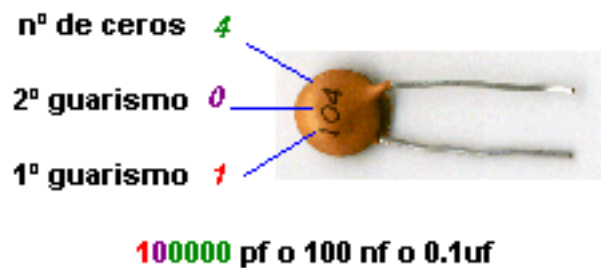
**2º número** = 2º guarismo de la capacidad.

**3º número** = multiplicador (número de ceros)

La especificación se realiza en picofarads.

Ejemplo:

104 = 100.000 = 100.000 picofarad ó = 100 nanofarads

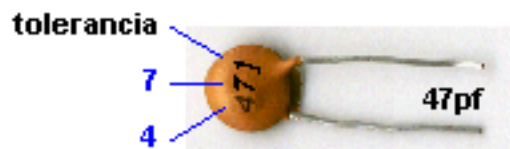


**b)** En otros casos esta dado por dos números y una letra mayúscula.

Igual que antes, el valor se da en picofarads

Ejemplo:

47J = 47pF, 220M = 220pF



Para realizar la conversión de un valor a otro, te puedes guiar por la siguiente tabla...



<b>CONVERSION DE UNIDADES</b>		
<b>Para convertir</b>	<b>en</b>	<b>Multiplique por</b>
picofarad	nanofarad	0.001
picofarad	microfarad	0.000.001
nanofarad	microfarad	0.001
microfarad	nanofarad	1.000
nanofarad	picofarad	1.000
microfarad	picofarad	1.000.000

## :: Electrónica Básica - Combinación de Resistencias

La unión de resistencias la podemos hacer de dos maneras, ya sea en un circuito en serie o en paralelo.

Veamos algunos ejemplos...

### Resistencias en Serie...

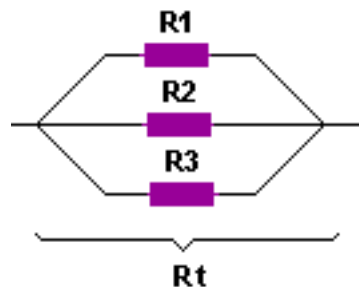
En un circuito en serie las resistencias se colocan una seguida de la otra de tal modo que la corriente deberá fluir primero por una de ellas para llegar a la siguiente, esto implica que el valor de la resistencia total del circuito sea la suma de todas ellas.



$$R_t = R_1 + R_2 + R_3$$

### Resistencias en Paralelo...

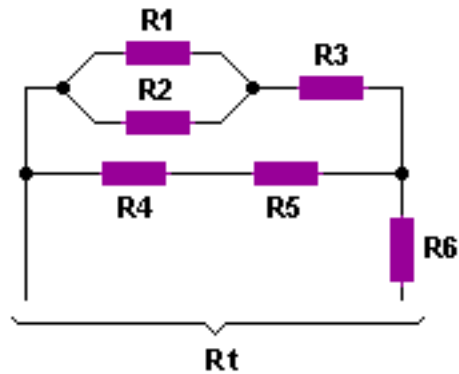
En un circuito en paralelo las resistencias se colocan según se indica en el siguiente grafico, de esta manera la corriente eléctrica llega a todas las resistencias a la vez, aunque la intensidad de la corriente es mayor por el resistor de menor valor. En este caso la resistencia total del circuito la puedes obtener utilizando la ecuación que se muestra en el grafico...



$$\frac{1}{R_t} = \frac{1}{R_1} + \frac{1}{R_2} + \frac{1}{R_3}$$

### Circuitos Combinados...

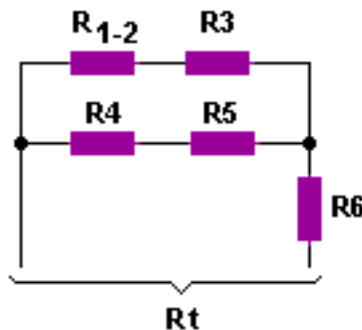
Hay casos en que se combinan resistencias en serie y en paralelo a la vez, estos son llamados circuitos combinados, y para obtener el valor total de la resistencia se resuelve separándolos en mallas. Observa el siguiente circuito...



Podemos comenzar por los circuitos mas sencillos como resolver  $R_{1-2}$ , que representa la resistencia total entre  $R_1$  y  $R_2$ , como están en paralelo...

$$1/R_{1-2} = 1/R_1 + 1/R_2$$

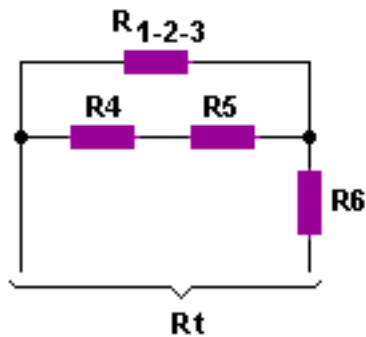
En estos momentos tenemos resueltos  $R_1$  y  $R_2$  y el circuito nos queda como se ve a continuación...



Combinando el resultado anterior con  $R_3$  y teniendo en cuenta que se trata de un circuito en serie...

$$R_{1-2-3} = R_{1-2} + R_3$$

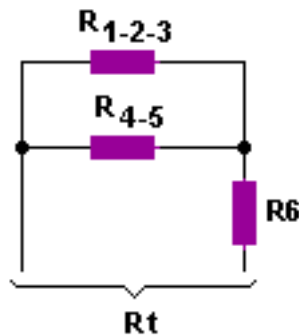
y el circuito nos va quedando mas pequeño, algo así...



Nuevamente tenemos un circuito en serie entre R4 y R5, entonces...

$$\mathbf{R_{4-5}} = R4 + R5$$

De tal modo que la suprimimos y la reemplazamos por  $\mathbf{R_{4-5}}$ .

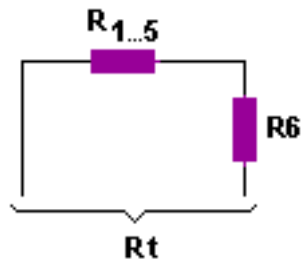


Te habrás dado cuenta que cada vez la malla de nuestro circuito se va reduciendo, sucede que es una forma sencilla resolverlo por pasos, con la practica no necesitaras hacerlo ya que puedes resolverlo mentalmente.

Pero continuemos..., Ahora resolvemos el circuito en paralelo para obtener  $\mathbf{R_{1...5}}$

$$\mathbf{1/R_{1...5}} = 1/R_{1-2-3} + 1/R_{4-5}$$

Finalmente obtuvimos el circuito mas sencillo de todos y es un circuito en serie el cual nos da la resistencia total...



y el cálculo final sería como sigue...

$$R_t = R_{1...5} + R_6$$

Esto fue a colación de cualquier situación que se te pudiera presentar, no viene nada mal verdad...???