

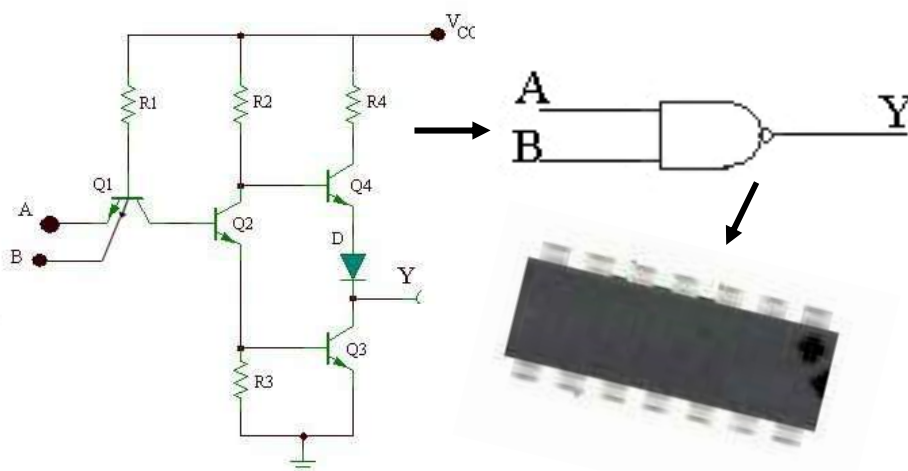
**UNIVERSIDAD NACIONAL AUTÓNOMA DE MÉXICO**



**FACULTAD DE ESTUDIOS SUPERIORES CUAUTTLÁN**

**DEPARTAMENTO DE INGENIERÍA**

**“ELEMENTOS DE ELECTRÓNICA”**



**ING. BLANCA GISELA DE LA PEÑA VALENCIA**

**M.I. FELIPE DÍAZ DEL CASTILLO RODRÍGUEZ**

**CUAUTTLÁN IZCALLI. 2009**

**ÍNDICE**

Pag.

<b>INTRODUCCIÓN</b> .....	1
---------------------------	---

**CAPITULO 1**  
**CONCEPTOS BÁSICOS**

1.1. CORRIENTE DIRECTA Y CORRIENTE ALTERNA .....	3
1.2. LEY DE OHM .....	2
1.3. LEYES DE KIRCHOFF .....	3
1.4. TEOREMA DE THEVENIN .....	4
1.5. TEOREMA DE NORTON .....	5
1.6. PARÁMETROS IMPORTANTE DE LA CORRIENTE ALTERNA .....	5
1.7. OTROS TIPOS DE CORRIENTE ALTERNA .....	7

**CAPITULO 2**  
**COMPONENTES PASIVOS**

2.1. RESISTENCIAS .....	8
2.1.1. Características técnicas generales .....	8
2.1.2. Tipos de resistencias .....	9
2.2. CONDENSADORES .....	11
2.2.1. Clasificación .....	12
2.2.2. Códigos de identificación de condensadores .....	15
2.3. BOBINAS O INDUCTORES .....	15
2.3.1. Tipos de bobinas .....	16
2.3.2. Identificación de las bobinas .....	18

**CAPITULO 3**  
**MATERIALES SEMICONDUCTORES**

3.1. CONDUCTORES .....	20
3.2. SEMICONDUCTORES .....	23
3.3. ÁTOMO DE SILICIO .....	24
3.4. SEMICONDUCTORES INTRÍNSECOS .....	26
3.5. SEMICONDUCTORES EXTRÍNSECOS .....	27
3.5.1. Semiconductor tipo N .....	27
3.5.2. Semiconductor tipo P .....	28
3.6. DOPADO DE UN SEMICONDUCTOR .....	29
3.7. NIVELES Y BANDAS DE ENERGÍA .....	31
3.7.1. Bandas de energía en un semiconductor tipo P .....	31
3.7.2. Bandas de energía en semiconductor intrínseco .....	33
3.7.3. Bandas de energía en un semiconductor tipo N .....	35
3.7.4. Bandas de energía en un semiconductor tipo P .....	36
3.8. LA BARRERA DE ENERGÍA .....	36
3.8.1. Polarización inversa .....	36
3.8.1.1. Antes de difusión .....	36
3.8.1.2. Empieza la difusión y la recombinación .....	38
3.8.1.3. Equilibrio .....	39
3.8.1.4. Polarización directa .....	40

3.8.1.5. Polarización inversa .....	42
-------------------------------------	----

#### **CAPITULO 4** **EL DIODO**

4.1. EL DIODO .....	44
4.2. SIMBOLOGÍA .....	44
4.3. CARACTERÍSTICAS TÉCNICAS .....	45
4.4. TIPOS DE DIODOS .....	46
4.4.1. Diodos metal-semiconductor .....	46
4.4.2. Diodo Schottky .....	47
4.4.3. Diodos rectificadores .....	47
4.4.4. Diodo rectificador como elemento de protección .....	48
4.4.5. Diodo rectificador como elemento de protección de un Led en alterna .....	48
4.4.6. Diodos Zener .....	48
4.4.7. Diodos Led ( Ligth Emitting Diode) .....	49
4.4.8. Fotodiodo .....	51
4.4.9. Diodo de capacidad variable (varicap) .....	51

#### **CAPITULO 5** **TRANSISTORES**

5.1. INTRODUCCIÓN .....	52
5.2. CONFIGURACIONES CIRCUITALES BÁSICAS EMISOR –BASE-COLECTOR COMÚN .....	55
5.2.1. Emisor común .....	55
5.2.2. Amplificador con base común .....	55
5.2.3. Amplificador con colector (seguidor-emisor) .....	56
5.3. CURVAS CARACTERÍSTICAS PARA EL MONTAJE DE EMISOR COMÚN .....	56
5.4. POLARIZACIÓN DE LOS TRANSISTORES .....	59
5.4.1. Aplicaciones más usuales de los transistores .....	60
5.5. AMPLIFICACIÓN .....	61
5.6. EL TRANSISTOR OPERANDO COMO CONMUTADOR .....	63
5.7- EL TRANSISTOR DE EFECTO DE CAMPO (TEC O FET) .....	65
5.8. TRANSISTORES MOS O MOSFET ( METAL, OXIDO, SEMICONDUCTOR) .....	67

#### **CAPITULO 6** **EL AMPLIFICADOR OPERACIONAL**

6.1. INTRODUCCIÓN .....	68
6.2. PRINCIPIOS DE LOS AMPLIFICADORES OPERACIONALES .....	69
6.2.1. El amplificador operacional ideal .....	69
6.2.2. Símbolo esquemático del amplificador operacional estándar y su uso .....	71
6.3. MODOS DE OPERACIÓN Y APLICACIONES .....	71
6.3.1. El amplificador inversor .....	71
6.3.2. El amplificador no inversor .....	73
6.3.3. El amplificador diferencial .....	75
6.3.4. Sumador inversor .....	77
6.3.5. Integrador .....	78
6.3.6. El diferenciador .....	79
6.3.7. El seguidor de la tensión .....	81
6.3.8. Resumen de las configuraciones basicas del amplificador y sus características .....	81

**CAPITULO 7****MICROCONTROLADORES Y EL PIC16F84**

7.1- CONTROLADOR Y MICROCONTROLADOR .....	83
7.2. DIFERENCIA ENTRE EL MICROPROCESADOR Y MICROCONTROLADOR .....	84
7.3. APLICACIONES .....	85
7.4. ARQUITECTURA BÁSICA .....	87
7.4.1. El procesador o UCP .....	88
7.4.2. Memoria .....	88
7.4.3. Puertos de entrada y salida .....	91
7.4.4. Reloj principal .....	91
7.5. RECURSOS ESPECIALES .....	91
7.5.1. Temporizadores o “timers” .....	92
7.5.2. Perro guardián o “watchdog” .....	92
7.5.3. protección ante fallo de alimentación o “brownout” .....	92
7.5.4. Estado de reposo o de bajo consumo .....	92
7.5.5. Conversor A/D (CAD) .....	93
7.5.6. Conversor D/A (CDA) .....	93
7.5.7. Comparador analógico .....	93
7.5.8. Modulador de anchura de o (PWM).....	93
7.5.9. Puertos de E/S digitales .....	93
7.5.10. Puertos de comunicación .....	93
7.6. HERRAMIENTAS PARA EL DESARROLLO DE APLICACIONES .....	94
7.6.1. Desarrollo del software .....	94
7.7. EL MICROCONTROLADOR PIC16F84 .....	95
7.7.1. ¿Por qué los Pic? .....	95
7.7.2. Arquitectura interna .....	96
7.7.3. Configuración de los pines en el PIC16F84 .....	98
7.7.4. Oscilador externo .....	100
7.7.5. Organización de la memoria .....	101
7.7.6. La memoria FLASH o memoria de programa .....	102
7.7.7. La memoria RAM .....	102
7.7.8. Registros internos .....	103
7.7.9. Interrupciones .....	108
7.7.10. Set de instrucciones del PIC16F84 .....	109
7.7.11. Empezando a programar .....	121

**CAPITULO 8****OTROS DISPOSITIVOS**

8.1. EL MICROCIRCUITO DE TIEMPO 555 .....	129
8.1.1. Descripción del temporizador 555 .....	129
8.1.2. Funcionamiento monoestable .....	131
8.1.3. Funcionamiento astable .....	131
8.2. OPTOACOPLADORES .....	132
8.2.1. Clasificación .....	133
8.2.2. Aplicaciones .....	133
8.3. REGULADORES DE TENSIÓN 78XX Y 79XX .....	133
8.4. Módulos LCD .....	134
8.4.1. Diversidad de algunos módulos LCD .....	134
8.4.2. Características principales .....	135
8.4.3. Funcionamiento .....	135
8.4.4. Descripción de pines .....	136
8.4.5. Juegos de instrucciones .....	136
8.5. TIRISTORES (SCR) .....	140
8.5.1. Operación del rectificador controlado de silicio .....	141

8.5.2.	Características y valores nominales del SCR .....	141
8.5.3.	Aplicaciones del SCR .....	143
8.6.	EL DIAC .....	143
8.7.	EL TRIAC .....	144
8.8.	RELÉS .....	145
8.8.1.	Tipos de relés .....	145
8.8.2.	Estructura de un relé .....	145
8.8.3.	Características generales .....	145
8.8.4.	Relés electromecánicos .....	146
8.8.5.	Relés polarizados .....	147
8.8.6.	Relés de estado solido .....	147
8.8.6.1.	Estructura del SSR .....	148

### **CAPITULO 9** **CIRCUITOS DIGITALES**

9.1.	VOLTAJES DIGITALES .....	149
9.2.	SISTEMAS DE NUMERACIÓN .....	150
9.2.1.	El sistema binario .....	151
9.2.2.	Códigos binarios .....	152
9.2.3.	Código binario natural .....	153
9.2.4.	Códigos decimales codificados en binario .....	153
9.2.5.	Sistema hexadecimal .....	154
9.3.	ÁLGEBRA DE BOOLE .....	155
9.3.1.	Algunos teoremas en el álgebra de Boole .....	158
9.4.	COMPUERTA LÓGICAS .....	159
9.5.	TÉRMINOS CANÓNICOS .....	161
9.5.1.	Formas canónicas .....	161
9.5.2.	Formas equivalentes .....	162
9.5.3.	Tabla de verdad .....	162
9.6.	LÓGICA COMBINATORIA .....	163
9.6.1-	ANÁLISIS DE CIRCUITOS COMBINACIONALES .....	163
9.6.2.	Diseño de circuitos combinacionales .....	165
9.7.	CLASIFICACIÓN DE CIRCUITOS DIGITALES .....	167
9.7.1.	Familias o tecnologías .....	167
9.7.2.	Escala de integración .....	167

### **CAPÍTULO 10** **ALGUNAS APLICACIONES**

10.1.	EL DIODO ZÉNER COMO REGULADOR DE VOLTAJE .....	169
10.2.	CIRCUITOS RECTIFICADORES .....	170
10.2.1.	Rectificador de media onda .....	170
10.2.2.	Rectificador de onda completa .....	171
10.3.	APLICACIÓN DE LOS REGULADORES DE TENSIÓN 78XX Y 79XX .....	172
10.4.	FILTROS .....	174
10.4.1-	Filtros pasivos .....	174
10.4.2.	Filtros activos .....	178

### **APÉNDICE A CÓDIGOS PARA LA IDENTIFICACIÓN DE TRANSISTORES**

### **APÉNDICE B ENCAPSULADOS**

## INTRODUCCIÓN

*La electrónica es el campo de la ingeniería y de la física aplicada relativo al diseño y aplicación de dispositivos, por lo general circuitos electrónicos, cuyo funcionamiento depende del flujo de electrones para la generación, transmisión, recepción, almacenamiento de información, entre otros. Esta información puede consistir en voz o música como en un receptor de radio, en una imagen en una pantalla de televisión, o en números u otros datos en un ordenador o computadora.*

*La introducción de los tubos de vacío (bulbos) a comienzos del siglo XX propició el rápido crecimiento de la electrónica moderna. Con estos dispositivos se hizo posible la manipulación de señales, algo que no podía realizarse en los antiguos circuitos telegráficos y telefónicos, ni con los primeros transmisores que utilizaban chispas de alta tensión para generar ondas de radio. Por ejemplo, con los tubos de vacío pudieron amplificarse las señales de radio y de sonido débiles, y además podían superponerse señales de sonido a las ondas de radio. El desarrollo de una amplia variedad de tubos, diseñados para funciones especializadas, permitió el rápido avance de la tecnología de comunicación radial antes de la II Guerra Mundial, y el desarrollo de las primeras computadoras, durante la guerra, y poco después de ella.*

*Hoy día, el transistor, inventado en 1948, ha reemplazado casi completamente al tubo de vacío en la mayoría de sus aplicaciones. Al incorporar un conjunto de materiales semiconductores y contactos eléctricos, el transistor permite las mismas funciones que el tubo de vacío, pero con un coste, peso y potencia más bajos, y una mayor fiabilidad. Los progresos subsiguientes en la tecnología de semiconductores, atribuible en parte a la intensidad de las investigaciones asociadas con la iniciativa de exploración del espacio, llevó al desarrollo, en la década de 1970, del circuito integrado. Estos dispositivos pueden contener centenares de miles de transistores en un pequeño trozo de material, permitiendo la construcción de circuitos electrónicos complejos, como los de los microordenadores o microcomputadoras, equipos de sonido y vídeo, y satélites de comunicaciones.*

*El desarrollo de los circuitos integrados ha revolucionado los campos de las comunicaciones, el control de procesos, la gestión de la información y la informática. Los circuitos integrados han permitido reducir el tamaño de los dispositivos con el consiguiente descenso de los costes de fabricación y de mantenimiento de los sistemas. Al mismo tiempo, ofrecen mayor velocidad y fiabilidad. Los relojes digitales, las computadoras portátiles y los juegos electrónicos son sistemas basados en microprocesadores.*

*Otro avance importante es la digitalización de las señales de sonido, proceso en el cual la frecuencia y la amplitud de una señal de sonido se codifica digitalmente mediante técnicas de muestreo adecuadas, es decir, técnicas para medir la amplitud de la señal a intervalos muy cortos. La música grabada de forma digital, como la de los discos compactos, se caracteriza por una fidelidad que no era posible alcanzar con los métodos de grabación analógica.*

*El presente trabajo se realizó para proporcionar al lector una trayectoria sencilla a través de los conceptos y dispositivos básicos, tanto de la electrónica analógica como de la digital esperando que sirva como una guía rápida y práctica.*

*Se intentó que el lenguaje fuera fácil de entender por el lector y que el manejo de los conceptos fuera también sencillo, así como el dar una visualización desde lo más básico hasta lo último al momento en tecnología.*

*De esta manera, en el capítulo 1 se manejan las leyes y teoremas básicos esenciales para la comprensión del análisis de circuitos sencillos*

*En el capítulo 2 se analizan los dispositivos lineales: resistencia, capacitor e inductor o bobina así como sus características, clasificación e identificación.*

*En el capítulo 3 se introduce el material semiconductor, base para la fabricación de los dispositivos semiconductores que se estudian posteriormente.*

*En los capítulos 4, 5 y 6 se analizan el diodo, transistor y Am-Op. Se consideran también los circuitos básicos armados con cada tipo de semiconductor.*

*En el capítulo 7 se analiza el microcontrolador y el PIC16F84 como elementos completos con los que se puede pensar en la solución de algún proceso sin la necesidad de una gran cantidad de elementos externos.*

*El capítulo 8 se destina a numerar algunos dispositivos que pueden servir como auxiliares en el control de algún proceso.*

*El tema 9 se avoca a los circuitos digitales, contemplando desde el sistema binario, base para el manejo de los circuitos digitales, hasta el diseño de circuitos combinacionales. Se mencionan también la clasificación de los circuitos digitales por familia y escala de integración.*

*En el último capítulo se muestran algunos circuitos donde se aplica el diodo Zener, diodo rectificador, reguladores de tensión, así como filtros tanto pasivos como activos.*

*Esperamos que este trabajo sea de ayuda a los lectores y agradeceremos cualquier comentario o corrección para que sea posible su mejora continua.*

*De antemano, muchas gracias por su lectura.*



## CAPITULO 1

### CONCEPTOS BÁSICOS

#### 1.1. LA CORRIENTE ELÉCTRICA

*La corriente eléctrica es un flujo ordenado de electrones que atraviesa un material. Los metales que en conjunto son buenos conductores eléctricos tienen electrones libres que pasan con facilidad de un átomo a otro. Estos electrones, si se mueven en una misma dirección conforme saltan de átomo a átomo, se vuelven en su conjunto, una corriente eléctrica.*

*Para lograr que este movimiento de electrones se de en un sentido o dirección, es necesario una fuente de energía externa.*

*Cuando se coloca un material eléctricamente neutro entre dos cuerpos cargados con diferente potencial (tienen diferente carga), los electrones se moverán desde el cuerpo con potencial más negativo hacia el cuerpo con potencia más positivo. Ver la figura 1.1*

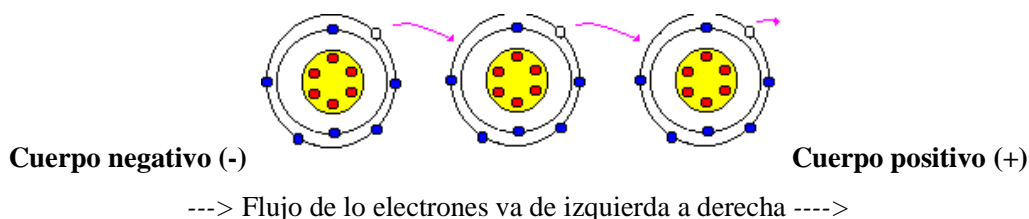


Figura 1.1. Movimiento de electrones

*El flujo de electrones va del cuerpo con potencial negativo al cuerpo con potencial positivo. Sin embargo, en la práctica, se toma por convención que el sentido de la corriente eléctrica va desde el potencial positivo al potencial negativo.*

*Esto se puede visualizar como el espacio (hueco) que deja el electrón al moverse de un potencial negativo a un positivo. Este hueco es positivo (ausencia de un electrón) y circula en sentido opuesto al electrón.*

*La corriente eléctrica se mide en Amperes (A) y se simboliza como I.*

## 1.2. VOLTAJE

*Para lograr que una lámpara como la que se muestra en figura 1.1 se encienda, debe circular por los cables a los cuales está conectada, una corriente eléctrica*

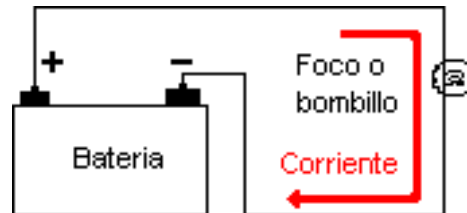


Figura 1.2. Voltaje y corriente eléctrica en un circuito

*Como ya se mencionó en el punto anterior, para que esta corriente circule por los cables debe existir una fuente de energía externa, llamada fuerza electromotriz, tensión, voltaje o diferencia de potencial y su unidad es el volt [V]*

*Tal vez la forma más fácil de entender el significado de un voltaje o diferencia de potencial es haciendo una analogía con un fenómeno de la naturaleza.*

*Si se compara el flujo de la corriente eléctrica con el caudal de agua que corre por un río y a la tensión o voltaje con la altura de una cascada (caída de agua), se puede entender a que se refiere el término tensión (diferencia de potencial), que sería la diferencia de altura de la caída de agua.*

*Por lo tanto, se pueden tener tres situaciones, que se describen a continuación:*

- *Una fuente que entregue una tensión elevada pero poca corriente, es el caso de una caída de agua muy alta con poco caudal*
- *Una fuente que entregue una tensión reducida pero mucha corriente, es el caso de una caída de agua muy pequeña pero con mucha agua (mucho caudal).*
- *Un caso interesante es aquel en que la fuente tiene un valor de tensión elevada y entrega mucha corriente. Este caso se presentaría en una caída de agua muy alta y existe caudal muy grande. Este caso en especial nos indicaría que se tiene una fuente de tensión con gran capacidad de entrega de potencia*

*Existen dos tipos de fuente de voltaje o tensión, a saber:*

- En el primero, la fuerza eléctrica ejercida por la fuente es constante, lo cual no significa que nunca cambie su valor sino que simplemente no cambia constantemente su polaridad, un ejemplo es una pila de uso común, figura 1.3a). En la práctica, se le conoce como fuente de corriente directa (CD)
- El segundo tipo está constituido por aquellas fuentes que cambian en forma periódica su polaridad, un ejemplo es el voltaje que se puede obtener de un contacto en la pared o un generador de funciones pudiendo variar amplitud, frecuencia y forma de onda, figura 1.3b) y se le conoce como fuente de corriente alterna (CA).

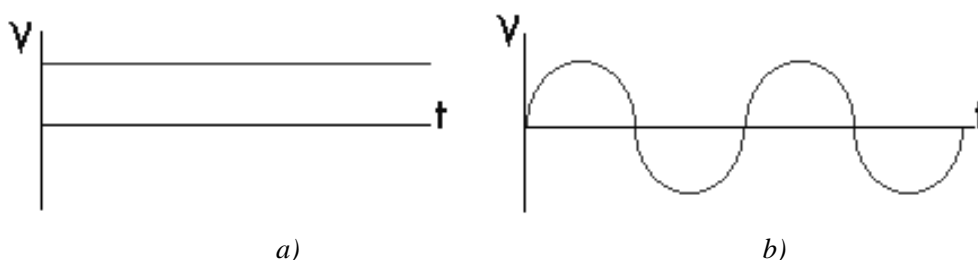


Figura 1.3. a) Fuente de corriente directa (CD)      b) Fuente de Corriente alterna (CA)

### 1.3. RESISTENCIA ELÉCTRICA Y LEY DE OHM

Como ya se dijo, la corriente eléctrica es un movimiento de electrones. Cuando estos circulan por un conductor, encuentran una cierta dificultad al moverse. A esta "dificultad" se le llama resistencia eléctrica. La cual depende de tres factores que quedan plasmados en la ecuación siguiente:

$$R = \rho \frac{\ell}{S} \dots\dots\dots(1.1)$$

**Donde:**

$\rho$  = Resistividad que depende del material del que está hecho el conductor

$\ell$  = longitud del conductor

$S$  = Superficie

La ley de Ohm relaciona el valor de la resistencia de un conductor con la intensidad de corriente que lo atraviesa y con la diferencia de potencial entre sus extremos. En la figura 1.4 se tiene un circuito con una resistencia y una pila, donde se ha conectado también un amperímetro que mide la intensidad de corriente,  $I$ , y un voltímetro que mide la diferencia de potencial a través de la resistencia.

El voltaje que proporciona la pila  $V$ , expresado en volts, la intensidad de corriente, medido en amperes, y el valor de la resistencia en ohms, se relacionan en la ley de Ohm, que aparece al centro del circuito.

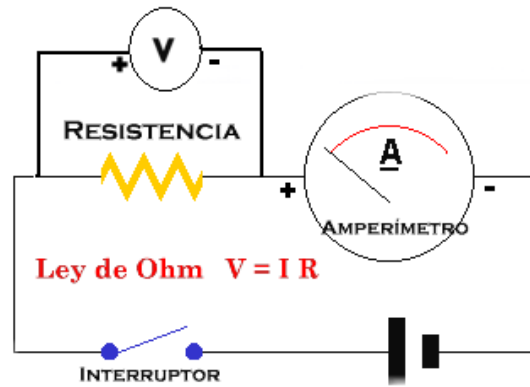


Figura 1.4. Ley de Ohm

#### 1.4. LEYES DE KIRCHOFF:

Las Leyes de Kirchoff son dos y se les conoce con el nombre de:

- Ley de los nodos o primera ley de Kirchoff
- Ley de las mallas o segunda ley de Kirchoff

##### Ley de los nodos.

La suma de las intensidades de corriente que llegan a un nodo es igual a la suma de las intensidades de corriente que sale de él, figura 1.5

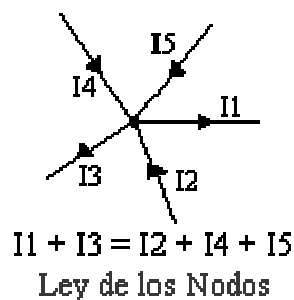


Figura 1.5. Primera Ley de Kirchoff

Ley de las mallas

En un circuito cerrado o malla, la suma algebraica de las fuentes de voltaje en la malla es igual a la suma de los productos de cada resistencia por la corriente que circula en ellas, figura 1.6.

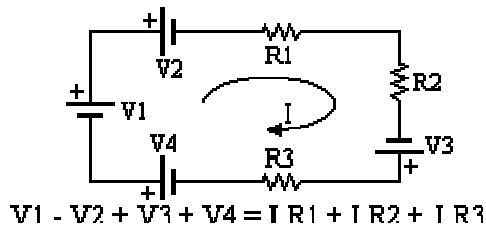


Figura 1.6. Segunda Ley de Kirchoff

1.5. TEOREMA DE THÉVENIN

Cuando se tiene un circuito desconocido, en el cual están accesibles dos bornes del mismo, se puede aplicar el teorema de Thévenin para obtener un circuito equivalente de éste.

El teorema dice lo siguiente: “Todo circuito que tenga dos terminales accesibles (A y B) podrá ser representado por un equivalente compuesto por una fuente de tensión equivalente  $V_{TH}$  conectada en serie con una resistencia equivalente  $R_{TH}$ ”.

Para obtener los valores de  $V_{TH}$  y  $R_{TH}$  se hace:

$R_{TH}$  será la resistencia que presente el circuito entre los terminales A y B cuando se cortocircuiten en la circuitería original todas las fuentes de tensión y se dejen a circuito abierto los generadores de corriente.

$V_{TH}$  será la tensión presente entre los bornes A y B con éstos abiertos (sin conectar).

En la figura 1.7 se aplica el teorema de Thévenin al circuito a) y obteniéndose su equivalente Thévenin que es el circuito d).

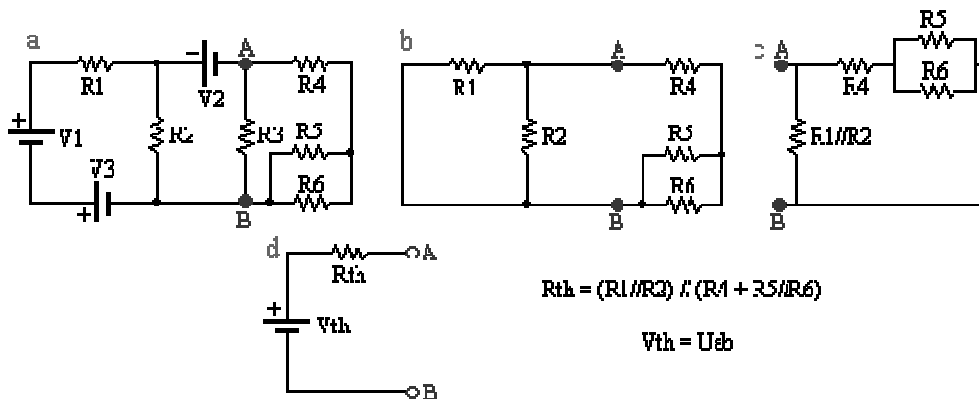


Figura 1.7. Aplicación del Teorema de Thevenin

## 1.6. TEOREMA DE NORTON

*Este teorema expresa que toda circuitería que presente dos terminales accesibles (A y B) podrá ser sustituida por un circuito ideal equivalente que está formado por una resistencia equivalente  $R_n$  en paralelo con una fuente ideal de corriente  $I_n$ , figura 1.8.*

*El valor de  $R_n$  se obtiene de idéntica forma que la resistencia equivalente Thévenin  $R_{TH}$  e  $I_n$  es la corriente que circula por la rama A-B.*

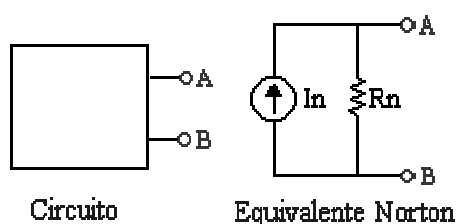


Figura 1.8. Aplicación del Teorema de Norton.

## 1.7. PARÁMETROS IMPORTANTES DE LAS FUENTES DE CORRIENTE ALTERNA

**Frecuencia.** Número de veces que una corriente alterna cambia de polaridad en 1 segundo. La unidad de medida es el Hertz (Hz) y se le designa con la letra  $f$ .

*De esta forma si en nuestro hogar tenemos una tensión de 120 V y 60 Hz, significa que dicha tensión habrá de cambiar su polaridad 60 veces por segundo.*

*Una definición más rigurosa para la frecuencia es: número de ciclos completos de CA que ocurren en la unidad de tiempo.*

**Fase.** Es la fracción de ciclo transcurrido desde el inicio del ciclo de una señal con respecto a otra. Su símbolo es la letra griega  $\theta$

**Período.** Es el tiempo que tarda en producirse un ciclo completo de CA y se denomina  $T$  expresado en [s]. En el ejemplo de una tensión de 120 V y 60 Hz el período es de 16.6 ms.

*La relación entre la frecuencia y el período es  $F=1/T$*

**Voltaje instantáneo.** Valor que toma la tensión en cada instante de tiempo.

**Voltaje máximo.** Valor de la tensión en cada "cresta" o "valle" de la señal.

**Voltaje pico a pico:** Valor de la tensión que va desde el máximo al mínimo o de una "cresta" a un "valle".

**Voltaje pico (Vp).** Es la mitad del voltaje pico a pico.

Valor promedio ( $V_{rms}$ ). Valor que produce el mismo efecto que la señal CD equivalente. Se calcula mediante:

$$V_{rms} = 0.707 \times V_p \dots\dots\dots(1.2)$$

*Debe mencionarse que es el voltaje que se mide con ayuda de un voltímetro*

*En la figura 1.9 se muestra una señal alterna donde se han especificado algunos de estos parámetros, la figura 1.9a) muestra una onda alterna donde se pueden observar el valor promedio, el valor máximo, el valor pico a pico y el período.*

*En la figura 1.9b) se observan dos ondas alternas, de igual frecuencia, pero desfasadas  $90^\circ$  ( $\pi/2$  radianes), esto es, cuando la primera señal arranca del punto A, la segunda lo hace desde el punto B, siendo el desfase entre los puntos A y B de  $90^\circ$ .*

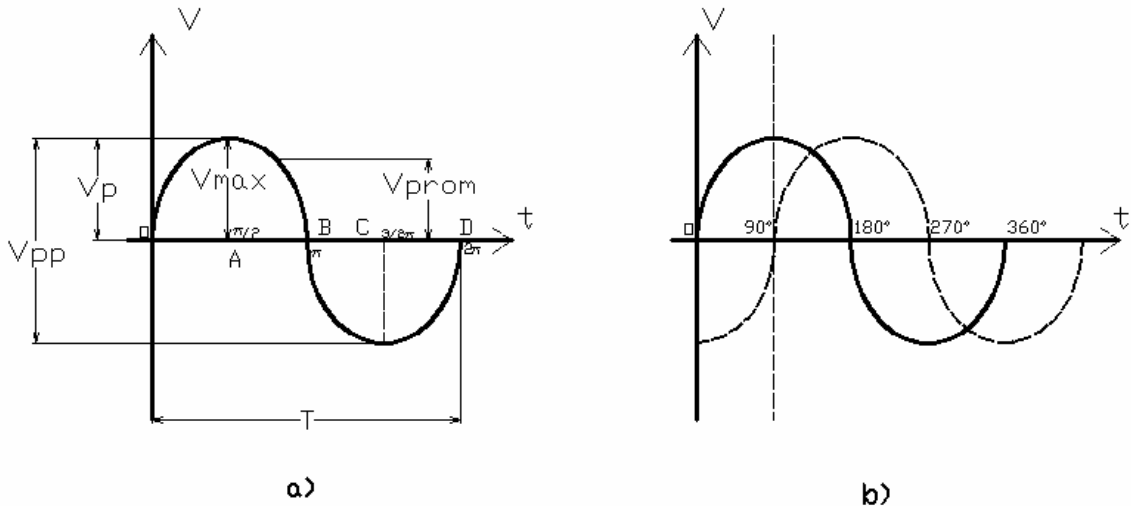


Figura 1.9. Principales parámetros en una señal alterna.

*En esta figura, si la frecuencia es de 60 Hz entonces el período es  $T= 16.6 \text{ ms}$  y abarcará desde el origen hasta el punto D. En ella también se puede ver la fase, la que es medida en unidades angulares, ya sea en grados o radianes. También se pueden apreciar los distintos puntos donde la señal corta al eje del tiempo graduado en radianes.*

*En la figura 1.9b), como ya se dijo, se ven dos señales alternas desfasadas  $90^\circ$ . Por lo tanto se dice que tenemos dos señales de igual frecuencia y amplitud pero desfasadas entre sí por  $90^\circ$ .*

Con lo mencionado se está en condiciones de expresar una señal senoidal en su forma típica:

$$V = V_{\max} \text{ sen } (2\pi ft + \theta) \dots\dots\dots(1.3)$$

**Donde:**

$V_{\max}$  = tensión máxima

$f$  = frecuencia de la onda

$t$  = tiempo

$\theta$  = fase

### 1.8. OTRAS FORMAS DE ONDA

En electrónica se utilizan infinidad de tipos de señales por lo cual se hace prácticamente imposible enumerarlas a todas, pero se hará referencia a las más comunes, después de la senoidal y la continua pura.

Una de ellas es la pulsatoria (también llamada onda cuadrada). Esta onda se ve en la figura 1.10:

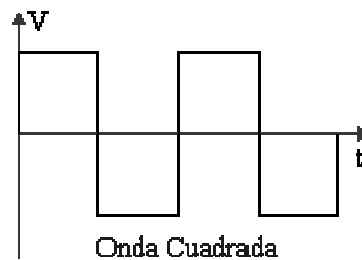


Figura 1.10. Onda cuadrada

Otra onda frecuentemente utilizada en electrónica es la onda triangular, figura 1.11.

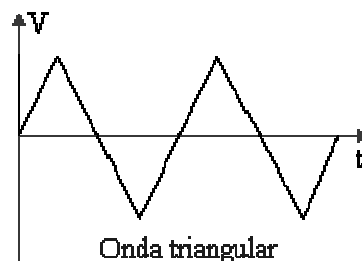


Figura 1.11. Onda triangular



Y también está la onda diente de sierra, figura 1.12.

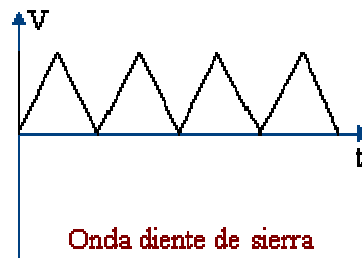


Figura 1.12. Onda diente de sierra.

*Cabe aclarar que las definiciones de los parámetros que se hicieron para una onda senoidal se mantienen válidos para todo tipo de ondas.*

## CAPÍTULO 2

### COMPONENTES PASIVOS

Entre los componentes pasivos básicos se encuentran las resistencias, los condensadores y las bobinas o inductores, a estos componentes también se les conoce como lineales. Para un uso correcto de los mismos y para cada aplicación es interesante conocer las características técnicas que definen su comportamiento.

Existen diversos tipos de estos elementos, tanto desde el punto de vista de su comportamiento, materiales base para su fabricación o características constructivas y geométricas.

Es importante conocer el grupo concreto a que pertenece cada componente, y determinar su valor nominal, que podrá ser expresado mediante un código de colores o de marcas, o por valores impresos en éstos.

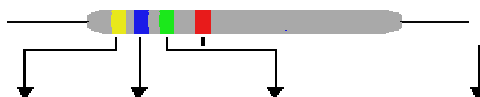
#### 2.1. RESISTENCIAS



Es un componente pasivo, es decir, no genera corriente ni voltaje en un circuito. Su comportamiento se rige por la Ley de Ohm.

Su valor se conoce por el código de colores, ver Tabla 2.1 (también puede ir impreso en el cuerpo de la resistencia directamente). Una vez fabricadas su valor es fijo aunque puede tener una pequeña tolerancia.

Tabla 2.1. Código de colores para la identificación de resistencias de 4 bandas



Color	1ra	2da.	Multiplicador	Tolerancia
Plata	-		$10^{-2} = 0.01$	+/- 10 %
Oro	-		$10^{-1} = 0.1$	+/- 5 %
Negro	0	0	$10^0 = 1$	-
Marrón	1	1	$10^1 = 10$	+/- 1 %
Rojo	2	2	$10^2 = 100$	+/- 2 %
Naranja	3	3	$10^3 = 1000$	-
Amarillo	4	4	$10^4 = 10000$	-
Verde	5	5	$10^5 = 100000$	+/- 0'5 %
Azul	6	6	$10^6 = 1000000$	+/- 0'25 %
Violeta	7	7	-	+/- 0'1 %
Gris	8	8	-	+/- 0'05 %
Blanco	9	9	-	-

### 2.1.1. Características Técnicas Generales

#### a) Resistencia nominal.

*Es el valor teórico esperado al acabar el proceso de fabricación.*

#### b) Tolerancia.

*Diferencia entre las desviaciones superior e inferior. Se da en tanto por ciento. Da una idea de la precisión del componente.*

*Cuando el valor de la tolerancia es grande se puede decir que la resistencia es poco precisa, sin embargo, cuando dicho valor es pequeño, la resistencia es más precisa.*

#### c) Potencia nominal.

*Es la potencia que el elemento puede disipar de manera continua sin sufrir deterioro. Los valores normalizados más utilizados son : 1/8, 1/4, 1/2, 1, 2..... Watts.*

### 2.1.2. Tipos de Resistencias

#### Resistencias Fijas.

#### a) Aglomeradas.

*Barras compuestas de grafito y una resina aglomerante. La resistencia varía en función de la sección, longitud y resistividad de la mezcla, Figura 2.1a).*

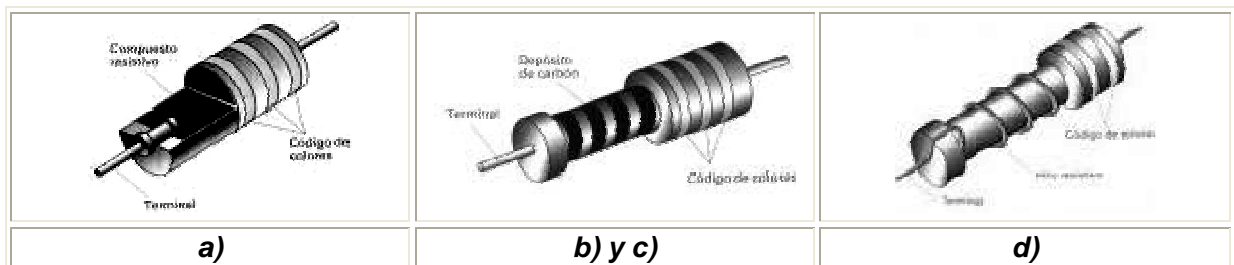


Figura 2.1. Resistencias fijas.

#### b). De película de carbón.

*Se enrolla una tira de carbón sobre un soporte cilíndrico cerámico. Figura 2.1b).*

#### c) De película metálica.

*El proceso de fabricación es el mismo que el anterior pero la tira es una película metálica. Los metales más utilizados son cromo, molibdeno, tungsteno y titanio. Son resistencias muy estables y fiables. Figura 2.1c).*

**d) Bobinadas.**

Tienen enrolladas, sobre un cilindro cerámico, un hilo o cinta de una determinada resistividad. Se utilizan las aleaciones de Ni-Cr-Al y para una mayor precisión las de Ni-Cr, que disipan grandes potencias.

Los modelos más importantes son: cementados, vitrificados y esmaltados, mostrados en la figura 2.2.

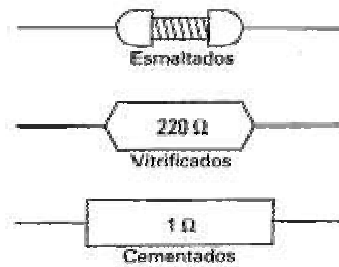


Figura 2.2. Diferentes tipos de resistencias bobinadas

**Observaciones:**

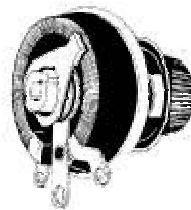
El valor de las resistencias se basa en valores normalizados. Comercialmente se manejan valores de resistencias normalizados, que de acuerdo al código de colores, son: 1, 1.2, 1.5, 1.8, 2.2, 2.7, 3.3, 3.9, 4.7, 5.6, 6.8, 8.2 y 9.1 con diferentes exponentes. Si se tiene una resistencia fuera de estos valores, probablemente se trate de resistencias exactas, las cuales son solicitados a los fabricantes para uso específico de quien lo solicita.

**Resistencias Variables**

Componentes pasivos de tres terminales, que permiten manipular la corriente que circula o la señal que hay en un circuito, por ejemplo el volumen de un equipo de música, figura 2.3.



a) Potenciómetro de película de carbón



b) Potenciómetro de hilo



c) Símbolos del potenciómetro

Figura 2.3. Diferentes tipos de resistencias variables y simbología

Normalmente el terminal central corresponde al cursor o parte móvil del componente y entre los extremos se encuentra la resistencia.

**Resistencias ajustables.**

*Componentes pasivos de tres terminales, que son calibrados para fijar algún parámetro en el interior de los equipos, y no son accesibles al usuario, figura 2.4.*



Figura 2.4. Resistencias ajustables

**2.2. CONDENSADORES**

*El condensador es un dispositivo que posee una capacidad y sirve para almacenar cargas eléctricas. Está compuesto por dos armaduras entre las que se encuentra un material dieléctrico no conductor como: aire, papel, vidrio, cerámica, mica, etc. Figura 2.5.*

*Al someter una diferencia de potencial determinada, se cargan.*

*La relación que adquieren las armaduras y la diferencia de tensión aplicada se llama “capacidad” o “capacitancia” y se mide en faradios (F), que está definida por la siguiente ecuación:*

$$C = \frac{Q}{V} \quad \dots\dots\dots (2.1)$$

**Donde:**

**C = Capacitancia en Faradios**

**V = Voltaje en volts**

**Q = Constante en Coulombs**

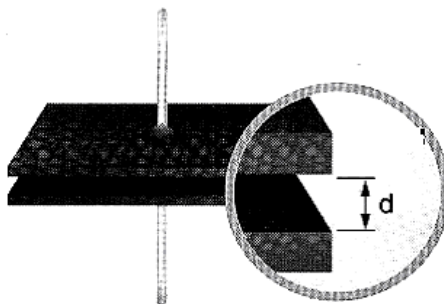


Figura 2.5. Condensador elemental

*Cuando se aplica a un condensador una diferencia de tensión de CD se cargan sus armaduras hasta alcanzar la misma tensión que se les aplica. En ese punto dejan de pasar electrones desde una*

*armadura a la otra, por eso se dice que bloquea o no deja pasar la corriente continua. En realidad permite el paso durante un instante hasta que la carga del condensador contrarresta la diferencia de tensión.*

*El tiempo que tarda en cargarse un condensador al conectarle una tensión de corriente continua es proporcional al producto de su capacidad por la resistencia del circuito.*

*Al aplicar una tensión de corriente alterna, el cambio continuo de polaridad en sus armaduras hace que se cargue y se descargue en cada semiperiodo, o sea, al ritmo de la frecuencia de la corriente alterna. Esa circulación en dos sentidos de la corriente eléctrica parece que “deja pasar” la corriente, comportándose como una resistencia, a la que se da el nombre de reactancia capacitiva,  $X_c$ , cuya magnitud en ohms esta dado por la siguiente ecuación:*

$$X_c = \frac{1}{(2 \cdot \pi \cdot f \cdot C)} \dots\dots\dots(2.2)$$

**Donde:**

**$X_c$  = reactancia capacitativa en ohms**

**f = Frecuencia en Hertz.**

**C = capacitancia en faradios.**

*Para señales de CD el capacitor se comporta como un circuito abierto o aislante ya que  $f = 0$  Hz y  $X_c > \infty$  y al aumentar la frecuencia, el condensador se comporta como un conductor.*

*Hay diferentes tipos de condensadores, unos tienen un dieléctrico diferente a otros, de lo que depende su capacidad, diferente material de armadura, etc.*

### 2.2.1. Clasificación

#### Condensadores Fijos

*Son componentes pasivos de dos terminales. Se clasifican en función del material dieléctrico y su forma.*

*Pueden ser de papel, de plástico, cerámico, electrolítico, de mica, de tántalo, de vidrio, de poliéster, siendo estos últimos los más utilizados.*

A continuación se da una breve descripción, las diferencias entre unos y otros, así como sus aplicaciones más usuales.

**De papel.** El dieléctrico es de celulosa impregnada con resinas o parafinas, figura 2.6a). Destaca su reducido volumen y gran estabilidad frente a cambios de temperatura. Tienen la propiedad de autorregeneración en caso de perforación. Las armaduras son de aluminio. Se fabrican en capacidades comprendidas entre 1 uF y 480 uF con tensiones entre 450 V y 2.8 kV Se emplean en electrónica de potencia y energía para acoplamiento, protección de impulsos y aplanamiento de ondulaciones en frecuencias no superiores a 50 Hz.

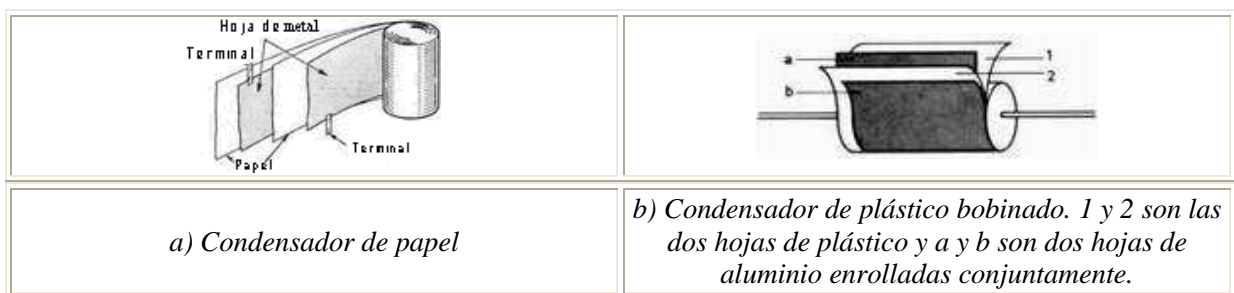


Figura 2.6. Condensadores fijos.

**De plástico.** Sus características más importantes son: gran resistencia de aislamiento (lo cual permite conservar la carga gran tiempo), volumen reducido y excelente comportamiento a la humedad y a las variaciones de temperatura. Además, tienen la propiedad de autorregeneración en caso de perforación en menos de 10 s. Los materiales más utilizados son: poliestireno (styroflex), poliéster (mylar), policarbonato (Macrofol) y politetrafluoretileno (teflón). Se fabrican en forma de bobinas multicapas, figura 2.6b).

**Cerámico.** Los materiales cerámicos son buenos aislantes térmicos y eléctricos. El proceso de fabricación consiste básicamente en la metalización de las dos caras del material cerámico, figura 2.7.

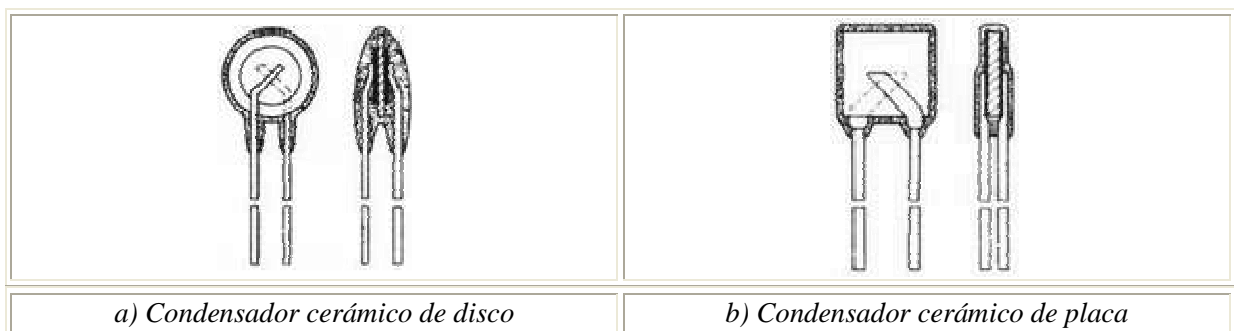


Figura 2.7. Condensadores cerámicos

Se fabrican de 1 pF a 1 nF (grupo I) y de 1 pF a 470 nF (grupo II) con tensiones comprendidas entre 3 y 10000 V. Su identificación se realiza mediante un código alfanumérico.

Se utilizan en circuitos que necesitan alta estabilidad y bajas pérdidas en altas frecuencias.

**Electrolítico.** Permiten obtener capacidades elevadas en espacios reducidos. Actualmente existen dos tipos: los de aluminio y los de tántalo, figura 2.8. El fundamento es el mismo: se trata de depositar mediante electrolisis una fina capa aislante.

Los condensadores electrolíticos deben conectarse respetando la polaridad indicada en sus terminales, pues de lo contrario se destruiría.

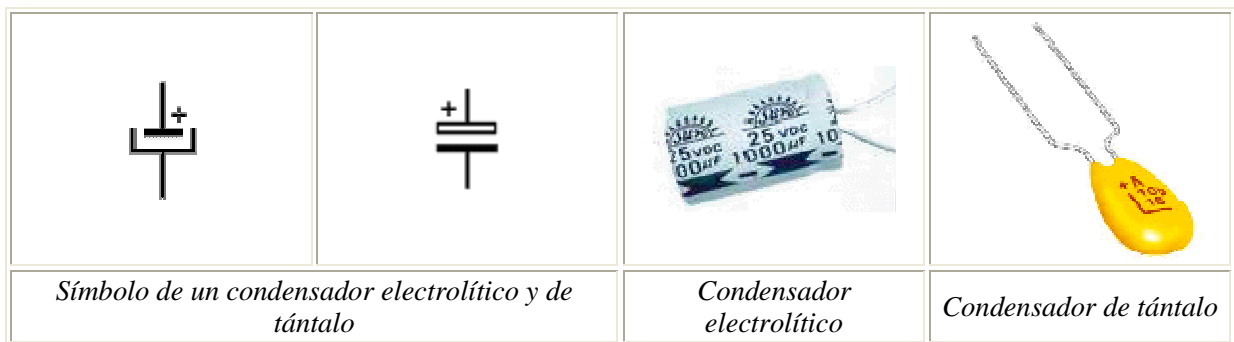


Figura 2.8. Condensadores electrolíticos.

**De mica.** Son condensadores estables que pueden soportar tensiones altas, ya que la rigidez dieléctrica que presenta es muy elevada, Figura 2.9. Se emplean en circuitos de alta frecuencia. Se utilizan en gamas de capacidades comprendidas entre 5 pF y 100000 pF con tensiones altas hasta de 7500 V. Se están sustituyendo por los de vidrio, de propiedades parecidas y más económicos.

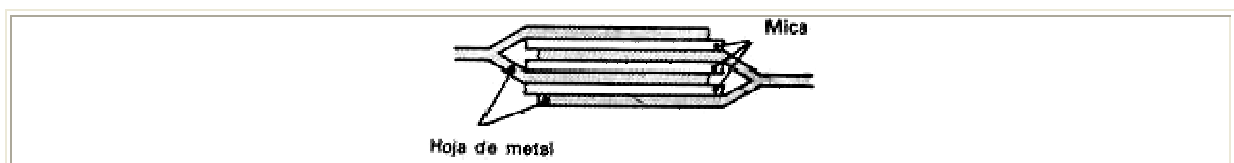


Figura 2.9. Condensadores de mica



### Condensadores variables

Constan de un grupo de armaduras móviles, de tal forma que, al girar sobre un eje, se aumenta o reduce la superficie de las armaduras metálicas enfrentadas variándose con ello la capacidad, figura 2.10. El dieléctrico empleado suele ser el aire, aunque también utiliza mica o plástico.

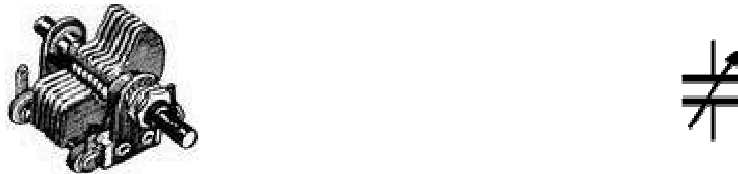


Figura 2.10. Condensadores Variables.

### Condensadores ajustables

Denominados también trimmers. Los tipos más utilizados son los de mica, aire y cerámica, figura 2.11

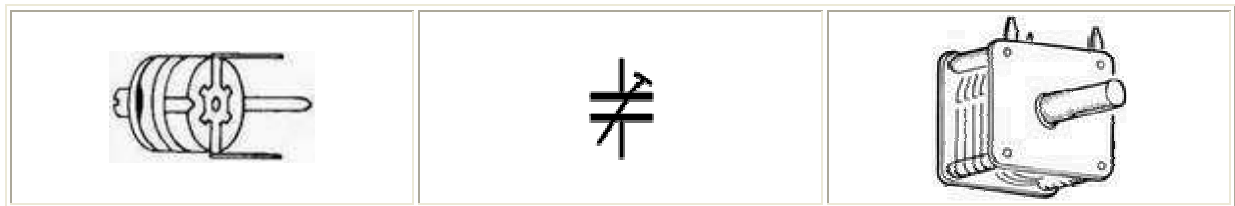


Figura 2.11. Condensadores ajustables (trimmers)

#### 2.2.2. Códigos de identificación de condensadores

En la Tabla 2.2 se muestra el código de colores para condensadores, cuya disposición se considera de la misma forma que en las resistencias.

Tabla 2.2. Código de colores para condensadores

	A	B	C	D	
COLOR	1ª Cifra	2ª Cifra	Multiplicador	C<10pF ±pF	C≥10pF ±%
Negro	0	0	-	2	20
Marrón	1	1	0	0,1	1
Rojo	2	2	00	-	2
Naranja	3	3	000	-	3
Amarillo	4	4	0000	-	-
Verde	5	5	00000	0,5	5
Azul	6	6	-	-	-
Violeta	7	7	0,001	-	-
Gris	8	8	0,01	0,25	-
Blanco	9	9	0,1	1	10
Oro	-	-	-	-	-
Azul oscuro	-	-	-	-	-

### 2.3. BOBINA O INDUCTOR

*Espiral o hélice de alambre de cobre arrollado sobre un núcleo ferromagnético o sobre un soporte de material aislante, Figura 2.12. Su propiedad más importante es la de comportarse como un imán cuando circula por ella una corriente eléctrica.*

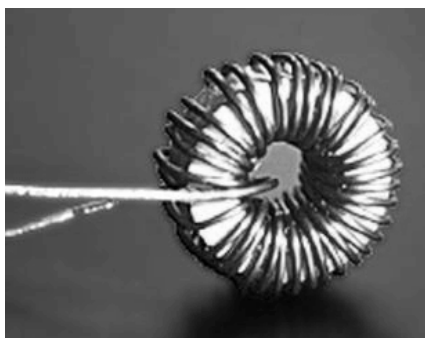


Figura 2.12- Bobina

*Frente a la corriente continua la bobina se comporta como un hilo conductor de muy baja resistencia eléctrica, ya que en la corriente continua no se producen efectos de autoinducción.*

*Con CD la bobina funciona al revés que el condensador, ya que la deja pasar en lugar de bloquearla.*

*Por el contrario, si se aplica una corriente alterna varía el magnetismo que genera y corta a la misma bobina produciéndose el fenómeno de autoinducción (Magnitud física con símbolo  $L$ , que indica la*

aptitud de un circuito eléctrico para crear un campo magnético), la cual presenta una cierta resistencia al paso de la corriente alterna y que recibe el nombre de reactancia inductiva,  $X_L$ , cuyo valor se puede calcular con la siguiente fórmula:

$$X_L = 2 \cdot \pi \cdot f \cdot L \quad \dots\dots\dots(2.3)$$

donde:

$X_L$ = Reactancia inductiva en ohms

f = frecuencia en hertz.

L= Coeficiente de autoinducción de la bobina en henrios.

En consecuencia, una bobina presenta mayor resistencia cuanto mayor sea la frecuencia, inversamente al condensador.

### 2.3.1. Tipos de bobinas

#### Bobinas fijas

**Con núcleo de aire.** El conductor se arrolla sobre un soporte hueco y posteriormente se retira éste quedando con un aspecto parecido al de un resorte, figura 2.13. Se utiliza para frecuencias elevadas. Una variante de la bobina anterior se denomina solenoide y difiere en el aislamiento de las espiras y la presencia de un soporte que no necesariamente tiene que ser cilíndrico. Se utiliza cuando se precisan muchas espiras. Estas bobinas pueden tener tomas intermedias, en este caso se pueden considerar como 2 o más bobinas arrolladas sobre un mismo soporte y conectadas en serie. Igualmente se utilizan para frecuencias elevadas.



Figura 2.13. Bobina de aire

**Con núcleo sólido.** Poseen valores de inductancia más altos que los anteriores debido a su nivel elevado de permeabilidad magnética. El núcleo suele ser de un material ferromagnético, figura 2.14. Los más usados son la ferrita y el ferroxcube.

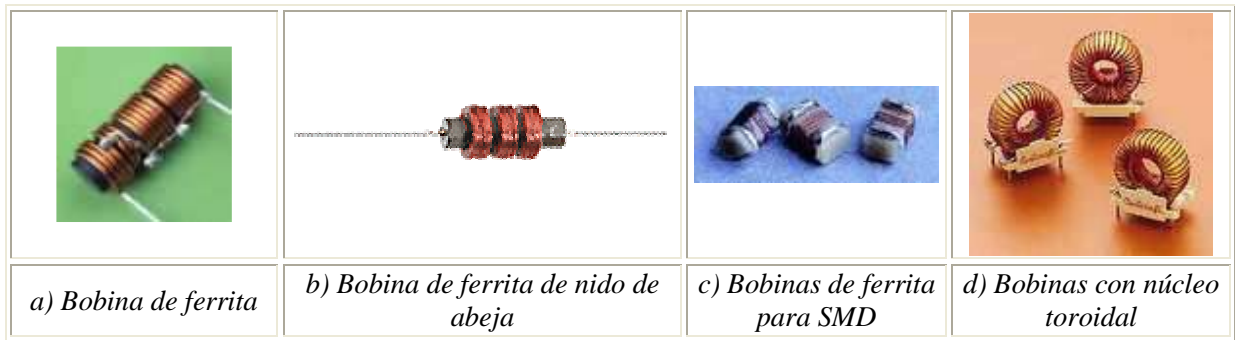


Figura 2.14. Bobinas con núcleo sólido.

*Las bobinas de nido de abeja se utilizan en los circuitos sintonizadores de aparatos de radio para gamas de onda media y larga. Gracias a la forma del bobinado se consiguen altos valores inductivos en un volumen mínimo.*

*Las bobinas de núcleo toroidal se caracterizan porque el flujo generado no se dispersa hacia el exterior, ya que por su forma, se crea un flujo magnético cerrado, dotándolas de un gran rendimiento y precisión.*

*Las bobinas de ferrita arrolladas sobre núcleo de ferrita, normalmente cilíndricos, para aplicaciones en radio son muy interesantes desde el punto de vista práctico, ya que permiten emplear el conjunto como antena colocándola directamente en el receptor.*

*Cuando se manejan potencias considerables y las frecuencias que se desea eliminar son bajas, se utilizan núcleos parecidos a los de los transformadores, sobre todo en fuentes de alimentación. Las secciones de los núcleos pueden tener forma de EI, M, UI y L, figura 2.15.*

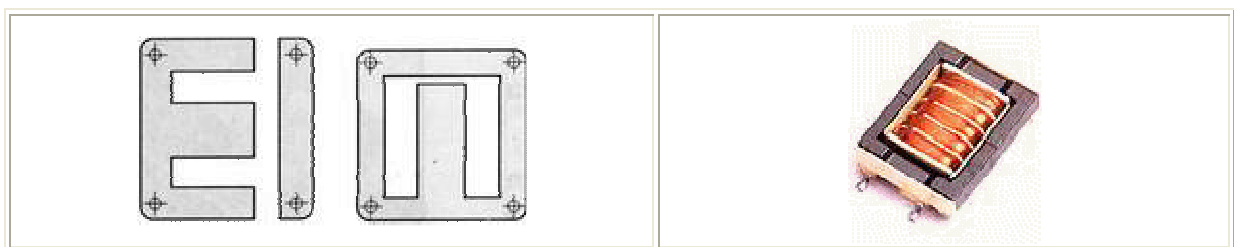


Figura 2.15. Núcleos utilizados para potencias elevadas

*Por último, se pueden mencionar las bobinas grabadas sobre el cobre en un circuito impreso. Tienen la ventaja de su mínimo coste pero son difícilmente ajustables mediante núcleo, figura 2.16.*

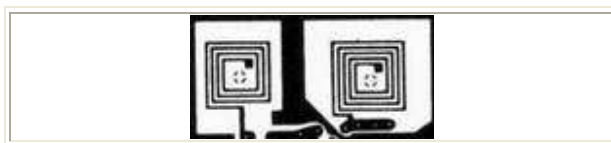


Figura 2.16. Inductancias en circuito impreso

### Bobinas variables

*También se fabrican bobinas ajustables. Normalmente la variación de inductancia se produce por desplazamiento del núcleo.*

*Las bobinas blindadas pueden ser variables o fijas. Consisten en cerrar la bobina dentro de una cubierta metálica cilíndrica o cuadrada, cuya misión es limitar el flujo electromagnético creado por la propia bobina y que pueda afectar negativamente a los componentes cercanos a la misma.*

### 2.3.2. Identificación de las bobinas

*Las bobinas se pueden identificar mediante un código de colores similar al de las resistencias o mediante serigrafía directa. Ver Tabla 2.3*

*Las bobinas que se pueden identificar mediante código de colores presentan un aspecto semejante a las resistencias.*



Tabla 2.3. Código de colores para la identificación de bobinas.

Color	1ª Cifra y 2ª Cifra	Multiplicador	Tolerancia
Negro	0	1	-
Marrón	1	10	-
Rojo	2	100	-
Naranja	3	1000	±3%
Amarillo	4	-	-
Verde	5	-	-
Azul	6	-	-
Violeta	7	-	-
Gris	8	-	-
Blanco	9	-	-
Oro	-	0,1	±5%
Plata	-	0,01	±10%
Ninguno	-	-	±20%

*El valor nominal de las bobinas viene marcado en microhenrios ( $\mu H$ )*

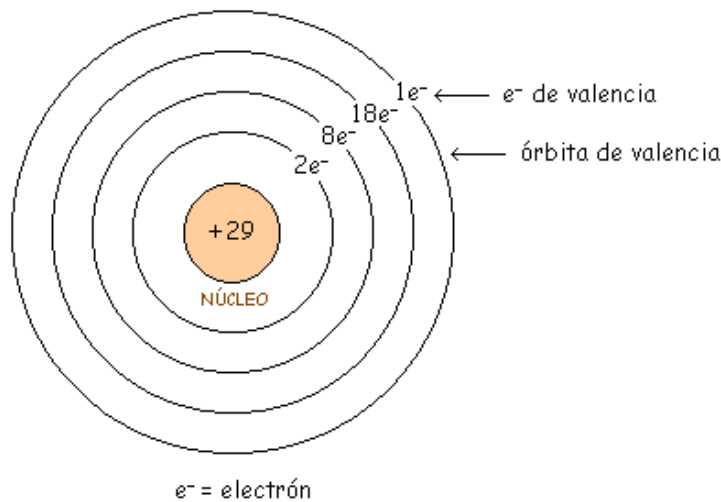
## CAPITULO 3

### MATERIALES SEMICONDUCTORES

#### 3.1. CONDUCTORES

*Un conductor es un material que, en mayor o menor medida, conduce el calor y la electricidad. Son buenos conductores los metales y malos, el vidrio, la madera, la lana y el aire.*

*El conductor más utilizado y el que ahora se analizará es el cobre, con una valencia de +1, al que se le considera buen conductor. Su estructura atómica se muestra en la figura 3.1.*



**Figura 3.1. Átomo de cobre**

*Su número atómico es 29. Esto significa que en el núcleo hay 29 protones (cargas positivas) y girando alrededor de él hay 29 electrones girando en diferentes órbitas, donde la unidad de carga +1 se define como  $+1.6 \times 10^{-19}$  culombios. Así, un electrón tiene una carga -1 equivalente a  $-1.6 \times 10^{-19}$  culombios*

*En cada órbita caben  $2n^2$  siendo  $n$  un número entero  $n = 1, 2, 3, \dots$  Así en la primera órbita ( $n = 1$ ) caben  $2 \cdot 1^2 = 2$  electrones. En la segunda órbita  $2 \cdot 2^2 = 8$  electrones. En la tercera órbita  $2 \cdot 3^2 = 18$  electrones. Y la cuarta órbita solo tiene 1 electrón aunque en ella podrían tenerse  $2 \cdot 4^2 = 32$  electrones.*

*Lo que interesa en electrónica es la órbita exterior, siendo ésta la que determina las propiedades del átomo.*

Al agrupamiento del núcleo y las órbitas internas del átomo de cobre se le denomina parte interna. Como el núcleo tiene +29 y la suma de las tres primera órbitas son -28, la parte interna queda con una carga neta de +1 , como se muestra en la figura 3.2.

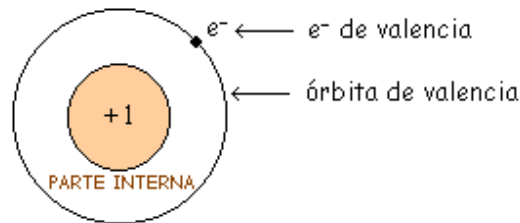


Figura 3.2. Parte interna y externa del átomo de cobre.

Como el electrón de valencia es atraído muy débilmente por la parte interna, una fuerza externa puede liberarlo fácilmente, por eso es considerado un buen conductor. Se le llama a ese electrón de valencia, electrón libre.

Lo que define a un buen conductor entonces es el hecho de tener uno, dos o tres electrones en la órbita de valencia (valencia 1, 2 o 3)

Con un campo eléctrico aplicado, los electrones libres se mueven en todas direcciones. Como el movimiento es al azar, es posible que muchos electrones pasen por unidad de área en una determinada dirección y a la vez en la dirección opuesta. Por lo tanto la corriente media es cero, figura 3.3.



Figura 3.3. Movimiento de los electrones dentro del material

Si se aplica al metal un campo eléctrico, figura 3.4, los electrones libres se moverán en una dirección concreta. Y por lo tanto ya hay carga especificada en culombios, que cruza la sección del metal en un segundo por lo que ya existe una corriente.

Como ya mencionó, el electrón tiene una carga negativa igual a  $-1,6 \times 10^{-19}$  culombios y por tanto el convenio tomado para definir la corriente, contrario al movimiento de las cargas negativas indica que la corriente toma el sentido indicado en la figura 3.4.

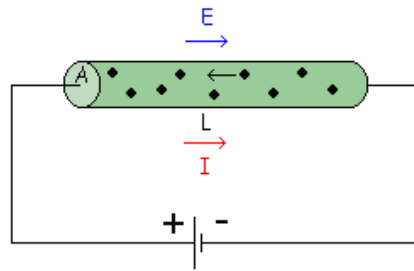


Figura 3.4. Conductor sometido a un campo eléctrico.

*El electrón se mueve dentro de la red cristalina del metal con una velocidad media definida por:*

$$v = \mu \cdot E \dots\dots\dots(3.1)$$

**Donde:**

- v = velocidad media del electrón
- $\mu$  = movilidad del electrón libre en el metal  
(mayor o menor facilidad para moverse dentro de la red cristalina)
- E = intensidad del campo eléctrico

*La resistencia que opone la barra de metal al paso de la corriente se puede calcular de la siguiente forma:*

$$\sigma = n \cdot \mu \cdot e \dots\dots\dots(3.2)$$

*También se sabe que:*

$$\rho = \frac{1}{\sigma} \dots\dots\dots(3.3)$$

*Y por lo tanto:*

$$R = \rho \cdot \frac{L}{A} \dots\dots\dots(3.4)$$



**Donde:**

$n$  = número de electrones por  $m^3$

$e$  = carga del electrón ( $-1,6 \times 10^{-19}$  Cul)

$\sigma$  = conductividad del metal

$\rho$  = resistividad del metal

$R$  = resistencia del metal

$L$  = longitud de la barra

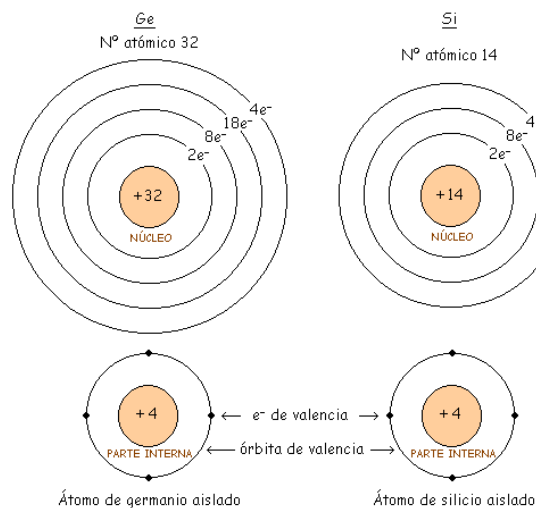
$A$  = sección de la barra

### 3.2. SEMICONDUCTORES

Son elementos, como el germanio y el silicio, que a bajas temperaturas son aislantes, pero a medida que se eleva la temperatura o bien por la adición de determinadas impurezas resulta posible la conducción. Debido a las características mencionadas, los materiales semiconductores se han convertido en el material más utilizado en el área de fabricación de elementos electrónicos como: diodos, transistores circuitos integrados, etc.

Los semiconductores tienen valencia 4, esto es 4 electrones en órbita exterior ó de valencia. Los conductores tienen 1 electrón de valencia, los semiconductores 4 y los aislantes 8 electrones de valencia.

En la figura 3.5. se muestran los átomos de los semiconductores más utilizados, germanio y silicio donde se observa que en ambos existe una carga interna de +4 y electrones de valencia en la órbita exterior.



**Figura 3.5. Átomos de silicio y germanio**

### 3.3. ÁTOMO DE SILICIO

*Al combinarse los átomos de silicio para formar un sólido, forman una estructura ordenada llamada cristal. Esto se debe a los "Enlaces Covalentes", que son las uniones entre átomos que se hacen compartiendo electrones adyacentes de tal forma que se crea un equilibrio de fuerzas que mantiene unidos los átomos de Silicio, figura 3.6.*

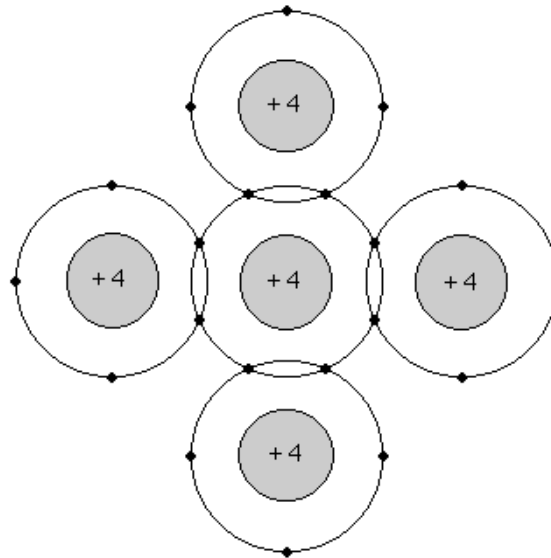


Figura 3.6. Representación de un cristal de silicio

*Cada átomo de silicio comparte sus 4 electrones de valencia con los átomos vecinos, de tal manera que tiene 8 electrones en la órbita de valencia. La fuerza del enlace covalente es grande al quedar 8 los electrones compartidos en cada átomo, por lo que los enlaces covalentes son de una gran solidez.*

*Los 8 electrones de valencia compartidos se les nombran electrones ligados por estar fuertemente unidos en los átomos.*

*El aumento de la temperatura hace que los átomos en un cristal de silicio vibren dentro de éste, a mayor temperatura mayor será la vibración, con lo que un electrón se puede liberar de su órbita, lo que deja un hueco que a su vez atraerá otro electrón, repitiéndose éste efecto continuamente, figura 3.7.*

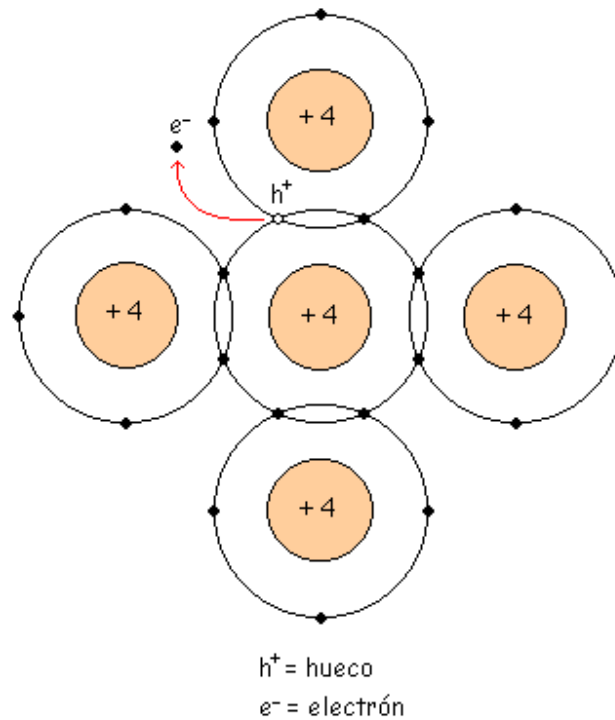


Figura 3.7. Movimiento de un electrón dentro del átomo del silicio

A 0 K, todos los electrones son ligados. A 300 K o más, se tendrán electrones libres, esto es:

$$T^{\uparrow} \Rightarrow \text{más electrones libres}$$

A la unión de un electrón libre con un hueco se le llama "recombinación", y el tiempo entre la creación y desaparición de un electrón libre se denomina "tiempo de vida".



Un enlace covalente roto Es cuando se genera un hueco, esto es una generación de pares electrón libre-hueco.

De acuerdo al convenio ampliamente aceptado la dirección de la corriente se considera contraria a la dirección de los electrones libres, figura 3.8.

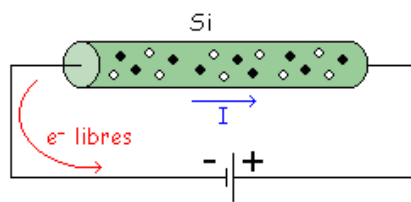
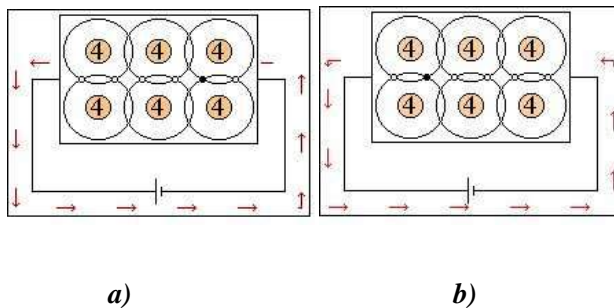


Figura 3.8. Movimiento de los electrones libres y sentido de la corriente

En la figura 3.9. se observa el movimiento de los electrones en un cristal de silicio.



a) Los electrones libres (electrones) se mueven hacia la izquierda ocupando el lugar del hueco.

Carga del electrón libre =  $-1.6 \times 10^{-19}$   
Culombios.

b) Los electrones ligados (huecos) se mueven hacia la derecha.

Carga de electrón ligado =  $+1.6 \times 10^{-19}$   
Culombios.

Figura 3.9. Movimiento de los electrones dentro del cristal de silicio

Semiconductores. Conducen los electrones (electrones libres) y los huecos (electrones ligados).

Conductores. Conducen los electrones libres.

*Resumiendo: Dentro de un cristal en todo momento ocurre esto:*

- *Por la energía térmica se están creando electrones libres y huecos.*
- *Se recombinan los electrones libres y huecos.*
- *Quedan algunos electrones libres y huecos en un estado intermedio, en el que han sido creados y todavía no se han recombinado.*

### 3.4. SEMICONDUCTORES INTRÍNSECOS

*El semiconductor intrínseco es un semiconductor puro. A temperatura ambiente se comporta como un aislante porque solo tiene unos pocos electrones libres y huecos debidos a la energía térmica.*

*En un semiconductor intrínseco también hay flujos de electrones y huecos, aunque la corriente resultante sea cero.*

*Esto se debe a que por acción de la energía térmica se producen los electrones libres y los huecos por pares, por lo tanto hay tantos electrones libres como huecos con lo que la corriente total es cero.*

*La tensión mostrada en la figura 3.10 forzará a los electrones libres a circular hacia la derecha, del terminal negativo de la pila al positivo, y los huecos hacia la izquierda.*

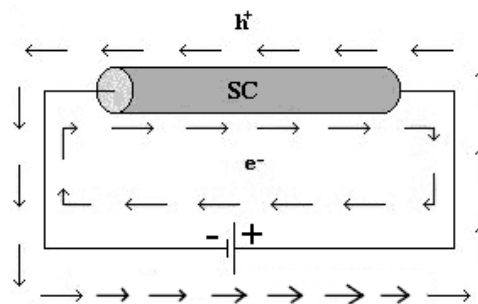


Figura 3.10. Dirección en que se mueven electrones y huecos en un cristal de silicio

*Cuando los electrones libres llegan al extremo derecho del cristal, entran al conductor externo (normalmente un hilo de cobre) y circulan hacia el terminal positivo de la batería. Por otro lado, los electrones libres en el terminal negativo de la batería fluirían, hacia el extremo izquierdo del cristal. Así entran en el cristal y se recombinan con los huecos que llegan al extremo izquierdo del cristal. Se produce un flujo estable de electrones libres y huecos dentro del semiconductor.*

### 3.5. SEMICONDUCTORES EXTRÍNSECOS

*Son los semiconductores que están dopados, esto es que tienen impurezas. Existen 2 tipos dependiendo de que tipo de impurezas tengan.*

#### 3.5.1. Semiconductor tipo N

*Es el que está dopado con impurezas "Donadoras", o impurezas pentavalentes. Como los electrones superan a los huecos en un semiconductor tipo N, reciben el nombre de "portadores mayoritarios", mientras que a los huecos se les denomina "portadores minoritarios".*

*Al aplicar una tensión al semiconductor de la figura 3.11, los electrones libres dentro del semiconductor se mueven hacia la izquierda y los huecos lo hacen hacia la derecha debido a la*

polaridad de la fuente conectada. Cuando un hueco llega al extremo derecho del cristal, uno de los electrones del circuito externo entra al semiconductor y se recombina con el hueco.

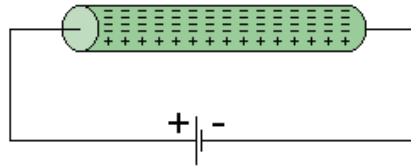


Figura 3.11. Semiconductor tipo N

Los electrones libres de la figura circulan hacia el extremo izquierdo del cristal, donde entran al conductor y fluyen hacia el positivo de la batería.

### 3.5.2. Semiconductor tipo p

Es el que está impurificado con impurezas "receptoras", que son impurezas trivalentes. Como el número de huecos supera el número de electrones libres, los huecos son los portadores mayoritarios y los electrones libres son los minoritarios.

Al aplicarse una tensión, los electrones libres se mueven hacia la izquierda y los huecos lo hacen hacia la derecha. En la figura 3.12, los huecos que llegan al extremo derecho del cristal se recombinan con los electrones libres del circuito externo.

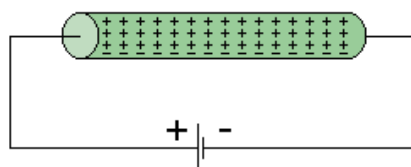


Figura 3.12. Semiconductor tipo P

En el circuito hay también un flujo de portadores minoritarios. Los electrones libres dentro del semiconductor circulan de derecha a izquierda. Como hay muy pocos portadores minoritarios, su efecto es casi despreciable en este circuito

### 3.6. DOPADO DE UN SEMICONDUCTOR

Un semiconductor (SC) es un material que puede ser conductor o aislante dependiendo de la forma en que se le polarice, por ser materiales que pertenecen a la columna IV de la tabla de elementos y contar con ciertas características, principalmente el valor de su resistividad.

Se le nombra intrínseco al material que ha sido dopado y se le conoce como SC extrínseco cuando se ha dopado o se le han añadido impurezas para aumentar su conductividad.

#### Semiconductores N

Se le deben agregar átomos de impurezas de valencia 5 (arsénico, antimonio, fósforo).

En la figura 3.13 se muestra un cristal de silicio dopado con átomos de valencia 5.

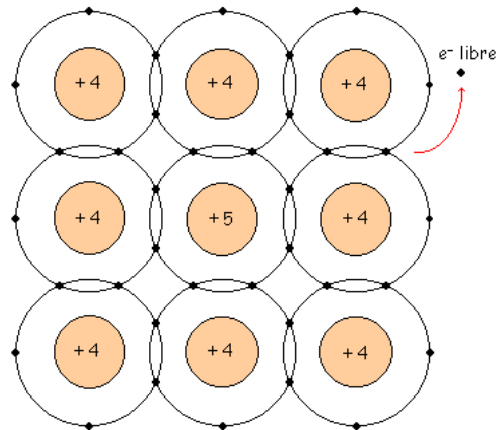


Figura 3.13. Átomo de silicio dopados con átomos de Valencia 5

Los átomos de valencia 5 tienen un electrón de más con respecto al silicio, así que con una temperatura no muy elevada, a temperatura ambiente por ejemplo, el 5º electrón se hace electrón libre. Esto es, como solo puede haber 8 electrones en la órbita de valencia, el átomo pentavalente suelta un electrón que será libre.

Este tipo de reacción se repetirá, por lo que si se introducen 1000 átomos de impurezas, se tendrán 1000 electrones, más los pocos que se generen por reacción térmica.

A estas impurezas se les llama "Impurezas Donadoras". El número de electrones libres se llama  $n$ , electrones libres/ $m^3$ .

Así :

$$N_D = \frac{\text{átomos de impurezas Donadoras}}{m^3}$$

y por lo tanto:

$$n = N_D + \text{electrones de generación térmica}$$

$$n \approx N_D$$

donde :

$N_D$  = Número de átomos donadores

$n$  = Cantidad de electrones libres.

### Semiconductores P

Para obtener este tipo de semiconductor deben agregarse impurezas de valencia 3 (aluminio, boro, galio). En la figura 3.14 se muestra un cristal de silicio dopado con átomos de valencia 3

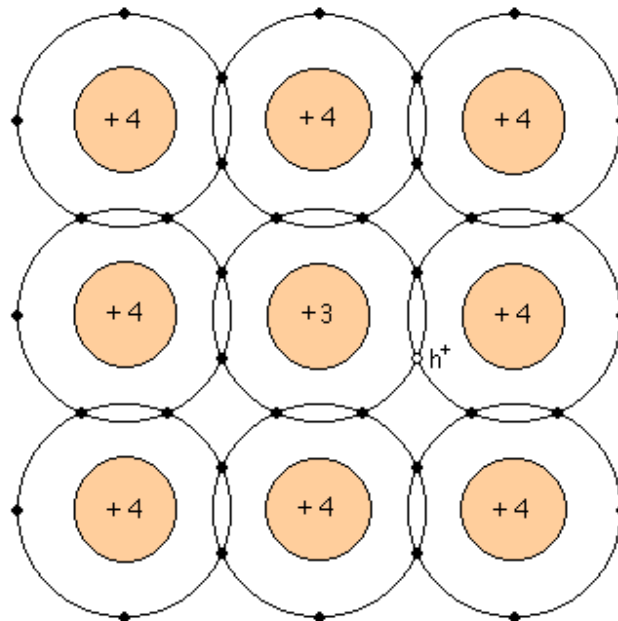


Figura 3.14. Átomos de silicio dopados con elementos de valencia 3



Los átomos de valencia 3 tienen un electrón de menos con respecto a los átomos de silicio, y como falta un electrón se tiene un hueco. Esto es, ese átomo trivalente tiene 7 electrones en la órbita de valencia. Al átomo de valencia 3 se le llama "átomo trivalente" o "Aceptor".

A estas impurezas se les llama "Impurezas Aceptoras".

Hay tantos huecos como impurezas de valencia 3 y se generarán muy pocos huecos por reacción térmica.

El número de huecos se llama  $p$  (huecos/ $m^3$ ).

Así:

$$N_A = \frac{\text{átomos de impurezas Aceptoras}}{m^3}$$

Y por lo tanto:

$$p = N_A + \text{huecos de generación térmica}$$

$$p \approx N_A$$

donde:

$N_A$  = Número de átomos aceptores

$p$  = cantidad de huecos

### 3.7. NIVELES Y BANDAS DE ENERGÍA

#### 3.7.1. Bandas de Energía en un Semiconductor tipo p

Las ideas y los conceptos vistos anteriormente se analizarán a continuación desde un punto de vista energético.

Hablar de Radios y de Energías es lo mismo, esto es, cuanto mayor sea el radio mayor será también la energía.

Existen diversas maneras de darle energía a un electrón. Por medio de:

- *Energía Térmica.*
- *Energía Luminosa (fotón  $E = h \times f$ ).*
- *Campo Eléctrico.*
- *etc...*

Si se le proporciona energía a un electrón, pasará de una órbita  $E1$  a una  $E2$ , como se muestra en la figura 3.15.

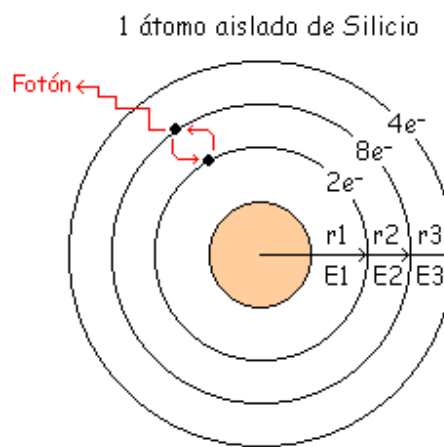


Figura 3.15. Movimiento de un electrón de una órbita a otra.

Ese electrón vuelve enseguida y al hacerlo, tiene que ceder o soltar la energía, lo cual puede hacerlo de 2 formas, a saber:

- *Al volver se emite un fotón de luz:*

$$E2 - E1 = h \times f$$

Una aplicación de esta característica se ve en los diodos emisores de luz (led's) que dependiendo de las energías tendrán diferentes colores, y también pueden soltar fotones invisibles a frecuencias en las que la vista no puede captarlas.

- *También se libera energía en forma de calor, energía térmica (calentamiento del diodo).*

Las energías se representan gráficamente como se muestra en la figura 3.16.



Figura 3.16 . Representación de los niveles de energía

### 3.7.2. Bandas de Energía en un Semiconductor Intrínseco

*Ya se sabe que los semiconductores intrínsecos son aquellos que no tienen impurezas, esto es, todos son átomos de Si, figura 3.17*

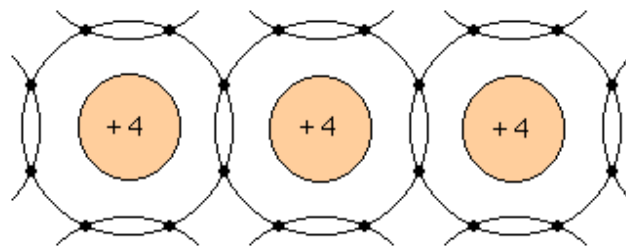


Figura 3.17. Átomos de silicio

*Hasta ahora se ha analizado al átomo aislado, pero en un cristal se tiene que aplicar el "Principio de Exclusión de Pauli", el cual establece lo que :*

*"En un sistema electrónico no puede haber 2 electrones con los mismos números cuánticos".*

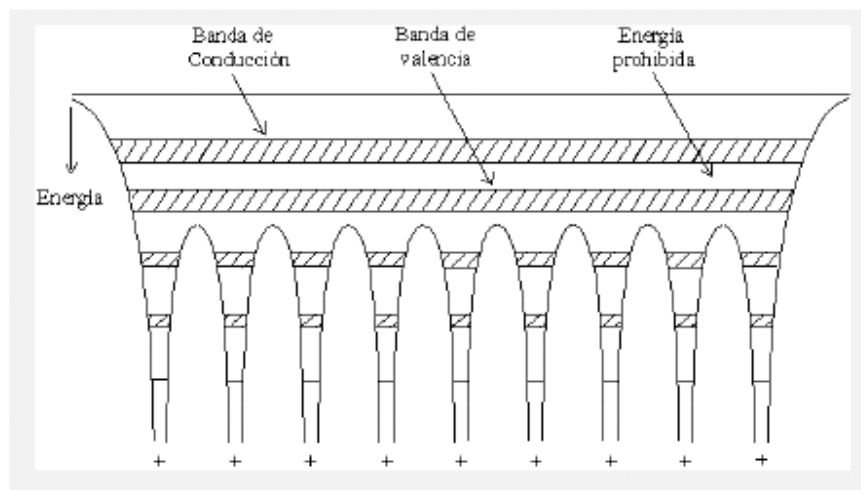
*Esto es, que no puede haber 2 electrones con la misma energía, ya que no pueden tener ambos la misma posición y la misma velocidad.*

*Al considerar un volumen con un conjunto de átomos cercanamente espaciados, por ejemplo los átomos de una estructura cristalina, los electrones más externos de cada átomo se encontrarán suficientemente cerca de los electrones de los átomos adyacentes y sentirán la influencia de las fuerzas*

*ejercidas por estos átomos. De esta manera, para todo el sistema multiatómico se tendrá una gran cantidad de niveles de energía muy próximos a los niveles que se presentan en un átomo individual*

*En otras palabras, el efecto que produce el agrupamiento de los átomos, es el de reducir la energía requerida para que un electrón se mueva hacia un átomo adyacente. El resultado es la compartición de los niveles de energía más altos para todos los átomos. Esto significa que los electrones de valencia sirven como enlace entre los átomos adyacentes y no pertenecen únicamente a un átomo. A medida que se considera un mayor número de átomos, se presenta un mayor desdoblamiento de los niveles de energía, de manera que el espaciamiento entre estos niveles se vuelve insignificante y se habla entonces de bandas de energía permitidas.*

*Dichas bandas son tratadas como si existiera una distribución continua de energías permitidas para los electrones, como se muestra en la figura 3.18*



**Figura 3.18. Diagrama de niveles de energía para un material formado por un conjunto de átomos cercanamente espaciados**

*La banda formada por el desdoblamiento de los niveles de excitación es nombrada banda de conducción y el desdoblamiento de los niveles de valencia forma la banda de valencia. En ausencia de excitación, normalmente la banda de conducción se encuentra vacía de electrones y la banda de valencia se encuentra llena.*

De manera análoga los electrones de energía E2 se separan en energía formando la 2ª Banda de Energía.

Y así sucesivamente con el resto de energías se van creando Bandas de Energía (grupos de niveles energéticos). El resultado se muestra en la figura 3.19

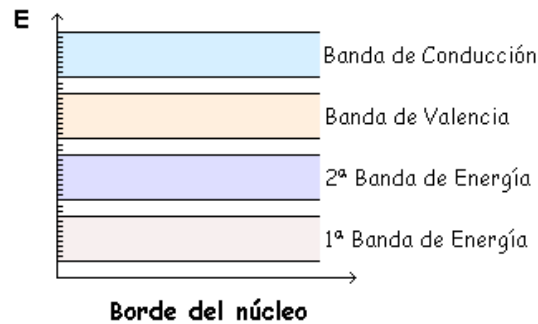


Figura 3.19 Bandas de energía

Como es difícil sacar un electrón de las bandas inferiores, no interesan las 2 bandas inferiores, así que no se tendrán en cuenta, por lo que se obtiene lo mostrado en la figura 3.20:

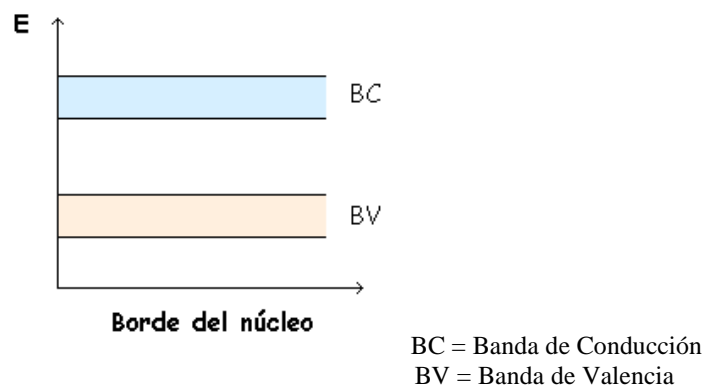


Figura 3. 20. Bandas superiores de energía

Estas 2 bandas son las creadas por los 4 electrones de la última órbita de cada átomo.

A 0 K los 4 electrones de cada átomo están en la Banda de Valencia cada uno en un radio o energía permitido, figura 3.21

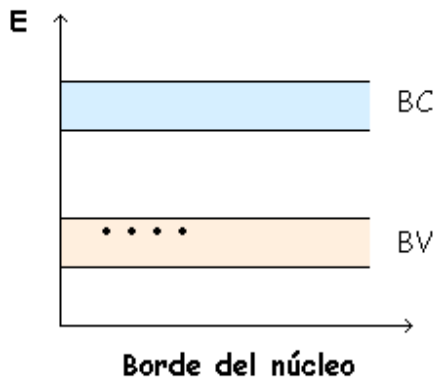


Figura 3.21. Los electrones del silicio en la banda de valencia

A 300 K (27 °C, temperatura ambiente) o mayor temperatura, algún electrón puede adquirir suficiente energía como para pasar a la Banda de Conducción, dejando así un hueco en la Banda de Valencia, figura 3.22

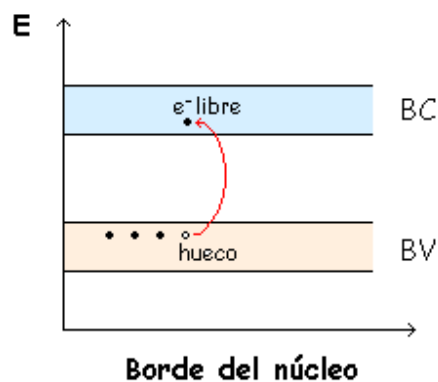


Figura 3.22. Movimiento del electrón a la banda de conducción

A esto le llama *Generación Térmica de Pares electrón libre-hueco*. Cuanto más aumente la temperatura, más electrones suben debido a la generación térmica.

Por eso, un semiconductor a 0 K no conduce y si aumenta la temperatura conduce más. A continuación se analizan que es lo que ocurre con los semiconductores con impurezas.

### 3.7.3. Bandas de Energía en un Semiconductor tipo n

En éste tipo de semiconductor se tienen muy pocos átomos de impurezas (+5) en comparación con los átomos normales de Silicio (+4).

Como se dopa muy poco, los átomos de +5 están muy alejados y no se influyen entre sí, pudiendo tener electrones de átomos diferentes la misma energía y por lo tanto están todos al mismo nivel. Esa energía se llama "Energía del átomo Donador" ( $E_D$ ).

En cuanto se le da una pequeña energía, los electrones suben a la BC y se convierten en libres, figura 3.23

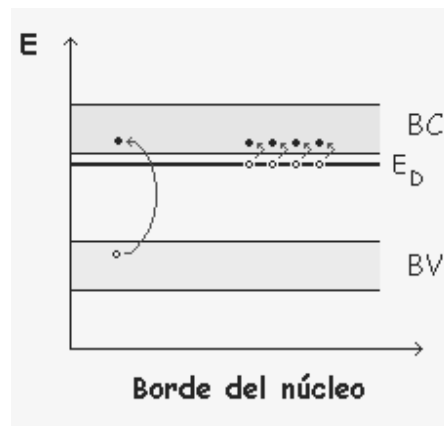


Figura 3.23. Movimiento de los electrones a la banda de conducción

También se da la generación térmica (generación de pares hueco-electrón), pero lo que más ocurre es debido a las impurezas y muy poco por generación térmica, por lo que se desprecia esta última.

#### 3.7.4. Bandas de Energía en un Semiconductor tipo p

En este caso las impurezas son átomos de +3, y como en el caso anterior existen muy pocos y están muy alejados entre sí por lo que los electrones de átomos diferentes están al mismo nivel energético. Esa energía es la "Energía del átomo Aceptor" ( $E_A$ ).

A 300 K o más, el electrón cercano a  $E_A$  sube desde la BV y deja un hueco en la BV mientras que la  $E_A$  se llena de electrones. Se sigue dando generación térmica también, pero como antes, es despreciable, figura 3.24.

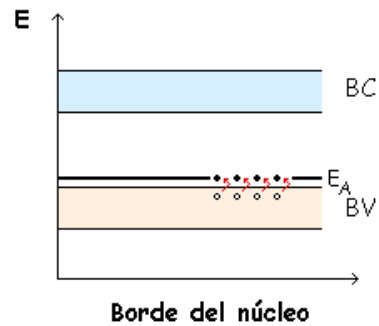


Figura 3.24- Movimiento del electrón a la energía del átomo receptor

### 3.8. LA BARRERA DE ENERGÍA

#### 3.8.1. Polarización Inversa

*Para poder comprender como funcionan los dispositivos semiconductores, es necesario conocer el modo en que los niveles de energía controlan la acción de una unión pn.*

*Para la formación de la barrera de potencial de 0.7 V en el diodo de silicio, se toman en cuenta 5 puntos:*

- *Antes de la difusión*
- *Empieza la difusión y la recombinación*
- *Equilibrio*
- *Polarización Directa*
- *Polarización Inversa*

#### 3.8.1.1. Antes de la difusión

*En la figura 3.25 se muestran las Zonas p y n antes de unirse.*

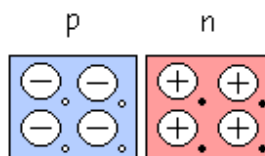


Figura 3.25. Zonas p y n antes de unirse



En el instante inicial en que se juntan. Instante cero, todavía no ha habido difusión, figura 3.26 .

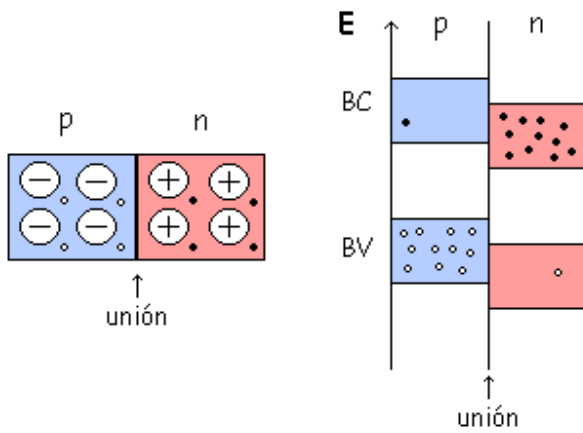


Figura 3.26- Zonas p y n se juntan, no hay difusión:

Se puede preguntar ¿Por qué están más altas una bandas en p que en n ?

Las órbitas de la zona p son más pequeñas y por lo tanto los radios también son más pequeños. Como se ha dicho anteriormente, hablar de radios es equivalente a hablar de energías, entonces las energías también son más pequeñas, figura 3.27.

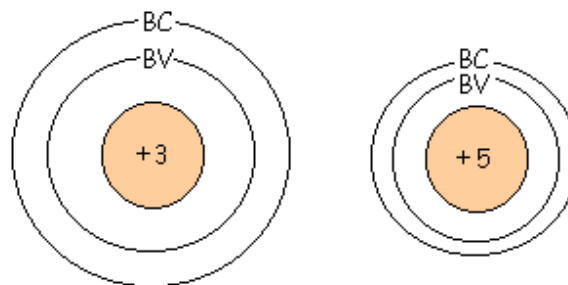


Figura 3.27. Energías en las zonas p y n

Esto se debe a que, +5 atrae más fuertemente que +3. A mayor carga atrae con más fuerza, disminuye así el radio, con lo que la energía es menor.

### 3.8.1.2. Empieza la Difusión y la Recombinación

Los electrones pasan de derecha a izquierda y se recombinan con los huecos, figura 3.28.

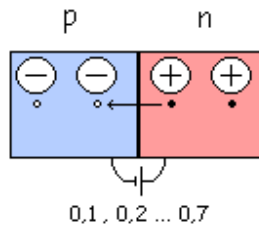


Figura 3.28. Movimiento de los electrones de derecha a izquierda

Cruzan y se recombinan los que están al lado de la unión, empezando a existir una diferencia de potencial entre una parte y otra, esta diferencia de potencial aumenta hasta que se establezca el equilibrio en el caso del Si es de 0.7 V y para el Ge es 0.3 V..

En las Bandas de Energía ocurre lo siguiente: un electrón va de n a p y luego en p baja de BC a BV como se aprecia en la figura 3.29

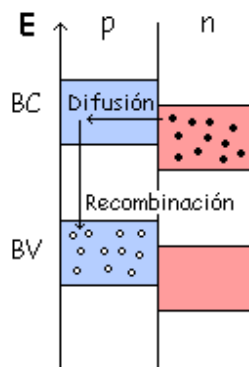


Figura 3.29 Movimiento de los electrones en las bandas de energía

Al recombinarse, la energía que hay desde el nivel que tenía el electrón a donde está el hueco al que ha saltado la libera en forma de calor (un diodo se suele calentar) o también en forma de radiación que puede ser visible como en el LED, o no visible.

Esta operación continúa hasta que se llega al equilibrio, figura 3.30, creándose una diferencia de potencial de 0.7 V, que se nombrará barrera de potencial o W.

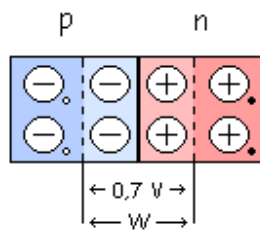


Figura 3.30. Equilibrio de los electrones

Hasta ahora resumiendo lo que ha ocurrido es:

- *Difusión.*
- *Recombinación.*
- *Se ha formado una z.c.e. (ó deplexión).*

Además, las bandas de energía se han desplazado hasta llegar al equilibrio.

### 3.8.1.3. Equilibrio

Al llegar a 0.7 V las bandas se han desplazado y subido hasta que el nivel inferior de p este al mismo nivel que el nivel superior de n, figura 3.31, y se mantendrán en esa posición a no ser que se rompa el equilibrio.

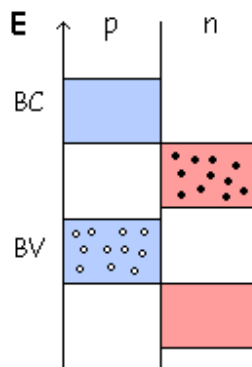


Figura 3.31. Desplazamiento de las bandas.

En este equilibrio no puede difundirse ningún electrón, no hay difusión ni recombinación si no se rompe el equilibrio.

Si se quiere realizar un análisis del porque del desplazamiento se observa que los átomos de valencia +3 tienen en la última órbita 7 electrones y 1 hueco. Las órbitas se ensanchan por el hueco y esto hace

que aumenten los radios de la BV y BC, lo que implica que aumente la energía, hasta llegar a la situación antes explicada, figura 3.32.

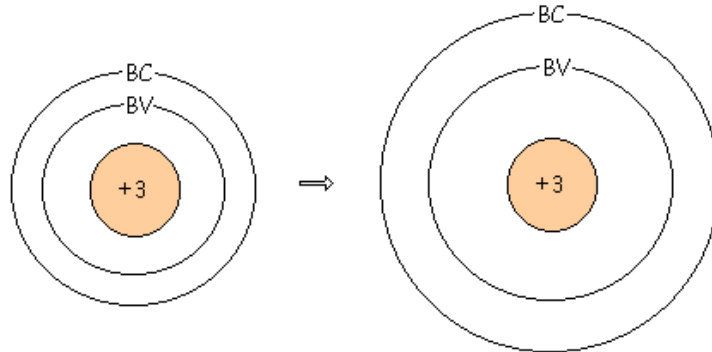


Figura 3.32. Aumento de tamaño de las bandas de conducción y de valencia

Con los átomos +5 ocurre lo contrario, disminuye el radio con lo que disminuye la energía, figura 3.33

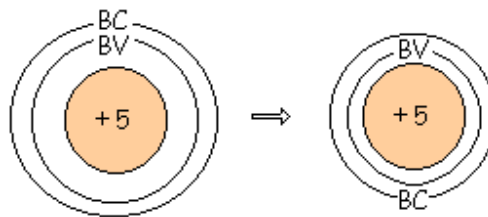


Figura 3.33. Reducción del tamaño de las bandas de conducción y de valencia.

Lo que ocurre es que ya no hay radios coincidentes entre los átomos de valencia +3 y los de valencia +5, por eso se crea el equilibrio.

#### 3.8.1.4. Polarización Directa

El equilibrio que se consigue, descrito anteriormente, puede romperse al conectar una batería con la polaridad indicada en la figura 3.34

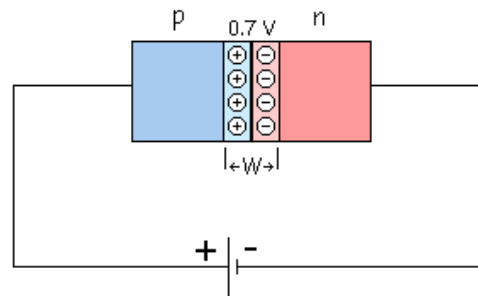


Figura 3.34. Se agrega una pila al sistema en equilibrio

La batería o pila conectada se considera “energía externa” y colocada en directo, esto es, el + de la pila del lado de las cargas + del SC y el - de la pila del lado de las cargas - del SC, hace subir los niveles de la zona n, figura 3.35, y por tanto la energía, coincidiendo algunas con la de la zona p, pudiendo darse nuevamente la difusión y recombinación como efecto directo de la pila.

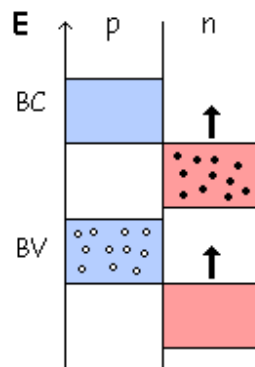


Figura 3.35. Aumento de energía de la zona n

El electrón cruza la barrera de potencial y va desplazándose de hueco a hueco formando una malla cerrada como se muestra en la figura 3.36a)

Puede suceder que algunos electrones antes de cruzar, bajen y se recombinen con el hueco, figura 3.36b), pero hay muchos más que se comportan como se menciona en el párrafo anterior.

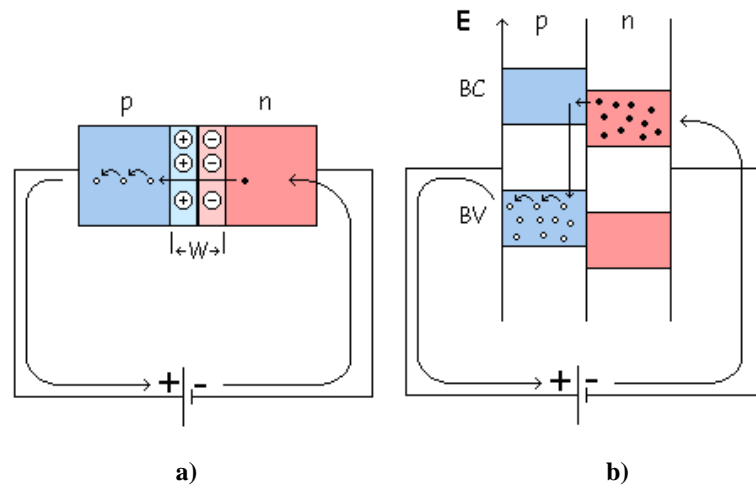


Figura 3.36. Movimiento del electrón en una malla cerrada

**3.8.1.5. Polarización Inversa**

Otra forma de romper el equilibrio es con Polarización Inversa, que se da conectando la pila al revés que en el caso anterior, figura 3.37

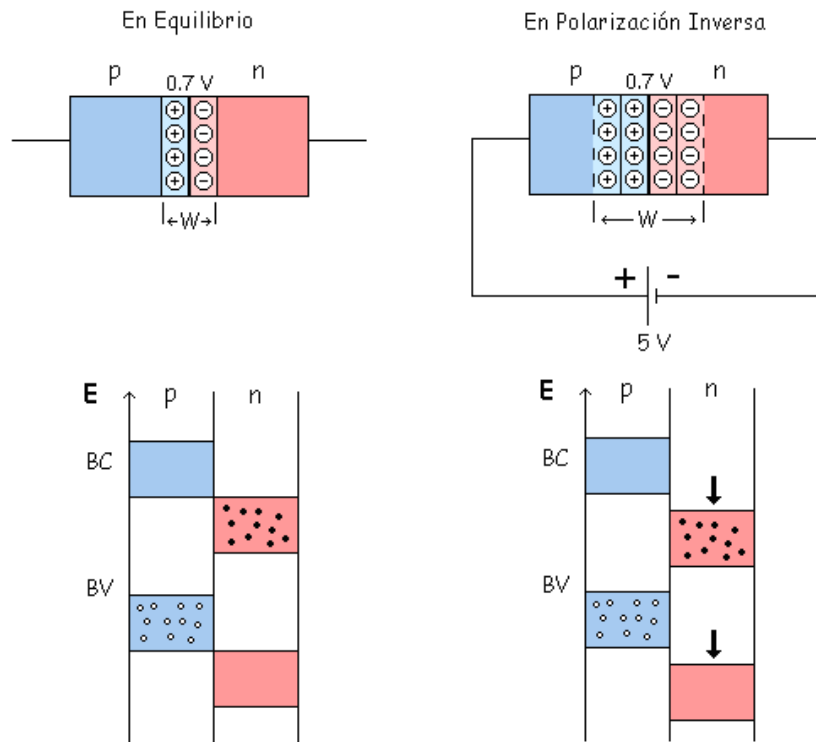


Figura 3.37. Polarización inversa.

*Al colocar la pila de esta forma aumenta el  $W$ , ya que la pila atrae a los huecos y los electrones del SC a los extremos opuestos del material, ensanchándose la  $W$  hasta igualarse la barrera de potencial al valor de la pila externa.*

*En este ejemplo se logra el nuevo equilibrio al llegar la barrera de potencial al valor de 5 V.*

*Las bandas de energía de la zona n bajan respecto a la zona p, y no hay corriente.*

## CAPITULO 4

### EL DIODO

#### 4.1. EL DIODO

*Las propiedades de los materiales semiconductores se conocen desde 1874, cuando se observó la conducción en un sentido en cristales de sulfuro. 25 años más tarde se empleó el rectificador de cristales de galena para la detección de ondas.*

*Durante la Segunda Guerra Mundial se desarrolló el primer dispositivo con las propiedades que hoy conocemos, el diodo de germanio.*

*El diodo semiconductor se forma con sólo juntar los materiales tipo n y tipo p. En el momento en que se “unen” los dos materiales, los electrones y los huecos en la región de la unión se combinan, dando por resultado una falta de portadores en la región cercana a la unión.*

*A esta región de iones positivos y negativos descubiertos se le llama región de agotamiento o barrera de potencial.*

*Como el diodo es un dispositivo de dos terminales: una positiva llamada ánodo, y una negativa llamada cátodo, figura 4.1. La aplicación de un voltaje entre sus terminales permite dos posibilidades de polarización, como se muestra en la Tabla 4.1.-*

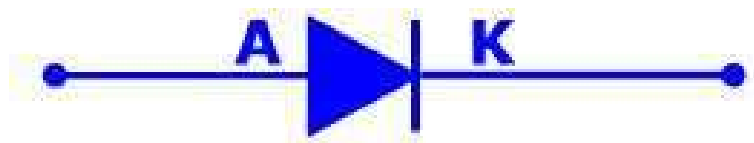


Figura 4.1. Símbolo del diodo



Tabla 4.1. Polarización directa e inversa de un diodo

<b>POLARIZACIÓN</b>	<b>CIRCUITO</b>	<b>CARACTERÍSTICAS</b>
<p><b><i>DIRECTA</i></b> El ánodo se conecta al positivo de la batería y el cátodo al negativo.</p>		<ul style="list-style-type: none"> <li>- El diodo conduce con una caída de tensión de 0,6 a 0,7V.</li> <li>- El valor de la resistencia interna sería muy bajo.</li> <li>- Se comporta como un interruptor cerrado</li> </ul>
<p><b><i>INVERSA</i></b> El ánodo se conecta al negativo y el cátodo al positivo de la batería</p>		<ul style="list-style-type: none"> <li>-El diodo no conduce y toda la tensión de la pila cae sobre él.</li> <li>-Puede existir una corriente de fuga del orden de nA, causado por calentamiento.</li> <li>-El valor de la resistencia interna sería muy alto</li> <li>-Se comporta como un interruptor abierto.</li> </ul>

**Simbología**

En la Tabla 4.2. se muestra la simbología usada para representar los diferentes tipos de diodos.

Tabla 4.2.- Simbología usada para representar los diferentes tipos de diodos

<i>Diodo rectificador</i>	<i>Diodo Schottky</i>	<i>Diodo zener</i>		
<i>Diodo varicap</i>	<i>Diodo Pin</i>	<i>Diodo túnel</i>		<i>Diodo LED</i>
<i>Fotodiodo</i>	<i>Puente rectificador</i>			

## 4.2. CARACTERÍSTICA TENSIÓN-CORRIENTE DE UN DIODO REAL

La figura 4.2 muestra la curva característica V-I (tensión-corriente) típica de un diodo real.

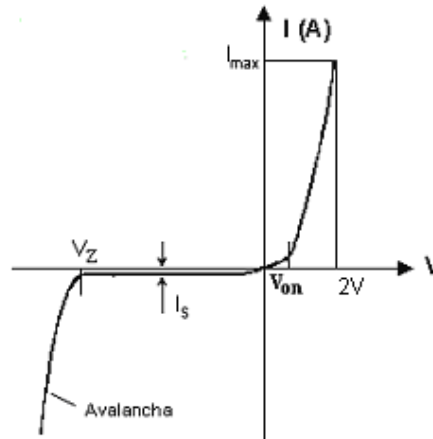


Figura 4.2. Característica V-I de un diodo de unión PN.

Se aprecian claramente diferenciadas las diversas regiones de funcionamiento explicadas en el apartado anterior:

- Región de conducción en polarización directa (PD).
- Región de corte en polarización inversa (PI).
- Región de conducción en polarización inversa.

Por encima de 0 V, la corriente que circula es muy pequeña, hasta que no se alcanza la tensión de barrera ( $V_{ON}$ ). El paso de conducción a corte no es instantáneo: a partir de  $V_{ON}$  la resistencia que ofrece el componente al paso de la corriente disminuye progresivamente, hasta quedar limitada sólo por las resistencias internas de las zonas P y N. La corriente que circula por la unión aumenta rápidamente. En el caso de los diodos de silicio,  $V_{ON}$  se sitúa en torno a 0.7 V.

Cuando se polariza con tensiones menores de 0 V, la corriente es mucho menor que la que se obtiene para los mismos niveles de tensión que en directa, hasta llegar a la ruptura, en la que de nuevo aumenta.

## 4.3. CARACTERÍSTICAS TÉCNICAS

A la hora de elegir un diodo para una aplicación concreta se debe cuidar que presente características apropiadas para dicha aplicación. Para ello, se debe examinar cuidadosamente la hoja de especificaciones que el fabricante provee. Las características comerciales más importantes de los diodos que aparecen en cualquier hoja de especificaciones son:

Ing. Blanca Gisela de la Peña Valencia  
M.I. Felipe Díaz del Castillo Rodríguez.

**Tensión umbral, de codo o de partida ( $V_{on}$ ).**

*La tensión umbral (también llamada barrera de potencial) de polarización directa coincide en valor con la tensión de la zona de carga espacial del diodo no polarizado. Al polarizar directamente el diodo, la barrera de potencial inicial se va reduciendo, incrementando la corriente ligeramente, alrededor del 1% de la nominal. Sin embargo, cuando la tensión externa supera la tensión umbral, la barrera de potencial desaparece, de forma que para pequeños incrementos de tensión se producen grandes variaciones de la intensidad.*

**Corriente máxima ( $I_{max}$ ).**

*Es la intensidad de corriente máxima que puede conducir el diodo sin fundirse por el efecto Joule. Dado que es función de la cantidad de calor que puede disipar el diodo, depende sobre todo del diseño del mismo.*

**Corriente inversa de saturación ( $I_s$ ).**

*Es la corriente que se establece al polarizar inversamente el diodo por la formación de pares electrón-hueco debido a la temperatura, admitiéndose que se duplica por cada incremento de  $10^\circ$  en la temperatura.*

**Corriente superficial de fugas.**

*Es la pequeña corriente que circula por la superficie del diodo (ver polarización inversa), esta corriente es función de la tensión aplicada al diodo, con lo que al aumentar la tensión, aumenta la corriente superficial de fugas.*

**Tensión de ruptura ( $V_z$ ).**

*Es la tensión inversa máxima que el diodo puede soportar antes de darse el efecto avalancha.*

*Debe tenerse cuidado en no llegar al valor de  $V_z$ , ya que el diodo se destruiría por avalancha, región en la que si funciona un diodo zener.*

#### **4.4. TIPOS DE DIODOS.**

##### **4.4.1. Diodos metal-semiconductor.**

*Los más antiguos son los de germanio con punta de tungsteno o de oro, figura 4.3.*

*Su aplicación más importante se encuentra en HF, VHF y UHF. También se utilizan como detectores en los receptores de modulación de frecuencia.*

*Por el tipo de unión que tiene posee una capacidad muy baja, así como una resistencia interna en conducción que produce una tensión máxima de 0.2 a 0.3 V.*

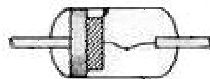


Figura 4.3.- Diodo de punta de tungsteno

##### **4.4.2. Diodo Schottky.**

*Es un tipo de diodo cuya construcción se basa en la unión metal conductor con algunas diferencias respecto del anterior.*

*Fue desarrollado por la Hewlett-Packard en USA, a principios de la década de los 70. La conexión se establece entre un metal y un material semiconductor con gran concentración de impurezas, de forma que solo existirá movimiento de electrones, que son los únicos portadores mayoritarios en ambos materiales.*

*Al igual que el de germanio, y por la misma razón, la tensión de umbral cuando alcanza la conducción es de 0.2 a 0.3 V. Igualmente tienen una respuesta notable a altas frecuencias, encontrando en este campo sus aplicaciones más frecuentes.*

*Un inconveniente de este tipo de diodos se refiere a la poca intensidad que es capaz de soportar entre sus extremos. El encapsulado de estos diodos es en forma de cilindro, de plástico o de vidrio, de configuración axial. Sobre el cuerpo se marca el cátodo, mediante un anillo serigrafiado. Figura 4.4.*

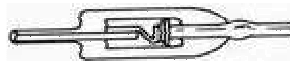


Figura 4.4. Diodo Schottky

##### **4.4.3. Diodos rectificadores.**

*Su construcción está basada en la unión PN siendo su principal aplicación como rectificadores.*

*Este tipo de diodos, normalmente de silicio soportan elevadas temperaturas de hasta 200°C en la unión, siendo su resistencia muy baja y la corriente en tensión inversa muy pequeña. Gracias a esto se pueden*

construir diodos de pequeñas dimensiones para potencias relativamente grandes, desbancando así a los diodos termoiónicos desde hace tiempo.

Sus aplicaciones van desde elemento indispensable en fuentes de alimentación, como en televisión, aparatos de rayos X y microscopios electrónicos, donde deben rectificar tensiones altísimas.

En fuentes de alimentación se utilizan los diodos formando configuración en puente, con cuatro diodos en sistemas monofásicos, o utilizando los puentes integrados que a tal efecto se fabrican y que simplifican en gran medida el proceso de diseño de una placa de circuito impreso.

Los distintos encapsulados de estos diodos dependen del nivel de potencia que tengan que disipar. Hasta cierto valor de un W se emplean encapsulados de plástico. Por encima de este valor el encapsulado es metálico y en potencias más elevadas es necesario que el encapsulado tenga previsto una rosca para fijar éste a un radiador de calor y así ayudar al diodo a disipar el calor producido por esas altas corrientes. Lo mismo sucede con los puentes de diodos integrados.

#### 4.4.4. Diodo rectificador como elemento de protección.

La desactivación de un relé provoca una corriente de descarga de la bobina en sentido inverso que pone en peligro el elemento electrónico utilizado para su activación. Un diodo polarizado inversamente cortocircuita dicha corriente y elimina el problema, figura 4.5

El inconveniente que presenta es que la descarga de la bobina es más lenta, así que la frecuencia a la que puede ser activado el relé es más baja. Se le llama comúnmente diodo volante.

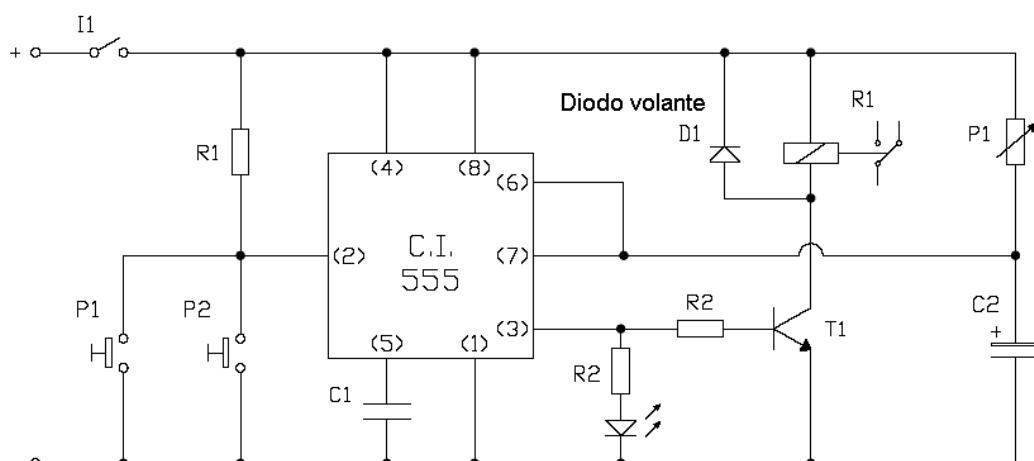


Figura 4.5. Diodo volante como elemento de protección.

#### 4.4.5. Diodos Zener.

Se emplean para obtener entre sus terminales una tensión constante e independiente de la corriente que circula a través de él de acuerdo a sus especificaciones.

Para conseguir esto se aprovecha la propiedad de la unión PN al polarizar inversamente y llegar a la tensión de ruptura o tensión de zener, donde, la intensidad inversa del diodo sufre un aumento brusco.

Para evitar la destrucción del diodo por la avalancha producida por el aumento de la intensidad, se le pone en serie una resistencia que limite dicha corriente.

Se producen desde 3.3 V y con una potencia mínima de 250 mW.

Los encapsulados pueden ser de plástico o metálico según la potencia que tenga que disipar.

La curva característica del diodo Zener se muestra en la figura 4.6.

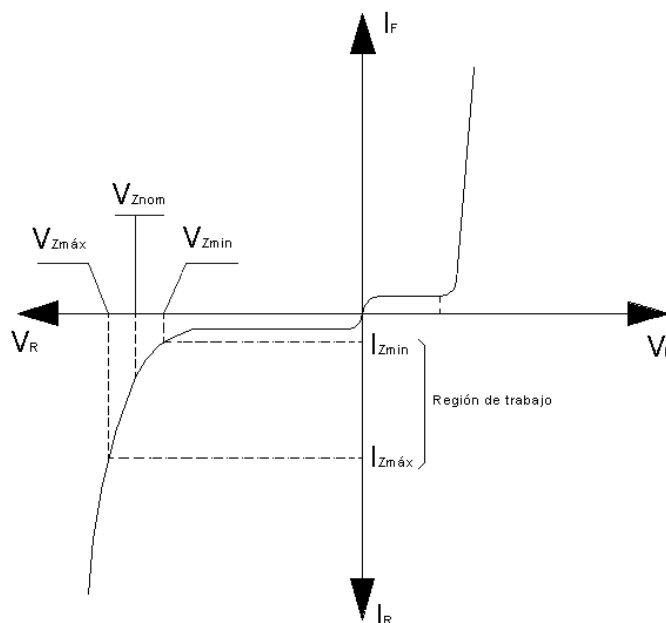


Figura 4.6.- Curva característica del diodo Zener

#### 4.4.6. Diodos LED (Light Emitting Diode).

El voltaje de umbral, del LED se encuentra entre 1.3 y 4 V. Dependiendo del color de luz que emita el diodo, como se aprecia en la Tabla 4.4.

Tabla 4.4.- Voltaje de umbral para diodos LED

Color	Tensión en directo
Infrarrojo	1.3 V
Rojo	1.7 V
Naranja	2.0 V
Amarillo	2.5 V
Verde	2.5 V
Azul	4.0 V

El conocimiento de esta tensión es fundamental para el diseño del circuito en el que sea necesaria su presencia, pues, normalmente, se le coloca en serie una resistencia que limite la intensidad que circulará por él.

La intensidad mínima para que un diodo LED emita luz visible es de 4 mA y, por precaución, como máximo deben aplicarse 50 mA.

Para identificar los terminales del diodo LED se observa que el cátodo es la terminal más corta, siendo el ánodo el más largo, figura 4.7. Además, en el encapsulado, normalmente de plástico, se observa un chaflán en el lado en el que se encuentra el cátodo.

Se utilizan como señal visual y en el caso de los infrarrojos en los dispositivos de control remoto.

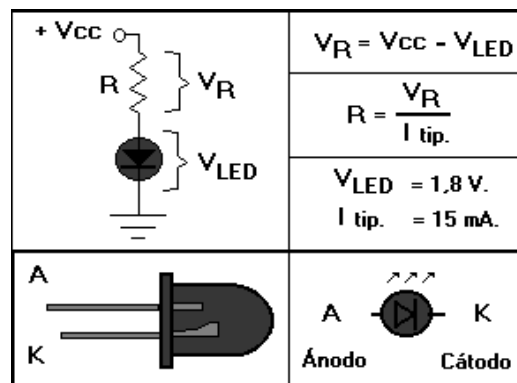


Figura 4.7.- Identificación de los terminales de un diodo LED

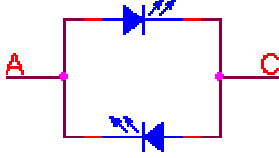
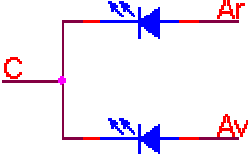

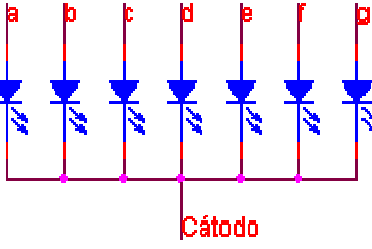
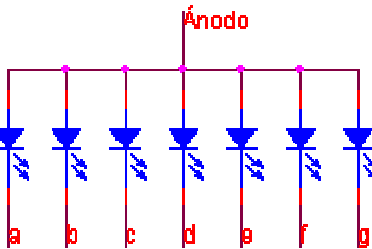
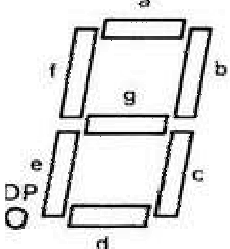
Se fabrican algunos LEDs especiales como los especificados a continuación y mostrados en la Tabla 4.5.

**LED bicolor.** Están formados por dos diodos conectados en paralelo e inverso. Se suele utilizar en la detección de polaridad.

**LED tricolor.** Formado por dos diodos LED (verde y rojo) montado con el cátodo en común. El terminal más corto es el ánodo rojo, el del centro, es el cátodo común y el tercero es el ánodo verde.

**Display.** Es una combinación de diodos LED que permiten visualizar letras y números. Se denominan comúnmente displays de 7 segmentos. Se fabrican en dos configuraciones: ánodo común y cátodo común.

Tabla 4.5. LED'S especiales

Estructura de un LED bicolor	Estructura de un LED tricolor	Display
		
<p>Display de cátodo común</p>	<p>Display de ánodo común</p>	<p>Disposición de los pines en un display</p>
		

**4.4.7. Fotodiodo.**

Son dispositivos semiconductores contruidos con una unión PN, sensible a la incidencia de la luz visible o infrarroja.

Para que su funcionamiento sea correcto se polarizan inversamente, con lo que producen una cierta circulación de corriente al ser excitados por la luz.

Debido a su construcción se comportan como células fotovoltaicas, es decir, en ausencia de tensión exterior generan una tensión muy pequeña con el positivo en el ánodo y el negativo en el cátodo.



*Tienen una velocidad de respuesta a los cambios bruscos de luminosidad mayores a las células fotoeléctricas. Actualmente, en muchos circuitos estas últimas se están sustituyendo por fotodiodos, debido a la ventaja anteriormente citada.*

#### **4.4.8. Diodo de capacidad variable (varicap).**

*Son diodos que basan su funcionamiento en el principio que hace que la anchura de la barrera de potencial en una unión PN varíe en función de la tensión inversa aplicada entre sus extremos. Al aumentar dicha tensión aumenta la anchura de esa barrera, disminuyendo de esta forma la capacidad del diodo. De este modo se obtiene un condensador variable controlado por tensión.*

*Los valores de capacidad obtenidos van desde 1 a 500 pF. La tensión inversa mínima tiene que ser de 1 V.*

*El uso de estos diodos se da sobre todo en sintonía de TV, modulación de frecuencia en transmisiones de FM y radio.*

## CAPITULO 5

### TRANSISTORES

#### 5.1. INTRODUCCIÓN

*El transistor es un elemento semiconductor que tiene la propiedad de poder manejar la intensidad de corriente que circula entre dos de sus tres terminales, generalmente emisor y colector, mediante la circulación de una pequeña corriente aplicada en la tercer terminal, base.*

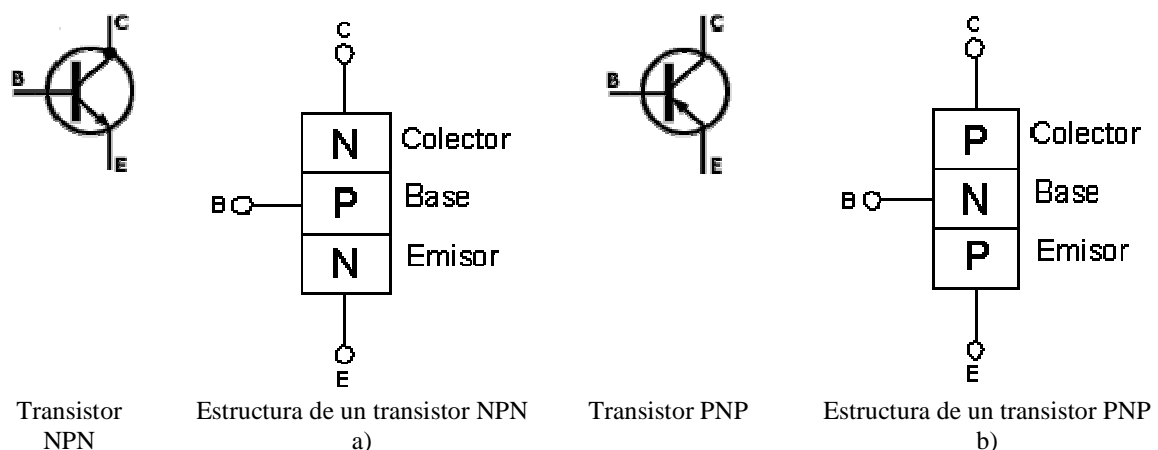
*Este efecto se conoce con el nombre de amplificación de corriente, y permite aplicarle en el emisor una corriente muy pequeña con cualquier forma de variación en el tiempo, y obtener la misma corriente, con la misma variación en el tiempo, pero de mayor amplitud en el colector.*

*Se utilizan fundamentalmente en circuitos que realizan funciones de amplificación, control, proceso de datos, etc.*

*El funcionamiento interno se puede describir a partir de lo ya explicado para los diodos, con la diferencia de que éste último posee dos uniones semiconductoras, esto es: el transistor posee dos zonas semiconductoras, que pueden ser N o P, y entre ambas una muy delgada del tipo contrario.*

*Este conjunto formará dos uniones: una N-P, entre el emisor y la base, y la otra P-N entre la base y el colector, formando un transistor NPN, figura 5.1a).*

*Si las regiones exteriores son del tipo P y la interior del tipo N el transistor será del tipo PNP. Figura 5.1b)*



**Figura 5.1. Transistores NPN y PNP**

Si se aplica una tensión externa  $V_{bb}$  para polarizar en directa la unión NP de emisor base se producirá una circulación de corriente entre ambas regiones. Aplicando una segunda tensión externa  $V_{cc}$  a la unión NP colector base, la corriente generada en la otra unión, será atraída por la diferencia de potencial positiva aplicada al colector, ocasionando que prácticamente toda la corriente proveniente del emisor llegue al colector, salvo una pequeña cantidad de corriente que saldrá por la base. Es justamente esta pequeñísima corriente de base la que permite manejar la corriente circulante desde el emisor al colector, figura 5.2.

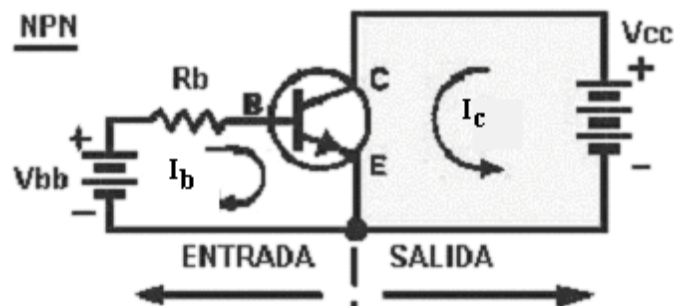


Figura 5.2. Corrientes de base y de colector en un transistor NPN

El sentido de circulación de la corriente adoptado hasta ahora es el de la circulación de electrones, y como la convención utilizada toma el sentido opuesto, entonces en un transistor del tipo NPN la corriente será entrante por el colector y la base y saliente por el emisor, figura 5.3.

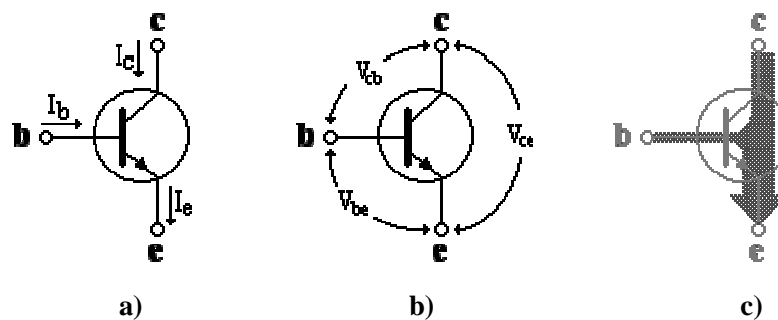


Figura 5.3. Convención de signos para corrientes y voltajes en un transistor NPN

En la figura 5.3c) se muestra una regla mnemotécnica para recordar la relación entre las corrientes que atraviesan al transistor.

Debido a que la corriente de emisor será siempre un múltiplo de la de base se obtienen resultados deseados de amplificación. Supóngase que la corriente de colector  $I_c$  es 100 veces la corriente de base  $I_b$ , entonces si:

$I_b = 5 \text{ mA}$ ;  $I_e = 500 \text{ mA}$ . Si ahora  $I_b = 2 \text{ mA}$ ;  $I_e = 200 \text{ mA}$ . Donde se puede apreciar que una pequeña variación en la corriente de base (3 mA), produce una gran variación en la de emisor (300 mA). Dicho factor de amplificación es denominado generalmente con la letra griega  $\beta$  y se conoce como ganancia de corriente.

Ya se ha hecho notar que existen transistores del tipo NPN y PNP según sean los dopados de las tres regiones, pero entre ambos tipos no existe ninguna diferencia en cuanto a lo funcional, salvo que todos los sentidos de circulación de las corrientes son opuestos en uno y otro. Por lo tanto, para polarizar un transistor PNP de igual manera que un NPN, se deben utilizar tensiones opuestas en una y otra unión.

Los transistores bipolares tienen una característica muy interesante que es la capacidad de entregar una intensidad de corriente constante a una resistencia, independientemente del valor de ésta. Es decir, las variaciones de corriente obtenidas por la acción de la base, producirán en la resistencia una variación de la tensión, según la Ley de Ohm:





$$V = I \times R.$$

Entonces  $V$  dependerá del valor de la corriente de base y la resistencia en el colector, siendo  $V$  mayor cuanto mayor es  $R$ , estando fijado el límite por el valor de la tensión externa aplicada al circuito.

Este efecto resulta en una "amplificación de tensión", que es una de las características más importantes de los transistores y el motivo por el cual son de uso casi imprescindible en los montajes electrónicos. Esta amplificación de tensión se calcula como la relación entre el voltaje en la resistencia de carga y la tensión aplicada entre las juntas base-emisor.

Los transistores, según sea la tecnología de fabricación, se clasifican en grandes grupos con diferentes características: BIPOLARES, FET, MOSFET, UNI UNIÓN, TABLA 5.1

Tabla 5.1. Clasificación de los principales tipos de transistores.

	Transistor Bipolar de Unión (TBJ)
	Transistor de Efecto de Campo, de Unión (JFET)
	Transistor de Efecto de Campo, de Metal-Óxido-Semiconductor (MOSFET)
	Fototransistor

Nota: En un esquema electrónico, los transistores se representan mediante su símbolo, el número de transistor ( $Q1$ ,  $Q2$ , ...) y el tipo de transistor, tal como se muestra en la figura 5.4

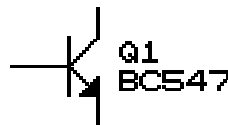


Figura 5.4 . Representación de un transistor en un esquema

El estudio y análisis de los transistores se realiza mediante el empleo de las "curvas características" del mismo, con las cuales se puede caracterizar completamente el comportamiento o funcionamiento eléctrico del transistor, siendo ésta expresada en relaciones gráficas de las corrientes  $I_b$ ,  $I_c$  e  $I_e$ , en función de los voltajes externos y para las distintas configuraciones: Emisor Común (EC), Base Común (BC) y Colector Común (CC).

## 5.2. CONFIGURACIONES CIRCUITALES BÁSICAS: EMISOR, BASE Y COLECTOR COMÚN.

### 5.2.1. Emisor Común

En la figura 5.5a), la tensión de entrada se aplica entre base y emisor, y la señal amplificada se obtiene entre colector y emisor. Esta configuración se denomina amplificador con emisor común, y es el circuito más utilizado por su alta ganancia de tensión.

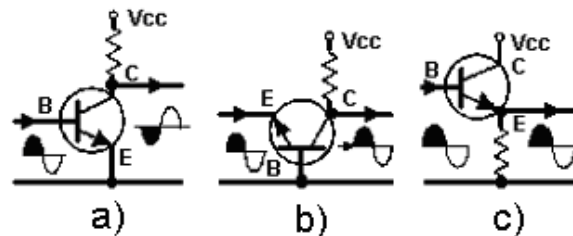


Figura 5.5. Configuraciones circuitales básicas. a) Emisor común; b) Base común; c) Colector común.

### 5.2.2. Amplificador con base común

La ganancia de tensión de esta configuración es similar al caso de emisor común, pero su impedancia de entrada es muy inferior. Este circuito se reserva generalmente para frecuencias elevadas o para combinaciones de varios transistores (circuitos integrados), donde la no-inversión de la señal juega un papel importante, figura 5.5b).

### 5.2.3. Amplificador con colector común (seguidor- emisor)

La ganancia de tensión de esta configuración es prácticamente igual a 1 ya que la tensión de entrada y salida es de igual amplitud y fase, Figura 5.5c). Su ventaja fundamental reside en una elevada impedancia de entrada y una muy baja impedancia de salida, utilizándose por esta causa como adaptador entre etapas de impedancias dispares.

## 5.3. CURVAS CARACTERÍSTICAS PARA LA CONFIGURACIÓN DE EMISOR COMÚN

Las curvas describen el comportamiento de los transistores, pero como estos no se comportan de igual manera, éstas varían según el tipo de transistor, y aunque de un tipo a otro, son muy semejantes en la forma. No se refieren a uno en concreto, sino que son un promedio de un gran número de unidades.

Estas gráficas son proporcionadas por el fabricante, considerando la configuración de emisor común, por lo que el siguiente análisis se elabora basándose en éste tipo.

Es importante conocer los valores máximo, mínimo y típico de las características más importantes, para poder emplear en los cálculos el valor que resulte más desfavorable, a fin de asegurar que el funcionamiento de cualquier unidad de la muestra estará dentro de lo estipulado.

Las curvas características más importantes son las de entrada y salida. En las de entrada se expresan las gráficas de la relación entre la corriente de base ( $I_b$ ) y la tensión base-emisor ( $V_{be}$ ), para una tensión colector-emisor ( $V_{ce}$ ) constante. A partir de ellas se puede calcular la corriente que circula por la base cuando se aplica una tensión externa entre la base y el emisor, figura 5.6.

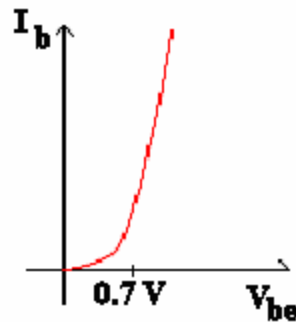


Figura 5.6. Curva de entrada para un transistor

Como el transistor en configuración emisor común tiene un comportamiento similar al de un diodo polarizado en directa, las curvas son de igual forma, es decir, que existe una determinada tensión de umbral por debajo de la cual la corriente es prácticamente nula ( $V_d = 0.3$  V para transistores de germanio y 0.7 V para los de silicio).

También de las características de entrada se pueden deducir la resistencia de entrada del transistor, que es la variación de la tensión base-emisor ( $V_{be}$ ) con respecto a la corriente de base ( $I_b$ ).

En las curvas de salida se grafica la corriente de colector  $I_c$  en función de la tensión colector-emisor  $V_{ce}$ , manteniendo constante el valor de  $I_b$ . Generalmente se dibuja una familia de curvas para distintas corrientes  $I_b$ .

En la figura 5.7 se observa que por encima de un valor de tensión colector emisor  $V_{ce1}$ , la corriente se mantiene prácticamente constante e independientemente del valor de  $V_{ce}$ . Por debajo de este valor sucede todo lo contrario,  $I_b$  varía rápidamente con pequeñas variaciones de  $V_{ce}$ . El valor de  $V_{ce1}$  es aproximadamente 0.5 V. A esta zona de funcionamiento donde  $I_c$  es casi constante, se le denomina región activa y es en la que se desea que funcione el transistor cuando se le usa como amplificador. En esta zona  $I_c$  solamente depende de  $I_b$ .

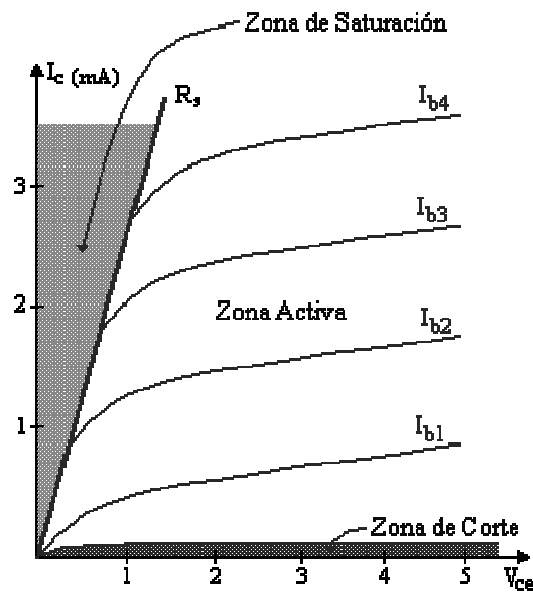


Figura 5.7. Curvas de salida de un transistor

También se puede observar una recta denominada  $R_s$ , que delimita una de las 3 posibles regiones de trabajo de los transistores dependiendo de las polarizaciones que reciban cada una de las uniones P-N que lo componen.

Las tres regiones son:

- **Región de saturación** El transistor se comporta como un interruptor cerrado entre emisor y colector.
- **Región de corte** El transistor se comporta como un interruptor abierto entre emisor y colector.
- **Región lineal activa o de amplificación:** Se comporta como un dispositivo amplificador de corriente de entrada ó corriente de base.

Algunos de los parámetros importantes de los transistores y que generalmente son suministrados por el fabricante son:

$V_{ce(sat)}$ = Tensión máxima entre colector y emisor trabajando en saturación.

$V_{ceo}$ = Tensión máxima entre colector y emisor.

$V_{cbo}$ = Tensión máxima entre colector y base.

$V_{ebo}$ = Tensión máxima entre emisor y base.

$I_{cmáx}$ = Corriente máxima de colector.

$I_{cm máx}$ = Corriente máxima de colector (valor pico)

$I_{bmáx}$ = Corriente máxima de base (valor pico)



$P_{tot}$  = Potencia disipable total.

De la misma manera que en las características de entrada se puede deducir la resistencia de entrada, en las características de salida se puede deducir la resistencia de salida de la forma variación de la tensión  $V_{ce}$  con respecto a  $I_c$  y otro factor que se puede deducir es la ganancia de corriente del transistor  $\beta$ .

Al ser casi horizontal, se observa que la resistencia de salida será muy elevada.

Es conveniente fijar el punto de trabajo del transistor, dependiendo de la tarea que queremos que éste realice en un circuito y utilizando las curvas antes vistas.

Para ello se ha de polarizar al transistor con algunos de los circuitos de polarización que se analizarán mas adelante, pero antes de ello se hará referencia a la recta de carga de un transistor. Para obtenerla se debe volver a la familia de curvas de salida ya vista. La recta de carga es útil dado que muestra, en forma gráfica, todos los puntos de trabajo posibles del transistor para una polarización dada, como se ve en la figura 5.8.

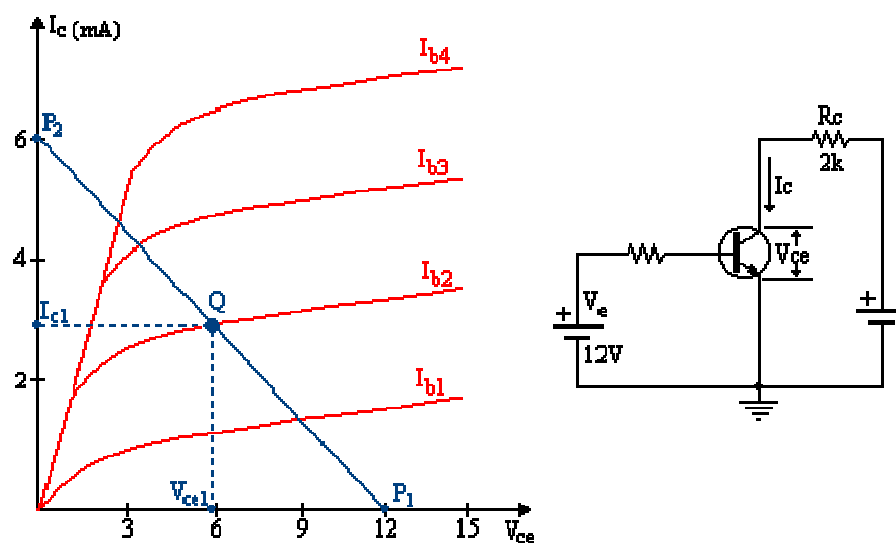


Figura 5.8. Obtención del punto de operación Q

En la figura se puede ver la recta de carga superpuesta a la familia de curvas de salida, en la que se ven varios puntos de interés que se explicarán a continuación.

- Para el cálculo de la recta de carga se considera al transistor en dos de sus regiones de operación: corte y saturación.

- En la región de corte  $I_c$  es prácticamente cero. Entonces se puede concluir que  $V_c = V_{ce}$ ; que en el ejemplo es de 12 V. Entonces con  $I_c \approx 0$  V y  $V_{ce} = 12$  V, se obtiene el primer punto de la recta de carga, al que se le denomina  $P_1$  en la figura.
- En la región de saturación se tiene que  $V_{ce} \approx 0$  V con lo que entonces se puede calcular el valor de  $I_c$  que será  $V_c / R_c$ . En el ejemplo se tiene  $12 \text{ V} / 2000 \ \Omega = 6 \text{ mA}$ . Al punto  $V_{ce} = 0$ ,  $I_c = 6 \text{ mA}$  se le denomina  $P_2$  en la gráfica.

Al unir los puntos  $P_1$  y  $P_2$  se obtiene la recta de carga buscada.

Para obtener el punto de trabajo u operación  $Q$  del transistor se requiere conocer  $I_b$ . En el punto  $Q$  es el punto de intersección de la recta de carga con la curva correspondiente al valor de la corriente  $I_b$  que opera el transistor en ese instante.

La recta de carga puede ser diferente en cada transistor y cada valor de polarización.

Proyectando al punto  $Q$  sobre los ejes coordenados de la gráfica se obtienen los valores de  $I_c$  y  $V_{ce}$  denominados en el gráfico como  $I_{c1}$  y  $V_{ce1}$ .

#### 5.4. POLARIZACIÓN DE LOS TRANSISTORES.

Existen diferentes formas de polarizar un transistor para lograr que a las terminales le lleguen diferentes tensiones, pero a partir de una única fuente de alimentación, intentando, además, hacer que el parámetro  $\beta$  sea lo más estable posible, es decir, que no varíe con los diversos factores externos que pueden llegar a alterar al mismo.

En la figura 5.9 se pueden ver varias de las configuraciones posibles para polarizar al transistor:

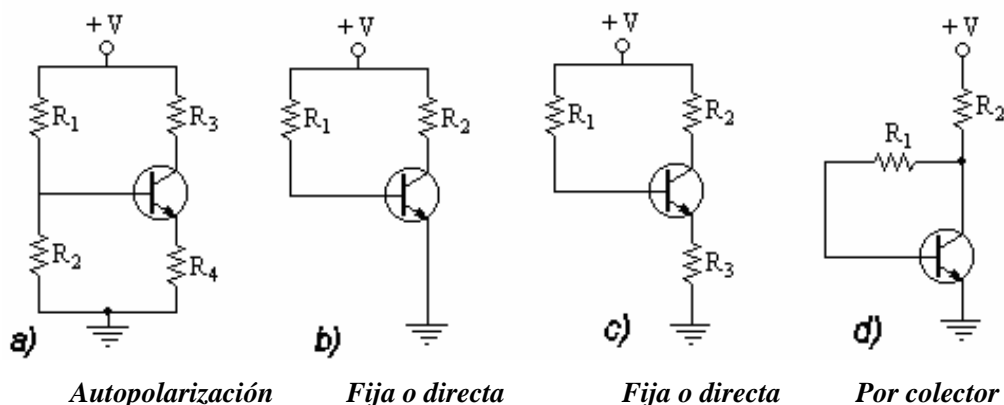


Figura 5.9 . Distintos métodos para la polarización de un transistor

La figura 5.9a) muestra una configuración denominada polarización por división de tensión o autopolización. Las resistencias  $R_1$  y  $R_2$  forman un divisor de tensión, lo cual le da el nombre a la configuración. Este tipo de polarización es una de las más idóneas y la mejor para trabajar en la zona activa del transistor.

En la figura 5.9b) se ve otra forma de polarizador, denominada "polarización de base" o fija o directa. Ahora la corriente de base se obtiene a través de  $R_1$ . Este tipo de polarización se utiliza en circuitos que trabajan en conmutación, no siendo aconsejable su uso en transistores que se desea trabajen en la zona activa.

La polarización que se muestra en figura 5.9c) se denomina "polarización por realimentación de emisor" y por medio de ésta se logra una mayor estabilidad del punto Q.

A la configuración mostrada en 5.9d) se le llama "polarización por realimentación de colector".

#### 5.4.1. Aplicaciones más usuales de los transistores

Ya se comentó que al transistor se le puede configurar en emisor común (EC), base común (BC) o colector común (CC). Cada una de estas configuraciones posee ventajas y desventajas, una respecto de las otras, siendo la de emisor común la más recurrida, a la vez que es la de mejor respuesta en la mayor parte de las aplicaciones.

Cada configuración obtiene diferentes coeficientes de ganancia en tensión ( $\Delta V$ ), así como diferentes impedancias tanto de entrada como de salida.

En la tabla 5.2 se presenta un resumen de las principales características de cada uno de las tres posibles configuraciones:

Tabla 5.2. Principales características de los tres montajes posibles. Configuraciones  $\Delta V$ .

<u>Montaje</u>	<u>G. V.</u>	<u>Desfase (°)</u>	<u><math>Z_e</math></u>	<u><math>Z_s</math></u>
E. C.	Alta	180°	media	media
B. C.	Alta	0°	baja	alta
C. C.	< 1	0°	alta	baja

La configuración en Base Común posee una mayor ganancia de tensión frente a las otras dos. También tiene baja impedancia de entrada, lo que lo hace bastante inadecuado para operar en circuitos de baja frecuencia (B. F.).

Con un configuración en Colector Común se logra una muy baja distorsión sobre la señal de salida y, junto con la configuración en Base Común, es bastante idóneo a la hora de diseñar adaptadores de impedancia.

### 5.5. AMPLIFICACIÓN

Es la aplicación práctica más importante para la que se usan los transistores. La figura 5.10 muestra una etapa amplificadora en emisor común:

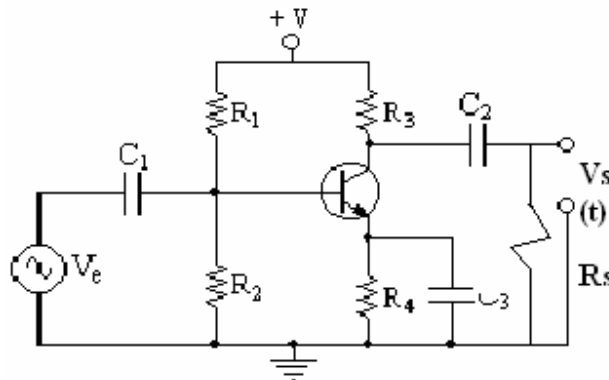


Figura 5.10 . Etapa amplificadora en emisor común

Puede observarse que el transistor ha sido polarizado por medio de un divisor de voltaje, formado por  $R_1$  y  $R_2$

Como se mencionó, un capacitor en altas frecuencias se comporta como un cortocircuito, mientras que a bajas frecuencias se comporta como un circuito abierto para CD.

Viéndolo desde este punto de vista conviene analizar al amplificador en dos etapas, una desde el punto de vista de la CA y el otro desde el punto de vista de la CD.

Con esta subdivisión se analiza el circuito mediante dos circuitos mas sencillos, con lo cual, gracias a la teoría de la superposición, la respuesta total resultará de la suma de los datos obtenidos en los dos circuitos en que se analizó al original.

Se comenzará el análisis en el dominio de la CD. Para ello se realizan los pasos siguientes:

1° Se cortocircuita el generador de entrada de alterna ó se considera que  $V_e(t) = 0$  V.

2° Se consideran los capacitores  $c_1$ ,  $c_2$  y  $c_3$  como circuitos abiertos.

3° Se analiza el circuito resultante de la figura 5.11.

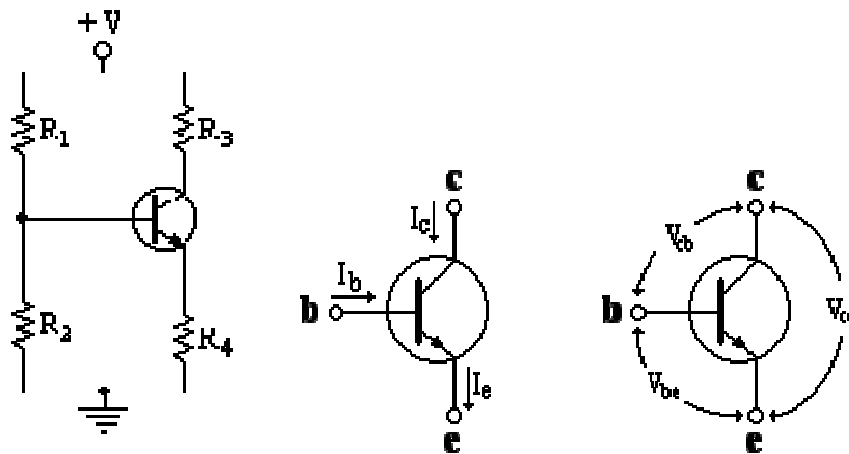


Figura 5.11. Circuito simplificado para CD, así como las corrientes y voltajes en el transistor.

Ahora, y con las referencias ya explicadas, se procede a la resolución del circuito resultante.

Como  $R_1$  y  $R_2$  forman un divisor de voltaje, se calcula la tensión que actúa en la base del transistor, figura 5.12:

$$V_{bb} = \frac{R_2}{R_1 + R_2} V \quad \dots\dots(5.1)$$

Y el valor de la resistencia equivalente  $R_b$ :

$$R_b = \frac{R_1 R_2}{R_1 + R_2} \quad \dots\dots\dots(5.2)$$

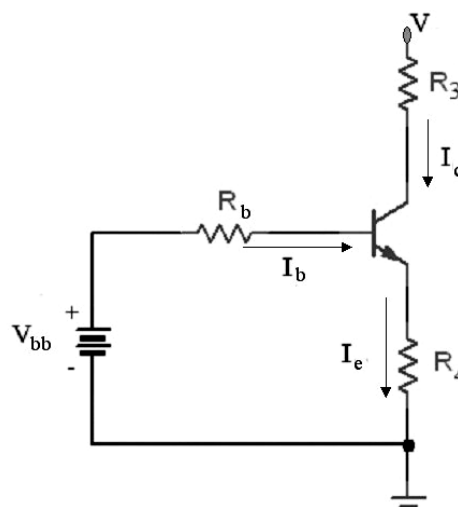


Figura 5.12. Voltaje y resistencia de base.

Las ecuaciones de malla para el circuito de la figura son:

$$V_{bb} = R_b I_b + V_{be} + R_4 I_e \dots\dots\dots(5.4)$$

$$V = R_3 I_c + V_{ce} + R_4 I_e \dots\dots\dots(5.5)$$

Pudiéndose considerar que  $I_e$  es igual a:

$$I_e = I_b (\beta)$$

Y sabiendo que para transistores de silicio:

$$V_{be} = 0.7 \text{ V} \dots\dots\dots(5.6)$$

Despejando a la corriente  $I_b$  de la ec.(5.4) se obtiene:

$$I_b = \frac{V_{bb} - V_{be}}{R_b + R_4 (\beta)} \dots\dots\dots(5.7)$$

Asumiendo que:

$$I_c \approx I_e \text{ cuando } \beta > 10$$

Finalmente, se tiene:

$$V_{ce} = V - I_c (R_3 + R_4) \dots\dots\dots(5.8)$$

Con estos datos se obtiene el punto de polarización Q [ $V_{ce}(\text{V})$ ,  $I_c(\text{mA})$ ]

Para el análisis en CA se consideran las siguientes reglas:

- 1° Se cortocircuita la fuente de tensión de CD ó  $+V = 0 \text{ V}$
- 2° Se considera a los capacitores como circuitos cerrados (cortocircuitos).
- 3° Se estudia el circuito resultante.

En la figura 5.13 se ve de que forma se ha procedido para obtener el circuito resultante.

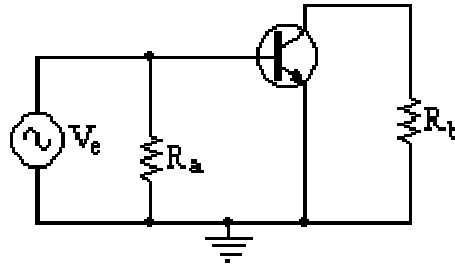
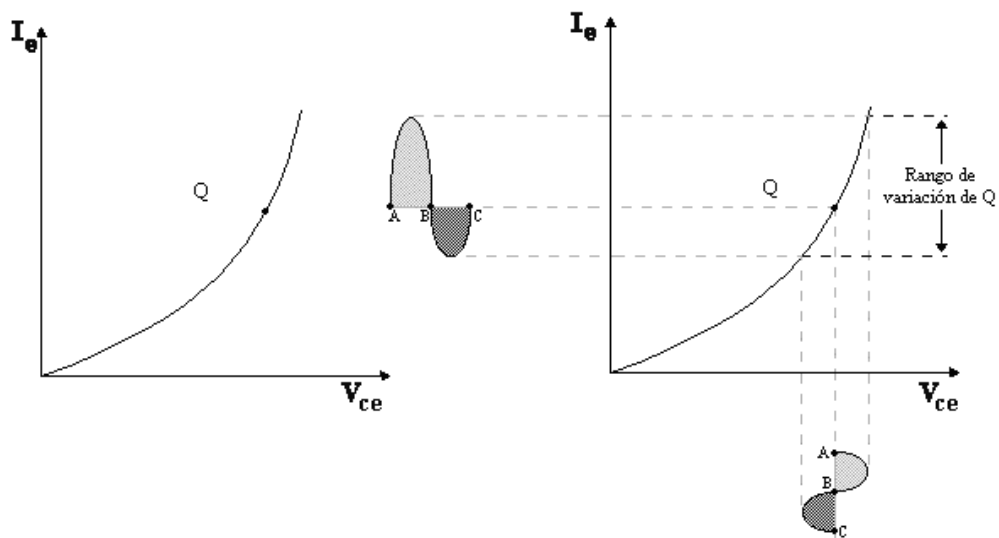


Figura 5.13 . Circuito resultante en C.A

Los capacitores han desaparecido del circuito considerándose cortocircuitos, la resistencia  $R_4$  desaparece por estar en paralelo con un cortocircuito, las resistencias  $R_1$  y  $R_3$  están ahora en paralelo, con lo cual se obtiene  $R_a$ . Con las resistencias de salida ocurre lo mismo, y se obtiene  $R_b$ .

Para terminar con el análisis se debe suponer que se aplica una señal al circuito y se observa cómo varía el punto  $Q$

En la figura 5.14 se da un ejemplo donde se muestra el punto  $Q$  en ausencia de señal y cómo varía con la aplicación de una señal de entrada.

Figura 5.14. Variación del punto  $Q$  en función la aplicación de la señal de entrada

La señal  $I_e$  no es una correspondencia directa de la aplicada en la base del transistor dado la curvatura de la gráfica de la característica del transistor.

Es importante verificar bien el lugar de ubicación del punto  $Q$ , dado que si se quiere que el transistor opere en la zona activa y se polariza a éste en un punto  $Q$  cercano a la zona de saturación, se

corre el riesgo de que cuando se le aplica una señal de entrada,  $Q$  se desplace hacia la zona de saturación, dejando la zona activa. Para evitar este problema conviene analizar siempre la variación de  $Q$  en el transistor y verificar que no salga de la región donde se quiere que trabaje.

### 5.6. EL TRANSISTOR OPERANDO COMO CONMUTADOR.

En la técnica de circuitos de pulsos (profusamente empleada en televisión), el transistor no opera como un simple amplificador. En estos casos su comportamiento se asimila a un conmutador comandado electrónicamente: el equivalente eléctrico más próximo sería un relevador.

Los dos casos posibles de operación serán:

a) El transistor como conmutador abierto de la figura 5.15a). Si la corriente de base es nula, la corriente de colector será prácticamente cero (transistor al corte).

b) El transistor como conmutador cerrado (transistor saturado).

A medida que se aumenta la corriente de base en la Figura 5.15b), se incrementa consecuentemente la corriente de colector.

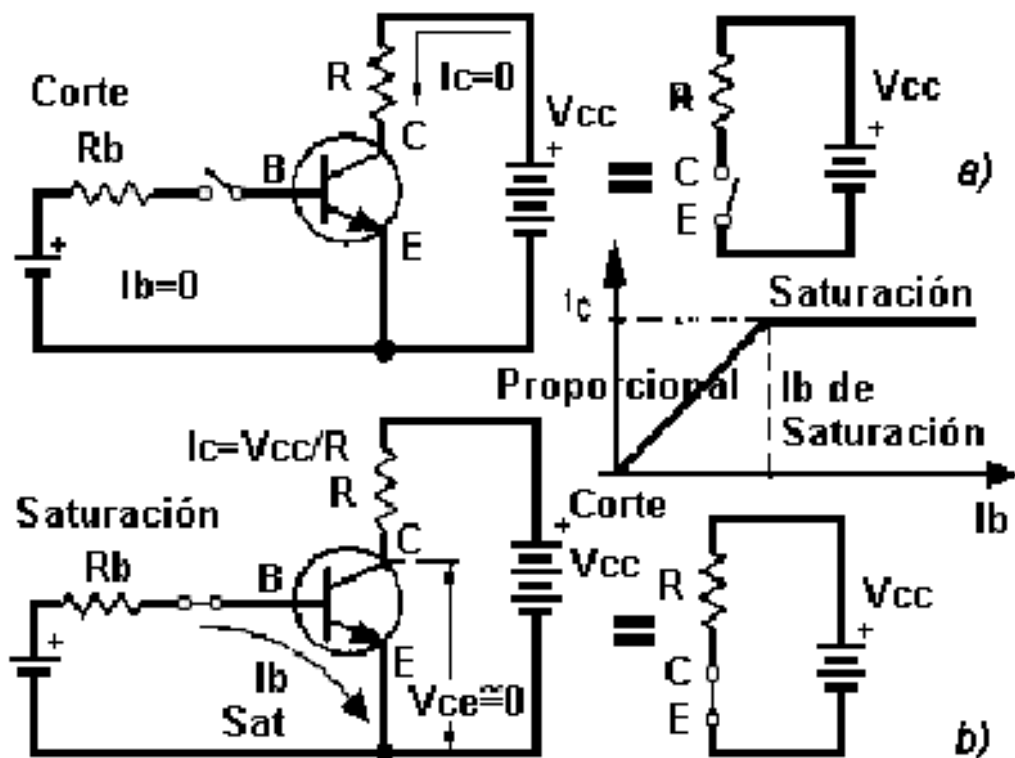


Figura 5.15. a) Transistor al corte b) transistor saturado.



*La caída de tensión en R aumenta hasta el límite en el cual casi toda la tensión de fuente queda aplicada a sus extremos y por lo tanto la tensión colector-emisor se aproxima a cero. El transistor aparece así como un cortocircuito. Si se sigue aumentando la corriente de base, la corriente de colector no puede aumentar más, dado que el circuito de salida depende de la tensión  $V_{cc}$  y del resistor R. Esta condición de funcionamiento suele denominarse estado de saturación del transistor, donde  $V_{ce_{sat}} = 0.2 V$  dado por el fabricante*

*En ambos casos, transistor al corte o saturado, la potencia disipada entre colector y emisor es mínima. En el primer caso, como conmutador abierta, es obvio, ya que no circula corriente; en el segundo conmutador cerrada, si bien implica una circulación de corriente máxima, coincide con una tensión colector-emisor es cercana a cero.*

*Por otra parte, la potencia de entrada del transistor es pequeña comparada con la potencia disipada a la salida, a causa de la ganancia de corriente del transistor.*

### **5.7. EL TRANSISTOR DE EFECTO DE CAMPO (TEC O FET)**

*Con los transistores bipolares se vio como una pequeña corriente en la base de los mismos se controlaba una corriente de colector mayor. Los Transistores de Efecto de Campo (FET o TEC) son dispositivos en los que la corriente se controla mediante un voltaje. Cuando funcionan como amplificador suministran una corriente de salida que es proporcional a la tensión aplicada a la entrada. Características generales:*

- *Por el terminal de control no se absorbe corriente.*
- *Una señal muy débil puede controlar el componente*
- *La tensión de control se emplea para crear un campo eléctrico.*

*Se empezaron a construir en la década de los 60. Existen dos tipos de transistores de efecto de campo los JFET (transistor de efecto de campo de unión) y los MOSFET. Los transistores MOS respecto de los bipolares ocupan menos espacio por lo que su aplicación más frecuente la encontramos en los circuitos integrados.*

*Es un componente de tres terminales que se denominan: Puerta (G, Gate), Fuente (S, Source), y Drenador (D, Drain). Según su construcción pueden ser de canal P o de canal N mostrándose en la figura 5.16.*

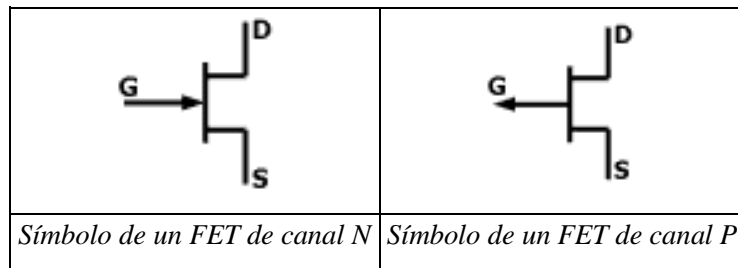


Figura 5.16. Simbología del FET

Los parámetros que definen el funcionamiento de un FET se observan en la figura 5.17

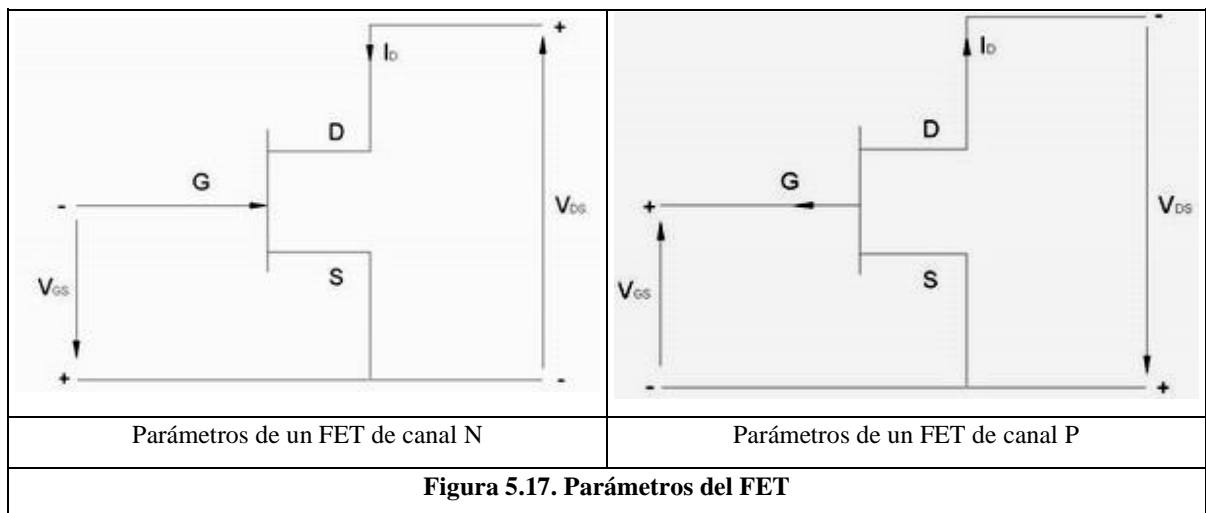


Figura 5.17. Parámetros del FET

Al variar la tensión entre drenador y fuente varía la intensidad de drenador permaneciendo constante la tensión entre puerta y fuente. La curva característica del FET define con precisión como funciona este dispositivo, figura 5.18 . distinguiéndose las regiones o zonas siguientes:

En la zona óhmica o lineal se observa como al aumentar la tensión drenador- fuente aumenta la intensidad de drenador.

En la zona de saturación el aumento de la tensión entre drenador y fuente produce una saturación de la corriente de drenador que hace que esta sea constante. Cuando este transistor trabaja como amplificador lo hace en esta zona.

La zona de corte se caracteriza por tener una intensidad de drenador nula.

La zona de ruptura indica la máxima tensión que soportará el transistor entre drenador y fuente.

Es de destacar que cuando la tensión entre puerta y fuente es cero la intensidad de drenador es máxima.

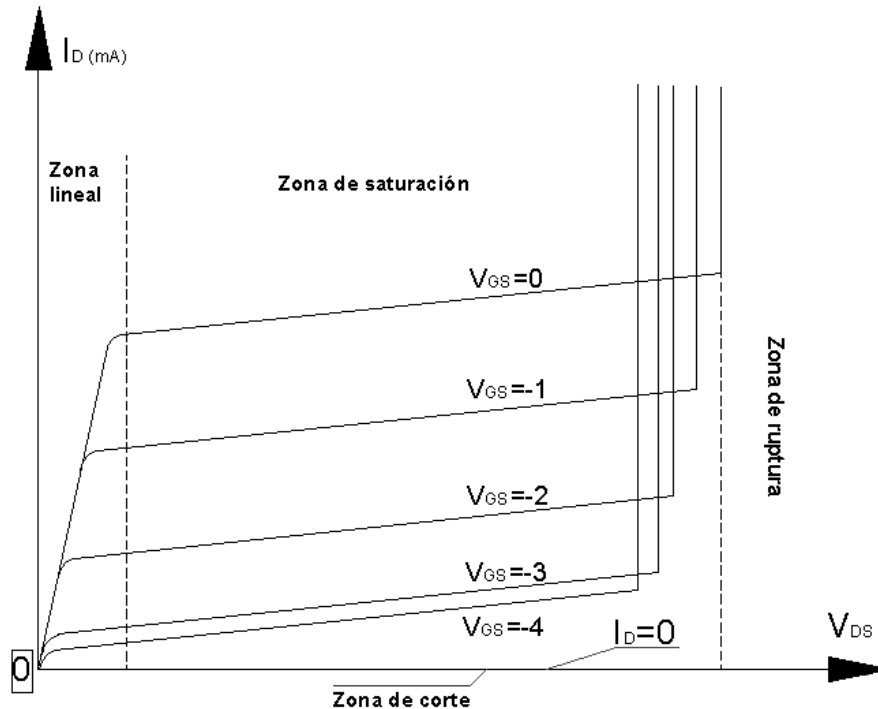


Figura 5.18. Curva característica del FET

Como en los transistores bipolares existen tres configuraciones típicas: Fuente común (SC), Drenador común (DC) y Puerta común (PC). La más utilizada es la de fuente común que es la equivalente a la de emisor común en los transistores bipolares.

Las principales aplicaciones de este tipo de transistores se encuentra en la amplificación de señales débiles.

### 5.8. TRANSISTORES MOS O MOSFET (METAL OXIDO, SEMICONDUCTOR)

El transistor MOS es otro elemento controlable por voltaje; la diferencia con el TEC reside en que la entrada está totalmente aislada (no es un diodo polarizado en sentido inverso, tal como ocurre en el TEC o en el pentodo) Su operación como amplificador es asimilable al TEC, si bien los circuitos de polarización pueden diferir un poco. Esto se debe a que la compuerta suele requerir un potencial de continua de polaridad opuesta al caso del TEC (por ejemplo, el TEC de canal N se polariza con tensión negativa, mientras que ciertos tipos de MOS se polarizan con tensión positiva). La figura 5.19 resume las principales características del transistor MOS.

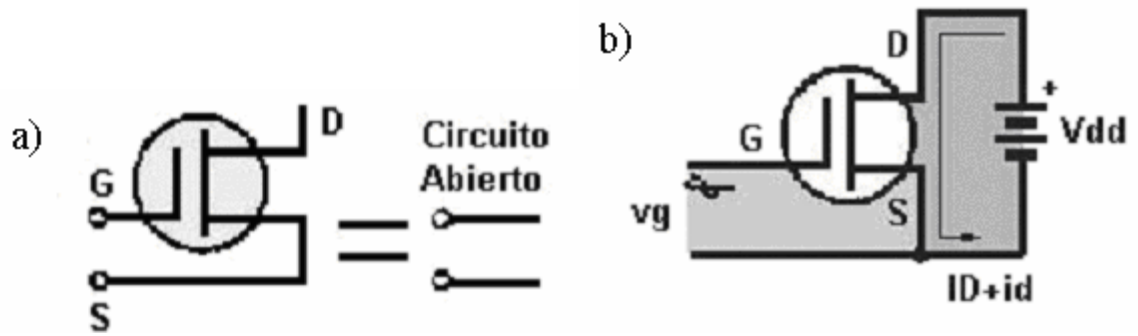


Figura 5.19. Transistor MOS, a) Entrada; b) salida

## CAPITULO 6

### EL AMPLIFICADOR OPERACIONAL

#### 6.1. INTRODUCCIÓN.

*El concepto original del amplificador operacional (Am-Op) procede del campo de las computadoras analógicas, en las que comenzaron a usarse técnicas operacionales en una época tan temprana como en los años 40.*

*El nombre de amplificador operacional deriva del concepto de un amplificador de CD, amplificador acoplado en continua, con una entrada diferencial y ganancia extremadamente alta, cuyas características de operación estaban determinadas por los elementos de realimentación utilizados.*

*Cambiando los tipos y disposición de los elementos de realimentación, podían implementarse diferentes operaciones analógicas. En gran medida, las características globales del circuito estaban determinadas sólo por estos elementos de realimentación.*

*De esta forma, el mismo amplificador era capaz de realizar diversas operaciones, y el desarrollo gradual de los amplificadores operacionales dio lugar al nacimiento de una nueva era en los conceptos de diseño de circuitos.*

*Los primeros amplificadores operacionales usaban el componente básico de su tiempo: la válvula de vacío ó bulbo. El uso generalizado de los Am-Ops no comenzó realmente hasta los años 60, cuando empezaron a aplicarse las técnicas de estado sólido al diseño de circuitos amplificadores operacionales, fabricándose módulos que realizaban la circuitería interna del amplificador operacional mediante diseño discreto de estado sólido.*

*Entonces, a mediados de los 60, se introdujeron los primeros amplificadores operacionales de circuito integrado. En unos pocos años los amplificadores operacionales integrados se convirtieron en una herramienta estándar de diseño, abarcando aplicaciones mucho más allá del ámbito original de los computadores analógicos.*

*Con la posibilidad de producción en masa, que las técnicas de fabricación de circuitos integrados proporcionaban, los amplificadores operacionales integrados estuvieron disponibles en grandes cantidades, lo que, a su vez, contribuyó a rebajar su costo. Hoy en día el precio de un amplificador operacional integrado de propósito general, con una ganancia de 100 dB, una tensión offset de*

*entrada de 1 mV, una corriente de entrada de 100 nA. y un ancho de banda de 1 MHz., es inferior a 15 pesos.*

*El amplificador, que era un sistema formado antiguamente por muchos componentes discretos, ha evolucionado para convertirse en un componente discreto, una realidad que ha cambiado por completo el panorama del diseño de circuitos lineales.*

*Con componentes de ganancia altamente sofisticados disponibles al precio de los componentes pasivos, el diseño mediante componentes activos discretos se ha convertido en una pérdida de tiempo y de dinero para la mayoría de las aplicaciones en CD y de baja frecuencia.*

*El amplificador operacional integrado ha redefinido las "reglas básicas" de los circuitos electrónicos acercando el diseño de circuitos al de sistemas. Lo que ahora debemos de hacer es conocer bien al Am-Op, cómo funciona, cuáles son sus principios básicos y analizar sus aplicaciones.*

## **6.2. PRINCIPIOS BÁSICOS DE LOS AMPLIFICADORES OPERACIONALES**

### **6.2.1. El amplificador operacional ideal.**

*Los fundamentos básicos del amplificador operacional ideal son relativamente fáciles. Quizá, lo mejor para entender el amplificador operacional ideal es olvidar todos los pensamientos convencionales sobre los componentes de los amplificadores: transistores, bulbos u otros cualesquiera. En lugar de pensar en ellos, debe pensarse en términos generales y considerar el amplificador como una caja con sus terminales de entrada y salida.*

*En la figura 6.1 se muestra un amplificador idealizado. Es un dispositivo de acoplo directo con entrada diferencial, y una sola terminal de salida referida a la tierra, por consiguiente, se utilizan tensiones de alimentación bipolares ( $\pm$ ). El amplificador sólo responde a la diferencia de tensión entre las dos terminales de entrada, no a su potencial común. Una señal positiva en la entrada inversora (-), produce una señal negativa a la salida, mientras que la misma señal en la entrada no inversora (+) produce una señal positiva en la salida. Con una tensión de entrada diferencial  $V_d$ , la tensión de salida  $V_o$  será  $A V_d$ , donde  $A$  es la ganancia del amplificador. Ambas terminales de entrada del amplificador se utilizarán siempre independientemente de la aplicación.*

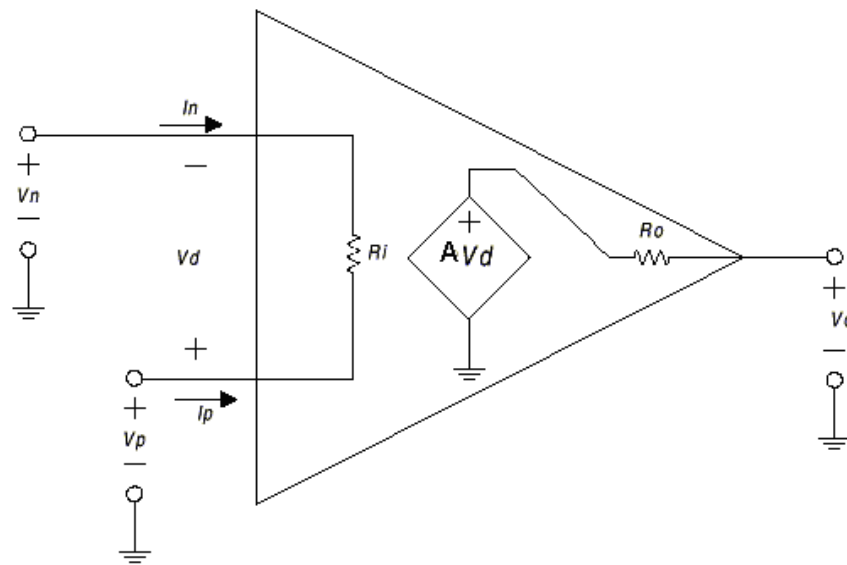


Figura 6.1. Representación de un amplificador operacional idealizado.

Teniendo en mente estas funciones de la entrada y salida, se pueden definir las propiedades del amplificador ideal que son las siguientes:

1. La ganancia de tensión es infinita:

$$A = \infty$$

2. La resistencia de entrada es infinita:

$$R_i = \infty$$

3. La resistencia de salida es cero:

$$R_o = 0$$

4. El ancho de banda es infinito:

$$BW = \infty$$

5. La tensión offset de entrada es cero:

$$V_0 = 0 \quad \text{sí} \quad V_d = 0$$

A partir de estas características del Am-Op, se pueden deducir otras dos importantes propiedades adicionales.

Puesto que la ganancia en tensión es infinita, cualquier señal de salida que se desarrolle será el resultado de una señal de entrada infinitesimalmente pequeña.

Luego, en resumen:

- La tensión de entrada diferencial es nula.

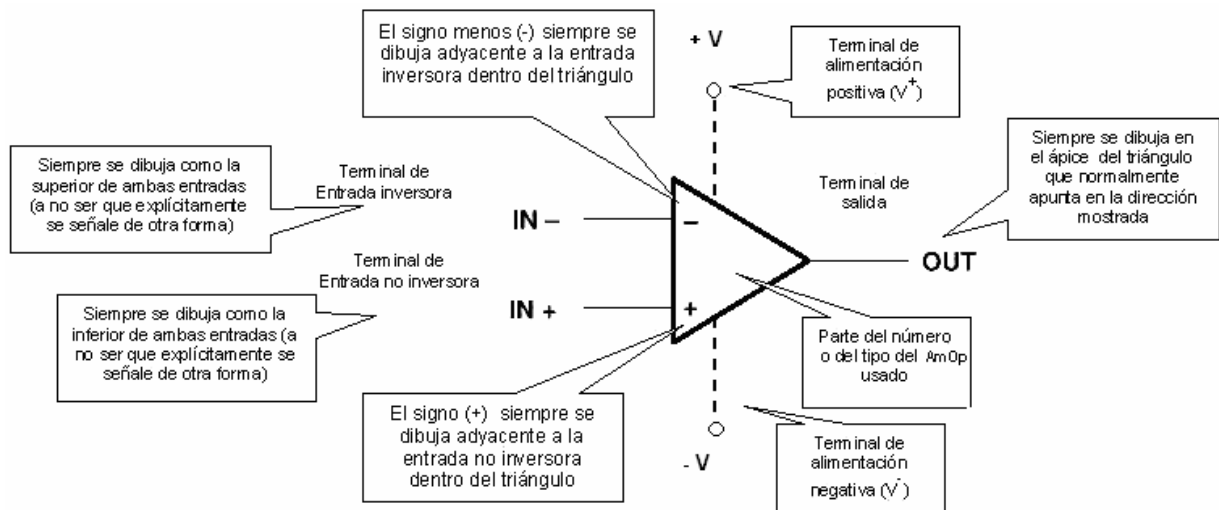
- También, si la resistencia de entrada es infinita. No existe flujo de corriente entre las terminales de entrada.

Estas dos propiedades pueden considerarse como axiomas, y se emplearán repetidamente en el análisis y diseño del circuito del Am-Op.

Una vez entendidas estas propiedades, se puede, lógicamente, deducir el funcionamiento de casi todos los circuitos amplificadores operacionales.

### 6.2.2. Símbolo esquemático del amplificador operacional estándar y su uso.

Una herramienta adicional básica del Am-Op es su símbolo esquemático. Este es fundamental, dado que un esquema correctamente dibujado nos dice mucho sobre las funciones de un circuito. El símbolo más usado se muestra en la figura 6.2 donde se muestran algunas aclaraciones anotadas.



6.2. Símbolo esquemático del amplificador operacional

## 6.3. MODOS DE OPERACIÓN Y APLICACIONES

Como se mencionó anteriormente los amplificadores operacionales prácticos tienen ganancia de tensión muy alta, típicamente  $10^5$ . Sin embargo, esta ganancia varía con la frecuencia. Para contrarrestar esto, se utilizan elementos externos para retroalimentar una porción de la señal de salida a la entrada. Con realimentación, la ganancia de lazo cerrado depende de los elementos de realimentación y no de la ganancia básica de tensión del amplificador operacional.

Los circuitos que utilizan amplificadores operacionales, resistencias y capacitores, se pueden configurar para realizar diversas operaciones como sumar, restar, integrar, filtrar, comparar y amplificar.



A continuación se presentan los modos básicos de operación del Am-Op: inversor, no inversor, diferencial, derivador, integrador, sumador.

**6.3.1. El amplificador inversor**

La figura 6.3 ilustra la primera configuración básica del Am-Op, el amplificador inversor. En este circuito la entrada (+) está a tierra y la señal se aplica a la entrada (-) a través de  $R_1$ , con realimentación desde la salida a través de  $R_2$ .

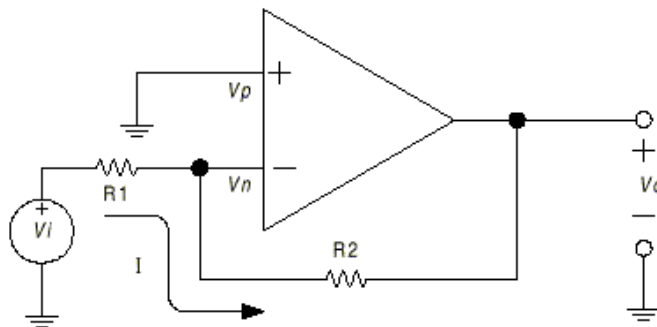


Figura 6.3. Amplificador inversor.

Aplicando las propiedades anteriormente establecidas del Am-Op ideal, las características distintivas de este circuito se pueden analizar como sigue.

Puesto que el amplificador tiene ganancia infinita, desarrollará su tensión de salida  $V_o$ , con tensión de entrada nula. La entrada diferencial  $V_d$  es igual a:

$$V_d = V_p - V_n \implies V_d = 0 \quad \text{Y si} \quad V_d = 0$$

entonces toda la tensión de entrada  $V_i$ , deberá aparecer en  $R_1$ , obteniendo una corriente en  $R_1$

$$I = \frac{V_i}{R_1} \dots\dots\dots(6.1)$$

$V_n$  está a un potencial cero ya que es un punto de tierra virtual.

Toda la corriente  $I$  que circula por  $R_1$  pasará por  $R_2$ , ya que como tiene impedancia infinita no se derivará ninguna corriente hacia la entrada del operacional. Así pues, el producto de  $I$  por  $R_2$  será igual a  $-V_o$

$$I = -\frac{V_o}{R_2} \dots\dots\dots(6.2)$$

$$\frac{V_i}{R_1} = -\frac{V_0}{R_2} \dots\dots\dots(6.3)$$

Por lo que:

$$V_0 = -\frac{R_2}{R_1} \cdot V_i \dots\dots\dots(6.4)$$

Así la ganancia del amplificador inversor:

$$\frac{V_0}{V_i} = -\frac{R_2}{R_1} \dots\dots\dots(6.5)$$

*Deben observarse otras propiedades adicionales del amplificador inversor ideal. La ganancia se puede variar ajustando  $R_1$  o  $R_2$ . Si  $R_2$  varía desde cero hasta infinito, la ganancia variará también desde cero hasta infinito, puesto que es directamente proporcional a  $R_2$ . La impedancia de entrada es igual a  $R_1$ , y  $V_i$  y  $R_1$  únicamente determinan la corriente  $I$ , por lo que la corriente que circula por  $R_2$  es siempre  $I$  para cualquier valor de  $R_2$ .*

*La entrada del amplificador, o el punto de conexión de la entrada y la señal de realimentación, es un nodo de tensión nula independientemente de la corriente  $I$ . Esta conexión es un punto de tierra virtual, un punto en el que siempre habrá el mismo potencial que en la entrada (+). Por tanto, este punto en el que se suman las señales de salida y entrada se conoce también como nodo suma.*

*Esta última característica conduce al tercer axioma básico de los amplificadores operacionales, el cual se aplica a la operación en bucle cerrado:*

**En bucle cerrado, la entrada (-) será regulada al potencial de entrada (+) o de referencia.**

*Esta propiedad puede o no ser obvia, a partir de la teoría de tensión de entrada diferencial nula. Sin embargo, es muy útil considerar la entrada (+) como un terminal de referencia, que controlará el nivel que ambas entradas asuman, pudiendo considerarse luego ésta tensión como tierra o cualquier potencial deseado.*

### **6.3.2.El amplificador no inversor**

La segunda configuración básica del Am-Op ideal es el amplificador no inversor, mostrado en la figura 6.4 Este circuito ilustra claramente la validez del axioma 3.

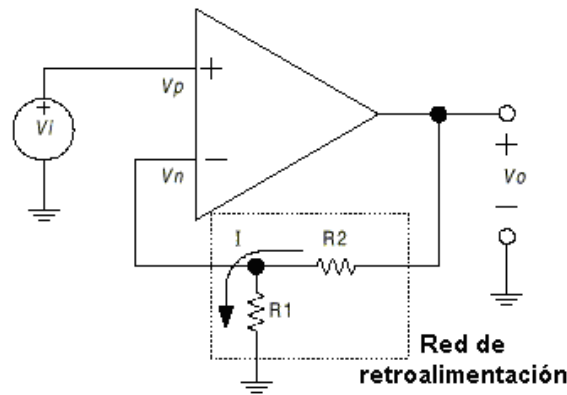


Figura 6.4. Amplificador no inversor.

En el circuito, la tensión  $V_i$  se aplica a la entrada (+) y una fracción de la señal de salida,  $V_o$ , se aplica a la entrada (-) a través del divisor de tensión  $R_1 / R_2$ . Puesto que no fluye corriente de entrada en ninguna de las terminales, y ya que  $V_d = 0$ , la tensión en  $R_1$  será igual a  $V_i$ .

Así pues:

$$V_i = I \cdot R_1 \dots\dots\dots(6.6)$$

y como

$$V_o = I \cdot (R_1 + R_2) \dots\dots\dots(6.7)$$

tendremos pues que:

$$V_o = \frac{V_i}{R_1} \cdot (R_1 + R_2) \dots\dots\dots(6.8)$$

que si se expresa en términos de ganancia:

$$\frac{V_o}{V_i} = \frac{R_1 + R_2}{R_1} \dots\dots\dots(6.9)$$

que es la ecuación característica de ganancia para el amplificador no inversor ideal.

También se pueden deducir propiedades adicionales para esta configuración. El límite inferior de ganancia se produce cuando  $R_2 = 0$ , lo que da lugar a una ganancia unitaria.

En el amplificador inversor, la corriente a través de  $R_1$  siempre determina la corriente a través de  $R_2$ , independientemente del valor de  $R_2$ . Esto también es cierto en el amplificador no inversor. Por esto,  $R_2$

puede utilizarse como un control de ganancia lineal, capaz de incrementar la ganancia desde el mínimo de la unidad hasta un máximo de infinito. La impedancia de entrada sigue siendo infinita, puesto que se trata de un amplificador ideal.

**6.3.3. El amplificador diferencial.**

Una tercera configuración del Am-Op conocida como amplificador diferencial, es una combinación de las dos configuraciones anteriores; pero con características únicas.

Este circuito, mostrado en la figura 6.5, tiene aplicadas señales en ambas terminales de entrada y utiliza la amplificación diferencial natural del amplificador operacional.

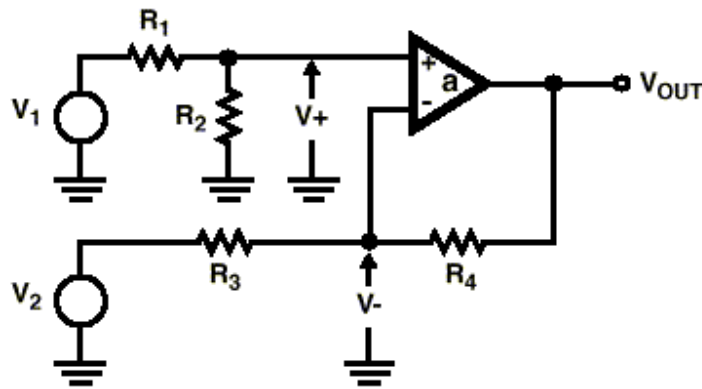


Figura 6.5. Amplificador diferencial

Para comprender el circuito, primero se estudiarán las dos señales de entrada por separado, y después combinadas. Como siempre  $V_d = 0$  y la corriente de entrada en las terminales es cero.

Recordando que  $V_d = V(+)-V(-) \implies V(-) = V(+)$

A la tensión a la salida debida a  $V_1$  se le llamará  $V_{01}$

$$V(+)=\frac{V_1}{R_1+R_2} \cdot R_2 \dots\dots\dots(6.10)$$

y como  $V(-) = V(+)$ , la tensión de salida debida a  $V_1$  (suponiendo  $V_2 = 0$ ) valdrá:

$$V_{01} = \frac{V_1 \cdot R_2}{R_1 + R_2} \cdot \frac{R_3 + R_4}{R_3} \dots\dots\dots(6.11)$$

la salida  $V_{02}$  debida a  $V_2$  y suponiendo  $V_1 = 0$ , usando la ecuación de la ganancia para el circuito inversor

$$V_{02} = -V_2 \frac{R_4}{R_3} \dots\dots\dots(6.12)$$

Aplicando el teorema de superposición, la tensión de salida  $V_0 = V_{01} + V_{02}$  y haciendo que  $R_3$  sea igual a  $R_1$  y  $R_4$  igual a  $R_2$  se tendrá:

$$V_{01} = \frac{V_1 \cdot R_2}{R_1} \quad V_{02} = -V_2 \frac{R_2}{R_1} \dots\dots\dots(6.13)$$

Por lo que se concluye:

$$V_0 = (V_1 - V_2) \cdot \frac{R_2}{R_1} \dots\dots\dots(6.14)$$

Que expresando en términos de ganancia:

$$\frac{V_0}{V_1 - V_2} = \frac{R_2}{R_1} \dots\dots\dots(6.15)$$

que es la ganancia para señales en modo diferencial.

Esta configuración es única porque puede rechazar una señal común a ambas entradas. Esto se debe a la propiedad de tensión de entrada diferencial nula que se explica a continuación.

En el caso de que las señales  $V_1$  y  $V_2$  sean idénticas el análisis es sencillo.  $V_1$  se dividirá entre  $R_1$  y  $R_2$ , apareciendo una menor tensión  $V(+)$  en  $R_2$ .

Debido a la ganancia infinita del amplificador y a la tensión de entrada diferencial cero, una tensión igual  $V(-)$  debe aparecer en el nodo suma (-).

Puesto que la red de resistencias  $R_3$  y  $R_4$  es igual a la red  $R_1$  y  $R_2$ , y se aplica la misma tensión a ambas terminales de entrada, se concluye que  $V_0$  debe estar a potencial nulo para que  $V(-)$  se mantenga igual a  $V(+)$ .  $V_0$  estará al mismo potencial que  $R_2$ , el cual, de hecho, está a tierra.

Esta útil propiedad del amplificador diferencial puede utilizarse para discriminar componentes de ruido en modo común no deseables, mientras que se amplifican las señales que aparecen de forma diferencial.

Si se cumple la relación:

$$\frac{R_4}{R_3} = \frac{R_2}{R_1} \dots\dots\dots(6.16)$$

la ganancia para señales en modo común es cero, puesto que, por definición, el amplificador no tiene ganancia cuando se aplican señales iguales a ambas entradas.

Las dos impedancias de entrada de la etapa son distintas. Para la entrada NI(+) la impedancia de entrada es  $R_1 + R_2$ . La impedancia para la entrada (-) es  $R_3$ . La impedancia de entrada diferencial para una fuente flotante es la impedancia entre las entradas, es decir,  $R_1+R_3$ .

**6.3.4. El sumador-inversor**

Utilizando la característica de tierra virtual en el nodo suma (-) del amplificador inversor, se obtiene una útil modificación: el sumador inversor de la figura 6.6.

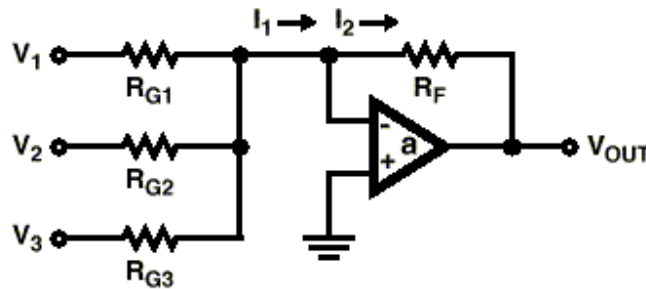


Figura 6.6. El Am-Op configurado como sumador inversor.

En este circuito como en el amplificador inversor, la tensión  $V(+)$  está conectada a tierra por lo que la tensión  $V(-)$  estará a una tierra virtual, y como la impedancia de entrada es infinita toda la corriente  $I_1$  circulará a través de  $R_F$  y se le nombrará  $I_2$ . Lo que ocurre en este caso es que la corriente  $I_1$  es la suma algebraica de las corrientes proporcionadas por  $V_1, V_2$  y  $V_3$ , de tal forma que:

$$I_1 = \frac{V_1}{R_{G1}} + \frac{V_2}{R_{G2}} + \frac{V_3}{R_{G3}} \dots\dots\dots(6.17)$$

y también:

$$I_2 = - \frac{V_{OUT}}{R_F} \dots\dots\dots(6.18)$$

Como  $I_1 = I_2$  se concluye que:

$$V_{OUT} = - \left( V_1 \cdot \frac{R_F}{R_{G1}} + V_2 \cdot \frac{R_F}{R_{G2}} + V_3 \cdot \frac{R_F}{R_{G3}} \right) \dots\dots\dots(6.19)$$

que establece que la tensión de salida es la suma algebraica invertida de las tensiones de entrada multiplicadas por un factor corrector, donde para el caso en que:

$$R_F = R_{G1} = R_{G2} = R_{G3} \implies V_{OUT} = - (V_1 + V_2 + V_3).$$

La ganancia global del circuito la establece  $R_F$ , la cual, se comporta como en el amplificador inversor básico. A las ganancias de los canales individuales se les aplica independientemente los factores de escala  $R_{G1}$ ,  $R_{G2}$ ,  $R_{G3}$ ,... etc. Del mismo modo,  $R_{G1}$ ,  $R_{G2}$  y  $R_{G3}$  son las impedancias de entrada de los respectivos canales.

Otra característica interesante de esta configuración es el hecho de que la mezcla de señales lineales, en el nodo suma, no produce interacción entre las entradas, puesto que todas las fuentes de señal alimentan el punto de tierra virtual.

El circuito puede manejar cualquier número de entradas añadiendo resistencias de entrada adicionales en el nodo suma.

### 6.3.5. El integrador

Una modificación del amplificador inversor, es el integrador, mostrado en la figura 6.7. Se aplica una tensión de entrada  $V_{IN}$  a  $R_G$  dando lugar a una corriente  $I_{IN}$ .

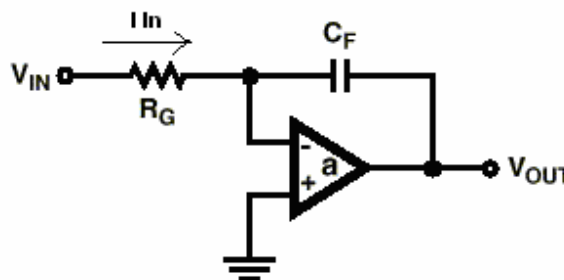


Figura. 6.7. El Am-Op como integrador.

Como ocurría en el amplificador inversor  $V(-) = 0$  puesto que  $V(+) = 0$ , y por tener impedancia infinita toda la corriente de entrada  $I_{in}$  pasa hacia el condensador  $C_F$  manejando una corriente  $I_F$ .

El elemento realimentador en el integrador es el condensador  $C_F$ . Por consiguiente, la corriente constante  $I_F$  en  $C_F$ , da lugar a una rampa lineal de tensión. La tensión de salida es, por tanto, la integral de la corriente de entrada, que es forzada a cargar  $C_F$  por el lazo de realimentación.

La variación de tensión en  $C_F$  es.

$$-\Delta V_{OUT} = \frac{I_{IN} \cdot \Delta t}{C_F} \dots\dots\dots(6.20)$$

lo que hace que la salida varíe por unidad de tiempo según:

$$\frac{\Delta V_{OUT}}{\Delta t} = \frac{-V_{IN}}{R_G \cdot C_F} \dots\dots\dots(6.21)$$

Por lo tanto:

$$V_{out}(t) = -\frac{1}{RC} \int Vin(t) \dots\dots\dots(6.22)$$

Lo antes mencionado se puede visualizar en la figura 6.8, donde, por supuesto, la rampa dependerá de los valores de la señal de entrada, de la resistencia y del condensador.

Como en otras configuraciones del amplificador inversor, la impedancia de entrada es simplemente  $R_G$ .

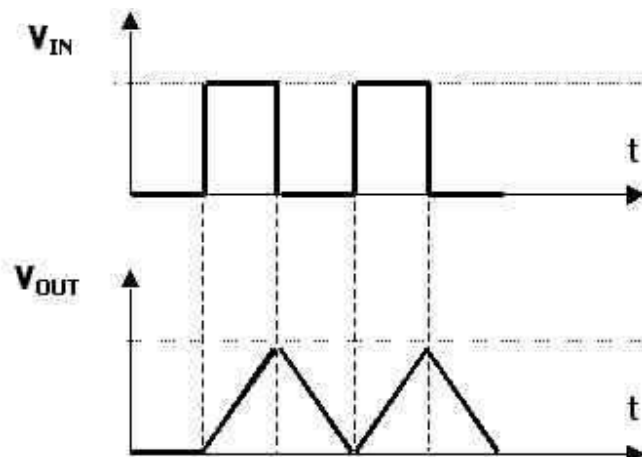


Figura 6.8. Señales de entrada y de salida en un integrador.

**6.3.6. El derivador**

Una segunda modificación del amplificador inversor que también aprovecha la corriente en un condensador es el derivador mostrado en la figura 6.9



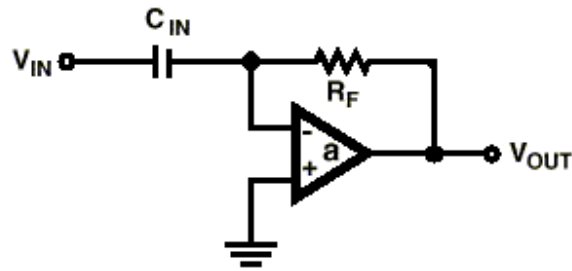


Figura 6.9. El Am-Op como diferenciador.

En este circuito, la posición de R y C están al revés que en el integrador, estando el capacitor en la red de entrada. Luego, la corriente de entrada obtenida es proporcional a la tasa de variación de la tensión de entrada:

$$\Delta I_{IN} = \frac{V_{IN} \cdot C_{IN}}{\Delta t} \dots\dots\dots(6.23)$$

De nuevo se observa que la corriente de entrada  $I_{IN}$ , circulará por  $R_F$ , por lo que  $I_F = I_{IN}$ , y puesto que  $V_{OUT} = -I_F R_F$ , sustituyendo se obtiene:

$$V_{out} = -R_F C_{IN} \frac{\Delta V_{IN}}{\Delta t} \dots\dots\dots(6.24)$$

En la figura 6.10 se muestran las señales de entrada y salida para esta configuración.

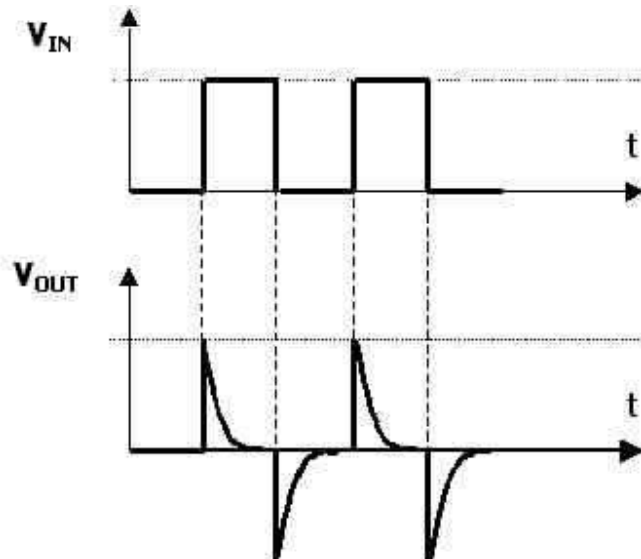


Figura 6.10. Señales de entrada y salida para un Am-Op en configuración de diferenciador.

### 6.3.7. El seguidor de tensión

Una modificación especial del amplificador no inversor es la etapa de ganancia unidad mostrada en la figura 6.11.

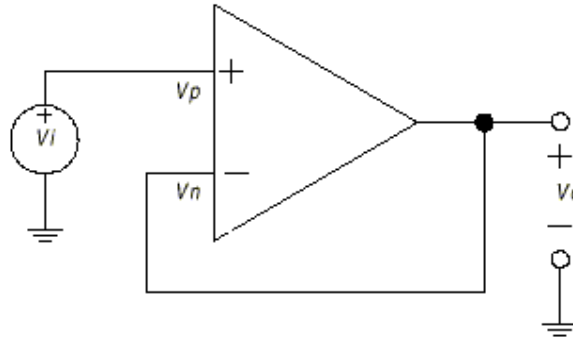


Figura 6.11. El Am-Op como seguidor de tensión

En este circuito la resistencia de entrada se ha incrementado hasta infinito,  $R_F$  es cero y la realimentación es del 100%.  $V_o$  es entonces exactamente igual a  $V_i$ , dado que  $E_s = 0$ . El circuito se conoce como "seguidor de emisor" ó buffer, puesto que la salida es una réplica en fase con ganancia unitaria de la tensión de entrada. La impedancia de entrada de esta etapa es también infinita.

### 6.3.8. Resumen de las configuraciones básicas del amplificador y sus características.

Todas las características de los circuitos que se han descrito son importantes puesto que son las bases para la completa fundamentación de la tecnología de los circuitos amplificadores operacionales.

Los cinco criterios básicos que describen al amplificador ideal son fundamentales, y a partir de estos se desarrollan las tres principales axiomas de la teoría de los amplificadores operacionales, los cuales se repiten a continuación.

1. La tensión de entrada diferencial es nula ya que  $A_V \Rightarrow \infty$
2. No existe flujo de corriente en ninguno de los terminales de entrada ya que  $Z_i = \infty$
3. En bucle cerrado, la entrada (-) será regulada al potencial de la entrada (+) o de referencia.

Estos tres axiomas se han ilustrado en todos los circuitos básicos y sus variaciones.

En la configuración inversora los conceptos de corriente de entrada nula y tensión de entrada diferencial cero, dan origen a los conceptos de nodo suma y tierra virtual, donde la entrada inversora se mantiene por realimentación al mismo potencial que la entrada no inversora a tierra.

*Usando el concepto de la entrada no inversora como terminal de referencia, el amplificador no inversor y el seguidor de emisor ilustran como una tensión de entrada es indirectamente multiplicada a través de una realimentación negativa en la entrada inversora, la cual es forzada a seguir con un potencial idéntico.*

*La configuración diferencial combina estos conceptos, ilustrando el ideal de la simultaneidad de la amplificación diferencial y del rechazo de la señal en modo común. Las variaciones del inversor ponen de nuevo de manifiesto los principios básicos. En todos estos circuitos, se ha visto también cómo el funcionamiento está solamente determinado por los componentes conectados externamente al amplificador.*

*Aunque los circuitos precedentes se han descrito en términos de entrada y de resistencias de realimentación, las resistencias se pueden reemplazar por elementos complejos y los axiomas de los amplificadores operacionales se mantendrán como verdaderos.*

## CAPITULO 7

### MICROCONTROLADORES Y EL PIC 16F84

*Los microcontroladores están conquistando el mundo. Están presentes en nuestro trabajo, en nuestra casa y en nuestra vida en general. Se pueden encontrar controlando el funcionamiento de los ratones y teclados de los computadores, en los teléfonos, en los hornos de microondas y los televisores de nuestro hogar. Pero la invasión acaba de comenzar y el nacimiento del siglo XXI será testigo de la conquista masiva de estos diminutos computadores que gobernarán la mayor parte de los aparatos que fabrican y usan los humanos.*

#### 7.1. CONTROLADOR Y MICROCONTROLADOR.

*Recibe el nombre de controlador el dispositivo que se emplea para el manejo de uno o varios procesos. Por ejemplo, el controlador que regula el funcionamiento de un horno dispone de un sensor que mide constantemente su temperatura interna y, cuando traspasa los límites prefijados, genera las señales adecuadas que accionan los efectores que intentan llevar el valor de la temperatura dentro del rango estipulado.*

*Aunque el concepto de controlador ha permanecido invariable a través del tiempo, su implementación física ha variado frecuentemente. Hace tres décadas, los controladores se construían exclusivamente con componentes de lógica discreta, posteriormente se emplearon los microprocesadores, que se rodeaban con chips de memoria y E/S sobre una tarjeta de circuito impreso.*

*En la actualidad, todos los elementos del controlador se han podido incluir en un chip, el cual recibe el nombre de microcontrolador. Realmente consiste en un sencillo pero completo computador contenido en el corazón de un circuito integrado ó un chip.*

*Un microcontrolador es un circuito integrado de alta escala de integración que incorpora la mayor parte de los elementos que configuran un controlador.*

*Un microcontrolador dispone normalmente de los siguientes componentes:*

- *Procesador o UCP (Unidad Central de Proceso).*
- *Memoria RAM para contener los datos.*
- *Memoria para el programa tipo ROM/PROM/EPROM.*
- *Líneas de E/S para comunicarse con el exterior.*

- *Diversos módulos para el control de periféricos (temporizadores, Puertas Serie y Paralelo, CAD: Conversores Analógico/Digital, CDA: Conversores Digital/Analógico, etc.).*
- *Generador de impulsos de reloj que sincronizan el funcionamiento de todo el sistema.*

*Los productos que para su regulación incorporan un microcontrolador disponen de las siguientes ventajas:*

- *Aumento de prestaciones: un mayor control sobre un determinado elemento representa una mejora considerable en el mismo.*
- *Aumento de la fiabilidad: al reemplazar por un microcontrolador el elevado número de elementos, disminuye el riesgo de averías y se precisan menos ajustes.*
- *Reducción del tamaño en el producto acabado: la integración del microcontrolador en un chip disminuye el volumen, la mano de obra y los stocks.*
- *Mayor flexibilidad: las características de control están programadas, por lo que su modificación sólo necesita cambios en el programa de instrucciones.*

*El microcontrolador es en definitiva un circuito integrado que incluye todos los componentes de un computador. Debido a su reducido tamaño es posible montar el controlador en el propio dispositivo al que gobierna. En este caso el controlador recibe el nombre de controlador empotrado (embedded controller).*

## **7.2. DIFERENCIA ENTRE MICROPROCESADOR Y MICROCONTROLADOR.**

*El microprocesador es un circuito integrado que contiene la Unidad Central de Proceso (UCP), también llamada procesador, de un computador. El UCP es el encargado del procesamiento de datos que recibe de los periféricos de entrada, y suministrar, elaborar y enumerar a los periféricos de salida. Se compone de la unidad de control que es la que coordina las actividades de la computadora, y la Unidad Lógica Aritmética (ALU), que es donde se procesan los datos, se realizan cálculos, comparaciones y se dan resultados.*

*Los pin ó terminales de un microprocesador sacan al exterior las líneas de sus buses de direcciones, datos y control, para permitir conectarse con la Memoria y los Módulos de E/S y configurar un computador implementado por varios circuitos integrados. Se dice que un microprocesador es un sistema abierto porque su configuración es variable de acuerdo con la aplicación a la que se destine.*

*Figura 7.1.*

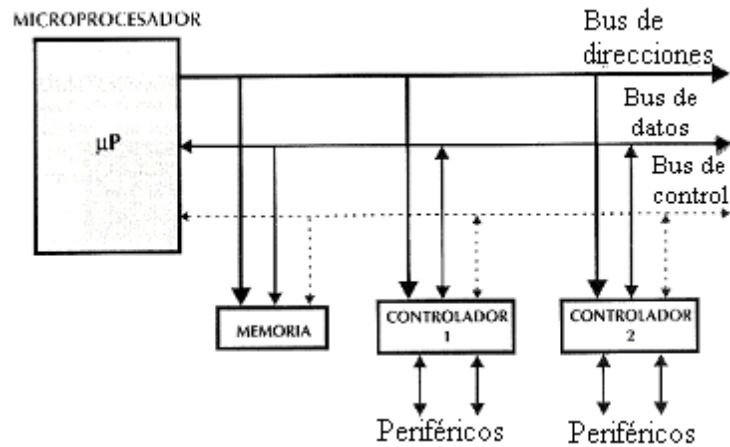


Figura 7.1. Estructura de un sistema abierto basado en un microprocesador. La disponibilidad de los buses en el exterior permite que se configure a la medida de la aplicación.

*El microcontrolador es un sistema cerrado. Todas las partes del computador están contenidas en su interior y sólo salen al exterior las líneas que gobiernan los periféricos, figura 7.2.*

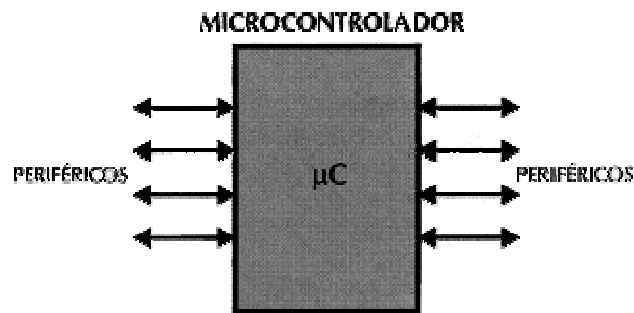


Figura 7.2. . El microcontrolador es un sistema cerrado.

*Si sólo se dispusiese de un modelo de microcontrolador, éste debería tener muy potenciados todos sus recursos para poderse adaptar a las exigencias de las diferentes aplicaciones. Esta potenciación supondría en muchos casos un despilfarro.*

*En la práctica, cada fabricante de microcontroladores oferta un elevado número de modelos diferentes, desde los más sencillos hasta los más poderosos. Es posible seleccionar la capacidad de las memorias, el número de líneas de E/S, la cantidad y potencia de los elementos auxiliares, la velocidad de funcionamiento, etc.*

*Por todo esto, un aspecto muy destacado del diseño es la correcta selección del microcontrolador a utilizar.*

### **7.3. APLICACIONES**

*Antes de seleccionar un microcontrolador es imprescindible analizar los requisitos de la aplicación:*

• **Procesamiento de datos.** *Puede ser necesario que el microcontrolador realice cálculos críticos en un tiempo limitado. En ese caso debe asegurarse el seleccionar un dispositivo suficientemente rápido.*

*Por otro lado, habrá que tener en cuenta la precisión de los datos a manejar: si no es suficiente con un microcontrolador de 8 bits, puede ser necesario acudir a microcontroladores de 16 ó 32 bits, o incluso a hardware de coma flotante. Una alternativa más barata y quizá suficiente es usar librerías para manejar los datos de alta precisión.*

• **Entrada/ Salida.** *Para determinar las necesidades de Entrada/Salida del sistema es conveniente dibujar un diagrama de bloques del mismo, de tal forma que sea sencillo identificar la cantidad y tipo de señales a controlar. Una vez realizado este análisis puede ser necesario añadir periféricos ó hardware externo, o cambiar a otro microcontrolador más adecuado a ese sistema.*

• **Consumo.** *Algunos productos que incorporan microcontroladores están alimentados con baterías y su funcionamiento puede ser tan vital como activar una alarma antirrobo. Lo más conveniente en un caso como éste puede ser que el microcontrolador opere en estado de bajo consumo, pero que se active ante la presencia de una señal o una interrupción, y ejecute el programa adecuado para procesarla.*

• **Memoria.** *Para detectar las necesidades de memoria de la aplicación, se debe separar en memoria volátil (RAM), memoria no volátil (ROM, EPROM, etc.) y memoria no volátil modificable (EEPROM). Este último tipo de memoria puede ser útil para incluir información específica de la aplicación, como un número de serie o parámetros de calibración.*

*El tipo de memoria a emplear vendrá determinado por el volumen de ventas previsto del producto: de menor a mayor volumen será conveniente emplear EPROM, OTP y ROM. En cuanto a la cantidad memoria necesaria puede ser imprescindible utilizar una versión preliminar de la aplicación, pudiendo ser en pseudo código, y a partir de aquí hacer una estimación de cuánta memoria volátil y no volátil es necesaria y si es conveniente disponer de memoria no volátil modificable.*

• **Ancho de palabra.** *El criterio de diseño debe ser seleccionar el microcontrolador de menor ancho de palabra que satisfaga los requerimientos de la aplicación. Usar un microcontrolador de 4 bits supondrá una reducción en los costos importante, mientras que uno de 8 bits puede ser el más adecuado si el ancho de los datos es de un byte. Los microcontroladores de 16 y 32 bits, debido a su*

*elevado costo, deben reservarse para aplicaciones que requieran grandes ventajas (entrada/salida potente o espacio de direccionamiento muy elevado).*

**• Diseño de la placa.** *La selección de un microcontrolador concreto condicionará el diseño de la placa de circuitos. Debe tenerse en cuenta que quizá usar un microcontrolador barato encarezca el resto de componentes del diseño.*

*Los microcontroladores más populares en la actualidad son:*

*8048 (Intel). El padre de los microcontroladores por ser, el primero de todos. Su precio, disponibilidad y herramientas de desarrollo hacen que todavía sea muy popular.*

*8051 (Intel y otros fabricantes). Es sin duda el microcontrolador más popular. Fácil de programar y potente. Está bien documentado y posee cientos de variantes e incontables herramientas de desarrollo.*

*80186, 80188 y 80386 EX (Intel). Versiones en microcontrolador de los populares microprocesadores 8086 y 8088. Su principal ventaja es que permiten aprovechar las herramientas de desarrollo para PC.*

*68HC11 (Motorola y Toshiba). Es un microcontrolador de 8 bits potente y popular, con gran cantidad de variantes.*

*683xx (Motorola). Surgido a partir de la popular familia 68k, a la que se incorporan algunos periféricos. Son microcontroladores con altísimas ventajas.*

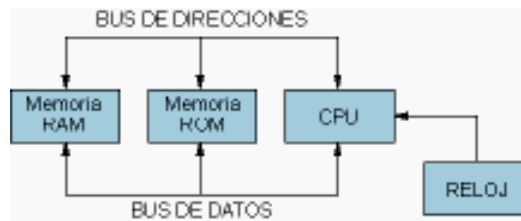
*PIC (MicroChip). Familia de microcontroladores que gana popularidad día a día. Fueron los primeros microcontroladores RISC.*

*Es preciso resaltar en este punto que existen innumerables familias de microcontroladores, cada una de las cuales posee un gran número de variantes.*

#### **7.4. ARQUITECTURA BÁSICA**

*Aunque inicialmente todos los microcontroladores adoptaron la arquitectura clásica de von Neumann, en el momento presente se impone la arquitectura Harvard. La arquitectura de von Neumann se caracteriza por disponer de una sola memoria principal donde se almacenan datos e instrucciones de forma indistinta. A dicha memoria se accede a través de un sistema de buses único (direcciones, datos y control), figura 7.3.*





7.3. Arquitectura según el modelo de Von Neumann

*La arquitectura Harvard dispone de dos memorias independientes, una que contiene sólo instrucciones y otra sólo datos. Ambas disponen de sus respectivos sistemas de buses de acceso y es posible realizar operaciones de lectura o escritura simultáneamente en ambas memorias. Figura 7.4.*

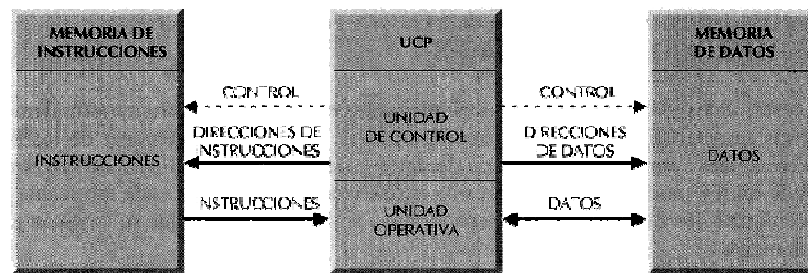


Figura 7.4. La arquitectura Harvard dispone de dos memorias independientes: para datos y para instrucciones, permitiendo accesos simultáneos.

Los microcontroladores PIC utilizan siempre la arquitectura Harvard.

#### 7.4.1. El procesador o UCP

*Es el elemento más importante del microcontrolador y determina sus principales características, tanto a nivel hardware como software.*

*Se encarga de direccionar la memoria de instrucciones, recibir el código OP de la instrucción en curso, descodificarla y ejecutar la operación que indica la instrucción, así como búsqueda de los operandos y almacenamiento del resultado.*

*Existen tres orientaciones en cuanto a la arquitectura y funcionalidad de los procesadores actuales.*

*CISC (Complex Instruction Set Computer). Un gran número de procesadores usados en los microcontroladores están basados en la filosofía CISC (Computadores de Juego de Instrucciones*

*Complejo). Disponen de más de 80 instrucciones máquina en su repertorio, algunas de las cuales son muy sofisticadas y potentes, requiriendo muchos ciclos para su ejecución.*

*Una ventaja de los procesadores CISC es que ofrecen al programador instrucciones complejas que actúan como macros.*

*RISC (Reduced Instruction Set Computer). Tanto la industria de los computadores comerciales como la de los microcontroladores están dirigiéndose hacia la filosofía RISC (Computadores de Juego de Instrucciones Reducido). En estos procesadores el repertorio de instrucciones máquina es muy reducido y las instrucciones son simples y, generalmente, se ejecutan en un ciclo.*

*La sencillez y rapidez de las instrucciones permiten optimizar el hardware y el software del procesador.*

*SISC (Specified Instruction Set Computer). En los microcontroladores destinados a aplicaciones muy concretas, el juego de instrucciones, además de ser reducido, es "específico", o sea, las instrucciones se adaptan a las necesidades de la aplicación prevista.*

*Esta filosofía se ha bautizado con el nombre de SISC (Computadores de Juego de Instrucciones Específico).*

#### **7.4.2. Memoria**

*En los microcontroladores la memoria de instrucciones y datos está integrada en el propio chip. Una parte debe ser no volátil, tipo ROM, y se destina a contener el programa de instrucciones que gobierna la aplicación. Otra parte de memoria será tipo RAM, volátil, y se destina a guardar las variables y los datos.*

*Hay dos peculiaridades que diferencian a los microcontroladores de los computadores personales.*

- *No existen sistemas de almacenamiento masivo como disco duro o disquetes.*
- *Como el microcontrolador sólo se destina a una tarea en la memoria ROM, sólo hay que almacenar un único programa de trabajo.*

*La RAM en estos dispositivos es de poca capacidad pues sólo debe contener las variables y los cambios de información que se produzcan en el transcurso del programa. Por otra parte, como sólo existe un programa activo, no se requiere guardar una copia del mismo en la RAM pues se ejecuta directamente desde la ROM.*

*Los usuarios de computadoras personales están habituados a manejar Megabytes de memoria, pero los diseñadores con microcontroladores trabajan con capacidades de ROM comprendidas entre 512 bytes y 8 kB, y memoria RAM comprendida entre 20 y 512 bytes.*

*Según el tipo de memoria ROM que dispongan los microcontroladores, la aplicación y utilización de los mismos es diferente. Se describen las cinco versiones de memoria no volátil que se pueden encontrar en los microcontroladores del mercado.*

#### *1º. ROM con máscara*

*Es una memoria no volátil de sólo lectura cuyo contenido se graba durante la fabricación del chip. El elevado costo del diseño de la máscara sólo hace aconsejable el empleo de los microcontroladores con este tipo de memoria cuando se precisan cantidades superiores a varios miles de unidades.*

#### *2ª. OTP (One Time Programmable).*

*El microcontrolador contiene una memoria no volátil de sólo lectura "programable una sola vez" por el usuario. OTP. Es el usuario quien puede escribir el programa en el chip mediante un sencillo grabador controlado por un programa desde una PC.*

*La versión OTP es recomendable cuando es muy corto el ciclo de diseño del producto, o bien, en la construcción de prototipos y series muy pequeñas.*

*Tanto en este tipo de memoria como en la EPROM, se suele usar la encriptación mediante fusibles para proteger el código contenido.*

#### *3ª EPROM (Erasable Programmable Read Only Memory)*

*Los microcontroladores que disponen de memoria EPROM pueden borrarse y grabarse muchas veces. La grabación se realiza, como en el caso de los OTP, con un grabador gobernado desde un PC. Si posteriormente se desea borrar el contenido, disponen de una ventana de cristal en su superficie por la que se somete a la EPROM a rayos ultravioleta durante varios minutos.*

*Las cápsulas son de material cerámico y son más caros que los microcontroladores con memoria OTP, que están hechos con material plástico.*

#### *4ª EEPROM (Electrical Erasable Programmable Read Only Memory)*

*Memoria de sólo lectura, programables y borrables eléctricamente.*

*Tanto la programación como el borrado, se realizan eléctricamente desde el propio grabador y bajo el control programado de una PC, siendo muy cómoda y rápida la operación de grabado y borrado.*

*No disponen de ventana de cristal en la superficie.*

*Los microcontroladores dotados de memoria EEPROM una vez instaladas en el circuito, pueden grabarse y borrarse cuantas veces se quiera sin ser retirados de dicho circuito. Para ello se usan "grabadores en circuito" que confieren una gran flexibilidad y rapidez a la hora de realizar modificaciones en el programa de trabajo.*

*El número de veces que puede grabarse y borrarse una memoria EEPROM es finito, por lo que no es recomendable una reprogramación continua. Son muy idóneos para la enseñanza y la Ingeniería de diseño.*

*Se va extendiendo en los fabricantes la tendencia de incluir una pequeña zona de memoria EEPROM en los circuitos programables para guardar y modificar cómodamente una serie de parámetros que adecuan el dispositivo a las condiciones del entorno.*

*Este tipo de memoria es relativamente lenta.*

#### **5ª FLASH**

*Se trata de una memoria no volátil, de bajo consumo, que se puede escribir y borrar. Funciona como una ROM y una RAM pero consume menos potencia y es más pequeña.*

*A diferencia de la ROM la memoria FLASH es programable en el circuito.*

*Es más rápida y de mayor densidad que la EEPROM.*

*La alternativa FLASH está recomendada frente a la EEPROM cuando se precisa gran cantidad de memoria de programa no volátil, ya que es más veloz y tolera más ciclos de escritura/borrado en comparación a la EEPROM.*

*Las memorias EEPROM y FLASH son muy útiles al permitir que los microcontroladores que las utilizan puedan ser reprogramados "en circuito", es decir, sin tener que sacar el circuito integrado de la tarjeta. Así, un dispositivo con este tipo de memoria incorporado al control del motor de un automóvil permite que pueda modificarse el programa durante la rutina de mantenimiento periódico, compensando los desgastes y otros factores tales como la compresión, la instalación de nuevas piezas, etc.*

*La reprogramación del microcontrolador puede convertirse en una labor rutinaria dentro de la puesta a punto.*

#### **7.4.3. Puertos de Entrada y Salida**

*La principal utilidad de las terminales que posee la cápsula que contiene un microcontrolador, es soportar las líneas de E/S que comunican al computador interno con los periféricos exteriores.*

*Según los controladores de periféricos que posea cada modelo de microcontrolador, las líneas de E/S se destinan a proporcionar el soporte a las señales de entrada, salida y control.*

#### **7.4.4. Reloj principal**

*Todos los microcontroladores disponen de un circuito oscilador que genera una onda cuadrada de alta frecuencia, que configura los impulsos de reloj usados en la sincronización de todas las operaciones del sistema.*

*Generalmente, el circuito de reloj está incorporado en el microcontrolador y sólo se necesitan unos pocos componentes exteriores para seleccionar y estabilizar la frecuencia de trabajo. Dichos componentes suelen consistir en un cristal de cuarzo junto a elementos pasivos, o bien un resonador cerámico o una red R-C.*

*Aumentar la frecuencia de reloj supone disminuir el tiempo en que se ejecutan las instrucciones, pero lleva aparejado un incremento del consumo de energía.*

#### **7.5. RECURSOS ESPECIALES**

*Cada fabricante oferta numerosas versiones de arquitectura básica del microcontrolador. En algunas, amplía las capacidades de las memorias; en otras, incorpora nuevos recursos; en otras, reduce las ventajas al mínimo para aplicaciones muy simples, etc.*

*La labor del diseñador es encontrar el modelo mínimo que satisfaga todos los requerimientos de su aplicación. De esta forma, minimizará el costo, el hardware y el software.*

*Los principales recursos específicos que incorporan los microcontroladores son:*

- *Temporizadores o "Timers".*
- *Perro guardián o "Watchdog".*
- *Protección ante fallo de alimentación o "Brownout".*
- *Estado de reposo o de bajo consumo.*
- *Conversor A/D.*
- *Conversor D/A.*
- *Comparador analógico.*
- *Modulador de anchura de impulsos o PWM.*
- *Puertos de E/S digitales.*
- *Puertos de comunicación.*

### **7.5.1. Temporizadores o "Timers"**

*Se emplean para controlar periodos de tiempo (temporizadores) y para llevar la cuenta de acontecimientos que suceden en el exterior (contadores).*

*Para la medida de tiempos se carga un registro con el valor adecuado y a continuación dicho valor se va incrementando o decrementando al ritmo de los impulsos de reloj o algún múltiplo, hasta que se desborde y llegue a 0, momento en el que se produce un aviso.*

*Cuando se desean contar acontecimientos que se materializan por cambios de nivel o flancos en alguna de las terminales del microcontrolador, el registro se va incrementando o decrementando al ritmo de dichos impulsos.*

### **7.5.2. Perro guardián o "Watchdog"**

*Cuando una PC se bloquea por un fallo del software u otra causa, se pulsa el botón del reset y se reinicializa el sistema. Pero un microcontrolador funciona sin el control de un supervisor y de forma continua las 24 horas del día. El perro guardián (Watchdog) consiste en un temporizador que, cuando se desborda y pasa por 0, provoca automáticamente un reset en el sistema.*

*Se debe diseñar el programa de trabajo que controle la tarea de forma que refresque o inicialice al Perro guardián antes de que provoque el reset. Si falla el programa o se bloquea, no se refrescará al Perro guardián y, al completar su temporización, "ladrará y ladrará" hasta provocar el reset.*

### **7.5.3. Protección ante fallo de alimentación o "Brownout"**

*Se trata de un circuito que resetea al microcontrolador cuando el voltaje de alimentación (VDD) es inferior a un voltaje mínimo ("brownout"). Mientras el voltaje de alimentación sea inferior al de brownout el dispositivo se mantiene reseteado, comenzando a funcionar normalmente cuando sobrepasa dicho valor.*

### **7.5.4. Estado de reposo ó de bajo consumo**

*Son abundantes las situaciones reales de trabajo en que el microcontrolador debe esperar, sin hacer nada, a que se produzca algún acontecimiento externo que lo ponga de nuevo en funcionamiento. Para ahorrar energía, factor clave en los aparatos portátiles, los microcontroladores disponen de una instrucción especial, SLEEP en los PIC, que los lleva al estado de reposo o de bajo consumo, en el cual los requerimientos de potencia son mínimos.*

*En dicho estado se detiene el reloj principal y se "congelan" sus circuitos asociados, quedando el microcontrolador sumido en un profundo "sueño". Al activarse una interrupción ocasionada por el acontecimiento esperado, el microcontrolador se despierta y reanuda su trabajo.*

#### **7.5.5. Conversor A/D (CAD)**

*Los microcontroladores que incorporan un CAD (Convertidor Analógico/Digital) pueden procesar señales analógicas abundantes en las aplicaciones.*

*Suelen disponer de un multiplexor que permite aplicar a la entrada del CAD diversas señales analógicas desde las terminales del circuito integrado.*

#### **7.5.6. Conversor D/A (CDA)**

*Transforma los datos digitales obtenidos del procesamiento del computador en su correspondiente señal analógica que saca al exterior por una de las terminales de la cápsula.*

*Existen muchos efectores que trabajan con señales analógicas.*

#### **7.5.7. Comparador analógico**

*Algunos modelos de microcontroladores disponen internamente de un Amplificador Operacional que actúa como comparador entre una señal fija de referencia y otra variable que se aplica por una de las terminales del encapsulado.*

*La salida del comparador proporciona un nivel lógico 1 ó 0 según una la sea mayor o menor que la otra.*

*También hay modelos de microcontroladores con un módulo de tensión de referencia que proporciona diversas tensiones de referencia que se pueden aplicar en los comparadores.*

#### **7.5.8. Modulador de ancho de pulsos o PWM**

*Son circuitos que proporcionan en su salida impulsos de anchura variable, que se ofrecen al exterior a través de las terminales del encapsulado.*

#### **7.5.9. Puertos de E/S digitales**

*Todos los microcontroladores destinan algunas de sus terminales a soportar líneas de E/S digitales.*

*Por lo general, estas líneas se agrupan de ocho en ocho formando Puertos.*

*Las líneas digitales de los Puertos pueden configurarse como Entrada o como Salida cargando un 1 ó un 0 en el bit correspondiente de un registro destinado a su configuración.*

#### **7.5.10. Puertos de comunicación**

*Con objeto de dotar al microcontrolador de la posibilidad de comunicarse con otros dispositivos externos, otros buses de microprocesadores, buses de sistemas ó buses de redes y poder adaptarlos con*

*otros elementos bajo otras normas y protocolos, algunos modelos disponen de recursos que permiten directamente esta tarea, entre los que destacan:*

*UART, adaptador de comunicación serie asíncrona.*

*USART, adaptador de comunicación serie síncrona y asíncrona*

*Puerta paralela esclava para poder conectarse con los buses de otros microprocesadores.*

*USB (Universal Serial Bus) que es un moderno bus serial para las PC.*

*Bus I<sup>2</sup>C que es un interfaz serie de dos hilos desarrollado por Philips.*

*CAN (Controller Area Network), para permitir la adaptación con redes de conexión multiplexado, desarrollado conjuntamente por Bosch e Intel, para el cableado de dispositivos en automóviles. En EE.UU. se usa el J1850.*

## **7.6. HERRAMIENTAS PARA EL DESARROLLO DE APLICACIONES.**

*Uno de los factores que más importancia tiene a la hora de seleccionar un microcontrolador entre todos los demás, es el soporte tanto de software como de hardware de que dispone.*

*Un buen conjunto de herramientas de desarrollo puede ser decisivo en la elección, ya que pueden suponer una ayuda inestimable en el desarrollo del proyecto.*

*A continuación se describen algunas de las principales herramientas de ayuda al desarrollo de sistemas basados en microcontroladores son:*

### **7.6.1. Desarrollo del software**

**Ensamblador.** *La programación en lenguaje ensamblador puede resultar un tanto ardua para el principiante, pero permite desarrollar programas muy eficientes, ya que otorga al programador el dominio absoluto del sistema. Los fabricantes suelen proporcionar el programa ensamblador de forma gratuita y en cualquier caso siempre se puede encontrar una versión gratuita para los microcontroladores más populares.*

**Compilador.** *La programación en un lenguaje de alto nivel (como el C ó el Basic) permite disminuir el tiempo de desarrollo de un producto. No obstante, si no se programa con cuidado, el código resultante puede ser mucho más ineficiente que el programado en ensamblador. Las versiones más potentes suelen ser muy caras, aunque para los microcontroladores más populares pueden encontrarse versiones demo limitadas e incluso compiladores gratuitos.*

**Depuración.** *Debido a que los microcontroladores van a controlar dispositivos físicos, los desarrolladores necesitan herramientas que les permitan comprobar el buen funcionamiento del microcontrolador cuando es conectado al resto de circuitos.*



**Simulador.** *Son capaces de ejecutar en una PC programas realizados para el microcontrolador. Los simuladores permiten tener un control absoluto sobre la ejecución de un programa, siendo ideales para la depuración de los mismos. Su gran inconveniente es que es difícil simular la entrada y salida de datos del microcontrolador.*

*Tampoco cuentan con posibles señales de ruidos en las entradas, pero al menos, permiten el paso físico de la implementación de un modo más seguro y menos costoso, puesto que se ahorra en grabaciones de chips para la prueba in-situ.*

**Placas de evaluación.** *Se trata de pequeños sistemas con un microcontrolador ya montado y que suelen conectarse a una PC desde el que se cargan los programas que se ejecutan en el microcontrolador. Las placas suelen incluir visualizadores LCD, teclados, LEDs, fácil acceso a los pines de E/S, etc.*

*El sistema operativo de la placa recibe el nombre de programa monitor. El programa monitor de algunas placas de evaluación, aparte de permitir cargar programas y datos en la memoria del microcontrolador, puede permitira en cualquier momento realizar la ejecución paso a paso, monitorizar el estado del microcontrolador o modificar los valores almacenados en los registros o en la memoria.*

**Emuladores en circuito.** *Se trata de un instrumento que se coloca entre la PC anfitrión y el zócalo de la tarjeta de circuito impreso donde se alojará el microcontrolador definitivo. El programa es ejecutado desde el PC, pero para la tarjeta de aplicación es como si lo hiciese el mismo microcontrolador que luego irá en el zócalo. Presenta en pantalla toda la información tal y como luego sucederá cuando se coloque la cápsula.*

## **7.7. EL MICROCONTROLADOR PIC16F84**

### **7.7.1. ¿Por qué los PIC?**

*Dedicar tanto espacio en la descripción de éste tipo de microcontroladores como se va a hacer a continuación, no significa que se defina a esta familia como la "mejor". Considerando el momento actual, comparando los parámetros fundamentales con los modelos comerciales de otros fabricantes y las aplicaciones más habituales a las que se destinan los microcontroladores, si se ve s que casi en un 90 % de los casos, lla elección de una versión adecuada de PIC es la mejor solución.*

*Sin embargo, otras familias de microcontroladores son más eficaces en aplicaciones concretas, especialmente si predomina una característica especial.*

*Pero no se deja pasar la ocasión de afirmar, que en la actualidad los PIC tienen "algo" que fascina a los diseñadores.*

*Pueden ser la velocidad, el precio, la facilidad de uso, la información, las herramientas de apoyo. Quizás un poco de todo esto es lo que produce esa imagen de sencillez y utilidad. Es muy posible que el día de mañana otra familia de microcontroladores le arrebatase ese "algo". Es la ley del mercado y la competencia.*

### **7.7.2. Arquitectura interna**

*El microcontrolador PIC 16F84 posee las características siguientes:*

- *Su procesador es segmentado, "pipe-line".*
- *Es tipo RISC*
- *Tiene una arquitectura HARVARD*
- *El formato de las instrucciones es ortogonal*
- *Todas las instrucciones tienen la misma longitud (14 bits)*
- *La arquitectura está basada en banco de registros*
- *Opera a una frecuencia máxima de 10 MHz*
- *1Kbyte de memoria Flash para programación*
- *68 bytes (8 bits cada uno) de memoria RAM*
- *64 bytes de memoria EEPROM para datos (no volátiles)*
- *Solo 35 instrucciones*
- *13 terminales de entrada/salida (un puerto de 8 bits + otro de 5 bits)*
- *Timer/contador de 8 bits*
- *Pila (stack) de 8 niveles.*
- *ALU de 8 bits y registro de trabajo W del que normalmente recibe un operando que puede ser cualquier registro, memoria, puerto de Entrada/Salida o el propio código de instrucción.*
- *Recursos conectados al bus de datos: PortA de 5 bits <RA0:RA4> , PortB de 8 bits <RB0:RB7>, Temporizador con Preescaler TMR0, etc.*

*A continuación se hace la descripción de algunos de estos conceptos y otros se han analizado anteriormente.*

- **Procesador segmentado "pipe-line".** Se aplica la técnica de segmentación que permite al procesador realizar simultáneamente la ejecución de una instrucción y la búsqueda de código de la siguiente. De esta manera, se puede ejecutar una instrucción en un ciclo. (Cada ciclo de instrucción son cuatro ciclos de reloj), figura 7.5.

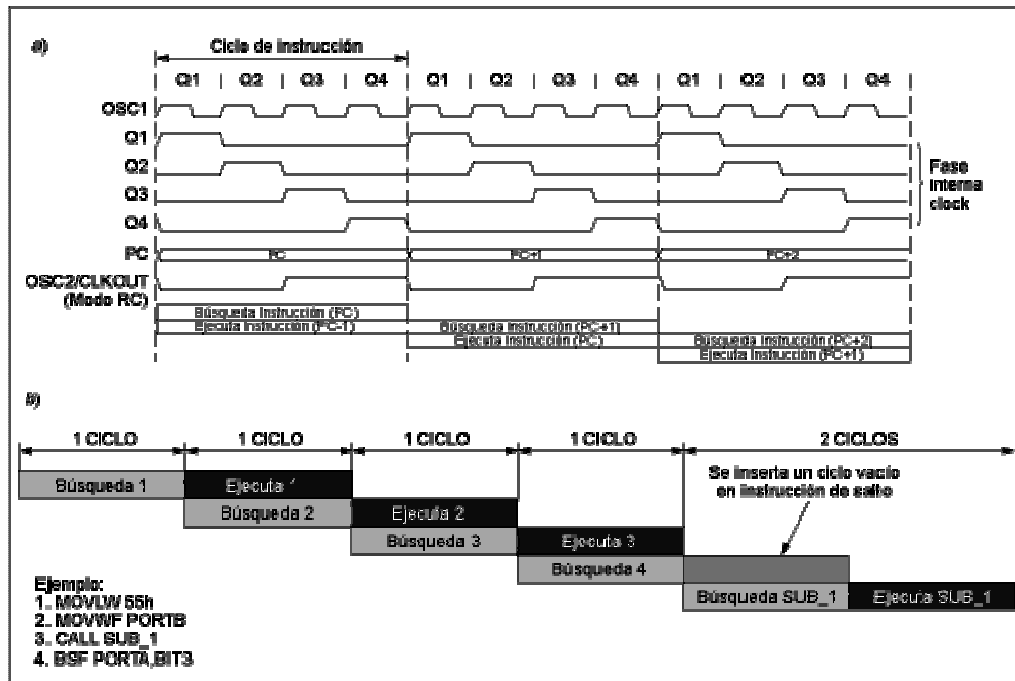


Figura 7.5. Procesador Segmentado pipeline

- **Arquitectura Ortogonal.** Cualquier instrucción puede utilizar cualquier elemento de la arquitectura como fuente o destino.
- **Arquitectura basada en banco de registros:** Implica que todos los elementos del sistema, es decir, temporizadores, puertos de entrada/salida, posiciones de memoria, etc, están implementados físicamente como registros.

En los PIC, el manejo del banco de registros, que participan activamente en la ejecución de las instrucciones, es muy interesante al ser ortogonales. En la figura 7.6 se muestra cómo la ALU (Unidad Aritmético-Lógica) efectúa sus operaciones con dos operandos, uno que proviene del registro W (Work), que en otras CPUs recibe el nombre de Acumulador, y el otro que se encuentra en cualquier otro registro o del propio código de instrucción.

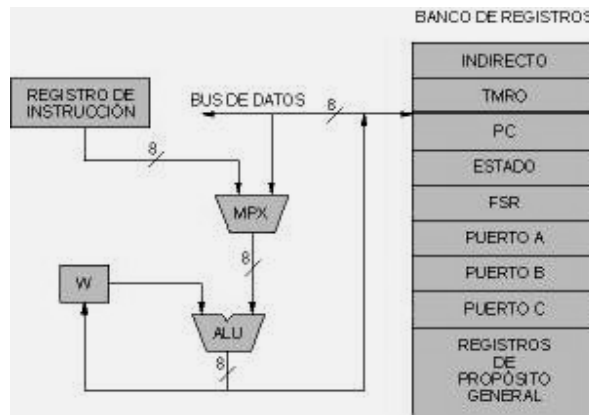


Figura 7.6. Registros que pueden enviar datos a la ALU. El resultado puede ir a cualquier registro o al registro W

**7.7.3. Configuración de los terminales en el PIC16F84**

En la figura 7.7 se observa como están distribuidos los terminales en el PIC16F84. Este circuito integrado cuenta con 2 puertos configurables como entradas o salidas según sea el caso y consta de 18 terminales las cuales se encuentran asignadas de la forma mostrada en la tabla 7.1

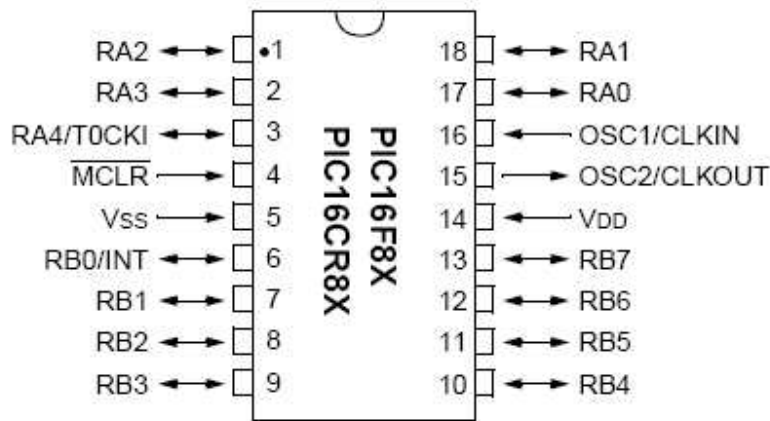


Figura 7.7. Distribución de los terminales en el microcontrolador PIC16F84

Tabla 7.1. Asignación de cada uno de los pines (Terminales) del PIC16F84

1.	Terminal 1: -----	RA2
2.	Terminal 2: -----	RA3
3.	Terminal 3: -----	RA4/TOCKI
4.	Terminal 4:-----	Reset
5.	Terminal 5:-----	Tierra (GND)
6.	Terminal 6:-----	RB0/INT
7.	Terminal 7:-----	RB1
8.	Terminal 8:-----	RB2
9.	Terminal 9:-----	RB3
10.	Terminal 10:-----	RB4
11.	Terminal 11:-----	RB5
12.	Terminal 12:-----	RB6
13.	Terminal 13:-----	RB7
14.	Terminal 14:-----	Vcc
15.	Terminal 15:-----	Osc2
16.	Terminal 16:-----	Osc1
17.	Terminal 17:-----	RA0
18	Terminal 18:-----	RA1

*El puerto A tiene sólo cinco pines que se pueden configurar como entrada o salida. La Terminal 3, o sea, RA4/TOCKI puede configurarse a su vez como entrada/salida o como temporizador/contador. Cuando es salida se comporta como colector abierto, por lo tanto se debe conectar una resistencia Pull-up a Vcc de 1 kohm. Cuando es configurada como entrada, funciona como disparador Schmitt Trigger por lo que puede reconocer señales con un poco de distorsión.*

*El puerto B tiene ocho pines que igualmente se pueden configurar como entrada o salida. Los pines 15 y 16 son únicamente para el oscilador externo el cual se analizará con más detalle. El pin 4, o sea, el Reset se debe conectar con una resistencia de 10 kohm a Vcc para que el PIC funcione, si se quiere resetear entonces se conecta un micropulsador con una resistencia de 100 Ohm a tierra.*

*La máxima capacidad de corriente para los puertos se muestra en la tabla 7.2.*

Tabla 7.2. Máxima capacidad de corriente para los puertos A y B

	PUERTO A	PUERTO B
<b>MODO SUMIDERO</b>	<b>80 mA</b>	<b>150 mA</b>
<b>MODO FUENTE</b>	<b>50 mA</b>	<b>100 mA</b>

*Por último, se tienen los pines 14 y 5 que son la alimentación la cual no debe sobrepasar los 5 Voltios. Es recomendable usar un regulador de voltaje (7805) para asegurar el nivel de alimentación en el circuito*

### 7.7.4. Oscilador Externo

Para que el PIC pueda funcionar necesita de un oscilador externo el cual puede ser conectarse de cuatro maneras diferentes. En la tabla 7.3 se muestran los diagramas necesarios para su conexión y una breve descripción de cada uno

Tabla 7.3. principales tipos de circuitos osciladores para el PIC16F84

TIPO	COMPONENTES	CIRCUITO
RC	Oscilador compuesto por una resistencia y un condensador.	
XT	Oscilador compuesto por un cristal y dos condensadores.	
HS	Oscilador compuesto por un cristal de alta velocidad	
LP	Oscilador compuesto por un cristal de baja frecuencia y bajo consumo de potencia.	

### 7.7.5. Organización de la memoria

A continuación se explican las diferencias entre los tres tipos de memoria con los que cuenta el PIC **Memoria Flash**. Es donde se guarda el programa que se elabora. Esta memoria solo podrá ser leída por el PIC. El PIC lee las instrucciones del programa almacenado y las va ejecutando. Al apagar el PIC esta memoria no se borra.

**Memoria RAM.** *En sus registros se almacenan los valores de las variables que se requieran, al momento que se necesiten, por programa. Al apagar el PIC esta memoria no se borra.*

**Memoria EEPROM para datos.** *Es un espacio de memoria EEPROM en la que se pueden guardar variables que se desean conservar aunque se apague el PIC. No se tratará aquí por ser una memoria más difícil de emplear.*

### 7.7.6. La memoria Flash o memoria de programa

*El espacio marcado como "User memory Space" es el espacio de memoria donde se guarda el programa. Comprende las direcciones de memoria desde la 0000h hasta la 3FFh (3FFh en decimal es 1023, mas la dirección 0000h hacen 1024 direcciones, es decir, 1kbyte)*

*"Reset Vector" es la primera dirección a la que se dirige el PIC al encenderlo o al resetearlo.*

*"PC" y los "Stack Level" son empleados por el PIC y nosotros no se tiene acceso a ellos. Figura 7.8.*

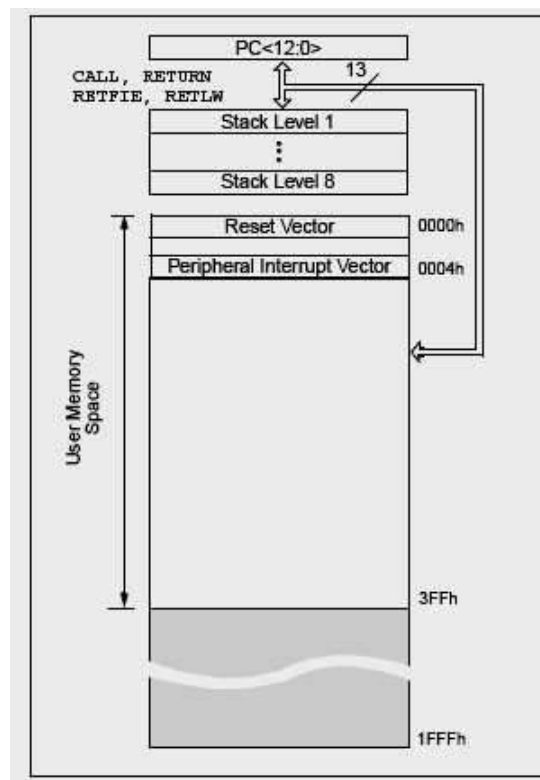


Figura 7.8. Configuración de la memoria Flash en el PIC16F84

### 7.7.7. La memoria RAM

*La memoria RAM no solo se usa para almacenar las variables, también se almacenan una serie de registros que configuran y controlan el PIC.*

Se puede observar en la figura 7.9 que esta memoria esta dividida en dos bancos, el banco 0 y el banco 1. Antes de acceder a un registro de esta memoria se debe preguntar en que banco se encuentra, generalmente se trabaja en el banco 0. Posteriormente se indica la forma de cambiar de un banco a otro de memoria.



Figura 7.9. Uso de la memoria RAM y registros internos en el PIC16F84

En el banco 1, las direcciones desde la 00h hasta la 0Bh están ocupadas por registros del PIC, por lo que las variables se pueden empezar a guardar a partir de la dirección 0Ch.

Se puede acceder al resto de registros para cambiar la configuración o el estado del PIC.

Falta considerar en éste cuadro el registro mas utilizado de todos, el acumulador (W) o registro de trabajo. No se trata de un registro propiamente dicho ya que no tiene dirección pero se usa constantemente para mover datos y dar valor a las variables (registros). Por ejemplo, si se quiere copiar la información del registro 0Ch en el registro 0Dh no se puede hacer directamente, se debe usar una instrucción para cargar el valor del registro 0Ch en el acumulador y después otra instrucción para cargar el valor del acumulador en el registro 0Dh.



### 7.7.8. Registros internos

A continuación se explican todos los registros de configuración y control de la memoria RAM. Estos registros se usan para:

- Controlar los pines del PIC,
- Consultar los resultados de las operaciones de la ALU (unidad aritmética lógica),
- Cambiar de banco de memoria... entre otras cosas.

Los registros existentes en el BANCO "0" son

**Instrucción INDF (direccionamiento indirecto)**. Dirección 00H. Sirve para ver el dato de la dirección a la que apunta el registro FSR de dirección 04H.

**Instrucción TMR0 (Timer/contador)**. Dirección 01H. Muestra el valor en tiempo real del Timer/contador. También se puede introducir un valor y alterar así el conteo. Este conteo puede ser interno (cuenta ciclos de reloj) o externo (cuenta impulsos introducidos por RA4).

**Instrucción PCL (Parte baja del contador de programa)**. Dirección 02H. Modificando este registro se modifica el contador de programa. Este contador es el que señala le al PIC en que dirección de EEPROM tiene que leer la siguiente instrucción. Esto se utiliza mucho para consultar tablas, lo que se verá más adelante

**Instrucción STATUS**. Dirección 03H. Este es uno de los registros mas importantes y el que mas se utiliza. El análisis debe realizarse bit a bit debido a su importancia.

En bit 0 se tiene CARRY, dirección STATUS,0 bit de desbordamiento. Este bit se pone a "1" cuando la operación anterior ha rebasado la capacidad de un byte. Por ejemplo, si sumo dos números y el resultado rebasa los 8 bit, el CARRY se pone a "1", Pasa lo mismo cuando se restan dos números y el resultado es un número negativo. Se puede usar para saber si un número es mayor que otro cuando al restarlos existe un acarreo.

Una vez que este bit se pone a "1" no cambia solo a "0", hay que hacerlo por programa si se quiere volver a utilizar.

En bit 1 se tiene DC (digit carry), dirección STATUS,1 . Lo mismo que el anterior pero esta vez avisa si el número rebasa los cuatro bits.

En bit 2 se tiene Z (zero), dirección STATUS,2 . Se pone a "1" si el resultado de la operación anterior ha sido cero y pasa a "0" si la operación anterior no ha sido cero. Se usa para comprobar la igualdad entre dos números restándolos.

*En bit 3 se tiene PD (Power - Down bit), dirección STATUS, 3. Se pone a "0" después de ejecutar la instrucción SLEEP, se pone a "1" después de ejecutar la instrucción CLRWDT o después de un power-up.*

*En bit 4 se tiene TO (Timer Up), dirección STATUS. Se pone a "0" cuando se acaba el tiempo del WATCHDOG, Se pone a "1" después de ejecutar las instrucciones, CLRWDT, SLEEP o después de un power-up.*

*En los bits 5 y 6 se tiene RP0 y RP1 (selección de banco), Dirección STATUS,5 y STATUS,6. Como el PIC16F84 solo tiene dos bancos de memoria el RP1 no se usa La selección del banco se hace mediante RP0 (STATUS,5). Si está a "0" se está trabajando en el banco 0, y si está a "1" se está trabajando en el en el banco 1.*

*En el bit 7 se tiene IRP, dirección STATUS,7. En este PIC no se usa.*

**Instrucción FSR (Puntero), dirección 04H. Se usa para direccionamiento indirecto en combinación con el registro INDF (dir. 00H). Se carga la dirección del registro que se necesita leer indirectamente en FSR y se lee el contenido de dicho registro en INDF.**

**Instrucción PORTA (Puerto A), dirección 05H. Con este registro se puede ver o modificar el estado de los pines del puerto A (RA0 - RA4). Si un bit de este registro está a "1" también lo estará el pin correspondiente a ese bit. El que un pin esté a "1" quiere decir que su tensión es de 5V, si está a "0" su tensión es 0V.**

**Correspondencia:**

**RA0 ==> PORTA,0**

**RA1 ==> PORTA,1**

**RA2 ==> PORTA,2**

**RA3 ==> PORTA,3**

**RA4 ==> PORTA,4**

***Instrucción PORTB (Puerto B)*, dirección 06H igual que PORTA pero con el puerto B**

*Correspondencia:*

*RB0 ==> PORTB,0*

*RB1 ==> PORTB,1*

*RB2 ==> PORTB,2*

*RB3 ==> PORTB,3*

*RB4 ==> PORTB,4*

*RB5 ==> PORTB,5*

*RB6 ==> PORTB,6*

*RB7 ==> PORTB,7*

*Dirección 07H, No utilizada por este PIC.*

**Instrucción EEDATA**, dirección 08H. En este registro se pone el dato que se quiere grabar en la **EEPROM** de datos

**Instrucción EEADR**, dirección 09H. En este registro se pone la dirección de la **EEPROM** de datos donde se quiere almacenar el contenido de EEDATA

**Instrucción PCLATH**, Dirección 0AH. Modifica la parte alta del contador de programa (PC), el contador de programa se compone de 13 bits, los 8 bits de menor peso se pueden modificar con PCL (dir. 02H) y los 5 bits de mayor peso se pueden modificar con PCLATH

**Instrucción INTCON** (controla las interrupciones), dirección 0BH. Analizando bit por bit en ésta dirección se tiene:

*En bit 0 se tiene RBIF (Bandera de interrupción por cambio de PORTB) dirección INTCON,0 (bit 0). Se pone a "1" cuando alguno de los pines RB4, RB5, RB6, o RB7 cambia su estado. Una vez que está a "1" no pasa a "0" por sí mismo: hay que ponerlo a cero por programa.*

*En bit 1 se tiene INTF (Bandera de interrupción de RB0) Dirección INTCON,1. Si está a "1" es que ha ocurrido una interrupción por RB0. Si está a "0" es que dicha interrupción no ha ocurrido. Este bit es una copia de RB0.*

*En bit 2 se tiene TOIF (Bandera de interrupción por desbordamiento de TMR0) dirección INTCON,2. Cuando TMR0 se desborda este Bandera avisa poniéndose a "1". Se regresa a "0" por programa.*

*En bit 3 se tiene RBIE (Habilita la interrupción por cambio de PORTB) dirección INTCON,3. Si está a "1" las interrupciones por cambio de PORTB son posibles.*

*En bit 4 se tiene INTE (Habilita la interrupción por RB0) dirección INTCON,4. Si lo ponemos a "1" la interrupción por RB0 es posible*

*En bit 5 se tiene TOIE (Habilita la interrupción por desbordamiento de TMR0) dirección INTCON,5. Si este bit está a "1" la interrupción por desbordamiento de TMR0 es posible.*

*En bit 6 se tiene EEIE (Habilita la interrupción por fin de escritura en la EEPROM de datos) dirección INTCON,6. Cuando este bit está a "1" es posible la interrupción cuando acaba la escritura en la EEPROM de datos*

*En bit 7 se tiene GIE (Habilita las interrupciones globalmente) dirección INTCON,7. Este bit permite que cualquier interrupción de las anteriores sea posible. Para usar alguna de las interrupciones anteriores hay que habilitarlas globalmente e individualmente.*

*Los registros en el banco 1 son:*

*Para empezar, ¿recuerda la tabla de registros internos que se vieron en el subtema 7.7.7. (ver figura 7.9). Los registros del banco 0 y los del banco 1 tienen direcciones distintas. En realidad se pueden utilizar las mismas direcciones para referirse a los registros que están en uno u otro banco. El PIC las diferenciará sin problemas gracias al bit de selección de banco (RP0).*

*Por ejemplo, la dirección 05H se refiere a PORTA si está ubicado en el banco 0 y a TRISA si estamos en el banco 1.*

*Sabiendo esto, a continuación se analizan del BANCO 1.*

**Instrucción INDF**, dirección 00H, Igual que en el Banco 0

**Instrucción OPTION**, dirección 01H, (configuración del prescaler, Timer, y alguna cosa mas) Se estudia bit a bit

*En los bits 0,1 y 2 se tiene PS0, PS1 y PS2 , configuración del preescaler. El preescaler es un divisor de pulsos que está a la entrada del Timer-contador al Watchdog. El factor de división se muestra en la tabla 7.4 dependiendo de los valores de PS2, PS1 y PS0 respectivamente*

Tabla 7.4. Factor de división del prescaler

<i>BIT Value</i>	<i>TMRO Rate</i>	<i>WDT Rate</i>
<i>000</i>	<i>1 : 2</i>	<i>1 : 1</i>
<i>001</i>	<i>1 : 4</i>	<i>1 : 2</i>
<i>010</i>	<i>1 : 8</i>	<i>1 : 4</i>
<i>011</i>	<i>1 : 16</i>	<i>1 : 8</i>
<i>100</i>	<i>1 : 32</i>	<i>1 : 16</i>
<i>101</i>	<i>1 : 64</i>	<i>1 : 32</i>
<i>110</i>	<i>1 : 128</i>	<i>1 : 64</i>
<i>111</i>	<i>1 : 256</i>	<i>1 : 128</i>

*En el bit 3 se tiene PSA, dirección OPTION,3. Bit de asignación de prescaler: si está a "1" el prescaler se asigna a WDT (Wachtdog), si está a "0" se asigna al TMR0*

*En el bit 4 se tiene TOSE, dirección OPTION,4. Bit de selección del tipo de flanco para TMR0. A "1" se incrementa TMR0 por flanco descendente de RA4, a "0" se incrementa TMR0 por flanco ascendente de RA4.*

*En el bit 5 se tiene TOCS, dirección OPTION,5. Selecciona la entrada de reloj de TMR0. A "1" la entrada de reloj de TMR0 es por flanco de la patilla RA4, a "0" la entrada de reloj de TMR0 es por ciclo de reloj interno.*

*En el bit 6 se tiene INTEDG, dirección OPTION,6. Tipo de flanco para la interrupción por RB0: A "1" la interrupción será por flanco ascendente, a "0" la interrupción será por flanco descendente.*

*En el bit 7 se tiene RBPU, dirección OPTION,7. Carga Pull-Up en puerto B. A "0" todas las salidas del puerto B tendrán una carga de pull-Up interna.*

**Instrucción PCL**, dirección 02H, igual que en el banco 0

**Instrucción STATUS**, dirección 03H, Igual que en el banco 0

**Instrucción FSR**, dirección 04H, Igual que en el banco 0

**Instrucción TRISA**, dirección 05H, Configura el puerto A como entrada o salida. Si un bit de este registro se pone a "0" el pin correspondiente en el puerto A será una salida, por el contrario, si se pone a "1" el pin correspondiente en el puerto A será una entrada.

**Instrucción TRISB**, dirección 06H, Igual que el anterior pero con el puerto B  
Dirección 07H, No usada en este PIC

**Instrucción EECON1**, dirección 08H, Controla la lectura y escritura de datos en la EEPROM de datos. Se estudia bit a bit:

En el bit 0 se tiene RD, Dirección EECON1,0. A "1" se inicia el ciclo de lectura, cuando acaba el ciclo se pone a "0" el solito

En el bit 1 se tiene WR, dirección EECON1,1 . A "1" se indica que comienza el ciclo de escritura, cuando acaba el ciclo se pone a "0" él solito

En el bit 2 se tiene WREN, dirección EECON1,2 . Si se pone a "1" se permite la escritura, a "0" no se permite.

En el bit 3 se tiene WRERR, dirección EECON1,3. Error de escritura, si está a "1" indica que no se ha terminado el ciclo de escritura.

En el bit 4 se tiene EEIF, Dirección EECON1,4 . Interrupción de ciclo de escritura de la EEPROM, si está a "1" indica que el ciclo de escritura ha terminado, hay que ponerlo a "0" por programa.

Bits del 5 al 7 no se utilizan.

**Instrucción EECON2**, dirección 09H. Se utiliza para la escritura en la EEPROM de datos como medida de seguridad: para poder guardar algo en la EEPROM hay que cargar el valor 55H en este registro.

**Instrucción PCLATH**, dirección 0AH. Igual que en el banco 0

**Instrucción INTCON**, dirección 0BH. Igual que en el banco 1

### 7.7.9. Interrupciones

*Cuando se produce una interrupción el PIC deja automáticamente lo que esté haciendo, va directo a la dirección 04H del programa y ejecuta lo que encuentre a partir de ahí, hasta encontrarse con la instrucción RETFIE que le hará abandonar la interrupción y volver al lugar donde se encontraba antes de producirse dicha interrupción.*

*Para que se pueda producir una interrupción hay que habilitar las interrupciones globalmente y la interrupción en concreto que queremos utilizar (con el registro INTCON). Este PIC tiene 4 tipos de posibles interrupciones:*

- 1. Por cambio en los bits RB4-RB7*
- 2. Por el estado de RB0*
- 3. Por desbordamiento del Timer-contador*
- 4. Terminación de ciclo de escritura de la EEPROM de datos*

*Mientras se está ejecutando una interrupción no puede producirse otra interrupción. El PIC no lo permite.*

*Una cosa importante para tener en cuenta al usar interrupciones es que cuando estas se producen se podría estar trabajando con registros que pueden ser modificados en la propia interrupción, como el acumulador o el STATUS.*

*Para que la interrupción no eche a perder el buen funcionamiento del programa principal conviene guardar los valores de estos registros en otras variables que no se vayan a modificar. Antes de salir de la interrupción se restauran los valores guardados y todo solucionado.*

### 7.7.10. Set de Instrucciones del PIC16F84

*La familia PIC16XXX cuentan con 35 instrucciones para su programación, las cuales están divididas en tres tipos:*

- Operaciones con bytes en registros*
- Operaciones con bits en registros*
- Operaciones con literales y control*

*Para las instrucciones de operaciones con bytes en registros, “f” representa el registro con el que trabajará la instrucción y la “d” representa el lugar donde será guardado el resultado de la instrucción. Si “d=0” el resultado es guardado en “w” y cuando “d=1” el resultado es guardado en el registro “f”, ver tabla 7.5.*

Para las instrucciones con bits en registros, “b” significa la localización de uno de los bits de “f” sobre el cual trabajará la instrucción.

Para las instrucciones con literales y control, “k” representa un numero constante con el que trabajará la instrucción.

Tabla 7.5. Registros para operaciones con bytes

CAMPO	DESCRIPCIÓN
f	Registro con dirección (0x00 a 0x7F)
w	Registro de trabajo (acomulador)
b	Toma valores de 0 a 7 indicado la posición de uno de los bits de un byte de 8 bits
k	Constante numérica ó etiqueta
x	No importa el estado lógico
d	Destino para guardar resultado Si d=1 resultado en "w" y si "d=0" resultado en "f". "d" si valor automático resultado en "f"
etiqueta	Nombre de etiqueta
PC	Contador de programa
PCLATCH	Contador de programa alto
GIE	Bandera de interrupción global
WDT	Contador / timer watchdog
TO	Bit de tiempo fuera
PD	Bit de potencia baja
[ ]	Opciones
( )	Contenidos
→	Asignar a

En el Apéndice C se describe cada uno de los epcódigos.

#### 7.7.11. Empezando a programar

Para iniciar se debe determinar los valores de: STATUS, PORTA, PORTB, TRISA y TRISB.

Para que el PIC pueda trabajar se deben configurar los puertos según sea el caso, como entrada o como salida, haciendo antes la acotación que si se le asigna un CERO(0) a un pin, éste será SALIDA y si se asigna un UNO (1) éste será ENTRADA.

Esta asignación de pines se hace programando los registros TRISA y TRIS B.

TRISA es el registro donde se almacenan los bits que asignan un pin como entrada o salida del PUERTO A. Recuerde que el puerto A sólo tiene 5 pines, por lo tanto un ejemplo de esto sería:

Si TRISA es igual a 00110 entonces esto quedaría como :



TRISA	ASIGNACIÓN	ESTADO
RA0	0	SALIDA
RA1	1	ENTRADA
RA2	1	ENTRADA
RA3	0	SALIDA
RA4	0	SALIDA

*El bit menos significativo se asigna desde RA0.*

*Si TRISB (puerto B) es igual a 00110010, entonces esto quedaría como:*

TRISB	ASIGNACIÓN	ESTADO
RB0	0	SALIDA
RB1	1	ENTRADA
RB2	0	SALIDA
RB3	0	SALIDA
RB4	1	ENTRADA
RB5	1	ENTRADA
RB6	0	SALIDA
RB7	0	SALIDA

*Ahora bien, pero como se programan estos números en TRISA y TRISB?*

*Para esto se debe analizar la figura 7.10, la cual se divide en BANCO 0 y BANCO 1.*

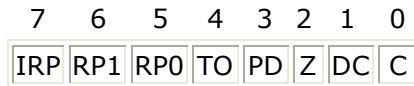
*Cuando el PIC inicia la ejecución de un programa siempre se va a encontrar en el BANCO 0, por lo tanto debemos pasar al BANCO 1 para poder configurar los puertos asignando valores a TRISA y TRISB. Esto se logra a través del Registro STATUS, el cual servirá para cambiarnos de BANCO.*



Figura 7.10. Memoria RAM y registros en el PIC16F84 (repetición)

*También es importante saber que este registro es de 8 BIT's, o sea, ocho casillas, en la cual la No. 5 (RP0) define la posición del BANCO donde se encuentra., Por definición siempre se empieza en el BANCO 0.*

**Registro STATUS:**



*Si en la casilla 5 (RP0) del registro STATUS hay un CERO, entonces estamos en el BANCO 0.*

*Si en la casilla 5 (RP0) del registro STATUS hay un UNO entonces estamos en el BANCO 1.*

*Pero ¿cómo se pone un UNO en la posición 5 del registro STATUS para entrar al BANCO 1?*

*Aquí es donde se empiezan a ver las instrucciones de programa.*

*La dos primeras a utilizar son:*

*BSF que significa SET FILE REGISTER, es decir, pone un "1" en la localización de la RAM especificada.*

*BCF que significa BIT CLEAR FILE REGISTER, es decir, pone un cero en la localización de memoria especificada.*

*Quiere decir entonces que para entrar al BANCO 1 se tiene que poner un UNO en la posición 5 (RP0) del registro STATUS. La sintaxis sería:*

```
bsf STATUS,5
```

*Se lee, poner un UNO en la posición CINCO del registro STATUS. En este momento ya estamos dentro del BANCO 1.*

**NOTA: las instrucciones pueden ser escritas en minúsculas o mayúsculas.**

*Ahora se debe decidir, según el proyecto se vaya a realizar, que pines se considerarían ENTRADA y cuales SALIDA. Supóngase entonces que todos los pines del puerto A van a ser ENTRADA y los del puerto B SALIDA.*

*Se tendría que asignar al puerto A: 11111 y al puerto B:00000000*

*Se mueven estos valores a TRISA y TRISB respectivamente a través de la siguiente sintaxis:*

```
movlw    B'11111'  
movwf    TRISA
```

*En la primera línea se coloca el valor de 11111 en W. La W es el Registro de Trabajo, el cual se usa para almacenar momentáneamente los datos que se quieren mover. Después que los datos están en el registro de trabajo W, se pasan a TRISA, de esta manera se configura el puerto A. La nomenclatura "B" y las comillas es la manera más común de designar un dato como NUMERO BINARIO. De esta forma se hace más fácil saber en determinado momento a quién pusimos como ENTRADA o SALIDA.*

*Ahora se configura el puerto B.*

```
Movlw    B'00000000'  
movwf    TRISB
```

*Una vez configurado el puerto B se cambia al BANCO 0 para empezar ya a programar.*

*Para salir del BANCO 1 solo debe ponerse un CERO en bit 5 (RP0) del registro STATUS.*

```
bcf      STATUS,5
```

*En este momento se está en el BANCO 0.*

*El ejemplo más fácil y básico para aprender a manejar los puertos del PIC es encender y apagar uno o varios LED's, el cual se desarrolla a continuación.*

No debe olvidarse que siempre que se empieza un programa se debe establecer como encabezado los registros con su dirección respectiva, definida al lado izquierdo de la tabla de registro, quedando de la manera siguiente

```

STATUS..... equ.....0x3
PORTA.....equ.....0x5
TRISA.....equ.....0x5
PORTB.....equ.....0x6
TRISB.....equ.....0x6

```

; Los comentarios en un programa se inician con punto y coma ( ; ).

; Declaración de Variables

```
RP0.....equ.....5
```

```
RB0..... equ..... 0. ..; Omita esta línea hasta que se le
; indique en el transcurso del programa.
```

```
CONTADOR.....RES..... 1..... ; Reserva un espacio de memoria a la
; variable CONTADOR.
```

```
CONTADOR1...RES..... 1..... ; Reserva un espacio de memoria a la
; variable CONTADOR1.
```

; Estas dos líneas son variables definidas por el usuario reservadas para una subrutina de retardo que utilizaremos.

```
ORG.....0... ; Hace referencia a una dirección
..... ; de memoria en el área de programa
..... ; a partir de la cual se insertan
..... ; las instrucciones nemónicas que el
..... ; compilador deberá convertir.
; el siguiente paso es entrar al BANCO 1
para definir los puertos.
```

```
BSF.....STATUS,RP0..... ; Se posiciona al BANCO 1, RP0 se
; declaró arriba y por lo tanto es igual a 5.
```

```
MOVLW.....B'00000'.....; Se mueve 00000 al registro de trabajo.
```

```
MOVWF.....TRISA..... ; Se configura el puerto A como salida.
```

```
MOVLW.....B'00000000'.... ; Se mueve 00000000 al registro de
trabajo.
```

```
MOVWF.....TRISB..... ; Se configura el puerto B como salida.
```

```
BCF.....STATUS,RP0..... ; Salimos del BANCO 1.
```

```
; Ahora se puede conectar a cualquiera de las
; salidas un LED, encenderlo y apagarlo.
```

```
; Detalles de conexión
```

```
; al final. Se conecta un LED a la salida RB0 del ;
; puerto B, si lo quisieramos encender solo se
; tendría que poner un UNO en la SALIDA RB0
del ;puerto B de la siguiente manera
```

**INICIO**.....; Etiqueta definida por el Usuario.

```
BSF.....PORTB,0.....; Se puede poner también en
```

```
.....; vez del cero la variable
```

```
.....; declarada RB0, asegurándose que
```

```
.....; esté en el encabezado.
```

```
.....; Si lo desea agregue la línea que
```

```
.....; omitió y cambie el cero
```

.....; por RB0  
 ; Cuando el PIC ejecuta la línea anterior pone un UNO en la salida,  
 ; o sea 5 voltios, y por lo tanto el LED se enciende.  
 ; Para hacerlo intermitente solo tendría que apagar y repetir  
 ; la operación, pero antes de repetirse debe poner un retardo para  
 ; poder ver el efecto intermitente.  
 ; Esta rutina de retardo se inserta antes de apagarlo, luego se  
 ; apaga e inserta otra rutina de retardo.  
 ; Para esto se utilizará una instrucción nueva, CALL, además de  
 ; asignar un nombre propio a la subrutina,  
 ; Para poder decirle a donde debe ir. Cuando termine de  
 ; ejecutar la subrutina de retardo se encontrará con la instrucción RETURN,  
 ; devolviéndose así donde se quedó.

**CALL.....RETARDO.....**; Llama a RETARDO, va y lo ejecuta y  
 .....; luego se devuelve a la siguiente línea.  
**BCF.....PORTB,0.....**; Apaga el LED.  
**CALL.....RETARDO.....**; Llama a RETARDO  
**GOTO.....INICIO.....**; Va a la etiqueta INICIO para mantener  
 .....; el LED intermitente,  
 .....; es decir, vuelve a empezar.

**RETARDO**

**CALL.....RETARDO1**  
**DECFSZ.....CONTADOR,1**  
**GOTO.....RETARDO**  
**MOVLW..... 80**  
**MOVWF.....CONTADOR**  
**RETURN**

**RETARDO1**

**DECFSZ.....CONTADOR1,1**  
**GOTO.....RETARDO1**  
**MOVLW......80**  
**MOVWF.....CONTADOR1**  
**RETURN**  
**END**

En la figura 7.11. se muestra el circuito correspondiente.

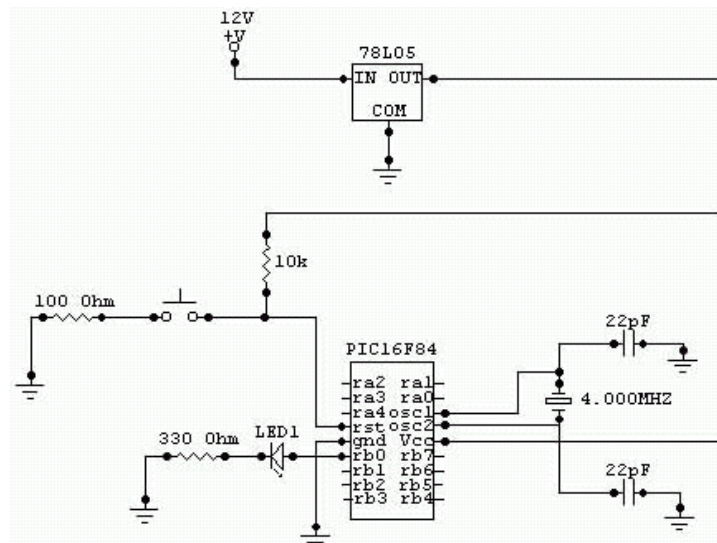


Figura 7.11. Circuito utilizado para encender o apagar un LED

En la rutina de retardo se encuentra la instrucción *DECFSZ* la cual decrementa el registro y salta la línea siguiente solo si el registro se hace cero (0).

La explicación de la rutina de retardo es la siguiente:

- La primera línea (call *RETARDO1*) llama a otra rutina denominada *RETARDO1*. En esta rutina se ejecuta la instrucción *DECFSZ CONTADOR1,1* la cual decrementa el registro llamado *CONTADOR1* y va a la siguiente línea (goto *RETARDO1*), ésta acción se repetirá hasta que *CONTADOR1* se haga cero. Cuando esto ocurra la instrucción *DECFSZ* salta una línea y ejecuta *MOVLW 80*, la cual carga el registro de trabajo *W* con el valor especificado, en este caso es 80. La siguiente línea mueve el valor cargado en *W* a *CONTADOR1* y retorna para ejecutar la segunda línea de la rutina llamada *RETARDO*. En este punto se repite lo anterior, es decir, se decrementa el registro *CONTADOR* y va a la siguiente línea (goto *RETARDO*) hasta que se haga cero (0), salta la línea y mueve el valor especificado al registro *CONTADOR*, luego retorna al primer llamado *CALL* en el programa.

## 7.8. MICROCONTROLADORES PICAXE

Los microcontroladores *PICAXE* son las nuevas y apasionantes "computadoras electrónicas de un solo chip", basadas en los microcontroladores *PIC* que están siendo introducidos rápidamente tanto en la industria como en la educación. El sistema *PICAXE* es un sistema de programación de microcontroladores muy poderoso, pero muy económico, diseñado para el uso educacional y aficionado de los microcontroladores.

Una de las características únicas del sistema PICAXE es que los programas pueden descargarse directamente al microcontrolador mediante un cable conectado al mismo, figura 7.12, por lo tanto no se requiere el uso de equipos programadores/eliminadores de alto costo. Además, el software es fácil de utilizar y gratis; por lo tanto los estudiantes pueden trabajar sus proyectos utilizando el sistema de programación completo en casa.



Figura 7.12. Descarga de un programa directamente en el circuito

Los programas pueden crearse ya sea gráficamente utilizando organigramas, o programando utilizando un lenguaje BASIC sencillo como se muestra en la figura 7.13. Además, el programa necesario para hacerlo se puede descargar gratuitamente.

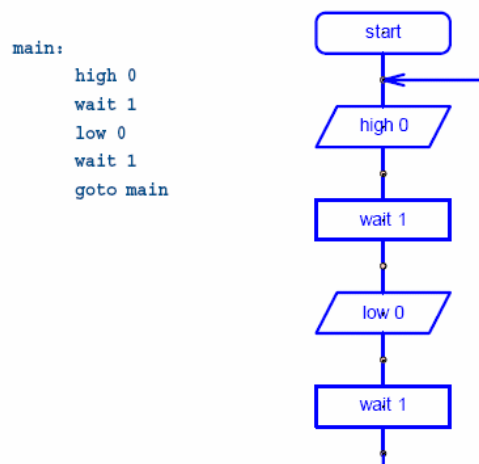


Figura 7.13. Métodos de programación de un microcontrolador PICAXE

Los microcontroladores PICAXE están disponibles en tres tamaños, figura 7.14:

- La versión de 8 pines, con 5 pines de entrada/salida (1 entrada analógica).
- La versión de 18 pines, con 8 salidas y 5 entradas (3 de las entradas tienen capacidades analógicas).
- La versión de 28 pines, con 8 salidas, 8 entradas y 4 entradas analógicas separadas



Figura 7.14. Microcontroladores PICAXE en sus diferentes tamaños

Y en la tabla 7.6 se muestran las principales características de los distintos microcontroladores PICAXE.

Tabla 7.6. Características principales de los microcontroladores PICAXE.

Tipo de PICAXE	Tamaño	Memoria (líneas)	Pines E/S	Salidas	Entradas	Convertor A/D	Memoria de Datos	Polled Interrupt
PICAXE-08	8	40	5	1-4	1-4	1L	128-prog	No
PICAXE-18	18	40	13	8	5	3L	128-prog	No
PICAXE-18A	18	80	13	8	5	3	256	Si
PICAXE-28	28	80	22	8	8	4	64+256	No
PICAXE-28A	28	80	22	8	8	4	64+256	Si
PICAXE-28X	28	600	23	9-17	8-12	0-4	128+i2c	Si
PICAXE-40X	40	600	32	9-17	8-20	3-7	128+i2c	Si



## CAPITULO 8 OTROS DISPOSITIVOS

### 8.1.- EL MICROCIROUITO DE TIEMPO 555

*Jack Kilby ingeniero de la Texas Instruments en el año de 1950 se las ingenió para darle vida al primer circuito integrado, una compuerta lógica, desde entonces y hasta nuestros tiempos han aparecido innumerables circuitos integrados, en julio de 1972, apareció en la fabrica de circuitos integrados SIGNETICS CORP., un microcircuito de tiempo el NE555V, inventado por el grupo que dirigió el Jefe de Producción en ese tiempo, Gene Hanateck, este integrado se puede utilizar en diversas aplicaciones, tales como;*

- Control de sistemas secuenciales,*
- Generación de tiempos de retraso,*
- Divisor de frecuencias,*
- Modulación por anchura de pulsos,*
- Repetición de pulsos,*
- Generación de pulsos controlados por tensión, etc.*

*Además de ser tan versátil contiene una precisión aceptable para la mayoría de los circuitos que requieren controlar el tiempo, su funcionamiento depende únicamente de los componentes pasivos externos que se le interconectan al microcircuito 555.*

#### 8.1.1.- Descripción del temporizador 555:

*Se alimenta de una fuente externa conectada entre sus terminales (8) positiva y (1) tierra; el valor de la fuente de alimentación se extiende desde 4.5 Volts hasta 16.0 Volts de corriente continua, la misma fuente exterior se conecta a un circuito pasivo RC exterior, que proporciona por medio de la descarga de su capacitor una señal de voltaje que esta en función del tiempo, esta señal de tensión es de 1/3 de Vcc y se compara contra el voltaje aplicado externamente sobre la terminal (2) que es la entrada de un comparador como se puede apreciar en la figura 8.1*

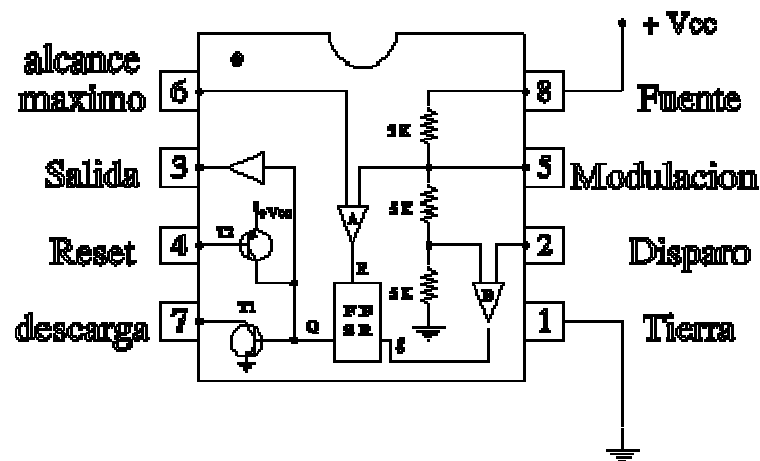


Figura 8.1.- El circuito temporizador 555.

La terminal (6) se ofrece como la entrada de otro comparador, en la cual se compara a  $2/3$  de la  $V_{cc}$  contra la amplitud de señal externa que le sirve de disparo.

La terminal (5) se dispone para producir (PAM) modulación por anchura de pulsos, la descarga del condensador exterior se hace por medio de la terminal (7), se descarga cuando el transistor (NPN) T1, se encuentra en saturación, se puede descargar prematuramente el capacitor por medio de la polarización del transistor (PNP) T2.

Se dispone de la base de T2 en la terminal (4) del circuito integrado 555, si no se desea descargar antes de que se termine el periodo, esta terminal debe conectarse directamente a  $V_{cc}$ , con esto se logra mantener cortado al transistor T2 de otro modo se puede poner a cero la salida involuntariamente, aun cuando no se desee.

La salida esta provista en la terminal (3) del microcircuito y es además la salida de un amplificador de corriente (buffer), este hecho le da más versatilidad al circuito de tiempo 555, ya que la corriente máxima que se puede obtener cuando la terminal (3) sea conecta directamente al nivel de tierra es de 200 mA.

La salida del comparador "A" y la salida del comparador "B" están conectadas al Reset y Set del FF tipo SR respectivamente, la salida del FF-SR actúa como señal de entrada para el amplificador de corriente (Buffer), mientras que en la terminal (6) el nivel de tensión sea más pequeño que el nivel de voltaje contra el que se compara la entrada reset del FF-SR no se activará, por otra parte mientras que

el nivel de tensión presente en la terminal 2 sea más grande que el nivel de tensión contra el que se compara la entrada set del FF-SR no se activará.

A continuación se mostrarán los modos de funcionamiento que posee este circuito integrado. En los esquemas se hace referencia al patillaje del elemento, al igual que a las entradas y salidas de cada montaje.

### 8.1.2.-Funcionamiento monoestable

Cuando la señal de disparo está a nivel alto (ej. 5V con Vcc 5V) la salida se mantiene a nivel bajo (0V), que es el estado de reposo, figura 8.2.

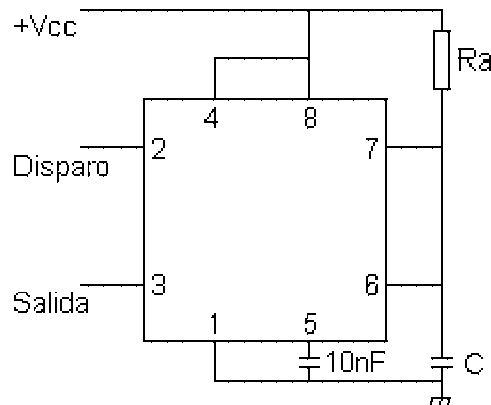


Figura 8.2.- El circuito 555 en funcionamiento monoestable

Una vez se produce el flanco descendente de la señal de disparo y se pasa por el valor de disparo, la salida se mantiene a nivel alto (Vcc) hasta transcurrido el tiempo determinado por la  $\square$ proxima:

$$T = 1.1 * Ra * C$$

Es recomendable, para no tener problemas de sincronización que el flanco de bajada de la señal de disparo sea de una pendiente elevada, pasando lo más  $\square$ proximadam posible a un nivel bajo ( $\square$ proximada 0V).

**NOTA:** en el modo monoestable, el disparo debería ser puesto  $\square$ proximada a nivel alto antes que termine la temporización.

### 8.1.3.- Funcionamiento astable

En este modo se genera una señal cuadrada oscilante de frecuencia, mostrándose el circuito en la figura 8.3

$$F = 1/T = 1.44 / [C*(Ra+2*Rb)]$$

La señal cuadrada tendrá como valor alto  $V_{cc}$  (aproximadamente) y como valor bajo 0V.

Si se desea ajustar el tiempo que está a nivel alto y bajo se deben aplicar las fórmulas:

Salida a nivel alto:  $T1 = 0.693*(Ra+Rb)*C$

Salida a nivel bajo:  $T2 = 0.693*Rb*C$

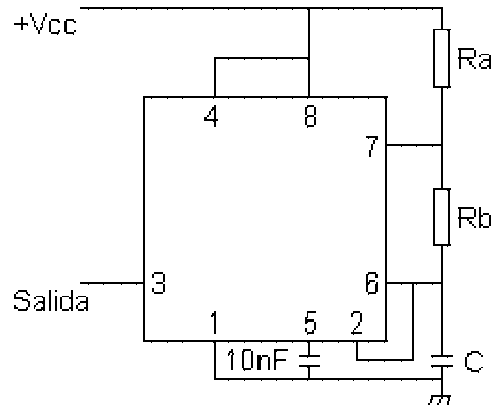


Figura 8.3.- El circuito 555 en funcionamiento astable.

El microcircuito 555 es un circuito de tiempo que tiene características mostradas en la tabla 8.1:

Tabla 8.1.- Especificaciones generales del 555

$V_{cc}$	5-Voltios	10-Voltios	15-Voltios	Notas
Frecuencia máxima (Astable)	500-kHz a 2-MHz			Varia con el Mfg y el diseño
Nivel de tensión $V_c$ (medio)	3.3 V	6.6 V	10.0 V	Nominal
Error de frecuencia (Astable)	~ 5%	~ 5%	~ 5%	Temperatura 25° C
Error de temporización (Monoestable)	~ 1%	~ 1%	~ 1%	Temperatura 25° C
Máximo valor de $R_a + R_b$	3.4-Meg	6.2-Meg	10-Meg	
Valor mínimo de $R_a$	5-K	5-K	5-K	
Valor mínimo de $R_b$	3-K	3-K	3-K	
Reset $V_H/V_L$ (pin-4)	0.4/<0.3	0.4/<0.3	0.4/<0.3	
Corriente de salida (pin-3)	~200 ma	~200 ma	~200 ma	

## 8.2.- OPTOACOPADORES

También se denominan *optoaisladores* o *dispositivos de acoplamiento óptico*. Basan su funcionamiento en el empleo de un haz de radiación luminosa para pasar señales de un circuito a otro sin conexión eléctrica.

Fundamentalmente este dispositivo está formado por una fuente emisora de luz, y un fotosensor de silicio, que se adapta a la sensibilidad espectral del emisor luminoso.

### 8.2.1.- Clasificación

Existen varios tipos de optoacopladores cuya diferencia entre sí depende de los dispositivos de salida que se inserten en el componente, mostrándose en la figura 8.4. los principales tipos de ellos.

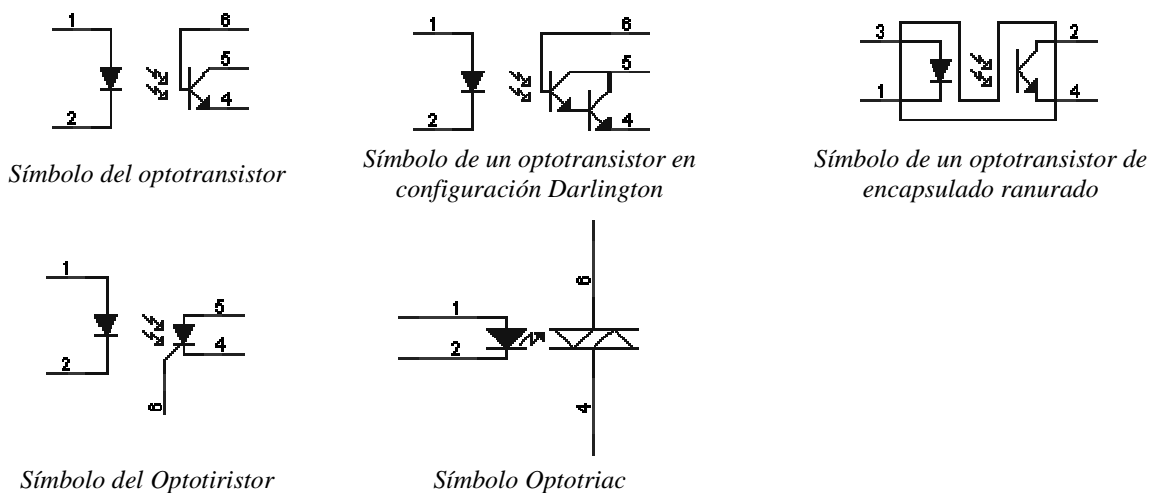


Figura 8.4.- Principales tipos de optoacopladores

### 8.2.2.- Aplicaciones

Sus principales aplicaciones para cada uno de ellos son:

**Optotransistor o lineal.-** Conmuta una variación de corriente de entrada en una variación de tensión de salida. Se utiliza en acoplamientos de líneas telefónicas, periféricos, audio...

**Optotiristor.-** Diseñado para aplicaciones donde sea preciso un aislamiento entre una señal lógica y la red.

**Optotriac.-** Al igual que el optotiristor, se utiliza para aislar una circuitería de baja tensión a la red.

*En general pueden sustituir a los relés ya que tienen una velocidad de conmutación mayor, así como, la ausencia de rebotes.*

### **8.3.- REGULADORES DE TENSIÓN 78XX Y 79XX**

*Los circuitos integrados de la familia 78XX permiten realizar fuentes de alimentación estabilizadas fiables, ya sean fijas o regulables, de una manera sencilla y sin complicaciones.*

*Son adaptables a diferentes tensiones de salida, utilizando el regulador adecuado, y modificando los componentes asociados en función de la tensión de trabajo.*

*En el comercio se dispone de las siguientes tensiones de salida: 5, 6, 8, 12, 15, 18, 20, 24 Volts*

*Todos pueden proporcionar una corriente máxima de 0,5A y si están convenientemente refrigerados, hasta 1A.*

*Por norma general, la tensión del secundario del transformador, debe ser como mínimo 3 V superior a la tensión nominal del regulador integrado.*

### **8.4.- MÓDULOS LCD**

*Antes de aparecer los módulos LCD, para mostrar alguna información en un dispositivo electrónico se utilizaban los Displays de siete segmentos para poder mostrar la información, además, de su gran limitación de poder mostrar los caracteres alfa numéricos y símbolos especiales, también consumían demasiada corriente y ocupaban demasiado espacio físico. Posteriormente aparecieron otros tipos de displays mas complejos que podían mostrar algunos caracteres y símbolos; pero tenían de igual manera mucho consumo de corriente y espacio físico desperdiciado.*

*Finalmente, aparecieron los módulos LCD o pantallas de cristal liquido, la cual tiene la capacidad de mostrar cualquier carácter alfa numérico. Estos dispositivos ya vienen con su pantalla y toda la lógica de control pre-programada en la fabrica y lo mejor de todo es que el consumo de corriente es mínimo y no se tendrán que organizar tablas especiales como se hacia anteriormente con los displays de siete segmentos.*

*Las aplicaciones de los módulos LCD son infinitas ya que podrán ser aplicados en la informática, comunicaciones, telefonía, instrumentación, robótica, automóviles, equipos industriales, etc. Todo queda a su imaginación la gran cantidad de aplicaciones que tiene un modulo LCD.*

#### **8.4.1.- Diversidad de algunos módulos LCD**

*En la actualidad los módulos LCD existen una gran variedad de versiones clasificados en dos grupos, a saber: El primer grupo esta referido a los módulos LCD de caracteres ( solamente se podrán presentar caracteres y símbolos especiales en las líneas predefinidas en el modulo LCD) y el segundo grupo esta referido a los módulos LCD matriciales ( Se podrán presentar caracteres, símbolos*

especiales y gráficos). Los módulos LCD varían su tamaño físico dependiendo de la marca; por lo tanto en la actualidad no existe un tamaño estándar para los módulos LCD.

La figura 8.5 muestra una configuración típica de un módulo LCD de dos líneas por 16 caracteres por cada línea, donde cada carácter dispone de una matriz de 5x7 puntos (pixels), aunque los hay de otro número de filas y caracteres. Este dispositivo está gobernado internamente por un microcontrolador Hitachi 44780 y regula todos los parámetros de presentación, este modelo es el más comúnmente usado y la información proporcionada a continuación se basará en el manejo de este u otro LCD compatible.

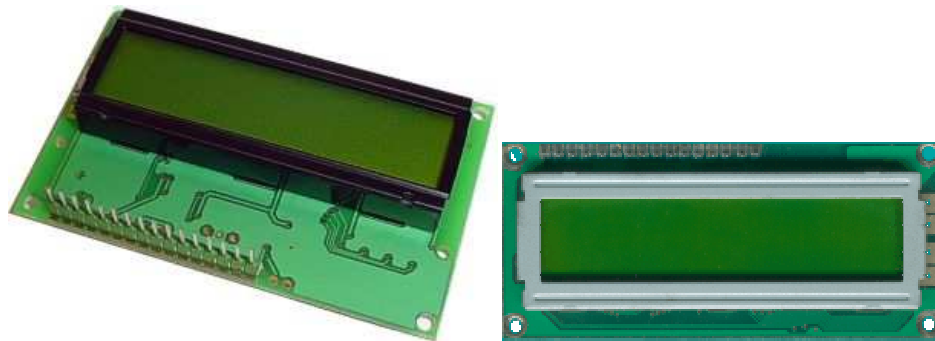


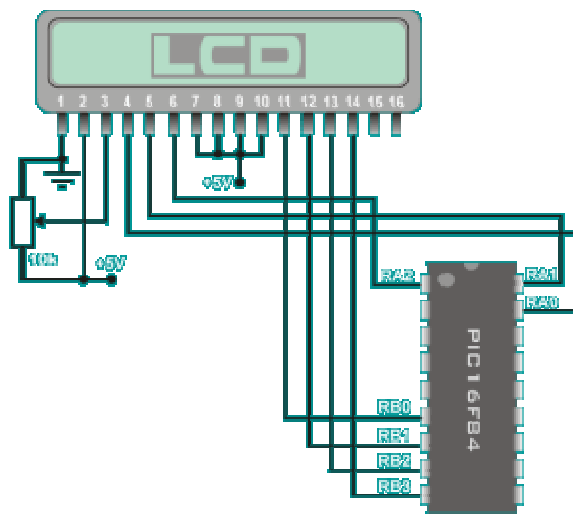
Figura 8.5.- Módulos LCD

#### 8.4.2.- Características principales:

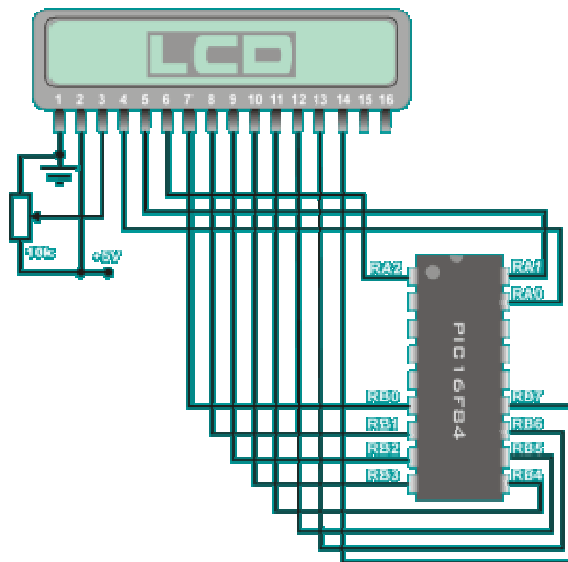
- *Pantalla de caracteres ASCII, además de los caracteres Kanji y Griegos.*
- *Desplazamiento de los caracteres hacia la izquierda o la derecha.*
- *Proporciona la dirección de la posición absoluta o relativa del carácter.*
- *Memoria de 40 caracteres por línea de pantalla.*
- *Movimiento del cursor y cambio de su aspecto.*
- *Permite que el usuario pueda programar 8 caracteres.*
- *Conexión a un procesador usando un interfaz de 4 u 8 bits*

#### 8.4.3.- Funcionamiento

Para comunicarse con la pantalla LCD podemos hacerlo por medio de sus patitas de entrada de dos maneras posibles, con bus de 4 bits o con bus de 8 bits, este último es el que explicare y la rutina también será para este. En la figura 8.6 se muestran las dos maneras posibles de conectar el LCD con un pic16F84.



a) Conexionado con bus de 4 bits



b) Conexionado con bus de 8 bits

Figura 8.6.- Conexionado de un módulo LCD con un PIC16F84



**8.4.4.- Descripción de pines:**

<b>PIN Nº</b>	<b>SÍMBOLO</b>	<b>DESCRIPCIÓN</b>
<b>1</b>	<b>Vss</b>	Tierra de alimentación GND
<b>2</b>	<b>Vdd</b>	Alimentación de +5V CC
<b>3</b>	<b>Vo</b>	Contraste del cristal líquido. ( 0 a +5V )
<b>4</b>	<b>RS</b>	Selección del registro de control/registro de datos: RS=0 Seleccin registro de control RS=1 Seleccin registro de datos
<b>5</b>	<b>R/W</b>	Señal de lectura/escritura: R/W=0 Escritura (Read) R/W=1 Lentura (Write)
<b>6</b>	<b>E</b>	Habilitacion del modulo: E=0 Modulo desconectado E=1 Modulo conectado
<b>7-14</b>	<b>D0-D7</b>	Bus de datos bidireccional.

**8.4.5.- Juegos de instrucciones:**

A continuación se describen las instrucciones para el control del modulo LCD [Hitachi 44780](#) o compatible.

**CLEAR DISPLAY**

Borra el módulo LCD y coloca el cursor en la primera posición (dirección 0). Pone el bit I/D a 1 por defecto.

RS	R/W	DB7	DB6	DB5	DB4	DB3	DB2	DB1	DB0
0	0	0	0	0	0	0	0	0	1

Tiempo de ejecución: 1.64mS

**HOME**

Coloca el cursor en la posición de inicio (dirección 0) y hace que el display comience a desplazarse desde la posición original. El contenido de la memoria RAM de datos de visualización (DD RAM) permanece invariable. La dirección de la memoria RAM de datos para la visualización (DD RAM) es puesta a 0.

RS	R/W	DB7	DB6	DB5	DB4	DB3	DB2	DB1	DB0
0	0	0	0	0	0	0	0	1	X

Tiempo de ejecución: 1.64mS

**ENTRY MODE SET**

Establece la dirección de movimiento del cursor y especifica si la visualización se va desplazando a la siguiente posición de la pantalla o no. Estas operaciones se ejecutan durante la lectura o escritura de la DD RAM o CG RAM. Para visualizar normalmente poner el bit S=0.

RS	R/W	DB7	DB6	DB5	DB4	DB3	DB2	DB1	DB0
0	0	0	0	0	0	0	1	I/D	S

Tiempo de ejecución: 40µS

**DISPLAY ON/OFF CONTROL**

Activa o desactiva poniendo en ON/OFF tanto al display (D) como al cursor (C) y se establece si este último debe o no parpadear (B).

RS	R/W	DB7	DB6	DB5	DB4	DB3	DB2	DB1	DB0
0	0	0	0	0	0	1	D	C	B

Tiempo de ejecución: 40µS

**CURSOR OR DISPLAY SHIFT**

Mueve el cursor y desplaza el display sin cambiar el contenido de la memoria de datos de visualización DD RAM.

RS	R/W	DB7	DB6	DB5	DB4	DB3	DB2	DB1	DB0
0	0	0	0	0	1	S/C	R/L	X	X

Tiempo de ejecución: 40µS

**FUNCTION SET**

Establece el tamaño de interfase con el bus de datos (DL), número de líneas del display (N) y tipo de carácter (F)

RS	R/W	DB7	DB6	DB5	DB4	DB3	DB2	DB1	DB0
0	0	0	0	1	DL	N	F	X	X

Tiempo de ejecución: 40µS

**SET THE CG RAM ADDRESS**

El módulo LCD además de tener definidos todo el conjunto de caracteres ASCII, permite al usuario definir 4 u 8 caracteres gráficos. La composición de estos caracteres se va guardando en una memoria llamada CG RAM con capacidad para 64 bytes. Cada carácter gráfico definido por el usuario se compone de 16 u 8 bytes que se almacenan en sucesivas posiciones de la CG RAM.

Mediante esta instrucción se establece la dirección de memoria CG RAM a partir de la cual se irán almacenando los bytes que definen un carácter gráfico. Ejecutando este comando todos los datos que se lean o escriban posteriormente, lo hacen desde esta memoria CG RAM.

RS	R/W	DB7	DB6	DB5	DB4	DB3	DB2	DB1	DB0
0	0	0	1	Dirección de la CG RAM					

Tiempo de ejecución: 40µS

### SET THE DD RAM ADDRESS

Los caracteres o datos que se van visualizando, se van almacenando en una memoria llamada DD RAM para de aquí pasar a la pantalla.

Mediante esta instrucción se establece la dirección de la memoria DD RAM a partir de la cual se irán almacenando los datos a visualizar. Ejecutando este comando, todos los datos que se escriban o lean posteriormente lo harán desde esta memoria DD RAM. Las direcciones de la 80h a la 8Fh corresponden con los 16 caracteres del primer renglón y de la C0h a la CFh con los 16 caracteres del segundo renglón, para este modelo de LCD.

RS	R/W	DB7	DB6	DB5	DB4	DB3	DB2	DB1	DB0
0	0	1	Dirección de la DD RAM						

Tiempo de ejecución: 40µS

### READ BUSY FLAG & ADDRESS

Cuando el modulo LCD esta ejecutando cualquiera de estas instrucciones, tarda un cierto tiempo de ejecución en el que no se debe mandar ninguna instrucción. Para ello dispone de un flag llamado BUSY (ocupado) que indica que se está ejecutando una instrucción previa.

Esta instrucción de lectura informa del estado de dicho flag además de proporcionar el valor del contador de direcciones de la CG RAM o de la DD RAM según la última que se haya empleado.

RS	R/W	DB7	DB6	DB5	DB4	DB3	DB2	DB1	DB0
0	1	BF	Dirección de la CG RAM o DD RAM						

Tiempo de ejecución: 40µS

### WRITE DATA TO GG OR DD RAM

Mediante este comando se escribe en la memoria DD RAM los datos que se quieren presentar en pantalla y que serán los diferentes códigos ASCII de los caracteres a visualizar.

*Igualmente se escribe en la memoria CG RAM los diferentes bytes que permiten confeccionar caracteres gráficos a gusto del usuario.*

*El escribir en uno u otro tipo de memoria depende de si se ha empleado previamente la instrucción de direccionamiento DD RAM o la de direccionamiento CG RAM.*

RS	R/W	DB7	DB6	DB5	DB4	DB3	DB2	DB1	DB0
1	0	Código ASCII o byte del carácter gráfico							

Tiempo de ejecución: 40µS

### **READ DATA FROM CG RAM OR DD RAM**

*Mediante este comando se lee de la memoria DD RAM los datos que haya almacenados y que serán los códigos ASCII de los caracteres almacenados.*

*Igualmente se lee de la memoria CG RAM los diferentes bytes con los que se ha confeccionado un determinado carácter gráfico.*

*El leer de uno u otro tipo de memoria depende de si se ha empleado previamente la instrucción de direccionamiento de la DD RAM o la de direccionamiento CG RAM.*

RS	R/W	DB7	DB6	DB5	DB4	DB3	DB2	DB1	DB0
1	1	Código ASCII o byte del carácter gráfico							

Tiempo de ejecución: 40µS

### **Abreviaturas empleadas en los códigos anteriores:**

<b>S</b>	1 - Desplaza la visualización cada vez que se escribe un dato 0 - Modo normal
<b>I/D</b>	1 - Incremento del cursor 0 - Decremento del cursor
<b>S/C</b>	1 - Desplaza el display 0 - Mueve el cursor
<b>R/L</b>	1 - Desplazamiento a la derecha 0 - Desplazamiento a la izquierda
<b>BF</b>	1 - Módulo ocupado 0 - Módulo disponible
<b>DL</b>	1 - Bus de datos de 8 bits 0 - Bus de datos de 4 bits

<b>N</b>	1 - LCD de dos líneas 0 - LCD de una línea
<b>F</b>	1 - Carácter de 5 x 10 puntos 0 - Carácter de 5 x 7 puntos
<b>B</b>	1 - Parpadeo del cursor ON 0 - Parpadeo del cursor OFF
<b>C</b>	1 - Cursor ON 0 - Cursor OFF
<b>D</b>	1 - Display ON 0 - Display OFF
<b>X</b>	Indeterminado

**Descripción:** La librería básica de rutinas es para controlar un LCD Hitachi 44780 o compatible con ayuda de un PIC16F84 se muestra en la tabla 8.2.

Los datos o comandos a enviar al LCD los metemos en el acumulador W antes de hacer la llamada a cualquiera de las rutinas siguientes.

**Tabla 8.2.- Librería básica de rutinas para controlar un LCD Hitachi 44780**

<b>LCD_E</b>	Genera un pulso de 1µS por PORTB,2 patita 6 (Enable) del LCD. Si se usa una velocidad de micro diferente de 4MHz habrá que ajustar este tiempo.
<b>LCD_BUSY</b>	Chequea si el LCD esta ocupado (BUSY) y retorna de la rutina cuando ya no lo este.
<b>LCD_REG</b>	Pone al LCD en modo de recibir comandos, espera a que no este ocupado y va a LCD_E.
<b>LCD_DATOS</b>	Pone el LCD en modo datos y manda el byte presente en W que será mostrado en pantalla.
<b>LCD_INI</b>	Inicializacion del modulo LCD segun el tiempo marcados por el fabricante. Bus de 8 bits, 2 lineas de visualizacion y caracteres de 5 x 7 puntos.
<b>LCD_PORT</b>	Configura los puertos del PIC para ser usados con el LCD.

### **8.1.- TIRISTORES (SCR)**

Dentro de la familia de dispositivos pnpn, el rectificador controlado de silicio (SCR) es, sin duda, el de mayor interés hoy en día, y fue presentado por primera vez en 1956 por los Bell Telephone Laboratories. Algunas de las áreas más comunes de aplicación de los SCR incluye controles de relevador, circuitos de retardo de tiempo, fuentes de alimentación reguladas, interruptores estáticos, controles de motores, recortadores, inversores, cicloconvertidores, cargadores de baterías, circuitos de protección, controles de calefacción y controles de fase.

En años recientes han sido diseñados SCR para controlar potencias tan altas de hasta 10 MW y con valores individuales tan altos como de 2000 A a 1800 V. Su rango de frecuencia de aplicación también ha sido extendido a cerca de 50 kHz, lo que ha permitido algunas aplicaciones de alta frecuencia.

### 8.1.1.- Operación Básica del Rectificador Controlado de Silicio

Como su nombre lo indica, el SCR es un rectificador construido con material de silicio con una tercera terminal para efecto de control. Se escogió el silicio debido a sus capacidades de alta temperatura y potencia. La operación básica del SCR es diferente de la del diodo semiconductor de dos capas fundamental, en que una tercera terminal, llamada compuerta, determina cuándo el rectificador conmuta del estado de circuito abierto al de circuito cerrado. No es suficiente sólo la polarización directa del ánodo al cátodo del dispositivo. En la región de conducción la resistencia dinámica el SCR es típicamente de 0.01 a 0.1  $\Omega$ . La resistencia inversa es típicamente de 100 k  $\Omega$  o más.

El símbolo gráfico para el SCR se muestra en la figura 8.7, y las conexiones correspondientes a la estructura de semiconductor de cuatro capas en la figura 8.8

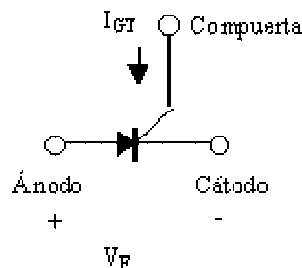


Figura 8.7.- Símbolo del SCR.

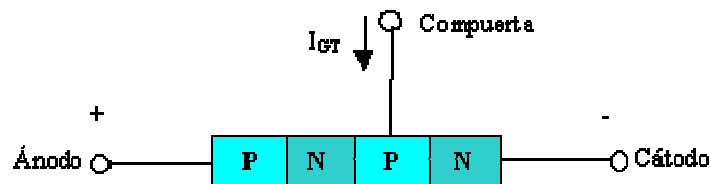


Figura 8.8.- Construcción básica del SCR.

### 8.1.2.- Características y Valores Nominales del SCR

En la figura 8.9 se proporcionan las características de un SCR para diversos valores de corriente de compuerta.

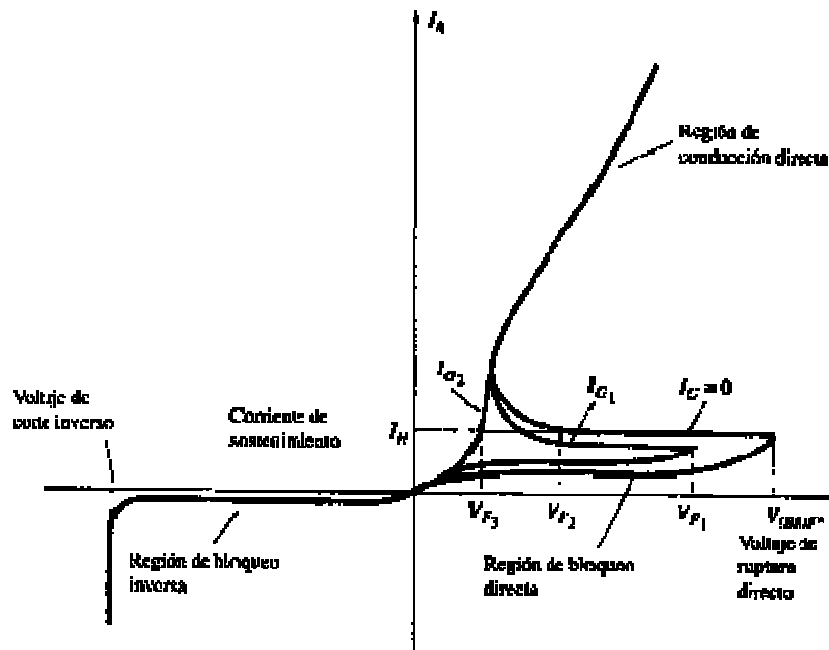


Figura 4.9. - Características del SCR.

1. Voltaje de ruptura directo  $V(BR) F^*$  es el voltaje por arriba del cual el SCR entra a la región de conducción. El asterisco (\*) es una letra que se agregará dependiendo de la condición de la terminal de compuesta de la manera siguiente:

$O$  = circuito abierto de  $G$  a  $K$

$S$  = circuito cerrado de  $G$  a  $K$

$R$  = resistencia de  $G$  a  $K$

$V$  = Polarización fija (voltaje) de  $G$  a  $K$

2. Corriente de sostenimiento ( $I_H$ ) es el valor de corriente por abajo del cual el SCR cambia del estado de conducción a la región de bloqueo directo bajo las condiciones establecidas.

4. Regiones de bloqueo directo e inverso son las regiones que corresponden a la condición de circuito abierto para el rectificador controlado que bloquean el flujo de carga (corriente) del ánodo al cátodo.

4. Voltaje de ruptura inverso es equivalente al voltaje Zener o a la región de avalancha del diodo semiconductor de dos capas fundamental.

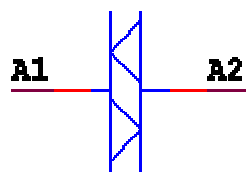
### 8.1.3.- Aplicaciones del SCR

Tiene una gran variedad de aplicaciones, entre ellas están las siguientes:

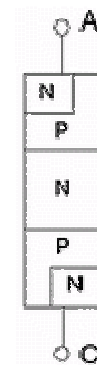
- *Controles de relevador.*
- *Circuitos de retardo de tiempo.*
- *Fuentes de alimentación reguladas.*
- *Interruptores estáticos.*
- *Controles de motores.*
- *Recortadores.*
- *Inversores.*
- *Cicloconvertidores.*
- *Cargadores de baterías.*
- *Circuitos de protección.*
- *Controles de calefacción.*
  - *Controles de fase.*

### 8.5.- EL DIAC

Es un componente electrónico que está preparado para conducir en los dos sentidos de sus terminales, por ello se le denomina bidireccional, siempre que se llegue a su tensión de cebado o de disparo (30 V aproximadamente, dependiendo del modelo), figura 8.10.



Símbolo del diac



Estructura interna de un diac

Figura 8.10.- Símbolo y estructura interna del DIAC

Hasta que la tensión aplicada entre sus extremos supera la tensión de disparo  $V_{BO}$ ; la intensidad que circula por el componente es muy pequeña. Al superar dicha tensión la corriente aumenta bruscamente y disminuyendo, como consecuencia, la tensión anterior.



La aplicación más conocida de este componente es el control de un triac para regular la potencia de una carga.

Los encapsulados de estos dispositivos suelen ser iguales a los de los diodos de unión o de zener.

### 8.6.- EL TRIAC

Al igual que el tiristor tiene dos estados de funcionamiento: bloqueo y conducción. Conduce la corriente entre sus terminales principales en un sentido o en el inverso, por ello, al igual que el diac, es un dispositivo bidireccional.

Conduce entre los dos ánodos (A1 y A2) cuando se aplica una señal a la puerta (G), figura 8.11a)

Se puede considerar como dos tiristores en antiparalelo, figura 8.11b). Al igual que el tiristor, el paso de bloqueo al de conducción se realiza por la aplicación de un impulso de corriente en la puerta, y el paso del estado de conducción al de bloqueo por la disminución de la corriente por debajo de la intensidad de mantenimiento ( $I_H$ ).

Está formado por 6 capas de material semiconductor como indica la figura 8.11c)

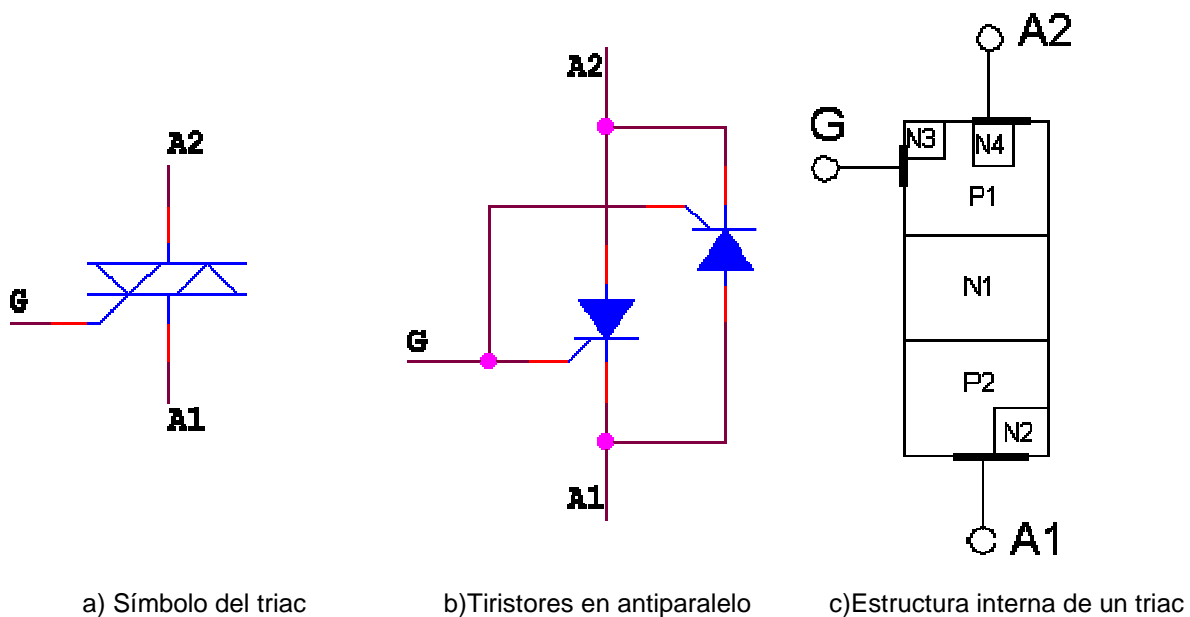


Figura 8.11.- El triac.

La aplicación de los triacs, a diferencia de los tiristores, se encuentra básicamente en corriente alterna. Su curva característica refleja un funcionamiento muy parecido al del tiristor apareciendo en el primer y tercer cuadrante del sistema de ejes. Esto es debido a su bidireccionalidad.

*La principal utilidad de los triacs es como regulador de potencia entregada a una carga, en corriente alterna. El encapsulado del triac es idéntico al de los tiristores.*

## **8.7.- RELÉS**

### **8.7.1.- Tipos de relés**

*Un relé es un sistema mediante el cuál se puede controlar una potencia mucho mayor con un consumo en potencia muy reducido. Los principales tipos son:*

- *Relés electromecánicos:*
  - A) *Convencionales.*
  - B) *Polarizados.*
  - C) *Reed inversores.*
- *Relés híbridos.*
- *Relés de estado sólido.*

### **8.7.2.- Estructura de un relé**

*En general, como se puede apreciar en la figura 8.12 un relé esta constituido por los siguientes bloques:*

- *Circuito de entrada, control o excitación.*
- *Circuito de acoplamiento.*
- *Circuito de salida, carga o maniobra, constituido por:*
  - *circuito excitador.*
  - *dispositivo conmutador de frecuencia.*
  - *protecciones.*

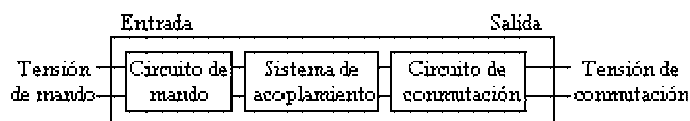


Figura 8.1.2- Esquema general de un relé

### **8.7.3.- Características generales**

*Las características generales de cualquier relé son:*

- *El aislamiento entre los terminales de entrada y de salida.*
- *Adaptación sencilla a la fuente de control.*

- Posibilidad de soportar sobrecargas, tanto en el circuito de entrada como en el de salida.
- Las dos posiciones de trabajo en los bornes de salida de un relé se caracterizan por:
  - En estado abierto, alta impedancia.
  - En estado cerrado, baja impedancia.

Para los relés de estado sólido se pueden añadir :

- Gran número de conmutaciones y larga vida útil.
- Conexión en el paso de tensión por cero, desconexión en el paso de intensidad por cero.
- Ausencia de ruido mecánico de conmutación.
- Escasa potencia de mando, compatible con TTL y MOS.
- Insensibilidad a las sacudidas y a los golpes.

Cerrado a las influencias exteriores por un recubrimiento plástico.

#### 8.7.4- Relés electromecánicos

Están formados por una bobina y unos contactos los cuales pueden conmutar corriente continua o bien corriente alterna. A continuación se describen los diferentes tipos de relés electromecánicos.

##### Relés de tipo armadura

Son los más antiguos y también los más utilizados. La figura 8.13 explica prácticamente su constitución y funcionamiento. El electroimán hace vascular la armadura al ser excitada, cerrando los contactos dependiendo de si es N.O ó N.C (normalmente abierto o normalmente cerrado).

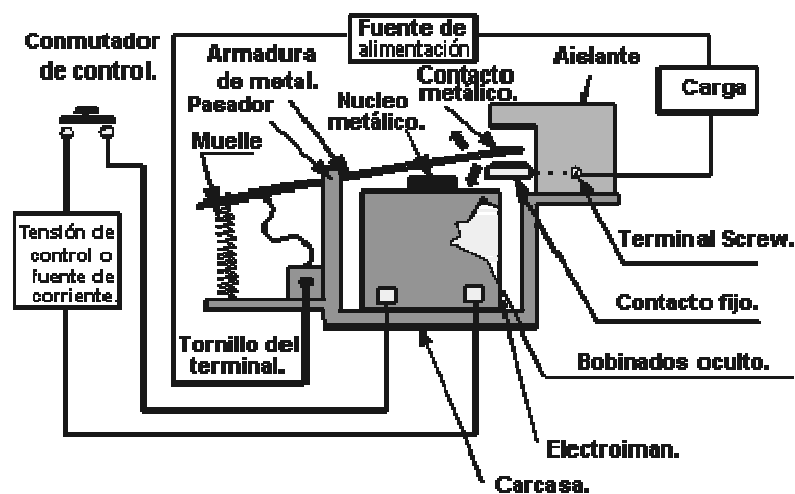


Figura 8.13.- Relé tipo armadura

### Relés de Núcleo Móvil

Estos tienen un émbolo en lugar de la armadura del tipo anterior . Se utiliza un solenoide para cerrar sus contactos, debido a su mayor fuerza atractiva (por ello es útil para manejar altas corrientes), figura 8.14.

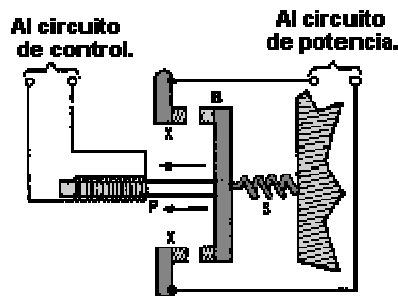


Figura 8.14.- Relé de núcleo móvil

### Relé tipo Reed o de Lengüeta

Formados por una ampolla de vidrio, en cuyo interior están situados los contactos (pueden ser múltiples) montados sobre delgadas láminas metálicas. Dichos contactos se cierran por medio de la excitación de una bobina, que está situada alrededor de dicha ampolla.

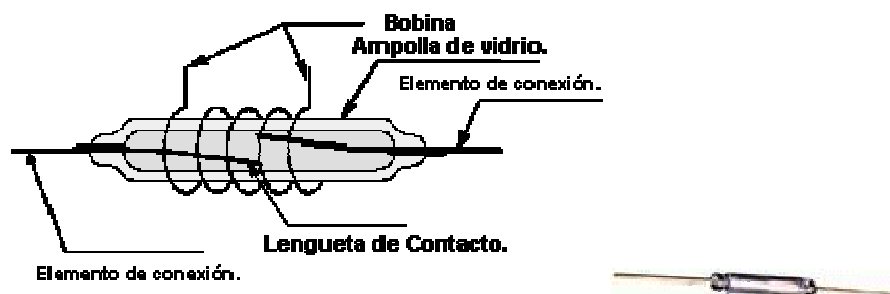


Figura 8.15.- Relé tipo Reed o de lengüeta

### 8.7.5.- Relés Polarizados

Llevan una pequeña armadura, solidaria a un imán permanente. El extremo inferior puede girar dentro de los polos de un electroimán y el otro lleva una cabeza de contacto. Si se excita al electroimán, se mueve la armadura y cierra los contactos. Si la polaridad es la opuesta girará en sentido contrario, abriendo los contactos ó cerrando otro circuito ( ó varios)

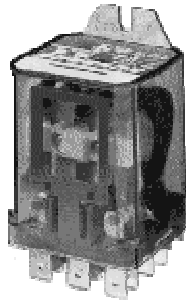


Figura 8.16.- Relé polarizado

### **8.8.- RELÉS DE ESTADO SÓLIDO**

*Un relé de estado sólido SSR (Solid State Relay), es un circuito electrónico que contiene en su interior un circuito disparado por nivel, acoplado a un interruptor semiconductor, un transistor o un tiristor. Por SSR se entenderá un producto construido y comprobado en una fábrica, no un dispositivo formado por componentes independientes que se han montado sobre una placa de circuito impreso.*

#### **8.8.1.- Estructura del SSR:**

*Un relé de estado sólido está constituido por los elementos siguientes:*

##### **Circuito de Entrada o de Control:**

*Control por tensión continua: el circuito de entrada suele ser un LED ( Fotodiodo), solo o con una resistencia en serie, también podemos encontrarlo con un diodo en antiparalelo para evitar la inversión de la polaridad por accidente. Los niveles de entrada son compatibles con TTL, CMOS, y otros valores normalizados ( 12V, 24V, etc.).*

*Control por tensión Alterna: El circuito de entrada suele ser como el anterior incorporando un puente rectificador integrado y una fuente de corriente continua para polarizar el diodo LED.*

##### **Acoplamiento.**

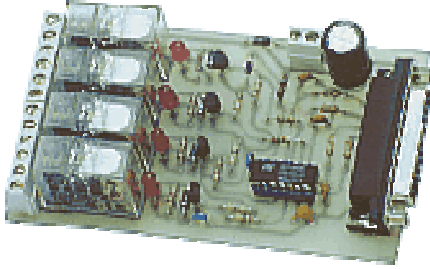
*El acoplamiento con el circuito se realiza por medio de un optoacoplador o por medio de un transformador que se encuentra acoplado de forma magnética con el circuito de disparo del Triac.*

##### **Circuito de Conmutación o de salida.**

*El circuito de salida contiene los dispositivos semiconductores de potencia con su correspondiente circuito excitador. Este circuito será diferente según queramos conmutar CC, CA.*

*Las aplicaciones de este tipo de componentes son múltiples: en electricidad, en automatismos eléctricos, control de motores industriales; en electrónica: sirven básicamente para manejar tensiones*

*y corrientes superiores a los del circuito propiamente dicho, se utilizan como interfaces para PC, en interruptores crepusculares, en alarmas, en amplificadores...*



**Figura 8.17.-Aplicación de los relés como módulo de interfase**

## CAPÍTULO 9

### CIRCUITOS DIGITALES

#### 9.1. VOLTAJES DIGITALES

*En los circuitos analógicos se trabaja con señales de voltaje o corriente que varían en el tiempo tomando cualquier valor intermedio desde un mínimo hasta un máximo.*

*En los circuitos digitales, los voltajes tienen solo dos valores Alto (H) y Bajo (L), en realidad son dos franjas de valores de voltaje que dependen de los elementos usados en el circuito, se producen cambios de una franja a la otra, llamados flancos, se producen en tiempos muy cortos que se pueden considerar en principio intervalos de tiempo cero.*

*En una señal digital se tienen entonces cuatro elementos principales: nivel alto, nivel bajo, flanco positivo o de subida y flanco negativo o de bajada, figura 9.1.*

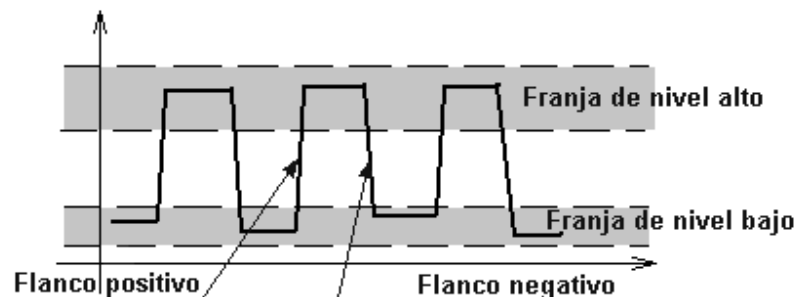


Figura 9.1. Elementos de una señal digital

*En principio, el éxito de estos circuitos se debe a que variaciones que pueden llegar a ser hasta de unidades de voltio no generan error mientras permanezcan dentro de la franja asignada para cada nivel, existen diversas combinaciones de elementos de circuitos (tecnologías o familias) que producen el mismo resultado con ventajas y desventajas relativas.*

*Por ejemplo, un transistor trabajando entre corte y saturación puede usarse como un circuito digital, figura 9.2.*

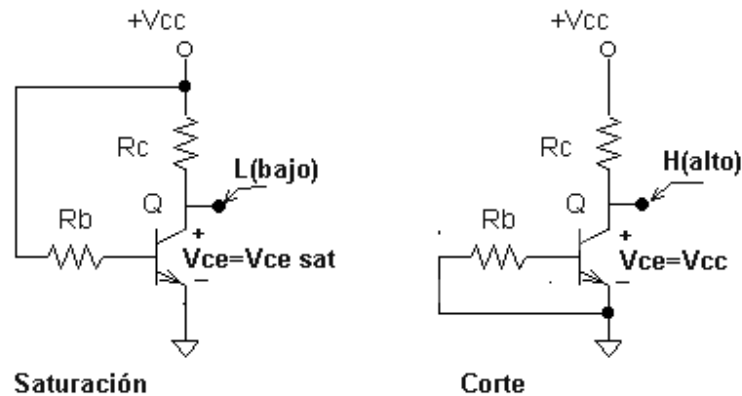


Figura 9.2. Transistor trabajando en saturación y corte.

Como aplicación los circuitos digitales se usan para representar variables matemáticas o elementos del mundo real que cumplan con la característica de tener dos estados, mostrándose algunos ejemplos en la tabla 9.1.

Tabla 9.1. Ejemplos prácticos donde se tienen dos estados posibles.

Elemento	Estado 1	Estado 2
Circuito digital	H	L
Lógica tradicional	Verdadero	Falso
Lógica tradicional negativa	Falso	Verdadero
Interruptor	Cerrado	Abierto
Lámpara	Encendida	Apagada
Sistema numérico binario	1	0
Paso en un cruce semaforizado	Verde	Rojo
Válvula	Abierta	Cerrada
Y muchos más ...		

Por la analogía con la representación de proposiciones lógicas a los circuitos digitales se les llama también circuitos lógicos.

## 9.2. SISTEMAS DE NUMERACIÓN

Un número está constituido por una sucesión de dígitos situados ordenadamente a izquierda y a derecha de un punto de referencia (en los países anglosajones se utiliza un punto, mientras que en los



latinos se sustituye por una coma). El número de dígitos existentes a la izquierda de esta referencia es siempre finito, pudiendo ser infinito el de los situados a la derecha.

Se denomina base de un sistema el número de posibles dígitos que se utilizan en dicho sistema de numeración.

El sistema de numeración que se usa normalmente es el de base 10 -sistema decimal-, que consta de los dígitos: 0, 1, 2, 3, 4, 5, 6, 7, 8 y 9. El valor de cada uno de ellos depende de su posición respecto de la referencia.

Así, en el número decimal 834.32 el valor del dígito 3 situado a la derecha de la coma es:  $3 \cdot 10^{-1} = 0.3$ , mientras que el 3 situado a la izquierda vale  $3 \cdot 10^2 = 300$ .

En general, en un sistema de numeración de base  $b$  cada uno de los  $b$  dígitos posibles tiene un valor dado por la expresión:

$$p_i b^i$$

en la que  $p$  es el dígito, e  $i$  el número de orden de la posición que ocupa respecto de la referencia -negativo a la derecha y positivo a la izquierda-. Para la primera posición a la izquierda de la referencia,  $i = 0$ .

Por tanto, en un sistema de base  $b$  un número  $N$  puede representarse mediante el siguiente desarrollo en forma polinómica:

$$N = p_n \cdot b^n + p_{n-1} \cdot b^{n-1} + \dots + p_1 \cdot b^1 + p_0 b^0 + p_{-1} \cdot b^{-1} + \dots$$

Para los circuitos digitales el sistema de numeración más adecuado será aquel que precise del menor número de componentes básicos para su realización, ya que de esta manera el coste del circuito resulta mínimo.

Por otra parte, como los componentes electrónicos (diodos, transistores...) que intervienen en los circuitos digitales se caracterizan por presentar dos estados estables perfectamente diferenciados, resulta lógico que el sistema de numeración más idóneo para tales circuitos sea el binario.

### **9.2.1.- El sistema binario**

*En el sistema de base dos -sistema binario- solo existen dos dígitos posibles: el 0 y el 1. Esta unidad mínima de información se conoce con el nombre de bit (binary digit)*

*Al expresar un número binario, el bit que está situado más a la izquierda -el de mayor peso- se denomina bit más significativo, mientras que el de más a la derecha se conoce como bit menos significativo.*

*Para convertir un número binario en su equivalente decimal se realizan las operaciones que figuran indicadas en su polinomio equivalente.*

*Para realizar la operación inversa; es decir, para expresar un número decimal entero en el sistema binario, se procede de la siguiente manera:*

*-Se divide el número decimal por dos. El resto de esta operación es el bit menos significativo ( $p_0$ ).*

*-El cociente de esta división se vuelve a dividir por dos. El nuevo resto constituye el siguiente dígito ( $p_1$ ).*

*-Se continúa el proceso hasta que el cociente obtenido resulte menor que dos. Este último cociente es el dígito más significativo ( $p_n$ ).*

*-Se escribe el dígito más significativo (último cociente) y a continuación distintos los restos obtenidos, comenzando por el último, hasta finalizar con el dígito menos significativo (primer resto).*

*Si el número decimal no es entero, sino que presenta una parte fraccionaria, se multiplica esta parte fraccionaria por dos; la parte fraccionaria del resultado es multiplicada nuevamente por dos, y así sucesivamente hasta que no se obtenga nueva fracción, o bien se consiga la precisión deseada. La sucesión de valores enteros generada de esta forma es el número binario equivalente a la parte fraccionaria del número decimal.*

### **9.2.2. Códigos binarios**

*Ya se ha mencionado anteriormente que el sistema de numeración más adecuado para los circuitos digitales es el binario. Como la misión primordial de estos circuitos es el procesamiento de información, esta ha de ser codificada de manera que exista una correspondencia biunívoca y*

sistemática entre el valor de la información que se procesa y una cierta combinación de dígitos. Esta correspondencia se conoce con el nombre de <<código>>.

Los códigos binarios más importantes se pueden clasificar de la forma en que se muestra en la tabla 9.2:

Tabla 9.2. Clasificación de los códigos binarios más importantes.

<i>Códigos binarios</i>	<i>Código binario natural</i>		
	<i>Códigos BCD</i>	<i>BCD natural</i>	<i>Ponderado</i>
		<i>Aiken</i>	<i>Ponderado</i>
		<i>Exceso tres</i>	<i>No ponderado</i>

### 9.2.3. Código binario natural

Consiste en la representación directa de la información por medio del equivalente, en el sistema de base dos, del número decimal que representa el valor de la misma.

La importancia de este código radica en que utiliza al máximo las posibilidades de codificación de los  $n$  dígitos que se emplean; de este modo, los circuitos que se necesitan son más sencillos que si dichas posibilidades de codificación (en total,  $2^n$ ) no se utilizasen en su totalidad. De ahí que este código se emplee extensamente en las unidades de cálculo de los sistemas digitales.

### 9.2.4. Códigos decimales codificados en binario

En muchas aplicaciones cotidianas -por ejemplo, en la simple calculadora de bolsillo- se hace necesario mostrar la información por medio del número decimal que la representa.

En las calculadoras, para mostrar estos números se emplea el indicador de 7 segmentos, siendo necesario utilizar códigos que representen por separado cada uno de los dígitos del número decimal. Estos códigos se conocen como códigos decimales codificados en binario (códigos BCD).

Con estos códigos se representan los diez dígitos decimales por medio de una codificación binaria. Para esto serán necesarios cuatro bits, con los que se pueden formar  $2^4 = 16$  combinaciones,

de las que sólo se utilizan diez, quedando seis libres; esto se traduce en una mayor complejidad en el circuito.

Los códigos decimales se pueden dividir en códigos ponderados y códigos no ponderados.

Los códigos BCD ponderados son aquellos cuyo número decimal equivalente se obtiene mediante la suma ponderada de los dígitos binarios que forman el código. Entre ellos destacan:

-Código BCD natural: los pesos son 8, 4, 2 y 1. A este código también se le denomina código 8421.

-Código Aiken: los pesos son 2, 4, 2 y 1.

En la tabla 9.3 se indica la correspondencia entre el código decimal y estos dos códigos BCD ponderados.

Tabla 9.3. Correspondencia entre el código decimal y estos dos códigos BCD ponderados

Decimal	BCD natural				BCD Aiken				BCD exceso tres			
	8	4	2	1	2	4	2	1				
0	0	0	0	0	0	0	0	0	0	0	1	1
1	0	0	0	1	0	0	0	1	0	1	0	0
2	0	0	1	0	0	0	1	0	0	1	0	1
3	0	0	1	1	0	0	1	1	0	1	1	0
4	0	1	0	0	0	1	0	0	0	1	1	1
5	0	1	0	1	1	0	1	1	1	0	0	0
6	0	1	1	0	1	1	0	0	1	0	0	1
7	0	1	1	1	1	1	0	1	1	0	0	1
8	1	0	0	0	1	1	1	0	1	0	1	1
9	1	0	0	1	1	1	1	1	1	1	0	0

Un código BCD no ponderado es el código exceso tres, que consiste en asignar a cada dígito decimal su equivalente binario sumándole a continuación tres. En la tabla de arriba se recogen, representados en el código exceso tres, los diez dígitos decimales.

#### 9.2.5. El sistema hexadecimal

Es el sistema de base 16. Sirve para representar de forma simplificada números en binario. Se usa con gran frecuencia en los microprocesadores.

Para su representación se utilizan los diez dígitos decimales y las letras del alfabeto de la A a la F. La equivalencia entre el sistema hexadecimal y el decimal se muestra en la tabla 9.4

Tabla 9.4. Equivalencia entre el sistema hexadecimal y el decimal

Hex.	0	1	2	3	4	5	6	7	8	9	A	B	C	D	E	F
Dec.	0	1	2	3	4	5	6	7	8	9	10	11	12	13	14	15

Para convertir un número hexadecimal en su equivalente decimal basta, al igual que con el sistema binario, con realizar las operaciones indicadas en su polinomio equivalente.

Para pasar del sistema decimal al hexadecimal se sigue también un procedimiento análogo al del sistema binario; es decir, se realizan sucesivas divisiones por 16, hasta que el último cociente sea menor que este número. Para obtener el resultado hexadecimal correcto se agrupan el último cociente (bit más significativo) y todos los demás restos.

Para pasar de un número binario a hexadecimal, se hacen grupos de cuatro bits hacia la izquierda comenzando por la primera cifra situada a la izquierda de la coma. Si el último grupo formado está incompleto, se añaden ceros por la izquierda. Cada uno de estos números (grupos de cuatro bits) se transforma en el correspondiente número decimal, y éstos a continuación en el hexadecimal.

Para pasar un número del sistema hexadecimal al binario se sigue el procedimiento inverso.

### 9.3. ÁLGEBRA DE BOOLE.

Muchos componentes utilizados en sistemas de control, como contactores y relés, presentan dos estados claramente diferenciados (abierto o cerrado, conduce o no conduce). A este tipo de componentes se les denomina componentes todo o nada o también componentes lógicos.

Para estudiar de forma sistemática el comportamiento de estos elementos, se representan los dos estados por los símbolos 1 y 0 (0 abierto, 1 cerrado). De esta forma se pueden utilizar una serie de leyes y propiedades comunes con independencia del componente en sí; da igual que sea una puerta lógica, un relé, un transistor, etc...

Atendiendo a este criterio, todos los elementos del tipo todo o nada son representables por una variable lógica, entendiendo como tal aquella que sólo puede tomar los valores 0 y 1. El conjunto de leyes y reglas de operación de variables lógicas se denomina álgebra de Boole, ya que fué George Boole el que desarrolló las bases de la lógica matemática.

**Definición:** Sea un conjunto  $B$  dotado con dos operaciones algebraicas más (+) y por (.) es un álgebra de Boole, sí y sólo sí se verifican los postulados:

1°. Las operaciones + y . son conmutativas.

2° Existen en  $B$  dos elementos distintos representados por los símbolos 0 y 1, respectivamente, tal que

:

$$a + 0 = 0 + a = a \quad \text{Para todo elemento } a \text{ que pertenece a } B$$

$$a \cdot 1 = 1 \cdot a = a \quad \text{Para todo elemento } a \text{ que pertenece a } B$$

El símbolo 0 es el elemento identidad para la operación "+" y el símbolo 1 es el elemento identidad para la operación "·"

3° Cada operación es distributiva para la otra, esto es:

$$a + (b \cdot c) = (a + b) \cdot (a + c)$$

$$a \cdot (b + c) = (a \cdot b) + (a \cdot c)$$

4° Para cada elemento de  $B$ , por ejemplo el elemento  $a$ , existe un elemento  $\bar{a}$  también perteneciente a  $B$  tal que:

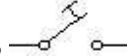
$$a + \bar{a} = 1$$

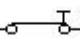
$$a \cdot \bar{a} = 0$$

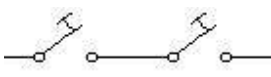
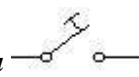
**Ejemplo:**

Sea el conjunto  $B = \{0,1\}$ , y las dos operaciones + y . definidas

$0 + 0 = 0$	$0 \cdot 0 = 0$
$0 + 1 = 1$	$0 \cdot 1 = 0$
$1 + 0 = 1$	$1 \cdot 0 = 0$
$1 + 1 = 1$	$1 \cdot 1 = 1$

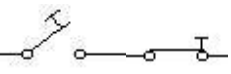
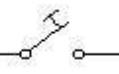
Interruptor abierto  equivale al 0 lógico

Cerrado  equivale al 1 lógico

La combinación  es equivalente a 

es decir : dos interruptores abiertos puestos en serie equivale a un solo interruptor abierto

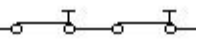
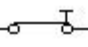
es equivalente a decir en el álgebra de Boole que  $0 \cdot 0 = 0$

La combinación  es equivalente a 

es decir: un interruptor abierto en serie con un interruptor cerrado equivale a un interruptor abierto

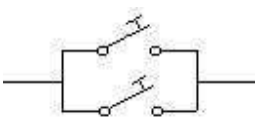
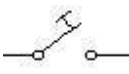
es equivalente a decir en el álgebra de Boole que  $0 \cdot 1 = 0$

por la misma razón podemos decir que  $1 \cdot 0 = 0$

La combinación  es equivalente a 

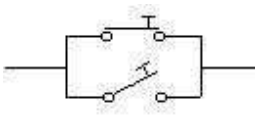
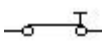
es decir : un interruptor cerrado en serie con otro cerrado equivale a un solo interruptor cerrado

es equivalente a decir en el álgebra de Boole que  $1 \cdot 1 = 1$

La combinación  es equivalente a 

es decir : dos interruptores abiertos puestos en paralelo equivale a un solo interruptor abierto

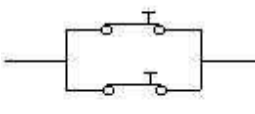
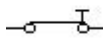
es equivalente a decir en el álgebra de Boole que  $0 + 0 = 0$

La combinación  es equivalente a 

es decir : un interruptor abierto en paralelo con un interruptor cerrado equivale a un interruptor cerrado

es equivalente a decir en el álgebra de Boole que  $1 + 0 = 1$

por la misma razón podemos decir que  $0 + 1 = 1$

La combinación  es equivalente a 

es decir : un interruptor cerrado en paralelo con un interruptor cerrado equivale a un interruptor cerrado

*es equivalente a decir en el álgebra de Boole que  $1 + 1 = 1$*

### 9.3.1. Algunos teoremas en el álgebra de Boole

**1° Para cualquier elemento  $b$  del álgebra de Boole se verifica:**

$$b = b + b$$

$$b = b \cdot b$$

*Demostración: Se sabe que (1)  $b = b + 0$  y que (2)  $b \cdot \bar{b} = 0$   
Sustituyendo el 0 de la ecuación (1) por su valor en (2) nos queda que*

$$b = b + b \cdot \bar{b}$$

*Aplicando la propiedad distributiva queda entonces*

$$b = (b + b) \cdot (b + \bar{b})$$

*como  $b + \bar{b} = 1$  entonces*

$$b = (b + b) \cdot 1$$

*luego queda demostrado que  $b = b + b$*

**2° Para cualquier elemento  $b$  perteneciente al álgebra de Boole se verifica:**

$$b + 1 = 1$$

$$b \cdot 0 = 0$$

**$b + 1 = 1$**  *Esto es lógico ya que si se ha asociado que el valor 1 es equivalente a un interruptor cerrado y el signo + a que los dos elementos  $b$  y 1 están en paralelo deduciremos que sea cuál sea el valor de la variable  $b$ , si está en paralelo con un interruptor cerrado el resultado eléctrico es que se está cortocircuitando a la variable  $b$  y el resultado será 1.*

**$b \cdot 0 = 0$**  *También es lógico ya que si se asocia 0 como un interruptor siempre abierto y la operación (  $\cdot$  = por ) como que está en serie con el elemento  $b$ , el resultado será equivalente a tener siempre un circuito abierto es decir 0.*



3° Para cada par de elementos en un álgebra de Boole se verifica

*Ley de absorción*

$$a + a \cdot b = a$$

$$a \cdot (a + b) = a$$

*Demostración : Como  $a \cdot 1 = a$  y  $(1 + b) = 1$*

$$a + a \cdot b = a \cdot 1 + a \cdot b = a \cdot (1 + b) = a \cdot 1 = a$$

4° En un álgebra de Boole las operaciones suma, producto son asociativas.

$$a + (b + c) = (a + b) + c = a + b + c$$

$$a \cdot (b \cdot c) = (a \cdot b) \cdot c = a \cdot b \cdot c$$

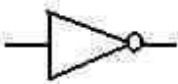
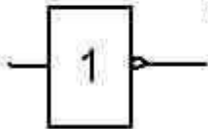
5° Para cada elemento  $b$  en un álgebra de Boole su complemento (negado)  $\bar{b}$  es único.

## 9.4. COMPUERTAS LÓGICAS

Para realizar operaciones con diferentes señales existen diferentes dispositivos, llamados compuertas lógicas que procesan señales. Tienen una (o varias) entradas y una salida. Las compuertas lógicas más significativas son: NOT, AND, OR y las complementarias XOR., NAND y X-NOR

### Compuerta NOT:

Significa no en inglés y devuelve el contrario de su entrada:

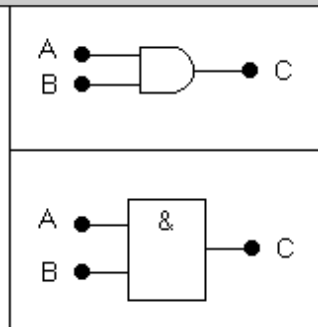
Entrada A	Salida B	 
1	0	
0	1	
<p>La tabla que expresa el valor de las entradas y sus respectivas salidas se llama "tabla de verdad".</p>		<p>Símbolo de un componente NOT.</p>
<p>Uno de sus números de parte más común en la familia TTL: es: 7404</p>		

**Compuerta AND:**

El significado de esta palabra inglesa es "y". Su tabla de la verdad es la siguiente:

Entrada A	Entrada B	Salida C
0	0	0
1	0	0
0	1	0
1	1	1

*La tabla de la verdad del AND tiene la característica única de que la salida solamente es verdadera si las dos entradas lo son.*



*Símbolo de un componente AND.*

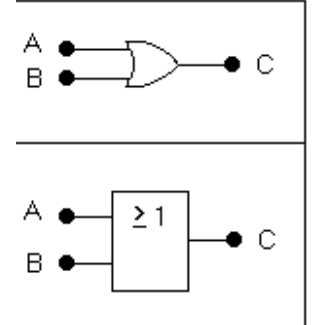
*Uno de sus números de parte más común en la familia TTL: es: 7408*

**Compuerta OR:**

La expresión inglesa significa "o" y el comportamiento de la puerta lógica es simple: si una u otra entrada es verdadera la salida es verdadera:

Entrada A	Entrada B	Salida C
0	0	0
1	0	1
0	1	1
1	1	1

*La tabla de la verdad del OR tiene la característica de que la salida es verdadera si únicamente una de las dos entradas lo es.*



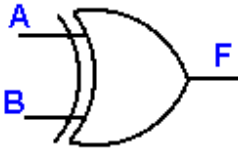
*Símbolo de un componente OR.*

*Uno de sus números de parte más común en la familia TTL: es:7432*

**Compuerta OR-Exclusiva (XOR):**

Es una puerta lógica similar al OR con la única diferencia que también es verdadera cuando las dos entradas lo son:

Entrada A	Entrada B	Salida F
0	0	0
1	0	1
0	1	1
1	1	0



*La tabla de la verdad del OR tiene la característica de que la salida es verdadera si únicamente una de las dos entradas lo son.*

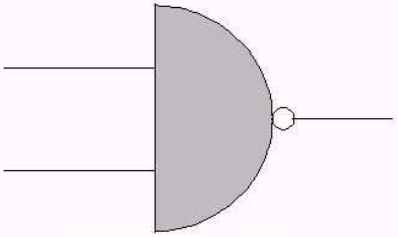
*Símbolo de un componente XOR.*

*Uno de sus números de parte más común en la familia TTL: es:7486*

**Compuerta NAND**

La respuesta de una compuerta NAND a una combinación en sus entradas (A y B) es exactamente lo contrario a la respuesta de una compuerta AND a una misma combinación de entrada

Entrada A	Entrada B	Salida C
0	0	1
1	0	1
0	1	1
1	1	0



*Así también, la respuesta de una compuerta NAND a una combinación en sus entradas (A y B) es exactamente lo contrario a la respuesta de una compuerta AND a una misma combinación de entrada*

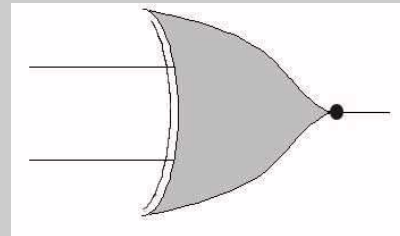
*Símbolo de un componente NAND*

*Uno de sus números de parte más común en la familia TTL: es:7400*

**Compuerta XNOR**

*Es una OR-EX con su salida negada. Esto significa que habrá un “1” a la salida cuando las entradas sean del mismo valor.*

Entrada A	Entrada B	Salida C
0	0	1
1	0	0
0	1	0
1	1	1



*es una XOR con su salida negada. Esto significa que habrá un uno a la salida cuando las entradas sean del mismo valor.*

*Uno de sus números de parte más común en la familia TTL: es: 74266*

**9.5. TÉRMINOS CANÓNICOS**

*Se llama término canónico de una función lógica a todo producto o suma en el cual aparecen todas las variables de que depende esa función. A los términos productos se les llama productos canónicos y a los términos sumas, sumas canónicas.*

**9.5.1. Formas canónicas**

*Cuando una función se expresa como suma de productos canónicos o como producto de sumas canónicas, se dice que dicha función se encuentra expresada en su forma canónica.*

**9.5.2. Formas equivalentes**

*Dos expresiones booleanas, F1 y F2, son equivalentes, es decir  $F1=F2$ , si y sólo si describen la misma función de conmutación. Formas booleanas diferentes pero equivalentes, conducirán a circuitos distintos aunque realicen la misma función.*

**9.5.3. Tabla de verdad**

*La tabla de verdad de una función lógica es una forma de representación de la misma, en la que se indica el valor 0 ó 1 que toma la función para cada una de las combinaciones de valores de las variables de dicha función, siendo la herramienta que se debe emplear para obtener la forma canónica, para así poder simplificar y conseguir la función más óptima.*

En la figura 9.3. Se da como ejemplo un circuito y la tabla de verdad correspondiente:

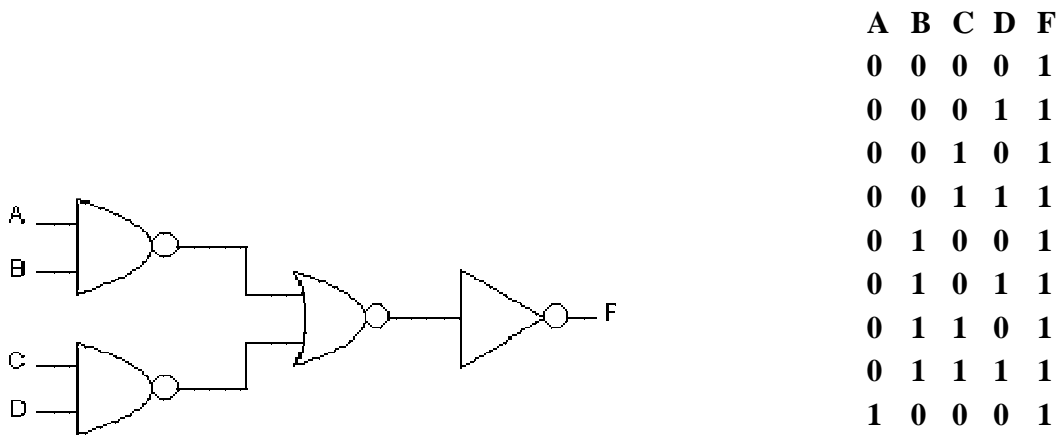


Figura 9.3. Circuito lógico y su tabla de verdad correspondiente

Analizando la función y simplificando se obtiene:

$$F = \overline{A \cdot B \cdot C \cdot D}$$

Que representa una compuerta NAND de 4 entradas.

## 9.6. LÓGICA COMBINATORIA

La fuerza de la electrónica de hoy en día se debe a la lógica combinatoria, ya que la sencillez de una sola compuerta lógica impide que esta pueda desarrollar un trabajo complejo. Así, un circuito combinatorial es un sistema de compuertas que se relacionan con las operaciones booleanas básicas (AND, OR, NOT), algunas entradas y una o más salidas. Un circuito combinatorial a menudo implementa varias funciones booleanas diferentes, pero es muy importante recordar que cada salida representa una función booleana diferente.

### 9.6.1. Análisis de circuitos combinacionales

El análisis consiste en que dado un circuito conocer el valor de sus salidas para cada una de las posibles combinaciones de entrada, este resultado se representa en la Tabla de Verdad del circuito y la función Booleana que representa el circuito.

Ejemplo:

Obtenga la tabla de verdad y la función booleana que representa al circuito mostrado en la figura 9.4

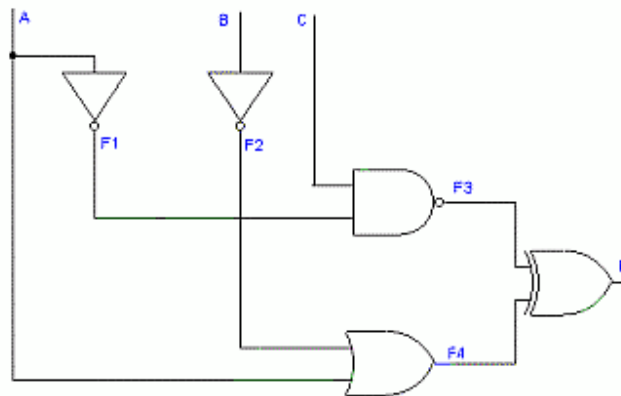


Figura 9.4. Circuito propuesto

La tabla de Verdad se forma con la lista de combinaciones según el número de variables de entrada y una columna por cada salida del circuito. Para cada combinación de entrada se van encontrando los valores a la salida de cada compuerta utilizando las tablas de verdad de cada función básica hasta encontrar el valor de la salida del circuito, colocando el correspondiente valor en la tabla.

En la figura 9.5 se muestra el análisis para la combinación de los valores de entrada  $A=0$   $B=0$   $C=0$ :

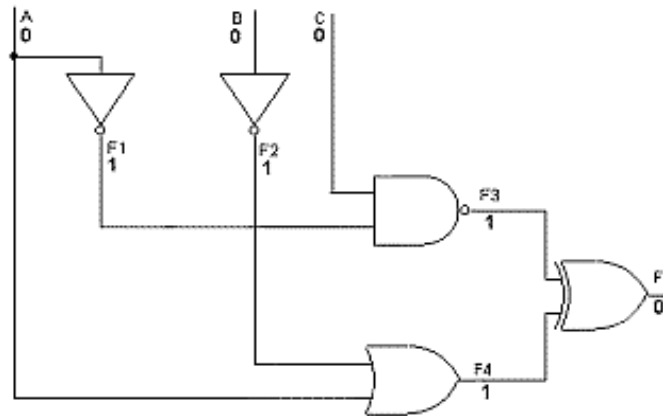


Figura 9.5. Circuito a analizar con entradas A=0, B=0, C=0

Realizando el análisis de la entrada del circuito hacia la salida se obtienen las siguientes ecuaciones particulares.

$$F_1 = \bar{A} = \bar{0} = 1$$

$$F_2 = \bar{B} = \bar{0} = 1$$

$$F_3 = \bar{C} \cdot \bar{F}_1 = \bar{0} \cdot 1 = 1$$

$$F_4 = F_2 + A = 1 + 0 = 1$$

$$F = F_3 \oplus F_4 = 1 \oplus 1 = 0$$

Por lo tanto, la función que define al circuito completo es:

$$F = (\bar{C} \cdot \bar{A}) \oplus (\bar{B} + A)$$

Quedando la Tabla de Verdad de la figura 9.6.

C	B	A	F <sub>1</sub>	F <sub>2</sub>	F <sub>3</sub>	F <sub>4</sub>	F
0	0	0	1	1	1	1	0
0	0	1	0	1	1	1	0
0	1	0	1	0	1	0	1
0	1	1	0	0	1	1	0
1	0	0	1	1	0	1	1
1	0	1	0	1	1	1	0
1	1	0	1	0	0	0	0
1	1	1	0	0	1	1	0

Figura 9.6. Tabla de verdad correspondiente al circuito analizado.

### 9.6.2. Diseño de circuitos combinatoriales

*La metodología general para diseñar un circuito lógico combinatorial sigue, de forma ordenada, los siguientes pasos: -*

- *Determinación de las entradas y salidas que tendrá el circuito.*
- *Elaboración de la tabla de la verdad que cumplirá con lo que se necesita*
- *Obtención de la función lógica que representa el circuito.*
- *Sustitución de la expresión lógica por puertas lógicas.*

*La función lógica que se obtiene a partir de una tabla de verdad no es única y, por tanto, tampoco es único el circuito que puede implementarse a partir de ella. Es decir, la combinación de diferentes circuitos digitales puede responder a una misma función lógica. Ahora bien, por lo general, parte importante del diseño de un circuito consiste en ahorrar costos implementando el circuito más simple que realice determinada tarea. La forma canónica de una función lógica es una expresión en la que figuran todos los términos que intervienen, sin simplificación alguna. De este modo, la obtención de la función lógica del circuito desde la tabla de verdad puede realizarse bien a partir de la forma canónica como suma de productos (minterm) o producto de sumas (maxterm), bien en forma reducida mediante los mapas de Karnaugh.*

*La implementación del circuito, ya minimizado, utilizando la simbología de las compuertas básicas se realiza en el último paso del apartado anterior, sustituyendo las operaciones básicas que aparecen en la expresión lógica*

*Ejemplo: Una vez realizado el diseño se ha obtenido la función siguiente:*

$$F = A\bar{B}C + \bar{A}.\bar{C} + B$$

*siendo F la salida del circuito, y A,B,C las entradas.*

**Simplificando, se tiene:**

$$F = \bar{C}\bar{A} + CA + B$$

$$F = C \circ A + B$$



Por lo que la función se puede diseñar utilizando una compuerta NOR-Exclusiva y una compuerta OR como se muestra en la figura 9.7.

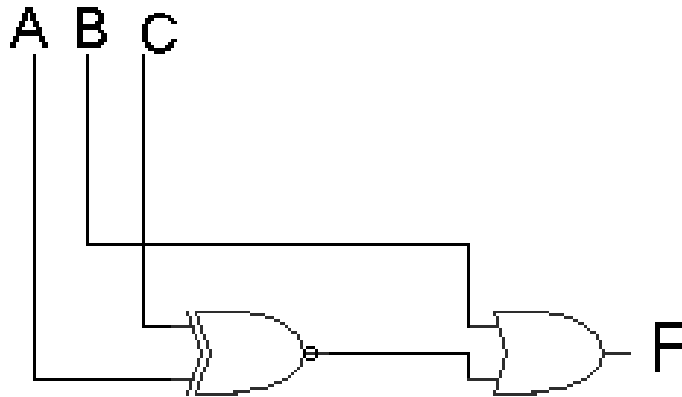


Figura 9.7. Circuito obtenido a partir de la función simplificada

Mostrándose la Tabla de Verdad en la figura 9.8.

C	B	A	F
0	0	0	1
0	0	1	0
0	1	0	1
0	1	1	1
1	0	0	0
1	0	1	1
1	1	0	1
1	1	1	1

Figura 9.8. Tabla de verdad del circuito diseñado

## 9.7. CLASIFICACIÓN DE CIRCUITOS DIGITALES

### 9.7.1. Familias o tecnologías

Una familia o tecnología de circuitos digitales corresponde al conjunto de circuitos integrados que están contruidos con determinado tipo de elementos electrónicos. Las principales familias y subfamilias y algunas de sus características se presentan en la tabla 9.5.

Tabla 9.5. Algunas características de las principales familias de circuitos digitales

<i>SIGLA</i>	<i>FAMILIA O SUBFAMILIA</i>	<i>VOLTAJE DE FUENTE</i>	<i>NIVEL ALTO</i>	<i>NIVEL BAJO</i>	<i>FAN OUT</i>	<i>REF.</i>
<b>TTL</b>	<i>Lógica de transistor- transistor</i>	5 V	2.5 V a 5.5 V	0.0v a 0.8v	10	74XX 74LSXX
<b>CMOS</b>	<i>MOSFET complementario</i>				50	40XX 45XX
<b>ECL</b>	<i>Lógica de emisor acoplado</i>	5 V	0 a 1 V	1.3 a 5.0 v	8	
<b>DTL</b>	<i>Lógica de diodo transistor</i>	4 V		0.2 V	8	

*Fan out se refiere a la cantidad máxima de entradas de compuertas de la misma familia, que se pueden conectar como carga a la salida de una compuerta sin que se afecte su función. XX se refiere a un número que identifica el tipo de compuerta lógica para un integrado en particular.*

#### 9.7.2. Escala de integración

*Es una clasificación que se proporciona de acuerdo al número de transistores que están integrados dentro de un circuito o chip . Los diferentes tipos se presentan en la tabla 9.6:*

Tabla 9.6. Escala de integración de las principales familias de circuitos digitales

<i>NOMBRE</i>	<i>SIGNIFICADO</i>	<i>NÚMERO DE TRANSISTORES</i>
<b>SSI</b>	<i>Pequeña escala de integración</i>	<i>Menos de 50</i>
<b>MSI</b>	<i>Media escala de integración</i>	<i>50 a 500</i>
<b>LSI</b>	<i>Grande escala de integración</i>	<i>500 a 50000</i>
<b>VLSI</b>	<i>Muy grande escala de integración</i>	<i>50000 a 500000</i>
<b>ULSI</b>	<i>Ultra alta escala de integración</i>	<i>Más de 500000</i>

*Y en la tabla 9.7 se muestra un comparativo de características de las principales familias de circuitos digitales*

Tabla 9.7. Cuadro comparativo de las principales familias de circuitos digitales.

<i>PARÁMETRO</i>	<i>TTL estándar</i>	<i>TTL 74L</i>	<i>TTL Schottky de baja potencia (LS)</i>	<i>Fairchild 4000B CMOS (con Vcc=5V)</i>	<i>Fairchild 4000B CMOS (con Vcc=10V)</i>
<i>Tiempo de propagación de puerta</i>	<b>10 ns</b>	<b>33 ns</b>	<b>5 ns</b>	<b>40 ns</b>	<b>20 ns</b>
<i>Frecuencia máxima de funcionamiento</i>	<b>35 MHz</b>	<b>3 MHz</b>	<b>45 MHz</b>	<b>8 MHz</b>	<b>16 MHz</b>
<i>Potencia disipada por puerta</i>	<b>10 mW</b>	<b>1 mW</b>	<b>2 mW</b>	<b>10 nW</b>	<b>10 nW</b>
<i>Margen de ruido admisible</i>	<b>1 V</b>	<b>1 V</b>	<b>0.8 V</b>	<b>2 V</b>	<b>4 V</b>
<i>Fan out</i>	<b>10</b>	<b>10</b>	<b>20</b>	<b>50 (*)</b>	<b>50 (*)</b>

(\*) O lo que permita el tiempo de propagación admisible

## CAPITULO 10 ALGUNAS APLICACIONES

### 10.1. CIRCUITOS RECTIFICADORES

Por medio de un circuito rectificador se puede obtener un voltaje pulsante continuo a partir de una tensión alterna. Su uso práctico es muy extenso dada la gran cantidad de aparatos electrónicos que funcionan con corriente continúa.

El elemento básico para la construcción de rectificadores es el diodo.

#### 10.1.1. Rectificador de media onda:

El rectificador más simple de realizar es el de media onda, el cual se observa en la figura 10.1.

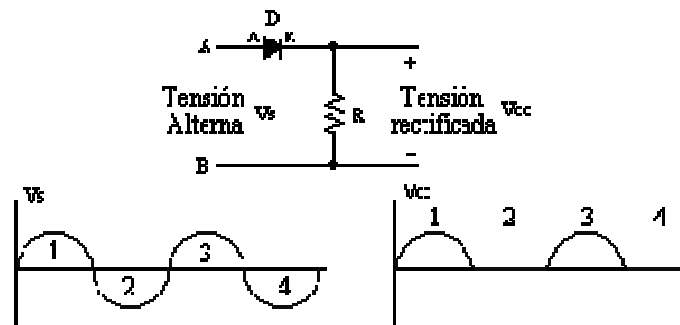


Figura 10.1. Rectificador de media onda.

A continuación se analiza que es lo que sucede en cada uno de los intervalos del 1 al 4.

En el primer intervalo (1), la tensión  $V_s$  está en el semiciclo positivo. De esta forma se puede suponer que la entrada es positiva en A y negativa en B, recibiendo el diodo polarización directa (+ ánodo y - cátodo), permitiendo que la corriente circule a través de él. Se mide la tensión en la resistencia, ésta será prácticamente igual a la tensión alterna de entrada  $V_s$  obteniéndose el semiciclo positivo indicado con 1 en la gráfica en  $V_{cc}$ .

En el intervalo 2 la polaridad de la tensión de entrada se ha invertido. De esta forma es negativa en A y positiva en B, polarizando al diodo en sentido inverso, con lo cual no conducirá y provocará una tensión prácticamente nula en los bornes de la resistencia, obteniéndose así el semiciclo nulo indicado con 2 en  $V_{cc}$ .

Prosiguiendo con el mismo análisis en los intervalos 3 y 4 se obtiene el diagrama completo para  $V_{cc}$ .

De esta forma se ha obtenido la tensión  $V_{cc}$ , que es  $V_s$  rectificadas cada media onda, dejando pasar solamente el semiciclo positivo de ésta.

Esta forma de rectificado no es la más conveniente dado que se está desperdiciando un semiciclo de la señal de alterna y si se desea un posterior rectificado para obtener una continua pura será muy difícil de lograrlo dada la gran asimetría de ésta.

### 10.1.2. Rectificador de onda completa:

Un método mejor para rectificar es con el circuito que se muestra en la figura 10.2

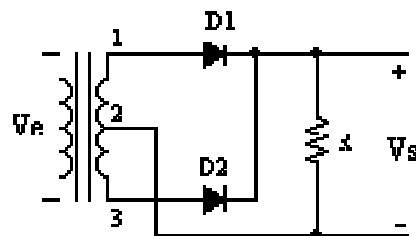


Figura 10.2. Circuito rectificador de onda completa tipo tap central

En este circuito se han utilizado dos diodos rectificadores conectados con un transformador con toma intermedia, la cual es conectada a masa.

La forma en que este rectificador trabaja es muy similar a la anterior, y las tensiones en las distintas partes del mismo son las que se muestran en la figura 10.3.

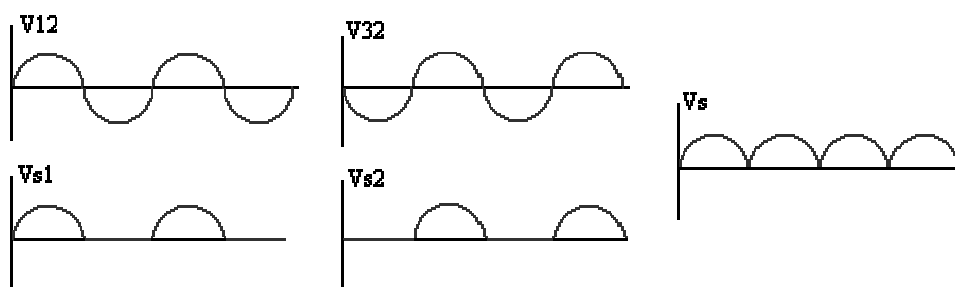


Figura 10.3. Circuito rectificador de onda completa

Como se ve, al diodo  $D1$  se le aplica la tensión  $V_{12}$  y de la forma ya vista en el rectificador anterior nos da una tensión de salida  $V_{s1}$  como se ve en la gráfica de  $V_{s1}$ .

Al diodo  $D2$  se le aplica la tensión  $V_{32}$  y entonces se tendrá a la salida la tensión graficada  $V_{s2}$ .

La tensión de salida  $V_s$  es la suma de ambas y se tiene en la gráfica de  $V_s$ .

Pero éste sigue siendo un método poco utilizado ya que se debe disponer de un transformador con toma intermedia (tap central)

La figura 10.4 muestra el diseño de un circuito rectificador que no utiliza un transformador con toma intermedia, por lo cual es el de mayor utilización, denominándose a este tipo de rectificadores rectificador tipo puente y cuya onda de salida  $V_s$  será igual a la mostrada en la figura 10.4

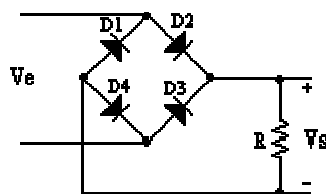


Figura 10.4. Circuito rectificador tipo puente.

## 10.2. EL DIODO ZÉNER COMO REGULADOR DE VOLTAJE

Una de las aplicaciones prácticas más sencillas del diodo zéner es la de regulador de una tensión continua, cuyo diagrama se muestra en la figura 10.5.

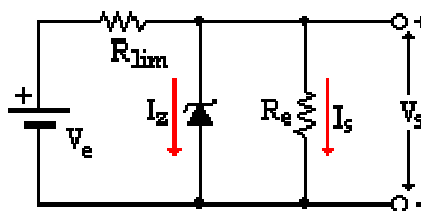


Figura 10.5. Uso del diodo zener como regulador de voltaje

Donde:

$V_e$  = Tensión de entrada

$V_s$  = Tensión de salida

$I_z$  = Corriente en el zéner

$I_s$  = Corriente de salida

Con el uso de este circuito se puede asegurar una tensión máxima a la salida del circuito, independientemente de las fluctuaciones originadas en la entrada del mismo.

Este circuito es muy sencillo de implementar, solamente se tiene que ver cuál es el valor de la resistencia  $R_{lim}$  que será la resistencia limitadora que absorberá la diferencia de tensión que queremos "recortar" en la entrada.

Para el cálculo de la misma se tiene:

$$R_{lim} \leq \frac{V_{e(min)} - V_s}{I_{z(min)} + I_{s(max)}} \dots\dots\dots(10.1)$$

donde:  $V_{e(min)}$  = Voltaje de entrada mínimo

$V_s$  Voltaje de salida

$I_{z(min)}$  = Corriente mínima que circula por el diodo (dato obtenido de la hoja de datos dados por el fabricante).

$I_{s(max)}$  = Corriente máxima que atraviesa la carga

Si, por ejemplo, la fuente de entrada varía entre 9 y 12 V y se quiere a la salida una tensión de 7 V, entonces  $R_{lim}$  será:

$$R_{lim} \leq (9 - 7)/(0,005 + 0,050) = 2/0,055 = 36.36 \Omega$$

El valor  $I_{z(min)}$  se obtiene de la hoja de datos del zéner.

Se observa que  $R_{lim}$  tiene que ser menor o igual a 36,36 ohms, ¿pero existe en el mercado dicho valor de resistencia? Como ya se vio en el capítulo 1, cuando se habló de las resistencias, que no todos los valores de resistencias están disponibles, sólo se pueden encontrar ciertos valores para las resistencias.

Pero en este caso bastará con elegir un valor próximo al valor de 36.36  $\Omega$  pero sin pasarlo. De la tabla de valores se ve que el que más se aproxima es 33  $\Omega$ , por lo tanto se elige éste.

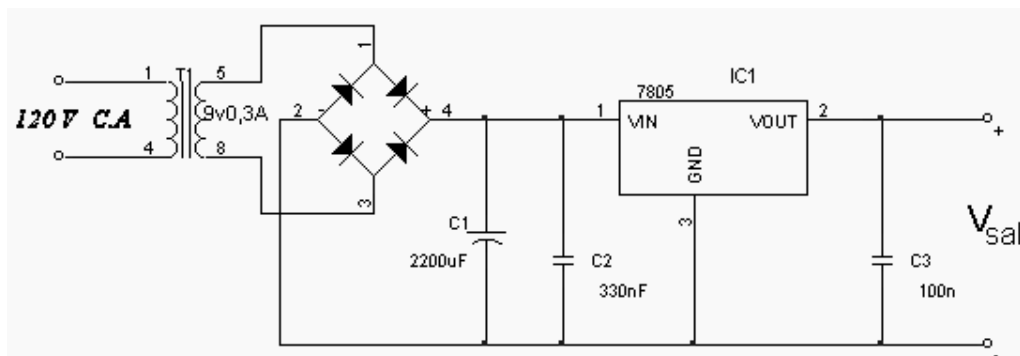
Ya que se tiene el valor ohmico de la resistencia, ahora falta ver qué potencia va a disipar la resistencia. Para ello se multiplica la corriente que circula por ella por la tensión que cae en ella ( $V_e - V_s$ )

La corriente es:  $I = 2/33 = 60.60 \text{ mA}$  entonces  $P = 2 \text{ V} \times 60.60 \text{ mA} = 0.12 \text{ W}$

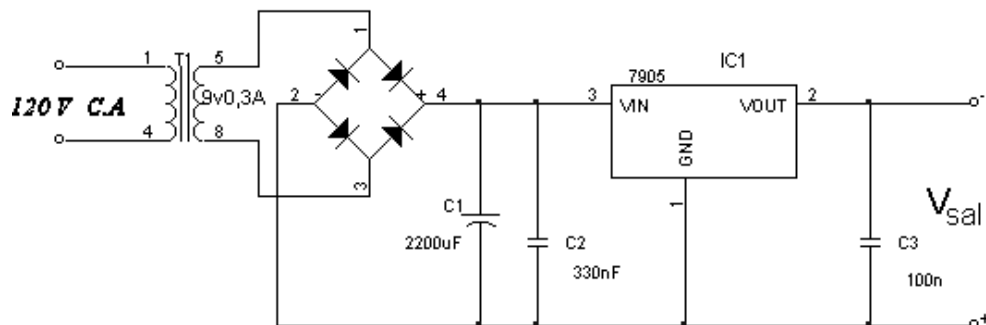
Se elige una  $R_{\text{lim}}$  cuya disipación de potencia sea  $1/2 \text{ W}$ .

### 10.3. APLICACIÓN DE LOS REGULADORES DE TENSIÓN 78XX Y 79XX

Los circuitos que se muestran en la figura 10.6 están diseñados para obtener a la salida voltajes fijos de 5 V



a) Esquema de una fuente de alimentación con un regulador de la familia 7805



b) Esquema de una fuente de alimentación con un regulador de la familia 7905

Figura 10.6. Fuentes de alimentación con reguladores de tensión 7805 y 7905

Otra aplicación importante de este tipo de circuitos es como fuente de alimentación simétrica, muy utilizado con amplificadores operacionales como el que se aprecia en la figura 10.7.



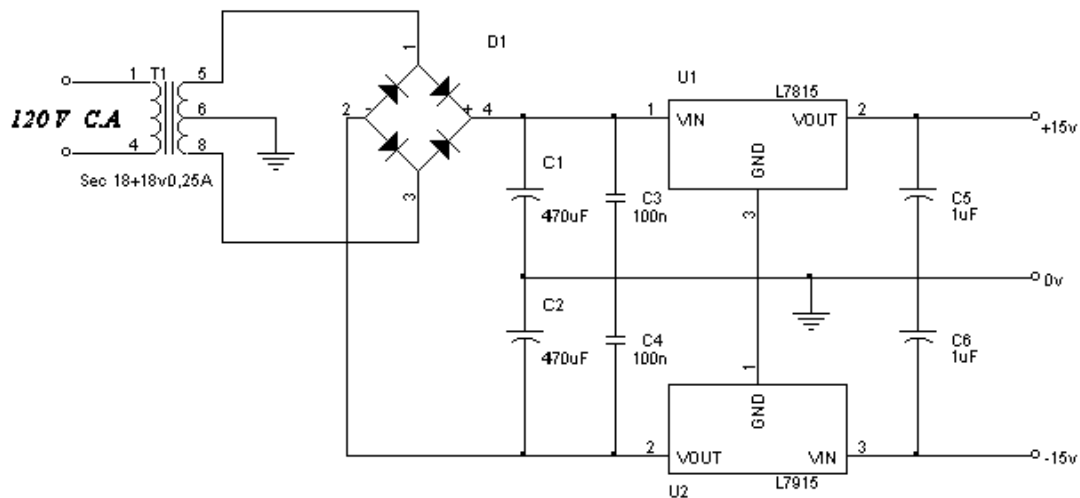


Figura 10.7. Fuente de alimentación simétrica  $\pm 15$  V

#### 10.4. FILTROS

Como ya se sabe, entre las características que determinan a una señal eléctrica se encuentra la frecuencia.

En muchos casos, a través de un circuito, puede pasar más de una señal eléctrica, es decir, pueden pasar señales eléctricas con distinta frecuencia.

Sin embargo, se puede dar el caso de que en determinadas circunstancias solo interesa única y exclusivamente una de las señales que pueden circular por el circuito. Esta "selección" de una señal eléctrica según la frecuencia que tenga es lo que hacen los filtros.

Para cualquier tipo de filtros se emplean las siguientes definiciones:

- **Frecuencia de corte.** Es aquella en que la ganancia del circuito cae a  $-3$  dB por debajo de la máxima ganancia alcanzada. En los filtros pasa y rechaza banda existen dos: una superior y otra inferior.
- **Pasa banda.** Conjunto de frecuencias de ganancia superior a la de corte en un margen menor o igual a 3 dB.
- **Calidad:** especifica la eficacia del filtro, es decir, la idealidad de su respuesta. Se mide en dB / octava; dB / década. Lo ideal sería que tomara un valor de infinito.

Existen básicamente cuatro tipos de filtros, que son: filtros pasa-bajas, pasa-altas, pasa-banda y filtros supresores de frecuencias o rechaza-banda.

#### 10.4.1. Filtros pasivos

Los Filtros Pasivos son aquellos tipos de filtros formados por combinaciones serie o paralelo de elementos R, L o C.

##### Filtro pasa bajas:

Es el primer filtro que se analizará. Su funcionamiento es a base de un capacitor y resistencia, y su configuración se muestra en la figura 10.8.

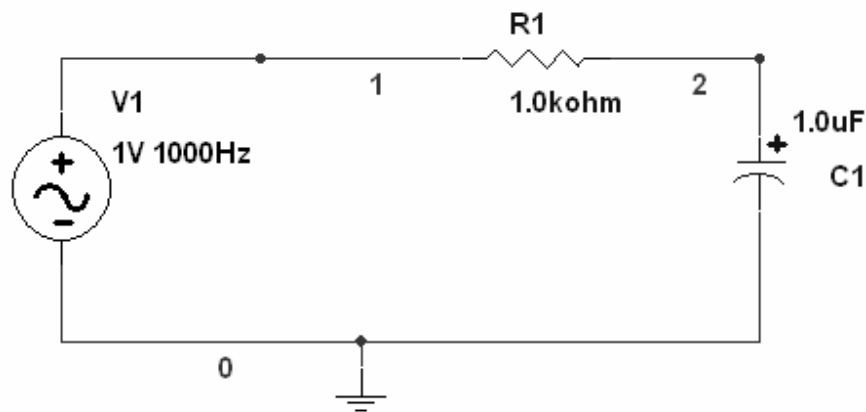


Figura 10.8. Filtro pasa-bajas

Su funcionamiento es el siguiente:

El capacitor se comporta como una resistencia dependiente de la frecuencia por la relación de su reactancia capacitiva:

$$X_c = \frac{1}{C(2\pi)f} \dots\dots\dots(10.2)$$

Es decir, para frecuencias muy bajas el capacitor al ser una resistencia muy alta, y por la regla de división de voltaje consume todo el voltaje. Si se conecta la salida en paralelo al capacitor se tendrá el máximo voltaje a la salida.

Conforme se aumenta la frecuencia de la fuente el capacitor disminuye su impedancia, con lo que el voltaje que disipa disminuye , hasta que tienda a cero.

Este tipo de filtro tiene una respuesta en frecuencia como la que se aprecia en la figura 10.9,

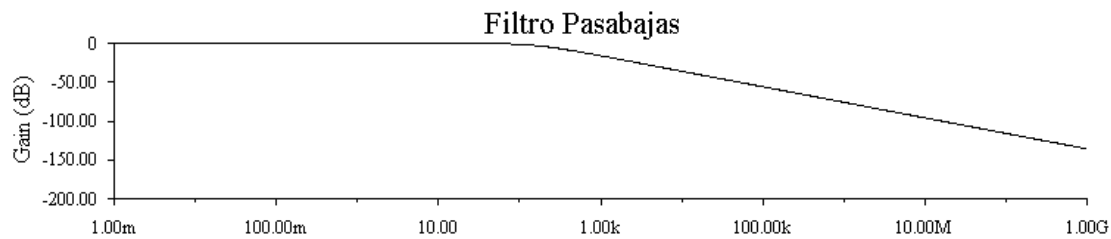


Figura 10.9. Respuesta en frecuencia en un filtro pasa-bajas.

La frecuencia de corte ( $f_c$ ) se define como el punto donde:

$$V_o = 0.7071 V_1 \dots\dots\dots(10.3)$$

Así se tiene que:

$$f_c = \frac{1}{RC2\pi} \dots\dots\dots(10.4)$$

**Filtro Pasa-altas**

Este es otro de los filtros pasivos, el único cambio que presenta es la conexión de la salida, la cual en vez de tomarse del capacitor se toma de la resistencia provocando que en lugar de dejar “pasar” las frecuencias bajas pasen las frecuencias altas. El circuito correspondiente se muestra en la figura 10.10.

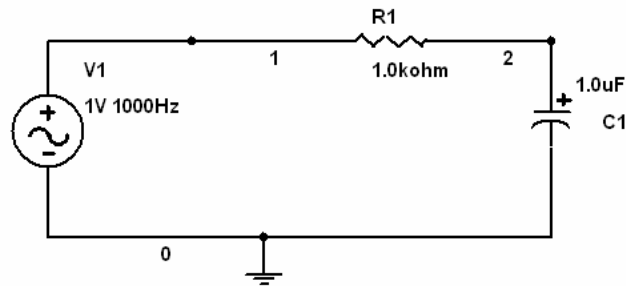


Figura 10.10. Circuito pasa altas.

*Su funcionamiento se explica de la siguiente manera. Cuando la frecuencia es demasiado baja, el voltaje se consume casi en su totalidad en el capacitor, el cual se comporta como una impedancia de valor muy alto, por lo que en la salida no se tiene casi voltaje, cuando la frecuencia aplicada es aumentada se tiene que el valor de la impedancia representada por el capacitor disminuye hasta que casi no consume voltaje, y la mayoría del voltaje se tiene a la salida. La respuesta en frecuencia se puede apreciar en la figura 10.11.*

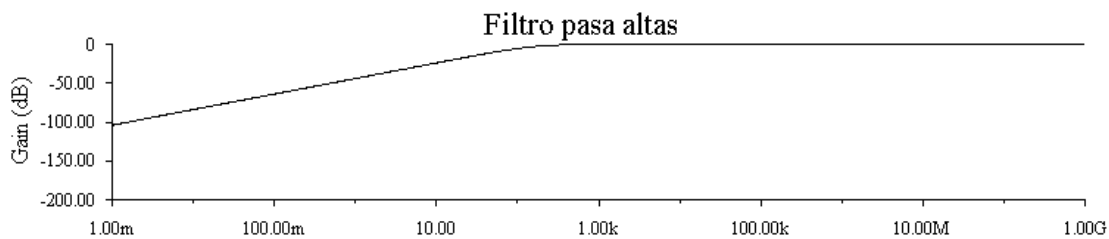


Figura 10.11. Respuesta en frecuencia en un circuito pasa-altas.

*Estos dos filtros tienen un valor llamado frecuencia de corte, la cual es el valor de la frecuencia a partir del cual se considera que ya esta filtrando las señales.*

*Esta frecuencia está determinada como la frecuencia en la que el valor de la salida con respecto a la entrada tiene una atenuación de -3dB. (o la salida es 0.717 del valor de la entrada).*

*Dependiendo de los valores elegidos de resistencia y capacitancia será el valor de la frecuencia de corte, pero, para una resistencia fija, el valor de la frecuencia de corte depende del valor del capacitor.*

*Siguiendo un procedimiento similar al anterior se obtiene que para el filtro pasa altas:*

$$A = \frac{V_o}{V_i} = \frac{R}{\sqrt{R^2 + X_c^2}} \quad \text{.....(10.5)}$$

$$f_c = \frac{1}{RC2\pi} \quad \text{.....(10.6)}$$

**Filtro pasa bandas:**

*Este es un filtro que se compone de un filtro pasa bajas y uno pasa altas conectados en cascada, figura 10.12*

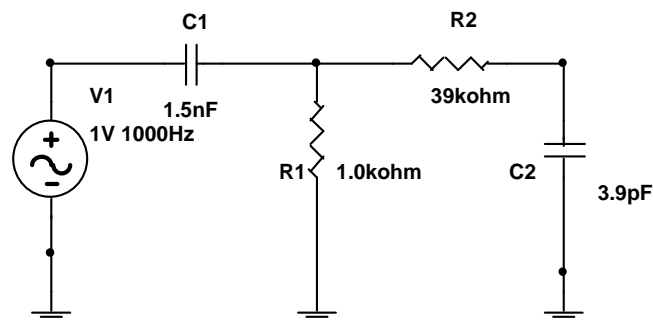


Figura 10.12. Filtro pasa-bandas

*Los componentes se deben seleccionar con cuidado para que la frecuencia de corte del filtro pasa-altas sea menor que la del filtro pasa-bajas.*

*Las frecuencias de corte se pueden calcular con las ecuaciones antes proporcionadas.*

*La característica mas importante de este circuito es el ancho de banda que deja pasar, esto es, el ancho de banda es igual a la resta de las frecuencias de corte, figura 10.13*

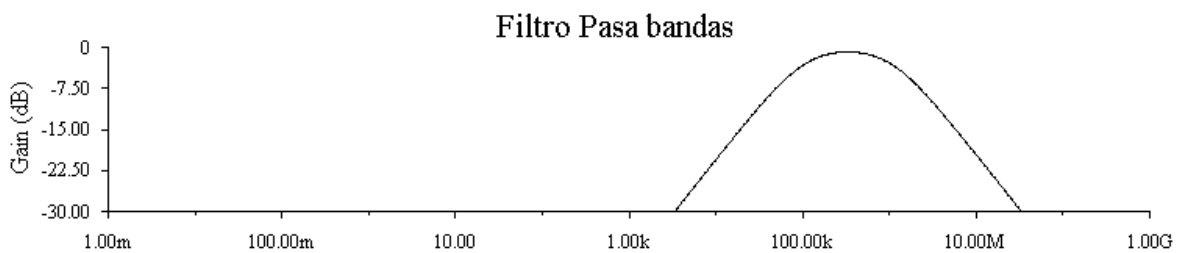


Figura 10.13. Respuesta en frecuencia en un filtro pasa- banda

#### 10.4.2. Filtros activos

*Al principio, los filtros estaban compuestos únicamente por elementos pasivos, es decir, resistencias, condensadores e inductancias. Sin embargo, la aparición del amplificador operacional ha traído consigo una mejora notable en la fabricación de los filtros, ya que se ha podido prescindir de las inductancias.*

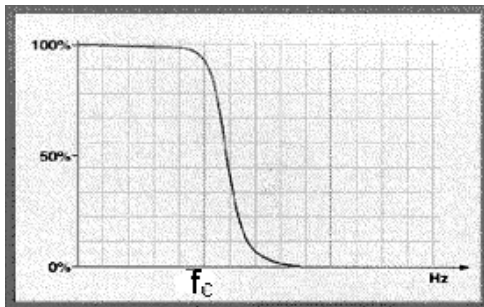
*La mejora conseguida con el cambio de inductancias por amplificadores operacionales es apreciable en lo que se refiere a respuesta, aprovechamiento de la energía (menor disipación), tamaño y peso, ya que las inductancias no se pueden integrar en un circuito y, por tanto, son elementos discretos con un tamaño considerable. Como desventajas de los filtros activos RC frente a los filtros fabricados con elementos pasivos RLC están las limitaciones en los niveles de tensión y corriente y los efectos parásitos inducidos por los elementos activos, como por ejemplo la tensión de desplazamiento en corriente continua a la salida, la corriente de polarización en la entrada, etc.*

*Sin embargo, en la mayoría de las aplicaciones que se dan a los filtros, las ventajas de los filtros activos RC sobre los pasivos RLC son más numerosas; de ahí que estén tomando una importancia cada vez mayor en el campo de la ingeniería.*

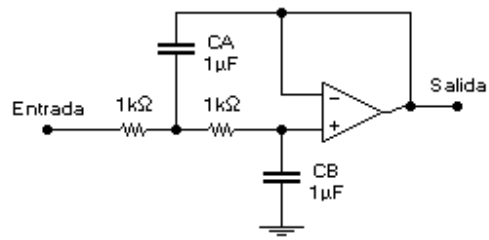
*Los filtros activos son circuitos compuestos por resistencias, condensadores y amplificadores operacionales, cuya finalidad es dejar pasar a través de ellos las frecuencias para las que han sido diseñados, eliminando por tanto el resto de las frecuencias que no interesan. Esto se consigue atenuando o incluso llegando a anular, frecuencias cuyo margen no es admisible.*

**Los filtros pasa-bajas**

Se trata de un filtro que permite el paso de las frecuencias inferiores a una frecuencia llamada frecuencia de corte ( $f_c$ ) atenuando enormemente las frecuencias superiores a dicha frecuencia, figura 10.14a). En la figura 10.14b) se puede observar un circuito típico utilizando un Am-Op para la obtención de este tipo de filtro.



a)

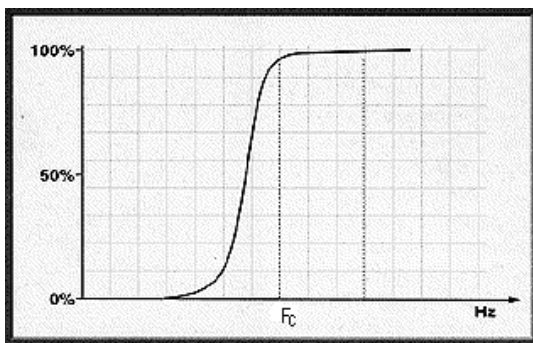


b)

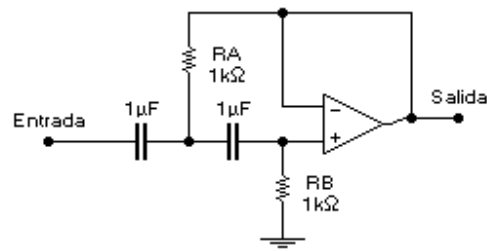
Figura 10.14. a) Un filtro pasa-bajas sólo permite el paso de señales con frecuencias menores a  $f_c$ . b) Circuito típico utilizando un Am-Op

**Filtro pasa altos**

Se trata de un filtro que permite el paso de las frecuencias superiores a una frecuencia llamada frecuencia de corte ( $f_c$ ) atenuando enormemente las frecuencias inferiores a dicha frecuencia, figura 10.15a). En la figura 10.15 b) se muestra el circuito típico.



a)



b)

Filtro 10.15. a) Un filtro pasa-altas sólo permite el paso de señales con frecuencias mayores a  $f_c$ . b) Circuito típico.

### Filtro pasa-banda

Encadenando en cascada un filtro pasa bajos con frecuencia de corte  $f_{cs}$  y conectando a su salida otro filtro pasa altos con frecuencia de corte  $f_{ci}$  se obtiene un filtro pasa banda en el cual su respuesta sólo permite el paso de un determinado rango de frecuencias cercanas a una frecuencia central  $f_c$ . Es importante señalar que la frecuencia de corte del pasa bajos debe ser mayor que la correspondiente del pasa altos:  $f_{cs} > f_{ci}$ . La figura 10.16 muestra como este tipo de filtro sólo deja pasar las frecuencias entre  $f_{ci}$  y  $f_{cs}$ .

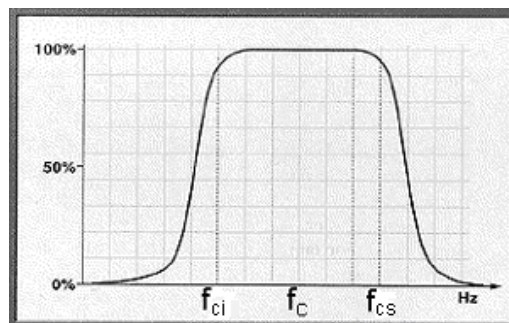


Figura 10.16. En un filtro pasa banda, las señales con frecuencias comprendidas entre  $f_1$  y  $f_2$  son las únicas que pasan

El rango de los filtros pasa-banda evidentemente dependerá de los elementos utilizados en su construcción y por tanto se podrán seleccionar según sea más conveniente.

Como muestra puede verse un filtro activo pasa-banda básico. Los valores de los condensadores y de las resistencias, así como las características del amplificador operacional utilizado son las que van a determinar el margen de frecuencias que pueden pasar por el filtro.



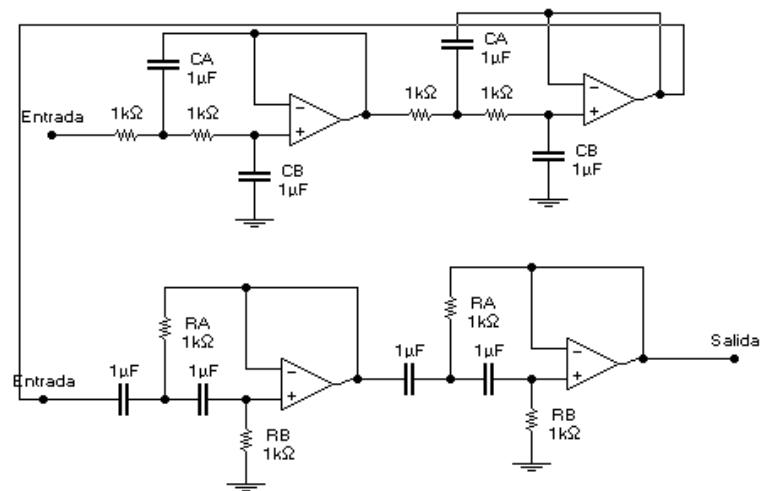


Figura 10.17. Circuito típico para un filtro pasa-banda

Para determinar la calidad de un filtro pasa banda, es decir, la respuesta selectividad de éste frente a las frecuencias, se definen:

- **Ancho de banda (BW):** es la gama de frecuencias a las cuales se las permitirá el paso, es igual a la diferencia de las frecuencias de corte superior e inferior:

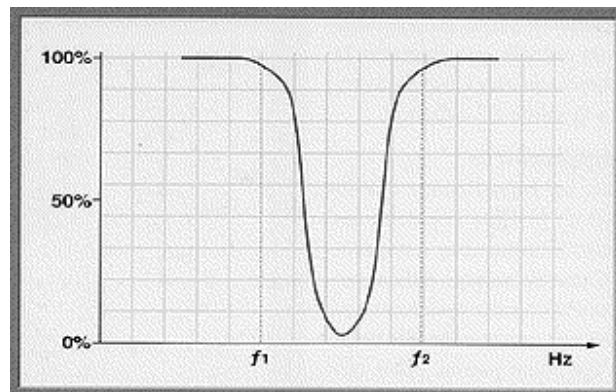
$$BW = f_{cs} - f_{ci} \dots\dots\dots(10.7)$$

- **Calidad (Q):** es la proporción establecida entre la energía máxima acumulada en el circuito y la disipada durante un ciclo. Dicho con otras palabras es la relación entre la frecuencia de corte o central y el ancho de banda:

$$Q = \frac{F_c}{BW} \dots\dots\dots(10.8)$$

#### Filtros rechaza-banda o supresor de banda

Por último, los filtros supresores de frecuencias o rechaza-banda, como su nombre indica, son capaces de atenuar o incluso eliminar frecuencias concretas, tal y como se muestra en la figura 10.18.



*Figura 10.18. En un filtro rechaza-banda, las señales con frecuencias comprendidas entre  $f_1$  y  $f_2$  son las únicas que no pasan*

## APÉNDICE A

### CÓDIGOS PARA LA IDENTIFICACIÓN DE TRANSISTORES

Normalmente, mucha gente se hace la pregunta "Tengo un transistor marcado ..., ¿de que tipo es?". Para dar solución a esta pregunta a continuación se muestra una descripción de los códigos de transistores más empleados.

Un rápido consejo: Busque siempre por números conocidos (ej. 723, 6502, etc.) entre el sufijo y el prefijo, y tenga cuidado con no confundirlo con la fecha.

#### Joint Electron Device Engineering Council (JEDEC)

Estos toman la forma:

Dígito, letra, número de serie, [sufijo], donde la letra es siempre 'N'.

Ejemplos: 2N3819, 2N2221A, 2N904.

El primer dígito es siempre una unidad menor que el número de patillas, (2 para transistores) excepto para 4N y 5N que están reservados para optoacopladores.

El número de serie se sitúa entre el 100 y el 9999 y no dice nada sobre el transistor, salvo su fecha aproximada de introducción.

El [sufijo] opcional indica la ganancia (hfe) genérica del dispositivo:

A = ganancia baja

B = ganancia media

C = ganancia alta

Sin sufijo = cualquier ganancia

Mire la hoja de características para saber la ganancia exacta del dispositivo. La razón para agrupar la ganancia de forma genérica es que los dispositivos de baja ganancia son bastante más baratos que los de alta ganancia, lo que se traduce en un ahorro para un gran número de usuarios.

#### Japanese Industrial Standard (JIS)

Toman la forma:

Dígito, dos letras, número de serie, [sufijo]

Ejemplos: 2SA1187, 2SB646, 2SC733.

Nuevamente, el dígito es una unidad menor que el número de patillas.

Las letras indican el área de aplicación y tipo de dispositivo según el siguiente código:

SA: Transistor PNP HF	SB: Transistor PNP AF
SC: Transistor NPN HF	SD: Transistor NPN AF
SE: Diodos	SF: Tiristores
SG: Dispositivos de disparo	SH: UJT
SJ: FET/MOSFET de canal-p	SK: N-channel FET/MOSFET
SM: Triac	SQ: LED
SR: Rectificadores	SS: Diodos de señal
ST: Diodos avalancha	SV: Varicaps
SZ: Diodos Zener	

El número de serie varía entre 10 y 9999.

El [sufijo] opcional indica que dicho tipo está aprobado para el empleo por varias organizaciones japonesas.

**NOTA:**

Desde que el código de los transistores siempre comienza por 2S, este es siempre omitido (en la mayoría de los casos), por ejemplo: un 2SC733 puede estar marcado como C 733.

**Pro-electron**

Este sistema se utiliza principalmente en Europa. El componente se designa de dos formas, según el tipo de aplicación al que esté destinado (comercial o profesional):

Dos letras + secuencia alfanumérica de serie (aplicaciones comerciales)

Tres letras + secuencia alfanumérica de serie (aplicaciones profesionales)

Ejemplos: BC108A, BAW68, BF239, BFY51.

La primera letra indica el material:

A = Ge

B = Si

C = GaAs

R = mezcla de materiales.

No es necesario decir que la gran mayoría de los transistores comienzan por B.

La segunda letra indica la aplicación del dispositivo:

A: Diodo RF

B: Variac

Ing. Blanca Gisela de la Peña Valencia  
M.I. Felipe Díaz del Castillo Rodríguez.

*C: transistor, AF, pequeña señal*  
*D: transistor, AF, potencia*  
*E: Diodo tunel*  
*F: transistor, HF, pequeña señal*  
*K: Dispositivo de efecto Hall*  
*L: Transistor, HF, potencia*  
*N: Optoacoplador*  
*P: Dispositivo sensible a la radiación*  
*Q: Dispositivo productor de radiación*  
*R: Tiristor, baja potencia*  
*T: Tiristor, potencia*  
*U: Transistor, potencia, conmutación*  
*Y: Rectificador*  
*Z: Zener, o diodo regulador de tensión*

*La tercera letra (cuando existe) indica que el dispositivo está pensado para aplicaciones industriales o profesionales, más que para uso comercial. suele ser una W, X, Y o Z.*

*El número de serie varia entre 100 y 9999.*

*El sufijo indica la ganancia genérica en grupo, como en los JEDEC.*

### Otros

*Aparte de los tres tipos anteriores los fabricantes casi siempre introducen sus propios tipos, por razones comerciales (ej. para poner su nombre en el código) o para enfatizar que el rango pertenece a una aplicación especializada.*

*Los prefijos más comunes son:*

*MJ: Motorola potencia, cápsula de metal*  
*MJE: Motorola potencia, cápsula de plástico*  
*MPS: Motorola baja potencia, cápsula de plástico*  
*MRF: Motorola HF, VHF y transistores microondas*  
*RCA: RCA*  
*RCS: RCS*  
*TIP: Texas Instruments transistor de potencia (capsula de plástico)*  
*TIPL: TI transistor de potencia plano*  
*TIS: TI transistor de pequeña señal (capsula de plástico)*  
*ZT: Ferranti*

*ZTX: Ferranti*

*Ejemplos: ZTX302, TIP31A, MJE3055, TIS43.*

*Muchos fabricantes también producen series a medida para un gran volumen destinado a determinados clientes. Estas series están optimizadas para ser empleadas en una determinada parte de un circuito concreto.*

*Normalmente llevan puesto la señal del productor y un número irreconocible.*


*A veces cuando una compañía quiebra o termina la producción se libra de estos transistores, los cuales acaban en “packs” de oferta para aficionados.*

*No hay forma de reconocer estos dispositivos, así que solo son utilizables como conductores de LED, buffers, etc, donde el parámetro actual no es importante. Tenga cuidado cuando compre.*








*Una vez que identifiques tu componente hay que acceder a la hoja de características o libro de equivalencias*

## APÉNDICE B ENCAPSULADOS

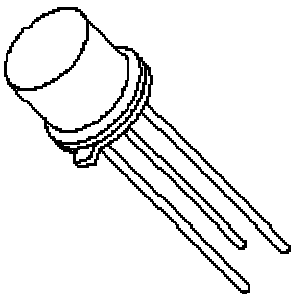
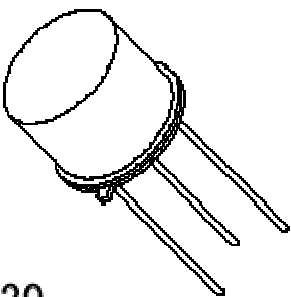
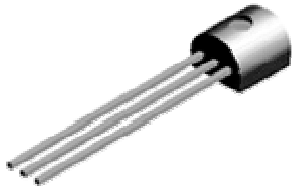
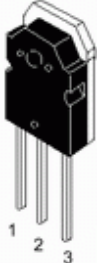
### 1.- DIODOS

			
<u>DO-5</u>	<u>DO-35</u>	<u>DO-41</u>	<u>TO-220AC</u>
			
<u>TO-3</u>	<u>PWRTAB</u>	<u>PWRTABS</u>	<u>SOT-223</u>
			
<u>SMA</u>	<u>SMB</u>	<u>SMC</u>	<u>D618sl</u>
			
<u>D2pak</u>	<u>Dpak</u>	<u>TO-200AB</u>	<u>TO-200AC</u>
<b>Puentes rectificadores</b>			
			
<u>B380C1000G(GS)</u>	<u>KBPC(D46)</u>	<u>KBB(D37)</u>	<u>GBL</u>
			
<u>GBU (IR) IN LINE 5S2(FAGOR)</u>	<u>GBPC(D34) (IR) POWER-L(FAGOR)</u>	<u>MB(D34) POWER (FAGOR)</u>	<u>MT(D63)</u>
			
<u>DF8(D71)</u>	<u>DF(D70)</u>		

**2.- TIRISTORES (DIODOS CONTROLADOS DE SILICIO)**



		
TO 200AB	TO 200AC	d2pak
		
TO 209AE (TO 118)	TO 208AD (TO 83)	TO 247AC
		
TO 220AB	TO 208AC (TO 65)	TO 209 AB (TO 93)

**3.- TRANSISTORES**

		
TO-18	TO-39	TO-92
		
TO-126		



**4.- CIRCUITOS INTEGRADOS**

		
Encapsulado DIP o DIL (Dual In Line)	Encapsulado flat-pack	Encapsulado SOIC (Small Outline Integrated Circuit)
		
Encapsulado PLCC (Plastic Lead Chip Carrier)	Encapsulado LCCC (Leaded Ceramic Chip Carrier)	Encapsulado SIP

## APÉNDICE C

### INSTRUCCIONES DEL PIC16F84

**ADDLW** Suma literal a “w”**Sintaxis:** [etiqueta] ADDLW k**Operandos:**  $0 \leq k \leq 255$ **Operación:**  $(w) + k \rightarrow W$ **Banderas afectadas:** C, DC, Z**Descripción:** El contenido de “w” y “k” son sumados y guardados en “w”**Ejemplo:**

ADDLW 0x15

Antes

w = 0x10

Después

w = 0x25

**ADDWF:** Suma “w” con “f”.**Sintaxis:** [etiqueta] ADDWF f,d**Operandos:**  $0 \leq f \leq 127$ 

d Î[0,1]

**Operación:**  $(w) + (f) \rightarrow (\text{destino})$ **Banderas afectadas:** C, DC, Z**Descripción:** Suma el contenido de “w” con “f”. Si "d=1", el resultado se guarda en W y si "d=0", el resultado es almacenado en F.**Ejemplo:**

ADDWF FSR, 0

Antes

w = 0x17

FSR = 0xC2

Después

w = 0xD9

FSR = 0xC2

**ANDLW:** Operación AND de literal con “w”**Sintaxis:** [etiqueta] ANDLW k**Operandos:**  $0 \leq k \leq 255$ **Operación:**  $(w).AND.(k) \rightarrow (w)$ .**Banderas afectadas:** Z**Descripción:** Se realiza la operación .AND. de los 8 bits de “w” con “k” y el resultado es guardado en “w”.**Ejemplo:**

ANDLW 0x5F

Antes

w = 0xA3

Después

w = 0x03

**BCF: Borra bit de "f"**

Sintaxis: [ etiqueta] BCF f,b

Operandos: 0 <= f <= 127  
0 <= b <= 7

Operación: 0 --> (f<b>)

Banderas afectadas: Ninguna

Descripción: El bit "b" es colocado en valor 0.

Ejemplo:

BCF FLAG\_REG, 7

Antes

FLAG\_REG = 0xC7

Después

FLAG\_REG = 0x47

**BSF: Activa bit de "f"**

Sintaxis: [ label] BSF f,b

Operandos: 0 <= f <= 127  
0 <= b <= 7

Operación: 1 --> (f<b>)

Banderas alteradas: Ninguna.

Descripción: El bit "b" es colocado en valor 1.

Ejemplo:

BSF FLAG\_REG, 7

Antes

FLAG\_REG = 0x0A

Después

FLAG\_REG = 0x8A

**BTFSC: Evalúa bit y salta instrucción si es 0.**

Sintaxis: [ etiqueta] BTFSC f,b

Operandos: 0 <= f <= 127  
0 <= b <= 7

Operación: Salta instrucción si (f<b>) = 0

Banderas afectadas: Ninguna.

Descripción: Si bit "b" es 1, la próxima instrucción es ejecutado.

Si bit "b", es 0 la próxima instrucción es descartada, y un NOP es ejecutado. Esta instrucción requiere de dos ciclos de reloj.

Ejemplo:

PRIMERO BTFSC BANDERA,1  
FALSO GOTO COD\_PROCESO  
SEGUNDO .

Antes

PC = dirección PRIMERO

Después

Si bandera(1) = 0

PC = Dirección SEGUNDO

Si bandera(1) = 1

PC = Dirección FALSO

**BTFSS:** Evalúa bit y salta instrucción si es 1.

**Sintaxis:** [ etiqueta ] BTFSS f,b

**Operandos:**  $0 \leq f \leq 127$   
 $0 \leq b \leq 7$

**Operación:** Salta instrucción si  $(f < b) = 1$

**Banderas afectadas:** Ninguna

**Descripción:** Si bit "b" es 0, la próxima instrucción es ejecutada.  
 Si bit "b", es 1 la próxima instrucción es descartada, y un NOP es ejecutado.  
 Esta instrucción requiere de dos ciclos de reloj.

**Ejemplo:**

```
PRIMERO BTFSS BANDERA,1
FALSO GOTO CODIGO_PROCESO
SEGUNDO .
```

Antes

PC = dirección PRIMERO

Después

Si bandera(1) = 0

PC = Dirección FALSO

Si bandera(1) = 1

PC = Dirección SEGUNDO

**CALL:** Llama a subrutina

**Sintaxis:** [ etiqueta ] CALL k

**Operandos:**  $0 \leq k \leq 1023$  ; PIC de 1Kbytes  
 $0 \leq k \leq 2047$  ; PIC de 2Kbytes  
 $0 \leq k \leq 4095$  ; PIC de 4Kbytes

**Operación:**  $(PC) + 1 \text{ @ TOS}$   
 $k \rightarrow PC(10:0)$   
 $(PCLATH < 4:3 >) \text{ @ } PC < 12:11 >$

**Banderas afectadas:** Ninguna.

**Descripción:** Llama a subrutina. Primero guarda la dirección  $(PC + 1)$  en el "stack".  
 Inmediatamente después los bits  $< 7:0 >$  de la dirección de salto, es cargada a PC y  
 después

los bits  $< 9:8 >$  son cargados por el registro PCLAHT.

Esta instrucción requiere de dos ciclos de reloj.

**Ejemplo:**

Primero CALL Segundo

Antes

PC = Dirección Primero

Después

PC = Dirección Segundo

TOS = Dirección Primero + 1

**CLRF: Borra el registro F**

Sintaxis: [ etiqueta ] CLRF f

Operandos: 0 &lt;= f &lt;= 127

Operación: 00h --&gt; "F"

1 --&gt; "Z"

Banderas afectadas: Z

Descripción: El contenido del registro 'F' es borrado y el bit "Z" es establecido con el valor de 1.

Ejemplo:

CLRF tempo

Antes

tempo = 0x5A

Después

tempo = 0x00

Z = 1

**CLRW: Borra acumulador**

Sintaxis: [ etiqueta ] CLRW

Operandos: Ninguno

Operación: 00h --&gt; (w)

1 --&gt; "Z"

Banderas afectadas: Z

Descripción: El contenido del registro 'w' es borrado y el bit 'Z' es establecido con el valor de 1.

Ejemplo:

CLRW

Antes

w = 0x5A

Después

w = 0x00

Z = 1

**CLRWDT: Borra el perro guardián (watchdog)**

Sintaxis: [ etiqueta ] CLRWDT

Operandos: Ninguno

Operación: 00h --&gt; WDT

0 --&gt; WDT preescala

1 --&gt; TO

1 --&gt; PD

Banderas afectadas: TO y PD

Descripción: Reinicia en ceros el reloj del perro guardián (watchdog).

Este también reinicia la preescala de WDT y los bits de estado (TO) y (PD) son establecidos a 1.

Ejemplo:

CLRWDT

Antes

Contador WDT = ?

Después

Contador WDT = 0x00

Preescala WDT = 0

(TO) = 1

(PD) = 1

**COMF:** Complementa los bits del registro “f”

Sintaxis: [ etiqueta ] COMF f,d

Operandos: 0 <= f <= 127

d Î[0,1]

Operación (“f”) --> (destino)

Banderas afectadas: Z

Descripción: Todos los bits del registro “f” son complementados. Si “d=0” el resultado es guardado en “w”.

Si “d=1” el resultado es guardado en el registro “f”.

Ejemplo:

COMF REG1,0

Antes

REG1 = 0x13

Después

REG1 = 0x13

w = 0xEC

**DECF:** Decrementa el registro “f”

Sintaxis: [ etiqueta ] DECF f,d

Operandos: 0 <= f <= 127

d Î[0,1]

Operación ( f ) - 1 --> (destino)

Banderas afectadas: Z

Descripción: Decrementa al registro “f”. Si “d=0” el resultado es guardado en el registro “w”.

Si “d=1” el resultado es guardado en el registro “f”.

Ejemplo:

DECF CONTA,1

Antes

CONTA = 0x01

Z = 0

Después

CONTA = 0x00

Z = 1

**DECFSZ:** Decrementa “f” y salta instrucción si es 0.

Sintaxis: [ etiqueta ] DECFSZ f,d

Operandos: 0 <= f <= 127

d Î[0,1]

Operación: ( f ) -1 --> (destino)

Banderas afectadas: Ninguna.

Descripción: El registro “f” es decrementado .

Si “d=0” el resultado es guardado en el registro “w”. Si “d=1” el resultado es guardado en el registro “f”.

Si el resultado es diferente de cero la siguiente instrucción es ejecutada.

Si el resultado es 0, la instrucción de no operación (NOP) es ejecutado.

Ejemplo:

AQUI DECFSZ CNT,1

GOTO LOOP

CONTINUE

Antes

PC = dirección AQUI

Después

CNT = CNT-1

Si CNT=0

PC = dirección CONTINUE

Si CNT diferente 0

PC = Dirección AQUI+1

**GOTO:** Salto incondicional

Sintaxis: [ etiqueta ] GOTO k

Operandos: 0 <= k <= 2047

k --> PC<10:0>

PCLATCH<4:3> --> PC<12:11>

Banderas afectadas: Ninguna.

Descripción: GOTO es un salto incondicional. Inmediatamente el valor de “k” es cargado en PC bits <10:0>.

Los bits <12:11> son cargados de PCLATH <4:3>.

Esta instrucción necesita dos ciclos de reloj.

Ejemplo:

GOTO SALTO

Antes

PC = ?

Después

PC = Dirección SALTO

**INCF:** Incrementa registro “f”

Sintaxis: [etiqueta] INCF f,d

Operandos: 0 <= f <= 127

d Î[0,1] 0 <= f <= 127

Operación: ( f ) + 1 ® (destino)

Banderas afectadas: Z

Descripción: El contenido del registro F es incrementado. Si “d=0” el resultado es guardado en el registro “w”.

Si “d=1” el resultado es guardado en “f”.

Ejemplo:

INCF CNT,1

Antes

CNT = 0xFF

Z = 0

Después de instrucción

CNT = 0x00

Z = 1

**INCFSZ:** Incrementa “f” y salta instrucción si es 0.

Sintaxis: [etiqueta] INCFSZ f,d

Operandos: 0 <= f <= 127

d Î[0,1]

**Operación:** ( f ) + 1 --> (destino)  
y salta instrucción si resultado es 0

**Banderas afectadas:** Ninguna

**Descripción:** El registro “f” es incrementado en 1.  
Si “d=0” el resultado es guardado en el registro “w”. Si “d=1” el resultado es guardado en el registro “f”.  
Si el resultado es diferente de cero la siguiente instrucción es ejecutada.  
Si el resultado es 0, la instrucción de no operación (NOP) es ejecutado.

**Ejemplo:**

AQUI INCFSZ CNT,1  
GOTO LOOP  
CONTINUE

.

Antes

PC = dirección AQUI

Después

CNT = CNT+1

Si CNT=0

PC = dirección CONTINUE

Si CNT diferente a 0

PC = Dirección AQUI+1

**IORLW:** Operación OR literal con “w”

**Operandos:** 0 <= k <= 255

**Operación:** (w) OR “k” ---> (w)

**Banderas afectadas:** Z

**Descripción:** Se aplica la operación OR al contenido del registro “w” con literal bit a bit . El resultado es guardado “w”.

**Ejemplo:**

IORLW 0x35

Antes

W = 0x9A

Después

W = 0xBF

Z = 1

**IORWF:** Operación OR “w” con “f”

**Sintaxis:** [ etiqueta ] IORWF f,d

**Operandos:** 0 <= f <= 127

d Î[0,1]

**Operación:** (w). OR. ( f ) ® (Destino)

**Banderas afectadas:** Z

**Descripción:** Se aplica la operación OR de “w” con “f” bit a bit .

El resultado es guardado en “w” si “d=0”. Si “d=1” el resultado es guardado en “f”.

**Ejemplo:**

IORWF RESULT,0

Antes



**RESUL=0x13**  
**W = 0x91**  
**Después**  
**RESUL = 0x13**  
**w = 0x93**  
**Z = 1**

**MOVF:** Mueve F**Sintaxis:** [ etiqueta ] MOVF f,d**Operandos:** 0 <= f <= 127

d Î[0,1]

**Operación:** (F) --> (destino)**Banderas afectadas:** Z**Descripción:** El contenido del registro F es movido al lugar a (destino).

Si “d=0” el destino será “w”. Si “d=1” el lugar de destino es el mismo registro “f”

Cuando “d=1” el resultado del registro es el mismo con la diferencia de que

afectamos la bandera Z.

**Ejemplo:****MOVF FSR, 0****Después de instrucción:****W = valor en el registro FSR****Z = 1****MOVLW:** Mueve literal a “w”**Sintaxis:** [ etiqueta ] MOVLW k**Operandos:** 0 <= K <= 255**Operación:** K --> (w )**Banderas afectadas:** Ninguna.**Descripción:** Los ocho bits de la literal K son colocados dentro del registro W.**Ejemplo:****MOVLW 0x5A****Después instrucción****w = 0x5A****MOVWF:** Mueve “w” a “f”**Sintaxis:** [ etiqueta ] MOVWF f**Operandos:** 0 <= f <= 127**Operación:** (w) --> (f)**Banderas afectadas:** Ninguna**Descripción:** Mueve el dato de W al registro F.**Ejemplo:****MOVWF OPCION****Antes de instrucción****OPCION = 0xFF****“w” = 0x4F****Después instrucción****OPCION = 0x4F****“w” = 0x4F**

**NOP:** No operación

Sintaxis: [etiqueta] NOP

Operandos: Ninguno

Operación: No operación

Banderas afectadas: Ninguna.

Descripción: Deja pasar un ciclo de reloj, brincado a la siguiente instrucción.

**RETFIE:** Regresa de una interrupción

Sintaxis: [etiqueta ] RETFIE

Operandos: Ninguno

Operación: TOS --&gt; PC

1 --&gt; GIE

Banderas afectadas: Ninguna.

Descripción: Regresa de una interrupción. El contenido de TOS es colocado en el registro PC. Esta instrucción requiere de dos ciclos de reloj.

Ejemplo:

RETFIE

Después de instrucción:

TOS = PC

GIE = 1

**RETLW:** Regresa de subrutina con literal en “w”

Sintaxis: [ etiqueta ] RETLW k

Operandos: 0 &lt;= K &lt;= 255

Operación: K --&gt; (W)

TOS --&gt; PC

Banderas afectadas: Ninguna

Descripción: En el registro W se almacenan todos los bits de la literal “k” y después el registro PC es

cargado con el ultimo valor cargado en el STACK (la dirección de regreso).

Esta instrucción requiere dos ciclos de reloj.

Ejemplo:

CALL TABLA

.

.

TABLA

ADDWF PC ;

RETLW 0xE3 ; Inicio

RETLW 0x28 ; tabla

. ;

. ;

RETLW kn ; Fin

Antes de instrucción:

“w” = 0x07

Después de instrucción:

“w” = 0x28

**RETURN:** Regresa de subrutina

Sintaxis: [ etiqueta ] RETURN

Operandos: Ninguno

Operación: TOS @ PC

Banderas afectadas: Ninguna

Descripción: Regresa de una subrutina. La última instrucción del STACK es leído y almacenado en el registro PC.

Esta instrucción requiere de dos ciclos de reloj.

Ejemplo:

```

RETURN
Después de instrucción
PC = TOS

```

**RLF:** Rota izquierda a “f” con acarreo

Sintaxis: [ etiqueta ] RLF f,d

Operandos:  $0 \leq F \leq 127$ 

d ∈ [0,1]

Operación: Ver descripción abajo.

Banderas afectadas: C

Descripción: El contenido del registro “f” rota un bit a la izquierda junto con el bit de acarreo.

Si “d=0” el resultado es guardado en “w”. Si “d=1” el resultado es guardado en

“f”.

Ejemplo:

```

RLF REG1,0
Antes de instrucción:
REG1 = b'1110 0110'
C = 0
Después de instrucción
REG1 = b'1110 0110'
w = b'1100 1100'
C = 1

```

**RRF:** Rota derecha a “f” con acarreo.

Sintaxis: [ etiqueta ] RRF f,d

Operandos:  $0 \leq F \leq 127$ 

d ∈ [0,1]

Operación: Ver descripción abajo.

Banderas afectadas: C

Descripción: El contenido del registro “f” rota un bit a la derecha junto con el bit de acarreo.

Si “d=0” el resultado es guardado en “w”. Si “d=1” el resultado es guardado en

“f”.

Ejemplo:

```

RRF REG1,0
Antes de instrucción
REG1 = 1110 0110
C = 0
Después
REG1 = 1110 0110

```

W = 0111 0011  
C = 1

**SLEEP:**

Sintaxis: [etiqueta] SLEEP  
Operandos: Ninguno  
Operación: 00h --> WDT  
0 --> WDT preescala  
1 --> (TO)  
0 --> (PD)

Banderas afectadas: PD, TO

Descripción: El procesador es puesto en estado de bajo consumo.  
El bit de estado de bajo consumo de potencia (PD) pasa a 0.  
El bit de paro de tiempo (TO) pasa a 1. El watchdog y su preescala son borrados.

No ejemplo.

**SUBLW:** Resta "w" a literal

Sintaxis: [ etiqueta ] SUBLW k  
Operandos: 0 <= k <= 255  
Operación: ("k" - "w") --> "w"  
Banderas afectadas: C, DC, Z

Descripción: El registro "w" es restado a la literal "k" y el resultado es guardado en "w".

Ejemplo 1:

SUBLW 0x02  
Antes de instrucción:  
w = 1  
C = ?  
Z = ?  
Después de instrucción:  
w = 1  
C = 1; Resultado positivo  
Z = 0

Ejemplo 2:

Antes de instrucción:  
w = 2  
C = ?  
Z = ?  
Después de instrucción:  
"w" = 0  
C = 1 ; Resultado cero  
Z = 1

Ejemplo 3:

Antes de instrucción:  
w = 3  
C = ?  
Z = ?  
Después de instrucción:  
w = 0xFF  
C = 0 ; Resultado negativo  
Z = 0

**SUBWF:** Resta “w” a “f”**Sintaxis:** [ etiqueta ] SUBLW f,d**Operandos:** 0 <= F <= 127

d Î[0,1]

**Operación:** (“f” – “w”) --> (destino)**Banderas afectadas:** C, DC, Z**Descripción:** El registro “w” es restado a la literal “k” y el resultado es guardado en “w”.**Ejemplo 1:****SUBWF REG1,1****Antes de instrucción:**

REG1=3

w = 2

C = ?

Z = ?

**Después de instrucción:**

REG1=1

w = 2

C = 1 ; Resultado positivo

Z = 0

**Ejemplo 2:****Antes de instrucción:**

REG1 = 2

w = 2

C = ?

Z = ?

**Después de instrucción:**

REG1 = 0

w = 2

C = 1 ; Resultado cero

Z = 1

**Ejemplo 3:****Antes de instrucción:**

REG1 = 1

w = 2

C = ?

Z = ?

**Después de instrucción:**

Reg1 = 0xFF

w = 2

C = 0 Resultado negativo

Z = 0

**SWAPF:** Cambio posición de bits de “f”**Sintaxis:** [ etiqueta ] SWAPF f,d**Operandos:** 0 <= f <= 127

d Î[0,1]

**Operación:** (f <3:0>) --> (destino <7:4>)

(f &lt;7:4&gt;) --&gt; (destino &lt;3:0&gt;)

**Banderas afectadas:** NingunaIng. Blanca Gisela de la Peña ValenciaM.I. Felipe Díaz del Castillo Rodríguez.

**Descripción:** En el registro “f” los bits altos (7:4) son intercambiados de posición con los bits bajos (3:0) del mismo.

Si (d = 0) el resultado es guardado en “w”. Si (d=1) el resultado es guardado en “f”.

**Ejemplo:**

**SWAPF REG1,0**

**Antes de instrucción:**

**REG1 = 0x5A**

**Después de instrucción:**

**REG1 = 0x5A**

**“w” = 0xA5**

**XORLW:** OR exclusiva de literal con “w”

**Sintaxis:** [etiqueta] XORLW k

**Operandos:** 0 <= k <= 255

**Operación:** “w” XOR “k” ® “w”

**Banderas afectadas:** Z

**Descripción:** La operación lógica XOR es aplicada a “w” con la literal “k”. El resultado es guardado en “w”.

**Ejemplo:**

**XORLW 0xAF**

**Antes de instrucción:**

**“w” = 0xB5**

**Después de instrucción:**

**“w” = 0x1A**

**XORWF:** OR exclusiva “w” con “f”.

**Sintaxis:** [etiqueta] XORWF f,d

**Operandos:** 0 <= f <= 127

**d Î [0,1]**

**Operación:** “w” XOR “f” --> (destino)

**Banderas afectadas:** Z

**Descripción:** La operación lógica OR exclusiva es aplicada a “w” con “f”.

Si (d = 0) el resultado es guardado en “w”.

Si (d=1) el resultado es guardado en “f”.

**Ejemplo:**

**XORWF REG1,1**

**Antes de instrucción:**

**REG1 = 0xAF**

**“w” = 0xB5**

**Después de instrucción:**

**REG1 = 0x1A**

**“w” = 0xB**