

Université Djillali Liabès de Sidi Bel Abbés



Faculté de Technologie  
Département des Enseignements de Base en Sciences et Technologies

# Introduction à l'art du Génie Electrique

2<sup>ème</sup> année EBST

Cour présenter par :

**Dr. Gafour Youcef**

# INTRODUCTION GENERALE

## **INTRODUCTION GENERALE**

Le génie électrique est un domaine qui regroupe les trois spécialités électronique, électrotechnique ainsi que l'automatique, le facteur essentiel qui lie ces trois techniques est l'énergie.

Dans la Grèce antique, *energei* a voulait dire « en travail », « en action ». Le français a conservé cette signification. L'énergie, c'est au quotidien une force en action ! Un coup de pied dans un ballon de football produit un mouvement du ballon vers le partenaire ou les buts de l'adversaire. La force de la passe ou du shoot a donné son énergie au ballon. La flamme de la cuisinière à gaz fournit l'énergie nécessaire à l'eau de cuisson des pâtes. L'énergie produite par les réacteurs d'un avion lui permet de voler et de ne pas s'écraser au sol. L'énergie d'une chute d'eau permet de fabriquer de l'électricité. L'énergie lumineuse du soleil alimente la croissance des plantes.

On peut donc en déduire une première définition simple : L'énergie caractérise la capacité à produire des actions, par exemple à engendrer du mouvement, modifier la température d'un corps ou à transformer la matière. L'énergie provient de différentes sources que l'on trouve dans la nature : le bois, le charbon, le pétrole, le gaz, le vent, le rayonnement solaire, les chutes d'eau, la chaleur interne de la terre, l'uranium. Elle peut prendre différentes formes: chaleur, énergie musculaire, énergie mécanique, chimique, énergie électrique par exemple. Ses formes multiples peuvent se transformer l'une en l'autre.

L'électronique est l'ensemble des techniques qui utilisent des signaux électriques pour capter, transmettre et exploiter une information. Une exception est l'électronique de puissance utilisée pour la conversion électrique-électrique de l'énergie par contre l'électrotechnique est l'utilisation technique de l'électricité, soit en tant que support d'énergie, soit en tant que support d'information. Tandis que l'automatique est tout système qui exécute toujours le même cycle de travail pour lequel il a été programmé.

La particularité de l'Électrotechnique par rapport à l'Électronique, l'Automatique et l'Informatique vient du fait que la première s'intéresse essentiellement au traitement et à la conversion de l'énergie électrique plutôt qu'au traitement du signal (ou de l'information). La figure 1 illustre cette complémentarité.

Pour mieux comprendre la liaison entre ces trois grandes techniques, prenons l'exemple de la domotique. Le terme domotique est composé du regroupement de deux mots.

Domo qui signifie maison, et automatique.

La domotique regroupe donc l'ensemble des techniques et technologies permettant l'automatisation et l'amélioration des tâches au sein d'une maison ou d'un appartement.

Pour ce faire, les appareils de la maison sont intégrés à des systèmes de communications qui permettent de gérer les automatismes. La domotique couvre les portes automatiques, les systèmes de sécurité et de télésurveillance, le chauffage, la gestion de l'énergie, de l'équipement électroménager, audiovisuel et bien plus.

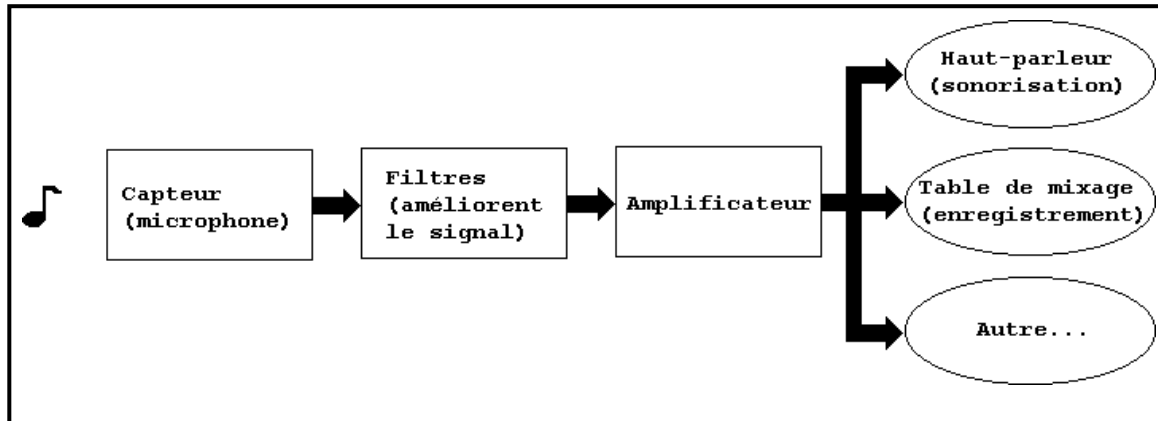
***CHAPITRE I :***  
***ELECTRONIQUE***

**1.1 Objectif :**

Connaitre le monde de l'électronique.

**1.2 Définitions:**

**Electronique** L'ensemble des techniques qui utilisent des signaux électriques pour capter, transmettre et exploiter une information. Une exception est l'électronique de puissance utilisée pour la conversion électrique-électrique de l'énergie (figure1.1).



**Figure (1.1) :** Traitement et transmission de l'information

La synoptique montre les principales étapes du processus de traitement et de transmission d'une information sonore, depuis la note de musique émise par un instrument jusqu'à celle entendue par l'auditeur d'un concert ou d'un disque.

Deux technologies électroniques cohabitent : l'analogique et le numérique ou technologie digitale. Le numérique est plus récent, son développement est principalement dû aux ordinateurs et il prend de plus en plus de "parts de marché" de l'analogique. Cependant, l'analogique n'est pas du tout en déclin parce qu'il y a des domaines dans lesquels elle est irremplaçable, notamment en hautes fréquences. Des progrès importants sont faits dans la réalisation de circuits intégrés analogiques qui ouvrent de nouveaux champs d'applications hors de portée auparavant figure (1.2).

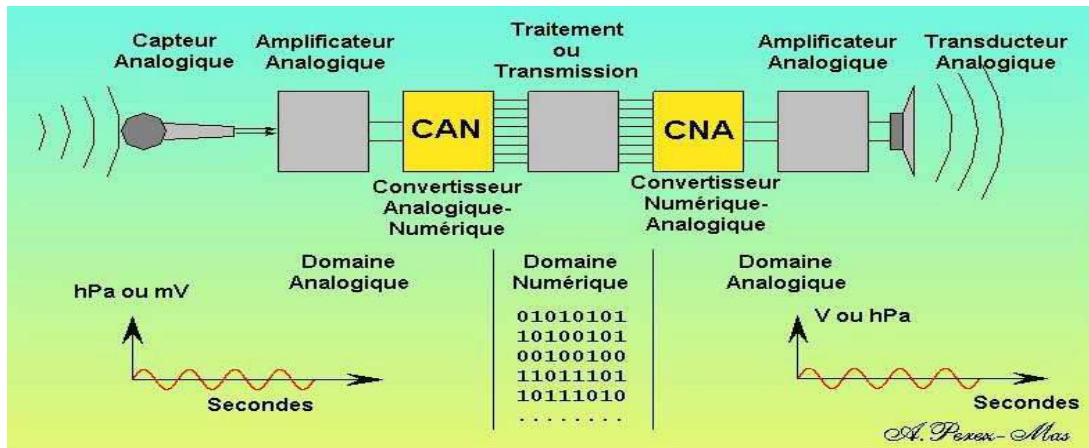


Figure (1.2) : Chaine de traitement numérique

- **Electronique analogique :**

La grandeur électrique ou signal varie de façon analogique à la grandeur physique qu'elle décrit. Une caractéristique importante est la continuité du signal.

- **Electronique numérique :**

La grandeur électrique est traduite en une suite de nombres séparés par un intervalle de temps. L'impossibilité de décrire le signal par une suite de nombres infinie si l'intervalle de temps tend vers zéro a pour conséquence une discontinuité de la description du signal physique.

On pourrait prétendre que l'électronique digitale est contre nature puisque toutes les grandeurs physiques de notre monde sont analogiques. On entend par analogique qu'elles sont continues, elles varient dans le temps mais sans discontinuité. Pour prendre un exemple parlant, la température au cours d'une journée évolue graduellement. Quand le soleil se lève la température augmente, de manière continue, on ne passe pas de 12°C à 25°C en une  $\mu s$ .

Dans l'électronique numérique, en revanche ceci ne sera pas possible, nous ne pourrons manipuler que des signaux qui prennent deux valeurs finies et bien connues. Ces valeurs symboliseront des états, comme l'état haut ou l'état bas, la porte ouverte ou fermée, le jour ou la nuit. Il y aura une forte discontinuité en ces deux valeurs.

### 1.3 Electronique analogique:

#### 1.3.1 Les éléments passifs:

##### 1.3.1.1 La Résistance:

###### a. Descriptions:

La résistance (Résistor) est l'élément le plus simple, très utilisé en électronique. C'est un composant dit passif, il conduit l'électricité avec un [effet résistif](#). Il est bidirectionnel, il n'y a pas de sens obligatoire du passage du courant.

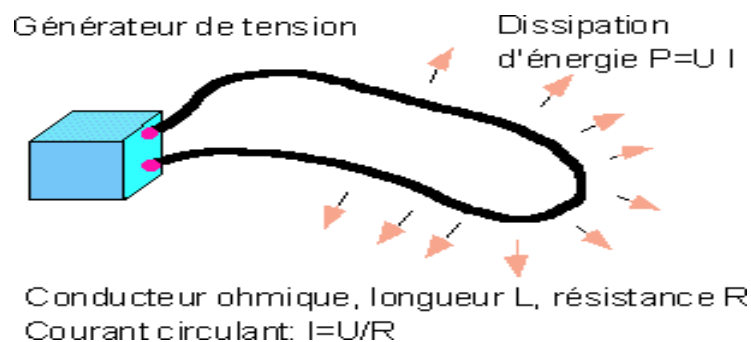
###### b. Symboles:



###### c. Effet résistif:

Il convient de noter que la dégradation d'énergie en forme thermique est un phénomène général en physique, phénomène décrit par la thermodynamique. En électricité, si on place une tension aux bornes d'un conducteur, il advient un courant. La dissipation d'énergie se manifeste par un échauffement et une chute de potentiel le long du conducteur ; il y a conversion d'énergie électrostatique (contenue dans le générateur par exemple) en énergie thermique (échauffement par effet Joules).

La résistance d'un corps dépend de sa nature par sa résistivité (qui n'est autre que sa faculté à s'opposer au passage des électrons) et de ses dimensions (longueur et section). La relation donnant la résistance  $R$  d'un cylindre de section constante (mais de forme quelconque) figure(1.3).



**Figure (1.3) : l'effet résistif**



d. Marquage de la valeur nominale

**Ne Mangez Rien Ou Jeûnez Voilà Bien Votre Grande Bêtise**

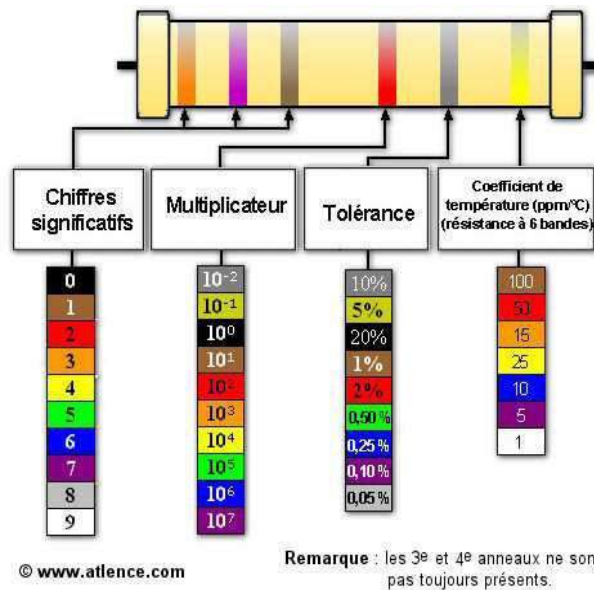


Figure (1.4) : Marquage de la résistance

N:	noir	(0)
M:	marron	(1)
R:	rouge	(2)
O:	orange	(3)
J:	jaune	(4)
V:	vert	(5)
B:	bleu	(6)
V:	violet	(7)
G:	gris	(8)
B:	blanc	(9)

Exemple :



Premier chiffre significatif Jaune : 4

Deuxième chiffre significatif vert : 5

Significatif Multiplicateur orange : 3

Tolérance: dorée : 5%

Donc la valeur de cette résistance est :  $45 \times 10^3$  à 5 % soit 45 k à 5%.

### 1.3.1.2 Le CONDENSATEUR

#### a. Descriptions:

Les condensateurs appartiennent à la famille des composants passifs et sont utilisés dans tous les domaines de l'électronique. Ils permettent d'emmagasiner une charge électrique aux bornes de deux électrodes séparées par un isolant appelé diélectrique. Leurs performances électriques dépendent de la nature du diélectrique et de la structure électrode-isolant-électrode. Ils sont classés en trois grandes familles:

- condensateurs céramiques;
- condensateurs électrochimiques;
- condensateurs à film plastique.

#### b. Effet capacitif:

Cet effet correspond au troisième phénomène très important. Lorsqu'on applique une différence de potentiel à deux conducteurs *isolés* les uns des autres, on assiste à une accumulation de charges par influence électrostatique. C'est cela l'effet capacitif. Il peut être ardemment recherché et dans ce cas on fabrique des condensateurs précis ou de grande capacité. Très souvent, l'effet capacitif est présent à titre parasite comme par exemple lors d'accumulation de charges entre deux lignes conductrices. Dans ce cas, on cherche à minimiser ses effets sur le temps de réponse de la ligne figure (1.5).

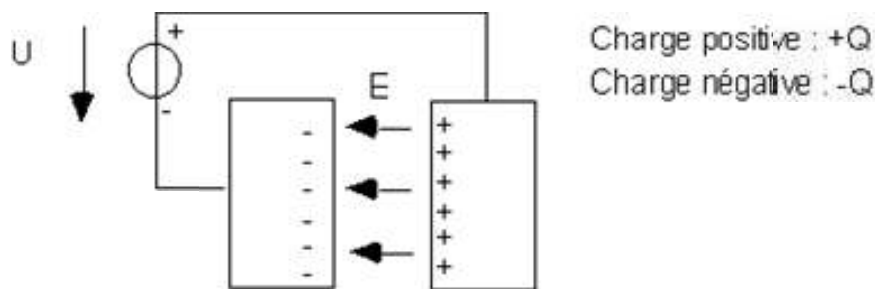


Figure (1.5) : l'effet capacitif

#### c. Définition de la capacité d'un dispositif :

Pour un circuit donné, on définit sa capacité C comme le rapport de la charge accumulée sur la tension appliquée à ses bornes, soit en fait son aptitude à emmagasiner des

charges électriques de l'énergie électrostatique :

$$C = \frac{Q}{U} \quad \text{:Capacité (Farad), (F)} \quad (1.1)$$

Q : Charge positive enfermée dans le système (Coulomb), (C)

U : Tension aux bornes du système capacitif (V)

**d. L'accumulation de charges : un phénomène physique:**

Le phénomène physique correspond au stockage sous forme d'énergie électrostatique. Le stockage est momentané et cette énergie est restituée au circuit en tension. L'énergie accumulée par l'élément capacitif vaut :

$$E_{\text{électrostat}}(t) = \frac{1}{2} \cdot C \cdot (u(t))^2 \quad \text{: énergie électrostatique} \quad (1.2)$$

**e. Principales familles de condensateurs:**

On distingue 3 principales familles de condensateurs suivant la nature isolant et la valeur de la permittivité associée :

- Céramique,
- Film plastique.
- Electrochimique (à oxyde d'aluminium ou de tantale). Les très basses valeurs de capacité (1 à 1000 pF) sont quasiment couvertes par les seuls condensateurs céramique.

La gamme intermédiaire (1 nF à 1 µF) est couverte par la céramique et par le film.

Les valeurs les plus élevées (>10µF) correspondent aux condensateurs électrochimiques.

**1.3.1.3 La BOBINE**

**a- Symboles:**

La figure suivante montre le symbole que nous utilisons pour une self et sa modélisation en convention récepteur :



**b. Effet auto inductif:**

Lorsqu'un courant circule dans un conducteur, il est responsable de la création d'un champ d'induction magnétique. Si le courant est variable dans le temps, le champs d'induction le sera aussi et alors intervient le phénomène d'auto-induction: ce champ variable rétroagit sur le courant qui le crée, en ralentissant la variation de ce courant. Cet effet correspond à un stockage d'énergie dans le circuit auto-inductif, sous forme magnétique figure (1.6).

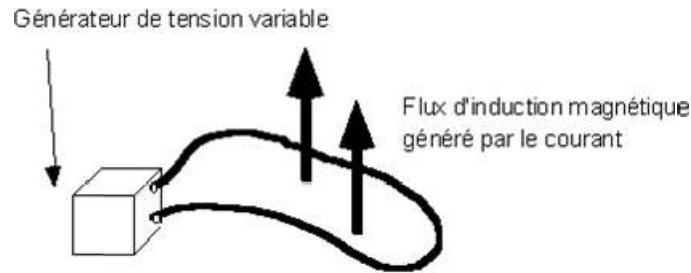


Figure (1.6): l'effet auto inductif

**c. L'auto-induction : un phénomène physique:**

Le phénomène physique correspond au stockage d'énergie sous forme magnétique.

Le stockage est momentané et l'énergie est restituée au circuit en courant. L'énergie accumulée par l'élément auto inductif vaut :

$$E_{\text{magnétique}}(t) = \frac{1}{2} \cdot L \cdot (i(t))^2 \text{ : énergie magnétique} \quad (1.3)$$

**d. Inductance ou self :**

Dans une bobine ou auto ou auto-inductance le flux instantané est proportionnel au courant parcourant celle-ci :  $F = L \cdot i$ . le coefficient L est appelé coefficient d'auto d'induction du circuit. Il s'exprime en Henry (H). Lorsque le courant varie, il apparaît dans la self une f.c.e.m. (qui s'oppose à la variation du courant).

$$e(t) = - \frac{d\phi(t)}{dt} = -L \frac{di(t)}{dt} \quad (1.4)$$

**1.3.1.4 LA DIODE :**

**a. LA DIODE JONCTION**

Une diode à jonction est un composant électronique réalisé à partir d'un semi conducteur, obtenu par dopage. par définition une diode fait référence à tout composants doté de deux électrodes. il s'agit d'un composant polarisé. l'électrode relié à la région N est la cathode et l'électrode relié à la région P est l'anode; et la zone de séparation qui sépare les deux régions externes est appelée jonction.

Un semi-conducteur de type N est obtenu en introduisant par dopage un excédant de

charges négatives (électrons), alors que le type P est le résultat d'un dopage de charges positives (trous) figure (1.7).

### JONCTION

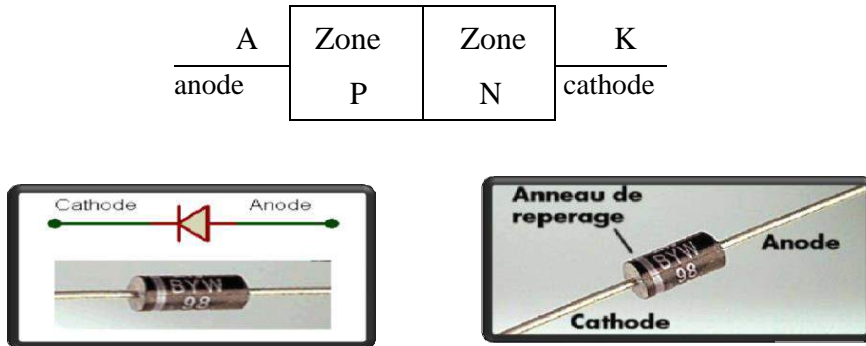


Figure (1.7) : Diode à jonction PN

Une diode ne laisse pas passer le courant de la même façon selon qu'on la branche dans un sens ou dans l'autre (le courant Anode vers Cathode peut être plus importante que le courant Cathode vers Anode, à une tension donnée, par exemple). Cette caractéristique permet à la diode d'être utilisée pour redresser un courant alternatif, c'est à dire de ne laisser passer que l'alternance positive ou que l'alternance négative (selon l'orientation de la diode). Le sens de branchement de la diode a donc une importance sur le fonctionnement du montage. Le matériau le plus utilisé pour fabriquer les diodes "standards" est à ce jour le silicium, le germanium étant désormais bien moins utilisé que par le passé figure (1.8).



Figure (1.8): Diode à jonction PN au germanium

### La tension inverse:

Appelée aussi tension de claquage. Il s'agit de la tension maximale que l'on peut appliquer à la diode dans le sens bloquant (c'est à dire diode branchée à l'envers), avant qu'elle ne conduise. Une diode "normale" risque de griller quand cette tension inverse maximale est dépassée, mais certaines diodes supportent ce fonctionnement et ont même été conçues pour travailler de cette façon. Les diodes Zener, par exemple, se comportent comme des diodes normales quand on les branche dans le sens direct, et présentent une tension à juste titre appelée tension de Zener, quand on les branche dans le sens inverse. Cette tension inverse (de

zener) est utilisée comme référence de tension, pour de la régulation d'alimentation par exemple.

**Le courant direct:**

Il s'agit de l'intensité maximale qui peut parcourir le composant de façon continue quand il est polarisé dans le sens passant, sans que ce dernier ne grille. La diode peut en général supporter une pointe de courant (très brève) bien supérieure au courant maximal.

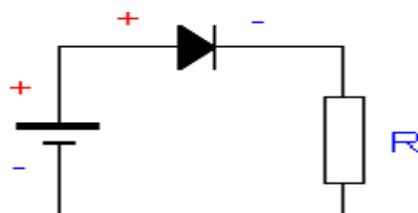
**La vitesse:**

Certaines diodes sont dites rapides. On peut donc imaginer qu'il en existe des lentes. Et c'est bien le cas. Alors qu'entend-on donc par rapide ? Et bien comme dans tout contexte d'utilisation, tout est relatif. Une même diode peut être considérée comme rapide dans une application donnée, et être considérée comme lente dans une autre application. Une diode de type 1N4007 par exemple, convient pour effectuer un redressement en sortie secondaire d'un transformateur d'alimentation (50Hz), mais ne convient pas pour une utilisation en diode de recouvrement dans une alimentation à découpage (diode de recouvrement : diode connectée au transistor de puissance qui travaille en commutation à une fréquence élevée - par exemple 150 KHz, pour accélérer les temps de commutation et limiter ainsi l'échauffement). Les diodes Schottky sont dites rapides, et peuvent même parfois être préférées pour des applications "lentes".

**Montage de test et caractéristique**

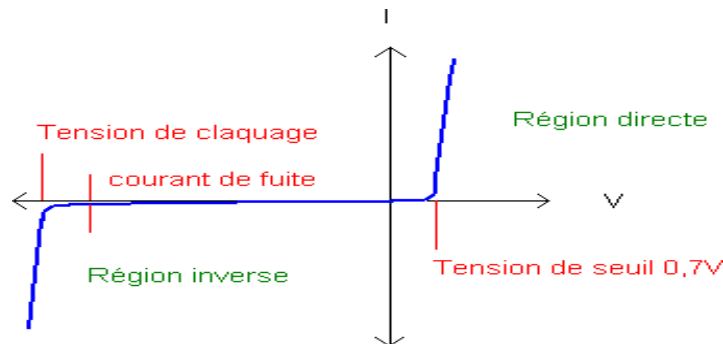
Voici le montage. Remarquez que nous avons connecté le + de l'alimentation à l'anode de la diode et le - par l'intermédiaire de la résistance à la cathode. Ce branchement provoquera la circulation du courant, on dira que la diode est polarisée pour le sens passant.

Si nous avions adopté l'autre sens (le + sur la cathode) nous aurions polarisé notre diode en inverse et aucun courant n'aurait circulé, notre diode aurait été bloquée et polarisée pour le sens non passant figure (1.9).



**Figure (1.9):** branchement directe d'une diode

Pour notre expérience, nous allons faire varier la tension du générateur de 0 à + Vcc (nouveau terme indiquant la tension maximum d'alimentation continue) en relevant à chaque fois le courant qui circule dans le circuit et la tension aux bornes de la diode. Une fois ceci effectué, nous inverserons les pôles du générateur et pratiquerons de même. Ces relevés nous permettront d'établir graphiquement la caractéristique tension-courant de la diode figure (1.10).



**Figure (1.10) :** Caractéristique I-V d'une diode à jonction PN

**Notation (appellation) du composant:**

Tout comme pour les résistances et les condensateurs, il existe un code couleur pour la diode, ainsi qu'une notation en clair. La notation par lettres et chiffres du composant repose sur une normalisation dont quelques détails sont donnés à la page Notation des composants.

**b. Diode signal ou de commutation**

**Exemple:** AA119, BAX13, OA95, 1N4150, 1N914, 1N4148

Ce type de diode est utilisé surtout en logique, où dans des montages où peu de puissance est mise en jeu. On les appelle souvent Diode d'usage général, même si paradoxalement on trouve aussi d'autres diodes appelées également Diode d'usage général.

**c. Diode de redressement**

**Exemple:** 1N400x (1N4003, 1N4007,...), 1N5408, BY255

Utilisée pour le redressement mono-alternance (une diode) ou bi-alternance (deux ou quatre diodes) dans les alimentations secteur. A noter qu'il existe des diodes de puissance montées par paire dans un même boîtier, avec une patte en commun (deux diodes avec anode commune en boîtier TO220 par exemple), qui leur donnent l'aspect d'un composant tripolaire



(voir photo en haut de page). Il existe aussi des boîtiers intégrant quatre diodes de redressement, câblées en pont (voir ci-après).

**Remarque : les diodes de redressement de puissance présentent souvent une chute de tension**

- importante quand le courant qui les traverse est important. Par exemple, la diode 1N4007, bien connue des électroniciens, présente une chute de tension de l'ordre de 0,7V pour un courant de 50 mA, et une chute de tension de 1,1V pour un courant de 1A. La diode 1N5818 est une diode de type Schottky qui peut être utilisée pour du redressement, et qui présente une chute de tension moitié de la 1N4007, soit 0,55V pour un courant de 1A. Par contre, elle ne supporte qu'une tension inverse de 30V, contre 1000V pour la 1N4007, ce qu'il est important de savoir pour des alimentations qui dépassent 24V... Pour des besoins en courant plus.
- importante, la diode Schottky MBR20100CT ne présente qu'une chute de tension de 0,7V sous 10A, et la 43CTQ100, 0,67V sous 20A.

#### **d. Diodes en pont (pont de diodes)**

Exemple: PR1, BY164, 110B6, B40C, KBP02M, KBL04

Il s'agit ni plus ni moins d'un assemblage de quatre diodes de redressement identiques dans un même boîtier, câblées entre elles "en rond", chaque point commun correspondant à une connexion. Les ponts de diodes sont principalement utilisés pour le redressement de tensions alternatives dans une alimentation secteur. Le fait de n'avoir que quatre pattes au lieu de huit permet de simplifier le montage sur CI. Il existe aussi des boîtiers à trois pattes (en boîtier TO220 par exemple) qui contiennent deux diodes identiques montées tête-bêche (cathodes commune ou anodes commune). Tiens, je l'avais déjà dit juste avant...

#### **e. Diodes THT**

Les diodes THT sont des diodes capables de travailler sous de très hautes tensions (THT), de plusieurs KV à plusieurs dizaines de KV. Il est assez rare de trouver une diode qui permette cela à elle seule. La plupart du temps, il s'agit de plusieurs diodes montées en série, dans un même boîtier. On appelle d'ailleurs parfois ce type de composant un barreau de diodes. La représentation de ce type de diode dans un montage électronique est souvent faite par plusieurs diodes collées entre elles, en série. Si pour un montage particulier (petit générateur de THT par exemple), vous avez besoin de diodes haute tension, allez donc faire

un tour du côté des pièces détachées pour four à micro-ondes.

#### **f. Diode de détection**

Les diodes de détection sont (étaient ?) utilisées pour la détection (démodulation) RF dans les étages d'entrée de récepteur de radio. Ce type de diode, généralement en germanium, présentait un seuil de conduction plus faible (0,2V à 0,3V) que ceux des diodes au silicium (0,6V à 0,7V) et présentaient donc l'avantage d'être plus sensible et donc de mieux fonctionner avec des niveaux de réception faibles. J'ignore si ce type de diode est encore utilisé, car il existe désormais des techniques de détection plus efficaces. Mais il semble qu'elles soient en voie de disparition si on en juge la difficulté à s'en procurer.

#### **g. Diodes en réseau (réseau de diodes)**

Plusieurs diodes sont montées dans un même boîtier. Soit elles sont complètement isolées les unes des autres, soit elles ont une de leur patte mise en commun (réseau à cathode commune ou à anode commune). Quand on parle de diodes en réseau, il s'agit généralement d'un boîtier comportant quatre, sept ou huit diodes. Mais il existe également des boîtiers ne comportant que deux diodes, montées tête-bêche, que l'on trouve en particulier dans le domaine du redressement de puissance (en boîtier TO220), ou dans le domaine HF avec les diodes vari caps.

#### **h. Diode zener**

La diode Zener est une [diode](#) qui présente une tension inverse (tension Zener) ou tension d'[avalanche](#) de valeur déterminée de 2,4 [V](#) à plus de 100 V (certaines diodes Zener comportent un troisième broche qui permet de régler la tension d'[avalanche](#)).

Normalement une diode laisse passer le courant électrique dans un seul sens. Les diodes Zener sont conçues de façon à laisser passer le courant inverse si la tension aux bornes du composant est plus élevée que le seuil d'avalanche.

Les diodes zener sont principalement utilisées pour la régulation de tension d'alimentation. Pour plus de détails. On l'utilise comme référence de [tension](#) dans les alimentations stabilisées par exemple. Elle permet également la protection en [surtension](#), toutefois la [diode transil](#) lui est largement supérieure en puissance absorbable.

Les propriétés électriques de cette diode ont été découvertes par le [physicien](#) américain [Clarence Zener](#).

**i. Diodes de référence de tension**

Ces diodes ont des caractéristiques similaires aux diodes zener, mais se caractérisent par un coefficient de température bien plus faible. La tension à leurs bornes, pour un courant donné, varie donc moins en fonction de la température ambiante. On les utilise principalement dans le domaine de l'instrumentation, notamment dans la mesure de température ou plus simplement encore de tensions (voltmètres).

**j. Diode Varicap (Varactor)**

Exemples: BA102, BA104, BB105, BB112, BB142  
BB204, BB405B.

Appelée aussi Varactor (acronyme de Variable Reactor) ou encore Diode d'accord, la diode Varicap présente la particularité de se comporter comme un condensateur dont la valeur dépend de la tension continue appliquée à ses bornes, quand elle est polarisée en inverse. La principale caractéristique d'une diode varicap est sa plage de variation de capacité (quelques pF ou quelques dizaines de pF) pour une plage de tension inverse donnée (quelques volts à quelques dizaines de volts). On peut donc la considérer comme un [condensateur variable](#) programmable par une tension. Ce type de diode est fréquemment utilisée dans des montages RF pour effectuer une modulation de fréquence, ou assurer un accord (dans l'étage d'entrée RF d'un récepteur TV, ou pour stabiliser avec grande précision la fréquence de sortie d'un VCO, par exemple). Mais il existe aussi des diodes varicap de puissance utilisées pour réaliser des multiplicateurs de fréquence à faibles pertes, et des diodes varicap où l'arséniure de Gallium est préféré au silicium pour des applications en très haute fréquence. Dans certaines applications (récepteur de télévision par exemple), il est nécessaire d'utiliser deux diodes.

**k. Diode de protection**

Exemple: Transil 1N6286 La diode Transil est l'appellation donnée par Thomson à la diode Transzorb. Ce type de diode est de type "à avalanche" Elle se met en parallèle sur l'alimentation, et absorbe toute surtension. L'inconvénient majeur de ce type de diode est qu'une très forte surtension la met en court-circuit. Là, c'est sûr qu'elle protège encore mieux l'équipement qui suit, mais les fusibles et disjoncteurs qui précèdent n'aiment pas ça, et jouent bien leur rôle.

**l. Diode Electro-Luminescente (LED ou DEL)**

Une LED est une diode qui émet des radiations visibles (de la lumière)

#### **m. Photodiode**

Exemples : OAP12, BP104 Ce type de diode est assimilable aux cellules photorésistantes, dans le sens où elle est plus ou moins conductrice selon l'intensité de la lumière qu'elle reçoit. Elle peut se trouver sous forme d'un composant discret à deux pattes, ou être intégrée dans un opto-coupleur. La photodiode PIN est une photodiode ultra-rapide principalement utilisée dans le domaine de l'optique (infrarouge notamment).

#### **n. Diode Tunnel**

Appelée aussi diode Esaki. La diode Tunnel tire son nom de l'effet "Tunnel", qui consiste dans la manière dont une particule électronique peut traverser une barrière de potentiel trop élevée pour être franchie d'une façon normale (barrière qui empêche la conduction inverse dans le cas des diodes normales). Dans une diode Tunnel, le courant commence d'abord à croître sensiblement proportionnellement avec la tension appliquée. Puis cette tension augmentant toujours, à partir d'un certain point, le courant s'inverse et diminue. On est alors en présence d'une "résistance négative", ce qui rend la diode idéale pour la réalisation d'oscillateurs ou d'amplificateurs, notamment dans le domaine fréquentiel des micro-ondes.

#### **o. Diode Backward**

Appelée aussi diode Unitunnel. Cette diode est similaire à la diode Tunnel dans son comportement global, exceptée que la portion "résistance négative" n'existe pas dans cette dernière. Ce type de diode est particulièrement utilisée pour le redressement de signaux de faible amplitude et très haute fréquence(micro-ondes)

#### **p. Schottky**

Exemples: MBD102, FH1100,HP2800

Diode de redressement fabriquée sur la base d'une jonction entre un métal et un semi-conducteur. L'effet Schottky confère à cette diode la faculté de commuter à des vitesses très élevées. Elle est donc naturellement employée là où des vitesses de commutation et de recouvrement élevées sont requises, comme par exemple pour la protection de transistors dans des circuits de commande de puissance ou dans des alimentations à découpage. Cette diode présente en outre l'avantage de présenter à ses bornes, une chute de tension plus faible que celle des diodes classiques. Autre argument de choix pour la préférer dans des alimentations

où le moindre dixième de volt est compté...

**q. Diode Gunn :**

Oscillateur micro-onde à résistance négative fonctionnant selon le principe de l'effet Gunn. Il s'agit d'une diode composée d'arséniure de gallium produisant des oscillations micro-ondes cohérentes quand un champ électrique important lui est appliqué.

**r. Diode Pin**

Ce type de diode peut être utilisé pour assurer la détection de modulation optique (photodiode PIN à l'entrée d'un récepteur d'une liaison fibre optique par exemple). Elle peut aussi être utilisée comme élément atténuateur commandé dans un étage HF, ou comme élément de commutation pour router des signaux HF.

**s. Diode régulatrice de courant**

Diode à effet de champs dont la particularité est de générer un courant constant, dont la valeur est indépendante de la tension appliquée à ses bornes (quelques centaines de  $\mu\text{A}$  à quelques mA).

**1.3.2 Les éléments actifs:**

**1.3.2.1 Le transistor bipolaire:**

Le transistor est un composant actif qui sera utilisé pour commuter des courants ou des tensions, amplifier, transposer des fréquences, les mélanger, commander un relais et mille autres choses encore.

Nous avons eu l'occasion de voir que la diode était constituée d'une jonction PN et nous ne traiterons sauf exception que des transistors NPN qui plus est au silicium. Le transistor est constitué de deux jonctions PN accolées formant un ensemble NPN.

Comme vous pouvez le constater, ce dispositif comporte 3 électrodes. La base est l'électrode de commande, une sorte de robinet, le collecteur, relié au pôle positif de l'alimentation sera le reflet de la base mais "agrandi", l'émetteur drainera les courants base + collecteur. C'est très simpliste pour le moment.



Figure (1.11) : Symbole électrique d'un transistor NPN

Voici une autre représentation du transistor toutefois ayez toujours présent à l'esprit que si vous réalisez ce montage, vous n'obtiendrez jamais l'effet "Transistor", il s'agit d'une représentation, sans plus, qui vous montre que la diode Base-émetteur est polarisée en direct, la diode Base-collecteur en inverse figure (1.11).

**Petit montage de test:**

Le temps est venu de relier notre transistor à une source de tension et d'observer ce qui se passe. Pour ce faire nous allons réaliser un petit montage de test avec un transistor petits signaux tout à fait classique. Nous allons essayer de voir ce qu'est justement l'effet transistor. Nous observons que quand notre transistor est correctement polarisé (les tensions sont dans le bon sens et de valeurs adéquates), un courant de base  $I_B$  de quelques  $\mu A$  circule dans la jonction Base-Emetteur. Comme il s'agit d'une jonction, on retrouve une chute de tension de 0,6-0,7 V ici. Nous constatons également qu'un courant  $I_C$  beaucoup plus important circule du collecteur vers l'émetteur. En faisant diverses expériences on démontre qu'une relation liant  $I_C$  et  $I_B$  existe. Nous constatons enfin que le courant Emetteur est le plus important des trois et est égal à la somme de  $I_C$  et  $I_B$ .

Les sources de tension sont variables, nous allons donc les faire varier et mesurer à chaque fois  $U$  et  $I$ . Ceci nous permettra de tracer des courbes forts utiles à la compréhension du fonctionnement du transistor figure (1.12).

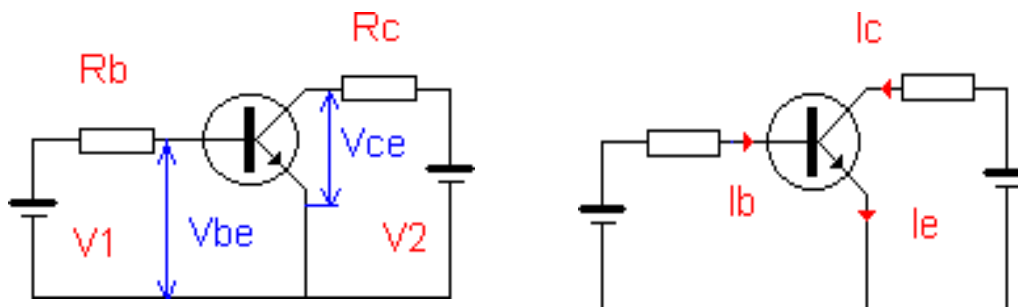


Figure (1.12): montage pour la mesure de la caractéristique I-V d'un transistor bipolaire

Retenons les deux relations ci-dessous :

$$I_e = I_c + I_b \quad (1.5)$$

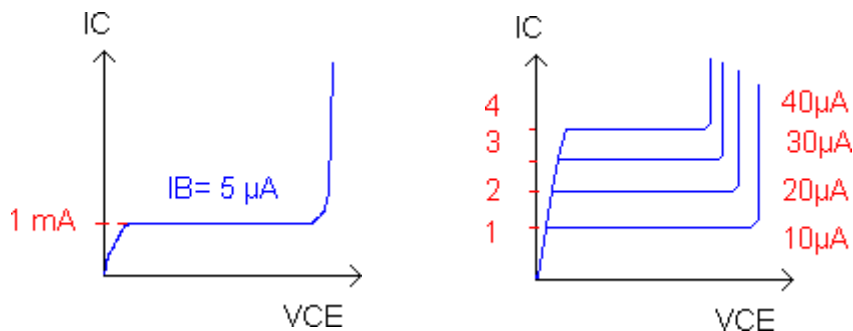
$$I_c = \beta \cdot I_b \quad (1.6)$$

Avec

$\beta$ : gain en courant

1<sup>er</sup> résultat important: Nous faisons varier la tension collecteur, le courant IC reste constant sur une grande plage.

Nous constatons quel est le gain en courant du transistor  $\beta$  est sensiblement constant (rapport IC/IB). Plus VCE croît, moins la partie rectiligne est importante. importante. Nous retiendrons que le courant collecteur est dépendant du courant de base figure (1.13).

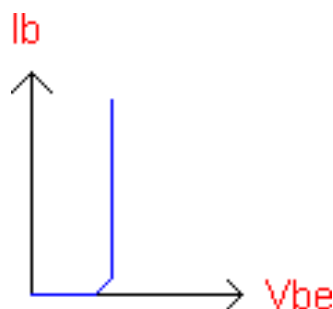


**Figure (1.13) :** Caractéristique I-V pour différents courants de base Ib

**Caractéristique de base du transistor:**

La caractéristique de base du transistor est la caractéristique du courant IB fonction de la tension VBE figure (1.14).

Nous avons vu que le courant collecteur était lié au courant de base par le gain en courant  $\beta$  du transistor.



**Figure (1.14) :** Caractéristique de base du transistor

**Remarque importante :**

Le gain en courant  $\beta$  du transistor est fortement affecté par la température. Quand la température du transistor croît, le gain  $\beta$  croît. Ce phénomène peut conduire à l'emballement thermique ( $\beta$  croît donc  $I_C$  croît, la température du transistor croît, ce qui provoque une augmentation de  $I_b$  etc.)

➤ **Les zones extrêmes de fonctionnement du transistor:**

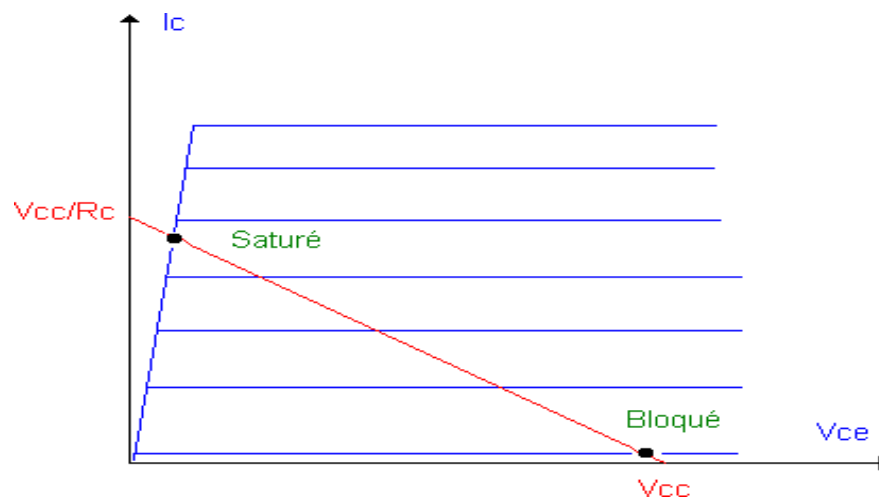
Pour ce faire, nous aurons besoin de la caractéristique de collecteur du transistor et de deux points représentatifs donnés par deux équations tirées de la loi d'Ohm figure (1.12).

**Explications:**

La résistance  $R_c$  est parcourue par le courant collecteur  $I_c$ . Pour connaître la valeur de celui-ci, nous devons déterminer la chute de tension aux bornes de cette résistance.

- Nous savons donc que  $I_c = (V_{cc} - V_{ce}) / R_c$ .
- Prenons l'hypothèse où  $V_{ce} = 0$ ,  $I_c$  sera égal  $= V_{cc} / R_c$ . Ce point sera le point de saturation du transistor.
- Prenons l'hypothèse où  $I_c = 0$  alors  $V_{ce} = V_{cc}$ , ce point sera le point de blocage du transistor.

Grâce à ces deux points nous pouvons tracer la droite de charge statique qui aura cette allure:



**Figure (1.15) :** Droite de charge et point de fonctionnement du transistor bipolaire



Que nous enseigne cette figure ?

**1. Le point de saturation** est le point où la tension VCE atteint une valeur proche de 0. Ceci est dû au fait que la chute de tension aux bornes de Rc augmente donc diminue Vce. ( $V_{ce} = V_{cc} - R_c \cdot I_c$ )

**2. Le point de blocage** est le point où la tension Vce atteint la tension d'alimentation Vcc, plus aucun courant de collecteur ne circule (hormis un ridicule courant de fuite négligeable). Ce point est atteint quand  $I_b = 0$

Pour vous souvenir de cette notion de transistor fonctionnant en commutation, on dit également en tout ou rien, imaginez qu'entre collecteur et émetteur vous ayez un interrupteur. Si l'on place aux bornes de cet interrupteur un voltmètre, on mesurera la tension d'alimentation quand l'interrupteur sera ouvert et une tension quasi nulle quand il sera fermé figure (1.16).

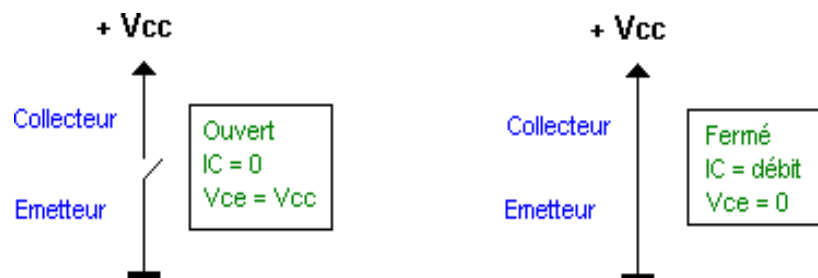
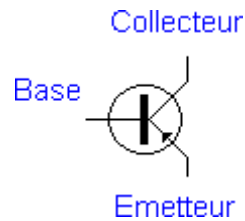


Figure (1.16) : Principe de fonctionnement du transistor

### TRANSISTOR BIPOLAIRE PNP:

Nous avons pour le moment étudié les transistors bipolaires types NPN. Ce sont les plus répandus toutefois certaines applications demandent l'utilisation de transistors PNP. Voyons de quoi il en retourne. Comme vous pouvez le constater, rien de révolutionnaire hormis la flèche d'émetteur qui est rentrante alors qu'elle était sortante sur le transistor NPN.

Le transistor PNP aura rigoureusement le même comportement que le transistor NPN à cette différence que les polarités seront inversées. Nous appliquerons donc une tension positive sur l'émetteur, la masse sur le collecteur et pour se débloquent, ce transistor demandera une polarisation de jonction Vbe inverse également de celle du NPN. Il faudra que la tension appliquée sur la base soit inférieure de 0,6-0,7V à celle d'émetteur figure(1.17).



**Figure (1.17) :** Symbole électrique d'un transistor PNP

Pour comprendre cela nous allons étudier un cas concret :



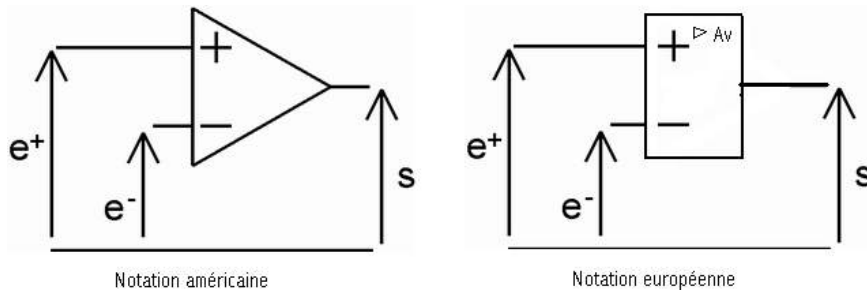
**Figure (1.18) :** Schéma électrique d'un transistor NPN et PNP

Nous avons affaire au même montage, nous avons simplement remplacé le transistor NPN par un PNP. Les valeurs de polarisation sont les mêmes et vous constaterez que nous trouvons les mêmes résistances dans les mêmes mailles. Dans les deux cas l'émetteur est chargé par une résistance de  $150 \Omega$  et le collecteur par une résistance de  $560 \Omega$ . Nous allons trouver le même courant  $I_e$  qui traverse la résistance de  $150 \Omega$  figure (1.18).

Retenez que pour conduire, un transistor PNP doit avoir sur sa base une tension inférieure à celle de son émetteur, c'est le contraire sur un NPN. Les émetteurs-récepteurs actuels vous fournissent une masse quand vous passez en émission, ceci est utilisé pour télécommander un amplificateur par exemple. Comme la puissance de cette télécommande est très faible, il faut passer par un système intermédiaire qui sera constitué par un transistor PNP. La base sera relié normalement au +VCC par une résistance de manière à bloquer le transistor. Quand vous passerez en émission, la base du transistor sera mise à la masse, le transistor se saturera et vous pourrez exploiter ceci soit pour commander un relais soit votre amplificateur.

**L'amplificateur opérationnel:**

Le symbole standard de l'amplificateur opérationnel est illustré à la figure (1.19), il possède deux bornes à l'entrée : l'entrée avec inversion (-) et l'entrée sans inversion (+), en plus d'une borne pour la sortie. L'Ampli-op type requiert deux tensions d'alimentation cc, une positive et l'autre négative. Habituellement, et ce pour simplifier, les bornes de tensions cc n'apparaissent pas sur le symbole schématique, mais on doit toujours considérer qu'elles existent en réalité.



**Figure (1.19) :** Symbole électrique d'un amplificateur opérationnel (AOP)

Les premiers amplificateurs opérationnels (AOP) furent d'abord utilisés pour exécuter des opérations mathématiques telles que l'addition, la soustraction, la multiplication et la division, d'où le terme opérationnel. Les composants d'alors fonctionnaient à partir de tubes à vide électroniques et travaillaient sous des tensions élevées. Les Ampli-op d'aujourd'hui sont des circuits intégrés (CI) linéaire fiables et peu dispendieux qui utilisent des tensions d'alimentation cc relativement faible.

**1.4 Electronique numérique:**

Le circuit intégré (CI) (ou la puce électronique) est un composant électronique reproduisant une ou plusieurs fonctions électroniques plus ou moins complexes, intégrant souvent plusieurs types de composants électroniques de base dans un volume réduit, rendant le circuit facile à mettre en œuvre.

- 1958:Premier CI (Texas / Kilby) fin 58 / 5 composants / Ge / Vacances 1959 : Transistor Planaire par Hoerni (CH) Fairchild
- 1960 : Premier vrai circuit intégré moderne par Noyce
- 1961 : Fabrication à grande échelle (10\* +chers que discrets)

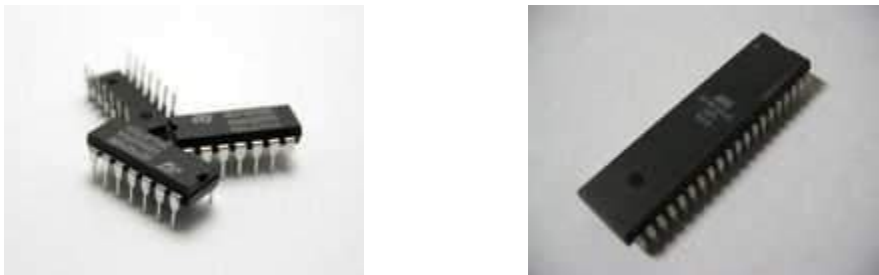
Il existe une très grande variété de ces composants divisés en deux grandes catégories: analogique et numérique.

### **1.4.1 Le circuit intégré numérique:**

Les circuits intégrés numériques les plus simples sont des portes logiques simples (et, ou, non) figure (1.22), les plus compliqués sont les microprocesseurs et les plus denses sont les mémoires. On trouve de nombreux circuits intégrés dédiés à des applications spécifiques (**ASIC** pour *Application Specific Integrated Circuit*), notamment pour le traitement du signal (traitement d'image, compression vidéo...) on parle alors de DSP (pour *Digital Signal Processor*). Une famille importante de circuits intégrés est celle des composants de logique programmable (FPGA, CPLD). Ces composants sont amenés à remplacer les portes logiques simples en raison de leur grande densité d'intégration.

#### **1.4.1.1 Apparence**

Les circuits intégrés se présentent généralement sous la forme de **boîtiers** pleins rectangulaires, noirs, équipés sur un ou plusieurs côtés voire sur une face, de **broches/pattes/pins** permettant d'établir les connexions électrique avec l'extérieur du boîtier. Ces composants sont **brasés**, (soudé, terme impropre) sur un **circuit imprimé**, ou enfichés, à des fins de démontage, dans des **supports** eux même brasés sur un circuit imprimé figure (1.20).



**Figure (1.20) :** circuit intégré CI

#### **1.4.1.2 Composants internes:**

Un circuit intégré comprend sous des formes miniaturisées principalement des **transistors**, des **diodes**, des **résistances**, des **condensateurs**, plus rarement des **inductances** car elles sont plus difficilement miniaturisables.

### 1.4.1.3 Échelle d'intégration:

L'échelle d'intégration définit le nombre de portes par boîtier : **SSI** (*small scale integration*) petite : inférieur à 12 **MSI** (*medium*) moyenne : 12 à 99 **LSI** (*large*) grande : 100 à 9999 **VLSI** (*very large*) très grande : 10 000 à 99 999 **ULSI** (*ultra large*) ultra grande : 100 000 et plus

Ces distinctions ont peu à peu perdu leur utilité avec la croissance *exponentielle* du nombre de portes. Aujourd'hui plusieurs centaines de millions de transistors (plusieurs dizaines de millions de portes) représentent un chiffre *normal* (pour un microprocesseur ou un *circuit intégré graphique* haut de gamme). Afin de parvenir à de tels niveaux *conception* complexe est utilisé.

### 1.4.1.4 La technique de fabrication la plus courante:

La fabrication d'un circuit intégré est un procédé complexe dont la tendance est à se compliquer de plus en plus.

Le motif de base est le **transistor**, et ce sont ensuite les interconnexions métalliques entre les transistors qui réalisent la fonction particulière du circuit.

L'**aluminium** est souvent employé dans ce but, mais une technologie plus performante permet l'emploi du **cuivre**.

On utilise parfois du silicium poly cristallin, également conducteur, notamment pour la grille du transistor. La matière première de base habituellement utilisée pour fabriquer les circuits intégrés est le **silicium**. Néanmoins, d'autres matériaux sont parfois employés, comme le **germanium** ou l'**arséniure de gallium**. Le silicium est un **semi-conducteur** dans sa forme monocristalline. Ce **matériau** doit être pur à 99,99%.

On utilise parfois du silicium poly cristallin, également conducteur, notamment pour la grille du transistor. La matière première de base habituellement utilisée pour fabriquer les circuits intégrés est le **silicium**. Néanmoins, d'autres matériaux sont parfois employés, comme le **germanium** ou l'**arséniure de gallium**. Le silicium est un **semi-conducteur** dans sa forme monocristalline. Ce **matériau** doit être pur à 99,99%.

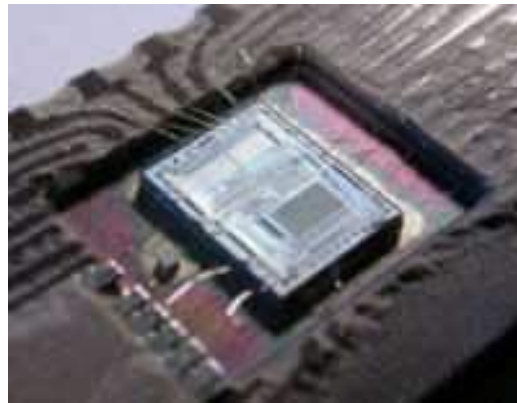
On fabrique d'abord un *barreau* cylindrique de silicium en le cristallisant très lentement. Ce barreau est ensuite découpé pour être utilisé sous forme de galettes de 500 µm d'épaisseur et ayant jusqu'à 300 mm de diamètre, appelé *wafer* (galette, en anglais). Un wafer

va supporter de nombreux circuits intégrés.

On fabrique d'abord un *barreau* cylindrique de silicium en le cristallisant très lentement. Ce barreau est ensuite découpé pour être utilisé sous forme de galettes de 500 $\mu$ m d'épaisseur et ayant jusqu'à 300 mm de diamètre, appelé *wafer* (galette, en anglais). Un wafer va supporter de nombreux circuits intégrés.

**Exemple:**

Le circuit intégré d'une puce Intel8742, un micro contrôleur 8-bit qui comprend un CPU fonctionnant à 12 MHz, 128 bits *mémoire vive*, une mémoire EPROM de 2048 bits, ainsi que les *Entrées-Sorties* dans le même composant figure (1.21)



**Figure (1.21) :** circuit intégré numérique : micro contrôleur Intel8742

**1.4.2 Circuit intégré logique:**

- 1950-1961:DL/RTL (composants discrets ) 1961 FET « industriel »
- 1961-70 : RTL intégrée
- 1962 : ECL / CML (1968 MECLIII)
- 1962: SUHL/9000/TTL (Texas)
- 1963 : CMOS (labo - 10 $\mu$ m) « Internet » : 4 machines 1967 : PMOS, NMOS puis CMOS

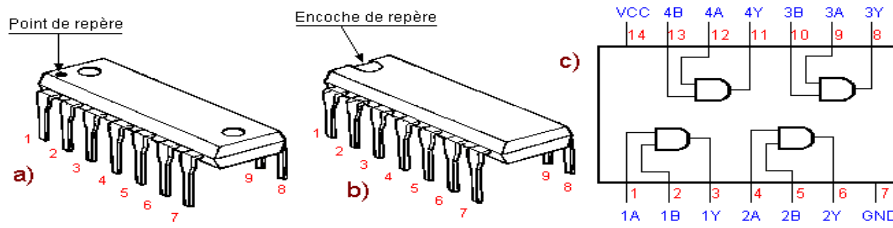


Figure (1.22) : circuit intégré logique

**La logique booléenne :**

Voici un schéma assez simple. Il représente un ampoule électrique alimentée par une batterie par l'intermédiaire d'un contact k. Ce contact peut être soit ouvert, soit fermé, on dira qu'il prend pour valeur 0 (ouvert) ou 1 (fermé) figure(1.23).

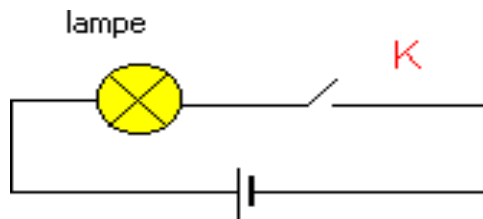


Figure (1.23) : circuit logique simple

Sans être devin, il est évident que si  $k=1$  l'ampoule éclaire et si  $k = 0$ , l'ampoule ne brille pas. On peut en déduire un tableau qui va synthétiser cela et nous donner l'état de la sortie en fonction de l'état de l'entrée. Il s'appellera table de vérité.

$k$ : est la variable, 0 si ouvert et 1 si fermé  $S$ : sera l'état de l'ampoule, 1 si elle éclaire, 0 si elle n'éclaire pas. C'est un exemple volontairement simpliste tableau(1.1).

Variable k	sortie
0	0
1	1

Tableau (1.1) : table de vérité

1.4.3 Le circuit intégré analogique:

Les composants les plus simples peuvent être de simples transistors encapsulés les uns à côté des autres sans liaison entre eux, jusqu'à des assemblages réunissant toutes les fonctions requises pour le fonctionnement d'un appareil dont il est le seul composant. Les

amplificateurs opérationnels sont des représentants de moyenne complexité de cette grande famille où l'on retrouve aussi des composants réservés à l'électronique haute fréquence et de télécommunication.

Un exemple de circuit analogique : l'amplificateur opérationnel LM741 figure (1.24)



**Figure (1.24) : LM741**

**1.5 Bilan de l'évolution**

1. Processeurs : PCB 4004, 100KHz ➡ 2.5 GHz Pentium IV : 42.10<sup>6</sup> TMOs (0,18µm)
2. Mémoires : Aujourd'hui : 256MbitsSDRAM(Accès page 6ns) 16Mbits SRAM (7ns) 1Gbit (démonstration NEC) 0,2µm Capa 28.5fF
3. PLD/FPGA : 4004 = 2250 / Pentium IV = 47.000.000 Transistors  
Playstation II : 11.000.000 Transistors

APEX200K1500C = 100 Millions de transistors! IO réparties / 1Km d'interconnexions/5cm<sup>2</sup>.

Feature	EP20K300E	EP20K400	EP20K400E	EP20K600E	EP20K1000E	EP20K1500E
Maximum system gates	728,000	1,052,000	1,052,000	1,537,000	1,772,000	2,392,000
Typical gates	300,000	400,000	400,000	600,000	1,000,000	1,500,000
LEs	11,520	16,640	16,640	24,320	38,400	51,840
ESBs	72	104	104	152	160	216
Maximum RAM bits	147,456	212,992	212,992	311,296	327,680	442,368
Maximum macrocells	1,152	1,664	1,664	2,432	2,560	3,456
Maximum user I/O pins	408	502	488	588	708	808

**Tableau (1.2) : Evolution PLD/FPGA**

**5. Méthodes de CAO**

- 1950 : Premier système graphique (MIT)
- 1969 : SPICE(Berkeley)
- 1970 : Dessin des masques à la main



- 1980 : Compilation de silicium (portes vers masques)
- 1985 : Synthèse logique / Naissance de VHDL
- 1990 : Synthèse de haut niveau.
- 1995: Synthèse architecturale Méthodologie ASIC : juste par conception.
- 2000 : Langage multi-disciplines industriel : VHDL-AMS Analogique / Numérique / Autres (MOEMS)

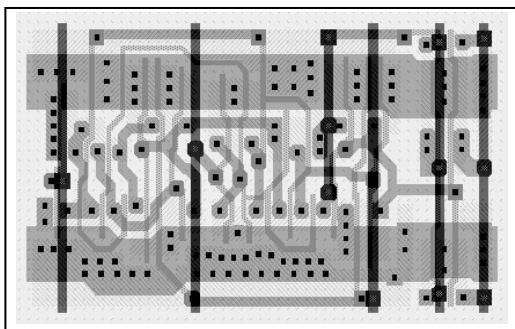


Figure (1.25) : Conception physique

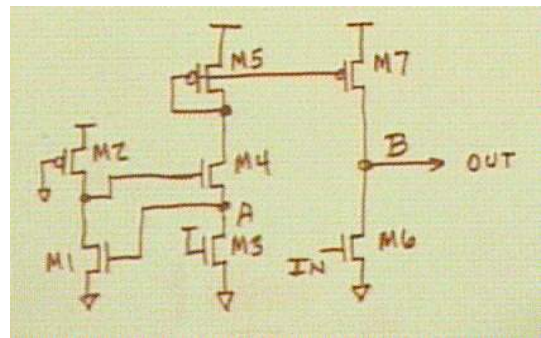


Figure (1.26) : Conception structurale

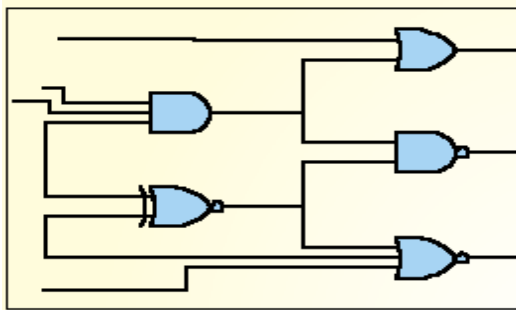


Figure (1.27) : Conception logique

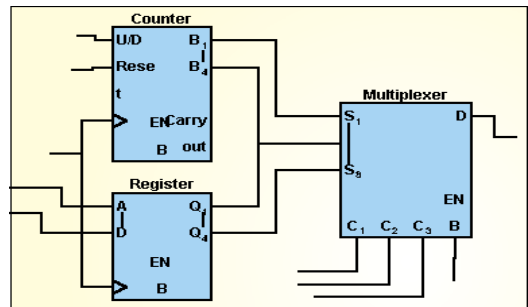


Figure (1.28) : Conception fonctionnelle

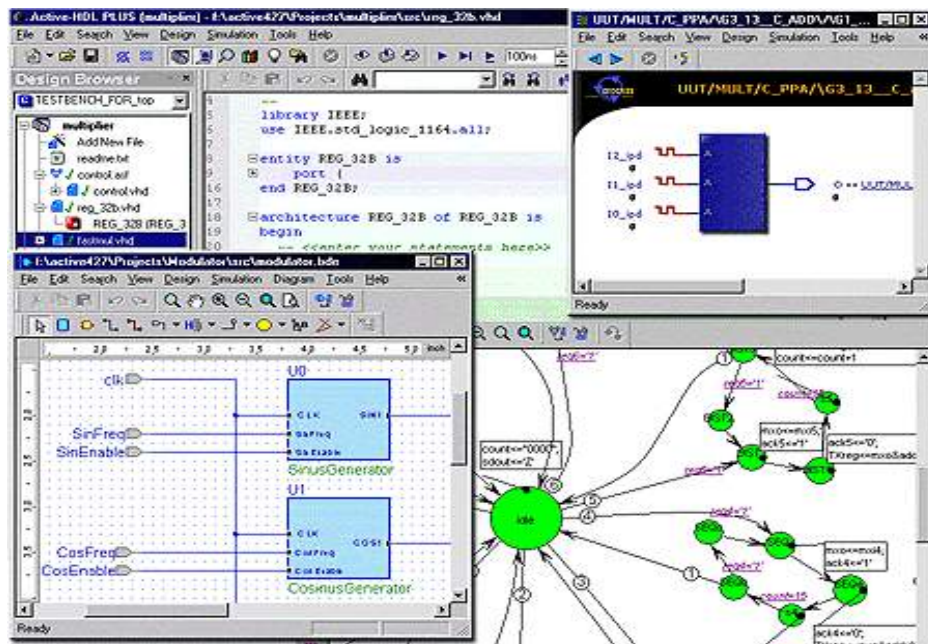


Figure (1.29) : Conception algorithmique et synthèse de haut niveau

## 6. Programmation:

- 1950 : Invention de l'assembleur
- 1951 : Invention du premier compilateur
- 1957 : Création du premier langage universel, le FORTRAN
- 1958 : LISP (LISt Processing)
- 1960 : Publication du CdC du COBOL faisant disparaître l'ALGOL.
- 1964 : BASIC (Beginner's All-purpose Symbolic Instruction Code)
- 1964: IBM crée PL/I (Programming Language I).
- 1964 : Création du code ASCII (normalisé en 1966).
- 1968 : PASCAL par Niklaus Wirth.
- 1970 : Ken Thompson crée le B interprété (en référence au BCPL).
- 1971 : Dennis Ritchie fait évoluer B vers C(compilé)
- 1972 : Premier langage orienté objet, Small Talk
- 1973 : Portage de UNIX en C
- 1979 : ADA (Jean Ichbiah) choisi par le Pentagone

- 1983 : C++ de Bjarn Stroustrup
- 1995 :JAVA

## **1.6 Les métiers de l'électronique**

- Plusieurs vues possibles:

1. Le domaine applicatif
2. Le domaine technique
3. L'expertise
4. La fonction

### **1.6.1 Domaines d'application**

- Automobile (équipementiers, appareils de service...)
- Biomédical (scanners, pompes,...)
- Télécom (portables, équipements...)
- Aéronautique (Rafale, A380, Ariane, satellites ...)
- Transports (bateaux,...)
- Autres (dont défense) (électroménager, sécurité, audiovisuel, terminaux, réseaux, instrumentation...)

### **1.6.2 Domaines techniques**

- Matériau, physique du solide
- Electronique signal (Analogique, numérique, mixte,)
- Modélisation, simulation (prototy page virtuel)
- Très basse tension /consommation
- Haut tension
- Capteurs
- Radio fréquences, Hyper fréquences

### **1.6.3 L'expertise**

- Gestion et suivi des procédés
- Concepteur de cellules (ana, num – nouvelle électronique)
- Concepteur de circuits intégrés (full custom, ASICs)
- Concepteur de composants programmables
- Concepteur de cartes
- Etudes d'industrialisation (du prototype au produit)
- Industriels, Production, Qualité, Maintenance
- Communication, Commercial, Acheteur
- Stratégie commerciale et industrielle

### **1.6.4 La fonction technique**

- Chercheur amont (organismes, universités ...)
- Chercheur de R&D (quasiment toujours plus D que R)
- Concepteur analogique ou numérique
- Concepteur sous-système et systèmes
- Chef de groupe (coordination, gestion de terrain)
- Architecte (expertise technique, culture, veille...)
- Chef de projet (prévisions, planning, ressources...)
- Formateur / Consultant /Expert

### **1.7 Conclusion**

L'électronique est une technique, dite "fluide", qui connaît ses propres développements scientifiques et technologiques, et dont les implications permettent des progrès conséquents dans d'autres branches industrielles.

***CHAPITRE II***  
***ELECTROTECHNIQUE***

## **2.1 Objectif :**

Donner aux étudiants un aperçu du matériel électrique couramment rencontré dans le milieu industriel en électrotechnique

## **2.2 Définition:**

L'électrotechnique désigne les applications techniques de l'[électricité](#). En réalité, l'électrotechnique regroupe les disciplines traitant l'électricité en tant qu'énergie. On peut citer la production, le transport, la distribution, le traitement, la transformation, la gestion et l'utilisation de l'énergie électrique. Parfois appelée Génie électrique, on peut situer sa naissance avec l'invention de la [dynamo](#) en 1869.

## **2.3 Le Réseau électrique:**

On appelle réseau électrique l'ensemble des [infrastructures](#) permettant d'acheminer l'[énergie électrique](#) des [centrales électriques](#), vers les [consommateurs](#) d'électricité.

Le réseau est constitué de lignes de différentes [tensions](#), connectées entre elles au niveau des [postes électriques](#). Les [postes électriques](#) permettent de répartir l'[électricité](#) et de la faire passer d'une tension à l'autre grâce aux [transformateurs](#).

L'infrastructure est un ensemble d'[éléments](#) structuraux interconnectés qui fournissent le [cadre](#) pour supporter la totalité de la [structure](#)

### 2.3.1 la production autonome aux réseaux interconnectés:

Un réseau électrique permet de mettre en relation la production d'énergie ([centrales électriques](#)) avec les consommateurs (domestiques ou industriels). Une particularité importante de l'énergie électrique est qu'il est pratiquement impossible de la stocker, sauf en très petite quantité ou à un fort coût. Il faut donc équilibrer en permanence la production et la consommation. Dans le cas d'un petit réseau, typiquement un générateur alimentant un village, il est difficile d'atteindre cet équilibre, et ceci conduit en général à une utilisation non optimale des moyens de productions. Le développement de réseaux électriques de grande taille permet de :

- Construire des générateurs de grande taille, produisant de l'énergie à coût plus faible
- Améliorer la fiabilité de la distribution d'énergie aux consommateurs

On a donc assisté au cours du vingtième siècle à un agrandissement et à une interconnexion des réseaux:

- Les premiers réseaux étaient très locaux: un générateur alimente localement des consommateurs sur quelques kilomètres alentours. De tels réseaux sont dits ilotes, et existent encore nos jours dans certains pays en voie de développement ou dans certains lieux isolés.
- Puis se sont développés des réseaux régionaux et nationaux.
- Puis on a vu se développer l'interconnexion des réseaux pour créer des réseaux continentaux comme l'[UCTE](#).
- On en est maintenant à interconnecter des réseaux continentaux avec par exemple la liaison sous le détroit de Gibraltar.

L'Union pour la coordination de la transmission de l'électricité (UCTE, en anglais *Union for the Co-ordination of Transmission of Electricity*), est l'[organisme](#) qui coordonne les réseaux électriques interconnectés de l'Europe continentale (Ouest et centre).

### **2.3.2 Conduite du réseau:**

La conduite du réseau vise essentiellement à assurer la continuité et la qualité de l'alimentation électrique des consommateurs, et ce tout en assurant la protection des personnes et des biens et en dépit des aléas (sauf circonstances très exceptionnelles). La qualité de l'alimentation est définie notamment par le niveau et les éventuelles variations de la fréquence et de la tension de l'onde électrique, qui doivent respecter des limites techniques ([sûreté de fonctionnement](#)) et contractuelles vis-à-vis des clients. Les aléas comprennent les variations du niveau global de consommation, de la répartition de cette consommation sur le territoire, les [incidents](#) relatifs aux groupes de production ou aux éléments du réseau)

On distingue

- **Le réseau de transport** : utilisant des [lignes à haute tension](#), dont le rôle est d'assurer les mouvements d'énergie au niveau national (entre les principales centrales de production et les grands centres consommateurs) et international (interconnexion avec les pays voisins), et de permettre l'équilibre production- consommation.
- **Les réseaux de distribution** : à moyenne et basse tension, dont le rôle est l'acheminement de détail à l'ensemble des consommateurs.

### **Tensions du réseau électrique :**

Le réseau est constitué de lignes à **basse** (110 ou 230 **volts**), moyenne, haute et très **haute tension** (plusieurs centaines de kilovolts). La raison de ces différentes tensions est la nécessité de limiter les pertes sur le réseau pour permettre le transport d'énergie sur des distances relativement longues. En effet, pour une même puissance à alimenter, plus on élève la tension, moins les pertes en lignes induites (échauffement des câbles) sont importantes. En revanche, plus la tension est importante, plus la technique requise (notamment en termes d'isolement) est coûteuse. Le choix du niveau de tension est un optimum entre coût d'investissement initial et coût des pertes en lignes tout au long de l'exploitation, compte tenu des impératifs de sécurité et de l'état de l'art.

Schématiquement, on élève donc de façon très importante la tension en sortie de centrale, puis on diminue graduellement la tension au fur et à mesure que l'on se rapproche du consommateur final.

Le réseau domestique est alimenté en basse tension, soit 230 V en monophasé (entre phase et neutre) ou 400 V en triphasé. Cette tension, même si elle peut être mortelle, se manipule assez facilement avec des équipements faciles de conception et peu encombrants.

Au niveau d'un quartier, le réseau est alimenté en 20 kV (15 kV sur certains vieux réseaux français, mais aussi dans de nombreux autres pays)

Au niveau régional, on rencontre des réseaux de répartition en 63 kV et 90 kV.

Enfin, le transport au niveau national se fait en 400 kV. Le réseau 225 kV français a un rôle hybride entre répartition (notamment au niveau des grandes agglomérations et soutien au réseau 400 kV)

### **Fréquences du réseau électrique**

En général, 50 **Hertz** Algérie : 50 **Hertz**

**Amérique du Nord, Brésil, Ouest du Japon**, etc. : 60 **Hertz**

Chemins de fer en **Allemagne, Suisse, Autriche, Suède**: 16 2/3 **Hertz**

(=50/3) Certains chemins de fer et métros aux **États-Unis**: 25 Hz





Figure (2.1) : la fréquence du réseau électrique

## EN RESUME

L'alimentation en énergie électrique comporte plusieurs étapes figure (2.2) :

- production de l'énergie,
- transport de cette énergie,
- distribution de l'énergie,
- utilisation de l'énergie

### Production:

L'énergie électrique est une énergie secondaire, elle est produite à partir d'énergies primaires (eau, vent, soleil, pétrole, uranium). Cette énergie est produite dans des centrales par des alternateurs à partir de l'énergie fournie par des turbines ou de la chaleur.

### Transport:

Il est effectué par EDF, en Très Haute Tension (THT) par des lignes aériennes sous des tensions de 225kV ou 400 kV. Ces lignes relient les lieux de production et d'utilisation, elles alimentent les postes de répartition où la tension est abaissée (225, 150, 90 ou 63 kV) pour alimenter le réseau régional de distribution qui est constitué de postes source qui transforment le 63 kV en 20kV.

**Distribution:**

A partir des postes source, la distribution s’effectue en 20 kV. On distingue deux types de distribution :

**Le réseau rural:**

Ce sont essentiellement des lignes aériennes longues qui alimentent des utilisateurs en faible puissance, mais elles sont soumises aux intempéries.

**Le réseau urbain :**

Il est constitué de câbles souterrains, qui sont peu influencés par les intempéries, mais la puissance installée par unité de surface est beaucoup plus importante.

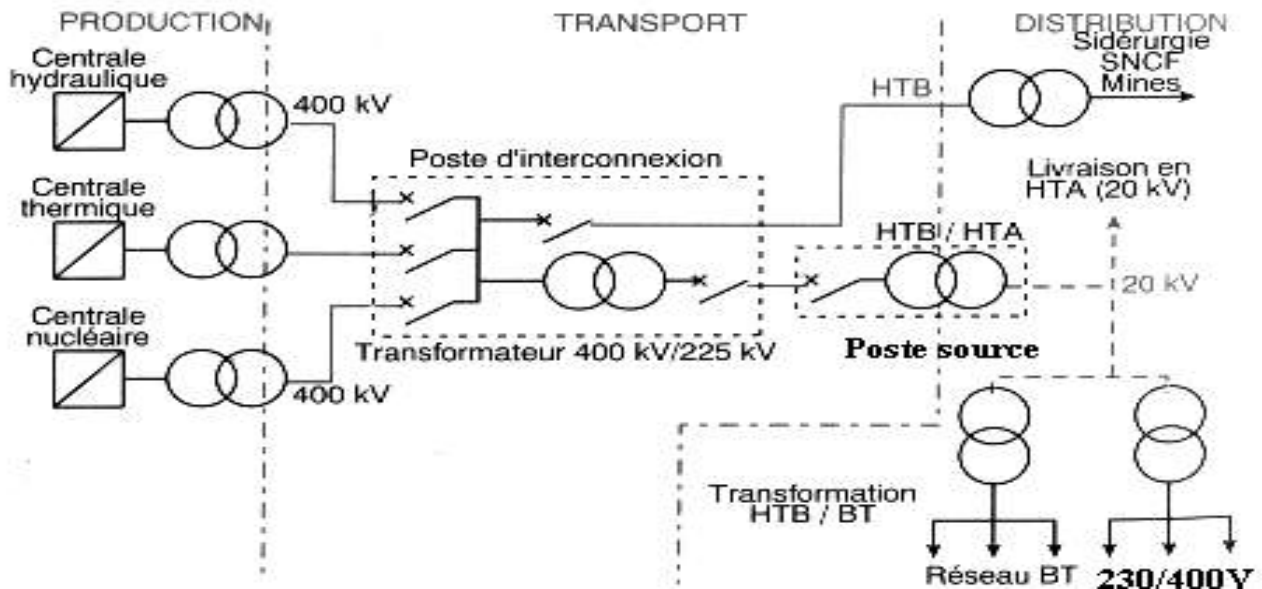


Figure (2.2) : Les étapes De la production à l’utilisation du réseau électrique

**Classification des tensions:**

Selon leurs natures et leurs valeurs efficaces, les tensions sont classées en 5 catégories tableau (2.1).

Domaines	TBT	BTA	BTB	HTA	HTB
Alternatif	$\leq 50V$	$50V < U \leq 500V$	$500V < U \leq 1kV$	$1kV < U \leq 50kV$	$U > 50kV$
Continu	$\leq 120V$	$120V < U \leq 750V$	$750V < U \leq 1,5kV$	$1,5kV < U \leq 75kV$	$U > 75kV$

Tableau (2.1): classification des tensions

## 2.4. Les machines électriques:

### 2.4.1 Le transformateur de distribution:

#### Objectif:

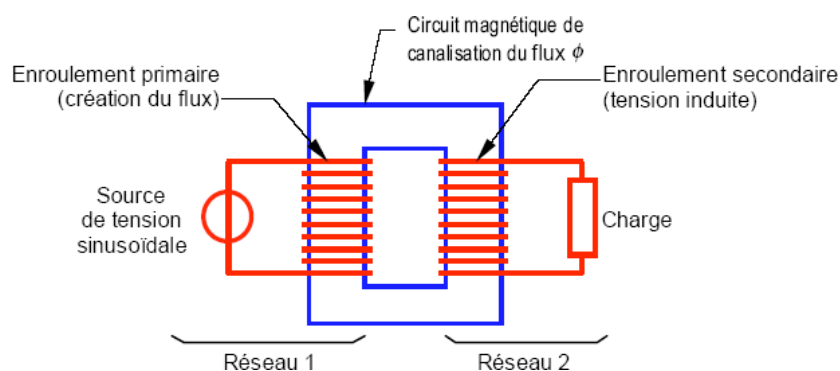
Le branchement d'un transformateur de distribution doit s'effectuer avec certaines précautions. Pour être capable de décoder les informations contenues sur la plaque signalétique et réaliser les raccordements nécessaires, il faut savoir comment ce transformateur est constitué et connaître ses caractéristiques.

Pour éviter les pertes par effet Joule, dans les lignes de transport ou de distribution d'énergie électrique on doit élever la tension. On résout ce problème en utilisant des transformateurs éleveurs ou abaisseurs de tension qui fonctionnent en courant alternatif.

#### Présentation :

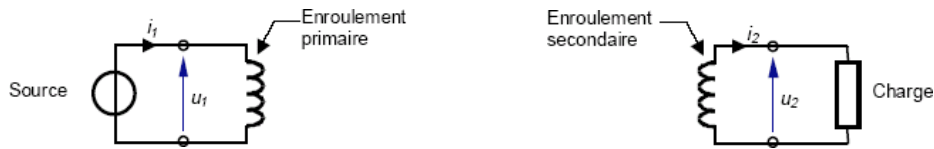
Le transformateur est une machine électrique statique permettant de transférer l'énergie électrique en adaptant les niveaux de tension (de nature sinusoïdale) et de courant entre deux réseaux de même fréquence.

Il est constitué de deux parties électriques isolées, l'enroulement primaire et le secondaire, liées magnétiquement par un circuit magnétique . Pour des impératifs de fabrication et d'efficacité la réalisation pratique donne à ce dernier une autre forme : circuit magnétique cuirassé et bobinages concentriques figure (2.3).



**Figure (2.3) :** Schéma équivalent d'un transformateur de distribution

C'est le courant primaire qui impose le sens positif du flux dans le circuit magnétique. Le marquage des tensions et des courants traduit le sens de transfert de l'énergie figure (2.4).



*le primaire se comporte comme un récepteur vis à vis de la source (tension et courant de sens contraires).*

*le secondaire se comporte comme un générateur vis à vis de la charge (tension et courant de même sens).*

**Figure (2.4):** Le sens des tensions et des courants

**Symbolisations:** les trois figures suivantes représentent les symboles des transformateurs les plus souvent rencontrés figure (2.5)



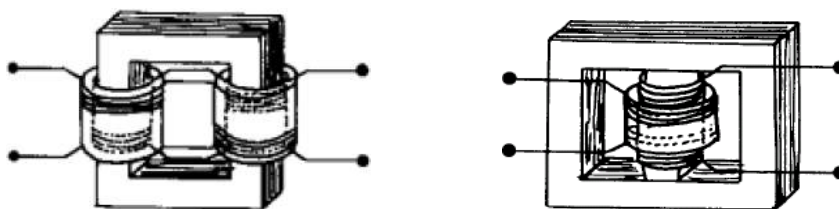
**Figure (2.5) :** Symbole électrique d'un transformateur

**Réalisation du transformateur:**

On trouve principalement deux structures figure (2.6).

La première comporte un circuit magnétique à deux noyaux, chaque noyau portant la moitié des bobinages primaires et secondaires (pour obtenir le meilleur couplage possible).

La seconde comporte un circuit magnétique cuirassé. Une colonne centrale porte l'ensemble des bobinages primaires et secondaires alors que les colonnes latérales servent à fermer le circuit magnétique.



**Figure (2.6):** Représentation pratique d'un transformateur

**Fonctionnement du transformateur à vide**

Le transformateur comporte deux enroulements de résistances  $r_1$  et  $r_2$  comportant  $N_1$  ou  $N_2$  spires. Le primaire reçoit la tension  $u_1(t)$  et absorbe le courant  $i_1(t)$ . Le secondaire délivre la tension  $u_2(t)$  et un courant  $i_2(t)$  nul puisqu'il est à vide. Le flux  $\phi(t)$  créé par l'enroulement primaire se décompose en un flux de fuite au primaire  $\phi_{f1}(t)$  auquel s'ajoute le flux commun  $\phi_{c0}(t)$  dans le circuit magnétique figure(2.7).

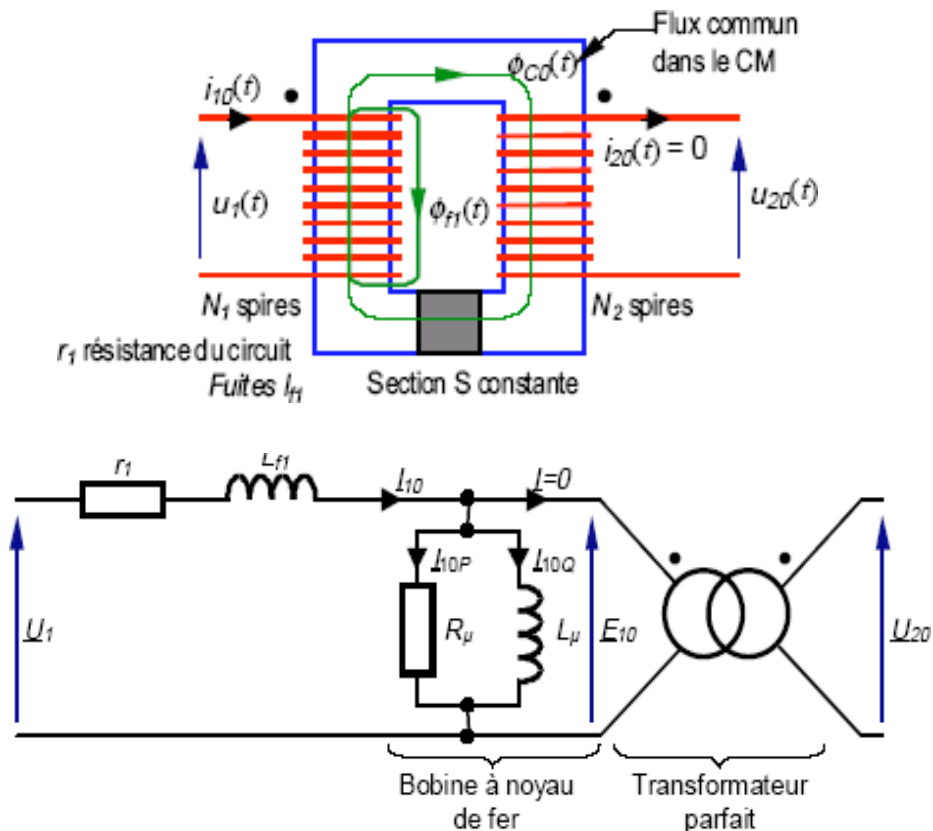
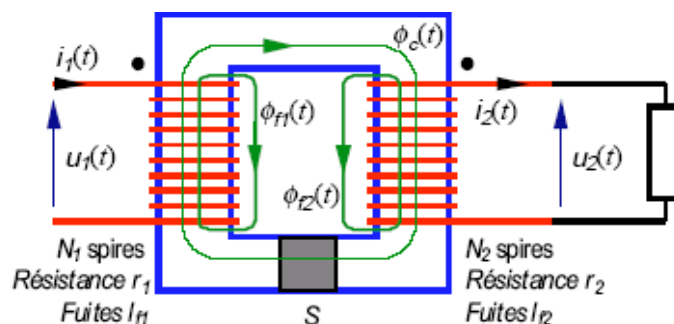


Figure (2.7) : Modèle équivalent d'un transformateur de distribution à vide

**Fonctionnement du transformateur en charge**

La présence d'un courant dans le bobinage secondaire a pour effet l'existence d'un flux de fuite  $\phi_{f2}$  émanant de cet enroulement et nécessite la prise en compte de la Résistance du secondaire figure (2.8)



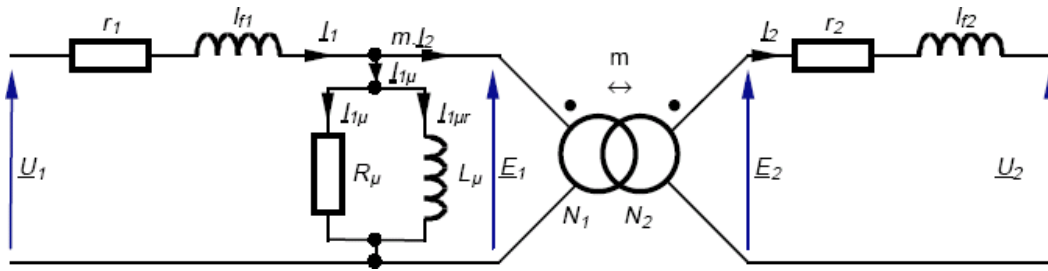


Figure (2.8) : Modèle équivalent d'un transformateur de distribution en charge

**Rapport de transformation**

C'est le rapport du nombre de spires des deux enroulements il est égal au rapport des tensions primaire et secondaire.

$$U_2 = \frac{m}{U_1} \frac{N_2}{N_1} \tag{2.1}$$

Il existe trois types de transformateur :

- 1. Le transformateur **abaisseur** :  $U_2 < U_1$   $0 < m < 1$
- 2. Le transformateur **élevateur** :  $U_2 > U_1$   $m > 1$
- 3. Le transformateur **d'isolement** :  $U_2 = U_1$   $m = 1$

➤ **Bilan des puissances**

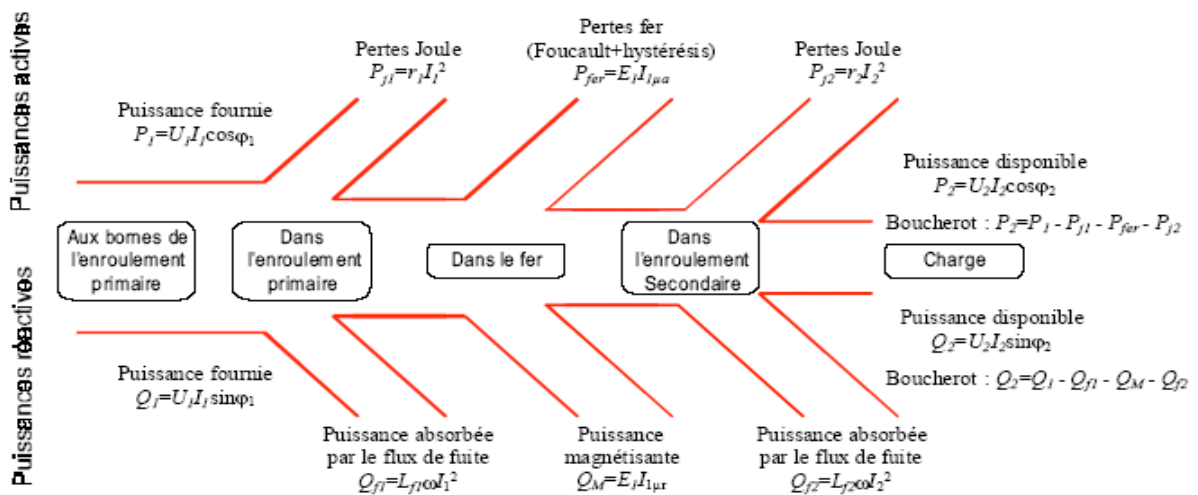


Figure (2.9) le bilan de puissance du réseau électrique.

Le transformateur est un élément essentiel de la chaîne de distribution de l'énergie électrique pour des réseaux de très grande puissance. Dans la recherche d'une optimisation des coûts, il est nécessaire de connaître le rendement du transformateur. Le rendement d'un appareil est le rapport de la puissance restituée à la puissance fournie

$$\text{Pour le transformateur : } \eta = \frac{\text{Puissance disponible au secondaire}}{\text{Puissance totale absorbée au primaire}} = \frac{P_2}{P_1} \quad (2.2)$$

**-Puissance absorbée**

C'est la puissance au primaire :  $P_{abs} = P_1 = U_1 \times I_1 \times \cos\phi_1$  (2.3)

**-Puissance utile**

C'est la puissance au secondaire :  $P_{utile} = P_2 = U_2 \times I_2 \times \cos\phi_2$  (2.4)

**Classification des transformateurs:**

- Petits transformateurs
- Transformateurs spécialisés
- Ils ont des puissances de 1 à 25 kVA soit en monophasé soit entriphasé.
- Transformateurs de distribution
- Transformateurs pour le transport et l'interconnexion
- Transformateurs spéciaux : Ce sont les transformateurs pour les postes de soudure à l'arc, les fours à induction, les transformateurs de mesure etc.

**Couplage des transformateurs:**

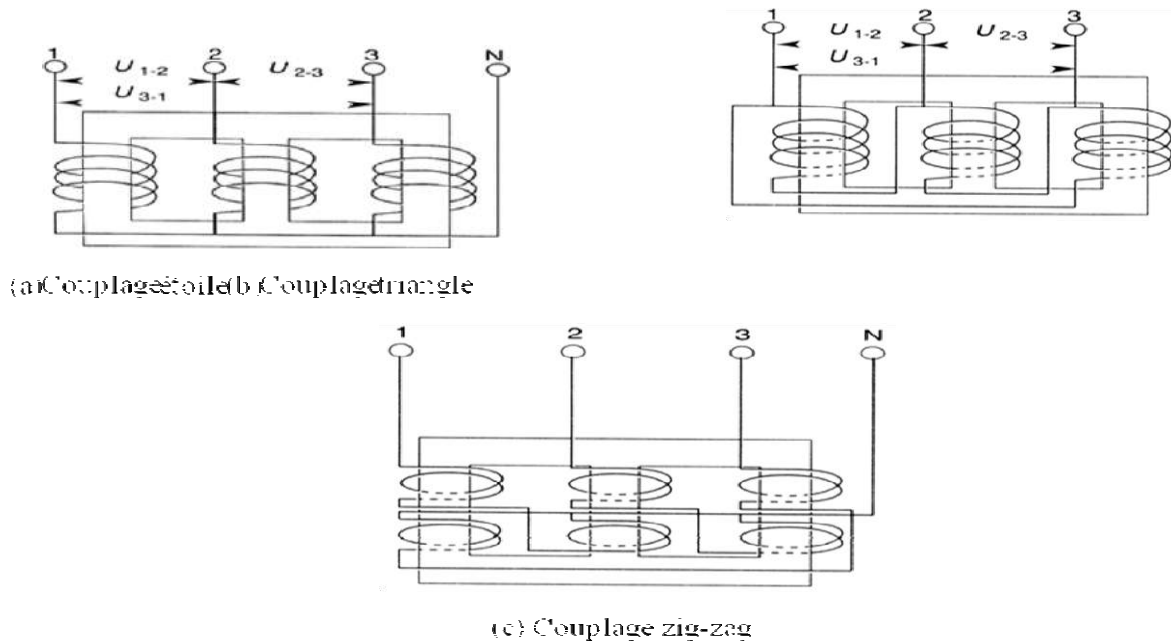
Pour des raisons de continuité de service, ou de variations journalières ou saisonnières de consommation d'énergie, il est intéressant de pouvoir coupler deux ou plusieurs transformateurs en parallèle.

- Puissance: La puissance totale disponible est la somme des puissances des transformateurs. Si les puissances des transformateurs sont différentes, la puissance du plus gros transformateur ne doit pas dépasser deux fois la puissance du plus petit.
- Réseau : Les transformateurs sont alimentés par le même réseau.

- Connexions et indices horaires : Mêmes longueurs de connexion surtout côté BT. Même indice horaire de couplage.
- Tensions : Tensions de court-circuit égales à 10 % près ; tensions secondaires très peu différentes selon la charge (0,4%).

**Couplage des enroulements:** Il existe trois configuration pour le couplage des enroulements figure (2.10).

- a) Couplage étoile
- b) Couplage triangle
- c) Couplage zig-zag



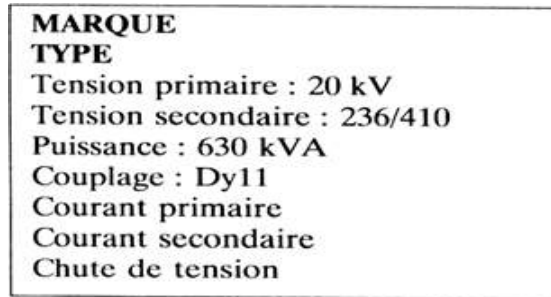
**Figure (2.10):** Couplage des enroulements

**Plaque signalétique:**

C'est la plaque qui permet d'indiquer les principales caractéristiques et branchements du transformateur, plus particulièrement : les valeurs assignées de la puissance, des tensions primaires et secondaires, la fréquence d'emploi, les courants primaire et secondaire et le couplage des enroulements, la tension de court-circuit en%.

L'indication de couplage des enroulements permet d'effectuer le branchement en cas de mise en parallèle de plusieurs transformateurs figure(2.11).





**Figure (2.11) : la Plaque signalétique L'essentiel :**

1. Les transformateurs de distribution ont pour fonction d'adapter la tension du réseau (HT) à la tension d'utilisation (BT).
2. Le rapport de transformation est indépendant du courant débité, il dépend uniquement du nombre des pires.
3. Le transformateur est constitué de trois parties:
  - un circuit magnétique qui canalise le flux;
  - un circuit électrique qui comporte deux enroulements: le primaire et le secondaire;
  - des organes accessoires qui permettent d'assurer les fonctions support, protection, manutention, refroidissement.
4. Les transformateurs sont caractérisés par leurs grandeurs assignées qui sont : Puissance, tension primaire et secondaire, fréquence, couplage des enroulements.
5. Le couplage se désigne par des lettres majuscules coté haute tension et des lettres minuscules coté basse tension. La combinaison des trois couplages de base : étoile (Y,y), triangle (D,d), et zig-zag (Z,z) permet d'obtenir 12 déphasages différents entre les tensions primaires et secondaires, on les appelle les indices horaires (de 30° en 30°)

#### **2.4.2 La Machine à Courant Continu (CC):**

Les machines électriques tournantes sont des **convertisseurs d'énergie**. Lorsqu'elles transforment de l'énergie électrique en énergie mécanique, on dit qu'elles fonctionnent en **moteur**. En revanche, si elles transforment l'énergie mécanique apportée par une autre machine en énergie électrique, on dit qu'elles fonctionnent en **génératrice**.

La machine à courant continu est une machine électrique tournante qui fonctionne, comme son nom l'indique, à partir de tensions et de courants continus. Dans le cas de petits moteurs, elle est donc adaptée à des sources d'énergie électrochimiques. Pour les fortes puissances, on la trouve dans les lignes de métro-RER où elle fonctionne en moteur (traction) ou en génératrice (freinage).

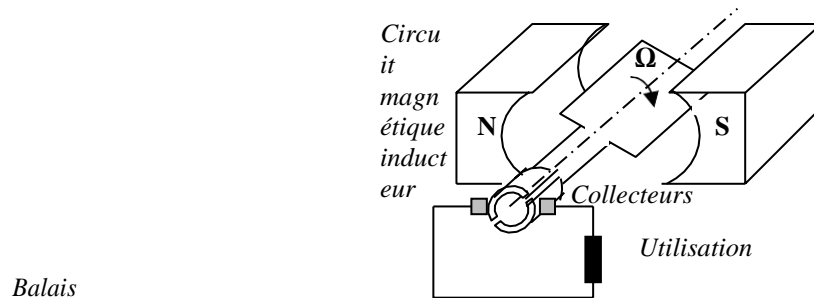
La propriété essentielle des moteurs à courant continu est leur remarquable capacité de variation de vitesse. Leur gamme variation de vitesse est bien supérieure à ce que l'on peut obtenir avec les autres types de moteurs électriques. Les moteurs à courant continu est plus de deux fois celui des moteurs asynchrones de même puissance.

**Structure de la machine à courant continu :**

Les machines tournantes sont constituées de deux parties principales. Le **stator** est la partie fixe du système. Il entoure la partie tournante, appelée **rotor**. Nous allons nous intéresser à la façon de réaliser une MCC.

**Description de la MCC :**

Dans sa forme la plus simple, la machine à courant continu est constituée d'un cadre qui tourne dans un champ magnétique uniforme créé par un inducteur. Les extrémités de ce cadre sont reliées à deux bagues isolées qui constituent le collecteur et sur lequel frottent les balais. L'ensemble collecteur\_balais assure la liaison entre le conducteur tournant et le circuit extérieur figure (2.12)



**Figure (2.12) :** Schéma d'une génératrice à courant continu

**Fonctionnement de la MCC :**

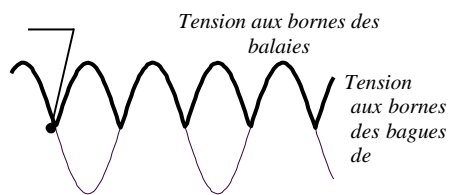
La machine à courant continu (MCC) repose sur le phénomène physique de création d'une force électromotrice (f.e.m.) aux extrémités d'un conducteur en mouvement dans un champ d'induction magnétique (par la loi de Faraday). Réciproquement, la circulation d'un courant dans ce conducteur le soumet à une force qui tend à le mettre en mouvement (loi de

Laplace). Sur ce fondement physique, une machine élémentaire comprenant une spire placée sur un rotor encadré par deux pôles inducteurs permet d'exprimer la loi d'évolution de la f.e.m. en fonction du flux sous les pôles magnétiques et de la vitesse de rotation. Mais la tension créée est alternative, si bien qu'un élément supplémentaire, le collecteur, permet de la redresser pour fournir une grandeur unidirectionnelle.

Le courant alternatif induit dans le bobinage d'une génératrice est transformé par l'ensemble collecteur-balais en courant continu, car en traversant la ligne neutre, la polarité des conducteurs change, et en même temps, les demis-bagues changent aussi de balais; finalement les balais conservent la même polarité figure (2.13).

Passage par la ligne neutre et changement de balais

1

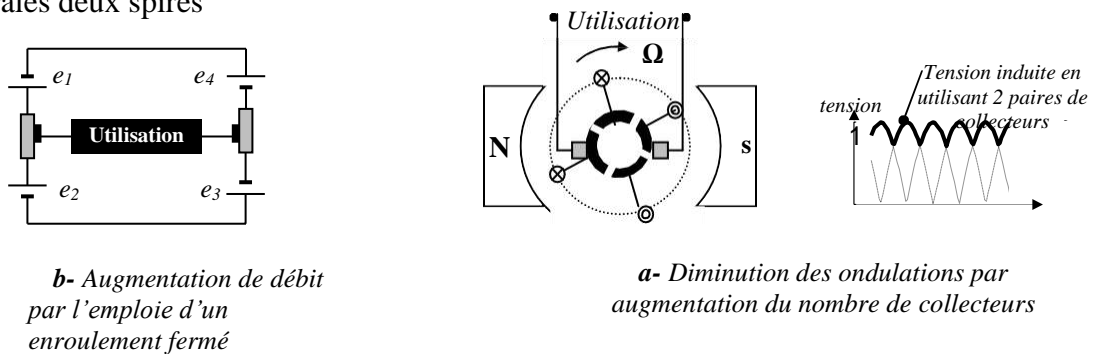


0

E

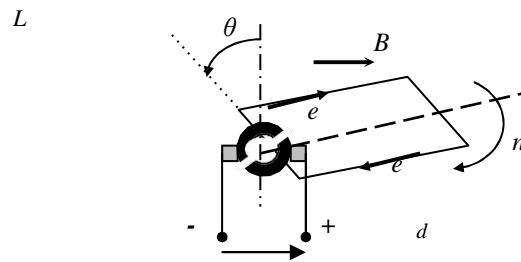
**Figure (2.13) :** Redressement de la tension dans une génératrice à courant continu collecteur

Les ondulations sont réduites en multipliant le nombre de collecteurs figure (2.14). Le débit de courant est augmenté en transformant l'enroulement précédent qui est de type ouvert, en enroulement fermé. Un enroulement fermé est obtenu en disposant dans deux encoches diamétrales deux spires



**Figure (2.14) :** Optimisation du fonctionnement des machines à C.C

L'inducteur est soit constitué d'enroulement autour des pôles du stator, excités par une source de courant continu (moteur à excitation séparée), ou constitué d'aimants permanents, dans ce dernier cas le moteur est dit à aimant permanent (c'est le type de moteur que nous avons utilisé).



0

Figure (2.13) : Redressement de la tension dans une génératrice à courant continu

**Modèle mathématique:**

- **La force contre-électromotrice**

$$e = \left(\frac{P}{2\pi a}\right) N n \Phi \quad (2.5)$$

- $N$  : est le nombre de conducteurs,
- $n$  : la vitesse de rotation de l'arbre du moteur (entr/s),
- $\Phi$  : le flux sous un pôle,
- $a$  : le nombre de paire de voix d'enroulement (voix d'enroulement : circuits qui sont en parallèles sur les balais de l'induit).
- $P$  : le nombre de paires de pôles.

La constante de tension  $K$  étant exprimée par

$$K = N \left(\frac{P}{2\pi a}\right) \quad (2.6)$$

On a :  $e = K \Phi \Omega \quad (2.7)$

- **La puissance utile:**

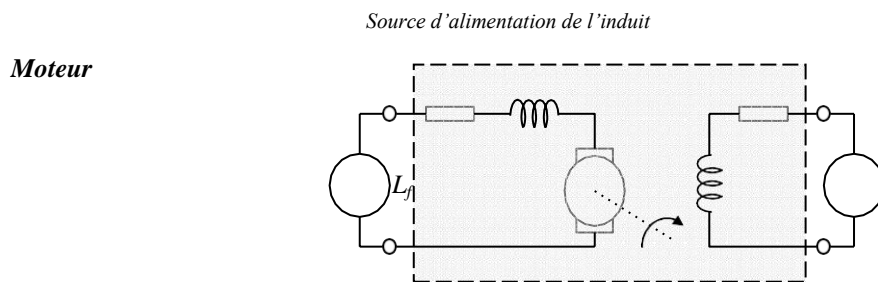
$$P_u = C \Omega = e I \quad (2.8)$$

- **Le couple magnétique:**

$$C = K \Phi I \quad (2.9)$$

- Une machine à CC a deux circuits électriques figure (2.14):
  - Le circuit d’excitation (*inducteur*), constitué d’une résistance  $R_f$  en série avec une inductance  $L_f$ .
  - Le circuit d’induit, constitué d’une résistance  $R_a$  en série avec une inductance  $L_a$  et une force contre-électromotrice  $e$ .

D’où la tension d’induit 
$$V_a = R_a i + L \frac{di}{dt} + e \quad (2.10)$$



**Figure (2.14) :** Circuit électrique équivalent d’un moteur à CC

- Suivant la façon que l'induit est monté par rapport à l'inducteur on distingue:
  - Le moteur à aimant permanent. (Le moteur à excitation *indépendante*.)
  - Le moteur à excitation *shunt*.
  - Le moteur à excitation *série*.

Etant données les caractéristiques *série* et *shunt* des moteurs à courant continu, les moteurs à caractéristique shunt sont appropriés aux applications nécessitant que la *vitesse varie peu* avec la charge, et que les moteurs à caractéristique série sont appropriés aux applications de fort couple résistant

### **2.4.3 La Machine à Courant Alternatif CA (la Machine Asynchrone):**

Le principal point faible des moteurs électriques à courant continu a toujours été le système mécanique collecteur-balais, cher et fragile, source de pannes fréquentes. Cherchant à concevoir un moteur électrique sans collecteur Tesla découvrit en 1882 les champs magnétiques tournants engendrés par un système de courants polyphasés.

En 1883 il construisit son premier moteur à champ magnétique tournant. Dans ce genre de moteur, dit à induction, le stator comprend des bobines fixes et régulièrement disposées qui engendrent un champ magnétique tournant lorsqu'elles sont parcourues par les diverses "phases". Le champ tournant induit des courants dans un rotor ; l'interaction du champ magnétique et des courants du rotor exerce sur celui-ci un couple qui tend à lui faire rattraper le champ tournant. Si le rotor tournait à la même vitesse que le champ statorique il n'y aurait plus de courants induits, donc plus de couple.

En régime normal le rotor tourne donc à une vitesse inférieure au synchronisme d'où son autre nom de moteur asynchrone.

#### **Organisation de la machine**

L'organisation d'une machine asynchrone est constituée des principaux éléments suivants :

- Le stator (partie fixe) constitué de disques en tôle magnétique portant les enroulements chargés de magnétiser l'entrefer.
- Le rotor (partie tournante) constitué de disques en tôle magnétique empilés sur l'arbre de la machine portant un enroulement bobiné ou injecté.

- Les organes mécaniques permettant la rotation du rotor et le maintien des différents sous ensembles

**Stator**

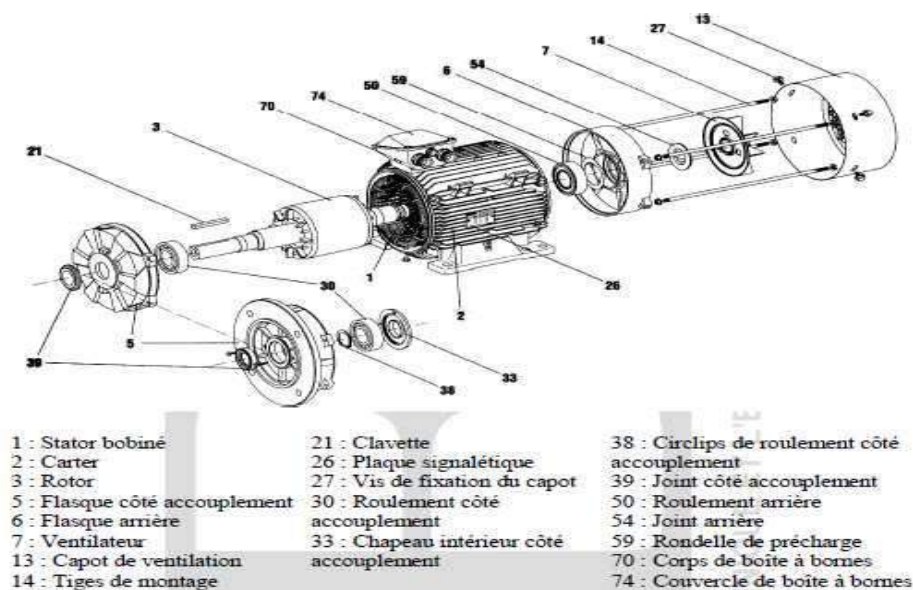
Les **différents types de moteurs asynchrones** ne se distinguent que par le rotor ; dans tous les cas le stator reste, au moins dans son principe, le même. Il est constitué d'un enroulement bobiné réparti dans les encoches du circuit magnétique statorique. Ce circuit magnétique est constitué d'un empilage de tôles dans lesquelles sont découpées des encoches parallèles à l'axe de la machine.

**1. Rotor**

Le rotor comporte un enroulement bobiné à l'intérieur d'un circuit magnétique constitué de disques en tôle empilés sur l'arbre de la machine. Cet enroulement est obligatoirement polyphasé, même si le moteur est monophasé, et, en pratique, toujours triphasé à couplage en étoile. Les encoches, découpées dans les tôles sont légèrement inclinées par rapport à l'axe de la machine de façon à réduire les variations de réluctance liées à la position angulaire rotor/stator et certaines pertes dues aux harmoniques.

**Organes mécaniques**

Le stator auto-porteur reçoit de chaque côté un flasque sur lequel le rotor sera positionné grâce à des roulements à billes ou à rouleaux suivant le type de charge (axiale ou radiale). Un ventilateur est placé en bout d'arbre sur le rotor pour le refroidissement de la machine. Il peut être remplacé par une ventilation forcée motorisée pour le refroidissement aux vitesses.



**Figure (2.15) : vues en coupe d'une machine asynchrone**

**Fonctionnement en génératrice**

Rien n’empêche de faire tourner le rotor plus vite que le champ **S** car le rotor n’est pas accroché au champ (*comme la machine synchrone*) puisque sa vitesse peut varier suivant la charge. Pour cela on entraîne le rotor à une vitesse  $\omega r$  supérieure à celle du champ **S**  $\omega e$  Dès que la vitesse du rotor devient supérieure à celle du champ **S** alors on fournit de l’énergie au réseau (*attention passer un certain point le couple diminue quand la vitesse augmente donc le groupe peut s’emballer*). Il est primordial de ne pas débrancher alors la machine du réseau sinon le champ **S** disparaît et le groupe s’emballe, ce qui signifie qu’il faut d’abord lancer la machine en mode moteur avant de la basculer en génératrice.

Il est toutefois possible de fonctionner en génératrice autonome. En effet on place sur le stator des capacités préalablement chargé on obtient ainsi un système oscillant. Une fois les capacités couplées on branche la charge.

<b>MACHINE</b>	<b>AVANTAGES</b>	<b>INCONVENIENTS</b>
<b>Moteur asynchrone</b>	<ul style="list-style-type: none"> <li>- Peu d’entretien.</li> <li>- Grande robustesse.</li> <li>-Fabriqué en grand nombre.</li> <li>-Une seule source d’alimentation.</li> </ul>	<ul style="list-style-type: none"> <li>- Couple faible aux petites Vitesses.</li> <li>-Prix de la Variation de vitesse importante au-delà de 45kW</li> </ul>
<b>Moteur à courant continu</b>	<ul style="list-style-type: none"> <li>-Variation et régulation de vitesse précises et facile à réaliser.</li> <li>- Couple important au démarrage.</li> <li>- Fonctionne dans les 4 quadrants.</li> </ul>	<ul style="list-style-type: none"> <li>-Entretien du collecteur et des Balais.</li> <li>-nécessité de fournir une tension continue.</li> <li>-Pour les petites puissances, le moteur à courant continu est plus cher que le moteur asynchrone.</li> </ul>

**Tableau (2.2) : Etude comparative**



**L'Électronique de puissance:**

L'électronique de puissance est l'une des branches de l'électrotechnique, elle concerne les dispositifs (convertisseurs) permettant de changer la forme de l'énergie électrique. Elle comprend l'étude, la réalisation, la maintenance :

- des composants électroniques utilisés en forte puissance
- des structures des convertisseurs
- de la commande de ces convertisseurs
- des applications industrielles de ces convertisseurs

On distingue généralement quatre grandes fonctions de convertisseurs dans l'électronique de puissance : Conversion continu – continu (un hacheur), alternatif – continu (un redresseur), continu – alternatif (un onduleur) et alternatif – alternatif (un gradateur). Mais en plus de ces dénominations purement fonctionnelles, des noms particuliers ont été donnés à certains convertisseurs figure (2.16).

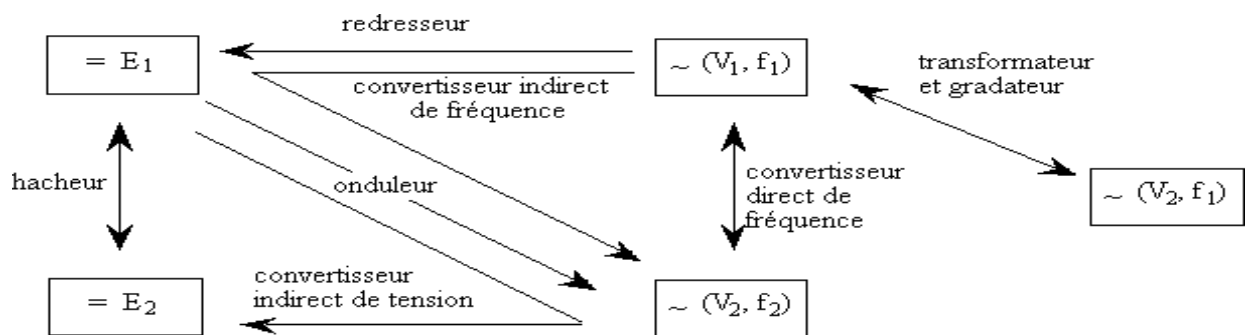


Figure (2.16) : Les structures des convertisseurs de puissances

- Conversion continu - continu
  - Hacheurs
  - Convertisseurs à pompe de charge
- Conversion alternatif - continu
  - Redresseurs
  - Alimentations à découpage
- Conversion continu - alternatif
  - Onduleurs
- Conversion alternatif - alternatif
  - Gradateurs
  - Alimentations sans interruption (ASI)
  - Cycloconvertisseur

## **Conclusion**

Concrètement l'électrotechnique est la science de la production, du transport et de l'utilisation de l'énergie électrique. Pas question de parler d'information ou de signal en électrotechnique, seul l'aspect énergétique des circuits et des systèmes nous intéresse.

Dans l'approche "ingénierie", l'électrotechnique représente l'étude des systèmes triphasés, les transformateurs, les machines électriques et la constitution des réseaux électriques. C'est une matière qui demande de la rigueur et dont les bases théoriques sont utiles dans tous les domaines de la technologie et de la physique.

# CHAPITRE III

# AUTOMATIQUE

**Objectif :**

- Définir ce qu'est l'automatique.
- Assimiler les concepts et le vocabulaire de base du domaine

**Définitions:**

**Un système automatisé :**

Un système est dit automatiser s'il exécute toujours le même cycle de travail pour lequel il a été programmé. (la partie opérative est mécanisée et la partie commande est assurée par un automate).

**Automatisation :**

Ensemble des procédés visant à réduire ou à supprimer l'intervention humaine dans les processus de production

**La régulation automatique:** actuellement rebaptisée «automatique» est noyée dans les techniques modernes de commande- robotique, productique etc., en raison surtout à l'apparition de l'électronique, puis vers les années 60 des microprocesseurs et donc de l'informatique.

Mais il est utile de souligner que les vieilles techniques de régulation classiques restent encore très utilisées dans l'industrie et elles ont encore de beaux jours devant elles car, la théorie en automatique avance bien plus vite que l'application et cela, parce que les moyens informatiques sont plus «performants» que la connaissance du système à traiter c'est à dire le modèle.

Il est aussi intéressant de noter qu'aujourd'hui, les mécaniciens souhaitent parrainer l'automatique car la robotique c'est l'automatique disent-ils et les informaticiens ont les mêmes ambitions car l'informatique industrielle est leur apanage. Et l'automatique dans tout ça ? Mais cette question, d'actualité d'ailleurs, est sans doute la conséquence des transformations des sciences de l'ingénieur subies grâce (ou à cause) de l'informatique.

**Historique :**

- 1840 : Régulateur de Watt (Besoins de l'industrie à vapeur)
- 1945: Deuxième guerre mondiale (développement de l'automatique dans l'aviation)
- 1960 : Apparition de l'informatique (cosmos, traitement rapide de l'information, possibilité de résolution des systèmes complexes etc.) Importance : Qualité des

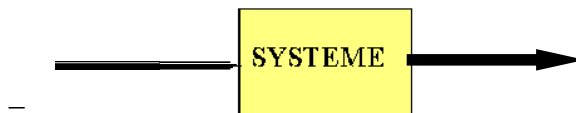
produits finis, précision des opérations, protection de l'environnement, répétitivité des opérations etc.

**Systemes:**

- Ensemble organisé dans un but fixé ou
- Ensemble de processus physique-chimiques en évolution et de procédés de réalisations de ces processus.

On distingue:

- **Petits systèmes** : ils se limitent à un processus type unique (réacteur, vanne etc.)
- **Grands systèmes** : ensemble de petits systèmes (usine chimique, colonne de distillation etc.)



**Figure (3.1) :** schéma synoptique d'un système

**Signal :**

Grandeur physique générée par un appareil ou traduite par un capteur (température débit etc.). Quantité susceptibles de changer de valeur, elle est associée à la grandeur physique qu'elle représente à un instant donné dans un système SI exemple :  $T_1(11) = 100\text{ }^\circ\text{C}$  (à  $t=11$  sec.  $T= 100\text{ }^\circ\text{C}$ ).

On distingue:

- **Signal d'entrée** : indépendant du système, il se décompose en **command able** et **non command able** (perturbations)
- **Signal de sortie** : dépendant du système et de signal d'entrée. On distingue **sortie observable** et **non observable**

**Exemples :** Réacteur chimique, moteur, échangeur de chaleur etc.

**Le système automatisé:**

Il est composé de deux grandes parties :

**Partie Opérative:**

Elle reçoit les ordres de la partie commande et elle lui adresse des comptes rendus  
Elle est composée: **d'actionneurs et de capteurs**

**Actionneur** : Ils exécutent les ordres reçus. Ils agissent sur le système ou son environnement. Les actionneurs transforment l'énergie reçue en énergie utile.

**Capteurs** : capable de détecter un phénomène physique dans son environnement (déplacement, présence, chaleur, lumière...). Ils rendent compte de l'état du système. Les capteurs transforment la variation des grandeurs physiques liées au fonctionnement de l'automatisme en signaux électriques.

**Exemples d'actionneurs :**

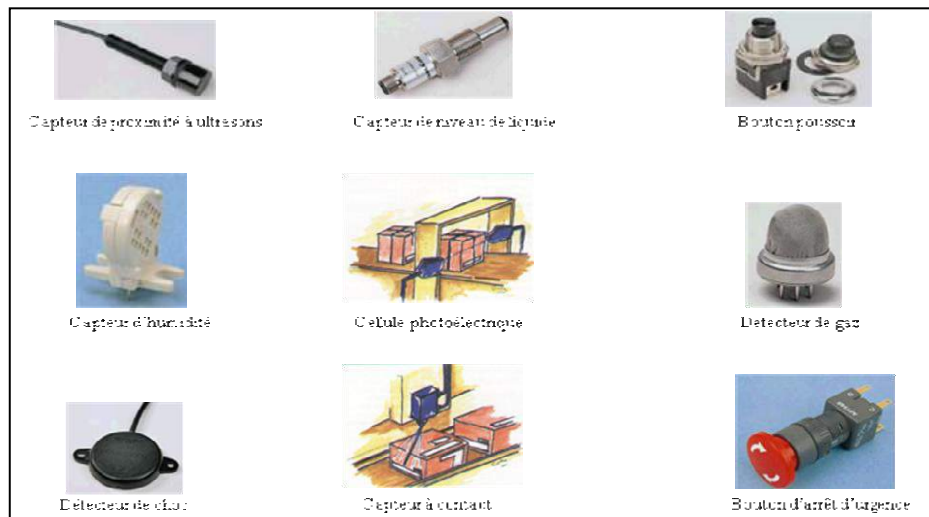
Moteur pas à pas / Afficheur 7 segments / Voyants / Electrovanne / Vérin rotatif/ Ventilateur / Buzzer / Vérin / Résistance chauffante figure (3.2).



**Figure (3.2): Les Actionneurs**

**Exemples de capteurs :**

Capteur de proximité à ultrasons / Capteur de niveau de liquide / Bouton poussoir / Capteur d'humidité / Cellule photoélectrique / Détecteur de gaz / Détecteur de choc / Capteur à contact / Bouton d'arrêt d'urgence figure (3.3).



**Figure (3.3): Les Capteurs**

**Partie Commande:**

Elle donne les ordres à la partie opérative en fonction:

- du programme qu'elle contient.
- des informations reçues par les capteurs.
- des consignes données par l'utilisateur.

Description d'un système automatisé :

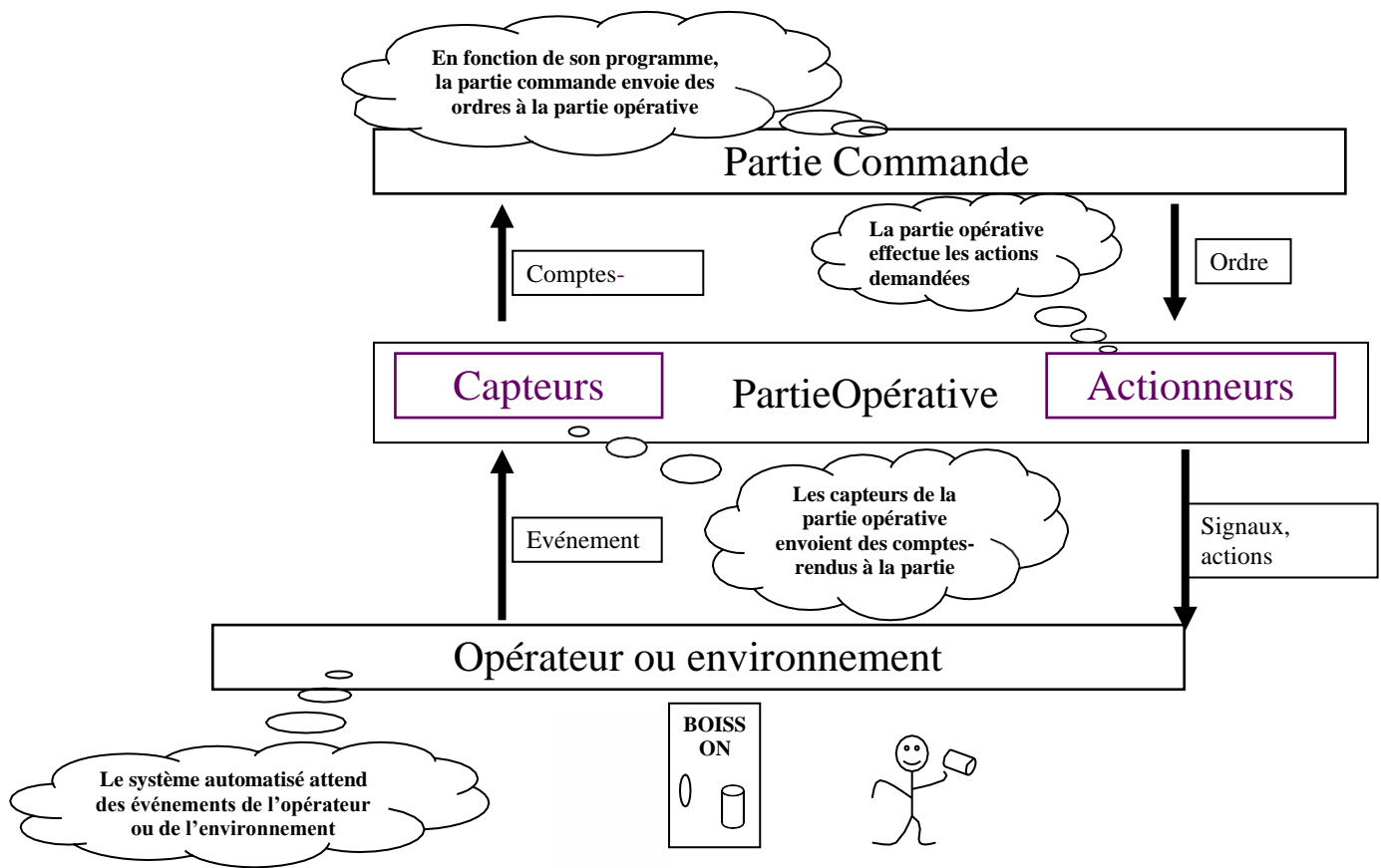


Figure (3.4) : Description d'un système automatisé

Automatisme dans la vie de tous les jours :

L'ascenseur, les robots industriels, chauffage, les stations de lavage, la porte de magasin, la barrière de parking, le distributeur de boisson.



### Exemple1 : Le distributeur de boisson

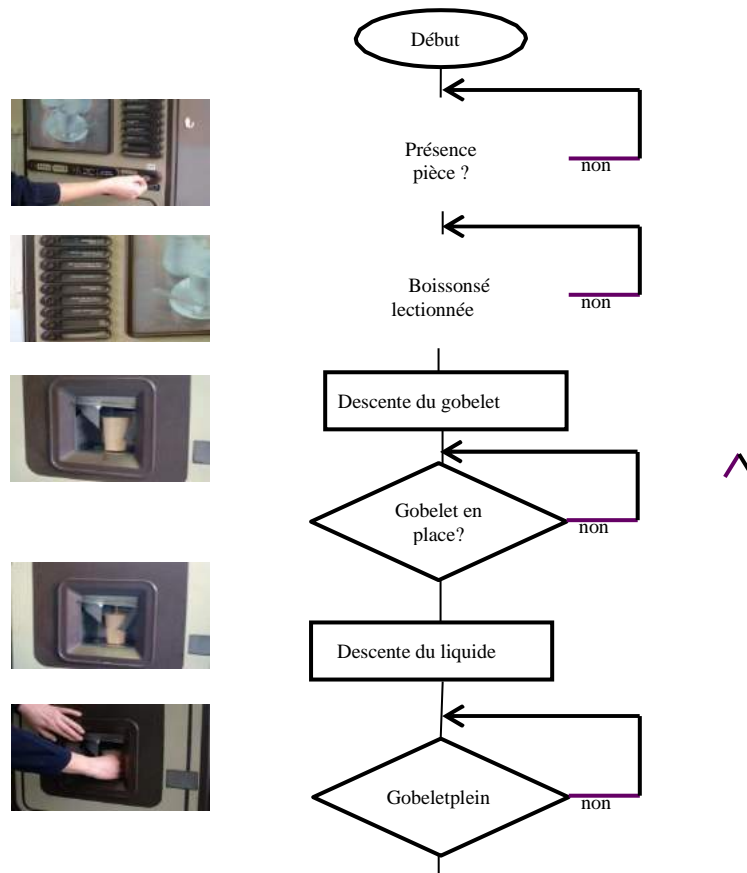


Figure (3.5) : Le distributeur de boisson

### Exemple2 : L'afficheur 7 segments figure (3.6)

Dans la vie de tous les jours, nous retrouvons les afficheurs 7 segments dans différents domaines :

- indication d'une température
- indication du débit d'une pompe à essence
- indication de l'heure
- mesure de déplacement (machine à commande numérique)



**Figure (3.6) :L'afficheur 7 segments**

### **L'automate programmable industriel(API)**

Un automate programmable industriel (API) est une machine électronique destinée à commander les systèmes industriels figure (3.7). C'est en fait un ordinateur qui est muni d'une interface de programmation afin de permettre son utilisation à partir d'un langage simple et adapté tel que le GRAFCET.

Son interfaçage d'entrée et de sortie lui permet d'être compatible avec un nombre très important de capteurs et de pré-actionneurs.

Structure de l'automate programmable industriel

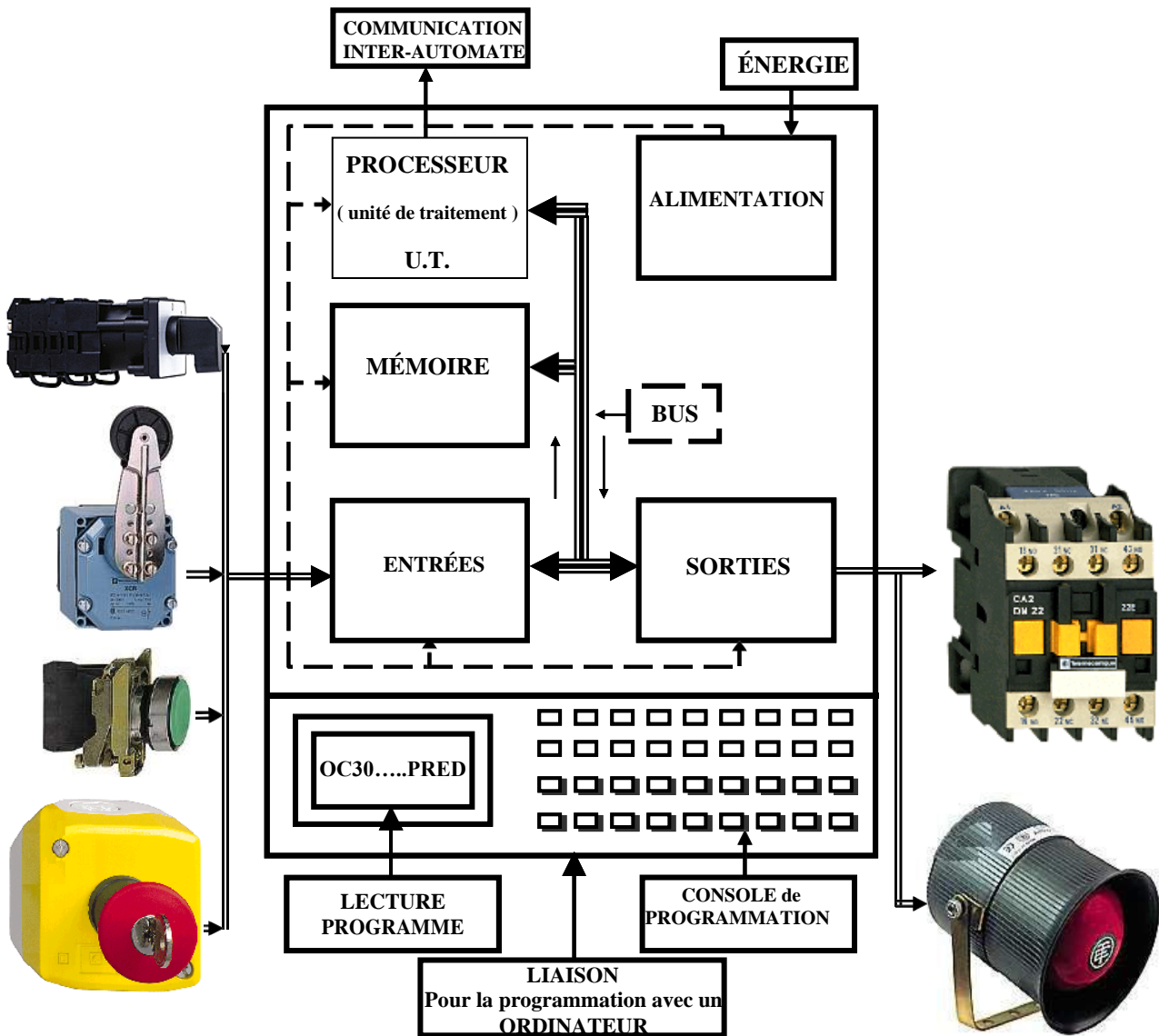


Figure (3.7) : L'automate programmable industriel

L'automate programmable industriel se compose :

- **D'une UNITÉ DE TRAITEMENT ou PROCESSEUR**

L'unité centrale est le regroupement du processeur et de la mémoire centrale. Elle commande l'interprétation et l'exécution des instructions programme. Les instructions sont effectuées les unes après les autres, séquencées par une horloge. Exemple: Si deux actions doivent être simultanées, l'API les traite successivement.

- **D'une ZONE MÉMOIRE**

Une mémoire est un circuit électronique complexe qui n'enregistre que des données binaires « 0 » ou « 1 ». La donnée élémentaire est le **BIT** de l'anglais **Binary digIT**. Un ensemble de bits appelé **MOT**. On rencontre des mots de 8 bits appelés **OCTETS**. La capacité d'une mémoire s'exprime **Kilots octets (Ko)**.

Schématiquement, la zone mémoire est organisée pour :

- Recevoir les informations issues des capteurs d'entrée,
- Recevoir les informations générées par le processeur et destinées à la commande des sorties,
- Recevoir et conserver les informations établies sous la forme d'un programme,

**En résumé :**

L'automate vient lire le programme que l'on écrit dans la mémoire. Un programme est une « **liste d'instruction** ». La mémoire de programme est l'endroit où l'on enregistre cette « **liste d'instruction** ».

On rencontre dans les automates, plusieurs types de mémoires :

**Les memoires effaçables**

- a) Mémoires vives : RAM (Random Access Memory)
- b) Mémoires non volatiles effaçables électriquement (EEPROM) Electrically Erasable Programmable ROM
- c) Mémoires effaçables par rayonnement ultraviolet (EPROM ou REPROGRAMMABLE) Erasable Programmable ROM

**Les mémoires non effaçables**

- **De cartes d'ÉNTREES**

Le principe de raccordement consiste à envoyer un signal électrique vers l'entrée choisie sur l'automate dès que l'information est présente. L'alimentation électrique peut être fourni par l'automate (en général 24V continu) ou par une source extérieure. Un automate programmable peut être à **logique positive** ou **négative**.

- **De cartes de SORTIES**

Le principe de raccordement consiste à envoyer un signal électrique vers le pré-actionneur connecté à la sortie choisie de l'automate dès que l'ordre est émis.

- **D'une ALIMENTATION**

L'alimentation électrique est fournie par une source extérieure à l'automate programmable.

- **D'un BUS :**

Pour le transfert de données.

- **D'une CONSOLE de PROGRAMMATION**

**Principe de fonctionnement :**

L'automate lit en permanence à grande vitesse les instructions du programme dans la mémoire. Selon la modification des entrées, il réalise les opérations logiques entre les informations d'entrées et de sorties figure (3.8). Le temps de lecture est inférieur à 10ms.

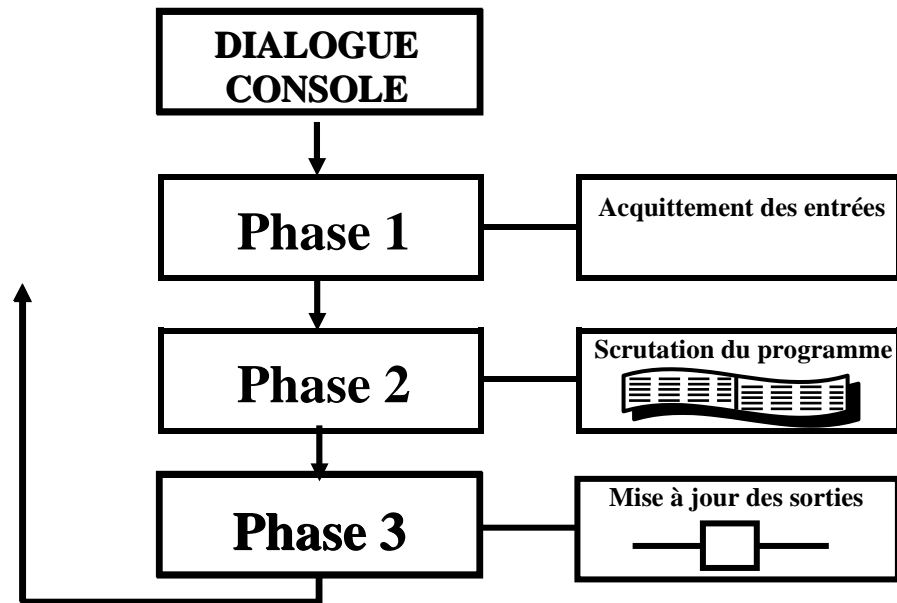


Figure (3.8) : principe de fonctionnement d'un API

**Phase n°1 : Acquisition des entrées**

Prise en compte des informations du module d'entrées et écriture de leur valeur dans La RAM (zone DONNEE).

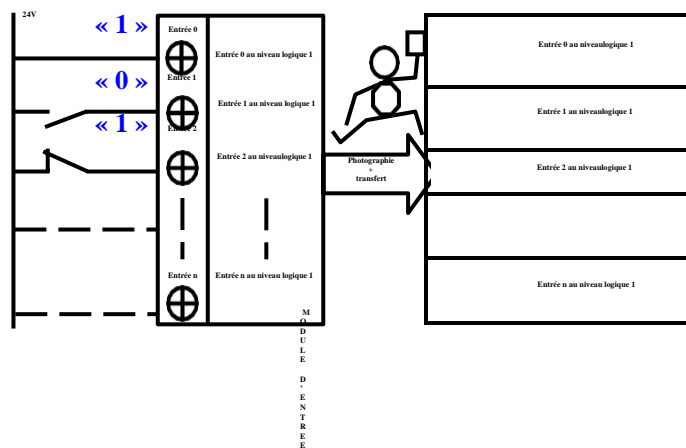
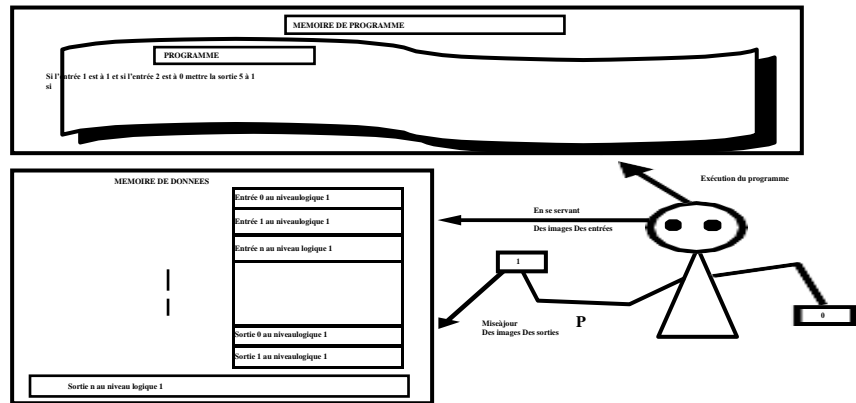


Figure (3.9) : Acquisition des entrées

**Phase n°2 : Scrutation du programme.**

- Lecture du programme (située dans la RAM) par l'unité de traitement,
- Lecture des variables(RAM),
- Traitement et écriture des variables dans la RAM.

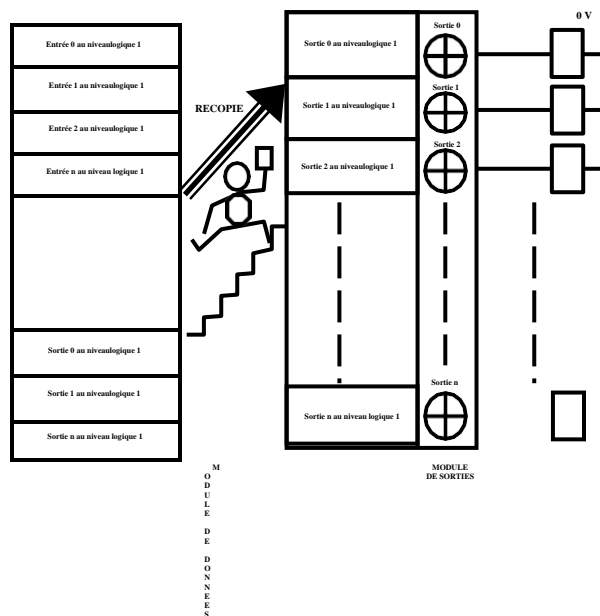


**Figure (3.10) : Scrutation du programme**

Le temps de **SCRUTATION** (ou temps de cycle).

**Phase n°3 : Mise à jour des sorties**

Lecture des variables de sorties dans la RAM et transfert vers le module de sorties.



**Figure (3.11) : Mise à jour des sorties**

## **Conclusion**

L'automatique est une discipline en constante évolution située à la frontière de nombreuses disciplines qui lui confèrent une grande importance sur le plan des applications. L'automatique est définie comme la science de l'analyse et de la commande des systèmes dynamiques.

En général, l'automatisation consiste tout d'abord à étudier le procédé en déterminant ses entrées, ses sorties et ses variables d'état et en modélisant son fonctionnement par un modèle de comportement (boîte noire dans laquelle les paramètres n'ont aucune signification physique) ou un modèle de connaissance (équations fondamentales de la physique). Un bon modèle entraîne un bon contrôle ainsi qu'une bonne maîtrise du fonctionnement des procédés et par suite une sûreté de fonctionnement satisfaisante. La formation proposée permet donc de répondre à cette démarche.



# CONCLUSION GENERALE

## **CONCLUSION GENERALE**

Ce cours est principalement destiné aux étudiants 2<sup>ème</sup> année Licence génie électrique. Il est divisé en trois grandes parties. La première partie traite le domaine de l'électronique. La deuxième partie détaille le domaine de l'électrotechnique. La troisième partie est consacrée à l'étude des systèmes automatisés ou en général le domaine de l'automatique.

Cette formation offre aux étudiants la possibilité d'obtenir une compétence et une maîtrise dans plusieurs points importants :

- De plus en plus multi disciplines
- Culture technique et extreme indispensable
- Capacités à évoluer (beaucoup d'opportunités)
- Capacités à se remettre en questions
- Suivi des évolutions techniques (importance des outils)
- Métiers passionnants et dynamiques

# BIBLIOGRAPHIE

## Bibliographie

- [1] A.P. Malvino ; Principe d'électronique ; Ediscience.
- [2] Millman ; Micro-électronique; Ediscience.
- [3] Milsant ; Problèmes d'électronique ; Chihab-Eyrolles ;1994.
- [4] T. Floyd, Electronique Composants et Systèmes d'Application, 5ème Edition, Dunod, 2000.
- [5] le site Wikipédia : [https://fr.wikipedia.org/wiki/G%C3%A9nie\\_%C3%A9lectrique](https://fr.wikipedia.org/wiki/G%C3%A9nie_%C3%A9lectrique)

## Liste d'abréviations usuelles en électricité

$\Omega$ -: Ohm

- A -

A: Ampère

ACL: affichage à cristaux liquides

ADC: analog to digital converter

AM: amplitude modulation

AO(P) : amplificateur opérationnel

ASIC : application-specific integrated circuit

- B -

BVP : boucle à verrouillage de phase

- C -

C: Coulomb

CAN: convertisseur analogique/numérique

CNA: convertisseur numérique/analogique

CPU: central processing unit

- D -

DAC: digital to analog converter

DEL: diode électro-luminescente

- F -

F : Farad

FET : field effect transistor

FM: frequency modulation

- G -

GBF: générateur basse fréquence

GdB: gain en décibels

- H -

H: Henri

- I -

I/O : input/output

IC : integrated circuit

- J -

J : Joule

- K -

LCD: liquid-crystal display

LED: light-emitting diode

- M -

MAS: machine asynchrone

MCC: machine à courant continu

MOS: metal-oxyde semiconductor

MS: machine synchrone

MUX: multiplexeur

- O -

Introduction à l'art de Génie Electrique

**OCT**: osceillateur contrôlé en tension

- P -

**PAL**: programmable array logic

**PLA** : programmable logic array

**PLL** : phase locked loop

- R -

**RAM**: random access memory

**ROM**: read only memory

- S -

**S** : Siemens

**SNR** : signal to noise ratio

- T -

**TEC**: transistor à effet de champ

**TF** : transformée de Fourier

**TTL**: transistor-transistor logic

- U -

**UHF**: ultra high frequency

- V -

**V**: Volt

**VAR**: Volt Ampère réactif

**VCO**: voltage controled oscillator

**VHF**: very high frequency