

MINISTÈRE DE L'ENSEIGNEMENT SUPÉRIEUR ET DE LA RECHERCHE  
SCIENTIFIQUE

Direction générale des études technologiques

Institut supérieur des études technologiques de Nabeul

Département : Génie Electrique



## Support de cours

---

# D'électronique de puissance Les convertisseurs AC-DC et AC-AC

- **Classe concernée : EI2 L2 S1**

Proposés par :

**Hidri.Imed**

Technologue à l'ISET de Nabeul



## ***Avant-propos***

Ce document est un support de cours d'électronique de puissance destiné essentiellement aux étudiants de l'ISSET du département génie électrique pour l'option électricité industrielle, niveau L2 S1. Il est destiné à accompagner le travail personnel de l'étudiant avec l'aide précieuse de l'enseignant.

Par ailleurs il est à signaler que ce travail n'a aucun caractère définitif et sa rédaction est provisoire; il ne prétend pas être exhaustif.

### **OBJECTIFS DE L'ENSEIGNEMENT :**

- Maîtriser les outils nécessaires à l'analyse des convertisseurs statiques.
- Connaître les composants d'électronique de puissance
- Maîtriser le fonctionnement des convertisseurs AC-DC et AC-AC.

Le premier chapitre est dévolu à l'étude des principaux types des redresseurs monophasés et triphasés commandés et non commandés.

Le deuxième chapitre est consacré à l'étude des gradateurs monophasés et triphasés.

## CHAPITRE 0 INTRODUCTION

Pour des raisons économiques, l'énergie électrique est fournie par des réseaux triphasés (trois tensions sinusoïdales déphasées entre elles de  $\frac{2\pi}{3}$ ) à la fréquence de 50Hz.

Du point de vue de l'utilisateur, l'énergie est souvent utilisée en continu ou à des fréquences différentes de celle du réseau.

Jusqu'au début des années 1970 environ, la mise en forme de l'onde électrique afin de l'adapter aux besoins a été obtenue au moyen de groupes tournants (moteurs). Les performances des composants semi-conducteurs de l'électronique de puissance (diodes, thyristors, triacs, transistors) ont ensuite permis de réaliser de telles conversions; on supprime ainsi les parties tournantes et on réduit la masse, l'encombrement et le coût de ces matériels.

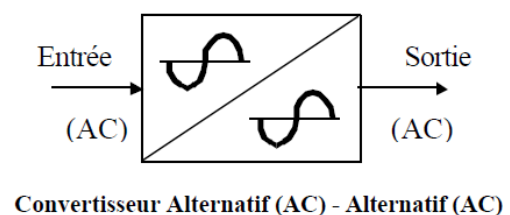
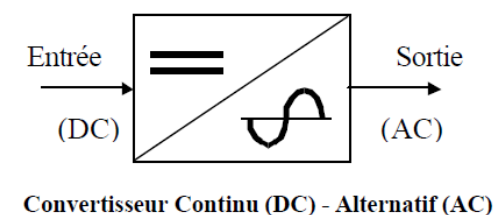
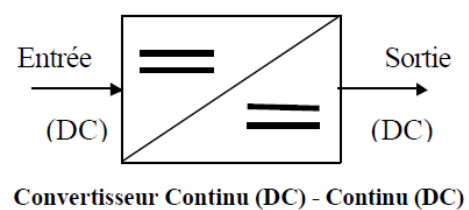
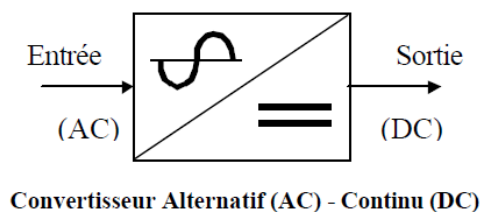
Les convertisseurs statiques sont les dispositifs à composants électroniques capables de modifier la tension et/ou la fréquence de l'onde électrique.

On distingue deux types de sources de tension:

- Sources de tension continues caractérisées par la valeur  $V$  de la tension.
- Sources de tension alternatives définies par les valeurs de la tension efficace  $V$  et de la fréquence  $f$ .

On différencie quatre types de convertisseurs dont les schémas de principe sont donnés sur la figure suivante:

- Convertisseur alternatif-continu : redresseur ;
- Convertisseur alternatif-alternatif : c'est un gradateur lorsque seule la valeur efficace de la tension alternative est modifiée, sinon c'est un cycloconvertisseur.
- Convertisseur continu-continu : hacheur ;
- Convertisseur continu-alternatif : onduleur ;



Citons quelques applications des convertisseurs statiques:

- Redresseurs : alimentation des moteurs à courant continu, charge des batteries ;
- Hacheurs : commande des moteurs à courant continu (vitesse variable) ; fonctions d'interrupteur onduleurs ou alimentation à découpage ;
- Onduleurs : production de tensions alternatives, alimentation des appareils électriques autonomes, protection contre les surtensions et coupures de réseau (informatique), commande des machines à courant alternatif ;
- Cycloconvertisseurs : production des vitesses variables en alternatif (levage, machine-outil).

Dans ce cours l'étude des cycloconvertisseurs ne sera pas abordée. L'étudiant souhaitant poursuivre ses études en électrotechnique-électronique de puissance pourra, pour aborder ces types de convertisseurs, se reporter à la bibliographie fournie à la fin de ce cours.

# LES CONVERTISSEURS ALTERNATIFS/CONTINU

## LES MONTAGES REDRESSEURS

### I- Introduction

Les redresseurs permettent de convertir une alimentation alternative en continue. La tension et la puissance de sortie peuvent être contrôlées par les composants de puissance utilisés (Thyristors).

On peut grouper les composants utilisés dans les convertisseurs statiques AC-DC en deux catégories :

- Les diodes
- Les thyristors (Silicon-Controlled Rectifier : SCR)

#### I-1- Les diodes

Une diode est un élément non commandé composé de 2 couches de matériaux semi-conducteur dopé (Silicium ou germanium). Le dopage permet d'obtenir des semi-conducteurs à trous chargés positivement ou chargé de porteurs négatives.

La diode est représentée de la façon suivante:

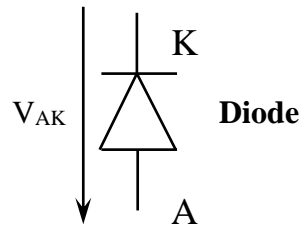


Figure N°1 : Symbole d'une diode

#### I-1-1- Les caractéristiques statiques d'une diode :

Ils sont donnés dans la figure N°2 avec :

$V_F$  : tension directe

$I_F$  : courant direct

$V_{RRM}$  : tension inverse maximale répétitive

$V_{RSM}$  : Tension inverse maximale non répétitive.

En conduction la tension directe aux bornes de la diode est de l'ordre de 0.8 à 1 volt. On trouve des diodes qui supportent un courant direct :  $I_a = 2000$  A, et des tensions inverse allant jusqu'à 4000 volts.

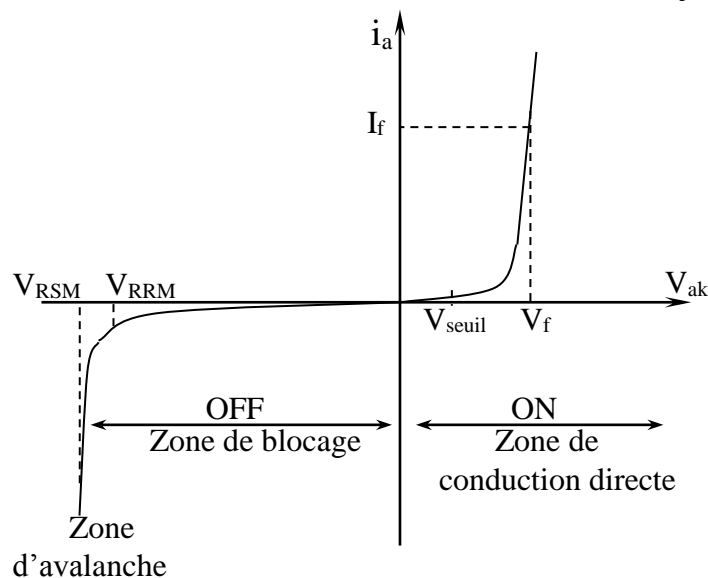


Figure N°2 : Caractéristiques statiques d'une diode

**I-1-2- Critères de choix d'une diode de puissance**

- ◆  $V_{RM}$  maximale
- ◆  $V_F$  minimale
- ◆  $T_{ON}$  et  $T_{OFF}$  minimaux
- ◆  $I_F$  : courant direct
- ◆  $I_{FSM}$  : courant direct de pointe (sur une durée)
- ◆  $I_{FRM}$  : courant direct de pointe répétitif.

**I-1-3- Blocage d'une diode**

Pour qu'une diode se bloque, il faut que le courant qui le traverse s'annule ;  $I_a = 0$ .

**I-2- Les thyristors**

Le thyristor est un élément commandé en courant. Il est composé de quatre couches PNPN formant trois jonctions  $J_a$ ,  $J_c$  et  $J_k$ .

Les symboles d'un thyristor sont donnés les suivants :

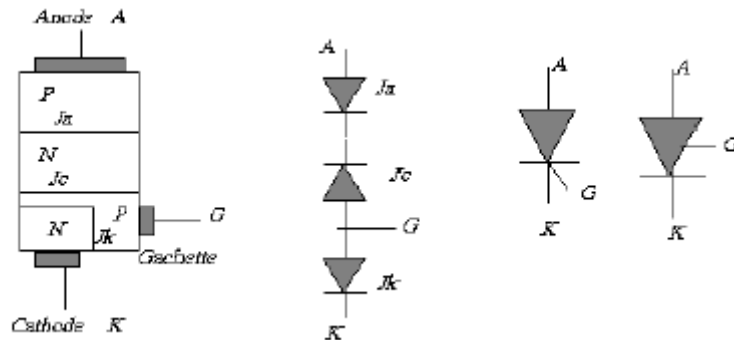


Figure N°3 : Symboles d'un thyristor

**I-2-1- Caractéristiques statiques**

- En inverse, ces caractéristiques sont identiques aux caractéristiques de la diode
- En direct :
  - ◆ Si le courant de la gâchette est  $I_g = 0$  et on applique certaine tension assez importante  $V_{ak0}$ , le thyristor s'amorce effectivement et on aura  $V_D = 0.8 V$  en conduction.
  - ◆ Pour  $I_g = I_{g1} > 0$  le thyristor s'amorce pour une tension directe  $V_{ak1} < V_{ak0}$ .
  - ◆ Pour  $I_g = I_{gn}$  suffisant,  $V_{akN}$  est très faible (conduction comme une diode).

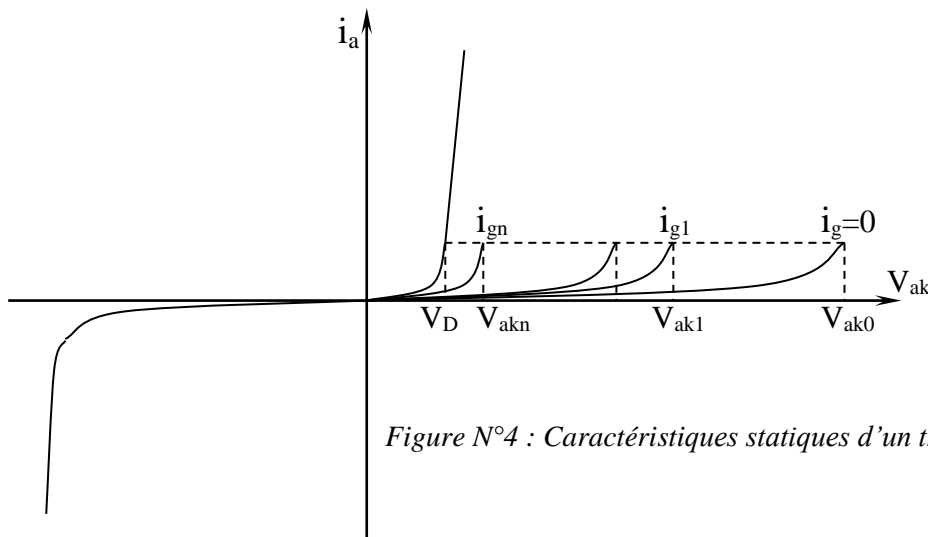


Figure N°4 : Caractéristiques statiques d'un thyristor

**I-2-2- Limites d'utilisation des thyristors :**

La mise en œuvre d'un thyristor nécessite la connaissance de nombreux paramètres, on peut citer à titre d'exemples : le thyristor SKT 300 SEMIKRON

$I_T$ courant efficace à l'état passant : $I_a$	550 A
$I_{TAV}$ courant moyen à l'état passant : $I_{moy}$	300 A
$I_{TSM}$ Courant de surcharge accidentelle (état passant)	10 000 A
$i^2t$ donnée servant à dimensionner le fusible de protection	500 000 A <sup>2</sup> s
$dI/dt$ vitesse critique de croissance du courant	100 A/ $\mu$ s
$V_{RRM}$ tension inverse de pointe	800 V
$V_{DRM}$ tension directe de pointe	800 V
$dV/dt$ vitesse critique de croissance de la tension	200 V/ $\mu$ s
$V_{GT}$ tension de gâchette	3 V
$I_{GT}$ courant de gâchette	200 mA

A partir de ces données et du mode de fonctionnement décrit, l'environnement d'un thyristor de puissance est constitué d'un système de commande de la gâchette, d'une inductance  $L$  pour éviter la variation brutale du courant, d'un condensateur pour limiter la variation de tension et d'un fusible.

En général :

-  $dV/dt$  trop grand peut provoquer l'amorçage du thyristor :

$$20 \text{ (V}/\mu\text{s)} \leq dV/dt \leq 200 \text{ (V}/\mu\text{s)}$$

- Tension directe  $\leq V_{B0}$

- Courant de maintien  $I_H$  minimal ( $I_H = 1 \text{ mA à } 100 \text{ mA}$ ).

- Température maximale de fonctionnement =  $125^\circ\text{C}$

-  $dI_a/dt < 100 \text{ A}/\mu\text{s}$

-  $dI_g/dt < 500 \text{ mA}/\mu\text{s}$

- Fréquence d'utilisation maximale :

$$f_{\max} < 1/(T_{\text{ON}} + T_{\text{OFF}} + \Delta t(\text{utile})) : f \leq \text{quelques kHz.}$$

-  $I_{\max}$  est fonction de  $T_{\text{OFF}}$  et de la fréquence.

$$100 \text{ mA} \leq I_a \leq 3000 \text{ A}$$

$$100 \text{ V} \leq V_{AK} \leq 4000 \text{ volts}$$

La figure suivante donne le schéma d'un thyristor protégé contre les  $di/dt$  et les  $dv/dt$ .

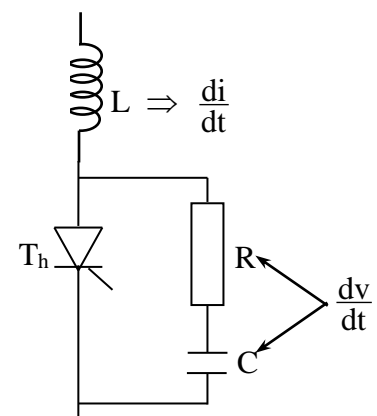


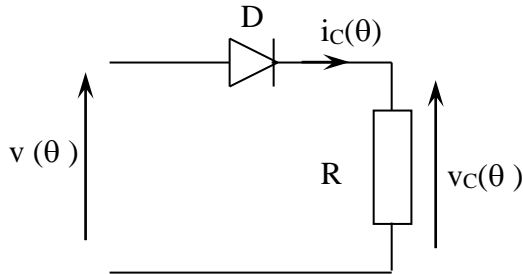
Figure N°5 : Schéma d'un thyristor protégé contre les  $\frac{di}{dt}$  et les  $\frac{dv}{dt}$

## II- Redressement sur circuits monophasés :

L'entrée est une tension alternative monophasée. Les circuits avec des diodes fournissent des tensions continues constantes, ceux avec les thyristors ou autre composant commandé donnent des tensions continues de valeurs moyennes variables.

### II-1- Redressement simple alternance non commandé (charge résistive)

#### II-1-1- Montage



La tension d'alimentation est :

$$v(\theta) = V_M \sin(\theta) \text{ avec } \theta = \omega t$$

Figure N°6 : Montage simple alternance

#### II-1-2- Analyse du fonctionnement

- Pour  $0 < \theta < \pi$  : D conductrice

$$v_c(\theta) = v(\theta) = V_M \sin(\theta)$$

$$i_c = \frac{v_c(\theta)}{R} = \frac{V_M}{R} \sin(\theta)$$

$i_c(\theta)$  et  $v_c(\theta)$  ont la même forme.

- Pour  $\pi < \theta < 2\pi$  : D bloquée car à  $\theta = \pi$  le courant s'annule  
donc :  $i_c(\theta) = 0$  et  $v_c(\theta) = 0$ .

#### II-1-3- Formes d'ondes des différentes grandeurs

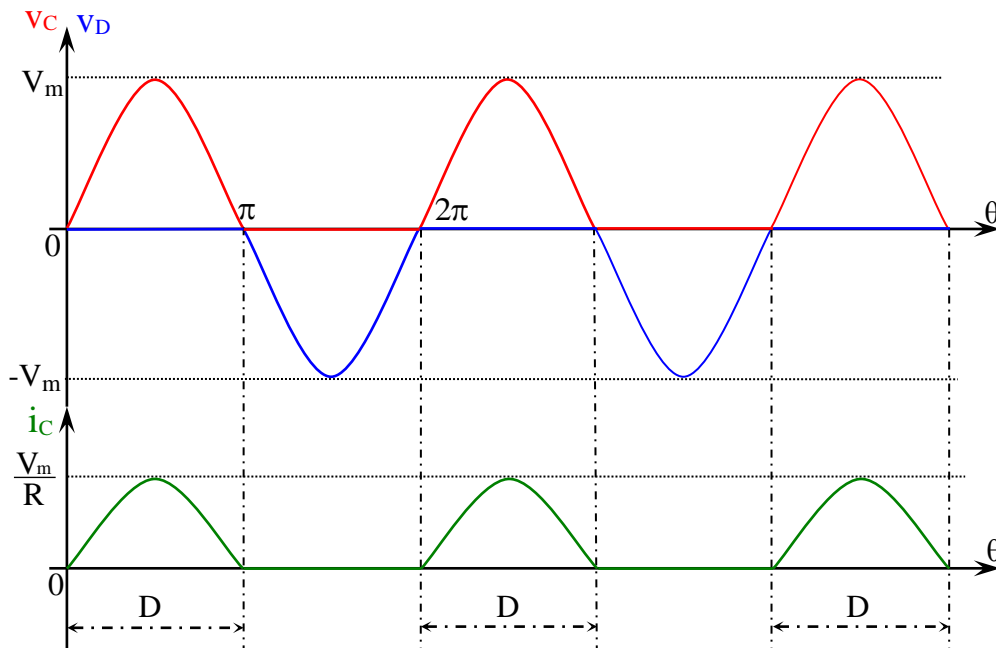


Figure N°7 : Forme d'ondes des différentes grandeurs



**II-1-4- Valeur moyenne de la tension  $v_C$  et du courant  $i_C$**

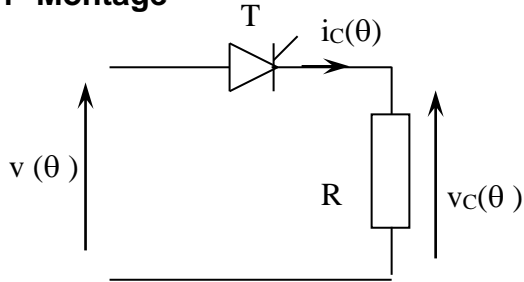
La valeur moyenne de la tension  $v_C$  est :

$$V_{Cmoy} = \frac{1}{2\pi} \int_0^\pi v(\theta) d\theta \quad \text{avec} \quad v(\theta) = V_M \sin(\theta)$$

$$\text{Donc} \quad V_{Cmoy} = \frac{1}{2\pi} \int_0^\pi V_M \sin(\theta) \Rightarrow V_{Cmoy} = \frac{V_M}{\pi} \quad \text{et} \quad I_C = \frac{V_M}{R \pi}$$

**II-2- Redressement simple alternance commandé par thyristor (charge résistive)**

**II-2-1- Montage**



La tension d'alimentation est :

$$v(\theta) = V_M \sin(\theta) \quad \text{avec} \quad \theta = \omega t$$

Figure N°8 : Montage simple alternance commandé

**II-2-2- Analyse du fonctionnement**

On amorce le thyristor à  $\omega t_1 = \psi$  :

donc conduction du thyristor jusqu'à  $\pi$  où le courant s'annule (charge résistive).

L'amorçage suivant s'effectue à  $2\pi + \psi$ .

- Pour  $\psi < \theta < \pi$  : Th conduit

$$v_C(\theta) = v(\theta) = V_M \sin(\theta)$$

$$i_C = \frac{v_C(\theta)}{R} = \frac{V_M}{R} \sin(\theta)$$

$i_C(\theta)$  et  $v_C(\theta)$  ont la même forme.

- Pour  $\pi < \theta < 2\pi + \psi$  : Th bloqué car à  $\theta = \pi$  le courant s'annule donc :  $i_C(\theta) = 0$  et  $v_C(\theta) = 0$ .

**II-2-3- Formes d'ondes des différentes grandeurs**

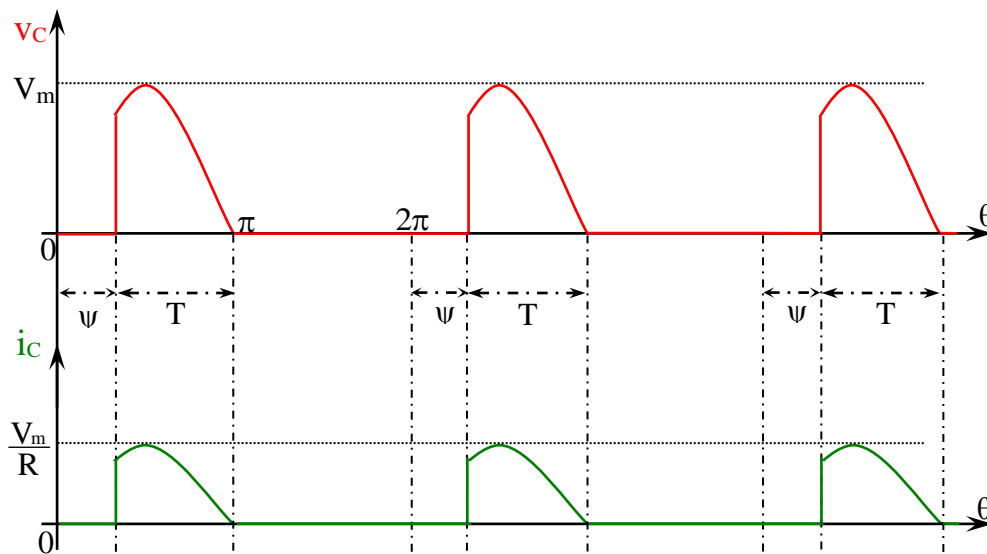


Figure N°9 : Forme d'ondes des différentes grandeurs d'un redresseur commandé

## II-2-4- Valeur moyenne de la tension $v_C$ et du courant $i_C$

La valeur moyenne de la tension  $v_C$  est :

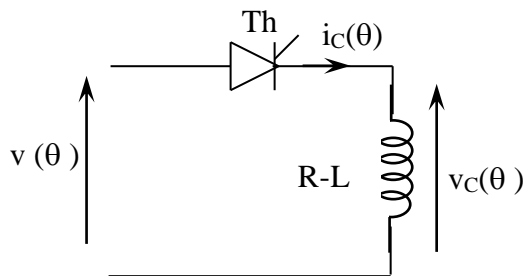
$$V_{C_{moy}} = \frac{1}{2\pi} \int_{\psi}^{\pi} v(\theta) d\theta \quad \text{avec } v(\theta) = V_M \sin(\theta)$$

$$\text{donc } V_{C_{moy}} = \frac{1}{2\pi} \int_{\psi}^{\pi} V_M \sin(\theta) \Rightarrow V_{C_{moy}} = \frac{V_M}{2\pi} (1 + \cos\psi) \quad \text{et} \quad I_C = \frac{V_M}{R} \frac{1 + \cos\psi}{2\pi}$$

Donc, en variant  $\psi$  de 0 à  $\pi$ , on peut varier la tension de sortie moyenne  $V_{C_{moy}}$  de  $\frac{V_M}{\pi}$  à 0.

## II-3- Redressement simple alternance commandé par thyristor (charge inductive)

### II-3-1- Montage



La tension d'alimentation est :

$$v(\theta) = V_M \sin(\theta) \quad \text{avec } \theta = \omega t$$

Figure N°10 : Montage simple alternance commandé charge inductive

### II-3-2- Analyse du fonctionnement

On amorce le thyristor à  $\omega t_1 = \psi$ , la conduction du thyristor continue jusqu'à  $\theta_1$  (instant de blocage) où le courant s'annule. Donc sur une période de  $2\pi$ , la conduction est de  $\psi$  à  $\theta_1$ .

- Pour  $\psi < \theta < \theta_1$  :

Le thyristor Th est, débloqué  $\theta = \psi$ , A partir de cet instant on a :

$$L \frac{di_C(\theta)}{dt} + Ri_C(\theta) = V_M \sin(\theta) \quad \text{Equation différentielle de 1<sup>er</sup> ordre avec second membre sinusoïdale}$$

Le courant  $i_C$  est, la somme de deux courants  $i_f$  courant permanent ou forcé et  $i_l$  courant libre ou transitoire donc  $i_C = i_f + i_l$ .

On a donc :

$$i_C(\theta) = \frac{V_M}{Z} \sin(\theta - \varphi) + K e^{\left(-\frac{\theta}{\tau}\right)} \quad \text{avec } Z = \sqrt{R^2 + (L\omega)^2}, \quad \tau = \frac{L\omega}{R}, \quad \varphi = \text{Arctg}\left(\frac{L\omega}{R}\right) \quad \text{et } \theta = \omega t.$$

$$\text{Pour } \theta = \psi \text{ on a } i_C(\psi) = 0 = \frac{V_M}{Z} \sin(\psi - \varphi) + K e^{\left(-\frac{\psi}{\tau}\right)} \Rightarrow K = -\frac{V_M}{Z} \sin(\psi - \varphi) \cdot e^{\left(\frac{\psi}{\tau}\right)}$$

$$\text{Donc : } i_C(\theta) = \frac{V_M}{Z} \left[ \sin(\theta - \varphi) - \left( \sin(\psi - \varphi) e^{\left(-\frac{\theta - \psi}{\tau}\right)} \right) \right]$$

Le thyristor cessera de conduire dès que l'intensité deviendra nulle. Si  $\theta_1$  est l'angle d'extinction, on a :

$$\sin(\theta_1 - \varphi) - \left( \sin(\psi - \varphi) e^{\left(-\frac{\theta_1 - \psi}{\tau}\right)} \right) = 0$$

On peut résoudre cette équation graphiquement.

- Pour  $\theta_1 < \theta < 2\pi + \psi$  : Th bloqué car à  $\theta = \pi$  le courant s'annule donc :  $i_C(\theta) = 0$  et  $v_C(\theta) = 0$ .

**II-3-3- Valeur moyenne de la tension  $v_C$**

La valeur moyenne de la tension  $v_C$  est :

$$V_{Cmoy} = \frac{1}{2\pi} \int_{\psi}^{\theta_1} v(\theta) d\theta \quad \text{avec} \quad v(\theta) = V_M \sin(\theta)$$

$$\text{donc} \quad V_{Cmoy} = \frac{1}{2\pi} \int_{\psi}^{\theta_1} V_M \sin(\theta) \Rightarrow V_{Cmoy} = \frac{V_M}{2\pi} (\cos(\psi) - \cos(\theta_1))$$

Remarque :

Pour  $\psi = 0$  on retrouve l'étude d'un montage de redressement simple alternance charge R-L.

**II-3-4- Formes d'ondes des différentes grandeurs**

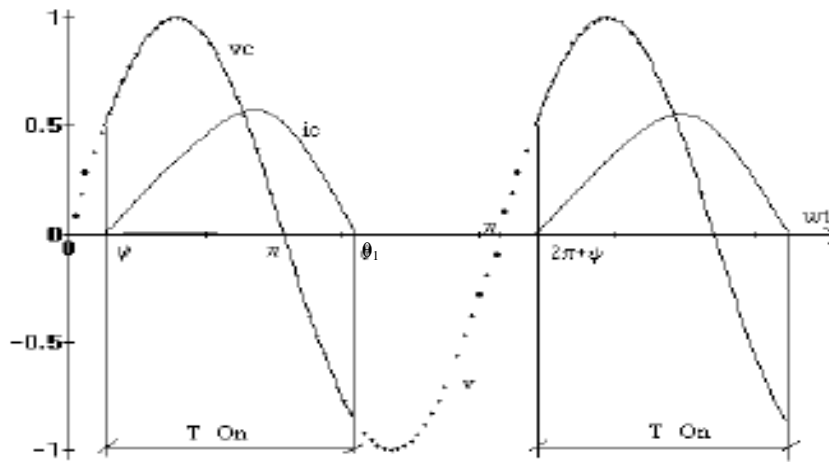


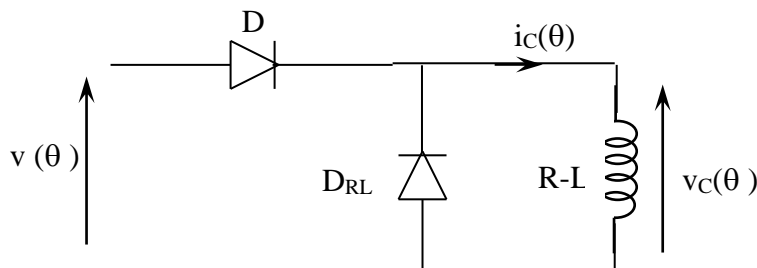
Figure N°11 : Forme d'ondes des différentes grandeurs d'un redresseur commandé charge L.

**II-4- Redressement simple alternance non commandé sur charge inductive avec diode de roue libre**

**II-4-1- Introduction**

La conduction discontinue est peu utilisée dans la pratique car les chutes de tension sont importantes. Toute-fois, pour obtenir ce résultat avec une alimentation monophasée, il faut un équipement assez complexe (transformateur à point milieu ou pont à quatre diodes). On peut éviter cet inconvénient en utilisant une diode de roue libre.

**II-4-2- Montage**



La tension d'alimentation est :  
 $v(\theta) = V_M \sin(\theta)$  avec  $\theta = \omega t$

Figure N°12 : Montage simple alternance charge inductive avec  $D_{RL}$

### II-4-3- Analyse du fonctionnement

- Pour  $0 < \theta < \pi$  :

La diode D étant conductrice alors que la diode  $D_{RL}$  est bloquée, on a :

$$v_C(\theta) = v(\theta) = L \frac{di_C(\theta)}{dt} + Ri_C(\theta) = V_M \sin(\theta)$$

On a donc :  $i_C(\theta) = \frac{V_M}{Z} \sin(\theta - \varphi) + K e^{\left(-\frac{\theta}{\tau}\right)}$  avec  $Z = \sqrt{R^2 + (L\omega)^2}$ ,  $\tau = \frac{L\omega}{R}$ ,  $\varphi = \text{Arctg}\left(\frac{L\omega}{R}\right)$  et  $\theta = \omega t$ .

$$\text{Pour } \theta=0 \text{ on a } i_C(0) = I_0 = \frac{V_M}{Z} \sin(-\varphi) + K e^{\left(-\frac{0}{\tau}\right)} \Rightarrow K = I_0 + \frac{V_M}{Z} \sin(\varphi)$$

$$\text{Donc : } i_C(\theta) = \frac{V_M}{Z} \sin(\theta - \varphi) + \left( I_0 + \frac{V_M}{Z} \sin(\varphi) \right) e^{\left(-\frac{\theta}{\tau}\right)}$$

- Pour  $\pi < \theta < 2\pi$  :

La diode  $D_{RL}$  étant conductrice alors que la diode D est bloquée, on a :

$$v_C(\theta) = L \frac{di_C(\theta)}{dt} + Ri_C(\theta) = 0$$

$$\text{On a donc : } i_C(\theta) = K e^{\left(-\frac{\theta}{\tau}\right)} \text{ avec, } \tau = \frac{L\omega}{R} \text{ et } \theta = \omega t.$$

$$\text{Pour } \theta=\pi \text{ on a } i_C(\pi) = I_\pi = K e^{\left(-\frac{\pi}{\tau}\right)} \Rightarrow K = I_\pi e^{\left(\frac{\pi}{\tau}\right)}$$

$$\text{Donc : } i_C(\theta) = I_\pi e^{\left(-\frac{\theta-\pi}{\tau}\right)}$$

Comme le phénomène est périodique, l'intensité  $i_C(\theta)$  doit retrouver la valeur  $I_0$  à la fin de la période.

### II-4-4- Formes d'ondes des différentes grandeurs

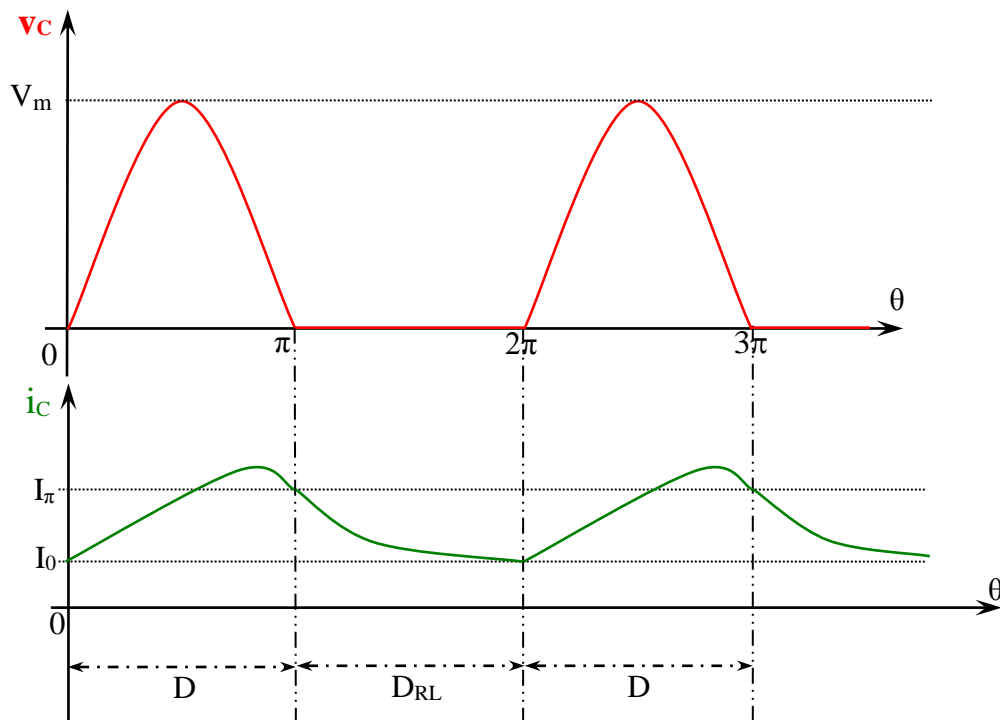


Figure N°13 : Forme d'ondes des différentes grandeurs d'un redresseur commandé charge L avec  $D_{RL}$

### III- Les ponts de redressement en monophasé

On peut les représenter par le schéma global de la figure suivante où nous remplaçons les interrupteurs statiques par des interrupteurs mécaniques. Trois cas pratiques existent :

1. Tous les interrupteurs sont des diodes.
2. Tous les interrupteurs sont des thyristors.
3. Pont mixte symétrique (k1 et k3 sont des thyristors / k2 et k4 sont des diodes).

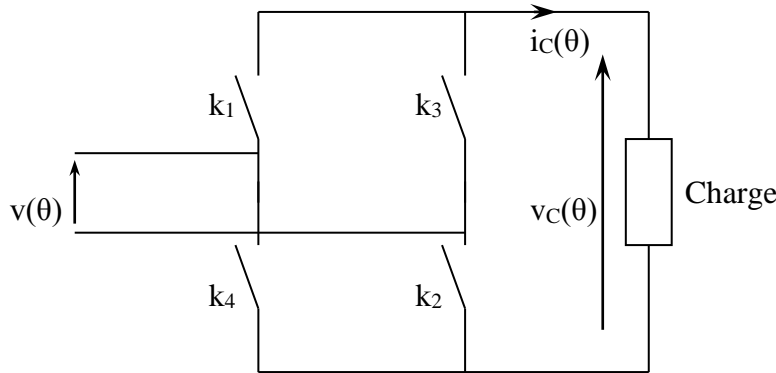
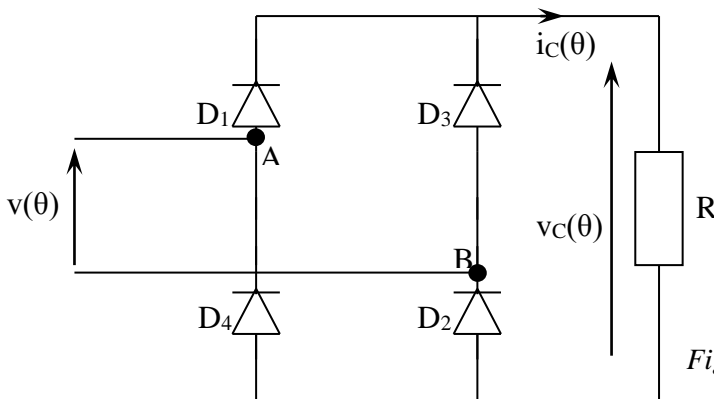


Figure N°14 : Schéma globale d'un pont de redressement monophasé

#### III-1- Pont à diodes sur charge résistive

##### III-1-1- Montage



La tension d'alimentation est :

$$v(\theta) = V_m \sin(\theta) \text{ avec } \theta = \omega t$$

Figure N°15 : Schéma d'un pont monophasé tous diodes

##### III-1-2- Analyse du fonctionnement

• Pour  $0 < \theta < \pi$  : D1 et D2 sont conductrice car la polarité de la borne A est positive et celle de B est négative, d'où :  $v_C(\theta) = v(\theta) = V_m \sin(\theta)$  et  $i_C(\theta) = \frac{v_C(\theta)}{R} = \frac{V_m}{R} \sin(\theta)$

$i_C(\theta)$  et  $v_C(\theta)$  ont la même forme.

• Pour  $\pi < \theta < 2\pi$  : La polarité de la borne A devient négative et la polarité de la borne B devient positive, donc D3 et D4 conduisent et D1 et D2 se bloquent, d'où :

$$v_C(\theta) = -v(\theta) = -V_m \sin(\theta) \quad \text{et} \quad i_C(\theta) = \frac{v_C(\theta)}{R} = -\frac{V_m}{R} \sin(\theta)$$

$i_C(\theta)$  et  $v_C(\theta)$  ont la même forme.

### III-1-3- Formes d'ondes des différentes grandeurs

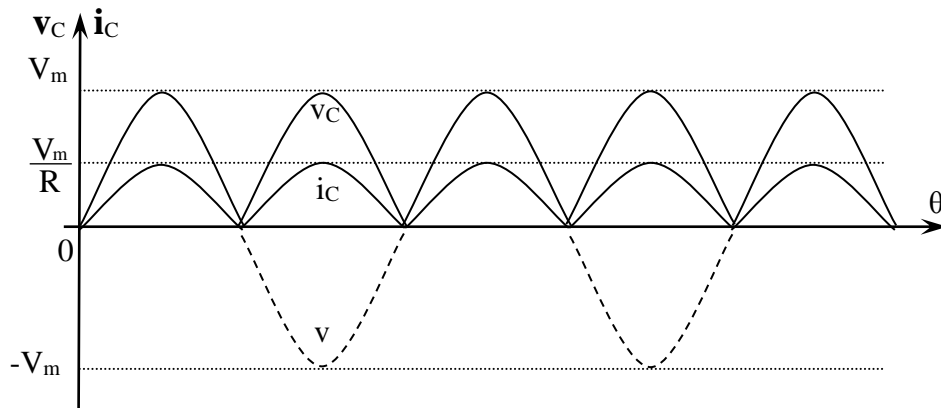


Figure N°16 : Forme d'ondes des différentes grandeurs d'un pont tous diode charge R.

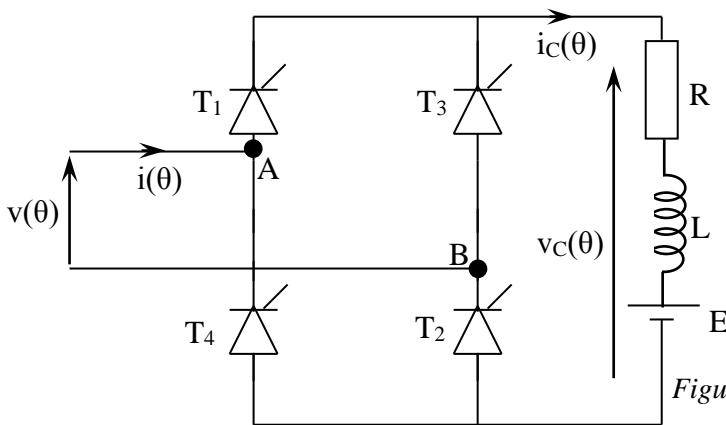
### III-1-3- Conclusion

On remarque que le taux d'ondulation s'améliore : le nombre d'alternance par période égale à deux alors qu'il était un dans le cas d'un redressement par une diode, donc:

- \* La tension est plus proche du continu on a  $V_{Cmoy} = \frac{2V_m}{\pi}$ .
- \* Pas de problème de discontinuité dans le cas des charges inductive (le courant est toujours continu)

### III-2- Pont tous thyristors

#### III-2-1- Montage



La tension d'alimentation est :

$$v(\theta) = V_m \sin(\theta) \text{ avec } \theta = \omega t$$

► T<sub>1</sub> et T<sub>2</sub> sont déclenchés à  $\psi$  avec  $\psi \in [0, \pi]$

► T<sub>3</sub> et T<sub>4</sub> est déclenché  $\psi + \pi$  avec  $\psi \in [0, \pi]$

Figure N°17 : Schéma globale d'un pont monophasé tous thyristors

Ce montage est utilisé pour alimenter les machines à courant continu (DC). Il permet la récupération de l'énergie électrique en cas de fonctionnement de la machine en mode génératrice. C'est à dire le transfert de l'énergie s'effectue de la machine vers le réseau.

### III-2-2- Analyse du fonctionnement

En électronique de puissance (commande de moteurs...), les intensités sont élevées tandis que les tensions d'alimentation sont relativement faibles. Aussi, est-il plus intéressant d'assurer le filtrage par des inductances en série avec la charge, plutôt que par des capacités en parallèle avec la charge.

C'est pourquoi, on insère habituellement en série avec la charge une inductance élevée que l'on suppose de valeur infinie.

Cette inductance encore appelée inductance de lissage n'est pas forcément nécessaire quand l'inductance de la charge est elle-même importante (commande d'un moteur série à courant continu...)

Ainsi peut-on conclure : **Avec une inductance de lissage, le courant dans la charge est rigoureusement constant. Dans la suite on a toujours  $i_C(\theta) = I_C = \text{cst}$ .**

- Pour  $\psi < \theta < \pi + \psi$ :  $T_1$  et  $T_2$  conducteurs, d'où :

$$\text{D'où : } v_C(\theta) = v(\theta) = V_m \sin(\theta) \quad , \quad v_{T1}(\theta) = 0 \quad \text{et} \quad i(\theta) = I_C.$$

- Pour  $\pi + \psi < \theta < 2\pi + \psi$ :  $T_3$  et  $T_4$  conducteurs, d'où :

$$\text{D'où : } v_C(\theta) = -v(\theta) = -V_m \sin(\theta) \quad , \quad v_{T1}(\theta) = V_m \sin(\theta) \quad \text{et} \quad i(\theta) = -I_C.$$

### III-2-3- Valeur moyenne de la tension $v_C$

La valeur moyenne de la tension  $v_C$  est :

$$V_{C\text{moy}} = \frac{2}{2\pi} \int_{\psi}^{\pi+\psi} v(\theta) d\theta \quad \text{avec} \quad v(\theta) = V_m \sin(\theta)$$

$$\text{donc} \quad V_{C\text{moy}} = \frac{1}{\pi} \int_{\psi}^{\pi+\psi} V_m \sin(\theta) \quad \Rightarrow \quad V_{C\text{moy}} = \frac{2V_m}{\pi} (\cos\psi)$$

Nous remarquons que :

- ▶ pour  $0 < \psi < \pi/2$  :  $V_{C\text{moy}}$  est positive
- ▶ pour  $\pi/2 < \psi < \pi$  :  $V_{C\text{moy}}$  est négative

Le courant moyen à la sortie du redresseur  $I_C$  est toujours positif, donc si  $V_{C\text{moy}} < 0$  on obtient une puissance  $V_{C\text{moy}} I_C < 0$ , ce qui veut dire que la puissance passe de la machine à la source : Inversion de l'opération.

Ce mode est utilisé pour la récupération. Dans ce cas, il faut inverser la f.c.e.m.  $E$  de la machine en inversant le courant d'excitation  $I_{ex}$  de telle sorte que la machine se comporte comme une génératrice.

Donc pour  $\psi > \pi/2$ , la tension de sortie  $V_{C\text{moy}}$  devient négative. On appelle le convertisseur dans ce cas par « **Onduleur non autonome** » car la fréquence de sortie de l'onduleur est fixée par le réseau.

Et pour  $\psi < \pi/2$ , la tension de sortie  $V_{C\text{moy}}$  devient positive. On appelle le convertisseur dans ce cas par « **Redresseur** »

III-2-4- Formes d'ondes des différentes grandeurs pour  $\psi = \frac{\pi}{3}$

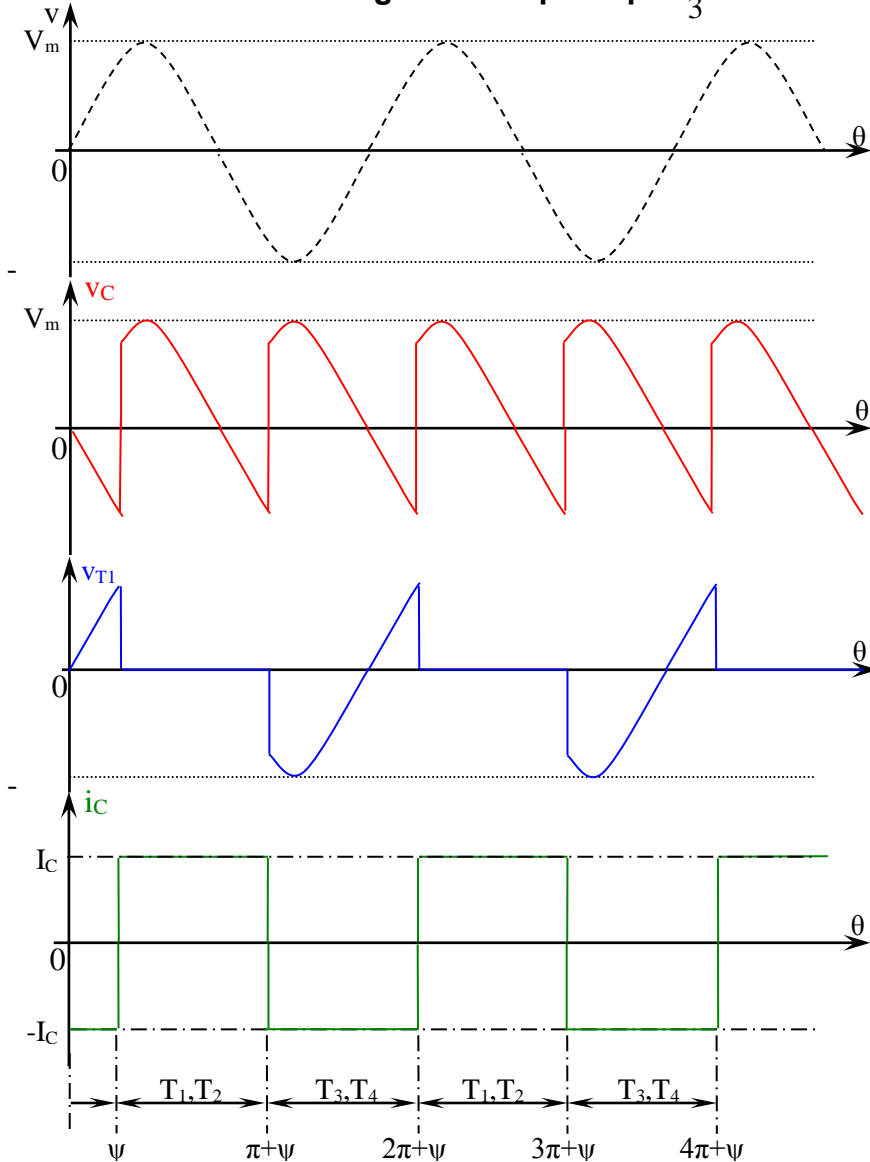
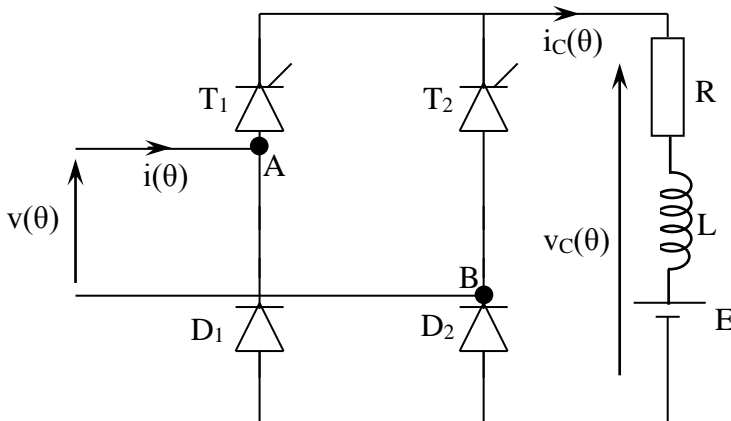


Figure N°18 : Forme d'ondes des différentes grandeurs d'un pont tous thyristors

III-3- Pont mixte symétrique

III-3-1- Montage



La tension d'alimentation est :

$v(\theta) = V_m \sin(\theta)$  avec  $\theta = \omega t$

- ▶ T1 est déclenché à  $\psi$  avec  $\psi \in [0, \pi]$
- ▶ T2 est déclenché à  $\psi + \pi$  avec  $\psi \in [0, \pi]$
- ▶ D1 conduit à  $\pi$  et à  $2\pi$  car la polarité de la borne A est négative
- ▶ D2 conduit à  $0$  et à  $2\pi$ . car la polarité de la borne B est négative

Figure N°19 : Schéma globale d'un pont mixte monophasé charge R-L-E.

Ce pont est utilisé pour le contrôle de vitesse des machines à courant continu.



### III-3-2-Analyse du fonctionnement

- Pour  $0 < \theta < \psi$  :  $T_2$  et  $D_2$  conducteurs (fonctionnement en roue libre), d'où :

$$v_c(\theta) = L \frac{di_c(\theta)}{dt} + Ri_c(\theta) + E = 0$$

On a donc :

$$i_c(\theta) = -\frac{E}{R} + K e^{\left(-\frac{\theta}{\tau}\right)} \quad \text{avec, } \tau = \frac{L\omega}{R} \text{ et } \theta = \omega t.$$

Pour  $\theta = 0$  on a  $i_c(0) = I_0 = -\frac{E}{R} + K e^{\left(-\frac{\theta}{\tau}\right)} \Rightarrow K = I_0 + \frac{E}{R}$

Donc :  $i_c(\theta) = -\frac{E}{R} + \left(I_0 + \frac{E}{R}\right) e^{\left(-\frac{\theta}{\tau}\right)}$

D'où :  $v_c(\theta) = 0$ ,  $i(\theta) = 0$  et  $i_c(\theta) = i_{T2}(\theta) = i_{D2}(\theta)$

- Pour  $\psi < \theta < \pi$  :  $T_1$  et  $D_2$  conducteurs, d'où :

$$v_c(\theta) = v(\theta) = L \frac{di_c(\theta)}{dt} + Ri_c(\theta) + E = V_m \sin(\theta)$$

A cet effet, on calcule la solution générale de l'équation différentielle en considérant que le système est sollicité par les deux tensions  $V_m \sin(\theta)$  et  $-E$ .

Par application du principe de superposition, il vient:

$$L \frac{di_{1c}(\theta)}{dt} + Ri_{1c}(\theta) = V_m \sin(\theta)$$

$$L \frac{di_{2c}(\theta)}{dt} + Ri_{2c}(\theta) = -E$$

On a donc:  $i_{1c}(\theta) = \frac{V_m}{Z} \sin(\theta - \varphi) + K_1 e^{\left(-\frac{\theta}{\tau}\right)}$  avec  $Z = \sqrt{R^2 + (L\omega)^2}$ ,  $\tau = \frac{L\omega}{R}$ ,  $\varphi = \text{Arctg}\left(\frac{L\omega}{R}\right)$  et  $\theta = \omega t$ .

$$i_{2c}(\theta) = -\frac{E}{R} + K_2 e^{\left(-\frac{\theta}{\tau}\right)} \quad \text{avec, } \tau = \frac{L\omega}{R} \text{ et } \theta = \omega t.$$

On en déduit :  $i_c(\theta) = i_{1c}(\theta) + i_{2c}(\theta)$

$$i_c(\theta) = -\frac{E}{R} + \frac{V_m}{Z} \sin(\theta - \varphi) + \left( K e^{\left(-\frac{\theta}{\tau}\right)} \right) \quad \text{avec } K = K_1 + K_2$$

Pour  $\theta = \psi$  on a  $i_c(\psi) = I_\psi = -\frac{E}{R} + \frac{V_m}{Z} \sin(\psi - \varphi) + K e^{\left(-\frac{\psi}{\tau}\right)} \Rightarrow K = \left( I_\psi + \frac{E}{R} - \frac{V_m}{Z} \sin(\psi - \varphi) \right) e^{\left(\frac{\psi}{\tau}\right)}$

Donc :  $i_c(\theta) = -\frac{E}{R} + \frac{V_m}{Z} \sin(\theta - \varphi) + \left( \left( I_\psi + \frac{E}{R} - \frac{V_m}{Z} \sin(\psi - \varphi) \right) e^{\left(-\frac{\theta - \psi}{\tau}\right)} \right)$

D'où :  $v_c(\theta) = v(\theta)$ ,  $i(\theta) = i_c(\theta)$

- Pour  $\pi < \theta < \pi + \psi$  :  $T_1$  et  $D_1$  conducteurs (fonctionnement en roue libre), d'où :

$$v_C(\theta) = L \frac{di_C(\theta)}{dt} + Ri_C(\theta) + E = 0$$

$$\text{On a donc : } i_C(\theta) = -\frac{E}{R} + K e^{\left(-\frac{\theta}{\tau}\right)} \text{ avec, } \tau = \frac{L\omega}{R} \text{ et } \theta = \omega t.$$

$$\text{Pour } \theta = \pi \text{ on a } i_C(\pi) = I_0 = I_\pi = -\frac{E}{R} + K e^{\left(-\frac{\pi}{\tau}\right)} \Rightarrow K = \left(I_0 + \frac{E}{R}\right) e^{\left(\frac{\pi}{\tau}\right)}$$

$$\text{Donc : } i_C(\theta) = -\frac{E}{R} + \left(I_0 + \frac{E}{R}\right) e^{-\left(\frac{\theta - \pi}{\tau}\right)}$$

$$\text{D'où : } v_C(\theta) = 0, \quad i(\theta) = 0 \text{ et } i_C(\theta) = i_{T1}(\theta) = i_{D1}(\theta)$$

- Pour  $\psi + \pi < \theta < 2\pi$  :  $T_2$  et  $D_1$  conducteurs, d'où :

$$v_C(\theta) = v(\theta) = L \frac{di_C(\theta)}{dt} + Ri_C(\theta) + E = V_m \sin(\theta)$$

A cet effet, on calcule la solution générale de l'équation différentielle en considérant que le système est sollicité par les deux tensions  $V_m \sin(\theta)$  et  $-E$ .

Par application du principe de superposition, il vient :

$$L \frac{di_{1C}(\theta)}{dt} + Ri_{1C}(\theta) = V_m \sin(\theta)$$

$$L \frac{di_{2C}(\theta)}{dt} + Ri_{2C}(\theta) = -E$$

$$\text{On a donc : } i_{1C}(\theta) = \frac{V_m}{Z} \sin(\theta - \varphi) + K_1 e^{\left(-\frac{\theta}{\tau}\right)} \text{ avec } Z = \sqrt{R^2 + (L\omega)^2}, \quad \tau = \frac{L\omega}{R}, \quad \varphi = \text{Arctg}\left(\frac{L\omega}{R}\right) \text{ et } \theta = \omega t.$$

$$i_{2C}(\theta) = -\frac{E}{R} + K_2 e^{\left(-\frac{\theta}{\tau}\right)} \text{ avec, } \tau = \frac{L\omega}{R} \text{ et } \theta = \omega t.$$

$$\text{On en déduit : } i_C(\theta) = i_{1C}(\theta) + i_{2C}(\theta)$$

$$i_C(\theta) = -\frac{E}{R} + \frac{V_m}{Z} \sin(\theta - \varphi) + \left( K e^{-\left(\frac{\theta}{\tau}\right)} \right) \text{ avec } K = K_1 + K_2$$

Pour  $\theta = \psi + \pi$  on a :

$$i_C(\psi + \pi) = I_\psi = I_{\psi + \pi} = -\frac{E}{R} + \frac{V_m}{Z} \sin(\psi + \pi - \varphi) + K e^{\left(-\frac{\psi + \pi}{\tau}\right)} \Rightarrow K = \left( I_\psi + \frac{E}{R} - \frac{V_m}{Z} \sin(\psi + \pi - \varphi) \right) e^{\left(\frac{\psi + \pi}{\tau}\right)}$$

$$\text{Donc : } i_C(\theta) = -\frac{E}{R} + \frac{V_m}{Z} \sin(\theta - \varphi) + \left( \left( I_\psi + \frac{E}{R} - \frac{V_m}{Z} \sin(\psi + \pi - \varphi) \right) e^{-\left(\frac{\theta - \psi - \pi}{\tau}\right)} \right)$$

$$\text{D'où : } v_C(\theta) = v(\theta), \quad i(\theta) = i_C(\theta)$$

III-3-3- Formes d'ondes des différentes grandeurs

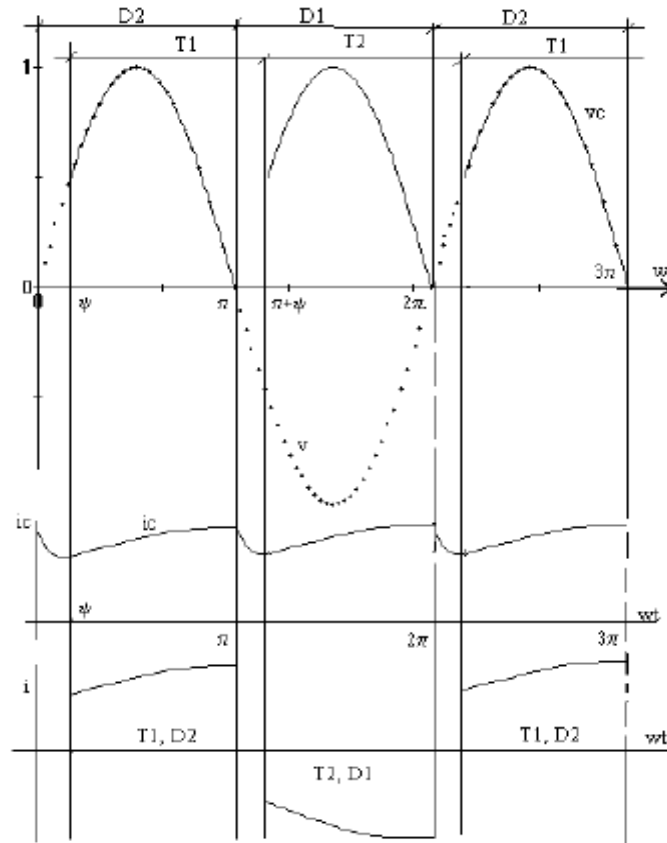


Figure N°20 : Forme d'ondes des différentes grandeurs d'un pont mixte

III-3-4-Valeur moyenne de la tension v<sub>c</sub>

La valeur moyenne de la tension v<sub>c</sub> est :

$$V_{Cmoy} = \frac{2}{2\pi} \int_{\psi}^{\pi} v(\theta) d\theta \quad \text{avec} \quad v(\theta) = V_m \sin(\theta)$$

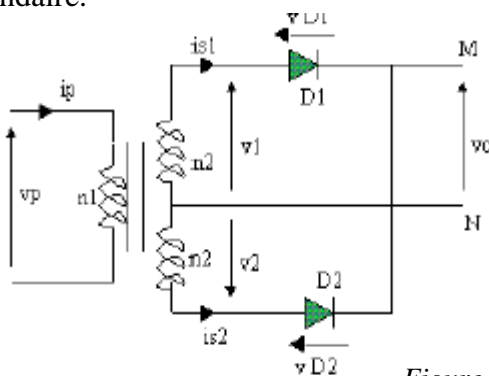
$$\text{donc} \quad V_{Cmoy} = \frac{1}{\pi} \int_{\psi}^{\pi} V_m \sin(\theta) \Rightarrow V_{Cmoy} = \frac{V_m}{\pi} (1 + \cos\psi)$$

Donc, en variant ψ de 0 à π, on peut varier la tension de sortie moyenne V<sub>Cmoy</sub> de  $\frac{2V_m}{\pi}$  à 0.

III-4- Montage P2 à diodes

III-4-1- Montage

L'alimentation du convertisseur n'est pas directe mais par un transformateur monophasé à point milieu au secondaire.



- ▶ v<sub>1</sub> et v<sub>2</sub> sont deux tensions égales déphasées de π
- ▶ On les redresse avec les diodes D<sub>1</sub> et D<sub>2</sub>
- ▶ v<sub>1</sub>(θ) = V<sub>m</sub> sin(θ)
- ▶ v<sub>2</sub>(θ) = -v<sub>1</sub>(θ) = -V<sub>m</sub> sin(θ)

Figure N°21 : Schéma d'un montage P2 à diodes.

### III-4-2- Analyse du fonctionnement

- Pour  $0 < \theta < \pi$  : D<sub>1</sub> conduit et D<sub>2</sub> bloquée car  $v_1 > 0$  et  $v_2 < 0$ , d'où :

$$v_C(\theta) = v_1(\theta) = V_m \sin(\theta) \quad , \quad v_{D1}(\theta) = 0 \quad \text{et} \quad v_{D2}(\theta) = v_2(\theta) - v_1(\theta) = -2V_m \sin(\theta)$$

$$i_C(\theta) = i_{S1}(\theta) = I_C \quad \text{et} \quad i_{S2}(\theta) = 0$$

- Pour  $\pi < \theta < 2\pi$  : D<sub>2</sub> conduit et D<sub>1</sub> bloquée car  $v_2 > 0$  et  $v_1 < 0$ , d'où :

$$v_C(\theta) = v_2(\theta) = -V_m \sin(\theta) \quad , \quad v_{D2}(\theta) = 0 \quad \text{et} \quad v_{D1}(\theta) = v_1(\theta) - v_2(\theta) = -2V_m \sin(\theta)$$

$$i_C(\theta) = i_{S2}(\theta) = I_C \quad \text{et} \quad i_{S1}(\theta) = 0$$

### III-4-3- Formes d'ondes des différentes grandeurs

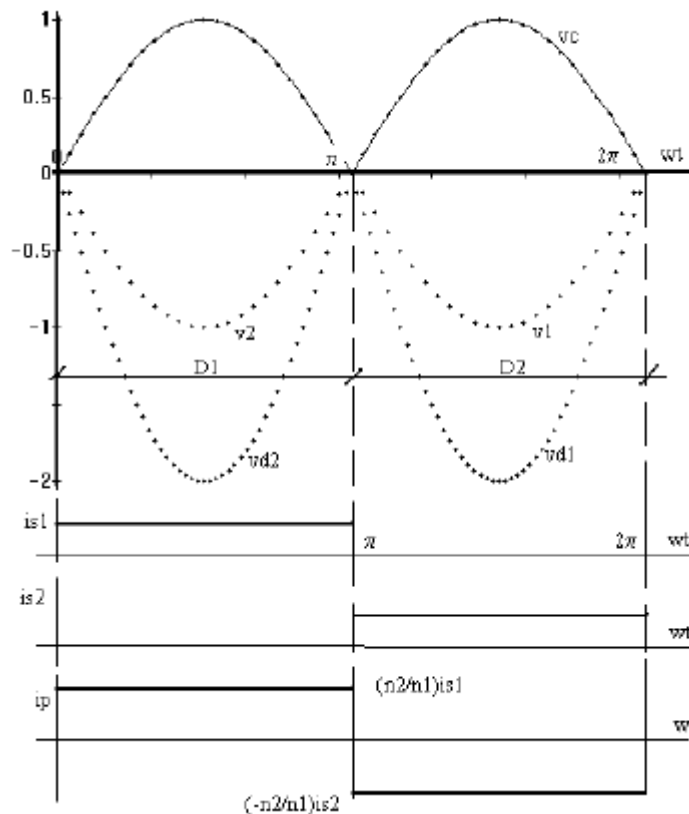


Figure N°22 : Forme d'ondes des différentes grandeurs d'un redresseur P2

### III-4-4- Valeur moyenne de la tension $v_C$

La valeur moyenne de la tension  $v_C$  est :

$$V_{Cmoy} = \frac{2}{2\pi} \int_0^\pi v(\theta) d\theta \quad \text{avec} \quad v(\theta) = V_m \sin(\theta)$$

$$\text{donc} \quad V_{Cmoy} = \frac{1}{\pi} \int_0^\pi V_m \sin(\theta) \Rightarrow V_{Cmoy} = \frac{2V_m}{\pi}$$

### III-4-5- Facteur d'ondulation

$$K_0 = \frac{V_{Cmax} - V_{Cmin}}{2 V_{Cmoy}} \Rightarrow K_0 = \frac{V_m - 0}{4 \frac{V_m}{\pi}} \Rightarrow K_0 = \frac{\pi}{4}$$

### III-4-6- Etude des courants

Si le montage débite un courant continu  $i_C$  peu ondulé (constant) =  $I_C$ , donc chaque diode assure le passage de  $i_C$  pendant  $\pi$ .

Au primaire, nous avons :  $n_1 \cdot i_p = n_2 \cdot i_{s1} - n_2 \cdot i_{s2}$  avec  $n_1, n_2$  désigne respectivement le nombre des spires du primaire et secondaire.

- ▶ Si  $D_1$  conductrice et  $D_2$  bloquée, donc :  $i_p = (n_2/n_1) \cdot i_{s1} = m \cdot i_{s1}$
- ▶ Si  $D_1$  bloquée et  $D_2$  conductrice, donc :  $i_p = -(n_2/n_1) \cdot i_{s2} = -m \cdot i_{s2}$  où  $m = n_2/n_1$  est le rapport de transformation du transformateur. Donc, le courant  $i_p$  est alternatif non sinusoïdal.

#### III-4-6-1- Courants dans les diodes (exemple : diode $D_1$ ) :

$$i_{\max} = I_C$$

$$i_{\text{moy}} = \frac{1}{2\pi} \int_0^\pi I_C d\theta = \frac{I_C}{2\pi} [\theta]_0^\pi \Rightarrow i_{\text{moy}} = \frac{I_C}{2}$$

$$i_{D1} = i_{s1} \Rightarrow I_{D1\text{eff}} = \sqrt{\frac{1}{2\pi} \int_0^\pi (i_{s1})^2 d\theta} = \sqrt{\frac{1}{2\pi} \int_0^\pi I_C^2 d\theta} = \frac{I_C}{\sqrt{2}}$$

#### III-4-6-2- Courant et facteur de puissance secondaire

- ▶ Courant secondaire :  $i_{s1} = i_{D1} = \frac{I_C}{\sqrt{2}}$
- ▶ Puissance de la charge :  $P_C = V_{C\text{moy}} \cdot I_C = \frac{2V_m}{\pi} I_C$
- ▶ Puissance apparente secondaire :  $S = 2 V I_S = 2 \frac{V_m}{\sqrt{2}} \frac{I_C}{\sqrt{2}} = V_m I_C$ .
- ▶ Facteur de puissance :  $f_S = \frac{P_C}{S} = \frac{\frac{2V_m I_C}{\pi}}{V_m I_C} = \frac{2}{\pi} = 0,636$

#### III-4-6-3- Courant et facteur de puissance primaire

- ▶ Courant efficace primaire  $I_P = m I_C$
- ▶ Tension efficace primaire  $V_P = \frac{V}{m} = \frac{V_m}{m\sqrt{2}}$
- ▶ Facteur de puissance :  $f_P = \frac{P_C}{S_P} = \frac{V_C I_C}{V_P I_P} = \frac{\frac{2V_m I_C}{\pi}}{\frac{V_m}{\sqrt{2}} I_C} = \frac{2\sqrt{2}}{\pi} = 0,9003$

## IV- Les ponts de redressement en triphasé

### IV-1- Introduction

Contrairement aux alimentations à faible puissance qui utilisent le plus souvent des réseaux monophasés, les alimentations de puissance utilisent généralement des réseaux triphasés. De plus, comme les transformateurs à point milieu sont des appareils coûteux et fragiles, ceux-ci ne sont utilisés que pour des alimentations monophasées de faible puissance. Ainsi peut-on conclure : **en électronique de puissance, le montage le plus utilisé est le pont de Graëtz alimenté en triphasé.**

Bien que les autres montages soient peu utilisés, il est intéressant d'en faire une étude sommaire car ils permettent de mieux comprendre le pont de Graëtz en triphasé.

Signalons enfin que, si l'usage d'un transformateur n'est pas nécessaire avec un pont de Graëtz, il est utile d'une part pour adopter la tension du secteur à la valeur souhaitée pour l'alimentation en courant continu, d'autre part pour assurer une meilleure séparation du secteur alternatif et du réseau continu.

Pour classer les différents montages auxquels on a affaire, il est pratique d'utiliser la notation « P » pour désigner les montages parallèles de diodes et la notation « PD » pour les montages parallèles double (ou montage en pont de graëtz). Cette indication, suivie du nombre  $q$  de phases caractérise le montage redresseur.

La figure suivante donne le schéma électrique des montages P3 et PD3. Ces deux montages sont les plus communément utilisés pour le redressement de tensions triphasées.

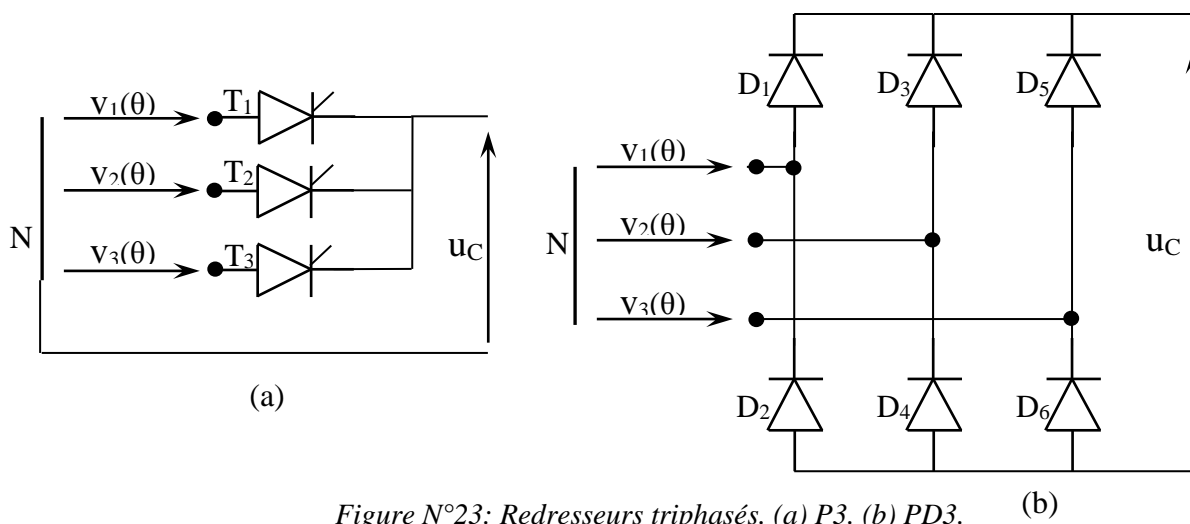


Figure N°23: Redresseurs triphasés. (a) P3. (b) PD3. (c) Graëtz triphasé.

### IV-2- Principe de l'étude d'un montage

L'étude d'un montage doit servir, pour le concepteur, à déterminer les caractéristiques de chaque élément constitutif (transformateur, diodes, thyristors,...). Elle doit également permettre de calculer et définir les protections contre des échauffements dus à des surtensions ou sur courants (dus à des courts-circuits) éventuels.

On procède en général en deux étapes :

1. **Etude des tensions** (de l'entrée vers la sortie). En partant des tensions alternatives à l'entrée, on calcule la tension redressée à vide et la tension maximale aux bornes des semi-conducteurs. Pour cette étude on suppose négligeables les impédances de la source et des éléments du montage, ce qui est réaliste compte tenu des faibles chutes de tension qu'elles occasionnent.

2. *Etude des courants* (de la sortie vers l'entrée). A partir du courant débité supposé continu, on calcule la valeur du courant dans les semi-conducteurs ainsi que dans les enroulements secondaires et primaires du transformateur. Les chutes de tension dues aux impédances citées précédemment sont négligées. On n'étudiera dans ce chapitre que l'allure des tensions obtenues au moyen de montages redresseurs triphasés. Les diodes sont supposées parfaites et le courant à la sortie du montage redresseur continu (charge fortement inductive). On supposera également négligeable l'inductance ramenée au secondaire du transformateur.

### IV-3- Redressement non commandé P3 (diodes)

#### IV-3-1- Montage

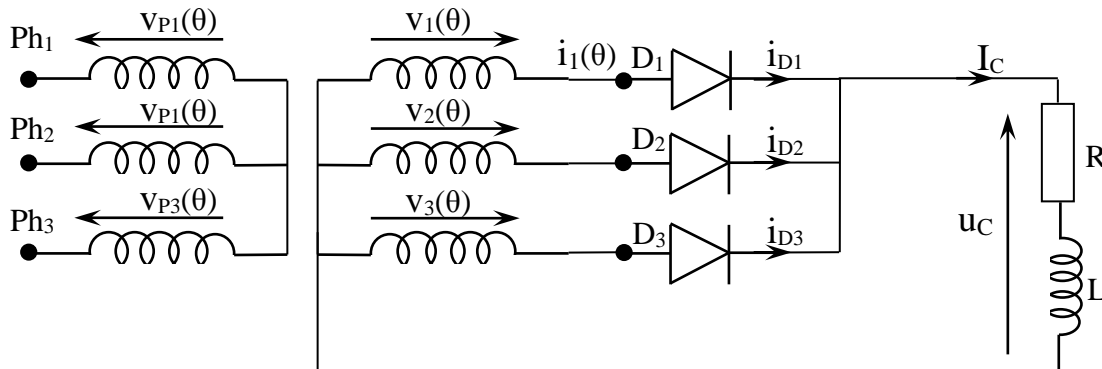


Figure N°24: Redresseurs triphasés P3 tous diodes.

Le transformateur en couplage étoile- étoile sera considéré comme dépourvu de fuites magnétiques et de résistances. Le pont de diodes (couplage P3) sera lui aussi considéré comme parfait et la charge est constituée d'une résistance R et d'une inductance L de forte valeur que l'on assimile à un générateur de courant  $I_C$ . Le réseau de tensions secondaires du transformateur sera noté de la façon suivante :

$$\begin{cases} v_1 = V_m \sin(\theta) \\ v_2 = V_m \sin(\theta - \frac{2\pi}{3}) \\ v_3 = V_m \sin(\theta - \frac{4\pi}{3}) \end{cases}$$

#### IV-3-2- Analyse du fonctionnement

Dans ce montage la diode en conduction est celle dont l'anode est reliée à la plus positive des tensions du générateur, les autres sont bloquées. Donc, nous avons à partir de  $\theta = \frac{\pi}{6}$  qu'on appelle l'angle **d'amorçage naturel**.

Les intervalles de conduction sont les suivants

Intervalle	Diode en conduction	Diodes bloquées	Tension de sortie $u_C$	Tension aux bornes de $D_1$	Courant $i_1$
$[\frac{\pi}{6}, \frac{5\pi}{6}]$	$D_1$	$D_2$ et $D_3$	$v_1$	0	$I_C$
$[\frac{5\pi}{6}, \frac{3\pi}{2}]$	$D_2$	$D_1$ et $D_3$	$v_2$	$v_1 - v_2$	0
$[\frac{3\pi}{2}, \frac{13\pi}{6}]$	$D_3$	$D_1$ et $D_2$	$v_3$	$v_1 - v_3$	0
$[\frac{13\pi}{6}, \frac{17\pi}{6}]$	$D_1$	$D_2$ et $D_3$	$v_1$	0	$I_C$

IV-3-3- Formes d'ondes des différentes grandeurs

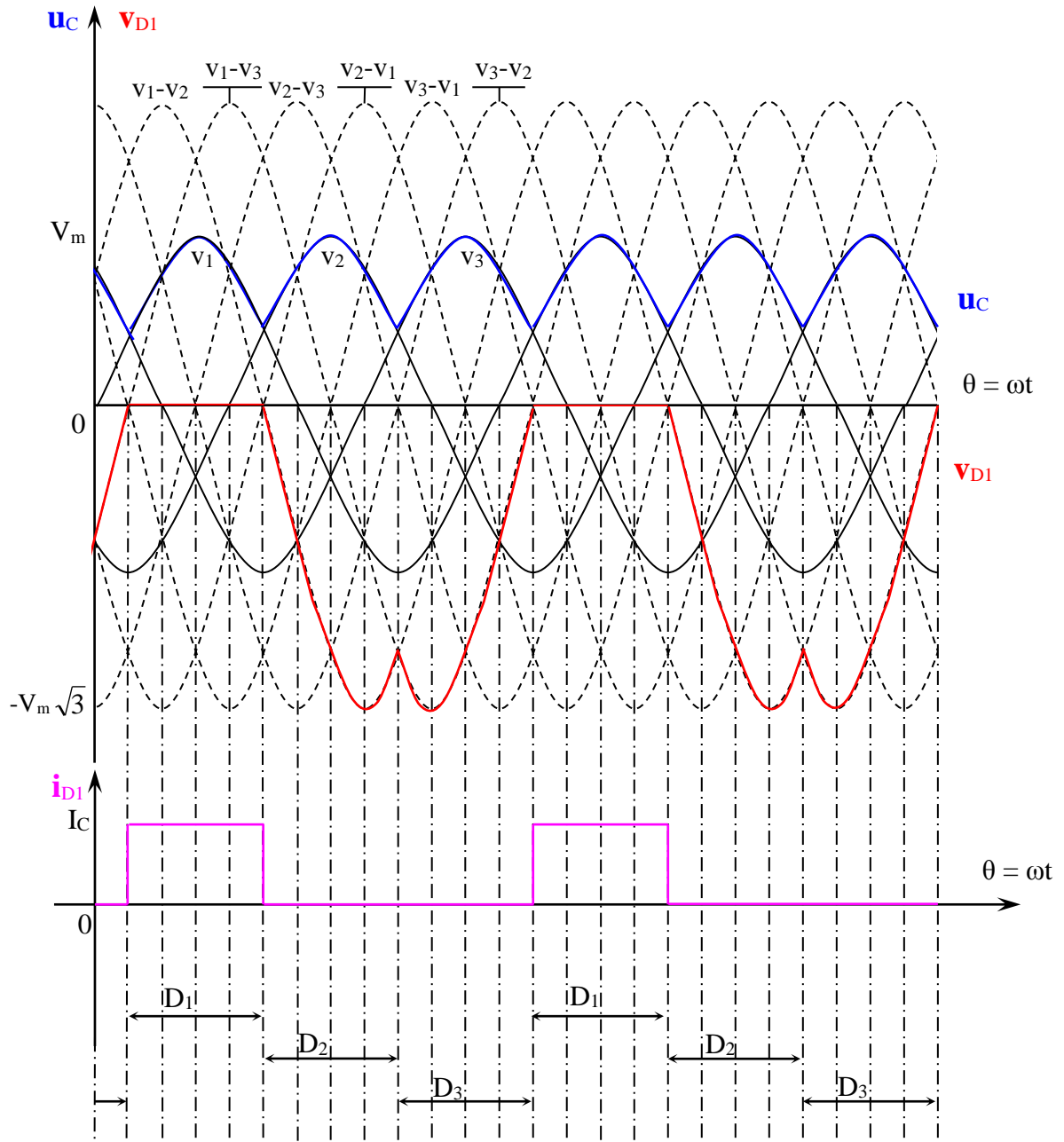


Figure N°25: Formes d'ondes des différentes grandeurs d'un redresseur P3 toutes diodes.

IV-3-4-Etude des tensions

La tension redressée  $u_c$  est périodique de période  $T/3$ .

IV-3-4-1- Valeur moyenne de la tension de sortie  $u_c$

$$U_{Cmoy} = \frac{3}{2\pi} \int_{\frac{\pi}{6}}^{\frac{5\pi}{6}} v_1(\theta) d\theta \quad \text{avec} \quad v(\theta) = V_m \sin(\theta)$$

$$U_{Cmoy} = \frac{3}{2\pi} \int_{\frac{\pi}{6}}^{\frac{5\pi}{6}} V_m \sin(\theta) d(\theta) = \frac{3V_m}{2\pi} [-\cos(\theta)]_{\frac{\pi}{6}}^{\frac{5\pi}{6}} = \frac{3V_m}{2\pi} \left[ \frac{\sqrt{3}}{2} + \frac{\sqrt{3}}{2} \right] \Rightarrow U_{Cmoy} = \frac{3\sqrt{3}}{2\pi} V_m = 0,827 V_m$$

$$\text{On a } V_m = V\sqrt{2} \quad \text{donc} \quad U_{Cmoy} = \frac{3\sqrt{6}}{2\pi} V$$



**IV-3-4-2- Valeur efficace de la tension de sortie  $U_c$** 

$$U_{Ceff}^2 = \frac{3}{2\pi} \int_{\frac{\pi}{6}}^{\frac{5\pi}{6}} (V_m \sin(\theta))^2 d\theta = \frac{3 V_m^2}{2\pi} \int_{\frac{\pi}{6}}^{\frac{5\pi}{6}} \left( \frac{1 - \cos(2\theta)}{2} \right) d\theta = \frac{3 V_m^2}{4\pi} \left[ \theta - \frac{\sin(2\theta)}{2} \right]_{\frac{\pi}{6}}^{\frac{5\pi}{6}}$$

$$U_{Ceff}^2 = \frac{3 V_m^2}{4\pi} \left( \frac{5\pi}{6} - \frac{\pi}{6} - \frac{\sin(\frac{5\pi}{3}) - \sin(\frac{\pi}{3})}{2} \right) = V_m^2 \left( \frac{1}{2} + \frac{3}{4\pi} \sin\left(\frac{2\pi}{3}\right) \right)$$

$$U_{Ceff} = V_m \sqrt{\frac{1}{2} + \frac{3}{4\pi} \sin\left(\frac{2\pi}{3}\right)} = 0.84 V_m$$

**IV-3-4-3- Facteur de forme  $k_F$ .**

$$\text{On a } k_F = \frac{U_{Ceff}}{U_C} = \frac{0,84 V_m}{0,827 V_m} = 1,0157$$

**Remarque:**

► Pour un système monophasé et un redressement simple alternance, le facteur de forme est égal à  $\pi/2 = 1,57$ .

► Dans ce cas, la tension maximale à laquelle se trouve soumise l'une quelconque des diodes est donnée par le maximum des tensions composées sur les différents intervalles considérés, on obtient :

$$V_{Dmax} = -V \sqrt{6}$$

**IV-3-5- Etude des courants****IV-3-5-1- Courants dans les diodes:**

$$i_{max} = I_C$$

$$i_{moy} = \frac{1}{2\pi} \int_{\frac{\pi}{6}}^{\frac{5\pi}{6}} I_C d\theta = \frac{I_C}{2\pi} \left[ \theta \right]_{\frac{\pi}{6}}^{\frac{5\pi}{6}} \Rightarrow i_{moy} = \frac{I_C}{3}$$

$$I_{D1eff} = I_{1eff} \Rightarrow I_{D1eff} = \sqrt{\frac{1}{2\pi} \int_{\frac{\pi}{6}}^{\frac{5\pi}{6}} (i_1)^2 d\theta} = \sqrt{\frac{1}{2\pi} \int_{\frac{\pi}{6}}^{\frac{5\pi}{6}} I_C^2 d\theta} = \frac{I_C}{\sqrt{3}}$$

**IV-3-5-2- Courant et facteur de puissance secondaire**

► Courant secondaire :  $I_{1eff} = I_{D1eff} = \frac{I_C}{\sqrt{3}}$

► Puissance de la charge :  $P_C = U_{Cmoy} \cdot I_C = \frac{3\sqrt{3} V_m}{2\pi} I_C$

► Puissance apparente secondaire :  $S = 3V I_1 = 3 \frac{V_m}{\sqrt{2}} \frac{I_C}{\sqrt{3}} = \frac{3}{\sqrt{6}} V_m I_C$

► Facteur de puissance :  $f_s = \frac{P_C}{S} = \frac{\frac{3\sqrt{3} V_m I_C}{2\pi}}{\frac{3}{\sqrt{2}\sqrt{3}} V_m I_C} = \frac{3\sqrt{2}}{2\pi} = 0,675$

**IV-3-5-3- Courant et facteur de puissance primaire**

► Courant efficace primaire :

Les trois courants primaires ont forcément une somme nulle par contre au secondaire les A.T ont une composante homopolaire donc  $AT_{H0} = \frac{1}{3} N_2 (i_1 + i_2 + i_3)$  celle-ci ne peut être compensée par les AT primaire.

Ainsi pour le noyau A on a:

$$N_1 i_{P1} = N_2 i_1 - \frac{1}{3} N_2 (i_1 + i_2 + i_3) \Rightarrow N_1 i_{P1} = \frac{2}{3} N_2 i_1 - \frac{1}{3} N_2 (i_2 + i_3)$$

Donc on obtient les courbes des courants primaires suivants :

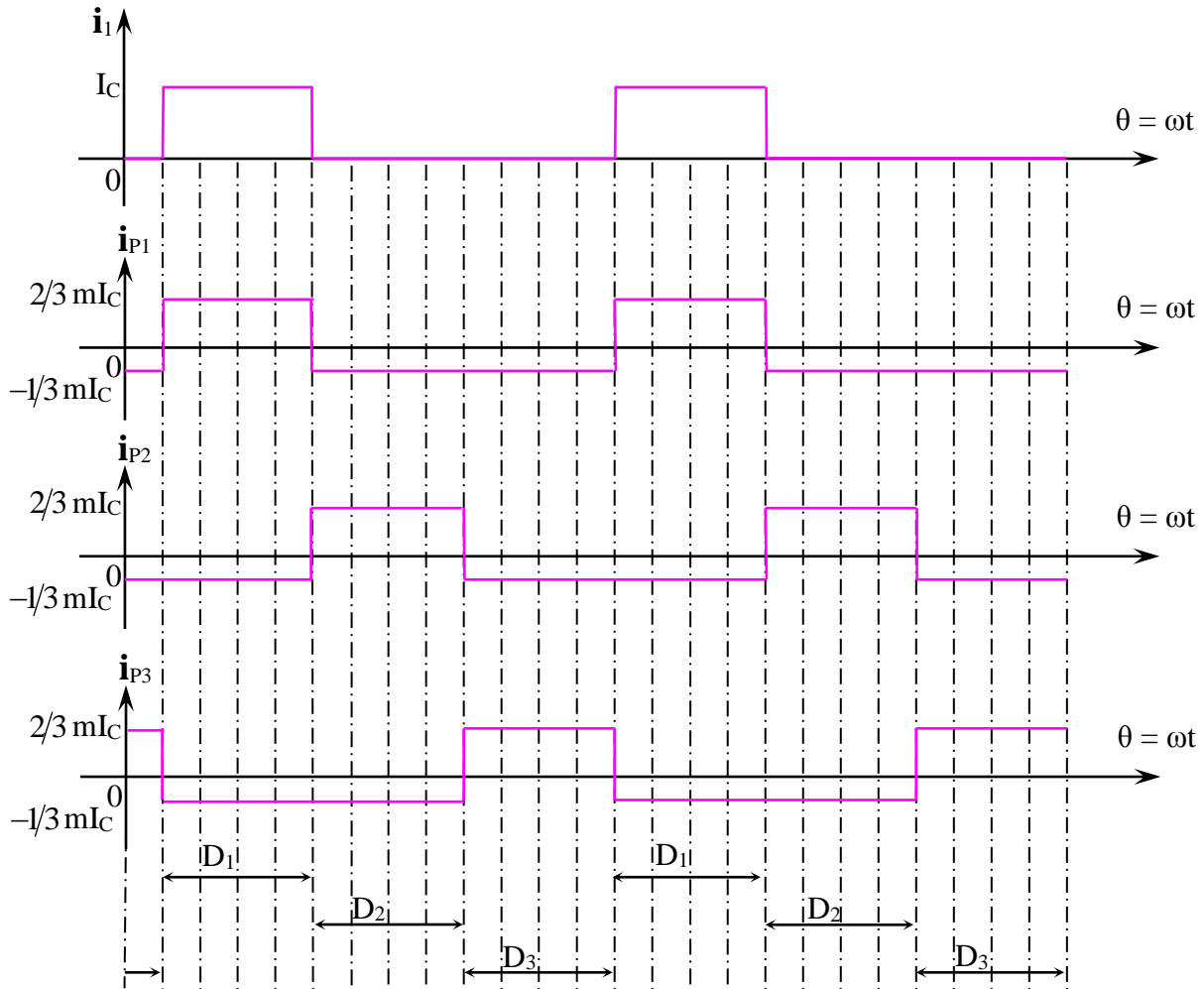


Figure N°26: Formes d'ondes des différentes courantes primaires d'un redresseur P3 toutes diodes.

Donc le courant efficace au primaire :

$$I_P = \frac{\sqrt{2}}{3} m I_c \quad \text{avec} \quad m = \frac{N_2}{N_1}$$

► Tension efficace primaire  $V_P = \frac{V}{m} = \frac{V_m}{m\sqrt{2}}$

► Facteur de puissance :  $f_P = \frac{P_C}{S_P} = \frac{V_C I_C}{3V_P I_P} = \frac{\frac{3\sqrt{3} V_m I_c}{2\pi}}{3 \frac{V_m}{m\sqrt{2}} m \frac{\sqrt{2}}{3} I_c} = \frac{3\sqrt{3}}{2\pi} = 0,827$

**IV-4- Redressement commandé P3 (tous thyristors )**

**IV-4-1- Montage**

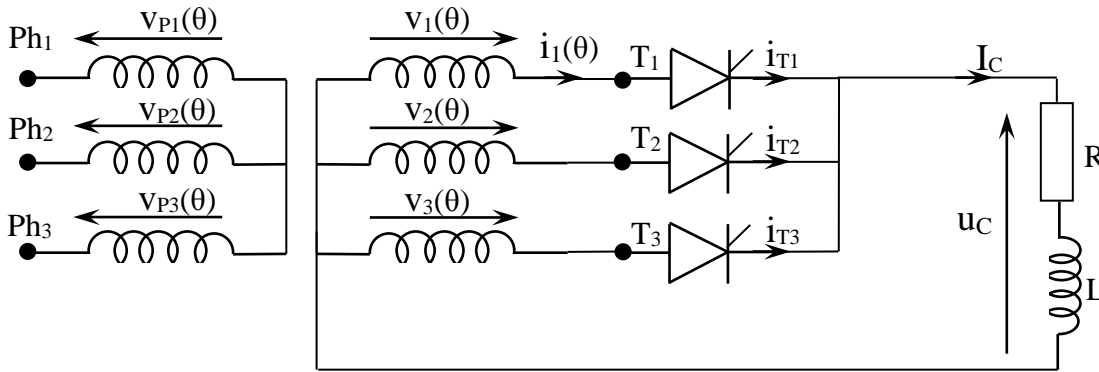


Figure N°27: Redresseurs triphasés P3 tous thyristors.

**IV-4-2- Analyse du fonctionnement**

Afin de simplifier l'étude, on se place dans les mêmes conditions que celles rencontrées pour les redresseurs non commandés. Pour analyser le fonctionnement on suppose que l'impulsion envoyée sur T<sub>1</sub> avec un retard  $\psi$  par rapport à l'amorçage que l'on aurait eu s'il y avait des diodes ( $\frac{\pi}{6}$ ) provoque la mise en conduction de ce thyristor. L'impulsion envoyée sur T<sub>2</sub> avec un décalage de  $\frac{2\pi}{3}$  par rapport à celle de T<sub>1</sub> doit assurer la mise en conduction de T<sub>2</sub> et le blocage de T<sub>1</sub>.

De même L'impulsion envoyée sur T<sub>3</sub> avec un décalage de  $\frac{2\pi}{3}$  par rapport à celle de T<sub>2</sub> doit assurer la mise en conduction de T<sub>3</sub> et le blocage de T<sub>2</sub>.

Les intervalles de conduction sont les suivants

Intervalle	Thyristor en conduction	Thyristors bloqués	Tension de sortie u <sub>C</sub>	Tension aux bornes de T <sub>1</sub>	Courant i <sub>1</sub>
$[\frac{\pi}{6} + \psi ; \frac{5\pi}{6} + \psi]$	T <sub>1</sub>	T <sub>2</sub> et T <sub>3</sub>	v <sub>1</sub>	0	I <sub>C</sub>
$[\frac{5\pi}{6} + \psi ; \frac{3\pi}{2} + \psi]$	T <sub>2</sub>	T <sub>1</sub> et T <sub>3</sub>	v <sub>2</sub>	v <sub>1</sub> - v <sub>2</sub>	0
$[\frac{3\pi}{2} + \psi ; \frac{13\pi}{6} + \psi]$	T <sub>3</sub>	T <sub>1</sub> et T <sub>2</sub>	v <sub>3</sub>	v <sub>1</sub> - v <sub>3</sub>	0
$[\frac{13\pi}{6} + \psi ; \frac{17\pi}{6} + \psi]$	T <sub>1</sub>	T <sub>2</sub> et T <sub>3</sub>	v <sub>1</sub>	0	I <sub>C</sub>

**IV-4-3- Valeur moyenne de la tension u<sub>C</sub>**

La tension redressée u<sub>C</sub> est périodique de période T/3.

$$U_{Cmoy} = \frac{3}{2\pi} \int_{\frac{\pi}{6} + \psi}^{\frac{5\pi}{6} + \psi} v_1(\theta) d\theta \quad \text{avec } v(\theta) = V_m \sin(\theta)$$

$$\text{donc } U_{C\text{moy}} = \frac{3}{2\pi} \int_{\frac{\pi}{6}+\psi}^{\frac{5\pi}{6}+\psi} V_m \sin(\theta) d(\theta) = \frac{3V_m}{2\pi} \left[ -\cos(\theta) \right]_{\frac{\pi}{6}+\psi}^{\frac{5\pi}{6}+\psi} = \frac{3V_m}{2\pi} \left[ -\cos\left(\psi + \frac{5\pi}{6}\right) + \cos\left(\psi + \frac{\pi}{6}\right) \right]$$

$$\left[ -\cos\left(\psi + \frac{5\pi}{6}\right) + \cos\left(\psi + \frac{\pi}{6}\right) \right] = -\cos(\psi)\cos\left(\frac{5\pi}{6}\right) + \sin(\psi)\sin\left(\frac{5\pi}{6}\right) + \cos(\psi)\cos\left(\frac{\pi}{6}\right) - \sin(\psi)\sin\left(\frac{\pi}{6}\right)$$

$$\text{On a } \cos\left(\frac{5\pi}{6}\right) = -\cos\left(\frac{\pi}{6}\right) \quad \text{et} \quad \sin\left(\frac{5\pi}{6}\right) = \sin\left(\frac{\pi}{6}\right)$$

$$\text{donc } \left[ -\cos\left(\psi + \frac{5\pi}{6}\right) + \cos\left(\psi + \frac{\pi}{6}\right) \right] = 2 \cos(\psi) \cos\left(\frac{\pi}{6}\right) = \sqrt{3} \cos(\psi)$$

$$\text{finalement } U_{C\text{moy}} = \frac{3\sqrt{3}}{2\pi} V_m \cos(\psi)$$

On note usuellement  $U_{C0\text{moy}} = \frac{3\sqrt{3}}{2\pi} V_m$  qui correspond à la valeur moyenne maximale obtenue quand le convertisseur n'est pas commandé.

$$\text{Dans ce cas, on retient : } U_{C\text{moy}} = U_{C0\text{moy}} \cos(\psi)$$

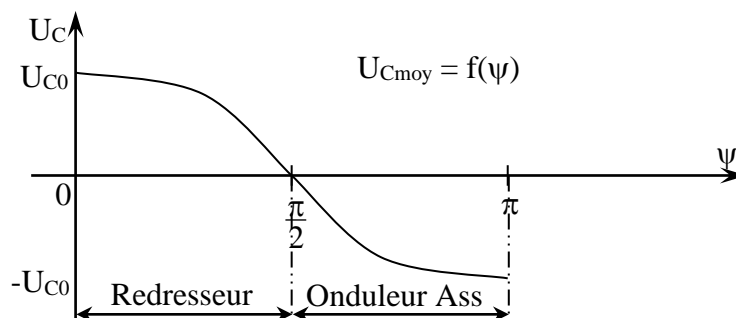
### **Remarque:**

- Les contraintes sur les composants sont les mêmes que celles du convertisseur non commandé.
- Courant moyen :  $I_T = \frac{I_C}{3}$
- Courant efficace:  $I_{T\text{eff}} = \frac{I_C}{\sqrt{3}}$
- Tension maximale inverse (elle dépend de l'angle d'amorçage  $\psi$ ) :  $V_m \sqrt{3}$  (valeur crête).

### **IV-4-4- Différents modes de fonctionnement-Réversibilité**

D'après ce qui précède et en ne considérant que des valeurs de  $\psi$  comprises entre 0 et  $\frac{\pi}{2}$ , la valeur moyenne de la tension redressée  $U_C$  est positive ou nulle pour le convertisseur.

Si on prend une valeur de  $\psi$  supérieure à  $\frac{\pi}{2}$ , on a le fonctionnement en onduleur assisté par le réseau



IV-4-5- Formes d'ondes des différentes grandeurs pour  $\psi = \frac{\pi}{6}$

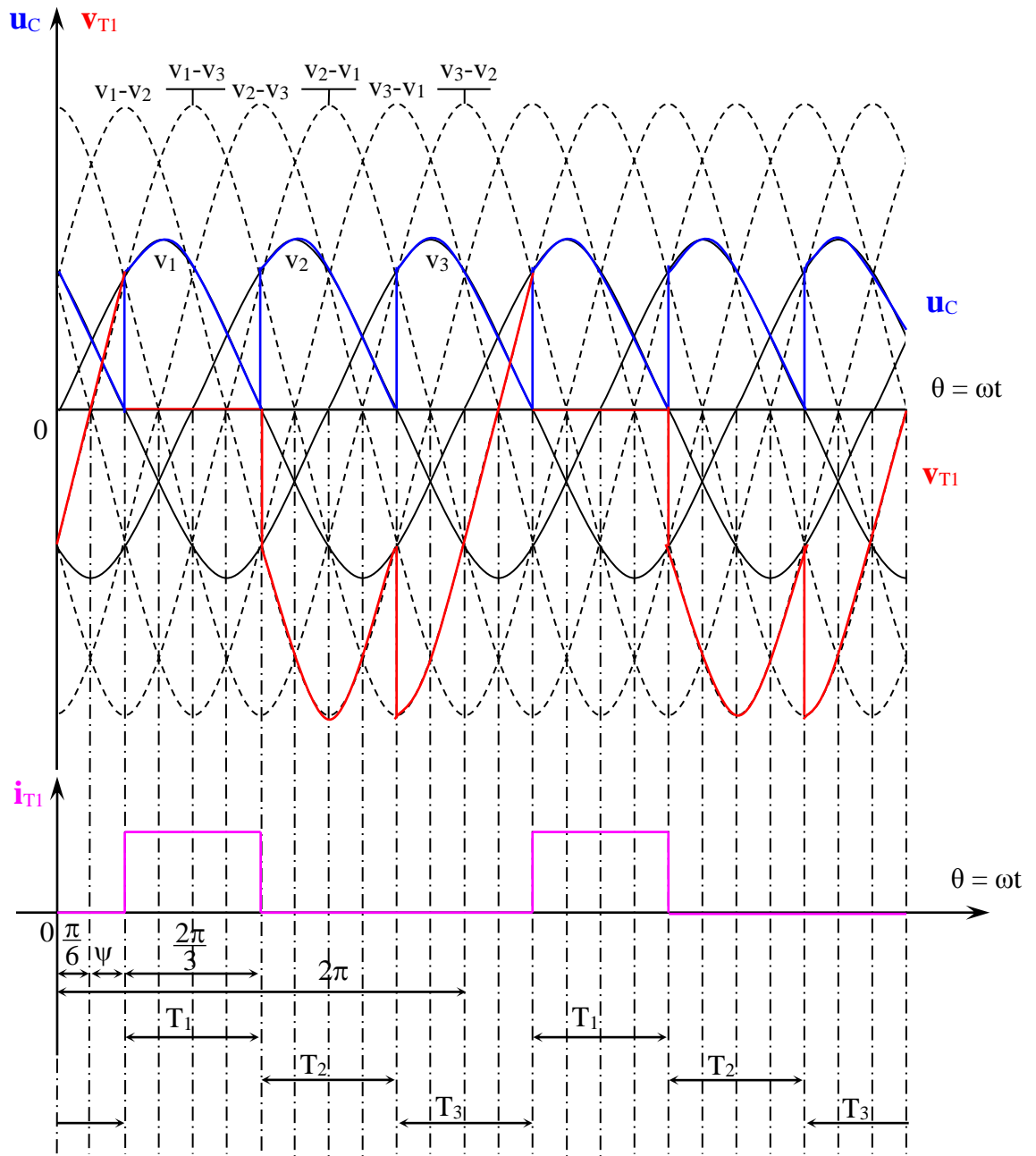


Figure N°28: Formes d'ondes des différentes grandeurs d'un redresseur P3 tous thyristors.

IV-5- Redressement non commandé PD3 (diodes)

Le montage de loin le plus utilisé est le montage en pont, ou parallèle double PD3 dit aussi montage en pont de Graëtz triphasé. Ce montage peut être considéré comme résultant de l'association convenablement menée d'un montage à anodes communes et d'un montage à cathodes communes.

IV-5-1- Montage

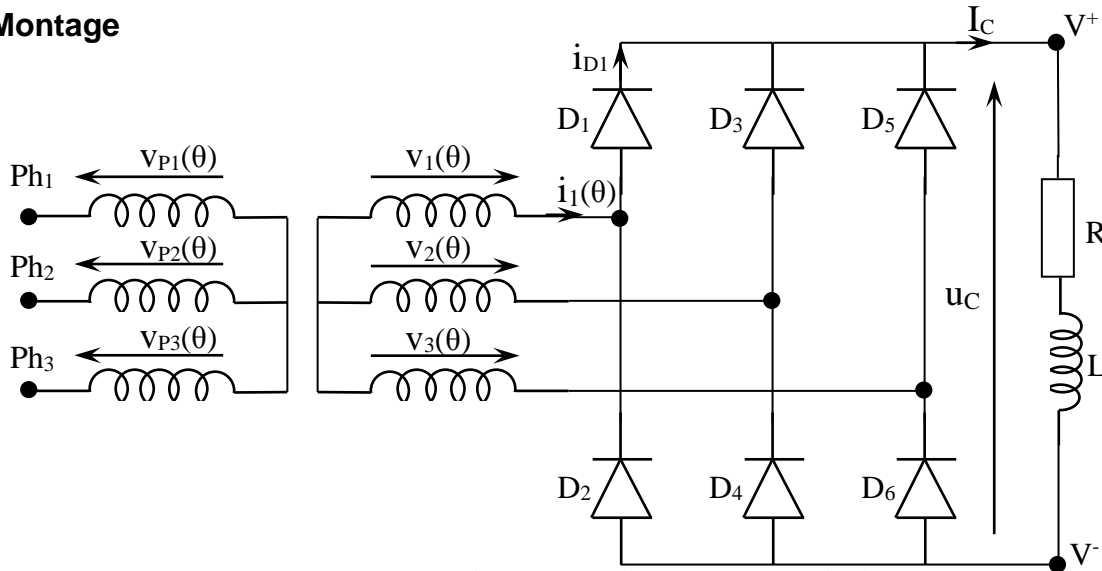


Figure N°29: Redresseurs triphasés PD3 tous diodes.

Le transformateur en couplage étoile- étoile sera considéré comme dépourvu de fuites magnétiques et de résistances. Le pont de diodes (couplage PD3) sera lui aussi considéré comme parfait et la charge est constituée d'une résistance R et d'une inductance L de forte valeur que l'on assimile à un générateur de courant  $I_C$ .

Le réseau de tensions secondaires du transformateur sera noté de la façon suivante :

$$\begin{cases} v_1 = V_m \sin(\theta) \\ v_2 = V_m \sin(\theta - \frac{2\pi}{3}) \\ v_3 = V_m \sin(\theta - \frac{4\pi}{3}) \end{cases}$$

IV-5-2- Analyse du fonctionnement

La tension de sortie  $u_C$  est alors donnée par :  $u_C(\theta) = V^+(\theta) - V^-(\theta)$

Cette relation permet de prédéterminer ce que doit être la forme de la tension de sortie  $u_C(\theta)$ . Ainsi, dans l'intervalle  $[\frac{\pi}{6}, \frac{\pi}{2}]$ , la tension  $V^+(\theta) = v_1(\theta)$  et  $V^-(\theta) = v_2(\theta)$  donc  $u_C(\theta) = u_{12}(\theta)$  sur cette intervalle.

En opérant par intervalles successifs, il est alors possible d'établir le tableau suivant :

Intervalle	Diodes en conductions	Tension de sortie $u_C$	Tension aux bornes de $D_1$	Courant $i_{D1}$	Courant $i_1$
$[\frac{\pi}{6}, \frac{\pi}{2}]$	$D_1$ et $D_4$	$v_1 - v_2 = u_{12}$	0	$I_C$	$I_C$
$[\frac{\pi}{2}, \frac{5\pi}{6}]$	$D_1$ et $D_6$	$v_1 - v_3 = u_{13}$	0	$I_C$	$I_C$
$[\frac{5\pi}{6}, \frac{7\pi}{6}]$	$D_3$ et $D_6$	$v_2 - v_3 = u_{23}$	$v_1 - v_2$	0	0
$[\frac{7\pi}{6}, \frac{3\pi}{2}]$	$D_3$ et $D_2$	$v_2 - v_1 = u_{21}$	$v_1 - v_2$	0	$-I_C$
$[\frac{3\pi}{2}, \frac{11\pi}{6}]$	$D_5$ et $D_2$	$v_3 - v_1 = u_{31}$	$v_1 - v_3$	0	$-I_C$
$[\frac{11\pi}{6}, \frac{13\pi}{6}]$	$D_5$ et $D_4$	$v_3 - v_2 = u_{32}$	$v_1 - v_3$	0	0

### IV-5-3- Valeur moyenne de la tension de sortie $U_C$

La relation  $u_C(\theta) = V^+(\theta) - V^-(\theta)$  permet aussi de calculer la valeur moyenne de la tension  $U_C$  :

$$\text{On a } U_{C\text{moy}} = \frac{1}{T} \int_0^T u_C(\theta) d\theta = \frac{1}{T} \int_0^T V^+(\theta) d\theta - \frac{1}{T} \int_0^T V^-(\theta) d\theta$$

$$\text{Avec } \frac{1}{T} \int_0^T V^+(\theta) d\theta = \frac{3\sqrt{3} V_m}{2\pi} \quad \text{et} \quad \frac{1}{T} \int_0^T V^-(\theta) d\theta = -\frac{3\sqrt{3} V_m}{2\pi}$$

$$\text{Donc } U_{C\text{moy}} = \frac{3\sqrt{3} V_m}{2\pi} - \left( -\frac{3\sqrt{3} V_m}{2\pi} \right)$$

$$U_{C\text{moy}} = \frac{3\sqrt{3}}{\pi} V_m$$

### IV-5-4- Etude des courants

#### IV-5-4-1- Courants dans les diodes (exemple : diode $D_1$ ) :

$$i_{D1\text{max}} = I_C$$

$$i_{D1\text{moy}} = \frac{1}{2\pi} \int_{\frac{\pi}{6}}^{\frac{5\pi}{6}} I_C d\theta = \frac{I_C}{2\pi} \left[ \theta \right]_{\frac{\pi}{6}}^{\frac{5\pi}{6}} \Rightarrow i_{D1\text{moy}} = \frac{I_C}{3}$$

$$\Rightarrow I_{D1\text{eff}} = \sqrt{\frac{1}{2\pi} \int_{\frac{\pi}{6}}^{\frac{5\pi}{6}} (i_{D1})^2 d\theta} = \sqrt{\frac{1}{2\pi} \int_{\frac{\pi}{6}}^{\frac{5\pi}{6}} I_C^2 d\theta} = \frac{I_C}{\sqrt{3}} \Rightarrow I_{D1\text{eff}} = \frac{I_C}{\sqrt{3}}$$

#### IV-5-4-2- Courant et facteur de puissance secondaire

► Courant secondaire efficace  $I_{1\text{eff}}$  :

$$I_{1\text{eff}} = \sqrt{\frac{1}{2\pi} \int_{\frac{\pi}{6}}^{\frac{5\pi}{6}} (i_{D1})^2 d\theta} = \sqrt{\frac{1}{2\pi} \int_{\frac{\pi}{6}}^{\frac{5\pi}{6}} I_C^2 d\theta} = I_C \sqrt{\frac{2}{3}} \Rightarrow I_{1\text{eff}} = I_C \sqrt{\frac{2}{3}}$$

► Puissance de la charge :  $P_C = U_{C\text{moy}} \cdot I_C = \frac{3\sqrt{3} V_m}{\pi} I_C$

► Puissance apparente secondaire :  $S = 3V I_1 = 3 \frac{V_m}{\sqrt{2}} I_C \sqrt{\frac{2}{3}} = \frac{3}{\sqrt{3}} V_m I_C = \sqrt{3} V_m I_C$

► Facteur de puissance :  $f_s = \frac{P_C}{S} = \frac{\frac{3\sqrt{3} V_m I_C}{\pi}}{\sqrt{3} V_m I_C} = \frac{3}{\pi} = 0,955$

#### Interprétation

- On a donc, pour le montage en pont comme pour ce qui précède:  $V_{D,\text{inv,max}} = -(\sqrt{6} V)$
- Pour une même contrainte sur les composants, tant du point de vue des tensions que des courants, on convertit le double de la puissance entre le montage simple et le montage en pont. On a donc une amélioration sensible des performances du convertisseur.
- Le facteur de puissance est nettement amélioré par rapport au montage simple alternance (0,675).

IV-5-5- Formes d'ondes des différentes grandeurs

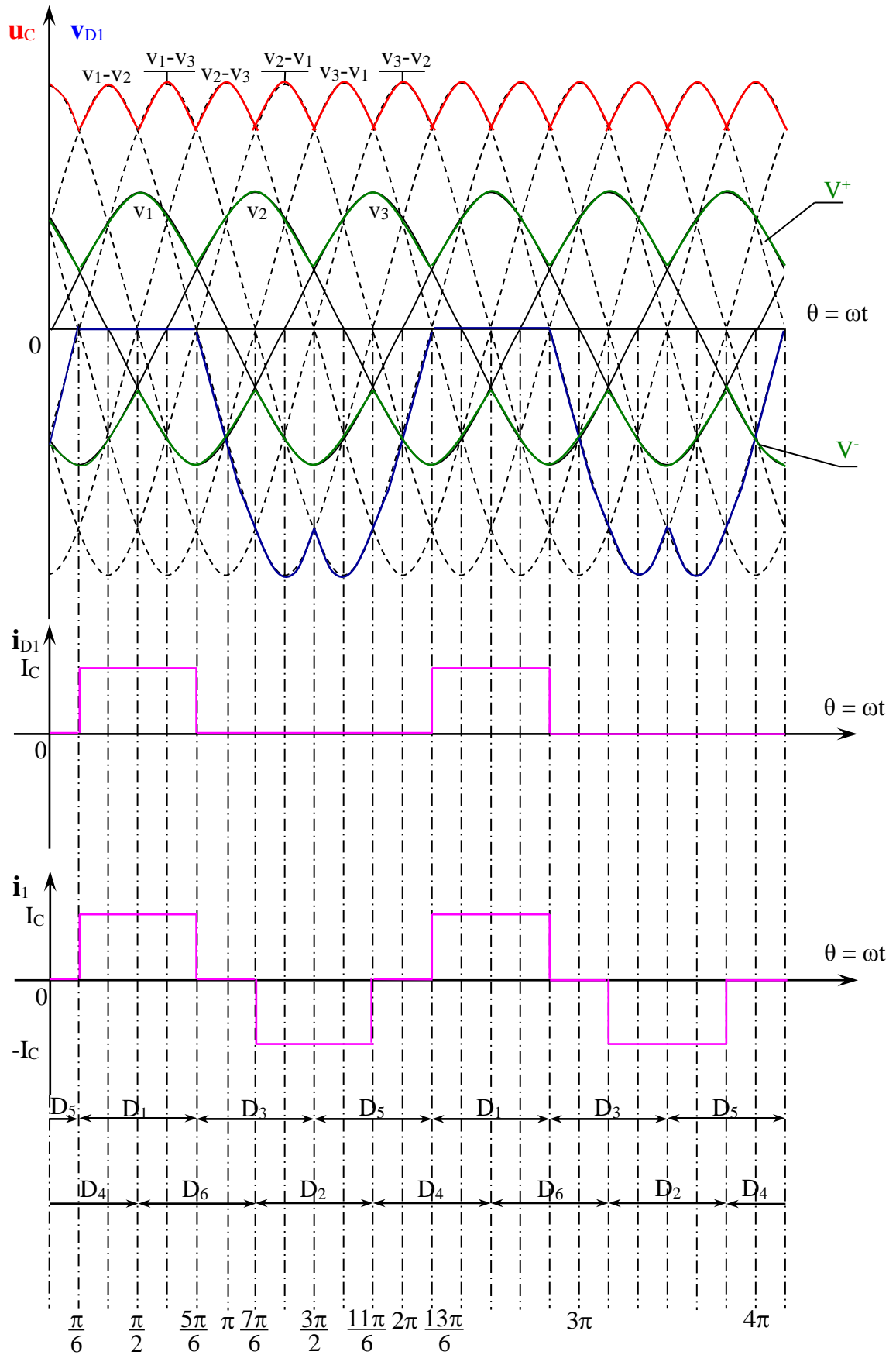


Figure N°30: Formes d'ondes des différentes grandeurs d'un redresseur PD3 tous diodes.



**IV-6- Redressement commandé PD3 (tous thyristors)**

**IV-6-1- Montage**

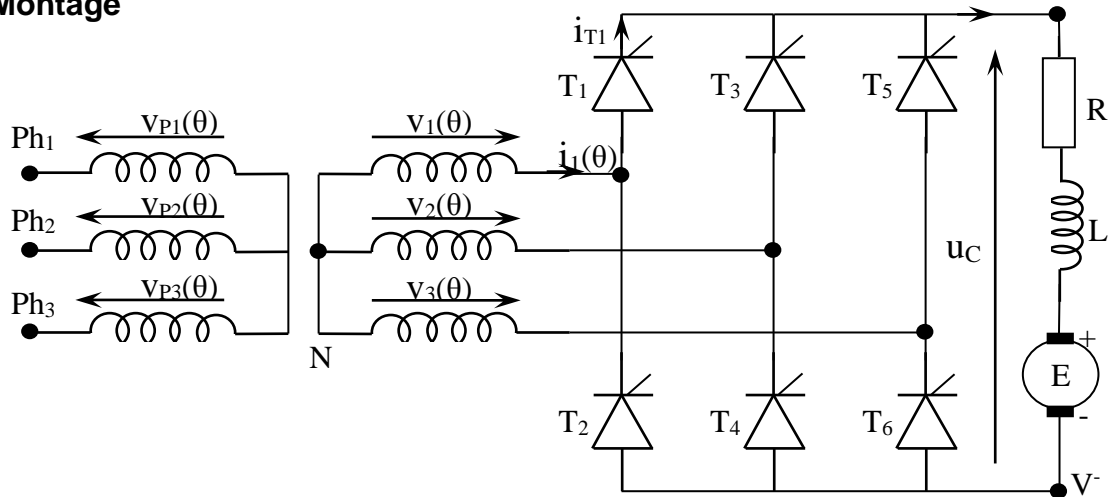


Figure N°31: Redresseurs triphasés PD3 tous thyristors.

Ce pont est composé de 6 thyristors. Les thyristors T<sub>1</sub>, T<sub>3</sub> et T<sub>5</sub> sont amorcés pendant l’alternance positive des tensions v<sub>1</sub>, v<sub>2</sub> et v<sub>3</sub>. Les thyristors T<sub>2</sub>, T<sub>4</sub> et T<sub>6</sub> sont amorcés pendant l’alternance négative.

La référence des angles d’amorçage est toujours l’angle d’amorçage naturel.

Le transformateur en couplage étoile- étoile sera considéré comme dépourvu de fuites magnétiques et de résistances. Le pont sera lui aussi considéré comme parfait et la charge est constituée d’un moteur à courant continu avec un courant continu absorbé constant I<sub>C</sub>.

Le réseau de tensions secondaires du transformateur sera noté de la façon suivante :

$$\begin{cases} v_1 = V_m \sin(\theta) \\ v_2 = V_m \sin(\theta - \frac{2\pi}{3}) \\ v_3 = V_m \sin(\theta - \frac{4\pi}{3}) \end{cases}$$

**IV-6-2- Analyse du fonctionnement**

Le retard à l’amorçage est ψ ; on détermine la tension V<sup>+</sup>(θ) pour cette valeur d’angle d’amorçage en suite, on détermine la tension V<sup>-</sup>(θ) pour la même valeur de l’angle de commande. Il est alors possible de déterminer les grandeurs caractéristiques de ce pont. En opérant par intervalles successifs, il est alors possible d’établir le tableau suivant :

Intervalle	Thyristors en conductions	Tension de sortie u <sub>C</sub>	Tension aux bornes de T <sub>1</sub>	Courant i <sub>T1</sub>	Courant i <sub>1</sub>
$[\psi + \frac{\pi}{6}; \psi + \frac{\pi}{2}]$	T <sub>1</sub> et T <sub>4</sub>	v <sub>1</sub> - v <sub>2</sub> = u <sub>12</sub>	0	I <sub>C</sub>	I <sub>C</sub>
$[\psi + \frac{\pi}{2}; \psi + \frac{5\pi}{6}]$	T <sub>1</sub> et T <sub>6</sub>	v <sub>1</sub> - v <sub>3</sub> = u <sub>13</sub>	0	I <sub>C</sub>	I <sub>C</sub>
$[\psi + \frac{5\pi}{6}; \psi + \frac{7\pi}{6}]$	T <sub>3</sub> et T <sub>6</sub>	v <sub>2</sub> - v <sub>3</sub> = u <sub>23</sub>	v <sub>1</sub> - v <sub>2</sub>	0	0
$[\psi + \frac{7\pi}{6}; \psi + \frac{3\pi}{2}]$	T <sub>3</sub> et T <sub>2</sub>	v <sub>2</sub> - v <sub>1</sub> = u <sub>21</sub>	v <sub>1</sub> - v <sub>2</sub>	0	-I <sub>C</sub>
$[\psi + \frac{3\pi}{2}; \psi + \frac{11\pi}{6}]$	T <sub>5</sub> et T <sub>2</sub>	v <sub>3</sub> - v <sub>1</sub> = u <sub>31</sub>	v <sub>1</sub> - v <sub>3</sub>	0	-I <sub>C</sub>
$[\psi + \frac{11\pi}{6}; \psi + \frac{13\pi}{6}]$	T <sub>5</sub> et T <sub>4</sub>	v <sub>3</sub> - v <sub>2</sub> = u <sub>32</sub>	v <sub>1</sub> - v <sub>3</sub>	0	0

### IV-6-3- Valeur moyenne de la tension de sortie $u_C$

La relation  $u_C(\theta) = V^+(\theta) - V^-(\theta)$  permet aussi de calculer la valeur moyenne de la tension  $u_C$  :

$$\text{On a } U_{C\text{moy}} = \frac{1}{T} \int_0^T u_C(\theta) d\theta = \frac{1}{T} \int_0^T V^+(\theta) d\theta - \frac{1}{T} \int_0^T V^-(\theta) d\theta$$

$$\text{Avec } \frac{1}{T} \int_0^T V^+(\theta) d\theta = \frac{3\sqrt{3} V_m}{2\pi} \cos(\psi) \text{ et } \frac{1}{T} \int_0^T V^-(\theta) d\theta = -\frac{3\sqrt{3} V_m}{2\pi} \cos(\psi)$$

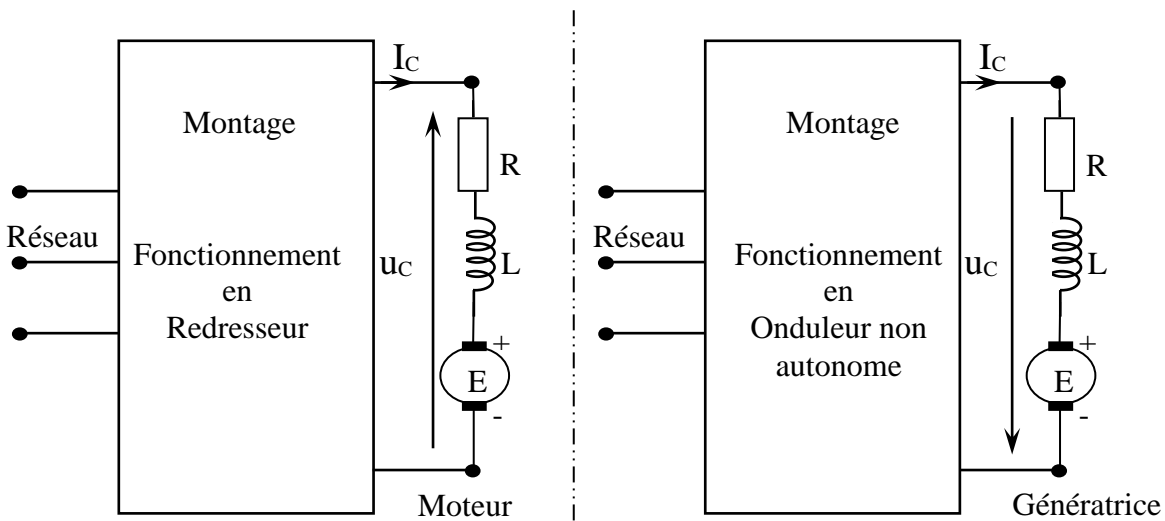
$$\text{Donc } U_{C\text{moy}} = \frac{3\sqrt{3} V_m}{2\pi} \cos(\psi) - \left( -\frac{3\sqrt{3} V_m}{2\pi} \cos(\psi) \right)$$

$$U_C = \frac{3\sqrt{3}}{\pi} V_m \cos(\psi)$$

A noter que :

- Pour  $\psi < \frac{\pi}{2}$  :  $U_{C\text{moy}} > 0$
- Pour  $\psi = \frac{\pi}{2}$  :  $U_{C\text{moy}} = 0$
- Pour  $\psi > \frac{\pi}{2}$  :  $U_{C\text{moy}} < 0$ , dans ce cas, la puissance  $P_C = U_{C\text{moy}} I_C$  est inférieure à zéro. Donc la

puissance est transmise du moteur au réseau. C'est le processus de régénération et le convertisseur fonctionne comme **un onduleur non autonome**.



La période de cette tension de sortie est  $\frac{\pi}{3}$  et ce, quelle que soit la valeur de  $\psi$ . La variation de l'angle de commande  $\psi$  est théoriquement de 0 à  $\pi$ . En fait la variation possible est seulement de 0 à  $\pi - \gamma$ , où  $\gamma$  désigne un angle appelé angle de garde.

IV-6-4- Formes d'ondes des différentes grandeurs  $\psi = \frac{\pi}{6}$

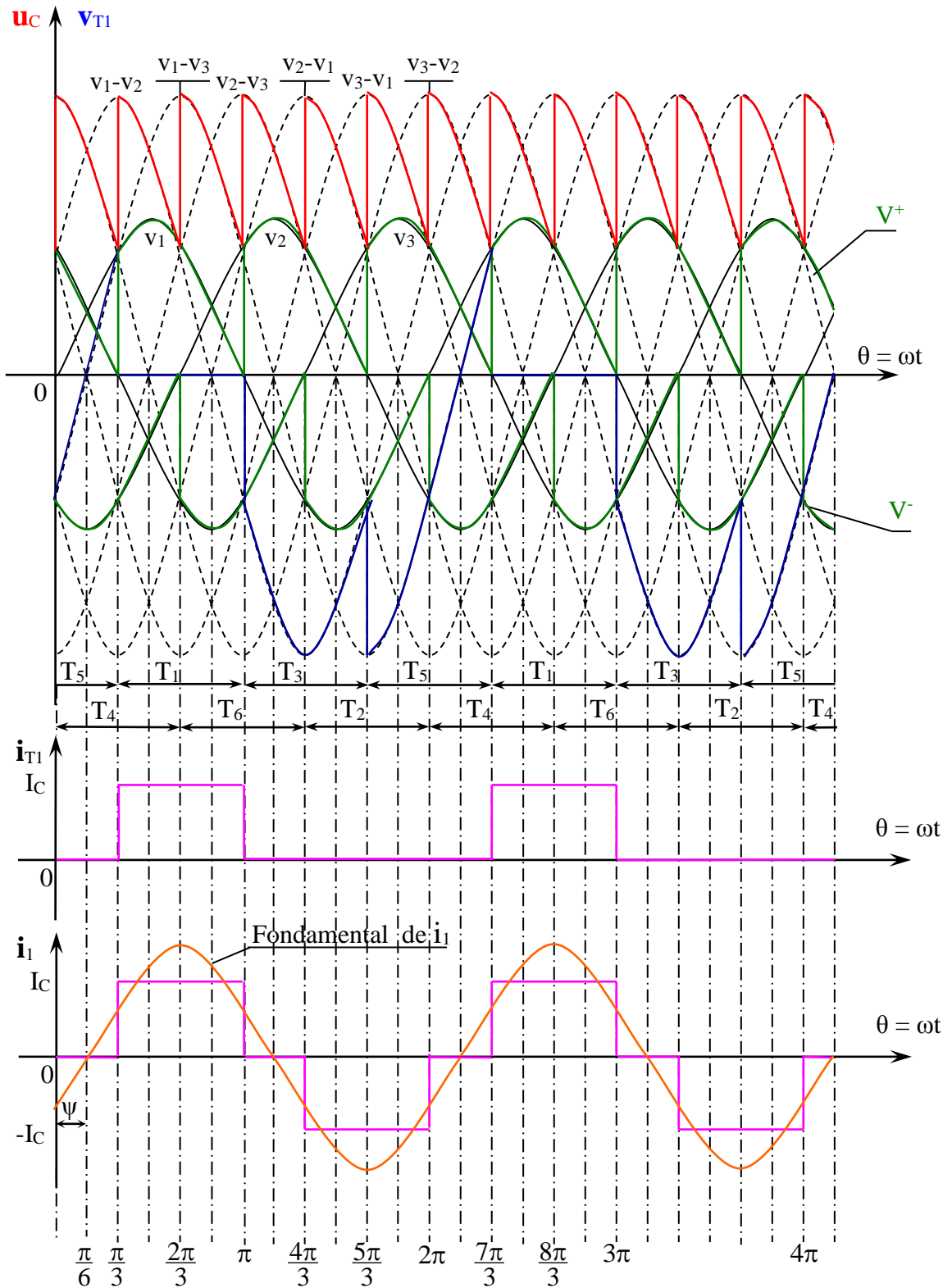


Figure N°32: Formes d'ondes des différentes grandeurs d'un redresseur PD3 tous thyristors.

**IV-6-5- Etude des courants**

**IV-6-5-1- Courants dans les thyristors**

$$i_{T\text{moy}} = \frac{1}{2\pi} \int_{\frac{\pi}{6}+\psi}^{\frac{5\pi}{6}+\psi} I_c d\theta = \frac{I_c}{2\pi} \left[ \theta \right]_{\frac{\pi}{6}+\psi}^{\frac{5\pi}{6}+\psi} \Rightarrow i_{T\text{moy}} = \frac{I_c}{3}$$

$$I_{T\text{eff}} = \sqrt{\frac{1}{2\pi} \int_{\frac{\pi}{6}+\psi}^{\frac{5\pi}{6}+\psi} (I_c)^2 d\theta} = \frac{I_c}{\sqrt{3}} \Rightarrow I_{T\text{eff}} = \frac{I_c}{\sqrt{3}}$$

**IV-6-5-2- Courant et facteur de puissance secondaire**

► Courant secondaire efficace  $I_{1\text{eff}}$  :

$$I_{1\text{eff}} = \sqrt{\frac{2}{2\pi} \int_{\frac{\pi}{6}}^{\frac{5\pi}{6}} (i_1)^2 d\theta} = \sqrt{\frac{1}{\pi} \int_{\frac{\pi}{6}}^{\frac{5\pi}{6}} I_c^2 d\theta} = I_c \sqrt{\frac{2}{3}} \Rightarrow I_{1\text{eff}} = I_c \sqrt{\frac{2}{3}}$$

► Puissance de la charge :  $P_c = U_c \cdot I_c = \frac{3\sqrt{3} V_m}{\pi} \cos(\psi) I_c$

► Puissance apparente secondaire :  $S = 3V I_1 = 3 \frac{V_m}{\sqrt{2}} I_c \sqrt{\frac{2}{3}} = \frac{3}{\sqrt{3}} V_m I_c = \sqrt{3} V_m I_c$

► Facteur de puissance :  $f_s = \frac{P_c}{S} = \frac{3\sqrt{3} V_m \cos(\psi) I_c}{\sqrt{3} V_m I_c \pi} = \frac{3}{\pi} \cos(\psi)$

Donc le déphasage est  $\phi = \psi$  entre  $v_1$  et le fondamental de  $i_1$ .

**IV-7- Le pont mixte symétrique**

**IV-7-1- Montage**

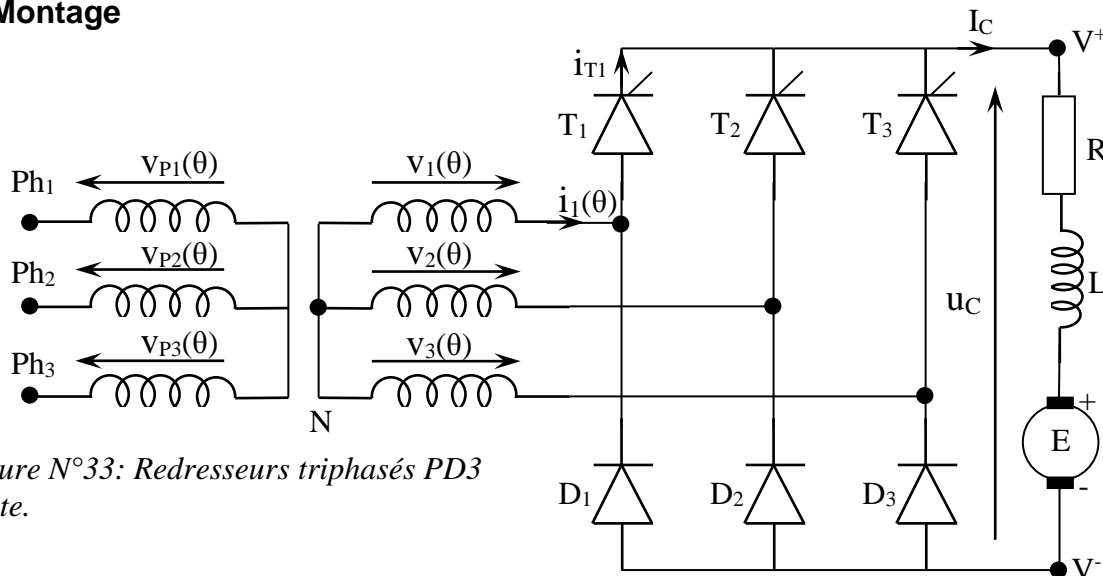


Figure N°33: Redresseurs triphasés PD3 mixte.

Ce pont est composé de 3 thyristors et de 3 diodes. Les thyristors  $T_1$ ,  $T_2$  et  $T_3$  sont amorcés pendant l'alternance positive des tensions  $v_1$ ,  $v_2$  et  $v_3$ . Les diodes  $D_1$ ,  $D_2$  et  $D_3$  sont passantes pendant l'alternance négative.

La référence des angles d'amorçage est toujours l'angle d'amorçage naturel. Le transformateur en couplage étoile- étoile sera considéré comme dépourvu de fuites magnétiques et de résistances. Le pont sera lui aussi considéré comme parfait et la charge est constituée d'un moteur à courant continu avec un courant continu absorbé constant  $I_c$ .

Le réseau de tensions secondaires du transformateur sera noté de la façon suivante :

$$\begin{cases} v_1 = V_m \sin(\theta) \\ v_2 = V_m \sin(\theta - \frac{2\pi}{3}) \\ v_3 = V_m \sin(\theta - \frac{4\pi}{3}) \end{cases}$$

#### IV-7-2-Analyse du fonctionnement

Le retard à l'amorçage est  $\psi$  ; on détermine la tension  $V^+(\theta)$  pour cette valeur d'angle d'amorçage en suite, on détermine la tension  $V^-(\theta)$  pour la même valeur de l'angle de commande. Il est alors possible de déterminer les grandeurs caractéristiques de ce pont. En opérant par intervalles successifs, il est alors possible d'établir le tableau suivant avec  $\psi = \frac{\pi}{2}$  :

Intervalle	Interrupteurs en conductions	Tension de sortie $u_C$	Courant $i_1$
$[\frac{2\pi}{3}, \frac{7\pi}{6}]$	T <sub>1</sub> et D <sub>3</sub>	$v_1 - v_3 = u_{12}$	I <sub>C</sub>
$[\frac{7\pi}{6}, \frac{4\pi}{3}]$	T <sub>1</sub> et D <sub>1</sub>	0	0
$[\frac{4\pi}{3}, \frac{11\pi}{6}]$	T <sub>2</sub> et D <sub>1</sub>	$v_2 - v_1 = u_{23}$	-I <sub>C</sub>
$[\frac{11\pi}{6}, 2\pi]$	T <sub>2</sub> et D <sub>2</sub>	0	0
$[2\pi, \frac{5\pi}{2}]$	T <sub>3</sub> et D <sub>2</sub>	$v_3 - v_2 = u_{31}$	0
$[\frac{5\pi}{2}, \frac{8\pi}{3}]$	T <sub>3</sub> et D <sub>3</sub>	0	0

#### IV-7-3- Valeur moyenne de la tension de sortie $u_C$

On remarque que sur une période, nous avons 3 arches identiques, d'où :

La relation  $u_C(\theta) = V^+(\theta) - V^-(\theta)$  permet aussi de calculer la valeur moyenne de la tension  $u_C$  :

$$\text{On a } U_{C\text{moy}} = \frac{1}{T} \int_0^T u_C(\theta) d\theta = \frac{1}{T} \int_0^T V^+(\theta) d\theta - \frac{1}{T} \int_0^T V^-(\theta) d\theta$$

$$\text{Avec } \frac{1}{T} \int_0^T V^+(\theta) d\theta = \frac{3\sqrt{3} V_m}{2\pi} \cos(\psi) \text{ et } \frac{1}{T} \int_0^T V^-(\theta) d\theta = -\frac{3\sqrt{3} V_m}{2\pi}$$

$$\text{Donc } U_{C\text{moy}} = \frac{3\sqrt{3} V_m}{2\pi} \cos(\psi) - \left( -\frac{3\sqrt{3} V_m}{2\pi} \right)$$

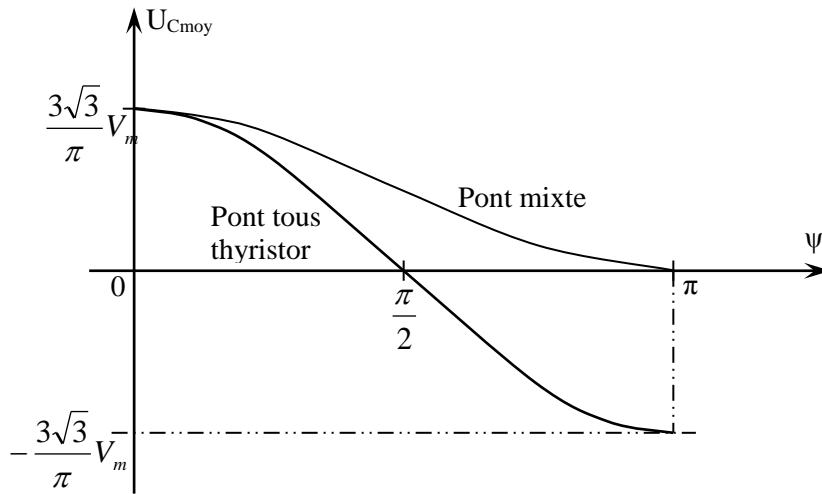
$$U_{C\text{moy}} = \frac{3\sqrt{3}}{2\pi} V_m (1 + \cos(\psi))$$

On remarque que  $U_{C\text{moy}}$  est positive quelque soit  $\psi$

$$\text{Pour } \psi = 0 \Rightarrow U_{C\text{moy}} = \frac{3\sqrt{3}}{\pi} V_m$$

$$\text{Pour } \psi = \pi \Rightarrow U_{C\text{moy}} = 0$$

La figure suivante représente la variation de la tension de sortie aux bornes de la charge  $U_{Cmoy}$  pour le pont mixte et pour le pont tous thyristors.



IV-7-4- Formes d'ondes des différentes grandeurs pour  $\psi = \frac{\pi}{2}$

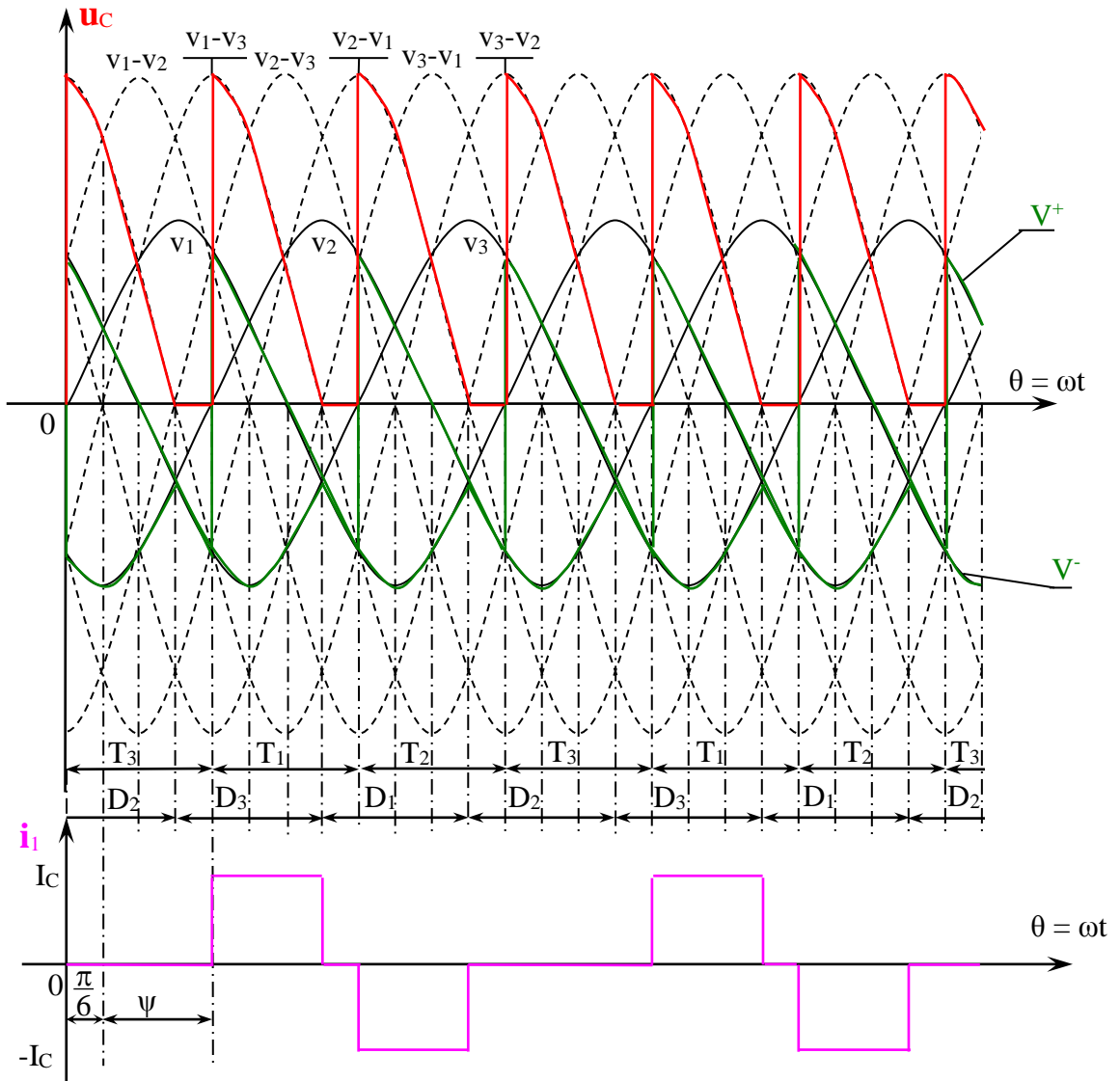


Figure N°34: Formes d'ondes des différentes grandeurs d'un redresseur PD3 mixte.

## LES GRADATEURS

### I- Introduction

Les gradateurs peuvent assurer la commande et le réglage du courant débité par une source dans un récepteur. Ils permettent d'assurer la liaison constante entre la source et la charge puis intermittente cette liaison et, par-là, de régler l'intensité du courant que la source débite dans le récepteur; c'est,

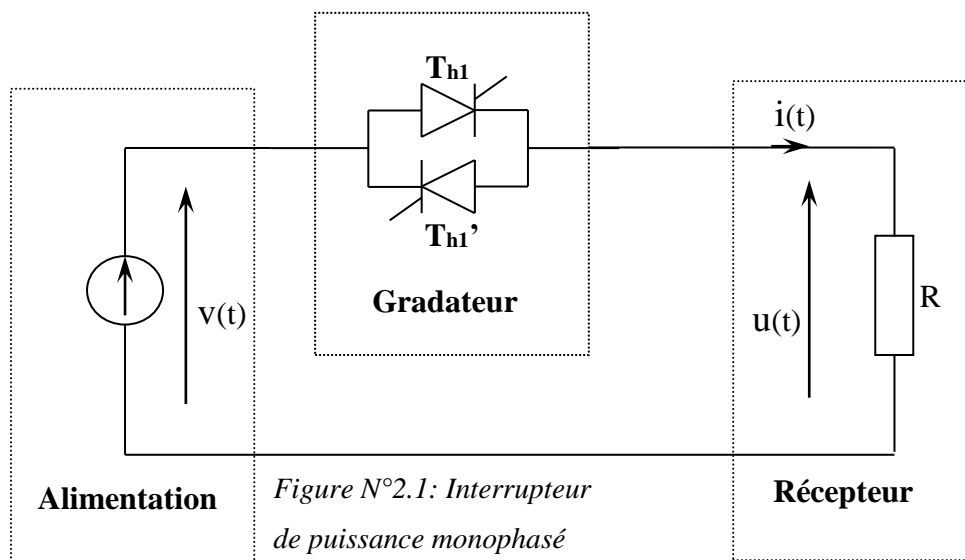
#### le fonctionnement en gradateur.

L'élément de base est, formé de deux thyristors montés en connexions croisées (on dit aussi en parallèle inverse ou tête-bêche) et placés entre la source et le récepteur.

### II- Marche en interrupteur

#### II-1- Principe

La figure suivante montre les deux thyristors,  $Th_1$  et  $Th_1'$ , permettant d'établir ou de couper la liaison source-récepteur.



Si on envoie sur la gâchette de  $Th_1$  un signal de déblocage dès le début de l'alternance positive de la tension d'alimentation  $v(t)$ , sur la gâchette de  $Th_1'$  un signal positif dès le début de l'alternance négative, le courant alternatif  $i(t)$  passe tantôt par  $Th_1$  tantôt par  $Th_1'$ . L'interrupteur est, fermé, si on néglige la chute de tension directe des redresseurs, la tension aux bornes de la charge est,  $u(t) = v(t)$ .

En fait, pour que le courant puisse effectivement passer alors que son onde est, déphasée d'un angle  $\varphi_R$  égal à l'argument du récepteur, par rapport à l'onde de la tension  $v(t)$ , il faut que le signal de déblocage soit encore appliqué à la gâchette de  $Th_1$ , que  $G_1'$  soit encore alimenté quand  $i(t)$  devient négatif ; cela suppose :

- \* soit l'emploi de signaux de déblocage très larges ( $90^\circ$  si le récepteur est inductif et d'argument très variable cas des moteurs par exemple).
- \* soit l'envoi en permanence sur les gâchettes d'impulsions à haute fréquence rapprochées.
- \* soit l'alimentation des gâchettes à partir des tensions anodiques.

Si on supprime les signaux de déblocage des gâchettes le thyristor en conduction se bloque dès que  $i(t)$  s'annule, l'autre ne peut s'amorcer ; l'interrupteur est, ouvert :  $i(t) = 0$  ;  $v_{Th_1} = -v_{Th_1'} = v$ .

## II-2- Formes d'ondes des différentes grandeurs

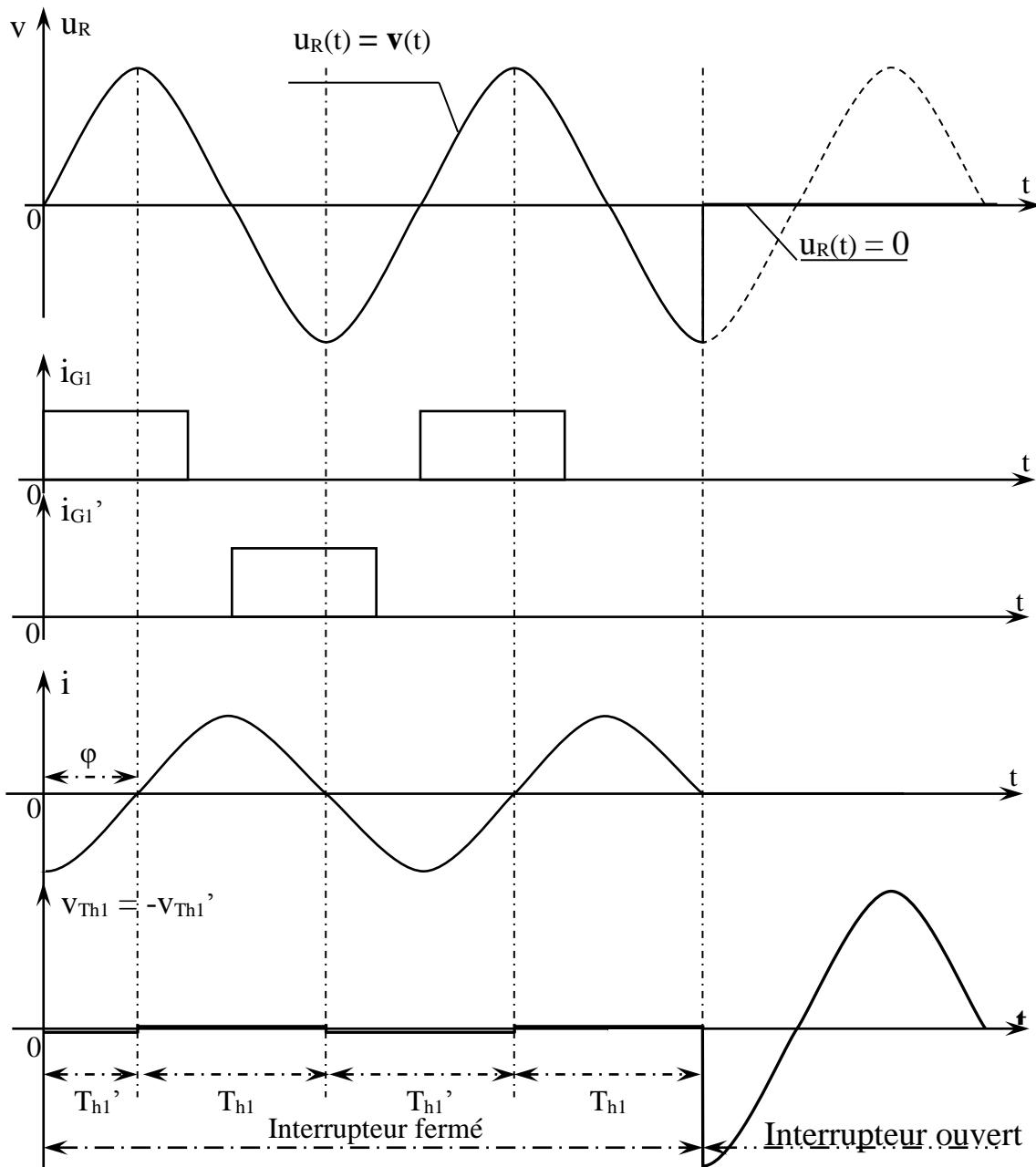


Figure N°2.2: Formes d'ondes des différentes grandeurs pour une charge inductive

## II-3- Avantages et inconvénients

Les avantages de L'interrupteur statique sont :

- ▲ pas de risque de rebondissement.
- ▲ établissement quasi instantané du courant si la commande est réalisée par signaux H.F ou par tension anodique.
- ▲ ouverture avec un retard égal au maximum à une demi-période.
- ▲ ouverture sans rupture de courant, donc sans surtension.
- ▲ possibilité de cadences de fonctionnement très rapides.



Mais cet interrupteur

- ▼ est, plus fragile en cas de surcharge qu'un interrupteur électromécanique.
- ▼ il ne présente pas de coupure visible.
- ▼ il produit une chute de tension beaucoup plus élevée.

Ce sont surtout l'absence de surtension de rupture et la possibilité de cycles ouverture-fermeture rapides et calibrés qui conduisent le plus souvent à adopter ces interrupteurs statiques.

### II-4- Interrupteurs tripolaires

En triphasé il n'est, pas nécessaire d'utiliser trois interrupteurs unipolaires tels ceux que nous venons de voir. On peut se contenter d'un thyristor et d'une diode par phase.

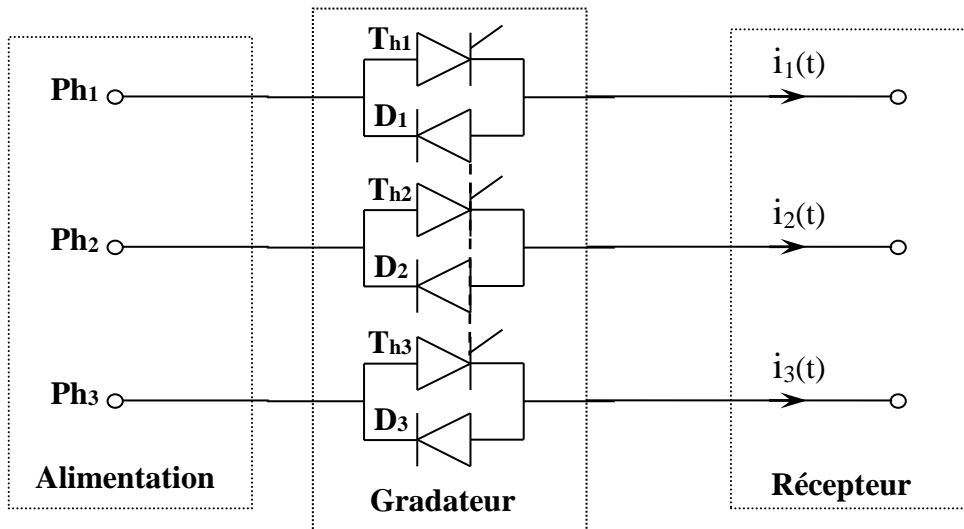


Figure N°2.3: Interrupteur de puissance triphasé

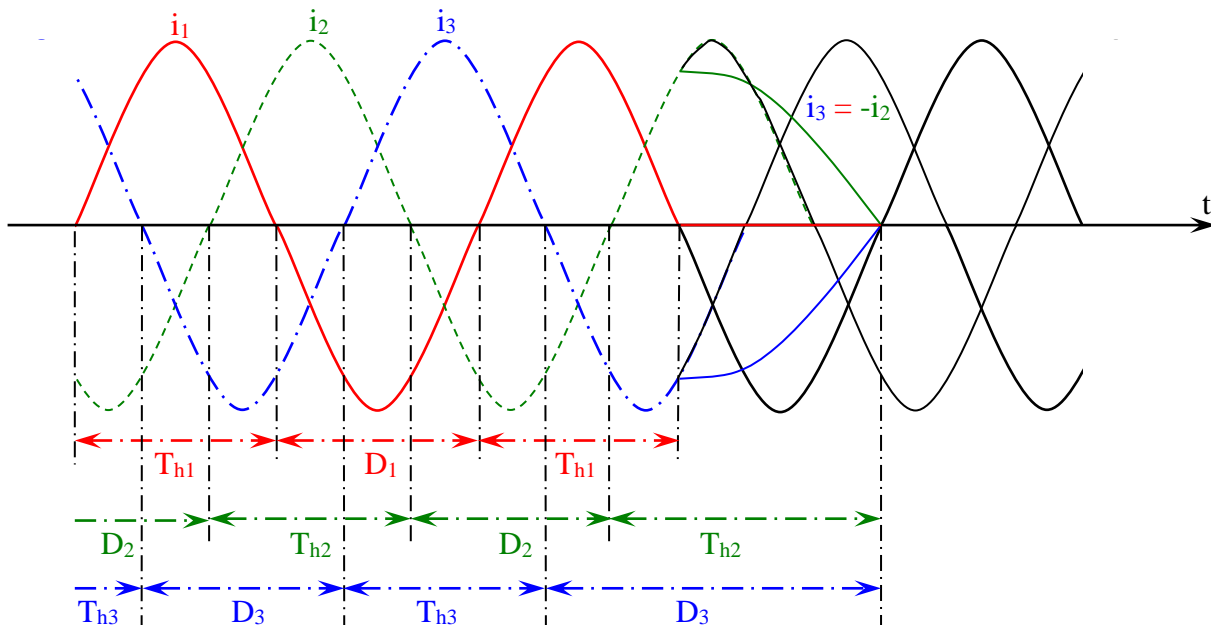


Figure N°2.4: Formes d'ondes des courants  $i_1$ ,  $i_2$  et  $i_3$

Les thyristors commandent l'aller des courants  $i_1, i_2$  et  $i_3$  les diodes assurent leur retour. Lorsqu'on supprime l'envoi des signaux de déblocage, la coupure se termine lorsque le courant dans le thyristor débloqué en dernier lieu s'annule.

### III- Marche en gradateur monophasé

#### III-1- Principe

Le gradateur monophasé permet le réglage continu de la valeur efficace du courant qu'une source de tension alternative débite dans un récepteur. Il est, constitué par un ensemble de deux thyristors, connectés en parallèle inverse, placé entre la source de tension et le récepteur.

#### III-2- Cas d'un récepteur purement résistif

Supposons d'abord que le récepteur soit une résistance pure  $R$ . Si au lieu de débloquent le thyristor  $Th_1$  dès le début de l'alternance positive de la tension  $v(t)$ , on n'envoie l'impulsion de courant sur sa gâchette qu'à l'instant  $t=\psi/\omega$ ,  $Th_1$  ne sera conducteur que pour  $\psi \leq \omega t \leq \pi$ .

En déphasant de même l'impulsion de gâchette de  $Th_1$ , on amputera de la même façon le début de l'alternance négative du courant  $i(t)$ . On peut donc, par action sur  $\psi$ , régler le temps de conduction des redresseurs et, par-là la valeur efficace  $I$  du courant alternatif  $i(t)$ .

Si on néglige la chute de tension dans le thyristor conducteur on a :

$$\odot i(t) = \frac{V_M \sin(\omega t)}{R} \text{ pour } \psi \leq \omega t \leq \pi \text{ et } \pi + \psi \leq \omega t \leq 2\pi$$

$\odot 0$  pendant le reste de la période.

D'où la valeur efficace  $I$  :  $I^2 = \frac{2}{2\pi} \int_{\psi}^{\pi} \frac{V_M^2}{R^2} \sin^2(\theta) d\theta$  avec  $\theta = \omega t$  on a  $\sin^2 = \frac{1 - \cos 2\theta}{2}$

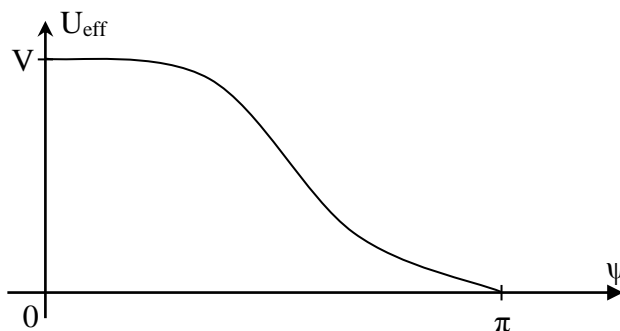
$$\Rightarrow I^2 = \frac{V_M^2}{\pi R^2} \int_{\psi}^{\pi} \left( \frac{1 - \cos 2\theta}{2} \right) d\theta = \frac{V_M^2}{2\pi R^2} \left[ \theta - \frac{1}{2} \sin 2\theta \right]_{\psi}^{\pi} = \frac{V_M^2}{2\pi R^2} \left[ \pi - \psi + \frac{1}{2} \sin 2\psi \right]$$

$$\Rightarrow I^2 = \frac{V_M^2}{2R^2} \left[ \frac{\pi - \psi}{\pi} + \frac{1}{2\pi} \sin 2\psi \right]$$

$$\text{donc } I = \frac{V_M}{R\sqrt{2}} \sqrt{\left( 1 - \frac{\psi}{\pi} + \frac{\sin(2\psi)}{2\pi} \right)}$$

En faisant varier l'angle  $\psi$  de zéro à  $\pi$ , on fait varier  $I$  de son maximum  $\frac{V}{R}$  à zéro.

Pour  $\psi \in [0, \pi]$  on a  $U_{\text{eff}} = f(\psi)$  donc  $U_{\text{eff}} = \frac{V_M}{\sqrt{2}} \sqrt{\left( 1 - \frac{\psi}{\pi} + \frac{\sin(2\psi)}{2\pi} \right)}$



## \* Formes d'ondes des différentes grandeurs

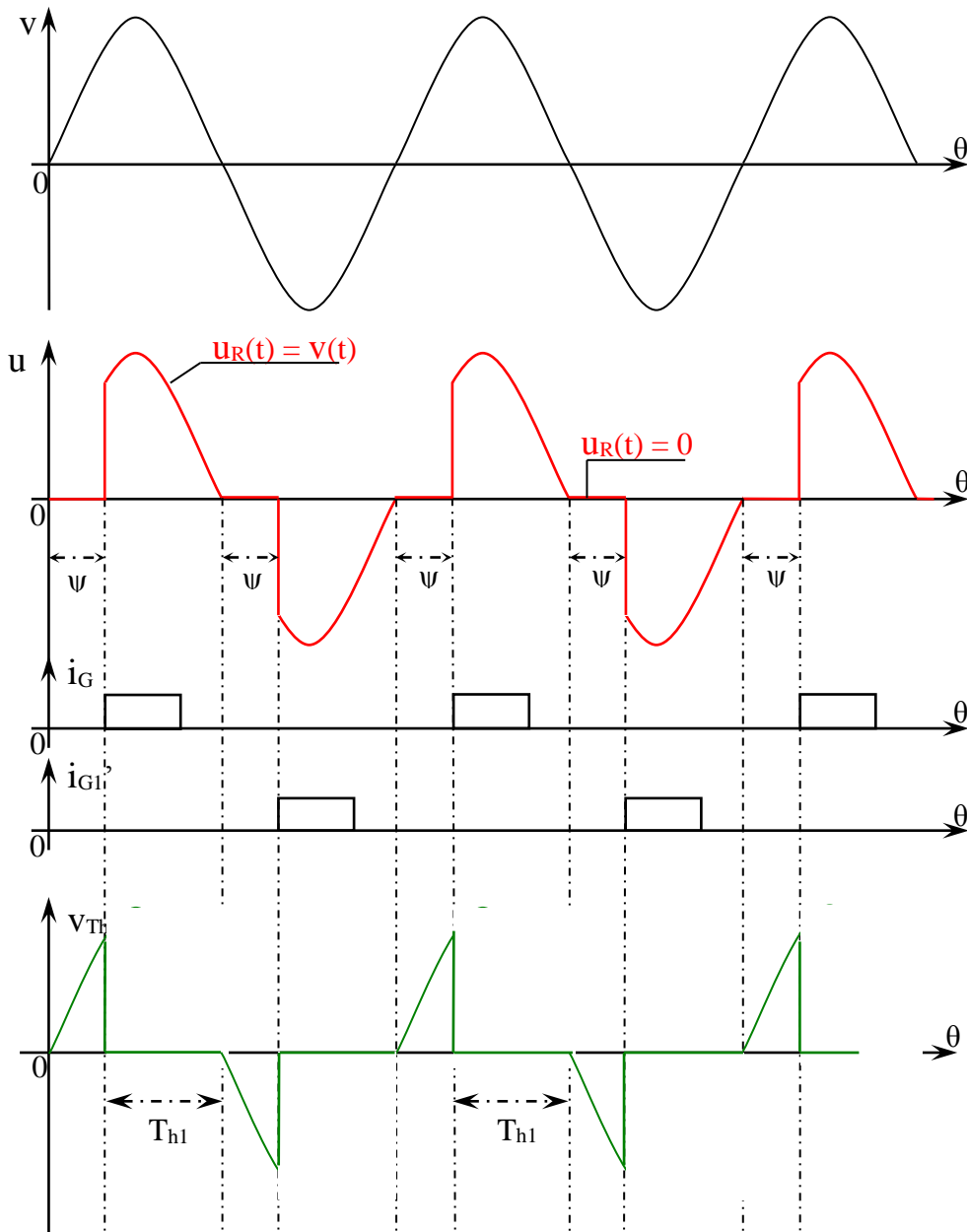


Figure N°2.5: Formes d'ondes des grandeurs électriques d'un gradateur monophasé

**Remarque**

Le courant  $i(t)$  dans la charge n'est plus sinusoïdal. Il est possible de décomposer son allure en une onde fondamentale (première harmonique) et une série d'harmoniques d'ordre supérieur. On constate, que l'onde fondamentale  $\hat{i}_1$  est déphasée de l'angle  $\varphi_1$  par rapport à la tension d'alimentation  $v$ .

Il en découle, que le réseau d'alimentation doit fournir une certaine puissance réactive, même si la charge est purement ohmique.

### III-3- Cas d'un récepteur résistif et inductif

L'argument  $\varphi_R$  du récepteur réduit la variation de l'angle  $\psi$  qui assure le passage de  $I$  de son maximum à zéro.

#### III-3-1- Fonctionnement pour $\varphi_R < \psi < \pi$

Le thyristor  $Th_1$  est, débloqué  $t = t_0$ , tel que  $\omega t_0 = \psi$ . A partir de cet instant on a :

$$L \frac{di}{dt} + Ri = V_M \sin(\omega t)$$

C'est une équation différentielle de 1<sup>er</sup> ordre avec second membre sinusoïdale.

Le courant  $i$  est, la somme de deux courants  $i_f$  courant permanent ou forcé et  $i_l$  courant libre ou transitoire donc  $i = i_f + i_l$ .

On a donc :

$$i(\theta) = \frac{V_M}{Z} \sin(\theta - \varphi_R) + K \exp\left(-\frac{\theta}{\tau}\right) \text{ avec } Z = \sqrt{R^2 + (L\omega)^2}, \tau = \frac{L\omega}{R}, \varphi_R = \text{Arctg}\left(\frac{L\omega}{R}\right) \text{ et } \theta = \omega t.$$

Pour  $\theta = \psi$  on a  $i(\psi) = 0 = \frac{V_M}{Z} \sin(\psi - \varphi_R) + K \exp\left(-\frac{\psi}{\tau}\right) \Rightarrow K = -\frac{V_M}{Z} \sin(\psi - \varphi_R) \cdot \exp\left(\frac{\psi}{\tau}\right)$

$$\text{Donc : } i(\theta) = \frac{V_M}{Z} \left[ \sin(\theta - \varphi_R) - \left( \sin(\psi - \varphi_R) \exp\left(-\frac{\theta - \psi}{\tau}\right) \right) \right]$$

#### III-3-1-1- Analyse du fonctionnement

- $Th_1$  reste conducteur entre l'intervalle  $[\psi, \theta_1]$  avec  $\psi$  l'angle d'amorçage de  $Th_1$  et  $\theta_1$  l'instant d'annulation du courant  $i(\theta)$ , il se bloque avant l'amorçage de  $Th_1$  à  $\theta = \psi + \pi$ .
- Si  $\theta \in [\theta_1, \pi + \psi]$  : aucun thyristor n'est, passant  $i(\theta) = 0$ ,  $u_R(\theta) = 0$  et  $v_{Th_1}(\theta) = -v_{Th_1}'(\theta) = v(\theta)$ .
- Pour  $\theta \in [\pi + \psi, 2\pi]$  : à  $\theta = \psi + \pi$   $Th_1$  devient passant donc  $v_{Th_1}(\theta) = v_{Th_1}'(\theta) = 0$ ,  

$$u_R(\theta) = L\omega \frac{di(\theta)}{d\theta} + Ri(\theta) \text{ et } i(\theta) = \frac{V_M}{Z} \left[ \sin(\theta - \varphi_R) - \left( \sin(\psi - \varphi_R) \exp\left(-\frac{\theta - \psi}{\tau}\right) \right) \right];$$
 $Th_1$  se bloque pour  $\theta = \theta_1 + \pi$  quand le courant qui le traverse s'annule.
- A  $\theta = \psi + 2\pi$  on a  $Th_1$  est, à nouveau amorcé le phénomène devient périodique, il est, donc possible de régler le courant on agissant sur  $\psi$  pour  $\psi \in [\varphi_R, \pi]$ .

## III-3-1-2- Formes d'ondes des différentes grandeurs

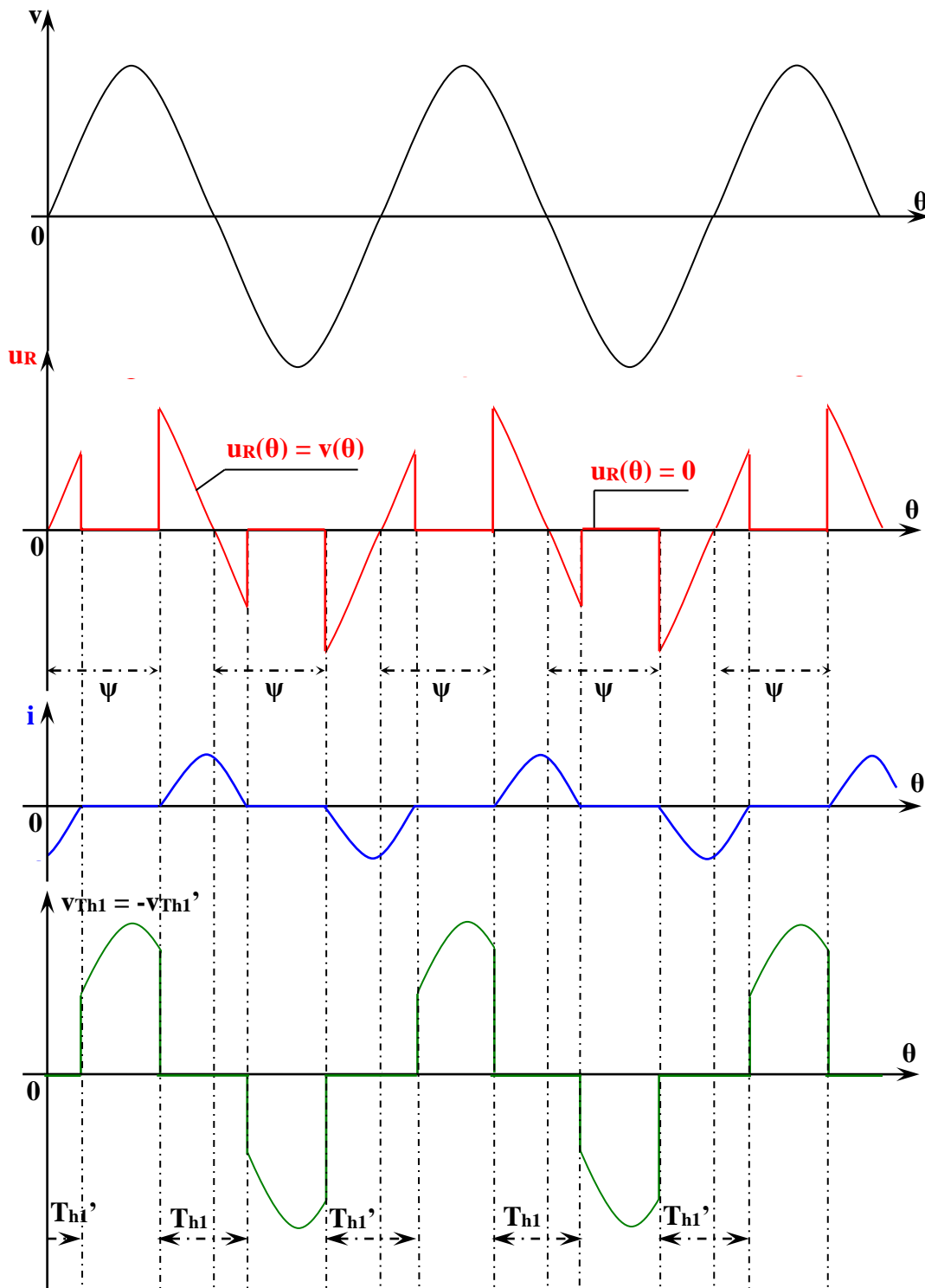


Figure N°2.6 : Formes d'ondes des grandeurs électriques d'un gradateur monophasé

Charge R-L pour  $\varphi_R < \psi < \pi$ III-3-2- Fonctionnement pour  $\psi < \varphi_R$ 

Lorsque l'angle  $\psi$  devient inférieur à  $\varphi_R$ , le fonctionnement dépend de la nature des signaux appliqués aux gâchettes :

**III-3-2-1- Cas d'impulsion de gâchette de courte durée**

Si  $\theta_1$  est, le premier à recevoir une impulsion utile, il entre en conduction. Le courant  $i(\theta)$  est, encore

$$\text{donné par } i(\theta) = \frac{V_M}{Z} \left[ \sin(\theta - \varphi_R) - \left( \sin(\psi - \varphi_R) \exp - \left( \frac{\theta - \psi}{\tau} \right) \right) \right] = i_f(\theta) + i_1(\theta) .$$

On remarque que  $i_f(\theta)$  et  $i_1(\theta)$  sont maintenant de même signe; le courant s'annule pour  $\theta_1$  supérieur à  $\psi + \varphi_R$  donc supérieur  $\psi + \pi$ .

L'impulsion envoyée sur la gâchette du thyristor  $Th_1$  pour  $\theta = \psi + \pi$  trouve ce redresseur avec tension anodique négative, elle est, donc sans effet. Quand  $v_{Th1}(\theta)$  devient positif pour  $\theta = \theta_1$ ; il n'y a plus de courant sur la gâchette de  $Th_1$ .

Le montage fonctionne en redresseur simple alternance avec un courant de sortie unidirectionnel, donc de façon anormale. Au passage de  $\psi$  par la valeur  $\varphi_R$ , brusquement une alternance du courant  $i(\theta)$  disparaît faisant passer  $I$  de  $\frac{V}{Z}$  à  $\frac{V\sqrt{2}}{Z}$ .

**\* Formes d'ondes des différentes grandeurs**

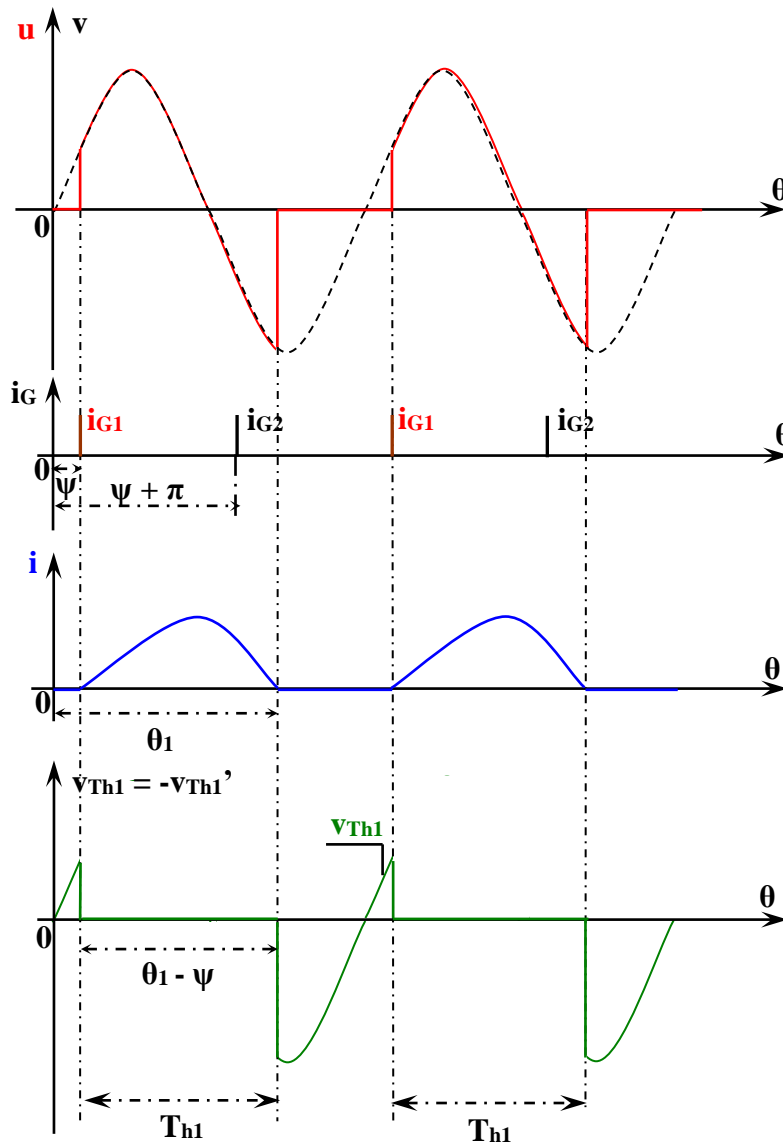


Figure N°2.7 : Formes d'ondes des grandeurs électriques d'un gradateur monophasé Charge R-L pour  $\psi < \varphi_R$  et impulsion des gâchettes courte durée

### III-3-2-2- Cas d'impulsion de gâchette de largeur suffisante

Supposons à nouveau que le redresseur  $Th_1$  entre le 1<sup>er</sup> en conduction ; il reste passant jusqu'à l'instant  $\theta = \theta_1$  comme précédemment.

Pour  $\theta = \theta_1$ , la tension aux bornes du thyristor  $Th_1$  devient positive et sa gâchette alimentée depuis  $\theta = \psi + \pi$  reçoit encore un courant de déblocage; ce redresseur entre donc en conduction.

Au bout de quelques périodes, le terme  $i_1(\theta)$  a disparu, le courant  $i(\theta)$  devient sinusoïdal.

Le passage de l'angle  $\psi$  à une valeur inférieure à  $\phi_R$  est, maintenant sans inconvénient.

La valeur efficace  $I$  du courant reste égale à  $\frac{V}{Z}$  ; le gradateur fonctionne en interrupteur fermé en permanence.

#### \* Formes d'ondes des différentes grandeurs

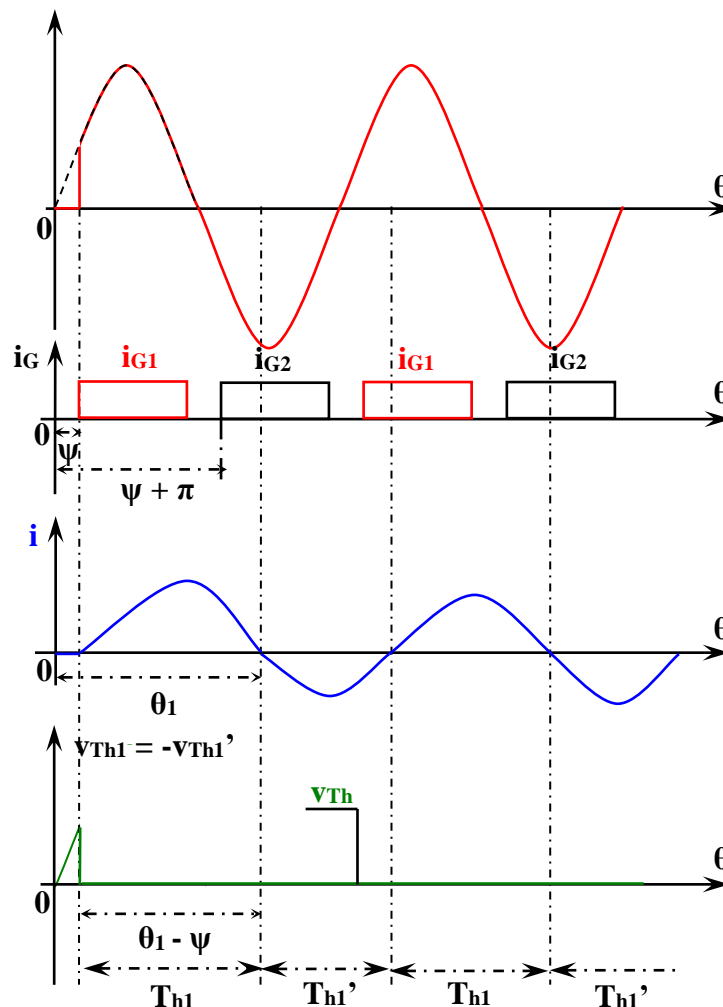


Figure N°2.8 : Formes d'ondes des grandeurs électriques d'un gradateur monophasé  
Charge R-L pour  $\psi < \phi_R$  et impulsion des gâchettes de largeur suffisante

**Conclusion :** le fonctionnement en gradateur est, possible que si  $\phi < \psi < \pi$

## IV- Les gradateurs triphasés tous thyristors

### IV-1- Montage

Pour obtenir de meilleurs performances, il faut utiliser trois groupes de deux thyristors; un par phase. Les vrais gradateurs triphasés sont formés de trois ensembles de deux thyristors montés entre le réseau et la charge couplée en triangle ou en étoile.

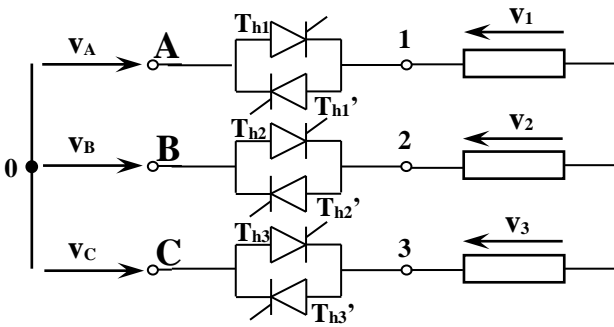


Figure N°2.9: Charge résistive couplé en étoile

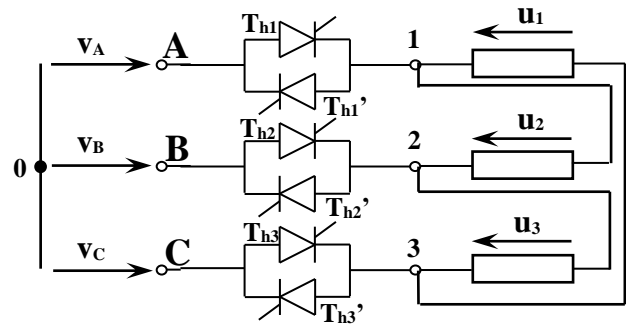


Figure N°2.10: Charge résistive couplé en triangle

### IV-2- Analyse de fonctionnement

Leur étude est, un peut plus complexe ; suivons par exemple, les régimes successifs rencontrés dans le cas d'un récepteur en étoile de trois résistances égales.

On prend  $v_A(\theta) = V\sqrt{2} \sin \theta$  comme origine des phases :

#### IV-2-1- 1<sup>er</sup> Cas $0 \leq \psi \leq \frac{\pi}{3}$

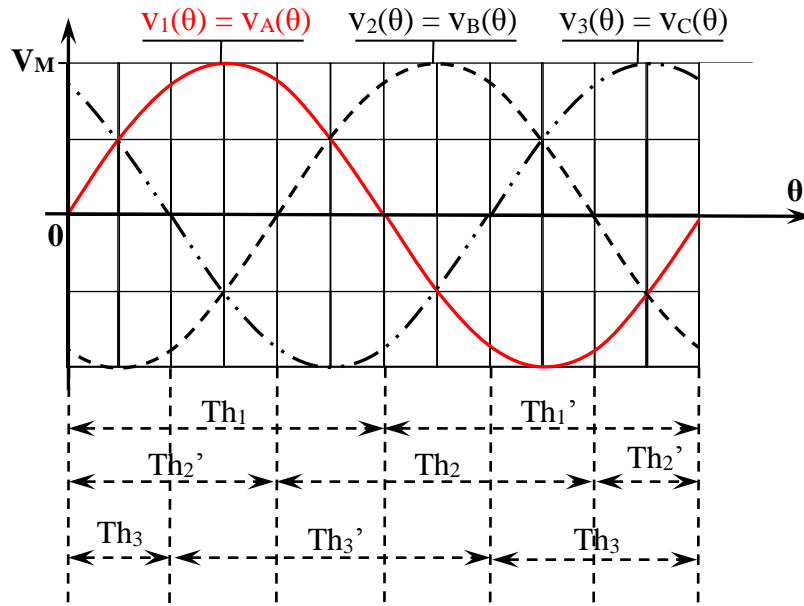
il y a 3 ou 2 thyristors conducteurs :

- $\psi \leq \theta \leq \frac{\pi}{3}$  ;  $T_{h1}, T_{h2}'$  et  $T_{h3}$  conducteurs  $\Rightarrow v_1(\theta) = v_A(\theta), v_2(\theta) = v_B(\theta)$  et  $v_3(\theta) = v_C(\theta)$ .
- $\frac{\pi}{3} \leq \theta \leq \frac{\pi}{3} + \psi$  ;  $T_{h1}$  et  $T_{h2}'$  conducteurs  $\Rightarrow v_1(\theta) = \frac{1}{2} [v_A(\theta) - v_B(\theta)] = -v_2(\theta)$  et  $v_3(\theta) = 0$ .
- $\frac{\pi}{3} + \psi \leq \theta \leq \frac{2\pi}{3}$  ;  $T_{h1}, T_{h2}'$  et  $T_{h3}$  conducteurs  $\Rightarrow v_1(\theta) = v_A(\theta), v_2(\theta) = v_B(\theta)$  et  $v_3(\theta) = v_C(\theta)$ .
- --- etc

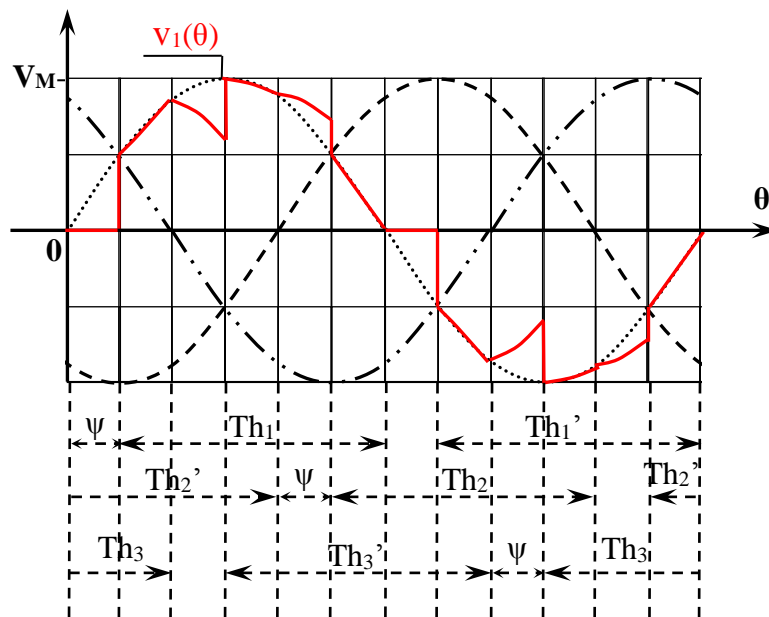
Les tensions de sortie ont pour valeur efficace  $V_1 = V \sqrt{1 - \frac{3\psi}{2\pi} + \frac{3}{4\pi} \sin(2\psi)}$



Exemple : Allure de  $v_1(\theta)$  pour  $\psi = 0$



Exemple : Allure de  $v_1(\theta)$  pour  $\psi = \pi/6$



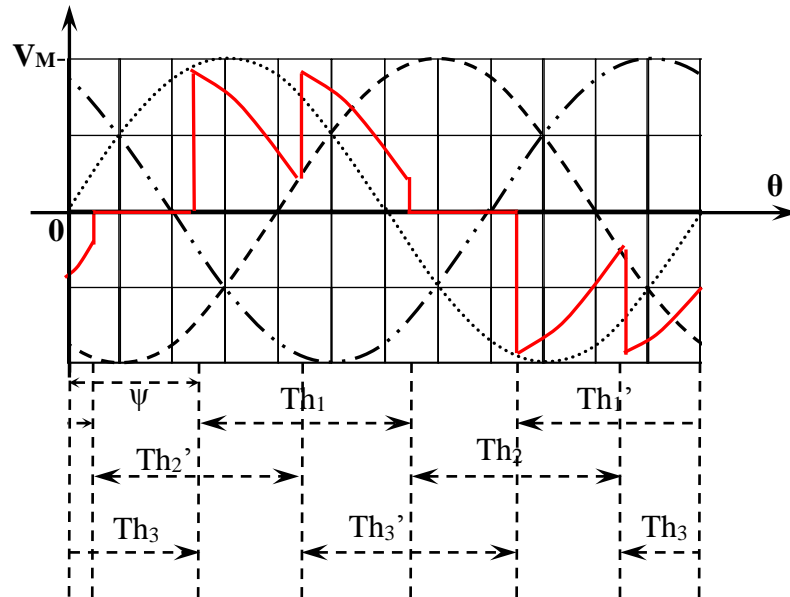
**IV-2-2- 2<sup>em</sup> Cas**  $\frac{\pi}{3} \leq \psi \leq \frac{\pi}{2}$

il y a toujours 2 thyristors passants:

- $\psi \leq \theta \leq \frac{\pi}{3} + \psi$  ;  $Th_1$  et  $Th_2'$  conducteurs  $\Rightarrow v_1(\theta) = \frac{1}{2} [v_A(\theta) - v_B(\theta)] = -v_2(\theta)$  et  $v_3(\theta) = 0$ .
- $\frac{\pi}{3} + \psi \leq \theta \leq \frac{2\pi}{3}$  ;  $Th_1$  et  $Th_2'$  conducteurs  $\Rightarrow v_1(\theta) = \frac{1}{2} [v_A(\theta) - v_B(\theta)] = -v_3(\theta)$  et  $v_2(\theta) = 0$ .
- --- etc

Les tensions de sortie ont pour valeur efficace  $V_1 = V \sqrt{\frac{1}{2} + \frac{3\sqrt{3}}{4\pi} \sin\left(\frac{\pi}{6} + 2\psi\right)}$

Exemple : Allure de  $v_1(\theta)$  pour  $\psi = \frac{2,5\pi}{6}$



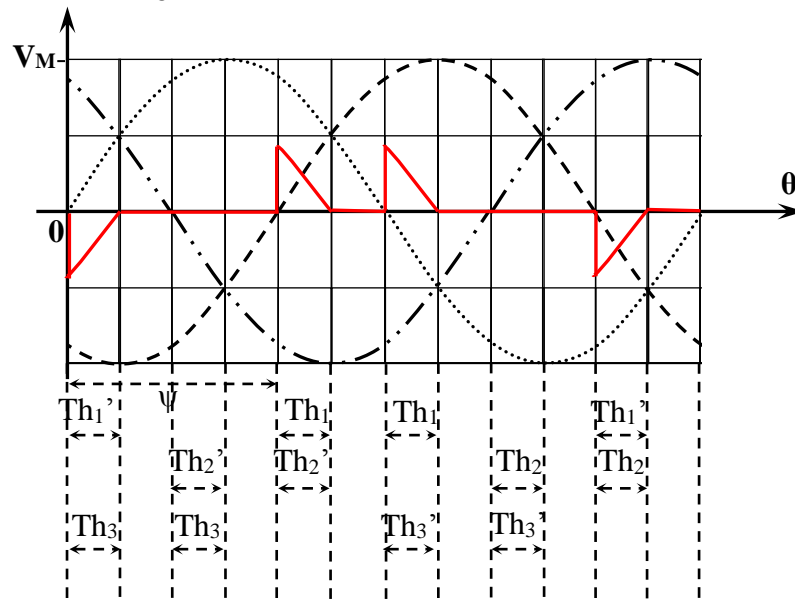
#### IV-2-3- 3<sup>em</sup> Cas $\frac{\pi}{2} \leq \psi \leq \frac{5\pi}{6}$

il y a toujours 2 ou 0 thyristors passants; il faut envoyer des « impulsions de conformations » :  
 quand on débloque un redresseur, il faut en même temps envoyer une impulsion sur la gâchette de celui qui était entré en conduction un sixième de période auparavant :

- $\psi \leq \theta \leq \frac{5\pi}{6}$  ; Th<sub>1</sub> et Th<sub>2</sub>' conducteurs  $\Rightarrow v_1(\theta) = \frac{1}{2} [v_A(\theta) - v_B(\theta)] = -v_2(\theta)$  et  $v_3(\theta) = 0$ .
- $\frac{5\pi}{6} \leq \theta \leq \psi + \frac{\pi}{3}$  ; pas de thyristors conducteurs  $\Rightarrow v_1(\theta) = v_2(\theta) = v_3(\theta) = 0$ .
- $\psi + \frac{\pi}{3} \leq \theta \leq \frac{5\pi}{6} + \frac{\pi}{3}$  ; Th<sub>1</sub> et Th<sub>3</sub>' conducteurs  $\Rightarrow v_1(\theta) = \frac{1}{2} [v_A(\theta) - v_C(\theta)] = -v_3(\theta)$  et  $v_2(\theta) = 0$ .
- --- etc

Les tensions de sortie ont pour valeur efficace  $V_1 = V \sqrt{\frac{5}{4} - \frac{3\psi}{2\pi} + \frac{3}{4\pi} \sin\left(\frac{\pi}{3} + 2\psi\right)}$

Exemple : Allure de  $v_1(\theta)$  pour  $\psi = \frac{4\pi}{6}$



## V- Applications des variateurs de courant alternatif (gradateurs)

Le variateur de courant monophasé est utilisé pour faire varier la luminosité de lampes d'éclairage dans un domaine de puissance allant de 100W jusqu'à 10kW environ ainsi que pour régler le courant dans d'autres appareils monophasés, comme cuisinières, appareils de chauffage électriques, etc.

On utilise le variateur triphasé pour les mêmes applications, mais à des puissances plus élevées. De plus, on peut alimenter des moteurs asynchrones à tension statorique variable, permettant ainsi de faire varier, dans une certaine mesure, les vitesses de ces moteurs.

## **BIBLIOGRAPHIE**

- A.Cunière, G.Feld, M.Lavabre :(2012) : **Electronique de Puissance** (Casteilla)
  
- Jacques Laroche :(2005) : **Electronique de Puissance Convertisseur** (Dunod)
  
- Lavabre.M (2001) : **Electronique de puissance conversion de l'énergie** (Casteilla)
  
- Gy .Seguier : (1999) : **Electronique de puissance** 7<sup>em</sup> édition (Dunod)
  
- Alain Hebert, Claude Naudet et Michel Pinard (1997) : **Machines Electriques Electronique de Puissance** (DUNOD)
  
- Gy.Chateiger, Michel Boês, Daniel Bouix, Jaque Vaillant (2006) : **Manuel de Génie Electrique**(Dunod)
  
- Gy.Seguier : (1995) : **Les convertisseurs de l'électronique de puissance Tom 1** (TEC&DOC)
  
- Gy.Seguier : (1995) : **Les convertisseurs de l'électronique de puissance Tom 2** (TEC&DOC)
  
- Francis Milsant (1995) : **Machines synchrones et asynchrones Commande électronique** (ellipses)
  
- Jean Louis DALMASSO : **Electronique de puissance - commutation.** (DIA-BELIN)