

UNIVERSIDADE DE CAXIAS DO SUL
ÁREA DO CONHECIMENTO DE CIÊNCIAS SOCIAIS
CURSO DE CIÊNCIAS CONTÁBEIS

FELIPE ACKERMANN MACIEL

**INTRODUÇÃO AS CRIPTOMOEDAS: UMA ANÁLISE DE POSSÍVEIS IMPACTOS
NA ECONOMIA, INVESTIMENTOS E CONTABILIDADE**

CAXIAS DO SUL

2018

FELIPE ACKERMANN MACIEL

**INTRODUÇÃO AS CRIPTOMOEDAS: UMA ANÁLISE DE POSSÍVEIS IMPACTOS
NA ECONOMIA, INVESTIMENTOS E CONTABILIDADE**

Monografia apresentada como requisito
para a obtenção do Grau de Bacharel em
Ciências Contábeis da Universidade de
Caxias do Sul

Orientador TCC I: Prof. Dra. Marlei Salete
Mecca.
Orientador TCC II: Prof. Dr. Fernando Luís
Bertolla.

CAXIAS DO SUL

2018

FELIPE ACKERMANN MACIEL

**INTRODUÇÃO AS CRIPTOMOEDAS: UMA ANÁLISE DE POSSÍVEIS IMPACTOS
NA ECONOMIA, INVESTIMENTOS E CONTABILIDADE**

Monografia apresentada como requisito
para a obtenção do Grau de Bacharel em
Ciências Contábeis da Universidade de
Caxias do Sul

Orientador TCC I: Prof. Dra. Marlei Salete
Mecca.

Orientador TCC II: Prof. Dr. Fernando Luís
Bertolla.

Aprovado (a) em ____/____/____

Banca Examinadora:

Presidente

Prof. (Titulação - Esp. Ms. ou Dr. – e nome do orientador do TCC II)
Universidade de Caxias do Sul - UCS

Examinadores:

Prof. (Titulação - Esp. Ms. ou Dr. – e nome do professor examinador/banqueiro)
Universidade de Caxias do Sul - UCS

Prof. (Titulação - Esp. Ms. ou Dr. – e nome do professor examinador/banqueiro)
Universidade de Caxias do Sul - UCS

AGRADECIMENTOS

Quero expressar meus agradecimentos a todas as pessoas que, de uma forma ou de outra, colaboraram para que este trabalho fosse realizado. Em especial aos meus orientadores, Prof. Dra. Marlei Salete Mecca e Prof. Dr. Fernando Luís Bertolla, pela sua competência e orientação durante todo o desenvolvimento desta monografia. Agradeço de forma toda especial, a meu pai, Benedito Rodrigues Maciel, por sempre acreditar em meu potencial, mesmo quando nem eu mesmo acredito.

*"I have never failed to fail."*¹

*You Know You're Right*²
Nirvana.

¹ "Eu nunca falhei em falhar."

² Você sabe que está certa.

RESUMO

A crise de 2008 que atingiu os Estados Unidos e conseqüentemente prejudicou a economia mundial não trouxe apenas aspectos negativos. Da crise surgiu uma tecnologia nova que pretendia não apenas substituir o dinheiro convencional, mas mudar a forma como o utilizaríamos. Satoshi Nakamoto, o criador do *Bitcoin*, revelou o projeto da *criptomoeda* em 2008 e a lançou já em 2009. Através de um sistema de segurança que faria uso de criptografia e uma rede par-a-par (*peer-to-peer*), chamada de *blockchain*, o *Bitcoin* foi se tornando aos poucos uma forma de escapar dos meios tradicionais de transações financeiras. O *blockchain*, então, começou a ser estudado como uma ferramenta de inovação para outras áreas financeiras e empresariais. Devido à natureza recente dessa tecnologia, que ganhou destaque em pouco tempo, esse trabalho vem a ser estruturado para que se possa responder como é possível identificar as perspectivas das *criptomoedas*, sua viabilidade de investimento e sua forma de contabilização. Utilizando os meios de pesquisa bibliográfica e documental, de forma qualitativa, descritiva e exploratória, foi exposto como funciona a tecnologia, assim como histórico das moedas estudadas, além de conceitos de economia, investimentos e contabilidade. Com a presente pesquisa foi possível verificar a evolução das *criptomoedas* e dos investimentos nelas realizados nos últimos anos, assim também, em como a tecnologia envolvida vem ganhando espaço em outras áreas de atuação, mesmo com a falta evidente de regulamentações dos governos. Pode-se concluir que os critérios contábeis utilizados se baseiam nas classificações já existentes de outros ativos e a mensuração dos valores é realizada através de custo ou valor justo.

Palavras-chave: *Criptomoeda. Bitcoin. Blockchain. Economia.*

LISTA DE FIGURAS

Figura 1 - Caesar Cipher.....	16
-------------------------------	----

LISTAS DE QUADROS

Quadro 1 - Resumo das características das <i>criptomoedas</i>	27
Quadro 2 - Etapas de planejamento de investimentos.....	31
Quadro 3 - Capitalização das 15 maiores <i>criptomoedas</i>	38
Quadro 4 - Capitalização de 4 <i>criptomoedas</i> em seu ápice.....	42
Quadro 5 - Sinais para investir em <i>ICOs</i>	55
Quadro 6 - Possíveis métodos de classificação contábil para <i>criptomoedas</i>	61
Quadro 7 – Formas de mensuração de <i>criptomoedas</i>	63
Quadro 8 – Principais conceitos e suas características.....	65

LISTA DE GRÁFICOS

Gráfico 1 - Crescimento de Caixas Eletrônicos pelo mundo.	39
Gráfico 2 - Capitalização <i>Bitcoin</i> Julho de 2013 a Julho de 2018.....	40
Gráfico 3 - Capitalização <i>Ethereum</i> Julho de 2013 a Julho de 2018.....	41
Gráfico 4 - Capitalização <i>NEO</i> Julho de 2013 a Julho de 2018.....	41
Gráfico 5 - Capitalização <i>EOS</i> Julho de 201 a Julho de 2018.....	42
Gráfico 6 – Número de carteiras de <i>criptomoedas</i> entre 2015 e 2018.....	43

LISTA DE SIGLAS

CAANZ	Chartered Accountants Australia – New Zealand
CFC	Conselho Federal de Contabilidade
CPAC	Chartered Professional Accountants Canada
CPC	Comitê de Pronunciamentos Contábeis
DDoS	Distributed Denial of Service
DGC	Digital Gold Currency
DNA	Distributed Network Architecture
EUA	Estados Unidos da América
FASB	Financial Accounting Standards Board
FinCEN	Financial Crimes Enforcement Network
IASB	International Accounting Standards Board
IBM	International Business Machines
ICO	Initial Coin Offering
IFRS	International Financial Reporting Standards
IRS	Internal Revenue Service
NASDAQ	National Association of Securities Dealers Automated Quotations
NBC	Normas Brasileiras de Contabilidade
P2P	Peer to Peer
SSL	Secure Socket Layer

SUMÁRIO

1	INTRODUÇÃO	12
1.1	CONTEXTUALIZAÇÃO DO ESTUDO	12
1.2	TEMA E QUESTÃO DE PESQUISA.....	13
1.3	OBJETIVOS	14
1.3.1	Objetivo geral	14
1.3.2	Objetivos específicos	14
1.4	ESTRUTURA DO ESTUDO	14
2	REFERENCIAL TEÓRICO.....	16
2.1	CRIPTOGRAFIA.....	16
2.2	<i>BLOCKCHAIN</i>	17
2.3	<i>CRIPTOMOEDAS</i>	20
2.3.1	Origem.....	20
2.3.2	<i>Bitcoin</i>.....	22
2.3.3	Concorrência.....	23
2.3.3.1	<i>ETHEREUM</i>	24
2.3.3.2	<i>EOS</i>	25
2.3.3.3	<i>NEO</i>	26
2.4	ECONOMIA	28
2.5	INVESTIMENTOS	29
2.6	CONTABILIDADE.....	32
3	METODOLOGIA	35
3.1	DELINEAMENTO DA PESQUISA	35
3.2	PROCEDIMENTOS DE COLETA E ANÁLISE DOS DADOS.....	36
4	ESTUDO SOBRE AS IMPLICAÇÕES DAS <i>CRIPTOMOEDAS</i> E <i>BLOCKCHAIN</i> NA ECONOMIA, EM INVESTIMENTOS E FORMAS DE CONTABILIZAÇÃO	37
4.1	APRESENTAÇÃO	37
4.2	MERCADO DAS <i>CRIPTOMOEDAS</i>	37

4.3	<i>BITCOIN</i> COMO FORMA DE INCLUSÃO	43
4.4	AVANÇO DO <i>BLOCKCHAIN</i>	44
4.5	PONTOS NEGATIVOS DAS <i>CRIPOMOEDAS</i> E DE SEU MERCADO ..	47
4.6	INVESTIMENTOS EM <i>CRIPOMOEDAS</i>	51
4.6.1	Portfólios de Investimento	52
4.6.2	Investimento em <i>ICOs</i>.....	54
4.6.3	Pesquisa no site da BOVESPA	56
4.6.4	Últimas considerações sobre investimentos	56
4.7	REGULAMENTAÇÃO.....	57
4.8	ASPECTOS CONTÁBEIS	60
4.8.1	Contabilização e Mensuração	60
4.8.2	Implicações da tecnologia para os profissionais de contabilidade....	64
4.9	CONSIDERAÇÕES COMPLEMENTARES	ERRO! INDICADOR NÃO DEFINIDO.
5	CONCLUSÃO	67
	REFERÊNCIAS.....	71

1 INTRODUÇÃO

1.1 CONTEXTUALIZAÇÃO DO ESTUDO

A cada dia novas tecnologias são apresentadas ao mundo trazendo novas facilidades para nossa vida. O ritmo com que elas são atualizadas e criadas torna difícil o acompanhamento das mesmas, apesar das tentativas. Temos diversos exemplos de como isso nos afeta diariamente, desde celulares lançados regularmente com novas funções, carros autônomos, e até tecnologias mais nocivas, como por exemplo as tecnologias militares e nucleares.

O foco desse trabalho fica por conta de uma tecnologia que também surpreendeu o mundo, mais especificamente o mundo econômico e financeiro: as *Criptomoedas*, ou também conhecidas por moedas digitais, que apareceram para o mundo a alguns anos atrás sem chamar quase nenhuma atenção, mas hoje fazem parte de tópicos de discussão em grande parte dos assuntos relacionados a finanças. Boa parte da economia global já gira de modo digital, sendo isso também discutido seguidamente devido a preocupação com a segurança para que as transações ocorram, e o surgimento dessas novas moedas trouxeram um leque de variáveis sobre o que pode acontecer na economia.

Mesmo antes do surgimento das *criptomoedas*, as transações digitais já enfrentavam alguma desconfiança. As opiniões que cercam o lado otimista da visão das *criptomoedas* falam que elas podem ser realmente o começo de uma nova era econômica, com a liberdade de transações e a segurança que o sistema traz. Já o lado pessimista ainda segue a premissa da desconfiança mencionada anteriormente, pela preocupação na segurança digital e também com a volatilidade que as *criptomoedas* apresentam.

Compreender como funcionarão os futuros negócios é uma necessidade, e devido ao crescimento do mercado das *criptomoedas*, este trabalho visa apresentar os elementos que fazem parte dessa tecnologia, assim como trazer uma visão de como algumas áreas podem mudar através dela, incluindo o mercado de investimentos e as profissões na área das ciências contábeis.

1.2 TEMA E QUESTÃO DE PESQUISA

Possuir conhecimento sobre as moedas digitais já se faz necessário pois elas fazem parte do dia a dia financeiro e econômico de empresas e de investidores, logo o trabalho explicará o que são as *criptomoedas* e quantas existem hoje que são comercializadas. Também será apresentado como elas surgem e o mecanismo por trás do sistema. Serão analisadas, principalmente, quatro moedas digitais, sendo duas delas de valor de comercialização alto, o *Bitcoin* e também *Ethereum*, e duas delas de valor de comercialização mais baixo, *EOS* e *NEO*. Isso dará uma visão melhor de como o mercado digital dessas moedas funciona, e se um valor alto de comercialização altera o interesse do mercado.

Será analisado como o crescimento dessas moedas afetou alguns ramos do mercado mundial quando atingiram seu ápice, se ainda afetam de alguma maneira depois da recente estabilização, e se poderão afetar de alguma outra forma o mercado global. Além disso, alguns conceitos de economia serão utilizados para dimensionar a relação de novas moedas com o mercado, como ganham valor com o tempo, como são negociadas, como são regulamentadas, entre outras. Conceitos de investimentos também serão utilizados, visto que é necessário entender os riscos que podem estar atrelados ao comércio de moedas digitais, pois ainda é um mercado relativamente novo.

O trabalho também destacará como as *criptomoedas* se comportam na contabilidade, expondo como são contabilizadas no momento, fazendo uso das normas brasileiras de contabilidade (NBC), se a sua mensuração é feita de forma precisa ou se já existem outros métodos em formação para sua mensuração, seja de forma prática ou ainda teórica.

Diante do exposto, o trabalho a ser elaborado visa responder a seguinte questão: De que forma é possível identificar as perspectivas das *criptomoedas*, sua viabilidade de investimento e como devem ser contabilizadas?

1.3 OBJETIVOS

1.3.1 Objetivo geral

Identificar através de estudo bibliográfico as perspectivas das *criptomoedas*, sua viabilidade de investimento e como devem ser contabilizadas.

1.3.2 Objetivos específicos

- Levantamento bibliográfico sobre *criptomoedas*, *blockchain*, economia, investimentos e contabilidade.
- Descrever como países estão regulamentando o uso de *criptomoedas*.
- Evidenciar os riscos que o investimento em *criptomoedas* pode acarretar.
- Apresentar algumas alternativas de classificação e mensuração dos valores em *criptomoedas* na contabilidade.

1.4 ESTRUTURA DO ESTUDO

O trabalho foi elaborado em quatro partes, que permitirão ao leitor uma melhor divisão de informações e conseqüentemente um melhor entendimento dos objetivos que este trabalho visa alcançar.

No primeiro capítulo foi apresentado uma introdução ao tema, juntamente com uma contextualização, para uma primeira contextualização. Os objetivos e a questão de pesquisa também são parte desse capítulo.

No segundo capítulo, é apresentado as fundamentações teóricas que fazem parte do trabalho. Noções importantes de funcionamento das *criptomoedas*, assim como breve introdução a economia e conceitos de investimentos servirão para estabelecer uma base de conhecimento que facilitará o entendimento para o restante do estudo elaborado.

O terceiro capítulo estabelece a metodologia utilizada para o desenvolvimento do estudo em questão, descrevendo os diferentes métodos aplicados.

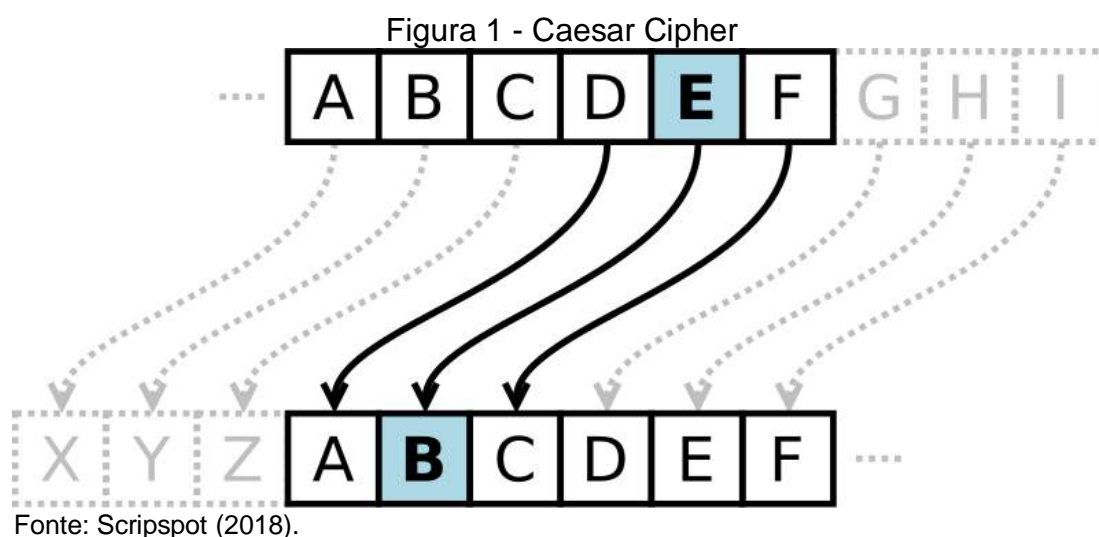
O quarto capítulo consiste na apresentação das informações bibliográficas coletadas que visam dar apoio a elaboração das diferentes visões econômicas e de investimentos que cercam o assunto do trabalho, assim como outras implicações possíveis da tecnologia no mundo atual. Também nesse capítulo será apresentado como a contabilidade pode mensurar e classificar as *criptomoedas* nas suas demonstrações.

Por último, no quinto capítulo, foi exposto as conclusões do estudo realizado, pretendendo atingir todos os objetivos apresentados, ou seja, elucidar como a nova tecnologia das *criptomoedas* afeta o mundo, se é aconselhável investir nesse tipo de moeda e a forma de sua contabilização.

2 REFERENCIAL TEÓRICO

2.1 CRIPTOGRAFIA

Para início, é necessário entender o que é a *criptografia*, pois será citada em quase todo o andamento do estudo. Ela é uma área de estudo que visa proteger dados de ataques ou roubos de terceiros. Katz e Lindell (2007, p.3) definem a *criptologia* moderna como “o estudo de técnicas matemáticas para a segurança de informações digitais, sistemas e computação distribuída contra ataques adversários.”. A Figura 1 apresenta uma forma fácil de entender o que é a *criptografia*, conhecendo a histórica *Caesar Cipher*, usada pelo imperador romano Júlio César em suas cartas.



Hoje a *criptografia* não passa nem perto dessa simplicidade, o que torna sua utilização de grande ajuda a segurança virtual. A *criptografia* moderna pode demorar anos para ser quebrada e sem levar em consideração todo o potencial computacional que seria exigido para isso.

Existem dois métodos de *criptação* utilizados, que são o método simétrico e o método assimétrico. No método simétrico, uma chave de *criptografia* é utilizada por ambas as pessoas que querem transmitir mensagens com segurança. É preciso que essas pessoas consigam ter acesso a essa chave de forma segura, para que não haja interferência externa e riscos de ataques de terceiros. A mensagem será

criptografada pela primeira pessoa e *descriptografada* pela segunda com a mesma chave. (BARAKAT; EDER; HANKE, 2018).

No método assimétrico, são utilizadas duas chaves para a realização da *criptografia*. Uma delas é uma chave pública, que como o próprio nome diz, é de conhecimento de todos na rede, e a outra é uma chave privada, que permanece individual. As duas funcionam de forma relacionada uma com a outra. Isso permite que não seja necessária uma troca prévia de chaves como no processo simétrico, onde as pessoas necessitam possuir a mesma chave (BARAKAT; EDER; HANKE, 2018).

No caso assimétrico, uma mensagem que será *criptografada* com uma chave pública só poderá ser *descriptografada* pela chave privada correspondente. Então, necessitando enviar uma mensagem para alguém, basta que ela seja *criptografada* com a chave pública dessa pessoa em questão, que assim que seja recebida, somente ela poderá *descriptografar* a mensagem com sua chave privada. (BARAKAT; EDER; HANKE, 2018).

A tecnologia que envolve as *criptomoedas* e suas transações, chamada de *Blockchain*, utiliza a *criptografia* de método assimétrico, garantindo a segurança de que ninguém possa intervir de forma maliciosa em nenhum momento do processo.

2.2 BLOCKCHAIN

A tecnologia *Blockchain* surgiu junto com a moeda *Bitcoin* em 2008. Mesmo que hoje em dia ainda algumas pessoas associem as duas coisas como sendo a mesma, o *blockchain* na verdade é o que garante o funcionamento do *Bitcoin* da forma que ele foi concebido. O *Bitcoin* acabou por ser a primeira moeda digital descentralizada que serviria para a utilização de todos sem restrições, mas a verdadeira ferramenta inovadora foi o sistema desenvolvido para garantir o registro e a segurança das transações (NAKAMOTO, 2008).

Gupta (2017, p.3) descreve o *Blockchain* como “um livro-registro compartilhado e distribuído que facilita o processo de gravação e rastreamento de bens em uma rede de negócios”. Um olhar mais técnico é descrito por Lewis (2015, p.7): “Um *Blockchain* [...] é apenas uma estrutura de dados. Isto é, como dados são logicamente colocados juntos e armazenados.”. O *blockchain* opera de forma par-a-

par ou *peer-to-peer* (P2P) em uma rede compartilhada, onde todos os usuários podem acessar os registros para conferência e podem adicionar novos blocos de informações. Ele não possui um servidor principal e toda a informação que roda na rede é *criptografada*, com os próprios usuários garantindo sua veracidade, o que dificulta para qualquer *hacker* atacar a rede (LEWIS, 2015).

O próprio nome do sistema serve como esclarecimento de como ele funciona. “*Block*” traduzindo para Blocos e “*Chain*” traduzindo para Corrente, nos entrega a ideia. Tudo é uma grande corrente de blocos de dados que necessitam de seus anteriores para serem válidos.

Cada bloco deve possuir as informações sobre o que esse bloco está operando, deve conter a referência ao seu bloco anterior, o *Hash* (de forma simples, seria a impressão digital do bloco anterior), deve conter seu próprio *Hash*, a data em que está sendo gerado, e dependendo de como funcionar especificamente o *blockchain*, mais informações são necessárias para tornar o bloco válido (LEWIS, 2015). Com todas essas informações juntas, o bloco entrará na corrente do *blockchain* não só validando a transação contida nele, mas como todas as outras transações posteriores, mantendo a integridade da corrente.

O *blockchain* segue alguns conceitos e propriedades que o tornam essa tecnologia revolucionária. Seus conceitos partem do “*Shared Ledger*” que Gupta (2017, p.15) descreve “A novidade é o conceito de um livro-razão compartilhado, distribuído - um registro imutável de todas as transações da rede, um registro que todos os participantes da rede podem acessar.”. Esse sistema grava todas as informações que passam pela rede. Ele também é compartilhado entre todos os usuários, todos possuem uma cópia do registro completo.

Outro conceito é o das Permissões, que Gupta (2017) explica que em uma rede de *blockchain* podemos operá-la de forma livre, sem necessidade de permissão (*Permissionless*) para acessar as operações, ou podemos utilizar algumas restrições de acesso, tornando-a mais restrita a alguns usuários apenas. Esse método é utilizado por empresas de forma privada, quando necessitam colocar mais informações dentro dos blocos e não querem isso acessível a todos. Dessa forma o *blockchain* pode ser configurado na forma de um “*smart contract*”, e as informações mais sensíveis só ativam para os usuários pré-determinados, ou seja, todos podem

ver que A e B estão fazendo negócios, mas não podem ver os dados mais sensíveis da transação.

O terceiro conceito é o do Consenso. O consenso diz que em uma rede compartilhada, se a maioria dos usuários se mantiver honesta, a corrente vai ser confiável. Para garantir que os usuários continuem corretos, são adotados alguns sistemas na criação dos blocos, como as Provas de Trabalho (*Proof of Work*) ou as Provas de Aposta (*Proof of Stake*) que garantem a honestidade da rede (GUPTA, 2017). A prova de trabalho requer que os usuários gastem seus recursos, eles sendo energia e hardware, para resolver vários problemas matemáticos, para assim poder gerar seu bloco. Já a prova de aposta requer que os usuários possuam certa quantidade da moeda consigo para poder gerar blocos (LEVENSON, 2017).

O ultimo conceito é o do próprio *Smart Contract*. Gupta (2017, p.17) descreve como sendo “um acordo ou conjunto de regras que regem uma transação de negócios; é armazenado no *blockchain* e executado automaticamente como parte de uma transação.”. O *smart contract* é uma forma de garantir certas condições para que ocorram as transações de forma segura, pois só será executado o contrato conforme as condições forem atendidas. Um exemplo dessas regras foi descrito acima, dando permissão somente para alguns usuários terem acesso a certas informações. Dessa forma o usuário deve provar que possui a autorização necessária para acessar as informações, assim ativando a condição do *smart contract*.

No que cerca as propriedades do *blockchain*, temos 4 exemplos do que é necessário para a rede funcionar corretamente. O primeiro é o Tamanho da Rede (*Network Size*), isso é importante para que a rede sobreviva por muito tempo, e é garantido normalmente pelo meio da mineração, no caso do *Bitcoin*, ou pelas taxas cobradas, no caso das outras moedas e plataformas, funcionando como um atrativo (WITTE, 2016).

O segundo é a Profundidade do *Blockchain* (*Blockchain Depth*). Quanto mais profunda for a corrente, mais difícil será de alguém conseguir interferir nela, pois terá que reconstruir todos os blocos existentes para que possa realmente ter algum efeito. Uma forma de entender essa segunda propriedade está na terceira propriedade, chamada de Ataque de 51% (*51% Attack*). A teoria diz que se um grupo malicioso conseguir ter o poder de processamento computacional que mais da

metade dos usuários honestos, esclarecendo que não necessariamente 51%, eles poderiam interferir diretamente na corrente, alterando tanto os blocos novos quanto os antigos. A probabilidade de isso acontecer em qualquer dos grandes *Blockchains* em circulação hoje é muito baixa, visto que o investimento para ter esse tipo de poder de processamento é muito alto (WITTE, 2016).

A última propriedade é a do Roubo (*Theft*). Enquanto é muito difícil para alguém conseguir interferir na corrente do *Blockchain*, nada impede que se você possuir algum valor de *criptomoeda* em uma carteira digital, essa carteira digital não possa ser *hackeada*, pois ela não está vinculada com a corrente *blockchain* em si. As *criptomoedas* roubadas podem ser gastas diretamente da carteira digital, sem violar nenhuma regra do *Blockchain* (WITTE, 2016).

2.3 CRIPTOMOEDAS

2.3.1 Origem

O começo de toda a vontade de criar um novo meio de pagamento que utilizasse a internet e fosse *criptografado* veio entre o final da década de 80 e começo da década de 90, onde surgiu os primeiros conceitos e algumas tentativas de criação de novas moedas que pudessem servir o propósito de substituir o dinheiro convencional (GRIFFITH, 2014). David Chaum, fundador da empresa *Digicash*, foi o primeiro a usar uma moeda digital que usava *criptografia* para a segurança das transações. A moeda *eCash* foi pioneira nesse aspecto e até utilizada por alguns bancos e também por *smart cards*, mas não se caracterizando exatamente como os as moedas digitais de hoje (CHUEN, 2015).

Desfrutando de certo sucesso, a empresa acabou tomando algumas decisões erradas e faliu, sendo vendida logo após, e a moeda sendo esquecida e descontinuada pelos seus novos donos. Apesar disso o sistema era promissor, pois além da *criptografia*, também utilizava o sistema de assinaturas cegas (*Blind Signatures*) para proteger a identidade dos utilizadores (CHUEN, 2015).

Logo após a falência da *Digicash*, surgiram algumas outras empresas que tentaram suas próprias ideias para o dinheiro digital. Uma delas foi o *PayPal*, ainda que operasse de forma diferente do que é hoje. Uma década depois, no começo dos

século 21, uma nova forma de dinheiro virtual veio à tona. Bancadas e garantidas por depósitos em barras de ouro, as moedas digitais de ouro (*Digital Gold Currency*) foram criadas em 1996, mas acabaram não sendo muito usadas até o final da década, quando começaram a ter sua vez no mercado (GRIFFITH, 2014). A principal contribuição dessa forma de moeda digital foi a tecnologia implantada nos métodos de pagamento.

O sistema *e-Gold* foi o primeiro a ter alguma relevância no ramo de pagamentos eletrônicos, e contribuiu com tecnologias que são usadas até hoje por outros sistemas de *e-commerce* mais modernos. Chuen (2015, p.9) explica que:

Essas técnicas e métodos incluíam fazer pagamentos em uma conexão encriptada de *Secure Socket Layer* (SSL) e oferecer uma interface de programação para permitir que outros websites pudessem construir serviços usando o sistema de transações da *e-Gold*.

Durando até o ano de 2008, e movimentando uma grande quantidade de dinheiro, a crise global atingiu também as moedas e plataformas de pagamento digitais, e esse sistema foi encerrado, e todos os métodos de pagamento que operavam via moedas digitais de ouro (*DGC*) foram liquidados. No meio de toda a fumaça e da batalha contra a crise, o interesse em cima das *criptomoedas* não recuou. A teoria que cerca as moedas digitais tinham o potencial de resolver e ajudar com alguns dos problemas que a crise tinha apresentado (CHUEN, 2015).

Estudiosos da época acreditavam que com um sistema de registro digital, a necessidade de ter uma instituição confiável por trás das transações seria eliminada. Chuen (2015, p.10) resume de forma clara e simples o processo descrito por uns dos estudiosos: “um simples protocolo que requer que participantes gastem recursos para minerar ouro digital ou *Bit Gold*, sejam recompensados, e que no processo validem o registro público digital.”. A recompensa citada seria o próprio “*Bit Gold*” e o acesso livre aos registros de transações. Esse sistema seria possível graças ao que é o ambiente da internet, onde é mais fácil alguém ser voluntário em um processo e ter algum tipo de recompensa, do que estabelecer taxas fixas para o uso de uma sistema (CHUEN, 2015).

Alguns desses estudiosos se juntaram e começaram a elaborar a teoria que serviria de base para a tecnologia que se tornaria o *blockchain* e seria utilizada nas

criptomoedas que temos hoje. Junto a eles, um membro de um grupo ativista que defendia o uso de *criptografia* pesada formulou um sistema novo reutilizável de checagem dos processos que os voluntários fariam. Esse novo sistema impediria os hoje conhecidos ataques *DDoS* (*Distributed Denial of Service* ou Recusa de Serviço Distribuída) e também ajudaria a impedir os *Spams*. A moeda digital *Bitcoin*, no seu *blockchain* usa um sistema que opera dessa forma chamado *Hashcash* (CHUEN, 2015).

Voltando ao plano econômico da crise, com os bancos centrais cada vez mais tentando suprimir os problemas gerando dinheiro da forma que queriam e causando mais problemas com uma distribuição de capital totalmente desigual, as *criptomoedas* tinham o potencial de ser uma alternativa, visto que sua geração seguia uma regra e sua quantidade podia ser limitada. Bem ao contrário do que estava acontecendo na economia real, os entusiastas começaram a acreditar no potencial desse sistema (CHUEN, 2015). Foi então que surgiu, nesse mesmo ano de 2008, a pioneira das moedas digitais que conhecemos hoje: o famoso *Bitcoin*.

2.3.2 Bitcoin

Apresentado de uma forma totalmente diferente, o *Bitcoin* foi anunciado através de um artigo ou *white paper* de seu criador Satoshi Nakamoto, postado em um fórum aberto de discussões sobre *criptografia*. Como descreve Ulrich (2014, p.12) “Nakamoto lançou-o como um *white paper* em um fórum aberto: aqui está uma nova moeda e um sistema de pagamento. Usem se quiserem.”. Ainda hoje várias teorias surgem sobre quem é ou quem são o pseudônimo Satoshi Nakamoto, visto que ele “não existe”.

Sendo baseado em código-fonte aberto, o sistema não pertence a ninguém, sua moeda não pode ser reproduzida fora das regras do sistema, resolvendo os problemas que eram encontrados nas tentativas prévias de criação de *criptomoedas* e também o problema das moedas em papel controladas por bancos e governos (NAKAMOTO, 2008).

Nakamoto (2008) comenta como o mercado digital de transações estava muito dependente de empresas terceirizadas para avaliar as transferências e dar credibilidade às mesmas. Propôs então um sistema que não dependesse desse

terceiro para confiar a transação, e sim um sistema de *criptografia* que gerasse a confiança necessária, como ele descreve quando diz “O que se precisa é um sistema de pagamento eletrônico baseado em prova *criptográfica* em vez de prova de confiança” (NAKAMOTO, 2008, pg. 1).

O contexto em que o *Bitcoin* foi introduzido não poderia ter sido melhor, em meio a crise de 2008 que atingia boa parte do mundo, mesmo que essa não tenha sido a única razão de sua criação. O mundo estava enfrentando a parte negativa dos chamados ciclos econômicos. Ulrich (2014, p.35) comenta como estava a situação para as pessoas: “não podemos deixar de notar o avanço do estado interventor, as medidas sem precedentes e arbitrárias das autoridades monetárias [...] e a constante perda de privacidade que cidadãos comuns vem enfrentando”.

O avanço considerável nas tecnologias digitais também foram um grande impulso para o desenvolvimento da moeda, visto que o poder computacional das máquinas aumentava a cada ano que passava, juntamente com a rapidez e expansão da internet, que não só melhorava sua velocidade, como também o alcance em todo o mundo.

Após um período de amadurecimento no fórum onde foi postado, o *Bitcoin* foi oficialmente lançado no começo de 2009, sendo transmitido para a rede pelo próprio Satoshi, iniciando o chamado Bloco Gênese, primeiro bloco de dados do *blockchain* do *Bitcoin*. O sistema foi disponibilizado para *download* alguns dias depois, onde começou o processo de mineração da moeda (ULRICH, 2014).

Por um período de pelo menos um ano, a moeda foi apenas minerada, sem possuir um valor, pois ainda não havia sido comercializada por ninguém. Então em 2010 a primeira transação da moeda ocorreu, quando um usuário trocou seus 10.000 *bitcoins* por duas pizzas. A moeda passou a ter seu primeiro valor comercial. Se esse usuário ainda tivesse seus *bitcoins* na época da grande valorização da moeda, ele teria além de 100 milhões de dólares (MARR, 2017).

2.3.3 Concorrência

Após seu lançamento, o *Bitcoin* passou a ter várias outras *criptomoedas* concorrentes. Chorán (2017, p. 2) apud. Farrell (2015) explica: “desde o lançamento da anárquica pioneira *criptomoeda*, *Bitcoin*, para o público em janeiro de 2009, mais

de 550 *criptomoedas* foram desenvolvidas, a maioria com quase nada de sucesso.”. Hoje em dia já se estima que mais de 1000 existam, e novas *criptomoedas* surgem a todo o momento procurando um lugar ao sol. Serão apresentados 3 exemplos, as moedas *Ethereum*, *EOS* e *NEO*.

2.3.3.1 ETHEREUM

A proposta da plataforma *Ethereum* surgiu com Vitalik Buterin, um membro ativo da comunidade do próprio *Bitcoin* em 2013. Devido ao seu trabalho na comunidade ao longo dos anos, ele propôs uma nova plataforma baseada na tecnologia *Blockchain*, que pudesse fazer mais do que a plataforma do *Bitcoin* e que possuísse uma moeda própria (GERRING, 2016).

A diferença fica por conta de que a plataforma *Ethereum* foi projetada para ser mais acessível e flexível que o *Bitcoin*, podendo ser usada para criar contratos inteligentes (*Smart Contracts*) e também aplicativos descentralizados. A própria comunidade descreve o *Ethereum*: “*Ethereum* é uma plataforma *Blockchain* aberta que permite que qualquer um construa e use aplicações descentralizadas que rodam na tecnologia *Blockchain*.” (WHAT’S ETHEREUM, 2016).

Foi formalmente anunciada em uma conferência sobre *Bitcoin* chamada *The North American Bitcoin Conference* em 2014, e depois seu sistema foi implementado com o apoio de Gavin Wood, co-fundador da plataforma. Todo o projeto foi financiado através da própria comunidade de entusiastas e programadores que acompanhavam a proposta do sistema. Utilizando *Bitcoins* como doação, a plataforma trocava esses por sua própria moeda ou “*token*”, chamada *Ether* (GERRING, 2016). Todo o financiamento ocorreu já utilizando os meios “modernos” de transações, usando o *Blockchain*, o *Bitcoin*, e não dependendo de nenhuma outra entidade para isso. Taylor Gerring (2016) diz: “Se o *Ethereum* fosse construir alguma coisa, seria em cima dos ombros dos gigantes.”.

O montante foi utilizado para o pagamento de todos os débitos legais e também para pagamento dos programadores originais envolvidos, pois muitos largaram empregos para trabalhar na plataforma, assegurando o andamento do projeto, mas sem ver qualquer garantia de retorno em troca. Com o apoio da comunidade, a plataforma foi lançada 1 ano após o financiamento começar, em julho

de 2015, atraindo os primeiros mineradores e também os primeiros utilizadores da plataforma (GERRING, 2016).

No final de 2015, em novembro, aconteceu a primeira conferência de desenvolvedores relacionada a plataforma. Não só estavam presentes desenvolvedores, curiosos, e empresários, como também compareceram representantes de grandes empresas, como *Microsoft* e *IBM*, provando o crescente interesse na plataforma (GERRING, 2016).

A plataforma *Ethereum* basicamente é um sistema de programação. É chamado de *Ethereum Virtual Machine* (Máquina Virtual Ethereum), e pode ser entendido como um sistema operacional semelhante ao *Windows*. Foi construído através de algumas linguagens de programação existentes, e é capaz de rodar algoritmos de várias complexidades. Isso permite a criação de aplicativos e de contratos inteligentes, que não dependem de alguém para administrá-los. Podem até mesmo ser criadas novas *criptomoedas* que usem o sistema ou plataformas inteiras que sigam algum outro propósito específico (WHAT'S ETHEREUM, 2016).

2.3.3.2 EOS

Tanto a plataforma *EOS*, quanto a plataforma *NEO* são na verdade muito mais concorrentes da plataforma *Ethereum*. São moedas que ainda não alcançaram um valor de comercialização alto igual as moedas *Ethereum* e *Bitcoin*, mas que já possuem sua parcela de atenção no mercado e que crescem a cada dia.

A plataforma *EOS* foi anunciada em 2017 e foi desenvolvida por uma empresa privada chamada *BLOCK.ONE*. Lançada em janeiro de 2018, seu principal foco é ser uma plataforma descentralizada para desenvolvimento de aplicações, *smart contracts* e de armazenamento para empresas. O seu grande diferencial fica por conta de não adotar a cobrança de taxa de seus usuários para a utilização da plataforma, como acontece nas outras (RISBERG, 2017).

Além disso, a plataforma também propõe um sistema diferente de “prioridade” para seu *blockchain*, onde os computadores que criam os blocos de dados (esses possuem uma capacidade maior de processamento e de velocidade de conexão) operam como centros de processamento de dados, recebendo as informações dos computadores considerados com menos capacidade, e as

processam no *blockchain*. Os computadores menos capacitados operam como exploradores de blocos, que validam e garantem a veracidade das operações, fazem operações de câmbio de moedas ou até mesmo executam os aplicativos desenvolvidos na plataforma.

Essa forma de operação, em teoria, serve para que não haja um afunilamento de processamento que possa deixar todo o sistema lento. Assim computadores mais lentos operam processos mais simples e computadores mais rápidos operam os processos mais complicados (RISBERG, 2017).

2.3.3.3 NEO

A plataforma *NEO* foi lançada em 2014 com outro nome, *Antshares*, e desenvolvida pela empresa *Onchain*. Em 2017 foi renomeada para enfim virar *NEO*, que em grego significa Novo e Jovem. Conhecida como “*Ethereum* da China”, não leva a fama conhecida ao mundo de que tudo feito na China é ruim (FINK, 2017). Com a proposta de ser uma plataforma de *Smart Economy*, ganhou espaço rapidamente devido a sua empresa desenvolvedora, que também trabalha com a tecnologia *blockchain*, mas de forma privada, utilizada por grandes corporações e empresas. Ela possui contratos com o governo Chinês e trabalha também com o governo Japonês. Outro grande ponto positivo é o constante desenvolvimento da plataforma em parceria com a *Microsoft* China. (GARNER, 2018).

Uma inovação apresentada pela plataforma é a tecnologia de Arquitetura de Redes Distribuídas ou *Distributed Network Architecture (DNA)*. Isso permitirá, no futuro, que as plataformas, *Onchain* e *NEO*, operem de forma interligada, facilitando negócios entre os utilizadores de ambas. *NEO* também opera com um sistema diferente de *blockchain* que a *Ethereum*, e que se assemelha ao sistema da *EOS*, onde alguns “operadores” são escolhidos para criarem novos blocos, impedindo assim que ocorram afunilamentos na rede, tornando esse sistema mais rápido que o da *Ethereum* e teoricamente de igual velocidade comparado ao *EOS*. (GARNER, 2018).

A grande diferença que a plataforma *NEO* leva consigo é a proposta da *smart economy*, que visa transformar os bens e direitos físicos em bens e direitos digitais através de certificados digitais de posse. A plataforma *Ethereum* também é

capaz de fazer isso, mas de forma diferente, já que um dos objetivos da *NEO* é ser uma plataforma que opere de forma compatível com governos (*Government Compliant*). A *NEO* abre mão do “anonimato” que a *criptografia* e o *blockchain* proporcionam, operando com identidades digitais, diferentemente das suas concorrentes. Nenhuma das outras plataformas está engajada em atender requisitos governamentais (LEVENSON, 2017).

Assim a plataforma *NEO* pode operar sem que governos possam criar problemas futuramente. Todos os envolvidos na digitalização de bens e direitos terão que possuir sua identidade digital na rede para que possam ser responsabilizados em caso de qualquer erro. Outra utilidade disso, juntamente com os *smart contracts* elaborados na rede, é que esses podem ser programados para serem executados somente quando as partes forem identificáveis através das identidades digitais. (LEVENSON, 2017).

O Quadro 1, a seguir, demonstra de forma resumida algumas características das 4 moedas estudadas:

Quadro 1 - Resumo das características das *criptomoedas*.

MOEDAS	CARACTERÍSTICAS
<i>BITCOIN</i>	Moeda pioneira, descentralizada, é a mais usada no mercado e com o maior valor de comercialização.
<i>ETHEREUM</i>	Plataforma de desenvolvimento, criada para suprir necessidades deixadas pelo <i>Bitcoin</i> , segunda maior moeda em comercialização.
<i>EOS</i>	Plataforma de desenvolvimento, capaz de realizar milhões de transações por segundo e que não cobra taxa de seus usuários. Está entre as 10 mais comercializadas.
<i>NEO</i>	Plataforma de desenvolvimento visa transformar bens físicos em bens digitais e também ser utilizada por governos. Está entre as 15 mais comercializadas.

Fonte: Autor (2018).

Das 4 *criptomoedas* escolhidas para o trabalho, temos o *Bitcoin*, como pioneiro e mais utilizado. As outras *criptomoedas* visam agregar mais opções de uso e assim tentar superá-lo, utilizando diferentes recursos para suprir necessidades do

mercado. Isso serve de exemplo para o quanto à tecnologia do *Blockchain* pode evoluir além do *Bitcoin*, quando foi apresentada em 2008.

2.4 ECONOMIA

De acordo com Vasconcellos e Garcia (2014, p.21) define-se economia como:

[...] a ciência social que estuda de que maneira a sociedade escolhe empregar recursos produtivos escassos na produção de bens e serviços, de modo a distribuí-los entre as várias pessoas e grupos da sociedade, a fim de satisfazer as necessidades humanas.

Em qualquer sociedade, o maior desafio é suprir a demanda com a oferta, pois a necessidade humana é interminável, enquanto os recursos disponíveis não são. Vasconcellos e Garcia (2014) então expõe a questão principal da economia: “Como alocar recursos produtivos limitados, de forma a atender ao máximo as necessidades humanas?”. As 3 questões a resolver são: o que e quanto produzir, como produzir e para quem produzir. O crescimento econômico de uma nação depende de como ela resolve essas questões.

Os sistemas econômicos são divididos em 2 modos, sendo eles o sistema capitalista ou sistema de mercado e o sistema socialista ou economia centralizada. No sistema capitalista quem rege o sistema é as forças do mercado, com foco na livre iniciativa e nas propriedades privadas. Nesse caso o governo não possui qualquer interferência direta no andamento do mercado. No sistema socialista quem rege o sistema é algum órgão central, de poder público, que também mantém a maioria das propriedades de produção, essas públicas. Nesse sistema, o governo tem controle sobre todas as forças do mercado, ditando todas as diretrizes. Hoje a maioria dos estados opta pela chamada Economia Mista, que é uma mistura entre as 2 economias descritas acima (VASCONCELLOS; GARCIA, 2014).

A proposta das *criptomoedas* mostra que esse mercado tende a funcionar puramente no sistema capitalista descrito anteriormente. Pela sua propriedade de ser descentralizada, as *criptomoedas* não sofrem nenhuma ação dos governos e

órgãos reguladores, sendo totalmente comandada pelas forças do mercado e da sua comunidade.

Conceitos de oferta e demanda também vão ajudar a entender alguns aspectos do mercado das *criptomoedas*. A definição de demanda é explicada por Vasconcellos e Garcia (2014, p. 49) como “a quantidade de certo bem ou serviço que os consumidores desejam adquirir em determinado período de tempo.”. Vários fatores podem alterar a demanda dos bens, como fatores sazonais, de localização ou também da própria renda da população. Por esse último fator podemos definir a demanda como “a quantidade que os consumidores estão dispostos a comprar à medida que muda o preço unitário” (IZIDORO, 2014, p. 40).

A definição de oferta como explica Vasconcellos e Garcia (2014, p. 53) é “as várias quantidades que os produtores desejam oferecer ao mercado em determinado período de tempo.”. Igual como ocorre na demanda, a oferta também sofre variação de acordo com vários fatores, por exemplo seu preço de venda ou valor do custo de produção. Outra forma de conceituar seria como Pindyck e Rubinfeld (2013, p. 22) descrevem: “a quantidade de mercadoria que os produtores estão dispostos a vender a determinado preço”. Poderemos ter uma visão mais clara sobre o crescimento do mercado das *criptomoedas* analisando esses conceitos.

Outro conceito relevante é o de custo de produção. Custo de produção é definido por Vasconcellos e Garcia (2014, p. 79) como sendo “o total das despesas realizadas pela organização com a utilização da combinação mais econômica dos fatores, por meio da qual é obtida determinada quantidade do produto.”. Ou seja, é tudo o que uma empresa gasta, diretamente ou indiretamente, no processo de entregar um produto ao consumidor. Quanto melhor for o setor de custos de uma empresa, melhor poderá ser trabalhado o preço final dos seus produtos, podendo garantir vantagens na hora de concorrer no mercado.

2.5 INVESTIMENTOS

Investimentos são caracterizados pela expectativa de um retorno a algum capital aplicado em certo tempo. Gitman e Joehnk (2004, p. 3) definem investimento como “qualquer instrumento em que os fundos disponíveis podem ser colocados com a expectativa de que gerarão renda positiva e/ou que seu valor será preservado

ou aumentado.”. Temos investimentos de vários tipos, alguns de fácil acesso, outros não, e o mercado emergente das *criptomoedas* é um exemplo de investimento. Outro exemplo são as poupanças que possuímos em nossos bancos, pois nos geram rendimentos mensalmente.

Os investimentos podem ser classificados de 2 formas, como diretos e indiretos. Os investimentos diretos são aqueles que adquirimos para obter rendimentos, como explicam Gitman e Joehnk (2004, p. 3): “Um investimento direto é aquele em que um investidor adquire diretamente direito de reivindicações sobre um título ou propriedade.”. Já os investimentos classificados como indiretos são descritos por Gitman e Joehnk (2004, p. 3) como sendo “aquele feito em carteira - ou conjunto de títulos ou propriedades - tipicamente formada para atender a um ou mais objetivos de investimento.”. As *criptomoedas* podem ser classificadas em qualquer uma das 2 categorias, visto que isso depende de quem investe, pois além do investimento que é feito pessoalmente, existem hoje variadas empresas que servem como intermediadoras de investimentos conjuntos em *criptomoedas*.

Um conceito muito importante para quem quer ser investidor é o do risco. Risco é definido por Gitman e Joehnk (2004, p. 4): “ É a probabilidade de os retornos reais sobre os investimentos diferirem dos retornos esperados.”. Todo investimento possui algum grau de risco, seja pequeno ou grande, e ter consciência disso é de suma importância para tomar a decisão de ir em frente ou não. Os investimentos de baixo risco são os que apresentam uma probabilidade de retorno quase certa ao capital investido e as chances de isso não ocorrer são mínimas. Os investimentos de alto risco são os que a probabilidade de retorno gira muito mais em torno do acaso do que de uma certeza. Costumam ser investimentos em novas ideias ou novos mercados, que impossibilitam qualquer análise prévia de sucesso. Ao mesmo tempo, o retorno que se espera é maior, pelo fato de que poucos arriscam capital nessas condições.

Alguns outros fatores que formam o risco são descritos por Duarte Júnior (2005, p. 3): “medida das perdas potenciais [...] no caso de seus sistemas, práticas e controles internos não serem capazes de resistir a falhas humanas ou de equipamentos.”. Ele descreve esses fatores como sendo os riscos operacionais de um fundo de investimentos, mas que também podem ser aplicados ao estudo em

questão. Alguns outros riscos operacionais envolvem por exemplo o risco de obsolescência, risco de confiabilidade e prestação, risco de fraudes, entre outras.

O planejamento do processo de investimento é crucial para que não ocorram problemas sérios pelo caminho. Gitman e Joehnk (2004) propõe algumas etapas de planejamento para serem seguidas que são apresentadas a seguir no Quadro 2:

Quadro 2 - Etapas de planejamento de investimentos.

1ª Etapa
Atender a pré-requisitos de investimentos: devem-se garantir recursos para as necessidades básicas da vida, como alimentação, moradia, transporte, entre outras, antes de investir.
2ª Etapa
Estabelecer objetivos de investimento: após garantir os pré-requisitos, devem-se estabelecer os objetivos que a pessoa deseja alcançar investindo. Alguns exemplos são: acumular fundos para aposentadoria, aumentar renda corrente, poupar para despesas importantes, etc.
3ª Etapa
Adotar um plano de investimento: esse plano de investimento vai descrever como os fundos serão aplicados. É possível estabelecer objetivos de apoio para determinar datas-alvo a serem alcançadas no período de investimento.
4ª Etapa
Avaliar instrumentos de investimentos: avaliar os instrumentos de investimentos dará uma noção sobre os riscos e retornos envolvidos nos investimentos analisados. Calcular taxas de retorno é importante nessa etapa.
5ª Etapa
Selecionar investimentos adequados: juntando todas as informações adquiridas até o momento, deve-se escolher o tipo de investimento que mais se adequa aos seus objetivos e que tragam o retorno desejado sem ocorrência de riscos.

Fonte: Adaptado de Gitman e Joehnk (2004).

Os autores acima citados também elencam outros cuidados para o sucesso do seu investimento como: não “esperar a hora certa de investir” pois ela não existe, diversificar seus investimentos para diminuir riscos e sempre revisar seus investimentos, pelo menos mensalmente para acompanhar o progresso.

Outro ponto a ser considerado é as implicações fiscais decorrentes. Deve-se considerar a tributação junto aos planos desenvolvidos para o investimento a fim de

maximizar seu montante. Um bom conhecimento das leis tributárias pode ajudar a reduzir impostos incidentes (GITMAN; JOEHNK, 2004).

2.6 CONTABILIDADE

Dantas descreve que a contabilidade é uma das ciências mais antigas conhecidas. O homem primitivo começou a utilizar uma forma crua de contabilidade quando descobriu a necessidade de manter um controle sobre seus rebanhos, utilizando pedras e até mesmo fichas fabricadas de barro. O surgimento da contabilidade não seguiu nenhum pensamento filosófico ou qualquer legislação fiscal, e sim surgiu da necessidade prática de acompanhamento do patrimônio, de se ter uma ferramenta que permitisse conhecer e controlar os ativos desse patrimônio (DANTAS, 2016).

Para Imperatore (2017, p. 12) a contabilidade é “um sistema de informação e avaliação destinado a prover seus usuários com relatórios, demonstrações e análises de natureza econômico-financeira da empresa”. Já para Toigo (2008, p. 12) a contabilidade pode ser entendida como “a arte de controlar e projetar as contas.”

Para que se tenha as informações necessárias ao administrador ou qualquer outro usuário da contabilidade, são elaborados alguns demonstrativos e relatórios. Os principais relatórios são os seguintes: Balanço Patrimonial, Demonstração do Resultado do Exercício, Demonstração das Mutações do Patrimônio Líquido, Demonstração dos Fluxos de Caixa e Notas Explicativas. Já a forma como se chega a essas informações para a elaboração dos demonstrativos é chamada de Escrituração Contábil. A escrituração contábil é o conjunto de lançamentos contábeis onde são registrados todas as transações da empresa. Devem ser objetivos e são comprovados através de documentação válida (PADOVEZE, 2016). Manter uma escrituração correta é a base para que a contabilidade possa exercer sua função como fonte de informação.

A demonstração de maior relevância ao trabalho será o Balanço Patrimonial. É descrito por Luz (2015, p. 97): “evidencia a situação financeira de determinado patrimônio em certa data, oferecendo ao usuário [...] acompanhar [...] a composição desse patrimônio”. É dividido em 3 grupos: Ativos, Passivos e Patrimônio Líquido. Os ativos são divididos de 2 formas: Ativos Circulantes e Ativos Não Circulantes.

Os Circulantes, como descreve Padoveze (2016, p. 115), são “os bens e direitos que serão realizados no período do próximo exercício social”. Compreendem contas como caixa, contas a receber de clientes e estoques. Alguns investimentos, quando forem de liquidez imediata, a curto prazo, serão classificados no Ativo Circulante, sob a conta de Aplicações Financeiras. Um exemplo são as aplicações em *commodities*, como o ouro, que possuem a característica de serem títulos de renda variável (DANTAS, 2016). Por esse motivo, Padoveze (2016, p. 117) comenta “As aplicações em *commodities* devem ser ajustadas periodicamente pelo seu valor de mercado e suas variações devem ser contabilizadas como Receita ou Despesa financeira.”

Os Ativos Não Circulantes, definidos por Padoveze (2016, p. 163), são “os bens e direitos realizáveis em períodos superiores a um ano da data do Balanço Patrimonial.”. Contas como Imobilizados e Intangíveis são classificadas aqui. Investimentos também podem ser classificados como Não Circulantes, se forem visando longo prazo, na conta de Investimentos, conta que seu conteúdo é descrito por Müller (2012, p.30) citando o conteúdo da Lei n. 6404/1976: “as participações permanentes em outras sociedades e os direitos de qualquer natureza , não classificáveis no ativo circulante [...]”. Outra definição é feita por Padoveze (2016, p.173): “O grupo Investimentos tem por finalidade absorver bens e direitos dos quais a empresa não tem intenção imediata de venda, mas que [...], não são necessários [...] em outras operações.”. Exemplos de Investimentos são ações ou cotas de outras empresas, imóveis com intenção de valorização e venda e também obras de arte.

A contabilização de todos os fatos ocorridos em uma empresa seguem uma série de normas, que hoje estão sendo padronizadas internacionalmente. No Brasil, essas normas são chamadas de Normas Brasileiras de Contabilidade (NBC) e são formuladas através dos pronunciamentos do Comitê de Pronunciamentos Contábeis, CPC, que tem como objetivo o estudo, o preparo e a emissão desses pronunciamentos. O CPC emite pronunciamentos técnicos, orientações e interpretações (RESOLUÇÃO CFC Nº 1.328/11).

A padronização internacional segue as normas estabelecidas pelo IASB, o Conselho de Normas Internacionais de Contabilidade, e são chamadas de IFRS. Elas são traduzidas e analisadas pelo CPC, e após aprovação são transformadas em NBC pelo Conselho Federal de Contabilidade (CFC) (Comitê de

Pronunciamentos Contábeis, 2005). Graças a esses conselhos, internacionais e nacionais, demonstrativos contábeis das empresas situadas nos países padronizados pelas IFRS, podem ser utilizados por usuários internacionalmente sem qualquer divergência.

Com a popularidade do *Bitcoin* e possível crescimento de outras *criptomoedas*, a necessidade de um tratamento correto desses bens na contabilidade é, de certa forma, inevitável, mas não existe um padrão geral aceito ainda para isso (RAM; MAROUN; GARNETT, 2016).

A contabilização exata das *criptomoedas* ainda é um tema a ser explorado. A literatura acerca das implicações econômicas e financeiras são abundantes, mas faltam na área de contabilização, como descreve Ram, Maroun e Garnett (2016, p.3): “Enquanto existe um grande corpo de pesquisa em *e-commerce*, surpreendentemente, existe muito pouca pesquisa formal acadêmica nas implicações do *Bitcoin* para o governo, contabilidade e relatórios financeiros.”.

Um movimento na tentativa da definição ou padronização foi feito pela receita federal americana, ou IRS (*Internal Revenue Service*), quando declararam que o *Bitcoin* ou qualquer *criptomoeda* seria tratada como propriedade e não como “moeda” propriamente dita: “A notificação evidencia que moedas virtuais serão tratadas como propriedade para os propósitos de taxação federal americana.” (INTERNAL REVENUE SERVICE, 2014).

3 METODOLOGIA

3.1 DELINEAMENTO DA PESQUISA

O trabalho desenvolvido foi elaborado por meio de pesquisa bibliográfica e pesquisa documental. Gil (2002, p.44) explica que “a pesquisa bibliográfica é desenvolvida com base em material já elaborado, constituído principalmente de livros e artigos científicos.”. Grande parte das referências desse tipo de pesquisa acaba vindo de livros, por serem uma fonte de consulta mais comum. Esse tipo de pesquisa tem a premissa de permitir ao pesquisador estar em contato com todas as informações já adquiridas sobre o determinado assunto (MARCONI;LAKATOS, 2003).

Ainda de acordo com Gil (2008, p.51) a pesquisa documental “assemelha-se muito à pesquisa bibliográfica. A única diferença entre ambas está na natureza das fontes.”. O autor comenta que enquanto as fontes das pesquisas bibliográficas são de autores sobre um determinado assunto, as fontes de pesquisas documentais usam materiais que ainda não foram propriamente analisados ou que ainda podem sofrer alterações (GIL, 2008).

Quanto aos objetivos, classifica-se como descritiva e exploratória. A pesquisa descritiva visa, de acordo com Gil (2008, p.28), “a descrição das características de determinada população ou fenômeno ou o estabelecimento de relações entre variáveis.”. Ela não busca interferir e nem modificar a realidade estudada (DA COSTA;DA COSTA, 2015 apud. RUDIO, 2002). Pesquisas descritivas normalmente tem o carácter de serem destinadas aos pesquisadores que estão mais voltados com a utilização prática das mesmas. A pesquisa exploratória tem por objetivo como Diehl e Tatim (2004, p.53) explicam “proporcionar maior familiaridade com o problema, com vistas a torná-lo mais explícito ou a construir hipóteses.”. Gil (2008, p.27) ainda descreve que “este tipo de pesquisa é realizado especialmente quando o tema escolhido é pouco explorado”.

Em relação a abordagem do problema, a pesquisa seguirá o método qualitativo. Esse método “pode descrever a complexidade de determinado problema e a interação de certas variáveis” (DIEHL;TATIM, 2004). Algumas características

desse método incluem a coleta de dados no contexto em que ocorrem e a análise das mesma no decorrer do próprio levantamento.

3.2 PROCEDIMENTOS DE COLETA E ANÁLISE DOS DADOS

Realizou-se um levantamento de artigos e trabalhos acadêmicos sobre os assuntos do estudo, *criptomoedas*, contabilidade e investimentos. Na área de economia, gráficos e quadros serão apresentados como forma de aprofundar a descrição dos efeitos que ocorrem no mercado.

Também foi realizada uma pesquisa no site da bolsa de valores brasileira Bovespa, a fim de identificar possíveis empresas que possuem investimentos em *criptomoedas* declarados em seus demonstrativos.

As análises feitas no decorrer do trabalho visam utilizar todos os dados descritos e disponíveis, a fim de providenciar evidências suficientes para que se possa responder e concluir à questão de pesquisa estabelecida, juntamente com os objetivos propostos.

4 ESTUDO SOBRE AS IMPLICAÇÕES DAS CRIPTOMOEDAS E BLOCKCHAIN NA ECONOMIA, EM INVESTIMENTOS E FORMAS DE CONTABILIZAÇÃO

4.1 APRESENTAÇÃO

O estudo em questão utilizou como base as 4 moedas citadas no referencial teórico anteriormente, e visou analisar as implicações que a nova tecnologia do *blockchain* e as *criptomoedas* podem acarretar em alguns aspectos econômicos, financeiros e de investimentos. Tópicos que se referem a assuntos voltados a ao mercado das *criptomoedas* foram abordados juntamente com apresentação de gráficos mostrando o crescimento dessa economia. As questões contábeis foram apresentadas de forma que se possa ter uma noção, mesmo que subjetiva, de como se deve tratar os valores adquiridos em *criptomoedas* nas demonstrações contábeis. A forma como alguns países estão regulamentando o mercado e as *criptomoedas* também foi abordado.

4.2 MERCADO DAS CRIPTOMOEDAS

Um dos pontos centrais da criação das *criptomoedas*, em específico o *Bitcoin*, era a possibilidade dessa nova forma de dinheiro digital substituir o convencional dinheiro em papel e, não apenas isso, servir como método de pagamento universal, também substituindo os sistemas que hoje usamos para isso, como exemplo o *PayPal*. A realidade é que isso ainda está longe de acontecer como explica Iwamura et al. (2014, p.1): “Apesar do recente entusiasmo com o *Bitcoin*, não é muito plausível que as moedas provenientes de bancos centrais estejam em risco de serem substituídas”.

Isso não impediu o rápido crescimento do mercado das *criptomoedas* no geral. Villaverde (2018) apresenta dados correspondentes a Maio de 2018 que indicam a capitalização do *Bitcoin* em mais 123 bilhões de dólares, números maiores até do que 8 das 30 companhias listadas na *Dow Jones Industrial Average*.

Não podemos apenas citar o *Bitcoin*, pois ainda nos dados apresentados pelo autor acima citado, é descrito que outras 21 *criptomoedas* já possuem capitalização superior a 1 Bilhão de Dólares e outras 109 *criptomoedas* apresentam

capitalização entre 100 milhões e 999 milhões de Dólares (VILLAVERDE, 2018). O autor comenta que “criptomoedas representam apenas uma fração de todos os pagamentos na economia mundial, mas não é inimaginável que seu uso continue a crescer exponencialmente nos próximos anos”. Esse crescimento ainda pode acontecer mais rapidamente em países com uma economia emergente e com moeda governamental disfuncional (VILLAVERDE, 2018).

O Quadro 3 a seguir mostra uma comparação entre as 15 *criptomoedas* de maior capitalização entre Maio de 2018 e Setembro de 2018:

Quadro 3 - Capitalização das 15 maiores *criptomoedas*.

MOEDA	CAPITALIZAÇÃO MAIO 18	MOEDA	CAPITALIZAÇÃO SETEMBRO 18	VARIAÇÃO
BITCOIN	\$ 125.000.000.000,00	BITCOIN	\$ 108.000.000.000,00	-14%
ETHEREUM	\$ 58.000.000.000,00	ETHEREUM	\$ 20.000.000.000,00	-66%
<i>RIPPLE</i>	\$ 23.800.000.000,00	<i>RIPPLE</i>	\$ 11.000.000.000,00	-54%
<i>BITCOIN CASH</i>	\$ 17.000.000.000,00	<i>BITCOIN CASH</i>	\$ 8.200.000.000,00	-52%
EOS	\$ 11.000.000.000,00	EOS	\$ 4.300.000.000,00	-61%
<i>LITECOIN</i>	\$ 6.700.000.000,00	<i>STELLAR</i>	\$ 3.600.000.000,00	-31%
<i>STELLAR</i>	\$ 5.200.000.000,00	<i>LITECOIN</i>	\$ 3.100.000.000,00	-54%
<i>CARDANO</i>	\$ 5.000.000.000,00	<i>TETHER</i>	\$ 2.800.000.000,00	12%
<i>TRON</i>	\$ 4.800.000.000,00	<i>CARDANO</i>	\$ 2.000.000.000,00	-60%
<i>IOTA</i>	\$ 4.000.000.000,00	<i>MONERO</i>	\$ 1.700.000.000,00	-35%
NEO	\$ 3.300.000.000,00	<i>DASH</i>	\$ 1.500.000.000,00	-42%
<i>MONERO</i>	\$ 2.600.000.000,00	<i>IOTA</i>	\$ 1.500.000.000,00	-63%
<i>DASH</i>	\$ 2.600.000.000,00	<i>TRON</i>	\$ 1.300.000.000,00	-73%
<i>TETHER</i>	\$ 2.500.000.000,00	NEO	\$ 1.200.000.000,00	-64%
<i>NEM</i>	\$ 2.300.000.000,00	<i>ETHEREUM CLASSIC</i>	\$ 1.200.000.000,00	0

Fonte: Adaptado de Coinmarketcap (2018).

Nesse período nota-se que as quatro moedas escolhidas para o estudo se encontram dentro dessa tiragem, e também é perceptível uma descapitalização geral das *criptomoedas*. Esse fator está associado a duas características atribuídas as mesmas, a volatilidade e o Padrão *Bitcoin*, que serão abordadas mais à frente

Essa descapitalização recente, e em poucos meses, diz pouco frente ao avanço das *criptomoedas* nos últimos anos. O crescimento no número de estabelecimentos que aceitam *criptomoedas* é um dos fatores para isso. Seetharaman et al. (2017) comenta que o conjunto de características das *criptomoedas* atrai comerciantes a utilizá-las, tanto por ajudar a reduzir custos, quanto por proporcionar novos clientes. O autor ainda descreve como bancos multinacionais “estão preocupados com o modo que o *Bitcoin* está abrindo caminho no sistema financeiro e impactando seus negócios.”

Tal preocupação é válida visto que outro número crescente relacionado a *criptomoedas* é o de caixas eletrônicos disponíveis aos usuários. Todos os tipos de suporte relacionados a *criptomoedas* está em um crescimento contínuo. Ao fim de 2015 existiam mais de 500 caixas eletrônicos de *Bitcoin* em todo o mundo (SEETHARAMAN et al., 2017), ao passo que em Setembro de 2018 esse número ultrapassa as 3.700 unidades. O Gráfico 1 mostra a curva desse crescimento:

Gráfico 1 - Crescimento de Caixas Eletrônicas pelo mundo.



Fonte: Statista (2018).

Outro efeito que ocorre no mercado das *criptomoedas* é notado analisando os históricos de sua capitalização. Esse efeito chamado “*Bitcoin Standard*” ou Padrão *Bitcoin* é visto no quadro nº. 1 mostrado anteriormente, onde a descapitalização geral das moedas segue o padrão. Isso é explicado por DeMichele (2017): “porque o *Bitcoin* é a moeda principal na troca por outras criptomoedas em termos de capitalização de mercado, volume e popularidade geral, ela é portanto o centro da *cripto* economia e tem certa “força gravitacional” por trás.”.

White (2014, p. 21) esclarece que “Com algumas poucas exceções, a vasta maioria das *criptomoedas* são comercializadas e possuem valores relativos em *Bitcoins*, e não em dólares, euros ou yuan.”. Isso segundo White é relacionado ao fato de o mercado de conversão *Bitcoin*-Dólar possuir muito mais volume do que qualquer outro câmbio em circulação (WHITE, 2014). O Gráfico 2 a seguir demonstra a curva de crescimento do *Bitcoin* até atingir seu ápice:

Gráfico 2 - Capitalização *Bitcoin* Julho de 2013 a Julho de 2018.

Bitcoin Charts



Fonte: Coinmarketcap (2018).

O grande ápice do *Bitcoin* ocorreu entre Novembro e Dezembro de 2017, chegando a valer quase 20 mil dólares a unidade e capitalizando mais de 324 bilhões de dólares. O Gráfico 3 mostra o efeito disso na moeda *Ethereum*:

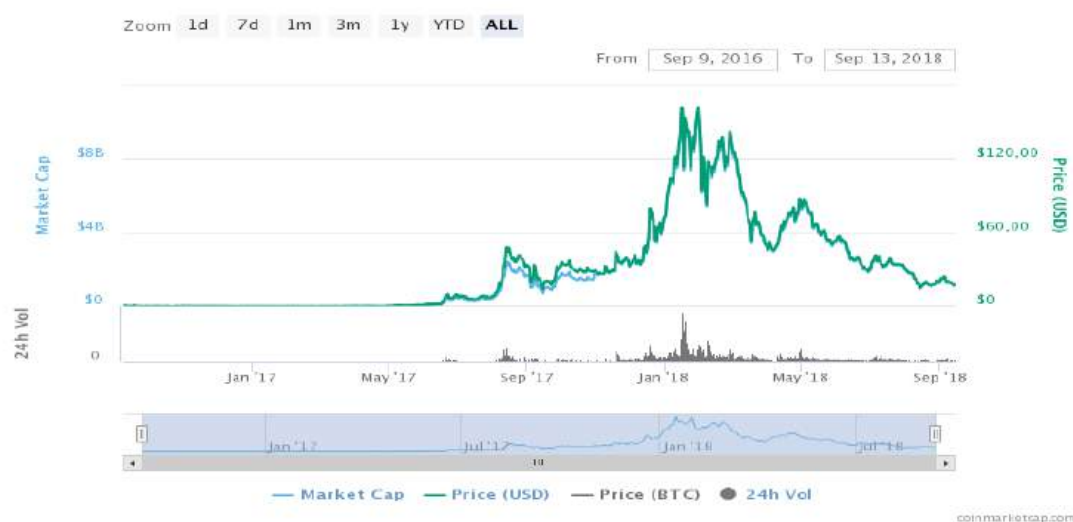
Gráfico 3 - Capitalização *Ethereum* Julho de 2013 a Julho de 2018.
Ethereum Charts



Fonte: Coinmarketcap (2018).

É possível ver a consequência dos efeitos do “Padrão *Bitcoin*” na moeda *Ethereum*, que teve seu pico entre Janeiro e Fevereiro de 2018. Outra a apresentar movimento semelhante foi à moeda *NEO*, como mostra o Gráfico 4 a seguir, que também teve seu pico entre Janeiro e Fevereiro:

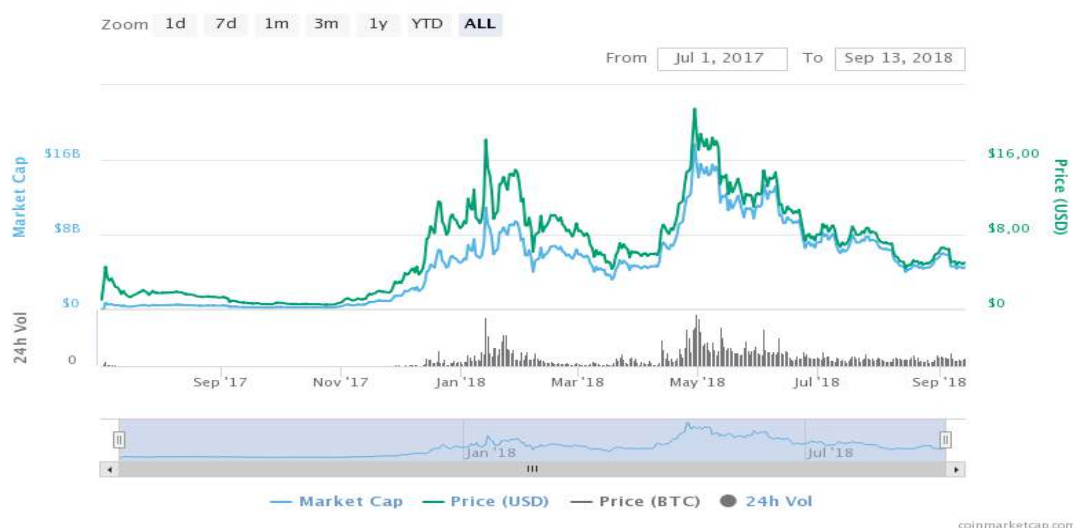
Gráfico 4 - Capitalização *NEO* Julho de 2013 a Julho de 2018.
NEO Charts



Fonte: Coinmarketcap (2018).

Uma exceção a essa regra aconteceu com a moeda *EOS*, onde um grande pico de fato ocorreu entre os meses de Janeiro e Fevereiro, mas o ápice foi registrado ao final de Abril de 2018, como mostra o Gráfico 5:

Gráfico 5 - Capitalização *EOS* Julho de 2013 a Julho de 2018.
EOS Charts



O Quadro 4 a seguir demonstra os gráficos apresentados anteriormente em valores, comparando a capitalização de mercado e o preço de venda em dólares das quatro moedas:

Quadro 4 - Capitalização de 4 *criptomoedas* em seu ápice.

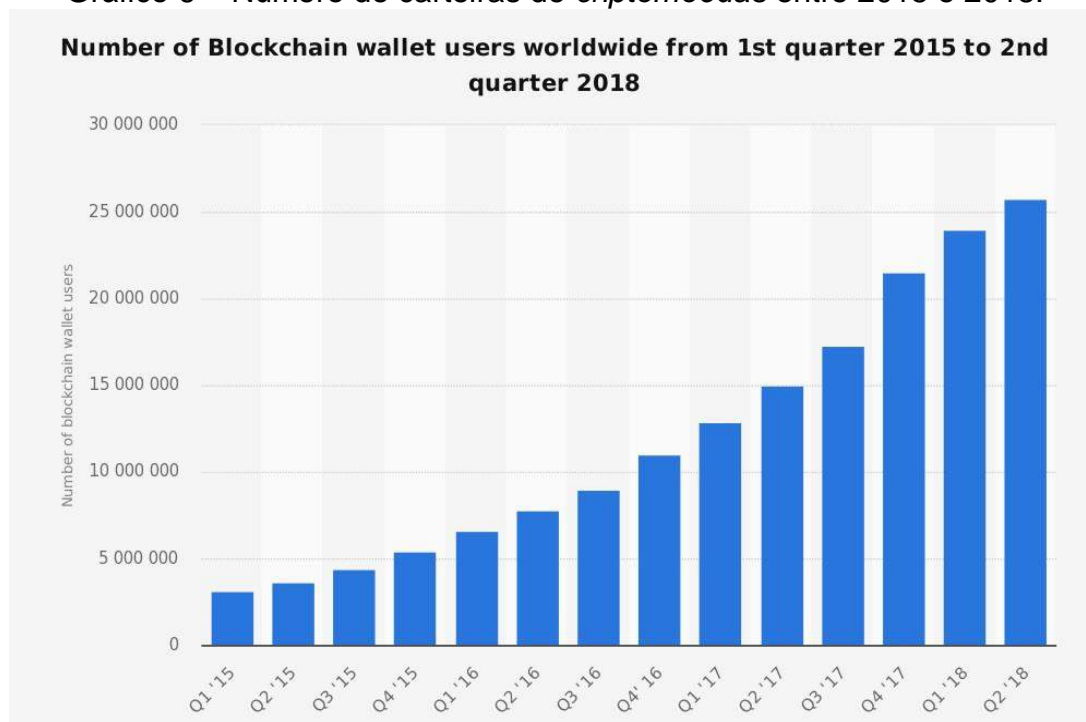
MOEDA	CAPITALIZAÇÃO MÁXIMA	DATA	VALOR DE VENDA (EM DÓLARES)
<i>BITCOIN</i>	\$ 324.672.252.601	Dez, 2017	\$ 19.387,60
<i>ETHEREUM</i>	\$ 134.649.349.927	Jan, 2018	\$ 1.388,62
<i>EOS</i>	\$ 17.311.665.650	Abr, 2018	\$ 21,04
<i>NEO</i>	\$ 11.039.600.000	Jan, 2018	\$ 169,84

Fonte: Adaptado de Coinmarketcap (2018).

Nota-se que o mercado das *criptomoedas* parece agora estar entrando em uma fase de estabilização. O valor do *Bitcoin*, por exemplo, está, entre Maio de 2018 e final Setembro de 2018, girando entre 6 mil e 7 mil dólares, o que é uma variação

pequena comparada as altas variações que sofreu apenas no último ano. É um mercado que permanece atraindo utilizadores e investidores, como pode ser visto no Gráfico 6 a seguir:

Gráfico 6 – Número de carteiras de *criptomoedas* entre 2015 e 2018.



Fonte: Statista (2018).

A curva crescente de aumento de usuários mostra que com o passar do tempo às pessoas estão começando a entender como funciona o sistema e assim diminuindo seu receio em utilizá-lo. Isso atrai não só novos investidores, mas também novos mineradores que ajudarão a manter a rede.

4.3 BITCOIN COMO FORMA DE INCLUSÃO

Mesmo que as *criptomoedas* estejam longe de ser um substituto concreto às economias governamentais, alguns estudos se mostram favoráveis ao seu uso em menor escala e de forma inclusiva, com foco em países menos desenvolvidos. Brett Scott (2016) exemplifica que o *Bitcoin* possui o potencial de ser uma alternativa para envios de dinheiro entre países, como por exemplo, imigrantes de países menos desenvolvidos que enviam valores para seus familiares como forma de ajuda. Nesse

caso a moeda a ser enviada seria convertida em *Bitcoin* e assim enviada ao familiar, que por sua vez, converteria o *Bitcoin* na moeda local do seu país. Essa forma de transferência evita as taxas cobradas por empresas que fazem esse serviço, bem como diminui o tempo da transação.

O uso do *Bitcoin* nesse caso teria um custo e tempo de transação quase inexistente (FOBE, 2016). Mas para que tudo isso possa funcionar é necessário que exista, em ambos os países, uma forma de converter moedas em *Bitcoin* e vice versa (SCOTT, 2016).

Outra maneira em que o *Bitcoin* pode ser utilizado é no auxílio de pequenos negócios que almejam o comércio internacional. Scott (2016) descreve que em países menos desenvolvidos um produtor pode ter certa dificuldade em montar um website que possua acesso a um sistema de pagamento com cartões de crédito. Nesse caso, adquirir uma “conta” de *Bitcoin* poderá suprir essa necessidade, podendo vender seus produtos em troca de *Bitcoins* sem a necessidade dos meios de pagamento de *e-commerce* conhecidos, que muitas vezes necessitam contas em bancos. Esse sistema também depende da necessidade de haver um meio de conversão de *Bitcoins* em moeda local.

Indo além, Scott ainda projeta o uso do *Bitcoin* como uma forma de pseudobanco em países onde a infraestrutura bancária seja precária ou onde a economia nacional não seja estável. Utilizando um celular ou mesmo um computador em que possa ser “baixada” uma carteira de *Bitcoin*, uma pessoa pode adquirir uma chave pública que será sua identificação na rede global (SCOTT, 2016).

Fobe (2016, p.28) destaca que “diversos países subdesenvolvidos têm apostado em formas digitais de inclusão bancária”. Dessa forma o *Bitcoin* se torna uma forma um pouco mais garantida de armazenar dinheiro, ou até de ser usado no dia a dia (SCOTT, 2016).

4.4 AVANÇO DO BLOCKCHAIN

O *Bitcoin* trouxe ao mundo a tecnologia do *blockchain*, mas deve-se dar crédito a plataforma *Ethereum* pelo aprimoramento da tecnologia como temos visto hoje em dia. Ao introduzir os “*smart contracts*” na sua plataforma, a *Ethereum*,

quando foi lançada, também apresentava o hoje chamado *blockchain* 2.0 (CPAC, 2017). Além do que as *criptomoedas* podem oferecer ao mundo, o *blockchain* 2.0 é visto como uma fonte de possibilidades de inovação.

Para Hoy (2017, p.273) “o livro-razão *blockchain* possui vários outros usos potenciais fora do mercado de moedas, incluindo a criação de documentos à prova de falsificação, registros distribuídos de propriedade e registros médicos universais.”. Já Scott (2016, p.11) comenta que “a maioria das partes interessadas concordam que o conceito básico de um registro público descentralizado, mantido coletivamente por uma rede de participantes é muito importante.”.

As pesquisas e testes realizados com a tecnologia *blockchain* vem aumentando nos últimos anos, juntamente com número crescente de empresas, de diversas áreas, que estão investindo nessa tecnologia, na tentativa de reimaginar os modelos de negócios que hoje existem, somando investimentos que superam a marca de 1,1 bilhão de dólares (CPAC, 2017). Alguns exemplos de empresas que investem incluem *Microsoft*, *PayPal*, *IBM* e *NASDAQ*.

As possibilidades de uso do *blockchain* vão desde o registro de títulos de propriedade, contratos, ações, e até mesmo votos (SCOTT, 2016). O uso da tecnologia para a criação de *smart contracts* tem ocasionado bastante interesse dos mercados globais pela vantagem que eles trazem no processamento e finalização de contratos de várias espécies, de forma automática. Tendo em vista que para que a automação aconteça todos os termos contratuais necessitam estar em uma ordem lógica, a eficiência das operações é aumentada, assim como diminui as chances de erros e ambiguidades que podem ocorrer no decorrer do processo (CPAC, 2017).

Um grupo de cientistas da Austrália, liderado por Mark Staples, descreve o *blockchain* “como uma base de dados que facilita as interações comerciais e sociais”. Mas, ao mesmo, ele faz uma ressalva ao fim de seu pensamento: “Qualquer lugar que uma base de dados possa ser usada para os meios de armazenagem de dados, o *blockchain* pode ser usado. Mas isso não significa que ele deva ser usado.”. Staples ainda comenta que não somente as pessoas ligadas a tecnologias devem investir em *blockchain*, mas profissionais de contabilidade e de finanças também visto que o sistema tem sua origem de criação com base em auditoria de registros financeiros de transações (CAANZ, 2017).

O uso para registro de propriedades possuiu um exemplo muito interessante, já que no ano de 2015, o país de Honduras fechou um acordo com a empresa americana Factom para desenvolver um registro de propriedades baseado em *blockchain* (SCOTT, 2016).

Uma empresa *start-up* alemã chamada de *Slock.it* usa a plataforma Ethereum e a estrutura de *smart contracts* para desenvolver casas com “*smart locks*”, um sistema novo de aluguel de casas e apartamentos. A pessoa efetua o pagamento do aluguel, via internet, e após ser registrado no *blockchain*, o local é liberado para o novo ocupante pelo sistema da empresa, tudo através da configuração do *smart contract*. (CAANZ, 2017).

Uma proposta anti-estado foi descrita por Scott, onde um lado mais radical de apoiadores da tecnologia acredita que em países menos desenvolvidos, ela deveria ser posta em prática funcionando como uma alternativa ao sistema elaborado pelo estado, pois seria mais conveniente, segura e de baixo custo. A proposta, liderada pelo grupo intitulado *Bitnation*, visa dar opção às pessoas de escolher entre um sistema de serviços controlado via *blockchain* e os serviços controlados e disponibilizados pelo governo (SCOTT, 2016).

Matthew Hoy (2017) apresenta algumas visões de como o *blockchain* pode ser usado fora do conceito financeiro e econômico, como por exemplo, na esfera da medicina. Ele comenta que existem várias vantagens em manter registros médicos em um *blockchain*, sendo que assim os dados podem ser analisados, mas ao mesmo tempo mantidos privados, isso porque quem teria o acesso a eles seria o próprio paciente, e somente ele poderia cedê-lo.

Isso também contribuiria para possíveis pesquisas médicas, onde os pacientes poderiam fazer seus dados acessíveis a um banco de dados médico em troca de uma possível recompensa embutida nesse sistema (HOY apud. SWAN, 2017). Nessa área, a empresa *Enome.io*, da Austrália, já desenvolveu uma tecnologia que usa o *blockchain* quase nos mesmos moldes descritos anteriormente (CAANZ, 2017).

Ainda nesse contexto, Hoy (2017) comenta uma proposta para usar o *blockchain* no combate à falsificação de medicamentos, utilizando a tecnologia, com ferramentas para detecção de falsificações e cedendo acesso a todos os fabricantes e distribuidores, para acompanhar o processo desde a fabricação até a distribuição.

Outro possível uso identificado por Hoy seria na área de publicações científicas. Como ele mesmo descreve “Um potencial uso do *blockchain* é o de criar versões de artigos de revistas e jornais verificáveis e *timestamped*.”. Essa seria uma forma fácil e rápida de verificar e confirmar a autenticidade de estudos científicos e que poderia ser usada de forma ampla e eficaz (HOY, 2017).

4.5 PONTOS NEGATIVOS DAS CRIPTOMOEDAS E DE SEU MERCADO

O mercado das *criptomoedas* não escapa de possuir algumas irregularidades, apesar de seus usos benéficos. Um dos principais problemas é a grande volatilidade das moedas. Scott (2016, p.4) apresenta uma frase simples, mas que resume bem a visão sobre o quanto isso afeta o mercado quando diz que “muitas pessoas fogem do *Bitcoin* por sua volatilidade.”.

Uma comparação com o dinheiro convencional é feita por Eswara (2017) mencionando que o *Bitcoin* possui na volatilidade seu maior obstáculo, prevenindo que ele se torne uma alternativa viável as moedas convencionais, visto que nenhuma moeda convencional possui o mesmo nível de volatilidade.

Alguns argumentos são propostos para tentar explicar o fenômeno. Iwamura et al. (2014) comenta que esse problema pode ser ligado ao design da moeda, que para ele foi concebido com pouco conhecimento e de forma ingênua pelos idealizadores, quando elaborada a forma de oferta fixa da moeda, imaginando que isso seria um fator estabilizador. Ele ainda reforça que não existe um sistema de estabilização para a moeda.

Acerca desse argumento, White (2017, p.12) faz outro comentário sobre isso:

Ao contrário de um Cometimento de Preço, ele [o Cometimento de Quantidade] deixa o preço do mercado da moeda variar de acordo com a demanda. Isso explica como é possível para os preços do *Bitcoin* e de outras *criptomoedas* serem voláteis como recentemente.

Já para Seetharaman et al. (2017, p.238), um dos motivos envolve uma suposta falta de valor para a moeda além do que ela representa no sistema, em contraste, por exemplo, com o ouro, que possui utilidade fora do âmbito financeiro: “o *Bitcoin* não possui nenhum outro uso além de servir seu propósito no sistema *Bitcoin*. Logo seu valor é determinado somente pela avaliação subjetiva dos

usuários, exibindo uma substancial volatilidade”.

O problema também é abordado por DeVries (2016, p.4) como sendo consequência da possibilidade da moeda ser comercializada como *commodity*. O autor descreve que “Os mercados baseados em *commodities* mostram grande flutuação de valores em função de variados eventos ocorridos no mercado”. Comenta ainda que um evento imprevisto no mercado poderia acarretar de um investidor perder grandes valores monetários, fazendo com que haja uma baixa de confiança no mercado.

Outro problema possível envolve, mesmo que teoricamente, os mineradores. Iwamura et al. (2014, p.13) aponta que “Mineradores participam voluntariamente da competição de mineração, investem em seu poder computacional, e sairiam do sistema se os custos forem maiores que os benefícios”. Se o valor do *Bitcoin* cair muito abaixo dos custos de manutenção dos computadores, possivelmente todos sairiam da rede. Isso causaria um colapso na rede, até que não sobrassem mais mineradores. O processo de validação e processamento dos blocos do *blockchain* seria paralisado, tornando a moeda obsoleta (IWAMURA et al., 2014).

Analisando pela forma como o *Bitcoin* gratifica seus mineradores, diminuindo o valor pela metade a cada quatro anos, DeVries (2016) analisa a situação de esse próprio sistema levar seus utilizadores a abandonarem a rede, visto que mineradores que operam com máquinas mais antigas gastariam mais para mantê-las, do que seriam recompensados. Da mesma forma o autor analisa que isso poderia deixar a rede vulnerável e menos suscetível à entrada de novos utilizadores.

White (2017) apresenta mais 2 possíveis problemas que podem ocorrer, sendo que no primeiro ele faz referência às *criptomoedas* que são pré-mineradas e ficam em poder dos empresários desenvolvedores do sistema. Dessa forma eles esperam conseguir lucros ao alavancar o preço da moeda no mercado após o lançamento. Com isso, o capital equivalente às moedas em seu poder superaria o capital gasto no desenvolvimento da mesma. No segundo problema proposto, o autor explica a possibilidade do mercado das *criptomoedas* serem apenas bolhas especulativas: “A repetida experiência de *criptomoedas* falindo, no qual o valor de mercado de uma popular *criptomoeda* evapora, sugere em retrospecto que os valores dessa *criptomoedas*, no mínimo, eram apenas bolhas.”. Ele comenta que o valor de mercado ancorado por nada mais do que expectativas de valorização do

mesmo é a definição de uma bolha.

Dito isso, o autor pondera que, ainda que as *criptomoedas* não possuam valor além do que elas representam na sua plataforma, nem todas são bolhas. De acordo com alguns economistas citados pelo autor, o simples ato de possuir, por exemplo, valores de *Bitcoin*, já desperta um sentimento de prazer em alguns utilizadores. Por esse motivo, para essas pessoas existe uma afinidade com o *Bitcoin*, além do seu valor como moeda. Ele descreve que:

Com um dado valor do dólar, se dez mil indivíduos querem possuir em média 100 dólares em *Bitcoin* cada um, apenas porque é legal, então a capitalização do mercado do *Bitcoin* deve ser pelo menos de 1 milhão de dólares.

Por fim ele reitera que mesmo isso não explica as variações diárias do valor de mercado do *Bitcoin*, mas que pode explicar porque a moeda sobrevive (WHITE, 2017).

A volatilidade do mercado é uma questão que parece fora das mãos dos usuários, por mais que o valor seja alterado na base de oferta e demanda. A forma como o *Bitcoin* é gerado não parece suprir a demanda que há no mercado, e os custos para manter uma máquina capaz de competir no sistema aumentam a cada dia. A soma desses fatores faz com que seja muito difícil controlar o preço das *criptomoedas* no geral. Uma afirmação que pode ser feita, pelo menos, é que o mercado não é apenas uma bolha como se imaginava. Algumas tentativas que fracassaram não podem ser usadas como base para definir todo o sistema e mercado das *criptomoedas*.

Apesar de o sistema *blockchain* ser uma forma segura de registro de transações, as *criptomoedas* possuem outros aspectos onde a segurança pode apresentar falhas. As formas possíveis de armazenamento de seus valores envolvem ou carteiras digitais, que são vulneráveis a possíveis ataques, ou até mesmo perda de senha (VORA, 2015).

O uso de empresas para câmbio também é um risco para suas *criptomoedas*. DeVries (2016, p.4) descreve o roubo da primeira casa de câmbio online de *Bitcoin*, o *Mt. Gox*, em quase 460 milhões de dólares como um exemplo de que o manuseio das *criptomoedas* quando em poder de alguém deve ser feito com muito cuidado: “Esses ataques geralmente são direcionados aos donos de grandes

volumes de *criptomoedas* que não mantêm seus padrões de segurança atualizados.”. O autor comenta que enquanto as empresas de câmbio não entenderem os níveis de segurança necessários para trabalhar com *criptomoedas*, as falhas de sistema vão ser exploradas e podem ser prejudiciais para a reputação das *criptomoedas* como um todo.

Esse problema, ao contrário da volatilidade, parece mais possível de ser controlado pelos usuários. Isso porque o foco de ataques é nas empresas terceirizadas que operam câmbios de *criptomoedas* ou carteiras digitais. Nesse caso, é de responsabilidade dos usuários escolherem bem as empresas que irão utilizar para suas transações ou armazenamento, se elas possuem sistemas rígidos de segurança e são atualizadas frequentemente. Nunca é demais lembrar que as *criptomoedas* não são protegidas por nenhuma lei governamental, o que torna os atacar esses sistemas um atrativo aos criminosos. Uma forma de não correr riscos com esse problema seria gerenciar as moedas em mais de um câmbio ou carteiras, visando diminuir perdas em caso de algum ataque.

Enquanto a volatilidade é um ponto ruim na visão financeira e econômica das próprias moedas, as *criptomoedas* são uma saída para algumas ações ilícitas que chamam atenção de governos. As moedas são usadas para transacionar todo tipo de mercadoria ilegal como drogas e armas. Um mercado famoso por isso foi o chamado “*Silk Road*”. Era um site de mercado negro localizado muito adentro da chamada *DeepWeb* (parte obscura da internet), que permitia traficantes de vários lugares do mundo e outros comerciantes ilegais comercializarem seus produtos usando *Bitcoin*. Esse mercado existiu entre 2011 e 2013 e estima-se que tenham passado quase 1 bilhão de dólares por ele (DeVries, 2016).

A evasão fiscal é outro traço que está atrelado ao *Bitcoin* e as *criptomoedas*. Marian (2013) descreve que as *criptomoedas* possuem as principais características de um paraíso fiscal como, por exemplo, os lucros não são sujeitos à taxação e o anonimato é garantido, além do fato que as transações em *criptomoedas* não necessitam de nenhuma instituição financeira envolvida. O autor explica que “Enquanto as *criptomoedas* podem ser usadas para fins legítimos, elas são também muito bem adequadas a transações ilícitas.”.

É mencionado que muitos donos de *criptomoedas* em carteiras digitais acabam usando-as para funcionar como uma poupança. As carteiras servem para

receber *criptomoedas*, mas raramente enviam. Os ganhos provenientes disso não possuem nenhuma forma de serem taxados, com exceção de que sejam declarados voluntariamente (MARIAN, 2013).

Mas esse caso é de certa forma quase impossível de ocorrer de fato como comenta o autor:

Os evasores fiscais que usam contas no exterior para evitar impostos, e aqueles que optam por usar o *Bitcoin* para facilitar esse processo, são contribuintes que estão bem cientes da sua obrigação de declarar ganhos e pagar impostos. Mesmo assim, eles propositalmente escolhem não reportar os ganhos ou pagar os impostos (MARIAN, 2013, p.8).

Por último Chohan (2017) faz uma crítica a grande entrada de investidores no mercado das *criptomoedas* na recente expansão. Ele explica que:

A maioria dos investidores que agora se aglomeram no mercado do *Bitcoin* não possuem um conhecimento compreensivo do próprio *Bitcoin* e do *blockchain*. A leve compreensão deles do funcionamento do *Bitcoin* é um problema fundamental de investimento.

4.6 INVESTIMENTOS EM CRIPTOMOEDAS

O mercado das *criptomoedas* vem se tornando cada dia mais interessante para se investir, exemplo disso é o aumento na capitalização das moedas nos últimos anos, como vimos anteriormente. Scott (2016, p.3) comenta que “enquanto possui potencial para ser uma moeda corrente, na prática poucas pessoas realmente a usam, ou veem, o *Bitcoin* como dinheiro no seu sentido tradicional.”. Chuen, Guo e Wang (2017, p.15) introduzem as moedas aos cenários de investimentos quando elaboram que “*criptomoedas* entregam uma boa liquidez e oportunidades para se investir.”.

São levantadas algumas desconfianças quando se tratando de investimentos em *criptomoedas*, muito pela sua volatilidade, mas também pela possível falta de regulação e de segurança. Eswara (2017, p.195) argumenta que:

[...] o *Bitcoin* é um instrumento favorável para a diversificação de um portfólio de investimentos, mas o fato de nenhuma autoridade ou banco central possuir envolvimento certamente cria bastante incerteza para os investidores, devendo seu uso ser restrito para os investidores que possuem muito conhecimento sobre o assunto.

Ao analisar as possíveis ações governamentais perante as *criptomoedas*, em um cenário em que possam atrapalhar o mercado dos investimentos, Vora (2015) descreve que em certas condições favoráveis de mercado, investidores conseguem aprovar ou desaprovar as ações de empresas em que investem, ao mesmo tempo em que aprendem em como contornar políticas de seu governo. O fato de existirem moedas virtuais não irá mudar esse cenário. Governos e autoridades podem tentar apontar as imperfeições do mercado, mas o mesmo ainda continuará operando.

A segurança de investimento é um ponto citado por DeVries (2016, p.6) quando explica que:

A falta de confiança leva a problemas com os investidores [...]. O leque de startups falidas aumentando [...], maioria citando problemas de segurança como a razão da falência. Esse problema pode ser considerado uma marca para futuros investidores considerarem antes de investir.

Como mencionado anteriormente, a falta de segurança nos sistemas de câmbio ou de carteiras digitais já afetou os valores das *criptomoedas* em algumas situações, o que pode afastar possíveis investidores do mercado, tendo em vista que eventos semelhantes podem causar variações negativas drásticas.

Por outro lado, Vora (2015, p.823) explica que as *criptomoedas* podem fazer parte de portfólios de investimento: “Possuir *Bitcoins* por motivos de prevenção não é uma prática defendida. [...] Mesmo assim, não é possível negar que algumas pessoas podem possuir *Bitcoin* como parte de [...] um portfólio diversificado.”

4.6.1 Portfólios de Investimento

Yanuar Andrianto e Yoda Diputra, juntamente com David Lee Kuo Chuen, Li Guo e Yu Wang, descrevem como as *criptomoedas* estão entrando em portfólios de investimento e como afetam os mesmo.

Chuen, Guo e Wang (2017) argumentam que apesar da grande volatilidade do mercado, é um fato que muitas *criptomoedas* possuem uma taxa de retorno que aumenta rapidamente e que decresce de forma bem mais lenta, indicando que a característica principal das *criptomoedas* pode ser vista de forma positiva, gerando oportunidades de investimentos.

Andrianto e Diputra (2017) comentam que analisando portfólios de investimento chegaram a conclusão que quando o *Bitcoin* é incluído, existe um ganho substancial de efetividade nos mesmos. Não deixam de fazer ainda duas ressalvas, sendo a primeira quando mencionam a necessidade de precaução quando se investe em *Bitcoin*, pelos riscos existentes, sugerindo que seja utilizado pouco capital de cada vez. Os riscos envolvidos giram em torno das taxas de conversão das moedas e os riscos de operação e segurança. A segunda é na análise de o quanto investidores se baseiam em rumores e especulações quando gerenciam seus investimentos em *criptomoedas*.

É explicado também que um portfolio com *criptomoedas*, além de aumentar a efetividade, apresenta retorno muito mais vantajoso do que um portfolio padrão, dado mesmo nível de risco. Mas que isso deve ser considerado com cautela, visto que os ativos tradicionais, durante mesmo período de tempo, não geram um retorno de mesmo nível. Devido a essa situação, os investidores que almejam grandes retornos devem aceitar os riscos (CHUEN;GUO;WANG, 2017).

Andrianto e Diputra ainda descrevem análises sobre investimentos de outros autores. Na análise de Kim et al. (2016) é analisado os efeitos que os fóruns onde são discutidas as *criptomoedas* trazem. As conclusões são de que os conteúdos dos fóruns afetam os valores e quantidades de transações das *criptomoedas*, como também afeta a opinião dos investidores (ANDRIANTO;DIPRUTA, 2017, p.230 apud KIM et al., 2016).

Para Chuen, Guo e Wang (2017) o mercado é afetado pelo fator do “*Investor Sentiment*” ou sentimento do investidor. Esse sentimento do mercado exerce impactos fortes e difíceis de avaliar, sendo que esse sentimento não aumenta, nem baixa valores de forma igual, como baseado em demanda, por exemplo. É citado que isso pode ser a causa das anormalidades de superfaturamento de alguns ativos de investimento. A existência desse aspecto, pode ser um indicador de que o superfaturamento é mais comum do que baixos preços.

No estudo de Burniske e White (2016), descrito por Andrianto e Diputra, é analisado a correlação do *Bitcoin* com outros ativos de investimentos e seu retorno. É comentado que o *Bitcoin* irá continuar crescendo e vai se tornar um diferenciador entre os outros ativos, podendo transformar o mundo financeiro. Os resultados mostram que o *Bitcoin* possui a maior taxa de retorno e de desvio padrão comparado

com os outros (ANDRIANTO;DIPUTRA, 2017, p.230 apud BURNISKE;WHITE, 2016). Na esfera da correlação, é possível adicionar a citação de Chuen,Guo e Wang (2017, p.17) quando dizem “A correlação muito baixa reforça que as *criptomoedas* podem ser uma classe de investimento promissora em termos de limitar os riscos do ativos mais comuns.”.

É sugerido por Andrianto e Diputra (2017), levando em consideração os demais estudos analisados, que os investimentos em *criptomoedas* sejam feitos mensalmente, visto os riscos envolvendo a flutuação de valor. Nesse caso os investidores poderiam trocar os investimentos sem muito risco de perdas. Os autores ainda declaram que “*Criptomoedas* possuem um alto risco que é indicado pelo desvio padrão que pode chegar a taxas maiores do que 100%. Isso é consistente como a alta taxa de retorno.” e que a produção de altas taxas de retorno podem ser um atrativo para os investidores com maior tolerância aos riscos.

Conflitando, de certa forma, Chuen, Guo e Wang (2017, p.18) mencionam, em números, que “se um investidor com aversão ao risco estiver disposto a tolerar uma flutuação diária acima de 3%, o mapa de transição sugere investir mais de 80% do capital inicial em um portfólio com *criptomoedas*.”.

4.6.2 Investimento em ICOs

Outra opção para investimentos em *criptomoedas* são as chamadas *Initial Coin Offerings* (Oferta Inicial de Moeda) que visam juntar recursos para o desenvolvimento de alguma plataforma ou *criptomoeda* na tecnologia *blockchain*. Mohit Yadav (2017, p.3) descreve as *ICOs* como “um meio de captação de recursos não regulado para novos projetos de *criptomoedas* via financiamento coletivo.”.

Esse modelo é baseado em outro modelo de financiamento coletivo chamado de Financiamento Coletivo de Equidade, e possui uma diferença principal no montante adquirido entre elas, sendo que o melhor financiamento de equidade citado a época do trabalho levantou cerca de 12 milhões de dólares, enquanto a melhor *ICO* levantou quase 232 milhões de dólares (YADAV, 2017).

A semelhança entre as 2 formas de financiamento coletivo se dá pela forma como as *ICOs* são feitas. É elaborada uma venda de moedas, onde a empresa fornece uma quantidade finita ou infinita dessas moedas para que compradores as

adquiram. As moedas passam a representar a equidade dos compradores e o dinheiro gasto na compra é então o montante financiado. Essas moedas adquiridas são muitas vezes passíveis de vendas e transferências em câmbios secundários de forma antecipada. Normalmente as *ICOs* são feitas através de outras *criptomoedas* existentes, como *Bitcoin* e *Ethereum*, logo se tornam um investimento de altíssimo retorno para os investidores iniciais, devido aos valores das *criptomoedas* (YADAV, 2017).

Existem alguns sinais que potencialmente podem ser usados para identificar um investimento em alguma *ICO*. Yadav (2017) faz uma ressalva a esses sinais, argumentando que todos eles possuem um grau elevado de subjetividade e que seu uso deve ser usado como um guia de referência, não substituindo o próprio julgamento do investidor. Vemos novamente o quão importante é conhecer sobre o assunto.

O investimento em uma *ICO* possui ainda mais risco se comparado a uma *criptomoeda* já estabelecida, principalmente pelo fator de incerteza muito maior que isso representa. No Quadro 5 a seguir, Yadav (2017) descreve esses sinais e como avaliá-los:

Quadro 5 - Sinais para investir em *ICOs*.

(Continua)

ATITUDE DO GOVERNO LOCAL PERANTE A TECNOLOGIA BLOCKCHAIN
Avaliar se nenhuma restrição é feita quanto aos investimentos em <i>ICOs</i> , ou possíveis taxações.
DURAÇÃO DA EXISTÊNCIA DA EMPRESA ANTES DA ICO
<i>ICOs</i> acabam arrecadando muito mais financiamento do que o necessário, então se deve especular o comprometimento da empresa aos seus objetivos.
LIQUIDEZ DA MOEDA APÓS A ICO
Com a possibilidade de transações logo após a <i>ICO</i> , é necessário avaliar o valor e a liquidez da moeda, uma vez que isso é baseado no mercado e não no desenvolvimento do projeto.
DISTRIBUIÇÃO DA PARTICIPAÇÃO DAS MOEDAS
Com o aumento de fundos de capitais entrando no mercado das <i>criptomoedas</i> , é possível que uma parcela grande das moedas fique nas mãos de poucas pessoas. O investidor deve analisar se isso será benéfico ou não para si.

(Conclusão)

SENTIMENTO DA CRIPTO-COMUNIDADE SOBRE OS PROJETOS
Pode ser descrito como o sinal mais importante, pelo fato de os ecossistemas de <i>blockchain</i> serem baseados em uma comunidade. Se essa comunidade está ativa e mostra interesse, o projeto pode ser interessante.
RECOMPENSAS DE PROMOÇÃO E PROMOÇÕES PAGAS
Recompensas muitas vezes são utilizadas para que sejam executadas tarefas mais rapidamente. Podem também ser usadas para promoção social o que é mal visto e considerado um sinal negativo da <i>ICO</i> .
QUALIDADE DAS INFORMAÇÕES NO PROJETO DO "WHITE PAPER"
Quase todas as <i>criptomoedas</i> são anunciadas via " <i>White Paper</i> " que descreve a visão e o caminho a ser seguido por ela, além de conter o foco principal do projeto. Boas informações e explicadas de forma clara no " <i>White Paper</i> " ajudam bastante a identificar uma boa <i>ICO</i> .

Fonte: Adaptado de Yadav (2017).

4.6.3 Pesquisa no site da BOVESPA

Foi executada uma pesquisa no site da BOVESPA, para verificar possíveis empresas que possuíssem investimentos em *criptomoedas* declarados em seu balanço ou descritos em relatórios da administração. O critério estabelecido de busca foi por analisar empresas do ramo bancário e de outros serviços financeiros, visto que segundo a literatura estudada é sugestivo que seria esse ramo o mais possível de conter investimentos nesse mercado.

A pesquisa em questão analisou as 5 empresas listadas sob o setor de atuação de Gestão de Recursos e Investimentos, as 25 empresas listadas sob o setor de atuação de Bancos e as 3 empresas listadas sob o setor de atuação de Serviços Financeiros Diversos. Não foi possível identificar nenhuma empresa que possuísse tais investimentos declarados em balanço ou citados em relatórios administrativos.

4.6.4 Outras considerações sobre investimentos

Uma comparação geral das vantagens e desvantagens do mercado e das *criptomoedas* parece não atrapalhar os investimentos nesse mercado, que seguem crescendo. A volatilidade pode ser vista pelo lado do risco da perda de valores, mas

pode ser vista pelos possíveis ganhos também. E é esse propósito de ganhos exorbitantes que move investidores a entrar nesse mercado.

Se bem estudado, esse mercado permite retornos imediatos. A inclusão de *criptomoedas* em portfólios de investimento aumenta as possibilidades de retorno, e, além disso, ficar atento às opções de investimento nas *ICOs* se mostra uma ótima opção para adquirir moedas a um custo baixo e poder aumentar os lucros futuros. Ambos os casos tem certo grau de risco, o que deve ser analisado com cuidado pelo investidor.

4.7 REGULAMENTAÇÃO

A regulamentação das *criptomoedas* é um assunto muito debatido nos últimos anos. Com a possibilidade de uso das moedas para vários fins, a elaboração de leis precisas e eficientes é um grande problema aos governos. Seetharaman et al. (2017, p.235) comenta que a “Regulamentação se tornou um dos mais debatidos problemas na indústria de moedas digitais.”. O autor ainda comenta que a maioria dos países vem declarando opiniões a respeito do assunto, sendo que devido a todas as características das *criptomoedas*, se torna um desafio para os governos uma regulamentação efetiva.

Grande parte das opiniões visa alertar as pessoas sobre os possíveis riscos das *criptomoedas*, que não são protegidas pelas atuais leis em caso de roubos ou fraudes. Scott (2016, p.4) descreve que “A taxaço, contabilidade e regulamentação pode mudar dependendo de como as *criptomoedas* são vistas, como moeda corrente, ativo, commodity ou serviço.”.

Villaverde (2018, p.4) explica a situação nos Estados Unidos, comentando que “Nos *EUA* não existe nada que os legisladores governamentais possam fazer para restringir o uso das *criptomoedas* no momento.”. Termina afirmando que o órgão de taxaço americano, *IRS*, está tratando as *criptomoedas* como forma de propriedade em vez de moeda corrente.

Vora (2015, p.826) ainda complementa o pensamento de Villaverde dizendo que “Os reguladores americanos tentaram classificar o *Bitcoin* como ativo financeiro e o *IRS* explicitamente confirmou. É muito provável que o pioneirismo americano será seguido pelos outros países.”. O autor então argumenta a existência de uma

apreensão a respeito das regulamentações dos países mais desenvolvidos, pelo fato de que as *criptomoedas* podem ser usadas para ações ilícitas. Comenta ainda que as agências reguladoras americanas estão estudando as leis existentes para descobrir se as mesmas valem em território virtual e de que forma.

Essa preocupação com o mercado das *criptomoedas* em relação às possíveis regulamentações americanas, e o compartilhamento das mesmas por outros países, é compartilhada por DeVries (2016, p.7): “Uma séria ameaça para as *criptomoedas* é o labirinto de regulações americanas que elas teriam que passar antes de ser aceitas amplamente.”. Acrescentando o fato de que as regulamentações podem prejudicar a legitimidade das *criptomoedas*, o autor demonstra preocupação com um possível fim desse mercado promissor.

Um estudo dissertativo elaborado por Nicole J. Fobe analisou as posições de alguns países em relação ao *Bitcoin* e as *criptomoedas*. É levantado que, em linha geral, existem 3 linhas de pensamento quando se trata dos aspectos regulatórios das *criptomoedas*. Existem jurisdições onde há simplesmente um reconhecimento do fenômeno, com possível análise de consequências tributárias. Existem as jurisdições onde há certo grau de discussão sobre os aspectos monetários das *criptomoedas*, se elas seriam um concorrente a moeda nacional ou não. E por último, as jurisdições onde há um monitoramento juntamente com estudos legislativos, para a elaboração de possíveis regulamentações (FOBE, 2016).

Essas linhas de pensamento se desdobram em 3 tipos de ações regulatórias observadas no mundo. A primeira ação que alguns países usam é a publicação de uma nota de alerta, normalmente pelos bancos centrais, que visa emitir um parecer sobre os riscos aos investidores e utilizadores e também sobre a supervisão do mercado, sem a intenção de regulá-lo no momento. Já a segunda ação regulatória visa criar implicações jurídicas, mas sem entrar no mérito dos aspectos monetários das *criptomoedas*. Essa ação é utilizada pelos países normalmente em primeiro momento até que se discuta apropriadamente às questões monetárias envolvidas. Por fim, a terceira ação regulatória que alguns países utilizam, cria implicações jurídicas se baseando também nos aspectos monetários das *criptomoedas*. Nesse caso, as *criptomoedas* são declaradas proibidas e passam a ser ilegais nos países (FOBE, 2016).

Quase que por via de regra, o desenvolvimento das regulamentações nos países, segue essa sequência das ações, emitindo um alerta como primeira medida, e após certo período de tempo, começam a elaborar consequências jurídicas, como os efeitos tributários (FOBE, 2016).

As questões tributárias são as primeiras a serem, de certa forma, elaboradas. Como as *criptomoedas* são vistas como moedas paralelas por muitos países, o enquadramento das mesmas pelos órgãos reguladores é de interesse do governo pelos seus motivos de arrecadação. O *FinCEN* americano publicou um relatório sobre o que foi assumido em relação as *criptomoedas* pelo mundo, onde o ato de declarar *criptomoedas* como ativo financeiro é o mais comum, pelos seus motivos tributários. O ato da mineração das *criptomoedas* também foi alvo, sendo que o mesmo deve ser tributado como renda (FOBE, 2016).

Nos países onde as questões tributárias estão estabelecidas, a preocupação seguinte é a utilização das *criptomoedas* para atividades ilegais. Alguns países trabalham juntos na tentativa de contornar o aspecto do anonimato que as *criptomoedas* possuem. O advento do *Bitcoin* e das *criptomoedas* trouxe a tona novamente os aspectos que governos nunca conseguiram solucionar (FOBE, 2016).

No Brasil, a regulação das *criptomoedas* é inicialmente voltada apenas para o caráter tributário das mesmas. Em decisão da Receita Federal, é obrigatório a declaração de valores de *criptomoedas* e recolhimento de imposto de renda se ocorrer ganho de capital em transações que as envolvam. O Banco Central, em seu comunicado nº 31.379 de 16 de Novembro de 2017, explica os vários aspectos de risco envolvidos nas *criptomoedas*, assim como comenta que não há motivos para a regulamentação das *criptomoedas* em território nacional, visto que não apresentam riscos relevantes ao Sistema Financeiro Nacional. Existe ainda em trâmite no país o projeto de lei nº 2.303/2015, projeto esse que visa à inclusão das *criptomoedas* e de programas de milhagens aéreas na definição de “arranjos de pagamentos” para que fiquem no escopo de supervisão do Banco Central.

Essa falta de preocupação das autoridades perante uma regulamentação total pode ser uma grande vantagem, já que o mercado, assim, pode se desenvolver livremente, explorando todas suas possibilidades. Possíveis leis podem travar o desenvolvimento de novas moedas ou até mesmo atualizações das existentes. O receio descrito perante alguma intervenção governamental sobre as *criptomoedas* é

válido, visto que governos tendem a reagir de forma negativa a qualquer coisa que não possuam controle. Claro que sendo uma tecnologia ainda nos seus estágios primários, é possível que, mesmo com restrições governamentais, a tecnologia desenvolva formas de superar até mesmo isso.

4.8 ASPECTOS CONTÁBEIS

4.8.1 Contabilização e Mensuração

Da Silva (2017) explica que devido ao fato de não existir ainda um posicionamento sobre a correta contabilização de *criptomoedas* por parte dos órgãos internacionais, como o *IASB*, uma forma de suprir isso é analisando os possíveis padrões contábeis existentes. Ao contrário das regulamentações, que ao menos possuem certa atenção das autoridades, a contabilização das *criptomoedas* ainda não tem o tratamento necessário, sendo que de acordo com Raiborn e Sivitanides (2015, p.27) “alguns membros do *FASB* indicaram que não existe nenhum princípio contábil genericamente aceito para o *Bitcoin*, o que indica que sua contabilização recairia sobre outras bases abrangentes da contabilidade.”.

Raiborn e Sivitanides (2015) ainda refazem a pergunta sobre o que é o *Bitcoin*: dinheiro, um equivalente de dinheiro, um intangível ou um investimento? Eles comentam a respeito dessas quatro possíveis faces do *Bitcoin* na contabilidade. No aspecto de ser considerado Dinheiro, os autores concluem que essa possibilidade ainda é irrealista, visto que pelo conceito de dinheiro, e pelo fato de a grande maioria das empresas ainda não aceitarem o *Bitcoin* como forma de pagamento, ele ainda não pode ser caracterizado assim.

A consideração de equivalente de dinheiro também é descartada pelos autores, argumentando que as *criptomoedas* não são nem extremamente líquidas e nem podem ser convertidas imediatamente em qualquer valor de dinheiro. Como argumentado anteriormente, as *criptomoedas* podem ser convertidas em basicamente qualquer moeda nacional utilizando câmbios existentes, mas o ponto é que *criptomoedas* não podem ser armazenadas em bancos tradicionais e nem podem ser sacadas de caixas eletrônicos comuns. Essas limitações a retiram do conceito de equivalente de dinheiro (RAIBORN; SIVITANIDES, 2015).

Já se tratando de um intangível, os autores novamente descartam essa possibilidade, pela exclusão de instrumentos financeiros do conceito de intangíveis. Mesmo que as *criptomoedas* sejam virtuais, essa classificação, na palavra dos autores, é “inapropriada”, e apesar de não ser classificado nas categorias de dinheiro ou equivalente, ainda possui um status financeiro (RAIBORN; SIVITANIDES, 2015).

Os autores então, por eliminação, veem o *Bitcoin* e as *criptomoedas* como um investimento, seja ele de curto ou longo prazo: “Devido a tudo o que não podem ser, a única classificação razoável para o *Bitcoin* é um investimento de curto ou longo prazo.” (RAIBORN; SIVITANIDES, 2015).

Mesmo que teoricamente as *criptomoedas* devam ser apenas classificadas em termos de investimento, na prática, pela falta de regramento específico, sua classificação fica dependente de como a empresa pretende usá-la. Uma amostra disso foi elaborada por Da Silva (2017), onde o autor elabora um quadro, trazendo variadas hipóteses de uso das *criptomoedas* e sua classificação contábil de acordo, assim como a base teórica baseando-se nos pronunciamentos do CPC e legislação.

O Quadro 6 a seguir traz essas informações, sendo que o autor recomenda o uso da cotação do câmbio no dia da transação como forma de mensuração.

Quadro 6 - Possíveis métodos de classificação contábil para *criptomoedas*.

(Continua)

HIPÓTESE/SITUAÇÃO	CLASSIFICAÇÃO	BASE TEÓRICA LEGAL	RECONHECIMENTO	MENSURAÇÃO
Venda de bens e serviços com recebimento em <i>Bitcoins</i>	Ativo Circulante - Disponibilidades (Equivalentes de Caixa)	CPC 03	No momento da realização da transação de venda, uma vez que se caracteriza como uma venda à vista.	Pelo valor em Reais da transação (Nota ou Documento Fiscal)
Investimento destinado para venda imediata (Menor que 12 meses)	Ativo Circulante - Aplicações	CPC 26	No momento da aquisição, reconhecendo o eventual resultado pela realização na venda.	Pelo custo histórico da aquisição, convertido em Reais conforme extrato do câmbio.

Compra e Venda de <i>Bitcoins</i> , atuando como entidade de revenda da moeda, sem ser um câmbio oficial	Ativo Circulante – Estoque	CPC 16	No momento da aquisição, mantendo pelo valor histórico até a realização.	Valor de custo ou pelo valor realizável líquido, dos dois o menor, tomando como referência o valor do câmbio que possui carteira
Investimento mantido para valorização, com intenção de venda em prazo maior que 12 meses	Ativo não Circulante - Investimentos	CPC 03 LEI 11.638/07	No momento da aquisição, mantendo pelo valor histórico até a realização.	Valor justo praticado, com reconhecimento de eventuais resultados apenas na realização no momento da venda.
Mineração de <i>Bitcoin</i> , produzindo-se a moeda virtual, sem intenção de venda	Ativo não Circulante – Intangível	CPC 26 LEI 11.638/07	No momento da confirmação das transações no <i>blockchain</i> , reconhecendo pela cotação do câmbio que possui carteira.	Valor do custo diretamente atribuível à preparação do ativo para a finalidade proposta (rateio de todos os custos envolvidos pelos <i>Bitcoins</i> produzidos na mineração)

Fonte: Da Silva (2017).

Com foco justamente na mensuração de *criptomoedas*, Ram, Maroun e Garnett (2016) em seu estudo, intitulado “*Accounting for the Bitcoin: Accountability, neoliberalism and a correspondence analysis*”, visaram apresentar formas de como as *criptomoedas* podem ser mensuradas na contabilidade, através de estudo literário e pesquisa com profissionais da área.

Em geral, o estudo reduziu as formas de mensuração em duas hipóteses. Uma delas baseada em custos e a outra em valor justo. Apesar de todos os profissionais entrevistados no estudo terem feito pontos positivos e negativos a respeito das duas formas, os mesmo afirmam que isso não é um indicativo de

resultados inconclusivos. É comentado que devido a natureza das características do *Bitcoin* e das *criptomoedas*, a existência das duas formas mais adotadas de mensuração apenas apresentam a realidade da economia. O foco, segundo os profissionais, deve ficar em elaborar relatórios que expliquem em o porquê de os diretores e administradores investirem recursos em *criptomoedas* e também em como a empresa pretende realizar os lucros com isso (RAM;MAROUN;GARNETT, 2016).

Nos casos em que o *Bitcoin* é usado para especulações ou armazenamento de riqueza, os profissionais sugerem o uso da mensuração por valor justo. O valor justo possui o melhor caráter para comunicar a volatilidade dos valores do *Bitcoin* e sua natureza como recurso financeiro. Já em casos onde o *Bitcoin* é usado na produção ou abastecimento de bens e serviços, a sugestão é do uso da mensuração baseada em custos. As informações sobre o custo histórico das moedas e a alocação desse custo aos objetos entregam uma visão mais útil sobre a possibilidade de geração de lucros na venda ou uso das moedas (RAM;MAROUN;GARNETT, 2016). O quadro 7 a seguir resume as formas de mensuração encontradas.

Quadro 7 – Formas de mensuração de *criptomoedas*.

FORMA DE MENSURAÇÃO	CASO DE USO	MOTIVO
CUSTO	Em caso de uso no objeto da empresa, para auxílio na produção.	Informações de custo histórico e alocação correta de custos aos produtos ou serviços concedem mais precisão de informações.
VALOR JUSTO	Em caso de especulação ou investimento.	Melhor forma de comunicar a volatilidade das <i>criptomoedas</i> e sua natureza como recurso financeiro.

Fonte: Autor (2018).

Mesmo sendo duas visões opostas, os profissionais declaram que “elas precisam ser usadas para alcançar o objetivo de comunicar a lógica econômica de possuir *Bitcoin*.” (RAM;MAROUN;GARNETT, 2016).

Verifica-se que as questões contábeis, assim como as regulamentações, necessitam de estudos para formalizar regras abrangentes as *criptomoedas*. A

correta contabilização das *criptomoedas* e sua mensuração ainda são subjetivas e dependentes de como a empresa utiliza as mesmas no curso de seus negócios. As maneiras de classificação foram propostas baseando-se em regramento já existente de outros ativos, mas isso não parece refletir corretamente o status das *criptomoedas* nas demonstrações contábeis. No que tange as empresas, enquanto não existirem regras claras, é possível descobrir formas de mascarar seus ganhos através de *criptomoedas*, evitando assim as taxações.

4.8.2 Implicações da tecnologia para os profissionais de contabilidade

O advento da tecnologia *blockchain* pode acarretar mudanças também para os profissionais da contabilidade e de auditoria. Não apenas nas formas de contabilização, como visto anteriormente, mas na forma de como as informações são preparadas.

O órgão canadense *Chartered Professional Accountants (CPAC)* descreve que muitas firmas de contabilidade e auditoria estão aceitando iniciativas de *blockchain* para entender mais sobre a tecnologia, como também mencionam que é importante que os profissionais da área fiquem atentos aos progressos da tecnologia (CPAC, 2017). Smith (2018) argumenta que o uso de tecnologia para geração de informação no processo de decisões já traz várias ramificações na contabilidade. O autor ainda diz que “Organizações que incluem, mas não se limitam as 4 maiores firmas de contabilidade pública estão utilizando ferramentas de contabilidade e serviços baseados na crescente integração de tecnologias de *blockchain* [...]” (SMITH, 2018, p.240).

O CPAC (2017, p.1) comenta que “A tecnologia *blockchain* tem o potencial de impactar todos os processos de registro de informação, incluindo a forma como transações são iniciadas, processadas, autorizadas, registradas e reportadas.”, além de comentar sobre os benefícios que a tecnologia pode trazer: “Existe potencial para uma grande padronização e transparência nos relatórios e contabilização, o que poderia permitir uma extração e análise mais eficiente dos dados.”.

Smith (2018) descreve que uma das principais falhas no processo de realização dos relatórios financeiros é que as informações não estão disponíveis de forma segura e contínua, apesar de toda tecnologia já envolvida. O autor explica que

a implementação e refinamento da tecnologia do *blockchain* vão ser de grande ajudar aos profissionais, tanto na área privada como na área industrial, para desenvolver as informações contábeis de forma mais compreensiva (SMITH, 2018).

Focando nos profissionais de auditoria, o CPAC esclarece que apesar de o *blockchain* parecer excluir a necessidade desses profissionais, isso não é verídico. Existem muitas etapas em uma transação que ocorrem fora do escopo de um *blockchain*, que ainda necessitam de auditoria, como por exemplo a transação pode ser fraudulenta, pode estar atrelada a alguma condição fora do *blockchain* e pode ser também classificada incorretamente. (CPAC, 2017).

O desafio segundo o CPAC é a qualificação dos profissionais para usar o *blockchain*, assegurando que o mesmo não sofre de falhas ou é manipulado. A utilização dessa tecnologia pode reduzir de forma geral o tempo que é necessário para um trabalho de auditoria. No futuro, para o uso da tecnologia de forma completa será necessário que os profissionais de auditoria e contabilidade tenham conhecimento também na área das linguagens de programação (CPAC, 2017).

Para melhor compreensão dos tópicos desta pesquisa, o Quadro 8 a seguir apresenta as principais características desse estudo.

Quadro 8 – Principais conceitos e suas características.

(Continua)

TÓPICOS	CARACTERÍSTICAS
<i>Criptomoedas</i>	Moedas digitais que existem apenas no meio virtual. Utilizam o <i>blockchain</i> como sistema de registro de transações. Podem ser, além de moedas, plataformas de desenvolvimento. São conhecidas por possuir grande flutuação em seu valor, e por possuir variados usos alternativos, negativos e positivos.
<i>Blockchain</i>	Uma forma de banco de dados que se assemelha a um livro-razão contábil, onde todas as informações são vinculadas, evitando alterações indesejadas de terceiros. Pode ser usado para vários fins, sendo visto como uma tecnologia inovadora, capaz de afetar positivamente vários mercados.
<i>Bitcoin</i>	Primeira <i>criptomoeda</i> desenvolvida. Surgiu após a crise de 2008. É descentralizada e funciona de forma par-a-par (<i>peer-to-peer</i>). Desde sua criação ocupa o posto de principal <i>criptomoeda</i> em circulação, possuindo o maior valor comercial, servindo de base para todas as outras concorrentes que surgiram com o tempo.

(Conclusão)

Regulamentações	Apesar do recente popularidade, são poucos os países que possuem legislação sobre as <i>criptomoedas</i> . Acabam adotando a postura de acompanhar o desenvolvimento da tecnologia, alertando apenas sobre os riscos de se usar as <i>criptomoedas</i> . No Brasil, a Receita Federal obriga a declaração de ganhos com <i>criptomoedas</i> .
Contabilidade	Assim como as regulamentações, os contextos contábeis também não possuem nenhuma forma concreta de tratamento para as <i>criptomoedas</i> . A correta mensuração e classificação é puramente de acordo como a empresa irá usar as moedas no curso de seu exercício, devendo seguir regras de outros ativos que sejam classificados de forma semelhante.

Fonte: Autor (2018).

O trabalho desenvolvido apresentou aspectos de uma nova tecnologia e como ocorre seu funcionamento. O quadro 8 elaborado visou proporcionar uma noção dos principais assuntos, de forma a reforçar o conhecimento retratado.

5 CONCLUSÃO

O avanço tecnológico que vemos hoje não para por nenhum minuto. Uma das grandes ferramentas que foi criada por isso e auxiliou ainda mais o crescimento das tecnologias foi a internet, que se desenvolveu muito dos anos 2000 até os dias atuais. Muitas coisas mudaram graças a isso e muitas foram criadas graças a isso.

O presente trabalho respondeu a questão de pesquisa proposta, que visava esclarecer as perspectivas das *criptomoedas*, moedas que surgiram e só existem no escopo da internet, assim como sua viabilidade de investimento e possíveis formas de contabilização. Também atendeu todos os objetivos específicos propostos, esclarecendo as questões de regulamentação, riscos de investimentos nesse mercado e também a forma de contabilização existente. Servirá para que acadêmicos tenham um primeiro contato sobre o funcionamento da tecnologia por trás das *criptomoedas*. Não somente, espera-se que possa contribuir para empresários e investidores terem uma breve noção dos riscos e benefícios envolvidos no manejo das moedas e do mercado, visto que são uma boa alternativa ao dinheiro convencional.

O dinheiro, esse, que já sofreu algumas mudanças através dos anos. A troca dos metais preciosos por moeda impressa, em tempos mais passados, e atualmente o uso de cartões de crédito, que tomou o lugar de cédulas e moedas impressas. Mas a substituição do papel não ficou apenas no dinheiro. A profissão contábil está no processo de se tornar totalmente digital, assim não fazendo mais uso de livros-diários e outros registros manuais que eram utilizados.

A mais recente mudança financeira e econômica foi o nascimento das *criptomoedas* e sua tecnologia de registro, o *blockchain*. A visão de dinheiro, bem como a forma de se usar, foi revista novamente, e o *blockchain* surgiu para ser uma solução no que se trata de registros e banco de dados seguros, tudo isso utilizando a internet e seus usuários, em vez de uma central única de processamento.

O mercado das *criptomoedas* e o *blockchain* são novidades que vieram para ficar. Apesar de recente, o mercado já possui uma base estabelecida de usuários e expande a cada dia, assim como crescem também as ferramentas de suporte as moedas. Mesmo apresentando problemas, os que existem não parecem diminuir o ímpeto dos usuários do sistema, o que permite o trabalho de novas implementações

aos sistemas das *criptomoedas*. Toda a tecnologia envolvida possui muito espaço para melhorar com o tempo.

A concorrência interna desse mercado não dá sinais de mudança em um curto prazo. O *Bitcoin* não irá perder seu posto de líder de mercado em nenhum momento próximo, deixando assim a forte concorrência para as outras *criptomoedas*. Talvez pelo seu pioneirismo ou por sua origem modesta de ser “apenas” uma moeda, ao passo que suas concorrentes são plataformas mais dinâmicas, nenhuma outra moeda parece, ainda, fazer frente ao *Bitcoin*. Devido a isso, muitas das empresas que prestam suporte as moedas acabam por optar inicialmente pelo *Bitcoin* como padrão para seus serviços, o que influencia no futuro das outras moedas e também nas escolhas de entrada de novos usuários do mercado.

O *Bitcoin*, por sua vez, não parece incomodar as principais economias mundiais no seu atual estado. Mesmo com o rápido crescimento, e possível estabilização, a maioria das autoridades financeiras não enxerga qualquer risco de uma possível substituição de suas moedas correntes pelas *criptomoedas*. Ainda assim, em alguns países, já há regulamentações quanto ao uso das moedas. Do que se percebe nesse momento e ainda em um futuro próximo, o mais plausível é o uso das *criptomoedas* como sendo uma espécie de moeda paralela, muito mais do que substituta, propriamente dita.

Isso não diminui a variedade de situações onde o uso de *criptomoedas* é benéfico, principalmente em economias menores, como mencionado anteriormente pelo estudo. A possibilidade de fazer negócios de forma global, sem depender de nenhum sistema bancário ou de pagamentos pode render novas oportunidades de inclusão para todos que querem comprar ou vender em todo o globo.

Por ser um mercado totalmente baseado em tecnologia digital, definir qualquer parâmetro para seu futuro é, no mínimo, controverso. Mas é possível afirmar que existe sim uma perspectiva interessante de futuro para as *criptomoedas*. Da mesma forma, investir nas mesmas é algo que se provou lucrativo. Como demonstrado, os investimentos que utilizam *criptomoedas* possuem rendimentos maiores e apresentam uma amenização dos riscos, em comparação com investimentos em ativos tradicionais. Para os investidores mais audaciosos, as ICOs são uma oportunidade inegável de rendimentos astronômicos. A viabilidade dos

investimentos em *criptomoedas*, quando bem planejado, é uma das poucas certezas que se pode ter nesse mercado.

O principal legado que o *Bitcoin* irá deixar, sem dúvidas, é o *blockchain*. Se esperam avanços significativos das possíveis implementações dessa tecnologia nas diversas áreas onde poderá ser aplicada. É uma tecnologia que mudou a forma de vermos os bancos de dados e como utilizá-los. A quantidade de empresas que já usa o *blockchain* em alguma parte de sua atividade continua crescendo. Até mesmo governos estão trabalhando para utilizar a tecnologia. Enquanto as *criptomoedas* podem ser alvo de discussão, pelos mais variados motivos, bons e ruins, o *blockchain*, por enquanto, é imune as críticas. É o nascimento da tecnologia que pode acabar com os vazamentos de dados vistos diariamente.

O tratamento contábil correto das *criptomoedas* acaba sendo uma das incertezas apresentadas desse mercado. A falta de regramento específico e de posição contábil dos órgãos superiores acaba por deixar os profissionais de contabilidade sem uma uniformidade de tratamento para as *criptomoedas*. Cabe a cada um avaliar como ela está sendo utilizada pela empresa e efetuar o registro e a mensuração como se elas fossem outro ativo dessa mesma categoria. Com o crescente uso das moedas nos últimos anos, se espera que haja esclarecimentos específicos em um futuro próximo, pois, como visto, a flutuação de valores é constante e a contabilidade necessita representar corretamente a classificação e mensuração desses ativos.

Para os profissionais de contabilidade e de auditoria, o momento é de aprimorar seus conhecimentos sobre essas novas tecnologias. Os órgãos reguladores de cada país serão importantes para isso, exercendo a função de incentivar essa busca de conhecimento. O *blockchain* está no caminho de se tornar umas das ferramentas mais inovadoras dos últimos anos, e suas implicações para a área contábil e gerencial são muitas.

O uso dessa tecnologia no âmbito empresarial só tende a crescer, e com isso será necessário compreender o funcionamento de um *blockchain* e todas suas funções de registro e de criação de “*smart contracts*”. Com a crescente necessidade de informações precisas e de imediata disponibilidade, o *blockchain* vai se tornar indispensável para a contabilidade empresarial e para os usuários dessas informações.

Outra incerteza são as regulamentações. Grande parte dos países apenas adotam regras nas questões tributárias do mercado, deixando outras questões em aberto. São poucos os países que realmente já estudaram e legislaram a respeito das *criptomoedas* como um todo. É interessante que governantes não se atenham apenas aos problemas ou crimes que possam sair das *criptomoedas*, e tentem analisá-las também pelo seu potencial de inovação. Futuras regulamentações podem vir a travar o crescimento das moedas. São muitas as oportunidades que esse sistema pode gerar para um país e sua população, basta que seu uso seja regrado corretamente e sem segundas intenções.

Por fim, fica claro que as *criptomoedas* são uma nova forma viável de fazer negócios e que o blockchain é uma tecnologia promissora. Esse trabalho explorou apenas uma parte dos assuntos inerentes a essa tecnologia e mercado. Ainda existem diversos aspectos a serem estudados e analisados no que se trata de economia, investimentos e principalmente na contabilidade e legislação. Para estudos futuros, sugere-se acompanhar o desenvolvimento dessa tecnologia, principalmente a respeito do efeito de futuras regulamentações governamentais nas *criptomoedas*.

REFERÊNCIAS

ANDRIANTO, Y.; DIPUTRA, Y. The effect of cryptocurrency on investment portfolio effectiveness. **Journal of Finance and Accounting**, v.5, nº.6, p. 229-238. Nov. 2017.

BARAKAT, M.; EDER C.; HANKE, T. **An Introduction to Cryptography**. Kaiserslautern: University of Kaiserslautern, 2018. 145p.

CHARTERED ACCOUNTANTS. **The future of blockchain: Applications and implications of distributed ledger technology**. 39p. 2017. Disponível em: <<https://www.charteredaccountantsanz.com/-/media/c1430d6febb3444192436ffc8b685c7c.ashx>>. Acesso em: 07 set. 2018.

CHARTERED PROFESSIONAL ACCOUNTANTS CANADA. **Blockchain technology and its potential impact on the audit and assurance profession**. Canada, 17p., 2017.

CHOHAN, U. W. **Bitcoins and bank runs: Analysis of market imperfections and investor hysterics**. Sidney: University of South Wales, 2017. 6p.

_____. **Cryptocurrencies: A Brief Thematic Review**. Sydney: University of New South Wales, 2017. 8p.

CHUEN, D.L.K. **Handbook of Digital Currency**. 1. ed. Singapore: Elsevier, 2015. 612p.

CHUEN, D. L. K.; GUO, L.; WANG, Y. **Cryptocurrency: A new investment opportunity?** Singapore: University of Singapore, 2017. 54p.

COINMARKETCAP. **TOP 100 CRYPTOCURRENCIES BY MARKET CAP**. Disponível em: <<https://coinmarketcap.com/>>. Acesso em: 5 set. 2018.

_____. **BITCOIN: BITCOIN CHARTS**. Disponível em: <<https://coinmarketcap.com/currencies/bitcoin/>>. Acesso em: 6 set. 2018.

_____. **ETHEREUM: ETHEREUM CHARTS**. Disponível em: <<https://coinmarketcap.com/currencies/ethereum/>>. Acesso em: 6 set. 2018.

_____. **EOS: EOS CHARTS**. Disponível em: <<https://coinmarketcap.com/currencies/eos/>>. Acesso em: 6 set. 2018.

_____. **NEO: NEO CHARTS**. Disponível em: <<https://coinmarketcap.com/currencies/neo/>>. Acesso em: 6 set. 2018.

COMITÊ DE PRONUNCIAMENTOS CONTÁBEIS. **Regimento Interno**. Disponível em: <<http://www.cpc.org.br/CPC/CPC/Regimento-Interno>>. Acesso em: 27 mai. 2018.

COMODO. **PUBLIC KEY AND PRIVATE KEYS**. Disponível em: <<https://www.comodo.com/resources/small-business/digital-certificates2.php>>. Acesso em: 3 abr. 2018.

DA COSTA, M. A. F.; DA COSTA, M. F. B. **Projeto de Pesquisa: Entenda e Faça**, 6 ed. Rio de Janeiro: Vozes, 2015. 138p.

DA SILVA, D. C. **Contabilidade na era digital: Um estudo sobre o reconhecimento contábil das transações realizadas com Bitcoins no Brasil**. 2017. 29p. Trabalho de Conclusão de Curso (Graduação) – Faculdade de Tecnologia e Ciências Sociais Aplicadas, Centro Universitário de Brasília.

DANTAS, I. **Contabilidade: Introdução e Intermediária**. 1. ed. Rio de Janeiro: Freitas Bastos, 2016. 324p.

DEMICHELE, T. **Why do altcoin prices often follow Bitcoin's price?** Disponível em: <<https://cryptocurrencyfacts.com/2017/10/19/why-do-altcoin-prices-often-follow-bitcoin/>>. Acesso em: 19 set. 2018.

DEVRIES, P. D. An analysis of cryptocurrency, Bitcoin, and the future. **International Journal of Business Management and Commerce**, v.1, nº. 2, p. 1-9. Set. 2016.

DIEHL, A.A.; TATIM D.C. **Pesquisa em Ciências Sociais Aplicadas: Métodos e Técnicas**. São Paulo: Prentice Hall, 2004. 168p.

DUARTE JUNIOR, A.M. **Gestão de Riscos para Fundos de Investimentos**. São Paulo: Prentice Hall, 2005. 420p.

EOSIO. **EOS.IO Technical White Paper V2**. Disponível em: <<https://github.com/EOSIO/Documentation/blob/master/TechnicalWhitePaper.md>>. Acesso em: 22 abr. 2018.

_____. **How is EOS different from everything else?**. Disponível em: <<https://medium.com/eosio/how-is-eos-different-from-everything-else-1f22d4039f55>>. Acesso em: 23 abr. 2018.

_____. **The Dawn of EOS.IO**. Disponível em: <<https://medium.com/eosio/the-dawn-of-eos-io-ec615a8a7674>>. Acesso em: 22 abr. 2018.

ESWARA, M. Cryptocurrency gyration and Bitcoin volatility. **International Journal of Business and Administration**, v.3, nº.18, p. 187-195. Jun. 2017.

FINK, B. **Antshares Rebrands, Introduces NEO and the New Smart Economy**. Disponível em: <<https://bitcoinmagazine.com/articles/antshares-rebrands-introduces-neo-and-new-smart-economy1/>>. Acesso em: 29 abr. 2018.

FOBE, N. J. **O Bitcoin como moeda paralela – Uma visão econômica e a multiplicidade de desdobramentos jurídicos**. 2016. 122p. Dissertação (Mestrado) – Escola de Direito de São Paulo, Fundação Getúlio Vargas. São Paulo.

GARNER, B. **What is GAS? An introduction to the NeoGas Crypto and What It Does Within NEO**. Disponível em: <<https://coincentral.com/gas-introduction-neogas-crypto-within-neo/>>. Acesso em: 29 abr. 2018.

GERRING, T. **Cut and Try: Building a Dream**. Disponível em: <<https://blog.ethereum.org/2016/02/09/cut-and-try-building-a-dream/>>. Acesso em: 2 abr. 2018.

GIL, A.C. **Métodos e Técnicas de Pesquisa Social**, 6. ed. São Paulo: Atlas, 2008. 220p.

_____. **Como Elaborar Projetos de Pesquisa**, 4. ed. São Paulo: Atlas, 2002. 176p.

GITMAN, L.J.; JOENHK, M.D. **Princípios de Investimentos**, 8.^a ed. São Paulo: Pearson Education do Brasil, 2004. 456p.

GRIFFITH, K. **A Quick History of Cryptocurrencies BBTC – Before Bitcoin**. Disponível em: <<https://bitcoinmagazine.com/articles/quick-history-cryptocurrencies-bbtc-bitcoin-1397682630/>>. Acesso em: 21 jun. 2018.

GUPTA, M. **Blockchain for Dummies IBM Limited Edition**. 1. ed. Hoboken: John Wiley & Sons, Inc., 2017. 51p.

HOY, M. An introduction to the blockchain and its implications for libraries and medicine. **Medical Reference Services Quarterly**, v.36, n^o.3, p.273-279. Jul-Set 2017.

IMPERATORE, S.L.B. **Fundamentos da Contabilidade**. 1. ed. Curitiba: InterSaber, 2017. 178p.

INTERNAL REVENUE SERVICE. **IRS VIRTUAL CURRENCY GUIDANCE: VIRTUAL CURRENCY IS TREATED AS PROPERTY FOR U.S. FEDERAL TAX PURPOSES; GENERAL RULES FOR PROPERTY TRANSACTIONS APPLY**. Disponível em: <<https://www.irs.gov/newsroom/irs-virtual-currency-guidance>>. Acesso em: 22 ago. 2018.

IWAMURA, M. et al. Can we stabilize the price of a cryptocurrency? Understanding the design of Bitcoin and its potential to compete with Central Bank money. **Hitotsubashi University Repository**, v.1, n^o.617, p. 1-38. 2014.

IZIDORO, C. **Economia e Mercado**. 1. ed. São Paulo: Pearson Education do Brasil, 2014. 176p.

KATZ, J.; LINDELL, Y. **Introduction to Modern Cryptography**. 1. ed. Boca Raton: CRC PRESS, 2007. 552p.

LEVENSON, N. **NEO versus Ethereum: Why NEO might be 2018's strongest cryptocurrency**. Disponível em: <<https://hackernoon.com/neo-versus-ethereum->

why-neo-might-be-2018s-strongest-cryptocurrency-79956138bea3>. Acesso em: 20 mai. 2018.

LEWIS, A. **A Gentle Introduction to Blockchain Technology**. Disponível em: <<https://bravenewcoin.com/assets/Reference-Papers/A-Gentle-Introduction/A-Gentle-Introduction-To-Blockchain-Technology-WEB.pdf>>. Acesso em: 17 abr. 2018.

_____. **A Gentle Introduction to Ethereum**. Disponível em: <<https://bitsonblocks.net/2016/10/02/a-gentle-introduction-to-ethereum/>>. Acesso em: 2 abr. 2018.

LUZ, E.E. **Teoria da Contabilidade**. 1. ed. Curitiba: InterSaber, 2015. 164p.

MANGAL, A. **What is NEO cryptocurrency?: A Beginners' Guide**. Disponível em: <<https://coincentral.com/what-is-neo-cryptocurrency/>>. Acesso em: 28 abr. 2018.

MARCONI, M. A.; LAKATOS, E.M. **Fundamentos de Metodologia Científica**, 5. ed. São Paulo: Atlas, 2003. 310p.

MARIAN, O. Are cryptocurrencies super tax havens? **UF Law Scholarship Repository**. v.112, nº.38, p. 38-48. Out. 2013.

MARR, Bernard. **A Short History of Bitcoin and Cryptocurrency Everyone Should Read**. Disponível em: <<https://www.forbes.com/sites/bernardmarr/2017/12/06/a-short-history-of-bitcoin-and-crypto-currency-everyone-should-read/#3c6961dc3f27>>. Acesso em: 15 abr. 2018.

MÜLLER, A. **Contabilidade Introdutória**. 1. ed. São Paulo: Pearson Prentice Hall, 2012.

NAKAMOTO, S. **Bitcoin: A Peer-to-Peer Electronic Cash System**. Disponível em: <<https://bitcoin.org/bitcoin.pdf>>. Acesso em: 28 mar. 2018.

NEO White Paper. Disponível em: <<http://docs.neo.org/pt-br/Index.html>>. Acesso em: 28 abr. 2018.

PADOVEZE, C.L. **Contabilidade Geral**. 1. ed. Curitiba: InterSaber, 2016. 318p.

PINDYCK, R.; RUBINFELD, D. **Microeconomia**, 8. ed. São Paulo: Pearson Education do Brasil, 2013. 468p.

RAIBORN, C.; SIVITANIDES, M. Accounting issues related to Bitcoins. **The Journal of Corporate Accounting & Finance**, v.26, nº.2, p. 25-34, 2015. Jan. 2015

RAM, A.; MAROUN, W.; GARNETT, R.P. Accounting for the Bitcoin: Accountability, neoliberalism and a correspondence analysis. **Meditari Accountancy Research**, v.24, nº.1. Jan. 2016.

RISBERG, J. **What is EOS? A Beginner's Guide**. Disponível em: <<https://coincentral.com/what-is-eos/>>. Acesso em: 7 mai. 2018.

SCOTT, B. How can cryptocurrency and blockchain technology play a role in building social and solidarity finance? **United Nations Research Institute for Social Development**. 25p. 2016.

SCRIPTSPOT. **CAESAR CIPHER**. Disponível em: <<http://www.scriptspot.com/3ds-max/scripts/bf-caesar-cipher>>. Acesso em: 22 jun. 2018.

SEETHARAMAN, A. et al. Impact of Bitcoin as a world currency. **Accounting and Finance Research**, v.6, nº.2, p.230-246. Mai. 2017.

SMITH, S.S. Digitalization and financial reporting – How technology innovation may drive the shift toward continuous accounting. **Accounting and Finance Research**, v.7, nº.3, p.240-250. Ago. 2018.

STATISTA. **NUMBER OF BITCOIN ATMS WORLDWIDE FROM JANUARY 2016 TO SEPTEMBER 2018**. Disponível em: <<https://www.statista.com/statistics/343127/number-bitcoin-atms/>>. Acesso em: 22 set. 2018.

_____. **NUMBER OF BLOCKCHAIN WALLET USERS WORLDWIDE FROM 1ST QUARTER 2015 TO 3RD QUARTER 2018**. Disponível em: <<https://www.statista.com/statistics/647374/worldwide-blockchain-wallet-users/>>. Acesso em: 9 out. 2018.

TOIGO, R.F. **Fundamentos de Contabilidade e Escrituração**. 1. ed. Caxias do Sul: EDUCS, 2008. 272p.

ULRICH, F. **Bitcoin: A Moeda na Era Digital**. 1. ed. São Paulo: Instituto Ludwig von Mises Brasil, 2014. 123p.

VASCONCELLOS, M.A.S.; GARCIA, M.E. **Fundamentos de Economia**, 5. ed. São Paulo: Saraiva, 2014. 301p.

VILLAVERDE, J. F. **Cryptocurrency competition and the U.S. monetary system**. Pennsylvania: University of Pennsylvania, 2018. 4p.

VORA, G. Cryptocurrencies: Are disruptive financial innovations here? **Modern Economy**, v.6, nº.1, p.816-832. Jul. 2015.

WHAT'S ETHEREUM. Disponível em: <<http://www.ethdocs.org/en/latest/introduction/what-is-ethereum.html>>. Acesso em: 2 abr. 2018.

WHITE, L. H. **The market of cryptocurrencies**. Virginia: George Mason University, 2014. 26p.

WITTE, J.H. **The Blockchain: a gentle four page introduction**. Record Currency Management, v.1, nº.1, p.1-4. Dez. 2016.

YADAV, M. **Exploring signals for investing in an Initial Coin Offering (ICO)**. Berlin: Technische Universität Berlin, 2017. 14p.