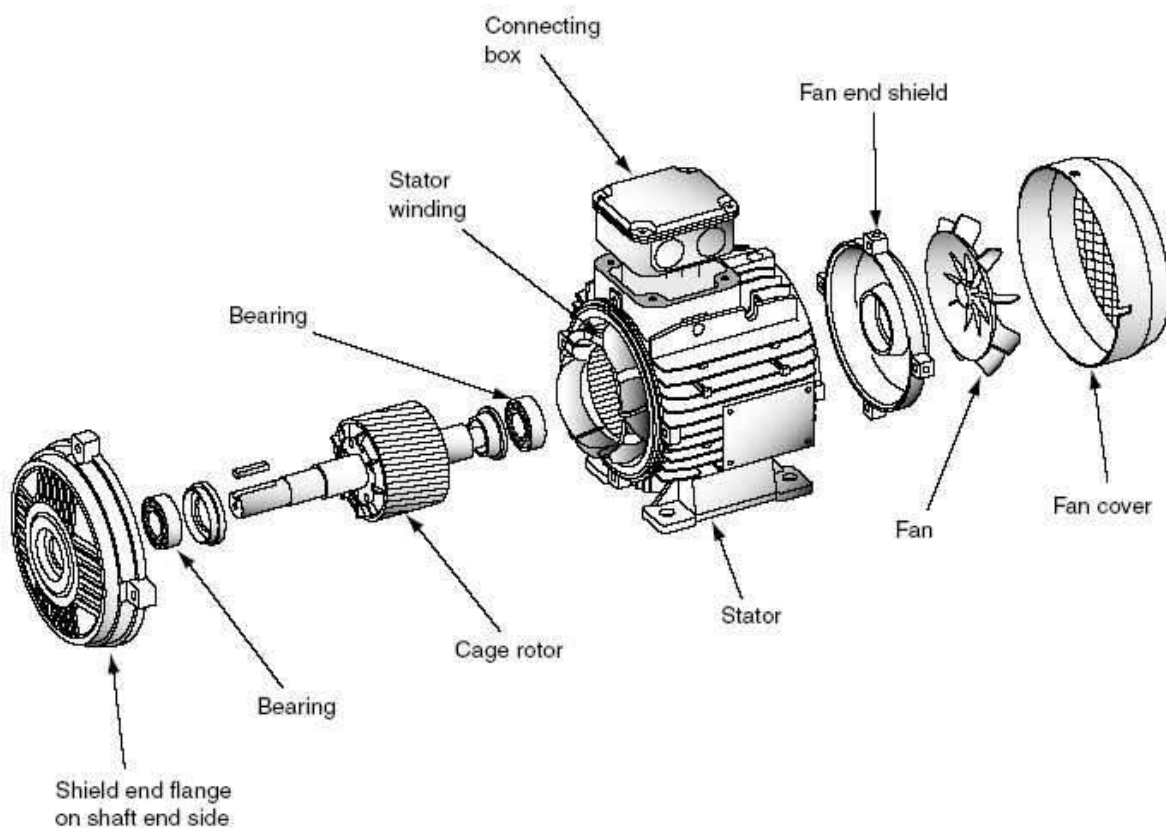


# Electrotechnique

## 1A Electronique





## Electrotechnique - Introduction.

*L'électrotechnique est l'étude des applications techniques de l'électricité,*

ou encore,

*la discipline qui étudie la production, le transport, le traitement, la transformation et l'utilisation de l'énergie électrique.*

Traditionnellement on associe l'électrotechnique aux "courants forts" par opposition aux "courants faibles" qui seraient du domaine exclusif de l'électronique.

Cependant si on rencontre bien en électrotechnique :

- de **très fortes puissances**, de plusieurs mégawatts ( MW ) à quelques milliers de MW, principalement lors de la production et du transport de l'énergie électrique ( une tranche de centrale nucléaire a une puissance de 1300 MW ) ;
- on rencontre aussi de **faibles puissances**, de l'ordre du kW ou du W, pour le chauffage, l'électroménager, etc. ;
- voire de **très faibles puissances**, de quelques  $\mu$ W pour les micro moteurs de montres à quartz, à quelques nW dans la motorisation de certaines techniques d'exploration médicale ;

mettant ainsi en défaut l'opposition précédente.

L'électrotechnique a un champ d'application extrêmement vaste, elle concerne de très nombreuses entreprises industrielles, dans les domaines de la production et du transport de l'énergie électrique ( EDF, RTE, Areva, Siemens, Alstom, Alcatel, General Electric, etc. ), dans les équipements électriques ( Leroy Sommer, Legrand, Schneider Electric, Bosch, Valéo, etc. ), dans les transports utilisant des moteurs électriques ( SNCF, RATP, Alstom, etc. ), en électronique de puissance ( ST Microelectronics, Safran (ex Sagem), etc. ), et également dans des domaines plus inattendus comme l'aérospatial ( EADS, etc. ).

L'électrotechnique est liée étroitement à l'électronique et à l'automatique (disciplines de l'E.E.A.) auxquelles elle a fréquemment recours, en particulier pour la commande des moteurs.

La finalité de l'enseignement de l'électrotechnique à l'ENSI Caen est de familiariser les élèves ingénieurs de première année de la filière électronique avec les notions qui sont propres à cette discipline afin de leur permettre d'exercer éventuellement leur futur métier dans les entreprises industrielles proches de ce domaine.

L'enseignement de première année aborde l'étude des régimes monophasé et triphasé, des transformateurs monophasés et des machines à courant continu, synchrone et asynchrone.

## I. Le régime monophasé.

### I.1. Rappels sur la description des grandeurs sinusoïdales.

#### a. Écriture des grandeurs sinusoïdales.

On écrira une tension sinusoïdale sous la forme

$$u = U_m \cdot \cos(\omega t + \varphi) \quad (\text{rigoureusement pour une tension instantanée } u(t) = \dots)$$

avec

- $U_m$  amplitude ( V )
- $\omega$  pulsation ( rad.s<sup>-1</sup> )
- $\varphi$  phase initiale ( rad )
- $\omega t + \varphi$  phase instantanée ( rad )

#### b. Valeur moyenne d'une grandeur périodique.

$$\langle u \rangle = 1/T \cdot \int_T u dt \quad (\text{pour un signal sinusoïdal } \langle u \rangle = 0)$$

#### c. Valeur efficace d'une grandeur périodique.

C'est la racine carré de la valeur moyenne du carré de la grandeur considérée.

$$U = \sqrt{1/T \cdot \int_T u^2 dt} \quad (\text{rms pour root mean square chez les anglo-saxons})$$

Pour une tension sinusoïdale on trouve :

$$U = U_m / \sqrt{2} \quad \text{ainsi on écrira souvent } u = U\sqrt{2} \cdot \cos(\omega t + \varphi)$$

La valeur efficace est celle indiquée par les voltmètres et les ampèremètres. En électrotechnique on donne toujours la valeur efficace des tensions et des courants. Ainsi quand on parle du réseau électrique domestique à 220 V il s'agit bel et bien de la valeur efficace de la tension.

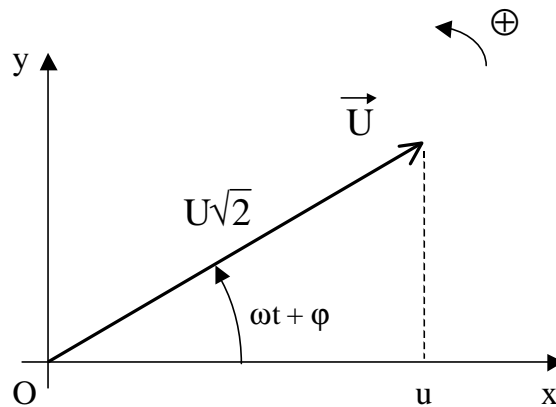


: au type d'appareil de mesure utilisé. Les voltmètres et ampèremètres ferromagnétiques et électrodynamiques indiquent la valeur efficace quelque soit la forme du signal mesuré (sinusoïdal ou non) ; tandis que les appareils magnétoélectriques ne donnent une valeur efficace exacte que pour des grandeurs sinusoïdales.

#### d. Représentation vectorielle (vecteurs de Fresnel).

On peut faire correspondre à toute fonction sinusoïdale un vecteur de Fresnel partant de l'origine du repère, de module l'amplitude de la fonction et faisant un angle égale à sa phase instantanée avec l'axe ( Ox ) pris comme origine des phases, grâce à sa projection sur l'axe ( Ox ).

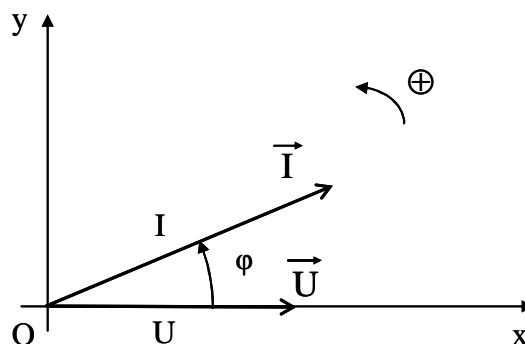
Par exemple, pour une tension  $u = U\sqrt{2}.\cos(\omega t + \varphi)$  quand on dessine  $\vec{U}$  le vecteur de Fresnel associé :



on retrouve bien  $u$  en projection sur ( Ox ).

Par **convention** on représentera les vecteurs de Fresnel à  $t = 0$  et avec comme module la valeur efficace de la grandeur considérée.

Par exemple, pour une tension  $u = U\sqrt{2}.\cos(\omega t)$  et un courant  $i = I\sqrt{2}.\cos(\omega t + \varphi)$  on dessine



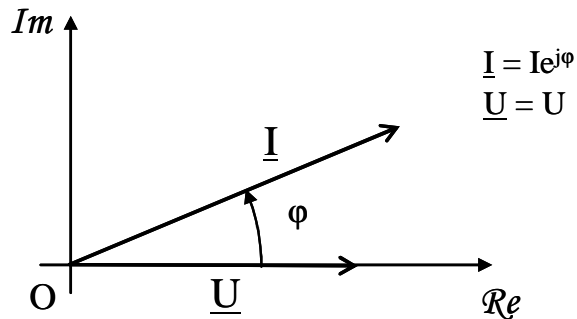
$\varphi$  est le déphasage entre les deux vecteurs ( on prendra souvent les tensions comme référence pour les déphasages ).



: dans un même diagramme de Fresnel on ne peut représenter que des grandeurs ayant la même pulsation.

### e. Notation complexe.

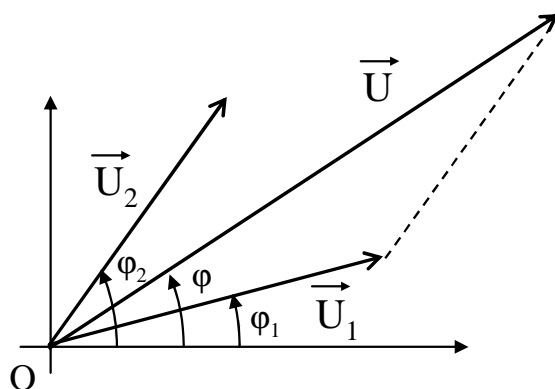
On caractérise également les grandeurs sinusoïdales par les composantes de leurs vecteurs représentatifs dans le plan complexe.



### Addition/soustraction

L'addition ( ou la soustraction ) de deux grandeurs sinusoïdales de même pulsation,  $u_1 = U_1\sqrt{2}\cos(\omega t + \varphi_1)$  et de  $u_2 = U_2\sqrt{2}\cos(\omega t + \varphi_2)$ , est une grandeurs sinusoïdale de même pulsation  $u = U\sqrt{2}\cos(\omega t + \varphi)$ .

La détermination de  $u$  est peu évidente à effectuer par le calcul ; on obtient une solution bien plus rapidement par construction graphique en utilisant les propriétés d'addition (ou de soustraction) vectorielle :  $\vec{U} = \vec{U}_1 + \vec{U}_2$ , ou bien en utilisant les propriétés d'addition des complexes.



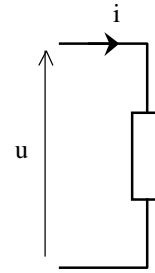
### Dérivation / Intégration

La dérivation ou l'intégration d'une grandeur sinusoïdale donne une grandeur sinusoïdale de nature différente mais de même pulsation.

Graphiquement, dériver revient à multiplier le module de la grandeur considérée par  $\omega$  et à la déphaser en avant de  $\pi/2$  ; intégrer revient à diviser son module par  $\omega$  et à la déphaser en arrière de  $\pi/2$ .

## I.2. Puissances en régime monophasé.

Avec la convention de signe récepteur si la puissance est positive alors le système considéré reçoit de l'énergie, si la puissance est négative alors il cède de l'énergie.



### a. Puissance instantanée.

$$\mathbf{p = u.i} \quad (\text{watt} - \text{W})$$

### b. Puissance active (puissance moyenne).

La puissance active est la valeur moyenne de la puissance instantanée ; dans le cas de grandeurs périodiques de période T :

$$\mathbf{P = \langle p \rangle = 1/T \cdot \int_T p dt} \quad (\text{watt} - \text{W})$$

C'est l'énergie effectivement récupérable par la charge ( sous forme de travail mécanique, de chaleur, etc. ).

Dans le cas d'un courant et d'une tension sinusoïdales  $u = U\sqrt{2}.\cos(\omega t)$  et  $i = I\sqrt{2}.\cos(\omega t + \varphi)$  on trouve<sup>1</sup>

$$p = UI.\cos\varphi + UI.\cos(2\omega t + \varphi)$$

d'où  $\mathbf{P = UI.\cos\varphi}$  la puissance active en régime sinusoïdal monophasé.

On retrouve ce résultat en écrivant  $\mathbf{P = U \cdot I}$  (produit scalaire des vecteurs associés à la tension et à l'intensité)

### c. Puissance apparente.

On définit la puissance apparente par :

$$\mathbf{S = UI} \quad (\text{volt-ampère} - \text{VA})$$

Ce qui permet d'introduire le facteur de puissance :

$$\mathbf{k = P / S} \quad (\text{sans unité})$$

En régime sinusoïdal on trouve donc  $k = \cos\varphi$ .

<sup>1</sup>  $2.\cos a .\cos b = \cos(a + b) + \cos(a - b)$



#### d. Puissance réactive en régime sinusoïdal.

La puissance réactive en régime sinusoïdal est donnée par

$$Q = UI \cdot \sin\varphi \quad (\text{volt-ampère réactifs – VAR})$$

On peut alors écrire

$$Q = \sqrt{S^2 - P^2}$$

et un certain nombre de relation utiles lors des résolutions d'exercices :

$$\tan\varphi = Q / P \quad \cos\varphi = P / S \quad \sin\varphi = Q / S$$

Vectoriellement on peut exprimer la puissance réactive sous la forme d'un produit scalaire :

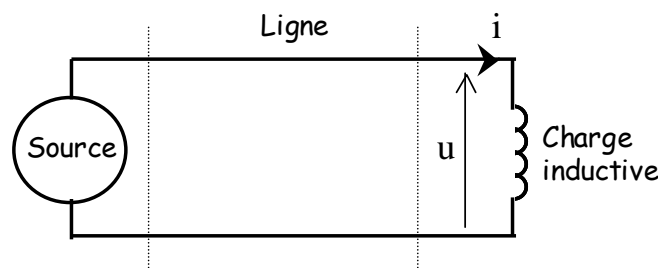
$$Q = \vec{U}' \cdot \vec{I} \quad \text{avec } \vec{U}' \text{ vecteur déphasé en arrière de } \pi/2 \text{ par rapport à } \vec{U} \text{ et de même norme.}$$

#### **Interprétation physique.**

La puissance réactive traduit les échanges d'énergie, à valeur moyenne nulle entre une source et une inductance ou une capacité.

Ainsi si on considère une source de tension sinusoïdale alimentant une charge purement inductive via une ligne, la puissance active consommée par la charge est nulle. En effet dans l'inductance la tension est en avance de  $\varphi = \pi/2$  par rapport au courant, d'où  $P = UI \cdot \cos\varphi = 0$ .

La puissance réactive est égale à la puissance apparente  $Q = UI \cdot \sin\varphi = UI = S$  et  $k = 0$ .



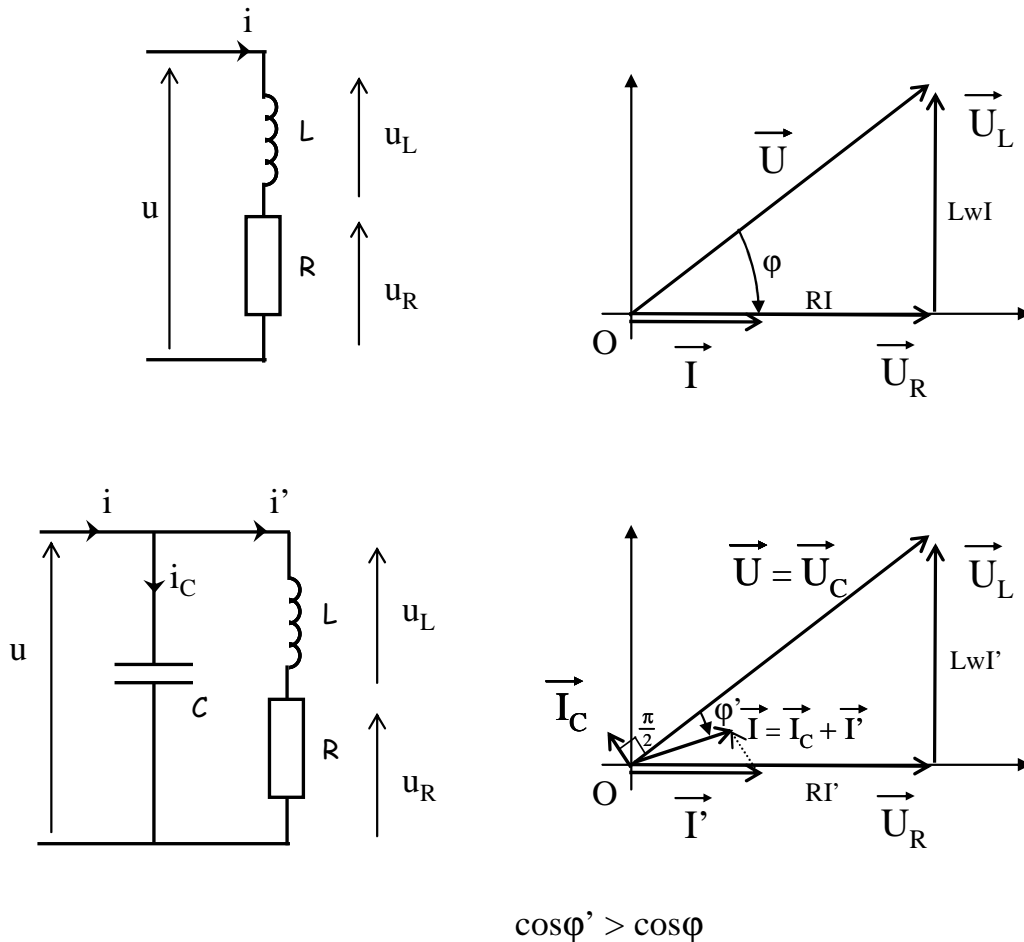
Périodiquement, l'inductance stocke une certaine énergie magnétique fournie par la source puis la restitue ; cet échange d'énergie se fait via la ligne électrique. C'est la puissance apparente qui permet de dimensionner la ligne, cette dernière est parcourue par l'énergie électrique échangée et est le siège de pertes par effet Joule.

Les installations industrielles sont en général inductives (à cause des enroulements des moteurs), de plus les compteurs électriques mesurent et permettent de facturer la puissance active consommée par un abonné. Ainsi si le facteur de puissance d'un abonné est faible les

perles joule dans le réseau électrique sont élevées par rapport à la puissance active qui lui est facturée. Aussi EDF impose-t-il une valeur minimale du facteur de puissance ( un  $\cos\phi$  minimal ), sous peine de pénalités financières, aux utilisateurs.

Le facteur de puissance  $k$ , définit en quelque sorte un taux d'activité "utile" de la ligne.

Pour relever le facteur de puissance d'une charge inductive il suffit de placer en parallèle de la charge des condensateurs en batterie, cette technique est illustrée figure suivante ( la tension  $U$  étant imposée par le réseau elle n'est pas modifiée ) :



A noter que la capacité ajoutée ne consomme pas de puissance active.

#### e. Théorème de Boucherot.

Dans un réseau, à fréquence constante, il y a conservation de la puissance active d'une part et de la puissance réactive d'autre part.



: le théorème de Boucherot n'est pas valable pour la puissance apparente.

Ainsi si on considère l'association de  $k$  dipôles, qu'ils soient placés en série, en parallèle ou en toute combinaison série-parallèle possible, on a :

$$\mathbf{P} = \sum_k \mathbf{P}_k \qquad \mathbf{Q} = \sum_k \mathbf{Q}_k \qquad \mathbf{S} \neq \sum_k \mathbf{S}_k$$

avec  $P$ ,  $Q$  et  $S$  les puissances actives, réactives et apparentes de l'ensemble et  $P_k$ ,  $Q_k$  et  $S_k$  celles associées à chacun des dipôles.

La démonstration du théorème de Boucherot est donnée en annexe.

f. Puissance complexe.

On définit également une puissance complexe

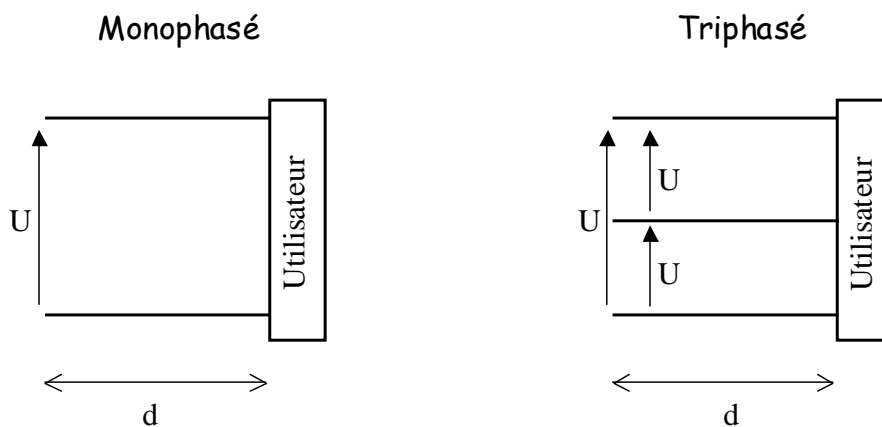
$$\underline{\mathcal{P}} = \underline{U} \cdot \underline{I}^* = P + jQ$$

## II. Régime triphasé.

### II.1. Introduction – Caractéristiques du réseau de distribution électrique Français.

La production et le transport de l'énergie électrique se font sous forme triphasée, en régime sinusoïdal. Ce sont les contraintes liées au transport de l'énergie électrique qui expliquent ce choix ; l'exemple simplifié suivant en est l'illustration :

Considérons le transport d'une puissance  $P$  à la distance  $d$  respectivement en monophasé et en triphasé. On fixe une même tension efficace  $U$  en monophasé et entre les lignes du triphasé.



Calcul des pertes Joule dans la ligne monophasé :

$$\text{pertes}_{\text{mono}} = 2RI^2 \quad \text{avec } I = P / U \cos \varphi \text{ et } R \text{ la résistance d'une ligne de longueur } d$$

$$\text{pertes}_{\text{mono}} = 2RP^2 / U^2 \cos^2 \varphi \quad \text{avec } R = \rho \cdot d / s \quad \rho \text{ résistivité } [\Omega \cdot \text{m}]$$

$$\text{pertes}_{\text{mono}} = 2\rho d P^2 / s U^2 \cos^2 \varphi$$

Calcul des pertes Joule dans la ligne triphasée :

$$\text{pertes}_{\text{tri}} = 3RI^2 \quad \text{avec } I = P / \sqrt{3} U \cos \varphi \quad (\text{ce résultat est démontré dans la suite du cours})$$

$$\text{pertes}_{\text{tri}} = RP^2 / U^2 \cos^2 \varphi \quad \text{avec } R = \rho \cdot d / s$$

$$\text{pertes}_{\text{tri}} = \rho d P^2 / s U^2 \cos^2 \varphi$$

**Pour fournir une même puissance  $P$  à un utilisateur une ligne triphasée subit moitié moins de pertes par effet Joule qu'une ligne monophasée ( de même section ).**

Un deuxième critère de choix concerne le volume de cuivre utilisé pour réaliser les lignes à pertes égales :

$$\text{en monophasé} \quad V_{\text{mono}} = 2ds = 4\rho d^2 P^2 / \text{pertes}_{\text{mono}} \cdot U^2 \cos^2 \varphi$$

$$\text{et en triphasé} \quad V_{\text{tri}} = 3ds = 3\rho d^2 P^2 / \text{pertes}_{\text{tri}} \cdot U^2 \cos^2 \varphi$$

$$\text{d'où} \quad V_{\text{tri}} = \frac{3}{4} V_{\text{mono}} \quad (\text{en considérant } \text{pertes}_{\text{mono}} = \text{pertes}_{\text{tri}})$$

Le choix d'une ligne triphasée permet donc également une économie de cuivre.

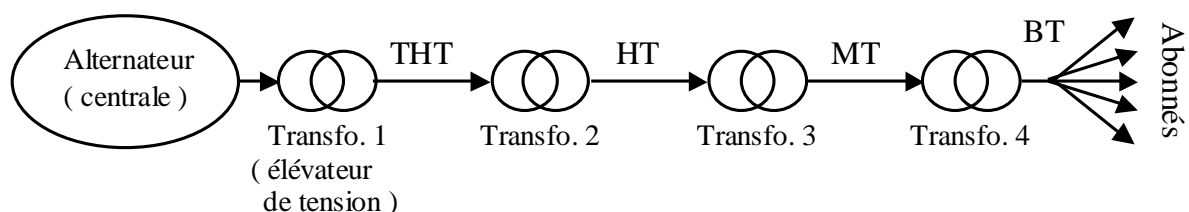
**Ces deux avantages expliquent le choix des lignes triphasées pour la distribution d'énergie.**

On notera également que les pertes Joule sont inversement proportionnelles au carré de la tension et proportionnelles à la longueur de ligne, d'où l'intérêt d'utiliser des tensions élevées pour le transport de l'énergie électrique à longue distance. C'est ce qui explique l'échelonnement des tensions dans le réseau électrique. On distingue

**le réseau de transport et d'interconnexion** partant des centrales électriques et dédié au transport longue distance de l'électricité, il est constitué de lignes très haute tension ( THT ) à 400 et 225 kV,  
( pylônes "porte-manteau" portant deux lignes triφ )

**le réseau de répartition**, réseau intermédiaire dédié aux distances moyennes ( quelques dizaines de kilomètres ) et constitué de lignes haute tension ( HT ) à 90 et 45 kV,

**le réseau de distribution** amenant l'énergie électrique aux abonnés, il comporte des lignes moyenne tension ( MT ) à 20 kV, auxquelles peuvent être relié directement les utilisateurs industriels, et des lignes basse tension ( BT ) pour la distribution au particulier en monophasé à 220 V entre phase et neutre ( valeur efficace de la tension ) et parfois en triphasé à quatre fils ( réseau 220 / 380 V ).



C'est l'échelonnement des tensions dans le réseau électrique qui explique le choix du **régime sinusoïdal** par rapport au régime continu, la conversion de tensions sinusoïdales étant relativement facile à mettre en œuvre au moyen de transformateurs. La conversion de tensions continus requiert l'utilisation de composants d'électronique de puissance et est plus difficile et coûteuse à réaliser ( cependant on notera que l'interconnexion sous-marine France – Angleterre est réalisée par des lignes en régime continu ).

Enfin le réseau électrique français opère à une fréquence de **50 Hz**. Il en est de même en Europe et en Asie, tandis que l'Amérique du nord a choisi une fréquence de 60 Hz. ( la qualité de la lumière émise par les lampes n'est acceptable qu'à partir d'une quarantaine de Hertz, et la fréquence est limitée par la complexité des traitements électronique qui croît proportionnellement à celle-ci et par les pertes fer dans les transformateurs qui augmentent avec la fréquence ).

On rappellera enfin que l'énergie électrique ne se stocke pas<sup>2</sup>. A chaque instant l'énergie produite doit être égale à celle utilisée par les consommateurs, tout en assurant la constance de la tension et de la fréquence du réseau (l'augmentation de la puissance active consommée entraîne principalement une diminution de la fréquence du réseau, et celle de puissance réactive une diminution de la tension). Cependant l'énergie électrique est facile à transporter à grande distance. Ainsi toutes les centrales productrices d'électricité sont elles interconnectées par des lignes THT (le réseau français est également interconnecté avec ceux des pays voisins) ce qui facilite la gestion de la production.

A titre indicatif en 2005 la production d'électricité en France a été assurée à 78,5% par des centrales nucléaires, à 10,4% par des centrales hydrauliques/voltaiques/éolienne et à 11,3% par des centrales thermiques.

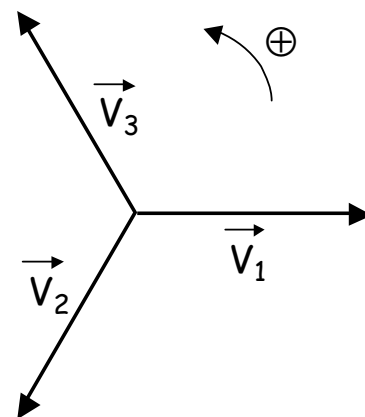
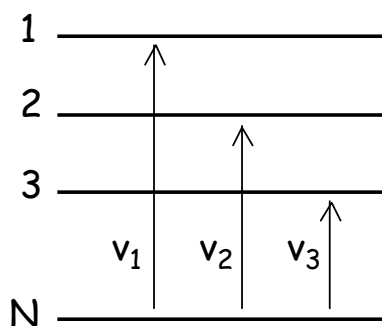
## II.2. Etude des systèmes triphasés équilibrés.

### a. Définition.

Trois grandeurs sinusoïdales forment un système **équilibré** si elles ont même valeur efficace et si elles sont régulièrement déphasées entre elles (cette définition implique qu'elles aient la même pulsation).

Le système formé par ces trois grandeurs est dit **direct** si, en les ayant repérées par les indices 1, 2 et 3, la deuxième est déphasée en retard de  $2\pi / 3$  et la troisième de  $4\pi / 3$ .

La distribution d'énergie par le réseau électrique se fait sur trois phases et un neutre, idéalement les tension simples des trois phases forment un système équilibré direct, elles sont données par rapport au neutre. Les schémas suivants représentent le réseau de distribution et la représentation de Fresnel<sup>3</sup> associée aux trois tensions simples entre phase et neutre.



<sup>2</sup> Sauf sous forme hydraulique. <sup>3</sup> Le système est bien direct, un observateur fixe voit défiler les trois vecteurs dans l'ordre.

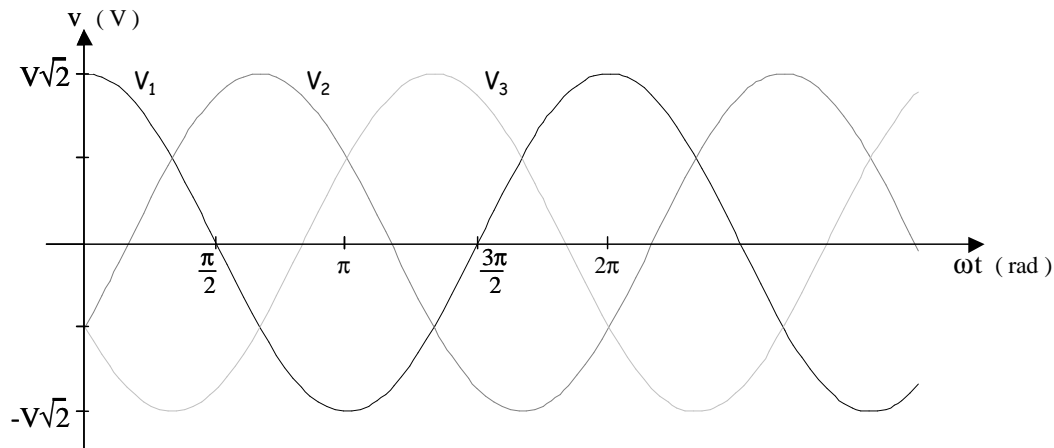
Les trois tensions ont pour expressions :

$$v_1 = V\sqrt{2}.\cos(\omega t)$$

$$v_2 = V\sqrt{2}.\cos(\omega t - 2\pi/3)$$

$$v_3 = V\sqrt{2}.\cos(\omega t - 4\pi/3)$$

La représentation graphique associée est donnée ci-dessous :



La somme de trois grandeurs sinusoïdales formant un système équilibré est nulle.

On vérifie bien  $v_1 + v_2 + v_3 = 0$  ; on retrouve ce résultat à partir de la représentation de Fresnel<sup>4</sup>.

### Opérateur rotation.

L'opérateur rotation  $a$ , est la racine cubique de l'unité :

$$a = e^{j2\pi/3} = \cos(2\pi/3) + j.\sin(2\pi/3) = -1/2 + j.\sqrt{3}/2$$

La multiplication d'un complexe par  $a$  donne un complexe de même module déphasé en avance de  $2\pi/3$ .

D'où  $\underline{V}_2 = a^2 \underline{V}_1$  et  $\underline{V}_3 = a \underline{V}_1$ .

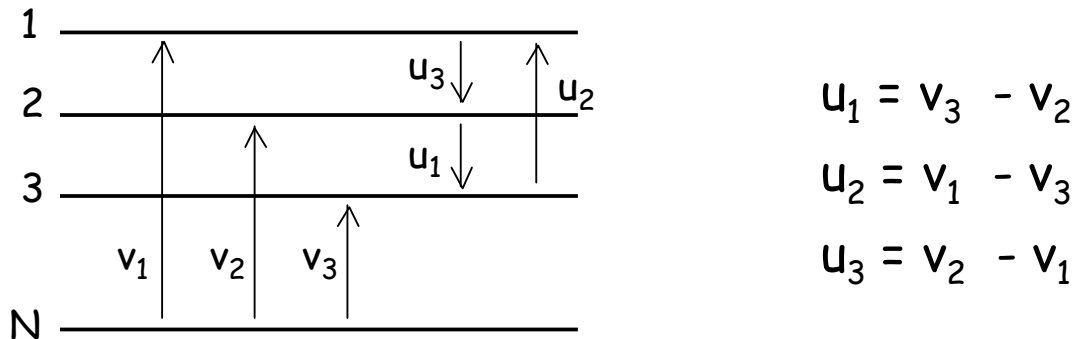
Ce résultat est cohérent avec l'expression  $1 + a + a^2 = 0$  donnée par le cours de mathématique.

### Tensions simples – tensions composées.

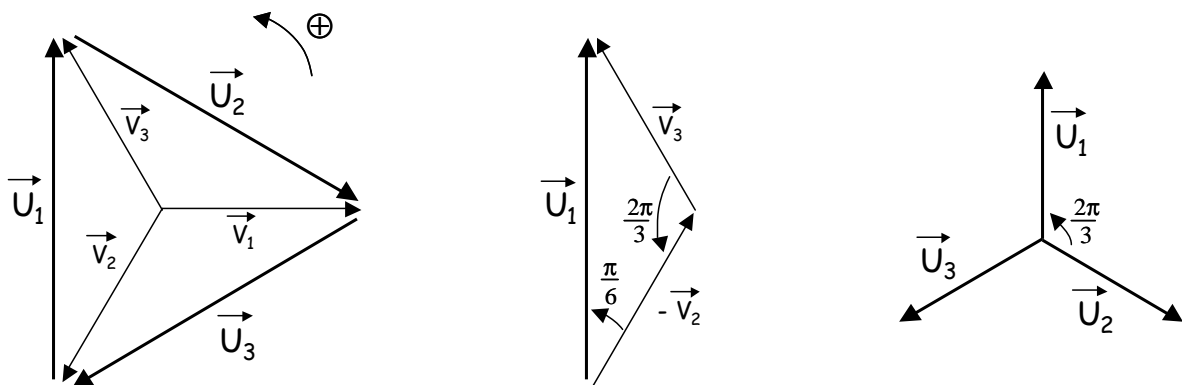
Les tensions  $v_1$ ,  $v_2$  et  $v_3$  prises entre phase et neutre, c'est à dire par rapport à un point commun, sont appelées tensions simples. La plupart du temps les réseaux triphasés sont sans neutre (ou bien leur neutre n'est pas accessible) ; la mesure de la tension efficace est impossible à effectuer.

<sup>4</sup> On peut également montrer que quelque soit  $t$  :  $\cos(\omega t) + \cos(\omega t - 2\pi/3) + \cos(\omega t - 4\pi/3) = 0$

Une solution consiste alors à choisir une mesure des tensions entre les phases, on parle alors de **tensions composées**. Le schéma suivant précise la notation utilisée dans le cadre de ce cours :



Le tracé des vecteurs de Fresnel associés aux tensions composées ( cf. figure suivante ) permet de les exprimer.



On trouve

$$u_1 = U\sqrt{2}.\cos(\omega t + \pi/2)$$

$$u_2 = U\sqrt{2}.\cos(\omega t - \pi/6)$$

$$u_3 = U\sqrt{2}.\cos(\omega t + 7\pi/6)$$

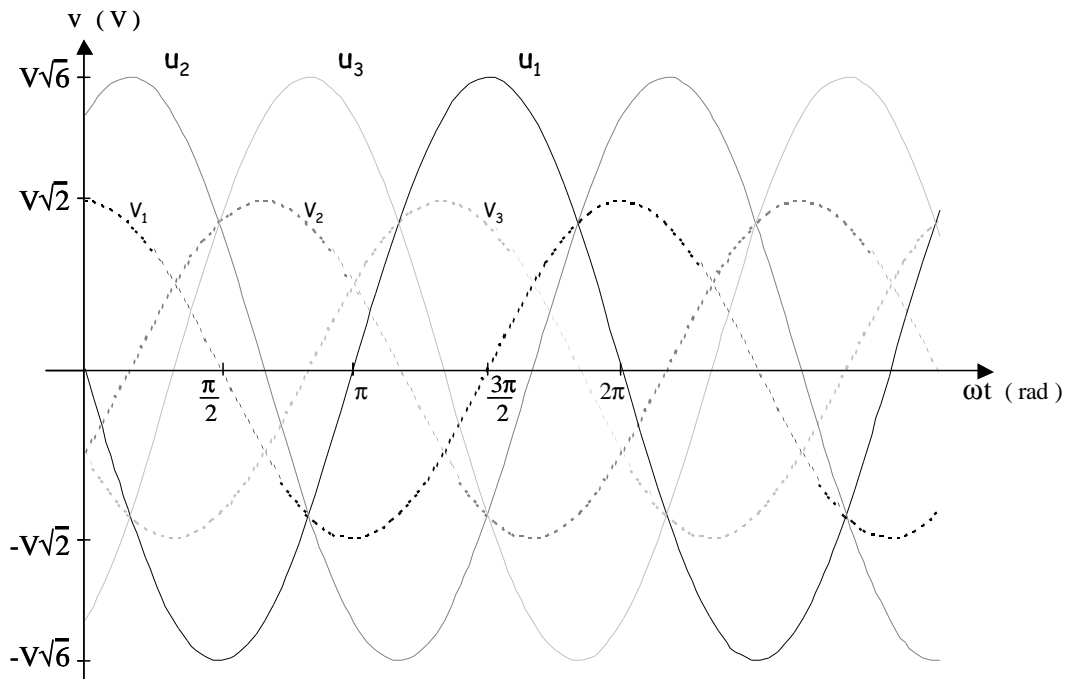
$$\text{avec } U = 2V.\cos(\pi/6) = V\sqrt{3}$$

$$\text{Pour un même indice } k : \quad \underline{U}_k = j\sqrt{3} \underline{V}_k$$

Si le réseau est équilibré le système formé par les trois tensions composées choisies est équilibré et direct (on vérifie bien sur le troisième schéma ou par le calcul que  $u_1 + u_2 + u_3 = 0$ ).

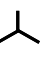
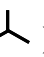


Le tracé des tensions composées est donné ci-dessous :

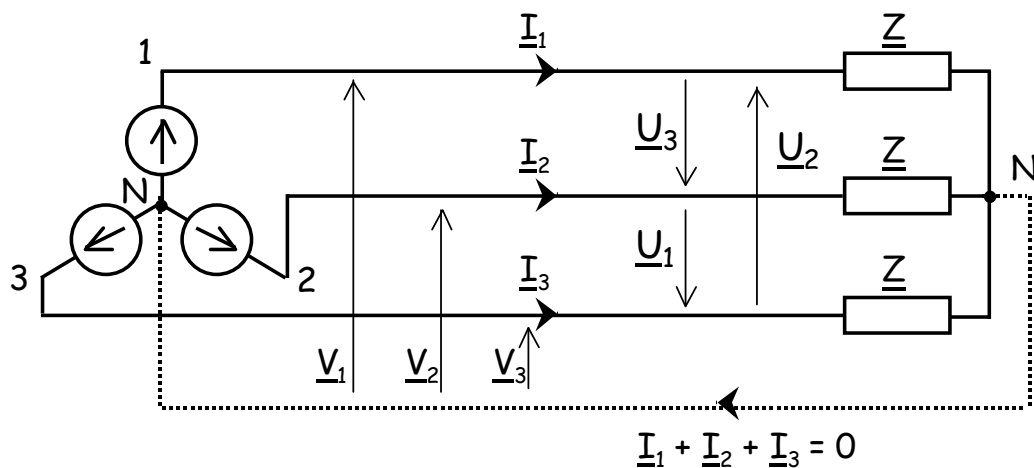


b. Modes de groupement des phases.

Dans cette partie on considère que les générateurs et récepteurs sont en régime équilibré.

**Couplage étoile – étoile** (  -  ).

Les trois générateurs de tension sont montés en étoile avec un point commun N et délivrent trois tensions sinusoïdales équilibrées  $v_1$ ,  $v_2$  et  $v_3$ . Ils sont reliés à trois impédances de charge identiques ( $Z$ ) montées en étoile autour du point commun N', via trois lignes numérotées 1, 2, 3 et une ligne neutre entre N et N' ( cf. schéma suivant ).



On note  $i_1$ ,  $i_2$  et  $i_3$  les trois courants de ligne ; ces courants traversent les trois impédances de charge.

En régime équilibré le courant dans le neutre est nul ( $i_1 + i_2 + i_3 = 0$ ), ce dernier peut donc être supprimé sans modifier le fonctionnement du montage ( dessin en pointillés ).

N et N' sont donc au même potentiel, qu'un neutre soit présent ou non.

Afin de simplifier l'étude des montages triphasés (et ce quelque soit le mode de couplage choisi) on essaiera de se ramener à un **schéma équivalent monophasé**. L'étude d'une seule phase est en effet suffisante, le comportement des deux autres étant identique à  $2\pi/3$  ou  $4\pi/3$  près.

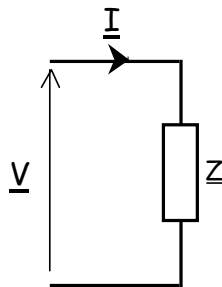
N et N' étant au même potentiel on peut écrire :

$$\underline{V}_1 = \underline{Z} \cdot \underline{I}_1$$

$$\underline{V}_2 = \underline{Z} \cdot \underline{I}_2$$

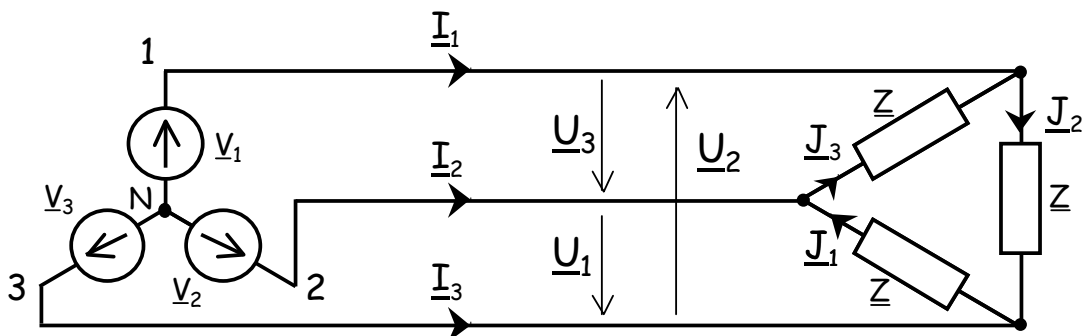
$$\underline{V}_3 = \underline{Z} \cdot \underline{I}_3$$

Ce qui conduit à un schéma monophasé équivalent extrêmement simple en posant  $\underline{V} = \underline{Z} \cdot \underline{I}$  ( cette relation s'applique aux trois phases aux déphasages près ) :



**Couplage étoile – triangle** (  $\star$  -  $\triangle$  ).

Pour ce couplage les générateurs sont montés en étoile et les impédances de charge en triangle (c'est à dire en boucle de façon à former un triangle fermé relié par ses trois sommets aux trois lignes).



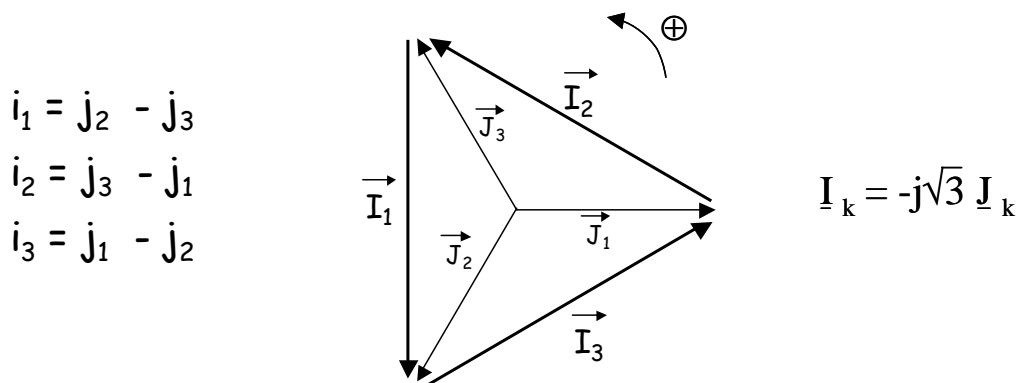
L'utilisation d'une charge en triangle ne permet pas l'existence d'un neutre.

On appelle  $j_1$ ,  $j_2$  et  $j_3$  les courants traversant les impédances de charge ( $j_k$  étant le courant traversant l'impédance ayant à ses bornes la tension composée  $u_k$ , son orientation est prise en convention récepteur).

On établit aisément :  $\underline{J}_k = \underline{U}_k / \underline{Z}$  <sup>5</sup>  $k = 1, 2, 3$

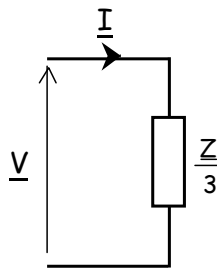
or on a vu  $\underline{U}_k = j\sqrt{3} \underline{V}_k$

et on établit de façon similaire à partir de la traduction vectorielle de la loi des nœuds ( cf. figure ci-dessous ) :  $\underline{I}_k = -j\sqrt{3} \underline{J}_k$



d'où  $\underline{I}_k = 3 \underline{V}_k / \underline{Z} = \underline{V}_k / (\underline{Z}/3)$

ce qui conduit au schéma équivalent monophasé suivant :



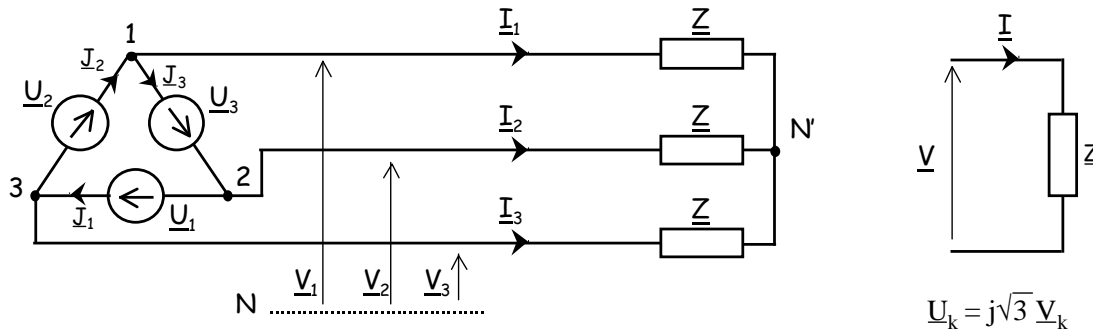
On retrouve ce résultat en utilisant la transformation de Kennelly (cf. annexe) qui consiste à substituer à la charge en triangle une charge équivalente en étoile d'impédances  $\underline{Z}/3$ .

<sup>5</sup> Les tensions composées formant un système équilibré direct ( $u_1 + u_2 + u_3 = 0$ ), il en est de même pour les courants dans les charges ;  $j_1, j_2$  et  $j_3$  forment un système équilibré direct tel que  $j_1 + j_2 + j_3 = 0$ .

### Couplage triangle – étoile ( $\Delta - \star$ ).

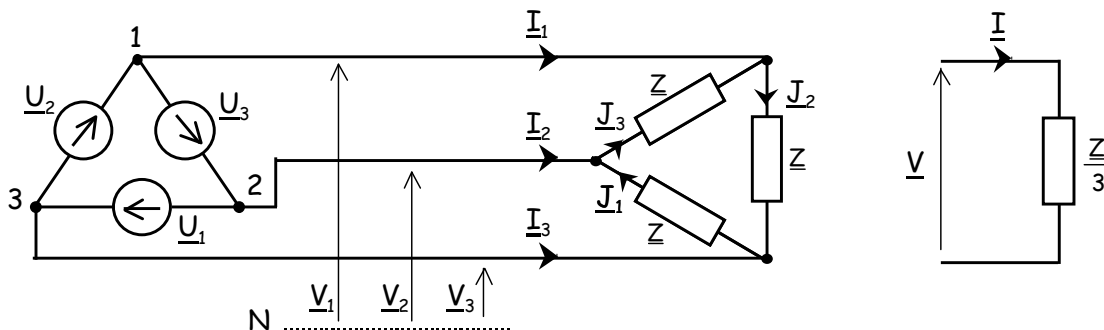
Les tensions composées associées à une source en triangle peuvent être exprimées par des tensions simples repérées par rapport à un point neutre **factif** N, telles que  $\underline{U}_k = j\sqrt{3} \underline{V}_k$ .

On obtient le schéma équivalent monophasé simple de la figure suivante :



### Couplage triangle – triangle ( $\Delta - \Delta$ ).

A partir du mode de couplage triangle – triangle on se ramène au couplage triangle – étoile en utilisant la transformation de Kennelly ( la charge triangulaire est remplacée par une charge en étoile équivalente d'impédances  $\underline{Z}/3$  ). Ce qui conduit au schéma équivalent monophasé suivant :



### Impédance cyclique.

L'étude des modes de couplage précédente a été réalisée en supposant que les trois phases des réseaux étudiés n'avaient entre elles ni couplage inductif, ni couplage capacitif. En présence de couplages de ce type l'étude est bien plus complexe et l'on ne peut pas définir de schéma équivalent monophasé.

Cependant dans le cas où le montage est symétrique, on peut définir une impédance cyclique permettant de ramener le problème à l'étude d'une seule phase.

**Conclusion.**

L'étude d'un réseau triphasé équilibré et symétrique en régime sinusoïdal s'effectue grâce au schéma équivalent monophasé. Ce dernier ne doit comporter que des tensions simples, des courants de ligne et des impédances (éventuellement cycliques) ramenées en étoile.

c. Puissance dans les systèmes triphasés.

En triphasé on considère les puissances relatives aux trois phases simultanément.

**Puissance instantanée et puissance active.**

En considérant les tensions simples  $v_1, v_2, v_3$  et les courants de ligne  $i_1, i_2, i_3$  on a comme expression de la puissance instantanée :

$$p = p_1 + p_2 + p_3$$

$$p = v_1 i_1 + v_2 i_2 + v_3 i_3 \quad (W)$$

en régime triphasé équilibré sinusoïdal et en choisissant de façon adéquate l'origine des phases on peut écrire :

$$v_1 = V\sqrt{2}.\cos(\omega t) \quad i_1 = I\sqrt{2}.\cos(\omega t + \varphi)$$

$$v_2 = V\sqrt{2}.\cos(\omega t - 2\pi/3) \quad i_2 = I\sqrt{2}.\cos(\omega t - 2\pi/3 + \varphi)$$

$$v_3 = V\sqrt{2}.\cos(\omega t - 4\pi/3) \quad i_3 = I\sqrt{2}.\cos(\omega t - 4\pi/3 + \varphi)$$

d'où :

$$p_1 = VI.[\cos\varphi + \cos(2\omega t + \varphi)]$$

$$p_2 = VI.[\cos\varphi + \cos(2\omega t + \varphi - 4\pi/3)]$$

$$p_3 = VI.[\cos\varphi + \cos(2\omega t + \varphi - 8\pi/3)]$$

on obtient alors aisément l'expression de la puissance active :

$$P = \langle p \rangle = \langle p_1 + p_2 + p_3 \rangle = \langle p_1 \rangle + \langle p_2 \rangle + \langle p_3 \rangle$$

$$P = 3VI.\cos\varphi^6 \quad (W)$$

De plus, en regardant de plus près les expressions des puissances instantanées des trois phases et à partir de la relation trigonométrique :

$$\cos(2\omega t + \varphi) + \cos(2\omega t + \varphi - 4\pi/3) + \cos(2\omega t + \varphi - 8\pi/3) = 0$$

on constate que :  $p = P = 3VI.\cos\varphi$ .

---

<sup>6</sup> ce résultat se démontre également à partir des produits scalaires des vecteurs de Fresnel associés aux  $v_k$  et  $i_k$ .

En régime triphasé sinusoïdal équilibré la puissance instantanée est constante et égale à la puissance active. C'est là l'un des grands intérêts du régime triphasé qui permet la réalisation de machines tournantes sans à coup de puissance (couple moteur constant).

On notera également qu'en régime équilibré les puissances actives consommées par chacune des trois phases sont égales.

On peut également exprimer la puissance active en fonction de la valeur efficace des tensions composées :

$$P = 3VI.\cos\varphi = \sqrt{3}UI.\cos\varphi \quad ( W )$$

Cette dernière écriture doit cependant être manipulée avec prudence, le déphasage  $\varphi$  étant mesurée entre tension simple et courant de ligne.

### **Puissance réactive et puissance apparente.**

La puissance réactive globale est la somme des puissances réactives par phase ( théorème de Boucherot ), d'où les expressions en régime sinusoïdal équilibré :

$$Q = 3VI.\sin\varphi = \sqrt{3}UI.\sin\varphi \quad ( VAR )$$

La puissance apparente en régime sinusoïdal est telle que :

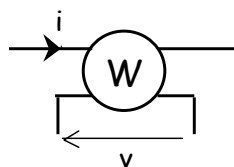
$$S = \sqrt{P^2 + Q^2}$$

$$\text{d'où } S = 3VI = \sqrt{3}UI \quad ( VA )$$

#### d. Mesures de puissances en triphasé.

##### **Le Wattmètre.**

En électrotechnique les mesures de puissance sont effectuées au moyen de wattmètres, dont le symbole est donné ci-après :



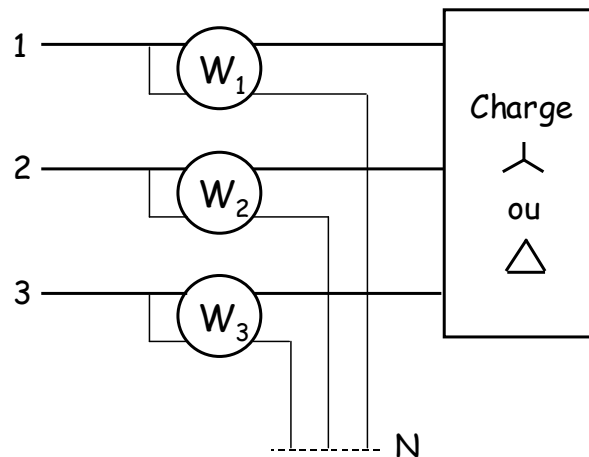
Cet appareil permet de mesurer la **puissance active** correspondant au courant  $i$  traversant son circuit courant et à la tension  $v$  aux bornes de son circuit tension.

L'indication donnée par le wattmètre est :

$$W = \langle v_i \rangle = \vec{V} \cdot \vec{I} \quad (W)$$

### Mesure de la puissance active consommée par une charge triphasée.

En régime sinusoïdal équilibré, la puissance active consommée par la charge peut être mesurée avec trois wattmètres montés comme le présente la figure suivante :



Ce montage est valable que la charge soit montée en étoile ou en triangle ; en l'absence de neutre il est constitué un neutre fictif.

On a :

$$W_1 = \langle v_1 i_1 \rangle$$

$$W_2 = \langle v_2 i_2 \rangle$$

$$W_3 = \langle v_3 i_3 \rangle$$

d'où :

$$W_1 + W_2 + W_3 = \langle v_1 i_1 \rangle + \langle v_2 i_2 \rangle + \langle v_3 i_3 \rangle = P$$

La puissance active est donnée par la somme des trois puissances actives mesurées par les wattmètres.

On démontre, de plus, que cette méthode de mesure est valide même dans le cas des régimes déséquilibrés.

Il existe des techniques plus "réfléchies", telle que la méthode des deux wattmètres par exemple, pour mesurer les puissances actives et réactives. Elles seront étudiées en travaux dirigés et en travaux pratiques.

### III. Transformateur monophasé.

#### III.1. Présentation des circuits magnétiques.

##### a. Rappels – Définitions.

##### **Excitation magnétique – Champ magnétique.**

On appelle **excitation magnétique** (ou également **champ magnétique**<sup>7</sup>) la grandeur vectorielle notée  $\vec{H}$  créée dans le vide par toute charge électrique en mouvement ou par un aimant permanent.

L'excitation magnétique s'exprime en ampère par mètre (  $A.m^{-1}$  ).

On rappelle l'équation de Maxwell – Ampère vérifiée par  $\vec{H}$  :

$$\vec{\text{rot}} \vec{H} = \vec{j}$$

Et la relation de Stokes – Ampère :

$$\oint_C \vec{A}.d\vec{l} = \iint_S \vec{\text{rot}} \vec{A}.d\vec{S}$$

permettant de retrouver l'expression du théorème d'Ampère :

$$\oint_C \vec{H}.d\vec{l} = \iint_S \vec{j}.d\vec{S}$$

##### **Induction magnétique.**

Dans un milieu magnétique soumis à une excitation magnétique on peut définir un vecteur **induction magnétique**<sup>7</sup>  $\vec{B}$  (exprimé en tesla, T).

Excitation et induction magnétiques sont liées par la relation :

$$\vec{B} = \mu \vec{H}$$

$\mu$  étant la perméabilité magnétique du milieu (exprimée en Henry par mètre,  $H.m^{-1}$ ).

Dans le vide on a  $\vec{B} = \mu_0 \vec{H}$ , avec  $\mu_0 = 4\pi.10^{-7} H.m^{-1}$  la perméabilité magnétique du vide.

Dans un milieu magnétique l'excitation magnétique induit une polarisation magnétique  $\vec{J}$  dont les effets s'ajoutent à ceux de  $\vec{H}$  pour créer l'induction magnétique  $\vec{B}$  telle que

$$\vec{B} = \mu_0 \vec{H} + \vec{J}$$

---

<sup>7</sup> De façon usuelle en physique on appelle  $\vec{B}$  le champ magnétique ; cette appellation n'est pas celle normalisée pour l'électrotechnique et utilisée dans ce cours. Cependant afin d'éviter de possibles confusions nous nous attacherons à appeler  $\vec{H}$  l'excitation magnétique et  $\vec{B}$  l'induction magnétique.



On définit également un moment magnétique volumique  $\vec{M}$  tel que  $\vec{J} = \mu_0 \vec{M}$  permettant d'exprimer l'excitation magnétique sous la forme  $\vec{H} = \vec{B} / \mu_0 - \vec{M}$ .

Le milieu magnétique considéré est caractérisé par sa susceptibilité magnétique  $\chi_m$ , grandeur sans dimension reliant  $\vec{M}$  et  $\vec{H}$  par la relation :

$$\vec{M} = \chi_m \vec{H}$$

On obtient alors :

$$\vec{B} = \mu_0 \vec{H} + \mu_0 \chi_m \vec{H} = \mu_0 (1 + \chi_m) \vec{H} = \mu_0 \mu_r \vec{H} = \mu \vec{H}$$

avec  $\mu_r = 1 + \chi_m$  la perméabilité relative du milieu ( grandeur sans dimension ),

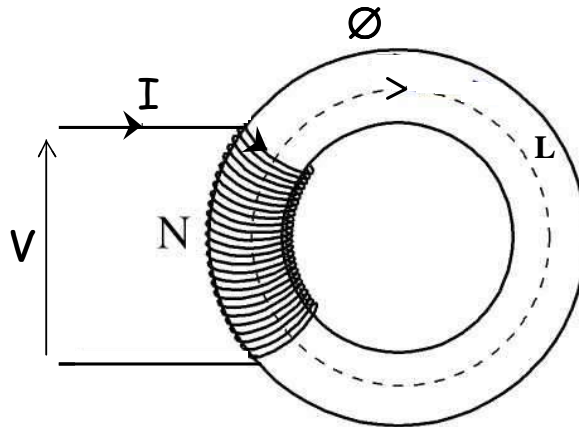
et  $\mu = \mu_0 \mu_r$ , en  $\text{H.m}^{-1}$ .

### b. Circuits magnétiques en courant continu – Loi d' Hopkinson.

Un circuit magnétique est dit parfait s'il canalise la totalité des lignes d'induction le parcourant sans qu'il y ait de fuites.

#### **Tore sans entrefer.**

On considère un tore sans entrefer constitué par un matériau magnétique parfait et enlacé par une bobine comportant N spires et parcourue par un courant continu I :



L'application du théorème d'Ampère le long d'une ligne de champ ( orientée dans le sens du flux créé par la bobine ) donne :

$$\oint_C \vec{H} \cdot d\vec{l} = \iint_S \vec{j} \cdot d\vec{S} = NI = HL \quad \text{avec } L \text{ longueur moyenne des lignes de champ}$$

On note  $\xi = NI$  la **force magnétomotrice** ( f.m.m. ), elle exprime le pouvoir qu'a la bobine à créer un flux dans le tore. On établit souvent une analogie avec la force électromotrice d'un générateur.

On appelle **réductance**, notée  $\mathfrak{R}$ , du circuit magnétique le rapport de la force magnétomotrice sur le flux de  $\vec{B}$  dans le tore :

$$\mathfrak{R} = \xi / \varnothing \quad \text{avec} \quad \varnothing = \iint_s \vec{B} \cdot d\vec{s} \quad s : \text{section du tore}$$

$$\text{d'après } \xi = NI = \oint_C \vec{H} \cdot d\vec{l} = \oint_C (\vec{B}/\mu) \cdot d\vec{l} = \oint_C \varnothing dl / \mu s = \varnothing \oint_C dl / \mu s$$

$$\text{on obtient} \quad \mathfrak{R} = \oint_C dl / \mu s = L / \mu s \quad (\text{exprimé en } H^{-1})$$

La réductance caractérise l'opposition du circuit magnétique au passage du flux. Plus la réductance d'un circuit magnétique est élevée, plus il est nécessaire d'appliquer une force magnétomotrice élevée pour obtenir un flux donné.

On complète l'analogie précédente en associant la réductance à la résistance d'un circuit électrique.

### Loi d'Hopkinson.

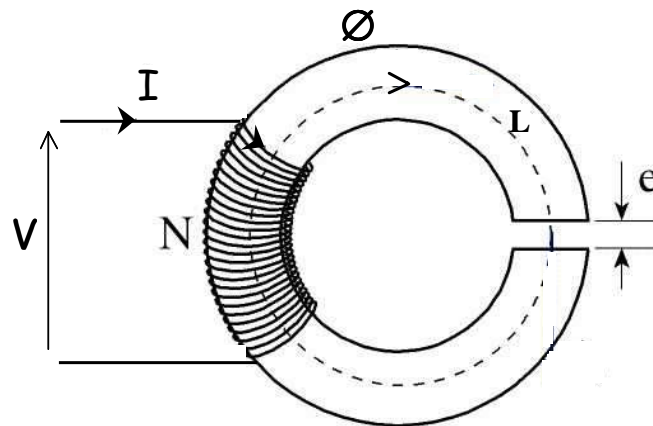
On généralise l'expression de la force magnétomotrice créée dans un circuit magnétique par plusieurs bobines :

$$\xi = \sum \pm NI = \mathfrak{R}\varnothing \quad \text{Loi d'Hopkinson}$$

le signe des termes en  $NI$  dépendent de l'orientation des flux créés.

### Tore avec entrefer.

Les circuits magnétiques utilisés pour la fabrication de moteurs comportent nécessairement des entrefers pour permettre la rotation de leurs parties mobiles. D'où l'importance de traiter le cas du tore avec entrefer :



On considère un tore avec entrefer constitué d'un matériau magnétique parfait, enlacé par un bobinage comportant  $N$  spires parcourues par le courant continu  $I$ .

La longueur  $e$  de l'entrefer étant suffisamment petite devant  $L$ , la longueur moyenne des lignes de champ, pour considérer qu'il n'y a pas de fuite du flux.

$B$  est constant le long du contour fermé en pointillé porté sur la figure, dans le tore et dans l'entrefer, le vecteur induction magnétique étant orthoradial et par conservation de la composante normale de l'induction magnétique à la séparation entre deux milieux.

On exprime l'excitation magnétique dans le tore  $\vec{H} = \vec{B} / \mu$   
 et dans l'entrefer ( le vide )  $\vec{H}_0 = \vec{B} / \mu_0$

L'application du théorème d'Ampère donne :

$$NI = (L - e)B/\mu + eB/\mu_0 = (B/\mu_0) \cdot [(L-e) / \mu_r + e]$$

D'où l'expression de la réluctance :

$$\mathfrak{R} = NI / \mathcal{O} = [L + e \cdot (\mu_r - 1)] / \mu_s$$

La réluctance d'un tore avec entrefer est plus importante que celle d'un tore sans entrefer ; pour obtenir la même induction magnétique il faut fournir un courant plus élevé.

On remarque que :

$$\mathfrak{R}_{\text{avec entrefer}} \approx \mathfrak{R}_{\text{sans entrefer}} + e / \mu_0 S = \mathfrak{R}_{\text{sans entrefer}} + \mathfrak{R}_{\text{de l'entrefer}}$$

On démontre effectivement que les réluctances en séries s'ajoutent ; de même les réluctances en parallèle ajoutent leurs inverses. Ce résultat est conforme à l'analogie électrique établie précédemment.

### c. Matériaux ferromagnétiques.

Un matériau **ferromagnétique** est un corps cristallin susceptible d'être aimanté en présence d'une excitation magnétique ; il reste aimanté quand l'excitation magnétique disparaît. Le fer, le cobalt, le nickel et les ferrites, entre autres, sont des matériaux ferromagnétiques.

Les ferromagnétiques sont caractérisés par une perméabilité relative élevée, jusqu'à  $10^6$  pour certains alliages.

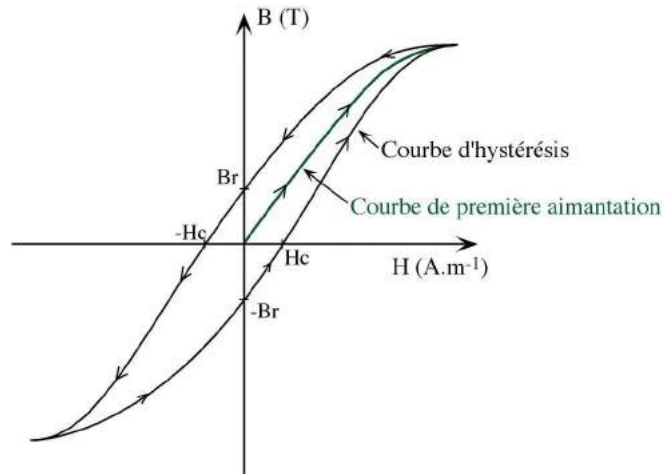
La perméabilité des ferromagnétiques n'est pas constante, elle dépend de l'excitation magnétique appliquée. Ils sont caractérisés par des phénomènes d'hystérésis, de rémanence et de coercitivité.

A noter que le ferromagnétisme disparaît au dessus d'une température critique  $T_C$ , caractéristique du matériau (la température de Curie).

### Courbe de première aimantation – B(H).

Un matériau ferromagnétique n'ayant jamais été aimanté est tel que  $B=0$  et  $H=0$ .

Si on le soumet à une excitation magnétique croissante on obtient la courbe B(H) de première aimantation portée sur la figure suivante :



Lorsque H devient très grand il apparaît un phénomène de **saturation**, B ne varie presque plus ; le ferromagnétique est saturé. La perméabilité d'un matériau ferromagnétique réel ( $H = \mu B$ ) n'est pas constante.

A noter que l'on trace parfois également la courbe  $\Phi(i)$  des ferromagnétiques, que l'on peut relier à la courbe B(H) par un simple changement d'échelle du fait des relations  $\Phi=BS$  et  $HL=Ni$ .

### Cycle d'Hystérésis.

Lorsque le ferromagnétique possède déjà une aimantation la courbe B(H) décrit un **cycle d'hystérésis** (cf. figure ci-dessus). Le cycle d'hystérésis est caractérisé par un dédoublement de la caractéristique et un sens de parcours indiqué par des flèches. B dépend de H mais également de l'aimantation antérieure (les matériaux ferromagnétiques sont doués de mémoire). Il faut plusieurs évolutions de l'excitation H entre deux valeurs symétriques pour obtenir un cycle fermé parfaitement symétrique tel que représenté sur le dessin.

On retrouve un phénomène de saturation pour des valeurs élevées de H.

On constate également un phénomène de **rémanence**, lorsque l'excitation magnétique disparaît ( $H = 0$ ) il subsiste une induction magnétique rémanente  $B_r$ . Ce phénomène de rémanence des ferromagnétiques est utilisé pour la réalisation des aimants permanents.

Il est possible d'annuler l'induction rémanente d'un ferromagnétique en le soumettant à une excitation magnétique entraînant une aimantation opposée : c'est l'**excitation coercitive**  $H_c$ .

### Pertes fer.

Les matériaux ferromagnétiques décrivant un cycle d'hystérésis sont le siège de pertes énergétiques appelées **pertes fer**. Elles sont liées au parcours du cycle et à l'apparition de courants de Foucault dans le corps ferromagnétique.

On démontre que la puissance des pertes fer peut s'écrire :

$$P_{\text{pertes fer}} = V \cdot A / T$$

avec  $V$  volume du corps ferromagnétique considéré,

$A$  air du cycle d'hystérésis,

et  $T$  le période de parcours du cycle.

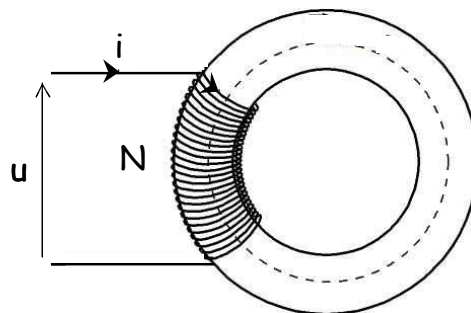
Ainsi afin de limiter les pertes on privilégie les matériaux ayant des cycles étroits.

De plus, les **pertes fer** étant **proportionnelles à la fréquence** on limite l'utilisation des dispositifs magnétiques aux faibles fréquences (elles sont également **proportionnelles à la tension**).

Enfin, on réduit les pertes liées aux courants de Foucault en utilisant des matériaux magnétiques feuilletés afin de limiter la taille des boucles de courant.

#### d. Bobine à noyau de fer alimentée par une tension sinusoïdale.

On considère une bobine de  $N$  spires alimentée par une tension sinusoïdale  $u = U\sqrt{2} \cdot \cos(\omega t)$ , enlacée autour d'un tore ferromagnétique ( bobine à noyau de fer ) :



### Formule de Boucherot.

La loi d'ohm généralisée appliquée à la bobine en convention récepteur donne :

$$u + e = ri$$

avec  $r$  la résistance de la bobine et  $e$  la force électromotrice induite.

On supposera qu'il n'y a pas de flux de fuite et que la résistance de la bobine est suffisamment faible pour que l'on puisse négliger la chute de tension  $r i$  (Hypothèses de Kapp).

Il vient  $u = N \frac{d\phi}{dt}$  (d'après  $u = -e$  et  $e = -N \frac{d\phi}{dt}$ )

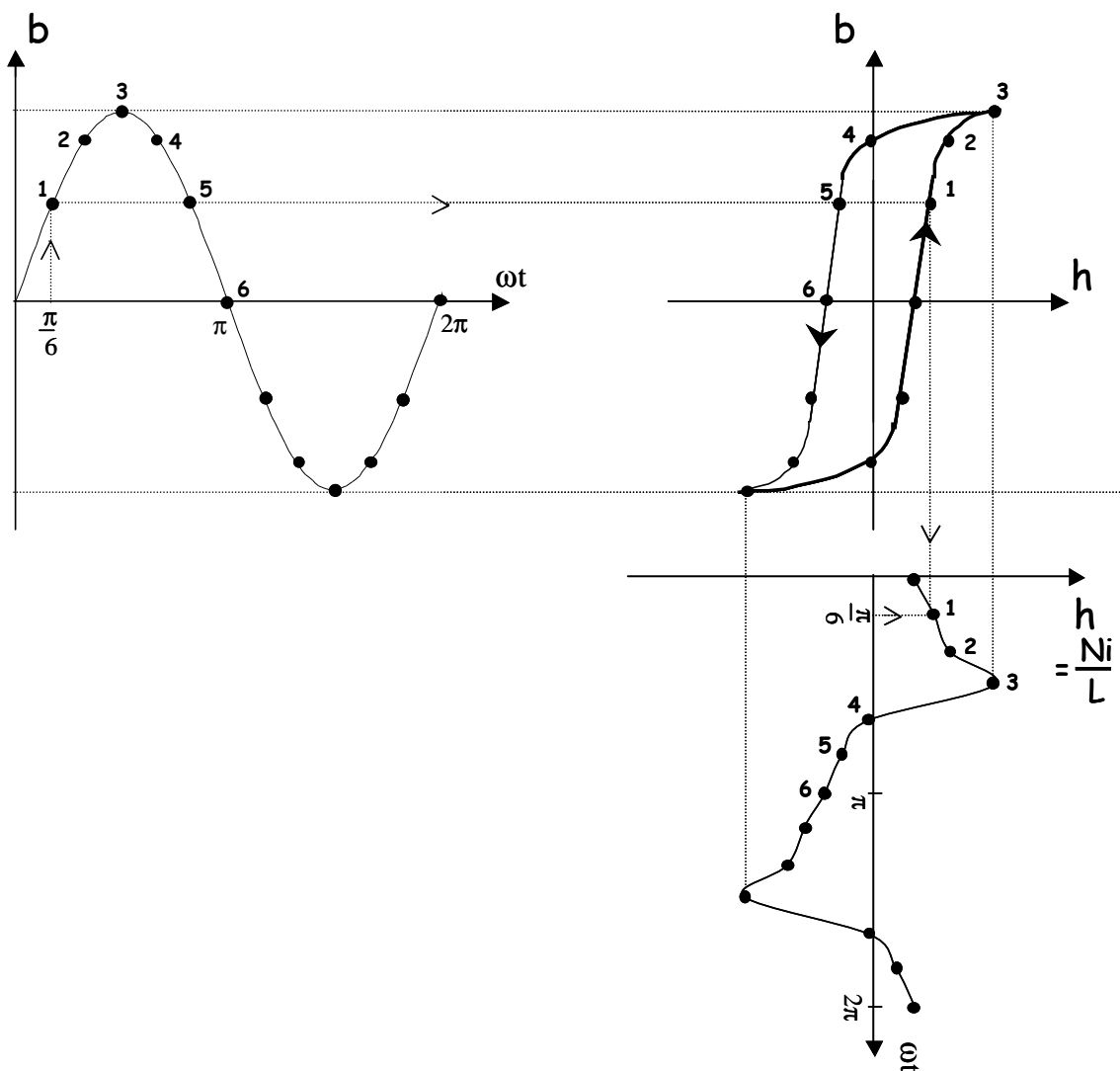
d'où  $\phi = \frac{U\sqrt{2}}{N\omega} \cdot \cos(\omega t - \pi/2) = \phi_m \cdot \cos(\omega t - \pi/2)$

Le flux dans le circuit magnétique est sinusoïdal et en quadrature arrière par rapport à la tension. On obtient :

$$U = 4,44 \cdot N f \phi_m \text{ la formule de Boucherot.}$$

### Courant absorbé.

Si le flux et l'induction magnétique ( $\phi = bs$ ) sont sinusoïdaux ce n'est pas le cas de l'excitation magnétique et donc du courant absorbé par la bobine ( $hL = Ni$ ) du fait de la forme en hystérésis de la courbe  $b(h)$ . Ils sont cependant périodiques de même période.



La figure précédente illustre le tracé de  $h$  (et donc de  $i$ ) point par point à partir de la courbe sinusoïdale de  $b$  et du cycle d'hystérésis.

### Courant sinusoïdal équivalent – Bobine équivalente.

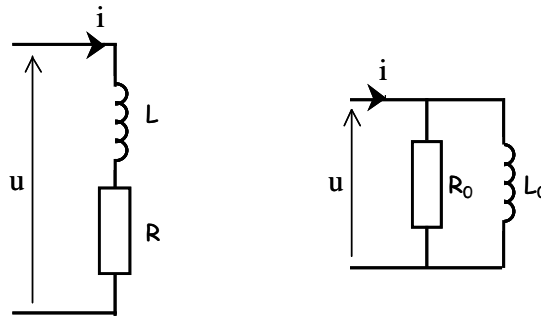
Le courant absorbé par la bobine à noyau de fer bien que périodique n'est pas sinusoïdal il ne peut donc pas être représenté par un vecteur de Fresnel ou un nombre complexe.

Cependant, afin de faciliter l'étude de ce type de dispositif on définit un **courant sinusoïdal équivalent** ayant les mêmes propriétés que le courant réel du point de vue énergétique.

Le courant équivalent a la même valeur efficace que le courant réel et est déphasé en arrière de la tension  $u$  d'un angle  $\psi$  tel que la puissance qu'il transporte corresponde aux pertes fer :

$$P = UI \cos \psi = \mathcal{P}_{\text{pertes fer}}$$

Au courant sinusoïdal équivalent correspondent les schémas équivalents série ou parallèle de la bobine donnés ci-dessous :



$$\text{tel que } R = P / I^2 \text{ et } L^2 \omega^2 = (U/I)^2 - R^2 \quad \text{ou } R_0 = (R^2 + L^2 \omega^2) / R, \quad L_0 \omega = (R^2 + L^2 \omega^2) / L \omega$$

A noter que  $R$  et  $L$  ne sont pas des constantes, elles dépendent de la tension efficace  $U$  et de la fréquence ; et que les schémas équivalents proposés ne sont valides qu'en ce qui concerne la puissance active (les pertes fer).

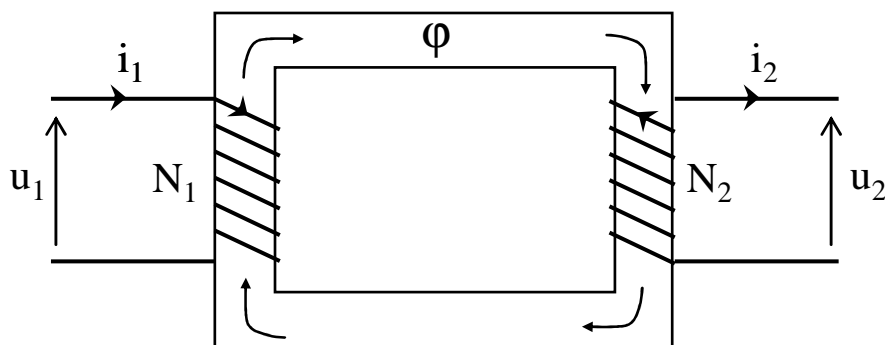
### III.2. Le transformateur parfait.

#### Principe du transformateur.

Un transformateur est un convertisseur statique (il ne comporte aucune partie mobile) permettant de transformer une tension sinusoïdale en une autre tension sinusoïdale de valeur efficace différente (et de même fréquence).

Il est constitué d'un circuit magnétique comportant deux bobinages : le primaire et le secondaire. Le primaire comporte  $N_1$  spires (l'indice 1 désignant par la suite toute les grandeurs au primaire, l'indice 2 les grandeurs au secondaire), il est alimenté par une tension sinusoïdale, il en résulte un flux sinusoïdal (cf. la bobine à noyau de fer) dans le circuit magnétique. Ce flux induit à son tour la création d'une force électromotrice sinusoïdale  $e_2$  au secondaire (enroulement comportant  $N_2$  spires). Cette f.e.m. permet d'alimenter une charge branchée aux bornes du secondaire ; ce dernier se comporte comme un générateur.

Le schéma de principe d'un transformateur est donné figure suivante :



Les tensions et courants sont orientées en utilisant la convention récepteur au primaire et la convention générateur au secondaire. Pour faciliter l'écriture des différentes équations les enroulements ont été dessinés en concordance avec le sens du flux.

#### Le transformateur parfait.

L'étude d'un transformateur "parfait", une pure vue de l'esprit, permet de simplifier l'étude du transformateur réel.

Le circuit magnétique d'un transformateur parfait est sans fuites et sans pertes énergétiques. Il est constitué avec un matériau ferromagnétique de perméabilité infinie ( $\mathfrak{R} = 0$ ) et les bobinages sont sans résistance ( $r_1 = r_2 = 0$ ).



On écrit les différentes équations vérifiées par le transformateur parfait :

La loi d'Hopkinson donne : 
$$N_1 i_1 + N_2 i_2 = \Re \phi = 0 \quad (1)$$

Au primaire (convention récepteur) : 
$$u_1 + e_1 = r_1 i_1 \quad \text{avec } r_1 = 0$$

$$u_1 = -e_1 = N_1 \cdot d\phi/dt \quad (2)$$

Au secondaire (convention générateur) : 
$$-u_2 + e_2 = r_2 i_2 \quad \text{avec } r_2 = 0$$

$$u_2 = e_2 = -N_2 \cdot d\phi/dt \quad (3)$$

D'après (1) on obtient :

$$i_2 / i_1 = -N_1 / N_2$$

et en combinant (2) et (3) :

$$u_2 / u_1 = -N_2 / N_1 = -m$$

avec  $m = N_2 / N_1$  le **rapport de transformation** du transformateur.

En considérant les valeurs efficaces on peut écrire :

$$U_2 / U_1 = N_2 / N_1 = m \quad \text{et} \quad I_2 / I_1 = N_1 / N_2 = 1 / m$$

Pour  $m > 1$  ( $m < 1$ ) il s'agit d'un transformateur élévateur ( abaisseur ) de tension.

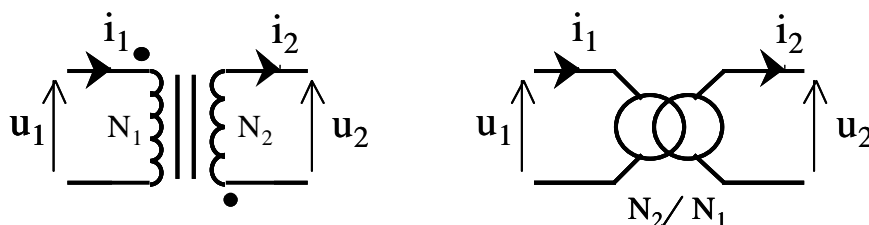
Les tensions ( et les courants ) au primaire et au secondaire sont en opposition de phase.

Pour un transformateur parfait :

$$P_1 = P_2 \quad Q_1 = Q_2 \quad \text{et} \quad S_1 = S_2$$

Un transformateur parfait permet de modifier les valeurs efficaces de la tension et du courant en conservant la puissance.

La figure suivante présente deux symboles couramment rencontrés pour représenter un transformateur parfait :



Sur le premier symbole les points portés sur les bobinages indiquent la borne d'entrée du courant pour obtenir des flux orientés dans le même sens.

Le deuxième symbole est représenté avec le rapport de transformation.

### Impédance ramenée au primaire – Adaptation d'impédance.

Si on considère un transformateur parfait dont le secondaire est chargé par une impédance complexe  $\underline{Z}_2$ , on peut écrire :

$$\underline{U}_2 = \underline{Z}_2 \cdot \underline{I}_2$$

d'où d'après  $\underline{I}_2 = -\underline{I}_1 / m$  et  $\underline{U}_2 = -m \cdot \underline{U}_1$

on obtient :

$$\underline{U}_1 = \underline{Z}_1 \cdot \underline{I}_1 \quad \text{avec} \quad \underline{Z}_1 = \underline{Z}_2 / m^2$$

Tout se passe comme si le générateur alimentant le primaire du transformateur était directement relié à une charge d'impédance  $\underline{Z}_1 = \underline{Z}_2 / m^2$ , c'est l'impédance ramenée au primaire.

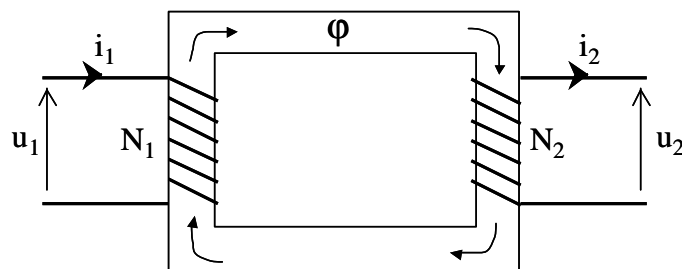
Cette propriété des transformateurs est parfois utilisée pour réaliser l'adaptation d'impédance en puissance d'un générateur avec une charge désadaptée.

### III.3. Le transformateur réel.

#### a. Schéma équivalent du transformateur réel.

Pour l'étude du transformateur réel on ne peut plus considérer un circuit magnétique parfait sans fuites de flux, il va falloir prendre en compte les pertes fer et les flux de fuite au niveau des enroulements. De même, on ne peut plus négliger les résistances d'enroulement.

D'après le schéma



on peut écrire au primaire :

$$u_1 + e_1 = r_1 i_1 \quad (\text{convention récepteur})$$

avec

$$e_1 = - d\phi_1 / dt \quad \phi_1 \text{ étant le flux total traversant les } N_1 \text{ spires de l'enroulement primaire}$$

En notant  $\phi_c$  le flux traversant le circuit magnétique et commun aux deux enroulements, et  $\phi_{f1}$  le flux de fuite on a

$$\phi_1 = N_1 \cdot \phi_c + \phi_{f1}$$

D'où :  $u_1 = r_1 i_1 - e_1$

$$u_1 = r_1 i_1 + d\phi_1/dt = r_1 i_1 + N_1 \cdot d\phi_c/dt + d\phi_{f1}/dt$$

On notera  $\phi_{f1} = l_1 i_1$  avec  $l_1$  l'inductance de fuite du primaire, on a alors :

$$\mathbf{u_1 = u_1' + r_1 i_1 + l_1 \cdot di_1/dt} \quad (4) \quad \text{avec } u_1' = N_1 \cdot d\phi_c/dt$$

Au secondaire :

$$-u_2 + e_2 = r_2 i_2 \quad (\text{convention générateur})$$

avec

$e_2 = -d\phi_2/dt$   $\phi_2$  étant le flux total traversant les  $N_2$  spires de l'enroulement secondaire de façon similaire

$$\phi_2 = N_2 \cdot \phi_c + \phi_{f2} \quad \text{avec } \phi_{f2} = l_2 i_2 \quad l_2 \text{ inductance de fuite du secondaire}$$

d'où on obtient finalement :

$$\mathbf{u_2 = u_2' - r_2 i_2 - l_2 \cdot di_2/dt} \quad (5) \quad \text{avec } u_2' = -N_2 \cdot d\phi_c/dt$$

La loi d'Hopkinson donne

$$N_1 i_1 + N_2 i_2 = \mathfrak{R} \phi_c$$

En considérant qu'au fonctionnement nominal du transformateur la chute de tension au primaire due à  $r_1$  et  $l_1$  est faible devant  $u_1$  (hypothèse de Kapp) on a  $u_1 \approx N_1 \cdot d\phi_c/dt$  donc on est dans le cas d'un flux forcé, c'est à dire quasiment indépendant de la charge du transformateur. On peut considérer que le flux est le même quelle que soit la charge, y compris s'il est à vide.

Or à vide  $i_2 = 0$ , d'où

$$N_1 i_{10} = \mathfrak{R} \phi_c \quad \text{avec } i_{10} \text{ courant magnétisant}$$

C'est ce courant magnétisant  $i_{10}$ , qui est à l'origine des pertes fer.

Si on remplace ce résultat dans la première expression de la loi d'Hopkinson, on obtient :

$$N_1 i_1 + N_2 i_2 = N_1 i_{10}$$

soit

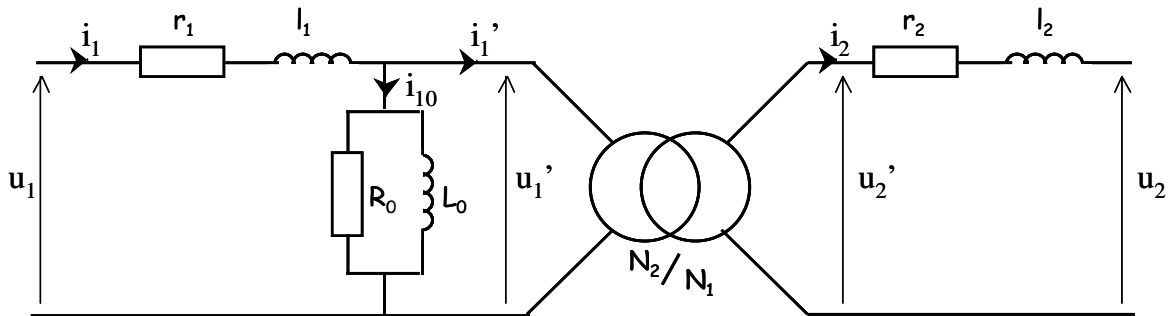
$$\mathbf{N_1 \cdot (i_1 - i_{10}) + N_2 i_2 = 0} \quad (6)$$

Si on considère l'équation (6) et le fait que  $u_2' / u_1' = -m$  on peut construire le cœur d'un schéma équivalent du transformateur réel avec un transformateur parfait de rapport de transformation  $m = N_2 / N_1$ .

Les équations (4) et (5) permettant de compléter le schéma avec les résistances d'enroulement et les inductances de fuite ; et le courant de magnétisation étant absorbé par le schéma

équivalent de la bobine à noyau de fer permettant de modéliser les pertes fer du circuit magnétique.

On obtient le schéma équivalent du transformateur réel donné figure suivante :

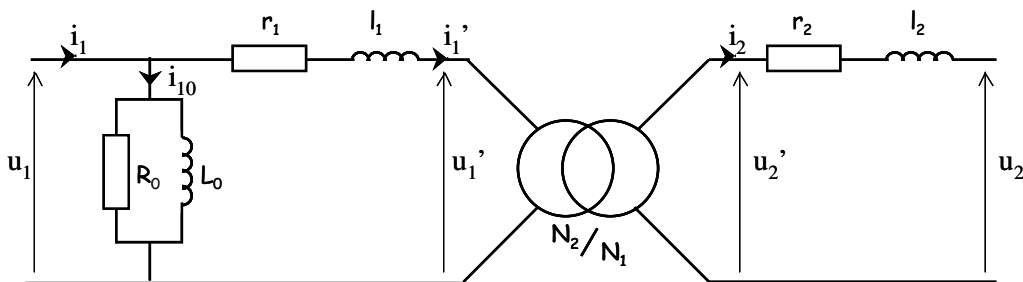


Cependant c'est un schéma compliqué à manipuler, en particulier on a du mal à déterminer  $l_1$  et  $l_2$ . D'où l'intérêt de disposer de schémas simplifiés.

### b. Schémas simplifiés.

#### 1<sup>er</sup> schéma simplifié.

Le courant magnétisant est généralement faible devant  $i_1$  et la chute de tension dans  $r_1$  et  $l_1$  négligeable. On considère que l'on peut déplacer  $R_0$  et  $L_0$  devant  $r_1$  et  $l_1$  sans modifier significativement le modèle précédent :



#### Impédances ramenée au secondaire.

A partir des équations du schéma précédent

$$u_1 = r_1 i_1' + l_1 \cdot di_1'/dt + N_1 \cdot d\phi_c/dt$$

$$-u_2 = r_2 i_2 + l_2 \cdot di_2/dt + N_2 \cdot d\phi_c/dt$$

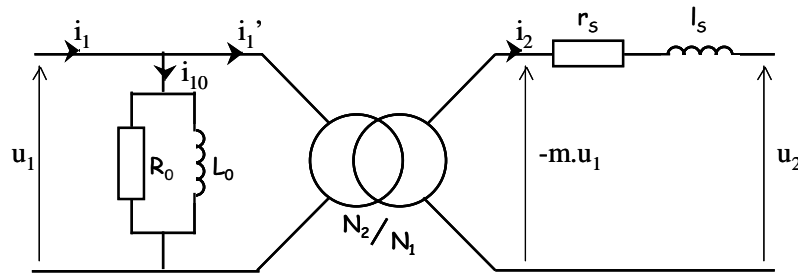
on obtient :

$$N_2 \cdot u_1 + N_1 \cdot u_2 = N_2 \cdot (r_1 i_1' + N_1 \cdot l_1 \cdot di_1'/dt) - N_1 \cdot (r_2 i_2 + N_2 \cdot l_2 \cdot di_2/dt)$$

On divise par  $N_1$  et on exploite le fait que  $i_1' = -m \cdot i_2$  :

$$m.u_1 + u_2 + (r_2 + m^2.r_1).i_2 + (l_2 + m^2.l_1).di_2/dt = 0$$

On obtient alors un schéma simplifié avec les impédances ramenées au secondaire :



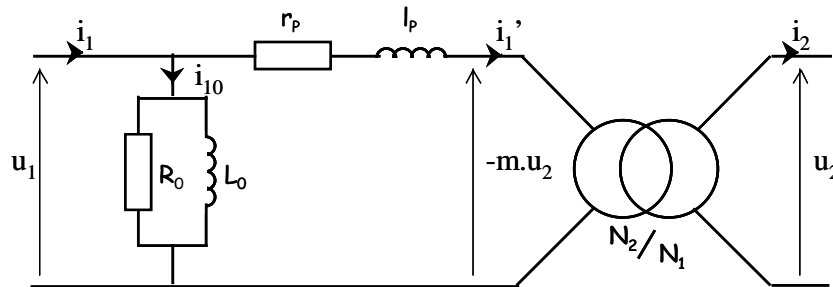
tel que :

$$r_s = r_2 + m^2.r_1$$

$$l_s = l_2 + m^2.l_1$$

### Impédances ramenée au primaire.

De façon similaire on obtient un schéma simplifié avec les impédances ramenées au primaire :



avec :

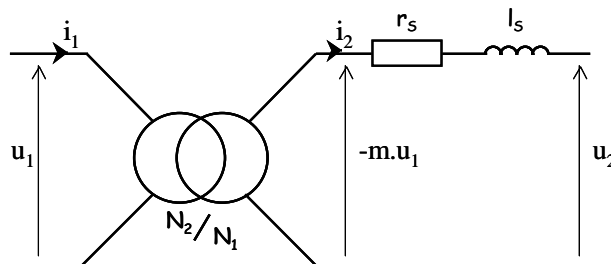
$$r_p = r_1 + r_2 / m^2$$

$$l_p = l_1 + l_2 / m^2$$

### Schéma simplifié dans le cadre de l'approximation de Kapp.

En considérant  $I_{10} \ll I_1$  on peut remplacer la bobine fictive magnétisante modélisée par  $R_0$  et  $L_0$  par un circuit ouvert sans conséquence sur l'intensité  $I_1$ .

On a alors le schéma simplifié suivant :



en considérant les impédances ramenée au secondaire.

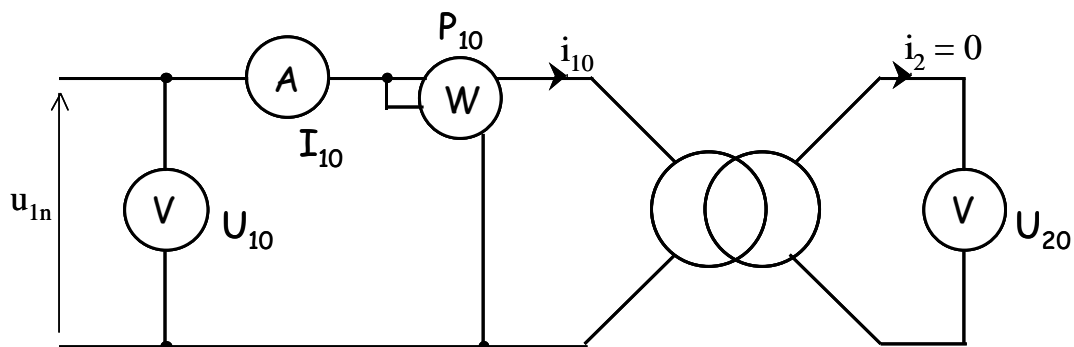
On obtient un schéma similaire en ramenant les impédances au primaire.

c. Détermination des éléments du schéma électrique équivalent du transformateur réel.

Un transformateur est conçu pour fonctionner de façon optimale à une tension nominale et un courant nominal donnés, ces valeurs sont inscrites sur sa plaque d'identification.

**Essai à vide.**

Cet essai s'effectue sous tension nominale, le secondaire étant en circuit ouvert (cf. figure suivante).



Cet essai permet de déterminer le rapport de transformation du transformateur :

$$m = U_{20} / U_{10} = N_2 / N_1$$

Il n'y a pas de puissance consommée au secondaire ( $i_2 = 0 \Rightarrow P_2 = 0$ ), la puissance mesurée par le wattmètre correspond aux pertes joules au primaire et aux pertes fer :

$$P_{10} = P_{J10} + P_{\text{fer}}$$

Or à vide  $I_{10}$  est très faible (le courant magnétisant est de l'ordre du dixième du courant nominal), on peut donc négliger les pertes joule par rapport aux pertes fer :

$$P_{10} \approx P_{\text{fer}} \quad \text{L'essai à vide permet de mesurer les pertes fer.}$$

Dans le cadre de l'approximation choisie la puissance active est consommée dans  $R_0$  :

$$R_0 = U_{10}^2 / P_{10}$$

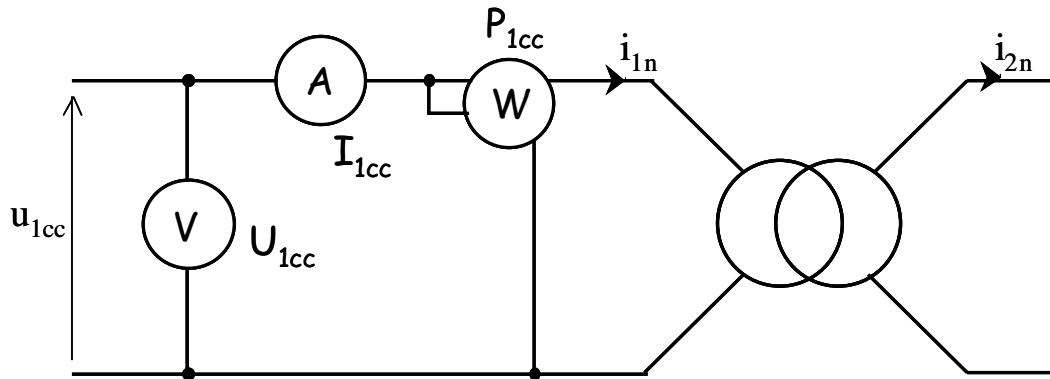
On définit la puissance réactive au sens de Kapp  $Q_K = \sqrt{S^2 - P_{10}^2}$  d'où

$$L_0 \cdot \omega = U_{10}^2 / Q_K = U_{10}^2 / \sqrt{U_{10}^2 I_{10}^2 - P_{10}^2}$$

Cet essai permet également de déterminer le courant magnétisant.

### Essai en court - circuit.

L'essai en court – circuit est réalisé avec le secondaire branché en court – circuit, au courant nominal et sous tension réduite (cet essai s'effectue sans appareil de mesure au secondaire, cf. figure suivante).



Dans cet essai également la puissance active fournie au secondaire est nulle ( $u_2 = 0 \Rightarrow P_2 = 0$ ), la puissance active mesurée au primaire correspond donc aux pertes fer et aux pertes joules au primaire et au secondaire :

$$P_{1cc} = P_{J1cc} + P_{fer} + P_{J2cc}$$

$U_{1cc}$  étant faible, on peut généralement négliger les pertes fer :

$$P_{1cc} = P_{J1cc} + P_{J2cc} \quad \text{L'essai en CC permet de mesurer les pertes joules.}$$

Si on considère les impédances ramenées au secondaire, on a :

$$P_{1cc} = r_s \cdot I_{2cc}^2$$

d'où  $r_s = P_{1cc} / I_{2cc}^2 = m^2 \cdot P_{1cc} / I_{1cc}^2$  ( $I_{1cc}$  courant mesuré au primaire)

Si on considère le module de l'impédance totale ramenée au secondaire on a :

$$Z_s = m^2 \cdot U_{1cc} / I_{1cc}$$

d'où  $l_s \cdot \omega = \sqrt{Z_s^2 - r_s^2}$

### Essai en charge - Chute de tension en charge.

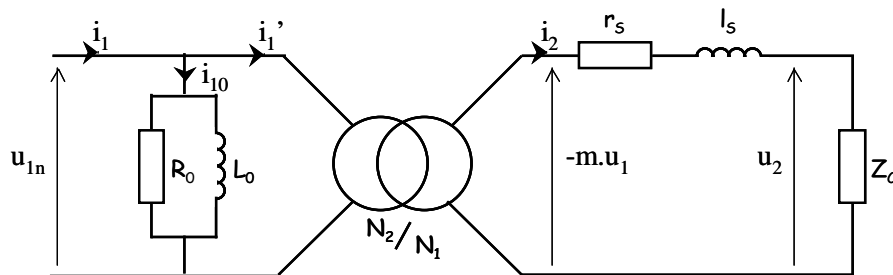
On choisit l'impédance de charge,  $Z_C$ , telle que le transformateur fonctionne aux conditions nominales de tension et de courant.

On définit la chute de tension  $\delta U_2$  comme la différence des tensions secondaires à vide et en charge :

$$\delta U_2 = U_{20} - U_2$$

En considérant le modèle du transformateur réel avec les impédances ramenées au secondaire (cf. figure ci-dessous) on peut écrire :

$$-m \cdot \underline{U}_1 = r_s \cdot \underline{I}_2 + j l_s \omega \cdot \underline{I}_2 + \underline{U}_2$$

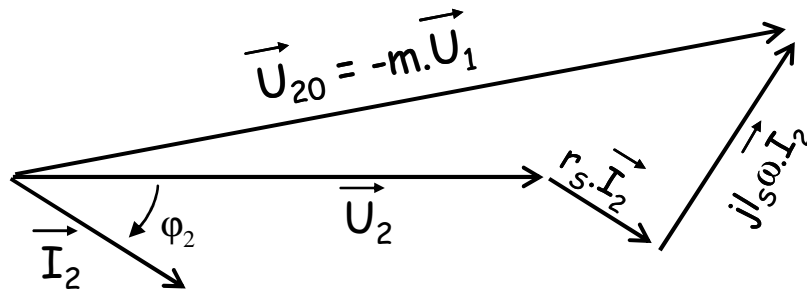


La tension au secondaire du transformateur parfait du modèle ( $-m \cdot u_1$ ) correspond à la tension à vide mesurée sous la même tension primaire nominale ( $U_{20}$ ), d'où :

$$-m \cdot \underline{U}_1 = \underline{U}_{20}$$

soit  $\underline{U}_{20} = r_s \cdot \underline{I}_2 + j l_s \omega \cdot \underline{I}_2 + \underline{U}_2$

On obtient le diagramme de Fresnel suivant :



qui conduit à :

$$\delta U_2 \approx r_s I_2 \cdot \cos \varphi_2 + l_s \omega I_2 \cdot \sin \varphi_2$$

L'essai en charge étant effectué aux conditions nominales il est possible de calculer le **rendement du transformateur** :

$$\eta = P_2 / P_1$$

avec  $P_2 = P_1 - P_{10} - P_{1cc}$

$P_1$  puissance active mesurée au primaire,

$P_{10}$  puissance active mesurée au primaire lors de l'essai à vide (pertes fer),

$P_{1cc}$  puissance active mesurée au primaire lors de l'essai en CC (pertes joules).



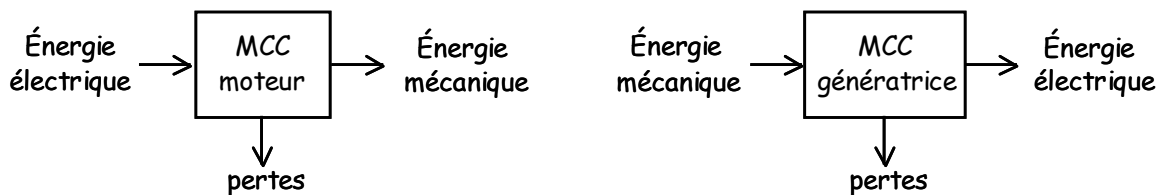
## IV. Machine à courant continu.

### IV.1. Présentation de la machine à courant continu ( MCC ).

#### a. Introduction.

Une machine à courant continu est un convertisseur d'énergie électromécanique réversible.

En fonctionnement moteur, elle permet de produire de l'énergie mécanique à partir d'énergie électrique ; en fonctionnement en génératrice c'est l'inverse (cf. illustration suivante).



Une MCC est alimentée par une tension continue et elle absorbe un courant continu.

#### b. Principe et description.

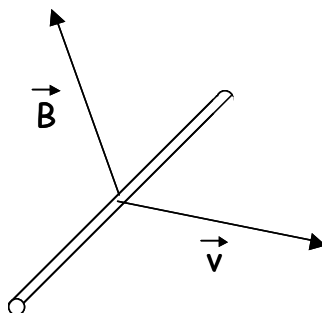
Pour appréhender le principe de fonctionnement d'un MCC on peut raisonner sur un fonctionnement en génératrice.

#### **Création d'une force électromotrice.**

Si on considère un conducteur métallique de longueur  $l$ , se déplaçant dans un champ d'induction magnétique  $\vec{B}$ , à la vitesse  $\vec{v}$  ; il apparaît à ses bornes une force électromotrice :

$$e = \int_l \vec{E}_m \cdot d\vec{l}$$

avec  $\vec{E}_m = \vec{v} \wedge \vec{B}$  le champ électromoteur



C'est ce principe qui est utilisé dans les machines à courant continu.

### Schéma de principe.

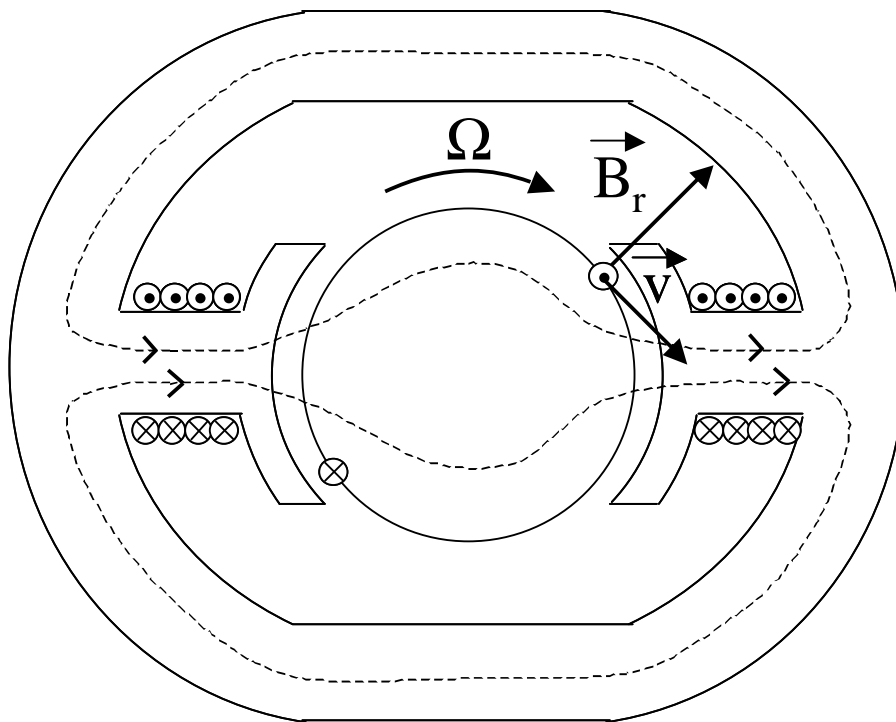
Une machine à courant continu est constituée d'une partie fixe :

- le stator, comportant un nombre pair de pôles sur lesquels des bobinages permettent de créer un champ d'induction magnétique. Le stator joue le rôle d'inducteur ;

et d'une partie mobile :

- le rotor, baigné dans le champ inducteur créé par le stator et qui porte le circuit électrique siège de l'induction (circuit électrique induit).

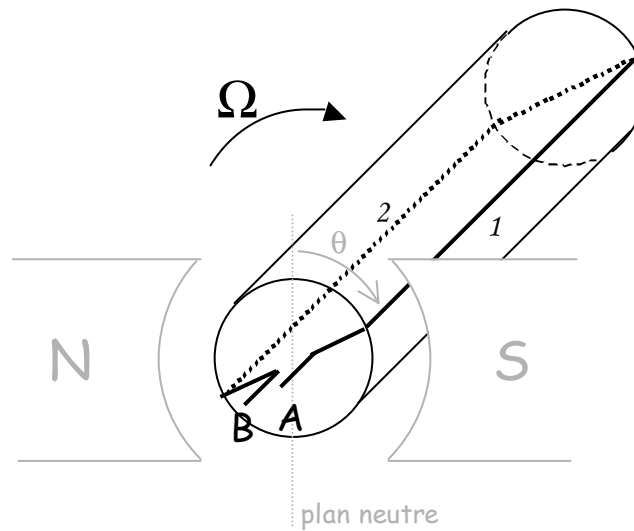
La figure suivante présente une vue de principe en coupe d'une MCC :



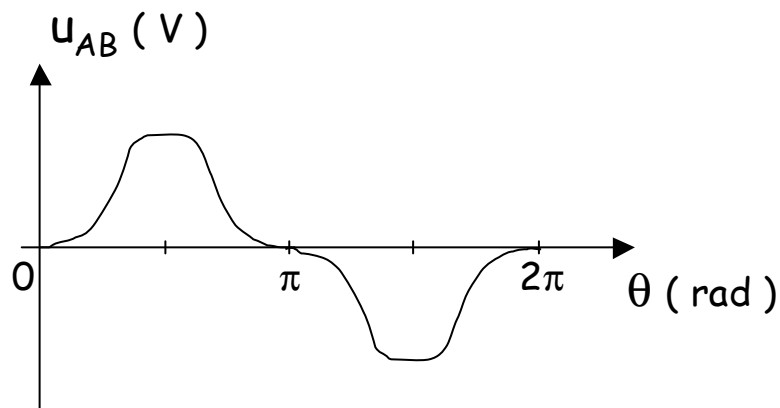
La MCC représentée est dite bipolaire, elle porte deux pôles (il en existe des tetrapolaires, etc.). Sur chacun de ses pôles on retrouve le bobinage inducteur, parcouru par un même courant d'excitation  $I_e$ . Ce bobinage est à l'origine d'un champ d'induction magnétique  $\vec{B}$ , dont le parcours des lignes de champ est représenté en pointillés dans le circuit magnétique constitué par l'ensemble stator – rotor – entrefer. A noter que le rotor et le stator sont réalisés dans des matériaux ferromagnétiques. Dans l'entrefer, entre le rotor et les pôles, on considèrera que le champ d'induction est quasi perpendiculaire au rotor.

Le rotor est de forme cylindrique, il tourne autour de son axe de symétrie selon la direction indiquée par la flèche portant la vitesse angulaire  $\Omega$ . Une spire du circuit électrique portée par le rotor est représentée sur le dessin, ses deux conducteurs sont orientés en fonction de leur champ électromoteur  $\vec{E}_m$ .

La vue 3D suivante permet de mieux visualiser le principe de fonctionnement d'une MCC en génératrice ( par souci de simplification les pôles sont assimilés aux pôles Nord et Sud d'un aimant ) :



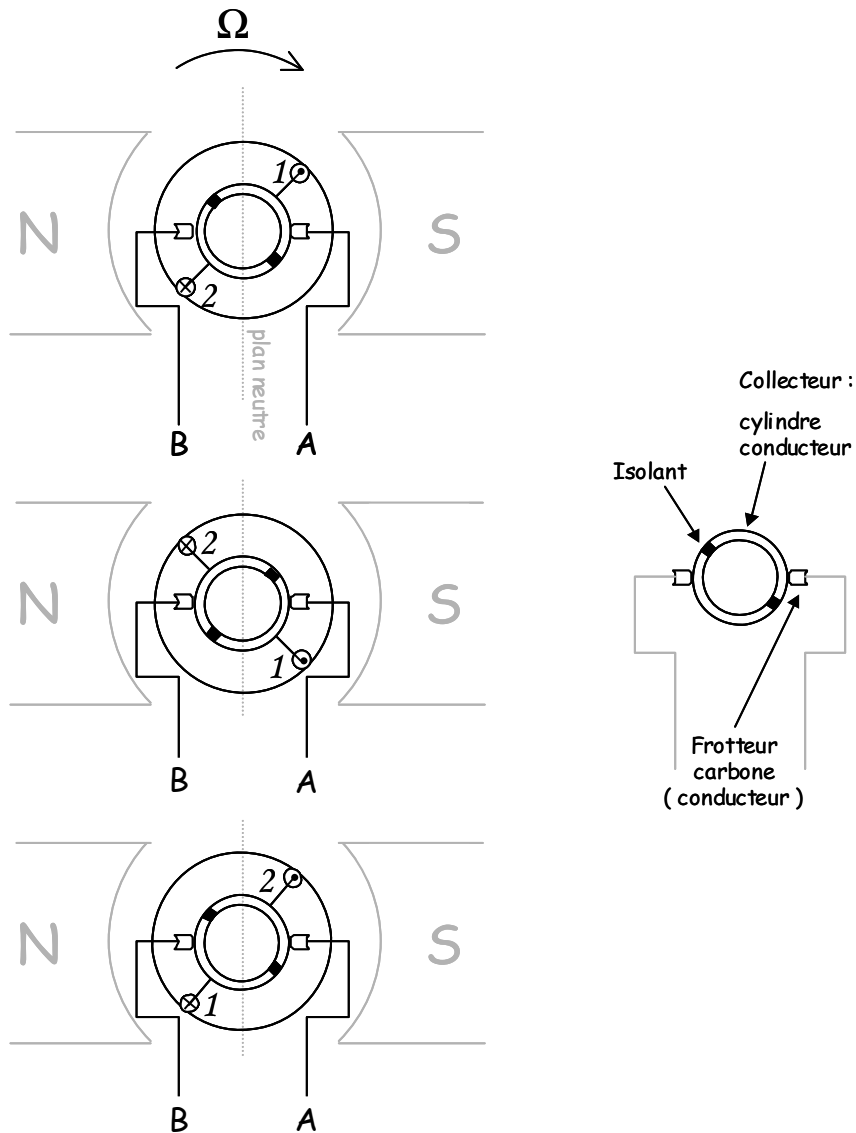
Chacun des brins 1 et 2 voit apparaître à ses bornes une f.e.m.  $e$ , d'où  $u_{AB} = 2e$ , et telle que la valeur de  $e$  dépende de la position du rotor repérée par l'angle  $\theta$  entre le brin 1 et le plan neutre (plan perpendiculaire aux lignes de champ et contenant l'axe de rotation du rotor). La courbe suivante donne (approximativement) la valeur de  $u_{AB}$  en fonction de  $\theta$  :



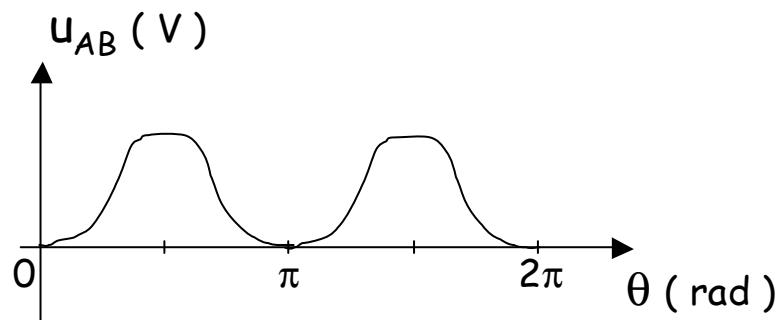
La tension obtenue a des alternances positives et négatives ; si on fait débiter la MCC en génératrice sur une charge résistive on obtient un courant ayant la même allure, et donc fort éloigné du courant continu attendu (c'est une machine à courant continu).

Une première étape pour obtenir le résultat attendu consiste à redresser la tension  $u_{AB}$  au moyen d'un dispositif appelé **collecteur**. Un collecteur est un cylindre conducteur solidaire du rotor et séparé selon un de ses plans de symétrie par un isolant. Le brin 1 est relié à une moitié conductrice du cylindre et le brin 2 à la deuxième. Deux **balais**, constitués de frotteurs en

carbone (ils sont donc conducteurs), frottent sur le collecteur au cours de sa rotation de telle sorte que A soit toujours connecté au conducteur ( 1 ou 2 ) situé à droite du plan neutre et B soit toujours connecté au conducteur situé à gauche du plan neutre. Ce principe de fonctionnement est illustré par la figure suivante :

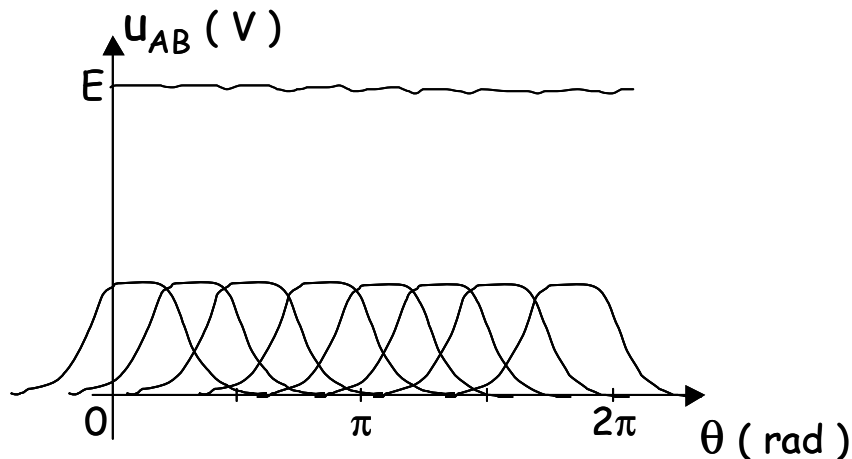


Ainsi la polarité de la tension  $u_{AB}$  est toujours positive. On obtient la forme d'onde suivante pour la tension :



L'amplitude maximale de la tension redressée obtenue est de l'ordre de quelques millivolts ; on est encore loin d'une tension continue.

Dans la pratique l'induit comporte un grand nombre de spires décalées dans l'espace tout autour du rotor et connectées, via un collecteur bien plus complexe que celui présenté précédemment, de telle sorte que leurs f.e.m. s'ajoutent. On obtient alors une f.e.m. globale quasi constante (cf. figure suivante) dont les quelques ondulations résiduelles sont considérées comme négligeables ou bien filtrées.



### Force électromotrice à vide.

Le calcul précis de la force électromotrice  $E$  sort du cadre de ce cours, cependant d'après ce qui précède on peut intuitivement s'attendre à ce qu'elle soit proportionnelle à la vitesse de rotation du rotor et au flux créé sous chaque pôle.

On a effectivement :

$$E = K\Phi\Omega \quad (V)$$

Avec  $\Phi$  le flux total par pôle ( Wb )

$\Omega$  la vitesse de rotation ( rad.s<sup>-1</sup> )

$K$  coefficient de proportionnalité dépendant de la structure (géométrie) de la MCC.

Pour un fonctionnement à flux constant (ce qui est fréquent), la MCC en génératrice délivre une tension proportionnelle à la vitesse de rotation. Une application classique est l'utilisation de la génératrice en capteur de vitesse (dynamo tachymétrique).

### Couple électromagnétique.

Lorsqu'il circule un courant  $I$  dans l'induit de la MCC fonctionnant en génératrice il apparaît un couple électromagnétique résistant  $\Gamma_{em}$ <sup>8</sup>.

La MCC transforme l'énergie mécanique reçue en énergie électrique. On exprime le couple électromagnétique en écrivant la conservation de la puissance électromécanique :

$$P_{em} = P_{meca} = P_{elec}$$

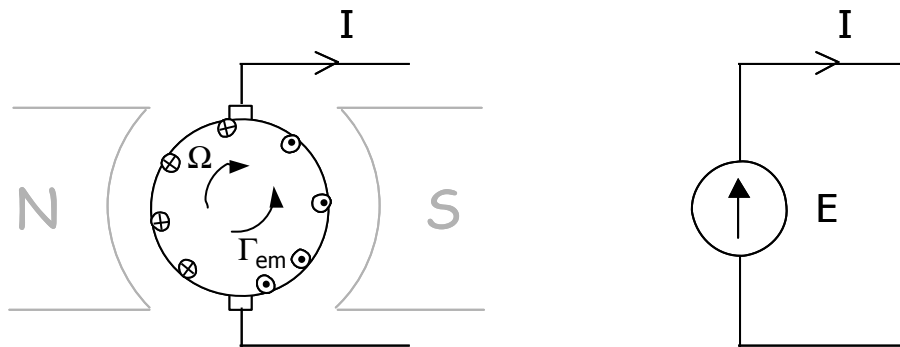
avec  $P_{meca} = \Gamma_{em} \cdot \Omega$

$$P_{elec} = E \cdot I$$

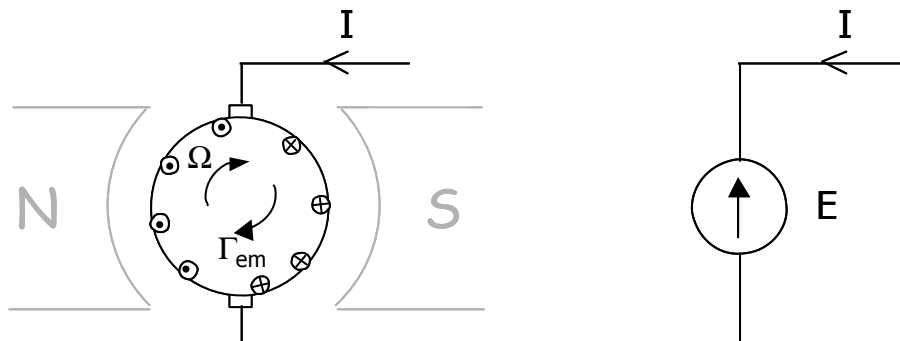
$$\Gamma_{em} \cdot \Omega = K \Phi \Omega I$$

d'où  $\Gamma_{em} = K \Phi I$  ( N.m )

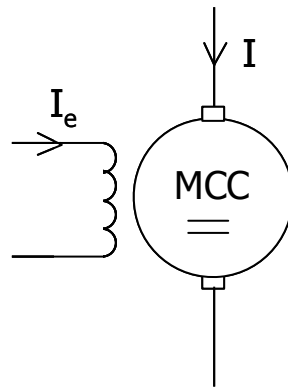
Pour un fonctionnement en génératrice ( $P_{em} < 0$ ), le couple résistant est opposé au sens de rotation ; et la force électromotrice  $E$  et le courant  $I$  sont orientés en convention générateur :



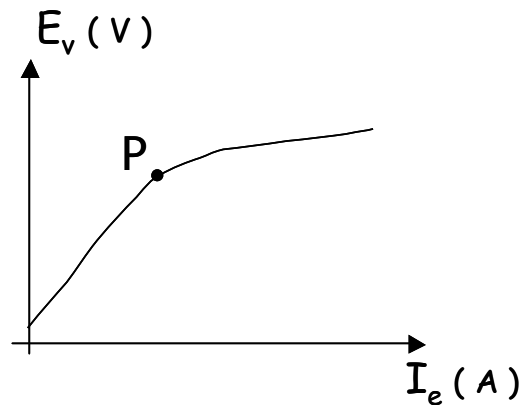
A l'inverse, pour un fonctionnement en moteur ( $P_{em} > 0$ ), le couple moteur est orienté dans le sens de rotation ; et la force électromotrice  $E$  et le courant  $I$  sont orientés en convention récepteur :



<sup>8</sup>  $\Gamma_{em}$  peut être décomposé en un couple "utile" et un couple de pertes lié aux frottements.

**Symbole de la MCC :****c. Caractéristique à vide à vitesse constante.**

On relève la f.e.m. à vide  $E_v$ , en fonction du flux (c'est à dire du courant inducteur  $I_e$ ) pour un fonctionnement en génératrice à vitesse constante (cf. figure suivante).



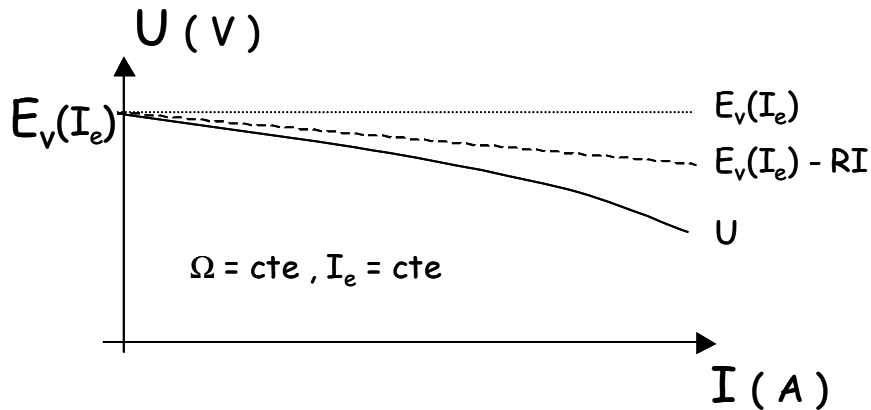
On retrouve une courbe du type  $\emptyset(I)$  avec un phénomène de saturation et un cycle d'hystérésis (non reporté sur le dessin). A noter que la courbe ne passe pas par l'origine du fait du phénomène de rémanence.

La point de fonctionnement optimal de la MCC est autour du point P, en deçà la machine est sous utilisée, et au delà  $E_v$  sature ( $I_e$  est alors inutilement élevé et crée des pertes joules inutiles).

**IV.2. La réaction magnétique d'induit ( RMI ).****a. Mise en évidence – Caractéristique en charge.**

Pour un fonctionnement en génératrice à vitesse de rotation constante et à courant inducteur constant on relève la tension aux bornes de la MCC en faisant varier le courant d'induit (charge variable). On s'attend à relever une tension inférieure à la tension à vide  $E_v$  d'une valeur correspondant à la chute de tension ohmique dans l'induit  $RI$  (avec  $R$  la résistance de l'induit).

Or la chute de tension relevée est supérieure au seul terme  $RI$ , comme le montre la caractéristique suivante :



On a  $U = E_v(I_e) - h(I)$   
avec  $h(I) = RI + \varepsilon(I)$

La chute de tension  $h(I)$  provient en partie de la chute de tension ohmique dans l'induit de résistance  $R$  et pour le reste d'un terme  $\varepsilon(I)$  provenant d'un phénomène appelé réaction magnétique d'induit (RMI).

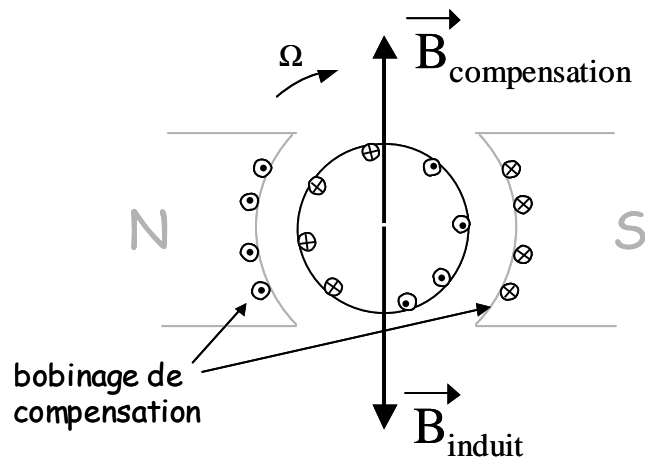
La RMI est liée à une modification du flux magnétique, due au champ créé par le courant d'induit  $I$ . Ainsi le flux en charge est-il inférieur au flux à vide :

$$\Phi_{\text{charge}}(I_e, I) < \Phi_{\text{vide}}(I_e)$$

créant ainsi une chute de tension supplémentaire.

#### b. Compensation de la RMI.

Afin de limiter (voir d'annuler) les effets de la RMI on ajoute fréquemment un bobinage de compensation en série avec l'induit (et donc parcouru par le même courant) de telle façon qu'il crée un champ s'opposant au champ créé par courant d'induit ( cf. dessin suivant ).



On parle alors de machine compensée.

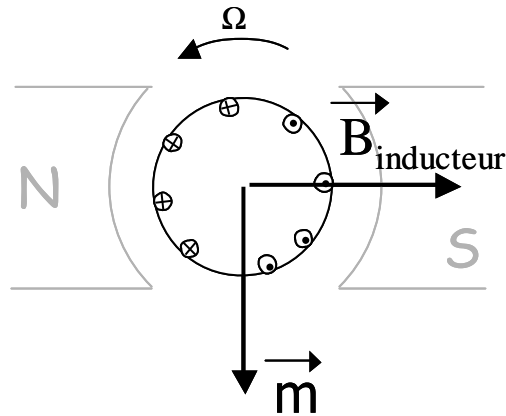


Le phénomène de RMI apparaît également lors d'une utilisation de la MCC en moteur.

### IV.3. Fonctionnement en moteur.

#### a. Principe de fonctionnement.

Le bobinage d'induit magnétise le rotor et crée un moment magnétique  $\vec{m}$  ( cf. dessin ci-dessous ).



La présence du champ d'induction  $\vec{B}_{\text{inducteur}}$  provoque l'apparition d'un couple moteur :

$$\vec{\Gamma}_m = \vec{m} \wedge \vec{B}_{\text{inducteur}}$$

qui entraîne le rotor en rotation.

Le rotor (réalisé avec un matériau ferromagnétique) est magnétisé par le bobinage d'induit, il subit donc dans son ensemble les forces entraînant la mise en rotation ( contrairement à ce que l'on pourrait penser en première approche les conducteurs de l'induit subissent des forces de Laplace relativement faibles ).

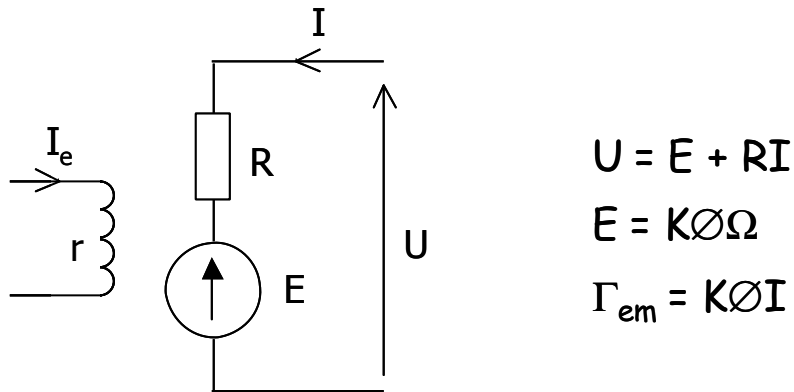
A noter que  $\vec{m}$  reste toujours perpendiculaire à  $\vec{B}_{\text{inducteur}}$  du fait de la présence du collecteur, le couple moteur reste ainsi maximal.

#### b. Moteur à excitation séparée.

On parle de moteur à excitation séparée lorsque les bobinages inducteur et d'induit sont alimentés indépendamment l'un de l'autre.

### Modélisation.

En notant  $R$  la résistance du bobinage d'induit on obtient la modélisation suivante pour une MCC à excitation séparée fonctionnant en moteur :

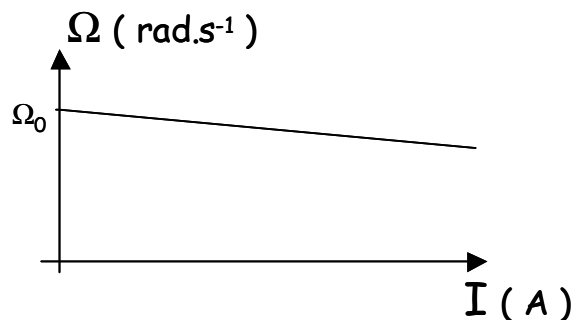


### Caractéristique de vitesse $\Omega(I)$ .

A partir des équations précédentes on obtient l'expression de la vitesse de rotation en fonction de  $I$  :

$$\Omega = (U - RI) / K\Phi$$

d'où le tracé :



avec la vitesse de rotation à vide  $\Omega_0 = U / K\Phi$ .



Attention à l'apparition d'une **surintensité au démarrage** :

si on considère une MCC telle que  $U = 220 \text{ V}$ ,  $I = 30 \text{ A}$  et  $R = 1 \Omega$

au démarrage la vitesse de rotation est nulle, donc la f.e.m.  $E$  également ; ce qui entraîne  $I_{\text{démarrage}} = U / R = 220 \text{ A}$  une valeur d'intensité largement supérieur au  $30 \text{ A}$  nominaux pour lesquels la machine a été conçue (d'où un échauffement excessif potentiellement destructif).

Une façon de contourner ce problème consiste à faire démarrer la MCC sous une tension d'alimentation réduite.



Attention également aux risques d'emballement en fonctionnement à vide :

A vide la puissance absorbée est faible, elle sert juste à compenser les pertes d'où  $I_0 \ll I_{\text{nominal}}$  . On a alors

$$\Omega_0 = (U - RI_0) / K\emptyset \approx U / K\emptyset \quad (RI_0 \text{ étant petit devant } U)$$

Ainsi la vitesse à vide est elle proportionnelle à  $U$  et inversement proportionnelle à  $\emptyset$ . D'où un risque d'emballement du moteur si on coupe l'alimentation du bobinage inducteur, en effet, le flux s'annule et la vitesse de rotation tend alors vers l'infini ( dans la pratique la machine finit cependant par s'arrêter quand le couple électromagnétique qui dépend lui aussi de  $\emptyset$  devient inférieur au couple résistant ).

### Caractéristique mécanique – Point de fonctionnement.

D'après les équations :

$$\Gamma_{\text{em}} = K\emptyset I$$

et 
$$\Omega = (U - RI) / K\emptyset \rightarrow I = (U - K\emptyset\Omega) / R$$

on obtient

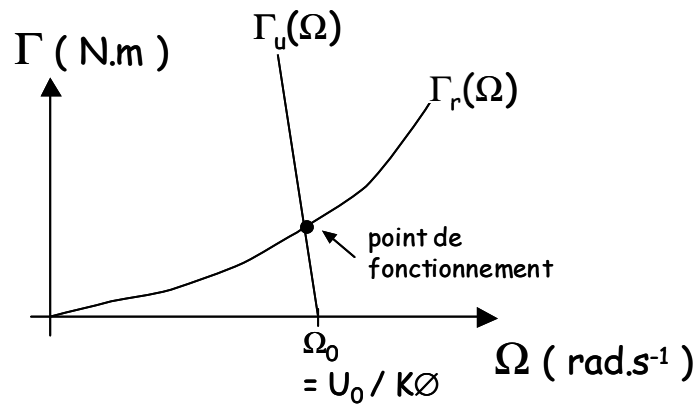
$$\Gamma_{\text{em}} = K\emptyset.(U - K\emptyset\Omega) / R$$

l'expression du couple électromagnétique en fonction de la vitesse de rotation. Cette expression correspond à l'équation d'une droite de pente négative très forte ( droite quasi verticale ). Et si on exprime le couple électromagnétique sous la forme de la somme d'un couple utile correspondant à l'effort effectivement exercé par le rotor  $\Gamma_u$  et d'un couple de perte  $\Gamma_p$

$$\Gamma_{\text{em}} = \Gamma_u + \Gamma_p$$

on peut considérer que le couple de perte est quasi constant ; la vitesse de rotation variant très peu en fonction du couple.

On obtient alors le tracé de  $\Gamma_u$  reporté sur la figure suivante. Le couple résistant résultant d'une charge mécanique,  $\Gamma_r$  , est également représenté. Le point de fonctionnement de la machine chargée correspond alors au point d'intersection des deux caractéristiques.



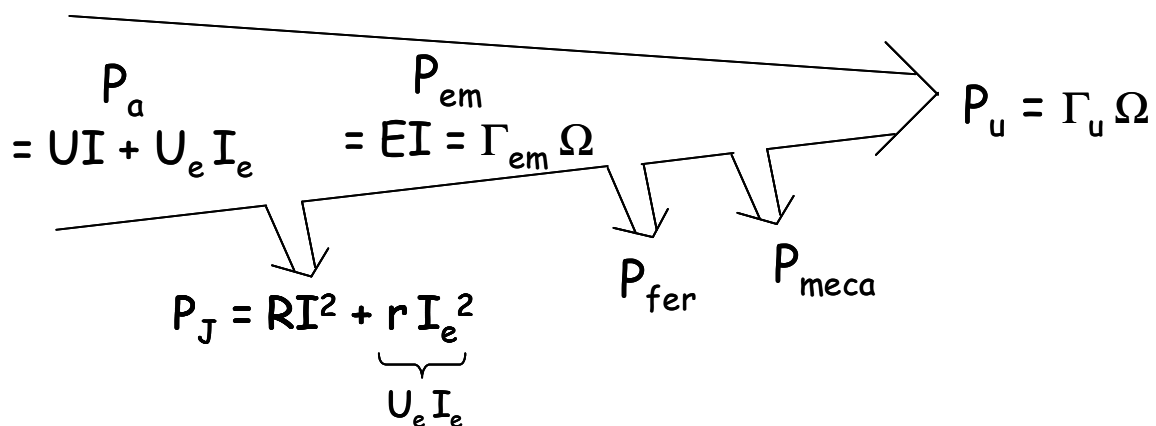
La charge impose la valeur du courant  $I \approx \Gamma_r / KØ = \Gamma_u / KØ$ .

Enfin la caractéristique  $\Gamma_u(\Omega)$  étant quasi verticale c'est la tension d'alimentation qui fixe la vitesse de rotation ( le choix d'une alimentation réglable permet ainsi pour les moteurs à excitation séparée de s'affranchir de la surintensité de démarrage et de régler la vitesse de rotation ).

A noter également que lors d'un démarrage en charge le couple est très élevé ( $\Gamma_{\text{dem}} \approx KØI_{\text{dem}}$ ). D'une façon générale, les moteurs électriques sont à même de démarrer sans assistance, ce qui n'est pas le cas des moteurs thermiques ( cf. en annexe l'extrait de cours intitulé "Généralités sur les machines tournantes" ).

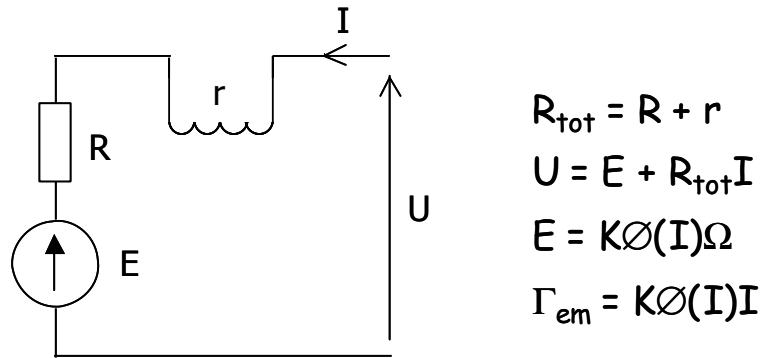
### Bilan énergétique.

La figure suivante présente un bilan d'énergie succinct entre la puissance active électrique fournie  $P_a$  et la puissance utile mécanique récupérée  $P_u$  :



#### c. Moteur à excitation série.

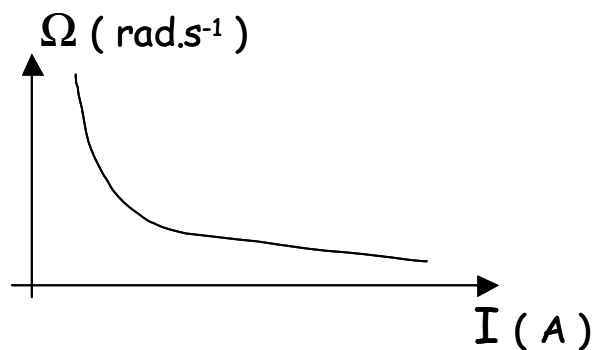
Les bobinages d'inducteur et d'induit d'un moteur à excitation série sont reliés en série ( $I_e = I$ ).



Le flux d'un moteur à excitation série dépend du courant d'induit :  $\Phi(I)$ .

### Caractéristique de vitesse $\Omega(I)$ .

Le tracé de  $\Omega(I)$  donné figure ci-dessous (pour  $U = U_{\text{nominale}}$ ) se déduit de la courbe  $\Phi(I)$  :



La première partie de la caractéristique correspond à la zone linéaire de la caractéristique

$\Phi(I)$ , on a alors  $\Phi = \alpha I$

D'où  $\Gamma_{\text{em}} = K\alpha I^2$

Soit  $I = \sqrt{\Gamma_{\text{em}} / K\alpha}$

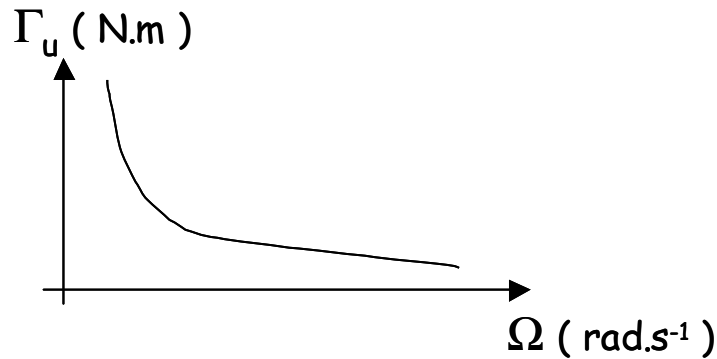
c'est donc la charge qui impose le courant ( $\Gamma_{\text{em}} \approx \Gamma_r$ ).



Attention il y a là aussi un risque d'emballement en fonctionnement à vide. En effet pour un couple nul le courant s'annule également et d'après la caractéristique la vitesse de rotation tend vers l'infini.

### Caractéristique mécanique.

La figure suivante donne la caractéristique mécanique d'un moteur à excitation série :



On montre aux approximations près que

$$\Gamma_u \cdot \Omega^2 \approx \text{cte}$$

Le moteur série réalise une autorégulation de puissance dans la mesure où si on a besoin de fournir du couple la vitesse de rotation diminue.

C'est un moteur ayant un très fort couple de démarrage. Parmi ses applications classiques on peut citer aux fortes puissances son utilisation en traction ou dans les laminoirs et à faible puissance son utilisation en démarreur des moteurs à explosion.

### **Moteur universel.**

Si on inverse le sens du courant dans un moteur à excitation série, on inverse à la fois le sens du champ magnétique inducteur et celui du moment induit. En conséquence, le sens de rotation du moteur n'est pas modifié. Un moteur série peut donc fonctionner en courant alternatif, d'où le nom de **moteur universel** donné à toute une gamme de moteurs série utilisés dans les appareils électroportatif courants (perceuse, robots ménagers, etc.) ; ces moteurs sont cependant légèrement modifiés pour optimiser leur rendement.

#### d. Autres moteurs.

On notera également l'existence de moteurs à excitation parallèle, et de moteurs à excitation composée (série et parallèle), dont nous ne détaillerons pas le fonctionnement.

**Enfin en guise de conclusion à la partie IV le lecteur lira avec profit l'annexe 1 intitulée "Généralités sur les machine tournantes" extraite du cours de Mr Hugues Murray.**

## V. Machines à courants alternatifs.

Cette partie présente le principe de fonctionnement et les principales caractéristiques des machines synchrones et asynchrones triphasées.

### V.1. Création des champs tournants.

**Définition :** Un champ tournant est constitué par un champ magnétique de module constant, tournant dans l'espace à la vitesse angulaire  $\omega$ .

#### a. Théorème de Leblanc.

Une bobine d'axe Ox (cf. figure ci-dessous) parcourue par un courant

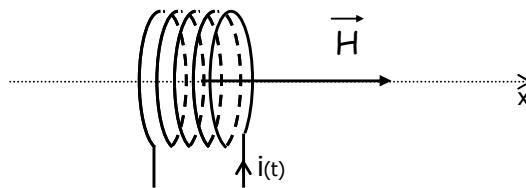
$$i(t) = I\sqrt{2} \cos(\omega t)$$

crée un champ d'excitation magnétique sur l'axe tel que

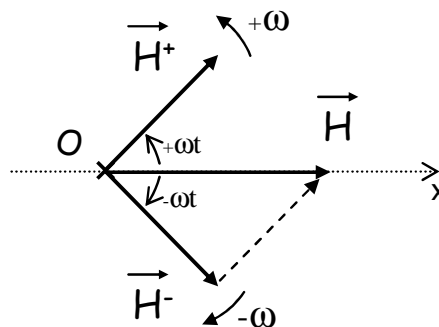
$$\vec{H} = H_m \cos(\omega t) \vec{u}_x \text{ sous forme vectorielle}$$

ou encore

$$\underline{H} = H_m \cos(\omega t) \text{ sous forme complexe.}$$



D'après la figure suivante, on démontre le champ complexe  $\underline{H}$  peut être décomposé en la somme de deux champs tournants complexes d'amplitude  $H_m/2$  et de vitesses angulaires  $+\omega$  et  $-\omega$  :



$$\underline{H}^+ = \frac{H_m}{2} e^{j\omega t} \quad \underline{H}^- = \frac{H_m}{2} e^{-j\omega t}$$

On vérifie bien

$$\underline{H}^+ + \underline{H}^- = \frac{H_m}{2} e^{j\omega t} + \frac{H_m}{2} e^{-j\omega t} = H_m \left( \frac{e^{j\omega t} + e^{-j\omega t}}{2} \right) = H_m \cos(\omega t)$$

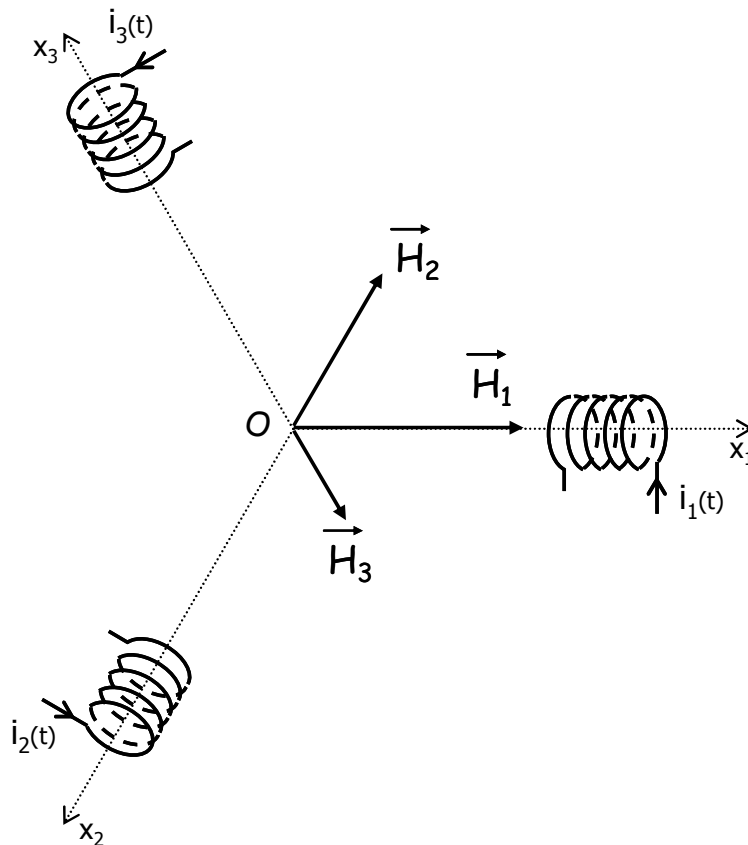
$$\underline{H}^+ + \underline{H}^- = \underline{H}$$

**Théorème de Leblanc :** Un bobinage alimenté par un courant  $i(t) = I\sqrt{2} \cos(\omega t)$  crée un champ  $\vec{H} = H_m \cos(\omega t) \cdot \vec{u}_x$  qui est équivalent à la somme de deux champs de module  $H_m/2$  tournant dans des sens opposés à la vitesse angulaire  $\omega$ .

NB : Cette propriété est utilisée pour créer des moteurs monophasés.

### b. Théorème de Ferraris.

En triphasé, il est possible de créer un champ tournant avec trois bobinages indicés de 1 à 3 en les répartissant régulièrement de façon coplanaire tel que représenté sur la figure suivante :



L'angle entre chacun des axes est  $2\pi/3$ . Les bobinages sont alimentés par un système de courants triphasés et équilibrés.

$$i_1(t) = I\sqrt{2} \cos(\omega t) \quad \rightarrow \quad \underline{H}_1 = H_o \cos(\omega t)$$

$$i_2(t) = I\sqrt{2} \cos\left(\omega t - \frac{2\pi}{3}\right) \quad \rightarrow \quad \underline{H}_2 = H_o \cos\left(\omega t - \frac{2\pi}{3}\right) e^{-j\frac{2\pi}{3}}$$

$$i_3(t) = I\sqrt{2} \cos\left(\omega t - \frac{4\pi}{3}\right) \quad \rightarrow \quad \underline{H}_3 = H_o \cos\left(\omega t - \frac{4\pi}{3}\right) e^{-j\frac{4\pi}{3}}$$



En sommant les trois champs d'excitations magnétiques créés par les trois bobinages on obtient le champ magnétique résultant :

$$\underline{H} = \underline{H}_1 + \underline{H}_2 + \underline{H}_3 = \frac{3}{2} H_o e^{-j\alpha}$$

**Théorème de Ferraris :** trois bobinages espacés régulièrement dans le plan et alimentés par des courants sinusoïdaux de pulsation  $\omega$  et formant un système équilibré permettent de créer un champ tournant à la vitesse  $\omega$ .

Le champ créé passe par l'axe d'une bobine quand le courant y est extremum.

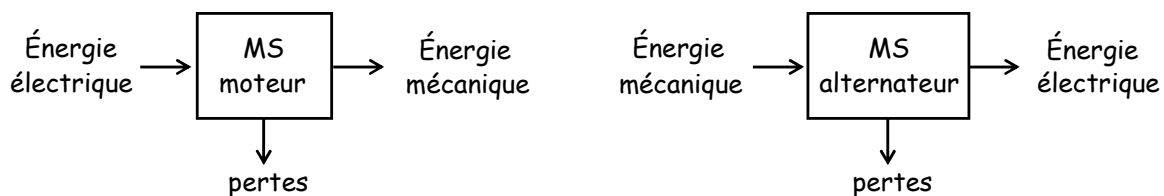
Le sens de rotation du champ est inversé quand deux phases sont permutées.

L'étude précédente est limitée à l'étude du champ au point O. Dans un moteur à courants alternatif, le champ tournant est créé par des bobinages statoriques et le point O occupé par le rotor.

Ainsi si on considère un moteur ayant un entrefer fin entre le rotor et le stator, eux même étant constitué par des matériaux ferromagnétiques de perméabilité quasi infinie, le champ est confiné dans l'entrefer. Et les bobinages à l'origine du champ tournant sont disposés de telle sorte que celui-ci soit à répartition sinusoïdale et radiale.

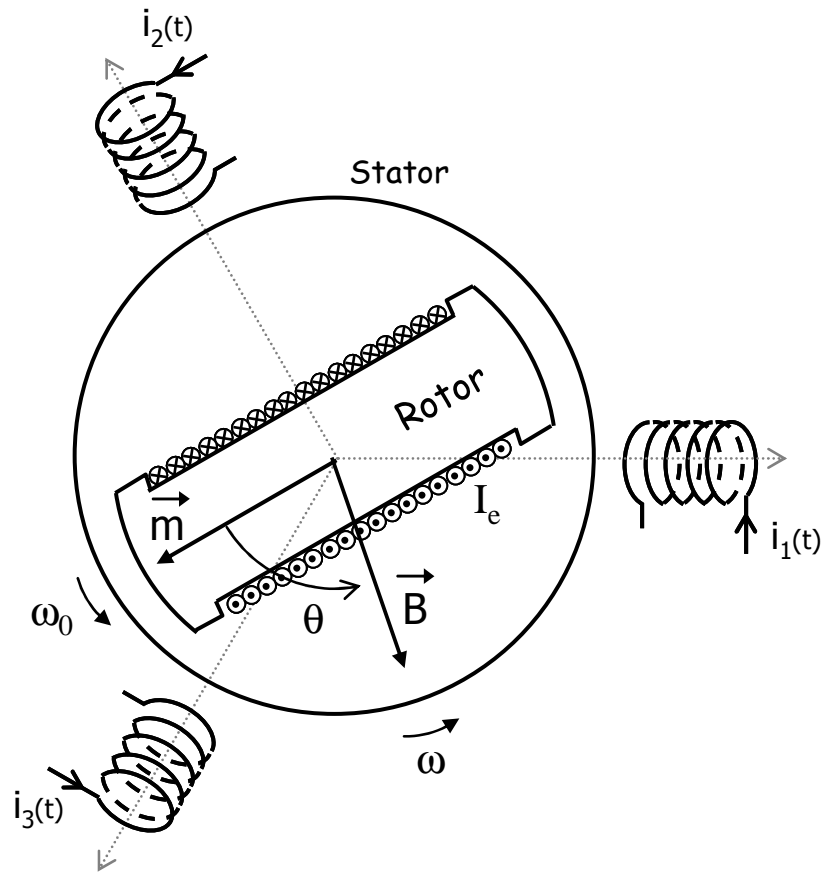
## V.2. Machine synchrone.

Une machine synchrone est réversible. On peut l'utiliser en moteur (cf. dessin ci-dessous), par exemple pour la traction ferroviaire dans le cas du TGV atlantique ; ou bien en alternateur dans les centrales électriques.



### a. Principe de fonctionnement.

Pour appréhender le fonctionnement d'une machine synchrone, on va raisonner sur une machine synchrone bipolaire fonctionnant en moteur. Ce cas correspond au dessin suivant. Une machine est dite bipolaire quand elle comporte une paire de pôles au stator et au rotor (un pôle nord et un pôle sud par analogie avec l'aimant permanent).



Comme pour toute machine tournant on retrouve un stator et un rotor réalisés dans un matériau ferromagnétique :

Le stator porte le bobinage triphasé à l'origine du champ magnétique tournant qui crée l'induction magnétique  $\vec{B}$  (tournante à la vitesse  $\omega$ , on notera l'inversion des phases 2 et 3 par rapport au dessin illustrant le théorème de Ferraris).

Le rotor porte un enroulement parcouru par un courant d'excitation magnétique continu  $I_e$ . Ce courant magnétise le rotor ; il apparaît un moment magnétique  $\vec{m}$  (il est possible de remplacer l'enroulement par un aimant permanent pour les moteurs de faible puissance).

### Calcul du couple électromagnétique en fonctionnement moteur.

On suppose que les courants statoriques formant un système triphasé équilibré sont de pulsation  $\omega$  et que l'on a lancé le rotor à la vitesse  $\omega_0$ .

La valeur instantanée du couple électromagnétique s'écrit alors :

$$\Gamma_{em} = \left\| \vec{m} \wedge \vec{B} \right\| = m \cdot B \cdot \sin \theta(t)$$

$$\text{avec } \theta(t) = (\omega - \omega_0)t + \theta_0$$

Deux cas de figure se produisent alors :

- pour  $\omega \neq \omega_0$  la valeur moyenne du couple est nulle :

$$\langle \Gamma_{em} \rangle = 0$$

Le couple moteur moyen étant nul, le rotor finit par s'arrêter sous l'effet des frottements.

- pour  $\omega = \omega_0$  on a  $\theta(t) = \theta_0$  d'où :

$$\langle \Gamma_{em} \rangle = m.B.\sin \theta_0$$

Dans le cas où  $\theta_0 \neq 0[\pi]$  le couple moteur moyen est non nul, le rotor se maintient en rotation à la vitesse  $\omega$  (vitesse de synchronisme).

$\theta_0$  varie en fonction de la puissance délivrée (i.e. du couple résistant).

On déduit de ce qui précède qu'un moteur synchrone ne peut démarrer seul, le rotor doit être amené à la vitesse de synchronisme par un moteur auxiliaire. C'est là l'un des principaux défauts de ce type de moteur.

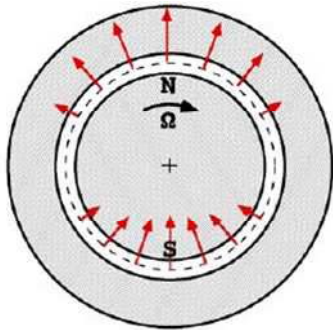
On notera que le stator doit être feuilleté pour limiter les pertes dues à l'apparition de courants de Foucault induits par le flux magnétique variable (le stator "voit" en effet un flux variable). Alors que le rotor, qui tourne à la vitesse de synchronisme (c'est également la vitesse de rotation de l'induction magnétique), voit un flux magnétique constant et n'est donc pas parcouru par des courants de Foucault, il n'a pas besoin d'être feuilleté.

#### b. Vitesse de synchronisme.

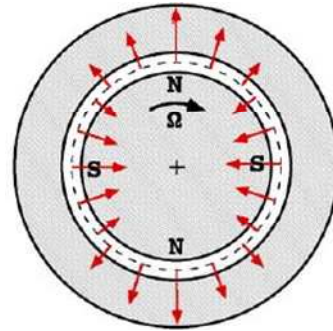
En règle générale les machines synchrones sont multipolaires, elles possèdent plusieurs paires de pôles (le rotor et le stator possèdent toujours le même nombre de paires de pôles).

Au niveau de leur architecture, on distingue les machines à pôles lisses (le champ étant usuellement à répartition sinusoïdale et radiale dans l'entrefer) et les machines à pôles saillant.

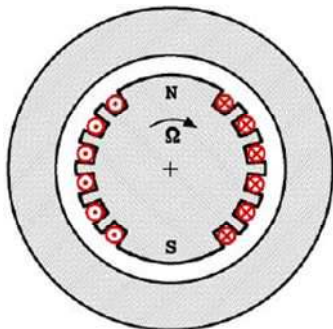
Quelques exemples correspondant sont donnés figure suivante :



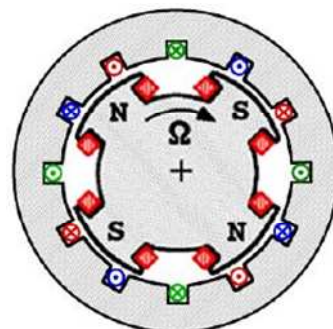
MS bipolaire



MS tétrapolaire



MS à pôles lisses



MS à pôles saillants

On note  $\Omega_s$  la vitesse de rotation du champ tournant, ou vitesse de synchronisme ( $\text{rad.s}^{-1}$ ), on démontre :

$$\Omega_s = \frac{\omega}{p} \quad \text{avec } \omega : \text{ pulsation des courants alternatifs } (\text{rad.s}^{-1}),$$

$p$  : nombre de paires de pôles.

C'est également, comme mis en évidence précédemment, la vitesse de rotation du rotor en fonctionnement (régime établi).

En tour par minutes la vitesse de synchronisme s'écrit :

$$N_s = 60 \cdot \frac{f}{p} \quad \text{avec } N_s : \text{ vitesse de rotation du champ tournant } (\text{tr.min}^{-1}),$$

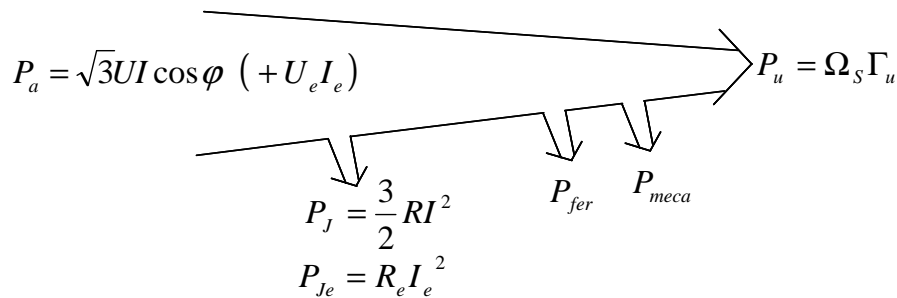
$f$  : fréquence des courants alternatifs (Hz).

Pour une même fréquence d'alimentation, la vitesse de rotation d'un moteur synchrone diminue avec le nombre de paires de pôles.

Ainsi, à 50Hz, une MS bipolaire tourne à la vitesse de  $3000 \text{ tr.min}^{-1}$  ( $p=1$ ), tandis qu'une machine tétrapolaire ( $p=2$ ) tourne à  $1500 \text{ tr.min}^{-1}$ .

### c. Fonctionnement.

#### Bilan de puissance en fonctionnement moteur.



Puissance active électrique fournie au moteur :

$$P_a = \sqrt{3}UI \cos \varphi (+ U_e I_e)$$

Le second terme n'existe pas pour une machine à aimants permanents.

Pertes par effet joule :

$$P_J = \frac{3}{2} RI^2 \quad \text{et éventuellement} \quad P_{Je} = R_e I_e^2$$

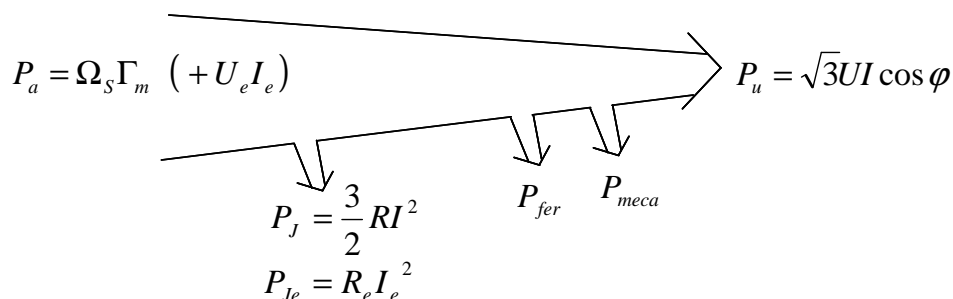
Pertes collectives indépendantes de la charge :

$$P_{collectives} = P_{fer} + P_{meca}$$

Puissance utile mécanique transmise à la charge :

$$P_u = \Omega_s \Gamma_u$$

#### Bilan de puissance en fonctionnement alternateur.



En fonctionnement alternateur avec une charge électrique possédant trois phases identiques, la MS délivre un système de forces électromotrices induites triphasées équilibrée d'amplitude :

$$E = K\Phi N_s$$

### c. Conclusion.

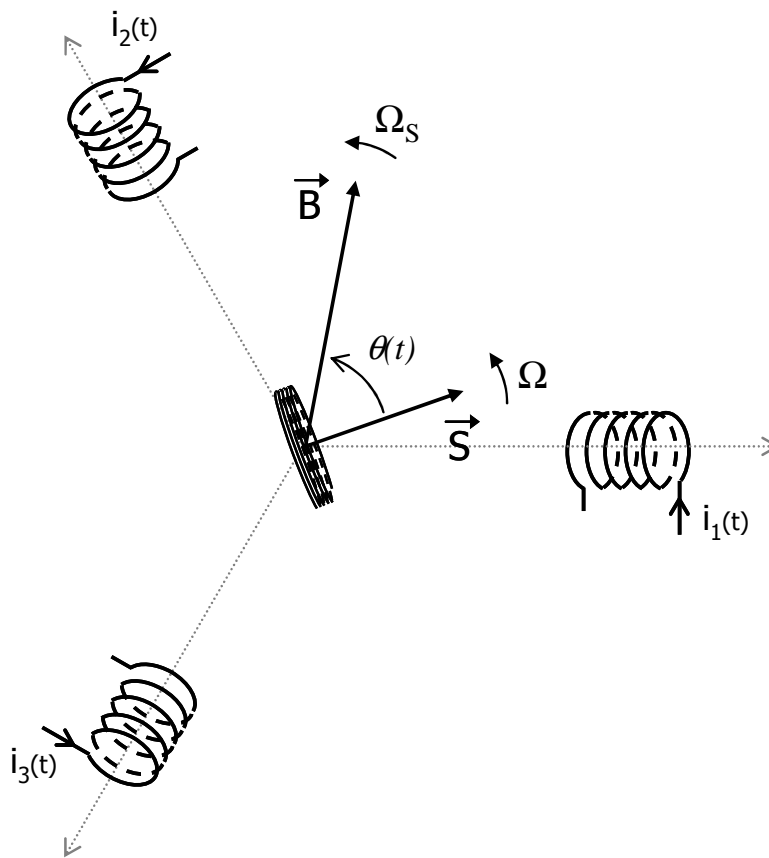
Les MS sont des machines robustes permettant d'atteindre des rendements supérieurs à 98%. Elles requièrent cependant l'utilisation d'un moteur auxiliaire de démarrage.

### V.3. Machine asynchrone.

#### a. Principe de fonctionnement.

Ce paragraphe présente le principe de fonctionnement d'une machine asynchrone pour un fonctionnement moteur à partir d'une architecture simplifiée de la machine.

On considère un rotor constitué d'une bobine plate en court circuit, comportant  $n$  spire, de résistance  $R$  et d'inductance  $L$ . Le rotor (cf. dessin suivant) est placé dans un champ tournant  $\vec{B}$  (de vitesse de rotation  $\Omega_s$ ) de telle façon que son axe de symétrie soit toujours contenu dans le plan du champ, et que son axe de rotation soit confondu avec celui du champ tournant.



Le rotor étant initialement au repos, la bobine voit un flux variable la traverser :

$$\Phi = \iint_S \vec{B} \cdot d\vec{S} \qquad \vec{S} = S \vec{n}$$

La variation du flux entraîne l'apparition d'une f.e.m. induite dans la bobine, et partant, d'un courant induit (la bobine étant en court-circuit). D'après la loi de Lenz, le courant induit circule de telle sorte qu'il s'oppose aux causes lui ayant donné naissance. Le rotor se met en mouvement et "poursuit" le champ tournant. Au fur et à mesure qu'il prend de la vitesse et que sa vitesse de rotation approche  $\Omega_s$  la variation du flux diminue et donc le couple moteur à l'origine du mouvement diminue également.

Il s'établit finalement un régime permanent, le rotor tourne à une vitesse de rotation constante  $\Omega$  inférieure à  $\Omega_s$ . En effet, si la vitesse de rotation de la bobine atteignait  $\Omega_s$ , elle ne verrait

plus un flux variable et donc ne serait plus le siège du phénomène d'induction qui est à l'origine de son mouvement.

### Calcul du couple électromagnétique.

On note  $\theta(t)$  l'angle entre  $\vec{S}$  et  $\vec{B}$  :

$$\theta(t) = (\Omega_s - \Omega)t$$

d'où l'expression du flux

$$\Phi(t) = \underbrace{nBS}_{\Phi_m} \cdot \cos[(\Omega_s - \Omega)t] \quad \underline{\Phi} = \Phi_m e^{j(\Omega_s - \Omega)t}$$

et celle de la f.e.m.

$$e(t) = -\frac{d\Phi(t)}{dt} = -\Phi_m (\Omega - \Omega_s) \sin[(\Omega_s - \Omega)t] \quad \underline{E} = j\Phi_m (\Omega - \Omega_s) e^{j(\Omega_s - \Omega)t}$$

La mise en équation électrique de la bobine donne

$$\underline{E} = R\underline{I} + jL(\Omega_s - \Omega)\underline{I}$$

soit 
$$\underline{I} = \frac{\underline{E}}{R + jL(\Omega_s - \Omega)} = \frac{j(\Omega - \Omega_s)\Phi_m}{R + jL(\Omega_s - \Omega)} e^{j(\Omega_s - \Omega)t}$$

On en déduit  $i(t) = I_m \cos[(\Omega_s - \Omega)t + \varphi]$

avec

$$I_m = \frac{\Phi_m |\Omega - \Omega_s|}{\sqrt{R^2 + L^2 (\Omega_s - \Omega)^2}}$$

$$\sin \varphi = \frac{-R}{\sqrt{R^2 + L^2 (\Omega_s - \Omega)^2}} \cdot \frac{(\Omega_s - \Omega)}{|\Omega_s - \Omega|} \quad \text{d'après } \underline{I} = \frac{-(\Omega - \Omega_s)\Phi_m}{jR - L(\Omega_s - \Omega)} e^{j(\Omega_s - \Omega)t}$$

Le courant  $i(t)$  parcourant la bobine est à l'origine d'un moment magnétique  $\vec{m}$  :

$$\vec{m} = n.i(t).\vec{S}$$

On en déduit l'expression du couple électromagnétique  $\Gamma_{em}$  auquel est soumise la bobine :

$$\Gamma_{em} = \|\vec{m} \wedge \vec{B}\| = mB \sin \theta(t)$$

$$\Gamma_{em} = n.i(t).S.B.\sin \theta(t) = \Phi_m .i(t).\sin \theta(t)$$

$$\Gamma_{em} = \Phi_m .I_m .\cos[\theta(t) + \varphi]\sin \theta(t)$$

$$\Gamma_{em} = \frac{1}{2} \Phi_m .I_m .[\sin(2\theta(t) + \varphi) - \sin \varphi]$$

d'où 
$$\langle \Gamma_{em} \rangle = \frac{-\Phi_m .I_m .\sin \varphi}{2}$$

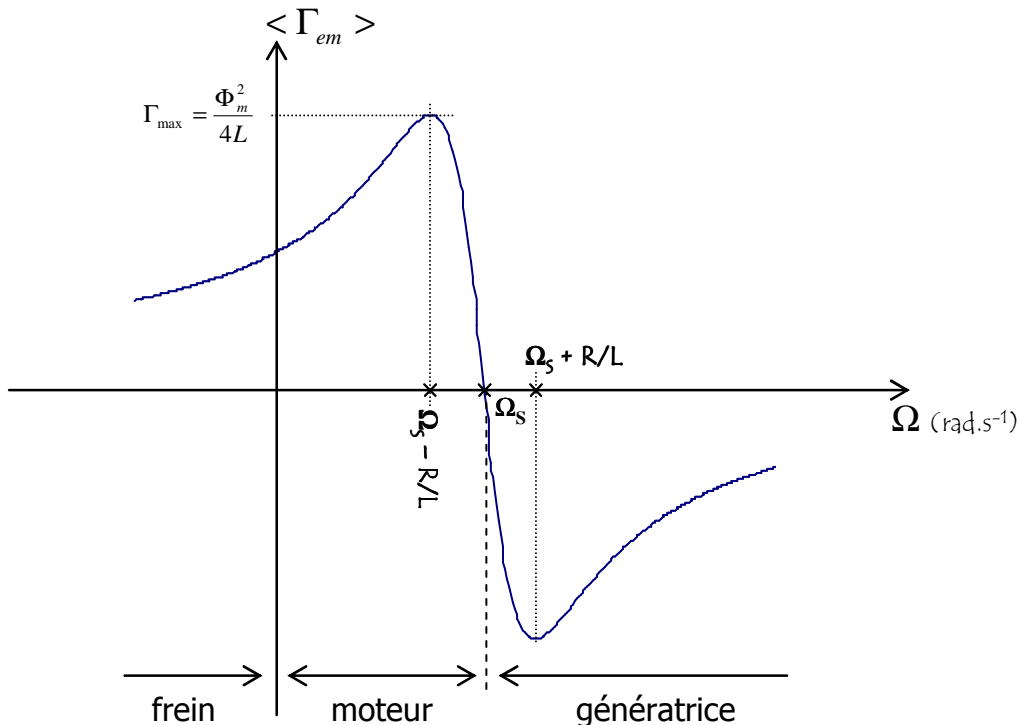
$$\langle \Gamma_{em} \rangle = \frac{\Phi_m}{2} \cdot \frac{\Phi_m \cdot |\Omega_s - \Omega|}{\sqrt{R^2 + L^2 (\Omega_s - \Omega)^2}} \cdot \frac{R}{\sqrt{R^2 + L^2 (\Omega_s - \Omega)^2}}$$

$$\langle \Gamma_{em} \rangle = \frac{\Phi_m^2 R}{2} \cdot \frac{|\Omega_s - \Omega|}{R^2 + L^2 (\Omega_s - \Omega)^2}$$

$$\langle \Gamma_{em} \rangle = \frac{\Phi_m^2}{2L} \cdot \frac{1}{\frac{R/L}{\Omega_s - \Omega} + \frac{(\Omega_s - \Omega)}{R/L}}$$

Valeur moyenne du couple électromagnétique appliqué à la bobine.

La figure suivante donne son tracé en fonction de  $\Omega$  la vitesse de rotation du rotor :



On constate bien que pour  $\Omega = \Omega_s$  le couple est nul.

Le couple maximal

$$\Gamma_{max} = \frac{\Phi_m^2}{4L}$$

est atteints pour  $\Omega = \Omega_s - R/L$ .

On note également que le couple de démarrage ( $\Omega = 0$ ) est non nul, une machine asynchrone est capable de démarrer seule.

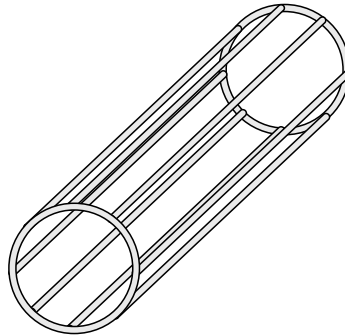
Pour  $R$  petit, la zone  $\Omega_s - R/L < \Omega < \Omega_s + R/L$  peut être modélisée par une droite pentue (linéarisation de la caractéristique), ce qui permet en fonctionnement d'avoir une vitesse de rotation  $\Omega$  quasi constante lors des variations du couple de charge.



### b. Structure de la machine asynchrone.

Les machines asynchrones commercialisées diffèrent notablement de la structure de principe donnée précédemment.

Elles sont constituées d'un stator portant  $p$  paires de pôles à l'origine du champ tournant, et d'un rotor, ce dernier peut comporter des bobinages, mais aussi une structure de cage (rotor cage – cf. figure suivante), constituée de barres métalliques (en aluminium ou en cuivre) reliées entre elles à leurs extrémités par des anneaux de court circuit conducteurs.



Le stator et le rotor sont constitués dans des matériaux ferromagnétiques pour canaliser les lignes de champ, et ils sont tous les deux feuilletés afin de limiter les pertes par courants de Foucault (le rotor et le stator subissent des champs variables).

### **Vitesse de glissement.**

Le rotor tourne à une vitesse  $\Omega$  inférieure à la vitesse de synchronisme  $\Omega_s$  du champ tournant, on dit que le rotor glisse par rapport au champ tournant. On définit une vitesse de glissement  $g$  pour quantifier ce phénomène :

$$g = \frac{\Omega_s - \Omega}{\Omega_s}$$

### c. Conclusion.

Les moteurs asynchrones ont un faible coût de fabrication et sont très robustes, on les rencontre fréquemment.

Aux faibles puissances on peut citer les moteurs de machines à laver, de sèche linge, de tondeuse, etc. (Attention, il s'agira bien évidemment de moteurs monophasés, les particuliers ne disposant pas fréquemment d'une alimentation triphasée. Cf. le théorème de Leblanc qui permet de comprendre le principe des moteurs monophasés).

Aux plus fortes puissances on peut citer la traction ferroviaire (TGV Nord).

## Annexe 1 – Extrait du cours de Mr Hugues Murray.

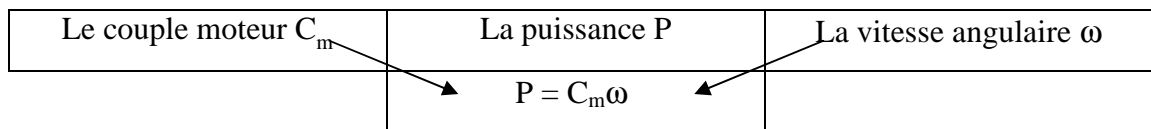
### "GENERALITES SUR LES MACHINES TOURNANTES"

#### INTRODUCTION

En électrotechnique, les machines tournantes comprennent les moteurs et les générateurs ; ces machines tournantes utilisent les forces de Laplace créées par l'action d'une induction magnétique sur un élément de courant :  $d\vec{F} = Id\vec{L} \wedge \vec{B}$  et leur force électromotrice (ou contre électromotrice) résulte de la loi de Lenz :  $e = - d\phi/dt$

Ainsi, à la différence des machines thermiques (dont le rendement théorique est lié au principe de Carnot) les machines tournantes électriques peuvent avoir des rendements proches de 1; leurs seules pertes étant des pertes par effet joule (pertes joules) et des pertes par hystérésis magnétique (pertes "fer").

Par contre, tous les moteurs (thermiques et électriques) présentent en commun la relation suivante entre les grandeurs fondamentales que sont :



Il résulte en particulier de ceci que :  $\frac{dP}{d\omega} = \omega \cdot \frac{dC_m}{d\omega} + C_m$

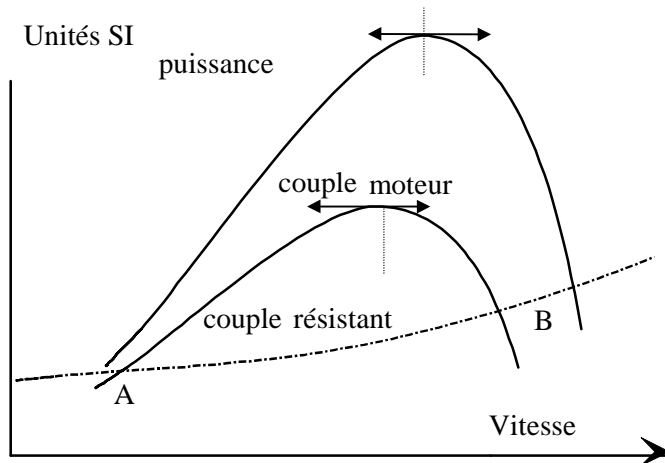
Ainsi, le maximum de puissance ( $\frac{dP}{d\omega} = 0 \Rightarrow \omega \cdot \frac{dC_m}{d\omega} + C_m = 0$ ) ne peut avoir lieu que dans la partie décroissante de la courbe de couple

Par ailleurs, en **régime permanent** ( $\omega$  constant)  
**le couple moteur est égal au couple résistant**

#### **Comparaison moteurs thermiques - moteurs électriques :**

Dans le fonctionnement des moteurs thermiques, on peut remarquer que les caractéristiques  $C_m = f(\omega)$  et  $P = f(\omega)$  donnent une idée *a priori* de leur utilisation.

Ces caractéristiques sont représentées sur la figure suivante pour un moteur thermique.

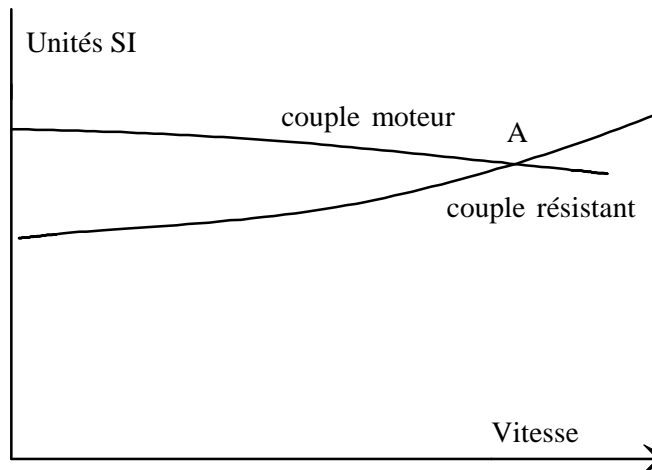


On remarque que :

1- le couple moteur est nul à  $\omega=0$   
(un moteur thermique ne démarre pas seul)

2- le maximum de couple se produit à vitesse angulaire déjà élevée ( au moins 2.000

tours/minute) . Ainsi, lorsque le couple résistant est constant ou croissant avec  $\omega$  (cas de la traction), il existe 2 points de fonctionnement (A et B) dont l'un est instable (A)



Pour un moteur électrique à courant continu dont une caractéristique est représentée ci-contre , on remarque :

- que le couple moteur est élevé même à  $\omega = 0$
- que le point de fonctionnement (A) est stable

Ces 2 courbes montrent les principales propriétés des 2 types de moteurs qu'on peut résumer de manière simplifiée

- Les moteurs thermiques ne démarrent pas seul et nécessitent pour fonctionner de manière stable une vitesse de rotation élevée ; d'où la conséquence :
  - d'un procédé annexe de démarrage
  - d'un procédé d'embrayage et de "boite de vitesses" pour fonctionner sur la partie stable de la caractéristique
- Les moteurs électriques démarrent seuls et présentent un couple élevé au démarrage

## Bibliographie.

"Electrotechnique Industrielle", Guy SEGUIER, Francis NOTELET, TEC & DOC.

"Machines électriques", Francis Milsant, Ellipses. ET.ACT.MILS

"Cours d'électrotechnique - Fascicule 1 Circuits magnétiques et transformateurs", Cl. Toussaint, M. Lavabre.

"Cours d'Electrotechnique", J.L. Dalmaso, Ed. Belin.

"Circuits magnétiques à flux alternatif", A. Guilbert, Ed. Eyrolles.

<http://perso.wanadoo.fr/xcotton/electron/coursetdocs.htm>

→ Site de liens vers un nombre impressionnant de cours consacrés à l'EEA. Le SITE référence.

<http://www.clubeea.org>

→ Le site du club EEA contenant de nombreuses références consacrées à l'électrotechnique ( entre autres ).

Une partie des figures utilisées dans ce cours provient du site de Mr Claude Divoux

→ p. 26, p. 27, p. 29, p. 30, p. 61.

<http://www.physique-appliquee.net>

**Table des matières :**

<b>Introduction</b>	3
<b>I. Le régime monophasé.</b>	5
I.1. Rappels sur la description des grandeurs sinusoïdales.	5
I.2. Puissances en régime monophasé.	8
<b>II. Régime triphasé.</b>	12
II.1. Introduction.	12
II.2. Etude des systèmes triphasés équilibrés.	14
<b>III. Transformateur monophasé.</b>	25
III.1. Présentation des circuits magnétiques.	25
III.2. Le transformateur parfait.	33
III.3. Le transformateur réel.	35
<b>IV. Machine à courant continu.</b>	42
IV.1. Présentation de la machine à courant continu ( MCC ).	42
IV.2. La réaction magnétique d'induit ( RMI ).	48
IV.3. Fonctionnement en moteur.	50
<b>V. Machines à courants alternatifs.</b>	56
V.1. Création des champs tournants.	56
V.2. Machine synchrone.	58
V.3. Machine asynchrone.	63
<b>Annexe 1 "Généralités sur les machines tournantes"</b>	67