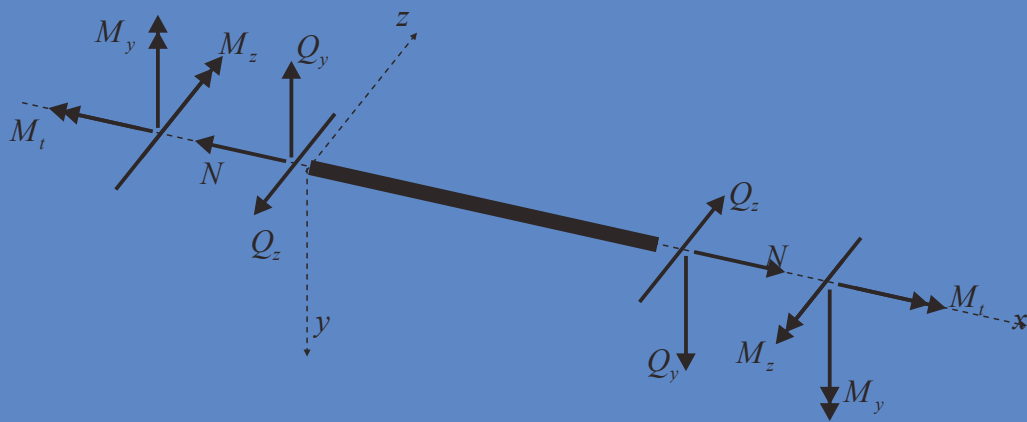
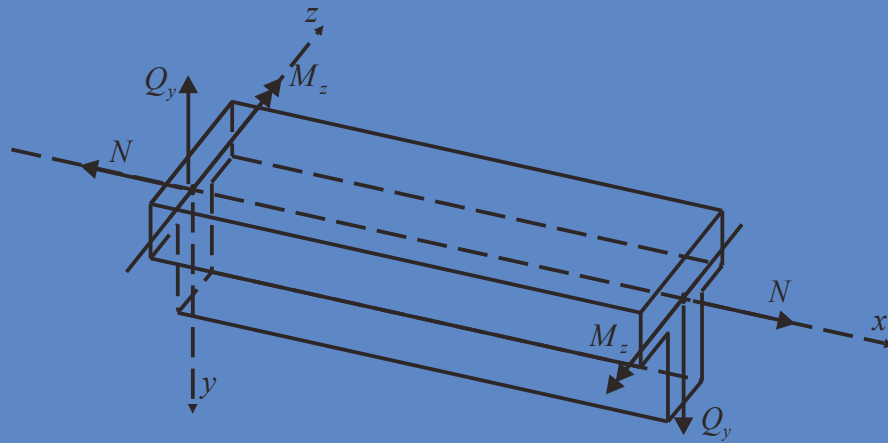


MECÂNICA DOS SÓLIDOS VOLUME I



Humberto Breves Coda

MECÂNICA DOS SÓLIDOS
VOLUME I

HUMBERTO BREVES CODA

São Carlos
EESC/USP
2017

DOI: 10.11606/9788580230482

Universidade de São Paulo

Reitor: Prof. Dr. Vahan Agopyan

Vice-Reitor: Prof. Dr. Antonio Carlos Hernandez

Escola de Engenharia de São Carlos

Diretor: Prof. Dr. Paulo Sergio Varoto

Vice-diretor: Prof. Dr. Sergio Persival Baroncini Proença

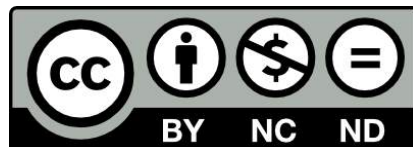
Ficha catalográfica elaborada pela Seção de Atendimento ao Usuário do
Serviço de Biblioteca "Prof. Dr. Sérgio Rodrigues Fontes"

C669m Coda, Humberto Breves
v.1 Mecânica dos sólidos : volume I / Humberto Breve
Coda. -- São Carlos: EESC-USP, 2017.
228 p. : il.
ISBN 978-85-8023-048-2
DOI 10.11606/9788580230482

1. Estática. 2. Resistência dos materiais.
3. Estruturas. 4. Mecânica. 5. Sólidos. 6. Engenharia.
I. Título.

Elaborado por Eduardo Graziosi Silva - CRB-8/8907

Esta obra é de acesso aberto. É permitida a reprodução parcial ou total desta obra, desde que citada a fonte e autoria e respeitando a Licença Creative Commons indicada.



Prefácio:

A mecânica dos Sólidos é entendida neste livro como a combinação de duas disciplinas muito importantes na formação da maioria dos engenheiros, a saber, a Estática das Estruturas e a Resistência dos Materiais. Em geral, textos associados à Estática das Estruturas abordam diversas técnicas de solução estrutural, fazendo muito pouca menção à análise de tensões internas, enquanto textos de Resistência dos Materiais se limitam ao estudo dos níveis de tensão em estruturas muito simples, que dispensam o uso de técnicas mais elaboradas de solução da estática.

Assim, o presente texto conjuga os conhecimentos dessas disciplinas de forma natural e breve, fazendo a ligação entre algumas das principais técnicas de solução da estática e o cálculo dos níveis de tensão em estruturas. O enfoque principal do livro é fornecer subsídios ao entendimento dos processos de determinação dos níveis de tensão e deformação em estruturas, bem como das suas consequências na integridade e utilidade das mesmas. Nesse sentido, os princípios básicos, necessários para o entendimento futuro, das normas técnicas e dos procedimentos de cálculo são esclarecidos.

Este livro foi preparado entre os anos 2011 e 2017 como suporte ao curso de Mecânica dos Sólidos, ministrado pelo professor Humberto Breves Coda, na Escola de Engenharia de São Carlos da Universidade de São Paulo. Sua redação segue a ordem de apresentação dos conhecimentos no transcorrer do curso. Procura-se fazer a ligação entre todos os assuntos abordados, combinando-os em aplicações e exemplos bastante gerais e fornecendo listas de exercícios para a fixação dos conceitos.

Os assuntos são abordados de forma prática, procurando proporcionar ao aluno um aprendizado agradável e interessante. Assim, alguns conteúdos são propostos em nível introdutório e depois revisitados com grau de complexidade mais elevado. Além disso, procura-se fazer conexão entre temas ao longo de todo o texto. Com essa estratégia, o livro serve tanto para o auto-aprendizado, como para ser utilizado como guia de cursos presenciais. Nessa última situação, o livro será mais bem aproveitado quando for lido antes da aula ministrada. Desta forma, as dúvidas levantadas e os exemplos a serem resolvidos em sala de aula poderão ser fortemente enriquecidos.

É importante que outros textos também sejam consultados e exercícios propostos por outros autores também sejam resolvidos. Para tanto, uma bibliografia é recomendada no final de cada volume, indicando alguns textos que podem complementar possíveis lacunas do material preparado.

Dedico esse modesto livro aos meus pais, pelo incentivo ao estudo e dedicação em minha formação, à minha esposa e filhos, pela paciência e apoio. Espero que os alunos de Mecânica dos Sólidos despertem seu interesse por este ramo da mecânica e, a partir deste manuscrito, desejem se aprofundar nos conhecimentos tratados.

Humberto Breves Coda, março de 2017.

Sumário do Volume I:

1 – Introdução	1
1.1 – Definições	2
1.2 – Objetivos da mecânica dos sólidos	2
2 – Elemento estrutural de Barra Simples ou Barra de Treliça	3
2.1 – Definição de tensão normal, esforço normal e tensão de cisalhamento média	3
2.2 – Estruturas constituídas por barras simples (análise estática)	7
2.3 – Utilização das equações da estática na resolução de treliças isostáticas	15
3 – Corpo rígido 2D (Plano) – Barra Geral	20
3.1 – Fixando o corpo rígido ao referencial fixo	21
3.2 – Elemento estrutural de Barra geral ou Elemento de Pórtico	22
3.3 – Cálculo de momento em relação a um ponto	24
3.4 – Regra da mão direita para auxiliar construção de equações de momento	25
3.5 – Representação esquemática de estruturas e elementos de fixação	25
3.6 – Dispositivo de fixação interna para barra geral 2D (Vínculos Internos)	27
3.7 – Determinação cinemática para estruturas compostas por barras gerais	27
3.8 – Esforços solicitantes de barra geral – convenções de sinal	30
3.9 – Gráfico ou Diagrama de Esforços Solicitantes	34
3.10 – Relação diferencial entre esforços solicitantes	39
3.11 – Exemplos adicionais	57
3.12 - Primeiro conjunto de Listas de Exercícios	63
4 – Estruturas tridimensionais – barra geral 3D – treliça – mistas	63
4.1 – Elementos de barra 3D	64
4.2 – Treliças tridimensionais (3D)	72
4.3 – Dispositivos de fixação para estruturas de barra geral 3D	79
4.4 – Estruturas mistas	86
4.5 - Segundo conjunto de Listas de Exercícios	91
5 – Tensões médias	92

5.1 – Componentes de tensão	92
5.2 – Tensões médias em ligações simples	94
5.3 - Terceiro conjunto de Listas de Exercícios	106
6 – Lei constitutiva – deformações – deslocamentos	106
6.1 – Deformação	106
6.2 – Noções da relação tensão – deformação (Lei Constitutiva)	108
6.3 – Lei de Hooke	111
6.4 – Cálculo de deslocamentos em estruturas isostáticas	112
6.5 – Problemas hiperestáticos – conceituação com barras simples	116
6.6 - Quarto conjunto de Listas de Exercícios	141
7 – Torção	142
7.1 – Introdução	142
7.2 – Torção de barra com seção circular maciça – Torção de Coulomb	142
7.3 – Seção circular vazada	146
7.4 – Torção de barras com seção de geometria qualquer de parede fina	154
7.5 – Analogia de membrana de Prandtl	163
7.6 – Valores para torção livre de algumas seções transversais maciças	174
7.7 – Quinto conjunto de Listas de Exercícios	174
8 – Flexão	175
8.1 – Introdução	175
8.2 – Flexão pura – reta	175
8.3 – Sexto conjunto de Listas de Exercícios	197
8.4 – Flexão Simples –reta	198
8.5 – Flexão pura – oblíqua	212
8.6 – Flexão simples oblíqua – bissimétrica	213
8.7 – Flexão composta	226
8.8 – Sétimo conjunto de Listas de Exercícios	228
Bibliografia Recomendada	228
ANEXOS do Volume I	

Sumário do Volume II:

8.9 – Flexão Geral	229
8.10 - Conjunto de listas de Exercícios	243
8.11 – Fluxo de tensões de cisalhamento e centro de cisalhamento – seções abertas	243
8.12 - Conjunto de listas de Exercícios	281
8.13- Fluxo de tensões de cisalhamento e centro de cisalhamento - seções fechadas de parede fina	281
9 – Tensão, Deformação e Lei de Hooke	294
9.1 – Introdução – definições gerais	294
9.2 – Estado plano de tensões (EPT)	299
9.3 – Conjunto de Listas de Exercícios	313
9.4 – Lei de Hooke para materiais isotrópicos e deformação em um ponto	313
9.5 – Critérios de resistência ou de falha	328
9.6 – Conjunto de listas de Exercícios	341
9.7 – Aplicações gerais	341
9.7.1 – Vasos de pressão de parede fina	342
9.8 – Conjunto de Listas de Exercícios	350
10 – Linha Elástica	351
10.1 – Introdução	351
10.2 – Linha Elástica na Flexão Pura	351
10.3 – Linha Elástica na Flexão Simples	354
10.4 – Condições de Contorno	356
10.5 – Condição de Continuidade (ou condições subsidiárias)	358
10.6 – Rótulas e barras compostas	361
10.7 – Conjunto de Listas de Exercícios	364
10.8 – Estruturas Hiperestáticas	364
10.8.1 – Método da Solução direta	365
10.8.2 – Método das Forças	368
10.8.3 – Recalques	376
10.8.4 – Efeito de temperatura	377
10.8.5 – Linha elástica para seções compostas	385

10.8.6 – Linha elástica para seções não simétricas	386
10.9 - Conjunto de listas de Exercícios	387
11 – Estabilidade de Barras Prismáticas	387
11.1 – Flambagem elástica	387
11.2 – Flexo-Compressão de barras prismáticas	393
11.3 – Comentários adicionais sobre possíveis problemas de perda de estabilidade	401
11.4 – Conjunto de Listas de Exercícios	402
12 – Equilíbrio e Energia	403
12.1 - Energia de deformação para materiais elásticos - conceituação uniaxial	403
12.2 - Energia potencial das forças aplicadas	406
12.3 - Organização dos conceitos e cálculo de deslocamentos em estruturas isostáticas	407
12.4 - O método das forças utilizando-se o TFV ou PTV	414
12.5 – Conjunto de Listas de Exercícios	420
12.6 - Método de Rayleigh-Ritz	420
12.7 - Método dos elementos finitos	425
12.8 – Conjunto de Listas de Exercícios	435
Bibliografia Recomendada	436
ANEXOS do Volume II	

MECÂNICA DOS SÓLIDOS

1 – Introdução

O ser humano se relaciona de forma mecânica com muitos dos objetos de seu dia a dia. Isto se deve à sua natureza mecânica, ou seja, o ser humano é um sólido deformável. Assim, os objetos projetados para garantir a preservação, o conforto, a segurança e o bem estar dos indivíduos precisam ser analisados com relação às suas propriedades mecânicas.

A concepção dos objetos utilizáveis deve seguir um conjunto de etapas usualmente denominado projeto. A primeira e menos técnica destas etapas é a criação, onde os conceitos básicos de funcionalidade, espaço e conforto estão necessariamente envolvidos. Entretanto, a viabilidade do objeto criado passa pela verificação das suas propriedades mecânicas, que envolve a escolha do material a ser aplicado e do correto dimensionamento de suas partes, a fim de que o objeto projetado apresente deformabilidade e resistência adequadas ao seu uso.

Na maioria das vezes a sustentação mecânica dos objetos se dá através de dispositivos especificamente projetados para este fim, chamados de estruturas. Por exemplo, nossos músculos e esqueleto constituem a estrutura de sustentação de nosso corpo. As coberturas de galpões industriais são sustentadas por estruturas (treliças) facilmente identificáveis. Já as estruturas de alvenaria se confundem com o fechamento das edificações, muitas vezes não evidenciando sua função estrutural.

A mecânica dos sólidos é a disciplina que fornece os fundamentos básicos necessários para se entender as etapas de dimensionamento e verificação das estruturas a serem abordadas nos cursos de engenharia. Tais fundamentos englobam conhecimentos de estática e resistência dos materiais, de forma que a partir de ações mecânicas (ou térmicas) externas à estrutura se calculem os níveis de tensão interna (esforços internos) diretamente associados à capacidade resistente do material constituinte e os níveis de deformação, diretamente relacionados à deslocabilidade da estrutura. Portanto, o domínio dos conceitos da Mecânica dos Sólidos é de extrema importância para as atividades de engenharia.

1.1 - Definições:

- **Sólido:** É um corpo, mais ou menos deformável, que resiste às ações mecânicas e térmicas, sem mudança de estado físico.

Ex: Corpo humano, tijolo, tarugo de aço, barra de alumínio etc.

- **Estrutura:** É um sólido organizado para dar sustentação mecânica ao objeto projetado.

Ex: Estruturas civis, estruturas mecânicas, estruturas aeronáuticas etc.

- **Elemento Estrutural:** São sólidos menores e mais simples que constituem a estrutura quando racionalmente conectados entre si.

Ex: Pilar, vigas, lajes, placas, cascas, eixos, barras de treliça etc.

Os elementos estruturais apresentam geometria simples e, portanto, aceitam hipóteses de cálculo que possibilitam sua simples solução, além disso, sua simplicidade garante a repetitividade necessária para sua produção de forma econômica e racional. Desta forma, as estruturas são constituídas de tais elementos e o entendimento de seu comportamento mecânico isolado ou não é nosso objetivo. Para se compor uma estrutura, a partir de elementos estruturais simples, que contemple a geometria do objeto projetado, é necessária a sua organização geométrica, ou seja, a disposição espacial dos elementos de forma a garantir resistência e deslocabilidade adequadas ao uso que se pretende.

1.2 - Objetivos da mecânica dos sólidos:

Identificar a quantidade limite de ação mecânica sobre os objetos projetados que não cause a perda de sua utilidade ou dar subsídios ao projeto da estrutura de forma que esta seja útil à ação externa pré-estabelecida. Para tanto é necessário que, a partir das ações mecânicas atuantes na estrutura, se determinem os níveis de tensão no material constituinte e os níveis de deslocamento global, para atestar se a estrutura é segura e se ela é utilizável conforme a necessidade do objeto projetado.

Do ponto de vista estrutural, a perda de utilidade de um sólido deformável ocorre por:

- Ruptura (ruína)
 - Perda de estabilidade do equilíbrio
 - Deslocamentos excessivos
 - Vibrações excessivas
- } Falha

2 - Elemento Estrutural de Barra Simples ou Barra de Treliça

Nosso estudo da mecânica dos sólidos é iniciado com o elemento estrutural de barra simples ou de treliça. Conforme indica a figura 2.1, a barra de treliça só transmite esforço (força) na direção de seu eixo. Em sua idealização, qualquer ação transversal aplicada conduzirá à sua ruína. Sua representação esquemática é, portanto, uma linha reta entre duas rótulas e livre de ações transversais.

As rótulas (ou nós de treliça) são dispositivos de conexão que só transmitem força, ou seja, são incapazes de transmitir momentos (o mesmo que binários ou torques). Várias barras de treliça podem estar conectadas a um único nó.

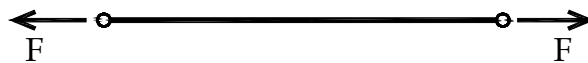


Figura 2.1: Barra de Treliça

Antes de se resolver estaticamente uma estrutura constituída por barras de treliça, é interessante se definir o esforço solicitante normal (força normal) e os tipos de tensão (média) que se desenvolvem no material constituinte da treliça, conforme um corte imaginário de análise a ser definido.

2.1 - Definição de tensão normal, esforço normal e tensão cisalhante média.

Tensão normal:

Imagine uma barra de treliça com seção transversal retangular (poderia ter outra forma qualquer) sujeita às forças auto equilibradas indicadas na figura 2.2. O material constituinte desta barra está claramente se opondo ao afastamento relativo de suas partículas, proporcionando a situação de equilíbrio indicada. Tal efeito de resistência fica evidenciado na figura 2.3.

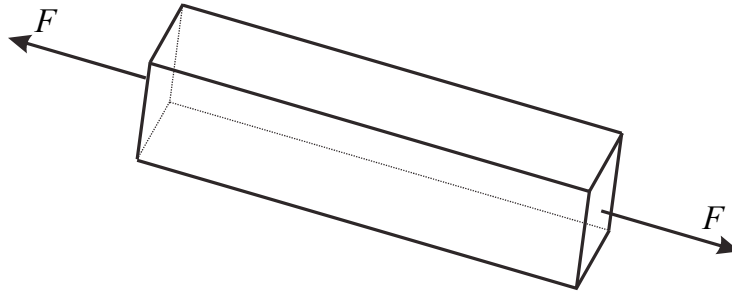


Figura 2.2: Barra prismática com seção transversal retangular

Efetuando-se um corte imaginário na barra da figura 2.2 (corte transversal), obtém-se uma distribuição contínua (hipótese básica da mecânica dos sólidos, inerente à mecânica do contínuo) das ações internas inter-partículas, chamadas de tensão normal (σ), vide figura 2.3. Esta distribuição, a priori, é desconhecida.

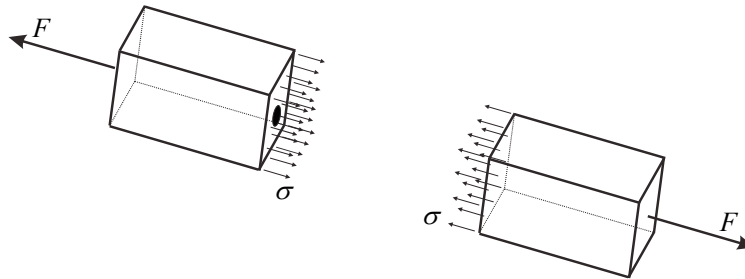


Figura 2.3: Corte transversal

A tensão normal é definida como a oposição (ou resistência) do material a um movimento de afastamento (tração) ou aproximação (compressão) relativo entre planos.

Destacando-se na seção do corte transversal um elemento infinitesimal de área dA pode-se indicar um infinitésimo de força atuando sobre este, conforme a figura 2.4.

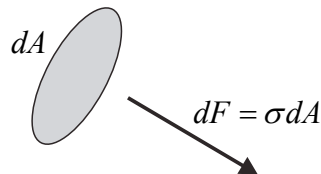


Figura 2.4: Elemento infinitesimal e infinitésimo de força normal

Esforço normal:

Para que as partes do corpo estejam em equilíbrio estático, deve ocorrer:

$$N = \int_A dF = \int_A \sigma dA = F \tag{2.1}$$

O esforço normal N que equilibra a força F (numericamente iguais) pode ser entendido como a integralização das tensões normais (longitudinais) internas desenvolvidas em uma seção transversal do elemento estrutural. Observe que N deverá sempre vir aos pares no elemento estrutural, tal como a distribuição de tensão, vide figura 2.3.

Hipótese:

Para barras longas, $L > 10a$ onde L é o comprimento e a é a maior dimensão da seção transversal (Figura 2.2), pode-se assumir que a certa distância da ligação (extremidade) a distribuição da tensão normal é constante. Tal conclusão encontra fundamento teórico e experimental na disciplina Teoria da Elasticidade (Princípio de Saint-Venant) conforme pode ser consultado em Timoshenko & Goodier (1980).

Assumindo, portanto, distribuição de tensão constante, tem-se

$$N = \sigma \int_A dA = \sigma A \rightarrow \sigma = \frac{N}{A} = \frac{F}{A} \tag{2.2}$$

Assim, a partir do esforço normal N encontra-se σ .

Tensão de cisalhamento:

Define-se tensão de cisalhamento como o esforço distribuído interno que se opõe ao deslizamento relativo entre planos (ou superfícies) internos de um sólido. Na figura 2.5 pode-se observar uma situação parecida com aquela descrita pela figura 2.2. Uma barra simples é tracionada pela força F .

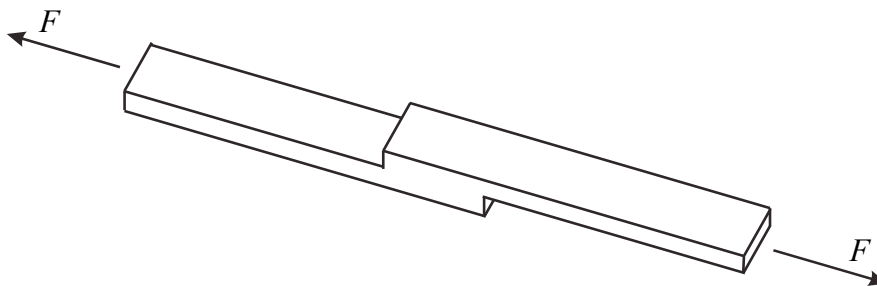


Figura 2.5: Barra simples longa

A geometria da barra descrita na figura 2.5 tem o objetivo didático de se definir outra componente de tensão, a tensão de cisalhamento (τ). Imaginando-se o corte indicado na figura 2.6 observa-se que as partículas do material se opõem ao deslizamento relativo entre planos. Desta forma, além de se definir a tensão de

cisalhamento se antevê que a intensidade das componentes de tensão (σ e τ) será dependente da superfície de corte que se escolher para a análise.

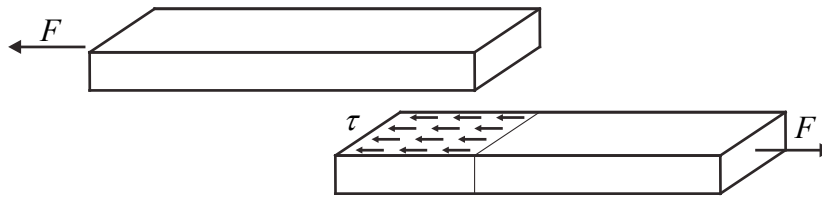


Figura 2.6: Tensões cisalhantes

Extraindo-se um elemento infinitesimal de área dA da superfície de análise, indica-se um infinitésimo de força conforme a figura 2.7.

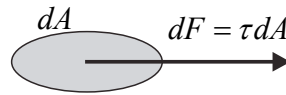


Figura 2.7: Elemento infinitesimal e infinitésimo de força cisalhante

Para que o equilíbrio estático entre as partes seja verificado, é necessário que a integração da distribuição de tensão de cisalhamento sobre a área de contato seja numericamente idêntica à força aplicada:

$$F = \int_A \tau dA \quad (2.3)$$

Assumir distribuição constante para tensão de cisalhamento, neste problema, é uma aproximação grosseira. Entretanto, pode-se definir tensão de cisalhamento média como:

$$\tau_{med} = \frac{F}{A} \quad (2.4)$$

Existência concomitante das duas componentes de tensão

Foi mostrado anteriormente que, dependendo do plano de análise, se encontram componentes de tensão cisalhante ou normal para um mesmo esforço solicitante de barra simples (esforço normal). Imagine agora um corte inclinado na barra simples de seção retangular da figura 2.2 conforme indicado na figura 2.8.

Considerando, novamente, distribuição constante para as componentes de tensão τ_n e σ_n atuantes sobre o plano n , por equilíbrio de forças mostra-se que:

$$\tau_{nt} = \frac{N}{A} \cos\theta \cdot \text{sen}\theta \quad (2.5)$$

$$\sigma_n = \frac{N}{A} \cos^2\theta \quad (2.6)$$

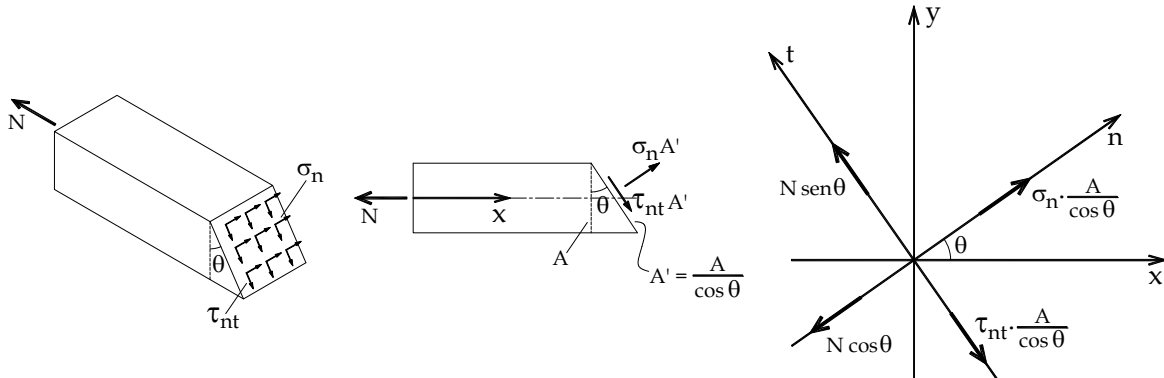


Figura 2.8: Corte inclinado

Assim, conforme a superfície de análise escolhida, pode-se ter concomitantemente componentes de tensão normal e cisalhante mesmo em barras simples solicitadas pelo esforço solicitante normal. O estudo das componentes de tensão e seu relacionamento será retomado em momento oportuno, para barras simples basta saber que a máxima tensão de cisalhamento ocorre quando $\theta = \pi/4$ e vale $\tau_{\max} = N/(2A)$, já a máxima tensão normal ocorre quando $\theta = 0$ e vale $\sigma = N/A$, ou seja a própria tensão normal que compõe diretamente a força normal.

Resistência dos Materiais:

Um corpo, estrutura, ou elemento estrutural resiste às ações externas quando o material que o constitui está solicitado por níveis de tensão (normal, cisalhante ou combinação de ambas) abaixo de valores críticos. Assim, a determinação dos níveis de tensão nos elementos estruturais é de grande importância para o projeto e verificação estrutural. Para barras simples, conhecido o valor do esforço normal, sabe-se (conforme mostrado acima) o valor da máxima tensão normal e da máxima tensão de cisalhamento que podem ser comparados a valores de referência determinando a situação do material com relação à sua integridade ou resistência.

2.2 - Estruturas constituídas por barras simples (análise estática):

Tendo identificado que em um elemento de barra simples o esforço normal é transmitido pelo desenvolvimento de tensões normais dadas simplesmente pela tensão

normal média $\sigma = N/A$, conclui-se que, conhecido o valor do esforço normal, o valor da tensão normal está determinado. Assim, deve-se saber determinar os esforços solicitantes (esforço normal) em estruturas constituídas por barras simples (treliças) de forma a se determinar as tensões nas barras.

Continuando a análise de estruturas compostas por barras simples (treliças), usam-se os conceitos de equilíbrio estático para determinar os esforços solicitantes em barras de uma determinada estrutura.

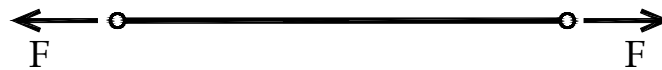


Figura 2.9: Barra de treliça

Esforço Solicitante:

Conforme indicado nos itens precedentes o esforço normal é um esforço solicitante vindo da integralização das tensões normais desenvolvidas nas seções transversais (paralelas ao eixo da barra). Para efeito de cálculo estático se simplifica esta definição, como segue. O esforço normal é uma “força” aos pares, auto equilibrada, de modo que a resultante no elemento estrutural seja nula. No caso da figura 2.9, $N = F$ é o esforço solicitante chamado Esforço Normal conforme explicitado na figura 2.10.

Realizando-se um corte imaginário na barra da Figura 2.9, obtém-se:

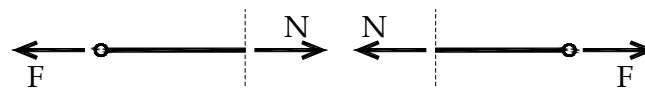


Figura 2.10: Equivalência de F e N

Na figura 2.10 pode-se utilizar o princípio da ação e reação para se explicar o esforço solicitante, ou seja, o trecho da esquerda impede que a barra da direita se movimente fornecendo N e vice-versa. Isolando-se um dos segmentos da barra de treliça (Figura 2.10) e realizando outro corte imaginário, obtém-se:



Figura 2.11: Esforço normal

$N \rightarrow$ Esforço Normal (interno), usualmente chamado de “Força” Normal.

Inicia-se o estudo da análise estática considerando que a estrutura analisada está contida em um plano – Estrutura Plana – e que é constituída apenas por barras simples – Treliça Plana.

2.2.1 - Cinemática – Determinação geométrica de treliças planas

Antes de realizar cálculos estáticos de forma a se determinar os esforços solicitantes em treliças planas é interessante abordar o conceito de determinação geométrica ou cinemática das estruturas. A determinação cinemática, como se verá, está intimamente ligada à natureza do equilíbrio estático (ou mesmo dinâmico) das estruturas.

Seja o plano, e nesse plano considere um ponto conforme descrito pela figura 2.12.

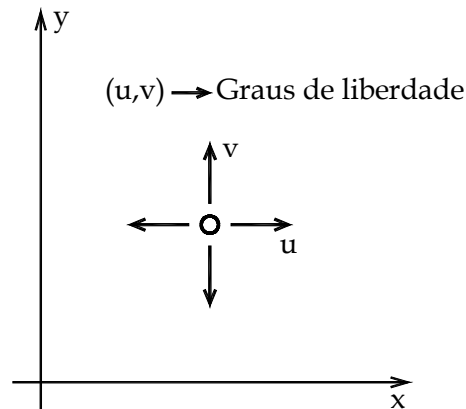


Figura 2.12: Graus de liberdade do ponto

O ponto possui dois graus de liberdade (GL) independentes no plano, isto é, escolhendo-se as direções cartesianas x e y o ponto pode apresentar componentes de deslocamentos u e v independentes. Supondo que as barras simples que constituem uma estrutura sejam rígidas, tem-se:

- Para cada ponto acrescentam-se 2 (dois) graus de liberdade na estrutura
- Para cada barra simples retira-se 1 (um) grau de liberdade da estrutura

O grau de liberdade retirado da estrutura pela barra simples é referente ao afastamento ou aproximação relativa dos nós unidos por ela (donde resulta o esforço normal).

Exemplo 2.1: Fixação de um ponto material à referência estática por meio de barras simples.

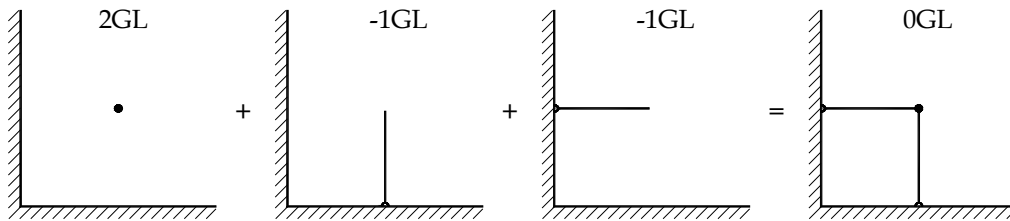


Figura 2.13: Cinemática do exemplo 2.1

Na figura 2.13 utilizam-se duas barras simples para restringir o movimento de um ponto em relação ao referencial estático representado pela hachura.

Exemplo 2.2: Fixação de dois pontos materiais à referência estática por meio de barras simples.

Na figura 2.14 os dois pontos geram 4 graus de liberdade no sistema. Ao serem conectados por uma barra simples resultam em 3 graus de liberdade e este trecho é conectado à referência fixa por meio de barras simples chamadas elementos de fixação, resultando em um sistema isostático (zero graus de liberdade)

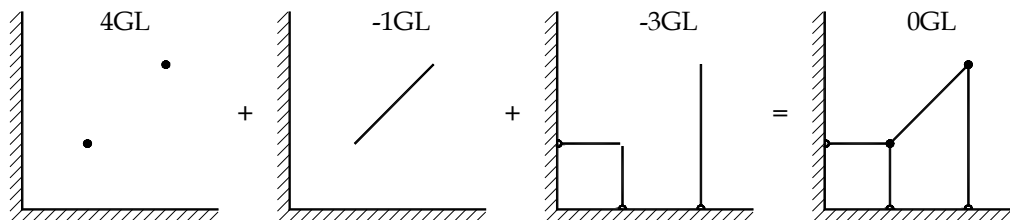


Figura 2.14: Cinemática do exemplo 2.2

Quadro rígido.

O corpo rígido (no plano) mais simples constituído por elementos de barras simples é chamado Quadro Rígido, veja a figura 2.15. Por ser um corpo organizado, o quadro rígido é chamado de estrutura, no caso, treliça.

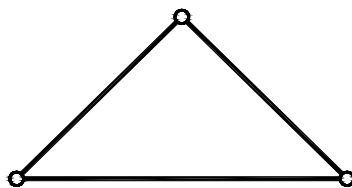


Figura 2.15: Quadro rígido (estrutura livre)

Na figura 2.15 a estrutura é chamada livre por não estar conectada à referência fixa. Não há movimento relativo entre os pontos o que significa que o quadro rígido não possui graus de liberdade internos. Contudo, a estrutura (como um todo) possui três graus de liberdade, duas translações e uma rotação. Sendo assim, pode-se afirmar que um corpo rígido bidimensional livre possui três graus de liberdade externos. Deve-se comentar, entretanto, que considerar uma estrutura rígida é uma aproximação largamente utilizada, pois os deslocamentos desenvolvidos na grande maioria das aplicações estáticas são muito pequenos quando comparados às dimensões da estrutura. Além disso, a limitação desta deslocabilidade é um dos objetivos da análise estrutural (mecânica dos sólidos) que visa garantir a utilidade do objeto projetado.

Exemplo 2.3: Mobilidade interna

No exemplo 2.3 mostra-se que um quadro quadrangular não é um corpo rígido, pois não é geometricamente determinado (único).

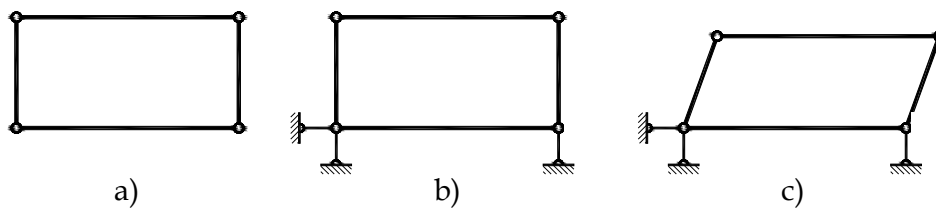


Figura 2.16: a) Estrutura livre, b) Estrutura fixada c) Grau de liberdade resultante

No que segue descreve-se em forma de itens a análise cinemática do esquema ilustrado na figura 2.16.

- Número de nós = 4
- Número de barras internas = 4
- Número de barras de fixação = 3

Multiplicando-se o número de nós por dois (cada nó introduz dois graus de liberdade no sistema) e o número de barras internas por um (cada barra retira um grau de liberdade do sistema) e subtraindo resulta o número de graus de liberdade ‘interno’ da estrutura.

$$n^{\circ}GL_{\text{interno}} = 4 \cdot 2 - 4 \cdot 1 = 4 \quad (2.7)$$

Subtraindo-se o número de restrições externas linearmente independentes encontra-se:

$$n^{\circ}GL_{total} = 4 - 3 = 1 \quad (2.8)$$

O grau de liberdade resultante garante a mobilidade interna descrita na figura 2.16c. Isto manifesta que o corpo estudado não é realmente uma estrutura, mas sim um mecanismo (ou máquina).

Exemplo 2.4: Contraventamento

No exemplo 2.4 mostra-se como a introdução de uma barra diagonal no mecanismo da figura 2.16c o transforma em uma estrutura.

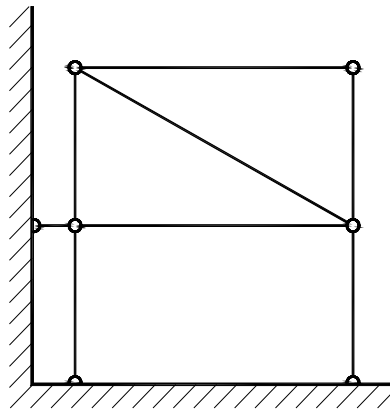


Figura 2.17: Estrutura fixada com barra de contraventamento

- Número de nós = 4

- Número de barras internas = 5

Calcula-se o número de graus de liberdade interno da estrutura multiplicando-se o número de nós não pertencentes à referência estática (internos) por 2 e subtraindo-se o número de barras que ligam os nós internos. As barras que conectam a estrutura à referência estática (também conhecida como chapa terra) são barras de fixação e servem para retirar os graus de liberdade do corpo rígido gerado pela composição dos nós e barras internas.

$$n^{\circ}GL_{interno} = 4 \cdot 2 - 5 \cdot 1 = 3 \quad (2.9)$$

Subtraindo-se do número de graus de liberdade internos o número de barras que conectam a estrutura à chapa terra, resulta o número de graus de liberdade total do sistema.

$$n^{\circ}GL_{total} = n^{\circ}GL_{interno} - 3 = 0 \quad (2.10)$$

Assim pode-se definir uma fórmula geral, condição necessária, mas não suficiente, que auxilia na classificação cinemática de estruturas. Ou seja, para treliças planas tem-se:

$$n^{\circ} GL_{total} = 2 \cdot (n^{\circ} \text{ nós internos}) - 1 \cdot (n^{\circ} \text{ total de barras}) \quad (2.11)$$

onde o número total de barras inclui as barras internas e de fixação.

Cabe comentar que o travamento do quadro móvel da figura 2.16b com a diagonal, figura 2.17, é denominado contraventamento. Palavra com origem na engenharia civil indicando elementos estruturais necessários para tornar as estruturas resistentes às ações de vento.

Condições necessárias (que podem não ser suficientes) para classificar estruturas quanto à cinemática.

Sistema já fixado à chapa terra (referência estática):

$n^{\circ} GL = 0 \rightarrow$ Estrutura isostática – pode ser resolvível pelas equações da estática,

$n^{\circ} GL > 0 \Leftrightarrow$ Estruturas hipostáticas (máquinas) – condição necessária e suficiente,

$n^{\circ} GL < 0 \rightarrow$ Estruturas hiperestáticas – não resolvível pelas equações da estática.

Obs. A palavra *pode* foi usada na primeira afirmação, pois esta é uma condição necessária, mas não suficiente. No caso já fixado à chapa terra (referencial estático) contam-se as barras de fixação nos cálculos, mas não a rótulas presas no referencial, pois já pertencem a este.

Estrutura Livre:

$n^{\circ} GL = 3 \rightarrow$ Estrutura isostática internamente – pode ser resolvível pelas equações da estática,

$n^{\circ} GL > 3 \Leftrightarrow$ Estrutura hipostática internamente (máquinas) – condição necessária e suficiente,

$n^{\circ} GL < 3 \rightarrow$ Estrutura hiperestática internamente – não resolvível pelas equações da estática.

Exemplo 2.5: Casos especiais

Neste exemplo mostra-se como a fórmula acima falha em casos especiais, ficando claro o conceito de condição necessária, mas não suficiente. Outro conceito que

se esclarece é a presença de elementos externos de fixação linearmente dependentes que também levam à falha da fórmula (2.11).



Figura 2.18: Estrutura fixada

Aplica-se a fórmula (2.11) à estrutura da figura 2.18 sem nenhuma consideração adicional.

$$n^{\circ} GL_{total} = 2 \cdot (n^{\circ} \text{ nós}) - 1 \cdot (n^{\circ} \text{ barras}), \quad (2.12)$$

$$n^{\circ} GL_{total} = 2 \cdot 4 - 1 \cdot 8 = 0 \quad (2.13)$$

Como se observa, o resultado foi zero, mas a estrutura é hipostática internamente conforme mostrado na figura 2.19 sem a fixação externa, existem 4 graus de liberdade internos, um a mais que o corpo rígido pode apresentar no plano, revelando sua hipoestaticidade interna.

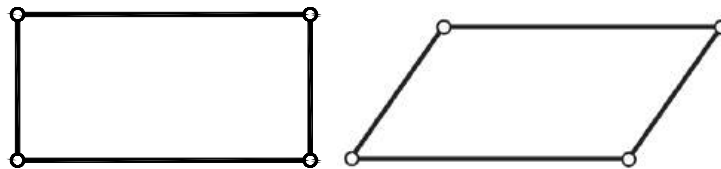


Figura 2.19: Mobilidade interna presente apesar de $n^{\circ} GL_{total} = 0$

$$n^{\circ} GL_{interno} = 2 \cdot (n^{\circ} \text{ nós}) - 1 \cdot (n^{\circ} \text{ barras}), \quad (2.14)$$

$$n^{\circ} GL_{interno} = 2 \cdot 4 - 1 \cdot 4 = 4 > 3. \quad (2.15)$$

Observe que as barras de fixação externas horizontais são linearmente dependentes ou redundantes, pois impedem o mesmo movimento. A aplicação inadvertida da fórmula (2.11) neste exemplo explica o fato dela indicar uma condição necessária, mas não suficiente, na determinação cinemática das estruturas.

Exemplo 2.6: Construindo uma estrutura de barra simples (treliça) isostática.

Conforme mostra a figura 2.20, partindo-se do quadro rígido (por exemplo) acrescentam-se três barras para fixá-lo a chapa terra. Ao se acrescentar um nó, dois

graus de liberdade adicionais resultam e devem ser retirados acrescentando-se duas barras, cada qual conectada a um nó diferente da estrutura original. Nesta figura os trechos que estão sendo criados são representados em vermelho.

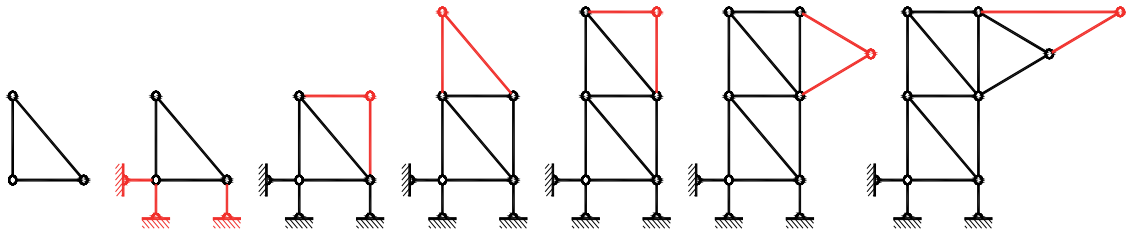


Figura 2.20: Etapas da construção de uma estrutura de treliça isostática

$$n^{\circ} GL_{total} = 2 \cdot (n^{\circ} \text{ nós}) - 1 \cdot (n^{\circ} \text{ total de barras}) \quad (2.16)$$

$$n^{\circ} GL_{total} = 2 \cdot 8 - 1 \cdot 16 = 0. \quad (2.17)$$

Uma informação útil é que a transformação de uma estrutura em máquina pode ser feita pela substituição de uma (ou mais) barra da treliça isostática por um atuador. A figura 2.21 lembra um guindaste. Se a barra verde é o atuador, quando este se alonga o ponto extremo do guindaste sobe e quando este se retrai o ponto extremo do guindaste sobe. Assim, uma máquina pode ser estudada com os princípios da estática utilizando as forças inerciais como ações na estrutura (Princípio D'Alambert).

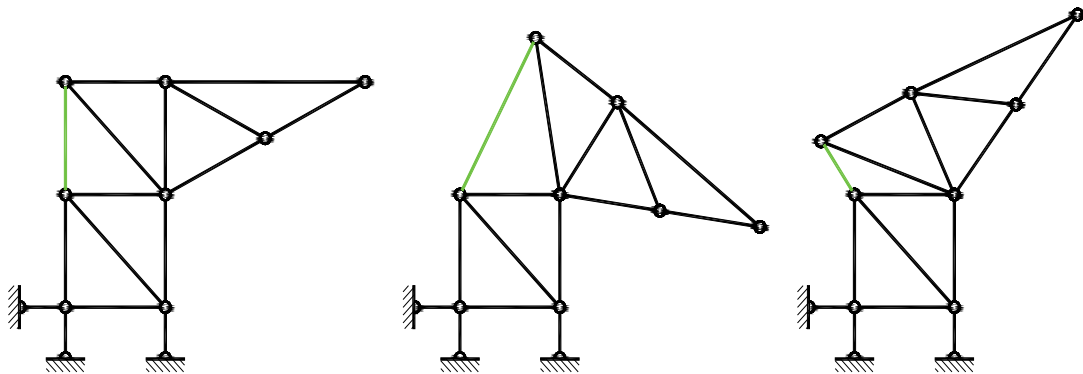


Figura 2.21: Guindaste com atuador em destaque

2.3 - Utilização das equações da estática na resolução de treliças isostáticas

No que segue, utilizando os conceitos de equilíbrio de ponto material, será ilustrada, por meio de exemplos comentados, a técnica mais natural de solução de treliças planas isostáticas. Usualmente, treliças isostáticas podem ser resolvidas utilizando-se apenas as equações de equilíbrio de forças nos nós, entretanto, mais adiante, será visto que as equações de momento poderão auxiliar nos cálculos.

Exemplo 2.7:

Resolver a treliça da figura 2.22 utilizando apenas as equações de equilíbrio nos nós

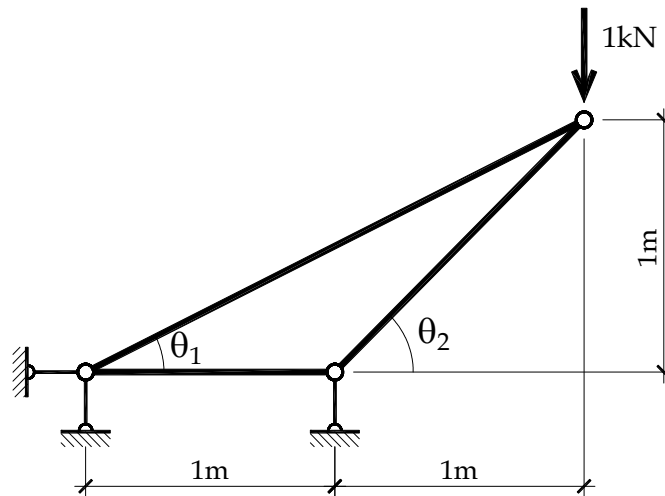


Figura 2.22: Esquema estático

Solução:

Da geometria da figura é possível obter os seguintes valores:

$$\text{sen } \theta_1 = \frac{\sqrt{5}}{5}, \text{ cos } \theta_1 = \frac{2\sqrt{5}}{5} \quad (2.18)$$

$$\text{sen } \theta_2 = \frac{\sqrt{2}}{2}, \text{ cos } \theta_2 = \frac{\sqrt{2}}{2} \quad (2.19)$$

Passo 1: Desenhar o diagrama de corpo livre

Como se pretende resolver o problema através do equilíbrio dos nós, o diagrama de corpo livre, figura 2.23, é feito separando-se os nós das barras simples da estrutura.

Este diagrama de corpo livre é dito generalizado e não será sempre desenhado desta forma completa. No caso, observa-se que pela definição de elemento de barra simples e esforço solicitante interno (normal) as barras estão em equilíbrio e determinam que $N_{ij} = N_{ji}$, ou seja, o esforço solicitante (interno) é único para cada barra e não é uma força aplicada. Como regra, define-se sua numeração (índices) sempre do nó menor para o maior.

Outra informação contida no diagrama da figura 2.23 é que o esforço normal seguirá a seguinte convenção de sinais, quando positivo indicará tração e, quando negativo,

indicará compressão. Da mesma forma, pela ação e reação, ‘setas’ saindo dos nós indicam tração e entrando nos nós compressão.

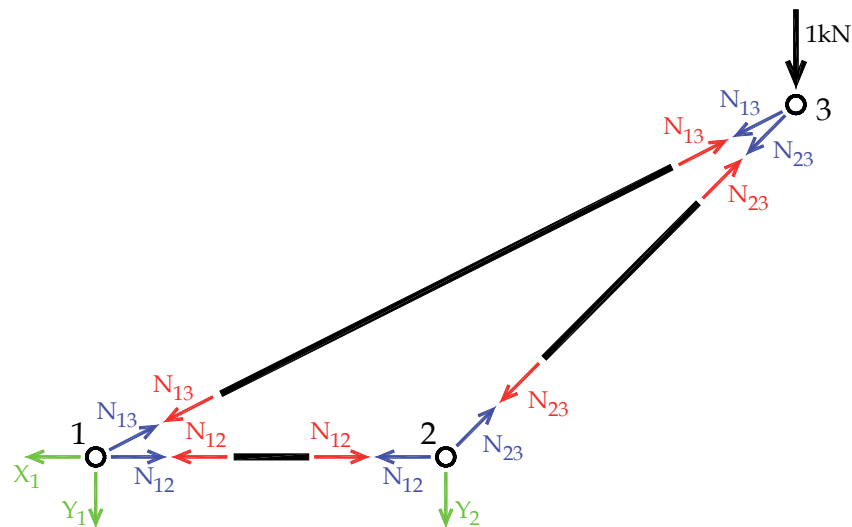


Figura 2.23: Diagrama de corpo livre

Passo 2: Identificar as incógnitas

Incógnitas: $N_{12}, N_{13}, N_{23}, X_1, Y_1, Y_2$, ou seja, as três forças normais nas barras, duas reações de apoio no nó 1 e uma reação de apoio no nó 2. Deve-se observar que as reações de apoio são fornecidas através de dispositivos de fixação representados (até aqui) por barras simples.

Portanto, o número de incógnitas é seis e o número de equações de equilíbrio também é seis (duas por nó). Quando isto ocorre significa que a estrutura é resolvível apenas pelas equações da estática, ou seja, a estrutura é isostática. Esta é a definição de estrutura estaticamente determinada via equacionamento estático, em complemento à definição cinemática descrita anteriormente.

Se houvesse uma barra a mais na estrutura saber-se-ia, pela determinação cinemática, ser uma estrutura hiperestática. Neste caso ter-se-ia uma incógnita a mais do que equações no problema, ou seja, o problema seria matematicamente sub-determinado com mais incógnitas do que equações e infinitas soluções em forças. Esta é a definição estática de estrutura hiperestática. Por outro lado se existisse uma barra a menos (hipostático), ter-se-ia uma equação a mais do que o número de incógnitas, resultando em um mecanismo (estrutura hipostática – sem solução possível em força estática – movimento).

Passo 3: Realizar o equilíbrio em cada nó

Cada desenho de nó isolado constitui o diagrama de corpo livre do nó. No processo rápido de solução os diagramas de corpo livre dos nós seriam os únicos desenhados, dispensando-se os diagramas das barras simples. Deve-se escolher primeiramente o nó com apenas duas incógnitas, pois se tem apenas duas equações de equilíbrio por nó.

Nó 3:

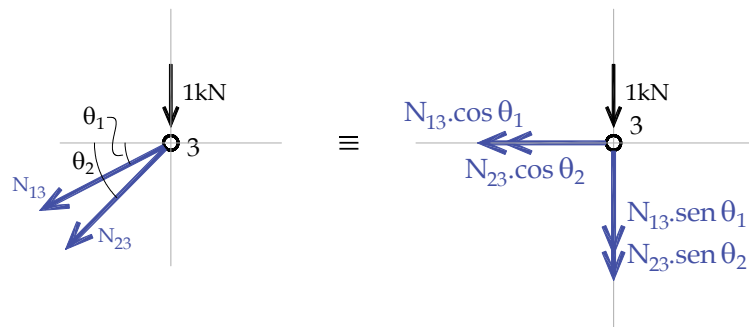


Figura 2.24: Equilíbrio do nó 3

$$\sum F_x = 0 \quad N_{13} \cos \theta_1 + N_{23} \cos \theta_2 = 0 \quad (2.20)$$

$$\sum F_y = 0 \quad N_{13} \sin \theta_1 + N_{23} \sin \theta_2 + 1 = 0 \quad (2.21)$$

ou

$$\frac{2\sqrt{5}}{5} N_{13} + \frac{\sqrt{2}}{2} N_{23} = 0 \quad (a)$$

$$\frac{\sqrt{5}}{5} N_{13} + \frac{\sqrt{2}}{2} N_{23} + 1 = 0 \quad (b)$$

Multiplicando-se a equação (b) por -2 .

$$-\frac{2\sqrt{5}}{5} N_{13} - \sqrt{2} N_{23} - 2 = 0 \quad (c)$$

Somando-se as equações (a) e (c), obtém-se:

$$\frac{\sqrt{2}}{2} N_{23} - \sqrt{2} N_{23} - 2 = 0$$

Donde

$$N_{23} = -2\sqrt{2}kN \quad (d)$$

Substituindo (d) em (a) obtém-se:

$$N_{13} = \sqrt{5}kN \quad (e)$$

Nó 2:

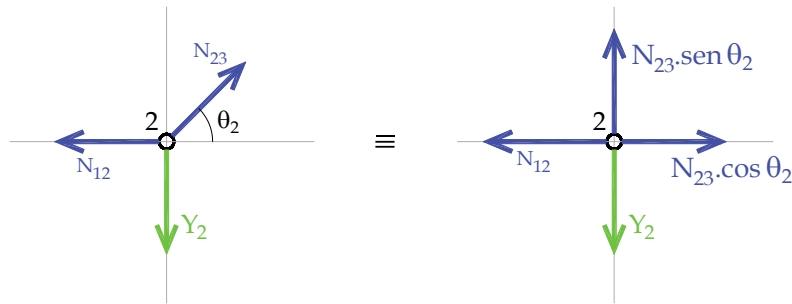


Figura 2.25: Equilíbrio do nó 2

$$\sum F_x = 0 \quad N_{12} - N_{23} \cos \theta_2 = 0 \quad (2.23)$$

$$\sum F_y = 0 \quad Y_2 - N_{23} \sin \theta_2 = 0 \quad (2.24)$$

$$N_{12} = \frac{\sqrt{2}}{2} N_{23} \quad (f)$$

Substituindo-se a equação (d) em (f):

$$N_{12} = -2kN \quad (g)$$

Do equilíbrio segundo o eixo y, tem-se:

$$Y_2 = -2kN \quad (h)$$

Nó 1:

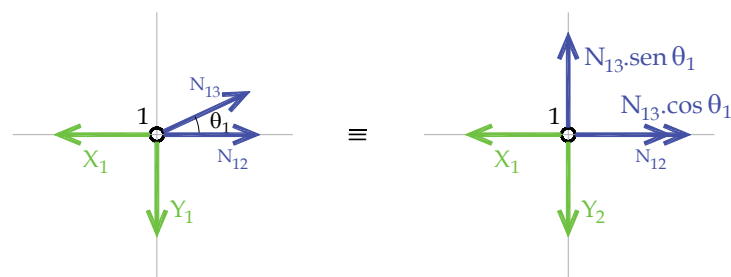


Figura 2.26: Equilíbrio do nó 1

$$\sum F_x = 0 \quad X_1 - N_{12} + N_{13} \cos \theta_1 = 0 \quad (2.24)$$

$$\sum F_y = 0 \quad Y_1 - N_{13} \sin \theta_1 = 0 \quad (2.25)$$

Substituindo-se (e) na equação de equilíbrio segundo a direção y, (2.25), tem-se:

$$Y_1 = 1kN \quad (i)$$

Substituindo (e) e (g) na equação de equilíbrio segundo a direção x, (2.24), tem-se:

$$X_1 = 0 \quad (j)$$

Passo 4: Diagrama de esforços solicitantes

O diagrama de esforços solicitantes é uma representação gráfica dos valores dos esforços solicitantes sobre a geometria da estrutura.

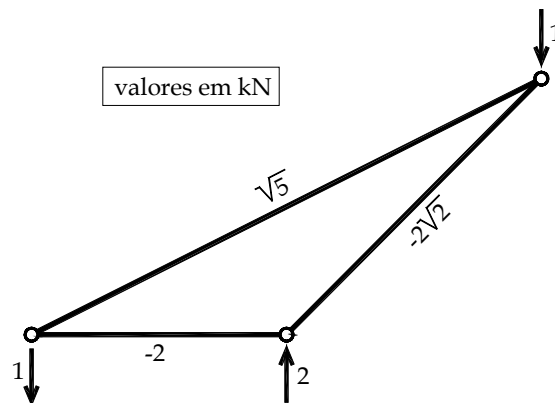


Figura 2.27: Diagrama de esforços solicitantes (kN)

Observe que quando se resolve o nó 3 sua solução diminui o número de incógnitas do nó 2 para dois, possibilitando sua solução e assim sucessivamente. Usualmente não é necessário se desenhar as reações X_1, Y_1 e Y_2 no diagrama de esforços solicitantes. Neste ponto poder-se-ia indicar a resolução da primeira questão da primeira lista de exercícios, porém, preferiu-se primeiramente definir os dispositivos de fixação externa da tabela 3.1 que auxiliam no entendimento da treliça como corpo rígido.

3 - Corpo Rígido 2D (Plano) – barra geral

Antes de se iniciar a descrição de corpo rígido, lembra-se que considerar uma estrutura (corpo organizado) rígida é uma aproximação largamente utilizada, pois os deslocamentos desenvolvidos na grande maioria das aplicações da estática são muito

pequenos quando comparados às dimensões da estrutura. Além disso, a limitação dos deslocamentos da estrutura é um dos objetivos da análise estrutural incluindo a mecânica dos sólidos.

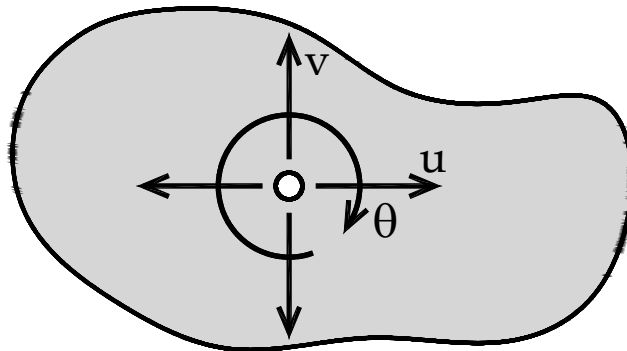


Figura 3.1: Corpo rígido – representação bidimensional

Um corpo rígido não muda de forma, mas pode mudar de posição. Para se estabelecer uma representação bidimensional (2D) de um corpo rígido deve-se limitar qualquer movimentação do mesmo sobre um plano. Este corpo pode ter dimensão variável transversalmente a este plano, entretanto é mais comum se encontrar na literatura corpos com espessura constante (certos autores chamam este tipo de corpo de chapa e consideram, usualmente, a espessura menor do que as outras dimensões do corpo). É importante notar que esta representação de corpo rígido apresenta três graus de liberdade independentes: 2 translações (u, v) e 1 rotação (θ), veja figura 3.1.

3.1 - Fixando o corpo rígido ao referencial fixo:

Tal como se fez para estruturas de barras simples (treliças) o corpo rígido ao ser adequadamente fixado à referência fixa (chapa terra) e adequadamente organizado, passa a constituir uma estrutura.

Exemplo 3.1: Fixação de um corpo rígido

Na figura 3.2 um corpo rígido em sua representação bidimensional é fixado à referência usando-se elementos de barra simples. Cada elemento, desde que não colinear a outro, retira um grau de liberdade da estrutura. Na situação (a) da figura 3.2 as duas barras simples conectadas por meio de rótulas em um único ponto do corpo rígido retiram dois graus de liberdade do mesmo (duas translações), porém, permitem que o corpo rígido gire em torno do ponto de conexão. A barra adicional, indicada na

situação (b), por si só retira a translação vertical em seu ponto de conexão com o corpo rígido. Porém, quando a barra indicada na situação (b) é adicionada ao sistema da situação (a) o grau de liberdade giro (ou rotação) será restringido, resultando na situação final (c), ou seja, corpo rígido fixo.

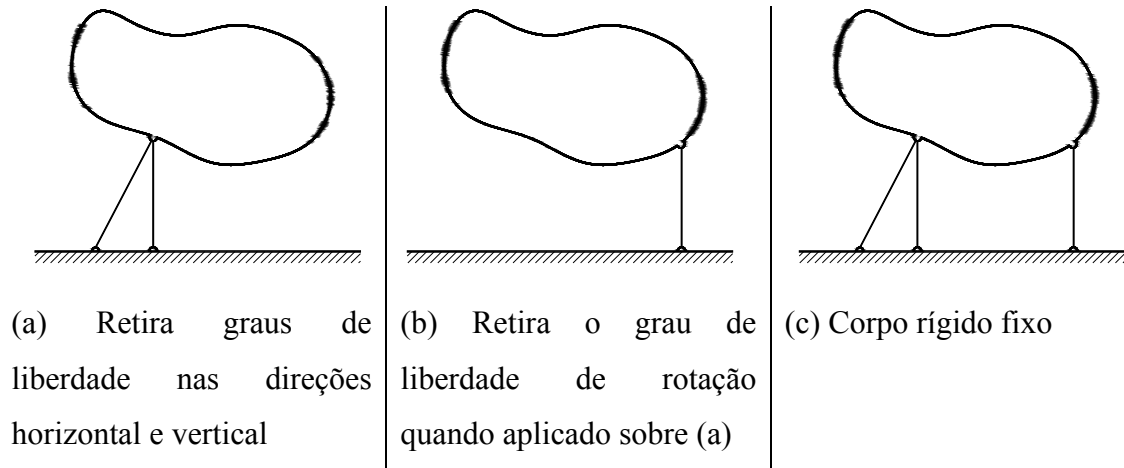


Figura 3.2: Evolução do processo de fixação de um corpo rígido bidimensional

3.2 - Elemento Estrutural de Barra Geral ou Elemento de Pórtico

Com o intuito de organizar os corpos rígidos em sua representação 2D define-se o elemento estrutural de barra geral. A barra geral (2D) é um corpo rígido longo e retilíneo que transmite forças nas direções transversal e longitudinal ao seu eixo, veja figura 3.3. Um elemento de barra geral horizontal ou inclinado é chamado viga e, quando na vertical é chamado de pilar ou coluna. A composição de elementos de barra geral constitui o que se chama de pórtico. Mais adiante sua composição com elementos de barra simples irá constituir as chamadas estruturas mistas.

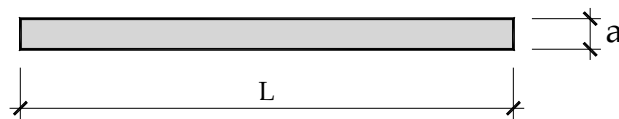


Figura 3.3: Elemento estrutural de barra geral, $L \geq 10a$.

Exemplo 3.2: Cálculo de reações de apoio para uma barra geral

Usando dispositivos de fixação constituídos de barras simples conforme a figura 3.4, resolve-se o equilíbrio estático da estrutura encontrando as reações de apoio.

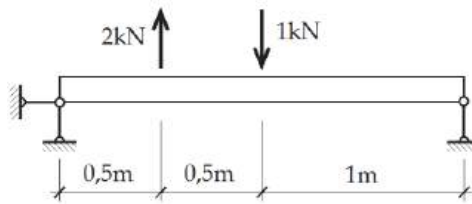


Figura 3.4: Barra geral com carregamento transversal ao eixo

Desde que não haja ruptura do material, essa estrutura (ou sólido) desenvolve tensões internas que resistem às ações externas. Deve-se lembrar que o objetivo da mecânica dos sólidos é a determinação destas tensões para se tomar decisões de projeto. Por exemplo, se essas tensões ultrapassarem a resistência do material constituinte deve-se re-projetar a estrutura para que as tensões internas resistam às ações externas.

Retomando a análise do exemplo (figura 3.4), as forças nos dispositivos de fixação (representados por barras simples) à chapa terra (ou referencial estático) são chamadas de reações. Para determinar essas forças utiliza-se de um procedimento que consiste em **separar** a estrutura da referência estática. Quando esta separação ocorre diz-se que a estrutura está **livre** da chapa terra, assim resulta o chamado diagrama de corpo livre (DCL), figura 3.5.

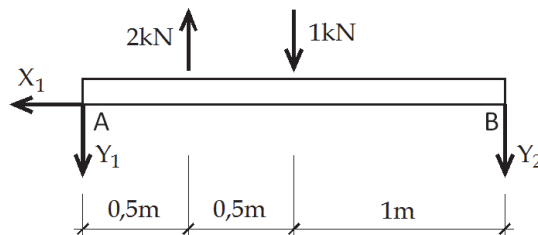


Figura 3.5: Diagrama de corpo livre (DCL).

Quando se desenha o digrama de corpo livre, os graus de liberdade que as barras simples (dispositivos) de fixação retiravam da estrutura são substituídos pelas forças reativas correspondentes, chamadas reações de apoio.

Aplicam-se as equações de equilíbrio da estática sobre o diagrama de corpo livre indicado. Primeiramente aplicando-se as equações de equilíbrio de forças, tem-se:

$$\sum F_x = 0 \Rightarrow X_1 = 0 \quad (3.1)$$

$$\sum F_y = 0 \Rightarrow Y_1 + Y_2 + 1 - 2 = 0 \quad (3.2)$$

Podem-se associar as duas equações de equilíbrio de força acima às restrições cinemáticas de translação, horizontal e vertical. O equilíbrio de momento está associado ao impedimento (restrição) da rotação. Este pode ser realizado em relação a qualquer

ponto do espaço. Na figura 3.5, adotando-se primeiramente o ponto de referência em A e o sentido anti-horário como positivo, escreve-se:

$$\sum M_A = 0 \Rightarrow Y_1 \cdot 0 + 2 \cdot 0,5 - 1 \cdot 1 - Y_2 \cdot 2 = 0 \quad (3.3)$$

Caso se realize o equilíbrio de momentos considerando B como ponto de referência e sentido horário positivo, tem-se:

$$\sum M_B = 0 \Rightarrow -Y_1 \cdot 1 + 2 \cdot 0,5 + 1 \cdot 0 + Y_2 \cdot 1 = 0 \quad (3.4)$$

Obs: Ao se utilizar uma das duas equações de equilíbrio de momentos, equação (3.3) ou (3.4), pode-se encontrar - a partir de uma combinação linear com as equações de equilíbrio de forças - o mesmo sistema de equações de equilíbrio para o corpo, uma vez que uma equação de momentos pode ser escrita como uma combinação linear das outras três equações e vice-versa.

Utilizando a equação (3.4), obtém-se:

$$Y_1 = Y_2 + 1 \quad (3.5)$$

Ao se substituir (3.5) em (3.2), obtém-se:

$$Y_2 = 0 \quad (3.6)$$

Utilizando esse resultado em (3.5) encontra-se $Y_1 = 1\text{kN}$. Fica para o leitor resolver o sistema utilizando a equação (3.3) ao invés da (3.4), mostrando assim a equivalência das mesmas.

O diagrama de corpo livre resultante pode ser redesenhado da seguinte forma:

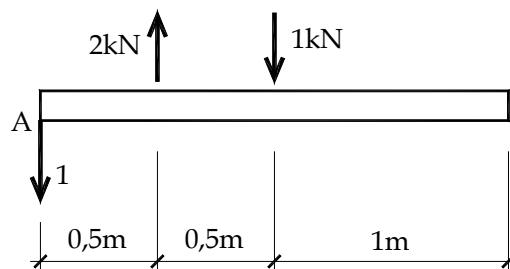


Figura 3.6: DCL resultante.

3.3 - Cálculo de momento em relação a um ponto

Na disciplina anterior, isostática, aprendeu-se a calcular o momento de uma força em relação a um ponto aplicando-se o produto vetorial entre o vetor posição e a força aplicada, resultando em um vetor momento com intensidade direção e sentido. Na disciplina atual usa-se uma técnica simplificada que acelera o processo de cálculo manual. Esta técnica consiste em se decompor todas as forças aplicadas em suas

componentes cartesianas, assim apenas forças horizontais e verticais (2D) estarão presentes. Uma força horizontal multiplicada pela distância vertical ao ponto de referência resulta em seu momento, já uma força vertical será multiplicada por sua distância horizontal ao ponto de referência para se calcular seu momento. O sinal do momento é obtido pelo sentido que este tende a girar o corpo em torno do ponto de referência. Utiliza-se a regra da mão direita para auxiliar na determinação do sinal, conforme descrito a seguir.

3.4 - Regra da mão direita para auxiliar construção das equações de momento

Fixando-se o ponto de referência segundo o qual se deseja conhecer o momento de uma força, acompanhando a força com o dedo indicador da mão direita o polegar indicará saída do papel para giro anti-horário e entrada para giro horário. Essa situação é indicada nas figuras 3.7 e 3.8.

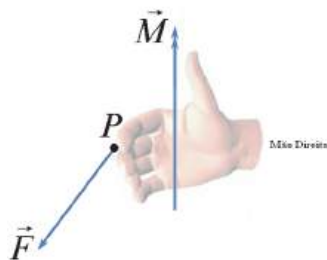


Figura 3.7: Regra da mão direita

Escolhe-se um sentido para ser o positivo e determina-se o sinal do momento realizado por cada força seguindo esta escolha.

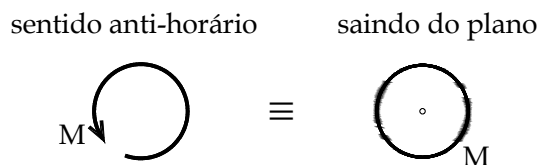


Figura 3.8: Representação do momento

3.5 - Representação Esquemática de estruturas e Dispositivos de Fixação

É comum desenhar os elementos estruturais de barra (geral ou simples), apenas com um segmento de reta sem a necessidade de se desenhar sua altura ou espessura. Para a representação das barras gerais e das barras simples adotam-se a seguinte representação esquemática, figura 3.9:



Figura 3.9: (a) Barra geral. (b) Barra simples

Uma barra geral poderá vir representada entre duas rótulas, nesse caso haverá força transversal ao seu eixo, caracterizando sua resistência a este tipo de ação. Já uma barra simples sempre será representada entre rótulas e nunca apresentará força aplicada transversalmente ao seu eixo, i.e., todas as ações externas estarão aplicadas nos nós (ou rótulas). Na figura 3.10 uma representação esquemática do que se afirmou para barra geral é apresentada. Observar que a figura 3.10 não é um DCL e, portanto, não se preocupou com o rigor de se representar o corpo em equilíbrio.

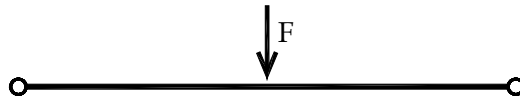


Figura 3.10: Barra geral entre duas rótulas

Na Tabela 3.1 apresentam-se os dispositivos de fixação mais comuns utilizados na mecânica dos sólidos. Apresentam-se os nomes dos dispositivos, a representação em barras simples, o desenho esquemático, os graus de liberdade retirados e as reações geradas pela fixação. Muitas vezes se desenharam dois roletes sob o apoio móvel.

Tabela 3.1: Dispositivos de fixação externos

Nome	Representação por Barras simples	Desenho esquemático	Graus de liberdade Retirados	Reações geradas
Apoio móvel				
Apoio simples				
Engaste móvel				
Engaste fixo				

3.6 - Dispositivo de fixação interna para barra geral 2D (Vínculos internos)

A ligação entre dois ou mais elementos estruturais de barra geral pode ser feita de diversas formas chamadas vinculações (ou vínculos) internas. Os vínculos internos retiram graus de liberdade relativos entre trechos “rígidos” (elementos) da estrutura. Na Tabela 3.2 apresentam-se os dispositivos de fixação internos mais utilizados na mecânica dos sólidos entendidos como união entre elementos de barra geral.

Tabela 3.2: Dispositivos de fixação internos

Nome	Representação por Barras simples	Desenho esquemático	Graus de liberdade relativos retirados	Esforço interno transmitido
Apoio móvel				
Apoio simples (rótula)				
Engaste móvel				
Engaste fixo (monolito)				

3.7 - Determinação cinemática para estruturas compostas por barras gerais

Conforme comentado anteriormente, um elemento de barra geral é um corpo rígido apresentando 3 graus de liberdade no espaço bidimensional, duas translações e uma rotação. Na Tabela 3.2 estão ilustradas formas de ligar dois elementos de barra geral 2D. Assim, podem-se retirar graus de liberdade relativos entre os elementos. Uma rótula, por exemplo, retira dois graus de liberdade de cada barra adicional fixada a uma barra de referência, conforme ilustram os exemplos 3.3 e 3.4.

Exemplo 3.3: Contagem de graus de liberdade para duas barras gerais conectadas por meio de uma rótula.

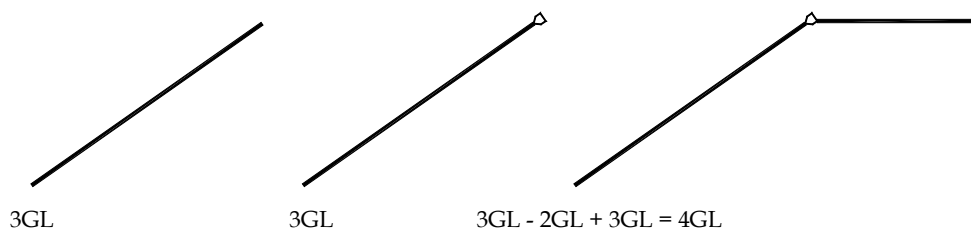


Figura 3.11: Cinemática da estrutura – exemplo 3.3

Exemplo 3.4: Contagem de graus de liberdade para três barras conectadas por meio de uma rótula.

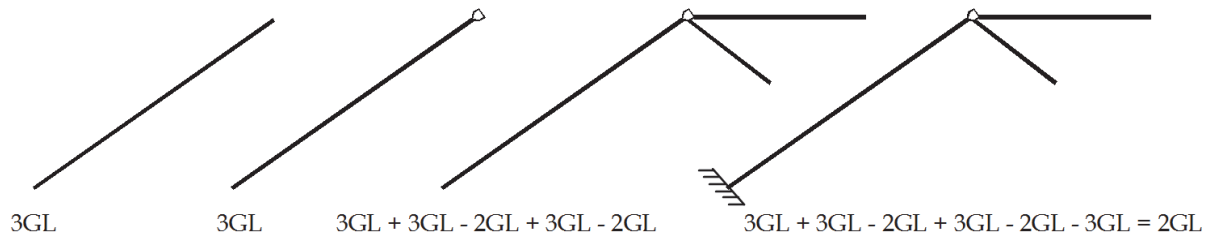


Figura 3.12: Cinemática do exemplo 3.4

O número de graus de liberdade retirados pela rótula NR é determinado pela expressão, $NR = 2 \cdot (N_{bc} - 1)$. Sendo N_{bc} , o número de barras concorrentes à rótula.

O número de graus de liberdade internos desse sistema será dado por:

$$N_{int} = 3 \cdot N_{bt} - \sum_{i=1}^{n^{\circ} \text{rótulas}} 2 \cdot (N_{bc}^i - 1) \quad (3.7)$$

Sendo N_{bt} o número total de barras gerais da estrutura (barras ligadas por dispositivo de engaste interno contam como uma única barra). Assim sendo, o número total de graus de liberdade da estrutura será determinado fazendo-se:

$$N_{tot} = N_{int} - N_{Vinculações\ externas} \quad (3.8)$$

Exemplo 3.5: Determinação dos graus de liberdade do quadro rígido fazendo contagem via barras simples e barras gerais com rótulas internas.

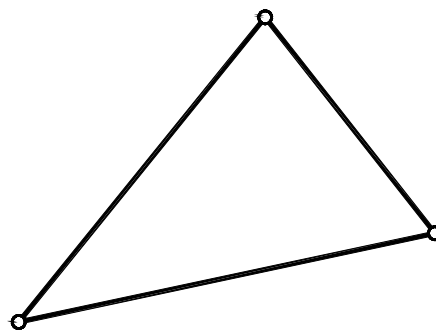


Figura 3.13: Quadro rígido livre

- Contagem via Elementos de treliça (barras simples):

$$N_{int} = 2 \cdot (n^{\circ} \text{ nós}) - 1 \cdot (n^{\circ} \text{ barras}) \quad (3.9)$$

$$N_{int} = 2 \cdot 3 - 1 \cdot 3 = 3GL \quad (3.10)$$

$$N_{tot} = N_{int} - \text{Vinculações externas} \quad (3.11)$$

$$N_{tot} = 3 - 0 = 3GL \quad (3.12)$$

- Contagem via Elemento de barra geral (pórtico):

$$N_{int} = 3 \cdot N_{bt} - \sum_{i=1}^{n^{\circ} \text{ rótulas}} 2 \cdot (N_{bc}^i - 1) \quad (3.13)$$

$$N_{int} = 3 \cdot 3 - \sum_{i=1}^3 2 \cdot (N_{bc}^i - 1) = 9 - [2 \cdot (N_{bc}^1 - 1) + 2 \cdot (N_{bc}^2 - 1) + 2 \cdot (N_{bc}^3 - 1)] \quad (3.14)$$

$$N_{int} = 9 - [2 \cdot (2 - 1) + 2 \cdot (2 - 1) + 2 \cdot (2 - 1)] = 9 - 3 \cdot 2 = 3 \quad (3.15)$$

$$N_{tot} = N_{int} - \text{Vinculações externas} \quad (3.16)$$

$$N_{tot} = 3 - 0 = 3GL \quad (3.17)$$

Obs: Cabe ressaltar novamente a diferença entre os elementos de barra simples (treliça) e os de barra geral. A figura 3.14 a seguir ilustra bem essa diferença:

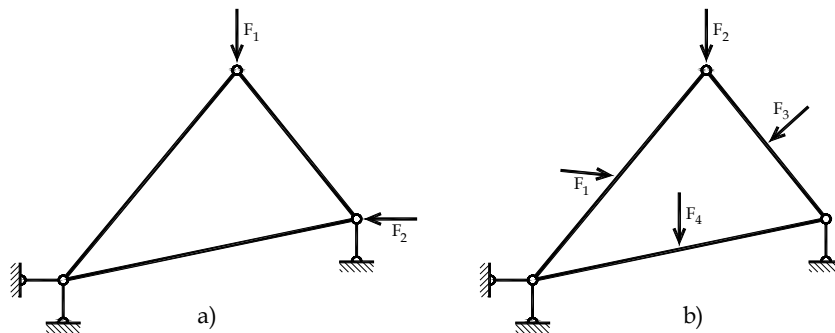


Figura 3.14: (a) Elementos de treliça. (b) Elementos de barra geral

No elemento de treliça as forças externas devem estar aplicadas nos nós (também chamados rótulas), enquanto no elemento de barra geral, essas forças podem estar aplicadas no vão da barra.

Neste texto, a análise da determinação geométrica de estruturas não será realizada sempre, a maioria dos exemplos será isostática, a menos de casos específicos relacionados à hiperestática.

3.8 – Esforços solicitantes de barra geral – convenções de sinal

Conforme se observa na tabela de vínculos internos o engaste interno realiza uma ligação monolítica entre dois trechos da estrutura, gerando três esforços internos. Aproveitando esta constatação, pode-se definir os esforços solicitantes para barra geral imaginando um corte que separe um elemento em dois trechos. Como um trecho impede os movimentos relativos do outro e vice e versa, surgem no corte imaginário três esforços solicitantes que impedem os movimentos relativos. Tal como na treliça, o esforço que impede o afastamento ou a aproximação entre os trechos é chamado esforço normal. O esforço que impede o deslizamento relativo entre os trechos é chamado esforço cortante. O esforço que impede o giro relativo entre os trechos é chamado momento fletor. Observe que **esforço solicitante vem sempre aos pares**, isto é, não é uma força aplicada. Na figura 3.15 indicam-se as convenções de sinal para esforços solicitantes a serem adotadas neste curso.



$M > 0 \Rightarrow$ Tração na parte inferior de uma viga ou no eixo y positivo

Figura 3.15: Convenção de sinal para os esforços solicitantes

Sendo:

$N \rightarrow$ Esforço normal \rightarrow Tensão normal

$Q \rightarrow$ Esforço Cortante \rightarrow Tensão cisalhante

$M \rightarrow$ Momento fletor \rightarrow Tensão normal

Nas definições acima se indicam as componentes de tensão que ocorrem na seção transversal, cuja integração resulta no respectivo esforço solicitante calculado. Como será visto mais adiante, adota-se distribuição de tensões aceitáveis de forma que, calculados os esforços solicitantes se determinarão as tensões nos materiais constituintes da estrutura.

A convenção de sinais serve para organizar e padronizar os cálculos e a interpretação dos resultados. O uso de outra convenção de sinais não leva a resultados diferentes, porém, a interpretação dos resultados deve sempre ser feita à luz da convenção adotada.

Exemplo 3.6: Viga biapoiada com carregamento concentrado

Nesse exemplo, além do cálculo das reações de apoio, calculam-se os esforços solicitantes para a barra geral 2D da figura 3.16. Lembrando-se do estudo de treliças, a partir dos esforços solicitantes, em aulas futuras calcular-se-ão as tensões no interior do corpo.

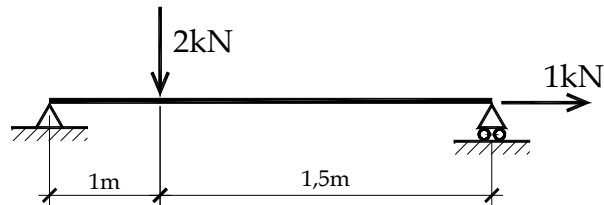


Figura 3.16: Esquema estático

Cálculo das reações:

Separa-se a estrutura da referência estática e desenha-se o diagrama de corpo Livre com as reações substituindo os respectivos apoios, consultar Tabela 3.1.

Tabela 3.1

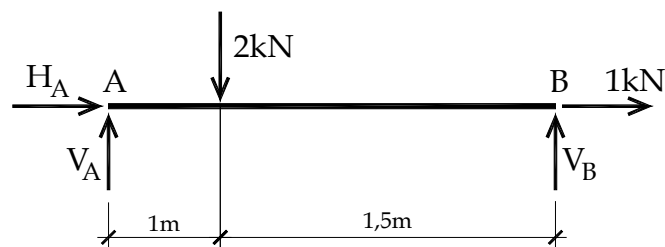


Figura 3.17: Diagrama de corpo livre com as forças incógnitas.

Aplicando as equações de equilíbrio:

$$\sum F_x = 0 \Rightarrow H_A + 1 = 0 \quad (3.18)$$

$$\sum F_y = 0 \Rightarrow V_A + V_B - 2 = 0 \quad (3.19)$$

Adotando-se o sentido anti-horário como positivo:

$$\sum M_A = 0 \Rightarrow -2 \cdot 1 + V_B \cdot 2,5 = 0 \quad (3.20)$$

Das equações de equilíbrio (3.18), (3.19) e (3.20), obtém-se, $H_A = -1kN$, $V_A = 1,2kN$ e $V_B = 0,8kN$.

Redesenhando o diagrama de corpo livre com as reações de apoio nos sentidos encontrados tem-se:

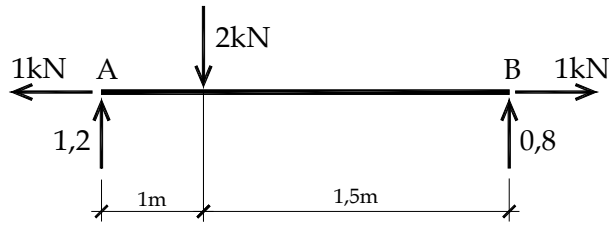


Figura 3.18: DCL com o sentido correto das

Redesenhar o DCL é importante para facilitar o cálculo dos esforços solicitantes.

Cálculo dos esforços solicitantes (Método das seções):

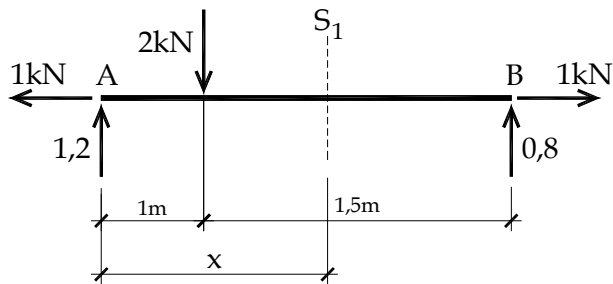


Figura 3.19a: Corte imaginário (Seção S_1)

Seção S_1 : $1 < x < 2,5$

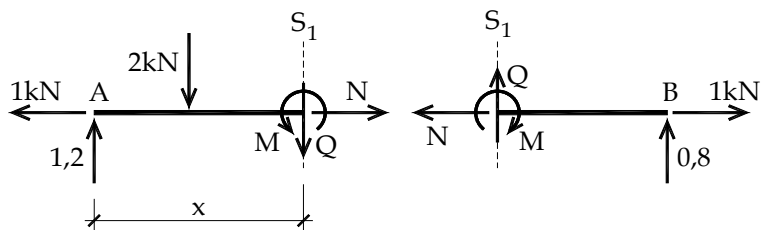


Figura 3.19b: Convenção de sinais dos esforços solicitantes

O corte imaginário da seção S_1 é padrão, tendo a mesma configuração para qualquer valor de x para $1 < x < 2,5$. Qualquer trecho da estrutura (à esquerda ou à direita do corte) pode ser utilizado para se calcular o esforço solicitante.

Usando o trecho à direita do corte imaginário na seção S_1 e aplicando as equações de equilíbrio, tem-se:

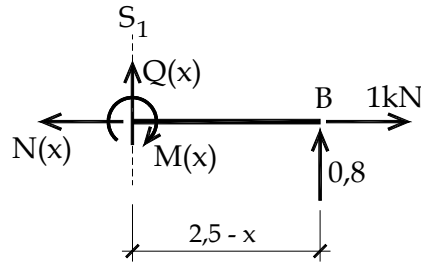


Figura 3.20: Equilíbrio do corpo à direita

$$\sum F_x = 0 \Rightarrow N(x) = 1kN \quad (3.21)$$

$$\sum F_y = 0 \Rightarrow Q(x) = -0,8kN \quad (3.22)$$

Adotando-se, para o equilíbrio de momentos, sentido anti-horário positivo:

$$\sum M_{S_1} = 0 \Rightarrow M(x) = 2 - 0,8x \quad (3.23)$$

Ao se realizar o equilíbrio do corpo à esquerda, resultam os mesmos valores expressos em (3.21), (3.22) e (3.23). O equilíbrio de momentos pode ser realizado em qualquer ponto da estrutura (ou fora da estrutura), porém, **sempre escolheremos o ponto da seção (no caso S_1) para fazê-lo**, pois, além de reduzir o número de incógnitas envolvidas na equação resultante, possibilitará uma representação gráfica separada para a análise de cada esforço solicitante.

Seção S_2 : $0 < x < 1$

Realiza-se um novo corte imaginário do lado esquerdo da força externa, na seção S_2 ($0 < x < 1$), como ilustrado a seguir,

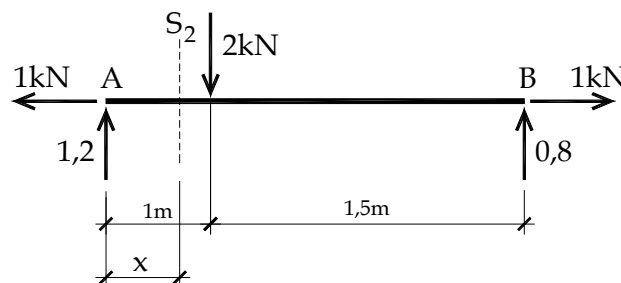


Figura 3.21: Corte imaginário (Seção S_2)

Retirando-se para análise o corpo à esquerda do corte imaginário (seção S_2) e aplicando as equações de equilíbrio, tem-se:

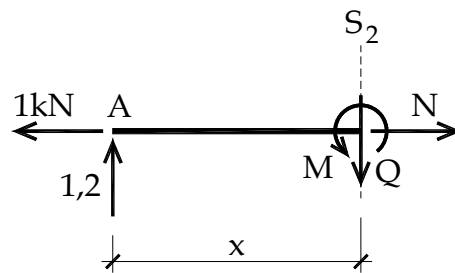


Figura 3.22: Equilíbrio do corpo a esquerda da seção S_2

$$\sum F_x = 0 \Rightarrow N(x) = 1kN \quad (3.24)$$

$$\sum F_y = 0 \Rightarrow Q(x) = 1,2kN \quad (3.25)$$

Adotando-se sentido anti-horário positivo:

$$\sum M_{S_2} = 0 \Rightarrow M(x) = 1,2x \quad (3.26)$$

As fórmulas dos esforços solicitantes, da equação (3.21) até a equação (3.26), podem ser representadas graficamente conforme segue. Observa-se que para se traçar os gráficos devem-se calcular os valores em pontos importantes que definem intervalos com expressão única para os esforços solicitantes. Neste caso, no início, no final e no ponto de descontinuidade do esforço cortante. Isto nos indica que, para cálculos mais rápidos é possível apenas encontrar valores em pontos chave, traçando os diagramas sem a necessidade de se conhecer explicitamente as fórmulas.

3.9 - Gráfico ou Diagrama dos Esforços Solicitantes

- Esforço normal

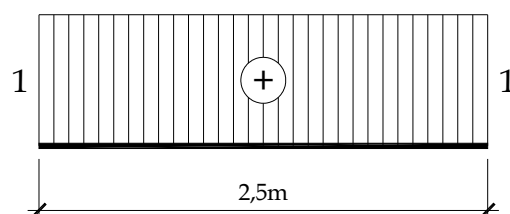


Figura 3.23: Diagrama de esforço normal $N(kN)$

- Esforço cortante

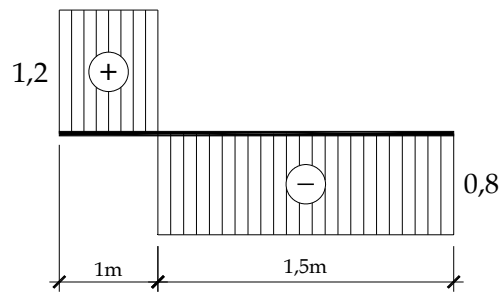


Figura 3.24: Diagrama de esforço cortante Q (kN)

- Momento fletor

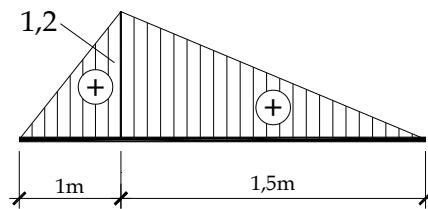


Figura 3.25a: Gráfico de momento fletor M (kN · m)

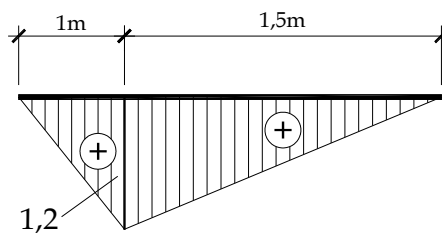


Figura 3.25b: Diagrama de momento fletor M (kN · m)

Na figura 3.25a traçou-se o que se chama de gráfico de momento fletor, onde valores positivos são marcados em eixo positivo vertical sem a preocupação com o efeito do esforço solicitante no material constituinte. Na figura 3,25b traçou-se o que se chama diagrama de momento fletor

-Se o diagrama de momento fletor for traçado do lado tracionado então esse diagrama está “espelhado” em relação ao gráfico.

- Materiais dúcteis possuem, usualmente, a mesma resistência à tração e compressão. Os materiais frágeis resistem mais à compressão, ou seja, os trechos tracionados da estrutura merecem maior atenção. Assim, a partir deste comentário traçam-se os diagramas de momento fletor do lado tracionado dos elementos de barra geral.

Exemplo 3.7: Viga biapoiada com carregamento uniformemente distribuído

Neste exemplo, além de sua solução, será feita alusão às relações diferenciais entre esforços solicitantes e forças externas.

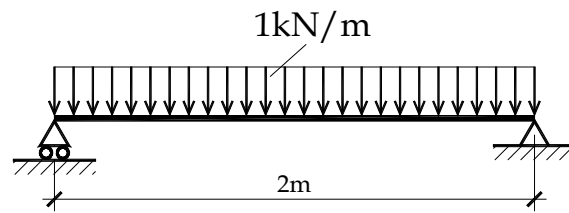


Figura 3.26: Esquema estático

Diagrama de corpo livre para cálculo das reações:

Este diagrama de corpo livre utiliza uma força externa estaticamente equivalente à carga distribuída (seu valor integral aplicado no centro de gravidade da distribuição) para simplificar o cálculo das reações.

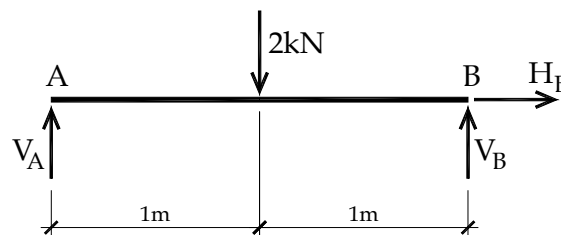


Figura 3.27: DCL com forças em kN

$$\sum F_x = 0 \Rightarrow H_B = 0 \quad (3.27)$$

$$\sum F_y = 0 \Rightarrow V_A + V_B - 2 = 0 \quad (3.28)$$

Considerando sentido horário positivo, a equação de momentos em torno de **A** fica:

$$\sum M_A = 0 \Rightarrow 2 \cdot 1 - V_B \cdot 2 = 0 \quad (3.29)$$

Das equações de equilíbrio (3.28) e (3.29), obtém-se: $V_A = 1kN$, $V_B = 1kN$.

Redesenha-se o DCL para o cálculo dos esforços solicitantes tomando o cuidado de se restituir o carregamento distribuído original do esquema estático neste novo DCL, pois o correto traçado dos diagramas de esforços solicitantes depende exclusivamente deste desenho.

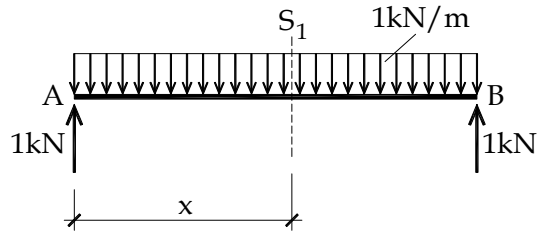


Figura 3.28: Diagrama de corpo livre redesenhado e Corte imaginário (Seção S_1) para cálculo de esforços solicitantes

Cálculo dos esforços solicitantes (Método das seções):

Separa-se o trecho a esquerda do corte S_1 da figura 3.28 e introduzem-se os esforços solicitantes incógnitos. Para simplificar, é usual substituir-se a carga distribuída no trecho por uma equivalente ($q \cdot x$) situada em seu centro de gravidade.

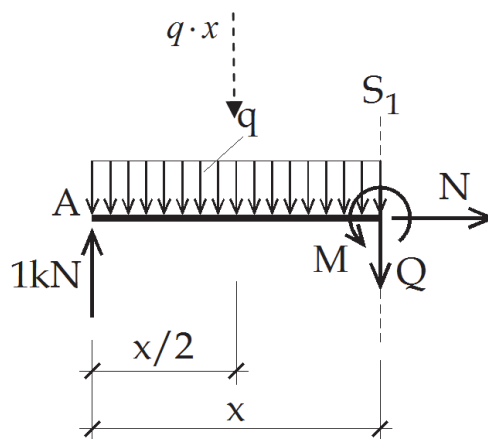


Figura 3.29: Equilíbrio do corpo a esquerda

Procedendo-se o equilíbrio do trecho da estrutura desenhado na figura 3.29 tem-se:

$$\sum F_x = 0 \Rightarrow N(x) = 0 \quad (3.30)$$

$$\sum F_y = 0 \Rightarrow Q(x) = 1 - q \cdot x = 1 - x \quad (3.31)$$

Sentido anti-horário positivo com referência em S_1 :

$$\sum M_{S_1} = 0 \Rightarrow M(x) = -\frac{1}{2}qx^2 + x = -\frac{1}{2}x^2 + x \quad (3.32)$$

Diagrama de esforços solicitantes

As fórmulas dos esforços solicitantes, da equação (3.30) até a equação (3.32) podem ser representadas graficamente conforme segue. Observa-se que para se traçar os gráficos devem-se calcular os valores em pontos importantes. No caso do momento fletor, no início, no final e no ponto de momento máximo, que coincide com o cruzamento do gráfico de força cortante com o eixo horizontal (máximo). Isto nos indica que, para cálculos mais rápidos será possível apenas encontrar valores em pontos chave, traçando os diagramas sem a necessidade de se conhecer explicitamente as fórmulas.

- Esforço normal

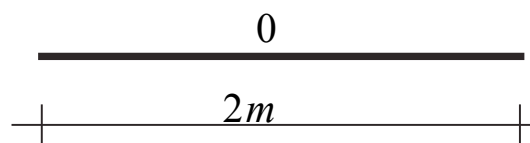


Figura 3.30: Diagrama de esforço normal N (kN)

- Esforço cortante

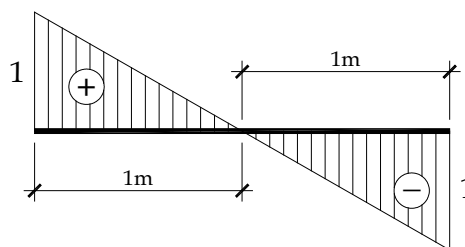


Figura 3.31: Diagrama de esforço cortante Q (kN)

- Momento fletor

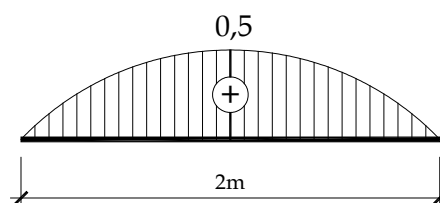


Figura 3.32a: Gráfico de momento fletor M (kN m)

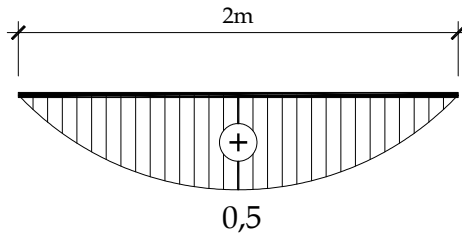


Figura 3.32b: Diagrama de momento fletor (lado tracionado) M ($kN m$)

Observa-se que o máximo momento ocorre onde Q é nulo, resultando assim em uma relação diferencial que será melhor explorada, ou seja:

$$\frac{dM}{dx} = 0 \rightarrow -q \cdot x + 1 = -x + 1 = 0 \quad x = 1m \quad (3.33)$$

3.10 - Relação diferencial entre esforços solicitantes

O exemplo anterior nos leva a inspecionar se existe relação entre momento fletor, esforço cortante e carregamento transversal.

Considere o elemento infinitesimal a seguir:

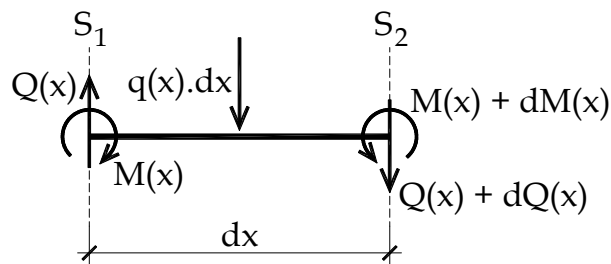


Figura 3.33: Elemento infinitesimal

Procedendo-se o equilíbrio:

$$\sum F_y = 0 \Rightarrow \quad q \cdot dx + Q(x) + dQ - Q(x) = 0 \quad q(x) = -\frac{dQ(x)}{dx} \quad (3.34)$$

Adotando-se sentido anti-horário positivo, o equilíbrio de momento em relação ao corte S_2 é:

$$\sum M_{S_2} = 0 \Rightarrow \quad -Q(x)dx - M(x) + q(x) \frac{dx^2}{2} + M(x) + dM(x) = 0$$

$$Q(x) = \frac{dM(x)}{dx} \quad (3.35)$$

Deve-se observar que como o infinitésimo é um ente de “comprimento” nulo, o infinitésimo ao quadrado deve ser eliminado da equação (3.35). É importante lembrar que

estas relações diferenciais não devem ser aplicadas na presença de carregamento de momentos distribuídos $m(x)$ (muito raros) para o qual uma nova relação diferencial deve ser estabelecida.

Exemplo 3.8: Traçar os diagramas de esforços solicitantes para a estrutura isostática 2D a seguir:

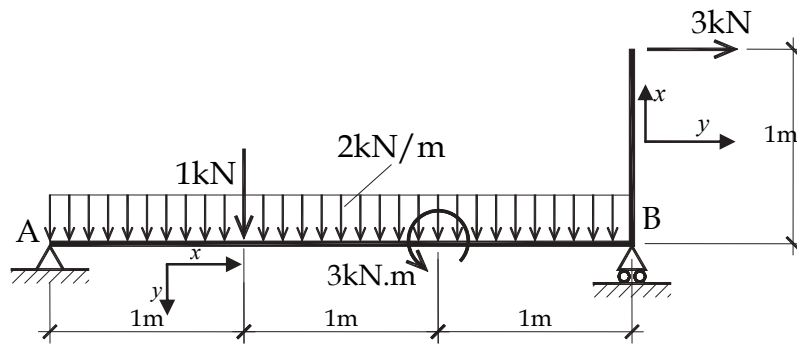


Figura 3.34: Esquema estático

Solução:

1 – Separar a estrutura da referência fixa ou chapa terra (traçar o DCL para o cálculo das reações):

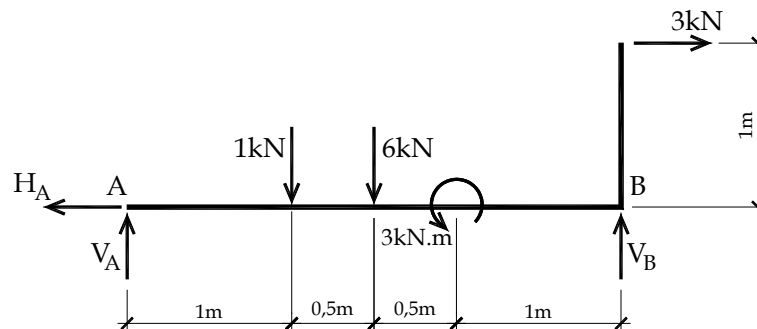


Figura 3.35: DCL com carga concentrada equivalente

Observe que no diagrama de corpo livre específico para cálculo de reações a força distribuída foi convenientemente substituída por uma força mecanicamente equivalente, ou seja, sua resultante aplicada no centro de sua distribuição. Tal procedimento tem o intuito de agilizar os cálculos. Este diagrama não deve ser utilizado para o cálculo dos esforços solicitantes.

$$\sum F_x = 0 \Rightarrow H_A - 3 = 0 \quad (3.36)$$

$$\sum F_y = 0 \Rightarrow V_A + V_B - 1 - 6 = 0 \quad (3.37)$$

Sentido anti-horário positivo:

$$\sum M_A = 0 \Rightarrow 3 \cdot V_B - 1 \cdot 1 - 6 \cdot 1,5 + 3 - 3 \cdot 1 = 0 \quad (3.38)$$

Obs: O momento concentrado entra diretamente na equação de equilíbrio e independe da posição em que foi aplicado. Sua localização será importante no traçado do diagrama de momento fletor. Resolvendo o sistema de equações, encontram-se os valores das reações de apoio ($V_A = -3,667kN$, $H_A = 3,0kN$ e $V_B = 3,333kN$) e que serão indicadas na figura 3.36.

2 – Redesenhar o diagrama de corpo livre para o cálculo dos esforços solicitantes, incluindo os valores das reações de apoio:

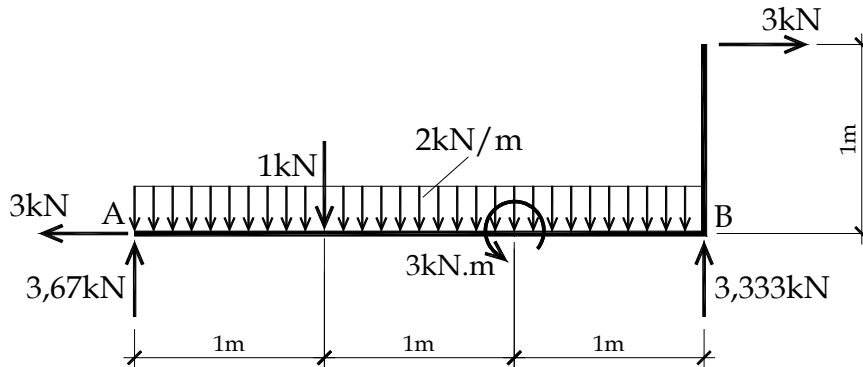


Figura 3.36: DCL após cálculo das reações

Para o cálculo dos diagramas de esforços solicitantes a representação da força distribuída é essencial.

Deve-se observar que na estratégia seguida para a solução dos diagramas de esforços solicitantes realizaram-se cortes diferentes para cada esforço a ser resolvido. Essa estratégia só é possível ao se adotar como ponto de referência para o cálculo dos momentos fletores o ponto relativo ao corte (seção), pois, como comentado anteriormente, apenas neste ponto a força cortante incógnita não influencia no cálculo do momento fletor.

Esta estratégia foi seguida procurando realizar um mínimo de cortes, pois algumas ações externas causam descontinuidade em alguns esforços solicitantes e em outros não. Buscam-se, portanto, valores chave de esforços, sem se escrever fórmulas.

- Diagrama de esforço normal:

Seções para análise do Esforço Normal indicados no DCL global: S_1 e S_2

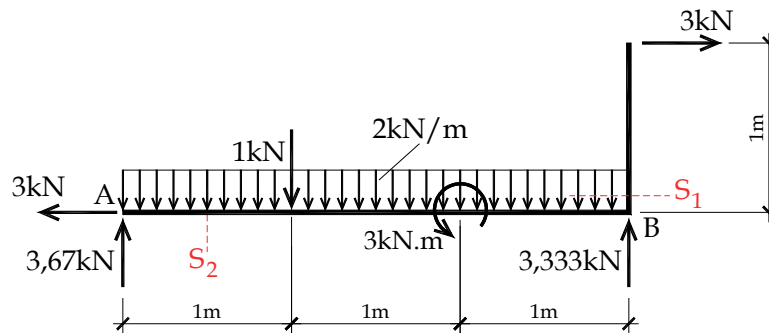


Figura 3.37: Corte imaginário nas seções para determinação do esforço normal

Apenas as ações externas que influenciam neste esforço serão indicadas nos DCLs dos trechos da estrutura.

Separando-se partes da estrutura da figura 3.37 escolhem-se os trechos para a determinação dos esforços normais.

Seção S_1 :

No caso toma-se o trecho superior ao corte genérico S_1 para a análise do equilíbrio.



Figura 3.38: Corte imaginário na seção S_1

Como esta parte da estrutura deve estar em equilíbrio segundo a direção vertical, tem-se:

$$\sum F_y = 0 \Rightarrow N = 0 \quad (3.39)$$

Seção S_2 :

Neste caso tomou-se o lado esquerdo do corte para a análise do equilíbrio.

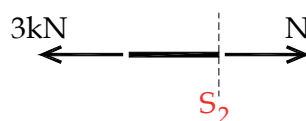


Figura 3.39: Corte imaginário na seção S_2

Como esta parte da estrutura deve estar em equilíbrio na direção horizontal, tem-se:

$$\sum F_x = 0 \Rightarrow N - 3 = 0 \Rightarrow N = 3kN \quad (3.40)$$

Diagrama:

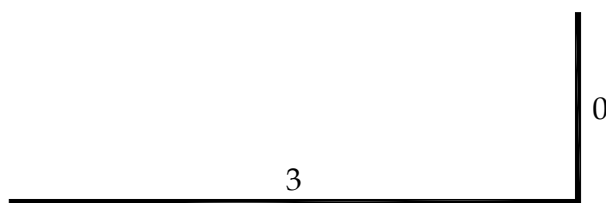


Figura 3.40: Diagrama de esforço normal (kN)

- Diagrama de esforço cortante:

Seções para análise: S_1 , S_2 , S_3 , S_4 , S_5 e S_6

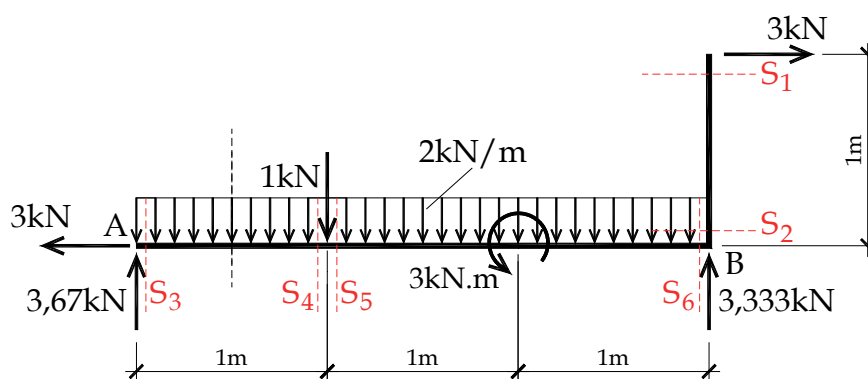


Figura 3.41: Corte imaginário nas seções para determinação do esforço cortante

Para os trechos de estrutura separados pelos cortes S_1 e S_2 o equilíbrio na direção horizontal deverá ser satisfeito e para os trechos separados pelos cortes S_3 , S_4 , S_5 e S_6 o equilíbrio na direção vertical deverá ser satisfeito. Deve-se observar a convenção de sinais da figura 3.15 usando-se os sentidos dos eixos definidos na figura 3.34.

Seção S_1 : Muito próxima à extremidade

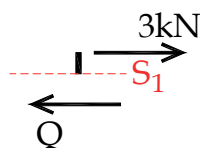


Figura 3.42: Corte imaginário na seção S_1

$$\sum F_x = 0 \quad \Rightarrow \quad Q - 3 = 0 \quad \Rightarrow \quad Q = 3kN \quad (3.41)$$

Seção S_2 : Muito próxima à mudança de direção da geometria no trecho vertical

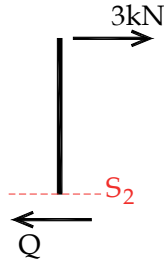


Figura 3.43: Corte imaginário na seção S_2

$$\sum F_x = 0 \quad \Rightarrow \quad Q - 3 = 0 \quad \Rightarrow \quad Q = 3kN \quad (3.42)$$

Seção S_3 : Próxima à mudança de direção no trecho horizontal (mudança de convenção de sinal)

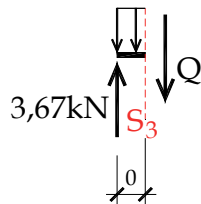


Figura 3.44: Corte imaginário na seção S_3

$$\sum F_y = 0 \quad \Rightarrow \quad Q - 3,667 = 0 \quad \Rightarrow \quad Q = 3,667kN \quad (3.43)$$

Seção S_4 : Próxima e do lado esquerdo da carga concentrada (descontinuidade do diagrama)

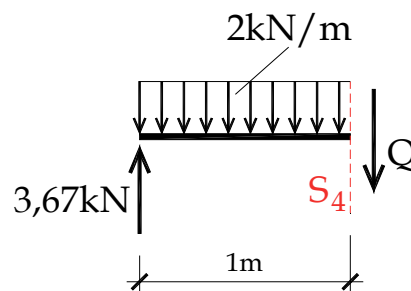


Figura 3.45: Corte imaginário na seção S_4

$$\sum F_y = 0 \Rightarrow Q - 3,667 + 2 \cdot 1 = 0 \Rightarrow Q = 1,67 \text{ kN} \quad (3.44)$$

Seção S_5 : Próxima e do lado direito da carga concentrada (descontinuidade do diagrama)

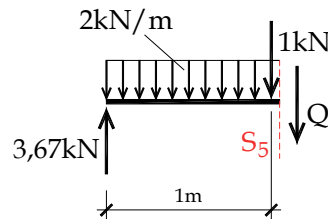


Figura 3.46: Corte imaginário na seção S_5

$$\sum F_y = 0 \Rightarrow Q - 3,667 + 2 \cdot 1 + 1 = 0 \Rightarrow Q = 0,67 \text{ kN} \quad (3.45)$$

Seção S_6 :

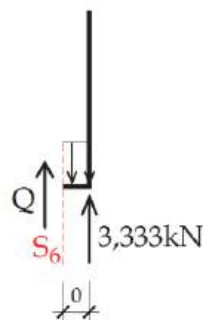


Figura 3.47: Corte imaginário na seção S_6

$$\sum F_y = 0 \Rightarrow Q + 3,333 = 0 \Rightarrow Q = -3,333 \text{ kN} \quad (3.46)$$

Diagrama:

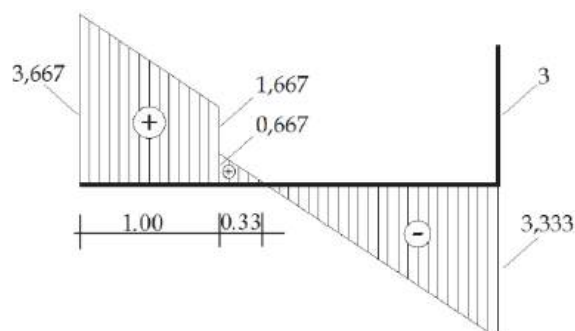


Figura 3.48: Diagrama de esforço cortante (kN)

- Diagrama de momento fletor:

Deve-se lembrar que utilizando o ponto da seção de corte como referência os esforços solicitantes normal e cortante não participam da equação de equilíbrio de momentos. Este é o motivo pelo qual não se desenham estes esforços nos cortes apresentados. Caso se deseje fazer o equilíbrio de momentos em relação a outro ponto qualquer, os esforços solicitantes normal e cortante obrigatoriamente aparecerão nas ilustrações e cálculos.

- Na figura 3.49 apresentam-se as seções iniciais para análise: $S_1, S_2, S_3, S_4, S_5, S_6, S_7$ e S_8 , outras seções S_9, S_{10} e S_{11} serão necessárias devido ao comportamento quadrático do momento fletor, pois a carga distribuída é constante.

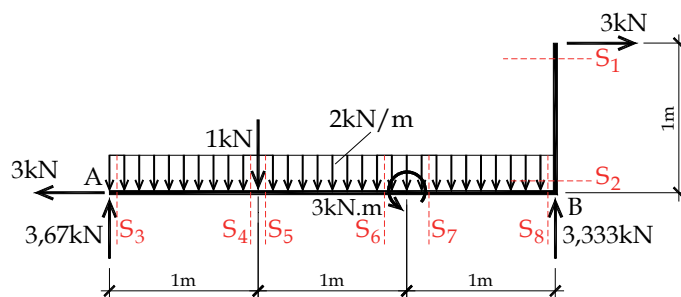


Figura 3.49: Cortes imaginários nas seções para determinação do momento fletor

Seção S_1 : Observe que o momento incógnito foi desenhado tracionando a coordenada positiva y da figura 3.36, segundo convenção de sinais da figura 3.15.

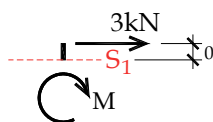


Figura 3.50: Corte imaginário na seção S_1 - Extremidade

$$\sum M_{S_1} = 0 \Rightarrow M + 3 \cdot (0) = 0 \quad (3.47)$$

Seção S_2 : Próxima à mudança de coordenadas

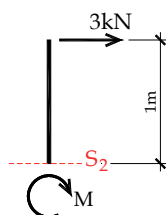


Figura 3.51: Corte imaginário na seção S_2

$$\sum M_{S_2} = 0 \Rightarrow M + 3 \cdot 1 = 0 \quad (3.48)$$

Seção S_3 :

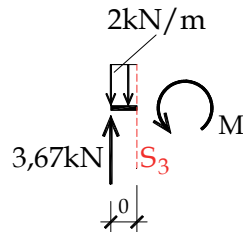


Figura 3.52: Corte imaginário na seção S_3

$$\sum M_{S_3} = 0 \Rightarrow M + 2 \cdot 0 \cdot \frac{0}{2} - 3,667 \cdot 0 = 0 \quad (3.49)$$

Seção S_4 : Próxima à carga concentrada (alteração da derivada do diagrama de momento)

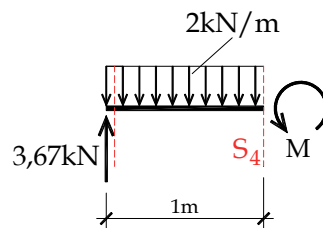


Figura 3.53: Corte imaginário na seção S_4

$$\sum M_{S_4} = 0 \Rightarrow M + 2 \cdot 1 \cdot \frac{1}{2} - 3,667 \cdot 1 = 0 \quad (3.50)$$

Seção S_5 : Próximo à carga concentrada (alteração da derivada do momento)

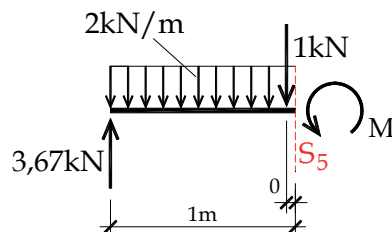


Figura 3.54: Corte imaginário na seção S_5

$$\sum M_{S_5} = 0 \Rightarrow M + 2 \cdot 1 \cdot \frac{1}{2} + 1 \cdot 0 - 3,667 \cdot 1 = 0 \quad (3.51)$$

Seção S_6 : Próxima ao momento externo aplicado (descontinuidade do diagrama)

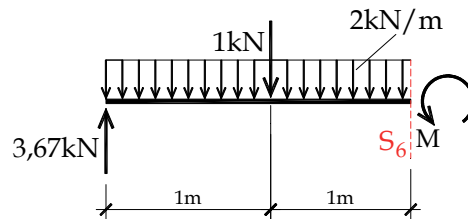


Figura 3.55: Corte imaginário na seção S_6

$$\sum M_{S_6} = 0 \Rightarrow M + 2 \cdot 2 \cdot 1 + 1 \cdot 1 - 3,667 \cdot 2 = 0 \quad (3.52)$$

Seção S_7 : Próxima ao momento externo aplicado (descontinuidade do diagrama)

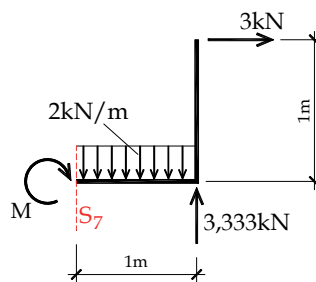


Figura 3.56: Corte imaginário na seção S_7

$$\sum M_{S_7} = 0 \Rightarrow M + 2 \cdot 1 \cdot \frac{1}{2} + 3 \cdot 1 - 3,333 \cdot 1 = 0 \quad (3.53)$$

Seção S_8 : Próxima à descontinuidade da geometria (mudança de eixos coordenados)

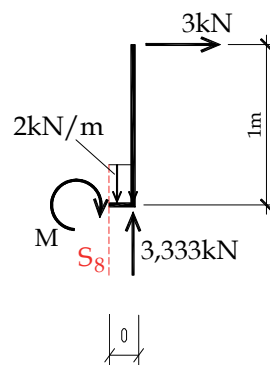


Figura 3.57a: Corte imaginário na seção S_8

$$\sum M_{S_8} = 0 \Rightarrow M + 2 \cdot 0 \cdot \frac{0}{2} + 3 \cdot 1 - 3,333 \cdot 0 = 0 \quad (3.54)$$

Entre os cortes S_5 e S_6 a força cortante assume valor nulo, veja figura 3.48, sendo necessário um corte adicional S_9 para se calcular o momento fletor máximo, figura 3.57b.

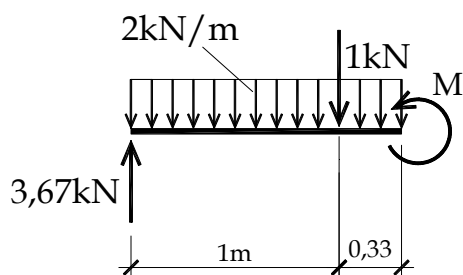


Figura 3.57b: Corte imaginário na seção S_9

$$(2 \cdot 1,333) \cdot \frac{1,333}{2} + 1 \cdot 0,333 + M = 3,667 \cdot 1,333 \quad M = 2,777 \text{ kN} \cdot \text{m} \quad (3.55)$$

Dois outros cortes são necessários para definir o comportamento parabólico entre os cortes S_4 e S_5 e S_6 e S_7 . Uma alternativa é aplicar o valor $q\ell^2/8$ no sentido da carga distribuída q a partir dos pontos médios das retas tracejadas na figura 3.58. A demonstração desse valor está no final do anexo desse volume. Para ambos os trechos este valor é, neste caso 0,25, como indicado.

Diagrama:

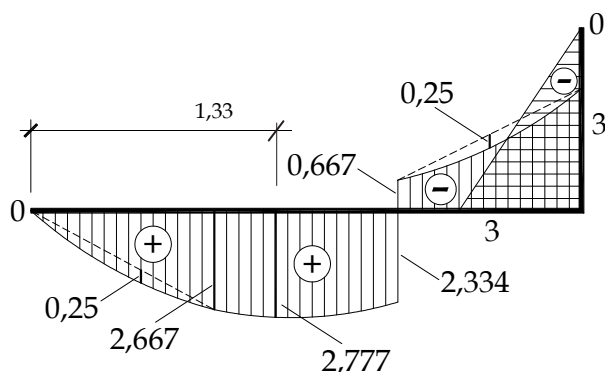


Figura 3.58: Diagrama de momento fletor ($kN \cdot m$)

Obs1: Os cortes utilizados para se desenhar o diagrama de momento fletor deverão ser realizados próximos às extremidades da estrutura, às discontinuidades de esforço cortante (mudança de comportamento do carregamento distribuído ou carga transversal concentrada) e de momento fletor (momento concentrado aplicado). Cortes adicionais devem ser realizados onde a força cortante assumir valor nulo (momento máximo ou mínimo) e/ou para completar a ordem polinomial do diagrama em questão, guardando as relações diferenciais.

Obs2: Os cortes S_4 e S_5 para o cálculo de momento fletor poderiam ser apenas um, pois resultaram em um único valor de momento. Isto ocorre, pois não existe momento concentrado externo (aplicado) no ponto em análise, revelando que a força concentrada externa causa apenas descontinuidade na derivada do momento e não em seu valor. O mesmo pode ser dito em relação aos cortes S_2 e S_8 , que mesmo estando em barras com direções diferentes resultam em momentos fletores de mesma intensidade e sinal, graças à convenção de sinais adotada.

Exemplo 3.9:

Traçar os diagramas de momento fletor (M), esforço normal (N) e esforço cortante

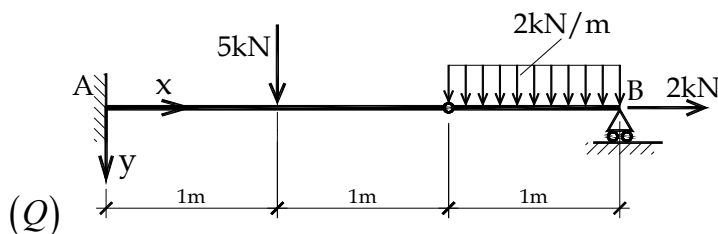


Figura 3.59: Esquema estático

Sendo esta estrutura um pouco mais complexa do ponto de vista da geometria e vinculações, vale a pena verificar a estaticidade da estrutura por vias cinemáticas, recordando tais conceitos:

Número de barras gerais: 2 .

Número de rótulas: 1 .

$$NGL_{int} = 3 \cdot Nb_{total} - \sum_{i=1}^{n^{\circ} \text{rótulas}} 2 \cdot (Nb_{concorrentes}^i - 1) \quad (3.56)$$

$$NGL_{int} = 3 \cdot 2 - 2 \cdot (2 - 1) = 6 - 2 = 4, \text{ graus de liberdade internos.} \quad (3.57)$$

$$NGL_{tot} = NGL_{int} - GL_{vinc} \quad (3.58)$$

onde GL_{vinc} é o número de graus de liberdade retirado pela vinculação externa, assim,

$$NGL_{tot} = 4 - 4 = 0 \quad (3.59)$$

Essa condição é necessária para que a estrutura seja isostática, porém não suficiente. A única forma de termos certeza é partirmos para o cálculo estático. Entretanto, caso o resultado fosse diferente de zero, saberíamos que para se resolver a estrutura não bastariam as equações da estática.

Desenhando o diagrama de corpo livre (DCL) para o cálculo das reações onde substitui-se a força distribuída por uma concentrada equivalente, tem-se:

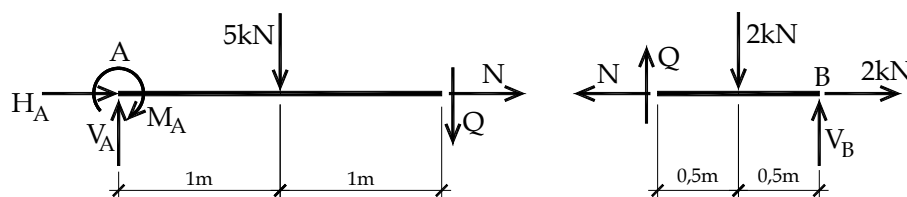


Figura 3.60: Diagrama de corpo livre – Cálculo das reações

O fato de se ter uma rótula na estrutura nos obriga a **separá-la** em dois DCLs. Isto se dá, pois não se pode realizar a equação de momentos para o corpo todo já que este não é um corpo rígido internamente, não transmitindo o momento.

Chamaremos de corpo 1 a parte da estrutura localizada à esquerda da rótula, enquanto o corpo 2 será a parte à direita da rótula. Realizando-se o equilíbrio do corpo 2, encontra-se:

$$\sum F_x = 0 \quad (\leftarrow +) \quad N - 2 = 0 \quad (3.60)$$

$$\sum F_y = 0 \quad (\uparrow +) \quad V_B + Q - 2 = 0 \quad (3.61)$$

$$\sum M_S = 0 \quad (\cup +) \quad V_B \cdot 1 - 2 \cdot 0,5 = 0 \quad (3.62)$$

Das equações (3.60), (3.61) e (3.62), encontram-se: $N = 2kN$, $V_B = 1kN$ e $Q = 1kN$.

Realizando-se o equilíbrio do corpo 1 e utilizando os valores conhecidos do equilíbrio do corpo 2 encontra-se:

$$\sum F_x = 0 \quad (\rightarrow +) \quad H_A + N = 0 \quad (3.63)$$

$$\sum F_y = 0 \quad (\downarrow +) \quad Q + 5 - V_A = 0 \quad (3.64)$$

$$\sum M_A = 0 \quad (\cup +) \quad Q \cdot 2 + 5 \cdot 1 + M_A = 0 \quad (3.65)$$

Das equações (3.63), (3.64) e (3.65), encontram-se: $H_A = -2kN$, $V_A = 6kN$ e $M_A = -7kNm$.

Desenham-se os DCLs para a determinação dos diagramas de esforços solicitantes colocando as reações de apoio e as forças internas na rótula, bem como redesenhando o carregamento distribuído original:

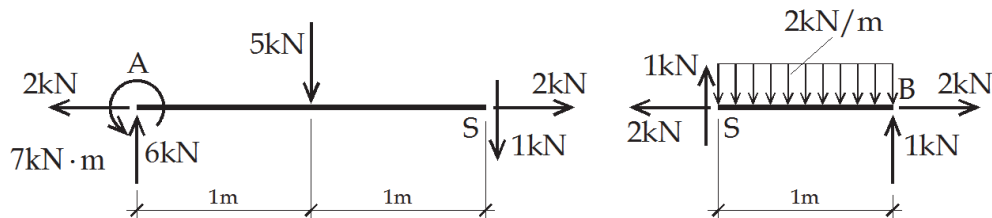


Figura 3.61: DCL real para determinar os diagramas

Diagramas:

O traçado dos diagramas foi feito escolhendo-se pontos estratégicos para o cálculo dos esforços solicitantes, seguindo convenção de sinais. Com os valores calculados nestes pontos (ou seções) e conhecendo (pelas relações diferenciais) o comportamento (constante, linear ou quadrático) dos diagramas nos intervalos de interesse, resulta:

Esforço normal:



Figura 3.62: Diagrama de esforço normal em (kN)

Esforço cortante:

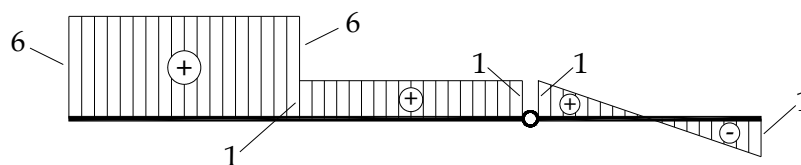


Figura 3.63: Diagrama de esforço cortante em (kN)

Momento fletor:

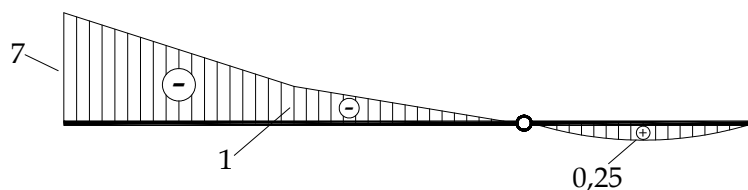


Figura3.64: Diagrama de momento fletor em $(kN \cdot m)$

Como os valores nos extremos são nulos, calcula-se o valor de momento fletor no centro do intervalo quadrático, aplicando a relação:

$$M = \frac{ql^2}{8} = \frac{2(\ell)^2}{8} = 0,25 \quad (3.66)$$

que foi demonstrada no anexo desse volume. Observar que desta vez o ponto de máximo momento fletor coincide com o centro do vão, fato não usual. Outra forma de calcular o momento neste ponto é realizar um corte adicional nesta seção que coincide com o ponto onde a força cortante é nula (ponto crítico para momento fletor).

Exemplo 3.10: Traçar os diagramas de momento fletor (M), esforço normal (N) e esforço cortante (Q) para a estrutura isostática indicada na figura 3.65.

Em razão da presença da rótula, **separa-se** a estrutura em dois corpos distintos, conforme apresentado no diagrama de corpo livre da figura 3.66. A separação em apenas dois corpos pode ser realizada devido às ligações entre as barras gerais horizontais e verticais serem consideradas monolíticas. Além disso, o elemento de barra simples pode ser substituído pela força normal que este transmite, representadas como tração aplicadas nas ligações com as barras gerais, pois o equilíbrio deste elemento é trivial, veja o primeiro diagrama de corpo livre apresentado para a treliça 2D, figura 2.23.

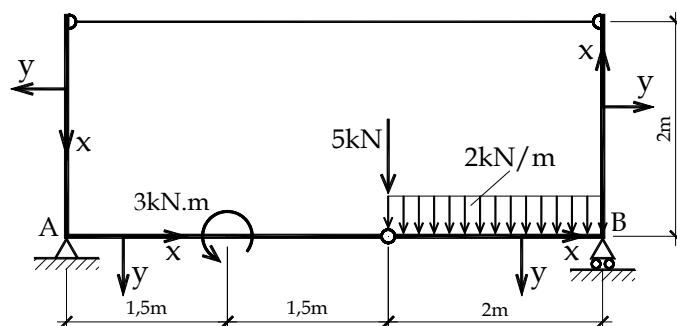


Figura 3.65: Esquema estático

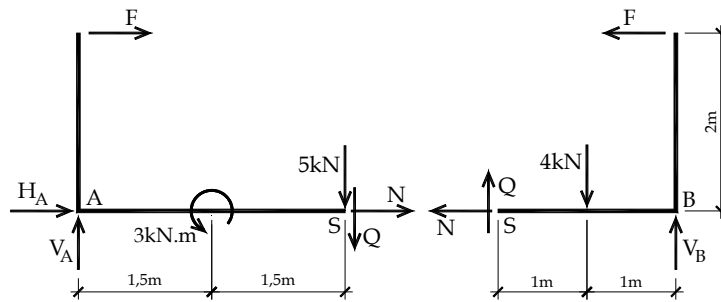


Figura 3.66: DCL para o cálculo das reações com forças concentradas equivalentes

Conforme hábito, no DCL para cálculo de reações as forças distribuídas são substituídas por concentradas equivalentes. Vale salientar que o posicionamento da força externa concentrada sobre a rótula é indiferente, isto é, esta poderia estar aplicada do outro lado da rótula ou mesmo ser dividida em qualquer proporção para cada lado da mesma. Fica como exercício para o leitor mostrar a equivalência desta afirmação resolvendo o exercício novamente colocando a força no corpo da direita.

Equilíbrio para o corpo 1, à esquerda da rótula:

$$\sum F_x = 0 \quad (\rightarrow+) \quad F + H_A + N = 0 \quad (3.67)$$

$$\sum F_y = 0 \quad (\uparrow+) \quad V_A - Q - 5 = 0 \quad (3.68)$$

$$\sum M_S = 0 \quad (\mathcal{U}+) \quad 3 - V_A \cdot 3 - F \cdot 2 = 0 \quad (3.69)$$

Equilíbrio para o corpo 2, à direita da rótula:

$$\sum F_x = 0 \quad (\leftarrow+) \quad F + N = 0 \quad (3.70)$$

$$\sum F_y = 0 \quad (\uparrow+) \quad V_B + Q - 4 = 0 \quad (3.71)$$

$$\sum M_S = 0 \quad (\mathcal{U}+) \quad V_B \cdot 2 + F \cdot 2 - 4 \cdot 1 = 0 \quad (3.72)$$

Das equações (3.67) até (3.72) resultam: $H_A = 0$, $V_A = 3,4kN$, $V_B = 5,6kN$, $Q = -1,6kN$, $N = 3,6kN$ e $F = -3,6kN$.

Redesenha-se o DCL para a determinação dos diagramas de esforços solicitantes conforme a figura 3.67.

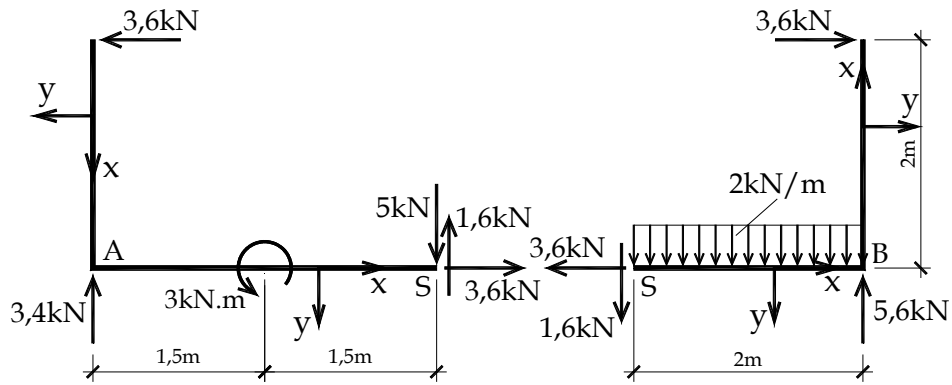


Figura 3.67: DCL real para determinar os diagramas

Diagramas:

Para o traçado dos diagramas de esforços solicitantes a convenção de sinal adotada é aquela da figura 3.15, observar os eixos coordenados (locais) indicados no esquema estático e no DCL para cálculo de esforços solicitantes.

Esforço normal:

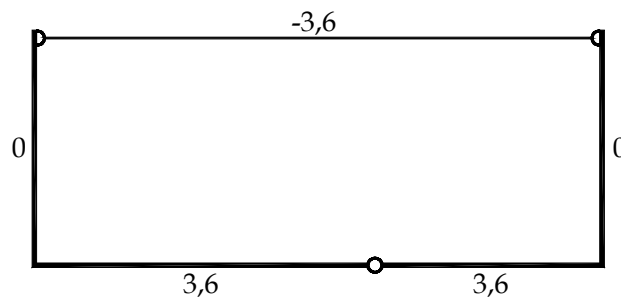


Figura 3.68: Diagrama de esforço normal em (kN)

Esforço cortante:

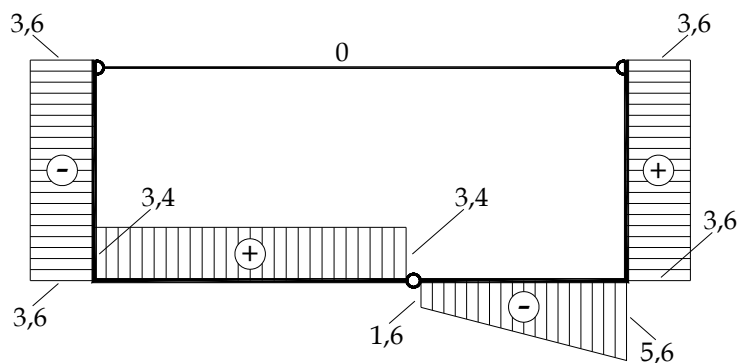


Figura 3.69: Diagrama de esforço cortante em (kN)

Momento fletor:

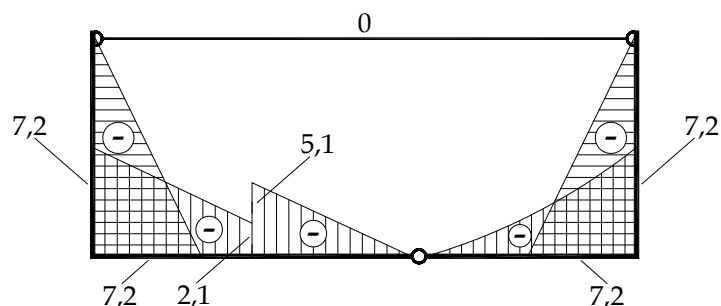


Figura 3.70: Diagrama de momento fletor em $(kN \cdot m)$

No caso do trecho quadrático do diagrama de momentos pode-se fazer um corte adicional para completar os três pontos necessários para seu traçado. Outra forma é aplicar a expressão $ql^2/8$ marcada a partir do centro de uma linha reta tracejada no intervalo em análise no sentido da carga distribuída, sendo l a distância entre os pontos, veja demonstração no final do anexo deste volume. Observe a figura abaixo 3.71. Entretanto, se a força cortante assumir zero em algum ponto do intervalo um corte obrigatório deve ser efetuado para se calcular o momento crítico (máximo ou mínimo).

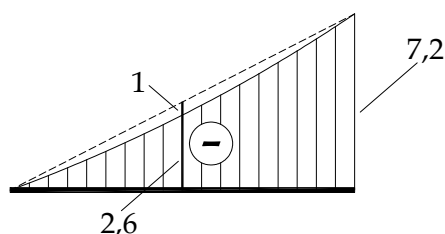


Figura 3.71: Trecho quadrático

$$M = \frac{ql^2}{8} = \frac{2kN/m(2m)^2}{8} = 1kN \cdot m \quad (3.73)$$

Para o traçado do diagrama de momento fletor observa-se que este foi desenhado do lado tracionado da estrutura. Para a adoção do sinal, o eixo longitudinal (x) é considerado positivo da esquerda para a direita no trecho horizontal da estrutura. O eixo transversal (y) é considerado de cima para baixo na parte horizontal da estrutura. Desta forma, tração na parte inferior do trecho horizontal significa tração para coordenadas (y) positivas (momento positivo). O diagrama indica, portanto, momento fletor negativo. No trecho vertical da esquerda o eixo (x) é considerado de cima para baixo e (y) da direita para esquerda, assim

tração na parte interna da estrutura é momento negativo. No trecho vertical da direita tem-se o eixo (x) crescendo de baixo para cima e (y) da esquerda para a direita, assim, tração na parte interna da estrutura representa momento negativo.

Pode-se mostrar a coerência dos diagramas de esforços solicitantes verificando-se o equilíbrio nas ligações monolíticas dos cantos da estrutura. Pela figura 3.72 observa-se que, para trechos ortogonais, a força cortante se transforma em força normal e vice-versa com a interferência das forças externas aplicadas nestes pontos. No caso de momentos fletores, a inexistência de momentos externos aplicados leva a mesmos valores de momentos nas duas partes da estrutura

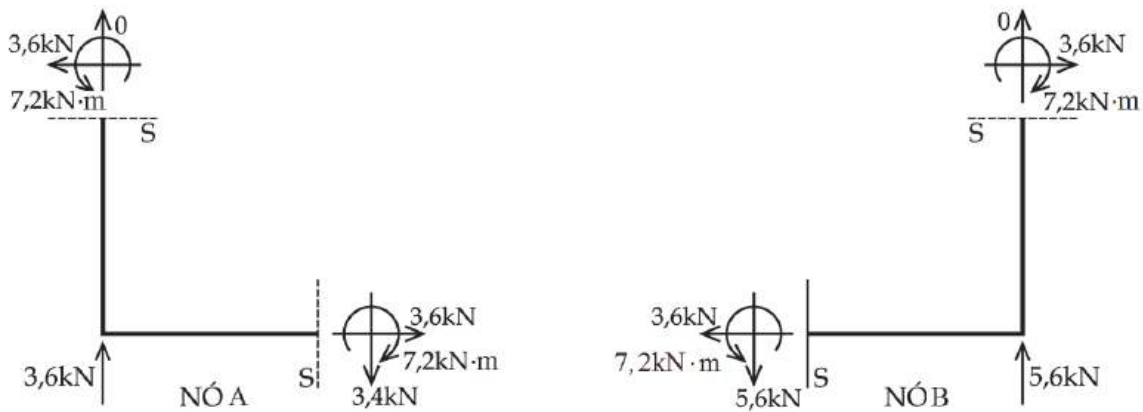


Figura 3.72: Equilíbrio dos nós A e B da estrutura, observar a dimensão nula do corpo analisado

3.11 – Exemplos adicionais

Neste item vamos fornecer alguns exemplos adicionais do cálculo de estruturas isostáticas planas, completando algumas técnicas para a resolução de listas de exercícios. Ao longo da solução dos exemplos comentários relativos às técnicas empregadas são realizados, completando os exemplos do capítulo 3.

Exemplo 3.11: Cálculo de treliça plana, reações de apoio e método das seções.

Calcular os esforços normais nas barras 1, 2 e 3 da treliça isostática indicada.

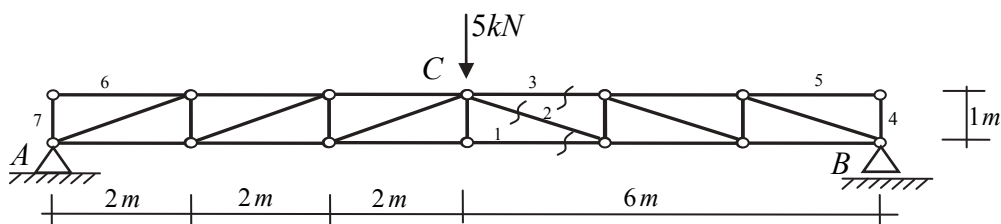


Figura 3.73 – Esquema estático

Conforme indica o esquema estático da figura 3.73, escolheu-se utilizar dispositivos de fixação padrão, apoio móvel e apoio fixo (veja tabela 1) ao invés de dispositivos de barras simples. Deve-se comentar que, para treliças, apenas apoios (fixo e móvel) podem ser aplicados, pois rótulas não transmitem momentos. Observa-se que, por meio de equilíbrio direto de nós, apenas as barras 4, 5, 6 e 7 podem ser resolvidas resultando em forças normais nulas. Os demais nós apresentam 3 ou mais incógnitas. Assim, é necessário se calcular as reações de apoio antes de se resolver o resto da estrutura. Veja o DCL da figura 3.74 onde, propositalmente, se substituiu a treliça pelo corpo rígido que esta representa. A dimensão vertical foi omitida, pois nesse caso não influencia no cálculo do equilíbrio.

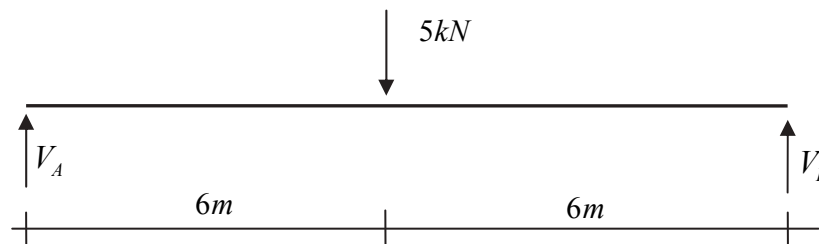


Figura 3.74 – Diagrama de corpo Livre

Pelas equações de equilíbrio encontram-se: $V_A = V_B = 2,5kN$. A partir desses dois valores e das forças normais nas barras 4,5,6 e 7 pode se resolver o restante da estrutura por equilíbrio dos nós. Entretanto, como precisamos calcular apenas as forças normais nas barras 1, 2 e 3 vamos utilizar a técnica das seções (ou de Ritter), tal como feito para barra geral. Na figura 3.73 foram indicados cortes que separam a estrutura em duas partes eliminando-se as barras 1, 2 e 3. Utilizando-se o lado direito do corte e a reação V_B desenha-se, na figura 3.75, o diagrama de corpo livre para o cálculo dos esforços normais em questão. Observe que as barras simples são substituídas pelos respectivos esforços solicitantes.

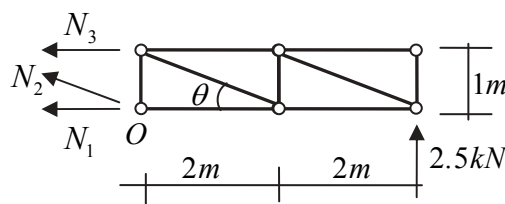


Figura 3.75 – DCL para cálculo dos esforços – Método das seções

Os equilíbrios de forças e momento (escrito em relação ao ponto O) resultam:

$$N_2 \cos(\theta) + N_1 + N_3 = 0 \quad (a)$$

$$N_2 \sin(\theta) + 2,5kN = 0 \quad (b)$$

$$N_3 \cdot 1m + 2,5kN \cdot 4m = 0 \quad (c)$$

Donde: $N_1 = 15kN$, $N_2 = -2,5\sqrt{5}kN$ e $N_3 = -10kN$.

Este método pode ser utilizado para o cálculo dos esforços solicitantes em treliças planas isostáticas, no lugar do método do equilíbrio de nós. As duas técnicas podem ser utilizadas concomitantemente, caso haja preferência. Já o cálculo das reações de apoio via DCL do corpo todo é prática corrente, uma vez que sempre simplificará o cálculo. Além disso, a solução das três equações (problema plano) de equilíbrio de corpo rígido são de caráter redundante aos equilíbrios dos nós, fornecendo a possibilidade de três verificações de cálculo.

Exemplo 3.12: Treliça plana com isoestaticidade atípica

Nos exemplos 3.9 e 3.10 foram mostradas estruturas isostáticas de barra geral e mista cujas soluções dependiam da separação das estruturas em duas ou mais partes que constituíam corpos rígidos. Neste exemplo, veja figura 3.76, apresenta-se situação semelhante que pode ocorrer no cálculo isostático de treliças.

O número de graus de liberdade internos da estrutura, veja figura 7.37, é 4. Subtraindo-se os retirados pela referência estática (no caso 4) resultam, para a estrutura fixa, zero graus de liberdade e, portanto, há possibilidade da estrutura ser isostática.

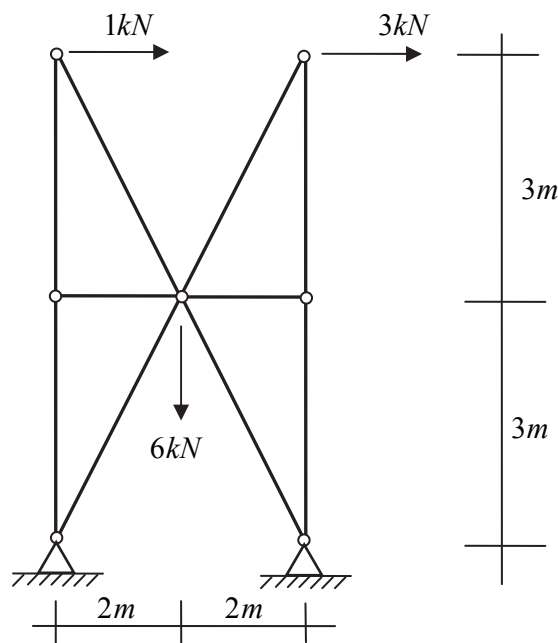


Figura 3.76 – Esquema estático

Da figura 3.77 vemos que a estrutura é constituída de dois corpos rígidos conectados por uma rótula e, portanto, devemos sepá-los para realizarmos o cálculo estático, conforme figura 3.78. Nesta figura, a carga aplicada na conexão pode ser colocada em qualquer lado, não alterando os resultados das reações e esforços solicitantes, apenas a força V indicada receberá valor diferente. Porém, quando composta com a carga (do lado que esta estiver), resultará em força de mesmo valor e sentido.

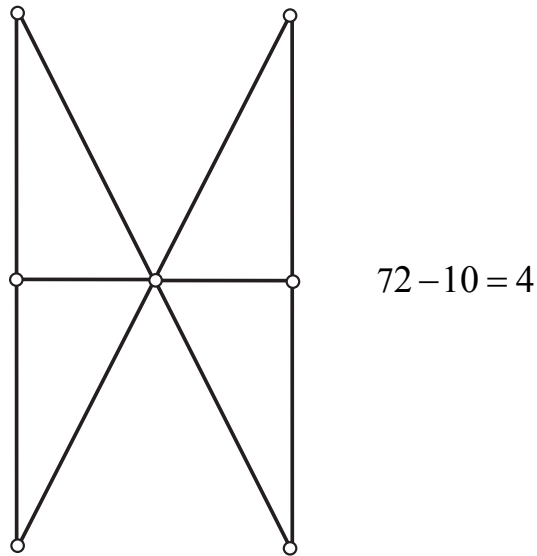


Figura 3.77 – Contagem de graus de liberdade internos.

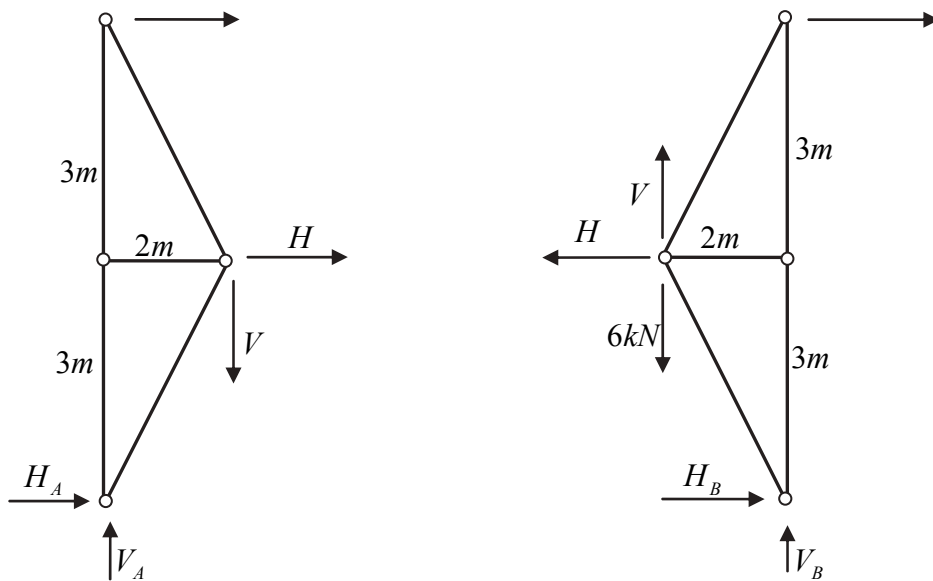


Figura 3.78 – DCL para cálculo das reações.

Escrevendo as equações de equilíbrio para os corpos livres da figura 3.78 tem-se:

Corpo 1

$$H_A + H + 1 = 0$$

$$V = V_A$$

$$3H + 2V = -6$$

(a)

(b)

(c)

Corpo 2

$$H - H_B = 3$$

$$V + V_B = 6$$

$$2V - 3H = -6$$

(d)

(e)

(f)

Somando-se (c) e (f) resulta $V = -3kN$ e $H = 0$. Usando as demais equações encontra-se diretamente: $V_A = -3kN$, $H_A = -1kN$, $H_B = -3kN$ e $V_B = 9kN$. A partir desses valores resolve-se o equilíbrio de todos os nós da estrutura finalizando o processo. O equilíbrio do nó central pode ser feito utilizando-se o esquema da figura 3.78 ou com nó único conectado a 6 barras. Como todas as normais nestas barras serão conhecidas ter-se-á apenas a verificação do equilíbrio.

Exemplo 3.13: Barra inclinada com carregamento distribuído

Este exemplo tem o intuito de ilustrar como abordar a determinação de esforços solicitantes em trechos inclinados de estruturas de barra geral. Primeiramente três esquemas estáticos equivalentes são fornecidos na figura 3.79.

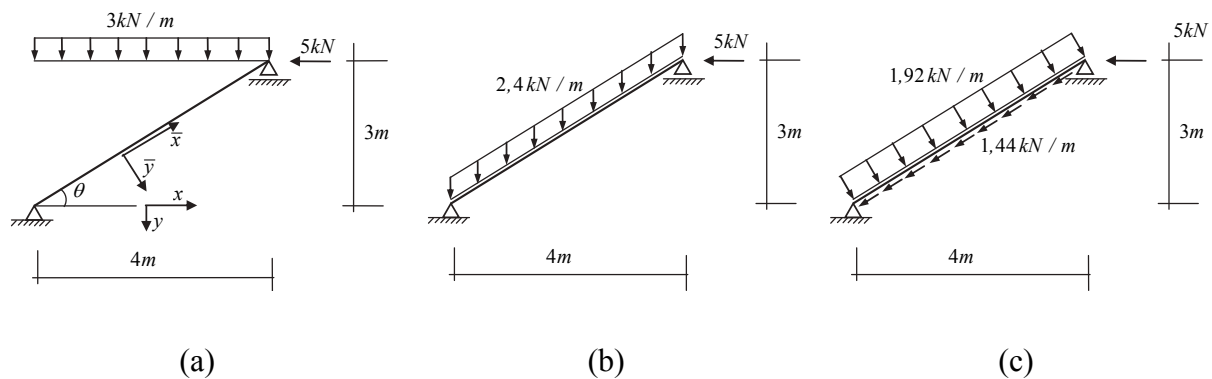


Figura 3.79 – Esquemas estáticos do mesmo problema

A representação (a) indica que o carregamento vertical (y) está parametrizado pela direção horizontal (x), ou seja, o valor total da carga vertical aplicada é $F_y = 3kN/m \cdot 4m = 12kN$. Na representação (b) a carga está parametrizada na direção da barra (\bar{x}), porém representada segundo a direção vertical (y), a carga total vertical é $F_y = 2.4kN/m \cdot 5m = 12kN$, ou seja, equivalente à da representação (a). Na representação (c)

o carregamento está parametrizado segundo a direção da barra (\bar{x}) e representado segundo as direções da barra (\bar{x}) e (\bar{y}). As forças vertical e horizontal são dadas por:

$$F_y = (1.92kN / m \cdot 5m) \cdot \cos(\theta) + (1.44kN / m \cdot 5m) \cdot \sin(\theta) = 12kN \quad (a)$$

$$F_x = (1.92kN / m \cdot 5m) \cdot \sin(\theta) - (1.44kN / m \cdot 5m) \cdot \cos(\theta) = 0 \quad (b)$$

As expressões (a) e (b) finalizam a análise de equivalência entre as representações.

O cálculo das reações de apoio é feito a partir do diagrama de corpo livre com a carga concentrada equivalente, vide figura 3.80a, cuja representação gráfica independe do esquema estático adotado.

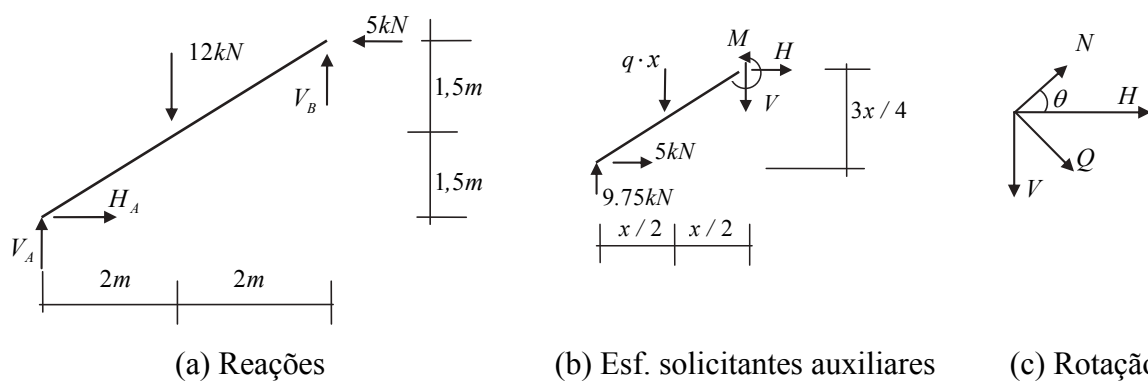


Figura 3.80 – Reações e corte genérico para cálculo de esforços solicitantes

Realizando os equilíbrios de forças e momento encontram-se: $V_A = 9.75kN$, $V_B = 2,25kN$ e $H_A = 5kN$.

No caso da figura 3.80b qualquer esquema estático da figura 3.79 pode ser escolhido. Provavelmente a escolha que o leitor faria seria o esquema da figura 3.79c, rotacionando as reações para as coordenadas (\bar{x}, \bar{y}) e tratando o problema como abordado em barras horizontais. Este procedimento será deixado para o leitor de forma a confirmar a escolha aqui realizada, ou seja, o esquema estático da figura 3.79a.

Na figura 3.80b criaram-se os esforços solicitantes auxiliares V (vertical) e H (horizontal) que são encontrados por equilíbrio do trecho de corpo rígido indicado, ou seja:

$$H = -5kN \quad (c)$$

$$V = 9.75kN - 3kN / m \cdot x \quad (d)$$

$$M = 9.75kN \cdot x - 5kN \cdot 3x / 4 - 3kN / m \cdot x^2 / 2 = 6kN \cdot x - 3kN / mx^2 / 2 \quad (e)$$

O momento fletor dado em (e) é exatamente o mesmo encontrado usando-se os esquemas estáticos das figuras 3.79b ou 3.79c, porém parametrizado em x e não em \bar{x} . Para

se encontrar a força normal e a força cortante basta aplicar a rotação, veja figura 3.80c, ou seja:

$$N = H \cdot \cos(\theta) - V \cdot \sin(\theta) = -9,85kN + 1,8kN / m \cdot x \quad (f)$$

$$Q = H \cdot \sin(\theta) + V \cdot \cos(\theta) = 4,8kN - 2,4kN / m \cdot x \quad (g)$$

Tanto a força normal quanto a cortante têm comportamento linear e basta calcular os valores iniciais e finais para se traçar seu diagrama. O momento fletor possui comportamento quadrático, sendo máximo onde a força cortante se anula, ou seja, $x = 2m$ que corresponde ao centro da barra. Assim, o momento máximo vale $M_{max} = (3 \cdot 4^2 / 8)kN \cdot m = 6kN \cdot m$, onde se utilizou como vão $\ell = 4m$, pois o momento está parametrizado em x . Por curiosidade, o momento máximo seria calculado como $M_{max} = (1,92 \cdot 5^2 / 8)kN \cdot m = 6kN \cdot m$ para o esquema estático da figura 3.79c, pois a representação da carga transversal e sua parametrização seguem a direção (\bar{x}, \bar{y}) . Para a representação esquemática da figura 3.79b fazemos $M_{max} = (2,4 \cdot (5 \cdot 4) / 8)kN \cdot m = 6kN \cdot m$, pois a representação de q está em y e sua parametrização em \bar{x} .

Os diagramas de esforços solicitantes estão mostrados na figura 3.81. Os valores foram calculados como descrito anteriormente, entretanto, os diagramas seguem a direção \bar{x} de parametrização e a representação \bar{y} para os esforços, esta última indicada pelas linhas ortogonais à barra no traçado dos diagramas.

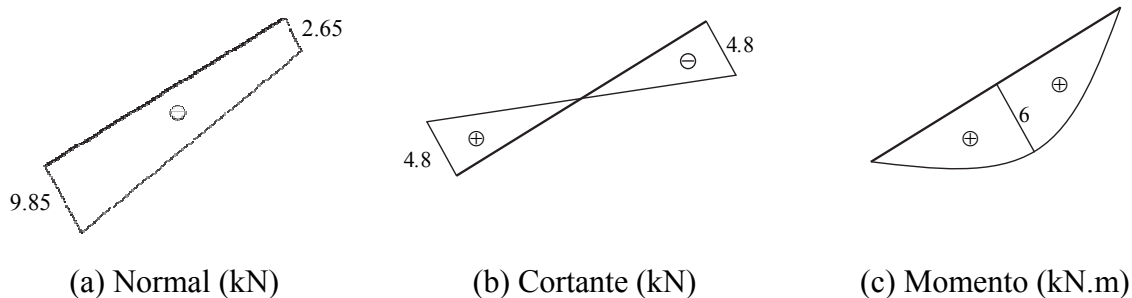


Figura 3.81 – Diagramas de esforços solicitantes

3.12 – Primeiro conjunto de Listas de Exercícios

Com os conteúdos descritos anteriormente o aluno é capaz de resolver as quatro primeiras listas de exercícios. Estas e as outras listas estão disponíveis no anexo deste volume.

4 – Estruturas tridimensionais - barra geral 3D – treliça - mistas

As estruturas de barra geral 3D são compostas por elementos estruturais que resistem às ações longitudinais, transversais e torques (momento torçor). Aquelas compostas por barras simples (que transmitem apenas força normal) são chamadas treliças 3D e aquelas compostas por barras simples e gerais são chamadas estruturas mistas. Como visto na representação bidimensional a cinemática dos corpos rígidos está diretamente relacionada ao comportamento estático das estruturas. Assim, um corpo rígido em sua representação tridimensional possui 6 graus de liberdade, a saber, três translações (u, v, w) segundo os eixos (x, y, z) e três rotações, ($\theta_x, \theta_y, \theta_z$) em torno dos eixos coordenados:

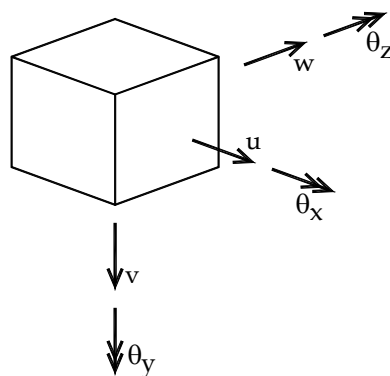


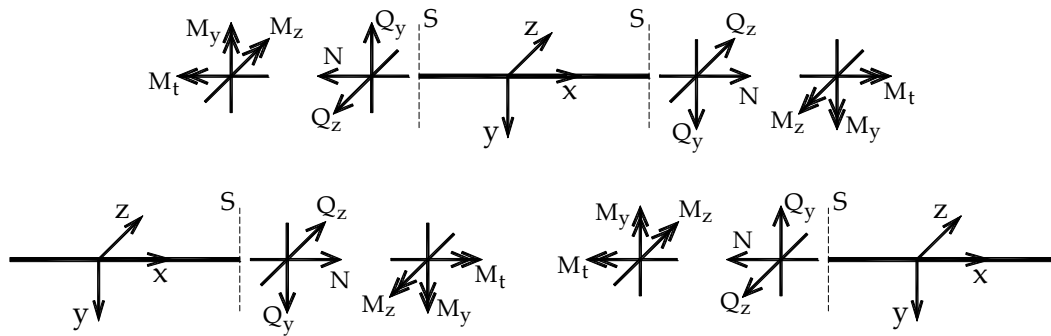
Figura 4.1: Graus de liberdade de um sólido 3D

Para se fixar um corpo rígido ao referencial estático é necessário se retirar os graus de liberdade através de dispositivos de fixação. No caso de uma fixação isostática 6 graus de liberdade serão retirados, resultando em 6 reações de apoio após a representação do diagrama de corpo livre. Conseqüentemente, têm-se 6 equações de equilíbrio de forças e momentos.

4.1 – Elementos de barra 3D

Para qualquer sólido, em especial no que diz respeito às barras gerais (sólidos que possuem uma das dimensões muito maior que as outras duas) sua continuidade deve ser garantida pelas tensões internas, que, tal como na representação bidimensional, resultam nos esforços solicitantes. Para que uma parte do elemento de barra geral retire os seis graus de liberdade relativos da outra parte a ele conectada, é necessário que em uma análise de separação (DCL) destas partes surjam 6 esforços solicitantes, que vêm aos pares, pelo princípio da ação e reação.

Na figura 4.2 definem-se estes esforços solicitantes e a convenção de sinais utilizada para sua análise.



$M_z > 0$ quando tracionar $y > 0$
 $M_y > 0$ quando tracionar $z > 0$

Figura 4.2: Convenção de sinais

Os seis esforços solicitantes são:

- N Esforço Normal - Positivo quando de tração
- M_t Momento torçor - Positivo saindo da seção
- Q_y Esforço cortante segundo a direção y
- Q_z Esforço Cortante segundo a direção z
- M_y Momento fletor em torno de y ou M_{xz}
- M_z Momento fletor em torno de z ou M_{xy}

Seguindo a lógica inversa da mecânica dos sólidos, apesar dos esforços solicitantes serem a integração do estado de tensão no corpo em uma determinada seção transversal, o estado de tensão será determinado a partir dos esforços solicitantes e de hipóteses simplificadoras. Essas hipóteses serão abordadas mais adiante permitindo ao engenheiro que determine os níveis de tensão na estrutura a partir dos esforços solicitantes determinados na análise estática das estruturas.

Relações diferenciais e técnicas de solução

Da mesma forma como obtido para a barra geral 2D deduz-se as relações diferenciais entre os esforços solicitantes e carregamentos externos, considerando-se o equilíbrio de um trecho infinitesimal de barra geral 3D, tal como:

$$\frac{dM_z}{dx} = Q_y \quad \frac{dQ_y}{dx} = -q_y \quad (4.1)$$

$$\frac{dM_y}{dx} = Q_z \quad \frac{dQ_z}{dx} = -q_z \quad (4.2)$$

O traçado de diagramas de esforços solicitantes de estruturas de barra geral 3D é feito de forma semelhante ao traçado dos diagramas 2D. Apesar do cálculo de todas as grandezas relacionadas a momentos poder ser realizado de forma vetorial, ou seja $\vec{M} = \vec{d} \times \vec{F}$, nesta disciplina opta-se por decompor todas as forças em suas componentes cartesianas e utilizar a regra da mão direita para indicar o sentido do momento resultante.

Assim:

- *Componente de força na direção x gera momento na direção y se houver “braço” (d_z) na direção z em relação ao ponto de análise do equilíbrio de momentos. O módulo deste momento é dado por $M_y = F_x \cdot d_z$ seu sentido é dado pela regra da mão direita, já comentada.*

- *Componente de força na direção x gera momento na direção z se houver “braço” (d_y) na direção y em relação ao ponto de análise do equilíbrio de momentos. O módulo deste momento é dado por $M_z = F_x \cdot d_y$ seu sentido é dado pela regra da mão direita, já comentada.*

- *Componente de força na direção y gera momento na direção z se houver “braço” (d_x) na direção x em relação ao ponto de análise do equilíbrio de momentos. O módulo deste momento é dado por $M_z = F_y \cdot d_x$ seu sentido é dado pela regra da mão direita, já comentada.*

- *Componente de força na direção y gera momento na direção x se houver “braço” (d_z) na direção z em relação ao ponto de análise do equilíbrio de momentos. O módulo deste momento é dado por $M_x = F_y \cdot d_z$ seu sentido é dado pela regra da mão direita, já comentada.*

- *Componente de força na direção z gera momento na direção y se houver “braço” (d_x) na direção x em relação ao ponto de análise do equilíbrio de momentos. O módulo deste momento é dado por $M_y = F_z \cdot d_x$ seu sentido é dado pela regra da mão direita, já comentada.*

- *Componente de força na direção z gera momento na direção x se houver “braço” na (d_y) direção y em relação ao ponto de análise do equilíbrio de momentos. O módulo deste momento é dado por $M_x = F_z \cdot d_y$ seu sentido é dado pela regra da mão direita, já comentada.*

Exemplo 4.1:

Traçar os diagramas de esforços solicitantes da estrutura 3D a seguir. Os sistemas de coordenadas locais acompanham a estrutura conforme indica a figura. Neste exemplo as coordenadas globais coincidem com as coordenadas locais do trecho AC da estrutura. Assim, neste exemplo, a força cortante na direção y será sempre vertical, enquanto a força cortante na direção local z será entrando no papel para o trecho AC e no sentido do eixo x global no trecho CD. O momento fletor M_z estará sempre tracionando ou comprimindo as barras gerais em suas fibras superiores ou inferiores, conforme indicam os eixos y locais. Já o momento fletor M_y estará tracionando ou comprimindo as fibras externas ou internas da estrutura, conforme indicam os eixo z locais.

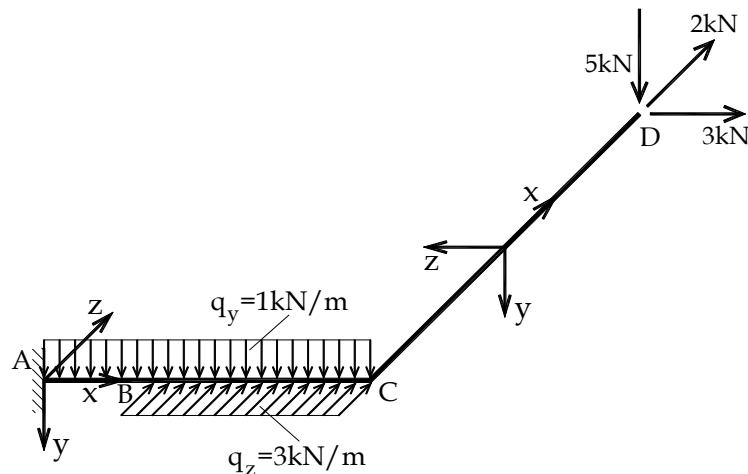


Figura 4.3: Esquema estático

Dados: $\overline{AB} = 1m$, $\overline{BC} = 2m$, $\overline{CD} = 3m$.

Solução:

Separar a estrutura da referência estática e desenhar o diagrama de corpo livre para o cálculo das reações. Como usual escrevem-se as forças concentradas equivalentes às distribuídas e indicam-se as reações. Ao se escrever as reações nos pontos de extremidade seguindo a convenção de sinais de esforços solicitantes (figura 4.2), facilita-se sua identificação nestas seções. Caso o apoio esteja localizado em região central, onde concorrem mais de uma barra geral ou simples, tal facilidade não se apresenta.

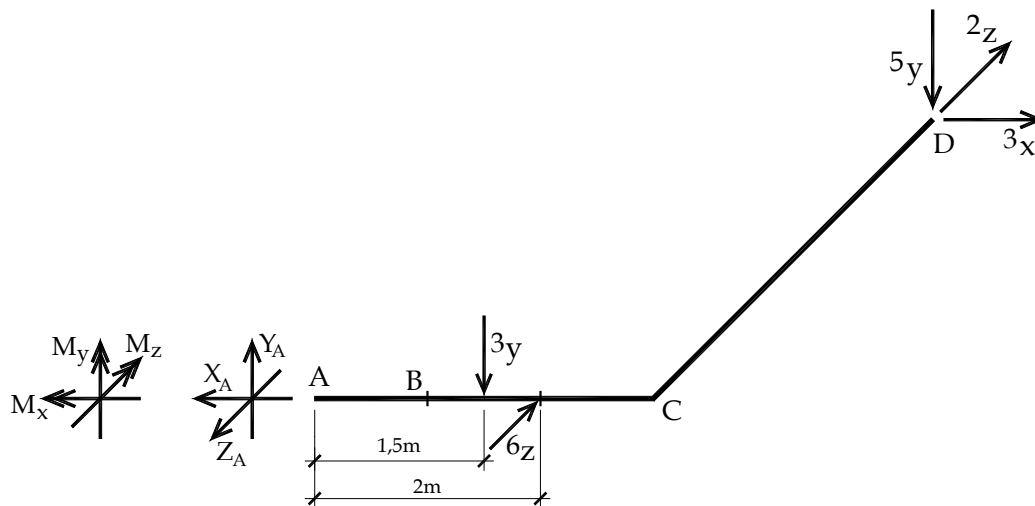


Figura 4.4: DCL para o cálculo das reações

Equilíbrio de forças para a determinação das três primeiras equações.

$$\sum F_x = 0 \quad X_A - 3 = 0 \quad (4.3)$$

$$\sum F_y = 0 \quad Y_A - 3 - 5 = 0 \quad (4.4)$$

$$\sum F_z = 0 \quad Z_A - 2 - 6 = 0 \quad (4.5)$$

Equilíbrio de momentos em relação ao ponto A, lembrando que

Momento M_x será produzido por $F_y \cdot d_z$ ou $F_z \cdot d_y$.

Momento M_y será produzido por $F_x \cdot d_z$ ou $F_z \cdot d_x$.

Momento M_z será produzido por $F_x \cdot d_y$ ou $F_y \cdot d_x$.

Tem-se as três equações da estática restantes:

$$\sum M_x^A = 0 \quad M_x + 5_y \cdot 3_z + 3_y \cdot 0_z + 6_z \cdot 0_y + 2_z \cdot 0_y = 0 \quad (4.6)$$

$$\sum M_y^A = 0 \quad M_y + 6_z \cdot 2_x + 2_z \cdot 3_x - 3_x \cdot 3_z = 0 \quad (4.7)$$

$$\sum M_z^A = 0 \quad M_z + 3_y \cdot 1,5_x + 5_y \cdot 3_x + 3_x \cdot 0_y = 0 \quad (4.8)$$

Nas equações (4.6), (4.7) e (4.8) o índice sob os números ajudam a identificar as direções das forças e ‘braços’ analisados. Além disso, o sentido escolhido como positivo para a regra da mão direita foi aquele cujo polegar coincide com o sentido das reações de apoio indicadas. Entretanto, qualquer sentido poderia ser adotado. Das equações de (4.3) à (4.8) encontram-se: $X_A = 3kN$, $Y_A = 8kN$, $Z_A = 8kN$, $M_x = -15kN \cdot m$, $M_y = -9kN \cdot m$ e $M_z = -19,5kN \cdot m$.

Redesenha-se o DCL para a determinação dos diagramas de esforços solicitantes colocando-se as reações com suas intensidades e sentidos e as forças distribuídas como originalmente propostas.

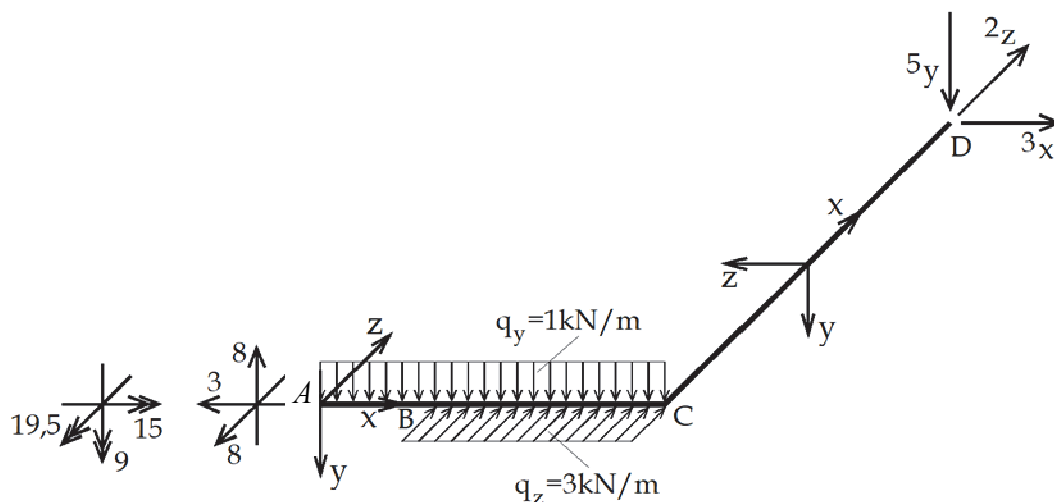


Figura 4.5: DCL real para determinar os diagramas de esforços solicitantes

Diagramas:

Os diagramas são encontrados aqui seguindo a mesma estratégia dos problemas bidimensionais, ou seja, escolhendo-se pontos apropriados (cortes) para se calcular valores chave de esforços solicitantes e utilizando-se das relações diferenciais para completar os trechos dos diagramas, ou seja:

- Esforço cortante nulo \Rightarrow Momento fletor constante (um corte chave)
- Esforço cortante constante não nulo \Rightarrow Momento fletor linear (dois cortes chave)
- Esforço cortante linear \Rightarrow Momento fletor quadrático (três cortes chave + PT crítico)

E assim sucessivamente.

Esforço normal:

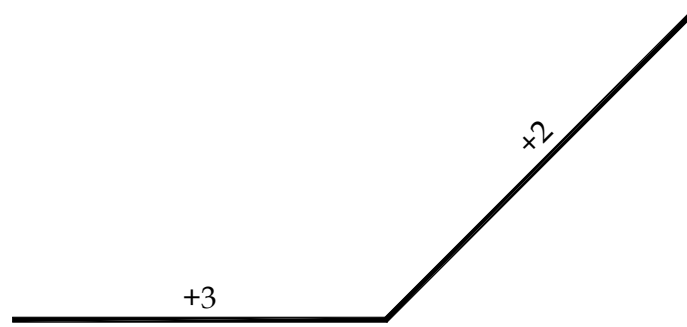


Figura 4.6: Diagrama de esforço normal em (kN)

Esforço cortante Q_y :

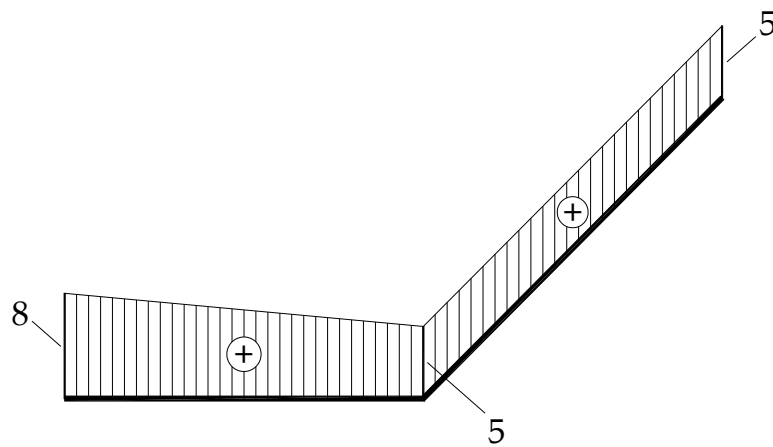


Figura 4.7: Diagrama de esforço cortante Q_y em (kN)

Esforço cortante Q_z :

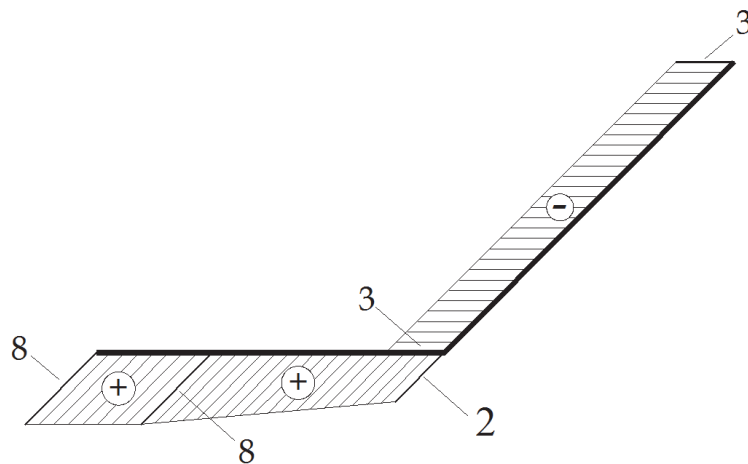


Figura 4.8: Diagrama de esforço cortante Q_z em (kN)

Momento torçor:

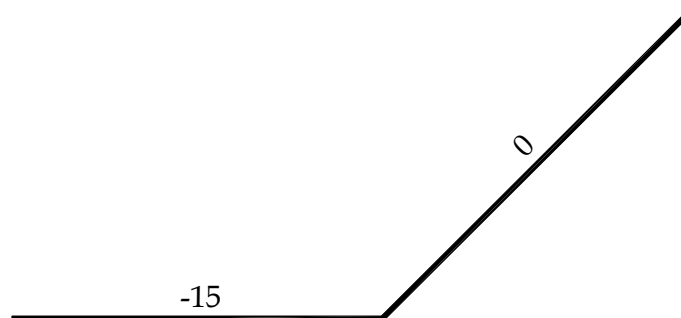


Figura 4.9: Diagrama de momento torçor em ($kN \cdot m$)

Momento fletor M_z :

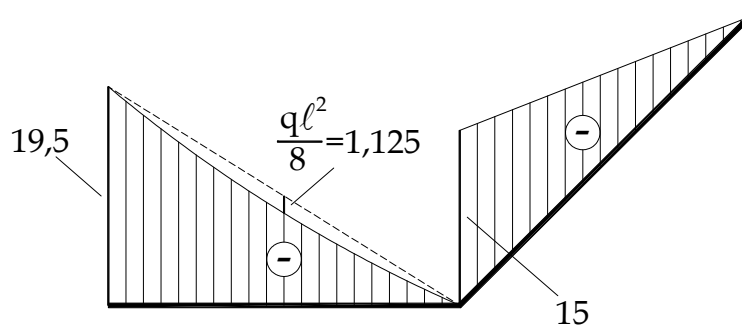


Figura 4.10: Diagrama de momento fletor M_z em ($kN \cdot m$)

O trecho parabólico do diagrama de momento fletor aparece onde a respectiva força cortante é linear, ou o carregamento distribuído é constante. No caso é uma parábola de segundo grau sem ponto crítico a se determinar, pois a força cortante não assume valor nulo em nenhum ponto da estrutura. Assim, basta calcular o valor do momento fletor para o ponto do centro do trecho do diagrama de interesse e completar o traçado. Uma forma expedita de fazê-lo é tracejar uma linha entre os dois valores encontrados para os extremos do intervalo e, a partir do centro desta linha tracejada, medir $M = \frac{ql^2}{8} = \frac{1(3)^2}{8} = 1,125kN \cdot m$ no sentido da carga aplicada (diagrama traçado do lado tracionado da estrutura). Novamente comenta-se que a demonstração desse procedimento é muito simples e encontra-se no final do anexo desse volume.

Momento fletor M_y :

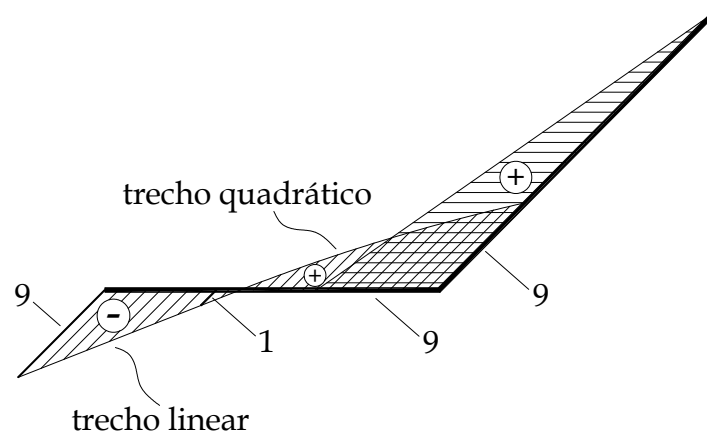


Figura 4.11: Diagrama de momento fletor M_y em $(kN \cdot m)$

Da mesma forma que para M_z , o trecho parabólico em questão não apresenta ponto crítico. Assim tomando uma linha tracejada entre os valores do extremo do intervalo mede-se

$$M = \frac{ql^2}{8} = \frac{3(2)^2}{8} = 1,5kN \cdot m \text{ no sentido da carga aplicada.}$$

4.2 - Treliças tridimensionais (3D)

Tal como a treliça plana, a treliça tridimensional é constituída por nós e barras simples. No espaço tridimensional cada nó é tratado como um ponto material e possui três graus de liberdade.

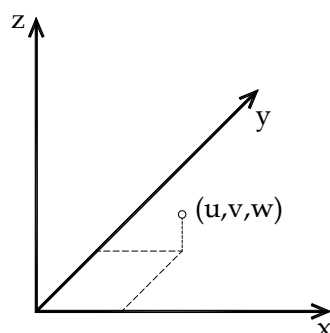


Figura 4.12: Graus de liberdade de um nó de treliça 3D

Um sistema com dois nós livres apresenta, portanto, seis graus de liberdade. Conectando-se estes dois nós por uma barra simples, estes ficam impedidos de se afastar ou se aproximar, ou seja, uma barra simples serve para conectar dois nós e retira um grau de liberdade do sistema.

O tetraedro é o corpo rígido 3D mais simples constituído por elementos de treliça.

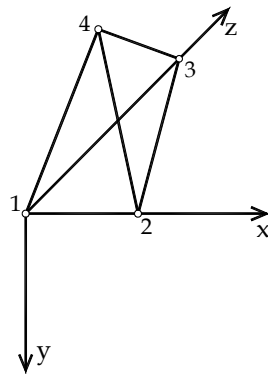


Figura 4.13: Tetraedro constituído por barras simples – livre de restrições

Ao se realizar a contagem de graus de liberdade de um tetraedro constituído por 4 nós e 6 barras simples encontra-se:

$$N_{int} = 3 \cdot N_{nós} - N_{barras} \quad (4.9)$$

$$N_{int} = 3 \cdot 4 - 6 = 6 \quad (4.10)$$

Ou seja, o tetraedro constituído por nós e barras simples (treliça) apresenta 6 graus de liberdade o que constitui um corpo rígido no espaço. Estes graus de liberdade são 3 translações e 3 rotações (cada uma, por exemplo, em torno de um eixo coordenado).

Uma possível fixação do tetraedro com relação à referência estática se dá conforme a figura 4.14. Ao se fixar totalmente o nó 1 retiram-se as translações. A fixação do nó 2, tal como ilustrada na figura 4.14, impede que o corpo gire em torno dos eixos y e z, enquanto a fixação do nó 3 impede o giro em torno do eixo x. Assim o corpo está estaticamente determinado.

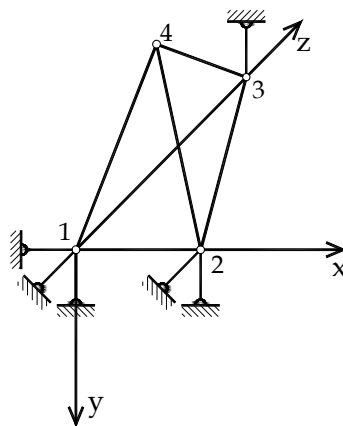


Figura 4.14: Tetraedro com barras simples fixado à referência estática

Realizando os cálculos a partir da retirada dos graus de liberdade por barras simples de fixação, tem-se:

$$N_{tot} = N_{int} - \text{Vinculos externos} \quad (4.11)$$

$$N_{tot} = 6 - 6 = 0 \quad (4.12)$$

Exemplo 4.1: Resolver estaticamente a treliça tridimensional. Calcular as reações de apoio e as forças normais nas barras.

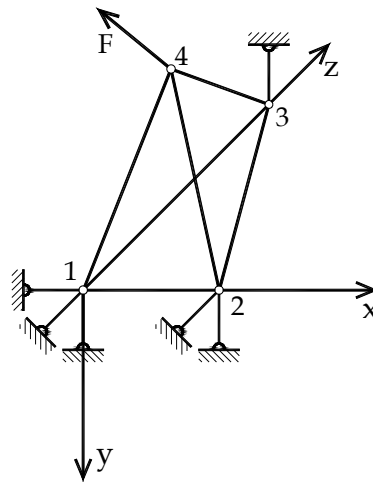


Figura 4.15: Esquema estático

Dados, coordenadas dos nós e valor da força aplicada:

$$P_1 = (0,0,0), P_2 = (1,0,0), P_3 = (0,0,2), P_4 = (0,-1,1) \text{ e } F = (-1,-3,-2) \text{ kN}.$$

Solução por equilíbrio de nós:

Inicialmente desenha-se a estrutura separada da referência estática (Diagrama de corpo livre) substituindo-se os dispositivos de fixação pelas forças de reação que eles são capazes de transmitir. No caso desenham-se estas forças como forças de tração nos dispositivos. Tal procedimento não é obrigatório, poder-se-ia ter adotado as forças reativas, por exemplo, no sentido dos eixos coordenados. Outro detalhe no desenho do diagrama são as componentes da força aplicada (ao invés do vetor completo) isso indica que nosso cálculo também será feito de forma analítica, ou seja, pelas componentes cartesianas.

DCL – Reações:

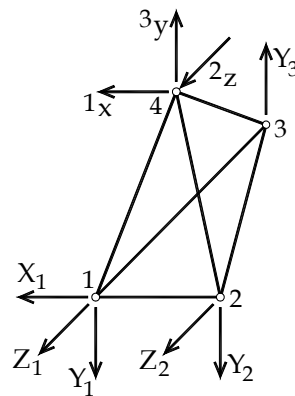


Figura 4.16: DCL para o cálculo das reações de apoio

Procede-se com o equilíbrio de forças nas direções x , y , e z e com o equilíbrio de momentos em torno dos eixos x , y e z tomados em relação ao ponto 1 da estrutura.

$$\sum F_x = 0 \quad X_1 + 1 = 0. \quad (4.13)$$

$$\sum F_y = 0 \quad Y_1 + Y_2 - Y_3 - 3 = 0. \quad (4.14)$$

$$\sum F_z = 0 \quad Z_1 + Z_2 + 2 = 0. \quad (4.15)$$

$$\sum M_x^1 = 0 \quad Y_3 \cdot 2 + 3_y \cdot 1 + 2_z \cdot 1 = 0. \quad (4.16)$$

$$\sum M_y^1 = 0 \quad Z_2 \cdot 1 - 1_x \cdot 1 = 0. \quad (4.17)$$

$$\sum M_z^1 = 0 \quad Y_2 \cdot 1 - 1_x \cdot 1 = 0. \quad (4.18)$$

Resolve-se o sistema de equações de (4.13) à (4.18) encontrando-se: $X_1 = -1kN$, $Y_1 = -0,5kN$, $Y_2 = 1kN$, $Y_3 = -2,5kN$, $Z_1 = -3kN$ e $Z_2 = 1kN$. Deve-se observar que o sistema de equações é bastante simples.

Para se determinar os esforços normais nas barras deve-se resolver o equilíbrio de forças para cada nó da estrutura. É interessante, portanto, reescrever as forças reativas (como aplicadas na estrutura) em forma de componentes coordenadas. Lembrando-se que os valores positivos obtidos acima são de tração (indicado no DCL) e que os negativos indicam compressão (contrário ao DCL). Assim, deve-se rever os sinais escrevendo as reações cartesianas como: $\vec{R}_1 = (1; -0,5; 3)kN$, $\vec{R}_2 = (0; 1; -1)kN$ e $\vec{R}_3 = (0; 2,5; 0)kN$.

Separaram-se os nós das barras simples e observa-se que cada barra simples está em equilíbrio pela ação do esforço solicitante normal. Este esforço é tomado como positivo

saindo da barra, tração. Assim, por ação e reação, o esforço normal positivo é representado saindo do nó para o cálculo do equilíbrio. Veja a ilustração para o nó 4.

Equilíbrio do Nó 4:

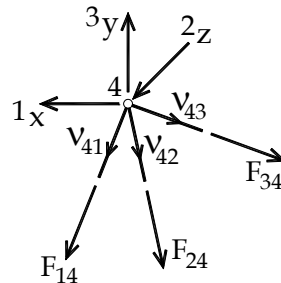


Figura 4.17: Equilíbrio do nó 4

Como, na representação tridimensional, realizar desenhos e calcular ângulos é um procedimento cansativo, uma estratégia analítica será seguida. Define-se o vetor \vec{v}_{ij} que sai do nó analisado i e vai em direção ao nó j como

$$\vec{v}_{ij} = \frac{P_j - P_i}{|P_j - P_i|} \quad (4.19)$$

Cada componente deste vetor é chamada de cosseno diretor. Este vetor estará sempre saindo do nó analisado e, quando multiplicado pela intensidade do esforço normal associado, indicará seu sentido de aplicação com relação ao nó i . Observe que o esforço normal de uma barra ij terá por convenção o nome F ou N e seus índices seguirão a ordem do menor para o maior, tendo em vista que (lembrando) **esforço solicitante não é força aplicada** e existe apenas um esforço normal por barra de treliça. A intensidade F pode ser tanto positiva quanto negativa, caso o resultado dos cálculos indique seu valor positivo, sabe-se que a barra está sob tração, caso contrário a barra está sob compressão. Assim, as intensidades $F_{ij} = F_{ji}$ são idênticas e se escreverá apenas um nome, seguindo do índice menor para o maior. Na figura ilustrativa do equilíbrio representa-se a intensidade da força normal incógnita (esforço solicitante).

Para o nó 4 tem-se:

$$\vec{v}_{41} = \frac{P_1 - P_4}{|P_1 - P_4|} = \frac{(0,0,0) - (0,-1,1)}{\sqrt{(0-0)^2 + (0+1)^2 + (0-1)^2}} = \frac{(0,1,-1)}{\sqrt{2}}, \quad \vec{v}_{41} = \frac{\sqrt{2}}{2}(0,1,-1). \quad (4.20)$$

Procede-se da mesma forma para a determinação dos outros versores, como:

$$\vec{v}_{42} = \frac{P_2 - P_4}{|P_2 - P_4|} = \frac{\sqrt{3}}{3}(1,1,-1) \quad (4.21)$$

$$\vec{v}_{43} = \frac{P_3 - P_4}{|P_3 - P_4|} = \frac{\sqrt{2}}{2}(0,1,1) \quad (4.22)$$

Como comentado, as componentes cartesianas das forças normais aplicadas sobre os nós são obtidas fazendo-se: $\vec{F} = F\vec{v}$. Ao se utilizar uma nomenclatura vetorial para a força normal, se está associando a mesma a um determinado nó, mas a força normal procurada é apenas a intensidade calculada, ou seja, F . A representação vetorial no nó 4 fica:

$$\vec{F}_{41} = F_{14}\vec{v}_{41} = F_{14}\frac{\sqrt{2}}{2}(0,1,-1), \quad \text{ou} \quad \vec{F}_{41} = \left(0\hat{i} + \frac{\sqrt{2}}{2}\hat{j} - \frac{\sqrt{2}}{2}\hat{k}\right)F_{14} \quad (4.23)$$

$$\vec{F}_{42} = F_{24}\vec{v}_{42} = F_{24}\frac{\sqrt{3}}{3}(1,1,-1), \quad \text{ou} \quad \vec{F}_{42} = \left(\frac{\sqrt{3}}{3}\hat{i} + \frac{\sqrt{3}}{3}\hat{j} - \frac{\sqrt{3}}{3}\hat{k}\right)F_{24} \quad (4.24)$$

$$\vec{F}_{43} = F_{34}\vec{v}_{43} = F_{34}\frac{\sqrt{2}}{2}(0,1,1), \quad \text{ou} \quad \vec{F}_{43} = \left(0\hat{i} + \frac{\sqrt{2}}{2}\hat{j} + \frac{\sqrt{2}}{2}\hat{k}\right)F_{34} \quad (4.25)$$

A força externa aplicada no nó 4 pode ser também escrita como: $\vec{F}_4 = -(1,3,2)kN$ ou $\vec{F}_4 = -1\hat{i} - 3\hat{j} - 2\hat{k}$. Esta nomenclatura onde os eixos coordenados são denominados por versores $\vec{i}, \vec{j}, \vec{k}$ é mais longa e será abandonada.

Como um nó é um ponto material (sem dimensões) as equações de equilíbrio são referentes apenas às forças, em outras palavras, não se faz equilíbrio de momentos em um nó de treliça, pois este não tem dimensões.

Equações de equilíbrio para o nó 4:

$$\sum F_x = 0 \quad 0 \cdot F_{14} + \frac{\sqrt{3}}{3} \cdot F_{24} + 0 \cdot F_{34} - 1 = 0. \quad (4.26)$$

$$\sum F_y = 0 \quad \frac{\sqrt{2}}{2} \cdot F_{14} + \frac{\sqrt{3}}{3} \cdot F_{24} + \frac{\sqrt{2}}{2} \cdot F_{34} - 3 = 0. \quad (4.27)$$

$$\sum F_z = 0 \quad -\frac{\sqrt{2}}{2} \cdot F_{14} - \frac{\sqrt{3}}{3} \cdot F_{24} + \frac{\sqrt{2}}{2} \cdot F_{34} - 2 = 0. \quad (4.28)$$

Das equações (4.26), (4.27) e (4.28), resultam os esforços solicitantes: $F_{14} = -\frac{\sqrt{2}}{2} kN$,

$$F_{24} = \sqrt{3} kN \text{ e } F_{34} = \frac{5\sqrt{2}}{2} kN.$$

Equilíbrio do Nó 3:

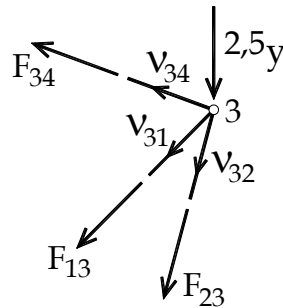


Figura 4.18: Equilíbrio do nó 3

Cossenos diretores:

$$\vec{v}_{31} = \frac{P_1 - P_3}{|P_1 - P_3|} = (0, 0, -1) \quad (4.29)$$

$$\vec{v}_{32} = \frac{P_2 - P_3}{|P_2 - P_3|} = \frac{\sqrt{5}}{5} (1, 0, -2) \quad (4.30)$$

$$\vec{v}_{34} = \frac{P_4 - P_3}{|P_4 - P_3|} = -\vec{v}_{43} = \frac{\sqrt{2}}{2} (0, -1, -1) \quad (4.31)$$

Componentes cartesianas das forças entendidas como aplicadas no nó:

$$\vec{F}_{31} = F_{13} \vec{v}_{31} = F_{13} (0, 0, -1) \quad (4.32)$$

$$\vec{F}_{32} = F_{23} \vec{v}_{32} = F_{23} \frac{\sqrt{5}}{5} (1, 0, -2) \quad (4.33)$$

$$\vec{F}_{34} = F_{34} \vec{v}_{34} = F_{34} \frac{\sqrt{2}}{2} (0, -1, -1) \quad (4.34)$$

lembrando que $\vec{R}_3 = (0, 2.5, 0)$.

Equações de equilíbrio para o nó 3:

$$\sum F_x = 0 \quad 0 \cdot F_{13} + \frac{\sqrt{5}}{5} \cdot F_{23} + 0 \cdot F_{34} = 0. \quad (4.35)$$

$$\sum F_y = 0 \quad 0 \cdot F_{13} + 0 \cdot F_{23} - \frac{\sqrt{2}}{2} \cdot F_{34} + 2,5 = 0. \quad (4.36)$$

$$\sum F_z = 0 \quad -1 \cdot F_{13} - \frac{2\sqrt{5}}{5} \cdot F_{23} - \frac{\sqrt{2}}{2} \cdot F_{34} = 0. \quad (4.37)$$

Das equações (4.35), (4.36) e (4.37), resultam: $F_{13} = -2,5kN$, $F_{23} = 0$ e confirma-se o valor

$$F_{34} = \frac{5\sqrt{2}}{2} kN.$$

Como exercício, propõe-se resolver o equilíbrio para os nós 2 e 1, observe que, como o equilíbrio do corpo rígido completo já foi resolvido, para o penúltimo nó da estrutura duas das equações de equilíbrio serão de verificação enquanto para o último nó todas as três equações serão de verificação. No total são seis equações de verificação, pois foram usadas seis equações de equilíbrio externo para resolver as reações.

4.3 - Dispositivos de fixação para estruturas de barra geral 3D

Já se apresentou o cálculo de diagramas de esforços solicitantes de estruturas 3D de barras gerais, entretanto o dispositivo de fixação apresentado era um engaste fixo que retirava todos os graus de liberdade de um ponto da estrutura. Neste item, dispositivos que possibilitarão análises mais gerais serão apresentados.

Dispositivos de fixação de estruturas 3D são de difícil representação gráfica e são usualmente representados por barras simples ou, no caso de engaste, utiliza-se a representação intuitiva semelhante ao caso 2D. Como já comentado, a transformação de um desenho mecânico em esquema estático é de responsabilidade do engenheiro. Isto quer dizer que as decisões referentes ao comportamento dos dispositivos físicos de ligação entre a estrutura e o referencial estático são obrigações do projetista. No que segue os dispositivos de ligação (usualmente representados por barras simples) serão mostrados já na forma de esquema estático para a solução de problemas propostos.

Exemplo 4.3. Traçar os diagramas de esforços solicitantes da estrutura da figura 4.19. Dados:

$$AB = 5m, \quad BC = 2m, \quad BD = 4m, \quad \text{e} \quad BE = 4m.$$

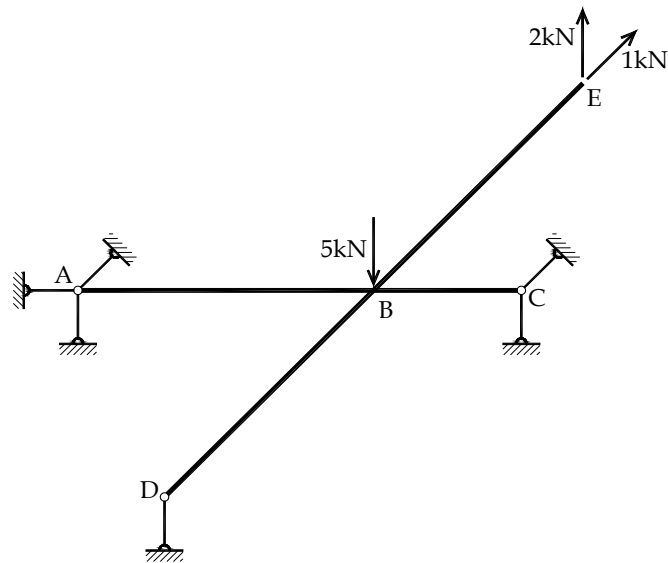


Figura 4.19: Esquema estático

DCL para o cálculo das reações de apoio:

É importante observar que neste diagrama de corpo livre não se preocupou com o sentido das reações. Apenas se colocaram as forças reativas na direção do dispositivo de fixação (não se escolheu sentido algum).

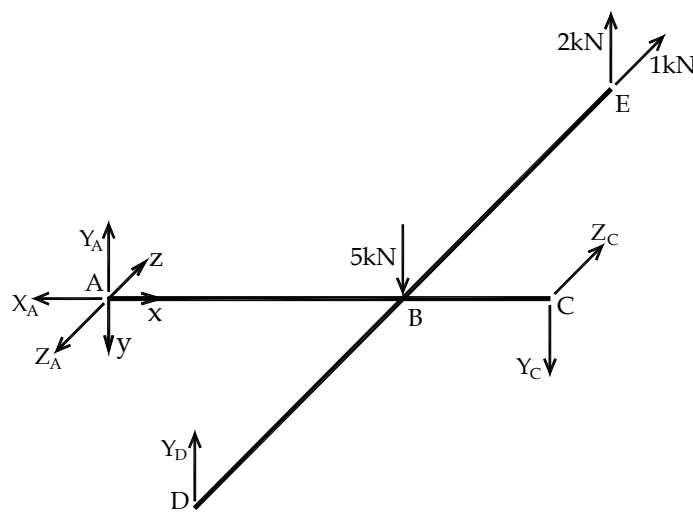


Figura 4.20: DCL - Reações

As equações de equilíbrio de forças e momentos, estas últimas em relação aos eixos coordenados passando pelo ponto A, ficam:

$$\sum F_x = 0 \quad X_A = 0 \quad (4.38)$$

$$\sum F_y = 0 \quad Y_A - Y_C + Y_D + 2 - 5 = 0 \quad (4.39)$$

$$\sum F_z = 0 \quad Z_A - Z_C - 1 = 0 \quad (4.40)$$

$$\sum M_x^A = 0 \quad -Y_D \cdot 4 + 2 \cdot 4 = 0 \quad (4.41)$$

$$\sum M_y^A = 0 \quad -Z_C \cdot 7 - 1 \cdot 5 = 0 \quad (4.42)$$

$$\sum M_z^A = 0 \quad Y_C \cdot 7 - Y_D \cdot 5 - 2 \cdot 5 + 5 \cdot 5 = 0 \quad (4.43)$$

Resolvendo-se o sistema formado pelas equações de (4.38) à (4.43), encontra-se, $X_A = 0$,

$$Y_A = \frac{2}{7} kN, Y_C = -\frac{5}{7} kN, Y_D = 2 kN, Z_A = \frac{2}{7} kN, Z_C = -\frac{5}{7} kN.$$

Redesenha-se o DCL para a construção dos diagramas de esforços solicitantes colocando as forças reativas nos sentidos determinados.

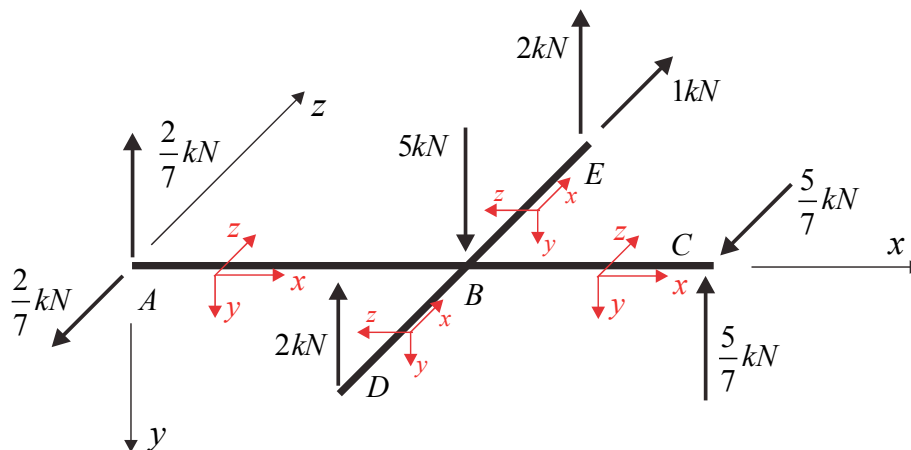


Figura 4.21: DCL – Para cálculo dos Esforços solicitantes

Diagramas:

Realizam-se os cortes para cálculo dos esforços solicitantes a partir das extremidades da estrutura. Devem-se observar, na figura 4.21, os eixos locais indicados para os trechos AB e BC; e DB e BE. A convenção de sinal será adotada colocando-se o desenho padrão da figura 4.2 coincidente com os eixos locais escolhidos. Os cortes utilizados para a solução dos diagramas começaram pelas extremidades de cada barra e terminaram imediatamente antes do encontro das barras no ponto B. Observa-se que o equilíbrio de uma ‘cruzeta’ infinitesimal no ponto B pode ser realizado com o intuito de verificar se os diagramas traçados estão corretos.

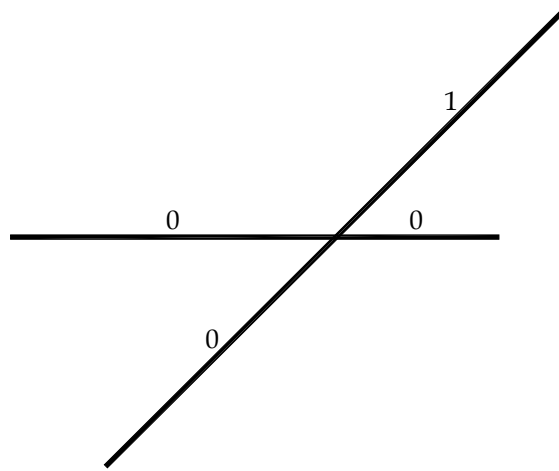


Figura 4.22: Diagrama de esforço normal (kN)

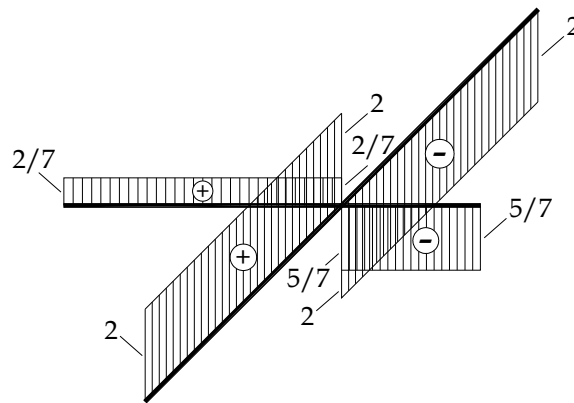


Figura 4.23: Diagrama de esforço cortante Q_y (kN), respeitando eixo local.

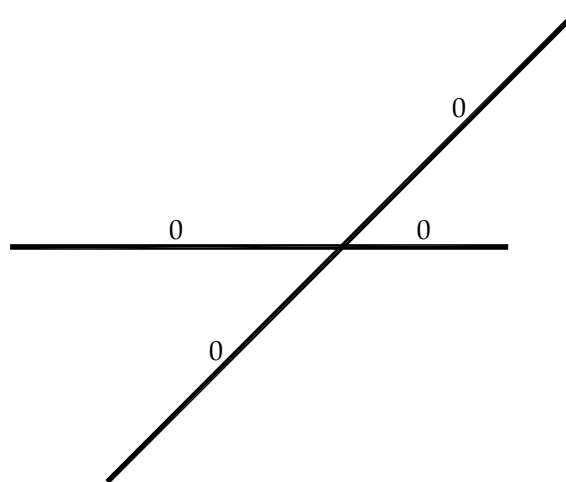


Figura 4.24: Diagrama de momento torçor M_t (kNm)

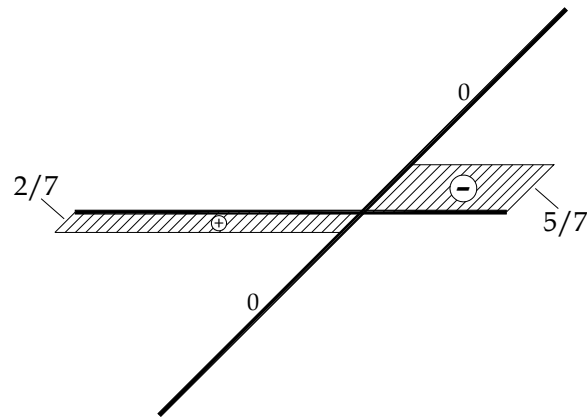


Figura 4.25: Diagrama de esforço cortante Q_z (kN), respeitando eixo local.

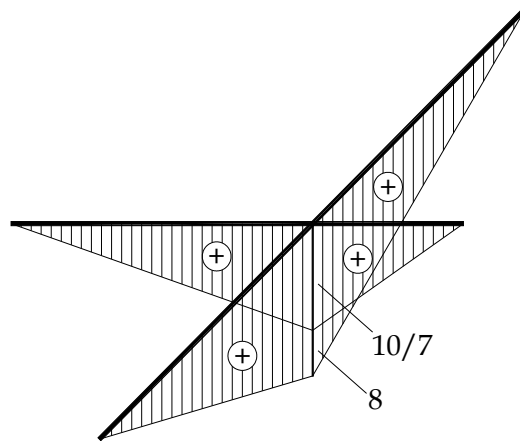


Figura 4.26: Diagrama de momento fletor M_z (kNm), respeitando eixo local.

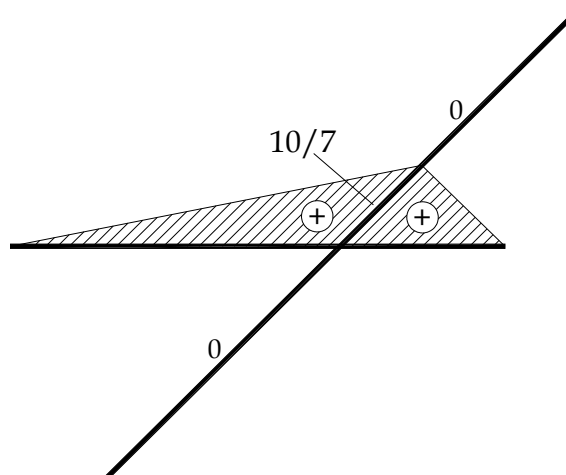


Figura 4.27: Diagrama de momento fletor M_y (kNm), respeitando eixo local.

Exemplo 4.4. Traçar os diagramas de esforços solicitantes para a estrutura 3D a seguir:

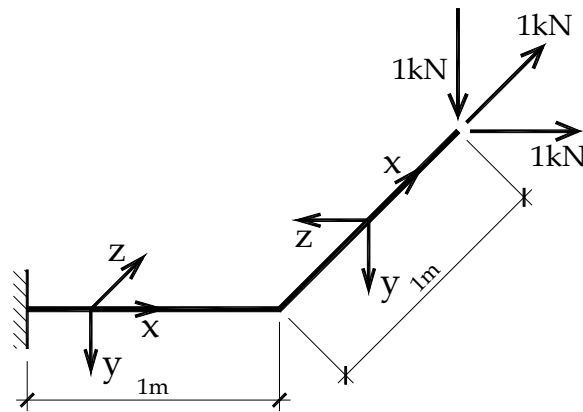


Figura 4.28: Esquema estático

Neste exemplo pode-se notar que o engaste produzirá seis reações, porém, neste caso, não será necessário calculá-las, uma vez que os diagramas de esforços solicitantes poderão ser construídos apenas com as informações das forças externas aplicadas, utilizando-se cortes vindos da extremidade livre da estrutura.

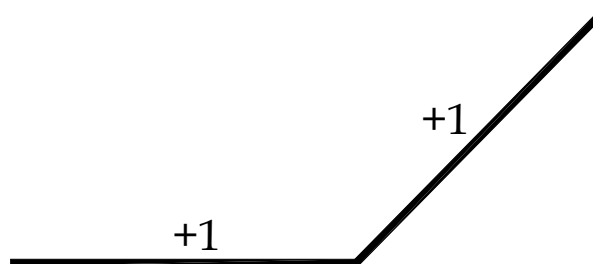


Figura 4.29: Diagrama de esforço normal (kN)

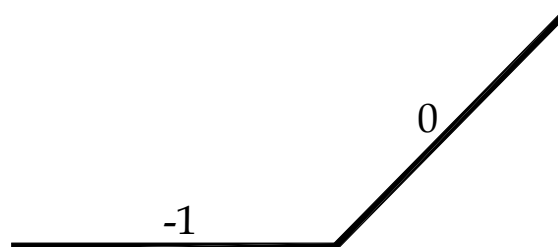


Figura 4.30: Diagrama de momento torçor M_t (kNm)

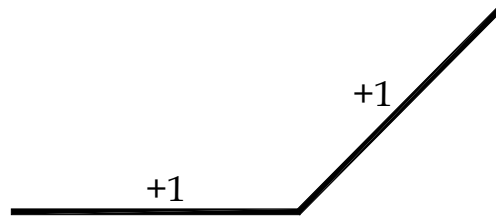


Figura 4.31: Diagrama esforço cortante Q_y (kN), respeitando eixo local.

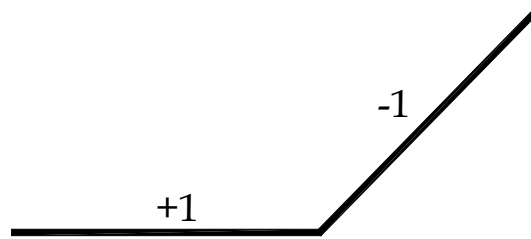


Figura 4.32: Diagrama esforço cortante Q_z (kN), respeitando eixo local.

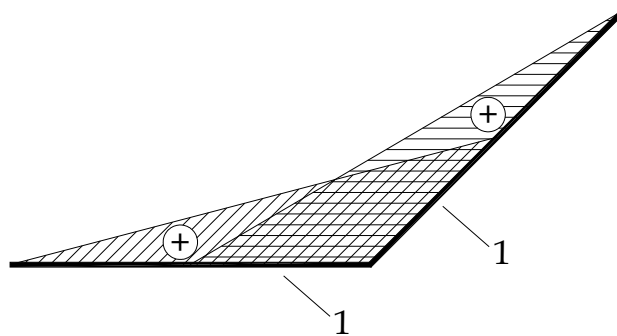


Figura 4.33: Diagrama de momento fletor M_y (kNm), respeitando eixo local.

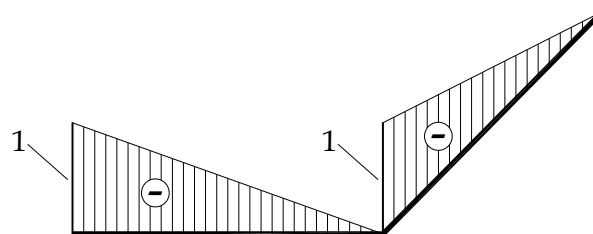


Figura 4.34: Diagrama de momento fletor M_z (kNm), respeitando eixo local.

4.4 – Estruturas mistas

Estruturas mistas são compostas por elementos estruturais diferentes ou por elementos estruturais iguais, mas conectados por vínculos internos que exigem a separação do corpo para uma adequada solução estática. Exemplos destes vínculos são dados para estruturas planas na tabela 2. Neste item, por meio de exemplo, mostra-se como se resolve uma estrutura isostática 3D composta por partes distintas conectadas entre si por meio de rótulas.

Exemplo 4.5. Traçar os diagramas de esforços solicitantes da estrutura mista:

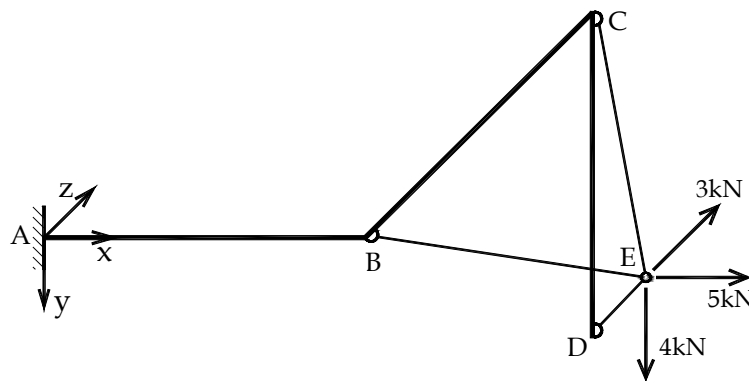


Figura 4.35: Esquema estático

Dados: $A=(0,0,0)m$, $B=(2,0,0)m$, $C=(2,0,2)$, $D=(2,2,2)m$ e $E=(3,1,1)m$.

Solução:

Como se observa, a estrutura é um corpo rígido isostático e, portanto, podem-se calcular as reações no engaste sem se preocupar com a divisão interna da estrutura que será realizada para o cálculo das forças normais nas barras simples.

Diagrama de corpo livre (DCL) para o cálculo de reações:

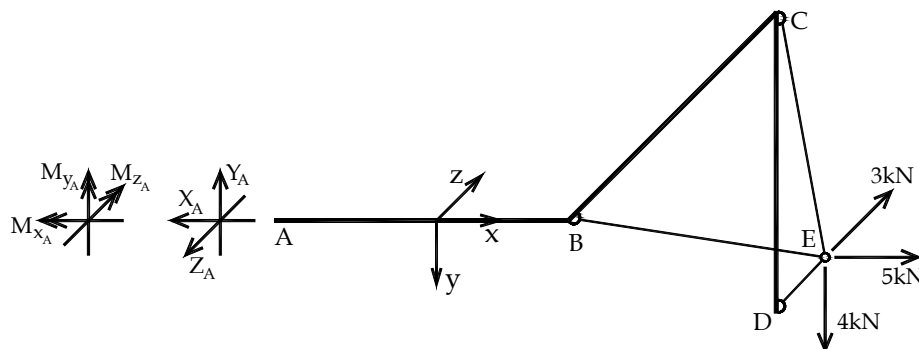


Figura 4.36: DCL – reações

$$\sum F_x = 0 \quad X_A - 5 = 0 \quad (4.44)$$

$$\sum F_y = 0 \quad Y_A - 4 = 0 \quad (4.45)$$

$$\sum F_z = 0 \quad Z_A - 3 = 0 \quad (4.46)$$

$$\sum M_x^A = 0 \quad M_{x_A} - 3 \cdot 1 + 4 \cdot 1 = 0 \quad (4.47)$$

$$\sum M_y^A = 0 \quad M_{y_A} + 3 \cdot 3 - 5 \cdot 1 = 0 \quad (4.48)$$

$$\sum M_z^A = 0 \quad M_{z_A} + 4 \cdot 3 - 5 \cdot 1 = 0 \quad (4.49)$$

Resultam: $X_A = 5kN$, $Y_A = 4kN$, $Z_A = 3kN$, $M_{x_A} = -1kNm$, $M_{y_A} = -4kNm$ e $M_{z_A} = -7kNm$

Redesenhando-se as reações calculadas gera-se o DCL para o cálculo dos esforços solicitantes. Neste diagrama separa-se o nó da parte treliçada do restante da estrutura constituída de barras gerais. A partir do equilíbrio deste único nó (ponto E) encontram-se as forças nas barras da treliça e, conseqüentemente, as componentes das forças que estas exercem nos pontos B, C e D das barras gerais.

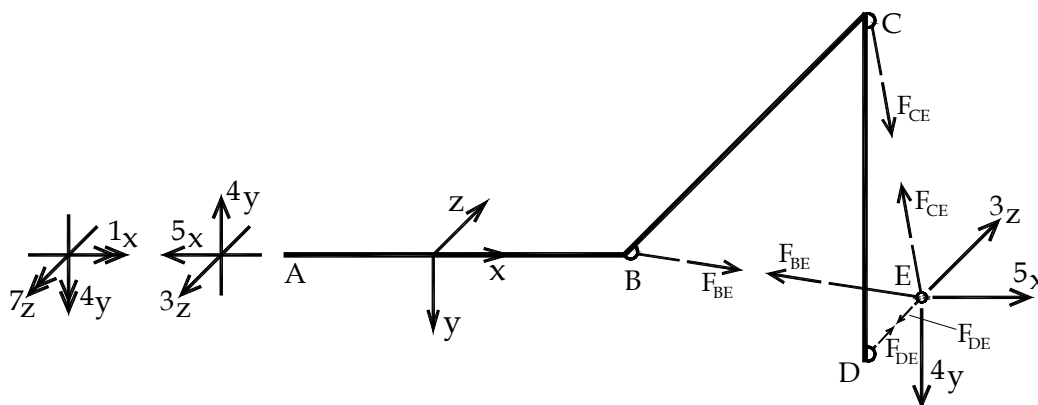


Figura 4.37: DCL – Esforços barras simples

Equilíbrio do nó E :

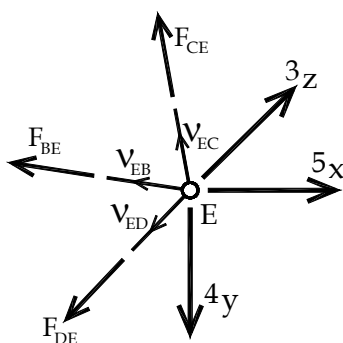


Figura 4.38: Esquema do equilíbrio do nó E

Cossenos diretores:

$$\vec{v}_{EB} = \frac{P_B - P_E}{|P_B - P_E|} = \frac{\sqrt{3}}{3}(-1, -1, -1) \quad (4.50)$$

$$\vec{v}_{EC} = \frac{P_C - P_E}{|P_C - P_E|} = \frac{\sqrt{3}}{3}(-1, -1, 1) \quad (4.51)$$

$$\vec{v}_{ED} = \frac{P_D - P_E}{|P_D - P_E|} = \frac{\sqrt{3}}{3}(-1, 1, 1) \quad (4.52)$$

Podem-se escrever as componentes cartesianas das forças que as barras simples aplicam no nó como:

$$\vec{F}_{EB} = F_{BE} \vec{v}_{EB} = F_{BE} \frac{\sqrt{3}}{3}(-1, -1, -1) \quad (4.53)$$

$$\vec{F}_{EC} = F_{CE} \vec{v}_{EC} = F_{CE} \frac{\sqrt{3}}{3}(-1, -1, 1) \quad (4.54)$$

$$\vec{F}_{ED} = F_{DE} \vec{v}_{ED} = F_{DE} \frac{\sqrt{3}}{3}(-1, 1, 1) \quad (4.55)$$

A força externa aplicada no nó, pode ser escrita como: $\vec{F}_E = (5, 4, 3)kN$. As equações de equilíbrio do nó E ficam:

$$\sum F_x = 0 \quad -\frac{\sqrt{3}}{3} \cdot F_{BE} - \frac{\sqrt{3}}{3} \cdot F_{CE} - \frac{\sqrt{3}}{3} \cdot F_{DE} + 5 = 0 \quad (4.56)$$

$$\sum F_y = 0 \quad -\frac{\sqrt{3}}{3} \cdot F_{BE} - \frac{\sqrt{3}}{3} \cdot F_{CE} + \frac{\sqrt{3}}{3} \cdot F_{DE} + 4 = 0 \quad (4.57)$$

$$\sum F_z = 0 \quad -\frac{\sqrt{3}}{3} \cdot F_{BE} + \frac{\sqrt{3}}{3} \cdot F_{CE} + \frac{\sqrt{3}}{3} \cdot F_{DE} + 3 = 0 \quad (4.58)$$

Das equações (4.56), (4.57) e (4.58) resultam os valores dos esforços solicitantes normais nas barras simples da estrutura: $F_{BE} = 4\sqrt{3}kN$, $F_{CE} = \frac{\sqrt{3}}{2}kN$ e $F_{DE} = \frac{\sqrt{3}}{2}kN$.

Os esforços normais geram forças aplicadas na parte composta por barras gerais que podem ser escritas como sendo o valor dos esforços solicitantes multiplicados pelos respectivos versores (cossenos diretores) dados por:

$$\vec{v}_{BE} = -\vec{v}_{EB} = \frac{\sqrt{3}}{3}(1, 1, 1) \quad (4.59)$$

$$\vec{v}_{CE} = -\vec{v}_{EC} = \frac{\sqrt{3}}{3}(1, 1, -1) \quad (4.60)$$

$$\vec{v}_{DE} = -\vec{v}_{ED} = \frac{\sqrt{3}}{3}(1, -1, -1) \quad (4.61)$$

Resultando

$$\vec{F}_{BE} = F_{BE} \vec{v}_{BE} = (4, 4, 4) \text{ kN} \quad (4.62)$$

$$\vec{F}_{CE} = F_{CE} \vec{v}_{CE} = (1/2, 1/2, -1/2) \text{ kN} \quad (4.63)$$

$$\vec{F}_{DE} = F_{DE} \vec{v}_{DE} = (1/2, -1/2, -1/2) \text{ kN} \quad (4.64)$$

Cujas componentes estão indicadas no DCL da parte da estrutura composta por barras gerais mostrado a seguir.

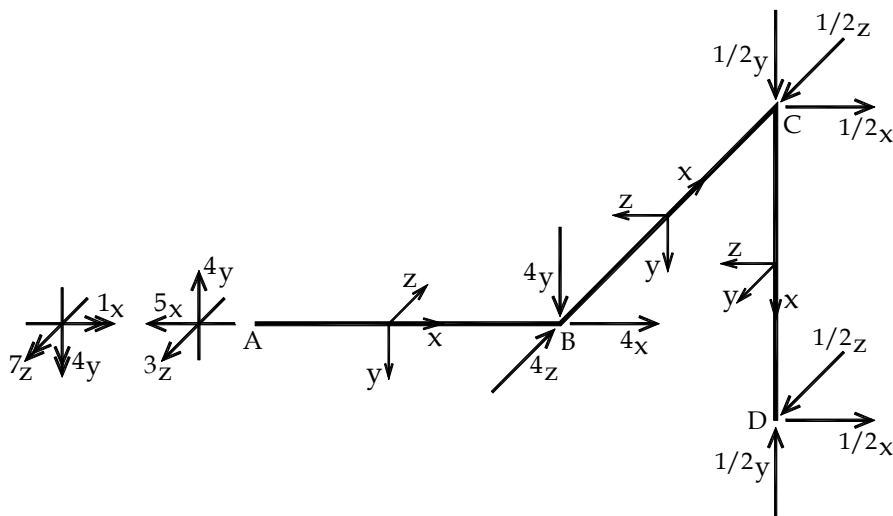


Figura 4.39: DCL – barras gerais

Os diagramas de esforços solicitantes da parte da estrutura constituída de barras gerais são feitos como usual, ou seja, procedem-se os cortes mais adequados, usando-se o DCL da figura 4.39, sem as barras simples, e seguem-se as convenções de sinal estabelecidas na figura 4.2 respeitando-se os eixos locais indicados na figura 4.39.

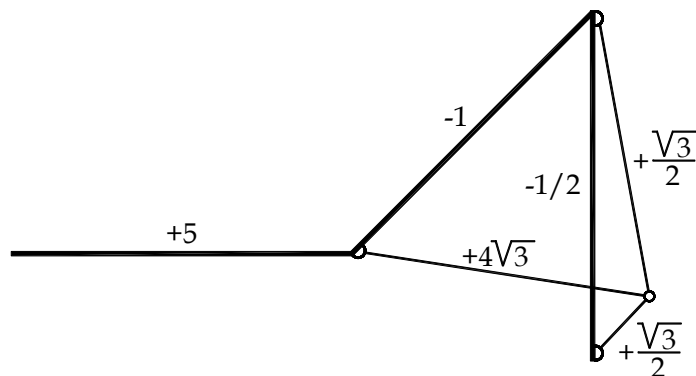


Figura 4.40: Diagrama de esforço normal N (kN)

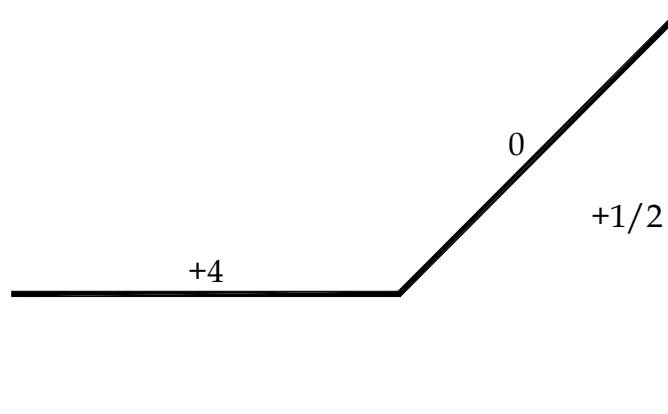


Figura 4.41: Diagrama de esforço cortante Q_y (kN), respeitando eixo local.

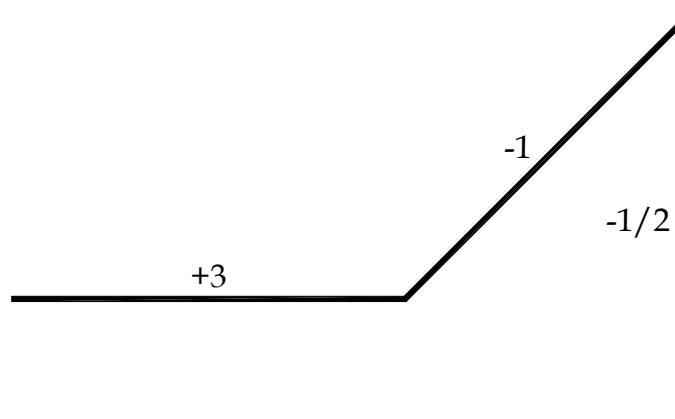


Figura 4.42: Diagrama de esforço cortante Q_z (kN), respeitando eixo local.

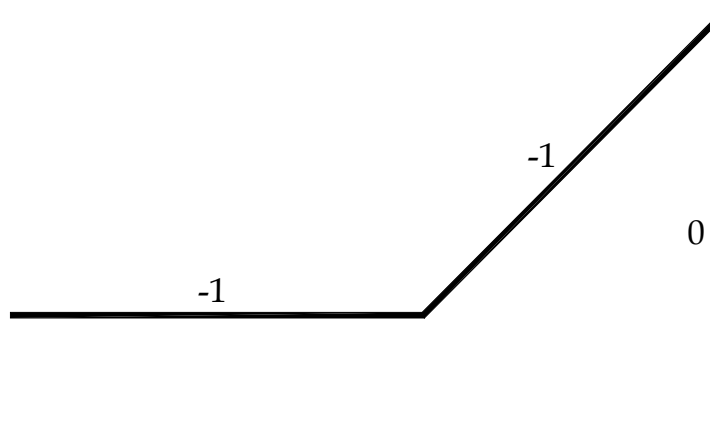


Figura 4.43: Diagrama de momento torçor M_t (kNm)

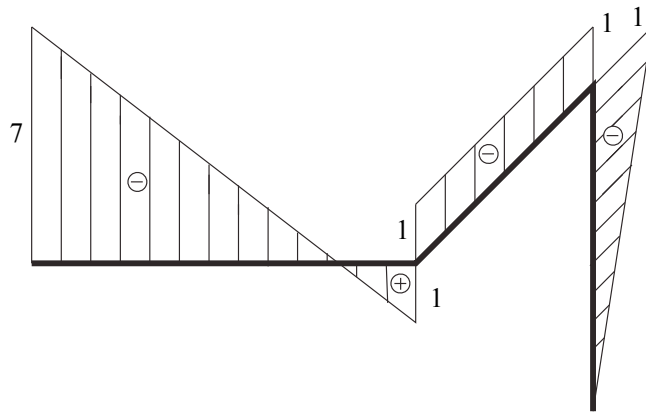


Figura 4.44: Diagrama de momento fletor M_z (kNm), respeitando eixo local.

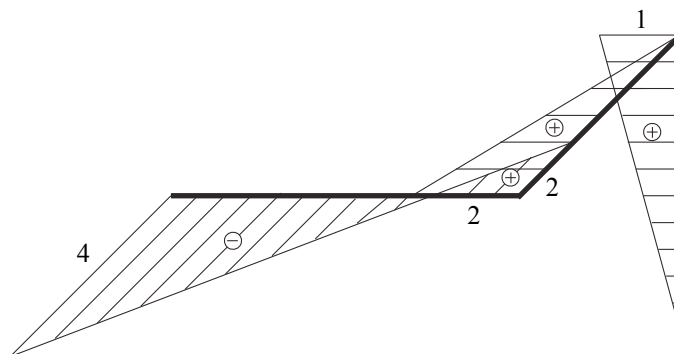


Figura 4.45: Diagrama de momento fletor M_y (kNm), respeitando eixo local.

Nesse exemplo cabe comentar que as ilustrações para o cálculo do equilíbrio de nós é dispensável, pois os procedimentos foram todos analíticos, ou seja, os cálculos dos versores e equilíbrio de forças foram realizados utilizando-se as coordenadas dos nós sem a necessidade das ilustrações.

4.5 - Segundo conjunto de Listas de Exercícios

Utilizando-se os conceitos descritos nos capítulos precedentes, o aluno deve resolver a quinta lista de exercícios disponível no anexo deste volume.

5 - Tensões médias:

Até este ponto aprendeu-se a calcular esforços solicitantes em estruturas bidimensionais e tridimensionais isostáticas, bem como a calcular tensões normais em barras simples. Neste capítulo, o conceito de tensão média é explorado em dispositivos simples de ligação, preparando o estudante para cálculo de tensões na flexão e torção de barras gerais. O cálculo de tensões em ligações simples também prepara o estudante para o cálculo de tensões em ligação mais complexas a serem abordadas em outras disciplinas.

5.1 – Recordando componentes de tensão

Tensão Normal

No início de nosso curso abordaram-se elementos de barra simples, ou de treliça, e definiu-se a tensão normal média $\sigma_{med} = \frac{N}{A}$, conforme a figura abaixo.

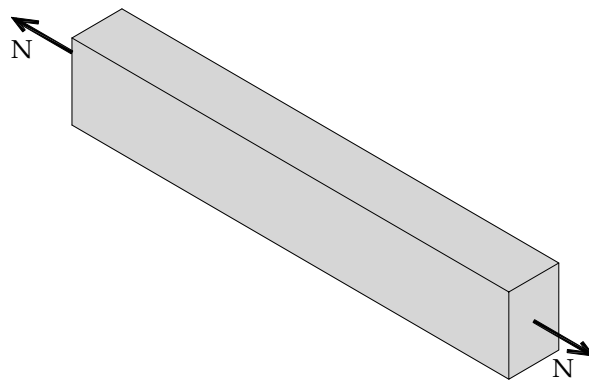


Figura 5.1: Força normal

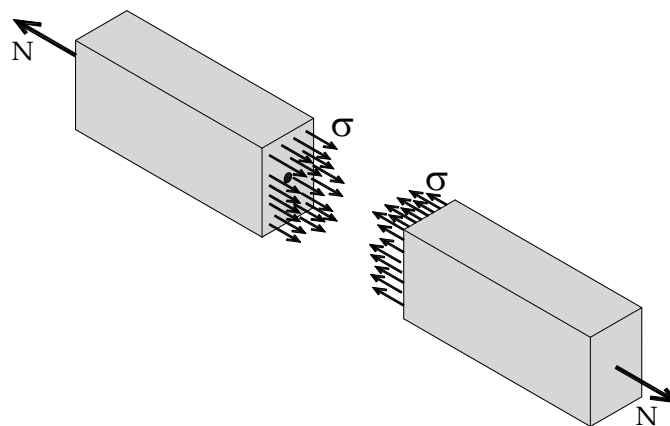


Figura 5.2: Tensão normal

A tensão normal média, além de ser uma boa aproximação para a distribuição de tensão em uma seção transversal de barra simples, serve para introduzir o conceito de *componente* de tensão normal. Será visto mais adiante que o *ente* tensão é uma grandeza tensorial que possui 9 componentes. Entretanto, a natureza destas componentes se resume a dois tipos: componente normal e componente cisalhante, conhecidas usualmente como tensão normal e tensão cisalhante. No que segue, utiliza-se o conceito de distribuição média para se definir a componente cisalhante de tensão.

Tensão cisalhante ou de cisalhamento:

Imagine uma barra submetida a forças auto-equilibradas conforme indica a figura 5.3. Ao se realizar um corte normal ao eixo da barra encontra-se nessa seção transversal uma distribuição de tensão normal, tal como realizado na figura 5.2.

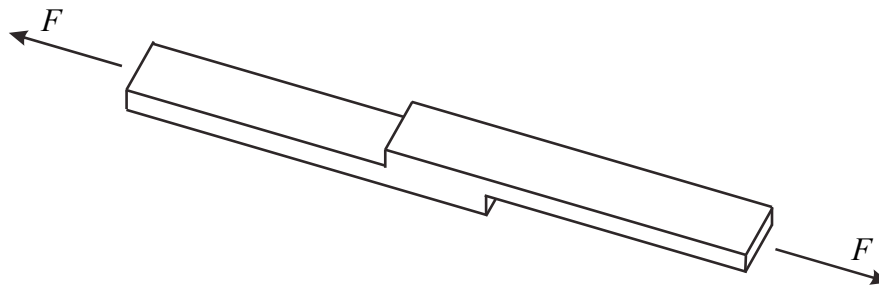


Figura 5.3: Esforço auto-equilibrado aplicado à barra

Entretanto, pode-se escolher um plano de corte diferente do plano ortogonal ao eixo da barra. Neste caso, por exemplo, um plano paralelo ao eixo da barra conforme indicado na figura 5.4.

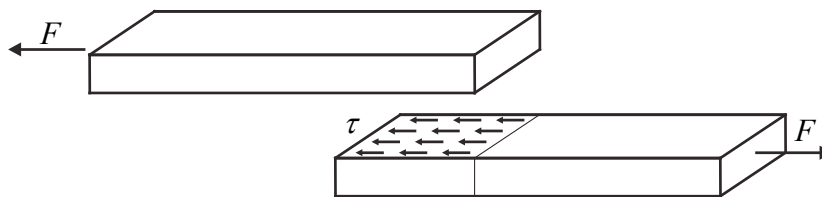


Figura 5.4: Tensão cisalhante

Para se equilibrar cada lado da barra é necessário que o material constituinte da mesma resista à força F aplicada, transmitindo através do *corte imaginário* seu efeito. Assim, o material impede o deslizamento relativo entre planos através da chamada tensão de cisalhamento. Portanto, define-se tensão de cisalhamento como o esforço distribuído interno que se opõe ao deslizamento relativo entre planos (ou superfícies) internos de um sólido. Da

mesma forma, define-se tensão normal como o esforço distribuído que se opõe ao afastamento ou aproximação relativa entre planos internos do sólido.

Assim, chamando-se τ (tal) a letra grega que define a tensão de cisalhamento em um ponto, tem-se, para garantir o equilíbrio de uma das partes do corpo da figura 5.4, que:

$$F = \int_A \tau dA \quad (5.1)$$

Considerando-se, por simplicidade, a distribuição de τ constante e $\tau = \tau_{med}$ se escreve:

$$\tau_{med} = \frac{F}{A}. \quad (5.2)$$

Neste caso, a tensão média não é uma boa aproximação para a distribuição de tensão cisalhante, porém pode ser usada para se aferir a intensidade da tensão em determinada ligação. Em caso de materiais dúcteis, no limiar da ruína, a tensão média se torna uma boa aproximação.

5.2 – Tensões médias em ligações simples

Exemplo 5.1. Aferir a tensão de cisalhamento média na ligação entre a barra e o maciço da figura a seguir:

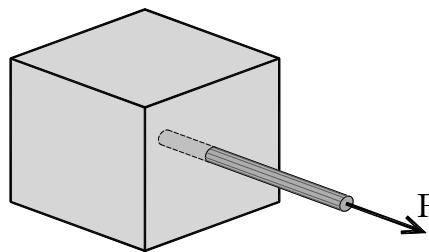


Figura 5.5: Matriz (bloco) e fibra (barra)

Solução:

Separando-se a barra da matriz pela superfície cilíndrica de contato analisa-se o equilíbrio conforme a Figura 5.6

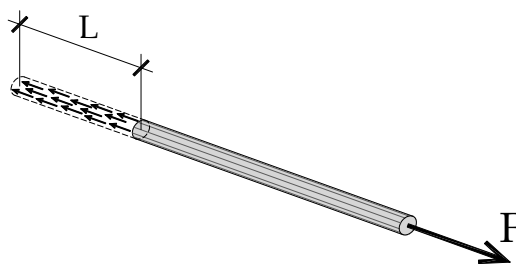


Figura 5.6: Fibra com destaque para a superfície de contato

Considerando $\tau = \tau_{med}$ a integral $F = \int_A \tau dA$ resulta $F = \tau_{med} A_{cont}$ ou,

$$\tau_{med} = \frac{F}{A_{cont}}. \quad (5.3)$$

Sendo $A_{cont} = 2\pi rL$ a área de contato, da superfície cilíndrica indicada, tem-se:

$$\tau_{med} = \frac{F}{2\pi rL}. \quad (5.4)$$

onde L é o comprimento do contato e r o raio da barra. Deve-se observar, entretanto, que a ligação entre a barra e o maciço da figura 5.6 é real e a tensão de cisalhamento ali desenvolvida é resultado da aderência entre os dois materiais. A área considerada para o cálculo da tensão de cisalhamento no arrancamento do fuste de um parafuso de sua cabeça é semelhante à utilizada no exemplo acima, entretanto, a superfície cilíndrica utilizada será idealizada e as tensões de cisalhamento desenvolvidas serão devidas diretamente à resistência do material constituinte do parafuso e não à aderência.

Ao se analisar o comportamento de dispositivos de ligação constituídos por materiais dúcteis a tensão média representará com melhor precisão a distribuição de tensão no dispositivo próximo de sua carga de ruína, pois a plastificação desenvolvida no material tende a gerar distribuição de tensão muito próxima da constante.

Exemplo 5.2.

Um rebite foi introduzido com uma pequena folga em um orifício de um maciço fixo. Pode-se calcular as tensões médias importantes para a resistência do rebite e do maciço quando se aplica a força indicada na figura.

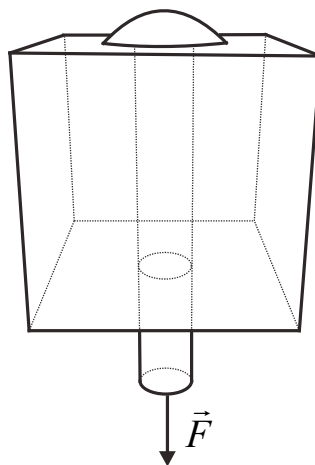


Figura 5.7: Matriz (bloco) e rebite

Dados:

$\bar{\sigma}$: Limite de resistência à tensão normal do rebite

$\bar{\tau}$: Limite de resistência à tensão de cisalhamento do rebite

$\gamma < 1$: Coeficiente de segurança de minoração da resistência do rebite

$\bar{\sigma}_m$: Limite de resistência à tensão normal do maciço

$\bar{\tau}_m$: Limite de resistência à tensão de cisalhamento do maciço

$\gamma_m < 1$: Coeficiente de segurança de minoração da resistência do maciço

Solução:

De forma a facilitar o entendimento do problema, descrevem-se as componentes de tensão analisadas, ilustrando-as e calculando-as. Lembra-se ainda que, pela folga entre o fuste do rebite e o orifício do maciço, não haverá tensão cisalhante de aderência entre as duas peças.

Tensão normal no fuste do rebite:

Ralizando um corte horizontal (transversal ao eixo do fuste do rebite) ilustra-se a tensão normal no fuste do rebite.

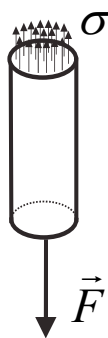


Figura 5.8: Corte no fuste

Esta tensão média é calculada como $\sigma = \frac{F}{A}$. Como a área em questão é a área da seção transversal do rebite, resulta:

$$\sigma = \frac{F}{\pi R^2} \quad (5.5)$$

Sabe-se também, pela equação 2.26 do início do curso, que a componente de tensão de cisalhamento em um plano que forma 45° com o plano da seção transversal indicada na figura 5.8 é máxima e vale

$$\tau = \frac{\sigma}{2} = \frac{F}{2\pi R^2} \quad (5.6)$$

O fuste do parafuso não se romperá caso $\sigma < \gamma\bar{\sigma}$ e $\tau < \gamma\bar{\tau}$. Isto significa que, se essas desigualdades são satisfeitas, com uma determinada (pelo γ) margem de segurança o fuste é seguro.

Tensão cisalhante de arrancamento do fuste em relação à cabeça do rebite:

Conforme comentado no exemplo anterior, o fuste do rebite se insere na cabeça e, ao ser solicitado, desenvolve tensão de cisalhamento em uma superfície cilíndrica conforme indicado na figura 5.9.

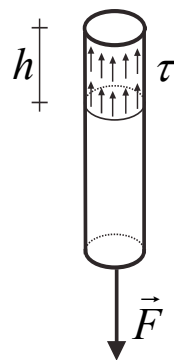


Figura 5.9: Corte cilíndrico de arrancamento do fuste

A tensão média cisalhante de arrancamento é então calculada como $\sigma = F / A_{arr}$ sendo $A_{arr} = 2\pi Rh$, ou seja:

$$\tau_{arr} = \frac{F}{2\pi Rh}. \quad (5.7)$$

Portanto, com uma determinada margem de segurança, o fuste do rebite não será arrancado da cabeça caso $\tau_{arr} < \gamma\bar{\tau}$.

Tensão de esmagamento na cabeça do rebite:

A cabeça do rebite está em contato com a superfície do maciço através da área de esmagamento indicada na figura e dada por $A_{esm} = \pi(R_2^2 - R^2)$.



Figura 5.10: Tensão de esmagamento

Assim, calcula-se:

$$\sigma_{esm} = \frac{F}{\pi(R_2^2 - R^2)} \cdot e \quad \tau_{esm} = \sigma_{esm} / 2 \quad (5.8)$$

Para saber se não há ruína segundo este modo é necessário testar se a tensão de esmagamento é inferior aos limites de resistência à tensão normal de ambos os materiais, ou seja, com uma certa margem de segurança o contato é seguro se ocorrer:

$$\sigma_{esm} < \begin{cases} \gamma \bar{\sigma} \\ \gamma_m \bar{\sigma}_m \end{cases} \cdot e \quad \tau_{esm} < \begin{cases} \gamma \bar{\tau} \\ \gamma_m \bar{\tau}_m \end{cases} \quad (5.9)$$

Tensão de arrancamento da matriz:

Na figura 5.11 representa-se a ação da tensão de esmagamento sobre o maciço e uma superfície cilíndrica de raio R_2 externo dividindo o maciço em duas partes. Uma interna com raio interno R e externo R_2 e outra externa com raio R_2 , Existe a tendência, da força resultante da tensão de esmagamento F (idêntica à força aplicada no sistema), em provocar o deslizamento entre a porção cilíndrica interna representada na figura 5.11 e a porção exterior do maciço. Como oposição a esta tendência surge uma distribuição de tensões de cisalhamento indicada na superfície cilíndrica de "contato", chamada aqui de tensão de arrancamento do maciço (τ_{am}).

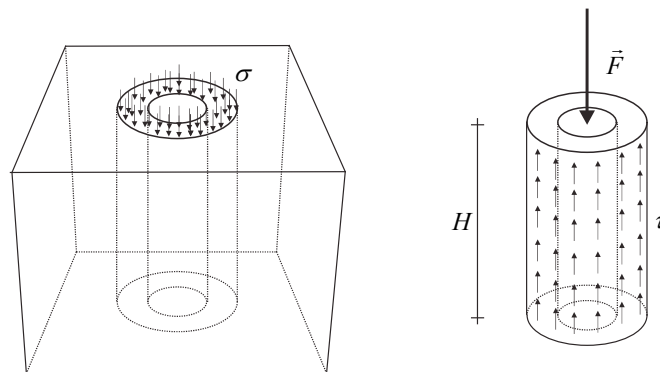


Figura 5.11: Arrancamento do maciço

O valor médio desta distribuição de tensões é calculado como

$$\tau_{am} = \frac{F}{A_{am}} = \frac{F}{2\pi R_2 H} \quad (5.10)$$

Comparando o resultado com a tensão de cisalhamento limite do material constituinte do maciço resulta em uma situação segura quando $\tau_{am} < \gamma_m \bar{\tau}_m$

Exemplo 5.3: Avaliar se ligação por corte simples entre as chapas da figura é segura. Considerar coeficiente de segurança unitário e as cargas aplicadas uniformemente distribuídas nas extremidades das chapas. Considerar também material dúctil.

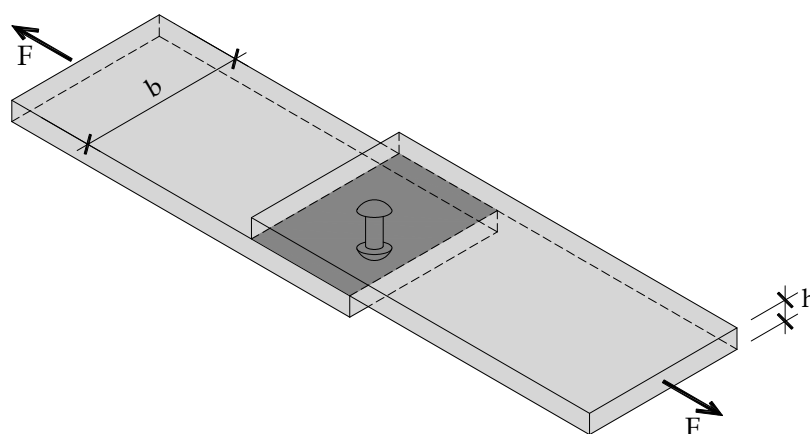


Figura 5.12: Duas chapas iguais ligadas por um rebite

Dados:

$$b = 3\text{cm} , h = 0,5\text{cm} , R = 0,5\text{cm} .$$

$$\bar{\sigma} = 400\text{MPa} , \bar{\tau} = 200\text{MPa} .$$

$$F = 10\text{kN} , \gamma = 1 .$$

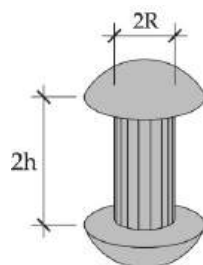


Figura 5.13: Detalhe do rebite

Solução:

Realizando um corte imaginário em uma das chapas íntegras calcula-se a tensão normal média na mesma.

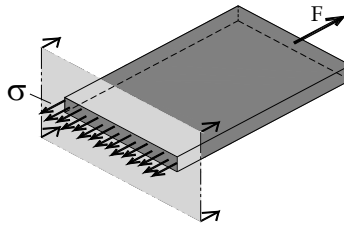


Figura 5.14: Tensão normal na chapa

A área da seção é dada por:

$$A_s = bh. \tag{5.11}$$

A tensão normal média na chapa fica:

$$\sigma = \frac{F}{A_s}. \tag{5.12}$$

$$\sigma = \frac{10 \cdot 10^3}{1,5 \cdot 10^{-4}} \frac{N}{m^2} = 66,7 MPa \qquad \tau(45^\circ) = 33,8 MPa \tag{5.13}$$

Conclui-se que a chapa não rompe em sua região íntegra pois $\sigma < \bar{\sigma}$ e $\tau < \bar{\tau}$. Para ser coerente com o exemplo anterior lembra-se que o coeficiente de segurança nesse exemplo é $\gamma = 1$.

Correção da área:

Deve-se observar, entretanto, que ao se realizar o furo para se introduzir o rebite a área que efetivamente trabalha naquela região foi reduzida. A esta área dá-se o nome de área efetiva. Será visto em outra oportunidade que próximo às extremidades dos furos surge o que se chama de concentração de tensão (em orifícios circulares a tensão normal se amplifica por um valor 2 em materiais frágeis). Para o caso de materiais dúcteis, como comentado anteriormente, a concentração de tensões é atenuada pela plastificação localizada na região de concentração, tornando aceitável a aplicação do conceito de tensões médias. Entretanto, para materiais frágeis tal consideração é contra a segurança e não deve ser aplicada.

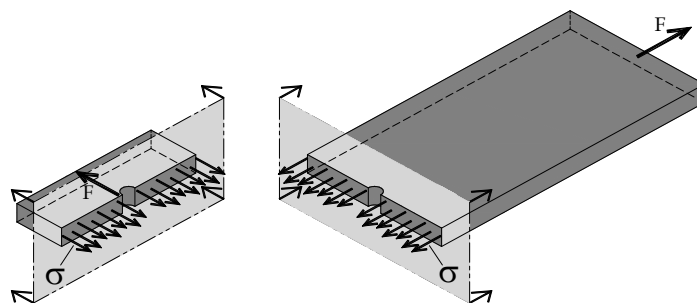


Figura 5.15: Tensão normal efetiva na chapa (materiais dúcteis)

A área efetiva fica:

$$A_{ef} = A_s - A_r . \quad (5.14)$$

A tensão efetiva na chapa é calculada levando-se em consideração a área efetiva, logo:

$$\sigma_{ef} = \frac{F}{A_{ef}} . \quad (5.15)$$

$$\sigma_{ef} = \frac{10.10^3}{(0,5.3 - 2.0,5.0,5) \cdot 10^{-4} m^2} = 100MPa . \quad (5.16)$$

Conclui-se: $\sigma_{ef} < \bar{\sigma}$ e $\tau_{ef} < \bar{t}$, ou seja, as chapas são seguras.

Tensão de esmagamento entre chapa e rebite:

Separando a chapa do rebite observa-se que o rebite comprime a chapa (e vice versa) na região de contato. A tensão ‘normal’ (compressiva) que surge é chamada de tensão de esmagamento. Apesar de estar distribuída de forma não homogênea na superfície de contato, escolhe-se (a favor da segurança) a projeção da área cilíndrica de contato como sendo a área de esmagamento. Assim, tem-se:

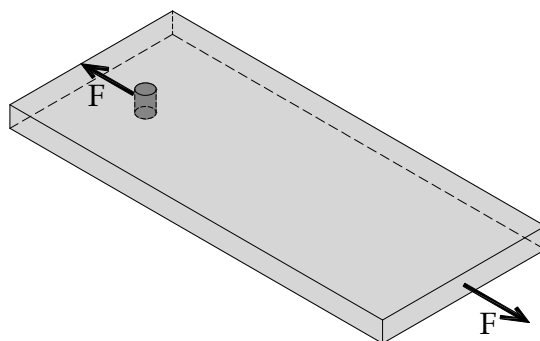


Figura 5.16: Esmagamento da chapa devido a força reativa

Cálculo da área de esmagamento (nominal):

$$A_{esm} = 2Rh . \quad (5.17)$$

A tensão de esmagamento fica, portanto:

$$\sigma_{esm} = \frac{F}{A_{esm}} . \quad \sigma_{esm} = \frac{10.10^3}{2.0,5.0,5 \cdot 10^{-4} m^2} = 200MPa \quad (5.18)$$

Conclui-se: $\sigma_{esm} < \bar{\sigma}$. O sistema não irá falhar por esmagamento da chapa. Deve-se comentar que como a chapa e o rebite são constituídos do mesmo material apenas um teste de resistência foi realizado para tensão de esmagamento. Caso os materiais constituintes sejam

diferentes, devem-se testar os dois materiais com relação ao esmagamento. Além disso, o $\tau_{esm}(45^\circ) < \bar{\tau}$ confirmando a segurança.

Tensão de corte (cisalhamento) do fuste do rebite:

Separa-se o rebite de todo o sistema e observa-se que este é (neste caso) o responsável pela transferência de todo o esforço solicitante normal, veja a figura 5.17.

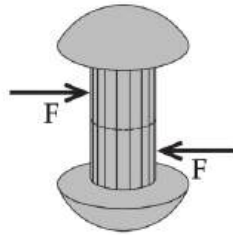


Figura 5.17: Força transmitida pelo rebite (corte)

Cálculo da área da seção transversal do rebite:

$$A = \pi R^2 . \tag{5.19}$$

Cálculo da tensão de cisalhamento média:

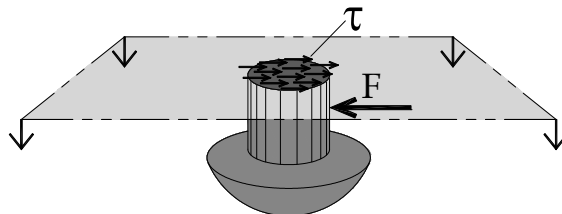


Figura 5.18: Tensão cisalhante no rebite

Conforme indica a figura 5.18, a tensão de cisalhamento deve equilibrar a força transmitida, portanto:

$$\tau = \frac{F}{A} \tag{5.20}$$

$$\tau = \frac{10 \cdot 10^3}{0,25 \cdot \pi \cdot 10^{-4}} \frac{N}{m^2} = 127,3 MPa \tag{5.21}$$

Conclui-se que $\tau < \bar{\tau}$. Assim a ligação não romperá por cisalhamento do rebite. Observe que o rebite não é solicitado na direção de seu eixo e, portanto, não surgem tensões significativas em outros cortes (semelhantes ao exemplo anterior) que se possam realizar para a análise do mesmo.

Exemplo 5.4: Avaliar se o componente estrutural da figura abaixo é seguro. Considerar o esforço normal aplicado uniformemente distribuído nas faces das chapas e material dúctil.

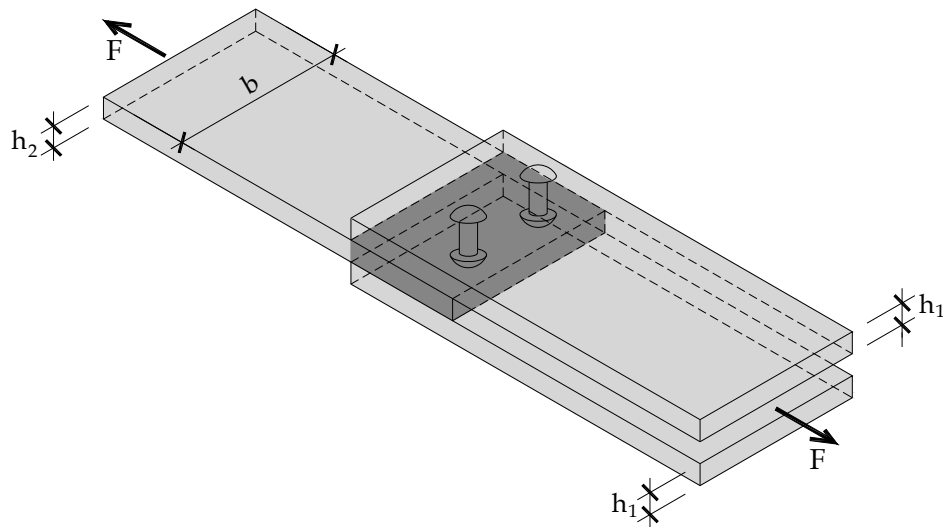


Figura 5.19: Três chapas ligadas por dois rebites

Dados:

$$b = 5\text{cm} , h_1 = 0,2\text{cm} , h_2 = 0,5\text{cm} , h = 2h_1 + h_2 , R = 0,5\text{cm} .$$

$$\bar{\sigma} = 400\text{MPa} , \bar{\tau} = 200\text{MPa} .$$

$$F = 18\text{kN} , \gamma = 1 .$$

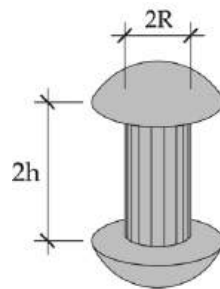


Figura 5.20: Detalhe do rebite

Solução:

Observando que apesar de se usar duas chapas do lado esquerdo, sua área efetiva é menor do que a área efetiva da chapa da direita. Assim, a análise se concentrará em uma destas chapas devido à simetria do sistema e a aplicação do mesmo material constituinte para as três chapas.

Separando-se as chapas da esquerda e analisando-se apenas uma delas, tem-se:

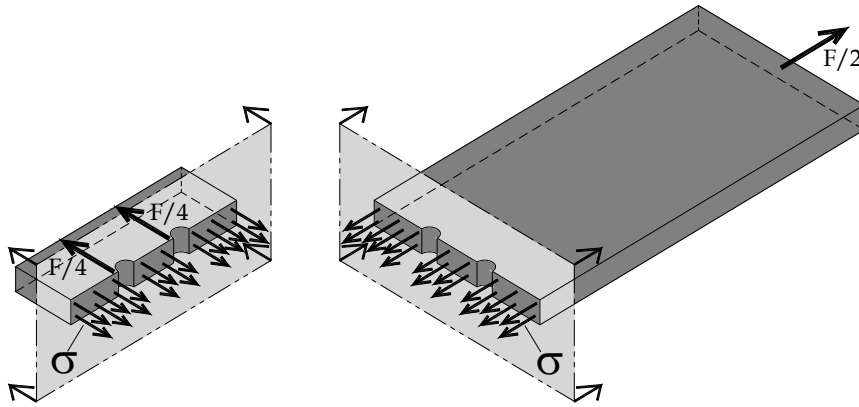


Figura 5.21: Tensão normal efetiva na chapa

A área da seção íntegra é $A_s = bh_1$. A área a ser descontada (A_d) da seção devida aos orifícios é igual a duas vezes a área nominal de esmagamento (A_{esm}) da chapa para cada rebite, ou seja, $A_{esm} = 2Rh_1$ e $A_d = 4Rh_1$.

Desta forma obtém-se:

$$A_{ef} = A_s - A_d = bh_1 - 4Rh_1 = 0,6cm^2 \quad (5.22)$$

A tensão normal efetiva na chapa fica dada por:

$$\sigma_{ef} = \frac{F}{A_{ef}} \quad \sigma = \frac{9 \cdot 10^3}{0,6 \cdot 10^{-4}} \frac{N}{m^2} = 150MPa \quad (5.23)$$

Como $\sigma < \bar{\sigma}$ as chapas são seguras quanto à tensão normal de tração. O mesmo vale para $\tau(45^\circ) < \bar{\tau}$.

A tensão de esmagamento fica:

$$\sigma_{esm} = \frac{F}{4A_{esm}} = \frac{F}{2} \frac{1}{2A_{esm}} \quad \sigma_{esm} = \frac{4,5 \cdot 10^3}{2 \cdot 0,5 \cdot 0,2 \cdot 10^{-4}} \frac{N}{m^2} = 225MPa \quad (5.24)$$

A expressão (5.24) pode ser entendida de duas formas equivalentes. A primeira como sendo a resistência do esforço normal total pelas quatro áreas de esmagamento de cada rebite. A segunda como sendo a metade da força normal transmitida por cada par de rebites ou resistida por duas áreas de esmagamento da chapa estudada. Verifica-se que $\sigma_{esm} < \bar{\sigma}$ e, portanto, o componente é seguro ao esmagamento da chapa (ou do rebite).

Separando-se cada rebite parte-se para o cálculo da tensão de cisalhamento no fuste dos mesmos:

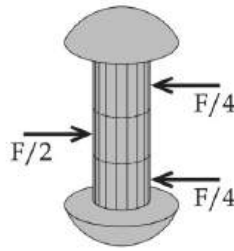


Figura 5.22: Força cortante no rebite

Cada rebite transmite metade do esforço normal existente. Efetuando-se os dois cortes (corte duplo) indicados na figura 5.22, pode-se calcular a tensão de cisalhamento que ocorre no fuste realizando-se o equilíbrio de qualquer das partes do rebite (superior, inferior ou central). O equilíbrio da parte central está representado na figura 5.23.

A área do fuste é:

$$A_f = \pi R^2. \quad (5.25)$$

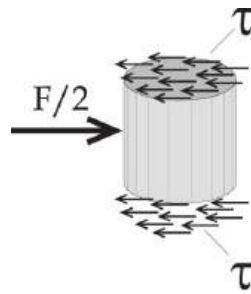


Figura 5.23: Tensão de cisalhamento no rebite

A tensão de cisalhamento é dada por:

$$\tau = \frac{F}{2} \frac{1}{2A_f} = \frac{F}{4A_f} \quad \tau = \frac{4,5 \cdot 10^3}{0,25 \cdot \pi \cdot 10^{-4}} \frac{N}{m^2} = 57,3 MPa \quad (5.26)$$

A expressão (5.26) significa que metade da força normal é transmitida por cada rebite através de uma área efetiva igual a duas vezes a área do rebite. Ou alternativamente (equilíbrio da parte de cima do rebite, por exemplo) um quarto da força total é transmitida por uma área do fuste do rebite. Observa-se que $\tau < \bar{\tau}$ e, portanto, os rebites estão seguros.

Apenas para verificação, veja equação (5.24), a tensão de esmagamento na chapa da direita pode ser calculada como a metade da força normal (cada metade para cada rebite) total dividida pela área de esmagamento correspondente a um rebite $A_{esm} = 2Rh_2$, ou como sendo a força total dividida pela área de esmagamento total correspondente a $2A_{esm}$, ou seja:

$$\sigma_{esm} = \frac{1}{2} \frac{F}{A_{esm}} = \frac{F}{2A_{esm}} \quad \sigma_{esm} = \frac{9 \cdot 10^3}{2 \cdot 0,5 \cdot 0,5 \cdot 10^{-4}} \frac{N}{m^2} = 180 MPa \quad (5.27)$$

Obviamente que $\sigma_{esm} < \bar{\sigma}$, pois a espessura da chapa da direita é maior que a soma das espessuras das chapas da esquerda.

Outras ligações por parafuso ou rebite podem ser analisadas de forma simplista seguindo procedimentos semelhantes ao aplicado nos exemplos acima. Outros exemplos mais completos serão tratados em momento oportuno. Observa-se ainda que como $\bar{\tau} = \bar{\sigma}/2$ não foi preciso calcular $\tau = \sigma/2$ nos pontos de esmagamento ou tração, caso $\bar{\tau} < \bar{\sigma}/2$ estes cálculos devem ser realizados.

5.3 - Terceiro conjunto de Listas de Exercícios

Com os conhecimentos apresentados nos capítulos precedentes, o aluno deve resolver os exercícios propostos na Sexta Lista disponível no anexo deste volume.

6 - Lei constitutiva – deformações - deslocamentos

Até aqui os sólidos analisados (elementos estruturais e ligações) eram considerados rígidos. Entretanto, na natureza só se pode falar de rigidez relativa, ou seja, tal sólido é mais rígido do que outro ou mesmo, tal sólido é mais flexível do que outro. Assim, entende-se que os sólidos são na realidade mais ou menos flexíveis ou mais ou menos rígidos. Portanto, um sólido sujeito a ações mecânicas muda de forma ou, em outras palavras, se deforma.

Deve-se comentar que é desejável que as estruturas sejam pouco deformáveis e, desta forma, desenvolvam pequenos deslocamentos. Dessa forma, pode-se escrever (de forma geral) as equações de equilíbrio estático a partir de um diagrama de corpo livre representado na configuração inicial (ou original) da estrutura, tal como feito em todas as aplicações precedentes. Exceções importantes são peças esbeltas submetidas à compressão, este assunto é tema especial e deverá ser tratado no capítulo 11 denominado *Estabilidade de Barras Prismáticas*.

6.1 – Deformação

Deve-se esclarecer que deformação e mudança de forma não são exatamente a mesma coisa. Por exemplo, uma antena de aço (rádio de caminhão) desenvolve pequenas deformações no material constituinte, porém seus deslocamentos (e, portanto, a mudança de forma) são grandes. Assim, grosseiramente, os deslocamentos são a integração no volume das deformações desenvolvidas no material, ou as deformações são as derivadas dos deslocamentos.

A relação entre a deformação desenvolvida no material e a tensão atuante no mesmo é denominada lei constitutiva (ou relação constitutiva), e será abordada neste capítulo.

Ensaio de tração:

Imagine um ensaio de tração tal como ilustrado na figura 6.1. Fixa-se uma extremidade de uma barra e aplica-se uma força na outra extremidade. Esta barra desenvolverá um esforço normal constante. Após a aplicação dessa força a barra ensaiada se alonga, mudando seu comprimento de L_0 para L .

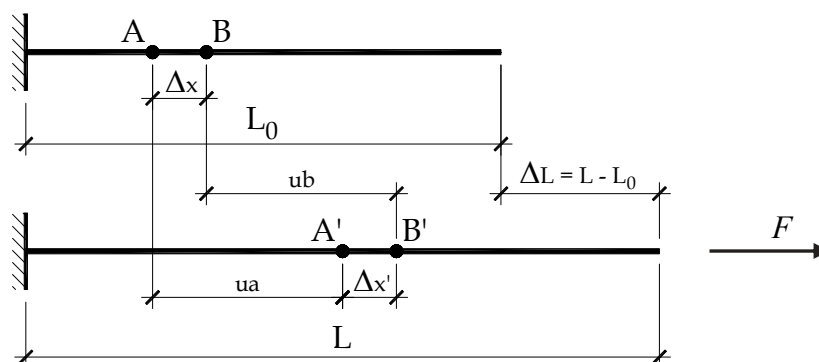


Figura 6.1: Ensaio de tração

Define-se deformação longitudinal média (medida linear de engenharia) como sendo a variação do comprimento da barra ensaiada dividida pelo seu comprimento inicial, como:

$$\varepsilon_{méd} = \frac{\Delta L}{L_0} = \frac{L - L_0}{L_0}. \quad (6.1)$$

Existem outras medidas de deformação tal como a deformação longitudinal não linear de Green, dada por:

$$\varepsilon = \frac{1}{2} \frac{L^2 - L_0^2}{L_0^2} \quad (6.2)$$

Entretanto, com relação à deformação longitudinal, a deformação linear expressa em (6.1) é suficiente para os objetivos de nosso curso e da grande maioria das aplicações de engenharia.

Escolhendo-se dois pontos (A e B) muito próximos, podem-se definir o comprimento inicial e final de um trecho da barra, veja figura 6.1, como $\Delta x = x_B - x_A$ e $\Delta x' = x_{B'} - x_{A'}$. A deformação média naquele trecho fica dada como:

$$\varepsilon = \frac{\Delta x' - \Delta x}{\Delta x} \quad \text{ou} \quad \varepsilon = \frac{(x_{B'} - x_{A'}) - (x_B - x_A)}{x_B - x_A}. \quad (6.3)$$

Rearranjando os termos dependentes de A e B e A' e B' tem-se

$$\varepsilon = \frac{(x_{B'} - x_B) - (x_{A'} - x_A)}{x_B - x_A} \quad (6.4)$$

Lembrando-se que a diferença entre posição final e inicial é deslocamento se escreve:

$$\varepsilon = \frac{u_B - u_A}{x_B - x_A} \equiv \frac{u(x_B) - u(x_A)}{x_B - x_A}. \quad (6.5)$$

Observando-se a figura referente à configuração inicial ou observando-se a definição de Δx , substitui-se $x_B = x_A + \Delta x$ resultando

$$\varepsilon = \frac{u(x_A + \Delta x) - u(x_A)}{\Delta x}. \quad (6.6)$$

Como o ponto A foi tomado arbitrariamente (ou seja, este é qualquer) pode-se escrever a expressão anterior para x qualquer, como:

$$\varepsilon = \frac{u(x + \Delta x) - u(x)}{\Delta x}. \quad (6.7)$$

Levando ao limite, define-se a deformação longitudinal no ponto x como:

$$\varepsilon(x) = \lim_{\Delta x \rightarrow 0} \frac{u(x + \Delta x) - u(x)}{\Delta x} \text{ ou} \quad (6.8)$$

$$\varepsilon(x) = \frac{du}{dx}. \quad (6.9)$$

Para um ensaio de tração (ou compressão) bem controlado, considerando a seção transversal constante, a deformação $\varepsilon(x)$ é constante e igual à deformação média.

6.2 – Noções da relação tensão – deformação – (Lei Constitutiva)

Ao se realizar ensaios de tração simples diferentes, para um mesmo material constituinte, alterando-se o comprimento da barra e mantendo sua área constante conclui-se que a rigidez do corpo de prova é inversamente proporcional ao seu comprimento inicial. Se, por outro lado, o comprimento inicial for mantido constante, mas a área da seção transversal for alterada, constata-se que a rigidez do corpo de prova é diretamente proporcional à área da seção.

Se, ao invés de se comparar o alongamento (ΔL) com a força aplicada (F), se comparar a deformação longitudinal (ε) com a tensão média na barra simples ensaiada (σ) observa-se que o ensaio ficará independente das dimensões do corpo de prova. Portanto, a relação tensão deformação (ou lei constitutiva) é uma propriedade do material.

No gráfico abaixo, mostra-se, de forma simplificada, o resultado médio de um ensaio para material dúctil. Ao se aplicar um carregamento crescente as deformações e tensões vão crescendo acompanhando a curva sólida do gráfico.

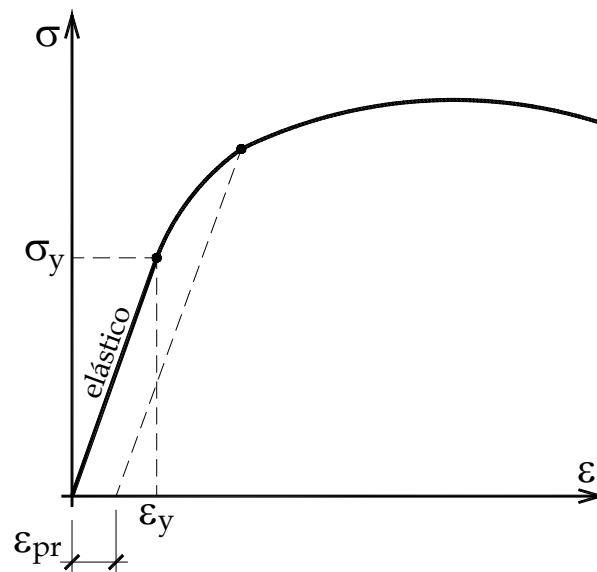


Figura 6.2: Gráfico de tensão x deformação

Enquanto as tensões estão abaixo do valor σ_y (tensão limite elástico) e, ao mesmo tempo, as deformações são menores que ϵ_y (deformação limite elástico, onde y “yielding” representa a plastificação) o material se comporta de forma elástica, isto é, se ocorrer uma descarga as tensões e deformações reduzem percorrendo a curva original. Nesta situação quando o corpo estiver descarregado não ocorre deformação residual. Este trecho da curva é chamado trecho elástico e não precisa ser necessariamente reto. O regime elástico linear se caracteriza quando o trecho elástico é reto e o material está sollicitado nesta região. Caso o trecho não seja reto o material estará em regime elástico não linear.

O surgimento de deformações residuais não é do interesse das aplicações de engenharia (a menos nos processos de conformação de metais que não serão tratados neste curso), portanto, um dos objetivos da análise estrutural é organizar adequadamente a configuração geométrica da estrutura e limitar as ações externas de forma que o material constituinte não ultrapasse um nível de tensão (limite de resistência ou de elasticidade) que garanta a segurança e o bom uso do objeto projetado.

Além disso, a grande maioria dos materiais empregados na engenharia apresenta trecho no diagrama tensão-deformação de comportamento elástico linear. Portanto, as aplicações deste curso serão elásticas lineares, limitando os níveis de tensão abaixo da tensão

limite elástica σ_y . Desta forma as hipóteses da elasticidade linear (superposição de efeitos) e a segurança das estruturas estarão garantidas.

As figuras 6.3 e 6.4 ilustram, respectivamente, ensaios para materiais dúcteis e frágeis. Observa-se, de maneira simplista, que, ao contrário dos materiais dúcteis, os materiais frágeis ao atingirem o limite elástico não apresentam nenhuma “reserva” de resistência. Define-se endurecimento do material como o ganho de resistência na fase inelástica, enquanto a perda de capacidade resistente é denominada amolecimento, veja figuras 6.3 e 6.4.

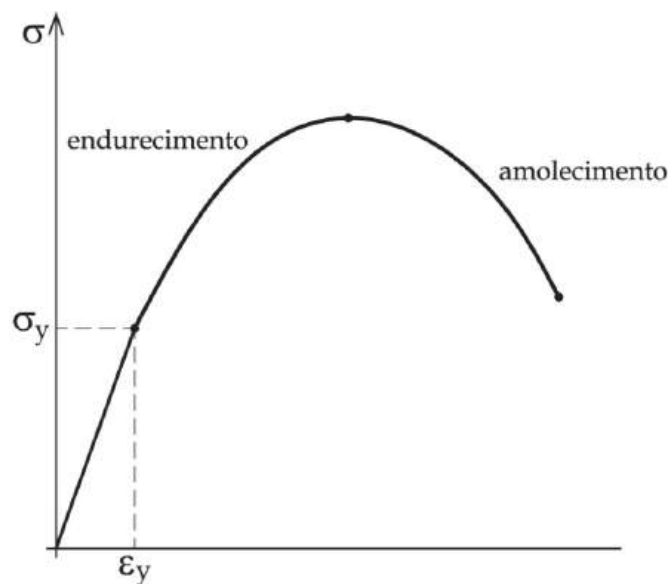


Figura 6.3: Gráfico tensão deformação para materiais dúcteis

Para materiais frágeis tem-se:

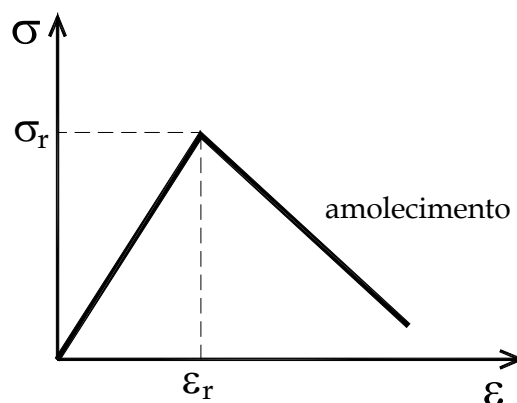


Figura 6.4: Gráfico tensão deformação para materiais frágeis

6.3 - Lei de Hooke:

Conforme comentado, neste curso as aplicações se limitarão ao trecho elástico linear dos materiais, neste trecho as tensões normais são proporcionais às deformações longitudinais. Então, *para aplicações uniaxiais*, define-se a Lei de Hooke (ou lei constitutiva elástica linear) pela expressão:

$$\sigma = E \varepsilon . \quad (6.10a)$$

sendo E , o módulo de elasticidade longitudinal do material (ou módulo de Young). No gráfico, E representa o coeficiente angular da reta que define o trecho elástico linear. Na sequência será definida a Lei de Hooke para a componente de tensão cisalhante, ver equação (6.10b) após a equação (6.11).

Deve-se ressaltar que as curvas indicadas são ilustrativas e que os ensaios reais geram nuvens de pontos que devem ser tratadas estatisticamente para fornecer os diagramas simplificados utilizados na prática.

A expressão (6.9) define a relação entre o deslocamento longitudinal e a deformação longitudinal. Para aplicações uniaxiais pode-se relacionar, portanto, os deslocamentos com as tensões normais como:

$$\varepsilon = \frac{du}{dx} \text{ e } \varepsilon = \frac{\sigma}{E} \quad \text{portanto} \quad \frac{du}{dx} = \frac{\sigma}{E} . \quad (6.11)$$

Dessa forma, intui-se que, conhecendo a distribuição de tensão no corpo isostático, podem-se calcular os deslocamentos que devem ser limitados para a utilização do objeto projetado. Nos itens que seguem, serão exploradas desde aplicações simples de cálculo de deslocamentos em estruturas isostáticas até a solução de problemas hiperestáticos. Salienta-se que aplicações mais complexas serão desenvolvidas em capítulos subsequentes, entretanto os conceitos aqui abordados serão sempre empregados.

Deve-se comentar que a tensão de cisalhamento gera distorção γ em corpos flexíveis sujeitos a esta componente de tensão. A distorção é o movimento relativo tendendo ao deslizamento entre dois planos justapostos, veja a figura 6.5. Deve-se observar da figura que

$\gamma = \theta - \frac{\pi}{2}$. A avaliação em laboratório revela que, dentro de certos limites de sollicitação, a relação entre a tensão de cisalhamento e a distorção também pode ser considerada elástica linear e sua relação fica:

$$\tau = G \gamma . \quad (6.10b)$$

onde G é chamado módulo de elasticidade transversal. Sua relação com o módulo de elasticidade será definida no capítulo 9 (segundo volume). A expressão (6.10b) será utilizada no estudo da torção, a ser desenvolvido no próximo capítulo.

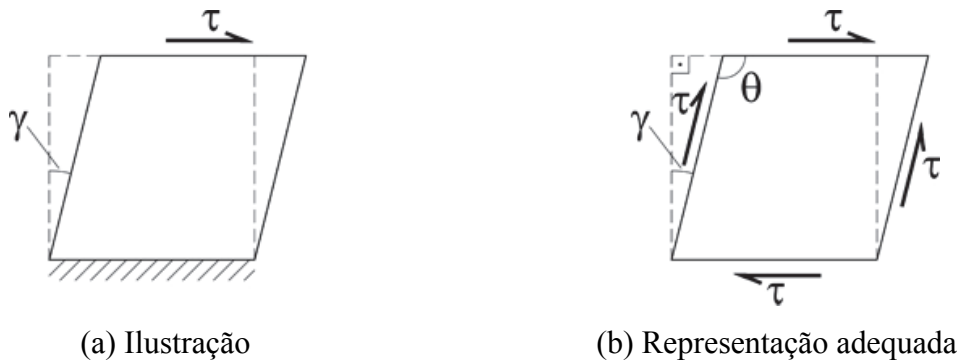


Figura 6.5 – Ilustração da distorção

6.4 – Cálculo de deslocamentos em estruturas isostáticas (barras simples)

Nesta seção são usados exemplos simples para se introduzir os conceitos relativos ao cálculo direto de deslocamentos em estruturas isostáticas simples, estruturas com maior grau de complexidade serão abordadas no capítulo 10. Deve-se indicar, entretanto, que estruturas geometricamente mais complexas serão resolvidas com mais facilidade utilizando-se técnicas específicas, com base em princípios energéticos, veja capítulo 12.

Exemplo 6.1: Seja a barra (sem peso) indicada na figura 6.6. Verificar se a tensão normal não ultrapassa o limite elástico e determinar o alongamento total da mesma.

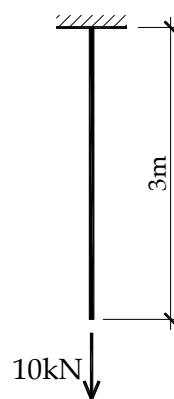


Figura 6.6: Esquema estático

Dados: $\bar{\sigma} = 400MPa$, $E = 200GPa$, $A = 2cm^2$.

Solução:

Como a barra está solicitada apenas pela força de tração indicada o único esforço solicitante na mesma é a força normal $N = F$, assim a tensão normal atuante é calculada como:

$$\sigma = \frac{N}{A} = \frac{10^4}{210^{-4}} \frac{N}{m^2} = 50MPa \quad (6.12)$$

Desta forma a estrutura é segura, pois $\sigma < \bar{\sigma}$. Além disso, está trabalhando elasticamente, pois está se considerando $\bar{\sigma} = \sigma_y$. Calcula-se agora a deformação longitudinal na barra.

Como a força normal é constante a tensão normal também o é e, portanto, $\varepsilon_{med} = \varepsilon$, assim:

$$\varepsilon = \frac{\sigma}{E} = \frac{50.10^6}{200.10^9} \frac{Pa}{Pa} = 2,5.10^{-4} \quad (6.13)$$

Utilizando a relação deslocamento-deformação (6.9) tem-se.

$$\frac{du}{dx} = \varepsilon \quad (6.14)$$

Ou, em sua forma integral,

$$u(x) = \int_0^x \varepsilon(x) dx, \quad (6.15)$$

Como neste exemplo, ε é constante

$$u(x) = \varepsilon_{med} \int_0^x dx \quad (6.16)$$

$$u(x) = \frac{\sigma}{E} \int_0^x dx \quad (6.17)$$

$$u(x) = \frac{\sigma}{E} x \quad (6.18)$$

$$u(L_0) = \frac{\sigma}{E} L_0 \quad (6.19)$$

O alongamento total da barra coincide com o deslocamento da extremidade carregada.

Usando-se o valor da tensão em função de N, se encontra:

$$u(L_0) = \Delta L = \frac{NL_0}{EA}. \quad (6.20)$$

A equação (6.20) é geral e fornece o alongamento de uma barra solicitada por força normal constante. Retomando os valores numéricos do exemplo, resulta:

$$\Delta L = \frac{10^4 N \cdot 3m}{20010^9 N/m^2 \cdot 2,010^{-4} m^2} = 7,5.10^{-4} m \quad \text{ou} \quad \Delta L = 0,75 mm \quad (6.21)$$

Exemplo 6.2: Seja uma barra vertical sujeita a seu peso próprio, calcular o deslocamento em função da coordenada x indicada na figura 6.7a e o alongamento total da extremidade livre.

Dados: A, E, ρ, g, l

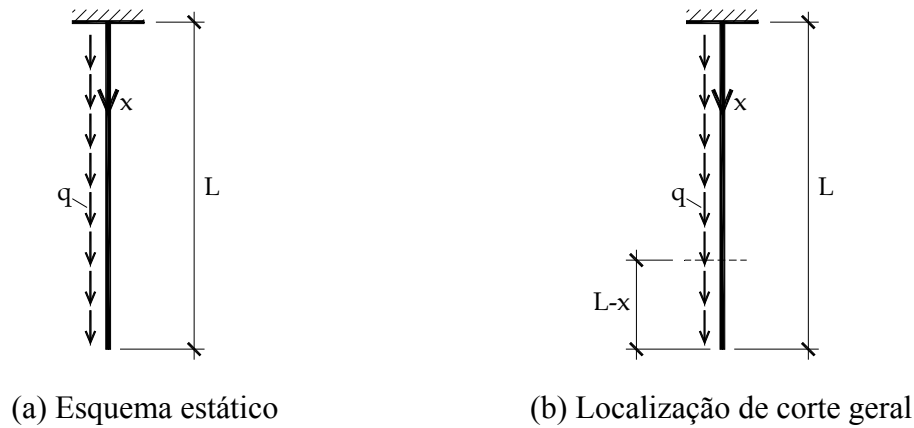


Figura 6.7 – Esquema estático e corte geral

Solução:

O processo de solução implica encontrar a expressão da deformação em função de x e posteriormente integrá-la em relação à x . Para tanto, deve-se calcular o esforço solicitante em função de x e então, calculando a tensão normal e aplicando a Lei de Hooke encontra-se ϵ .

Realiza-se um corte genérico em uma seção distante x do suporte separando a estrutura em duas partes. Calcula-se o peso próprio da porção inferior e, por equilíbrio, calcula-se a força normal.

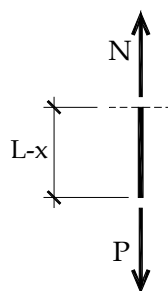


Figura 6.8: Corte transversal – diagrama de corpo livre da parte inferior

Calcula-se o volume da porção abaixo do corte como:

$$V = A(L - x) \tag{6.22}$$

Calcula-se o peso próprio e conseqüentemente a força normal como:

$$P = \rho g V = \rho g A(L - x) = N(x) \tag{6.23}$$

Calcula-se a tensão em função de x :

$$\sigma(x) = \frac{N(x)}{A} = \frac{\rho Ag(L-x)}{A} = \rho g(L-x) \quad (6.24)$$

Aplicando-se a Lei de Hooke:

$$\varepsilon(x) = \frac{\sigma(x)}{E} = \frac{\rho g(L-x)}{E} \quad (6.25)$$

Integra-se para encontrar o deslocamento em função de x :

$$u(x) = \int_0^x \varepsilon(x) dx \quad (6.26)$$

$$u(x) = \int_0^x \frac{\rho g(L-x)}{E} dx \quad (6.27)$$

$$u(x) = \frac{\rho g}{E} \left(Lx - \frac{x^2}{2} \right) \quad (6.28)$$

Calcula-se o alongamento na extremidade livre $x = L$.

$$\Delta L = u(L) = \frac{\rho g L^2}{2E} \quad (6.29)$$

Pode-se resolver o alongamento total via diagrama de esforço solicitante. O diagrama de força normal está indicado na figura 6.9.

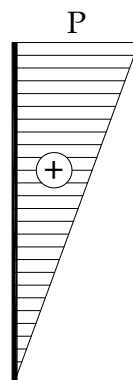


Figura 6.9: Diagrama de esforço normal

Assim, como o módulo de elasticidade e a área são constantes se escreve

$$u(L) = \frac{1}{EA} \int_0^L N(x) dx \quad (6.30)$$

A integral resultante é simplesmente a área do diagrama da figura 6.9, ou seja:

$$u(L) = \frac{PL}{2EA} \quad (6.31)$$

ou:

$$u(L) = \frac{\rho g L^2}{2E} \quad (6.32)$$

É interessante observar, neste caso, a independência dos resultados em relação à área da seção transversal.

6.5 - Problemas Hiperestáticos - conceituação com Barra Simples

Apesar da facilidade encontrada em se resolver estaticamente estruturas isostáticas, a maioria das estruturas projetadas são hiperestáticas. Isto ocorre, pois a falha em um único elemento estrutural de uma estrutura isostática leva toda a estrutura à ruína transformando-a em um mecanismo. Estruturas hiperestáticas podem apresentar ruínas locais sem conduzir à ruína total. Diz-se que estruturas hiperestáticas possuem uma reserva de resistência, pois ao se romper um elemento estrutural ou um apoio redundante, a estrutura não passa a ser um mecanismo, mas uma estrutura menos hiperestática. Obviamente uma redistribuição de esforços é proporcionada no instante em que um elemento estrutural reduz sua capacidade portante (rigidez), entretanto isso não garante que a “nova” estrutura será segura, porém indica aos usuários (através de técnicos especializados) a necessidade de se abandonar o objeto (edificação, aeronave, planta industrial etc) até que uma avaliação estrutural e reparos sejam providenciados, retornando ou não a estrutura ao seu uso original.

No que segue a conceituação da solução de problemas hiperestáticos simples será feita a partir de exemplos onde as barras simples serão consideradas flexíveis enquanto as barras gerais serão consideradas rígidas. Como comentado anteriormente, estruturas mais complexas serão resolvidas por técnicas baseadas em energia, das quais a mais conhecida é o Método dos Elementos Finitos.

Algumas definições importantes

- *Problemas hiperestáticos possuem um número maior de incógnitas do que as equações da estática podem resolver.*
- *As estruturas podem ser hiperestáticas internamente ou externamente.*
- *Para resolver as estruturas hiperestáticas é necessário se considerar as condições de compatibilidade geométrica. Ou seja, as condições de contorno necessárias para se resolver um problema da estática serão, além das forças, os deslocamentos.*

No que segue os conceitos e as técnicas de solução são apresentados em forma de exemplos.

6.5.1 – Método direto:

Neste método aplica-se a equação de compatibilidade geométrica diretamente ao problema, sem usar recursos de superposição de efeitos.

Exemplo 6.3. Dados os módulos de elasticidade e as áreas das seções transversais. Para a carga F aplicada no ponto indicado, calcular as reações horizontais nos apoios da estrutura:

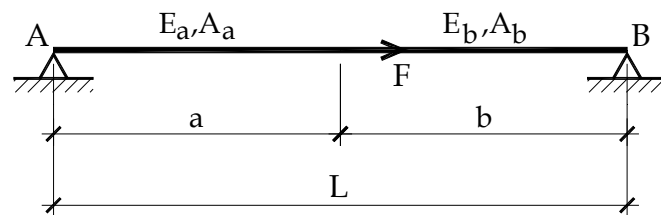


Figura 6.10: Esquema estático

Diagrama de Corpo Livre – Reações:



Figura 6.11: DCL - Reações

$$\sum F_x = 0 \quad H_a + H_b + F = 0. \quad (6.33)$$

Tem-se uma única equação de interesse (equilíbrio de forças horizontais) e duas incógnitas, reações de apoio, caracterizando um problema uma vez hiperestático externamente.

Usando -se os valores literais da figura 11, encontra-se o Diagrama de Força Normal da figura 6.12.

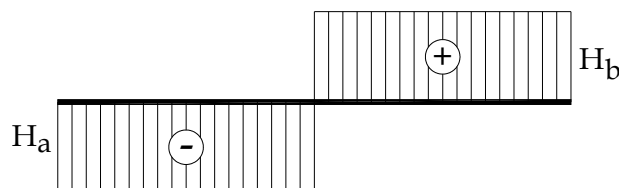


Figura 6.12: Diagrama de força normal

O diagrama de força normal foi desenhado em função das reações de apoio, neste caso fazendo um corte à esquerda da carga (analisando o corpo à esquerda do corte) e um corte à direita da carga externa (analisando o corpo à direita do corte). Usando estes valores de força normal é possível calcular o alongamento de cada parte da estrutura (trechos a e b) como segue:

$$\Delta L_a = -\frac{H_a \cdot a}{E_a \cdot A_a} \quad \text{e} \quad \Delta L_b = \frac{H_b \cdot b}{E_b \cdot A_b} \quad (6.34)$$

Usando o ponto A como referência, seu deslocamento é nulo. O deslocamento do ponto B pode ser calculado como a soma dos dois alongamentos. O fato do deslocamento horizontal em B ser nulo constitui a *equação de compatibilidade geométrica*, como segue:

$$u_A = 0, \quad u_B = \Delta L_a + \Delta L_b = \Delta L_{tot} = 0 \quad (6.35)$$

Substituindo-se os valores dos alongamentos ΔL_a e ΔL_b calculados na equação (6.34) na compatibilidade geométrica, equação (6.35), escreve-se a segunda equação para a solução do problema:

$$-\frac{H_a \cdot a}{E_a \cdot A_a} + \frac{H_b \cdot b}{E_b \cdot A_b} = 0 \quad (6.36)$$

Apenas para diminuir as contas adotam-se $K_1 = \frac{a}{E_a \cdot A_a}$ e $K_2 = \frac{b}{E_b \cdot A_b}$ e escreve-se o sistema

de equações:

$$\begin{cases} H_a + H_b + F = 0 \\ -K_1 \cdot H_a + K_2 \cdot H_b = 0 \end{cases}$$

Cuja solução é:

$$H_b = -\frac{K_1 \cdot F}{K_1 + K_2} \quad \text{e} \quad H_a = -\frac{K_2 \cdot F}{K_1 + K_2} \quad (6.37)$$

6.5.2 - Método das Forças:

O método das forças é baseado no princípio da superposição de efeitos, válido para estruturas cujo material está em regime elástico linear e que desenvolvem pequenos deslocamentos (linearidade geométrica). Este princípio estabelece que a resposta de uma estrutura a um conjunto de ações externas pode ser determinada a partir da soma (superposição) das respostas desta mesma estrutura a cada ação isolada. Esta resposta pode ser deslocamentos, esforços solicitantes, tensões e deformações. A técnica de solução via método das forças segue três passos básicos ilustrados no exemplo 6.4:

Exemplo 6.4: No que segue o exemplo 6.3 é recalculado utilizando-se o método das forças. Pode parecer que este procedimento é mais trabalhoso, porém, pode ser automatizado, gerando inclusive métodos numéricos (computacionais).

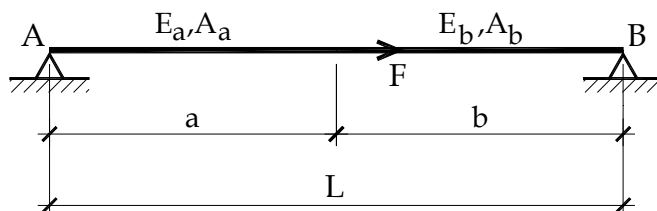


Figura 6.13: Solução do Exemplo 6.3 pelo método das forças

1 - Problema (0): Libera-se o hiperestático e resolve-se o problema isostático equivalente.

Quando se faz o diagrama de corpo livre desta estrutura (figura 6.11), interessando o cálculo das reações horizontais, observa-se a existência de uma incógnita a mais do que equações. Neste caso, duas incógnitas para uma equação. Escolhe-se uma (ou mais) incógnita excedente (chamada hiperestático) para deixar de existir, constituindo o problema (0), veja figura 6.14, onde o apoio fixo se tornou móvel e, portanto, a reação H_b deixa de existir. Calcula-se o deslocamento que apareceria na posição e direção do hiperestático com a inexistência do mesmo.

2 - Problema (1): Restitui-se o hiperestático, sem aplicar o carregamento externo, pois este foi aplicado no problema (0). Calcula-se o deslocamento que ocorreria no ponto de aplicação do hiperestático, resposta literal em função do hiperestático, veja figura 6.15.

3 – Aplica-se a compatibilidade geométrica pela superposição de efeitos.

A resposta esperada da estrutura real é a superposição dos efeitos dos problemas (0) e (1) (vale para todos os efeitos). Assim, o deslocamento do ponto escolhido para conter o hiperestático é a soma dos deslocamentos calculados nos problemas (0) e (1). O resultado desta soma é conhecido, pois no problema original se conhece o valor do deslocamento no vínculo (ou apoio) retirado, que no caso desse exemplo é nulo. Assim, é possível se calcular o hiperestático.

Solução do problema em questão

Problema (0):

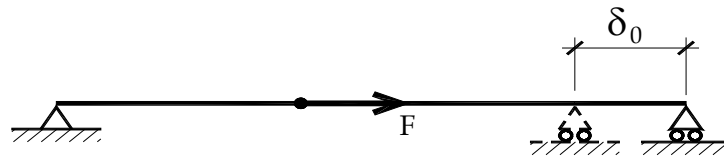


Figura 6.14: Problema (0)

Calcula-se o deslocamento do apoio B da direita da figura 6.14 (com H_B inexistente), como:

$$\delta_0 = \frac{F \cdot a}{E_a \cdot A_a} \quad (6.38)$$

Problema(1):

Aplica-se na extremidade direita o hiperestático retirado (H_B), veja figura 6.15.



Figura 6.15: Problema (1)

Neste caso somam-se os alongamentos de cada trecho da estrutura, pois estes possuem módulos de elasticidade, comprimentos e áreas diferentes.

$$\delta_1 = \Delta L_a^1 + \Delta L_b^1 \quad (6.39)$$

$$\delta_1 = H_b \cdot \left(\frac{a}{E_a \cdot A_a} + \frac{b}{E_b \cdot A_b} \right) \quad (6.40)$$

Compatibilidade geométrica:

A soma dos deslocamentos δ_0 e δ_1 caracteriza a superposição dos efeitos. Para o problema em análise essa soma é conhecida e vale zero. A escrita dessa afirmação resulta na chamada equação de compatibilidade geométrica do problema hiperestático e nada mais é do que a aplicação das condições de contorno em deslocamentos na estrutura.

$$\delta_0 + \delta_1 = \delta_{tot} \quad \text{com} \quad \delta_{tot} = 0 \quad (6.41)$$

Substituindo-se em (6.41) os valores calculados nos problemas (0) e (1), tem-se:

$$\frac{F \cdot a}{E_a \cdot A_a} + H_b \cdot \left(\frac{a}{E_a \cdot A_a} + \frac{b}{E_b \cdot A_b} \right) = 0 \quad (6.42)$$

Tal como feito na solução direta, para reduzir as contas assume-se $K_1 = \frac{a}{E_a \cdot A_a}$ e $K_2 = \frac{b}{E_b \cdot A_b}$

e se reescreve a equação (6.42) como:

$$F \cdot K_1 + H_b \cdot (K_1 + K_2) = 0 \quad \Rightarrow \quad H_b = -\frac{F \cdot K_1}{K_1 + K_2} \quad (6.43)$$

Utiliza-se a equação da estática (equilíbrio na horizontal, (6.33)) e resolve-se H_a , coincidindo com o resultado encontrado pela estratégia direta.

A Superposição dos Efeitos:

É interessante, portanto, se recordar a definição da superposição de efeitos de maneira bastante simples. O deslocamento total de um ponto devido a um conjunto de cargas externas é igual à soma dos deslocamentos devido a cada carga isolada. Os esforços solicitantes e reações de apoio devidos a um conjunto de cargas é a soma dos esforços solicitantes e reações devidos às cargas isoladas. Tal princípio vale para estruturas em regime elástico linear e em pequenos deslocamentos e rotações.

6.5.3 - Pequenas rotações e conseqüências cinemáticas:

Quando uma estrutura desenvolve pequenos deslocamentos as rotações envolvidas também serão pequenas, por exemplo, da ordem de $\theta \cong 10^{-3} \text{ rad}$. Para valores pequenos de giro admite-se que $\theta \cong \text{sen}(\theta) \cong \text{tan}(\theta)$, além disso, um trecho de circunferência descrito por um raio será muito pequeno (curto) e considerado uma reta ortogonal a este raio. No que diz respeito às análises simplificadas descritas neste item, as barras gerais serão consideradas rígidas, enquanto as barras simples apresentarão flexibilidade. Assim, qualquer movimentação de barra geral será vista como um movimento de corpo rígido e, na maioria das vezes, descreverá movimento de pequena rotação. Isto simplifica as análises cinemáticas que resultam nas equações de compatibilidade geométrica necessárias para a solução de problemas hiperestáticos. Nos capítulos 10 e 12 a flexibilidade das barras gerais será abordada. Desta forma, as seguintes considerações são válidas:

- *Barra rígida horizontal sujeita a um pequeno giro, descreve deslocamentos na vertical:*

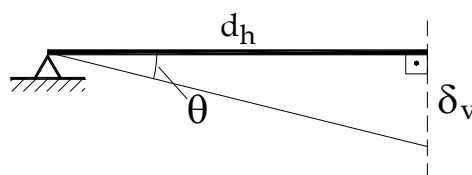


Figura 6.16: Barra rígida na horizontal

- Barra rígida na vertical sujeita a um pequeno giro, descreve deslocamentos na horizontal

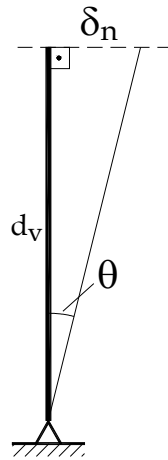


Figura 6.17: Barra rígida na vertical

- Barra rígida inclinada sujeita a um pequeno giro, descreve deslocamento ortogonal à sua direção

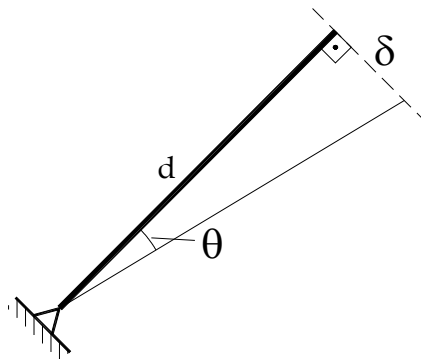


Figura 6.18: Barra rígida inclinada

Exemplo 6.5: Calcular o deslocamento vertical no ponto C da estrutura isostática considerando a barra geral rígida.

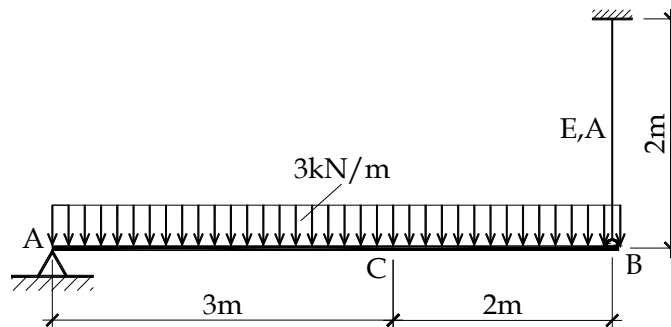


Figura 6.19: Esquema estático

Dados: Módulo de elasticidade do material constituinte da barra simples $E = 200GPa$ e área da seção transversal da barra simples $A = 1cm^2$.

Solução:

Diagrama de corpo livre para o cálculo das reações:

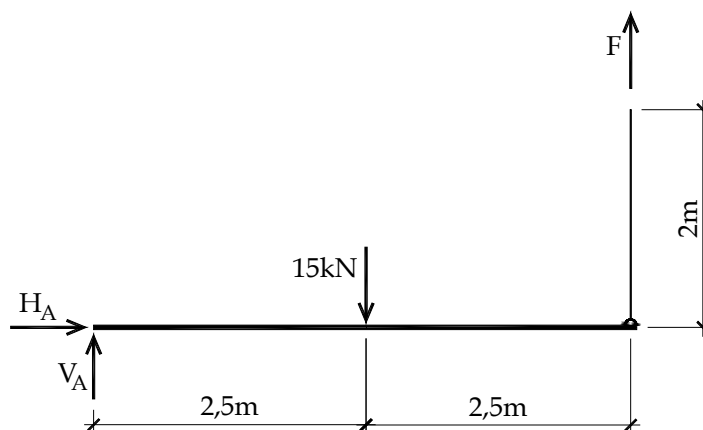


Figura 6.20: DCL – Reações

$$\sum F_x = 0 \quad H_A = 0. \tag{6.44}$$

$$\sum F_y = 0 \quad V_A + F - 15 = 0. \tag{6.45}$$

$$\sum M_A = 0 \quad F \cdot 5 - 15 \cdot 2,5 = 0 \tag{6.46}$$

Das equações de equilíbrio acima obtém-se: $H_A = 0$, $V_A = 7,5kN$ e $F = 7,5kN$

O Alongamento da barra simples é dado pela equação (6.20) repetida a seguir,

$$\Delta L = \frac{F \cdot L}{E \cdot A} \tag{6.47}$$

O valor do deslocamento no ponto B é numericamente igual ao alongamento da barra simples, portanto:

$$\delta_B = \frac{7,5 \cdot 10^3 \cdot 2}{200 \cdot 10^9 \cdot 1 \cdot 10^{-4}} = 7,5 \cdot 10^{-4} m.$$

Para se obter o deslocamento no ponto C basta se utilizar da semelhança de triângulos descrita na figura 6.21.

$$\frac{\delta_C}{3} = \frac{\delta_B}{5} \tag{6.48}$$

Substituindo-se δ_B em (6.48) encontra-se $\delta_C = 0,45mm$.

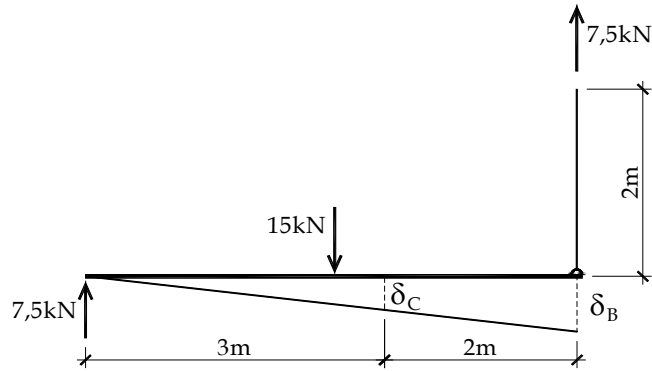


Figura 6.21: Diagrama de corpo livre com representação esquemática dos deslocamentos

Exemplo 6.6: Calcular as reações de apoio para a estrutura hiperestática.

A estrutura do exemplo anterior era isostática e não foi necessário aplicar condição de compatibilidade para resolver o equilíbrio. Neste caso, a estrutura é uma vez hiperestática e a aplicação de uma equação de compatibilidade será necessária.

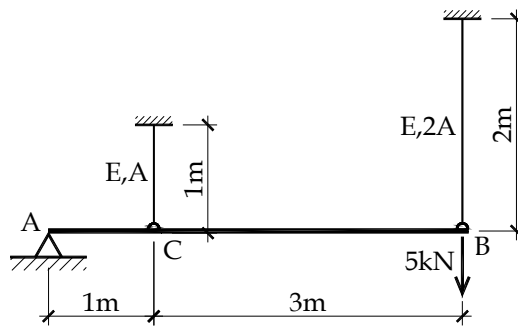


Figura 6.22: Esquema estático

Solução:

Diagrama de corpo livre para o cálculo das reações:

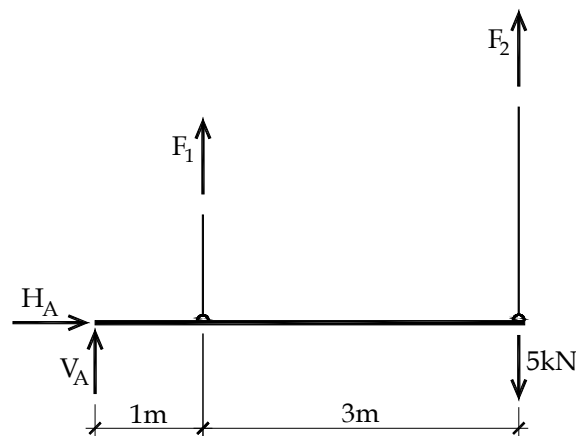


Figura 6.23: DCL – Reações

$$\sum F_x = 0. \quad H_A = 0. \quad (6.49)$$

$$\sum F_y = 0. \quad V_A + F_1 + F_2 - 5 = 0. \quad (6.50)$$

$$\sum M_A = 0. \quad F_1 \cdot 1 + F_2 \cdot 4 - 5 \cdot 4 = 0. \quad (6.51)$$

A análise quanto a hiperestaticidade da estrutura pode ser verificada a partir do número de equações e incógnitas do sistema algébrico, dado pelas equações de (6.49) à (6.51). Pelo fato da primeira equação estar satisfeita, restam 2 equações para 3 incógnitas, o que configura uma estrutura com 1 grau de hiperestaticidade. A solução desse problema será efetuada através da compatibilidade geométrica direta.

Aplicando-se um deslocamento compatível com os vínculos da estrutura, por exemplo, o indicado na figura 6.24, pode-se escrever, por relação de triângulos, a seguinte equação de compatibilidade:

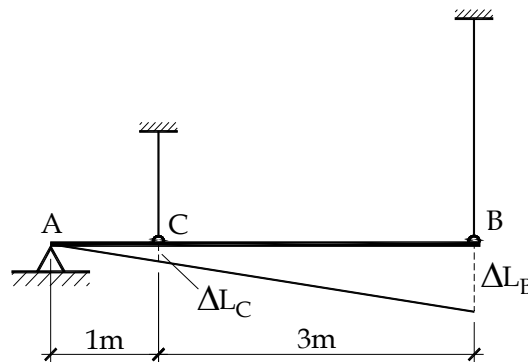


Figura 6.24: Configuração deslocada

$$\frac{\Delta L_B}{4} = \frac{\Delta L_C}{1}. \quad (6.52)$$

De (6.20) e (6.52) tem-se: $\frac{F_2 \cdot L_2}{E_2 \cdot A_2} = \frac{4F_1 \cdot L_1}{E_1 \cdot A_1}$, logo:

$$\frac{F_2 \cdot 2}{E \cdot 2A} = \frac{4F_1 \cdot 1}{E \cdot A} \Rightarrow F_2 = 4F_1. \quad (6.53)$$

A equação (6.53) é a equação de compatibilidade geométrica que completa o sistema de equações de equilíbrio dado pelas equações (6.50) e (6.51). Resolvendo-se o novo sistema constituído pelas equações (6.53), (6.50) e (6.51) encontram-se os seguintes valores para as forças reativas, $H_A = 0$, $V_A = -0,88kN$, $F_1 = 1,17kN$ e $F_2 = 4,71kN$.

Exemplo 6.7: Calcular as reações de apoio para a estrutura a seguir. Considerar que as barras simples possuem o mesmo módulo de elasticidade e seção transversal.

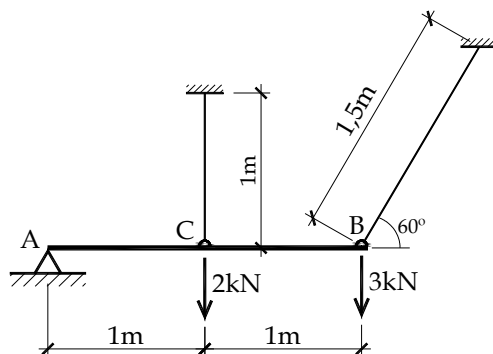


Figura 6.25: Esquema estático

Solução:

Neste exemplo também será usada a compatibilidade direta, assim, aplica-se um deslocamento compatível com a vinculação, conforme indicado na figura 6.26. Nesta figura cria-se um corpo rígido auxiliar (conectado ao corpo rígido original) que fornece um ‘ braço ’ ortogonal à direção que se pretende avaliar o deslocamento (barra simples inclinada). Assim, a avaliação do deslocamento da barra inclinada é feita simplesmente pelo produto do comprimento deste ‘ braço ’ (d_2) pela pequena rotação arbitrada θ .

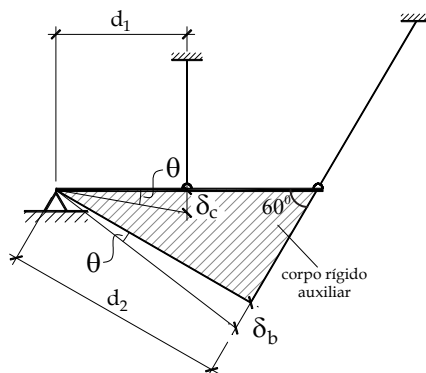


Figura 6.26: Configuração deslocada

Lembrando-se da consideração de pequenas rotações conclui-se que: $\theta \cdot d_1 = \delta_C$ e

$\theta \cdot d_2 = \delta_B$, logo:

$$\theta = \frac{\delta_B}{d_2} = \frac{\delta_C}{d_1} \quad (6.54)$$

Sendo: $d_2 = 2m \cdot \text{sen}60 = \sqrt{3} \text{ m}$. De (6.47) e (6.54) tem-se:

$$\frac{F_1 \cdot 1}{E \cdot A} = \frac{F_1 \cdot 1,5}{E \cdot A \sqrt{3}}, \text{ assim:}$$

$$F_1 = \frac{1,5}{\sqrt{3}} F_2. \quad (6.55)$$

Tendo escrito a equação de compatibilidade geomérica, as demais equações são as equações de equilíbrio obtidas no diagrama de corpo livre da figura 6.27.

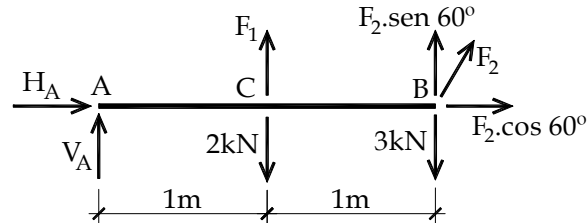


Figura 6.27: DCL – Reações

$$\sum F_x = 0 \quad H_A + \frac{1}{2} F_2 = 0. \quad (6.56)$$

$$\sum F_y = 0 \quad V_A + F_1 + \frac{\sqrt{3}}{2} F_2 - 5 = 0. \quad (6.57)$$

$$\sum M_A = 0 \quad (F_1 - 2) \cdot 1 + \left(\frac{\sqrt{3}}{2} F_2 - 3 \right) \cdot 2 = 0. \quad (6.58)$$

A partir das equações (6.55) à (6.58) é possível obter os valores das reações e das forças nas barras simples como: $H_A = -1,54kN$, $V_A = -0,33kN$, $F_1 = 2,67kN$ e $F_2 = 3,08kN$. Deve-se observar que o pequeno giro θ arbitrado na figura 6.26 pode ter qualquer sentido e, quando possível, possuir centro de rotação em ponto fixo à chapa terra.

6.5.4 - Efeitos de Temperatura

Estruturas isostáticas quando solicitadas por variações uniformes de temperatura sofrem mudanças em suas dimensões, porém não desenvolvem tensões internas (esforços solicitantes). As estruturas hiperestáticas, por sua vez, desenvolvem tensões internas quando sujeitas à variação de temperatura. Estes efeitos devem ser sempre verificados.

Caso isostático:

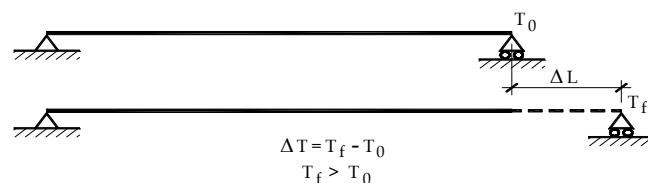


Figura 6.28: Alongamento livre em caso isostático

Caso hiperestático:

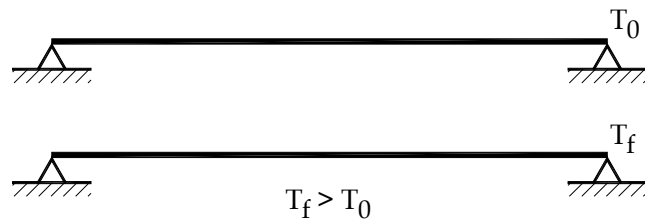


Figura 6.29: Deslocamento restrito – caso hiperestático

Deve-se observar que no caso isostático houve uma variação no comprimento da barra. O caso hiperestático indicado possui a mesma geometria inicial do problema isostático anterior, porém após a mudança de temperatura o seu comprimento não variou. Intuitivamente consegue-se prever (para este exemplo simples) que a barra estará comprimida ao final da análise.

Exemplo 6.8:

Resolver o caso hiperestático da figura 6.29 usando o método das forças

Solução

Problema (0)

Retira-se um hiperestático, por exemplo, o vínculo horizontal do apoio fixo da direita. Calcula-se o deslocamento que a estrutura sofreria neste ponto caso o vínculo não existisse e sob o efeito (neste caso) da temperatura.

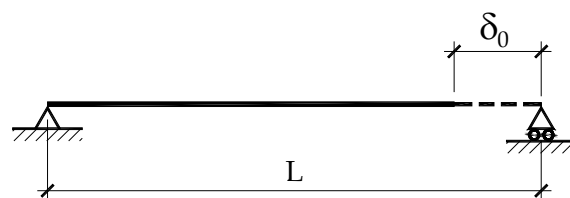


Figura 6.30: Problema (0) isostático

$$\delta_0 = \alpha.L.\Delta T \quad (6.59)$$

Problema (1):

Restitui-se o hiperestático retirado através da aplicação de uma força no ponto e na direção correspondente ao vínculo retirado e calcula-se o deslocamento que o ponto teria caso o hiperestático atuasse sozinho.

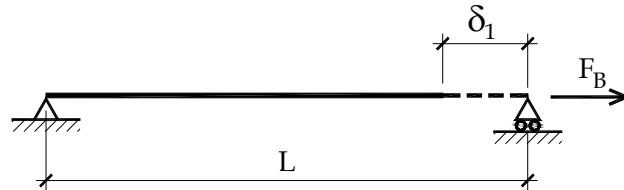


Figura 6.31: Restituição do hiperestático

$$\delta_1 = \frac{F_B \cdot L}{E \cdot A} \quad (6.60)$$

Compatibilidade geométrica: Como se conhece o deslocamento real no apoio da direita,

$$\delta_0 + \delta_1 = 0 \quad (6.61)$$

$$\Delta L = \alpha \cdot L \cdot \Delta T + \frac{F_B \cdot L}{E \cdot A} = 0 \quad (6.62)$$

$$F_B = -\frac{\alpha \cdot L \cdot \Delta T \cdot E \cdot A}{L} \quad (6.63)$$

$$F_B = -\alpha \cdot \Delta T \cdot E \cdot A \quad (6.63)$$

Lembrando-se que a tensão normal média nesta barra comprimida pode ser calculada por $\sigma = N / A$, sendo $N = F_B$, resulta que a tensão térmica desenvolvida vale $\sigma = -\alpha \cdot \Delta T \cdot E$. Deve-se comentar que a aplicação da força (hiperestático) F_B no mesmo sentido do deslocamento calculado no problema (0) facilita a aplicação da condição de compatibilidade geométrica, porém não é procedimento obrigatório. Assim, o sinal negativo de F_B na equação (6.63) indica que seu sentido final é contrário ao arbitrado na figura 6.31.

Exemplo 6.9:

Problema Termo-Mecânico. Calcular as reações de apoio e as forças normais nas barras verticais da estrutura hiperestática da figura 6.32.

Dados:

$$E_1 = 20000 \text{ kN} / \text{cm}^2, \quad A_1 = 1 \text{ cm}^2, \quad \alpha_1 = 2.10^{-6} \text{ } ^\circ \text{C}^{-1}.$$

$$E_2 = 20000 \text{ kN} / \text{cm}^2, \quad A_2 = 2 \text{ cm}^2, \quad \alpha_2 = 2.10^{-6} \text{ } ^\circ \text{C}^{-1} \text{ e } \Delta T = 20 \text{ } ^\circ \text{C}$$

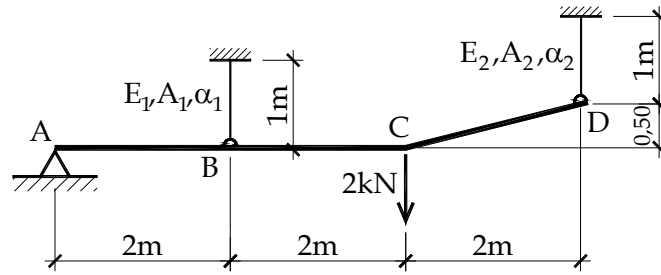


Figura 6.32: Esquema estático

Solução:

A solução pode ser encontrada dividindo-se o problema em dois. Um puramente térmico e outro puramente mecânico. Resolve-se cada problema separadamente e depois se faz a superposição dos resultados. Escolheu-se resolver o problema térmico pelo método das forças e o mecânico por compatibilidade direta. Os dois problemas podem ser resolvidos conjuntamente, porém com maior possibilidade de erro.

Problema térmico

Diagrama de corpo livre para o cálculo das reações considerando apenas o efeito térmico.

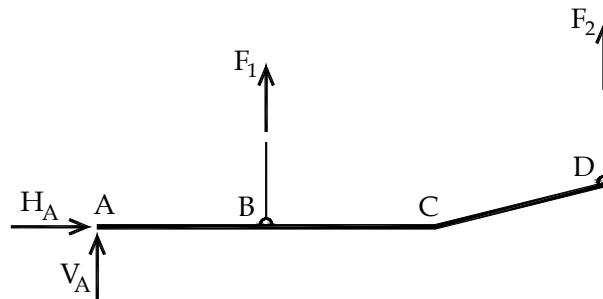


Figura 6.33: DCL - Reações

$$\sum F_x = 0. \quad H_A = 0. \quad (6.65)$$

$$\sum F_y = 0. \quad F_1 + F_2 + V_A = 0. \quad (6.66)$$

$$\sum M_A = 0. \quad F_1 \cdot 2 + F_2 \cdot 6 = 0. \quad (6.67)$$

Das equações de equilíbrio obtém-se o sistema

$$F_1 + F_2 + V_A = 0 \quad (6.68)$$

$$F_1 + 3F_2 = 0 \quad (6.69)$$

Esse sistema é indeterminado, possui infinitas soluções, pois possui uma incógnita a mais do que equações, assim, a estrutura é uma vez hiperestática.

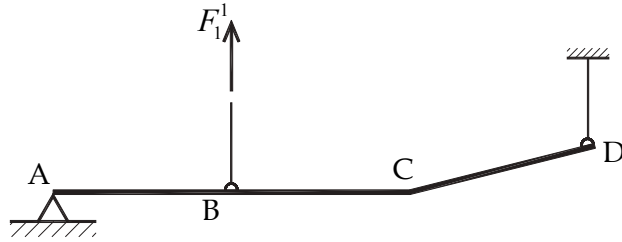


Figura 6.35: DCL - Problema (1)

Do diagrama de corpo livre da figura 6.35 encontra-se:

$$F_2^1 = -\frac{1}{3} F_1^1 \quad (6.75)$$

onde o superscrito indica problema (1). Na figura 6.36 mostra-se o deslocamento no ponto de aplicação da força (hiperestático) F_1^1 que deverá conduzir a um deslocamento vertical para cima do ponto de interesse que, quando somado ao encontrado no problema (0), resultará no deslocamento real nulo para o ponto em questão.

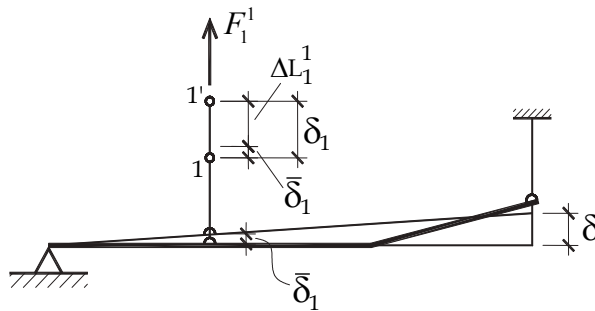


Figura 6.36: Cinemática do problema (1)

Tem-se:

$$\Delta L_1^1 = \frac{F_1^1 \cdot L_1}{E_1 \cdot A_1} \quad (6.76)$$

$$|\Delta L_2^1| = \frac{|F_2^1| \cdot L_2}{E_2 \cdot A_2} = \frac{F_1^1 \cdot L_1}{6 \cdot E \cdot A_1} = \frac{1}{6} \Delta L_1^1 = \delta \quad (6.77)$$

onde na equação (6.77) aplicaram-se a relação (6.75) e as igualdades $E_1 = E_2 = E$ e $A_1 = 2A_2$ advindas dos dados do problema. Pela semelhança de triângulos encontra-se: $\bar{\delta}_1 = \frac{1}{3} \delta$, logo:

$$\bar{\delta}_1 = \frac{F_1^1 \cdot L_1}{18 \cdot E \cdot A_1}$$

Desta vez o deslocamento do ponto do hiperestático é a soma do alongamento da barra 1 e do deslocamento vertical do ponto B, ou seja

$$\delta_1 = \bar{\delta}_1 + \Delta L_1 \quad (6.78)$$

Lembrando-se que no problema (0) $F_1^0 = 0$ (liberação do hiperestático) então $F_1^1 = F_1$, resultando:

$$\delta_1 = \frac{F_1 \cdot L_1}{18 \cdot E \cdot A_1} + \frac{F_1 \cdot L_1}{E \cdot A_1} \quad \delta_1 = \frac{19 \cdot F_1 \cdot L_1}{18 \cdot E \cdot A_1} \quad (6.79)$$

Realizando-se a compatibilidade geométrica para o carregamento térmico tem-se:

$$\delta_0 + \delta_1 = 0 \quad \text{ou} \quad \frac{2}{3} \alpha_1 \cdot L_1 \cdot \Delta T + \frac{19 \cdot F_1 \cdot L_1}{18 \cdot E \cdot A_1} = 0 \Rightarrow F_1 = -\frac{36}{57} \cdot E \cdot A_1 \cdot \alpha_1 \cdot \Delta T \quad (6.80)$$

Substituindo-se os demais dados do problema encontra-se o hiperestático do problema térmico: $F_1 = -505,3N$. Das equações (6.68) e (6.69), obtém-se: $F_2 = 168,6N$ e $V_A = 337N$.

Problema mecânico

Considerando-se agora apenas o carregamento mecânico, para depois compor com o carregamento térmico, o diagrama de corpo livre fica:

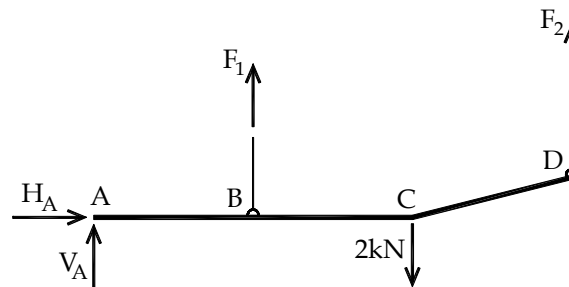


Figura 6.37: DCL carregamento mecânico

As equações de equilíbrio extraídas do DCL são:

$$\sum F_x = 0. \quad H_A = 0. \quad (6.81)$$

$$\sum F_y = 0. \quad F_1 + F_2 + V_A - 2 = 0. \quad (6.82)$$

$$\sum M_A = 0. \quad F_1 \cdot 2 + F_2 \cdot 6 - 2 \cdot 4 = 0. \quad (6.83)$$

Resolvendo-se esta parte do problema por compatibilidade direta, desenha-se uma configuração compatível com a vinculação, conforme a figura 6.38.

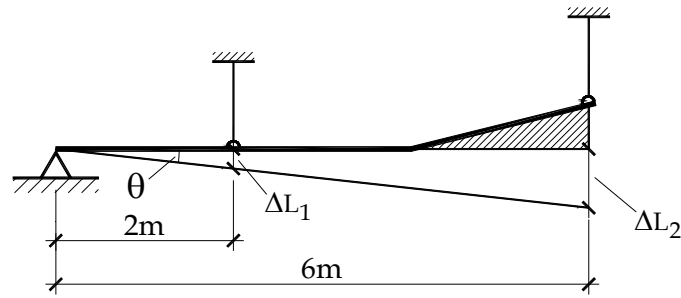


Figura 6.38: Compatibilidade direta

$$\frac{\Delta L_1}{2} = \frac{\Delta L_2}{6}, \quad \Delta L_2 = 3 \cdot \Delta L_1 \quad (6.84)$$

$$3 \cdot \frac{F_1 \cdot L_1}{E_1 \cdot A_1} = \frac{F_2 \cdot L_2}{E_2 \cdot A_2}, \quad F_2 = 6 \cdot F_1 \quad (6.85)$$

A partir das equações (6.82), (6.83) e (6.85) encontram-se os valores do efeito mecânico: $F_1 = 210,53N$, $F_2 = 1263,17N$ e $V_A = 526,3N$.

Finalização: Realizando-se a superposição dos efeitos térmicos e mecânicos.

$$F^{Total} = F^{Térmico} + F^{Mecânico} \quad (6.86)$$

encontram-se as reações do problema termomecânico hiperestático $F_1 = -295N$, $F_2 = 1432N$ e $V_A = 863N$. As demais grandezas podem ser obtidas por superposição das grandezas calculadas para cada problema, ou pela solução direta a partir dessas reações de apoio.

O leitor é convidado a resolver esse exemplo por compatibilidade direta utilizando a expressão

$$\Delta L_i = \frac{N_i L_i}{E_i A_i} + \alpha_i L_i \Delta T_i \quad (6.87)$$

derivada da equação(6.62) diretamente nas equações de compatibilidade geométrica.

Exemplo 6.10 - Compatibilidade Direta

No exemplo 6.1 utilizou-se uma técnica chamada compatibilidade direta, que se resume em escrever uma equação adicional que relaciona entre si os deslocamentos do problema mecânico analisado. Neste exemplo e no seguinte, esta técnica é aplicada na solução completa de estruturas compostas por barras gerais consideradas rígidas e barras simples consideradas flexíveis.

Enunciado: Calcular as forças normais nas barras simples (de treliça) e as reações de apoio da estrutura indicada. Usar a técnica da compatibilidade direta. Traçar os diagramas de esforços solicitantes para a estrutura de barra geral (considerada rígida).

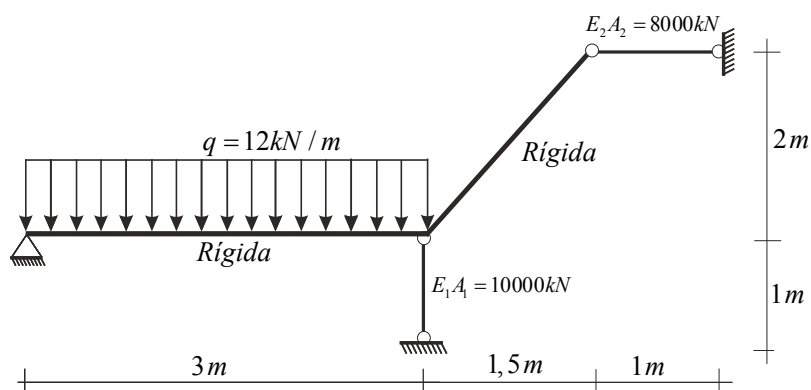


Figura 6.39 - Estrutura analisada

Solução:

Define-se uma estrutura rígida auxiliar (veja barra vertical no apoio da esquerda) para se realizar a descrição cinemática (pequena rotação em torno do apoio fixo) que resultará na equação de compatibilidade geométrica, relação entre os alongamentos das barras simples.

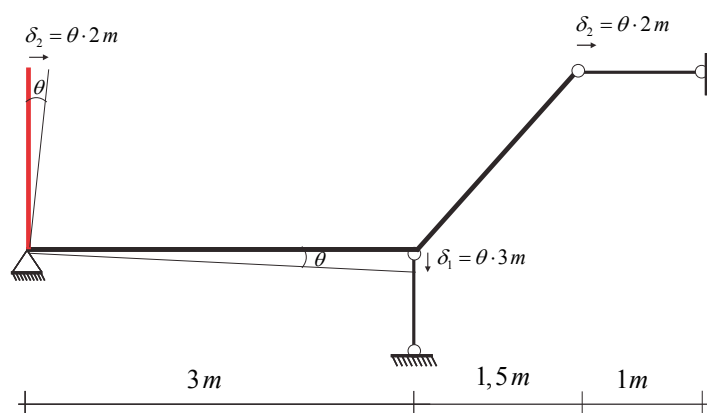


Figura 6.40 - Descrição cinemática do corpo rígido

A partir da figura 6.40 determinam-se os deslocamentos calculados e a variação dos comprimentos das barras simples, como:

$$-\Delta L_1 = \delta_1 = \theta \cdot 3 m \quad \text{ou} \quad \theta = -\frac{\Delta L_1}{3 m} \quad (a)$$

$$-\Delta L_2 = \delta_2 = \theta \cdot 2 m \quad \text{ou} \quad \theta = -\frac{\Delta L_2}{2 m} \quad (b)$$

Igualando o giro pequeno θ , calculado nas segundas expressões de (a) e (b) tem-se:

$$\frac{\Delta L_1}{3m} = \frac{\Delta L_2}{2m} \quad \text{ou} \quad \Delta L_1 = 1,5\Delta L_2 \quad (c)$$

Que é a equação de compatibilidade geométrica direta. Como as forças normais nessas barras são constantes, tem-se:

$$\Delta L_1 = \frac{N_1 L_1}{E_1 A_1} + \alpha_1 L_1 \Delta T_1 \quad \text{e} \quad \Delta L_2 = \frac{N_2 L_2}{E_2 A_2} + \alpha_2 L_2 \Delta T_2 \quad (d)$$

onde os termos sombreados seriam usados caso houvesse variação de temperatura.

Substituindo-se as equações (d) na equação compatibilidade geométrica (c), escreve-se:

$$\frac{N_1 L_1}{E_1 A_1} = 1,5 \frac{N_2 L_2}{E_2 A_2} \quad \text{ou} \quad \frac{N_1 1m}{10000kN} = 1,5 \frac{N_2 1m}{8000kN} \quad (e)$$

ou

$$N_1 = 1,875 N_2 \quad (f)$$

Essa equação é a equação de compatibilidade escrita em força e irá completar as equações de equilíbrio calculadas para a estrutura hiperestática a partir do Diagrama de Corpo Livre (DCL), como segue.

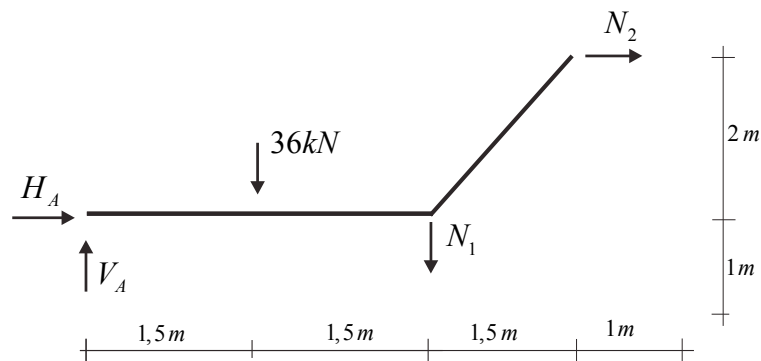


Figura 6.41 - Diagrama de Corpo Livre

Equações de Equilíbrio:

$$\sum F_x = 0 \quad H_A + N_2 = 0 \quad (g)$$

$$\sum F_y = 0 \quad 36kN + N_1 = V_A \quad (h)$$

$$\sum M_A = 0 \quad 36kN \cdot 1,5m + N_1 \cdot 3m + N_2 \cdot 2m = 0 \quad (i)$$

Resolvendo o sistema de equações (f), (g), (h) e (i), tem-se: $H_A = 7,082kN$, $V_A = 22,721kN$, $N_1 = -13,279kN$ e $N_2 = -7,082kN$. Observa-se que as forças normais nas barras simples são negativas e, portanto de compressão.

O traçado dos diagramas de esforços solicitantes é feito a partir do novo **Diagrama de Corpo Livre** desenhado a seguir:

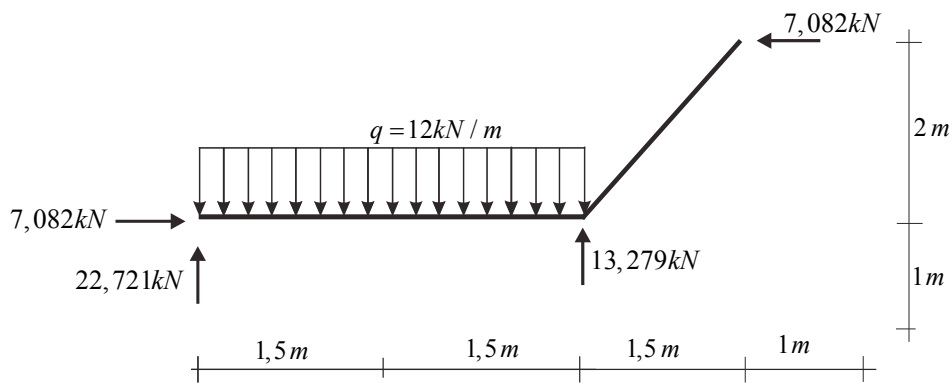


Figura 6.42 - DCL - Todas as forças em x e y

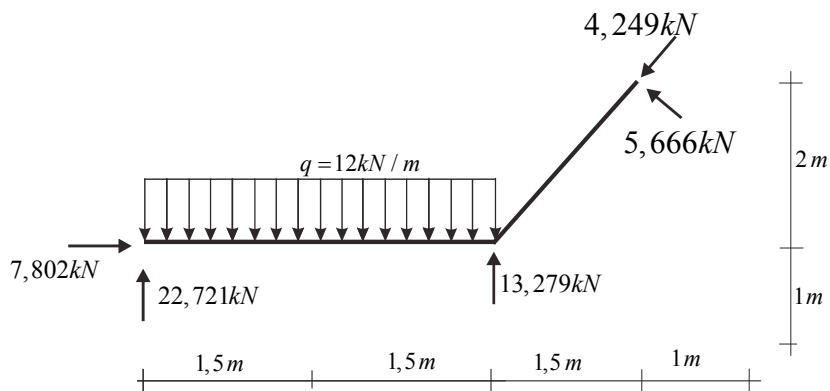


Figura 6.43 - DCL - Algumas forças decompostas convenientemente

Diagramas de esforços solicitantes (coordenadas locais)

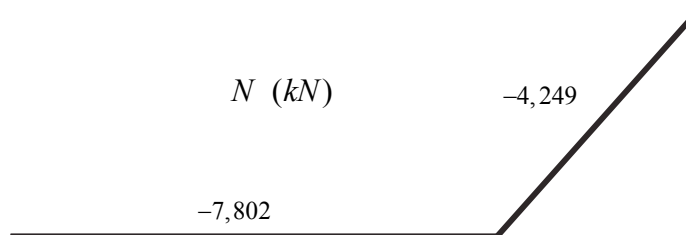


Figura 6.44 - Diagrama de força normal

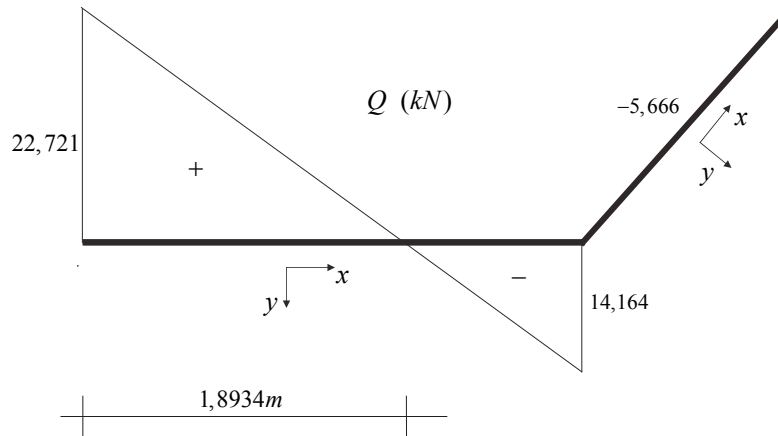


Figura 6.45 - Diagrama de força cortante - Coordenadas locais

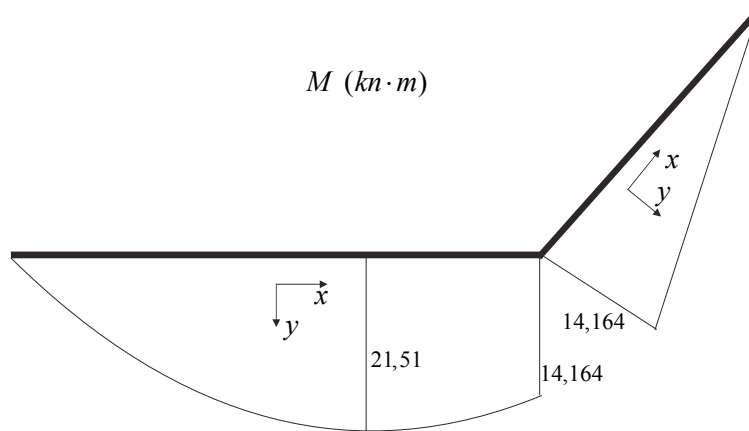


Figura 6.46 - Diagrama de momento fletor - Coordenadas locais

Exemplo 6.11 - Compatibilidade Direta

Calcular as forças normais nas barras simples (de treliça) e as reações de apoio da estrutura indicada. Usar a técnica da compatibilidade direta. Traçar os diagramas de esforços solicitantes para a estrutura de barra geral (considerada rígida).

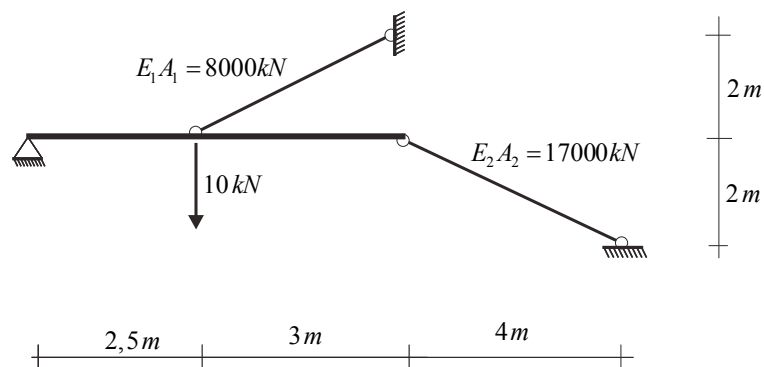


Figura 6.47 - Esquema estático da estrutura hiperestática analisada

Solução:

Definição da estrutura rígida auxiliar e descrição cinemática (pequena rotação em torno do apoio fixo). $\operatorname{tg}(\alpha) = 2/3$, $\alpha = (33,69)^\circ$, $\operatorname{tg}(\beta) = 2/4$, $\beta = (26,565)^\circ$.

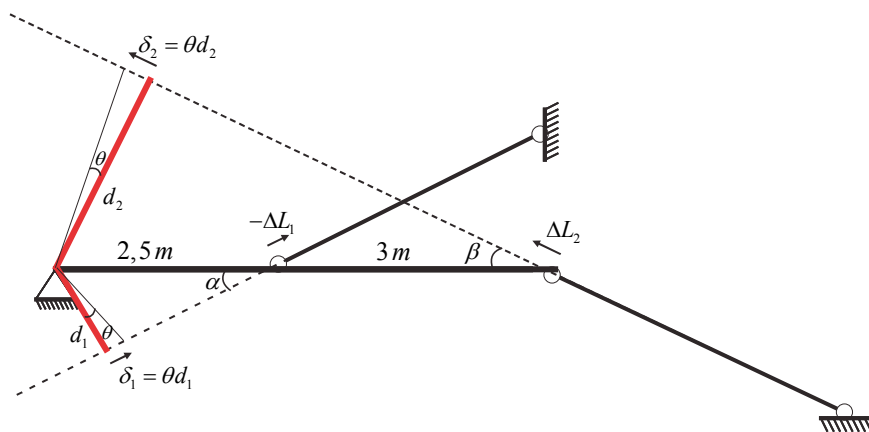


Figura 6.48 - Descrição cinemática - estrutura com anexos rígidos auxiliares

Observando-se a figura 6.48 calculam-se os deslocamentos e os alongamentos das barras em função de uma pequena rotação θ imposta.

$$-\Delta L_1 = \delta_1 = \theta \cdot d_1 = \theta \cdot (2,5m \cdot \operatorname{sen}(\alpha)) \quad \text{ou} \quad \theta = -\frac{\Delta L_1}{1,38675m} \quad (\text{a})$$

$$\Delta L_2 = \delta_2 = \theta \cdot d_2 = \theta \cdot (5,5m \cdot \operatorname{sen}(\beta)) \quad \text{ou} \quad \theta = \frac{\Delta L_2}{2,45968m} \quad (\text{b})$$

Igualando os valores de θ , que obviamente é único, tem-se:

$$\frac{\Delta L_1}{1,38675m} = -\frac{\Delta L_2}{2,459675m} \quad \text{ou} \quad \Delta L_1 = -0,563794 \Delta L_2 \quad (\text{c})$$

Que é a equação de compatibilidade geométrica direta.

Como as forças normais nessas barras são constantes, tem-se:

$$\Delta L_1 = \frac{N_1 L_1}{E_1 A_1} + \alpha_1 L_1 \Delta T_1 \quad \text{e} \quad \Delta L_2 = \frac{N_2 L_2}{E_2 A_2} + \alpha_2 L_2 \Delta T_2 \quad (\text{d})$$

onde os termos sombreados seriam usados se houvesse variação de temperatura.

Substituindo-se estes valores na compatibilidade geométrica, escreve-se:

$$\frac{N_1 L_1}{E_1 A_1} = -0,563794 \frac{N_2 L_2}{E_2 A_2} \quad \text{ou} \quad \frac{N_1 \sqrt{13}}{8000} = -0,563794 \frac{N_2 \sqrt{20}}{17000} \quad (\text{e})$$

ou

$$N_1 = -0,32908 N_2 \quad (\text{f})$$

Essa equação é a equação de compatibilidade direta escrita em força e irá completar as equações de equilíbrio calculadas para a estrutura hiperestática a partir do Diagrama de Corpo Livre (DCL), como segue.

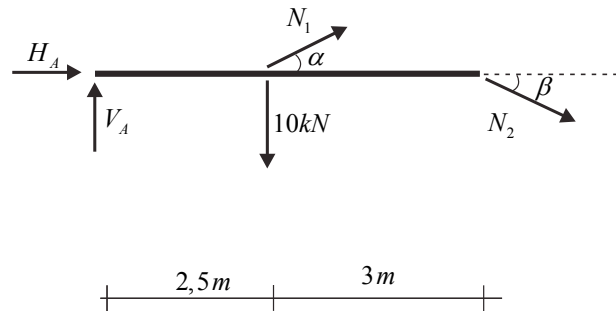


Figura 6.49 - Diagrama de Corpo Livre

Equações de Equilíbrio:

$$\sum F_x = 0 \quad H_A + N_1 \cos(\alpha) + N_2 \cos(\beta) = 0 \quad (g)$$

$$\sum F_y = 0 \quad V_A + N_1 \sin(\alpha) = 10kN + N_2 \sin(\beta) \quad (h)$$

$$\sum M_A = 0 \quad 10kN \cdot 2,5m + N_2 \sin(\beta) \cdot 5,5m - N_1 \sin(\alpha) \cdot 2,5m = 0 \quad (i)$$

Resolvendo-se o sistema de equações (f), (g), (h) e (i), tem-se: $H_A = 5,241kN$, $V_A = 4,606kN$, $N_1 = 2,825kN$ e $N_2 = -8,584kN$. Observa-se que as forças normais possuem sinais contrários como definido na equação (f).

O traçado dos diagramas de esforços solicitantes é feito a partir do novo **Diagrama de Corpo Livre** desenhado a seguir:

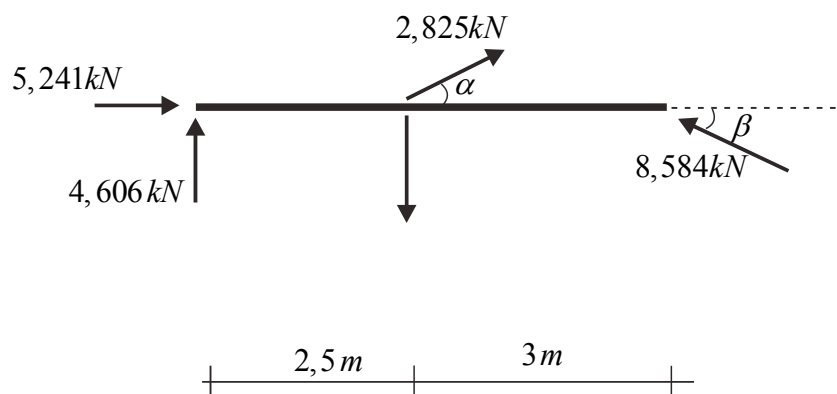


Figura 6.50 - DCL - Todas as forças na forma vetorial

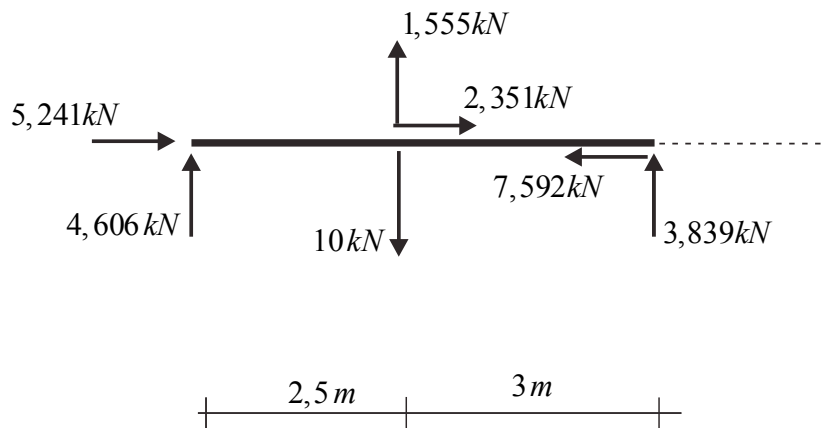


Figura 6.51 - DCL - Forças decompostas convenientemente

Diagramas de esforços solicitantes

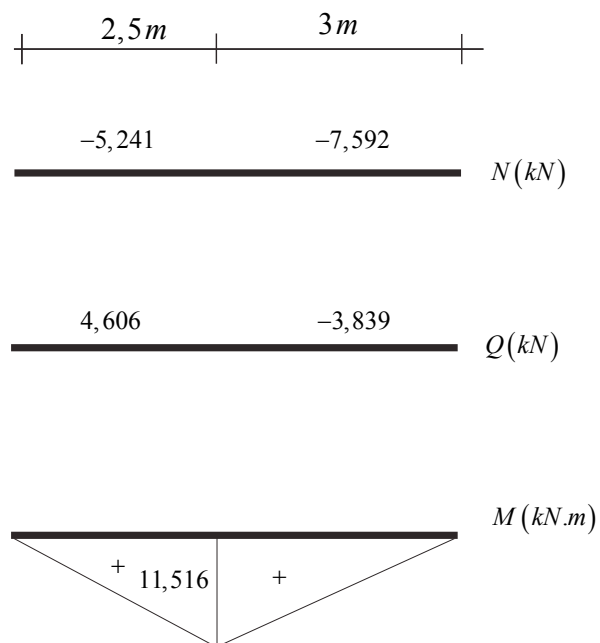


Figura 6.52 - Diagramas de esforços solicitantes

5.3 - Quarto conjunto de Listas de Exercícios

Com os conhecimentos apresentados neste capítulo e nos precedentes, o aluno deverá resolver a Sétima Lista de Exercícios disponível no anexo deste volume.

7 – Torção

7.1 – Introdução:

Nos capítulos anteriores entendeu-se que, na mecânica dos sólidos básica, o cálculo estático para a determinação dos esforços solicitantes precede a determinação das tensões. Neste capítulo aprende-se a calcular as tensões de cisalhamento em barras sujeitas ao esforço solicitante momento torçor. Esclarece-se ainda que neste capítulo a torção é estudada separadamente da flexão e que a combinação desses dois esforços solicitantes na determinação das tensões será feita de forma gradual culminando nos itens 8.10 e 8.11 onde se aborda o cálculo do centro de cisalhamento.

Antes de se fazer tal desenvolvimento justifica-se um pouco melhor a distribuição constante de tensão normal em barras simples. Esta justificativa se baseia na relação linear (Lei de Hooke) tensão-deformação e em observações de laboratório. Ao se realizar um ensaio de tração (ou compressão) em uma barra simples pode-se marcar (externamente) uma seção transversal plana distante dos apoios e verificar que depois de tracionar ou comprimir o corpo de prova esta permanece plana. Ao se realizar duas marcações de seções transversais justapostas verifica-se que ambas permanecerão paralelas e planas, revelando que a deformação longitudinal (na direção do carregamento imposto) é constante na seção transversal. Sendo o material constituinte do corpo de prova homogêneo e isótropo, aplicando-se a Lei de Hooke constata-se que a distribuição de tensões é constante. Um procedimento confiável que pode ser realizado em materiais translúcidos é chamado fotoelasticidade, que comprova as afirmações para qualquer material isótropo.

Assim, a observação do comportamento experimental revela a cinemática da seção transversal que substitui a solução das equações diferenciais da elasticidade, estabelecendo respostas simplificadas da mecânica dos sólidos básica, que fornecem ótima aproximação para os limites determinados experimentalmente.

7.2 – Torção de barra com seção circular maciça – Torção de Coulomb

No caso de barras com seção circular submetidas à torção e desenvolvendo pequenas deformações ($\varepsilon < 10^{-2}$ e $\gamma < 10^{-2}$) a primeira propriedade cinemática, observada experimentalmente, é que seções transversais circulares não mudam de forma e permanecem planas. Assim, não surgem tensões normais na direção longitudinal da barra em função de momento torçor. Outra observação é que círculos concêntricos à seção transversal não

mudam de tamanho após a aplicação do torque e o consequente surgimento do esforço momento torçor. Desta forma não surgem deformações ou mesmo tensões (normais) radiais no material constituinte. A terceira observação cinemática é que surge um giro relativo entre seções transversais distantes de um comprimento ΔL (figura 7.1) e que linhas retas radiais marcadas em seções transversais permanecem retas após a aplicação do torque.

Observe o desenho da figura 7.1a que indica, em seções distantes de ΔL , retas radiais paralelas antes da aplicação do torque que definem, juntamente com o eixo longitudinal e a linha que une a extremidade dos raios, um plano. Após a aplicação do torque, mantendo-se a seção transversal à esquerda parada (referência), observa-se o aparecimento do giro relativo $\Delta\phi$ (entre as seções) e da distorção γ , veja figura 7.1b. A distorção pode ser melhor visualizada comparando-se as figuras 7.2a e 7.2b. Na figura 7.3 destaca-se apenas um infinitésimo para se ilustrar a distorção.

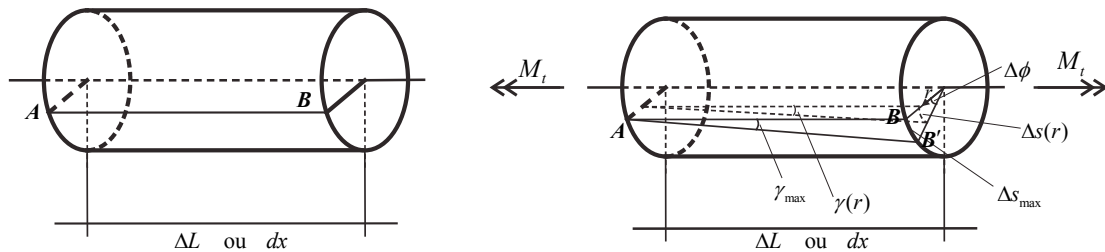


Figura 7.1 – (a) Antes do carregamento (b) após o carregamento

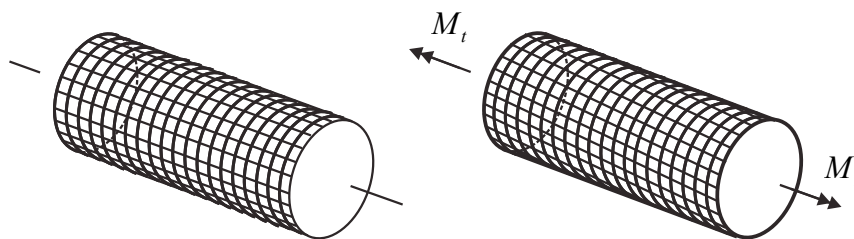


Figura 7.2 – (a) Infinitésimos indeformados, (b) infinitésimos distorcidos

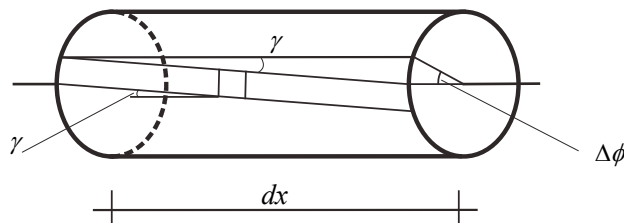


Figura 7.3 – Vista lateral da distorção

Chamando-se o raio externo da seção transversal de R e um raio qualquer medido a partir do centro da seção de r pode-se concluir, pela cinemática da figura 7.1, determinada experimentalmente, que o comprimento de arco Δs é linearmente dependente de r e pode ser calculado como ($\Delta s = \Delta\phi \cdot r$). Experimentalmente também se observa que (para pequenas rotações) a linha $A'B'$ também é uma reta e, portanto, Δs também é função do comprimento e pode ser calculado como ($\Delta s = \gamma \cdot \Delta L$).

Igualando-se as duas equações encontra-se:

$$\Delta\phi \cdot r = \gamma \cdot \Delta L \quad \text{ou} \quad \gamma = \frac{\Delta\phi}{\Delta L} \cdot r \quad (7.1)$$

Para ΔL constante observa-se que $\Delta\phi$ depende da intensidade do torque aplicado no ensaio, ou seja, do momento torçor atuante. Assim, a distorção desenvolvida no material é diretamente proporcional ao momento torçor atuante o que ficará evidente nos próximos desenvolvimentos. Para um valor arbitrado $\bar{b} = \Delta\phi / \Delta L$ escreve-se

$$\gamma = \bar{b} \cdot r \quad (7.2)$$

Recorrendo-se à Lei de Hooke, equação (6.10b) escreve-se

$$\tau = G \cdot \gamma \quad (7.3)$$

quando o material é homogêneo e isótropo pode-se escrever para o ensaio de torção:

$$\tau = G \cdot \bar{b} \cdot r = b \cdot r \quad (7.4)$$

O significado físico da expressão (7.4) pode ser visto na figura 7.4a e 7.4b onde se apresentam, respectivamente, um infinitésimo de força $df = \tau dA$ segundo direção circunferencial devido à tensão de cisalhamento desenvolvida no material e a distribuição desta tensão, vinda da cinemática adotada. Lembra-se, figura 7.4b, que a integração dos momentos infinitesimais desenvolvidos pelas tensões de cisalhamento deve resultar igual ao momento torçor, ou seja, o esforço solicitante é, na realidade, fruto da integração das tensões desenvolvidas no material.

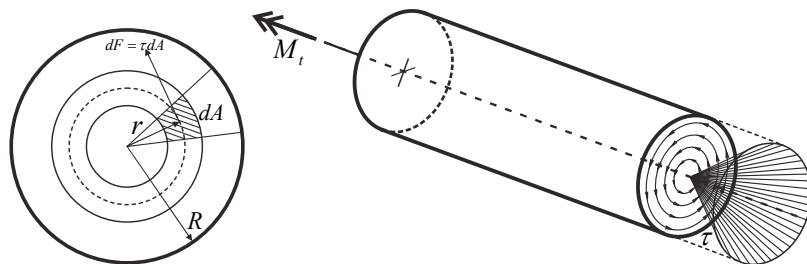


Figura 7.4: (a) Infinitésimo de força representativo, (b) distribuição de tensão admitida

Lembrando-se que a tensão de cisalhamento tende a impedir o deslizamento entre dois planos (paralelos) pode-se imaginar a barra de seção transversal circular constituída por diversos cilindros justapostos. A tensão de cisalhamento desenvolvida está justamente impedindo o deslizamento circunferencial das partículas constituintes do material entre os planos destes cilindros. Por estas considerações (puramente estáticas) uma inferência do comportamento proporcional ao raio da distribuição de tensão pode ser feita, levando aos mesmos resultados da equação (7.4).

Tal como feito para tensões médias, o equilíbrio da porção da barra indicada na figura 7.4b relaciona a distribuição de tensões e o esforço solicitante. Deve se realizar a integração dos momentos infinitesimais em relação ao centro da seção, ou seja:

$$\int_A r \cdot df = \int_A r \cdot \tau dA = \int_A b \cdot r^2 dA = b \int_A r^2 dA = b \cdot I_t = M_t \quad (7.5)$$

com

$$I_t = \int_A r^2 dA = \int_0^{2\pi} \int_0^R r^2 \cdot r dr d\theta = \frac{\pi R^4}{2} \quad (7.6)$$

A constante I_t depende apenas da geometria e, portanto, é uma característica geométrica. I_t é chamado de momento de inércia à torção da seção transversal circular maciça.

Organizando-se a equação (7.5) calcula-se $b = M_t / I_t$ que substituído em (7.4) resulta na fórmula utilizada para se calcular a tensão de cisalhamento em determinada seção transversal (circular) de barra geral sujeita a momento torçor.

$$\tau = \frac{M_t}{I_t} \cdot r \quad (7.7)$$

A máxima tensão de cisalhamento ocorre quando r é máximo, ou seja, quando $r = R$. Uma barra geral de seção circular sujeita exclusivamente à torção é usualmente chamada de eixo.

Do valor de b calcula-se $\bar{b} = b / G$ que substituído em (7.2) e (7.1) fornece:

$$\gamma = \frac{M_t}{G \cdot I_t} \cdot r \quad (7.8)$$

e

$$\Delta\phi = \frac{M_t \Delta L}{G \cdot I_t} \quad (7.9)$$

Ou seja, além do cálculo da distribuição das tensões de cisalhamento, determina-se a distribuição da distorção e calcula-se o giro relativo entre seções distantes de ΔL sujeitas a

momento torçor constante M_t , desde que o material seja elástico linear, isótropo e homogêneo como admitido nas hipóteses iniciais.

Caso o diagrama de momento torçor seja constante por trechos os giros relativos se somam respeitando a convenção de sinais para momentos torçores. Caso o trecho de diagrama não seja constante, mas varie em função de x (coordenada do eixo da barra), se escreve,

$$d\phi = \frac{M_t}{G.I_t} dx \quad \text{ou} \quad \Delta\phi = \int_0^{\Delta L} \frac{M_t(x)}{G(x).I_t(x)} dx \quad (7.10)$$

neste caso, a hipótese da seção plana permanecer plana não é tão bem respeitada, entretanto os resultados obtidos apresentam boa aproximação e podem ser utilizados em aplicações da prática. Na equação (7.10) aproveitou-se para indicar que o resultado por integração também pode ser necessário se o módulo de elasticidade transversal ou o momento de inércia variarem ao longo do comprimento do eixo. Se o material não for homogêneo deve-se repetir as deduções a partir da equação (7.3) com G variando em função de r e θ .

7.3 – Seção circular vazada

As observações experimentais realizadas para a seção circular vazada coincidem com as realizadas para a seção transversal maciça. Por motivo meramente organizacional divide-se a exposição deste tópico em dois itens referentes ao tratamento de seções com parede espessa ou fina.

7.3.1 – Parede espessa

No próximo subitem será definida aproximação para seções de parede fina, particularmente para seção circular vazada, porém as equações desenvolvidas neste subitem valem tanto para seções circulares vazadas de parede espessa ou fina.

O desenho da figura 7.5a reproduz, para a seção vazada, o que foi indicado na figura 7.1a para seção maciça. Indica, em seções distantes de ΔL , marcações em linha reta radiais paralelas antes da aplicação do torque. Essas linhas definem, juntamente com o eixo longitudinal e a linha que une a extremidade dos raios, um plano. Após a aplicação do torque, mantendo-se a seção transversal à esquerda parada (referência), observa-se o aparecimento do giro relativo $\Delta\phi$ (entre as seções) e da distorção γ veja figura 7.5b. A diferença entre as figuras 7.1 e 7.5 é o intervalo de existência de γ . Enquanto para a seção maciça a distorção

existe para o intervalo $0 \leq r \leq R$, para a seção transversal vazada o intervalo de validade fica $R_i \leq r \leq R$.

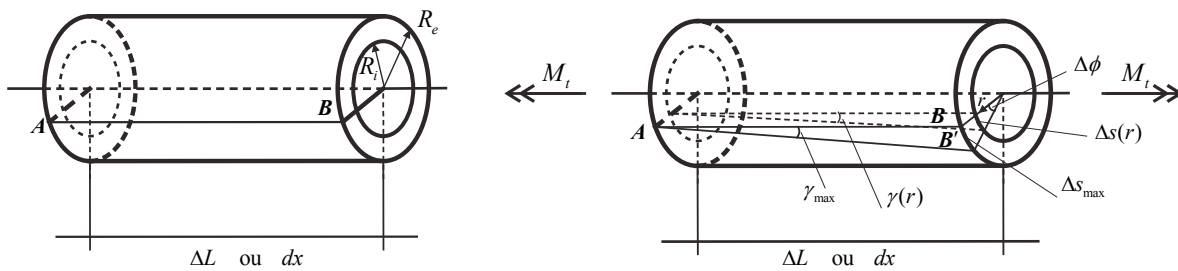


Figura 7.5 – (a) antes do carregamento (b) depois do carregamento

Assim, as equações (7.1) à (7.5), descritas no item anterior, são válidas. Entretanto, deve-se alterar o intervalo de integração em (7.6) para se determinar o novo valor de I_t como:

$$I_t = \int_A r^2 dA = \int_0^{2\pi} \int_{R_i}^R r^2 \cdot r dr d\theta = \frac{\pi}{2} (R^4 - R_i^4) = \frac{\pi}{2} R^4 - \frac{\pi}{2} R_i^4 = I_t^e - I_t^i \quad (7.11)$$

A expressão (7.11) indica que o cálculo do momento de inércia à torção da seção vazada pode ser feito subtraindo-se o momento de inércia calculado para o orifício I_t^i daquele calculado para a seção cheia I_t^e . Organizando-se a equação (7.5) calcula-se $b = M_t / I_t$, utilizando-se agora o momento de inércia I_t calculado como em (7.11) na equação (7.4) resulta na fórmula (7.7) utilizada para se calcular a tensão de cisalhamento na seção circular vazada com o intervalo de validade $R_i \leq r \leq R$. Valem também as expressões (7.8) e (7.9) para o cálculo das distorções e do giro relativo para momento torçor e demais propriedades constantes. A equação (7.10) pode ser usada para o cálculo do giro relativo quando o momento torçor ou as propriedades físicas ou geométricas variarem ao longo do eixo da barra.

Exemplo 7.1 – Isostático trivial

Calcular a máxima tensão de cisalhamento à torção nas seções transversais e a tensão de cisalhamento média na ligação entre a seção cheia e a seção vazada. Calcular também o giro relativo entre o engaste e a extremidade de aplicação da carga externa. Na figura 7.6a indica-se o desenho mecânico (simplificado) do problema analisado. Na figura 7.6b apresenta-se o esquema estático do problema.

Dados: o raio do trecho maciço vale $R_m = 5\text{cm}$, o raio interno da seção vazada é igual ao raio da seção maciça. O raio externo da seção vazada é $R = 10\text{cm}$. O comprimento da ligação vale $\ell = 3\text{cm}$ e o módulo de elasticidade transversal é $G = 70\text{GPa}$.

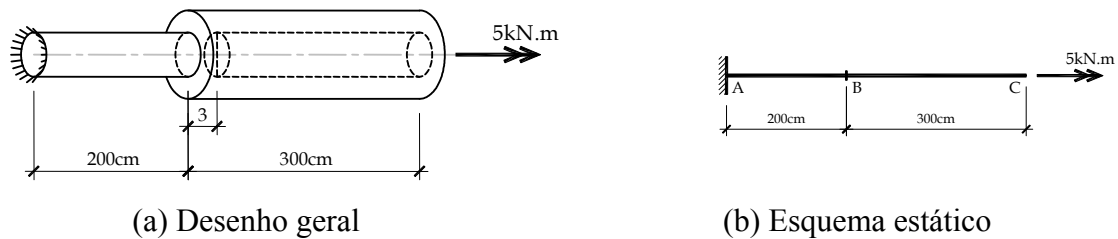


Figura 7.6 – Eixo sujeito à momento torçor

O momento torçor é constante e vale $M_t = 5\text{kN.m}$, veja o diagrama na figura 7.7.

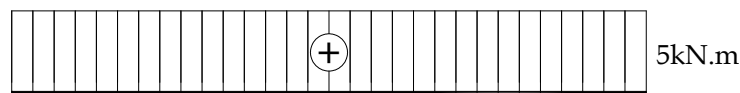


Figura 7.7 – Diagrama de momento torçor

Os momentos de inércia à torção de cada trecho são dados por:

$$I_t^{AB} = \frac{\pi}{2} \cdot 5^4 = 981,7\text{cm}^4 \quad (7.12)$$

$$I_t^{BC} = \frac{\pi}{2} \cdot (10^4 - 5^4) = 14726,22\text{cm}^4 \quad (7.13)$$

Assim, a tensão de cisalhamento no trecho \overline{AB} fica:

$$\tau_{AB}^{max} = \frac{M_t}{I_t^{AB}} \cdot R_m = 2,55\text{kN} / \text{cm}^2 \quad (7.14)$$

Para o trecho \overline{BC} tem-se:

$$\tau_{BC}^{max} = \frac{M_t}{I_t^{BC}} \cdot R = 0,339\text{kN} / \text{cm}^2 \quad (7.15)$$

A tensão média desenvolvida na ligação, como já comentado nos capítulos anteriores, é avaliada a partir do esforço solicitante transmitido na ligação. Neste exemplo o esforço solicitante é único, pois não existe carga externa aplicada na ligação. Separando-se o trecho da esquerda do trecho da direita observa-se, na figura 7.8, a distribuição de tensão de cisalhamento considerada constante na ligação. Calcula-se o valor dessa tensão observando-se que um infinitésimo de momento vale,

$$dm_t = \tau \cdot R_m \cdot dA \quad (7.16)$$

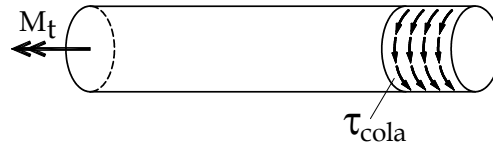


Figura 7.8 – Distribuição de τ_{cola}

A integral dos infinitésimos de momento resulta igual ao momento torçor transmitido,

$$M_t = \int_{A_{lig}} \tau_{lig} \cdot R_m \, da = \tau_{lig} \cdot R_m \int_{A_{lig}} da = \tau_{lig} \cdot R_m \cdot 2\pi \cdot R_m \cdot \ell = \tau_{lig} \cdot 2\pi R_m^2 \cdot \ell \quad (7.17)$$

Ou seja

$$\tau_{lig} = \frac{M_t}{2\pi \cdot R_m^2 \cdot \ell} = 1,06 \text{ kN} / \text{cm}^2 \quad (7.18)$$

O cálculo do giro total é a soma dos giros de cada trecho respeitando o valor do momento torçor, assim:

$$\Delta\phi_{AB} = \frac{M_t \cdot L_{AB}}{G \cdot I_t^{AB}} = \frac{5000 \text{ N.m} \cdot 2 \text{ m}}{70 \times 10^9 \cdot \text{N} / \text{m}^2 \cdot 981,7 \times 10^{-8} \text{ m}^{-4}} = 0,0146 \text{ rad} \quad (7.19)$$

$$\Delta\phi_{BC} = \frac{M_t \cdot L_{BC}}{G \cdot I_t^{BC}} = \frac{5000 \text{ N.m} \cdot 3 \text{ m}}{70 \times 10^9 \cdot \text{N} / \text{m}^2 \cdot 14726 \times 10^{-8} \text{ m}^{-4}} = 0,00146 \text{ rad} \quad (7.20)$$

O giro total fica dado por:

$$\Delta\phi_{AC} = (0,0146 + 0,00146) \text{ rad} \cong 0,016 \text{ rad} \quad (7.21)$$

Deve-se comentar que o estado de tensão e deformação na região da ligação não é exatamente igual ao assumido na solução do problema. Porém, o valor de tensão calculado é suficientemente preciso para aplicações práticas. Além disso, no cálculo do giro relativo total, considera-se o comportamento dos trechos \overline{AB} e \overline{BC} , sem se incluir as perturbações locais devidas à ligação, que possuem pouca influência, principalmente pela sua pequena extensão.

Exemplo 7.2 - Hiperestático simples

Calcular as reações de apoio para o problema genérico da figura 7.9a. Na figura 7.9b mostra-se o diagrama de corpo livre onde se observa que existem duas incógnitas M_A e M_B e apenas uma equação de interesse, equilíbrio de momentos em torno do eixo longitudinal da barra, como:

$$M + M_A + M_B = 0 \quad (7.22)$$

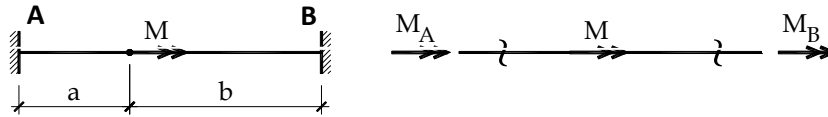


Figura 7.9 – Esquema estático e diagrama de corpo livre

Pode-se traçar um diagrama de momento torçor literal, figura 7.10b, fazendo os cortes indicados na figura 7.10a.

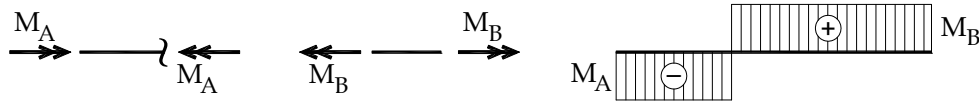


Figura 7.10 – Cortes genéricos e diagrama de momento torçor

É possível calcular literalmente o giro total entre os pontos A e B e aplicar a condição de compatibilidade direta, ou seja, o giro relativo total é nulo, pois as duas extremidades estão engastadas (impedidas de girar),

$$\Delta\phi_A + \Delta\phi_B = 0 \quad (7.23)$$

Com

$$\Delta\phi_A = \frac{a \cdot (-M_A)}{I_t^A \cdot G_A} \text{ e } \Delta\phi_B = \frac{b \cdot M_B}{I_t^B \cdot G_B} \quad (7.24)$$

$$b \frac{M_B}{I_t^B \cdot G_B} = a \frac{M_A}{I_t^A \cdot G_A} \text{ ou } M_B = M_A \frac{a I_t^B \cdot G_B}{b I_t^A \cdot G_A} \quad (7.25)$$

Substituindo-se o valor de M_B na equação de equilíbrio encontra-se:

$$M_A = \frac{-M \cdot (b \cdot I_t^A \cdot G_A)}{(b \cdot I_t^A \cdot G_A + a \cdot I_t^B \cdot G_B)} \quad (7.26)$$

e

$$M_B = \frac{-M \cdot (a \cdot I_t^B \cdot G_B)}{(b \cdot I_t^A \cdot G_A + a \cdot I_t^B \cdot G_B)} \quad (7.27)$$

Resolvendo o problema. Deve-se observar que os sinais obtidos nas equações (7.26) e (7.27) indicam que os momentos (M_A e M_B) estão em sentido contrário aos adotados na figura 7.9.

Exemplo 7.3 – Tensão na ligação sob ação de momento externo

Este exemplo é importante para ilustrar que, quando uma ligação é instalada em um ponto onde atua carga externa, os dois esforços solicitantes existentes em um só ponto (descontinuidade) devem ser testados no cálculo da tensão de ligação.

O enunciado do problema é: Calcular a tensão na ligação por cola da estrutura indicada na figura 7.11a, observar que torque externo está aplicado na posição da ligação. O raio da barra maciça vale $R = 4\text{cm}$ e o comprimento do trecho de cola vale $\ell = 5\text{cm}$.

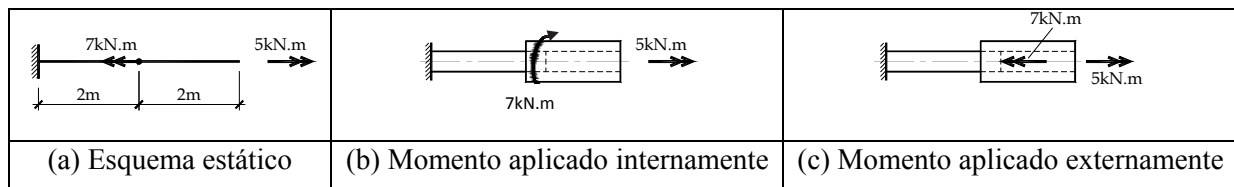


Figura 7.11 – Estrutura a ser analisada

Solução:

Seja o esquema estático do eixo indicado na figura 7.11a, o momento externo aplicado na ligação poderia estar aplicado externamente, veja figura 7.11b, ou internamente, conforme a figura 7.11c. Em qualquer dos casos os diagramas de corpo livre e de momento torçor são os dados na figura 7.12.

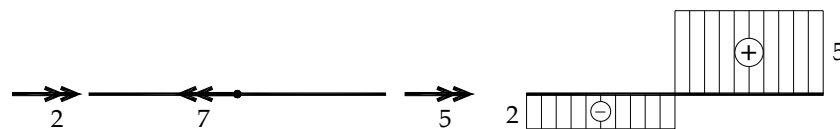


Figura 7.12 – (a) diagrama de corpo livre, (b) diagrama de momento torçor

Na figura 7.13a, apresenta-se um diagrama de corpo livre para a parte esquerda do corpo quando o momento externo é aplicado por dentro da ligação. Já na figura 7.13b mostra-se o diagrama da parte esquerda do corpo quando o momento é aplicado por fora da ligação. As duas figuras indicam o momento transmitido pela ligação em forma de distribuição de tensão na cola (considerada constante).



Figura 7.13 – (a) DCL para aplicação interna, (b) DCL para aplicação externa

Assim, quando não se sabe como foi aplicado o momento, deve-se tomar o maior valor de esforço solicitante no ponto e calcular a tensão de cisalhamento na cola. Sendo a área de

cola fixa, veja figura 7.1, a maior tensão de cisalhamento ocorre no caso da figura 7.13a e vale:

$$\tau_{cola} = \frac{M_t}{2\pi \cdot R_m^2 \cdot \ell} = \frac{5000 N \cdot m}{2\pi \cdot 16 \times 10^{-4} m^2 \cdot 5 \times 10^{-2} m} = 9,94 MPa \quad (7.28)$$

Exemplo 7.4 – Combinando barras flexíveis:

Seja a estrutura tridimensional indicada na figura 7.14. Os trechos considerados flexíveis desta estrutura são as barras simples $\overline{CF} = 3m$ e $\overline{DE} = 3m$ e a barra geral $\overline{AB} = 2m$ (flexível à torção e rígida à flexão). As demais barras e dispositivos de fixação indicadas são rígidos. Observar que não há intersecção entre as barras DE e AB . Calcular o giro total do ponto B.

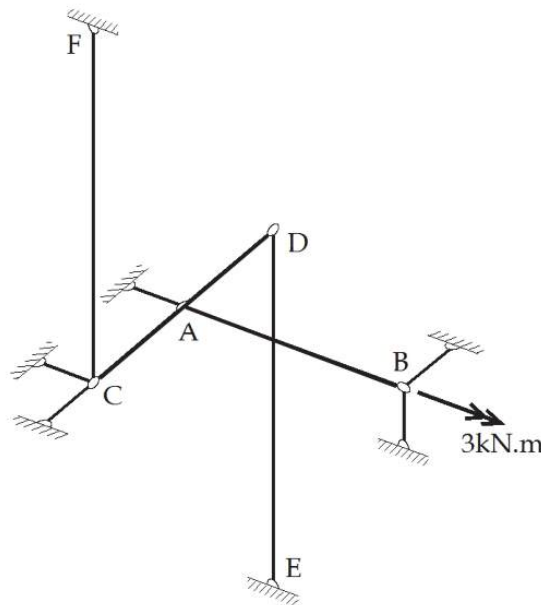


Figura 7.14 – esquema estático

São dados: $\overline{AD} = 1m$, $\overline{AC} = 1m$, $G = 70GPa$ e $E = 100GPa$. Todas as barras possuem seção circular maciça sendo: $R_{AB} = 3cm$ e $R_{CF} = R_{DE} = 0,5cm$.

Solução:

Na figura 7.15 apresenta-se o DCL da estrutura apenas indicando as reações não nulas, observe que se indicaram as forças nas barras simples como de tração. As equações de equilíbrio de forças na direção y e de momentos em torno do eixo x são:

$$F_{CF} = F_{DE} = F \quad (7.29)$$

$$F \cdot 2m = 3kN \cdot m \quad \text{ou} \quad F = 1,5kN \quad (7.30)$$

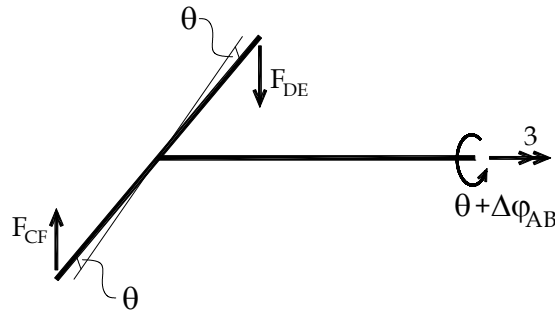


Figura 7.15 – DCL –valores não nulos com indicação de mobilidade

Com o valor das forças normais nas barras calculam-se os alongamentos nas mesmas, que no caso são iguais.

$$\Delta\ell = \frac{NL}{EA} = \frac{1,5 \times 10^3 \cdot 3}{100 \times 10^9 \cdot \pi (0,5 \times 10^{-2})^2} = 0,573 \times 10^{-3} m \quad (7.31)$$

Sendo este deslocamento pequeno e as barras horizontais rígidas, pode-se calcular o giro do ponto A como:

$$\theta = \frac{\Delta\ell}{L_{AD}} = 0,573 \times 10^{-3} rad \quad (7.32)$$

no mesmo sentido do momento externo aplicado. O giro relativo entre os pontos A e B é dado por:

$$I_t = \frac{\pi}{2} R_{AB}^4 = \frac{\pi}{2} \cdot 3^4 = 127,234 cm^4 \quad (7.33a)$$

$$\Delta\phi_{AB} = \frac{M_t L_{AB}}{G \cdot I_t} = \frac{3 \times 10^3 kNm \cdot 2m}{70 \times 10^9 N/m^2 \cdot 127,234 \times 10^{-8} m^4} = 0,06736 rad \quad (7.33b)$$

Portanto, o giro total do ponto B é a soma dos valores (7.32) e (7.33b), ou seja

$$\phi_B = 0,06794 rad \quad (7.34)$$

7.3.2 – Aproximação para seção circular de parede fina:

Como preparação para os desenvolvimentos dos próximos itens, é interessante mostrar o que ocorre com a fórmula do momento de inércia (7.11) quando a seção transversal vazada (circular) passa a ser considerada de parede fina em relação ao raio médio da seção.

Isso ocorre quando $t \leq R_m / 10$. Sendo $t = (R - R_i)$ a espessura e $R_m = (R + R_i) / 2$ o raio médio. Por simples operações algébricas se faz:

$$\begin{aligned} (R^4 - R_i^4) &= (R^2 + R_i^2) \cdot (R^2 - R_i^2) = [(R + R_i)^2 - 2 \cdot R \cdot R_i] \cdot (R + R_i) \cdot (R - R_i) \cong \\ &\cong [4 \cdot R_m^2 - 2 \cdot R_m^2] \cdot 2 R_m \cdot t = 4 R_m^3 \cdot t \end{aligned} \quad (7.35)$$

Assim,

$$I_t \cong 2 \pi R_m^3 \cdot t \quad \text{ou} \quad I_t \cong 2 (\pi R_m^2) \cdot t \cdot R_m = 2 \bar{A} \cdot t \cdot R_m \quad (7.36)$$

As equações (7.7) até (7.10) continuam valendo desde, agora usando o momento de inércia à torção da equação (7.36). Entretanto, é preferível se utilizar a expressão (7.11) do que a expressão (7.36) mesmo para seções circulares de parede fina. Mas com o interesse em se ilustrar as hipóteses a serem assumidas para o cálculo de torção de barras com seção de parede fina qualquer, vale substituir a equação (7.36) em (7.7) considerando-se $\tau = \tau(R_m)$ constante na espessura (sendo esta muito pequena), assim,

$$\tau = \frac{M_t}{2 \pi R_m^3 \cdot t} R_m = \frac{M_t}{2 \pi R_m^2 \cdot t} = \frac{M_t}{2 \bar{A} \cdot t} \quad \text{e} \quad \Delta \phi = \frac{M_t \Delta L}{G I_t} \quad (7.37)$$

Sendo \bar{A} a área delimitada pela linha do esqueleto $\bar{A} = \pi R_m^2$, ou seja, a linha média na espessura definida no caso da seção circular por R_m . Deve-se observar que $I_t = 2 \bar{A} t R_m$ comparando-se (7.36) com a fórmula de \bar{A} . A expressão (7.37) poderia ser obtida diretamente considerando-se a tensão de cisalhamento constante ao longo da espessura da seção transversal e procedendo-se o equilíbrio de um trecho de barra, ou seja, igualando-se a integral dos momentos infinitesimais ao momento torçor. À luz desta constatação, este procedimento será seguido para o cálculo de tensões de cisalhamento em barras com seção transversal vazada de parede fina.

7.4 – Torção de barras com seção de geometria qualquer de parede fina:

O estudo deste item é muito importante, pois a utilização de seções tubulares (vazadas de parede fina) é muito comum nas aplicações de engenharia. Seções vazadas aumentam a resistência e rigidez de barras gerais quando sujeitas a momentos fletores e torçores. Isto ocorre, pois o “braço” proporcionado para os infinitésimos de força desenvolvidos no material são aumentados, permitindo maior eficiência na resistência a este tipo de solicitação.

Além disso, no item 7.5 seções abertas de parede fina também serão consideradas. No item 7.6 uma tabela com alguns valores para seções maciças típicas é apresentada,

completando os temas abordados. Deve-se esclarecer que em todos os casos considerou-se torção livre, ou seja, o empenamento na direção longitudinal da barra, quando houver, não é restrito.

7.4.1 – Preliminares

As hipóteses cinemáticas adotadas para a solução de seções circulares são facilmente observáveis em laboratório e não exigem grande abstração para seu entendimento. No entanto, quando a geometria das seções transversais se torna complexa a definição de cinemáticas simplificadas deixam de ser óbvias.

No caso da torção ainda é possível uma solução simplificada para seções de forma qualquer com parede fina, ficando as seções maciças e de parede espessa com forma qualquer como objeto da Teoria da Elasticidade ou métodos aproximados (numéricos).

7.4.2 – Teorema de Cauchy

Antes de se resolver problemas de torção de barras com seções de parede fina, deve-se abordar o Teorema de Cauchy, que descreve o equilíbrio de um infinitésimo de sólido sujeito à tensão de cisalhamento. Para tanto, retira-se de um domínio tridimensional, em equilíbrio estático, um infinitésimo conforme indica a figura 7.16a.

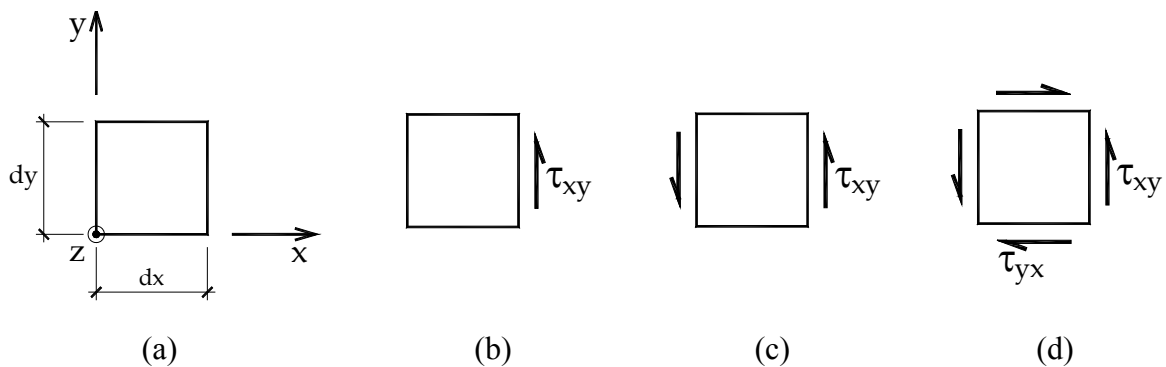


Figura 7.16 – Infinitésimo de sólido em equilíbrio e componentes de tensão de cisalhamento

Pode-se imaginar que este infinitésimo está sujeito à tensão de cisalhamento em sua face direita, conforme a figura 7.16b. Esta situação é impossível, pois o infinitésimo estaria acelerado na direção vertical devido à resultante de força $df = \tau_{xy} \cdot dA = \tau_{xy} \cdot dydz$. Assim, é necessário que exista a componente indicada na figura 7.16c. Isto está de acordo com a nossa definição de tensão e de esforço interno, ou seja, vêm aos pares. Entretanto, o infinitésimo, como descrito em 7.16c está girando em torno do eixo z devido ao binário infinitesimal $dm_1 = (\tau_{xy} \cdot dydz) \cdot dx$. Para que esta situação impossível não aconteça deve aparecer o binário

adicional indicado na figura 7.16d, $dm_2 = (\tau_{yx} \cdot dx dy) \cdot dz$. Como dm_1 deve ser igual à dm_2 para se garantir o equilíbrio, encontra-se o que se chama fórmula de Cauchy $\tau_{xy} = \tau_{yx}$.

τ_{xy} é denominada tensão de cisalhamento no plano x segundo a direção y e τ_{yx} é a tensão de cisalhamento no plano y segundo a direção x. Pode-se mostrar esta propriedade para outros planos e direções (objeto do capítulo 9).

A conclusão de interesse para o estudo da torção é que a tensão de cisalhamento desenvolvida em um ponto sobre o plano da seção transversal é igual à tensão de cisalhamento desenvolvida no mesmo ponto em um plano longitudinal à barra.

Neste item esta propriedade será utilizada na dedução da solução básica da mecânica dos sólidos para a distribuição de tensões de cisalhamento na torção de barras de seção transversal de parede fina. Comenta-se ainda que esta propriedade também será utilizada para deduzir a distribuição de tensões de cisalhamento devida à força cortante no estudo da flexão de barras gerais.

7.4.3 – Torção de barras de seção vazada de parede fina:

7.4.3.1 – Distribuição de tensão:

Neste caso, a hipótese básica a ser seguida será aquela definida no item 7.3.2 onde se considerou a seção vazada circular com parede fina, ou seja, a tensão de cisalhamento será considerada constante na espessura, veja figura 7.17.

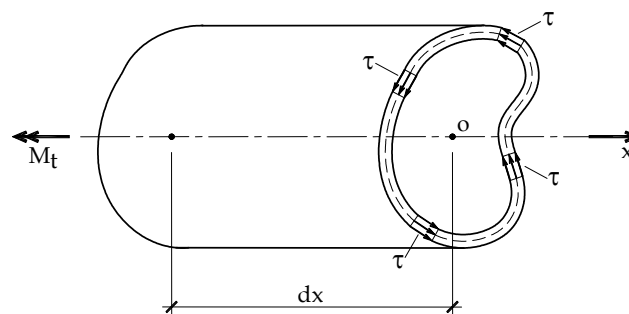


Figura 7.17 – Vista geral do equilíbrio de trecho de barra – determinação das tensões de cisalhamento

Na figura 7.17 mostra-se que τ é paralela à coordenada curvilínea "s", que define o esqueleto. Mostra-se também o ponto de referência "o" segundo o qual será verificado o equilíbrio de momento torçor. Assim, a integral dos momentos infinitesimais gerados por

$\tau(s)$ em relação à referência o deve equilibrar M_t . Na figura 7.18 mostra-se uma vista mais detalhada da seção transversal onde se indica o infinitésimo de força $df = \tau(s) \cdot dA = \tau(s) \cdot t(s) \cdot ds$ e a distância normal do ponto de referência à linha de ação da força $d(s)$.

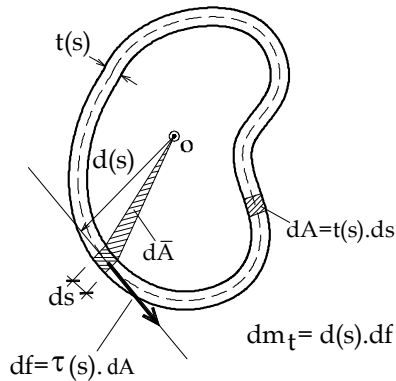


Figura 7.18. – Seção transversal, infinitésimo de força e grandezas geométricas adicionais

Da figura 7.18 escreve-se,

$$dm_t = df \cdot d(s) = \tau(s) \cdot d(s) \cdot dA = \tau(s) \cdot t(s) \cdot d(s) \cdot ds \quad (7.38)$$

O momento torçor resulta da integração dos infinitésimos, ou seja

$$M_t = \oint_s \tau(s) \cdot t(s) \cdot d(s) ds \quad (7.39)$$

Dividindo-se o trecho infinitesimal da barra da figura 7.17 em duas partes (corte longitudinal) e estudando seu equilíbrio na direção x , veja a figura 7.19 onde o teorema de Cauchy foi aplicado, tem-se:

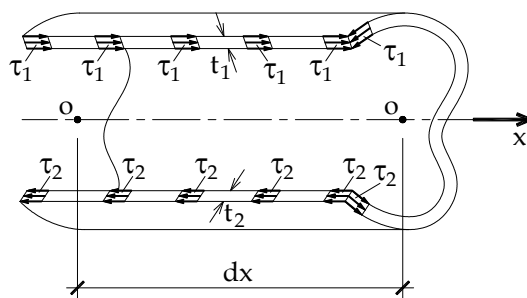


Figura 7.19 – Corte longitudinal do trecho infinitesimal da barra – equilíbrio horizontal

$$\tau_1 t_1 dx = \tau_2 t_2 dx \quad \text{ou} \quad \tau_1 t_1 = \tau_2 t_2 \quad (7.40)$$

como o corte longitudinal foi feito em posições arbitrárias na seção transversal conclui-se que $\tau(s) \cdot t(s) = cte$ em relação à s . Assim a integral (7.39) fica

$$M_t = \tau(s) \cdot t(s) \oint_s d(s) ds \quad (7.41)$$

Na figura 7.20 detalha-se o significado de $d(s)ds$ e conclui-se que

$$\oint d(s) ds = 2\bar{A} \quad (7.42)$$

Sendo \bar{A} a área auxiliar delimitada pela linha do esqueleto. Substituindo-se (7.42) em (7.41), resulta a fórmula para o cálculo da tensão de cisalhamento como:

$$\tau(s) = \frac{M_t}{2\bar{A}t(s)} \quad (7.43)$$

Esta fórmula coincide com aquela apresentada para o caso particular de seção circular vazada de parede fina.

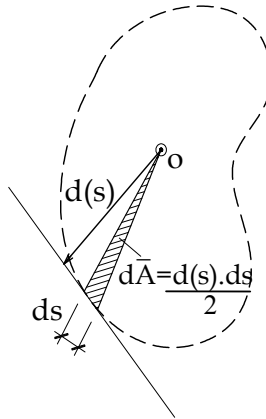


Figura 7.20 – Detalhe geométrico da integração do momento torçor

7.4.3.2 – Cálculo do giro relativo

Ao contrário da solução da torção de barras de seção circular, a hipótese para a solução de barras de seção vazada de parede fina não foi baseada na deformação, mas sim na consideração de tensão de cisalhamento constante na espessura e paralela à linha do esqueleto. Neste item calcula-se uma medida aceitável para o giro relativo entre seções paralelas para momento torçor constante.

Inicialmente, pela Lei de Hooke percebe-se que a distorção é paralela ao esqueleto e é função de s como,

$$\gamma(s) = \frac{\tau(s)}{G} = \frac{M_t}{2\bar{A}t(s)G} \quad (7.44)$$

Como o giro relativo é pequeno, o arco Δs , indicado na figura 7.21, é dado por $\gamma(s) \cdot \Delta L$ ou $\Delta\phi(s) \cdot d(s)$ na direção tangente à linha do esqueleto que é ortogonal à $d(s)$, definido anteriormente, veja figura 7.21.

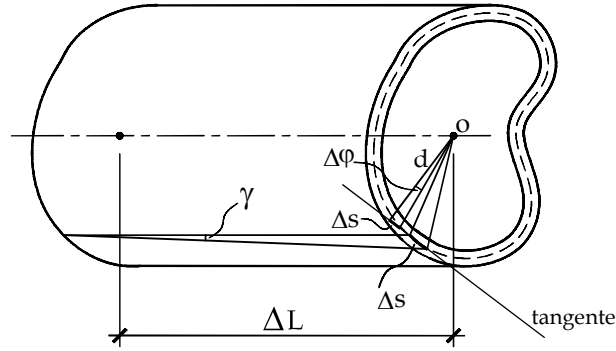


Figura 7.21 – Descrição das relações definidas pela distorção entre seções transversais justapostas

Utilizando-se (7.44) escreve-se:

$$\Delta s = \gamma(s) \cdot \Delta L = \frac{M_t \Delta L}{2 \bar{A} t(s) G} \quad (7.45)$$

e

$$\Delta s = \Delta \phi(s) \cdot d(s) \quad (7.46)$$

Igualando-se (7.45) e (7.46) encontra-se:

$$\Delta \phi(s) \cdot d(s) = \gamma(s) \cdot \Delta L = \frac{M_t \Delta L}{2 \bar{A} t(s) G} \quad (7.47)$$

Uma diferença entre as (7.47) e (7.9) é que $\Delta \phi(s)$ não apresenta o mesmo valor para cada s . Assim, uma forma de se estabelecer o giro médio, que definirá o giro da seção, é integrar a equação (7.47) sobre s , como

$$\oint_s \Delta \phi(s) \cdot d(s) ds = \frac{M_t \Delta L}{2 \bar{A} G} \oint_s \frac{1}{t(s)} ds \quad (7.48)$$

O valor médio $\Delta \phi$ procurado é aquele que substitui o valor variável $\Delta \phi(s)$ presente na equação (7.48) sem alterar seu resultado, ou seja:

$$\oint_s \Delta \phi(s) \cdot d(s) ds = \Delta \phi \oint_s d(s) ds \quad \text{ou} \quad \Delta \phi = \frac{\oint_s \Delta \phi(s) \cdot d(s) ds}{\oint_s d(s) ds} \quad (7.49)$$

Usando o resultado (7.42) na primeira expressão de (7.49) e colocando em (7.48) resulta:

$$\Delta \phi = \frac{M_t \Delta L}{G \frac{4 \bar{A}^2}{\oint_s \frac{1}{t(s)} ds}} = \frac{M_t \Delta L}{G \cdot I_t} \quad (7.50)$$

Onde o momento de inércia à torção de barras com seção transversal vazada de parede fina é dado por:

$$I_t = \frac{4\bar{A}^2}{\oint_s \frac{1}{t(s)} ds} \quad (7.51)$$

É deixado para o leitor mostrar que a expressão (7.51) coincide com a (7.12) quando se tratar de seção circular vazada de parede fina.

Exemplo 7.5

Calcular a máxima tensão de cisalhamento no eixo hiperestático da figura 7.22 e o giro da seção onde o torque externo está aplicado. Dados: $G = 70GPa$, $t_1 = 0,1cm$, $t_2 = 0,2cm$.

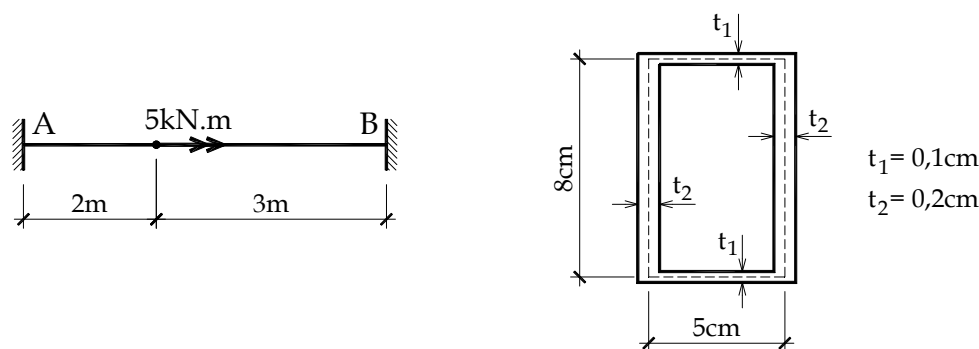


Figura 7.22 – Esquema estático e seção transversal.

Solução:

Como a seção transversal é a mesma ao longo de toda a barra, o valor do momento de inércia é único e vale:

$$I_t = \frac{4\bar{A}^2}{\oint_s \frac{1}{t(s)} ds} = \frac{4 \cdot (8cm \cdot 5cm)^2}{\left(\frac{1}{0,1cm} \cdot 5cm\right) \cdot 2 + \left(\frac{1}{0,2cm} \cdot 8cm\right) \cdot 2} = 35,56cm^4 \quad (7.52)$$

Sendo um problema hiperestático, o giro relativo entre as extremidades é nulo. Na figura 7.23 mostra-se o DCL do problema e o diagrama de esforço torçor em função das reações.

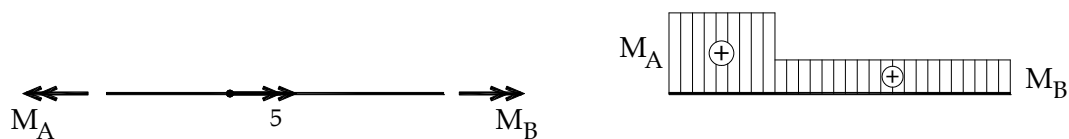


Figura 7.23 – DCL e diagrama de momento torçor.

A partir do diagrama de corpo livre se escreve:

$$M_A - M_B = 5 \quad \text{ou} \quad M_A = 5 + M_B \quad (7.53)$$

A equação de compatibilidade geométrica fica, a partir do diagrama de momento torçor, como

$$\Delta\phi_{AB} = \frac{M_A \cdot L_{AC}}{G \cdot I_t} + \frac{M_B \cdot L_{BC}}{G \cdot I_t} = \frac{1}{G \cdot I_t} ((M_B + 5) \cdot L_{AC} + M_B \cdot L_{BC}) = 0 \quad (7.54)$$

Assim,

$$2M_B + 10 + 3M_B = 0 \quad \text{ou} \quad M_B = -2kN.m \quad (7.55)$$

Substituindo-se (7.55) em (7.53) resulta:

$$M_A = 3kN.m \quad (7.56)$$

Com o valor de M_B o diagrama da figura 7.23 é redesenhado na figura 7.24a. Portanto, a máxima tensão de cisalhamento ocorre no trecho \overline{AB} na parte mais estreita da seção transversal e vale:

$$\tau_{max} = \frac{M_t}{2\overline{A}t_{min}} = \frac{3000N.m}{2 \times 40 \times 10^{-4} m^2 \times 0,1 \times 10^{-2} m} = 375MPa \quad (7.57)$$

no sentido indicado na figura 7.24b. O giro no ponto onde o torque é aplicado é calculado como o giro relativo do primeiro trecho da estrutura a partir do ponto A :

$$\phi_C = \Delta\phi_{AC} = \frac{3000N.m \cdot 2m}{70 \times 10^9 N/m^2 \cdot 35,56 \times 10^{-8} m^4} = 0,2415rad \quad (7.58)$$

no sentido do momento torçor do trecho considerado.

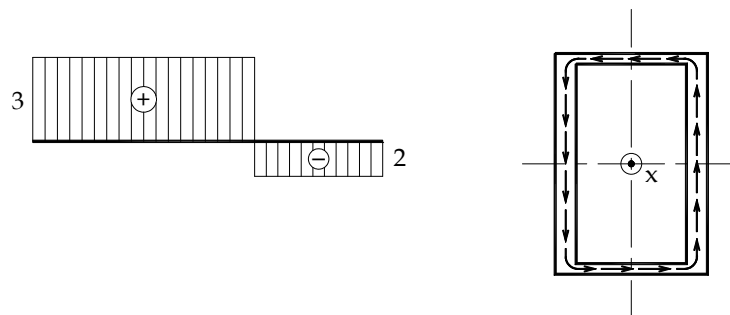


Figura 7.24 – Diagrama de momento torçor redesenhado e sentido da tensão de cisalhamento para $M_t = 3kN.m$

Exemplo 7.6

Considera-se que a barra da figura 7.25 está sujeita à momento torçor constante ($M_t = 2kN.m$) e é composta por uma chapa fina dobrada e ligada por meio de solda ou 10

rebites, figura 7.26a e figura 7.26b. Aproveitando-se o conceito utilizado para deduzir a fórmula de Cauchy, calcular as tensões desenvolvidas nos dois tipos de ligação longitudinal.

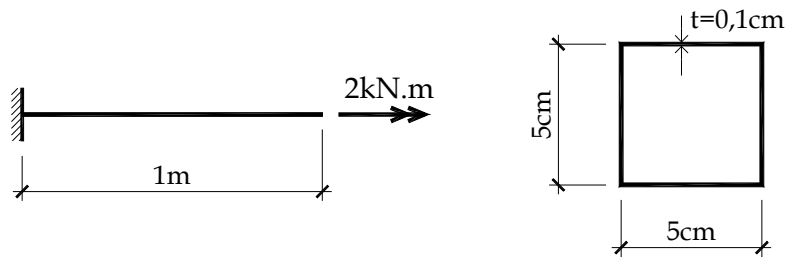


Figura 7.25 – Barra sujeita a momento torçor constante

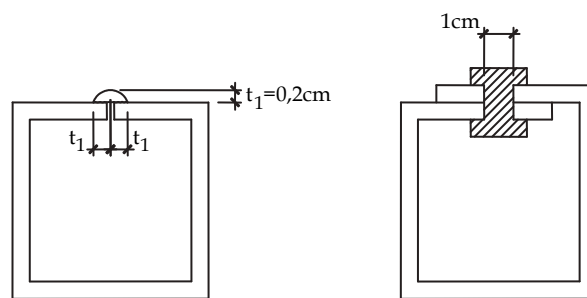
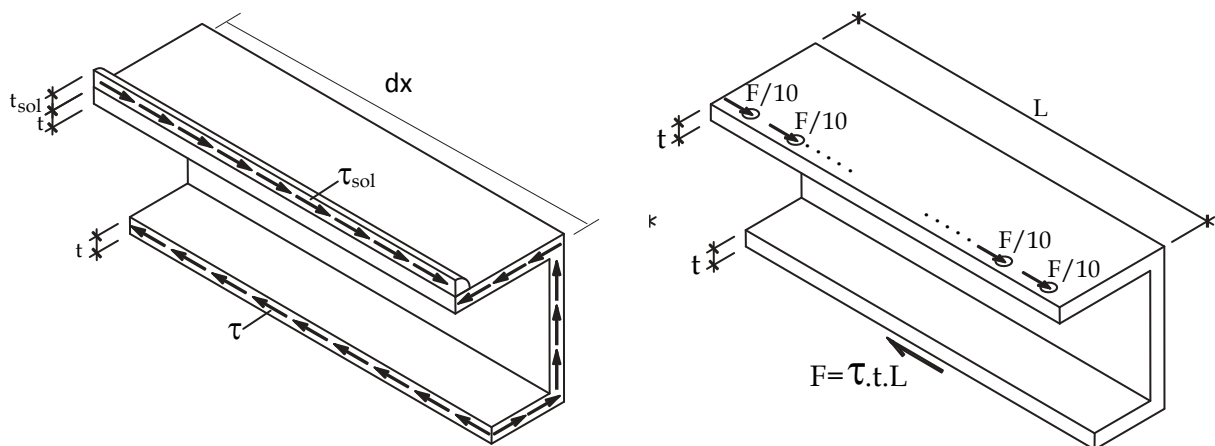


Figura 7.26 – (a) ligação longitudinal por solda, (b) ligação por 10 rebites

(a) Caso ligado por solda

Utilizando-se o teorema de Cauchy, ao se separar longitudinalmente um infinitésimo dx da barra, observa-se que na parte inferior aparece a mesma tensão desenvolvida na seção. Na parte superior a tensão na direção longitudinal é a tensão na solda. Considera-se a menor espessura da solda como t_{sol} .



(a) Solda

(b) Rebite

Figura 7.27 – Estudo do equilíbrio longitudinal do trecho separado

Pela figura 7.27a, observa-se que na direção longitudinal o equilíbrio fica dado por:

$$\tau \cdot t \cdot dx = \tau_{sol} \cdot t_{sol} \cdot dx \quad \text{ou} \quad \tau \cdot t = \tau_{sol} \cdot t_{sol} \quad (7.59)$$

Pela geometria da seção transversal se encontra:

$$\tau = \frac{2000 N \cdot m}{2(25 \times 10^{-4} m^2) \cdot 0,1 \times 10^{-2} m^2} = 400 MPa \quad (7.60)$$

Substituindo-se o valor de (7.60) em (7.59) e lembrando que a espessura da solda é $t_{sol} = 0,2 cm$ encontra-se

$$\tau_{sol} = 400 MPa \cdot \frac{0,1 cm}{0,2 cm} = 200 MPa \quad (7.61)$$

(b) Caso ligado por 10 rebites

Conforme a figura 7.27b, separando-se o trecho externo (por exemplo) da ligação observa-se que a força total que deve ser equilibrada pelos 10 rebites vale,

$$F = \tau \cdot t \cdot L = 400 \times 10^6 N / m^2 \cdot 0,1 \times 10^{-2} m \cdot 1 m = 400 kN \quad (7.62)$$

Dividindo-se esta força pela quantidade de rebites e pela área de cada rebite (corte simples) resulta a tensão de cisalhamento média no rebite.

$$\tau_{med} = \frac{400 kN}{10} \cdot \frac{1}{\pi (0,5 \times 10^{-2} m)^2} = 509,3 MPa \quad (7.63)$$

O cálculo da tensão de esmagamento na chapa é deixado para o leitor.

7.5 – Analogia de membrana de Prandtl (1903)

Uma das técnicas usadas para a solução das equações diferenciais dos problemas da teoria da elasticidade é a adoção das chamadas funções de tensão. Para a solução do problema de torção livre, Prandtl descobriu que a aplicação das funções de tensão resulta em uma equação diferencial semelhante à encontrada no estudo do equilíbrio de membranas sujeitas a diferença de pressão.

Em sua técnica, o gradiente (inclinação) da membrana é proporcional à tensão de cisalhamento desenvolvida segundo a curva de nível associada. Assim, um ensaio de membrana de mesma dimensão da seção transversal da peça sujeita à torção revela o perfil de tensão de cisalhamento esperado no problema mecânico.

Para a mecânica dos sólidos básica criam-se ensaios fictícios para seções transversais de parede fina e adotam-se comportamentos aproximados para a membrana “ensaiada” e,

assim, encontram-se fórmulas para cálculo das tensões e rigidez das peças mecânicas estudadas.

7.5.1 – Seções vazadas de parede fina

Neste texto, direcionado à mecânica dos sólidos básica, mostram-se, sem muito rigor matemático, as afirmações de Prandtl resolvendo o problema estudado no item 7.4.3 através de um ensaio de membrana apropriado.

O ensaio é feito da seguinte forma. Retira-se de uma caixa rígida a forma da seção transversal a ser estudada. Substitui-se o trecho retirado por uma membrana ideal e introduz-se uma pressão no interior da caixa, conforme indicado na figura 7.28. Observa-se na figura que a tampa (região interna à seção transversal) sobe gerando uma inclinação na membrana. Obviamente que a membrana, após a pressurização, não fica perfeitamente reta, porém, observando-se os ensaios realizados, no caso de seção transversal de parede fina pode-se considerar a membrana perfeitamente reta o que implica consideração de tensão de cisalhamento constante na espessura e paralela ao esqueleto. Na figura 7.28b mostra-se um corte transversal qualquer do ensaio. Como comentado, a tensão de cisalhamento segue a direção do esqueleto, portanto, ortogonal à inclinação da membrana (curva de nível). O sentido da tensão de cisalhamento indicado (entrando ou saindo) está de acordo com a convenção de sinal de torção, indicando como se pode escolher o sentido da tensão de cisalhamento em ensaios mais complexos, inclinação para a direita – tensão saindo – e inclinação para a esquerda – tensão entrando.

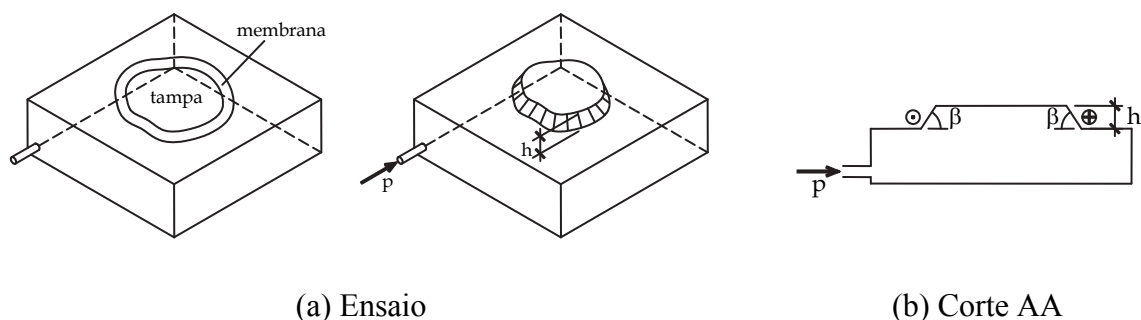
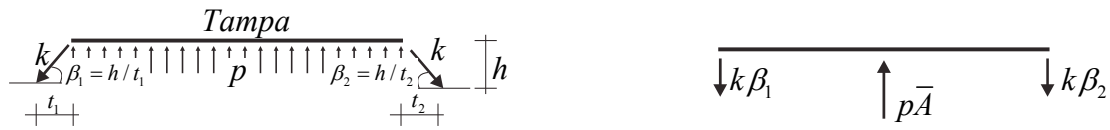


Figura 7.28 – Ensaio de membrana para geometria de seção transversal vazada de parede fina

Para uma pressão interna p e uma força (de membrana) por unidade de comprimento k estuda-se o equilíbrio vertical do ensaio separando-se a placa rígida do resto do sistema,

conforme a figura 7.29. Deve-se esclarecer que o ensaio é feito para uma pressão muito pequena, então o ângulo β que a membrana faz com a horizontal é muito pequeno e considera-se $\beta = \text{sen}(\beta) = \text{tan}(\beta)$.



7.29 – Esquema estático para estudo do equilíbrio vertical – corte genérico

$$p.\bar{A} = \oint_s k\beta(s)ds \quad (7.64)$$

Como a altura h desenvolvida pela tampa é constante escreve-se

$$\beta(s) = \frac{h}{t(s)} \quad \text{ainda para outra dedução} \quad t(s) = \frac{h}{\beta(s)} \quad (7.65)$$

O volume deslocado no ensaio pode ser escrito como:

$$V = h.\bar{A} \quad \text{ou} \quad \bar{A} = \frac{V}{h} \quad (7.66)$$

Substituindo-se (7.65) em (7.64) resulta:

$$p.\bar{A} = k.h.\oint_s \frac{1}{t(s)}ds \quad (7.67)$$

Rearranjando a equação (7.67)

$$\oint_s \frac{1}{t(s)}ds = \frac{p.\bar{A}}{k.h} \quad (7.68)$$

Substituindo-se (7.68) e (7.66) em (7.51) se escreve

$$I_t = \frac{4\bar{A}^2}{\frac{p.\bar{A}}{k.h}} = 4V \frac{k}{p} \quad (7.69)$$

Como k , p , \bar{A} e $t(s)$ são parâmetros controlados no ensaio, basta medir a altura para se calcular o momento de inércia. Substituindo-se (7.65) e (7.66) em (7.43) encontra-se:

$$\tau(s) = \frac{M_t}{2(V/h)t(s)} = \frac{M_t}{2V} \left(\frac{h}{t(s)} \right) = \frac{M_t}{2V} \beta(s) \quad \text{ou simplesmente} \quad \tau(s) = \frac{M_t}{2V} \beta(s) \quad (7.70)$$

Comprovando-se as afirmações de Prandtl.

Em nossas aplicações h será facilmente determinada em função de p e k que serão eliminadas em passagens simples. No caso de seção simplesmente vazada de parede fina encontra-se h pela equação (7.67) como:

$$h = \frac{\bar{A}}{\oint_s \frac{1}{t(s)} ds} \frac{p}{k} \quad (7.71)$$

O leitor é convidado a substituir (7.71) em (7.69) para recuperar (7.51)

7.5.2 – Seções celulares

Uma barra de seção vazada de parede fina pode ser classificada como uma seção celular de apenas uma célula. Assim, seção celular é uma seção vazada que apresenta mais de um orifício. Alguns casos são indicados na figura 7.30.

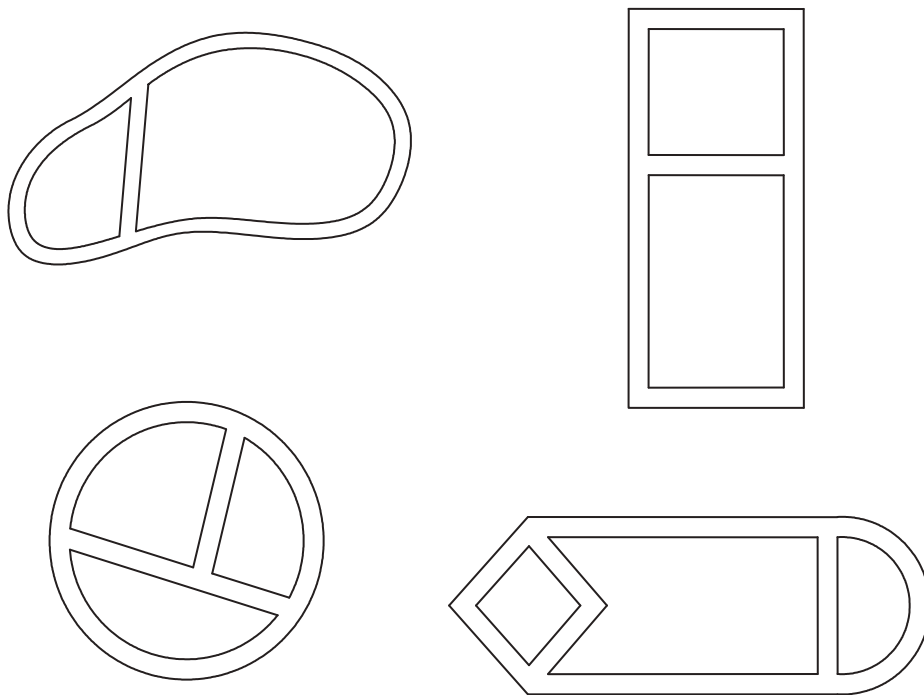
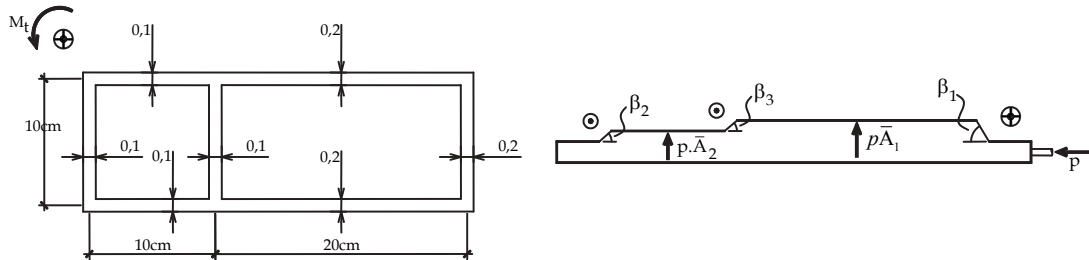


Figura 7.30 – Algumas seções celulares.

A solução de seções celulares se resume à determinação, em função de p/k , das alturas das tampas do ensaio de membrana. A partir destes valores, aplicam-se diretamente as expressões (7.69) para a determinação do momento de inércia e (7.70) para a determinação das tensões de cisalhamento. O exemplo seguinte mostra uma aplicação numérica que esclarece melhor a técnica de solução via analogia de membrana.

Exemplo 7.6:

Seja a seção transversal indicada na figura 7.31a sujeita a um momento torçor de $M_t = 5,0kN.m$. Determinar o momento de inércia à torção e as tensões de cisalhamento nos trechos da seção.



(a) Seção transversal

(b) Corte genérico

Figura 7.31 – Seção transversal e corte genérico do ensaio hipotético

Solução:

A partir do corte genérico apresentado na figura 7.31b separam-se as tampas do restante do sistema e se desenharam os diagramas de corpo livre para se estudar seus equilíbrios na direção vertical, conforme figura 7.32.

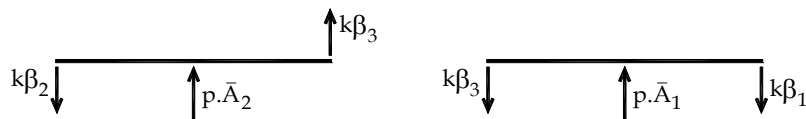


Figura 7.32 – Esquemas estáticos para estudo do equilíbrio

Utilizando-se todas as medidas em centímetros se escrevem as inclinações em função das alturas, como:

$$\beta_2 = h_2 / 0,1 = 10h_2, \quad \beta_1 = h_1 / 0,2 = 5h_1 \quad \text{e} \quad \beta_3 = (h_1 - h_2) / 0,1 = 10(h_1 - h_2) \quad (7.72)$$

Deve-se observar que a inclinação β_3 está escrita em função da diferença entre as alturas das tampas. Este é o ponto chave da simplificação fornecida pela analogia de membrana na solução deste tipo de problema. Neste exemplo, como a espessura de cada trecho é constante e, portanto, a inclinação β_i , o equilíbrio da tampa 1, dado pela expressão geral (7.64) fica:

$$p \cdot \bar{A}_1 = k \cdot (\beta_1 \cdot 20 + \beta_1 \cdot 10 + \beta_1 \cdot 20 + \beta_3 \cdot 10) \quad (7.73)$$

ou usando o valor de \bar{A}_1 , resulta:

$$3,5h_1 - h_2 = 2 \frac{p}{k} \quad (7.74)$$

Resolvendo-se o equilíbrio da tampa 2 tem-se:

$$p \cdot \bar{A}_2 = k \cdot (\beta_2 \cdot 10 + \beta_2 \cdot 10 + \beta_2 \cdot 10 - \beta_3 \cdot 10) \quad (7.75)$$

que, usando o valor de \bar{A}_2 resulta:

$$4h_2 - h_1 = \frac{p}{k} \quad (7.76)$$

Resolvendo-se o sistema constituído pelas equações (7.74) e (7.76) resulta:

$$h_1 = \frac{9}{13} \frac{p}{k} \quad \text{e} \quad h_2 = \frac{5,5}{13} \frac{p}{k} \quad (7.77)$$

Uma constatação importante da expressão (7.77) é que $h_1 > h_2$ o que significa que as alturas relativas adotadas na figura 7.32 estão corretas. Caso a escolha das alturas não fosse acertada, apenas o sentido da tensão no trecho referente a β_3 seria invertido.

Calcula-se o volume deslocado como:

$$V = \bar{A}_1 \cdot h_1 + \bar{A}_2 \cdot h_2 = \frac{2350}{13} \frac{p}{k} \quad (7.78)$$

Substituindo-se (7.78) em (7.69) elimina-se p/k e encontra-se

$$I_t = \frac{9400}{13} \text{cm}^4 \quad (7.79)$$

Conhecendo-se o valor de I_t pode-se calcular o giro relativo entre seções justapostas usando (7.9) ou (7.10).

Usando (7.77) em (7.72) encontram-se as inclinações de cada trecho:

$$\beta_1 = \frac{45}{13} \frac{p}{k}, \quad \beta_2 = \frac{55}{13} \frac{p}{k} \quad \text{e} \quad \beta_3 = \frac{35}{13} \frac{p}{k} \quad (7.80)$$

Substituindo-se as inclinações em (7.70) resultam

$$\tau_1 = \frac{M_t}{2 \cdot \frac{2350}{13} \frac{p}{k}} \frac{45}{13} \frac{p}{k} = 4,79 \text{kN} / \text{cm}^2 \quad (7.81)$$

$$\tau_2 = \frac{M_t}{2 \cdot \frac{2350}{13} \frac{p}{k}} \frac{55}{13} \frac{p}{k} = 5,85 \text{kN} / \text{cm}^2 \quad (7.82)$$

$$\tau_3 = \frac{M_t}{2 \cdot \frac{2350}{13} \frac{p}{k}} \frac{35}{13} \frac{p}{k} = 3,72 \text{kN} / \text{cm}^2 \quad (7.83)$$

Sendo que a máxima tensão de cisalhamento ocorre no trecho correspondente à β_2 e vale $58,5MPa$.

7.5.3 – Seções abertas de parede fina

Outro problema que se resolve de maneira muito elegante através da analogia de membrana é a torção de seções abertas de parede fina. Alguns exemplos de seção aberta podem ser vistos na figura 7.33.

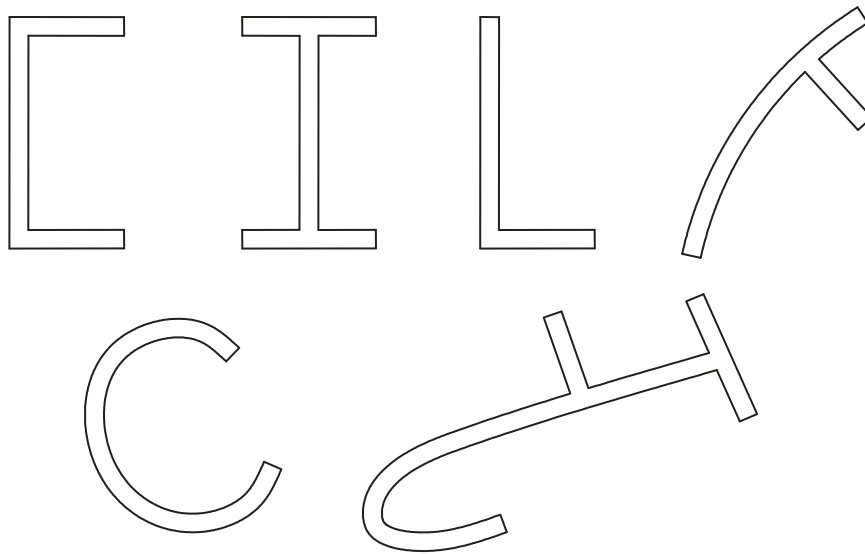


Figura 7.33 – Exemplos de seções transversais abertas de parede fina.

Na figura 7.34 mostra-se um ensaio de membrana para uma seção aberta de parede fina. Novamente retirou-se da caixa rígida a seção transversal (genérica) que se pretende ensaiar. Substituiu-se a seção pela membrana indicada e pressurizou-se o sistema. No corte genérico indicado nas figuras 7.34b e 7.35 deve-se observar que a altura h é pequena e, portanto, a inclinação máxima β_{max} é muito pequena. Desta forma todas as inclinações são pequenas.

Como a seção transversal possui parede fina, a forma da membrana pode ser representada (longe das extremidades) com boa aproximação por uma parábola do segundo grau, conforme indicam as figuras 7.35a e 7.35b. Assim, como a tensão de cisalhamento atuante no plano da seção é proporcional à inclinação da membrana (analogia de membrana), conclui-se que seu comportamento é linear segundo uma coordenada ortogonal à linha do esqueleto, veja figura 7.35c.

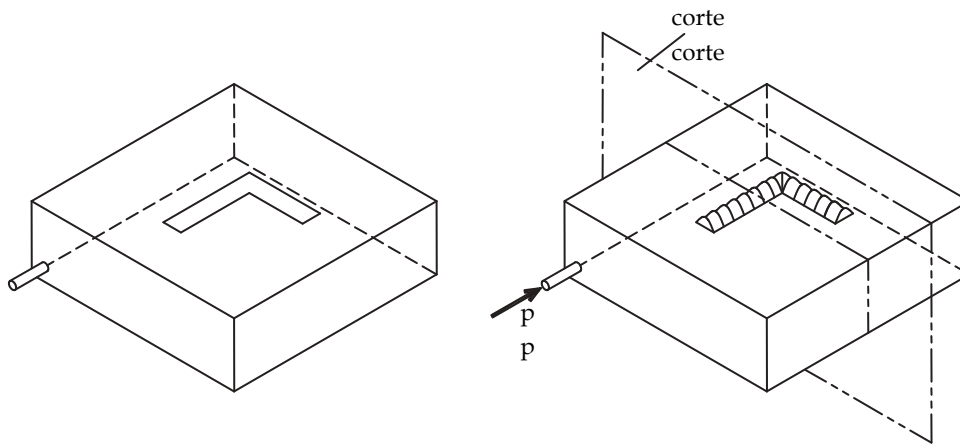


Figura 7.34 – Ensaio de membrana para seção aberta de parede fina

Uma constatação importante dos ensaios é que próximo às extremidades da seção transversal a inclinação da membrana é menor do que β_{max} e, portanto, de menor importância. Outra constatação é que a influência da forma dos volumes próximos às extremidades é desprezível em relação ao volume total. Assim, considerar um volume prismático de seção parabólica em toda a extensão da seção não acarreta erro significativo no cálculo do momento de inércia à torção.

Separando-se a membrana da caixa rígida, figura 7.35a e 7.35b, e estudando-se o equilíbrio vertical se escreve :

$$p \cdot t \cdot ds = 2 \cdot k \cdot \beta_{max} \cdot ds \quad (7.94)$$

ou

$$\beta_{max} = \frac{1}{2} \frac{p}{k} t(s) \quad (7.95)$$

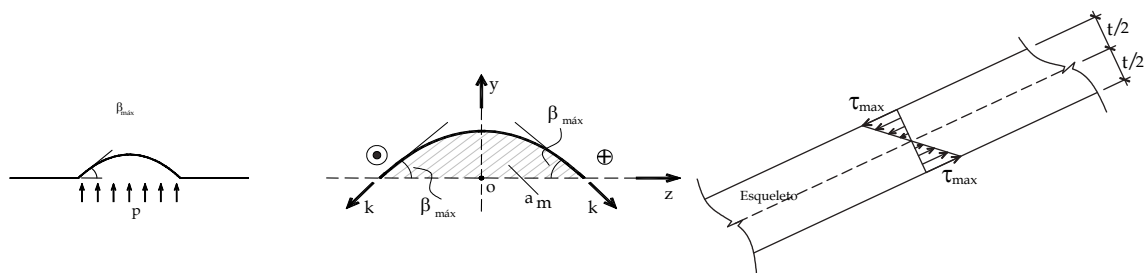


Figura 7.35 – Ilustração de corte da membrana e DCL

Pode-se relacionar a inclinação máxima com a altura máxima da membrana escrevendo-se a equação da parábola do segundo grau para uma origem na linha do esqueleto com eixo de referência (z) ortogonal a esta, figura 7.35b,

$$y = h - \frac{4h}{t^2} z^2 \quad \Rightarrow \quad \beta = \frac{dy}{dz} = -\frac{8h}{t^2} z \quad (7.96)$$

para

$$z = t/2 \quad \Rightarrow \quad \beta_{max} = \frac{4h}{t} \quad (7.97)$$

Substituindo-se (7.97) em (7.95) resulta:

$$h(s) = \frac{1}{8} \frac{p}{k} t^2(s) \quad (7.98)$$

O volume é calculado integrando-se a área deslocada pela membrana ao longo do esqueleto. A área deslocada pela membrana é simplesmente:

$$a_m(s) = \frac{2}{3} h(s) \cdot t(s) = \frac{1}{12} [t(s)]^3 \frac{p}{k} \quad (7.99)$$

e o volume fica

$$V = \int_s a_m(s) ds = \frac{1}{12} \int_s [t(s)]^3 ds \frac{p}{k} \quad (7.100)$$

Substituindo-se (7.100) em (7.69) encontra-se:

$$I_t = 4 \cdot \frac{1}{12} \int_s [t(s)]^3 ds \frac{p}{k} \cdot \frac{k}{p} = \frac{1}{3} \int_s [t(s)]^3 ds \quad (7.101)$$

Finalmente, substituindo-se (7.100) e (7.95) em (7.70) resulta:

$$\tau_{max}(s) = \frac{M_t}{2 \cdot \frac{1}{12} \int_s [t(s)]^3 ds \frac{p}{k}} \left(\frac{1}{2} \frac{p}{k} t(s) \right) = \frac{M_t}{I_t} t(s) = \frac{M_t}{2V} \beta \quad (7.102)$$

As expressões (7.101) e (7.102) resolvem completamente o problema. Observa-se que a máxima tensão de cisalhamento para seção aberta de parede fina ocorre onde a espessura é máxima. Normalmente o cálculo da integral da equação (7.101) é bastante simples, pois, usualmente, a seção transversal apresenta espessura constante ou constante por partes.

Exemplo 7.7 – Problema hiperestático com seções abertas.

Calcular a máxima tensão de cisalhamento na barra hiperestática sujeita à torção.

Dados $G_{AB} = G_{BC}$.

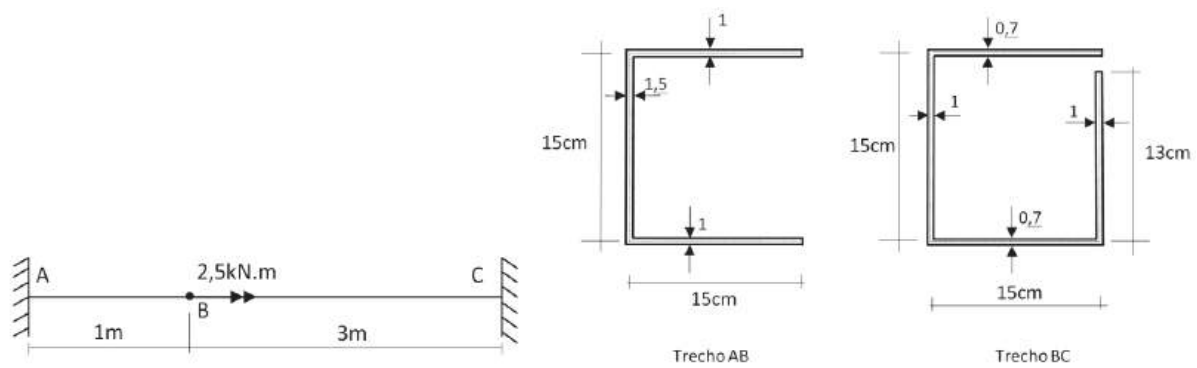


Figura 7.36 – Barra biengastada e seções transversais

Solução

Primeiramente deve-se resolver o problema hiperestático, e, para tanto, deve-se calcular os momentos de inércia à torção das seções transversais indicadas. Usando a expressão (7.100) tem-se:

$$V_{AB} = \frac{1}{12} \int_s [t(s)]^3 ds \frac{p}{k} = \frac{1}{12} [15 \cdot 1^3 + 15 \cdot 1,5^3 + 15 \cdot 1^3] cm^4 \frac{p}{k} = 6,71875 \frac{p}{k} cm^4 \quad (a)$$

$$V_{BC} = \frac{1}{12} [15 \cdot 0,7^3 + 15 \cdot 1^3 + 15 \cdot 0,7^3 + 13 \cdot 1^3] cm^4 \frac{p}{k} = 3,19083 \frac{p}{k} cm^4 \quad (b)$$

$$I_t^{AB} = 4 \cdot \frac{k}{p} V_{AB} = 26,875 cm^4 \quad (c)$$

$$I_t^{BC} = 4 \cdot V_{BC} \frac{k}{p} = 12,763 cm^4 \quad (d)$$

O diagrama de corpo livre e o diagrama de momento torçor em função das reações incógnitas são dados na figura 7.37



Figura 7.37 – Diagramas de corpo livre e de momento torçor

Destes diagramas se escrevem as equações de equilíbrio e de compatibilidade geométrica como:

$$M_A - M_C = 2,5 kN \cdot m \quad (e)$$

$$\Delta\phi_{AC} = \frac{M_A \cdot 1m}{G \cdot I_{AB}} + \frac{M_C \cdot 3m}{G \cdot I_{BC}} = 0 \Rightarrow M_A + 6,3171 M_C = 0 kN \cdot m \quad (f)$$

donde $M_A = 2,15833kN \cdot m$ e $M_C = -0,34167kN \cdot m$. Pela expressão (7.102) a máxima tensão de cisalhamento está ou no trecho AB na parede de $1,5cm$ da seção transversal ou no trecho BC na parede de $1cm$, ou seja:

$$\tau_{max}^{AB} = \frac{M_A}{I_t^{AB}} 1,5cm = \frac{215,833kN \cdot cm}{26,875cm^4} \cdot 1,5cm = 12,047kN / cm^2 \quad (g)$$

$$\tau_{max}^{BC} = \frac{M_C}{I_t^{BC}} 1cm = \frac{34,167kN \cdot cm}{12,763cm^4} \cdot 1cm = 2,677kN / cm^2 \quad (h)$$

Comparando-se os valores conclui-se que $\tau_{max} = 12,047kN / cm^2 = 120,47MPa$ no trecho AB na parede de $1,5cm$ da seção transversal.

7.5.4 – Seções ramificadas de parede fina

Seções ramificadas são compostas por trechos fechados e abertos, conforme alguns exemplos mostrados na figura 7.38.

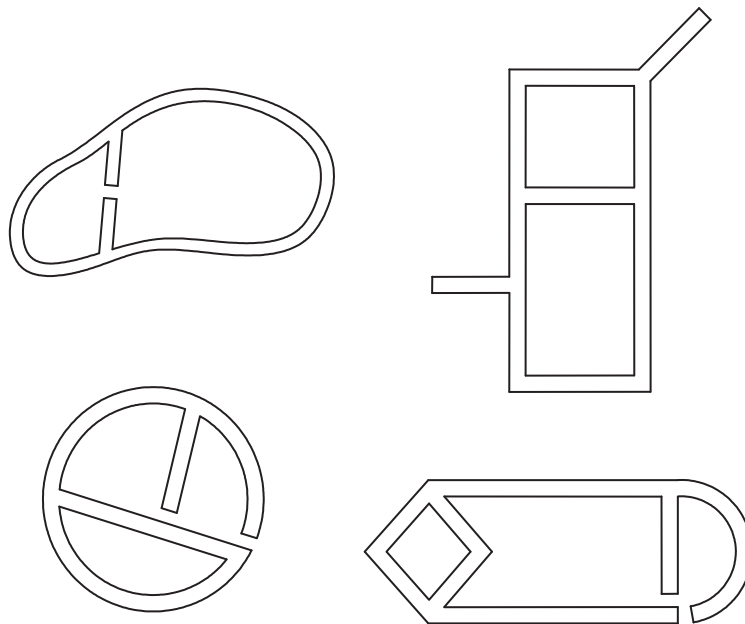


Figura 7.38 – Exemplos de seções ramificadas

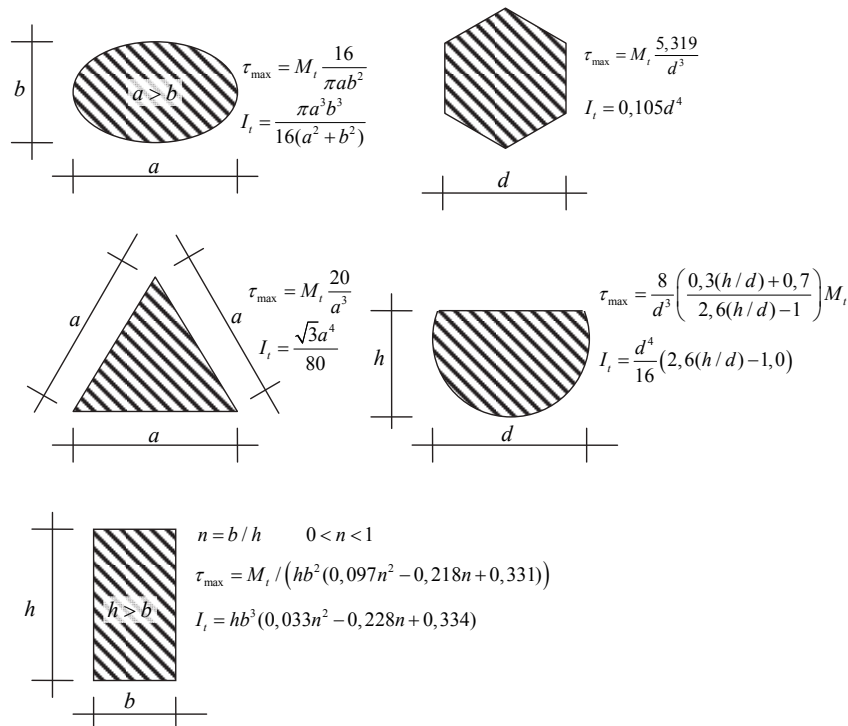
Em um ensaio de membrana genérico de uma seção ramificada observa-se facilmente que alterações ocorrem nas ligações entre trecho fechado e aberto. O volume nesta região é desprezível e de inclinação menor que as desenvolvidas nos outros trechos da seção. Sendo assim a solução se faz calculando o volume deslocado integralmente para compor o momento de inércia à torção $V = V_{aberto} + V_{fechado}$, ou seja, considerando-se cada parte independente.

O cálculo do volume aberto é diretamente dado pela equação (7.100), enquanto o cálculo da parte fechada ou celular deve ser resolvido pelo equilíbrio das tampas rígidas, determinando-se as alturas envolvidas. Conhecidas as alturas calculam-se as tensões nos trechos fechados utilizando (7.65) e (7.70) com o volume integral, ou seja, somando-se aquele devido à área fechada e à área ramificada. Para o trecho aberto (ramificação) utiliza-se (7.102) com o momento de inércia à torção dado pela (7.69) sendo o volume calculado pela soma das parcelas fechada e de ramificações.

7.5.5 – Comentários finais sobre torção

Outros resultados podem ser obtidos utilizando-se analogia de membrana, entretanto, os mais importantes foram descritos neste capítulo. Deve-se lembrar que a fórmula de Cauchy implica que as tensões de cisalhamento desenvolvidas na seção transversal também atuam em planos longitudinais, o que possibilita, veja o exemplo 7.6, a solução de diversos problemas de ligação por rebites, parafusos, soldas etc.

7.6 – Valores para torção livre de algumas seções transversais maciças



7.7 – Quinto conjunto de Listas de Exercícios

Os desenvolvimentos deste capítulo e dos capítulos anteriores permitem ao aluno que resolva a oitava lista de exercícios. Deve-se observar que ao longo do capítulo 8 novas listas de exercícios (envolvendo torção combinada com flexão e força normal) deverão ser resolvidas.

8 – Flexão

8.1 - Introdução

Conforme se estudou nos capítulos 3 e 4, os elementos de barra geral ao serem solicitados por forças externas transversais desenvolvem os esforços solicitantes *Momento Fletor* e *Força Cortante*. Como comentado diversas vezes, estes esforços solicitantes são idealizações da mecânica e são, na realidade, frutos do desenvolvimento das tensões internas que ocorrem no material constituinte do elemento estrutural. Também já está claro que, na mecânica dos sólidos básica, o cálculo dos esforços solicitantes precede o cálculo das tensões e a adoção de uma cinemática (observada em laboratório) para a seção transversal conduz às fórmulas de cálculo das referidas tensões.

Neste capítulo, os casos mais importantes de flexão serão estudados, estes são divididos em grupos dependendo da geometria da seção e do tipo de carregamento imposto. Apesar do cálculo de deslocamentos transversais em barras gerais já poder ser abordado neste capítulo, prefere-se fazer um estudo separado no capítulo 10, limitando o assunto do presente capítulo ao estudo das deformações e, principalmente, das tensões desenvolvidas na flexão.

8.2 – Flexão pura – reta

A classificação *flexão pura* é utilizada para informar que apenas o esforço momento fletor está presente no elemento estrutural estudado. Além disso, a barra geral apresenta seção transversal com pelo menos um eixo de simetria. O termo “reta” é utilizado para indicar que o momento fletor aplicado, em sua representação por flecha dupla, aponta na direção orthogonal ao eixo de simetria da seção transversal. É usual, portanto, se orientar o eixo de simetria segundo a direção “y” de uma representação tridimensional, veja capítulo 4, e observar que o esforço momento fletor se orienta na direção “z” conforme a figura 8.1

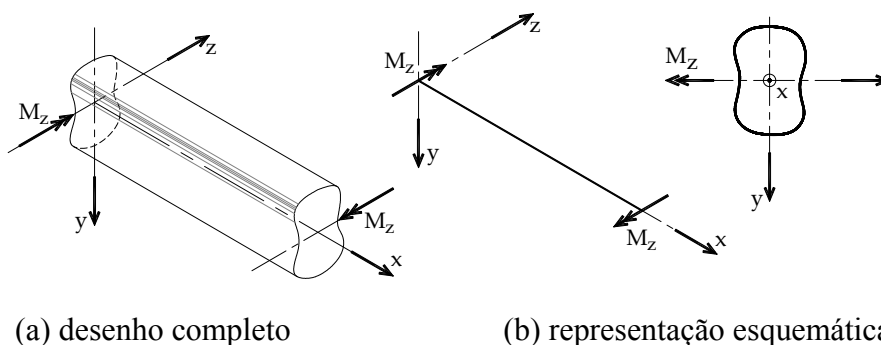


Figura 8.1 – Orientação usual do problema de flexão pura –reta

Observa-se que o problema em questão pode ser simplificado para um caso bidimensional. Uma representação alternativa, muito utilizada nas referências bibliográficas, pode ser vista na figura 8.2.

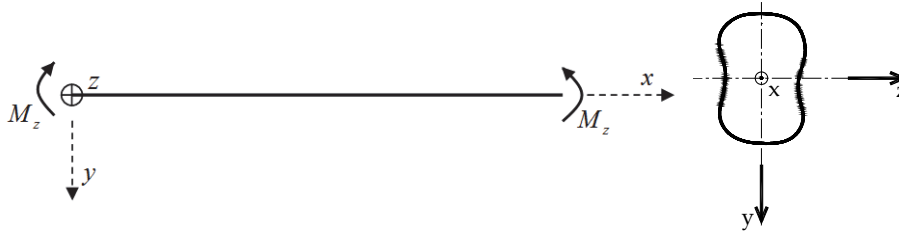


Figura 8.2 – Representação alternativa da flexão pura (seção de saída).

Na figura 8.3 apresenta-se um caso estático onde o deslocamento transversal devido à flexão pura ocorre e de onde se destacam duas seções justapostas distantes entre si de um infinitésimo dx . Em ensaios laboratoriais observa-se que, para materiais isotrópicos e homogêneos, as seções transversais inicialmente planas e ortogonais à linha de referência permanecem planas e ortogonais à linha de referência (deslocada) após a solitação por momento fletor puro. O emprego desta cinemática, na dedução do comportamento das deformações e tensões longitudinais em barras gerais, constitui a Hipótese de Euler-Bernoulli.

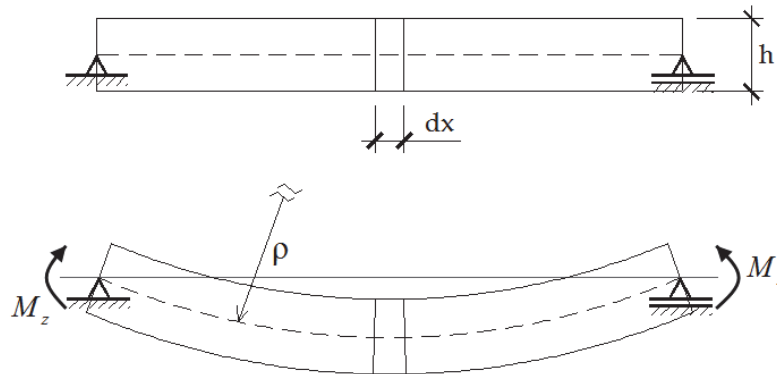


Figura 8.3 – deslocamento transversal devido à flexão pura.

8.2.1 – Seções homogêneas

No que segue assume-se que a seção transversal é homogênea, isto é, que o material possui as mesmas propriedades elásticas ao longo de toda a seção transversal.

8.2.1.1 – Desenvolvimento da fórmula de flexão

Observe na figura 8.3 que a barra se desloca formando uma linha circular (chamada linha elástica) e que, conseqüentemente, o raio de curvatura ρ é constante para todas as seções transversais. Retirando-se o infinitésimo indicado na figura 8.3 (que apesar de particular pode ser considerado genérico, pois o comportamento de todas as outras seções é idêntico graças ao momento fletor e curvatura serem constantes) e ampliando-se na figura 8.4, podem-se desenvolver as expressões de interesse.

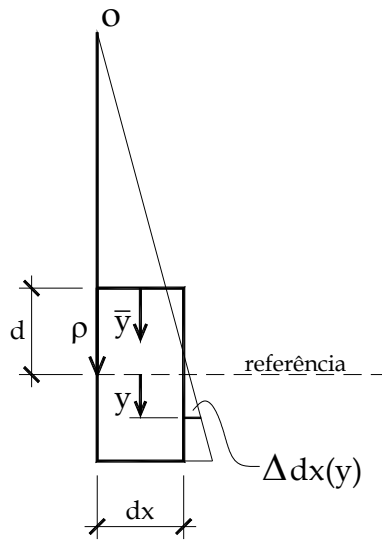


Figura 8.4 – detalhe do infinitésimo deformado

Escolhe-se a origem de um eixo auxiliar \bar{y} na face superior da seção transversal e sabe-se que a uma distancia “d”, desta face, a deformação longitudinal ε_x é nula. A determinação desta constante “d” será feita oportunamente e escolhe-se uma nova coordenada $y = \bar{y} - d$ com origem na posição de deformação nula para os cálculos que seguem. Por semelhança de triângulos, figura 8.4, tem-se:

$$\frac{y}{\Delta dx} = \frac{\rho}{dx} \quad \text{ou} \quad \frac{1}{\rho} y = \frac{\Delta dx}{dx} \quad (8.1)$$

onde Δdx é o alongamento de uma fibra dx distante de y da referência. Pela definição de deformação longitudinal dada no capítulo 5 escreve-se:

$$\varepsilon_x = \frac{\Delta dx}{dx} = \frac{1}{\rho} y \quad (8.2)$$

como a curvatura $1/\rho$ é uma grandeza definida para o ponto, ou seção transversal da barra, observa-se que a deformação longitudinal varia linearmente com y , fruto da hipótese

cinemática assumida. Aplicando-se a Lei de Hooke encontra-se a distribuição de tensão longitudinal ilustrada na figura 8.5.

$$\sigma_x = E \cdot \varepsilon_x \quad (8.3)$$

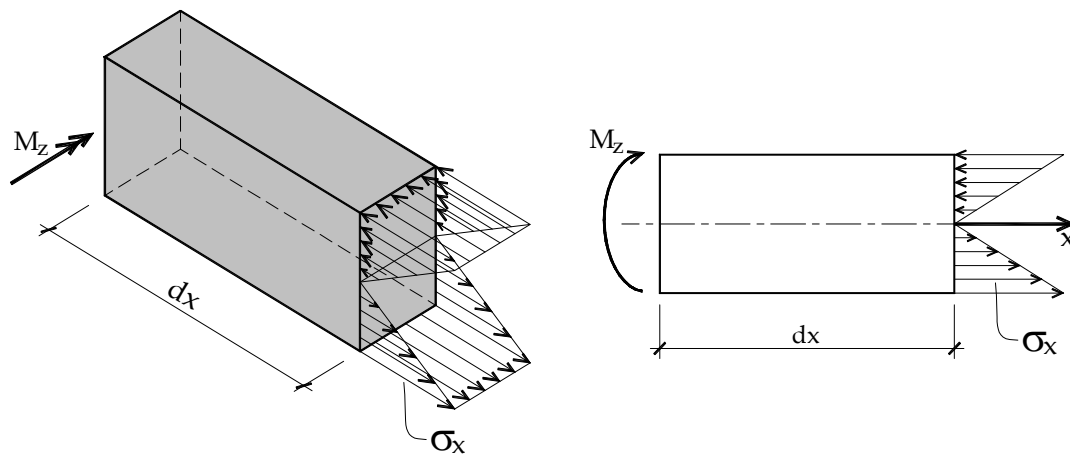


Figura 8.5 – Distribuição de tensão normal – equilíbrio de trecho infinitesimal de barra

O equilíbrio de momentos em torno do eixo z da figura 8.5 é satisfeito, pois a distribuição de tensões resulta no momento fletor. Esse fato é melhor descrito na figura 8.6, onde um infinitésimo de área e de força são indicados. Assim, um infinitésimo de momento é dado por:

$$dm_z = \sigma_x \cdot y \, dA \quad (8.4)$$

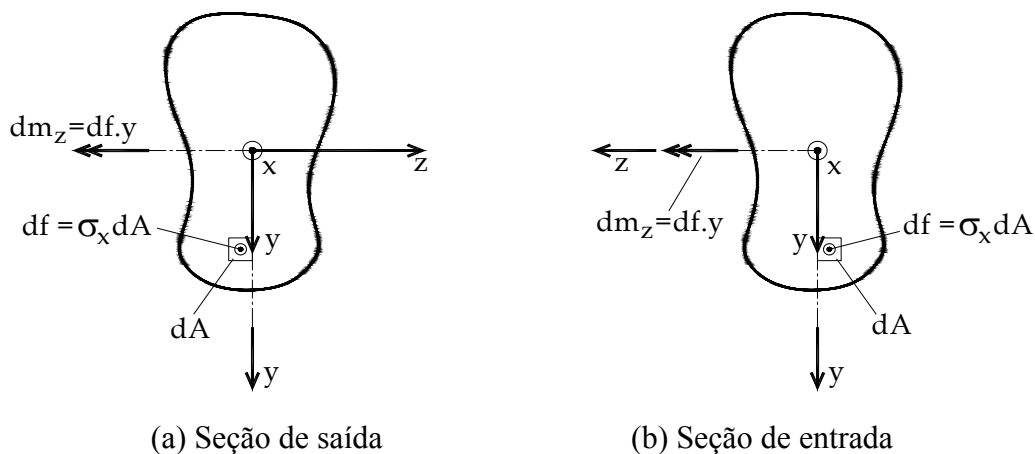


Figura 8.6 – Infinitésimo de momento (seção simétrica em relação ao eixo y)

Utilizando-se a expressão (8.3) em (8.4) e integrando-se sobre a área, resulta:

$$M_z = \frac{E}{\rho} \int_A y^2 \, dA \quad (8.5)$$

onde E e ρ são constantes na área como exposto anteriormente. A integral resultante na expressão (8.5) depende apenas da geometria da seção transversal (característica geométrica) e é chamada de momento de inércia à flexão em torno do eixo z , ou seja:

$$I_z = \int_A y^2 dA \quad (8.6)$$

Substituindo-se a nomenclatura I_z na fórmula (8.5) e rearranjando-se resulta:

$$\frac{1}{\rho} = \frac{M_z}{EI_z} \quad (8.7)$$

Substituindo-se (8.7) na equação (8.2) e na equação (8.3) encontram-se as fórmulas para se calcular a deformação e a tensão longitudinal na seção transversal desde que se conheça o momento fletor atuante.

$$\varepsilon_x = \frac{M_z}{EI_z} y \quad (8.8)$$

$$\sigma_x = \frac{M_z}{I_z} y \quad (8.9)$$

Entretanto, para concluir a solução do problema, é necessário que se determine o valor da constante “ d ” que define a posição de referência para as fórmulas (8.8) e (8.9). Isto se faz a partir do equilíbrio de forças na direção x do trecho de barra indicado na figura 8.5, lembrando que $N = 0$, ou seja:

$$N = \int_A \sigma_x dA = 0 \quad (8.10)$$

Substituindo-se (8.9) em (8.10) e lembrando-se que $y = \bar{y} - d$ escreve-se:

$$\frac{M_z}{I_z} \int_A y dA = \frac{M_z}{I_z} \left(\int_A \bar{y} dA - d \int_A dA \right) = 0 \quad (8.11)$$

ou

$$\bar{y}_{cg} = d = \frac{\int_A \bar{y} dA}{\int_A dA} \quad (8.12)$$

A expressão (8.12) revela que a distância d determina a posição do centro de gravidade da seção transversal. Assim, para se calcular a distribuição de tensão normal na seção transversal de uma barra solicitada por flexão pura, é necessário se calcular o centro de gravidade cg pela expressão (8.12), o momento de inércia à flexão em relação ao eixo z centrado no cg pela expressão (8.6) e aplicar a fórmula (8.9). Deve-se observar que as

figuras geométricas adotadas neste item terão sempre um eixo de simetria que deverá coincidir com o eixo y que contém o centro de gravidade, flexão reta.

Exemplo 8.1:

Calcular o centro de gravidade e o momento de inércia em relação ao eixo z da seção transversal retangular da figura 8.7.

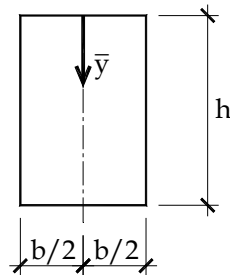


Figura 8.7 – Seção transversal retangular

Para calcular o centro de gravidade deve-se proceder a integral $\int_A \bar{y} dA$ como:

$$\int_A \bar{y} dA = \int_0^h \int_{-\frac{b}{2}}^{\frac{b}{2}} \bar{y} dz d\bar{y} = b \int_0^h \bar{y} d\bar{y} = bh \frac{h}{2} \quad (a)$$

Substituindo-se (a) em (8.12) resulta

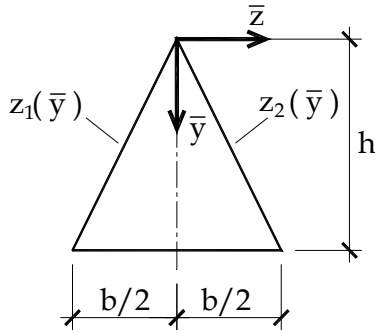
$$\bar{y}_{cg} = \frac{bh \frac{h}{2}}{bh} = \frac{h}{2} \quad (b)$$

Transferido-se a referência para o centro de gravidade, calcula-se o momento de inércia utilizando-se a expressão (8.6) como:

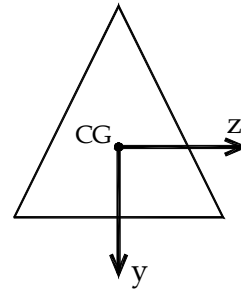
$$I_z = \int_{-\frac{h}{2}}^{\frac{h}{2}} \int_{-\frac{b}{2}}^{\frac{b}{2}} y^2 dz dy = b \int_{-\frac{h}{2}}^{\frac{h}{2}} y^2 dy = b \left(\frac{y^3}{3} \right)_{-\frac{h}{2}}^{\frac{h}{2}} = \frac{bh^3}{12} \quad (c)$$

Exemplo 8.2:

Calcular o centro de gravidade e o momento de inércia em torno de z (passando por seu cg) para a seção transversal triangular indicada.



(a) Problema original



(b) Com cg determinado

Figura 8.8 – Seção transversal triangular (simétrica de saída)

Para calcular o centro de gravidade deve-se proceder a integral $\int_A \bar{y} dA$ como:

$$\int_A \bar{y} dA = \int_0^h \int_{\bar{z}_1(\bar{y})}^{\bar{z}_2(\bar{y})} \bar{y} d\bar{z} d\bar{y} = \int_0^h \bar{y} (\bar{z}_2(\bar{y}) - \bar{z}_1(\bar{y})) d\bar{y} \quad (a)$$

Da figura 8.8 se encontram as expressões de \bar{z}_1 e \bar{z}_2 como:

$$\bar{z}_1 = -\frac{b}{2h} \bar{y} \quad \bar{z}_2 = \frac{b}{2h} \bar{y} \quad (b)$$

Assim, substituindo-se (b) em (a) encontra-se:

$$\int_A \bar{y} dA = \int_0^h \frac{b}{h} \bar{y}^2 d\bar{y} = \frac{bh^2}{3} \quad (c)$$

Substituindo-se (c) em (8.12) resulta:

$$\bar{y}_{cg} = \frac{\frac{bh^2}{3}}{\frac{bh^2}{3}} = \frac{2}{3} h \quad (d)$$

Calculado o centro de gravidade, transfere-se a origem, veja figura 8.8b, como

$$\bar{y} = y + \frac{2}{3} h \quad (e)$$

que substituída em (b) resultam:

$$z_1 = \bar{z}_1 = -\frac{b}{2h} \left(y + \frac{2}{3} h \right) \quad z_2 = \bar{z}_2 = \frac{b}{2h} \left(y + \frac{2}{3} h \right) \quad (f)$$

Calcula-se o momento de inércia em torno do eixo z pela equação (8.6) como:

$$I_z = \int_{-\frac{2h}{3}}^{\frac{h}{3}} \int_{z_1}^{z_2} y^2 dz dy = \int_{-\frac{2h}{3}}^{\frac{h}{3}} y^2 (z_2 - z_1) dy = \frac{b}{h} \int_{-\frac{2h}{3}}^{\frac{h}{3}} \left(y^3 + \frac{2}{3} hy^2 \right) dy = \frac{b}{h} \left(-\frac{5h^4}{4 \cdot 27} + \frac{2h^4}{27} \right) \quad (g)$$

ou seja

$$I_z = \frac{bh^3}{36} \quad (h)$$

Exemplo 8.3:

Calcular o momento de inércia à flexão para uma seção circular, figura 8.9. Pelo fato da seção circular ser bissimétrica, já se conhece seu centro de gravidade.

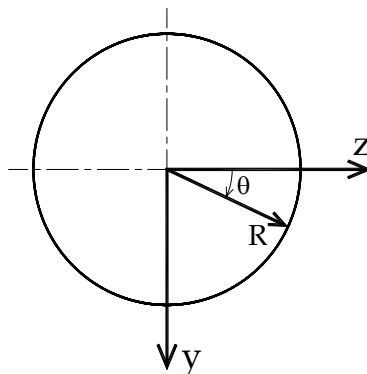


Figura 8.9 – Seção circular genérica

Aplicando-se a expressão (8.6) e usando do infinitésimo de área definido para as coordenadas polares da figura 8.9, tem-se:

$$I_z = \int_A y^2 dA = \int_0^R \int_0^{2\pi} (r \sin(\theta))^2 r d\theta dr = \int_0^R r^3 dr \left(\frac{\theta - \sin(\theta) \cos(\theta)}{2} \right)_0^{2\pi} \quad (a)$$

$$I_z = \frac{\pi R^4}{4} \quad (b)$$

8.2.1.2 – Cálculo rápido das características geométricas

As fórmulas (8.12) e (8.6) podem ser utilizadas para o cálculo do centro de gravidade e momento de inércia à flexão de qualquer geometria. Entretanto, uma nova integral seria necessária para cada figura geométrica que compusesse a seção transversal. Como as seções transversais utilizadas em aplicações da engenharia são composições de geometria padronizadas como, retângulos, círculos e triângulos, uma estratégia de cálculo simplificada é seguida.

Para uma determinada área i , contida na seção transversal, veja a figura 8.10, pretende-se calcular

$$m_{si} = \int_{A_i} \bar{y}_i dA \quad (8.13)$$

como parte dos cálculos necessários para a determinação do centro de gravidade de uma seção composta por diversas áreas.

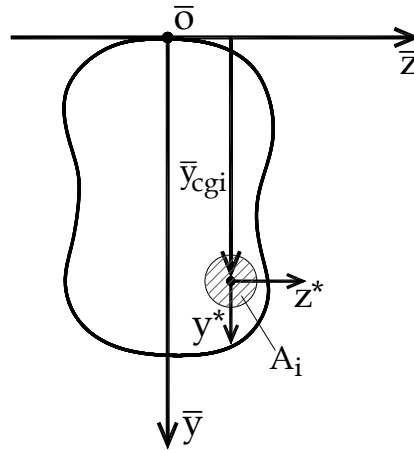


Figura 8.10 – Seção transversal composta por diversas áreas.

Da figura 8.10 sabe-se que a coordenada y^* marcada a partir do centro de gravidade da área i é escrita em função de \bar{y} como:

$$y^* = \bar{y} - \bar{y}_{cgi} \quad (8.14)$$

onde \bar{y}_{cgi} é a coordenada do centro de gravidade da área i em relação à referência \bar{o} . A expressão (8.14) pode ser escrita como:

$$\bar{y} = y^* + \bar{y}_{cgi} \quad (8.15)$$

Substituindo-se (8.15) em (8.13) e lembrando que \bar{y}_{cgi} é constante, escreve-se:

$$m_{si} = \int_{A_i} y^* dA + \bar{y}_{cgi} \int_{A_i} dA \quad (8.16)$$

como a coordenada y^* tem como origem o centro de gravidade da área i a primeira integral de (8.16) é nula e (8.13) se simplifica para:

$$m_{si} = \bar{y}_{cgi} \cdot A_i \quad (8.17)$$

onde m_{si} é denominado momento estático da área A_i em relação à origem \bar{o} . Procedendo-se da mesma forma para todas as áreas que compõem a seção pode se escrever a equação (8.12) como:

$$\bar{y}_{cg} = \frac{\sum_{i=1}^n A_i \bar{y}_{cgi}}{\sum_{i=1}^n A_i} \quad (8.18)$$

A equação (8.18) é a fórmula rápida para se calcular a posição do centro de gravidade de uma seção transversal. Para tanto é necessário se conhecer a posição do centro de gravidade das áreas parciais que compõem a geometria da seção transversal.

Conhecida a posição do centro de gravidade da seção transversal transferem-se as coordenadas dos centros de gravidade de cada área parcial simples para a nova referência, veja a figura 8.11, fazendo-se.

$$y_{cgi} = \bar{y}_{cgi} - \bar{y}_{cg} \quad (8.19)$$

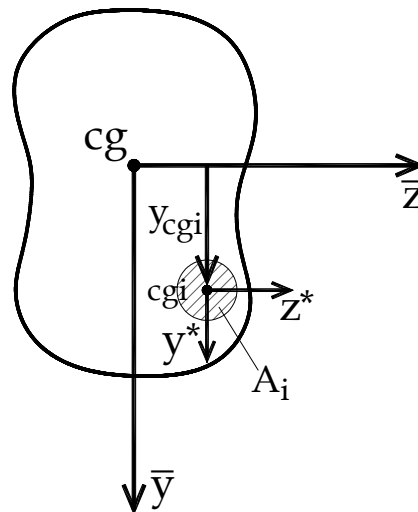


Figura 8.11 – Referência no centro de gravidade

Teorema dos eixos paralelos

Usando a mesma lógica aplicada para se escrever (8.14) e (8.15) relaciona-se y e y^* como

$$y = y^* + y_{cgi} \quad (8.20)$$

Substituindo-se a expressão (8.20) no cálculo do momento de inércia dado por (8.6) resulta:

$$I_z = \int_A y^2 dA = \sum_{i=1}^n \int_{A_i} y^2 dA = \sum_{i=1}^n \int_{A_i} (y^* + y_{cgi})^2 dA \quad (8.21)$$

Desenvolvendo-se o último termo de (8.21) tem-se:

$$I_z = \sum_{i=1}^n \int_{A_i} \left((y^*)^2 + 2y^* y_{cgi} + (y_{cgi})^2 \right) dA \quad (8.22)$$

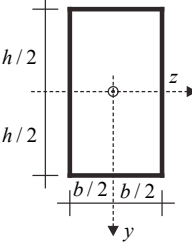
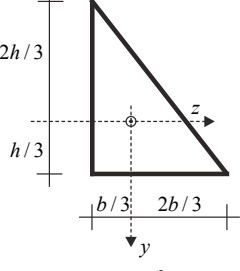
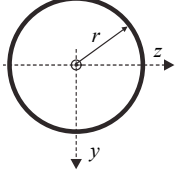
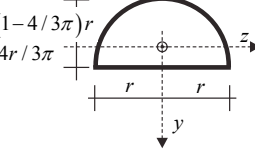
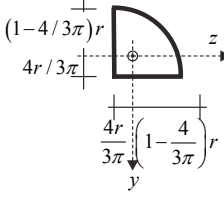
Lembrando-se que y_{cgi} é constante, faz-se:

$$I_z = \sum_{i=1}^n \int_{A_i} (y^*)^2 dA + 2 \sum_{i=1}^n y_{cgi} \int_{A_i} y^* dA + \sum_{i=1}^n A_i y_{cgi}^2 \quad (8.23)$$

Como cada y^* tem como origem o centro de gravidade de cada área A_i , o segundo termo da expressão (8.23) resulta nulo e o primeiro termo se refere aos momentos de inércia locais das áreas parciais constituintes da seção transversal, ou seja:

$$I_z = \sum_{i=1}^n I_{z_i^*} + \sum_{i=1}^n A_i y_{cgi}^2 \quad (8.24)$$

Tabela 8.1 Características geométricas de áreas simples

 $I_z = \frac{bh^3}{12}$ $I_y = \frac{hb^3}{12}$ $I_{yz} = 0$	 $I_z = \frac{bh^3}{36}$ $I_y = \frac{hb^3}{36}$ $ I_{yz} = \frac{b^2 h^2}{72}$	 $I_z = \frac{\pi r^4}{4}$ $I_y = \frac{\pi r^4}{4}$ $I_{yz} = 0$	 $I_z = \left(\frac{\pi}{8} - \frac{8}{9\pi} \right) r^4$ $I_y = \frac{\pi r^4}{8}$ $I_{yz} = 0$	 $I_z = \left(\frac{\pi}{16} - \frac{4}{9\pi} \right) r^4$ $I_y = \left(\frac{\pi}{16} - \frac{4}{9\pi} \right) r^4$ $ I_{yz} = \left(\frac{4}{9\pi} - \frac{1}{8} \right) r^4$
---	--	---	---	---

A fórmula (8.24) é conhecida como o **teorema dos eixos paralelos** e auxilia no cálculo rápido do momento de inércia de seções transversais constituídas de áreas parciais, desde que se conheçam os centros de gravidade e o momento de inércia de cada figura envolvida. Normalmente estes valores são encontrados em tabelas simples como a tabela 8.1.

Caso existam orifícios, o cálculo rápido expresso pelas equações (8.18) e (8.24) pode ser feito considerando áreas (e momentos de inércia) cheias, que se sobrepõem aos orifícios (consideradas positivas), compostas com as áreas dos orifícios (e momentos de inércia) consideradas negativas. Os valores I_{yz} (produto de inércia) serão e usados no item 8.9.

Exemplo 8.4

Calcular o centro de gravidade e o momento de inércia da seção indicada na figura 8.12a.

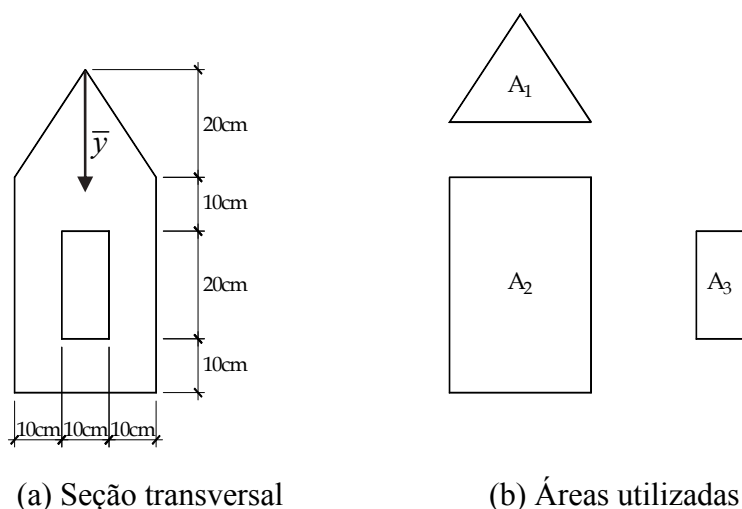


Figura 8.12 – Seção transversal

Na figura 8.12b mostram-se as áreas parciais utilizadas para realizar os cálculos. Utilizando-se os resultados dos exemplos anteriores conhecem-se:

$$\bar{y}_1 = 2 \cdot \frac{20}{3} \text{ cm} = 13,33 \text{ cm}, \quad \bar{y}_2 = \bar{y}_3 = 40 \text{ cm}, \quad A_1 = 300 \text{ cm}^2, \quad A_2 = 1200 \text{ cm}^2 \text{ e } A_3 = -200 \text{ cm}^2 \quad (\text{a})$$

$$I_{z1} = \frac{30 \cdot 20^3}{36} = 6666,67 \text{ cm}^4, \quad I_{z2} = \frac{30 \cdot 40^3}{12} = 160000 \text{ cm}^4 \text{ e } I_{z3} = -\frac{10 \cdot 20^3}{12} = -6666,67 \text{ cm}^4 \quad (\text{b})$$

Lembrando-se que os valores negativos são atribuídos artificialmente às áreas e momentos de inércias de orifícios que devem ser descontados do cálculo total.

Assim, utilizando-se a fórmula (8.18) se encontra:

$$\bar{y}_{cg} = \frac{300 \cdot 13,33 + 1200 \cdot 40 - 200 \cdot 40}{300 + 1200 - 200} \text{ cm} = \frac{440}{13} \text{ cm} = 33,8462 \text{ cm} \quad (\text{c})$$

Usando (8.19) calculam-se os centros de gravidade das áreas parciais em relação ao centro de gravidade da seção transversal como:

$$y_{cg1} = \bar{y}_{cg1} - \bar{y}_{cg} = -\frac{800}{39} \text{ cm} = -20,5128 \text{ cm} \quad (\text{d})$$

$$y_{cg2} = \bar{y}_{cg2} - \bar{y}_{cg} = \frac{80}{13} \text{ cm} = 6,1539 \text{ cm} \quad (\text{e})$$

$$y_{cg3} = \bar{y}_{cg3} - \bar{y}_{cg} = \frac{80}{13} \text{ cm} = 6,1539 \text{ cm} \quad (\text{f})$$

Finalmente, aplicando-se (8.24) resulta o momento de inércia em relação ao eixo z

$$I_z = 6666,67 + 160000 - 6666,67 + 300 \cdot \left(-\frac{800}{39}\right)^2 + 1200 \cdot \left(\frac{80}{13}\right)^2 - 200 \cdot \left(\frac{80}{13}\right)^2 \quad (8.41)$$

ou $I_z = 324102,56 \text{ cm}^4$.

8.2.2 – Materiais compostos – seção não homogênea

A aplicação de materiais não homogêneos a ser abordada neste curso se restringe ao caso de utilização de fibras longitudinais em barras gerais (para melhorar o desempenho mecânico deste tipo de elemento estrutural) ou de seções compostas por trechos maciços com propriedades elásticas diferentes (laminados), veja figura 8.13. Além disso, considerar-se-á que os materiais se encontram em regime elástico linear e com aderência perfeita.

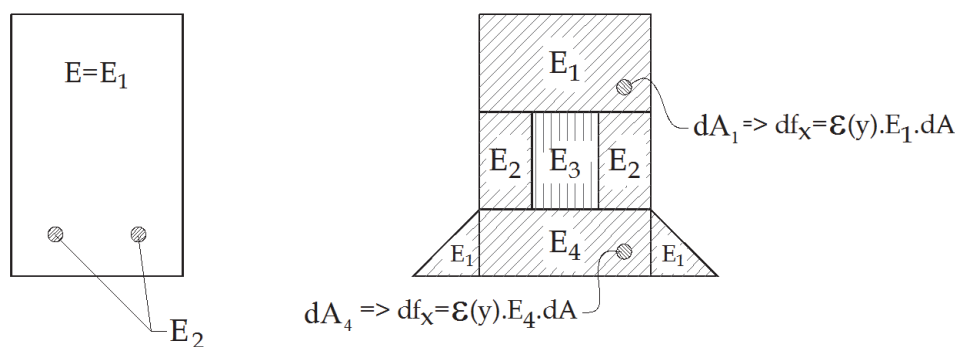


Figura 8.13 – Seções transversais típicas de material composto

Uma das aplicações mais antigas deste tipo de material é o concreto armado, neste caso, o concreto apresenta resistência à compressão não muito inferior à do aço, porém resistência à tração muito menor. Assim, utiliza-se o aço nas regiões tracionadas das barras gerais enquanto as regiões comprimidas não carecem significativamente de reforço. Outra característica importante dos materiais constituintes do concreto armado é o comportamento dúctil do aço estrutural que compensa, no limite de resistência, o comportamento frágil do concreto. É importante ainda comentar que a matriz (no caso o concreto) protege o reforço (armadura) de ações agressivas do ambiente.

Outros materiais que podem ser citados são os compostos de resinas plásticas e fibra de vidro, matrizes de epóxi e fibras de carbono, dentre outros.

8.2.2.1 – Fórmula de flexão

Ao se realizar ensaios de flexão pura em barras gerais simétricas compostas observa-se que a hipótese de Euler-Bernoulli ainda continua sendo uma boa aproximação para o

comportamento cinemático das seções transversais justapostas. Desta forma a expressão (8.2) continua válida, ou seja:

$$\varepsilon_x = \frac{1}{\rho} y \quad (8.25)$$

onde ρ é a curvatura na seção em análise. Observa-se que a origem do eixo y da expressão (8.25) deve ser tal que as deformações e, portanto, as tensões, assumam valor nulo na origem.

O fato da seção não ser homogênea implica na aplicação de uma Lei Constitutiva dependente da posição assumida na seção transversal pelo ponto em análise, ou seja:

$$\sigma_x = E(y, z) \frac{1}{\rho} y \quad (8.26)$$

Os casos a serem analisados apresentam módulo de elasticidade constante em áreas parciais da seção transversal, tal como indicado na figura 8.13. Assim a expressão (8.26) fica:

$$\sigma_{xi} = E_i \frac{1}{\rho} y \quad (8.27)$$

Tal como descrito no item 8.2.1.1, o momento fletor em torno do eixo z fica escrito como a integral dos momentos infinitesimais, só que agora é a soma dos momentos desenvolvidos em cada trecho da seção, veja figura 8.13, tal como:

$$M_z = \frac{1}{\rho} \sum_{i=1}^n \left(E_i \int_{A_i} y^2 dA \right) \quad (8.28)$$

Adotando-se um dos módulos de elasticidade como referência E_{ref} (usualmente aquele do material que possui maior volume) define-se o momento de inércia equivalente da seção transversal, ou seja:

$$M_z = \frac{E_{ref}}{\rho} \sum_{i=1}^n \left(\frac{E_i}{E_{ref}} \int_{A_i} y^2 dA \right) = \frac{E_{ref}}{\rho} I_z^{eq} \quad (8.29)$$

$$I_z^{eq} = \sum_{i=1}^n \left(\frac{E_i}{E_{ref}} \int_{A_i} y^2 dA \right) \quad (8.30)$$

Da expressão (8.29) determina-se então, tal como feito para seção homogênea,

$$\frac{1}{\rho} = \frac{M_z}{E_{ref} I_z^{eq}} \quad (8.31)$$

Substituindo-se (8.31) em (8.27) encontra-se a fórmula para o cálculo das tensões em cada trecho da seção, como:

$$\sigma_{xi} = \frac{E_i}{E_{ref}} \frac{M_z}{I_z^{eq}} y \quad (8.32)$$

Criando-se um escalar

$$\alpha_i = \frac{E_i}{E_{ref}} \quad (8.33)$$

Reescrevem-se (8.30) e (8.32) como

$$I_z^{eq} = \sum_{i=1}^n \left(\alpha_i \int_{A_i} y^2 dA \right) \quad (8.34)$$

$$\sigma_{xi} = \alpha_i \frac{M_z}{I_z^{eq}} y \quad (8.35)$$

Estas expressões podem ser entendidas como a determinação de um momento de inércia equivalente para a seção transversal, como se ela fosse constituída pelo material preponderante (que tem módulo de elasticidade E_{ref}), com cálculo de tensão em cada material dado por uma correção da tensão que ocorreria naquele ponto caso o material fosse o de referência (preponderante). Já a distribuição de deformação longitudinal é linear e dada simplesmente por:

$$\varepsilon_x = \frac{M_z}{E_{ref} I_z^{eq}} y \quad (8.36)$$

onde $E_{ref} I_z^{eq}$ é chamado módulo de rigidez à flexão por unidade de comprimento da barra.

Entretanto, para concluir a solução do problema, é necessário que se determine o valor da constante “d”, veja figura 8.14, que define a posição de referência para as fórmulas (8.34), (8.35) e (8.36). Isto é feito a partir do equilíbrio de forças na direção x do trecho de barra indicado na figura 8.14., lembrando que $N = 0$, ou seja:

$$N = \sum_{i=1}^n \int_{A_i} \sigma_{xi} dA = 0 \quad (8.37)$$

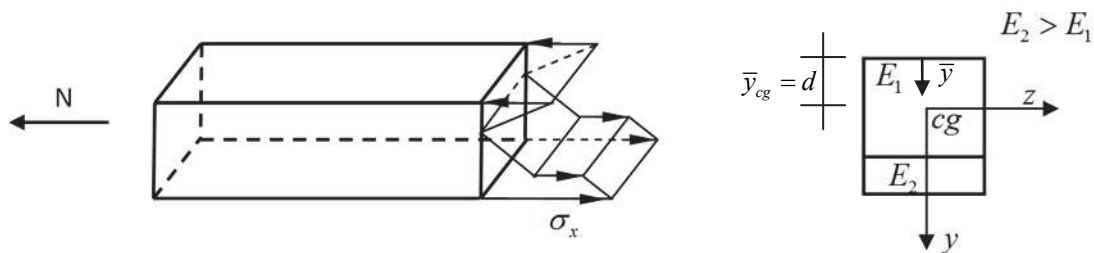


Figura 8.14 – Equilíbrio longitudinal

Substituindo-se (8.35) em (8.37) e lembrando-se que $y = \bar{y} - d$ escreve-se:

$$\frac{M_z}{I_z^{eq}} \sum_{i=1}^n \alpha_i \int_{A_i} (\bar{y} - d) dA = 0 \quad (8.38)$$

ou

$$\bar{y}_{cg} = d = \frac{\sum_{i=1}^n \alpha_i \int_{A_i} \bar{y} dA}{\sum_{i=1}^n \alpha_i \int_{A_i} dA} = \frac{\sum_{i=1}^n \bar{m}_{si}}{\sum_{i=1}^n \alpha_i A_i} = \frac{\sum_{i=1}^n \bar{m}_{si}}{A_{eq}} \quad (8.39)$$

onde define-se $A_{eq} = \sum \alpha_i A_i$ como área equivalente.

8.2.2.2 – Cálculo rápido das características geométricas de seções não homogêneas

As integrais presentes nas expressões (8.34) e (8.39) podem ser realizadas para cada área parcial que constitui a seção transversal, porém a utilização de valores conhecidos resulta em processos rápidos e precisos tal como descrito para seções homogêneas no item 8.2.1.2. Repetem-se os passos realizados para seções homogêneas para deduzir as expressões equivalentes para seções não homogêneas.

Para uma determinada área i , veja a figura 8.15, pretende-se calcular

$$\bar{m}_{si} = \alpha_i \int_{A_i} \bar{y} dA \quad (8.40)$$

como parte dos cálculos necessários para a determinação do centro de gravidade de uma seção composta por diversas áreas.

Da figura 8.15 sabe-se que a coordenada y^* marcada a partir do centro de gravidade da área i é escrita em função de \bar{y} como:

$$y^* = \bar{y} - \bar{y}_{cgi} \quad (8.41)$$

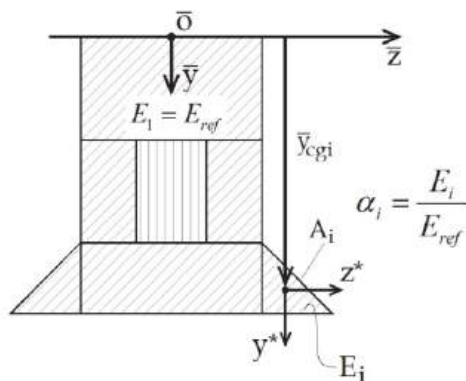


Figura 8.15 – Seção transversal composta por diversas áreas.

onde \bar{y}_{cgi} é a coordenada do centro de gravidade da área i em relação à referência \bar{o} . A expressão (8.41) pode ser escrita como:

$$\bar{y} = y^* + \bar{y}_{cgi} \quad (8.42)$$

Substituindo-se (8.42) em (8.40) e lembrando que \bar{y}_{cgi} é constante, escreve-se:

$$\bar{m}_{si} = \alpha_i \int_{A_i} y^* dA + \bar{y}_{cgi} \alpha_i \int_{A_i} dA \quad (8.43)$$

como a coordenada y^* se refere ao centro de gravidade da área i a primeira integral de (8.43) é nula e resulta:

$$\bar{m}_{si} = \bar{y}_{cgi} \cdot \alpha_i \cdot A_i \quad (8.44)$$

onde \bar{m}_{si} é denominado momento estático da área A_i em relação à origem \bar{o} ponderado pela razão entre os módulos de elasticidade α_i . Procedendo-se da mesma forma para todas as áreas que compõem a seção transversal pode se escrever a equação (8.39) como :

$$\bar{y}_{cg} = \frac{\sum_{i=1}^n \alpha_i A_i \bar{y}_{cgi}}{A_{eq}} \quad (8.45)$$

onde se utilizou a definição de área equivalente, dada após a equação (8.39).

A equação (8.45) é a fórmula rápida para se calcular a posição do centro de gravidade de uma seção transversal. Para tanto é necessário se conhecer a posição do centro de gravidade das áreas parciais que compõem a geometria da seção transversal.

Conhecida a posição do centro de gravidade da seção transversal transferem-se as coordenadas dos centros de gravidade de cada área parcial para a nova referência, veja a figura 8.16, fazendo-se.

$$y_{cgi} = \bar{y}_{cgi} - \bar{y}_{cg} \quad (8.46)$$

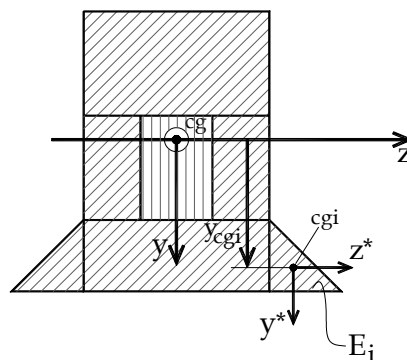


Figura 8.16 – Referência no centro de gravidade

Usando a mesma lógica aplicada para se escrever (8.41) e (8.42) relaciona-se y e y^* como

$$y = y^* + y_{cgi} \quad (8.47)$$

Substituindo-se a expressão (8.47) no cálculo do momento de inércia dado por (8.34) resulta:

$$I_z^{eq} = \sum_{i=1}^n \alpha_i \int_{A_i} y^2 dA = \sum_{i=1}^n \alpha_i \int_{A_i} (y^* + y_{cgi})^2 dA \quad (8.48)$$

Desenvolvendo-se o último termo de (8.48) tem-se:

$$I_z^{eq} = \sum_{i=1}^n \alpha_i \int_{A_i} \left((y^*)^2 + 2y^* y_{cgi} + (y_{cgi})^2 \right) dA \quad (8.49)$$

Lembrando-se que y_{cgi} é constante, faz-se:

$$I_z^{eq} = \sum_{i=1}^n \alpha_i \int_{A_i} (y^*)^2 dA + 2 \sum_{i=1}^n \alpha_i y_{cgi} \int_{A_i} y^* dA + \sum_{i=1}^n \alpha_i A_i y_{cgi}^2 \quad (8.50)$$

Como as origens de cada y^* são referentes aos centros de gravidade de cada A_i , o segundo termo da expressão (8.50) resulta nulo e o primeiro termo se refere aos momentos de inércia locais das figuras constituintes da seção transversal, ou seja:

$$I_z^{eq} = \sum_{i=1}^n \alpha_i I_{z_i^*} + \sum_{i=1}^n \alpha_i A_i y_{cgi}^2 \quad (8.51)$$

A fórmula (8.51) é conhecida como o *teorema dos eixos paralelos* para seções compostas e auxilia no cálculo rápido do momento de inércia de seções transversais constituídas de figuras geométricas simples, desde que se conheçam os centros de gravidade, o momento de inércia e o módulo de elasticidade de cada área parcial (material) envolvida. Os valores padronizados são encontrados em tabelas simples como a tabela 8.1. Valem as fórmulas (8.35) e (8.36) para o cálculo das tensões e deformações longitudinais.

8.2.2.3 – Cálculo rápido das características geométricas de seções não homogêneas especificamente reforçadas com fibras.

Obviamente que as fórmulas (8.35) e (8.36) continuam válidas para o cálculo das tensões e deformações longitudinais de seções reforçadas com fibras. Também continuam válidas as fórmulas (8.45) e (8.51), porém seu formato pode ser melhorado para o caso de reforços imersos. Na figura 8.17 observa-se uma composição de áreas para um caso de matriz retangular e reforço por fibra de seção circular. Ao se separar as duas áreas tem-se a área A_1 com $\alpha_1 = 1$ que possui dois orifícios circulares e as áreas A_2 com $\alpha_2 = E_2 / E_1$.

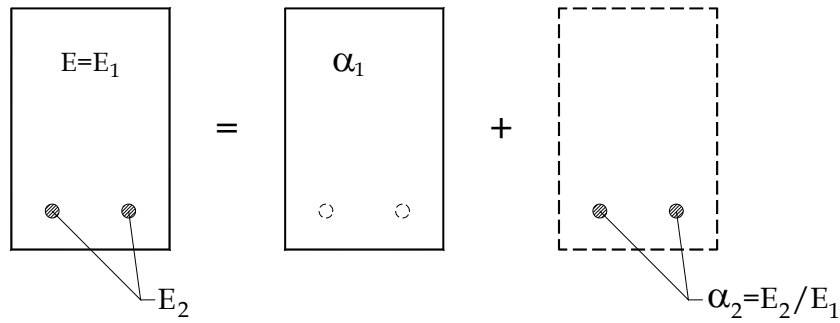


Figura 8.17 – Resolução via desenvolvimentos do item anterior – primeira opção

Ao se pensar no esquema da figura 8.17 a área da matriz com orifícios ainda deve ser trabalhada.

Na figura 8.18, outro arranjo é proposto, ou seja, adota-se uma área A_1 com α_1 que ‘cobre’ o orifício e subtrai-se uma área A_2 com α_1 das áreas originais A_2 com $\alpha_2 = E_2 / E_1$.

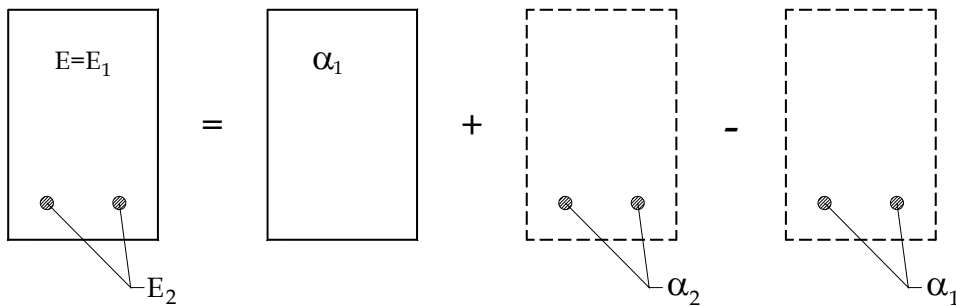


Figura 8.18 – Resolução via desenvolvimentos do item anterior – segunda opção

Na figura 8.19, mostra-se que a composição da figura 8.18 é equivalente a se utilizar uma área A_1 com α_1 que ‘cobre’ o orifício, acrescida de uma área A_2 ponderada por $(\alpha_2 - \alpha_1)$.

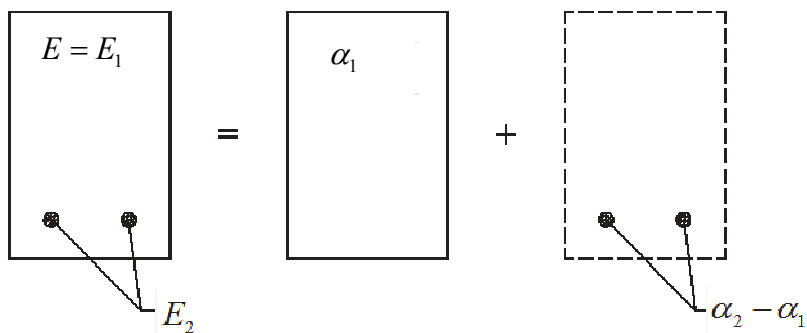


Figura 8.19 – Resolução pela proposta deste item – Reforço imerso

Assim, neste caso específico, pode-se calcular, segundo a figura 8.19:

$$\bar{y}_{cg} = \frac{\alpha_1 A_1 \bar{y}_{cg1} + (\alpha_2 - \alpha_1) A_2 \bar{y}_{cg2}}{\alpha_1 A_1 + (\alpha_2 - \alpha_1) A_2} \quad (8.52)$$

e

$$I_z^{eq} = \alpha_1 I_{z1} + (\alpha_2 - \alpha_1) I_{z2} + \alpha_1 A_1 y_1^2 + (\alpha_2 - \alpha_1) A_2 y_2^2 \quad (8.53)$$

Onde A_1 e I_{z1} são valores que se referem à área de matriz retangular com ‘cobertura’ artificial da(s) área(s) da(s) fibra(s), simplificando o processo. Este procedimento não altera as expressões (8.35) e (8.36), simplesmente simplifica o cálculo do centro de gravidade e momento de inércia à flexão.

Enfim, quando se estiver reforçando uma área de matriz "n" com fibras utiliza-se o valor $(\alpha_{fibra} - \alpha_n)$ para o cálculo das características geométricas, caso não se utilize tal artifício, utilizam-se as fórmulas (8.45) e (8.51) sem modificações. Em geral a matriz reforçada pela fibra é o material de referência e, portanto $\alpha_n = 1$

Exemplo 8.5:

Calcular o momento de inércia à flexão da seção transversal indicada na figura 8.20. Calcular também as máximas tensões (tração e compressão caso existam) para cada material. Dado $M_z = 5kN.m$. Observar que a distância do centro de gravidade das fibras à base inferior da seção transversal é de $3cm$.

Valores iniciais para cálculo:

Escolhendo-se o material 2 como referência, tem-se:

$$\alpha_1 = 2, \alpha_2 = 1 \text{ e } \alpha_3 = 12, \text{ com } A_1 = 10 \cdot 10cm^2 = 100cm^2, A_2 = 10 \cdot 20cm^2 = 200cm^2$$

Deve-se observar que considerou-se A_2 ‘coberta’.

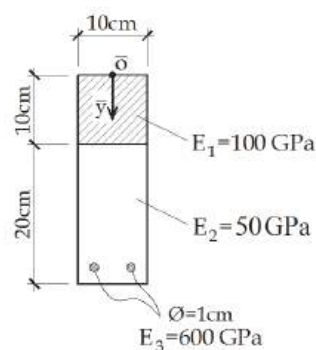


Figura 8.20 – Seção transversal composta e reforçada com fibras.

Para a terceira área, como as barras de reforço possuem a mesma coordenada \bar{y} , contam-se 2 áreas circulares.

$$A_3 = 2 \cdot (\pi \cdot 0,5^2) = \frac{\pi}{2} \text{ cm}^2$$

$$I_{z1} = \frac{10 \cdot 10^3}{12} \text{ cm}^4 = \frac{2500}{3} \text{ cm}^4$$

$$I_{z2} = \frac{10 \cdot 20^3}{12} \text{ cm}^4 = \frac{20000}{3} \text{ cm}^4$$

Pelo mesmo motivo do cálculo da terceira área faz-se:

$$I_{z3} = 2 \cdot \left(\frac{\pi R^4}{4} \right) = 2 \cdot \frac{\pi \cdot 0,5^4}{4} = 0,098 \text{ cm}^4$$

Cálculo do centro de gravidade:

$$\bar{y}_{cg} = \frac{\alpha_1 A_1 \bar{y}_{cg1} + \alpha_2 A_2 \bar{y}_{cg2} + (\alpha_3 - \alpha_2) A_3 \bar{y}_{cg3}}{\alpha_1 A_1 + \alpha_2 A_2 + (\alpha_3 - \alpha_2) A_3} \quad (a)$$

$$\bar{y}_{cg} = \frac{2 \cdot 100 \cdot 5 + 1 \cdot 200 \cdot 20 + 11 \cdot (\pi / 2) \cdot 27}{2 \cdot 100 + 200 + 11 \cdot (\pi / 2)} \text{ cm} = \frac{5466,527}{417,279} \text{ cm} = 13,100 \text{ cm}$$

Na figura 8.21 mostra-se a posição do centro de gravidade e os eixos coordenados para uma seção de saída. Deve-se observar a compensação $(\alpha_3 - \alpha_2) = (\alpha_3 - 1)$ referente à cobertura da área 2.

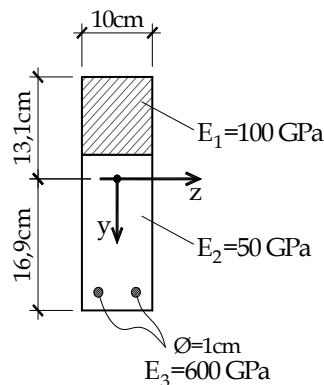


Figura 8.21 – Seção transversal com cg representado

Transferência das coordenadas para o cg

$$y_1 = \bar{y}_1 - \bar{y}_{cg} = (5 - 13,1) \text{ cm} = -8,1 \text{ cm}$$

$$y_2 = \bar{y}_2 - \bar{y}_{cg} = (20 - 13,1) \text{ cm} = 6,9 \text{ cm}$$

$$y_3 = \bar{y}_3 - \bar{y}_{cg} = (27 - 13,1)cm = 13,9cm$$

Cálculo do momento de inércia

$$I_z^{eq} = \alpha_1 I_{z1} + \alpha_2 I_{z2} + (\alpha_3 - \alpha_2) I_{z3} + \alpha_1 A_1 y_1^2 + \alpha_2 A_2 y_2^2 + (\alpha_3 - \alpha_2) A_3 y_3^2 \quad (b)$$

$$I_z^{eq} = 2 \frac{2500}{3} + 1 \frac{20000}{3} + 11 \cdot 0,098 + 2 \cdot 100 \cdot (-8,1)^2 + 1 \cdot 200 \cdot 6,9^2 + 11 \cdot (\pi/2) 13,9^2$$

$$I_z^{eq} = 34316,8cm^4$$

Cálculo das tensões críticas no material 1 $\alpha_1 = 2$

Como a expressão da tensão normal é linear por trechos, os pontos críticos (máximos e mínimos) estarão sempre nas extremidades dos intervalos de validade de determinado material.

Calculam-se as coordenadas da fibra superior (*s*) e de inferior (*f*) do material 1 utilizando a mesma expressão (8.46) usada para se calcular a coordenada do cg das área parciais com relação ao cg da seção transversal, ou seja

$$y_{s1} = \bar{y}_{s1} - \bar{y}_{cg} = (0 - 13,1)cm = -13,1cm$$

$$y_{f1} = \bar{y}_{f1} - \bar{y}_{cg} = (10 - 13,1)cm = -3,1cm$$

Aplica-se a expressão (8.35) com as coordenadas calculadas e encontram-se:

$$\sigma_x^{s1} = \alpha_1 \frac{M_z}{I_z^{eq}} y_{s1} = 2 \frac{5kN \cdot 100cm}{34316,8cm^4} (-13,1)cm = -0,38kN / cm^2$$

$$\sigma_x^{s1} = -3,8MPa$$

$$\sigma_x^{f1} = \alpha_1 \frac{M_z}{I_z^{eq}} y_{f1} = 2 \frac{5kN \cdot 100cm}{34316,8cm^4} (-3,1)cm = -0,09kN / cm^2$$

$$\sigma_x^{f1} = -0,9MPa$$

Cálculo das tensões críticas no material 2 $\alpha_2 = 1$

Calculam-se as coordenadas da fibra superior (*s*) e de inferior (*f*) do material 2, como

$$y_{s2} = \bar{y}_{s2} - \bar{y}_{cg} = (10 - 13,1)cm = -3,1cm$$

$$y_{f2} = \bar{y}_{f2} - \bar{y}_{cg} = (30 - 13,1)cm = 16,9cm$$

Aplica-se a expressão (8.35) com as coordenadas calculadas e encontram-se:

$$\sigma_x^{s2} = \alpha_2 \frac{M_z}{I_z^{eq}} y_{s2} = 1 \frac{5kN \cdot 100cm}{34316,8cm^4} (-3,1)cm = -0,045kN / cm^2$$

$$\sigma_x^{s2} = -0,45MPa$$

$$\sigma_x^{f2} = \alpha_2 \frac{M_z}{I_z^{eq}} y_{f2} = 1 \frac{5kN \cdot 100cm}{34316,8cm^4} (16,9)cm = 0,25kN / cm^2$$

$$\sigma_x^{f2} = 2,5MPa$$

Cálculo das tensões críticas no material 3 $\alpha_3 = 12$

Calculam-se as coordenadas superior (s) e inferior (f) das fibras (material 2), como

$$y_{s3} = \bar{y}_{s3} - \bar{y}_{cg} = (26,5 - 13,1)cm = 13,4cm$$

$$y_{f3} = \bar{y}_{f3} - \bar{y}_{cg} = (27,5 - 13,1)cm = 14,4cm$$

Aplica-se a expressão (8.35) com as coordenadas calculadas e encontram-se:

$$\sigma_x^{s3} = \alpha_3 \frac{M_z}{I_z^{eq}} y_{s3} = 12 \frac{5kN \cdot 100cm}{34316,8cm^4} (13,4)cm = 2,34kN / cm^2$$

$$\sigma_x^{s3} = 23,4MPa$$

$$\sigma_x^{f3} = \alpha_3 \frac{M_z}{I_z^{eq}} y_{f3} = 12 \frac{5kN \cdot 100cm}{34316,8cm^4} (14,4)cm = 2,52kN / cm^2$$

$$\sigma_x^{f3} = 25,2MPa$$

Da solução observa-se que o material 1 é apenas comprimido, o material 3 apenas tracionado e o material 2 apresenta tração e compressão. Como não existe força normal atuante, observa-se que, aplicando-se momento fletor positivo, o material acima do eixo z está sendo comprimido e o material abaixo do eixo z está sendo tracionado. Isto justifica a convenção de sinais aplicada para momentos fletores nos capítulos iniciais do curso. A linha (lugar geométrico - reta) onde as tensões normais são nulas é chamada *linha neutra* e separa a seção transversal em uma parte onde só existe tração e outra onde só existe compressão. Pontos mais distantes da linha neutra apresentam maior tensão normal. Apesar de se ter calculado as tensões normais nas faces superior e inferior dos reforços, é usual se calcular apenas o valor em seu centro de gravidade, graças à sua pequena espessura.

8.3 – Sexto conjunto de Listas de Exercícios

Com o descrito nos itens anteriores o aluno deve resolver a Nona Lista de exercícios.

8.4 – Flexão simples – reta

Neste item estudam-se barras gerais sujeitas a forças transversais contidas no eixo de simetria da seção transversal e momentos aplicados ortogonalmente ao eixo de simetria, veja figura 8.22. Neste caso, além do esforço momento fletor M_z está presente a força cortante Q_y , portanto, existem tensões de cisalhamento τ_{xy} cuja integração na seção transversal resulta na força cortante.

Ao se realizar um ensaio de flexão simples observa-se ser aceitável considerar que seções transversais planas permaneçam planas após a aplicação da carga, porém, tais seções não permanecem ortogonais à linha de referência, a esta cinemática dá-se o nome de hipótese de Timoshenko-Reissner.

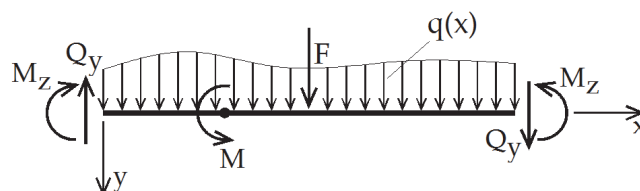


Figura 8.22 – Flexão simples

8.4.1 – Tensões normais σ_x

O Fato das seções transversais permanecerem planas é suficiente para se aplicar todas as equações da flexão pura no cálculo de tensões normais na flexão simples a menos do uso de $1/\rho$ (raio de curvatura), figura 8.3. Isto é feito substituindo-se a constante independente da equação (8.2) por outra letra qualquer. Todas as outras deduções ficam inalteradas e para se calcular as tensões normais σ_x ou deformações longitudinais ε_x utilizam-se as equações (8.35) e (8.36) para seções compostas ou não. Assim, para um diagrama de momento fletor qualquer, basta se tomar o valor do momento atuante na seção de interesse e se calcular as tensões longitudinais procuradas, tal como na flexão pura.

8.4.2 – Tensões de cisalhamento τ_{xy}

A cinemática de Timoshenko-Reissner, seção plana permanece plana, mas não ortogonal à linha de referência, indicaria distribuições de distorção e de tensão de cisalhamento constantes. Entretanto, pelo Teorema de Cauchy, as extremidades, superior e inferior, das seções transversais devem apresentar tensões de cisalhamento nulas, veja a

figura 8.23, revelando que a previsão da cinemática adotada é boa para tensões normais, mas para tensão de cisalhamento levaria à sua nulidade ou ao desrespeito do Teorema de Cauchy.

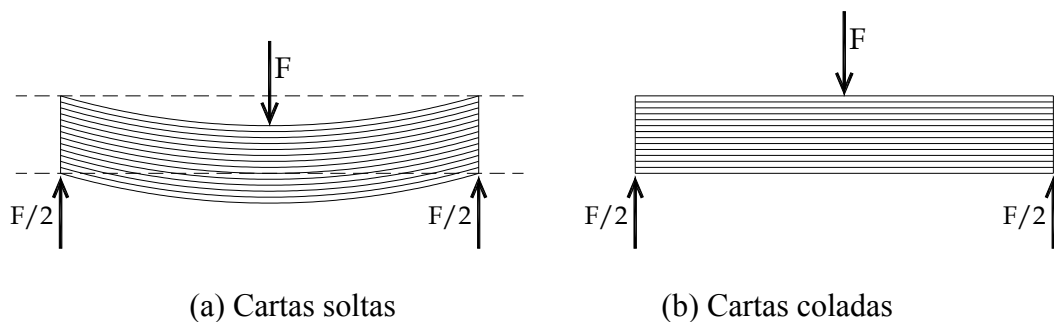


(a) Respeitando o Teorema de Cauchy (b) Desrespeitando o Teorema de Cauchy

Figura 8.23 – Tensões de cisalhamento na flexão simples - Hipótese de Timoshenko-Reissner

Assim, o cálculo das tensões de cisalhamento deve seguir uma estratégia parecida com a adotada no item 7.4 para o desenvolvimento das fórmulas de torção de seções vazadas de parede fina. Esta estratégia se baseia no equilíbrio longitudinal de partes da barra geral, tal como ilustrado nas figuras 8.25 e 8.27.

Antes de se iniciar a demonstração formal do cálculo das tensões de cisalhamento, o leitor é convidado a observar a figura 8.24a, onde um baralho é submetido à flexão simples e pode-se aferir que a movimentação relativa longitudinal entre as cartas garante grande flexibilidade ao sistema.



(a) Cartas soltas (b) Cartas coladas

Figura 8.24 – Ensaio ilustrativo

Caso todas as cartas sejam coladas entre si, a mobilidade de deslizamento relativo entre planos (cartas) é impedida, surgindo uma distribuição de tensão de cisalhamento horizontal e imprimindo grande rigidez ao sistema, veja figura 8.24b. Esta distribuição de cisalhamento horizontal se converte na distribuição de cisalhamento vertical, figura 8.25, graças ao Teorema de Cauchy apresentado no item 7.4.2.

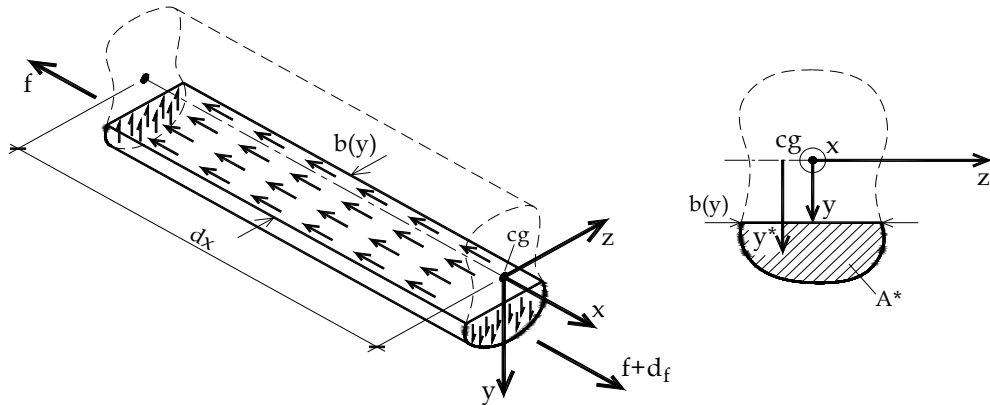


Figura 8.25 – Ilustração do Teorema de Cauchy e indicação de equilíbrio horizontal

A hipótese de cálculo adotada é que a distribuição de tensão de cisalhamento é constante segundo a direção z . Esta hipótese é *excelente* para seções retangulares (figura 8.26a), entretanto para seções compostas por trechos de faces laterais verticais ela se torna *muito boa* longe das descontinuidades da seção e *regular* nas proximidades destas descontinuidades (figura 8.26b). No caso de seções com faces laterais inclinadas o valor das tensões de cisalhamento próximas às faces deveria ser nulo, entretanto a aproximação é mantida na mecânica dos sólidos básica, não incorrendo em erros significativos. Assim, nesta situação, longe das faces a aproximação é muito boa (ou boa) e, próximo às faces, a aproximação é regular (ou até ruim), figura 8.26c, dependendo da inclinação da face (quanto mais horizontal pior a aproximação). Outros casos são explicados nos exemplos que devem ser estudados detalhadamente para completar os conhecimentos sobre o assunto, incluindo o exemplo 8.10.

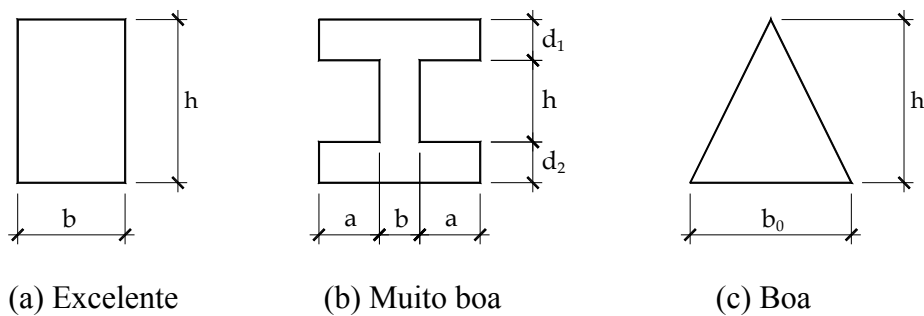


Figura 8.26 – Tipos de seção e qualidade da aproximação adotada

Voltando ao cálculo do equilíbrio horizontal, observa-se na figura 8.25 a ilustração de forças horizontais desbalanceadas f e $f + df$ e na figura 8.27 mostra-se que estas forças resultam da integração das tensões σ_x . Nestas figuras, chamou-se de y^* a coordenada y

marcada no interior da área da seção transversal relativa ao estudo do equilíbrio. Por y entende-se a coordenada da linha que divide a seção transversal e que define o plano que separa a barra geral em duas partes. Esta coordenada indica a posição onde se está calculando a tensão de cisalhamento no plano y na direção x (τ_{yx}) que, pelo Teorema de Cauchy, o tem mesmo valor da tensão de cisalhamento procurada, ou seja, τ_{xy} , no plano x (hachurado) na direção y ($\tau_{xy} = \tau_{yx}$).

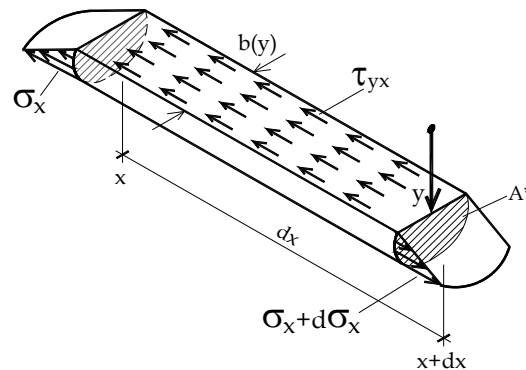


Figura 8.27 – Equilíbrio longitudinal

É importante mencionar que a distribuição de tensões normais na cinemática de Timoshenko-Reissner é idêntica à da cinemática de Euler-Bernouli e que a determinação das tensões de cisalhamento também podem ser calculadas por equilíbrio na direção longitudinal para a cinemática de Euler-Bernouli, mesmo que a distribuição de distorção não seja explícita.

Em uma seção transversal de entrada, considerada na coordenada genérica x , existe a seguinte distribuição de tensão normal descrita para a área A^* :

$$\sigma_x(y^*) = \frac{M_z}{I_z^{eq}} y^* \quad (8.54)$$

onde usou-se I_z^{eq} já considerando-se seção composta. Na seção transversal de saída, considerada na posição $x + dx$ tem-se a seguinte distribuição de tensão normal para a área A^* :

$$\sigma_x(y^*) + d\sigma_x(y^*) = \frac{M_z}{I_z^{eq}} y^* + \frac{dM_z}{I_z^{eq}} y^* \quad (8.55)$$

O equilíbrio na direção longitudinal do prisma definido pelas áreas parciais A^* e pelo plano $b(y) \cdot dx$ (figuras 8.25 e 8.27) é dado por:

$$\int_{A^*} \sigma_x(y^*) dA^* + \tau_{yx} b(y) dx = \int_{A^*} (\sigma_x(y^*) + d\sigma_x(y^*)) dA^* \quad (8.56)$$

onde $b(y)$ é a largura da seção transversal na linha de interesse. Rearranjando-se (8.56) e usando o Teorema de Cauchy ($\tau_{yx} = \tau_{xy}$) escreve-se:

$$\tau_{xy} b(y) dx = \int_{A^*} d\sigma_x dA^* \quad (8.57)$$

Do cálculo diferencial tem-se:

$$d\sigma_x = \frac{d\sigma_x}{dx} dx \quad (8.58)$$

e, portanto de (8.55) tem-se

$$d\sigma_x = \frac{1}{I_z^{eq}} \frac{dM_z}{dx} y^* dx \quad (8.59)$$

Observando-se que dx e I_z não variam em A^* e substituindo-se (8.59) em (8.57) encontra-se:

$$\tau_{xy} b(y) = \int_{A^*} \frac{d\sigma_x}{dx} dA^* = \frac{1}{I_z^{eq}} \int_{A^*} \frac{dM_z}{dx} y^* dA^* \quad (8.60)$$

Lembrando-se a relação diferencial entre momento e força cortante, equação (3.35), encontra-se

$$\tau_{xy}(y) = \frac{Q_y}{I_z^{eq} b(y)} \int_{A^*} y^* dA^* = \frac{Q_y m_s(y)}{I_z^{eq} b(y)} \quad (8.61)$$

$$m_s(y) = \int_{A^*} y^* dA^* \quad (8.62)$$

Levando-se em consideração todos os desenvolvimentos relativos ao cálculo simplificado (rápido) de características geométricas, entende-se que a integral da equação (8.62) é o momento estático da área A^* em relação ao centro de gravidade da seção transversal. Se esta área é composta por diversas áreas parciais de geometria simples e com módulos de elasticidade quaisquer, substitui-se a integral da equação (8.62) por:

$$m_s^y(y) = \sum_{i=1}^{n^*} \alpha_i A_i^* y_{cgi}^* \quad (8.63)$$

onde y_{cgo}^* é a coordenada do centro de gravidade da área A^* que é a área da seção transversal abaixo da linha definida pela coordenada y que indica o ponto de cálculo da tensão de cisalhamento τ_{xy} . Lembra-se que α_i é a relação entre o módulo de elasticidade de cada área parcial e o módulo de elasticidade de referência. Assim, (8.61) pode ser escrita como:

$$\tau_{xy}(y) = \frac{Q_y}{I_z^{eq} b(y)} \sum_{i=1}^n \alpha_i A_i^* y_{cgi}^* = \frac{Q_y m_s^y(y)}{I_z^{eq} b(y)} \quad (8.64)$$

Pode-se calcular a distribuição de tensão de cisalhamento, tanto por (8.61) quanto por (8.64).

Como é sempre de interesse calcular a máxima componente de tensão (no caso cisalhante) que ocorre na seção transversal, deve-se observar que se $b(y)$ for constante ao longo da seção transversal, a máxima tensão de cisalhamento ocorre no ponto de máximo momento estático.

Mesmo quando $b(y)$ não é constante o máximo momento estático (não necessariamente a máxima tensão de cisalhamento) está na linha do cg da seção, conforme:

$$m_s(y) = \int_{A^*} y^* dA^* = \int_{y_{base}}^y b(y^*) y^* dy^* = F(y) - F(y_{base}) \quad (8.65)$$

Calculando-se

$$\frac{dm_s(y)}{dy} = \frac{dF(y)}{dy} = b(y) \cdot y = 0 \quad (8.66)$$

Como $b(y) \neq 0$ resulta que o máximo momento estático ocorre em $y=0$, ou seja, no centro de gravidade da seção transversal. Assim candidatos naturais a ponto de máxima tensão de cisalhamento são os pontos de descontinuidade da seção transversal e o centro de gravidade da mesma.

Caso $b(y)$ seja constante por partes o ponto de máxima tensão de cisalhamento ocorrerá nas descontinuidades de $b(y)$ ou no ponto de máximo momento estático. Quando o material for descontínuo valem as mesmas conclusões. A grande maioria dos casos da engenharia estrutural recai nestas duas situações.

Entretanto, a máxima tensão de cisalhamento em seções onde $b(y)$ não é constante (nem constante por partes) nem sempre ocorre nesses pontos e uma investigação matemática mais detalhada deve ser realizada, ou seja, deve-se calcular

$$\frac{\partial}{\partial y} \left(\frac{m_s^y(y)}{b(y)} \right) = 0 \quad \Rightarrow \quad y^{max} \quad (8.67)$$

E com este valor obter

$$\tau_{xy}^{max} = \tau_{xy}(y^{max}) \quad (8.68)$$

Para seções circulares (vazadas ou não) a máxima tensão de cisalhamento ocorre na linha do centro de gravidade. Para seções triangulares isso não ocorre e sua solução é

apresentada no exemplo 8.7, onde alguns outros comentários são feitos a respeito de possíveis aproximações.

Deve-se ainda comentar que pode-se calcular tensões de cisalhamento na direção z vindas da força cortante Q_y , como será apresentado no exemplo 8.10.

Outra informação de interesse é que os cortes de análise da tensão de cisalhamento não precisam ser sempre ortogonais ao eixo y (para força cortante Q_y) ou ao eixo z (para força cortante Q_z). Para seções de parede fina os cortes naturais são ortogonais à linha do esqueleto, conforme mostrado especificamente para seção de parede fina no exemplo 8.11, para seção bissimétrica de parede espessa no exemplo 8.10. Finalmente, uma descrição mais completa do traçado de diagramas de tensão de cisalhamento em seções de parede fina é apresentada no item 8.8.2.

Exemplo 8.6

Calcular a distribuição de tensão de cisalhamento da seção transversal retangular genérica da figura 8.28a submetida a uma força cortante genérica Q_y . Verificar que a integral da tensão de cisalhamento sobre a seção transversal realmente resulta na força cortante aplicada.

Solução:

Na figura 8.28b observa-se o desenho genérico da área parcial A^* , delimitada por sua face inferior $y^* = h/2$ e por sua face superior $y^* = y$ (variável). Deseja calcular a tensão de cisalhamento na linha horizontal de coordenada y .

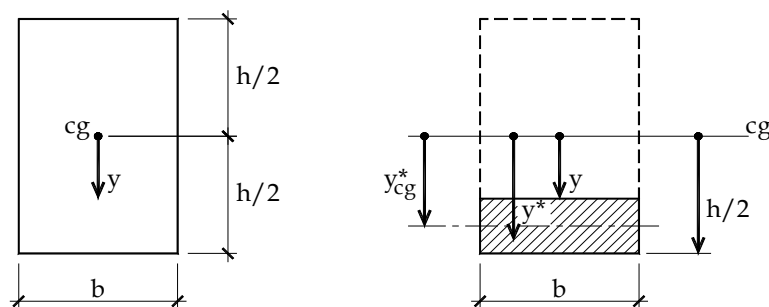


Figura 8.28 – Seção retangular

Pela integração resulta o momento estático:

$$m_s(y) = \int_{A^*} y^* dA = \int_y^{h/2} y^* b dy = \frac{b}{2} \left[\left(\frac{h}{2} \right)^2 - y^2 \right] \quad (a)$$

A estratégia de cálculo rápido não é mais simples neste caso, porém seu uso será feito para auxiliar no entendimento de outros exemplos. Pela geometria do problema calculam-se a coordenada do centro de gravidade da área genérica A^* e o valor desta área, como:

$$y_{cg}^* = \frac{1}{2} \left(\frac{h}{2} + y \right) \quad (b)$$

$$A^* = \left(\frac{h}{2} - y \right) \cdot b \quad (c)$$

Assim resulta:

$$m_s(y) = A^* \cdot y_{cg}^* = \frac{b}{2} \left[\left(\frac{h}{2} \right)^2 - y^2 \right] \quad (d)$$

O mesmo resultado obtido pela integração direta (a).

Substituindo-se (d) ou (a) em (8.64) resulta a tensão de cisalhamento:

$$\tau_{xy} = \frac{Q_y}{I_z} \frac{1}{2} \left[\left(\frac{h}{2} \right)^2 - y^2 \right] \quad (e)$$

Verifica-se que τ_{xy} realmente resulta na força cortante fazendo:

$$\begin{aligned} \int_A \tau_{xy} dA &= \int_{-\frac{h}{2}}^{\frac{h}{2}} \frac{Q_y}{I_z} \frac{1}{2} \left[\left(\frac{h}{2} \right)^2 - y^2 \right] \cdot b \cdot dy = \\ &= \frac{bQ_y}{2I_z} \left[\left(\frac{h}{2} \right)^2 \cdot h - \frac{2}{3} \left(\frac{h}{2} \right)^3 \right] = Q_y \frac{(bh^3)/12}{I_z} = Q_y \end{aligned} \quad (f)$$

Outra conclusão importante da equação (f) é que a integral do momento estático sobre a área toda resulta no momento de inércia.

Na figura 8.29 indicam-se os diagramas de momento estático e de tensão de cisalhamento, juntamente com uma indicação esquemática da distribuição de tensão de cisalhamento sobre a seção de entrada.

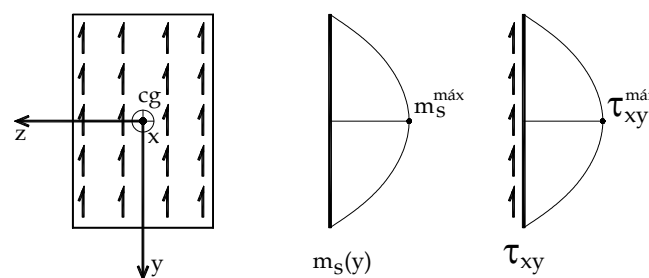


Figura 8.29 – Distribuição e diagramas – tensão de cisalhamento.

Observa-se que a máxima tensão de cisalhamento ocorre, neste caso, no centro de gravidade da seção transversal.

$$\frac{dm_s(y)}{dy} = \frac{b}{2} \cdot (-2y) = 0 \quad \Rightarrow \quad y = 0 \quad (g)$$

Exemplo 8.7

Calcular a máxima tensão de cisalhamento para a seção transversal triangular da figura 8.30.

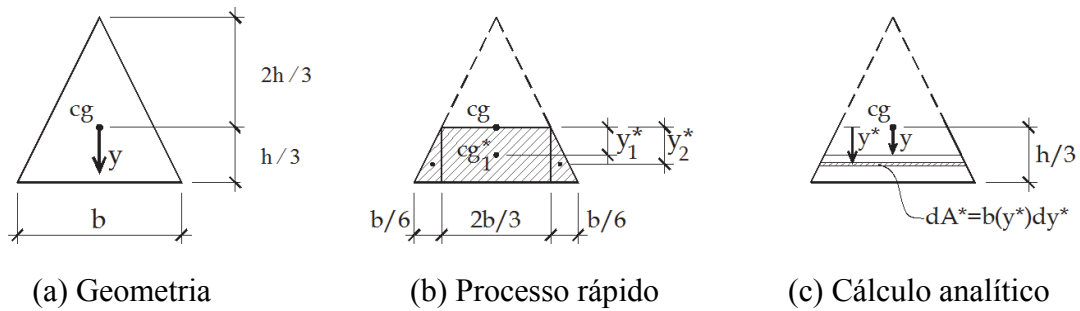


Figura 8.30 – Seção triangular

Solução analítica

Da figura 8.30c calcula-se

$$b(y^*) = b \left(\frac{y^*}{h} + \frac{2}{3} \right) \quad \text{ou} \quad b(y) = b \left(\frac{y}{h} + \frac{2}{3} \right) \quad (a)$$

e

$$m_s(y) = \int_{A^*} y^* dA^* = \int_y^{h/3} y^* \cdot b \cdot \left(\frac{y^*}{h} + \frac{2}{3} \right) dy^* = b \int_y^{h/3} \left(\frac{(y^*)^2}{h} + \frac{2}{3} y^* \right) dy^* \quad (b)$$

donde

$$m_s(y) = \frac{b}{27} \left[\frac{4h^2}{3} - 9y^2 \left(\frac{y}{h} + 1 \right) \right] \quad (c)$$

Substituindo-se (c) e (a) em (8.64) tem-se

$$\tau_{xy} = \frac{Q_y}{I_z} \frac{\left(\frac{4h^2}{3} - \frac{9y^3}{h} - 9y^2 \right)}{3 \left(\frac{9y}{h} + 6 \right)} \quad (d)$$

Derivando-se (d) e igualando-se à zero encontra-se a seguinte equação não linear para cálculo do ponto de máxima tensão de cisalhamento.

$$54y^3 + 81hy^2 + 36h^2y + 4h^3 = 0 \quad (e)$$

resultando $y_{max} = -h/6$ que substituído em (d) juntamente com $I_z = bh^3/36$ resulta:

$$\tau_{xy}^{max} = 3 \frac{Q_y}{b \cdot h} \quad (f)$$

É interessante se calcular o valor da tensão de cisalhamento na linha do centro de gravidade, que pode ser feito colocando-se $y=0$ em (d) ou utilizando-se o processo rápido via figura 8.30b.

$$A_1^* = \frac{2b}{3} \frac{h}{3} = \frac{2bh}{9} \quad y_1^* = \frac{h}{6} \quad (g)$$

$$A_2^* = \frac{b}{3} \frac{h}{3} \frac{1}{2} = \frac{bh}{18} \quad y_2^* = \frac{2}{3} \frac{h}{3} \quad (h)$$

$$m_s^{max} = A_1^* y_1^* + A_2^* y_2^* = \frac{4bh^2}{81} \quad (i)$$

a largura da linha de interesse para cálculo da tensão de cisalhamento no cg vale $b_0 = (2/3)b$, assim,

$$\tau_{xy}^{cg} = \frac{Q_y}{I_z} \frac{1}{(2/3)b} \frac{4bh^2}{81} = \frac{8}{9} \frac{3Q_y}{bh} = \frac{8}{9} \tau_{xy}^{max} \quad (j)$$

ou seja para a seção triangular a tensão de cisalhamento no cg não é a máxima e seu cálculo não é trivial.

Exemplo 8.8:

Calcular a máxima tensão de cisalhamento nos materiais 1 e 2 e a tensão de cisalhamento na junção entre os materiais na seção transversal da figura 8.31, de uma barra geral submetida à força cortante $Q_y = 500kN$.

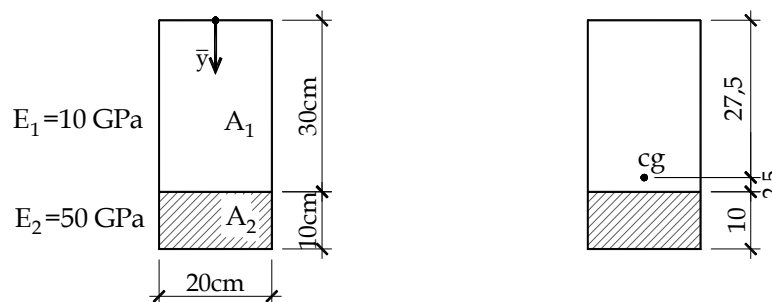


Figura 8.31 – Seção retangular composta

Considerando o material 1 como predominante, calcula-se:

$$\alpha_2 = E_2 / E_1 = 5 \quad (a)$$

$$A_1 = 600 \text{ cm}^2, \quad A_2 = 200 \text{ cm}^2 \quad (b)$$

$$A_{eq} = (600 + 5 \cdot 200) \text{ cm}^2 = 1600 \text{ cm}^2 \quad (\text{c})$$

$$\bar{y}_{cg} = \frac{(600 \cdot 15 + 5 \cdot 200 \cdot 35)}{1600} \text{ cm} = 27,5 \text{ cm} \quad (\text{d})$$

$$y_1 = \bar{y}_1 - \bar{y}_{cg} = (15 - 27,5) \text{ cm} = -12,5 \text{ cm} \quad (\text{e})$$

$$y_2 = \bar{y}_2 - \bar{y}_{cg} = (35 - 27,5) \text{ cm} = 7,5 \text{ cm} \quad (\text{f})$$

$$I_{z_1} = \frac{20 \cdot 30^3}{12} \text{ cm}^4 = 45000 \text{ cm}^4, \quad I_{z_2} = \frac{20 \cdot 10^3}{12} \text{ cm}^4 = 1666,67 \text{ cm}^4 \quad (\text{g})$$

$$I_z^{eq} = (45000 + (5 \cdot 1666,67) + 600 \cdot 12,5^2 + 5 \cdot 200 \cdot 7,5^2) \text{ cm}^4 \quad (\text{h})$$

$$I_z^{eq} = 203333,35 \text{ cm}^4 \quad (\text{i})$$

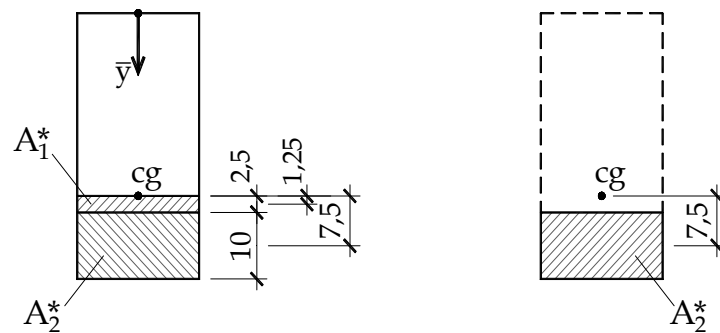


Figura 8.32 – Cálculo de $m_s(y)$

A tensão de cisalhamento na junção entre os materiais também corresponde ao máximo cisalhamento do material 2 e depende do cálculo do momento estático para $y_A = 2,5 \text{ cm}$, na cota da junção. Este cálculo é feito tomando-se a área (ponderada por α_2) abaixo desta cota multiplicada pela coordenada de seu centro de gravidade.

$$y_2^* = (35 - 27,5) \text{ cm} = 7,5 \text{ cm} \quad (\text{j})$$

$$A_2^* = A_2 = 200 \text{ cm}^2 \quad (\text{k})$$

$$m_s(y_A = 2,5) = 5 \cdot 200 \cdot 7,5 \text{ cm}^3 = 7500 \text{ cm}^3 \quad (\text{l})$$

Assim,

$$\tau_{xy}^A = \tau_{yx}^{cola} = \tau_{xy}^{max(2)} = \frac{500 \text{ kN}}{203333,35 \text{ cm}^4} \frac{7500 \text{ cm}^3}{20 \text{ cm}} = 0,922 \text{ kN} / \text{cm}^2 = 9,22 \text{ MPa} \quad (\text{m})$$

A máxima tensão de cisalhamento no material 1, $\tau_{xy}^{max(1)}$ ocorre no cg, e o cálculo de m_s^{max} fica:

$$m_s^{max} = m_s(y = 0) = \alpha_2 A_2^* y_2^* + A_1^* y_1^* \quad (\text{n})$$

$$A_1^* = 2,5 \times 20 \text{ cm}^2 = 50 \text{ cm}^2, \quad y_1^* = \frac{30 - 27,5}{2} = 1,25 \text{ cm} \quad (\text{o})$$

$$m_s^{\text{max}} = m_s(y=0) = 7500 \text{ cm}^3 + 50 \cdot 1,25 \text{ cm}^3 = 7562,5 \text{ cm}^3 \quad (\text{p})$$

$$\tau_{xy}^{\text{max}(1)} = \frac{500 \text{ kN} \cdot 7562,5 \text{ cm}^3}{203333,35 \text{ cm}^4 \cdot 20 \text{ cm}} = 0,93 \text{ kN} / \text{ cm}^2 = 9,3 \text{ MPa} \quad (\text{q})$$

Exemplo 8.9:

Calcular a máxima tensão de cisalhamento τ_{xy}^{max} para a seção transversal tipo T. Dado $Q_y = 100 \text{ kN}$.

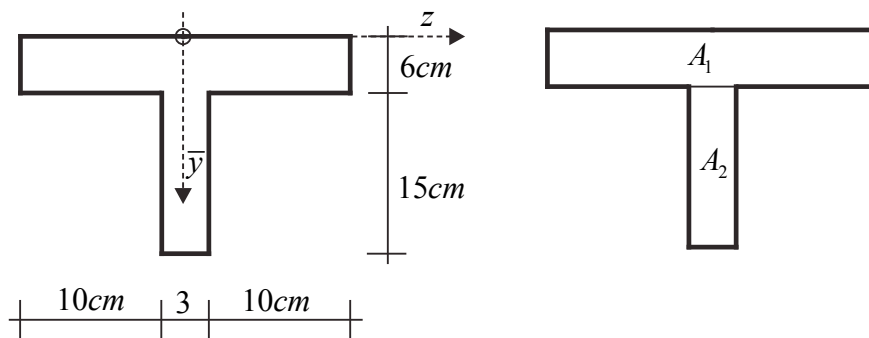


Figura 8.33 – Seção transversal tipo T

A partir da geometria é possível se calcular alguns valores preliminares, como:

$$\bar{y}_1 = 3 \text{ cm}, \quad A_1 = 138 \text{ cm}^2, \quad \bar{y}_2 = (6 + 7,5) \text{ cm} = 13,5 \text{ cm}, \quad A_2 = 45 \text{ cm}^2, \quad A = 183 \text{ cm}^2$$

donde

$$\bar{y}_{cg} = \left(\frac{138 \cdot 3 + 45 \cdot 13,5}{183} \right) \text{ cm} = 5,582 \text{ cm} \quad (\text{a})$$

$$y_1 = \bar{y}_1 - \bar{y}_{cg} = -2,582 \text{ cm}, \quad y_2 = 7,918 \text{ cm} \quad (\text{b})$$

$$I_{z_1} = \frac{23 \cdot 6^3}{12} \text{ cm}^4 = 414 \text{ cm}^4, \quad I_{z_2} = \frac{3 \cdot 15^3}{12} \text{ cm}^4 = 843,75 \text{ cm}^4 \quad (\text{c})$$

$$I_z = \left(414 + 843,75 + 138 \cdot (-2,582)^2 + 45 \cdot (7,918)^2 \right) \text{ cm}^4 = 4999,02 \text{ cm}^4 \quad (\text{d})$$

Para dar continuidade aos cálculos devem-se investigar os pontos críticos da tensão de cisalhamento. O esboço dos diagramas de momento estático (sem escala) e de tensão de cisalhamento da figura 8.34 auxiliam nesta busca. Os pontos críticos são o centro de gravidade c_1 e a junção entre a mesa e a alma da seção (na alma) c_2 .

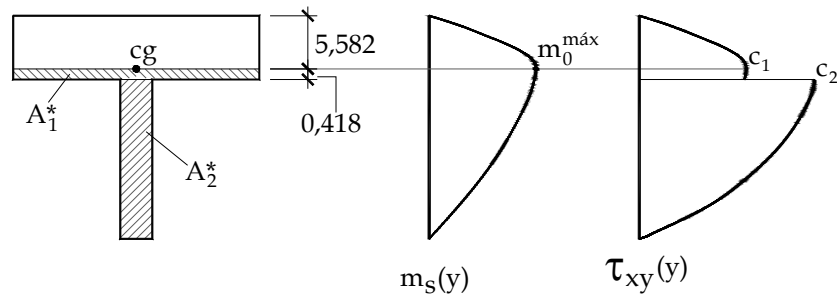


Figura 8.34 – Esboço da distribuição de momento estático e tensão de cisalhamento

Assim, para o ponto c_2 :

$$m_s(c_2) = A_2^* y_2^* = A_2 y_2 = 45 \text{ cm}^2 \cdot 7,918 \text{ cm} = 356,31 \text{ cm}^3 \quad (\text{e})$$

$$\tau_{xy}(c_2) = \frac{100 \text{ kN} \cdot 356,31 \text{ cm}^3}{4999,02 \text{ cm}^4 \cdot 3 \text{ cm}} = 2,376 \text{ kN} / \text{cm}^2 \quad \text{ou} \quad \tau_{xy}(c_2) = 23,76 \text{ MPa} \quad (\text{f})$$

Para o ponto c_1

$$A_1^* = 23 \text{ cm} \times 0,418 \text{ cm} = 9,614 \text{ cm}^2, \quad y_1^* = \frac{0,418}{2} \text{ cm} = 0,209 \text{ cm} \quad (\text{g})$$

$$m_s(c_1) = A_1^* y_1^* + A_2^* y_2^* = 9,614 \text{ cm}^2 \cdot 0,209 \text{ cm} + 356,31 \text{ cm}^3 = 358,32 \text{ cm}^3 \quad (\text{h})$$

$$\tau_{xy}(c_1) = \frac{100 \text{ kN} \cdot 358,32 \text{ cm}^3}{4999,02 \text{ cm}^4 \cdot 23 \text{ cm}} = 0,312 \text{ kN} / \text{cm}^2 \quad \text{ou} \quad \tau_{xy}(c_1) = 3,12 \text{ MPa} \quad (\text{i})$$

Portanto $\tau_{xy}^{\text{max}} = \tau_{xy}(c_2) = 23,76 \text{ MPa}$ e ocorre na alma da seção transversal.

8.4.3 – Tensão de arrancamento em fibras retas

A tensão de arrancamento de uma fibra imersa em um meio contínuo é definida como a tensão de cisalhamento no contato entre a superfície da fibra e o contínuo que a circunda, veja exemplo de tensão média 5.1. Seu cálculo, associado à flexão simples, é feito seguindo o mesmo procedimento de equilíbrio longitudinal descrito nas figuras 8.25 e 8.27. Deve-se realizar o equilíbrio longitudinal de um trecho infinitesimal de uma fibra imersa na seção transversal. Isto é feito imaginando a fibra destacada do contínuo pela superfície de contato, veja a figura 8.35.

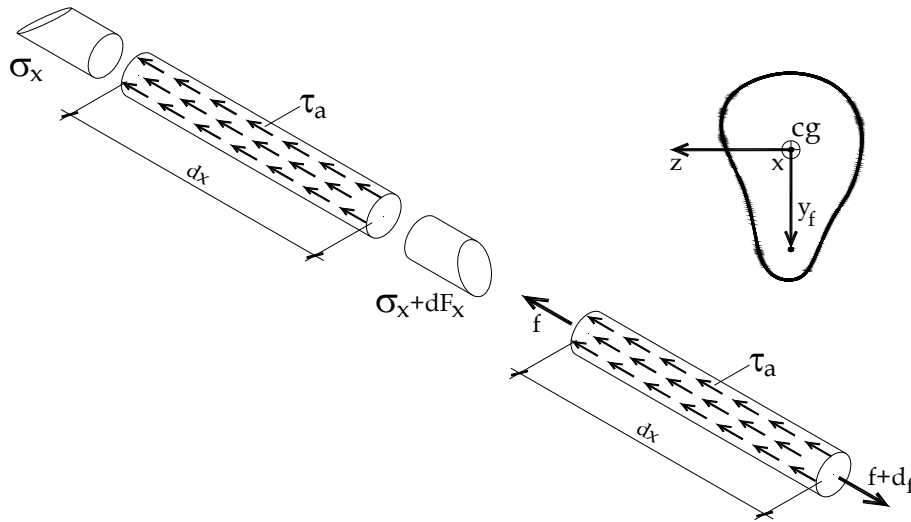


Figura 8.35 – Equilíbrio longitudinal de uma fibra imersa e localização na seção

Na figura 8.35a observa-se que a distribuição de tensão longitudinal (σ_x) desbalanceada é linear sobre as faces da fibra e vale, na seção de entrada:

$$\sigma_x = \alpha \frac{M_z}{I_z} y \quad (8.69)$$

onde α é a relação entre o módulo de elasticidade da fibra e o módulo de elasticidade de referência para seção composta $\alpha = E_f / E_{ref}$. Na seção de saída tem-se

$$\sigma_x + d\sigma_x = \sigma_x + \frac{d\sigma_x}{dx} dx = \sigma_x + \alpha \frac{Q_y}{I_z} y dx \quad (8.70)$$

O desbalanceamento de forças da figura 8.35b fica dado por

$$f - (f + df) = df = \frac{Q_y}{I_z} \alpha \int_{A_f} y dA_f dx \quad (8.71)$$

A integral presente na equação (8.71) é o momento estático da fibra e pode ser calculada como:

$$\alpha \int_{A_f} y dA_f = \alpha A_f y_f \quad (8.72)$$

onde y_f é a coordenada do centro de gravidade da fibra. Assim:

$$df = \frac{Q_y}{I_z} \alpha A_f y_f dx \quad (8.73)$$

A força resistente de aderência desenvolvida por τ_a na figura 8.35 fica escrita como:

$$df = \int_{dA_s} \tau dA_s \quad (8.74)$$

Considera-se τ_a constante na superfície de contato dada por $dA_s = P_s \cdot dx$, onde P_s é o perímetro da fibra, igualando-se (8.73) e (8.74) tem-se

$$\tau_a = \alpha \frac{Q_y}{I_z} \frac{A_f}{P_s} y_f \quad (8.75)$$

A fórmula (8.75) serve para qualquer geometria de seção transversal de fibra. Para fibras de seção circular de raio R tem-se:

$$\tau_a = \alpha \frac{Q_y}{I_z} \frac{R}{2} y_f \quad (8.76)$$

Algumas vezes a tensão de arrancamento da fibra pode ser mais crítica do que a tensão de cisalhamento desenvolvida na matriz em regiões longe da fibra, calculada como no item 8.3.2.

8.5 – Flexão pura oblíqua

A flexão pura oblíqua é definida para seções, com pelo menos um eixo de simetria, submetidas simultaneamente a esforços M_z e M_y . O nome oblíqua vem do fato da composição destes momentos fletores resultarem em um momento fletor inclinado em relação ao sistema de eixos adotados, veja figura 8.36.

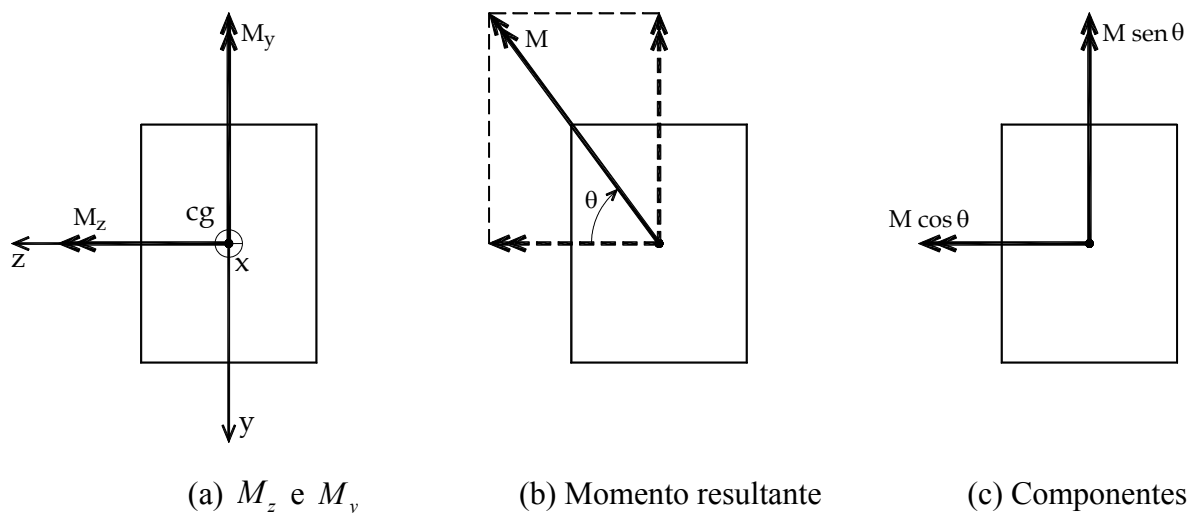


Figura 8.36 – Seção transversal sujeita a momentos M_z e M_y

Na figura 8.36 observa-se que se pode conhecer diretamente as componentes M_z e M_y ou calculá-las a partir de M oblíquo, desde que se conheça θ .

O cálculo das tensões na flexão oblíqua é baseado no princípio da superposição de efeitos, que, conforme descrito no capítulo 6, é válido para estruturas cujo material está em regime elástico linear e que desenvolvem pequenos deslocamentos (linearidade geométrica). Este princípio estabelece que a resposta em tensão de uma estrutura sujeita um conjunto de esforços solicitantes pode ser determinada a partir da soma (superposição) das respostas desta mesma estrutura a cada esforço isolado.

Desde que a seção transversal possua pelo menos um eixo de simetria, as deduções da flexão pura também valem para barras submetidas apenas à M_y . No item 4.1, definiu-se a convenção de sinais de momentos fletores para barras gerais 3D de forma que, M_z é positivo quando traciona a região de y positivo e M_y é positivo quando traciona a região de z positivo. Assim, as equações (8.7), (8.8) e (8.9) valem para M_y e ficam reescritas como:

$$\frac{1}{\rho_z} = \frac{M_y}{EI_y} \quad (8.77)$$

$$\varepsilon_x = \frac{M_y}{EI_y} z \quad (8.78)$$

$$\sigma_x = \frac{M_y}{I_y} z \quad (8.79)$$

Quando as duas componentes de momento estão presentes vale a superposição de efeitos, portanto:

$$\varepsilon_x = \frac{M_z}{EI_z} y + \frac{M_y}{EI_y} z \quad (8.80)$$

$$\sigma_x = \frac{M_z}{I_z} y + \frac{M_y}{I_y} z \quad (8.81)$$

Deve-se comentar que, por extensão da expressão (8.24) calculam-se os momentos de inércia para seção homogênea como:

$$I_z = \sum_{i=1}^n I_{z_i^*} + \sum_{i=1}^n A_i y_{cgi}^2 \quad \text{e} \quad I_y = \sum_{i=1}^n I_{y_i^*} + \sum_{i=1}^n A_i z_{cgi}^2 \quad (8.82)$$

E no caso de seção composta, por extensão de (8.51)

$$I_z^{eq} = \sum_{i=1}^n \alpha_i I_{z_i^*} + \sum_{i=1}^n \alpha_i A_i y_{cgi}^2 \quad \text{e} \quad I_y^{eq} = \sum_{i=1}^n \alpha_i I_{y_i^*} + \sum_{i=1}^n \alpha_i A_i z_{cgi}^2 \quad (8.83)$$

Obviamente que para seções compostas tem-se:

$$\sigma_{xi} = \alpha_i \left(\frac{M_z}{I_z^{eq}} y + \frac{M_y}{I_y^{eq}} z \right) \quad (8.84)$$

Deve-se destacar o lugar geométrico onde a tensão normal σ_x é nula (*linha neutra*). A linha neutra é uma linha reta definindo-se a equação (8.81) ou (8.84) à zero. Uma propriedade interessante da linha neutra é que ela divide a seção transversal em duas regiões, uma tracionada e outra comprimida, além disso, pontos mais distantes da linha neutra estão mais solicitados por tensão normal.

8.6 – Flexão simples oblíqua - bissimétrica

A hipótese de distribuição de tensão de cisalhamento constante segundo a direção z para um esforço cortante Q_y , utilizada no item 8.3, só é válida quando o eixo y é eixo de simetria da seção transversal. Para o cálculo da tensão de cisalhamento vinda de um esforço solicitante Q_z não nulo implica na necessidade do eixo z ser eixo de simetria, veja figura 8.37, caso contrário, o cálculo aqui apresentado não pode ser aplicado. Portanto, em um caso geral onde Q_y e Q_z sejam não nulos é necessário que a seção seja bissimétrica para se utilizar as fórmulas simplificadas do item 8.3 no cálculo das tensões de cisalhamento. Caso isso não ocorra é necessário se apelar para cálculos mais complexos que serão descritos no item 8.8 quando a seção transversal for de parede fina. Para o cálculo das tensões Normais (longitudinais) σ_x valem as fórmulas do item anterior.

Na figura 8.37 resumem-se os casos onde os cálculos das tensões de cisalhamento podem ser feitos pela teoria simplificada do item 8.3.

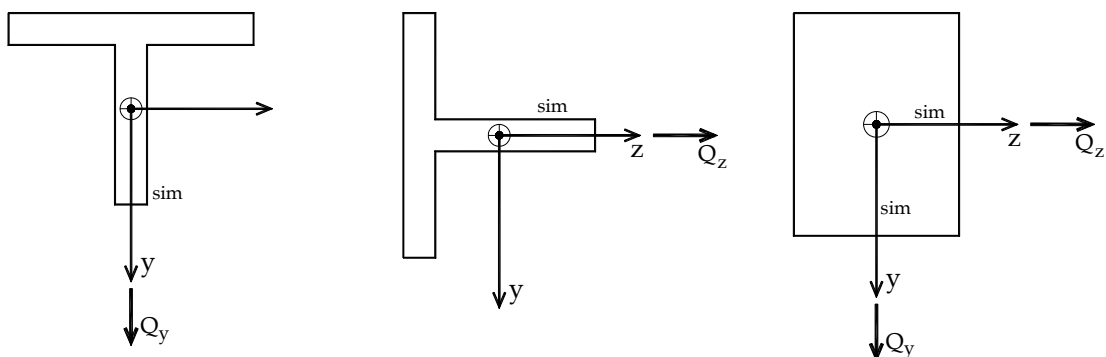


Figura 8.37 – Seção bissimétrica e outros dois casos simples (seção de saída)

Assim, desde que z seja eixo de simetria, vale:

$$\tau_{xz}^{Q_z}(y) = \frac{Q_z m_s^z(z)}{I_y b(z)} = \frac{Q_z}{I_y b(z)} \sum_{i=1}^n \alpha_i A_i^* z_i^* \quad (8.85)$$

onde $\tau_{xz}^{Q_z}$ é a tensão de cisalhamento no plano x (seção transversal) atuando na direção z vinda da força cortante Q_z .

Calcula-se também a tensão de arrancamento de uma fibra de uma seção bissimétrica como:

$$\tau_a = \alpha \frac{A_f}{P_s} \left(\frac{Q_y}{I_z} y_f + \frac{Q_z}{I_y} z_f \right) \quad (8.86)$$

Apesar de ser natural se imaginar que τ_{xz} seja gerado por Q_z e que τ_{xy} seja gerado por Q_y , mostra-se no exemplo 8.10, que Q_z pode gerar τ_{xy} e Q_y pode gerar τ_{xz} , dependendo do plano de corte que se utilize na análise.

Exemplo 8.10:

Nesse exemplo um cálculo detalhado é realizado, mostra-se que, em uma análise completa, devem ser consideradas tensões $\tau_{xz}^{Q_y}$ e $\tau_{xy}^{Q_z}$, encontradas a partir de cortes paralelos ao eixo y (considerando Q_y) e paralelos ao eixo z (considerando Q_z). Entretanto, na maioria das aplicações, o analista consegue identificar se um cálculo mais simples (apenas com cortes ortogonais aos esforços), tal como feito para os exemplos 8.7 até 8.9, é suficiente.

Pede-se calcular as tensões normais e de cisalhamento máximas no material predominante (matriz). Calcular também as tensões normais e de arrancamento máximas nas fibras da seção transversal bissimétrica indicada na figura 8.38. Para auxiliar nos cálculos, traçar a linha neutra. Dados: $E_m = 20GPa$, $E_f = 200GPa$, $Q_y = 100kN$, $Q_z = 70kN$, $M_y = 20kN.m$, $M_z = -25kN.m$ e $R_{fibra} = 0,4cm$.

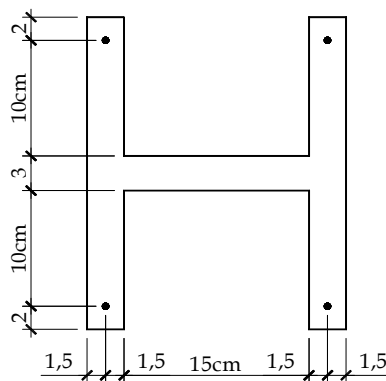


Figura 8.38 – Seção transversal reforçada

Características geométricas

Como a seção transversal é bissimétrica a posição do centro de gravidade é conhecida, ou seja, é o ponto de cruzamento entre os eixos de simetria. Para o cálculo das demais características geométricas a divisão da seção transversal segue a proposta da figura 8.39.

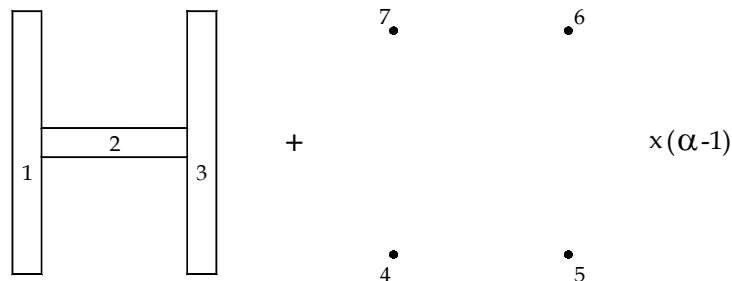


Figura 8.39 – Divisão da seção transversal para cálculos de momento de inércia

Assim, tem-se:

$$A_1 = 81\text{cm}^2, y_1 = 0, z_1 = 9\text{cm}, I_{z_1} = 4920,75\text{cm}^4, I_{y_1} = 60,75\text{cm}^4$$

$$A_2 = 45\text{cm}^2, y_2 = 0, z_2 = 0\text{cm}, I_{z_2} = 33,75\text{cm}^4, I_{y_2} = 843,75\text{cm}^4$$

$$A_3 = 81\text{cm}^2, y_3 = 0, z_3 = -9\text{cm}, I_{z_3} = 4920,75\text{cm}^4, I_{y_3} = 60,75\text{cm}^4$$

$$A_4 = A_5 = A_6 = A_7 = 0,5027\text{cm}^2, I_{z_4} = I_{z_5} = I_{z_6} = I_{z_7} = 0,020\text{cm}^4$$

$$y_4 = 11,5\text{cm}, y_5 = 11,5\text{cm}, y_6 = -11,5\text{cm}, y_7 = -11,5\text{cm}$$

$$z_4 = 9\text{cm}, z_5 = -9\text{cm}, z_6 = -9\text{cm}, z_7 = 9\text{cm}$$

$$I_z^{eq} = \sum_{i=1}^7 \alpha_i I_{z_i} + \sum_{i=1}^7 \alpha_i A_i y_i^2 = 9875,97\text{cm}^4 + (\alpha - 1) \cdot 4 \cdot 0,5027 \cdot 11,5^2$$

$$I_z^{eq} = 12269,33\text{cm}^4 \quad (\text{a})$$

$$I_y^{eq} = \sum_{i=1}^7 \alpha_i I_{y_i} + \sum_{i=1}^7 \alpha_i A_i z_i^2 = 965,97\text{cm}^4 + (\alpha - 1) \cdot 4 \cdot 0,5027 \cdot 9^2 + 2 \cdot 81 \cdot 9^2$$

$$I_y^{eq} = 15553,84\text{cm}^4 \quad (\text{b})$$

Para se definir os pontos críticos das tensões de cisalhamento é interessante se realizar os esboços simplificados das distribuições de $\tau_{xy}^{O_y}(y)$ e $\tau_{xz}^{O_z}(z)$ na figura 8.40a, donde se conclui que o ponto c_1 é candidato a ponto de máximo para $\tau_{xy}^{O_y}(y)$ e c_4 é candidato a ponto de máximo para $\tau_{xz}^{O_z}(z)$. Porém, isso não quer dizer que sejam as máximas tensões, pois a composição de componentes em duas direções em um mesmo ponto será considerada para efeito de ilustração de cálculo rigoroso, veja comentário no início do exemplo. Ou seja,

conforme mostra a figura 8.40b, existem componentes de tensão $\tau_{xy}^{Q_z}(y)$ e $\tau_{xz}^{Q_y}(z)$ que serão consideradas na análise.

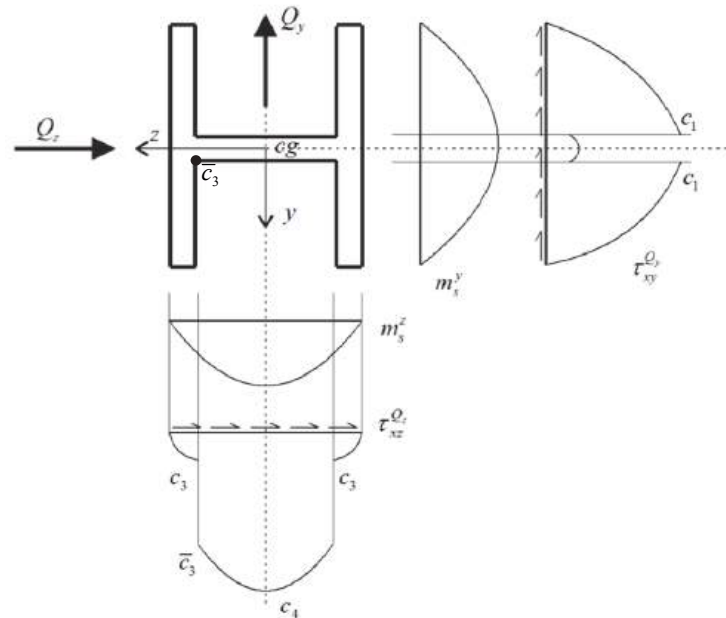


Figura 8.40a – Distribuição das componentes de tensão de cisalhamento na direção y devido à Q_y e na direção z devido à Q_z .

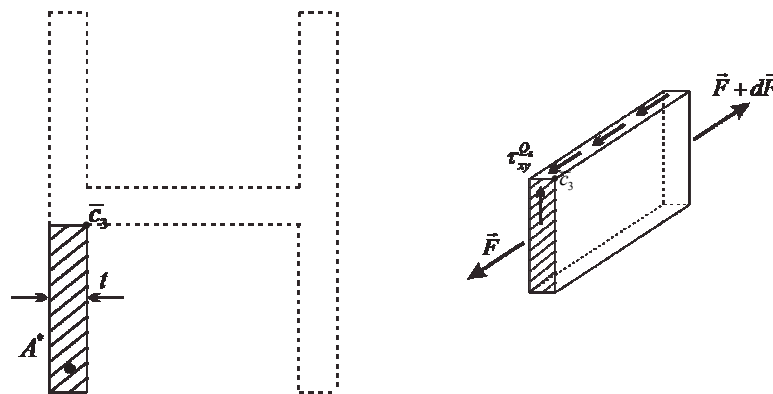


Figura 8.40b - Corte para cálculo de m_s^z com tensão de cisalhamento segundo o eixo y devido à força cortante Q_z .

$$m_s^y(c_1) = A_1^* y_1^* + A_3^* y_3^* + (\alpha - 1) A_4 y_4 + (\alpha - 1) A_5 y_5$$

$$A_3^* = A_1^* = 12 \times 3 \text{ cm}^2 = 36 \text{ cm}^2, \quad y_3^* = y_1^* = \left(1,5 + \frac{12}{2} \right) \text{ cm} = 7,5 \text{ cm}$$

$$m_s^y(c_1) = (2 \cdot 36 \cdot 7,5 + 2 \cdot 9 \cdot 0,5027 \cdot 11,5) \text{ cm}^3 = 644,06 \text{ cm}^3 \quad (\text{c})$$

$$m_s^z(c_4) = A_1^* z_1^* + A_2^* z_2^* + (\alpha - 1) A_4 z_4 + (\alpha - 1) A_7 y_7$$

$$A_2^* = 7,5 \times 3 \text{ cm}^2 = 22,5 \text{ cm}^2, \quad y_2^* = \frac{7,5}{2} \text{ cm} = 3,75 \text{ cm}^2$$

$$m_s^z(c_4) = (81 \cdot 9 + 22,5 \cdot 3,75 + 2 \cdot 9 \cdot 0,5027 \cdot 9) \text{ cm}^3 = 894,81 \text{ cm}^3 \quad (\text{d})$$

O cálculo das componentes de tensão de cisalhamento nos pontos c_1 e c_4 é feito utilizando-se as expressões (8.64) e (8.85) e os valores de momento estático calculados em (c) e (d), ou seja:

$$\tau_{xy}^{Q_y}(c_1) = \frac{100 \text{ kN} \cdot 644,06 \text{ cm}^3}{12269,33 \text{ cm}^4 \cdot (2 \cdot 3 \text{ cm})} = 0,875 \text{ kN} / \text{cm}^2 = 8,75 \text{ MPa} \quad (\text{e})$$

$$\tau_{xz}^{Q_z}(c_4) = \frac{70 \text{ kN} \cdot 894,81 \text{ cm}^3}{15553,84 \text{ cm}^4 \cdot 3 \text{ cm}} = 1,342 \text{ kN} / \text{cm}^2 = 13,42 \text{ MPa} \quad (\text{f})$$

Como no ponto c_4 a tensão de cisalhamento $\tau_{xz}^{Q_z}(z)$ é óbvia candidata à máxima, deve-se lembrar que existe a componente de tensão de cisalhamento $\tau_{xy}^{Q_y}$ neste mesmo ponto que deverá compor (em um infinitésimo) a resultante de tensão de cisalhamento, veja a ilustração do infinitésimo na figura 8.41.

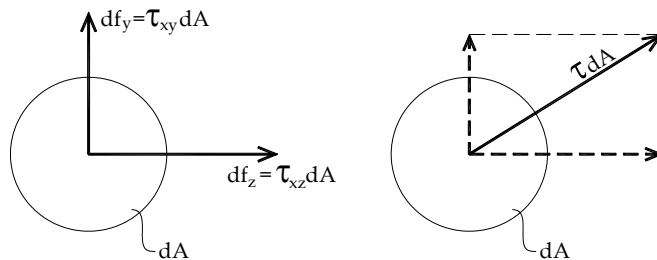


Figura 8.41 – Componentes de tensão de cisalhamento no ponto c_4 (cg) e resultante

Assim, é necessário se calcular

$$m_s^y(c_4) = m_s^y(c_2) = m_s^y(c_1) + (1,5 \cdot 21) \cdot \frac{1,5}{2} \text{ cm}^3$$

$$m_s^y(c_4) = 644,06 \text{ cm}^3 + 23,64 \text{ cm}^3 = 667,69 \text{ cm}^3$$

Desta forma,

$$\tau_{xy}^{Q_y}(c_4) = \frac{100 \text{ kN} \cdot 667,69 \text{ cm}^3}{12269,33 \text{ cm}^4 \cdot 21 \text{ cm}} = 0,259 \text{ kN} / \text{cm}^2 = 2,6 \text{ MPa} \quad (\text{g})$$

Fazendo a composição indicada na figura 8.41 resulta uma das principais candidatas à tensão máxima de cisalhamento:

$$\tau_{inclinado}(c_4) = \sqrt{(13,42)^2 + (2,6)^2} MPa = 13,67 MPa \quad (h)$$

No item 8.8 o fluxo de tensões de cisalhamento para seções de parede fina será explicado em detalhes. Porém, adiantando-se resultados daquele item é importante notar que, **dependendo do corte de análise**, pode-se calcular componente da tensão de cisalhamento resultante da força cortante Q_z na direção y , assim como componente da tensão de cisalhamento vinda da força cortante Q_y na direção z . No presente exemplo, a figura 8.40b mostra o cálculo do momento estático m_s^z para um corte paralelo à z e portando resultando em tensão de cisalhamento na direção y calculada no ponto \bar{c}_3 (destacado nas figuras) vinda da força cortante Q_z (não usual). Assim,

$$m_s^z = \sum \alpha A^* z^* = 3cm \cdot 12cm \cdot 9cm + (10-1) \cdot 0,5027cm^2 \cdot 9cm = 364,719cm^3 \quad (i)$$

$$\tau_{xy}^{Q_z}(\bar{c}_3) = \frac{Q_z m_s^z}{I_y \cdot t} = \frac{70kN \cdot 364,719cm^3}{15553,84cm^4 \cdot 3cm} = 0,547kN/cm^2 = 5,47MPa \quad (j)$$

Além do valor $\tau_{xy}^{Q_z}(\bar{c}_3)$ (não usual) calculado acima; no ponto \bar{c}_3 também temos $\tau_{xz}^{Q_z}(\bar{c}_3)$ (usual) para corte paralelo ao eixo y , veja a figura 8.40a. Um destes valores composto com $\tau_{xy}^{Q_y}(c_1)$ (observe que existe ponto $c_1 \equiv \bar{c}_3$ - encontro entre as linhas de corte) pode resultar na tensão de cisalhamento máxima. Falta calcular $\tau_{xz}^{Q_z}(\bar{c}_3)$ com corte paralelo ao eixo y que não havia sido calculado anteriormente por não se tratar de um candidato óbvio na figura 8.40a:

$$m_s^z(\bar{c}_3) = A_1 \cdot z_1 + 2 \cdot (\alpha - 1) A_4 \cdot z_4 = 81cm^2 \cdot 9cm + 2 \cdot 9 \cdot 0,50cm^2 \cdot 9cm = 810,44cm^3 \quad (k)$$

$$\tau_{xz}^{Q_z}(\bar{c}_3) = \frac{Q_z m_s^z}{I_y \cdot t} = \frac{70kN \cdot 810,44cm^3}{15553,84cm^4 \cdot 3cm} = 1,216kN/cm^2 = 12,16MPa \quad (m)$$

onde a barra sobre c_3 (ou seja \bar{c}_3) está indicando que a largura considerada para calcular a tensão de cisalhamento é $t = 3cm$ ao invés de $b = 27cm$ em c_3 , veja figura 8.40a. No caso, t (ou b) é a espessura do corte onde se calcula a tensão de cisalhamento.

Compondo-se $\tau_{xz}^{Q_z}(\bar{c}_3)$ com $\tau_{xy}^{Q_y}(c_1)$, tal como indicado na figura 8.41, resulta:

$$\tau_{inclinado}(c_1 \equiv \bar{c}_3) = \sqrt{12,16^2 + 8,75^2} MPa = 14,98MPa \quad (n)$$

Compondo-se $\tau_{xy}^{Q_z}(\bar{c}_3)$, calculado a partir da figura 8.40b e equação (j), com $\tau_{xy}^{Q_y}(c_1)$, ambos na direção y (soma escalar) resulta:

$$\tau_{xy}^{Q_z+Q_y} = \tau_{xy}^{Q_z}(\bar{c}_3) + \tau_{xy}^{Q_y}(c_1) = (5,47 + 8,75) MPa = 14,22MPa \quad (o)$$

As três candidatas à máxima tensão de cisalhamento são (h), (n) e (o). Assim, a máxima é a (n), $\tau_{inclinado}(c_1 \equiv \bar{c}_3) = 14,98MPa$ na linha c_1 no ponto \bar{c}_3 , que poderia ser encontrado com o cálculo simplificado, sem a necessidade de se preocupar com o corte não usual da figura 8.40b (sendo o processo simplificado a ser seguido em problemas de parede espessa).

Calcula-se agora a tensão de arrancamento pela expressão (8.86), como:

$$\tau_a = \alpha \frac{0,4cm}{2} \left(\frac{100kN}{12269,33cm^4} y_f + \frac{70kN}{15553,84cm^4} z_f \right)$$

Observando-se a expressão anterior e as coordenadas das fibras conclui-se que o máximo arrancamento ocorre nas fibras 4 e 6, e vale:

$$\tau_a = 0,2685kN/cm^2 \quad \text{ou} \quad \tau_a = 2,685MPa \quad (p)$$

Assim, a máxima tensão de cisalhamento na matriz vale $14,98MPa$ e de tensão de arrancamento vale $2,685MPa$.

O cálculo das tensões normais será feito omitindo-se as unidades que serão expressas em kN e cm .

$$\sigma_x^m = \frac{-2500}{12269,33} y + \frac{2000}{15553,84} z \quad \text{ou} \quad \sigma_x^m = -0,2035y + 0,1286z \quad (q)$$

A linha neutra é obtida fazendo-se $\sigma_x = 0$, resultando:

$$y = 0,631z \quad (r)$$

O traçado da linha neutra é mostrado na figura 8.42 donde se conclui que a tração máxima ocorre no ponto A e a máxima compressão ocorre no ponto B . Para as fibras tem-se máxima tração na fibra 7 e máxima compressão na fibra 5.

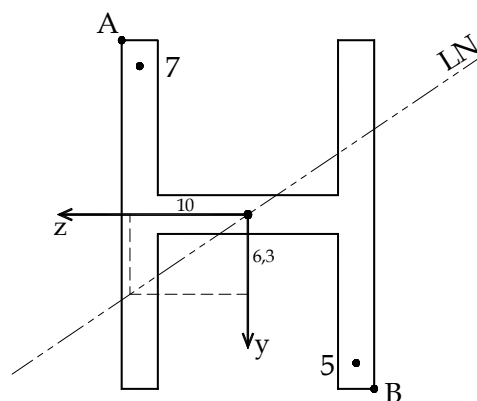


Figura 8.42 – Linha neutra e pontos de interesse

$$y_A = -13,5cm, \quad z_A = 10,5cm, \quad y_B = 13,5cm, \quad z_B = -10,5cm$$

$$y_7 = -11,5cm, \quad z_7 = 9cm, \quad y_5 = 11,5cm, \quad z_5 = -9cm$$

Utilizando-se estas coordenadas em (q) encontram-se:

$$\sigma_x^A = 4,102 \text{ kN} / \text{cm}^2 \quad \text{ou} \quad \sigma_x^A = 41,02 \text{ MPa}^2 \quad (\text{s})$$

$$\sigma_x^B = -41,02 \text{ MPa}^2 \quad (\text{t})$$

Considerando a tensão normal na fibra como sendo a tensão em seu centro de gravidade encontram-se:

$$\sigma_{x7} = 10 \cdot (-0,2038 \cdot (-11,5) + 0,1286 \cdot (9))$$

$$\sigma_{x7} = 35,011 \text{ kN} / \text{cm}^2 \quad \text{ou} \quad \sigma_{x7} = 350,11 \text{ MPa} \quad (\text{u})$$

$$\sigma_{x5} = -350,11 \text{ MPa} \quad (\text{v})$$

Exemplo - 8.11

Neste exemplo inclui-se a composição de momento torçor e força cortante em seção simétrica de parede fina para o cálculo da tensão de cisalhamento.

Calcular o valor de M para que a tensão de cisalhamento máxima devida à torção seja igual à tensão de cisalhamento máxima devida à força cortante na seção B da estrutura indicada na figura 8.43. Com o valor de M , fazer a composição das tensões de cisalhamento (torção e força cortante) para encontrar a máxima tensão de cisalhamento final e dizer onde ocorre. Calcular também a máxima tensão normal de tração na seção e indicar onde ocorre.

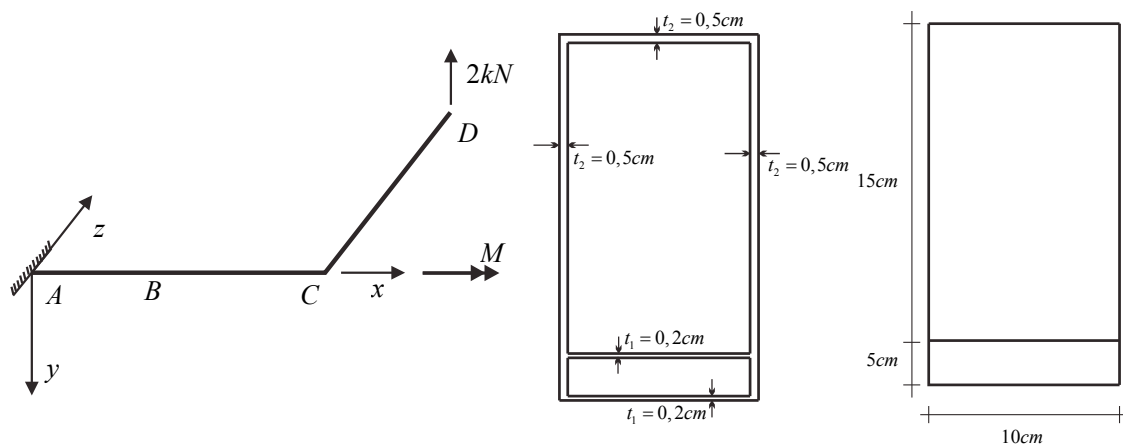


Figura 8.43 - Esquema estático e seção transversal (entrada)

Dados $AB = 1\text{m}$, $BC = 1,5\text{m}$ e $CD = 2\text{m}$.

Primeiramente, para calcular a tensão de cisalhamento devida à força cortante é necessário se calcular a posição do centro de gravidade, o valor do momento de inércia I_z e o momento estático ao longo de toda a seção.

Cálculo do centro de gravidade.

Organizando-se as áreas conforme indicado na figura 8.44 e colocando-se o eixo auxiliar centrado no esqueleto da área superior A_3 , tem-se:

$$A_1 = 2\text{cm}^2, A_2 = 2\text{cm}^2, A_3 = 5\text{cm}^2, A_4 = 10\text{cm}^2 \text{ e } A_5 = 10\text{cm}^2, \text{ com}$$

$$\bar{y}_1 = 20\text{cm}, \bar{y}_2 = 15\text{cm}, \bar{y}_3 = 0\text{cm}, \bar{y}_4 = 10\text{cm}, \bar{y}_5 = 10\text{cm}$$

Donde se calcula o centro de gravidade como:

$$\bar{y}_{cg} = \frac{\sum A_i \bar{y}_i}{\sum A_i} = 9,31\text{cm} \text{ com } A = \sum A_i = 29\text{cm}^2$$

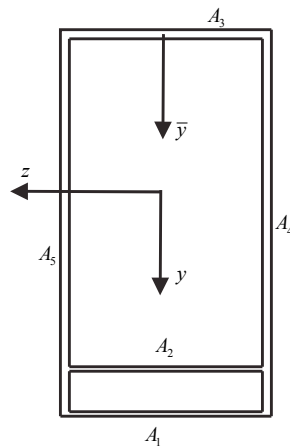


Figura 8.44: organização das áreas parciais

Corrigem-se as coordenadas para a referência no cg aplicando-se $y_i = \bar{y}_i - \bar{y}_{cg}$, assim,

$$y_1 = 10,69\text{cm}, y_2 = 5,69\text{cm}, y_3 = -9,31\text{cm}, y_4 = 0,69\text{cm} \text{ e } y_5 = 0,69\text{cm}$$

Calcula-se o momento de inércia em torno do eixo I_z como:

$$I_z = \sum I_{z_i} + \sum A_i y_i^2 = 1403\text{cm}^4$$

Máxima tração

O esforço solicitante momento fletor M_z na seção transversal do ponto B é calculado facilmente e vale $M_z = 2\text{kN} \cdot 1,5\text{m} = 300\text{kN} \cdot \text{cm}$ (positivo - tração em baixo).

Assim,

$$\sigma_x^{\max(T)} = \frac{M_z}{I_z} \cdot y_{\max} = \frac{300\text{kNcm}}{1403\text{cm}^4} (y_1 + t_1 / 2) = \frac{300\text{kNcm}}{1403\text{cm}^4} 10,79\text{cm} = 2,31\text{kN} / \text{cm}^2 = 23,1\text{MPa}$$

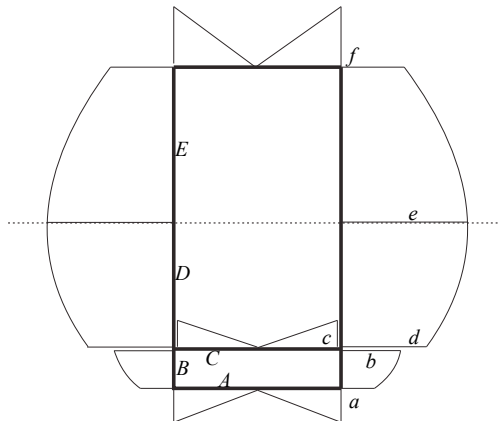
Cisalhamento devido à força cortante (investigação de seu valor máximo)

A fórmula a ser aplicada (seção de parede fina), adaptada da equação (8.64) considerará cortes ortogonais ao esqueleto, veja item 8.8 (volume 2) para maiores detalhes,

permitindo uma análise mais completa da distribuição de tensão de cisalhamento ao longo da

seção, assim a fórmula utilizada é: $\tau_{xs} = \frac{Q_y m_s^y}{I_z \cdot t}$ onde s é a direção da linha do esqueleto.

É necessário se calcular o diagrama de momento estático. Como se sabe, em trechos horizontais da seção (veja item 8.8.2) o momento estático m_s^y é linear e em direções verticais é parabólico e, no caso, a concavidade da parábola é encontrada calculando-se o valor do momento estático na altura do cg da seção, veja figura 8.45.



Nessa figura o momento estático é tratado como se a seção transversal fosse dividida pelo eixo de simetria em duas seções abertas, assim os dois diagramas (à esquerda e à direita do eixo de simetria) são iguais e valem a metade (para os trechos verticais) de valores de m_s^y calculados da maneira apresentada na figura 8.34.

Figura 8.45 - Áreas em letras maiúsculas e momentos estáticos chave em letras minúsculas.

Na figura 8.45 as letras maiúsculas representam as áreas consideradas e as minúsculas os valores de momento estático calculados nos pontos e marcados no diagrama. Deve-se observar que no cruzamento do eixo de simetria (onde passa a força cortante) com a seção transversal a tensão de cisalhamento é nula, gerando o fluxo indicado na figura 8.47a.

Assim,

$A = 5 \cdot 0,2 \text{cm}^2 = 1 \text{cm}^2$	$y_A = (20 - 9,31) \text{cm} = 10,69 \text{cm}$
$B = 5 \cdot 0,5 \text{cm}^2 = 2,5 \text{cm}^2$	$y_B = (17,5 - 9,31) \text{cm} = 8,19 \text{cm}$
$C = 5 \cdot 0,2 \text{cm}^2 = 1 \text{cm}^2$	$y_C = (15 - 9,31) \text{cm} = 5,69 \text{cm}$
$D = (15 - 9,31) \cdot 0,5 \text{cm}^2 = 2,845 \text{cm}^2$	$y_D = y_C / 2 = 2,845 \text{cm}$
$E = 9,31 \cdot 0,5 \text{cm}^2 = 4,655 \text{cm}^2$	$y_A = (0 - 9,31) / 2 \text{cm} = -4,655 \text{cm}$

Portanto

$$a = A \cdot y_A = 10,69 \text{cm}^3$$

$$b = a + B \cdot y_B = 31,165 \text{cm}^3$$

$$c = C \cdot y_C = 5,69 \text{cm}^3$$

$$d = b + c = 36,855\text{cm}^3$$

$$e = d + D \cdot y_D = 44,95\text{cm}^3$$

$$f = e + E \cdot y_E = 23,28\text{cm}^3$$

Testando todos os valores, a tensão de cisalhamento máxima dependente de Q_y é referente ao valor de momento estático e e vale

$$\left| \tau_{\max}^{Q_y} \right| = 64,08 \times 10^{-3} \left| Q_y \right| \quad (\text{unidades em } \text{cm})$$

com $Q_y = -2\text{kN}$

Torção (investigação do valor de τ_{\max}^t)

Para resolver a torção deve-se usar a analogia de membrana, veja figura 8.46. Da figura 8.46 se escrevem os equilíbrios das tampas fixadas entre si e na caixa rígida por meio de membranas ideais:

$$40k \cdot \frac{h_2}{t_2} + 10k \cdot \frac{(h_2 - h_1)}{t_1} = 150p$$

$$10k \cdot \frac{(h_2 - h_1)}{t_1} + 50p = 10k \cdot \frac{h_1}{t_1} + 10k \cdot \frac{h_1}{t_2}$$

onde os comprimentos dos trechos de cada β já foram computados. Destas equações se resolvem:

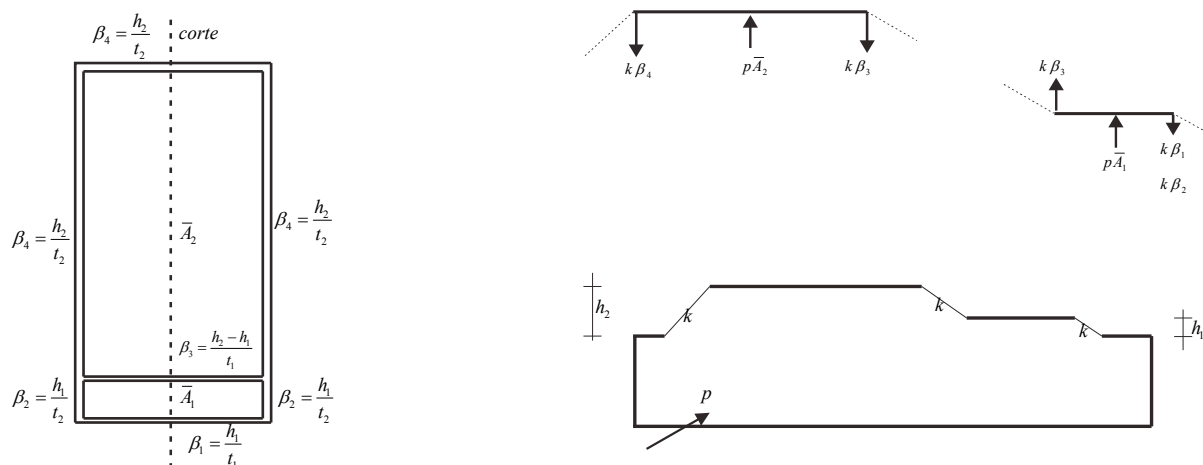


Figura 8.46 - Organização da analogia de membrana

$$h_1 = 1,07 \frac{p}{k} \text{ e } h_2 = 1,57 \frac{p}{k} \quad (\text{unidades em centímetros}).$$

Calcula-se o volume deslocado por:

$$V = \bar{A}_1 h_1 + \bar{A}_2 h_2 = 289 \frac{P}{k}$$

Substituindo-se em $\tau = \frac{M_t}{2V} \beta$ tem-se para cada trecho (unidades cm e kN)

$$\tau_1 = 9,256 \times 10^{-3} M_t, \tau_2 = 3,702 \times 10^{-3} M_t, \tau_3 = 4,325 \times 10^{-3} M_t, \tau_4 = 5,433 \times 10^{-3} M_t$$

Assim, a máxima tensão de cisalhamento devida à torção é τ_1 . O esforço momento torçor, a partir do esquema estático, é facilmente calculado e vale:

$$M_t = 400 kNcm + M$$

ou:

$$|\tau'_{\max}| = 9,256 \times 10^{-3} (400 + M)$$

Igualando-se as duas tensões máximas calculadas encontra-se $M = -386,15 kNcm$ ou, considerando-se a igualdade em módulo, $M = -413,84 kNcm$. Será usado o primeiro valor.

Cálculo da máxima tensão de cisalhamento do problema (compondo momento torçor e força cortante).

Conhecidos os esforços solicitantes:

$$Q_y = -2 kN \text{ e } M_t = (400 - 386,15) kN \cdot cm = 13,85 kN \cdot cm.$$

Calculam-se e esboçam-se, utilizando os valores anteriormente calculados, as tensões de cisalhamento da torção e da cortante, respeitando a convenção de sinal na seção de entrada, vide figura 8.47.

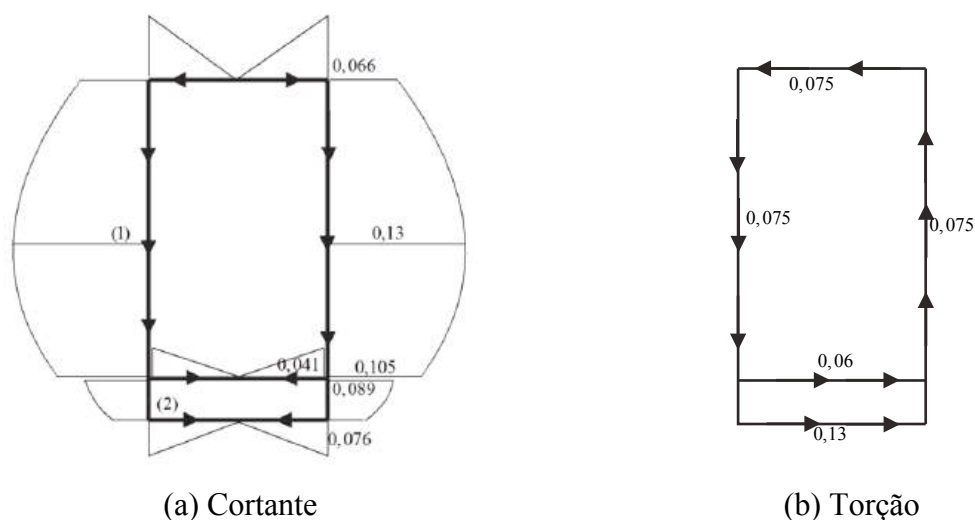


Figura 8.47 - tensões de cisalhamento (pontos 1 e 2 candidatos a máximo)

O máximo cisalhamento ocorre no ponto (2) no trecho horizontal inferior e vale

$$\tau_{\max} = (0,13 + 0,076)kN / cm^2 = 0,206kN / cm^2 = 2,06MPa$$

Resultado pouco superior ao do ponto candidato principal, ponto (1) com $\tau_1 = 2,05MPa$.

Assim, em algumas situações, o cálculo detalhado com corte ortogonal à linha do esqueleto se faz necessário.

8.7 – Flexão composta

Ainda falando de seções transversais com pelo menos um eixo de simetria, nos itens precedentes viu-se como calcular tensões normal e de cisalhamento em seções transversais de barra geral sujeitas à momento fletor e força cortante. No início do curso viu-se como calcular tensão normal em barras simples sujeitas ao esforço normal, equação (2.2). A flexão composta ocorre quando há combinação de momentos fletores e força normal atuando na barra, figura 8.48.

Quando a distribuição de tensão normal é não nula, mas constante, em uma seção transversal de uma barra geral de material homogêneo, não existe momento fletor. Nesta situação só existe força normal e se escreve:

$$M_z = \int_A \sigma_x y dA = \sigma_x \int_A y dA = 0 \text{ e } M_y = \int_A \sigma_x z dA = \sigma_x \int_A z dA = 0 \quad (8.87)$$

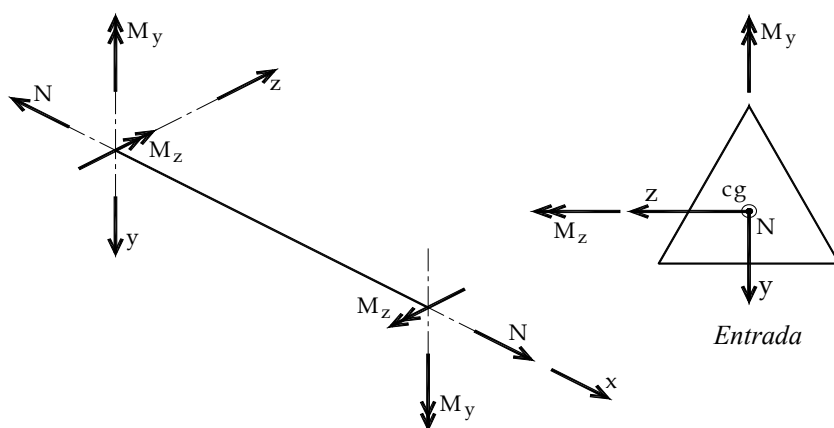


Figura 8.48 – Ilustração da flexão composta

Como σ_x é não nulo as equações (8.87) indicam que a resultante da força normal passa pelo centro de gravidade da seção transversal.

Assim, na presença de momentos fletores e força normal (passando pelo centro de gravidade) vale a superposição de efeitos entre as tensões normais de flexão e de força normal. Para seções homogêneas resulta:

$$\sigma_x = \frac{M_z}{I_z} y + \frac{M_y}{I_y} z + \frac{N}{A} \quad (8.88)$$

Obviamente que para seções compostas tem-se:

$$\sigma_{xi} = \alpha_i \left(\frac{M_z}{I_z^{eq}} y + \frac{M_y}{I_y^{eq}} z + \frac{N}{A_{eq}} \right) \quad (8.89)$$

Onde, lembrando a definição dada após a equação (8.39), a área equivalente é dada por,

$$A_{eq} = \sum_{i=1}^n \alpha_i A_i \quad (8.90)$$

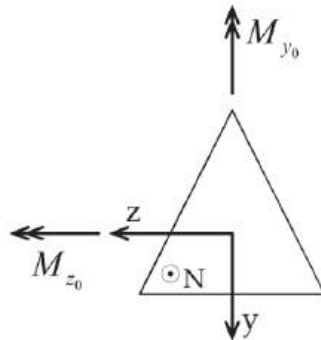


Figura 8.49 – Flexão composta – seção transversal simétrica

Caso se aplique uma força longitudinal não centrada no cg, veja figura 8.49, resulta em esforço normal passando fora do cg da barra. Conhecendo-se a coordenada da força normal as expressões anteriores serão dadas por:

$$\sigma_x = \frac{(M_z^0 + N.y_N)}{I_z} y + \frac{(M_y^0 + N.z_N)}{I_y} z + \frac{N}{A} \quad (8.91)$$

e

$$\sigma_{xi} = \alpha_i \left(\frac{(M_z^0 + N.y_N)}{I_z^{eq}} y + \frac{(M_y^0 + N.z_N)}{I_y^{eq}} z + \frac{N}{A_{eq}} \right) \quad (8.92)$$

onde M_z^0 e M_y^0 são os momentos fletores calculados sem a influência da excentricidade da força normal.

No lugar das equações (8.91) e (8.92) podem ser usadas as equações (8.88) e (8.89) desde que se entenda que os momentos fletores foram alterados pelas forças normais excêntricas, ou seja, $M_z = M_z^0 + N.y_N$ e $M_y = M_y^0 + N.z_N$, que são entendidas estaticamente como a transferência mecânica da força normal para o cg com a aplicação explícita dos momentos fletores que sua excentricidade gera.

8.8 – Sétimo conjunto de Listas de Exercícios

Resolver as listas de exercícios 10 e 11 contidas no anexo deste volume.

Obs: O assunto flexão continua no volume 2

Bibliografia Recomendada

SCHIEL, F. (1984) Introdução à Resistência dos Materiais. Editora Harbra, 1ª edição, 395p.

HIGDON, A., OHLSEN, E.H., STILES, W.B., WEESE, J.A. e RILEY, W.S., (1981), Mecânica dos Materiais, Guanabara Dois.

MANCINI, E. (1996) Energia de deformação, Publicações EESC/USP, São Carlos, São Paulo

MORI, D.D.(1978) Exercícios propostos de resistência dos materiais. Publicações EESC/USP, São Carlos, São Paulo, Fasc.I e II.

GERE, J.M. (2003) Mecânica dos Materiais, Thomson Eds, 698p;

BEER, F.P., JOHNSTON, Jr, E.R. e DeWolf, J. (2006), Resistência dos Materiais, Mc Graw Hill, 4ª edição, 758p.

TIMOSHENKO, S. e GOODIER, J.N., (1980), Teoria da Elasticidade, Guanabara Dois.

TIMOSHENKO, S. e WOINOWSKY-KRIEGER, S., (1959), Theory of Plates and Shells, McGraw-Hill eds.

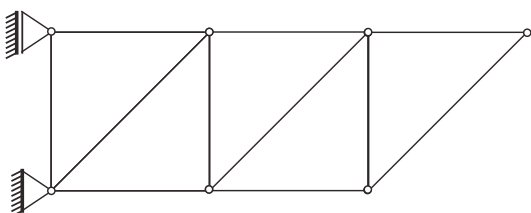
MECÂNICA DOS SÓLIDOS
VOLUME I
ANEXO

Listas de exercícios

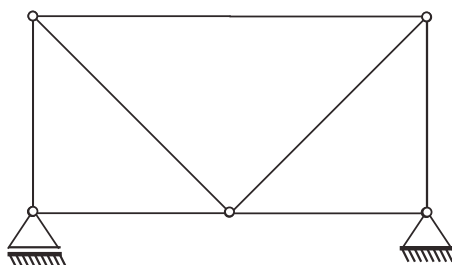
Mecânica dos Sólidos I - Primeira Lista de Exercícios

1) Usando fórmulas cinemáticas para treliças planas, dizer se as treliças são isostáticas, hipostáticas ou hiperestáticas. Usar bom senso para verificar casos especiais. Caso a estrutura seja hipostática tentar visualizar a mobilidade do mecanismo e propor sua transformação em estrutura isostática acrescentando vínculo interno ou externo.

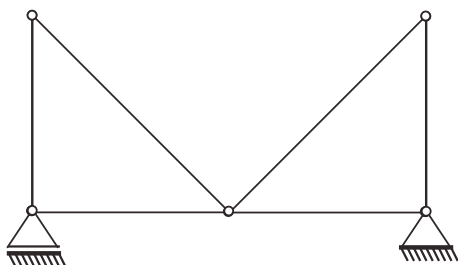
a)



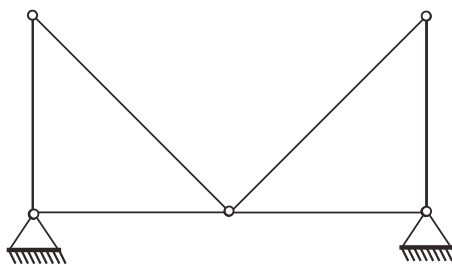
b)



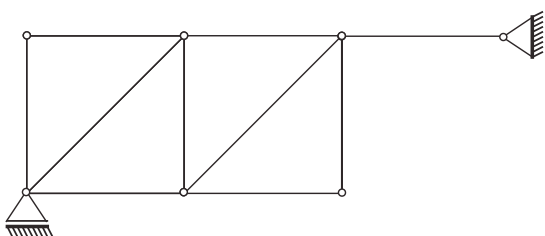
c)



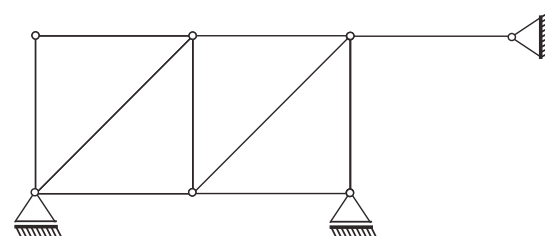
d)



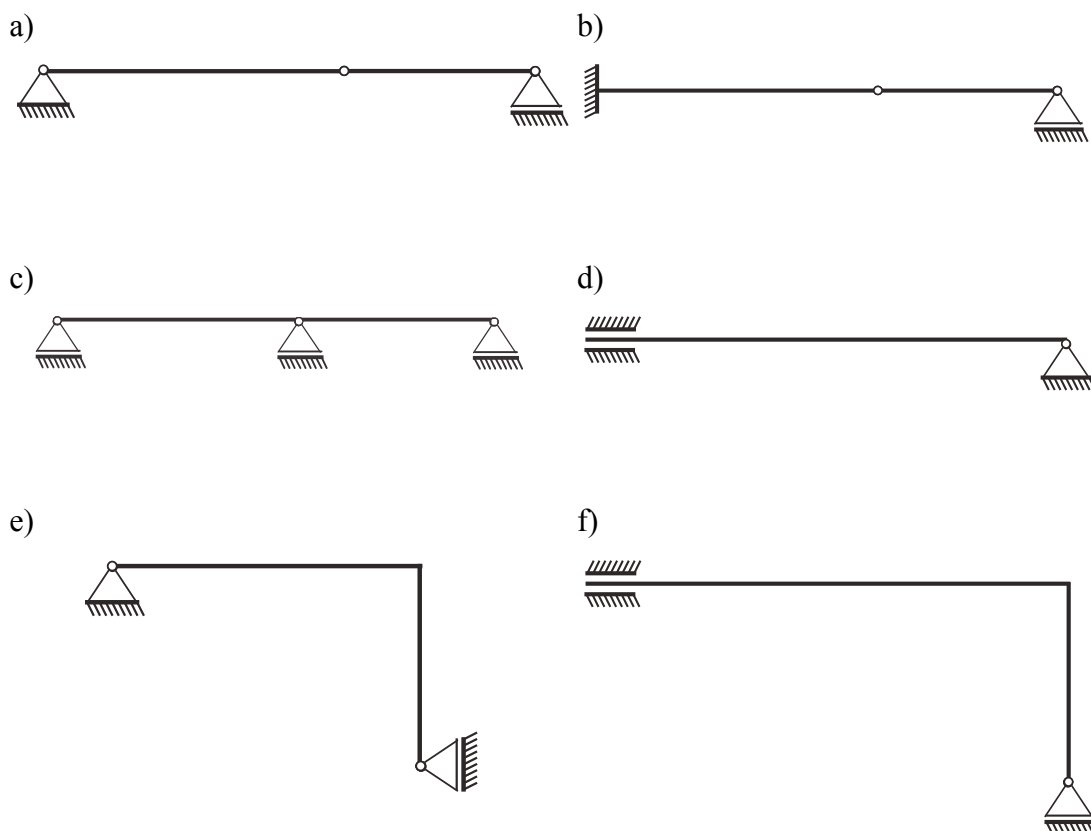
e)



f)



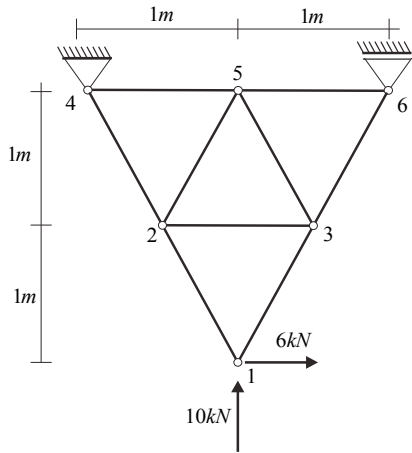
2) Usando fórmulas cinemáticas para barra geral, dizer se as estruturas planas são isostáticas, hipostáticas ou hiperestáticas. Usar bom senso para verificar casos especiais. Caso a estrutura seja hipostática tentar visualizar a mobilidade do mecanismo e propor sua transformação em estrutura isostática acrescentando vínculo



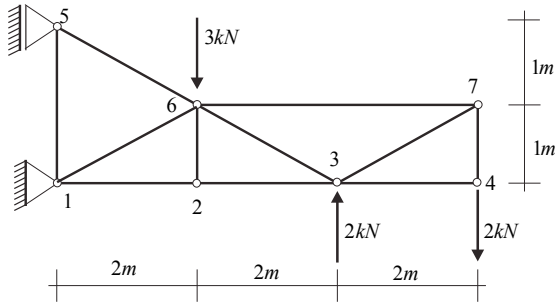
Mecânica dos Sólidos I - Segunda Lista de Exercícios

1) Resolver as treliças isostáticas planas e fazer os diagramas de esforços solicitantes (forças normais).

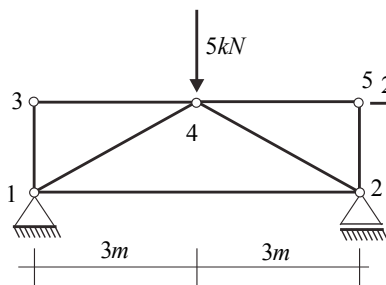
a)



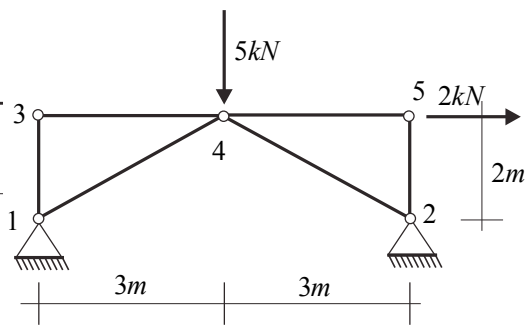
b)



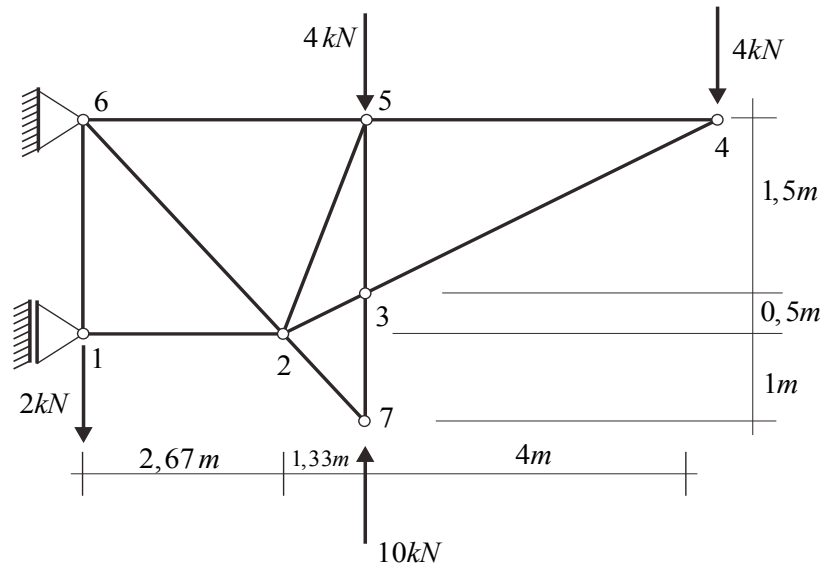
c)



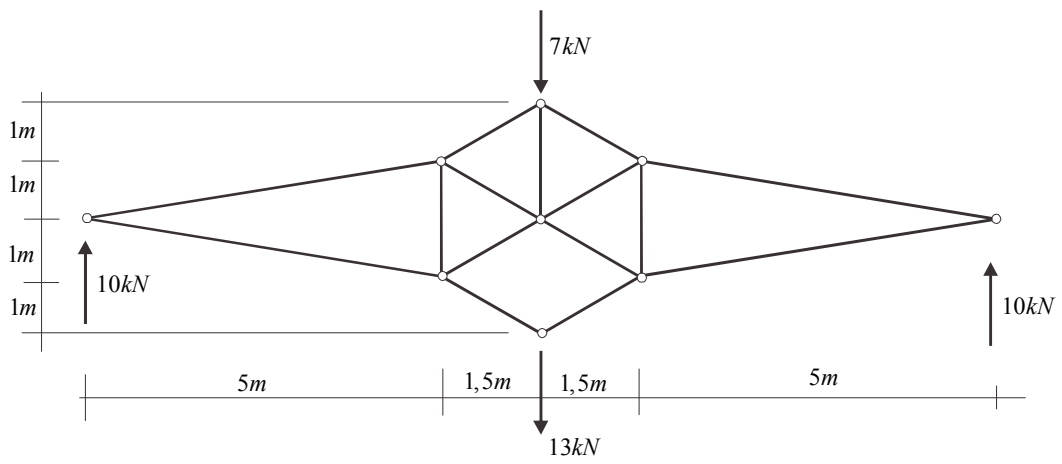
d)



e)

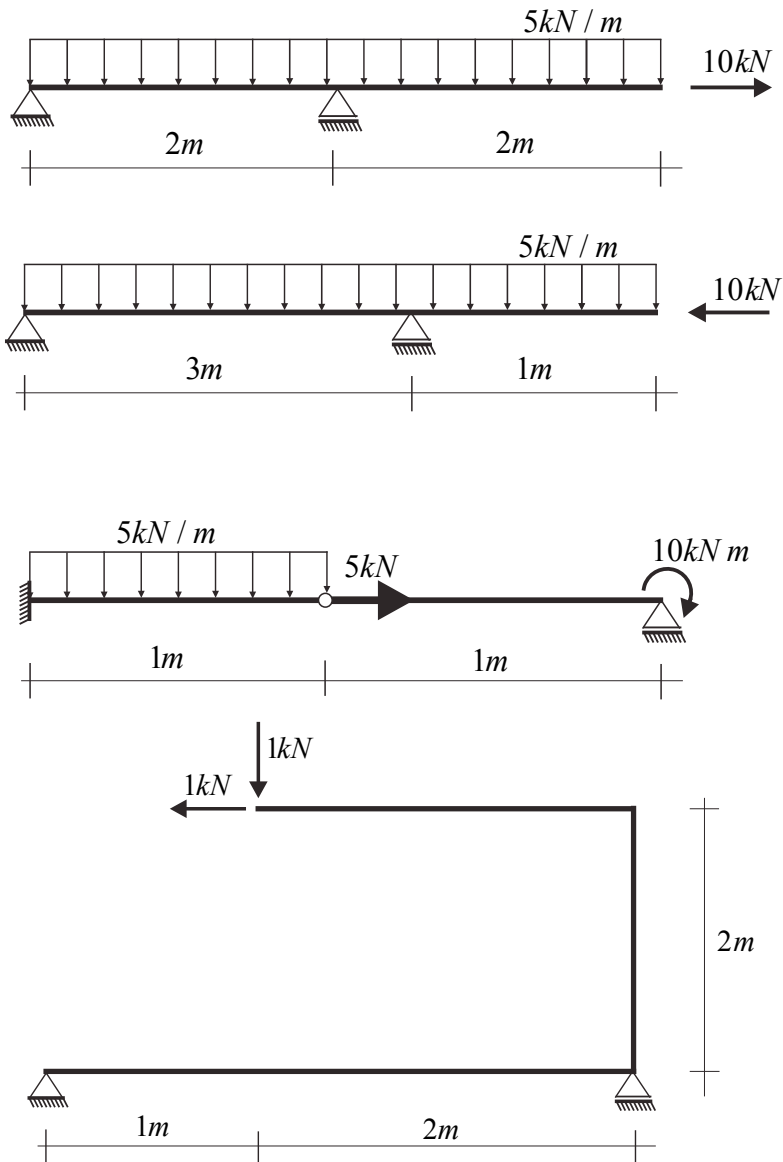


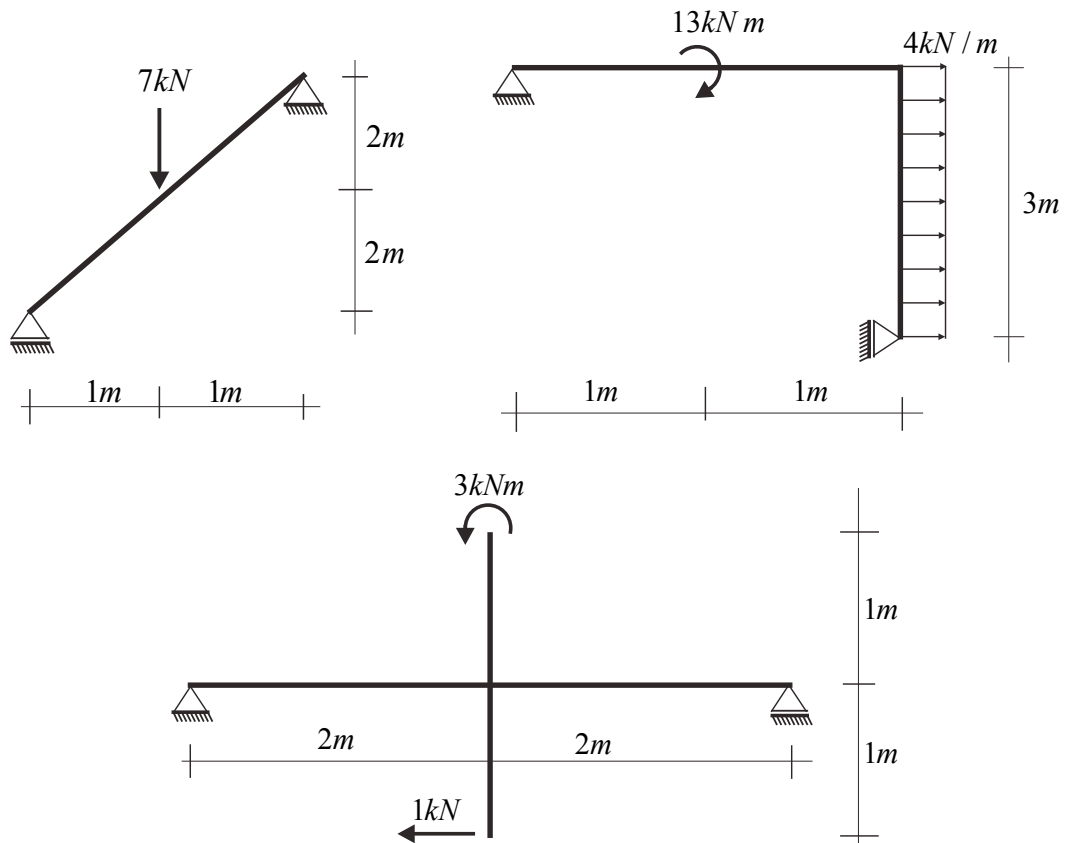
f)



Mecânica dos Sólidos I - Terceira Lista de Exercícios

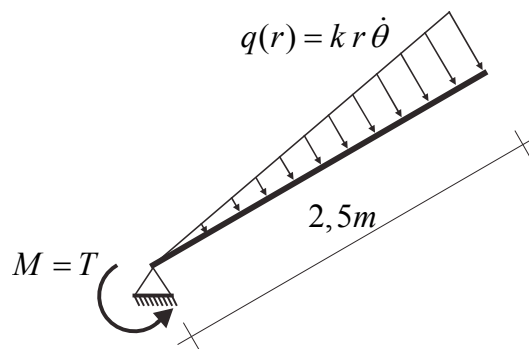
1) Traçar os diagramas ou gráficos de esforços solicitantes para as estruturas isostáticas indicadas nas figuras.





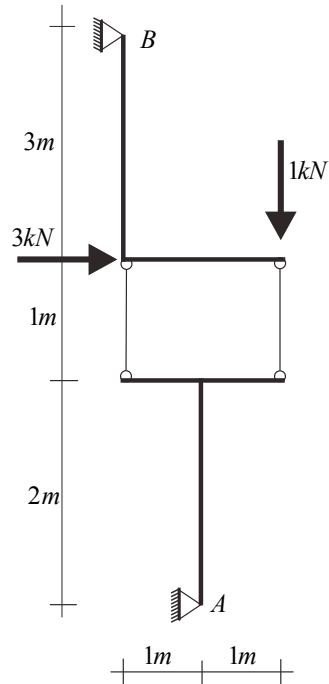
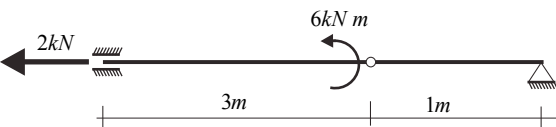
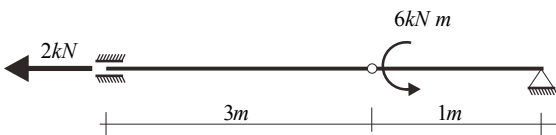
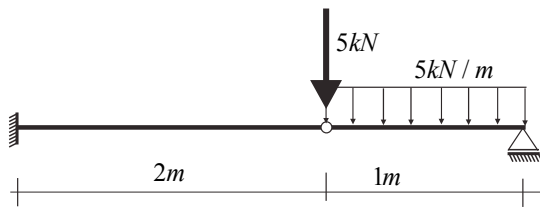
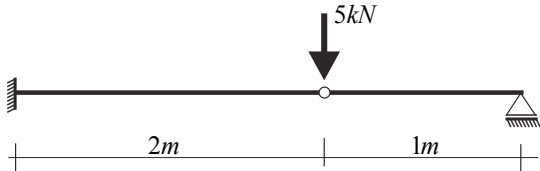
2) A figura abaixo ilustra uma pá de hélice girando a uma velocidade angular constante de $\dot{\theta}$. A hélice é considerada imersa em um meio viscoso que oferece uma resistência ao movimento $q(r)$ proporcional à velocidade dos pontos da mesma, conforme indica a figura. Para manter a velocidade angular constante aplica-se um torque T usualmente chamado na mecânica dos sólidos de momento aplicado M . Pede-se traçar os diagramas de esforços solicitantes para a barra. Observe que a força normal deve ser calculada utilizando-se o conceito de força centrípeta. Utilizar os valores numéricos:

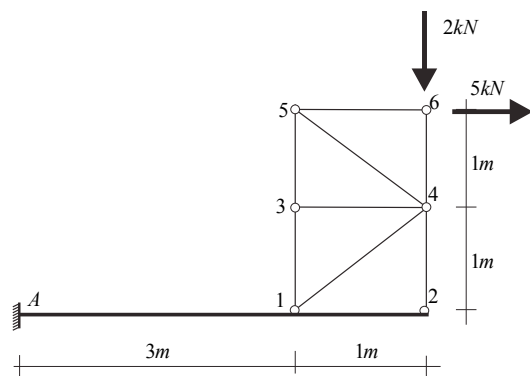
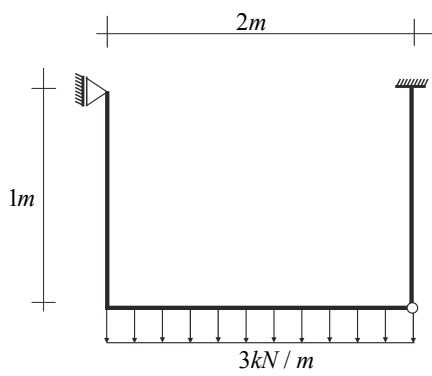
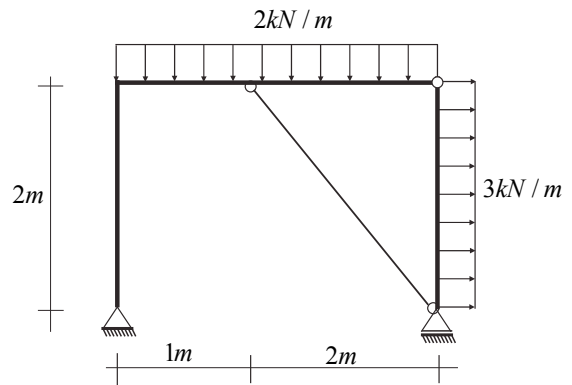
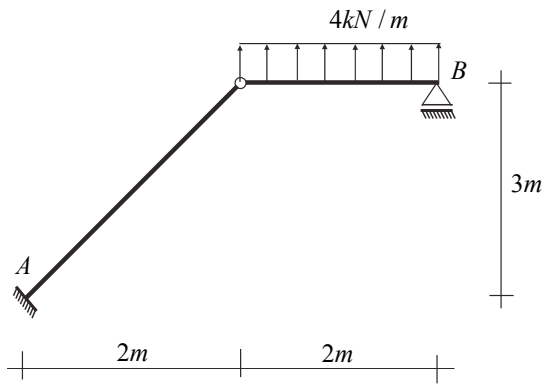
$$k = 5kN \frac{s}{m^2}, A = 10cm^2, \rho = 7000kg / m^3 \text{ e } g = 0 \text{ (aceleração da gravidade).}$$



Mecânica dos Sólidos I - Quarta Lista de Exercícios

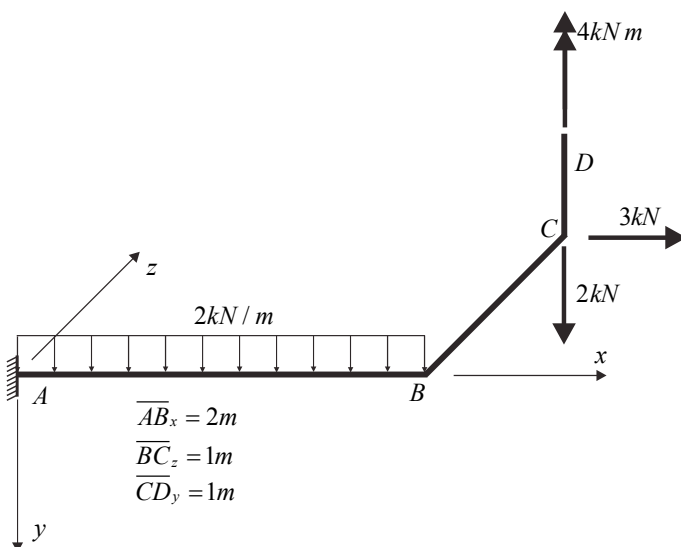
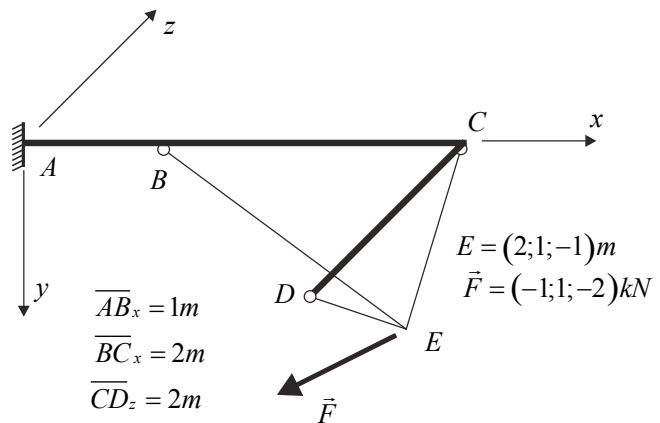
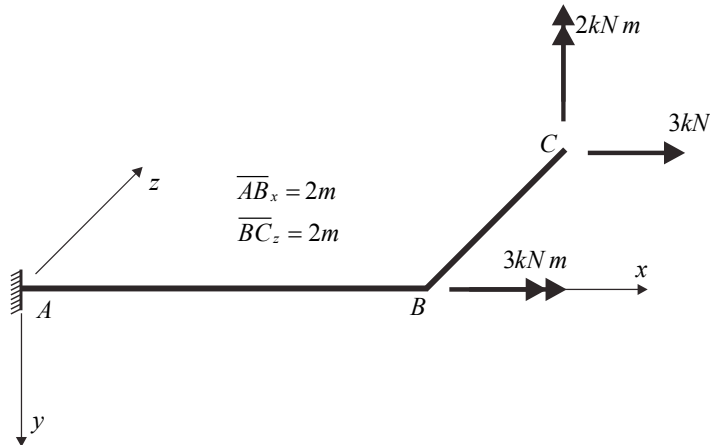
1) Traçar os diagramas ou gráficos de esforços solicitantes para as estruturas isostáticas indicadas nas figuras.

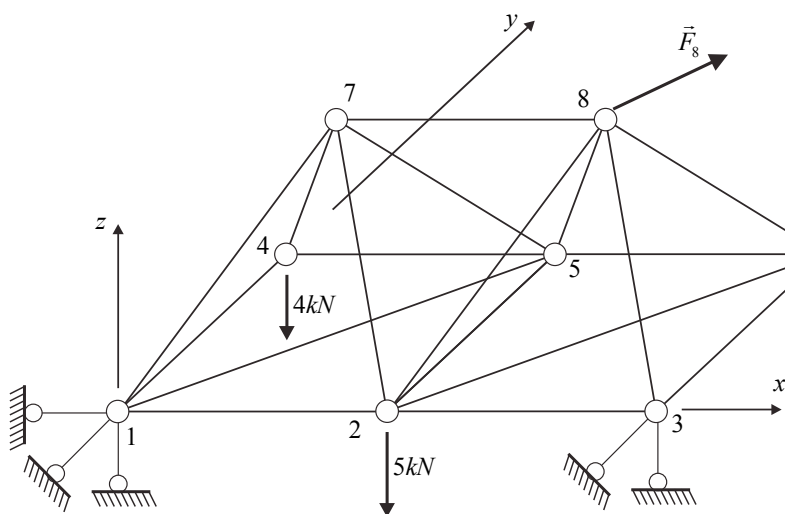
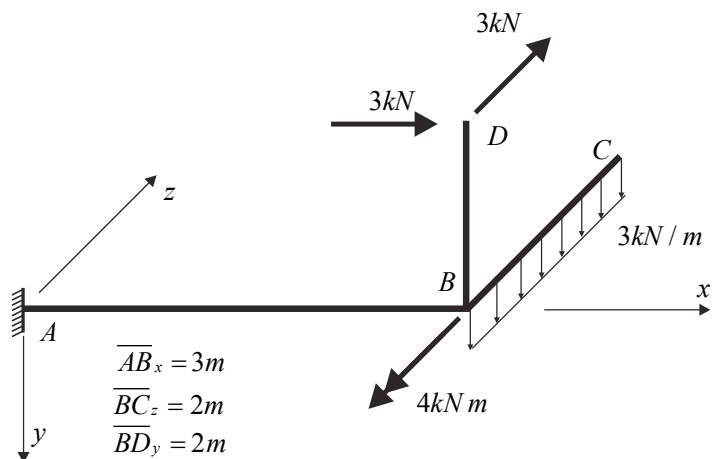
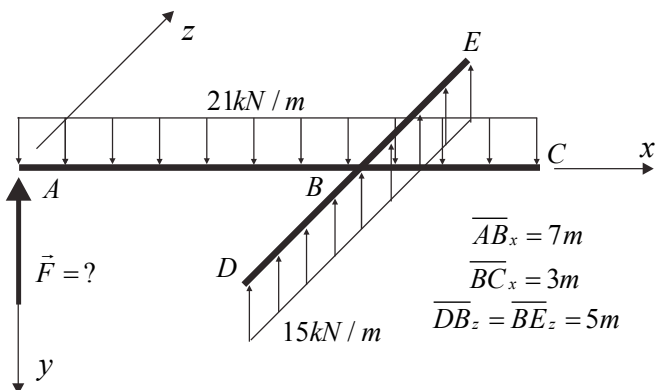
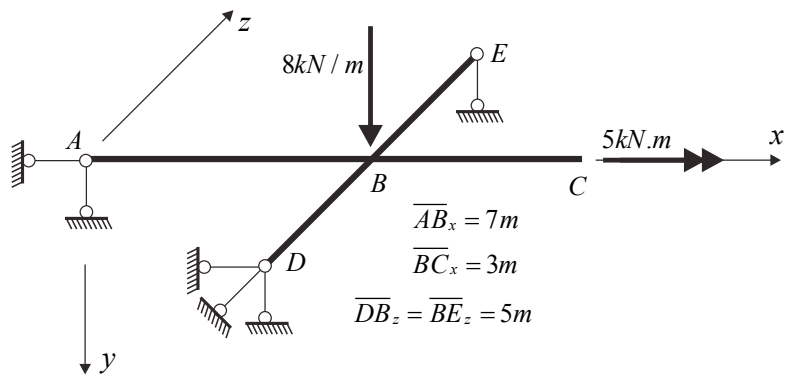




Mecânica dos Sólidos I - Quinta Lista de Exercícios

1) Traçar os diagramas ou gráficos de esforços solicitantes para as estruturas isostáticas 3D indicadas nas figuras.

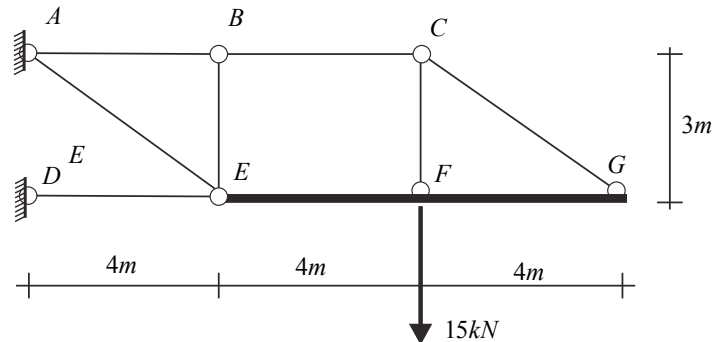




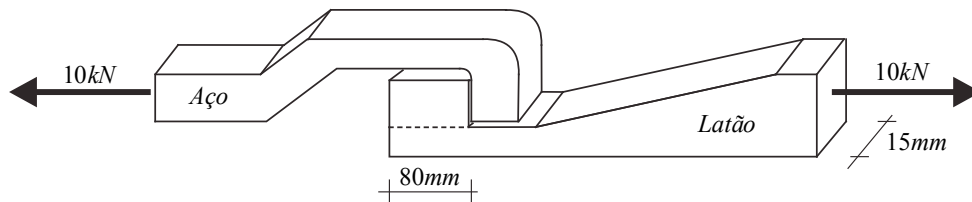
- $P_1 = (0; 0; 0)m$
- $P_2 = (1; 0; 0)m$
- $P_3 = (3; 0; 0)m$
- $P_4 = (0; 2; 0)m$
- $P_5 = (1; 2; 0)m$
- $P_6 = (2; 2; 0)m$
- $P_7 = (0.5; 1; 3)m$
- $P_8 = (1.5; 1; 3)m$
- $\vec{F}_8 = (1; 1; 1)kN$
- $\vec{F}_2 = (0; 0; -5)kN$
- $\vec{F}_4 = (0; 0; -4)kN$

Mecânica dos Sólidos I - Sexta Lista de Exercícios

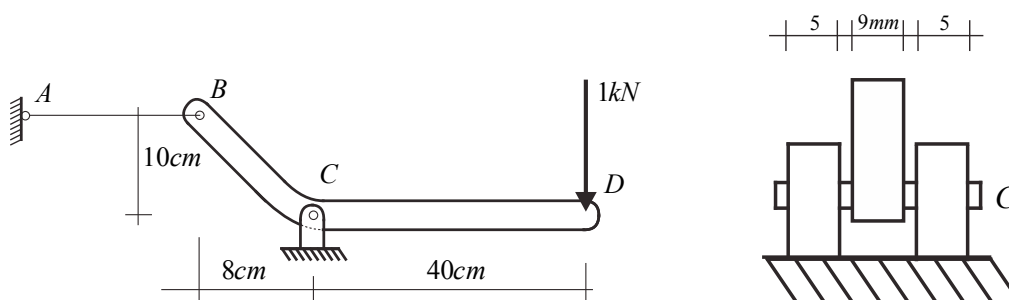
1) A haste rígida EFG foi fixada na estrutura treliçada conforme indicado na figura. Calcular as seções das barras da treliça para que a tensão normal não ultrapasse 105MPa .



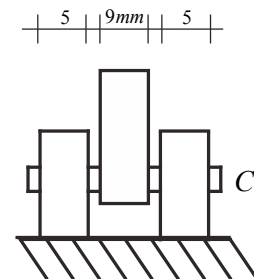
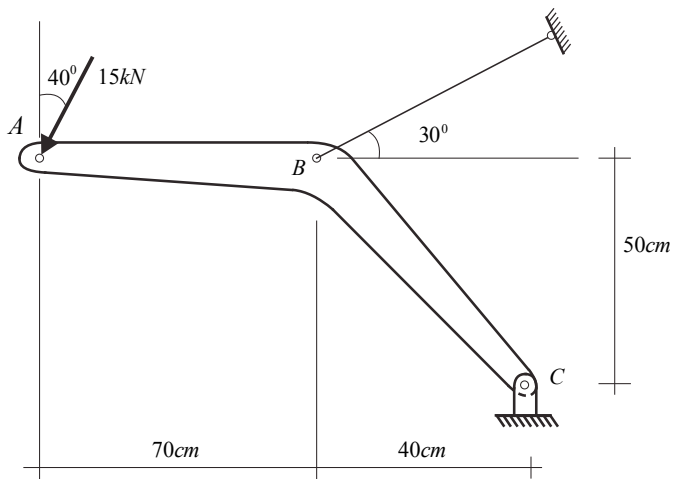
2) Ao se aplicar a força indicada na figura, a peça de latão se rompe por cisalhamento (ou corte) ao longo da superfície indicada pela linha tracejada. Determine o valor médio dessa tensão de ruptura.



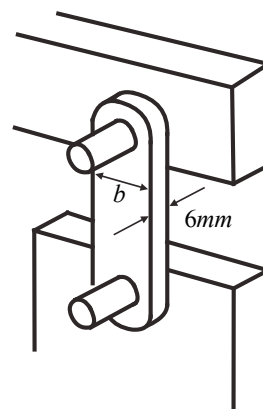
3) Sabendo-se que o 'pedal' ilustrado está sob a ação de uma força $P = 1\text{kN}$, determine: a) o diâmetro do pino C para que a tensão de cisalhamento (corte) no fuste do pino seja 40MPa . b) a correspondente tensão de esmagamento nas chapas da ligação em C .



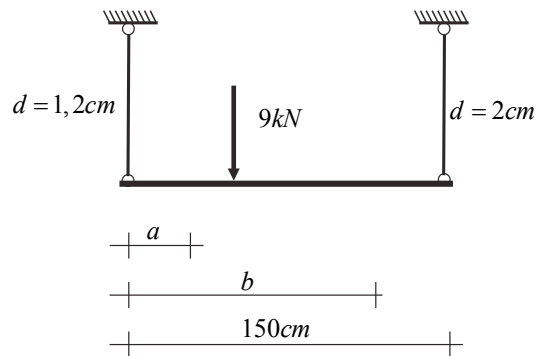
4) O pino no ponto C , sujeito a corte duplo, é feito de aço com tensão de ruptura ao cisalhamento de 350MPa . Determine o diâmetro necessário para o pino, se o coeficiente de segurança de minoração da resistência do aço for 1,5. Para esse diâmetro, qual a tensão de esmagamento nos suportes?



- 5) A ligação ilustrada transmite uma força de 30kN .
 a) Determine o diâmetro dos pinos para que a tensão de cisalhamento média no fuste seja de $\tau = 100\text{MPa}$.
 b) Determine a dimensão b para que máxima tensão normal na chapa (tensão líquida média) seja de $\sigma = 120\text{MPa}$.
 c) Calcule a tensão de esmagamento na ligação.

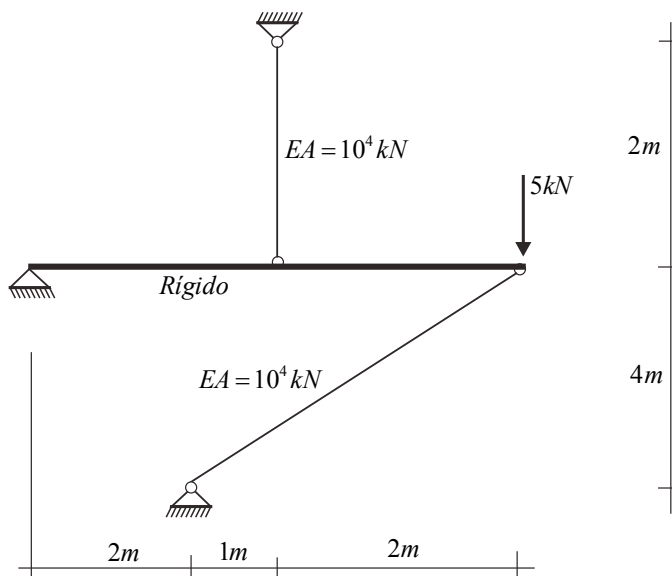
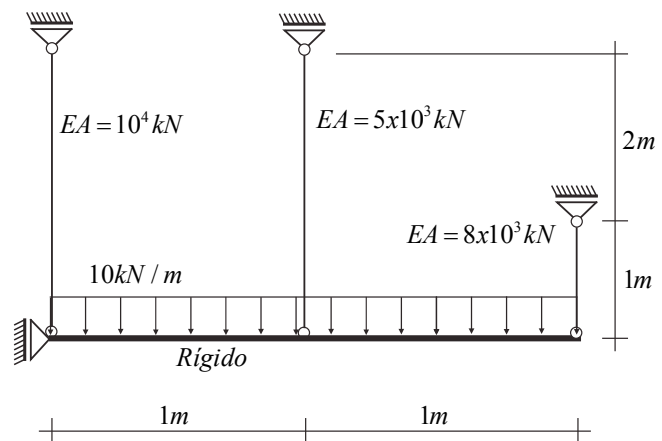
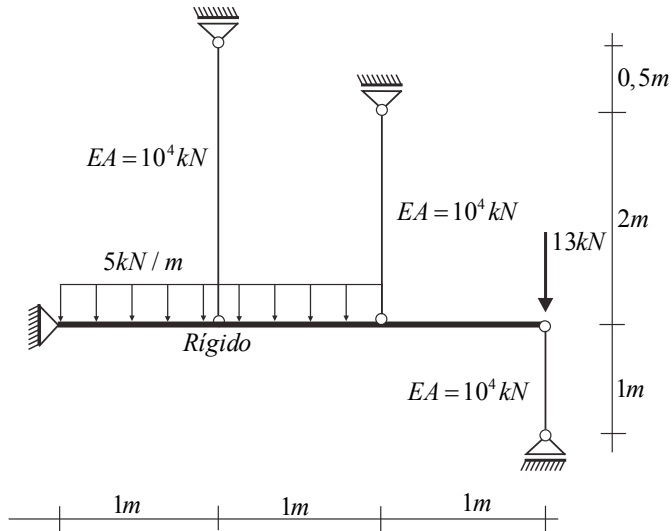


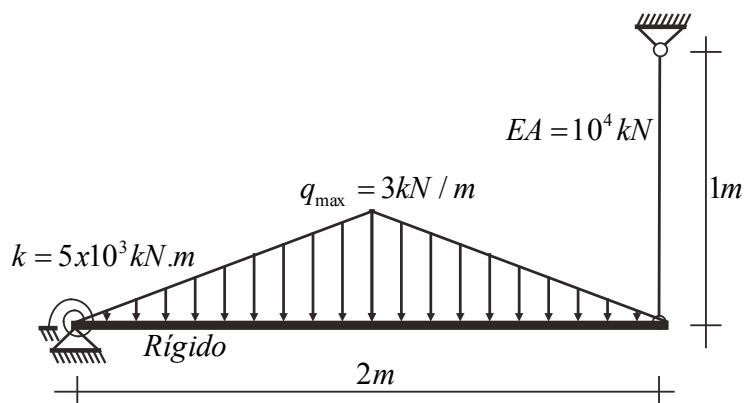
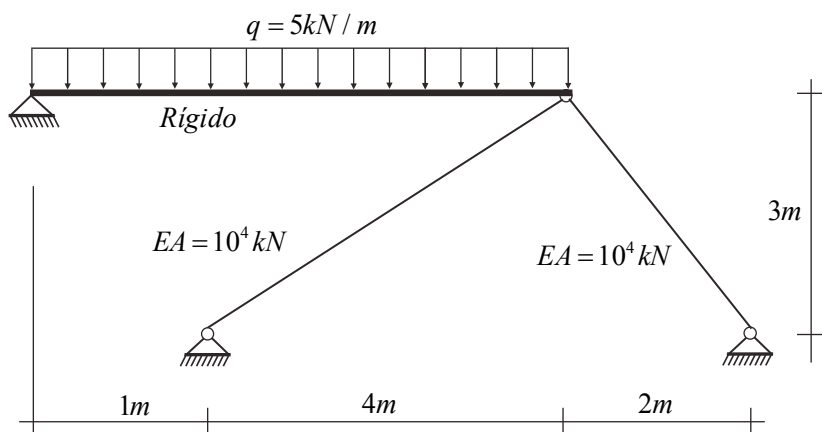
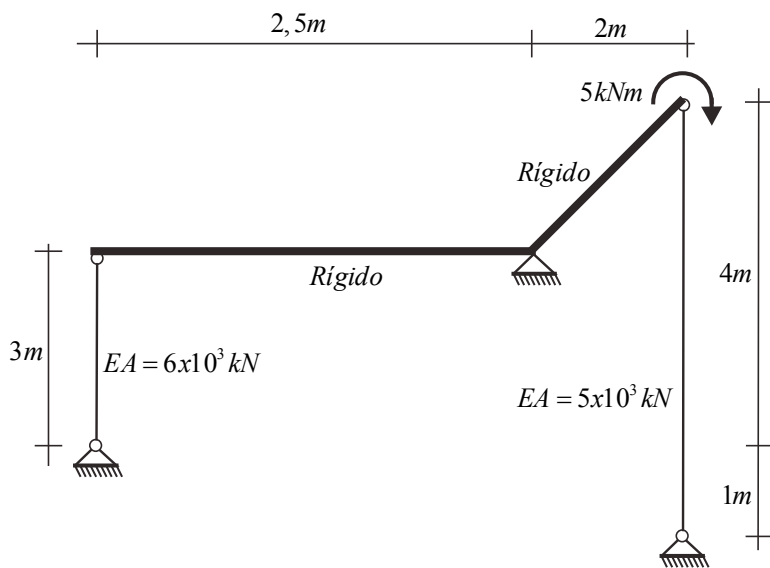
- 6) A carga de 9kN pode mover-se ao longo da viga. Determine os limites a e b (de maior movimentação possível) de forma que as tensões normais nas barras verticais não ultrapassem o valor admissível $\sigma_{adm} = 45\text{MPa}$. Os diâmetros das barras verticais são dados na figura.



Mecânica dos Sólidos I - Sétima Lista de Exercícios

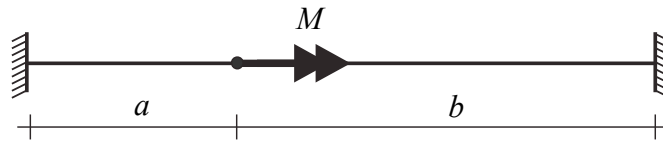
1) Traçar os diagramas ou gráficos de esforços solicitantes para as estruturas hiperestáticas 2D indicadas nas figuras.





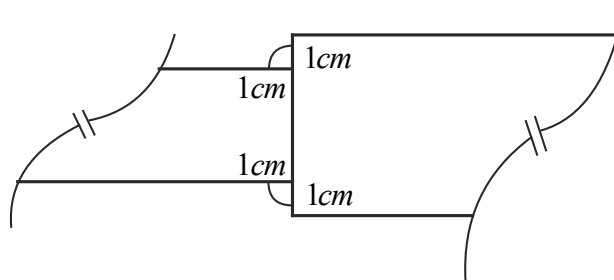
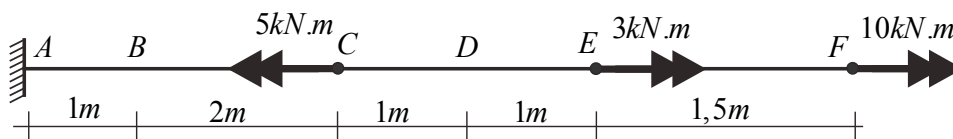
Mecânica dos Sólidos I - Oitava Lista de Exercícios

1) Para o problema hiperestático de torção, são conhecidos $a = 1m$, $b = 2m$, $R_b = 10cm$, $G_a = G_b = 70GPa$. Sabendo-se que as seções são circulares maciças, calcular R_a para que as máximas tensões nos trechos sejam iguais.

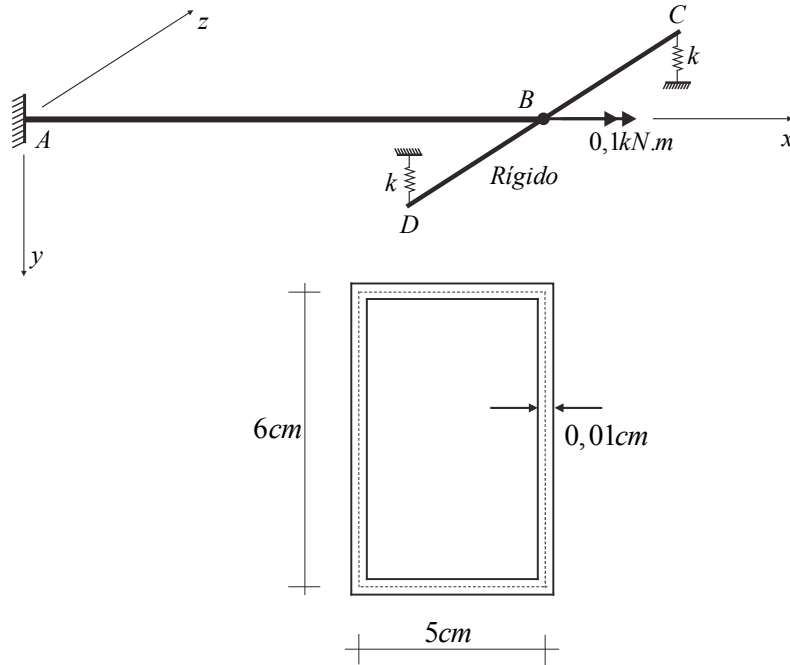


2) Sejam três momentos aplicados, conforme indicado, e duas ligações por solda nos pontos B e D. Dados $R_{AB} = 10cm$, $R_{BC} = 15cm$, $R_{CD} = 17cm$, $R_{DE} = 15cm$, $R_{EF} = 10cm$ e $G = 50GPa$. Sendo todas as seções circulares maciças calcular:

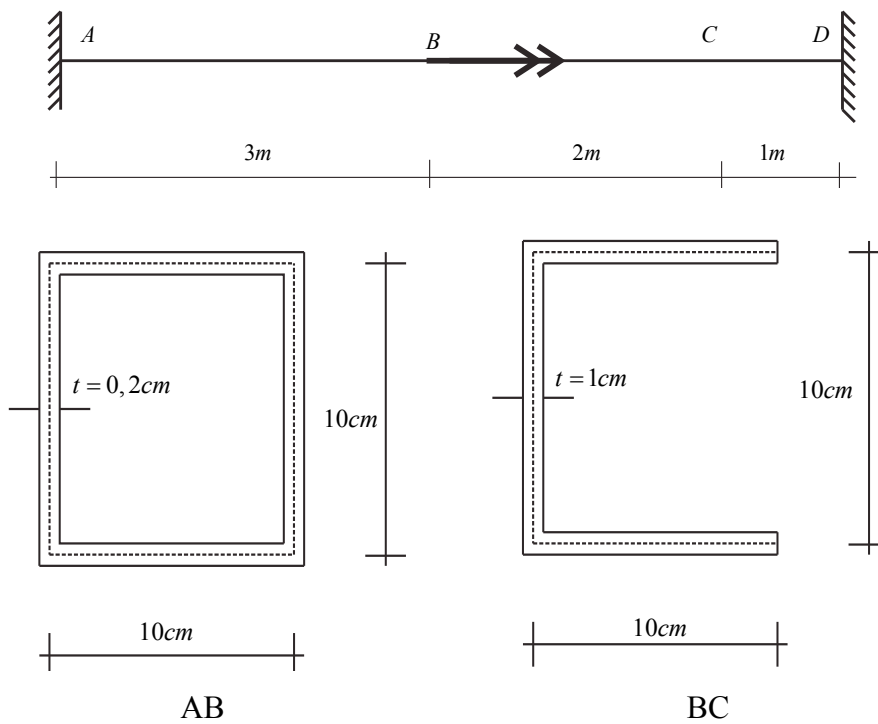
- O giro relativo ϕ_{AF}
- A máxima tensão de cisalhamento em seção transversal, indicar a seção.
- A máxima tensão de cisalhamento na solda (forma circular), indicar a solda.



3) Dado $G = 20GPa$, $\overline{AB} = 2m$, $\overline{BC} = 1m$, $\overline{CD} = 1m$. Calcular o valor da constante elástica das molas k , de forma a tensão de cisalhamento à torção no trecho AB seja $\tau = 10MPa$.

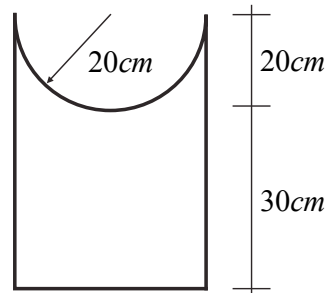
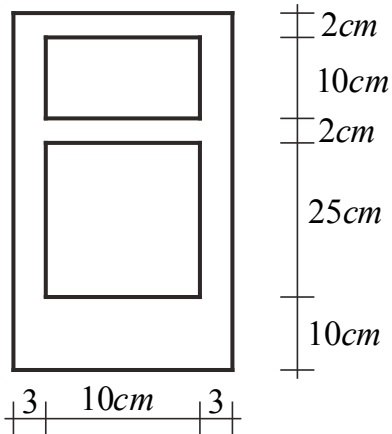
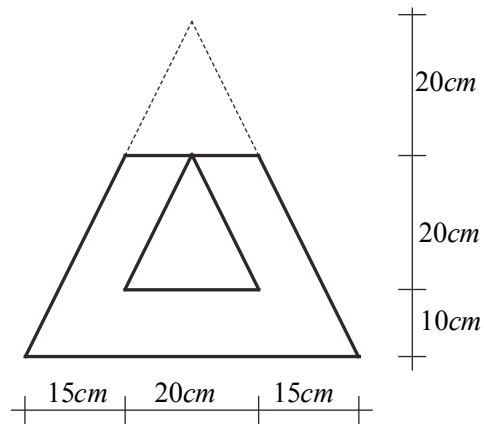
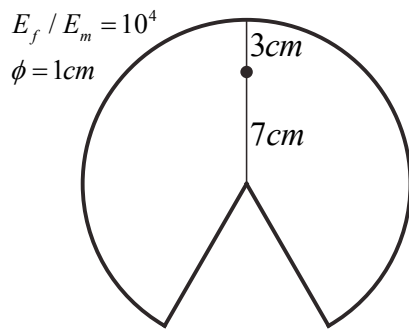
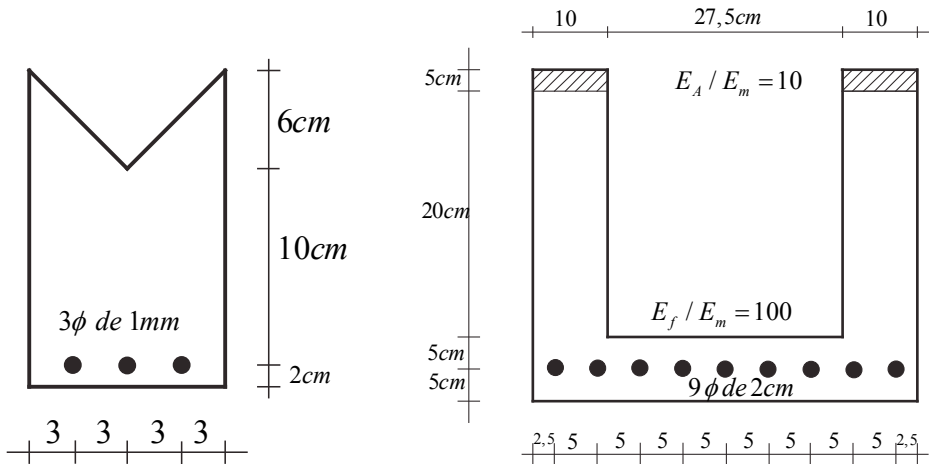


4) Calcular a máxima tensão de cisalhamento nas seções aberta e fechada da barra submetida à torção indicada. Dado módulo de elasticidade transversal constante para toda a barra.



Mecânica dos Sólidos I - Nona Lista de Exercícios

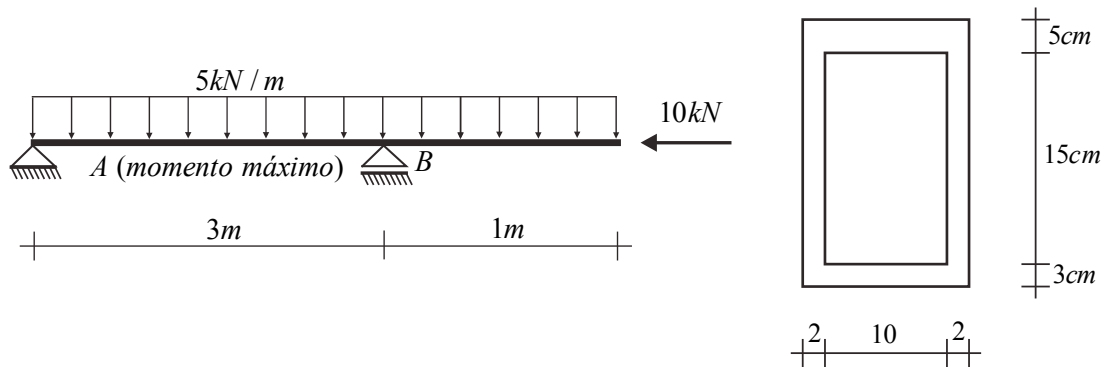
1) Para as seções transversais simétricas, calcular o centro de gravidade e o momento de inércia equivalente I_z em torno do eixo z (horizontal passando pelo cg). Calcular as máximas tensões normais em todos os materiais constituintes para $M_z = 20kNm$ para as fibras considerar o cálculo da tensão normal em seu centro de gravidade.



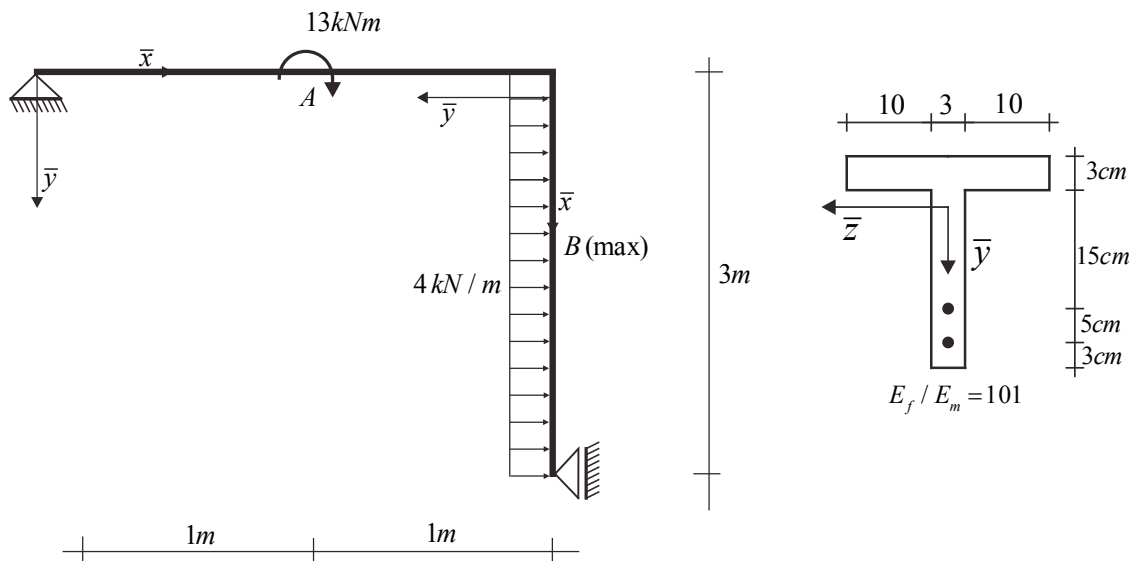
Mecânica dos Sólidos I - Décima Lista de Exercícios

Calcular as máximas tensões de tração e compressão nas seções indicadas pelas letras A e/ou B das estruturas 2D (isostáticas ou hiperestáticas) indicadas. A seção transversal do problema está ilustrada ao lado da estrutura a ser resolvida. Quando se indicar a palavra *max* significa que se deve descobrir a seção com máximo momento fletor no trecho. Calcular também, para as mesmas seções transversais, a máxima tensão normal nas fibras quando existirem. Para essas mesmas seções, quando houver, calcular a máxima tensão de cisalhamento na matriz e de arrancamento matriz/fibra. Quando se informar que o trecho é rígido, entende-se que isso se faz necessário para se resolver o problema hiperestático de acordo com os conceitos da mecânica dos sólidos 1.

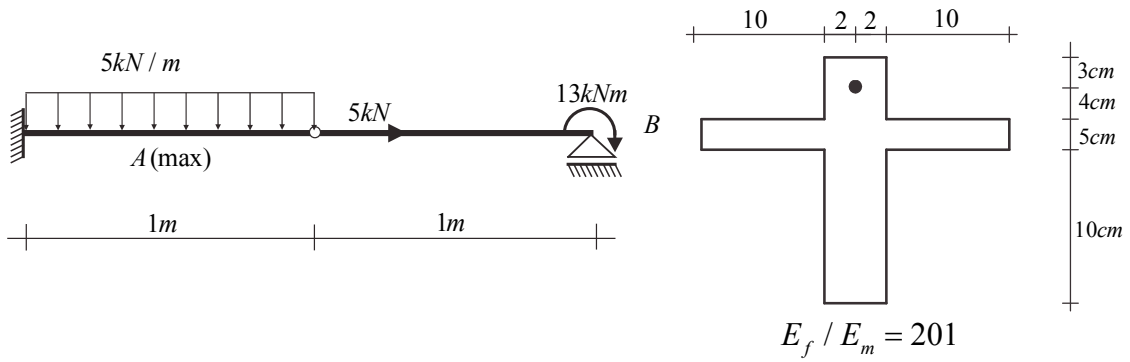
1)



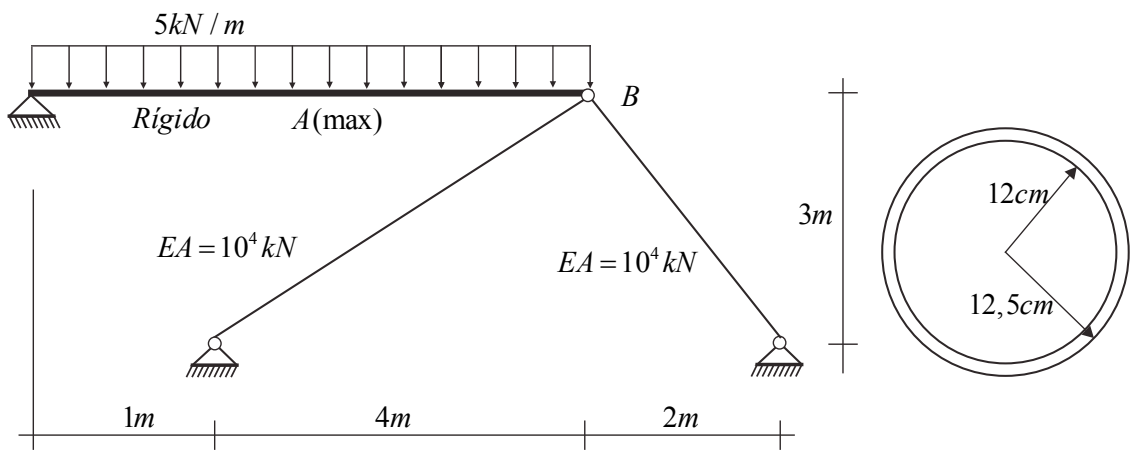
2)



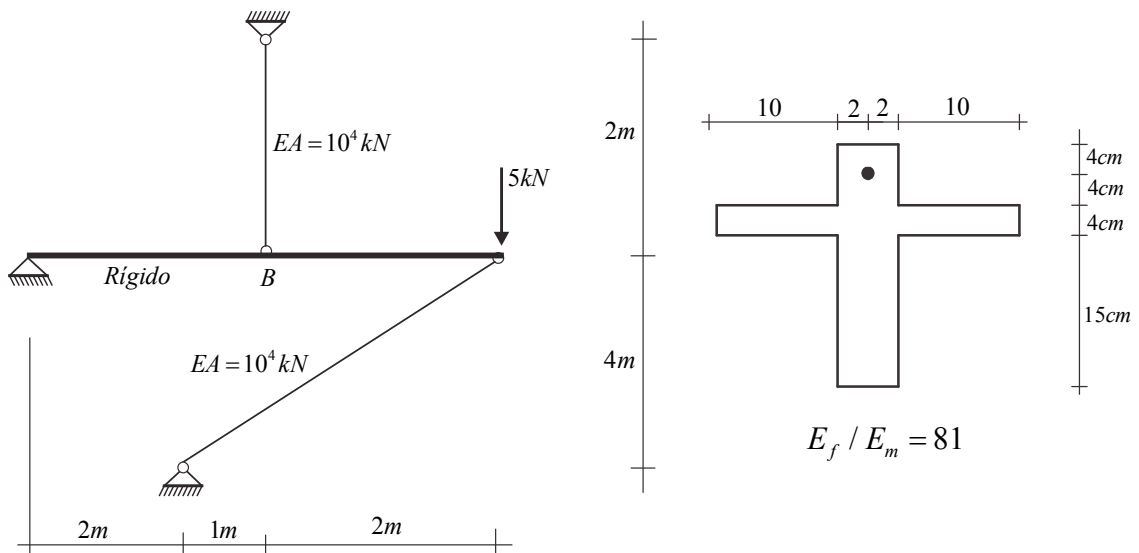
3)



4)



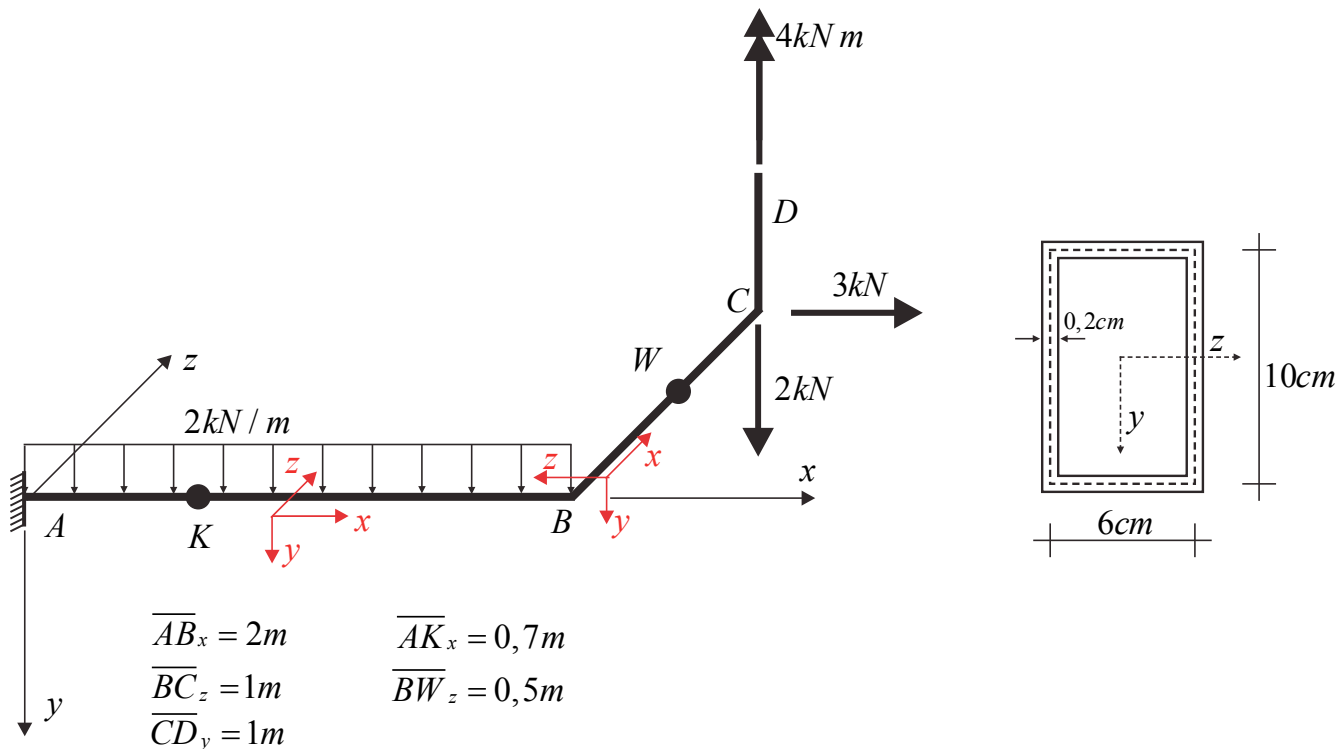
5)



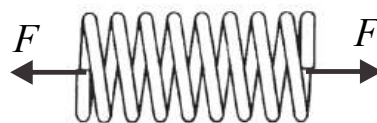
Mecânica dos Sólidos I - Décima Primeira Lista de Exercícios

Para as questões 1 e 4, calcular as máximas tensões σ_x (tração e compressão), τ_{xy} e τ_{xz} (compondo força cortante e momento torçor) nas seções indicadas pelas letras K e/ou W das estruturas 3D isostáticas indicadas. Informar na seção transversal correspondente os pontos onde ocorrem tais tensões. Utilizar a convenção de sinal segundo as coordenadas locais indicadas para a determinação dos esforços solicitantes e tensões.

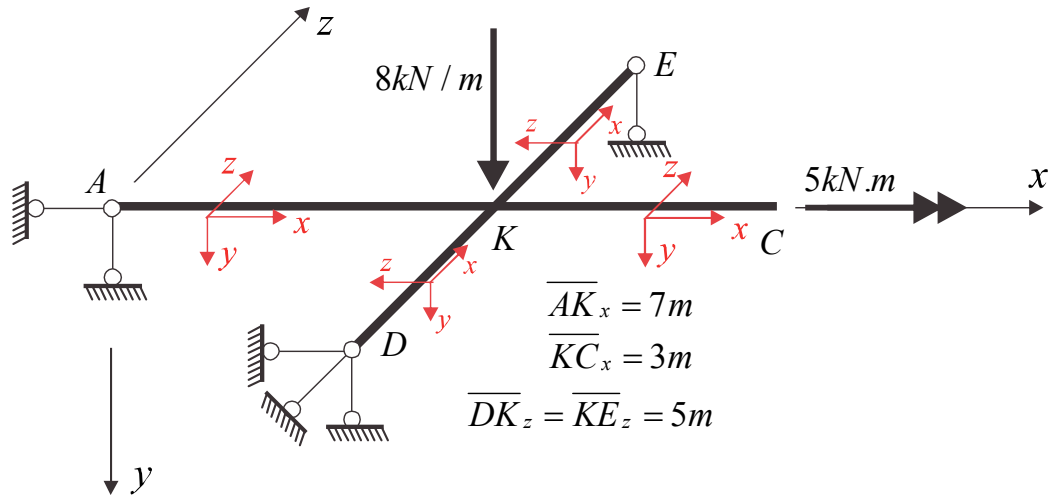
1)



2) K é um ponto qualquer de uma de seção circular cheia de $r = 0,5cm$. O Raio da mola que define o centro das seções transversais é $R = 10cm$. A força aplicada para estender a mola é auto equilibrada e vale $F = 3kN$. Calcular as máximas tensões na seção genérica K . Considerar todos os passos da mola paralelos entre si e que a força está aplicada no centro gerador da mola.



3) Considerar 4 seções transversais no ponto K , cada uma pertencente a um trecho diferente da estrutura. No trecho AC a seção transversal é circular vazada com raio interno $R_i = 10\text{cm}$ e $R_e = 10,2\text{cm}$. Para o trecho DE a seção transversal é vazada quadrada com lado médio $a = 10\text{cm}$ e espessura constante $t = 0,2\text{cm}$.



4)

