

Presidência da República  
Secretaria - Geral  
Secretaria Nacional de Juventude  
Coordenação Nacional do ProJovem

Arco Ocupacional  
**Madeira e Móveis**

Coleção ProJovem  
Guia de Estudo

Programa Nacional de Inclusão de Jovens



2006

PROGRAMA NACIONAL DE INCLUSÃO DE JOVENS (ProJovem)

Madeira e Móveis: guia de estudo / coordenação, Laboratório Trabalho & Formação / COPPE - UFRJ / elaboração, Marcos José de Araújo Pinheiro; Márcia Lopes Moraes Franqueira; Antônio José Aguilera Montalvo.

Brasília : Ministério do Trabalho e Emprego, 2006.  
136p.:il. – (Coleção ProJovem – Arco Ocupacional)

ISBN 85-285-0084-5

1. Ensino de tecnologia. 2. Reconversão do trabalho. 3. Capacitação para o trabalho. I. Ministério do Trabalho e Emprego. II. Série.

CDD - 607  
T675

Presidência da República  
**Luiz Inácio Lula da Silva**

Secretaria Geral da Presidência da República  
Ministro Chefe - **Luiz Soares Dulci**

Ministro de Desenvolvimento Social e Combate à Fome  
**Patrus Ananias**

Ministro da Educação  
**Fernando Haddad**

Ministro do Trabalho e Emprego  
**Luiz Marinho**

### **Secretaria-Geral da Presidência da República**

Ministro Chefe - **Luiz Soares Dulci**

Secretaria Executiva  
Secretária Executiva - **Iraneth Monteiro**

Secretaria Nacional da Juventude  
Secretário - **Luiz Roberto de Souza Cury**

Secretaria Nacional Adjunta  
**Regina Célia Reyes Novaes**

### **Coordenação Nacional do Programa Nacional de Inclusão de Jovens - ProJovem**

Coordenadora Nacional  
**Maria José Vieira Féres**

#### **Assessoria do ProJovem**

Articulação com os Municípios  
**Gilva Alves Guimarães**

Administração e Planejamento  
**Maurício Dutra Garcia**

Gestão da Informação  
**Rosângela Rita Guimarães Dias Vieira**

Gestão Orçamentária Financeira  
**Sérgio Jamal Gotti**

Gestão Pedagógica  
**Renata Maria Braga Santos**  
**Márcia Seroa Motta Brandão**

Supervisão e Avaliação  
**Tereza Cristina Silva Cotta**

#### **Comitê Gestor do ProJovem**

Coordenadora  
**Iraneth Monteiro**

Integrantes  
**Luiz Roberto de Souza Cury – SNJ**  
**Maria José Vieira Féres – CNProJovem**  
**Jairo Jorge da Silva – MEC**  
**Ricardo Manuel dos Santos Henriques – MEC**  
**Márcia Helena Carvalho Lopes – MDS**  
**Oswaldo Russo de Azevedo – MDS**  
**Marco Antonio Oliveira – MTE**  
**Antônio Almerico Biondi Lima – MTE**

#### **Comissão Técnica Interministerial**

Coordenadora  
**Maria José Vieira Féres**

Integrantes  
**Renata Maria Braga Santos – CNProJovem**  
**Aidê Caçado Almeida – MDS**  
**José Eduardo de Andrade – MDS**  
**Timothy Ireland – MEC**  
**Ivone Maria Elias Moreyra – MEC**  
**Antonio Almerico Biondi Lima – MTE**  
**Ricardo André Cifuentes Silva – MTE**

## **ESPECIALISTAS DO PROJOVEM**

Juventude

**Regina Célia Reyes Novaes**

Educação Básica

**Vera Maria Massagão Ribeiro**

Ação Comunitária

**Renata Junqueira Ayres Villas-Bôas**

Coordenadora Pedagógica

**Maria Umbelina Caiafa Salgado**

Equipe Pedagógica

**Ana Lúcia Amaral**

**Maria Regina Durães de Godoy Almeida**

Equipe do Ministério do Trabalho e Emprego

**Antônio Almerico Biondi Lima**

**Misael Goyos de Oliveira**

**Francisco de Assis Póvoas Pereira**

**Marcelo Silva Leite**

Revisores de Conteúdo / Pedagogia

**Leila Cristini Ribeiro Cavalcanti (Coppetec)**

**Marilene Xavier dos Santos (Coppetec)**

Arco Ocupacional

**Universidade Federal do Rio de Janeiro - UFRJ**

**Coordenação dos Programas de Pós-Graduação de Engenharia - COPPE**

**Programa de Engenharia de Produção - PEP**

**Laboratório Trabalho & Formação - LT&F**

Coordenação dos Arcos Ocupacionais

**Fabio Luiz Zamberlan**

**Sandro Rogério do Nascimento**

## **AUTORES**

Coordenação

**Marcos José de Araújo Pinheiro**

Pesquisa e Elaboração

**Antônio José Aguilera Montalvo**

**Márcia Lopes Moraes Franqueira**

**Marcos José de Araújo Pinheiro**

Projeto Gráfico de Referência (miolo/capa)

**Lúcia Lopes**

Projeto Gráfico e Editoração Eletrônica

**Mirian Coelho de Lima**

Revisão

**Hulda Rachel Rochael**

Ilustrações e Auxílio à Pesquisa

**Ivo Mator Barreto Júnior**

Foto Capa

**Antônio José Aguilera Montalvo**

Agradecimentos

**SENAI – Unidade Duque de Caxias (RJ)**  
**David Alves da Silva Muniz (em memória)**

**Luiz dos Santos**

**Valter Francisco dos Santos**

**Eduardo Ribeiro Lopes**

Caros participantes do Projovem!

Chegamos ao fim da primeira etapa deste processo de Qualificação para o Trabalho. Nos meses passados, vocês tomaram conhecimento e debateram aspectos do trabalho que estão presentes em quase todas as ocupações, dentro da Formação Técnica Geral (FTG). Estudaram conceitos, conteúdos e técnicas relacionadas aos temas: Mobilidade e Trabalho; Atividades Econômicas na Cidade; Organização do Trabalho, Comunicação, Tecnologia e Trabalho; Gestão e Planejamento; Organização da Produção; Outras Possibilidades de Trabalho.

Enfatizamos sua participação em muitas atividades, na escola e fora dela. Vocês não só resolveram as coisas no papel, mas também exercitaram os conhecimentos, movimentaram-se na cidade, buscaram informações, fizeram contatos e conversaram sobre o que estudaram. Teoria e prática andaram juntas. Parabéns pelos estudos que concluíram!

Após terem feito essa travessia, é chegada a hora de acrescentarmos conhecimentos que os fortaleçam na formação para o mundo do trabalho. Agora tem início uma nova fase da Qualificação para o Trabalho, na qual serão tratados os temas específicos dos Arcos Ocupacionais.

Cada Arco Ocupacional é composto por quatro ocupações e foi construído com conteúdos que possibilitarão a vocês diversificada iniciação profissional, abrindo espaço de atuação nessas ocupações. Esta formação não os tornarão um especialista em cada uma delas, mas vocês conhecerão muito mais amplamente o trabalho desenvolvido no conjunto das ocupações.

Por exemplo, você escolheu Madeira e Móveis, vai iniciar-se em Marceneiro, Reformador de Móveis, Auxiliar de Desenhista de Móveis e Vendedor de Móveis. Essa variedade de ocupações certamente aumentará as possibilidades de obtenção de trabalho e emprego.

Desejamos a vocês bom trabalho nesta fase de seus estudos. Abraços e boa sorte a todos!

Anita





# Sumário

## I. Apresentação

### II. Introdução

O Uso da Madeira	13
Breve História do Mobiliário	14
O Mobiliário no Brasil	15
Normas e Equipamentos de Segurança	19
Ferramentas e Equipamentos	22
Preservação de Bens Culturais	41
Legislação Ambiental	43

### III. Aspectos técnicos da madeira

Características Físicas e Biológicas	45
Patologias	52
Desdobro	56
Classificação das Madeiras	59
Nomenclatura Técnica e Comercial	62
Produtos Pré-industrializados	68

### IV. Desenho

O Desenho Técnico	73
Escala	76
Gabaritos	76
Protótipos	78
Mobiliário e Proporções	78

### V. Aspectos técnicos do mobiliário

Tipologias	83
Estrutura	84
Ligações e Sambladuras	85
▪Encaixes	86
▪Cavilhas	86
▪Adesivos	88
Acabamentos	100
▪Laminado	100
▪Folheado	101
▪Pintura	102
▪Envernizado	103
▪Encerado	103
Mobiliário Local	104
Restauração de Móveis	104

### VI. Produção

Projeto	112
Organização e Planejamento	113
Cronograma de Atividades e Orçamento	114
Execução	116
Controle e Avaliação	116
Comercialização	117

<b>Anexo I</b>	124
<b>Anexo II</b>	126
<b>Glossário</b>	120
<b>Bibliografia</b>	133





# I. Apresentação

Iniciamos o Arco de Qualificação para o Trabalho *Madeiras e Móveis*, que visa a qualificar você na área de marcenaria e abrange as ocupações de marceneiro, reformador de móveis, auxiliar de desenhista de móveis e vendedor de móveis.

O curso tem uma carga de aulas teóricas mínimas necessárias para as ocupações a que se destina, e maior destaque na prática e nos aspectos técnicos.

A proposição é de apresentar atividades ao longo do curso onde as quatro ocupações (marceneiro, reformador de móveis, auxiliar de desenhista e vendedor de móveis) não sejam vistas como opções isoladas e sim partes componentes de um único objeto que entendemos como o ofício de marcenaria de móveis.

A metodologia deste curso pretende tornar você menos dependente do mercado de trabalho ao apresentar elementos básicos que passam pela concepção do projeto de um móvel, incluindo o seu desenho; pelo planejamento e organização das diversas etapas deste projeto e de sua produção; e pela sua execução e posterior comercialização.

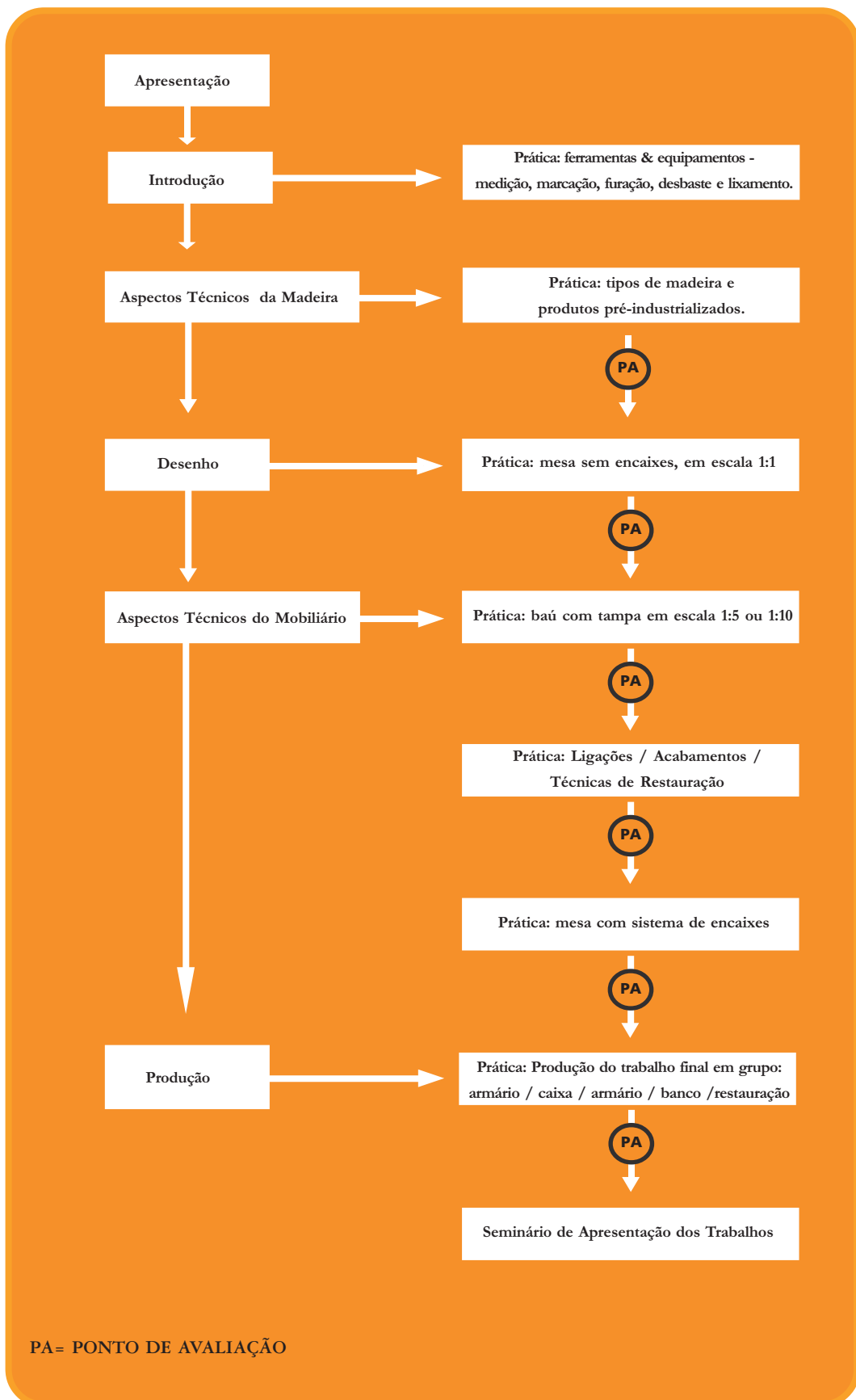
Após a conclusão do Arco *Madeiras e Móveis*, você deverá ser capaz de:

- Desempenhar com habilidade e precisão as tarefas inerentes de um marceneiro,
- Saber programar e realizar a ornamentação adequada na reforma de móveis
- Desenhar / Projetar móveis,
- Ser versátil e ter poder de persuasão para comercializar móveis

As ocupações terão trabalhos específicos:

- ☞ Marceneiro: produção de artefatos ou móveis, incluindo todas as fases necessárias para sua execução, tais como desenho, preparação da madeira, cortes, encaixes, polimento acabamento etc.
- ☞ Reformador de móveis: recuperação de peça ou móvel danificados, incluindo reintegração de partes faltantes, recuperação de detalhes, compatibilização dos tipos de acabamento.
- ☞ Auxiliar de desenhista de móveis: desenho, estudo de proporções com relação às medidas humanas, produção de gabaritos em escalas 1:1, 1: 5, e 1:10, execução e avaliação de protótipo.
- ☞ Vendedor de móveis: avaliação das etapas de produção, otimização do uso dos materiais e orçamento (composição dos custos de fabricação e venda).

A estrutura organizacional proposta é a demonstrada no esquema a seguir:



## As ocupações

As ocupações aqui apresentadas giram em torno da área de marcenaria, daí acharmos importante que o aluno antes de tudo saiba técnicas e práticas da ocupação de marceneiro, para então poder trilhar os caminhos das demais ocupações.

Com um mercado que se vale cada vez mais de produtos industrializados em série ou de serviços informatizados, diversas ocupações viram-se tão preteridas que acabaram por se tornar deficientes em quantidade e qualidade de seus profissionais. Atualmente, as diversas ocupações da área de marcenaria têm carência de bons profissionais qualificados a atuarem no mercado.

Áreas, como a de restauração do patrimônio histórico móvel ou imóvel, têm grande demanda para profissionais que saibam restaurar e conservar artefatos de madeiras sejam eles móveis, talhas, portas, telhados, pisos, sancas, etc.

Em um mercado mobiliário nacional em que se destacam de um lado grandes empresas que fabricam móveis modulados, e de outros pequenos produtores que isoladamente fabricam móveis sob encomenda, a organização destes últimos pode incrementar em muito o nosso mercado mobiliário e favorecer a demanda de trabalho nesta área.

Para sua orientação, as ocupações de Marceneiro, Reformador de móveis, Auxiliar de desenhista de móveis e vendedor de móveis têm as seguintes descrições de suas atividades:

√ Marceneiro: Segundo a Classificação Brasileira de Ocupações, o marceneiro deve estar apto a executar os seus trabalhos a partir de desenhos, projetos e especificações. Em suma deve: a) preparar o local de trabalho; b) planejar o trabalho; c) confeccionar produtos de madeira e derivados para a produção em série ou sob medida; d) restaurar produtos em madeira e derivados; e) entregar produtos confeccionados sob medida ou restaurados; f) seguir procedimentos para a garantia da qualidade, bem como respeitar as normas e práticas técnicas de segurança e de preservação ambiental; g) demonstrar competência pessoal.

√ Reformador de móveis: não consta na Classificação Brasileira de Ocupações, mas reflete uma carência no mercado de trabalho, notadamente na preservação do patrimônio histórico e artístico. O reformador ou restaurador de móveis deve dominar as técnicas de restauração e de conservação de artefatos em madeira, além de conhecer alguns conceitos da área de preservação, tais como: porque se preserva, como se preserva e para quem preservamos. Tem que dominar as técnicas e saberes da marcenaria.

√ Auxiliar de desenhista de móveis: deve ser capaz de auxiliar o Desenhista Técnico de Mobiliário, além de poder como no caso proposto nesse curso, elaborar a sua própria produção. Deve ser capaz de elaborar desenhos de produtos ou serviços, submetê-los à aprovação do cliente, dar acabamento final nos projetos, especificar os materiais e acabamentos, dar forma ergonômica aos seus produtos.

√ Vendedor de móveis: a Classificação Brasileira de Ocupações reconhece os vendedores de forma geral, especificando apenas os varejistas, os atacadistas, os promotores de venda, os frentistas, e mais um ou outro tipo, não se referindo em especial ao vendedor de móveis. O curso tal como proposto visa a não só capacitar a poder trabalhar no comércio de móveis, uma vez que o aluno terá conhecimento das diversas etapas da produção de um móvel, como o possibilita vender o seu próprio produto.



## Atividade 1

- Hoje estamos iniciando as nossas aulas, vamos nos apresentar? Fale sobre o que pensa sobre o curso e das ocupações contidas neste arco.
- Faremos uma brincadeira. Vamos perceber a madeira em suas diferentes formas de percepção:
  - Odor: tente identificar as madeiras pelos seus diferentes cheiros.
  - Tato: de olhos fechados, perceba as diferentes texturas e diversos nuances das madeiras.
  - Audição: bata nos blocos de madeira e ouça diferentes sons. Pergunte ao professor o porquê desses sons diversos.
  - Paladar: as madeiras também apresentam diferentes gostos, experimente.
  - Peso: verifique se os blocos que têm o mesmo tamanho possuem o mesmo peso. Caso não o tenham, tente explicar.
- Vamos assistir a uma série de fotografias sobre *Madeiras & Móveis*. Discuta com os seus novos colegas o conteúdo apresentado no CD.
- Escreva sobre a sua primeira impressão do curso. Relate em poucas linhas as diversas experiências e o que lhe disse o CD.



*Importante:*

*Releia as recomendações para normas de segurança, contidas na página 21, antes de iniciar uma atividade.*

## II. Introdução

### O uso da madeira

A madeira talvez tenha sido a matéria mais versátil e mais utilizada pelo homem ao longo de sua história. Ainda hoje, basta um olhar em qualquer ambiente para descobrir algum objeto de madeira. Os cientistas presumem a existência de árvores há mais de duzentos milhões de anos, muito tempo antes, portando, do aparecimento do ser humano na terra, que teria acontecido em torno de dois milhões de anos atrás. Não é possível estabelecer com precisão quando a madeira começou a ser usada pelo homem. Existem vestígios de sua utilização como arma de defesa e como combustível, que devem ter entre quinze e vinte mil anos.

Estudos arqueológicos permitem afirmar que a invenção do machado aconteceu há aproximadamente dez mil anos. Esta ferramenta permitiria que a madeira começasse a ser trabalhada. Podemos supor que, no início, os seres humanos utilizavam pedaços de galhos como lanças, cajados ou porretes, no seu dia-a-dia, mas, pouco a pouco os artefatos foram se tornando mais aprimorados. Aparecerá, então, toda sorte de ferramentas e utensílios domésticos, armas mais sofisticadas e, posteriormente, móveis, carroças, embarcações e edificações que irão da simples palhoça a requintados edifícios.



José Aguilera

À maneira de ilustração, cabe relacionar algumas aplicações da madeira ao longo da história da humanidade, salientando alguns artefatos.



José Aguilera

Objetos feitos a partir da madeira

**No campo das armas:** lanças, maços porretes, arcos e flechas, bestas, catapultas, carros etc. **No campo dos utensílios domésticos:** gamelas, tigelas, talheres, pilões, pentes etc. **No campo da produção:** ferramentas, rodas d'águas para a geração de energia, máquinas de beneficiamento de produtos agrícolas executadas totalmente em madeira, postes, estacas etc. **No campo dos transportes:** carroças, canoas, barcos, dormentes para ferrovias, etc. **No campo das artes:** painéis para receber pintura, marchetaria, tetos decorados, retábulos, móveis artísticos, esculturas talha, elementos decorativos etc.

Além disso, a madeira foi e ainda é fartamente utilizada na construção civil, na fabricação de móveis e, como complemento de outros materiais, em uma infinidade incalculável de produtos.

Atualmente, o processo de exploração da madeira envolve diferentes atividades e produtos, organizados de tal maneira que o desperdício se torna inexistente ou mínimo. Dessa maneira temos:

- **Produtos extrativos:** frutos, folhas, casca, castanhas.
- **Madeira beneficiada:** pranchões, tábuas, peças estruturais.
- **Madeira industrializada:** madeira laminada, madeira compensada, folheados.
- **Produtos de transformação mecânica:** chapas de aglomerados, chapas de fibras.
- **Produtos de transformação química:** celulose para a indústria química, celulose para fabricação de papel.

## Breve História do Mobiliário

### Origens

O mobiliário certamente surgiu como resposta às necessidades do ser humano. Seu aparecimento e evolução somente podem ser imaginados tomando como referência a evolução acontecida em épocas mais recentes. Podemos supor, desta maneira, que o primeiro móvel se destinava a defender alimentos das investidas dos animais ou a proteger objetos preciosos. Seria, então, qualquer coisa semelhante a uma caixa que, posteriormente, teria como derivados o baú, o armário, a cômoda,

e todos os outros móveis conhecidos como “móveis de guardar”.

Talvez a própria caixa servisse inicialmente de apoio e assento para o ser humano, cujos hábitos e postura estavam se modificando. Poderíamos, então, imaginar que o ser humano desenvolveu um banco e muito depois uma cadeira, cama, sofá, poltrona, enfim, os chamados móveis de descanso. Paralelamente surgiram os móveis de exaltação destinados a engrandecer o líder ou soberano, talvez um banco ou uma cadeira mais alta que deram origem à cadeira majestática e ao trono. A mesa, cuja função inicial foi possivelmente a de ser um lugar de trabalho, transformou-se em lugar de refeições e de confraternização familiar ou social. No campo religioso, a pedra de sacrifício, elemento fundamental no culto aos deuses familiares, deu lugar a pequenos altares e posteriormente a oratórios domésticos e retábulos, quando o culto já se tornou eminentemente coletivo.

## O Mobiliário no Brasil

Tendo sido o Brasil uma colônia portuguesa, é natural que o nosso mobiliário seja, antes de tudo, um desdobramento do mobiliário português. Embora o material empregado fosse bem brasileiro, aqueles que trabalhavam com ele foram sempre portugueses, filhos de Portugal ou, quando nascidos no Brasil, de descendência portuguesa ou então mestiça.

O mobiliário do colono era extremamente singelo e desprezioso, a ele só interessava o essencial: além do pequeno oratório com o santo de sua devoção, camas, cadeiras, mesas e arcas. A simplicidade mobiliária dos primeiros colonos manteve-se depois como uma das características da casa brasileira. Mas, se a arrumação era despreziosa, as peças em si eram bem trabalhadas e bonitas. Não só porque a tradição do ofício era fazê-las assim, como também porque os oficiais e ajudantes deles eram muitas vezes gente da casa, escravos cujos dotes naturais eram em boa hora revelados. Trabalhando sem pressa, nem necessidade de lucro, “o prazer de fazer bem feito” era tudo que importava.

O móvel brasileiro, ou seja, o móvel português feito no Brasil acompanhou, portanto como o da Metrópole, a evolução normal do mobiliário de todos os países europeus, ou de procedência européia.

As “modas”, todas elas importadas, atingiam as camadas mais abastadas em primeiro lugar, sendo depois vulgarizadas com a produção dos mesmos modelos de móveis no tipo “ordinário” ou comum. No período colonial, havia, na prática, três tipos de móveis: os de “luxo”, feitos com madeiras de lei; os chamados na época “ordinários”, também feitos de madeira de lei, mas menos aparatosos; e os “toscos” feitos em madeira comum para uso popular ou serviço doméstico.

O mobiliário do Brasil pode ser, assim como todos os demais de fundo europeu, classificado em três grandes períodos:

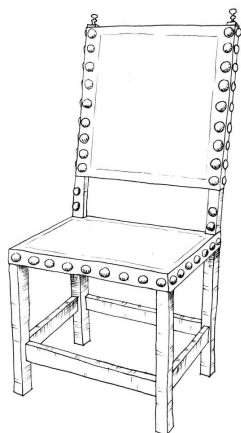
- O primeiro - Renascimento: abrange os séculos XVI e XVII e prolonga-se mesmo até o começo dos setecentos.
- O segundo - Barroco-Rococó: estende-se praticamente por todo século XVIII.

- E o terceiro e último, o da reação acadêmica, ou seja, Neoclássico: corresponde principalmente à primeira metade do século XIX.

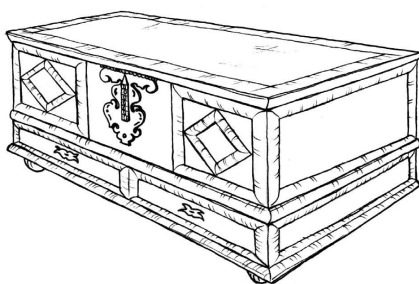
Depois disso houve apenas modas originadas pela influência da produção industrial que dia-a-dia se acentuava.

Ao examinarmos as peças que correspondem ao primeiro desses períodos, é preciso não esquecer que apesar da opulência, a noção de conforto como nós a percebemos agora, era ainda pouco desenvolvida, e os modos, sob certos aspectos bastante rudes. O mobiliário caracterizava-se pela sua estrutura de aparência rígida, fortemente travejada e de composição nitidamente retangular. As pernas torneadas ou torcidas, as almofadas formando desenhos geométricos ou tremidos, a ornamentação corrida ao longo das abas ou de florões, marcando a amarração das trempes – tudo concorre para acentuar o aspecto “pesado”. As curvas entram apenas como elemento acidental, generalizando-se no século XVII, simplesmente recortadas na espessura da madeira para formar pés de mesa. São trabalhadas em espiral ou volutas na frente das cadeiras, no encosto das camas ou nas abas dos contadores, a sua presença de nada afeta o aspecto essencial do móvel. Tais características se prolongam pela primeira metade do século XVIII.

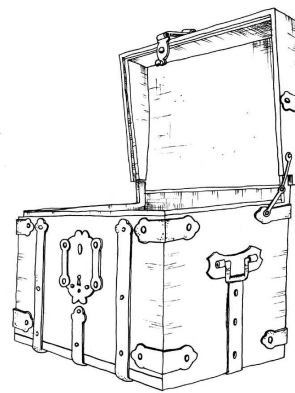
No Brasil, este primeiro período que abrange o renascimento corresponde aos momentos mais dramáticos da colonização: as lutas contra o nativo e a cobiça estrangeira; a fundação das primeiras povoações, vilas e cidades; a instalação dos colégios e das missões dos jesuítas e dos conventos franciscanos e de outras ordens religiosas; as bandeiras e o comércio de escravos. Corresponde ainda à cultura da cana e do algodão e à extração de madeiras.



*Cadeira Século XVII*



*Baú*



*Caixa*

No segundo período, uma transformação fundamental altera por completo o aspecto do mobiliário. Enquanto antes as peças eram formadas de quadros de aparência rígida, a composição passa a ter um núcleo central de onde parte e cresce o resto do móvel.

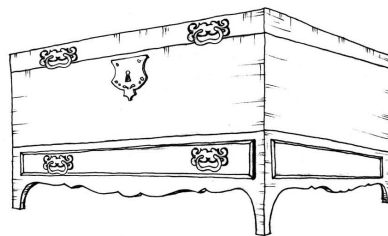


Essa impressão de movimento e de vida é o traço comum que distingue, de um modo geral, a produção do século XVIII. Na primeira fase deste período, a composição ainda conserva certa rigidez, influência da técnica anterior. Já em meados do século, o mobiliário finalmente liberto das velhas formas, mas conservando ainda a primitiva nobreza de aspecto, ganha em equilíbrio e acabamento. Aos poucos a preocupação com a elegância vai se acentuando, às proporções esguias, à ornamentação fina e profusa.

A colônia desse segundo período corresponde ao surto econômico da região central em consequência da mineração do ouro e das pedras preciosas e ao desenvolvimento dos centros urbanos e às manifestações da formação de uma consciência independente e nacional.



*Cadeira Século XVI*



*Arca*



*Cômoda*

O terceiro e último período volta à sobriedade, ao partido retilíneo e à composição regular, embora sob muitos aspectos mais artificiais. As linhas gerais do estilo Luiz XVI, e mais tarde do estilo Império, foram aqui interpretadas de modo mais simples, cedendo à talha e às aplicações de bronze o lugar, no desenho das guirlandas, dos medalhões, aos embutidos de madeiras claras ou de madeira marfim. Essa maneira delicada e graciosa de compor durou pouco. Foi substituída por outra, mais conforme a tradição, e caracterizada pelos torneados miúdos, as caneluras e gomos armados em círculos ou em leques. As curvas também tornaram a desempenhar papel importante, marcando a linha elegante de certos móveis (foto) e, mais tarde, reaparecem graúdas e angulosas, já muito diferentes das de modelado plástico e macio do século XVIII. É a época dos bonitos e majestosos sofás de palhinha e das mobílias e sala de visita de aspecto sóbrio e rebuscado e dos móveis que eram chamados “de coluna”: cômodas, mesas, bancas, espelhos, quadros e os móveis de linhas retas e de estrutura mais delicada.

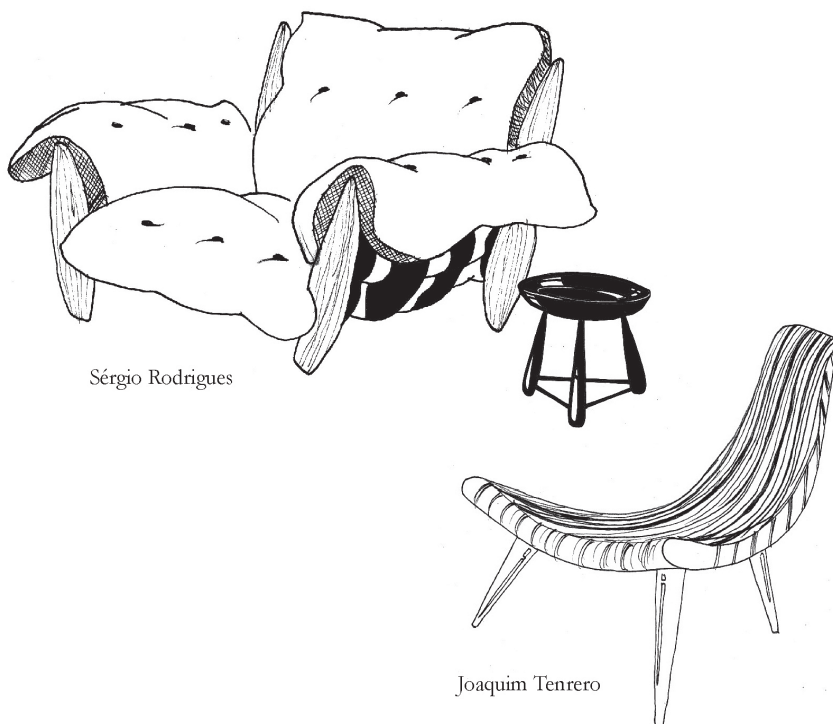
No período que abrange desde a vinda de D. João VI e da missão francesa até boa parte do reinado de D. Pedro II, o Brasil inicia um tímido processo industrial, passa pela independência política e chega ao surto da cultura do café.

Desta época em diante, as várias modas ecléticas, artisticamente estereis e já de fundo quase exclusivamente comercial, foram quebrando a boa tradição. A produção industrial foi gradualmente deixando de lado os preconceitos e encontrando o novo caminho, passando a produzir, em série e com grande economia de matéria, peças tecnicamente perfeitas, cuja pureza das linhas revelava um estilo diferente que não imitava os estilos anteriores.

Alguns artistas desgostosos pensaram em reviver artificialmente os processos rudimentares da produção regional folclórica. Outros, sem abandonarem as conveniências dos processos mecânicos, voltaram-se obstinadamente para o passado e se puseram a reproduzir em grande escala e com incrível fidelidade, toda a gama dos estilos históricos. E ainda outros resolveram inventar a arte nova, criando formas que dariam origem ao modernismo.

Como o nosso móvel segue sempre de perto a evolução do móvel europeu, deverá, portanto, ainda acompanhar as transformações produzidas pela técnica contemporânea. As peças concebidas pelo espírito moderno distinguem-se pela leveza de aspecto e de peso. As armações, sejam elas de madeira, junco ou metálicas reduzem-se estritamente ao necessário, procurando assegurar uma estabilidade perfeita e proporções ajustadas ao corpo: no caso das cadeiras próprias para as atitudes ativas, como sejam no escritório, de piano ou de sala de jantar ou as mais cômodas apropriadas para espera, conversa ou leitura; ou então as de grande conforto – poltronas estofadas e espreguiçadeiras. Em todas elas, as peças que constituem o encosto, o assento e, em muitos casos, os braços, são soltas e independentes da estrutura propriamente dita, podendo ser removidas com facilidade para limpeza ou substituição das chapas respectivas.

### Mobiliário Contemporâneo



Sérgio Rodrigues

Joaquim Tenreiro

## Normas e equipamentos de segurança

### Segurança no trabalho

Antes do início de qualquer atividade, as questões de segurança implicadas devem ser cuidadosamente estudadas e avaliadas. É importante mostrar que para cada tipo de trabalho, são diferentes as situações que podem ser causa de acidentes. É necessário, portanto, a realização de duas etapas prévias:

- Análise da tarefa a ser executada
- Análise das ações de prevenção de acidentes

Duas condições de segurança que devem ser sempre consideradas: a individual e a coletiva. Para o primeiro caso, existem os Equipamentos de Proteção Individual, conhecidos como EPI, e que são os apetrechos que protegem diretamente o trabalhador de possíveis acidentes e fazem parte de sua vestimenta ou de seus acessórios. No caso dos trabalhos com madeira, o equipamento básico de proteção estará composto pelos seguintes itens:

- Calçados de proteção, que protejam os pés do trabalhador de pregos e quedas de equipamentos ou peças de madeiras, ou de possíveis choques causados pelas máquinas elétricas.
- Luvas de raspa de couro para proteção das mãos, no manuseio de peças grandes de madeira ou de equipamentos.
- Óculos de proteção para evitar acidentes com farpas de madeiras, pó de serra, etc.
- Aventais de raspa de couro, bem como uniforme adequado, são também importantes à proteção do trabalhador.
- O capacete é sempre um equipamento relevante de proteção, independente de uma aparente falta de necessidade de seu uso.

É conveniente lembrar que os acidentes ocorrem em situações inesperadas e muitas vezes imprevistas, daí a necessidade do uso constante dos Equipamentos de Proteção Individual (EPI).



Óculos de proteção



Luvas de raspa de couro



Avental de raspa de couro



1 - Óculos de proteção e proteção auricular  
2 - Capacete e máscara

Para as situações de segurança de uma equipe ou de uma área de trabalho há os Equipamentos de Segurança Coletiva, conhecidos como EPC. No caso de uma oficina de marcenaria, são indispensáveis os seguintes itens:

- Sistemas de detecção e combate a incêndio. Existem sistemas automáticos que apenas dão o alarme de incêndio e há também aqueles que iniciam uma ação de combate, tais como sprinkler e centrais de CO<sub>2</sub> (gás carbônico). São necessários também extintores do tipo água-gás, para incêndios em peças ou resíduos de madeira, extintores do tipo CO<sub>2</sub> e pó químico para incêndios em equipamentos elétricos e líquidos combustíveis. Numa oficina de marcenaria há diversas fontes para incêndio, tais como madeiras, equipamentos elétricos e produtos químicos (colas, vernizes, etc.).
- Rede pressurizada ou canalizada de água, com mangueiras de combate a incêndio. Deve ser analisada em função da área utilizada, do número de trabalhadores e de equipamentos. Além das normas da Associação Brasileira de Normas Técnicas (ABNT), devem ser consultados os procedimentos e as normas estabelecidos pelo Corpo de Bombeiros de cada estado, bem como as legislações municipais e estaduais em vigor.
- Saídas de emergência, sinalizações de aviso
- Equipamentos de iluminação de emergência
- Quadros de proteção e comando elétrico
- Maca, estojo e equipamentos de primeiros socorros

Na oficina, a área de máquinas deve ser isolada da área de bancadas, e o seu acesso deve ser restrito ao grupo de alunos assistido diretamente pelo instrutor.

## Recomendações:

- Lembre-se que a dispersão do trabalho induz a acidentes. Daí a necessidade de concentração na atividade exercida, e, portanto o silêncio é relevante. Não disperse o seu companheiro com conversas. Observe-o se estiver ocioso e contribua para uma ação coletiva de proteção contra acidentes.
- Os acidentes ocorrem muitas das vezes no início da atividade e após um período longo de seu exercício. Esteja consciente das possibilidades de acidente antes de iniciar cada atividade, ou de usar algum equipamento ou ferramenta, e intercale com repouso as atividades de longa duração.
- Mantenha sempre o local de trabalho limpo, evite a presença de animais, resíduos de alimentos, sobras de madeiras e estopas.
- Armazene corretamente os produtos químicos.
- Observe atentamente o seu instrutor e não inicie ou prossiga a atividade se ainda tiver dúvidas.
- Não acesse a área de máquinas fixas sem a presença ou autorização do seu instrutor.
- A segurança individual e coletiva é responsabilidade de cada um e de todos da equipe.
- Não fume na oficina.

## Normas técnicas

As normas técnicas que regulamentam os procedimentos, materiais e equipamentos nas atividades de marcenaria e correlatas, bem como de segurança do trabalho, são, no território brasileiro, regidas pela Associação Brasileira de Normas Técnicas ABNT, pelo Corpo de Bombeiros de cada estado, nos casos relacionados a incêndios e segurança, pelo IBAMA e legislações estaduais e municipais nas questões ambientais de uso de madeiras e descarte de resíduos sólidos, líquidos e gasosos.

- NBR-14048 Móveis ferragens e acessórios puxadores e espelhos e guias para chaves
- NBR-15164 Móveis estofados sofás
- NBR-14033 Móveis para cozinha.

Vide Anexo I para ver mais normas técnicas.

## Ferramentas e Equipamentos

O ser humano evoluiu e saiu do estado primitivo pela sua capacidade de produzir ferramentas ou utensílios. Alguns pensadores chegam a afirmar que o homem se diferencia dos outros animais, precisamente, por essa aptidão para criar instrumentos que lhe permite melhorar suas condições de segurança e conforto.

Muito provavelmente, a primeira ferramenta que apareceu na terra foi feita de madeira. Misto de arma, bordão e escavador, não passavam de um bastão ou pedaço de pau. O aparecimento do machado de pedra permitirá que a madeira seja trabalhada e que apareçam outras, cada vez mais complexas. Pela simples adição de um cabo de madeira, a mão do usuário fica protegida e se potencializa o efeito do golpe e, portanto, a eficácia do instrumento. Quando o homem aprendeu a trabalhar com os metais, foi capaz de fabricar a faca, da qual se deriva uma série de outros utensílios. Serrotes, formões, goivas, plainas, etc., de uma maneira ou de outra, tiveram sua origem na faca.

As ferramentas de marcenaria destinam-se, praticamente todas, ao trabalho com madeira e, de acordo com seu uso, podemos separá-las em alguns grupos:

De corte: serras e serrotes diversos. São lâminas dentadas, com diferentes formatos e tipos de cabo que seccionam as fibras da madeira permitindo o corte da peça.

De desbaste: plainas que, mediante o uso de uma lâmina afiada, retiram camadas superficiais da madeira.

De furação: brocas, furadeiras, bedames, cuja função é fazer aberturas na madeira.

De percussão: martelos de metal, de borracha, de nylon, maços de madeira ou metal, etc., que se destinam a bater em pregos, no cabo de outras ferramentas, em superfícies ou auxiliar nos encaixes. O martelo é praticamente indispensável no uso de algumas ferramentas como formões e goivas.

De entalhe: formões, bedames e goivas, cuja função é a de abrir cortes na madeira para fazer encaixes ou modificar sua superfície.

Ferramentas auxiliares: Bancada, grampos, sargentos, prensas, esquadros, marcadores e outras tantas que criam condições para que as ferramentas principais possam ser utilizadas.

São ferramentas, também, diversos objetos que servem para limpar, polir, aplicar produtos, como palha de aço, lixa, pincéis, trinchas, espátulas, seringas, lápis.

Equipamentos e máquinas visam, de maneira geral, a executar com maior facilidade e exatidão aquilo que antes era executado manualmente. Assim uma desempenadeira, em uma passagem da peça de madeira, fará, em segundos um trabalho que levaria horas, se feito com plaina. Uma serra mecânica fará, em segundos, um corte que levaria vários minutos ou até horas, se executado com serrote. Uma furadeira elétrica permitirá perfurar com precisão todo tipo de madeiras, inclusive as mais duras.

Há também máquinas decorrentes das necessidades de produção industrial que pouco tem a ver com os métodos artesanais, como prensas, máquinas de dobrar chapas e outras semelhantes.

Ferramentas e equipamentos são os meios de concretizar nossos planos de sua escolha e, da sua utilização adequada, dependerá o êxito de qualquer projeto de marcenaria.



### ATIVIDADE 2

- Veja a diferença entre bater com uma lasca de pedra, segurando-a com a mão, e a mesma lasca amarrada a um cabo de madeira. (martelo com e sem cabo).
- Discuta com o professor e os seus colegas o desenvolvimento decorrente da habilidade de fabricar ferramentas que permitam produzir outras ferramentas.
- Realize uma operação simples como fazer um furo com bedame, prendendo a peça de madeira na bancada. Identifique todas as ferramentas envolvidas na operação.
- Acompanhe e auxilie o professor a fabricar uma plaina de madeira na oficina com uma lâmina simples, corpo e cunha de madeira.



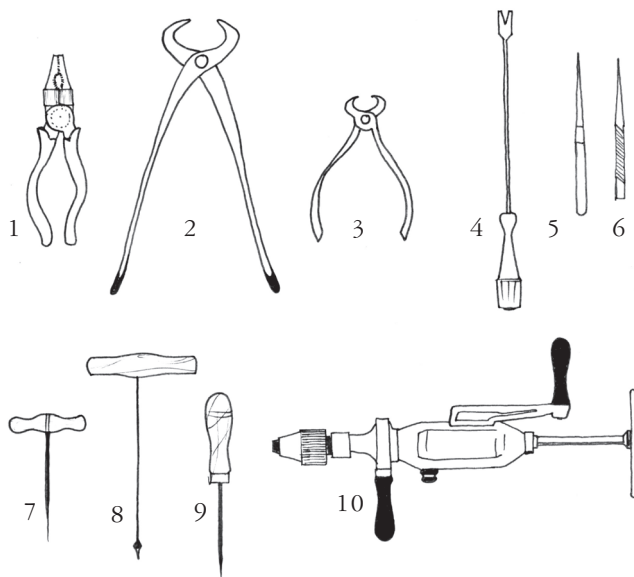
### ATIVIDADE 3

- Vamos começar a conhecer as diversas ferramentas e equipamentos que usaremos em nosso curso e que lhe serão companheiros em sua profissão.
- Agora que o seu professor formou grupos de alunos, perceba que o ofício de marcenaria é executado não só individualmente, mas que há grande necessidade de um trabalho coletivo.
- Faça com seu grupo as práticas de medição, marcação, corte, furação, desbaste e lixamento em pedaços de madeira.
- Pergunte ao seu professor todas as dúvidas que tiver.



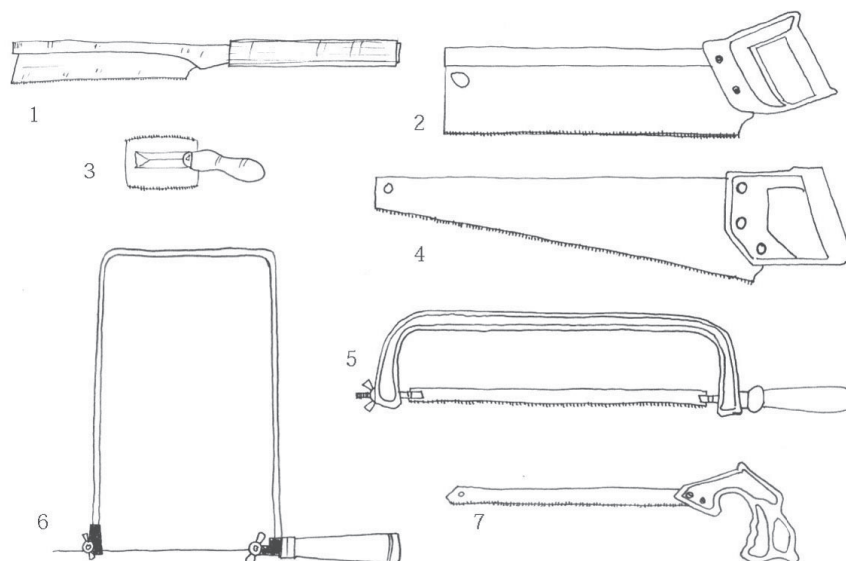
*Importante:*

*Releia as recomendações para normas de segurança, contidas nas páginas 21, antes de iniciar uma atividade.*



#### Legenda

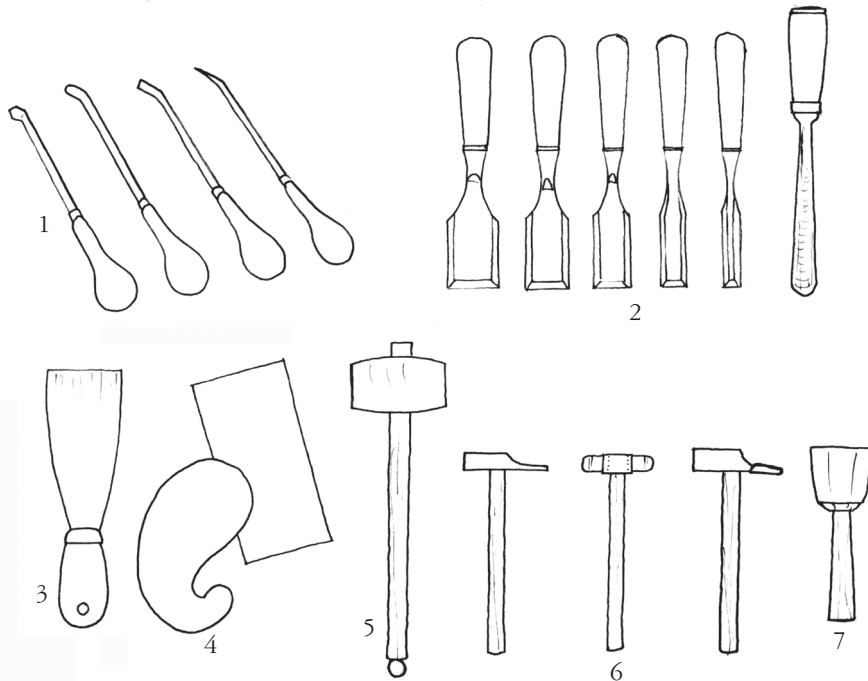
- |                       |                                     |
|-----------------------|-------------------------------------|
| 1 - Alicates          | 7 - Verrumas ou Tradinhos (pequeno) |
| 2 - Torquês (grande)  | 8 - Verrumas ou Tradinhos (grande)  |
| 3 - Torquês (pequeno) | 9 - Furador                         |
| 4 - Pé de Cabra       | 10 - Furadeira Manual               |
| 5 e 6 - Punções       |                                     |



#### Legenda

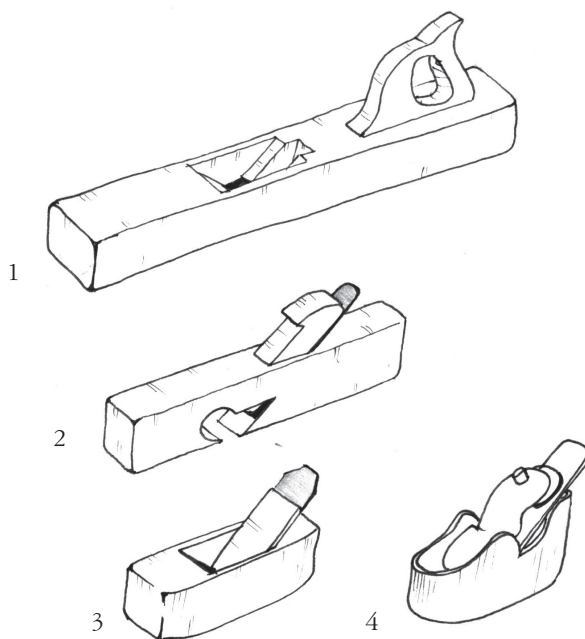
- |                                 |                     |
|---------------------------------|---------------------|
| 1 - Serrote de Costas (pequeno) | 5- Serra            |
| 2- Serrote de Costas (médio)    | 6- Serra de Recorte |
| 3- Serrote para Chapa ou Folha  | 7- Serrote de Faca  |
| 4- Serrote de Mão               |                     |





**Legenda**

- 1 - Raspadores de detalhe
- 2 - Formões e goiva
- 3 - Espátula
- 4 - Raspador ou Raspilha
- 5 - Maço de madeira
- 6 - Martelos
- 7 - Maceta de ferro



**Legenda**

- 1. Garopa
- 2. Plaina
- 3. Plaina (pequena)
- 4. Plaina de ferro

## BANCADAS DE MARCENEIRO



José Aguilera

### CAIXA DE OFÍCIO COM FERRAMENTAS



José Aguilera

### ALGUMAS FERRAMENTAS DE TRABALHO



Esquadro, lima grossa, metro, maço de madeira, serrote de costela e formões

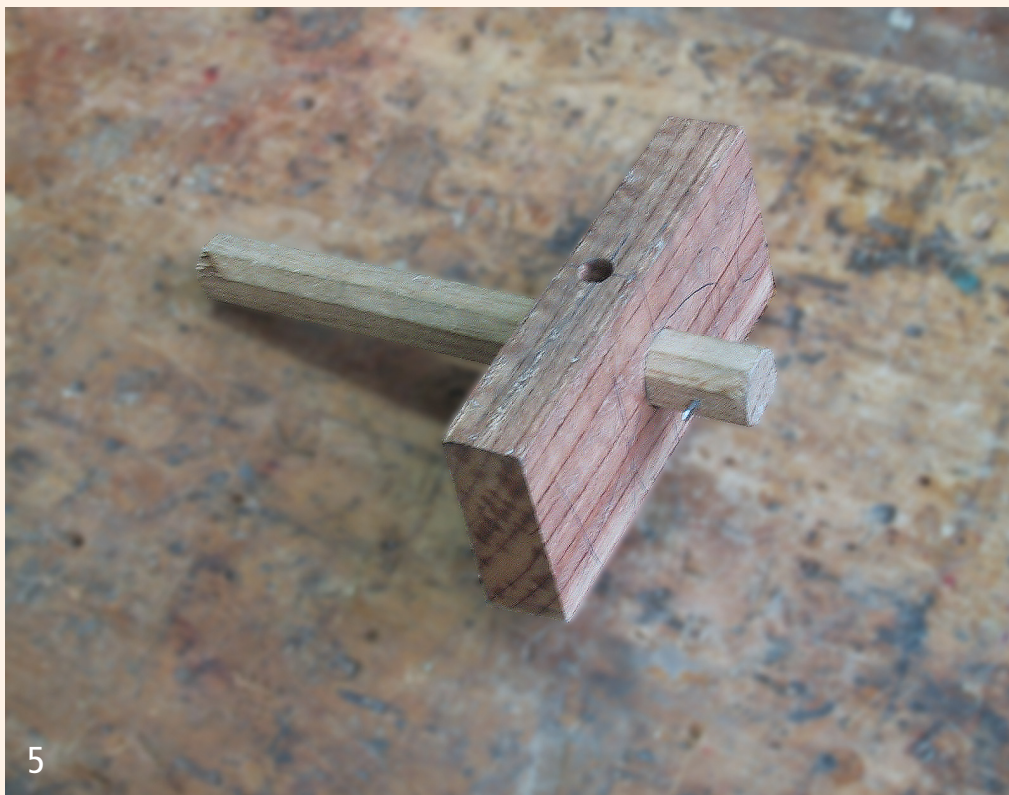
## ALGUNS TIPOS DE SERROTES



4

José Aguilera

## GRAMINHO



5

### TÁBUA DE ESPERA



### ALGUMAS FERRAMENTAS PARA FOLHEADOR



José Aguilera

ESCOVA DE AÇO



GRAMPO



## PEDRA DE AMOLAR



José Aguilera

### Listar

Indique o uso de cada ferramenta ilustrada nas páginas 26 a 31

1A E 1B: \_\_\_\_\_

2: \_\_\_\_\_

3: \_\_\_\_\_

4: \_\_\_\_\_

5: \_\_\_\_\_

6: \_\_\_\_\_

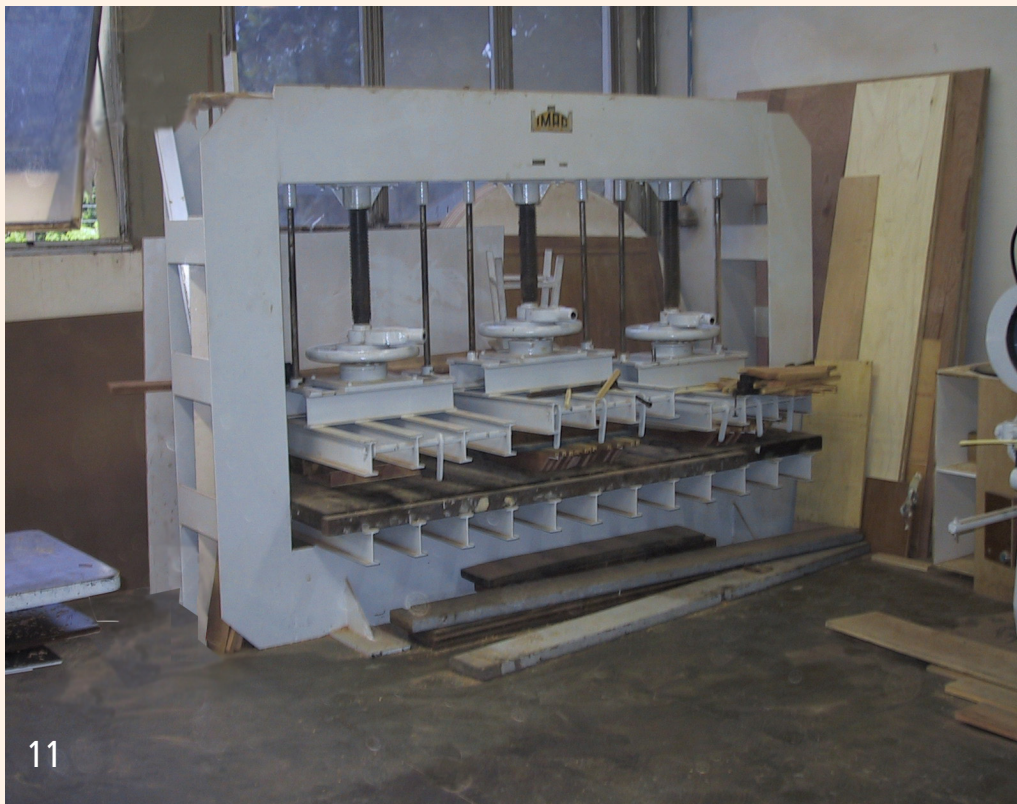
7: \_\_\_\_\_

8: \_\_\_\_\_

9: \_\_\_\_\_

10: \_\_\_\_\_

## PRENSA PARA LAMINADOS



11

## LIXADEIRA



12

José Aguilera

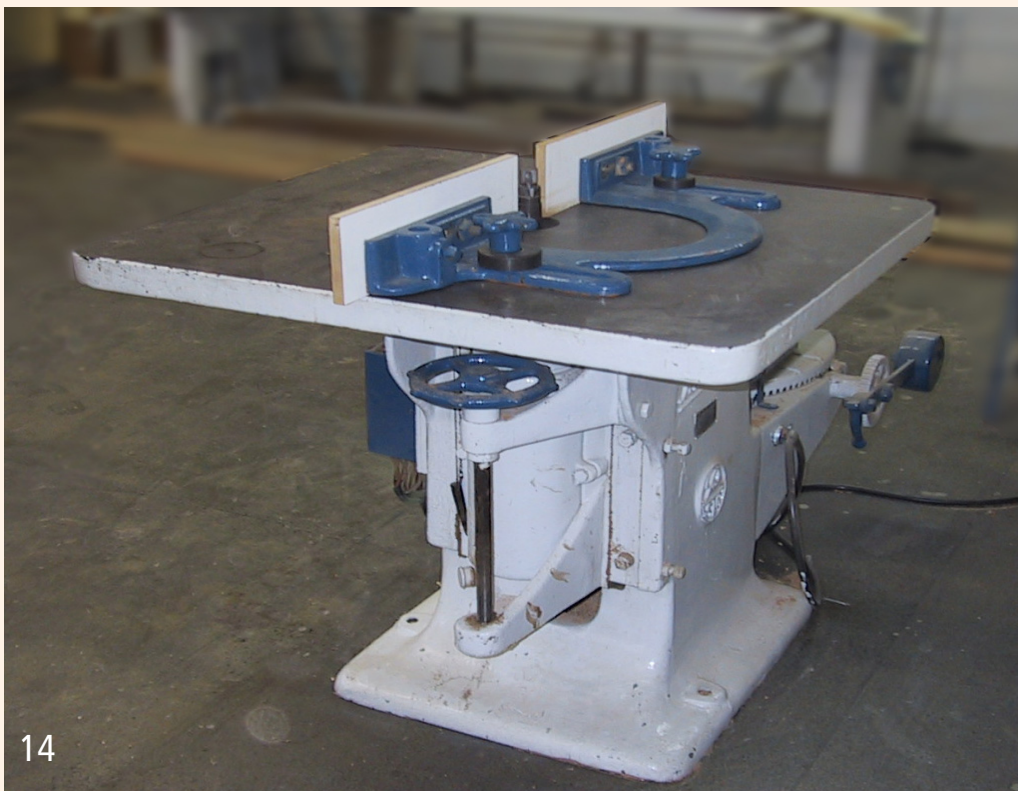


SERRA CIRCULAR



José Aguilera

TUPIA



## SERRA DE FITA



15

José Aguilera

SERRA TICO-TICO



16

José Aguilera

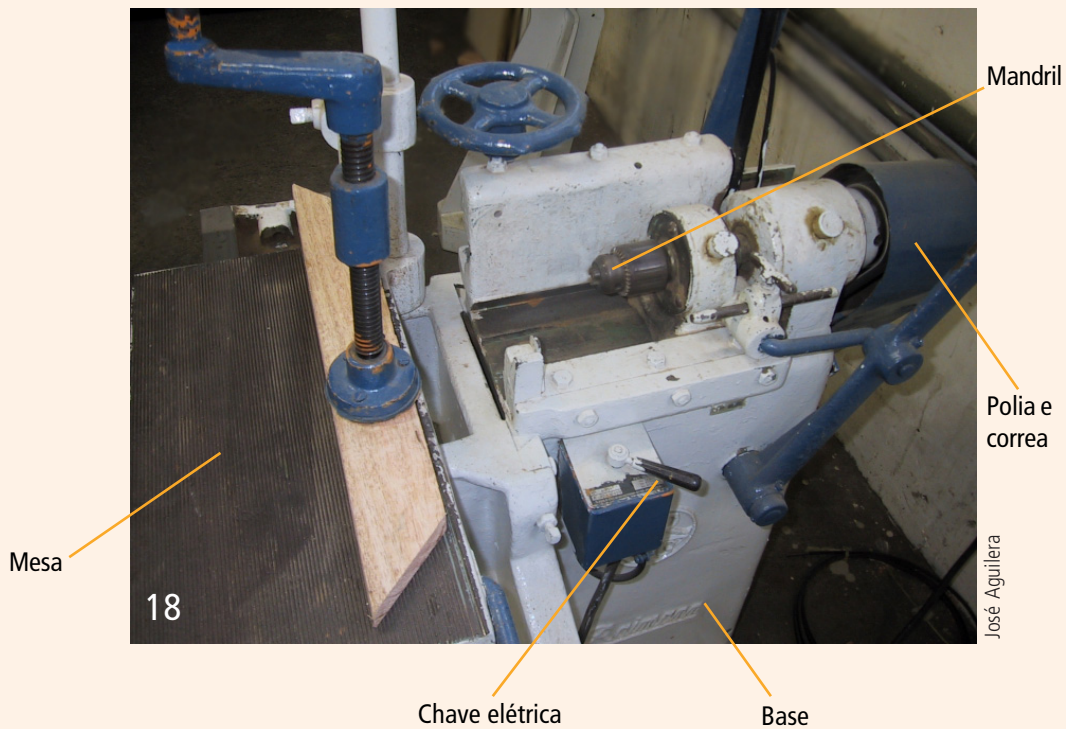
## MULTIBANCADA



17

José Aguilera

MULTIBANCADA (em detalhe)



FURADEIRA MANUAL ELÉTRICA



## SERRA TICO-TICO PORTÁTIL



## USO CORRETO DA SERRA TICO-TICO PORTÁTIL (em detalhe)



LIXADEIRA ELÉTRICA PORTÁTIL



TUPIA PORTÁTIL



José Aguilera

**Exercício 1**

Especifique que ferramentas manuais podem substituir as máquinas mostradas nas ilustrações 22 e 23.

---

---

---

---

---

---

---

---

**Exercício 2**

Identifique os cuidados a serem tomados ao usar estes equipamentos ilustrados nas páginas 32 até 39.

---

---

---

---

---

---

---

---



## Preservação de bens culturais

“Bens são as coisas capazes de satisfazer necessidades humanas e disponíveis para tal” (Menger). Existem, assim, bens capazes de satisfazer às necessidades de alimentação: uma torta, uma maçã, por exemplo. Há também bens capazes de satisfazer às necessidades de locomoção, como os automóveis, os aviões, os barcos e o combustível usado por estes meios de transporte. Há bens que satisfazem a necessidade de abrigo contra o mau tempo: a necessidade de proteção contra o frio, etc. São bens que satisfazem carências de ordem material e que se desgastam ou se perdem com a sua utilização, mas que podem ser substituídos ou repostos.

Existem, por outro lado, bens que se referem às necessidades que não são de índole material: a necessidade da memória, por exemplo, que nos traz de volta histórias e vivências passadas, ou a necessidade de apreciação da beleza e da arte. Estes mesmos bens nos servem de referência para que nos identifiquemos como sendo participantes de uma determinada sociedade: somos goianos, capixabas, paraibanos, mato-grossenses, cariocas, enfim, brasileiros. São os chamados bens culturais, dentre os quais podemos citar cidades, monumentos, obras de arte e objetos que consideramos insubstituíveis e que nos cumpre preservar. São bens porque satisfazem determinadas necessidades e são culturais porque essas necessidades são sociais, ou seja, de caráter coletivo.



José Aguilera

Àqueles que trabalham com mobiliário, na condição de cidadãos e artífices que prezam seu trabalho, compete saber reconhecer, apreciar e preservar esses bens, aplicando técnicas que respeitem sua integridade, no caso de serem necessárias intervenções que visem a sua conservação ou restauração.

Se determinado móvel é considerado uma obra de arte ou bem cultural, qualquer intervenção nele realizada deverá se limitar ao mínimo necessário, visto que consideramos que se trata de um objeto único que não pode ser alterado. Inclusive seu desgaste natural deverá ser respeitado porque não nos é lícito pretender que uma coisa antiga se torne nova, da mesma maneira que não nos é lícito pretender fabricar coisas antigas.



José Aguilera

## Legislação ambiental

O trabalho com madeira e móveis, no Brasil, está estreitamente relacionado com o desmatamento histórico das matas brasileiras nos seguintes aspectos: gestão e manejo dos recursos florestais, certificação florestal, sustentabilidade econômica, social e ambiental, e com a legislação ambiental. Isso implica na necessidade de que os profissionais de madeiras e móveis tenham a suficiente instrução nestes temas.

Segundo o Instituto Brasileiro do Meio Ambiente (IBAMA), órgão pertencente ao Ministério do Meio Ambiente (MMA), as florestas da região costeira brasileira foram reduzidas a menos de 5% da sua área original, num processo iniciado já na colonização e retirada das madeiras nativas, tais como o jacarandá.

O desmatamento da Mata Atlântica prosseguiu intensificado com a chegada de imigrantes, alargando-se o seu foco de destruição aos pinheirais do sul e às regiões dos Cerrados e do chamado Meio-Norte. Segundo dados do Ibama, as áreas desmatadas da Floresta Amazônica, da Mata Atlântica e do Cerrado somam 2,5 milhões de metros quadrados, ou seja, quase 30% do território brasileiro. Outro dado do Ibama é que a Amazônia aumentou a sua participação na produção madeireira do Brasil, passando dos 14% de vinte anos atrás, para 85%.

O desmatamento intensificado e ilegal, além de extinguir matas de jacarandá, perobas e outras madeiras-de-lei, acarreta desequilíbrio ao ambiente e à biodiversidade, compromete as nascentes e cursos dos rios, e ocasiona imprevisível impacto à qualidade de vida mundial. Portanto é importante o comprometimento de todo o cidadão, principalmente dos profissionais envolvidos nos ofícios da madeira, com a preservação ambiental e com a utilização de madeiras certificadas de origem de florestas de manejo ou de reflorestamentos próprios para uso econômico.

O manejo florestal sustentável pode ser aplicado à madeira, comprometendo os empresários e trabalhadores da indústria madeireira e de móveis ao desenvolvimento econômico, social e sustentável, principalmente nos estados do norte do país. Segundo organizações não governamentais e o Ibama, os critérios de manejo florestal estabelecidos pelo FSC Brasil e Conselho Brasileiro de Manejo Florestal são os melhores para assegurar os interesses dos grupos sociais, ambientais e econômicos em padrões aceitos internacionalmente.

Para o Ibama o **FSC** - Brasil é uma garantia da origem, atestando que a madeira utilizada é oriunda de uma floresta manejada de forma ecologicamente adequada, socialmente justa e economicamente viável, e no cumprimento das leis vigentes. Segundo o Ibama, “o selo orienta o comprador atacadista ou varejista a escolher um produto diferenciado e com valor agregado, capaz de conquistar um público mais exigente e, assim, abrir novos mercados”.

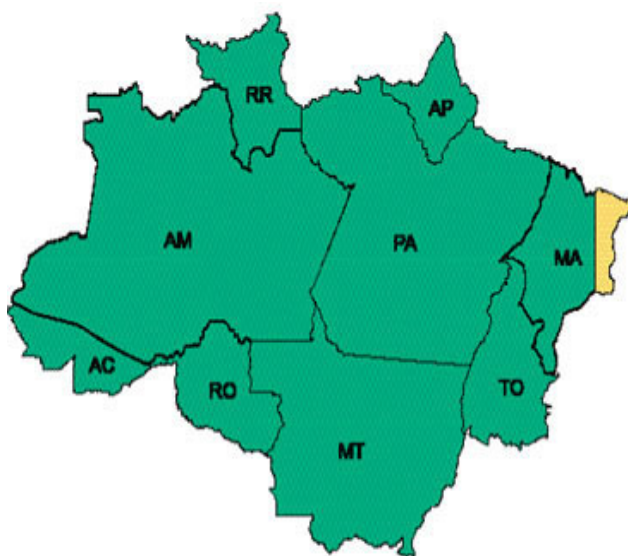
O conceito de gestão e manejo dos recursos florestais para o Ibama é “a administração da floresta para obtenção de benefícios econômicos e sociais, respeitando-se os mecanismos de sustentação do ecossistema. Esta definição deixa claro que para ser sustentável, o manejo florestal deve ser economicamente viável, ecologicamente sustentável e socialmente justo. A exploração florestal, ou seja, a produção de madeira e de outros produtos florestais (resinas, raízes, cascas, cipós, etc) têm como fonte de matéria-prima legal, somente as florestas exploradas sob regime sustentável, através de Planos de Manejo Florestal Sustentável ou por meio de desmatamento autorizados”.

Para o FSC Brasil, o manejo florestal significa “extrair produtos da floresta utilizando a engenharia e a ecologia para conservar a natureza, reduzindo os impactos das atividades (construção de estradas, ramais, corte, extração, etc). Também significa respeito a todos os direitos trabalhistas de seus empregados e como em qualquer outra atividade empresarial, exige o treinamento contínuo de todos os trabalhadores e uso de equipamentos de segurança”.

O Ibama dispõe da relação de leis, medidas provisórias, instruções normativas do MMA e do Ibama, portarias e resoluções sobre a Gestão e Manejo dos recursos florestais.



**FSC** – Forest Stewardship Council: Traduzindo para o português significa Conselho Administrativo de Florestas. O FSC International tem sua sede atualmente localizada na Alemanha e tem escritórios regionais em mais de trinta países, incluindo o Brasil, compondo uma rede global de instituições.



Fonte: [www.ada.gov.br](http://www.ada.gov.br) (2006)

Região Amazônica

## Aspectos Técnicos da Madeira

### Características Físicas e Biológicas Anatomia e identificação de madeiras

Anatomia da madeira é o ramo da ciência que procura conhecer o arranjo dos diversos elementos que formam as árvores.

#### Partes componentes de uma árvore

Uma árvore comercializável é uma planta que atingiu, pelo menos, a altura de 6 metros e que tenha, geralmente, um único caule ou tronco.

- Copa: parte da árvore onde se encontram os ramos, folhas, flores e frutos.
- Tronco, caule ou fuste: parte da árvore de maior interesse sob o ponto de vista comercial e para estudo anatômico, de onde se obtém a madeira. Tem a função de sustentação da copa e condução da seiva (nutriente, produzido pela própria planta).
- Sistema radicular: sistema de raízes que absorvem água e sais minerais e que sustentam e apóiam o vegetal ao solo.

O tronco de uma árvore, quando observado em corte transversal apresenta, do centro para a periferia, as seguintes regiões: medula, cerne, alburno e casca.

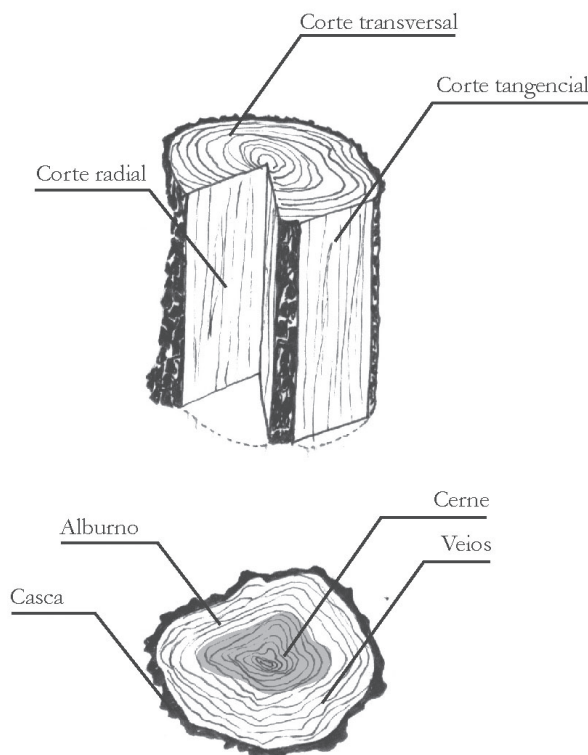
- Medula: tecido primário, parenquimático, contínuo, localizado na região central do tronco.
- Cerne: camadas celulares interiores do alburno, formadas pela perda de atividade fisiológica das mesmas.

A transformação de alburno em cerne é acompanhada pela formação de várias substâncias orgânicas. As transformações desses compostos químicos no lenho são marcadas, geralmente, por um escurecimento do tecido, resultando numa coloração que contrasta com a cor clara do alburno. A cor escura, no entanto, não necessariamente indica a existência do cerne, uma vez que, em muitas espécies não se nota diferença de coloração. Essas madeiras são denominadas “madeiras de alburno”. O cerne de algumas dessas madeiras pode apresentar resistência natural a fungos apodrecedores e a insetos xilófagos (insetos que se nutrem de madeiras, cupins).

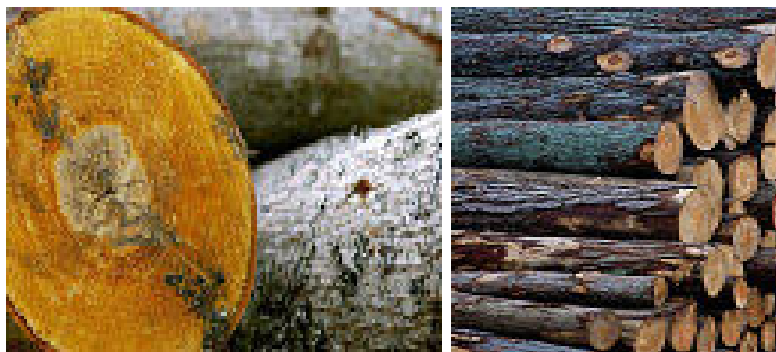
A riqueza de matérias nutritivas armazenadas no alburno torna essa região muito procurada por insetos e fungos que a deterioram com relativa facilidade, principalmente quando as condições ambientais são favoráveis para esses agentes destruidores.

- Casca: elemento vegetal cuja principal função é proteger as camadas interiores da árvore. A casca é formada de uma camada fina, fisiologicamente ativa e de cor clara e uma camada externa, inerte, geralmente escura.

A casca apresenta grande variação de espessura e aspectos, de acordo com a espécie. Pode ser muito fina ou muito grossa, de aspecto liso, rugoso, fissurado, etc. A casca de algumas espécies pode ser industrializada devido a produção de cortiça, tanino, extrativos, corantes, fibras, medicamentos, etc.



## Identificação das madeiras



A identificação das madeiras, que se baseia nos caracteres anatômicos do lenho, dá-se sobre a amostra do tronco. Podemos observar o tronco de acordo com três tipos de corte: transversal, longitudinal e longitudinal radial. Constitui um método ideal de identificação para comércio e indústria.

Os objetivos principais da identificação das madeiras são os seguintes:

- a) Identificar a espécie botânica correta dentro do reino vegetal.
- b) Constituir uma base para quaisquer estudos tecnológicos que sejam efetuados com as madeiras.
- c) Assegurar a comercialização das madeiras, tanto no comércio interno como no internacional, evitando-se substituição de madeiras por espécies não identificadas, enganos e fraudes.

### Processos de identificação

Podemos identificar as madeiras através da observação dos tecidos lenhosos, quando visto a olho nu ou com o auxílio de uma lupa. Esta deve ser colocada em contato com a superfície em exame, procurando-se sempre uma posição que forneça iluminação adequada sobre o campo visual.

Também podemos observar a madeira em pequenas partículas numa lâmina de microscópio que contenha cortes anatômicos de madeira. Na lâmina já preparada, observamos os aspectos morfológicos (referentes à forma) dos tecidos e seus elementos.

## Caracteres anatômicos importantes na observação visual

### Parênquima

É um tecido de enchimento e de reserva, geralmente mais claro que a parte fibrosa do lenho, constituído principalmente de amido, óleo-resina e outras substâncias. O tipo de disposição e abundância do parênquima, quando vistos na superfície transversal, constitui características definidoras da espécie de madeira.

### Vasos / Poros

Série vertical de células que formam uma estrutura tubular de comprimento indeterminado. Na anatomia das madeiras, a seção transversal de um vaso é denominada poro. Os vasos podem ser classificados em tipos, distribuição, conteúdo, tamanho e frequência.

### Raios ou Parênquima Radial

Agregado de células do parênquima que se dispõem no sentido radial em relação ao eixo da árvore. Na superfície do topo aparecem como numerosas linhas retilíneas, geralmente mais claras; na superfície longitudinal tangencial, apresenta geralmente forma lenticular e na superfície longitudinal radial aparecem como linhas ou fitas horizontais, formando, às vezes, configurações distintas a olho nu.

## Características auxiliares na identificação

- Cor: pode ser observada na superfície do cerne recém polido. A cor do cerne depende de substâncias corantes que impregnam o material lenhoso. Nas madeiras tropicais a gama de cores é bastante variada.
- Cheiro: considera-se o cheiro da madeira seca, pois, quando verde ou semi-seca, pode apresentar cheiro pronunciado ou rançoso, resultante de fermentações. A madeira seca quando umedecia, realça o seu cheiro.
- Gosto ou sabor: está bastante associado ao cheiro e pode ser notado em madeiras verdes ou recém cortadas.
- Textura: é a impressão produzida pelas dimensões dos elementos do lenho, principalmente vasos e raios. Pode ser grosseira, média ou fina, dependendo do diâmetro e/ou largura destes elementos.
- Fio ou grã: é dado pela orientação dos elementos fibrosos da madeira.
- Figura ou desenho: refere-se ao aspecto observado na superfície longitudinal de uma peça de madeira.



- **Dureza:** refere-se a maior ou menor resistência que a madeira oferece ao ser cortada. A dureza das madeiras é bastante variável, indo desde as muito macias (balsa) as muito duras (aroeira).
- **Densidade ou massa específica:** é a relação entre o peso e o volume da madeira num mesmo teor de umidade. Está associada com a dureza e o peso. Assim temos desde madeiras muito leves (balsa) até muito pesadas (aroeira, ipê, etc).

### **Relações entre a estrutura da madeira e suas propriedades**

A composição química, a estrutura e a organização dos elementos celulares do lenho determinam as propriedades da madeira e a sua aptidão para o uso comercial.

Alguns exemplos estão analisados abaixo, relacionando-se algumas propriedades de acordo com a estrutura anatômica da madeira.

### **Densidade ou Massa específica**

A massa específica é uma das principais características tecnológicas da madeira, pois explica em grande parte as suas propriedades.

As fibras são elementos celulares mais relacionados com a resistência mecânica das madeiras. Há uma correlação entre o volume de fibras, massa específica e resistência mecânica.

Os vasos, por serem de grande dimensão e de paredes delgadas, são estruturas que diminuem a resistência mecânica da madeira.

### **Durabilidade**

Em geral, madeiras de alta massa específica que apresentam extrativos, tais como: goma, alcalóides, fenóis, etc, são mais resistentes ao ataque de organismos xilófagos. Por outro lado, madeiras leves, com poucos extrativos e de coloração clara, são de baixa durabilidade natural.

O alburno, por armazenar substâncias nutritivas, tais como: amido, açúcares, proteínas, etc., favorece o ataque de organismos xilófagos.

## Permeabilidade

A permeabilidade influencia nos processos de secagem e preservação da madeira. A presença de substâncias como: goma, resina, látex, canais axiais normais e traumáticos, tilas, etc., afetam a passagem de fluidos na madeira.

## Trabalhabilidade

Entende-se por trabalhabilidade o comportamento das madeiras ao serem processadas com instrumentos.

Durante o corte da madeira, as toras com grã reversa exigem um consumo excessivo de força motriz em virtude da serra cortar obliquamente os elementos fibrosos, dificultando esse tipo de operação. O acabamento das peças reversas na plaina também fica prejudicado. Por outro lado, a grã reversa pode conferir um desenho decorativo que é apreciado para determinados usos, por exemplo: teclas de piano, fundo de instrumentos musicais de arco, etc.

Madeiras excessivamente leves, de baixa massa específica, são difíceis de serem trabalhadas, apresentando superfícies lanosas ao serem aplainadas. As de massa específica muito alta apresentam problemas quando trabalhadas por provocarem desgaste nas ferramentas.

## Comportamento com relação à colagem e acabamento

Madeiras que transpiram goma ou óleo-resina podem apresentar problemas ao serem coladas ou pintadas, como, por exemplo, a copaíba e o pau-roxo.

## Lenho de reação

O lenho de reação ocorre tanto para madeiras coníferas como de folhosas, apresentando crescimento maior num dos lados. Em coníferas, recebe o nome de lenho de compressão.

As madeiras com lenho de compressão e de reação podem apresentar problemas durante a secagem, causando torção e empenamento nas peças. As fibras, nessa região apresentam uma camada interna gelatinosa. Esse lenho, quando serrado, apresenta superfície lenhosa que dificulta o acabamento e a pintura.

## Propriedades físicas e mecânicas

A escolha das madeiras para fins industriais ou construtivos, só pode ser realizada com o conhecimento das propriedades físicas e mecânicas que as caracterizam, assim sendo:

### Características físicas

- Umidade: saturação do tecido lenhoso por água.  
Após o corte a madeira perde lentamente a água até atingir um conteúdo de umidade de equilíbrio com o ambiente. A maioria das propriedades mecânicas varia com o teor de umidade da madeira.
- Massa específica.  
Retratibilidade: variação das dimensões da madeira, quando ocorre alteração em seu teor de umidade.

### Características mecânicas

- Resistência à compressão.
- Resistência à flexão.
- Resistência à tração.
- Resistência ao fendilhamento (fissuras).
- Dureza.
- Resistência a cisalhamento (quebra).

### Fatores naturais que influenciam nas características das madeiras

Como fatores que precisam ser levados em consideração, citaremos os seguintes:

#### a) Espécie botânica da madeira

A madeira é um material proveniente de seres organizados, possuindo uma constituição anatômica variável de espécie para espécie. Naturalmente daí decorre uma estreita dependência entre as propriedades físicas e mecânicas e o arranjo celular, resultando a necessidade de subordinar todas as determinações experimentais à identificação botânica da espécie em estudo.

#### b) Influência da massa específica (densidade)

A resistência mecânica da madeira depende, de um modo geral, da sua massa específica aparente. Tal característica, para uma mesma espécie, pode variar largamente, para amostras oriundas de árvores diferentes ou ainda de uma só árvore.

#### c) Posição no tronco

Quando a madeira é tirada de partes diferentes de um mesmo tronco, pode apresentar variações sensíveis nas propriedades mecânicas.

#### d) Influência do lugar de crescimento

Em alguns casos, o local de crescimento tem influência na resistência da madeira. Isso pode ser devido às diferenças existentes na composição do solo onde crescem, ou as diferenças climáticas. Ensaio realizados com a mesma espécie crescida em locais diferentes demonstram que essa diferença pode ser quase sempre desprezada.

## Patologias

Os maiores danos nas estruturas de madeira são causados pela ação direta de água, ação de térmitas e fungos e a alternância do período de seca/umidade, bem como defeitos construtivos.

### Agentes biológicos

microorganismos (bactérias, bolores e fungos);  
insetos (coleópteros) - besouros;  
brocas marinhas (moluscos e crustáceos).

### Agentes não biológicos

- ácidos e bases;
- ação da água;
- ação do ar;
- ação do fogo;
- poluição ambiental.

### Erros de construção/reparação e utilização de materiais inadequados

- fissuras e rupturas;
- mau dimensionamento de conexões;
- inclinações e desaprumo.

### Organismos que atacam a madeira

No ambiente terrestre, os insetos, fungos e bactérias são os principais organismos que destroem a madeira.

#### Insetos

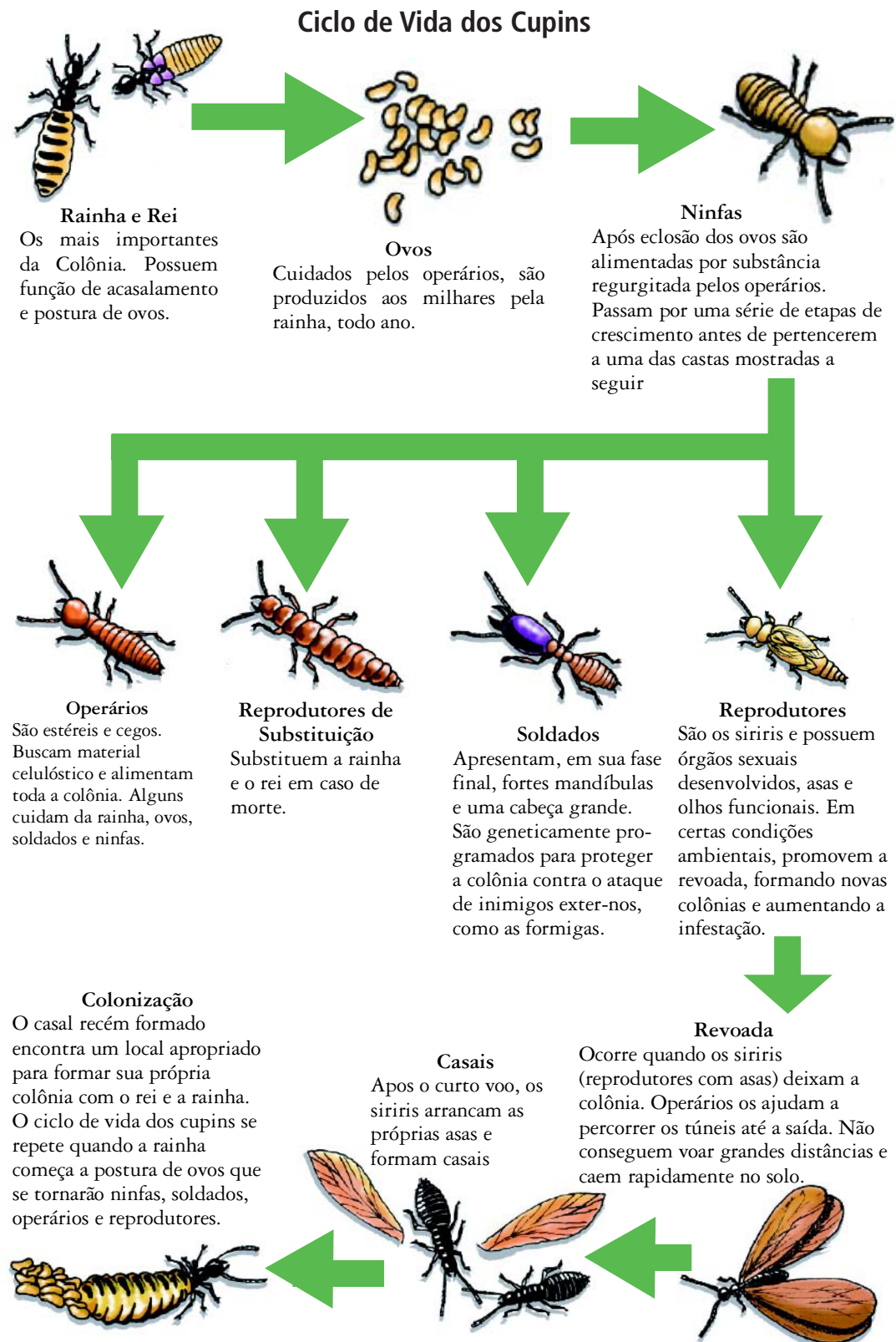
Os cupins e as brocas são os mais importantes insetos que atacam a madeira.

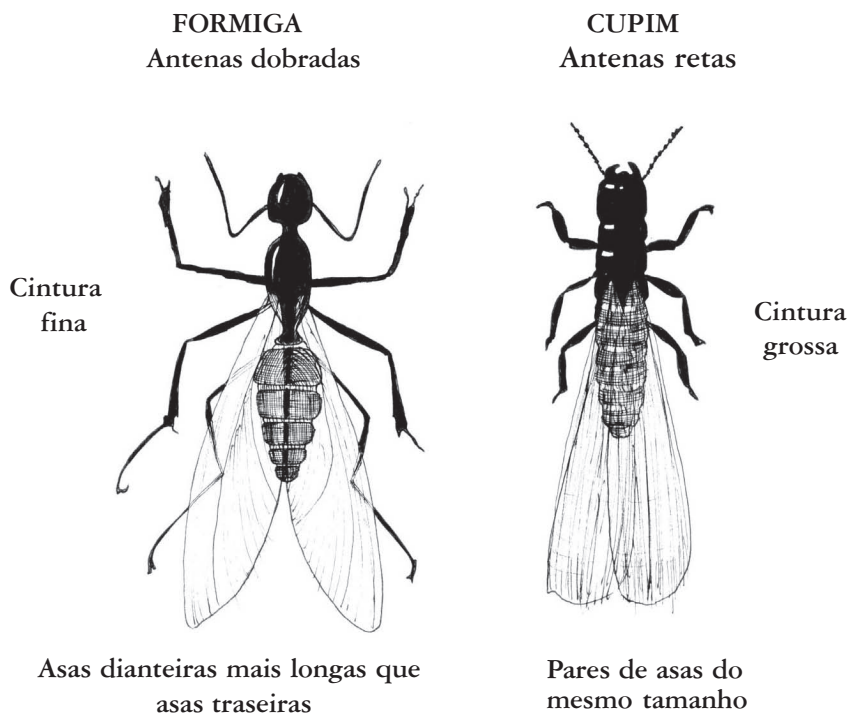
a) Cupins: São insetos sociais, ou seja, vivem em colônias. Existem inúmeros tipos de cupins, mas os que atacam a madeira podem ser divididos em dois grupos:

- Cupim de madeira: Geralmente apresentam colônia pequena, com algumas centenas de indivíduos. A colônia se localiza no interior da peça de madeira que está sendo atacada.
- Cupim de solo: Possui colônia composta por milhares de indivíduos e localiza-se no solo, de onde partem para atacar a madeira. A presença deste tipo de cupim é denunciada pela presença de túneis de terra sobre as paredes, madeiras, etc.

b) Brocas de madeira

São pequenos besouros que infestam a madeira, nela produzindo galerias e orifícios. Alguns tipos desses insetos infestam a madeira de árvores recém abatidas e outros atacam a madeira seca.





### Fungos

Há centenas de fungos que atacam a madeira que, de acordo com o tipo de ataque, podem ser agrupados em fungos emboloradores, fungos manchadores e fungos apodrecedores.

Os fungos emboloradores (bolor) não causam apodrecimento da madeira pois se alimentam de substância depositadas no interior das células da madeira. São comuns em madeiras umedecidas e geralmente desaparecem quando se seca a madeira ou raspa-se sua superfície.

Os fungos manchadores também alimentam-se como os emboloradores, porém, a diferença entre eles é que, no caso dos manchadores, após a raspagem da madeira ela permanece manchada.

Os fungos apodrecedores causam amolecimento e descoloração da madeira.

### Bactérias

As bactérias também podem causar o apodrecimento quando a madeira se encontra com umidade muito elevada, o que inibe o desenvolvimento de fungos.

### Moluscos

Os moluscos atacam a madeira em contato com o mar, desenvolvendo-se no interior da madeira e são dificilmente perceptíveis na superfície, exceto aqueles que atacam a superfície, escavando-a.

## Como aumentar a durabilidade da madeira

Anteriormente, mencionamos que a vida útil da madeira depende fundamentalmente da interação entre as características da própria madeira e as condições do local onde ela é utilizada.

Vimos que quimicamente, o fator mais importante para determinar se a madeira é durável é a presença de substâncias com propriedades fungicidas e/ou inseticidas. Partindo desse raciocínio se impregnarmos na madeira substâncias fungicidas e inseticidas, ela se tornará resistente ao ataque desses seres. Este é o método mais difundido de se aumentar a resistência da madeira neste caso.

Preservativo de madeira – é toda a substância com características biocidas adicionadas à madeira para protegê-la contra o ataque de organismos xilófagos. Esta definição exclui tintas, vernizes, ceras, retardantes de fogo, etc.

Os preservativos aplicados de forma líquida ou em solução tem como veículo a água ou solventes orgânicos (óleo, diesel, óleo combustível, aguarrás, etc.) ou ainda são de natureza oleosa. Há também preservativos que são aplicados de forma gasosa.

### Métodos de tratamento

O mais sensato é efetuar o tratamento da madeira antes de colocá-la em uso, para prevenir a sua deterioração. Este tipo é chamado de tratamento preventivo. Contudo, há situações em que a madeira é colocada em uso sem que se saiba que ela sofre o ataque de organismos xilófagos, necessitando, então, de receber aplicação de substâncias para eliminar o agente destrutivo. Este tipo de tratamento é chamado de curativo.

### Tratamentos preventivos

Se a madeira for utilizada em local de baixo risco de deterioração basta uma aplicação superficial da substância química. É o caso de madeiras que não vão entrar em contato com o solo e com a chuva, tais como móveis ou alguns tipos de embalagens. Os métodos mais comuns de tratamento são: pincelamento, aspersão e imersão.

O pincelamento consiste em um tratamento superficial no qual o produto anti-xilofago é aplicado na superfície da madeira.

A aspersão consiste em aplicação do produto por meio de bomba intercostal.

O tratamento pôr imersão consiste em mergulhar a madeira em um tanque com o produto diluído de acordo com as recomendações do fabricante e deixá-la tempo suficiente para que ela seja totalmente imunizada.

Quando a madeira será utilizada em situação de risco de deterioração elevado é recomendável efetuar o tratamento de maneira em que toda a parte permeável da madeira fique impregnada com o produto preservativo. Os métodos mais comuns para tratamentos profundos são substituição-de-seiva, banho quente-frio e vácuo/pressão. Tais tratamentos são mais complexos e necessitam de equipamento adequado.

## Tratamentos Curativos

Os tratamentos curativos são aplicados na madeira que já se encontra atacada por organismos xilófagos.

O método de tratamento depende do local onde se encontra a madeira e do tipo de organismo que a está atacando. Quando a deterioração é superficial, o preservativo pode ser aplicado por pincelamento, aspersão e, quando é possível remover a madeira, também por imersão.

Se a deterioração é interna, o objetivo é introduzir o preservativo na madeira. Assim, o que geralmente se faz é introduzir o produto por meio de orifícios até atingir a região deteriorada. Normalmente se utiliza o produto de forma líquida ou gasosa. Quando o ataque é de cupim-de-solo em madeiras de edificações, recomenda-se efetuar o tratamento químico do solo ao redor das fundações.

Interferências apropriadas no meio, alterando o efeito das condições ambientais auxiliam no sentido de aumentar a durabilidade da madeira. O armazenamento de madeira em local livre de umidade contribui para diminuir os riscos de apodrecimento. Sabe-se que quando a madeira está sob cobertura, protegida de intempéries, apresenta maior durabilidade do que madeira exposta.

## Desdobro

### Desdobro das toras

Com o crescimento das exigências do mercado, os sistemas de desdobro de toras tornaram-se fatores diretamente relacionados ao aspecto econômico.

Sistema de desdobro é processo utilizado para serrar uma tora, transformando-a em seções quadrangulares. São inúmeros os sistemas que podem ser adaptados às mais variadas espécies e formas de toras. Do ponto de vista geométrico anatômico, são três as possibilidades que englobam praticamente todas as variantes de desenho de corte de uma tora:

- a) Corte em função dos anéis de crescimento: produz peças com faces tangenciais ou radiais. As peças tangenciais são obtidas por meio de corte onde a tora é serrada em cortes paralelos uns aos outros e as peças são obtidas no plano tangencial aos anéis de crescimento. Este é o sistema freqüentemente mais utilizado no desdobro devido a possibilidade de ampla utilização para qualquer dimensão de tora e principalmente pela simplicidade na sua aplicação.

Já o corte radial, exige um maior número de operações e cuidado no manuseio da tora. Neste corte, a serra intercepta perpendicularmente os anéis de crescimento e no sentido radial da tora. Este sistema é geralmente usado em casos específicos, onde algumas espécies de madeira sejam desenhadas como, por exemplo, para fabricação de instrumentos musicais



- b) Corte em relação ao eixo longitudinal da tora: devido a forma cônica existente na maioria das toras e particularmente nas coníferas, são dois os sistemas de desdobro adotados para o corte em relação ao eixo da tora:

Cortes paralelos ao eixo longitudinal: representa quase a totalidade dos sistemas adotados nas serrarias e basicamente consiste no método tradicional de eliminar a diferença entre os diâmetros dos topos, serrando costaneiras com espessuras que variam de uma ponta para a outra e obtendo-se peças serradas paralelas ao eixo longitudinal. Todos os equipamentos disponíveis podem efetuar este corte.

Cortes paralelos a casca – os primeiros cortes para eliminação das costaneiras são efetuados com a tora alinhada pelo eixo longitudinal paralelo a casca, saindo portanto costaneiras com espessuras regulares, finas e iguais em toda a sua extensão. Recomendado para obtenção de peças estruturais, este sistema propicia à madeira serrada melhores características mecânicas devido ao menor percentual de secionamento da grã da madeira, em comparação com o sistema tradicional.

Desdobro segundo a seqüência de cortes – a seqüência de cortes depende basicamente do tipo de equipamento utilizado, resumindo-se em:

- cortes sucessivos – efetuados de maneira contínua, paralelos entre si e sempre no mesmo sentido. Geralmente são produzidos por serra circular simples com carro ou serra de fita simples, com carro.
- Cortes simultâneos – são geralmente efetuados por equipamentos que possuem duas ou mais serras que desdobram a tora simultaneamente.
- Cortes alternados – são normalmente utilizados com serra fita simples com carro ou serra circular com carro para toras. Os primeiros cortes são efetuados sucessivamente numa face da tora para depois vultear a mesma e serrar em outro plano.

## Secagem da madeira

A madeira adequadamente seca trás inúmeras vantagens para os usuários de madeira e seus produtos. A remoção do excesso de água reduz o peso e conseqüentemente o custo de transporte e manuseio, e reduz o efeito de contração e inchamento quando em condições normais de uso. A madeira seca possibilita a melhor colagem e revestimento superficial com maior eficiência, além de evitar o aparecimento de fungos manchadores ou apodrecedores.

## Madeira e umidade

Toda árvore em crescimento contém quantidade considerável de água, comumente chamada de seiva. Embora a seiva contenha alguns materiais solúveis, do ponto de vista de secagem é considerada água pura. A maior parte deste líquido deve ser removido da madeira, para que a peça apresente desempenho satisfatório quando em uso. Toda madeira ganha ou perde umidade de acordo com o ambiente em que está localizada.

A quantidade de umidade da madeira pode proporcionar o aparecimento de alguns fungos e cupins.

A secagem correta da madeira é fundamental para a qualidade da mesma.

### Métodos para secagem da madeira

- A) secagem ao ar livre;
- B) secagem forçada ao ar;
- C) secagem em estufa;
- D) processos especiais de secagem.

### Fatores que influenciam na velocidade de secagem

- Secagem ao ar livre - a secagem da madeira ao ar livre envolve exposição de pilhas de tábuas em áreas externas. A velocidade de secagem da madeira depende dos fatores relacionados à própria madeira, do empilhamento, do pátio e das condições climáticas.
- Secagem forçada ao ar – baseia-se no uso de ventiladores, localizados em espaços próprios, muitas vezes acompanhados de sistemas de aquecimento, para diminuir o tempo de secagem. Este tipo de secagem pode ser feito em um pátio, onde as pilhas de madeira podem ser empilhadas.
- Estufa de secagem convencional – consiste na utilização de uma câmara ou túnel na qual a madeira passa por um processo de secagem.

Poderão ocorrer defeitos de secagem caso não sejam realizados os procedimentos corretos e de forma controlada, tais como: trincas e fendas, deformação, empenamento e ataques de fungos.

## Madeira durável

Aspectos básicos que influenciam na durabilidade da madeira:

- Quando utilizamos, o mesmo local, para as mesmas finalidades, algumas madeiras permanecem inalteradas por um longo período de tempo, enquanto que outras logo se decompõem.
- Quando dois pedaços da mesma madeira são utilizados, por exemplo, em local coberto e fora do contato direto com o solo e o outro em local descoberto e fincado no solo, este último se torna imprestável em um menor espaço de tempo. Na maioria das madeiras, a parte mais externa de tronco, geralmente mais clara, se decopõem mais rapidamente do que a parte mais interna, geralmente mais escura.

## Classificação das Madeiras

As madeiras podem ser classificadas em:

- Madeiras finas: são empregadas em marcenaria e em construção corrente na execução de esquadrias, marcos, etc.
- Madeiras duras ou de lei: são empregadas em construção, como suportes e vigas, e em telhados. São também utilizadas para fabricação de móveis;
- Madeiras resinosas: são empregadas quase que exclusivamente em construções temporárias.
- Madeiras brandas: possuem pequena durabilidade, porém de grande facilidade de trabalho. Não são usadas em construção.

## Grupamento por indicações de uso das principais espécies de madeiras brasileiras

Armações de móveis		Artefatos de madeira geral (decorativos)	
achichá	jatobá	açacu	grapia
açoita-cavalo	louro-pardo	acapu	grumixava
caju	louro-vermelho	açoita-cavalo	ipê
caju-açu	quaruba	angelim-pedra	jequitibá-branco
cangerana	tatapiririca	canela-sassafrás	maçaranduba
cedrorana	tauari	carvalho brasileiro	mogno
		castanha-sapucaia	muiracatiara
		cedro	pau-roxo
		cumarú	sucupira-parda
		freijó	

Brinquedos	
açacu	mandioqueira
açoita-cavalo	marupá
caixeta	morototó
caju	para-pará
cedro	pinho do Paraná
cedrorana	quaruba
grumixava	quarubarana
guapuruvú	sumarúma
imbiruçu	tatapiririca
macacarecuia	virola

Embalagens em geral	
açacu	imbiruçu
amapá	macacarecuia
bracatinga	mandioqueira
caixeta	marupá
caju	morototó
caju-açu	para-pará
cedrorana	quaruba
copaíba	quarubarana
cupiúba	sumaúma
faia	tatapiririca
fava-bolota	tauari
guapuruvú	virola
guariúba	

Móveis	
acapu	grumixava
açoita-cavalo	guaiuvira
amapá	guariúba
amarelinho	imbuia
amendoim	itaúba
andiroba	jacareúba
angelim-pedra	jatobá
angico-preto	jequitibá-branco
araribá	louro-pardo
breu	louro-preto
Cabreúva-vermelha	louro-vermelho
cangerana	mogno
carvalho Brasileiro	muiracatiara
cedro	pau-marfim
cedrorana	pinho do Paraná
copaíba	quaruba
cupiúba	sucupira-parda
fava-bolota	tatajuba
freijó	tauari

Painéis compensados	
açacu	açacu
açoita-cavalo	açoita-cavalo
amapá	amapá
andiroba	andiroba
bracatinga	bracatinga
breu	breu
caixeta	caixeta
caju	caju
caju-açu	caju-açu
cedro	cedro
copaíba	copaíba
fava-bolota	fava-bolota
imbiruçu	imbiruçu

Peças torneadas	
acapu	
açoita-cavalo	guaiuvira
angelim-pedra	imbuia
angico-preto	ipê
angico-vermelho	itaúba
araribá	jatobá
braúna-preta	jequitibá-branco
cabreúva-vermelha	maçaranduba
canafístula	mogno
cangerana	muiracatiara
carvalho brasileiro	mau-marfim
castanha-sapucaia	pau-roxo
cedro	pinho do Paraná
cuiarana	sucupira-parda
freijó	tatapiririca
grumixava	tauari

Fonte: [www.remade.com.br](http://www.remade.com.br)(2006)

## Grupamento por massa específica das principais espécies de madeiras brasileiras (g/m<sup>3</sup>)

Madeiras leves (Me* menor que 500 kg/m <sup>3</sup> )		Madeiras muito pesadas (Me* superior a 950 kg/m <sup>3</sup> )	
açacu		abiu-pitomba	ipê
achichá	macacarecuia	acariquara	itaúba
caixeta	marupá	amarelinho	jatobá
caju	para-Pará	angelim-vermelho	maçaranduba
guapuruvú	sumaúma	angico-preto	muiracatiara
imbriruçu	virola	braúna-preta	pau-roxo
		castanha-sapucaia	

Madeiras médias (Me* entre 500 kg/m <sup>3</sup> e 750 kg/m <sup>3</sup> )		Madeiras pesadas (Me* entre 750 kg/m <sup>3</sup> e 950 kg/m <sup>3</sup> )	
acóita-cavalo	grumixava	Acapu	
amapá	guariúba	amendoim	Faia
andiroba	imbuia	angelim-pedra	grapia
bracatinga	jacareúba	angico-vermelho	guaiuvira
caju-açu	louro-preto	araribá	guapeva
canela-parda	mandioqueira	breu	jarana
canela-sassafrás	mogno	cabreúva-vermelha	jequitíba-branco
cangerana	morototó	canafístula	louro-pardo
carvalho brasileiro	pinho do Paraná	cuiarana	louro-vermelho
cedro	quaruba	cupiúba	pau-marfim
cedrorana	quarubarana	cumarú	sucupira-parda
copaíba	tatajuba		
fava-bolota	tatapiririca		
freijó	tauari		

- O grupamento foi feito com base no valor de massa específica aparente (Me) a 15% de umidade.

Fonte: [http://www.remade.com.br/madeiras/mad\\_grupamentomassa.php](http://www.remade.com.br/madeiras/mad_grupamentomassa.php)



g/m<sup>3</sup>:  
Gramas  
por metro  
cúbico

kg/m<sup>3</sup>:  
Kilograma  
por metro  
cúbico

## Características gerais de peças de madeira empregadas em estruturas

Uma pesquisa junto às principais madeiras no estado de São Paulo revelou que existem algumas espécies de madeira mais fáceis de serem encontradas “a pronta entrega”. Logicamente que esta situação é bastante mutável dependendo da época, uma vez que os fornecedores são diversificados, assim como, a fonte (região) de procedência da madeira. O mercado faz suas próprias regras, predominantemente em função dos custos. Quando foi feita a pesquisa às

madeiras, haviam disponíveis as seguintes espécies: peroba rosa, ipê, jatobá, sucupira, maçaranduba, garapa, angico, maracatiara, cedril, cumaru, cumestão, cupiúba, e outras não muito convencionais. Para estas espécies de madeira serrada existem algumas bitolas comerciais, comuns de serem encontradas prontas no mercado. São elas:

vigotas: 6 x 12  
 sarrafos: 2.5 x 5, 6 x 16, 2.5 x 10  
 pranchas: 8 x 20, 2.5 x 15  
 caibros : 5 x 6  
 tábuas: 2.5 x 20, 6 x 6, 2.5 x 25  
 ripas : 1.5 x 5, 2.5 x 30, 1.2 x 5  
 pontaletes: 8 x 8

São também encontrados postes de eucalipto com seção transversal circular com diversos diâmetros. Os diâmetros destes postes podem variar entre 15 cm a 28 cm. Quando se trabalha com madeira roliça a norma brasileira permite que se faça um cálculo simplificado. Em outras palavras NBR 7190/97 permite que peças com seção transversal circular variável seja considerada como uniforme, tomando-se um diâmetro correspondente àquele existente na seção localizada a 1/3 da extremidade de menor diâmetro.

São também encontrados postes de eucalipto com seção transversal circular com diversos diâmetros. Os diâmetros destes postes podem variar entre 15 cm a 28 cm.

## Nomenclatura Técnica e Comercial

### Identificação de madeiras (nomes populares)

A identificação de madeiras por práticas populares é realizada, levando em conta somente as características sensoriais. Por serem variáveis e também devido às semelhanças das mesmas em diferentes madeiras, essas características, em muitos casos, não levam à identificação correta da madeira.

O nome popular das madeiras é um dos itens importantes na sua comercialização. A utilização de vários nomes para uma dada madeira, como a existência de várias madeiras sendo comercializadas sob um mesmo nome, têm contribuído, ao lado de outros fatores, de forma negativa para uma utilização mais intensa das madeiras amazônicas.

Vide Anexo II

## Usos na construção civil

### Construção civil pesada interna

Peças de madeira serrada na forma de vigas, caibros, pranchas e tábuas utilizadas em estruturas de cobertura, onde tradicionalmente era empregada a madeira de peroba-rosa ( *Aspidosperma polyneuron*).

Nome popular	Nome científico
araracanga	<i>Aspidosperma desmanthum</i>
angelim-pedra	<i>Hymenolobium</i> spp.
angelim-vermelho	<i>Dinizia excelsa</i>
angico-preto	<i>Anadenanthera macrocarpa</i>
angico-vermelho	<i>Parapiptadenia rigida</i>
bacuri	<i>Platonia insignis</i>
bacuri-de-anta	<i>Moronobea coccinea</i>
cupiúba	<i>Goupia glabra</i>
eucalipto-R	<i>Eucalyptus tereticornis</i> , <i>E. citriodora</i> , <i>E. saligna</i>
fava-orelha-de-negro	<i>Enterolobium schomburgkii</i>
faveira-amargosa	<i>Vatairea</i> spp.
garapa	<i>Apuleia leiocarpa</i>
goiabão	<i>Pouteria pachycarpa</i>
itaúba	<i>Mezilaurus itauba</i>
jarana	<i>Lecythis jarana</i>
maçaranduba	<i>Manilkara</i> spp.
muiracatiara	<i>Astronium lecointei</i>
pau-amarelo	<i>Euxylophora paraensis</i>
pau-mulato	<i>Calycophyllum spruceanum</i>
rosadinho	<i>Micropholis guianensis</i>
pau-roxo	<i>Peltogyne</i> spp.
sapucaia	<i>Lecythis pisonis</i>
	<i>Terminalia</i> spp.
	<i>Bagassa guianensis</i>
	<i>Piptadenia suaveolens</i>
	<i>Endopleura uchi</i>
Obs.: R = madeira gerada em reflorestamento.	

### Construção civil leve externa e leve interna estrutural

Peças de madeira serrada na forma de tábuas e pontaletes empregados em usos temporários (andaimes, escoramento e fôrmas para concreto) e as ripas e caibros utilizados em partes secundárias de estruturas de cobertura. A madeira de pinho-do-Paraná (*Araucaria angustifolia*) foi a mais utilizada, durante décadas, neste grupo.

Nome popular	Nome científico
angelim-pedra	<i>Hymenolobium</i> spp.
bacuri	<i>Platonia insignis</i>
bacuri-de-anta	<i>Moronobea coccinea</i>
cambará	<i>Qualea</i> spp.
canafístula	<i>Peltophorum vogelianum</i>
cedrinho	<i>Erisma uncinatum</i>
eucalipto-R	<i>Eucalyptus grandis</i> e <i>E. saligna</i>
garapa	<i>Apuleia leiocarpa</i>
jacareúba	<i>Calophyllum brasiliense</i>
louro-canela	<i>Ocotea</i> spp. ou <i>Nectandra</i> spp.
louro-vermelho	<i>Nectandra rubra</i>
marinheiro	<i>Guarea</i> spp.
pau-jacaré	<i>Laetia procera</i>
quaruba	<i>Vochysia</i> spp.
rosadinho	<i>Micropholis guianensis</i>
tatajuba	<i>Bagassa guianensis</i>
tauari	<i>Couratari</i> spp.
taxi	<i>Tachigali</i> spp. ou <i>Sclerolobium</i> spp.
Obs.: R = madeira gerada em reflorestamento	

#### Exercício 3

Liste 10 tipos de madeiras que tenham diferentes aplicações.

---



---



---



---



---



---



---



---



---



---



### Construção civil leve interna, decorativa

Peças de madeira serrada e beneficiada, como forros, painéis, lambris e guarnições, onde a madeira apresenta cor e desenhos considerados decorativos. A referência é a madeira de imbuia (*Ocotea porosa*).

Nome popular	Nome científico
angelim-pedra	<i>Hymenolobium</i> spp.
bacuri	<i>Platonia insignis</i>
cerejeira	<i>Amburana cearensis</i>
curupixá	<i>Micropholis venulosa</i>
freijó	<i>Cordia goeldiana</i>
grevílea - R	<i>Grevillea robusta</i>
guariúba	<i>Clarisia racemosa</i>
louro-vermelho	<i>Nectandra rubra</i>
louro-canela	<i>Ocotea</i> spp. ou <i>Nectandra</i> spp.
macacaúba	<i>Platymiscium ulei</i>
marinheiro	<i>Guarea</i> spp.
muiracatiara	<i>Astronium lecointei</i>
pau-amarelo	<i>Euxylophora paraensis</i>
pau-roxo	<i>Peltogyne</i> spp.
rosadinho	<i>Micropholis guianensis</i>
tatajuba	<i>Bagassa guianensis</i>
vinhático	<i>Plathymentia</i> spp.
Obs.: R = madeira gerada em reflorestamento	

#### Exercício 4

Liste cinco tipos de madeiras que você encontra na sua região.

---



---



---



---



---

### Construção civil leve interna e de utilidade geral

Peças de madeira serrada e beneficiada, como forros, painéis, lambris e guarnições, onde o aspecto decorativo da madeira não é fator limitante. A referência é a madeira de pinho-do-Paraná (*Araucaria angustifolia*).

Nome popular	Nome científico
amesclão	<i>Trattinnickia</i> spp.
cambará	<i>Qualea</i> spp.
cedrinho	<i>Erisma uncinatum</i>
cedrorana	<i>Cedrelinga cateniformis</i>
cuningâmia - R	<i>Cunninghamia lanceolata</i>
cupressus - R	<i>Cupressus lusitanica</i>
eucalipto- R	<i>Eucalyptus grandise E. aligna</i>
faveira	<i>Parkia</i> spp.
jacareúba	<i>Calophyllum brasiliense</i>
marupá	<i>Simarouba amara</i>
pinus- R	<i>Pinus</i> spp.
quaruba	<i>Vochysia</i> spp.
tauari	<i>Couratari</i> spp.
taxi	<i>Tachigali</i> spp.
Obs.: R = madeira gerada em reflorestamento	

### Construção civil leve em esquadrias

Abrange as peças de madeira serrada e beneficiada, como portas, venezianas, caixilhos. A referência é a madeira de pinho-do-Paraná (*Araucaria angustifolia*).

Nome popular	Nome científico
angelim-pedra	<i>Hymenolobium</i> spp.
bacuri	<i>Platonia insignis</i>
cedrinho	<i>Erisma uncinatum</i>
cedro	<i>Cedrela</i> sp.
freijó	<i>Cordia goeldiana</i>
garapa	<i>Apuleia leiocarpa</i>
louro-canela	<i>Ocotea</i> spp. ou <i>Nectandra</i> spp.
louro-vermelho	<i>Nectandra rubra</i>
marinheiro	<i>Guarea</i> spp.
pau-amarelo	<i>Euxylophora paraensis</i>
tauari	<i>Couratari</i> spp.
taxi	<i>Tachigali</i> spp.

## Construção civil: assoalhos domésticos

Compreende os diversos tipos de peças de madeira serrada e beneficiada, usada em pisos (tábuas corridas, tacos, tacos e parquetes). A madeira de referência é a peroba-rosa (*Aspidosperma polyneuron*).

Nome popular	Nome científico
angico-preto	<i>Anadenanthera macrocarpa</i>
angico-vermelho	<i>Parapiptadenia rígida</i>
bacuri	<i>Platonia insignis</i>
garapa	<i>Apuleia leiocarpa</i>
goiabão	<i>Pouteria pachycarpa</i>
itaúba	<i>Mezilaurus itauba</i>
macacaúba	<i>Platymiscium ulei</i>
maçaranduba	<i>Manilkara spp.</i>
Muiracatiara	<i>Astronium lecointei</i>
pau-amarelo	<i>Euxylophora paraensis</i>
pau-mulato	<i>Calycophyllum spruceanum</i>
pau-roxo	<i>Peltogyne spp.</i>
Tanibuca	<i>Terminalia spp.</i>
Tatajuba	<i>Bagassa guianensis</i>
Timborana	<i>Piptadenia suaveolens</i>
Uxi	<i>Endopleura uchi</i>

Fonte: Madeira: uso sustentável na construção civil - IPT, Sincuscon-SP

Para ter acesso a essa publicação visite o site do IPT - [www.ipt.br](http://www.ipt.br)



### Atividade 4

- Sinta a diferença de peso entre as duas peças de madeira apresentadas pelo seu instrutor. Repare que têm o mesmo tamanho, mas diferentes durezas e densidades. Qual a sua explicação para o fato?
- Solicite ao seu professor que explique as relações entre o peso, a dureza, a resistência e a densidade.
- Verifique peças afetadas por insetos xilófagos e o quanto elas perdem em massa e resistência.
- Solicite ao professor, explicações sobre insetos xilófagos.
- Observe as diferenças de resistência entre peças de madeira cortadas contra a fibra e normalmente com a fibra ao longo da peça.
- Observe o uso da plaina contra e a favor da fibra.



*Importante:*

*Releia as recomendações para normas de segurança contidas na página 21, antes de iniciar uma atividade.*



## Atividade 5

☞ Faça um relatório com as suas observações sobre a visita que vocês fizeram. Inclua o máximo de informações que você tenha anotado.

### Produtos Pré-industrializados

#### Painéis aglomerados

As chapas de madeira aglomerada são fabricadas com partículas de madeira ou outros materiais, aglutinados por meio de uma resina e, em seguida, prensados. Durante o processo de produção, são adicionados diversos produtos químicos para evitar o mofo, a umidade, o ataque de insetos e aumentar a resistência ao fogo.

As principais fontes de matéria-prima utilizadas pelas fábricas de madeira aglomerada são resíduos industriais, resíduos da exploração florestal, madeiras de qualidade inferior não industrializáveis de outra forma, madeira proveniente de trato cultural de florestas plantadas e reciclagem de madeira sem serventia. No Brasil, a madeira de florestas plantadas, especialmente de eucalipto e pinus constitui a fonte mais importante de matérias-primas.

A madeira aglomerada possui múltiplas aplicações, dentre as quais se destacam a fabricação de móveis, tampos de mesas, laterais de portas e de armários, divisórias, laterais de estantes e, de forma secundária, a indústria de construção civil.

#### Painéis compensados

O compensado é um painel composto de numerosas camadas delgadas de lâminas de madeira, normalmente em número ímpar de lâminas, coladas entre si, com um adesivo. Cada camada é colada de forma que a direção da grã esteja em ângulos retos em relação à camada adjacente, o que se denomina laminação cruzada.

O compensado é considerado um produto maduro, com restrições de natureza ambiental: a baixa disponibilidade de toras de grande diâmetro e de qualidade para laminação e seus custos elevados tendem a reduzir a oferta de madeira compensada em todo o mundo.

Como a tendência nas últimas décadas está se resumindo à utilização de toras de pequeno diâmetro, minimização da geração de resíduos e redução de custos, o compensado está perdendo competitividade e participação no mercado. Durante a década de 1980, o aglomerado passou a ser, em termos de volume, o painel mais importante a nível mundial.

## Painéis – MDF

O MDF (Médium Density Fiberboard) é uma chapa fabricada a partir da aglutinação de fibras de madeira com resinas sintéticas e ação conjunta de temperatura e pressão. Para a obtenção das fibras, a madeira é cortada em pequenos cavacos que, em seguida, são triturados por equipamentos denominados desfibradores.

Produto relativamente novo, foi fabricado pela primeira vez no início dos anos 60, nos Estados Unidos. Em meados da década de 70, chegou à Europa, quando passou a ser produzido na antiga República Democrática Alemã e, posteriormente (1977), foi introduzido na Europa Ocidental, através da Espanha. No Brasil, a primeira indústria iniciou sua produção, no segundo semestre de 1997.

O MDF possui consistência e algumas características mecânicas que se aproximam às da madeira maciça. A maioria de seus parâmetros físicos de resistência são superiores aos da madeira aglomerada, caracterizando-se, também, por possuir boa estabilidade dimensional e grande capacidade de usinagem.

A homogeneidade, proporcionada pela distribuição uniforme das fibras, possibilita ao MDF acabamentos do tipo envernizado, pinturas em geral ou revestimentos com papéis decorativos, lâminas de madeira ou PVC. Podem também ser executadas junções com vantagens em relação à madeira natural, já que não possui nós, veios reversos e imperfeições típicas do produto natural.

### Tipos

As chapas de MDF são fabricadas com diferentes características, que variam em função de sua utilização final. Como exemplo, citamos, além das chapas “standard”, as chapas FR (resistentes ao fogo) e as chapas MR (resistentes à umidade, que são usadas em ambientes externos). Existem também chapas de maior resistência mecânica (HD), fabricadas com maior quantidade de fibras e resinas, o que lhes permitem aplicações que requerem maior resistência à flexão ou ao impacto.

As espessuras das chapas variam de 3mm até 60mm, sendo as mais grossas utilizadas em elementos estruturais ou decorativos de arquitetura e móveis (pés torneados para mesas, por exemplo).

O MDF é oferecido ao mercado basicamente com três acabamentos: chapas cruas, chapas com revestimento laminado de baixa pressão e chapas com revestimento finish foil:

- As chapas cruas são fornecidas ao usuário in natura de forma que possa ser realizado o acabamento das peças, através de pintura, revestimento com PVC ou hot stamping.

- As chapas com revestimento com laminado de baixa pressão são produzidas através da sobreposição de uma folha de papel especial, impregnada com resina melamínica, que é fundida através de pressão e temperatura ao painel de MDF, resultando em uma chapa já acabada. Pode-se revestir apenas uma das faces, permitindo ao usuário usinar a face não revestida e dar acabamento com pintura ou revestimento PVC.
- As chapas com revestimento FinishFoil são produzidas por adição de uma película de papel colada à chapa, resultando em um produto já acabado. Essa película pode ser impressa com padrões madeirados ou em cores.

### Usos e aplicações

O MDF destina-se, principalmente, à indústria moveleira. O uso do MDF é freqüente como componente de móveis para partes que requerem usinagens especiais. Destaca-se a fabricação de pé de mesa, caixas de som, componentes frontais, internos e laterais de móveis, fundos de gaveta e tampos de mesa.

Na construção civil, pode ser utilizado como pisos finos, rodapés, almofadas de portas, divisórias, portas usinadas, batentes, balaústres e peças torneadas.

A principal matéria-prima utilizada pelas fábricas de MDF é a madeira. No Brasil, esta é obtida de reflorestamento, utilizando-se espécies selecionadas de pinus em função do melhor rendimento agroindustrial. Além desse aspecto, as fibras de pinus proporcionam uma chapa de cor clara, mais valorizada pelo mercado.

### Lâminas de Madeira para Revestimento (Folheado)

Lâminas de madeira são chapas delgadas, obtidas pela laminação por faqueamento de peças maciças de madeira. São empregadas para revestimento ou folheado dos móveis, visando a melhor aparência, uniformidade nas superfícies e proteção. Seu uso permite a fabricação de mobiliário, utilizando chapas de compensado, por exemplo, obtendo, mesmo assim, acabamento de madeira de lei. Dessa maneira, a produção se torna mais barata e se promove a economia das madeiras duras cada vez mais escassas.

As lâminas, por serem de pequena espessura, podem ser produzidas a partir do mesmo tronco, em quantidades tais, que permitem a criação de superfícies uniformes ou com padrões repetitivos, criando texturas que dão beleza aos móveis.

No processo de fabricação, somente o cerne é aproveitado. Após a remoção do alburno a peça recebe um tratamento com vapor de água que amolece a madeira e facilita seu aplainamento em máquinas destinadas a esse fim. A seguir o tronco passa por uma máquina munida de uma grande faca com o fio perpendicular à fibra da madeira, que vai retirando, uma a uma, as folhas cuja espessura vai de 0,5 a 2mm. As lâminas são cortadas, começando na face exterior, indo na direção do centro, que não é aproveitado por apresentar falha.

O alburno que foi inicialmente retirado e a parte do centro são utilizados para outras finalidades.



## Atividade 6

- Familiarize-se com os diferentes produtos pré-industrializados.
- Liste os produtos apresentados e descreva-os.
- Verifique a resistência dos diferentes materiais.
- Quais as vantagens que você identifica desses materiais em relação à madeira sólida?

## O Desenho

Desde a pré-história, o homem fez questão de registrar, através do desenho, a realidade que percebia ou aquela que desejava. O sentido real de muitos desenhos nos é inalcançável, somente podemos especular se eram produzidos simplesmente por prazer ou com algum propósito mágico.

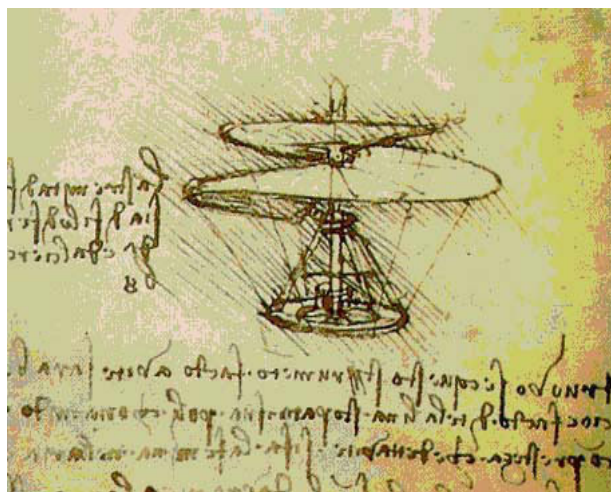


Posteriormente, os egípcios e gregos nos deixaram verdadeiros retratos de seus costumes, mas é no renascimento, com o descobrimento da perspectiva, que o desenho se desenvolverá definitivamente, permitindo uma representação mais aproximada da realidade.

Pode-se dizer que praticamente todas as ciências, em um momento ou outro, valeram-se do desenho, seja para registrar suas observações ou para antecipar graficamente algo que estava sendo projetado. Aspectos da Física, da Biologia ou da Astronomia tornam-se absolutamente claros através do desenho.



Projeto de Cálice -  
época do renascimento



Espiral aérea de Leonardo da Vinci  
(Precursor do helicóptero)



Na sinalização do trânsito, uma imagem substitui dezenas de palavras e permite que a mensagem seja captada por pessoas que falam diferentes línguas.



## O Desenho Técnico

O Desenho técnico é um tipo de expressão em duas dimensões que tem por finalidade representar a forma, o tamanho e a posição de máquinas, móveis, edifícios, instalações e outros elementos, de acordo com as necessidades das diversas áreas da Engenharia e Arquitetura. Conforme convenções estabelecidas por normas técnicas, e mediante o uso de traços, números e texto, qualquer objeto existente ou projetado pode ser representado. O uso do desenho permite que possamos simular, em nossa mesa de trabalho, um terreno distante, ou uma peça ainda inexistente. Mediante essa simulação, somos capazes de calcular o melhor uso dos meios que possuímos, de estabelecer proporções adequadas e introduzir modificações e retificações sem desperdício de materiais.

O desenho técnico permite a possibilidade de representar em um papel plano objetos tridimensionais, por isso implica na necessidade de estudar e conhecer suas convenções.

Diversos são os instrumentos do desenho: réguas, esquadros, compassos, canetas, lápis e borrachas. Diferentes tipos de papel são também utilizados, sendo que para o desenho técnico usa-se o papel vegetal e o papel manteiga. Este último se presta para os rascunhos iniciais e traços a lápis, já o papel vegetal é mais utilizado para desenhos com nanquim ou tinta china.

Como no trabalho de marcenaria, utilizaremos papel manteiga e lápis. Vale a pena apresentar algumas informações a seu respeito.

O papel teve vários antecessores até chegar à forma atual de produção. Na antiguidade, os egípcios produziam o papiro, folha parecida com o papel, a partir das folhas de uma grande erva com o mesmo nome, própria das margens alagadiças do rio Nilo, na África, cujas compridas folhas forneciam hastes das quais se obtinha material sobre o qual se escrevia.

Na China, foram desenvolvidos vários processos de fabricação de papel, já no Século I da era cristã, a partir de diferentes fibras, mas sua divulgação na Europa demorou muito tempo para acontecer. Da mesma maneira, no Japão, foi e ainda é difundida a técnica de fabricação de papel, utilizando a planta do arroz como matéria prima.

Na Europa, inicialmente o papel era fabricado com fibras de linho, e posteriormente de algodão sendo portanto extremamente caro.

O cientista francês René Réaumur, em 1719, observando os ninhos das vespas americanas fez a seguinte observação “Elas fazem um magnífico papel para seus ninhos mastigando madeira e depois cuspidando, porque é que nós não podemos fazer o mesmo”

Réaumur não chegou a fabricar papel, mas a idéia foi retomada, em 1765, pelo clérigo alemão Jacob Schafer que escreveu um tratado sobre sua fabricação a partir da polpa de madeira.

O papel produzido a partir das fibras de madeira custou muito a adquirir as qualidades de aspecto e durabilidade necessárias, razão pela qual o papel de linho ou algodão continuou sendo utilizado.

Somente na segunda metade do século XIX, os processos químicos de tratamento da polpa, para clareá-la e melhorar o aspecto do produto final, tornaram-se mais eficientes.







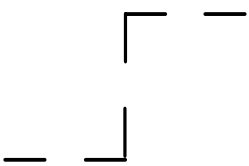


O grafite, material que constitui o núcleo do lápis, foi descoberto na Baviera, em torno do ano de 1400, mas foram os ingleses que, em 1564, iniciaram a fabricação do lápis, que inicialmente se tratava de um pequeno cilindro de grafite, preso entre dois pedaços de madeira com uma ranhura no meio. Este conjunto era atado com barbante e, quando era necessário “apontar” o lápis, o barbante era desatado e o núcleo empurrado levemente para a frente, repetindo a operação cada vez que fosse necessário.

Na atualidade, processos extremamente sofisticados permitem a fabricação de lápis de diversos tipos, fáceis de apontar com canivete ou apontadores. As letras que aparecem nas laterais do lápis indicam o grau de dureza da mina.

Por “H”, do inglês Hard (em português duro), entende-se uma mina dura. Por “B”, do inglês Black (em português negro), entende-se uma mina macia ou preta. Por “HB” entende-se “Hard/Black”- uma mina de dureza média.

A classificação usa os seguintes símbolos, que vão do grafite mais duro ao mais macio: 8H, 7H, 6H, 5H, 4H, 3H, 2H, H, HB, F, B, 2B, 3B, 4B, 5B, 6B, 7B, 8B, 9B. O “F” de dureza média é utilizado para aquele que permite a ponta mais afiada. Na atualidade, está completamente difundido o emprego de lapiseiras ou porta-minas com forma de canetas que permitem o uso do grafite de diferentes diâmetros (0,3mm, 0,5mm, 0,7mm, 0,9mm, 1,2mm, etc) e durezas.

## Convenções para Desenho Técnico

Linha	Denominação	Emprego
	Contínua grossa	Contornos visíveis Arestas visíveis
	Contínua fina	Linha de interseção imaginária/ Linha de cota/ Linhas auxiliares/ Linhas de chamada / Hachuras / Contornos de seções rebatidas na própria vista / Linhas de centro curtas
	Contínua estreita à mão livre	Limites de vistas ou cortes parciais ou interrompidas
	Contínua estreita em ZIG-ZAG	Interrupções curtas em desenho feito à máquina
	Tracejada larga / estreita	Contornos e arestas não visíveis
	Traço-ponto estreita	Linhas de centro / linhas de simetria / Trajetórias
	Traço-ponto média com mudança de direção	Planos de corte (onde serra a peça )
	Traço-ponto larga	Superfícies com tratamento especial Ex.: Lixado
	Traço-2 pontos estreita	Contornos de peças adjacentes / Posição limite de peças móveis / Linhas de centro de gravidade / Cantos antes da conformação (desgaste) / Detalhes antes do plano de corte.

## Apresentação do Desenho

O desenho é apresentado em pranchas. O tamanho do papel para essas pranchas também obedece normas internacionais cuja função é padronizar a apresentação, incluindo as dobraduras. Os tamanhos obedecem a dimensões nas quais a menor de um formato é a maior do formato seguinte, de acordo com a tabela 1, em milímetros.

Tabela 1: Os formatos da Série "A" seguem as seguintes dimensões em milímetros:

FORMATOS	DIMENSÕES	MARGENS		COMPRIMENTOS	ESPESSURAS
		ESQUERDA	OUTRAS	DAS LEGENDAS	LINHAS DAS MARGENS
A0	841 X 1189	25	10	175	1,4
A1	594 X 841	25	10	175	1,0
A2	420 X 594	25	7	178	0,7
A3	297 X 420	25	7	178	0,5
A4	210 X 297	25	7	178	0,5

A legenda, conhecida como carimbo de prancha, deverá estar sempre situada no canto inferior direito do desenho, permitindo que sua leitura seja possível com a folha dobrada. Deverá conter todos os dados para identificação do desenho como título do trabalho, autor, desenhista, escala, tipo de vista, e outros dados considerados importantes.

## Escala

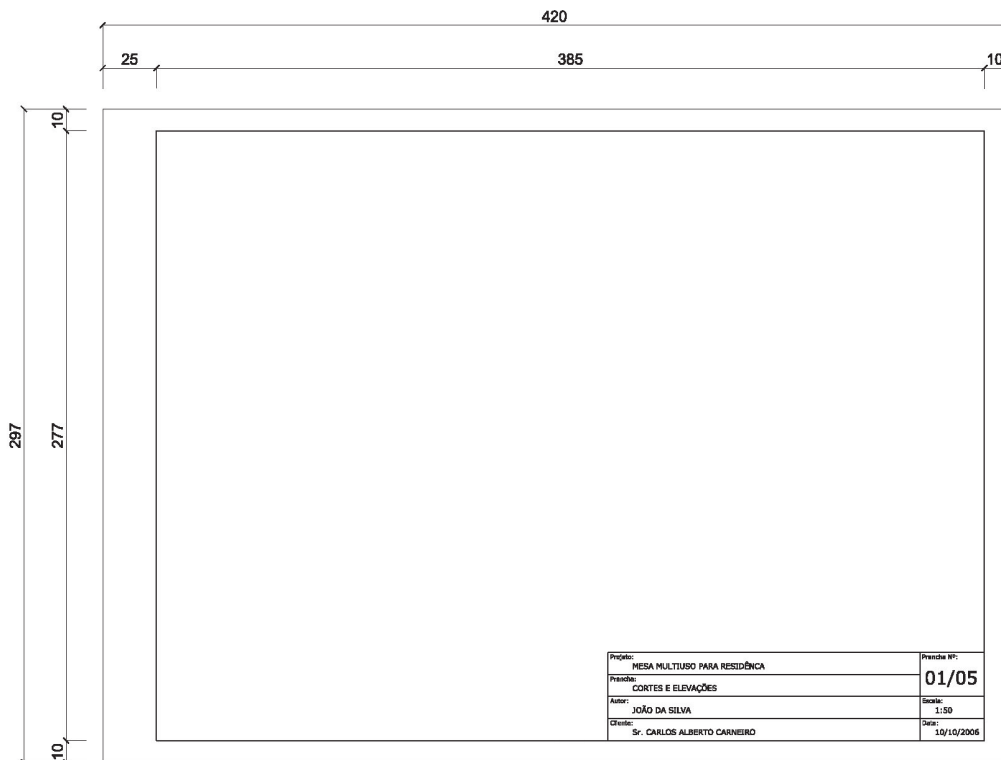
Escala é um artifício que, valendo-se de proporções, permite-nos representar objetos e desenhos de projetos, geralmente em um tamanho menor. Dessa maneira, posso representar uma distância de 1m por 1cm o que corresponde a uma escala de um para cem ou 1:100. Assim, uma habitação de 3m x 4m será representada por um retângulo de 3 x 4 centímetros, que cabe perfeitamente em um papel. Na arquitetura, a escala usada é a de 1:50, onde 2cm correspondem a 1m, resultando desenhos maiores que permitem maior detalhe.

Em marcenaria, utilizam-se escalas maiores como 1:10, 1:5, 1:2. Neste último caso, o tamanho do desenho corresponde à metade do tamanho do objeto. O uso da escala triangular, que já possui marcações correspondentes às diversas escalas, facilita muito o desenho, evitando os cálculos acima referidos, cujo conhecimento, no entanto, é indispensável para o bom desempenho do desenhista.

## Gabaritos

Gabaritos são desenhos realizados em escala 1:1, o que significa que o desenho vai ter o mesmo tamanho do objeto. Estes desenhos, modelos em verdadeira grandeza (VG), são geralmente executados em papelão ou algum material semelhante, servem como moldes para marcar os materiais que serão cortados em tamanho real. As laterais de uma cadeira, por exemplo, ou qualquer outra peça com formato não ortogonal, são muito mais fáceis de produzir a partir de gabaritos.

Modelo de folha para desenho de acordo com as normas técnicas de desenho.

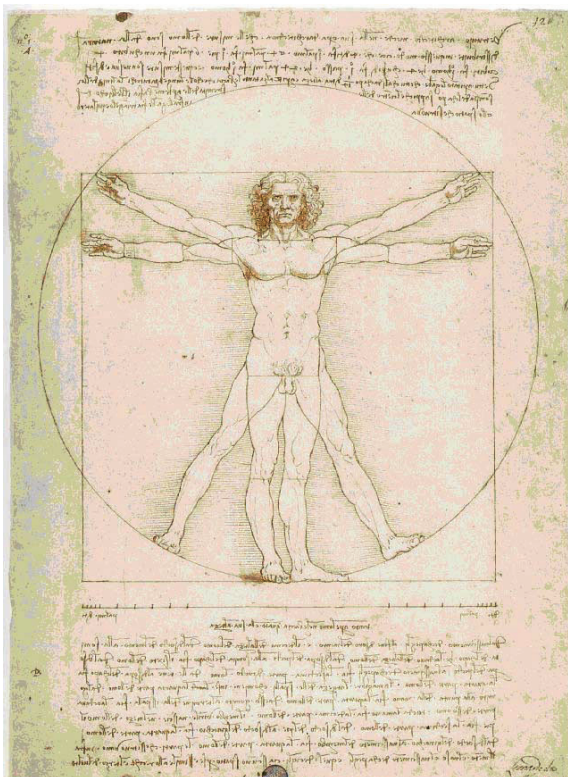


## Protótipos

Produto fabricado individualmente ou produzido de modo artesanal, segundo as especificações de um projeto para fabricação em série, com o propósito de servir de teste antes da fabricação em escala industrial, ou da comercialização. (Dic. Aurélio). A partir do protótipo pode se verificar a resistência estrutural do móvel, seu nível de conforto, e adequação de determinadas técnicas ou materiais, permitindo avaliar e aperfeiçoar o produto que será fabricado em série para que se torne conveniente tanto para os fabricantes como para o usuário final.

## Mobiliário e Proporções

Desde a época do renascimento, Leonardo da Vinci já se preocupava com as proporções do corpo humano, visando que objetos produzidos para o homem fossem confortáveis e adequados a suas medidas.



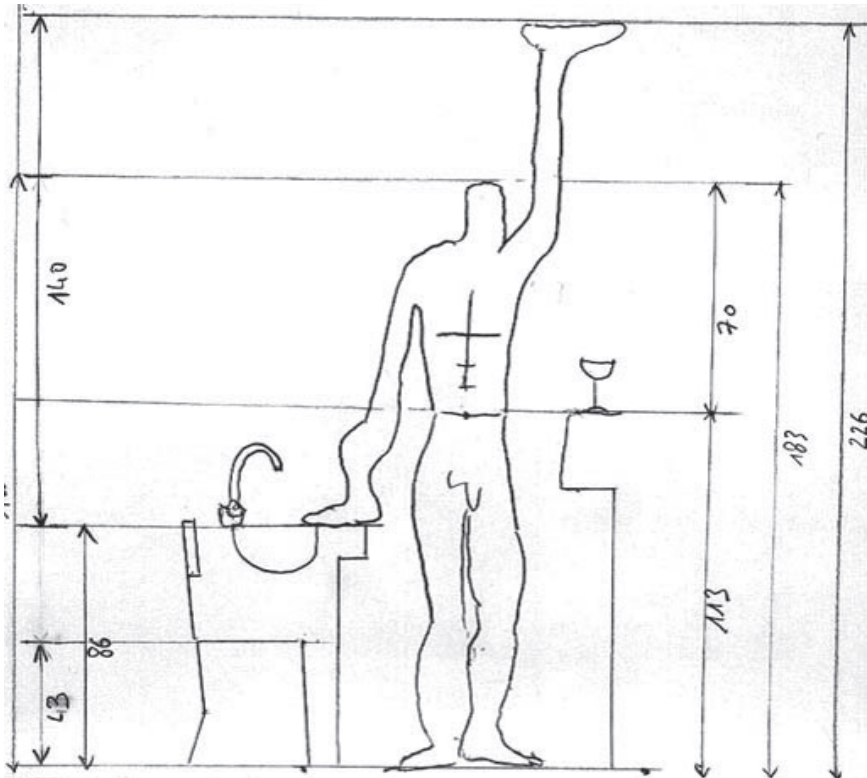
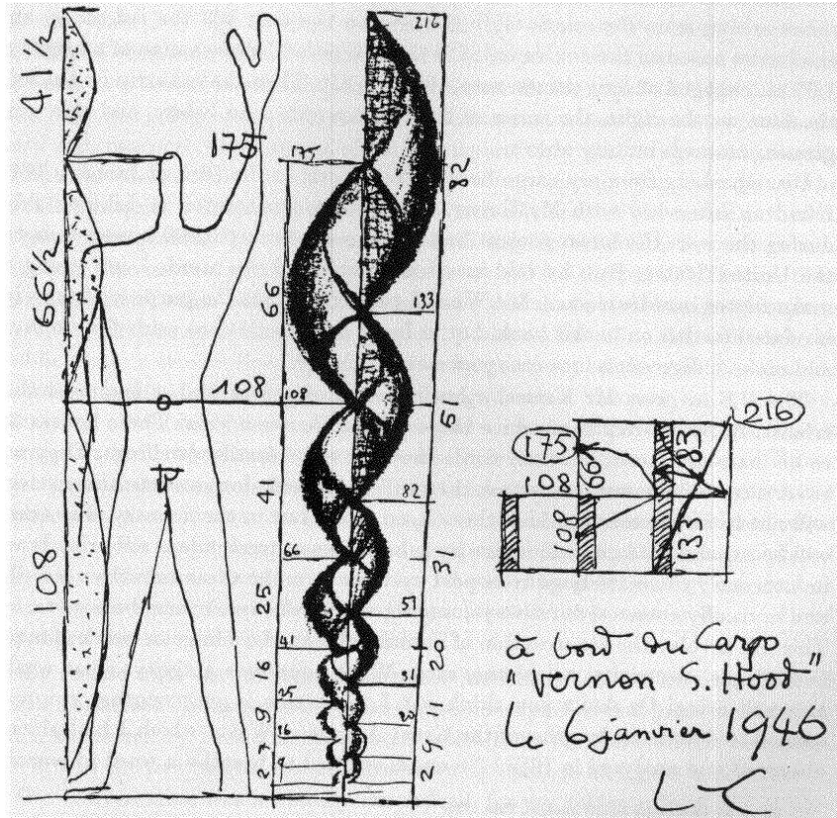
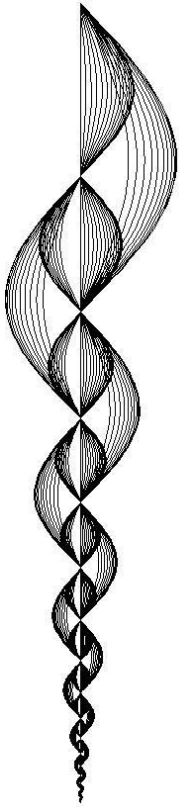
Da Vinci

No Século XX, o arquiteto francês Le Corbusier desenvolveu a idéia de da Vinci com um sistema chamado *Modulor* que permitiria adequar as medidas de elementos arquitetônicos e de mobiliário às proporções humanas.

Para o bom resultado do trabalho de marcenaria, cabe prestar atenção a certos tamanhos, que por serem considerados confortáveis, tornaram-se quase padrão: uma mesa de jantar ou de leitura, por exemplo, têm de 70 a 75 cm de altura, uma cadeira entre 42 e 45 cm e um aparador entre 75 e 80cm. A atenção a essas medidas do mobiliário deve ser uma preocupação constante, inclusive para evitar acidentes.

Uma estante de livros, caso seja utilizada por adultos, não deve exceder 2,05 m e se for destinada a crianças e adolescentes, 1,70 m. A finalidade do desenho técnico e dos protótipos é precisamente a de adequar as proporções dos móveis ao uso do ser humano.

## Modulor de Le Corbusier



## 4

## MADEIRAS E MÓVEIS

**Atividade 7**

- Você recebeu um conjunto de plantas em escala de uma mesa multiuso. Solicite ao seu instrutor as informações que julgar necessárias à sua compreensão de como ela está representada.
- De posse do escalímetro, meça e confira as cotas assinaladas nas plantas.
- Com seu (sua) colega de bancada, execute as etapas seguintes para a fabricação da mesa em tamanho natural (1:1):
- Faça gabaritos em escala 1:1 do pé, marcando as alturas dos encontros com as traves;
- Faça gabaritos em escala 1:1 da trave frontal e da lateral, marcando as linhas de guia para a furação e colocação dos parafusos;
- Faça gabarito em escala 1:1 do canto do tabuleiro inferior da mesa;
- Inicie com a sua dupla à pré-produção, dividindo com seu (sua) colega a preparação das peças a serem fabricadas.

*Importante:*

*Releia as recomendações para normas de segurança, contidas na página 21, antes de iniciar uma atividade.*

**Atividade 8**

- Produza com a sua dupla a mesa sem encaixes, conforme o projeto e utilizando as peças pré-produzidas.

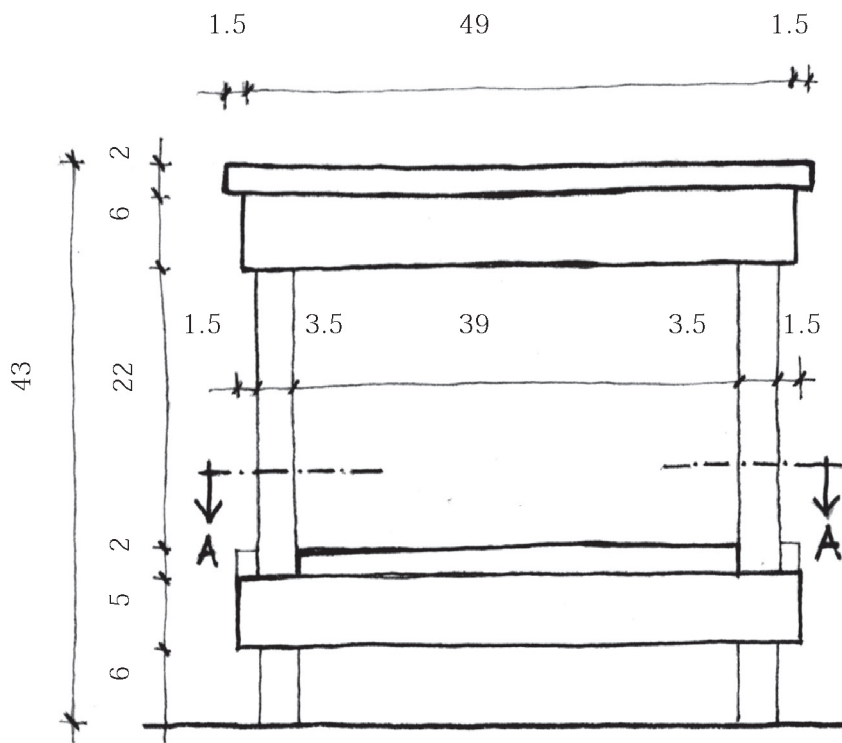
**Atividade 9**

- Escreva as suas opiniões sobre os filmes exibidos. Comente algum outro filme que você tenha assistido e que tenha relação com os temas abordados nos filmes apresentados.

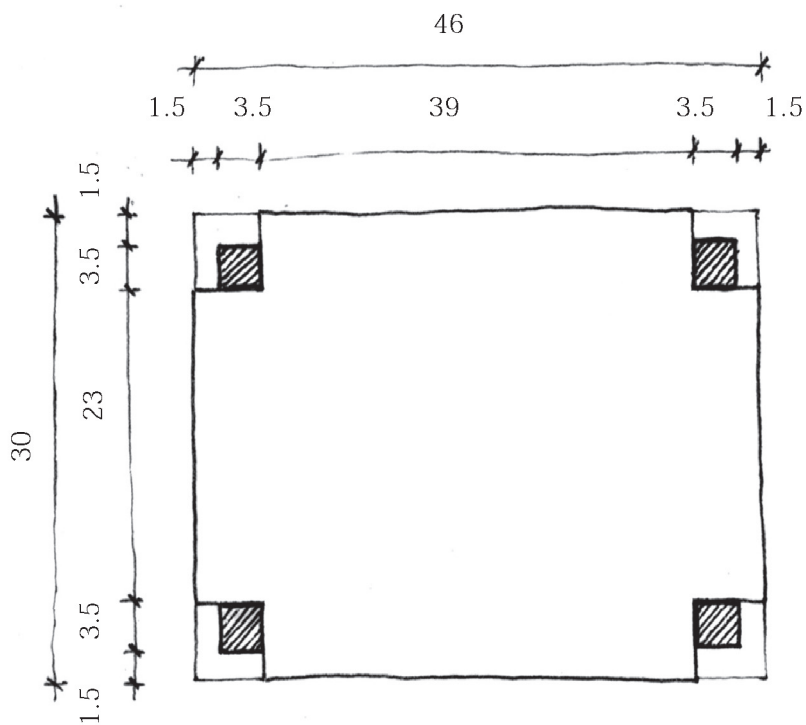


## Atividade 8

### Produto 1 modelo da mesa multiuso - A



Elevação



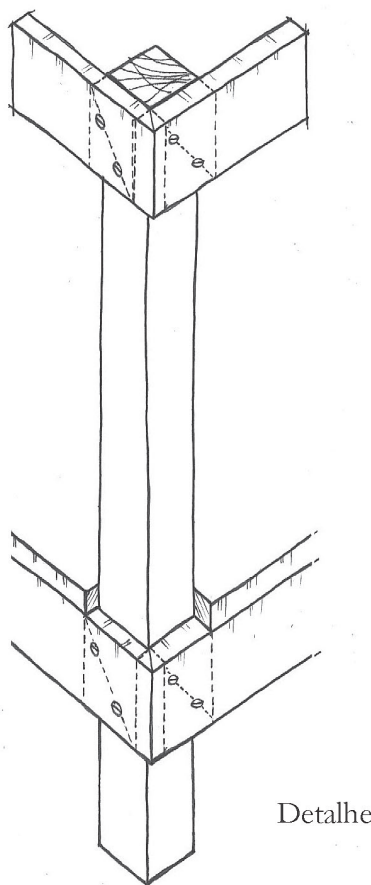
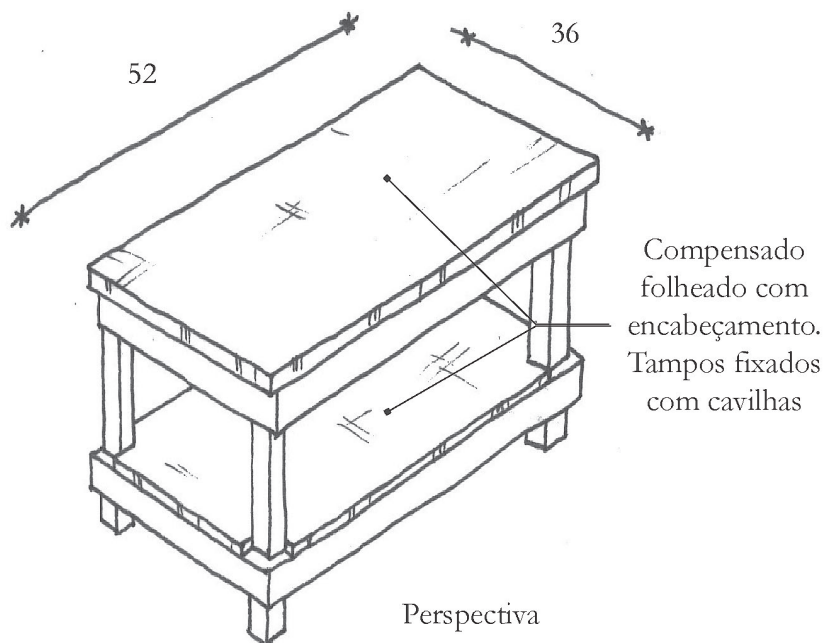
Secção AA

Obs. todas as medidas estão em centímetro (cm).

# 4

## Atividade 8 - (continuação)

### Produto 1 modelo da mesa multiuso - B



## V - Aspectos técnicos do mobiliário

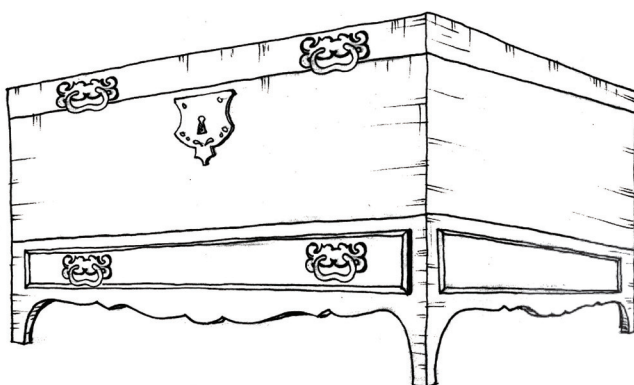
### Tipologias

No início deste livro falamos sobre a possível evolução do mobiliário a partir do exemplar mais simples, mais elementar, que supomos possa ter sido algo semelhante a uma caixa. Um lugar para guardar coisas consideradas valiosas e protegê-las dos animais ou de outros homens.

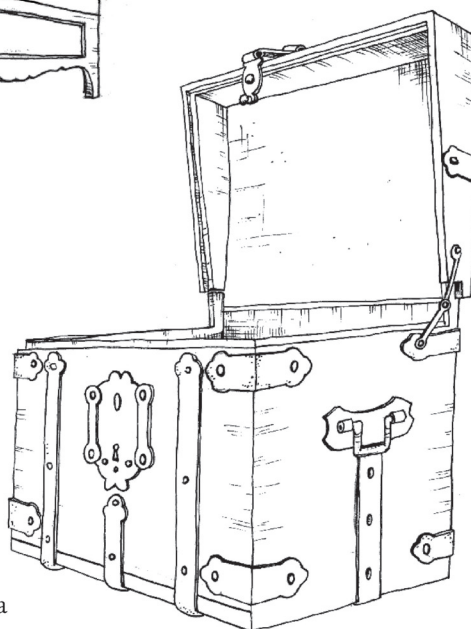
Sem muito esforço podemos identificar uma grande família de móveis que descende diretamente desse móvel primordial, a caixa. Alguns saltam à vista imediatamente como o baú, os estojos, o cofre. Outros, pela mudança de escala, escondem um pouco sua origem como a estante, o armário, a cômoda, o aparador. Todos eles fazem parte dos chamados móveis de guardar.

Do banco, talvez o móvel que apareceu em segundo lugar, são derivados a cadeira, a cama, a poltrona, o sofá e os outros móveis chamados de descanso.

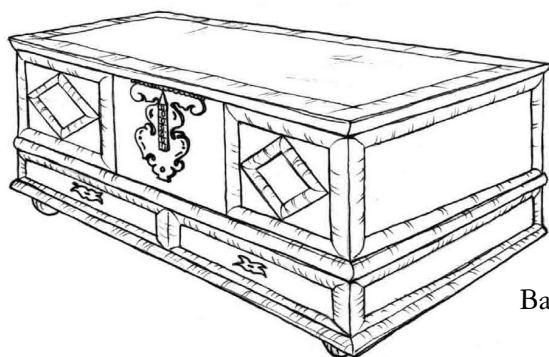
A necessidade de se ter uma superfície plana, para o homem realizar confortavelmente alguma atividade seja sentado, seja em pé, trouxe como conseqüência a criação de todos os tipos de mesas, bancadas e outros móveis semelhantes. Às vezes, poderemos ter móveis que cumpram funções mistas como é o caso do aparador que tanto é uma caixa como uma mesa, ou a escrivaninha que é uma mesa com caixas, que abrigam caixas menores, as gavetas.



Arca



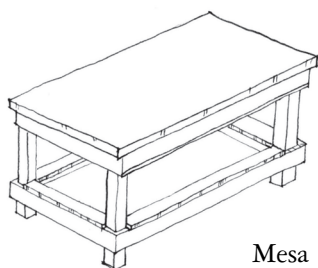
Caixa



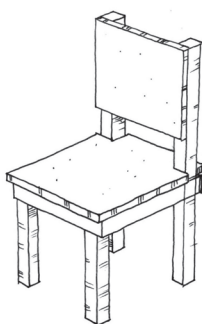
Baú



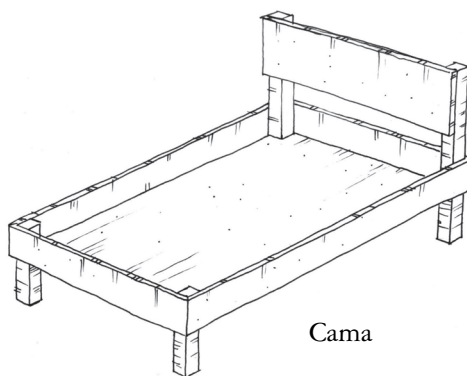
Cômoda



Mesa



Cadeira



Cama

## Estrutura

A noção de estrutura, com relação a alguma coisa material, produzida pelo homem, envolve a qualidade dos materiais, sua resistência e a maneira como foram organizados.

Tomemos por exemplo uma casa: em pequenas construções, da estrutura poderão fazer parte as paredes que sustentarão a cobertura. Em caso de edificações de maior porte, será necessário o uso de fundações mais robustas, pilares e vigas de concreto.

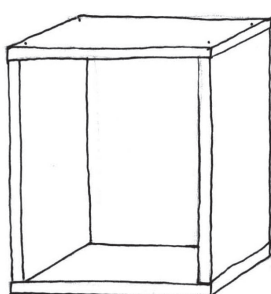
Podemos usar como outro exemplo uma camiseta. Ao analisarmos a maneira como foi fabricada, alguns pontos vão chamar a nossa atenção. A linha com que foi tecida a malha, tomada isoladamente é fraca e arrebenta facilmente, mas, foi trançada de tal maneira que os fios se complementam uns aos outros aumentando a resistência. As partes componentes do conjunto, mangas, frente, costas, são costuradas com uma linha mais forte e recebem um acabamento (overlock) para evitar que o pano desfie.

Além disso, são feitas bainhas no corpo e nas mangas e é acrescentada uma gola. Estes elementos vão evitar a deformação da peça. Tudo isso faz parte da estrutura.

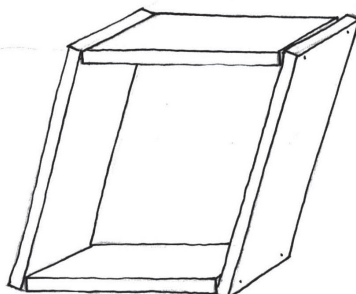
No mobiliário, a qualidade da madeira é muito importante, mas, de pouco serve se a estrutura do móvel não é apropriada. As partes do móvel deverão ser organizadas de tal maneira que se aproveite ao máximo a resistência da madeira. Elas precisarão ser ligadas entre si de modo que se consiga a maior firmeza e estabilidade e os elementos metálicos de ligação deverão ser adequados ao tipo de material. Os parafusos, por exemplo, são diferentes, dependendo do material onde serão aplicados, madeira ou MDF.

Uma estante poderá ter sido fabricada com materiais de primeira qualidade, mas, não possuirá estabilidade a não ser que sejam incluídos travamentos que evitem a deformação. Essa procura da estabilidade se fundamenta em um princípio básico da geometria que é o da não deformação do triângulo.

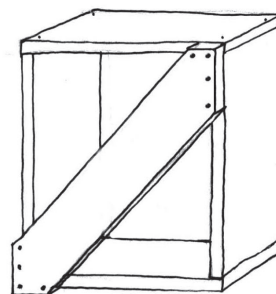
Como na camiseta, no mobiliário precisamos também de “costuras” que nos servirão para ligar os diversos componentes. A forma mais elementar de ligação é a que se faz com a utilização de pregos, o que, em um móvel de qualidade evita-se ao máximo.



Peça original



Peça deformada



Peça com travamento

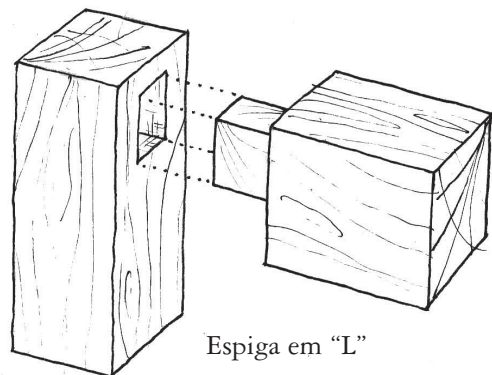
### Ligações e sambladuras

Em nosso exemplo da mesa multiuso, vimos a possibilidade de fabricar um móvel, utilizando somente parafusos como meio de ligação. Esta técnica (somente parafusos) que nos permitiu realizar o nosso primeiro exercício de marcenaria não é a mais adequada nem a mais elegante. Existem outros tipos de “costura” em que a madeira é trabalhada para possibilitar o “nó”, e que fazem parte da verdadeira técnica da marcenaria.

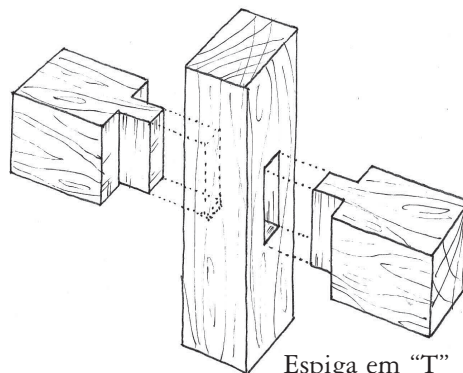
Temos assim:

- Encaixes a meia madeira (cruz, “L”, “T”, “T encoberto ou pestana”).
- Juntas executadas com cavilhas, taliscas ou simplesmente com cola.
- Rasgo com espiga (diversas situações).
- Encaixe com fura e espiga.

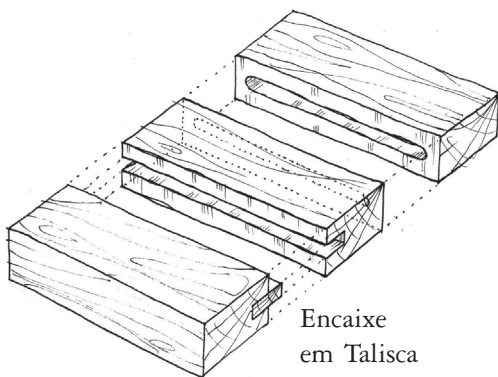
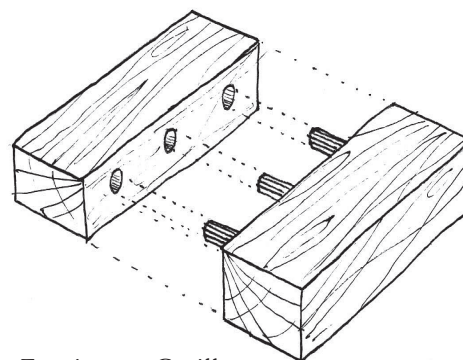
## Encaixes



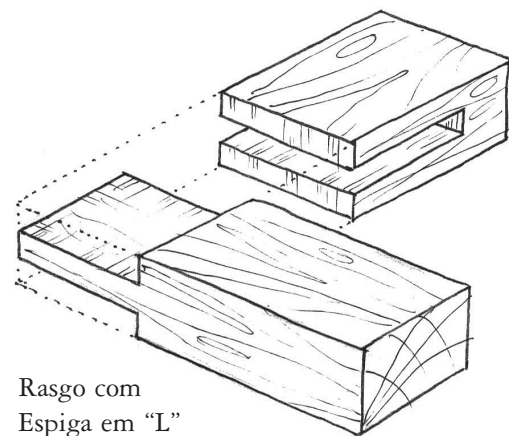
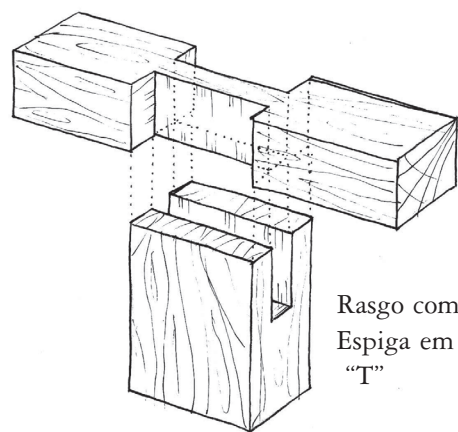
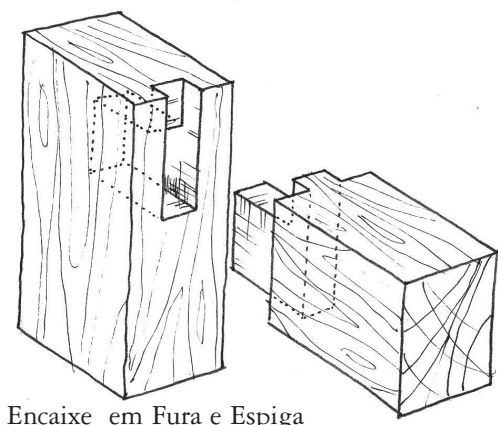
Espiga em "L"



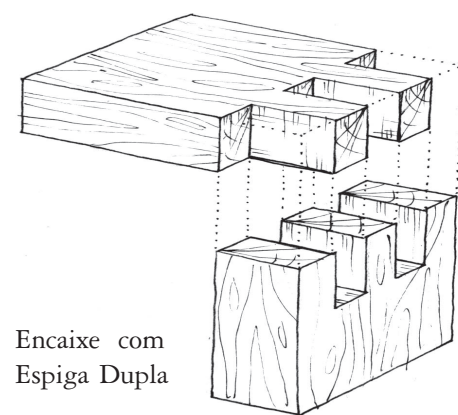
Espiga em "T"

Encaixe  
em Talisca

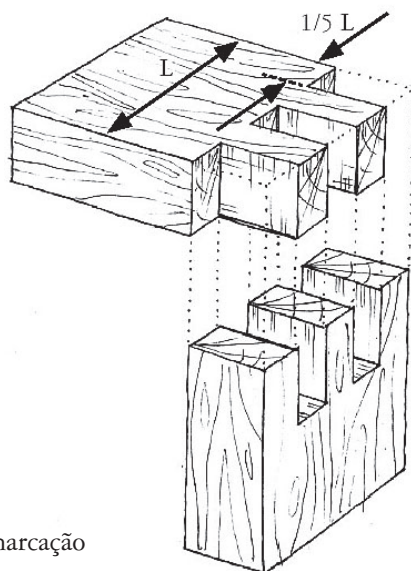
Encaixe em Cavilhas

Rasgo com  
Espiga em "L"Rasgo com  
Espiga em  
"T"

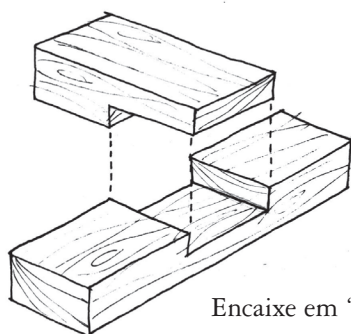
Encaixe em Fura e Espiga

Encaixe com  
Espiga Dupla

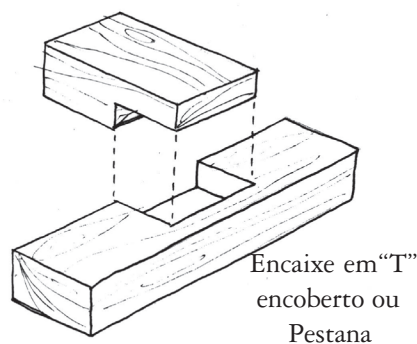
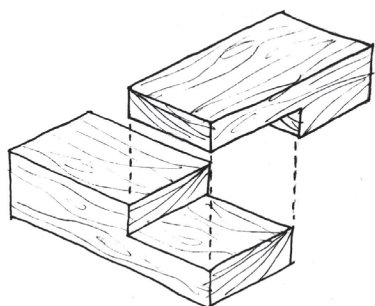
Nos móveis de MDF, são empregados elementos de fixação fabricados especificamente para esse material, como parafusos com a espira mais longa. Quando se trata de móveis com previsão de serem desmontados, utilizam-se elementos metálicos de fixação do tipo parafuso de cama. O que se procura é ter uma porca embutida em uma das peças e o parafuso, atravessando a outra.



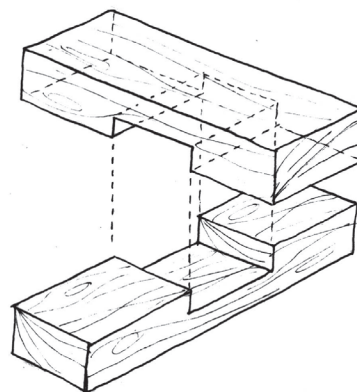
Encaixe com marcação



Encaixe em "T"

Encaixe em "T"  
encoberto ou  
Pestana

Encaixe em "L"



Encaixe em Cruz

## Adesivos

Nas diferentes fases da fabricação do móvel, faz-se o uso de vários tipos de colas.

- A cola PVA, ou cola branca, ou cola de emulsão é adequada para colar ensambladuras em geral, aglomerados e chapas de madeira.
- A cola de contato é usada para o folheado e para colar na madeira laminados plásticos.
- Colas a base de uréia-formol.
- “Cola de coelho” que é fabricada a partir de cartilagem ou couro animal. É muito utilizada em trabalhos de restauração de móveis.

### Exercício 5

Identifique que tipos de encaixes poderiam ser usados no produto 01 em substituição às ligações com parafusos.

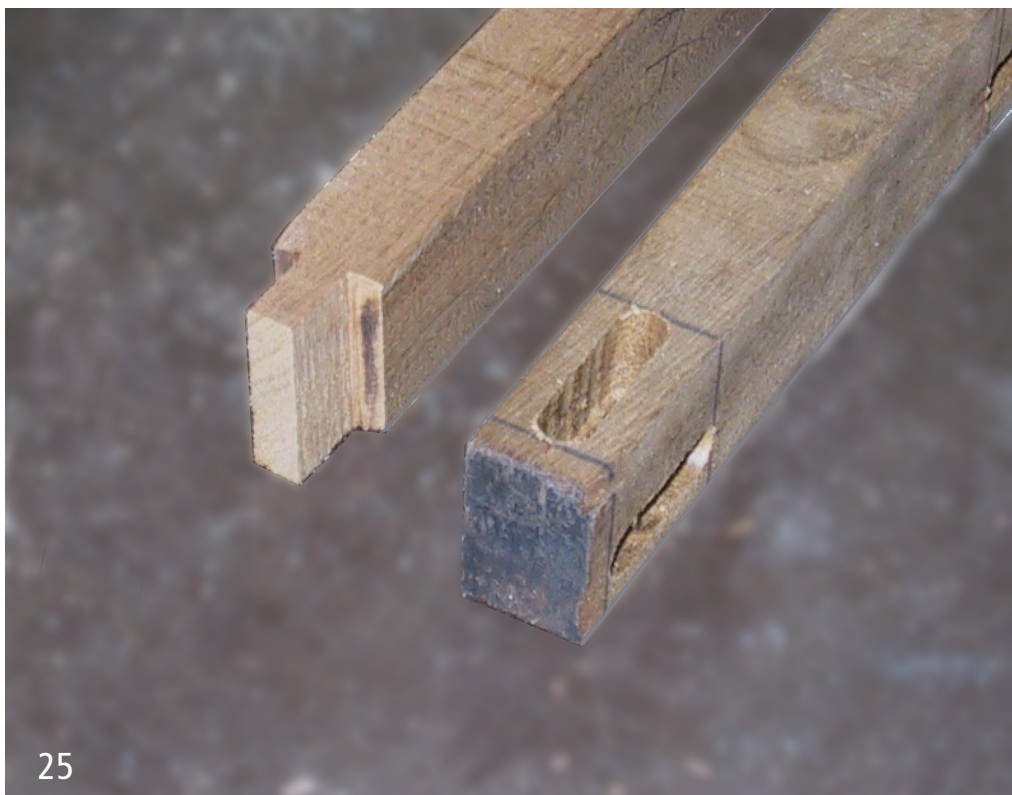


## USO DA SERRA CIRCULAR PARA PREPARAR A ESPIGA



24

## ESPIGA E FURA



25

José Aguilera

## USO DA PLAINA



José Aguilera

## USO DO GRAMPO



28

## USO DO SERROTE DE COSTELA E TÁBUA DE ESPERA



29

José Aguilera

## USO DO SERROTE DE MARCENEIRO



## USO DO FORMÃO E MAÇO DE MADEIRA



José Aguilera

### USO DA DESEMPENADEIRA



José Aguilera

#### Exercício 6

Na utilização das ferramentas e equipamentos das fotografias 24 a 32, relacione quais os EPI e procedimentos de segurança a serem adotados.

## USO DA FURADEIRA DE COLUNA



33

José Aguilera

USO DA CAVILHADORA



José Aguilera

CAVILHADORA E MAÇO DE MADEIRA



## TIPOS DE ENCAIXES



José Aguilera



## TIPOS DE ENCAIXES



José Aguilera

## TIPOS DE ENCAIXES



40

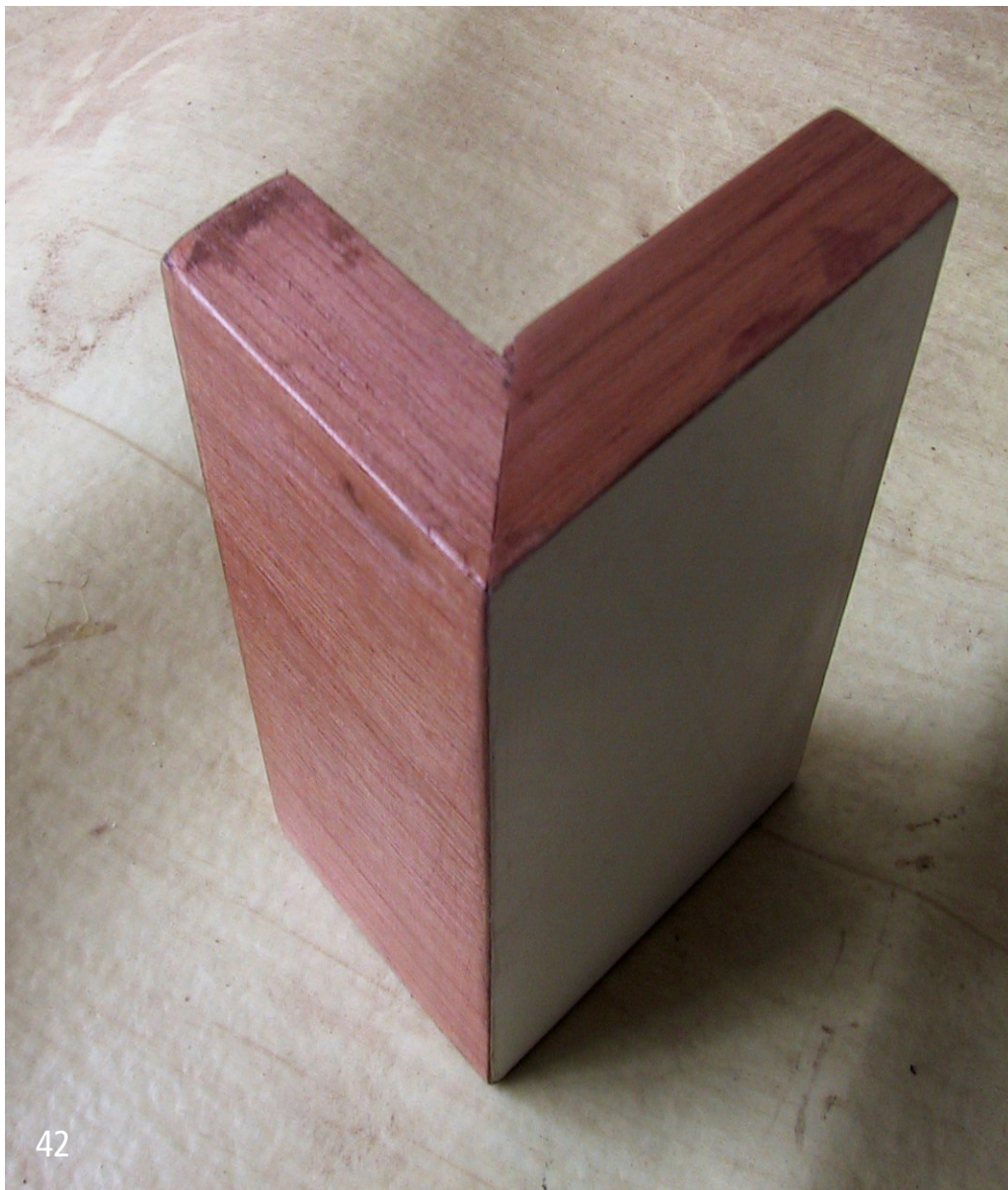
## USO DO GRAMPO PARA COLAGEM



41

José Aguilera

JUNTA A 45 GRAUS



42

José Aguilera

### Exercício 7

Identifique os diversos tipos de encaixes das fotografias 36 a 42.

---

---

---

---

---

## Acabamentos

### Laminados

Conhecidos popularmente como laminados plásticos, este tipo de revestimento abrange uma diversidade de produtos cuja função é a de cobrir as superfícies dos móveis proporcionando um acabamento agradável, de fácil manutenção e resistente à água, ao calor e ação de alguns agentes químicos. Raramente são compostos somente de plástico. Os laminados mais utilizados, conhecidos pelo nome do fabricante, costumam ter uma estrutura de papel pardo e acabamento em papel decorativo, ambos impregnados com resinas melamínicas e uréicas. Produtos que serão expostos a esforços maiores têm a composição acima descrita e ainda uma base de tecido de fibra de vidro impregnada com resina epóxi.

São muito utilizados em portas, lambris e particularmente em móveis de copa e cozinha, e móveis hospitalares. Sua superfície dura e impermeável facilita a higiene e impede a proliferação de bactérias.

São comercializados em vários tamanhos, sendo os mais comuns: 2,5m x 1,25m e 3,08m x 1,25m, com espessura que varia de 0,8mm a 1,4mm.

Podem ser empregados para cobrir superfícies planas e curvas, sendo que neste último caso, se o raio é inferior a 150 mm, o material deve ser previamente amolecido por imersão em água quente. Laminados especiais permitem uma curvatura com raio de até 12,7mm que permite fazer acabamentos em tampos de mesa, portas, etc. com uma espessura de 25 mm..

O laminado é cortado geralmente com riscador ou um pequeno serrotinho curvo que é usado paralelamente à superfície. Alguns marceneiros se valem de serrote comum com dentes finos e pouco travados e até de serra circular, também com pouco travamento.

A colagem dos laminados se faz com cola de contato, manualmente, ou com colas à base de uréia formol, mediante a utilização de prensas.

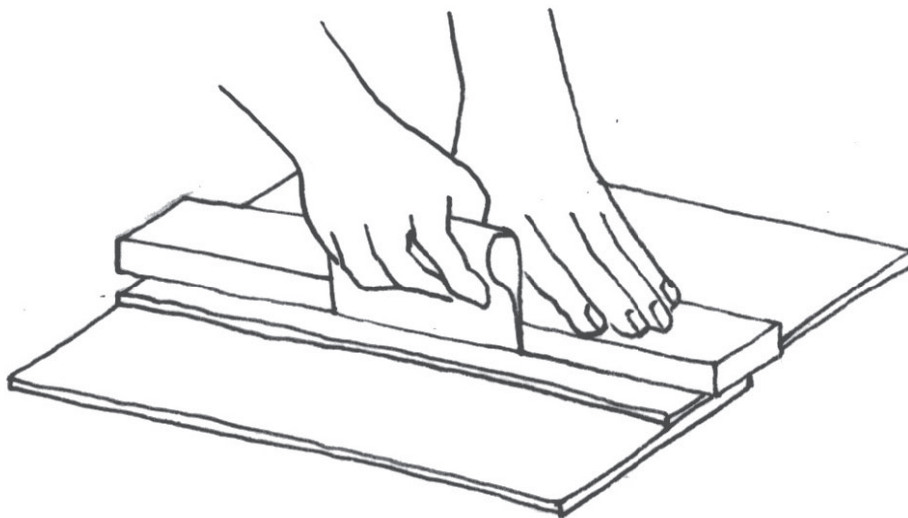
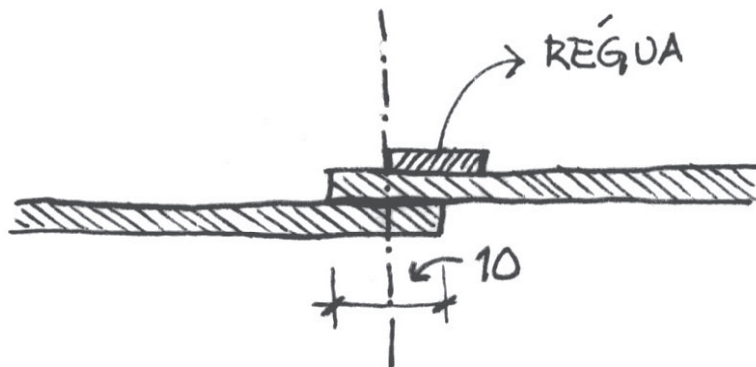
A cola de contato é preparada à base de borracha sintética e resinas fenólicas, comercializada em forma de líquido pastoso, é usada em primeiro lugar para aderir laminados plásticos e folhas de madeira. Pelo fato de conservar certa elasticidade depois de seca serve como um amortecedor para minimizar os efeitos das diferenças de dilatação entre os materiais colados.

A cola de contato é aplicada com espátula ou pincel em camadas finas, nas duas superfícies que serão coladas, deixa-se depois secar por um período aproximado de 15 minutos até que a superfície possa ser tocada, sem grudar, com o dedo. Imediatamente as superfícies são juntadas cuidadosamente de maneira que o laminado cubra exatamente a área predeterminada. Para melhor assentamento, utilizam-se rolos ou martelos de borracha, espátulas de madeira ou martelo comum com o qual se bate sobre calços de madeira. A pressão ou as batidas deve ser realizada a partir do centro para os extremos da superfície a fim de retirar o ar e evitar a formação de bolhas.

Quando se usam outro tipo de colas se faz necessária a utilização de prensas.

### Folheado

O processo de aplicação de lâminas de madeira para folheado é semelhante ao empregado com laminados plásticos. A técnica se modifica no que se refere ao corte. Para cobrir uma determinada superfície é necessário emendar várias folhas até obter o tamanho necessário. Para compor padrões harmoniosos, usam-se alternadamente os dois lados da lâmina. O corte se faz sobrepondo a beirada de pares de folhas que ficarão juntas, de modo que o mesmo corte atravesse as duas, formando uma junta perfeita.



As juntas são acertadas com plaina, colocando as folhas em um dispositivo que as prendam entre duas tábuas, deixando para fora uma pequena margem que será aplainada. Posteriormente são unidas mediante o uso de fita gomada que depois será retirada.

Para a colagem, utiliza-se também cola de contato e para aplicação da folha existe um martelo que em um dos lados possui uma lâmina que ajuda a estender a folha sobre a superfície que está sendo coberta e retira o ar para evitar a formação de bolhas.

### Pintura

A pintura é um tipo de tratamento realizado mediante a aplicação de tintas que cobrem e protegem a superfície dos móveis. No processo de pintura são empregados além das próprias tintas de acabamento, outros produtos que preparam a superfície para recebê-las. Os mais utilizados são seladores, fundos ou *primers* e massas de nivelamento. Os primeiros são tintas semibrilhantes ou foscas que têm como finalidade retificar pequenas imperfeições, fechar os poros e melhorar a adesão do tratamento final. As massas são empregadas para corrigir defeitos maiores como orifícios e depressões. O selador, ou fundo, é aplicado diretamente sobre a madeira, e em seguida a massa para nivelar a superfície.

As tintas estão compostas, basicamente de três elementos: o veículo ou ligante, o pigmento, e o solvente.

- O veículo funciona como o elemento de ligação dos demais componentes da tinta. No caso das tintas para mobiliário o ligante é sempre uma resina que pode ser acrílica, epoxídica, de poliuretano, de nitrocelulose, etc.
- O pigmento é um pó muito fino proveniente da trituração de minerais ou produtos sintéticos. É o elemento que dá cor às tintas e a consistência necessária para “cobrir” as superfícies.
- O solvente serve para diluir o veículo e facilita a aplicação da tinta. São líquidos voláteis que ao se evaporarem promovem o endurecimento das tintas.

Existem tintas à base de nitrocelulose, sintéticas, de poliuretano e as foltopolimerizáveis. As duas primeiras utilizam solventes e endurecem pela sua evaporação. As de poliuretano, compostas de tinta e catalisador o fazem por uma reação físico-química e não utilizam solventes. As últimas endurecem mediante a aplicação de raios ultravioletas. Cada uma delas tem vantagens e desvantagens, diversos processos de aplicação e precisam de diferentes tipos de equipamento.

Diversos fatores podem causar defeitos na pintura, dentre os quais podemos citar: o uso de tintas não apropriadas, a má preparação da superfície, a não utilização dos solventes adequados, o mau uso dos equipamentos e até as condições atmosféricas no momento da pintura. Os defeitos mais comuns são bolhas, texturas granulada, escorrimentos, repelências, descascamentos etc.

As tintas são aplicadas com pistola e compressor de ar. Marceneiros habilidosos conseguem resultados satisfatórios mediante o uso de rolinhos de lã ou espuma.

## Envernizado

Vernizes são produtos que, pela sua transparência, são geralmente utilizados para realçar a beleza da madeira. Podem receber também tonalidades diferentes mediante o uso de corantes que são diluídos com o solvente. Os corantes se diferenciam dos pigmentos no fato de serem solúveis e não serem opacos. Enquanto os pigmentos cobrem a superfície, os corantes permitem que se veja a textura e desenho da madeira.

Sua aplicação é semelhante a das tintas, sendo que, naturalmente, os seladores deverão ser também transparentes. Geralmente são aplicadas várias camadas de selador que são cuidadosamente lixadas uma por uma e finalmente a camada final de verniz.

De maneira genérica, acostuma-se incluir na categoria de vernizes as lacas de nitrocelulose que têm usos e forma de aplicação semelhante e os acabamentos à base de poliuretano. Estes últimos necessitam de cuidados especiais na preparação e aplicação, visto que a mistura da tinta com o catalisador tem um tempo determinado de uso, a partir do qual endurece e não pode ser trabalhada.

Para trabalhos de restauração ou acabamentos em peças mais valiosas, utilizam-se vernizes acrílicos que usam como solvente Xileno ou Tolueno. O mesmo verniz é empregado como selador, aplicado em camadas finas com pincel ou com boneca de algodão e tecido.

Como camada final, usa-se o mesmo verniz ou um preparado de verniz com cera microcristalina como veremos a seguir.

## Encerado

Empregam-se preparados à base de diversos tipos de ceras para dar brilho aos móveis envernizados. Podem ser cera de abelhas, parafina, cera de carnaúba. Há também uma técnica de aplicação direta da cera sobre a madeira crua. Este procedimento não é muito recomendado porque a madeira não fica bem protegida e acumula poeira. Para um melhor acabamento pode-se usar verniz acrílico como selador e polimento final com cera. Um tipo de acabamento muito empregado em museus usa como selador o verniz acrílico acima descrito e uma camada final de verniz com cera microcristalina. Com a evaporação do solvente, o preparado endurece e pode ser executado um polimento com uma flanela macia, obtendo-se um brilho acetinado muito agradável.

Tintas e vernizes acrílicos não devem ser confundidos com emulsões acrílicas, mais adequadas para alvenarias. Embora os próprios fabricantes recomendem seu uso em esquadrias, a resistência mecânica é muito baixa e a superfície se arranha com facilidade, o que os tornam inadequados para mobiliário.

## Mobiliário Local

Da mesma maneira que existem vários sotaques nas diversas regiões do país, as manifestações culturais adquirem também características locais, que fazem com que um móvel produzido artesanalmente em Minas Gerais seja diferente de outro produzido em Goiás ou no interior do Maranhão, por exemplo.

Apesar da padronização que existe na atualidade, decorrente da produção industrial, ainda é possível encontrar móveis elaborados por artesões que preservam certas formas e técnicas tradicionais. É importante para aqueles que trabalham com mobiliário saber reconhecer os valores e tradições de sua cidade e região.

## Restauração de Móveis

Falamos anteriormente que existem móveis que pela sua beleza, valor histórico, ou singularidade constituem peças únicas e merecem um tratamento especial que se conhece como restauração.

A restauração procura recuperar a unidade de uma obra que se encontra em risco por causa da ação do tempo, de agentes biológicos ou do próprio homem. Este processo deve respeitar as marcas da passagem do tempo e os valores que o móvel possui. As intervenções, portanto, deverão se restringir ao mínimo necessário, procurando preservar, no maior grau possível, a matéria original.

Deve-se lembrar sempre que o restaurador não é autor nem co-autor da obra, mas, um simples intermediário que permite que obras executadas no passado sejam projetadas no futuro.

Por se tratar de material orgânico, a madeira está muito exposta a deterioração causada por ataques biológicos. O clima tropical de nosso país favorece a proliferação de fungos e insetos que a danificam, podendo chegar a destruí-la. Mudanças bruscas de temperatura e umidade podem ter como consequência o aparecimento de rachaduras paralelas ao sentido da fibra, abertura das juntas e descolamento de laminados e folheados.

Para combater os insetos, são utilizados produtos gasosos ou soluções que são tóxicas e muitas vezes inflamáveis, razão pela qual devem ser tomadas as medidas de segurança requeridas. As soluções são aplicadas com seringa. Existem no comércio, produtos industrializados na forma de aerossol que já trazem uma pequena mangueirinha com agulha. Pequenos objetos ou componentes podem ser tratados mediante congelamento. São colocados em um saco plástico hermeticamente fechado, são deixados dentro da geladeira por um período de oito horas pelo menos e depois colocados no congelador por 48 horas. Antes de ser removidos, são deixados novamente na geladeira por oito horas. Somente são retirados do saco plástico quando se encontram na temperatura ambiente.

O tratamento da superfície dos móveis é uma das principais tarefas do restaurador. Com a passagem do tempo as superfícies perdem o brilho e as sujidades e poeira acumulam. Por vezes é necessário corrigir intervenções inadequadas ou camadas superpostas de tinta ou verniz que encobrem a superfície original, chegando a esconder detalhes trabalhados na madeira.



Para o acabamento das superfícies, são empregadas soluções de ceras como a de abelha, de carnaúba e cera micro-cristalina. Este tratamento é recomendado no caso de móveis folheados. Para revestimento, usam-se vernizes de resina sintética em substituição da goma laca, cada vez menos utilizada. Ceras misturadas com verniz produzem também um belo acabamento, muito apreciado pelos restauradores dos museus.

Às vezes, é necessário executar reparos e remover danos causados pelo mau uso. No caso, utilizam-se obturações com madeiras de aspecto semelhante à original. As cavidades causadas pelo ataque de xilófagos (cupins), são preenchidas com colas misturadas a pó de madeira ou de cortiça. Em trabalhos mais delicados são empregadas injeções de resina acrílica (Paraloid B 72), misturada com micro-esferas de vidro.

A escolha da cola adequada deve levar em consideração as operações que serão realizadas a seguir. A “cola de coelho”, misturada com pó de madeira, depois de seca, pode ser lixada com muita facilidade. Madeiras em estado de esfarelamento podem ser impregnadas com resinas acrílicas ou resinas fotopolimerizáveis que depois de aplicadas são endurecidas com o uso de raios gama ou ultravioleta.

Restauração de imagens de madeira policromada na Igreja da Ordem Terceira da Penitência

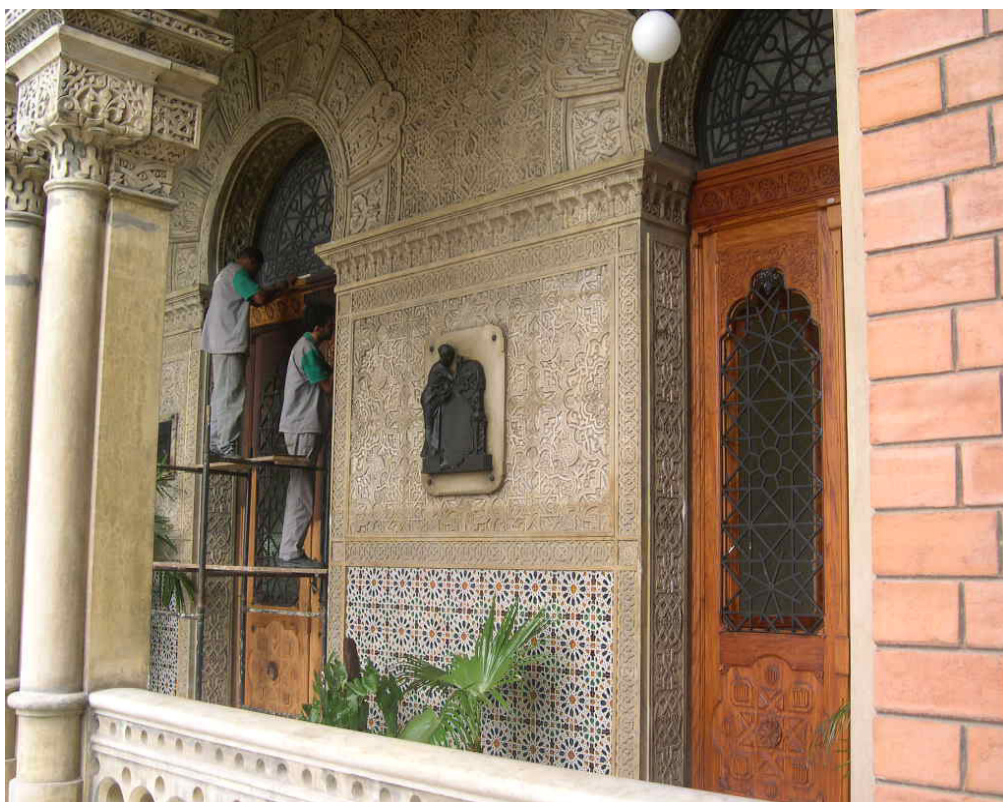


Ana Mary Torres Amador

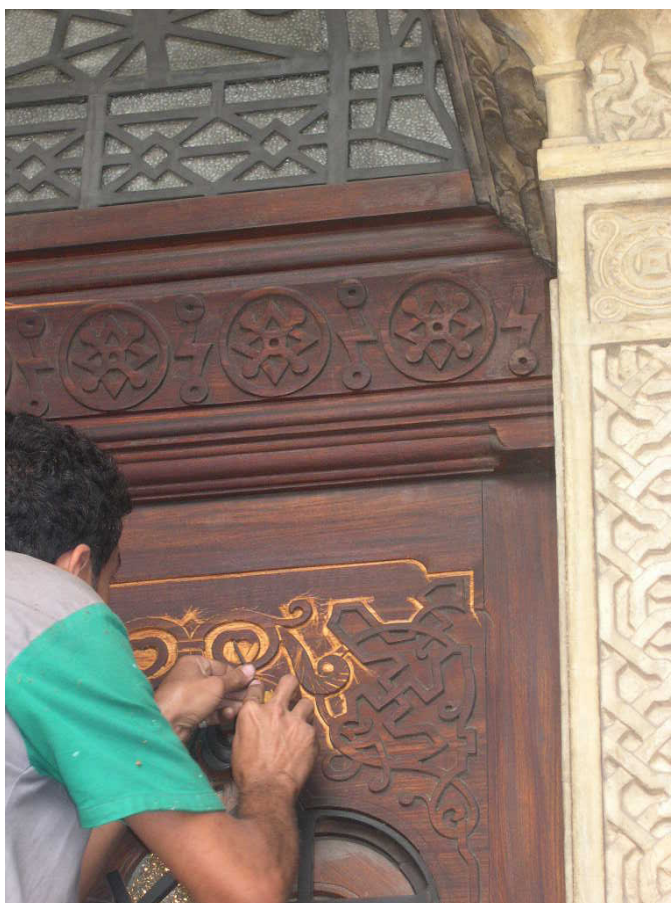


José Aguilera

Restauração da talha em madeira com aplicação de folha de ouro na Igreja da Ordem Terceira da Penitência no Rio de Janeiro



Fiocruz/ COC/ DPH.

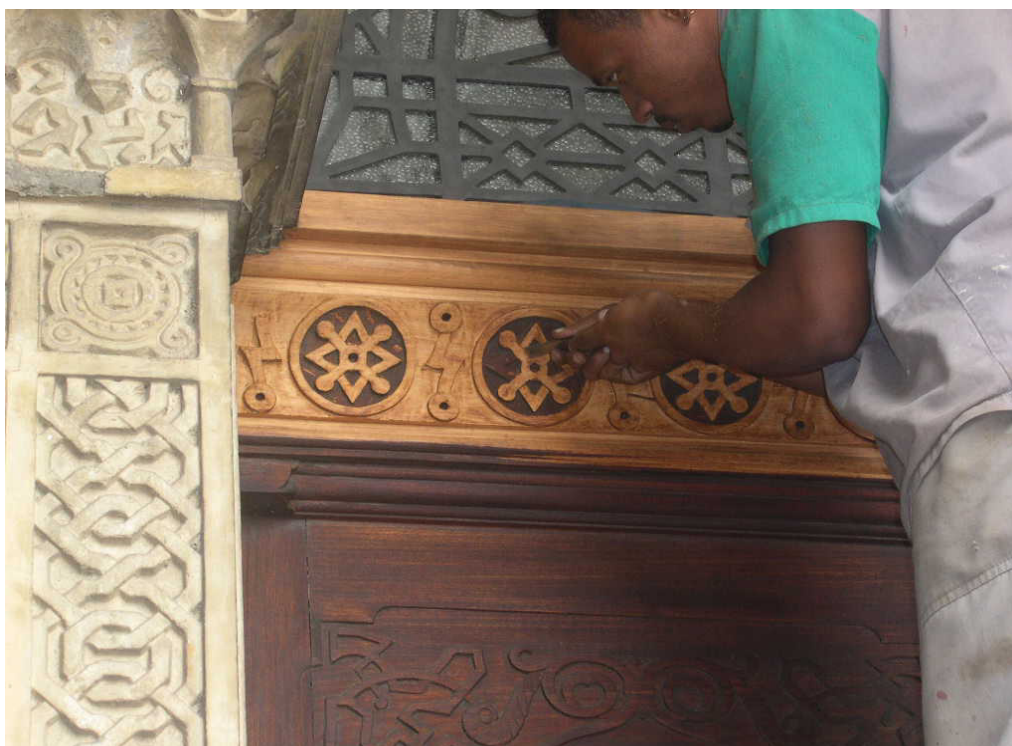


Fiocruz/ COC/ DPH.

Restauração executada em porta de madeira, no prédio Central da Fundação Oswaldo Cruz, Pavilhão Mourisco, única edificação neo-mourisca ainda existente no Rio de Janeiro. Sua construção teve início em 1904.



Fiocruz/ COC/ DPH.



Fiocruz/ COC/ DPH.



## Atividade 10

- Identifique peças de mobiliário que sejam produzidas em sua região.
- Quais são as características desses móveis? Têm características próprias da sua região? São de que tipo de madeira ou produto pré-industrializado? São fabricados em fábricas, em oficinas de marcenaria, em grande ou pequena quantidade? Atendem às necessidades da sua comunidade ou visam a outro mercado?
- Descreva as visitas às oficinas de artesãos.



*Importante:*

*Releia as recomendações para normas de segurança, contidas na página 21, antes de iniciar uma atividade.*

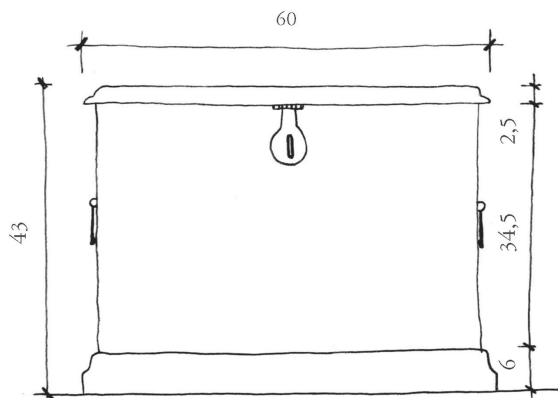


## Atividade 11

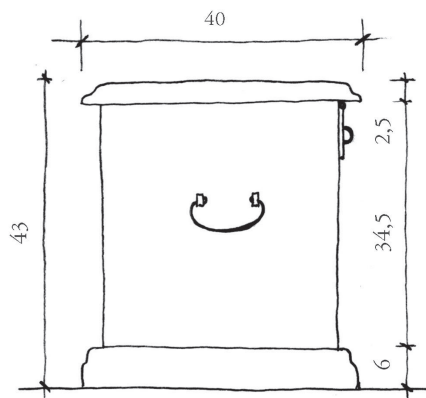
- Construa com seu (sua) colega de bancada, um baú, conforme as plantas fornecidas pelo seu instrutor.

## Atividade 11

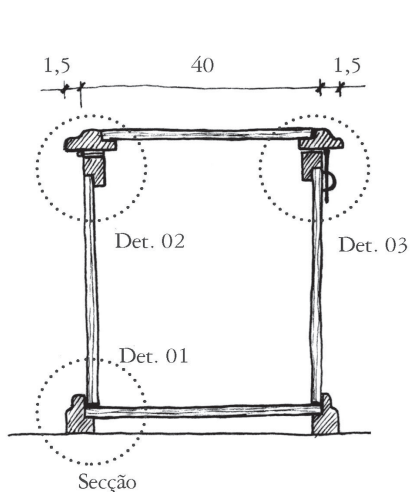
### Produto 2 - modelo baú



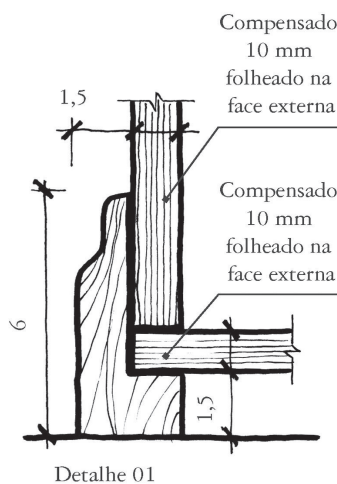
Vista Frontal



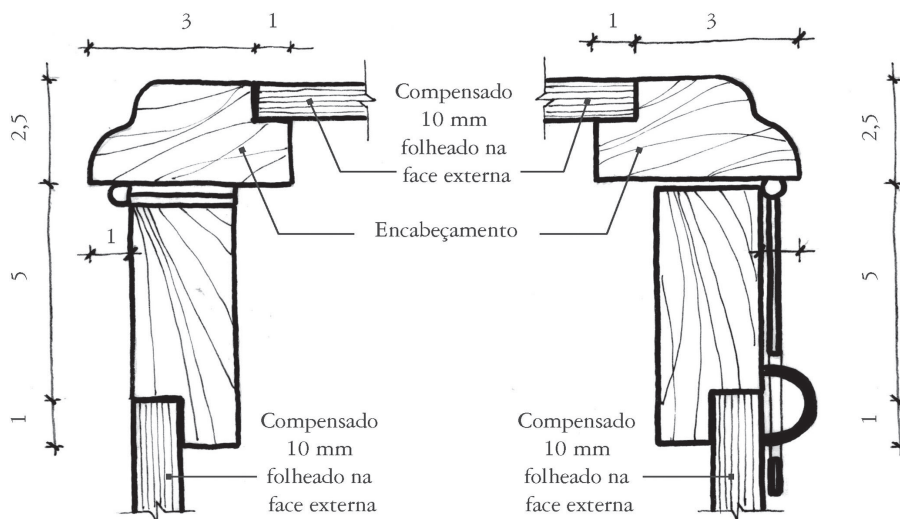
Vista Lateral



Secção



Detalhe 01



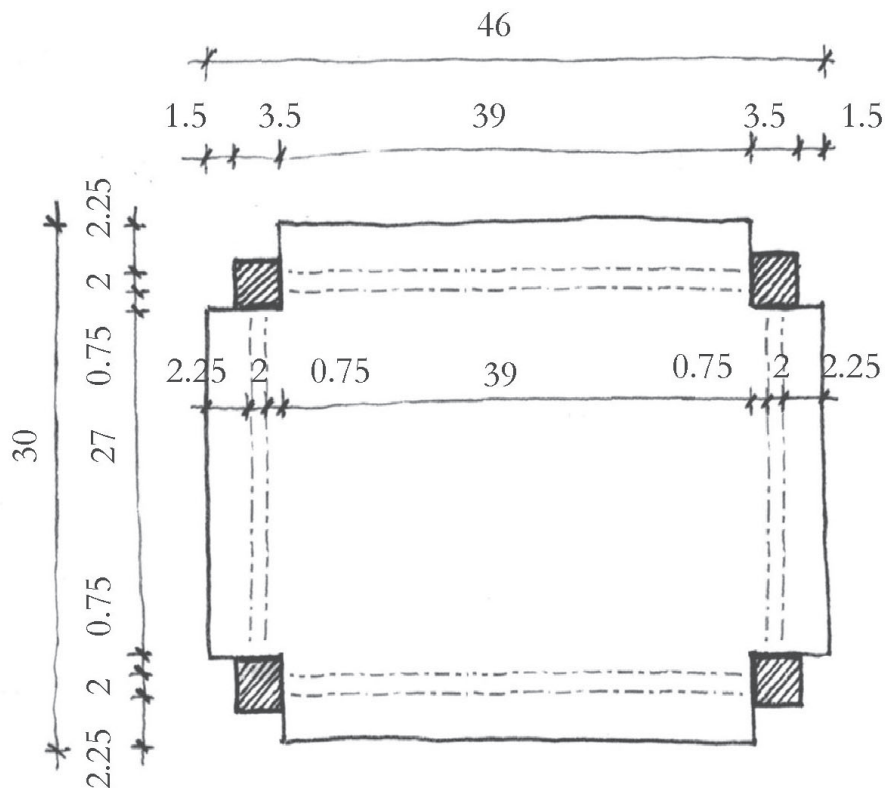
Detalhe 02

Detalhe 03



**Atividade 12 - (continuação)**

**Produto 3  
modelo mesa com encaixe**



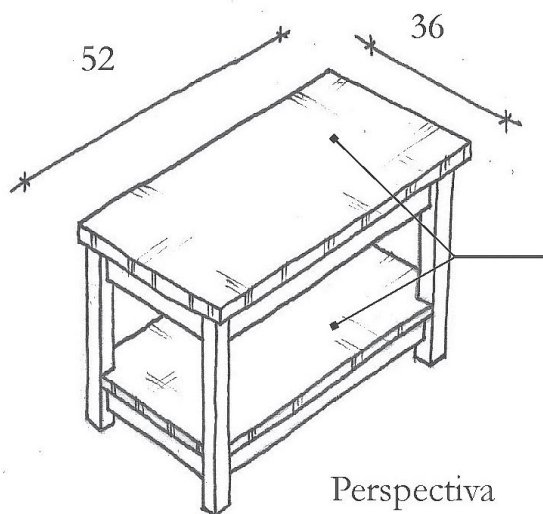
Secção AA

Obs. todas as medidas estão em centímetros (cm)

*Espaço para rascunho*

Atividade 12 - (continuação)

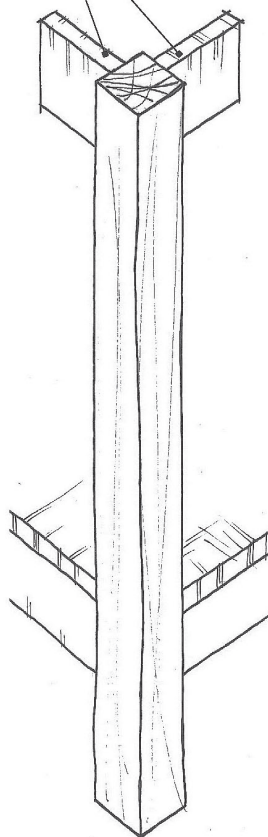
Produto 3  
modelo mesa com encaixe



Compensado  
folheado com  
encabeçamento.  
Tampos fixados  
com cavilhas

Perspectiva

Encaixe com  
"fura e espiga"



Detalhe



## Produção

- Projeto
- Organização e Planejamento
- Cronograma de atividades e Orçamento
- Execução
- Controle e Avaliação
- Comercialização

Na Unidade Formativa II e III, foram estudados a Organização e Planejamento do Trabalho, onde as ações correlacionadas ao conteúdo deste capítulo (VI. Produção) foram já objeto de enunciados teóricos e exemplos práticos ligados ao nosso cotidiano.

O presente capítulo visa a focar esses conceitos nas ações de marcenaria e móveis, de forma a auxiliar ao aluno na elaboração de projetos de baixa complexidade, a torná-lo capaz de organizar e planejar a sua execução, e principalmente de saber o valor de seu trabalho. Essa proposição tem como objetivo aproximar o aluno de formas autônomas de trabalho e menos vulnerável ao mercado e de seu restrito e oscilante elenco de empregos.

## Projeto

Projeto é uma atividade de tomada de decisão constante. É uma ação para se alcançar um resultado esperado, com características estabelecidas de desempenho e qualidade, através de um conjunto de atividades inter-relacionadas, desenvolvidas com recursos restritos em um período de tempo estipulado.

O projeto dá-se em etapas e programa algo para o futuro, por meio de planos. Considera para tanto a finalidade, o prazo, o desempenho, a qualidade e o custo.



*Importante:*

*Releia as recomendações para normas de segurança, contidas na página 21, antes de iniciar uma atividade.*



### Atividade 13

➤ No caso das ocupações relacionadas à *Marcenaria e Móveis*, avalie com seus colegas os projetos das atividades realizadas anteriormente, tais como: a) a execução da mesa sem sistemas de encaixes; b) a execução do baú com tampa.

➡Foram formados grupos com pelo menos quatro alunos. Com base nas suas experiências na fase de execução, elabore com o seu grupo propostas alternativas de projeto ou revisões que acrescentem melhorias aos projetos ou os tornem mais simples de executá-los.

➡Perceba com essa crítica que os projetos estão sempre sujeitos às avaliações decorrentes da prática. As transformações propostas por seu grupo podem ser valiosas para as futuras turmas.

*Espaço para rascunho*



## Atividade 14

- ➔ O seu grupo iniciará o trabalho final que compreende, nesta primeira etapa, a elaboração de um projeto simples de mobiliário a ser construído ou de restauração de móvel.
- ➔ Pesquisem junto às suas comunidades, quais móveis são necessários ao projeto comunitário de seu grupo.
- ➔ Projetem produtos que possam auxiliar as suas comunidades.
- ➔ Os projetos deverão ser desenhados a lápis, em papel vegetal, nos formatos A4 ou A3.
- ➔ Deverão constar dos projetos, os elementos gráficos suficientes para sua execução, com cotas na escala métrica e em escala: a) planta baixa; b) vistas; c) detalhes.
- ➔ As etapas seguintes do trabalho final serão apresentadas nos próximos itens deste capítulo.

### Organização e Planejamento

A organização do trabalho é fruto de diversas abordagens que incluem fatores históricos, técnicos, sócio-culturais, econômicos, entre outros, e que resultem no diálogo das diversas etapas e elementos que componham um dado trabalho. A implantação de projetos, tanto de produtos como de processos, implica na definição de uma forma de organizar o trabalho. As diversas formas de organizar um trabalho não são excludentes e devem ser avaliadas, segundo o contexto e ambiente em que será realizado.

Planejamento é a decisão do modo como será executado o projeto. E para isso, deve-se:

- a) Assegurar que haja suficiente compreensão do ambiente do projeto, conhecendo os fatores que podem influenciá-lo.
- b) Definir o projeto, depois de estabelecidos seus objetivos, conteúdos e estratégias.
- c) Decidir como será executado tecnicamente.
- d) Garantir a execução do projeto tal como planejado.

PRODUÇÃO



*Importante:*

*Releia as recomendações para normas de segurança, contidas na página 21, antes de iniciar uma atividade.*



### Atividade 15

➡ Avalie, com o seu grupo, o projeto da mesa sem sistema de encaixes e a sua execução, segundo os itens a, b, c, d acima.

### Cronograma de atividades e orçamento

Como etapa importante na organização e planejamento, é importante relacionar as atividades necessárias à execução de um dado projeto. Essas atividades ou etapas devem ser listadas, segundo o modo definido de organizar o trabalho e numa ordem cronológica de execução. Para cada etapa assinalada, deve-se associar a quantidade de trabalhadores envolvidos e com isso estimar o tempo de trabalho. Após então, para cada etapa, pode-se discriminar os materiais e equipamentos necessários, prevendo as suas quantidades.



### Atividade 16

➡ Dando continuidade ao trabalho final, o seu grupo deve organizar e planejar a execução do produto ou serviço definido em seus projetos. Solicite ao instrutor toda a ajuda que precisar.

Em suma, é necessário ao seu grupo:

- a) Analisar o projeto em função de suas características técnicas.
- b) Avaliar o contexto e ambiente envolvidos na implantação do projeto.
- c) Definir o modo como será organizado o trabalho (ex.1: o grupo pode dividir as etapas de pré-produção, com alguns preparando diferentes peças a serem depois utilizadas na fase de montagem por outros; ex. 2: o grupo pode em conjunto fazer cada peça e depois montar também em conjunto).
- d) Listar as etapas do trabalho.
- e) Discriminar o número e tipo (marceneiro, reformador, ajudante, desenhista,...) de trabalhadores, para cada etapa
- f) Discriminar o tipo e quantidade de equipamentos, ferramentas e materiais, para cada etapa



*Importante:*

*Releia as recomendações para normas de segurança, contidas na página 21, antes de iniciar uma atividade.*

As etapas devem ser relacionadas segundo o modelo a seguir:

Atividade (etapa) (exemplo: corte das peças tipo B)		
Item : marceneiro)	Unidade de medida: Hora trabalhada ou Homem-hora	Quantidade/ item : 3
Item: chapa de compensado de 3 mm de espessura	Unidade de medida: m2	Quantidade/ item: 2

Após esse exercício, temos os elementos necessários para compor dois itens importantes no planejamento: o orçamento e o cronograma físico ou de atividades.

Nesta etapa cada grupo deve compor o orçamento do seu projeto, seguindo o modelo abaixo:



## Atividade 17

Atividade (etapa) (exemplo: corte das peças tipo B)				
Item	Unidade de medida	Preço unitário (R\$)	Quantidade	Valor total (R\$)
Marceneiro	Homem-hora (Hh)	R\$ 3,00	3	R\$ 9,00
Chapa de compensado de 3 mm de espessura	m2	R\$ 2,00	3	R\$ 6,00



*Importante:*

*Releia as recomendações para normas de segurança, contidas na página 21, antes de iniciar uma atividade.*



### Atividade 18

- ➔ A seguir, cada grupo deve compor o seu cronograma físico, observando o modelo abaixo

Projeto (exemplo: banco)									
Atividade	aula 1	aula 2	aula 3	aula 4	aula 5	aula 6	aula 7	...	aula n
1. corte das peças tipo A	X	X	X	X					
2. corte das peças tipo B	X	X	X						

### Execução



### Atividade 19

- ➔ Inicie a restauração ou a construção dos mobiliários projetada por seu grupo, segundo o projeto, a organização e o planejamento previstos.

### Controle e Avaliação

O controle e a avaliação visam garantir que a execução do projeto ocorra da forma planejada e produza do modo mais eficaz e eficiente os produtos e processos com a qualidade desejada. Permitem também possíveis redefinições no projeto e no modo como foi organizado e planejado o trabalho.

Há diferentes modelos de controle e avaliação, o que ultrapassa o objeto desse Arco Ocupacional, mas formas simplificadas de controle e avaliação, com base nas “Unidades Formativas 2 e 3” podem ser visualizadas como uma das etapas do trabalho final.



### Atividade 20

- ➔ O seu grupo deve definir um de seus membros como o responsável pelo acompanhamento das etapas do trabalho durante a execução do mobiliário projetado. Ele verificará a conformidade das fases e dos tempos previstos, as quantidades estimadas de material, e a qualidade das peças produzidas, nas fases de pré-produção e produção.

## Comercialização

A comercialização ou venda pode ser de produtos ou serviços realizados por quem os produziu ou produzidos por outros. O primeiro caso é significativo para quem pretende exercer o seu trabalho nas formas autônomas. Essas formas podem ser individuais ou coletivas. A forma individual é realizada de modo integral por quem produz, ou seja, o indivíduo é responsável por todas as etapas do trabalho, podendo eventualmente contratar de outro, alguma determinada etapa.

A forma coletiva pode se dar por sociedades, associações ou cooperativas, e pressupõe também que todas ou grande parte das etapas do trabalho se dêem nestas organizações.

O segundo caso de comercialização é típico do comércio, e podem ser bem visualizado nas lojas de venda de móveis ou de madeiras e derivados.

Nos dois casos assinalados para a comercialização, os conhecimentos teóricos e práticos apresentados até aqui são importantes para um bom desempenho em vendas comerciais. Acrescentam-se a eles, as formas de vendas mais usuais, tais como:

- a) Venda a vista
- b) Venda a prazo



### Atividade 21

- Para conclusão das etapas, o seu grupo deve acrescentar ao custo da execução do produto projetado os gastos decorrentes das horas trabalhadas no projeto (horas do profissional, papel, lápis, etc.), no planejamento, no controle e na avaliação.
- Ao custo total, calcule o preço de venda a vista do produto, acrescentando o usualmente conhecido **BDI** (por exemplo, 40%), composto pelas chamadas despesas indiretas (energia elétrica, despesas com trabalho indireto, custos bancários, etc.) e dos benefícios (ou lucro).

O preço de venda, caso esta seja a prazo, pode ser acrescido dos juros decorrentes dos meses em que se estenderão os pagamentos.

No caso de juros simples, os juros incidem sobre o valor original.

Ex.: R\$ 1.000,00 a ser pago em cinco vezes, a um juro de 1% ao mês. Temos que cada parcela será de R\$ 200,00 ( $1.000,00 : 5 = 200,00$ ) acrescida do juros. O juros será de R\$ 10,00 ( $1.000,00 \times 1/100$ ). O valor final de cada parcela será de R\$ 210,00, o que totaliza R\$ 1050,00 ( $210,00 \times 5$ ).

No caso do juro composto, os juros incidem sobre o valor corrigido.

Ex.: No exemplo anterior, com o mesmo juro de 1% ao mês. O primeiro mês teria R\$ 10,00 de juros, o que implica em R\$ 1.010,00. A seguir o juro de 1% seria calculado sobre o valor de R\$ 1.010,00, o que resulta em R\$ 10,10 de juros, e valor final de R\$ 1.020,10.



**BDI - Benefícios e Despesas Indiretas** - Benefícios são os lucros que serão adicionados ao custo. Despesas Indiretas são todas aquelas que não compõem o custo direto, tais como despesas administrativas, financeiras, etc.

Em seguida, o juro de 1% seria calculado sobre o valor de R\$ 1.020,10, o que resulta em R\$ 10,20 de juros e valor final de R\$ 1.030,30. A seguir, o juro de 1% seria calculado sobre R\$ 1.030,30, o que resulta em R\$ 10,30, e valor final de R\$ 1.040,60.

Finalmente, o juro de 1% seria calculado sobre R\$ 1.040,60, o que resulta em R\$ 10,41 de juros, e valor final de R\$ 1051,01.

O valor calculado por juros compostos (R\$ 1.051,01) é maior do que o calculado por juros simples (R\$ 1.050,00) e é o usualmente empregado pelos bancos e lojas comerciais.



## Atividade 22

- Calcule com o seu grupo o valor de venda da sua produção a prazo com juros simples e juros compostos, em cinco parcelas e juros de 1% ao mês.
- Avalie a diferença entre os juros simples e o composto para situações de juros elevados e maior número de parcelas.
- Reflita sobre o valor social da cobrança do juro composto e o impacto que traz em nossas economias.



*Importante:*

*Releia as recomendações para normas de segurança, contidas na página 21, antes de iniciar uma atividade.*

Para a comercialização ou venda de móveis, bem como de qualquer mercadoria há procedimentos e rotinas que devem ser consideradas:

- Abertura de caixa;
- Operação com linhas de créditos (ex.: cartões de créditos).
- Consulta a sistemas de proteção ao crédito (ex.: SPC, SERASA).
- Preenchimento de pedidos de clientes e de notas fiscais de venda.
- Controle de estoque (entrada e saída de produtos e mercadorias na loja ou oficina de produção).
- Relatórios periódicos (diários, semanais, mensais e anuais) de estoque, de movimentação do caixa e de resultados de vendas.

## Nota Fiscal

A nota fiscal é um documento emitido pelo vendedor ou por quem produz uma mercadoria sempre que houver movimentação (venda, consignação, bonificação, transferência, remessa para demonstração, devolução de mercadoria ou produto). Ela é uma exigência do fisco destinada ao controle dos seguintes impostos:



- Imposto sobre Circulação de Mercadoria e Serviços (ICMS) – arrecadado pelo governo estadual;
- Imposto sobre Produtos Industrializados (IPI) – arrecadado pelo governo estadual, sendo as empresas optantes do Simples isentas;
- Imposto Sobre Serviço de Qualquer Natureza (ISSQN) – arrecadado pelo governo municipal.



### Atividade 23

- ➔ O seu grupo irá preencher dois tipos de notas fiscais a serem fornecidos pelo seu professor, sendo o primeiro destinado à venda para pessoas físicas, e o segundo tipo utilizado na venda de produtos ou serviços a empresas ou indústrias.
- ➔ Nas duas o seu grupo informará dados que constarão nos dois tipos de notas fiscais simulando a venda da sua produção por uma pessoa comum e para uma empresa;
- ➔ Nas notas, constarão as informações usuais de uma nota fiscal, tais como: Nome, Endereço, Inscrição Estadual, Cadastro Nacional de Pessoa Jurídica (CNPJ), Quantidade de mercadorias vendidas, Unidade, Discriminação da mercadoria, Preço unitário, Código de produto, Código tributário, Valor total, Valor total da nota fiscal.



### Atividade 24

- ➔ Simule com os outros grupos uma grande venda das mercadorias que vocês produziram



## Atividade 25

- Prepare com o seu grupo a apresentação do trabalho final, de forma que vocês possam expor aos demais grupos, todas as etapas do seu trabalho (projeto, organização, planejamento, execução, controle e avaliação, custo e preço de venda).
- Participe de um amplo debate entre os grupos sobre cada trabalho.
- Estenda a apresentação às comunidades envolvidas.



## Anexo I

### **Algumas normas da ABNT no que se refere a trabalhos em madeira:**

- NBR-9531 Chapas de madeira compensada
- NBR-9532 Chapas de madeira compensada
- NBR-10722 Máquinas para trabalhar madeira e máquinas auxiliares
- NBR-11869 Madeira serrada de coníferas provenientes de refloresta-  
mento, para uso geral inspeção e recebimento
- NBR-8543 Porta de madeira de edificação verificação das dimensões e  
formato da folha
- NBR-9487 Classificação de madeira serrada de folhosas
- NBR-14806 Madeira serrada de eucalipto requisitos
- NBR-14810-2 Chapas de madeira aglomerada requisitos
- TB-12 Madeiras brasileiras
- NBR-13961 Móveis para escritórios armários
- NBR-14535 Móveis de madeira, tratamento de superfícies requisitos  
de proteção e acabamento
- NBR-13962 Móveis para escritórios cadeiras
- NBR-14042 Móveis - ferragens e acessórios conectores
- NBR-13962 Móveis para escritórios cadeiras
- NBR-14042 Móveis - ferragens e acessórios conectores
- NBR-14048 Móveis ferragens e acessórios puxadores e espelhos e  
guias para chaves
- NBR-15164 Móveis estofados sofás
- NBR-14033 Móveis para cozinha.

### **Algumas normas da ABNT para a segurança no trabalho:**

- NBR-7195 Cores para segurança
- NB-122 Luvas de segurança
- NBR-12693 Sistemas de proteção por extintores de incêndio
- NBR-12561 Calçado de proteção
- NBR-7678 Segurança na execução de obras e serviços de construção

## **Principais Normas Brasileiras relativas ao Desenho Técnico**

**NBR 10647** – Desenho técnico – Norma Geral.

**NBR 10068** – Folha de desenho – leiaute e dimensões.

**NBR 10582** – Conteúdo da folha para desenho técnico.

**NBR 13142** – Dobramento de cópia de desenho técnico.

**NBR 8196** – Emprego de escala em desenho técnico.

**NBR 8402** – Execução de caracteres para escrita em desenho técnico.

**NBR 8403** – Aplicação de linhas em desenhos – Tipos de linhas – Larguras de Linhas.

**NBR 10126** – Cotagem em desenho técnico.

**NBR 6492** – Representação de projetos de arquitetura.

## Anexo II

NOME VULGAR	NOME CIENTÍFICO	FAMÍLIA
A		
abacaterana	Aniba burchellii Kostern	LAURACEAE
abiu brabo/guajará mole	Pouteria sagotiana (Baill) Eyma	SAPOTACEAE
abiu folha peluda/balatarana	Ecclinusa abbreviata Ducke	SAPOTACEAE
abiu preto	Baehni	SAPOTACEAE
abiu casca grossa	Planchonella pachycarpa Pires (ined.)	SAPOTACEAE
abiurana cutiti	Pouteria macrophylla (A.DC) Eyma	SAPOTACEAE
acapu	Vouacapoua americana Aublet	CAESALPINIACEAE
acapurana da terra		
firme/tento/tenteiro	Batesia floribunda Spr. & Benth	CAESALPINIACEAE
acapurana/acapu pixuna	Chamaecrista adiantifoli (Benth) I. &	
	B. var. pteridophylla (Sandw) I. & B.	CAESALPINIACEAE
acariquara branca/		
quinarana folha verde	Geissospermum vellozii All.	APOCYNACEAE
acariquara/quariquara	Minquartia guianensis Aublet	OLACACEAE
almirante/pau roxo	Peltogyne paradoxa Ducke	CAESALPINIACEAE
Amapá amargoso	Brosimum amplicomma Ducke	MORACEAE
Amapá amargoso	Huber	MORACEAE
Amapá amargoso	Macoubea guianensis Aublet	APOCYNACEAE
Amapá amargoso verdadeiro	Parahancornia amapa (Huber) Ducke.	APOCYNACEAE
Amapá doce/amapá de		
terra firme/garroto	Brosimum potabile Ducke	MORACEAE
amapai/janita/muirapiranga branca	Brosimum lactescens (S. Moore) C.C. Berg.	MORACEAE
amaparana	Thyrsodium paraense Huber	ANACARDIACEAE
anani da terra firme/bacuri falso	Moronobea coccinea Aublet	GUTTIFERAE
andira-uchi/uchirana/morcegueira	Andira inermis H.B.K.	FABACEAE
andiroba	Carapa guianensis Aublet	MELIACEAE
angélica do pará/tapaiuna	Dicorynia guianensis Amsh.	CAESALPINIACEAE
angelim	Hymenolobium sericeum Ducke	FABACEAE
angelim branco/angelim pedra	Hymenolobium heterocarpum Ducke	FABACEAE
angelim da mata/angelim pedra	Hymenolobium modestum Ducke	FABACEAE
angelim folha grande	Hymenolobium nitidum Benth	FABACEAE
angelim pedra	Hymenolobium pulcherrimum Ducke	FABACEAE
angelim pedra verdadeiro/		
angelim vermelho	Dinizia excelsa Ducke	MIMOSACEAE



NOME VULGAR	NOME CIENTÍFICO	FAMÍLIA
caxinguba	<i>Ficus insipida</i> Willdenow var. <i>insipida</i>	MORACEAE
caxinguba	<i>Ficus maxima</i> P. Miller	MORACEAE
cedro	<i>Cedrela odorata</i> L.	MELIACEAE
cedro- branco	<i>Cedrela huberi</i> Ducke	MELIACEAE
cedro-rana/tornillo	<i>Cedrelinga catenaeformis</i> Ducke	MIMOSACEAE
cerejeira/imburana	<i>Torresia acreana</i> Ducke	FABACEAE
copaíba	<i>Copaifera reticulata</i> Ducke	CAESALPINIACEAE
copaíba/copaíba mari-mari	<i>Copaifera duckei</i> Dwyer	CAESALPINIACEAE
copaibarana	<i>Copaifera martii</i> Hayne	CAESALPINIACEAE
coração de negro	<i>Swartzia corrugata</i> Benth	CAESALPINIACEAE
corrupixá	<i>Micropholis melinoniana</i> Pierre	SAPOTACEAE
cuiarana/tanimbuca	<i>Terminalia guianensis</i> Eichl.	COMBRETACEAE
cumaru	<i>Dipteryx odorata</i> Willd.	FABACEAE
cumaru	<i>Dipteryx polyphylla</i> Huber	FABACEAE
cumaru de cheiro	<i>Dipteryx intermedia</i> Ducke	FABACEAE
cumaru ferro	<i>Dipteryx ferrea</i> Ducke	FABACEAE
cumaru rosa	<i>Dipteryx magnifica</i> Ducke	FABACEAE
cupiúba	<i>Goupia glabra</i> Aublet	CELASTRACEAE
E		
envira amarela	<i>Xylopia benthami</i> R.E.Fries	ANNONACEAE
envira branca/envira cana	<i>Xylopia nitida</i> Dun.	ANNONACEAE
envira preta	<i>Diclinanona calycina</i> (Diels). R. E. Fries	ANNONACEAE
envira preta	<i>Guatteria poeppigiana</i> Mart.	ANNONACEAE
envira preta	<i>Guatteria procera</i> R.E.Fries	ANNONACEAE
envira preta	<i>Onychopetalum amazonicum</i> R.E.Fries	ANNONACEAE
envira preta folha grande	<i>Guatteria olivacea</i> R.E.Fries	ANNONACEAE
envira preta-cheirosa	<i>Guatteria chrysopetala</i> (Stend) Miq.	ANNONACEAE
escorrega-macaco/pau mulato	<i>Capirona huberiana</i> Ducke	RUBIACEAE
F		
faveira/louro faia	<i>Panopsis sessilifolia</i> (Rich.) Sandw.	PROTEACEAE
fava amargosa/angelim amargoso	<i>Vataireopsis speciosa</i> Ducke	FABACEAE
fava amargosa/faveira amargosa	<i>Vatairea paraensis</i> Ducke	FABACEAE
fava atañã/core grande/angelim côco	<i>Parkia gigantocarpa</i> Ducke	MIMOSACEAE
fava bolacha/faveira tamboril	<i>Enterolobium maximum</i> Ducke	MIMOSACEAE
fava bolacha/impingeira	<i>Vatairea guianensis</i> Aublet	FABACEAE
fava bolota/visgueiro	<i>Parkia pendula</i> Benth ex. Walp.	MIMOSACEAE
fava orelha de negro/fava de rosca	<i>Enterolobium schomburgkii</i> Benth	MIMOSACEAE
fava-arara-tucupi	<i>Parkia multijuga</i> Benth	MIMOSACEAE

NOME VULGAR	NOME CIENTÍFICO	FAMÍLIA
faveira 1	<i>Parkia nitida</i> Miq.	MIMOSACEAE
freijó	<i>Cordia sagoti</i> L. M. Johnston.	BORAGINACEAE
freijó branco	<i>Cordia bicolor</i> D.C.	BORAGINACEAE
freijó branco/chapéu de sol	<i>Cordia exaltata</i> Lam.	BORAGINACEAE
freijó/ freijorana	<i>Cordia scabrifolia</i> A.DC.	BORAGINACEAE
freijó/frei jorge/ freijó-cinza	<i>Cordia goeldiana</i> Huber	BORAGINACEAE
frutão	<i>Baehni</i>	SAPOTACEAE
fura-fura	Burger	MORACEAE
G		
glícia/pau doce/mirindiba-doce	<i>Glycydendron amazonicum</i> Ducke	EUPHORBIACEAE
gombeira/coração de negro	<i>Swartzia grandifolia</i> Benth	CAESALPINIACEAE
guajará	<i>Neoxythece robusta</i> (M. & Eichl.)Aubr. & Pell.	SAPOTACEAE
guajará bolacha	<i>Syzygiopsis oppositifolia</i> Ducke	SAPOTACEAE
guajará mole	<i>Eyma</i>	SAPOTACEAE
guajará pedra	<i>Neoxythece elegans</i> (A.DC.) Aubret	SAPOTACEAE
guajará/abiurana branca	<i>Pouteria guianensis</i> Aublet	SAPOTACEAE
guariuba/oiticica amarela	<i>Clarisia racemosa</i> Ruiz e Pav.	MORACEAE
I		
imbaubarana bengué	<i>Pourouma guianensis</i> Aublet	CECROPIACEAE
ingá-xixi-vermelho/ingá pretinho	<i>Ingá heterophylla</i> Willd.	MIMOSACEAE
ipê roxo/pau d'arco roxo	<i>Tabebuia impetiginosa</i> (Mart. ex DC.) Standl.	BIGNONIACEAE
ipê/pau d'arco	<i>Tabebuia insignis</i> (Miq.) Sandw.	BIGNONIACEAE
iperana	<i>Macrolobium bifolium</i> (Aublet) Pers.	CAESALPINIACEAE
itaúba/itaúba abacate	<i>Mezilaurus lindaviana</i> Schw. & Mez.	LAURACEAE
itaúba amarela/itaúba	<i>Mezilaurus itauba</i> (Meissn.)Taubert ex Mez.	LAURACEAE
J		
jacarandá do Pará	<i>Dalbergia spruceana</i> Benth	FABACEAE
jacareúba/ganandi/cedro do pantanal	<i>Calophyllum brasiliense</i> Camb.	GUTTIFERAE
jarana	<i>Lecythis latifolium</i> (A.C.Smith) Rich	LECYTHIDACEAE
jarana	<i>Lecythis lurida</i> (Miers) Mori	LECYTHIDACEAE
jatereu/matá-matá vermelho	<i>Lecythis idatimon</i> Aublet	LECYTHIDACEAE
jatobá/jutaí-açu/jutaí-grande	<i>Hymenaea courbaril</i> L.	CAESALPINIACEAE
jutaí da várzea	<i>Hymenaea oblongifolia</i> Huber	CAESALPINIACEAE
jutaí-cica/muirapixuna	<i>Martiodendron elatum</i> (Ducke) Gleason	CAESALPINIACEAE
faveira 1	<i>Parkia nitida</i> Miq.	MIMOSACEAE
freijó	<i>Cordia sagoti</i> L. M. Johnston.	BORAGINACEAE
freijó branco	<i>Cordia bicolor</i> D.C.	BORAGINACEAE



NOME VULGAR	NOME CIENTÍFICO	FAMÍLIA
L		
louro	<i>Nectandra pichurim</i> Mez.	LAURACEAE
louro abacate	<i>Ocotea glomerata</i> (Nees) Mez.	LAURACEAE
louro abacaterana	<i>Ocotea costulata</i> (Nees) Mez.	LAURACEAE
louro amarelo/louro/falsa preciosa	<i>Licaria rigida</i> Kosterm	LAURACEAE
louro branco/louro prata	<i>Ocotea guianensis</i> Aublet	LAURACEAE
louro canela	<i>Ocotea fragrantissima</i> Ducke	LAURACEAE
louro cheiroso	<i>Aniba paraense</i> Mez.	LAURACEAE
louro faia	<i>Adenostephanus guianensis</i> Meissan	PROTEACEAE
louro faia	<i>Euplassa pinnata</i> (Lam) Johnston	PROTEACEAE
louro faia/louro pimenta	<i>Ocotea canaliculata</i> Mez.	LAURACEAE
louro inamuí	<i>Ocotea cymbarum</i> H.B.K.	LAURACEAE
louro pimenta	<i>Licaria armeniaca</i> (Nees) Kost.	LAURACEAE
louro preto	<i>Licaria cannella</i> (Meissn.) Kosterm	LAURACEAE
louro preto	<i>Ocotea baturitensis</i> Vattimo	LAURACEAE
louro preto	<i>Ocotea caudata</i> Mez.	LAURACEAE
louro preto casca vermelha	<i>Ocotea petalanthera</i> (Meiss) Mez	LAURACEAE
louro rosa	<i>Aniba parviflora</i> Mez .	LAURACEAE
louro roxo	<i>Licaria brasiliensis</i> (Nees) Kost.	LAURACEAE
louro tamanco/louro bosta	<i>Nectandra cuspidata</i> Nees	LAURACEAE
louro-vermelho/louro gamela	<i>Ocotea rubra</i> Mez.	LAURACEAE
M		
macacauba	<i>Platymiscium filipes</i> Benth	FABACEAE
macacauba	<i>Platymiscium trinitatis</i> Benth	FABACEAE
macacauba	<i>Platymiscium ulei</i> Harms	FABACEAE
maçaranduba da folha grande	<i>Manilkara inundata</i> Ducke	SAPOTACEAE
maçaranduba verdadeira/maparajuba	<i>Manilkara huberi</i> Standley	SAPOTACEAE
maçaranduba/balateira	<i>Manilkara bidentata</i> D.C. Chev.	SAPOTACEAE
maçaranduba/maparajuba	<i>Manilkara amazonica</i> (Huber) Standley	SAPOTACEAE
maçaranbubinha	<i>Manilkara paraensis</i>	SAPOTACEAE
mandioqueira	<i>Qualea cf. lancifolia</i> Ducke	VOCHYSIACEAE
mandioqueira azul	<i>Qualea coerulea</i> Ducke	VOCHYSIACEAE
mandioqueira da várzea	<i>Qualea acuminata</i> Spruce	VOCHYSIACEAE
mandioqueira escamosa	<i>Qualea paraensis</i> Ducke	VOCHYSIACEAE
mandioqueira lisa	<i>Qualea albiflora</i> Warm	VOCHYSIACEAE

NOME VULGAR	NOME CIENTÍFICO	FAMÍLIA
mangabarana folha miúda	Dipllon venezuelana Aubret	SAPOTACEAE
mangirana/mangueirana	Walp.	GUTTIFEREAE
marindiba	Buchenavia grandis Ducke	COMBRETACEAE
marinheiro/jataúba	Guarea trichilioides L.	MELIACEAE
marupá/tamanqueira/paraíba/gaxeta	Simaruba amara Aublet	SIMARUBACEAE
mata-calado	Lacistema aggregatum (Berg.) Rusby	LACISTEMACEAE
matá-matá preto	Eschweilera blanchetiana (Berg) Miers	LECYTHIDACEAE
matá-matá preto	Eschweilera odorata (Poepp) Miers.	LECYTHIDACEAE
matá-matá preto/matá-matá liso	Eschweilera pedicellata (Richard) Mori.	LECYTHIDACEAE
melancieira	Alexa grandiflora Ducke	FABACEAE
mogno/aguano/araputanga	Swietenia macrophylla King.	MELIACEAE
muiraúba	Mouriria brevipes Hook	MELASTOMATACEAE
muiracatiara/roeira	Astronium lecointei Ducke	ANACARDIACEAE
muirajibóia-amarela	Swartzia recurva Poepp	CAESALPINIACEAE
muirajuba	Apuleia leiocarpa (Vog.) Mac. Br.	CAESALPINIACEAE
muirajuba/muirataua/amarelão	Apuleia molaris Spruce et. Benth	CAESALPINIACEAE
muirapiranga	Eperua schomburgkiana Benth.	CAESALPINIACEAE
muirapiranga/mururé	Brosimum acutifolium Huber	MORACEAE
muirapixuna/coração de negro	Cassia scleroxylon Ducke	CAESALPINIACEAE
muiratinga-folha-fina/		
capinuri/rapé de índio	Maquira sclerophylla (Ducke) C.C.Berg	MORACEAE
muiratinga-folha-miúda	Maquira guianensis (Aublet) Hub	MORACEAE
muiratinga/capinuri/muiratinga da várzea	Maquira coriacea C.C.Berg	MORACEAE
muiraúba	Mouriria plasschaerti Pulle.	MELASTOMATACEAE
muiraúba-amarela	Mouriria collocarpa Ducke	MELASTOMATACEAE
muiraximbé/cumarui	Emmotum fagifolium Desv. ex. Hamilt.	ICACINACEAE
murupita/burra leiteira	Sapium marmieri Huber R.	EUPHORBIACEAE
mururé	Brosimum obovata L.	MORACEAE
mururé	Trymatococcus amazonicus P. & E.	MORACEAE
P		
Pará-Pará/caroba	Jacaranda copaia (Aublet) D.Don	BIGNONIACEAE
paricá grande/pinho cuiabano	Schizolobium amazonicum (Huber) Ducke	CAESALPINIACEAE
pau amarelo	Euxylophora paraensis Huber	RUTACEAE
pau branco	Auxemma onocalyx (F. Allem) Taub.	BORAGINACEAE

NOME VULGAR	NOME CIENTÍFICO	FAMÍLIA
pau branco	<i>Drypetes amazonica</i> Steyererm	EUPHORBIACEAE
pau branco	<i>Raputia paraenses</i> Ducke	RUTACEAE
pau branco/maparana	<i>Drypetes variabilis</i> Vitt.	EUPHORBIACEAE
pau d'arco amarelo/ipê amarelo	<i>Tabebuia serratifolia</i> (Vahl.)Nicholes	BIGNONIACEAE
pau de bicho	<i>Tapura amazonica</i> Poep. et Engl.	DICHAPETALACEAE
pau ferro/pau santo	<i>Zollernia paraensis</i> Huber	E CAESALPINIACEAE
pau preto/maxirimbé	<i>Cenostigma tocantinum</i> Ducke	CAESALPINIACEAE
pau rainha/muirapiranga/amapá	<i>Brosimum rubescens</i> Taub.	MORACEAE
pau rosa/louro rosa verdadeiro	<i>Aniba rosaeodora</i> Ducke	LAURACEAE
pau roxo	<i>Peltogyne lecointei</i> Ducke	CAESALPINIACEAE
pau vermelho	<i>Chaunochiton Kappleri</i> (Sag. ex Engl.) Ducke	OLACACEAE
pau-jacaré/piriquiteira/apijó/pirarucu	<i>Laetia procera</i> (P. et E.) Eichl.	FLACOURTIACEAE
piquiá	<i>Caryocar villosum</i> (Aublet)Pers.	CARYOCARACEAE
piquiarana	<i>Caryocar glabrum</i> (Aublet) Pers.	CARYOCARACEAE
piquiarana	<i>Caryocar microcarpum</i> Ducke	CARYOCARACEAE
pitaica	<i>Swartzia acuminata</i> Willd	MIMOSACEAE
pracuúba	<i>Mora paraensis</i> Ducke	CAESALPINIACEAE
pracuúba da terra firme/cachuá	<i>Trichillia lecointei</i> Ducke	MELIACEAE
Q		
quaruba	<i>Vochysia maxima</i> Ducke	VOCHYSIACEAE
quaruba	<i>Vochysia obscura</i> Warm.	VOCHYSIACEAE
quaruba cedro da terra firme	<i>Vochysia inundata</i> Ducke	VOCHYSIACEAE
quaruba vermelha	<i>Vochysia vismiaefolia</i> Spruce ex Warm.	VOCHYSIACEAE
quaruba-rosa	<i>Vochysia surinamensis</i> Stapf.	VOCHYSIACEAE
quarubarana/japura	<i>Erisma lanceolatum</i> Stapf.	VOCHYSIACEAE
quarubarana/quaruba vermelha	<i>Erisma uncinatum</i> Warm.	VOCHYSIACEAE
S		
saboeiro	<i>Abarema jupunba</i> (Willd.)	
	<i>Brittonia Phillip</i> var. <i>jupunba</i> .	MIMOSACEAE
saboeiro amarelo	<i>Pithecolobium decandium</i> Ducke	MIMOSACEAE
sapucaia	<i>Lecythis paraensis</i> Ducke	LECYTHIDACEAE
seringa itaúba	<i>Hevea guianensis</i> Aublet	EUPHORBIACEAE
seringarana	<i>Micrandra elata</i> Benth	EUPHORBIACEAE
sorva	<i>Couma guianensis</i> Aublet	APOCYNACEAE
sorva	<i>Couma macrocarpa</i> Barb.Rodr.	APOCYNACEAE
sucupira amarela/sapupira/		
sucupira escamosa	<i>Bowdichia nitida</i> Spruce ex Benth	FABACEAE
sucupira da várzea	<i>Diploptropis martiusii</i> Benth	FABACEAE
sucupira preta	<i>Bowdichia virgilioides</i> H.B.K.	FABACEAE
sucupira preta	<i>Diploptropis purpurea</i> (Rich.) Amsh.	FABACEAE
sumaúma	<i>Ceiba pentandra</i> Gaertn.	BOMBACACEAE

## GLOSSÁRIO

**Abas** - Arredores, imediações, cercanias.

**Alburno** - Parte periférica e mais nova da madeira do tronco das árvores, de cor clara, onde as células vivas realizam a condução da água, de baixo para cima; borne.

**Aparatoso** – feito com aparato, ostentação de poder, magnífico, luxuoso, pomposo.

**Arqueológico** – adj. Arqueologia: estuda a vida e a cultura dos povos antigos por meio de escavações ou através de documentos, construções, etc., por eles deixados.

**Arte Nova** – Estilo artístico do design e da arquitetura que aparece no final do século XIX e início do século XX. Caracteriza-se pelo uso de formas da natureza, galhos, folhas, flores.

**Artífices** – Artesão especializado

**Aspersão** – Ato de borrifar algum líquido.

**Axial** - relativo ou pertencente a eixo.

**Balaústre** – Pequena coluna de madeira pedra o metal que sustenta, junto com outras iguais, um corrimão ou um peitoril.

**Barroco** – estilo artístico caracterizado pela profusão ou suntuosidade dos elementos ornamentais, que vigorou no final dos séc XVI até meados do séc XVII.

**Bedame** - Formão de lâmina estreita

**Biocidas** - substâncias que inibem o crescimento de microrganismos, ou que os extermina.

**Biodiversidade** – diversidade das espécies vivas e suas características genéticas.

**Bordão** - Pau grosso, de arrimo; cajado, báculo, bastão, vara, vara-pau.

**Caneluras** – sulco aberto como meia-cana verticalmente, em colunas ou pilastras de retábulos.

**Catalisadores** – São substâncias que favorecem uma reação química sem participar dela.

**Catapulta** - Engenho de guerra usado na Antiguidade para lançar pedras ou dardos de grande tamanho contra tropas e/ou fortificações inimigas.

**Coleópteros** – Insetos em forma de escaravelhos com as asas anteriores de diferente tamanho que as posteriores. São pragas dos vegetais.

**Colono** – membro de uma colônia, que realiza a colonização ou assentamento.

**Eminentemente** - No mais alto grau.

**Epoxídico** - Nome genérico de certas resinas derivadas do Carbono e que são usadas em adesivos e esmaltes. São comercializadas na forma de duas substâncias, resina e catalisador.

**Ergonômico** – Conjunto de estudos que visam à organização metódica do trabalho em função do fim proposto e das relações entre o homem e a máquina.

**Esguias** – altas e delgadas ou compridas e delgadas.

**Estilo Império** – Estilo de móveis do século XIX com inspiração greco-romana e que utilizava elementos metálicos como estrutura ou decoração.

**Estilo Luis XVI** – Estilo de móveis que aparece na França no século XVIII, com inspiração da Roma antiga. A estrutura é freqüentemente formada por pequenas pilastras ou colunas.

**Finish-foil** - É uma película de celulose disponível em padrões madeirados, ou em cores. Este tipo de revestimento é impresso e acabado com vernizes que dão á superfície excelente resistência e brilho.

**Fisiológico** – Parte da biologia que investiga as funções orgânicas, processos ou atividades vitais, como o crescimento, a nutrição, a respiração, etc.

**Florões** - Ornato circular, do feitio de flor, no centro de um teto, abóbada, etc.

**Folclórico** – o conjunto ou estudo das tradições, conhecimento ou crenças de um povo, expressos em suas lendas, canções e costumes.

**Fotopolimerizado** – Que endureceu por reação química favorecida pela ação da luz ou da radiação.

**Goiva** – formão de lâmina semi-cilíndrica para o corte da madeira em forma de meia-lua.

**Guirlandas** - Festão ornamental de flores, frutos ou ramagens.

**Hot Stamping** – É um processo de impressão por calor, com uma fita impressora, que pressionada por uma placa gravada em relevo, transfere parcialmente sua textura para materiais como plástico, papel, tecido, madeira, metais envernizados, etc.

**Isópteros** – Cupins. Insetos praga das madeiras que possuem quatro asas iguais.

**Longitudinal** - Relativo ao comprimento, Colocado no sentido do comprimento, ao comprido, Referente a longitude, que está na direção do eixo principal de dado órgão.

**Majestático** – augusto, sublime, majestoso, próprio de majestade.

**Marchetaria** – arte de incrustar, embutidos, ou aplicar peças recortadas de madeiram marfins, bronze, etc., formando desenho.

**Medalhões** - Baixo-relevo oval ou circular utilizado como ornato nos edifícios suntuosos; medalha.

**Melamínica** – Que tem como a base a melamina, substância resistente ao fogo. Usa-se na fabricação de resinas.

**Modernismo** – nome de movimento literário e artístico surgido a partir do fim do séc. XIX que adotou idéias e práticas modernas.

**Nanquim** – Tinta china. Tinta fabricada com pó finíssimo de carvão e um tipo de cola dissolvida em água.

**Neoclássico** – movimento artístico iniciado no séc. XVIII e começo do séc. XIX, que pregava o retorno ao estilo clássico.

**Nitrocelulose**. Material sólido, obtido pelo tratamento da celulose (obtida da madeira) com reagentes como o ácido nítrico. Usa-se na fabricação de objetos e pinturas.

**Opulência** - Luxo, magnificência, fausto, Abundância, fartura, fertilidade, feracidade.

**Parenquimático** – refere-se ao tecido constituído de células isodiamétricas ou paralelepipedais, que contêm pontoações simples. Relaciona-se principalmente com a armazenagem e distribuição de substâncias nutritivas.

**Poliuretano** – Material sintético de alta resistência que substitui com vantagem a borracha e outros plásticos. Usa-se na fabricação de objetos e pinturas.

**Primer** – Tipo de tinta que neutraliza ou combate à corrosão. Usa-se como primeira demão, por baixo das demãos de acabamento.

**Profusão** - Grande porção ou abundância; exuberância.

**Rebuscados** - Apurado com excessivo esmero; requintado, buscado

**Renascimento** – movimento artístico e científico dos sécs XV e XVI que pretendia ser um retorno a Antiguidade Clássica.

**Resinas fenólicas** – Derivadas do petróleo, são usadas na fabricação de tintas e vernizes.

**Retábulo** – estrutura ornamental, em pedra ou talha de madeira, que se eleva na parte superior do altar das igrejas.

**Rococó** - estilo ornamental surgido na França durante o reinado de Luís XV (1710-1774), e caracterizado pelo excesso de curvas caprichosas e pela profusão de elementos decorativos, como conchas, laços, flores e folhagens, etc., que buscavam uma elegância requintada, uma graça não raro superficial.

**Sancas** – arremate superior da parede que faz união entre esta e plano do forro ou do beiral.

**Sustentabilidade** – segundo definição da [www.sustentabilidade.org.br](http://www.sustentabilidade.org.br) “é uma propriedade de um processo que além de continuar existindo no tempo revela-se capaz de: a) manter padrão positivo de qualidade; b) apresentar no menor espaço de tempo possível, autonomia de manutenção; c) pertencer simbioticamente a uma rede de coadjuvantes também sustentáveis; d) promover a dissipação de estratégias e resultados, em detrimento de qualquer tipo de concentração e/ou centralidade, tendo em vista a harmonia das relações sociedade/ natureza”. Pode ser econômica, ambiental, e cultural, ser coletiva ou individual, mas tem como pressuposto a cooperação e a solidariedade entre os povos, as gerações atuais e as que estão por vir.

**Tangencial** - de seção longitudinal paralela ao eixo, sem passar por ele.

**Tanino** – Classe de substâncias adstringentes encontradas em certos vegetais, que dão coloração azul com sais de ferro, usadas no curtimento de couros e também como mordentes.

**Térmitas** - Insetos que atacam as madeiras. São capazes de digerir a celulose.

**Travejado** - com traves em, com vigas.

**Trempes** - Arco de ferro com três pés sobre o qual se põem painéis que vão ao fogo.

**Trincha** – Instrumento semelhante a um pincel chato, com cerdas naturais ou artificiais, usado para aplicar tintas e vernizes.

**Tubiforme** – Que tem forma de tubo; tubular, tubulado, tubuloso.

**Uréicas** – Fabricadas com uréia, substância cristalina obtida sinteticamente.

**Valor agregado** – é o valor com benefício extra ao usuário. Pode ser definido como o valor ou percentual acrescido ao preço de custo, composto por despesas operacionais, financeiras, administrativas, etc. para determinação do preço de venda do produto ou serviço.

**Volutas** - Ornato espiralado de um capitel de coluna, Parte de objeto, ou ornato, etc., em forma de espiral.

**Xileno e Tolueno** – Solventes obtidos do carvão ou do petróleo. Usam-se na fabricação de tintas e esmaltes.

## **BIBLIOGRAFIA**

COSTA, L., 1975, *Notas Sobre Evolução do Mobiliário Brasileiro. In: Arquitetura Civil III - Mobiliário e Alfaias.* São Paulo: FAUUSP / MEC-IPHAN.

ESTEVES, S., FOGALE, A., 1963, *Manual do Carpinteiro Civil.* (manuais Técnicos LEP), São Paulo, Ed. LEP

FLEXOR, M. H. O., 1978, *Mobiliário Brasileiro – Bahia,* São Paulo, Espade.

RIEDERER, J., s.d., *Restaurar e Preservar.* Munique, Colônia, Instituto Goethe.

SENAI, 2003, *Aplicação de Revestimentos em Móveis: Folheador* (Col Movelaria) Rio de Janeiro, Senai RJ.

\_\_\_\_\_, 2003, *Técnicas de Confecção e Reparo de Móveis.* (Col Movelaria) Rio de Janeiro, Senai RJ.

SLACK, N. *et Al.*, 1999, *Administração da Produção,* São Paulo, Atlas.

### **Sítes consultados**

<http://www.ibama.gov.br>, em 14/11/2005

<http://www.greenpeace.org.br>, em 14/11/2005

<http://www.fsc.org.br>, em 14/11/ 2005

<http://www.terradyva.fr>, em 14/11/2005

<http://www.nomismatike.hpg.ig.com.br/Grecia/Egito.html>, em 14/11/2005