



**e-Tec Brasil**  
*Escola Técnica Aberta do Brasil*

# Eletrônica

*Rodrigo Cardozo Fuentes*



**Santa Maria - RS**  
**2011**

Presidência da República Federativa do Brasil

Ministério da Educação

Secretaria de Educação a Distância

© Colégio Técnico Industrial de Santa Maria

Este Caderno foi elaborado em parceria entre o Colégio Técnico Industrial de Santa Maria e a Universidade Federal de Santa Catarina para o Sistema Escola Técnica Aberta do Brasil – e-Tec Brasil.

**Comissão de Acompanhamento e Validação**  
Universidade Federal de Santa Catarina/UFSC

**Coordenação Institucional**  
Araci Hack Catapan/UFSC

**Coordenação do Projeto**  
Sílvia Modesto Nassar/UFSC

**Coordenação de Design Instrucional**  
Beatriz Helena Dal Molin/UNIOESTE

**Designers Intrucionais**  
Helena Maria Maullmann/UFSC  
Jorge Luiz Silva Hermenegildo/CEFET-SC

**WEB Designers**  
Beatriz Helena Dal Molin/UNIOESTE  
Mércia Freire Rocha Cordeiro Machado/ETUFPR

**Supervisão de Projeto Gráfico**  
Ana Carine García Montero/UFSC

**Diagramação**  
João Ricardo Zattar/UFSC  
Luís Henrique Lindler/UFSC

**Revisão**  
Lúcia Locatelli Flôres/UFSC

**Equipe de Elaboração**  
Colégio Técnico Industrial de Santa Maria/CTISM

**Coordenador Institucional**  
Paulo Roberto Colusso/CTISM

**Professor-autor**  
Rodrigo Cardozo Fuentes/CTISM

**Coordenação Técnica**  
Iza Neuza Teixeira Bohrer/CTISM

**Coordenação de Design**  
Erika Goellner/CTISM

**Revisão Pedagógica**  
Andressa Rosemárie de Menezes Costa/CTISM  
Francine Netto Martins Tadielo/CTISM  
Marcia Migliore Freo/CTISM

**Revisão Textual**  
Lourdes Maria Grotto de Moura/CTISM  
Vera da Silva Oliveira/CTISM

**Revisão Técnica**  
Eduardo Lehnhart Vargas/CTISM

**Ilustração e Diagramação**  
Gustavo Schwendler/CTISM  
Leandro Felipe Aguilar Freitas/CTISM  
Marcel Santos Jacques/CTISM  
Máuren Fernandes Massia/CTISM  
Rafael Cavalli Viapiana/CTISM  
Ricardo Antunes Machado/CTISM

Ficha catalográfica elaborada por Maristela Eckhardt – CRB 10/737  
Biblioteca Central – UFSM

**F954e Fuentes, Rodrigo Cardozo**  
Eletrônica / Rodrigo Cardozo Fuentes. – 3. ed. – Santa Maria : Universidade Federal de Santa Maria, Colégio Técnico Industrial de Santa Maria, Curso Técnico em Automação Industrial, 2009.  
83 p. : il. ; 21 cm.

1. Eletrônica 2. Física dos materiais 3. Circuitos eletrônicos  
4. Programa Escola Aberta do Brasil I. Universidade Federal de Santa Maria. Curso Técnico em Automação Industrial.

CDU 621.38

# Apresentação e-Tec Brasil

Prezado estudante,

Bem-vindo ao e-Tec Brasil!

Você faz parte de uma rede nacional pública de ensino, a Escola Técnica Aberta do Brasil, instituída pelo Decreto nº 6.301, de 12 de dezembro 2007, com o objetivo de democratizar o acesso ao ensino técnico público, na modalidade a distância. O programa é resultado de uma parceria entre o Ministério da Educação, por meio das Secretarias de Educação a Distância (SEED) e de Educação Profissional e Tecnológica (SETEC), as universidades e escolas técnicas estaduais e federais.

A educação a distância no nosso país, de dimensões continentais e grande diversidade regional e cultural, longe de distanciar, aproxima as pessoas ao garantir acesso à educação de qualidade, e promover o fortalecimento da formação de jovens moradores de regiões distantes dos grandes centros geograficamente ou economicamente.

O e-Tec Brasil leva os cursos técnicos a locais distantes das instituições de ensino e para a periferia das grandes cidades, incentivando os jovens a concluir o ensino médio. Os cursos são ofertados pelas instituições públicas de ensino e o atendimento ao estudante é realizado em escolas-polo integrantes das redes públicas municipais e estaduais.

O Ministério da Educação, as instituições públicas de ensino técnico, seus servidores técnicos e professores acreditam que uma educação profissional qualificada – integradora do ensino médio e educação técnica, – é capaz de promover o cidadão com capacidades para produzir, mas também com autonomia diante das diferentes dimensões da realidade: cultural, social, familiar, esportiva, política e ética.

Nós acreditamos em você!

Desejamos sucesso na sua formação profissional!

Ministério da Educação  
Janeiro de 2010

Nosso contato  
[etecbrasil@mec.gov.br](mailto:etecbrasil@mec.gov.br)



# Indicação de ícones

Os ícones são elementos gráficos utilizados para ampliar as formas de linguagem e facilitar a organização e a leitura hipertextual.



**Atenção:** indica pontos de maior relevância no texto.



**Saiba mais:** oferece novas informações que enriquecem o assunto ou “curiosidades” e notícias recentes relacionadas ao tema estudado.



**Glossário:** indica a definição de um termo, palavra ou expressão utilizada no texto.



**Mídias integradas:** sempre que se desejar que os estudantes desenvolvam atividades empregando diferentes mídias: vídeos, filmes, jornais, ambiente AVEA e outras.



**Atividades de aprendizagem:** apresenta atividades em diferentes níveis de aprendizagem para que o estudante possa realizá-las e conferir o seu domínio do tema estudado.



# Sumário

<b>Palavra do professor-autor</b> .....	<b>9</b>
<b>Apresentação da disciplina</b> .....	<b>11</b>
<b>Projeto institucional</b> .....	<b>13</b>
<b>Aula 1 – Introdução à eletrônica</b> .....	<b>15</b>
<b>Aula 2 – Física dos materiais</b> .....	<b>19</b>
2.1 A estrutura do átomo.....	19
2.2 Materiais condutores.....	20
2.3 Materiais isolantes .....	20
2.4 Material semicondutor.....	20
2.5 Estudo dos semicondutores .....	21
2.6 Impurezas.....	22
<b>Aula 3 – O diodo semicondutor</b> .....	<b>27</b>
3.1 O diodo semicondutor de junção.....	27
3.2 Polarização do diodo.....	29
3.3 Curva característica de um diodo.....	30
3.4 Especificações de um diodo.....	31
<b>Aula 4 – Circuitos retificadores</b> .....	<b>33</b>
4.1 Onda senoidal.....	33
4.2 Circuito retificador de meia onda.....	35
4.3 Circuito retificador de onda completa.....	36
4.4 Circuito retificador de onda completa em ponte.....	38
<b>Aula 5 – Tipos especiais de diodos</b> .....	<b>41</b>
5.1 Diodo emissor de luz.....	41
5.2 Fotodiodo.....	42
5.3 Diodo zener.....	43
<b>Aula 6 – Fontes de alimentação</b> .....	<b>47</b>
6.1 O transformador.....	47
6.2 Circuitos retificadores.....	49

6.3 O capacitor de filtragem.....	50
6.4 Regulador de tensão com diodo zener.....	55
<b>Aula 7 – O transistor bipolar.....</b>	<b>57</b>
7.1 Funcionamento do transistor bipolar.....	58
7.2 Transistor não polarizado.....	59
7.3 Polarização do transistor NPN.....	59
7.4 Polarização do transistor PNP.....	61
7.5 Montagem básica com transistor.....	62
7.6 O modelo de Ebers-Moll.....	64
7.7 Polarização em corrente contínua de transistores.....	65
7.8 O transistor operando como chave.....	68
7.9 O transistor operando como fonte de corrente.....	69
7.10 O transistor operando como amplificador.....	69
<b>Aula 8 – Tiristores.....</b>	<b>75</b>
8.1 A estrutura PNP.....	75
8.2 SCR.....	76
8.3 TRIAC.....	78
8.4 Acionando o gatilho dos tiristores.....	79
<b>Aula 9 – Introdução aos circuitos integrados.....</b>	<b>81</b>
9.1 Classificação dos circuitos integrados.....	82
9.2 Tipos de encapsulamento dos CIs.....	84
<b>Referências.....</b>	<b>90</b>
<b>Currículo do professor-autor.....</b>	<b>91</b>



## Palavra do professor-autor

São evidentes a evolução e a melhoria na qualidade de vida das sociedades nestes últimos cinquenta anos. Dentre as razões dessa evolução destacam-se as áreas relacionadas à tecnologia como telecomunicações, informática, diagnósticos através de imagens na medicina e a automação industrial como grande alavanca dos sistemas produtivos e da qualidade. Essa evolução tem como base a eletrônica, que proporcionou as condições necessárias para a atual revolução tecnológica. Destaca-se a invenção do transistor semicondutor em 1947, considerada uma das maiores do século XX, que possibilitou a produção de equipamentos portáteis alimentados por pilhas e baterias. Podemos citar como exemplo o velho radinho transistorizado. Destaca-se ainda a invenção do circuito integrado, que proporcionou grandes avanços na miniaturização e na confiabilidade dos equipamentos eletrônicos, de fundamental importância na área da microeletrônica.

Neste curso de eletrônica básica vamos apresentar os fundamentos básicos da eletrônica, para possibilitar ao educando o ingresso no mundo fascinante dos materiais semicondutores. Nosso estudo inicia-se na física dos semicondutores, evoluindo para os primeiros dispositivos como os diodos, transistores, tiristores e circuitos integrados. Em cada unidade são desenvolvidas as teorias dos circuitos eletrônicos pertinentes e necessárias a cada assunto e, para tanto, é fundamental a compreensão dos princípios da eletricidade e de suas leis.

Caro estudante, é nosso objetivo proporcionar a você uma nova visão sobre a eletrônica, possibilitando-lhe percorrer um caminho cheio de novidades, desafios, desenvolvendo as suas habilidades neste campo da tecnologia.

Rodrigo Cardozo Fuentes



# Apresentação da disciplina

Este material didático constitui a base teórica do estudo da disciplina de Eletrônica. Na aula 1, vamos estudar o que é a Eletrônica e alguns dos principais fatos históricos que marcaram a evolução da Eletrônica até a atualidade. Na aula 2, estudaremos a estrutura atômica, as partículas elétricas básicas e as características dos materiais condutores, isolantes e semicondutores. Na aula 3, estudaremos o diodo de junção semicondutor que é o componente mais simples da Eletrônica, mas de grande importância para a compreensão dos dispositivos mais complexos. Na aula 4, será estudada uma das principais aplicações dos diodos semicondutores, trata do processo de retificação da energia elétrica. Na aula 5, serão estudados três tipos especiais de diodos com ampla aplicação prática nos equipamentos eletrônicos. Na aula 6, vamos estudar a forma adequada de suprir os circuitos eletrônicos com energia elétrica, garantindo o seu correto funcionamento. Na aula 7, estudaremos uma das maiores invenções do século XX, que impulsionou toda a evolução da Eletrônica: o transistor semicondutor. Na aula 8, vamos estudar uma família de componentes semicondutores de estrutura um pouco mais complexa, apresentando até quatro camadas semicondutoras que são os chamados tiristores. Por fim, na aula 9, estudaremos as principais características dos circuitos integrados, também chamados de microchips, componentes que estão presentes em inúmeros equipamentos de nosso dia a dia.

O tema Eletrônica não se esgota nas unidades abordadas neste caderno. Portanto, é fundamental a consulta à bibliografia específica para um maior aprofundamento do assunto.



# Projeto instrucional

**Disciplina:** Eletrônica (carga horária: 60h).

**Ementa:** Introdução à eletrônica, física dos materiais, diodo semicondutor, circuitos retificadores, tipos especiais de diodos, fontes de alimentação, transistor bipolar, tiristores e introdução aos circuitos integrados.

AULA	OBJETIVOS DE APRENDIZAGEM	MATERIAIS	CARGA HORÁRIA (horas)
1. Introdução à eletrônica	Compreender o conceito de eletrônica. Conhecer as principais descobertas que contribuíram para a evolução da eletrônica. Conhecer algumas aplicações práticas da eletrônica.	Ambiente virtual: plataforma <i>moodle</i> . Apostila didática. Recursos de apoio: <i>links</i> de leitura complementar indicados na apostila.	04
2. Física dos materiais	Compreender a estrutura do átomo e suas partículas elementares. Reconhecer as características dos materiais condutores, isolantes e semicondutores de eletricidade. Compreender os processos de dopagem de semicondutores com a intenção de produzir cristais eletricamente polarizados.	Ambiente virtual: plataforma <i>moodle</i> . Apostila didática. Recursos de apoio: <i>links</i> de leitura complementar indicados na apostila.	04
3. O diodo semicondutor	Compreender a estrutura básica do diodo semicondutor de junção. Reconhecer as curvas características de operação do diodo semicondutor de junção. Empregar os termos técnicos adequados e os dados necessários a especificação do diodo semicondutor.	Ambiente virtual: plataforma <i>moodle</i> . Apostila didática. Recursos de apoio: <i>links</i> de leitura complementar indicados na apostila.	04
4. Circuitos retificadores	Compreender o processo de transformação da corrente alternada em corrente contínua pela aplicação dos diodos semicondutores. Reconhecer os tipos de processos de retificação e suas respectivas características. Empregar corretamente as equações matemáticas que descrevem os processos de retificação.	Ambiente virtual: plataforma <i>moodle</i> . Apostila didática. Recursos de apoio: <i>links</i> de leitura complementar indicados na apostila.	04

AULA	OBJETIVOS DE APRENDIZAGEM	MATERIAIS	CARGA HORÁRIA (horas)
5. Tipos especiais de diodos	<p>Conhecer novos componentes eletrônicos baseados no diodo semicondutor de junção.</p> <p>Compreender as suas aplicações práticas.</p> <p>Aplicar corretamente as equações matemáticas pertinentes ao dimensionamento e operação destes componentes.</p>	<p>Ambiente virtual: plataforma <i>moodle</i>.</p> <p>Apostila didática.</p> <p>Recursos de apoio: <i>links</i> de leitura complementar indicados na apostila.</p>	08
6. Fontes de alimentação	<p>Compreender a operação e os principais componentes das fontes de alimentação.</p> <p>Aplicar corretamente as equações matemáticas que descrevem a operação dos circuitos eletrônicos.</p> <p>Compreender e aplicar corretamente as leis fundamentais da eletricidade, do magnetismo e do eletromagnetismo.</p>	<p>Ambiente virtual: plataforma <i>moodle</i>.</p> <p>Apostila didática.</p> <p>Recursos de apoio: <i>links</i> de leitura complementar indicados na apostila.</p>	10
7. O Transistor bipolar	<p>Conhecer o transistor de junção bipolar, componente que revolucionou a tecnologia.</p> <p>Compreender o funcionamento e a operação do transistor em diversas aplicações práticas.</p> <p>Aplicar corretamente as leis e as equações que descrevem a operação do transistor nos circuitos eletrônicos.</p>	<p>Ambiente virtual: plataforma <i>moodle</i>.</p> <p>Apostila didática.</p> <p>Recursos de apoio: <i>links</i> de leitura complementar indicados na apostila.</p>	10
8. Tiristores	<p>Conhecer os tiristores, que são dispositivos eletrônicos formados por quatro camadas semicondutoras.</p> <p>Compreender o processo de condução e disparo dos tiristores.</p> <p>Conhecer as principais aplicações desses componentes, relacionadas à automação industrial.</p>	<p>Ambiente virtual: plataforma <i>moodle</i>.</p> <p>Apostila didática.</p> <p>Recursos de apoio: <i>links</i> de leitura complementar indicados na apostila.</p>	08
9. Introdução aos circuitos integrados	<p>Conhecer os circuitos integrados ou microchips e as suas vantagens quando utilizados em equipamentos mais complexos.</p> <p>Conhecer a classificação dos microchips quanto à aplicação, grau de integração e forma de encapsulamento.</p>	<p>Ambiente virtual: plataforma <i>moodle</i>.</p> <p>Apostila didática.</p> <p>Recursos de apoio: <i>links</i> de leitura complementar indicados na apostila.</p>	08

# Aula 1 – Introdução à eletrônica

## Objetivos da aula

Compreender o conceito de eletrônica.

Conhecer as principais descobertas que contribuíram para a evolução da eletrônica.

Conhecer algumas aplicações práticas da eletrônica.

Nesta aula vamos estudar o que é a eletrônica e alguns dos principais fatos históricos que marcaram a evolução da eletrônica até a atualidade.

Eletrônica é o campo da ciência e da engenharia que estuda a forma de controlar a energia elétrica através de dispositivos e meios condutores ou semicondutores. A compreensão dos conceitos fundamentais da eletrônica, dos principais dispositivos e circuitos edifica a base técnica necessária à formação do técnico industrial. A seguir elencaremos uma série de fatos que contribuíram para o atual estágio da eletrônica.

A eletrônica tem como um dos marcos iniciais a descoberta dos raios catódicos por Hittorf em 1869 e, com a verificação, em 1886, da existência dos raios positivos cujo estudo logo revelou a sua natureza corpuscular. A teoria eletromagnética de Maxwell previa, por meio de cálculos, a existência de ondas eletromagnéticas. Hertz as detectou e estudou em 1888. A detecção dessas ondas tornou-se fácil graças ao chamado coerenciador de Branly. Em 1895, Popov inventou a antena, o que permitiu a Marconi a realização, no mesmo ano, de uma transmissão de sinais de telegrafia sem fio (TSF) através de uma distância de várias dezenas de quilômetros. Pode-se dizer que essa foi a primeira aplicação prática da eletrônica. A invenção das válvulas eletrônicas, o diodo (Fleming, 1904) e o triodo (Lee De Forest, 1906) permitiram a produção permanente de ondas, sua amplificação, sua modulação e sua recepção, tornando possível a radiodifusão. O emprego de células fotoelétricas



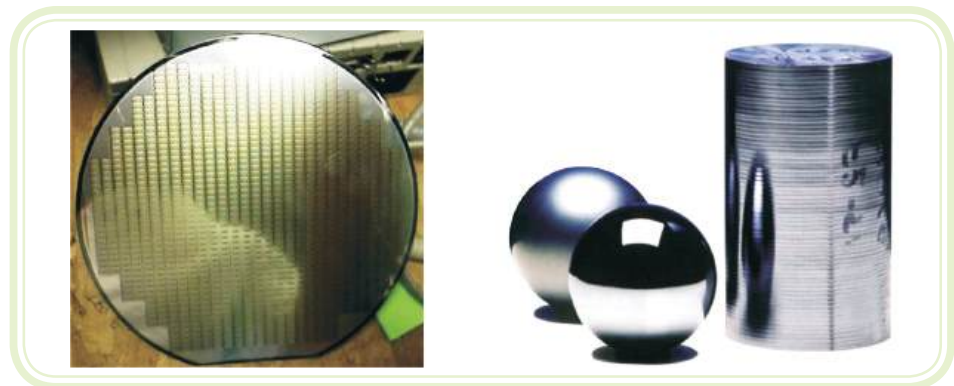
[http://pt.wikipedia.org/wiki/Eletr%C3%B4nica#Hist.C3.B3rico](http://pt.wikipedia.org/wiki/Eletr%C3%B4nica#Hist%C3%B3rico)

tricas e o oscilógrafo de raios catódicos, inventado em 1897 por Braun, permitiram a criação do cinema falado, da televisão, do microscópio eletrônico, do radar e de outros.

Atualmente, são as novas invenções da tecnologia as condicionantes do desenvolvimento da eletrônica. A fase da miniaturização dos equipamentos começaram após a descoberta do transistor por Bardeen, Brattain e Shockley em 1947 e a utilização dos semicondutores (Figura 1.1). Nos anos 60, desenvolveu-se a fabricação de vários transistores em um mesmo substrato de silício, os chamados *wafers* (Figura 1.1). Surge, então, a integração de componentes eletrônicos em larga escala, diminuindo o tamanho e o custo dos equipamentos, e aumentando consideravelmente a sua confiabilidade.

O desenvolvimento da integração permitiu a implantação, sobre uma só peça de silício, de sistemas mais complexos, assim como a diminuição dos custos. Isso explica a revolução tecnológica iniciada ao longo dos anos 70, com o aparecimento dos microprocessadores. No início dos anos 80, desenvolve-se uma nova fase com o tratamento automático da palavra, que confere às máquinas voz (síntese automática) e audição (reconhecimento automático), ao passo que os avanços realizados nos reconhecimentos de formas levam à feitura de máquinas de capacidade análoga à do olho humano.

A aplicação da eletrônica estende-se a numerosas técnicas e campos: áudio, vídeo, informática, telecomunicações, tratamento de sinais, eletrônica médica, automação, eletrodomésticos, entretenimento, etc.



**Figura 1.1:** *Wafer e cilindro de silício puro*

Fonte: <http://www.fxconsult.com.br>



## Resumo

Nessa aula estudamos o conceito de eletrônica, os principais fatos históricos que contribuíram para a sua evolução da eletrônica e alguns exemplos de aplicação prática.

## Atividades de aprendizagem



1. O que é eletrônica?
2. Qual a importância da eletrônica na sua vida cotidiana?
3. Qual o principal elemento químico utilizado atualmente na eletrônica?
4. Qual a descoberta que possibilitou a miniaturização e o desenvolvimento de equipamentos eletrônicos portáteis?



# Aula 2 – Física dos materiais

## Objetivos

Compreender a estrutura do átomo e suas partículas elementares.

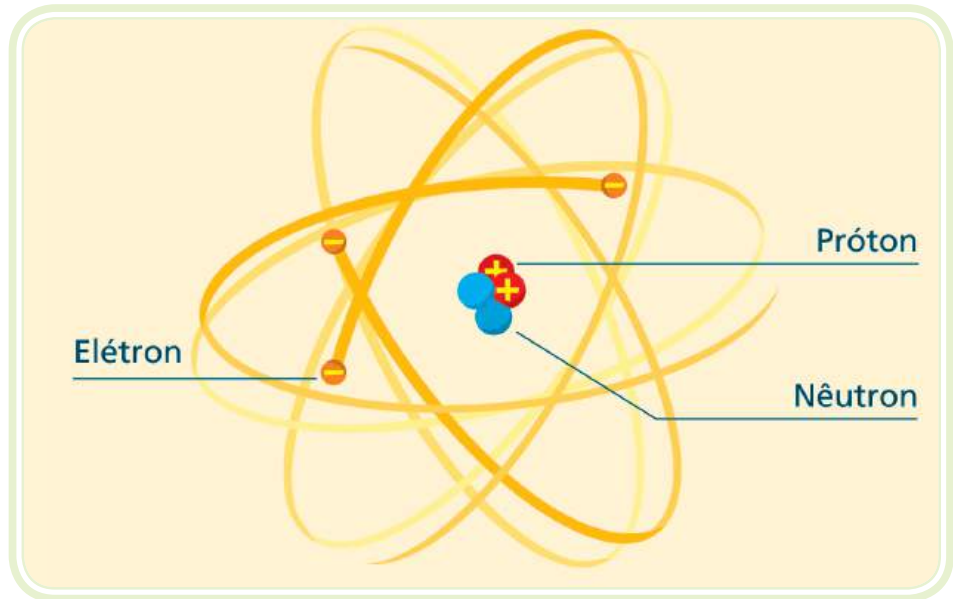
Reconhecer as características dos materiais condutores, isolantes e semicondutores de eletricidade.

Compreender os processos de dopagem de semicondutores com a intenção de produzir cristais eletricamente polarizados.

A estrutura atômica e a compreensão das partículas elétricas básicas são fundamentais para o entendimento da Eletrônica. Nesta aula vamos conhecer essas partículas e as características dos materiais condutores, isolantes e semicondutores. Vamos compreender o processo que transforma um cristal semiconductor puro em um cristal com cargas elétricas positivas ou negativas, constituindo assim, a base para o desenvolvimento de toda a Eletrônica.

## 2.1 A estrutura do átomo

O átomo é formado basicamente por três tipos de partículas elementares: elétrons, prótons e nêutrons (Figura 2.1). A carga do elétron é de polaridade negativa, enquanto a do próton é positiva. Os elétrons giram em torno do núcleo distribuindo-se em diversas camadas, num máximo de sete. Em cada átomo, a camada mais externa é chamada de valência, e geralmente é ela que participa das reações químicas. Todos os materiais encontrados na natureza são formados por diferentes tipos de átomos, diferenciados entre si pelos seus números de prótons, elétrons e nêutrons. Cada material tem uma infinidade de características, mas em Eletrônica uma é especial: o comportamento quanto à passagem de corrente elétrica. Em relação a esta característica pode-se dividir os materiais em três tipos: os condutores, os isolantes e os semicondutores.



**Figura 2.1: Átomo**

Fonte: CTISM

## 2.2 Materiais condutores

São materiais que permitem com facilidade a passagem de corrente elétrica. Quanto mais fácil for a passagem de corrente elétrica, melhor condutor é o material. O que caracteriza o material como um bom condutor é o fato de os elétrons de valência estarem fracamente ligados ao átomo, encontrando grande facilidade para abandonar seus átomos e se movimentarem livremente no interior dos materiais. O cobre, por exemplo, com somente um elétron na camada de valência tem facilidade de cedê-lo para ganhar estabilidade. O elétron cedido torna-se um elétron livre.

## 2.3 Materiais isolantes

São materiais que possuem uma resistividade elétrica muito alta, bloqueando a passagem da corrente elétrica. Os elétrons de valência estão rigidamente ligados aos seus átomos, sendo que poucos elétrons conseguem desprender-se de seus átomos para se transformarem em elétrons livres. Consegue-se um maior efeito isolante nas substâncias compostas como a borracha, a mica, a baquelite, os termoplásticos, etc.



## 2.4 Material semicondutor

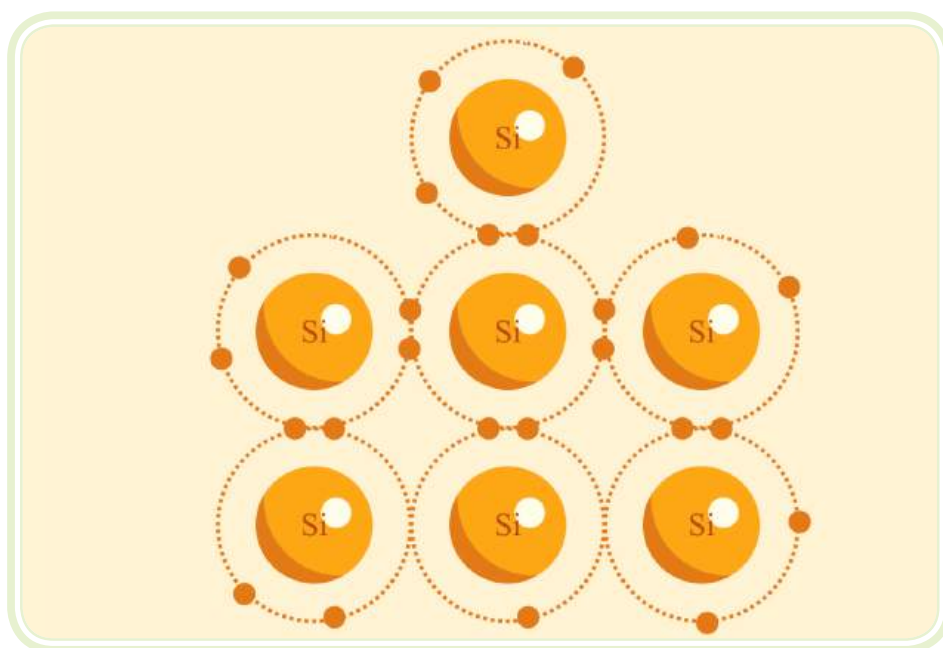
### **Materiais isolantes podem conduzir eletricidade?**

Os semicondutores são materiais que apresentam uma resistividade elétri-

ca intermediária podendo apresentar características de isolante e condutor. Como exemplos têm-se o germânio e o silício. São estes os materiais de maior importância na Eletrônica atual, pois a partir deles são obtidos diversos dispositivos que serão estudados neste curso.

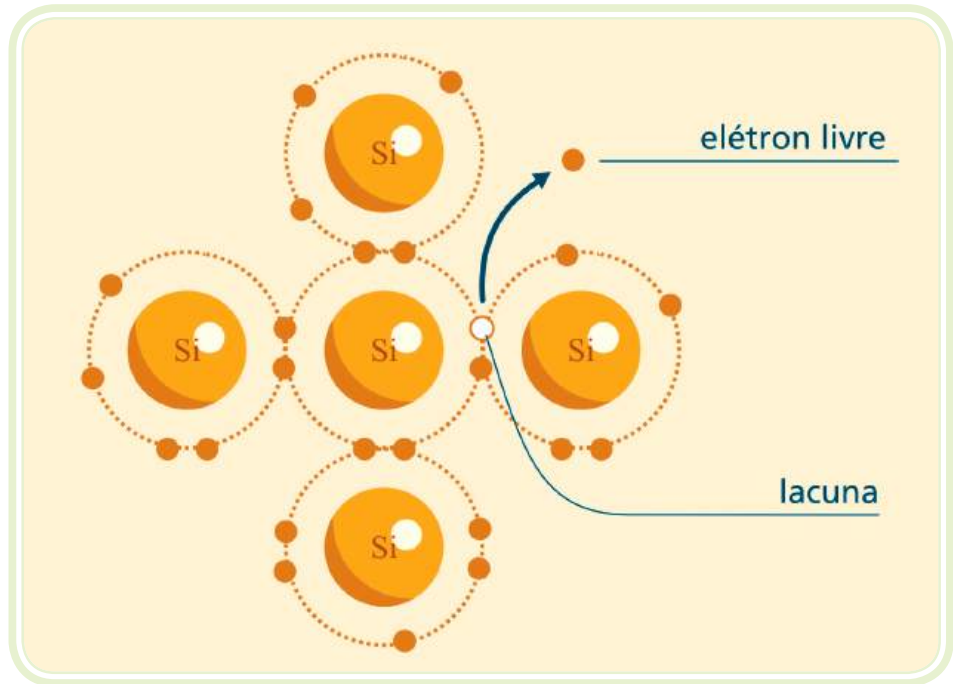
## 2.5 Estudo dos semicondutores

Os átomos de germânio e silício têm uma camada de valência com quatro elétrons. Quando os átomos de germânio (ou silício) agrupam-se entre si, formam uma estrutura cristalina (Figura 2.2), ou seja, são substâncias cujos átomos se posicionam no espaço, formando uma estrutura ordenada. Nessa estrutura, cada átomo busca a sua estabilidade, unindo-se a quatro outros átomos vizinhos. Através de ligações covalentes, cada um dos quatro elétrons de valência de um átomo é compartilhado com um átomo vizinho, de modo que dois átomos adjacentes compartilham os dois elétrons.



**Figura 2.2: Estrutura cristalina**

Fonte: CTISM



**Figura 2.3: Formação de um elétron livre e de uma lacuna**  
 Fonte: CTISM

Com a quebra das ligações covalentes, no local onde havia um elétron de valência, passa a existir uma região com carga positiva, uma vez que o átomo era neutro e um elétron o abandonou. Essa região positiva recebe o nome de lacuna, sendo também conhecida como buraco (Figura 2.3). As lacunas não têm existência real, pois são apenas espaços vazios provocados por elétrons que abandonam as ligações covalentes rompidas. Sempre que uma ligação covalente é rompida, surge simultaneamente um elétron livre e uma lacuna. Entretanto, pode ocorrer o inverso, um elétron preencher o lugar de uma lacuna, completando a ligação covalente (processo de recombinação). Tanto os elétrons como as lacunas sempre surgem e desaparecem aos pares. Pode-se afirmar que o número de lacunas é sempre igual ao de elétrons livres. Quando o cristal de silício ou germânio é submetido a uma diferença de potencial, os elétrons livres se movem em direção ao polo positivo e as lacunas por consequência se movem em direção ao polo negativo.

## 2.6 Impurezas

Os cristais de silício ou germânio são encontrados na natureza misturados com outros elementos. Por causa da dificuldade de se controlarem as características desses cristais realiza-se um processo de purificação do cristal. Em seguida, são injetadas impurezas na ordem de uma para cada milhão de

átomos do cristal, com a intenção de alterar a produção de elétrons livres e lacunas. A este processo de inserção dá-se o nome de dopagem. As impurezas utilizadas na dopagem de um cristal semicondutor podem ser de dois tipos: impurezas doadoras e impurezas aceitadoras.

### 2.6.1 Impureza doadora

São adicionados átomos pentavalentes (com cinco elétrons na camada de valência. Ex.: Fósforo e antimônio). O átomo pentavalente entra no lugar de um átomo de silício dentro do cristal, absorvendo as suas quatro ligações covalentes; fica um elétron fracamente ligado ao núcleo do pentavalente (uma pequena energia é suficiente para torná-lo livre).



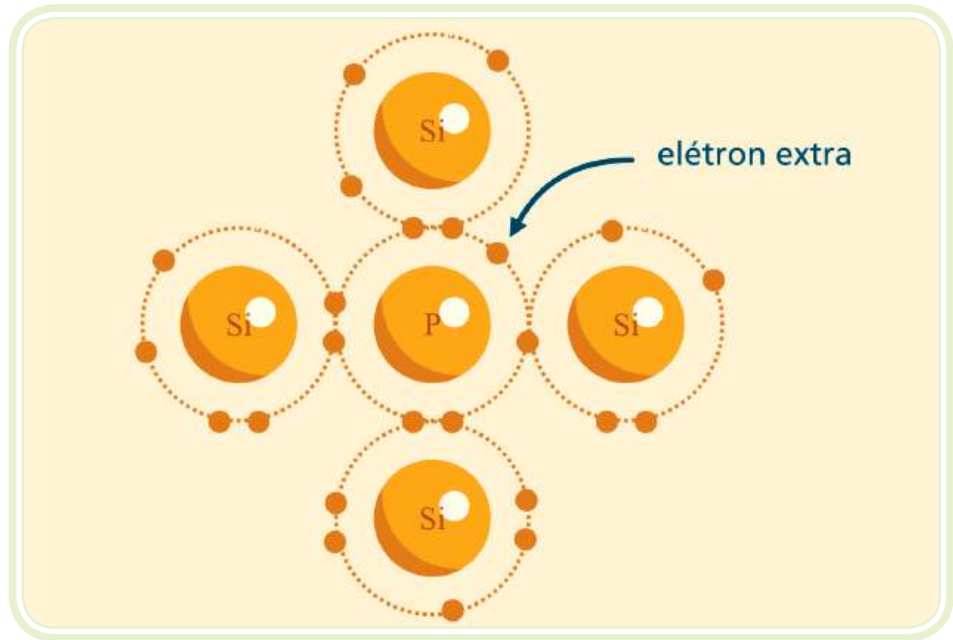
[http://pt.wikipedia.org/wiki/Dopagem\\_eletr%C3%B4nica](http://pt.wikipedia.org/wiki/Dopagem_eletr%C3%B4nica)

### 2.6.2 Impureza aceitadora

São adicionados átomos trivalentes (tem três elétrons na camada de valência. Ex.: Boro, alumínio e gálio) ao cristal semicondutor. O átomo trivalente entra no lugar de um átomo de silício dentro do cristal, absorvendo três das suas quatro ligações covalentes. Isso significa que existe uma lacuna na órbita de valência de cada átomo trivalente.

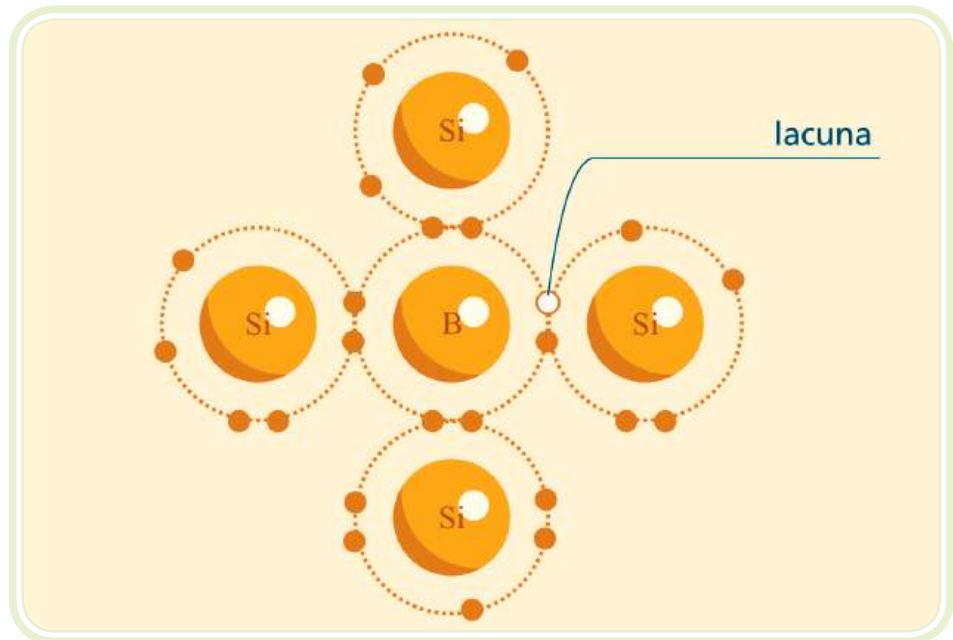
Um semicondutor pode ser dopado para ter um excesso de elétrons livres ou excesso de lacunas. Por isso existem dois tipos de semicondutores:

- a) **Semicondutor tipo N** – o cristal que foi dopado com impureza doadora é chamado semicondutor tipo N, onde N está relacionado com negativo. Como os elétrons livres excedem em número às lacunas num semicondutor tipo N, os elétrons são chamados portadores majoritários e as lacunas, portadores minoritários (Figura 2.4).



**Figura 2.4: Cristal tipo N**  
 Fonte: CTISM

**b) Semicondutor tipo P** – o cristal que foi dopado com impureza aceitadora é chamado semicondutor tipo P, onde P está relacionado com positivo. Como as lacunas excedem em número os elétrons livres num semicondutor tipo P, as lacunas são chamadas portadores majoritários e os elétrons livres, portadores minoritários (Figura 2.5).



**Figura 2.5: Cristal tipo P**  
 Fonte: CTISM



## Resumo

Nessa aula estudamos a física dos materiais, identificando as principais partículas que compõem o átomo e suas respectivas características elétricas. Identificamos as características dos materiais isolantes, condutores e semicondutores. No estudo dos materiais semicondutores, compreendemos o processo de dopagem que confere ao cristal uma polaridade positiva ou negativa. Estes cristais polarizados têm relevante interesse para a eletrônica, pois formam a base de todos os dispositivos eletrônicos. Nas próximas aulas estudaremos diversos dispositivos eletrônicos e alguns de seus circuitos de aplicação.

## Atividades de aprendizagem

1. Quais são as partículas eletricamente carregadas de um átomo?
2. O que caracteriza um material condutor?
3. O que caracteriza um material não condutor?
4. O que caracteriza um material semicondutor?
5. O que é uma estrutura cristalina?
6. O que é o processo de dopagem de semicondutores?
7. Como se obtém um cristal semicondutor tipo N?
8. Como se obtém um cristal semicondutor tipo P?





# Aula 3 – O diodo semiconductor

## Objetivos

Compreender a estrutura básica do diodo semiconductor de junção.

Reconhecer as curvas características de operação do diodo semiconductor de junção.

Empregar os termos técnicos adequados e os dados necessários a especificação do diodo semiconductor.

O diodo de junção semiconductor é o componente mais simples da eletrônica. É formado pela união de dois cristais eletricamente polarizados. Nesta aula vamos estudar este importante componente. Vamos compreender também a sua operação em um circuito elétrico, em que é capaz de controlar de forma direcional o fluxo de corrente elétrica.

## 3.1 O diodo semiconductor de junção

Com a união de um cristal tipo P e um cristal tipo N, obtém-se uma junção PN, que é um dispositivo de estado sólido simples: o diodo semiconductor de junção (Figura 3.1).

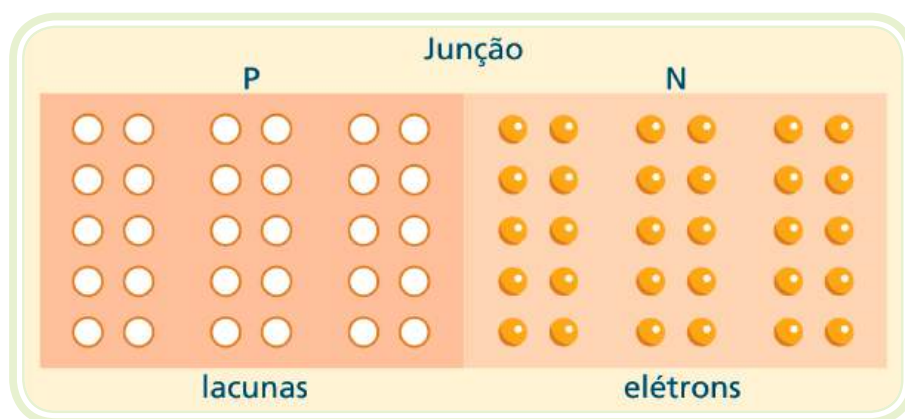
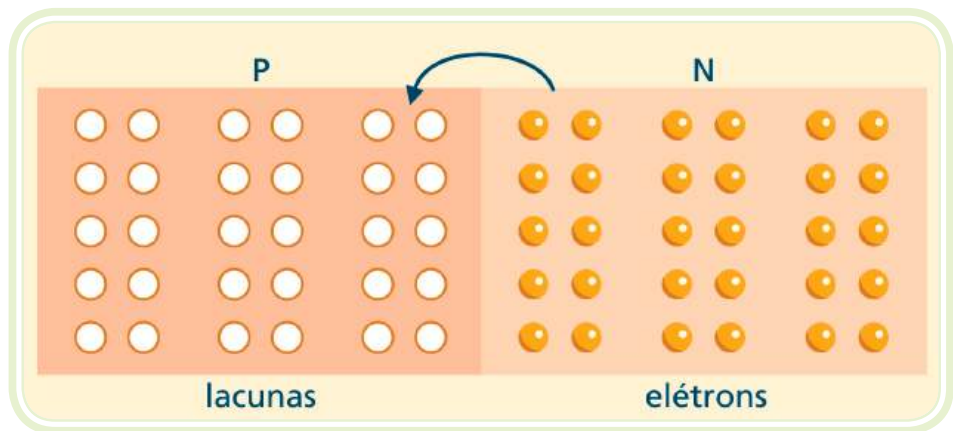


Figura 3.1: Estrutura básica de um diodo semiconductor de junção

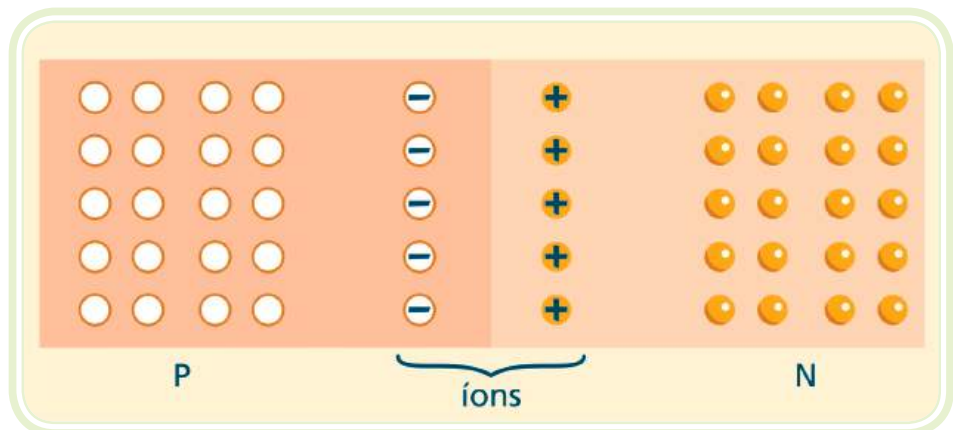
Fonte: CTISM

Devido à repulsão mútua entre os elétrons livres do lado *N*, os elétrons espalham-se em todas as direções. Alguns atravessam a junção e se combinam com as lacunas (Figura 3.2). Cada vez que um elétron atravessa a junção, cria um par de íons, a lacuna desaparece, e o átomo associado torna-se carregado negativamente (um íon negativo), enquanto o átomo do cristal *N* que perdeu o elétron, torna-se um íon positivo.



**Figura 3.2: Combinações de elétrons livres e lacunas**  
Fonte: CTISM

Os íons estão fixos na estrutura do cristal por causa da ligação covalente. À medida que o número de íons aumenta, a região próxima à junção fica sem elétrons livres e sem lacunas. Chamamos essa região de zona de depleção (Figura 3.3).



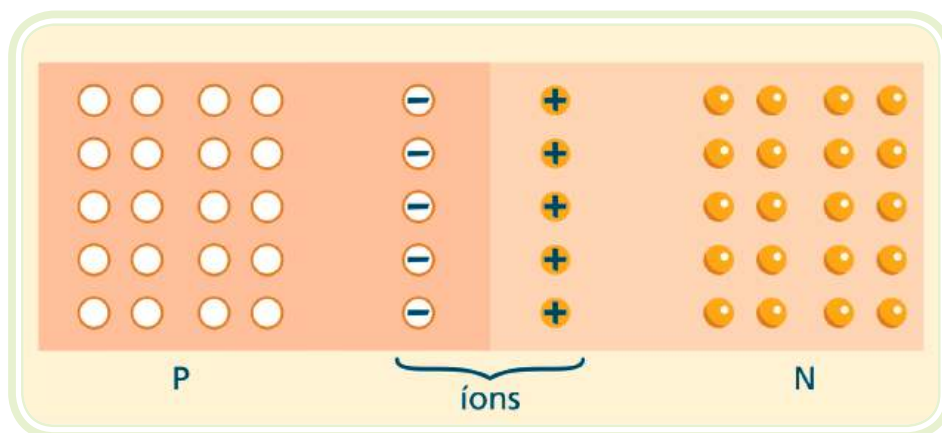
**Figura 3.3: Zona de depleção**  
Fonte: CTISM



### **Materiais isolantes podem conduzir eletricidade?**

Além de certo ponto, a zona de depleção age como uma barreira, impedindo a continuação da difusão dos elétrons livres. A intensidade da zona

de depleção aumenta com cada elétron que atravessa a junção, até que se atinja um equilíbrio. A diferença de potencial através da zona de depleção é chamada de barreira de potencial. Na temperatura de 25°C, esta barreira é de 0,7V para o silício e 0,3V para o germânio. O símbolo mais usual para o diodo é mostrado na Figura 3.4.



**Figura 3.4: Símbolo do diodo**  
Fonte: CTISM

## 3.2 Polarização do diodo

Polarizar um diodo significa aplicar uma diferença de potencial às suas extremidades. Se conectarmos uma bateria aos terminais do diodo, haverá uma polarização direta, caso o polo positivo da bateria for colocado em contato com o material tipo P, e o polo negativo em contato com o material tipo N.

### 3.2.1 Polarização direta

No material tipo N os elétrons são repelidos pelo polo negativo da bateria e empurrados para a junção. No material tipo P, as lacunas também são repelidas pelo terminal positivo e tendem a penetrar na junção. Isso diminui a zona de depleção. Para haver fluxo livre de elétrons, a tensão da bateria tem de sobrepujar o efeito da zona de depleção. É então estabelecido um fluxo de corrente elétrica através do dispositivo.

### 3.2.2 Polarização reversa

Invertendo-se as conexões entre a bateria e a junção PN, isto é, ligando o polo positivo da bateria no material tipo N e o polo negativo no material tipo P, a junção fica polarizada inversamente. No material tipo N os elétrons são atraídos para o terminal positivo, afastando-se da junção. Fato análogo ocorre com as lacunas do material do tipo P. Podemos dizer que, nesta condição, o potencial elétrico da bateria aumenta a zona de depleção, tornando praticamente impossível o deslocamento de elétrons de um cristal para o outro.

### 3.3 Curva característica de um diodo

A curva característica de um diodo é um gráfico que relaciona cada valor da tensão aplicada com a respectiva corrente elétrica que atravessa o diodo (Figura 3.5).

  
[http://pt.wikipedia.org/wiki/Dopagem\\_eletr%C3%B4nica](http://pt.wikipedia.org/wiki/Dopagem_eletr%C3%B4nica)

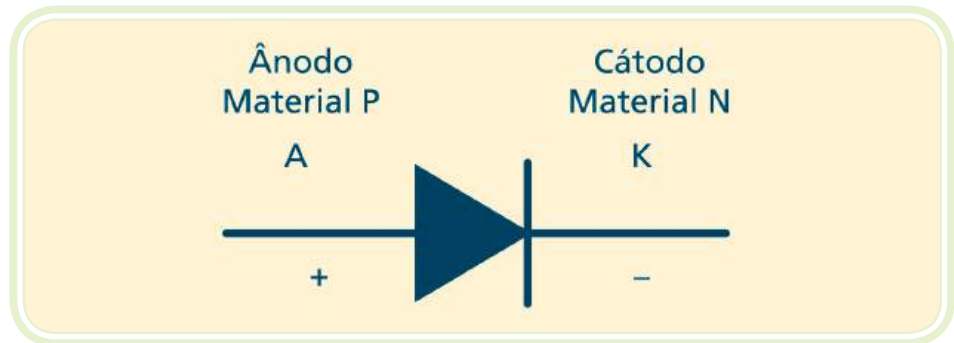


Figura 3.5: Curva característica do diodo semicondutor  
Fonte: CTISM

#### 3.3.1 Curva na polarização direta

A curva de operação do diodo não é uma reta como no caso de um resistor, portanto o diodo é um componente não linear (Figura 3.6).

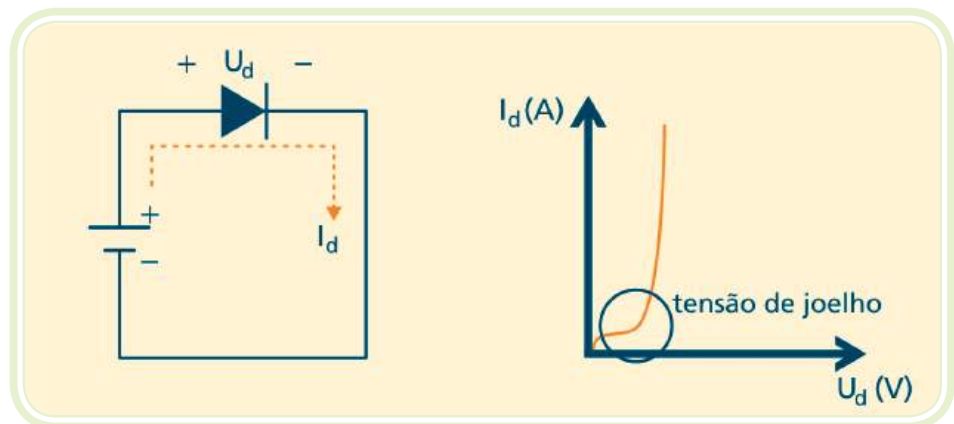


Figura 3.6: Polarização direta do diodo  
Fonte: CTISM

- a) **Tensão de joelho** – aplicando-se a polarização direta, o diodo não conduz intensamente até que se ultrapasse a barreira de potencial. À medida que a tensão aplicada no diodo aproxima-se do potencial da barreira, os elétrons livres e as lacunas começam a atravessar a junção em grandes quantidades. A tensão para a qual a corrente começa a aumentar rapidamente é chamada de tensão joelho (no silício é aproximadamente 0,7 V).

### 3.3.2 Curva na polarização reversa do diodo

O diodo polarizado reversamente conduz uma corrente elétrica extremamente pequena (corrente de fuga). Aumentando-se a tensão reversa aplicada sobre o diodo, em um determinado momento, atinge-se a tensão de ruptura a partir da qual a corrente aumenta sensivelmente, causando a destruição do diodo semicondutor (Figura 3.7).

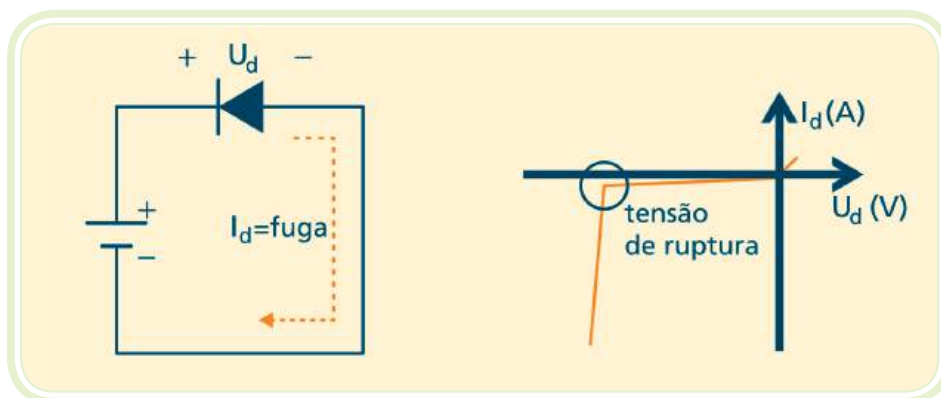


Figura 3.7: Polarização reversa do diodo

Fonte: CTISM

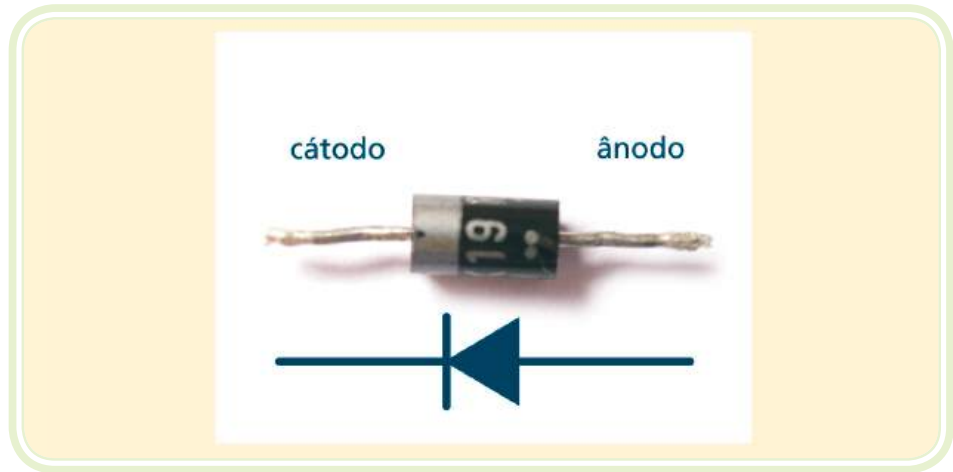
### 3.4 Especificações de um diodo

Para a correta especificação de um diodo são fundamentais dois parâmetros:

**IFAV** – Corrente média máxima em condução direta (A).

**URRM** – Máxima tensão reversa repetitiva de pico (V).

A não observância destes parâmetros nos circuitos eletrônicos causa a destruição do componente. Veja na Figura 3.8 um exemplo de especificação de um diodo.



**Figura 3.8: Diodo de baixa potência**

Fonte: commons.wikimedia.org

## Resumo

Nessa aula estudamos o diodo semicondutor de junção. Foi possível observar que se trata do dispositivo mais simples da Eletrônica, pois é formado pela junção de apenas dois cristais com polaridades opostas. Apesar de sua simplicidade, é amplamente utilizado, já que tem como característica controlar o fluxo de corrente elétrica através de sua junção, permitindo assim a circulação de corrente elétrica apenas no sentido de ânodo para cátodo. Na aula seguinte estudaremos os circuitos retificadores que são as principais aplicações dos diodos semicondutores de junção.



## Atividades de aprendizagem

1. O que é um diodo semicondutor de junção?
2. Como é chamado o terminal positivo do diodo?
3. Como é chamado o terminal negativo do diodo?
4. O que é zona de depleção?
5. O que é a polarização de um diodo?
6. Qual o comportamento do diodo quando diretamente polarizado?
7. Qual o comportamento do diodo quando reversamente polarizado?
8. Quais os principais parâmetros na especificação de um diodo?



# Aula 4 – Circuitos retificadores

## Objetivos

Compreender o processo de transformação da corrente alternada em corrente contínua pela aplicação dos diodos semicondutores.

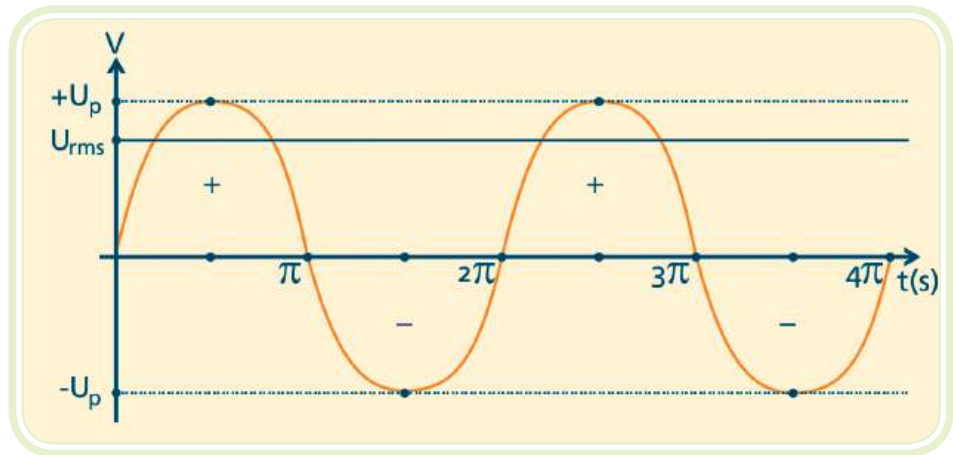
Reconhecer os tipos de processos de retificação e suas respectivas características.

Empregar corretamente as equações matemáticas que descrevem os processos de retificação.

É comum em circuitos eletrônicos o uso de baterias como forma de prover energia elétrica. Entretanto, a utilização da energia elétrica em corrente alternada nas residências e indústrias é uma alternativa econômica mais viável. Para a utilização dessa forma de energia, torna-se necessário um circuito que converta a tensão alternada em tensão contínua, de forma compatível com os circuitos eletrônicos. O diodo é um componente fundamental nessa transformação.

## 4.1 Onda senoidal

A onda senoidal é um sinal elétrico produzido em todos os geradores de energia elétrica em corrente alternada. É a mesma tensão disponível em qualquer tomada de energia residencial ou industrial (Figura 4.1).



**Figura 4.1: Onda senoidal**

Fonte: CTISM

Frequência angular é a taxa de variação temporal de algum ângulo  $\omega = 2 \cdot \pi \cdot f$



A equação 4.1 representa a onda senoidal.

**Equação 4.1**

$$u(t) = U_p \cdot \text{sen}(\omega t + \theta)$$

Onde:

$u(t)$  = tensão instantânea (V)

$U_p$  = tensão de pico (V)

$\omega$  = velocidade angular (rad/s)

$\theta$  = ângulo de defasagem (rad)

$f$  = frequência (Hz)

Algumas maneiras de se referir aos valores da onda:

Valor de pico  $U_p \Rightarrow$  Valor máximo que a onda atinge em um período;

Valor de pico a pico ( $U_{pp}$ )  $\Rightarrow$  Diferença entre o máximo e mínimo que a onda atinge  $U_{pp} = U_p - (-U_p) = 2 U_p$

Valor eficaz ( $U_{rms}$ ) (*Root Mean Square*)  $\Rightarrow$  Valor indicado pelo voltímetro quando na escala de corrente alternada (CA).

A relação entre tensão de pico e tensão eficaz é representada pela equação 4.2.

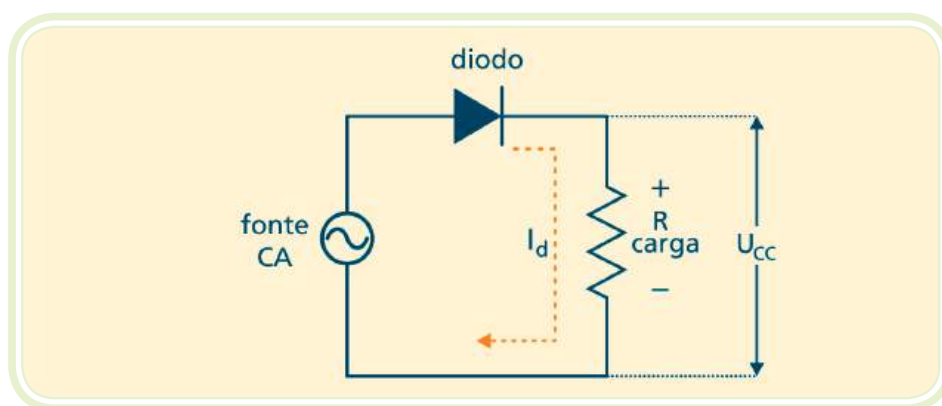
**Equação 4.2**

$$U_{rms} = \frac{U_p}{\sqrt{2}} = 0,707 \cdot U_p$$

Valor médio  $\Rightarrow$  é a quantidade indicada em um voltímetro quando na escala de corrente contínua (CC). O valor médio é utilizado para grandezas expressas em CC.

## 4.2 Circuito retificador de meia onda

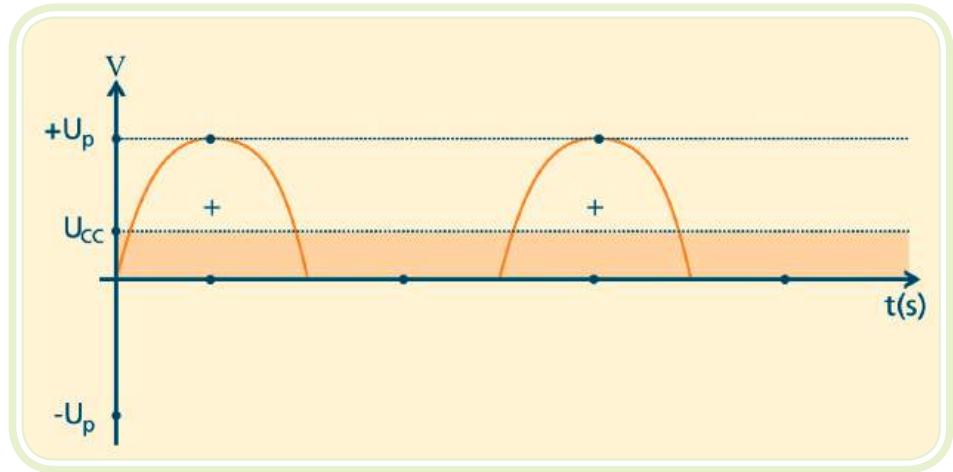
O circuito retificador de meia onda converte a tensão de entrada CA numa tensão contínua pulsante. Esse processo de conversão de CA para CC é conhecido como "retificação" (Figura 4.2).



**Figura 4.2: Circuito retificador de meia onda**

Fonte: CTISM

Durante o semiciclo positivo, o diodo está ligado no sentido direto e age como uma chave fechada. Pela lei das malhas, toda a tensão da fonte incide sobre a carga. Durante o semiciclo negativo, o diodo está polarizado reversamente e não há corrente circulando no circuito. Sem corrente elétrica circulando, não há tensão sobre o resistor, e toda a tensão da fonte é aplicada sobre o diodo. Este circuito é conhecido como retificador de meio ciclo porque somente o semiciclo positivo estará presente na carga (Figura 4.3).



**Figura 4.3: Tensão retificada na carga**

Fonte: CTISM

O resistor R indicado no circuito representa a carga ôhmica acoplada ao retificador, podendo ser tanto um simples resistor como um circuito complexo e, normalmente é chamado de resistor de carga, ou simplesmente de carga.

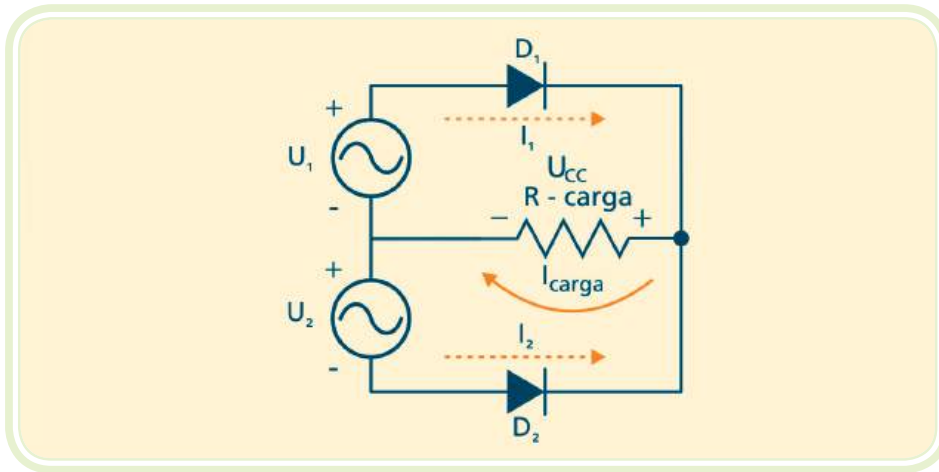
- a) **Valor CC ou valor médio** – a tensão média de um retificador de meia onda medida por um voltímetro, é calculada pela equação 4.3:

Equação 4.3

$$U_{cc} = \frac{U_p}{\pi} = 0,318 \cdot U_p$$

### 4.3 Circuito retificador de onda completa

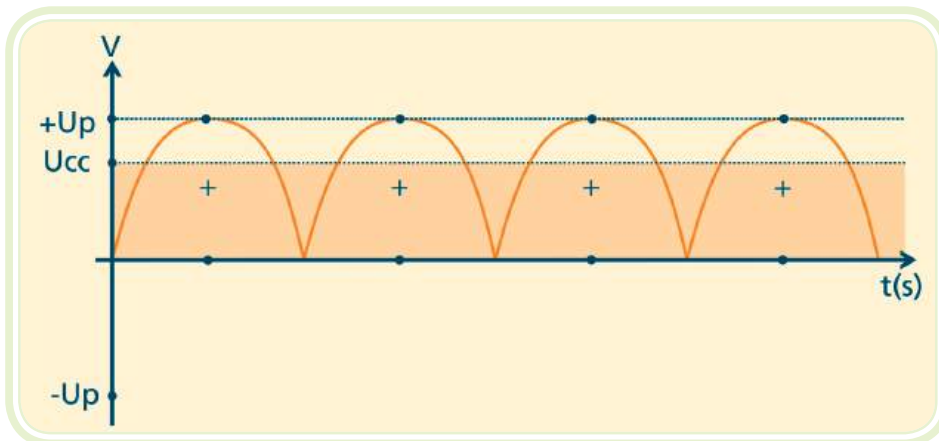
A Figura 4.4 mostra um circuito retificador de onda completa com duas fontes CA. Observe a tomada central entre as duas fontes. Por causa dessa tomada, o circuito é equivalente a dois retificadores de meia onda. O retificador superior retifica o semiciclo positivo da tensão da fonte superior, enquanto o retificador inferior retifica o semiciclo positivo da fonte inferior.



**Figura 4.4: Circuito retificador de onda completa**

Fonte: CTISM

As duas tensões denominadas de  $U_1$  e  $U_2$  na Figura 4.4 são idênticas em amplitude e fase. Quando a fonte superior é positiva,  $D_1$  está diretamente polarizado e conduz, mas  $D_2$  está reversamente polarizado. Analogamente, quando a fonte inferior é positiva,  $D_2$  conduz e  $D_1$  está reversamente polarizado. Considerando os dois diodos ideais, temos a curva de tensão sobre o resistor de carga (Figura 4.5).



**Figura 4.5: Tensão retificada na carga**

Fonte: CTISM

- a) CC ou valor médio** – a tensão média de um retificador de onda completa equivale ao dobro da tensão de saída de um retificador de meia onda, pois agora o circuito opera com um ciclo completo da tensão alternada.

**Equação 4.4**

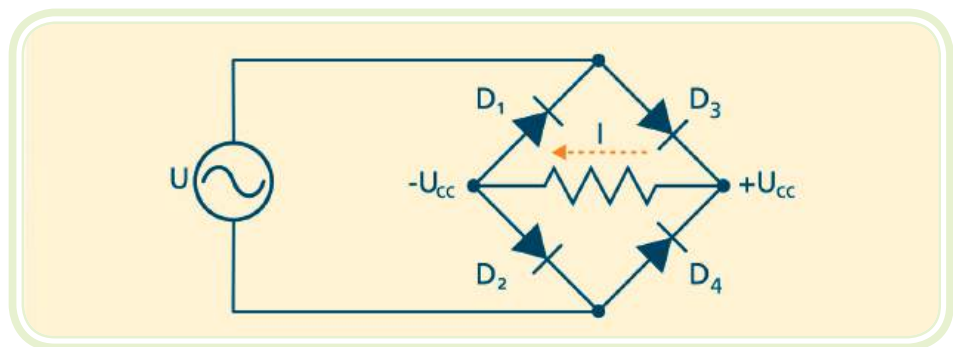
$$U_{cc} = \frac{2U_p}{\pi} = 0,636 \cdot U_p$$

**b) Frequência de saída** – a frequência de saída no circuito de onda completa é o dobro da frequência de entrada. Supondo que a tensão de entrada tenha uma frequência de 60Hz, a onda retificada terá uma frequência de 120Hz o que corresponde a um período de 8,33ms.

## 4.4 Circuito retificador de onda completa em ponte

Na Figura 4.6 mostra-se um retificador de onda completa em ponte. Utilizando-se quatro diodos no lugar de dois, elimina-se o uso de duas fontes. Durante o semiciclo positivo da tensão  $U$ , o diodo  $D_3$  recebe um potencial positivo em seu ânodo, e o  $D_2$  um potencial negativo no cátodo. Dessa forma,  $D_2$  e  $D_3$  conduzem enquanto os diodos  $D_1$  e  $D_4$  ficam reversamente polarizados. O resistor de carga  $R$  recebe todo o semiciclo positivo da tensão  $U$ . Durante o semiciclo negativo da tensão  $U$ , o diodo  $D_4$  recebe um potencial positivo em seu ânodo, e o diodo  $D_1$  um potencial negativo no terminal cátodo, devido à inversão da polaridade de  $U$ . Os diodos  $D_1$  e  $D_4$  conduzem, e os diodos  $D_2$  e  $D_3$  ficam reversamente polarizados.

A corrente  $I$  percorre o resistor de carga sempre num mesmo sentido, caracterizando, portanto, uma tensão  $U_{cc}$  contínua.



**Figura 4.6:** Circuito retificador em ponte

Fonte: CTISM



O valor de  $U_{cc}$  é obtido conforme equação 4.4.

## Resumo

Nessa aula, estudamos os circuitos retificadores, os quais são as principais aplicações dos diodos semicondutores de junção. Os circuitos retificadores realizam a conversão da energia elétrica de forma alternada, produzida pelas máquinas das usinas geradoras, para a forma contínua, utilizada nos circuitos eletrônicos em geral. Na aula seguinte, conheceremos outros tipos de diodos com suas respectivas aplicações.

## Atividades de aprendizagem



1. Qual a principal aplicação do diodo semicondutor?
2. O que significa valor de pico de uma onda senoidal?
3. Explique o comportamento do diodo em um circuito retificador de meia onda.
4. Explique o funcionamento do circuito retificador de onda completa com duas fontes senoidais de energia.
5. Explique o funcionamento do circuito retificador de onda completa em ponte.





# Aula 5 – Tipos especiais de diodos

## Objetivos

Conhecer novos componentes eletrônicos baseados no diodo semicondutor de junção.

Compreender as suas aplicações práticas.

Aplicar corretamente as equações matemáticas pertinentes ao dimensionamento e operação destes componentes.

Nesta aula serão estudados três tipos especiais de diodos com ampla aplicação prática nos equipamentos eletrônicos. O primeiro componente a ser estudado é o LED, utilizado para sinalizar ou converter eletricidade em luz. Posteriormente será estudado o FOTODIODO, que realiza a operação inversa do LED, ou seja, transforma sinais luminosos em eletricidade. Por último, o DIODO ZENER com ampla aplicação em circuitos estabilizadores de tensão.

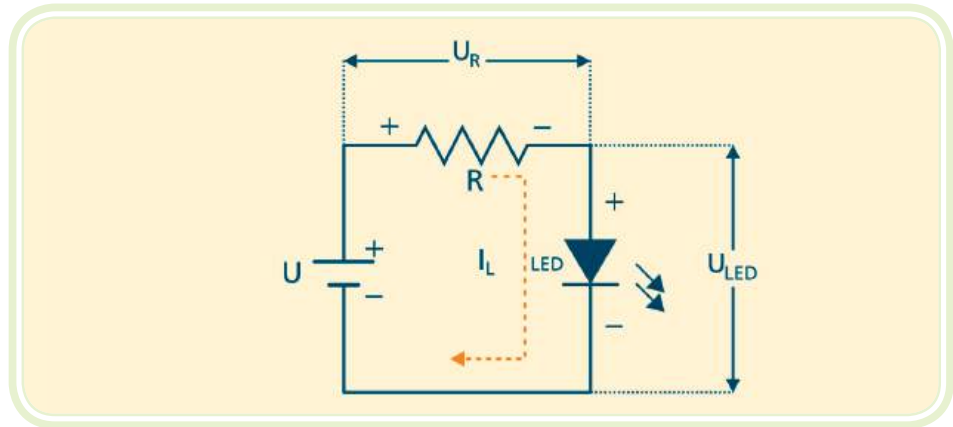
## 5.1 Diodo emissor de luz

O diodo emissor de luz (LED) é o que polarizado diretamente emite luz visível (amarela, verde, vermelha, laranja ou azul) ou luz infravermelha (invisível). Ao contrário dos diodos comuns não é feito de silício, que é um material opaco, e sim, de elementos como gálio, arsênico e fósforo, veja a Figura 5.2. É amplamente utilizado como elemento sinalizador em equipamentos devido a sua longa vida útil, baixa tensão de acionamento e alta eficiência. A polarização do LED é similar ao diodo comum, porém sempre em série com um resistor limitador de corrente, conforme a Figura 5.1. O LED é simbolizado com setas apontando para fora como símbolo de luz irradiada.

Para a maioria dos LED's disponíveis no mercado, a queda de tensão típica ( $U_{LED}$ ) é de 1,5 a 2,5V para correntes entre 10 e 50mA ( $I_L$ ).

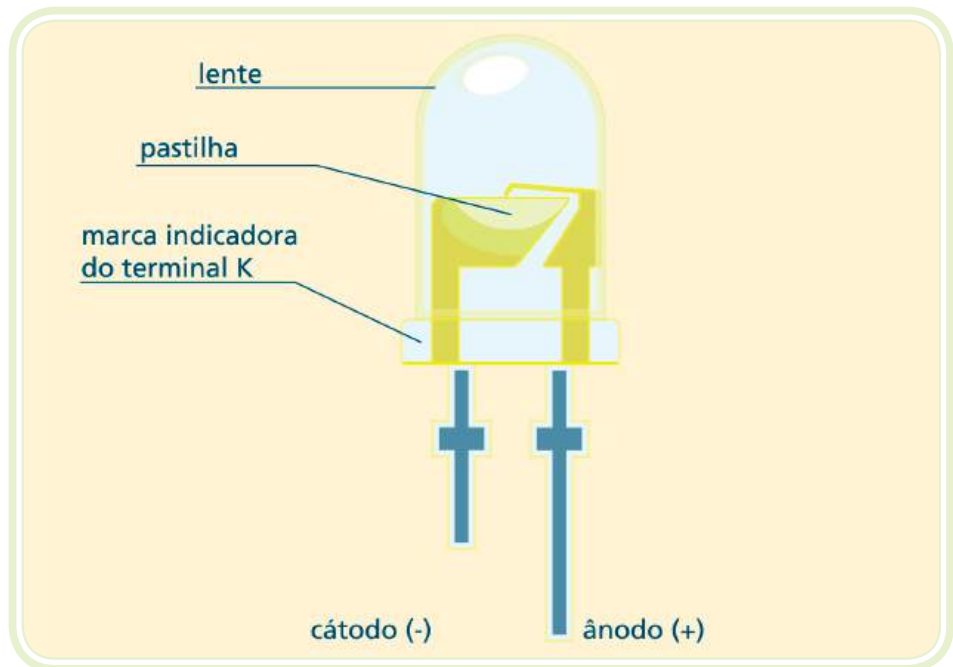


[http://saber.sapo.cv/wiki/Diodo#Tipos\\_de\\_diodos\\_semicondutores](http://saber.sapo.cv/wiki/Diodo#Tipos_de_diodos_semicondutores)



**Figura 5.1: Circuito de polarização do LED**

Fonte: CTISM



**Figura 5.2: Vista interna do LED**

Fonte: CTISM

**Equação 5.1**

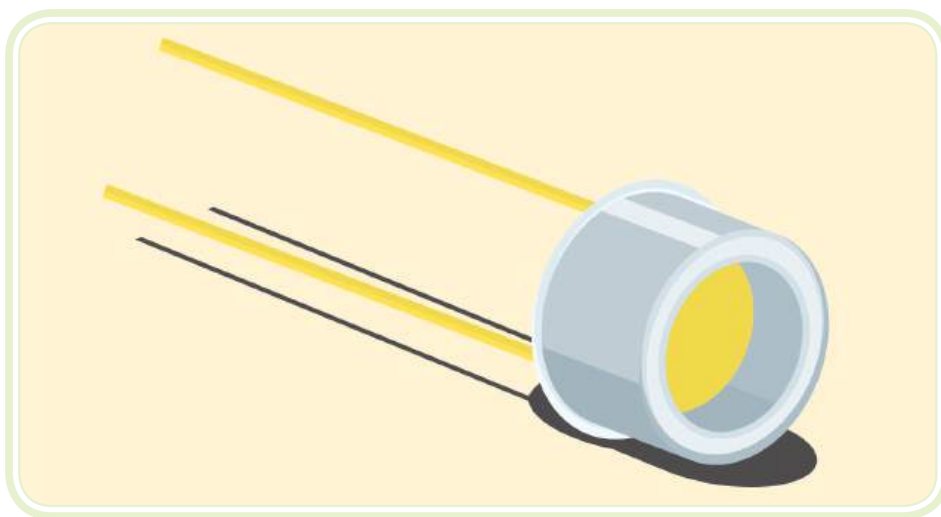
$$R = \frac{U - U_{LED}}{I_L}$$

## 5.2 Fotodiodo

É um diodo com uma janela transparente que torna sua pastilha semicondutora sensível à luz (Figura 5.3). O fotodiodo opera reversamente polarizado. Quando uma energia luminosa incide numa junção PN, injeta mais energia

nos elétrons de valência e, com isso, gera mais elétrons livres. Quanto mais intensa for a luz na junção, maior será a corrente reversa no fotodiodo.

O fotodiodo tem grande aplicação nos sistemas de comunicação de dados por meio luminoso, por se tratar de um excelente conversor de luz em sinal elétrico.



**Figura 5.3: Fotodiodo**

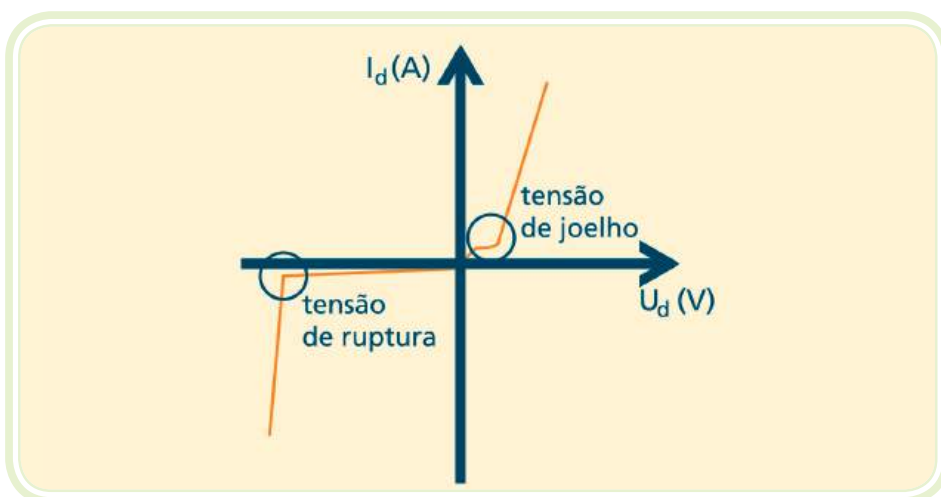
Fonte: CTISM

### 5.3 Diodo zener

O diodo zener é construído especialmente para trabalhar na região da tensão de ruptura. A Figura 5.4 mostra a curva característica do diodo zener. A sua representação gráfica está indicada na Figura 5.5.

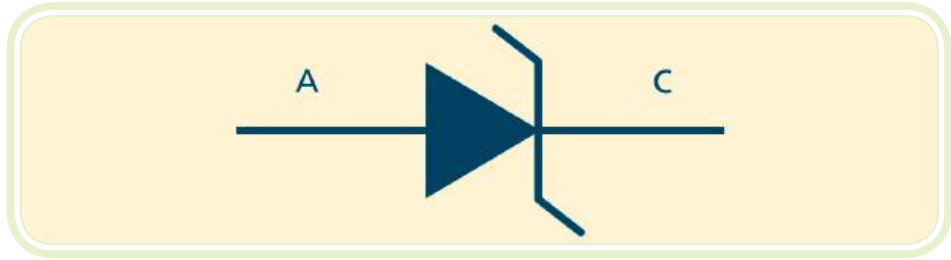


Tabela do diodo zener:  
<http://www.esquemas.org/Zeners.htm>



**Figura 5.4: Curva característica do diodo zener**

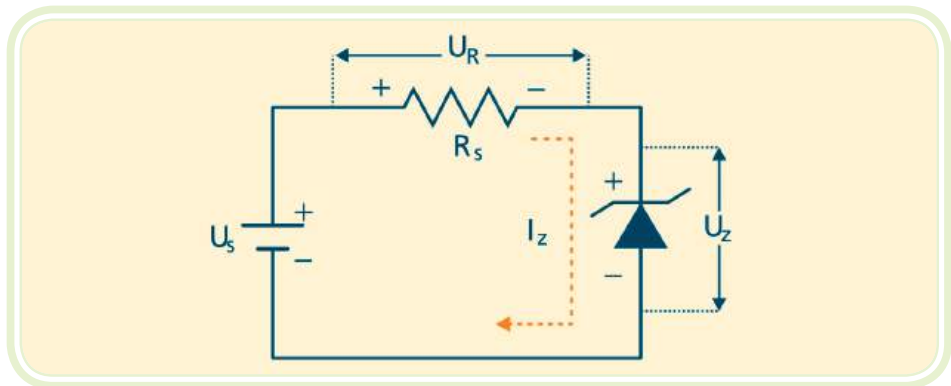
Fonte: CTISM



**Figura 5.5: Símbolo do diodo zener**

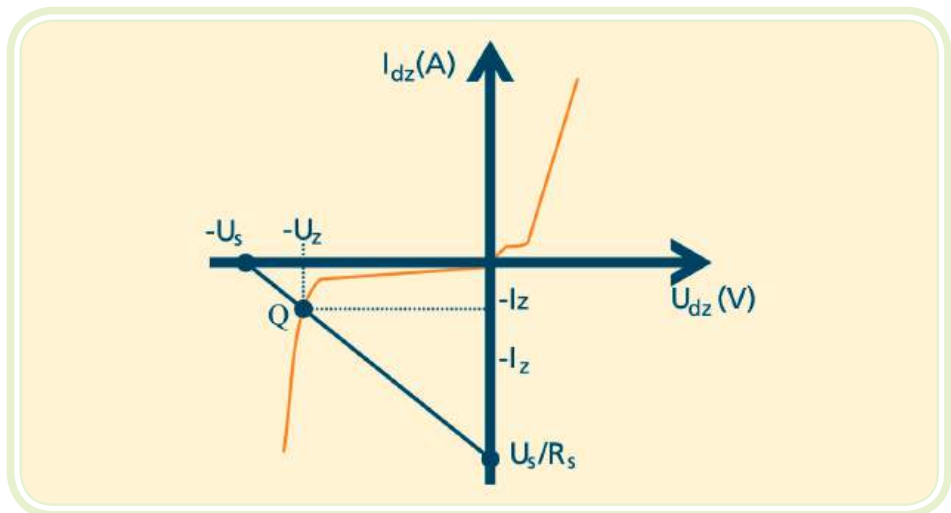
Fonte: CTISM

O diodo zener comporta-se como um diodo comum quando polarizado diretamente. Nas suas aplicações práticas o zener deve ser polarizado reversamente e conectado em série com um resistor limitador de corrente, veja a Figura 5.6.



**Figura 5.6: Circuito de operação do diodo zener**

Fonte: CTISM



**Figura 5.7: Reta de carga do diodo zener**

Fonte: CTISM

- a) Diodo zener ideal** – o diodo zener ideal comporta-se como uma chave fechada para tensões positivas ou tensões negativas menores que  $-U_z$ . Ele se comportará como uma chave aberta para tensões negativas entre zero e  $-U_z$ , conforme representado na sua curva característica da Figura 5.7.
- b) Corrente máxima no zener** – a corrente máxima que o diodo zener suporta depende da potência e da tensão do diodo.

Equação 5.2

$$P_{dz} = I_{z \text{ máx}} \cdot U_z$$

Equação 5.3

$$I_{z \text{ máx}} = \frac{P_z}{U_z}$$

## Resumo

Nessa aula, estudamos o diodo LED que tem como finalidade emitir luz onde for necessário sinalizar ou produzir um sinal luminoso, o FOTODIODO, dispositivo capaz de converter informações luminosas em sinais elétricos e, por último, estudamos as características do DIODO ZENER, dispositivo que se aplica aos diversos sistemas de regulação de tensão e, em especial, às fontes de alimentação que serão estudadas na aula a seguir.

## Atividades de aprendizagem

1. O que é um LED?
2. Quais as principais aplicações do LED?
3. O que é um fotodiodo?
4. Quais as principais aplicações do fotodiodo?
5. O que é um diodo zener?
6. Quais as aplicações do diodo zener?





# Aula 6 – Fontes de alimentação

## Objetivos

Compreender a operação e os principais componentes das fontes de alimentação.

Aplicar corretamente as equações matemáticas que descrevem a operação dos circuitos eletrônicos.

Compreender e aplicar corretamente as leis fundamentais da eletricidade, do magnetismo e do eletromagnetismo.

Conforme estudado até este momento, os componentes eletrônicos necessitam de um suprimento de energia elétrica para o seu correto funcionamento. Esse suprimento de energia pode ser proveniente de baterias ou pilhas. Entretanto, muitos equipamentos destinam-se a aplicações residenciais ou industriais cuja principal fonte de energia é a rede elétrica de corrente alternada. Nesta aula estudaremos a forma de converter a energia das redes elétricas em energia adequada à operação de um circuito eletrônico. Essa fonte de energia é composta por diversos componentes: transformador, circuito retificador, capacitor de filtragem e circuito regulador de tensão. Cada componente será estudado separadamente a seguir e, ao final da aula, teremos a integração de todas as partes.

## 6.1 O transformador

As fontes de tensões utilizadas em sistemas eletrônicos em geral são menores que  $50 U_{CC}$ , enquanto a tensão de entrada de energia elétrica costuma ser de  $127 U_{rms}$  ou  $220 U_{rms}$ . Logo, a primeira etapa de processamento da energia é o rebaixamento do nível de tensão. O componente utilizado para essa tarefa é o transformador que opera segundo os princípios do eletromagnetismo. O transformador é constituído por duas bobinas (chamadas de enrolamentos) unidas magneticamente por um núcleo. A energia flui de uma bobina para outra pelo fluxo magnético.

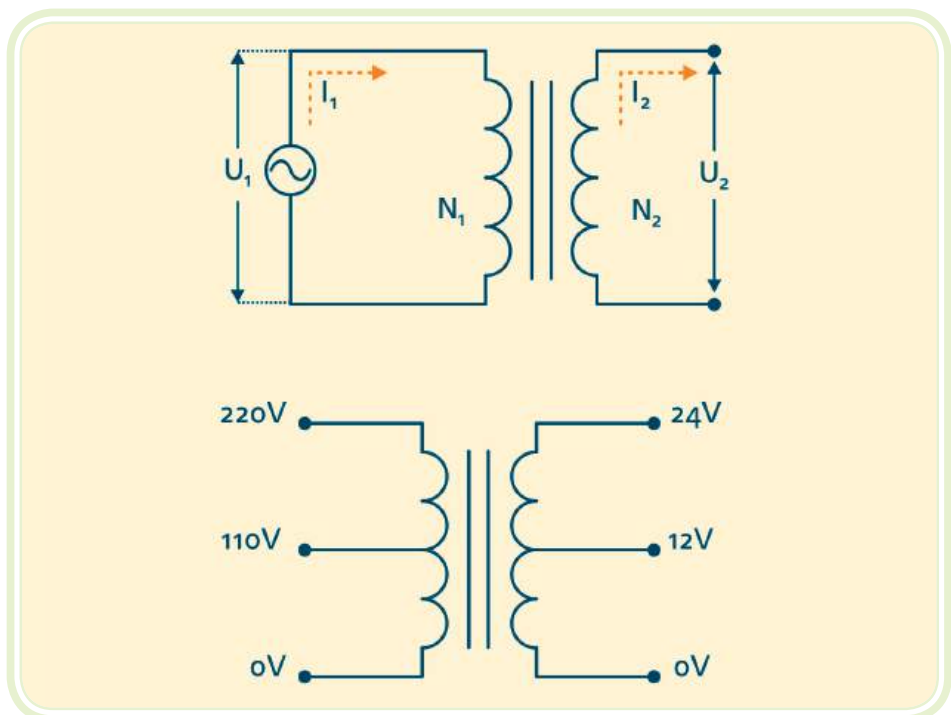
Na Figura 6.1 observa-se um exemplo de transformador utilizado em fontes de energia de baixa potência.



**Figura 6.1: Transformador monofásico de baixa potência**

Fonte: CTISM

Na Figura 6.2 a tensão de entrada  $U_1$  está conectada ao que se chama de enrolamento primário e a tensão de saída, ao enrolamento secundário.



**Figura 6.2: Representação gráfica de um transformador e transformador com várias tensões**

Fonte: CTISM



No transformador ideal:

**Equação 6.1**

$$\frac{U_2}{U_1} = \frac{N_2}{N_1}$$

onde:

$U_1$  tensão no primário;

$U_2$  tensão no secundário;

$N_1$  número de espiras no enrolamento primário;

$N_2$  número de espiras no enrolamento secundário.

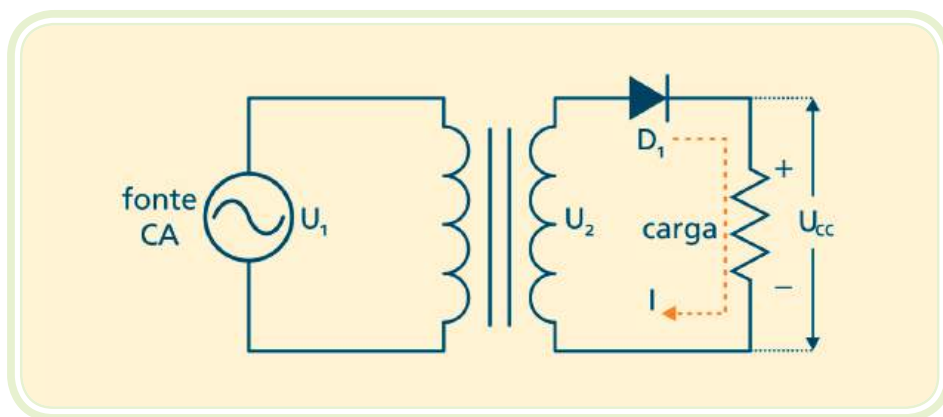
A corrente elétrica no transformador ideal é:

**Equação 6.2**

$$\frac{I_1}{I_2} = \frac{N_2}{N_1}$$

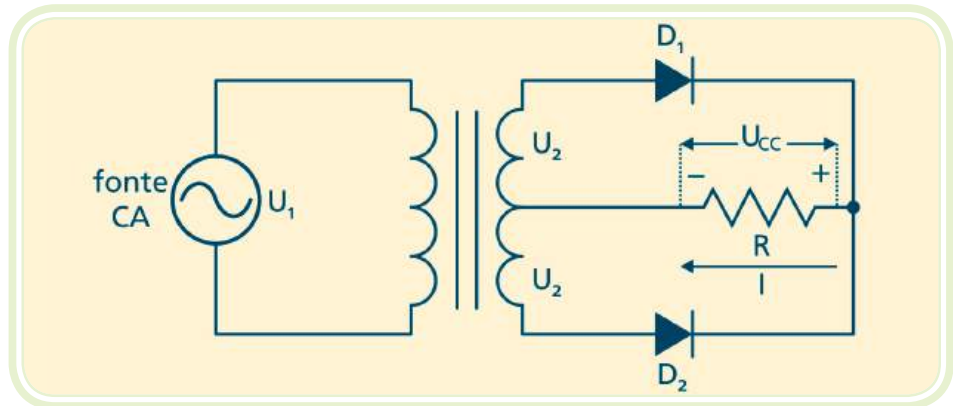
## 6.2 Circuitos retificadores

São circuitos que utilizam diodos semicondutores os quais convertem a energia elétrica alternada em corrente contínua. Observe na Figura 6.3, o circuito retificador meia onda, na Figura 6.4, o circuito retificador onda completa e, na Figura 6.5, o circuito retificador onda completa em ponte.

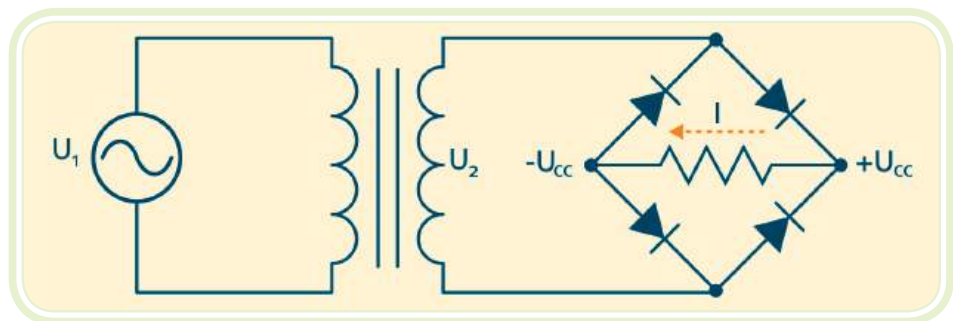


**Figura 6.3: Transformador e circuito retificador meia onda**

Fonte: CTISM



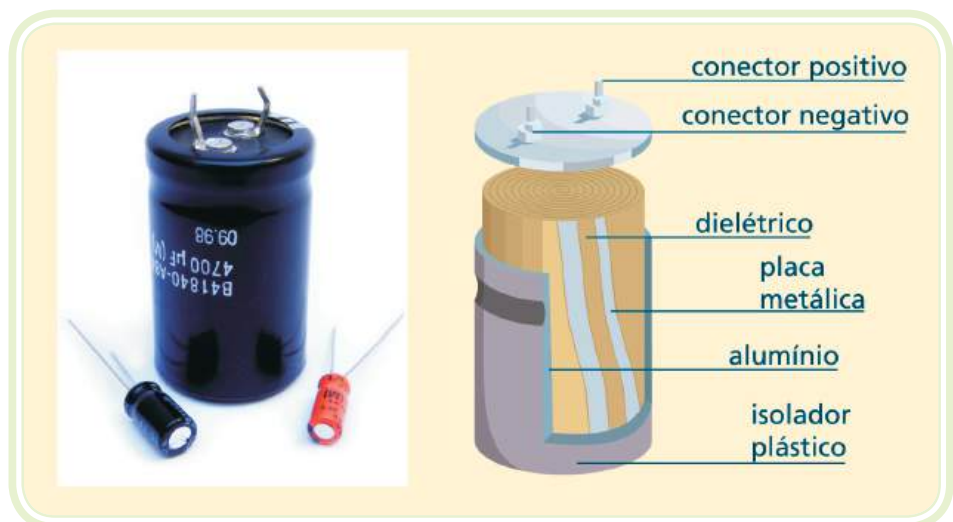
**Figura 6.4: Transformador de *tap* central e circuito retificador onda completa**  
 Fonte: CTISM



**Figura 6.5: Transformador e circuito retificador onda completa em ponte**  
 Fonte: CTISM

### 6.3 O capacitor de filtragem

Componente eletrônico, constituído por duas placas condutoras, separadas por um material isolante, chamado dielétrico (ver Figura 6.6).



**Figura 6.6: Capacitor eletrolítico**  
 Fonte: CTISM

Ao ligar uma bateria com um capacitor descarregado, haverá uma distribuição de cargas e, após certo tempo, as tensões na bateria e no capacitor serão as mesmas, deixando de circular corrente elétrica em direção ao capacitor (ver Figura 6.7).

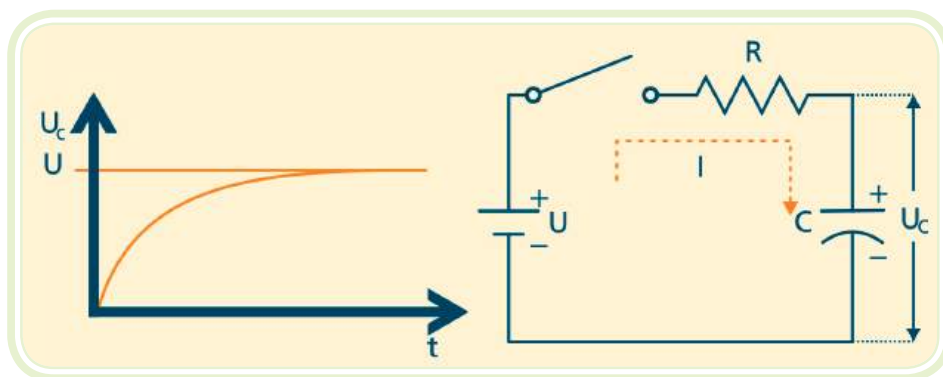
Se o capacitor for desconectado da bateria, as cargas elétricas acumuladas permanecem no capacitor, sendo, portanto, mantida a diferença de potencial no capacitor.

Os capacitores apresentam as seguintes características:

- Armazena grandes cargas elétricas em suas placas;
- Opõe-se a variações de tensão elétrica;
- A capacidade de armazenar cargas depende da sua capacitância;
- Capacitância medida em Farads (F) e seus submúltiplos,  $\mu\text{F}$ , nF, pF.

#### a) Carga e descarga do capacitor

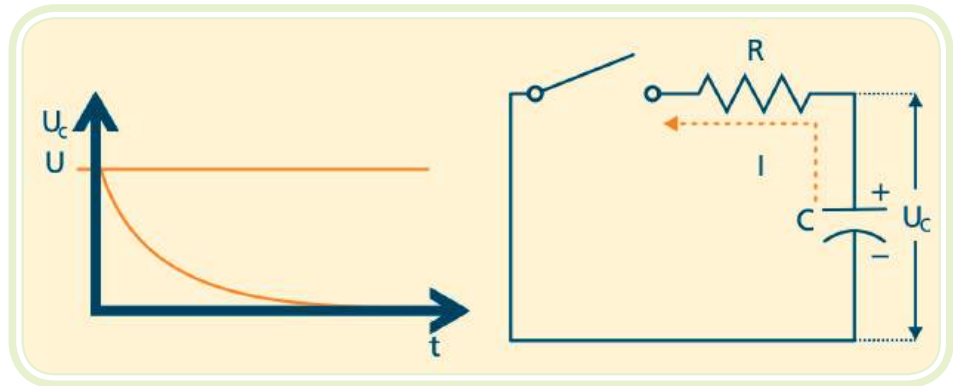
Suponha que o capacitor esteja descarregado e, em  $t = 0\text{s}$ , a chave do circuito da Figura 6.7 é fechada. Inicia-se o processo de carga, e a tensão nos terminais do capacitor cresce até atingir a tensão da fonte de energia.



**Figura 6.7: Processo de carga do capacitor**

Fonte: CTISM

Na descarga do capacitor, ele está carregado e a chave é fechada. A corrente através do resistor decrescerá conforme a Figura 6.8.

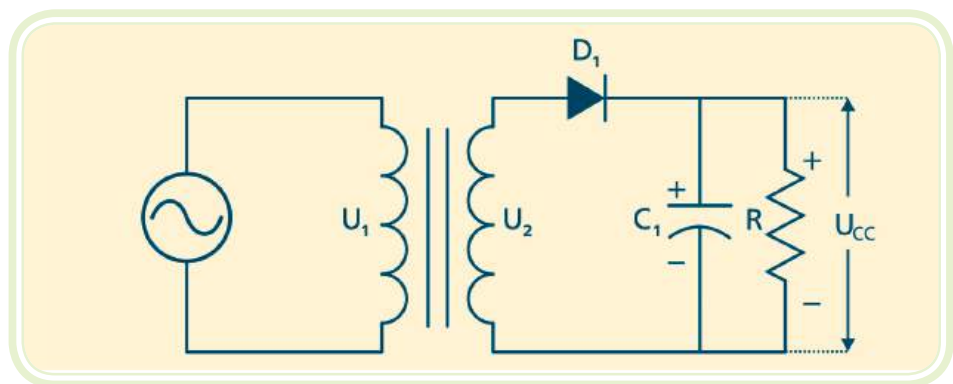


**Figura 6.8: Processo de descarga do capacitor**

Fonte: CTISM

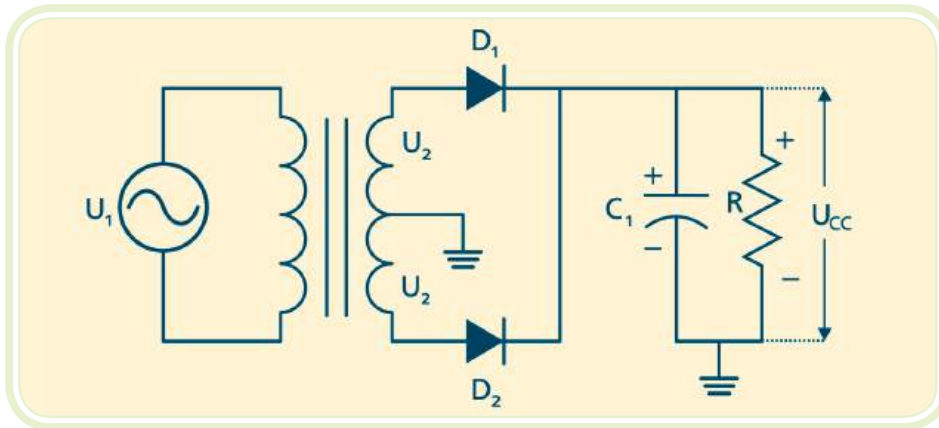
### 6.3.1 A operação do capacitor de filtragem

A tensão de saída de um retificador sobre um resistor de carga é pulsante. Durante um ciclo completo na saída, a tensão no resistor aumenta a partir de zero até o valor de pico e, depois, diminui retornando a zero. No entanto, a tensão de uma fonte de alimentação deve ser estável. Para obter esse tipo de tensão retificada na carga, torna-se necessário o uso de filtro. O tipo mais comum de filtro para circuitos retificadores é o filtro com capacitor. O capacitor é colocado em paralelo ao resistor de carga. Para entendermos o funcionamento do filtro, supõe-se o diodo como ideal e que, antes de ligar o circuito, o capacitor esteja descarregado. Ao ligar, durante o primeiro quarto de ciclo da tensão no secundário, o diodo está diretamente polarizado. Idealmente, ele funciona como uma chave fechada. Como o diodo conecta o enrolamento secundário ao capacitor, ele carrega até o valor da tensão de pico  $U_p$ . Veja as Figuras 6.9, 6.10a e 6.10b.



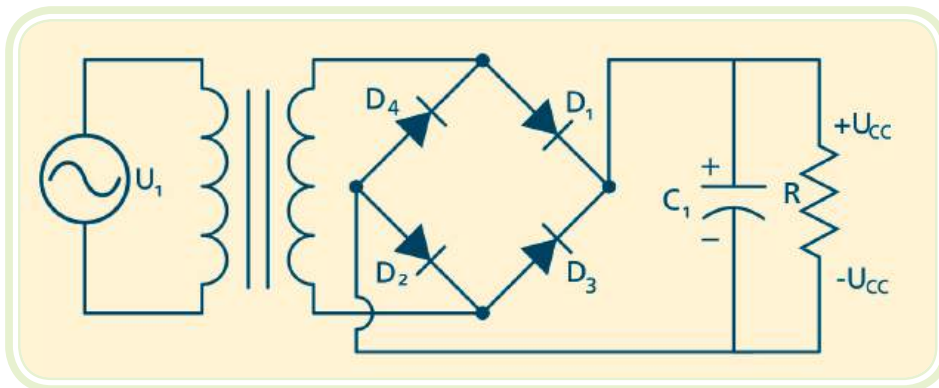
**Figura 6.9: Circuito retificador de meia onda com filtro capacitivo**

Fonte: CTISM



**Figura 6.10a:** Circuito retificador de onda completa com filtro capacitivo

Fonte: CTISM



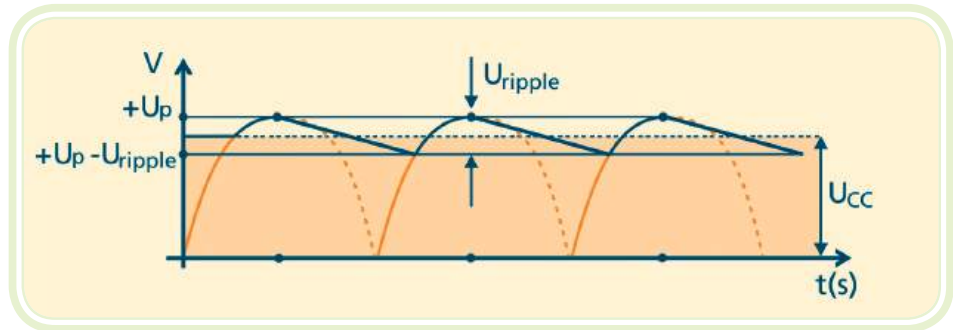
**Figura 6.10b:** Circuito retificador de onda completa com filtro capacitivo

Fonte: CTISM

Logo após o pico positivo o diodo para de conduzir, o que significa uma chave aberta. Isso devido ao fato de o capacitor ter uma tensão de pico  $U_p$ . Como a tensão no secundário é ligeiramente menor que  $U_p$ , o diodo fica reversamente polarizado e não conduz. Com o diodo aberto, o capacitor se descarrega por meio do resistor de carga. A idéia do filtro é a de que o tempo de descarga do capacitor seja muito maior que o período da tensão de entrada. Com isso, o capacitor perderá somente uma pequena parte de sua carga durante o tempo que o diodo estiver em aberto. O diodo só voltará a conduzir no momento em que a tensão no secundário for maior que a tensão no capacitor. Ele conduzirá desse ponto até a tensão no secundário atingir o valor de pico  $U_p$ .

A Figura 6.11 mostra a tensão retificada e filtrada sobre a carga. A tensão na carga é uma tensão contínua mais estável. A diferença para uma tensão contínua pura é uma pequena ondulação (*Ripple*), causada pela carga e des-

carga do capacitor. Quanto menor a ondulação, maior será o valor médio da tensão na carga. Uma forma de reduzir a ondulação é optar pelo uso de um retificador de onda completa, no qual a frequência de ondulação é o dobro.



**Figura 6.11: Tensão retificada e filtrada**

Fonte: CTISM

**Equação 6.3**

$$U_{\text{Ripple}} = \frac{I_{\text{cc}}}{f \cdot C} \rightarrow C = \frac{I_{\text{cc}}}{f \cdot U_{\text{Ripple}}}$$

**Equação 6.5:**

$$R_{\text{smin}} = \frac{U_{\text{smax}} - U_{\text{z}}}{(I_{\text{zmáx}} \cdot 0,9) + I_{\text{Lmin}}}$$

Pode-se relacionar a tensão de ondulação nas equações 6.3 e 6.4, onde:

$U_{\text{Ripple}}$  = tensão de ondulação pico a pico (V);

$I_{\text{cc}}$  = corrente CC média na carga (A);

$U_{\text{cc}}$  = tensão CC média na carga (V);

$U_{\text{p}}$  = tensão de pico (V);

$f$  = frequência de ondulação (Hz);

$C$  = capacitância (F).

A escolha de um capacitor de filtro depende, então, do valor da tensão de ondulação. Como regra prática, estipula-se a tensão de ondulação em 10% da tensão de pico da onda senoidal.

## 6.4 Regulador de tensão com diodo zener

O circuito regulador de tensão com o diodo zener proporciona para carga uma tensão constante mesmo com variações de tensão na entrada ( $U_s$ ). Esse é um requisito essencial para as cargas Eletrônicas que não suportam grandes variações de tensão para o seu correto funcionamento. O circuito regulador de tensão deve ser projetado para a condição mais severa de operação, tendo como principal componente a ser projetado o resistor série ( $R_s$ ). Veja a Figura 6.12.

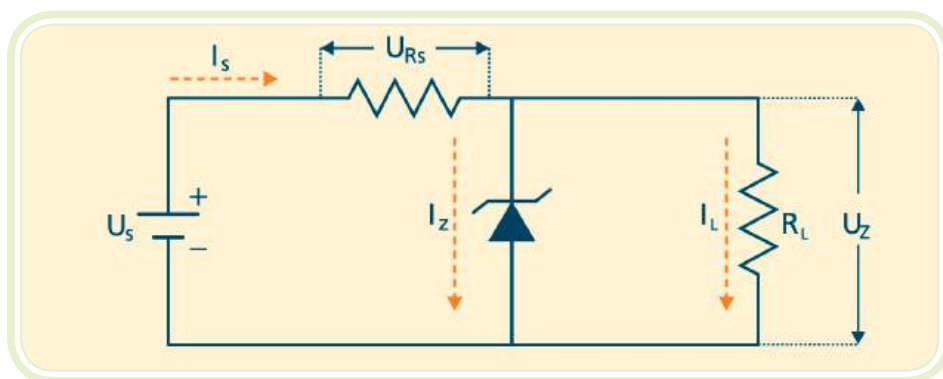


Figura 6.12: Regulador de tensão zener

Fonte: CTISM

$U_s$  – Tensão de entrada;

$I_z$  – Corrente no zener;

$R_s$  – Resistência série;

$U_z$  – Tensão zener e tensão na carga.

**a) Cálculo do resistor  $R_s$**  – para o correto projeto do resistor série ( $R_s$ ), devem-se observar duas condições extremas de operação:

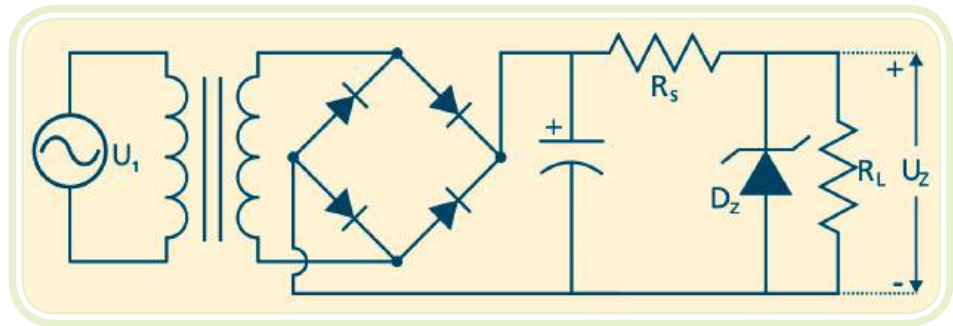
1. Condição em que a fonte  $U_s$  está em seu valor máximo e a carga com uma corrente mínima. Nessa condição a corrente sobre o zener será limitada a um máximo de 90%, e será definido o valor mínimo de  $R_s$ .

Equação 6.4

$$U_{ce} = U_P - \frac{U_{Ripple}}{2}$$

2. Condição em que a fonte  $U_s$  está em seu valor mínimo e a carga com uma corrente máxima. Nessa condição a corrente sobre o zener será limitada a um mínimo de 10%, e será definido o valor máximo de  $R_s$ .

O valor de resistor série a ser selecionado deve estar compreendido entre o valor mínimo e o máximo. Se, por ventura, o valor mínimo for maior que o máximo, deve-se adotar um diodo zener de maior potência, recalculando o resistor série  $R_s$ . Veja a Figura 6.13.



**Figura 6.13: Fonte de alimentação com circuito estabilizador de tensão**  
Fonte: CTISM

## Resumo

Nessa aula, estudamos o transformador, responsável pelo rebaixamento da tensão alternada da rede elétrica para os níveis exigidos dos equipamentos eletrônicos; os circuitos retificadores com diodos que convertem a energia alternada em energia na forma contínua; o circuito de filtragem com capacitor que reduz as ondulações e proporciona uma tensão mais estável; e por fim, o circuito estabilizador de tensão com diodo zener, capaz de produzir uma tensão estável para os sensíveis circuitos dos equipamentos eletrônicos. As operações conjuntas dessas etapas de processamento de energia constituem as fontes de alimentação para os circuitos eletrônicos.



## Atividades de aprendizagem

1. O que é uma fonte de alimentação? Qual o equipamento utilizado para rebaixar tensões em corrente alternada?
2. Qual a finalidade dos circuitos retificadores?
3. Qual a vantagem da retificação em onda completa comparada à retificação em meia onda?
4. Qual a finalidade do capacitor de filtro?
5. O que ocorre com o nível da tensão retificada quando adicionamos o capacitor de filtro?
6. Qual a finalidade do regulador de tensão com diodo zener?



# Aula 7 – O transistor bipolar

## Objetivos

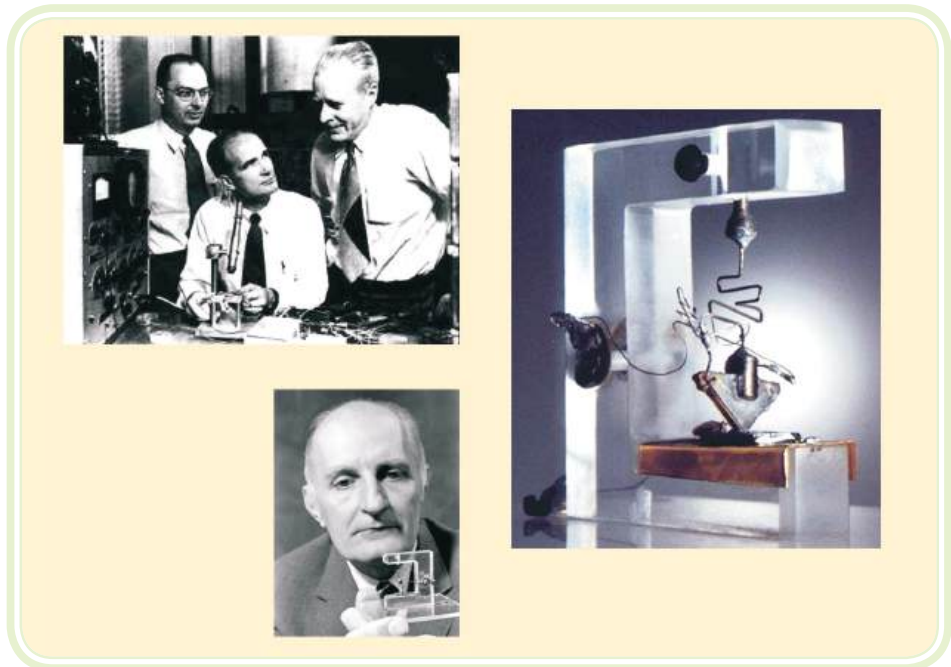
Conhecer o transistor de junção bipolar, componente que revolucionou a tecnologia.

Compreender o funcionamento e a operação do transistor em diversas aplicações práticas.

Aplicar corretamente as leis e as equações que descrevem a operação do transistor nos circuitos eletrônicos.

Existe uma infinidade de sinais elétricos cujos níveis de intensidade são extremamente baixos. Como exemplo, podem-se citar as correntes elétricas que circulam no corpo humano, o sinal de saída de uma cabeça de gravação, elementos sensores, etc. Para transformá-los em sinais úteis, torna-se necessário amplificá-los. Antes da década de 50, a válvula era o elemento principal nessa tarefa. Em 1947, foi inventado o transistor. Ele foi desenvolvido a partir da tecnologia utilizada no diodo de junção, como uma alternativa em relação às válvulas, para realizar as funções de amplificação, detecção, oscilação, comutação, etc. A partir desse marco, o desenvolvimento da eletrônica foi imenso (Figura 7.1).

Dentre todos os transistores, o bipolar é o mais comum, o qual é semelhante ao diodo estudado anteriormente. A principal diferença é que o transistor é formado por duas junções PN, enquanto o diodo por apenas uma.

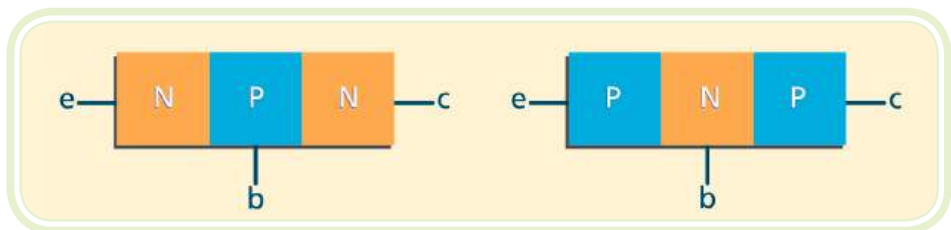


**Figura 7.1: Os inventores John Bardeen, Walter Brattain e William Shockley e o primeiro transistor**

Fonte: [www.porticus.org](http://www.porticus.org)

## 7.1 Funcionamento do transistor bipolar

O transistor bipolar é constituído por três materiais semicondutores dopados. Dois cristais tipo N e um tipo P ou dois cristais tipo P e um tipo N. O primeiro é chamado de transistor NPN e o segundo, de PNP. Veja a Figura 7.2.



**Figura 7.2: Estrutura do transistor bipolar NPN e PNP**

Fonte: CTISM

Cada um dos três cristais que compõem o transistor bipolar recebe o nome relativo à sua função. O cristal do centro é chamado de base, pois é comum aos outros dois cristais, é levemente dopado e muito fino. O cristal da extremidade esquerda recebe o nome de emissor, por emitir portadores de carga, é fortemente dopado e, finalmente, o último cristal tem o nome de coletor por receber os portadores de carga, possui uma dopagem média. Apesar de a Figura 7.2 não distinguir os cristais coletor e emissor, eles diferem entre si no tamanho e dopagem. O transistor tem duas junções, uma entre o emis-

tor e a base e outra entre a base e o coletor. Por causa disso, um transistor se assemelha a dois diodos. O diodo da esquerda é comumente designado diodo emissor base e o da direita de coletor base. Nessa aula estudaremos o funcionamento do transistor NPN. A análise do transistor PNP é similar à do NPN, bastando levar em conta que os portadores majoritários do emissor são lacunas em vez dos elétrons livres. Na prática isso significa tensões e correntes invertidas se comparadas com o NPN.

## 7.2 Transistor não polarizado

A difusão dos elétrons livres através da junção produz duas zonas de depleção. Cada zona tem aproximadamente uma barreira potencial de 0,7V (silício) em 25°C. Com os diferentes níveis de dopagem de cada cristal, as zonas de depleção têm larguras diferentes. Quanto maior a largura, menor a dopagem. Ela penetra pouco na região do emissor, bastante na base e medianamente na região do coletor.

## 7.3 Polarização do transistor NPN

As junções do transistor podem ser polarizadas diretamente ou reversamente, conforme a polaridade da tensão aplicada em seus terminais.

### 7.3.1 Polarização direta

Na Figura 7.3 a bateria  $B_1$  polariza diretamente o diodo base-emissor, e a bateria  $B_2$  polariza diretamente o diodo base-coletor. Os elétrons livres entram no emissor e no coletor, juntam-se na base e retornam para as baterias. O fluxo de corrente elétrica é intenso nas duas junções.

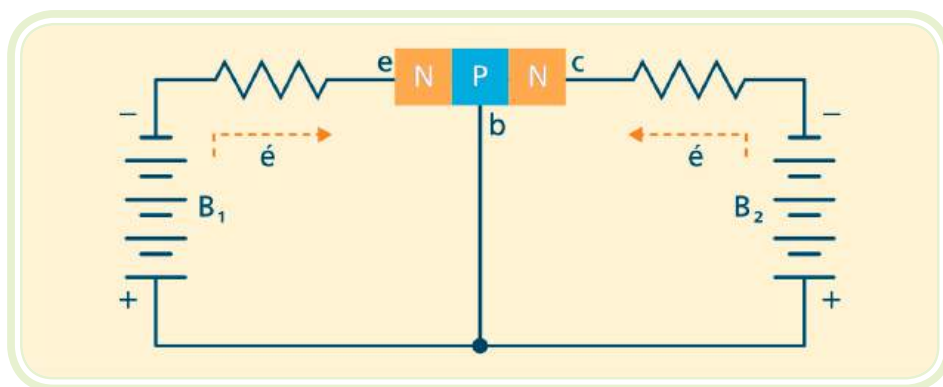


Figura 7.3: Polarização direta das duas junções

Fonte: CTISM

### 7.3.2 Polarização reversa

Na Figura 7.4 os diodos base-emissor e base-coletor ficam reversamente polarizados. A corrente elétrica que circula pelas duas junções é muito pequena (corrente de fuga).

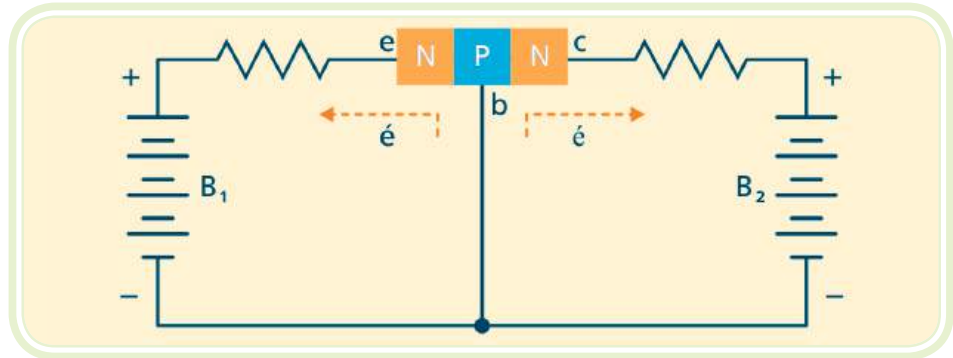


Figura 7.4: Polarização reversa das duas junções

Fonte: CTISM

### 7.3.3 Polarização direta – reversa

Na Figura 7.5 o diodo base-coletor está reversamente polarizado e diodo base-emissor diretamente polarizado. Espera-se uma corrente de fuga no diodo base-coletor e uma intensa corrente no diodo base-emissor. No entanto, isso não acontece, nos dois diodos as correntes são elevadas.

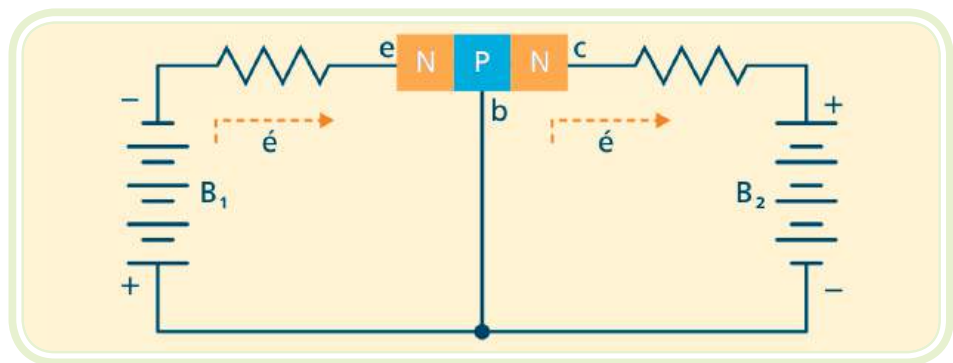


Figura 7.5: Polarização direta e reversa das funções

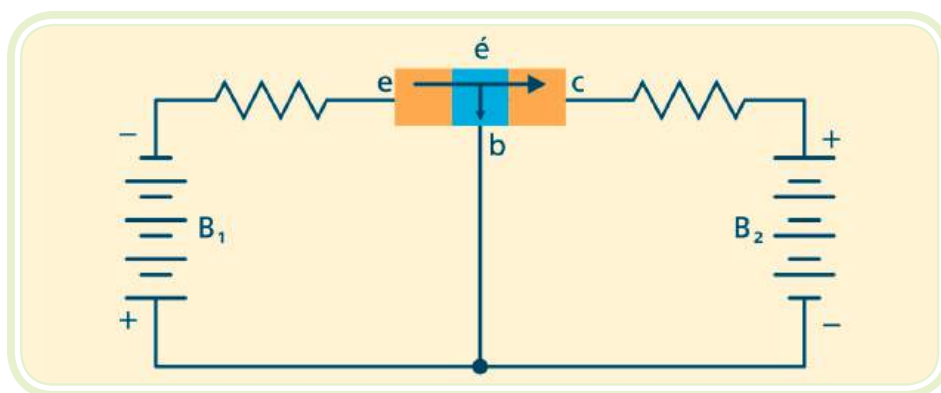
Fonte: CTISM

No instante em que a polarização direta é aplicada ao diodo base-emissor, os elétrons do emissor ainda não penetraram na região da base. Se a tensão entre base e emissor ( $U_{be}$ ) for maior que 0,7V, muitos elétrons do emissor penetram na região da base. Esses elétrons na base podem retornar ao polo negativo da bateria  $B_1$ , ou atravessar a junção base-coletor, atingindo a região do coletor. Os elétrons que a partir da base retornam a bateria  $B_1$  são chamados de corrente de recombinação. Ela é pequena, porque a base é pouco dopada. Como a base é muito fina, grande parte dos elétrons da base

atravessam a junção base-coletor. Essa junção, polarizada reversamente, dificulta a passagem dos portadores majoritários do cristal de base (lacunas) para o coletor, mas não dos elétrons livres. Esses atravessam sem dificuldade a zona de depleção e penetram na região de coletor. Lá os elétrons livres são fortemente atraídos para o polo positivo da bateria  $B_2$ .

Em suma, com a polarização direta do diodo base-emissor, é injetada uma alta corrente em direção à base. Na base uma pequena parcela da corrente, por recombinação, retorna ao polo negativo da bateria  $B_1$  e o restante da corrente flui para o coletor e daí para o polo positivo da bateria  $B_2$ .

Obs.: Considerar a tensão coletor-base ( $U_{cb}$ ) bem maior que a tensão emissor-base ( $U_{be}$ ). Veja a Figura 7.6.



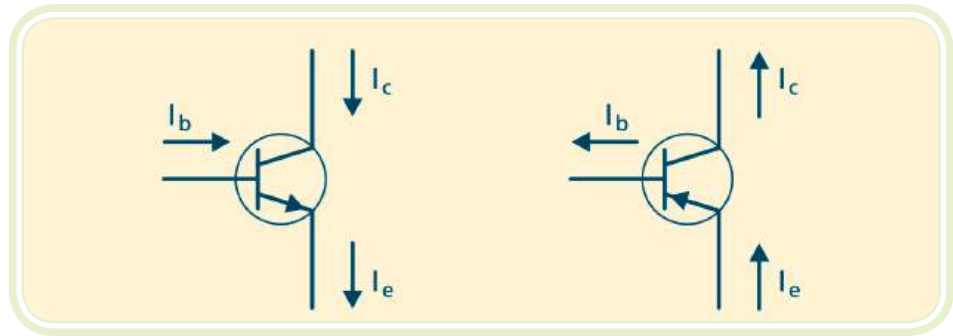
**Figura 7.6: Fluxo de elétrons**

Fonte: CTISM

## 7.4 Polarização do transistor PNP

No transistor PNP as regiões dopadas são contrárias às do transistor NPN. Isso significa que as lacunas são portadoras majoritárias no emissor em vez dos elétrons livres. O funcionamento é descrito a seguir: O emissor injeta lacunas na base. A maior parte dessas lacunas circula em direção ao coletor. Por essa razão, a corrente de coletor é quase igual à do emissor. A corrente de base é muito menor que essas duas correntes.

Qualquer circuito com transistor NPN pode ser convertido para uso de transistor PNP. Basta trocar os transistores, inverter a polaridade da fonte de alimentação dos diodos e capacitores polarizados. O funcionamento do circuito será idêntico ao modelo com transistor NPN. Considerando esta similaridade, neste curso os circuitos analisados serão sempre com transistores NPN.



**Figura 7.7: Correntes nos transistores NPN e PNP respectivamente**  
 Fonte: CTISM

A Figura 7.7 mostra os símbolos que representam os transistores NPN e PNP, respectivamente. A diferenciação entre os tipos de transistores na representação gráfica é feita pela seta no pino do emissor. A direção da seta mostra o fluxo de corrente convencional e também o sentido das correntes convencionais  $I_b$ ,  $I_c$  e  $I_e$ .

A lei de correntes de Kirchhoff diz que a soma de todas as correntes que chegam a um nó é igual à soma de todas as correntes que partem desse mesmo nó. Considerando o transistor como um único nó, e aplicando-se a lei de correntes de Kirchhoff, obtém-se a equação 7.1.

<b>Equação 7.1</b>	$I_e = I_c + I_b$
--------------------	-------------------

A relação entre a corrente contínua de coletor e a corrente contínua de base é chamada de ganho de corrente, designado pelo parâmetro  $\beta_{cc}$ :

<b>Equação 7.2</b>	$\beta_{cc} = \frac{I_c}{I_b}$
--------------------	--------------------------------

Em geral, mais de 95% dos elétrons livres atingem o coletor, ou seja, a corrente de emissor é praticamente igual à corrente de coletor.

## 7.5 Montagem básica com transistor

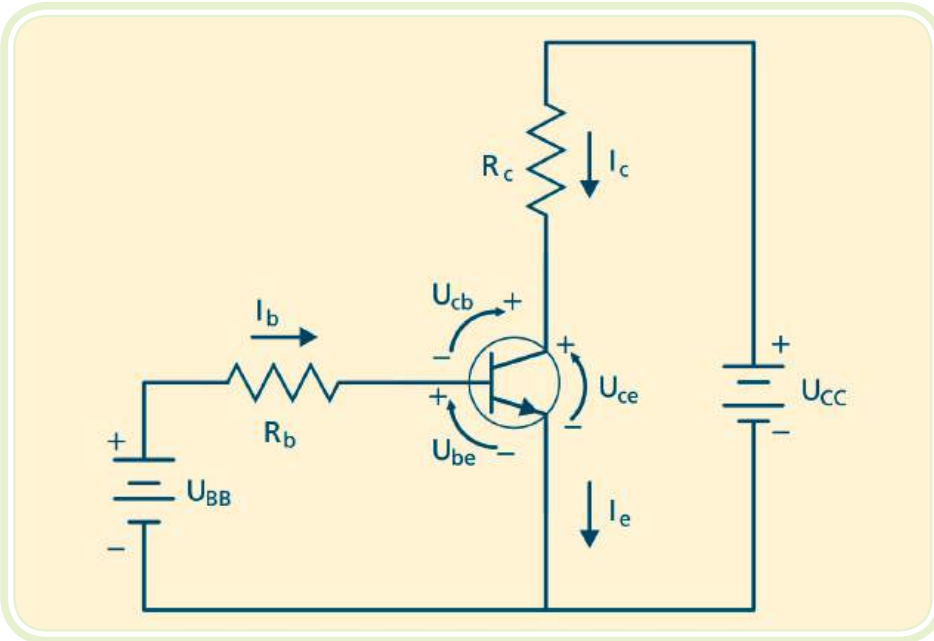
Na Figura 7.8 o lado negativo de cada fonte de tensão está conectado ao emissor. Nesse caso, denomina-se o circuito como emissor comum. Além da montagem em emissor comum, existe a montagem em coletor e em base comuns. O circuito é constituído por duas malhas. A malha da esquerda que contém a tensão  $U_{be}$  e a malha da direita, com a tensão  $U_{ce}$ . Aplicando-se a lei das malhas de tensão de Kirchhoff, obtêm-se as equações 7.3 e 7.4.

Equação 7.3

$$U_{bb} = R_b \cdot I_b + U_{be}$$

Equação 7.4

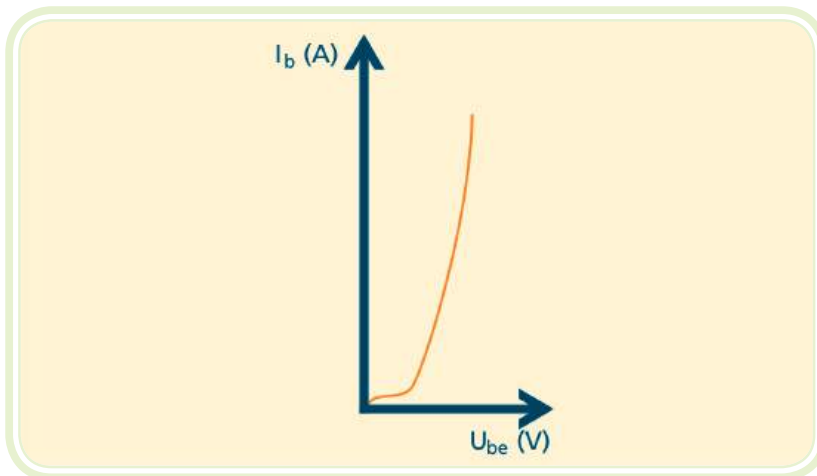
$$U_{cc} = I_c \cdot R_c + U_{ce}$$



**Figura 7.8: Polarização do transistor em emissor comum**

Fonte: CTISM

Na junção base-emissor, temos um diodo diretamente polarizado. Isso nos leva a uma relação entre  $I_b$  e  $U_{be}$ , ou seja, para cada  $I_b$  existe uma tensão  $U_{be}$  correspondente. Naturalmente, essa curva é semelhante à curva do diodo de junção diretamente polarizado. Veja Figura 7.9.



**Figura 7.9: Relação entre  $I_b$  e  $U_{be}$**

Fonte: CTISM

Na Figura 7.10 pode-se visualizar a relação entre a corrente de base  $I_B$ , a corrente de coletor  $I_C$  e a tensão entre os terminais de coletor e emissor  $U_{CE}$ . Essa Figura 7.10 é fundamental na determinação do ponto de operação do transistor que pode se encontrar em três regiões distintas:

- a) **Região de corte** – nessa região, a corrente de base e de coletor são praticamente nulas e a tensão entre os terminais de coletor e emissor é praticamente igual a da fonte de alimentação do circuito;
- b) **Região ativa ou linear** – nessa região, a corrente de base apresenta um valor determinado, conforme as diferentes curvas do gráfico. A corrente de coletor é determinada no eixo das ordenadas e o valor de tensão entre os terminais de coletor e emissor, no eixo das abcissas;
- c) **Região de saturação** – essa região é definida pelo contorno à esquerda do gráfico, onde a corrente de coletor apresenta valores elevados, enquanto a tensão entre o coletor e o emissor é relativamente pequena.

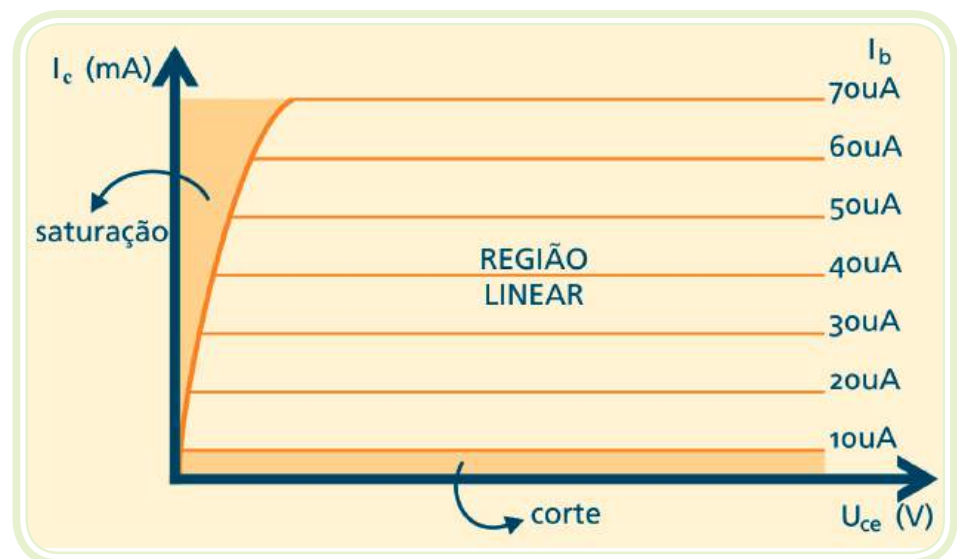


Figura 7.10: Ponto de operação do transistor  
Fonte: CTISM

## 7.6 O modelo de Ebers-Moll

Na análise ou projeto de um circuito transistorizado, tem-se dificuldade em trabalhar com o transistor em nível de malhas. Uma opção é utilizar um circuito equivalente para o transistor, usando componentes mais simples como fontes e resistores.



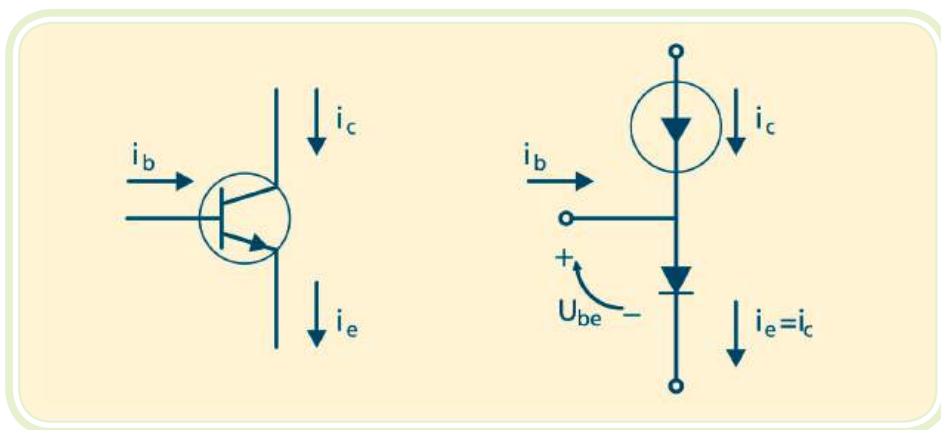
O modelo de Ebers-Moll é um circuito equivalente ao transistor, válido apenas para a operação na região ativa, ou seja, o diodo base-emissor polarizado diretamente; o diodo base-coletor polarizado reversamente e a tensão do diodo base-coletor menor que a tensão de ruptura do dispositivo. Observe a Figura 7.5. O modelo faz algumas simplificações:

$$U_{be} = 0,7V$$

**Equação 7.5**

$$I_c = I_e \longrightarrow I_b = \frac{I_e}{\beta_{cc}}$$

Despreza a diferença de potencial produzida pela corrente de base ao atravessar a resistência de espalhamento da base.



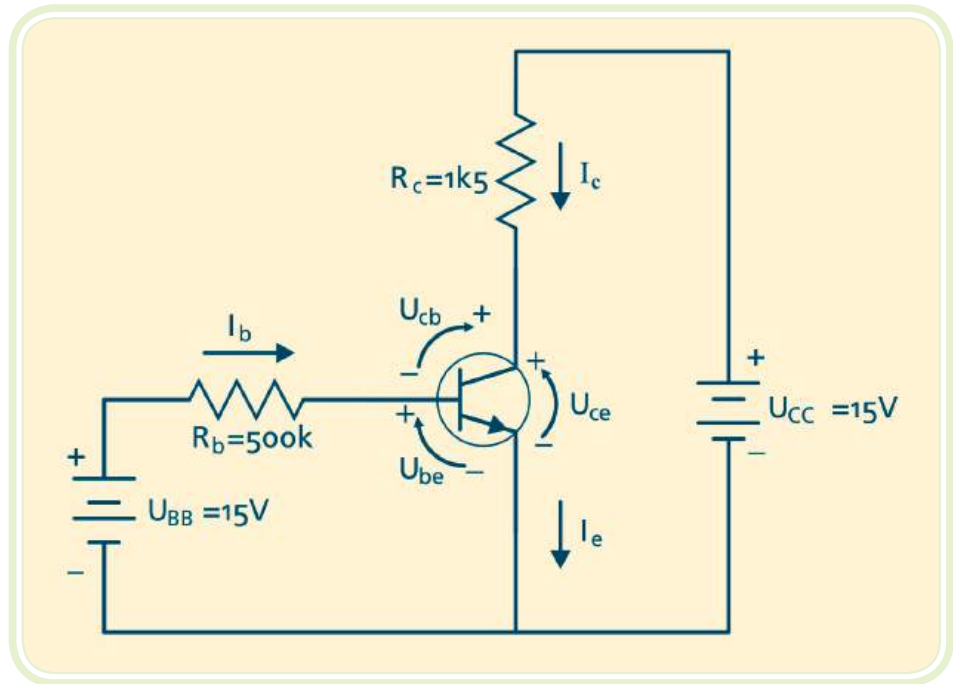
**Figura 7.11: Modelo Ebers-Moll**

Fonte: CTISM

## 7.7 Polarização em corrente contínua de transistores

Um circuito transistorizado pode ter uma infinidade de aplicações e os transistores para cada função têm um ponto de funcionamento correto. Estudaremos, a seguir, a forma de estabelecer o ponto de operação ou quiescente de um transistor, isto é, como polarizá-lo.

- a) Retas de carga** – a Figura 7.12 mostra um circuito com polarização de emissor comum. O desafio consiste em saber os valores de correntes e tensões nos diversos componentes. Uma forma de solução é o uso da reta de carga.



**Figura 7.12: Polarização do transistor em emissor comum**

Fonte: CTISM

Usa-se a reta de carga em transistores para obter as correntes  $I_c$  e  $U_{ce}$ , considerando a existência de um resistor de coletor  $R_c$ . A análise da malha formada pela fonte de tensão  $U_{cc}$ ,  $R_c$  e  $U_{ce}$  (ver equação 7.6) leva-nos a determinação da corrente  $I_c$ :

**Equação 7.6**

$$I_c = \frac{U_{cc} - U_{ce}}{R_c}$$

Nessa equação, existem duas incógnitas  $I_c$  e  $U_{ce}$ . A solução desse impasse é utilizar o gráfico  $I_c \times U_{ce}$ . Com o gráfico em mãos (Figura 7.13), podemos calcular os extremos da reta de carga:

Fazendo:  $U_{ce} = 0 \Rightarrow I_c = U_{cc} / R_c$ , determinamos o ponto sobre o eixo das ordenadas;

Fazendo:  $I_c = 0 \Rightarrow U_{ce} = U_{cc}$ , determinamos o ponto sobre o eixo das abcissas.

A partir da definição desses dois pontos, temos a reta de carga para este circuito.

Definida uma corrente de base  $I_b$ , obtemos os valores de  $I_c$  e  $U_{ce}$  sobre a reta de carga.

### Exemplo

Vamos definir a reta de carga para o circuito da Figura 7.12 e determinar os valores de  $I_C$  e  $U_{CE}$  de operação do transistor.

Os dois pontos necessários para definir a reta de carga são:

$$U_{CE} = 0 \Rightarrow I_C = U_{CC} / R_C = 15/1500 = 10\text{mA} \text{ ponto no eixo das ordenadas.}$$

$$I_C = 0 \Rightarrow U_{CE} = U_{CC} = 15\text{V} \text{ ponto sobre o eixo das abcissas.}$$

A corrente de base é a mesma que atravessa o resistor  $R_B$  e é definida por:

$$I_b = (15-0,7) / 500.000 = 30\mu\text{A.}$$

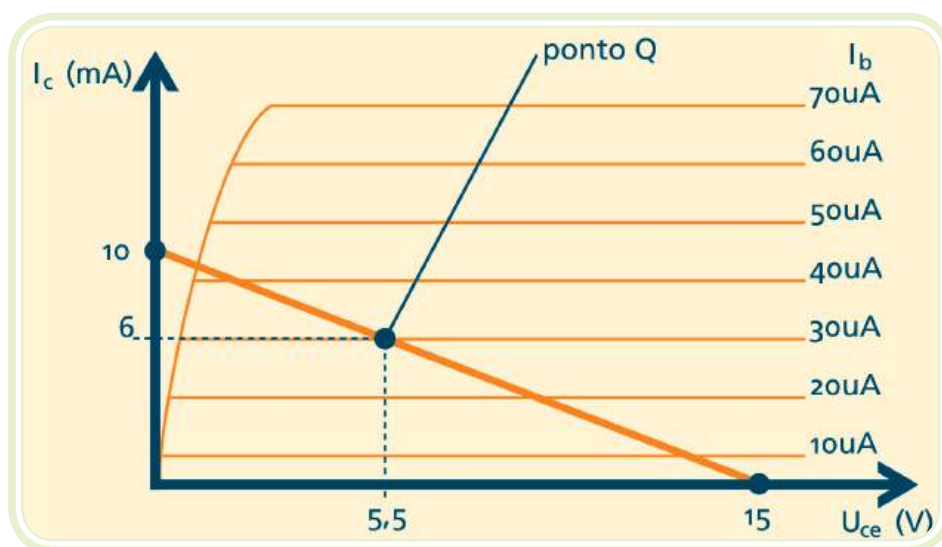
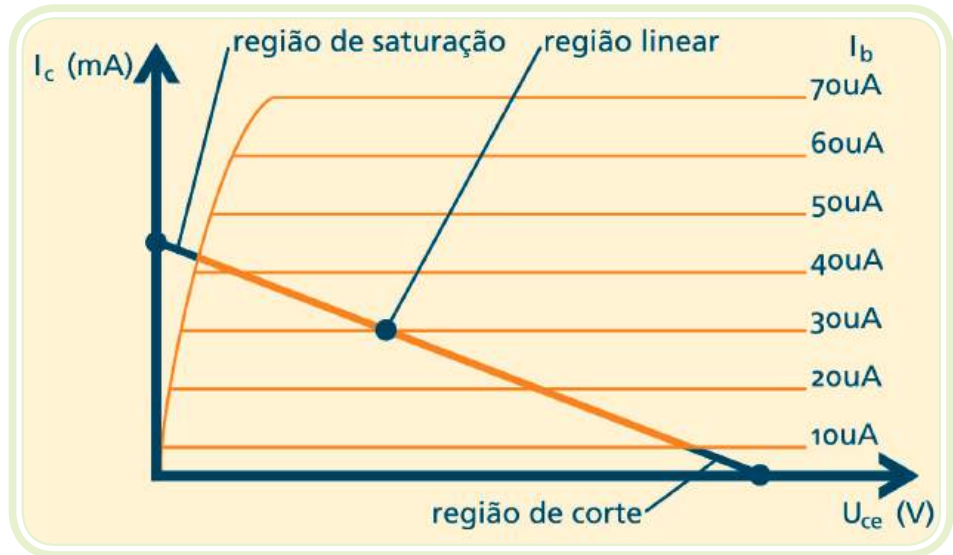


Figura 7.13: Reta de carga na curva do transistor

Fonte: CTISM

Após traçar a reta de carga na curva do transistor, chega-se aos valores de  $I_C = 6\text{mA}$  e  $U_{CE} = 5,5\text{V}$ . Este é o ponto de operação do circuito (ponto Q - ponto quiescente). O ponto Q varia conforme o valor de  $I_b$ . Um aumento na corrente de base  $I_b$  aproxima o transistor da região de saturação, e uma diminuição de  $I_b$  leva o transistor à região de corte (ver a figura 7.13).

O ponto onde a reta de carga intercepta a curva  $I_b = 0$  é conhecido como corte. Nesse ponto a corrente de base é zero e a corrente do coletor é muito pequena ( $I_{CE0}$ ). A interseção da reta de carga e a curva  $I_b = I_b(\text{SAT})$  são chamadas saturação. Nesse ponto a corrente de coletor é máxima. Ver Figura 7.14.



**Figura 7.14: Região de operação do transistor**  
 Fonte: CTISM

## 7.8 O transistor operando como chave

Uma das operações mais comuns para o transistor bipolar é operar como uma chave controlada, isto é, um dispositivo capaz de permitir ou não a condução da corrente elétrica. Se o transistor for levado a uma operação na região de saturação irá se comportar como uma chave fechada do coletor para o emissor. Permitirá assim, a passagem de corrente entre estes terminais. Por outro lado, quando o transistor está na região de corte, é como uma chave aberta. Todo esse processo depende, exclusivamente, da intensidade de corrente na base do transistor.

- a) Corrente de base** – a corrente de base controla a posição da chave. Se  $I_b$  for zero, a corrente de coletor é próxima de zero e o transistor está em corte (chave aberta). Se  $I_b$  for  $I_b$  (SAT) ou maior, a corrente de coletor é máxima e o transistor satura. Saturação fraca significa que o transistor está levemente saturado, isto é, a corrente de base é apenas suficiente para operar o transistor na extremidade superior da reta de carga. Saturação significa dispor de corrente na base suficiente para saturar o transistor para todas as variações de valores de  $\beta_{cc}$ . No pior caso de temperatura e corrente, a maioria dos transistores de silício de pequeno sinal tem um  $\beta_{cc}$  maior do que 10. Portanto, uma boa orientação de projeto para a saturação forte é de considerar um  $\beta_{cc}$  (SAT) =  $0,1 \cdot \beta_{cc}$ , ou seja, dispor de uma corrente de base que seja de aproximadamente um décimo do valor saturado da corrente de coletor.

## 7.9 O transistor operando como fonte de corrente

A Figura 7.15 mostra um transistor operando como fonte de corrente. Ele tem um resistor de emissor  $R_e$  entre o emissor e o ponto comum. A corrente de emissor circula por esse resistor, produzindo uma queda de tensão de  $I_e \cdot R_e$ .

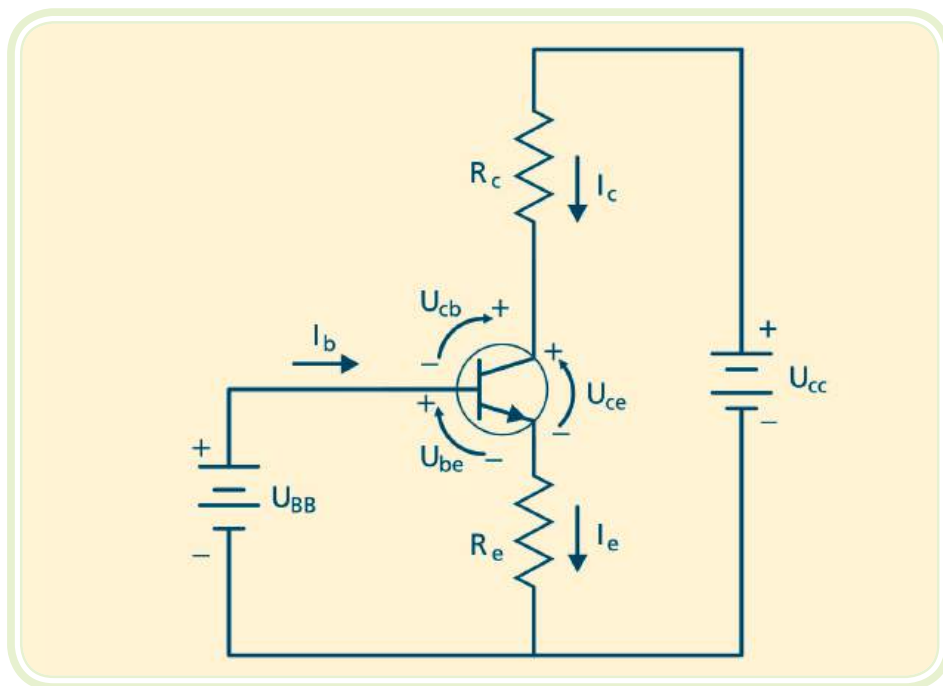


Figura 7.15: Transistor operando como fonte de corrente

Fonte: CTISM

A soma das tensões da malha de entrada é:

Equação 7.7

$$U_{be} + I_e \cdot R_e - U_{bb} = 0$$

Logo:

Equação 7.8

$$I_e = \frac{U_{BB} - U_{be}}{R_e}$$

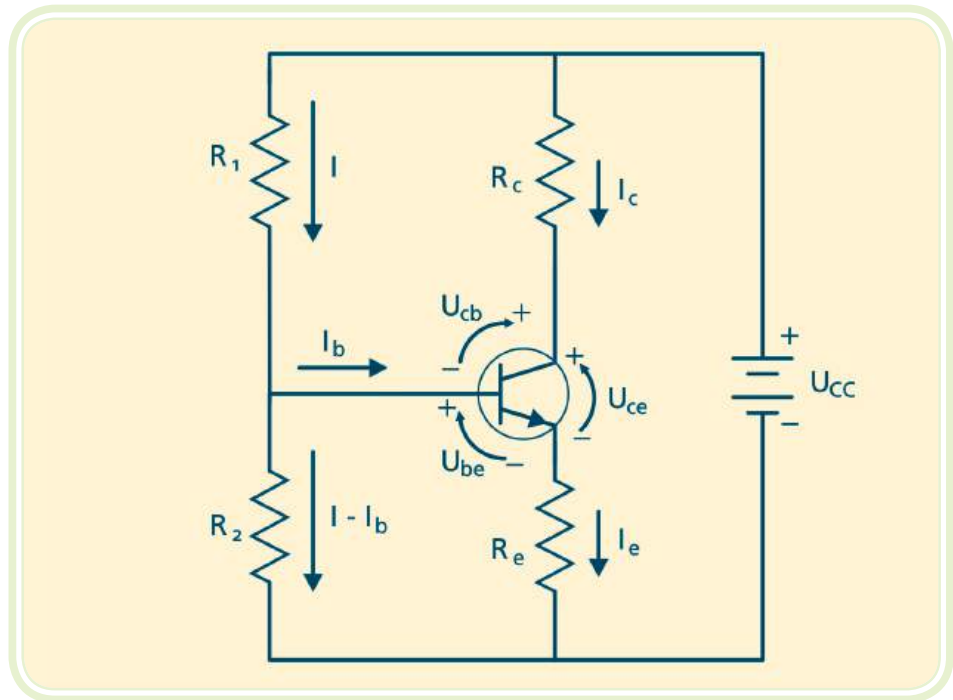
Como  $U_{be}$ ,  $U_{bb}$ , e  $R_e$  são aproximadamente constantes, a corrente no emissor é constante, independentemente de  $\beta_{cc}$ ,  $R_c$  ou da corrente de base.

## 7.10 O transistor operando como amplificador

Antes de o transistor amplificar pequenos sinais ele deve estar devidamente polarizado na região ativa de operação. O circuito mais usado em ampli-

cadores é chamado de polarização por divisor de tensão conforme a Figura 7.16. A principal vantagem desse circuito é a independência da sua operação em relação a variações do ganho do transistor ( $\beta_{cc}$ ). Nesse circuito fixa-se uma tensão na base do transistor, via os resistores  $R_1$  e  $R_2$ . Deve-se ter atenção para que o valor da corrente ( $I$ ) em  $R_1$  seja bem maior que a corrente de base ( $I_b$ ).

Dessa forma, a corrente  $I_b$  não influenciará na tensão sobre  $R_2$ . Como regra prática considera-se a corrente  $I$ , 20 vezes maior que  $I_b$ . Para a análise da tensão em  $U_{R2}$ , observar que  $R_1$  e  $R_2$  formam um divisor de tensão. Supondo  $I \gg I_b$ :



**Figura 7.16: Polarização por divisor de tensão**

Fonte: CTISM

**Equação 7.9**

$$U_{R2} = \frac{R_2}{R_1 + R_2} \cdot U_{CC}$$

Após obter o valor de  $U_{R2}$  torna-se simples o cálculo de  $I_e$ . Deve-se utilizar a equação das tensões da malha formada pela base e emissor do transistor:

$$U_{R2} = U_{Re} + U_{be}$$

$$\text{Como } U_{Re} = I_e \cdot R_e$$

**Equação 7.10**

$$I_e = \frac{U_{R2} - U_{be}}{R_e}$$

Analisando as tensões da malha de saída formada pelo coletor e emissor do transistor:

$$U_{CC} = R_c \cdot I_c + U_{ce} + R_e \cdot I_c$$

E considerando  $I_e = I_c$

$$\text{Tem-se: } U_{CC} = I_c (R_c + R_e) + U_{ce}$$

**Equação 7.11**

$$I_c = \frac{U_{CC} - U_{ce}}{R_c + R_e}$$

Notar que o ganho do transistor  $\beta_{cc}$  não aparece na fórmula da corrente de coletor. Isso quer dizer que o circuito é imune a variações em  $\beta_{cc}$ , o que implica um ponto de operação estável. Por isso, a polarização por divisor de tensão é amplamente utilizada.

**a) Dicas de projeto** – considerar:

$$U_{ce} = 0,5 \cdot U_{CC}$$

$$U_{Re} = 0,1 \cdot U_{CC}$$

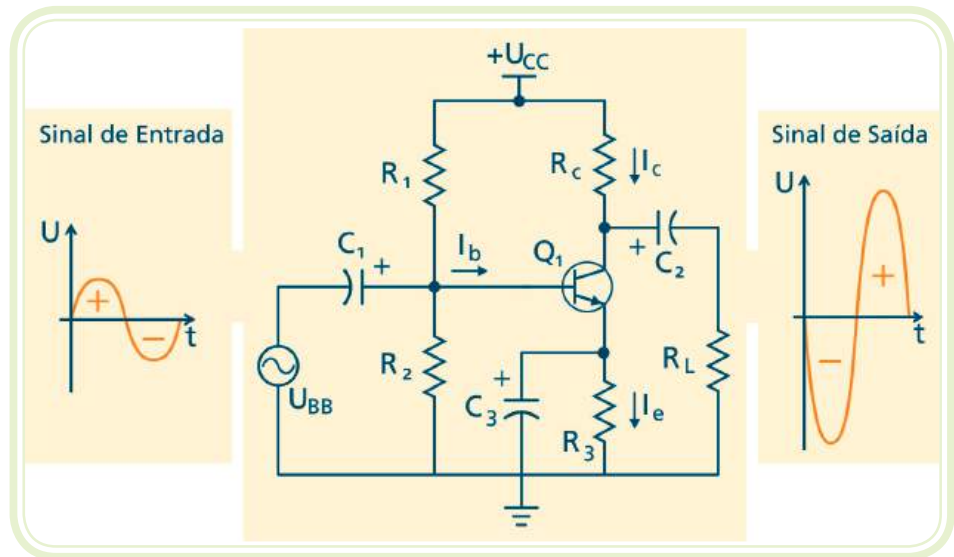
$$R_2 \leq 0,1 \beta_{cc} \cdot R_e$$

**b) Amplificadores de sinal emissor comum** – pode-se, então, considerar os transistores devidamente polarizados com seu ponto de operação próximo ao meio da reta de carga para uma máxima excursão do sinal de entrada sem distorção. Ao injetar um pequeno sinal CA à base do transistor, ele se somará às tensões contínuas de polarização e induzirá flutuações na corrente de coletor de mesma forma e frequência. Ele será chamado de amplificador linear (ou de alta-fidelidade – Hi-Fi) se não mudar a forma do sinal na saída. Desde que a amplitude do sinal de entrada seja pequena, o transistor usará somente uma pequena parte da reta de carga, e a operação será linear. Caso o sinal de entrada apresente elevada amplitude, as flutuações ao longo da reta de carga levarão o transistor a condições de saturação. Um circuito amplificador é mostrado na Figura 7.17. A polarização é por divisor de tensão. A entrada do sinal é acoplada à base do transistor via o capacitor  $C_1$ , e a saída do sinal é acoplada à carga  $R_L$  através do capacitor  $C_2$ . O capacitor funciona como uma chave



<http://pt.wikipedia.org/wiki/Amplificador>

aberta para corrente contínua e como chave fechada para a corrente alternada. Essa ação permite obter um sinal CA de um estágio para outro, sem perturbar a polarização CC de cada estágio.



**Figura 7.17: Amplificador de sinal emissor comum**

Fonte: CTISM

Esta etapa amplificadora de pequenos sinais apresenta as seguintes características:

- Elevado ganho de tensão para pequenos sinais;
- Independência com relação às variações de ganho do transistor;
- Inversão da fase do sinal de saída.

## Resumo

Nessa aula conhecemos um dos maiores inventos da atualidade, o transistor bipolar, que é um componente que proporcionou uma verdadeira revolução tecnológica. É de fundamental importância a compreensão por parte do técnico industrial do funcionamento e da operação do transistor, pois se trata do elemento básico tanto em um pequeno rádio portátil como no processador de um moderno computador. Nessa aula aprendemos a forma de operação do transistor em diversas situações: operando como chave estática, como fonte de corrente e como amplificador de pequenos sinais. Na aula seguinte, estudaremos dispositivos eletrônicos que possuem mais de três



camadas semicondutoras em sua estrutura, e que desempenham funções importantes no acionamento de equipamentos elétricos.

## Atividades de aprendizagem



1. O que é um transistor de junção bipolar?
2. Quais as características físicas do cristal da base?
3. Quais as características físicas do cristal do coletor?
4. Quais as características físicas do cristal do emissor?
5. Como se determina a corrente de emissor em um transistor devidamente polarizado?
6. O que é ganho de corrente de um transistor?
7. Quais as características da região de corte?
8. Quais as características da região de saturação?
9. Quais as características da região de operação ativa?
10. Qual a finalidade do modelo de Ebers-Moll?
11. Explique a operação do transistor como chave.
12. Quais as características de uma etapa amplificadora tipo emissor comum?



# Aula 8 – Tiristores

## Objetivos

Conhecer os tiristores, que são dispositivos eletrônicos formados por quatro camadas semicondutoras.

Compreender o processo de condução e disparo dos tiristores.

Conhecer as principais aplicações desses componentes, relacionadas à automação industrial.

Os tiristores são componentes eletrônicos com estrutura cristalina de quatro camadas. São os componentes básicos da Eletrônica Industrial, utilizados para acionar cargas como: motores, eletroímãs, aquecedores e conversores de corrente alternada em corrente contínua. Nesta aula serão estudados os componentes denominados SCR e TRIAC.

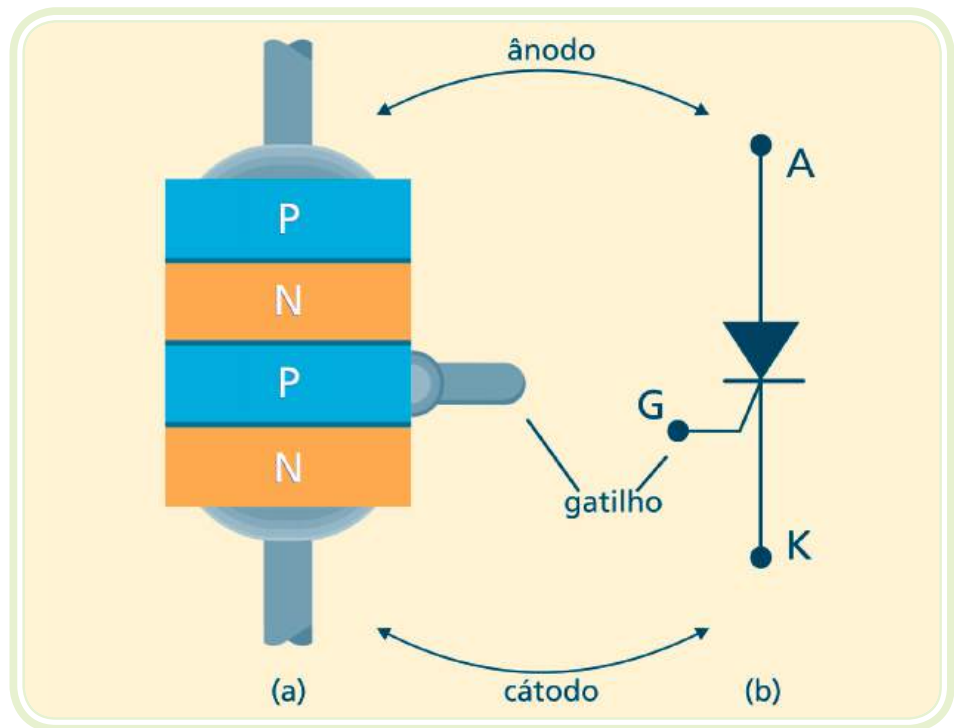
## 8.1 A estrutura PNP

Tiristor é um componente eletrônico de silício cuja estrutura apresenta quatro camadas dopadas na seguinte sequência PNP. Este componente apresenta três terminais:

- a) Terminal do material tipo P externo que é denominado de ânodo (A);
- b) Terminal do material tipo N externo que é denominado cátodo (K);
- c) Terminal da camada tipo P, interna, denominado gatilho (G).

Aplicando-se uma tensão positiva no ânodo em relação ao cátodo, polarizam-se diretamente as duas junções extremas do componente. Nesta situação não ocorre condução de corrente elétrica através do componente, até que a camada interna tipo P (gatilho) receba uma tensão positiva. Essa

tensão positiva no terminal de gatilho desencadeia a condução de corrente por todas as camadas do dispositivo. Ver Figura 8.1.



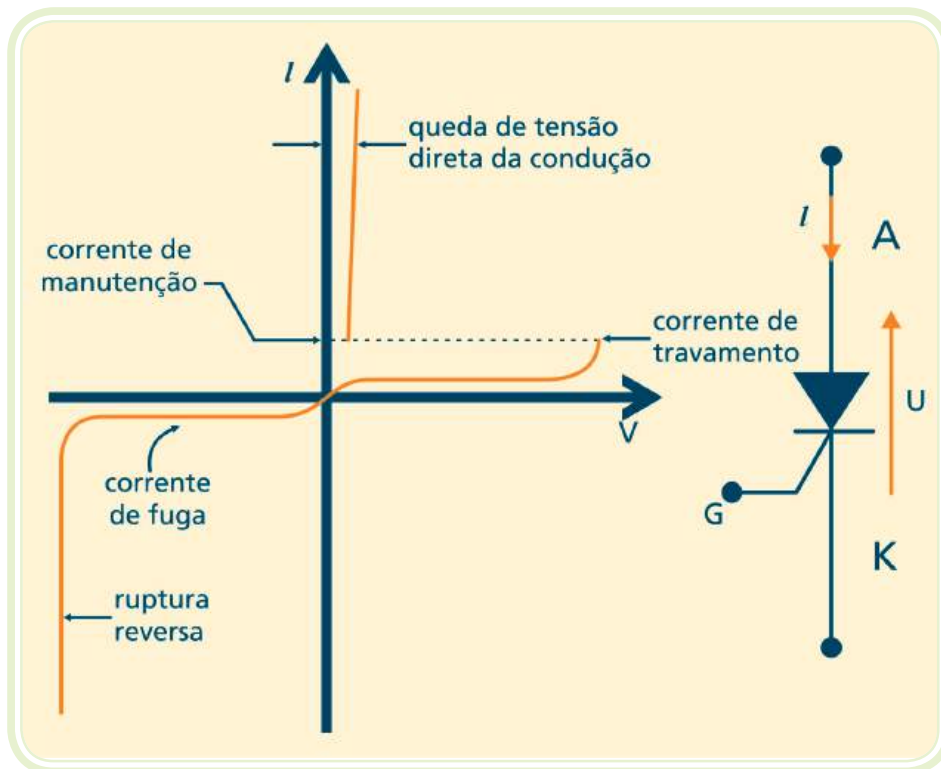
**Figura 8.1: A estrutura de quatro camadas - PNPN**

Figura: CTISM

## 8.2 SCR

O SCR (Silicon Controlled Rectifier) é um diodo retificador controlado. Ele possui três terminais A (ânodo), K (cátodo) e o terminal de controle G (*gate*). Para a entrada em condução do SCR é necessário que seus terminais A e K estejam diretamente polarizados e que seja aplicado um pulso de tensão positiva no terminal G. Satisfeita essa condição, é estabelecida uma corrente através do dispositivo (entre os terminais A e K). Essa corrente deve apresentar um valor mínimo chamado corrente de manutenção (valor informado nas folhas de dados dos componentes). Uma vez estabelecido esse processo, mesmo sem tensão positiva no terminal de controle G, o dispositivo permanece conduzindo. A extinção desse processo ocorre quando o dispositivo passar a ser polarizado reversamente e a corrente através do dispositivo for menor que a corrente de manutenção.

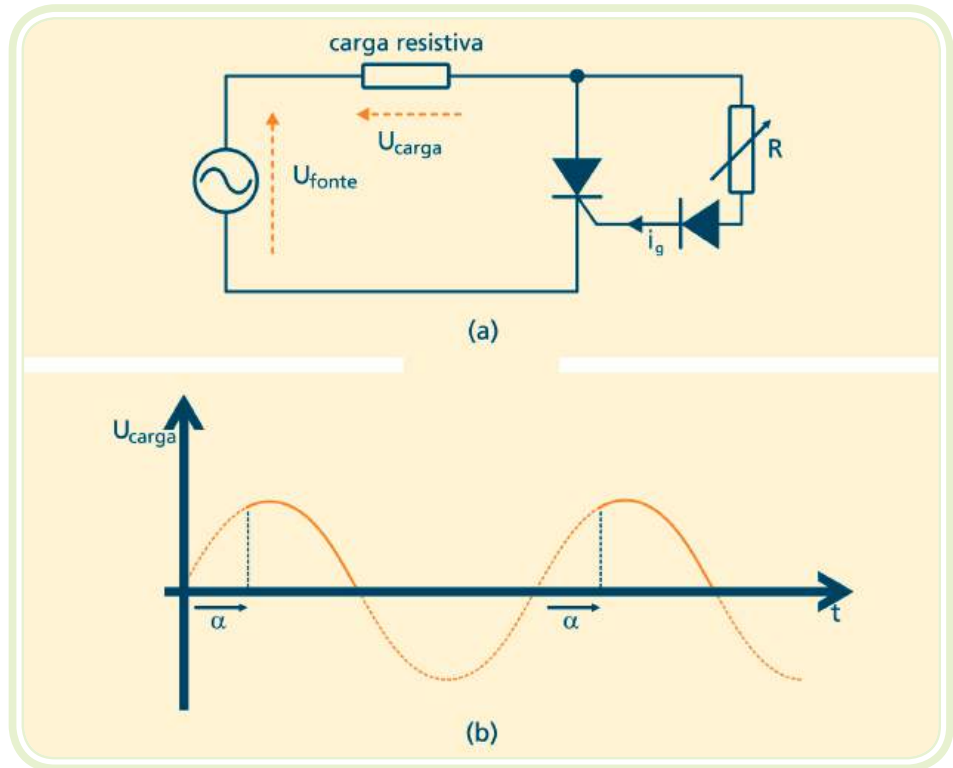
Na Figura 8.2 observa-se a curva característica de operação do SCR e seu respectivo símbolo, utilizado nos esquemas eletrônicos.



**Figura 8.2: Curva de operação do SCR**

Fonte: CTISM

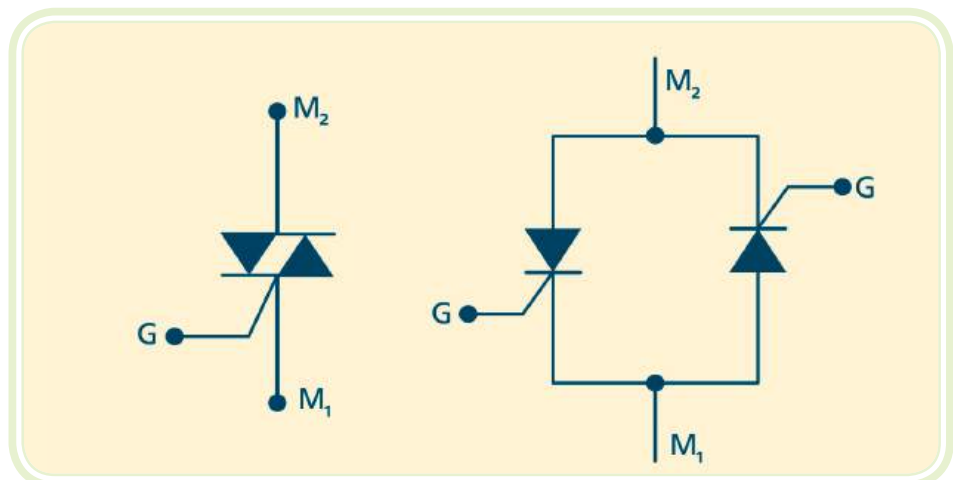
Na Figura 8.3 observa-se uma aplicação prática do SCR em que é realizado o controle do ângulo de disparo do componente. Pode-se variar a potência entregue à carga resistiva variando-se o valor da resistência  $R$  ligada ao terminal de gatilho do SCR.



**Figura 8.3: Circuito de controle de fase com SCR**  
 Figura: CTISM

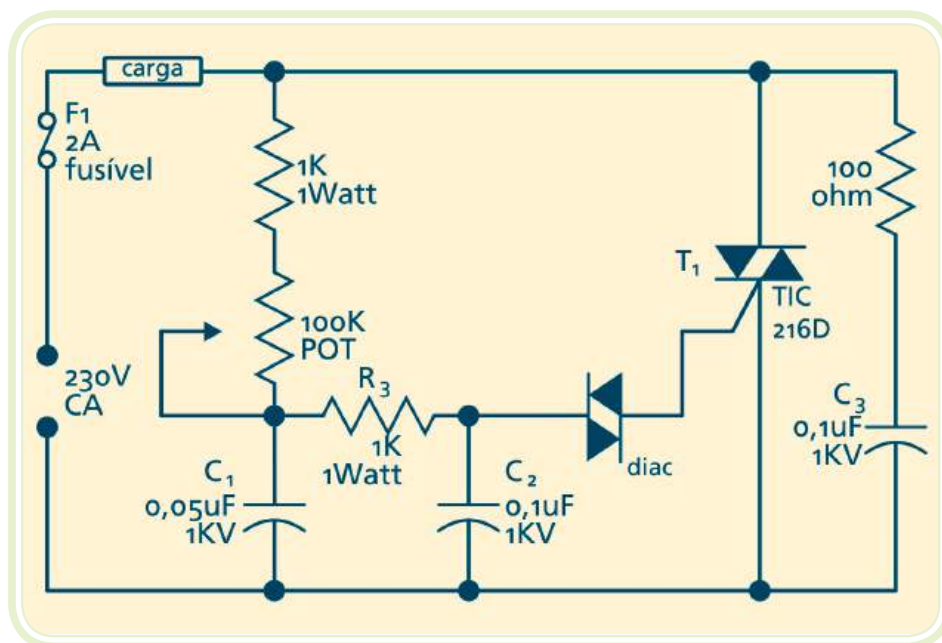
### 8.3 TRIAC

O TRIAC é um tiristor de estrutura mais complexa contendo diversas regiões PNPN que atuam como dois SCRs interligados em antiparalelo. Essa estrutura permite que o TRIAC opere no controle de cargas em corrente alternada. Na Figura 8.4 observa-se o símbolo gráfico do TRIAC e seu circuito equivalente a partir de dois SCRs.



**Figura 8.4: TRIAC**  
 Fonte: CTISM

Na Figura 8.5 está representado o diagrama esquemático de um circuito de controle do ângulo de fase que permite controlar toda a faixa de potência desenvolvida na carga. Esse circuito é muito utilizado no controle do brilho produzido por lâmpadas incandescentes, ou no controle da velocidade de rotação de motores universais.



**Figura 8.5: Circuito de aplicação do TRIAC**

Fonte: CTISM

## 8.4 Acionando o gatilho dos tiristores

Os tiristores podem ser acionados ou disparados em seu terminal de gatilho de dois modos: pela aplicação de corrente contínua ou pelos pulsos de tensão.

O disparo por aplicação de corrente contínua é usado no acionamento de cargas por longos períodos como lâmpadas, calefadores, eletroímãs, motores, em sistemas de controle tipo liga-desliga e cíclicos. Nesses casos mantém-se continuamente a alimentação de gatilho. Apesar do consumo de energia além do necessário e o conseqüente aquecimento da junção, isso simplifica o circuito de acionamento.

O disparo por pulsos de tensão é aplicado em controles de ângulo de fase, podendo controlar a potência de cargas como lâmpadas ou a velocidade de motores universais (ver Figura 8.5). Nesses, a cada ciclo da tensão CA de alimentação, é gerada uma tensão defasada por uma ou duas redes de atraso, formadas por resistores e capacitores. Quando a tensão o nível de

tensão necessário ao disparo do TRIAC, num dado ângulo de fase, o tiristor é acionado, energizando a carga. O processo se repete a cada ciclo. Variando o valor do resistor, varia-se a porção do ciclo em que é alimentada a carga (ângulo de condução do tiristor), variando a tensão eficaz, e a potência na carga.

## Resumo

Nessa aula estudamos os dois principais componentes que apresentam quatro camadas de semicondutores. O SCR é um diodo retificador, controlado através de um terminal de gatilho e o TRIAC corresponde a uma chave estática, controlada para o acionamento de cargas em corrente alternada. Esses componentes terão grande importância em sua formação por serem amplamente utilizados nos modernos conversores estáticos e controles de máquinas elétricas.



## Atividades de aprendizagem

1. O que é um tiristor?
2. Qual a finalidade do terminal de gatilho nos tiristores?
3. O que é um SCR?
4. O que é um TRIAC?
5. Quais os métodos de disparo dos tiristores?



# Aula 9 – Introdução aos circuitos integrados

## Objetivos

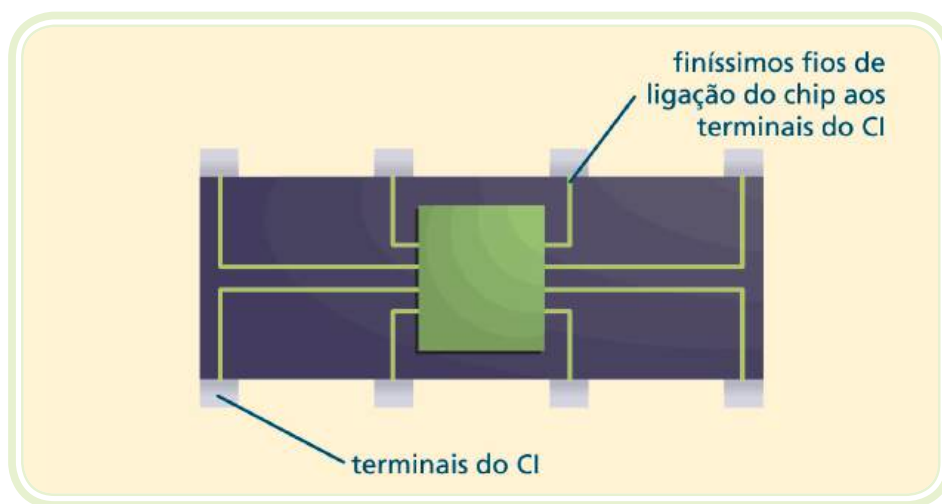
Conhecer os circuitos integrados ou microchips e as suas vantagens quando utilizados em equipamentos mais complexos.

Conhecer a classificação dos microchips quanto à aplicação, grau de integração e forma de encapsulamento.

Os circuitos integrados, também chamados de microchips, são circuitos eletrônicos funcionais, constituídos por um conjunto de transistores, diodos, resistências e capacitores, fabricados sobre uma única pastilha semicondutora de silício. Foram desenvolvidos a partir da década de 60 em importantes laboratórios americanos e rapidamente difundidos no uso militar, espacial e doméstico. Atualmente pode-se encontrar um microchip em cartões pessoais, relógios eletrônicos ou modernos computadores pessoais.



<http://www.youtube.com/watch?v=DUjLjGCZV4M>



**Figura 9.1: Vista interna superior de um circuito integrado (CI)**

Fonte: CTISM

O circuito integrado (CI) propriamente dito chama-se pastilha (*chip*, em inglês) e é muito pequeno, observe a Figura 9.1. O tamanho externo do circuito integrado deve-se ao seu invólucro e às ligações do *chip* aos terminais externos.



<http://www.lsi.usp.br/~chip/index.html>

Vantagens dos CIs em relação aos circuitos com componentes discretos:

- Redução de custos, peso e tamanho;
- Aumento da confiabilidade;
- Maior velocidade de trabalho;
- Menor consumo de energia;
- Facilidade de manutenção;
- Simplicidade na produção industrial.

## 9.1 Classificação dos circuitos integrados

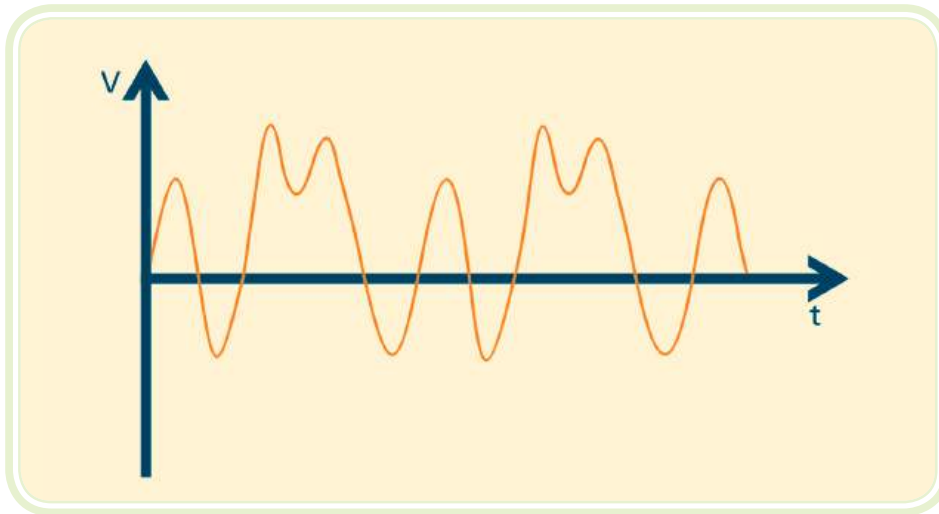
Os circuitos integrados podem ser classificados de diversas formas, considerando sua aplicação prática, número de componentes integrados na sua pastilha de silício, tipo de encapsulamento, ou seja, a sua proteção externa. Vejamos a seguir estas classificações.

### 9.1.1 Quanto à sua aplicação

Os circuitos integrados lineares ou analógicos produzem sinais contínuos em função dos sinais que lhe são aplicados nas suas entradas. As funções dos CIs analógicos são a amplificação, geração ou manipulação de pequenos sinais elétricos. Destacam-se, nesse grupo de circuitos integrados, os amplificadores operacionais.

Os circuitos integrados digitais operam segundo a álgebra booleana, realizando operações lógicas. Nessas operações lógicas são manipulados valores discretos de tensão que representam os dígitos 0 (zero) e 1 (um).

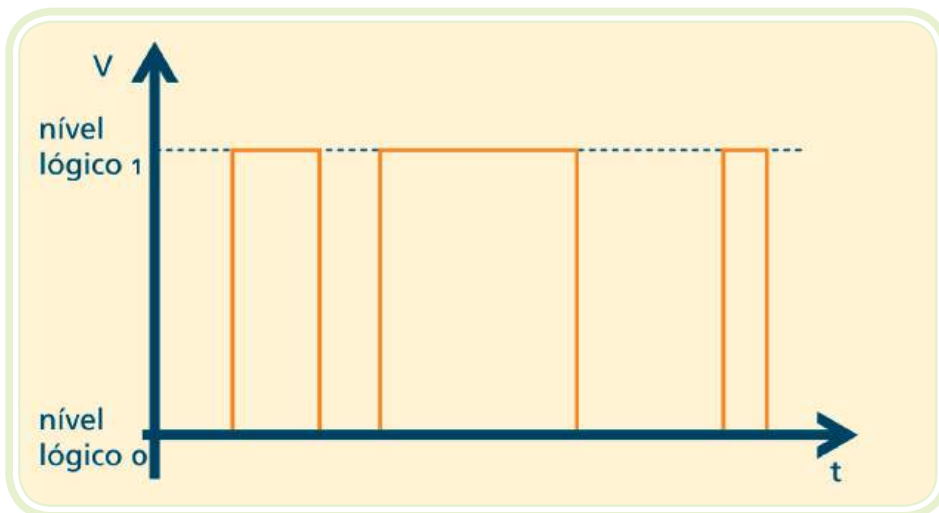
**a) Sinal analógico** – sinal que tem uma variação contínua ao longo do tempo (Figura 9.2).



**Figura 9.2: Sinal analógico**

Fonte: CTISM

**b) Sinal digital** – sinal que tem uma variação por saltos de uma forma descontínua (Figura 9.3).



**Figura 9.3: Sinal digital**

Fonte: CTISM

### 9.1.2 Quanto ao seu grau de integração

O grau de integração refere-se ao número de componentes que o circuito integrado (CI) contém em sua pastilha semicondutora:

**a) SSI (Small Scale Integration) – integração em pequena escala** – são os CIs com menos componentes. Podem dispor de até 30 dispositivos por pastilha (*chip*).

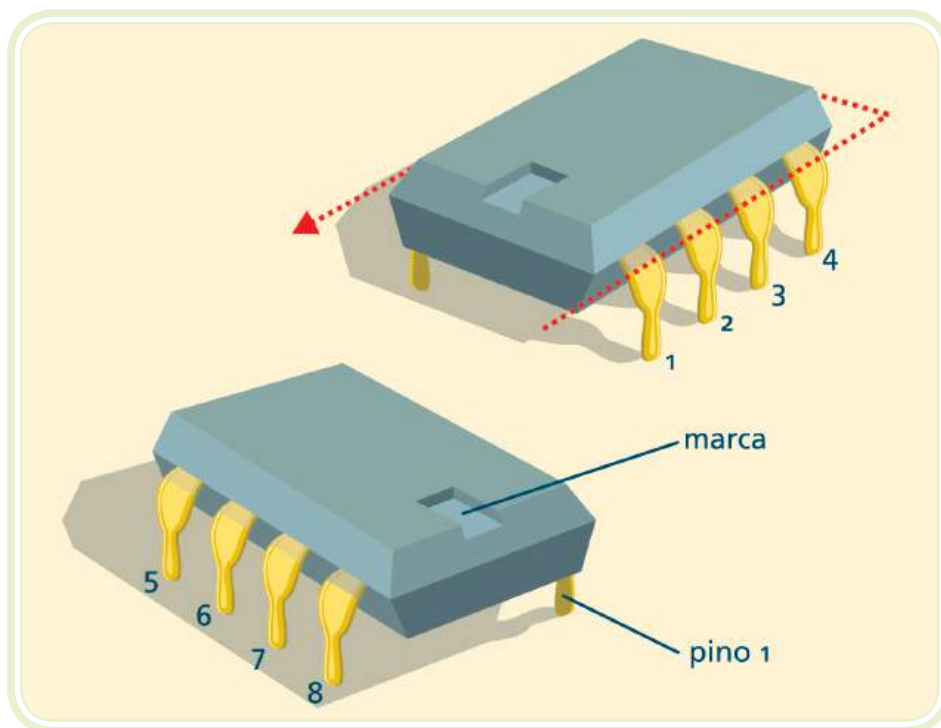
- b) MSI (*Medium Scale Integration*) – integração em média escala** – corresponde aos CIS com 30 a 1.000 dispositivos por pastilha (esses circuitos incluem decodificadores, contadores, etc.).
- c) LSI (*Large Scale Integration*) – integração em grande escala** – contém milhares de componentes 1.000 até 100.000 dispositivos por pastilha (estes circuitos normalmente efetuam funções lógicas complexas, como toda a parte aritmética de uma calculadora, um relógio digital, etc.).
- d) VLSI (*Very Large Scale Integration*) – integração em larga escala** – é o grupo de CIs com um número de componentes compreendido entre 100.000 e 10 milhões de dispositivos por pastilha (são utilizados na implementação de microprocessadores).
- e) ULSI (*Ultra Large Scale Integration*) – integração em escala ultra larga** – é o grupo de CIs com mais de 10 milhões de dispositivos por pastilha.

## 9.2 Tipos de encapsulamento dos CIs

Basicamente são utilizados quatro tipos de encapsulamentos para envolver, proteger e proporcionar a devida dissipação de calor nos chips:

- Cápsulas com filas de pinos (DIL, QIL ou SIL);
- Cápsulas planas (*Flatpack*);
- Cápsulas metálicas (TO-5);
- Cápsulas especiais.

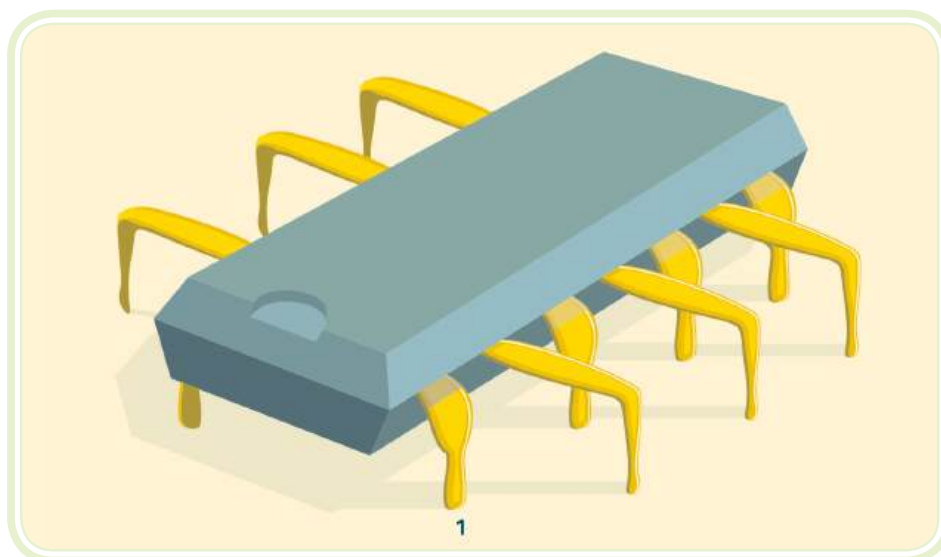
A maioria dos encapsulamentos é constituída de materiais plásticos ou cerâmicos, exceto as cápsulas TO-5 que são de material metálico. Para os CIs de baixa potência utilizam-se as cápsulas em fila de pinos. Nos integrados de encapsulamento DIL (*Dual In Line*), a numeração dos terminais é feita a partir do terminal 1 (identificado pela marca), seguindo por essa linha de terminais e retornando pela outra (em sentido anti-horário). Durante essa identificação dos terminais, o CI deve ser sempre observado por cima. Veja a Figura 9.4.



**Figura 9.4:** Circuito integrado DIL – *dual in line*

Fonte: CTISM

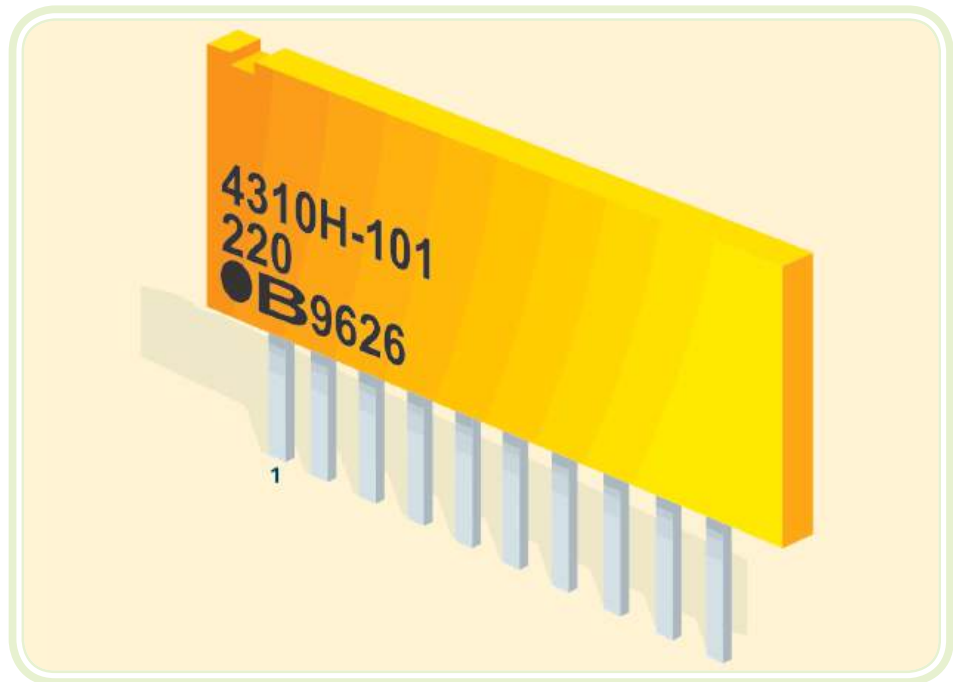
QIL (*Quad In Line*) – é o encapsulamento utilizado em CIs de média potência, como os amplificadores de áudio (ver figura 9.5). A principal razão da linha quádrupla de pinos é a de permitir um maior afastamento das respectivas “ilhas” de ligação no circuito impresso, de forma que pistas mais largas (portanto para correntes maiores) possam ser conectadas.



**Figura 9.5:** Cápsula QIL – *quad in line*

Fonte: CTISM

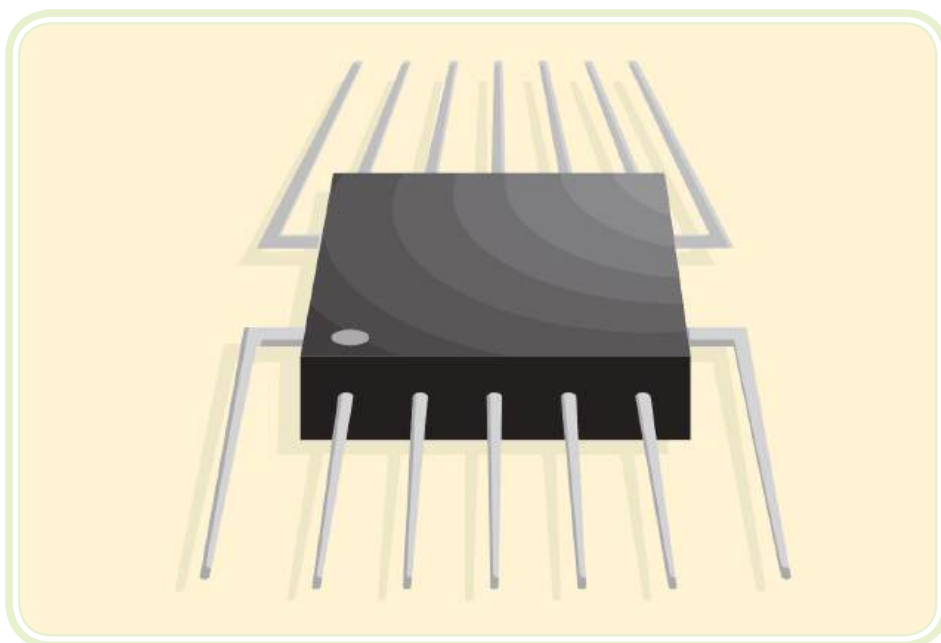
SIL (*Single In Line*) – alguns integrados pré-amplificadores, e mesmo alguns amplificadores de média potência, para áudio, apresentam este encapsulamento.



**Figura 9.6:** Cápsula SIL - *single in line*

Fonte: CTISM

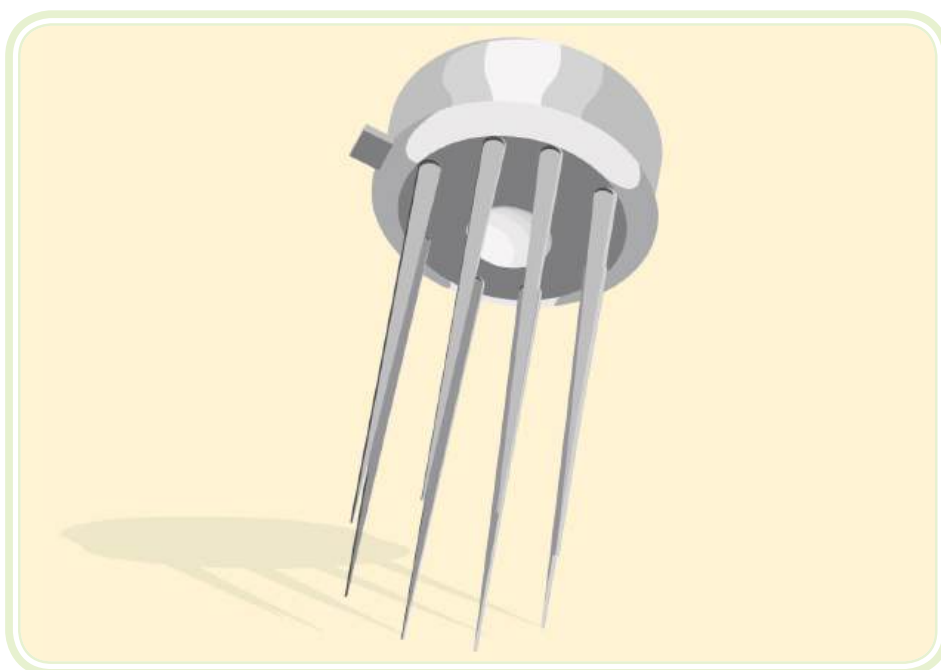
As cápsulas planas (*flatpack*) têm reduzido volume e espessura e são formadas por terminais dispostos horizontalmente, fazendo com que a sua instalação sobre o circuito impresso ocupe pouco espaço. Atualmente é o encapsulamento preferido para os sistemas que necessitam de alta compactação. Veja a Figura 9.7.



**Figura 9.7:** Cápsula *flatpack*

Fonte: CTISM

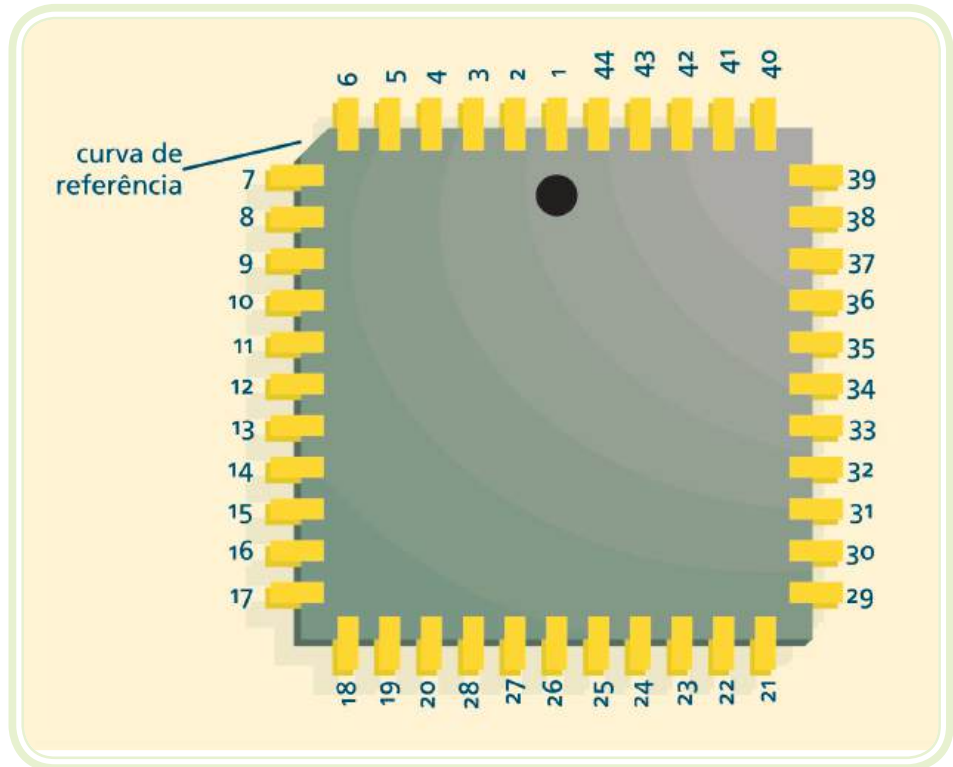
Cápsulas metálicas TO-5 têm um corpo cilíndrico metálico, com os terminais dispostos em linha circular, na sua base. Foram desenvolvidas para suportar condições mais severas de operação em baixas e altas temperaturas. A contagem dos terminais inicia-se pela pequena marca, em sentido horário, com o componente visto por baixo. Veja a Figura 9.8.



**Figura 9.8:** Cápsula metálica TO-5

Fonte: CTISM

As cápsulas especiais são as que dispõem de numerosos terminais para conectar a enorme integração de componentes que esses *chips* dispõem (por exemplo, CIs contendo microprocessadores). (Ver figura 9.9).



**Figura 9.9:** Cápsula especial TO-5  
Fonte: CTISM

## Resumo

Nessa aula conhecemos o microchip, um componente desenvolvido a partir da integração de diversos componentes em um circuito funcional a ser aplicado para uma tarefa específica como gerar a base de tempo necessária a um relógio digital, ou realizar operações matemáticas em uma calculadora eletrônica. Estudamos suas principais características, classificações e diferentes tipos de encapsulamentos. Na sequência de seu curso, você entrará novamente em contato com esse fascinante e poderoso dispositivo em novas aplicações.



## Atividades de aprendizagem

1. O que é um circuito integrado?
2. Quais as vantagens dos circuitos integrados?



3. Como se classificam os circuitos integrados quanto à sua aplicação?
4. Como se classificam os circuitos integrados quanto ao seu grau de integração?
5. Quais os tipos de encapsulamentos para circuitos integrados?

## Referências

BOYLESTAD, R. L.; NASHESKY, L. **Dispositivos Eletrônicos e Teoria de Circuitos**. 8ª ed. São Paulo: Editora Pearson Prentice Hall, 2004.

CRUZ, E. C. A.; CHOUERI, S. Jr. **Eletrônica Aplicada**. 1ª ed. Editora Érica, 2007.

DAL MOLIN, Beatriz Helena, et al. **Mapa Referencial para Construção de Material Didático** - Programa e-Tec Brasil. 2ª ed. revisada. Florianópolis: Universidade Federal de Santa Catarina – UFSC, 2008.

DANILOW, L. A.; CELESTINO, P. **Amplificadores Operacionais**. 10ª ed. São Paulo: Editora Érica, 1995.

HELFRICK, A. D.; COOPER, W. D. **Instrumentação Eletrônica Moderna e Técnicas de Medição**. Rio de Janeiro: Prentice Hall do Brasil, 1994.

LALOND, D. E.; ROSS, J. A. **Princípios de Dispositivos e Circuitos Eletrônicos**. Vol. 1 e 2. São Paulo: Makron Books, 1999.

LANDER, C. W. **Eletrônica Industrial: Teoria e aplicações**. São Paulo: Makron Books, 1996.

MALVINO, Albert Paul. **Eletrônica**. 7ª ed. Vol. 1 e 2. Ed. McGraw-Hill Brasil, 2008.

TOCCI, R. J. **Sistemas Digitais: Princípios e aplicações**. 5ª ed. Editora PHB, 1994.

## Currículo do professor-autor

**Rodrigo Cardozo Fuentes** é natural de Santa Maria-RS. Sua formação técnica iniciou-se em 1988, como Eletrotécnico no Colégio Técnico Industrial de Santa Maria (CTISM). Graduiu-se Engenheiro Eletricista pela Universidade Federal de Santa Maria (UFSM), em 1995. É graduado em Formação Pedagógica – Licenciatura Plena em Ensino Profissionalizante (UFSM). Especializou-se em Engenharia de Segurança do Trabalho no Centro Universitário Franciscano (UNIFRA). No ano de 1996 obteve o grau de Mestre em Engenharia Elétrica na área de Sistemas de Energia Elétrica (UFSM).

Desde 1997 desenvolve suas atividades profissionais como docente do Colégio Técnico Industrial de Santa Maria nas áreas de Eletrotécnica, Eletrônica e Automação Industrial. Atualmente desenvolve atividades administrativas como Diretor Geral da instituição e atividades de extensão como a capacitação e qualificação de profissionais nas áreas de Eletricidade, Eletrônica, Automação Industrial e Segurança do Trabalho.



