

# Apuntes de Mecánica de Fluidos

**Agustín Martín Domingo**

## Copyright

Esta obra “Apuntes de Mecánica de Fluidos” (texto y figuras) es:

Copyright (C) 1997-2011 Agustín Martín Domingo

con las siguientes excepciones:

- La figura 5–2 es Copyright 2006 Isaka Yoji, y se distribuye bajo licencia Creative Commons Attribution-Share Alike 2.1 Japan.
- La figura 5–9 pertenece al dominio público y proviene del informe de Henry Darcy de 1856 *Les fontaines publiques de la ville de Dijon*[1].

Algunos derechos reservados.

## Licencia de distribución

Este trabajo se distribuye bajo una licencia *Creative Commons* Reconocimiento-CompartirIgual 3.0 España (CC-BY-SA). Para ver una copia de esta licencia, visite la página de la licencia

<http://creativecommons.org/licenses/by-sa/3.0/es>

o envíe una carta a Creative Commons, 171 Second Street, Suite 300, San Francisco, California, 94105, EEUU.

This work is licensed under the Creative Commons Attribution-ShareAlike 3.0 Spain License. To view a copy of this license, visit

<http://creativecommons.org/licenses/by-sa/3.0/es/>

or send a letter to Creative Commons, 171 Second Street, Suite 300, San Francisco, California, 94105, USA.

## Resumen de la licencia:

Está permitido...

- Copiar, distribuir y comunicar públicamente la obra
- Hacer obras derivadas

Bajo las siguientes condiciones

**Reconocimiento:** Se deben reconocer los créditos de la obra de la manera especificada por el autor o el licenciador.

**Compartir bajo la misma licencia:** Si se altera o se transforma esta obra, o se genera una obra derivada, sólo se puede distribuir la obra generada bajo una licencia similar a ésta.



# Indice

<b>1. Introducción a los fluidos. La hipótesis del continuo.</b>	<b>5</b>
1.1. Introducción . . . . .	5
1.2. Descripción de un fluido. Hipótesis del continuo. . . . .	6
1.3. Propiedades de los fluidos. . . . .	7
1.3.1. Densidad $\rho$ . . . . .	7
1.3.2. Peso específico $\gamma$ . . . . .	8
1.3.3. Volumen específico $v$ . . . . .	8
1.3.4. Viscosidad. . . . .	8
1.3.5. Presión. . . . .	8
1.3.6. Compresibilidad. . . . .	8
1.3.7. Dilatación térmica. . . . .	9
<b>2. Estática de fluidos.</b>	<b>11</b>
2.1. Ecuación general de la estática de fluidos. Principio de Pascal. . . . .	11
2.1.1. Expresión diferencial de la misma. . . . .	11
2.1.2. Caso particular: fluido incompresible. . . . .	13
2.1.3. Principio de Pascal. . . . .	13
2.1.4. Paradoja de Pascal. . . . .	13
2.2. Tubos en U y manómetros. . . . .	14
2.2.1. Fluidos miscibles. . . . .	14
2.2.2. Fluidos no miscibles. . . . .	14
2.2.3. Manómetros. . . . .	15
2.2.4. Manómetro diferencial. . . . .	15
2.3. Variación de la presión con la altura en un gas perfecto en reposo. . . . .	16
2.3.1. Atmósfera isoterma. . . . .	17
2.3.2. Dependencia lineal . . . . .	17
2.3.3. Atmósfera tipo . . . . .	17
2.4. Fuerzas hidrostáticas sobre superficies. . . . .	18
2.4.1. Fuerza sobre superficies planas. . . . .	18
2.4.2. Fuerza sobre superficies curvas. . . . .	21
2.5. Equilibrio de un cuerpo sumergido. . . . .	21
2.5.1. Flotación. Principio de Arquímedes. . . . .	21
2.5.2. Estabilidad de un cuerpo semisumergido . . . . .	22
<b>3. Dinámica de fluidos perfectos.</b>	<b>25</b>
3.1. Movimiento de un fluido perfecto. . . . .	25

3.1.1.	Aproximaciones clásicas al estudio de los fluidos.	25
3.1.2.	Tipos de flujo.	26
3.1.3.	Senda, línea de corriente y de traza. Tubo de flujo.	26
3.2.	Ecuación de continuidad.	28
3.2.1.	Forma integral.	28
3.2.2.	Forma diferencial.	29
3.3.	Fuerza y aceleración en un elemento de fluido.	31
3.3.1.	Fuerza neta sobre un elemento de un tubo de flujo. Variación de la cantidad de movimiento.	31
3.3.2.	Ecuaciones de movimiento microscópicas. Aceleración. Ecuación de Euler.	32
3.3.3.	Aplicación a un fluido en reposo	33
3.3.4.	Aplicación a un fluido en reposo en un sistema de referencia no inercial	33
3.3.5.	Vorticidad	36
3.4.	Conservación de la energía. Ecuación de Bernoulli.	37
3.5.	Aplicaciones de las ecuaciones anteriores.	40
3.5.1.	Velocidad de salida por un orificio (teorema de Torricelli).	40
3.5.2.	Tiempo de vaciado de un depósito.	41
3.5.3.	Presión dinámica y presión estática. Tubo de Pitot	41
3.5.4.	Efecto Venturi. Venturímetro.	42
<b>4.</b>	<b>Dinámica de fluidos reales. Flujo de fluidos en tuberías.</b>	<b>45</b>
4.1.	Introducción.	45
4.1.1.	Concepto de viscosidad.	45
4.1.2.	Régimen laminar y régimen turbulento.	46
4.2.	Efecto de la viscosidad en los fluidos reales.	47
4.2.1.	Fluidos newtonianos.	47
4.2.2.	De qué depende la viscosidad	48
4.2.3.	La condición de no deslizamiento	49
4.2.4.	Fluidos no newtonianos.	50
4.3.	Ecuaciones de movimiento de los fluidos reales.	51
4.3.1.	Fluido perfecto o flujo no viscoso.	53
4.3.2.	Fluido newtoniano. Las ecuaciones de Navier-Stokes.	53
4.4.	Distribución de velocidades y tensiones cortantes. Fórmula de Poiseuille.	54
4.5.	Número de Reynolds. Concepto de capa límite.	56
4.6.	Pérdidas de carga. Generalidades.	57
4.6.1.	Pérdidas de carga lineales.	57
4.6.2.	Pérdidas de carga singulares.	60
4.6.3.	Variación de altura debida a una máquina.	62
4.6.4.	Representación gráfica de la pérdida de carga.	63
4.7.	Redes de tuberías	64
4.8.	Cavitación	65

<i>Indice</i>	3
4.9. Golpe de ariete o choque hidráulico . . . . .	65
<b>5. Mecánica de fluidos en medios permeables.</b>	<b>69</b>
5.1. Fenómenos de superficie: tensión superficial y capilaridad . . . . .	69
5.1.1. Tensión superficial. . . . .	69
5.1.2. Ángulo de contacto . . . . .	73
5.1.3. Capilaridad . . . . .	74
5.2. Fluidos en medios permeables. . . . .	76
5.2.1. Velocidad de descarga y velocidad microscópica promedio. . . . .	78
5.2.2. La ley de Darcy en una dimensión. . . . .	79
5.2.3. Potencial hidráulico y sus componentes. El campo hidráulico. . . . .	83
5.2.4. La ley de Darcy en tres dimensiones. . . . .	84
5.2.5. Flujo a través de terrenos saturados homogéneos e isótropos. . . . .	85
5.2.6. La ecuación de Laplace y su resolución. . . . .	85
5.2.7. Flujo permeable a través de medios anisótropos . . . . .	87
5.2.8. La red de flujo. . . . .	90
5.2.9. Ejemplos de redes de flujo en distintos sistemas . . . . .	90
5.2.10. Subpresiones . . . . .	92
<b>Referencias</b>	<b>95</b>

# Aspirin Marti Domenico

# Capítulo 1

## Introducción a los fluidos. La hipótesis del continuo.

### Índice del capítulo

1.1. Introducción . . . . .	5
1.2. Descripción de un fluido. Hipótesis del continuo. . . . .	6
1.3. Propiedades de los fluidos. . . . .	7
1.3.1. Densidad $\rho$ . . . . .	7
1.3.2. Peso específico $\gamma$ . . . . .	8
1.3.3. Volumen específico $v$ . . . . .	8
1.3.4. Viscosidad. . . . .	8
1.3.5. Presión. . . . .	8
1.3.6. Compresibilidad. . . . .	8
1.3.7. Dilatación térmica. . . . .	9

### 1.1. Introducción

La Mecánica de Fluidos estudia las leyes del movimiento de los fluidos y sus procesos de interacción con los cuerpos sólidos. La Mecánica de Fluidos como hoy la conocemos es una mezcla de teoría y experimento que proviene por un lado de los trabajos iniciales de los ingenieros hidráulicos, de carácter fundamentalmente empírico, y por el otro del trabajo de básicamente matemáticos, que abordaban el problema desde un enfoque analítico. Al integrar en una única disciplina las experiencias de ambos colectivos, se evita la falta de generalidad derivada de un enfoque estrictamente empírico, válido únicamente para cada caso concreto, y al mismo tiempo se permite que los desarrollos analíticos matemáticos aprovechen adecuadamente la información experimental y eviten basarse en simplificaciones artificiales alejadas de la realidad.

La característica fundamental de los fluidos es la denominada *fluidéz*. Un fluido cambia de forma de manera continua cuando está sometido a un esfuerzo cortante, por muy pequeño que sea éste, es decir, un fluido no es capaz de soportar un esfuerzo cortante sin moverse durante ningún intervalo de tiempo. Unos líquidos se moverán más lentamente que otros, pero ante un esfuerzo cortante se moverán siempre. La medida de la facilidad con que se mueve vendrá dada por la *viscosidad* que se trata más adelante, relacionada con la acción de fuerzas de rozamiento. Por el contrario en un sólido se produce un cambio fijo  $\gamma$  para cada valor de la fuerza cortante aplicada. En realidad algunos sólidos pueden presentar en cierto modo ambos comportamientos, cuando la tensión aplicada está por debajo de un cierto

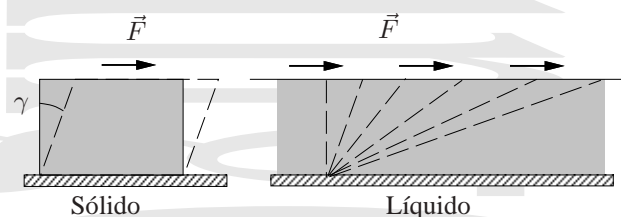


Figura 1-1 Diferencias entre el comportamiento de un líquido y de un sólido frente a una fuerza cortante aplicada.

umbral presenta el comportamiento habitual, mientras que por encima de un cierto umbral el sólido puede plastificar, produciéndose una deformación más continua para una fuerza fija, de forma parecida a como ocurre en un fluido. Ésto es precisamente lo que ocurre en la *zona de fluencia*. Si la fuerza persiste, se llega a la rotura del sólido.

Así, mientras que un sólido experimenta un desplazamiento definido (o se rompe por completo) bajo la acción de una fuerza cortante, en los fluidos pequeñas fuerzas producen grandes deformaciones no elásticas (en general no se recupera la forma) a volumen constante, que se realizan de forma continua. Mientras que para un sólido bajo una fuerza cortante constante se alcanza un ángulo de deformación determinado y constante, en un fluido debemos hablar de una velocidad de deformación constante o no, ya que la deformación se produce de forma continua.

Dentro de los fluidos, la principal diferencia entre líquidos y gases estriba en las distintas compresibilidades de los mismos.

**Gases.** Los gases presentan una gran compresibilidad, que influye sobre las características del flujo, ya que tanto el volumen como la densidad varían con facilidad. En el caso de los gases el movimiento térmico vence a las fuerzas atractivas y, por tanto tienden a ocupar todo el volumen del recipiente que los contiene.

**Líquidos.** En el caso de los líquidos, por el contrario, la compresibilidad es muy débil. Ésto es debido a que las fuerzas atractivas entre las moléculas del líquido vencen al movimiento térmico de las mismas, colapsando las moléculas y formando el líquido. Al contrario que en el caso de los gases, que tendrían a ocupar todo el volumen que los contiene, los líquidos tienden a formar una superficie libre.

La noción de compresibilidad dada es la correspondiente a la estática de fluidos. En dinámica de fluidos, hay casos en los que la densidad no varía a lo largo del flujo, incluso en un fluido compresible, por lo que a ese flujo le podemos aplicar las leyes de los fluidos incompresibles. Tiene en este caso más sentido hablar de flujo compresible o incompresible.

Los fluidos no conservan la forma. Al situarlos en un recipiente toman la forma del mismo (si lo llenan) o de parte del mismo.

## 1.2. Descripción de un fluido. Hipótesis del continuo.

Para la descripción del movimiento de un fluido recurriremos a las leyes generales de la Mecánica (leyes de Newton, leyes de conservación de la cantidad de movimiento y de la energía), junto con relaciones específicas condicionadas por la fluidez.

A escala microscópica la materia, y en particular un fluido está compuesta de moléculas a cierta distancia promedio con espacio vacío entre ellas. Estas moléculas están continuamente moviéndose y colisionando entre sí. Un análisis exacto del problema debiera tener en cuenta la acción de cada molécula o grupo de moléculas en el fluido. Este procedimiento, con algunas simplificaciones importantes es el que se adopta en Teoría Cinética y en Mecánica Estadística, pero es aún demasiado complejo para utilizarlo en el trabajo diario de hidráulica.

En la mayor parte de los cálculos hidráulicos, el interés está realmente centrado en manifestaciones macroscópicas promedio que resultan de la acción conjunta de una gran cantidad de moléculas, manifestaciones como la densidad, la presión o la temperatura. En la práctica es posible hacer una simplificación importante, suponer que todas estas manifestaciones son el resultado de la acción de una hipotética distribución continua de materia, a la que denominaremos el continuo, o el medio continuo, en lugar de estudiar el conglomerado real de las moléculas discretas, de mucha mayor complejidad. De esta forma a la hora de estudiar nuestros problemas sustituiremos la materia real por este medio continuo ficticio, cuyas propiedades varían de forma continua y reflejan las propiedades macroscópicas del medio real.

Este concepto del medio continuo permite una gran simplificación en el análisis. Por supuesto, este enfoque debe utilizarse únicamente cuando arroje resultados razonablemente correctos. Por ejemplo, no puede utilizarse cuando el recorrido libre medio de las moléculas es del orden de las magnitudes características del problema. En estas condiciones, la acción de cada molécula individual es significativa y debe estudiarse individualmente.



Por ejemplo, consideremos la acción sobre una superficie de la pared en el caso de un depósito cerrado que contiene un gas a una cierta presión, en un estado estacionario. Incluso a baja presión, la gran cantidad de colisiones de moléculas sobre la superficie da lugar a una fuerza global que en la práctica puede considerarse independiente del tiempo, comportamiento que será correctamente simulado por nuestro hipotético medio continuo. Ahora bien, si la presión fuera tan baja que únicamente quedarán en el tanque unas pocas moléculas de forma que el recorrido libre medio de las mismas es del orden de magnitud del elemento considerado, se observará una actividad errática según las moléculas individuales o los grupos de moléculas bombardean la superficie y no se podrá hablar de una fuerza constante, sino de una serie de choques aleatorios contra la superficie. Este comportamiento no podría ser reflejado por nuestro medio continuo. Lo mismo ocurriría si considerando el gas discreto real, tomamos una superficie muy pequeña, de forma que su tamaño es del orden del recorrido libre medio de las moléculas.

Sin embargo, si ya estamos trabajando con el medio continuo y con magnitudes macroscópicas, un elemento de volumen infinitesimal será un elemento de volumen del medio continuo y no de la materia real discreta, con lo que trabajaremos con la confianza de que a partir del mismo obtendremos las magnitudes macroscópicas.

#### **Hipótesis del continuo:**

*La materia y las propiedades físicas asociadas a la misma se consideran dispersas de forma continua en ella, y no concentradas en pequeñas fracciones (átomos y moléculas) de la misma.*

De este modo, sustituimos la materia real de carácter discreto por una materia ficticia continua cuyas propiedades en cada punto vienen dadas por las propiedades promedio de la materia real en el entorno de ese punto.

### **1.3. Propiedades de los fluidos.**

#### **1.3.1. Densidad $\rho$**

Se define como la masa por unidad de volumen. Sus unidades en el sistema internacional son  $[\text{kg}/\text{m}^3]$ .

Para un fluido homogéneo, la densidad no varía de un punto a otro y puede definirse simplemente mediante

$$\rho = \frac{V}{m} \quad (1-1)$$

Por el contrario, para un fluido inhomogéneo, la densidad  $\rho$  varía de un punto a otro. Por tanto tenemos que definir la densidad en un punto como la masa por unidad de volumen en un elemento diferencial de volumen<sup>†</sup> en torno a ese punto:

$$\rho = \rho(x, y, z, t) = \frac{dm}{dV} \quad (1-2)$$

Esto es posible gracias a la continuidad. En los líquidos, al tener baja compresibilidad, la densidad depende de la temperatura, pero apenas depende de la presión,  $\rho = \rho(T)$ . Para los fluidos compresibles, la densidad depende en general tanto de la presión como de la temperatura,  $\rho = \rho(p, T)$ . Para el caso concreto de un gas ideal, con una ecuación de estado  $pV = nRT$ , la densidad tiene la forma concreta:

$$\rho(p, T) = \frac{\overline{M}p}{RT} \quad (1-3)$$

<sup>†</sup>Nótese que, aunque sea un elemento infinitesimal de volumen, contiene una gran cantidad de partículas y podemos definir propiedades promedio.

### 1.3.2. Peso específico $\gamma$

El peso específico se define como el peso por unidad de volumen. En el sistema internacional sus unidades son  $[\text{N}/\text{m}^3]$ . Para un fluido homogéneo  $\gamma = mg/V = \rho g$ , mientras que para un fluido inhomogéneo,

$$\gamma = \gamma(x, y, z, t) = g \frac{dm}{dV} = \rho g \quad (1-4)$$

donde  $g$  es la aceleración de la gravedad.

### 1.3.3. Volumen específico $v$

Se denomina volumen específico al volumen ocupado por la unidad de masa. Para un fluido homogéneo se define como  $v = V/m = 1/\rho$ , mientras que en el caso general de un fluido inhomogéneo tendremos que hablar de su valor en un punto,

$$v = v(x, y, z, t) = \frac{dV}{dm} = \frac{1}{\rho}. \quad (1-5)$$

En todos los casos,  $v = 1/\rho$ . Sus unidades en el sistema internacional son  $[\text{m}^3/\text{kg}]$ .

### 1.3.4. Viscosidad.

Como se ha dicho en la introducción, la viscosidad refleja la resistencia al movimiento del fluido y tiene un papel análogo al del rozamiento en el movimiento de los sólidos. La viscosidad está siempre presente en mayor o menor medida tanto en fluidos compresibles como incompresibles, pero no siempre es necesario tenerla en cuenta. En el caso de los *fluidos perfectos o no viscosos* su efecto es muy pequeño y no se tiene en cuenta, mientras que en el caso de los *fluidos reales o viscosos* su efecto es importante y no es posible despreciarlo. En el caso del agua a veces se habla del flujo del agua seca para el flujo no viscoso del agua y del flujo del agua mojada para el flujo viscoso.

### 1.3.5. Presión.

La *presión* en un punto se define como el valor absoluto de la fuerza por unidad de superficie a través de una pequeña superficie que pasa por ese punto y en el sistema internacional su unidad es el *Pascal* ( $1 \text{ Pa} = 1 \text{ N}/\text{m}^2$ ). Mientras que en el caso de los sólidos en reposo, las fuerzas sobre una superficie pueden tener cualquier dirección, en el caso de los fluidos en reposo la fuerza ejercida sobre una superficie debe ser siempre perpendicular a la superficie, ya que si hubiera una componente tangencial, el fluido fluiría. En el caso de un fluido en movimiento, si éste es no viscoso tampoco aparecen componentes tangenciales de la fuerza, pero si se trata de un fluido viscoso sí que aparecen fuerzas tangenciales de rozamiento.

De este modo, un fluido en reposo a una presión  $p$  ejerce una fuerza  $-pd\vec{S}$  sobre cualquier superficie plana arbitraria en contacto con el fluido en el punto, definida por un vector unitario  $d\vec{S}$ , perpendicular a la superficie. En general, la presión en un fluido depende del punto,  $p = p(x, y, z)$ . Así, para un fluido en reposo la presión se define como la fuerza normal por unidad de superficie.

### 1.3.6. Compresibilidad.

Se caracteriza por el coeficiente de compresibilidad,  $\kappa$ , definido como

$$\kappa = -\frac{1}{V} \frac{dV}{dp} \quad (1-6)$$

que representa la disminución relativa del volumen por unidad de aumento de presión. Sus unidades son de inversa de presión, en el sistema S.I.  $[\text{m}^2/\text{N}]$ . Su inversa,

$$\mathcal{K} = \frac{1}{\kappa} \quad (1-7)$$

es el módulo de compresibilidad  $[\text{N}/\text{m}^2]$ . Tanto  $\kappa$  como  $\mathcal{K}$  dependen de la forma en que se realiza el proceso.

**1.3.7. Dilatación térmica.**

Se caracteriza por el coeficiente de dilatación de volumen, que representa el aumento relativo del volumen producido por un aumento de la temperatura, y está definida como

$$\alpha_V = \frac{1}{V} \frac{dV}{dT} \quad (1-8)$$

donde  $V$  es el volumen inicial del líquido. Sus unidades son de inversa de grados [ $\text{K}^{-1}$ ] o [ $^{\circ}\text{C}^{-1}$ ] y depende de la forma en que realiza el proceso.

# ANÁLISIS DE FLUIDOS

## Capítulo 2

# Estática de fluidos.

### Índice del capítulo

<b>2.1. Ecuación general de la estática de fluidos. Principio de Pascal.</b>	<b>11</b>
2.1.1. Expresión diferencial de la misma.	11
2.1.2. Caso particular: fluido incompresible.	13
2.1.3. Principio de Pascal.	13
2.1.4. Paradoja de Pascal.	13
<b>2.2. Tubos en U y manómetros.</b>	<b>14</b>
2.2.1. Fluidos miscibles.	14
2.2.2. Fluidos no miscibles.	14
2.2.3. Manómetros.	15
2.2.4. Manómetro diferencial.	15
<b>2.3. Variación de la presión con la altura en un gas perfecto en reposo.</b>	<b>16</b>
2.3.1. Atmósfera isoterma.	17
2.3.2. Dependencia lineal.	17
2.3.3. Atmósfera tipo.	17
<b>2.4. Fuerzas hidrostáticas sobre superficies.</b>	<b>18</b>
2.4.1. Fuerza sobre superficies planas.	18
2.4.2. Fuerza sobre superficies curvas.	21
<b>2.5. Equilibrio de un cuerpo sumergido.</b>	<b>21</b>
2.5.1. Flotación. Principio de Arquímedes.	21
2.5.2. Estabilidad de un cuerpo semisumergido.	22

Comenzaremos estudiando el caso del fluido estático, en el cual todas las partículas tienen (en movimiento promedio) una velocidad nula.<sup>†</sup> En este fluido en reposo no aparecen fuerzas tangenciales que darían lugar a un movimiento tangencial. Así, las fuerzas de contacto ejercidas por un fluido en reposo sobre la pared del recipiente que lo contiene son siempre perpendiculares a la misma. Asimismo, si introducimos un cuerpo cualquiera en el interior de un fluido, se ejercerá una fuerza sobre toda la superficie del cuerpo en contacto con el fluido y esta fuerza será normal a la superficie en cada punto. La fuerza por unidad de superficie dependerá del punto de la superficie, pero para un punto dado no dependerá de la orientación de la superficie del cuerpo en ese punto. Denominaremos *presión* ejercida sobre la superficie a la magnitud de esta fuerza normal por unidad de superficie. La presión es una magnitud escalar.

### 2.1. Ecuación general de la estática de fluidos. Principio de Pascal.

#### 2.1.1. Expresión diferencial de la misma.

##### *El caso más general*

En el caso más general, la fuerza de presión por unidad de volumen ejercida por el fluido exterior a un pequeño elemento de volumen sobre el contenido del mismo, vendrá dada por el gradiente de la presión,  $\vec{\nabla}p$  (véase la sección 3.3.2). Si no hay otras fuerzas como la de la gravedad, la presión debe compensarse para que haya equilibrio.

<sup>†</sup>Rigurosamente, se mueven (en movimiento promedio) con una velocidad constante con respecto de un sistema de referencia inercial.

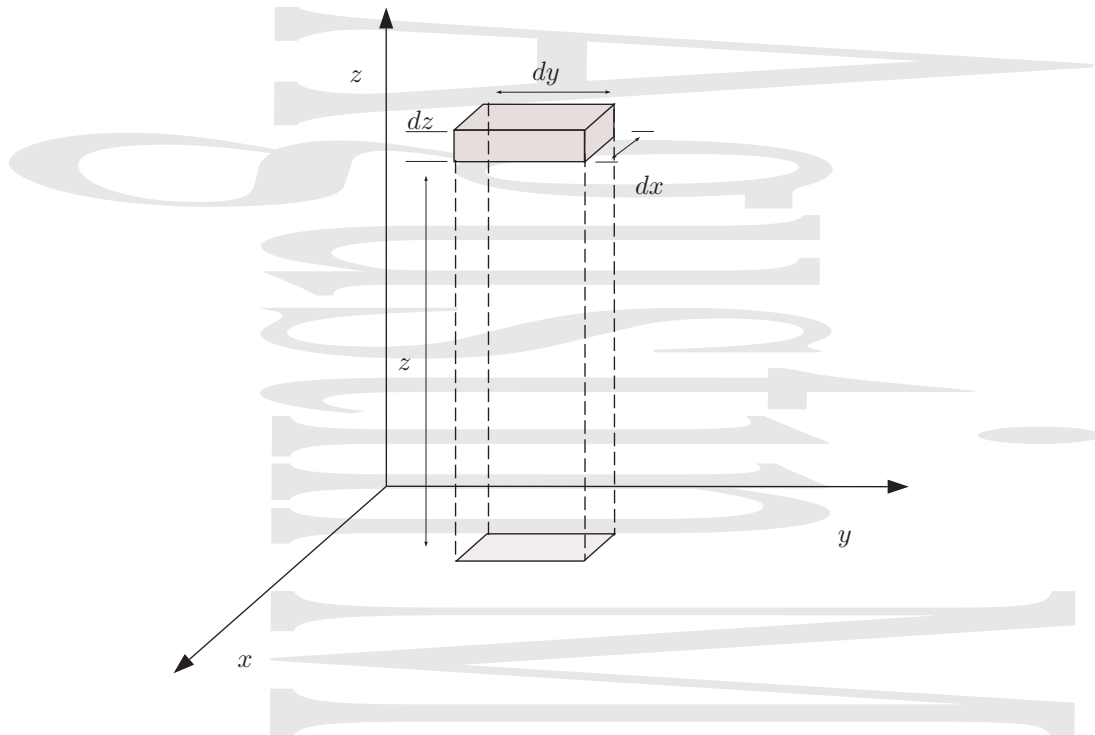


Figura 2-1 Obtención de la ecuación general de la estática de fluidos.

Consideremos una situación en la que estas fuerzas adicionales pueden describirse mediante una energía potencial, con  $\Phi$  el potencial o energía potencial por unidad de masa. La fuerza por unidad de masa vendrá dada en esas circunstancias por  $-\vec{\nabla}\Phi$  y si  $\rho$  es la densidad del fluido, la fuerza por unidad de volumen por  $-\rho\vec{\nabla}\Phi$ . La suma de las fuerzas que actúan sobre el elemento de volumen debe ser cero en el equilibrio estático, y por tanto se cumplirá la ecuación

$$-\vec{\nabla}p - \rho\vec{\nabla}\Phi = 0 \quad (2-1)$$

que es la ecuación general de la hidrostática. Esta ecuación en el caso general no tiene solución. Si la densidad varía en el fluido de forma arbitraria no es posible que las fuerzas estén equilibradas y el fluido no puede estar en equilibrio estático, estableciéndose corrientes de convección. Esto es así ya que  $\vec{\nabla}p$  es un gradiente puro mientras que el término  $\rho\vec{\nabla}\Phi$  no lo es para una densidad  $\rho$  variable en general. El equilibrio hidrostático es posible únicamente en el caso de  $\rho$  constante o cuando  $\rho$  es función únicamente de  $p$ . Veremos a continuación algunos casos en los que esto es así.

### La ecuación de la hidrostática para $\rho = \rho(z)$

Calculemos ahora la dependencia de la presión con la altura en un fluido sometido a la atracción gravitatoria. Para ello consideraremos un pequeño elemento prismático infinitesimal de volumen  $dV$  cuyas caras son perpendiculares a los ejes coordenados y tienen dimensiones  $dx$ ,  $dy$  y  $dz$ , con su cara inferior a una altura  $z$ . La fuerza que actúa sobre la cara inferior del elemento prismático es obviamente

$$d\vec{F}(z) = p(z)dx dy \vec{u}_z$$

mientras que la fuerza que actúa sobre la cara superior es

$$d\vec{F}(z + dz) = p(z + dz)dx dy (-\vec{u}_z) = -[p(z) + dp] dx dy \vec{u}_z$$

La fuerza de presión neta hacia arriba en la dirección vertical es:

$$d\vec{F}_p = d\vec{F}(z) + d\vec{F}(z + dz) = -dp dx dy \vec{u}_z$$

que a su vez debe ser igual al peso del fluido contenido dentro del elemento prismático  $\rho g dx dy dz$ , de donde se obtiene la ecuación general de la estática de fluidos en forma diferencial,

$$dp = -\rho g dz$$

donde el signo negativo refleja el hecho de que la presión disminuye al aumentar la altura.

### 2.1.2. Caso particular: fluido incompresible.

En el caso de un fluido incompresible la densidad no depende de la presión, y además se tiene una superficie libre. Es posible describir el problema en función de la profundidad respecto de la superficie libre  $h$ , que aumenta según  $z$  disminuye. La ecuación general de la estática quedaría entonces, en forma diferencial, como

$$dp = -\rho g dz = \rho g dh$$

Esta ecuación se puede integrar con facilidad entre la superficie libre y un punto a una profundidad  $h$ , quedando

$$\int_0^h dp = p - p_{atm} = \int_0^h \rho g dh = \rho gh$$

que se escribe como

$$p(h) = p_{atm} + \rho gh = p_{atm} + \gamma h \quad (2-2)$$

y que es la ecuación general de la estática en forma integral para un fluido incompresible. En concreto, entre dos puntos del fluido a distinta profundidad, la diferencia de presiones es

$$p_2 - p_1 = \rho g(h_2 - h_1) = -\rho g(z_2 - z_1) \quad (2-3)$$

Estas expresiones subrayan el importante resultado de que la presión de un fluido en reposo en un punto del mismo depende exclusivamente de la profundidad a la que se encuentra dicho punto, y de que la diferencia de presiones entre dos puntos depende exclusivamente de la diferencia de profundidades de los mismos (y, obviamente, de la densidad del fluido).

### 2.1.3. Principio de Pascal.

El resultado anterior nos lleva de forma inmediata al principio de Pascal,

*En un fluido incompresible, las variaciones locales de presión se transmiten íntegramente a todos los puntos del fluido y en todos los sentidos, así como a las superficies en contacto con el fluido.*

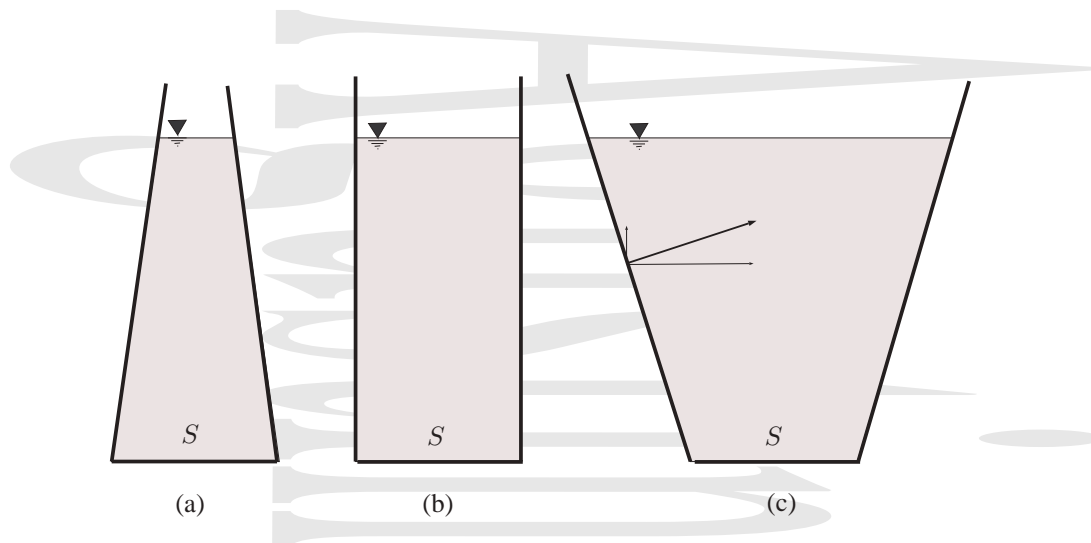
o dicho con otras palabras, si la presión en un punto aumenta, por ejemplo por la aplicación de una fuerza externa, aumenta por igual en los demás puntos del fluido, ya que según (2-3) la diferencia de presiones entre dos puntos determinados depende únicamente de  $\Delta h$  para un fluido estático.

El hecho de que los líquidos sean compresibles (aunque muy poco) hace que este cambio de presión se transmita como una onda hasta que se restablece el equilibrio mecánico, y entonces ya se cumpliría el principio de Pascal. Este mismo principio se cumple también para fluidos compresibles, una vez alcanzado el equilibrio.

### 2.1.4. Paradoja de Pascal.

A primera vista puede resultar algo sorprendente el hecho de que para un fluido dado, la presión dependa exclusivamente de la profundidad y no de otras cosas como el tamaño y forma del recipiente, o pueden resultar algo extrañas situaciones como la siguiente, conocida como paradoja de Pascal.

Consideremos los tres recipientes de idéntica base que se presentan en la figura 2-2. Los tres están llenos de agua hasta el mismo nivel, pero sus formas son muy distintas, uno tiene la parte superior muy cerrada, uno es cilíndrico y



**Figura 2-2** Paradoja de Pascal. A pesar de que la cantidad de fluido en los recipientes sea claramente distinta, la presión en la base (que es la misma para los tres) es la misma.

el otro tiene la parte superior muy abierta, pero todos ellos tienen la misma base.<sup>†</sup> Puede resultar algo sorprendente el hecho de que en los tres casos la fuerza ejercida sobre la base sea la misma, como se desprende de la ecuación general de la estática de fluidos. Sin embargo, no es tan sorprendente si se tiene en cuenta que las paredes del recipiente ejercen sobre el líquido una fuerza perpendicular a las mismas, que puede tener una componente vertical neta bien hacia abajo (primer caso), nula (segundo caso) o bien hacia arriba (tercer caso), componente vertical que es necesario tener en cuenta, y que en el primer caso añade un término adicional al peso del fluido, en el segundo caso no afecta y en el tercer caso aminora el efecto del peso del fluido.

## 2.2. Tubos en U y manómetros.

### 2.2.1. Fluidos miscibles.

Consideremos el caso de un sistema de vasos comunicantes (o un tubo en U) que contiene un fluido de densidad  $\rho$ . Si denominamos  $0_A$  y  $0_B$  a dos puntos en la base que se encuentran a la misma altura y sin ningún obstáculo entre medias, está claro que la presión en ambos puntos es la misma,  $p_{0_A} = p_{0_B}$ . Sin embargo queda la duda acerca de lo que ocurre con las presiones en los puntos  $M$  y  $N$ , que se encuentran a una altura  $d$  por encima de  $0_A$  y  $0_B$  y que no están comunicados de una forma tan clara y directa como lo están los puntos  $0_A$  y  $0_B$ . Sin embargo, se ve enseguida que si la diferencia de presiones entre  $M$  y  $0_A$  es  $p_M - p_{0_A} = -\rho g d$  y la diferencia de presiones entre  $M$  y  $0_B$  es  $p_M - p_{0_B} = -\rho g d$ , al tener en cuenta que  $p_{0_A} = p_{0_B}$ , se obtiene directamente que para un fluido en reposo,  $p_N = p_M$ .

### 2.2.2. Fluidos no miscibles.

Las cosas no son tan claras sin embargo, si se tienen fluidos no miscibles. Consideremos el caso de la figura en el que se tienen dos fluidos no miscibles, de forma que el fluido en la columna B es más denso que el fluido en la columna A. Sea C la línea que pasa por la interfase entre los dos fluidos y une dos puntos a la misma altura. Sean  $M$  y  $N$  dos puntos a la altura del nivel superior de la columna B. Si las dos columnas están abiertas a la atmósfera, las presiones

<sup>†</sup>Lo mismo ocurre en el caso de la fuerza sobre una pequeña superficie en la base de una presa llena de agua hasta un cierto nivel y la fuerza sobre una superficie similar en un tubo vertical de sección la de la superficie, lleno de agua hasta la misma altura de la presa.



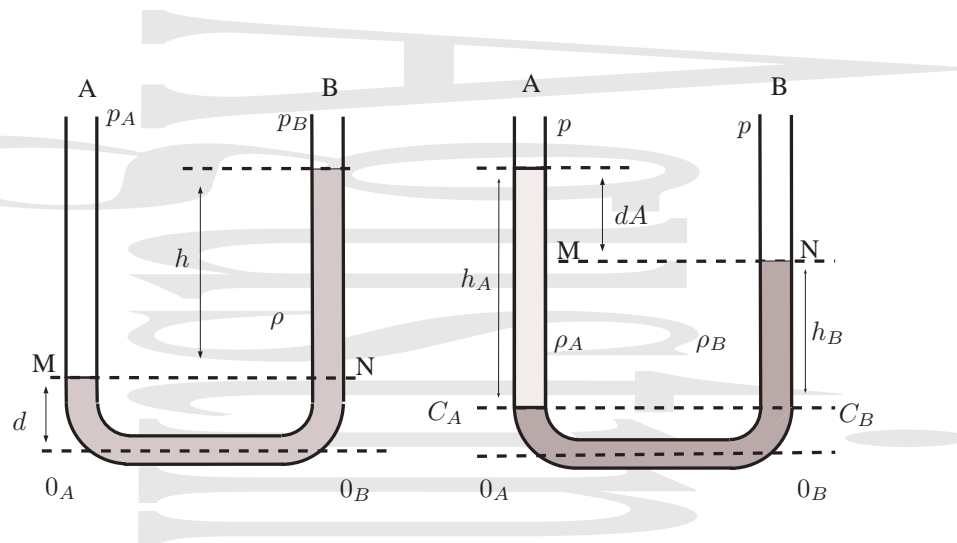


Figura 2-3 Presión en un tubo en U. a) caso de fluidos miscibles. b) Caso de fluidos no miscibles.

respectivas en  $M$  y  $N$  serán  $p_N = p_{atm}$  y  $p_M = p_{atm} + \gamma_A d_A$ , por lo que claramente  $p_M > p_N$ . En líquidos no miscibles las presiones a la misma altura son en general distintas.

El esquema de la figura nos permite obtener la densidad relativa de los dos fluidos. Como las presiones en la línea  $C$  son las mismas para la columna  $A$  que para la  $B$ , al corresponder a un mismo fluido, se tiene que de  $p_{C_A} = p_{atm} + \gamma_A h_A$  y  $p_{C_B} = p_{atm} + \gamma_B h_B$  se obtiene  $\gamma_A h_A = \gamma_B h_B$ , lo que permite obtener la densidad relativa en función de la altura de las distintas columnas como

$$\frac{\gamma_A}{\gamma_B} = \frac{\rho_A}{\rho_B} = \frac{h_A}{h_B} \quad (2-4)$$

### 2.2.3. Manómetros.

Consideremos ahora el caso de un manómetro que queremos utilizar para medir la presión en un recipiente  $A$  en la forma que se muestra en la figura. Como a la altura  $MN$  hay un único fluido,  $p_N = p_M$ . Como la presión en  $M$  viene dada por  $p_M = p_A + \gamma_A d$  y la presión en  $N$  por  $p_N = p_{atm} + \gamma h$ , se tiene que la presión en el depósito  $A$  vendrá dada por

$$p_A = p_{atm} + \gamma h - \gamma_A d \quad (2-5)$$

que en el caso habitual de un fluido manométrico mucho más denso que el fluido en  $A$  se reduce a

$$p_A = p_{atm} + \gamma h \quad (2-6)$$

Esta aproximación es en general válida si  $\gamma \gg \gamma_A$ . En caso contrario es necesario utilizar la primera de las expresiones. Normalmente con el mercurio como fluido manométrico la aproximación va bastante bien, a no ser que se quiera medir la presión de un fluido muy denso, ya que la densidad relativa del mercurio respecto del agua es alta, de 13.6.

### 2.2.4. Manómetro diferencial.

Un razonamiento análogo se puede hacer para el caso del manómetro diferencial de la figura, con una presión  $p_M = p_A + \gamma_A d_A + \gamma h$  en  $M$ , y una presión  $p_N = p_B + \gamma_B h$  en  $N$ , lo que da una diferencia de presiones entre  $A$  y  $B$

$$p_B - p_A = \gamma h + \gamma_A d_A - \gamma_B d_B \quad (2-7)$$

que para el caso habitual  $\gamma \gg \gamma_A, \gamma_B$  queda simplemente como  $p_B - p_A = \gamma h$

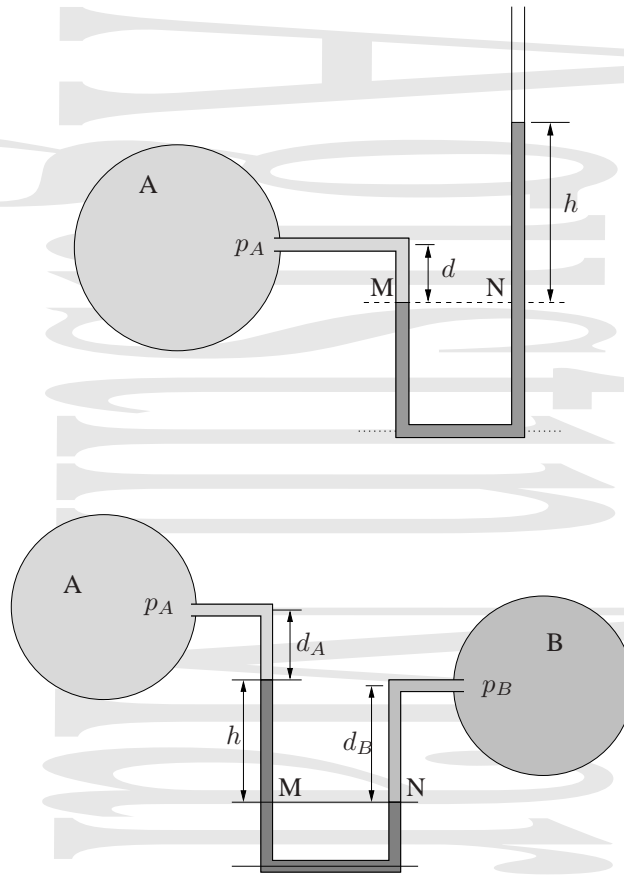


Figura 2-4 Medida de la presión con un manómetro. a) Manómetro normal b) Manómetro diferencial.

### 2.3. Variación de la presión con la altura en un gas perfecto en reposo.

Hemos visto que la variación diferencial de la presión con la profundidad viene dada por  $dp = \rho g dh = -\rho g dz = -\gamma dz$  y hemos resuelto el problema para un fluido incompresible ( $\gamma$  y  $\rho$  no varían con la presión).

Consideremos ahora el caso de un fluido compresible, y nos restringiremos al caso en que este fluido compresible es un gas que se comporta como un gas ideal (ésto ocurre con el aire atmosférico y con buena parte de sus componentes para un rango de presión y temperatura relativamente alto).

Obtengamos en primer lugar la dependencia de la densidad del gas ideal con presión y temperatura. Si tenemos en cuenta que  $\rho = m/V$  y que  $n = m/\bar{M}$ , con  $\bar{M}$  el peso molecular promedio del gas ideal,

$$pV = nRT = p \frac{m}{\rho} = \frac{m}{\bar{M}}$$

por lo que la densidad queda:

$$\rho(p, T) = \frac{\bar{M}p}{RT}. \quad (2-8)$$

La variación infinitesimal de la presión con la altura se puede entonces escribir como

$$dp = -\rho g dz = -\rho(p, T) g dz = -\frac{\bar{M}p}{RT} g dz \quad (2-9)$$

Agrupando variables,

$$\frac{dp}{p} = -\frac{\bar{M}g}{R} \frac{dz}{T}$$

que, al integrar queda

$$\ln \frac{p}{p_0} = -\frac{\bar{M}g}{R} \int_0^z \frac{dz}{T}. \quad (2-10)$$

Ahora bien, en general  $T = T(z)$ , es una función de  $z$  y por tanto, para poder obtener la variación de la presión con la elevación es necesario conocer la función  $T(z)$ .

### 2.3.1. Atmósfera isoterma

Consideremos primero el caso más sencillo, el de una atmósfera isoterma con  $T = T_0 = cte$ . En este caso, la expresión anterior queda

$$\ln \frac{p}{p_0} = -\frac{\bar{M}g}{R} \frac{z - z_0}{T_0} \quad (2-11)$$

que da una variación exponencial de la presión con la altura

$$p = p_0 \exp \left[ -\frac{\bar{M}g}{RT_0} (z - z_0) \right] \quad (2-12)$$

que es una buena aproximación para pequeñas alturas.

### 2.3.2. Dependencia lineal

Para grandes alturas, la temperatura de la atmósfera disminuye de forma aproximadamente lineal hasta unos 11000 m, expresándose esta dependencia en la forma

$$T(z) = T_0 - \beta_{ter} z \quad (2-13)$$

con  $T_0$  la temperatura absoluta al nivel del mar y  $\beta_{ter}$  el denominado gradiente térmico. Estas magnitudes varían de un día a otro, aunque como ejemplo, unos valores típicos serían  $T_0 = 288,16 \text{ K} \sim 15^\circ\text{C}$  y  $\beta_{ter} \sim 6,50 \text{ K km}^{-1}$ . La integral queda entonces

$$\ln \frac{p}{p_0} = -\frac{\bar{M}g}{R} \int_0^z \frac{dz}{T_0 - \beta_{ter} z} = -\frac{\bar{M}g}{R} \left[ \frac{-\ln(T_0 - \beta_{ter} z)}{\beta_{ter}} \right]_0^z = \frac{\bar{M}g}{R\beta_{ter}} \ln \frac{T_0 - \beta_{ter} z}{T_0} \quad (2-14)$$

que se puede escribir como

$$\ln \frac{p}{p_0} = \ln \left[ \frac{T_0 - \beta_{ter} z}{T_0} \right]^{\frac{\bar{M}g}{R\beta_{ter}}},$$

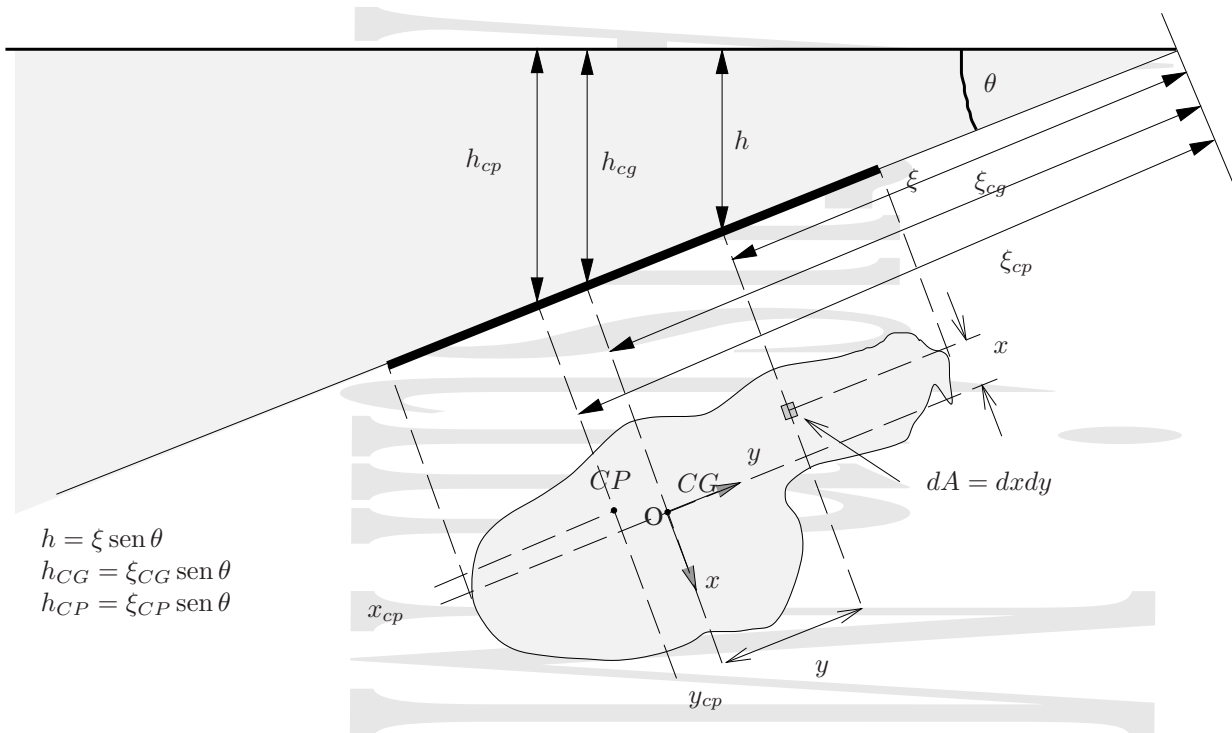
quedando la dependencia de la presión con la altura, para una dependencia lineal de la temperatura con la altura, en la forma

$$p = p_0 \left[ \frac{T_0 - \beta_{ter} z}{T_0} \right]^{\frac{\bar{M}g}{R\beta_{ter}}}, \quad (2-15)$$

### 2.3.3. Atmósfera tipo

De entre los distintos casos particulares considerados, la atmósfera de densidad homogénea tiene un interés esencialmente teórico, mientras que la aproximación de atmósfera isoterma es aplicable únicamente a capas de la atmósfera con densidad constante. Esto último es aplicable a la baja estratosfera, especialmente a altas alturas, pero, salvo que se trate de capas delgadas, es difícilmente aplicable a la troposfera. La aproximación de atmósfera adiabática tiene una aplicación muy interesante, ya que da un límite superior para el gradiente de una atmósfera verticalmente estable y tiene la distribución de temperatura de una capa mezclada verticalmente.

La atmósfera real tiene, en general, valores inferiores del gradiente térmico, y aunque en general éste no es constante con la altura, es posible definir una atmósfera de gradiente constante (lineal) que se aproxime al caso real.



**Figura 2-5** Cálculo de la fuerza sobre una superficie plana. Consideramos una superficie plana que forma un ángulo  $\theta$  con la superficie libre del líquido.

Se han definido distintas atmósferas tipo que se utilizan como referencia para una aproximación a la atmósfera real y para calibrar y utilizar altímetros. Las condiciones en que se define la atmósfera tipo son las siguientes,

- Atmósfera de aire seco puro con composición química constante en sentido vertical y peso molecular promedio  $\bar{M} = 28,9644 \text{ g}$ .
- El comportamiento del gas puede aproximarse por el de un gas ideal. Ésto es razonable para  $p \approx 1 \text{ atm}$ .
- Se utiliza como valor estándar de la aceleración el de la gravedad a nivel del mar,  $g \approx 9,80 \text{ ms}^{-2}$
- El sistema se encuentra en equilibrio hidrostático.
- Se toma como referencia la temperatura  $T_0 = 15^\circ\text{C}$  a nivel del mar y la presión  $p_0 = 1 \text{ atm}$ .
- Para alturas hasta los 11000 m (tropopausa), se considera constante el gradiente térmico y de valor  $\beta_{ter} = -dT/dz = 6,5 \text{ K}\cdot\text{km}^{-1}$
- Para alturas mayores de 11000 m (estratosfera) y hasta 20000 m se considera la temperatura constante e igual a  $-56,5^\circ\text{C}$ . A partir de esa altura se supone un gradiente térmico constante de valor  $-1,0 \text{ K}\cdot\text{km}^{-1}$  hasta los 32000 m.

## 2.4. Fuerzas hidrostáticas sobre superficies.

### 2.4.1. Fuerza sobre superficies planas.

Consideremos una placa plana de forma arbitraria que se encuentra sumergida completamente en el líquido, como se muestra en la figura.

**Valor de la fuerza resultante.**

Tomamos como sistema de referencia el sistema de coordenadas  $[x, y]$  centrado en el centro de gravedad de la superficie. La fuerza total que actúa sobre la placa se expresa como

$$F_A = \int_A p dA = \int_A (p_{atm} + \rho gh) dA = p_{atm} A + \rho g \int_A h dA$$

Si tenemos en cuenta que  $h = \xi \sen \theta$ , y que  $\theta$  se mantiene constante sobre la placa, la fuerza queda como

$$F_A = A p_{atm} + \rho g \int_A \xi \sen \theta dA = A p_{atm} + \rho g \sen \theta \int_A \xi dA$$

Ahora bien, si recordamos la definición del centro de gravedad  $A \xi_{cg} = \int_A \xi dA$ , la expresión anterior se convierte en

$$F_A = A p_{atm} + \rho g \sen \theta A \xi_{cg} = A p_{atm} + \rho g A h_{cg} = (p_{atm} + \rho g h_{cg}) A$$

que es simplemente

$$F_A = p_{cg} A \quad (2-16)$$

*La fuerza total que actúa sobre una superficie plana cualquiera sumergida en un fluido uniforme es igual a la presión que hay en el centro de gravedad de dicha superficie multiplicada por su área, con independencia de la forma de la superficie plana o de su inclinación  $\theta$ .*

**Punto de aplicación de la fuerza resultante.**

Imaginemos un recipiente que contiene un líquido y sobre éste una superficie  $A$  libre que encaja perfectamente en la pared del recipiente. Al poder moverse la superficie, ésta será empujada por el líquido y se saldrá. Para evitarlo habría que aplicar sobre la superficie una fuerza normal a la misma de magnitud la fuerza que ejerce el líquido sobre la superficie. Para que además la superficie no gire, esta fuerza debe aplicarse en un punto determinado de forma que el momento total del sistema de fuerzas ejercido por el líquido sobre la superficie se compense con el momento de la fuerza equivalente aplicada en ese punto. Este punto es el *centro de presiones*.

Cuanto mayor es la profundidad, mayor es la presión. Por tanto, el punto de actuación de la fuerza total resultante (centro de presiones) no coincide con el centro de gravedad, sino que debe encontrarse más abajo. La línea de acción de esta fuerza debe pasar precisamente por este centro de presiones. Para calcular la posición  $(x_{cp}, y_{cp})$  del centro de presiones se suman los momentos de las fuerzas elementales  $p dA$  respecto del centro de gravedad y se igualan con el momento (respecto del centro de gravedad) de la fuerza resultante aplicada en el centro de presiones. Obtengamos ésto para cada una de las componentes,

**Eje  $x$ :** La componente del momento en la dirección  $x$  viene dada por

$$F \cdot y_{cp} = \int_A y p dA \quad (2-17)$$

Como  $p = p_{atm} + \rho g \xi \sen \theta$  se tiene a su vez que

$$F \cdot y_{cp} = \int_A y p dA = \int_A y (p_{atm} + \rho g \xi \sen \theta) dA = p_{atm} \int_A y dA + \rho g \sen \theta \int_A y \xi dA$$

El primer sumando es cero por la definición del centro de gravedad, y como  $y = \xi_{cg} - \xi$  se tiene, con  $\xi = \xi_{CG} - y$

$$F \cdot y_{cp} = \rho g \sen \theta \left[ \xi_{cg} \int_A y dA - \int_A y^2 dA \right]$$

De nuevo el primer sumando es cero por la definición de centro de gravedad de una superficie, por lo que la componente  $x$  del momento es

$$F \cdot y_{cp} = -\rho \sen \theta I_{xx} \quad (2-18)$$

con

$$I_{xx} = \int_A y^2 dA \quad (2-19)$$

el denominado momento de inercia de la sección plana (del área de la placa) respecto de su eje horizontal  $x$ , calculado en el plano de la placa. Como  $F = p_{cg}A$ , la distancia en el plano de la placa a la que se encuentra el centro de presiones respecto del centro de gravedad, viene dada por

$$y_{cp} = -\frac{\rho g \operatorname{sen} \theta}{F} I_{xx} = -\frac{\rho g \operatorname{sen} \theta}{p_{cg} A} I_{xx} \quad (2-20)$$

El signo  $-$  indica que el centro de presiones está por debajo del centro de gravedad, y como se puede ver, esta posición depende de la inclinación  $\theta$ .

Al aumentar la profundidad a la que se encuentra la placa,  $y_{cp}$  se acerca al centro de gravedad, ya que todos los factores que intervienen en 2-20 permanecen constantes excepto  $p_{cg}$  que aumenta.

**Eje  $y$ :** La componente del momento en la dirección  $y$  viene dada por

$$F \cdot x_{cp} = \int_A x p dA \quad (2-21)$$

que, al igual que antes se convierte en

$$F \cdot x_{cp} = \int_A x p dA = \int_A x (p_{atm} + \rho g \xi \operatorname{sen} \theta) dA = p_{atm} \int_A x dA + \rho g \operatorname{sen} \theta \int_A x \xi dA.$$

El primer sumando también es cero por la definición de centro de gravedad y teniendo de nuevo en cuenta que  $y = \xi_{cg} - \xi$  se tiene, al sustituir  $\xi = \xi_{cg} - y$

$$F \cdot x_{cp} = \rho g \operatorname{sen} \theta \left[ \xi_{cg} \int_A x dA - \int_A x y dA \right],$$

lo que da, para la componente  $x$  de la posición del centro de presiones

$$F \cdot x_{cp} = -\rho \operatorname{sen} \theta I_{xy} \quad (2-22)$$

con

$$I_{xy} = \int_A x y dA \quad (2-23)$$

conocido como el producto de inercia. Dividiendo por la fuerza  $F = p_{cg}A$ , la componente  $x$  de la posición del centro de presiones respecto del centro de gravedad en el sistema de coordenadas  $xy$  situado sobre la placa es:

$$x_{cp} = -\frac{\rho g \operatorname{sen} \theta}{F} I_{xy} = -\frac{\rho g \operatorname{sen} \theta}{p_{cg} A} I_{xy} \quad (2-24)$$

El producto de inercia puede tener cualquier signo, al contrario que el momento de inercia, que puede ser sólo positivo. Dependiendo de este signo el centro de presiones se encontrará a un lado u otro del centro de gravedad. Si  $I_{xy} < 0$ ,  $x_{cp} < 0$ , mientras que si  $I_{xy}$  es negativo,  $x_{cp} > 0$ . En el caso particular en el que  $I_{xy} = 0$ , se tiene que  $x_{cp} = 0$  y, por tanto, el centro de presiones está directamente debajo del centro de gravedad sobre el eje  $y$  en el plano de la placa.

Como normalmente la presión atmosférica  $p_a$  no se tiene en cuenta ya que actúa sobre ambos lados de la placa (cara interna de un barco o cara seca de una compuerta o de una presa), se puede escribir  $p_{cg} = \rho g h_{cg}$  y la fuerza neta como  $F = \rho g h_{cg} A$ . Las expresiones 2-20 y 2-24 se pueden escribir como

$$y_{cp} = -\frac{I_{xx} \operatorname{sen} \theta}{h_{cg} A} \quad (2-25)$$

$$x_{cp} = -\frac{I_{xy} \operatorname{sen} \theta}{h_{cg} A}, \quad (2-26)$$

válidas únicamente cuando la superficie superior del líquido está a la presión atmosférica.

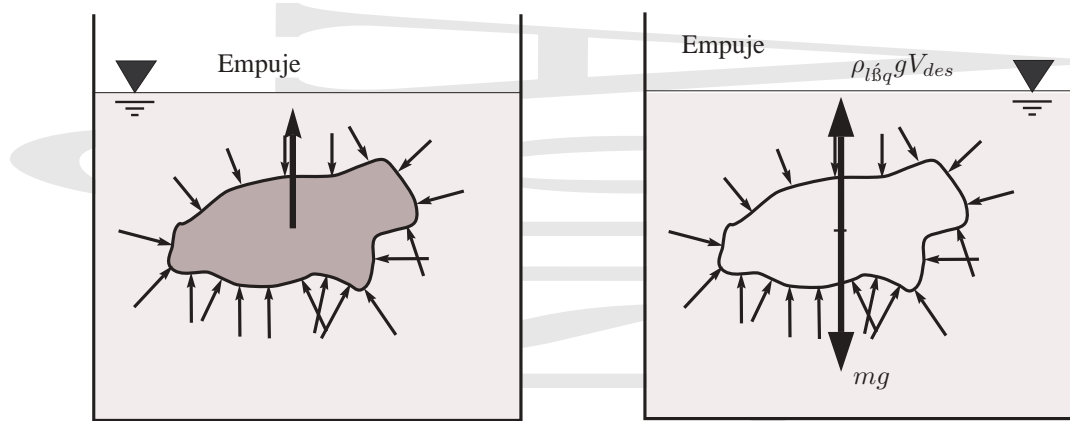


Figura 2-6 Flotación y principio de Arquímedes.

#### 2.4.2. Fuerza sobre superficies curvas.

Para calcular la fuerza ejercida por el agua sobre una superficie curva hay que tener en cuenta la combinación de dos componentes, una horizontal y otra vertical. La componente horizontal se calcula obteniendo la fuerza que actuaría sobre la proyección de la superficie curva en el plano vertical, con su valor y su línea de aplicación a través del correspondiente centro de presiones.

La componente vertical se obtiene directamente a partir del peso del agua sobre la superficie curva, o, en su caso del empuje vertical del agua sobre la misma, actuando a través del dentro de gravedad del líquido o del líquido desalojado, dependiendo del caso.

### 2.5. Equilibrio de un cuerpo sumergido.

#### 2.5.1. Flotación. Principio de Arquímedes.

Consideremos un cuerpo parcial o totalmente sumergido en un fluido en reposo (líquido o gas). Este fluido ejerce presiones sobre todas las partes de la superficie del cuerpo, mayores cuanto mayor es la profundidad. Se denomina empuje sobre el cuerpo sumergido a la fuerza total hacia arriba ejercida por el agua.

Calculemos el valor de esta fuerza. Si se considera la superficie cerrada que delimita el cuerpo sumergido, la presión en cada punto de esa superficie dará lugar a una distribución de fuerzas cuya resultante es precisamente el empuje que estamos calculando. Consideremos ahora que en el recipiente hubiera el mismo fluido y hasta el mismo nivel que cuando estaba el cuerpo y dentro de este fluido una superficie cerrada imaginaria que coincida con la superficie exterior del cuerpo que está sumergido en el caso real. Como la presión depende únicamente de la profundidad, la presión en todos los puntos de esta superficie imaginaria es la misma que había en los puntos correspondientes de la superficie real, por lo que la fuerza resultante que ejerce el fluido de fuera de la superficie sobre el fluido de dentro de la misma será la misma que ejerce el fluido sobre el cuerpo. Ahora bien, ahora es fácil hacer el cálculo, ya que el fluido se encuentra en equilibrio mecánico y por tanto la fuerza que compensa el empuje es el peso del propio fluido dentro de la superficie imaginaria.

¿Dónde estará aplicada esa fuerza? Volvamos de nuevo al caso del fluido con la superficie cerrada imaginaria. Si el sistema está en equilibrio mecánico no habrá rotación y para ello es necesario que los puntos de aplicación del empuje y del peso del fluido desalojado sean el mismo. Por tanto, se tiene el principio de Arquímedes,

*Un cuerpo total o parcialmente sumergido en un fluido es empujado hacia arriba con una fuerza igual al peso del fluido desalojado, que actúa verticalmente a través del centro de gravedad del fluido antes de ser desplazado.*

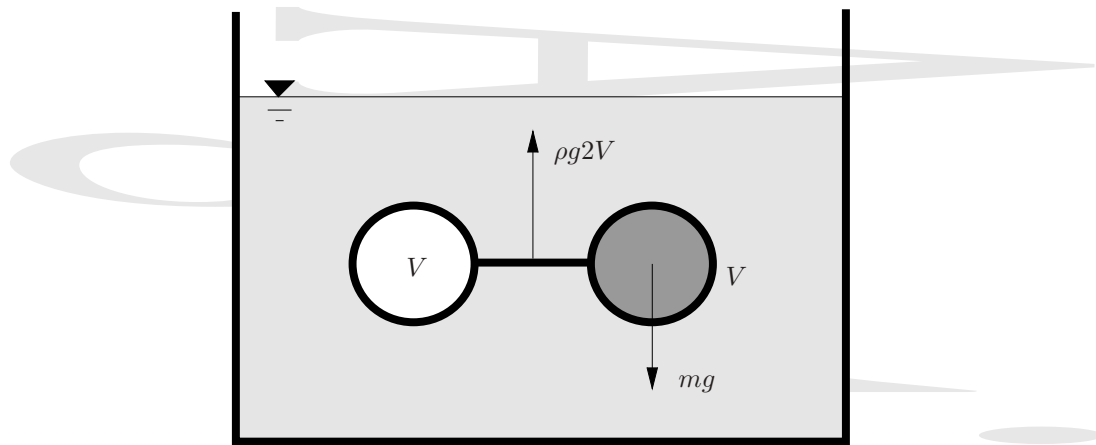


Figura 2-7 Contraejemplo de porqué el centro de presiones está a lo largo de la línea que pasa por el centro de gravedad del fluido desalojado.

Frecuentemente se tiene la idea de que este empuje actúa a través del centro de gravedad del cuerpo sumergido. Esto es en general incorrecto y para verlo más gráficamente consideremos un contraejemplo. Sea un cuerpo con forma de pesa de gimnasia con la particularidad de que cada bola está hecha de un material distinto, una de hierro, la otra de corcho blanco (poliestireno expandido), ambas del mismo volumen, con una masa y volumen de la barra prácticamente despreciables. El centro de gravedad de la pesa está a efectos prácticos en el centro de la bola pesada. ¿Qué ocurriría si el centro de aplicación del empuje estuviera también en el centro de gravedad del cuerpo? Ambas fuerzas estarían aplicadas sobre el mismo punto por lo que no se produciría rotación de la pesa hasta que la bola pesada quede abajo y la ligera arriba, contra lo que muestra la experiencia. Por el contrario, en el caso real en el que el empuje actúa sobre el centro de gravedad del fluido desalojado, este par de fuerzas se produce en el sentido adecuado (como debe ser).

### 2.5.2. Estabilidad de un cuerpo semisumergido

Al estudiar un cuerpo semisumergido no solamente es importante conocer el valor del empuje, sino cómo actúa éste. Así, es de gran importancia conocer la capacidad del cuerpo flotante de recuperar el estado de equilibrio una vez sacado del mismo. No nos sirve sólo que el barco flote, sino la posición en que debe hacerlo.

La estabilidad longitudinal (a lo largo) de los barcos es normalmente muy considerable, por lo que nos centraremos en la estabilidad transversal (frente a giros a izquierda o derecha). Consideremos el barco cuya sección transversal se esquematiza en la figura 2-8 y denominaremos *eje de flotación*  $OO'$  al eje de simetría del barco cuando éste se encuentra en la posición de equilibrio. En ésta, tanto el centro de gravedad como el de empuje están sobre este eje. Cuando como consecuencia de las fuerzas que actúan sobre el barco, éste se inclina un cierto ángulo  $\alpha$ , una parte del barco ha salido del agua y otra parte que antes estaba fuera ha entrado. La posición del centro de gravedad del barco no ha variado en este giro, pero el centro de gravedad del líquido desplazado sí, quedando más hacia la izquierda. Así, el eje de empuje se desplaza, en este caso hacia la derecha. Si este eje de empuje queda a la derecha del centro de gravedad se produce un par recuperador que tiende a devolver el barco a su posición original, mientras que si queda a la izquierda el par fomentará el vuelco del barco. Denominamos *metacentro*  $M$  al punto de cruce del eje de empuje y el eje de flotación del barco, y *altura metacéntrica*  $h$  a la distancia entre el metacentro y el centro de gravedad a lo largo del eje de flotación.

La altura metacéntrica es una magnitud característica de la sección transversal del cuerpo para un peso dado y su valor un indicador de la estabilidad del cuerpo. Valores típicos para barcos comerciales están entre 0,3 y 0,8 m. El cálculo de la altura metacéntrica es, en general, un trabajo pesado.

Dependiendo de la posición relativa del metacentro y el centro de gravedad se tienen 3 casos:

#### Equilibrio estable

El metacentro se encuentra por encima del centro de gravedad. De esta forma el par de fuerzas es un par restaurador que lleva al barco a su posición inicial.



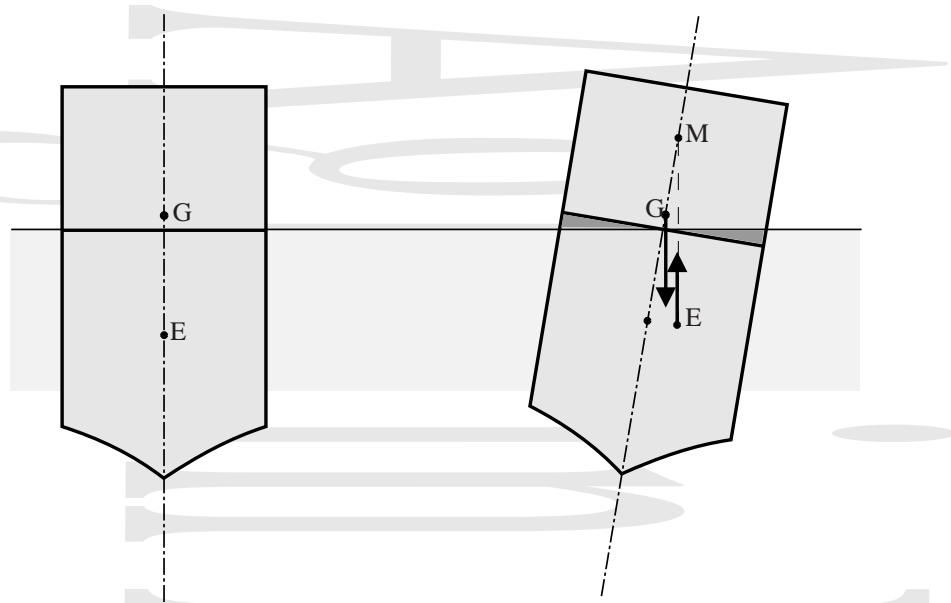


Figura 2-8 Estabilidad de un cuerpo semisumergido.

#### Equilibrio indiferente

El metacentro y el centro de gravedad coinciden. No hay par de fuerzas.

#### Equilibrio inestable

El metacentro se encuentra por debajo del centro de gravedad. El par de fuerzas es un par de vuelco.

Así, la estabilidad del barco será tanto mayor cuanto más bajo se encuentre el centro de gravedad y cuanto mayor sea la altura metacéntrica.

En condiciones de equilibrio estable el barco oscilará con una cierta frecuencia. El problema es similar a un péndulo con el metacentro como punto fijo. Así, si  $M_M$  es el momento de inercia respecto del eje perpendicular al plano de oscilación que pasa por el metacentro, el periodo será

$$T = 2\pi \sqrt{\frac{M_M}{mgh}} \quad (2-27)$$

donde  $h$  es la altura metacéntrica. Al disminuir el producto del peso  $mg$  por la altura metacéntrica  $h$  el periodo aumenta y por tanto el balanceo es algo menos desagradable. Sin embargo en la práctica esto implica una disminución de la estabilidad.

# ANÁLISIS DE FLUIDOS

## Capítulo 3

# Dinámica de fluidos perfectos.

### Índice del capítulo

<b>3.1. Movimiento de un fluido perfecto.</b>	<b>25</b>
3.1.1. Aproximaciones clásicas al estudio de los fluidos.	25
3.1.2. Tipos de flujo.	26
3.1.3. Senda, línea de corriente y de traza. Tubo de flujo.	26
<b>3.2. Ecuación de continuidad.</b>	<b>28</b>
3.2.1. Forma integral.	28
3.2.2. Forma diferencial.	29
<b>3.3. Fuerza y aceleración en un elemento de fluido.</b>	<b>31</b>
3.3.1. Fuerza neta sobre un elemento de un tubo de flujo. Variación de la cantidad de movimiento.	31
3.3.2. Ecuaciones de movimiento microscópicas. Aceleración. Ecuación de Euler.	32
3.3.3. Aplicación a un fluido en reposo	33
3.3.4. Aplicación a un fluido en reposo en un sistema de referencia no inercial	33
3.3.5. Vorticidad	36
<b>3.4. Conservación de la energía. Ecuación de Bernoulli.</b>	<b>37</b>
<b>3.5. Aplicaciones de las ecuaciones anteriores.</b>	<b>40</b>
3.5.1. Velocidad de salida por un orificio (teorema de Torricelli).	40
3.5.2. Tiempo de vaciado de un depósito.	41
3.5.3. Presión dinámica y presión estática. Tubo de Pitot	41
3.5.4. Efecto Venturi. Venturímetro.	42

### 3.1. Movimiento de un fluido perfecto.

#### 3.1.1. Aproximaciones clásicas al estudio de los fluidos.

A la hora de abordar el estudio de los fluidos, surgen dos aproximaciones clásicas, la de Euler y la de Lagrange.

**Método de Lagrange.** El *método de Lagrange* constituye una generalización directa de la mecánica del punto material. Se estudia un volumen pequeño del fluido y se sigue el movimiento de cada una de las partículas (de coordenadas  $x, y, z$ ) en función del tiempo  $t$ , a través de la ecuación que describe la trayectoria de cada una de las partículas. El principal inconveniente de este sistema es que hacen falta una gran cantidad de ecuaciones para describir el movimiento del sistema, por lo que en la práctica no es útil.

**Método de Euler.** En la *aproximación de Euler* se desiste de describir el movimiento del fluido mediante la historia de cada una de las partículas individuales. En su lugar se especifica el movimiento del fluido por la densidad  $\rho(x, y, z)$  y la velocidad  $\vec{v}(\vec{r}, t)$  de las partículas del mismo en ese punto, como una función del tiempo y del espacio. En otras palabras, en este método se estudia un punto del espacio y como es el movimiento del fluido en ese punto en función del tiempo. Las herramientas de trabajo serán las típicas de la Teoría de Campos, con un campo de presiones, un campo de velocidades y un campo de densidades.

### 3.1.2. Tipos de flujo.

Atendiendo a las características del flujo, éste puede clasificarse de acuerdo con distintos criterios.

**Flujo estacionario/no estacionario.** Se dice que el flujo es *estacionario* si la velocidad  $\vec{v}(\vec{r})$  y la densidad  $\rho(\vec{r})$  del flujo en un punto no dependen del tiempo y *no estacionario* en caso contrario. Esto no quiere decir que la velocidad y la densidad deban ser las mismas en dos puntos distintos, sino sólo que en un mismo punto no deben variar con el tiempo.

**Flujo irrotacional/rotacional.** Se dice que el flujo es *irrotacional* cuando el elemento del fluido en un punto dado no tiene una velocidad angular neta alrededor de dicho punto y que es *rotacional* en caso contrario. Un fluido que circula a través de una tubería recta de sección uniforme sería un ejemplo simple de flujo irrotacional, mientras que un remolino de un río sería un ejemplo de flujo rotacional.

**Flujo compresible/incompresible.** Se dice que el flujo es *compresible* si la densidad  $\rho$  en el mismo varía, como por ejemplo ocurre en los gases en el caso más general, mientras que se dice que el flujo es *incompresible* cuando la densidad  $\rho$  apenas varía como es el caso de los líquidos. Nótese que es posible tener un flujo aproximadamente incompresible aunque el fluido en movimiento en sí sea un fluido compresible siempre que a lo largo del flujo en la región considerada la densidad  $\rho$  sea prácticamente la misma en todos los puntos.

**Flujo viscoso/no viscoso.** Se dice que el flujo es *viscoso* cuando aparecen en él importantes fuerzas de rozamiento que no se pueden despreciar. Como consecuencia de estas fuerzas de rozamiento aparecen unas fuerzas tangenciales entre las capas del fluido en movimiento relativo y hay una disipación de energía mecánica. Por el contrario se dice que el flujo es *no viscoso* cuando estas fuerzas de rozamiento son muy pequeñas o bien no se tienen en cuenta.

### 3.1.3. Senda, línea de corriente y de traza. Tubo de flujo.

Vamos a definir ahora una serie de líneas que nos permitirán describir el movimiento de un fluido. Estas son la senda, la traza o línea de traza y la línea de corriente o línea de flujo. En general, cada una de éstas líneas es distinta de las otras, pero en el caso de un flujo estacionario las tres coinciden.

#### **Senda.**

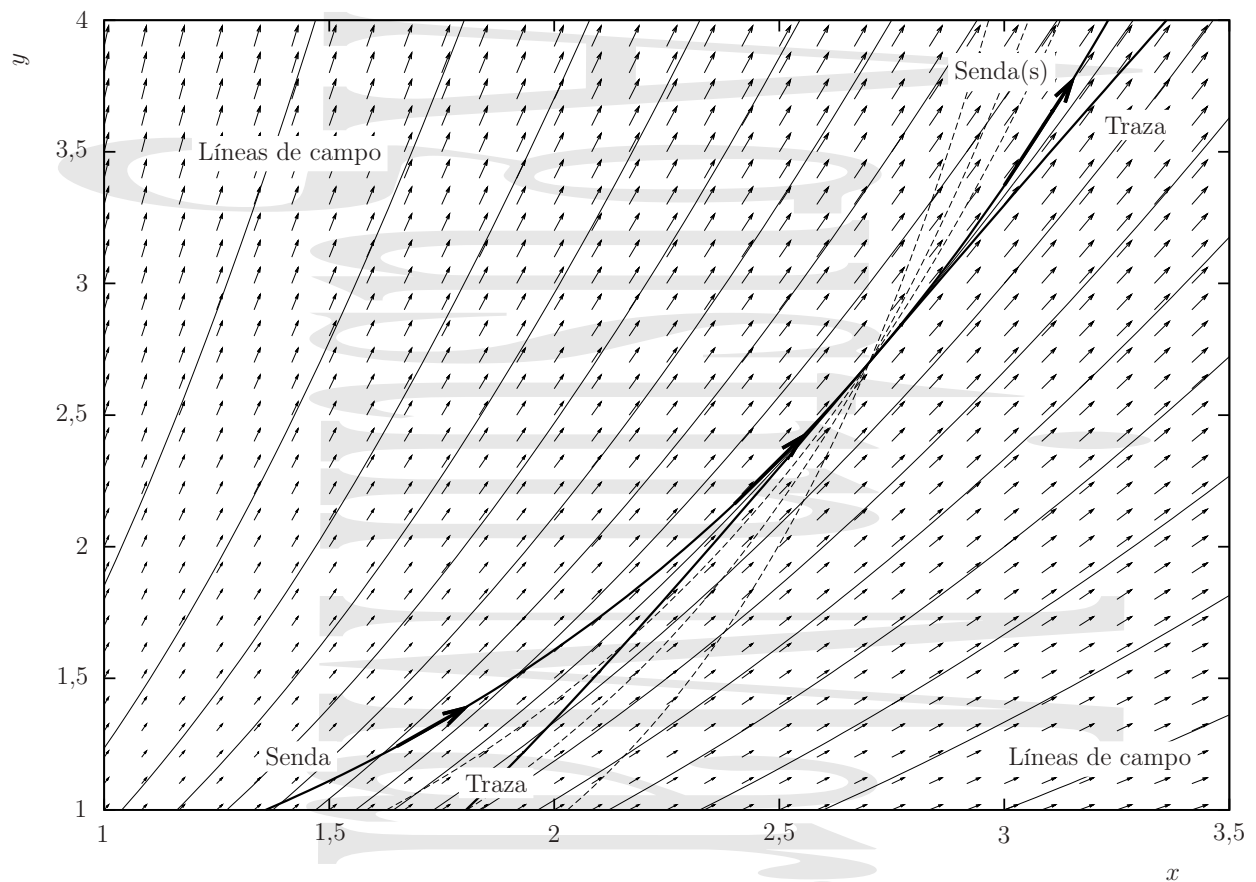
Se denomina al camino seguido realmente por una partícula de fluido. La senda se define para una partícula a lo largo del tiempo. Su carácter es fundamentalmente experimental y se obtendría experimentalmente soltando una partícula marcador y haciendo una fotografía a obturador abierto durante el tiempo del estudio.

Para obtener analíticamente la senda integraríamos el campo de velocidades para obtener las ecuaciones paramétricas  $(x(t), y(t), z(t))$  de la senda para un elemento genérico del flujo que en un cierto instante de referencia pasa por un punto de referencia dado (lo que nos permite obtener las constantes de integración). Si eliminamos el tiempo entre las distintas ecuaciones obtenemos la ecuación de la senda.

#### **Línea de traza.**

Se denomina *línea de traza* al lugar geométrico de las partículas que en instantes sucesivos pasaron por un punto dado. Su carácter es también fundamentalmente experimental y en la práctica se obtendría por ejemplo inyectando de forma continua en un punto fijo del flujo una serie de partículas marcadas y tomando una fotografía.

Para obtener analíticamente la ecuación de la traza debemos previamente obtener la familia de constantes de integración correspondientes a las sendas de las partículas que en instantes  $t_t$  anteriores al instante genérico  $t$  considerado



**Figura 3-1** Representación espacial  $(x, y)$  de un campo de velocidades y de algunas líneas de flujo junto con varias sendas y una línea de traza. El campo de velocidades representado es el campo  $(x/(1+t), y, 0)$  en el instante  $t = 1$  s. La senda representada en trazo más grueso corresponde a la seguida por un elemento del fluido que en  $t = 1$  s pasa por el punto  $(2,7, 2,7)$  y la traza al lugar geométrico de los elementos del fluido que en instantes sucesivos pasan por dicho punto. Junto a la senda anterior se muestran las sendas de las partículas que pasarán por el citado punto en los instantes  $t = 1,5$  s,  $t = 2$  s y  $t = 3$  s, representadas con líneas finas de trazos.

pasaron por el punto  $(x_0, y_0, z_0)$  de referencia. Sustituyendo estos valores en las ecuaciones paramétricas de la senda tendríamos las sendas de cada una de estas partículas y eliminando  $t_t$  tendríamos la ecuación de la traza, en el instante  $t$ , de las partículas que en instantes previos pasaron por  $(x_0, y_0, z_0)$ .

### Línea de corriente o línea de flujo.

Se define la *línea de corriente* como una línea que en un instante dado es tangente al vector velocidad en cada punto. Es importante recalcar que la línea de corriente está definida para un instante dado, mientras que la senda y la línea de traza contienen información de otros instantes.

Al contrario de las dos anteriores, de carácter básicamente experimental, la línea de corriente tiene un profundo sustrato matemático. Para su obtención experimental se extenderían en el flujo un conjunto de partículas marcadoras y se tomaría una fotografía del conjunto “casi” instantánea (obturador abierto durante un breve periodo de tiempo), de modo que en ésta se aprecian para cada partícula líneas pequeñas que marcan la dirección (ángulo de la línea) y el módulo de la velocidad (relacionado con la longitud de la línea).

Como la velocidad debe ser tangente en cada punto a la línea de flujo, debe cumplirse  $\vec{v} \times d\vec{r} = 0$  con  $d\vec{r} = (dx, dy, dz)$ . Así, éstas deben cumplir

$$\frac{dx}{v_x} = \frac{dy}{v_y} = \frac{dz}{v_z} = \frac{dr}{v} \quad (3-1)$$

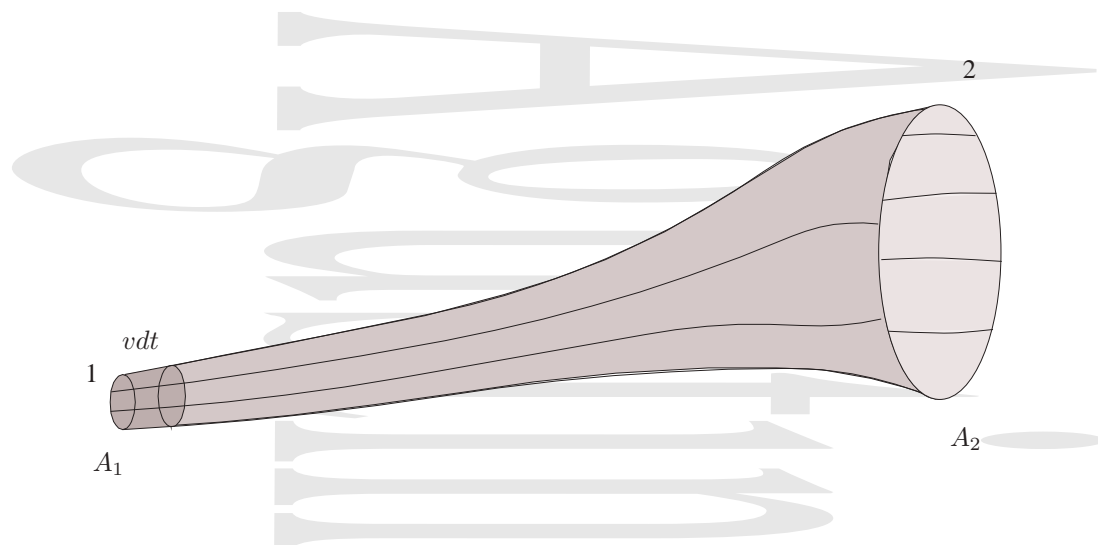


Figura 3-2 Tubo de corriente utilizado para la obtención de la ecuación de continuidad en forma integral.

que, si  $v_x$ ,  $v_y$ ,  $v_z$  son conocidas en función de la posición y el tiempo, pueden integrarse para dar la ecuación de la línea de corriente que en un determinado instante pasa por un punto dado. Nótese que esta integración puede ser muy compleja.

### Tubo de flujo.

Un *tubo de flujo* o de corriente está formado por un haz de líneas de flujo. Como las líneas de flujo son tangentes al vector velocidad en cada punto, las líneas de flujo no atraviesan las paredes del tubo de flujo. Esto es así porque las paredes están a su vez formadas por líneas de flujo y si las atravesaran dos líneas de flujo se cortarían, estando la velocidad indeterminada en el punto de corte. Por tanto, a pesar de estar limitado por la superficie ficticia que envuelve el haz de líneas de flujo, éste se comporta a todos los efectos como una superficie impermeable.

## 3.2. Ecuación de continuidad.

### 3.2.1. Forma integral.

Consideremos un tubo de corriente estrecho, de forma que se pueda considerar uniforme la velocidad en cualquier sección del tubo perpendicular al flujo. En el interior del tubo la velocidad del flujo es paralela a la línea de corriente en cada punto, pudiendo ser estas velocidades distintas en cada punto.

Sea  $v_1$  la velocidad de la partícula en el punto 1, y  $v_2$  la velocidad de la partícula en el punto 2, con  $A_1$  y  $A_2$  las secciones transversales de los tubos, perpendiculares a las líneas de corriente. Si el tubo es estrecho  $v_1$  y  $v_2$  son uniformes en  $A_1$  y  $A_2$  respectivamente.

En un intervalo de tiempo  $dt$ , un elemento del fluido recorrerá una distancia  $v dt$ , por lo que en el tiempo  $dt$  pasará por  $A_1$  la masa de fluido

$$dm_1 = \rho_1 \cdot A_1 \cdot v_1 dt$$

donde  $\rho_1$  es la densidad del fluido al pasar por la sección 1. El flujo de masa o *caudal másico* se define como la masa que atraviesa una sección en la unidad de tiempo, y viene dado por

$$Q_m = \frac{dm_1}{dt} = \rho_1 A_1 v_1, \quad (3-2)$$

donde se considera implícitamente que en ese intervalo infinitesimal de tiempo ni  $A$  ni  $v$  varían apreciablemente en el recorrido del fluido  $v dt$ . El caudal másico a través de la sección  $A_1$  es  $\rho_1 A_1 v_1$  y a través de la sección  $A_2$  es  $\rho_2 A_2 v_2$ .

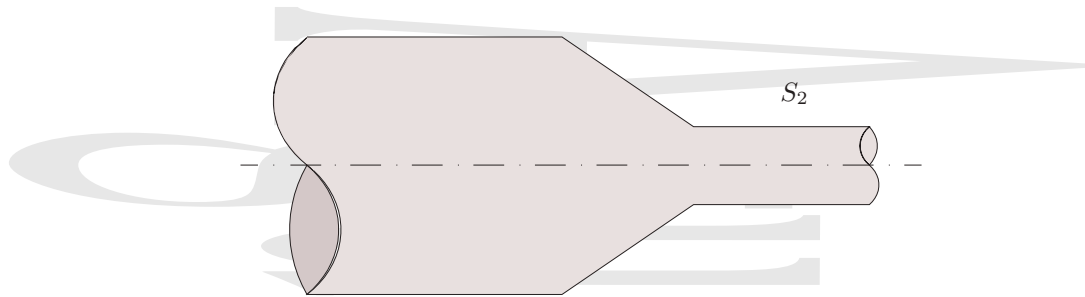


Figura 3-3

Como las partículas del flujo no pueden atravesar las paredes del tubo de flujo debe cumplirse que, si el régimen es permanente (o estacionario) y no hay fuentes ni sumideros de partículas, ambos caudales máscicos han de ser iguales

$$Q_m = \rho_1 A_1 v_1 = \rho_2 A_2 v_2 \quad \Rightarrow \quad \boxed{Q_m = \rho A v = cte}$$

y análogamente para cualquier otra sección  $A$  perpendicular al tubo de flujo, por lo que esta ley de conservación de la masa o *ecuación de continuidad* se puede escribir simplemente como

$$\rho A v = cte \quad (3-3)$$

a través de cualquier sección del tubo de flujo perpendicular al mismo en régimen estacionario.

Para el caso particular de flujo incompresible  $\rho$  no depende del punto y esta ecuación de continuidad puede escribirse como

$$A_1 v_1 = A_2 v_2 \quad \Rightarrow \quad \boxed{Q = A v = cte} \quad (3-4)$$

donde  $Q$  es el *caudal* o volumen que atraviesa la sección en la unidad de tiempo.

Por ejemplo, en una canalización por la que circula un fluido incompresible, se tiene la sencilla relación  $S_1 v_1 = S_2 v_2$ , que da, para la relación entre velocidades

$$v_2 = \frac{S_1}{S_2} v_1 \quad (3-5)$$

En todo el cálculo anterior hemos considerado implícitamente que la velocidad  $v$  es uniforme en cada sección. Esto no es cierto en el caso general, pero la ecuación de continuidad sigue siendo válida en las mismas condiciones si la densidad es uniforme en la sección y en vez de la velocidad se utiliza la velocidad promedio en la sección,

$$\bar{v} = \frac{1}{A} \int_A v \, dA \quad (3-6)$$

### 3.2.2. Forma diferencial.

Estudiaremos la conservación de la masa en un prisma infinitesimal de aristas  $dx$ ,  $dy$  y  $dz$  fijo en el espacio. El caudal máscico que atraviesa la cara perpendicular al eje  $y$  de la izquierda es

$$dQ_{m_y} = \rho v_y dA_y = \rho v_y dx dz$$

mientras que el caudal máscico que atraviesa la cara perpendicular al eje  $y$  de la derecha (a  $y + dy$ ) es

$$dQ_{m_{y+dy}} = \rho v_y dA_y + \frac{\partial}{\partial y} [\rho v_y dA_y] dy = \left[ \rho v_y + \frac{\partial}{\partial y} (\rho v_y) dy \right] dx dz$$

De este modo, el caudal máscico neto a través de las caras perpendiculares al eje  $y$  es

$$Q_{m_y}^{neto} = Q_{m_y} - Q_{m_{y+dy}} = -\frac{\partial}{\partial y} (\rho v_y) dx dy dz \quad (3-7a)$$

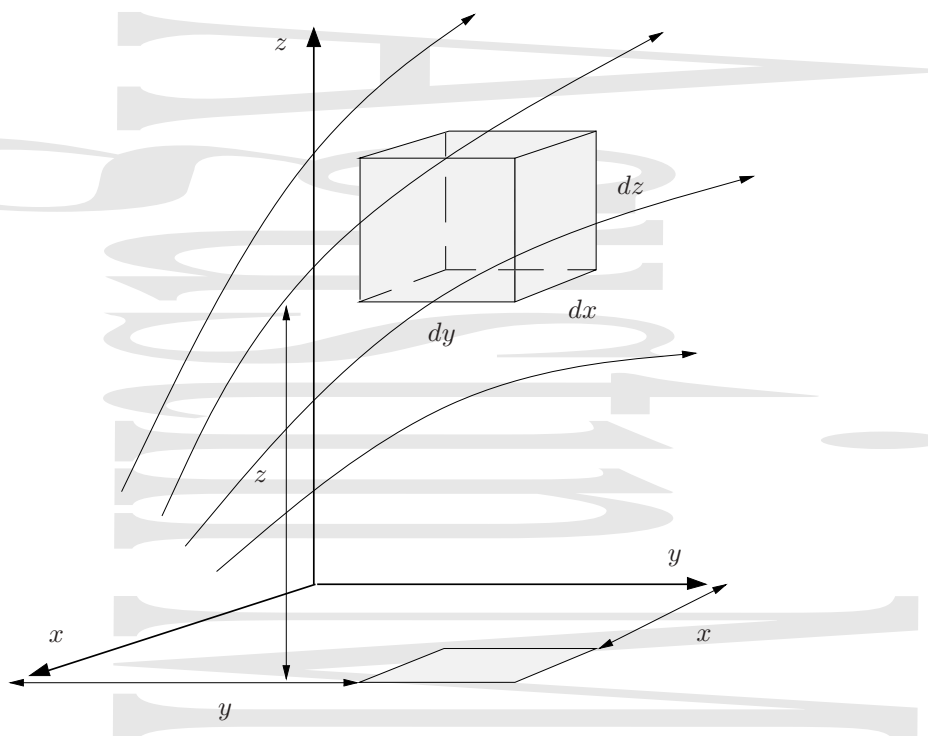


Figura 3-4 Obtención de la ecuación de continuidad en forma diferencial.

Una expresión similar se obtiene para los caudales máxicos netos a través de las caras perpendiculares al eje  $x$ ,

$$Q_{m_x}^{neto} = Q_{m_x} - Q_{m_{x+dx}} = -\frac{\partial}{\partial x}(\rho v_x) dx dy dz, \quad (3-7b)$$

y otra para los caudales máxicos netos a través de las caras perpendiculares al eje  $z$ ,

$$Q_{m_z}^{neto} = Q_{m_z} - Q_{m_{z+dz}} = -\frac{\partial}{\partial z}(\rho v_z) dx dy dz. \quad (3-7c)$$

Si tenemos en cuenta que la masa total contenida en el prisma es  $dm = \rho dV = \rho dx dy dz$ , el caudal máxico total también debe ser

$$dQ_{total}^{neto} = \frac{\partial}{\partial t}(\rho dV)$$

que representa la velocidad con que varía la masa en el punto fijo del espacio en el que estamos considerando el elemento de volumen.<sup>†</sup> Este caudal máxico debe ser a su vez la suma de los caudales máxicos a través de las caras perpendiculares a cada una de las direcciones  $x$ ,  $y$  y  $z$ .

$$dQ_{total}^{neto} = \frac{\partial}{\partial t}(\rho dV) = \frac{\partial \rho}{\partial t} dx dy dz = \left[ -\frac{\partial}{\partial x}(\rho v_x) - \frac{\partial}{\partial y}(\rho v_y) - \frac{\partial}{\partial z}(\rho v_z) \right] dx dy dz. \quad (3-8)$$

La parte entre corchetes no es más que menos la divergencia de  $\rho \vec{v}$  por lo que la expresión anterior se puede escribir como

$$\frac{\partial \rho}{\partial t} = -\nabla \cdot (\rho \vec{v}) \quad (3-9)$$

o

$$\frac{\partial \rho}{\partial t} + \nabla \cdot (\rho \vec{v}) = 0. \quad (3-10)$$

<sup>†</sup>Nótese que estamos estudiando un elemento del espacio fijo en el mismo y por ello aparecen derivadas parciales. Véase la discusión sobre la velocidad en torno a la ecuación (3-23).



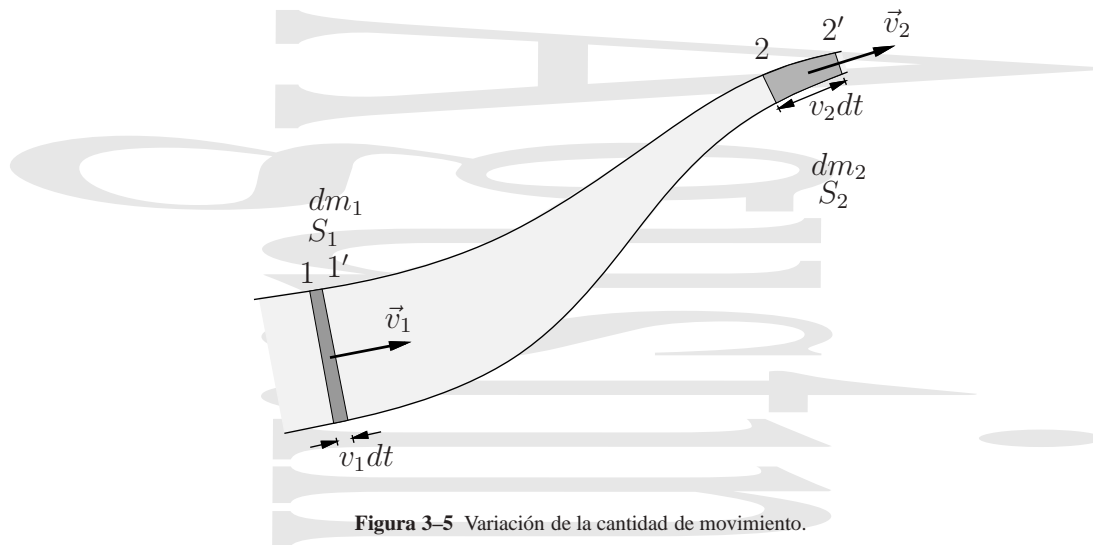


Figura 3-5 Variación de la cantidad de movimiento.

que es la expresión de la ecuación de continuidad en forma diferencial. Para el caso particular de un fluido incompresible, la densidad  $\rho$  no depende de la posición ni del tiempo y la ecuación de continuidad queda como

$$\vec{\nabla} \cdot \vec{v} = 0. \tag{3-11}$$

En régimen estacionario, la densidad en un punto no cambia con el tiempo, por lo que  $\partial\rho/\partial t = 0$  y la ecuación de continuidad queda  $\vec{\nabla}(\rho\vec{v}) = 0$ .

### 3.3. Fuerza y aceleración en un elemento de fluido.

#### 3.3.1. Fuerza neta sobre un elemento de un tubo de flujo. Variación de la cantidad de movimiento.

Calculemos la fuerza total que actúa sobre un elemento del fluido que circula por un tubo de flujo estrecho en régimen estacionario. Para ello, calcularemos la variación de la cantidad de movimiento de dicho elemento por unidad de tiempo, lo que nos dará la fuerza neta que actúa sobre el mismo.

Consideremos ahora el elemento de fluido que se muestra en la figura 3-5 y que inicialmente se encuentra entre las secciones 1 y 2. Un intervalo de tiempo  $dt$  después, el fluido habrá avanzado hasta las secciones 1' y 2'. La cantidad de movimiento inicial del elemento será la suma de las cantidades de movimiento de los subelementos 1 - 1' y 1' - 2,

$$(m\vec{v})_{inicial} = dm_1\vec{v}_1 + (m\vec{v})_{1'-2}$$

mientras que la cantidad de movimiento del elemento pasado un intervalo de tiempo  $dt$  será la suma de las cantidades de movimiento de los subelementos 1' - 2 y 2 - 2',

$$(m\vec{v})_{final} = (m\vec{v})_{1'-2} + dm_2\vec{v}_2,$$

siendo la cantidad de movimiento de la parte 1' - 2 la misma en ambos casos al ser el régimen permanente. La variación de la cantidad de movimiento en dicho intervalo es entonces

$$d(m\vec{v}) = (m\vec{v})_{final} - (m\vec{v})_{inicial} = dm_2\vec{v}_2 - dm_1\vec{v}_1.$$

La ecuación de continuidad (3-3) nos dice que las masas  $dm_1$  y  $dm_2$  deben ser iguales, por lo que la variación de cantidad de movimiento por unidad de tiempo puede escribirse como

$$\frac{d}{dt}(m\vec{v}) = \vec{F}_{tot} = \frac{dm}{dt}(\vec{v}_2 - \vec{v}_1) = Q_m(\vec{v}_2 - \vec{v}_1) \tag{3-12}$$

donde  $Q_m$  es el caudal másico (3-2), y esta variación de cantidad de movimiento por unidad de tiempo debe ser igual a la fuerza neta que actúa sobre el elemento.

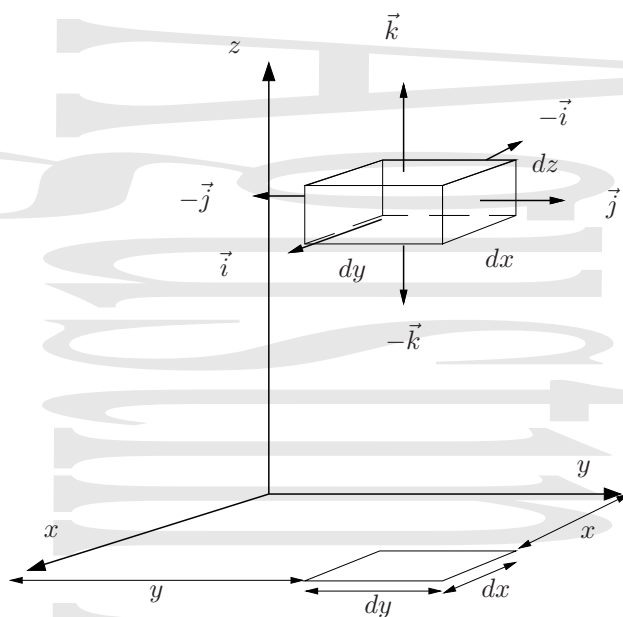


Figura 3-6 Volumen de control utilizado para la obtención de la ecuación de Euler.

### 3.3.2. Ecuaciones de movimiento microscópicas. Aceleración. Ecuación de Euler.

Seguimos considerando el caso de un fluido perfecto (no viscoso). Para resolver el problema del movimiento de un fluido perfecto hay que escribir las ecuaciones de movimiento que relacionan las velocidades con las fuerzas que actúan en el fluido.

Recordemos que, para un fluido perfecto, las fuerzas en el seno del fluido en movimiento son siempre perpendiculares a la superficie, son las fuerzas de presión. El fluido que se encuentra del lado de la superficie a donde apunta  $\vec{n}$  ejerce una fuerza  $\vec{F} = -p dS \vec{n}$  sobre la superficie  $dS$ .

Consideremos el elemento de volumen diferencial de la figura,<sup>†</sup> de dimensiones  $dx dy dz$  y caras perpendiculares a los ejes coordenados. En la dirección  $y$  actúa, sobre la cara que se encuentra a una distancia  $y$  del origen, una fuerza

$$dF(y) = p(y) dx dz \quad (3-13)$$

mientras que sobre la cara que se encuentra a una coordenada  $y + dy$  actúa una fuerza

$$dF(y + dy) = -p(y + dy) dx dz = -\left[ p(y) + \frac{\partial p}{\partial y} dy \right] dx dz. \quad (3-14)$$

La componente  $y$  de la fuerza de presión neta será la suma de las dos fuerzas anteriores,

$$dF_y = -p(y) dx dz - \frac{\partial p}{\partial y} dy dx dz + p(y) dx dz = -\frac{\partial p}{\partial y} dy dx dz \quad (3-15a)$$

obteniéndose de la misma manera las expresiones para las componentes netas de la fuerza en las direcciones  $x$  y  $z$ ,

$$dF_x = -\frac{\partial p}{\partial x} dy dx dz \quad (3-15b)$$

$$dF_z = -\frac{\partial p}{\partial z} dy dx dz \quad (3-15c)$$

<sup>†</sup>Ahora, este elemento de volumen es un elemento de volumen del fluido que se desplaza con el tiempo y por tanto debemos utilizar una derivada total.

La suma vectorial de estas componentes da la fuerza de presión total que actúa sobre el elemento de volumen, de masa  $\rho dV = \rho dx dy dz$ .

$$d\vec{F}_{pres.} = - \left( \frac{\partial p}{\partial x} \vec{i} + \frac{\partial p}{\partial y} \vec{j} + \frac{\partial p}{\partial z} \vec{k} \right) dx dy dz = -\vec{\nabla} p dx dy dz. \quad (3-16)$$

Si recordamos la segunda de las leyes del movimiento de Newton,

$$\vec{F} = m \vec{a} = m \frac{d\vec{v}}{dt}$$

la ecuación de movimiento para los fluidos perfectos queda

$$d\vec{F}_{tot} = d\vec{F}_{pres.} + \vec{f}_{ext} dm = \frac{d\vec{v}}{dt} dm = -\vec{\nabla} p dx dy dz + \vec{f}_{ext} \rho dx dy dz$$

que se puede escribir como

$$\frac{d\vec{v}}{dt} = -\frac{1}{\rho} \vec{\nabla} p + \vec{f}_{ext} \quad (3-17)$$

donde  $\vec{f}_{ext}$  representa la aceleración debida a una fuerza externa que actúa sobre el elemento de fluido. Normalmente,  $\vec{f}_{ext} = \vec{g} = -g\vec{u}_z$ .

La ecuación anterior no es más que la ecuación de movimiento  $\vec{F} = m\vec{a}$  en la que, junto a la contribución de la fuerza de masa a través de  $\vec{f}_{ext}$  aparece un término debido a las diferencias de presión entre dos puntos. Como  $\vec{\nabla} p$  está dirigido hacia el sentido de presiones crecientes y el movimiento tiene lugar empujado por las altas presiones hacia las bajas presiones, aparece el signo negativo delante del gradiente.

### 3.3.3. Aplicación a un fluido en reposo

Si además de que la única aceleración de masa a que está sometido el fluido es la aceleración gravitatoria, éste está en reposo,  $\vec{v}$  es cero en todos los puntos del fluido así que  $\frac{d\vec{v}}{dt} = 0$  y la ecuación anterior queda

$$-\vec{\nabla} p + \rho \vec{g} = 0 \quad (3-18)$$

de componentes

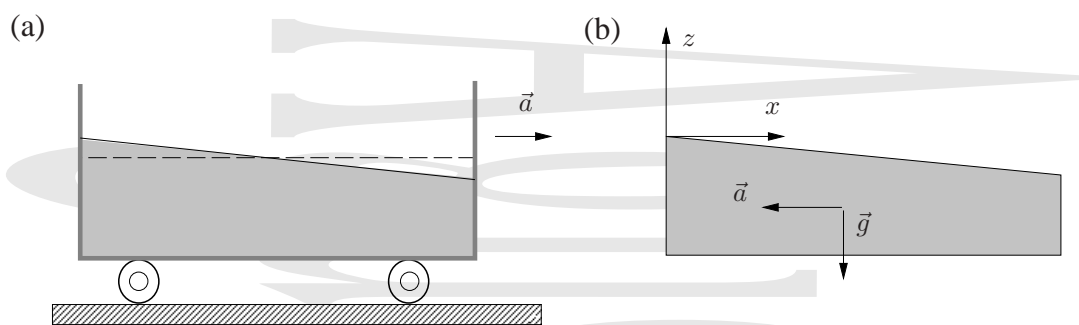
$$\begin{aligned} -\frac{\partial p}{\partial x} &= 0 \\ -\frac{\partial p}{\partial y} &= 0 \\ -\frac{\partial p}{\partial z} - \rho g &= 0. \end{aligned}$$

De las dos primeras expresiones se obtiene directamente que la presión en este caso no puede depender ni de la variable  $x$  ni de la variable  $y$ , es decir, debe ser uniforme en un plano horizontal. Como en este caso,  $p$  no depende ni de  $x$  ni de  $y$ ,  $dp/dz = \partial p/\partial z$  y de la última expresión se obtiene la conocida ecuación general de la estática de fluidos,  $dp = -\rho g dz$ . Esta ecuación queda, para un fluido incompresible (cuya densidad  $\rho$  no varía), en la conocida forma  $p = p_0 - \rho g z$ .

### 3.3.4. Aplicación a un fluido en reposo en un sistema de referencia no inercial

#### **Superficie libre en un depósito que se mueve con movimiento rectilíneo acelerado.**

Estudiemos ahora el caso que se presenta en la figura 3-7, donde un depósito que contiene un líquido de densidad  $\rho$  se mueve con movimiento acelerado.



**Figura 3-7** Se tiene un depósito que se mueve con una aceleración  $\vec{a}$  (a) y se quiere saber la distribución de presiones en el líquido y la ecuación de la superficie libre. Visto el problema desde el sistema de referencia no inercial que se mueve con el depósito (b), sobre éste y su contenido actúa una fuerza ficticia igual a  $-\vec{a}$  además de la fuerza gravitatoria.

En vez de estudiar el problema desde el sistema de referencia inercial lo haremos desde un sistema de referencia que se mueve con el depósito. Visto desde este sistema de referencia, aparece una fuerza ficticia con aceleración  $-\vec{a}$  en el sentido contrario a  $\vec{a}$ , y el sistema se encuentra en reposo. Las ecuaciones de Euler aplicadas a este problema nos dan

$$\frac{d\vec{v}}{dt} = 0 = -\frac{1}{\rho}\vec{\nabla}p + \vec{f}_{ext}.$$

En el sistema de referencia no inercial,  $\vec{f}_{ext} = -a\vec{u}_x - g\vec{u}_z$  e igualando las distintas componentes se tiene

$$-\frac{1}{\rho}\frac{\partial p}{\partial x} = a \Rightarrow \frac{\partial p}{\partial x} = -\rho a$$

$$-\frac{1}{\rho}\frac{\partial p}{\partial y} = 0 \Rightarrow \frac{\partial p}{\partial y} = 0$$

$$-\frac{1}{\rho}\frac{\partial p}{\partial z} = g \Rightarrow \frac{\partial p}{\partial z} = -\rho g$$

La variación infinitesimal de presión entre dos puntos muy próximos vendrá dada por

$$dp = \frac{\partial p}{\partial x}dx + \frac{\partial p}{\partial y}dy + \frac{\partial p}{\partial z}dz = -\rho a dx - \rho g dz,$$

que, tomando el origen de coordenadas como se indica en la figura da, al integrar,

$$p(x, z) = -\rho a x - \rho g z + p_0 \quad (3-19)$$

donde  $p_0$  es la presión en el origen de coordenadas, en este caso la presión atmosférica. Para un valor de  $x$  dado, según aumenta la profundidad ( $z$  cada vez más negativo), la presión aumenta linealmente con la profundidad, mientras que para un  $z$  dado, como la superficie libre no es horizontal en este sistema de referencia, la presión disminuye según aumenta  $x$ .

La *superficie libre* será el lugar geométrico de los puntos que se encuentran a la presión atmosférica, es decir, aquéllos para los que al ser  $p = p_0$  se cumple

$$p - p_0 = 0 = -\rho a x - \rho g z$$

lo que da como ecuación de la superficie libre

$$z(x) = -\frac{a}{g}x, \quad (3-20)$$

que es un plano inclinado un ángulo  $\arctan a/g$ .

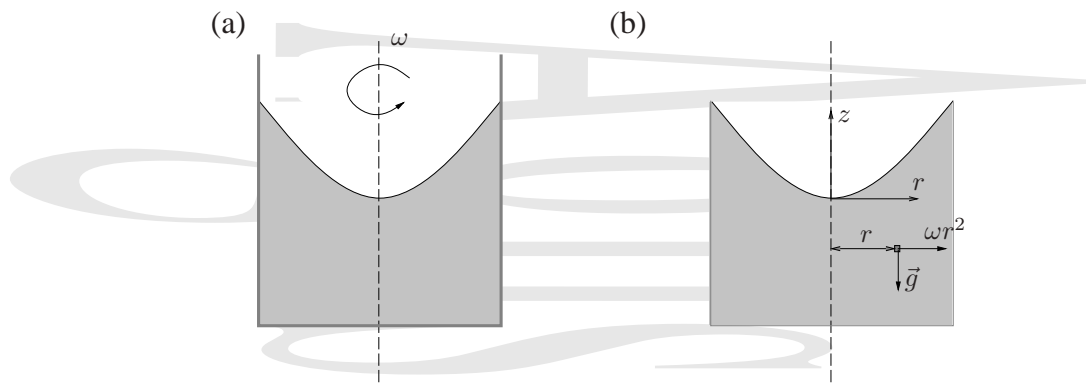


Figura 3-8 Superficie libre en un depósito circular que gira sobre su eje.

### Superficie libre en un depósito circular que gira sobre su eje.

Estudiaremos ahora otro caso de sistema acelerado, pero en este caso con aceleración angular. Consideremos un depósito cilíndrico colocado en posición vertical que gira alrededor de su eje con una velocidad angular  $\omega$ .

En el sistema de referencia del cilindro que rota aparece una fuerza ficticia de masa, la fuerza centrífuga, como consecuencia de que este sistema de referencia no es un sistema de referencia inercial. Así, la aceleración total debida a las fuerzas de masa en el sistema de referencia no inercial es  $\vec{f}_{ext} = \omega^2 r \vec{u}_r - g \vec{u}_z$  y las distintas componentes de las ecuaciones de Euler (en coordenadas cilíndricas) son:

$$\begin{aligned} -\frac{1}{\rho} \frac{\partial p}{\partial r} + \omega^2 r &= 0 \Rightarrow \frac{\partial p}{\partial r} = \rho \omega^2 r \\ -\frac{1}{\rho} \frac{1}{r} \frac{\partial p}{\partial \theta} &= 0 \Rightarrow \frac{\partial p}{\partial \theta} = 0 \\ -\frac{1}{\rho} \frac{\partial p}{\partial z} - g &= 0 \Rightarrow \frac{\partial p}{\partial z} = -\rho g \end{aligned}$$

Una variación infinitesimal de  $p$  en el entorno de un punto se representaría por

$$dp = \frac{\partial p}{\partial r} dr + \frac{\partial p}{\partial \theta} d\theta + \frac{\partial p}{\partial z} dz = \rho \omega^2 r dr - \rho g dz$$

que, integrando en el sistema de ejes de la figura, da

$$p(r, z) = p_0 + \frac{1}{2} \rho \omega^2 r^2 - \rho g z \quad (3-21)$$

donde  $p_0$  es la presión en el origen de coordenadas, en este caso la atmosférica. Para un  $z$  dado la presión aumenta cuadráticamente con  $r$ , ya que cada vez hay más fluido encima del punto, mientras que para un  $r$  dado, la presión aumenta linealmente con la profundidad.

La superficie libre será el lugar geométrico de los puntos que se encuentren a la presión  $p_0$ , en este caso la atmosférica. Para estos puntos se tiene

$$p - p_0 = 0 = \frac{1}{2} \rho \omega^2 r^2 - \rho g z$$

lo que da, para la ecuación de la superficie libre,

$$z(r) = \frac{\omega^2 r^2}{2g} \quad (3-22)$$

que es un paraboloide (y en el plano de la figura se ve como una parábola).

### 3.3.5. Vorticidad

Volvamos sobre la ecuación de Euler (3-17) y discutamos sobre la aceleración  $d\vec{v}/dt$ . En principio podría pensarse que la expresión para la aceleración es de la sencilla forma  $\partial\vec{v}/\partial t$ , pero esto no es así.  $\partial\vec{v}/\partial t$  representa la rapidez con que la velocidad cambia en un punto fijo del espacio, pero lo que necesitamos es la variación de la velocidad de un elemento particular del fluido. Si la trayectoria tiene una curvatura o el fluido se acelera de un punto a otro, aparece una componente de aceleración del elemento aunque la velocidad en un punto se mantenga constante. Así, la variación de velocidad de un punto a otro infinitamente próximo viene dada por

$$d\vec{v} = \frac{\partial\vec{v}}{\partial t}dt + \frac{\partial\vec{v}}{\partial x}dx + \frac{\partial\vec{v}}{\partial y}dy + \frac{\partial\vec{v}}{\partial z}dz$$

de forma que la aceleración  $d\vec{v}/dt$  se escribe como

$$\frac{d\vec{v}}{dt} = \frac{\partial\vec{v}}{\partial t} + \frac{\partial\vec{v}}{\partial x}v_x + \frac{\partial\vec{v}}{\partial y}v_y + \frac{\partial\vec{v}}{\partial z}v_z,$$

que puede escribirse, representando  $\vec{\nabla}$  como un vector, en la forma

$$\frac{d\vec{v}}{dt} = (\vec{v} \cdot \vec{\nabla})\vec{v} + \frac{\partial\vec{v}}{\partial t}. \quad (3-23)$$

Debe observarse que es posible una aceleración aunque  $\partial\vec{v}/\partial t$  sea 0, es decir, aunque la velocidad del fluido en un punto dado no esté variando. Por ejemplo, un elemento de agua que fluye en círculo a una velocidad constante está acelerándose sometido a una aceleración centrípeta aunque la velocidad en un punto dado no cambie.

Se denomina *aceleración convectiva* o *aceleración de transporte* al primero de los sumandos que aparecen en la ecuación (3-23) y corresponde al ritmo de cambio de la velocidad debido al cambio en la posición en que se mide. El segundo sumando es la denominada *aceleración local* y corresponde al ritmo de cambio de la velocidad en un punto concreto del flujo.

Utilizaremos la siguiente identidad del análisis vectorial,

$$(\vec{v} \cdot \vec{\nabla})\vec{v} = (\vec{\nabla} \times \vec{v}) \times \vec{v} + \frac{1}{2}\vec{\nabla}(\vec{v} \cdot \vec{v})$$

y definiremos un nuevo campo vectorial  $\vec{\Omega}$  como el rotacional de  $\vec{v}$ ,

$$\vec{\Omega} = \vec{\nabla} \times \vec{v}, \quad (3-24)$$

lo que nos permite escribir la identidad vectorial anterior como

$$(\vec{v} \cdot \vec{\nabla})\vec{v} = \vec{\Omega} \times \vec{v} + \frac{1}{2}\vec{\nabla}v^2.$$

Si la fuerza  $m\vec{f}_{ext}$  admite un potencial, la aceleración  $\vec{f}_{ext}$  también admitirá uno. Así, la aceleración  $\vec{f}_{ext}$  puede escribirse en función de su potencial  $\Phi$  como  $\vec{f}_{ext} = -\vec{\nabla}\Phi$ . Si la única fuerza de masa que actúa es la gravitatoria, el potencial es simplemente  $\Phi = gz$ . En función del potencial, la ecuación de movimiento (3-17) queda en la forma

$$\frac{d\vec{v}}{dt} = \frac{\partial\vec{v}}{\partial t} + \vec{\Omega} \times \vec{v} + \frac{1}{2}\vec{\nabla}v^2 = -\frac{1}{\rho}\vec{\nabla}p - \vec{\nabla}\Phi \quad (3-25)$$

Se denomina vorticidad al campo vectorial  $\vec{\Omega}$ . Si la vorticidad es cero en cualquier punto (es decir, si  $\vec{\nabla} \times \vec{v} = 0$ ) se dice que el flujo es irrotacional.

Retomemos ahora un concepto habitual en electromagnetismo, la circulación de un campo vectorial. Ésta se define como la integral de línea, a lo largo de cualquier camino cerrado del campo vectorial correspondiente multiplicado por el elemento de longitud a lo largo de ese camino. En particular, la circulación del vector velocidad  $\vec{v}$  a lo largo de cualquier camino cerrado en un fluido se define como

$$\oint \vec{v} \cdot d\vec{l}.$$

Utilizando el teorema de Stokes esta circulación por unidad de área es igual a  $\vec{\nabla} \times \vec{v}$ . Así, la vorticidad  $\vec{\Omega}$  es la circulación del vector velocidad alrededor de un área unidad (perpendicular a la dirección de  $\vec{\Omega}$ ). También puede deducirse que un elemento de fluido en un punto del líquido rotará con una velocidad angular  $\Omega/2$ .

Particularicemos ahora al caso de un fluido incompresible en el que nuestro interés se centra en el campo de velocidades ya que en estas condiciones es posible eliminar la presión de las ecuaciones anteriores. Para ello se toma el rotacional de los dos miembros de la ecuación (3-25). Como el rotacional de cualquier gradiente es cero y en un líquido la densidad es constante, se tiene, utilizando la ecuación de continuidad

$$\vec{\nabla} \cdot \vec{v} = 0 \quad (3-11)$$

para un fluido incompresible,

$$\frac{\partial \vec{\Omega}}{\partial t} + \vec{\nabla} \times (\vec{\Omega} \times \vec{v}) = 0, \quad (3-26)$$

ecuación que, junto con las ecuaciones

$$\vec{\nabla} \cdot \vec{v} = 0 \quad (3-11)$$

y

$$\vec{\Omega} = \vec{\nabla} \times \vec{v} \quad (3-24)$$

determina completamente el campo de velocidades  $\vec{v}$ . Así, si conocemos la vorticidad  $\vec{\Omega}$  en un determinado instante se tiene el rotacional del vector velocidad y como además conocemos que la divergencia es cero, dada esa situación física es posible determinar la velocidad  $\vec{v}$  en cualquier instante y lugar. Conociendo  $\vec{v}$  la ecuación (3-26) permite obtener la vorticidad  $\vec{\Omega}$  en un instante de tiempo posterior. Utilizando de nuevo (3-24) se tiene la nueva velocidad y vuelta a empezar. Hay que notar que siguiendo este procedimiento se obtiene información únicamente sobre el campo de velocidades y se ha perdido por completo la información sobre la presión.

Veamos un caso particular de lo anterior. Si  $\vec{\Omega}$  es cero en todo el fluido en un determinado instante de tiempo,  $\partial \vec{\Omega} / \partial t$  también lo será, según la ecuación (3-26), y por tanto  $\vec{\Omega}$  será cero en cualquier instante de tiempo inmediatamente posterior. Así, el flujo es permanentemente irrotacional. Si la rotación del flujo es inicialmente cero, siempre será irrotacional y las ecuaciones a resolver serán

$$\begin{aligned} \vec{\nabla} \cdot \vec{v} &= 0 \\ \vec{\nabla} \times \vec{v} &= 0 \end{aligned}$$

similares a las ecuaciones de los campos electrostático y magnetostático.

### 3.4. Conservación de la energía. Ecuación de Bernoulli.

Hemos obtenido la ecuación de continuidad para flujo estacionario y hemos demostrado que, para un flujo incompresible  $vA$  es una constante. Si además, el trabajo realizado por las fuerzas no conservativas es despreciable, la energía mecánica se conserva.

Estudiaremos esto de dos formas, en primer lugar utilizando la ecuación de movimiento del fluido perfecto escrita en función de la vorticidad, (3-25) y en segundo lugar mediante el análisis de las variaciones de energía en el fluido contenido dentro de un tubo de flujo estrecho y del trabajo mecánico realizado sobre el mismo,

#### Obtención a partir de las ecuaciones de Euler

Consideremos la ecuación (3-25) para el caso particular de flujo estacionario en el que  $\partial v / \partial t = 0$  y recordemos que en flujo estacionario, las trayectorias reales de las partículas (la senda) tienen lugar a lo largo de las líneas de flujo. Multiplicando escalarmente la ecuación (3-25) por  $\vec{v}$  el término  $\vec{v}(\vec{\Omega} \times \vec{v})$  se anula y queda

$$\vec{v} \cdot \vec{\nabla} \left\{ \frac{p}{\rho} + \frac{1}{2} v^2 + \Phi \right\} = 0 \quad (3-27)$$

Si consideramos un sistema de ejes coordenados que tiene uno de ellos (denominémosle  $x_v$ ) dirigido a lo largo de una línea de flujo y los otros dos en direcciones perpendiculares, la única componente del gradiente que no se anula en el producto escalar es precisamente la componente en la dirección del flujo, quedando la ecuación anterior en la forma

$$v \frac{\partial}{\partial x_v} \left\{ \frac{p}{\rho} + \frac{1}{2} v^2 + \Phi \right\} = 0.$$

o

$$\frac{\partial}{\partial x_v} \left\{ \frac{p}{\rho} + \frac{1}{2} v^2 + \Phi \right\} = 0 \quad (3-28)$$

Esta ecuación nos dice que a lo largo de una línea de corriente el término entre corchetes debe ser constante,

$$\frac{p}{\rho} + \frac{1}{2} v^2 + \Phi = cte \quad \text{en una línea de flujo} \quad (3-29)$$

conociéndose a esta expresión como *ecuación de Bernoulli*. Esta ecuación es válida a lo largo de una línea de flujo para un flujo estacionario e incompresible que conserva la energía. La constante será en general distinta para distintas líneas de flujo.

Un caso particular interesante se tiene cuando el flujo es además irrotacional. En este caso la vorticidad es nula en cualquier punto del flujo y la ecuación (3-25) queda como

$$\vec{\nabla} \left\{ \frac{p}{\rho} + \frac{1}{2} v^2 + \Phi \right\} = 0.$$

de donde se deduce que en este caso particular de flujo irrotacional,

$$\frac{p}{\rho} + \frac{1}{2} v^2 + \Phi = cte \quad \text{en el flujo} \quad (3-30)$$

para puntos en cualquiera de las líneas de flujo del fluido. Si como es habitual la única fuerza de masa que actúa sobre el fluido es la atracción gravitatoria,  $\Phi = gz$  y la ecuación de Bernoulli queda

$$\frac{p}{\rho} + \frac{1}{2} v^2 + gz = cte \quad (3-31)$$

o, escrito en la forma habitual,

$$p + \rho gz + \frac{1}{2} \rho v^2 = cte, \quad (3-32)$$

o también como

$$\frac{p}{\rho g} + z + \frac{v^2}{2g} = cte, \quad (3-33)$$

En esta última forma cada uno de los elementos de la ecuación de Bernoulli tiene dimensiones de longitud. Físicamente eso representa energías por unidad de peso del fluido. Además, cada uno de los sumandos de (3-33) recibe un nombre especial,

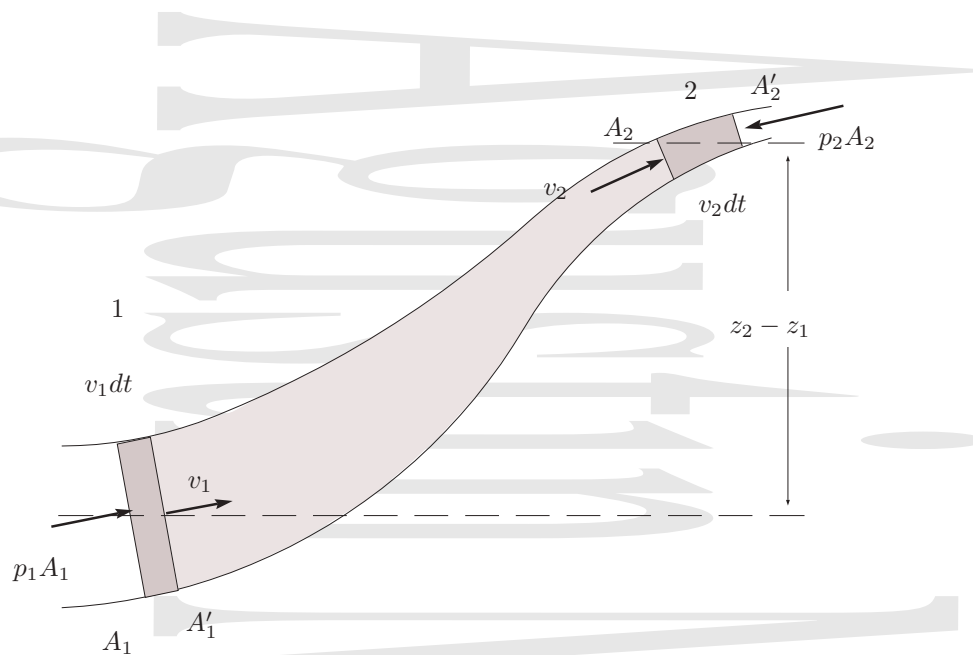
$\frac{p}{\rho g}$  es la *altura de presión*. Representa la energía por unidad de peso debida a las fuerzas de presión.

$z$  es la *altura geométrica* y representa la energía potencial gravitatoria del fluido por unidad de peso.

$\frac{v^2}{2g}$  es la *altura de velocidad* o altura cinética y representa la energía cinética por unidad de peso del fluido en un punto.

La suma de las alturas de presión y geométrica  $\frac{p}{\rho g} + z$  recibe el nombre de *altura piezométrica* y corresponde a la altura que alcanzaría el líquido en un tubo vertical abierto a la atmósfera (piezómetro) colocado en ese lugar del flujo. Asimismo se denomina *altura total* a la suma de los tres elementos de la ecuación de Bernoulli, correspondiendo a la energía total por unidad de peso del fluido.





**Figura 3-9** Obtención de la ecuación de Bernoulli para una línea de flujo. En la figura se representa un tubo de flujo estrecho de forma que la velocidad pueda considerarse uniforme en cada sección.

### Obtención a través de la conservación de la energía

Veamos cómo la ley de conservación de la energía relaciona la altura del fluido, el módulo de la velocidad del flujo y la presión para puntos que se encuentran a lo largo de una línea de flujo. Para ello consideraremos un tubo de flujo estrecho alrededor de la línea de flujo considerada, como se muestra en la figura 3-9. De este modo la velocidad en las secciones transversales del tubo de flujo puede ser considerada uniforme.

En primer lugar hallaremos el trabajo realizado en un intervalo de tiempo  $dt$  sobre el fluido que está en la región limitada por las secciones  $A_1$  y  $A_2$  y el tubo de corriente. El fluido que se encuentra a la izquierda de la superficie  $A_1$  ejerce sobre ésta una fuerza  $p_1 A_1$ , perpendicular a la superficie. En el intervalo de tiempo  $dt$  esta fuerza realizará un trabajo

$$F_1 dx_1 = p_1 A_1 v_1 dt$$

sobre el volumen de fluido considerado, aumentando en esa cantidad la energía del mismo. Análogamente, el fluido que se encuentra a la derecha de la superficie  $A_2$  ejerce sobre ésta una fuerza  $p_2 A_2$ , por lo que el trabajo realizado por esta fuerza sobre el elemento de volumen considerado es

$$F_2 dx_2 = -p_2 A_2 v_2 dt,$$

por lo que el trabajo total realizado *sobre* el fluido es

$$\delta W = p_1 A_1 v_1 dt - p_2 A_2 v_2 dt, \quad (3-34)$$

expresión válida para cualquier tipo de fluido. Para el caso concreto de un fluido incompresible, se cumple  $v_1 A_1 = v_2 A_2$ , por lo que la expresión anterior puede escribirse como

$$\delta W = (p_1 - p_2) v_1 A_1 dt = (p_1 - p_2) v_2 A_2 dt$$

o simplemente como

$$\delta W = (p_1 - p_2) dV \quad (3-35)$$

donde  $dV$  es el volumen del elemento infinitesimal.

Este trabajo realizado sobre el fluido debe traducirse en un aumento de su energía total. Así, hay un cambio de la energía cinética en la región  $A_1-A'_1$  que se acaba de abandonar y en la región  $A_2-A'_2$  que se acaba de ocupar, y también un cambio en la energía potencial. En el volumen  $dV$ , que al ser el fluido incompresible, es el mismo en las dos regiones la masa es  $\rho dV$ , la energía potencial es  $gz dm$  (con  $z$  la altura del punto) y la energía cinética  $\frac{1}{2}v^2 dm$ . El cambio en la energía total queda entonces como

$$dU = \left[ gz_2 dm + \frac{1}{2}v_2^2 dm \right] - \left[ gz_1 dm + \frac{1}{2}v_1^2 dm \right] \quad (3-36)$$

y debe ser igual al trabajo realizado sobre el fluido,  $dU = \delta W$ , ya que no se produce ni disipación ni otro tipo de intercambio de calor.

$$dU = \left[ gz_2 dm + \frac{1}{2}v_2^2 dm \right] - \left[ gz_1 dm + \frac{1}{2}v_1^2 dm \right] = \delta W = (p_1 - p_2)dV = (p_1 - p_2) \frac{dm}{\rho} \quad (3-37)$$

que, al simplificar queda

$$p_1 - p_2 = \rho g z_2 + \frac{1}{2}\rho v_2^2 - \rho g z_1 - \frac{1}{2}\rho v_1^2$$

o, escrito en la forma habitual,

$$p_1 + \rho g z_1 + \frac{1}{2}\rho v_1^2 = p_2 + \rho g z_2 + \frac{1}{2}\rho v_2^2 = cte, \quad (3-38)$$

o también como

$$\frac{p_1}{\rho g} + z_1 + \frac{v_1^2}{2g} = \frac{p_2}{\rho g} + z_2 + \frac{v_2^2}{2g} = cte, \quad (3-39)$$

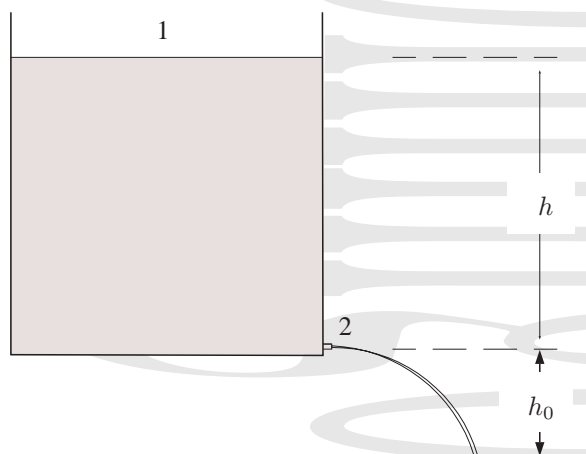
expresión conocida como *ecuación de Bernoulli*, válida a lo largo de una línea de flujo para un flujo que conserva la energía, estacionario en un flujo incompresible.

Ya se ha comentado en la sección anterior el significado físico de cada uno de los términos que aparecen en la Ecuación de Bernoulli (3-33) o (3-39).

Cuando el flujo es irrotacional, esta expresión es válida entre dos puntos de un mismo tubo de flujo, y no solamente entre puntos de la misma línea de flujo.

### 3.5. Aplicaciones de las ecuaciones anteriores.

#### 3.5.1. Velocidad de salida por un orificio (teorema de Torricelli).



Aplicando la ecuación de Bernoulli entre los puntos 1 y 2

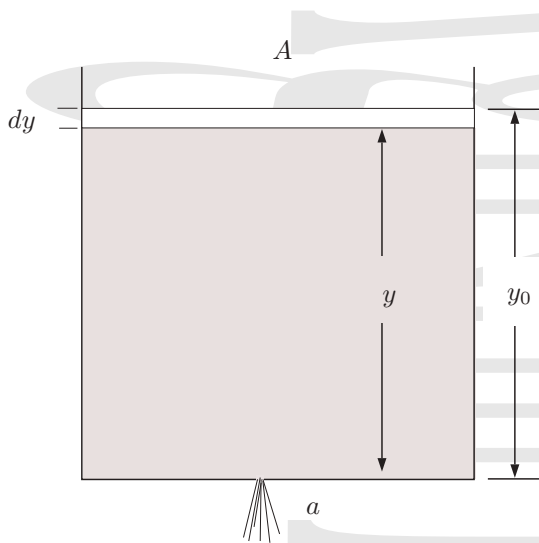
$$\frac{1}{2}\rho v_1^2 + p_a + \rho g h = \frac{1}{2}\rho v_2^2 + p_a + \rho g h_0$$

Como  $S_1 \gg S_2$ , de  $v_1 S_1 = v_2 S_2$  se tiene que  $v_1 \simeq 0$ , por lo que la velocidad de salida por un orificio en un depósito abierto a la atmósfera es:

$$v_2 = \sqrt{2g(h - h_0)} \quad (3-40)$$

Obsérvese que la expresión obtenida es válida únicamente cuando el depósito está abierto a la atmósfera y no cuando el depósito está a presión o hay una capa de otro líquido encima de la del líquido que está desaguando.

### 3.5.2. Tiempo de vaciado de un depósito.



En un intervalo de tiempo  $dt$ , el nivel del líquido en el depósito desciende en  $dy$ . La variación de volumen será entonces:

$$-A dy = Q dt = \sqrt{2gy} a dt$$

Agrupando e integrando,

$$\int_{y_0}^y \frac{dy}{y^{1/2}} = -\frac{a\sqrt{2g}}{A} \int_0^t dt = \left[ 2y^{1/2} \right]_{y_0}^y = -\frac{at}{A} \sqrt{2g}$$

de donde queda

$$t = \frac{A}{a} \sqrt{\frac{2}{g}} \left[ y_0^{1/2} - y^{1/2} \right] \quad (3-41)$$

Para que el depósito se vacíe completamente se necesitaría un tiempo

$$t_{vac} = \frac{A}{a} \sqrt{\frac{2}{g}} y_0 \quad (3-42)$$

### 3.5.3. Presión dinámica y presión estática. Tubo de Pitot

El tubo de Pitot se utiliza para medir la velocidad de un fluido. Para ello se utilizan dos aberturas, A y B, perpendicular y paralela a la dirección del flujo. Si  $p_C$  es la presión en el gas sobre el fluido (que puede regularse mediante la llave), claramente se tiene

$$\begin{aligned} p_A &= \rho g(H + h) + p_C \\ p_B &= \rho gH + p_C \end{aligned} \Rightarrow p_A - p_B = \rho gh \quad (3-43)$$

En B, la presión será la presión estática de la corriente fluida,  $p_B$ , mientras que en A el fluido está estancado con velocidad 0 y la presión es la presión dinámica. Como ambos puntos están a la misma altura, se tiene

$$p_A + 0 + 0 = p_B + \frac{1}{2}\rho v^2 + 0$$

(dicho en otras palabras, a la hora de calcular la altura total en A hay que tener en cuenta el aumento de altura debido al fluido que intenta entrar y no puede). Así, se tiene

$$v^2 = \frac{2(p_A - p_B)}{\rho} \Rightarrow v = \sqrt{\frac{2(p_A - p_B)}{\rho}} \quad (3-44)$$

Esto se puede expresar en función de la diferencia de alturas  $h$  en la forma

$$v = \sqrt{2gh} \quad (3-45)$$

Los tubos de Pitot para gases tienen la forma que se muestra en la figura, y en ellos se utiliza un fluido manométrico de densidad  $\rho'$ . En este caso, la velocidad del fluido (de densidad  $\rho$ ) toma la forma

$$v = \sqrt{\frac{2\rho'gh}{\rho}} \quad (3-46)$$

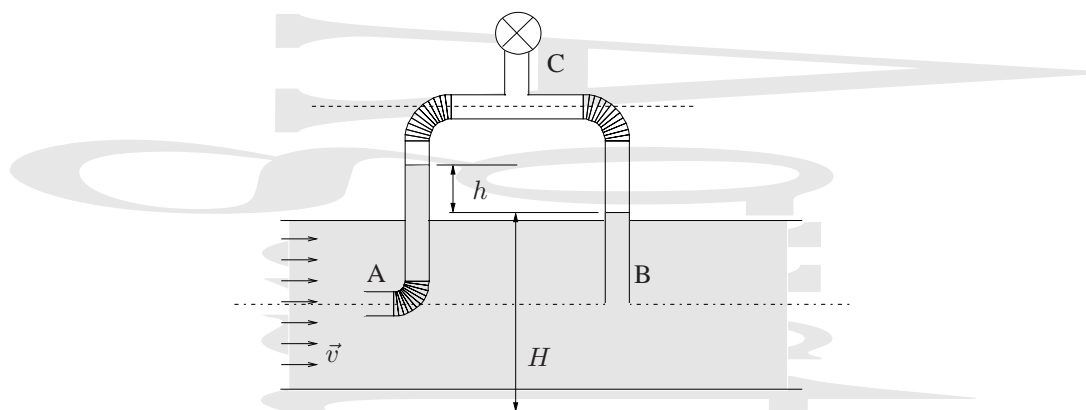


Figura 3-10 Tubo de Pitot.

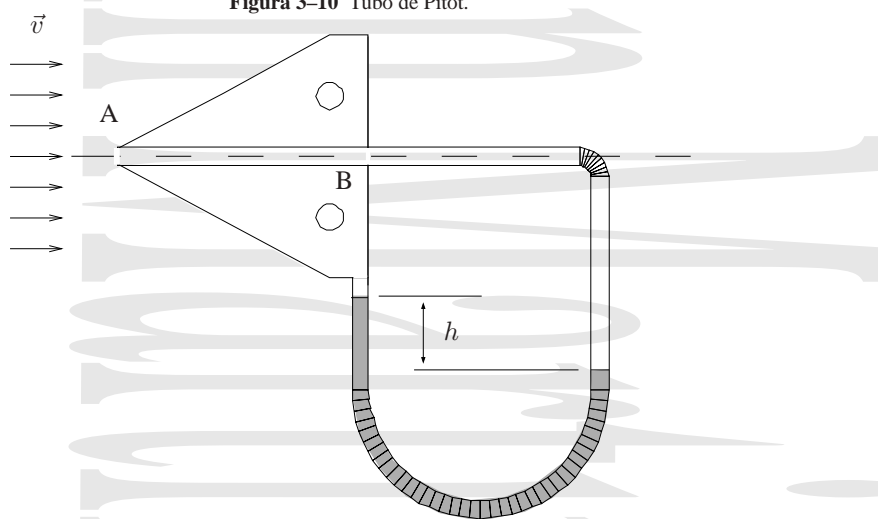


Figura 3-11 Tubo de Pitot para gases.

### 3.5.4. Efecto Venturi. Venturímetro.

El efecto Venturi es una consecuencia inmediata de la ecuación de continuidad y de la ecuación de Bernoulli. Consideremos dos puntos A y B a la misma altura, pero con distintas secciones  $S_A$  y  $S_B$ . La ecuación de Bernoulli nos da

$$p_A + \frac{1}{2}\rho v_A^2 = p_B + \frac{1}{2}\rho v_B^2$$

que implica, al ser  $S_A > S_B$

$$p_B - p_C = \frac{1}{2}\rho(v_B^2 - v_C^2) = \frac{1}{2}\rho v_B^2 \left(1 - \frac{S_B^2}{S_A^2}\right) > 0. \quad (3-47)$$

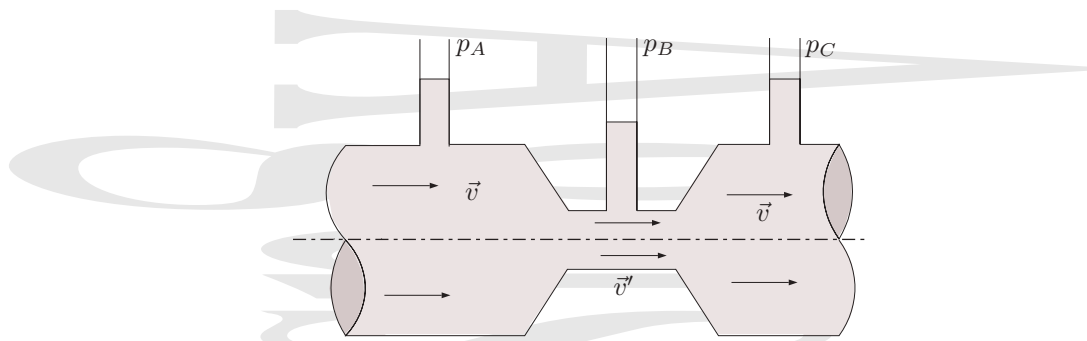
Como se ve, la presión es más débil donde la velocidad es mayor, es decir, donde la sección es menor.

Una aplicación inmediata de este efecto es el denominado venturímetro. Consiste en un calibrador colocado en una tubería para medir la velocidad de flujo de un líquido. Despejando la velocidad de la ecuación (3-47) se tiene

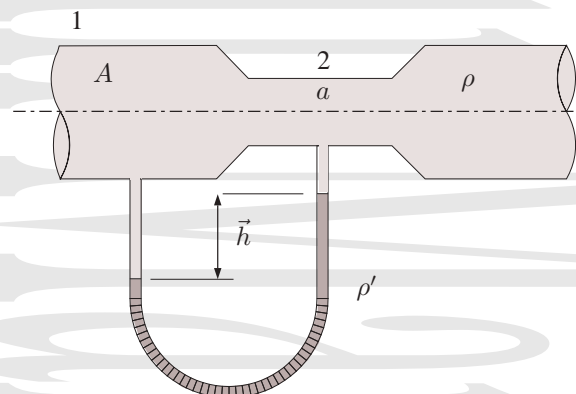
$$v_B^2 = \frac{2(p_B - p_C)}{\rho} \frac{S_A^2}{S_A^2 - S_B^2}$$

que da

$$v_A^2 = \frac{S_B^2}{S_A^2} v_B^2 = \frac{S_B^2}{S_A^2} \frac{2(p_B - p_C)}{\rho} \frac{S_A^2}{S_A^2 - S_B^2}$$



**Figura 3-12** Efecto Venturi en un estrechamiento.



**Figura 3-13** Relación entre la velocidad y el estrechamiento.

resultando finalmente, para la velocidad del flujo

$$v_A = \sqrt{\frac{2S_B^2(p_A - p_B)}{\rho(S_A^2 - S_B^2)}} = S_B \sqrt{\frac{\rho'gh}{\rho(S_A^2 - S_B^2)}} = \quad (3-48)$$

Otra aplicación de este efecto es la denominada trompa de agua, que se utiliza para hacer bajos vacíos de forma limpia. Este mismo efecto se utiliza también en pulverizadores.

# ANÁLISIS DE FLUIDOS PERFECTOS

## Capítulo 4

# Dinámica de fluidos reales. Flujo de fluidos en tuberías.

### Índice del capítulo

<b>4.1. Introducción.</b>	<b>45</b>
4.1.1. Concepto de viscosidad.	45
4.1.2. Régimen laminar y régimen turbulento.	46
<b>4.2. Efecto de la viscosidad en los fluidos reales.</b>	<b>47</b>
4.2.1. Fluidos newtonianos.	47
4.2.2. De qué depende la viscosidad	48
4.2.3. La condición de no deslizamiento	49
4.2.4. Fluidos no newtonianos.	50
<b>4.3. Ecuaciones de movimiento de los fluidos reales.</b>	<b>51</b>
4.3.1. Fluido perfecto o flujo no viscoso.	53
4.3.2. Fluido newtoniano. Las ecuaciones de Navier-Stokes.	53
<b>4.4. Distribución de velocidades y tensiones cortantes. Fórmula de Poiseuille.</b>	<b>54</b>
<b>4.5. Número de Reynolds. Concepto de capa límite.</b>	<b>56</b>
<b>4.6. Pérdidas de carga. Generalidades.</b>	<b>57</b>
4.6.1. Pérdidas de carga lineales.	57
4.6.2. Pérdidas de carga singulares.	60
4.6.3. Variación de altura debida a una máquina.	62
4.6.4. Representación gráfica de la pérdida de carga.	63
<b>4.7. Redes de tuberías</b>	<b>64</b>
<b>4.8. Cavitación</b>	<b>65</b>
<b>4.9. Golpe de ariete o choque hidráulico</b>	<b>65</b>

### 4.1. Introducción.

A menudo, las fuerzas no conservativas en un fluido no pueden despreciarse. Estas fuerzas dan lugar a una disipación de la energía mecánica del fluido en energía interna del mismo, igual que las fuerzas de rozamiento disipan energía de un bloque deslizante en energía interna del bloque y de la superficie sobre la que se desliza (aumentan sus temperaturas). Como consecuencia de esto, cuando un fluido viscoso circula por una tubería horizontal uniforme, la presión a lo largo de una línea de flujo disminuye, al contrario de lo que ocurre en un fluido perfecto (fig. 4-1). Debe notarse que al no variar la sección de la tubería, la velocidad del flujo en la misma no varía, al contrario de la presión.

#### 4.1.1. Concepto de viscosidad.

Todo fluido real posee la propiedad de la *viscosidad*. La viscosidad es la causa de la resistencia que aparece en el flujo de un fluido en tuberías y canales y está relacionada con la oposición de un fluido a las deformaciones tangenciales, en las que se produce rozamiento entre distintas partes del fluido. Por ejemplo, a causa de las fuerzas viscosas de

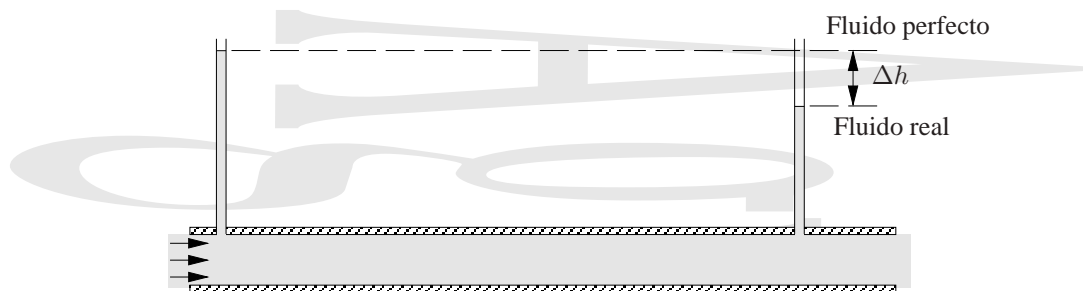


Figura 4-1 La presión disminuye a lo largo del flujo en un fluido real, al contrario de lo que ocurre en un fluido perfecto

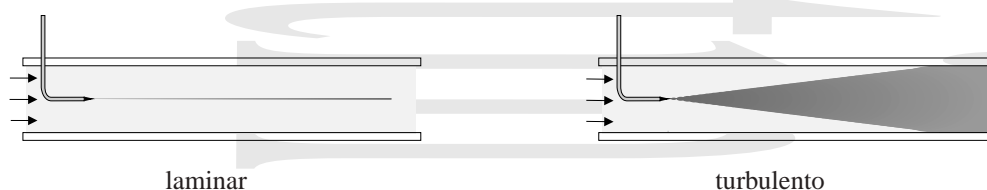


Figura 4-2 Régimen laminar y régimen turbulento. En régimen laminar el movimiento de las capas del fluido es ordenado, en régimen turbulento no.

rozamiento en una tubería, las capas de fluido más próximas a la pared (más lentas) frenan a las capas más interiores (más rápidas), apareciendo una distribución de velocidades.

El efecto de estas fuerzas de rozamiento se traduce en una disipación de energía que debe tenerse en cuenta en la ecuación de Bernoulli (3-33) en la forma siguiente, si el flujo va de 1 a 2,

$$\frac{p_1}{\rho g} + z_1 + \frac{v_1^2}{2g} - \Delta h_{12} = \frac{p_2}{\rho g} + z_2 + \frac{v_2^2}{2g}, \quad (4-1)$$

donde  $\Delta h_{12}$  es la energía disipada entre 1 y 2 por unidad de peso del fluido, a la que se denomina *pérdida de carga*.

#### 4.1.2. Régimen laminar y régimen turbulento.

Dependiendo de la importancia relativa entre las fuerzas viscosas y las fuerzas de inercia, el régimen de movimiento de un fluido puede ser de dos tipos,

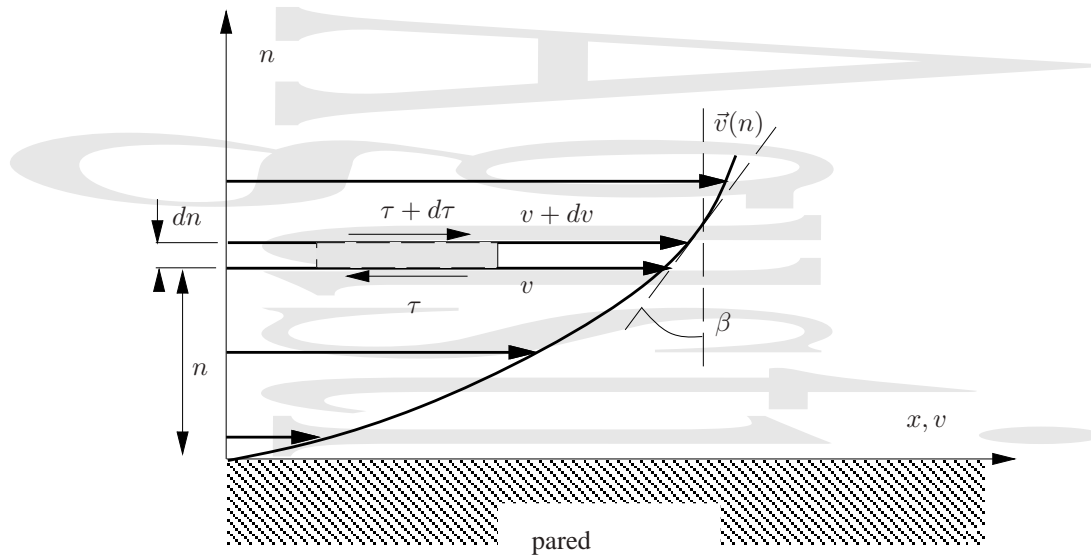
**Régimen laminar o de Poiseuille:** El régimen del flujo es *laminar* cuando el flujo tiene un movimiento ordenado, en el que las partículas del fluido se mueven en líneas paralelas, sin que se produzca mezcla de materia entre las distintas capas.

**Régimen turbulento o de Venturi:** El régimen de movimiento de un fluido es *turbulento* cuando el fluido presenta un movimiento desordenado con mezcla intensiva entre las distintas capas.

Para distinguir conceptualmente ambos regímenes es conveniente recordar la forma en que experimentalmente se observa el paso de un régimen de movimiento a otro. Consideremos una tubería cilíndrica de sección constante por la que circula un fluido a una cierta velocidad. Si introducimos en el flujo una aguja fina por la que lentamente inyectamos tinta como se muestra en la figura 4-2 podemos tener dos comportamientos:

- Cuando el régimen del flujo es laminar, la tinta avanza con el agua como un fino hilo, mezclándose lentamente con ésta por procesos de difusión. La mezcla entre el agua y la tinta es muy lenta. Esta situación se tiene para diámetros pequeños y velocidades bajas del fluido.
- A medida que aumenta la velocidad del flujo, llega un momento en que el régimen de movimiento pasa a ser turbulento. Cuando el régimen de movimiento del flujo es turbulento, la tinta se mezcla de forma inmediata con el agua, diluyéndose en ésta.





**Figura 4-3** En un fluido real en movimiento aparecen fuerzas viscosas de rozamiento  $\vec{F}_{roz}$  entre las distintas capas del fluido, con una fuerza por unidad de superficie  $\tau$ . Esto hace que la velocidad en una sección del fluido no sea uniforme.

Dependiendo del tipo de flujo, laminar o turbulento, las fuerzas de rozamiento que aparecen serán de distintos tipos. En el caso de régimen laminar, las fuerzas que se ejercen entre las distintas capas del fluido son tangentes a la dirección del movimiento. Por el contrario, cuando se está en régimen turbulento aparece una segunda contribución a la fuerza de rozamiento debida a la mezcla entre las distintas capas.

## 4.2. Efecto de la viscosidad en los fluidos reales.

### 4.2.1. Fluidos newtonianos.

Comencemos considerando el caso en el que el movimiento de un fluido tiene lugar de forma bien ordenada, moviéndose éste en líneas paralelas, en lo que acabamos de denominar régimen laminar, teniéndose que las fuerzas de rozamiento son tangentes a la dirección del movimiento. Estas fuerzas de rozamiento presentan en general distintos comportamientos dependiendo de la rapidez con que varía la velocidad en la dirección perpendicular a la superficie, rapidez representada por  $\frac{\partial v}{\partial n}$ . Una situación muy frecuente se tiene cuando esta relación es de proporcionalidad, denominándose *fluidos newtonianos* a los fluidos que satisfacen esta condición.

Así, en los *fluidos newtonianos*, las fuerzas de rozamiento que aparecen entre las capas de fluido en movimiento una con respecto a la otra, para una superficie de contacto  $dS$ , vienen dadas por la *fórmula de Newton*,

$$dF_{roz} = -\mu \frac{\partial v}{\partial n} dS, \tag{4-2}$$

que en función de la tensión cortante (fuerza por unidad de superficie) queda en la forma

$$\tau = -\frac{\partial F_{roz}}{\partial S} = \mu \frac{\partial v}{\partial n}, \tag{4-3}$$

conocida como *ley de Newton*. En esta expresión  $\frac{\partial v}{\partial n}$  es la derivada que caracteriza la variación de la velocidad en la dirección transversal al movimiento y la constante de proporcionalidad  $\mu$  es la *viscosidad dinámica* o coeficiente de viscosidad dinámica que depende de las propiedades del fluido, indicando los signos negativos que se trata de una

fuerza de rozamiento que se opone al movimiento. Las unidades de la viscosidad dinámica en el sistema internacional son  $[\text{kg m}^{-1}\text{s}^{-1}]$  o  $[\text{N s m}^{-2} \equiv \text{Pa s}]$ . La viscosidad dinámica  $\mu$  depende mucho de la temperatura y poco de la presión, como se trata en más detalle en el apartado 4.2.2. Solamente los fluidos newtonianos (por ejemplo agua, aire, Hg, productos petrolíferos típicos, etc...) cumplen esta ley de Newton. Algunos ejemplos de fluidos no newtonianos son

- Fluidos biológicos.
- Pinturas al aceite.
- Soluciones coloidales.
- Soluciones acuosas de combinados de gran masa molecular.

La ley de Newton, que en principio fue propuesta como hipótesis para una primera aproximación, está ampliamente comprobada experimentalmente en buen número de fluidos y de hecho es la más usual en Mecánica de Fluidos cuando se quieren calcular tensiones tangenciales en el movimiento laminar de un fluido.

Se define la *viscosidad cinemática*  $\nu$  en la forma  $\nu = \mu/\rho$ , y sus dimensiones en el sistema internacional son  $[\nu] = \text{m}^2\text{s}^{-1}$ . La viscosidad cinemática no depende de las características dinámicas del fluido.

En los sistemas CGS e internacional las unidades de las viscosidades dinámica y cinemática son, respectivamente,

	CGS	MKS
$\mu$	1 poise = $1 \text{ dy}\cdot\text{s}\cdot\text{cm}^{-2} = 1 \text{ g}/\text{cm}\cdot\text{s} = 10^{-1} \text{ kg}/\text{m}\cdot\text{s}$	$1 \text{ kg}/\text{m}\cdot\text{s} = 1 \text{ Pa}\cdot\text{s} = 10 \text{ poises}$
$\nu$	1 stokes = $1 \text{ cm}^2\cdot\text{s}^{-1} = 10^{-4} \text{ m}^2\text{s}^{-1}$	$1 \text{ m}^2\text{s}^{-1} = 10^4 \text{ stokes}$

#### 4.2.2. De qué depende la viscosidad

En general la viscosidad no depende apenas de la presión. Sin embargo, sí depende de la temperatura, y de una forma distinta para líquidos y gases. La viscosidad de un líquido disminuye con un aumento de la temperatura, mientras que la viscosidad de un gas tiene el comportamiento contrario, aumenta con la temperatura. Esto es debido a los distintos orígenes de la viscosidad en ambos casos.

La movilidad de las moléculas de un líquido es más limitada, con una presencia importante de fuerzas de cohesión, relacionada con las fuerzas de rozamiento y por tanto con la viscosidad, ya que son estas fuerzas de cohesión las que hacen que durante el movimiento del líquido unas capas frenen a otras. Cuando la temperatura aumenta la cohesión entre las moléculas disminuye, al aumentar la energía cinética de las mismas. Esto da como consecuencia una disminución de la viscosidad.

La viscosidad de los líquidos se aproxima por la siguiente ley empírica,

$$\mu = A e^{-BT} \quad (4-4)$$

donde tanto  $A$  como  $B$  son magnitudes que se obtienen al ajustar la expresión anterior con los resultados experimentales de un líquido en particular.

En el caso de los gases las moléculas tienen una movilidad mucho mayor y el origen de la viscosidad está relacionado con el paso de moléculas de diferente energía entre distintas capas. Imaginemos dos capas adyacentes, cada una de ellas con una distinta velocidad de movimiento. En promedio las moléculas de la capa más rápida se mueven a mayor velocidad que las moléculas de la capa más lenta. Como en el sentido del flujo las moléculas de la capa más rápida se mueven en promedio a una velocidad mayor que las de la capa más lenta, el paso de moléculas de la capa más rápida a la más lenta se traducirá en una aceleración de la misma, mientras que el paso de moléculas de la capa más lenta a la más rápida se traducirá en un frenado de estas últimas, dando este movimiento aleatorio lugar al comportamiento viscoso del gas. Como superpuesto a este movimiento se tiene un movimiento aleatorio de las moléculas relacionado con la temperatura del gas, pasarán moléculas de la capa más rápida a la más lenta y viceversa. Este paso será tanto más rápido cuanto mayor sea la temperatura, y esto dará lugar a una mayor intensidad de la aceleración y el frenado a que hacíamos mención en el párrafo anterior, aumentando por tanto la viscosidad con la temperatura.

**Tabla 4-1** Viscosidades dinámica y cinemática del agua a distintas temperaturas con sus correspondientes densidades. La viscosidad dinámica se da en unidades de  $10^{-6}$  Pa s =  $10^{-5}$  poise, la cinemática en unidades de  $10^{-6}$  m<sup>2</sup>/s y la densidad en kg/m<sup>3</sup>.

$T$ (°C)	Viscosidad dinámica	Densidad	Viscosidad cinemática	$T$ (°C)	Viscosidad dinámica	Densidad	Viscosidad cinemática
0	1793	999,841	1,793	60	469	983,21	4,770
10	1309	999,7	1,309	70	406	977,79	4,152
20	1006	998,2	1,008	80	357	971,8	3,673
30	800	995,65	0,803	90	315	965,31	3,263
40	657	992,21	0,662	100	284	958,35	2,963
50	550						

**Tabla 4-2** Viscosidades dinámica y cinemática de varios fluidos junto con su densidad. La viscosidad dinámica se da en unidades de  $10^{-6}$  Pa s =  $10^{-5}$  poise, la cinemática en unidades de  $10^{-6}$  m<sup>2</sup>/s y la densidad en kg/m<sup>3</sup>.

Fluido	$T$ (°C)	Viscosidad dinámica	Densidad	Viscosidad cinemática
Mercurio	0	1690	13595	0,124
	50	1410	13472	0,105
	100	1220	13351	0,091
Etanol	20	1192	791	1,506
Metanol	20	591	810	0,730
Benceno	20	649	899	0,722
Gasolina	20	290	680-780	0,427
Glicerina	20	$83 \times 10^4$	1260	658,7
Aceite de oliva	20	$84 \times 10^4$	920	913,0
Aceite lubricante	20	$26 \times 10^4$	900-920	279
Aire	20	18	1,293	13,92
Dióxido de carbono	20	16	1,977	8,09
Nitrógeno	20	18,4	1,251	14,71
Oxígeno	20	20,9	1,429	14,62

La dependencia de la viscosidad de los gases con la temperatura se aproxima por una de las siguientes leyes empíricas, conocidas como *ley de Sutherland*

$$\mu = \frac{\mu_0(T/T_0)^{3/2}(T_0 + S)}{T + S} \quad (4-5)$$

o por la *ley de la potencia*

$$\mu = \mu_0 \frac{T^n}{T_0} \quad (4-6)$$

En ambos casos  $\mu_0$  es una viscosidad dinámica conocida a una cierta temperatura, mientras que los valores  $S$  y  $n$  se ajustan con los datos experimentales de un líquido concreto.

#### 4.2.3. La condición de no deslizamiento

Resumiendo, el esfuerzo cortante en un fluido viscoso newtoniano en régimen laminar es proporcional a la pendiente de la velocidad y es máximo en la pared. Además, justo en la pared, la velocidad del fluido es cero con respecto a la pared. A este hecho se le denomina *condición de no deslizamiento* y es una característica de los fluidos viscosos. Un ejemplo sencillo de esto se tiene en las aspas de un ventilador, que tienen polvo fino aunque el ventilador se encuentre en movimiento, ya que justo en la superficie del ventilador el aire se encuentra en reposo. Al girar las aspas, éstas pueden mover las partículas grandes de polvo pero no las pequeñas. Cuanto más potente sea el ventilador podrá mover más partículas, pero siempre quedarán algunas pequeñas que no se mueven.

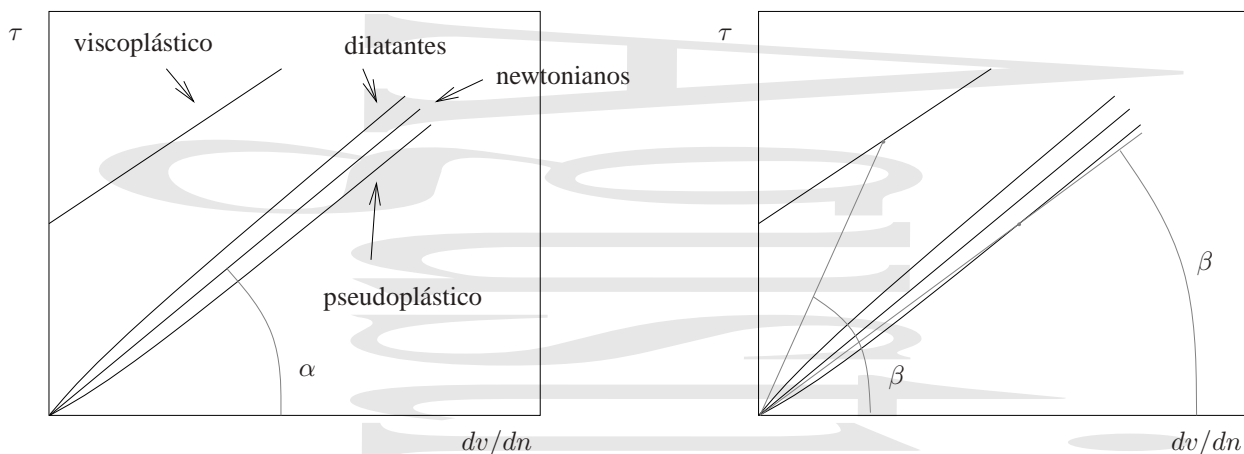


Figura 4-4 Reogramas para distintos tipos de fluidos.

#### 4.2.4. Fluidos no newtonianos.

Acabamos de ver que denominamos fluidos newtonianos a aquellos en los que la dependencia entre las fuerzas de rozamiento y el perfil de velocidades es lineal. Sin embargo, no todos los fluidos tienen el mismo comportamiento, aunque la mayor parte de los gases y líquidos simples se comportan como fluidos newtonianos. Por ejemplo, pastas, lodos y polímeros de alta densidad son ejemplos de fluidos que no tienen un comportamiento newtoniano. Denominaremos fluidos *no newtonianos* o *anómalos* a aquellos fluidos que no siguen la ley de Newton del rozamiento interno.

El comportamiento de los fluidos no newtonianos se representa mediante las curvas de corriente, curvas reológicas<sup>†</sup> o reogramas, como se muestra en la figura 4-4, donde se representa la tensión cortante producida por las fuerzas de rozamiento frente a la tasa de variación de la velocidad en una sección  $dv/dn$ . Estas curvas se construyen a partir de datos experimentales obtenidos con viscosímetros de distintos tipos en distintas condiciones de funcionamiento.

Las curvas de corriente correspondientes a los fluidos newtonianos son lineales y se representan en el diagrama por rectas que pasan por el origen de coordenadas, con la viscosidad igual a la pendiente de la recta,

$$\mu = \tan \alpha = \frac{\tau}{dv/dn}$$

que caracteriza completamente las propiedades reológicas del fluido a temperatura y presión dadas, con independencia del gradiente de velocidad.

Las curvas de corriente de los líquidos no newtonianos son muy diversas y en el caso general no lineales. Dependiendo del comportamiento de estos líquidos en el diagrama reológico se tienen distintos comportamientos no newtonianos:

**Fluidos pseudoplásticos:** En éstos, al aumentar la velocidad de variación de la velocidad la fuerza cortante viscosa aumenta menos que con los newtonianos (véase la figura). Un ejemplo de materiales pseudoplásticos son muchos lodos no newtonianos o fundidos de polímeros.

**Fluidos dilatantes:** Los fluidos dilatantes tienen el comportamiento contrario al de los fluidos *pseudoplásticos*. Muchas pinturas son fluidos dilatantes.

Las curvas de corriente de los fluidos pseudoplásticos y dilatantes se describen muy bien en régimen laminar mediante la expresión

$$\tau = \kappa \left( \frac{dv}{dn} \right)^n \quad (4-7)$$

<sup>†</sup>Precisamente se denomina *Reología* a la rama de la Física de Materiales que estudia la respuesta de los fluidos a los esfuerzos.

donde  $\kappa$  y  $n$  son magnitudes constantes para un líquido dado.  $\kappa$  es una medida del grado de consistencia del líquido (teniéndose mayor  $\kappa$  a mayor viscosidad) mientras que  $n$  representa el grado de comportamiento no newtoniano. Los fluidos *newtonianos* corresponden al caso particular  $\kappa = \mu$  y  $n = 1$ , los fluidos *pseudoplásticos* al caso  $n < 1$  y los *dilatantes* a  $n > 1$ .

**Materiales no lineales de Bingham o viscoso-plásticos** Otro tipo de fluido no newtoniano corresponde no descrito por la ecuación anterior corresponde a los *materiales lineales de Bingham* o fluidos *viscoplásticos*. En estos materiales el comportamiento es similar al de un sólido para tensiones cortantes por debajo de un determinado umbral, es decir presenta una deformación fija para un cierto valor de la tensión cortante. Sin embargo, cuando el esfuerzo cortante es mayor que ese umbral, el material presenta el comportamiento de un fluido viscoso newtoniano, en la forma

$$\tau = \tau_0 + \mu \frac{dv}{dn} \quad (4-8)$$

donde se conoce a  $\tau$  como *tensión de desplazamiento*, *tensión inicial de desplazamiento* o *límite de fluidez*.

En el trabajo común con fluidos no newtonianos se introduce el concepto de *viscosidad efectiva*, que permite con ciertas limitaciones realizar los cálculos mediante las fórmulas de fluidos newtonianos. Para un líquido dado ésta no es una magnitud constante, sino que depende de la tasa de cambio de la velocidad  $dv/dn$  y de la tensión de desplazamiento  $\tau_0$ . Su valor se calcula en el diagrama reológico como la pendiente de las rectas que unen el origen de coordenadas con los puntos de la curva de corriente para las condiciones del flujo,

$$\mu_e = \tan \beta = \frac{\tau}{dv/dn} \quad (4-9)$$

Hay que insistir en que los valores de la viscosidad efectiva se determinan solamente por el estado instantáneo del flujo.

En los fluidos pseudoplásticos la viscosidad efectiva  $\mu_e$  disminuye con el aumento de  $\tau$  o  $dv/dn$ , dando la apariencia de que se diluyen al fluir (al fluir aparece una  $\tau$  y un  $dv/dn$ ). Por el contrario en los fluidos dilatantes  $\mu_e$  aumenta con  $\tau$  o  $dv/dn$  y por tanto parece que se espesan al fluir.

Otro tipo de materiales presentan una combinación de características viscosas y elásticas especial y se les denomina fluidos *viscoelásticos*. Estos materiales se comportan como sólidos ante variaciones rápidas del esfuerzo aplicado, pero se comportan como fluidos ante pequeños esfuerzos continuados. Los plásticos a temperatura ambiente sometidos a una carga presentan un comportamiento viscoelástico, así como de forma muy espectacular una papilla espesa de harina de maíz.

### 4.3. Ecuaciones de movimiento de los fluidos reales.

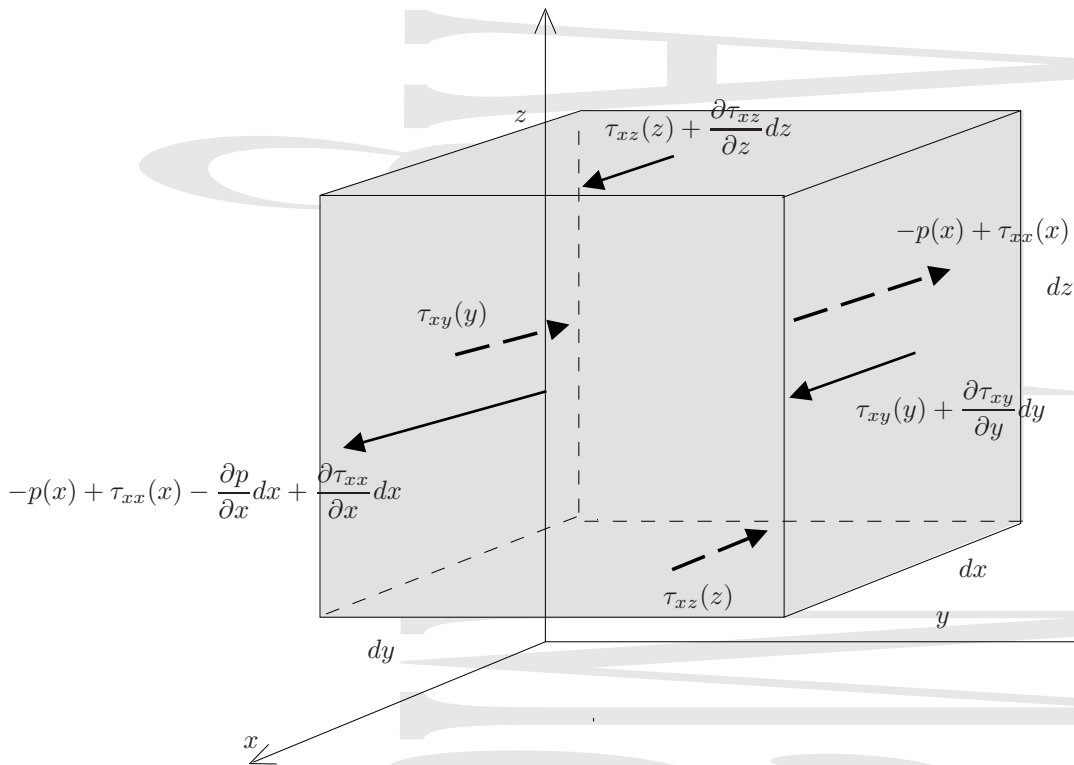
¿Qué forma tienen las ecuaciones del movimiento para un fluido viscoso? En el caso de un fluido viscoso tendremos que tener en cuenta que, además de las fuerzas de presión y de las fuerzas de masa como la gravitatoria, sobre un fluido viscoso en movimiento actúan las fuerzas viscosas de rozamiento.

El estado de tensiones en un punto del fluido puede expresarse mediante el tensor de tensiones

$$[\sigma_{ij}] = \begin{pmatrix} -p + \tau_{xx} & \tau_{xy} & \tau_{xz} \\ \tau_{yx} & -p + \tau_{yy} & \tau_{yz} \\ \tau_{zx} & \tau_{zy} & -p + \tau_{zz} \end{pmatrix} \quad (4-10)$$

donde cada elemento  $ij$  del tensor representa la fuerza por unidad de superficie que actúa en la dirección  $i$  sobre la cara perpendicular al eje  $j$ . Esta tensión es en general inhomogénea, es decir, varía de un punto a otro del flujo. Si consideramos el elemento de volumen infinitesimal de la figura, las fuerzas que actúan sobre las caras  $x$  y  $x + dx$  en la dirección  $x$  serán

$$dF_{xx}(x) = [p(x) - \tau_{xx}(x)] dydz$$



**Figura 4-5** Componente  $x$  de las fuerzas que actúan sobre un fluido real en movimiento en las distintas caras de un elemento de volumen.

sobre la cara que se encuentra a una distancia  $x$  del plano  $yz$  y

$$dF_{xx}(x) = [-p(x) + \tau_{xx}(x)] dydz$$

sobre la cara que se encuentra a una distancia  $x + dx$  del plano  $yz$ . Si desarrollamos en serie esta última expresión, se tiene

$$dF_{xx}(x + dx) = \left[ -p(x) - \frac{\partial p}{\partial x} dx + \tau_{xx}(x) + \frac{\partial \tau_{xx}}{\partial x} dx \right] dydz$$

quedando la fuerza neta que actúa en la dirección  $x$  sobre las caras perpendiculares a esta misma dirección

$$dF_{xx}^{neta} = dF_{xx}(x) + dF_{xx}(x + dx) = \left( -\frac{\partial p}{\partial x} + \frac{\partial \tau_{xx}}{\partial x} \right) dx dy dz \quad (4-11a)$$

Un cálculo análogo para las fuerzas en la dirección  $x$  que actúan sobre las caras perpendiculares a las direcciones  $y$  y  $z$  da

$$dF_{xy}^{neta} = dF_{xy}(y) + dF_{xy}(y + dy) = \frac{\partial \tau_{xy}}{\partial y} dx dy dz \quad (4-11b)$$

$$dF_{xz}^{neta} = dF_{xz}(z) + dF_{xz}(z + dz) = \frac{\partial \tau_{xz}}{\partial z} dx dy dz \quad (4-11c)$$

quedando la fuerza neta en la dirección  $x$  como

$$dF_x^{neta} = \left( -\frac{\partial p}{\partial x} + \frac{\partial \tau_{xx}}{\partial x} + \frac{\partial \tau_{xy}}{\partial y} + \frac{\partial \tau_{xz}}{\partial z} \right) dx dy dz \quad (4-12a)$$

Un cálculo análogo da, para las fuerzas netas en las direcciones  $y$  y  $z$

$$dF_y^{neta} = \left( -\frac{\partial p}{\partial y} + \frac{\partial \tau_{yx}}{\partial x} + \frac{\partial \tau_{yy}}{\partial y} + \frac{\partial \tau_{yz}}{\partial z} \right) \quad (4-12b)$$

$$dF_z^{neta} = \left( -\frac{\partial p}{\partial z} + \frac{\partial \tau_{zx}}{\partial x} + \frac{\partial \tau_{zy}}{\partial y} + \frac{\partial \tau_{zz}}{\partial z} \right). \quad (4-12c)$$

Multiplicando estas ecuaciones respectivamente por los vectores unitarios  $\vec{i}$ ,  $\vec{j}$  y  $\vec{k}$  y sumando vectorialmente se tiene, para la fuerza neta que actúa sobre las distintas superficies

$$\begin{aligned} dF_{sup}^{neta} = & -\frac{\partial p}{\partial x} \vec{i} + -\frac{\partial p}{\partial y} \vec{j} + -\frac{\partial p}{\partial z} \vec{k} + \\ & \left( \frac{\partial \tau_{xx}}{\partial x} + \frac{\partial \tau_{xy}}{\partial y} + \frac{\partial \tau_{xz}}{\partial z} \right) \vec{i} + \\ & \left( \frac{\partial \tau_{yx}}{\partial x} + \frac{\partial \tau_{yy}}{\partial y} + \frac{\partial \tau_{yz}}{\partial z} \right) \vec{j} + \\ & \left( \frac{\partial \tau_{zx}}{\partial x} + \frac{\partial \tau_{zy}}{\partial y} + \frac{\partial \tau_{zz}}{\partial z} \right) \vec{k}. \end{aligned} \quad (4-13)$$

De una forma más compacta esta expresión se puede escribir en la siguiente forma

$$dF_{sup}^{neta} = -\vec{\nabla} p + \left( \frac{\partial}{\partial x}, \frac{\partial}{\partial y}, \frac{\partial}{\partial z} \right) \cdot \begin{pmatrix} \tau_{xx} & \tau_{yx} & \tau_{zx} \\ \tau_{xy} & \tau_{yy} & \tau_{zy} \\ \tau_{xz} & \tau_{yz} & \tau_{zz} \end{pmatrix} \quad (4-14)$$

o en notación tensorial

$$dF_{sup}^{neta} = -\vec{\nabla} p + \vec{\nabla} \hat{\tau}_{ij}. \quad (4-15)$$

De esta forma, la ecuación de conservación de la cantidad de movimiento para un fluido viscoso se escribe, en su forma diferencial, como

$$\rho \frac{d\vec{v}}{dt} = \rho g(-\vec{k}) - \vec{\nabla} p + \vec{\nabla} \hat{\tau}_{ij} \quad \left[ = \rho \left( \frac{\partial \vec{v}}{\partial t} + (\vec{v} \cdot \vec{\nabla}) \vec{v} \right) \right] \quad (4-16)$$

donde en la parte derecha se ha descompuesto la aceleración en sus componentes local y convectiva (3-23).

#### 4.3.1. Fluido perfecto o flujo no viscoso.

Obviamente para el caso de un fluido perfecto, todas las componentes del tensor  $\hat{\tau}_{ij}$  son nulas y se recupera la ecuación de Euler para flujo no viscoso

$$\rho \frac{d\vec{v}}{dt} = \rho g(-\vec{k}) - \vec{\nabla} p \quad (3-17)$$

#### 4.3.2. Fluido newtoniano. Las ecuaciones de Navier-Stokes.

Para un fluido newtoniano los esfuerzos viscosos son proporcionales a la derivada de la velocidad y al coeficiente de viscosidad. Para el caso de flujo incompresible, las componentes del esfuerzo viscoso para un fluido newtoniano quedan

$$\tau_{xx} = 2\mu \frac{\partial v_x}{\partial x} \quad (4-17a)$$

$$\tau_{yy} = 2\mu \frac{\partial v_y}{\partial y} \quad (4-17b)$$

$$\tau_{zz} = 2\mu \frac{\partial v_z}{\partial z} \quad (4-17c)$$



para las componentes normales, y

$$\tau_{xy} = \tau_{yx} = \mu \left( \frac{\partial v_x}{\partial y} + \frac{\partial v_y}{\partial x} \right) \quad (4-17d)$$

$$\tau_{xz} = \tau_{zx} = \mu \left( \frac{\partial v_z}{\partial x} + \frac{\partial v_x}{\partial z} \right) \quad (4-17e)$$

$$\tau_{yz} = \tau_{zy} = \mu \left( \frac{\partial v_y}{\partial z} + \frac{\partial v_z}{\partial y} \right) \quad (4-17f)$$

para las cortantes. Sustituyendo estas expresiones en la ecuación anterior se obtienen las *ecuaciones de Navier-Stokes*

$$\rho \frac{dv_x}{dt} = \rho g_x - \frac{\partial p}{\partial x} + \mu \left( \frac{\partial^2 v_x}{\partial x^2} + \frac{\partial^2 v_x}{\partial y^2} + \frac{\partial^2 v_x}{\partial z^2} \right) \quad (4-18a)$$

$$\rho \frac{dv_y}{dt} = \rho g_y - \frac{\partial p}{\partial y} + \mu \left( \frac{\partial^2 v_y}{\partial x^2} + \frac{\partial^2 v_y}{\partial y^2} + \frac{\partial^2 v_y}{\partial z^2} \right) \quad (4-18b)$$

$$\rho \frac{dv_z}{dt} = \rho g_z - \frac{\partial p}{\partial z} + \mu \left( \frac{\partial^2 v_z}{\partial x^2} + \frac{\partial^2 v_z}{\partial y^2} + \frac{\partial^2 v_z}{\partial z^2} \right) \quad (4-18c)$$

para un fluido newtoniano. Nótese que éste es un sistema de ecuaciones diferenciales en derivadas parciales no lineales de segundo orden que tiene cuatro incógnitas,  $v_x$ ,  $v_y$ ,  $v_z$  y  $p$ . Para resolverlo, necesitaremos una cuarta ecuación que no es sino la ecuación de continuidad (3-11) para un flujo incompresible.

#### 4.4. Distribución de velocidades y tensiones cortantes. Fórmula de Poiseuille.

Determinaremos ahora el caudal o gasto  $Q$  en una tubería cilíndrica de radio  $R$  como la representada en la figura 4-6 en condiciones de flujo laminar. A través de la tubería de sección constante fluye un líquido (homogéneo e incompresible) de viscosidad  $\nu$  y las presiones en dos puntos 1 y 2 separados una distancia  $L$  son respectivamente  $p_1$  y  $p_2$ .

Si consideramos régimen estacionario, al ser  $v \neq v(t)$  no hay aceleración en la dirección axial y la suma de fuerzas en esta dirección es cero. Observando el equilibrio de fuerzas en un cilindro imaginario de radio  $r$  (distancia al eje del cilindro) y longitud  $L$  dirigido según el eje mostrado en la figura, que forma un ángulo  $\theta$  con la horizontal se tiene, en la dirección axial,

$$\sum F = 0 \Rightarrow p_1(\pi r^2) - p_2(\pi r^2) - \tau S_{lat.} - mg \sen \theta = 0.$$

Como la masa  $m$  es  $\rho SL$  y  $L \sen \theta = z$ , se tiene

$$\tau S_{lat.} = (p_1 - p_2)S - \rho g z S.$$

Podemos expresar la diferencia de presiones  $p_1 - p_2$  en función de la pérdida de carga  $\Delta h_{12}$  a partir de la ecuación (4-1), que teniendo en cuenta que  $v_1 = v_2$  al ser  $S_1 = S_2$  y que  $z = z_2 - z_1$  da

$$p_1 - p_2 = \rho g \Delta h_{12} + \rho g z.$$

Como la sección de la tubería es constante, la pérdida de carga  $\Delta h_{12}$  es igual a la variación de la altura piezométrica entre los dos puntos,  $\Delta h_{12}^{piezo} = \Delta h_{12}$ , por lo que podemos escribir también

$$p_1 - p_2 = \rho g \Delta h_{12}^{piezo} + \rho g z.$$

Sustituyendo en la ecuación anterior se van los términos en  $z$  y se obtiene la distribución de tensiones cortantes

$$\tau = \frac{\rho g \Delta h_{12}^{piezo} r}{2L} \quad (4-19)$$



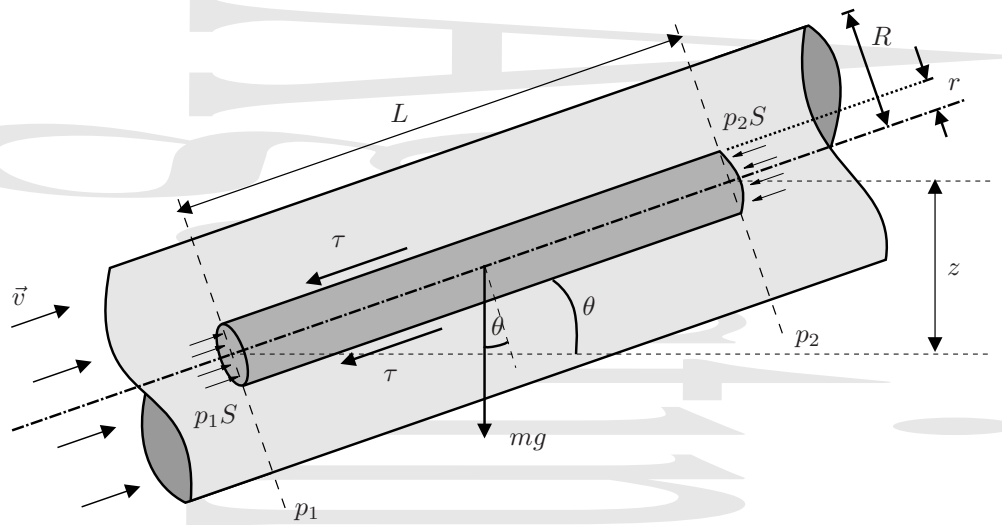


Figura 4-6 Tubería cilíndrica por la que circula un fluido newtoniano.

Si el régimen del flujo no fuera laminar habría dos componentes de la tensión cortante, la mostrada arriba y además una originada en la mezcla de fluido. En régimen laminar sólo aparece ésta y aplicando a este flujo la ley de Newton,<sup>†</sup>

$$\tau = -\mu \frac{\partial v}{\partial r} = \frac{\rho g \Delta h_{12}^{piezo} r}{2L} \Rightarrow - \int_{v_{m\acute{a}x}}^v dv = \int_0^r \frac{\rho g \Delta h_{12}^{piezo} r dr}{2\mu L}$$

donde  $v_{m\acute{a}x}$  es la velocidad máxima sobre el eje, quedando

$$v_{m\acute{a}x} - v = \frac{\rho g r^2}{4\mu L} \Delta h_{12}^{piezo}$$

Si tenemos en cuenta que para  $r = R$  (es decir sobre la pared) debe cumplirse  $v = 0$  se tiene

$$v_{m\acute{a}x} = \frac{\rho g R^2}{4\mu L} \Delta h_{12}^{piezo}$$

quedando la ley de distribución de velocidades para un fluido newtoniano en régimen estacionario y laminar en la forma parabólica

$$v(r) = \frac{\rho g \Delta h_{12}^{piezo}}{4\mu L} (R^2 - r^2) \quad (4-20)$$

coincidiendo el eje de la parábola con el eje de la tubería.

El gasto o caudal a través de una sección elemental  $dS$  en la cual la velocidad es constante viene dado por  $dQ = v dS$ , siendo el caudal total la integral de los caudales elementales

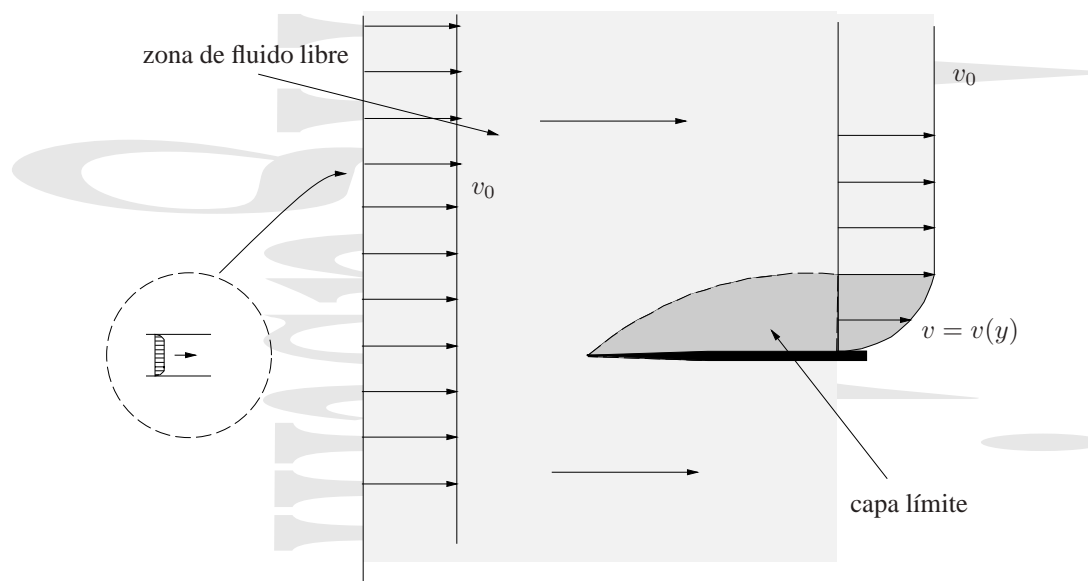
$$\bar{v} S = Q = \int_S v dS = \int_0^R v 2\pi r dr = \frac{\pi R^4}{8\mu L} \rho g \Delta h_{12}^{piezo} \quad (4-21)$$

Si comparamos con la expresión anterior para la velocidad máxima se observa que  $Q = \frac{1}{2} \pi R^2 v_{m\acute{a}x}$  y si tenemos además en cuenta que la velocidad media está relacionada con el caudal a través de  $Q = \bar{v} S$  y que la sección es precisamente  $S = \pi r^2$  se tiene de forma inmediata que

$$\bar{v} = \frac{Q}{S} = \frac{\rho g R^2}{8\mu L} \Delta h_{12}^{piezo} = \frac{1}{2} v_{m\acute{a}x} \quad (4-22)$$

para esta distribución parabólica de velocidades.

<sup>†</sup>El signo  $-$  aparece al tomarse los ejes respecto de  $r = 0$



**Figura 4-7** Consideremos una pequeña parte de la sección de un flujo viscoso alejada de las paredes, en la que podamos considerar la velocidad uniforme. Si introducimos una cuchilla en el flujo y observamos la distribución de velocidades en las cercanías de la cuchilla se observan dos comportamientos bien diferenciados. Lejos de la cuchilla el efecto de las fuerzas de inercia predomina sobre el de las fuerzas viscosas y se tiene la zona de fluido libre, mientras que cerca de la cuchilla el efecto predominante es el de las fuerzas de inercia y se tiene la denominada capa límite.

#### 4.5. Número de Reynolds. Concepto de capa límite.

Resulta de gran interés conocer la influencia relativa de las fuerzas de inercia y viscosas en el movimiento del fluido y caracterizar esta influencia.

El número de Reynolds es un parámetro adimensional que surge a partir de la relación entre las fuerzas de inercia y las fuerzas viscosas en las ecuaciones de Navier-Stokes (4-18). El término de inercia  $\rho(\vec{v} \cdot \nabla)\vec{v}$  es el asociado con la componente convectiva de la aceleración y dimensionalmente va como  $\rho v^2/L$ , mientras que el término viscoso  $\mu \nabla^2 v$  es el asociado con la parte viscosa, y va dimensionalmente como  $\mu v/L^2$ , siendo  $L$  y  $v$  una longitud y una velocidad característica respectivamente. Como ambos términos son dimensionalmente equivalentes, su cociente será una magnitud adimensional.

Así, se define el número de Reynolds en la forma

$$\frac{\rho v^2/L}{\mu v/L^2} \Rightarrow Re = \frac{\rho \bar{v} D}{\mu} = \frac{\bar{v} D}{\nu} \quad (4-23)$$

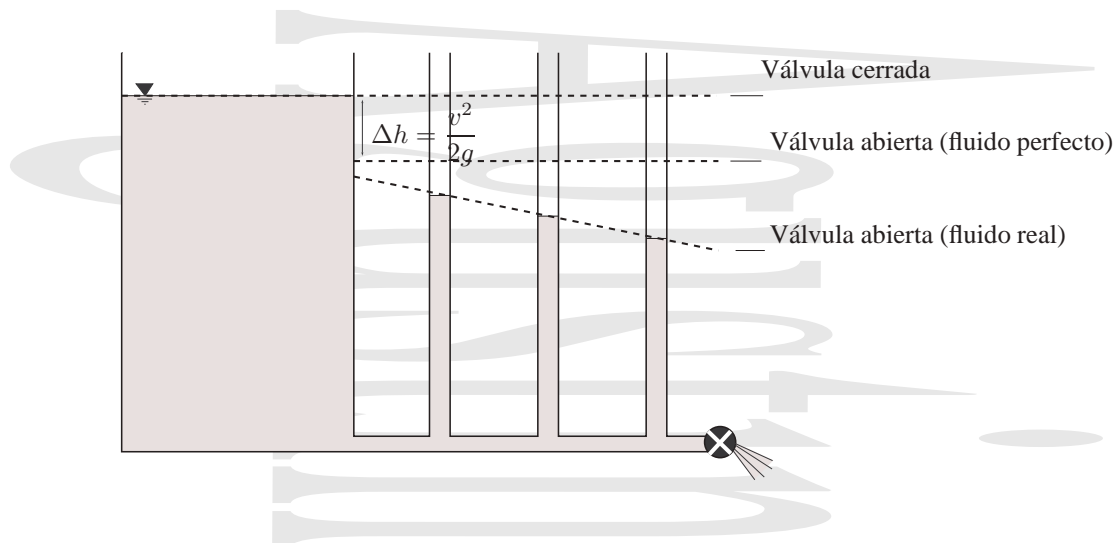
donde  $\bar{v}$  es la velocidad media característica del flujo,  $D$  es una longitud característica (típicamente el diámetro),  $\rho$  es la densidad del fluido,  $\mu$  es la viscosidad dinámica y  $\nu = \mu/\rho$  es la viscosidad cinemática.

Se denomina *velocidad característica* a la velocidad por debajo de la cual toda turbulencia es amortiguada por la acción de la viscosidad del fluido. Experimentalmente se observa que de forma aproximada para números de Reynolds menores que 2300<sup>†</sup> el régimen de movimiento del fluido es laminar (predominan las fuerzas de rozamiento) mientras que para números de Reynolds mayores que 2300 el régimen de movimiento es turbulento (predominan las fuerzas de inercia). Experimentalmente se observa el paso de uno a otro régimen introduciendo un colorante en el flujo como se mencionó anteriormente.

Para fluidos de pequeña viscosidad o en general para valores grandes del número de Reynolds, el movimiento del fluido suele estudiarse por separado en dos zonas, como se muestra en la figura 4-7.

1. Zona de espesor pequeño (*capa límite*) en la que la influencia de las fuerzas viscosas es tan importante como la

<sup>†</sup>En realidad, el cambio de régimen tiene lugar entre 2000 y 2400, dependiendo de las condiciones concretas en que se realiza el proceso. Algunos autores dan otros valores en ese rango como referencia para el cambio de régimen



**Figura 4-8** Se comparan los niveles del agua en los piezómetros cuando la válvula está cerrada, y cuando, estando abierta, circula por ella un fluido perfecto y un fluido real.

de las otras fuerzas.

2. Zona donde la influencia de la viscosidad es despreciable (*zona de fluido libre*).

## 4.6. Pérdidas de carga. Generalidades.

### 4.6.1. Pérdidas de carga lineales.

Las pérdidas de carga lineales son aquellas que tienen lugar de forma continua a lo largo del flujo, por el hecho de que el fluido avance, aunque no cambien ni la dirección del flujo ni la sección de la tubería. Como un ejemplo, consideremos un depósito que desagua a través de un tubo de sección constante en el cual se han colocado una serie de piezómetros, como se muestra en la figura.

Si la válvula de salida está cerrada, el nivel en todos los piezómetros es el mismo e igual al nivel de agua en el depósito. Al abrir la válvula se observan distintos comportamientos dependiendo de si tenemos un fluido perfecto o un fluido real. Si lo que tenemos es un fluido perfecto, el nivel de agua en todos los piezómetros baja la misma cantidad, y ésta es igual a la altura de velocidad

$$\Delta h = \frac{v^2}{2g}$$

Por el contrario, si lo que tenemos es un fluido real, la pérdida de carga se reparte de forma continua a lo largo del tubo. Esto hace que el nivel del agua en los piezómetros vaya disminuyendo según se avanza en el tubo.

Estas pérdidas de carga son, en general, una función compleja de la geometría del sistema, de las propiedades del fluido, y de las características del flujo. Experimentalmente se observa que las pérdidas de carga son en general proporcionales al cuadrado de la velocidad promedio en la mayor parte de los casos de interés técnico. Esta observación se expresa en función de la altura de velocidad en la conocida *ley de Darcy-Weisbach* para las pérdidas de carga lineales debidas al rozamiento,

$$\Delta h_l = f \frac{L}{D} \frac{\bar{v}^2}{2g}. \quad (4-24)$$

El factor de proporcionalidad  $f$  es el *coeficiente de fricción* que en general varía poco para pequeños cambios del flujo y es constante para el caso particular de un flujo fuertemente turbulento.

En general el coeficiente de fricción  $f$  depende del número de Reynolds, de la rugosidad relativa de la tubería  $\epsilon/D$

y de la sección de la tubería,

$$f = f\left(\text{Re}, \frac{\epsilon}{D}, \text{sección de la tubería}\right)$$

donde la rugosidad relativa representa la relación entre la rugosidad de un elemento típico y las dimensiones de la tubería representadas por el diámetro de la misma  $D$

No sólo es importante la magnitud, sino también la forma de la sección de la canalización, ya que diferencias de la forma circular dan lugar a flujos secundarios que aumentan la caída de presión. Cuando se trabaja con canalizaciones no circulares se utiliza generalmente el radio hidráulico o el diámetro hidráulico

$$R_h = \frac{2A}{\text{per.}} = \frac{2 \times \text{área de la sección}}{\text{perímetro mojado}} \quad D_h = 2R_h = \frac{4A}{\text{per.}} \quad (4-25)$$

en vez del radio o el diámetro, y se trata la canalización como si fuera de sección circular, con el número de Reynolds calculado en función del diámetro hidráulico.

### Régimen laminar.

Para tuberías de sección circular uniforme por las que circula un fluido newtoniano en régimen laminar, esta pérdida de carga que aparece tanto en tuberías lisas como rugosas puede deducirse de la fórmula de Poiseuille. A partir de la expresión para el caudal (4-21) y teniendo en cuenta que el diámetro es dos veces el radio, se tiene que

$$\Delta h_l = \frac{8\mu L Q}{\rho g \pi R^4} = \frac{8\mu L \bar{v}}{\rho g R^2} = \frac{32\mu L \bar{v}}{\rho g D^2} = \frac{32\nu L \bar{v}}{g D^2} \quad (4-26)$$

Si tenemos en cuenta la definición del número de Reynolds,  $\text{Re} = \bar{v}D/\nu$ , esta expresión queda como

$$\Delta h_l = \frac{32\nu L \bar{v}}{g D^2} = \frac{64 L \bar{v}^2}{\text{Re} D 2g} = f \frac{L \bar{v}^2}{D 2g} \quad (4-27)$$

donde  $f = 64/\text{Re}$  es el coeficiente de fricción (adimensional),  $L$  es la longitud,  $D$  el diámetro y  $\frac{\bar{v}^2}{2g}$  la altura de velocidad. Esta expresión coincide con la ley empírica (4-24) de Darcy-Weiesbach

$$\Delta h = f \frac{L \bar{v}^2}{D 2g} \quad (4-24)$$

que se utiliza para un flujo general, tomando para el caso particular del flujo laminar, la relación  $f = 64/\text{Re}$ , conocida también como *ecuación de Hagen-Poiseuille*.

Estas relaciones permiten obtener la tensión cortante en la pared de la tubería circular para un flujo laminar. De las expresiones anteriores (4-19), se tiene

$$\tau_0 = \Delta h_l \frac{\gamma R}{2L} = \Delta h_l \frac{\gamma R}{2L}$$

Al despejar  $\Delta h_l$  se obtiene

$$\Delta h_l = \frac{2\tau_0 L}{\gamma R} = \frac{4\tau_0 L}{\gamma D}$$

que, al comparar con la ecuación de Darcy-Weiesbach da la tensión en las paredes de la tubería

$$\tau_0 = f \frac{\gamma \bar{v}^2}{8g} = f \frac{\rho \bar{v}^2}{8} \quad (4-28)$$

Cuando las canalizaciones no son cilíndricas la relación entre el número de Reynolds y el coeficiente de fricción es, para régimen laminar y fluido newtoniano, de la forma

$$f = \frac{k}{\text{Re}} \quad \text{con } 48 \leq k \leq 96 \quad (4-29)$$

en función de un factor geométrico  $k$ . Algunos valores típicos del factor geométrico  $k$  son los siguientes

Cuadrado	56,91
Rectángulo 2:1	62,19
Rectángulo 5:1	76,28
Láminas paralelas	76,28

### Régimen turbulento

La ley experimental de Darcy-Weiesbach es válida para todo tipo de flujo con el coeficiente de fricción adecuado. Como acabamos de ver, para un fluido newtoniano en régimen laminar y tuberías circulares, el coeficiente de fricción viene dado por  $f = 64/Re$ .

**Tuberías lisas.** En régimen turbulento ( $Re > 2300$ ) y tuberías lisas se utilizan diversas expresiones  $f(Re)$  dependiendo del rango del número de Reynolds. Para números de Reynolds en el rango ( $3000 < Re < 100000$ ) se utiliza la fórmula de Blasius

$$f = 0,316/Re^{0,25} \quad (4-30)$$

mientras que para números de Reynolds superiores a éstos, pero menores que  $3 \times 10^6$  se utiliza la fórmula de von Karman

$$\frac{1}{\sqrt{f}} = 0,869 \ln \left( \frac{Re}{\sqrt{f}} \right) - 0,8 = 2 \log \left( \frac{Re}{\sqrt{f}} \right) - 0,8 \quad (4-31)$$

**Tuberías rugosas** En régimen turbulento y tuberías rugosas se utilizan distintas funciones del tipo  $f = f(\epsilon/D, Re)$  donde  $\epsilon$  es el coeficiente de rugosidad y  $d$  el diámetro de la conducción.

Para régimen turbulento en tuberías circulares la más utilizada de todas es la fórmula de Colebrook (1939)

$$\frac{1}{\sqrt{f}} = -0,869 \ln \left( \frac{\epsilon/D}{3,7} + \frac{2,523}{Re\sqrt{f}} \right) = -2 \log \left( \frac{\epsilon/D}{3,7} + \frac{2,523}{Re\sqrt{f}} \right). \quad (4-32)$$

Ésta es una ecuación implícita que converge bien en pocas iteraciones cuando se aborda mediante métodos numéricos. El diagrama de Moody que se presenta en la figura 4-9 es una representación logarítmica de la ecuación de Colebrook en ejes coeficiente de fricción/número de Reynolds para distintos valores de la rugosidad relativa, combinado con la relación  $f = 64/Re$  para flujo laminar.

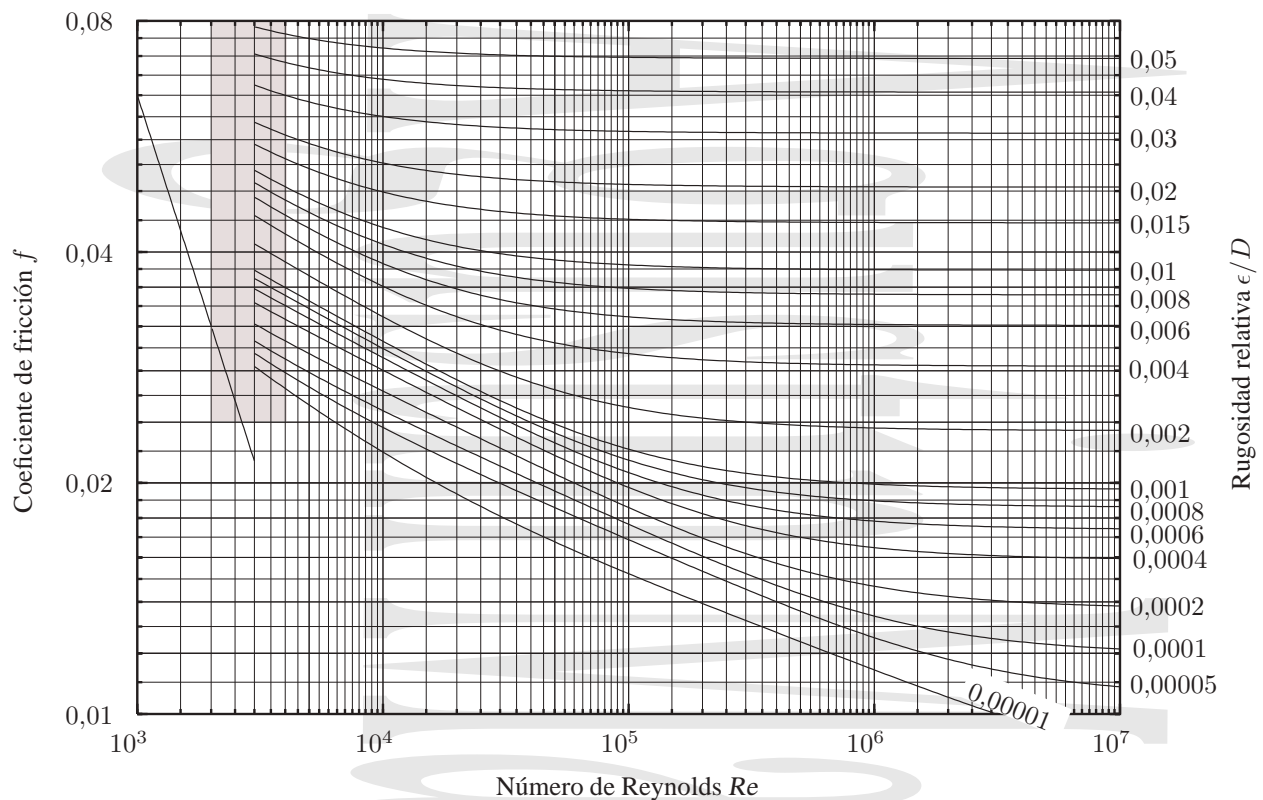
En el intervalo de rugosidades relativas  $10^{-6} \leq \epsilon/D \leq 10^{-2}$  y de números de Reynolds  $5000 \leq Re \leq 10^8$  se puede hacer la aproximación explícita

$$f = \frac{1,325}{\left[ \ln \left( \frac{\epsilon/D}{3,7} + \frac{5,74}{Re^{0,9}} \right) \right]^2} = \frac{0,25}{\left[ \log \left( \frac{\epsilon/D}{3,7} + \frac{5,74}{Re^{0,9}} \right) \right]^2} \quad (4-33)$$

que da valores aproximados de la ecuación de Colebrook en buena parte del rango de interés.

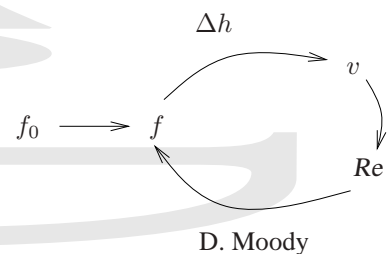
Para rugosidades relativas altas y números de Reynolds altos,  $f$  depende fundamentalmente de la rugosidad relativa y poco del número de Reynolds, como se observa en el diagrama de Moody y puede ajustarse por

$$1/\sqrt{f} = 1,14 - 0,869 \ln(\epsilon/D) = 1,14 - 2 \log(\epsilon/D). \quad (4-34)$$



**Figura 4-9** Diagrama de Moody para tuberías de sección circular obtenido a partir de la relación  $f = 64/Re$  para régimen laminar y la ecuación de Colebrook (4-32).

Cuando se conocen las características del flujo y de la tubería es sencillo obtener el coeficiente de fricción  $f$  y la pérdida de carga directamente desde el diagrama de Moody. Cuando la situación es la contraria, es decir se conocen las características de la tubería y de alguna forma la pérdida de carga (p.ej, midiendo las presiones entre dos puntos si se conoce el diámetro de la tubería) y se quiere obtener el caudal, no es posible hacer el proceso inverso salvo que se conozca  $f$  para esas características del flujo ( $f$  depende tanto de las características de la tubería como de las características del flujo). Para resolver el problema, se utilizan métodos iterativos. Se parte de un valor de  $f$  estimado (p.ej, si no se tiene más información, algo en torno a 0,02), se calcula la velocidad a partir de la ecuación de Darcy-Weiesbach. De aquí y de las características de la tubería se obtiene el número de Reynolds y con la rugosidad relativa se extrae del diagrama de Moody un nuevo valor del coeficiente de fricción. Repitiendo el proceso hasta que converja suficientemente se tiene un buen valor de  $f$  y el caudal como  $Q = vS$ .



#### 4.6.2. Pérdidas de carga singulares.

Representan disipaciones adicionales de energía en el flujo, normalmente causadas por los flujos secundarios (turbulencias) inducidos en cambios de sección o de dirección de la tubería. Aunque en algunos sistemas constituyen una parte importante de la pérdida de carga total, se les suele denominar pérdidas secundarias o menores. Corresponden a:

- Secciones de rejilla.
- Ensanchamientos.
- Estrechamientos.
- Codos.
- Válvulas.
- Bifurcaciones.

Para obtener las pérdidas de carga locales o singulares, en general se utilizan expresiones experimentales de la forma

$$\Delta h = K \frac{v^2}{2g} \tag{4-35}$$

donde  $K$  es un coeficiente que se obtiene a veces de forma teórica y a veces de forma experimental y que se encuentra en los manuales de hidráulica. En el caso concreto de los ensanchamientos esta expresión aparece en función de  $(\Delta v)^2$  (que en el fondo es similar a 4-35).

No hay que olvidar que, aunque el coeficiente  $K$  parece constante, en general tiene alguna dependencia adicional de las condiciones del flujo. En particular, los siguientes factores afectan a  $K$

- La geometría exacta del componente en cuestión.
- El número de Reynolds.
- Proximidad a otros elementos, etc... (Los valores tabulados son para componentes “aislados”, con una cierta longitud de tubería entre el elemento analizado y el siguiente).

Por ejemplo, para los ensanchamientos graduales la dependencia de  $K$  con las secciones inicial y final del tubo es tal que la pérdida de carga viene dada por<sup>†</sup>

$$\Delta h = K \frac{(\Delta v)^2}{2g} \tag{4-36}$$

donde en  $K$  aún queda incluida una dependencia en el ángulo del cono.

A continuación se da un resumen de algunos de los coeficientes de pérdidas más habituales. En todas las expresiones que siguen se ha utilizado el subíndice 1 para representar los valores aguas arriba y 2 para representar la situación aguas abajo. Para enfatizar a que parte corresponden las velocidades se ha intentado utilizar las mayúsculas para los valores correspondientes a la sección mayor y las minúsculas para los valores correspondientes a la sección menor.

1. De depósito a tubería (pérdida a la entrada)		
Conexión a ras de la pared	tubería entrante	conexión abocinada
$0,50 \frac{v_2^2}{2g}$	$1,00 \frac{v_2^2}{2g}$	$0,05 \frac{v_2^2}{2g}$
2. De tubería a depósito (pérdida a la salida)	$1,00 \frac{v_1^2}{2g}$	
3. Ensanchamiento brusco	$\frac{(v_1 - v_2)^2}{2g}$	
4. Ensanchamiento gradual	$K \frac{(v_1 - v_2)^2}{2g}$	

<sup>†</sup> Esto no es más que un caso particular de 4-35, ya que por la ecuación de continuidad,  $v_1 S_1 = v_2 S_2$  y por tanto,

$$\Delta h = K \frac{(\Delta v)^2}{2g} = K \frac{(v_2 - v_1)^2}{2g} = K \left(1 - \frac{S_2}{S_1}\right)^2 \frac{v_2^2}{2g}$$



ángulo   $d_1/d_2$	1,2	1,4	1,6	1,8	2,0	2,5	3,0	4,0	5,0
4°	0,02	0,03	0,03	0,04	0,04	0,04	0,04	0,04	0,04
10°	0,04	0,06	0,07	0,07	0,07	0,08	0,08	0,08	0,08
15°	0,09	0,12	0,14	0,15	0,16	0,16	0,16	0,16	0,16
20°	0,16	0,23	0,26	0,28	0,29	0,30	0,31	0,31	0,31
30°	0,25	0,36	0,42	0,44	0,46	0,48	0,48	0,49	0,50
50°	0,35	0,50	0,57	0,61	0,63	0,65	0,66	0,67	0,67
60°	0,37	0,53	0,61	0,65	0,68	0,70	0,71	0,72	0,72

5. Venturímetros, boquillas y orificios .....  $\left(\frac{1}{c_r} - 1\right) \frac{v_2^2}{2g}$

6. Contracción brusca .....  $K \frac{v_2^2}{2g}$

$D_1/d_2$	1,2	1,4	1,6	1,8	2,0	2,5	3,0	4,0	5,0
$K$	0,08	0,17	0,26	0,34	0,37	0,41	0,43	0,45	0,46

7. Codos, accesorios, válvulas .....  $K \frac{v^2}{2g}$

codo a 45°	0,35 – 0,45
codo a 90°	0,50 – 0,75
bifurcaciones en T	1,50 – 2,00
válvulas de compuerta (abierta)	≈ 0,25
válvulas de control (abierta)...	≈ 3,0

8. Salida de tubería a la atmósfera (desagüe libre a la atmósfera).

La pérdida en el desagüe libre de una tubería a la atmósfera es generalmente muy pequeña al no producirse apenas turbulencias en la tubería en ese proceso.

### 4.6.3. Variación de altura debida a una máquina.

Las máquinas hidráulicas pueden

- Aportar energía al flujo (bombas).
- Extraer energía del flujo (turbinas).

El aporte de energía que realiza una bomba al flujo se representa habitualmente a través de la energía aportada por unidad de peso del fluido, a la que se denomina altura de la bomba o altura aportada por la bomba  $H_B$ . Veamos ahora la relación entre la potencia de la bomba y la altura de la misma. Para ello consideraremos una bomba colocada en una tubería horizontal de sección constante y estudiaremos el aumento de energía en un elemento  $dm$  del fluido que atraviesa la bomba en un intervalo de tiempo  $dt$ . Si denominamos  $h_1$  a la energía por unidad de peso a la entrada de la bomba y  $h_2$  a la energía por unidad de peso a la salida de la bomba, la energía de un elemento de masa  $dm$  antes de entrar en la bomba será  $gh_1 dm$  mientras que la energía del elemento de masa  $dm$  al salir de la bomba será  $gh_2 dm$ , por lo que la variación de energía del fluido en el intervalo de tiempo  $dt$  es  $g(h_2 - h_1)dm = gH_B dm$  donde  $H_B$  es la altura de la bomba o energía por unidad de peso aportada por la bomba. La potencia de la bomba será entonces, en función de la altura de la misma

$$P = \frac{gH_B dm}{dt} = gH_B \frac{dm}{dt} = gH_B Q_m = \rho g Q H_B \tag{4-37}$$



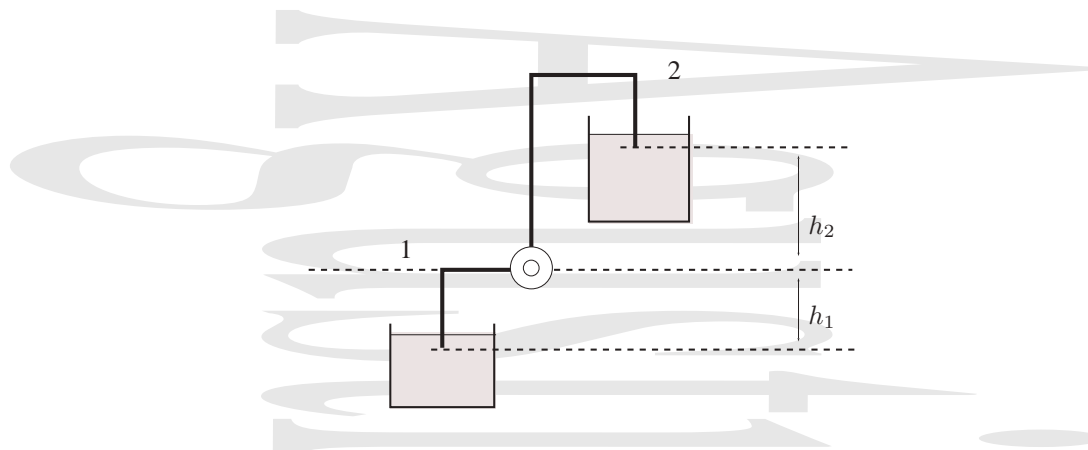


Figura 4-10

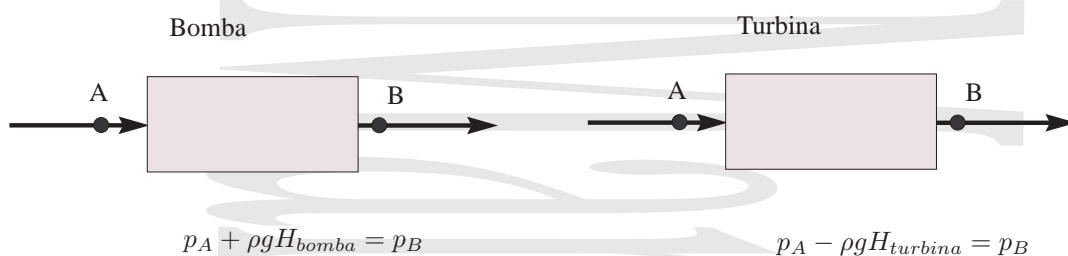


Figura 4-11 Expresiones para incluir correctamente el efecto de las bombas y de las turbinas.

La misión de la turbina es extraer energía del fluido, disminuyendo su energía. Análogamente al caso de las bombas, se denomina altura  $H_T$  de la turbina a la energía que ésta extrae por unidad de peso del fluido. De forma semejante al caso de la bomba, la potencia extraída por la turbina está relacionada con la altura  $H_T$  de ésta mediante

$$P_{tur} = \rho g H_T Q = g H_T Q_m \tag{4-38}$$

Para considerar correctamente los signos de las alturas de bomba y turbina, es conveniente seguir el sentido del flujo, añadiendo a la altura total inicial todas las alturas aportadas por bombas y restándole todas las alturas de pérdidas y todas las alturas extraídas por turbinas, llegándose a la *ecuación de Bernoulli generalizada*.

$$\frac{p_1}{\rho g} + \frac{v_1^2}{2g} + h_1 + \sum H_B - \sum H_T - \Delta h_{tot} = \frac{p_2}{\rho g} + \frac{v_2^2}{2g} + h_2 \tag{4-39}$$

#### 4.6.4. Representación gráfica de la pérdida de carga.

Consideremos el caso de una tubería alimentada por un gran depósito cuyo nivel se mantiene constante, que descarga en otro gran depósito cuyo nivel se mantiene también constante. Las líneas con que se trabaja habitualmente son la línea de alturas totales y la línea de alturas piezométricas.

1. La línea de altura total en cada punto es el resultado de restar a la del depósito (nivel de energía del depósito) todas las pérdidas de carga encontradas en el camino (en este caso todas las pérdidas de carga a la izquierda del punto) y sumar todas las ganancias añadidas por las bombas.
2. La línea de altura piezométrica se obtiene restando la altura de velocidad  $\frac{v^2}{2g}$  de la línea de altura total

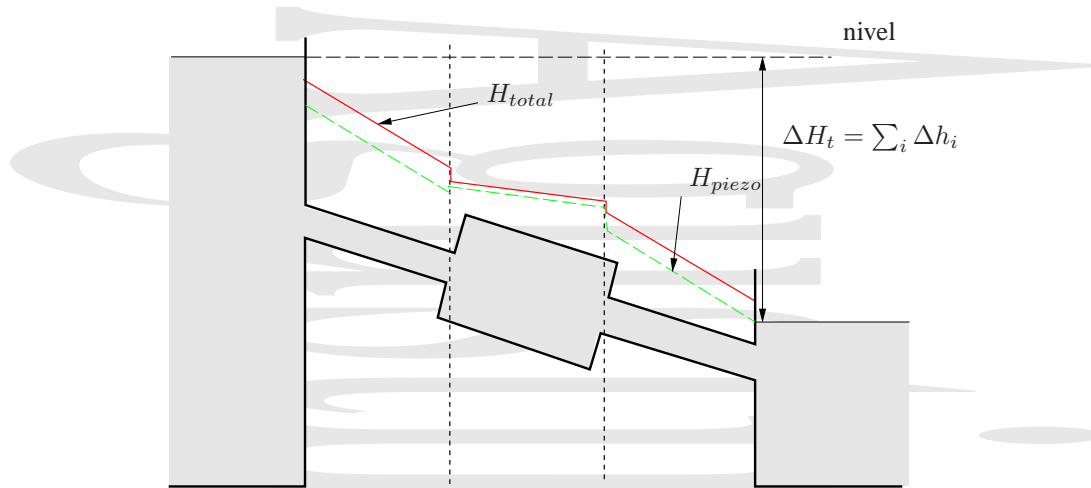


Figura 4-12 Línea de alturas totales y línea de alturas piezométricas.

#### 4.7. Redes de tuberías

Analizaremos ahora algunos ejemplos sencillos de redes de tuberías y los elementos fundamentales a tener en cuenta para su cálculo.

El caso más sencillo es el de tuberías en serie. En este caso, en régimen permanente el caudal másico  $Q_m$  que circula a través de cada tubería es el mismo,  $Q_{m_1} = Q_{m_2} \dots = Q_{m_n}$ , mientras que la pérdida de carga total a lo largo del sistema de tuberías en serie se obtiene como la suma de las pérdidas de carga en cada uno de los tramos (más las pérdidas en los elementos de unión de las tuberías),

$$\Delta h_{tot} = \sum_i \Delta h_i$$

En las tuberías en paralelo, la corriente que originalmente circulaba por una tubería se distribuye en un conjunto de tuberías para posteriormente reunirse de nuevo en una sola. En este caso el caudal en la línea principal es la suma de los caudales en las tuberías en que se divide,  $Q_{principal} = Q_{m_1} + \dots + Q_{m_n}$ . Como los valores de la altura de carga en los puntos de bifurcación deben ser los mismos para todas las tuberías colocadas en paralelo, las pérdidas de carga en todas ellas deben ser iguales.

Cuando tenemos redes de tuberías más complejas hay dos reglas fundamentales que deben tenerse en cuenta:

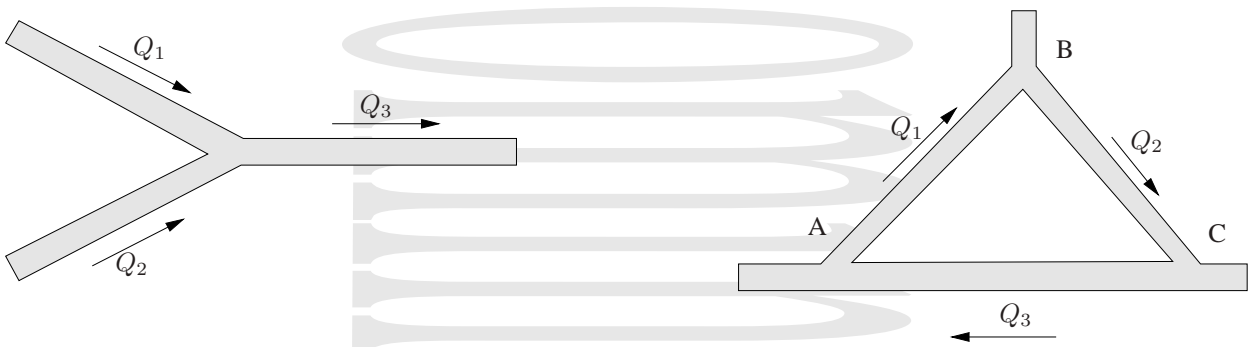


Figura 4-13 Reglas fundamentales para trabajar con redes de tuberías

1. En cualquier nodo (unión de dos o más tuberías) debe conservarse la masa. Es decir, el caudal másico neto debe ser cero en régimen estacionario, todo lo que entra en un intervalo de tiempo debe salir en el mismo intervalo,

no puede producirse acumulación de materia. Para el caso de un fluido incompresible, ésto es cierto también para el caudal.

$$\sum_i Q_{m_i} = 0$$

2. No debe haber pérdida de carga neta a lo largo de un bucle. Si comenzamos en una posición del bucle y sumamos las variaciones de carga hidráulica, cada una con su correspondiente signo, al llegar a la posición original la carga hidráulica debe ser la misma que al principio,

$$\sum_i \Delta h_{roz_i} + \sum \Delta H_{bombas} + \sum \Delta H_{turbinas} = 0$$

en el bucle.

## 4.8. Cavitación

Se denomina *cavitación* a la formación de cavidades en el líquido en movimiento llenas de vapor. Se produce cuando la presión en algún lugar del fluido se hace menor que la presión de vapor saturante del líquido, es decir la presión que corresponde a la ebullición del líquido a una temperatura dada.

Por ejemplo, acelerando agua desde el reposo hasta velocidades de 15 m/s la presión desciende en aproximadamente una atmósfera y produciéndose cavitación. De hecho esto ocurre a menudo en los elementos en los que se producen pérdidas locales cuando se produce un gran aumento de velocidad al estrecharse el flujo después de dilatarse.

Así, en las partes de baja presión puede comenzar una intensa evaporación de líquido, formándose las cavidades de cavitación formadas por burbujas de vapor. Al aumentar posteriormente la presión el vapor se condensa, normalmente con un brusco chasquido y las cavidades de cavitación desaparecen.

La cavitación va acompañada de un notable aumento de las pérdidas locales y se caracteriza a través un parámetro adimensional denominado *número de cavitación*

$$Ca = \frac{2(p - p_v)}{\rho v^2} \quad (4-40)$$

donde  $p$  y  $v$  son la presión y la velocidad antes de la resistencia local  $p_v$  la presión de vapor saturante del agua.

Para que en el elemento local no se produzca cavitación el número de cavitación debe ser menor que un valor crítico que se determina de forma experimental,  $Ca < Ca_{cr}$ .

También se produce cavitación en hélices, bombas y turbinas. La cavitación produce grandes oscilaciones, con aumento de las pérdidas de carga y además ayuda a la corrosión de los metales. Ésto último es consecuencia de los procesos casi instantáneos de contracción de las burbujas que producen grandes presiones que inicialmente desmigajan lentamente el material y posteriormente extienden su efecto al interior del mismo, combinados a menudo con efectos químicos. Como consecuencia de todo ésto el metal se corroe y llega a adquirir una estructura esponjosa.

## 4.9. Golpe de ariete o choque hidráulico

Se denomina *golpe de ariete* o *choque hidráulico* al brusco aumento de la presión que se produce en las tuberías cuando se detiene bruscamente el líquido que circula por ellas. Ésto ocurre, por ejemplo, cuando se cierran rápidamente alguno de los distintos dispositivos (válvulas, grifos) presentes en la tubería o cuando se produce una parada imprevista de las bombas que impelen el líquido.

El golpe de ariete es especialmente peligroso en las tuberías largas por las que circulan grandes cantidades de líquido a altas velocidades. En estos casos, el golpe de ariete puede producir graves daños en las juntas de unión, en la propia tubería o en las máquinas.

Para estudiar este fenómeno consideremos una tubería horizontal de sección circular constante  $S$  y radio  $R$  por la que circula un líquido de velocidad  $v$  constante. Si se cierra la válvula de forma idealmente instantánea la capa de líquido

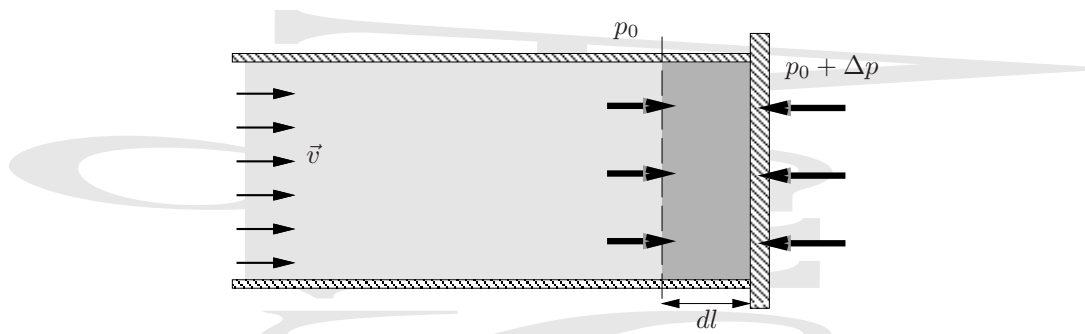


Figura 4-14 Golpe de ariete. El líquido que circula por la tubería se detiene súbitamente.

en contacto con esta se detendrá de forma inmediata produciéndose un aumento de la presión como consecuencia de la transformación de energía cinética en energía potencial de presión.

Consideremos primero un caso extremo, el caso de un fluido completamente incompresible que circula por una tubería totalmente rígida. En este caso, si la válvula se cierra en un tiempo  $\Delta t$  todo el fluido se detiene simultáneamente en ese tiempo la bajo la acción de la fuerza  $\Delta p \pi R^2$  en la superficie en contacto con la válvula y la cantidad de movimiento de éste cambia de  $\rho L \pi R^2 v$  a 0 en el intervalo  $\Delta t$ . El impulso de la fuerza mencionada debe ser igual a la variación de la cantidad de movimiento del líquido,

$$\Delta p \pi R^2 \Delta t = \rho L \pi R^2 v$$

Esta ecuación da una buena estimación del aumento de presión asociado al cierre lento de una válvula. Sin embargo da un resultado pequeño y no demasiado interesante. También hay que recalcar que da como resultado una presión infinita si el cierre de la válvula se produce de forma instantánea, pero para presiones muy altas las aproximaciones de líquido totalmente incompresible y tubería totalmente rígida son malas.

Cuando la válvula se cierra de forma instantánea el fluido se frenará rápidamente y la presión aumentará, pero este aumento de presión producirá una pequeña compresión en el fluido y una pequeña expansión de la tubería (que esperamos elástica). Así, el líquido en contacto con la válvula se detendrá instantáneamente, pero al ser éste compresible, el resto del líquido en la tubería no se detendrá de forma instantánea. El límite del volumen que incluye el líquido parado se desplaza alejándose de la válvula con una cierta velocidad  $c$  a la que denominamos velocidad de propagación de la onda de presión.

Examinemos el elemento de volumen del líquido  $S c dt = S dl$  junto a la válvula. En un tiempo  $dt$  este volumen se ha detenido y su cantidad de movimiento ha pasado de  $\rho S dl v$  a 0. El impulso de la fuerza que actúa en el tiempo  $dt$  deteniendo el fluido es  $\Delta p S dt$ . Al igualarlo a la variación de la cantidad de movimiento del elemento en ese tiempo  $dt$  tenemos

$$\Delta p S dt = \rho S dl v$$

Como  $c = dl/dt$  se obtiene el valor del aumento de presión en el golpe de ariete:

$$\Delta p = \rho c v \quad (4-41)$$

Después se detiene la siguiente capa y así sucesivamente, y la presión elevada que inicialmente surge en las proximidades de la válvula se propaga poco a poco por toda la tubería con una velocidad  $c$ , en contra del flujo original del líquido.

Si la presión al principio de la tubería no cambia (por ejemplo, cuando el líquido viene de un depósito abierto a la atmósfera) una vez que la onda de presión alcanza la sección inicial de la tubería, ésta comienza a propagarse en el sentido contrario con la misma velocidad  $c$ , ahora como onda de disminución de presión. Cuando esta onda alcanza la válvula la presión cae y se hace menor que antes del cierre y de nuevo una onda de presión sale en sentido contrario. Así, se alternan ciclos de aumento y disminución de la presión en intervalos de tiempo iguales al tiempo empleado por la onda en recorrer completamente en los dos sentidos el tramo de tubería entre la válvula y el principio.

Así, el líquido realiza un movimiento oscilatorio que se va amortiguando como consecuencia de la disipación de energía que tiene lugar en el proceso.

La velocidad de propagación de la onda de presión depende de las características del líquido y de la tubería y viene dada por la expresión:<sup>†</sup>

$$c = \sqrt{\frac{\mathcal{K}}{\rho} \left( \sqrt{1 + \frac{\mathcal{K}D}{E\Delta R}} \right)^{-1}} \quad (4-42)$$

donde  $\mathcal{K}$  es el módulo de compresibilidad del líquido (inversa del coeficiente de compresibilidad),  $\rho$  la densidad del líquido,  $E$  el módulo de Young del material de la tubería,  $D$  el diámetro de la misma y  $\Delta R$  el espesor de la pared de la tubería.

Si se considera totalmente la tubería totalmente rígida ( $E = \infty$ ) la velocidad de propagación de la onda de presión queda en la forma

$$c = \sqrt{\frac{\mathcal{K}}{\rho}}, \quad (4-43)$$

igual a la velocidad de propagación del sonido en un líquido.

Para evitar los efectos del golpe de ariete se utilizan diversos sistemas:

1. Dispositivos que aumentan el tiempo de cierre de todo tipo de válvulas aminorando así el efecto.
2. Uso de un diámetro grande en la tubería para que las velocidades sean bajas.
3. Dispositivos de seguridad en las bombas para que en caso de corte de energía reduzca lentamente la velocidad del motor.
4. Colocación de válvulas de seguridad automáticas, campanas de aire y chimeneas de gran sección.

---

<sup>†</sup> que se obtiene de la condición de igualdad entre la energía cinética del líquido que se mueve por la tubería y la suma de los trabajos de compresión del líquido y alargamiento del tubo.

ASISTENTE  
MARTÍN DOMINGO

## Capítulo 5

# Mecánica de fluidos en medios permeables.

### Índice del capítulo

<b>5.1. Fenómenos de superficie: tensión superficial y capilaridad . . . . .</b>	<b>69</b>
5.1.1. Tensión superficial. . . . .	69
5.1.2. Ángulo de contacto . . . . .	73
5.1.3. Capilaridad . . . . .	74
<b>5.2. Fluidos en medios permeables. . . . .</b>	<b>76</b>
5.2.1. Velocidad de descarga y velocidad microscópica promedio. . . . .	78
5.2.2. La ley de Darcy en una dimensión. . . . .	79
5.2.3. Potencial hidráulico y sus componentes. El campo hidráulico. . . . .	83
5.2.4. La ley de Darcy en tres dimensiones. . . . .	84
5.2.5. Flujo a través de terrenos saturados homogéneos e isótropos. . . . .	85
5.2.6. La ecuación de Laplace y su resolución. . . . .	85
5.2.7. Flujo permeable a través de medios anisótropos . . . . .	87
5.2.8. La red de flujo. . . . .	90
5.2.9. Ejemplos de redes de flujo en distintos sistemas . . . . .	90
5.2.10. Subpresiones . . . . .	92

### **5.1. Fenómenos de superficie: tensión superficial y capilaridad.**

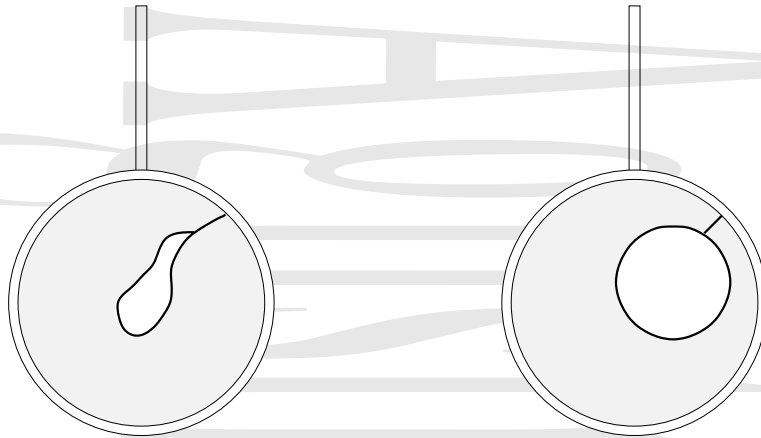
#### **5.1.1. Tensión superficial.**

Las superficies libres de los líquidos presentan una serie de fenómenos cuyo origen se reduce a la tendencia de la superficie a permanecer lo más pequeña posible. Este hecho, conectado con la presencia de una tensión en la película superficial de forma análoga a la tensión en una membrana elástica fina que se encuentra tensa puede observarse de forma sorprendente mediante una serie de experimentos simples.

#### **Algunos ejemplos de tensión superficial.**

Consideremos un bastidor como el de la figura 5–1, que se sumerge en una solución jabonosa, quedando al sacarlo una fina película de la misma. Si sobre esta película depositamos un hilo cerrado en un lazo, se observa que éste no adopta una posición especial, sino la posición que haya tomado al caer. Sin embargo, si se pincha la parte de la película dentro del hilo, éste adopta la forma de una circunferencia por la acción de la tensión superficial. De esta forma, la película de fluido ha alcanzado su mínima superficie.

Otro efecto de la tensión superficial es el siguiente: ¿Qué ocurre cuando un objeto de mayor densidad que el agua se deposita sobre la misma? La respuesta más inmediata sería que éste se hundiría. Sin embargo, esto no siempre es así. Consideremos el caso de una aguja sobre el agua. Si ésta se deposita con el suficiente cuidado es posible hacerla flotar sobre la superficie del líquido. Esto es debido a que las fuerzas que soportan la aguja son debidas no sólo al empuje del agua sobre la misma, que es obviamente menor que su peso, sino también a la tensión superficial.



**Figura 5-1** Efecto de la tensión superficial en una película delgada.

Otro efecto de la tensión superficial es el hecho de que un líquido que no se encuentre sometido a fuerzas externas tiende a tener una forma esférica, minimizando de esta forma su superficie para un volumen dado.

La tensión superficial es utilizada por algunos insectos como el zapatero (*gerris lacustris*) que se muestra en la figura 5-2. Éste se mantiene muy por encima del agua gracias a la tensión superficial en sus patas, que utiliza para



**Figura 5-2** El zapatero se desliza sobre la superficie del agua gracias a la tensión superficial. Fotografía de ISAKA Yoji bajo licencia CC-BY-SA.



**Tabla 5-1** Valores de la tensión superficial medidos en dy/cm. En todos los casos se asume que el líquido está en contacto con aire. ( $1\text{dy/cm}=10^{-3}\text{Nm}^{-1}$ ). Salvo indicación en sentido contrario, los datos están tomados a  $20^\circ\text{C}$

Sustancia	tensión superficial	Sustancia	tensión superficial
Acetona	23,7	Agua a $5^\circ\text{C}$	74,92
Metanol	22,6	Agua a $10^\circ\text{C}$	74,22
Etanol	22,3	Agua a $15^\circ\text{C}$	73,49
Aceite de oliva	33	Agua a $20^\circ\text{C}$	72,75
Aceite de parafina	26	Agua a $25^\circ\text{C}$	71,97
Benceno	28,9	Agua a $30^\circ\text{C}$	71,18
Glicerina	64	Mercurio	475

remar (las centrales) o a modo de timón (las posteriores), mientras que caza a sus presas con las delanteras, pero todas ellas contribuyen a que se mantenga por encima del agua. Obsérvese la curvatura de la superficie del agua bajo las patas.

### **Principios físicos de la tensión superficial.**

Cualitativamente ésto tiene su origen en la fuerza de atracción molecular no compensada en las moléculas de la superficie. Mientras que en el interior de un líquido, cada molécula está rodeada de otras moléculas por todos lados, y por tanto las fuerzas intermoleculares se compensan unas a otras, en la superficie no hay moléculas por encima de las moléculas superficiales. Así, las moléculas de la superficie experimentan una fuerza neta dirigida hacia el interior de modo que éstas no escapen. De este modo la superficie intenta hacerse lo menor posible. Asimismo, si se eleva ligeramente una molécula superficial, los enlaces moleculares con las moléculas adyacentes se alargan, produciéndose una fuerza restauradora que tira de la molécula desplazada de nuevo hacia la superficie.

Esto es lo que ocurre cuando se coloca cuidadosamente una aguja sobre la superficie. Las moléculas superficiales descienden ligeramente, separándose de las demás moléculas de la superficie, que ejercen una fuerza atractiva sobre las mismas, soportando la aguja. Así, la superficie de un líquido presenta una cierta semejanza con un membrana elástica tensa.

Este concepto de tensión en la superficie de un fluido, conocido como tensión superficial fue introducido por J. A. von Segner como la fuerza que actúa en la superficie de un fluido a cada lado de una línea de longitud unidad dibujada en la superficie.

La fuerza necesaria para romper la superficie se puede medir levantando un alambre fino. La fuerza necesaria para romper la superficie resulta ser proporcional a la longitud de la superficie que se rompe, que es el doble de la longitud del alambre, si hay una película de superficie en ambos lados del mismo, o a la longitud del mismo, si sólo hay película superficial en un lado. Si el alambre posee una masa  $m$  y una longitud  $l$ , y es necesario ejercer una fuerza  $F$  para separarlo de la superficie (de dos caras), el coeficiente de tensión superficial  $\sigma$  es:

$$\sigma = \frac{F - mg}{2l} \quad (5-1)$$

Algunos valores de éste coeficiente de tensión superficial se dan en la tabla 5-1.

### **Relación entre la tensión superficial y la diferencia de presiones a través de una superficie.**

Estas no son las únicas consecuencias de la tensión superficial. Hasta el momento se ha dicho que, una vez alcanzado el estado de equilibrio, las presiones de dos cuerpos en contacto han de ser iguales. Sin embargo, esta afirmación es cierta únicamente cuando el efecto de los fenómenos de superficie es despreciable. Cuando se tiene en cuenta la tensión superficial, las presiones de dos medios en contacto pueden ser diferentes.

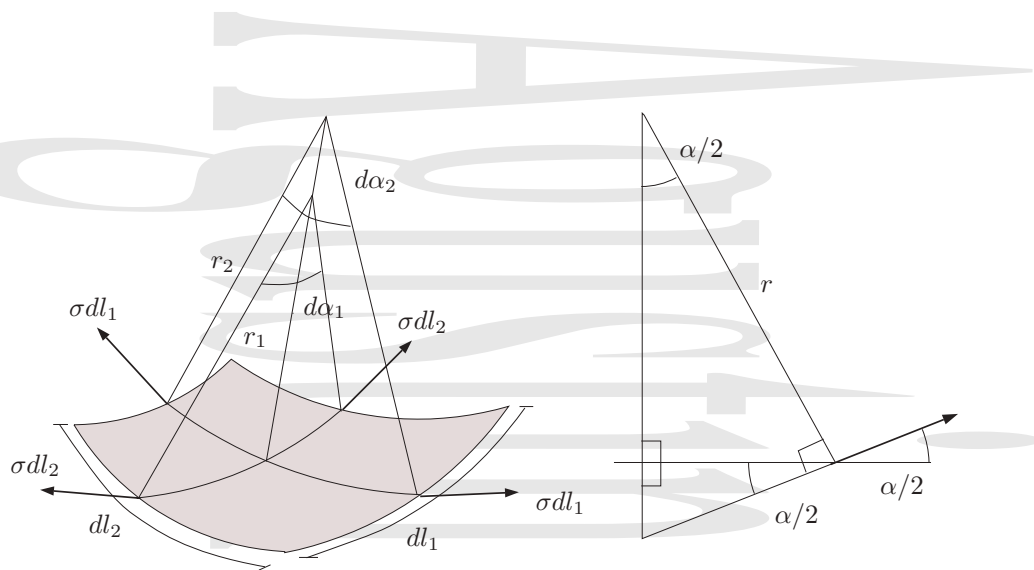


Figura 5-3 Fuerza ejercida por la tensión superficial sobre un elemento infinitesimal rectangular de una superficie curva.

Como ejemplo de lo que se acaba de afirmar, consideremos el caso de una gota de líquido en el aire. La tendencia de ésta a disminuir su superficie conduce a una compresión de la gota y a un aumento de la presión interna, siendo la presión del líquido en la gota mayor que la del aire circundante. A la diferencia entre ambas presiones se le denomina diferencia, variación de presión o presión diferencial y la designaremos por  $p_{dif}$ .

Para calcular esta magnitud, debemos tener en cuenta que el trabajo realizado por las fuerzas superficiales al disminuir la superficie de la gota en la magnitud  $dS$  viene dado por la disminución de la energía superficial  $\sigma dS$ . Este trabajo es realizado por las moléculas de la superficie sobre el líquido del interior de la gota, y puede expresarse también como el trabajo volumétrico realizado sobre el líquido, en función de la variación de volumen  $dV$  de la gota, en la forma  $(p_{gota} - p_{ext})dV = p_{dif}dV$ . Ambas expresiones se refieren al mismo trabajo, en un caso realizado sobre el líquido de la gota y en el otro caso realizado por el líquido de la gota, y por tanto son iguales:

$$\sigma dS = p_{dif}dV \quad (5-2)$$

Veamos ahora que ocurre con una gota esférica de radio  $r$ , con una superficie  $S = 4\pi r^2$  y un volumen  $V = 4\pi r^3/3$ . Sustituyendo ésto en la expresión anterior, se tiene:

$$\sigma 8\pi r dr = p_{dif} 4\pi r^2 dr$$

con lo que tenemos que la presión diferencial en el caso de una gota esférica viene dada por:

$$p_{dif} = \frac{2\sigma}{r} \quad (5-3)$$

Un cálculo análogo puede realizarse para una superficie cilíndrica, como la que aparece cuando entre dos planos verticales próximos hay agua. En este caso, el volumen es  $V = \pi r^2 L$  y la superficie  $S = 2\pi r L$ , con  $L$  la altura del cilindro. Así, para el caso de una superficie cilíndrica, la presión diferencial es:

$$p_{dif} = \frac{\sigma}{r} \quad (5-4)$$

Para obtener la relación entre la tensión superficial  $\sigma$  y la fuerza resultante perpendicular a la superficie consideremos el elemento diferencial de superficie rectangular que se observa en la figura 5-3. Si  $\sigma$  es la tensión superficial,  $r_1$  y  $r_2$  los radios de curvatura de la superficie en las direcciones indicadas y  $dl_1$  y  $dl_2$  las longitudes de los lados del rectángulo, actuarán unas fuerzas  $\sigma dl_1$  y  $\sigma dl_2$  en los lados del elemento de superficie. Si  $d\alpha_1$  y  $d\alpha_2$  son los ángulos subtendidos por los lados  $dl_1$  y  $dl_2$  respectivamente,  $d\alpha_1/2$  y  $d\alpha_2/2$  serán los ángulos que forman las fuerzas  $\sigma dl_1$  y

$\sigma dl_2$  con el plano tangente a la superficie, y se cumplirá que  $dl_1 = r_1 d\alpha_1$  y  $dl_2 = r_2 d\alpha_2$ . Por tanto, la componente perpendicular de la fuerza de tensión superficial que actúa sobre el lado 1 viene dada por

$$2\sigma dl_1 \sin d\alpha_2/2 \approx 2\sigma dl_1 d\alpha_2/2 = \sigma dl_1 \frac{dl_2}{r_2} \quad (5-5)$$

y la componente perpendicular de la fuerza que actúa sobre el lado 2 por

$$2\sigma dl_2 \sin d\alpha_1/2 \approx 2\sigma dl_2 d\alpha_1/2 = \sigma dl_2 \frac{dl_1}{r_1} \quad (5-6)$$

Para que se esté en condiciones de equilibrio mecánico, la suma de estas fuerzas debe ser compensada por una fuerza surgida de la diferencia de presiones entre los dos medios de la forma

$$\Delta F = \Delta p dl_1 dl_2 \quad (5-7)$$

Así, en el caso general de una superficie de radios principales de curvatura (mínimo y máximo)  $r_1$  y  $r_2$ , la diferencia de presiones viene dada por la ecuación de Laplace (o Laplace-Young).

$$p_{dif} = \sigma \left( \frac{1}{r_1} + \frac{1}{r_2} \right) \quad (5-8)$$

La diferencia de presiones entre las dos caras de una superficie líquida es proporcional a la suma de las inversas de los radios de curvatura en dos direcciones mutuamente ortogonales, siendo la presión mayor siempre hacia la parte cóncava de la superficie. Hay que recalcar que la suma  $1/r_1 + 1/r_2$  es un invariante respecto de la rotación de coordenadas, de forma que la ecuación (5-8) es independiente de la dirección en la que se toman los ejes, obviamente de acuerdo con el punto de vista físico.

La ecuación (5-8) se puede particularizar fácilmente al caso cilíndrico con  $r_1 = \infty$  y al caso esférico con  $r_1 = r_2$

### 5.1.2. Ángulo de contacto

Se denominan *fuerzas de cohesión* a las fuerzas de atracción entre una molécula del líquido y otras moléculas del mismo. La fuerza que tiene lugar entre una molécula del líquido y otra sustancia, como la pared de un tubo delgado, es una *fuerza adhesiva*.

Cuando la fuerza adhesiva es menor que la fuerza de cohesión el ángulo se hace grande, mientras que cuando la fuerza de cohesión es menor que la fuerza adhesiva, el ángulo se hace pequeño.

Estudiemos ahora ésto en función de las tensiones superficiales implicadas en el problema. Por el borde de la superficie de un líquido que se halla en un recipiente concurren tres medios: (1) *sólido*, que es la pared del recipiente, (2) *líquido*, y (3) *gaseoso*.

En la línea de contacto están aplicadas tres fuerzas de tensión superficial, estando cada una de ellas dirigida según la tangente hacia el interior de la superficie de contacto de los dos medios correspondientes. El ángulo entre la superficie del líquido y la pared sólida se denomina *ángulo de contacto*  $\theta$ .

La superficie del líquido adquiere una forma tal que la resultante de las tres fuerzas  $\sigma_{SL}$ ,  $\sigma_{SG}$  y  $\sigma_{LG}$  no tenga componente a lo largo de la pared del recipiente (la reacción de la pared elimina la componente perpendicular a la misma), quedando la condición de equilibrio:

$$\sigma_{SG} = \sigma_{SL} + \sigma_{LG} \cos \theta$$

donde no se ha incluido la longitud de la línea de contacto, que es la misma en todos los casos. Así, el coseno del ángulo de contacto queda:

$$\cos \theta = \frac{\sigma_{SG} - \sigma_{SL}}{\sigma_{LG}} \quad (5-9)$$

Como se ve, el ángulo de contacto depende exclusivamente de la naturaleza de los tres medios en contacto (de las

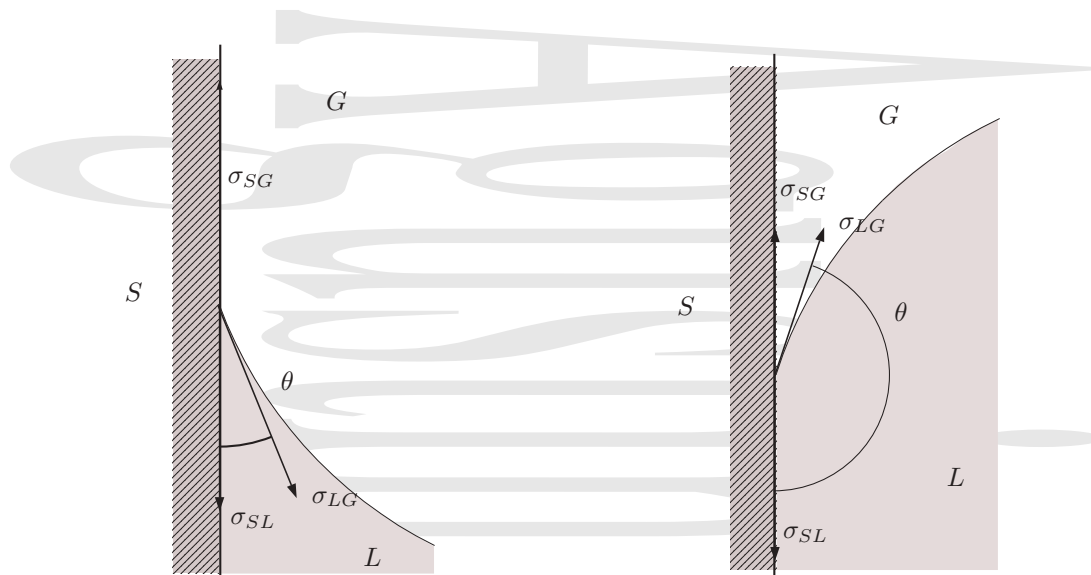


Figura 5-4 Equilibrio de fuerzas en la línea de contacto sólido-líquido-gas

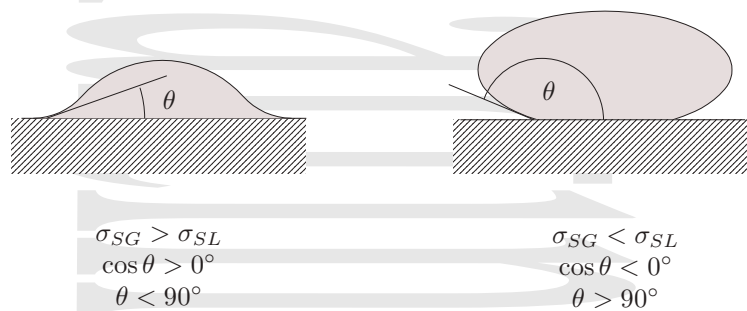


Figura 5-5 Distintos comportamientos de una gota sobre una superficie.

tensiones superficiales en los límites) y no depende ni de la forma del recipiente ni del valor de  $g$ . Estas tensiones superficiales y las fuerzas asociadas son muy sensibles al estado de las superficies divisorias y a sus perezas.

Si  $\sigma_{SG} > \sigma_{SL}$ , es decir si la tensión superficial sólido-gas es mayor que la tensión superficial sólido-líquido, se tiene que  $\cos \theta > 0$  y que  $\theta < 90^\circ$ . El ángulo es agudo y el menisco tiene la forma cóncava de la parte izquierda de las figuras 5-4 y 5-5. En este caso se dice que el líquido “moja” a la superficie sólida, una gota del líquido depositada sobre la superficie se extiende sobre la misma.

Cuando  $\sigma_{SG} < \sigma_{SL}$ , la tensión superficial sólido-gas es menor que la tensión superficial sólido-líquido, teniéndose que en este caso  $\cos \theta < 0$  y que  $\theta > 90^\circ$ . Este caso corresponde al menisco convexo, y una gota depositada sobre la superficie se recoge sobre sí misma, como se muestra en la parte derecha de las figuras 5-4 y 5-5. En este caso se dice que el líquido “no moja” la superficie del sólido. Ejemplos de ángulos de este tipo se tienen en los casos de mercurio sobre vidrio ( $150^\circ$ ) y de agua sobre parafina ( $105^\circ$ ). Las gotas de estos líquidos se elevan intentando disminuir el área de contacto con la superficie.

### 5.1.3. Capilaridad

La elevación de un líquido por un tubo delgado, llamado tubo capilar, es otro fenómeno de superficie íntimamente ligado con la tensión superficial. En este proceso aparecen fuerzas tanto de cohesión como de adhesión. Si sumergimos

un tubo delgado de vidrio en agua, hemos visto que, ya que el agua moja bastante bien al vidrio, tendremos un ángulo de contacto muy agudo, de forma que la superficie estará muy curvada si el tubo es lo suficientemente delgado. El resultado de todo esto es que se producirá una fuerza ascendente, subiendo el agua por el tubo hasta que el peso de la columna de agua iguale esta fuerza.

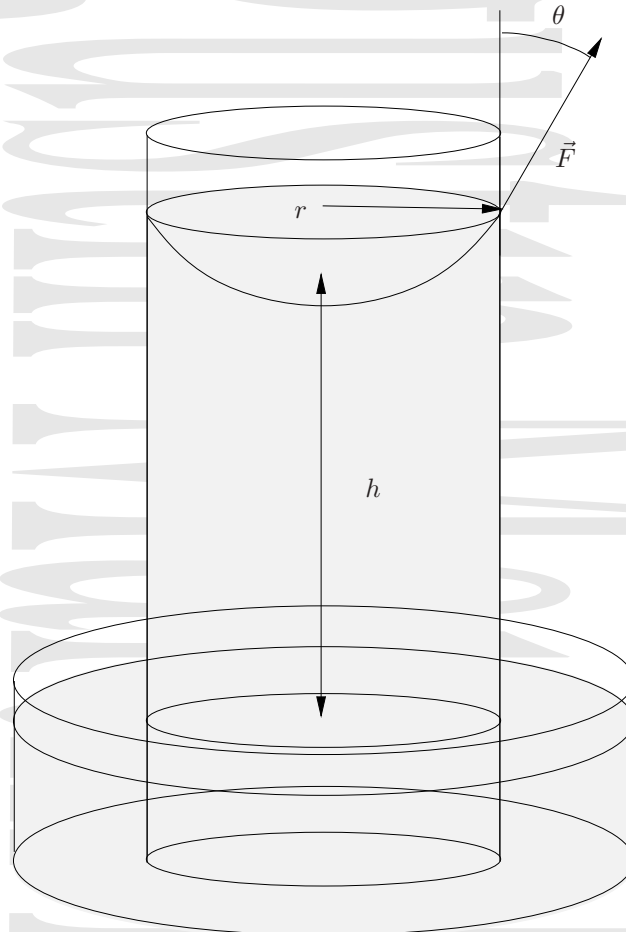


Figura 5-6 Capilaridad en un tubo fino

Consideremos el caso de un líquido que ha alcanzado una altura  $h$  en un tubo capilar de radio  $r$ . El tubo está abierto en su parte superior y se encuentra, por tanto, a la presión atmosférica. La componente vertical de la fuerza que sostiene al líquido es  $F \cdot \cos \theta$  que, al ser la longitud de la línea de contacto  $l = 2\pi r$ , queda como  $\sigma 2\pi r \cos \theta$ .

Si despreciamos la ligera curvatura de la superficie del líquido, el volumen del mismo en la columna es  $\pi r^2 h$  quedando, al hacer el equilibrio de las fuerzas:

$$\sigma 2\pi r \cos \theta = \rho g h S = \rho g h \pi r^2$$

dando para la altura de la columna capilar:

$$h = \frac{2\sigma \cos \theta}{\rho g r} \quad (5-10)$$

## 5.2. Fluidos en medios permeables.

En los capítulos anteriores hemos estudiado el movimiento de fluidos “libres”. Sin embargo, los fluidos también pueden moverse a través de ciertos materiales, como ocurre con las aguas subterráneas que se filtran a través de los terrenos, o el petróleo que se mueve en las capas petrolíferas a los pozos petrolíferos. Este movimiento es consecuencia de la acción conjunta de fuerzas gravitatorias, de presión, y otras de diverso origen, que dan lugar a un desplazamiento que se produce siempre hacia las zonas de menor energía potencial.

Se denominan *materiales o medios permeables* a aquéllos que permiten el paso de fluidos a través de los mismos, ya se trate de gases o de líquidos. Los materiales permeables pueden ser de muy distintos tipos, esponjosos como algunas espumas, fibrosos, granulares como la arena de los terrenos, etc... En todos ellos la característica común es que el flujo tiene lugar a través de una intrincada red de microcanales, con unas elevadas pérdidas de carga dada la pequeña sección de éstos. En el caso de líquidos aparecerán también fuerzas de ascensión capilar junto a las fuerzas que dan lugar al flujo.

### Naturaleza de los terrenos como medios permeables.

Los distintos terrenos consisten en una gran cantidad de partículas pequeñas en contacto, con poros o espacios huecos entre las mismas que pueden estar ocupados por agua, gas o vapor. El fluido puede circular de una parte a otra del medio a través de multitud de microcanales entre las partículas que comunican los distintos poros, comportándose como medios permeables. En el caso de un fluido en reposo en un medio permeable, éste asciende por el medio

**Tabla 5-2** Valores típicos de la subida capilar para una serie de materiales

Material	Subida capilar
Arena gruesa	2 – 5 cm
Arena normal	12 – 35 cm
Arena fina	35 – 70 cm
Arcillas	2 – 4 m y superior

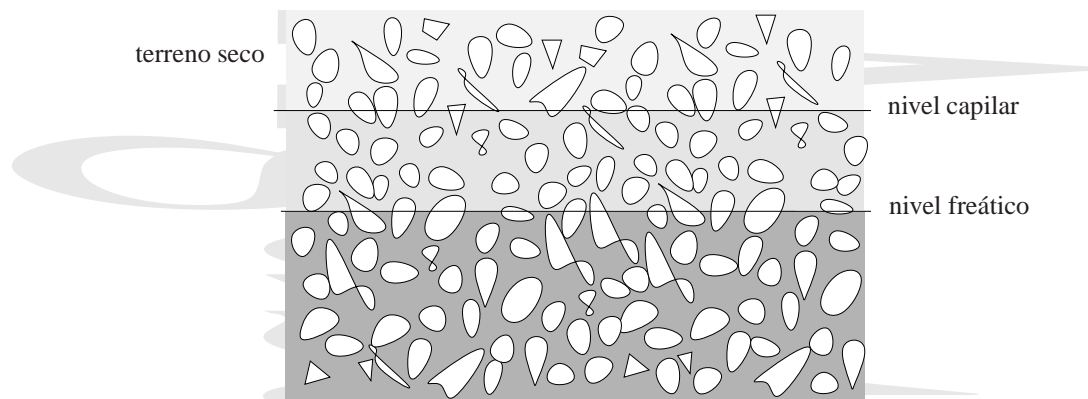
permeable por encima de la altura de la superficie libre del líquido de fuera del medio permeable. Esto es debido a lo siguiente: El medio permeable está constituido por un complejo conjunto de microcanales, a través de los cuales asciende el fluido por capilaridad. En la tabla 5-2 se dan algunos valores típicos de esta subida capilar para una serie de materiales. A la hora de modelizar el comportamiento de este medio permeable frente a este efecto, se suele sustituir en los cálculos la red real de capilares por un sistema de capilares verticales de un cierto diámetro con una determinada densidad de capilares por unidad de superficie. De esta forma se puede tratar el problema, así como el problema que surge cuando hay dos medios permeables de distintas características superpuestos.

La naturaleza del sistema de poros es variada dependiendo del tipo de terreno, aunque hay dos casos límites interesantes, el de las arenas y el de las arcillas.

Las *arenas* se componen de partículas macroscópicas de forma redondeada o angulosa. Estas partículas drenan fácilmente, no absorben apenas agua, tienen un pequeño potencial capilar y cuando se secan no encogen de tamaño. Por el contrario, las *arcillas* están compuestas de partículas microscópicas de forma laminar. Estas absorben agua con facilidad, son bastante impermeables una vez mojadas, tienen un elevado potencial capilar y disminuyen de volumen de forma considerable al secarse.

Las arenas se aproximan más al medio poroso ideal y son representativas del tipo de medio poroso que trataremos. Aunque esto parece imponer serias restricciones al estudio que vamos a hacer, en la mayoría de los problemas reales la baja permeabilidad de las arcillas las hace ser relativamente impermeables en comparación con los terrenos de grano más grueso.

Denominaremos *nivel freático* al lugar geométrico de los puntos que se encuentran a la presión atmosférica. Corresponde al nivel que se alcanzaría en cada punto de la superficie del terreno si en el mismo se introdujera un piezómetro la profundidad suficiente. Si tomamos como referencia de medida de presiones la presión atmosférica, la presión del



**Figura 5-7** Nivel freático y capilar en un terreno. Por encima del nivel capilar no se encuentran granos de arena húmedos.

agua es positiva por debajo del nivel freático. Por encima del nivel freático pueden encontrarse granos de arena mojados debido al efecto de la capilaridad hasta el *nivel capilar*. La presión del agua capilar es negativa y dará lugar al denominado *potencial de matriz*.

### Porosidad.

Asumamos que las partículas del medio poroso son todas de forma esférica uniforme. Si denominamos  $V$  al volumen total y  $V_h$  al volumen de los huecos, se define la *porosidad* como

$$n = \frac{V_h}{V} \quad (5-11)$$

que corresponde a la fracción del volumen total ocupada por los poros, y el *índice de poros* como

$$e = \frac{V_h}{V - V_h} \quad (5-12)$$

que corresponde al cociente entre el espacio ocupado por los poros y el espacio ocupado por las partículas sólidas. Ambos están relacionados por las expresiones

$$n = \frac{e}{1 + e} \quad e = \frac{n}{1 - n} \quad (5-13)$$

Para un empaquetamiento cúbico de esferas de diámetro  $d$  el volumen total (por esfera) es  $V = d^3$ , mientras que el volumen hueco es  $V_h = d^3 - \pi d^3/6$  quedando una porosidad de

$$n = 1 - \frac{\pi}{6} = 0,476.$$



Para un empaquetamiento romboédrico, que representa la forma más compacta de empaquetar una serie de esferas uniformes, la porosidad es:

$$n = 1 - \frac{\sqrt{2}}{6} \pi = 0,26.$$



En la tabla 5-3 se dan valores para las porosidades de algunos terrenos naturales. Como hemos visto en los ejemplos de empaquetamiento cúbico y romboédrico de esferas uniformes, incluso en un medio poroso ideal el espacio hueco no es regular, sino que está compuesto por toda una serie de celdas cavernosas interconectadas por canales estrechos.



Tabla 5-3 Porosidades de algunos terrenos naturales.

Medio	Porosidad
Arena uniforme, suelta	46
Arena uniforme, densa	34
Arcilla glacial blanda	55
Arcilla glacial dura	37
Arcilla orgánica blanda	75
Bentonita blanda	84

### El medio poroso como un medio continuo.

Los terrenos naturales contienen partículas que se desvían de forma considerable del comportamiento esférico (como hemos visto por ejemplo en las arcillas) y que además están lejos de ser de tamaño uniforme. Por tanto la red de microcanales es extremadamente complicada y de hecho es imposible en la práctica tratar de una forma razonable un terreno atendiendo de forma detallada a la naturaleza microscópica de su estructura de dichos microcanales. Por esta razón no fue posible tratar de forma sistemática el flujo permeable hasta el tratamiento de Darcy.

Afortunadamente, en los problemas de flujo a través de medios permeables no es necesario tener en cuenta el flujo a través de los canales individuales. Nuestro interés principal es el flujo macroscópico, entendido como el flujo global a través de una sección que contiene multitud de microcanales, y que puede ser considerada uniforme a efectos macroscópicos, en contraste con la distribución aproximadamente parabólica que se tiene para un fluido newtoniano en régimen laminar a través de un microcanal individual de sección circular. De este modo, en vez de trabajar con el medio permeable real con toda su estructura microscópica, trabajaremos con un medio permeable ficticio de propiedades continuas en cada punto que coinciden con el valor medio de las propiedades microscópicas del mismo en el entorno de dicho punto. Esto es de nuevo la *aproximación del continuo* o *hipótesis del continuo* que se vio para el análisis del movimiento de los fluidos, pero ahora extendida al medio permeable a través del cual fluyen éstos.

Matemáticamente el flujo permeable es una situación análoga a la que se tiene en los procesos de conducción del calor en un cuerpo entre puntos que se encuentran a distintas temperaturas, actuando en ese caso la temperatura como magnitud potencial. De esta forma, se produce un flujo de calor a través del medio entre puntos que se encuentran a distintas temperaturas, dependiendo este flujo de las características del medio. En el estudio del problema de las filtraciones a través de un medio permeable, la magnitud potencial que regula el proceso será la energía por unidad de peso del fluido, produciéndose entre puntos en los que el fluido tiene distinta energía por unidad de peso una filtración que depende de las características del medio.

#### 5.2.1. Velocidad de descarga y velocidad microscópica promedio.

La *velocidad de descarga* o *velocidad de flujo* se define como la cantidad de fluido que se filtra a través del medio poroso por unidad de área y de tiempo. La velocidad de descarga no corresponde a la velocidad real del flujo del agua subterránea ya que en realidad el agua en realidad circula por el medio permeable en una compleja trayectoria no rectilínea, recorriendo grandes distancias, sino que tiene un significado únicamente macroscópico.

Obviamente, como el flujo puede tener lugar únicamente entre poros de terreno saturado interconectados entre sí, la velocidad a través de cualquier sección puede únicamente considerarse en un sentido estadístico, lo que hacemos a través del tratamiento del medio real como un medio continuo. Si denominamos  $x_p$  a la relación efectiva entre el área  $A_p$  correspondiente a los poros y el área total  $A$  de la sección, está claro que  $x_p = A_p/A$ . El caudal filtrado es entonces

$$Q = Sv = x_p A \bar{v}_m, \quad (5-14)$$

donde  $x_p \bar{v}_m$  es la velocidad de descarga y a  $\bar{v}_m$  se le denomina *velocidad microscópica promedio*<sup>†</sup> de filtración. Así, esta velocidad es la velocidad promedio a través de los canales individuales, mientras que la velocidad de descarga

<sup>†</sup> En algunos textos en castellano se utiliza la denominación velocidad de filtración para la velocidad de descarga. Como ésto no es generalizado y en textos sajones es más frecuente lo contrario (denominar velocidad de filtración a la velocidad microscópica promedio), evitaremos en lo posible el término velocidad de filtración.



es la velocidad promedio a través de todo el medio, incluyendo los granos de terreno. Realmente ni siquiera esta velocidad es la velocidad real, sino sólo el promedio de las componentes de la velocidad microscópica en la dirección del flujo. Dependiendo de la importancia de las componentes en las direcciones perpendiculares al flujo la velocidad microscópica real puede ser aún más alta.

Indaguemos algo más en  $x_p$ . Si consideramos una sección  $A$  del medio que se encuentra a una altura  $z$  y denominamos  $A_p$  a la superficie de esa sección correspondiente a los poros, se tiene que a la altura  $z$ :

$$x_p(z) = \frac{A_p(z)}{A}. \quad (5-15)$$

Promediando a un cilindro de altura  $h$ , el valor promedio de  $x_p$  será

$$\bar{x}_p = \frac{1}{h} \int_0^h x_p(z) dz \quad (5-16)$$

que, dividiendo por  $A$  y operando, da

$$\bar{x}_p = \frac{1}{hA} \int_0^h A x_p(z) dz = \frac{1}{V} \int_0^h A_p(z) dz \quad (5-17)$$

donde  $V$  es el volumen total del cilindro, mientras que la integral es el volumen hueco total en el cilindro. Así, el valor medio de  $x_p$  es precisamente la porosidad  $n$ .

En general se trabaja con velocidades de descarga, y todo lo que sigue se referirá a velocidades de descarga. Sólo en algunos casos muy concretos en los que se busca el comportamiento microscópico se trabaja con la velocidad real.

### 5.2.2. La ley de Darcy en una dimensión.

Como es bien sabido de la mecánica de fluidos libres, para flujo estacionario no viscoso e incompresible, la ecuación de Bernoulli

$$\frac{p}{\rho g} + \frac{\bar{v}^2}{2g} + z = H_{tot} = \text{cte} \quad (3-33)$$

establece que la suma de la altura de presión  $\frac{p}{\rho g}$ , de velocidad o cinética  $\frac{\bar{v}^2}{2g}$  y geométrica  $z$  es constante en cualquier punto a lo largo de una línea de flujo.<sup>†</sup> En el flujo a través de medios permeables como en el caso del permeámetro que se muestra en la figura 5-8 es necesario tener en cuenta las pérdidas de energía producidas por la resistencia viscosa en los poros. Por tanto es necesario considerar la ecuación de Bernoulli generalizada en la forma ya conocida

$$\frac{p_A}{\rho g} + \frac{\bar{v}_A^2}{2g} + z_A - \Delta h = \frac{p_B}{\rho g} + \frac{\bar{v}_B^2}{2g} + z_B \quad (4-1)$$

donde  $\Delta h$  representa la pérdida total de carga (energía por unidad de peso del fluido) en la distancia  $\Delta l$ . Se denomina *gradiente hidráulico promedio* al cociente

$$\bar{i} = -\frac{\Delta h}{\Delta l}. \quad (5-18)$$

Tomando distancias  $\Delta l$  cada vez más pequeñas respecto del punto inicial, se tiene, en el límite infinitesimal, el *gradiente hidráulico* en cada punto

$$i = -\lim_{\Delta l \rightarrow 0} \frac{\Delta h}{\Delta l} = -\frac{dh}{dl} \quad (5-19)$$

En la inmensa mayoría de los problemas de filtraciones, la altura de velocidad es tan pequeña que puede despreciarse. Por ejemplo, una velocidad de filtración de 30 cm/seg, que es grande comparada con las velocidades de filtración típicas, daría una altura de velocidad de 0,5 cm. Por tanto, la ecuación de Bernoulli para flujo en medios permeables puede escribirse a efectos prácticos en la forma

$$\frac{p_A}{\rho g} + z_A - \Delta h = \frac{p_B}{\rho g} + z_B \quad (5-20)$$

<sup>†</sup> Si el flujo es no rotacional, ésto es cierto en general entre dos puntos cualesquiera del tubo de flujo.

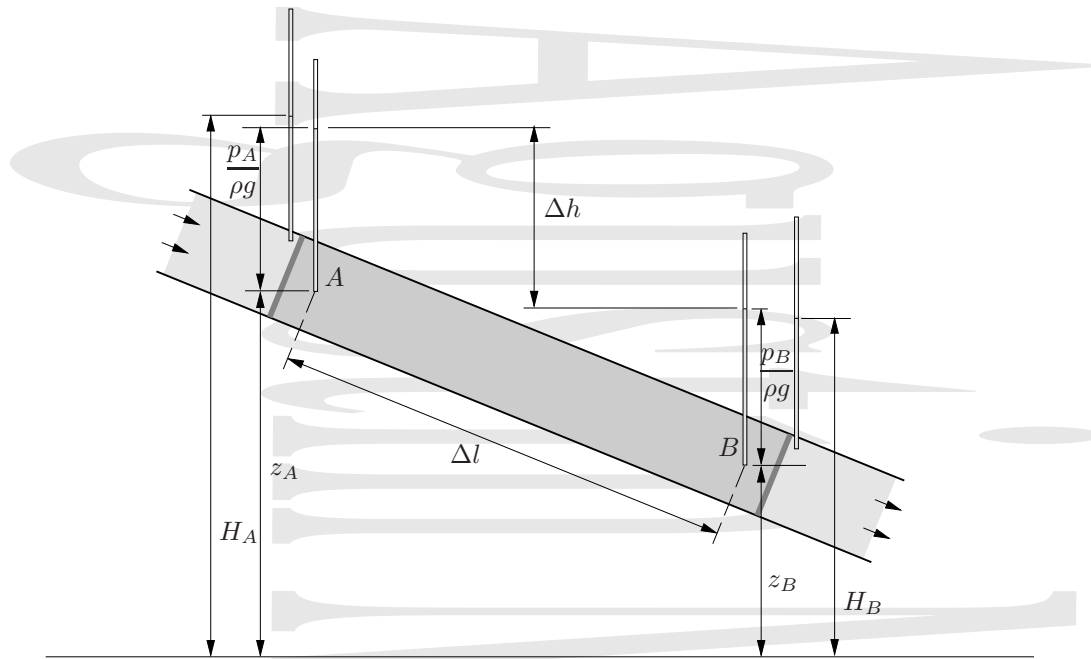


Figura 5-8 Flujo a través de un permeámetro.

a través de las alturas piezométricas, que es lo que realmente podemos medir.

Por tanto, en los problemas normales de permeación, es indiferente hablar de altura piezométrica o total y se denomina a ésta potencial hidráulico  $\Phi$  que tiene, en un punto genérico del flujo permeable, la forma

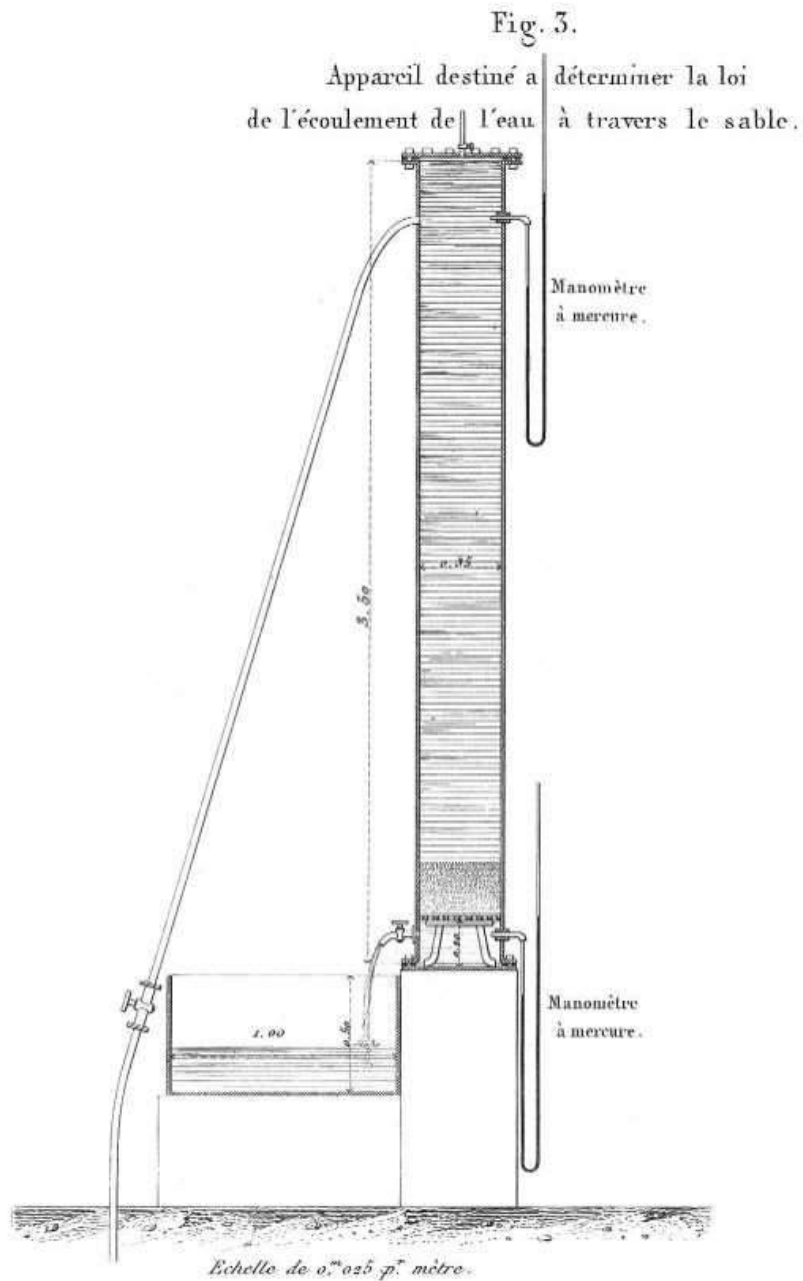
$$\Phi = H_{tot} = \frac{p}{\rho g} + z \quad (5-21)$$

Debido a la compleja naturaleza de los terrenos, antes de 1856 el estudio del flujo permeable del agua en los mismos desafiaba a todos los análisis. En ese año, Henry Darcy publicó una relación simple basada en sus experimentos en “*Les fontaines publiques de la ville de Dijon*” [1]. Para ello utilizó el permeámetro que se muestra en la figura 5-9 y, para distintos valores del caudal, analizó la pérdida de carga entre el principio y el final del permeámetro. De esta forma observó que para caudales no demasiado grandes se satisface una relación de proporcionalidad entre la velocidad de descarga  $v = Q/S$  y el gradiente hidráulico o pérdida de carga por unidad de longitud del medio permeable. Esta ecuación,

$$\frac{Q}{S} = v = k \frac{\Delta h}{\Delta l} \quad \Rightarrow \quad v = ki = -k \frac{d\Phi}{dl} \quad (5-22)$$

conocida como ley de Darcy, muestra una dependencia lineal entre el gradiente hidráulico y la velocidad de descarga  $v$ . En Mecánica del Suelo, se denomina al coeficiente de proporcionalidad  $k$  coeficiente de permeabilidad o conductividad hidráulica que como se ve claramente en la ecuación (5-22) tiene dimensiones de velocidad. Este coeficiente representa la facilidad que ofrece el medio para dejarse atravesar por el fluido. Su valor depende del tamaño promedio de los poros y está relacionado también con la distribución de tamaños y formas de las partículas y con la estructura del medio. Así, éste puede cambiar en un factor de hasta  $10^6$  entre el de una grava y el de una arcilla. Incluso una pequeña proporción de material fino en uno más grueso puede cambiar de forma importante su magnitud.

Aunque en la ecuación (5-22) la ley de Darcy se presenta en forma diferencial es necesario recalcar que en modo alguno describe la situación microscópica en la red de poros del medio. De forma estricta, la ley de Darcy representa el equivalente estadístico macroscópico de las ecuaciones del movimiento de Navier-Stokes para el flujo viscoso a través de un medio permeable. Es precisamente esta equivalencia la que permite el tratamiento del flujo permeable en el marco de una teoría de campos potenciales. A nuestros efectos, todas las contribuciones viscosas serán consideradas a través de la ley de Darcy, y el flujo a todos los demás efectos será considerado como no viscoso o perfecto.



**Figura 5-9** Permeámetro original utilizado por Darcy. Extraído de su informe *Les fontaines publiques de la ville de Dijon*, 1856[1].

### **Rango de validez de la ley de Darcy.**

Como se ha visto en la sección 4.1.2 la observación visual de colorantes inyectados en los líquidos llevó a Reynolds (1883) a concluir que el orden dentro del flujo depende de la velocidad del mismo. A velocidades pequeñas el flujo era ordenado, en capas, es decir, laminar. Por el contrario, al aumentar la velocidad se produce una mezcla entre el agua y el colorante, el flujo se hace irregular o turbulento.

Las distintas experiencias realizadas muestran de forma concluyente que para pequeñas velocidades (en el rango de flujo laminar), la ley de Darcy (5-22) representa de forma adecuada el flujo a través de un medio permeable, con

una relación lineal entre el gradiente hidráulico y la velocidad del flujo. Según el flujo se va haciendo turbulento, el comportamiento del gradiente hidráulico se aproxima mejor mediante una expresión de la forma

$$i = -\frac{d\Phi}{dx} = av + bv^n \quad (5-23)$$

donde  $a$  y  $b$  son constantes y  $n$  varía entre 1 y 2, dependiendo de las características del flujo. Por ejemplo, para el flujo turbulento de agua a través de columnas de pedregones de tamaño uniforme, se obtiene  $n = 2$  (Lindquist).

Al igual que en el caso de los fluidos libres (véase la sección 4.5), el criterio para caracterizar el tipo de régimen, laminar o turbulento, es utilizar el número de Reynolds (número adimensional que relaciona las fuerzas de inercia con las viscosas), pero adaptado al flujo a través de medios permeables,

$$Re = \frac{vD\rho}{\mu} = \frac{vD}{\nu}, \quad (4-23)$$

donde ahora  $v$  es la velocidad de descarga,  $D$  el diámetro promedio de las partículas,  $\rho$  la densidad del fluido,  $\mu$  su viscosidad dinámica y  $\nu$  su viscosidad cinemática.

El valor crítico del número de Reynolds en el cual el flujo permeable cambia de laminar a turbulento está entre 1 y 12. Sin embargo para nuestros efectos, será suficiente dar por válida la ley de Darcy cuando el número de Reynolds es menor o igual que la unidad.

$$\frac{vD\rho}{\mu} = \frac{vD}{\nu} \leq 1 \quad (5-24)$$

Sustituyendo los valores de  $\rho$  y de  $\mu$  para el agua en la ecuación anterior y asumiendo un valor de la velocidad de descarga de 0,25 cm/seg, se obtiene  $D = 0,4$  mm. Este es un valor típico del tamaño medio de partículas para la arena gruesa. Por tanto parece bastante razonable que para medios permeables normales, en los cuales el tamaño medio de grano es considerablemente menor, la validez de la ley de Darcy sea clara. De hecho, hay que subrayar que el carácter laminar del flujo del agua a través de medios permeables en las condiciones dadas es uno de los pocos ejemplos válidos de este tipo de flujo en situaciones reales de ingeniería hidráulica.

### La conductividad hidráulica.

Hemos visto que para flujo laminar a través de un medio permeable se satisface la Ley de Darcy

$$v = -k \frac{d\Phi}{dl}$$

donde  $k$  es la conductividad hidráulica. La densidad y la viscosidad del fluido ejercen una influencia en la velocidad con la que éste circula a través del medio permeable, por lo que es interesante aislar la parte de  $k$  que depende de esas propiedades. Para ello, introducimos la *permeabilidad física* o *permeabilidad intrínseca*  $k_0$  (con unidades de superficie), que es un parámetro que caracteriza las propiedades del medio y es independiente de las propiedades del fluido. La relación entre la permeabilidad física y la conductividad hidráulica viene dada por

$$k = k_0 \frac{\rho g}{\mu} = \frac{g}{\nu} k_0 \quad (5-25)$$

Sustituyendo esta expresión en la ecuación de Darcy (5-22), se tiene

$$v = -k_0 \frac{\rho g}{\mu} \frac{d\Phi}{dl} = -k_0 \frac{g}{\nu} \frac{d\Phi}{dl} \quad (5-26)$$

que indica que la velocidad de descarga es inversamente proporcional a la viscosidad del fluido. Es interesante utilizar esta última expresión cuando se trabaja con más de un fluido o cuando las propiedades de éste varían por ejemplo a causa de cambios de temperatura. Aunque la permeabilidad física es idealmente la misma para distintos fluidos y depende únicamente del medio permeable, en la práctica éste puede incluso cambiar de dimensiones con distintos fluidos obteniéndose en ese caso distintos valores de la permeabilidad física

**Tabla 5-4** Valores aproximados de la conductividad hidráulica y el tamaño medio de grano para distintos medios porosos.

Tipo de terreno	Conductividad hidráulica $k$ (cm/seg)	Tamaño medio de grano (mm)
Gravas	$\geq 1,0$	$\geq 2$
Arena gruesa	$1,0 - 10^{-1}$	$0,6 - 2$
Arena media	$10^{-1} - 10^{-2}$	$0,2 - 0,6$
Arena fina	$10^{-2} - 10^{-3}$	$0,06 - 0,2$
Arena limosa	$10^{-3} - 10^{-4}$	$0,02 - 0,06$
Limo	$10^{-4} - 10^{-5}$	$0,006 - 0,02$
Turba o limo fino	$10^{-5} - 10^{-6}$	$0,0002 - 0,006$
Arcilla meteorizada	$10^{-6} - 10^{-7}$	
Arcilla no meteorizada	$\leq 10^{-7}$	

En los problemas típicos de flujo a través de medios permeables, en los cuales estaremos interesados en el flujo de un único fluido relativamente incompresible es más sencillo utilizar la ley de Darcy con  $k$ . Algunos valores típicos de la conductividad hidráulica para diversos medios se dan en la tabla 5-4.

Puede relacionarse la permeabilidad física  $k_0$  con la porosidad  $n$  del material para flujo en régimen laminar como el que se tiene en la región de validez de la ley de Darcy a partir de la fórmula de Poiseuille (4-21) y de la relación (5-14). En la drástica aproximación de tuberías cilíndricas de radio  $R$  el correspondiente al tamaño promedio de los poros, la velocidad de descarga queda en la forma

$$\bar{v}_m = n \frac{Q}{A} = \frac{nQ}{8} \frac{\rho g}{\mu} \frac{\Delta h_{piezo}}{L}$$

que al comparar con la ley de Darcy en función de la permeabilidad física (5-26) da un valor para la permeabilidad física en la aproximación que utilizamos de

$$k_0 = \frac{nR^2}{8} \quad (5-27)$$

### 5.2.3. Potencial hidráulico y sus componentes. El campo hidráulico.

Como hemos dicho anteriormente, la resultante de las fuerzas que actúan en cada punto del flujo sobre el fluido puede obtenerse como el gradiente de la energía potencial en dicho punto del medio poroso. Cuando se realiza un trabajo sobre el fluido que circula por el medio poroso, esta energía potencial cambia en una cantidad igual al trabajo realizado. Se denomina *potencial hidráulico*  $\Phi$  a esta variación de la energía potencial del fluido respecto de la que tenía en un estado de referencia, medida por unidad de peso del fluido, es decir, la energía total por unidad de peso del fluido. Como hemos visto, hay distintas contribuciones a este potencial hidráulico, el *potencial de presión* o *altura de presión*  $\Phi_p = p/(\rho g)$ , el *potencial gravitacional* o *altura geométrica*  $\Phi_z = z$ , y el *potencial de velocidad* o *altura de velocidad* o *cinética*  $\Phi_v = v^2/(2g)$ , que como hemos visto es despreciable en los problemas habituales de movimiento de fluidos a través de un medio permeable.

Hay otra contribución al potencial hidráulico de la que aún no hemos hablado de forma explícita, y es el *potencial de matriz* o de *succión*,  $\Phi_m$ . Esta contribución está ligada a la presencia de fuerzas de ascensión (o descenso) capilar. Éstas aparecen como consecuencia de la interacción del agua con el esqueleto del medio poroso o matriz de partículas sólidas en que está embebida (véase la sección 5.1.3). Estas fuerzas capilares son en general atractivas para los suelos y cerámicas porosas, pero pueden ser negativas para otros materiales porosos. Cuando las fuerzas son atractivas el potencial de matriz tiene valores negativos.

Finalmente mencionar el *potencial osmótico*, que únicamente aparece cuando existen membranas semipermeables en el medio poroso (por ejemplo, las raíces de las plantas que se encuentran en el suelo) y que no tendremos en cuenta.

Cuando entre dos puntos existe una diferencia de potencial hidráulico aparece una fuerza que intenta producir movimiento del fluido hacia posiciones de menor energía potencial, y este movimiento se producirá únicamente entre

puntos con distintos potenciales hidráulicos. En general, el potencial hidráulico puede variar con el tiempo, y además no está distribuido de forma uniforme (en ese caso no habría movimiento). Por tanto, lo que en realidad se tiene es una distribución espacio-temporal del potencial hidráulico, el denominado *campo hidráulico*

$$\Phi = \Phi(x, y, z, t) \quad (5-28)$$

Se denomina superficie equipotencial hidráulica al lugar geométrico de los puntos del medio permeable en los cuales el potencial hidráulico tiene el mismo valor. Obviamente, como el potencial hidráulico no puede tener valores distintos en el mismo punto en el mismo instante, las superficies equipotenciales no pueden cruzarse.

#### 5.2.4. La ley de Darcy en tres dimensiones.

Si en un punto genérico del flujo permeable a través de un medio isótropo observáramos la experiencia anterior en tres direcciones mutuamente perpendiculares,  $x$ ,  $y$  y  $z$ , se tendrían las expresiones para la ley de Darcy (5-22) en cada una de estas direcciones como

$$v_x = ki_x = -k \frac{d\Phi}{dx}$$

$$v_y = ki_y = -k \frac{d\Phi}{dy}$$

$$v_z = ki_z = -k \frac{d\Phi}{dz}$$

que puede escribirse como

$$\vec{v} = -k \left( \frac{d\Phi}{dx} \vec{u}_x + \frac{d\Phi}{dy} \vec{u}_y + \frac{d\Phi}{dz} \vec{u}_z \right) = -k \vec{\nabla} \Phi. \quad (5-29)$$

para un medio permeable isótropo.

Si el medio es anisótropo la situación es más compleja, y en general la conductividad hidráulica viene representada por un tensor con varias componentes distintas de cero, expresándose la ley de Darcy en un punto en la forma

$$\vec{v} = \begin{pmatrix} v_x \\ v_y \\ v_z \end{pmatrix} = - \begin{pmatrix} k_{xx} & k_{xy} & k_{xz} \\ k_{yx} & k_{yy} & k_{yz} \\ k_{zx} & k_{zy} & k_{zz} \end{pmatrix} \begin{pmatrix} \frac{d\Phi}{dx} \\ \frac{d\Phi}{dy} \\ \frac{d\Phi}{dz} \end{pmatrix} = -\hat{k} \vec{\nabla} \Phi \quad (5-30)$$

El tensor  $\hat{k}$  es un tensor simétrico de segundo orden, y por lo tanto existe un sistema de referencia (sistema de ejes principales) en el cual todos los elementos de fuera de la diagonal son nulos, denominándose a los elementos de la diagonal en ese sistema elementos principales del tensor o, en este caso concreto, *conductividades hidráulicas principales* *conductividad hidráulica principal*. En este sistema de ejes principales,  $r_1$ ,  $r_2$  y  $r_3$ , la expresión anterior toma la forma

$$\vec{v} = \begin{pmatrix} v_1 \\ v_2 \\ v_3 \end{pmatrix} = - \begin{pmatrix} k_1 & 0 & 0 \\ 0 & k_2 & 0 \\ 0 & 0 & k_3 \end{pmatrix} \begin{pmatrix} \frac{d\Phi}{dr_1} \\ \frac{d\Phi}{dr_2} \\ \frac{d\Phi}{dr_3} \end{pmatrix}. \quad (5-31)$$

El vector gradiente es un vector que es siempre perpendicular a las superficies equipotenciales del campo escalar en cada punto. Por tanto al ser, para un material isótropo  $\vec{v} = -k \vec{\nabla} \Phi$  la velocidad de descarga es siempre perpendicular a las superficies de potencial hidráulico constante para un material isótropo. Por el contrario, para un material anisótropo, aunque el gradiente sigue siendo perpendicular a las equipotenciales, la velocidad no lo será al aparecer



la conductividad hidráulica en forma de tensor en la ecuación (5-31) con distintos valores de  $k$ . Sin embargo, sí se cumplirá para los materiales isotrópicos ficticios equivalentes a uno anisótropo que se obtienen redimensionando los ejes y se tratan en la sección 5.2.7.

### 5.2.5. Flujo a través de terrenos saturados homogéneos e isotrópicos.

La conductividad hidráulica de un suelo saturado es constante si su estructura es estable, porque todos sus poros y capilares están ocupados por el agua, igual que cualquier otro material poroso en idénticas condiciones. Por el contrario, la conductividad hidráulica de un suelo no saturado puede cambiar continuamente en función de los cambios que se produzcan en el potencial de matriz. Asimismo, en algunas situaciones como durante las lluvias se tienen cambios temporales del contenido de agua en el suelo. Lo mismo ocurre si se está produciendo una degradación del medio o del fluido durante el proceso de flujo permeable.

En el caso general en el que puede haber variación temporal del flujo, es necesario tener en cuenta no sólo la ley de Darcy, sino también la ecuación de continuidad

$$\frac{\partial \rho}{\partial t} = -\vec{\nabla} \cdot (\rho \vec{v}). \quad (3-9)$$

Sin embargo cuando se tiene en cuenta que la compresibilidad de los líquidos es muy pequeña, la densidad tiene una variación despreciable con el tiempo y la posición, y la expresión anterior se puede escribir como

$$\vec{\nabla} \cdot \vec{v} = 0 \quad (3-11)$$

Estudiaremos ahora como es la ecuación diferencial que describe el flujo. Para ello nos limitaremos al caso en que el medio permeable es estable, a régimen estacionario y a un fluido incompresible como el agua.

Si el medio es además isotrópico, el tensor conductividad hidráulica es un tensor diagonal con todas las componentes de la diagonal iguales a un único valor de la conductividad hidráulica, y la ley de Darcy puede escribirse como

$$\vec{v} = -k \vec{\nabla} \Phi \quad (5-29)$$

Sustituyendo esta expresión en la ecuación anterior se tiene que la ecuación diferencial que hay que resolver para obtener la distribución de potencial hidráulico es

$$\nabla^2 \Phi = \frac{\partial^2 \Phi}{\partial x^2} + \frac{\partial^2 \Phi}{\partial y^2} + \frac{\partial^2 \Phi}{\partial z^2} = 0. \quad (5-32)$$

Esta ecuación diferencial es la conocida ecuación de Laplace, ampliamente estudiada en el electromagnetismo y en el tratamiento de algunos problemas de conducción del calor. Como se observa en esta ecuación, la forma del campo hidráulico no depende de la conductividad hidráulica, sino que depende únicamente de las condiciones de contorno en los límites, es decir de la forma del recinto y de las características de estos límites. Obviamente, el flujo sí depende de la conductividad hidráulica a través de la ley de Darcy.

### 5.2.6. La ecuación de Laplace y su resolución.

Como se decía anteriormente, la ecuación de Laplace ha sido ampliamente estudiada en Física Matemática por su interés en diversos campos que van desde electromagnetismo a la conducción del calor. Su resolución depende principalmente de la geometría del recinto espacial en el que se verifica ésta (como por ejemplo un suelo, un material poroso como la zapata de cimentación de un edificio, un muro de carga o una presa de gravedad) y de las condiciones de contorno que se cumplen en los límites del recinto. Es decir, la resolución de la ecuación de Laplace depende de las características o los valores que ha de tener el potencial hidráulico (o su gradiente, directamente relacionado con la velocidad de descarga) en la superficie límite del recinto en estudio. Estas condiciones de contorno vienen, en general, impuestas por la naturaleza física de estos límites, como por ejemplo, la presencia de una capa impermeable.

Se dice que estas *condiciones de contorno* son *condiciones de Dirichlet* o de *primera especie* cuando lo que se especifica son los valores del potencial hidráulico en la superficie límite, mientras que se dice que estas condiciones

son *condiciones de von Neumann* o de *segunda especie* si lo que se especifica son condiciones en el gradiente del potencial hidráulico (en la velocidad). Se dice que se tienen unas *condiciones de contorno mixtas* cuando sobre una parte de la superficie límite se conocen los valores del potencial hidráulico y sobre otra parte se conoce información sobre la velocidad.

Las técnicas de resolución de la ecuación de Laplace son muy conocidas en el ámbito de la Física Matemática y utilizan fundamentalmente el método de separación de variables en coordenadas cartesianas, esféricas o cilíndricas, según la simetría del recinto permeable. Estos son los casos más favorables y al mismo tiempo, los menos frecuentes. Si el recinto no tiene una simetría apropiada se utiliza, como técnica alternativa, la transformación conforme en variable compleja o el método de imágenes. Para la mayor parte de los problemas que son intratables analíticamente, es necesario recurrir a métodos numéricos de resolución de ecuaciones diferenciales, como los de diferencias finitas o elementos finitos. A menudo se utilizan estos métodos también para abordar problemas que, aunque resolubles analíticamente, requieren un excesivo esfuerzo.

### Condiciones de contorno para la resolución de la ecuación de Laplace.

En un medio permeable saturado aparecen distintos tipos de condiciones de contorno, todas presentes en el ejemplo de la presa de tierra que se muestra en la figura. Consideremos en detalle las características de cada una de ellas.

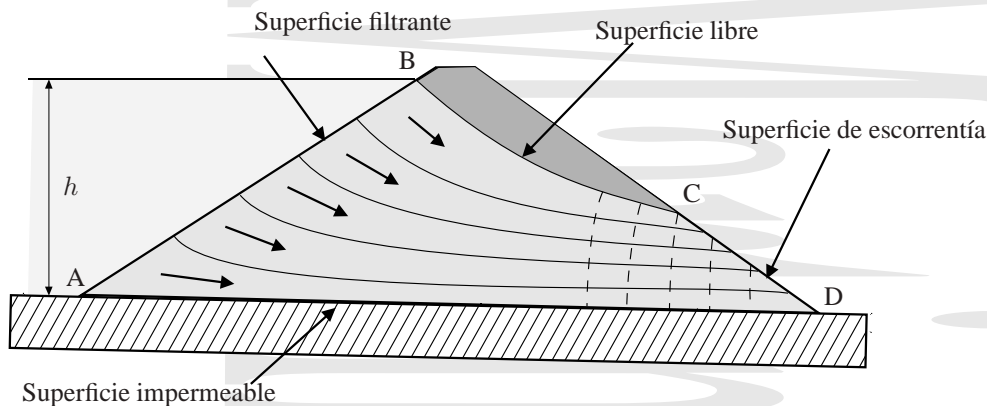


Figura 5-10 Presa de tierra en la que aparecen los cuatro tipos de condiciones de contorno que estudiaremos.

### Superficies impermeables.

Una *superficie impermeable* separa el medio permeable (saturado) de un medio impermeable con el que está en contacto. El fluido no puede penetrar a través de una superficie impermeable, ya que las características del material impermeable lo impiden. Por tanto, la componente de la velocidad perpendicular a la superficie debe ser cero en cada punto. Sin embargo no se impone restricción alguna a sus componentes tangenciales. Si denominamos  $n$  y  $t$  a las direcciones normal y tangencial, respectivamente, en un punto de la superficie, se tiene

$$\frac{\partial \Phi}{\partial n} = 0. \quad (5-33)$$

es decir, una superficie impermeable define el lugar geométrico de una serie de líneas de flujo. Al mismo tiempo una línea de flujo satisface la condición de una superficie impermeable y, de hecho, las paredes de un tubo de flujo, se consideran a todos los efectos como superficies impermeables.

Hay dos tipos de superficies impermeables típicas. Una es la superficie impermeable que tiene el fluido por encima, como ocurre cuando se considera el flujo a través de un medio permeable que se encuentra sobre una base de otro material de conductividad hidráulica mucho menor que la del medio permeable. En este caso la superficie impermeable está definida por las líneas de corriente más bajas. También puede tenerse una estructura impermeable sobre el terreno, como una presa de gravedad, o la pared vertical de un muro.



En un material isótropo, al ser las superficies equipotenciales del campo hidráulico perpendiculares a la velocidad de descarga, éstas deben ser perpendiculares asimismo a la superficie impermeable. Ésto no es cierto para un material anisótropo en el que formarán ángulos distintos de  $90^\circ$ . Sin embargo sí se cumple para los materiales isótropos equivalentes a un anisótropo que se tratarán en la sección 5.2.7.

### Superficies filtrantes.

Las *superficies filtrantes* corresponden a los límites del medio permeable en contacto con los límites del fluido libre. En estas superficies filtrantes el valor del potencial hidráulico será el del fluido libre en contacto con la misma, es decir,

$$\Phi = \frac{p}{\rho g} + z = cte. \quad (5-34)$$

Las superficies filtrantes en contacto con una masa de fluido libre son por tanto superficies equipotenciales, cuyo potencial hidráulico es igual a la altura de carga total del fluido en contacto con el medio permeable. Obviamente, distintas superficies filtrantes del medio permeable en contacto con distintas masas de fluido libre con distintas alturas de carga totales tendrán distintos potenciales hidráulicos.

Para materiales isótropos la velocidad de descarga será perpendicular a las superficies equipotenciales del campo hidráulico y por tanto a las superficies filtrantes. Para materiales anisótropos esto no será cierto, a no ser que se trate de los materiales isótropos equivalentes a uno anisótropo que se tratan en la sección 5.2.7.

### Superficie de escorrentía.

La *superficie de escorrentía* representa un límite en el cual el flujo emergente del medio permeable sale a una zona libre de líquido y de terreno, es decir, sale a la atmósfera. Como la presión a la salida es la atmosférica, se cumple en esta superficie que el potencial hidráulico es

$$\Phi = z \quad (5-35)$$

En principio no hay restricciones en  $\vec{v}$ , salvo que obviamente debe tener una componente perpendicular a la superficie.

### Superficie libre o línea de filtración.

La *superficie libre* está compuesta por las líneas de flujo superiores en el terreno permeable y coincide con el *nivel freático*. Esta superficie se encuentra dentro del medio permeable y separa la región de flujo saturado de la región del medio permeable a través de la cual no hay flujo. Se diferencia de la superficie impermeable en que en este caso son las características del flujo las que hacen que no se atravesase esta superficie, en vez de las características del material de la superficie, que para la superficie libre es el mismo que en la zona en la que sí hay flujo. Su determinación es uno de los principales problemas que surgen a la hora de estudiar de forma analítica el problema del flujo permeable. Por un lado esta superficie debe comportarse como una superficie impermeable, al estar compuesta por líneas de flujo, y por otro lado es evidente que la presión en cada punto de esa superficie es constante e igual a la presión atmosférica, por lo que el potencial hidráulico será

$$\Phi = z \quad (5-36)$$

lo que muestra que el potencial hidráulico a lo largo de una superficie libre varía linealmente con la altura.

### 5.2.7. Flujo permeable a través de medios anisótropos

Hemos considerado el caso de un flujo isótropo en el que el coeficiente de permeabilidad del medio en un punto es independiente de la dirección del flujo en ese punto. Si además el medio tiene el mismo coeficiente de permeabilidad en todos los puntos del recinto se dice que es homogéneo e isótropo. Cuando el coeficiente de permeabilidad depende de la dirección y la dependencia es la misma para todos los puntos se dice que el medio es homogéneo y anisótropo.

La mayor parte de los terrenos son anisótropos en alguna medida. Por ejemplo, los terrenos sedimentarios están habitualmente formados por finas capas alternas y además, la tensión de compresión en la dirección horizontal es distinta de la que se tiene en la dirección vertical. Generalmente en terrenos sedimentarios homogéneos naturales, el coeficiente de permeabilidad es mayor en la dirección horizontal que en la vertical. En esta sección se abordará lo

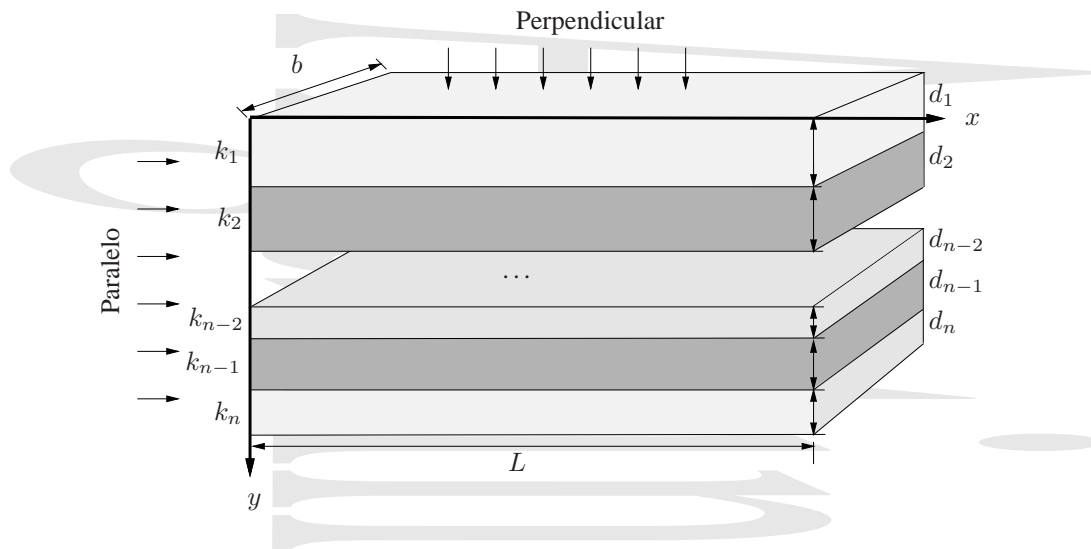


Figura 5-11 Flujo paralelo y perpendicular a través de un material permeable formado por capas de distintos materiales.

siguiente:

**Flujo paralelo y perpendicular a través de un medio anisótropo compuesto de capas isotrópicas.**

Consideremos una sección vertical de un terreno estratificado formado por  $n$  capas isotrópicas, cada una de ellas de espesor  $d_1, d_2, \dots, d_n$ , con unas conductividades hidráulicas  $k_1, k_2, \dots, k_n$ , respectivamente y analicemos dos casos particulares interesantes.

**Flujo paralelo:** Consideremos en primer lugar el flujo paralelo a las capas. El caudal filtrado será la suma de los caudales filtrados a través de cada una de las capas,

$$Q_i = d_i b k_i \frac{h_i - h_f}{L} \Rightarrow Q = \sum_{i=1}^n Q_i = b \frac{h_i - h_f}{L} \sum_{i=1}^n k_i d_i$$

donde  $h_1 - h_2$  es la pérdida de carga en las capas en una distancia  $L$ . La velocidad promedio en la dirección  $x$  será

$$v_x = \frac{Q}{S} = \sum_{i=1}^n \frac{k_i d_i}{d} \frac{h_i - h_f}{L}$$

por lo que se puede escribir una conductividad hidráulica efectiva cuya componente  $x$  es

$$k_x = \sum_{i=1}^n \frac{k_i d_i}{d} \tag{5-37}$$

**Flujo perpendicular:** Consideremos ahora el flujo perpendicular a las capas. Para que se satisfaga la ecuación de continuidad la componente  $y$  de la velocidad debe ser la misma en todas las capas. Como la pérdida total de carga debe ser igual a la suma de las pérdidas de carga en cada capa, se tiene

$$\Delta h_i = \frac{d_i}{k_i} v \Rightarrow \Delta h = \sum_{i=1}^n \Delta h_i = v \sum_{i=1}^n \frac{d_i}{k_i}$$

y

$$v = \frac{h_i - h_f}{\sum_{i=1}^n \frac{d_i}{k_i}} = \frac{d}{\sum_{i=1}^n \frac{d_i}{k_i}} \frac{h_i - h_f}{d}$$

que corresponde a una conductividad hidráulica efectiva de componente  $y$

$$k_y = \frac{d}{\sum_{i=1}^n d_i/k_i} \quad (5-38)$$

### Flujo a través de un medio anisótropo general.

Para estudiar lo que ocurre en un medio anisótropo consideraremos el problema descrito en los ejes principales del tensor conductividad hidráulica. En esos ejes, en función de las conductividades hidráulicas principales  $k_1$ ,  $k_2$  y  $k_3$ , las componentes de la velocidad de descarga que se obtienen de la Ley de Darcy quedan:

$$v_1 = -k_1 \frac{\partial \Phi}{\partial r_1} \quad (5-39a)$$

$$v_2 = -k_2 \frac{\partial \Phi}{\partial r_2} \quad (5-39b)$$

$$v_3 = -k_3 \frac{\partial \Phi}{\partial r_3} \quad (5-39c)$$

En el sistema de ejes principales la ecuación de continuidad se escribe como

$$\vec{\nabla} \cdot \vec{v} = \frac{\partial v_1}{\partial r_1} + \frac{\partial v_2}{\partial r_2} + \frac{\partial v_3}{\partial r_3} = 0 \quad (5-40)$$

En un medio homogéneo como el que estamos considerando,  $[k_{ij}]$  no depende del punto, y por tanto es constante frente a las derivadas espaciales, quedando, al sustituir la ley de Darcy en la ecuación de continuidad

$$k_1 \frac{\partial^2 \Phi}{\partial r_1^2} + k_2 \frac{\partial^2 \Phi}{\partial r_2^2} + k_3 \frac{\partial^2 \Phi}{\partial r_3^2} = 0. \quad (5-41)$$

Si consideramos el siguiente cambio de variable, en función de una constante arbitraria  $k$  con dimensiones de conductividad hidráulica,

$$\begin{aligned} q_1 &= \sqrt{\frac{k}{k_1}} r_1 & r_1 &= \sqrt{\frac{k_1}{k}} q_1 \\ q_2 &= \sqrt{\frac{k}{k_2}} r_2 & r_2 &= \sqrt{\frac{k_2}{k}} q_2 \\ q_3 &= \sqrt{\frac{k}{k_3}} r_3 & r_3 &= \sqrt{\frac{k_3}{k}} q_3 \end{aligned} \quad (5-42)$$

la ecuación (5-41) se puede reescribir como

$$k \frac{\partial^2 \Phi}{\partial q_1^2} + k \frac{\partial^2 \Phi}{\partial q_2^2} + k \frac{\partial^2 \Phi}{\partial q_3^2} = 0. \quad (5-43)$$

que, eliminando  $k$  se puede escribir como

$$\frac{\partial^2 \Phi}{\partial q_1^2} + \frac{\partial^2 \Phi}{\partial q_2^2} + \frac{\partial^2 \Phi}{\partial q_3^2} = \nabla_q^2 \Phi = 0.$$

que es de nuevo la ecuación de Laplace, pero ahora en el sistema de coordenadas reescalado. Así, mediante una simple expansión o contracción de las coordenadas espaciales podemos transformar una región del flujo anisótropa en una región isotrópica ficticia en la que la ecuación de Laplace es válida y en la que en principio podríamos obtener una solución para ésta. Una vez se haya resuelto el problema para esta región ficticia, para obtener la solución para el flujo real que se tiene basta con invertir la transformación.

El hecho de que se cumpla la ley de Darcy (5-31) no puede verse afectado por la elección del sistema de ejes y en concreto por el redimensionado de los mismos que acabamos de tratar. No solo eso, si en la ley de Darcy (5-31)

realizamos el cambio de variables (5–42) tanto en las componentes  $dr_i/dt$  de la velocidad como en las  $\partial\Phi/\partial r_i$  del gradiente la ley de Darcy queda, para el material anisótropo en el sistema de coordenadas reescalado en la forma  $\vec{v}_q = -k\vec{\nabla}_q\Phi$  similar a la ley de Darcy para un material isótropo (5–29) en función del parámetro  $k$ . Esto implica que en el material anisótropo analizado en estos ejes como un material isótropo ficticio la velocidad de descarga es también perpendicular a las superficies equipotenciales del campo hidráulico expresado también en estos ejes.

### 5.2.8. La red de flujo.

Se denomina *red de flujo* a una representación gráfica de las líneas de corriente y de sus correspondientes superficies equipotenciales en una región del flujo. La construcción de la red de flujo es uno de los métodos más valiosos empleados en el análisis de los problemas de flujo en dos dimensiones, aunque a menudo requiere tediosos ajustes de prueba y error. Al construir la red de flujo se llena la zona en permeación con una serie de líneas de flujo y otra serie de superficies equipotenciales que forman un ángulo recto entre unas y otras en los puntos en que se cruzan.

Nótese que la construcción de la red de flujo sólo proporciona una solución aproximada al problema, aunque puede ser buena incluso en el caso de geometrías complejas a partir de una serie de reglas sencillas (inicialmente debidas a Phillip Forchheimer en torno a 1900 y después mejoradas por Arthur Casagrande en 1937). El método habitual de construcción de la red de flujo es el siguiente:

1. Dibujar a escala los límites del recinto de forma que puedan hacerse terminar en dichos límites todas las líneas de corriente y equipotenciales. En caso de tratarse de un material anisótropo homogéneo debe primero reescalarse el problema en la forma descrita en la sección anterior.
2. Trazar de forma aproximada unas pocas líneas de flujo, teniendo en cuenta las condiciones en los límites del recinto. Es decir, entre otras cosas, que las líneas de corriente han de ser tangentes a las superficies impermeables y perpendiculares a las superficies filtrantes. No debe perderse la noción de que éstas son sólo unas pocas de entre el continuo de líneas de corriente. Como una ayuda a la hora de espaciar las líneas de corriente, obsérvese que la distancia entre líneas de corriente consecutivas aumenta en la dirección de mayores radios de curvatura. Es conveniente empezar en las zonas más sencillas, por ejemplo en aquéllas en las que las líneas de flujo son paralelas entre sí, lo mismo que las equipotenciales, de forma que los “cuadrados” de la red de flujo son realmente cuadrados, y después seguir hacia las zonas de mayor complejidad.
3. Trazar las equipotenciales correspondientes, considerando que deben intersectar a ángulos rectos a todas las líneas de corriente para materiales isótropos o anisótropos reescalados. Al inscribir un círculo en uno de estos “cuadrados curvilíneos” éste debe tocar cada lado sólo una vez. Estos “cuadrados” deben cambiar de tamaño gradualmente.
4. Afinar las líneas de corriente y equipotenciales trazadas para que se satisfagan bien las condiciones anteriores. Asimismo debe tenerse en cuenta la simetría del problema por si es posible simplificar la representación.
5. Se recomienda como una prueba adicional comprobar que las diagonales de los “cuadrados” formados por líneas de corriente y equipotenciales forman curvas sin variaciones excesivamente bruscas que se cruzan formando ángulos rectos.

### 5.2.9. Ejemplos de redes de flujo en distintos sistemas

#### **Presas de tierra**

Cuando las presas de tierra están en las condiciones que se muestran en la figura 5–10, con una superficie de escorrentía de esa forma, puede producirse perforación de la presa como consecuencia de una erosión interna que poco a poco va arrastrando la tierra y produciendo un canal por el interior de la presa. Esta erosión, denominada *tubificación*, que comienza en la parte aguas abajo y va propagándose por el interior de la presa a través de líneas de conductividad hidráulica máxima puede evidenciarse muchos años después de que ésta se ha construido.

Para minimizar el riesgo de perforación se utilizan distintos sistemas, como paredes impermeables enterradas o la colocación de un núcleo impermeable en la presa. Uno de los sistemas consiste en controlar el efecto de la filtración mediante un dren interno como se muestra en la figura 5–12 diseñado de forma que la superficie libre está siempre por

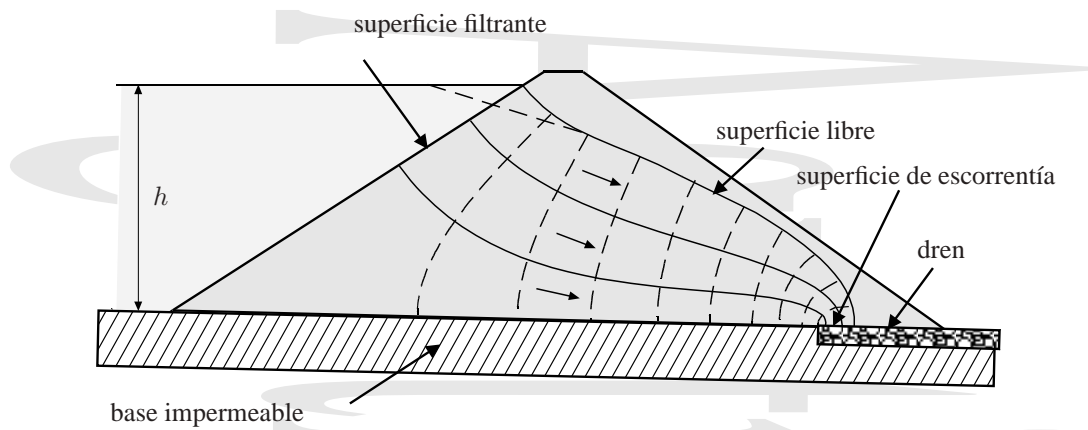


Figura 5-12 Red de flujo en una presa de tierra típica con un dren interno.

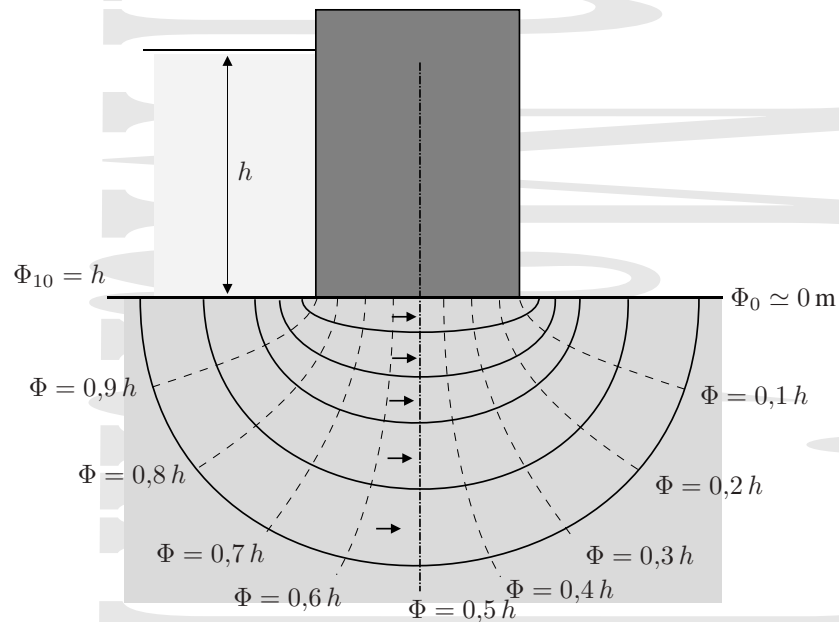


Figura 5-13 Red de flujo en una presa de gravedad con su base al nivel del suelo. Las superficies equipotenciales se muestran con líneas de trazos y las líneas de flujo con líneas continuas.

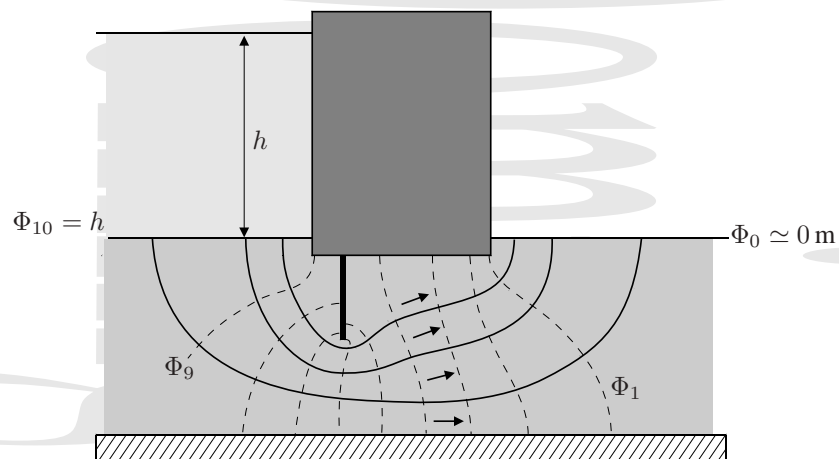


Figura 5-14 Red de flujo en una presa de gravedad ligeramente enterrada y con una pantalla impermeable y una base impermeable a una cierta profundidad.

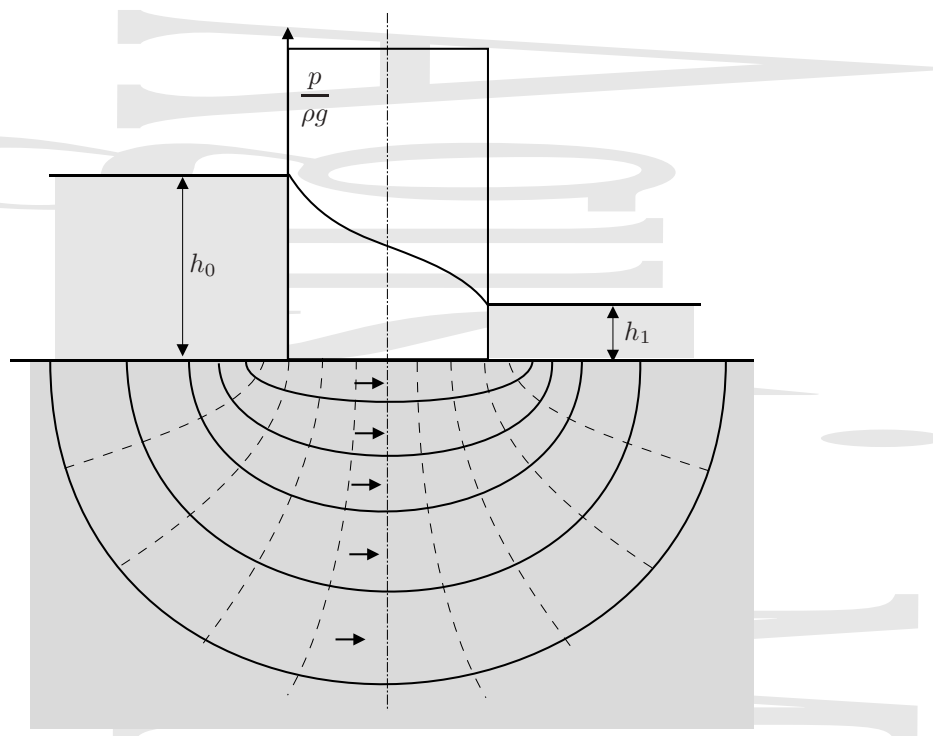


Figura 5–15 Distribución de presiones bajo una presa

debajo de la superficie externa de la presa y por tanto no haya superficie de escorrentía más que en el dren, donde se controla que la tierra no pase al mismo mediante rejillas y filtros de tamaño de poro adecuado.

### Presas de gravedad

En la figura 5–13 se muestra un ejemplo de red de flujo bajo una presa de gravedad sencilla cuya base está al mismo nivel del terreno, que se supone homogéneo e isótropo. Como se ve en la figura, en estas condiciones el flujo es simétrico y los potenciales hidráulicos van desde un valor máximo igual a  $h$  en la superficie filtrante aguas arriba a un valor mínimo aproximadamente nulo (suponiendo un caudal muy pequeño) aguas abajo. Las superficies equipotenciales se muestran con líneas de trazos y las líneas de flujo con líneas continuas.

Puede mejorarse notablemente el comportamiento de esa presa frente a las filtraciones mediante dos sencillas modificaciones en el diseño. Por una parte se entierra parcialmente la presa, se forma que su parte inferior queda por debajo del nivel del terreno y por otra se coloca una pantalla impermeable en su parte inferior como se muestra en la figura 5–12. Estas medidas hacen que el peligro de perforación (tubificación) se reduzca notablemente así como que las velocidades de salida aguas abajo se reduzcan como consecuencia del alargamiento de los recorridos de las líneas de flujo, dando como resultado una disminución de las filtraciones bajo la presa.

#### 5.2.10. Subpresiones

La presencia de filtraciones bajo una estructura como la de una presa introduce un elemento adicional a tener en cuenta en cuanto a su estabilidad, debido a la aparición de una serie de presiones en la base del elemento, denominadas *subpresiones*. Estas subpresiones producen por una parte un empuje y por otra parte un momento de vuelco a causa de la no homogeneidad de su distribución, debiendo ambos efectos ser tenidos en cuenta.

Por ejemplo, en una presa en la que no se han tomado medidas para aminorar el efecto de estas subpresiones la distribución de presiones en su base puede ser, en la práctica, de la forma que se muestra en la figura 5–15, aproximadamente lineal. Esto hace que, a la hora de estimar el momento de vuelco sea necesario considerar, además de

los momentos debidos a las fuerzas actuando sobre las paredes verticales el efecto de las presiones sobre la base. Asimismo, si el suelo está por debajo del nivel freático puede ser necesario tomar medidas para evitar el efecto del empuje sobre éste.

Para amortiguar el efecto de las subpresiones se instalan, cerca de la zona aguas arriba, drenajes verticales dentro de la presa desde la base de la misma a una galería de desagüe a un nivel superior al nivel aguas abajo. Este mismo sistema se utiliza en losas grandes, donde es preferible taladrar verticalmente el piso para aliviar el efecto de las subpresiones y evacuar el agua filtrada. En otros casos se utilizan tirantes anclados bajo el piso para contrarrestar el efecto de las subpresiones.

ASTORIA  
MAY 1911  
JUNO



# Índice alfabético

## A

aceleración  
  convectiva, 36  
  de transporte, 36  
  local, 36  
altura  
  cinética, 38, 83  
  de presión, 38, 83  
  de velocidad, 38, 83  
  geométrica, 38, 83  
  metacéntrica, 22  
  piezométrica, 38  
  total, 38  
ángulo de contacto, 73  
aproximación del continuo, 78  
Arquímedes, principio de, 21  
atmósfera  
  adiabática, 17  
  de densidad homogénea, 17  
  isoterma, 17  
  tipo, 17

## B

Bernoulli, ecuación de, 37, 38, 40  
Bernoulli, ecuación generalizada de, 63  
Bingham, material lineal de, 51  
Blausius, fórmula de, 59

## C

campo  
  de densidades, 25  
  de presiones, 25  
  de velocidades, 25  
  hidráulico, 84  
capa límite, 56  
capilaridad, 74  
carga, pérdida de, 46  
caudal, 29  
  másico, 28  
cavitación, 65  
centro  
  de gravedad, 19  
  de presiones, 19  
choque hidráulico, 65  
coeficiente  
  de compresibilidad, 8, 67  
  de dilatación de volumen, 9  
  de fricción, 57  
  de permeabilidad, 80  
  de viscosidad dinámica, 47  
Colebrook, fórmula de, 59  
compresibilidad, 8  
  coeficiente de, 8  
  módulo de, 8

## condición

  de contorno, 85  
  de Dirichlet, 85  
  de primera especie, 85  
  de segunda especie, 86  
  de von Neumann, 86  
  mixta, 86  
  de no deslizamiento, 49  
conductividad hidráulica, 80, 82  
contacto  
  ángulo de, 73  
  línea de, 73  
continuo, 6  
  hipótesis del, 7, 78  
curvas  
  de corriente, 50  
  reológicas, 50

## D

Darcy, Henry, 80  
Darcy-Weiesbach, ley de, 57  
densidad, 7  
diagrama de Moody, 59  
diámetro hidráulico, 58

## E

ecuación  
  de Bernoulli, 40  
  generalizada, 63  
  de Bernoulli, 37, 38, 79  
  de Bernoulli generalizada, 79  
  de continuidad, 29  
  de continuidad,  
    forma diferencial, 29, 31  
    forma integral, 28  
  de Euler, 32  
  de Hagen-Poiseuille, 58  
  de Laplace, 73, 85  
  de Laplace-Young, 73  
  general de la hidrostática, 12  
ecuaciones de Navier-Stokes, 54  
efecto Venturi, 42  
eje  
  de empuje, 22  
  de flotación, 22  
equilibrio  
  estable, 22  
  indiferente, 23  
  inestable, 23  
Euler  
  ecuación de, 32  
  método de, 25

## F

fluidez, 5

- fluido  
 anómalo, 50  
 dilatante, 50  
 newtoniano, 47  
 no newtoniano, 50  
 pseudoplástico, 50  
 viscoelástico, 51  
 viscoplástico, 51
- flujo  
 compresible, 26  
 estacionario, 26  
 incompresible, 26, 29  
 irrotacional, 26, 36  
 no estacionario, 26  
 no viscoso, 26  
 rotacional, 26  
 viscoso, 26
- fórmula  
 de Blasius, 59  
 de Colebrook, 59  
 de Newton, 47  
 de Poiseuille, 54  
 de von Karman, 59
- fuerza hidrostática  
 sobre superficies curvas, 21  
 sobre superficies planas, 18
- G**
- golpe de ariete, 65
- gradiente  
 hidráulico, 79  
 hidráulico promedio, 79
- H**
- hipótesis del continuo, 7, 78
- I**
- índice de poros, 77
- L**
- Lagrange, método de, 25
- laminar  
 flujo, 81  
 régimen, 46
- Laplace, ecuación de, 73, 85
- Laplace-Young, ecuación de, 73
- ley  
 de Darcy-Weiesbach, 57  
 de conservación de la masa, 29  
 de Darcy, 80  
 de la potencia, 49  
 de Newton, 47, 55  
 de Sutherland, 49
- límite de fluidez, 51
- línea  
 de flujo, 27  
 de alturas  
 piezométricas, 63  
 totales, 63  
 de contacto, 73
- de corriente, 27  
 de filtración, 87  
 de traza, 26
- M**
- manómetro, 15  
 diferencial, 15
- material lineal de Bingham, 51
- medio  
 anisótropo, 87  
 continuo, 6  
 homogéneo, 87  
 isótropo, 87  
 permeable, 76
- metacentro, 22
- método  
 de Euler, 25  
 de Lagrange, 25
- módulo  
 de compresibilidad, 8, 67  
 de Young, 67
- Moody, diagrama de, 59
- N**
- Navier-Stokes, ecuaciones de, 54, 80
- Newton, ley de, 47, 55
- nivel  
 capilar, 77  
 freático, 76, 87
- número  
 de cavitación, 65  
 de Reynolds, 56, 82
- P**
- paradoja de Pascal, 13
- Pascal,  
 paradoja de, 13  
 principio de, 13
- pérdida de carga, 46  
 lineal, 57  
 local, 60  
 representación gráfica, 63  
 singular, 60
- permeabilidad  
 física, 82  
 intrínseca, 82
- permeámetro, 79
- peso específico, 8
- piezómetro, 38
- Poiseuille  
 fórmula de, 54  
 régimen de, 46
- porosidad, 77
- potencial  
 de matriz, 77, 83  
 de presión, 83  
 de succión, 83  
 de velocidad, 83  
 gravitacional, 83  
 hidráulico, 80, 83

- osmótico, 83
- presa
  - de gravedad, 92
  - de tierra, 86, 90
- presión, 8, 11
  - dinámica, 41
  - estática, 41
- principio
  - de Pascal, 13
  - de Arquímedes, 21
- producto de inercia, 20
- R**
- radio hidráulico, 58
- red
  - de flujo, 90
  - de tuberías, 64
- régimen
  - de Poiseuille, 46
  - de Venturi, 46
  - laminar, 46
  - turbulento, 46
- reogramas, 50
- Reología, 50
- Reynolds, número de, 56, 82
- rugosidad, 58
  - relativa, 58
- S**
- senda, 26
- Stokes, teorema de, 37
- subpresiones, 92
- superficie
  - de escorrentía, 87
  - filtrante, 87
  - impermeable, 86
  - libre, 87
- superficie libre, 34
- T**
- tensión
  - cortante en la pared de una tubería, 54, 58
  - de desplazamiento, 51
  - inicial de desplazamiento, 51
  - superficial, 69
- teorema
  - de Stokes, 37
  - de Torricelli, 40
- Torricelli, teorema de, 40
- tuberías
  - en paralelo, 64
  - en serie, 64
  - redes complejas, 64
- tubificación, 90
- tubo
  - capilar, 74
  - de corriente, 28
  - de flujo, 28
  - en U, 14
- turbulento
  - flujo, 81
  - régimen, 46
- V**
- vasos comunicantes, 14
- velocidad
  - característica, 56
  - de descarga, 78
  - de flujo, 78
  - microscópica promedio, 78
- Venturi
  - efecto, 42
  - régimen de, 46
- venturímetro, 42
- viscosidad, 5, 8, 45
  - cinemática, 48
  - dinámica, 47
  - efectiva, 51
  - en gases, 48
  - en líquidos, 48
- volumen específico, 8
- von Karman, fórmula de, 59
- vorticidad, 36
- Z**
- zona de fluido libre, 57

# Alfabeto

---

# Referencias

- [1] Darcy, H., *Les Fontaines Publiques de la Ville de Dijon*. Dalmont, París, 1856.
- [2] White, F. M., *Mecánica de fluidos*. McGraw-Hill, México, 1983.
- [3] Shames, I. H., *Mecánica de los fluidos*. Ed. del Castillo, S.A., 1970.
- [4] Streeter, V. L. y E. B. Wylie, *Mecánica de los fluidos*. McGraw-Hill / Interamericana de México, S.A., México, 1988.
- [5] Giles, R. V., *Mecánica de los fluidos e hidráulica*. McGraw-Hill, México, 1988.
- [6] Rabinóvich, Y. Z., *Hidráulica*. Ed. Rusia-URSS, Moscú, 1994.
- [7] Feynmann, R. P., R. B. Leighton y M. Sands, *Electromagnetismo y materia*, vol. 2 de *Física*. Addison-Wesley Iberoamericana, Wilmington, 1987.
- [8] Iribarne, J. V. y W. L. Godson, *Termodinámica de la atmósfera*. Monografías, Ministerio de Medio Ambiente. Dirección General del Instituto Nacional de Meteorología, Madrid, 1996.
- [9] Tipler, P. A., *Física*. 2 vols, Reverté, Barcelona, 1992.
- [10] Isenberg, C., *The science of soap films and bubbles*. Tieto Ltd, Clevedon, 1978.
- [11] Prandtl, L. y O. G. Tietjens, *Fundamentals of hydro and aeromechanics*. Dover, N. Y., 1957.
- [12] Landau, L., A. Ajezer y E. Lifshitz, *Curso de Física general: mecánica y Física molecular*. Ed. Mir, Moscú, 1979.
- [13] Harr, M. E., *Groundwater and seepage*. Dover, New York, 1991.
- [14] Jiménez Salas, J. A. y J. L. de Justo Alpañes, *Propiedades de los suelos y de las rocas*, vol. I de *Geotecnia y cimientos*. Rueda, Madrid, 2ª edición, 1975.
- [15] Marshall, T. J., *Soil Physics*. Cambridge University Press, 1988.
- [16] González de Posada, F., F. A. González Redondo, M. González Redondo y M. D. Redondo Alvarado, *Hidráulica del medio permeable: teoría físico-matemática de Darcy*. Ed. por el autor, ETSAM, Madrid, 1992.