

# **ALGEBRA DE MATRICES**

**DEFINICIONES**

**TIPOS DE MATRICES**

**DETERMINANTES Y PROPIEDADES**

**OPERACIONES MATRICIALES**

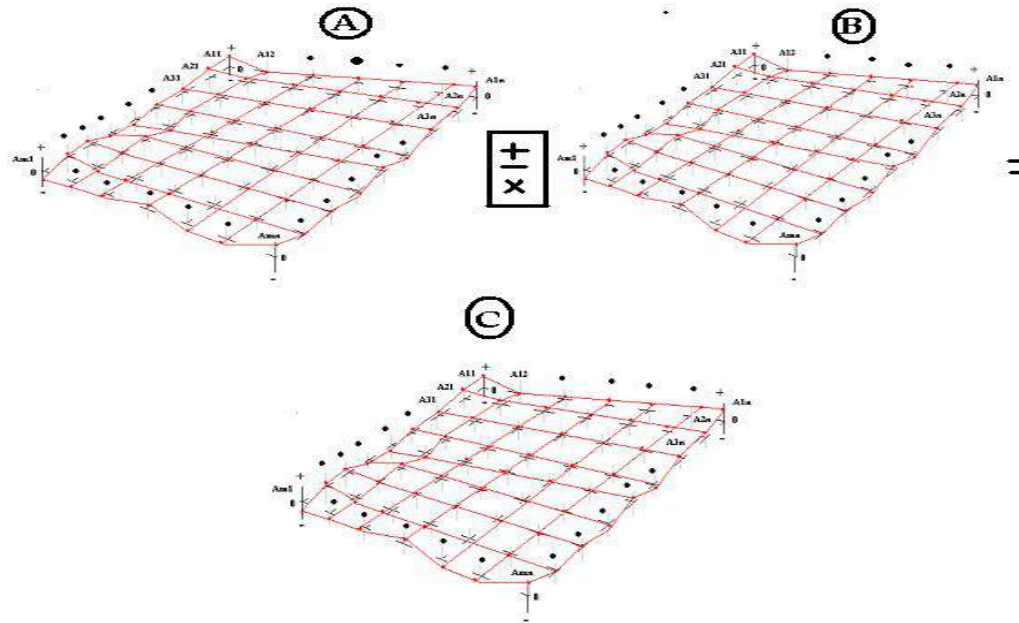
**INVERSA DE UNA MATRIZ**

**SISTEMAS DE ECUACIONES**

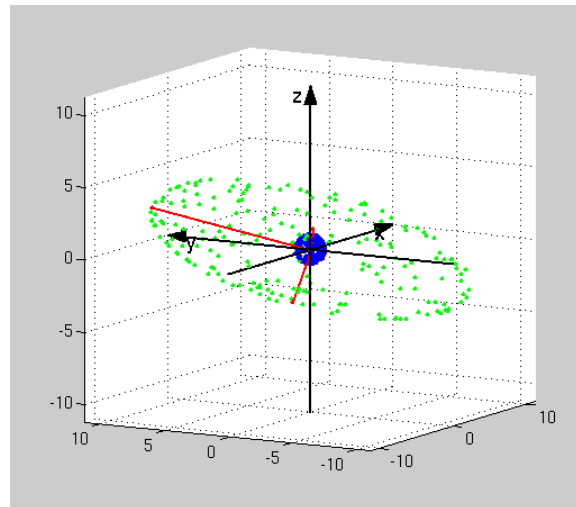
# DEFINICIONES

## 2

- Las matrices y los determinantes son herramientas del álgebra que facilitan el ordenamiento de datos, así como su manejo.
- Una matriz es una tabla bidimensional de números en cantidades abstractas que pueden sumarse y multiplicarse.



- Las matrices se utilizan para describir sistemas de ecuaciones lineales, y registrar los datos que dependen de varios parámetros.
- Las matrices se describen en el campo de la teoría de matrices. Pueden descomponerse de varias formas.



- Una matriz es una tabla cuadrada o rectangular de datos (llamados elementos) ordenados en filas y columnas, donde una fila es cada una de las líneas horizontales de la matriz y una columna es cada una de las líneas verticales. A una matriz con  $m$  filas y  $n$  columnas se le denomina matriz  $m$ -por- $n$  (escrito  $m \times n$ ), y a  $m$  y  $n$  dimensiones de la matriz.

$$A = \underbrace{\begin{pmatrix} a_{11} & a_{12} & a_{13} & \dots & a_{1n} \\ a_{21} & a_{22} & a_{23} & \dots & a_{2n} \\ \vdots & \vdots & \vdots & \ddots & \vdots \\ a_{m1} & a_{m2} & a_{m3} & \dots & a_{mn} \end{pmatrix}}_{\text{Columnas de la matriz A}} \left. \begin{array}{l} \leftarrow \\ \leftarrow \\ \leftarrow \\ \leftarrow \end{array} \right\} \text{Filas de la matriz A}$$

- Al elemento de una matriz que se encuentra en la fila ***i-ésima*** y la columna ***j-ésima*** se le llama elemento  **$\mathbf{a}_{i,j}$**  o elemento ***(i,j)-iésimo*** de la matriz. Se vuelve a poner primero las filas y después las columnas.
- Abreviadamente se puede expresar  **$\mathbf{A} = (\mathbf{a}_{ij})$**  Cada elemento de la matriz lleva dos subíndices.
- El primero de ellos ***“i”***, indica la fila en la que se encuentra el elemento, y el segundo, ***“j”***, la columna.

Ejemplos: Son ejemplos de matrices los siguientes:

$$A = \begin{pmatrix} 2 & 1 \\ 3 & 4 \end{pmatrix} \quad B = \begin{pmatrix} \sqrt{6} & -4 & 0 \\ 1 & 2 & 1 \end{pmatrix} \quad C = \begin{pmatrix} 3 & 1 & 0 \\ 2 & -4 & 0 \\ -1 & \frac{1}{5} & \sqrt{2} \\ 1 & 0 & 0 \end{pmatrix}$$

- **A** tiene 2 filas y 2 columnas, diremos que su tamaño es **(2x2)**. Qué elemento es  **$a_{21}$** ?
- **B** tiene 2 filas y 3 columnas, diremos que su tamaño es **(2x3)**. Qué elemento es  **$b_{23}$** ?
- **C** tiene 4 filas y 3 columnas, diremos que su tamaño es **(4x3)**. Qué elemento es  **$c_{42}$** ?

# TIPOS DE MATRICES

- Se llama **matriz nula** a la que tiene todos los elementos cero, Por ejemplo:

$$A = \begin{pmatrix} 0 & 0 & 0 & 0 & 0 \\ 0 & 0 & 0 & 0 & 0 \end{pmatrix}$$

- Se llama **matriz fila** a la que sólo tiene una fila, es decir su dimensión es **(1xn)**. Por ejemplo:

$$A = (1 \quad 0 \quad -4 \quad 9)$$

- Se llama **matriz columna** a la que sólo consta de una columna, es decir su dimensión será **(mx1)**, como por ejemplo:

$$C = \begin{pmatrix} 1 \\ 0 \\ -\sqrt{8} \end{pmatrix}$$

- Una **matriz es cuadrada** cuando tiene el mismo número de filas que de columnas, es decir su dimensión es **(nxn)**

$$D = \begin{pmatrix} 1 & 2 & 3 \\ 6 & 5 & 4 \\ -3 & -4 & 0 \end{pmatrix}$$

- Una **matriz es rectangular** si no es cuadrada, es decir, tiene diferente número de filas que de columnas; ejemplo:

$$E = \begin{pmatrix} -1 & 5 & 0 & 1/2 \\ 4 & 1 & 7 & 17 \end{pmatrix}$$



- Dentro de las matrices cuadradas llamaremos ***diagonal principal*** a la formada por los elementos  $a_{11}, a_{22}, a_{33}, \dots, a_{nn}$ , siendo la matriz:

$$A = \begin{pmatrix} a_{11} & a_{12} & a_{13} & \dots & a_{1n} \\ a_{21} & a_{22} & a_{23} & \dots & a_{2n} \\ \vdots & \vdots & \vdots & \ddots & \vdots \\ a_{n1} & a_{n2} & a_{n3} & \dots & a_{nn} \end{pmatrix}$$

- En la matriz **D** del ejemplo anterior, su diagonal principal estaría formada por **1, 5, 0**.

- Se llama **traza de la matriz** a la suma de los elementos de la diagonal. Es decir,  $\text{Traza}(A) = a_{11} + a_{22} + a_{33} + \dots + a_{nn}$ , y en el caso de  **$D$** ,  $\text{Traza}(D) = 1 + 5 + 0 = 6$ .
- La **diagonal secundaria** es la formada por los elementos  $a_{1n}, a_{2,n-1}, a_{3,n-2}, \dots, a_{n1}$ . En la matriz  **$D$**  estaría formada por 3, 5, -3.

$$D = \begin{pmatrix} 1 & 2 & 3 \\ 6 & 5 & 4 \\ -3 & -4 & 0 \end{pmatrix}$$

- Una matriz es ***triangular superior*** si todos los elementos por debajo de la diagonal principal son nulos.

$$F = \begin{pmatrix} 1 & 4 & \frac{1}{3} \\ 0 & 9 & -5 \\ 0 & 0 & \pi \end{pmatrix}$$

Triangular superior

- Y ***triangular inferior*** si son nulos todos los elementos situados por encima de dicha diagonal. Son ejemplos de estas matrices:

$$E = \begin{pmatrix} 1 & 0 & 0 & 0 \\ 0 & -4 & 0 & 0 \\ 3 & 4 & 5 & 0 \\ 1 & 3 & 16 & -78 \end{pmatrix}$$

Triangular inferior

- Si una matriz es a la vez triangular superior e inferior, sólo tiene elementos en la diagonal principal. Una matriz de este tipo se denomina **matriz diagonal**.

$$C = \begin{pmatrix} 0 & 0 & 0 & 0 \\ 0 & 0 & 3 & 0 \\ 0 & -\sqrt{2} & 0 & 0 \\ 1 & 0 & 0 & 0 \end{pmatrix}$$

- Si una matriz diagonal tiene en su diagonal principal sólo unos, se denomina **matriz unidad ó identidad**. Se suelen representar por ***I<sub>n</sub>***.

$$I_2 = \begin{pmatrix} 1 & 0 \\ 0 & 1 \end{pmatrix} \quad I_3 = \begin{pmatrix} 1 & 0 & 0 \\ 0 & 1 & 0 \\ 0 & 0 & 1 \end{pmatrix} \quad I_4 = \begin{pmatrix} 1 & 0 & 0 & 0 \\ 0 & 1 & 0 & 0 \\ 0 & 0 & 1 & 0 \\ 0 & 0 & 0 & 1 \end{pmatrix}$$

- Véase 10a TIPOS DE MATRICES 1

## **Aplicaciones de los Determinantes:**

- Entre las aplicaciones que podemos encontrar de los determinantes tenemos:
- Resolución de sistemas de ecuaciones a través de Determinantes.
- Encontrar si una matriz es invertible. Ya que si una matriz  $M$  no tiene determinante, entonces  $M$  no es invertible.
- Saber si un conjunto de  $n$  vectores es linealmente dependiente.

## Definiciones:

- Existen diferentes métodos para hallar el determinante de una matriz, desde los mas sencillos hasta los complejos dependiendo de la longitud de la matriz, aquí analizaremos las de segundo orden, tercer orden, y orden superior:
- El determinante de una matriz, como resultado generara un escalar, el cual representa la singularidad de dicha matriz.
- Dada la matriz  $\mathbf{A}$ , su determinante esta denotado por: ***det (A)***.

- Dada la matriz  $A_{22}$ , se define su determinante  $\mathbf{det(A)}$  ó  $|\mathbf{A}|$  igual a un escalar, de la siguiente forma:

$$\mathbf{det(A)} = |\mathbf{A}| = \begin{vmatrix} a_{11} & a_{12} \\ a_{21} & a_{22} \end{vmatrix} = a_{11} \cdot a_{22} - a_{12} \cdot a_{21}$$

- Ejemplo:

$$\text{a) } \begin{vmatrix} 1 & 3 \\ -1 & 4 \end{vmatrix} = 1 \cdot 4 - (-1) \cdot 3 = 4 + 3 = 7.$$

$$\text{b) } \begin{vmatrix} -2 & -3 \\ 2 & 5 \end{vmatrix} = -10 + 6 = -4.$$

## Determinante por el método de COFACTORES de $a_{ij}$

- Dada la matriz  $\mathbf{A}_{33}$ , se define su determinante  $\det(\mathbf{A})$  ó  $|\mathbf{A}|$  igual a un escalar, de la siguiente forma:

$$\begin{vmatrix} a_{11} & a_{12} & a_{13} \\ a_{21} & a_{22} & a_{23} \\ a_{31} & a_{32} & a_{33} \end{vmatrix} = a_{11}a_{22}a_{33} - a_{11}a_{32}a_{23} + a_{21}a_{32}a_{13} - a_{21}a_{12}a_{33} \\ + a_{31}a_{12}a_{23} - a_{31}a_{22}a_{13}$$

$$\text{Menor de } a_{23} = \begin{vmatrix} a_{11} & a_{12} \\ a_{31} & a_{32} \end{vmatrix} \begin{vmatrix} a_{11} & a_{12} & a_{13} \\ a_{21} & a_{22} & a_{23} \\ a_{31} & a_{32} & a_{33} \end{vmatrix}$$

Por lo general las eliminaciones se hacen mentalmente.

$$\text{Menor de } a_{32} = \begin{vmatrix} a_{11} & a_{13} \\ a_{21} & a_{23} \end{vmatrix} \begin{vmatrix} a_{11} & a_{12} & a_{13} \\ a_{21} & a_{22} & a_{23} \\ a_{31} & a_{32} & a_{33} \end{vmatrix}$$

$$\text{Cofactor de } a_{ij} = (-1)^{i+j} (\text{Menor de } a_{ij})$$



**Ejemplo:**

$$\begin{aligned}
 \text{(A)} \quad \begin{vmatrix} 2 & -2 & 0 \\ -3 & 1 & 2 \\ 1 & -3 & -1 \end{vmatrix} &= a_{11} \begin{pmatrix} \text{Cofactor} \\ \text{de } a_{11} \end{pmatrix} + a_{12} \begin{pmatrix} \text{Cofactor} \\ \text{de } a_{12} \end{pmatrix} + a_{13} \begin{pmatrix} \text{Cofactor} \\ \text{de } a_{13} \end{pmatrix} \\
 &= 2 \left( (-1)^{1+1} \begin{vmatrix} 1 & 2 \\ -3 & -1 \end{vmatrix} \right) + (-2) \left( (-1)^{1+2} \begin{vmatrix} -3 & 2 \\ 1 & -1 \end{vmatrix} \right) + 0 \\
 &= (2)(1)[(1)(-1) - (-3)(2)] + (-2)(-1)[(-3)(-1) - (1)(2)] \\
 &= (2)(5) + (2)(1) = 12
 \end{aligned}$$

$$\begin{aligned}
\text{(B)} \quad \begin{vmatrix} 2 & -2 & 0 \\ -3 & 1 & 2 \\ 1 & -3 & -1 \end{vmatrix} &= a_{12} \begin{pmatrix} \text{Cofactor} \\ \text{de } a_{12} \end{pmatrix} + a_{22} \begin{pmatrix} \text{Cofactor} \\ \text{de } a_{22} \end{pmatrix} + a_{32} \begin{pmatrix} \text{Cofactor} \\ \text{de } a_{32} \end{pmatrix} \\
&= (-2) \left( (-1)^{1+2} \begin{vmatrix} -3 & 2 \\ 1 & -1 \end{vmatrix} \right) + (1) \left( (-1)^{2+2} \begin{vmatrix} 2 & 0 \\ 1 & -1 \end{vmatrix} \right) \\
&\quad + (-3) \left( (-1)^{3+2} \begin{vmatrix} 2 & 0 \\ -3 & 2 \end{vmatrix} \right) \\
&= (-2)(-1)[(-3)(-1) - (1)(2)] + (1)(1)[(2)(-1) - (1)(0)] \\
&\quad + (-3)(-1)[(2)(2) - (-3)(0)] \\
&= (2)(1) + (1)(-2) + (3)(4) = 12
\end{aligned}$$

## Regla de Sarrus.

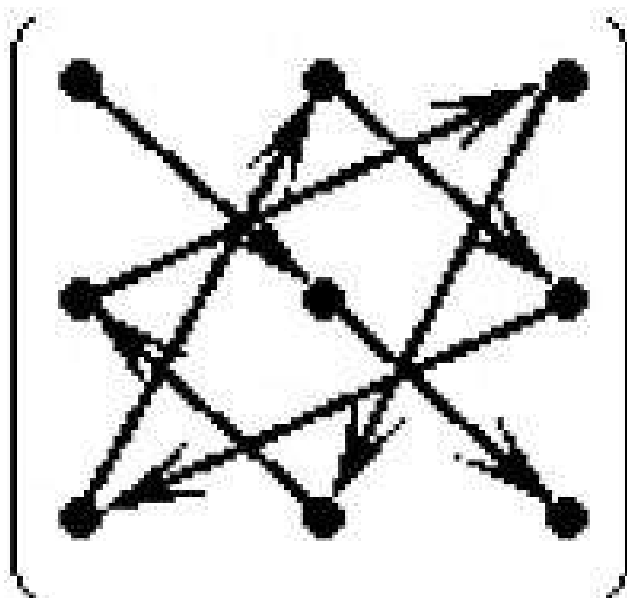
- Solo para el caso de matrices de TERCER ORDEN.
- Dada la siguiente Matriz:

$$M = \begin{bmatrix} a_{11} & a_{12} & a_{13} \\ a_{21} & a_{22} & a_{23} \\ a_{31} & a_{32} & a_{33} \end{bmatrix}$$

- Llamaremos sumandos positivos a los obtenidos al multiplicar:
  - 1) Los elementos de la diagonal principal:  $a_{11} \cdot a_{22} \cdot a_{33}$
  - 2) Los elementos de la línea paralela superior a la diagonal principal por el elemento aislado de la esquina inferior izquierda:  $a_{12} \cdot a_{23} \cdot a_{31}$

- 3) Los elementos de la línea paralela inferior a la diagonal principal por el elemento aislado de la esquina superior derecha:  $\mathbf{a}_{21} \cdot \mathbf{a}_{32} \cdot \mathbf{a}_{13}$

### *Representación Grafica de Sumandos Positivos*

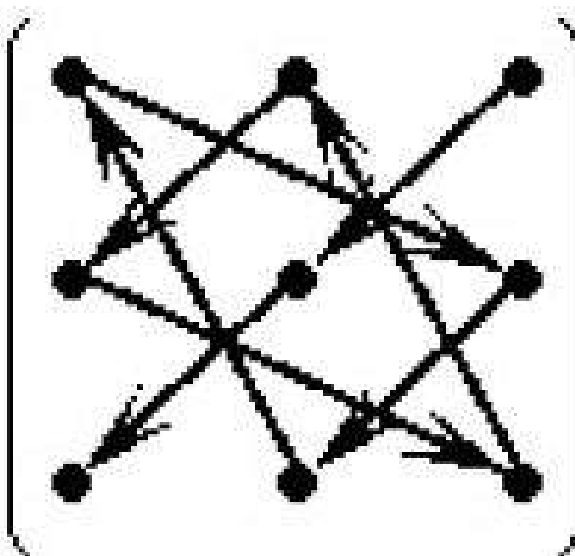


- Dada la siguiente Matriz:

$$M = \begin{bmatrix} a_{11} & a_{12} & a_{13} \\ a_{21} & a_{22} & a_{23} \\ a_{31} & a_{32} & a_{33} \end{bmatrix}$$

- Llamaremos sumandos negativos a los obtenidos al multiplicar:
  - 1) Los elementos de la diagonal secundaria:  $a_{13} \cdot a_{22} \cdot a_{31}$
  - 2) Los elementos de la línea paralela superior a la diagonal secundaria por el elemento aislado de la esquina inferior derecha:  $a_{12} \cdot a_{21} \cdot a_{33}$
  - 3) Los elementos de la línea paralela inferior a la diagonal secundaria por el elemento aislado de la esquina superior izquierda:  $a_{32} \cdot a_{23} \cdot a_{11}$

## Representación Grafica de Sumandos Negativos



- Y entonces  $\det (A) = |A| = \underline{\text{Sumandos positivos}} - \underline{\text{Sumandos negativos}}$ .

## Ejemplo:

- Dada la matriz  $\mathbf{A}$ , se tiene que aplicando la regla de Sarrus el  $\det(\mathbf{A})$  esta dada como sigue:

$$A = \begin{pmatrix} -2 & 4 & 5 \\ 6 & 7 & -3 \\ 3 & 0 & 2 \end{pmatrix}$$

$$\begin{aligned} \det(A) &= (-2) \cdot 7 \cdot 2 + 4 \cdot 3 \cdot (-3) + 6 \cdot 5 \cdot 0 - (3 \cdot 7 \cdot 5 + 0 \cdot (-2) \cdot (-3) + 6 \cdot 4 \cdot 2) \\ &= -28 - 36 - 105 - 48 = -217. \end{aligned}$$

## Propiedades de los determinantes

1. Si cada elemento de cualquier renglón (o columna) de un determinante se multiplica por una constante  $k$ , el nuevo determinante es  $k$  veces el original.

$$\begin{vmatrix} 2a & 2b \\ c & d \end{vmatrix} = 2 \begin{vmatrix} a & b \\ c & d \end{vmatrix}$$

$$3 \begin{vmatrix} a & b \\ c & d \end{vmatrix} = \begin{vmatrix} 3a & b \\ 3c & d \end{vmatrix}$$

2. Si cada elemento en un renglón (o columna) es 0, el valor del determinante es 0.

$$\begin{vmatrix} a & b \\ 0 & 0 \end{vmatrix} = 0$$

$$\begin{vmatrix} 0 & b \\ 0 & d \end{vmatrix} = 0$$



## Propiedades de los determinantes

3. Si dos renglones (o dos columnas) de un determinante se intercambian, el nuevo determinante es el negativo del original.
4. Si los elementos correspondientes son iguales en dos renglones (o columnas), el valor del determinante es 0.

$$\begin{vmatrix} a & b \\ c & d \end{vmatrix} = - \begin{vmatrix} c & d \\ a & b \end{vmatrix}$$

$$\begin{vmatrix} a & b \\ c & d \end{vmatrix} = - \begin{vmatrix} b & a \\ d & c \end{vmatrix}$$

$$\begin{vmatrix} a & b \\ a & b \end{vmatrix} = 0$$

$$\begin{vmatrix} a & a \\ c & c \end{vmatrix} = 0$$

## Propiedades de los determinantes

5. Si se suma un múltiplo de cualquier renglón (o columna) de un determinante a cualquier otro renglón (o columna), el valor del determinante no cambia.

$$\begin{vmatrix} a & b \\ c & d \end{vmatrix} = \begin{vmatrix} a & b \\ c + ka & d + kb \end{vmatrix}$$

$$\begin{vmatrix} a & b \\ c & d \end{vmatrix} = \begin{vmatrix} a + kb & b \\ c + kd & d \end{vmatrix}$$

6. El determinante de una matriz es igual al de su traspuesta

$$|A| = |A^t|$$

7. Si  $A$  tiene matriz inversa,  $A^{-1}$ , se verifica que:

$$\det(A^{-1}) = \frac{1}{\det(A)}$$

# SUMA Y RESTA DE MATRICES

27

- La **suma-resta** no esta definida para matrices de diferentes tamaños.
- Dadas dos matrices **A** y **B** podemos realizar su suma o diferencia de acuerdo a la siguiente regla. Para sumar o restar dos matrices del mismo tamaño, se suman o restan los elementos que se encuentren en la misma posición, resultando otra matriz de igual tamaño, Por ejemplo:

$$\begin{pmatrix} 2 & 1 & 3 \\ -4 & 2 & 1 \end{pmatrix}_{2 \times 3} - \begin{pmatrix} 2 & 0 & 4 \\ 3 & 2 & 5 \end{pmatrix}_{2 \times 3} = \begin{pmatrix} 0 & 1 & -1 \\ -7 & 0 & -4 \end{pmatrix}_{2 \times 3}$$

## Propiedades.

- a) Conmutativa:  $A + B = B + A$
- b) Asociativa:  $A + (B + C) = (A + B) + C$
- c) Elemento neutro: La matriz nula del tamaño correspondiente.
- d) Elemento opuesto de A: La matriz  $-A$ , que resulta de cambiar de signo a los elementos de  $A$ , por ejemplo:

$$A = \begin{pmatrix} 0 & -1 \\ -4 & -2 \\ 3 & -9 \end{pmatrix}_{3 \times 2} \implies -A = \begin{pmatrix} 0 & 1 \\ 4 & 2 \\ -3 & 9 \end{pmatrix}_{3 \times 2}$$

$$\begin{pmatrix} 0 & -1 \\ -4 & -2 \\ 3 & -9 \end{pmatrix}_{3 \times 2} + \begin{pmatrix} 0 & 1 \\ 4 & 2 \\ -3 & 9 \end{pmatrix}_{3 \times 2} = \begin{pmatrix} 0 & 0 \\ 0 & 0 \\ 0 & 0 \end{pmatrix}_{3 \times 2}$$

# PROBLEMAS Y EJERCICIOS DE APLICACIÓN

29

- Las exportaciones, en millones de euros, de 3 países **A**, **B**, **C** a otros tres **X**, **Y**, **Z**, en los años 2000 y 2001 vienen dadas por las matrices:

$$A_{2000} = \begin{matrix} & \begin{matrix} X & Y & Z \end{matrix} \\ \begin{matrix} A \\ B \\ C \end{matrix} & \begin{pmatrix} 11 & 6'7 & 0'5 \\ 14'5 & 10 & 1'2 \\ 20'9 & 3'2 & 2'3 \end{pmatrix} \end{matrix} \quad A_{2001} = \begin{matrix} & \begin{matrix} X & Y & Z \end{matrix} \\ \begin{matrix} A \\ B \\ C \end{matrix} & \begin{pmatrix} 13'3 & 7 & 1 \\ 15'7 & 11'1 & 3'2 \\ 21 & 0'2 & 4'3 \end{pmatrix} \end{matrix}$$

- Calcula y expresa en forma de matriz el total de exportaciones para el conjunto de los dos años.
- Cuántos millones ha exportado el país **B** al **Z** en total?
- Calcula el incremento de las exportaciones del año 2000 al 2001 con los datos del ejemplo anterior.

- Calcula  $x, y, z$  en la suma:

$$\begin{pmatrix} x - y & -1 & 2 \\ 1 & y & -x \\ 0 & z & 2 \end{pmatrix} + \begin{pmatrix} y & 0 & z \\ -z & 2 & 3 \\ -2 & 3 & x \end{pmatrix} = \begin{pmatrix} -1 & -1 & 3 \\ 0 & 4 & 4 \\ -2 & 4 & 1 \end{pmatrix}$$

- Calcula  $a, b, c$  para que se cumpla la igualdad:

$$\begin{pmatrix} 3 - a & b & -2 \\ 4 & -c + 1 & 6 \end{pmatrix} + \begin{pmatrix} 2 & a + b & 4 \\ 1 - c & 2 & 0 \end{pmatrix} = \begin{pmatrix} -1 & a & 2 \\ 2 & 0 & 6 \end{pmatrix}$$

# PRODUCTO POR UN NÚMERO REAL

31

- Dada una matriz cualquiera **A** y un número real k, el producto **k·A** se realiza multiplicando todos los elementos de **A por k**, resultando otra matriz de igual tamaño.
- Por ejemplo:

$$-5 \cdot \begin{pmatrix} 2 & 1 & 3 \\ -4 & 2 & 1 \end{pmatrix} = \begin{pmatrix} -10 & -5 & -15 \\ 20 & -10 & -5 \end{pmatrix}$$

2x3                      2x3

## Propiedades.

a) Distributiva respecto de la suma de matrices:

$$k \cdot (A + B) = k \cdot A + k \cdot B.$$

b) Distributiva respecto de la suma de números:

$$(k + d) \cdot A = k \cdot A + d \cdot A.$$

c) Asociativa:

$$k \cdot (d \cdot A) = (k \cdot d) \cdot A$$

d) Elemento neutro, el número 1:

$$1 \cdot A = A$$



## Ejercicios.

- 1) Dada  $\mathbf{A}$  y  $\mathbf{B}$ , halla una matriz  $\mathbf{X}$  que verifique la ecuación:  $2 \cdot \mathbf{X} - 4 \cdot \mathbf{A} = \mathbf{B}$

$$\mathbf{A} = \begin{pmatrix} 1 & 1 \\ 0 & 1 \end{pmatrix} \text{ y } \mathbf{B} = \begin{pmatrix} -1 & 0 \\ 0 & 2 \end{pmatrix}$$

- 2) Determina las matrices  $\mathbf{X}$  y  $\mathbf{Y}$  sabiendo que:

$$\begin{cases} 3\mathbf{X} - 5\mathbf{Y} = \begin{pmatrix} 1 & -2 \\ 8 & 1 \end{pmatrix} \\ -\mathbf{X} + 3\mathbf{Y} = \begin{pmatrix} 2 & 4 \\ 3 & 0 \end{pmatrix} \end{cases}$$

## Transposición de matrices.

- Dada una matriz cualquiera  $\mathbf{A}$ , se llama matriz traspuesta de  $\mathbf{A}$ , y se representa por  $\mathbf{A}^t$  a la matriz que resulta de intercambiar las filas y las columnas de  $\mathbf{A}$ .
- Por ejemplo, si  $\mathbf{A}$  es como se describe, entonces  $\mathbf{A}^t$  sería:

$$\mathbf{A} = \begin{pmatrix} 2 & 1 & 0 & 7 \\ -3 & 4 & 2 & 1 \end{pmatrix} \quad \mathbf{A}^t = \begin{pmatrix} 2 & -3 \\ 1 & 4 \\ 0 & 2 \\ 7 & 1 \end{pmatrix}$$

## Propiedades:

- a)  $(A^t)^t = A$ , es decir, la traspuesta de la traspuesta es la matriz inicial.
- b)  $(A + B)^t = A^t + B^t$
- c)  $(k \cdot A)^t = k \cdot A^t$

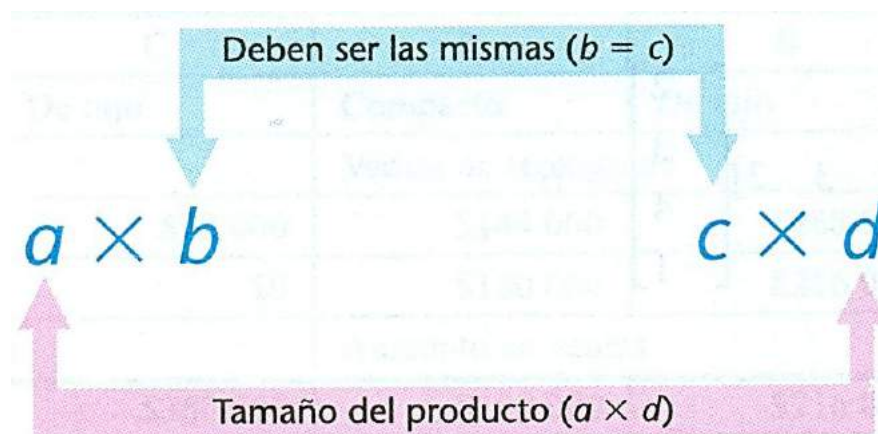
En base a esta nueva operación, podemos definir otra clase de matriz: **Matriz simétrica**, que es aquella para la que se cumple que  $A^t = A$ , por ejemplo la matriz:

$$A = \begin{pmatrix} 2 & 1 & 3 \\ 1 & 0 & -2 \\ 3 & -2 & \sqrt{7} \end{pmatrix}$$

“No todas las matrices pueden multiplicarse. Dos matrices se pueden multiplicar cuando cumplen...”

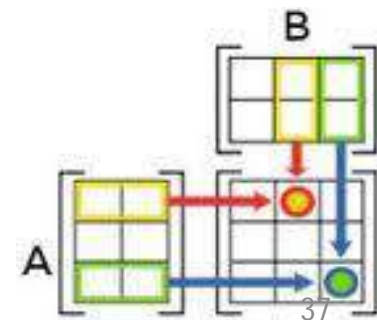
- Para dos matrices **A** y **B**, en este orden, **A·B**, es condición indispensable que el número de columnas de **A** sea igual al número de filas de **B**.
- Si no se cumple esta condición, el producto **A·B** no puede realizarse, de modo que esta es una condición que debemos comprobar previamente.
- La multiplicación matricial NO ES CONMUTATIVA.  
 **$A \times B \neq B \times A$**

- **Condición de los límites**: Dadas  $A_{ab}$  y  $B_{cd}$  donde  $a, b, c, d$  son sus límites, las matrices  $A$  y  $B$  deben cumplir la siguiente restricción:

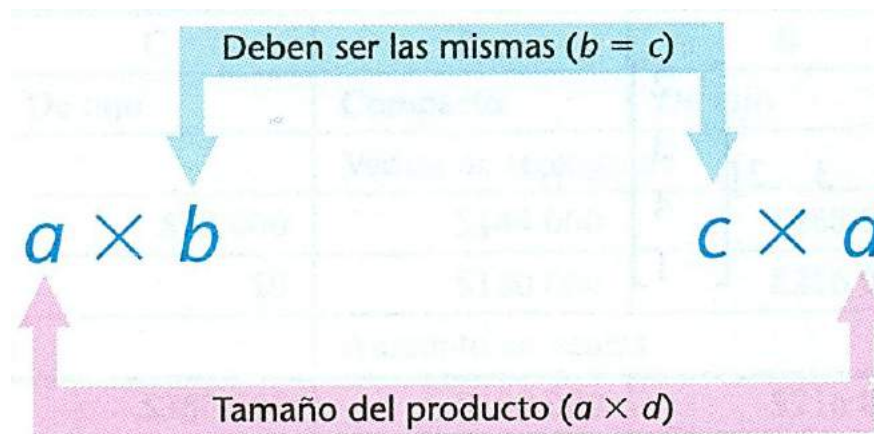


- Ejemplos:

$$A = \begin{bmatrix} 2 & 3 & -1 \\ -2 & 1 & 2 \end{bmatrix}_{2 \times 3} \quad \text{y} \quad B = \begin{bmatrix} 1 & 3 \\ 2 & 0 \\ -1 & 2 \end{bmatrix}_{3 \times 2}$$

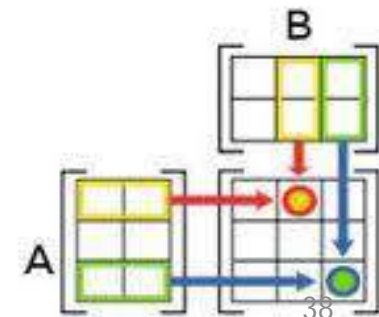


- **Condición de los límites**: Dadas  $A_{ab}$  y  $B_{cd}$  donde  $a, b, c, d$  son sus límites, las matrices  $A$  y  $B$  deben cumplir la siguiente restricción:



- Ejemplos:

$$\begin{pmatrix} -3 & 2 & 1 & 4 \\ 2 & 5 & 3 & -2 \end{pmatrix}_{2 \times 4} \cdot \begin{pmatrix} 0 & -4 & 1 \\ 1 & -2 & 1 \\ 2 & 0 & 2 \\ 3 & 2 & 1 \end{pmatrix}_{4 \times 3} = \begin{pmatrix} \square & \square & \square \\ \square & \square & \square \end{pmatrix}_{2 \times 3}$$



- Ejemplos:

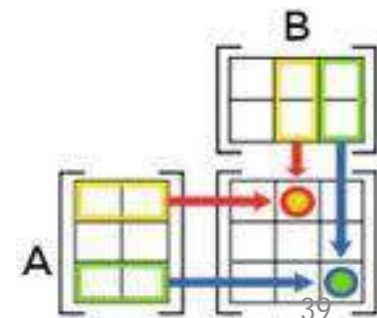
$$\begin{pmatrix} -3 & 2 & 1 & 4 \\ 2 & 5 & 3 & -2 \end{pmatrix}_{2 \times 4} \cdot \begin{pmatrix} 0 & -4 & 1 \\ 1 & -2 & 1 \\ 2 & 0 & 2 \\ 3 & 2 & 1 \end{pmatrix}_{4 \times 3} = \begin{pmatrix} \square & \square & \square \\ \square & \square & \square \end{pmatrix}_{2 \times 3}$$

$$(-3) \cdot 0 + 2 \cdot 1 + 1 \cdot 2 + 4 \cdot 3 = 0 + 2 + 2 + 12 = 16$$

$$(-3) \cdot (-4) + 2 \cdot (-2) + 1 \cdot 0 + 4 \cdot 2 = 12 - 4 + 0 + 8 = 16$$

$$(-3) \cdot 1 + 2 \cdot 1 + 1 \cdot 2 + 4 \cdot 1 = -3 + 2 + 2 + 4 = 5$$

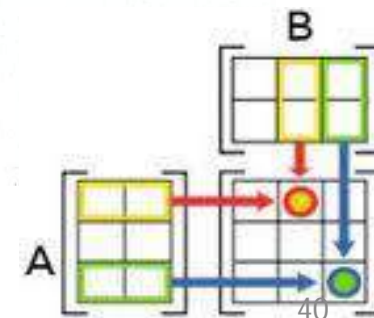
$$\begin{pmatrix} 16 & 16 & 5 \\ 5 & -22 & 11 \end{pmatrix}_{2 \times 3}$$



- Ejemplos:

$$\begin{array}{c} 2 \times 3 \\ \left[ \begin{array}{ccc} 2 & 3 & -1 \\ -2 & 1 & 2 \end{array} \right] \end{array} \begin{array}{c} 3 \times 2 \\ \left[ \begin{array}{c} 1 \\ 2 \\ -1 \end{array} \right] \end{array} = \begin{array}{c} \left[ \begin{array}{ccc} 2 & 3 & -1 \\ -2 & 1 & 2 \end{array} \right] \left[ \begin{array}{c} 1 \\ 2 \\ -1 \end{array} \right] \\ \left[ \begin{array}{ccc} 2 & 3 & -1 \\ -2 & 1 & 2 \end{array} \right] \left[ \begin{array}{c} 1 \\ 2 \\ -1 \end{array} \right] \end{array} \begin{array}{c} \left[ \begin{array}{c} 3 \\ 0 \\ 2 \end{array} \right] \\ \left[ \begin{array}{c} 3 \\ 0 \\ 2 \end{array} \right] \end{array}$$

$$\begin{array}{c} 2 \times 2 \\ \left[ \begin{array}{cc} 9 & 4 \\ -2 & -2 \end{array} \right] \end{array}$$





- Ejemplos:

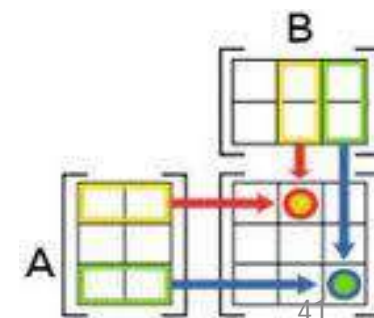
$$(A) \begin{matrix} 3 \times 2 \\ \begin{bmatrix} 2 & 1 \\ 1 & 0 \\ -1 & 2 \end{bmatrix} \end{matrix} \begin{matrix} 2 \times 4 \\ \begin{bmatrix} 1 & -1 & 0 & 1 \\ 2 & 1 & 2 & 0 \end{bmatrix} \end{matrix} = \begin{matrix} 3 \times 4 \\ \begin{bmatrix} 4 & -1 & 2 & 2 \\ 1 & -1 & 0 & 1 \\ 3 & 3 & 4 & -1 \end{bmatrix} \end{matrix}$$

$$(B) \begin{matrix} 2 \times 4 \\ \begin{bmatrix} 1 & -1 & 0 & 1 \\ 2 & 1 & 2 & 0 \end{bmatrix} \end{matrix} \begin{matrix} 3 \times 2 \\ \begin{bmatrix} 2 & 1 \\ 1 & 0 \\ -1 & 2 \end{bmatrix} \end{matrix} \quad (C) \begin{bmatrix} 2 & 6 \\ -1 & -3 \end{bmatrix} \begin{bmatrix} 1 & 2 \\ 3 & 6 \end{bmatrix} = \begin{bmatrix} 20 & 40 \\ -10 & -20 \end{bmatrix}$$

El producto no está definido

$$(D) \begin{bmatrix} 1 & 2 \\ 3 & 6 \end{bmatrix} \begin{bmatrix} 2 & 6 \\ -1 & -3 \end{bmatrix} = \begin{bmatrix} 0 & 0 \\ 0 & 0 \end{bmatrix} \quad (E) [2 \quad -3 \quad 0] \begin{bmatrix} -5 \\ 2 \\ -2 \end{bmatrix} = [-16]$$

$$(F) \begin{bmatrix} -5 \\ 2 \\ -2 \end{bmatrix} [2 \quad -3 \quad 0] = \begin{bmatrix} -10 & 15 & 0 \\ 4 & -6 & 0 \\ -4 & 6 & 0 \end{bmatrix}$$



# PROBLEMAS Y EJERCICIOS DE APLICACIÓN

42

1. Para las matrices A y B anteriores, calcula B·A
2. Si  $A = \begin{pmatrix} 1 & -3 \\ -2 & 6 \end{pmatrix}$ ,  $B = \begin{pmatrix} 3 & -5 \\ 2 & 1 \end{pmatrix}$ , calcula si es posible A·B y B·A. ¿Coinciden?.
3. Lo mismo si  $A = \begin{pmatrix} 1 & -1 \\ 0 & -2 \\ 4 & 1 \end{pmatrix}$ ,  $B = \begin{pmatrix} 3 & 0 & 2 \\ 1 & -1 & 5 \end{pmatrix}$ .
4. Calcula todos los productos posibles entre las matrices:

$$A = \begin{pmatrix} 1 & 2 & 3 \\ 1 & 1 & 1 \\ 0 & 2 & -1 \end{pmatrix} \quad B = \begin{pmatrix} 1 \\ 2 \\ 1 \end{pmatrix} \quad C = \begin{pmatrix} 2 & 1 & 0 \\ 3 & 4 & 5 \end{pmatrix}$$

Además, calcula  $A^2$  y  $A^3$ .

5. Para las matrices

$$A = \begin{pmatrix} 1 & -1 & 2 \\ 4 & 0 & -3 \end{pmatrix} \quad B = \begin{pmatrix} 0 & 3 & 4 \\ -1 & -2 & 3 \end{pmatrix} \quad C = \begin{pmatrix} 2 & 3 & 0 & 1 \\ -5 & 1 & 4 & -2 \\ 1 & 0 & 0 & -3 \end{pmatrix} \quad D = \begin{pmatrix} 2 \\ 1 \\ 3 \end{pmatrix}$$

calcula:

$$A + B, 3A - 4B, A \cdot B, A \cdot D, B \cdot C, C \cdot D, A^t \cdot C, D^t \cdot A^t, B^t \cdot A, D^t \cdot D, D \cdot D^t$$

## Propiedades del producto matricial.

a) Asociativa:

$$\mathbf{A} \cdot (\mathbf{B} \cdot \mathbf{C}) = (\mathbf{A} \cdot \mathbf{B}) \cdot \mathbf{C}$$

b) Distributiva respecto de la suma:

$$\mathbf{A} \cdot (\mathbf{B} + \mathbf{C}) = \mathbf{A} \cdot \mathbf{B} + \mathbf{A} \cdot \mathbf{C}$$

$$(\mathbf{B} + \mathbf{C}) \cdot \mathbf{A} = \mathbf{B} \cdot \mathbf{A} + \mathbf{C} \cdot \mathbf{A}$$

c) Elemento neutro, la matriz identidad correspondiente, si A es m x n:

$$\mathbf{A} \cdot \mathbf{I}_n = \mathbf{A}$$

$$\mathbf{I}_m \cdot \mathbf{A} = \mathbf{A}$$

d) En general el producto de matrices no es conmutativo

$$\mathbf{A} \cdot \mathbf{B} \neq \mathbf{B} \cdot \mathbf{A}$$

*“Pueden verse ejemplos en los ejercicios anteriores. Esta es una propiedad muy importante.”*

e) El producto de dos matrices no nulas  $\mathbf{A}$  y  $\mathbf{B}$  puede dar lugar a una matriz nula:

$$\begin{pmatrix} 2 & 1 & 3 \\ 0 & 2 & 1 \end{pmatrix}_{2 \times 3} \cdot \begin{pmatrix} 5 \\ 2 \\ -4 \end{pmatrix}_{3 \times 1} = \begin{pmatrix} 0 \\ 0 \end{pmatrix}_{2 \times 1}$$

- Si  $M$  es una matriz cuadrada de orden  $n$  y si existe una Matriz  $M^{-1}$ , tal que:

$$M^{-1}M = MM^{-1} = I$$

- Entonces  $M^{-1}$  se llama inversa multiplicativa de  $M$ , ó **INVERSA DE  $M$ .**

- Ejemplo:

$$M = \begin{bmatrix} 2 & 3 \\ 1 & 2 \end{bmatrix} \quad M^{-1} = \begin{bmatrix} a & c \\ b & d \end{bmatrix}$$

Para  $M$ , existe  $M^{-1}$  tal que:

- Ejemplo:

$$\overset{M}{\begin{bmatrix} 2 & 3 \\ 1 & 2 \end{bmatrix}} \overset{M^{-1}}{\begin{bmatrix} a & c \\ b & d \end{bmatrix}} = \overset{I}{\begin{bmatrix} 1 & 0 \\ 0 & 1 \end{bmatrix}}$$

$$\begin{bmatrix} (2a + 3b) & (2c + 3d) \\ (a + 2b) & (c + 2d) \end{bmatrix} = \begin{bmatrix} 1 & 0 \\ 0 & 1 \end{bmatrix}$$

$$2a + 3b = 1 \quad 2c + 3d = 0$$

$$a + 2b = 0 \quad c + 2d = 1$$

Resolviendo el sistema anterior tenemos:  $a = 2, b = -1, c = -3$  y  $d = 2$ .

$$M^{-1} = \begin{bmatrix} 2 & -3 \\ -1 & 2 \end{bmatrix}$$

- Dado el resultado anterior, se demuestra:

$$\begin{matrix} M & & M^{-1} & & I & & M^{-1} & & M \end{matrix}$$
$$\begin{bmatrix} 2 & 3 \\ 1 & 2 \end{bmatrix} \begin{bmatrix} 2 & -3 \\ -1 & 2 \end{bmatrix} = \begin{bmatrix} 1 & 0 \\ 0 & 1 \end{bmatrix} = \begin{bmatrix} 2 & -3 \\ -1 & 2 \end{bmatrix} \begin{bmatrix} 2 & 3 \\ 1 & 2 \end{bmatrix}$$



## Método de Gauss-Jordan:

- 1) Dada la matriz a invertir por ejemplo de una de  $3 \times 3$ , reescribirla con la matriz aumentada (identidad).
- 2) Lograr un pivote 1 en la posición  $a_{1,1}$ .
- 3) Realizar operaciones renglón con el objetivo de hacer CEROS todos los elementos bajo el pivote  $a_{1,1}$ .
- 4) Lograr un pivote 1 en la posición  $a_{2,2}$ .

- 5) Realizar operaciones renglón con el objetivo de hacer CEROS todos los elementos sobre y bajo el pivote  $a_{2,2}$ .
- 6) Lograr un pivote 1 en la posición  $a_{3,3}$ .
- 7) Realizar operaciones renglón con el objetivo de hacer CEROS todos los elementos sobre el pivote  $a_{3,3}$ .
- 8) Es decir, si inicialmente tenemos  $[M/I]$  luego de realizar las operaciones anteriores obtendremos:  $[I/M^{-1}]$

- Ejemplo:  $M = \begin{bmatrix} 1 & -1 & 1 \\ 0 & 2 & -1 \\ 2 & 3 & 0 \end{bmatrix}$

$$\begin{array}{c} M \\ \hline \left[ \begin{array}{ccc|ccc} 1 & -1 & 1 & 1 & 0 & 0 \\ 0 & 2 & -1 & 0 & 1 & 0 \\ 2 & 3 & 0 & 0 & 0 & 1 \end{array} \right] \end{array} \quad (-2)R_1 + R_3 \rightarrow R_3$$

$$\begin{array}{c} \cdot \\ \hline \left[ \begin{array}{ccc|ccc} 1 & -1 & 1 & 1 & 0 & 0 \\ 0 & 2 & -1 & 0 & 1 & 0 \\ 0 & 5 & -2 & -2 & 0 & 1 \end{array} \right] \end{array} \quad \frac{1}{2}R_2 \rightarrow R_2$$

$$\begin{array}{c} \cdot \\ \hline \left[ \begin{array}{ccc|ccc} 1 & -1 & 1 & 1 & 0 & 0 \\ 0 & 1 & -\frac{1}{2} & 0 & \frac{1}{2} & 0 \\ 0 & 5 & -2 & -2 & 0 & 1 \end{array} \right] \end{array} \quad \begin{array}{l} R_2 + R_1 \rightarrow R_1 \\ (-5)R_2 + R_3 \rightarrow R_3 \end{array}$$

- Ejemplo:

$$\sim \left[ \begin{array}{ccc|cc} 1 & 0 & \frac{1}{2} & 1 & \frac{1}{2} & 0 \\ 0 & 1 & -\frac{1}{2} & 0 & \frac{1}{2} & 0 \\ 0 & 0 & \frac{1}{2} & -2 & -\frac{5}{2} & 1 \end{array} \right] \quad 2R_3 \rightarrow R_3$$

$$\sim \left[ \begin{array}{ccc|cc} 1 & 0 & \frac{1}{2} & 1 & \frac{1}{2} & 0 \\ 0 & 1 & -\frac{1}{2} & 0 & \frac{1}{2} & 0 \\ 0 & 0 & 1 & -4 & -5 & 2 \end{array} \right] \quad \begin{array}{l} (-\frac{1}{2})R_3 + R_1 \rightarrow R_1 \\ \frac{1}{2}R_3 + R_2 \rightarrow R_2 \end{array}$$

$$\sim \left[ \begin{array}{ccc|cc} 1 & 0 & 0 & 3 & 3 & -1 \\ 0 & 1 & 0 & -2 & -2 & 1 \\ 0 & 0 & 1 & -4 & -5 & 2 \end{array} \right] = [I | B]$$

$$M^{-1} = \begin{bmatrix} 3 & 3 & -1 \\ -2 & -2 & 1 \\ -4 & -5 & 2 \end{bmatrix}$$

## Propiedades de la inversión de matrices:

➤ La matriz inversa, si existe, es única

$$➤ A^{-1} \cdot A = A \cdot A^{-1} = I$$

$$➤ (A \cdot B)^{-1} = B^{-1} \cdot A^{-1}$$

$$➤ (A^{-1})^{-1} = A$$

$$➤ (kA)^{-1} = (1/k) \cdot A^{-1}$$

$$➤ (A^t)^{-1} = (A^{-1})^t$$

## Propiedades básicas de matrices:

- Suponiendo que todos los productos y las sumas están definidos por las matrices indicadas  $A, B, C, I$  y  $0$ , entonces:

### Propiedades de la suma

**Asociativa:**  $(A + B) + C = A + (B + C)$

**Conmutativa:**  $A + B = B + A$

**Identidad aditiva:**  $A + 0 = 0 + A = A$

**Inverso aditivo:**  $A + (-A) = (-A) + A = 0$

### Propiedades de la multiplicación

**Propiedad asociativa:**  $A(BC) = (AB)C$

**Identidad multiplicativa:**  $AI = IA = A$

**Inversa multiplicativa:** Si  $A$  es una matriz cuadrada y  $A^{-1}$  existe, entonces  $AA^{-1} = A^{-1}A = I$ .

### Propiedades combinadas

**Distributiva por la izquierda:**  $A(B + C) = AB + AC$

**Distributiva por la derecha:**  $(B + C)A = BA + CA$

### Igualdad

**Suma:** Si  $A = B$ , entonces  $A + C = B + C$ .

**Multiplicación por la izquierda:** Si  $A = B$ , entonces  $CA = CB$ .

**Multiplicación por la derecha:** Si  $A = B$ , entonces  $AC = BC$ .

# PROBLEMAS Y EJERCICIOS DE APLICACIÓN

- 1) Dada  $\mathbf{M}$  y  $\mathbf{M}^{-1}$ , encuentre el valor de cada variable de la matriz  $\mathbf{M}^{-1}$ , de acuerdo a la definición de  $\mathbf{M}\mathbf{M}^{-1} = \mathbf{I}$

$$\mathbf{M} = \begin{bmatrix} 4 & -1 \\ -6 & 2 \end{bmatrix} \quad \mathbf{M}^{-1} = \begin{bmatrix} a & c \\ b & d \end{bmatrix}$$

- 2) Con la matriz  $\mathbf{M}$  del ejemplo anterior, calcular por el método de Gauss-Jordan  $\mathbf{M}^{-1}$ .
- 3) Calcular por el método de Gauss-Jordan la inversa de las siguientes matrices:

$$A = \begin{pmatrix} 1 & 2 & -3 \\ 3 & 2 & -4 \\ 2 & -1 & 0 \end{pmatrix} \quad B = \begin{pmatrix} -2 & 1 & 4 \\ 0 & 1 & 2 \\ 1 & 0 & -1 \end{pmatrix}$$

4) Demuestre que  $(M^{-1})^{-1} = M$  para la siguiente matriz:

$$M = \begin{bmatrix} 3 & 4 \\ 2 & 3 \end{bmatrix}$$

5) Demuestre que  $(M.N)^{-1} = (M^{-1}.N^{-1})$  para las siguientes matrices:

$$M = \begin{bmatrix} 3 & 4 \\ 2 & 3 \end{bmatrix} \quad N = \begin{bmatrix} 3 & 7 \\ 2 & 5 \end{bmatrix}$$



- Las matrices Identidad e Inversa, pueden usarse para resolver ecuaciones matriciales mediante el mismo número de variables y ecuaciones.
- Si el sistema tiene menos variables que ecuaciones o viceversa, entonces se deberá resolver por el método de eliminación de Gauss-Jordan.

## ***Entonces:***

Dada una matriz  $A$ ,  $n \times n$ , y las matrices columna  $B$  y  $X$ ,  $n \times 1$ , despeje  $X$  de  $AX = B$ .  
Suponga que existen todas las inversas necesarias.

Lo que interesa es encontrar una matriz columna  $X$  que satisfaga la ecuación matricial  $AX = B$ . Para resolver esta ecuación, se multiplican ambos lados, por la izquierda, por  $A^{-1}$ , suponiendo que exista, para despejar  $X$  en el lado izquierdo.

$$AX = B$$

$$A^{-1}(AX) = A^{-1}B \quad \text{Use la propiedad de multiplicación por la izquierda.}$$

$$(A^{-1}A)X = A^{-1}B \quad \text{Propiedad asociativa.}$$

$$IX = A^{-1}B \quad A^{-1}A = I$$

$$X = A^{-1}B \quad IX = X$$

$$X_i = A^{-1} \cdot B_i$$

**Ejemplo:**

1. Use el método de la matriz inversa para resolver los siguientes sistemas:

$$(A) \quad x_1 - x_2 + x_3 = 3$$

$$2x_2 - x_3 = 1$$

$$2x_1 + 3x_2 = 4$$

$$(B) \quad x_1 - x_2 + x_3 = -5$$

$$2x_2 - x_3 = 2$$

$$2x_1 + 3x_2 = -3$$

**Respuesta:**

$$(A) \quad \begin{matrix} X & & A^{-1} & & B \end{matrix}$$

$$\begin{bmatrix} x_1 \\ x_2 \\ x_3 \end{bmatrix} = \begin{bmatrix} 3 & 3 & -1 \\ -2 & -2 & 1 \\ -4 & -5 & 2 \end{bmatrix} \begin{bmatrix} 3 \\ 1 \\ 4 \end{bmatrix} = \begin{bmatrix} 8 \\ -4 \\ -9 \end{bmatrix}$$

Así,  $x_1 = 8$ ,  $x_2 = -4$  y  $x_3 = -9$

$$(B) \quad \begin{matrix} X & & A^{-1} & & B \end{matrix}$$

$$\begin{bmatrix} x_1 \\ x_2 \\ x_3 \end{bmatrix} = \begin{bmatrix} 3 & 3 & -1 \\ -2 & -2 & 1 \\ -4 & -5 & 2 \end{bmatrix} \begin{bmatrix} -5 \\ 2 \\ -3 \end{bmatrix} = \begin{bmatrix} -6 \\ 3 \\ 4 \end{bmatrix}$$

Por consiguiente,  $x_1 = -6$ ,  $x_2 = 3$  y  $x_3 = 4$

## Regla de Cramer

- La regla de Cramer es un teorema en álgebra lineal, que da la solución de un sistema lineal de ecuaciones en términos de determinantes.
- Sin embargo, para sistemas de ecuaciones lineales de más de tres ecuaciones su aplicación para la resolución del mismo resulta excesivamente costosa.
- Pero como no es necesario pivotar matrices, es más eficiente que la eliminación gaussiana para matrices pequeñas.

- Si  $\mathbf{Ax}=\mathbf{b}$  es un sistema de ecuaciones.  $\mathbf{A}$  es la matriz de coeficientes del sistema,  $\mathbf{X}=(x_1, x_2, \dots, x_n)$  es el vector columna de las incógnitas y  $\mathbf{b}$  es el vector columna de los términos independientes. Entonces la solución al sistema se presenta así:

$$x_j = \frac{\det(\mathbf{A}_j)}{\det(\mathbf{A})}$$

- Donde  $\mathbf{A}_j$  es la matriz resultante de reemplazar la *j*-ésima columna de  $\mathbf{A}$  por el vector columna  $\mathbf{b}$ . Note que para que el sistema sea compatible determinado, el determinante de la matriz  $\mathbf{A}$  ha de ser no nulo.

## Regla de Cramer para **DOS** ecuaciones y **DOS** variables

- Dado el sistema:

$$\begin{array}{l} a_{11}x + a_{12}y = k_1 \\ a_{21}x + a_{22}y = k_2 \end{array} \quad \text{con} \quad D = \begin{vmatrix} a_{11} & a_{12} \\ a_{21} & a_{22} \end{vmatrix} \neq 0$$

- Entonces:

$$x = \frac{\begin{vmatrix} k_1 & a_{12} \\ k_2 & a_{22} \end{vmatrix}}{D} \quad \text{y} \quad y = \frac{\begin{vmatrix} a_{11} & k_1 \\ a_{21} & k_2 \end{vmatrix}}{D}$$

**Ejemplo:**

### Solución de un sistema con la regla de Cramer

Resuelva mediante la regla de Cramer:  $3x - 5y = 2$   
 $-4x + 3y = -1$

$$D = \begin{vmatrix} 3 & -5 \\ -4 & 3 \end{vmatrix} = -11$$

$$x = \frac{\begin{vmatrix} 2 & -5 \\ -1 & 3 \end{vmatrix}}{-11} = -\frac{1}{11} \quad y = \frac{\begin{vmatrix} 3 & 2 \\ -4 & -1 \end{vmatrix}}{-11} = -\frac{5}{11}$$



## Regla de Cramer para TRES ecuaciones y TRES variables

- Dado el sistema:

$$\begin{aligned} a_{11}x + a_{12}y + a_{13}z &= k_1 \\ a_{21}x + a_{22}y + a_{23}z &= k_2 \\ a_{31}x + a_{32}y + a_{33}z &= k_3 \end{aligned} \quad \text{con} \quad D = \begin{vmatrix} a_{11} & a_{12} & a_{13} \\ a_{21} & a_{22} & a_{23} \\ a_{31} & a_{32} & a_{33} \end{vmatrix} \neq 0$$

- Entonces:

$$x = \frac{\begin{vmatrix} k_1 & a_{12} & a_{13} \\ k_2 & a_{22} & a_{23} \\ k_3 & a_{32} & a_{33} \end{vmatrix}}{D} \quad y = \frac{\begin{vmatrix} a_{11} & k_1 & a_{13} \\ a_{21} & k_2 & a_{23} \\ a_{31} & k_3 & a_{33} \end{vmatrix}}{D} \quad z = \frac{\begin{vmatrix} a_{11} & a_{12} & k_1 \\ a_{21} & a_{22} & k_2 \\ a_{31} & a_{32} & k_3 \end{vmatrix}}{D}$$

**Ejemplo:**

Resuelva mediante la regla de Cramer:

$$\begin{array}{rcl} x + y & = & 2 \\ 3y - z & = & -4 \\ x + z & = & 3 \end{array}$$

$$D = \begin{vmatrix} 1 & 1 & 0 \\ 0 & 3 & -1 \\ 1 & 0 & 1 \end{vmatrix} = 2$$

$$x = \frac{\begin{vmatrix} 2 & 1 & 0 \\ -4 & 3 & -1 \\ 3 & 0 & 1 \end{vmatrix}}{2} = \frac{7}{2}$$

$$y = \frac{\begin{vmatrix} 1 & 2 & 0 \\ 0 & -4 & -1 \\ 1 & 3 & 1 \end{vmatrix}}{2} = -\frac{3}{2}$$

$$z = \frac{\begin{vmatrix} 1 & 1 & 2 \\ 0 & 3 & -4 \\ 1 & 0 & 3 \end{vmatrix}}{2} = -\frac{1}{2}$$

# PROBLEMAS Y EJERCICIOS DE APLICACIÓN

67

- 1) Encuentre  $a$ ,  $b$ ,  $c$  de manera que la gráfica de la parábola con la ecuación  $y = a + bx + cx^2$  pase por los puntos  $(-2,3)$ ,  $(-1,2)$  y  $(1,6)$ .
- 2) El perímetro de un jardín rectangular es de 68 m. Si el lado mayor mide 10 m. más que el lado menor. ¿Cuánto miden los lados del jardín?
- 3) El área de una lámina de plata es  $48\text{cm}^2$ , y su longitud es  $\frac{4}{3}$  de su anchura. Halla su longitud y su anchura.

- 4) Encuentre  $a$ ,  $b$ ,  $c$  de manera que la gráfica del círculo con la ecuación  $x^2 + y^2 + ax + by + c = 0$  pase por los puntos  $(6,2)$ ,  $(4,6)$  y  $(-3,-1)$ .
- 5) La diagonal de un rectángulo mide 26cm y el perímetro 68cm. Hallar los lados del rectángulo.

# REFERENCIAS

## Bibliográficas:

- Barnett, Ziegler, Byleen (200): Álgebra. McGraw-Hill, Sexta edición. México.

## Electrónicas:

- <http://sauce.pntic.mec.es/~jpeo0002/Archivos/PDF/T06.pdf>