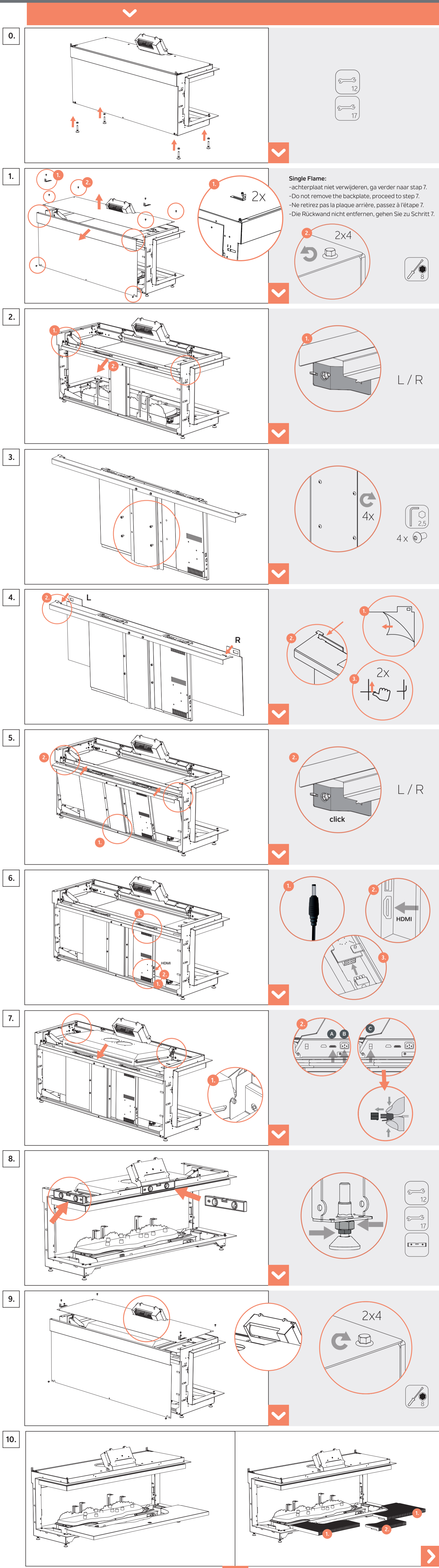


# Kalfire E-one 100/130 installation instructions



NL

### Controle bij ontvangst

- 1. Controleer of de verpakking niet beschadigd is.
- 2. Controleer glaspanelen en schermen van het product op breuken.
- 3. Controleer of alle onderstaande onderdelen compleet zijn:

- Haard
- Stelvoeten + moeren (4x)
- Bovenscherf
- Spiegelluik
- Frontglas
- Decoratieset
- E-one remote (afstandsbediening)
- Installatie instructies
- Gebruiksaanwijzing
- Monitor ophangschroeven 4x
- Voedingskabel
- Bodem
- Achterplaat niet verwijderen, ga verder naar stap 7.
- Do not remove the backplate, proceed to step 7.
- Ne retirez pas la plaque arrière, passez à l'étape 7.
- Die Rückwand nicht entfernen, gehen Sie zu Schritt 7.

### Kalfire E-one 100F/E-one 130F

- Zijwanden: 1R, 2R, 1L, 2L
- Kalfire E-one 100S/E-one 130S**
- Blokkenvanger 2x
- Blokkenvangerdopjes 2x
- Afdekstrips 2x
- Zijglaz 2x

### Kalfire E-one 130C

- Blokkenvanger 1x
- Blokkenvangerdopjes 1x
- Afdekstrips 1x
- Zijglaz 2x
- Zijwanden: 1(R/L), 2(R/L)

### CE verklaring

De E-one voldoet aan de volgende CE normen:

RED richtlijn:	2014/53/EU
Veiligheid:	IEC 62368-1
	EN 60335-1
	EN 60335-2-30
Gezondheid:	EN 62311
EMC:	EN 55032
	EN 301 489-1
	EN 61000-3
	EN 300 328
	EN 300 220-2
	EN 301 893
Radio:	EN 300 328
	EN 300 220-2
	EN 301 893

EN

### Receiving inspection

- 1. Verify that the packaging is not damaged
- 2. Check the glass panels and display screens of the product for cracks.
- 3. Check that you have received all of the following parts:

- Fireplace
- Top screen
- Glass reflector
- Front window
- Decoration set
- E-one remote control
- Installation instructions
- User Manual
- Hexagon socket head screws 4x
- Power cable
- Bottom plates
- Flat or
- Design (multiple parts)
- Option Dual HD Flame technology:
- Rear screen
- Masking plate

### Kalfire E-one 100F/E-one 130F

- Side walls: 1R, 2R, 1L, 2L
- Kalfire E-one 100S/E-one 130S**
- Log retainer 2x
- Log retainer caps 2x
- Cover strips 2x
- Side window 2x

### Kalfire E-one 130C

- Side wall: 1(R/L), 2(R/L)
- Log retainer 1x
- Log retainer caps 1x
- Cover strips 1x
- Side window 1x

### CE declaration

RED directive:	2014/53/EU
Safety:	IEC 62368-1
	EN 60335-1
	EN 60335-2-30
Health:	EN 62311
EMC:	EN 55032
	EN 301 489-1
	EN 61000-3
	EN 300 328
	EN 300 220-2
	EN 301 893
Radio:	EN 300 328
	EN 300 220-2
	EN 301 893

FR

### Vérification à la réception

- 1. Vérifiez que l'emballage n'est pas endommagé.
- 2. Vérifiez que les panneaux de verre et les écrans ne sont pas fissurés.
- 3. Vérifiez que toutes les pièces ci-dessous sont complètes :

- Foyer
- Pieds réglables + écrous (4x)
- Ecran
- Mirior
- Vitre avant
- Télécommande E-one
- Jeu de bûches
- Manuel d'installation
- Manuel d'utilisation
- Vis à six pans creux 4x
- Câble d'alimentation
- Plaques de fond :
- Plat ou
- Design (plusieurs pièces)
- Option de technologie
- Dual HD Flame
- Écran arrière
- Plaque de masquage

### Kalfire E-one 100F/E-one 130F

- Parois latérales: 1L, 2L, 1R, 2R
- Kalfire E-one 100S/E-one 130S**
- Retenue des bûches 2x
- Capuchon pour la retenue des bûches 2x
- Bande de couverture 2x
- Vitre latérale 2x

### Kalfire E-one 130C

- Paroi latérale: 1(R/L), 2(R/L)
- Retenue des bûches 1x
- Capuchon pour la retenue des bûches 1x
- Bande de couverture 1x
- Vitre latérale 1x

### Déclaration CE

L'E-one répond aux normes CE suivantes :

Directive RED:	2014/53/EU
Sécurité:	IEC 62368-1
	EN 60335-1
	IEC/EN 60335-2-30
Santé:	EN 62311
EMC:	EN 55032
	EN 301 489-1
	EN 61000-3
	EN 300 328
	EN 300 220-2
	EN 301 893
Radio:	EN 300 328
	EN 300 220-2
	EN 301 893

DE

### Kontrolle bei der Lieferung

- 1. Stellen Sie sicher, dass die Verpackung nicht beschädigt ist.
- 2. Überprüfen Sie Front- und Spiegelscheibe sowie die Bildschirme auf Brüche.
- 3. Überprüfen Sie, ob alle Teile vollständig vorhanden sind:

- Kamin
- Stelliße + Muttern (4x)
- Oberer Bildschirm
- Spiegelscheibe
- Frontscheibe
- Stromkabel
- Kaminfüllung
- E-one Fernbedienung
- Installationsanleitung
- Betriebsanleitung
- Innenschraubschrauben: 4x
- E-one Fernbedienung
- Stromkabel
- Feuerraumboden:
- Flach oder
- Design (mehrere Teile)
- Option Dual HD Flame technology:
- Bildschirm Rückwand
- Abdeckschirm

### Kalfire E-one 100F/E-one 130F

- Seitenwände: 1R, 2R, 1L, 2L
- Kalfire E-one 100S/E-one 130S**
- Stehrost 2x
- Stehrostkappen 2x
- Abdeckleisten 2x
- Seitenscheiben 2x

### Kalfire E-one 130C

- Seitenwände: 1(R/L), 2(R/L)
- Stehrost 1x
- Stehrostkappen 1x
- Abdeckleisten 1x
- Seitenscheiben 1x

### CE Erklärung

Der Kalfire E-one erfüllt die folgenden CE-Normen:

RED Direktive:	2014/53/EU
Sicherheit:	IEC 62368-1
	EN 60335-1
	EN 60335-2-30
Gesundheit:	EN 62311
EMC:	EN 55032
	EN 301 489-1
	EN 61000-3
	EN 300 328
	EN 300 220-2
	EN 301 893
Radio:	EN 300 328
	EN 300 220-2
	EN 301 893

### Algemene veiligheidsvoorschriften

Bij het gebruik van elektrische apparaten moeten noodzakelijke voorzorgsmaatregelen altijd worden opgevolgd, om het risico op brand, elektrische schokken en persoonlijk letsel te verminderen en/of te voorkomen.

- Volg de installatiestappen zoals beschreven in deze handleiding.
- Lees de algemene veiligheidsvoorschriften.
- Laat installatie, onderhoud en reparaties over aan een gekwalificeerde serviceverlener: gevaar van electrocutie!
- Opeel: om het risico op elektrische schokken te beperken, mag u het gloedbed niet verwijderen.
- Indien het toestel is beschadigd, neem dan eerst contact op met de leverancier.
- Plaats de haard niet buitenshuis.
- Indien de haard is ingeschakeld, dient de omgevingstemperatuur van de ruimte waarin de haard staat opgesteld tussen de 5 en 30 graden Celsius te zijn.
- Omgevingstemperatuur tijdens opslag en transport dient tussen de 20 en 60 graden Celsius te zijn.
- Plaats de haard niet in de directe omgeving van een bad, douche of zwembad. De relatieve luchtvochtigheid dient < 85% te zijn.
- Installatie en gebruik is toegestaan tot 2000m boven zeeniveau.
- Plaats de haard niet direct onder een wandcontactdoos of aansluitdoos.
- Indien er een storing optreedt, dient u de hoofdschakelaar aan de voorzijde op O (UIT) te zetten.
- Plaats het toestel niet op tapijt of vloerleden.
- Om oververhitting van de haard te voorkomen mag deze niet worden afgedekt. Plaats geen materiaal voor of tegen het apparaat en in het bijzonder belemmer de luchtcirculatie rondom het apparaat niet. Bij oververhitting van materialen ontstaat dan het risico op brand.
- Wanneer de voedingskabel is beschadigd, dient deze vervangen te worden.

### Aanvullende algemene veiligheidsvoorschriften bij optie Atmos Heating

Meubels, gordijnen en andere brandbare materialen dienen minimaal op 1 meter afstand van de haard te worden geplaatst.

### General safety regulations

When using electrical appliances, necessary precautions must always be taken to reduce and/or prevent the risk of fire, electric shock, and personal injury:

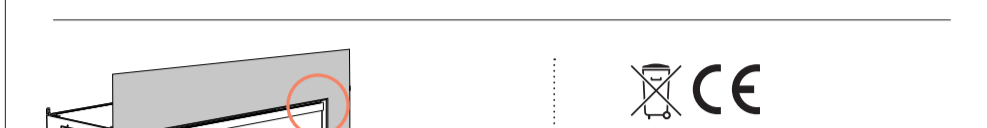
- Follow the installation steps described in this manual.
- Read the general safety regulations.
- Leave installation, maintenance and repairs to a qualified service provider: danger of electrocution!
- Caution: to reduce the risk of electric shock, do not remove the ember bed.
- The unit contains no user-serviceable parts, except cleaning of the glass reflector and front window.
- If the unit is damaged, contact the supplier first.
- Do not use the fireplace outdoors.
- If the fire is switched on, the ambient temperature of the room in which the fire is placed must be between 5 and 30 degrees Celsius.
- Ambient temperature during storage and transport should be between -20 and 60 degrees Celsius.
- Do not use the fireplace in the immediate vicinity of a bath, shower, or swimming pool. The relative humidity must be <85%.
- Installation and use is permitted up to 2000m above sea level.
- Do not place the fireplace directly under a wall socket or junction box.
- If a malfunction occurs, set the main switch on the front panel to O (OFF).
- Do not place the unit on carpet or rugs.
- To prevent overheating of the fireplace, it must not be covered. Do not place any material in front of or against the unit and, in particular, do not obstruct the air circulation around the unit. When materials overheat, there is a risk of fire.
- If the power lead becomes damaged, it must be replaced by the supplier or another qualified service provider to avoid danger.

### Additional general safety regulations for Atmos Heating option

Furniture, curtains, and other combustible materials must be placed at least one metre away from the fireplace.

### Ventilatie openingen

De ombouw dient voorzien te zijn van voldoende ventilatie. Ventilatie dient zowel aan de onderzijde als bovenzijde van de ombouw te worden voorzien. Iedere opening dient minimaal 100cm² te zijn.



### Aanwezige elektrische installatie

Het toestel dient aangesloten te worden op een gescheiden stopcontact van 230V AC/50Hz/13 A Ampère.

Indien er sprake is van een 2 fase netwerk dient een scheidingstrook te worden toegevoerd. Hiermee wordt het 2 fase netwerk omgezet naar een standaard 1 fase netwerk van 230V.



### Haardafwerking in combinatie met Atmos Heating

Houd minimaal 2 mm speling aan tussen de ombouw en de haard v.m. warmtevoerlicht en uitzetting. Te weinig ruimte veroorzaakt temperaturen hoger dan 80 C en ongewenste materiaalspanningen.



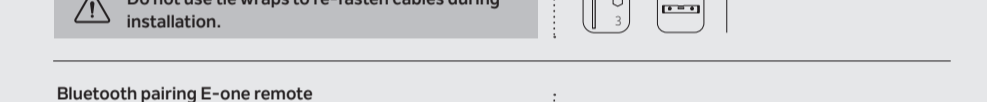
### Gebruik tijdens de installatie geen kabelbinders om kabels opnieuw vast te zetten.

When the fireplace is used for the first time, the remote control will connect to the fire automatically. If the following symbol is projected on the rear screen, the remote control must be paired manually.



### Bluetooth koppeling E-one remote

When the fireplace is used for the first time, the remote control will connect to the fire automatically. If the following symbol is projected on the rear screen, the remote control must be paired manually.



### Bluetooth pairing E-one remote

Press the and buttons on the remote control at the same time. Release the buttons when a red LED light flashes in the top-left corner of the remote control. You will know when the remote control is paired with the E-one successfully once the Bluetooth symbol no longer visible.

Pairing is done by pressing the two buttons as shown beside:

### Ouvertures de ventilation

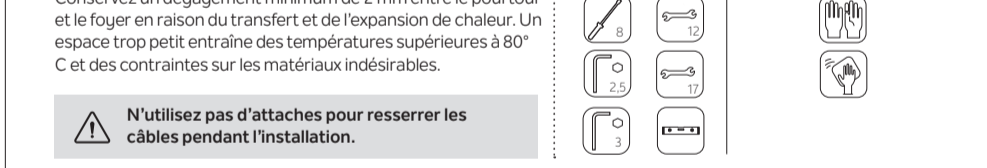
La convection doit être assurée par une ventilation suffisante. Une ventilation doit être prévue à la fois en bas et en haut de l'appareil. Chaque ouverture doit mesurer au moins 100 cm².



### Installation électrique

L'appareil doit être connecté à une prise mise à la terre de 230 V AC / 50 Hz à 13 ampères.

En cas de réseau biphasé, un transformateur de séparation doit être installé. Cela transforme le réseau biphasé en un réseau monophasé standard de 230V.



### Finition du foyer en combinaison avec l'option Atmos Heating

Conservez un écart minimum de 2 mm entre le foyer et le foyer en raison du transfert et de l'expansion de chaleur. Un espace trop petit entraîne des températures supérieures à 80° C et des contraintes sur les matériaux indésirables.

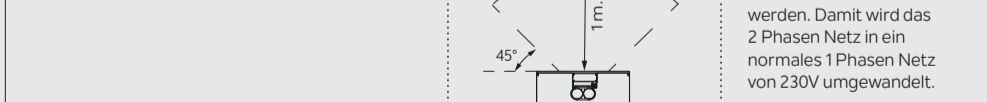


### Utilisez pas d'attaches pour resserrer les câbles pendant l'installation.

Do not use cable ties to tighten cables during installation.

### Coupage Bluetooth de la télécommande E-one

Lorsque le foyer est mis en service pour la première fois, la télécommande se connecte automatiquement. Si le symbole suivant est projeté sur l'écran arrière, la télécommande doit être couplée manuellement :



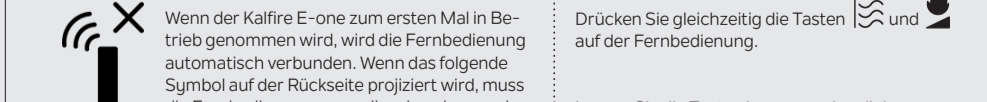
Appuyez simultanément sur le bouton et le bouton de la télécommande. Relâchez les boutons lorsque une LED rouge clignote en haut à gauche de la télécommande. La télécommande est couplée à E-one si le symbole Bluetooth n'est plus visible.

### Bluetooth Pairing E-one Fernbedienung

Drücken Sie gleichzeitig die Tasten und auf der Fernbedienung. Lassen Sie die Tasten los, wenn oben links auf der Fernbedienung eine rote LED direkt die Fernbedienung mit dem E-one verbindet. Wenn das Bluetooth-Symbol nicht mehr sichtbar ist.

### Beilüftungöffnungen

Die Verkleidung muss ausreichend belüftet werden. Die Belüftung muss sowohl unten als auch oben an der Verkleidung erfolgen. Jede Öffnung muss mindestens 100 cm² groß sein.



### Vorhandene elektrische Installation

Das Gerät muss an eine getrennte Steckdose mit 230 V AC / 50 Hz und minimal 13 Ampere angeschlossen werden.

Bei einem 2 Phasen Netz muss immer ein Trenntransformator installiert werden. Damit wird das 2 Phasen Netz in ein normales 1 Phasen Netz von 230V umgewandelt.

### Verkleidung in Kombination mit Atmos Heating

Halten Sie einen Mindestabstand von mindestens 2 mm zwischen der Verkleidung und dem Kalfire E-one, um die Wärmeübertragung und temperaturbedingte Ausdehnung zu ermöglichen. Zu wenig Abstand verursacht Temperaturen über 80° C und unerwünschte Materialspannungen.



### Lassen Sie die Kabel lose unter dem Kalfire E-one liegen. Verwenden Sie keine Kabelbinders, während oder nach der Installation.

Do not use cable ties to tighten cables during installation.

### Bluetooth Pairing E-one Fernbedienung

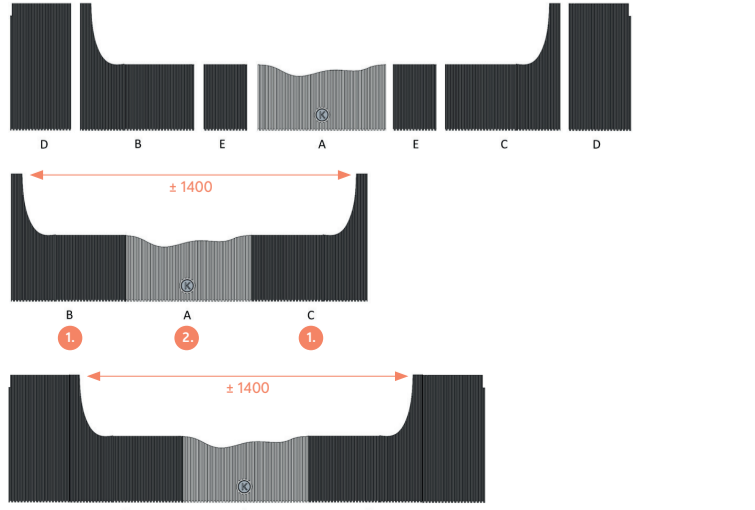
Wenn der Kalfire E-one zum ersten Mal in Betrieb genommen wird, wird die Fernbedienung automatisch verbunden. Wenn das folgende Symbol auf der Rückseite projiziert wird, muss die Fernbedienung manuell verbunden werden.



Das Verbinden erfolgt durch Drücken einer Tastenkombination auf der Fernbedienung.

Drücken Sie gleichzeitig die Tasten und auf der Fernbedienung.

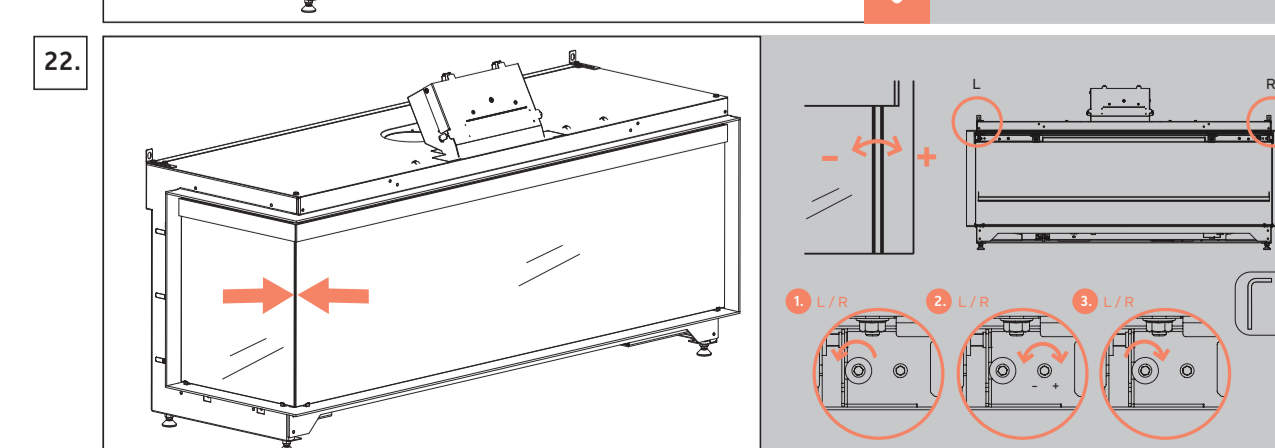
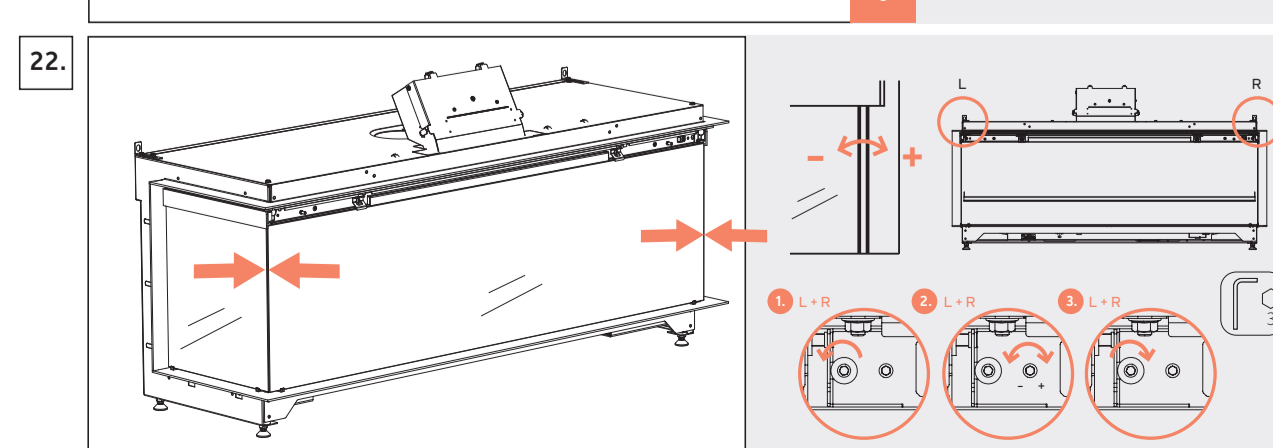
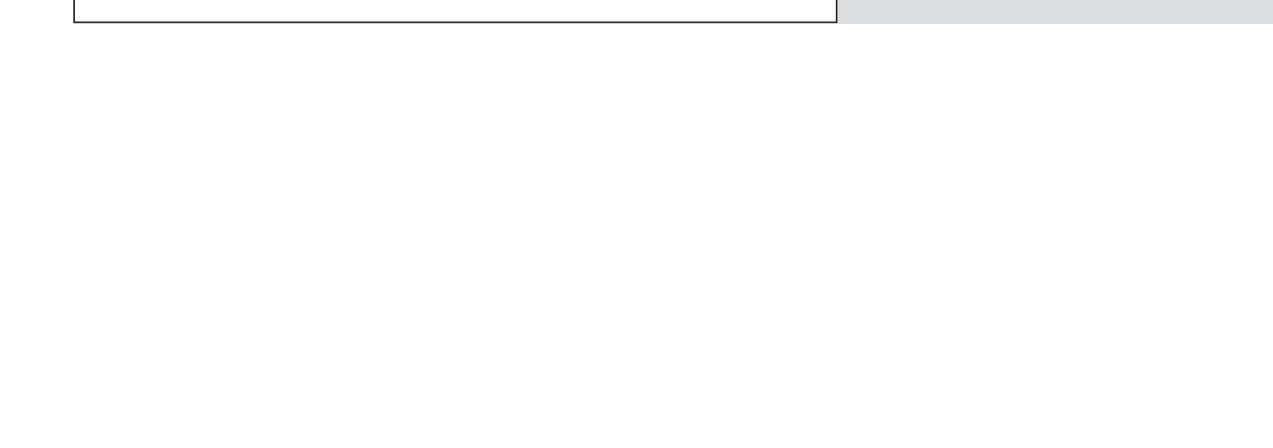
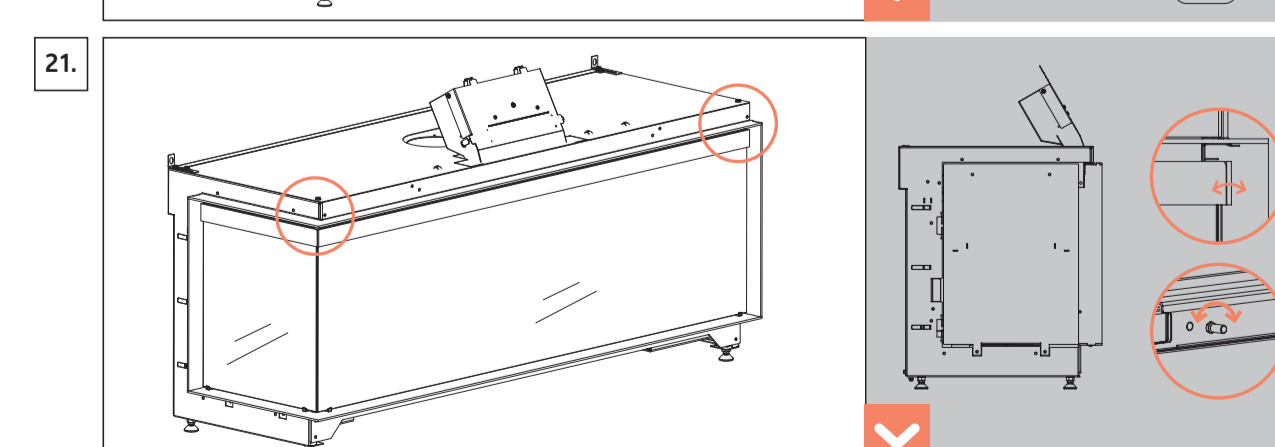
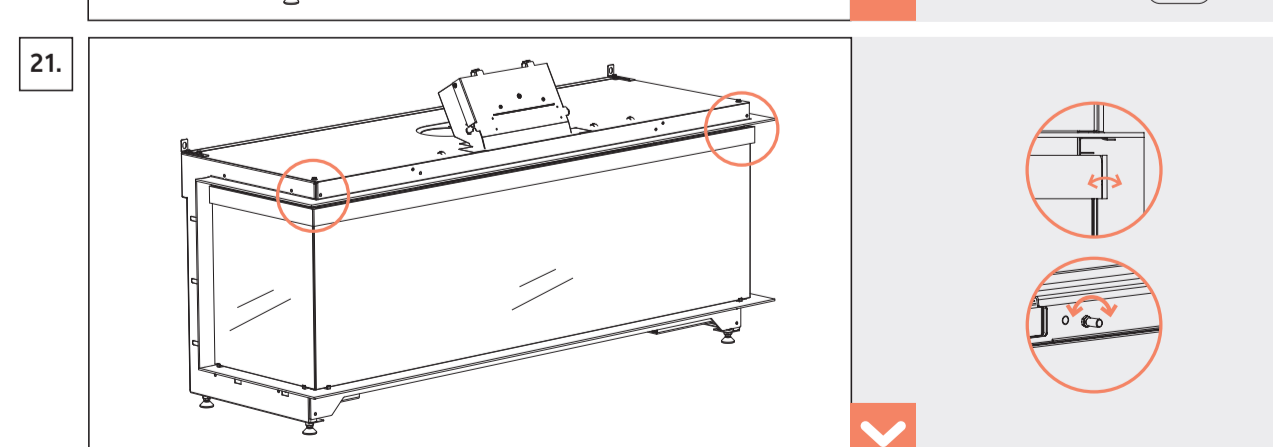
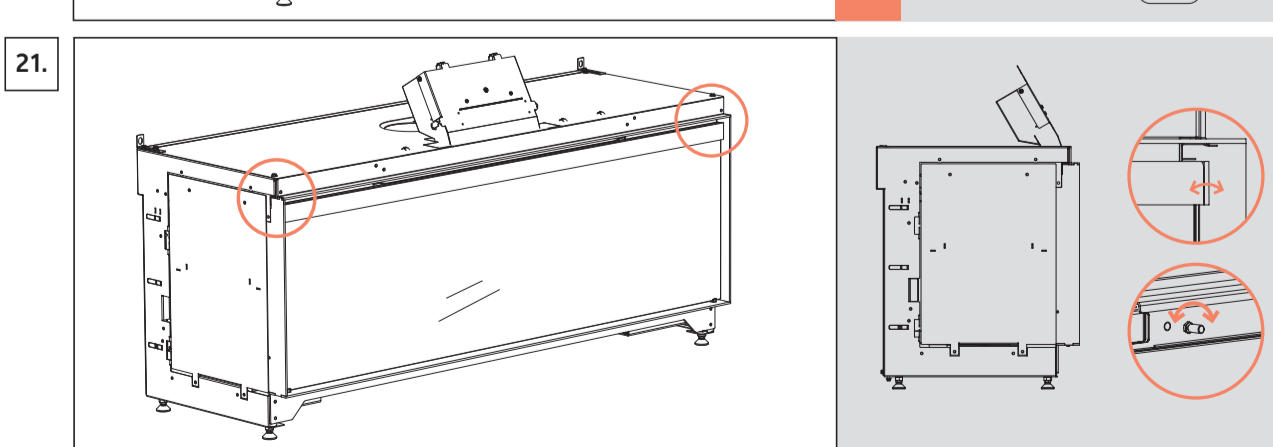
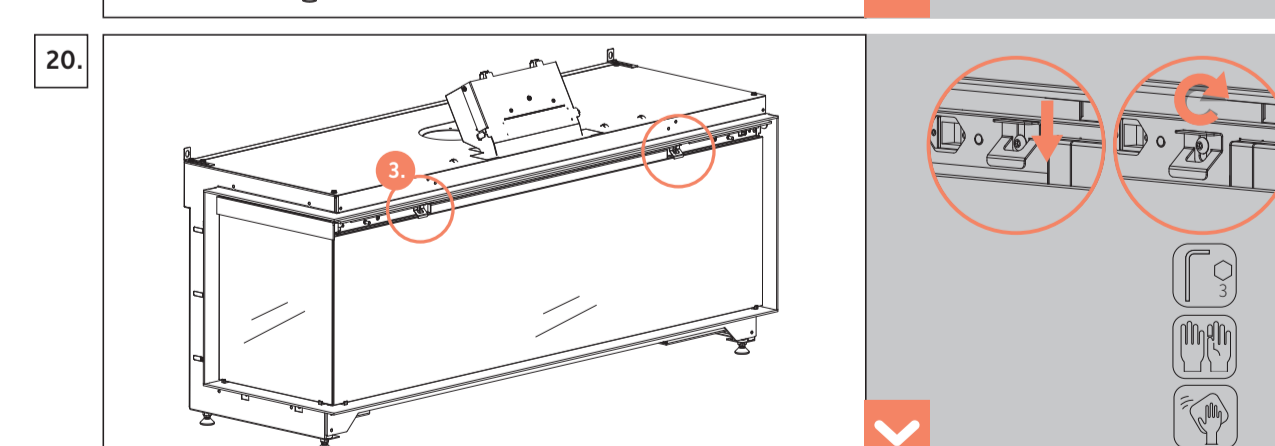
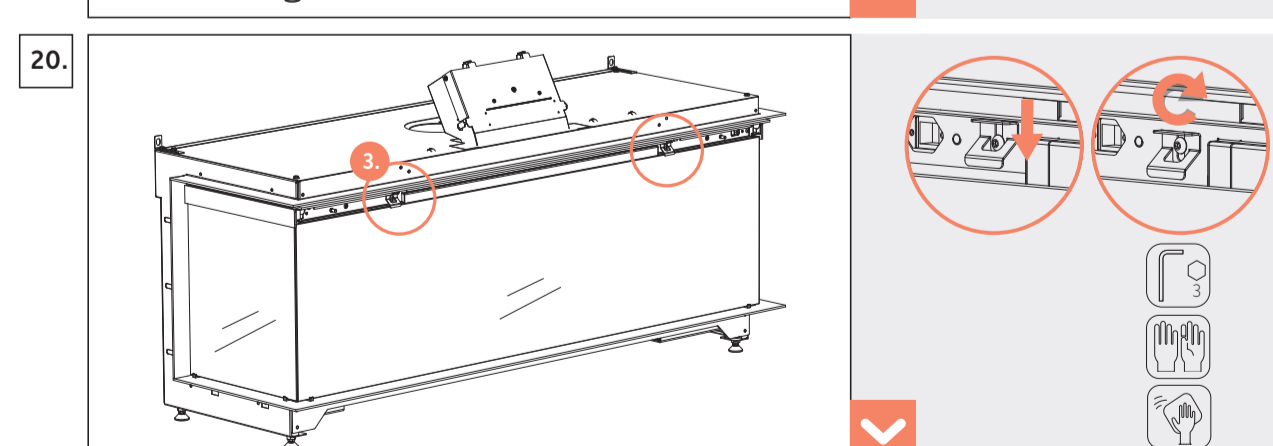
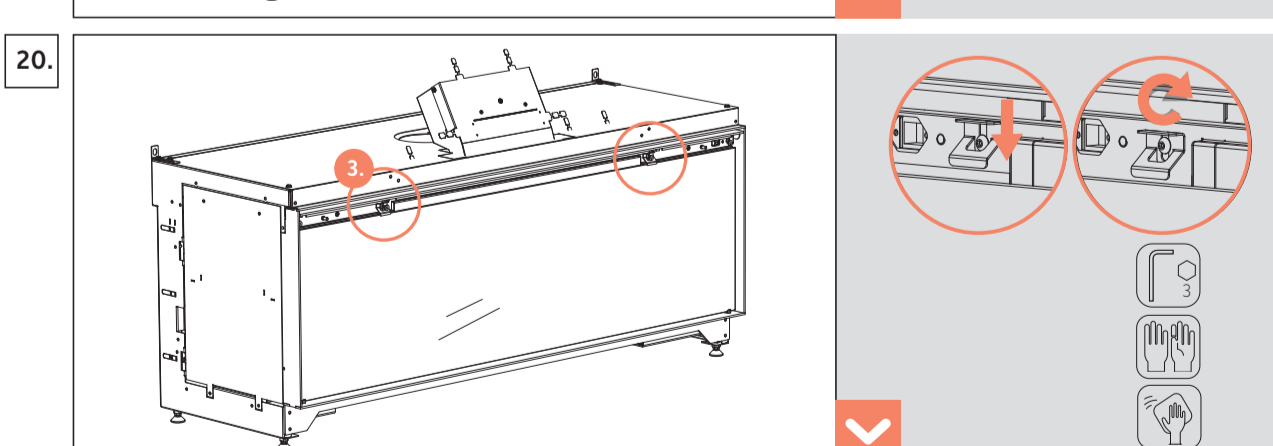
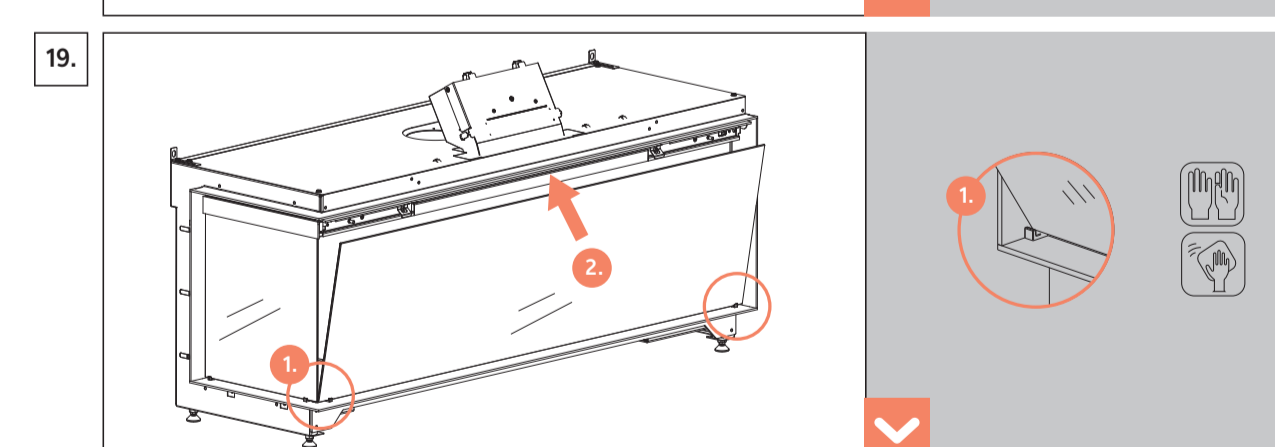
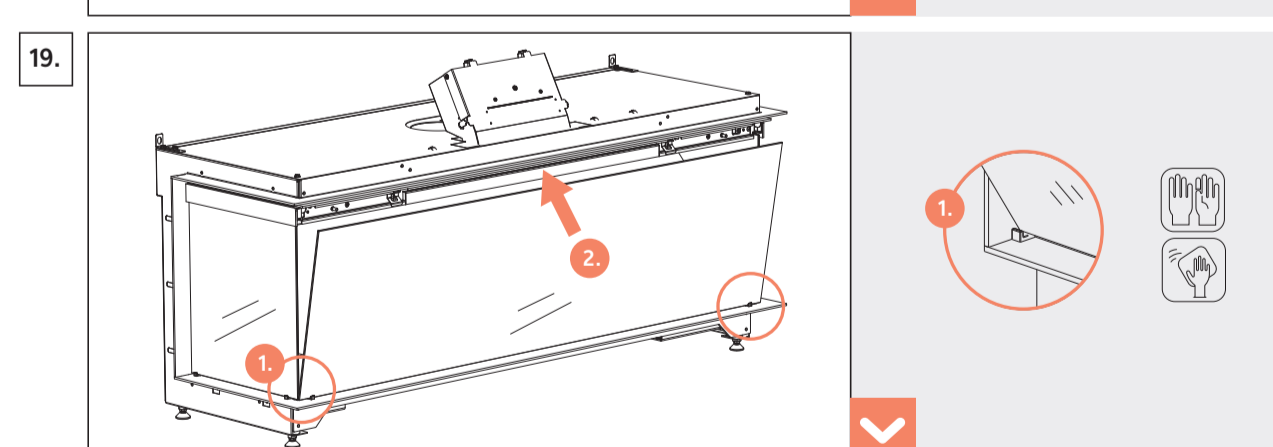
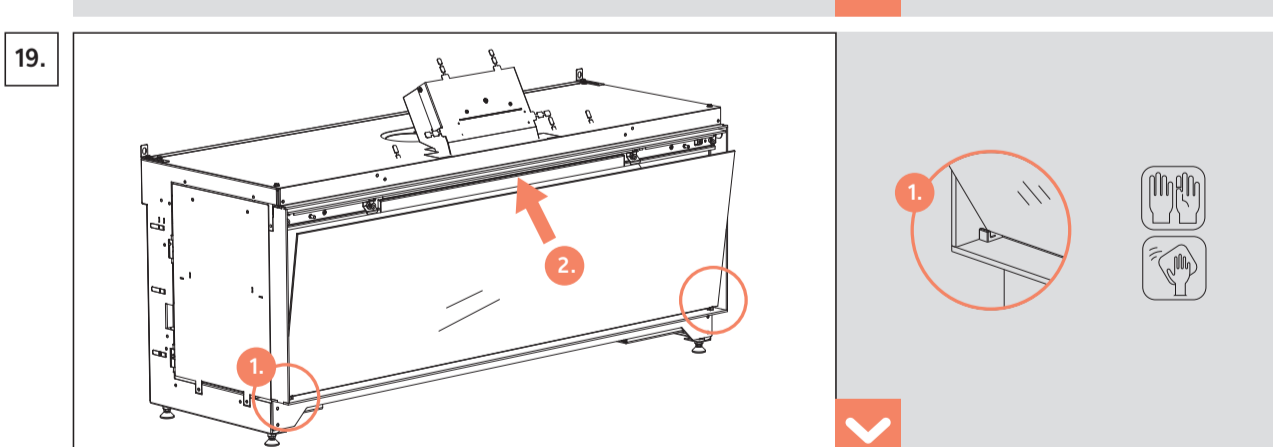
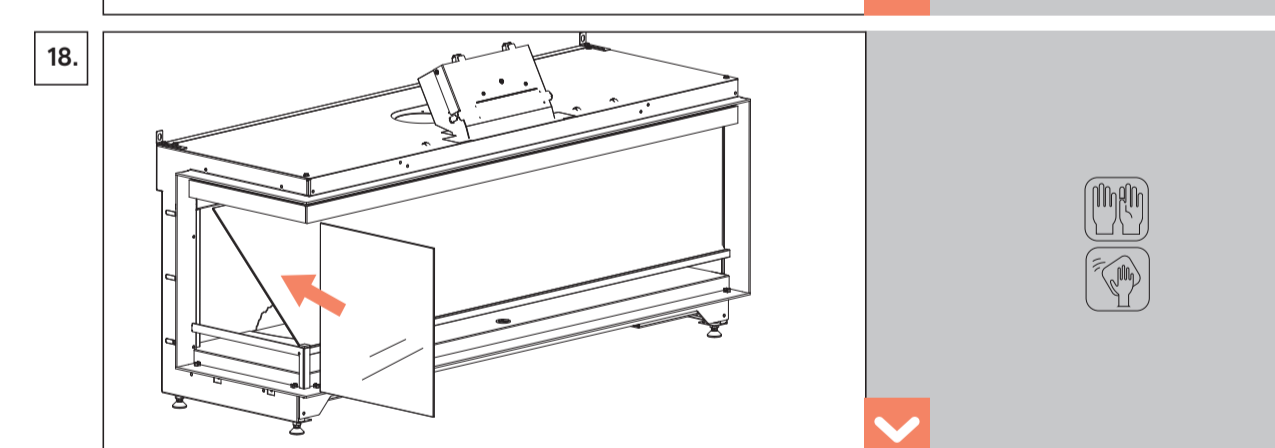
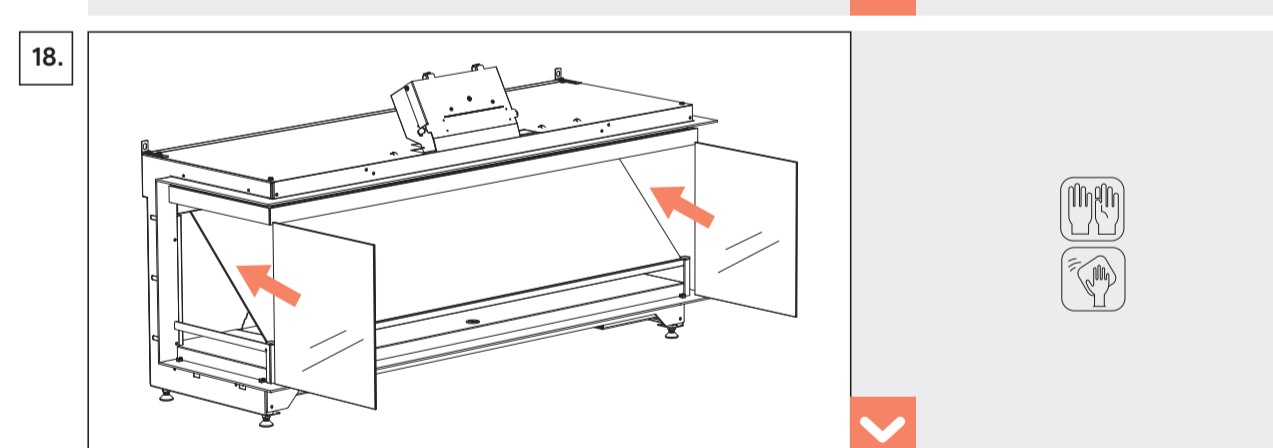
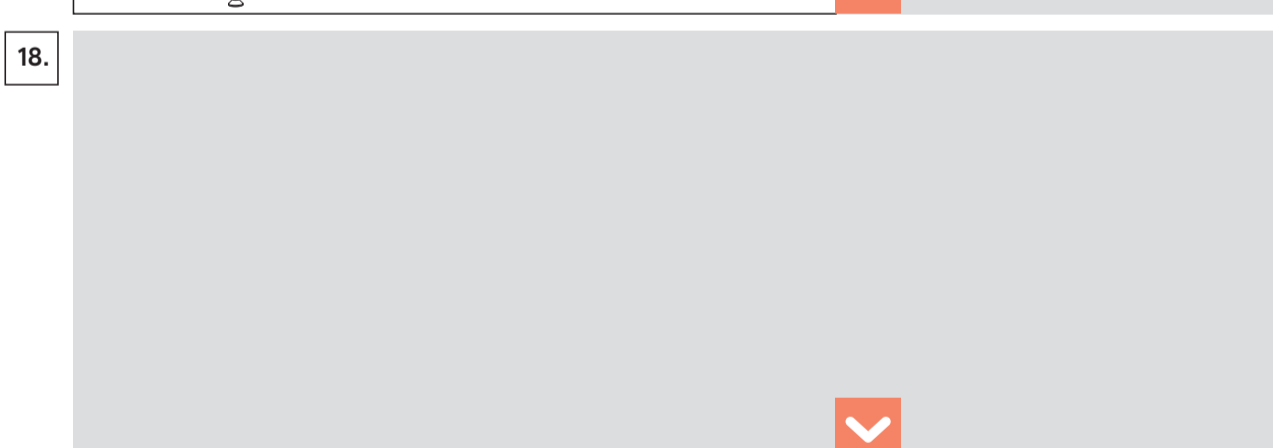
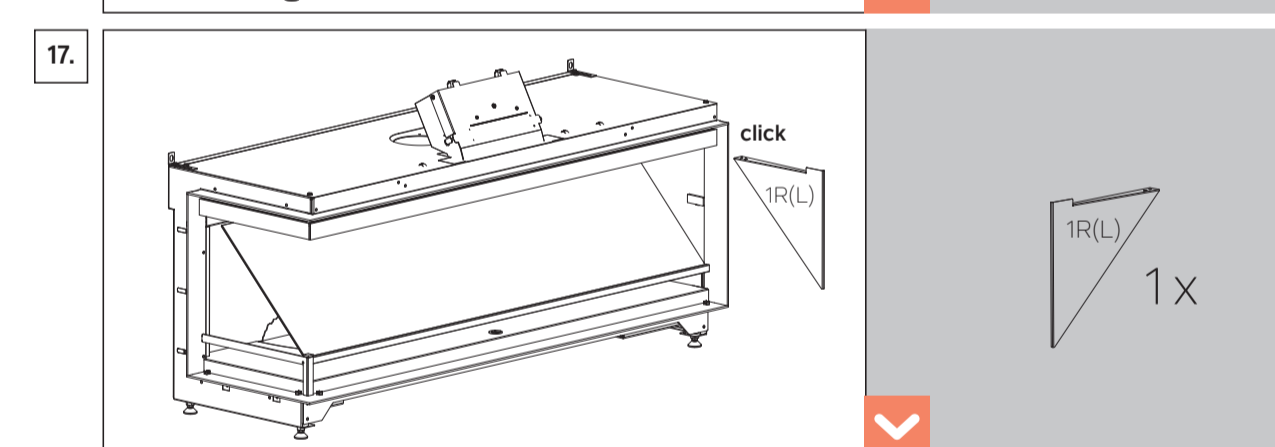
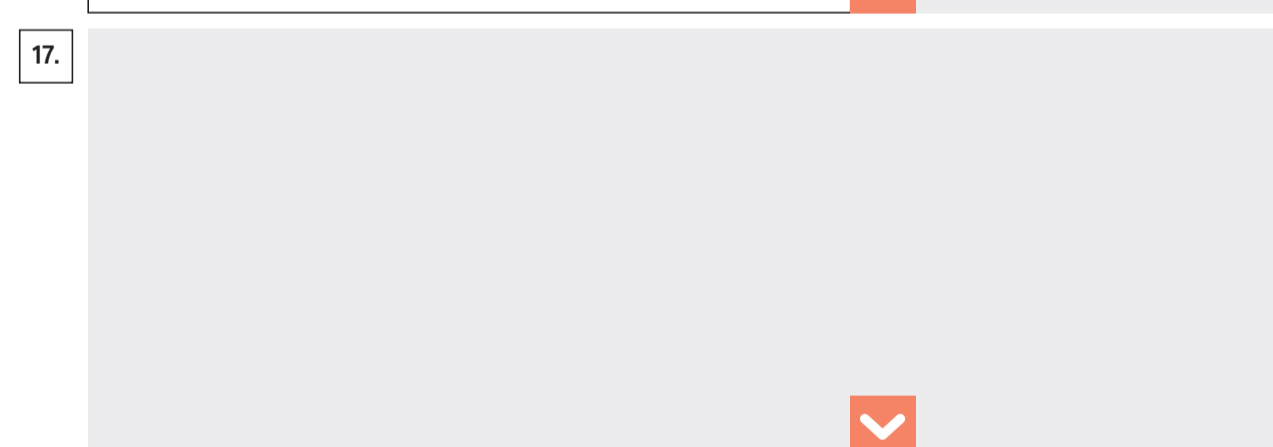
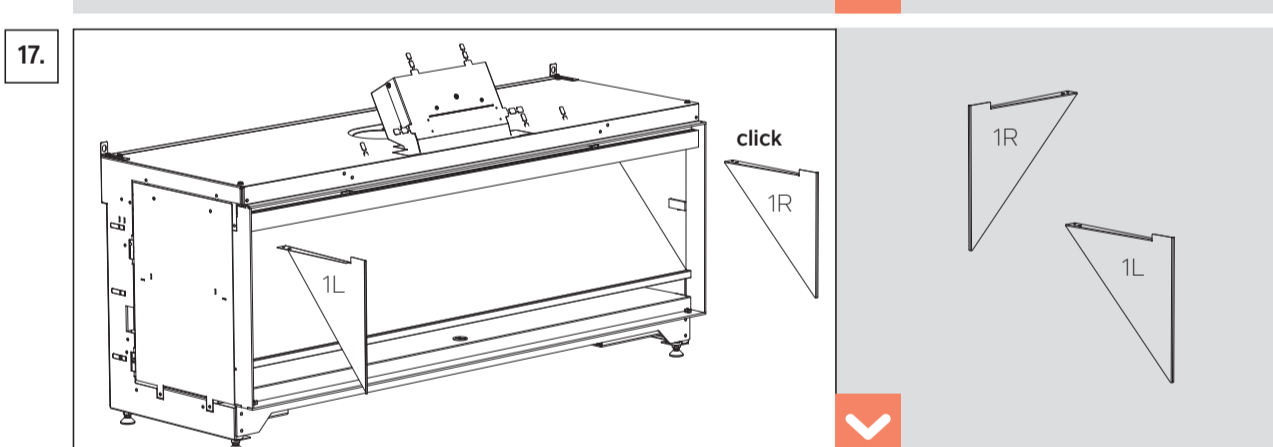
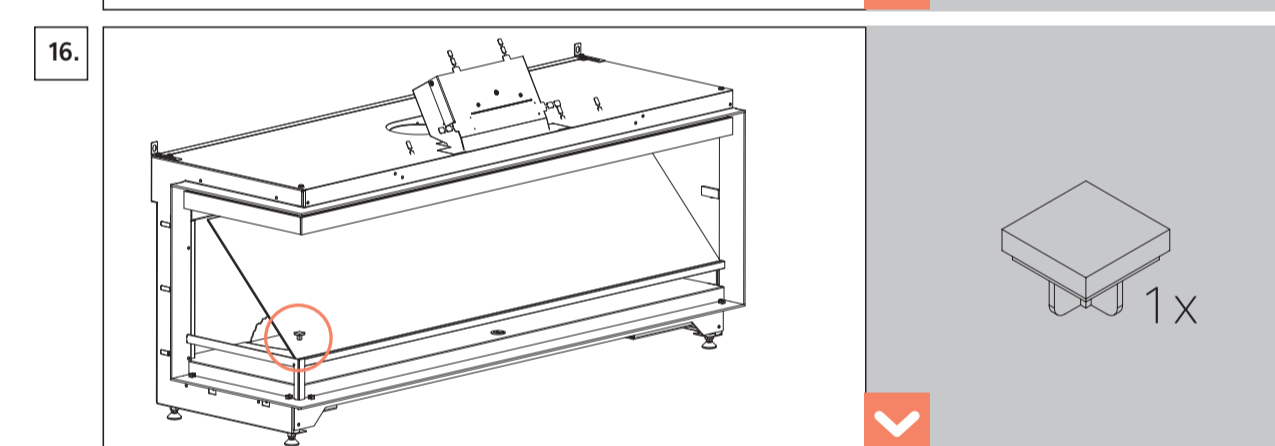
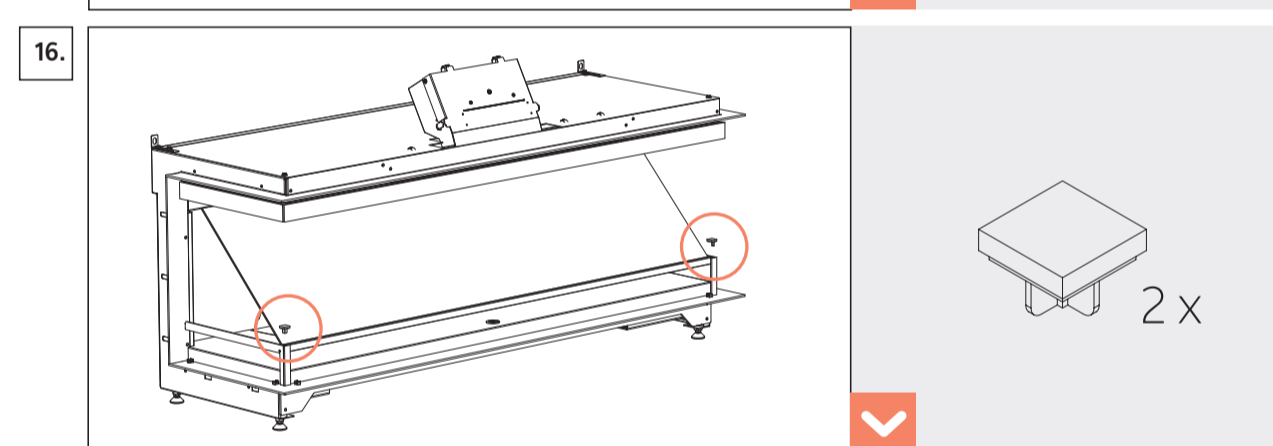
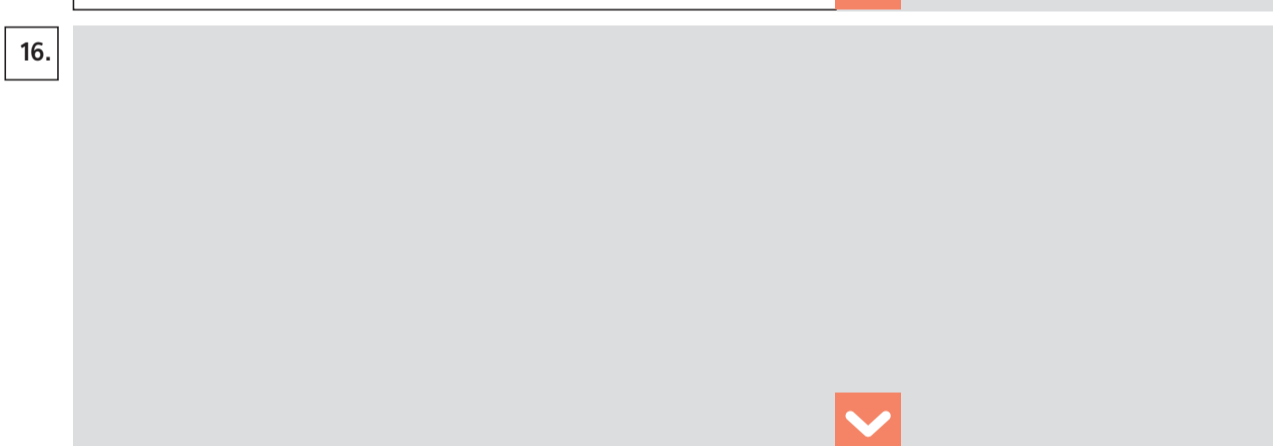
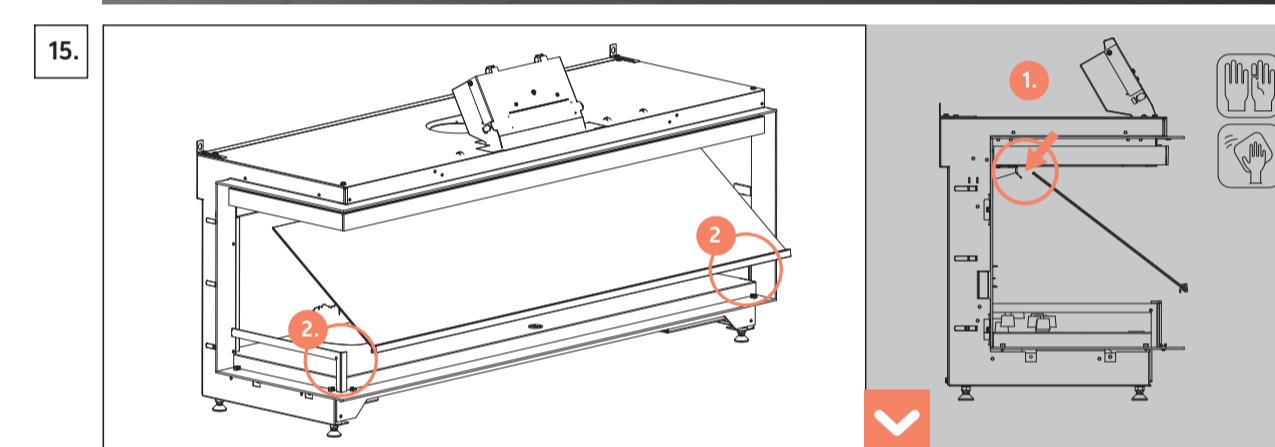
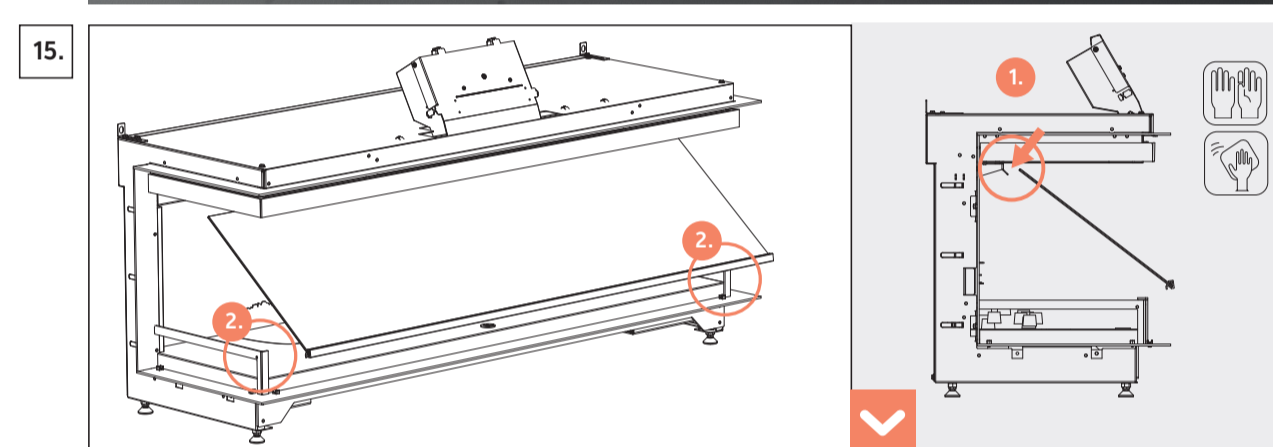
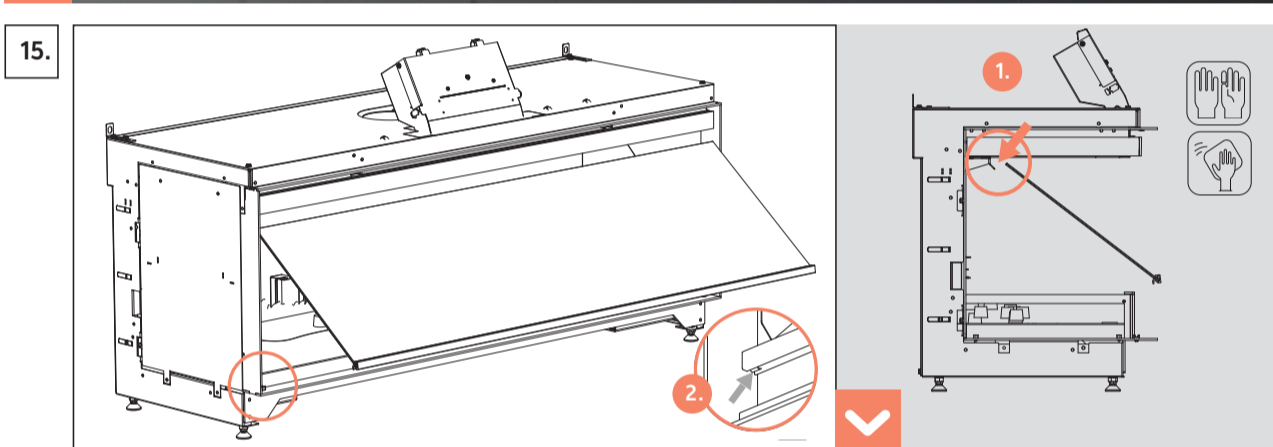
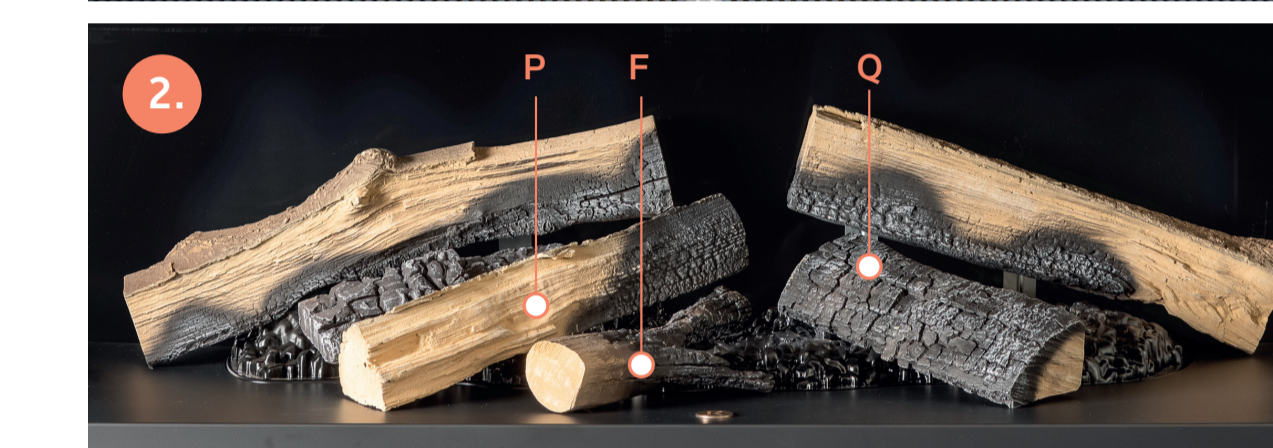
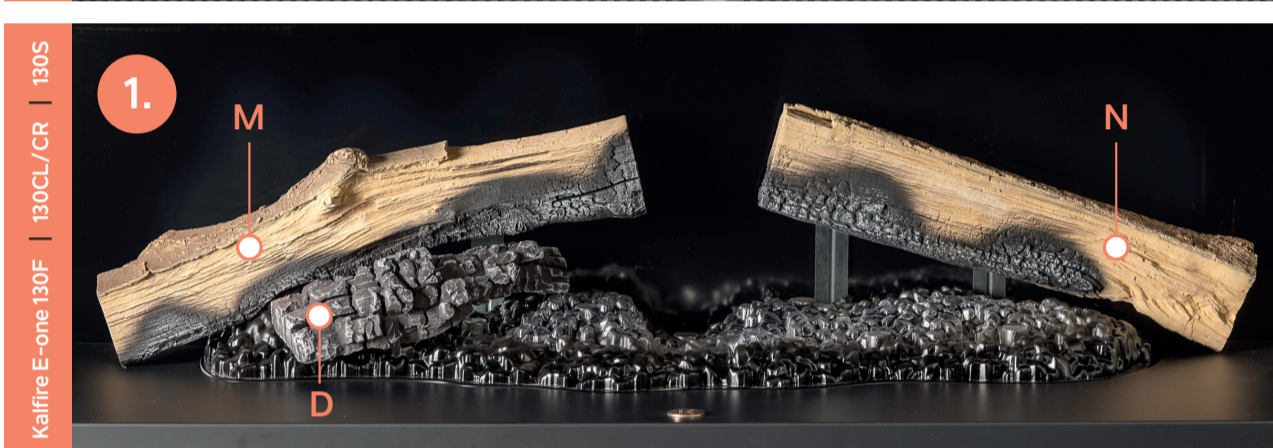
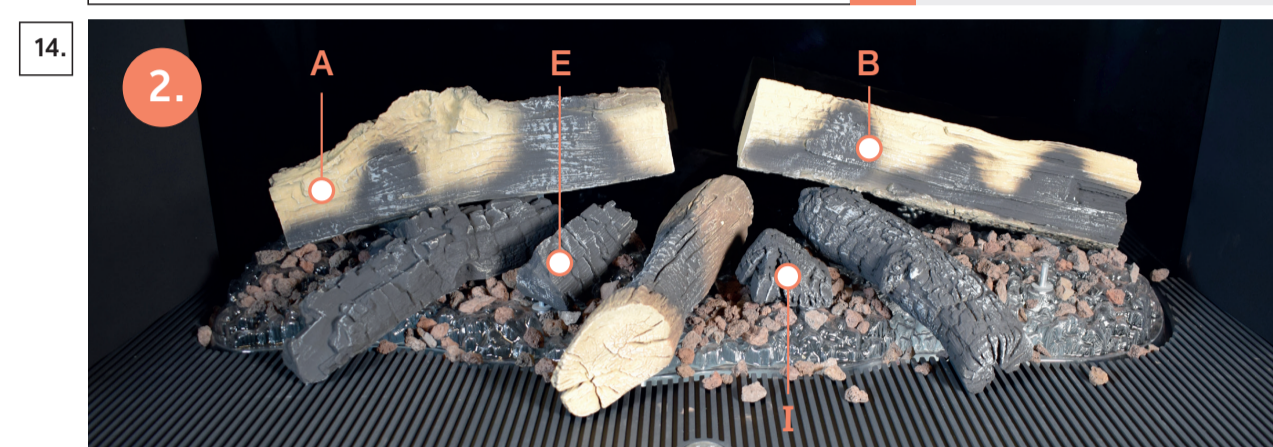
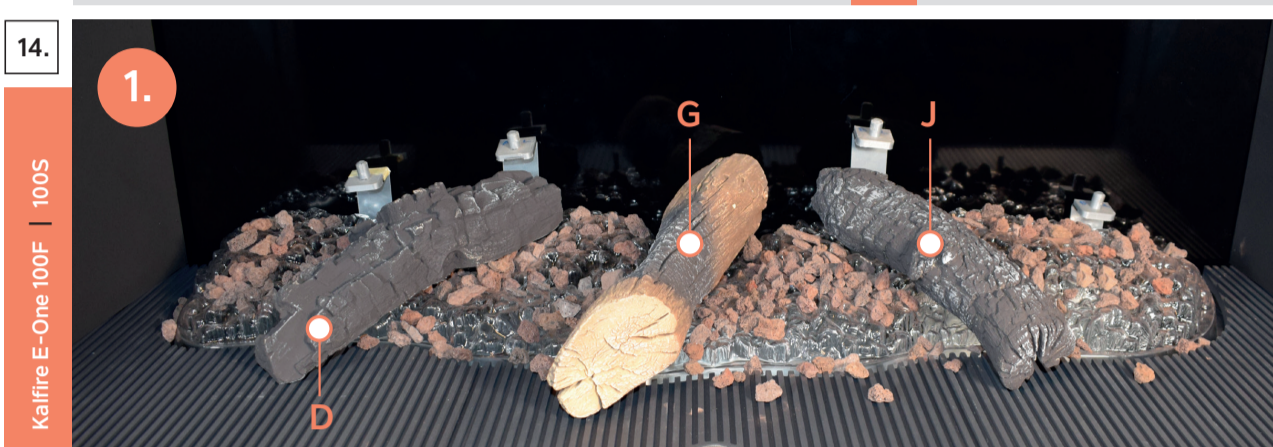
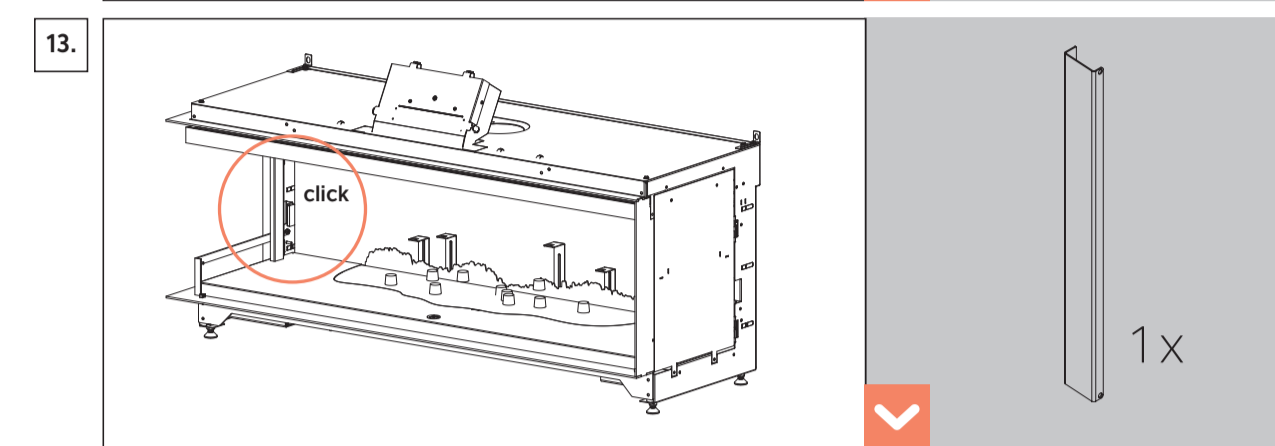
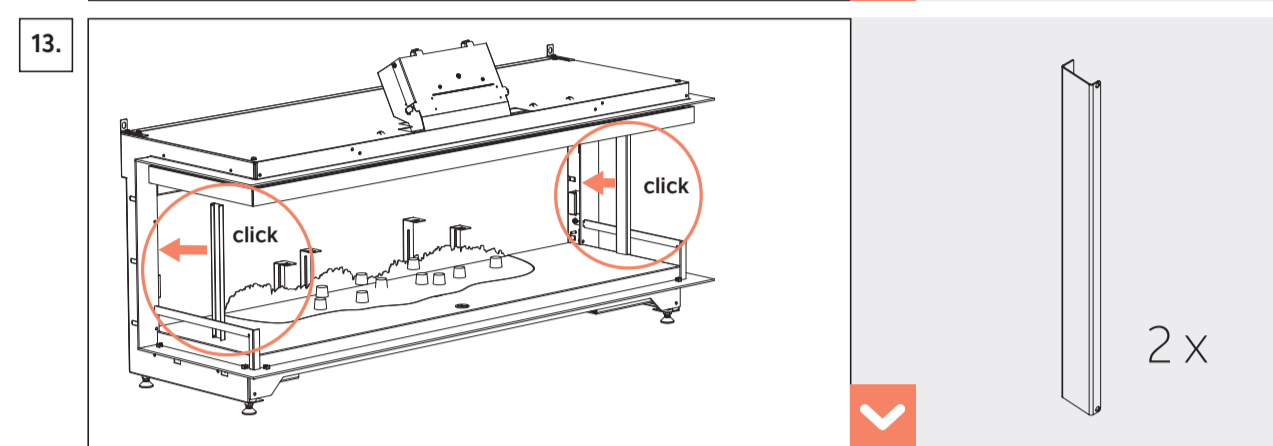
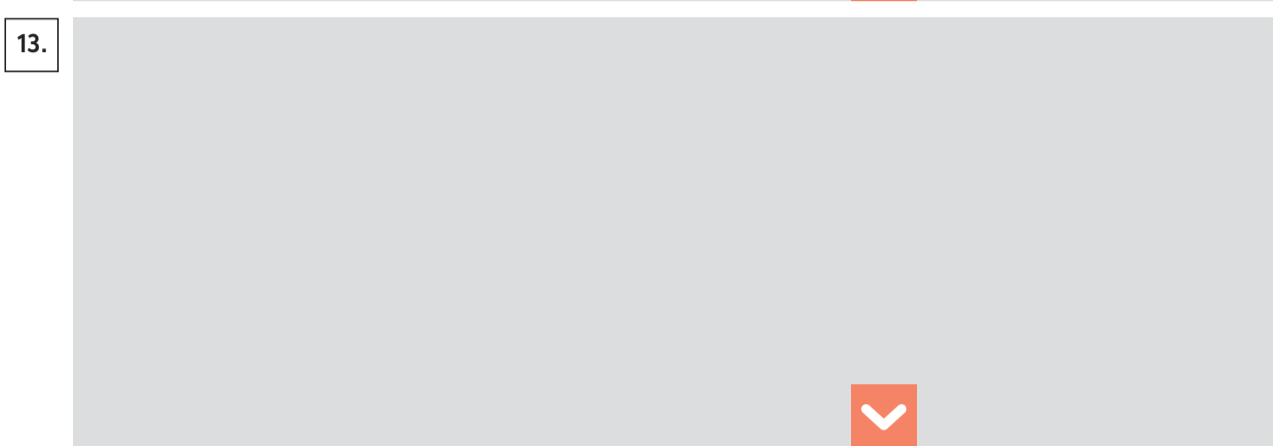
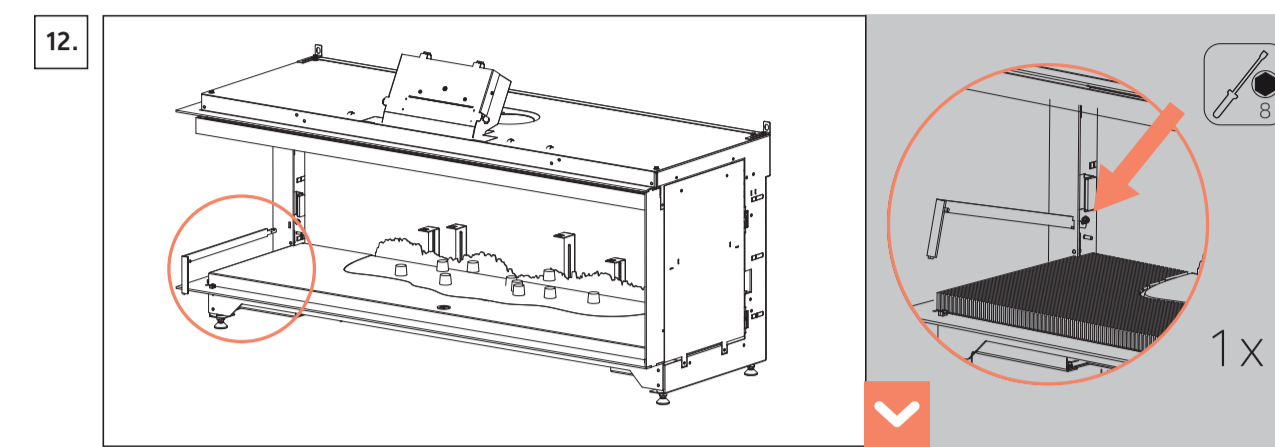
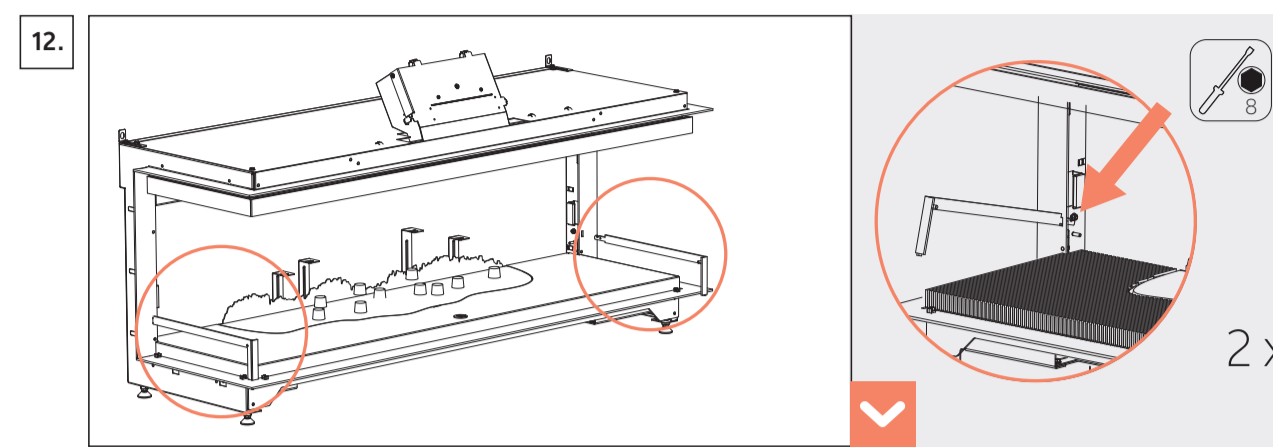
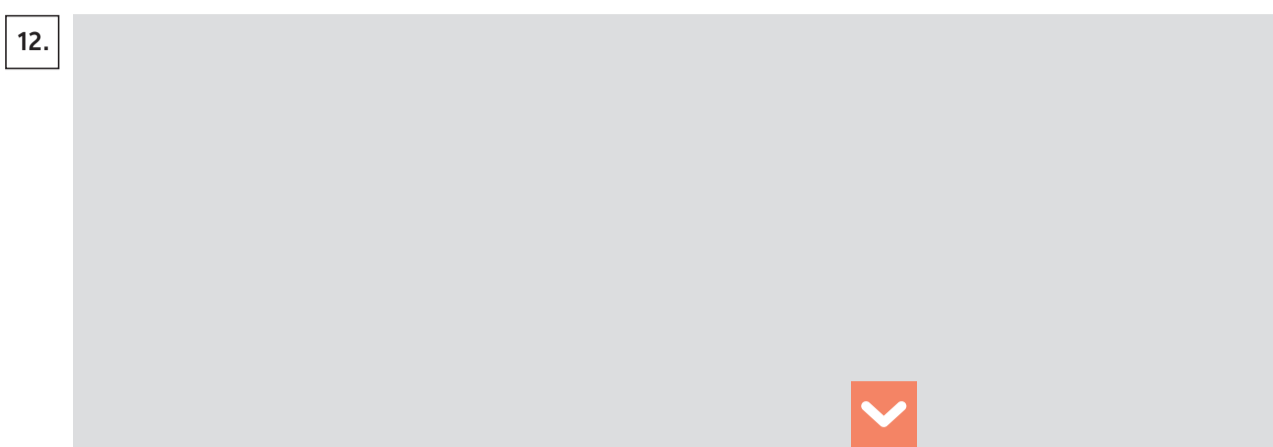
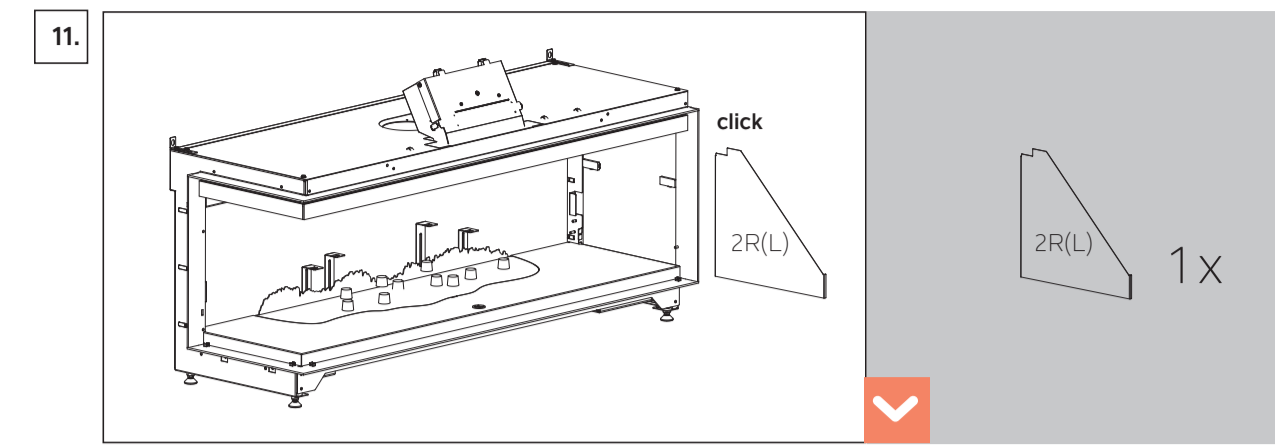
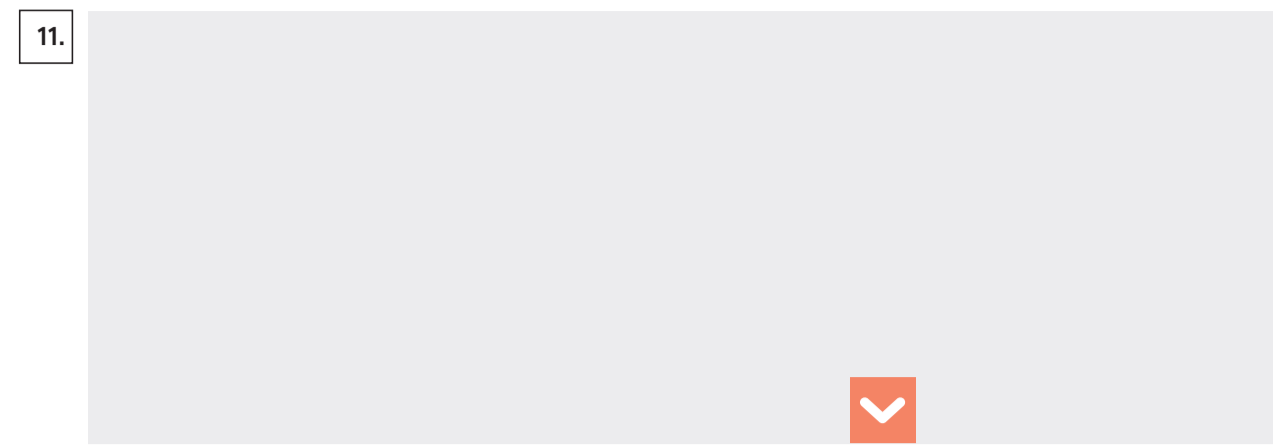
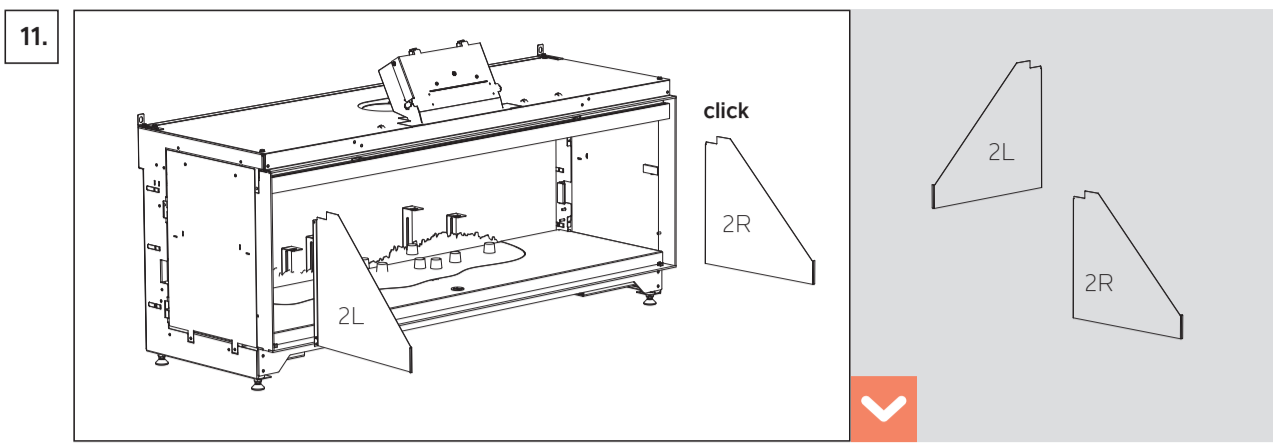
Lassen Sie die Tasten los, wenn oben links auf der Fernbedienung eine rote LED direkt die Fernbedienung mit dem E-one verbindet. Wenn das Bluetooth-Symbol nicht mehr sichtbar ist.



Kalfire E-one 100F   
Kalfire E-one 130F

Kalfire E-one 100S   
Kalfire E-one 130S

Kalfire E-one 130CL   
Kalfire E-one 130CR 



Kalfire E-one 100F | 100S  
Kalfire E-one 130F | 130CL/CR | 130S