

# **CURSO BÁSICO DE ELETRÔNICA ANALÓGICA**

**PROFº ENGº GERSON ROBERTO LUQUETA**

# CURSO BÁSICO DE ELETRÔNICA ANALÓGICA

## ÍNDICE :

- 1 - Introdução
- 2 - Breve histórico
- 3 - Grandezas físicas e elétricas
  - 3.1 - Estrutura atômica da matéria
  - 3.2 - O que é uma grandeza
  - 3.3 - Tensão, corrente e resistência elétrica
  - 3.4 - A lei de Ohm
  - 3.5 - As leis de Kirchoff
  - 3.6 - Potência elétrica
- 4 - Componentes passivos em eletrônica
  - 4.1 - Resistores
  - 4.2 - Capacitores
  - 4.3 - Indutores
- 5 - Teoria dos semicondutores
  - 5.1 - Diferenças entre condutor, isolante e semicondutor
  - 5.2 - Semicondutor tipo n e tipo p
  - 5.3 - O diodo semicondutor
  - 5.4 - Polarização de um diodo
  - 5.5 - Especificações técnicas do diodo
  - 5.6 - Circuitos com diodo
  - 5.7 - Diodos com finalidades específicas
- 6 - O transistor bipolar
  - 6.1 - Conceitos básicos
  - 6.2 - Polarização do transistor bipolar
  - 6.3 - Especificações técnicas
  - 6.4 - Técnicas de medição
  - 6.5 - Circuitos simples com transistores
- 7 - Outros componentes em eletrônica
  - 7.1 - O optoacoplador
  - 7.2 - O varistor
  - 7.3 - Tiristores ( SCRs e o Triacs)
- 8 - Bibliografia

## 1- INTRODUÇÃO

O "Curso básico de eletrônica analógica" , tem por principal objetivo proporcionar aos estudantes um entendimento dos fundamentos relacionados a esse ramo da Física. O curso está voltado aos conceitos fundamentais indispensáveis ao entendimento de circuitos elétricos simples, evitando-se assim o uso excessivo de conceitos e cálculos só necessários muitas vezes ao projetista ou ao profissional dedicado. Desse modo, a aplicação prática de conceitos e o entendimento da teoria fundamental buscam fazer com que o profissional domine os conceitos e teorias relacionados à eletricidade e eletrônica, podendo aplicá-los no seu dia-a-dia.

Este trabalho foi inicialmente desenvolvido para o treinamento de profissionais em empresas e posteriormente, adaptado para o ensino de nível técnico.

É importante ressaltar também que este trabalho não visa ser uma obra completa e sim um esboço para um treinamento mais intensivo e, desta maneira, não serão propostos exercícios junto ao texto como ocorre na literatura convencional, pois estes serão propostos a parte.

Permitida a reprodução da obra desde que a mesma não sofra nenhuma alteração de seu conteúdo e não sejam omitidos os créditos de autoria e bibliografia.

O autor não se responsabiliza por eventuais danos ou prejuízos decorrentes de erros ou omissões deste documento.

## 2 - BREVE HISTÓRICO

As primeiras observações a respeito da eletricidade remontam da Grécia antiga, quando o filósofo Tales de Mileto (640 - 546 a.C) observou que o âmbar atritado era capaz de atrair pequenos objetos (era a carga elétrica estática).

Mas teoria da eletricidade começou a fundamentar-se, de fato, ao que tudo indica, com as teorias de Benjamin Franklin (1706 - 1790). Ele considerava a eletricidade como um fluxo invisível que "escoava" de um corpo a outro. Se esse fluxo ocorresse de um corpo com mais "fluido" para um corpo com menos "fluido", dizia-se que os corpos eram positivos e negativos respectivamente. Charles Coulomb aperfeiçoou os conceitos sobre cargas elétricas em meados do século XVIII.

O século XIX testemunhou uma rápida expansão sobre o conhecimento da eletricidade e do magnetismo, culminando com as grandes experiências de Michael Farady (1791 - 1867) e James Clark Maxwell.

Na primeira metade deste século, Georg Simon Ohm desenvolveu a lei de Ohm, relacionado os conceitos de proporção entre corrente e tensão. Nesse mesmo período Gustav Robert Kirchoff desenvolveu as chamadas "Leis de Kirchoff".

Em 1897, o físico inglês J. J. Thomson descobriu o elétron e determinou que sua carga era negativa.

Em 1909, o físico americano Robert Millikan descobriu que a carga elétrica podia ser quantificada.

Assim os conceitos em eletricidade e suas teorias foram sendo desenvolvidas até que, finalmente em

**1949**, John Bardeen, Walter Bratain e Willian Shokley, todos da Bell Telephone Laboratories iniciaram uma revolução na eletrônica, com a invenção do **transistor**.

Da invenção do transistor até os dias de hoje a eletrônica têm tomado cada vez mais e com maior intensidade todas as áreas, revolucionando o modo de vida contemporâneo.

### 3 - GRANDEZAS FÍSICAS E ELÉTRICAS

#### 3.1 - ESTRUTURA ATÔMICA DA MATÉRIA

Antes de iniciarmos nossas discussões a respeito dos componentes e dispositivos eletrônicos, vamos recordar e firmar alguns conceitos que definem as diferenças entre os materiais do ponto de vista atômico

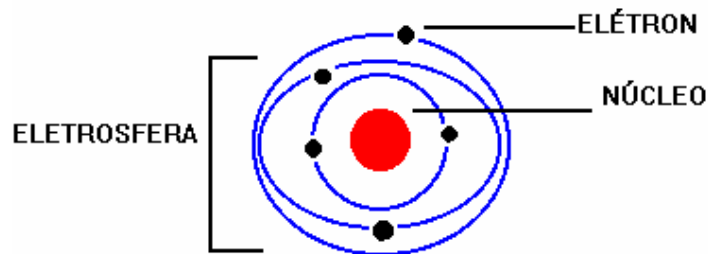
##### O ÁTOMO E OS MATERIAIS:

Quando o átomo foi descoberto, os cientistas acreditavam que essa seria a menor partícula em que a matéria poderia se dividir, e por isso o seu nome ( A = não ; TOMO = divisível). De um modo geral, para efeito dos estudos em eletricidade, o átomo pode ser dividido em duas partes distintas : o núcleo e o orbital de elétrons.

O **núcleo** é formado basicamente por partículas carregadas positivamente ( **os prótons** ) e por partículas sem carga relevante, também chamadas neutras ( **os neutrons** ).

O orbital de elétrons ou simplesmente eletrosfera é composta pelos elétrons que são partículas carregadas negativamente. É basicamente na eletrosfera que está a diferença entre , por exemplo, um material condutor e um material isolante.

Um esquema básico de um átomo é o ilustrado a seguir :

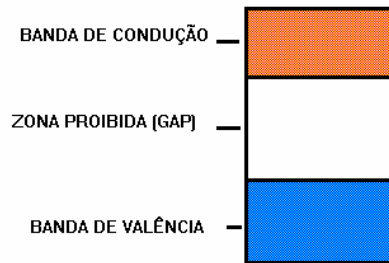


No material isolante os átomos estão fortemente ligados ao núcleo por uma força de atração, de modo que não existem elétrons circulando pela estrutura do material. Para romper-se com essa ligação entre elétron e núcleo é necessário fornecer à estrutura muita energia, por exemplo na forma de calor ou potencial elétrico. Quanto mais perto do núcleo está o elétron, mais forte é a força que os une. Do mesmo modo, quanto mais forte a atração entre elétron e núcleo, melhor o isolante (com algumas ressalvas). Dizemos nesse caso que os elétrons têm um nível de energia muito baixo.

No material condutor, os átomos das camadas superiores possuem níveis de energia relativamente altos, desprendendo-se facilmente do "laço" com o núcleo. Normalmente os metais possuem em sua última camada (chamada camada de valência) elétrons livres que dão ao material propriedades condutoras. Da mesma forma que no material isolante, mas de maneira inversa, quanto mais afastado no núcleo está o elétron, melhor condutor será o material.

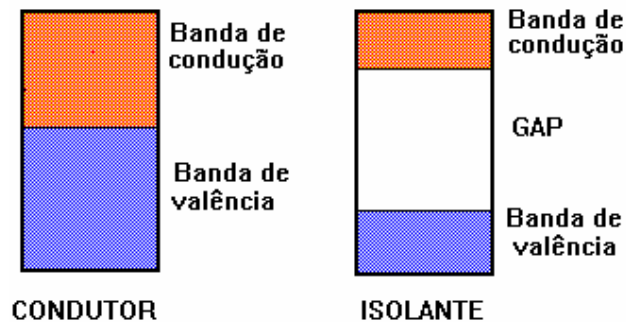
Em qualquer material sólido, podemos discriminar esta "distancia" assumida pelos elétrons (que são os níveis de energia) como o que chamaremos de **bandas de energia**.

Vamos observar a figura a seguir :



Podemos observar que na estrutura de bandas acima, os elétrons podem assumir dois níveis :  
- O nível inferior onde o elétron está preso por ação de uma força ao núcleo e o nível superior onde o elétron pode circular livremente de modo a tornar o material condutor. Existe entre estes níveis uma região onde o elétron não pode permanecer, é a chamada região proibida ou simplesmente GAP. Quanto maior o gap do material, menor a possibilidade do material de tornar-se condutor.

Vamos observar as diferenças entre um isolante e um condutor :



Como podemos notar, nos materiais condutores praticamente não existe um gap definido, porque as bandas de condução e valência se confundem umas nas outras. Já nos materiais isolantes o gap é muito grande e os elétrons que estão na banda de valência têm que superar um obstáculo muito grande para atingir a banda de condução. Este aspecto basicamente define as diferenças entre as propriedades condutoras ou isolantes de um sólido qualquer.

Mais adiante veremos que um material semiconductor tem características bem definidas com relação às bandas de valência e condução e que o dimensionamento do gap é muito importante nesses materiais.

### 3.2 - GRANDEZAS FÍSICAS E ELÉTRICAS

Pode ser definido como grandeza, de um modo geral tudo aquilo que pode ser atribuído a uma certa quantidade e dessa forma tornar-se mensurável, ou seja, qualquer coisa que represente um valor ou uma quantidade definida em uma certa unidade de medição é uma grandeza.

São exemplos de grandezas :

- Velocidade
- Aceleração
- Pressão
- Intensidade de luz
- Calor

E todas essas grandezas podem ser medidas e associadas a uma unidade, por exemplo :

- A velocidade é medida em metros por segundo (m/s).
- A aceleração é medida em metros por segundo ao quadrado (m/s<sup>2</sup>).
- A pressão pode ser medida, por exemplo, em milímetros de mercúrio (mmHg).

São esses apenas alguns exemplos de uma infinidade de grandezas que existem. Passaremos agora a discutir com ênfase uma série de grandezas que fazem parte do rol das grandezas elétricas fundamentais.

### MÚLTIPLOS E SUBMÚLTIPLOS DE GRANDEZAS :

Muitas vezes uma grandeza assume valores muito grandes ou muito pequenos, tornando inviável a sua representação na unidade corrente. Dessa maneira, existem alguns "multiplicadores " que ajudam a representar os valores das grandezas de forma mais "agradável". Vejamos alguns múltiplos e submúltiplos fundamentais em eletrônica :

#### MÚLTIPLOS :

<i>Unidade</i>	<i>Símbolo</i>	<i>Multiplicar por :</i>
Kilo	K	1.000
Mega	M	1.000.000
Giga	G	1.000.000.000

#### SUBMÚLTIPLOS :

<i>Unidade</i>	<i>Símbolo</i>	<i>Multiplicar por :</i>
mili	m	0,001
micro	μ	0,000001
nano	n	0,000000001
pico	p	0,000000000001

Exemplos :

$$0,002 \text{ V} = 2 \text{ mV}$$
$$1000 \text{ g} = 1\text{Kg}$$

### 3.3 - TENSÃO, CORRENTE E RESISTÊNCIA ELÉTRICA

#### TENSÃO ELÉTRICA :

Podemos definir a tensão elétrica em um circuito como sendo a diferença de potencial entre dois pólos distintos. Em todo circuito elétrico é necessário a existência de uma fonte de tensão (ou fonte de corrente em alguns casos, como veremos mais adiante) para fornecer energia ao circuito.

No S.I (Sistema Internacional) a **tensão** elétrica, **cujo símbolo é a letra U**, é medido em **volts (V)**.

A notação dessa grandeza deve ser feita da seguinte maneira :

$$U = 380 \text{ V}$$

onde :

- U - é a grandeza tensão
- 380 - é o seu valor numérico
- V - é a unidade em que o valor foi medido (volts)

Muitas vezes, para efeito didático, considera-se a letra V como sendo o símbolo da tensão. No nosso caso utilizaremos a notação V, (pelo motivo citado anteriormente) muito embora a notação U seja a recomendado ao utilizarmos as unidades no SI.

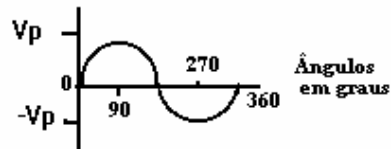
TENSÃO ALTERNADA, CONTÍNUA , MÉDIA , EFICAZ E DE PICO :

**Tensão alternada** : É aquela que varia no tempo, ou seja, é o tipo de tensão que descreve uma função que varia de valor com o passar do tempo. A mais comum das tensões alternadas é a tensão senoidal, que assume uma infinidade de valores no decorrer do tempo. É importante notar que uma tensão alternada oscila em uma determinada frequência.

**Tensão contínua** : Pode ser definida como a tensão que descreve uma constante, ou seja, seu valor não varia ao longo do tempo. Notar, portanto, que uma tensão contínua não "tem" frequência.

TENSÃO DE PICO :

Vamos considerar a figura abaixo :



Esta onda senoidal é um gráfico do tipo :  $v = V_p \text{ sen } \theta$  onde :

$v$  = tensão instantânea

$V_p$  = Tensão de pico

$\theta$  = ângulo em graus

Observe que a tensão aumenta de zero até o máximo positivo em  $90^\circ$ , diminui para zero novamente em  $180^\circ$ , atinge um máximo negativo em  $270^\circ$  e volta a zero em  $360^\circ$ .

O valor de pico é o máximo valor atingido em cada semiciclo.

O valor de pico a pico desse sinal ( ou de qualquer outro ) é a diferença entre o seu máximo e mínimo algébrico :

$$V_{pp} = V_{\max} - V_{\min}$$

Para a senóide acima, o valor de pico a pico será portanto de :  $V_{pp} = V_p - (-V_p) = 2V_p$ , ou seja, o valor de pico a pico de uma onda senoidal é o dobro do valor de pico.

VALOR DE TENSÃO EFICAZ (RMS) :

Se uma tensão *senoidal* aparecer através de um resistor, ela produzirá uma corrente senoidal em fase através do resistor ( como firmaremos mais adiante ). O produto da tensão instantânea pela corrente dá a potência instantânea, cuja média durante um ciclo resulta numa dissipação média de potência (também este tópico será melhor discutido adiante). Em outras palavras, o resistor dissipa uma quantidade constante de calor como se houvesse uma tensão contínua através dele.

**Podemos definir o valor rms de uma onda senoidal, também chamado de valor eficaz ou valor de aquecimento como a tensão contínua que produz a mesma quantidade de calor que a onda senoidal.**

Matematicamente, a relação entre a tensão rms e de pico é a seguinte :

$$V_{rms} = 0,707 V_p$$

VALOR MÉDIO DE TENSÃO :

O valor médio de uma onda senoidal ao longo de um ciclo é zero, porque a onda senoidal é simétrica, ou seja, cada valor positivo da primeira metade é compensado por um valor igual negativo.



Veremos mais adiante, após o estudo de circuitos retificadores, como obter um valor médio de tensão a partir de uma onda senoidal retificada.

### MEDIÇÃO DE TENSÃO CONTÍNUA E ALTERNADA COM O MULTÍMETRO :

Quando utilizamos um multímetro para medições de tensão em cc , o valor obtido será sempre o valor médio da tensão, ou seja, **um multímetro em escala de tensão cc mede valores médios.**

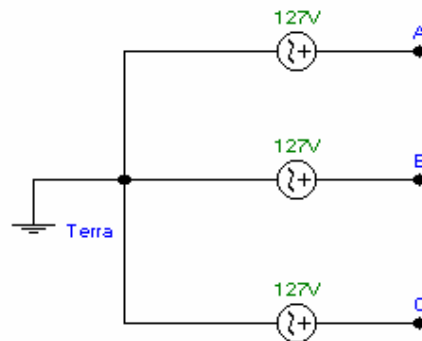
Quando utilizarmos um multímetro para medições de tensão ac, o valor obtido será sempre o valor eficaz de tensão, ou seja, **um multímetro em escala de tensão ac mede valores em rms.**

Na prática isso significa que se medirmos com um multímetro um valor de tensão cc e um valor de tensão ac iguais, ambas as tensões produzirão sobre um mesmo resistor a mesma dissipação de potência.

### TENSÃO EM CIRCUITOS TRIFÁSICOS SENOIDAIS :

Uma particularidade dos circuitos trifásicos é que a fase de cada senóide fica defasada uma das outras em  $120^\circ$ , de modo que cada fase assume valores instantâneos diferentes no mesmo instante, o que resulta em um valor de tensão eficaz entre fases distinto do circuitos monofásicos.

Vejamos o circuito abaixo :



A tensão de cada fonte geradora é de 127 V, de modo que nessa configuração, chamada **configuração em estrela**, a tensão de cada fonte independente, medida entre seu terminal e o terra será também de 127V. Vamos chamar essa **tensão entre fonte e terra** de **tensão de fase** .

Agora se medirmos a tensão através de duas fontes geradoras, por exemplo entre os pontos A e B, notaremos que a tensão não será o dobro de 127V ( ou seja 254V) porque existe uma diferença de fase entre cada fonte geradora de  $120^\circ$ , resultando em um valor de tensão que leva em conta não só a amplitude de cada fonte mas também a sua fase.

No caso do nosso exemplo, a tensão medida, por exemplo entre os pontos A e B, será de 220V. Chamaremos a essa **tensão entre fontes** de **tensão de linha** .

A relação entre tensão e fase ( Vf ) e tensão de linha ( Vl ) é aproximadamente a seguinte :

$$V_l = V_f \times 1,732$$

Sendo que a constante 1,732 é a aproximação da raiz quadrada de três.

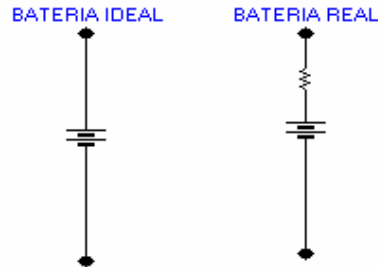
Essa noção de tensão de linha e tensão de fase será imprescindível nos tópicos posteriores quando discutiremos corrente e potência em circuitos trifásicos.

Por fim, será importante ter em mente que em circuitos trifásicos em configuração triângulo a tensão de saída será sempre a tensão de linha, pois  $V_l = V_f$

### FONTE DE TENSÃO IDEAL :

Uma fonte de tensão ideal ou perfeita produz uma tensão de saída que não depende do valor da resistência de carga. Desse modo, uma fonte de tensão ideal é aquela que tem uma resistência interna igual a zero. Nas fontes de tensão reais, no entanto, não é possível obter-se uma resistência interna nula. A resistência interna de uma fonte chamamos de resistência intrínseca. Dependendo da aplicação que faremos de uma determinada fonte, sua resistência intrínseca deve ser levada em conta. Esquematicamente a resistência intrínseca deve ser colocada em série com a bateria.

A figura abaixo ilustra uma bateria real e uma bateria ideal :



Notar a resistência em série com a bateria no circuito real .

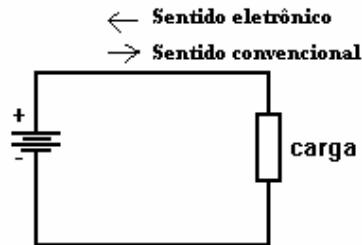
### A CORRENTE ELÉTRICA :

#### DEFINIÇÃO DE CORRENTE ELÉTRICA :

Podemos definir uma corrente elétrica como sendo o fluxo ordenado de elétrons por um meio condutor. De fato, ao submetemos um material condutor a uma diferença de potencial, os elétrons fluirão do ponto de maior concentração de elétrons para o ponto de menor concentração com sentido ordenado.

O deslocamento dos elétrons pelo circuito recebe o nome de fluxo ( que é de fato a corrente ). Esse fluxo pode ser chamado de fluxo convencional ou fluxo eletrônico.

A diferença entre fluxo convencional e eletrônico pode ser ilustrado com a figura abaixo :



No fluxo eletrônico a corrente flui do pólo negativo da bateria para o positivo, pois é o que ocorre realmente, afinal o pólo negativo possui grande concentração de elétrons, enquanto que o pólo positivo é carente de elétrons. O fluxo ocorre justamente para que haja um equilíbrio entre os pólos.

No fluxo convencional a corrente flui do pólo positivo para o negativo, de modo que esse sentido não condiz com a realidade. No entanto, para efeito prático e didático o fluxo convencional é largamente utilizado. No nosso caso, a partir de agora utilizaremos o fluxo convencional, salvo menção em contrário.

No S.I a corrente elétrica , cujo símbolo é  $I$ , é medida em ampéres (  $A$  ).

A notação dessa grandeza deve ser feita da seguinte maneira :

$$I = 10 \text{ A}$$

onde :

$I$  - é a grandeza corrente

10 - é seu valor numérico

$A$  - é a unidade em que o valor foi medido ( ampéres )

### CORRENTE ALTERNADA, CONTÍNUA, MÉDIA, EFICAZ E DE PICO :

Todos os conceitos relacionados à tensão elétrica cabem também à corrente elétrica, de forma que se torna dispensável repetir as mesmas discussões.

Resumidamente, vejamos as relações entre os diferentes conceitos de corrente ( senoidal ) :

- Corrente instantânea :  $i = I_p \cdot \text{sen } \theta$
- Corrente de pico a pico :  $I_{pp} = I_{\text{max}} - I_{\text{min}}$
- Corrente eficaz :  $I_{\text{rms}} = I_p \times 0,707$
- Corrente média :  $I_{\text{med}} = 0$

### CORRENTE EM CIRCUITO TRIFÁSICO :

Em um circuito trifásico, quando a corrente circula por um circuito equilibrado, puramente resistivo, ela estará em fase com a tensão em seu ramo, de modo que permanecerá entre elas um defasagem de  $120^\circ$ .

Em um circuito ligado em **estrela**,  $I_l = I_f$  , ou seja, a corrente de linha é igual a corrente de fase.

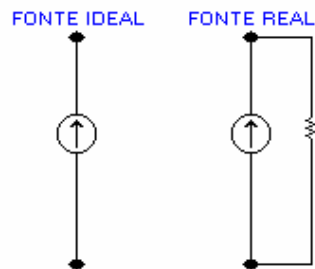
Em um circuito ligado em **triângulo**, a corrente de linha é dada por :

$$I_l = I_f \times 1,732$$

### FONTE DE CORRENTE IDEAL :

Analogamente à tensão, uma fonte de corrente ideal ou perfeita produz uma corrente de saída que não depende do valor da resistência de carga. Desse modo, uma fonte de corrente ideal é aquela que tem uma resistência interna infinita. Nas fontes reais, contudo, não é possível obter-se uma resistência interna infinita. Podemos dizer que uma fonte de corrente real possui uma condutância intrínseca.

O esquema a seguir ilustra uma fonte de corrente ideal e uma real :



Notar a resistência em paralelo com a fonte.

### RESISTÊNCIA ELÉTRICA :

Podemos definir resistência elétrica como sendo um obstáculo à passagem da corrente elétrica oferecido por um circuito. Em todo circuito elétrico existe uma resistência elétrica qualquer que dificulta a passagem da corrente. Até mesmo um condutor de cobre possui sua resistência à corrente.

A resistência elétrica , cujo símbolo é a letra R, é medida em Ohm (  $\Omega$  ).

A notação dessa grandeza deve ser feita da seguinte maneira :

$$R = 100 \Omega$$

onde :

R - é a grandeza resistência

100 - é o seu valor numérico

$\Omega$  - é a unidade em que o valor foi medido ( Ohm )

### ASSOCIAÇÃO DE RESISTÊNCIAS EM SÉRIE :

A associação de resistências em série é feita de tal modo que o fim de uma resistência fique interligado com o começo da outra. Esse é um tipo de circuito que oferece um só caminho à passagem da corrente elétrica.

Vejam os esquema :



A resistência total ou equivalente do circuito será a soma das resistências parciais e, portanto, a **resistência total será maior que a maior resistência** :

$$R_{eq} = R_1 + R_2 + R_3 + \dots + R_n$$

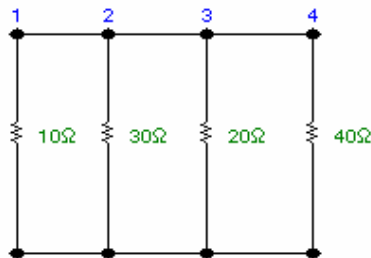
Para o nosso exemplo a resistência equivalente será, portanto :

$$R_{eq} = 10 + 30 + 20 + 40 = 100 \Omega$$

### ASSOCIAÇÃO DE RESISTÊNCIAS EM PARALELO :

A associação de resistências em paralelo é feita de tal modo que todas fiquem ligadas a um mesmo ponto ou "nó". Esse é um tipo de circuito que oferece tantos caminhos à corrente elétrica quanto forem as resistências associadas.

Vejam os esquema :



A resistência equivalente do circuito será igual a soma de suas condutâncias, de modo que a **resistência final seja menor que a menor resistência do circuito** :

$$R_{eq} = 1 / ( 1/R_1 + 1/R_2 + 1/R_3 + \dots + 1/R_n )$$

Para o nosso exemplo a resistência equivalente será, portanto :

$$R_{eq} = 1 / ( 1/10 + 1/30 + 1/20 + 1/40 ) = 4,8 \Omega$$

É importante ressaltar que muitos circuitos podem fazer uma combinação de circuitos série e paralelo. Estes circuitos são os **circuitos mistos**, e uma forma de encontrar a resistência equivalente nestes circuitos é minimizar partes a partir das associações fundamentais.

Veremos mais adiante quais são os componentes em eletrônica que oferecem resistência à passagem da corrente elétrica.

### 3.4 - A LEI DE OHM :

Poderíamos afirmar, sendo medo de sermos contraditórios, que a Lei de Ohm é a **lei fundamental da eletrônica**.

O enunciado da lei de Ohm é o seguinte :

**Num circuito elétrico fechado, a intensidade de corrente elétrica é diretamente proporcional à tensão aplicada ao circuito e inversamente proporcional à resistência do mesmo.**

Matematicamente essa lei pode ser expressa da seguinte maneira :

$$I = U / R$$

onde :

I = intensidade de corrente em ampéres

U = tensão aplicada ao circuito em volts

R = Resistência equivalente do circuito em ohms

Exemplo :

Em um circuito cuja resistência equivalente é igual a 180 Ω, aplicou-se uma tensão de 24 Vcc.

Qual a corrente que flui pelo circuito ?

Se : U = 24 Vcc

R = 180 Ω

$I = U / R = 24 / 180 = 0,13333$  A ou 133 mA

As variações na fórmula da lei de Ohm podem ajudar a obter qualquer uma das grandezas, tendo-se em mãos as outras duas ; dessa forma :

$$U = I \times R \quad ; \quad R = U / I$$

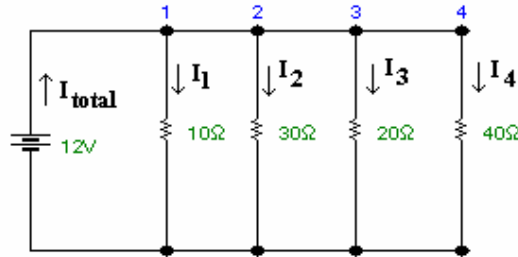
### 3.5 - AS LEIS DE KIRCHOFF

As leis de Kirchoff, assim como a lei de Ohm, ajudam a fundamentar os princípios básicos da eletrônica e são de vital importância quando se pretende entender e analisar qualquer circuito.

PRIMEIRA LEI DE KIRCHOFF :

**Num circuito paralelo, a corrente elétrica total é igual à soma das correntes parciais.**

Assim, a soma das correntes que chegam a um nó ( ponto de ligação ), é igual à soma das correntes que saem . Vejamos o circuito abaixo :



Pela primeira lei de Kirchoff, podemos escrever matematicamente :

$$I_{total} = I_1 + I_2 + I_3 + \dots + I_n$$

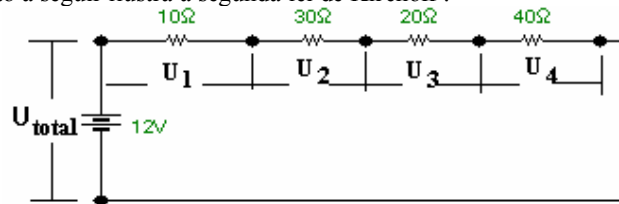
Para o nosso exemplo, podemos provar que a corrente total é 2,5 A, achando-se a resistência equivalente e dividindo-se a mesma pela tensão ou encontrando-se as correntes parciais em cada ramo e aplicando-se a primeira lei de Kirchoff.

**Notar que nesse caso, a tensão aplicada é a mesma em qualquer resistência do circuito.**

SEGUNDA LEI DE KIRCHOFF :

No circuito série, a soma das quedas de tensões parciais, é igual à tensão aplicada neste circuito.

O circuito a seguir ilustra a segunda lei de Kirchoff :



Matematicamente pela segunda lei de Kirchoff :

$$U_{total} = U_1 + U_2 + U_3 + \dots + U_n$$

Para o nosso exemplo temos que :

$$U_1 = 1,2 \text{ V} ; U_2 = 3,6 \text{ V} ; U_3 = 2,4 \text{ V} ; U_4 = 4,8 \text{ V}$$

$$U_{total} = 1,2 + 3,6 + 2,4 + 4,8 = 12 \text{ V}, \text{ o que demonstra a segunda lei de Kirchoff.}$$

Notar que nesse tipo de circuito a **corrente é a mesma em qualquer ponto do circuito.**

### 3.6 - POTÊNCIA ELÉTRICA

Fisicamente podemos definir potência como sendo a energia consumida ou liberada em um intervalo de tempo.

Em eletricidade, diz-se que a energia de um Joule ( 1 J ), liberada ou consumida em um segundo ( 1 s ) equivale a um watt . De fato, a **potência elétrica, cujo símbolo é a letra P, é medida em Watt ( W ).**

A notação para potência é a seguinte :

$$P = 500 \text{ W}$$

onde :

P - é a grandeza potência

500 - é seu valor numérico

W - é a unidade ( Watt )

Ainda do ponto de vista elétrico, sempre que um circuito fechado, onde existe uma tensão aplicada, tem uma corrente circulante, a potência "gasta" na circuito será diretamente proporcional ao produto da tensão pela corrente no circuito.

Matematicamente, a potência elétrica é definida da seguinte maneira :

$$P = U \times I$$

onde :

P = Potência em Watts

U = Tensão em Volts

I = Corrente em Ampères.

Exemplo :

Em um circuito alimentado por uma tensão de 220 V, circula uma corrente de 35 A. Qual a potência total do circuito ?

$$\text{Sendo : } U = 220 \text{ V}$$

$$I = 35 \text{ A}$$

$$P = U \times I = 220 \times 35 = 7700 \text{ W ou } 7,7 \text{ Kw}$$

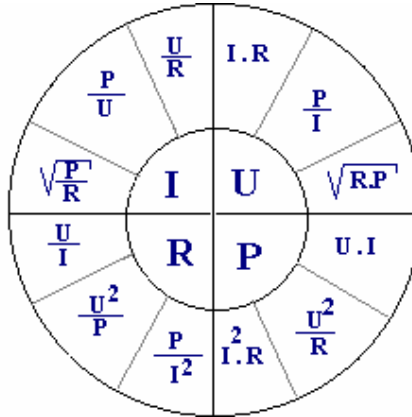
POTÊNCIA RMS, MÉDIA E DE PICO :

Os valores de potência rms, média ou de pico, normalmente devem estar relacionados a níveis de tensão e de corrente medidos na mesma forma, ou seja, um valor de potência rms deve ser o produto de uma tensão e uma corrente rms, enquanto que uma potência média deve ser dada pelo produto de uma tensão e de uma corrente média. O mesmo deve acontecer com a potência de pico.

RELAÇÃO ENTRE POTÊNCIA E A LEI DE OHM :

Finalmente, vamos procurar unir todas a grandezas fundamentais da eletricidade em um conjunto que possa expressar qualquer valor de tensão, corrente, resistência ou potência.

O círculo de fórmulas abaixo expressa todas as relações :



POTÊNCIA APARENTE, ATIVA E REATIVA :

Embora o estudo desse tópico não seja de vital importância em um curso de eletrônica básica ao nosso nível, a compreensão das diferenças entre as potências ativa, aparente e reativa é muito importante para o eletricista, quando esse se volta ao dimensionamento e análise de consumo de circuitos elétricos. Fazamos, portanto, uma pausa para o estudo rápido dessas grandezas.

Como já sabemos, tanto a tensão como a corrente em CA apresentam além de suas componentes em volts ou ampéres, uma componente de fase ( ou ângulo ), de modo que a correspondência entre tensão e fase não seja linear. A defasagem entre a corrente e a tensão em um circuito pode ser feita por componentes reativos como os capacitores e os indutores ( é o que veremos mais adiante ). Dessa diferença entre fases de corrente e tensão resultam três tipos distintos de potência :

- Potência aparente
- Potência ativa
- Potência reativa.

POTÊNCIA APARENTE :

A potência aparente é definida como sendo o produto da tensão aplicada a um componente pela corrente que flui por ele. Essa potência é chamada aparente porque, como a tensão e a corrente estão defasados, não se pode exprimir o valor verdadeiro da potência gerada, simplesmente pelo produto da tensão pela corrente, o que daria a potência em watt.

A unidade de medida da potência aparente é o VA ( volt-ampére ) e a fórmula para o cálculo é :

$$S = U \times I$$

onde :

S - é a potência em VA

U - é a tensão em volts

I - é a corrente em ampéres

POTÊNCIA ATIVA :

A potência ativa é aquela realmente disponível e que realiza trabalho elétrico, sendo apenas uma parte da potência aparente.

A unidade de medida da potência ativa é o W ( watt ), e a fórmula para o cálculo é :

$$P = U \times I \times \cos\phi$$

onde :

P - é a potência em watts

U - é a tensão em volts

I - é a corrente em ampéres

$\cos\phi$  - é o fator de potência

O fator de potência é um número adimensional, expresso pela razão entre a potência ativa e a potência aparente.

Na prática, o fator de potência é normalmente medido através de um cossifmetro, ou estimado a partir dos dados técnicos da fonte reativa.

#### POTÊNCIA REATIVA :

A potência reativa existe em função do efeito causado por cargas reativas ( indutores e capacitores ) presentes em um circuito. Esse tipo de potência geralmente não produz efeito térmico ou de trabalho, mas requer uma parcela da corrente do circuito. É a potência reativa a responsável pelas diferenças entre os valores da potência aparente e ativa.

A unidade de medida da potência reativa é o VAR ( Volt Ampére Reativo ) e sua fórmula é :

$$Q = U \times I_R$$

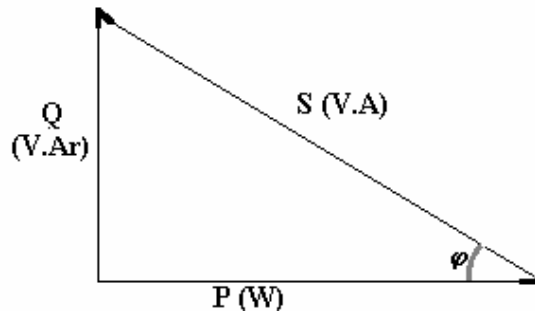
onde :

Q - é a potência reativa em VAR

U - é a tensão em volts

$I_R$  - é a corrente reativa em ampéres

A relação entre as três potências pode ser expressa vetorialmente, através do chamado triângulo das potências :



Onde :

S = potência aparente

P = potência ativa

Q = potência reativa

$\phi$  = ângulo fi.

A partir do triângulo das potências podemos definir as seguintes relações matemáticas :

$$P = \sqrt{S^2 - Q^2}$$

$$S = \sqrt{P^2 + Q^2}$$

$$Q = \sqrt{S^2 - P^2}$$

$$\cos \phi = \frac{P}{S}$$



### POTÊNCIA EM CIRCUITOS TRIFÁSICOS :

Do mesmo modo que podemos verificar para a tensão e corrente em circuitos trifásicos, a potência nesses circuitos deve levar em conta a "raiz de três". Matematicamente, a potência em um circuito trifásico pode ser dada por :

$$S = U \times I \times 1,732$$

Sendo assim, a potência ativa pode ser dada por :

$$P = U \times I \times 1,732 \times \cos \varphi$$

Vale a pena lembrar que o estudo das potências é muito importante no dimensionamento de redes de elevada demanda, com cargas indutivas como grandes motores, pois a potência reativa deve ser mantida dentro dos limites estabelecidos pela concessionária de energia elétrica. Esses limites estão geralmente relacionados com um fator de potência superior a 0,85 .

## 4 - COMPONENTES PASSIVOS EM ELETRÔNICA

### 4.1 - RESISTORES

#### RESISTORES FIXOS :

Um dos componentes mais versáteis em eletrônica, os resistores têm por finalidade oferecer uma resistência à passagem da corrente elétrica pelo circuito. Ele é utilizado de diversas maneiras, podendo operar como limitador de corrente, associado para gerar um divisor de tensão, etc.

O resistor é um componente linear, ou seja, quando submetido a uma diferença de potencial, sua "resposta" é uma corrente que varia linearmente com a tensão aplicada.

Todos os conceitos vistos para tensão, corrente, potência, lei de Ohm e leis de Kirchoff são aplicáveis a esse componente, bem como a associação série e paralelo.

#### SIMBOLOGIA :

Os símbolos mais usuais do resistor são os mostrados abaixo :



#### ESPECIFICAÇÕES TÉCNICAS :

Os resistores devem ser especificados pelos seguintes itens :

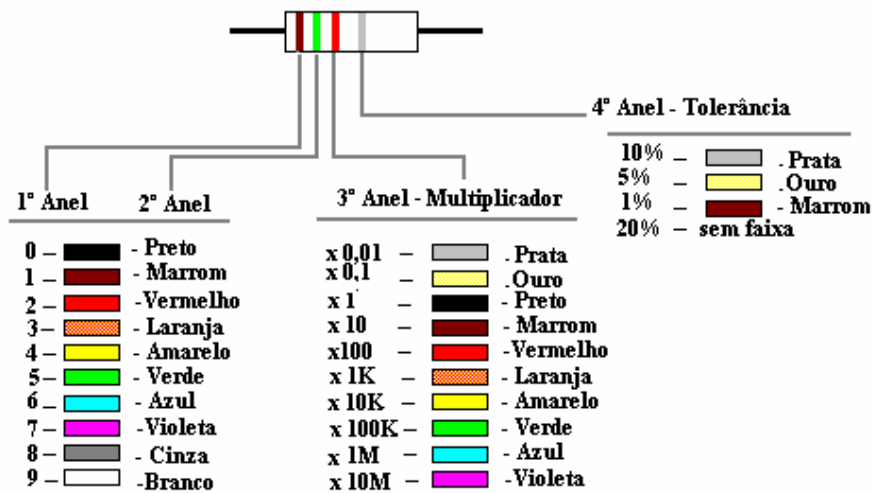
- Valor em ohms
- Potência de dissipação em watts
- Tipo de material empregado na construção.

Valores :

Os valores dos resistores obedecem a uma gama de números que são os valores comerciais dos tipos comuns. De um modo geral os resistores podem apresentar os seguintes valores de década : 10 - 11 - 12 - 13 - 15 - 16 - 18 - 20 - 22 - 24 - 27 - 30 - 33 - 36 - 39 - 43 - 47 - 51 - 56 - 62 - 68 - 75 - 82 - 91., também utilizando-se seus múltiplos e submúltiplos, ou seja, esses valores podem variar de cerca de 0,01 a 10 MΩ , usualmente.

A definição dos resistores normalmente é feita utilizando-se um código de cores impresso na forma de listas no corpo do mesmo ; vejamos :

CÓDIGO DE CORES PARA RESISTORES COMERCIAIS :



Exemplo :

Um resistor apresenta o seguintes código de cores : 1º anel = marrom , 2º anel = preto, 3º anel = laranja e 4º anel = Ouro. Qual o valor do resistor e qual sua tolerância ?

Vejamos : 1º anel = marrom = 1

2º anel = preto = 0

3º anel = laranja - multiplicar por 1K = 1000

portanto o valor do resistor será :

$$10 \times 1K = 10 \text{ K}\Omega$$

E a tolerância, visto que o 4º anel é ouro, é de 5%.

Especificação de potência :

Outro fator a ser observado quando se pretende dimensionar um resistor é a sua capacidade de dissipação de potência. Tal especificação poder ter uma faixa de algumas dezenas de miliwatts até centenas de watts ( ou mais ).

A capacidade de dissipação normalmente é dimensionada levando-se em conta o valor do resistor e a intensidade de corrente que circula por ele, ou ainda, pela queda de tensão gerada em seus terminais. Matematicamente :

$$P = I^2 \times R \quad \text{ou} \quad P = V^2 / R$$

Na prática, contudo, é aconselhável que se dimensione o resistor para uma potência igual ao dobro da obtida nas equações acima, perfazendo uma margem de segurança relativamente boa.

Outro tópico que é importante observar é que quando associamos resistores em série ou paralelo, suas potências devem ser observadas :

**No circuito série a potência da associação será igual à do resistor de menor potência.**

**No circuito paralelo a potência da associação será igual à soma das potências de cada resistor.**

Material do resistor :

Outro ponto de relativa importância é a especificação do tipo material do qual o resistor é construído. Entre os tipos mais comuns destacamos :

Resistores de carbono - Baixo custo; má relação tamanho/potência

Resistores de fio ( NiCr ) - Aplicação em potências elevadas

Resistores de filme metálico - Boa relação tamanho/potência mas com custo elevado.

Um exemplo de como especificar um resistor :

- Resistor de carbono de 390 K $\Omega$  - 1 W.

PRÁTICA DE MEDIÇÃO :

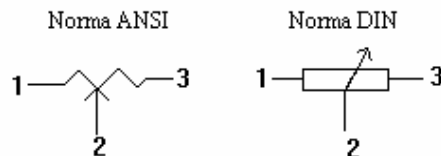
Para se medir um resistor qualquer basta ajustarmos um multímetro na escala de Ohms correspondente ao valor estimado do resistor e verificarmos se o valor obtido é igual ao esperado, sempre levando-se em conta a tolerância do resistor.

RESISTORES VARIÁVEIS :

Os resistores variáveis são normalmente empregados onde se deseja obter diferentes valores de resistência no mesmo circuito. Por exemplo, no ajuste de velocidade de um inversor, na calibração de leitura de um galvanômetro, etc.

De fato, podemos dividir a grosso modo a aplicação de resistores variáveis em circuitos de ajuste constante ou circuitos de ajuste esporádica. Para o caso de circuitos em que o valor da resistência precisa ser ajustado constantemente, utilizamos os chamados **potenciômetros**, e nos circuitos onde um ajuste na valor do resistor é efetuado esporadicamente, utilizamos os chamados **trimpots**. As diferenças entre potenciômetros e trimpots são de ordem construtiva e não elétrica.

SIMBOLOGIA :



Nota : A numeração dos terminais não fazem parte da simbologia, mas foram ilustradas para efeito didático.

ESPECIFICAÇÕES TÉCNICAS :

Os resistores variáveis devem ser especificados por :

- Valor em Ohm
- Potência nominal
- Material
- Tipo de variação.
- Detalhes construtivos.

Por valor em Ohm entende-se o valor do potenciômetro ou trimpot medido entre os terminais 1 e 3.

A especificação de potência é feita da mesma forma que nos resistores fixos, levando-se em conta a variação entre os terminais 1 e 2 ou 3 e 2, conforme o caso, ou ainda através do valor nominal.

O tipo de material pode ser, geralmente, carbono ou fio de NiCr.

Quanto ao tipo de variação, os resistores podem ser :

- **Variação linear ( lin ).**
- **Variação logarítmica ( log ).**

Os potenciômetros ou trimpots de variação linear são, normalmente, os mais empregados.

Os potenciômetros logarítmicos são mais empregados em circuitos de áudio, onde a variação do valor ôhmico deve se assemelhar à resposta do ouvido humano.

Entre os detalhes construtivos podemos destacar, por exemplo, se um potenciômetro deve ou não possuir chave incorporada.

Exemplo de especificação :

Potenciômetro logarítmico de carbono de 100 K $\Omega$ , com chave.

PRÁTICAS DE MEDIÇÃO :

Para verificar se um potenciômetro ou trimpot está funcionando bem proceder :

- Com um multímetro, medir a resistência entre os pontos 1 e 3 ( Vide simbologia ). A resistência deve ter um valor fixo correspondente ao valor nominal . Mover o eixo de variação, a resistência não deve variar.

- Agora, colocar as pontas do multímetro entre os bornes 1 e 2; a resistência deve variar de aproximadamente zero até o máximo, quando se move o eixo de um extremo a outro.

- Entre os bornes 3 e 2 deve acontecer o mesmo que para os bornes 1 e 2, porém no sentido contrário.

## 4.2 - CAPACITORES

Outro componente extremamente utilizado em eletrônica são os capacitores dos mais diversos tipos e materiais. Veremos neste capítulo como funcionam e como são especificados esses componentes.

CAPACITÂNCIA :

**A capacitância pode ser definida como sendo a propriedade que alguns componentes ou dispositivos têm de armazenar cargas elétricas.**

Essa capacitância produz em um circuito elétrico alguns efeitos muito interessantes.

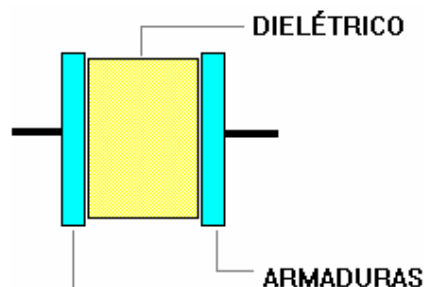
Normalmente, a maioria dos componentes possuem alguma capacitância ou efeito capacitivo, que pode ser, dependendo do caso, benéficos ou maléficos ao circuito onde o componente opera.

**A capacitância, cujo símbolo é a letra C, é medida em Farad ( F ).**

Vamos estudar agora, um dos componentes cuja principal função é introduzir uma capacitância nos circuitos eletrônicos : O capacitor .

O CAPACITOR :

O capacitor é construído basicamente de duas placas metálicas chamadas armaduras, separadas por um isolante chamado dielétrico. Observe o desenho :



Quando submetemos o capacitor a uma diferença de potencial, uma armadura fica "rica" em cargas negativas, enquanto a outra fica "rica" em cargas positivas, acumulando assim uma certa quantidade dessa carga.

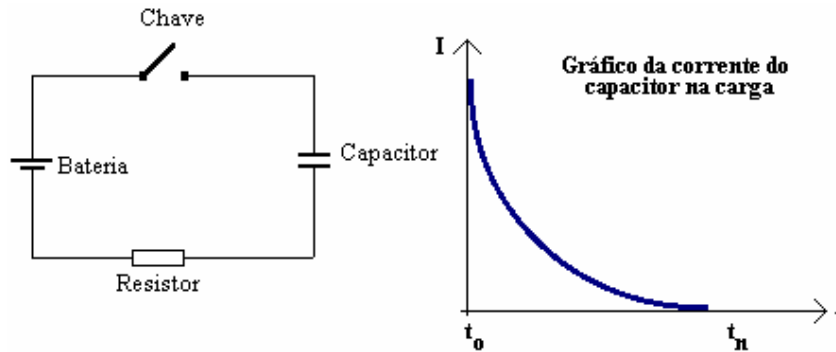
CAPACITORES EM CC :

Podemos dizer que um capacitor, quando submetido a uma tensão cc, comporta-se como se fosse um recipiente que armazena carga com o passar do tempo. Dois instantes dessa carga serão, para nós, pontos importantes : o ponto no instante  $t_0$  e o ponto em um instante  $t_\infty$ .

A grosso modo, o capacitor no instante  $t_0$  é, para o circuito cc, como se fosse um curto-circuito. A corrente nesse instante é máxima e decresce com o tempo.

No instante  $t_\infty$ , o capacitor assemelha-se a um isolante, e a corrente é zero.

Graficamente :



CAPACITORES EM CA :

Em corrente alternada o capacitor produz, justamente pela alternância de polarização nas placas, um efeito de "resistência" à corrente elétrica denominado **reatância capacitiva**.

As principais características da reatância capacitiva são :

- É inversamente proporcional à frequência de oscilação da fonte de alimentação;
- Possui inércia de tensão, **adiantando a corrente em relação à tensão em 90°**.

Matematicamente a reatância capacitiva pode ser expressa :

$$X_c = 1 / ( 2 \times \pi \times f \times C )$$

Onde :

$X_c$  = Reatância capacitiva em ohms

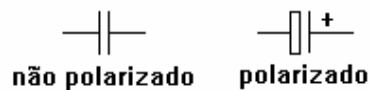
$f$  = Frequência em Hertz

$C$  = Capacitância em Farads.

$\pi$  = Constante que vale 3,1416...

SIMBOLOGIA :

Basicamente, os símbolos mais usuais dos capacitores são os seguintes :



O valor da capacitância dos capacitores é expresso normalmente em um submúltiplo da unidade Farad.

ESPECIFICAÇÕES TÉCNICAS :

Os capacitores podem ser especificados através das seguintes características :

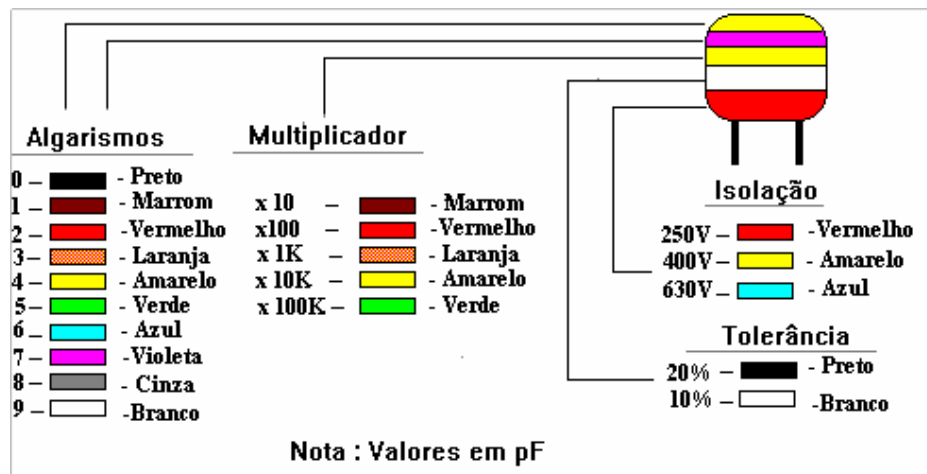
- Capacitância e tensão de isolamento
- Tipo de capacitor
- Material.

Capacitância e tensão de isolamento :

A especificação dos capacitores com relação ao seu valor nominal e sua tensão de isolamento pode ser feita diretamente por meio da impressão dos valores em picofarads ou microfarads e da tensão de isolamento no corpo do capacitor, ou ainda através de um código de cores.

O código de cores é normalmente utilizado em capacitores feitos de um material chamado de poliéster metalizado ( como veremos mais adiante ), e expressa os valores da capacitância em picofarads, a tolerância e a máxima tensão de isolamento.

CÓDIGO DE CORES PARA CAPACITORES :



Exemplo :

Um capacitor possui cinco faixas de cores na seguinte ordem : marrom, preto, laranja, branco e azul. Quais suas especificações ?

- 1º algarismo = marrom = 1
- 2º algarismo = preto = 0
- multiplicador = laranja = 1K
- tolerância = branco = 10%
- isolação = azul = 630 V

Logo o capacitor tem as seguintes especificações : 10 KpF ou 10nF, 630 V , 10% de tolerância.

Tipo de capacitores :

Dentre os tipos de capacitores mais comuns podemos ter :

- Capacitores fixos
- Capacitores variáveis
- Capacitores especiais.

Os capacitores fixos são aqueles que possuem um único valor de capacitância.

Os capacitores variáveis são aqueles que têm a capacidade de alterar seu valor através de uma ação mecânica ( virar o eixo ). Esses capacitores são normalmente empregados em circuitos de telecomunicação, para ajuste e sintonia dos transmissores e receptores.

Por capacitores especiais entendemos todos aqueles que não se enquadram nos modelos acima. Um exemplo de capacitor especial é o "varicap".

Material :

Entre os diversos tipos de materiais podemos destacar :

- Capacitores cerâmicos
- Capacitores de poliéster metalizado
- Capacitores stiroflex
- Capacitores eletrolíticos
- Capacitores de tântalo, etc.

Os capacitores cerâmicos e stiroflex são muito utilizados em circuitos de elevada frequência, pois apresentam melhor desempenho que os demais nessa área. Normalmente possuem baixa tensão de isolamento.

Os capacitores de poliéster são empregados em uso geral.

Os capacitores eletrolíticos e de tântalo são capacitores polarizados de elevada capacitância ( acima de  $1\mu\text{F}$ ), muito empregados em circuitos de cc e áudio de baixa frequência.

Exemplo de como especificar um capacitor :

- Capacitor fixo de poliéster metalizado, de 100 nF , 20% , 250V.

### ASSOCIAÇÃO DE CAPACITORES EM SÉRIE E EM PARALELO :

Associação paralelo :

Na associação paralela de capacitores, a capacitância total é igual à soma das capacitâncias parciais :

$$C_t = C_1 + C_2 + C_3 + \dots + C_n$$

**A tensão de isolamento da associação será igual a tensão de isolamento do capacitor de menor isolamento.**

Associação em série :

Na associação em série, a capacitância total é igual soma das suas inversas, ou seja :

$$C_t = 1 / ( 1/ C_1 + 1/ C_2 + 1/ C_3 + \dots + 1/ C_n )$$

**A tensão de isolamento da associação será igual à soma das tensões de isolamento de cada capacitor.**

Notar que a associação de capacitores assemelha-se à associação de resistores, porém de forma que a associação dos capacitores em série corresponde à dos resistores em paralelo, e a associação dos capacitores em paralelo à dos resistores em série.

### TÉCNICAS DE MEDIÇÃO :

A melhor maneira de se medir um capacitor é fazendo-se uso de um capacímetro, muito embora para capacitores de elevado valor, pode-se também verificar sua carga e descarga através da escala ôhmica de um multímetro ( de preferência analógico ).

## 4.3 - INDUTORES

Entre os componentes passivos em eletrônica, os indutores também têm seu papel e sua importância. Veremos neste capítulo como funcionam os indutores e veremos também, algo sobre transformadores.

INDUTÂNCIA :

**Indutância é a propriedade que um condutor possui de gerar uma força contra-eletromotriz ( tensão induzida ) quando submetido a uma corrente de amplitude variável no tempo.**

A indutância, cuja símbolo é a letra L, é medida em Henry ( H ). Assim como a capacitância, a indutância produz efeitos específicos nos circuitos elétricos. Veremos agora, o comportamento dos indutores, como elementos "geradores" de indutância.

O INDUTOR :

Um indutor na verdade, não passa muitas vezes de um pedaço de fio enrolado sobre uma superfície, podendo ter ou não um núcleo sólido ( material ferroso ).

Analogamente aos capacitores ( que acumulam energia na forma de carga elétrica ), podemos dizer que os indutores armazenam energia na forma magnética, quando submetidos a uma diferença de potencial. Logo, é importante notar que um indutor quando percorrido por uma corrente elétrica, gera um campo magnético perpendicular à direção da corrente.

INDUTORES EM CC :

Um indutor ligado em um circuito de cc, comporta-se como um condutor comum, oferecendo ao circuito apenas sua resistência própria (considerando o circuito em regime) e acumulando energia na forma de campo magnético.

INDUTORES EM CA :

Em corrente alternada, surge em qualquer condutor o efeito da indutância. Nos indutores esse efeito tende a ser maior, pela disposição do condutor na forma de espira. Entre os principais efeitos da indutância "gerada" pelos indutores podemos destacar :

- O surgimento de uma **reatância indutiva**, que é diretamente proporcional à frequência de oscilação da fonte.
- Um indutor possui inércia de corrente, **atrasando a corrente em relação à tensão em 90°**.

Matematicamente a reatância indutiva pode ser expressa :

$$Xl = 2 \times \pi \times f \times L$$

Onde :

Xl = Reatância indutiva em ohms

f = Frequência em Hertz

L = Indutância em Henrys

$\pi$  = Constante que vale 3,1416...

SIMBOLOGIA :

O símbolo do indutor, que lembra um fio enrolado é o seguinte :



ESPECIFICAÇÕES TÉCNICAS :

Ao se especificar um indutor, normalmente é necessário ter-se em mãos seus detalhes construtivos e as especificações de indutância em Henrys, tensão de isolamento, potência máxima etc.



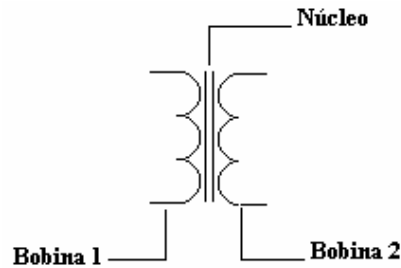
ASSOCIAÇÃO DE INDUTORES EM SÉRIE E EM PARALELO :

A associação de indutores em série e em paralelo é feita analogamente à associação dos resistores.

### TRANSFORMADORES MONOFÁSICOS :

Neste tópico estudaremos superficialmente os transformadores monofásicos de baixa tensão, largamente utilizados em eletrônica para os mais variados fins, entre eles, para fornecer energia aos circuitos ou como isolador elétrico, na transmissão de sinais em circuitos que não podem ter, entre si, contato elétrico direto.

Na verdade, um transformador não passa de dois indutores que estão sobre um mesmo núcleo ferroso fechado, de modo que um indutor induza uma corrente no outro. Simbolicamente :



Ao circular uma **corrente alternada** pela bobina 1, essa induz um campo magnético que, propagado pelo núcleo ferroso, gera na bobina 2 uma corrente elétrica induzida. Assim sendo, aparecerá uma diferença de potencial nos terminais das bobinas, que são proporcionais ao número de espiras da bobina. Matematicamente a relação entre tensão e espira em um **transformador ideal** pode ser expressa :

$$V2 / V1 = N2 / N1$$

Onde :

V1 = tensão em volts na bobina 1

V2 = tensão em volts na bobina 2

N1 = Número de espiras da bobina 1

N2 = Número de espiras da bobina 2

Dessa maneira, um transformador pode elevar ou abaixar a tensão a ser usada em um circuito.

A corrente que circula no enrolamento também está relacionada com o número de espiras na forma :

$$I1 / I2 = N2 / N1$$

Onde :

I1 = corrente na bobina 1

I2 = corrente induzida na bobina 2

N1 = Número de espiras da bobina 1

N2 = Número de espiras da bobina 2

Dessas duas equações podemos concluir, portanto, que enquanto a tensão induzida é diretamente proporcional ao número de espiras, a corrente induzida é inversamente proporcional ao número de espiras.

É importante ressaltar novamente que as relações acima se aplicam ao transformador ideal. No transformador real, contudo, existem perdas de potência no núcleo, o que acaba acarretando valores ligeiramente diferentes do exposto.

Finalmente vale lembrar que para se especificar um transformador é necessário que se tenha em mãos ao menos os dados da tensão de entrada e de saída e a potência aparente necessária.

## 5 - TEORIA DOS SEMICONDUTORES

O termo semicondutor sugere algo em relação às suas características. O prefixo *semi* é normalmente aplicável a algo intermediário, entre dois limites. O termo *condutor* é aplicado a qualquer material que permite um fluxo de corrente elétrica. Portanto, um *semicondutor* é um material que possui um nível de condutividade entre algum extremo de um isolante e um condutor. Neste capítulo estudaremos esse material que impulsionou a eletrônica contemporânea.

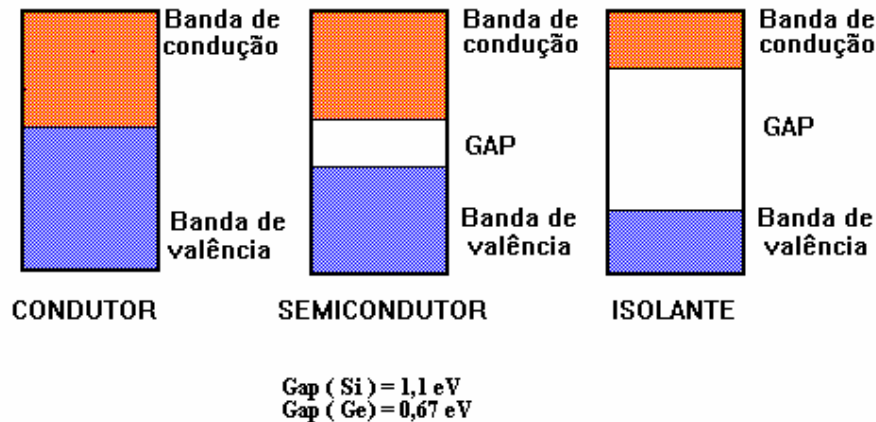
### 5.1 - DIFERENÇA ENTRE CONDUTOR, SEMICONDUTOR E ISOLANTE

OS CRISTAIS SEMICONDUTORES :

Alguns materiais como silício e o germânio, têm uma estrutura interna de forma geométrica bem definida, as quais chamamos de estruturas cristalinas. Qualquer material que seja composto apenas de estruturas cristalinas repetidas é chamado de monocristal. Os materiais semicondutores de aplicação prática no campo da eletrônica possuem essa característica de monocristal, e além disso, a periodicidade da estrutura não muda significativamente com a adição de impurezas no processo de dopagem.

Os monocristais silício e germânio apresentam, na sua camada de valência, quatro elétrons que estão "presos" à estrutura por uma ligação covalente. Com um certo acréscimo de energia, contudo, os elétrons da banda de valência podem passar para a banda de condução.

A visualização da diferença entre as bandas de energia entre condutor, semicondutor e isolante ajudam a compreensão do exposto :



Notar que os cristais semicondutores têm um potencial de Gap bem definido.

Outro diferença entre os materiais está relacionada à resistividade de cada um. Vejamos um exemplo :

- Resistividade do cobre (aproximada ) = 0,000001  $\Omega \cdot \text{cm}$
- Resistividade do germânio (aproximada ) = 50  $\Omega \cdot \text{cm}$
- Resistividade do silício (aproximada ) = 50  $\text{K}\Omega \cdot \text{cm}$
- Resistividade da mica (aproximada ) = 1000  $\text{G}\Omega \cdot \text{cm}$

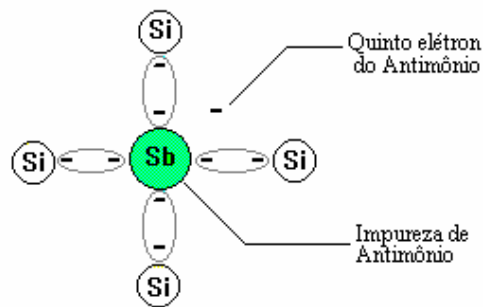
Estes valores para os semicondutores, contudo, estão relacionados aos cristais com um certo grau de pureza ( são chamados de materiais intrínsecos ). Quando se adiciona algum tipo de impureza no cristal, suas características semicondutoras podem ser alteradas totalmente, como veremos a seguir.

### 5.2 - SEMICONDUTOR TIPO N E TIPO P

Ambos os materiais, tipo n e tipo p, são formados acrescentando-se um número predeterminado de átomos de impureza em uma base de germânio ou de silício.

Semicondutor tipo N :

O **tipo n** é feito com elementos de impureza que possuem cinco elétrons na camada de valência ( impureza pentavalente ), tais como antimônio, arsênio e fósforo. Dos cinco átomos da impureza, quatro ficam ligados por ligação covalente, e um quinto elétron fica desassociado de qualquer ligação, permanecendo relativamente livre dentro da estrutura. A figura abaixo ilustra na estrutura, a influência da impureza de antimônio em um material tipo n:



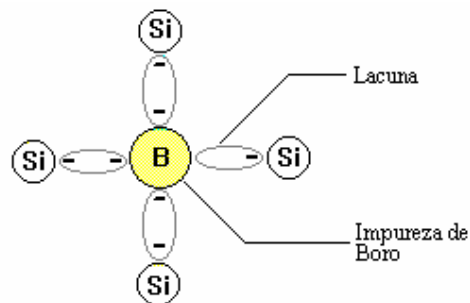
Ao processo de inserção de impurezas no cristal damos o nome de **dopagem**.

A dopagem do cristal influencia também na resistividade do material semicondutor, e altera o potencial do Gap entre as bandas de energia de condução e de valência da estrutura semicondutora. As impurezas pentavalentes, também chamadas de impurezas doadoras alteram o gap do silício para algo em torno de 0,05 eV e do germânio para 0,01 eV.

Semicondutor tipo P :

O material **tipo p** é formado pela dopagem de um cristal puro de germânio ou silício, com átomos de impurezas com três elétrons de valência ( tetravalentes ). Os elementos mais utilizados para este fim são o boro, o gálio e o índio.

Agora, como o elemento de impureza possui somente três elétrons, há um número insuficiente de elétrons para completar as ligações covalentes. A vaga resultante é chamada **lacuna** . Como a vaga resultante aceita facilmente um elétron "livre", as impurezas acrescentadas são chamadas de átomos receptores. A figura abaixo ilustra uma impureza em um cristal de silício :



As impurezas no material tipo p, assim como no tipo n, alteram as características do material semiconductor.

Convencionaremos que no material tipo p, as lacunas serão chamadas de portadores majoritários ( por estarem em maior número que os elétrons ) e os elétrons de portadores minoritários, enquanto que nos materiais tipo n, os elétrons serão chamados de portadores majoritários e as lacunas minoritários.

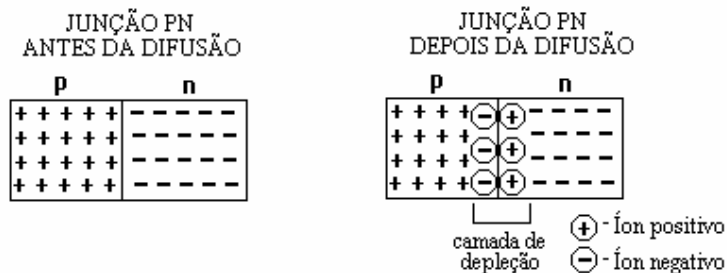
Os materiais tipo n e tipo p constituem, na verdade, o bloco básico dos dispositivos semicondutores. Veremos no próximo tópico que a junção de um material tipo n com um material tipo p resulta em um elemento semiconductor de importância considerável em sistemas eletrônicos.

### 5.3 - O DIODO SEMICONDUTOR

DIODO NÃO POLARIZADO :

Quando juntamos um material tipo n com um material tipo p obtemos o que chamamos de diodo. A junção do diodo é a região onde o tipo n e o tipo p se encontram. Ao juntarmos um pedaço do material tipo n com um pedaço do material tipo p, ocorre uma associação na região da junção entre os portadores majoritários do material tipo n ( elétrons ) com os portadores majoritários do material tipo p ( lacunas ), criando um par de íons ( um íon positivo no lado n e um íon negativo no lado p ), formando-se assim uma região onde o "não existem" elétrons nem lacunas circulando livremente. A essa camada damos o nome de **camada de depleção**.

Vamos observar a figura abaixo :



Até certo ponto, a camada de depleção age como uma barreira impedindo a continuação da difusão de elétrons livres através da junção. Essa camada de depleção continua aumentando até que os elétrons não consigam mais atravessar a camada, chegando-se assim a um equilíbrio.

À diferença de potencial da camada de depleção damos o nome de **barreira de potencial**.

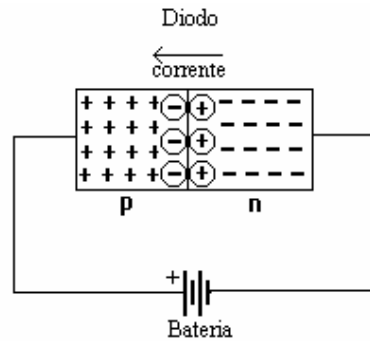
A uma temperatura de 25°C, esta barreira de potencial é aproximadamente igual a 0,7 V para o silício e 0,3 V para o germânio.

### 5.4 - POLARIZAÇÃO DE UM DIODO :

Um **diodo ideal**, quando submetido a uma diferença de potencial, comporta-se como se fosse uma "chave" que pode estar fechada ou aberta, dependendo do modo com que o diodo é polarizado. Vamos estudar, a partir de agora, como se comporta um diodo quando polarizado :

POLARIZAÇÃO DIRETA:

Vamos observar a figura abaixo :

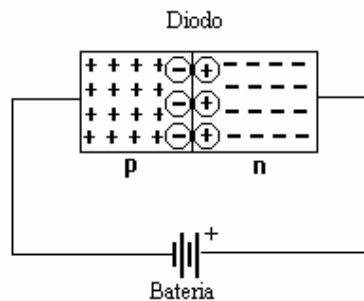


Quando o pólo da positivo da bateria é ligado no terminal p do diodo e o pólo negativo é ligado ao n, a quantidade de elétrons aumenta consideravelmente do lado n, dando aos elétrons então energia suficiente para vencerem a barreira de potencial e se combinarem com as lacunas do lado p. À medida que os elétrons encontram as lacunas, eles se tornam elétrons de valência. Então, caminhando como elétrons de valência, eles atingem a outro extremidade do cristal e escoam para o terminal positivo da fonte.

Há, portanto, um intenso fluxo de elétrons pelo diodo, ou seja, o diodo permite nesse caso que uma intensa corrente circule por ele. Quando o diodo, ligado desta maneira, permite a passagem da corrente elétrica, dizemos que ele se comporta como uma **"chave fechada"**, e está **polarizado diretamente**.

POLARIZAÇÃO REVERSA :

O desenho abaixo ilustra a polarização reversa do diodo :



Quando o pólo da positivo da bateria é ligado no terminal n do diodo e o pólo negativo é ligado ao p, os elétrons livres da região n são obrigados a se afastarem da junção em direção ao terminal positivo da bateria. As lacunas do material p também se deslocam para o terminal negativo. Os elétrons que saem deixam íons positivos próximos à junção, e as lacunas deixam íons negativos, aumentando a barreira de potencial. A barreira de potencial aumenta até que seu valor se iguale ao valor da fonte.

Portanto, nessas condições, praticamente não ocorre nenhum fluxo de corrente pelo diodo e ele se comporta como de fosse uma **"chave aberta"**. Dizemos então que o diodo está **polarizado reversamente**.

Por convenção, o terminal onde está ligado o material tipo n, é chamado de CATODO ( que é representado pela letra K ) e o terminal onde está o tipo p é chamado de ANODO ( que é representado pela letra A ). Quando o diodo está polarizado diretamente, a corrente convencional flui do anodo para o catodo.

RESUMINDO O COMPORTAMENTO DO DIODO IDEAL :

- O diodo polarizado diretamente, ou seja, positivo da bateria na anodo = chave fechada.
- O diodo polarizado reversamente, ou seja, positivo da bateria na catodo = chave aberta.

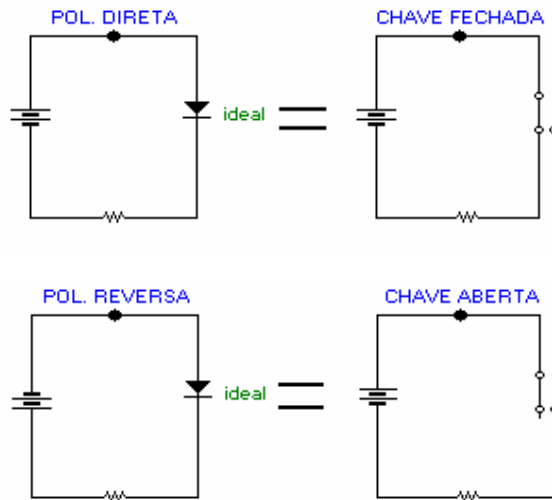
### 5.5 - ESPECIFICAÇÕES TÉCNICAS DO DIODO

SIMBOLOGIA :

O diodo é representado da seguinte maneira :



Os modos de ligação do diodo em polarização direta e reversa são os seguintes :



Para os diodos reais, porém, é preciso lembrar que eles têm entre outras características, uma barreira de potencial na polarização direta da ordem de 0,7 V para o diodo de silício e uma resistência dinâmica de aproximadamente  $7 \Omega$  também para o silício. Dessa maneira podemos aproximar o diodo real de três maneiras diferentes:

- A primeira aproximação consiste em se associar o diodo a uma chave liga/desliga.
- A segunda aproximação leva em conta a queda de tensão do diodo, que convencionaremos, a partir de agora, ser de silício e conseqüentemente, proporcionar uma queda de tensão de aproximadamente 0,7 V. O circuito total será a associação em série da chave com a bateria.
- A terceira aproximação leva em conta, além da chave e da bateria, a resistência interna dinâmica do diodo. O resultado será, portanto, uma série entre os três elementos.

O esquema abaixo ilustra as três aproximações :



Mas de modo prático, qual das aproximações devemos usar ?

Bem, na maioria dos trabalhos, a segunda aproximação é a mais utilizada. Para efeito de análise adotaremos a partir de agora tanto a aproximação um como a dois, conforme o caso.

A CURVA DO DIODO :

Os diodos, quando submetidos a uma diferença de potencial, proporcionam uma "curva de resposta" dada pela relação tensão/corrente que difere de elementos como o resistor ( que são componentes lineares )por ser não linear, ou seja, a resposta do diodo não é "reta" .

O diodo ideal apresenta a seguinte curva :



Contudo, o diodo real, que apresenta características definidas, apresenta uma curva relativamente diferente, vejamos :



Vamos analisar os conceitos aqui aplicados :



- Na região direta, o diodo real passa a conduzir somente depois que a tensão do circuito atinge um valor maior que 0,7 V ( notar que, como convencionado, tratamos do silício ). Esse ponto onde o diodo começa a conduzir é normalmente conhecido como **joelho**.

- Embora a curva não ilustre, vale a pena lembrar que o aumento da corrente deve limitar-se às especificações do diodo, caso contrário o mesmo sofrerá danos.

- Na região reversa, a medida que o tensão reversa aumenta, começa aparecer uma corrente reversa no diodo, denominada **corrente de fuga**. A corrente de fuga aumenta até o ponto em que o diodo atinge sua condição de ruptura.

- O **ponto de ruptura** é o ponto onde o diodo deixa de suportar uma tensão reversa e conduz fortemente, como consequência muitas vezes de danos permanentes no componente ( curto-circuito ).

Ao se especificar um diodo, como veremos mais adiante, esses pontos da curva normalmente devem ser mencionados.

### ESPECIFICAÇÃO DO DIODO :

Ao se especificar um diodo, é necessário ao menos os itens : A capacidade de condução de corrente direta, a tensão reversa, a máxima potência de trabalho e a corrente de surto direta. Em circuitos de elevada frequência ainda, a capacitância da junção deve ser especificada. Normalmente recorremos aos códigos dos fabricantes, que denotam suas características.

Um exemplo de especificação de diodo é o seguinte :

Componente : Diodo BA129

Faixa de temperatura : -65°C a +200°C

Dissipação de potência máxima a 25°C : 500 mW

Tensão inversa de trabalho : 180 V

Corrente direta contínua : 500 mA

Corrente de surto direta de pico : 1,0 A

Na prática, contudo, existem alguns meios de se substituir um diodo por outro, tendo em vista o código da fabricante, que denota somente a corrente direta e a tensão reversa, por exemplo :

Diodo Semikron SKB 12/08

Esse diodo possui as seguintes características :

12 = Corrente direta = 12A

08 = Tensão reversa x 100 = 800V.

Logo, suponhamos que na necessidade de substituição de um diodo desse tipo, tem-se a mão somente três diodos com as seguintes marcações :

- Diodo SKB 08/10

- Diodo SKB 25/06

- Diodo SKB 16/08

Qual ( ou quais ) o diodo que pode substituir o SKB 12/08 ? Vejamos :

O primeiro diodo, o SKB 08/10, embora apresente uma tensão reversa de 1000V, suporta uma corrente direta de apenas 8A, logo não pode substituir o diodo defeituoso em questão.

O segundo diodo, o SKB 25/06 , Embora apresente uma corrente direta na ordem de 25A, apresenta uma tensão reversa de apenas 600 V, logo não pode ser usado.

Finalmente o terceiro diodo, o SKB 16/08, suporta uma corrente direta de 16A e tensão reversa de 800V, podendo portanto ser utilizado como substituição ao SKB 12/08 ( notar que as iniciais SKB devem ser mantidas correspondentes ).

### PRÁTICAS DE MEDIÇÃO :

A medição de um diodo é relativamente simples podendo ser feita com multímetro analógico ou digital :

Medição com multímetro analógico : O diodo quando medido na escala de ohms, deve apresentar em um dos sentidos uma resistência baixa ( 10 a 50  $\Omega$  , dependendo do multímetro e da sua escala; utilize uma escala de x1 ou x10 ) e no outro sentido uma resistência bastante alta ( próximo a infinito ). Se o diodo apresentar baixa resistência nos dois sentidos ele está em curto e se apresentar alta resistência nos dois sentidos ele está aberto.

Medição com multímetro digital : Ajustar a escala do multímetro para a medição de semicondutores ( normalmente representada pelo símbolo do diodo ). O diodo, na polarização direta deve apresentar um valor em torno de 0,7 ( 0,5 a 0,8 normalmente ) no display do multímetro. Na polarização reversa o display deve indicar infinito.

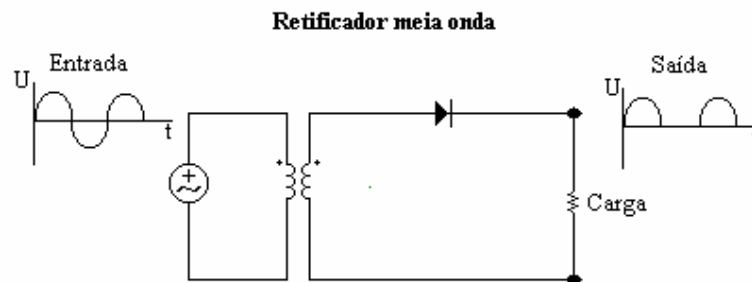
## 5. 6 - CIRCUITOS COM DIODO

Neste tópico discutiremos rapidamente o funcionamento de alguns circuitos que utilizam diodo, para ilustrar sua importância e firmar os conceitos anteriormente apresentados.

### CIRCUITOS RETIFICADORES

#### O RETIFICADOR MEIA ONDA :

Vamos observar o esquema a seguir :



No retificador meia onda, um diodo é colocado em série com a carga, de modo que somente um semiciclo da senóide possa passar pelo diodo. Esse tipo de circuito, embora econômico, apresenta algumas desvantagens, como por exemplo, o baixo rendimento da energia fornecida pelo circuito de AC ( no caso o transformador ) pois só é utilizado metade de cada ciclo.

Com relação à tensão média na carga, ela pode ser dada pela seguinte equação :

$$V_{cc} = V_{saída} (\text{pico}) / \pi \quad \text{ou}$$

$$V_{cc} = 0,318 \times V_{saída} (\text{pico})$$

onde :

$V_{cc}$  = Tensão média na carga

$V_{saída} (\text{pico}) = V_{pico}$  = Tensão de pico no secundário do trafo.

Como normalmente a tensão medida no transformador será eficaz, antes de efetuar os cálculos deve-se encontrar a tensão de pico ( ver capítulo 3 ).

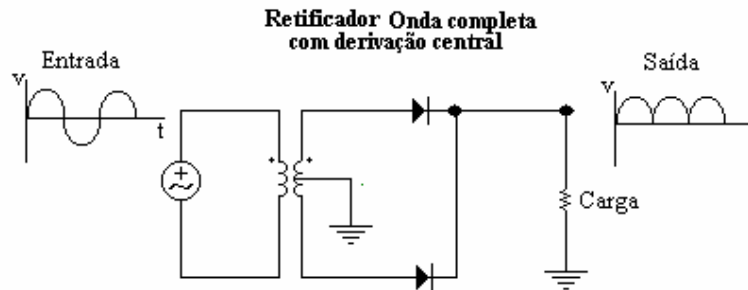
Exemplo : Um retificador de meia onda tem uma carga de  $100\Omega$ , e o secundário do transformador fornece uma tensão de pico de 18 V. Qual a tensão e a corrente cc na carga ?

A tensão cc na carga será :  $V_{cc} = 0,318 \times V_{pico} = 0,318 \times 18 = 5,72 \text{ V}$

E pela lei de ohm a corrente será :  $I_{cc} = V_{cc} / R = 5,72 / 100 = 57,2 \text{ mA}$  .

RETIFICADOR EM ONDA COMPLETA COM DERIVAÇÃO CENTRAL :

Vamos observar o esquema abaixo :



Nesse tipo de circuito, cada semiciclo passa por um diodo, resultando em uma tensão na carga que incorpora os dois semiciclos. Esse tipo de circuito, normalmente requer um transformador para o dobro da tensão eficaz especificada para a tensão de saída, pois cada semiciclo opera em uma metade do enrolamento. Dessa maneira, para uma tensão de 12V , por exemplo, o transformador deve apresentar um enrolamento de 12 + 12 V, ou seja, 24 V de ponta a ponta. Esse tipo de construção, portanto, utiliza apenas metade da potência nominal do transformador.

Como cada diodo recebe apenas metade da tensão do secundário, podemos dizer que a tensão de pico retificada é dada por :

$$V_{saída} (\text{pico}) = 0,5 \times V_{pico}$$

Exemplificando, podemos dizer que se um transformador possui um tensão de pico ( medida entre os terminais extremos ) de 20 Vpico, então a tensão  $V_{saída} (\text{pico})$  para os diodos será de 10 V.

A tensão média na carga será dada por :

$$V_{cc} = 2 \times V_{saída} (\text{pico}) / \pi \quad \text{ou}$$

$$V_{cc} = 0,636 V_{saída} (\text{pico})$$

onde :

$V_{cc}$  = Tensão média na carga

$V_{saída} (\text{pico})$  = Tensão de pico em cada metade do enrolamento.

Exemplo : Considerando o mesmo exemplo proposto para o retificador de meia onda :

$V_{pico} = 18 \text{ V}$

$R = 100 \Omega$

A tensão para o circuito será :  $V_{saída} (\text{pico}) = 0,5 \times V_{pico} = 0,5 \times 18 = 9 \text{ V}$

Logo a tensão  $V_{cc}$  será :

$$V_{cc} = 0,636 \times V_{saída} (\text{pico}) = 0,636 \times 9 = 5,72 \text{ V}$$

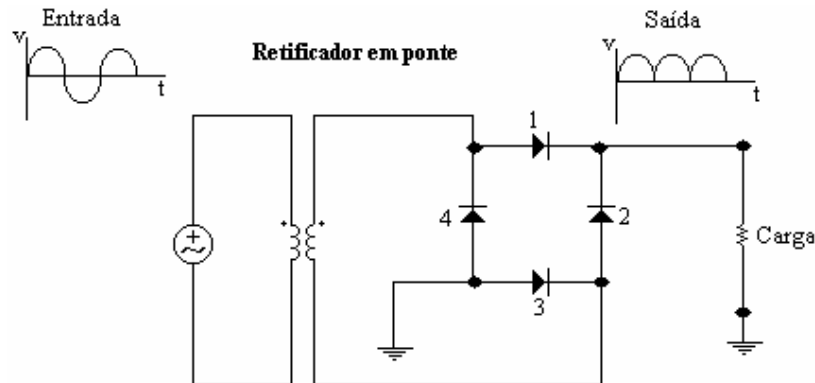
A corrente, conseqüentemente será de 57,2 mA.

Notar que um retificador de onda completa, fornece o mesmo valor de tensão média com apenas metade da tensão de pico do retificador meia onda.

### RETIFICADOR EM PONTE :

O retificador em ponte é a forma melhor e mais fácil de retificar, porque ele alcança a tensão de pico completa de um retificador de meia onda e o valor médio mais alto de um retificador de onda completa.

O circuito do retificador em ponte é o mostrado abaixo :



O funcionamento é basicamente o seguinte :

- No semiciclo positivo da senóide, os diodos 1 e 3 estão diretamente polarizados, e os diodos 2 e 4 estão reversamente polarizados. A corrente flui por D1, passa pela carga e retorna por D3.
- No semiciclo negativo da senóide, os diodos 1 e 3 estão reversamente polarizados, e os diodos 2 e 4 estão diretamente polarizados. A corrente flui por D2, passa pela carga e retorna por D4.

A tensão média na carga com o circuito em ponte é dada por :

$$V_{cc} = 2 \times V_{saída} (\text{pico}) / \pi \quad \text{ou}$$

$$V_{cc} = 0,636 \times V_{saída} (\text{pico})$$

onde :

$V_{cc}$  = Tensão média na carga

$V_{saída} (\text{pico}) = V_{pico}$  = Tensão de pico no secundário do trafo.

Exemplo :

Ainda, considerando o exemplo dado para o retificador meia onda :

$V_{pico} = 18 \text{ V}$

$R = 100 \Omega$

A tensão na carga será :  $V_{cc} = 0,636 \times V_{saída} (\text{pico}) = 0,636 \times 18 = 11,45 \text{ V}$

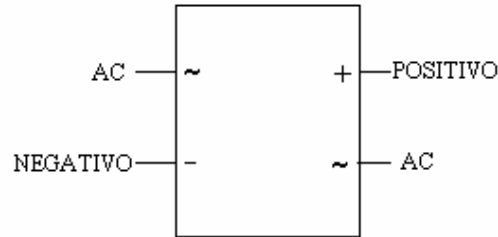
Pela lei de ohm, a corrente na carga será , portanto : **114,5 mA**

Notar que no retificador em ponte a tensão média é o dobro do retificador de meia onda, para a mesma tensão de pico.

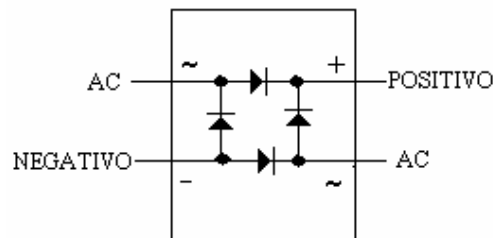
### PONTES RETIFICADORAS COMERCIAIS :

É possível se encontrar retificadores em ponte prontos, montados em invólucros fechados, para utilização em circuitos de comando, para retificação em freios de motor, etc.

Os terminais dessas pontes são normalmente designados por sinais que indicam sua conexão. Vejamos o exemplo abaixo :



Internamente no invólucro, os diodos da ponte retificadora estão dispostos da seguinte maneira :

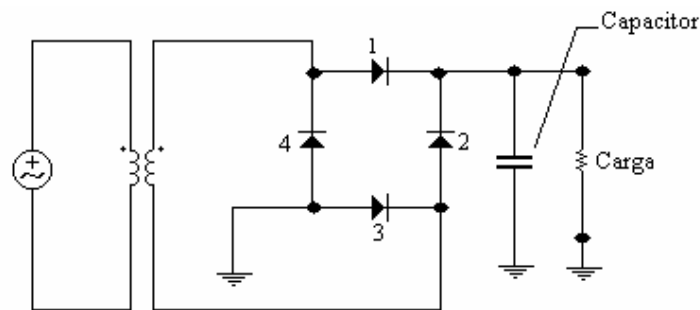


Uma das maneiras, inclusive, de se testar uma ponte retificadora comercial é através da medição com o multímetro de cada diodo individual.

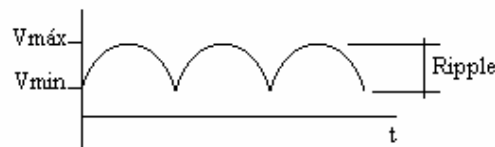
A especificação da ponte também segue a mesma forma apresentada para os diodos ( salvo algumas exceções ).

USO DE CAPACITORES DE FILTRO :

O que é muito comum acontecer em uma fonte, é se colocar um capacitor em paralelo com a carga conforme ilustra o esquema abaixo :

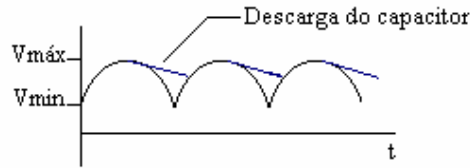


A função desse capacitor é minimizar a componente ac que resta depois da retificação, tornando a tensão na carga o mais linear possível. Vejamos como é a forma de onda de um circuito sem o filtro :

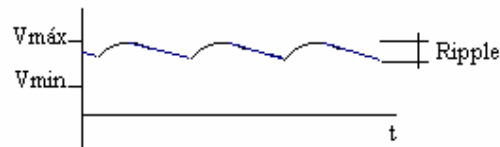


A diferença entre a tensão máxima e mínima é proporcionada pela componente residual da componente ac, que é chamada de **ripple**.

A função do capacitor de filtro, é justamente minimizar o ripple no circuito. Ele faz isso devido ao seu ciclo de carga e descarga, de modo que quando a tensão está subindo para  $V_{m\acute{a}x}$ , o capacitor carrega-se e na descida para  $V_{m\acute{i}n}$  o capacitor descarrega-se compensando a variação. A onda resultante, portanto, aproxima-se mais de uma tensão contínua pura ; vejamos :



Finalmente, a forma de onda resultante é a seguinte :



Notar que neste caso o ripple diminuiu consideravelmente.

Nos circuitos de onda completa, quando se introduz um capacitor de filtro, há um considerável aumento da tensão média dada pela minimização do ripple. Para efeito prático, **podemos considerar na maioria dos casos que a tensão média em um circuito de onda completa com capacitor de filtro é aproximadamente igual à tensão de pico**.

Existem ainda uma gama enorme de aplicações para o diodo, como por exemplo sua utilização em circuitos grampeadores e ceifadores, como "roda livre" em paralelo com indutores, como detetores de sinal em rádio, etc. Maiores detalhes sobre a aplicação dos diodos podem, portanto, serem conhecidos em literaturas mais abrangentes.

### 5. 6 - DIODOS COM FINALIDADE ESPECÍFICA

Os diodos retificadores de pequeno sinal são otimizados para a retificação, mas isto não é tudo que um diodo pode fazer. Veremos a partir de agora alguns diodos que têm uma finalidade específica que não a retificação de sinais.

#### DIODOS ZENER :

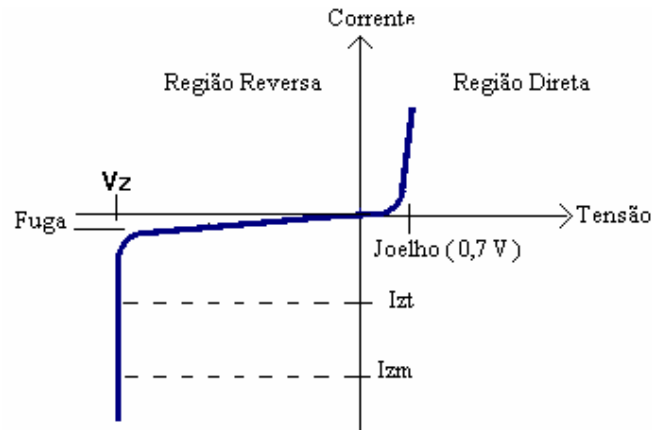
Um diodo comum não pode trabalhar na região de ruptura, sob pena de ser danificado, mas os diodos zener são justamente otimizados para trabalharem nesta região, como reguladores de tensão.

Uma outra particularidade do diodo zener é que ele trabalha polarizado reversamente no circuito, coisa que não ocorre com o diodo comum.

Veremos a partir de agora como funciona um diodo zener, muito embora não será proposto nenhum tipo de projeto com esses diodos, pois isso fugiria do objetivo do curso. O que se segue é um tratamento superficial.

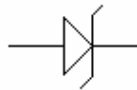
#### FUNCIONAMENTO :

Como já exposto, um diodo zener é um diodo especialmente dopado para operar na região de ruptura, embora ele possa operar também nas regiões de fuga e direta. Vamos observar a curva a seguir :



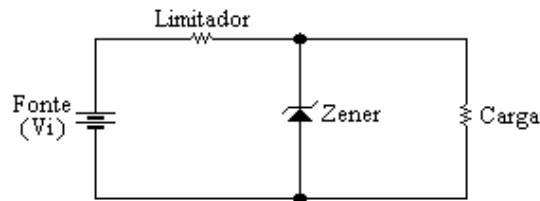
No diodo zener, a região de ruptura tem um joelho bem pronunciado, seguido de um aumento de corrente praticamente vertical. Podemos observar que a tensão é praticamente constante, aproximadamente igual a  $V_z$  em quase toda região de ruptura. É por operar na região de ruptura que o diodo zener tem que ser polarizado reversamente.

SIMBOLOGIA :



O símbolo acima é o símbolo do diodo zener conforme a norma ANSI .

O modo de ligação de um diodo zener é o mostrado abaixo :



O diodo zener às vezes é chamado de diodo regulador de tensão porque mantém uma saída constante, mesmo que a corrente que passa por ele varie. Em funcionamento normal, a ligação do diodo deve ser reversa, a tensão da fonte tem que ser maior que a tensão  $V_z$  e deve ser usado um resistor para limitar a corrente que passa pelo zener para evitar a sua queima.

ESPECIFICAÇÕES TÉCNICAS :

De modo prático, um diodo zener pode ser especificado através de dois parâmetros essenciais : a tensão de regulação  $V_z$  e a potência máxima de dissipação  $P_z$ .

Os zeners são normalmente especificados por códigos que incorporam dígitos e números e variam de fabricante para fabricante. Um dos modos de especificação mais simples é o dos diodos zeners fabricados pela Ibrape; vejamos :

Um diodo zener tem a seguinte especificação :

BZX 79C12

BZX79 = 0,5 W

C12 = 12 V

### PRÁTICAS DE MEDIÇÃO :

Para se testar um diodo zener, normalmente é necessário ligá-lo em um circuito de teste e verificar se a tensão de regulação condiz com o especificado para o componente.

Com o multímetro pode-se medir o zener como se fosse um diodo comum, mas esse tipo de teste não garante que o zener esteja funcionando perfeitamente na região de ruptura.

### DIODOS EMISSORES DE LUZ ( LEDS ) :

Os diodos emissores de luz, também conhecidos simplesmente de **led** ( do inglês Light Emitting Diode ), é um diodo que, ao ser polarizado emite energia luminoso visível ou não.

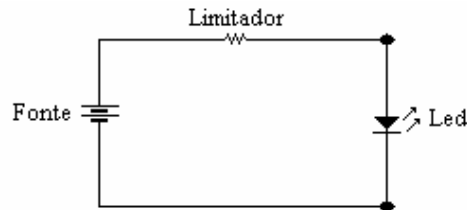
Os leds são muito utilizados como dispositivos de sinalização e até mesmo controle ( como no caso dos leds emissores de raios infravermelho ).

### SIMBOLOGIA :

O símbolo mais usual do led é o mostrado a seguir :



E o modo de ligação do led é igual a um diodo, sempre acompanhado de um resistor limitador de corrente, para evitar que uma corrente excessiva danifique o led. O esquema abaixo ilustra a ligação do componente :



Os leds normalmente operam com uma tensão superior a 2 V, e uma corrente entre 10 a 50 mA, por isso ao se instalar um led no circuito, o resistor limitador deve ser dimensionado para esses valores ( ou de acordo com as especificações do fabricante ). Como no led o que mais importa é a corrente que circula por ele, é interessante que ele seja alimentado por um circuito que forneça uma corrente constante, que pouco varie com a variação da tensão sobre o diodo.

Matematicamente, o resistor limitador do led pode ser dimensionado da seguinte maneira :

$$R = ( V_f - V_{led} ) / I_{led}$$

onde :

R = resistor limitador em ohm

V<sub>f</sub> = tensão da fonte em volts

V<sub>led</sub> = queda de tensão no led ( > 2 V )

I<sub>led</sub> = corrente do led em ampéres

Exemplo : Deseja-se ligar um led a uma tensão contínua de 12 V. Sabendo-se que um led modelo MCL442 opera com uma tensão de 2,0 V e uma corrente de 20 mA, qual o valor de resistência e potência de dissipação do resistor que será ligado em série com o led ?

Vejamos :



O valor ôhmico do resistor é dado por :  $R = (V_f - V_{led}) / I_{led} = (12 - 2) / 0,020 = 500 \Omega$

O valor comercial mais próximo para o resistor é o de **510  $\Omega$**  .

A potência de dissipação será dada por :  $P = R \times I^2 = 500 \times 0,020^2 = 0,2 \text{ W}$  ou 200 mW.

Seguindo a regra para o dimensionamento do resistor, vamos adotar uma margem de segurança de duas vezes; assim sendo :  $200 \text{ mW} \times 2 = \mathbf{400 \text{ mW}}$  .

### ESPECIFICAÇÕES TÉCNICAS :

Para se especificar um led, de maneira prática é necessário que se tenha em mãos pelo menos três itens : a cor do led, sua forma e sua dimensão física.

As cores dos leds mais comuns são : vermelho, verde, amarelo e laranja.

Quanto suas formas elas podem ser : redondo ( mais comum ), retangular, etc.

As dimensões físicas são dadas em milímetros, por exemplo, é comum leds redondos com as dimensões de 3 e 5 mm.

### PRÁTICA DE MEDIÇÃO :

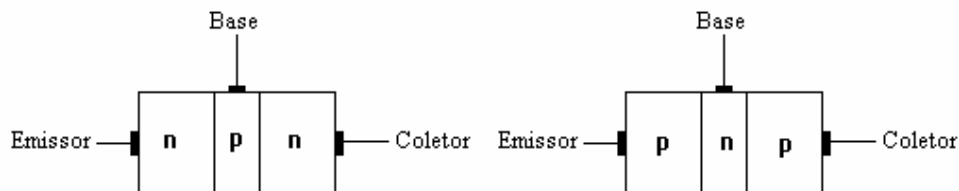
Um led pode normalmente ser testado ligando-o a um circuito simples com uma bateria e um resistor .

Finalmente, vale lembrar que existem outros tipos de diodos com finalidade específica, como o diodo schottky, o diodo túnel, o varicap , etc. A abordagem desses componentes não fazem parte do nosso curso e podem ser melhor conhecidos em literaturas mais abrangentes.

## 6 - O TRANSÍSTOR BIPOLAR

### 6.1 - CONCEITOS BÁSICOS

O nome transistor bipolar sugere algo relacionado à sua construção. O conceito bipolar vem do fato que esses transistores são formados pela junção de dois materiais tipo n com um material tipo p ou vice-versa, ou seja, o transistor é um dispositivo semiconductor de três camadas que consistem em duas camadas tipo n e uma tipo p, ou duas tipo p e uma tipo n. O primeiro é chamado de **transistor npn** e o segundo **transistor pnp**. Vejamos a ilustração abaixo :



A configuração da esquerda é um transistor npn e o da direita um transistor pnp.

Os níveis de dopagem de cada material são o seguinte :

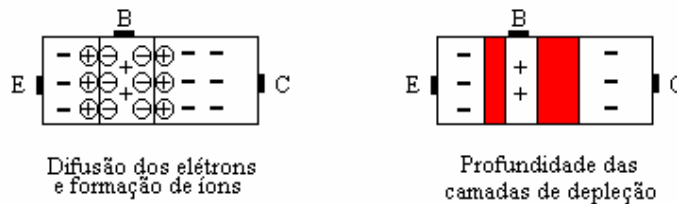
- O emissor possui uma dopagem forte, pois sua função , como o próprio nome sugere, é emitir elétrons na base.

- A base é uma região muito fina e levemente dopada, a fim de permitir que a maioria dos elétrons injetados na base passem para o coletor.
- O coletor possui um nível de dopagem intermediário entre a forte dopagem do emissor e a fraca dopagem da base. O coletor é assim chamado porque ele coleta os elétrons que vêm da base.

O TRANSÍSTOR NÃO POLARIZADO :

No transistor, a difusão dos elétrons livres através da junção produz duas camadas de depleção. Para cada uma dessas camadas de depleção, o potencial da barreira é aproximadamente igual a 0,7 V em 25 °C para um transistor de silício.

Pelo fato das três regiões terem diferentes níveis de dopagem, as camadas de depleção não possuem a mesma largura. Quanto mais densamente dopado uma região, maior a concentração de íons próxima da junção. Isto significa que a camada de depleção só penetra ligeiramente na região do emissor porém profundamente na base. A outra camada de depleção estende-se bem para dentro da base e penetra na região do coletor numa quantidade menor. A figura abaixo ilustra o fenômeno ( **é importante ressaltar que, a partir de agora, todos os exemplos tomarão como referência um transistor npn de silício, salvo menção em contrário** ) :

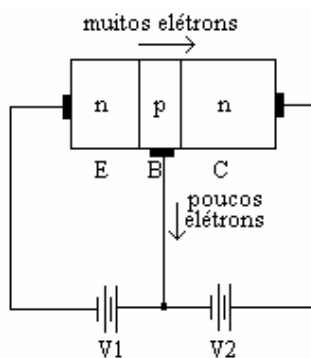


A diferença entre essas camadas de depleção são fundamentais no funcionamento do transistor, quando esse recebe uma polarização conveniente.

Notar também que, fora a dopagem, a junção BE e a junção BC assemelham-se a um diodo, sendo que o diodo BE está oposto ao diodo BC. Em termos funcionais, porém, dois diodos em oposição não formam um transistor.

6. 2 - POLARIZAÇÃO DO TRANSÍSTOR BIPOLAR

A figura abaixo ilustra a forma de polarização correta do transistor :



Note que o diodo **BE** está polarizado **diretamente**, enquanto que o diodo **BC** está polarizado **reversamente**. Pois, mesmo que pareça estranho a princípio, é assim que um transistor opera. Vamos tentar explicar o que ocorre :

Um fluxo estável de elétrons, saem do terminal negativo da fonte V1 e entra na região do emissor. A polarização direta VBE força esses elétrons do emissor a entrarem na região da base. A

região da base, fina e levemente dopada dá a quase todos esses elétrons uma vida média suficiente para difundirem-se através da camada de depleção do coletor. O campo da camada de depleção empurra então um fluxo estável de elétrons para dentro da região do coletor. Esses elétrons saem do coletor, entram no terminal externo do coletor e fluem para o terminal positivo da fonte de tensão  $V_2$ . Na maioria dos transistores, mais de 95 % dos elétrons que são injetados no emissor fluem para o coletor e menos de 5 % conseguem preencher as lacunas da base e fluir para fora pelo terminal externo da base.

É importante notar que a tensão  $V_1$  tem que ser superior à da barreira de potencial da junção BE. A tensão  $V_2$ , também tem que ser maior que  $V_1$ .

Resumidamente podemos dizer que o transistor, em síntese, opera da seguinte maneira :

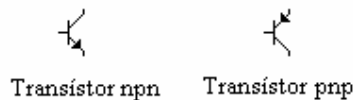
**- Fazendo-se circular uma corrente entre a base e o emissor, também irá circular uma corrente mais intensa entre o emissor e coletor, sendo que a corrente de coletor é proporcional à corrente de base.**

É importante também recordar que, como já exposto, o diodo BE deve estar polarizado diretamente e o diodo BC deve estar polarizado reversamente ( tanto para o transistor npn quanto para o pnp ).

### 6.3 - ESPECIFICAÇÕES TÉCNICAS

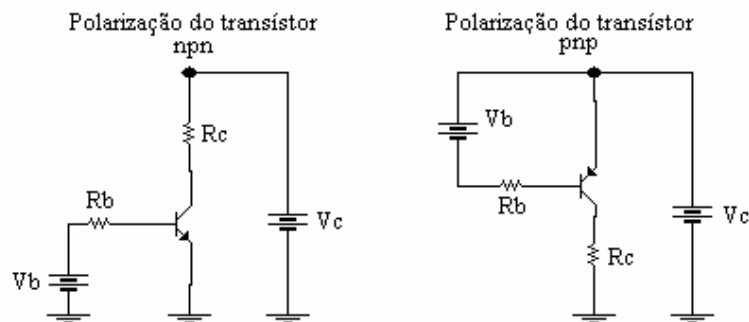
SIMBOLOGIA :

Os símbolos dos transistores npn e pnp conforme a norma ANSI, são os mostrados a seguir :



Notar que os transistores são diferenciados pela seta no emissor. O transistor npn possui a seta voltada para fora ( o que mostra inclusive o sentido da corrente convencional no emissor ), enquanto que o transistor pnp tem a seta do emissor voltada para dentro.

Os modos de polarização dos transistores em um circuito são, basicamente, da seguinte maneira :

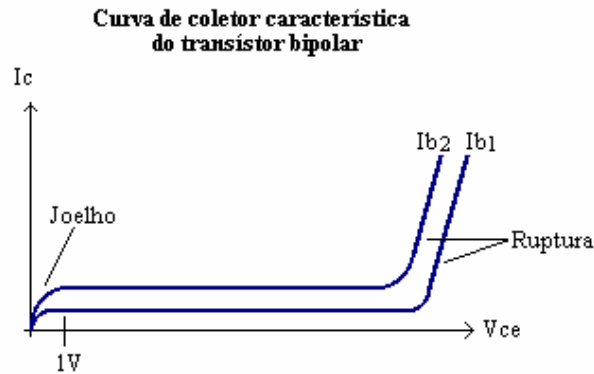


Notar que o transistor pnp tem uma polarização contrária a de um transistor npn.

CURVAS DE COLETOR :

Uma forma de se visualizar como um transistor funciona é através de gráficos que relacionam as correntes com as tensões do transistor. Estas curvas I-V serão mais complicadas do que as de um diodo, porque temos que incluir o efeito de corrente de base.

Vamos observar o gráfico abaixo :



Essa curva mostra como um transistor tipicamente funciona como fonte de corrente. Notar que a corrente de coletor é praticamente constante entre o joelho e a região de ruptura, mesmo com a variação do Vce (tensão entre coletor e emissor). Notar também que a corrente de coletor varia proporcionalmente à corrente de base.

Tipicamente em um circuito, o transistor opera na região entre o joelho e a ruptura, sempre obedecendo alguns parâmetros de especificação e podendo assumir alguns estados particulares. Tanto estes parâmetros como os estados que o transistor pode assumir serão vistos mais adiante.

#### ALGUNS PARÂMETROS IMPORTANTES :

Existem algumas relações que são muito importantes conhecer em um transistor, para que se possa dimensioná-lo ou substituí-lo por um outro transistor chamado de "equivalente" em um circuito.

Vejamos aqui algumas dessas características :

- Tensão coletor-emissor máxima      Vceo
- Tensão coletor-base máxima          Vcbo
- Tensão reversa emissor-base máxima    Vebo
- Corrente de coletor                      Ic
- Ganho ( fator beta )                      β
- Potência de dissipação                  Pd

Tensão coletor-emissor máxima : A tensão Vceo é a especificação da máxima queda de tensão sobre os terminais do coletor e emissor com a base em aberto. Uma tensão maior que a especificada para o componente pode danificá-lo de modo irreversível.

Tensão coletor-base máxima : A tensão Vcbo é a especificação da máxima queda de tensão sobre os terminais do coletor e base com o emissor em aberto.

Tensão emissor-base máxima : A tensão Vebo é a especificação da máxima queda de tensão reversa sobre os terminais do emissor e base com o coletor em aberto.

Corrente de coletor : A corrente de coletor Ic é a especificação da máxima corrente que o transistor pode circular pelo coletor sem ser danificado.

O **ganho**, também chamado de fator beta, ou ainda simplesmente representado pela letra **β**, estabelece justamente a relação de proporção entre a corrente de base e a corrente de coletor. O fator beta é dado pela seguinte relação :

$$\beta = I_c / I_b$$

onde :

$\beta$  = ganho do transistor ( adimensional )  
 $I_c$  = Corrente de coletor em ampères  
 $I_b$  = Corrente da base em ampères

Exemplo (1) : Se um transistor tem uma corrente de base de 1mA e uma corrente de coletor de 100 mA, qual o seu ganho ?

$$\beta = I_c / I_b = 100 \text{ m} / 1 \text{ m} = 100 \text{ ou seja : } \beta = 100$$

Exemplo (2) : Um transistor de  $\beta = 120$  , recebe uma corrente na base de 2 mA. Qual será portanto a corrente de coletor ?

$$\beta = I_c / I_b = 120 = I_c / 2\text{m} \quad \mathbf{I_c = 240 \text{ mA}}$$

Isso significa que se o transistor possui um beta de 100 , a sua capacidade de "amplificar" a corrente de base é de cem vezes.

Potência de dissipação máxima : A potência  $P_d$  é a especificação da potência máxima do componente, dada pela relação entre a tensão  $V_{ce}$  e a corrente  $I_c$ . Matematicamente temos :

$$\mathbf{P_d = V_{ce} \times I_c}$$

onde :

$P_d$  = Potência de dissipação do transistor em watt

$V_{ce}$  = Queda de tensão sobre os terminais coletor e emissor em volts

$I_c$  = corrente de coletor em ampères.

Exemplo : Um transistor é especificado pelo fabricante para uma potência  $P_d = 250 \text{ mW}$ . Se em um circuito a sua tensão  $V_{ce}$  for de 10 V, qual a máxima corrente que poderá circular por ele ?

$$P_d = V_{ce} \times I_c \\ 250\text{m} = 10\text{V} \times I_c \quad \mathbf{I_c = 25 \text{ mA}}$$

Existem outros parâmetros que devem ser levados em conta na especificação de um transistor mas que não serão tratados no curso, como por exemplo a sua frequência de transição, as suas correntes de fuga, seus parâmetros híbridos, o fator alfa, etc.

### ESPECIFICAÇÕES DO TRANSISTOR :

Todo transistor, sem exceção, é especificado por códigos dos fabricantes. Existem uma infinidade de transistores com os mais variados tipos de códigos e fabricantes, podendo inclusive haver entre os componentes certas equivalências que variam de circuito a circuito.

Em um projeto, o projetista precisa levar em conta uma série de fatores antes de escolher um transistor que opere de modo adequado no circuito.

No caso de uma substituição por manutenção , um transistor só deve ser substituído por outro de mesmo código, ou quando isso não for possível, por um equivalente que será escolhido em literaturas próprias.

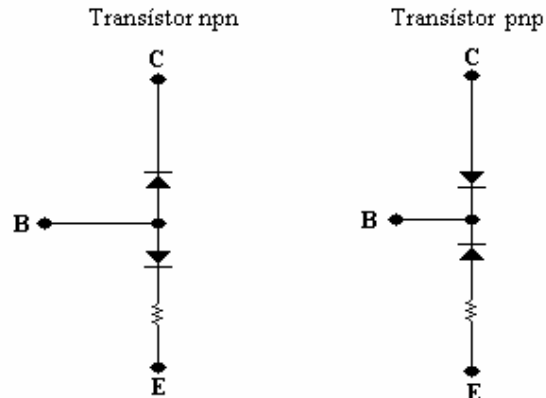
Algumas características dos transistores também têm haver com sua aplicação, por exemplo, um transistor pode ser de potência, de sinal, de uso geral, etc.

Os transistores devem ser classificados também quanto sua forma ou encapsulamento de acordo com um código específico.

## 6. 4 - TÉCNICAS DE MEDIÇÃO

O teste de um transistor pode ser feito, com alguma margem de sucesso, por um multímetro analógico

ou digital. Quando se testa um transistor fora do circuito com o multímetro ele se comporta na medição como se fosse dois diodos colocados em oposição pela base. O esquema a seguir esclarece o fato :



Com a medição pelo multímetro deve-se encarar os transistores do modo que são esquematizados acima. Assim, a medição pode ser feita do mesmo modo que para os diodos. Vejamos :

- Medir a resistência entre a base e o coletor ; baixa resistência em um sentido e alta no outro.
- Medir a resistência entre a base e o emissor ; baixa resistência em um sentido e alta no outro.
- Medir a resistência entre coletor e emissor ; alta resistência em ambos os sentidos.

Notar, porém que os resistores em série com os diodos podem oferecer, principalmente nos multímetros analógicos, uma diferença razoável se comparado aos diodos.

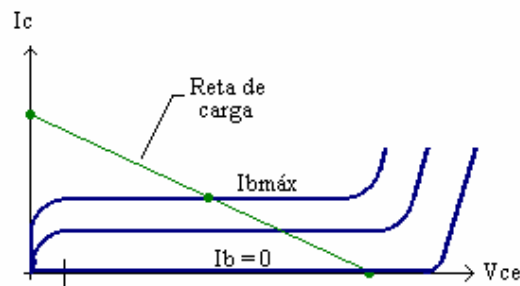
Outro fator que é importante que se saiba, é que a resistência base-coletor normalmente é um pouco menor que a resistência base-emissor. Essa diferença é dada pelo diferente nível de dopagem entre emissor e coletor.

Esse tipo de teste não garante o perfeito estado do transistor mas é muito eficiente para verificar se, por exemplo, existe um curto coletor-emissor ou, ainda, para verificar as condições das junções com a base.

## 6.5 - CIRCUITOS SIMPLES COM TRANSISTORES

### CORTE SATURAÇÃO E COMPLIANCE DO TRANSISTOR :

Antes de iniciarmos o estudo de alguns circuitos com transistores, vamos definir alguns pontos dentro da curva de coletor do transistor. Para tanto vamos observar a curva abaixo :



A reta de carga mostrada é a região onde o transistor opera de modo a obedecer os critérios da dissipação de potência especificados para o componente. Notar, por exemplo, que quanto maior a corrente de base, menor o  $V_{ce}$  permitido e maior a corrente de coletor ( como era de se esperar ).

O ponto onde a linha de carga intercepta a curva  $I_b = 0$ , é conhecido como ponto de corte. Nesse ponto a corrente de base é igual a zero e a corrente de coletor, salvo algumas fugas, também é zero. Desse modo a tensão  $V_{ce}$  no corte é máxima .

O ponto onde a linha de carga intercepta a curva  $I_b = \text{máximo}$  é conhecida como ponto de saturação. Na saturação, o diodo coletor - base sai da polarização reversa, de modo que a condução entre o coletor e o emissor é máxima. Desse modo a tensão  $V_{ce}$  na saturação é zero.

A compliance é a região entre o ponto de corte e o ponto de saturação. A tensão  $V_{ce}$  na compliance assume um valor intermediário entre o máximo e o mínimo, assim como a corrente de coletor, embora de modo inversamente proporcional.

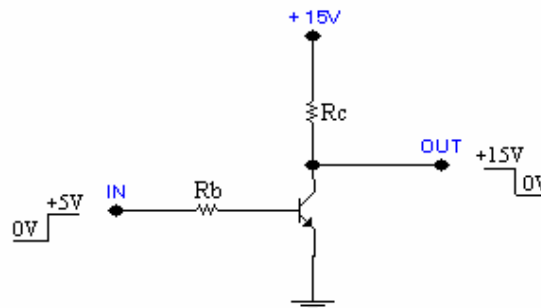
Resumidamente temos :

	SATURAÇÃO	COMPLIANCE	CORTE
$V_{ce}$	Zero	Intermediário	Máximo
$I_c$	Máximo	—	Zero
$I_b$	Máximo	Intermediário	Zero

Vamos observar e analisar superficialmente a seguir, alguns circuitos simples que operam de modo a assumirem um ou mais dos estados descritos até agora.

#### O TRANSÍSTOR COMO CHAVE :

O circuito a seguir ilustra o transistor operando como chave :



Vamos analisar o circuito :

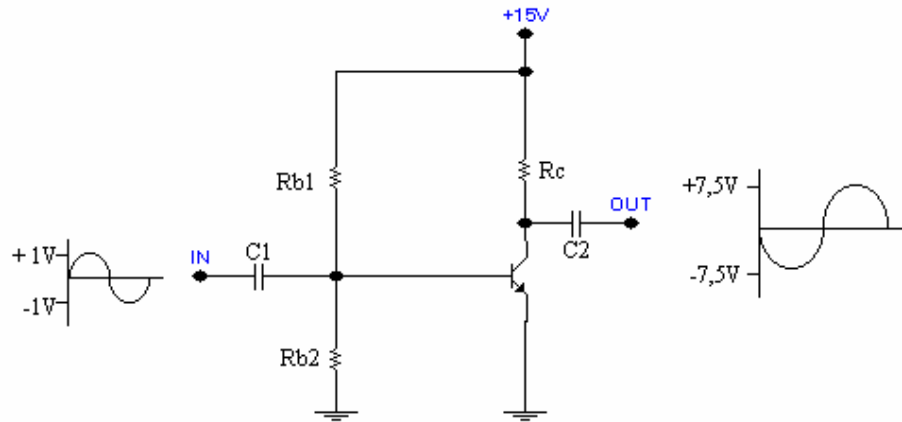
Quando a tensão de entrada for zero, o transistor estará em corte. Neste caso ele se comporta como uma chave aberta. Sem nenhuma corrente pelo resistor do coletor, a tensão de saída iguala-se a +15 V.

Quando a tensão de entrada for +5V, o transistor estará saturado ( considerando-se os valores de  $R_b$  e  $R_c$  adequados ). Neste caso ele se comporta como uma chave fechada. Com uma intensa corrente pelo resistor do coletor, a tensão de saída iguala-se a 0 V, pois a queda de tensão  $V_{ce}$  iguala-se a zero.

O transistor operando como chave só pode assumir os estados de saturação e corte, e nunca um estado intermediário. A nível de projeto, uma maneira de se garantir que o transistor opere como chave é provocar no componente uma "saturação forte", ou seja, projetar o circuito com uma corrente de base suficientemente alta para que  $I_c$  seja máxima quando da saturação.

O TRANSÍSTOR COMO AMPLIFICADOR :

O esquema abaixo ilustra um transístor operando como amplificador :



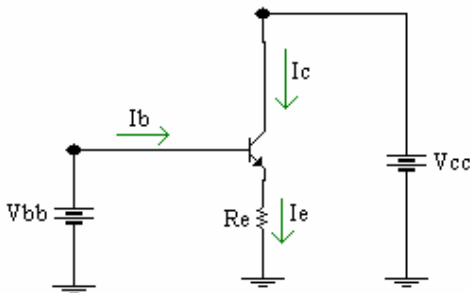
Nesse tipo de circuito, a malha Rb1 - Rb2 é ajustada de modo que na condição de repouso (  $V_{in} = 0$  ), a tensão  $V_{ce}$  seja igual a metade da tensão  $V_{cc}$ . O ponto da reta de carga onde o transístor opera nestas condições é chamado de **ponto quiescente**.

Quando a tensão na entrada sofre variação, a tensão na saída acompanha a entrada, porém com a fase do sinal invertida (observe o esquema). Logo, um circuito desse tipo é tido como amplificador pois serve para "aumentar" a amplitude do sinal de entrada. Os capacitores C1 e C2 são usados para desacoplar a componente DC das fontes de sinal.

Esse tipo de circuito é muito comum em aplicações de áudio, vídeo, instrumentação, etc.

O TRANSÍSTOR COMO FONTE DE CORRENTE CONSTANTE:

Um transístor pode operar como uma fonte de corrente, "amarrando-se" a malha da base à malha do coletor, de modo que a malha de base não sofra variação e, conseqüentemente, mantenha a corrente de coletor constante. O esquema abaixo ilustra uma fonte de corrente básica :



Esse tipo de circuito tem como principal característica o fato de que a malha de base tenha praticamente a mesma corrente da malha de coletor ( assumindo-se para efeito prático que  $I_c = I_e$ , já que  $I_b \ll I_c$  ).

Matematicamente a equação das malhas é a seguinte :

$$V_{be} + I_e \times R_e - V_{bb} = 0 \quad \text{logo :} \quad I_e = ( V_{bb} - V_{be} ) / R_e$$

Se  $I_e = I_c$ , e sabendo-se que  $V_{be} = 0,7 \text{ V}$  e  $R_e$  tem valor constante, a corrente de emissor só depende da tensão de base  $V_{bb}$ . Se a tensão  $V_{bb}$  for constante, a corrente  $I_c$  será constante, de modo que o circuito se comporte como uma fonte de corrente constante. O que ocorre nesse tipo de circuito é o que chamamos de **"amarramento"** ( em inglês chamado de **bootstrap** ).



Para melhorar a compreensão do circuito, podemos imaginar uma fonte de corrente controlando, por exemplo, um led.

As fontes de corrente são amplamente utilizadas nos mais diversos circuitos, com diversas variações no modo de construção.

Finalmente, vale lembrar que os transístores bipolares não são os únicos tipos de transístores que existem, muito embora sejam os mais comuns e servem como "pedra fundamental" dos circuitos com semicondutores controlados. Existem também outras variedades de transístores com funcionamentos bem diferentes do bipolar. Entre os outros tipos podemos citar, por exemplo :

- Transístores unijunção - São aplicados em circuitos osciladores e compostos de uma única junção P-N.

- Transístores FET - São transístores que funcionam através de um princípio de efeito de campo elétrico em um pórtico da pastilha. São muito empregados em circuitos de sinais muito pequenos, onde sensibilidade e alta impedância de entrada são necessários.

Como a abordagem desse tipo de componente não faz parte do curso, é aconselhável que se consulte outras literaturas a respeito desses componentes.

## 7- OUTROS COMPONENTES EM ELETRÔNICA

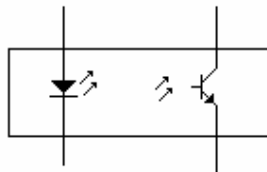
Veremos neste capítulo alguns tópicos relacionados a outros componentes eletrônicos muito comuns em nosso dia-a-dia. A abordagem dos componentes será superficial , mas muito importante para a compreensão do funcionamento desses componentes nos equipamentos eletrônicos.

### 7.1 - O OPTOACOPLADOR

Um componente muito utilizado em circuitos de acionamento e controle é o optoacoplador.

O componente é composto basicamente de uma fonte emissora de luz ( um led ) e uma fonte receptora de luz ( um fototransistor ) em um invólucro hermético ou não.

O esquema abaixo ilustra o circuito de um optoacoplador :

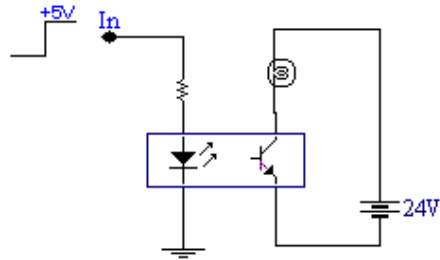


O funcionamento desse dispositivo é muito simples :

- Quando o led é polarizado e emite luz, o transistor, que tem sua pastilha exposto ao led, recebe a energia luminoso fornecida e passa a conduzir quando polarizado convenientemente, operando como uma chave.

Esse tipo de circuito é muito utilizado quando se deseja um isolamento elétrico entre duas partes de um circuito ( no caso dos optoacopladores fechados ), ou como um detector no sensoramento de objetos móveis que possam se colocar entre o feixe luminoso do led e o transistor ( no caso dos optoacopladores abertos ).

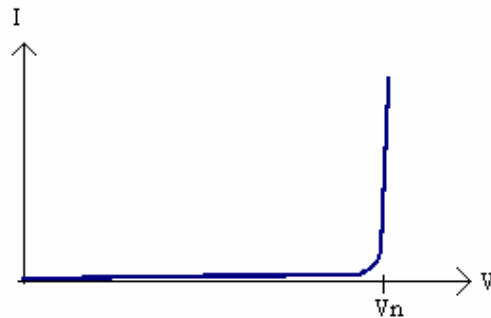
No exemplo a seguir ilustramos um optoacoplador funcionando como isolador em um circuito que opera com uma tensão de comando de 5V e uma tensão no circuito principal de 24V :



Como ilustra o esquema, quando a entrada receber 5V, a lâmpada no circuito deverá acender pela saturação do fototransistor.

## 7.2 - O VARISTOR

O varistor é outro componente bastante comum e simples. Ele normalmente é feito de um óxido sobre um cristal ou metal. Para se entender o funcionamento do varistor vamos observar a curva abaixo :



O gráfico representa a relação entre a corrente e a tensão aplicada sobre o varistor. O ponto  $V_n$  é o valor da tensão nominal do varistor.

O funcionamento é o seguinte :

- Aplicando-se uma tensão sobre o varistor, ele se comporta como se fosse uma "chave aberta" se a tensão aplicada for menor que a tensão  $V_n$ . Quando a tensão  $V$  atingir um valor superior a  $V_n$ , o varistor passa a conduzir fortemente, comportando-se como uma "chave fechada".

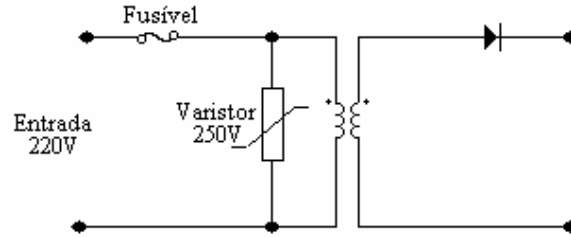
Esse tipo de comportamento é muito interessante se aplicado em circuitos como dispositivo de proteção de sobretensão.

Fontes, inversores de frequência, módulos de telefonia, etc, são equipamentos onde o uso de varistores é bastante difundido.

Abaixo vemos um dos símbolos mais comuns dos varistores :



O esquema abaixo ilustra um circuito que utiliza um varistor para proteção contra sobretensão de entrada :



Caso a tensão de entrada exceda o limite de 250V, a varistor irá conduzir fortemente, causando uma espécie de "curto-circuito" que irá romper o fusível de entrada de modo que a sobretensão não atinja o primário do transformador. Com o restabelecimento da tensão correta ao circuito, o varistor voltará à sua condição "chave aberta".

### 7.3 - TIRISTORES (SCRs E TRIACs)

Estudaremos agora, um pouco mais profundamente, o comportamento de um componente muito utilizado em eletrônica industrial : o tiristor.

Tiristores são componentes eletrônicos cujo princípio de funcionamento é baseado em uma ação regenerativa. Veremos aqui dois tipos principais de tiristores :

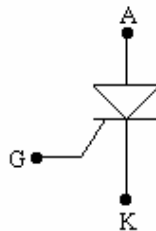
- Os SCRs ( do inglês "Silicium Controller Retifier")
- Os TRIACs ( do inglês " Triode AC switch").

#### O SCR - RETIFICADOR CONTROLADO DE SILÍCIO :

De todos os tiristores, o SCR é o que consegue dissipar grandes quantidades de calor. Por isso mesmo é utilizado em controles de máquinas de transmissão em CC, entre outros.

Como o próprio nome do componente sugere, ele nada mais é que um diodo retificador controlado externamente.

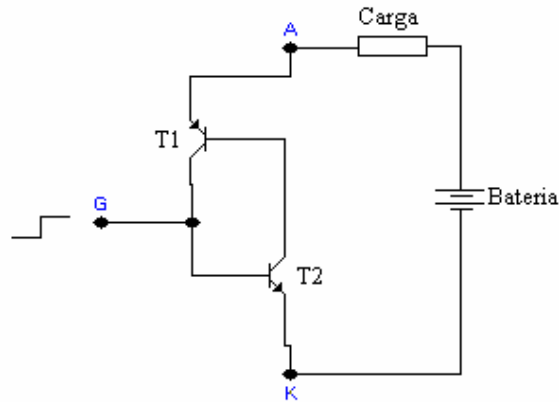
#### SIMBOLOGIA :



Como se pode verificar no símbolo, o SCR possui um anodo e um catodo típicos de um diodo, e um terminal de "controle" chamado **gate**.

#### FUNCIONAMENTO :

Podemos fazer uma analogia grosseira de um SCR, utilizando-se dois transistores dispostos como abaixo:



Vamos assumir que ambos os transistores possuem uma corrente de base relativamente grande.

Vejam o que aconteceria com o circuito :

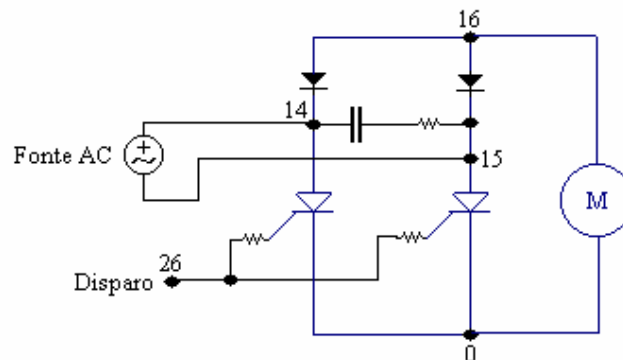
- No instante  $t_0$ , o nível do sinal no gate é zero. O transistor T2 está em corte, logo T1 também está em corte.

- No instante  $t_1$ , o nível do sinal no gate é 1. Logo, o transistor T2 passa do corte para a saturação. Saturando, T2 leva a base de T1 a nível zero o que força também a sua condução. T1 conduzindo, realimenta T2 que se mantém, então, definitivamente saturado. Flui então uma corrente do anodo para o catodo.

- No instante  $t_3$ , o nível do sinal de gate retorna a zero. T1 e T2 permanecem saturados devido à realimentação na base de T2. Logo, o único meio de se "desligar" o circuito é interrompendo-se a alimentação da fonte.

O SCR funciona exatamente da mesma maneira, ou seja, permanece "bloqueado" enquanto não recebe um nível de tensão positivo no gate. Após recebido um impulso de disparo ele conduz corrente do anodo para o catodo. A condução do SCR só pode ser interrompida se o nível de tensão da fonte cair para zero. As tensões de disparo de um SCR podem variar, estando porém em torno de 1,5 V ( como especifica o catálogo da Texas ).

Vejam abaixo, um circuito típico onde se utiliza um SCR para controlar uma bobina de campo de um VARIMOT :



Note que o circuito não passa de uma ponte retificadora controlada pelo disparo dos SCRs. Neste caso, os SCRs desligam ao final de cada semiciclo, pois em corrente alternada a tensão assume o valor de 0V duas vezes no ciclo.

ESPECIFICAÇÕES TÉCNICAS :

A melhor maneira de se especificar um SCR é através das especificações do fabricante. Contudo, pelo menos dois tópicos precisam ser observados : a capacidade de corrente e a tensão de isolamento do SCR.

Exemplo :

TIC 106 D - TEXAS :  
TIC 106 - SCR p/ 30 A ( máximo )  
Sufixo D - Tensão de isolamento de 400V.

Os SCRs da SEMIKRON têm seus códigos dados de maneira análoga aos diodos. Vejamos um exemplo:

**SKT 490 / 16**

SKT - é o tipo de SCR  
490 - é a máxima corrente de condução  
16 - é a tensão de isolamento = 1600 V

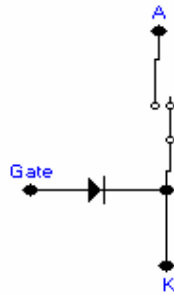
Logo, as considerações para substituição de um SCR desse tipo são análogas aos diodos, mantendo-se os mesmos critérios.

### TÉCNICAS DE MEDIÇÃO :

O teste do SCR com o multímetro, embora seja fácil de ser efetuado, não é tão simples de ser explicado. Para se medir um SCR, é aconselhável o uso de um multímetro analógico, pois com ele fica mais fácil de se verificar se há algum defeito do que em um digital. Vejamos quais são os passos do teste :

- Com a gate desligado ( não toque-o, mesmo com os dedos ), meça a resistência entre o anodo e o catodo do SCR. A resistência deve ser alta nos dois sentidos.
- Meça a resistência entre o anodo e o gate nos dois sentidos. A resistência deve ser alta.
- Agora meça a resistência entre o gate e o catodo. Essa junção deve se comportar como um diodo, ou seja, deve haver uma alta resistência em um sentido e uma baixa no outro.

O esquema abaixo ilustra o comportamento da medição até aqui :



Agora vejamos o teste de disparo :

- Com o positivo do multímetro no anodo e o negativo no catodo, não deve haver condução, a princípio.
- Agora, sem desligar a ponta positiva do anodo, tente provocar um contato desta com o gate. O SCR deve disparar ( conduzir ).
- Ainda sem retirar as pontas de prova dos terminais anodo e catodo, desligue a conexão da ponta de prova com o gate. O SCR deverá permanecer em condução, comprovando o disparo.
- Retire a ponta de prova do anodo por um instante e depois recoloca-a novamente. A condução deve ter cessado e a resistência anodo/catodo voltou a ser alta.

É importante observar porém que não são todos os componentes que possibilitam o teste do disparo dessa maneira, mas em muitos casos ele funciona bem. Esse tipo de procedimento é mais

coerente, na verdade, somente para SCRs de baixa potência e baixa tensão, que operam com correntes de gate muito pequenas.

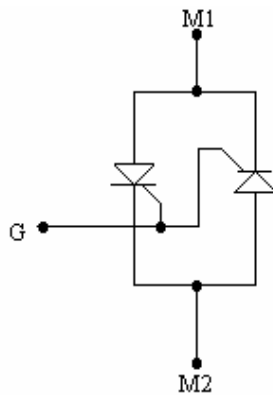
Outra observação importante diz respeito aos **SCRs de disco**. Esses componentes normalmente funcionam presos sob duas placas de cobre, e o contato interno do cristal com o catodo só ocorre quando o componente sofre uma pressão superficial. Logo, no caso de se testar esse tipo de componente, prendá-lo antes sob pressão, por exemplo, em uma morsa ( isolada, é claro ).

### OS TRIACS :

O triac nada mais é do que um componente construído com dois SCRs colocados em anti-paralelo.

O Triac é um componente muito utilizado no controle de dispositivos de CA, visto sua configuração que, diferentemente do SCR ( que conduz em um único sentido ), é bidirecional.

Observe o esquema abaixo, ele ilustra um circuito análogo a um Triac, feito a partir de dois SCRs :

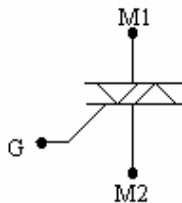


Agora já não faz mais sentido chamarmos os terminais de anodo e catodo, pois o anodo de um SCR é o catodo de outro e vice-versa.

Esses componentes, no entanto, só são indicados para utilização com frequências abaixo dos 500 Hz. Acima dessa frequência deve-se utilizar SCRs em anti-paralelo.

### SIMBOLOGIA :

O símbolo mais usual do triac é o ilustrado abaixo :



Observe novamente a semelhança no símbolo com dois SCRs em oposição.

### ESPECIFICAÇÕES TÉCNICAS :

Assim como os SCRs, os triacs devem ser especificados principalmente pela sua capacidade de corrente e sua tensão de isolamento. Os códigos dos fabricantes se assemelham aos utilizados para os SCRs. Devido a essa semelhança é bom que se tome cuidado para não utilizarmos um SCR no lugar de um triac ou vice-versa. Um exemplo ilustra a semelhança entre os códigos :

- Um TIC 116 D é um SCR
- Um TIC 216 D é um triac.

### TÉCNICAS DE MEDIÇÃO :

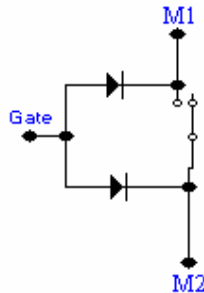
A medição dos triacs também se assemelham aos SCRs. Vejamos :

- Com a gate desligado, meça a resistência entre M1 e M2. A resistência deve ser alta nos dois sentidos.

- Meça a resistência entre M1 e o gate nos dois sentidos. Essa junção deve se comportar como um diodo, ou seja, deve haver uma alta resistência em um sentido e uma baixa no outro.

- Agora meça a resistência entre o gate e M2 . Essa junção também deve se comportar como um diodo, ou seja, deve haver uma alta resistência em um sentido e uma baixa no outro.

O esquema abaixo ilustra o comportamento da medição :



O teste de disparo que é possível com alguns SCRs, não são normalmente eficazes para os triacs. Um teste mais apurado deve ser feito ligando-se o triac a um circuito.

### CONSIDERAÇÕES FINAIS :

Fica como nota que existem mais uma outra infinidade de componentes que não foram nem citados até agora, mas que têm um papel cada vez mais importante na eletrônica. Entre estes componentes estão os amplificadores operacionais, que têm muita utilidade em eletrônica industrial e instrumentação. Porém dado ao nível e conteúdo do curso, a abordagem a esses componentes não será feita, ficando seu estudo para as literaturas mais profundas e abrangentes.

**8 - BIBLIOGRAFIA :**

- ELETRÔNICA - VOLUME 1

Autor : MALVINO

Editora : McGRAW-HILL

- DISPOSITIVOS ELETRÔNICOS E TEORIA DE CIRCUITOS

Autor : BOYLESTAD/ NASHESKY

Editora : PRENTICE/HALL DO BRASIL

- COMANDOS ELÉTRICOS - SENAI

- ELETRÔNICA BÁSICA - MÓDULO 1 - SENAI

- TIPLER / 2a - FÍSICA

Autor : PAUL A. TIPLER

Editora : GUANABARA DOIS.

CURSO BÁSICO DE ELETRÔNICA ANALÓGICA ( TREINAMENTO ).

AUTOR : GERSON R. LUQUETA

Edição : 11/94