

FARMACOLOGIA DE LOS ANESTESICOS LOCALES Y MATERIAL EN ANESTESIA LOCO-REGIONAL

Dr. Jose L. Aguilar

Dr. M.A. Mendiola

Dr. X. Sala-Blanch

La realización de una técnica de anestesia loco-regional debe entenderse como una operación en la que participan 4 elementos: el médico anesthesiólogo, el paciente, y, entre ambos el agente farmacológico empleado para bloquear la conducción de ese nervio (*anestésico local*) y el *material*, generalmente agujas, necesario para hacer llegar el fármaco hasta el nervio.

.- Farmacología de los anestésicos locales

Los anestésicos locales (AL) bloquean la génesis y propagación de los impulsos eléctricos en tejidos eléctricamente excitables como el tejido nervioso. Su uso en clínica es variado e incluye inyección/infiltración directa en tejidos, aplicación tópica y administración endovenosa para producir efectos en localizaciones diversas, pero casi siempre para interrumpir reversiblemente la conducción nerviosa en un determinado territorio. Si los empleamos sobre un nervio hablamos de bloqueo nervioso de ese nervio (como en el caso de los bloqueos periféricos). Si se emplean sobre un grupo de nervios o de la médula espinal hablamos de bloqueo de plexo, de bloqueo epidural o de bloqueo subaracnoideo. Si se emplean tópicamente se habla de anestesia tópica.

.- Mecanismo de acción

Los nervios periféricos son nervios mixtos que contienen fibras aferentes y eferentes que pueden ser mielinizadas (diámetro $>1 \mu\text{m}$) o amielínicas (diámetro $<1 \mu\text{m}$). Los nervios individuales o fibras nerviosas, se agrupan en fascículos envueltos por un perineuro de tejido conectivo. Existen además capas protectoras alrededor de los fascículos que dificultan la llegada de anestésico local al nervio.

Las fibras nerviosas se clasifican por su diámetro, velocidad de conducción, presencia o ausencia de mielina y función. En general la presencia de mielina y un mayor diámetro implican mayor velocidad de conducción.

Tipos y características de las fibras nerviosas

Tipo de fibra	Función	Diámetro (µm)	Mielina	Velocidad de conducción (m/s)	Orden de bloqueo
A α	Motora	12-20	+	70-120	4
A β	Tacto, presión	5-12	+	30-70	3
A γ	Tono muscular	3-6	+	15-30	3
A δ	Dolor, temperatura	2-5	+	12-20	2
B	Preganglionar SNS	<3	+	3-15	1
SC	Postganglionar SNS	0,3-1,3	-	0,7-1,3	1
d γ C	Dolor	0,4-1,2	-	0,5-2,2	1

- Diámetro de la fibra nerviosa.- Cuanto mayor es, tanto mayor debe ser la concentración de anestésico empleado para el bloqueo.
- Frecuencia de despolarización y duración del potencial de acción.- Las fibras transmisoras de la sensación dolorosa se despolarizan a mayor frecuencia y generan potenciales de acción más largos que las fibras motoras.
- Disposición anatómica de las fibras nerviosas.- En los troncos nerviosos de función mixta, los nervios motores suelen localizarse en la periferia, por lo que se produce antes el bloqueo motor que el sensitivo. En las extremidades, las fibras sensitivas proximales se localizan en la superficie, mientras que la inervación sensitiva distal se localiza en el centro del haz nervioso. Por lo tanto, la anestesia se desarrolla primero proximalmente y luego aparece distalmente, a medida que penetra el fármaco en el centro del haz nervioso.

De acuerdo con estos tres criterios, cuando se aplica un anestésico local a un nervio mixto, la secuencia de bloqueo es la siguiente:

1. Fibras B y sC (funciones autónomas): vasodilatación.
2. Fibras d-gamma C (sensación dolorosa): analgesia.
3. Fibras A-delta (sensibilidad térmica y dolorosa): analgesia.
4. Fibras A-alfa (conducción motora y propiocepción): pérdida de actividad motora y sensibilidad táctil.

La recuperación del bloqueo sigue un orden inverso al de su aparición.

El desequilibrio iónico entre membranas es la base del potencial de reposo transmembrana y la energía potencial para iniciar y mantener un impulso nervioso. El potencial de reposo transmembrana es de -60 a -90 mV con el interior negativo con respecto al exterior (básicamente a expensas de un gradiente de K^+). Sin embargo la génesis del potencial de acción se debe a la activación de los canales de Na^+ . La repolarización después del potencial de acción y la propagación del impulso se debe al aumento de equilibrio entre iones Na^+ interno y externo a la membrana, un descenso de la conductancia al Na^+ y un aumento de la conductancia de K^+ . Como decíamos, la membrana neural en estado de reposo mantiene una diferencia de voltaje de 60-90 mV entre las caras interna y externa. Es el potencial de reposo. Se mantiene por un mecanismo activo dependiente de energía que es la bomba Na-K, que introduce iones K^+ en el interior celular y extrae iones Na^+ hacia el exterior. En esta situación los canales de sodio no permiten el paso de este ion a su través, están en estado de reposo (Fig. 1).

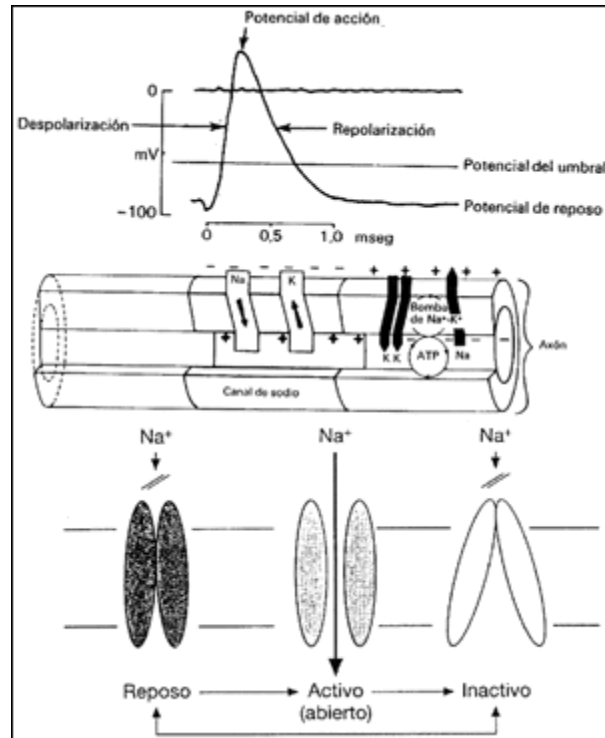


Figura 1. Fisiología de la transmisión nerviosa (Tomado de Cousins).

La membrana se halla polarizada.

Al llegar un estímulo nervioso, se inicia la despolarización de la membrana. El campo eléctrico generado activa los canales de sodio (estado activo), lo que permite el paso a su través de iones Na^+ , que masivamente pasa al medio intracelular. La negatividad del potencial transmembrana se hace positiva, de unos 10 mV. Cuando la membrana está despolarizada al máximo, disminuye la permeabilidad del canal de sodio, cesando el paso por él de iones Na^+ (estado inactivo). Entonces, el canal de potasio aumenta su permeabilidad, pasando este ion por gradiente de concentración, del interior al exterior.

Posteriormente se produce una restauración a la fase inicial. Los iones son transportados mediante la bomba Na-K, el Na^+ hacia el exterior y el K^+ hacia el interior. Es la repolarización de la membrana, pasando el canal de sodio de estado inactivo a estado de reposo. Estos movimientos iónicos se traducen en cambios

en el potencial eléctrico transmembrana, dando lugar al llamado potencial de acción, que se propaga a lo largo de la fibra nerviosa.

Los AL impiden la propagación del impulso nervioso disminuyendo la permeabilidad del canal de sodio, bloqueando la fase inicial del potencial de acción. Para ello los anestésicos locales deben atravesar la membrana nerviosa, puesto que su acción farmacológica fundamental la llevan a cabo uniéndose al receptor desde el lado citoplasmático de la misma (Fig. 2). Esta acción se verá influenciada por:

1. El tamaño de la fibra sobre la que actúa
2. La cantidad de anestésico local disponible en el lugar de acción.
3. Las características del fármaco

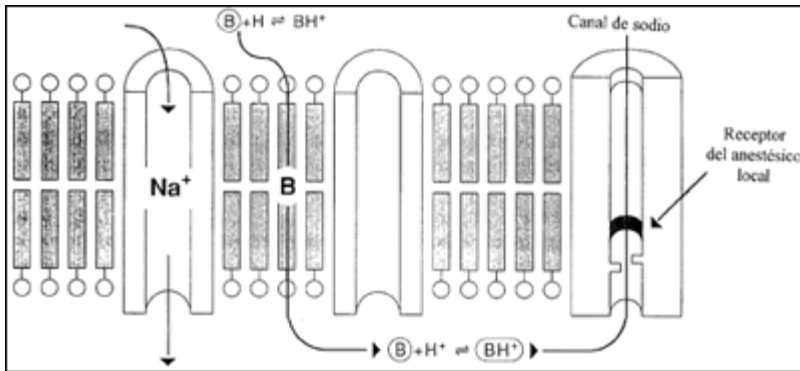


Figura 2. Mecanismo de acción de los anestésicos locales. B= Base (fracción no ionizada, liposoluble); BH= Cation (fracción ionizada, hidrosoluble). (Tomado de Cousins⁴).

Esto explica el "bloqueo diferencial" (bloqueo de fibras sensitivas de dolor y temperatura, sin bloqueo de fibras motoras), y también nos determinará la llamada "concentración mínima inhibitoria", que es la mínima concentración del anestésico local necesaria para bloquear una determinada fibra nerviosa.

Finalmente, otro factor que influye sobre la acción de los anestésicos locales es la "frecuencia del impulso", que ha llevado a postular la hipótesis del receptor modulado. Esta hipótesis sugiere que los anestésicos locales se unen con mayor afinidad al canal de sodio cuando éste se halla en los estados abierto o inactivo

(es decir, durante la fase de despolarización) que cuando se halla en estado de reposo, momento en el que se disocia del mismo. Las moléculas de anestésico local que se unen y se disocian rápidamente del canal de sodio (lidocaína) se verán poco afectadas por este hecho, mientras que moléculas que se disocian lentamente del mismo (bupivacaína) verán su acción favorecida cuando la frecuencia de estimulación es alta, puesto que no da tiempo a los receptores a recuperarse y estar disponibles (en estado de reposo). Este fenómeno tiene repercusión a nivel de las fibras cardiacas, lo que explican la cardiotoxicidad de la bupivacaína.

Los anestésicos locales (AL) actúan por BLOQUEO DE LA CONDUCTANCIA AL Na^+ , es decir bloqueando el canal iónico de Na^+ e impidiendo la despolarización y propagación del impulso nervioso. Este bloqueo iónico de membrana es el que explica el bloqueo de conducción a nivel de nervio periférico, mientras que a nivel del neuroeje los AL bloquean los canales iónicos de Na^+ , K^+ y Ca^{++} en el asta posterior medular. Aquí además influyen sobre las vías nociceptivas y los efectos postsinápticos de los neurotransmisores nociceptivos.

.- Farmacología y farmacodinamia

.- Propiedades químicas: un AL consiste en un anillo benzeno sustituido y liposoluble (núcleo aromático), unido a un grupo amina por medio de una cadena alquílica que contiene un enlace éster o amida.

Hay dos tipos de AL: ésteres y amidas

NÚCLEO AROMÁTICO-UNIÓN **ESTER** (CO-O)-CADENA ALQUÍLICA (CH_2n)-N-R1R2

NÚCLEO AROMÁTICO-UNIÓN **AMIDA** (NM-CO)-CADENA ALQUÍLICA (CH_2n)-N-R1R2

Todos los anestésicos locales responden a una estructura química superponible, que se puede dividir en cuatro subunidades (Fig. 3):

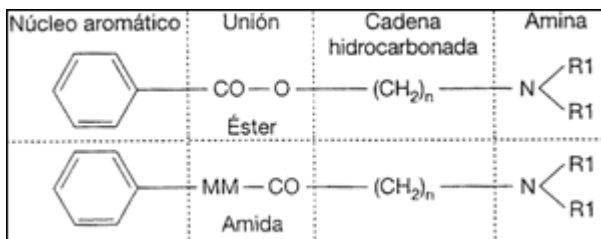


Figura 3. Estructura química de los AL. (Tomado de Cousins).

Subunidad 1: núcleo aromático

Es el principal responsable de la liposolubilidad de la molécula. Está formada por un anillo benzénico sustituido. La adición de más grupos a este nivel aumentará la liposolubilidad.

Subunidad 2: unión éster o amida

Es el tipo de unión del núcleo aromático con la cadena hidrocarbonada y determinará el tipo de degradación que sufrirá la molécula: los amino-ésteres son metabolizados por las pseudocolinesterasas plasmáticas y los amino-amidas a nivel hepático, siendo estas últimas más resistentes a las variaciones térmicas.

Subunidad 3: cadena alquílica o hidrocarbonada

Generalmente es un alcohol con dos átomos de carbono. Influye en la liposolubilidad de la molécula, que aumenta con el tamaño de la cadena, en la duración de acción y en la toxicidad.

Subunidad 4: grupo amina

Es la que determina la hidrosolubilidad de la molécula y su unión a proteínas plasmáticas y lo forma una amina terciaria o cuaternaria. Según los sustituyentes del átomo de nitrógeno variará el carácter hidrosoluble de la molécula.

Otra característica de estas moléculas, excepto la de lidocaína, es la existencia de un carbono asimétrico, lo que provoca la existencia de dos estereoisómeros "S" o "R", que pueden tener propiedades farmacológicas diferentes en cuanto a capacidad de bloqueo nervioso, toxicidad o de ambos. En general las formas "S" son menos tóxicas. La mayoría de preparados comerciales están disponibles en forma racémica de anestésico local, excepto la ropivacaína, constituida tan solo

por el enantiómero S-ropivacaína y la levo-bupivacaína. (levo = S = sinistrorsum, dextro = R de right).

El tipo de enlace divide a los AL en aminoésteres (metabolizados en el hígado y por colinesterasas plasmáticas) y aminoamidas (metabolizados en el hígado). Todos ellos son bases débiles que pueden existir como forma liposoluble no ionizada o como forma iónica hidrofílica. La combinación del pH y del pKa del anestésico local determina cuanta proporción de cada forma existe. La forma no iónica es la liposoluble y la que atraviesa membranas y la vaina de mielina. La forma libre no unida a proteínas es la única activa farmacológicamente. Los estereoisómeros de cada anestésico local tienen diferentes efectos de potencia anestésica, farmacocinéticos y de toxicidad sistémica.

Los anestésicos locales son bases débiles, escasamente solubles e inestables en agua, por lo que deben combinarse con un ácido fuerte (CIH) para obtener una sal estable y soluble en agua a pH 4-7. Aquellas preparaciones comerciales que contienen adrenalina tienen un pH más ácido a causa de la presencia del agente antioxidante bisulfito de sodio, que se añade para conservar la adrenalina. También los anestésicos locales tipo éster son rápidamente hidrolizados en medio alcalino por lo que sus preparaciones tienen un pH menor.

La hidrosolubilidad está directamente relacionada con el grado de ionización e inversamente relacionada con la liposolubilidad.

ANESTESICOS LOCALES

AMIDAS	pKa
--------	-----

Bupivacaína	(8,1)
-------------	-------

Etidocaína	(7,7)
------------	-------

Lidocaína	(7,9)
-----------	-------

Mepivacaína	(7,6)
-------------	-------

Prilocaina	(7,9)
------------	-------

Ropivacaína	(8,1)
-------------	-------

Levo-bupivacaína	(8,1)
------------------	-------

ESTERES

Cocaína

Benzocaína

Dibucaína

Cloroprocaína (8,7)

Procaína (8,9)

Tetracaína (8,5)

Tipos y características de los anestésicos locales

Anestésico	Tipo ¹	Potencia relativa		Lipofilia relativa	pK _a	Latencia (min.)	Duración (h)	T _{1/2} (h)	Conc ²	Dosis máxima ³	
		Analgésica	Tóxica							S/V	C/V
Bupivacaína	A	12	8	30	8,1	5'	6-8	2,7	0,25-0,5	300	200
Cloroprocaína	E	1	1	0,6	9,1	9'	0,5-1	0,1	1-3	800	600
Ropivacaína	A	10	8	25	8,1	4'	4-6	2,5	0,5-1	400	300
Lidocaína	A	2	2	3,5	7,8	3'	1-2	1,5	0,5-2	500	300
Mepivacaína	A	2	2	2	7,7	4'	2-3	2	0,5-2	500	300
Prilocaína	A	2	2	2	7,8	2'	1-3	1,5	0,5-3	600	400
Procaína	E	1	1	0,6	8,8	10'	0,7-1	0,1	1-2	750	500
Tetracaína	E	12	10	80	8,4	15'	3-5	-	0,25-1	300	200

Notas.- (1) E= Ester; A= Amida. (2) Concentración habitualmente utilizada. (3) Expresada en miligramos (mg), S/V= Sin vasoconstrictor; C/V= Con vasoconstrictor.

El enlace ESTER es el responsable de la mayoría de casos de alergias a anestésicos locales (5% de incidencia de alergias con el uso de AL tipo éster).

Por su duración de acción corta destacan lidocaína, mepivacaína. Por su duración de acción larga bupivacaína.

Los más usados son la lidocaína, mepivacaína y bupivacaína. En EEUU existe mucha tradición de uso de tetracaína. Hoy en día tanto ropivacaína como levobupivacaína se van abriendo un lugar intentando desplazar a la bupivacaína.

Estructura ropivacaína

- Intermedia entre Mepi y Bupi

G^o aromático ---- Amida ----- Cadena alquímica

Lipofilia

Unión a
prots

Anillo
piperidinico

Potencia duración

Enantiomero S del hidrocloreto de ropivacaína o
hidrocloreto de S-(-)-1-propil-2',6'-
pipecoloxilidido

Props. físico-químicas ropivacaína

- PM = 274 en forma básica
PM = 329 hidrocloreto monohidrato
- pKa=8'1
- Bloqueo canal Na⁺ independiente de la presencia de VC

Farmacocinética (I) ropivacaína

- 94% unión a proteínas
- Menor liposolubilidad que bupivacaína con Coef. de partición Heptano / Buffer 2'9 (Bupivacaína =10)
- Cmax proporcional a dosis (Cinética lineal)
- Pico en plasma vía epidural a los 8-10 min.
- Vol. de distribución = 47 litros

Ropivacaína C_{max} µg/ml

- 1'50 tras 150 mg ev
- 1'06 tras 140 mg intercostal
- 1'48 tras 150 mg axilar
- 0'53 - 1'53 mg tras 150 mg epidural

Farmacocinética (II) ropivacaína

- Clearance plasmático 440 ml / min
- Clearance hepático rápido
- T 1/2 5'2 horas frente a 10'9 bupí
- 86% excreción renal, 9% heces, 1% se elimina por orina sin metabolizar
- Atraviesa barrera placentaria

Ropivacaína: toxicidad SNC

- 4 µg/ml toxicidad neurológica en perros
- Neurotox Bupi > Ropi > Lido
- ↓ 25% incidencia global de complicaciones respecto a bupi
- TOXIC. SNC ES PREVIA A TOXIC. CARDIACA

Ropivacaína: toxicidad cardíaca

- Reversión bloqueo canales Na⁺ en tejido cardíaco rápida con Ropi y lenta con bupi.
- Menor inotropismo - que bupi
- Menor cronotropismo - que bupi
- Menor bloqueo A-V y arritmias que bupi
- Animal: toxicidad cardiovascular más fácilmente reversible con Ropi que con bupi durante reanimación cardíaca agresiva

Toxicidad cardíaca

- **Cardiodepresora: B>R>L (4>3>1)**
- **Electrofisiológica: B>R>L (15>6'7>1)**
- **Arritmogénica: B>R (1'7>1)**

.- Mezclas de AL: la combinación de AL de latencia rápida y de larga duración se usa a veces en clínica. Latencia es el tiempo que tarda en empezar a actuar un AL. La toxicidad sistémica de las mezclas es aditiva. La **latencia** es mayor cuanto más básico es el anestésico. Como todos ellos son bases débiles, cuanto menor sea su pK_a , mayor será la proporción de fármaco no ionizado (forma bajo la que puede atravesar las membranas nerviosas). Por otro lado, la latencia disminuye cuanto mayor es la liposolubilidad y la dosis administrada, y cuanto menor es la distancia desde el punto de administración hasta el nervio.

La **duración** depende fundamentalmente de la liposolubilidad del anestésico local. Además, la mayor fijación a las proteínas tisulares condiciona una mayor potencia anestésica y una mayor duración, pero también una mayor toxicidad.

.- Taquifilaxia: la inyección repetida de mismas dosis de un anestésico local lleva a una disminución de eficacia. Es un fenómeno parecido clínicamente a la Tolerancia (necesidad de aumentar la dosis de fármaco para obtener el mismo

efecto), pero que exceptuando casos de analgesia en Clínica del Dolor y excepcionalmente postoperatoria, en que se utilizan durante largos periodos de tiempo, no es fácil observarla.

.- Aditivos a los AL: adrenalina al 1/200.000 (5µg/ml). Pretende prolongar el efecto del AL al provocar vasoconstricción vascular tisular e impedir la reabsorción de anestésico local. Por tanto la adrenalina disminuye los niveles plasmáticos de AL y alarga la duración de efecto. Los AL “per se” provocan vasodilatación local tisular.

En el neuroeje la adrenalina añadida al AL actúa sobre los receptores α -2 adrenérgicos favoreciendo analgesia por acción α -2 agonista (tipo clonidina).

NUNCA EMPLEAREMOS ADRENALINA AÑADIDA AL ANESTÉSICO LOCAL EN BLOQUEOS PERIFÉRICOS DE ÁREAS DISTALES CON CIRCULACIÓN COMPROMETIDA O EN BLOQUEO DEL PENE PARA CIRCUNCISIÓN, POR EL RIESGO DE NECROSIS ISQUÉMICA SECUNDARIA A VASOCONSTRICCIÓN.

.- Opiáceos: añadidos a los anestésicos locales y a nivel medular (epidural y subaracnoideo) tienen una acción sinérgica con los AL (acortan la latencia, alargan la duración de efecto, aumentan la potencia y disminuyen los efectos indeseables al requerir menos dosis individual de cada fármaco)

.- FARMACOCINÉTICA DE LOS AL

El aclaramiento de AL de los tejidos nerviosos y del organismo determina tanto la duración de efecto como la toxicidad potencial. La toxicidad sistémica depende de los niveles plasmáticos de AL.

.- Tasa de absorción de AL en función de diferentes tipos de bloqueo. Se absorbe más AL cuando éste se inyecta en zonas muy vascularizadas (absorción DE MÁS a menos: interpleural, intercostal, paravertebral, caudal, paracervical, epidural, plexo braquial o lumbar, nervio periférico, subaracnoideo).

.- Metabolismo

Es muy diferente según el tipo de familia de anestésico local de que se trate.

Anestésicos locales tipo éster: por las pseudocolinesterasas plasmáticas, que producen hidrólisis del enlace éster, dando lugar a metabolitos inactivos fácilmente eliminados vía renal. Un metabolito principal es el ácido paraaminobenzóico (PABA), potente alergizante, responsable de reacciones anafilácticas.

Anestésicos locales tipo amida: poseen cinética bicompartimental o tricompartmental y su metabolismo es a nivel microsomal hepático, con diversas reacciones que conducen a distintos metabolitos, algunos potencialmente tóxicos como la ortotoluidina de la prilocaína, capaz de producir metahemoglobinemia.

.- Excreción

Se produce por vía renal, en su gran mayoría en forma de metabolitos inactivos más hidrosolubles, aunque un pequeño porcentaje puede hacerlo en forma inalterada. El aclaramiento renal depende de la capacidad del anestésico local de unirse a proteína y del pH urinario.

.- Toxicidad

La toxicidad de los AL se manifiesta básicamente a nivel del sistema nervioso y cardiovascular por acción inhibitoria sobre ellos.

SNC: inhiben neuronas inhibitorias y primero aparece sensación de adormecimiento, sabor metálico en la lengua, acúfenos, para posteriormente y si el cuadro progresa aparecer excitación, agitación psico-motriz, convulsiones tónico-clónicas y coma.

Sobre el sistema cardiovascular primero aparecen hipertensión arterial y taquicardia para posteriormente pasar a hipotensión y bradicardia.

El tratamiento consiste en asegurar la ventilación, mantener la vía aérea con intubación orotraqueal si es necesario y aumentar el umbral convulsivo (benzodiazepinas o barbitúricos-tiopental) o tratar las convulsiones con tiopental sódico. Además se realizará tratamiento inotrópico y simpaticomimético si es necesario. El cuadro revierte si es tratado y se toman las debidas medidas cuando el nivel de fármaco en SNC y sistema cardiovascular disminuye. Por ello es

conveniente disponer de una vía venosa de seguridad antes de la realización de cualquier bloqueo anestésico regional.

Los niveles elevados de fármaco se producen tanto por una absorción tisular masiva (si nos excedemos de las dosis máximas recomendadas), como por inyección intravascular inadvertida de una dosis correcta.

Las dosis máximas recomendadas son para la lidocaína y mepivacaína 7 mg/kg y para la bupivacaína, ropivacaína y levo-bupivacaína 2 mg/Kg.

.- USO CLINICO DE LOS AL

Los AL se emplean en anestesia regional, analgesia regional, anestesia regional endovenosa, bloqueos de nervios periféricos en inyección única o infusión continua, en anestesia tópica y para atenuar al respuesta a la intubación orotraqueal.

.- Factores determinantes de la acción clínica

.-Propiedades fisico-químicas

- liposolubilidad: determina la potencia anestésica
- grado de unión a proteínas: determina la duración de acción
- pKa: condiciona la latencia

.-Adición de vasoconstrictor

Disminuye la tasa de absorción vascular del anestésico local. La concentración de adrenalina utilizada suele ser de 1:200.000. Concentraciones más altas son innecesarias, aumentando los efectos tóxicos del vasoconstrictor. Su adición aumenta la duración de acción de todos los anestésicos locales utilizados para infiltración o bloqueo de nervios periféricos. A nivel epidural afecta más a la lidocaína, procaína y mepivacaína que a la bupivacaína, prilocaína o etidocaína. La utilización de otros vasoconstrictores (fenilefrina) no ha dado mejores resultados

.-Volumen y concentración

Al aumentar la concentración aumenta la calidad de la analgesia y disminuye la latencia. El aumento de volumen tiene importancia para influir en la extensión de la analgesia pero más en bloqueo epidural que en bloqueo subaracnoideo.

.-Carbonatación

Al añadir dióxido de carbono a la solución anestésica se favorece su difusión a través de las membranas, disminuyendo la latencia y aumentando la profundidad del bloqueo. Se debe a la difusión del CO₂ intracelularmente con la consiguiente disminución del pH intracelular, lo que favorece la forma iónica activa, que es la que se une al receptor. Además el CO₂ puede por sí mismo producir depresión de la excitabilidad neuronal. Existe bastante controversia sobre su utilización en la práctica clínica habitual, ya que in vivo el CO₂ puede ser tamponado rápidamente.

.-Alcalinización

Se emplea para disminuir el tiempo de latencia. Al aumentar el pH de la solución aumenta la proporción de fármaco en forma básica, no iónica, mejorando la tasa de difusión a través de la membrana. El bicarbonato también produce un aumento de la pCO₂, favoreciendo la acción. Los resultados clínicos son también controvertidos, siendo más eficaz con la lidocaína que con la bupivacaína. Además existe el riesgo de precipitación si el pH de la solución asciende por encima de 7. Además, si la solución contiene adrenalina, el incremento del pH puede activar a ésta. Debe añadirse 1 ml de bicarbonato 8,4% (1 Molar) por cada 10 ml de lidocaína o mepivacaína y 0,1 ml de bicarbonato en cada 10 ml de bupivacaína.

.-Calentamiento

Los cambios de T^a influyen en el pKa del fármaco, ya que un aumento de T^a disminuye el pKa del anestésico local, con lo que aumenta la cantidad de fármaco no ionizado, con lo que disminuimos la latencia y mejora la calidad del bloqueo.

.-Encapsulación

Se consiguen formas de liberación más lentas, aunque son técnicas que no están totalmente desarrolladas.

.-Embarazo

Hay una sensibilidad aumentada al efecto de los anestésicos locales, tanto en gestantes a término como en el primer trimestre. Se sugiere que es debido a la progesterona, que puede sensibilizar las membranas de las fibras nerviosas.

.-Taquifilaxia

Este fenómeno consiste en la disminución del efecto clínico de un fármaco con las sucesivas reinyecciones obligando a un aumento de la dosificación y al acortamiento del intervalo de administración. Parece que está relacionado con cambios a nivel del pH intracelular, aunque también pudiera tener relación con un edema perineural, microhemorragias o irritación de las fibras nerviosas por la solución anestésica. Otra explicación pudiera estar en la sensibilización del sistema nervioso central a partir de impulsos nociceptivos repetidos.

.- Manejo clínico

.- Bupivacaína. Disponemos de presentaciones de ella a concentraciones de 0,25% y 0,5% con y sin adrenalina al 1/200.000. Existe una presentación al 0,75%. También disponemos de bupivacaína hiperbárica al 0,5% (se le llama hiperbara o hiperbárica porque va "lastrada" con glucosa al 7,5% para que al inyectarse dentro del LCR en el bloqueo subaracnoideo, podamos jugar con el efecto de la gravedad para distribuir el AL en el saco dural).

Su uso clínico es en infiltración de tejido al 0,25% (NUNCA con VASOCONSTRICTOR EN AREAS DISTALES O BLOQUEO PENEANO) – duración 2 a 8 horas, bloqueo nervioso periférico y de plexo al 0,25-0,375%, anestesia y analgesia epidural (anestesia al 0,5% y analgesia desde 0,0625% en obstetricia hasta 0,125%-0,25%, 0,5%) duración 2-5 horas en función de dosis total y concentración, bloqueo subaracnoideo (al 0,5% iso o hiperbara) duración 1 a 4 horas. La bupivacaína hiperbárica (1-2 horas) tiene una duración de efecto MENOR que la isobárica (3-4 horas). La bupivacaína tiene una latencia mayor que los anestésicos de acción rápida lidocaína-mepivacaína pero una duración larga.

.- Lidocaína: presentación al 2% y 5%. Ésta última se está dejando de emplear debido a la aparición del síndrome de irritación radicular transitoria

llamado ahora "síntomas neurológicos transitorios" (TNS-Transient Neurologic Symptoms) secundario, entre otras causas pero siendo ésta la de mayor incidencia bibliográfica, al empleo de lidocaína a alta concentración en bloqueo subaracnoideo.

Se emplea en infiltración al 0,5%-1%, en anestesia regional endovenosa al 0,25-0,5%, en bloqueo de nervio periférico al 1-1,5%, en anestesia epidural y subaracnoidea al 2%, en anestesia tópica al 4%.

Inicio de acción rápido y duración corta (1-2 horas) en todos los usos clínicos

Cuando se emplea por infiltración el dolor a la inyección es menor que con mepivacaína. Además conviene utilizar agujas de muy bajo calibre e ir profundizando aumentando el calibre y longitud de aguja e inyectando MUY LENTAMENTE (para disminuir el efecto de presión local sobre el nociceptor).

.- Mepivacaína: Mismos usos que la lidocaína. Presentaciones al 1%,2% y 3%. Algo más de dolor a la inyección en infiltración. Duración global en cualquier bloqueo mayor que lidocaína. Se emplea en infiltración al 0,5%-1%, en anestesia regional endovenosa al 0,5%, en bloqueo de nervio periférico y de plexo al 1-1,5%, en anestesia epidural y subaracnoidea al 2% o 3%. Es el AL que más se emplea por infiltración en España. El dolor que produce la infiltración es mayor que cuando se usa lidocaína.

.- Prilocaína: se usa poco en nuestro país - en bloqueo subaracnoideo y en anestesia regional endovenosa al 0,25-0,5%. La dosis máxima recomendada es de 600 mg para evitar la aparición de metahemoglobinemia secundaria a su empleo. Si aparece se trata con azul de metileno 1 mg/kg como agente reductor de la hemoglobina.

.- Ropivacaína: uso similar a bupivacaína pero con mayor discriminación entre bloqueo sensitivo y motor. Además, en caso de toxicidad por inyección intravascular inadvertida o exceso relativo de dosis, el margen de seguridad es mayor que el de bupivacaína. Menor potencial global de neuro y cardiotoxicidad (por ser un isómero S). Produce analgesia con poco bloqueo motor. Ideal en obstetricia. Se requiere en general una concentración algo mayor que de

bupivacaína para obtener el mismo efecto tanto por vía epidural como en su uso en bloqueo de plexo. Presentaciones al 0,2% (analgesia epidural en infusión continua), 0,75% y 1%. Bloqueo de plexo al 0,5% y epidural al 0,75%. No se deben añadir aditivos a su presentación (ni adrenalina, ni bicarbonato).

Uso clínico ropivacaína 1. vía epidural

- Analgesia 0'2% COT
6-10 ml/h sin bloqueo motor
- parto 0'125% (PCA) - 0'25%
Menor incidencia de instrumentación
- Cesárea 0'5%-0'75%
- APGAR Ropi 0'75 > Bupi 0'5%
- Cirugía 0'5%
- Caudal pediátrica 0'2%

Uso clínico ropivacaína

2. bloq plexos

- Axilar 0'5%
 - Femoral + ciático 0'75% Hallux Valgus
- Comparación con bupi 0'5% y Mepi 2%
- Bloq. sensitivo R=B=M
- Duración B>R>M

Uso clínico ropivacaína

- 3. Infiltración**
0'2% - 0'5% herniorrafía
- 4. Subaracnoidea**
3 ml 0'5% vs 3 ml 0'75%
- L₃ - L₄ → 2 min L₅
8-12 min T₁₂
- 0'5% - nivel bloqueo T₁₀ - 3 h.
0'75% - nivel bloqueo T₈ - 4h.

Uso clínico ropivacaína

5. Gel proctitis / colitis ulcerosa

6. Dolor oncológico (sacro)

Intratecal continuo 0'2%+ Morfina 0'002 %

Ropivacaína subaracnoidea

Mc Donald S. Anesthesiology 1999;90:971-977

Ropi vs bupi voluntarios n=18

**B y R hiperbárica (0,25% en
glucosa 5%) (0,5% + 10%)**

Ropi mitad potencia que Bupi

Ropivacaína: presentaciones

- 0'2% (2 mg/ml) AMP 10 y 20 ml + bolsas infusión 100 y 200 ml
- 0'75% (7'5 mg/ml) AMP 10 y 20 ml
- 1% (10 mg/ml) AMP 10 y 20 ml

Se presenta como Clorhidrato de Ropivacaína en solución acuosa con CINA, NaOH y CIH para mantener $\text{pH} < 6$ y evitar precipitación.

Ropivacaína

- AL tipo amida
- Duración acción \approx Bupi
- Menor toxicidad SNC y Cardíaca
- Menor grado bloqueo motor
- No requiere VC

La ropivacaina es un nuevo AL de tipo amida, de acción prolongada cuyas características desde el punto de vista clínico son casi solapables con las de la

bupivacaina. Es el enantiómero –S (sinistrorsum o levógiro) puro del hidrocloreto de ropivacaína (Bupivacaina es una mezcla racémica –S y –D (dextrógiro). Es 2-3 veces menos liposoluble, tiene un volumen de distribución menor, mayor aclaramiento y un tiempo de vida media menor que bupivacaina. Es algo menos potente que bupivacaina. Produce una duración del bloqueo sensitivo solo discretamente más corta, un inicio del bloqueo motor más lento y una duración del bloqueo motor de grado I de Bromage un 20% más corta que con bupivacaina. La adición de adrenalina al fármaco no prolonga su efecto. A dosis bajas prácticamente no produce bloqueo motor y su umbral tóxico a nivel sistémico (cardíaco y en Sistema Nervioso Central) es mucho más elevado que con la bupivacaina. Este umbral no disminuye con el embarazo.

A nivel SNC la relación de toxicidad es bupivacaina>ropivacaina>lidocaina. A nivel cardíaco ropivacaina es menos inotrópico negativo, menos cronotrópico negativo y menos arritmogénica que bupivacaina. También produce menor incidencia de bloqueo aurículo-ventricular. La relación de capacidad cardiodepresora es B>R>L (4>3>1); la relación de capacidad de alteración electrofisiológica B>R>L (15>6,7>1); la relación arritmogénica es B>R (1,7>1).

En clínica se utiliza a concentración del 0,2% para analgesia epidural y al 0,5-0,75% para bloqueo quirúrgico epidural o de plexo, así como para infiltración local.

Recientemente se ha empezado a emplear por vía subaracnoidea (anestesia epidural subaracnoidea combinada) en obstetricia asociado a sufentanilo 10 microgramos y a dosis de 2-4 mg , se ha ampliado su uso en anestesia regional de plexo braquial interescalénico, y se emplea como anestésico local para infiltración en heridas quirúrgicas, en cirugía del hombro y de hernia inguinal.

La entrada en nuestro arsenal terapéutico de ropivacaina supone un paso adelante en la práctica de la anestesia y tratamiento del dolor modernos.

En España casi no se emplean ésteres (excepto tetracaína tópica) en cirugía dental y maxilo-facial. Este colectivo de profesionales también utiliza en sus bloqueos un anestésico local diferente, la articaína.

La articaína es un anestésico local de acción corta, perteneciente al grupo de las amidas. Sin embargo, la articaína posee además un grupo éster adicional que es rápidamente hidrolizado por esterasas plasmáticas por lo que la articaína exhibe una menor toxicidad que otros fármacos de la misma familia. La articaína parece difundir mejor que otras amidas en los tejidos blandos y el hueso y, por ello, está especialmente indicada para uso dental.

MATERIAL EMPLEADO EN ANESTESIA REGIONAL

Describiremos en cada apartado las agujas empleadas en cada tipo de bloqueo. Un consejo es utilizar un material de calidad y ceñirse a él sin excesivas variaciones ni muestreos para evitar bajar la tasa de éxitos o aumentar la de complicaciones.

.- Neurestimulación

Los nervios periféricos se componen de miles de fibras sensitivas y motoras de los sistemas nerviosos somáticos, autonómicos o de combinaciones de ambos. Los impulsos eléctricos que llegan a un nervio se transmiten a lo largo de las fibras nerviosas que lo componen. Si el nervio contiene fibras motoras, la corriente eléctrica inducirá contracciones en su correspondiente músculo efector. Si se estimulan fibras sensitivas se producen parestesias en la distribución del nervio.

Ya hemos analizado antes los distintos tipos de fibras nerviosas. La cronaxia mide la excitabilidad de los distintos tipos de tejido nervioso, es decir la duración requerida de un estímulo eléctrico efectivo para producir una respuesta. La estimulación de fibras selectivas sensitivas y motoras se produce cuando la duración del estímulo (duración del pulso – pulse duration) está comprendida

dentro de su cronaxia. La cronaxia de las fibras motoras A-alfa es de 0,05-0,1 ms, la de las fibras transmisoras de dolor A-delta y C es de 0,15 ms y 0,4 ms respectivamente.

Los estimuladores de nervio permiten ajustar 3 variables:

- 1.- Amplitud de onda entre 0 y 1 mA o entre 0 y 5 mA
- 2.- Duración del pulso de 0,1 0,3 o 1 ms
- 3.- frecuencia de pulso entre 1 y 2 Hz

La cantidad de corriente, intensidad, requerida para desencadenar contracciones musculares se correlaciona con la distancia entre la punta de la aguja de neuroestimulación y el nervio. Esto es, cuanto más cerca estén ambos, menos corriente se necesita para producir respuesta motora o sensitiva. En la práctica se empieza con 1 mA y una vez obtenemos respuesta disminuimos la intensidad hasta que ésta se obtiene a 0,2-0,3 mA, lo que indica una proximidad clara del nervio y de la aguja. A esta corriente umbral, las fibras motoras pueden ser estimuladas selectivamente con una duración de pulso de menos de 0,15 ms. Las fibras del dolor no se afectan a esta duración del pulso lo que hace más comfortable para el paciente la detección. Solo cuando se estimula un nervio exclusivamente sensitivo como el femorocutáneo se selecciona una duración de pulso de $> 0,15$ ms. El paciente nota entonces parestesia en su zona de inervación (cara lateral del muslo en este caso).

La frecuencia de pulso se coloca a 2 Hz. Se utiliza 1 Hz cuando la contracción muscular puede producir dolor por la presencia de traumatismos o fracturas en la zona a bloquear.

Las agujas de neuroestimulación están aisladas excepto una pequeña parte en la punta. Se les denomina mono o unipolar. No se pierde corriente y ésta se produce justo en la punta de la aguja.

Pasos a seguir: test de funcionamiento del neuroestimulador, aplicar electrodo asegurando buen contacto, conectar aguja a jeringa, purgar aguja de neuroestimulación con AL, conectar electrodo, encender neuroestimulador y seleccionar duración de pulso (0,1 ms para nervios mixtos), frecuencia de pulso a 2 Hz y amperaje a 1 mA.

Introducción de aguja y al obtener respuesta motora disminuir mA hasta que haya respuesta a 0,2-0,3 mA. Aspiración negativa (para evitar inyección intravascular) e inyección.

PREGUNTAS

1.- Los anestésicos locales (AL) bloquean:

- a. la génesis y propagación de los impulsos eléctricos en tejidos eléctricamente excitables (ok)
- b. el potencial de acción de la vaina de mielina
- c. la vaina de mielina
- d. la génesis y propagación de los impulsos eléctricos en todos los tejidos

2.- Los AL se usan en clínica en infiltración, bloqueo de plexo y:

- a.- por vía oral
- b.- por vía endovenosa (ok)
- c.- para prevenir neuralgias
- d.- en todas las anteriores

3.- Los nervios periféricos son nervios mixtos que contienen:

- a.- fibras aferentes y eferentes
- b.- mielinizadas (diámetro $>1 \mu\text{m}$) o amielínicas (diámetro $<1 \mu\text{m}$).
- c.- fibras nerviosas agrupadas en fascículos envueltos por un perineuro
- d.- todas las anteriores (ok)

4.- Las fibras nerviosas se clasifican en:

- a.- A-alfa, A-gammaB y C
- b.- A-Gamma, A-epsilon, A-delta B y C
- c.- A-delta y C
- d.- A-alfa, A-beta, A-gamma, A-delta, B y C (ok)

5.- Diámetro de la fibra nerviosa:

- a.- Cuanto mayor es, tanto mayor debe ser la concentración de anestésico empleado para el bloqueo (ok)
- b.- Cuanto mayor es, tanto menor debe ser la concentración de anestésico empleado para el bloqueo.
- c.- Cuanto menor es, tanto mayor debe ser la concentración de anestésico empleado para el bloqueo

d.- Cuanto menor es, tanto mayor volumen debe tener la concentración de anestésico empleado para el bloqueo

6.- Frecuencia de despolarización y duración del potencial de acción:

a.- La fibras transmisoras de la sensación dolorosa se despolarizan a mayor frecuencia y generan potenciales de acción más largos que las fibras motoras (ok)

b.- La fibras transmisoras de la sensación dolorosa se despolarizan a menor frecuencia y generan potenciales de acción más largos que las fibras motora

c.- La fibras transmisoras de la sensación dolorosa se despolarizan a menor frecuencia y generan potenciales de acción más cortos que las fibras motoras

d.- La fibras transmisoras de la sensación dolorosa no se despolarizan a mayor frecuencia y generan potenciales de acción más cortos que las fibras motoras

7.- Disposición anatómica de las fibras nerviosas:

a.- En los troncos nerviosos de función mixta, los nervios motores suelen localizarse en la periferia, por lo que se produce antes el bloqueo motor que el sensitivo

b.- En las extremidades, las fibras sensitivas proximales se localizan en la superficie, mientras que la inervación sensitiva distal se localiza en el centro del haz nervioso.

c.- En los troncos nerviosos de función mixta, los nervios motores suelen localizarse en el centro, por lo que se produce antes el bloqueo motor que el sensitivo

d.- a y b son ciertas (ok)

8.- El potencial de reposo transmembrana es de:

a.- -60 a -120 mV con el interior positivo con respecto al exterior

b.- -70 a -110 mV

c.- -60 a -90 mV con el interior negativo con respecto al exterior (ok)

d.- -60 a -120 mV con el interior negativo con respecto al exterior

9.- A nivel del neuroeje los AL bloquean los canales iónicos de:

a.- Na^+ , K^+ y Cl^- en el asta posterior medular

b.- Na^+ , K^+ y Ca^{++} en el asta posterior medular (ok)

c.- Na^+ , K^+ y Cl^- en las raices nerviosas

d.- Na^+ y K^+ en el asta posterior medular

10.- Los anestésicos locales se dividen en:

a.- ésteres y aminas

b.- benzenoides y amidas

c.- aminoésteres y aminas

d.- ésteres y amidas (ok)

11.- Grupo amina:

a.- es el que determina la liposolubilidad de la molécula y su unión a proteínas plasmáticas

b.- es el que determina la hidrosolubilidad de la molécula y su unión a proteínas plasmáticas (ok)

c.- no influye en el grado de unión a proteínas plasmáticas

d.- es el que determina la lipofilicidad de la molécula y su unión a proteínas plasmáticas

12.- El responsable de la mayoría de casos de alergias a anestésicos locales:

a.- es el enlace éster (ok)

b.- es el enlace amida

c.- es la amina

d.- es el anillo benceno

13.- La concentración de adrenalina añadida al AL es de:

a.- 1/300.000

b.- 1/100.000

c.- 5 microgramos/ml (ok)

d.- 2 microgramos/ml

14.- La bupivacaína:

a.- tiene una latencia corta y una duración larga

b.- tiene una latencia larga y una duración larga (ok)

c.- tiene una latencia larga y una duración corta

d.- es superponible a la ropivacaína

15.- La ropivacaína:

a.- es un isómero S

b.- tiene menos potencial de cardio y neurotóxicidad

c.- no se puede mezclar con aditivos

d.- todas las anteriores (ok)

BIBLIOGRAFÍA

.- Aguilar JL, Mendiola MA , Pedrero A. ROPIVACAÍNA. Rev Esp Anesthesiol Reanim 1999;46: 453-459

.- Aguilar JL, De Paz JA, Pedrero A, March Y, Serra A. ROPIVACAÍNA. Rev Soc Esp Dolor 1999;6:208-213

http://www.nysora.com/equipment/local/review/local_anesthetics.html

http://www.anes.ccf.org:8080/pilot/ortho/la_pharm.htm

<http://www.asra.com/links.iphtml>

<http://wizard.pharm.wayne.edu/medchem/lanest.html>

<http://www.emedicine.com/emerg/topic761.htm>

<http://www.pharmcentral.com/anesthetics.htm>

- Altman RS, Smith-Coggins R, Ampel LL: Local anesthetics. Ann Emerg Med 1985 Dec; 14(12): 1209-17
- Batai I, Kerenyi M, Tekeres M: The impact of drugs used in anaesthesia on bacteria. Eur J Anaesthesiol 1999 Jul; 16(7): 425-40
- Butterworth JF 4th, Strichartz GR: Molecular mechanisms of local anesthesia: a review. Anesthesiology 1990 Apr; 72(4): 711-34
- Cousins MJ, Mather LE: Clinical pharmacology of local anaesthetics. Anaesth Intensive Care 1980 Aug; 8(3): 257-77
- de Jong RH: Toxic effects of local anesthetics. JAMA 1978 Mar 20; 239(12): 1166-8
- DiFazio CA: Local anesthetics: action, metabolism, and toxicity. Otolaryngol Clin North Am 1981 Aug; 14(3): 515-9
- Emslander HC: Local and topical anesthesia for pediatric wound repair: a review of selected aspects. Pediatr Emerg Care 1998 Apr; 14(2): 123-9
- Fox AJ, Rowbotham DJ: Anaesthesia. BMJ 1999 Aug 28; 319(7209): 557-60

- Glinert RJ, Zachary CB: Local anesthetic allergy. Its recognition and avoidance. *J Dermatol Surg Oncol* 1991 Jun; 17(6): 491-6
- Lieberman NA, Harris RS, Katz RI, et al: The effects of lidocaine on the electrical and mechanical activity of the heart. *Am J Cardiol* 1968 Sep; 22(3): 375-80
- Peng PW, Chan VW: Local and regional block in postoperative pain control. *Surg Clin North Am* 1999 Apr; 79(2): 345-70
- Schenck NL: Local anesthesia in otolaryngology. A re-evaluation. *Ann Otol Rhinol Laryngol* 1975 Jan-Feb; 84(1 Pt 1): 65-72
- Scott DB: Toxicity caused by local anaesthetic drugs [editorial]. *Br J Anaesth* 1981 Jun; 53(6): 553-4
- Singh V, Brockbank MJ, Todd GB: Flexible transnasal endoscopy: is local anaesthetic necessary? *J Laryngol Otol* 1997 Jul; 111(7): 616-8
- Smith DW, Peterson MR, DeBerard SC: Local anesthesia. Topical application, local infiltration, and field block. *Postgrad Med* 1999 Aug; 106(2): 57-60, 64-6
- Yagiela JA: Intravascular lidocaine toxicity: influence of epinephrine and route of administration. *Anesth Prog* 1985 Mar-Apr; 32(2): 57-61

