



CAPÍTULO 2

PERMUTACIONES SIN REPETICIÓN

DAVID BENAVIDES, ANDRÉS CAMILO CARRILLO, MILENA ORTÍZ, SARA
PARRA, CARLOS VELASCO Y PEDRO GÓMEZ

1. INTRODUCCIÓN

A continuación, presentamos el informe final del diseño previo, implementación y diseño final de una unidad didáctica sobre permutaciones sin repetición. Presentamos este informe como producto de la Maestría en Educación de la Universidad de Los Andes, en la que desarrollamos un proceso de indagación sistemática con respecto a un tema concreto de la enseñanza de las matemáticas escolares.

Nuestro grupo de trabajo estuvo compuesto por cinco profesores de matemáticas en ejercicio que enseñamos matemáticas a escolares del ciclo de educación básica secundaria y media en instituciones públicas y privadas de Bogotá y Cundinamarca. Nos caracterizamos por la inquietud y la preocupación por hacer de las matemáticas unos conocimientos y unas habilidades asequibles a todos los escolares. Tratamos de cualificar nuestra profesión a partir de la reflexión y posterior mejoría de la práctica en el aula.

Implementamos la unidad didáctica en la Escuela Normal Superior Distrital María Montessori. Esta institución se caracteriza por promover futuros profesores para la primera infancia y ser mentora y auspiciadora de experiencias educativas significativas. Se trata de una institución educativa interesada en evaluar los estudiantes en cinco dimensiones, como resumimos en la tabla 1.

Tabla 1
Dimensiones que evalúa la institución

Dimensión	Alcance
Cognitiva	Avance del estudiante en la construcción de conceptos matemáticos. Esfuerzo y dedicación en la elaboración de tareas, trabajos, consultas, etc.
Discursiva	Forma como el estudiante argumenta, propone e interpreta situaciones relacionadas con el conocimiento en matemáticas.
Ética	Manera como el estudiante asume su responsabilidad ante diversas situaciones, sin favorecerse de otros y sin hacer fraude.

Tabla 1

Dimensiones que evalúa la institución

Dimensión	Alcance
Estética	Cuidado que el estudiante da a sus pertenencias. Creatividad y expresión.
Psicosocial	Actitud del estudiante ante observaciones, llamados de atención, trato y comportamiento con sus compañeros y docente.

El plan académico de matemáticas es uno de los documentos oficiales de la escuela. Este documento contiene, los objetivos, contenidos, metodologías y evaluación para cada período académico. Aunque es un extracto del plan de área, el plan académico está en concordancia con los lineamientos curriculares, los estándares básicos de competencias y el PEI de la institución. No obstante, el docente es libre para planificar sus clases, siempre y cuando se mantenga dentro de los límites del plan académico.

Nuestros propósitos al implementar la unidad didáctica fueron generar una experiencia de aula de matemáticas enriquecedora para los estudiantes de la escuela y aportar a la formación de su conocimiento pedagógico. Abordamos el tema de permutaciones sin repetición porque es uno de los temas que tiene menos relevancia en los planes de aula de las instituciones donde trabajamos. En general, en los currículos de matemáticas colombianos, se ha dejado de lado el ámbito de lo aleatorio y lo estocástico, prefiriendo lo numérico, lo variacional, lo geométrico y lo métrico.

En este informe, describimos la realización de un ciclo del análisis didáctico del tema en cuatro partes: (a) diseño y análisis previo, (b) implementación, (c) evaluación de la implementación y (d) nuevo diseño. Para el diseño y análisis previo, estudiamos el contenido matemático y las vías para aprenderlo. Creamos también unas secuencias de tareas que favorecen el aprendizaje de las permutaciones sin repetición. Para la etapa de implementación, describimos la unidad didáctica tal y como se llevó a la práctica en el aula. Para la evaluación de la implementación, presentamos los instrumentos para recoger la información y las evidencias del aprendizaje de los estudiantes, los procedimientos que llevamos a cabo para evaluar la unidad didáctica desde las evidencias recogidas y los resultados que se obtuvieron con respecto al progreso de los escolares en el aprendizaje. Finalmente, en la etapa del nuevo diseño, modificamos la secuencia de tareas propuesta inicialmente y justificamos esas modificaciones.

Además de las tareas y el examen final, elaboramos otros instrumentos para recoger información de tipo cognitivo y afectivo. Estos instrumentos nos proporcionaron evidencias acerca de los progresos obtenidos en la implementación de la unidad didáctica desde dos perspectivas: la del estudiante, por medio del diario del escolar; y, la del profesor, por medio del diario del docente. Con el diario del estudiante, recogimos la percepción de su progreso en el conocimiento del tema. En el diario del docente, registramos información acerca de lo que ocurrió durante cada clase y las dificultades que pudieran ser realimentadas en sesiones posteriores. Elaboramos también un cuestionario final en el que sondeamos las percepciones de los estudiantes sobre las tareas de la unidad didáctica y su metodología.

Con base en los resultados de las evidencias escritas recogidas, hicimos un análisis de los puntos fuertes y débiles del diseño e implementación de la unidad didáctica, tanto a nivel interno como externo. A partir de esos puntos, elaboramos una nueva propuesta como mejora del diseño previo e implementado. El mayor punto débil y aspecto que se trabaja en la nueva propuesta fue el relacionado con la redacción y reformulación de algunas instrucciones en las tareas. Presentamos un nuevo diseño de la unidad didáctica en el que atendemos a las principales dificultades detectadas y potenciamos sus fortalezas. El uso de materiales y recursos para desarrollar algunas tareas es un ejemplo de fortaleza.

A partir del análisis de las evidencias recogidas y de los resultados obtenidos en la unidad didáctica en las diferentes tareas y el examen, encontramos que la mayoría de los escolares lograron representar permutaciones sin repetición haciendo uso de listas, tablas y diagramas de árbol. También consiguieron usar el principio multiplicativo y la fórmula, como métodos para contar permutaciones. Por otro lado, la mayoría de errores en que los escolares incurrieron en el desarrollo de las actividades evidencian la presencia de dificultades generalizadas. La principal dificultad corresponde a desconocer los criterios para establecer el sistema de representación adecuado para representar las permutaciones dependiendo de la situación.

Iniciamos este informe con la descripción y justificación del problema. Luego, presentamos el diseño previo cuyo análisis detallado fundamentará nuestra propuesta de unidad didáctica. Seguidamente, exponemos los instrumentos y procedimientos que diseñamos y utilizamos para recolectar y analizar la información. Luego describimos el diseño implementado y la forma como hicimos la implementación. Posteriormente, presentamos la evaluación de la implementación y su análisis. Finalmente, y basados en los datos analizados, proponemos y justificamos un nuevo diseño.

2. DISEÑO PREVIO: DESCRIPCIÓN, FUNDAMENTACIÓN Y JUSTIFICACIÓN

En el marco del análisis didáctico, presentamos un diseño previo para el tema permutaciones sin repetición. Organizamos ese diseño con base en tres tipos de análisis: (a) de contenido, (b) cognitivo y (c) de instrucción. Nuestro interés es construir el conjunto de permutaciones (enumeración) y hallar el cardinal del conjunto (recuento).

1. ANÁLISIS DE CONTENIDO

En el análisis de contenido, describimos el objeto matemático desde el ámbito puramente formal y disciplinar. Inicialmente, abordamos el tema desde la teoría curricular según Gómez (2007), partiendo del nivel de planificación local. El análisis de contenido se configura alrededor de tres nociones: la estructura conceptual, los sistemas de representación y la fenomenología. A continuación, describimos el análisis de nuestro tema con esas tres nociones.

1.1. Estructura conceptual

Desde la perspectiva de los documentos curriculares en el contexto colombiano, asociamos el tema permutaciones sin repetición al pensamiento aleatorio y a los sistemas de datos. El tema se relaciona específicamente con el estándar “resuelvo y planteo problemas usando conceptos básicos de conteo y probabilidad —combinaciones, permutaciones, espacio muestral, muestreo aleatorio, muestreo con reemplazo—” (Ministerio de Educación Nacional (MEN), 2006, p. 89). Este estándar está contemplado para grados décimo y undécimo y, de acuerdo con el enunciado, está enmarcado en el proceso general de resolución y planteamiento de problemas (Ministerio de Educación Nacional (MEN), 1998, p. 52).

Primero identificamos algunos hechos relacionados con el tema, y los clasificamos como (a) términos (p. ej., combinación, selección, factorial), (b) notaciones (p. ej., n y r para representar la cantidad de elementos a permutar y los subconjuntos en que se agruparán, respectivamente), (c) convenios (p. ej., nPr solo es posible cuando $n \geq r$; $P_n = nPn$ y $0! = 1$) y (d) resultados (p. ej.,

$nPr = \frac{n!}{(n-r)!}$ y $n! = n(n-1)\dots 1$). En segundo lugar, y al partir de la concepción clásica de pro-

babilidad, en la que el número de eventos favorables no es mayor a la cantidad de eventos posibles, elaboramos un mapa conceptual. El diagrama de la figura 1 resume la estructura conceptual de la estructura matemática de la que surge el tema. El punto inicial de la estructura conceptual son los fenómenos aleatorios. Partiendo de la probabilidad de un evento y la cuantificación de su posible ocurrencia, encontramos las técnicas de conteo. Finalmente, es en las técnicas de conteo donde encontramos el tema concreto para hacer el análisis didáctico: las permutaciones.

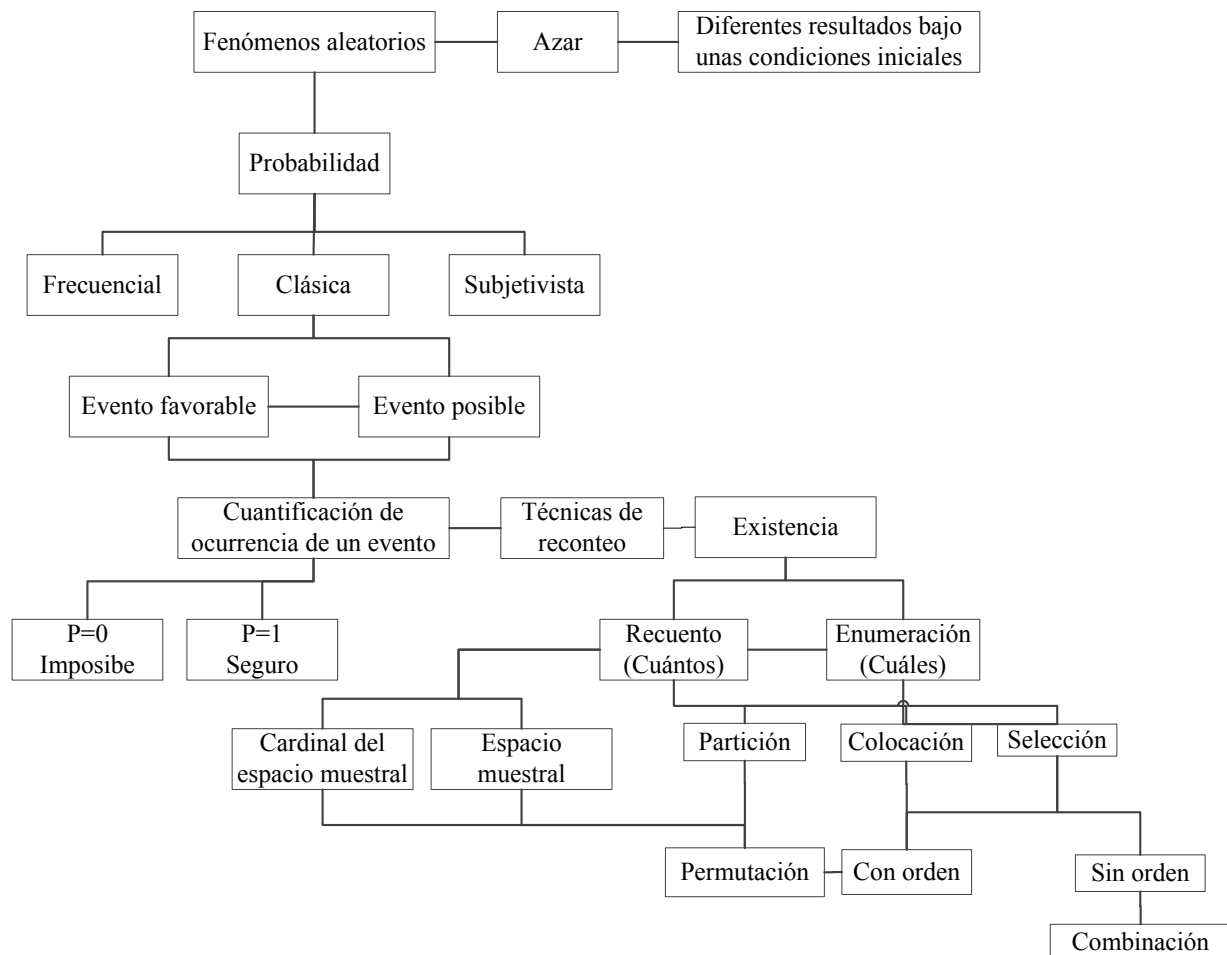


Figura 1. Estructura conceptual de la estructura matemática

Una permutación es una selección de forma ordenada de algunos o todos los elementos de un conjunto. En esta selección, un mismo objeto no puede ser tomado más de una vez (selección ordenada sin repetición). Un ejemplo de selección es elegir, de un grupo de cinco personas, las formas como pueden ocupar un podio después de una competencia. En este caso, la selección no admite repetición dado que una persona no puede ocupar dos o más lugares a la vez. Una vez

ocupado el primer lugar, una de las cuatro personas restantes deberá ocupar el segundo lugar. Finalmente, el tercer lugar será ocupado por una de las tres personas restantes.

Para caracterizar las permutaciones, en la forma como las abordamos para este trabajo, nos apoyamos en la clasificación de problemas combinatorios expuesta por Batanero, Díaz y Navarro-Pelayo (1994). Para una situación dada, el objetivo es (a) verificar si es posible utilizar la permutación como método de recuento para resolverla (existencia), (b) construir el conjunto de permutaciones (enumeración) y (c) hallar el cardinal del conjunto (recuento). Nuestro interés se centra en los dos últimos numerales. La existencia está dada, pues las situaciones estarán planteadas para ser resueltas mediante permutaciones. Determinamos el foco de contenido (figura 2), al centrar nuestro trabajo en la enumeración y el recuento, y tener en cuenta los modelos de selección y colocación de Dubois (1984) que dan origen a las permutaciones.

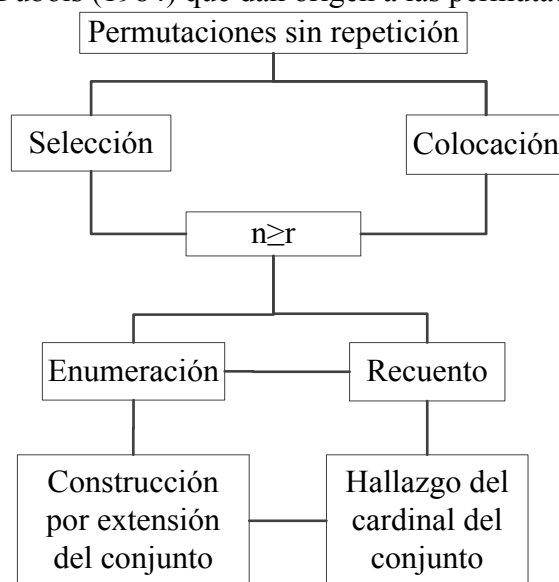


Figura 2. Estructura conceptual del tema: foco de contenido

1.2. Sistemas de representación

Consideramos cuatro sistemas de representación para el tema: (a) diagrama de árbol, (b) tabla de doble entrada, (c) listas y (d) simbólico. Cada sistema de representación presenta objetos particulares y cada uno tiene sus propias reglas de uso para determinar permutaciones. Los describimos brevemente a continuación.

Diagrama de árbol. El diagrama de árbol permite identificar cuántos y cuáles son los arreglos posibles. Se parte de un elemento como origen del diagrama. No se permite repetir elementos dentro de una misma rama del diagrama, para evitar representar arreglos que no son permutaciones.

Tabla de doble entrada. La tabla de doble entrada permite representar las permutaciones mediante la intersección de los datos puestos en filas y columnas. Se debe descartar la diagonal porque corresponde a arreglos con repetición. La tabla permite distinguir y contar los arreglos.

Listas. Las listas se obtienen al tener en cuenta un patrón de orden. Una vez se fija un elemento en una posición, los demás elementos se ubican en las posiciones restantes de todas las maneras posibles. Cada arreglo obtenido es una permutación.

Simbólico. Consideramos como sistema de representación simbólico el conjunto de símbolos que permiten expresar la cantidad de permutaciones con los elementos de un conjunto dado. Incluimos en este conjunto de símbolos la representación del principio multiplicativo y la fórmula para calcular permutaciones. El principio multiplicativo es un análisis de la cantidad de formas en que se pueden ocupar r posiciones diferentes con la cantidad n de elementos dados en el conjunto de partida. En cuanto a la fórmula, consideramos los convenios y resultados antes mencionados. Los detalles de las reglas de uso de todos los sistemas de representación se encuentran en el anexo 1.

Transformaciones y traducciones entre sistemas de representación

En diferentes sistemas de representación, pueden darse transformaciones sintácticas invariantes. Las transformaciones sintácticas al interior de un sistema de representación se presentan cuando se expresa el mismo concepto o procedimiento usando notaciones distintas. Por ejemplo, en el sistema de representación simbólico, pasar de 3P3 a P3 y viceversa, es una transformación sintáctica (ver figura 3).

Los sistemas de representación están condicionados por el tipo de información dada para resolver el problema. Por ejemplo, la tabla no es una forma práctica de representar conjuntos de arreglos que requieran agrupar los datos en subconjuntos de más de 3 elementos.

Las traducciones entre sistemas de representación corresponden a la relación que se puede establecer entre dos formas de representar el mismo concepto o procedimiento en diferentes sistemas de representación. Por ejemplo, es posible que luego de contar la cantidad de permutaciones al usar el principio multiplicativo, se verifique la cantidad mediante la fórmula. En la figura 3, exhibimos los sistemas de representación, las transformaciones sintácticas (t.s) y las traducciones entre sistemas de representación (T).

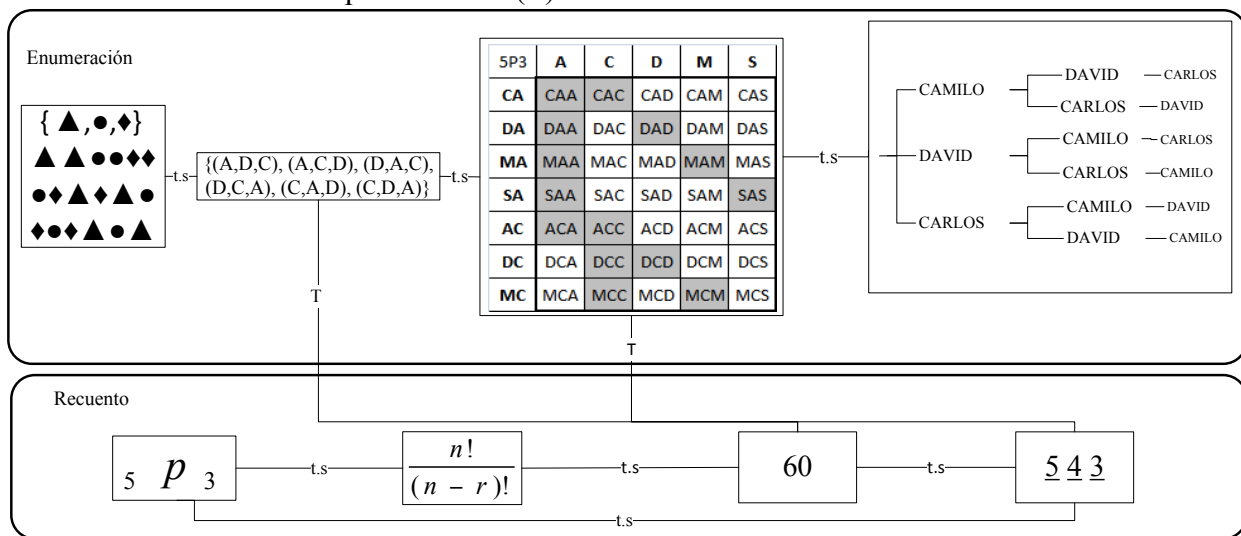


Figura 3. Transformaciones y traducciones en sistemas de representación

1.3. Análisis fenomenológico

El análisis fenomenológico permite identificar los fenómenos que dan significado al tema y organizarlos mediante contextos y subestructuras. Identificamos a la enumeración y al recuento como las subestructuras de nuestro tema. A partir de las subestructuras y al tener en cuenta los modelos de selección y colocación, consideramos los cuatro contextos que exponemos en la tabla 2. Para organizar los fenómenos, asociamos cada subestructura con un contexto y las ejemplificamos mediante los ámbitos en que se sitúan los problemas de matemáticas de la prueba PISA (OCDE, 2003). Los ámbitos de la tabla son de tipo personal y laboral. La relación entre las subestructuras matemáticas y los fenómenos será más clara en el momento en que los escolares aborden las actividades de enseñanza y representen los fenómenos haciendo uso de algún sistema de representación.

Tabla 2
Subestructuras, contextos y fenómenos

Subestructura	Contexto	Fenómeno	Ejemplo
Enumeración de selecciones	Enumerar todas las permutaciones resultantes de seleccionar una muestra de un conjunto de datos	Identificar posibles ganadores de un grupo de participantes en un concurso o competencia	Se establecerán grupos de tres ganadores en una competencia con cinco participantes A, B, C, D y E. Algunos resultados posibles son ABC, BCD, CED, CAD y CAE.
Enumeración de colocaciones	Enumerar todas las permutaciones resultantes de colocar elementos en un grupo de casillas o cajas	Establecer posibles formas de ocupar posiciones, cargos o lugares en una fila, para un grupo o en una organización	De tres postulados A, B y C para un cargo se elegirán las posibles formas en que los ocuparán. Por ejemplo, presidencia A, vicepresidencia B y tesorería C.
Recuento de selecciones	Calcular el número de permutaciones resultantes de seleccionar una muestra de un conjunto de datos	Encontrar la cantidad de posibles ganadores, de un grupo de concursantes, en competiciones o concursos.	De los cinco participantes en la competencia se seleccionarán tres aleatoriamente. Así se obtienen $\frac{5!}{2!} = 60$ posibilidades.
Recuento de colocaciones	Calcular el número de permutaciones resultantes de colocar elementos en un grupo de casillas o cajas	Calcular la cantidad de formas de ocupar posiciones, cargos o lugares en una fila, para un grupo o en una organización	De los tres postulados al cargo, se pueden obtener $P_3 = 3! = 6$ formas posibles de ocupar la presidencia, vicepresidencia y tesorería

2. ANÁLISIS COGNITIVO

En este apartado, exponemos nuestras expectativas sobre cómo se daría el aprendizaje del tema permutaciones sin repetición por parte de los escolares. En MAD, asumimos una visión funcional de las matemáticas escolares. Bajo esa perspectiva, enfocamos la atención en la utilidad de los conceptos matemáticos para resolver problemas reales en distintas situaciones (González y Gómez, 2013, p. 1). Presentamos, en primer lugar, unas expectativas de aprendizaje. Luego, elaboramos y explicamos, mediante secuencias de capacidades, nuestras hipótesis de aprendizaje para las expectativas iniciales. También presentamos las limitaciones de aprendizaje que consideramos podrían presentarse.

2.1. Expectativas de aprendizaje

Para iniciar el análisis cognitivo, planteamos nuestras previsiones sobre lo que esperamos que hagan los estudiantes cuando aborden las tareas. Inicialmente tuvimos en cuenta los conocimientos previos que los escolares deberían saber para desarrollar el tema. Establecimos cuatro objetivos a desarrollar y las capacidades que pretendíamos activar.

Conocimientos previos

Establecimos un listado de conocimientos previos con la intención de determinar el punto de partida y establecer en qué medida las actividades que presentamos eran o no rutinarias para los escolares. Es decir, supusimos que, para el grado de escolaridad en el que trabajamos, los escolares debían saber, entre otras, representar un conjunto por extensión, calcular un factorial y elaborar un diagrama de árbol. El listado completo de conocimientos previos se encuentra en el anexo 2.

Objetivos

Establecimos cuatro objetivos de aprendizaje que formulamos a continuación.

1. Identificar, en un conjunto de arreglos, aquellos que corresponden a permutaciones sin repetición.
2. Construir, para un conjunto dado, todas las posibles permutaciones sin repetición.
3. Establecer la cantidad de permutaciones sin repetición posibles en un conjunto dado.
4. Resolver problemas que implican permutaciones sin repetición.

Capacidades

Definimos un conjunto de expectativas de un nivel más concreto que el de los objetivos, denominadas capacidades. Las capacidades tienen que ver con la actuación de los escolares durante el desarrollo de una actividad específica. El listado completo de capacidades se encuentra en el anexo 3. A continuación numeramos tres ejemplos.

1. Discriminar en un conjunto de arreglos, los que no corresponden a permutaciones sin repetición.

2. Identificar que en un conjunto de n elementos se pueden hacer permutaciones de r elementos siempre y cuando $n > r$.
3. Usar el patrón de orden que asigna el diagrama de árbol para evitar la repetición en los arreglos.

2.2. Limitaciones de aprendizaje

Complementamos el listado de capacidades con uno de errores, al prever los impedimentos que podrían tener los estudiantes al desarrollar las tareas. Agrupamos los errores en categorías que corresponden a seis dificultades (ver anexo 3). Cada dificultad está asociada a la complejidad de los objetos matemáticos y a los procesos propios del pensamiento matemático. Los errores serán la evidencia de que existen dificultades. Numeramos en seguida tres errores asociados a la dificultad para conocer parcialmente el significado de permutación y/o ignorar condiciones que la caracterizan.

1. Considerar que dos arreglos con los mismos elementos pero distinto orden son la misma permutación.
2. Expresar permutaciones con elementos repetidos.
3. Seleccionar un número mayor o menor de elementos que el necesario para permutar.

El listado completo de capacidades, errores y dificultades se encuentra en el anexo 3.

2.3. Expectativas de tipo afectivo

Además de las expectativas de tipo cognitivo, y como parte de los procesos de enseñanza y aprendizaje, consideramos aspectos que pueden incidir principalmente en la motivación de los estudiantes. Denominamos esos aspectos expectativas de tipo afectivo. Estas expectativas darán cuenta de las emociones, actitudes y creencias que influyen en el desempeño de los estudiantes al desarrollar las actividades propuestas. El interés, la creatividad y la perseverancia son ejemplos de actitudes y emociones. El listado completo de expectativas de tipo afectivo se encuentra en el anexo 4.

2.4. Hipótesis de aprendizaje

Para caracterizar cada objetivo de aprendizaje y visualizar la manera en la que cada tarea contribuiría a su logro, elaboramos caminos de aprendizaje. Construimos los caminos de aprendizaje a partir de nuestras hipótesis sobre lo que consideramos que podían hacer los escolares para solucionar las tareas. La idea central de los caminos de aprendizaje es ordenar las capacidades que se ponen en juego al desarrollar una tarea y asociar los posibles errores en que podrían incurrir los estudiantes. Resumimos todos los caminos de aprendizaje de cada objetivo en un solo grafo, y pusimos en evidencia secuencias de capacidades que tienen funciones específicas dentro de una o varias tareas. Presentamos, a grosso modo, y explicamos el grafo de cada objetivo a continuación.

Caminos de aprendizaje y grafo de secuencias de capacidades

En la figura 4, presentamos las secuencias de capacidades del objetivo 1. En estas secuencias, sobresalen grupos de capacidades que corresponden al uso de la definición de permutación (C41-40; C8; C27-9). Hay secuencias correspondientes al uso de notaciones para representar arreglos (C1-2-3); otras son específicas a la identificación del orden y de la no repetición para caracterizar un arreglo como permutación (C4-50). También aparecen secuencias de capacidades que concierne a la identificación de los parámetros n y r (C32-60). La secuencia C13-50 corresponde a la identificación de un patrón de orden en los arreglos para establecer cuáles corresponden a permutaciones. Finalmente, la secuencia C5-7 corresponde a la distinción de arreglos que son permutaciones en la que se reconoce, para aquellos arreglos que tienen los mismos elementos pero diferente orden, dos permutaciones diferentes.

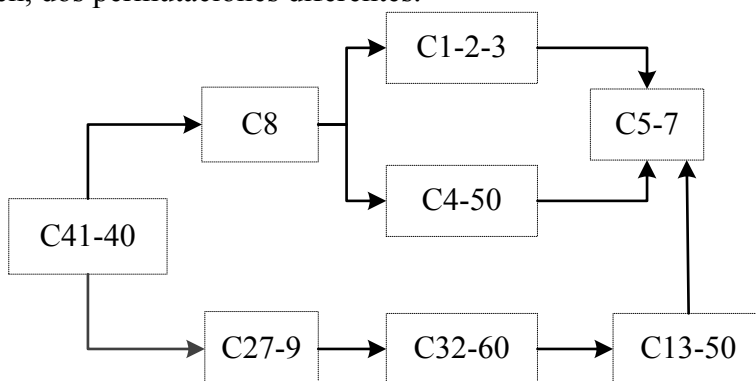


Figura 4. Grafo del objetivo 1

Grafo de secuencias de capacidades para el objetivo 2

En el grafo de la figura 5, mostramos las secuencias de capacidades del objetivo 2. En este caso, las secuencias que más sobresalen corresponden a elegir (C39) y usar uno o varios sistemas de representación. Aparecen secuencias de capacidades asociadas al uso de las listas (C50-55-51). Hay secuencias relacionadas con el diagrama de árbol (C60-10-12-14; C11-13) y la tabla de doble entrada (C15-17-18-16). La capacidad C68 se activa al realizar la comparación entre sistemas de representación, por lo que es cíclica. La capacidad C20 corresponde a identificar que la cantidad de permutaciones obtenidas usando un sistema de representación no cambia al representarlas con otro sistema de representación. Finalmente, la secuencia de capacidades C26-47 concierne a la presentación del conjunto de permutaciones en el sistema de representación elegido.

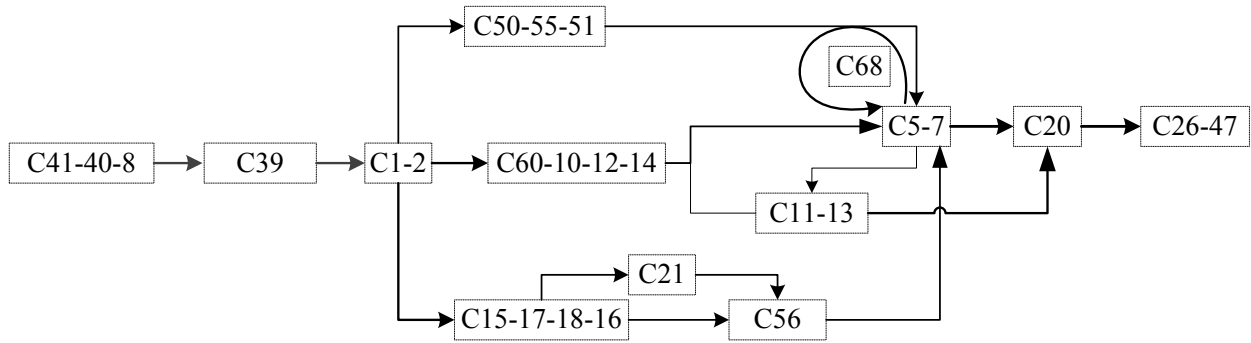


Figura 5. Grafo del objetivo 2

Grafo de secuencias de capacidades del objetivo 3

En el grafo de la figura 6 para el objetivo 3, presentamos secuencias de capacidades relacionadas principalmente con el recuento de permutaciones. Resaltamos secuencias de capacidades que tienen que ver con el uso del principio multiplicativo (C62-63-64) y de la fórmula para calcular permutaciones (C30-31-32-33-34-35). Incluimos secuencias que corresponden a variar los parámetros usando la fórmula. Incluimos secuencias de capacidades relacionadas con la elección de un sistema de representación (C57-59-39). Las representaciones se pueden hacer sobre un diagrama (C12 a C29), sobre una tabla de doble entrada (C15 a C58) o sobre una lista (C52 a C51). La secuencia al final del grafo (C54 a C38) corresponde a la verificación de la respuesta al tener en cuenta a la información dada y pedida.

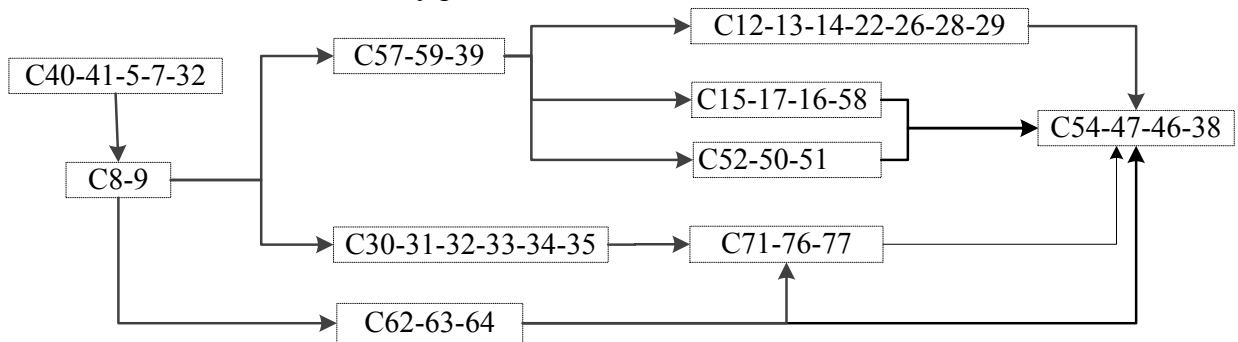


Figura 6. Grafo del objetivo 3

Grafo de secuencias de capacidades para el objetivo 4

Para el objetivo 4, propusimos dos situaciones que correspondían a problemas que involucran permutaciones. Consideramos seis caminos de aprendizaje, como indican las numeraciones y flechas en la figura 7.

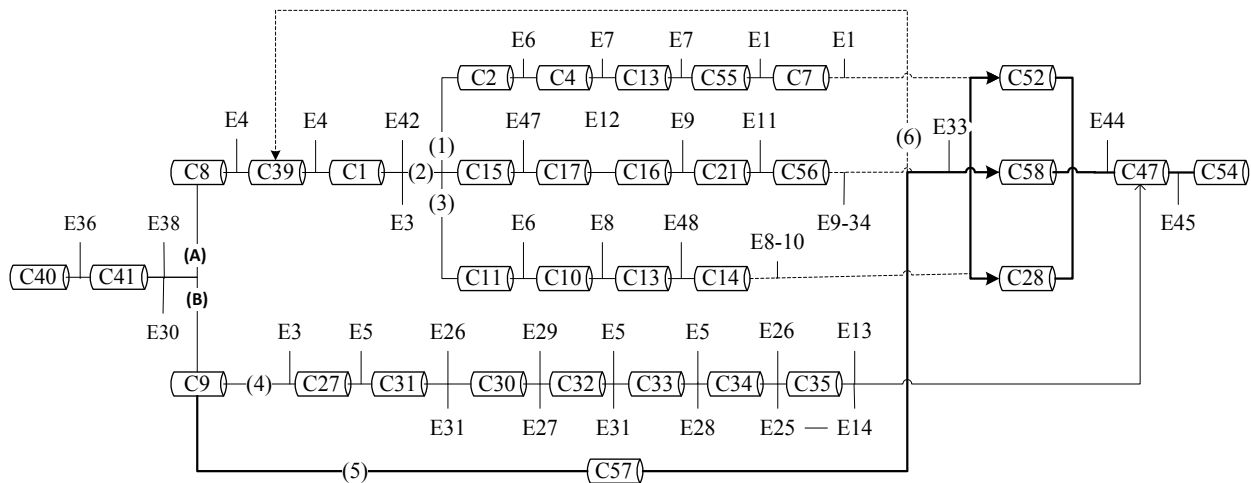


Figura 7. Caminos de aprendizaje de las tareas del objetivo 4

El grafo tiene un inicio común para las dos tareas que se subdivide cuando la instrucción es específica de la enumeración (A) o del conteo (B). La sección A expone tres caminos de aprendizaje que se hacen diferentes en una sucesión de capacidades específicas del uso de los sistemas de representación. El primer camino corresponde al uso del diagrama de árbol (1), el del medio a la tabla de doble entrada (2) y el inferior a la lista (3).

El apartado B muestra dos caminos de aprendizaje que se diferencian en la estrategia para encontrar la solución: usar la fórmula (4) y contar los datos (5). En el segundo caso, la línea punteada es un camino adicional (6), que consiste en retomar las capacidades desde C39 —elegir un sistema de representación—. El camino adicional aparece cuando el estudiante reconoce que no es necesario emplear la fórmula porque tiene de dónde contar directamente los datos.

Subdividimos el grafo anterior en tres grupos de capacidades, correspondientes a las tres fases del proceso de resolución de problemas. Esas fases corresponden en su orden a interpretar la información dada e identificar la que se pide (fase uno); establecer una estrategia y aplicarla para resolver el problema (fase dos); y interpretar la solución en el contexto del problema (fase tres). En la figura 8, mostramos las secuencias de capacidades del objetivo 4, agrupadas en las fases antes mencionadas.

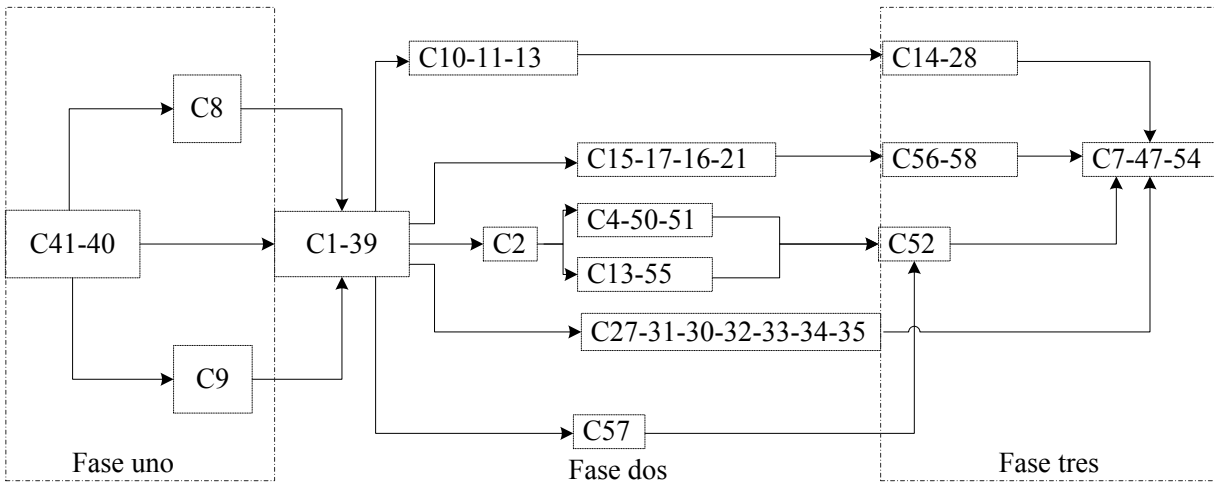


Figura 8. Grafo de secuencias de capacidades del objetivo 4

La primera fase corresponde a interpretar la información dada (C41-40) en el contexto del problema. Incluimos capacidades para deducir cuáles (C8) y cuántos (C9) elementos se deben permutar. La segunda fase implica elegir el sistema de representación adecuado (C1-39) y determinar la necesidad de hacer conteo sobre ellos (C57). Esta fase comprende capacidades para representar los posibles arreglos mediante diagramas de árbol (C10-11-13), tablas de doble entrada (C15 a C21) o listas (C2 a C52). En la misma fase, hay una secuencia de capacidades relacionada con el recuento que hace uso del sistema de representación simbólico (C27 a C35). La tercera fase comprende desde extraer los arreglos del sistema de representación (C14, 56-52), hasta interpretarlos, y verificar el resultado en el contexto del problema dado (C7-47-54). Al presentar el grafo de los caminos de aprendizaje resumido mediante secuencias de capacidades, también evidenciamos dificultades. Identificamos dificultades para (a) interpretar cuándo una situación implica permutaciones; (b) usar correctamente los sistemas de representación; y (c) identificar qué es n y qué es r en una situación.

3. ANÁLISIS DE INSTRUCCIÓN

En este apartado, proponemos unas tareas y decidimos su pertinencia para cada objetivo. Las ordenamos con el propósito de dar coherencia al desarrollo de la unidad didáctica. Construimos y reconstruimos de manera cíclica cada una de las tareas, con la intención de complementar sus componentes y establecer una cohesión con el análisis hecho a cada una de ellas.

Diseñamos siete tareas para desarrollar los cuatro objetivos que presentamos previamente. En este punto del análisis y para las tareas del objetivo 1, trabajamos la caracterización de un arreglo como permutación. El tema principal de las tareas del objetivo 2 fue la enumeración y, para las tareas del objetivo 3, el recuento. Finalmente, para el objetivo 4, retomamos los contenidos de los anteriores objetivos, mediante situaciones que implican permutaciones.

3.1. Descripción general de las tareas

Cada una de las tareas está identificada con un nombre y fue diseñada de acuerdo con la meta que se pretende alcanzar y el contenido a trabajar. Consideramos la meta como el papel que desempeña la tarea dentro de la secuencia: proporciona un indicio del cumplimiento de los objetivos y la superación de los errores formulados inicialmente.

Excursión. Presentamos un listado de arreglos con las iniciales de cinco sitios costeros. La tarea requiere que el estudiante asocie las letras con los sitios costeros y seleccione aquellos conjuntos (rutas) donde no se repita alguno. Esta tarea busca que el estudiante sea capaz de usar los criterios de orden y no repetición para discriminar, en un conjunto de arreglos, cuáles corresponden a permutaciones.

Candado. Presentamos una situación en la que se pide encontrar una contraseña compuesta de tres números primos consecutivos. Las posibles contraseñas se presentan en cuatro diagramas de árbol, de los que se deben seleccionar ciertas ramificaciones que cumplan las condiciones de la contraseña. Esta tarea busca proporcionar al estudiante la oportunidad de identificar sobre un diagrama cuáles arreglos son permutaciones.

Final de campeonato. Subdividimos esta tarea en dos actividades. En la primera actividad, se presenta una final de campeonato entre cuatro equipos. Se sugiere utilizar fichas de ensamble para representar cada arreglo. En la segunda actividad, se pide al estudiante construir las razones posibles entre las medidas de los lados de un triángulo. Esta tarea busca que el estudiante represente todos los arreglos posibles haciendo uso de algún sistema de representación.

Foto. Proponemos una situación en la que se requiere determinar de cuántas maneras diferentes se pueden organizar diez personas en diez sillas para tomar una fotografía. Sugerimos usar material manipulable para representar las formas de ocupar las posiciones. Esta tarea busca introducir al estudiante en el uso del principio multiplicativo, de modo que logre, por medio de él, contar permutaciones.

Podios. Proponemos una competencia entre cinco personas. Incluimos el uso de un recurso virtual con el cual se le pide evaluar y verificar la fórmula para calcular la cantidad de podios posibles. Esta tarea busca que el estudiante logre desarrollar la capacidad de usar la fórmula para calcular la cantidad de permutaciones y note cambios al variar los parámetros n y r .

Parque de diversiones. Entregamos un listado de atracciones de un parque de diversiones, de las cuales se pueden usar tres con un solo pasaporte. El estudiante debe representar todas las formas posibles de usar el pasaporte. Se pide verificar, mediante un programa de computador, la cantidad de permutaciones, haciendo énfasis en su equivalencia con la fórmula. Esta tarea busca que el estudiante sea capaz de determinar la cantidad de permutaciones posibles haciendo uso de sistemas de representación y software.

Dieta. Presentamos un listado de frutas y dos condiciones para elaborar una dieta. Se pide al escolar que identifique todos los menús posibles usando el listado de frutas. Esta tarea busca que el estudiante sea capaz de identificar una situación que se resuelve representando y calculando permutaciones sin repetición.

3.2. Materiales y recursos

Con el propósito de motivar al estudiante en la consecución de cada objetivo, introducimos materiales y recursos para desarrollar algunas tareas. En este apartado, presentamos un inventario de los materiales y recursos que incorporamos a las tareas con funciones de verificación y experimentación, y sobre aspectos que pueden ser conceptuales y/o procedimentales.

Proponemos los materiales como aquellos medios de los que se va a valer el escolar y el profesor para desarrollar la tarea propuesta. Esos materiales y recursos se caracterizan por tener unos atributos y unas limitaciones con respecto a la ejecución de las diferentes secuencias de capacidades. Por esto, realizamos la búsqueda y selección de recursos que aportan al reconocimiento de condiciones y parámetros de una permutación, su enumeración o su conteo.

Caracterizamos cuatro grupos de recursos de acuerdo con su funcionalidad y la subestructura matemática a la que atienden. En cuanto a su funcionalidad, los recursos pueden ser de exploración o de verificación de los resultados. Son de exploración, en el sentido de que contribuyen a formar la idea de permutaciones y permiten al estudiante evidenciar un resultado construido por él mismo. Las fichas de ensamble son un ejemplo de este tipo de recurso. Son de verificación, en el sentido de que son recursos que le permiten al estudiante comprobar y validar procedimientos que ya ha realizado previamente. Las calculadoras de permutaciones son un ejemplo de este tipo de recursos.

En cuanto a la subestructura matemática a la que atienden, los recursos pueden aportar a la enumeración de permutaciones o al recuento de las mismas. Las fichas de ensamble son un ejemplo de recurso que aporta a la enumeración. El programa Excel es un ejemplo de recurso que aporta al recuento.

3.3. Agrupamiento e interacción

Entendemos los agrupamientos como aquellas estrategias de organización del trabajo de los estudiantes y el profesor para desarrollar la tarea. El trabajo individual no es el único esquema que genera aprendizaje. Con el fin de articular la comunicación entre estudiantes y del profesor con ellos, incluimos esquemas de agrupamiento en la formulación de las tareas. Detallamos para cada actividad, de qué forma debían trabajar los estudiantes (por ejemplo, individual, en parejas o con todo el grupo). También identificamos interacciones como la caracterización de los posibles diálogos que se puedan generar entre los agentes que intervienen en la ejecución y la socialización de la tarea. La finalidad de los esquemas de agrupamiento e interacción es lograr la socialización de respuestas, llegar a consensos y permitir el trabajo colaborativo.

3.4. Ejemplo de una tarea

A modo de ejemplo, presentamos a continuación la tarea Foto con todos sus componentes.

Meta. Se espera que el estudiante identifique la cantidad de permutaciones sin repetición posibles dentro de un conjunto dado.

Formulación. Se presenta una situación en la que es necesario determinar de cuántas maneras diferentes se pueden organizar diez personas en diez sillas para tomar una fotografía. Se hace uso de material manipulable para representar la situación.

Para esta actividad, se requiere que los estudiantes, por parejas, recorten una fila de 10 espacios de una cubeta de huevos y traigan 10 chaquiras o dulces de colores.

Un colegio quiere tomar la foto de sus diez mejores bachilleres del año. Para ello, ha dispuesto sillas como muestra la figura.



Figura 9. Disposición de sillas

1. Trabajo en parejas

Utilizando las cajas de huevo, represente las sillas con los espacios en cada una y los estudiantes con las chaquiras o los dulces.

a. Numere los espacios de la caja de 1 a 10 y responda las siguientes preguntas:

- i. ¿cuántos estudiantes diferentes pueden ocupar la primera silla?,
- ii. ¿cuántos la segunda?, ¿la tercera?, ¿la décima?

En cada caso, marque el espacio de la caja de huevos con la cantidad correspondiente.

b. De acuerdo con el análisis anterior, ¿de cuántas formas diferentes se pueden sentar los bachilleres para la foto?

2. Trabajo en grupos de cuatro estudiantes

c. Comparen y unifiquen la respuesta que obtuvieron en (b).

Siguiendo el análisis desarrollado en (a) y (b),

d. si sólo se dispusiera de 9 sillas, ¿de cuántas maneras diferentes se pueden ubicar los 10 estudiantes?

e. Si sólo se dispusiera de 8 sillas, ¿de cuántas maneras diferentes se pueden ubicar los 10 estudiantes?

f. Dada una cantidad n de estudiantes y r de sillas, donde $n \geq r$, ¿de cuántas formas distintas se pueden sentar los estudiantes? Justifique su respuesta.

Materiales y recursos. La tarea requiere una cubeta de huevos de diez espacios, al menos diez chaquiras o dulces de colores, cuaderno de apuntes y lápiz.

Agrupamiento. Al inicio de la actividad los estudiantes trabajan en parejas, luego en cuartetos durante la argumentación y análisis de procedimientos.

Intervención del profesor. El profesor interviene al presentar la actividad, al entregar la tarea escrita y al solicitar el material acordado. En la parte final, hay interacción estudiante-profesor de

manera escrita, donde el estudiante comunica sus resultados. El docente también interviene en los momentos en los que los estudiantes incurran en errores.

Interacción estudiantes. Los escolares interactúan entre ellos al trabajar en parejas cuando representan la situación con el recurso. Los estudiantes se comunican para argumentar y refutar sus procedimientos con el grupo.

3.5. Análisis de las tareas

Hicimos un análisis individual de cada una de las tareas en términos de sus previsiones, complejidad y significatividad. Entendemos las previsiones como la medida y forma en que la tarea contribuye al logro de un objetivo de aprendizaje y a la superación de unas limitaciones de aprendizaje. Consideramos el nivel de complejidad de cada tarea atendiendo al estudio PISA elaborado por la OCDE (2003, pp. 42-49). Podemos resumir las principales características de los tres niveles de complejidad de la siguiente manera (Flores, Gómez y Marín, 2013).

Grupo de reproducción. Las tareas de este nivel implican representaciones y definiciones estándar, cálculos rutinarios, procedimientos rutinarios, y la solución de problemas de rutina.

Grupo de conexión. Las tareas de este nivel implican la construcción de modelos, traducción, interpretación y solución de problemas estándar, y métodos múltiples y bien definidos.

Grupo de reflexión. Las tareas de este nivel implican la formulación y solución de problemas complejos, reflexión y comprensión en profundidad, aproximación matemática original, múltiples métodos complejos, y generalización.

Nos referimos a la significatividad de una tarea cuando analizamos si es adecuada para los estudiantes atendiendo a cuatro aspectos: (a) que parta de situaciones conocidas; (b) que involucre conocimientos previos; (c) que plantee un reto; y (d) que permita reconocer si la solución es o no adecuada. A modo de ejemplo, detallamos el análisis de la tarea Foto en cuanto a previsiones, complejidad y significatividad. El análisis de todas las tareas se encuentra en el anexo 5.

Previsiones

El desarrollo de la tarea Foto activa secuencias de capacidades relacionadas, en primer lugar, con la interpretación de la información, datos dados e información pedida. En la figura 10, sobresalen además secuencias de capacidades que involucran el manejo del principio multiplicativo (C62 a 64) y su deducción en el proceso de conteo. Esta tarea involucra secuencias de capacidades concernientes a deducir generalidades en los arreglos cuando algún parámetro varía (C70 a 84).

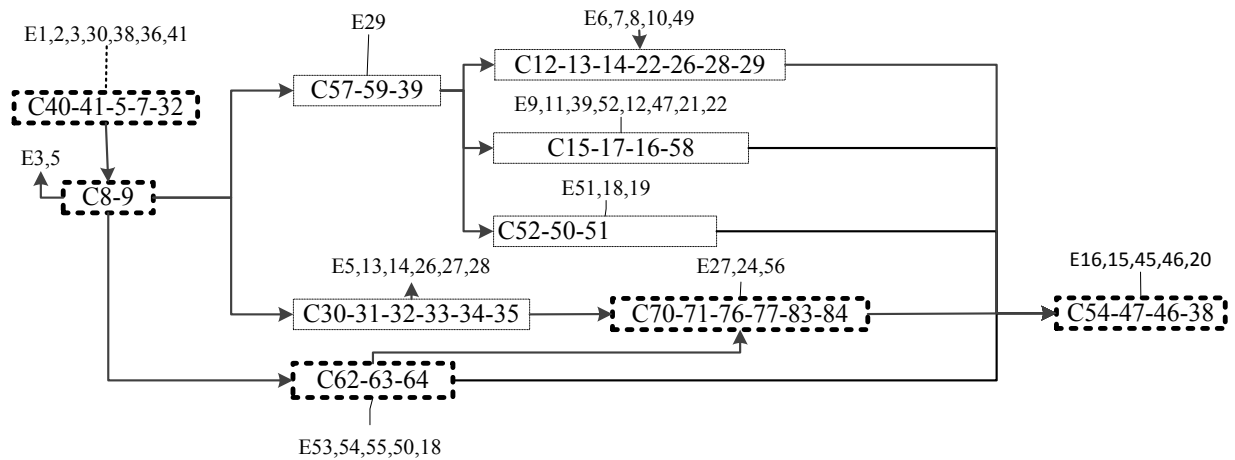


Figura 10. Secuencias de capacidades de la tarea Foto

Los estudiantes, al desarrollar la tarea Foto, podrían incurrir en varios errores: (a) ubicar incorrectamente cantidades (E53); (b) reiterar elementos en varias posiciones (E55); y/o (c) generalizar incorrectamente un comportamiento de un grupo muy reducido de arreglos para un número de elementos muy grande (n) (E56). La introducción del material y el trabajo en equipo deja ver esas limitaciones de aprendizaje. Por ejemplo, ubicar una de las diez chaquiras en cualquiera de los espacios de la cubeta, impide ubicarla en otro espacio en el mismo momento.

Complejidad

La tarea tiene un nivel de conexión relacionado con la modelización del problema en tanto que el estudiante debe traducirlo a un contexto puramente matemático y representarlo. Resolver la tarea Foto implica el uso de lenguaje simbólico formal. Hay puntos de la tarea que son de reflexión pues se debe llegar a generalizar, al interpretar la construcción de un modelo.

Significatividad

La tarea Foto se propone en una situación conocida para el estudiante tanto en su contexto, como en el material que requiere (cubetas de huevos y chaquiras). Le permite hacer uso de conocimientos aritméticos previos para encontrar un resultado. Desafía al estudiante a recrear la situación para tomar una foto a n personas. La verificación de resultados para números concretos se hace por comparación con otros estudiantes. Sin embargo, la generalización no incluye este proceso.

3.6. Meta de las tareas y secuencia de tareas

Como producto del análisis anterior, generamos una nueva versión de las tareas y modificamos el orden de presentación al interior del objetivo. Revisamos y reordenamos las secuencias de tareas atendiendo a la función que cada una desempeña dentro de la secuencia de clase. La función de cada tarea depende de lo que podría lograrse con ella y eso se puede deducir de los grafos de secuencias de capacidades de cada una.

Las tareas que diseñamos pretenden contribuir al logro de los objetivos planteados según su función : introducción, desarrollo y conclusión. En la tabla 3, resumimos la secuencia de tareas para cada sesión de clase y la secuencia de clase en general.

Tabla 3
Distribución de tareas por sesiones

Sesión	Objetivo	Tarea	Función	Meta
1	1	Excursión	Introducción	Usar de criterios de orden y no repetición para caracterizar arreglos
		Candado		Discriminar sobre cuándo un arreglo es una permutación usando la definición
2	2	Final de campeonato		Usar diagramas, tablas o listas para representar permutaciones
3				
4	3	Foto	Desarrollo	Deducir la cantidad de permutaciones usando el principio multiplicativo
5		Podios		
6	4	Dieta	Conclusión	Resolver un problema que requiere representar y calcular permutaciones
7		Parque de diversiones		Resolver problemas que impliquen permutaciones, situaciones complejas y datos implícitos

3.7. Introducción de ayudas

Usamos los errores identificados en los caminos de aprendizaje para prever ayudas que sirvieran para la superación de las limitaciones de aprendizaje. Las ayudas buscan que el escolar se haga consciente de su error al mismo tiempo que le dan la oportunidad de reformular ese conocimiento parcial. Al organizar de tareas por etapas, les asignamos una finalidad, de modo que progresivamente contribuíamos a superar las limitaciones de aprendizaje.

Contamos con ayudas de distinto tipo. Algunas ayudas son preguntas cuya intención es propiciar un acercamiento a la resolución de algún conflicto cognitivo; otras ayudas están dadas como ejemplos variados para lograr una realimentación efectiva durante el proceso de instrucción. Un ejemplo de las ayudas para la tarea Foto es la siguiente.

Relacionadas con E1-2-3-30-38-36-41

1. ¿Puede una chaquiras (estudiante) ocupar dos lugares al tiempo? O ¿aparecer dos veces en la misma foto?

2. Imagine que se toman dos fotos con los mismos diez estudiantes; en la primera foto, Juan está de primero y Pedro de octavo; en la segunda foto, Pedro está de primero y Juan de octavo (los demás estudiantes permanecen en su silla original). ¿Estas dos fotos son iguales por el hecho de tener a los mismos diez estudiantes?

Presentamos la versión modificada de cada tarea, sus componentes y respectivos análisis, en una ficha individual para cada una, en el anexo 5. En cada ficha, incluimos un listado de ayudas.

4. JUSTIFICACIÓN DEL DISEÑO PREVIO

En este apartado, exponemos la forma como analizamos la contribución de las tareas al logro de los objetivos y a la superación de las limitaciones de aprendizaje. Como consecuencia de esos dos análisis, hicimos ajustes en las tareas formuladas con el fin de adaptarlas a la población con la cual se iban a implementar. Es decir, adaptamos las tareas a los contextos institucional, académico y social mencionados en la introducción de este informe.

El proyecto PISA estableció unos indicadores que relacionan los niveles de complejidad con las distintas competencias (OCDE, 2003, pp. 42-49). Nos valimos de esos indicadores y tuvimos en cuenta el análisis de complejidad de cada tarea, para establecer la contribución de cada una al desarrollo de competencias. Resumimos esos resultados en la tabla 4.

Tabla 4
Contribución de las tareas al desarrollo de competencias

Competencia	Objetivo 1		Objetivo 2	Objetivo 3		Objetivo 4	
	Excursión	Candado	Campeonato	Foto	Podios	Parque	Dieta
Pensar, razonar	Rp	Rp	Cn	Cn	Cn	Cn	Cn
Argumentación			Rp			Rf	Rp
Comunicación	Rp	Rp	Cn	Rp	Rp		
Modelos				Cn		Cn	
Problemas						Cn	Rf
Representación			Rp, Cn	Cn	Cn		Cn

Nota. Rp = Reproducción; Cn = Conexión; Rf = Reflexión.

4.1. Contribución de las tareas al logro de los objetivos

Identificamos, en los grafos de secuencias de capacidades, aquellas que se podían activar al abordar la tarea respectiva. Comparamos las secuencias de capacidades que se podían activar con las que consideramos relevantes para el logro del objetivo y que indicamos a continuación.

Objetivo 1. Para este objetivo, enfatizamos en las secuencias de capacidades relacionadas con el uso de criterios de orden y no repetición, caracterización de arreglos como permutaciones y uso de la definición de permutación son importantes.

Objetivo 2. En este objetivo, destacan las secuencias de capacidades que tienen que ver con la elección y uso de los sistemas de representación. En particular, consideramos importantes el diagrama de árbol, la tabla de doble entrada y las listas.

Objetivo 3. Consideramos que las secuencias de capacidades relativas al uso del principio multiplicativo y de la fórmula como técnicas para calcular la cantidad de permutaciones son significativas para este objetivo.

Objetivo 4. Para este objetivo, retomamos las secuencias de capacidades consideradas en los tres objetivos anteriores. Adicionalmente, es importante activar secuencias de capacidades que se refieren a la interpretación de problemas que involucran permutaciones. Incluimos también las secuencias de capacidades concernientes a interpretar el resultado en el contexto del problema.

Teniendo en cuenta esas secuencias de capacidades relevantes, el análisis de los grafos de secuencias de capacidades por objetivos y las coincidencias entre ellos, establecimos para cada tarea su contribución al logro de los objetivos. Resumimos esa contribución en la tabla 5.

Tabla 5
Contribución de las tareas al logro de los objetivos

Objetivos	Tareas						
	Excursión	Candado	Campeonato	Foto	Podios	Parque	Dieta
1	✓	✓	✓	✓	✓	✓	✓
2			✓	✓	✓	✓	✓
3				✓	✓	✓	✓
4						✓	✓

A partir de la información resumida en las tablas 4 y 5, verificamos que las tareas si estaban contribuyendo al logro de los objetivos.

4.2. Tareas y superación de dificultades

Identificamos que las formas de interacción y uso de materiales permite identificar limitaciones y superarlas. El trabajo en grupo facilita que los estudiantes realicen comparaciones y discusiones sobre los posibles resultados obtenidos, para unificar resultados y verificar procedimientos. Lo anterior, junto con la intervención del profesor, son fundamentales, bien sea para tratar el error o para resaltar el procedimiento correcto, pues la justificación de los resultados también hace parte de la tarea. Presentamos, en la tabla 6, la manera en que nuestras tareas nos permiten diagnosticar o contribuir a la superación de errores asociados a dificultades. El listado completo de errores y dificultades se encuentran en el anexo 3. Encontramos, por ejemplo, que las tareas Excursión y Candado, están diseñadas para diagnosticar la dificultad mediante la presencia de errores. Mientras que tareas como Campeonato, Foto, Podios, Parque y Dieta, están diseñadas con el fin de permitir la superación de ellas si aparecieran previamente.

Tabla 6

Contribución de las tareas a las dificultades

Dificultad	Excursión	Candado	Campeonato	Foto	Podios	Parque	Dieta
1	D,S	D,S	S	S	S	S	S
2			D	D,S	D,S	S	S
3				D	D	S	S
4			D,S	D,S	S	S	S
5			D	D	D,S	S	S
6			D	D,S	D,S	S	S

Nota: D = diagnóstico; S = superación.

3. INSTRUMENTOS Y PROCEDIMIENTOS DE RECOLECCIÓN Y ANÁLISIS DE LA INFORMACIÓN

Organizamos este apartado en tres secciones: (a) instrumentos para recoger información, (b) instrumentos específicos para evaluar, y (c) sistema de evaluación. Estos instrumentos y procedimientos, junto con las tareas y el examen final, sirvieron para obtener información y así conocer de qué manera se lograron las expectativas de aprendizaje y se superaron las limitaciones de aprendizaje. Adicionalmente, presentamos el sistema que propusimos para evaluar la unidad didáctica.

1. INSTRUMENTOS DE RECOLECCIÓN DE LA INFORMACIÓN

Presentamos los instrumentos que usamos para recolectar información acerca de conocimientos previos, la actuación del escolar durante la implementación y su percepción sobre las tareas.

1.1. Tarea diagnóstica

Diseñamos una tarea diagnóstica como primera fase de la evaluación y como punto de partida de la implementación de la unidad didáctica. Su propósito fue comprobar y realimentar los conocimientos previos que consideramos necesarios para el desarrollo de la unidad didáctica.

Centramos nuestro interés más allá de la significatividad, en la identificación de los conocimientos previos. Por tanto, propusimos algunos ejercicios rutinarios. Presentamos la formulación completa de la tarea diagnóstica y explicamos en cada numeral el concepto previo que pretendemos detectar en el anexo 6.

1.2. Criterios de logro

Redactamos de forma concisa y concreta unos enunciados para presentar a los estudiantes la finalidad que queríamos lograr con el desarrollo de cada una de las tareas, en relación con el objetivo al que queríamos contribuir. Esos enunciados son los criterios de logro que sirven como in-

dicador del nivel de alcance de los objetivos que adquirieron los estudiantes. Construimos esos criterios para delimitar luego el proceso de evaluación y establecer el progreso de los estudiantes.

Estos criterios de logro son importantes, tanto para la evaluación del proceso del escolar por parte del profesor, como para la autoevaluación del proceso por parte del estudiante. Son importantes para la evaluación por parte del profesor porque se puede definir un criterio de logro por cada una de las secuencias de capacidades del grafo de un objetivo de aprendizaje y fraccionar la evaluación de la actuación del estudiante en la tarea con base en la activación de esas secuencias de capacidades. Por otro lado, a través de estos criterios de logro, el estudiante puede ser consciente de cuáles fueron las secuencias de capacidades que fue capaz de activar. De esta manera, se puede llegar a cabo un proceso de autoevaluación fiable. En consecuencia, para que tenga utilidad para los estudiantes, decidimos redactar los criterios de logro de cada objetivo de una manera que el estudiante pudiese entenderlos, identificarlos y autoevaluarse.

Las figuras 11 a 14 presentan los grafos de criterios de logro de los cuatro objetivos de aprendizaje. Estos grafos surgen de los grafos de secuencias de capacidades de los objetivos de aprendizaje que presentamos en el apartado anterior.

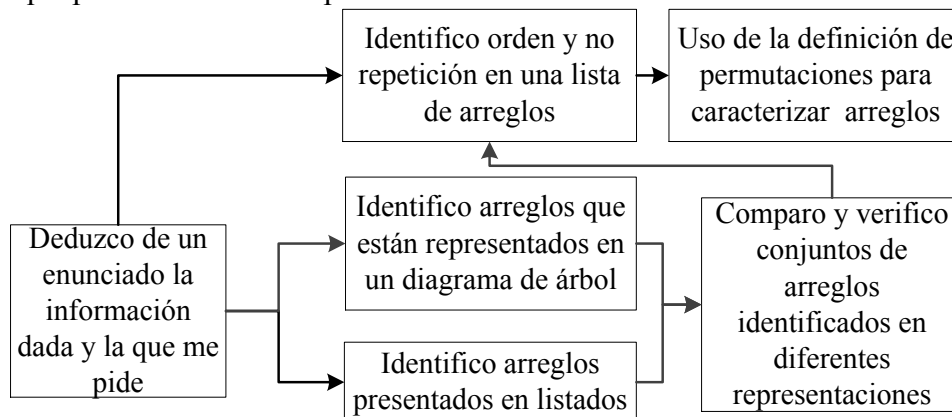


Figura 11. Criterios de logro del objetivo 1

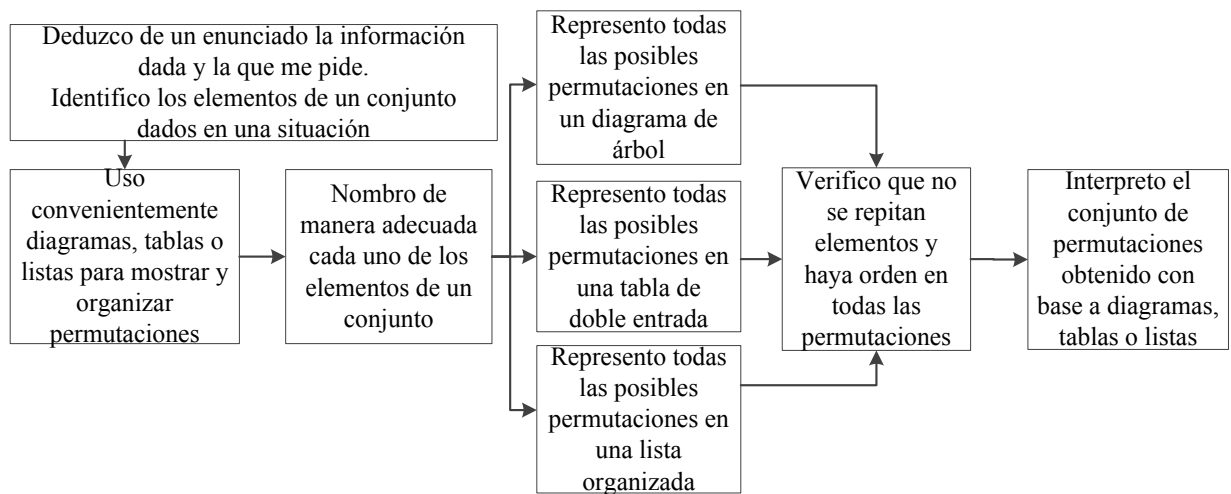


Figura 12. Criterios de logro del objetivo 2

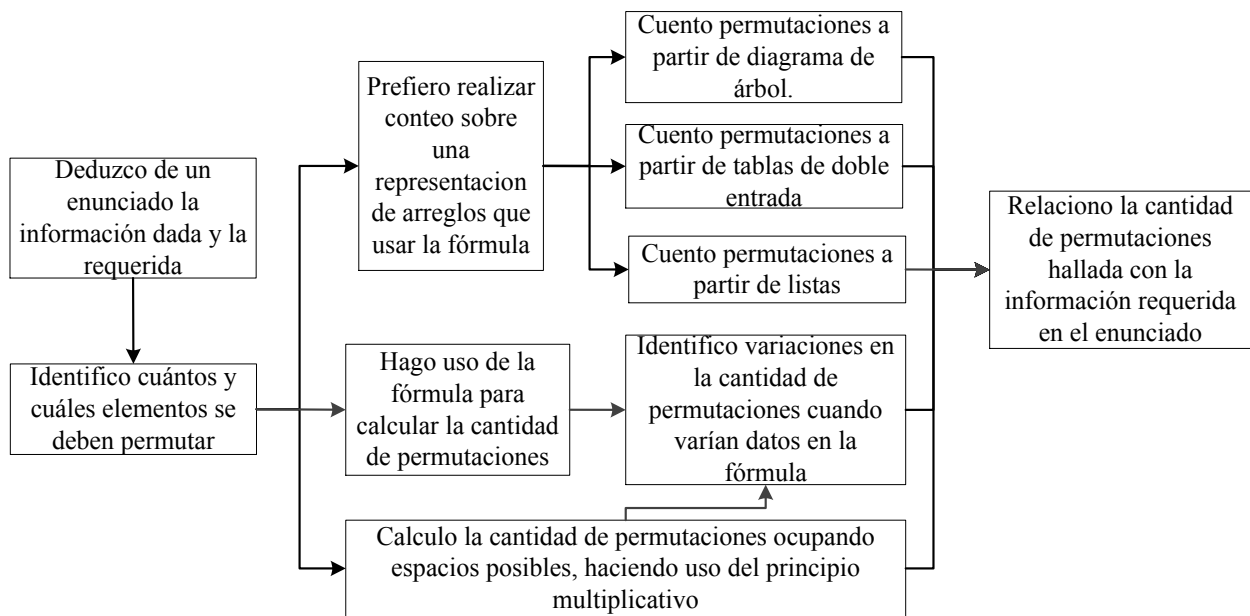


Figura 13. Criterios de logro del objetivo 3

El grafo de la figura 14 corresponde a los criterios de logro del objetivo 4. En él se presentan de forma clara y concisa lo que se espera que un estudiante haga para activar la secuencia de capacidades correspondiente. Por ejemplo, un escolar puede elegir uno o más de los tres sistemas de representación para representar y/o contar las permutaciones sin repetición. Cada sistema de representación en una caja surge de una secuencia de capacidades asociada al uso del mismo.

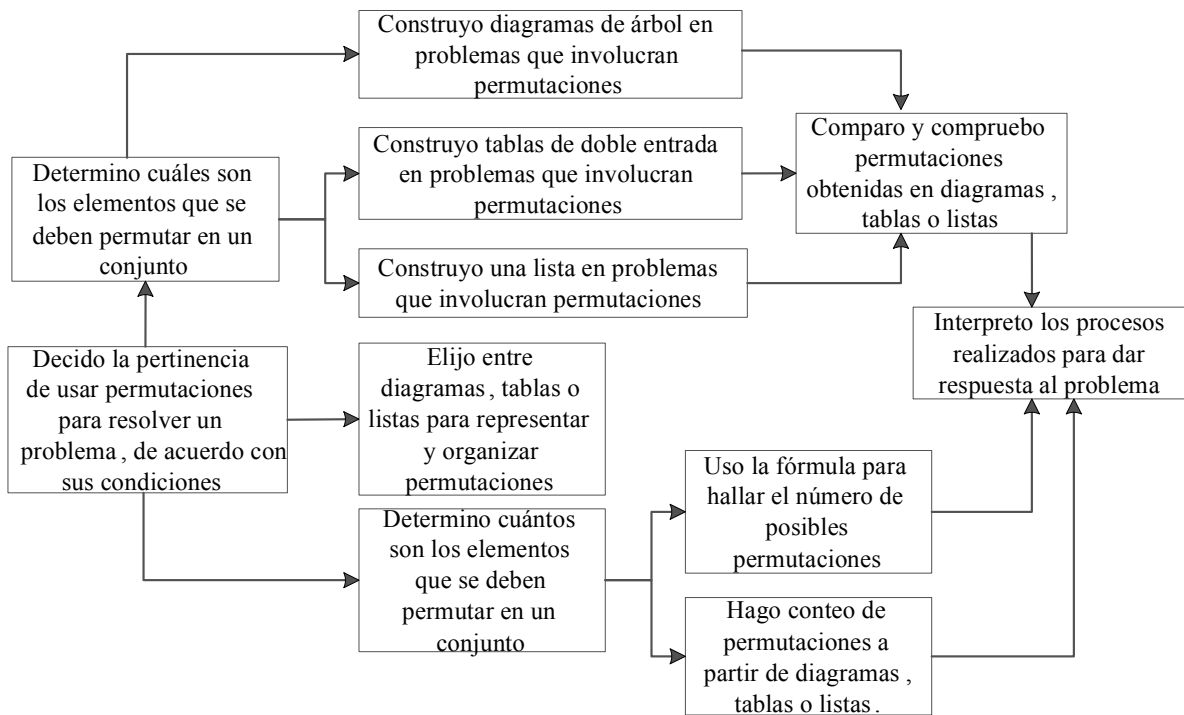


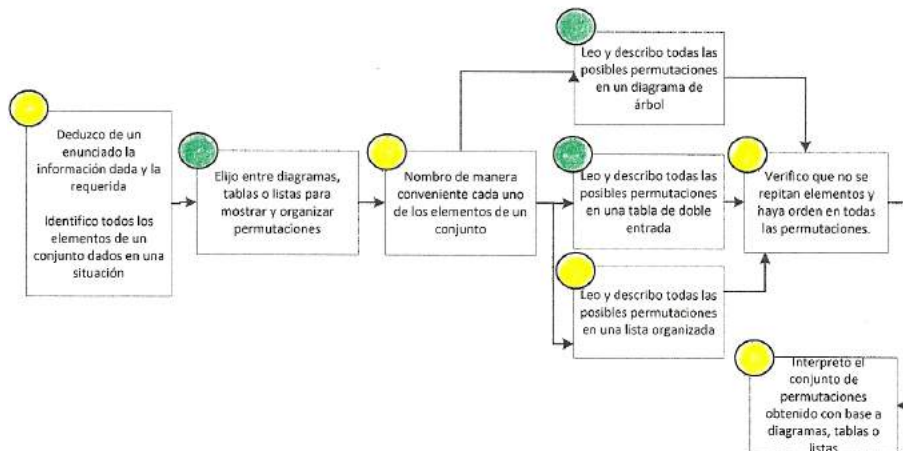
Figura 14. Criterios de logro del objetivo 4

1.3. Diario del escolar

Elaboramos el diario del escolar para recoger sus percepciones acerca de su desempeño en cada una de las tareas. Este instrumento estuvo estructurado en dos partes: (a) un semáforo y (b) un matematógrafo, como se muestra en la figura 15. En el semáforo, presentamos los criterios de logro del objetivo que se trabajan en la sesión correspondiente. Sobre los criterios, el estudiante debe colorear, análogo a los tonos de un semáforo, en color rojo si considera que no ha puesto en práctica ese criterio en la tarea, en color amarillo si ha podido hacerlo con dificultad(es) y en color verde si cree que lo ha puesto en práctica de manera exitosa. En el matematógrafo, presentamos un cuestionario para identificar de forma cualitativa la impresión del escolar sobre cada tarea. Dimos varios criterios relacionados con la significatividad y complejidad de la tarea. Para cada criterio, adjuntamos unas caras que muestran cuatro “niveles de agrado” que el estudiante debe sombrear. A continuación, mostramos un ejemplo de un diario diligenciado por un escolar para la tarea del objetivo 4. El modelo completo de diario del escolar se encuentra en el anexo 7.

- De acuerdo a lo trabajado en la tarea, colorea los círculos con color verde, amarillo o rojo, teniendo en cuenta:

Verde: Si considera que ha realizado lo descrito en el logro.
 Amarillo: Si considera que ha realizado parcialmente lo descrito en el logro.
 Rojo: Si considera que no ha realizado lo descrito en el logro.



- Indique su agrado o desagrado con respecto a su desenvolvimiento en la tarea y asócielo a una de las caras presentadas sobre cada aspecto.

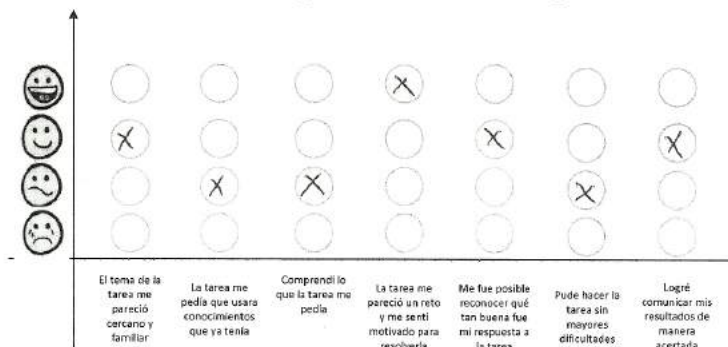


Figura 15. Diario de un escolar

1.4. Diario del profesor

Diseñamos un diario para el docente como herramienta para registrar su actuación y la de los estudiantes durante el desarrollo de las tareas. Incluimos en este instrumento apartados para las previsiones, la activación de algunas secuencias de capacidades fundamentales, el cumplimiento de la meta de la tarea, la consistencia de lo ocurrido con lo planeado respecto de la significatividad, la complejidad, la temporalidad, las interacciones y los agrupamientos. Presentamos el diario del profesor completo en el anexo 8.

Resaltamos las producciones escritas de los estudiantes como principal fuente de evidencia para determinar el tipo de activación de las secuencias de capacidades en cada tarea. Por tanto, privilegiamos esas producciones como instrumento fundamental de recolección de información y de evaluación. Exhibimos algunos ejemplos de estas producciones en el anexo 9.

2. INSTRUMENTOS ESPECÍFICOS DE EVALUACIÓN

Exponemos tres instrumentos concretos para evaluar la implementación del diseño previo. Propusimos una tarea especial que dio cuenta del estado del desarrollo de la unidad didáctica. Elaboramos un examen final que sirvió para evaluar el nivel de logro de los objetivos al final de la implementación. Finalmente, creamos un cuestionario final que dio cuenta de las percepciones de los estudiantes sobre la implementación de todas las tareas y del examen.

2.1. Tarea especial

El objetivo 2 es muy importante porque abarca todas las formas de representar permutaciones sin repetición. Además de ser central en la secuencia de tareas, ese objetivo nos permitió tener una primera impresión acerca del nivel de logro de los estudiantes y del desarrollo de la implementación. Esperábamos que en la tarea Final de campeonato se dieran intervenciones por parte de los estudiantes que pudieran dar a conocer posibles errores en los diferentes caminos de aprendizaje y que también sirvieran para concretar y socializar resultados. Presentamos la formulación de la tarea especial y un breve análisis desde la evaluación en el anexo 10.

2.2. Examen final

Formulamos un examen final que atiende a los cuatro objetivos planteados y a las secuencias de capacidades que consideramos más relevantes en cada uno. Planteamos la formulación del examen como un problema en una situación familiar para los estudiantes (elaboración de placas para autos). Nuestra principal finalidad fue estimular la activación de las principales secuencias de capacidades representativas de cada uno de los cuatro objetivos. Consideramos importante incluir la toma de decisiones como un proceso relacionado con el desarrollo del problema.

Para analizar los resultados luego de la implementación del examen final, establecimos, en una rúbrica, cuatro niveles con ocho indicadores cada uno. Los indicadores por niveles sirvieron para hacer valoraciones conforme a lo establecido por la institución en la que implementamos la unidad didáctica. Un estudiante se ubicaba en algún nivel cuando exhibía la mayor cantidad de indicadores establecidos en éste. Detallamos los indicadores del nivel superior a continuación. Todos los niveles y la formulación del examen se encuentran en el anexo 11.

Nivel superior

Los indicadores de este nivel son los siguientes.

1. Lee y deduce del enunciado de un problema cuáles y cuántos elementos se deben permutar.
2. Expresa permutaciones como arreglos donde importa el orden y la no repetición de elementos.
3. Decide cuál es la representación más pertinente para abordar una situación problema.
4. Representa el conjunto de permutaciones haciendo uso de tablas de doble entrada, diagramas de árbol y listas, exhibiendo un correcto manejo de las reglas de construcción.
5. Extrae y usa correctamente información de las representaciones utilizadas.

6. Traduce permutaciones representadas mediante diagramas de árbol y tablas de doble entrada en listas.
7. Usa la fórmula y el principio multiplicativo para hallar la cantidad de permutaciones sin repetición, de acuerdo con la cantidad de elementos del conjunto.
8. Justifica su respuesta exhibiendo todos los procedimientos seguidos al resolver un problema.

2.3. Cuestionario final

Diseñamos un cuestionario final para registrar las percepciones de los escolares después de la implementación de todas las tareas y del examen final. Este cuestionario buscaba darnos a conocer las percepciones de los escolares relacionadas con (a) la metodología empleada, (b) los avances en su aprendizaje y (c) aspectos afectivos desarrollados con el tema. Hicimos uso de los íconos presentados antes en el matematógrafo, de cara a que su diligenciamiento fuera familiar. El cuestionario final se encuentra en el anexo 12.

Después de poner en funcionamiento el cuestionario, tabulamos los resultados para asociarlos a las expectativas de aprendizaje y afectivas. Esa asociación dio cuenta de factores que pudimos o no considerar para el resultado en logros de aprendizaje y afectivos. Los resultados del cuestionario sirvieron también como indicadores para introducir mejoras en el diseño y la implementación de las tareas.

3. SISTEMA DE EVALUACIÓN

Para evaluar los resultados de los escolares después de la implementación, tuvimos en cuenta las secuencias de capacidades relevantes y representativas en el logro del objetivo correspondiente. Esas secuencias de capacidades fueron determinantes para establecer cuatro niveles de desempeño, en consonancia con el sistema de evaluación de la Escuela Normal Superior Distrital María Montessori.

Definimos la evaluación como cualitativa a lo largo de la implementación de la unidad didáctica hasta antes de la implementación del examen final. Esta valoración cualitativa se tradujo en una numérica cuando el estudiante diligenció y entregó la información de los matematógrafos, semáforos y del cuestionario final. Estos tres instrumentos en conjunto corresponden a la autoevaluación y tienen un peso del 20% de la valoración final.

Para definir la valoración del examen de acuerdo con el nivel en el cual estaba un escolar, asignamos como base el límite inferior de cada intervalo de un nivel (ver tabla 7). Por ejemplo, si un estudiante se ubicaba en el nivel alto, obtenía una valoración de 4.0 y, si se encontraba en nivel superior, obtenía 4.6. A la valoración que daba cada nivel, sumamos décimas por participación. Cada punto por participación se registró con un sello sobre el cuaderno o sobre la hoja de trabajo del estudiante. Tres puntos por participación correspondían a una décima adicional sobre la valoración que obtuvo en el examen.

La tarea especial fue un instrumento de evaluación formativa de la unidad didáctica. Por esa razón, no le asignamos una ponderación dentro de los cálculos de la nota final. Presentamos el sistema de evaluación de la unidad didáctica a los escolares de manera general después de la im-

plementación de la tarea diagnóstica. Aclaramos, al inicio de la primera tarea, la correspondencia entre puntos por participación y décimas obtenidas sobre la nota final. Antes del examen final, explicamos la rúbrica de evaluación y su equivalencia con la valoración cuantitativa.

Tabla 7
Escala de valoración

Nivel	Valoración
Superior	4.6 a 5.0
Alto	4.0 a 4.5
Básico	3.0 a 3.9
Bajo	1.0 a 2.9

4. PROCEDIMIENTOS DE ANÁLISIS DE LA INFORMACIÓN

Para cada tarea, establecimos un grupo de respuestas esperadas que corresponden a las secuencias de capacidades del objetivo a la que la tarea pretende contribuir. Clasificamos esas respuestas como indicadores de activaciones totales, parciales o no activaciones de las secuencias correspondientes. A partir de esos indicadores, elaboramos una planilla de observación de logros, errores y secuencias de capacidades. La planilla sirvió más adelante para tabular y analizar resultados estudiante por estudiante y presentar resultados en términos porcentuales. Exponemos los tipos de respuestas por tarea y por objetivo en el anexo 13 y el modelo de planilla en el anexo 14. Para simplificar la presentación de los datos numeramos las secuencias de capacidades en un grafo para cada objetivo. La figura 16 ilustra el grafo de los criterios de logro que representan cada una de las secuencias de capacidades, numeradas y descritas del objetivo 3.

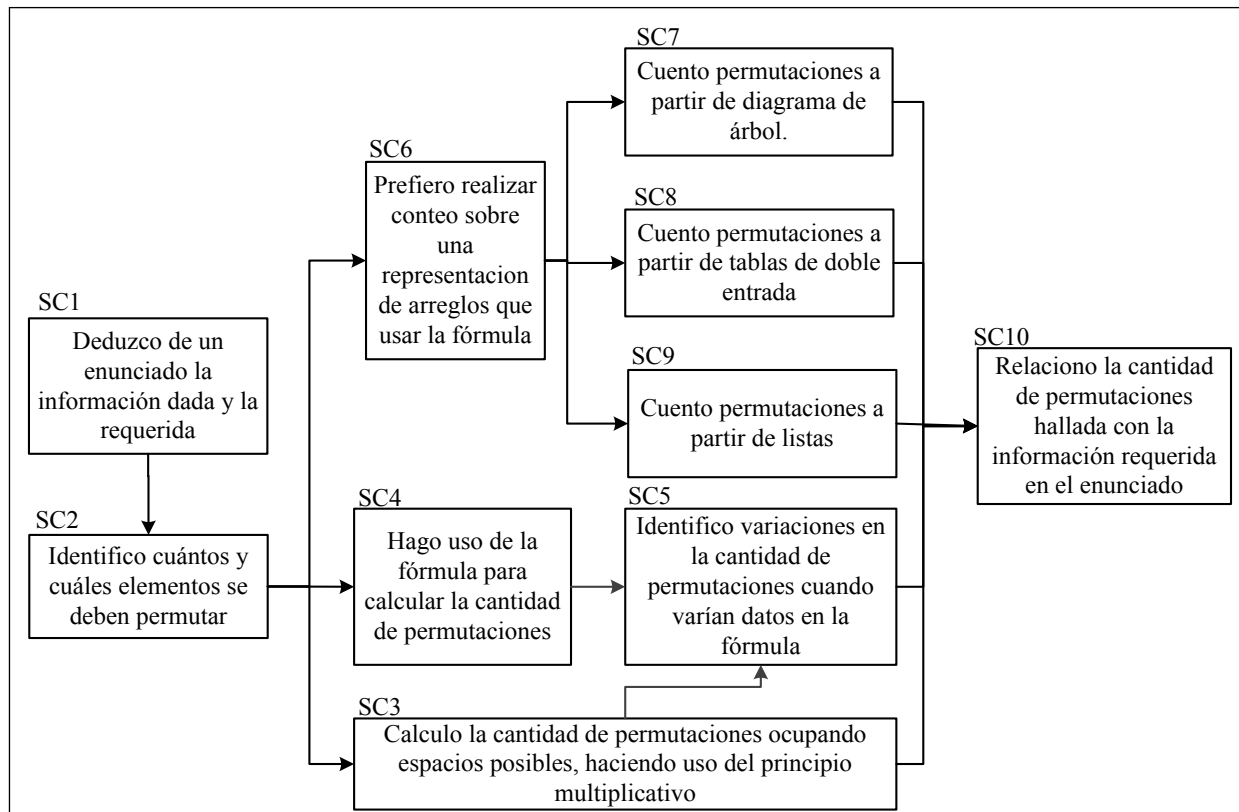


Figura 16. Descripción de secuencias de capacidades del objetivo 3

Presentamos un ejemplo de respuesta en cada tipo de activación para la tarea Foto. Este ejemplo corresponde a la secuencia 3 evaluada en el literal a) del punto 1 y literal d) del punto 2.

Activación total. Identifica que la manera directa para responder a la pregunta “cuántos” es usar la fórmula. Por ejemplo, escribe la fórmula y la usa para verificar los resultados presentados.

Activación parcial. Realiza el conteo de los posibles resultados con la fórmula o el principio multiplicativo, pero incurre en errores al usarlos. Por ejemplo, presenta la evaluación de la fórmula pero incurre en errores de cálculo.

No activación. No usa la fórmula ni el principio multiplicativo para contar las posibles permutaciones. Por ejemplo, usa algún sistema de representación para hacer el conteo de los arreglos.

4.2. Valoración del logro de los objetivos

Para valorar el nivel de alcance de cada objetivo, tuvimos en cuenta las secuencias de capacidades relevantes en cada uno. Definimos cuatro niveles de logro. Para ello, usamos como criterio la activación total, parcial o nula de las secuencias de capacidades correspondientes. Para el ejemplo de la tarea Foto, que pertenece al objetivo 3, el peso del objetivo recae en las secuencias 3 y 4 (ver figura 16).

Nivel bajo. Se activan de manera parcial o nula SC1, SC2, SC5, SC7, SC8 y SC9. La activación de SC3 y SC4 es nula.

Nivel básico. Se activan parcialmente SC3 y SC4. SC1, SC2 y SC5 se activan parcial o totalmente. SC7, SC8 y SC9 pueden tener activación nula.

Nivel Alto. Se activa totalmente SC3 o SC4. Se activan total o parcialmente SC1, SC2 y SC5. Si las tres anteriores tienen activación parcial, entonces SC7, SC8 y SC9 pueden tener activación nula.

Nivel Superior. Se encuentra en este nivel, cuando se activan totalmente todas las secuencias, excepto SC7, SC8 y SC9, que pueden ser parciales o nulas.

Presentamos la definición de criterios para establecer el nivel de logro de cada objetivo en el anexo 15.

4.3. Planificación e implementación

Teniendo en cuenta los resultados de los diarios del profesor, del escolar y de las planillas de observación, establecimos, para cada objetivo, las diferencias entre lo que habíamos planificado y lo que implementamos. La forma para establecer esas diferencias fue resumir cada tipo de instrumento en uno solo por cada objetivo. Para ello, clasificamos cada aspecto del matematógrafo en 4 niveles de percepción (figura 17).

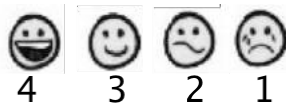


Figura 17. Percepción del escolar

Por otra parte, al resumir todos los semáforos y matematógrafos de las tareas para un mismo objetivo en una sola planilla, por estudiante, pudimos comparar los resultados con las percepciones de los escolares. Basados en los resultados de los matematógrafos, analizamos la variable motivación. Para ello, usamos el criterio “la tarea me pareció retadora y me sentí motivado para resolverla”. Analizamos ese criterio y ponderamos los cuatro niveles de percepción empleados en los diarios del escolar, con las ponderaciones de la figura 18.

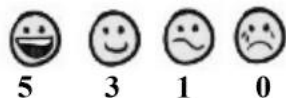


Figura 18. Valores para ponderación

El modelo de tabla para resumir los resultados de los semáforos y matematógrafos se puede consultar en el anexo 16.

4. DESCRIPCIÓN DE LA IMPLEMENTACIÓN

En este apartado, describimos brevemente cómo fue la implementación de la unidad didáctica. Exponemos los cambios que introdujimos en el diseño previo con motivo de la implementación.

1. DISEÑO IMPLEMENTADO

Con motivo de la introducción de la tarea diagnóstica, el examen final y las ayudas, modificamos la secuencia de tareas y la cantidad de sesiones que previmos en la tabla 3. Implementamos la unidad didáctica en 10 sesiones como mostramos en la tabla 8.

Tabla 8

Distribución de tareas por sesiones

Sesión	Objetivo	Tarea	Descripción
0		Diagnóstica	Revisión de conocimientos previos
1	1	Excursion y Candado	Realimentación diagnóstica Introducción a permutaciones
2	2	Final de campeonato	Realimentación T1.1, T1.2 Tarea especial
3			Realimentación tarea especial
4	3	Foto	Enumeración con principio multiplicativo
5		Podios	Realimentación 3.1 Recuento con fórmula

Tabla 8
Distribución de tareas por sesiones

Sesión	Objetivo	Tarea	Descripción
6	4	Dieta	Realimentación 3.2 Situaciones problema 1
7		Parque de diversiones	Realimentación 4.2 Situaciones problema 2
8	1 a 4	Evaluación final	Realimentación 4.1 Evaluación final
9			Realimentación evaluación final

Otros cambios importantes que hicimos al diseño previo para implementarlo se refieren a la formulación de las tareas. La formulación del diseño de las tareas que implementamos incluye instrucciones para usar materiales y recursos. Indicamos en las formulaciones de las tareas instrucciones para garantizar una evidencia escrita de los escolares (hojas de examen). También organizamos el tiempo de cada sesión que, para nuestro caso, fue de 110 minutos. Recogimos todos los diarios de cada tarea para, en primer lugar, realizar el análisis detallado y previo a la realimentación en la siguiente sesión con algunos de ellos; y, en segundo lugar, para hacer un análisis general de todos los diarios y evaluar el estado global del grupo en sus percepciones de su avance en el aprendizaje.

2. CAMBIOS DURANTE LA IMPLEMENTACIÓN

Con motivo de la implementación, consideramos un listado de respuestas obtenidas que enriquecieron la lista de tipos de respuestas previstas. Esas respuestas, que no habíamos considerado antes, sirvieron para reconsiderar los tipos de activaciones que tuvieron las secuencias de capacidades.

Dado que los estudiantes no identificaron el principio multiplicativo en la situación presentada en la tarea Foto, se usó una ayuda no prevista con la que se llevó al estudiante a pensar en la traducción entre el diagrama de árbol y el principio multiplicativo. Presentamos un diagrama de árbol para ilustrar el funcionamiento del principio multiplicativo. En cada nivel de las ramas del árbol contamos los elementos, y permitimos a los escolares identificar que, para cada uno, se tiene un elemento menos que en el anterior. Posteriormente, se contaron los elementos del siguiente nivel, haciendo énfasis en la cantidad de arreglos que hasta ese punto se podían obtener. Cada uno de los niveles de las ramas del árbol corresponde a una posición del principio multiplicativo. Ilustramos las posiciones en el principio multiplicativo en la figura 19.

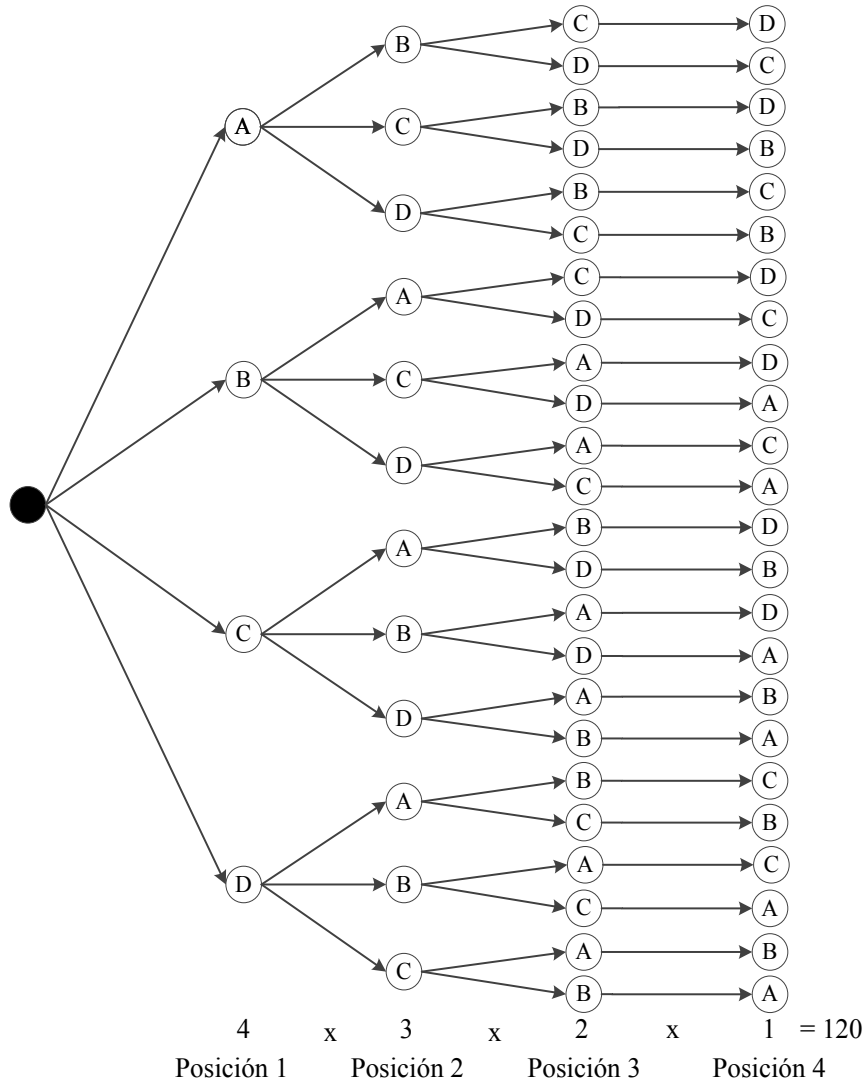


Figura 19. Modificación en la tarea Foto

5. EVALUACIÓN DE LA IMPLEMENTACIÓN

Con el fin de introducir mejoras en el diseño implementado con base en los datos recolectados, en este apartado, hacemos un análisis de los logros de aprendizaje y afectivos. También realizamos un balance del diseño y de la implementación con el fin de sugerir cambios.

1. ANÁLISIS DE LOS LOGROS DE APRENDIZAJE Y AFECTIVOS

Tabulamos los resultados de la implementación en la planilla de observación de logros, errores y secuencias de capacidades. Detallamos y analizamos los niveles de logro por objetivo a partir de los resultados obtenidos en la implementación de las tareas. Enfocamos la atención, entre otras cuestiones, en las secuencias de capacidades que consideramos relevantes y en los porcentajes de incursión en errores más frecuentes.

1.1. Activación de secuencias y errores frecuentes

Al tabular los resultados de niveles de logro por objetivo y tarea, aparecen secuencias de capacidades que merecen la pena ser analizadas, bien sea por el tipo y cantidad de activación que muestran, o por el porcentaje de error que generan. Relacionamos los resultados por objetivo en las planillas de observación de logros, errores y secuencias de capacidades en el anexo 17. En la figura 20, mostramos las secuencias de capacidades (SC) que analizamos para cada objetivo (O).

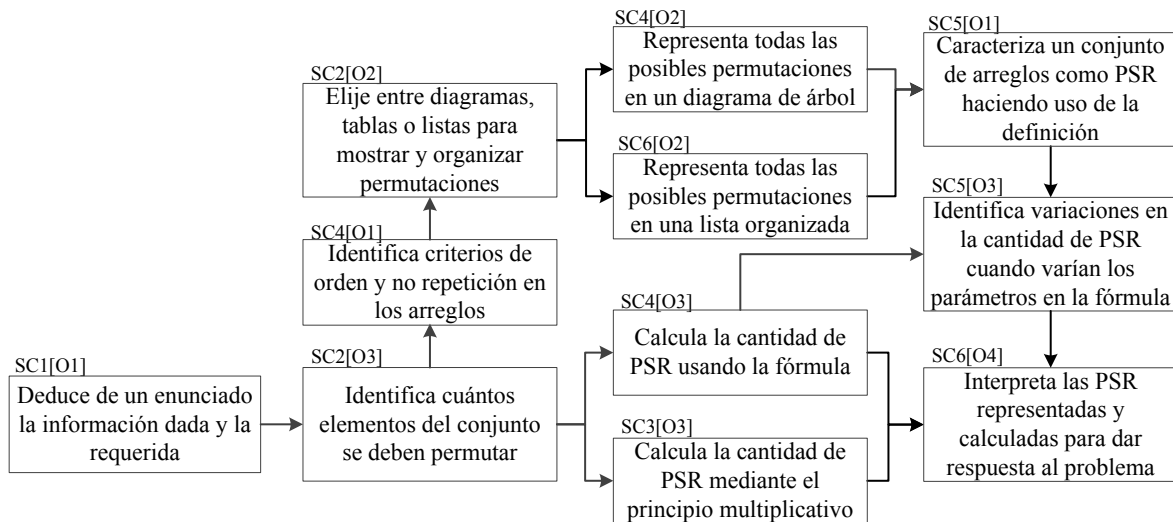


Figura 20. Secuencias relevantes por objetivo

Para cada objetivo, elaboramos una tabla (ver tablas 9 a 12, más adelante) que relaciona el porcentaje de activación de secuencias y errores más frecuentes. Basados en los resultados de las tablas, describimos a continuación, para cada objetivo, los resultados que encontramos.

Objetivo 1

Los resultados de la tabla 9 nos indican que los estudiantes lograron identificar criterios de orden y no repetición, al caracterizar arreglos como permutaciones. Identificamos dificultades para deducir la información dada y la requerida. Además del error 38 (no extraer todos los datos del enunciado), constatamos en el diario del profesor que algunos estudiantes dudaron sobre lo que entendían por número primo y esto los llevó a que se concentraran en conceptos diferentes al de permutación.

La activación de SC4, tanto en las tareas como en el examen final, fue total para más del 70% de estudiantes, mientras que la de SC5 aumentó en más del 60% a medida que se implementaron las tareas. Sin embargo, luego de la implementación, se hizo evidente que SC1 generaba, en las tareas, porcentajes importantes correspondientes al error E38. Dicho de otra forma, los escolares no estaban extrayendo todos los datos del enunciado para dar respuesta a la tarea. No obstante la falta de datos, pudimos evidenciar que, con los datos extraídos y los arreglos que trabajaron, ellos lograron caracterizar mediante el orden y la no repetición las permutaciones.

Los errores en que incurrieron los escolares en la SC5 consisten en no considerar el orden como una condición para que un arreglo sea permutación (E1), y, en general, en desconocer la definición de permutación (conocimiento previo), de modo que se exhibe una dificultad para caracterizar arreglos como permutaciones.

Tabla 9
Activación de secuencias y errores frecuentes en el objetivo 1

Tar	Sc	Porcentajes de activación			Errores frecuentes	
		T	P	N	E	%
1	1	83	14	0	38	12
	4	83	14	0		
	5	29	60	6	1	50
2	1	37	63	0	38	60
	6	37	63	0	8	40
	5	63	3	6	1	3
EF	1	100	0	0		
	4	71	3	0	33	3
	5	94	6	0	1	6

Nota: Tar = tarea; EF = examen ; SC = secuencia; T = total; P = parcial; N = nula; E = error

Objetivo 2

Los errores más frecuentes en el objetivo 2 corresponden al uso incorrecto de los sistemas de representación cuando se atiende a las reglas respectivas (ver tabla 10). En SC2, encontramos dificultades para argumentar la elección del sistema de representación. En este punto de la implementación, algunos estudiantes no consideraron relevante cuestionarse sobre lo poco funcional que puede ser usar la tabla de doble entrada cuando la cantidad de elementos a permutar es igual o mayor a tres. En SC3, la mayor dificultad fue comparar los arreglos obtenidos, pues los estudiantes usaron diferentes notaciones para representar elementos en cada sistema de representación. Para SC4, los estudiantes presentaron ramificaciones incompletas, de modo que no encontraron todos los arreglos. En cuanto a SC6, la dificultad consistió en organizar los elementos en las listas. No usar un criterio claro de orden tuvo como consecuencia obtener un número menor de arreglos. En algunos casos, los estudiantes presentaron arreglos que no correspondían a permutaciones. Para SC8, la dificultad estuvo en relacionar las permutaciones obtenidas en términos

del enunciado de la tarea. Un ejemplo de esa dificultad fue no hacer referencia a que los arreglos corresponden a las posiciones de los equipos en un campeonato. Algunos estudiantes se refirieron a la respuesta en términos de conteo y no de enumeración. Particularmente, algunos estudiantes presentaron dificultades para comprender la referencia a las razones trigonométricas, concepto presentado en el enunciado de la tarea.

Tabla 10

Activación de secuencias y errores frecuentes en el objetivo 2

Tar	SC	Activación Porcentajes				Errores frecuentes			
		T	P	N	NR	E	%	E	%
2	3	49	29	6	17	30	6	42	26
	2	11	17		71				
	4	26	57	17		49	34	35	63
	6	82	3	15		33	3	51	11
	8	26	17	17	40	30	29		
EF	2	83	17			39	17		
	4	51	3	9		49	3	35	6
	6	71	3			33	3		

Nota: SC = secuencia de capacidades, EF = examen; activación T = total, P = parcial, N = nula, NR = no responde, E = Error

Objetivo 3

Como se ve en la tabla 11, en SC2 y SC4, los errores en los que los estudiantes incurrieron con mayor frecuencia fueron seleccionar un número mayor o menor de elementos que el necesario para permutar y confundir los parámetros entre sí. En SC3, los estudiantes reiteraron el número de elementos que podían ocupar una posición y esto hizo que obtuvieran cantidades mayores de permutaciones. Algunos estudiantes sumaron las cantidades correspondientes a cada posición en lugar de multiplicarlas. En SC5, los estudiantes tuvieron dificultad para identificar los cambios

en la cantidad de permutaciones ante variaciones de n y r . En general, los escolares omitían o confundían datos al hacer el remplazo de los parámetros en la fórmula.

Tabla 11

Activación de secuencias y errores frecuentes en el objetivo 3

Tar	SC	Activación porcentajes				Errores más frecuentes			
		T	P	N	NR	E	%	E	%
1	2	71	23	6		55	29		
	3		23	77		54	94	55	69
	4		23	77		24	100		
	5	23	23	54		15	77		
2	2	74	9	17		3	26	5	17
	3	91	6	3		27	3	13	9
	4	49	29	23		24	23	56	29
	5	20	23	57		24	23		
EF	2	74	9	17		15	17	3	9
	3	9			91				
	4	71	6	14	9	24	20		
	5	37	6		57	15	6		

Nota: SC = secuencia de capacidades, EF = examen; activación T = total, P = parcial, N = nula, NR = no responde, E = Error

Objetivo 4

El logro del objetivo 4 estaba ligado al desarrollo de las tres fases que mencionamos anteriormente. Establecimos como criterio para el logro del objetivo la activación total de la secuencia relacionada con la tercera fase. Sin embargo, ejecutar esa tercera fase implica volver sobre el problema luego de haber trabajado un procedimiento numérico (énfasis en el objetivo 3) o una representación (énfasis en el objetivo 2).

Teniendo como marco de referencia la implementación de las tareas Parque de diversiones y Dieta, al parecer, la mayoría de los estudiantes no encontraron importante la ejecución de la tercera fase. Como mostramos en la tabla 12, el error más frecuente en el que incurrieron los estudiantes fue no contextualizar el resultado numérico a la situación presentada. Algunos escolares afrontaron como un problema de estructura multiplicativa las situaciones con permutaciones, por lo cual dedujeron respuestas al multiplicar las cantidades del enunciado. Esto les impidió ejecutar la fase de construcción del modelo matemático para resolver el problema y por tanto obtener una solución.

Tabla 12

Activación de secuencias y errores frecuentes en el objetivo 4

Tarea	SC	Porcentajes de activación			Errores frecuentes	
		T	P	N	E	%
2	6	13	9	4	45	42
1	6	43	40	17	45	40
E	6	31	11	58	45	11

Nota: SC = secuencia de capacidades, EF = examen; activación T = total, P = parcial, N = nula, NR = no responde, E = Error.

1.2. Niveles de logro por objetivo

Confrontamos los porcentajes de tipo de activación de cada secuencia de capacidades y los porcentajes de error más frecuentes. Valoramos el nivel de logro de cada objetivo al atender a los niveles establecidos en el sub-apartado 4.2 del apartado de procedimientos de análisis de la información. Los niveles completos y su descripción se encuentran en el anexo 15.

Objetivo 1. Se logró totalmente: más del 80% de escolares se ubicaron en los niveles alto y superior.

Objetivo 2. Se logró parcialmente: la mayoría de los escolares (49%), se ubicó en los niveles alto y básico.

Objetivo 3. Se logró totalmente: el 70% de los estudiantes se ubicaron en los niveles superior y alto.

Objetivo 4. No se logró: el 65% de estudiantes se ubican en niveles básico y bajo.

Es importante anotar que, en el nivel de logro de cada objetivo, influyeron en mayor porcentaje los resultados de las activaciones de secuencias de capacidades en el examen final. Un ejemplo de la influencia del examen final en los resultados puede verse al comparar la evolución de SC4 en el objetivo 3, de las tareas al examen (ver tabla 11).

1.3. Niveles de logro según la percepción de los escolares

Establecimos los niveles superior, alto, básico o bajo en términos de la percepción de los estudiantes, al considerar el color elegido por ellos. El escolar selecciona verde cuando cree que ha logrado lo que indicaba el criterio de logro establecido, lo que para nosotros indica una activación total; selecciona amarillo cuando es consciente de tener dificultades, que para nuestro análisis indica una activación parcial; finalmente, usa rojo cuando considera que no ha logrado cumplir el criterio, lo que consideramos como activación nula. Al aplicar los mismos criterios de valoración del nivel de logro cognitivo, con los datos de activaciones descritos anteriormente, obtenemos y comparamos los resultados presentados en la tabla 13.

Tabla 13

Porcentajes de niveles de logro según la percepción de los escolares

Objetivo	Nivel de logro			
	Superior	Alto	Básico	Bajo
1	63	20	6	11
1P	6	45	49	0
2	6	21	53	21
2P	6	51	37	2
3	43	11	17	29
3P	0	57	37	6

4	9	31	46	14
4P	42	39	17	2

Nota: P = percepción de los estudiantes.

La percepción de los estudiantes no coincide con la valoración final del objetivo 1. Los estudiantes valoran en menor medida el logro del objetivo en relación con la activación de secuencias de capacidades. Suponemos que esos resultados se deben a que este fue el primer objetivo implementado y los estudiantes no estaban familiarizados con los diarios de los estudiantes.

En el caso del objetivo 2, la percepción de los escolares coincide con los niveles en que se ubicaron (alto y básico). Consideramos que el uso del material ayudó a tener más claras las condiciones de orden y no repetición para representar permutaciones. Sin embargo, las diferencias de casi el 20% en los niveles alto, básico y bajo, comparados con el nivel de logro de aprendizaje, pueden ser consecuencia de la valoración de los criterios de logro. Hicimos la valoración de criterios de logro teniendo en cuenta el uso adecuado de las reglas de los sistemas de representación. De acuerdo con la tabulación de errores y dificultades, en el momento de la implementación del objetivo 2, las reglas de uso de los sistemas no eran suficientemente claras.

Respecto al objetivo 3, la percepción de los estudiantes en cuanto al nivel superior fue nula, mientras los resultados del tipo de activación fueron del 43%. Posiblemente los estudiantes se concentraron en obtener una cantidad a partir de los datos haciendo uso de la fórmula. Por otro lado, al valorar el objetivo 3, tuvimos en cuenta, además de la fórmula, el uso del principio multiplicativo para hacer recuento. Conjeturamos que los estudiantes valoraron en mayor medida el logro del objetivo en relación con el criterio de logro referente a calcular la cantidad de permutaciones.

En lo que se refiere al objetivo 4, al analizar los resultados de la tabla 13, vemos una diferencia considerable en el nivel superior entre lo que los escolares estimaron y los niveles de logro que alcanzaron. Atribuimos esta diferencia a la no activación de la secuencia que se refiere a la contextualización de los resultados obtenidos con respecto a la situación presentada. En general, los estudiantes consideraron resuelto el problema cuando obtuvieron una solución numérica, pero no se relacionó ese número con la(s) pregunta(s) formulada en el enunciado. Una causa de fondo puede ser que, en el momento en que se implementó el objetivo 4, ninguna de las tareas precedentes consistía en una situación problema. Todas esas dificultades manifestadas en color rojo en los matematógrafos, comparadas con activaciones nulas o niveles bajos en secuencias de capacidades, manifiestan que en el objetivo 4 hay dificultad generalizada para modelar una situación problema.

1.4. Variable motivación en las tareas

Tabulamos los resultados de los matematógrafos. Centramos la atención en la variable motivación. La tabla 14 resume los promedios ponderados de esa variable por objetivo. Tuvimos en cuenta, además de los matematógrafos, la información registrada en el diario del profesor.

Tabla 14
Variable motivación

Objetivo	Tarea	Promedio ponderado
1	Excursión	3,5
	Candado	2,9
2	Campeonato	3,8
3	Foto	3,6
	Podios	3,5
4	Dieta	3,8
	Parque	3,5

A continuación, presentamos algunas conjeturas y resultados como parte del análisis resumido en la tabla 13. La tarea Candado fue la que menos contribuyó a la motivación de los escolares. Quizás, los estudiantes no se sintieron motivados porque el trabajo se debía realizar de forma individual. Otro factor que influyó en la poca motivación fue que, en el objetivo 1, aunque no correspondía analizar representaciones, sí lo requerimos usando un diagrama. El nivel de motivación en las tareas del objetivo 3 disminuyó respecto al objetivo 2. Una causa probable es que los estudiantes se enfrentaron a cálculos de permutaciones al usar la fórmula y deducir el principio multiplicativo. Durante las tareas del objetivo 4, el nivel de motivación aumentó respecto al objetivo 3, debido a que presentamos las tareas como situaciones en las que los estudiantes debían tomar decisiones y encontrar una solución a un problema no alejado de la realidad. En las tareas Campeonato y Dieta, la interacción fue individual, por parejas y en gran grupo. Incluimos el uso de varios sistemas de representación y de algunos materiales manipulables. Conjeturamos que la inclusión de mayor cantidad de materiales, la variación del tipo de interacción y la manera de estructurar la formulación de las tareas fueron los factores que aumentaron la motivación de los escolares a la hora de desarrollar la tarea.

2. BALANCE DEL DISEÑO E IMPLEMENTACIÓN

Describimos los aspectos del diseño y de la implementación que afectaron o beneficiaron el logro de las metas. Hicimos uso del análisis DAFO, al separarlo en dos dimensiones, externa e in-

terna. Sugerimos cambios en la unidad didáctica, tanto en el diseño como en la implementación. Atendemos a las principales debilidades detectadas y enfatizamos en las fortalezas.

2.1. Análisis DAFO

Estructuramos el análisis DAFO en aspectos externos e internos. Los aspectos externos que pueden afectar de forma negativa el logro de los objetivos corresponden a las amenazas. Los aspectos externos que pueden influir de forma positiva en el logro de los objetivos corresponden a las oportunidades. Identificamos las debilidades, como aspectos locales relacionados con las tareas que influyen negativamente en el logro de los objetivos.

Amenazas

Identificamos varias amenazas que es importante atender en el diseño e implementación de la unidad didáctica. Primero, es importante tener la cantidad suficiente de materiales para realizar apropiadamente la tarea y asegurar espacio suficiente para el trabajo individual de los estudiantes. Segundo, hay que prever suficiente tiempo entre las sesiones para realizar los ajustes que sean necesarios. Tercero, en la medida de lo posible, se debe utilizar software que no esté vinculado a páginas web, para evitar su mal funcionamiento. Cuarto, los materiales y espacios de trabajo se deben reservar con suficiente anticipación a la implementación.

Oportunidades

Determinamos algunas oportunidades como aspectos positivos que influyen en el desarrollo de la unidad didáctica. En primer lugar, es oportuno contar con numerosos enlaces que contengan simuladores y calculadoras de combinaciones, variaciones y permutaciones. En segundo lugar, el uso de software para desarrollar tareas motivó al estudiante y le permitió acercarse a la tecnología para resolver cuestiones académicas. En tercer lugar, implementar la unidad didáctica en una Escuela Normal aportó a la formación docente de los escolares y les ayudó a ser exhaustivos, al hacer énfasis no sólo en competencias numéricas sino también en el análisis de resultados. A partir de las asignaturas de pedagogía, los estudiantes han adquirido una cultura del debate para poner de manifiesto sus puntos de vista. En cuarto lugar, el tema de la unidad didáctica está acotado y fue presentado de manera clara. Es un tema al que comúnmente no se le invierte mucho tiempo en la enseñanza y/o es trabajado en contextos estrictamente matemáticos.

Debilidades

Establecimos varias debilidades que dan luces para mejorar el diseño e implementación de la unidad didáctica. Primero, supusimos que los estudiantes tenían ciertos conocimientos previos que en realidad tenían parcialmente. Segundo, en la formulación de las tareas dimos muchas indicaciones de qué hacer y con qué. Consideramos que hizo falta trabajo específico para identificar por qué un sistema de representación puede ser más funcional que otro dependiendo de la cantidad de elementos a permutar. La formulación de algunos apartados de las tareas desvió la atención de algunos estudiantes. Esto sucedió, por ejemplo, en la tarea Excursión, al hablar de 5 ciudades y listar arreglos de 4 y 5 elementos; en la tarea Campeonato, al involucrar las razones trigonométricas; y en la tarea Foto, al no especificar la forma de ocupar y numerar las posiciones en las cajas de huevo. Incluimos una figura que luego indujo a errores: en la tarea Candado, pre-

sentamos un diagrama de arreglos que hizo que los estudiantes lo asumieran como un diagrama de árbol bien elaborado. Tercero, la redacción de algunos criterios de logro no fue comprensible para los estudiantes. Introdujimos términos poco familiares, de modo que las valoraciones de los semáforos pudieron resultar poco fiables. Cuarto, el tiempo para analizar los resultados de la implementación de la tarea diagnóstica no fue suficiente para identificar los ajustes necesarios para las tareas siguientes.

Fortalezas

Identificamos aspectos internos —fortalezas— que favorecen el logro de los objetivos. En primer lugar, desarrollamos las tareas sin ser evaluadas de manera tradicional. No asignamos una valoración numérica al terminar cada tarea, con lo que los escolares realizaron las actividades tranquilamente. En segundo lugar, los materiales estuvieron disponibles y a tiempo en cada sesión. Los computadores fueron suficientes para realizar las actividades de manera individual cuando así se requirió. En tercer lugar, presentamos las tareas en contextos no matemáticos, excepto la de funciones trigonométricas. Utilizamos materiales y recursos para que los escolares lograran deducir, mediante su manipulación, procedimientos para hacer recuento de permutaciones. Estos dos hechos nos permitieron hacer familiares las tareas sin alejarlas del contenido matemático. En cuarto lugar, la formulación del examen permitió que los estudiantes tomaran decisiones frente a la situación presentada, haciendo uso de capacidades activadas durante la implementación previa. En quinto lugar, la realimentación al finalizar cada tarea sirvió para resolver dudas y aclarar conceptos. Por ejemplo, se aclararon las reglas de uso de los sistemas de representación. En las tareas Podio y Foto, usamos ayudas para enfatizar en el conteo sobre las representaciones y la importancia del orden y la no repetición.

2. PROPUESTAS DE MEJORA

Propusimos cambios en el diseño implementado de la unidad didáctica al atender a las principales debilidades detectadas y al enfatizar en las fortalezas. Separamos nuestras propuestas de cambio en cuanto a diseño e implementación.

2.2. Recomendaciones de diseño

Para una futura implementación, consideramos importante generar un instrumento de análisis para la prueba diagnóstica análogo al usado respecto a los niveles de activación de secuencias de capacidades en las tareas. Ese instrumento, más que resultados cualitativos, dará un amplio panorama para generar el marco de actuación de la realimentación.

En lo que respecta a la formulación de las tareas, se deben presentar los numerales no como una receta de pasos consecutivos que guíen al escolar respecto a lo que tiene que hacer o explícitamente sugerirle con qué lo tiene que hacer. La labor de ayudar (mas que guiar) al estudiante en el desarrollo de una tarea debe ser motivada por la actuación del profesor durante la sesión, quizá al introducir las ayudas. La formulación de las tareas pretende que sea el estudiante quien decida usar uno u otro sistema de representación. En la tarea Foto, una nueva instrucción pretende evi-

denciar si los escolares activan la secuencia de capacidades relacionada con el uso conveniente de un sistema de representación.

Aunque sugerimos el uso de materiales dentro de la formulación de las tareas, además de tener en cuenta su utilidad, debemos prestar mayor atención al grado de confusión que pueda generar el desconocimiento de su uso. Por ejemplo, usar las cajas de huevo como material para comprender el uso del principio multiplicativo puede llegar a ser útil, pero también confuso, si no se dan unas reglas de uso. Las instrucciones del uso del material deben ser claras para evitar interpretaciones erróneas de la técnica de conteo.

En la tarea Candado, la nueva figura con un diagrama elaborado con las reglas establecidas, pretende evitar que el estudiante incurra en errores en el uso del diagrama de árbol.

La modificación en la tarea Excursiones permite mayor relación entre los datos dados y lo que se le pide al estudiante que realice con ellos. En la tarea Excursiones, pedíamos arreglos de 5 elementos, pero dábamos arreglos de 4 y 5 elementos. La modificación consiste en unificar las cantidades para que coincidan.

La formulación de la tarea Campeonato debe alejarse del contenido matemático referente a razones trigonométricas, para evitar que los escolares incurran en errores relacionados con el orden y no repetición.

En términos de la activación de secuencias de capacidades, si bien consideramos una muy específica —saber cuándo un sistema de representación puede ser funcional respecto a la cantidad de datos—, se deben generar más oportunidades para que los escolares la activen.

2.3. Recomendaciones de implementación

Es necesario el uso de instrumentos de recolección de información como grabación de audio y/o video para analizar casos específicos. La evidencia recolectada permitiría detectar mayor cantidad de errores y dificultades que no son evidentes en las producciones escritas. Inclusive, los registros audiovisuales pueden servir para hacer estudios de caso que pueden aportar al análisis de resultados. Durante la implementación de las tareas que requieren el uso de materiales, sería ideal contar con al menos dos observadores que puedan registrar con mayor cantidad de detalle la actuación de los estudiantes.

A partir del análisis DAFO y de la comparación de las percepciones de los escolares con el tipo de activación que obtuvieron en las secuencias de capacidades, pudimos concluir que no tenían claridad acerca de los criterios de logro. Debemos entonces modificar la redacción y evitar introducir términos técnicos como “arreglos”, “permutaciones”, “tabla de doble entrada” o palabras como “convenientemente”, “criterios”, entre otros.

Encontramos la necesidad de invertir más tiempo para analizar los resultados de la prueba diagnóstica. Consideramos que ampliar el término de implementación entre la tarea diagnóstica y la siguiente permitiría ajustar la tarea Excursión a las falencias de los escolares en cuanto a conceptos previos.

6. DESCRIPCIÓN DEL NUEVO DISEÑO

En este apartado, partimos de las propuestas de mejora generadas en el balance del diseño e implementación para presentar un nuevo diseño de la unidad didáctica. A continuación, presentamos los cambios hechos en la unidad didáctica Permutaciones sin repetición con motivo del análisis DAFO y de los resultados de las planillas de observación de logros, errores y secuencias de capacidades.

2. NUEVO DISEÑO DE LA UNIDAD DIDÁCTICA

A continuación, exponemos el diseño mejorado de la unidad didáctica. Iniciamos por la presentación de los objetivos en su formulación definitiva. Después, detallamos cambios en las tareas, tanto en su diseño, como en la forma en que serán implementadas. La formulación definitiva de los objetivos es la siguiente.

Objetivo 1. Caracterizar arreglos como permutaciones sin repetición.

Objetivo 2. Construir, para un conjunto dado, todas las posibles permutaciones sin repetición.

Objetivo 3. Calcular la cantidad de permutaciones sin repetición en un conjunto dado.

Objetivo 4. Resolver problemas que implican permutaciones sin repetición.

Para los objetivos 1, 3 y 4, diseñamos dos tareas que pretenden contribuir de formas diferentes al logro del objetivo. Para el objetivo 2, diseñamos solamente una tarea relacionada con el uso de sistemas de representación. En la tabla 14, resumimos la nueva secuencia de tareas que se proponen por cada objetivo con su función y meta. No cambiamos la cantidad de tareas por objetivo. La tarea Excursión se debe implementar después de que se hayan analizado los resultados de la implementación de la tarea diagnóstica.

Tabla 14
Descripción de tareas por objetivo

Sesión	Objetivo	Tarea	Función	Meta
1		Diagnóstica	Diagnóstico	Evidenciar qué y cuánto conocimiento tiene del tema
2	1	Excursión	Introducción	Caracterizar arreglos como permutaciones sin repetición
		Candado		Seleccionar las permutaciones sin repetición de un conjunto de arreglos
3	2	Campeonato		Representar todos los arreglos posibles atendiendo las condiciones de permutaciones sin repetición en una situación conocida
4	3	Foto	Desarrollo	Contar la cantidad de permutaciones posibles dentro de un conjunto dado
5		Podios		Calcular la cantidad de permutaciones notando cambios al variar los parámetros n y r
6	4	Dieta	Conclusión	Resolver un problema encontrando permutaciones y calculando su cantidad
7		Parque		Determinar la cantidad de permutaciones posibles haciendo uso de sistemas de representación y software
8	1 a 4	Examen	Evaluación	Determinar el nivel de logro de los cuatro objetivos

Para cada tarea, elaboramos una ficha que detalla los componentes, formas de agrupamiento, interacción, grafo de las secuencias de capacidades analizadas y análisis en términos de su significatividad y complejidad. Presentamos estas fichas en el anexo 19.

2.2. Cambios en la implementación

Hicimos cambios en las fichas de todas las tareas. En primer lugar, aclaramos en la meta qué aspectos del objetivo promueve la tarea. Las metas así descritas apuntan también a lo que se reflejará en las secuencias de aprendizaje que se pretenden activar. Respecto a los esquemas de interacción, modificamos en todas las tareas la redacción, haciendo explícito los roles del profesor y del estudiante. Mostramos, a continuación, el caso de la tarea Foto del tercer objetivo. La temporalización de cada sesión de clase mantiene la distribución inicial, teniendo en cuenta que las sesiones para las que diseñamos la unidad son de 110 minutos cada una. Los primeros y últimos 10 minutos de cada sesión se usan para hacer la realimentación de la tarea previa y para elaborar el diario de la sesión actual correspondientemente. Mantuvimos los esquemas de agrupamiento ini-

ciales. En el análisis previo, consideramos que el agrupamiento no afecta negativamente el logro de los objetivos. La agrupación en parejas, cuartetos y gran grupo permite la comparación de respuestas, la participación y la unificación de soluciones. En relación con los materiales y recursos, no alteramos las tareas que incluyen manipulables (Final de campeonato y Foto). Para tareas que incluyen software, como la calculadora de permutaciones en Podios y Dieta, encontramos que la aplicación puede ser descargable. Descargar el software evita inconvenientes si se llegase a desmontar la página web que contiene el ejecutable. Para ilustrar los cambios introducidos en el nuevo diseño, presentamos el ejemplo de la tarea Foto.

Meta. La meta de la tarea consiste en identificar la cantidad de permutaciones sin repetición posibles dentro de un conjunto dado.

Intervención del profesor. El profesor establecerá las directrices de trabajo, responderá inquietudes cuando los estudiantes estén manipulando el material y atenderá las situaciones en las que los estudiantes incurrir en errores. El profesor intervendrá, por ejemplo, en el proceso de deducción del principio multiplicativo.

Interacción estudiantes. Los estudiantes trabajarán en parejas, en cuartetos y posteriormente interactuarán con el profesor comunicando sus resultados.

2.3. Cambios en el diseño

Introducimos varios cambios en la formulación de las tareas con la finalidad de activar aquellas secuencias de capacidades que tuvieron una activación parcial o nula y no introducir nuevas secuencias de capacidades. De ese modo, las secuencias de capacidades no se vieron significativamente afectadas. La primera instrucción que cambiamos en cada tarea fue pedir a los escolares que registren sus respuestas por escrito en una hoja examen. Un registro escrito permite contar con mayor cantidad de evidencias. A continuación, describimos los cambios en la formulación de las tareas.

Tarea Diagnóstica

Como mencionamos en actividades previas, algunos de los errores en los que incurrieron los estudiantes tienen una relación directa con no tener claros algunos conceptos previos. Por eso, la diagnóstica fue la tarea a la que más cambios hicimos. Presentamos su formulación y justificación en el anexo 20.

Excursión y Candado

Cambiamos la formulación de la tarea Excursión, al presentar solamente arreglos de 5 elementos de modo que los que se trabajen sean de n elementos tomados de r en r , con $n=r$.

Campeonato

Eliminamos la pregunta “¿es importante que las fichas estén armadas de la misma manera que las del arreglo mostrado?”. Hacer esa pregunta será parte de la intervención del profesor. El cambio pretende evitar que las instrucciones sean, como mencionamos en el análisis DAFO, demasiado conductistas. Suprimimos las preguntas relacionadas con el triángulo rectángulo que

sugerían el uso explícito de algunos sistemas de representación. Eliminar la sugerencia de una representación permitirá al estudiante decidir la pertinencia de usar alguno.

Foto

En la tarea Foto, quitamos la instrucción “numere los espacios de la caja de 1 a 10” que inducía a los estudiantes a errores relacionados con la cantidad de elementos a permutar y/o la cantidad de permutaciones posibles. Aclaramos que se piden cantidades de formas de ocupar sillas teniendo en cuenta que antes ya se ha ocupado una.

Eliminamos los literales 2c-d-e que requerían comparar y unificar respuestas. Cambiamos la cantidad de sillas (r) para que el escolar dedujera la cantidad de fotos (n). Introdujimos una pregunta concreta en la que los estudiantes fueran libres de modificar r . La pregunta es “¿Qué sucede con la cantidad de fotografías que se pueden tomar, si la cantidad n de estudiantes es siempre 10, pero el número de sillas r decrece?” Pedimos explícitamente que escriban una expresión que relacione el caso general para n estudiantes y r sillas.

Podios

En el literal 1a de la tarea Podios, agregamos a la instrucción “justifique su respuesta” la frase “mostrando los cálculos realizados”. Con esa frase, evitamos que los estudiantes se queden solo en suposiciones y justifiquen su respuesta. Se hizo la precisión antes de pedir el uso de la calculadora de permutaciones que los datos a introducir en ella serían los mismos de la situación presentada en la tarea.

Dieta

Unimos las preguntas 3e-f en una sola que pide “registrar las diferencias entre los resultados escritos y los generados por el software, identificando los cambios”. Se espera, con esta modificación, evaluar si el escolar es consciente de que suceden cambios tanto en la cantidad como en el orden de las permutaciones.

Parque

En la tarea Parque, eliminamos la instrucción que explícitamente pedía usar una representación. En su lugar, pedimos mostrar las posibles maneras de usar un pasaporte en cuatro atracciones diferentes. Se movió la instrucción antes del trabajo en grupos.

Examen final

Para el examen final, suprimimos la instrucción explícita que inducía el uso de algún sistema de representación. En este caso, esperamos que el cambio permita activar la secuencia de capacidades relacionada con escoger la representación adecuada para cierta cantidad de datos.

2.4. Expectativas de aprendizaje y cambios de la unidad didáctica

Los ajustes en el diseño relacionados con las secuencias de capacidades dieron lugar a nuevos grafos, modificados en mayor parte en los errores considerados, como describimos a continuación.

- ◆ Suprimimos E42, E7 y E10 de los grafos del objetivo 1. Ese cambio obedece al reemplazo del estímulo gráfico de la tarea por uno bien elaborado, pues el estudiante no tendrá que construirlo y tampoco ver conexiones entre ramas que no existen.
- ◆ Quitamos E24, E45 de los grafos del objetivo 3. Eliminamos E55 pues no corresponde al grafo de la tarea Podios, porque no se incluye el uso del principio multiplicativo.
- ◆ Suprimimos E36 de los grafos del objetivo 1 y el objetivo 3 porque no tratan de resolución de problemas. En el objetivo 1, la finalidad es usar la definición de permutación y, en el objetivo 3, se refiere al conteo de permutaciones.
- ◆ Eliminamos el E50, pues vimos que está contenido en el E55.
- ◆ Cambiamos la palabra “problema” por “situación”, para usar la segunda exclusivamente en relación con errores asociados al desarrollo de las tareas del objetivo 4.

Para ilustrar los cambios mencionados, presentamos la formulación de la tarea Foto. La ficha y su análisis completo se encuentra en el anexo 19.

Foto

Para esta actividad se requiere que los estudiantes, por parejas, recorten una fila de 10 espacios de una cubeta de huevos y traigan 10 chaquiras o dulces de colores.

Un colegio quiere tomar la foto de sus diez mejores bachilleres del año, para ello ha dispuesto 10 sillas una al lado de la otra.

1. Trabajo en parejas

Utilizando las cajas de huevo, represente las sillas con los espacios en cada una y los estudiantes con las chaquiras o los dulces.

1. Responda en la hoja examen las siguientes preguntas.

- a. ¿Cuántos estudiantes diferentes podrían ocupar la primera silla?
- b. Una vez ocupada la primera silla, ¿cuántos podrían ocupar la segunda?, ¿la tercera? ... ¿la décima?
- c. Si cada organización de los estudiantes corresponde a una foto, ¿cuántas fotografías diferentes se pueden tomar?

2. Trabajo en grupos de cuatro estudiantes

d. Concluyan una única respuesta y expongan sus argumentos.

Siguiendo el análisis desarrollado en (a) y (b).

e. ¿Qué sucede con la cantidad de fotografías que se pueden tomar si la cantidad n de estudiantes es siempre 10 pero el número de sillas r decrece?

f. Dada una cantidad n de estudiantes y r de sillas, donde $n \geq r$, escriban una expresión que represente cuántas fotografías distintas se pueden tomar y argumenten su respuesta.

Con los cambios hechos sobre el diseño, pretendemos contribuir al logro del objetivo respectivo con cada tarea. De acuerdo con lo anterior, presentamos y describimos a continuación los cam-

bios introducidos en las secuencias de capacidades. Si bien, exhibimos los grafos completos, explicamos únicamente los cambios que genera el nuevo diseño.

Modificaciones en los grafos de secuencias de capacidades

Presentamos los nuevos grafos de los objetivos con su explicación en la que atendemos a los cambios introducidos. Para el objetivo 1, redujimos la primera secuencia (C40-41-1) relacionada con la interpretación del enunciado y el reconocimiento de las condiciones de muestreo. La capacidad 8 no hará parte de esa secuencia, pues no interesa que el escolar deduzca cuáles elementos se deben permutar. En la secuencia C2-7-5, cambiamos el orden de las capacidades, pues, para poder caracterizar arreglos como permutaciones (C5), primero se deben identificar las condiciones de orden y repetición (C2 y C7). En la secuencia C11-14, eliminamos C60, porque no le compete al escolar fijar el elemento origen del diagrama de árbol. Cambiamos C60 por C14 correspondiente a asociar cada trayectoria del diagrama con una permutación. Eliminamos C61, pues el estudiante no debe usar otros sistemas de representación para comparar las permutaciones. En la figura 21, presentamos el nuevo grafo de secuencias de capacidades del objetivo 1.

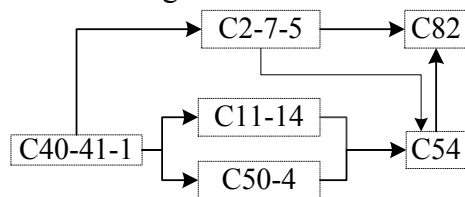


Figura 21. Grafo del objetivo 1

El grafo de las secuencias de capacidades del objetivo 2 no se vio alterado. Los cambios que introdujimos alteran solamente la formulación de la tarea, de cara a que se dé naturalmente la activación de secuencias. El grafo se mantiene como se exhibió en la figura 7.

En el objetivo 3, el cambio substancial corresponde a considerar C39 como una estrategia de solución intermedia. Esa capacidad por sí sola es una estrategia que activa el escolar al deducir que un sistema de representación es pertinente de acuerdo con la cantidad de datos dada en el enunciado. Adicionalmente, introdujimos la secuencia C83-84, relacionada con identificar cambios en la cantidad de permutaciones cuando varían los parámetros. En la figura 22, presentamos el nuevo grafo de secuencias de capacidades del objetivo 3.

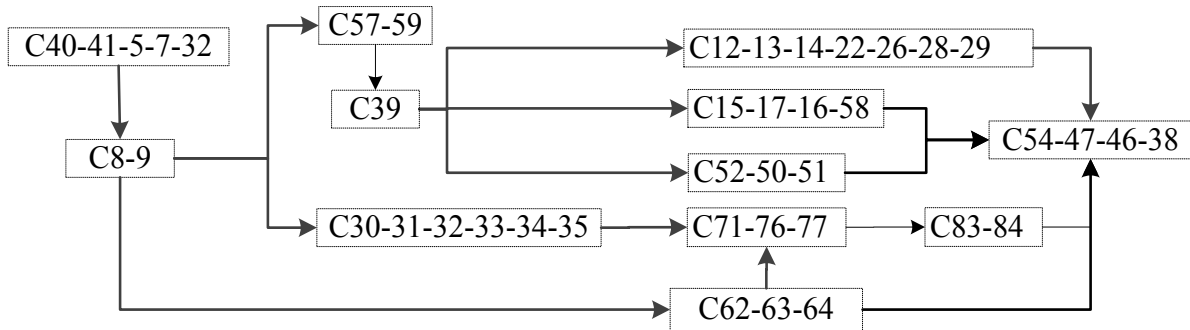


Figura 22. Grafo del objetivo 3

Las secuencias de capacidades que describen el objetivo 4 cambiaron en dos secuencias de capacidades. La primera, C39, corresponde al cambio en la tarea para dar libertad al escolar de elegir un sistema de representación pertinente para representar la cantidad de datos. La segunda, C83-84, corresponde a la verificación de cambios en la cantidad de permutaciones representadas o calculadas al variar n y/o r . En la figura 23, presentamos el nuevo grafo de secuencias de capacidades del objetivo 4.

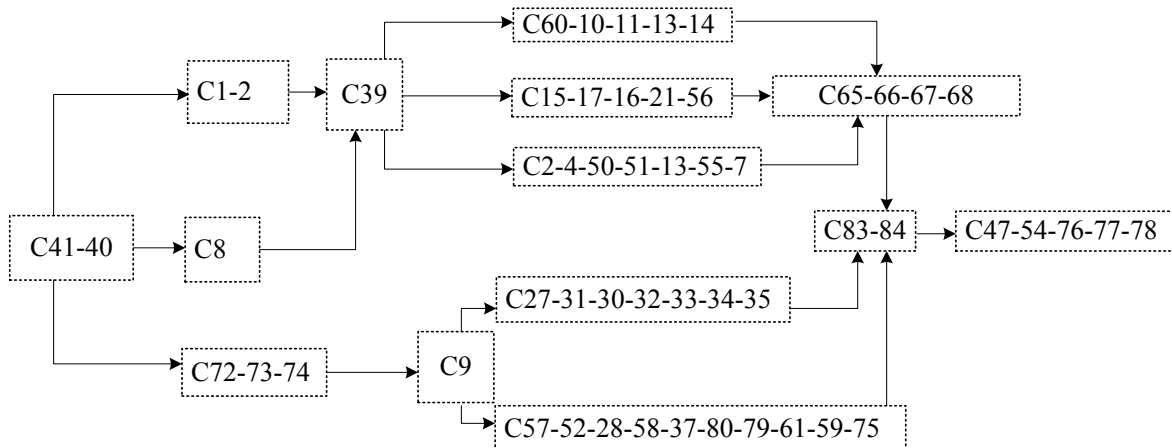


Figura 23. Grafo del objetivo 4

7. CONCLUSIONES

Con motivo del procedimiento sistemático que hemos realizado en este trabajo, llegamos a algunas conclusiones que describimos a continuación. Primero, reconocemos la importancia de identificar y trabajar las múltiples variables que se presentan en los procesos de enseñanza y aprendizaje. Debemos procurar ser meticulosos y cuidadosos al momento de realizar la planificación de una clase. Hacer una unidad didáctica no se trata solo de hacer un análisis exhaustivo de un tema matemático. Ese proceso implica una cantidad considerable de capacidades y caminos de aprendizaje que los estudiantes pueden seguir para la ejecución de una tarea. Elaborar una unidad didáctica rigurosamente permite sacar provecho de los errores como una oportunidad propia del proceso de aprendizaje para superar las dificultades.

La búsqueda de materiales y recursos para la enseñanza del tema matemático nos dio la oportunidad de complementar y mejorar el proceso de enseñanza del tema. En el caso de los estudiantes, los materiales y recursos, enriquecieron y motivaron su proceso de aprendizaje. Evidenciamos esas mejoras con procesos de reflexión constante tales como la reformulación cíclica de las tareas y la introducción de ayudas para los errores previstos.

Con el análisis de actuación, se nos proporcionó una idea diferente de evaluación con respecto al logro de expectativas de aprendizaje. La idea tradicional de evaluar, se basa en una calificación que carece de un proceso de realimentación continuo. El proceso de agrupar capacidades para describirlas en términos de secuencias de capacidades fue determinante para formular luego los criterios de logro. Mediante esos criterios, logramos describir un estadio de aprendizaje del estudiante con respecto al tema matemático tratado. La construcción de rúbricas que atendieran a la descripción de cada uno de los niveles de desempeños nos brindó más herramientas para evaluar. Considerar cada secuencia de capacidades como una estrategia posible o un proceso del escolar para solucionar una tarea nos obligó a valorar de manera particular su activación.

Al seguir una evaluación para el aprendizaje, consideramos haber ayudado con este trabajo a que los estudiantes fueran conscientes y partícipes de su progreso. Evidenciamos esa ayuda con las realimentaciones de las diferentes sesiones y los resultados en los semáforos y los matemátogramos. Así pues, la evaluación pasa de ser un proceso impersonal a ser una cuestión dialógica, en la que no sólo es responsable el profesor, sino también el estudiante.

Estimamos relevante e importante para nuestra unidad didáctica el hecho de que todas nuestras tareas fueran realmente la solución de un problema, a pesar de que no todos los objetivos se

enfocarán en la resolución de problemas. Es usual en muchas aulas de matemáticas que las tareas se ciñan a la ejercitación de habilidades procedimentales, al basar el aprendizaje en la repetición. Como resultado de nuestro trabajo, consideramos importante que cada tarea fue significativa para los estudiantes, en el sentido en que se expresaban situaciones cercanas para ellos.

Finalmente, creemos que el trabajo de dos años en MAD ha influido en nuestro desempeño laboral y ha contribuido con procedimientos, instrumentos y cambios en nuestras actuaciones para mejorar nuestra labor de enseñanza de las matemáticas. Ejemplo de ello es que ahora estamos muy pendientes de identificar los errores en que incurren los estudiantes, de modo que podamos hacer evidentes sus dificultades de aprendizaje. Tratamos de hacer siempre una realimentación clara y completa.

8. ANEXOS

1.1. Anexo 1. Sistemas de representación y reglas de uso

Presentamos cuatro sistemas de representación: (a) diagrama de árbol, (b) tabla de doble entrada, (c) listas, y (d) simbólico. Cada sistema de representación presenta objetos particulares y cada uno tiene sus propias reglas de uso para determinar permutaciones.

1.2. Anexo 2. Conocimientos previos

Presentamos el listado de conocimientos previos. Este listado surge luego de realizar el análisis cognitivo y determinar un punto de partida para el desarrollo de la unidad didáctica.

1.3. Anexo 3. Capacidades, errores, dificultades

Numeramos las capacidades que esperamos activar al implementar las tareas y los errores asociados a cada una. Agrupamos los errores en dificultades.

1.4. Anexo 4. Expectativas afectivas

Consideramos un listado de aspectos que dieron cuenta de las emociones, actitudes y creencias que afectan el desempeño de los estudiantes al desarrollar las tareas.

1.5. Anexo 5. Fichas de las tareas implementadas

Presentamos la descripción detallada de cada una de las tareas. Para cada tarea se indica su formulación, tiempo estimado de implementación, objetivo a trabajar, componentes, interacción, entre otros.

1.6. Anexo 6. Tarea diagnóstica

Presentamos la tarea diagnóstica, para la cual tuvimos en cuenta los conocimientos previos que debería tener cada estudiantes en el momento de iniciar el desarrollo de la unidad didáctica.

1.7. Anexo 7. Diario del estudiante

Presentamos tres ejemplos de diarios del estudiante, correspondientes a los objetivos uno, tres y cuatro. Esta es la estructura que se les presento a los estudiantes al finalizar cada tarea.

1.8. Anexo 8. Diario del profesor

Presentamos un modelo general del diario del profesor. Este es un instrumento de recolección de información.

1.9. Anexo 9. Evidencias implementación

Presentamos algunas de las evidencias de las producciones escritas de los estudiantes para algunas de las tareas.

1.10. Anexo 10. Tarea especial

Presentamos la ficha de la tarea especial, junto con su análisis.

1.11. Anexo 11. Examen final

Presentamos la formulación del examen final que se implementó.

1.12. Anexo 12. Cuestionario final

Presentamos el cuestionario final, el cual fue diseñado para que los estudiantes registraran sus percepciones al final de la implementación de la unidad didáctica.

1.13. Anexo 13. Respuestas esperadas

Presentamos por cada tarea los criterios de logro del objetivo correspondiente, en cada una resaltamos las secuencias de capacidades que el escolar debería activar. Listamos las respuestas previstas y obtenidas correspondientes a cada secuencia de capacidades indicando el literal de la tarea en el que puede evidenciarse su activación. Indicamos cuál tipo de respuesta corresponde a una activación total, parcial o no activación de la secuencia de capacidades respectiva.

1.14. Anexo 14. Planillas de observación

Presentamos un extracto de cada una de las planillas de observación para cada objetivo. En cada planilla se registra la activación de cada secuencia de capacidades y los errores en los que incurrieron los estudiantes.

1.15. Anexo 15. Niveles de logro de objetivo

Exponemos el grafo de secuencias de capacidades de cada objetivo. Definimos los tipos de activaciones por objetivo que componen los niveles superior, alto, básico y bajo.

1.16. Anexo 16. Matematógrafo y semáforo

Presentamos un extracto del análisis del matematógrafo y el semáforo con algunos registros para cada uno de sus aspectos relevantes.

1.17. Anexo 17. Resultados objetivos

Presentamos un extracto de las plantillas de valoración de cada uno de los objetivos y el examen final.

1.18. Anexo 18. Percepción del logro vs. Activación de secuencias de capacidades

Para cada objetivo comparamos los niveles de activación de las diferentes secuencias de capacidades con los resultados por colores de los semáforos. Confrontamos activación total con color verde del semáforo, parcial con amarillo y nula con rojo.

1.19. Anexo 19. Fichas de las tareas modificadas.

Presentamos la ficha de cada una de las tareas con su descripción y modificación luego del análisis realizado.

1.20. Anexo 20. Tarea diagnóstica modificada

Presentamos la nueva tarea diagnóstica y las modificaciones con las cuales pretendemos revisar de manera más objetiva los conocimientos previos.

1.21. Anexo 21. Instrumento de análisis de la tarea diagnóstica modificada

Mostramos un sencillo instrumento en el que el profesor puede llegar a sistematizar de una forma sencilla e intuitiva el desempeño con respecto a cada uno de los conocimientos previos de forma general durante la aplicación de la nueva tarea diagnóstica para la unidad didáctica.

9. REFERENCIAS

- Batanero, M. C., Diaz, J. y Navarro-Pelayo, V. (1994). *Razonamiento combinatorio*. Madrid: Síntesis. Disponible en Biblioteca Uniandes: 511.6 B171
- Dubois, J.-G. (1984). Une systématique des configurations combinatoires simples. *Educational studies in Mathematics*, 15(1), 37-57.
- Flores, P., Gómez, P. y Marín, A. (2013). *Apuntes sobre análisis de instrucción. Módulo 4 de MAD*. Documento no publicado. Bogotá: Universidad de los Andes. Disponible en <http://funes.uniandes.edu.co/2061/>
- Gómez, P. (2007). *Desarrollo del conocimiento didáctico en un plan de formación inicial de profesores de matemáticas de secundaria*. Granada, España: Departamento de Didáctica de la Matemática de la Universidad de Granada. Disponible en <http://funes.uniandes.edu.co/444/>
- Ministerio de Educación Nacional (MEN). (1998). *Lineamientos curriculares en matemáticas*. Bogotá: Autor. Disponible en <http://tinyurl.com/7t988s5>
- Ministerio de Educación Nacional (MEN). (2006). *Estándares básicos de competencias en lenguaje, matemáticas, ciencias y ciudadanas*. Bogotá: Autor. Disponible en <http://is.gd/kqjT0a>
- OCDE. (2003). *Marcos teóricos de PISA 2003. Conocimientos y destrezas en matemáticas, lectura, ciencias y solución de problemas*. París: OCDE. Disponible en <http://tinyurl.com/9wmr4ct>