

PROBLEMAS DE
ELECTRÓNICA BÁSICA
(130 PROBLEMAS CON SOLUCIONES)

JUAN ANTONIO JIMÉNEZ TEJADA
JUAN ANTONIO LÓPEZ VILLANUEVA

DEPT. ELECTRÓNICA Y TECNOLOGÍA DE
COMPUTADORES
FAC. DE CIENCIAS. UNIVERSIDAD DE GRANADA

2008

PROBLEMAS DE ELECTRÓNICA BÁSICA

Juan Antonio Jiménez Tejada, Juan Antonio López Villanueva

Departamento de Electrónica y Tecnología de Computadores.

Facultad de Ciencias

Universidad de Granada

Granada

España

ISBN: 978-84-691-4086-4

Dep. Legal: GR-1411-2008

Resumen

En este texto se presenta una colección de problemas con soluciones sobre diferentes temas de Electrónica Básica. Gran parte de estos problemas han sido propuestos en exámenes de asignaturas de iniciación a la Electrónica en diferentes titulaciones de la Universidad de Granada.

El objetivo de este texto es ayudar a los estudiantes a auto-evaluarse. En este sentido, en algunos problemas solo se da una sugerencia y la solución numérica, sin detallar el cálculo. Si a pesar de tal sugerencia, el estudiante no consigue resolver el problema el consejo de los autores es que repase los conocimientos teóricos de la materia a la que corresponde el problema. De todas formas, el texto se ha compuesto para ser estudiado secuencialmente, de manera que la dificultad que pueda encontrar el estudiante en un problema concreto puede ya haber sido tratada con más detalle en un problema anterior.

Se han incluido al principio del texto unos apartados dedicados a Teoría de Circuitos. Los problemas de esta parte, también propuestos en exámenes, tienen como objeto preparar al estudiante para abordar los circuitos eléctricos equivalentes que se obtendrán cuando se sustituyan los dispositivos electrónicos por sus modelos de circuito. A veces, como resultado de tales sustituciones, pueden quedar elementos superfluos (elementos pasivos en paralelo con una fuente de tensión, o en serie con una fuente de corriente, por poner ejemplos). Por esta razón, se ha insistido en circuitos con tal peculiaridad, ya que la experiencia docente nos ha demostrado que suelen resultar particularmente confusos para los alumnos. Para adquirir un mayor conocimiento teórico sobre este tipo de problemas se puede consultar algún libro de Teoría de Circuitos.¹

¹”Fundamentos de Teoría de Circuitos para Electrónica”, Juan A. López Villanueva, Juan A. Jiménez Tejada, 2008. <http://hdl.handle.net/10481/14700>

Summary

This book contains a collection of problems with solutions related to basic aspects of Electronics. Many of these problems have been proposed in exams of different courses on Fundamentals of Electronics at the Universidad de Granada, Spain.

The objective of this book is to help students to evaluate themselves. In that sense, only minor suggestions and the solution are given in some problems, and no detailed mathematical development appears. Nevertheless, if such suggestions are scarce in order to get to the final solution, authors advise students to study once more the theoretical contents related to the problem. The text has been written in order to be studied in a sequential way. This means that a difficulty found by a student in a particular problem may have been solved in a previous one.

At the beginning of the book, there are some chapters devoted to Circuit Theory. Their problems, proposed in exams as well, aim to prepare the student for the many equivalent electrical circuits that appear in any electronic circuit. As a result of the transformation of an electronic device into its electrical model, some elements can be considered superfluous (passive elements in parallel with a voltage source, or in series with a current source). The text insists on circuits with such features because experience shows that they are difficult to understand. Another reference related Circuit Theory can be found in a book by the same authors.²

²“Fundamentos de Teoría de Circuitos para Electrónica”, Juan A. López Villanueva, Juan A. Jiménez Tejada, 2008. <http://hdl.handle.net/10481/14700>

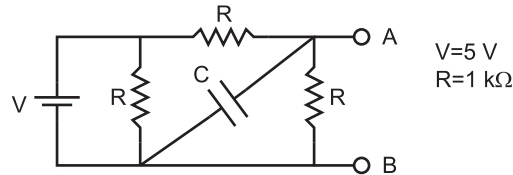
Índice general

1. Circuitos eléctricos en condiciones de corriente continua.	1
2. Respuesta transitoria.	7
3. Circuitos eléctricos en condiciones de corriente alterna.	13
4. Dominio de la transformada de Laplace. Función de transferencia. Fil- tros.	29
5. Semiconductores.	39
6. Circuitos con diodos.	43
7. Polarización de transistores.	61
8. Familias lógicas.	79
9. El transistor como amplificador.	93
10.El amplificador operacional. Aplicaciones.	107
11.Convertidores A/D.	129
Anexo	132
I. Transformada de Laplace.	133

1

Circuitos eléctricos en condiciones de corriente continua.

Problema 1.1 Obtenga el circuito equivalente de Thèvenin (V_T , R_T) de la red de la figura vista desde A y B.



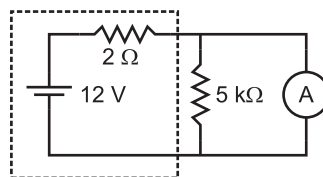
Problema 1.1

Solución:

Como la fuente de tensión es continua, el condensador se comporta como un circuito abierto. Además, la resistencia colocada en paralelo con la fuente de tensión no afecta para nada al valor de la tensión entre A y B. El circuito se reduce, por tanto, a un divisor de tensión.

$$V_{AB} = V/2, R_T = R \parallel R = R/2, \text{ es decir, } V_T = 2.5 \text{ V y } R_T = 500 \Omega$$

Problema 1.2 En la figura se encierra entre líneas de trazos el circuito equivalente de una fuente de tensión (valor nominal 12 V y resistencia interna de 2Ω) conectada a una resistencia de $5 \text{ k}\Omega$. Si por error conectamos en paralelo a los extremos de la resistencia un amperímetro que tiene 1.5Ω de resistencia interna (no dibujada en la figura), calcule la corriente que circularía por el amperímetro. ¿Qué ocurriría si este tiene un fusible de protección de 0.2 A en serie con su resistencia interna?



Problema 1.2

Solución:

La resistencia interna del amperímetro queda en paralelo con la de $5 \text{ k}\Omega$, dando lugar a una resistencia equivalente de 1.4996Ω . La tensión que soporta el amperímetro es, por tanto

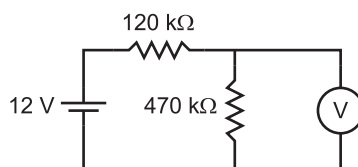
$$12 \text{ V} \frac{1.4996 \Omega}{1.4996 \Omega + 2 \Omega} = 5.142 \text{ V}.$$

En consecuencia, la corriente que circularía por el amperímetro sería:

$$I = \frac{5.142 \text{ V}}{1.5 \Omega} = 3.428 \text{ A}$$

Si el amperímetro tiene un fusible de 0.2 A y la intensidad que tiende a pasar es mayor, éste se funde.

Problema 1.3 *El voltímetro del circuito de la figura mide correctamente y su lectura es 8.7 V ¿Coincide este valor con el esperado? ¿Por qué?*



Problema 1.3

Solución:

Si el voltímetro tuviera una resistencia de entrada infinita, la medida sería:

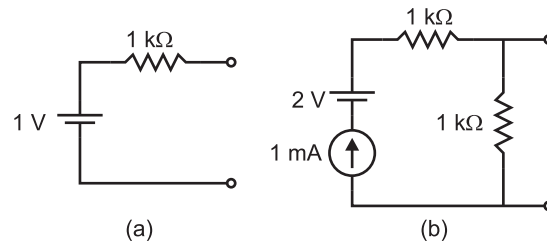
$$V = \frac{12 \text{ V} \times 470 \text{ k}\Omega}{(470 + 120) \text{ k}\Omega} = 9.56 \text{ V}$$

La medida que da el voltímetro es menor debido a la influencia del instrumento que coloca una resistencia en paralelo con la de 470 kΩ. El valor de dicha resistencia se puede obtener a partir de la tensión medida. Su valor es próximo a 1 MΩ.

Problema 1.4 *Obtenga los circuitos equivalentes Thèvenin y Norton para cada circuito de la figura.*

Solución:

- (a) El equivalente Thèvenin es el mismo circuito. El equivalente Norton es: $I_N = 1 \text{ mA}$, $R_N = 1 \text{ k}\Omega$.
- (b) Por la rama que contiene a la fuente de 1 mA circula una corriente fijada por dicha fuente, independientemente del resto de elementos, por tanto, el equivalente Norton es $I_N = 1 \text{ mA}$, $R_N = 1 \text{ k}\Omega$.

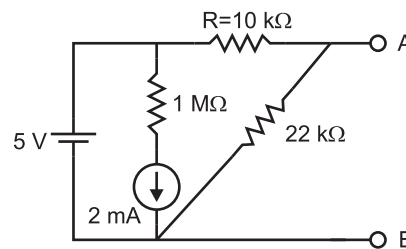


Problema 1.4

El equivalente Thèvenin se obtiene de forma inmediata. El resultado es $V_T = 1V$, $R_T = 1 k\Omega$.

Problema 1.5 (a) Calcule el circuito equivalente Thèvenin del circuito de la figura.

(b) Calcule el equivalente Norton si se cambia la fuente de tensión por la de corriente y se hace $R=0$.



Problema 1.5

Solución:

(a) La rama colocada en paralelo con la fuente de 5 V no afecta para nada a la tensión de salida, por tanto el circuito se reduce a un divisor de tensión. Se obtiene $V_T = 3.4375$ V, $R_T = 6.875 k\Omega$.

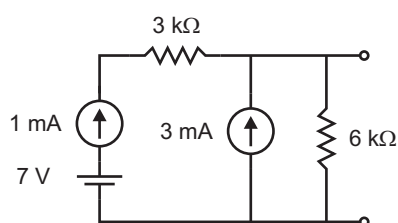
(b) Después de modificar el circuito como dice el enunciado se sustituye la fuente de 5 V con su resistencia serie de 1 MΩ por su equivalente Norton. Se obtiene una fuente de $5 \mu A$ en paralelo con una resistencia de 1 MΩ. El equivalente Norton total es:

$$I_N = (2 + 0.005) \text{ mA}, R_N = (22 \parallel 1000) \text{ k}\Omega = 21.526 \text{ k}\Omega,$$

y el equivalente Thèvenin:

$$V_T = 43.16 \text{ V}, R_T = 21.526 \text{ k}\Omega.$$

Problema 1.6 Calcule el circuito equivalente Thèvenin del circuito de la figura.



Problema 1.6

Solución:

La tensión entre los terminales de salida se puede obtener multiplicando la corriente que circula por la resistencia de 6 kΩ por el valor de dicha resistencia:

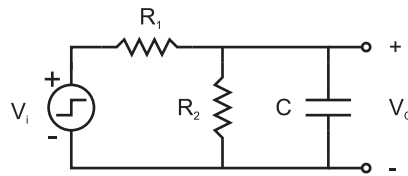
$$V_T = (3 + 1) \text{ mA} \times 6 \text{ k}\Omega.$$

La resistencia vista desde los terminales de salida, una vez que se sustituyen las fuentes de corriente por circuitos abiertos es $R_T = 6 \text{ k}\Omega$.

2

Respuesta transitoria.

Problema 2.1 Calcular la constante de tiempo de la tensión de salida para el circuito de la figura cuando a la entrada se producen cambios bruscos entre dos niveles de tensión.



Problema 2.1

Solución:

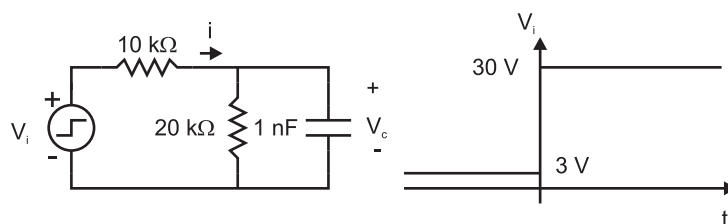
Podemos sustituir el divisor de tensión formado por las resistencias por su equivalente Thèvenin:

$$V_T = V_i \frac{R_2}{R_1 + R_2} \text{ y } R_T = R_1 \parallel R_2 = \frac{R_1 R_2}{R_1 + R_2}$$

El circuito resultante es una red RC en serie cuya constante de tiempo es $\tau = R_T C$, es decir,

$$\tau = \frac{R_1 R_2}{R_1 + R_2} C.$$

Problema 2.2 La fuente de tensión del circuito de la figura presenta un escalón de tensión en $t=0$ como se observa en la misma figura. Calcule el valor de la corriente i justo en el instante inicial después de la aplicación del escalón y para un tiempo $t \rightarrow \infty$.



Problema 2.2

Solución:

para $t < 0$ el circuito está en condiciones de corriente continua, por tanto la tensión en el condensador es la misma que soporta la resistencia de $20 \text{ k}\Omega$. Esto implica que

$$V_C(t < 0) = 3 \text{ V} \frac{20 \text{ k}\Omega}{(20 + 10) \text{ k}\Omega} = 2 \text{ V}.$$

Como la tensión en el condensador no puede ser discontinua, ese mismo valor será el que soporte justo después del escalón. En consecuencia:

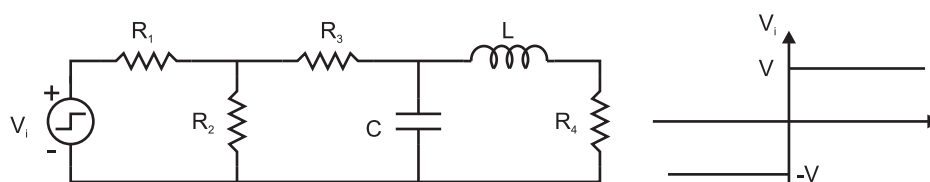
$$\text{En } t = 0^+, i = \frac{(30 - 2)V}{10 \text{ k}\Omega} = 2.8 \text{ mA}$$

$$\text{En } t = \infty, i = \frac{30 \text{ V}}{(20 + 10) \text{ k}\Omega} = 1 \text{ mA}$$

Problema 2.3 En el circuito de la figura se produce un salto brusco de la tensión de entrada V_i entre dos niveles de continua, tal y como se representa en la misma figura. Calcule:

- Corriente que circula a través de R_2 para $t < 0$ y $t \rightarrow \infty$.
- Tensión en los extremos del condensador para $t < 0$.
- Corriente que circula por el inductor cuando $t \rightarrow \infty$.
- Tensión entre los extremos de R_2 justo en el instante inicial después del salto de tensión.

$$R_1 = R_2 = R_3 = R_4 = 1 \text{ k}\Omega, C = 1 \text{ nF}, L = 1 \text{ mH}, V = 5 \text{ V}$$



Problema 2.3

Solución:

- En $t = 0$ y en $t \rightarrow \infty$ el circuito está en condiciones de corriente continua, por tanto la tensión V_{R_2} tomada en los extremos de la resistencia R_2 será $V_{R_2} = 2V_i/5$, y la corriente buscada será $(2/5) \times V_i/R_2$.

$$\text{Si } t < 0, I = -2 \text{ mA. Si } t \rightarrow \infty, I = +2 \text{ mA}$$

(b)

$$V_C = V_{R_2} \frac{R_4}{R_3 + R_4} = V_i/5.$$

Si $t < 0$, $V_i = -5$ V y $V_C = -1$ V.(c) Cuando $t \rightarrow \infty$, la corriente que circula por el inductor es la misma que la que circula por R_4 , es decir:

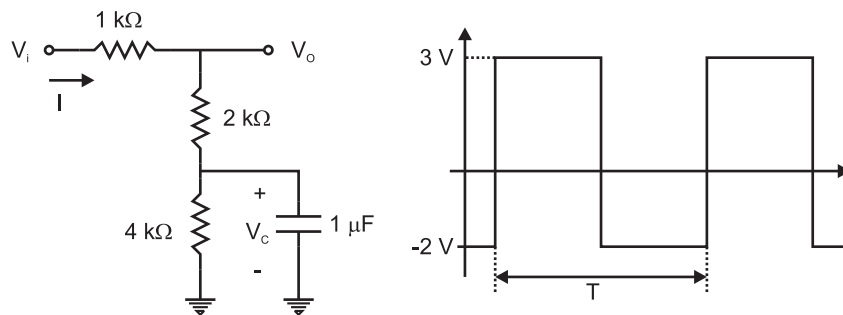
$$I_L = \frac{V_{R_2}}{R_3 + R_4} = 1 \text{ mA}.$$

(d) Como la tensión en el condensador ha de ser continua,

$$V_C(t = 0) = V_C(t < 0) = -1 \text{ V, por tanto}$$

$$V_{R_2} = \frac{5 \text{ V} - V_{R_2}}{R_1} R_2 + \frac{-1 \text{ V} - V_{R_2}}{R_3} R_2 \quad V_{R_2} = 4/3 \text{ V}.$$

Problema 2.4 Para el circuito de la figura se representa la señal de entrada en función del tiempo. Calcule la señal de salida en función del tiempo y represéntela junto con la entrada. ¿Cuánto vale el periodo de la señal T , si $T = 10\tau$, donde τ es la constante de tiempo de la señal de salida?



Problema 2.4

Solución:

Tanto la tensión de entrada como la de salida se pueden expresar en función de la tensión que cae en los extremos del condensador V_C :

$$V_i = I(1 \text{ k}\Omega + 2 \text{ k}\Omega) + V_C, \quad V_o = I2 \text{ k}\Omega + V_C \text{ siendo } I = \frac{V_C}{4 \text{ k}\Omega} + C \frac{dV_C}{dt}.$$

Para resolver el problema podemos calcular V_C y, a partir de ella, V_O según las ecuaciones siguientes:

$$\tau dV_C/dt + V_C = 4V_i/7$$

$$V_O = \frac{3V_C}{2} + \frac{7\tau}{6} \frac{dV_C}{dt},$$

donde $\tau = (12/7) \times 10^3 \Omega \times 10^{-6} F = 12/7$ ms, y por tanto $T \approx 17.1$ ms.

Si $0 < t < T/2$: $V_i = 3$ V y $V_C = (12/7)$ V + $[V_C(0) - (12/7)$ V] $\exp(-t/\tau)$.

Si $T/2 < t < T$: $V_i = -2$ V y $V_C = (-8/7)$ V + $[V_C(T/2) + (8/7)$ V] $\exp(-(t-T/2)/\tau)$.

Imponiendo la continuidad de la tensión que soporta el condensador y teniendo en cuenta que $T = 10\tau$, es decir $\exp(-T/2\tau) = \exp(-5) \approx 6.7 \times 10^{-3}$, podemos calcular $V_C(0)$ y $V_C(T/2)$:

$$V_C(T/2) = 12/7 \text{ V} + [V_C(0) - 12/7 \text{ V}] \exp(-T/2\tau) \approx 12/7 \text{ V}$$

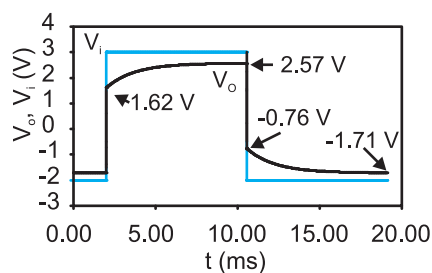
$$V_C(T) = -8/7 \text{ V} + [V_C(T/2) + 8/7 \text{ V}] \exp(-T/2\tau) = V_C(0) \approx -8/7 \text{ V}.$$

Sustituyendo V_C en la expresión de V_O se obtiene:

Si $0 < t < T/2$, $V_O = 18/7 - 20/21 \exp(-t/\tau)$ V. (Si $t = 0^+$, $V_O \approx 1.62$ V. Si $t = (T/2)^-$, $V_O \approx 2.57$ V).

Si $T/2 < t < T$, $V_O = -12/7 + 20/21 \exp(-(t - T/2)/\tau)$ V. (Si $t = (T/2)^+$, $V_O \approx -0.76$ V. Si $t = T^-$, o $t = 0^-$, $V_O \approx -1.71$ V).

La tensión de salida se representa en la figura.

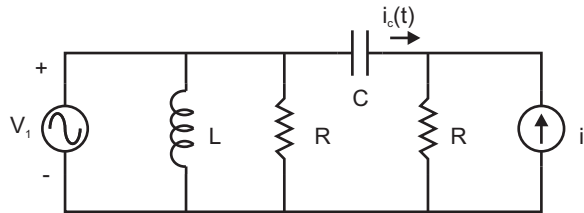


Problema 2.4. Solución

3

**Circuitos eléctricos en condiciones
de corriente alterna.**

Problema 3.1 Halle la intensidad $i_c(t)$ que circula por el condensador del circuito de la figura. Datos: $R = 10 \text{ k}\Omega$, $C = 1 \mu\text{F}$, $L = 1 \mu\text{H}$, $i_1(t) = I_1 \cos(\omega t + \pi/2)$, $v_1(t) = V_1 \cos \omega t$, $I_1 = 1 \text{ mA}$, $V_1 = 10 \text{ V}$, $\omega = 10^3 \text{ rad/s}$



Problema 3.1

Solución:

Eliminando el inductor y la resistencia que están en paralelo con la fuente de tensión, y convirtiendo la fuente i_1 junto con su resistencia en paralelo en una fuente de tensión con la resistencia en serie, se obtiene, utilizando el formalismo de fasores complejos:

$$V_1 - I_1 R = I_C (Z_C + R)$$

$$I_C = \frac{10 - 10j}{10 - j} \text{ mA}$$

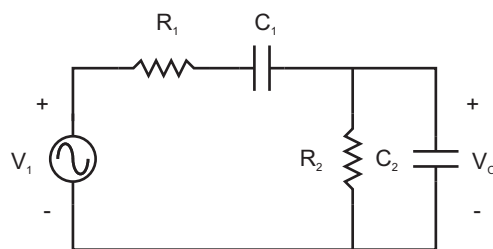
o bien, en forma exponencial: $I_C = 1.407 e^{-j0.685} \text{ mA}$. Transformando el fasor anterior en su correspondiente señal temporal:

$$i_c(t) = 1.407 \cos(\omega t - 0.685) \text{ mA (con la fase expresada en radianes).}$$

Problema 3.2 En el circuito de la figura, calcule:

(a) La frecuencia para la cual v_o está en fase con la entrada.

(b) La relación entre R_1 , R_2 , C_1 , C_2 para que a la frecuencia anterior $v_o = v_i/3$. Datos: $v_i(t) = V_i \cos \omega t$



Problema 3.2

Solución:

- (a) Sustituyendo cada par de elementos RC por su impedancia equivalente se obtiene un divisor de tensión. La relación entre las tensiones de salida y entrada es la siguiente:

$$V_o = V_i \frac{R_2 \parallel Z_{C_2}}{R_1 + Z_{C_1} + R_2 \parallel Z_{C_2}}$$

Por tanto:

$$\frac{V_o}{V_i} = \frac{R_2 j\omega C_1}{(1 + j\omega R_1 C_1)(1 + j\omega R_2 C_2) + j\omega C_1 R_2}$$

Para que el desfase entre la entrada y salida sea nulo, la parte real del denominador de la expresión anterior ha de ser cero, esto es: $1 - \omega^2 R_1 C_1 R_2 C_2 = 0$, por tanto $f = 1/(2\pi\sqrt{R_1 C_1 R_2 C_2})$

- (b) A la frecuencia anterior:

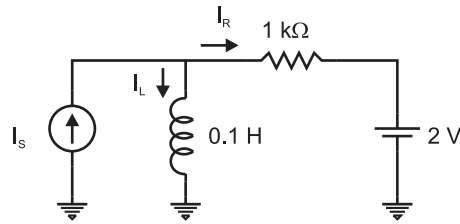
$$\frac{V_o}{V_i} = \frac{R_2 C_1}{R_1 C_1 + R_2 C_2 + R_2 C_1}$$

Para que este cociente sea 1/3: $R_1 C_1 + R_2 C_2 = 2R_2 C_1$

Problema 3.3 La fuente de corriente I_S del circuito de la figura es una fuente alterna de amplitud 3 mA y frecuencia 2 kHz. obtenga una expresión para la corriente que circula a través del inductor en función del tiempo.

Solución:

Según el principio de superposición, la corriente que atraviesa el inductor tendrá una



Problema 3.3

componente continua y otra alterna de la misma frecuencia que la de la fuente de corriente.

La componente continua se calcula sustituyendo la fuente de corriente por un circuito abierto y el inductor por un cortocircuito. Su valor es:

$$\frac{2 \text{ V}}{1 \text{ k}\Omega} = 2 \text{ mA.}$$

Para calcular la componente alterna cortocircuitamos la fuente de tensión continua y utilizamos las leyes de Kirchoff:

$$I_S = I_L + I_R$$

$$I_L \cdot j\omega L = I_R \cdot R = (I_S - I_L)R$$

Por tanto:

$$I_L = I_S \frac{R}{R + j\omega L} = 1.868 \cdot e^{-j0.899} \text{ mA}$$

La corriente total será:

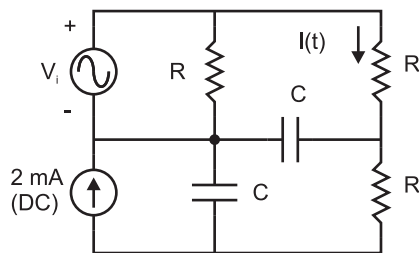
$$i_L(t) = 2 + 1.868 \cdot \cos(\omega t - 0.899) \text{ mA}$$

Problema 3.4 *Obtenga el valor de la corriente $i(t)$ que se indica en el circuito de la figura, sabiendo que la fuente de tensión V_i genera una señal alterna de amplitud 1 V y frecuencia tal que $|Z_c| = R$. Datos: $R = 1 \text{ k}\Omega$.*

Solución:

En primer lugar se aplica el principio de superposición:

Cuando solo actúa la fuente de corriente continua, los condensadores se sustituyen por circuitos abiertos y la fuente de tensión por un cortocircuito. Se obtiene una corriente de 2 mA.



Problema 3.4

Cuando solo actúa la fuente alterna tiene sentido definir la impedancia del condensador en $Z_C = 1/(j\omega C)$ en el dominio de los fasores. Como $|Z_C| = R$, $Z_C = -jR$.

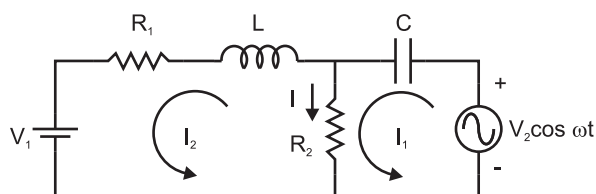
Si eliminamos la resistencia que hay en paralelo con la fuente de tensión, la impedancia vista desde la fuente es:

$$Z = R + Z_C \parallel (R + Z_C) = R \frac{-3j}{1 - 2j}$$

Dividiendo el fasor asociado a la fuente de tensión por esta impedancia se obtiene la corriente $I = 0.746 \cdot e^{j2.678}$ mA. La corriente total es:

$$i(t) = 2 \text{ mA} + 0.746 \cdot \cos(\omega t + 2.678 \text{ rad}) \text{ mA}.$$

Problema 3.5 Calcule la intensidad que circula por la resistencia R_2



Problema 3.5

Solución:

Se aplica el principio de superposición.

En condiciones DC:

$$I_{DC} = \frac{V_1}{R_1 + R_2}$$

En condiciones AC, podemos plantear una ecuación para cada malla del circuito:

$$V_2 = I_1 \cdot \left(\frac{1}{j\omega C} + R_2 \right) - I_2 R_2$$

$$0 = -I_1 R_2 + I_2 (R_2 + j\omega L + R_1).$$

Resolviendo el sistema anterior se puede calcular la corriente deseada como $I_1 - I_2$. La amplitud de dicha corriente es:

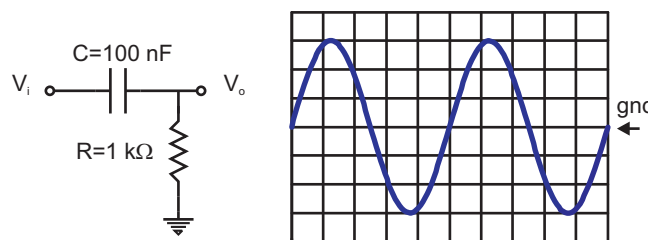
$$\frac{\omega C V_2 \sqrt{(R_1^2 + \omega^2 L^2)}}{\sqrt{(R_1 + R_2 - \omega^2 L C R_2)^2 + \omega^2 C^2 (R_1 R_2 + \frac{L}{C})^2}}$$

y la fase:

$$\tan^{-1}(\omega L / R_1) + \pi/2 - \tan^{-1} \frac{\omega C (R_1 R_2 + L/C)}{R_1 + R_2 - \omega^2 L C R_2}.$$

La corriente total se obtiene calculando la señal temporal armónica correspondiente al fasor anterior, tal como se ha hecho en los problemas previos, y sumando la componente continua calculada en condiciones DC.

Problema 3.6 Para el circuito de la figura se representa la señal de entrada en la pantalla del osciloscopio. Calcule la señal de salida y represéntela sobre la misma pantalla. Para el eje de ordenadas la escala es de 1 VOLTS/DIV y para el eje de abscisas la base de tiempo es de 0.2 ms/DIV.



Problema 3.6

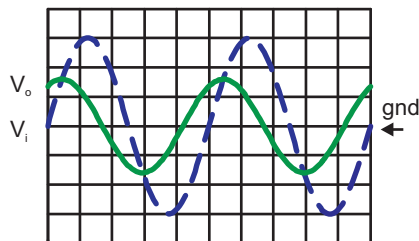
Solución:

La tensión de salida depende de la de entrada según:

$$V_o = V_i \frac{R}{R + \frac{1}{j\omega C}} = V_i \frac{j\omega C R}{1 + j\omega C R}.$$

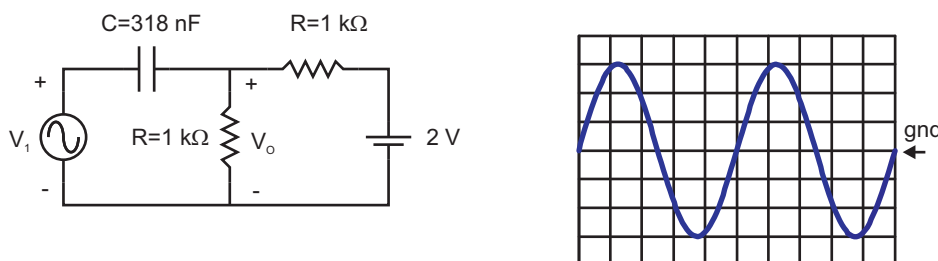
Según la figura el periodo $T = 5 \cdot 0.2 \text{ ms} = 1 \text{ ms}$; por tanto, $f = 1 \text{ kHz}$ y $\omega RC = 0.628$.

Sustituyendo, se obtiene una amplitud de 1.596 V y un desfase de 1.01 rad , eso es, $1.01/2\pi = 16.07\%$ del periodo. En la pantalla adjunta se muestra la tensión de salida superpuesta con la de entrada (a trazos) para los mismos valores de las escalas que los del enunciado.



Problema 3.6. Solución.

Problema 3.7 Para el circuito de la figura se representa la señal de entrada V_i en la pantalla del osciloscopio. Calcule la señal de salida V_o y represéntela sobre la misma pantalla. Para el eje de ordenadas, la escala es de 1 VOLTS/DIV y para el de abscisas la base de tiempo es de 0.2 ms/DIV .



Problema 3.7

Solución:

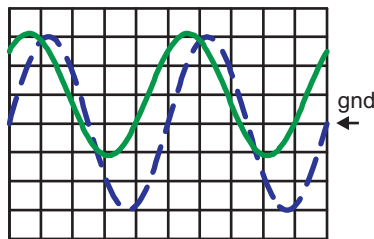
La tensión V_o será la suma de una señal continua y una señal alterna. Podemos obtener ambas componentes aplicando el principio de superposición. El resultado será la señal alterna desplazada verticalmente, en el eje de tensiones, según el valor de la componente continua.

En condiciones DC: La fuente alterna queda aislada por el condensador. La tensión entre los puntos indicados en el circuito es 1 V .

En condiciones AC: Como el periodo $T = 1 \text{ ms}$, $f = 1 \text{ kHz}$ y la impedancia del condensador a esa frecuencia $Z_C = -j500 \Omega$, se obtiene:

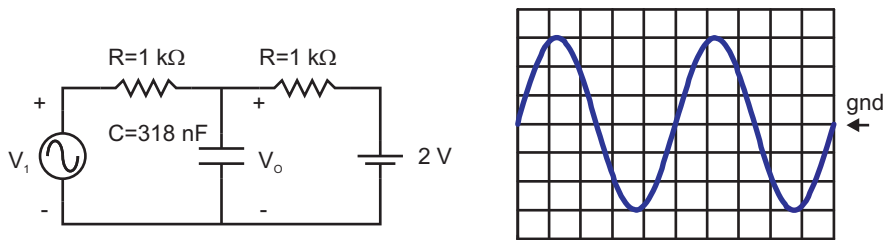
$$V_o = V_i \frac{500}{500 + j500}.$$

El fasor asociado a la tensión de salida tiene una amplitud de 2.12 V y un desfase de $\pi/4$, tal y como se representa en la pantalla adjunta, junto con la tensión de entrada (a trazos), con las mismas escalas indicadas en el enunciado.



Problema 3.7. Solución.

Problema 3.8 Para el circuito de la figura se representa la señal de entrada V_i en la pantalla del osciloscopio. Calcule la señal de salida y represéntela sobre la misma pantalla. Para el eje de ordenadas, la escala es de 1 VOLTS/DIV y para el de abscisas la base de tiempo es de 0.2 ms/DIV.



Problema 3.8

Solución:

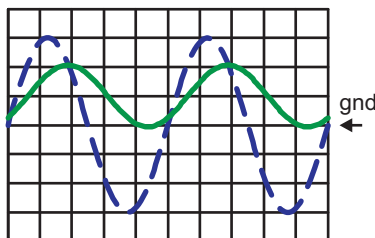
La solución de este problema es análoga a la del problema 3.7.

En condiciones DC la tensión que soporta el condensador es de 1 V.

En condiciones AC se procede de forma análoga:

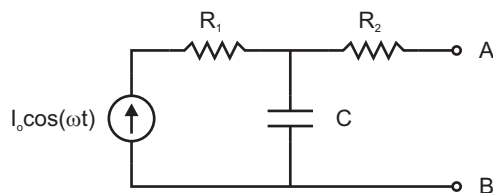
$$V_o = V_i \frac{(1/j\omega C) \parallel R}{R + (1/j\omega C) \parallel R} = \frac{3}{2\sqrt{2}} e^{-j\pi/4}$$

El resultado se representa en la pantalla con las mismas escalas que las indicadas en el enunciado.



Problema 3.8. Solución.

Problema 3.9 Calcule el equivalente Thevenin del circuito de la figura visto desde los terminales A y B.



Problema 3.9

Solución:

La tensión del circuito abierto entre A y B es:

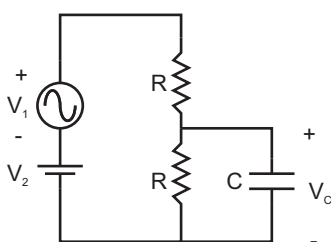
$$V_T = I \cdot 1/(j\omega C),$$

donde I es el fasor asociado a la corriente que circula por la fuente. Por tanto,

$$v_T(t) = \frac{I_o}{\omega C} \cos(\omega t - \pi/2).$$

La impedancia del circuito equivalente, una vez que se sustituye la fuente de corriente por un circuito abierto, es: $Z_T = R_2 + 1/(j\omega C)$

Problema 3.10 Calcule los valores máximo y mínimo de la diferencia de potencial entre los extremos del condensador del circuito de la figura. Datos: $V_1 = 3 \cos(\omega t)$ V, $V_2 = 5$ V, $R = 1 \text{ k}\Omega$, $C = 1 \text{ nF}$, $\omega = 10^6 \text{ rad/s}$.



Problema 3.10

Solución:

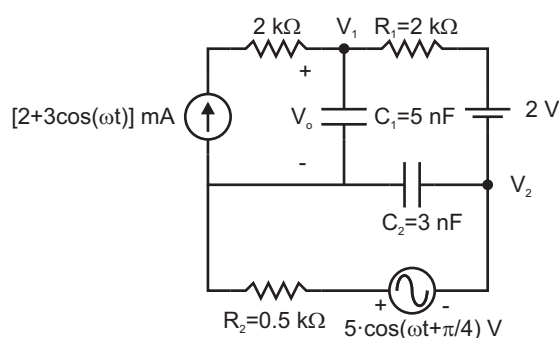
Aplicando el principio de superposición:

- En condiciones DC: $V_C = V_2 R / (2R) = 2.5 \text{ V}$.
- En condiciones AC, se cortocircuita la fuente de 5 V y se sustituyen los demás elementos por sus fasores complejos. Se observa que $\omega RC = 1$. El resultado es

$$V_C = \frac{V_1}{2 + j\omega RC} = \frac{3}{2 + j} \text{ V} = 1.342 \cdot e^{-j0.464 \text{ rad}} \text{ V}.$$

La tensión máxima será: $(2.5 + 1.342) \text{ V} = 3.846 \text{ V}$, y la mínima $(2.5 - 1.342) \text{ V} = 1.158 \text{ V}$.

Problema 3.11 En el circuito de la figura, calcule el valor de la caída de potencial en el condensador C_1 . Datos: $\omega = 5000 \text{ rad/s}$



Problema 3.11

Solución:

Sobre el circuito actúan dos fuentes DC, una fuente de de tensión de 2 V y la otra de

corriente de 2 mA. También actúan dos fuentes AC, una fuente de tensión de amplitud 5 V y otra de corriente de amplitud 3 mA. La resistencia de 2 k Ω en serie con la fuente de corriente puede ser eliminada del análisis.

- En condiciones DC, la fuente de corriente se reduce a su valor constante de 2 mA; se cortocircuita la fuente de tensión alterna y se sustituyen los condensadores por circuitos abiertos. La tensión en los extremos de C_1 es

$$2 \text{ mA} \times 2 \text{ k}\Omega + 2 \text{ V} + 2 \text{ mA} \times 0.5 \text{ k}\Omega = 7 \text{ V}.$$

- En condiciones AC, la fuente de tensión y su resistencia de 0.5 k Ω en serie se pueden sustituir por una fuente de corriente con la resistencia en paralelo y aplicar el método de análisis de las corrientes en los nudos, eligiendo como potencial de referencia el del nudo común a las dos fuentes. Las ecuaciones del circuito son:

$$I_1 = V_1 \left(j\omega C_1 + \frac{1}{R_1} \right) - \frac{V_2}{R_1}$$

$$-I_2 = -\frac{V_1}{R_1} + V_2 \left(\frac{1}{R_2} + j\omega C_2 + \frac{1}{R_1} \right),$$

siendo $I_1 = 3 \text{ mA}$ y $I_2 = 10e^{j\pi/4} \text{ mA}$. Despejando la tensión V_1 buscada se obtiene: $V_1 = 11.556e^{j2.7655} \text{ V}$.

La tensión en los extremos del condensador es, por tanto,

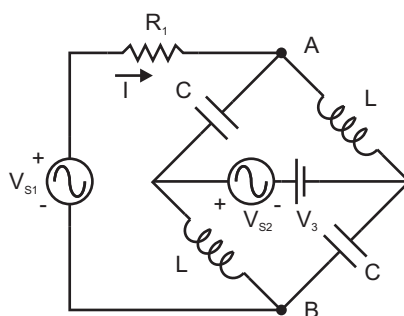
$$V_o = 7 + 11.566 \cos(\omega t + 2.766) \text{ V}.$$

Problema 3.12 *En el circuito de la figura, calcule la corriente que circula por R_1 . Datos: $V_{S1} = 1.0 \cos(\omega t) \text{ V}$, $V_{S2} = 2.0 \cos(\omega t + \pi/2) \text{ V}$, $V_3 = 3 \text{ V}$, $f = 10 \text{ kHz}$, $C = 20 \text{ nF}$, $L = 10 \text{ mH}$, $R_1 = 1 \text{ k}\Omega$.*

Solución:

Se aplica el principio de superposición:

- Si solo actúa la fuente V_3 los condensadores presentan una impedancia infinita y R_1 queda conectada directamente a los extremos de la fuente. Se obtiene $I = V_3/R_1$.



Problema 3.12

- Si se cortocircuita V_3 mientras actúan V_{S1} y V_{S2} , se puede sustituir el puente por su equivalente Thèvenin.

En circuito abierto

$$V_T = V_A - V_B = V_{S2} \frac{j\omega L - 1/(j\omega C)}{j\omega L + 1/(j\omega C)} = 17e^{j3\pi/2} \text{ V}$$

$$Z_T = (1/(j\omega C) \parallel j\omega L) + (1/(j\omega C) \parallel j\omega L) = 5.972e^{j\pi/2} \text{ k}\Omega$$

y la corriente que circula por R_1 es

$$I = \frac{V_{S1} - V_T}{R_1 + Z_T} = 2.812e^{-j2.917} \text{ mA.}$$

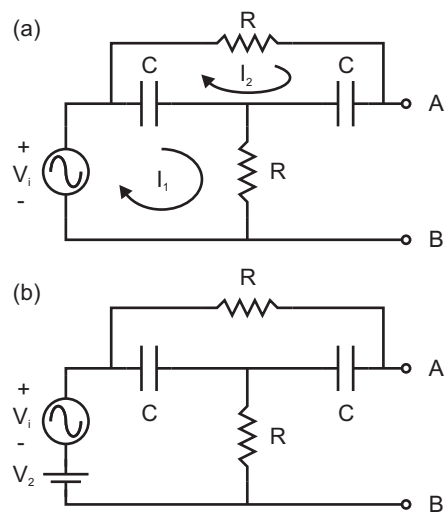
La corriente total es:

$$i(t) = 3 + 2.812 \cos(\omega t - 2.917) \text{ mA.}$$

Problema 3.13 Halle el equivalente Thèvenin visto desde los terminales A y B de los circuitos de la figura.

Solución:

- (a) El circuito de la figura se puede sustituir por un fasor de tensión en serie con un fasor de impedancia. La tensión entre A y B se puede obtener mediante el método de análisis de las corrientes en las mallas, suponiendo que por la malla que contiene



Problema 3.13

a la fuente circula una corriente cíclica I_1 y por la otra una corriente I_2 . Con ayuda de estas corrientes la tensión entre A y B se expresa:

$$V_{AB} = I_1 R + I_2 / (j\omega C)$$

El resultado es:

$$V_{AB} = \frac{1 - \omega^2 R^2 C^2 + 2j\omega RC}{1 - \omega^2 R^2 C^2 + 3j\omega RC} V_i$$

La impedancia Thèvenin es:

$$Z_T = R \parallel (Z_C + R \parallel Z_C)$$

$$Z_T = \frac{R(1 + 2j\omega RC)}{1 - \omega^2 R^2 C^2 + 3j\omega RC}$$

- (b) En el circuito, al existir simultáneamente fuentes de continua y de alterna no tiene sentido definir fasores, a menos que se utilice previamente el principio de superposición. En alterna se obtendrían los mismos valores del apartado anterior. En continua la tensión entre A y B es V_2 . Si definimos el fasor $V_{AB} = |V_{AB}| e^{j\phi_{AB}}$, la fuente del circuito equivalente Thèvenin se obtiene mediante la suma de las componentes

continua y alterna:

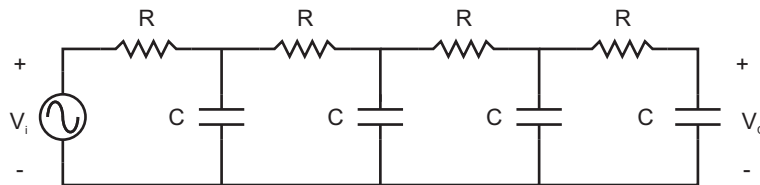
$$v_T(t) = V_2 + |V_{AB}| \cos(\omega t + \phi_{AB}).$$

La impedancia del circuito equivalente es la calculada en el apartado anterior. Se reduce a R cuando $\omega = 0$.

Problema 3.14 Para el siguiente circuito calcular la tensión de salida en función de la tensión de entrada:

$$v_i(t) = V_1 \text{sen}(\omega_1 t) + V_2 \text{sen}(\omega_2 t - \pi/2)$$

Datos: $R = 10 \text{ k}\Omega$, $C = 10 \text{ nF}$, $\omega_1 = 10^3 \text{ rad/s}$, $\omega_2 = 10^4 \text{ rad/s}$, $V_1 = 2 \text{ V}$, $V_2 = 2 \text{ V}$.



Problema 3.14

Solución:

Se puede utilizar la conversión entre fuentes de tensión e intensidad sucesivamente tal como muestran las figuras de la solución. Analizando el último circuito de la transformación, la relación entre V_o y V_i es:

$$V_o = \frac{(Z_1/R)(Z_2/R)(Z_3/R)}{(1 + Z_1/R)(1 + Z_2/R)[1 + j\omega\tau(1 + Z_3/R)]} V_i$$

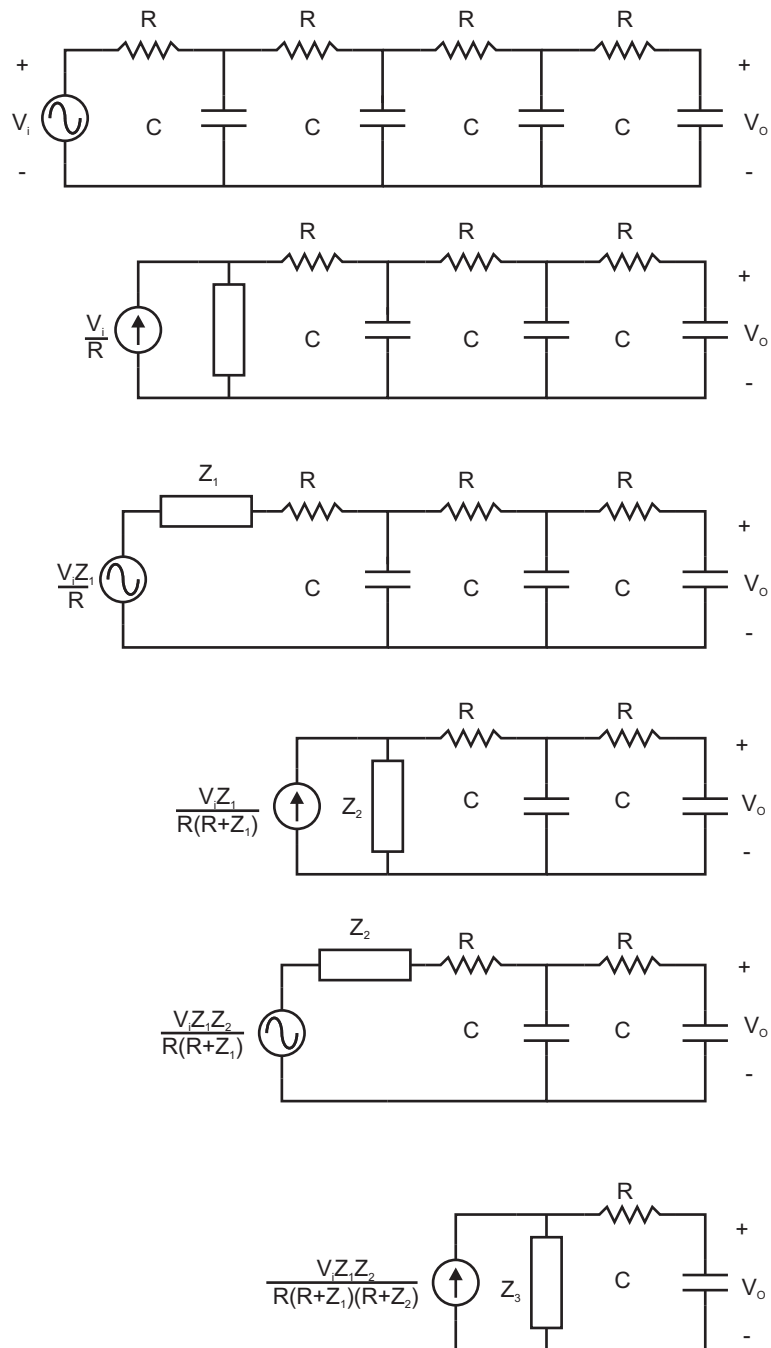
Como sobre el circuito actúan simultáneamente dos señales de diferentes frecuencias, hay que resolver el problema necesariamente por superposición, ya que los valores de las impedancias son diferentes para cada una de las frecuencias. Sustituyendo los valores numéricos se obtiene:

Para ω_1 , $V_o = 1.48 \exp(-j0.017) \text{ V}$.

Para ω_2 , $V_o = 0.15 \exp(-j2.838) \text{ V}$.

Por tanto:

$$v_o(t) = 1.48 \text{sen}(\omega_1 t - 0.017) + 0.15 \text{sen}(\omega_2 t - 2.838) \text{ V}$$

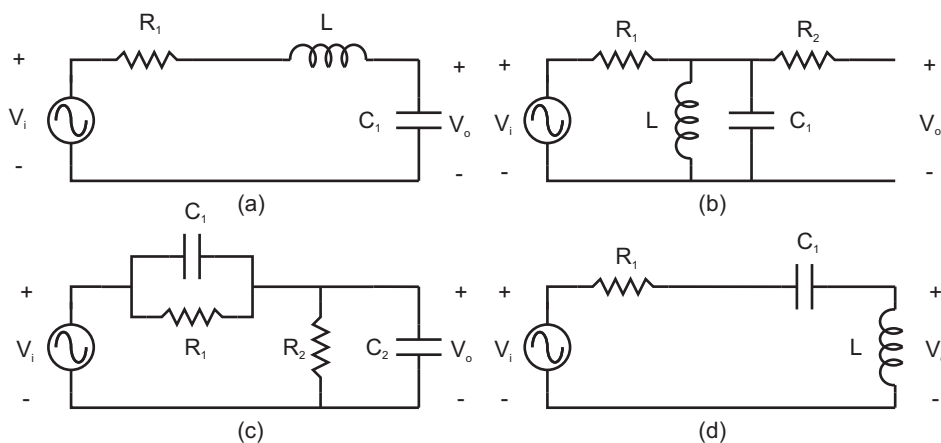


Problema 3.14. Solución. $Z_1 = R/(1 + j\omega\tau)$, $\tau = RC$, $Z_2 = (Z_1 + R)/[1 + j\omega\tau(1 + Z_1/R)]$, $Z_3 = (Z_2 + R)/[1 + j\omega\tau(1 + Z_2/R)]$

4

**Dominio de la transformada de
Laplace. Función de transferencia.
Filtros.**

Problema 4.1 Calcule la función de transferencia de los circuitos de la figura y construya su diagrama de Bode. Para el circuito (c) calcule el máximo del módulo de su función de transferencia y la frecuencia de corte en el caso $R_1 = R_2$, $C_1 = C_2$.



Problema 4.1. Datos: $R_1 = 1 \text{ k}\Omega$, $R_2 = 5 \text{ k}\Omega$, $C_1 = 1 \text{ }\mu\text{F}$, $C_2 = 10 \text{ }\mu\text{F}$, $L = 1 \text{ }\mu\text{H}$.

Solución:

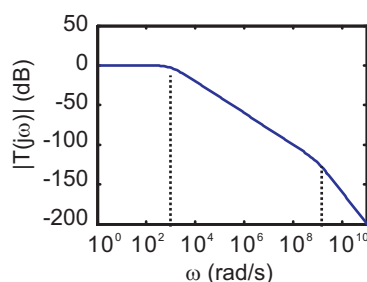
- (a) El circuito es un divisor de tensión. Sustituyendo cada elemento por su transformado en el dominio de la transformada de Laplace, excluyendo las fuentes debidas a condiciones iniciales (ya que la función de transferencia se define con condiciones iniciales nulas), se obtiene:

$$T(s) = \frac{\frac{1}{sC_1}}{\frac{1}{sC_1} + R_1 + sL} = \frac{1}{LC_1s^2 + R_1C_1s + 1}.$$

Esta función de transferencia corresponde a un filtro paso baja ya que $T(0) = 1$ y $T(\infty) = 0$. En concreto, ya que el denominador tiene dos raíces reales, es del tipo:

$$T(s) = \frac{\omega_{c1}\omega_{c2}}{(s + \omega_{c1})(s + \omega_{c2})},$$

con $\omega_{c1} = 10^3 \text{ rad/s}$ y $\omega_{c2} = 10^9 \text{ rad/s}$. El diagrama de Bode para amplitudes se representa en la figura. Se observan en él los efectos de los dos polos, cada uno de los cuales contribuye con una caída de 20 dB/dec.



Solución Problema 4.1a. Diagrama de Bode en módulo.

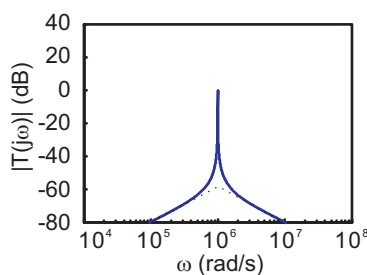
- (b) Con la salida en circuito abierto, en R_2 no cae tensión, por lo que el circuito se reduce también a un divisor de tensión. La función de transferencia es

$$T(s) = \frac{(sL) \parallel [1/(sC_1)]}{R_1 + (sL) \parallel [1/(sC_1)]} = \frac{sL/R_1}{s^2LC_1 + sL/R_1 + 1}$$

El circuito es un filtro paso-banda. Como el denominador tiene dos raíces complejas, la función de transferencia es del tipo:

$$T(s) = \frac{s \frac{2\delta}{\omega_0}}{\frac{s^2}{\omega_0^2} + s \frac{2\delta}{\omega_0} + 1}$$

con $\omega_0 = 10^6$ rad/s y $\delta = 5 \times 10^{-4}$. Su diagrama de Bode para amplitudes es el representado en la figura.



Solución Problema 4.1b. Diagrama de Bode en módulo.

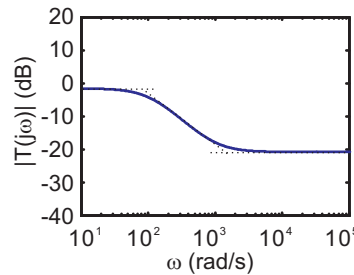
- (c) La función de transferencia del circuito de la figura c) es:

$$T(s) = \frac{R_2(1 + R_1C_1s)}{R_1R_2(C_1 + C_2)s + R_1 + R_2} = \frac{R_2}{R_1 + R_2} \frac{(1 + R_1C_1s)}{[1 + (R_1 \parallel R_2)(C_1 + C_2)s]}$$

Este circuito es un filtro paso baja con atenuación no nula, ya que

$$T(0) = \frac{R_2}{R_1 + R_2} = \frac{5}{6} \quad (= -1.58 \text{ dB}) \text{ y } T(\infty) = \frac{C_1}{C_1 + C_2} = \frac{1}{11} \quad (= -20.83 \text{ dB})$$

Su diagrama de Bode muestra un cero en $\omega_1 = 1/(R_1 C_1) = 10^3 \text{ rad/s}$ y un polo en $\omega_2 = 1/[(R_1 \parallel R_2)(C_1 + C_2)] = 109 \text{ rad/s}$.

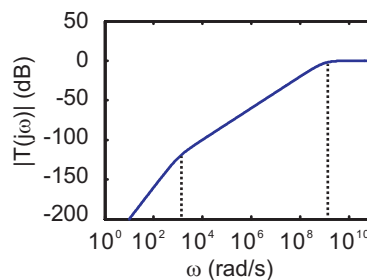


Solución Problema 4.1c. Diagrama de Bode en módulo.

(d) Para el último circuito la función de transferencia es:

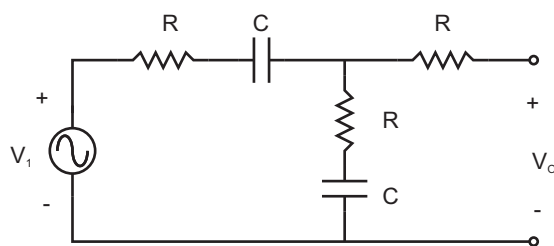
$$T(s) = \frac{LC_1 s^2}{LC_1 s^2 + R_1 C_1 s + 1}$$

El circuito es, por tanto, un paso-alta con los mismos polos que el circuito del apartado (a). Su diagrama de Bode para amplitudes es el representado en la figura.



Solución Problema 4.1d. Diagrama de Bode en módulo.

Problema 4.2 Para el circuito de la figura decir si se trata de un filtro. Calcular el valor del máximo de la función de transferencia.



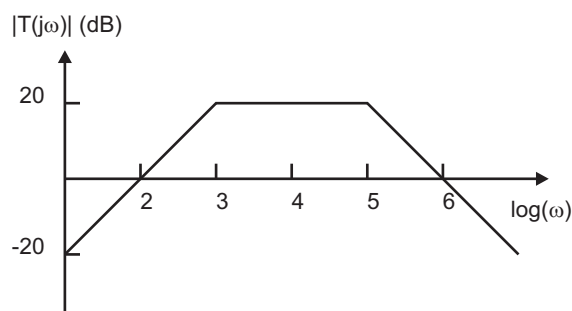
Problema 4.2

Solución:

La función de transferencia es $T(s) = 1/2$, ya que las dos ramas RC en serie son idénticas. No se trata de un filtro ya que no tiene respuesta selectiva según la frecuencia.

Problema 4.3 En la figura se representa el módulo de la función de transferencia en dB de un circuito.

- ¿Se trata de un filtro?
- En caso afirmativo, decir de qué tipo es el filtro y por qué, el orden del filtro, si es activo o pasivo y por qué.
- A la frecuencia $\omega = 10^4$ rad/s, si la señal de entrada tiene una amplitud de 0.1 V, ¿cuál será la amplitud de la salida?



Problema 4.3

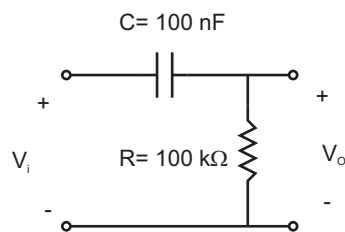
Solución:

Se trata de un filtro paso-banda activo, ya que simultáneamente con el filtrado produce amplificación. (Si $|T(j\omega)|_{dB} > 0 \implies |T(j\omega)| > 1$).

Es de segundo orden ya que el denominador de su función de transferencia ha de ser de segundo grado. Las caídas son de 20 dB/dec.

Para $\omega_1 = 10^4$ rad/s, $20 \log |T(j\omega_1)| = 20 \implies |T(j\omega_1)| = 10$. La amplitud de la salida es 10 veces la de la entrada, es decir 1 V.

Problema 4.4 *El circuito de la figura es un filtro paso alta. Calcule la frecuencia de corte teórica. Cuando se determina experimentalmente usando el osciloscopio se encuentra que la frecuencia de corte es un 10 % superior a la calculada teóricamente. ¿A qué se debe esta diferencia?*



Problema 4.4

Solución:

Como $f_c = 1/(2\pi RC)$, si f_c es mayor de la esperada es debido a que R es menor. La disminución de la resistencia total es debida a la resistencia de entrada del osciloscopio que se coloca en paralelo con R . Para que $f_{c_{exp}} = 1/(2\pi R_{eq}C) = 1.10 \times f_c$ entonces

$$R_{eq} = R \parallel R_{osc} = R/1.10 \quad R_{osc} = 10R = 1M\Omega.$$

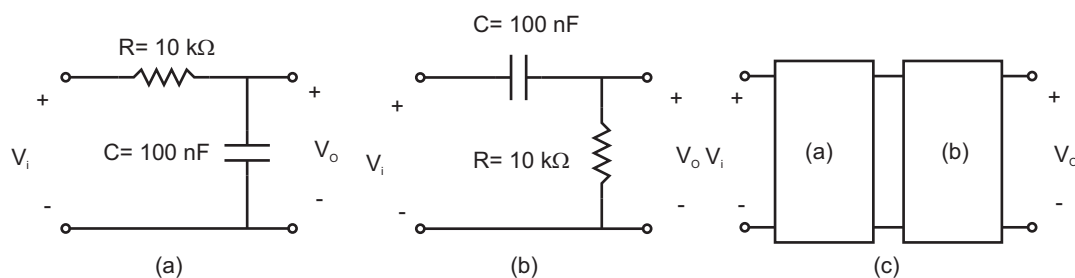
En general, hay que tener cuidado pues la sonda del osciloscopio también presenta una capacidad parásita que puede afectar a la medida. Su efecto dependerá de los valores relativos de esta capacidad y los demás elementos del circuito que se esté analizando.

Problema 4.5 *Razonando en términos del análisis de Fourier, decir cómo actuaría un filtro paso-banda sobre una señal periódica no armónica.*

Solución:

La señal periódica se puede descomponer como suma de armónicos. El filtro paso-banda selecciona aquellos armónicos cuyas frecuencias están comprendidas dentro de la banda del filtro, atenuando las demás.

Problema 4.6 Los circuitos (a) y (b) de la figura son dos redes pasivas, y el circuito (c) es otra red pasiva que se obtiene mediante la conexión en cascada de (a) y (b). Representar el diagrama de Bode de los tres circuitos.



Problema 4.6

Solución:

La función de transferencia del circuito (a) es:

$$T_a(s) = \frac{1}{1 + RCs} = \frac{1}{1 + s/\omega_c},$$

es decir, un filtro paso-baja con frecuencia de corte $\omega_c = 1/(RC) = 10^3$ rad/s.

La función de transferencia del circuito (b) es:

$$T_b(s) = \frac{RCs}{1 + RCs} = \frac{s/\omega_c}{1 + s/\omega_c},$$

correspondiente a un filtro paso-alta con la misma frecuencia de corte que la del circuito (a).

La función de transferencia del circuito (c), obtenido mediante la conexión en cascada de los otros dos, no es simplemente el producto de las dos funciones de transferencia anteriores, debido al efecto de carga que realiza el circuito (b) sobre el (a).

$$T_c(s) \neq T_a(s)T_b(s)$$

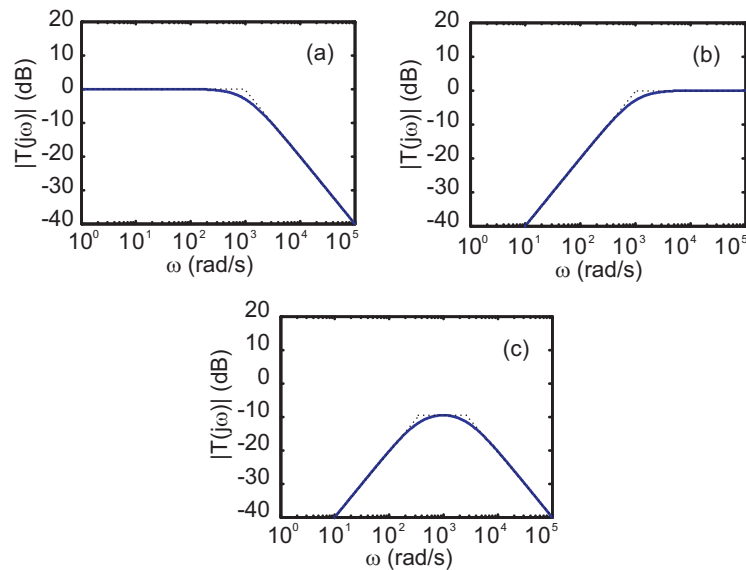
$$T_c(s) = \frac{sRC}{R^2C^2s^2 + 3RCs + 1}.$$

La función anterior corresponde a un filtro paso-banda y tiene dos polos en los puntos

$$\omega_1 = \frac{3 - \sqrt{5}}{2RC} \text{ y } \omega_2 = \frac{3 + \sqrt{5}}{2RC}.$$

El valor de la función de transferencia en la zona central es $\approx 1/3$, esto es, -9.54 dB.

Los diagramas de Bode para amplitudes de los tres circuitos se representan en la figura.



Problema 4.6. Solución.

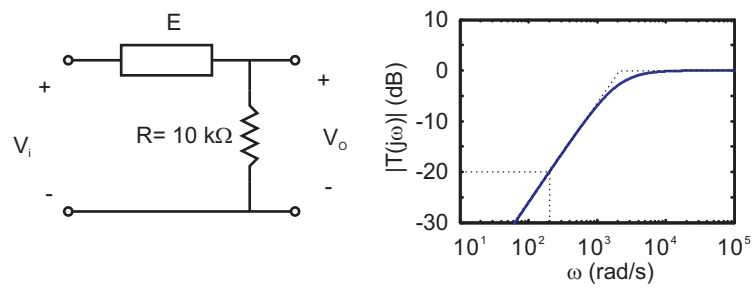
Problema 4.7 En la gráfica se representa en decibelios el módulo de la función de transferencia $T(s) = V_o(s)/V_i(s)$ de la red de la figura. Determine qué tipo de elemento es E y su valor. Calcule el periodo para el cual el módulo de la función de transferencia vale -20dB .

Solución:

La respuesta representada es la de un filtro paso alta con frecuencia de corte $\omega_c = 2 \times 10^3$ rad/s. El elemento E puede ser un condensador que cumpla $RC = 1/\omega_c$. Por tanto, $C = 50$ nF.

Si $|T(j\omega)|_{dB} = -20 \text{ dB} \Rightarrow |T(j\omega)| = 0.1$. En consecuencia,

$$100(\omega/\omega_c)^2 = 1 + (\omega/\omega_c)^2 \quad \Rightarrow \quad \omega = 0.1005\omega_c.$$



Problema 4.7

La frecuencia buscada es $2 \times 10^3 \times 0.1005/2\pi = 31.99 \text{ Hz}$ y el periodo $T = 31.26 \text{ ms}$.

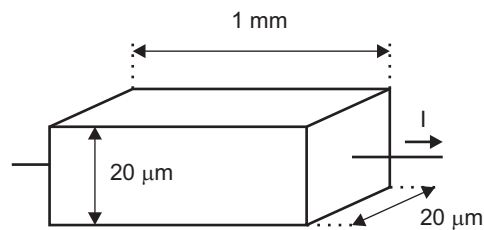
5

Semiconductores.

Problema 5.1 Para los siguientes casos, calcule la resistencia, a temperatura ambiente, del bloque semiconductor de la figura cuando la corriente lo atraviesa en el sentido indicado.

- (a) Si el semiconductor es un bloque de silicio intrínseco.
- (b) Si el semiconductor es tipo N, con una impureza de fósforo por cada millón de átomos de silicio (1 p.p.m.).

Datos: Densidad de átomos de silicio = $5 \times 10^{22} \text{ cm}^{-3}$, movilidad de los electrones en el silicio, $\mu_n = 1500 \text{ cm}^2/(\text{Vs})$, movilidad de los huecos en el silicio, $\mu_p = 450 \text{ cm}^2/(\text{Vs})$, densidad de portadores en el silicio intrínseco, $n_i = 1.46 \times 10^{10} \text{ cm}^{-3}$.



Problema 5.1

Solución:

La resistencia R de un material homogéneo depende de sus dimensiones geométricas y de su resistividad.

$R = L/(\sigma A)$, siendo σ la conductividad (inversa de la resistividad), L la longitud y A la sección perpendicular al sentido de la corriente.

(a)

$$n = p = n_i \quad \Rightarrow \quad \sigma = q(\mu_n + \mu_p)n_i = 4.542 \times 10^{-6} (\Omega\text{cm})^{-1}$$

$$R = \frac{0.1 \text{ cm}}{4.542 \times 10^{-6} (\Omega\text{cm})^{-1}(20 \times 10^{-4} \text{ cm})^2} = 5526 \text{ M}\Omega.$$

(b) La concentración de impurezas es

$$N_D = \frac{5 \times 10^{22}}{10^6} = 5 \times 10^{16} \text{ cm}^{-3}.$$

Por tanto,

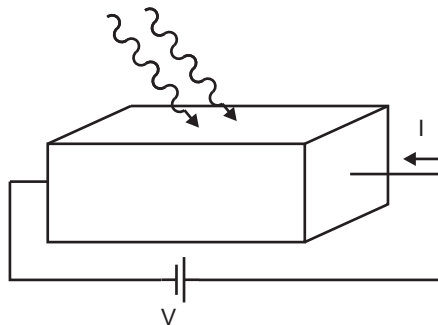
$$n \approx N_D = 5 \times 10^{16} \text{ cm}^{-3}, p = n_i^2/n \approx 4200 \text{ cm}^{-3} \Rightarrow$$

$$\sigma \approx q\mu_n n = 12(\Omega\text{cm})^{-1}.$$

La resistencia es:

$$R = \frac{0.1 \text{ cm}}{12 (\Omega\text{cm})^{-1} (20 \times 10^{-4} \text{ cm})^2} = 2.083 \text{ k}\Omega.$$

Problema 5.2 En la figura se muestra un circuito formado por una fuente de tensión y un bloque semiconductor tipo N que se comporta como una resistencia, de forma que la corriente que circula en oscuridad es I_1 . Iluminamos intensamente la muestra de forma que se generen pares electrón hueco en el semiconductor. Ajustamos la intensidad de la luz hasta conseguir que la concentración de huecos iguale a la de impurezas donadoras N_D . La corriente alcanza un nuevo valor I_2 . Sabiendo que la movilidad de los electrones es el triple de la de los huecos, ¿será I_2 mayor o menor que I_1 ? ¿Cuál es el valor de la relación I_2/I_1 ?



Problema 5.2

Solución:

Al iluminar, se generan electrones y huecos, con lo que la conductividad del semiconductor aumenta. En consecuencia, se produce una disminución de la resistencia del bloque semiconductor, y por tanto, $I_2 > I_1$.

$$I_2 = V/R_2 = V\sigma_2 A/L \text{ e } I_1 = V/R_1 = V\sigma_1 A/L.$$

Antes de iluminar, $\sigma_1 \approx q\mu_n N_D$, pues la concentración de huecos es muy pequeña ($p \ll$

n). Después de iluminar la densidad de huecos generados es N_D , con lo que la de electrones pasa a ser $2N_D$. La conductividad en este caso es $\sigma_2 = 2q\mu_n N_D + q\mu_p N_D$. La relación entre corrientes con y sin iluminación es: $I_2/I_1 = 7/3$.

6

Circuitos con diodos.

Problema 6.1 Si la relación entre la intensidad y tensión para un diodo es:

$$I = I_0 \left(e^{V/V_T} - 1 \right) \quad (6.1)$$

con $V_T = 26 \text{ mV}$ a temperatura ambiente, calcule:

- El valor de I_0 si $I = 1 \text{ mA}$ cuando $V = 0.65 \text{ V}$.
- El valor de la tensión aplicada al diodo para que la corriente sea de 0.1 mA y para que sea de 10 mA .
- El valor de la resistencia dinámica del diodo, definida como $r_d = dV/dI$, cuando $I = 1 \text{ mA}$.
- Si la curva del diodo se aproxima por una recta que pase por el punto $(0.65 \text{ V}, 1 \text{ mA})$ y que tenga la pendiente calculada en el apartado anterior, obtenga el modelo de diodo que representa esa recta.

Solución:

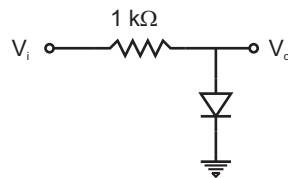
- Basta con sustituir valores numéricos. Se obtiene $I_0 = 1.39 \times 10^{-14} \text{ A}$.
- Las soluciones respectivas son: 0.59 V y 0.71 V . Obsérvese la poca variación de tensión necesaria para variar la corriente en dos décadas.
- La resistencia dinámica del diodo es $r_d = 26 \Omega$. Este valor depende, obviamente, del punto considerado en la curva $I(V)$.
- La resistencia dinámica es la obtenida en el apartado anterior. La tensión umbral, V_u puede obtenerse extrapolando la recta hasta cortar el eje de abscisas, esto es,

$$I \approx \frac{V - V_u}{r_d}. \quad (6.2)$$

Imponiendo que la recta pase por el punto $(0.65 \text{ V}, 1 \text{ mA})$ se obtiene $V_u = 0.624 \text{ V}$.

Problema 6.2 En el circuito de la figura la tensión de salida se toma en los extremos de un diodo.

- (a) Utilizando la expresión 6.1 de la corriente del diodo en función de la tensión aplicada con los valores calculados en el problema 6.1, obtenga los valores de V_i para que V_o sea 0.5, 0.6, 0.65 y 0.7 V.
- (b) Determine los valores de V_i que se obtendrían si en lugar de utilizar el modelo dado por la ecuación 6.1, se utiliza el modelo obtenido en el apartado (d) del problema 6.1 (Ec. 6.2).
- (c) Compare los resultados con los que se obtendrían con un modelo dado por $V_u = 0.65$ V y $r_d = 0$.



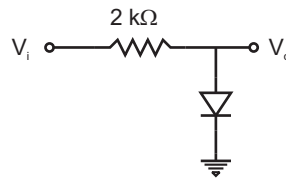
Problema 6.2

Solución:

- (a) Sustituyendo los valores de V_o en la expresión de la curva característica del diodo se obtienen los valores de la corriente que debe circular por él en cada caso. Teniendo en cuenta que $V_i = IR + V_o$ se obtienen, respectivamente: 0.503, 0.764, 1.65 y 7.542 V. Obsérvese los elevados valores de V_i que hay que aplicar al circuito si se pretende que la tensión en el diodo crezca por encima de 0.7 V.
- (b) Hasta que la tensión de entrada no supere el valor V_u , se supone que no circula corriente por el diodo, por tanto, en los dos primeros casos $V_i = V_o = 0.5$ y 0.6 V, respectivamente. En los dos siguientes, sustituyendo V_o por los valores 0.65 y 0.7 V en la expresión 6.2, se obtiene para V_i , respectivamente, 1.65 y 3.62 V.
- (c) En los dos primeros casos la solución es $V_o = V_i$. En el tercero, cualquier valor $V_i > 0.65$ V es solución. El último valor, $V_o = 0.7$ V, no es compatible con el modelo. No hay solución.

Problema 6.3 El diodo del circuito de la figura tiene un valor de $I_0 = 10^{-15}$ A y de $V_T = 26$ mV a 25°C .

- (a) Si $V_i = 5$ V, obtenga numéricamente el valor de V_o a 25°C .
- (b) Sabiendo que I_0 crece un $7\%/^\circ\text{C}$ cuando crece la temperatura, demuestre que I_0 se duplica cada 10°C y calcule su valor a 45°C .
- (c) Sabiendo que V_T es proporcional a la temperatura absoluta, obtenga V_T a 45°C y la tensión de salida V_o a esa temperatura.



Problema 6.3

Solución:

- (a) La ecuación del circuito es

$$V_i = I_0 \left(e^{V_o/V_i} - 1 \right) R + V_o$$

Se puede obtener V_o mediante cualquier procedimiento numérico adecuado, resultando el valor $V_o \approx 0.738$ V.

- (b) Si

$$\frac{1}{I_0} \frac{dI_0}{dT} = 0.07,$$

integrando entre dos valores cualesquiera se obtiene

$$\ln \frac{I_{02}}{I_{01}} = 0.07(T_2 - T_1)$$

Si $I_{02} = 2I_{01} \Rightarrow T_2 - T_1 \approx 10^\circ\text{C}$. Si la temperatura crece 20°C , la corriente I_0 se multiplicará por 4, es decir, $I_0(45^\circ\text{C}) = 4 \times 10^{-15}$ A.

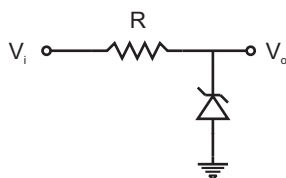
(c)

$$\frac{V_T(45^\circ\text{C})}{V_T(25^\circ\text{C})} = \frac{45 + 273}{25 + 273} = 1.067,$$

por tanto, el valor de V_T a 45°C es 27.74 mV . Con estos nuevos valores se repite el apartado (a), obteniendo $V_o \approx 0.787\text{ V}$.

Problema 6.4 El diodo Zéner del circuito de la figura se puede sustituir por un modelo lineal a tramos con $V_z = 5\text{ V}$, $r_z = 5\ \Omega$, $V_u = 0.65\text{ V}$, $r_d = 25\ \Omega$. Obtenga:

- (a) El valor de R para que $I_z = 1\text{ mA}$ cuando $V_i = 8\text{ V}$.
- (b) V_o en función de V_i si V_i varía entre -8 y $+8\text{ V}$.
- (c) La corriente máxima que circula por el Zéner cuando está polarizado con una tensión superior a la de ruptura también en el rango anterior.
- (d) La potencia máxima que disipa el Zéner cuando está polarizado con una tensión superior a la de ruptura, también en el rango anterior.



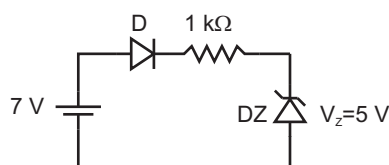
Problema 6.4

Solución:

- (a) $V_o = V_z + Ir_z = 5.005\text{ V} \Rightarrow R = (V_i - V_o)/I = 2.995\text{ k}\Omega$.
- (b)
- Si $-0.65 < V_i < 5\text{ V}$, el diodo Zéner no conduce y $V_o = V_i$.
 - Si $V_i < -0.65\text{ V}$, el diodo conduce en directo y $V_o = -V_u + Ir_d$, siendo $I = (V_i - V_o)/R$. Se obtiene $V_o = V_i/120.8 - 0.645\text{ V}$.
 - Si $V_i > 5\text{ V}$, el Zéner conduce en inversa, en modo de ruptura, y se obtiene, operando de forma análoga, $V_o = V_i/600 + 4.992\text{ V}$.

- (c) La máxima corriente circulará cuando $|V_i - V_o|$ sea máxima, esto es, cuando $V_i = -8 \text{ V} \Rightarrow |I| = 2.43 \text{ mA}$.
- (d) La máxima potencia se disipará cuando $V_i = 8 \text{ V}$, con lo que $I = 1 \text{ mA} \Rightarrow P = I^2 r_z + IV_z = 5.005 \text{ mW}$.

Problema 6.5 Obtenga la corriente que circula por el diodo Zéner en el circuito de la figura.



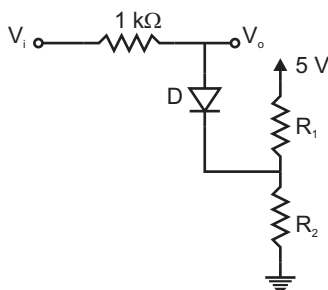
Problema 6.5

Solución:

Con 7 V a la entrada tanto el diodo D como el Zéner pueden conducir. La corriente será ¹:

$$I = \frac{7 \text{ V} - V_u - V_z}{R} = 1.35 \text{ mA}$$

Problema 6.6 En el circuito de la figura, sabiendo que $R_1 + R_2 = 10 \text{ k}\Omega$ (corresponden a un potenciómetro de $10 \text{ k}\Omega$) calcule R_1 y R_2 para que el diodo empiece a conducir cuando $V_i = 2.5 \text{ V}$. ¿Cuánto vale V_o en este caso?



Problema 6.6

¹Cuando no se especifica ningún valor para la tensión umbral del diodo se tomará $V_u = 0.65 \text{ V}$

Solución:

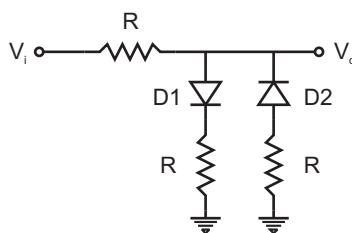
Para que el diodo empiece a conducir, será necesario que la tensión que soporta sea superior a la umbral. Como justo en el punto que separa el estado de conducción del de bloqueo, aún podemos considerar despreciable la corriente que circula por el diodo, la tensión en el punto medio del potenciómetro será

$$5 \text{ V} \frac{R_2}{R_1 + R_2}$$

y la tensión de salida será igual a la de entrada $V_o = V_i = 2.5 \text{ V}$. Por tanto,

$$2.5 \text{ V} - 5 \text{ V} \frac{R_2}{10 \text{ k}\Omega} = 0.65 \text{ V} \Rightarrow R_2 = 3.7 \text{ k}\Omega \text{ y } R_1 = 6.3 \text{ k}\Omega$$

Problema 6.7 Obtenga la relación entre V_o y V_i en el circuito de la figura.



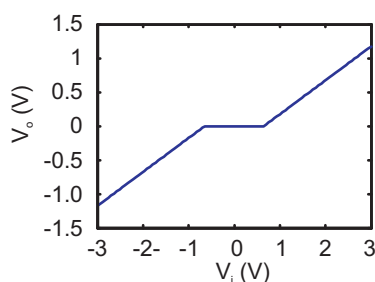
Problema 6.7

Solución:

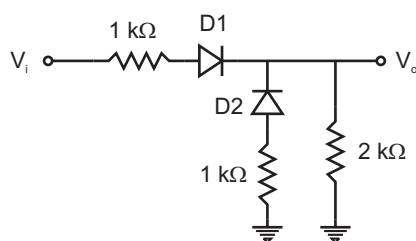
- Si $-0.65 \text{ V} < V_i < 0.65 \text{ V}$, ninguno de los diodos puede conducir y, por tanto, $V_o = V_i$.
- Si $V_i < -0.65 \text{ V}$, conducirá el diodo D2 y, despreciando la resistencia del diodo frente a la resistencia R que tiene en serie, $V_o = (V_i + 0.65 \text{ V})/2$
- Si $V_i > 0.65 \text{ V}$, conducirá el diodo D1 y, análogamente, $V_o = (V_i - 0.65 \text{ V})/2$.

El resultado se representa en la figura.

Problema 6.8 Obtenga V_o en función de V_i para el circuito de la figura despreciando la resistencia de los diodos en su modelo linealizado.



Problema 6.7. Solución.



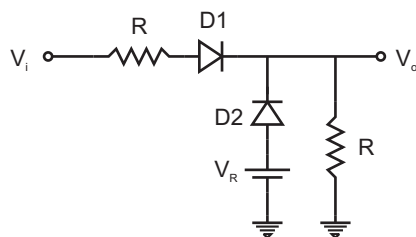
Problema 6.8

Solución:

En este circuito, D2 no conduce nunca ya que no existe ninguna fuente de tensión que lo polarice en directo.

- Si $V_i < 0.65$ V, D1 tampoco conduce y $V_o = 0$ V.
- Si $V_i > 0.65$ V, $V_i = 0.65$ V + $I(1$ k Ω + 2 k Ω), y $V_o = I \cdot 2$ k Ω \Rightarrow $V_o = 2V_i/3 - 0.433$ V.

Problema 6.9 Obtenga el valor de V_o en función de V_i (para valores $V_i \in [0, 15]$ V) para el circuito de la figura si $V_R = 5$ V, $R = 1$ k Ω , y $r_d = 20$ Ω .



Problema 6.9

Solución:

- Para que D1 conduzca, V_i ha de ser suficientemente elevada. Si no lo es, D1 estará en estado de bloqueo y la salida no estará influenciada por la entrada. En este caso D2 estará polarizado en directo:

$$V_R = 0.65 \text{ V} + I_{D2}r_d + I_{D2}R, V_o = I_{D2}R \Rightarrow V_o = 4.26 \text{ V}$$

Esta situación se mantendrá mientras $V_i \leq 4.26 + 0.65 = 4.91 \text{ V}$.

- Cuando $V_i > 4.91 \text{ V}$, D1 entrará en conducción. D2 seguirá conduciendo mientras $V_o < 4.35 \text{ V}$. Cuando ambos diodos conducen,

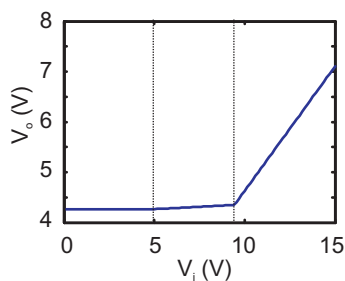
$$\frac{V_i - 0.65 \text{ V} - V_o}{R + r_d} + \frac{V_R - 0.65 \text{ V} - V_o}{r_d} = \frac{V_o}{R} \Rightarrow V_o = 0.01886V_i + 4.172 \text{ V}$$

- Cuando V_o alcance 4.35 V , para lo cual, según la expresión anterior, es necesario que $V_i = 9.44 \text{ V}$, D2 dejará de conducir y solo conducirá D1. En este caso:

$$\frac{V_i - V_u - V_o}{R + r_d} = \frac{V_o}{R} \Rightarrow V_o = 0.495V_i - 0.3218 \text{ V}.$$

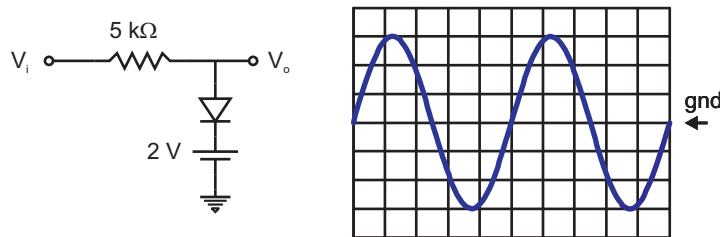
Sustituyendo en la expresión anterior, cuando V_i alcance su valor máximo (15 V), $V_o = 7.1 \text{ V}$.

Los resultados anteriores se representan en la gráfica.



Problema 6.9. Solución.

Problema 6.10 Para este circuito se representa en la pantalla del osciloscopio la señal de entrada con las especificaciones (VOLTS/DIV=2, ms/DIV=1). Dibuje la salida en la misma pantalla especificando las escalas que se utilicen. Explique el resultado.

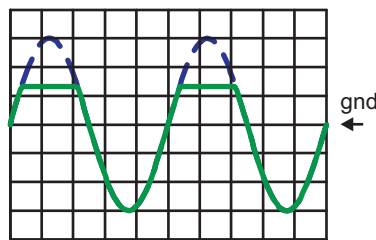


Problema 6.10

Solución:

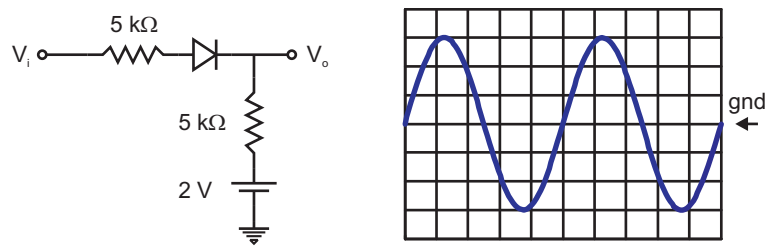
- Si $V_i > 2 + 0.65 \text{ V}$, el diodo conducirá y $V_i = IR + 0.65 \text{ V} + 2 \text{ V}$. Si se desprecia la resistencia del diodo, $V_o = 2.65 \text{ V}$.
- Si $V_i \leq 2.65 \text{ V}$, el diodo no conduce y $V_o = V_i$.

La salida se representa en línea continua en la figura junto con la entrada (a trazos).



Problema 6.10. Solución.

Problema 6.11 Para este circuito se representa en la pantalla del osciloscopio la señal de entrada con las especificaciones (VOLTS/DIV=2, ms/DIV=1). Dibuje la salida en la misma pantalla especificando las escalas que se utilicen. Explique el resultado.



Problema 6.11

Solución:

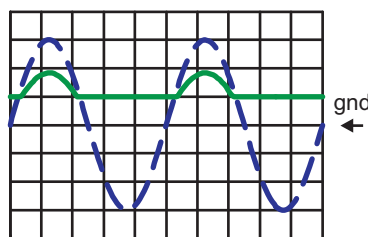
- Si el diodo no conduce, la salida está fijada a un valor de 2 V por la fuente de tensión.
- Si $V_i > 2.63$ V, el diodo conduce y se cumple

$$V_o = I \cdot 5 \text{ k}\Omega + 2 \text{ V}$$

$$V_i = I \cdot 5 \text{ k}\Omega + 0.65 \text{ V} + I \cdot 5 \text{ k}\Omega + 2 \text{ V}$$

$$V_o = \frac{V_i}{2} + 0.675 \text{ V}$$

La salida se representa en línea continua en la figura junto con la entrada (a trazos).

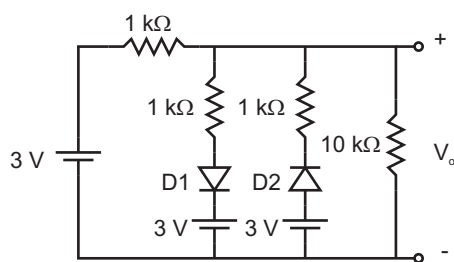


Problema 6.11. Solución.

Problema 6.12 Determine el valor de la tensión V_o en el circuito de la figura.

Solución:

En el ánodo de D1 no puede haber una tensión superior a 3 V. Eso significa que D1



Problema 6.12

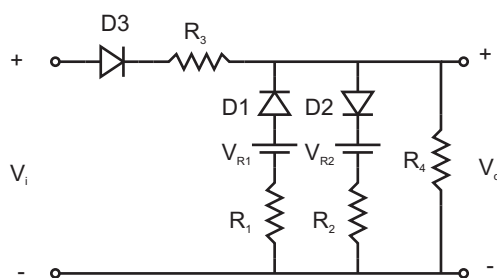
está siempre en estado de bloqueo. Si D2 conduce:

$$\frac{3\text{ V} - V_o}{1\text{ k}\Omega} + \frac{3\text{ V} - 0.65\text{ V} - V_o}{1\text{ k}\Omega} = \frac{V_o}{10\text{ k}\Omega}$$

Se obtiene un valor de $V_o = 2.55\text{ V}$. Sin embargo, con este valor D2 soporta una tensión inferior a 0.45 V , por lo que no es válida la hipótesis de que se encuentra en conducción. D2 tampoco está en conducción. Por tanto,

$$V_o = 3\text{ V} \frac{10\text{ k}\Omega}{1\text{ k}\Omega + 10\text{ k}\Omega} = 2.73\text{ V}$$

Problema 6.13 Para el circuito de la figura, obtenga V_o en función de V_i , con V_i entre 0 y 15 V . Datos: $R_1 = 100\ \Omega$, $R_2 = 100\ \Omega$, $R_3 = 1\text{ k}\Omega$, $R_4 = 5\text{ k}\Omega$, $V_{R1} = 6\text{ V}$, $V_{R2} = 10\text{ V}$.

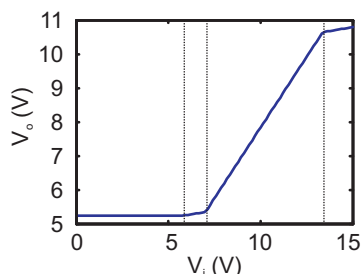


Problema 6.13

Solución:

El planteamiento de este problema es similar al del problema 6.9, salvo que en este caso existe un diodo adicional y hay resistencias en serie con los diodos.

Sígase un procedimiento idéntico de resolución y compruébese que la solución corresponde con la representada en la gráfica.



Problema 6.13. Solución.

- Si D3 no conduce la salida no se ve afectada por la entrada. D1 conduce y D2 no lo hace. Esto ocurre para tensiones de entrada bajas. La salida es

$$V_o = (V_{R1} - 0.65 \text{ V}) \frac{R_4}{R_1 + R_4} = 5.245 \text{ V}$$

- El diodo D3 empezará a conducir cuando $V_i = 5.245 \text{ V} + 0.65 \text{ V} = 5.895 \text{ V}$. Para $V_i \geq 5.895 \text{ V}$ la corriente que circula por la resistencia R_4 es la suma de las corrientes que circulan por las ramas de las resistencias R_3 y R_1 .

$$\frac{V_i - 0.65 \text{ V} - V_o}{R_3} + \frac{V_{R1} - 0.65 \text{ V} - V_o}{R_1} = \frac{V_o}{R_4}$$

Con esta condición se obtiene para la salida:

$$V_o = 0.0893V_i + 4.7195 \text{ V}$$

La tensión de salida irá creciendo según esta expresión hasta que D1 deje de conducir. Esto ocurrirá cuando $V_o = 5.35 \text{ V}$ o $V_i = 7.06 \text{ V}$.

- Para $V_i > 7.06 \text{ V}$ solo conduce el diodo D3. La tensión de salida es:

$$V_o = 5V_i/6 - 0.542 \text{ V}$$

La tensión de salida irá creciendo según esta expresión hasta que D2 empiece a conducir. Esto ocurrirá cuando $V_o = 10.65 \text{ V}$ o $V_i = 13.43 \text{ V}$.

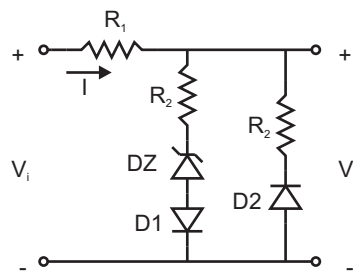
- Para $V_i > 13.43$ V conducen D3 y D2 con lo que

$$\frac{V_i - 0.65 \text{ V} - V_o}{R_3} = \frac{V_o - 0.65 \text{ V} - V_{R2}}{R_2} + \frac{V_o}{R_4}$$

Con esta condición se obtiene para la salida:

$$V_o = 0.0893V_i + 9.4524 \text{ V}$$

Problema 6.14 Para el circuito de la figura, obtenga la tensión de salida V_o en función de la entrada V_i ($V_i \in [-\infty + \infty]$) si $R_1 = 100R_2$ y $V_z = 5$ V.



Problema 6.14

Solución:

- La rama que contiene a D2 solo conduce si $V_i < -0.65$ V. En ese caso $-V_i = V_u + I(R_1 + R_2)$ y $-V_o = V_u + IR_2$, siendo V_u la tensión umbral del diodo. Se obtiene:

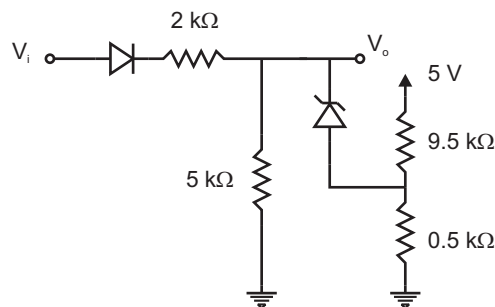
$$V_o = \frac{V_i - 65 \text{ V}}{101}$$

- La rama que contiene al Zéner solo conduce si $V_i > (5 + 0.65)$ V. En este caso $V_i = I(R_1 + R_2) + V_z + V_u$ mientras que $V_o = IR_2 + V_z + V_u$. Se obtiene

$$V_o = \frac{V_i}{101} + 5.594 \text{ V}.$$

- Entre los dos valores mencionados de V_i ninguna rama conduce y $V_o = V_i$.

Problema 6.15 Para el circuito con diodos de la figura, calcule la tensión de salida V_o en función de la entrada V_i ($V_i \in [-\infty + \infty]$). Despréciase r_d y r_z y tómesese $V_z = 7$ V.



Problema 6.15

Solución:

El divisor de tensión formado por las resistencias de 9.5 y 0.5 kΩ y la fuente de 5 V, puede sustituirse por su equivalente Thèvenin. Se obtiene $V_T = 0.25$ V y $R_T = 475$ Ω. Esta tensión es insuficiente para poner en conducción directa al diodo Zéner. El Zéner solo puede conducir en inversa cuando $V_o > V_z + V_T = 7.25$ V.

- Si $V_i < 0.65$ V $\Rightarrow V_o = 0$ V
- Si $V_i > 0.65$ V pero $V_o < 7.25$ V \Rightarrow

$$V_o = (V_i - 0.65 \text{ V}) \frac{5 \text{ k}\Omega}{2 \text{ k}\Omega + 5 \text{ k}\Omega} = \frac{5}{7} V_i - 0.464 \text{ V}$$

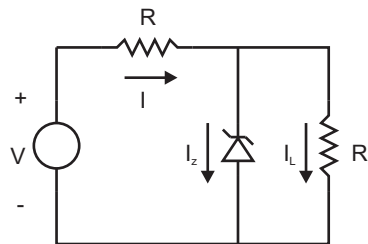
- Cuando $V_o > 7.25$ V (sustituyendo en la expresión anterior se comprueba que ésto sucede para $V_i > 10.8$ V) el diodo Zéner conduce y

$$\frac{V_i - V_u - V_o}{2 \text{ k}\Omega} = \frac{V_o}{5 \text{ k}\Omega} + \frac{V_o - V_z - V_T}{R_T}$$

Despejando V_o se obtiene $V_o = 5.6V_i + 5.335$ V.

Problema 6.16 En el circuito de la figura, $V_z = 5$ V y r_z es despreciable. El Zéner proporciona una salida regulada de 5 V siempre que la corriente que circula por él esté entre 0.5 y 5 mA.

- (a) Si $V = 10\text{ V}$, calcule el valor de R necesario para que el Zéner regule al variar R_L de forma que la corriente que circule por ella varíe desde 0 hasta I_{Lmax} . ¿Cuál ha de ser el valor de I_{Lmax} para que haya regulación?
- (b) Con R fijado al valor anterior, si R_L es fija de forma que $I_L = 2.5\text{ mA}$, ¿entre qué límites puede variar V manteniéndose la regulación de la salida?



Problema 6.16

Solución:

- (a) Fijada R , la corriente que circula por ella es $I = (10\text{ V} - 5\text{ V})/R$, constante, siendo $I = I_z + I_L$. I_z será máxima cuando $I_L = 0$, es decir, cuando $R_L = \infty$. En este caso $I = I_{zmax} = 5\text{ mA} \Rightarrow R = 1\text{ k}\Omega$.

Cuando $I_L = I_{Lmax} \Rightarrow I_z = I_{zmin} = 0.5\text{ mA} \Rightarrow I_{Lmax} = 4.5\text{ mA}$. La mínima resistencia de carga, necesaria para obtener este valor de corriente, es $1.11\text{ k}\Omega$

- (b) Cuando V_i sea máxima, I será máxima:

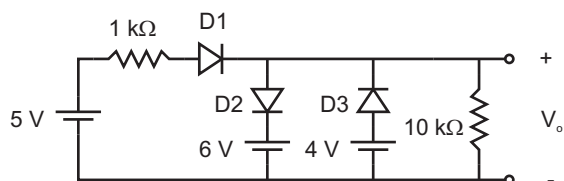
$$I_{max} = I_{zmax} + I_L = 7.5\text{ mA} \Rightarrow V_{max} = I_{max}R + V_z = 12.5\text{ V}$$

Cuando V_i sea mínima, I será mínima:

$$I_{min} = I_{zmin} + I_L = 3\text{ mA} \Rightarrow V_{min} = 8\text{ V}$$

Problema 6.17 En el circuito de la figura indique el estado de los diodos (conducción o bloqueo) y calcule la tensión V_o .

(En conducción tome $V_u = 0.6\text{ V}$ y $r_d = 0\ \Omega$).



Problema 6.17

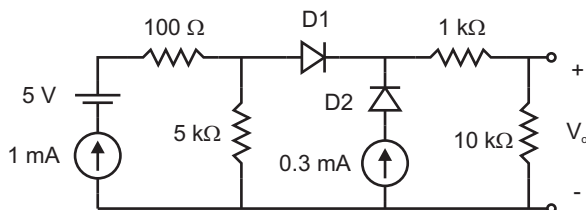
Solución:

D2 no puede conducir. Admitamos que D3 no conduce. En este caso:

$$5 \text{ V} = I \cdot 1 \text{ k}\Omega + V_u + I \cdot 10 \text{ k}\Omega \text{ y } V_o = I \cdot 10 \text{ k}\Omega.$$

Se obtiene: $V_o = 3.95 \text{ V}$. El valor obtenido confirma la hipótesis inicial de que D3 no conduce.

Problema 6.18 Para el circuito de la figura, obtenga la tensión V_o .



Problema 6.18

Solución:

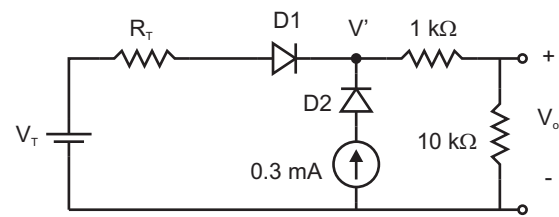
Se puede sustituir la red que queda a la izquierda de D1 por su equivalente Thèvenin (ver figura). Se obtiene:

$$V_T = 1 \text{ mA} \cdot 5 \text{ k}\Omega = 5 \text{ V y } R_T = 5 \text{ k}\Omega.$$

D1 está polarizado en directo. D2 conduce necesariamente ya que así lo impone la fuente de corriente de 0.3 mA. La tensión en el cátodo de D2, V' , se calcula a partir de la expresión:

$$\frac{V_T - V_u - V'}{R_T} + 0.3 \text{ mA} = \frac{V'}{10 \text{ k}\Omega + 1 \text{ k}\Omega}$$

de forma que $V_o = 10V'/11$.



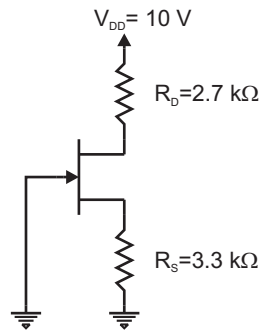
Problema 6.18. Solución.

El valor resultante es $V_o = 3.66 \text{ V}$.

7

Polarización de transistores.

Problema 7.1 La corriente máxima con $V_{GS} = 0$ V para el JFET del circuito de la figura es $I_{ss} = 3$ mA y la tensión que agota el canal es $V_p = 2.4$ V. Obtenga la corriente que circula por el dispositivo y la tensión entre el drenador y la fuente.



Problema 7.1

Solución:

Utilizamos la expresión

$$I_D = I_{ss} \left(1 - \frac{|V_{GS}|}{V_p} \right)^2$$

junto con la ecuación que impone el circuito, teniendo en cuenta que la puerta está conectada a masa: $V_{GS} = -I_D R_S$.

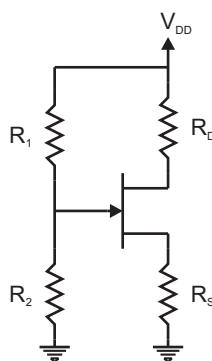
Despejando I_D de esta última ecuación y sustituyendo en la primera se obtiene una ecuación de segundo grado que proporciona dos valores para V_{GS} . De estos dos valores se descarta aquel cuyo módulo es superior a V_p , quedándose con el otro. Dividiendo por R_S se obtiene $I_D = 0.447$ mA. Sustituyendo en $V_{DD} = I_D(R_D + R_S) + V_{DS}$, se obtiene: $V_{DS} = 7.32$ V.

Problema 7.2 Calcule los valores de las resistencias R_S , R_1 y R_2 del circuito de la figura para que $I_D = 1$ mA y $V_{DS} = 5$ V. Datos: $I_{ss} = 3$ mA, $V_p = 2.4$ V, $R_D = 2.2$ kΩ, $V_{DD} = 10$ V y $R_1 + R_2 = 100$ kΩ.

Solución:

Como $V_{DD} = I_D(R_D + R_S) + V_{DS}$, se puede despejar R_S , obteniendo el valor $R_S = 2.8$ kΩ. Como se conoce el valor deseado para I_D , según la expresión

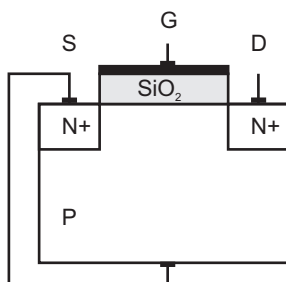
$$I_D = I_{ss} \left(1 - \frac{|V_{GS}|}{V_p} \right)^2,$$



Problema 7.2

podemos despejar V_{GS} . Por otra parte, ya que $V_S = I_D R_S$, podemos obtener V_G . Este valor ha de ser el que fije el potenciómetro formado por R_1 y R_2 , obteniéndose los valores 82.14 k Ω y 17.86 k Ω , respectivamente.

Problema 7.3 Indique de qué signo ha de ser la tensión aplicada a la puerta de este transistor MOSFET para que exista corriente entre drenador y fuente. Explique por qué.



Problema 7.3

Solución:

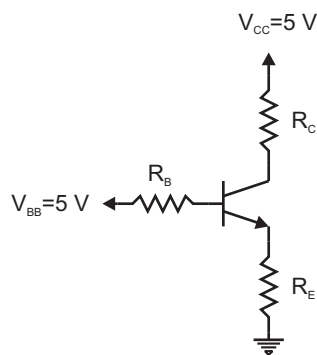
Para que exista conducción entre las dos zonas tipo N es necesario conectarlas mediante un canal conductor del mismo tipo de conductividad, esto es, formado por electrones. Para generar dicho canal en la superficie de la región P es necesario aplicar una tensión positiva a la puerta, suficientemente intensa para *alejar* a los huecos, modificar las barreras de potencial que existen entre las zonas N de drenador y fuente respecto a la región P, y que permitan acercarse a los electrones. El campo eléctrico ha de ser, pues, suficientemente elevado para invertir el tipo de conductividad de la superficie del semiconductor en contacto con el óxido.

Problema 7.4 Dado el circuito de la figura, obtenga el valor de la corriente de colector y de la tensión entre colector y el emisor.

(a) Si $\beta = 100$.

(b) Si el transistor es un BC107B.

Datos: $R_B = 280 \text{ k}\Omega$, $R_C = 2.2 \text{ k}\Omega$, $R_E = 600 \text{ }\Omega$.



Problema 7.4

Solución:

(a) Suponiendo que la caída de tensión en la unión base-emisor es de 0.7 V, la corriente de base se puede despejar de la expresión:

$$V_{BB} = I_B R_B + V_{BE} + (1 + \beta) R_E$$

Se obtiene el valor $I_B = 12.6 \text{ }\mu\text{A}$. A partir de este valor se puede obtener $I_C = \beta I_B = 12.6 \text{ mA}$. También se puede despejar V_{CE} de la expresión:

$$V_{CC} = I_C R_C + V_{CE} + \left(1 + \frac{1}{\beta}\right) R_E,$$

obteniendo el valor 1.464 V. Este valor corresponde al transistor trabajando en zona activa, tal como se ha supuesto.

(b) Si el transistor es un BC107B es necesario utilizar las curvas características para determinar el valor de β y de la tensión entre base y emisor, proporcionadas por los fabricantes. En la tabla 7.1 se muestra un extracto de dichas curvas (valores típicos) que será de utilidad para la resolución de éste y otros problemas.

Como se puede observar, el valor de β es mayor que el supuesto en el apartado (a). Como no conocemos el valor de I_C hemos de partir de una aproximación inicial. Admitamos que I_C es próximo a 1 mA. Con ese valor $\beta = 265$ y $V_{BE} = 0.6$ V. Repetimos el cálculo del apartado (a) utilizando estos valores de β y V_{BE} . El nuevo valor que se obtiene para la corriente de colector es $I_C = 2.65$ mA. Este valor no es solución ya que

$$V_{CE} = V_{CC} - I_C \left[R_C + \left(1 + \frac{1}{\beta} \right) R_E \right] = -2.4 \text{ V.}$$

Al ser mayor β el transistor ha entrado en saturación. Por esta razón se debe considerar ahora que $V_{CE} = 0.2$ V e $I_C < \beta I_B$. Con esta nueva hipótesis

$$V_{CC} = 5 \text{ V} = I_C R_C + 0.2 \text{ V} + (I_C + I_B) R_E$$

$$V_{BB} = 5 \text{ V} = I_B R_B + 0.6 \text{ V} + (I_C + I_B) R_E$$

De estas dos ecuaciones se obtiene: $I_C = 1.71$ mA e $I_B = 12$ μ A. Se comprueba que $I_C/I_B = 142.5 < \beta$, por lo que el transistor opera en saturación, como se ha supuesto.

Problema 7.5 Calcule el valor de R_B y R_C en el circuito de la figura para que la tensión entre colector y el emisor sea de 2 V y la corriente de colector de 1 mA. Admitir que el transistor es un BC107B (Tabla 7.1) y $R_E = 600$ Ω .

Solución:

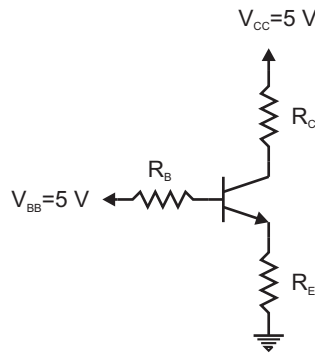
Utilizando los datos de la tabla 7.1, $\beta = 265$ y $V_{BE} = 0.6$ V. Como se conoce el valor de I_C , se puede calcular $I_B = I_C/\beta$ y $I_E = (1 + 1/\beta)I_C$. Además,

$$V_E = I_E R_E$$

$$V_B = V_{BE} + V_E$$

Tabla 7.1: Extracto de datos característicos del transistor BC107B.

I_C (μA)	β	V_{BE} (V)	I_C (mA)	β	V_{BE} (V)
10	150	0.50	1	265	0.60
20	160	0.52	2	290	0.62
40	180	0.53	4	310	0.64
70	190	0.54	7	325	0.66
100	200	0.55	10	335	0.67
200	220	0.56	20	350	0.70
400	240	0.58			
700	255	0.59			



Problema 7.5

$$R_B = \frac{V_{BB} - V_B}{I_C} = 1 \text{ M}\Omega$$

$$R_C = \frac{V_{CC} - V_{CE} - V_E}{I_C} = 2.4 \text{ k}\Omega$$

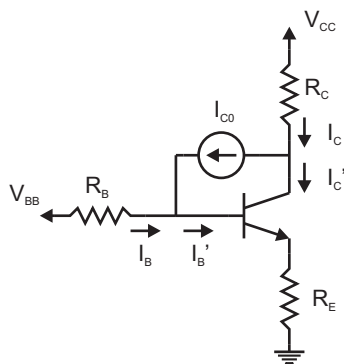
Problema 7.6 Obtenga cómo afecta la corriente inversa de la unión colector-base del transistor del problema 7.5 en la corriente de colector. Demuestre que

$$S = \frac{\Delta I_C}{\Delta I_{C0}} = \frac{(R_B + R_E)(1 + \beta)}{R_B + R_E(1 + \beta)} \quad (7.1)$$

y evalúelo para las resistencias halladas en el problema 7.5.

Solución:

La corriente inversa de la unión base-colector se puede incluir en el modelo del transistor como una fuente externa tal como se muestra en la figura. En este caso, no se cumple



Problema 7.6

$I_C = \beta I_B$ sino $I_C' = \beta I_B'$. Como

$$I_C = I_C' + I_{C0} \text{ y } I_B = I_B' - I_{C0} \Rightarrow$$

$$I_B = \frac{I_C}{\beta} - I_{C0} \left(1 + \frac{1}{\beta}\right)$$

La ecuación para la malla de entrada es:

$$V_{BB} = \left[\frac{I_C}{\beta} - I_{C0} \left(1 + \frac{1}{\beta}\right) \right] (R_B + R_E) + V_{BE} + I_C R_E$$

Derivando la expresión anterior respecto a I_{C0} bajo la hipótesis de que V_{BE} se mantenga constante se obtiene el resultado deseado.

Para los datos del problema 7.5, $S = 229$.

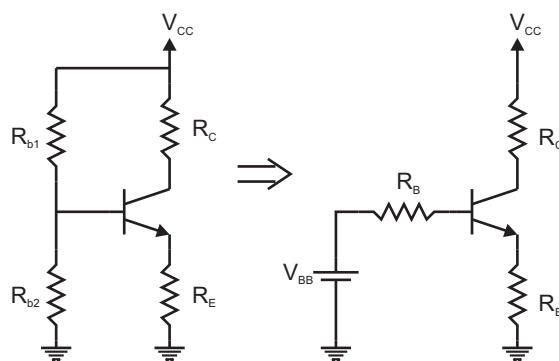
Problema 7.7 Repita el problema 7.5 con $R_E = 0$. Calcule el valor del factor S definido en (7.1) y obtenga cuánto crece la corriente de colector, debido al crecimiento de I_{C0} por un aumento de la temperatura de 20°C . Se sabe que el valor inicial de I_{C0} es de 100 pA y que se duplica cada 10°C .

Solución:

Con $R_E = 0$, el factor S se reduce a $S = 1 + \beta = 266$. Como $\Delta I_C = S \Delta I_{C0}$ y $\Delta T = 20^\circ\text{C}$ $\Rightarrow \Delta I_{C0}/I_{C0} = 4$. Por tanto, $\Delta I_C = 4S I_{C0} \approx 0.1 \mu\text{A}$.

Problema 7.8 Obtenga el punto de operación (V_{CE}, I_C) del transistor de la figura sabiendo que $R_{b1} = 8 \text{ k}\Omega$, $R_{b2} = 4 \text{ k}\Omega$, $R_C = 1.8 \text{ k}\Omega$, $R_E = 1.6 \text{ k}\Omega$, $V_{CC} = 12 \text{ V}$.

- (a) Despreciando la corriente de base.
- (b) Si $\beta = 300$ y $V_{BE} = 0.65$ V.
- (c) Si el transistor es un BC107B (Tabla 7.1).



Problema 7.8

Solución:

- (a) Si $I_B = 0$, $I_C = I_E$ y

$$V_B = V_{CC} \frac{R_{b2}}{R_{b1} + R_{b2}} = 4 \text{ V.}$$

En consecuencia, $V_E = (4 - 0.6) \text{ V} = 3.4 \text{ V}$ y

$$I_E = \frac{V_E}{R_E} = 2.125 \text{ mA}$$

$$V_{CE} = V_{CC} - I_C(R_C + R_E) = 4.775 \text{ V.}$$

- (b) Para tener en cuenta la corriente de base, se sustituye el divisor de tensión que proporciona la tensión a la base por su equivalente Thèvenin. Se obtiene: $V_{BB} = 4$ V y $R_B = R_{b1} \parallel R_{b2} = 2.667 \text{ k}\Omega$. Utilizando estos valores se puede obtener I_B según las expresiones:

$$I_B = \frac{V_{BB} - V_{BE}}{R_B + (1 + \beta)R_E}$$

$$I_C = \beta I_B = 2.075 \text{ mA.}$$

Con este valor $V_{CE} = 4.934$ V.

(c) Podemos tomar como primera aproximación el valor de I_C obtenido en el apartado (a). Para ese valor, según la tabla 7.1, le corresponde $\beta = 290$ y $V_{BE} = 0.62$ V. Con esos dos valores se obtiene de nuevo la corriente de colector $I_C = 2.093$ mA. Como este valor es muy próximo al que se ha tomado para elegir los valores de β y de V_{BE} , podemos considerar aceptables dichos valores. En caso contrario haríamos otra iteración. En consecuencia, $I_C = 2.093$ mA y $V_{CE} = 4.871$ V.

Problema 7.9 Para el circuito del problema 7.8 obtenga los valores de las resistencias para que $I_C = 2.5$ mA y $V_{CE} = 10$ V. Imponga también como especificaciones que por la resistencia R_{b1} pase una corriente 25 veces superior a la de base y que $S = 11$. Datos: $V_{CC} = 25$ V, $\beta = 300$, $V_{BE} = 0.65$ V.

Solución:

Despejando de la expresión del factor S (7.1),

$$\frac{R_B}{R_E} = (1 + \beta) \frac{S - 1}{1 + \beta - S} = 10.38$$

Con las condiciones del enunciado del problema podemos conocer todas las corrientes que circulan por el circuito. Además, podemos plantear las siguientes ecuaciones:

$$V_{CC} = 25I_B R_{b1} + 24I_B R_{b2}$$

$$24I_B R_{b2} = V_{BE} + I_E R_E$$

$$\frac{1}{R_B} = \frac{1}{R_{b1}} + \frac{1}{R_{b2}} = \frac{1}{10.38R_E}$$

Despejando las tres incógnitas se obtiene: $R_{b1} = 90.1$ k Ω , $R_{b2} = 31.16$ k Ω , $R_E = 2.23$ k Ω .

A partir de los valores anteriores se obtiene:

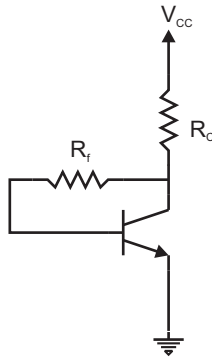
$$R_C = \frac{V_{CC} - V_{CE} - I_E R_E}{I_C} = 3.76 \text{ k}\Omega.$$

Problema 7.10 Dado el circuito de la figura con $V_{CC} = 25$ V y $\beta = 300$

(a) Razone que el transistor siempre está polarizado en región activa.

(b) Calcule R_f y R_C para que $I_C = 3$ mA y $V_{CE} = 10$ V.

(c) Obtenga los valores de I_C y V_{CE} si $R_f = 750 \text{ k}\Omega$ y $R_C = 1.6 \text{ k}\Omega$.



Problema 7.10

Solución:

(a) El transistor de la figura podría estar en activa o saturación, sin embargo, como en cualquier caso la corriente de base entra hacia el transistor, se produce una caída de potencial en R_f igual a la que soporta la unión base-colector, es decir, $V_{CB} = I_B R_f > 0$. Por esta razón el transistor está en activa y no en saturación.

(b) Por R_C circula $I_C + I_B = (1 + 1/\beta)I_C \Rightarrow$

$$R_C = \frac{V_{CC} - V_{CE}}{\left(1 + \frac{1}{\beta}\right) I_C} = 4.983 \text{ k}\Omega$$

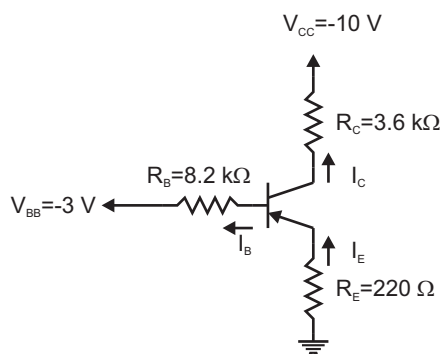
$$R_f = \frac{V_{CE} - V_{BE}}{I_B} = \frac{\beta(V_{CE} - V_{BE})}{I_C} = 930 \text{ k}\Omega.$$

(c)

$$I_C = \frac{V_{CC} - V_{BE}}{\left(1 + \frac{1}{\beta}\right) R_C + \frac{R_f}{\beta}} = 5.92 \text{ mA}$$

$$V_{CE} = V_{CC} - (I_C + I_B)R_C = 15.5 \text{ V}.$$

Problema 7.11 El transistor del circuito de la figura es PNP. Obtenga la corriente de colector y la tensión entre colector y emisor si $\beta = 50$.



Problema 7.11

Solución:

Teniendo en cuenta que el sentido de las corrientes y las caídas de tensión en las uniones son de signo opuesto a las caídas de un transistor NPN (ver figura), y admitiendo que el transistor opera en activa: $I_C = \beta I_B$ y

$$-V_{BB} = I_E R_E + V_{EB} + I_B R_B$$

se obtiene $I_C = 5.92 \text{ mA}$.

Sin embargo, con esta corriente tan elevada la tensión entre emisor y colector sería $V_{EC} = -12 \text{ V}$. Como no es posible obtener un valor negativo para V_{EC} , este resultado se debe a que se ha considerado erróneamente que el transistor está en activa. Admitiendo que está en saturación, $V_{EC} = 0.2 \text{ V}$, se pueden plantear las ecuaciones:

$$-V_{CC} = 10 \text{ V} = I_C R_C + 0.2 \text{ V} + (I_C + I_B) R_E$$

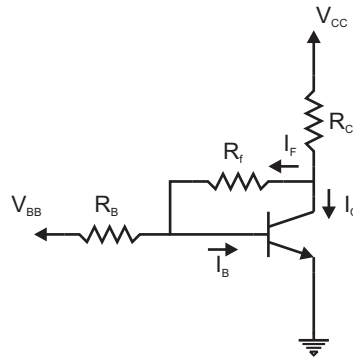
$$-V_{BB} = 3 \text{ V} = I_B R_B + 0.7 \text{ V} + (I_C + I_B) R_E.$$

Se obtiene: $I_B = 0.2 \text{ mA}$ y $I_C = 2.55 \text{ mA}$. Por tanto, $I_C/I_B \approx 12.8 < \beta$, lo que confirma a posteriori que el transistor está en saturación.

Problema 7.12 (a) En el circuito de la figura, obtenga la relación entre R_C y R_B para que el transistor esté en el límite entre activa y saturación.

(b) Si $R_C = 2 \text{ k}\Omega$, $R_B = 300 \text{ k}\Omega$ y $R_f = 750 \text{ k}\Omega$, determine I_C y V_{CE} .

Datos: $V_{BB} = 5 \text{ V}$, $V_{CC} = 15 \text{ V}$, $\beta = 300$.



Problema 7.12

Solución:

(a) En dicho límite $V_{CB} = 0 \Rightarrow V_{CE} = V_{BE}$, $I_F = 0$. Por tanto,

$$V_{CC} = \beta I_B R_C + V_{BE}$$

$$V_{BB} = I_B R_B + V_{BE}$$

$$\Rightarrow \frac{R_B}{R_C} = \frac{V_{BB} - V_{BE}}{(V_{CC} - V_{BE})} \beta.$$

Con los datos del problema, $R_B/R_C = 90.2$.

(b) Como $R_B/R_C = 150 > 90.2$, el transistor está en activa. Se pueden plantear las ecuaciones:

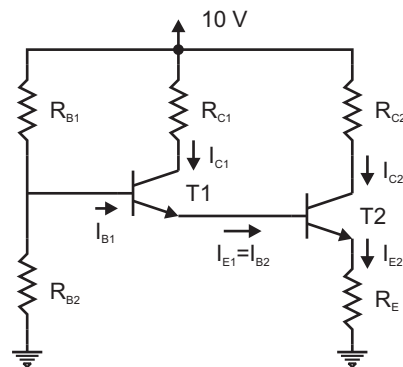
$$V_{CC} = (I_C + I_F)R_C + I_F R_f + V_{BE}$$

$$V_{BB} = (I_B - I_F)R_B + V_{BE}$$

Sustituyendo valores numéricos, se obtiene I_B e I_F . La corriente de colector se calcula $I_C = \beta I_B = 5.6 \text{ mA}$ y

$$V_{CE} = V_{CC} - (I_C + I_F)R_C = 3.79 \text{ V}.$$

Problema 7.13 Calcule las corrientes que circulan por las ramas del circuito de la figura y las tensiones que soportan los transistores si $R_{B1} = 18 \text{ k}\Omega$, $R_{B2} = 3.3 \text{ k}\Omega$, $R_{C1} = 330 \text{ k}\Omega$, $R_{C2} = 2.2 \text{ k}\Omega$, $R_E = 0.1 \text{ k}\Omega$, $\beta = 200$. Tómese $V_{BE} = 0.65 \text{ V}$.



Problema 7.13

Solución:

Sustituyendo el divisor de tensión formado por las resistencias R_{B1} y R_{B2} y la fuente de 10 V por su equivalente Thèvenin, se obtiene $V_{BB} = 1.55$ V y $R_{BB} = 2.79$ k Ω . Con esta transformación se plantea la ecuación

$$V_{BB} = I_{B1}R_B + V_{BE1} + V_{BE2} + I_{E2}R_E$$

Como $I_{E2} = I_{B2}(1 + \beta_2)$ y $I_{B2} = I_{E1} = (1 + \beta_1)I_{B1} \Rightarrow I_{E2} = I_{B1}(1 + \beta)^2$. Se obtiene, $I_{B1} = 6.18 \times 10^{-6}$ A, y a partir de este valor: $I_{C1} = 12.37$ μ A, $I_{C2} = 2.486$ mA. Las tensiones entre colector y emisor de los dos transistores se obtienen planteando otras ecuaciones de malla que cubran estas tensiones: $V_{CE1} = 5.018$ V, $V_{CE2} = 4.28$ V.

Problema 7.14 Calcule la corriente de colector y la tensión entre colector y emisor en el circuito de la figura en los siguientes casos:

(a) $V_{BB} = 8$ V.

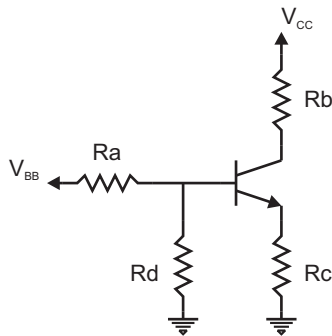
(b) $V_{BB} = 0$ V (entrada conectada a masa).

(c) $V_{BB} = V_{CC}$

Datos: $R_a = 60$ k Ω , $R_b = 6$ k Ω , $R_c = 2$ k Ω , $R_d = 30$ k Ω , $V_{CC} = 15$ V y $\beta = 100$.

Solución:

Se calcula el equivalente Thèvenin visto desde los terminales de base y masa hacia la izquierda. Se plantea en el nuevo circuito las ecuaciones de malla (las mismas que se



Problema 7.14

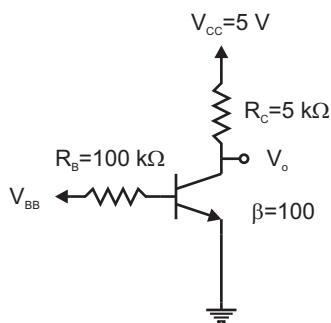
plantearon en el problema 7.4). Se admite en cualquiera de los tres casos que el transistor está en activa y se comprueba si se llega o no a una contradicción. En ese caso se impondrá como hipótesis que el transistor opera en otra región (corte, saturación, activa inversa). El procedimiento de análisis es similar al de problemas previos por lo que se omitirán detalles de cálculo. Los resultados son:

(a) $I_C = 0.93 \text{ mA}$, $V_{CE} = 7.5 \text{ V}$.

(b) $I_C = 0 \text{ mA}$, $V_{CE} = 15 \text{ V}$.

(c) $I_C = 1.85 \text{ mA}$, $V_{CE} = 0.2 \text{ V}$.

Problema 7.15 En el circuito de la figura, obtenga la variación de la tensión V_o cuando V_{BB} cambia de 1 V a 2 V.

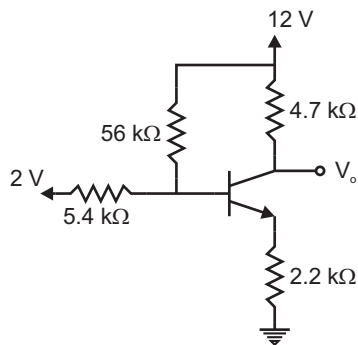


Problema 7.15

Solución:

El planteamiento es similar al del problema 7.4. Se plantean las mismas ecuaciones de malla y se calcula $V_o = V_{CE}$ para los dos valores de V_{BB} . El resultado es $\Delta V_o = 3.05 \text{ V}$.

Problema 7.16 En el circuito de la figura tenemos polarizado un transistor BC107B. Calcular la intensidad de colector y la tensión V_o .

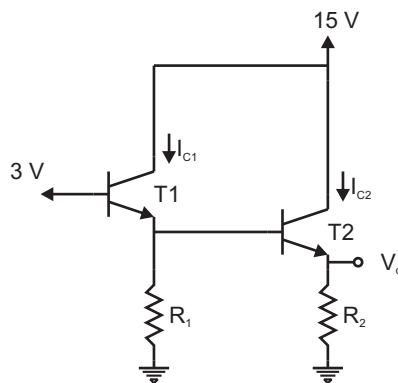


Problema 7.16

Solución:

Se calcula el equivalente Thèvenin visto desde los terminales de base y masa (incluyendo las resistencias de 5.4 kΩ y 56 kΩ y las fuentes de tensión de 12 V y 2 V). El nuevo circuito es similar al del problema 7.5. Se plantean en el nuevo circuito las ecuaciones de malla. Se utilizan las curvas características del transistor BC107B (Tabla 7.1) y se considera un valor inicial para I_C . La solución es $I_C = 1.02$ mA y $V_o = 7.17$ V.

Problema 7.17 En el circuito de la figura $I_{C1} = 100$ μA, $I_{C2} = 5$ mA, $\beta_1 = 80$ y $\beta_2 = 100$. Calcular R_1 , R_2 y la tensión V_o .



Problema 7.17

Solución:

Se calculan el resto de las corrientes de los transistores a partir de las corrientes de colector y las β . Los valores de las corrientes de colector permiten considerar a los transistores en activa ($V_{BE} \approx 0.65$ V). El valor de las resistencias R_1 , R_2 y de la tensión V_o se pueden extraer de las ecuaciones de malla:

$$3 \text{ V} = V_{BE1} + (I_{E1} - I_{B2})R_1$$

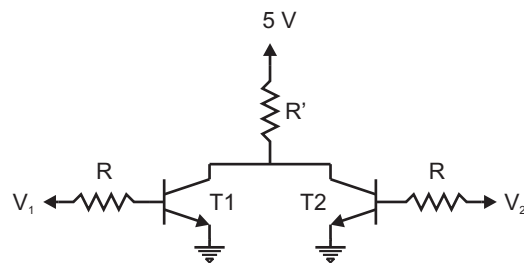
$$3 \text{ V} = V_{BE1} + V_{BE2} + I_{E2}R_2.$$

Se obtiene: $R_1 = 45.85 \text{ k}\Omega$, $R_2 = 337 \Omega$, $V_o = 1.7 \text{ V}$.

Problema 7.18 En el circuito de la figura $V_1 = 2 \text{ V}$, $V_2 = 3 \text{ V}$, $R = 100 \text{ k}\Omega$ y $\beta = 50$.

(a) Si $R' = 2 \text{ k}\Omega$, calcule las corrientes de colector y las tensiones entre colector y emisor en ambos transistores.

(b) Calcule el mínimo valor de R' para que alguno de los transistores entre en saturación.



Problema 7.18

Solución:

(a) En primer lugar se calculan las corrientes de base, admitiendo que los transistores están en activa ($V_{BE} \approx 0.65$ V). Se puede observar que la corriente que circula por R' es la suma de las corrientes de colector de los dos transistores y $V_{CE} = V_{CE1} = V_{CE2}$, por lo que se puede plantear:

$$V = R'(I_{C1} + I_{C2}) + V_{CE}$$

Se obtiene: $I_{C1} = 0.68 \text{ mA}$, $I_{C2} = 1.18 \text{ mA}$, $V_{CE} = 1.28 \text{ V}$.

- (b) Para resolver este apartado se utiliza el valor de la tensión V_{CB} en el límite activa-saturación ($V_{CB} = 0$), $V_{BE} = V_{BE1} = V_{BE2} \approx 0.7 \text{ V}$ y $I_C = \beta I_B$ en los dos transistores. Se plantean las ecuaciones de malla:

$$V_1 = I_{B1}R + V_{BE1}$$

$$V_2 = I_{B2}R + V_{BE2}$$

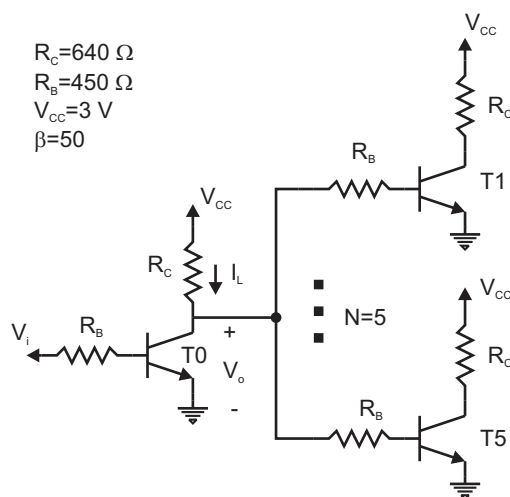
$$5 \text{ V} = R'(I_{C1} + I_{C2}) + V_{BE}$$

La solución es $R' = 2.39 \text{ k}\Omega$.

8

Familias lógicas.

Problema 8.1¹ Calcular la característica de transferencia para un inversor de la familia RTL cuando a la salida conectamos otros cinco inversores (la carga máxima especificada por el fabricante). Calcular los márgenes de ruido en estado alto y bajo.



Problema 8.1

Solución:

- Si T0 está en corte toda la corriente que circula por R_C se va hacia la salida. Dicha corriente pone a los otros cinco transistores en saturación (si se ponen más transistores el fabricante ya no garantiza que entren en saturación). Escribiendo la ecuación de malla:

$$3 \text{ V} = I_L R_C + V_o = I_L R_C + I_L R_B / 5 + V_{BEsat},$$

se obtiene $I_L = 3.29 \text{ mA}$ y $V_o = 0.896 \text{ V}$.

- Si T0 está en saturación, se puede calcular la corriente de base mínima para que

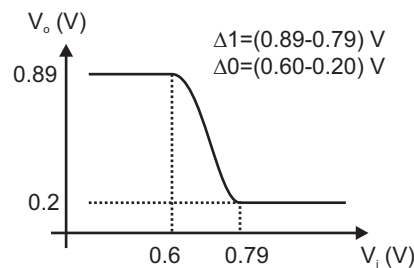
¹En este capítulo se presentan una serie de problemas relacionados con circuitos de familias lógicas que actualmente no se encuentran en el mercado electrónico. El motivo de estar presentes en este libro es por su alto valor pedagógico y por la sencillez con la que se introducen conceptos generales empleados en cualquier familia lógica.

se cumpla esta condición. Para ello se plantean las ecuaciones:

$$3 \text{ V} = I_C R_C + 0.2 \text{ V}, \quad I_B > I_C / \beta$$

$$V_i > I_B R_B + V_{BEsat}$$

dando como solución $I_B > 87.5 \mu\text{A}$, $V_i > 0.79 \text{ V}$.



Problema 8.1. Solución.

- Una vez analizados los regímenes de corte y saturación pueden evaluarse los márgenes de ruido. La figura muestra gráficamente los resultados: margen de ruido en estado alto $\Delta 1 = 0.106 \text{ V}$, margen de ruido en estado bajo $\Delta 0 = 0.4 \text{ V}$.

Problema 8.2 En el buffer RTL de la figura, cuando T3 está en corte, la corriente que entra en las etapas de salida la suministra el transistor T2. Calcular la corriente I_L para una carga de cinco inversores ($N=5$). Compararla con la misma intensidad I_L del inversor del problema 8.1 para las mismas condiciones de carga.

Solución:

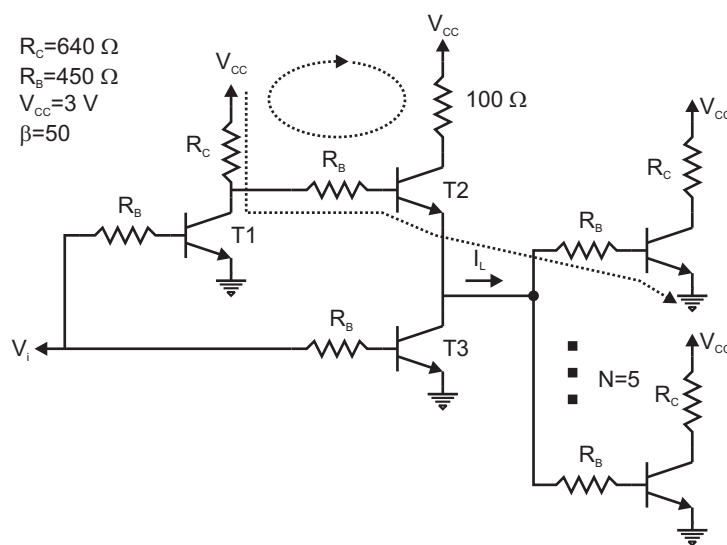
Para que se transmita la máxima corriente a las cargas hay que admitir que el transistor T1 está en corte, al igual que T3, y T2 en saturación. Con estas hipótesis se plantean las ecuaciones de malla correspondientes a los caminos a trazos marcados en la figura:

$$3 \text{ V} = I_{B2}(R_C + R_B) + V_{BE2sat} + R_B(I_{B2} + I_{C2})/5 + V_{BEsat}$$

$$0.1 \text{ k}\Omega I_{C2} + V_{CE2sat} = (R_B + R_C)I_{B2} + V_{BE2sat}$$

Resolviendo este sistema de ecuaciones se obtiene la solución

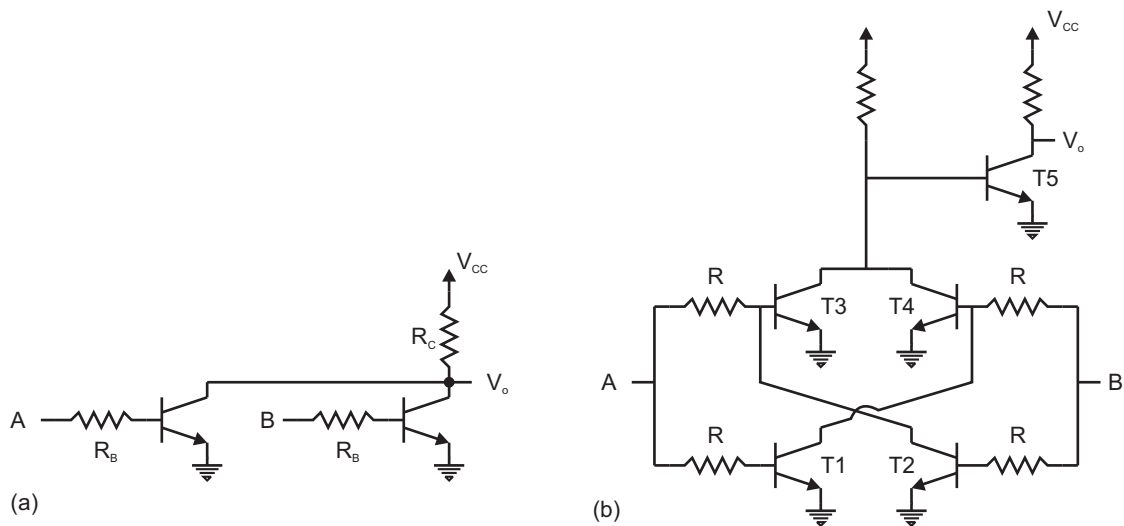
$$I_L = (I_{B2} + I_{C2}) = 12 \text{ mA}.$$



Problema 8.2

Este circuito suministra más corriente que el del problema 8.1.

Problema 8.3 Calcular la función lógica que realizan las puertas de la figura.

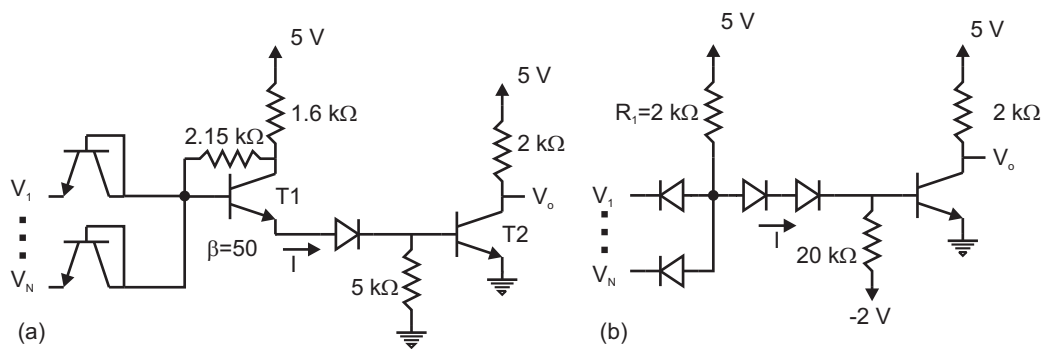


Problema 8.3

Solución:

- (a) La salida está a nivel bajo cuando alguno de los transistores conduce, es decir cuando alguna de las entradas está en estado alto. Realiza la función NOR.
- (b) T3 o T4 estará en saturación únicamente cuando alguna entrada esté en alta y la otra en estado bajo. En cualquier otro caso estarán en corte. El circuito realiza la función XOR.

Problema 8.4 Calcular la corriente I en las dos puertas DTL de la figura cuando se tienen todas las entradas a nivel alto.



Problema 8.4

Solución:

- (a) Los transistores de la entrada no conducen. T1 y T2 se hallan en saturación. Se plantea la siguiente ecuación de malla:

$$5 \text{ V} = 1.6 \text{ k}\Omega I + V_{CE1sat} + V_u + V_{BE2sat},$$

con $V_u = 0.65 \text{ V}$, $V_{CE1sat} = 0.2 \text{ V}$ y $V_{BE2sat} = 0.75 \text{ V}$. La solución es $I = 2.125 \text{ mA}$.

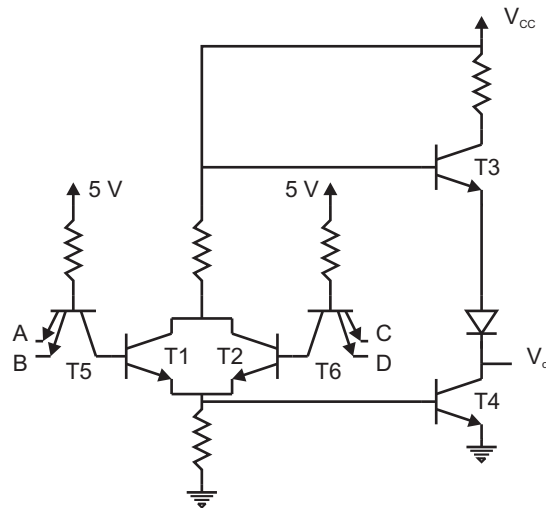
- (b) No conduce ningún diodo de la entrada. La corriente que circula por los otros diodos I es la misma que la que circula por la resistencia R_1 . El transistor está en saturación.

Se plantea la siguiente ecuación de malla:

$$5 \text{ V} = 2.0 \text{ k}\Omega I + 2V_u + V_{BEsat},$$

con $V_u = 0.65 \text{ V}$, y $V_{BEsat} = 0.75 \text{ V}$. La solución es $I = 1.55 \text{ mA}$.

Problema 8.5 Obtener la función lógica que se obtiene a la salida de la puerta de la figura.



Problema 8.5

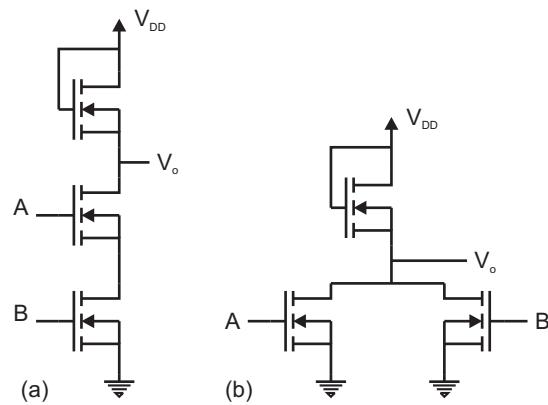
Solución:

Si alguna entrada está en estado bajo, el transistor multiemisor correspondiente conduce en directa dejando a su transistor normal próximo a él en corte. La solución es $\overline{AB + CD}$.

Problema 8.6 Calcular las funciones lógicas que realizan las puertas MOS de la figura.

Solución:

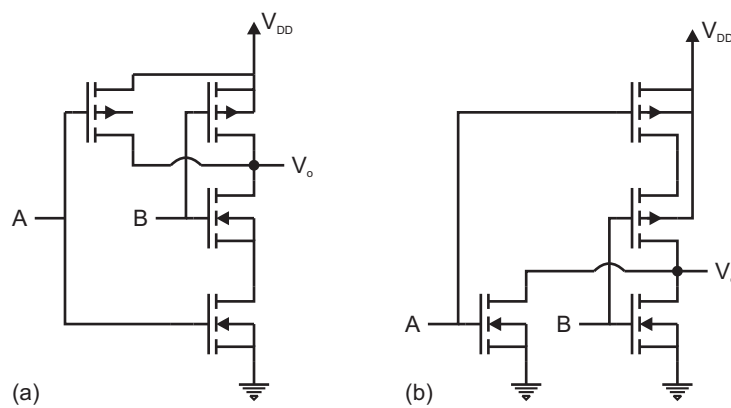
- (a) Cuando alguno de los transistores excitados por las entradas no conduzca la salida está en estado alto. Deben conducir los dos para que la salida esté a nivel bajo. La función lógica es una NAND.



Problema 8.6

- (b) La salida se encuentra en estado alto cuando no conduzca ninguno de los dos transistores excitados por las entradas. Basta con que uno de ellos conduzca para que la salida se encuentre a nivel bajo. La función lógica es una NOR.

Problema 8.7 Calcular las funciones lógicas que realizan las puertas CMOS de la figura.



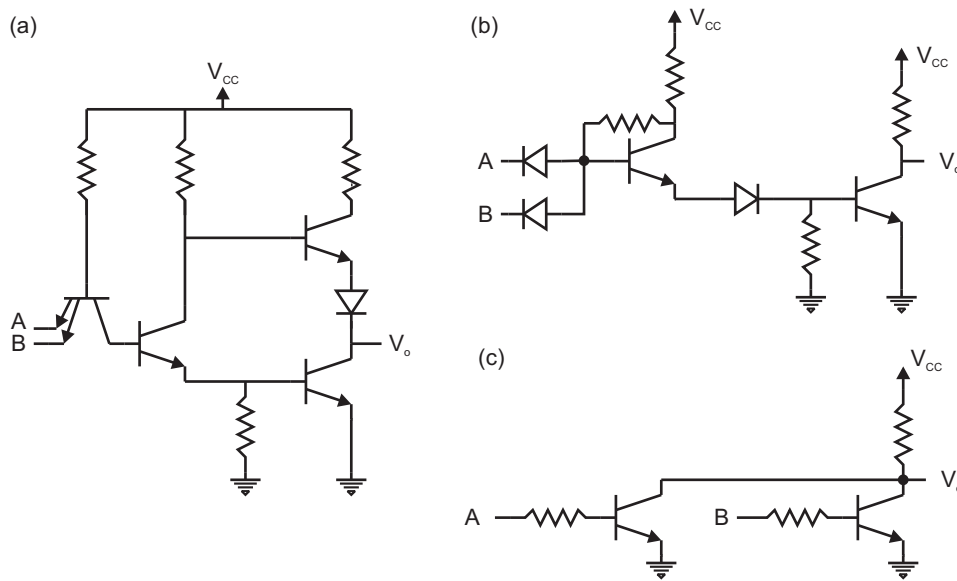
Problema 8.7

Solución:

- (a) Cuando alguno de los transistores de canal N no conduce, su complementario sí lo hace, y la salida está en estado alto. La función lógica es una NAND.

- (b) La salida se sitúa en estado alto cuando los dos transistores de canal N no conducen simultáneamente. La función lógica es una NOR.

Problema 8.8 En la figura se representan tres puertas lógicas correspondientes a las familias TTL, DTL y RTL. Si las entradas están en circuito abierto (desconectadas) ¿qué valores lógicos habrá a la salida en cada caso?

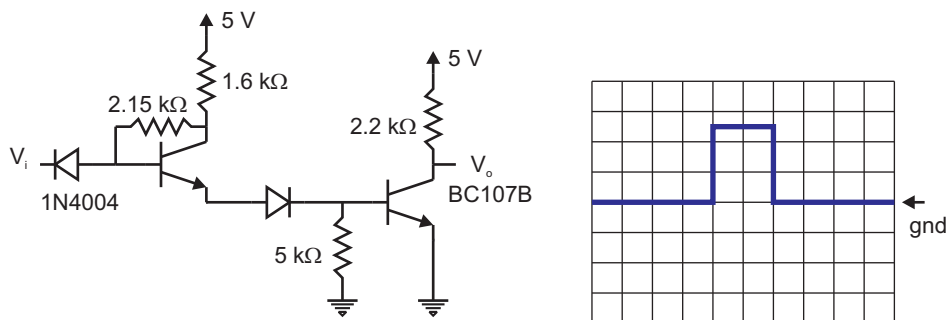


Problema 8.8

Solución:

- (a) La corriente de emisor en el transistor de entrada es cero, pero existe inyección de corriente hacia el resto del circuito a través de la unión base colector del transistor de entrada. El resto de los transistores están en saturación. La salida está a nivel bajo $V_o = 0$ V.
- (b) No conducen los diodos de entrada. Circula corriente por los transistores (se encuentran en saturación) y el otro diodo. La salida está a nivel bajo $V_o = 0$ V.
- (c) No están polarizadas las uniones base-emisor en los transistores. Se encuentran en corte con lo que la salida se encuentra a nivel alto, $V_o = V_{CC}$

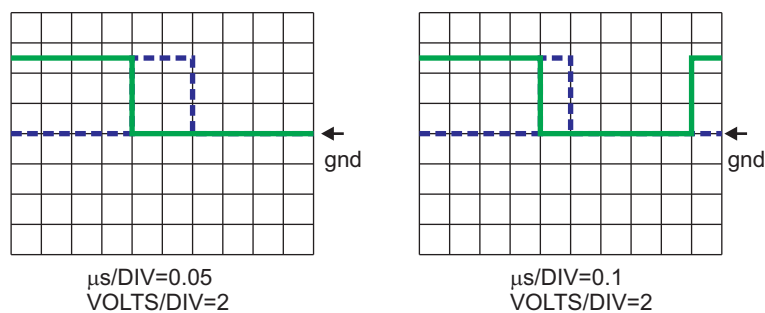
Problema 8.9 La señal de entrada para el circuito de la figura se representa en la pantalla del osciloscopio con las especificaciones: $VOLTS/DIV=2$, $\mu s/DIV=0.05$. Dibujar la salida en la misma pantalla especificando las escalas que se utilicen. Datos: retardos característicos de la puerta, $t_{pLH} = 10\text{ ns}$ y $t_{pHL} = 0.4\ \mu s$.



Problema 8.9

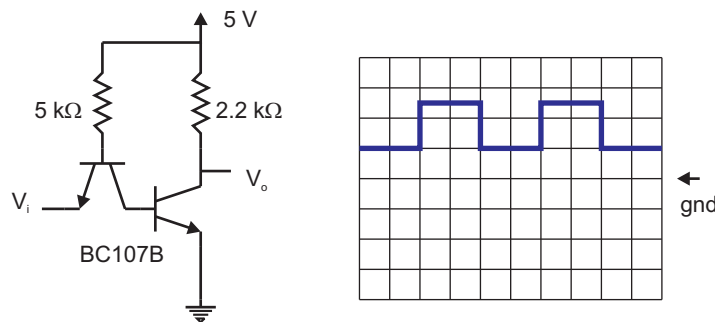
Solución:

Es un circuito inversor, pero hay que tener en cuenta los retardos característicos de esta puerta: $t_{pLH} = 10\text{ ns}$ y $t_{pHL} = 0.4\ \mu s$. Utilizando la misma escala de tiempos del osciloscopio el retardo de estado bajo a alto no se aprecia, sin embargo, el retardo del estado alto a bajo es mayor que la duración del pulso de entrada. Hay que cambiar la escala a $0.1\ \mu s/DIV$ para poder ver el pulso a la salida. Se produce una gran distorsión del pulso de entrada a salida. En la solución se observa la entrada en línea discontinua y la salida en continua.



Problema 8.9. Solución. Pantalla de osciloscopio con dos especificaciones.

Problema 8.10 La señal de entrada para el circuito de la figura se representa en la pantalla del osciloscopio con las especificaciones: $VOLTS/DIV=2$, $ms/DIV=1.0$. Dibujar la salida en la misma pantalla especificando las escalas que se utilicen. Parámetros característicos de la puerta: $t_{pLH} = 7\text{ ns}$, $t_{pHL} = 11\text{ ns}$, $V_{iHmin} = 2\text{ V}$ y $V_{iLmax} = 0.8\text{ V}$.

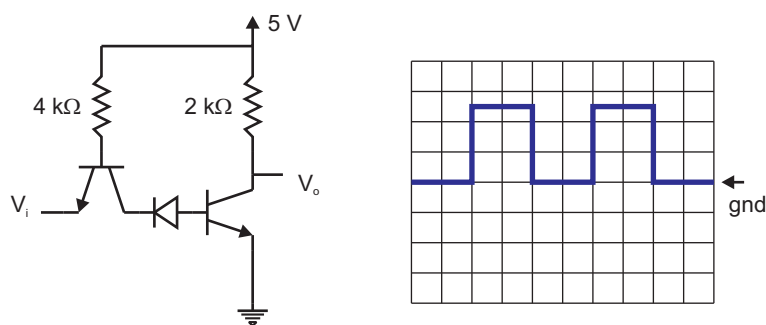


Problema 8.10

Solución:

Como la entrada en cualquier caso es mayor o igual a V_{iHmin} la salida está siempre a nivel bajo, $V_o = 0\text{ V}$.

Problema 8.11 La señal de entrada para el circuito de la figura se representa en la pantalla del osciloscopio con las especificaciones: $VOLTS/DIV=2$, $ms/DIV=1.0$. Dibujar la salida en la misma pantalla especificando las escalas que se utilicen. Razonar la respuesta.



Problema 8.11

Solución:

El diodo impide que circule corriente en el sentido entrada-salida. El transistor de salida siempre está en corte: $V_o = 0\text{ V}$.

Problema 8.12 *Indique cuál es la fuente principal de retardo en la conmutación de un transistor bipolar de unión.*

Solución:

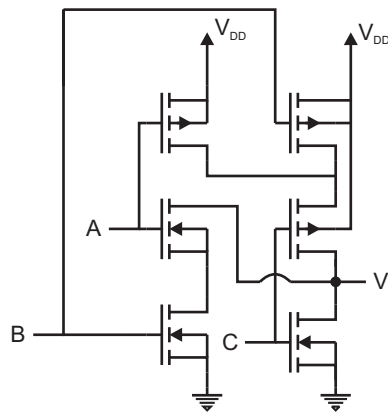
El tiempo que se invierte en extraer los portadores minoritarios almacenados en la base del transistor.

Problema 8.13 *¿En qué consiste la carga activa que se utiliza en las etapas de salida de los circuitos lógicos?. ¿Qué ventajas proporciona?*

Solución:

Es un conjunto de componentes formado por resistencias y transistor que sustituye a una sola resistencia (carga pasiva). La ventaja fundamental es que permite disminuir el valor de dicha resistencia, disminuyendo así el tiempo de subida y el *fan-out* sin aumentar con ello la potencia disipada.

Problema 8.14 *En la figura se representa un circuito CMOS con tres entradas (A, B, C) y una salida V_o . Obtenga la función lógica que realiza el circuito.*



Problema 8.14

Solución:

La salida se sitúa en estado alto cuando alguno de los transistores de canal N (A o B) no conduzca y el transistor C de canal N tampoco conduzca. La función lógica es por tanto, $V_o = \overline{C} \cdot (\overline{A} + \overline{B})$.

Problema 8.15 (a) *¿Cuáles son las fuentes principales de retardo en la respuesta de los circuitos lógicos MOS?, ¿y en los bipolares?*

(b) *Ventajas y desventajas de la familia CMOS frente a la TTL.*

Solución:

- (a) En los bipolares, la carga de minoritarios almacenados en las zonas neutras de los dispositivos. En los MOS, las propias capacidades de puerta cuando actúan unas como carga de otras.
- (b) Ventajas: menor consumo y mayor densidad de empaquetamiento. Desventajas: era más lenta, aunque esta desventaja prácticamente no existe en las modernas generaciones de la familia CMOS de dimensiones muy reducidas.

Problema 8.16 *¿Por qué en un inversor CMOS, cuando un transistor está en corte su complementario está en conducción?*

Solución:

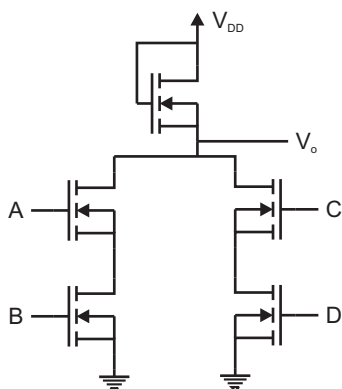
Por su diferente estructura: uno es de canal P y el otro es de canal N, y porque las puertas de ambos están excitadas con la misma tensión.

Problema 8.17 *¿Cuál es el origen físico de las capacidades de transición y difusión de un diodo? ¿Cuál domina bajo polarización directa y por qué? ¿Cuál domina bajo polarización inversa?*

Solución:

Las dos tienen su origen en una acumulación de carga, la de difusión debida a la presencia de portadores minoritarios en las zonas neutras y la de transición a la carga fija en la zona de carga espacial. En directa, la carga almacenada en las zonas neutras es muy superior a la que existe en la zona de carga espacial. En inversa, hay un defecto de minoritarios en las zonas neutras, dominando la capacidad de transición.

Problema 8.18 *En la figura se representa un circuito lógico con cuatro entradas (A, B, C, y D) y una salida V_o . Obtenga la función lógica que realiza.*

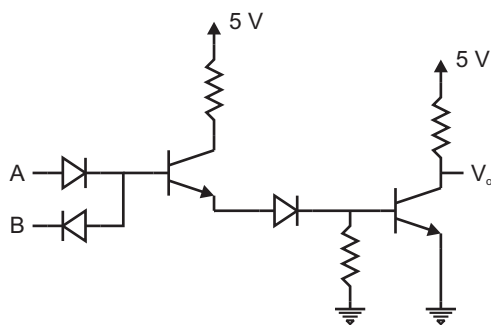


Problema 8.18

Solución:

Para que la salida esté en estado bajo, alguna de las dos ramas (AB, CD) o ambas simultáneamente deben conducir. La función lógica es: $(\overline{A} + \overline{B}) \cdot (\overline{C} + \overline{D})$

Problema 8.19 Analice el comportamiento del circuito DTL (modificado) de la figura separadamente para las cuatro posibles combinaciones de entrada. Señale los posibles inconvenientes de este circuito.



Problema 8.19

Solución:

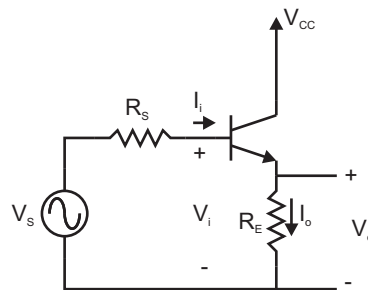
Inconvenientes: cuando la entrada A esté en estado alto y la B en bajo se le pediría mucha corriente a la fuente que estuviera conectada al terminal A. Se puede dañar algún componente. La función lógica es una NAND.

9

El transistor como amplificador.

Problema 9.1 La configuración de amplificador de la figura se conoce como configuración en colector común. Calcular las ganancias $A_V = V_o/V_i$, $A_{VS} = V_o/V_S$, $A_I = I_o/I_i$ y las resistencias de entrada R_i y salida R_o . Utilizar el modelo simplificado de parámetros h : $h_{oe} = 0$, $h_{re} = 0$.

Obtener A_V considerando $h_{fe}R_E \gg h_{ie}$. Debido a este resultado se conoce a este circuito como seguidor de tensión. Comprobar también que es un buen adaptador de impedancias, es decir, que R_i es grande y que R_o es pequeño; considérese $R_S = 600 \Omega$, $h_{ie} = 4.5 \text{ k}\Omega$, $h_{fe} = 330$, $R_E = 1 \text{ k}\Omega$.

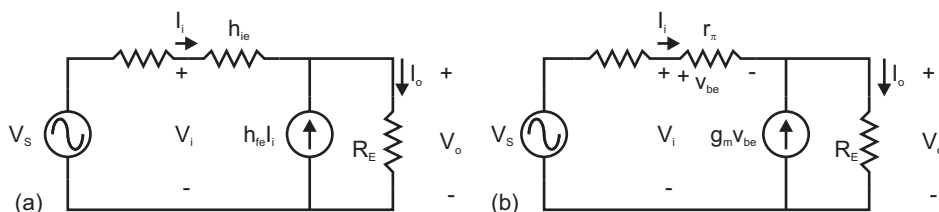


Problema 9.1

Solución:

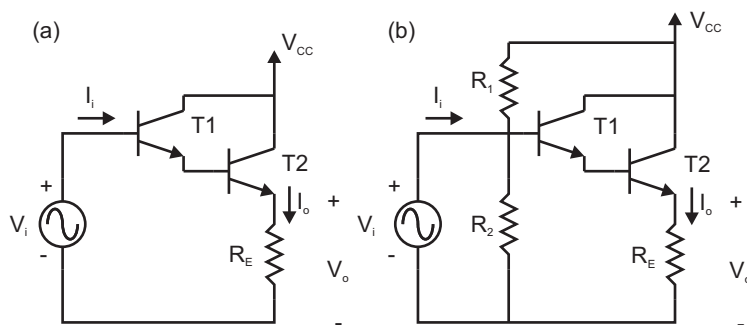
En el análisis de pequeña señal el terminal conectado a la fuente V_{CC} se conecta a masa y el transistor se sustituye por su modelo. El circuito queda como se ve en la figura (a). Se ha utilizado el modelo simplificado de parámetros h . Este modelo es completamente equivalente al modelo simplificado de parámetros π sin más que sustituir la resistencia de entrada del modelo h_{ie} por r_π y la fuente de tensión dependiente de corriente $h_{fe}i_b = h_{fe}i_1$ por una fuente de corriente dependiente de tensión $g_m v_{be}$ (figura b). La relación entre los parámetros de dichos modelos es: $h_{ie} = r_\pi = h_{fe}/g_m$ con $g_m = qI_C/(KT)$, donde I_C es la corriente de colector de gran señal. En lo sucesivo se utilizará el modelo de parámetros h . Mediante análisis de circuitos lineales se obtiene sin dificultad: $A_V = 1$, $A_{VS} = 1$, $A_I = 331$, $R_i = 335.5 \text{ k}\Omega$ y $R_o = 0.836 \text{ k}\Omega$.

Problema 9.2 (a) La configuración del circuito de la figura se conoce como Darlington. tiene la característica de aumentar la impedancia de entrada. Calcular la ganancia en intensidad I_o/I_i y la resistencia de entrada R_i .



Problema 9.1. Solución. (a) Uso del modelo simplificado de parámetros h . (b) Uso del modelo simplificado de parámetros π

(b) En la práctica, el transistor $T1$ hay que polarizarlo. Se puede utilizar la configuración autopolarizada, es decir una resistencia R_1 entre la base y la fuente de alimentación V_{CC} y otra resistencia R_2 entre la base y masa. ¿Qué ocurrirá en esta situación con la resistencia de entrada del amplificador? Datos: $R_E = 100 \Omega$, $h_{ie} = 4.5 \text{ k}\Omega$, $h_{fe1} = 100$, $h_{fe2} = 200$.



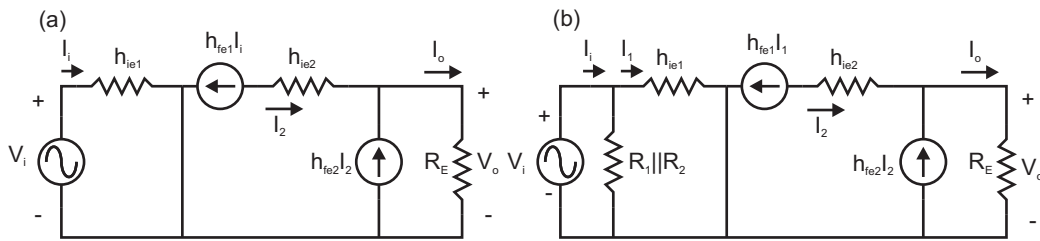
Problema 9.2

Solución:

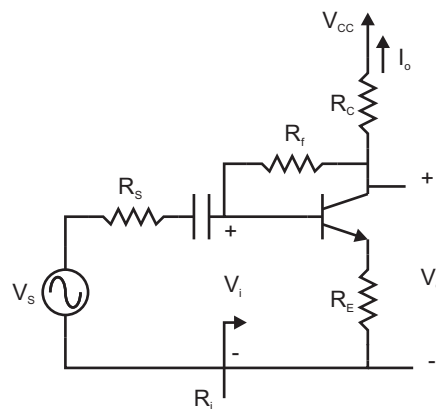
(a) Se cortocircuita la fuente de alimentación para el análisis de pequeña señal y se sustituye cada transistor por el modelo equivalente simplificado de parámetros h . El resultado se observa en la figura. Mediante análisis de circuitos lineales se obtiene la solución: $R_i = 2.5 \text{ M}\Omega$, $I_o/I_i = 2 \times 10^4$.

(b) En el sistema autopolarizado, la nueva resistencia de entrada es menor, $R'_i = R_i \parallel R_1 \parallel R_2$.

Problema 9.3 Calcular las ganancias de tensión y corriente, resistencia de entrada y salida para el circuito de la figura.



Problema 9.2. Solución.



Problema 9.3

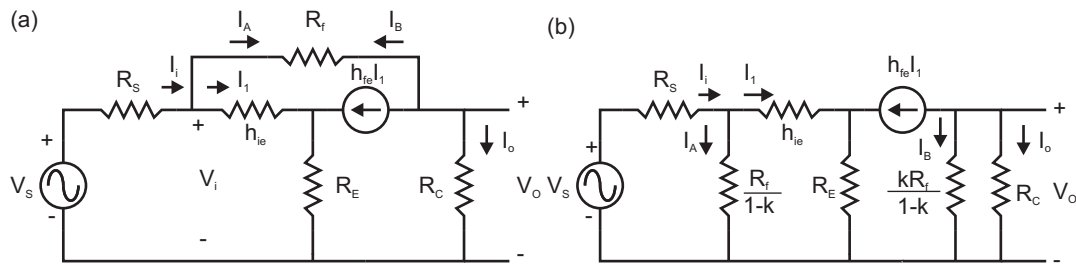
Solución:

En el análisis de pequeña señal se cortocircuitan los condensadores, admitiendo que a la frecuencia de trabajo su impedancia es muy grande comparada con el resto de los elementos del circuito; se cortocircuitan también las fuentes de alimentación DC y se sustituye el transistor por su modelo equivalente simplificado (ver Figura (a) de la solución). Una vez hecho esto se aplica el teorema de Miller definiendo $k \equiv V_o/V_i$ (ver Figura (b) de la solución). Tras la transformación se obtiene la expresión de la ganancia de tensión V_o/V_i :

$$k = \frac{V_o}{V_i} = \frac{1}{R_C + R_f} \left(\frac{-h_{fe} R_C R_f}{h_{ie} + (1 + h_{fe}) R_E} + R_C \right)$$

Posteriormente se obtiene la resistencia de entrada R_i en función de k .

$$R_i = [h_{ie} + (1 + h_{fe})] \parallel \frac{R_f}{1 - k}$$



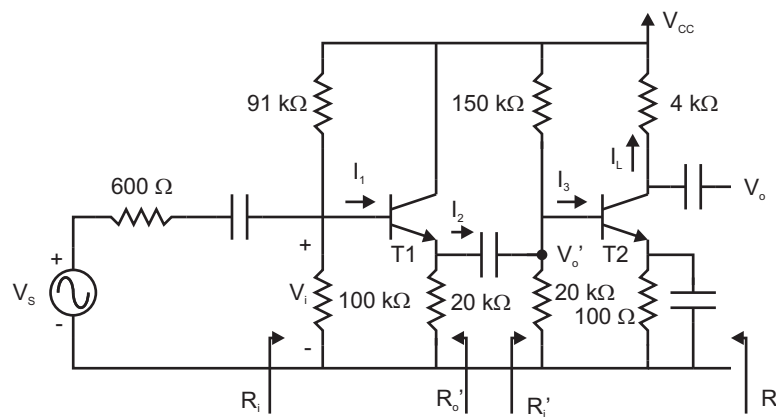
Problema 9.3. Solución.

Una vez conocido k y R_i se pueden obtener R_o y A_I .

$$R_o = R_C \parallel \left(R_f \frac{k}{k-1} \right)$$

$$A_I = k \frac{R_i}{R_o}$$

Problema 9.4 En la figura se muestra un amplificador de dos etapas en cascada. Hallar las impedancias de entrada y de salida así como las ganancias totales y parciales de tensión y corriente. Se utilizan varias etapas cuando con una sola no se pueden obtener unas especificaciones dadas para la ganancia, resistencia de entrada y resistencia de salida. Datos: $h_{fe} = 330$, $h_{ie} = 4.5 \text{ k}\Omega$



Problema 9.4

Solución:

El efecto de los condensadores es comportarse como un circuito abierto a las frecuencias de trabajo.

Se utilizan varias etapas cuando una sola no permite cumplir unas especificaciones de ganancia, resistencia de entrada y de salida determinadas.

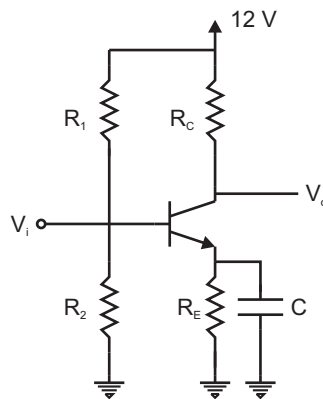
Las fuentes de continua se cortocircuitan para hacer el análisis de pequeña señal. Se sustituye cada transistor por su modelo de parámetros h , al igual que se ha hecho en problemas anteriores de una sola etapa.

En primer lugar se obtiene la resistencia de entrada de la segunda etapa ($R'_i = 3.58 \text{ k}\Omega$) y la resistencia de salida de la primera etapa $R'_o = 15 \Omega$. Después se calculan la resistencia de entrada $R_i = 46 \text{ k}\Omega$ y de salida $R_o = 4 \text{ k}\Omega$.

A continuación se obtiene la ganancia en intensidad. para ello se aconseja calcular primero las ganancias de corriente parciales I_L/I_3 , I_3/I_2 , I_2/I_1 , haciendo uso de los valores de las resistencias R'_o y R'_i . $I_L/I_1 = -8.9 \times 10^4$.

Por último, se calcula la ganancia de tensión haciendo uso de las ganancias de corriente y las resistencias de entrada y salida: $V_o/V_i = -360$.

Problema 9.5 Con el circuito de la figura, se desea amplificar por 200 una señal alterna V_i de 10 mV de amplitud. Elegir el punto de operación del transistor (I_C , V_{CE}) y explicar por qué.



Problema 9.5

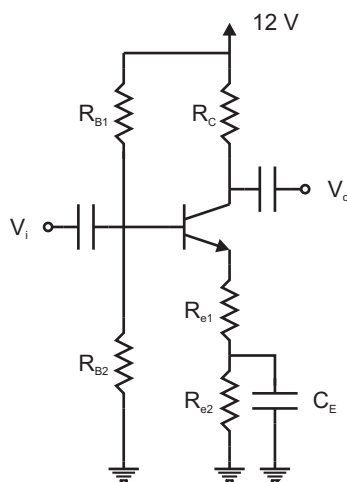
Solución:

Si se quiere amplificar una señal de 10 mV de amplitud 200 veces, la amplitud de la señal de salida será de 2 V. Para evitar que la señal de salida se distorsione por efectos de saturación de la señal es necesario que el punto de trabajo cumpla la condición $2 \text{ V} < V_{CE} < 10 \text{ V}$.

Problema 9.6 Se pretende diseñar una etapa amplificadora con transistor bipolar con las siguientes especificaciones:

- Punto de polarización: $I_C = 2.5 \text{ mA}$.
- Impedancia de entrada $Z_i = 10 \text{ k}\Omega$.
- Impedancias de salida $Z_o = 600 \Omega$.
- Ganancia en tensión $A_V = -10$.
- Factor de estabilidad $S = 11$.

Calcular los valores de las resistencias R_{B1} , R_{B2} , R_C , R_{e1} , R_{e2} y el valor de la tensión de polarización V_{CE} . Datos: $h_{fe} = 360$, $h_{ie} = 2 \text{ k}\Omega$, $\beta = 300$, $V_{BE} = 0.65 \text{ V}$.

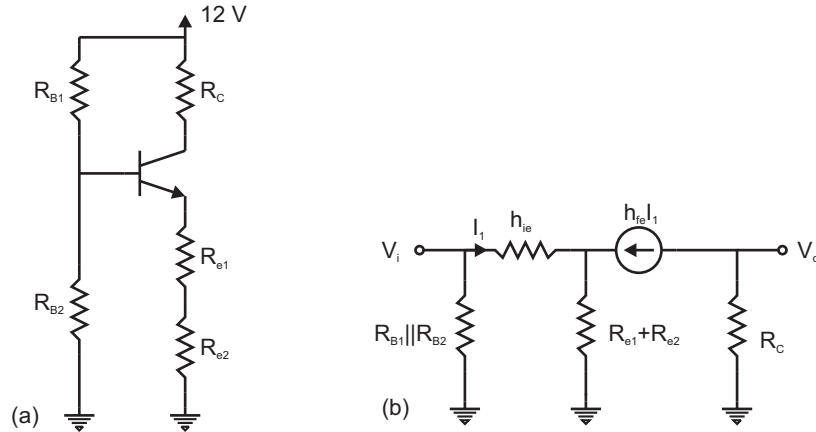


Problema 9.6

Solución:

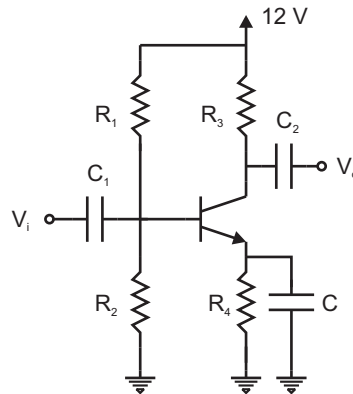
El circuito se debe analizar en continua y en régimen de pequeña señal. Para ello hay que anular las fuentes ac si se analiza la señal continua y las fuentes dc si se analiza el régimen de pequeña señal. En el primer caso se deben plantear las ecuaciones de malla y combinarlas con el factor de estabilidad (expresión 7.1, donde se sustituye R_E por $R_{e1} + R_{e2}$). En el segundo caso se deben encontrar las expresiones para impedancia de entrada Z_i , la de salida Z_o y la ganancia en tensión A_V . Como ayuda se muestran los circuitos de la figura: la figura (a) sirve de ayuda para el análisis de continua y la (b) para

el análisis de pequeña señal. Se obtiene un sistema de ecuaciones con seis incógnitas cuya solución es: $V_{CE} = 5.7 \text{ V}$, $R_{e1} = 60 \Omega$, $R_{e2} = 1868 \Omega$, $R_{B1} = 42.4 \text{ k}\Omega$, $R_{B2} = 37.7 \text{ k}\Omega$, $R_C = 600 \Omega$.



Problema 9.6. Solución. (a) Análisis de continua. (b) Análisis de pequeña señal.

Problema 9.7 En el amplificador de la figura calcular el punto de operación del transistor. Datos: $R_1 = 47 \text{ k}\Omega$, $R_2 = 13 \text{ k}\Omega$, $R_3 = 2.5 \text{ k}\Omega$, $R_4 = 2 \text{ k}\Omega$, $C = 1 \mu\text{F}$, $C_1 = 100 \mu\text{F}$, $C_2 = 100 \mu\text{F}$, $\beta = 250$, $V_{BE} = 0.65 \text{ V}$, $h_{ie} = 5 \text{ k}\Omega$, $h_{fe} = 300$.



Problema 9.7

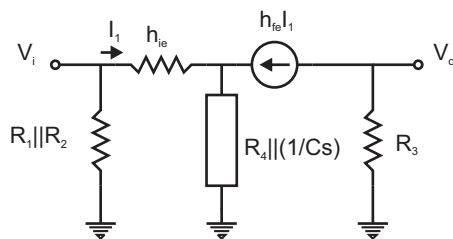
Solución:

Para resolver el problema de continua que se plantea es necesario dejar en abierto los condensadores. De esta forma el problema es similar al 7.8. Siguiendo el mismo procedimiento se obtiene $V_{CE} = 3.42 \text{ V}$ $I_C = 1.9 \text{ mA}$.

Problema 9.8 Para el circuito del problema 9.7 la señal de entrada tiene una amplitud de 100 mV y una frecuencia de 500 Hz. Calcular la amplitud de la tensión de salida V_o .

Solución:

Ahora se está analizando en régimen de pequeña señal. En primer lugar se debe comprobar si la impedancia que presenta el condensador C es despreciable frente a R_4 . Si no lo es, debe incorporarse al análisis. Posteriormente se cortocircuita la fuente de tensión dc y se sustituye el transistor por su modelo simplificado de parámetros h . El circuito resultante es igual al que se representa en la solución del problema 9.6, por lo que el análisis es similar salvo que ahora se trabaja con impedancias y en el dominio de la frecuencia (ver figura). La amplitud para la señal de salida V_o resulta ser de 1.5 V.



Problema 9.8. Solución.

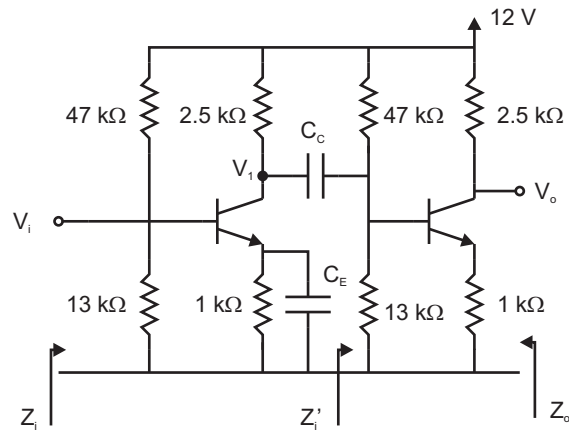
Problema 9.9 Para el circuito amplificador de la figura, calcular la ganancia en tensión V_o/V_i , la impedancia de entrada Z_i , la impedancia de salida Z_o y el punto de polarización (I_C , V_{CE}) de ambos transistores. Datos: $\beta = 250$, $V_{BE} = 0.65$ V, $h_{ie} = 5$ k Ω , $h_{fe} = 300$.

Solución:

Primero se calcula el punto de polarización. En continua se consideran a los condensadores en circuito abierto. Se observa que ambas etapas son idénticas.

Para el análisis de pequeña señal se consideran los condensadores como cortocircuitos. Se aconseja, en primer lugar, obtener la resistencia de entrada de la segunda etapa Z'_i . Conocida ésta, se puede utilizar para calcular la ganancia en tensión de las dos etapas por separado. La ganancia total será el producto de ambas. Para las impedancias de entrada y salida se utilizan las definiciones correspondientes.

El resultado es: $V_o/V_i = 294$, $Z_i = 3.35$ k Ω , $Z_o = 2.5$ k Ω , $I_C = 1.9$ mA, $V_{CE} = 5.46$ V.



Problema 9.9

Problema 9.10 *Un amplificador con transistores se diseña para amplificar señales alternas de pequeña amplitud. ¿Es necesario aplicar también una señal continua al circuito? ¿Por qué?*

Solución:

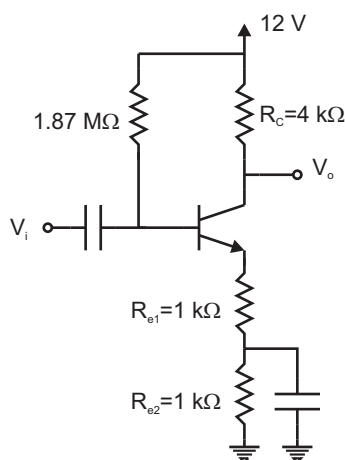
Sí. Para poder amplificar una señal, es decir para conseguir una señal de mayor amplitud, es necesaria una fuente de alimentación continua externa. La ganancia en potencia del circuito se consigue a costa de la potencia consumida de la fuente de alimentación, cumpliéndose la primera ley de la termodinámica.

Problema 9.11 *Para el circuito amplificador de la figura obtenga el punto de polarización del transistor y la ganancia en tensión para una señal alterna de pequeña amplitud y frecuencia intermedia. Datos: $\beta = 200$, $V_{BE} = 0.65$ V, $h_{ie} = 2$ k Ω , $h_{fe} = 300$.*

Solución:

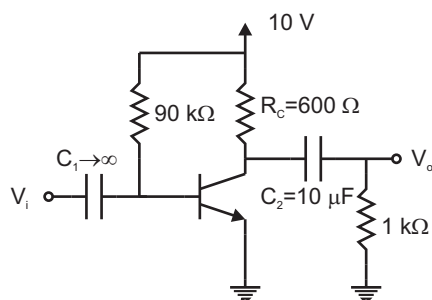
En continua los condensadores se comportan como un circuito abierto: $R_E = R_{e1} + R_{e2}$. En alterna y frecuencias intermedias se consideran como cortocircuitos. En este caso la resistencia de emisor se reduce a $R_E = R_{e1}$. La solución es: $I_C = 1$ mA, $V_{CE} = 6$ V, $A_V = V_o/V_i = -3.96$.

Problema 9.12 *En el circuito de la figura se representa un amplificador con un transistor. (a) Obtenga la ganancia en tensión a frecuencias tales que la impedancia de los condensadores sea despreciable. (b) Considere el efecto del condensador C_2 y obtenga la*



Problema 9.11

frecuencia inferior de corte, es decir, aquella para la cual la ganancia es 3 dB inferior a la calculada anteriormente. Datos: $\beta = 100$, $V_{BE} = 0.70$ V, $h_{ie} = 1$ k Ω , $h_{fe} = 120$.

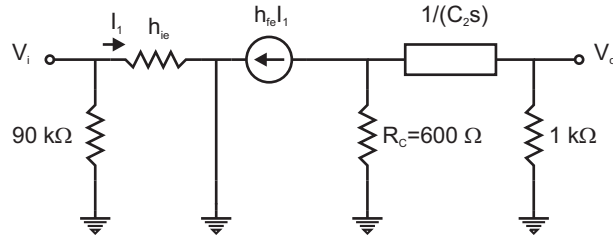


Problema 9.12

Solución:

- (a) Se procede como en problemas anteriores cortocircuitando la fuente de tensión continua y los condensadores y sustituyendo el transistor por el modelo equivalente simplificado. La solución es $A_V = -45$.
- (b) En este apartado se procede de la misma forma salvo que el condensador C_2 debe ser sustituido por su impedancia equivalente (ver figura). La nueva relación entre la salida y la entrada será dependiente de la variable $s \equiv j\omega$. En este caso se evaluará el módulo de la relación fasorial V_o/V_i . Una vez hecho esto se igualará a $45/\sqrt{2}$. Esto

es equivalente a restar 3 dB a la ganancia en tensión del apartado (a). De la relación resultante se despeja la frecuencia que pide el enunciado: $f = 10$ Hz.



Problema 9.12. Solución (a).

Problema 9.13 Para el circuito del problema 9.12, dibuje la tensión en el colector del transistor (continua + alterna) para una entrada armónica de 0.1 V de amplitud y frecuencia intermedia.

Solución:

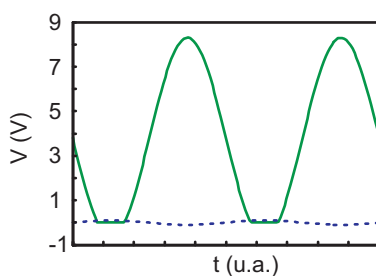
Mediante el principio de superposición, se calcula primero la tensión en el colector en continua. Para ello se consideran los condensadores en circuito abierto. El valor que se obtiene es 3.8 V.

En alterna, conocidas la amplitud de la señal de entrada ($V_i = 0.1 \cos \omega t$ V) y la ganancia (obtenida en el problema 9.12.a), se puede obtener la amplitud de la señal de salida: -45×0.1 V. Esta señal se superpone a la tensión de colector de continua. El resultado es: $V_o = 3.8 \text{ V} + 4.5 \cos \omega t$ V. Sin embargo, esta señal toma valores negativos, algo que no está permitido por el circuito. Cualquier tensión del mismo debe estar comprendida entre los límites impuestos por las fuentes de alimentación de continua, es decir, debe estar entre 0 y 10 V. La figura representa las señales de entrada (línea discontinua) y la señal de salida (línea continua). Se observa como la señal de salida queda cortada en cero voltios.

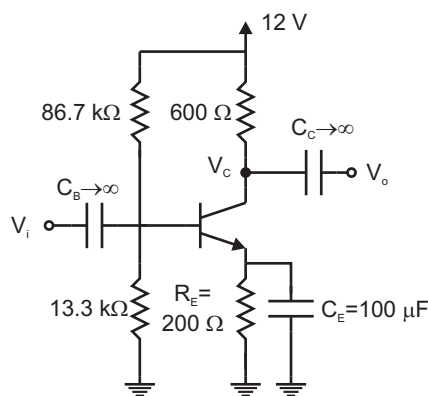
Problema 9.14 Al circuito de la figura se le aplica una señal de entrada de 1 V de amplitud y frecuencia tal que se cumple $|Z_{C_E}| = R_E$.

(a) Calcular la señal en el colector (dc + ac).

(b) Dibujar en una gráfica, indicando las escalas, las tensiones de entrada y salida.



Problema 9.13. Solución.



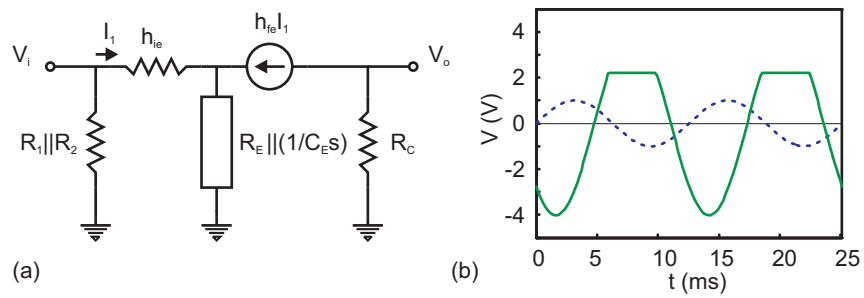
Problema 9.14

Datos: $\beta = 200$, $V_{BE} = 0.65 \text{ V}$, $h_{ie} = 2 \text{ k}\Omega$, $h_{fe} = 200$.

Solución:

En primer lugar se debe evaluar la frecuencia de trabajo igualando el módulo de la impedancia del condensador con el valor de la resistencia R_E . La frecuencia solución es $\omega = 500 \text{ rad/s}$. A continuación se procede como en el problema 9.13. Se aplica el teorema de superposición, se calcula V_{CE} e I_C en continua. El resultado es $V_{CE} = 9.07 \text{ V}$, $I_C = 3.66 \text{ mA}$ y $V_C = 9.8 \text{ V}$. Después se realiza el análisis de pequeña señal. Teniendo en cuenta la impedancia del condensador (ver figura a) se calculará la ganancia en tensión, distinguiendo entre módulo y fase de esta relación. El módulo de la ganancia permitirá evaluar la amplitud de la tensión de salida; su valor es 4.02. La fase de la ganancia en tensión corresponde al desfase de la tensión de salida respecto de la entrada; este desfase es 3.9 rad.

La señal en el colector (dc + ac) es $V_C(t) = 9.8 \text{ V} + 4.02 \cos(\omega t + 3.9) \text{ V}$. Esta señal no es la que realmente aparece en el terminal de colector, pues queda saturada al valor



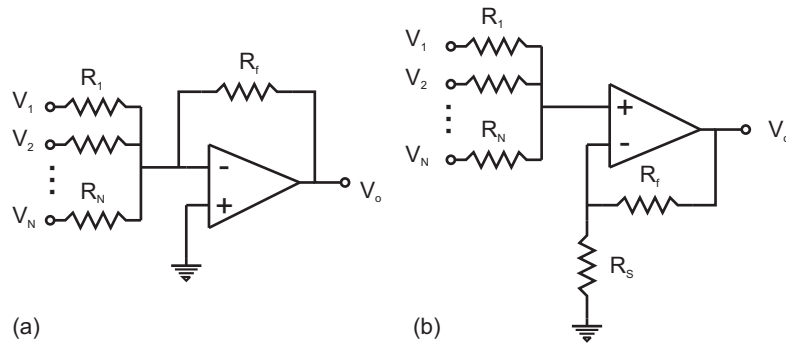
Problema 9.14. Solución.

de 12 V. La señal de salida $V_o(t)$ se representa en la figura b en línea continua junto con la entrada en línea discontinua. Se observa la saturación de la señal de salida.

10

**El amplificador operacional.
Aplicaciones.**

Problema 10.1 Calcular la tensión de salida en función de las N entradas para los dos montajes de la figura. Considérese el amplificador operacional ideal.



Problema 10.1

Solución:

- (a) Plantear la ecuación de nodos par el terminal (-). Como el amplificador operacional es ideal se considera que la intensidad que entra por dicho terminal es cero y $V_+ = V_-$. Se obtiene:

$$V_o = -R_f \sum_{i=1}^N \frac{V_i}{R_i}.$$

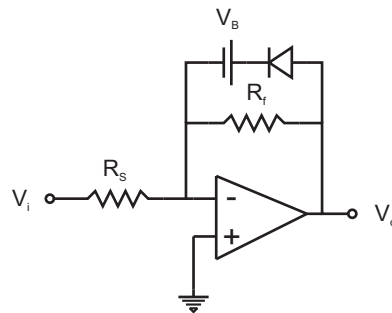
- (b) En este otro caso se plantean dos ecuaciones de nudo para los nudos (+) y (-). Se mantiene la hipótesis de amplificador operacional ideal.

$$V_o = \left(1 + \frac{R_f}{R_s}\right) \frac{\sum_{i=1}^N \frac{V_i}{R_i}}{\sum_{i=1}^N \frac{1}{R_i}}$$

Problema 10.2 Para el circuito de la figura calcular la tensión de salida V_o en función de la entrada cuando V_i varía entre $-\infty$ y $+\infty$.

Solución:

En primer lugar se delimitan las regiones de operación del diodo: se calcula el valor de tensión que debe aparecer en la salida V_o para que el diodo empiece a conducir ($V_o = V_u + V_B$, donde V_u es la tensión umbral de conducción del diodo). Para los casos de conducción y corte se debe obtener una relación entre la tensión de entrada y la de salida



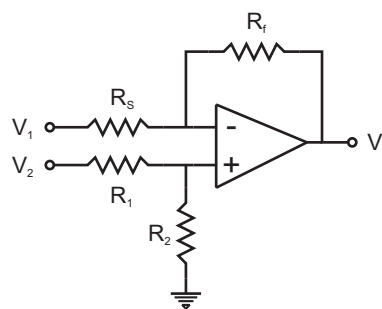
Problema 10.2

admitiendo el amplificador operacional ideal. En los dos casos se plantea la ecuación de nudo en el terminal (-). El resultado es:

$$V_i \leq (V_u + V_B) \frac{R_s}{R_f} \Rightarrow V_o = V_u + V_B$$

$$V_i \geq (V_u + V_B) \frac{R_s}{R_f} \Rightarrow V_o = -V_i \frac{R_f}{R_s}$$

Problema 10.3 Para el montaje de la figura obtener la tensión de salida en función de las entradas. Calcular la relación entre las resistencias para que la salida sea proporcional a la diferencia de las dos entradas: $V_o = k(V_2 - V_1)$.



Problema 10.3

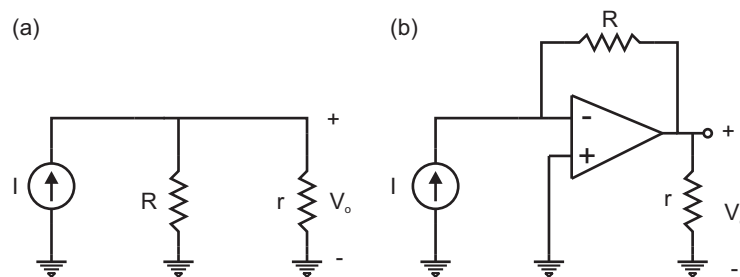
Solución:

Se plantean ecuaciones de nudo en los terminales (+) y (-) admitiendo el amplificador operacional ideal. Se calcula la relación entre la tensión de salida V_o y las entradas V_1 y V_2 . El resultado es:

$$\frac{R_f}{R_s} = \frac{R_2}{R_1}$$

Problema 10.4 Una forma de obtener una fuente de tensión a partir de una fuente de corriente es hacer pasar la corriente por una resistencia R , como se muestra en la figura. El problema es que la salida se verá atenuada si conectamos una resistencia de carga r y el valor de la tensión dependerá de ese valor de r . Se prefiere utilizar un circuito con amplificador operacional.

Calcular en ambos casos la tensión de salida cuando conectamos una resistencia de carga r .



Problema 10.4

Solución:

En el amplificador operacional, considerado ideal, la intensidad que proporciona la fuente circula toda ella por la resistencia R . El resultado para los dos casos es:

$$\text{a) } V_o = I \frac{Rr}{R+r} = IR \frac{1}{1+R/r}$$

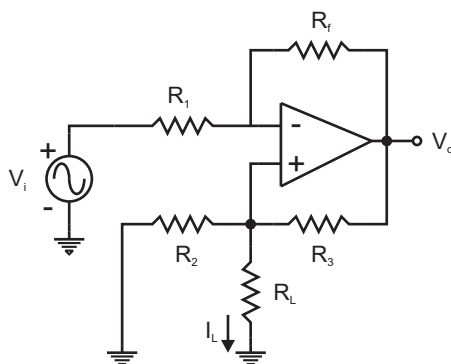
$$\text{b) } V_o = -IR$$

Problema 10.5 Para el montaje con operacional de la figura, calcular la relación entre las resistencias para que la intensidad que circula por R_L sea independiente de la propia resistencia de carga R_L . Si se cumple esa condición entre las resistencias se obtiene una fuente de intensidad. Calcular el valor de la corriente I_L .

Solución:

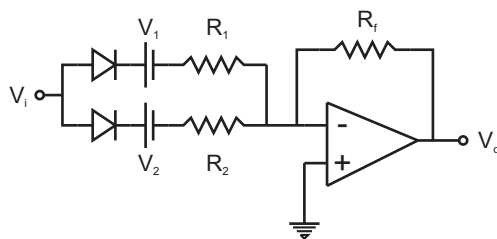
Se plantean las dos ecuaciones de nudo para los terminales (+) y (-) considerando el amplificador ideal. Posteriormente se extrae de esas dos ecuaciones una relación entre I_L y V_i . Se deben anular en ella todos los términos que dependan de R_L , con lo que se obtiene:

$$R_f R_2 = R_1 R_3, \quad I_L = -\frac{V_i}{R_2}$$



Problema 10.5

Problema 10.6 El circuito de la figura se conoce como generador de tramos, pues la salida depende del intervalo de tensiones en el que se encuentre la entrada. Calcular V_o en función de V_i cuando ésta varía entre $-\infty$ y $+\infty$ ($V_1 < V_2$).



Problema 10.6

Solución:

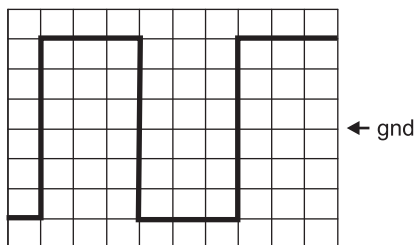
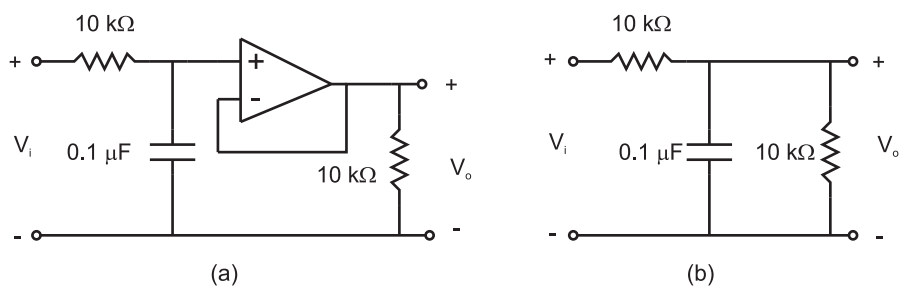
En primer lugar se delimitan los intervalos de la tensión de entrada para los cuales los diodos están polarizados en directa o en inversa. Para ello se pregunta por la tensión de entrada a la cual empieza a conducir cada diodo. En cualquiera de los dos casos se plantea la ecuación de nudo en el terminal (-). La rama superior empieza a conducir para $V_i \geq V_1 + V_u$ y la inferior para $V_i \geq V_2 + V_u$. En los tres intervalos resultantes se cumple:

$$V_i < V_1 + V_u \quad V_o = 0$$

$$V_1 + V_u < V_i < V_2 + V_u \quad V_o = -\frac{R_f}{R_1}(V_i - V_1 - V_u)$$

$$V_2 + V_u < V_i \quad V_o = -\frac{R_f}{R_1 \parallel R_2} V_i + R_f \left[\frac{V_1 + V_u}{R_1} + \frac{V_2 + V_u}{R_2} \right]$$

Problema 10.7 En la figura se representan dos circuitos y una señal en el osciloscopio que sirve de entrada para ambos circuitos ($VOLT/DIV=1$, $ms/DIV=2$). Obtener la señal de salida en los dos circuitos y representarla sobre la misma pantalla del osciloscopio.

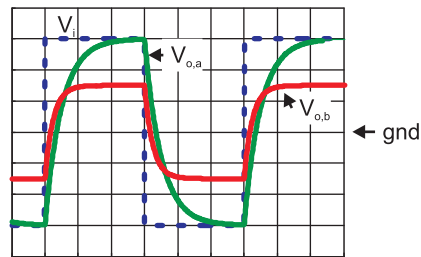


Problema 10.7

Solución:

Se calcula en primer lugar la función de transferencia para ambos circuitos. Del módulo se obtiene la ganancia. En el circuito (a) la ganancia es la unidad pues entre el condensador y la resistencia de salida existe un seguidor de tensión de alta impedancia de entrada que aísla el efecto de la carga. En el circuito (b), al no existir dicho seguidor de tensión, la resistencia de carga hace disminuir la ganancia a la mitad. De la misma función de transferencia se determina la constante de tiempo de la señal de salida. En el caso (a) toma del valor de 1 ms, en el caso (b) es la mitad, 0.5 ms. Esa diferencia también es debida al efecto del seguidor de tensión. La representación de las dos señales se puede ver en la figura (línea continua) junto con la entrada (línea de puntos). En cualquiera de los dos casos el condensador se carga y descarga completamente pues el tiempo en estado ON u OFF de la señal de entrada es mayor de cinco constantes de tiempo.

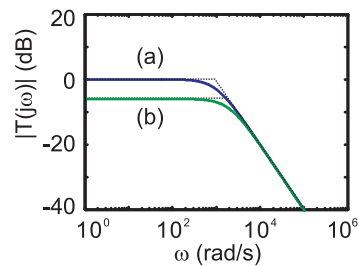
Problema 10.8 Representar el diagrama de Bode en módulo de los dos circuitos del problema 10.7.



Problema 10.7. Solución. (VOLT/DIV=1, ms/DIV=2)

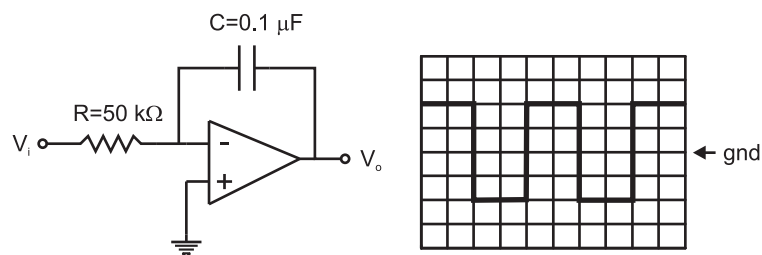
Solución:

Para resolver este problema se siguen los mismos pasos que en problema 4.6. El diagrama de Bode en módulo se representa en la figura para los dos circuitos.



Problema 10.8. Solución. Diagrama de Bode en módulo.

Problema 10.9 En el circuito de la figura se representa en la pantalla del osciloscopio la señal de entrada (VOLT/DIV=0.5, ms/DIV=5). Obtener la salida y dibujarla en la misma pantalla.



Problema 10.9

Solución:

En primer lugar se obtiene la función de transferencia haciendo uso de la ecuación de

nudo del terminal (-):

$$T(s) = \frac{V_o(s)}{V_i(s)} = -\frac{1}{RCs}$$

A partir de esta función se puede obtener la transformada de Laplace inversa. Se trata de un integrador:

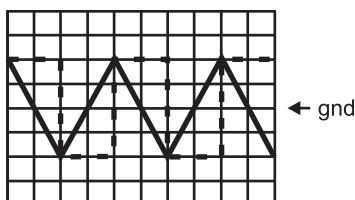
$$V_o(t) = \frac{1}{RC} \int_0^t V_i(t') dt' + V_o(0)$$

con lo que la salida en los dos estados de la entrada $\pm V_m = \pm 1$ V tiene la forma:

$$V_o^+(t) = -\frac{V_m t}{RC} + A$$

$$V_o^-(t) = \frac{V_m t}{RC} + B$$

Como la entrada es simétrica, no tiene ninguna componente DC, la integral de la entrada evaluada tanto en un periodo completo como en medios periodos es cero. Se puede imponer $V_o^+(T/4) = 0$ y $V_o^-(3T/4) = 0$. De esta forma $A = V_m T / (4RC) = 1$ V y $B = -3V_m T / (4RC) = -3$ V. La solución se representa en la figura en línea continua junto a la entrada en línea discontinua.

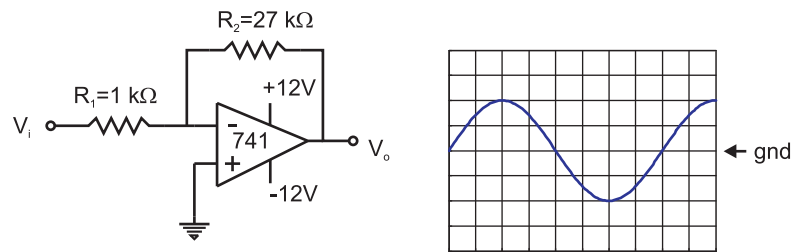


Problema 10.9. Solución. (VOLT/DIV=0.5, ms/DIV=5)

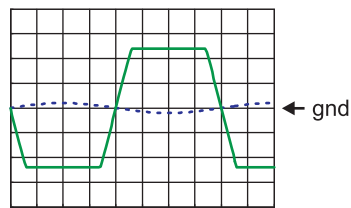
Problema 10.10 Para el circuito de la figura se representa en la pantalla del osciloscopio la señal de entrada (VOLT/DIV=0.5, ms/DIV=5). Obtener la salida y dibujarla en la misma pantalla especificando las escalas que se utilicen.

Solución:

El circuito es un inversor de ganancia 27. La única dificultad es que se satura al valor de la alimentación del amplificador ± 12 V. la salida se representa en la figura en línea continua junto con la entrada en línea discontinua. La escala de presentación de la pantalla es VOLT/DIV=5, ms/DIV=5.

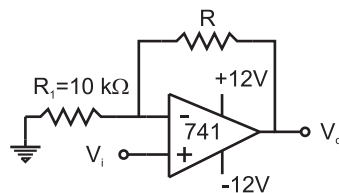


Problema 10.10



Problema 10.10. Solución. (VOLT/DIV=5, ms/DIV=5)

Problema 10.11 Con el circuito de la figura se quiere amplificar una señal de entrada de 50 mV de amplitud para obtener a la salida una señal de 1 V de amplitud. ¿Cuánto debe valer R ?



Problema 10.11

Solución:

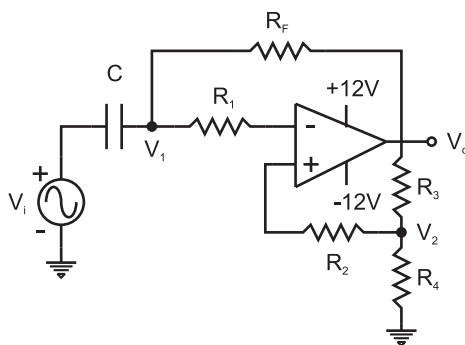
Se trata de un amplificador en configuración no inversora. Analizando el nudo del terminal (-) se obtiene una relación salida entrada:

$$\frac{V_o}{V_i} = 1 + \frac{R}{R_1}$$

Despejando de esta expresión, se obtiene un valor $R = 190 \text{ k}\Omega$.

Problema 10.12 Para el circuito de la figura:

- (a) Obtenga la función de transferencia.
- (b) Calcule sus polos.
- (c) Si $V_i = 0$ calcule V_o , V_+ y V_- . ¿Es estable esta situación? en caso de que no lo sea obtenga la evolución temporal de V_o .



Problema 10.12

Solución:

- (a) Se deben plantear las ecuaciones de nudo en los puntos V_1 y V_2 . Admitiendo $V_+ = V_-$, se obtiene

$$T(s) = \frac{R_F C s}{\alpha R_F C s + (\alpha - 1)} \quad \alpha = \frac{R_4}{R_3 + R_4}$$

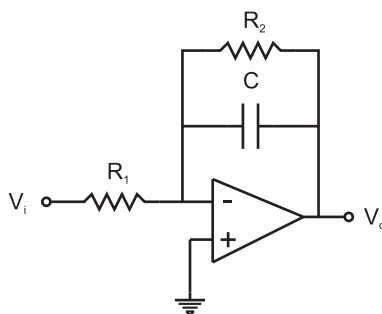
- (b) La función tiene un solo polo en

$$s_1 = -\frac{\alpha - 1}{\alpha} \frac{1}{R_F C}$$

$\alpha < 1$ implica que $s_1 > 0$, por lo que el sistema es inestable y la hipótesis de partida, $V_+ = V_-$, no tiene que verificarse. Es lo que ocurre en el siguiente apartado.

- (c) Cuando la entrada está conectada a masa se tendría $V_o = 0$, $V_+ = 0$ y $V_- = 0$. Sin embargo, esta situación no es estable ya que un pequeño ruido haría oscilar al sistema obteniendo una señal de salida en forma de onda cuadrada, con un periodo $T = 1/(2\pi s_1)$ y valores extremos de ± 12 V.

Problema 10.13 Calcular la función de transferencia y representar el diagrama de Bode para el circuito de la figura. Datos: $R_1 = 2 \text{ k}\Omega$, $R_2 = 10 \text{ k}\Omega$, $C = 100 \text{ nF}$.



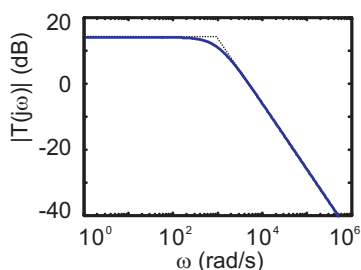
Problema 10.13

Solución:

Planteando la ecuación de nudo en el terminal (-) se obtiene:

$$T(s) = -\frac{R_2}{R_1} \frac{1}{R_2 C s + 1}$$

El diagrama de Bode en módulo se puede observar en la figura.

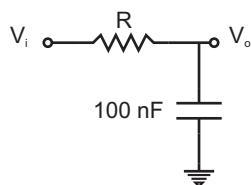


Problema 10.13. Solución. Diagrama de Bode en módulo.

Problema 10.14 Calcular el valor de R de la red de la figura para que, si es posible, la respuesta de este circuito coincida con la del problema 10.13. El circuito del problema 10.13 es un filtro paso bajo.

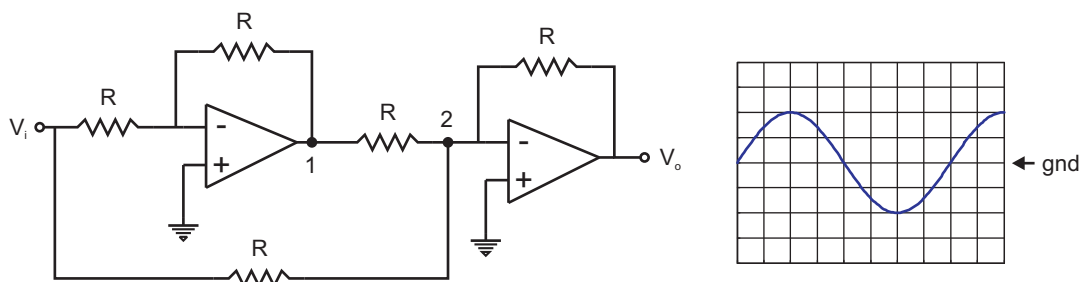
Solución:

Se puede calcular la función de transferencia y comprobar que es imposible hacer que coincidan. Los dos son filtros paso-bajo pero el anterior es activo con ganancia mayor que la unidad y este es un circuito pasivo.



Problema 10.14

Problema 10.15 Para el circuito de la figura se representa la señal de entrada en la pantalla del osciloscopio con las escalas ($VOLT/DIV=0.5$, $ms/DIV=1$). Dibujar la señal de salida en la misma pantalla especificando las escalas que se utilicen. Razonar el resultado.



Problema 10.15

Solución:

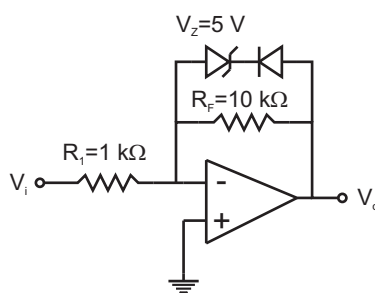
En primer lugar se calcula la tensión en el punto 1 y se comprueba que $V_1 = -V_i$. El siguiente operacional tiene dos entradas iguales y de signo opuesto aplicadas sobre resistencias iguales. La salida es nula, $V_o = 0$ V.

Problema 10.16 Para el circuito de la figura obtener la tensión de salida V_o en función de la entrada V_i .

Solución:

En primer lugar se determina la tensión de entrada a la cual la rama de diodos empieza a conducir, es decir la corriente que circula es cero y cae una diferencia de potencial $V_o = V_u + V_Z = 5.6$ V. Justo en ese momento la corriente que circula a través de R_1 pasa solamente por R_F . De esta forma la relación entrada-salida es

$$\frac{V_o}{V_i} = -\frac{R_F}{R_1} = -10$$



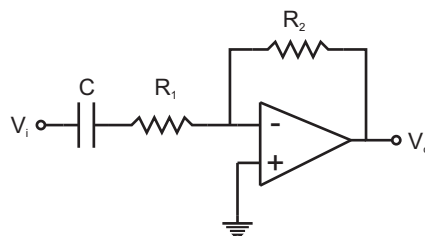
Problema 10.16

Esto significa que en ese momento se tiene una tensión a la entrada $V_i = -0.56V$. La solución en los dos tramos delimitados por este valor es:

$$V_i < -0.56 \text{ V} \quad V_o = 5.6 \text{ V}$$

$$V_i \geq -0.56 \text{ V} \quad V_o = -10V_i$$

Problema 10.17 Calcular la función de transferencia y representar el diagrama de Bode en módulo del circuito de la figura. Datos: $R_1 = 2 \text{ k}\Omega$, $R_2 = 10 \text{ k}\Omega$, $C = 100 \text{ nF}$.



Problema 10.17

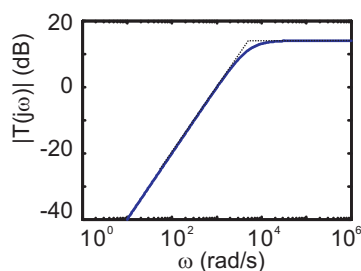
Solución:

Planteando la ecuación de nudo para el terminal (-) se obtiene fácilmente:

$$T(s) = -\frac{R_2 C s}{R_1 C s + 1}$$

cuyo diagrama de Bode en módulo se representa en la figura. La frecuencia de corte es $\omega_c = 1/(R_1 C) = 5000 \text{ rad/s}$.

Problema 10.18 ¿Cuál es el máximo y el mínimo valor que puede tomar la salida de un amplificador basado en un amplificador operacional? ¿Por qué?

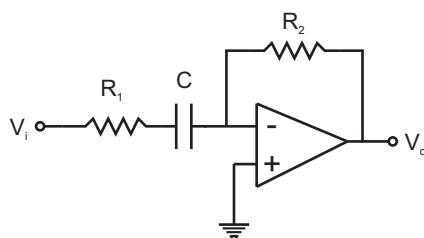


Problema 10.17. Solución. Diagrama de Bode en módulo.

Solución:

Los valores extremos máximo y mínimo de la alimentación del amplificador. Porque no hay otras fuentes de energía de donde se pueda obtener una tensión mayor o menor.

Problema 10.19 Indique qué tipo de filtro es el circuito de la figura. Si $C = 10 \text{ nF}$, obtenga el valor de las resistencias para que la frecuencia de corte sea de 1 kHz y la ganancia de 10 .

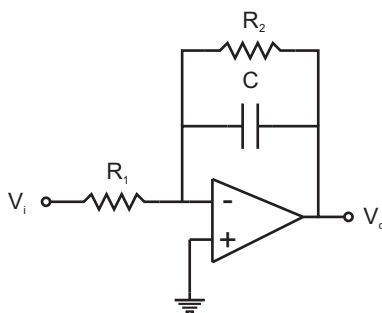


Problema 10.19

Solución:

Este circuito es el mismo que el del problema 10.17, por lo que se trata de un filtro paso alta de primer orden. La ganancia es R_2/R_1 y la frecuencia de corte $\omega_c = 1/(R_1C)$. De estas condiciones se obtiene $R_1 = 15.9 \text{ k}\Omega$ y $R_2 = 159 \text{ k}\Omega$.

Problema 10.20 Para el circuito de la figura: a) calcular la función de transferencia y representar el diagrama de Bode; b) calcular el tiempo de subida de la señal de salida si el circuito se excita con una señal escalón de pequeña amplitud. La condición de pequeña amplitud se impone para no tener que trabajar con las limitaciones impuestas por el slew-rate. Datos: $R_1 = 1 \text{ k}\Omega$, $R_2 = 10 \text{ k}\Omega$, $C = 100 \text{ nF}$.



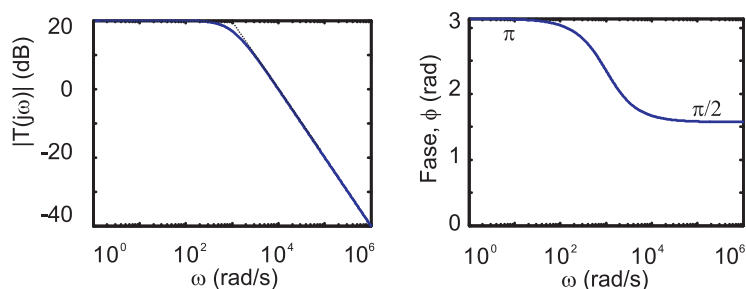
Problema 10.20

Solución:

a) El circuito es el mismo que el del problema 10.13. Planteando la ecuación de nudo en el terminal (-) se obtiene:

$$T(s) = -\frac{R_2}{R_1} \frac{1}{R_2 C s + 1}$$

El diagrama de Bode en módulo y fase se puede observar en la figura.



Problema 10.20. Solución. Diagrama de Bode en módulo y fase.

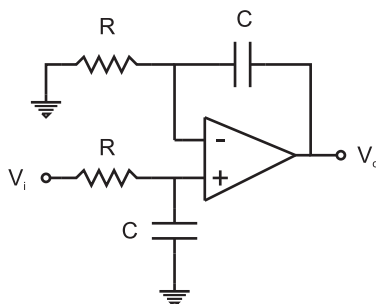
b) La constante de tiempo del circuito es $\tau = R_2 C = 1$ ms. El tiempo de subida, definido como el tiempo que transcurre desde que la respuesta pasa desde el 10 % al 90 % de su amplitud, es $t_s = 2.2\tau = 2.2$ ms.

Problema 10.21 Para el circuito de la figura, donde $R = 1$ k Ω y $C = 100$ nF:

(a) Calcule la función de transferencia.

(b) Represente el diagrama de Bode.

(c) Expresé la tensión de salida $v_o(t)$ en función de la entrada $v_i(t)$.



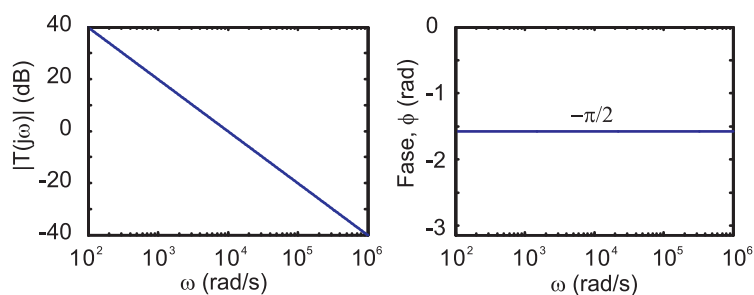
Problema 10.21

Solución:

(a) Planteando la ecuación de nudo en los terminales (+) y (-) se obtiene sin dificultad:

$$T(s) = \frac{V_o(s)}{V_i(s)} = \frac{1}{RCs}$$

(b) El diagrama de Bode en módulo y fase de la función de transferencia anterior se puede ver en la figura.

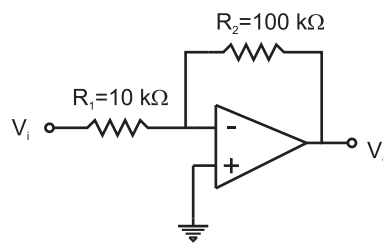


Problema 10.21. Solución. Diagrama de Bode en módulo y fase.

(c) Para obtener la relación entrada salida en función del tiempo se hace uso de la transformada inversa de Laplace (ver apéndice):

$$v_o(t) = \frac{1}{RC} \int_0^t v_i(t') dt' + v_o(0)$$

Problema 10.22 *Considérese el circuito de la figura. ¿Entre qué valores puede estar la ganancia en tensión del circuito si la tolerancia de las resistencias es del 5%?*



Problema 10.22

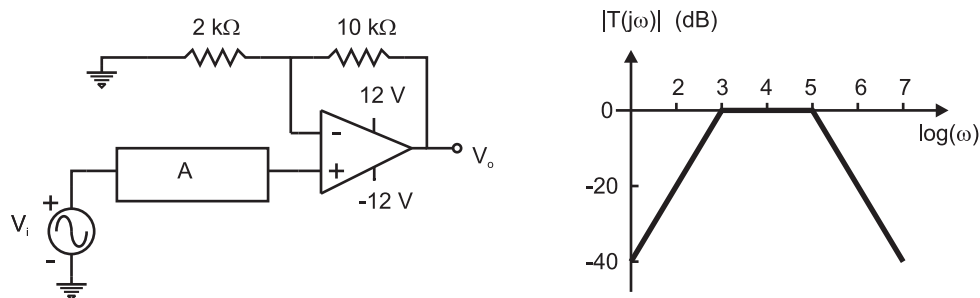
Solución:

Es un circuito inversor de ganancia:

$$|A_V| = \frac{R_2 \pm \Delta R_2}{R_1 \pm \Delta R_1}$$

La ganancia está comprendida en el intervalo $9.05 \leq A_V \leq 11.05$.

Problema 10.23 *El circuito A es una red pasiva cuyo diagrama de Bode en módulo se representa en la figura. Representar el diagrama de Bode en módulo del circuito completo.*

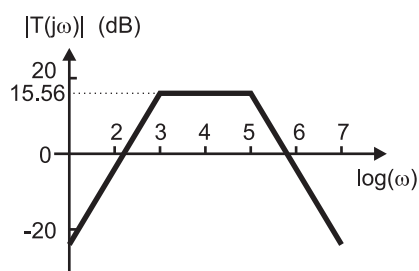


Problema 10.23

Solución:

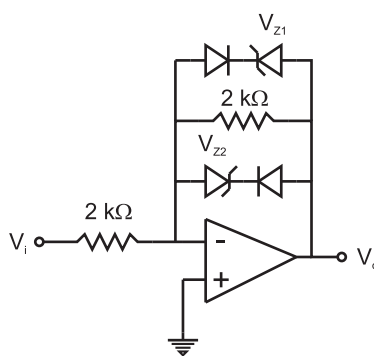
La salida del bloque A es amplificada por un amplificador operacional de configuración no inversora. Como la impedancia de entrada de esta configuración es infinita:

$$|T(j\omega)| = |A| \left(1 + \frac{10}{2}\right) \Rightarrow |T(j\omega)|_{dB} = 20 \log |A| + 15.56$$



Problema 10.23. Solución.

Problema 10.24 Calcule y represente la característica de transferencia (tensión de salida respecto a tensión de entrada) para el circuito de la figura. Datos: $V_{Z1} = 7$ V, $V_{Z2} = 5$ V.



Problema 10.24

Solución:

En primer lugar se delimitan las distintas regiones en las que funciona este circuito preguntándose cuándo empiezan a conducir las ramas que contienen los diodos. El resultado es:

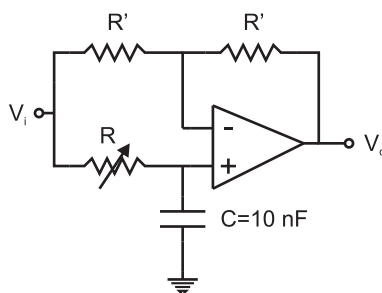
$$V_i < -5.6 \text{ V} \quad V_o = 5.6 \text{ V}$$

$$-5.6 \text{ V} \leq V_i < 7.6 \text{ V} \quad V_o = -V_i$$

$$7.6 \text{ V} \leq V_i \quad V_o = -7.6 \text{ V}$$

Problema 10.25 Para el circuito de la figura:

- (a) Obtenga la función de transferencia y represente el diagrama de Bode completo.
- (b) Si la señal de entrada tiene una amplitud de 1 V y una frecuencia de 1 kHz, dibujar la entrada y la salida si $R = 15.9 \text{ k}\Omega$ y si $R = 1 \text{ M}\Omega$. ¿Qué función realiza este circuito?



Problema 10.25

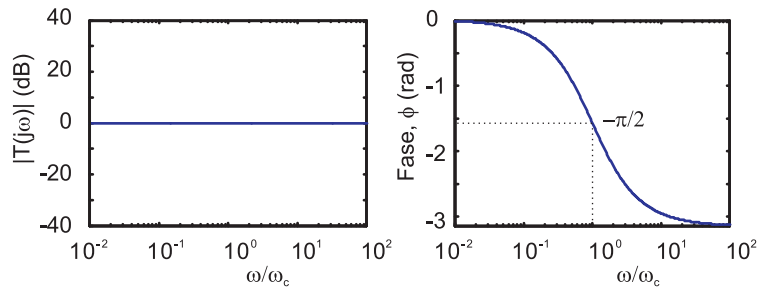
Solución:

- (a) Planteando la ecuación de nudo en los terminales (+) y (-) se obtiene la función de transferencia:

$$T(s) = \frac{1 - RCs}{1 + RCs}$$

- (b) El diagrama de Bode completo se dibuja en la figura. El eje de abscisas se ha normalizado respecto a la frecuencia $\omega_c = 1/(RC)$ para que la representación pueda incluir cualquier valor de R .
- (c) Como se observa en el diagrama de Bode, la salida tiene la misma amplitud de la entrada pero estará desfasada lo que indique la fase a la frecuencia de trabajo. Para $R = 15.9 \text{ k}\Omega$, la frecuencia 1 kHz normalizada toma el valor $\omega/\omega_c = 1$ y para $R = 1 \text{ M}\Omega$, $\omega/\omega_c = 628$. Si se observa la figura del diagrama de Bode en fase les corresponden unos desfases de $-\pi/2$ y $-\pi$, respectivamente. Si se considera una señal de entrada $v_i(t) = \cos(\omega t)$, la respuesta para los dos casos es:

$$R = 15.9 \text{ k}\Omega \quad v_o(t) = \cos(\omega t - \pi/2)$$

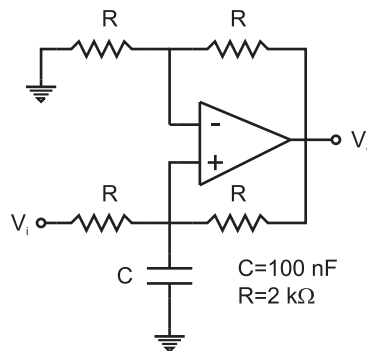


Problema 10.25. Solución. Diagrama de Bode en módulo y fase representado en función de la frecuencia normalizada.

$$R = 1 \text{ M}\Omega \quad v_o(t) = \cos(\omega t - \pi)$$

Problema 10.26 Para el circuito de la figura calcule la función de transferencia y represente su diagrama de Bode.

Expresé la tensión de salida $v_o(t)$ en función de la entrada $v_i(t)$ en el caso que las componentes armónicas de la señal de entrada tengan frecuencias muy superiores a $1/(RC)$



Problema 10.26

Solución:

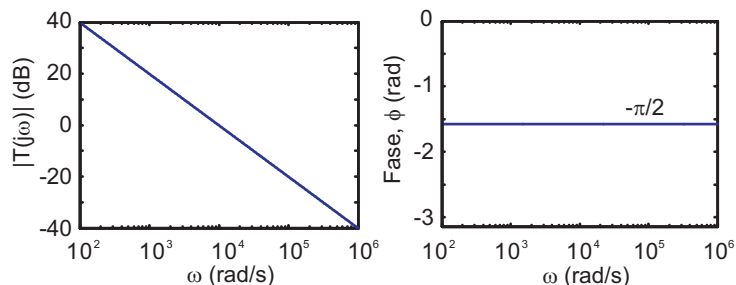
Planteando la ecuación de nudo en los terminales (+) y (-) se obtiene la función de transferencia:

$$T(s) = \frac{2}{RCs}$$

expresión que corresponde a la función de transferencia de un integrador:

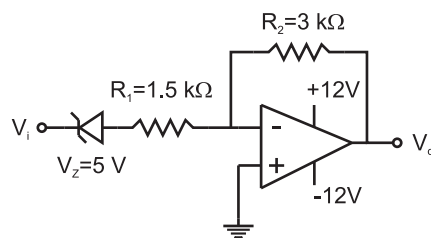
$$v_o(t) = \frac{2}{RC} \int_0^t v_i(t') dt' + v_o(0)$$

El diagrama de Bode de la función de transferencia se representa en la figura.



Problema 10.26. Solución. Diagrama de Bode en módulo y fase.

Problema 10.27 Calcule y represente la característica de transferencia (tensión de salida respecto a tensión de entrada) para el circuito de la figura.



Problema 10.27

Solución:

En primer lugar se obtiene el valor de la tensión de entrada a la cual el diodo Zéner conduce en directa o en inversa. Esos valores son -0.6 V y 5 V , respectivamente. También hay que considerar que la salida del operacional no puede superar los $\pm 12\text{ V}$. Con estas consideraciones la solución es:

$$V_i < -6.6\text{ V} \quad V_o = 12\text{ V}$$

$$-6.6 \leq V_i < -0.6\text{ V} \quad V_o = -2V_i - 1.2\text{ V}$$

$$-0.6 \leq V_i < 5\text{ V} \quad V_o = 0\text{ V}$$

$$5 \leq V_i < 11\text{ V} \quad V_o = -2V_i + 10\text{ V}$$

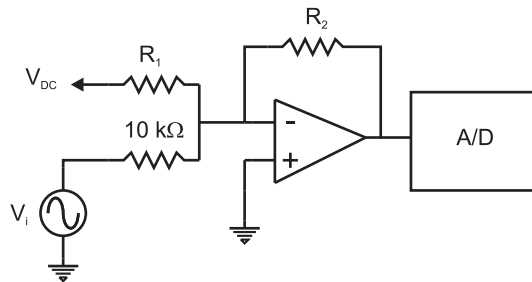
$$11\text{ V} \leq V_i \quad V_o = -12\text{ V}$$

11

Convertidores A/D.

Problema 11.1 En el circuito de la figura, la tensión de entrada V_i varía entre $+1$ V y -1 V. El rango de entrada del convertidor analógico-digital es de 0 a 5 V. Se desea que la salida del amplificador operacional barra todo el rango de entrada del convertidor cuando la señal de entrada varía entre sus límites. V_{DC} puede ser $+12$ V o -12 V.

- (a) ¿Cuál de los dos valores de V_{DC} se debe elegir?
- (b) ¿Cuánto valen R_1 y R_2 ?
- (c) Si se quiere apreciar en la salida el convertidor cambios en la entrada como mínimo de 10 mV, ¿de cuántos bits ha de ser el convertidor?



Problema 11.1

Solución:

- (a) En primer lugar se obtiene la relación entre la tensión de salida V_o con la entrada V_i y la tensión V_{DC} :

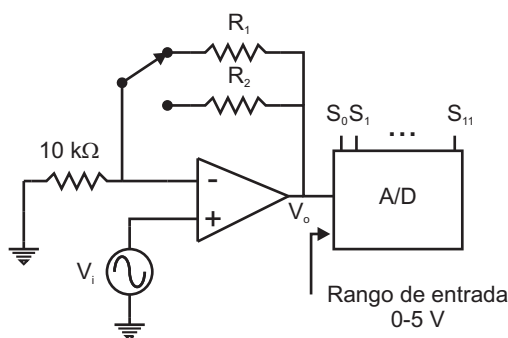
$$V_o = -\frac{R_2}{R_1}V_{DC} - \frac{R_2}{10 \text{ k}\Omega}V_i$$

La tensión V_{DC} debe ser -12 V para que la tensión de salida pueda caer dentro del rango 0-5 V.

- (b) Se sustituyen los valores extremos de la entrada y salida en la relación anterior. Hay que tener en cuenta que es un inversor, con lo que al máximo de la entrada le corresponderá el mínimo de la salida. El resultado es $R_1 = 120 \text{ k}\Omega$ y $R_2 = 25 \text{ k}\Omega$.
- (c) El número de segmentos de 10 mV que hay en el intervalo $[-1 \text{ V}, +1 \text{ V}]$ es 200, por lo que se necesita un convertidor de 8 bits.

Problema 11.2 El circuito básico de un medidor digital de tensiones tiene un amplificador en su entrada (la salida del amplificador se utiliza como entrada al convertidor analógico/digital de 12 bits, como se ve en la figura). El voltímetro trabaja con dos fondos de escala diferentes: 200 mV y 2 V, según la posición del conmutador.

- (a) Calcule R_1 y R_2 .
- (b) Obtenga la mínima variación de tensión en la entrada V_i que produce un cambio en la salida digital para cada fondo de escala.



Problema 11.2

Solución:

- (a) En primer lugar se calcula la relación entre la tensión de entrada V_i y la de salida V_o del operacional.

$$\frac{V_o}{V_i} = 1 + \frac{R_{1,2}}{10 \text{ k}\Omega}$$

Sustituyendo en ella el valor máximo de cada fondo de escala y el valor máximo de la tensión de salida, se pueden extraer los valores de R_1 y R_2 .

$$\text{Fondo de escala 200 mV} \quad R_1 = 240 \text{ k}\Omega$$

$$\text{Fondo de escala 2 V} \quad R_2 = 15 \text{ k}\Omega$$

- (b) El número de combinaciones que se pueden obtener con 12 bits ($2^{12} = 4096$) coincide

con el número de intervalos en los que se divide el rango de entrada.

Fondo de escala 200 mV variación mínima $48.8\mu\text{V}$

Fondo de escala 2 V variación mínima $488\mu\text{V}$

Anexo I

Transformada de Laplace.

En este apéndice se resumen algunas de las propiedades de la Transformada de Laplace que son útiles para la resolución de problemas con circuitos. Con el fin de alcanzar rápidamente los resultados deseados, se sacrifica en algunas ocasiones la rigurosidad matemática. A pesar de todo, se proporciona una demostración de las propiedades con el fin de que el lector se familiarice con la técnica.

Definición.

Dada una función real de variable real, se le asocia una función compleja de variable compleja, a la que se denomina su transformada de Laplace, en la forma siguiente:

$$x \longrightarrow X = L[x],$$

donde x es una función real y X es una función compleja. La variable independiente de x es t , que tomará valores reales. La variable independiente de la función X es s , que tomará valores complejos: $s = \sigma + j\omega$. El valor de la transformada de Laplace en un punto s se obtiene según la integral:

$$X(s) = \int_0^{\infty} x(t)e^{-st} dt$$

Propiedades.

Propiedad I.1 *La transformada de Laplace es una transformación lineal, es decir: Si $X_1 = L[x_1]$ y $X_2 = L[x_2]$ entonces*

$$L[\alpha_1 x_1 + \alpha_2 x_2] = \alpha_1 X_1 + \alpha_2 X_2$$

Demostración:

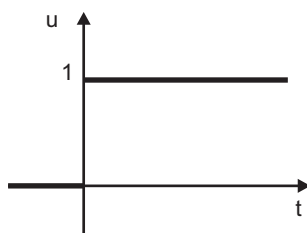
Consecuencia directa de la linealidad de la integral.

Ejemplo I.1 *Sea u la función escalón unidad, definida según:*

$$u(t) = \begin{cases} 0 & \text{si } t \leq 0 \\ 1 & \text{si } t \geq 0 \end{cases}$$

y representada en la figura, entonces la transformada de Laplace de la función u es:

$$L[u] = \frac{1}{s}$$



Ejemplo I.1

Demostración:

$$\begin{aligned} L[u(t)] &= \int_0^{\infty} u(t)e^{-st} dt = \\ &= \int_0^{\infty} e^{-st} dt = \left[\frac{e^{-st}}{-s} \right]_0^{\infty} = \frac{1}{s} \end{aligned}$$

Propiedad I.2 Para una función $v(t)$ que cumple

$$v(t) = \frac{dx}{dt} \quad y \quad X(s) = L[x]$$

entonces

$$V(s) = L[v] = L\left[\frac{dx}{dt}\right] = sX(s) - x(0)$$

Demostración:

$$\begin{aligned} L\left[\frac{dx}{dt}\right] &= \int_0^{\infty} \frac{dx}{dt} e^{-st} dt = \\ &= \left[x e^{-st} \right]_0^{\infty} - \int_0^{\infty} (-sx) e^{-st} dt = -x(0) + sX(s) \end{aligned}$$

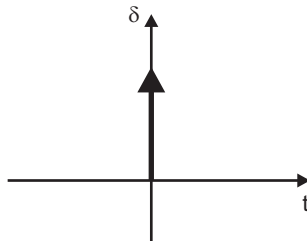
Ejemplo I.2 Sea $\delta(t) = du/dt$ la función impulso unidad, definida como la derivada de

la función escalón unidad. Como $u(t)$ es constante si $t \neq 0$ y discontinua en $t = 0$.¹

$$\delta(t) = \begin{cases} 0 & \text{si } t \neq 0 \\ \infty & \text{si } t = 0 \end{cases}$$

entonces su transformada es:

$$L[\delta] = 1$$



Ejemplo I.2

Demostración:

$$L[\delta] = L\left[\frac{du}{dt}\right] = sL[u] - u(0) = s\frac{1}{s} = 1$$

Propiedad I.3 Sea una función $x(t)$ cuya transformada es $X(s) = L[x]$, entonces

$$L\left[\int_0^t x(t')dt'\right] = \frac{X(s)}{s}$$

Demostración:

$$\int_0^\infty \int_0^t x(t')dt' e^{-st} dt = \left[\int_0^t x(t')dt' \frac{e^{-st}}{-s} \right]_0^\infty - \int_0^\infty x(t') \frac{e^{-st}}{-s} dt = \frac{X(s)}{s}$$

donde el primer sumando del segundo término del desarrollo anterior se anula ya que en $t = 0$ se anula la integral y en $t = \infty$ la exponencial.

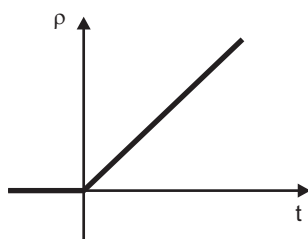
¹Esta función, tal como se ha definido no estaría definida en $t = 0$ ya que una función discontinua no es derivable. Matemáticamente podría entenderse como un límite de funciones, por ejemplo gaussianas, pero incluso físicamente el valor ∞ tampoco es alcanzable, por lo que la función impulso debe entenderse como una idealización. Formalmente se trataría de una distribución, aunque esto queda fuera del alcance de este texto.

Ejemplo I.3 Sea $\rho(t)$ la función rampa unidad definida como

$$\rho(t) = \int_0^t u(t') dt' = \begin{cases} 0 & \text{si } t \leq 0 \\ t & \text{si } t > 0 \end{cases}$$

entonces

$$L[\rho(t)] = \frac{1}{s^2}$$



Ejemplo I.3

Demostración:

Haciendo uso de la propiedad I.3 se obtiene:

$$L[\rho(t)] = L\left[\int_0^t u(t') dt'\right] = \frac{L[u(t)]}{s} = \frac{1/s}{s} = \frac{1}{s^2}$$

Ejemplo I.4 Sea $x(t)$ una función exponencial $x(t) = \exp(at)$, entonces su transformada es:

$$X(s) = \frac{1}{s - a}$$

Demostración:

$$\int_0^{\infty} e^{at} e^{-st} dt = \int_0^{\infty} e^{(a-s)t} dt = \left[\frac{e^{(a-s)t}}{a-s} \right]_0^{\infty} = \frac{1}{s-a}$$

para que se anule la exponencial en infinito (exponencial decreciente) es necesario que el exponente real sea negativo, es decir, $\Re(a-s) = a - \sigma < 0$.

Ejemplo I.5 Sea $x(t)$ una función seno, $x(t) = \sin(\omega t)$, entonces su transformada es:

$$L[\sin(\omega t)] = \frac{\omega}{s^2 + \omega^2}$$

Demostración:

Como $\exp(j\omega t) = \cos(\omega t) + j \sin(\omega t)$ y $\exp(-j\omega t) = \cos(\omega t) - j \sin(\omega t)$ entonces

$$\begin{aligned}\sin(\omega t) &= \frac{e^{j\omega t} - e^{-j\omega t}}{2j} \\ L[\sin(\omega t)] &= L\left[\frac{e^{j\omega t} - e^{-j\omega t}}{2j}\right] = \frac{1}{2j} \left(\frac{1}{s - j\omega} - \frac{1}{s + j\omega} \right) = \\ &= \frac{1}{2j} \frac{(s + j\omega) - (s - j\omega)}{s^2 + \omega^2} = \frac{\omega}{s^2 + \omega^2}\end{aligned}$$

Ejemplo I.6 Sea $x(t)$ una función coseno, $x(t) = \cos(\omega t)$, entonces su transformada es:

$$L[\cos(\omega t)] = \frac{s}{s^2 + \omega^2}$$

Demostración:

Se utilizan las transformadas de la función seno y la de la derivada:

$$\begin{aligned}\cos(\omega t) &= \frac{1}{\omega} \frac{d[\sin(\omega t)]}{dt} \quad \Rightarrow \\ L[\cos(\omega t)] &= \frac{1}{\omega} L\left[\frac{d[\sin(\omega t)]}{dt}\right] = \frac{1}{\omega} sL[\sin(\omega t)] = \frac{s}{s^2 + \omega^2}\end{aligned}$$

Propiedad I.4 Teoremas de desplazamiento.

$$(a) \text{ Si } L[x] = X(s) \Rightarrow L[u(t - t_0)x(t - t_0)] = e^{-st_0} X(s)$$

$$(b) \text{ Si } L[x] = X(s) \Rightarrow L[e^{-at}x(t)] = X(s + a)$$

Demostración:

(a)

$$\begin{aligned}L[u(t - t_0)x(t - t_0)] &= \int_0^\infty u(t - t_0)x(t - t_0)e^{-st} dt = \\ &= \int_0^\infty u(t')x(t')e^{-s(t_0+t')} dt' = e^{-st_0} \int_0^\infty x(t')e^{-st'} dt' = e^{-st_0} X(s)\end{aligned}$$

donde se ha introducido el cambio de variable $t' = t - t_0$.

(b)

$$L[e^{-at}x(t)] = \int_0^{\infty} e^{-at}x(t)e^{-st}dt = \int_0^{\infty} x(t)e^{-(s+a)t}dt = X(s+a)$$

Ejemplo I.7 Sea la función $x(t) = e^{-\sigma t} \sin(\omega t)$, entonces su transformada es

$$L[e^{-\sigma t} \sin(\omega t)] = \frac{\omega}{(s + \sigma)^2 + \omega^2}$$

Demostración:

Es una aplicación de los teoremas de desplazamiento en la variable compleja.

Ejemplo I.8 Sea la función $x(t) = e^{-\sigma t} \cos(\omega t)$, entonces su transformada es

$$L[e^{-\sigma t} \cos(\omega t)] = \frac{s + \sigma}{(s + \sigma)^2 + \omega^2}$$

Demostración:

Es una aplicación de los teoremas de desplazamiento en la variable compleja.

Ejemplo I.9 Sea la función $x(t) = te^{-\sigma t}$, entonces su transformada es

$$L[te^{-\sigma t}] = \frac{1}{(s + \sigma)^2}$$

Demostración:

Es una aplicación de los teoremas de desplazamiento en la variable compleja.

Ejemplo I.10 Sea la función $x(t) = t^n$, entonces su transformada es

$$L[t^n] = \frac{n!}{s^{n+1}}$$

Demostración:

Mediante el procedimiento de inducción:

$$L[t^2] = L\left[\int_0^{\infty} 2t' dt'\right] = \frac{2}{s}L[t] = \frac{2}{s} \frac{1}{s^2} = \frac{2}{s^3}$$

$$L[t^3] = L\left[\int_0^{\infty} 3t'^2 dt'\right] = \frac{3}{s}L[t^2] = \frac{3}{s} \frac{2}{s^3} = \frac{3!}{s^4}$$

$$L[t^n] = \frac{n!}{s^{n+1}}$$

Ejemplo I.11 Sea la función $x(t) = t^n e^{-\sigma t}$, entonces su transformada es

$$L[t^n e^{-\sigma t}] = \frac{n!}{(s + \sigma)^{n+1}}$$

Demostración:

Es una aplicación de los teoremas de desplazamiento en la variable compleja.

Propiedad I.5 Considérese la función $x(t)$, entonces la transformada de Laplace de su derivada n -ésima es:

$$L\left[\frac{d^n x}{dt^n}\right] = s^n L[x] - s^{n-1}x(0) - s^{n-2}\left[\frac{dx}{dt}\right]_0 - \dots - \left[\frac{d^{n-1}x}{dt^{n-1}}\right]_0$$

Demostración:

Se utiliza el procedimiento de inducción empezando con la primera derivada.

Otras propiedades.

Propiedad I.6 Teorema del valor inicial.

$$\lim_{x \rightarrow 0} x(t) = \lim_{s \rightarrow \infty} sX(s)$$

Propiedad I.7 Teorema del valor final.

$$\lim_{x \rightarrow \infty} x(t) = \lim_{s \rightarrow 0} sX(s)$$

Transformada inversa.

En lugar de obtener la transformada inversa mediante integración en el plano complejo lo haremos utilizando la tabla de transformadas de Laplace en sentido inverso (Tabla I.1).

En problemas con circuitos, generalmente interesa obtener la transformada inversa de funciones racionales. Para ello se debe descomponer la función $X(s)$ como suma de fracciones simples. Al hacer la descomposición podemos obtener fracciones simples correspondientes a:

Tabla I.1: Transformadas de Laplace de funciones más comunes.

x	X
u	$\frac{1}{s}$
δ	1
ρ	$\frac{1}{s^2}$
$\frac{dx}{dt}$	$sX(s) - x(0)$
$\frac{d^n x}{dt^n}$	$s^n L[x] - s^{n-1}x(0) - s^{n-2} \left[\frac{dx}{dt} \right]_0 - \dots - \left[\frac{d^{n-1}x}{dt^{n-1}} \right]_0$
$\int_0^t x(t') dt'$	$\frac{X(s)}{s}$
e^{at}	$\frac{1}{s-a}$
$\sin(\omega t)$	$\frac{\omega}{s^2 + \omega^2}$
$\cos(\omega t)$	$\frac{s}{s^2 + \omega^2}$
$u(t - t_0)x(t - t_0)$	$e^{-st_0} X(s)$
$e^{-at}x(t)$	$X(s + a)$
$e^{-\sigma t} \sin(\omega t)$	$\frac{\omega}{(s+\sigma)^2 + \omega^2}$
$e^{-\sigma t} \cos(\omega t)$	$\frac{s+\sigma}{(s+\sigma)^2 + \omega^2}$
$te^{-\sigma t}$	$\frac{1}{(s+\sigma)^2}$
t^n	$\frac{n!}{s^{n+1}}$
$t^n e^{-\sigma t}$	$\frac{n!}{(s+\sigma)^{n+1}}$

1) Una raíz simple:

$$L^{-1} \left[\frac{A}{s-a} \right] = Ae^{at}$$

2) una raíz múltiple:

$$L^{-1} \left[\frac{A}{(s-a)^k} \right] = \frac{A}{(k-1)!} e^{at} t^{k-1}$$

3) Dos raíces complejas conjugadas:

$$L^{-1} \left[\frac{A_1}{s - (-\sigma + j\omega)} + \frac{A_2}{s - (-\sigma - j\omega)} \right] = L^{-1} \left[\frac{(A_1 + A_2)s + (A_1 + A_2)\sigma + (A_1 - A_2)j\omega}{(s + \sigma)^2 + \omega^2} \right] =$$

$$L^{-1} \left[\frac{Ms + N}{(s + \sigma)^2 + \omega^2} \right] = e^{-\sigma t} \left[M \cos(\omega t) + \frac{N - M\sigma}{\omega} \sin(\omega t) \right]$$

Ejemplo I.12 Calcular la transformada inversa de la función

$$F(s) = \frac{s^4 + s^3 + s^2 + s + 1}{s^5 + 6s^4 + 15s^3 + 20s^2 + 14s + 4}$$

Solución: En primer lugar se factoriza el denominador. Se puede utilizar el método de Ruffini para obtener las raíces (ver figura). De acuerdo con este método:

-1	1	6	15	20	14	4
	-1	-5	-10	-10	-4	
-1	1	5	10	10	4	0
	-1	-4	-6	-4	-4	
-2	1	4	6	4	4	0
	-2	-4	-4	-4	-4	
	1	2	2	0		

Ejemplo I.12. Método de Ruffini.

$$s^5 + 6s^4 + 15s^3 + 20s^2 + 14s + 4 = (s+1)^2(s+2)(s^2+2s+2)$$

A continuación se separan las fracciones simples:

$$\frac{A}{s+1} + \frac{B}{(s+1)^2} + \frac{C}{s+2} + \frac{Ms+N}{s^2+2s+2} = \frac{s^4 + s^3 + s^2 + s + 1}{(s+1)^2(s+2)(s^2+2s+2)}$$

Reduciendo a común denominador e igualando polinomios de los numeradores, término a término, se obtiene una ecuación para cada coeficiente:

$$\begin{array}{rcllcl}
 \text{Coef. de } s^4 : & A+ & M+ & C = 1 \\
 \text{Coef. de } s^3 : & 5A+ & B+ & 4M+ & N+ & 4C = 1 \\
 \text{Coef. de } s^2 : & 10A+ & 4B+ & 5M+ & 4N+ & 7C = 1 \\
 \text{Coef. de } s : & 10A+ & 6B+ & 2M+ & 5N+ & 6C = 1 \\
 \text{Ter. independiente:} & 4A+ & 4B+ & & 2N+ & 2C = 1
 \end{array}$$

La solución es: $A = -3$, $B = 1$, $C = 11/2$, $M = -3/2$, $N = -1$. Por tanto,

$$F(s) = \frac{-3}{s+1} + \frac{1}{(s+1)^2} + \frac{11/2}{s+2} + \frac{-3s/2 - 1}{s^2 + 2s + 2}$$

y como $s^2 + 2s + 2 = (s+1)^2 + 1$, la solución dependiente del tiempo es:

$$f(t) = -3e^{-t} + te^{-t} + \frac{11}{2}e^{-2t} - \frac{3}{2}e^{-t} \cos(t) + \frac{1}{2}e^{-t} \sin(t)$$