



ELECTRONICA AUTOMOTRIZ

SISTEMAS CONTROLADOS ELECTRONICAMENTE

Introducción

Actualmente la mayoría de los vehículos, o prácticamente todos, contienen todos los sistemas de control electrónico disponibles:

- Sistema antibloqueo de ruedas en el momento de frenado del vehículo. (ABS)
Antilock Brake System.
- Control electrónico de velocidad. (Control de Velocidad de Crucero).
Electronic Speed Control.
- Control electrónico de motor.
Electronic Engine Control.
- Control de climatización.
Climate Control.
- Sistemas de dirección y suspensión.
Steering and Suspensión System.
- Sistema de bolsas de seguridad de inflado automático suplementarias.
Supplemental Air Bag System.
- Instrumentación electrónica.
Electronic Instrumentation.

Cada uno de estos sistemas tienen un punto en común, son todos sistemas controlados electrónicamente. Estos sistemas contienen componentes eléctricos que proveen constantemente información a varias unidades procesadoras de señal. Estas unidades procesadoras interpretan la información recibida y realizan ajustes a medida que es necesario, de modo de mantener las condiciones óptimas de operación del sistema.

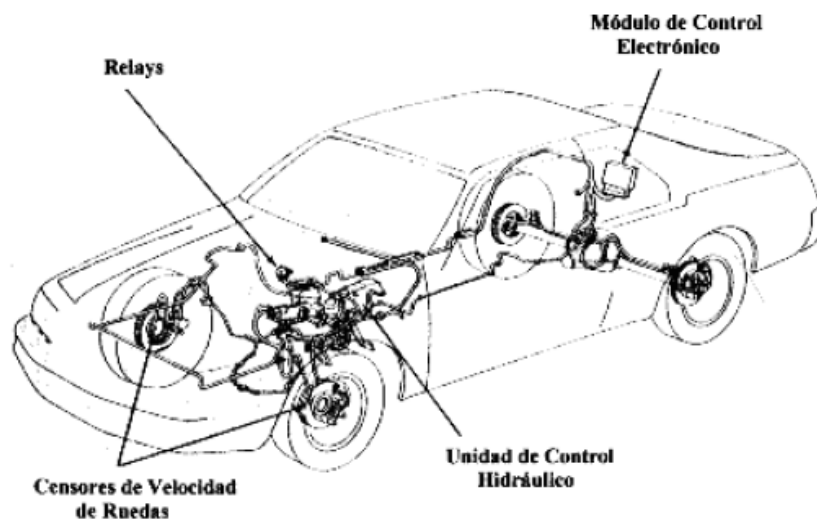


Fig. 1



Sistema Antibloqueo de Ruedas

Este sistema previene, durante un frenado de emergencia, el bloqueo de alguna o de todas las ruedas del vehículo en forma automática. Esto es logrado por medio de la **modulación hidráulica** de la presión en el circuito de frenos.

Un sistema típico de ABS incluye un módulo de control (electronic controller), sensores de velocidad de giro de ruedas (wheel speed sensors), una unidad de control hidráulico (HCU) y el cableado correspondiente al conexionado del conjunto.

La inteligencia del sistema antibloqueo está contenida en el módulo de control electrónico. El módulo de control monitorea la operación del sistema en todo momento.

El módulo de control procesa la información proveniente de los sensores de velocidad colocados en cada rueda.

Cuando se aplican los frenos, si el módulo de control electrónico observa que alguna (algunas) rueda está en la condición de bloqueo, enviará las órdenes correspondientes al HCU (Unidad de Control Hidráulico) de modo que la presión de frenado sea aliviada en esa (esas) rueda.

Control Electrónico de Velocidad

El Sistema de Control Electrónico de Velocidad es utilizado para mantener una velocidad de marcha constante del vehículo, velocidad que previamente ha sido seleccionada por el conductor.

El sistema está conformado por un conjunto de servo control, sensor de velocidad del vehículo, módulo de control electrónico, componentes eléctricos y de vacío.

En determinadas aplicaciones, el sistema de control de velocidad está integrado en el PCM (Control Electrónico de Motor) y en otras aplicaciones este control está contenido como módulo aparte.

Cuando el conductor activa el sistema de control de velocidad, el módulo de control electrónico monitorea la **frecuencia** de la señal proveniente del sensor de velocidad, esta información es almacenada como dato. Cuando la frecuencia de la señal cambia, el módulo de control activa el conjunto de servo control de modo de mantener constante la velocidad de marcha.

Sistema Control Electrónico de Motor

En el Módulo de Control Electrónico de Motor (Electronic Engine Control - EEC) se encuentra contenido el centro inteligente del sistema de operación del motor. Este sistema está conformado por un Conjunto Electrónico de Control (Electronic Control Assembly – ECA), distintos sensores que envían señales eléctricas conteniendo información hacia las entradas del ECA, señales eléctricas de salida del ECA que constituyen los mandos que este envía hacia los distintos actuadores que maneja y conductores que conectan las entradas, salidas y la alimentación eléctrica del ECA.

El ECA es un **Microcomputador**. El constantemente evalúa o procesa las señales de entrada provenientes del sistema de operación del motor y determina la mejor secuencia de operación para sus órdenes de salida.



El ECA constantemente monitorea las condiciones de operación del motor a través de las informaciones recibidas desde varios sensores localizados en el motor y en el compartimento de motor. Entre otros y solamente citando algunos estos son, el Censor de Temperatura del Refrigerante del Motor (Engine Coolant Temperature Sensor – ECT), Censor de Presión Absoluta (Manifold Absolute Pressure Sensor – MAP), Censor de Temperatura del Aire Admitido (Air Charge Temperature – ACT), Censor de Velocidad del Vehículo (Vehicle Speed Sensor – VSS), Censor de Detonación (Knock Sensor - KS) y la Sonda de Oxígeno (Exhaust Gas Oxygen Sensor – EGO).

El ECA maneja cosas tales como la Mezcla de Aire/Combustible, Tiempos de Avance del Encendido y la Velocidad de Rotación del Motor en ralenti, nombrando algunas de las tantas funciones que realiza. Incluidas en estas está el manejo de los Inyectores de Combustible, el Módulo de Encendido, la Válvula de Recirculación de Gases de Escape (EGR) y la Válvula Bypass de Aire Controladora de RPM en Ralenti (ISC – BPA solenoid).

Todos estos componentes trabajan en conjunto para lograr el mejor rendimiento del motor y mantener una baja emisión de gases contaminantes.

Transmisión Controlada Electrónicamente

En los sistemas de transmisión controlados electrónicamente, el flujo del fluido a través del cuerpo de la válvula ya no es controlado totalmente por válvulas mecánicas y resortes. En lugar de ello, el flujo del fluido y su dirección son controlados por solenoides localizados sobre el cuerpo de la válvula o dentro de él. Estos solenoides proporcionan un control muy preciso de los cambios de marcha.

Los solenoides son controlados por un módulo electrónico que monitorea la velocidad del vehículo, la carga de motor y el ángulo de apertura de la mariposa. En base a estas informaciones determina la relación de marcha apropiada para lograr la mejor condición de manejo.

Sistema Electrónico Control de Climatización

Este sistema utiliza los siguientes componentes periféricos: Censor de Temperatura Bajo Sol, Censor de Temperatura Interior, Censor de Temperatura Ambiente y Censor de Temperatura de Motor.

El control electrónico mantendrá el interior del vehículo a la temperatura seleccionada por el conductor y regulará el flujo de aire a través de los paneles del tablero, conductos de piso y las boquillas de los desempañadores del parabrisas y ventanillas.

Cuando el sistema es situado en el modo AUTOMATICO (AUTO) y la temperatura deseada es seleccionada y prefijada, el control de climatización proporcionará aire caliente o frío automáticamente, de acuerdo a las condiciones de temperatura del habitáculo con respecto a la temperatura seleccionada.



Dirección de Potencia de Asistencia Variable y Suspensión Activa

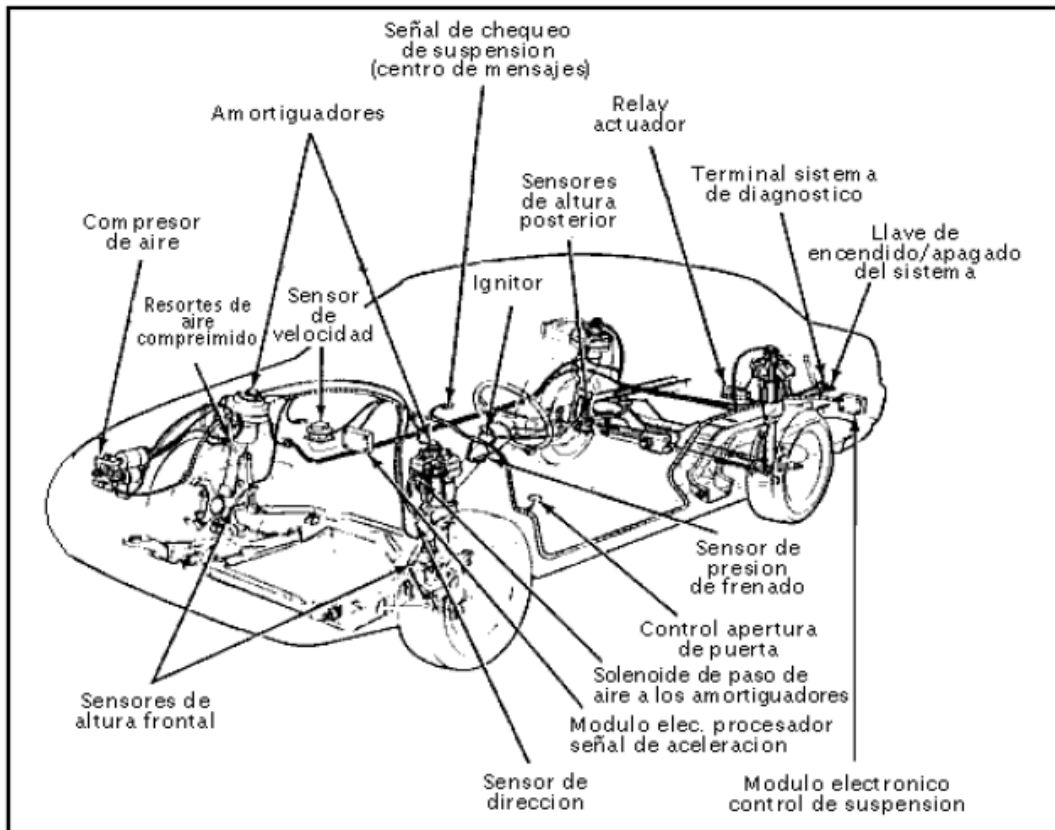


Fig. 2

- Algunos modelos de vehículos actuales están equipados con un Sistema de Dirección de Potencia de Asistencia Variable, sensible a la velocidad. (Fig. 2)

El sistema tiene un sensor de velocidad de las ruedas delanteras (sobre las que acciona la dirección), un sensor de velocidad de vehículo, un módulo de control electrónico y una válvula actuadora.

El sistema de dirección variable monitorea al sensor de velocidad del vehículo (sensor montado en la transmisión) y al sensor de velocidad de ruedas delanteras (localizado en el eje de dirección) para por un lado, determinar la velocidad del vehículo y por otro lado conocer la relación de velocidad entre ambas ruedas y así determinar el ángulo que adoptan.

Basándose en la información proveniente de estos sensores, el sistema ajusta el flujo del fluido hidráulico hacia la caja de dirección de potencia por medio de la válvula actuadora localizada en la caja de dirección o en la bomba.

A velocidades elevadas, una pequeña asistencia hidráulica es necesaria. Por el contrario, durante el manejo a bajas velocidades o cuando se realizan maniobras de estacionamiento, mayor asistencia hidráulica es necesaria.

- El Sistema de Suspensión Activa utiliza un Módulo de Control Electrónico, Sensores de Variación de Altura del Vehículo y Amortiguadores de Dureza Variable para controlar la amortiguación de la suspensión. (Fig. 2)

El módulo de control monitorea la información enviada por los sensores del vehículo.

Equipo Automotriz Javaz Cerrada Las Rocas M. 4 L.2 Col. Xochiaca, Chimalhuacan Estado de Mexico C.P. 56330

Tel: (55) 22289478, 15585114, 31834637 Fax: 15585114

equipoautomotrizjavaz@yahoo.com.mx equipmot@hotmail.com webmaster@equipoautomotrizjavaz.com

www.equipoautomotrizjavaz.com



Cuando la condición cambia, el módulo de control electrónico activa los solenoides de paso de aire comprimido, de modo de ajustar la altura del vehículo para pasajeros y/o equipaje o para vehículo cargado (pasajeros, equipaje, etc.).

Sistema de Bolsas de Seguridad de Inflado Automático Suplementarias (Air Bag)

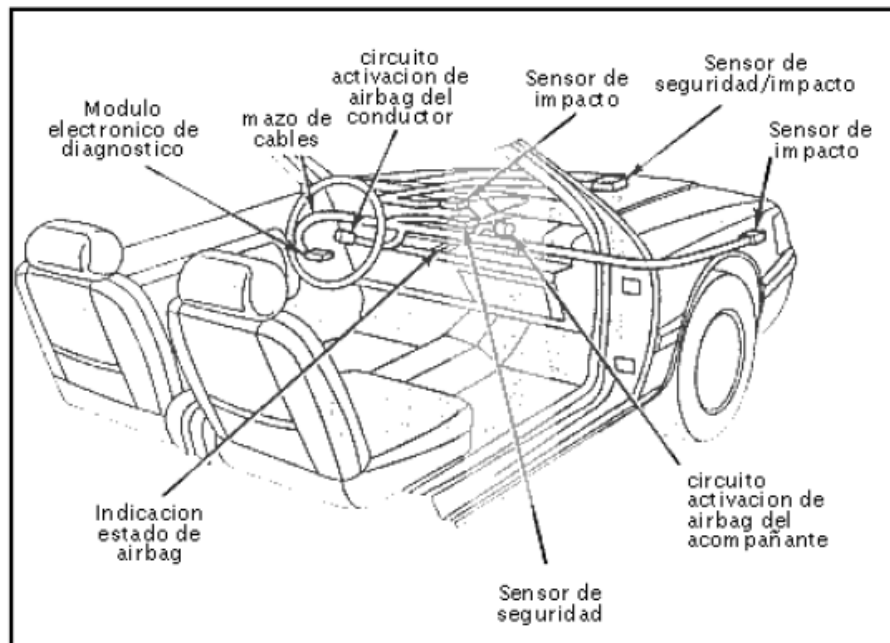


Figura 3

Este sistema electrónico puede dar aviso de mal funcionamiento y generar códigos de autodiagnóstico (DTCs).

Utiliza sensores de impacto y de seguridad o prevención (Fig. 3)

El sistema está dividido en dos sub sistemas:

1. Este sub sistema posee bolsa de seguridad de inflado automático y su correspondiente componente de inflado, tanto para el conductor solamente o para el conductor y acompañante (asiento/s delantero/s).

2. Este sub sistema eléctrico incluye los sensores de impacto y monitoreo de diagnóstico.

El circuito electrónico de monitoreo chequea continuamente la condición del sistema. El controla a los sensores de impacto y su conexionado, al indicador montado en el panel de instrumentos, la alimentación eléctrica del sistema y a las bolsas en si mismas.

Los sensores de impacto y los sensores de seguridad están montados distribuidos en el frente del vehículo.



El propósito de ambos es que de acuerdo a la información recibida el sistema pueda diferenciar si el vehículo ha sufrido un impacto moderado que no requiera el despliegado de las bolsas de seguridad, o si el impacto ha sido lo suficientemente intenso como para que estas deban ser activadas.

El sistema está diseñado de modo que se cierre el circuito de masa, cuando el vehículo sufra una fuerza de impacto igual a la generada por un vehículo que desplazándose a 40 km/h impacte contra otro vehículo que se encuentre detenido.

El sistema no activará el inflado de las bolsas de aire si solamente recibe confirmación de impacto de alguno de los dos sensores de seguridad. Los contactos del sensor de seguridad se cerrarán solamente cuando exista una desaceleración del vehículo suficientemente rápida como para hacer necesario el despliegue de las bolsas de aire. Cuando los contactos de un sensor de seguridad se cierran, el circuito de alimentación desde la batería al sistema quedará cerrado.

Las bolsas de seguridad de inflado automático solamente se desplegaran cuando al menos un sensor de impacto y uno de seguridad se cierran al mismo tiempo.

Instrumentación Electrónica

La mayoría de los sistemas de control electrónico que se han visto anteriormente son sistemas que realizan sus funciones sin dar indicaciones visibles de sus resultados.

En los vehículos actuales, en el Panel de Instrumentos, pueden verse claramente los efectos de un sistema electrónico.

El Panel de Instrumentos Electrónico consiste en un módulo basado en un computador que procesa la información proveniente de sensores y que controla la información presentada en los displays. En estos displays de presentación de información para el conductor pueden estar incluidos el Velocímetro, el Odómetro, el Nivel y Presión de Aceite, la Temperatura de Motor, el Nivel de Combustible, la Condición de la Batería e incluir también un Centro de Mensajes.

Descripción de la terminología utilizada

Mezcla aire/combustible

La relación de las cantidades de aire y combustible que son mezclados antes de ser quemados en la cámara de combustión. La relación ideal es de 14,7 gramos de aire por cada gramo de combustible.

Ambiente

La condición predominante (usualmente la temperatura) en el ámbito que rodea a un objeto.

Censor de ambiente

Un sensor utilizado para proporcionar la lectura de la temperatura ambiente.

Temperatura ambiente

Temperatura del aire que rodea a un objeto. Temperatura a la cual el motor de un vehículo comienza a funcionar luego de estar inactivo por varias horas.



Amortiguación

Término normalmente utilizado para definir la respuesta y/o rango de rebote de un sistema de suspensión o de un amortiguador.

Monitor de diagnóstico

Un circuito electrónico que continuamente controla el estado de un sistema electrónico.

Emisiones

Un término genérico utilizado para definir los gases emitidos por el conducto de escape de un vehículo.

Frecuencia

Se refiere al número de veces que se repite en un segundo el mismo ciclo de variación de nivel (corriente o tensión) de una señal eléctrica.

Hidráulico

Un componente que opera por presión de un fluido.

Centro de mensaje

Un display que proporciona al conductor importante información de como está operando el vehículo, display que no se encuentra incluido en paneles de instrumentos normales.

Microcomputador

Un componente que toma información, la procesa, toma decisiones en base a ellas y produce órdenes de salida de estas decisiones. Los microcomputadores son generalmente pequeños y a veces son denominados *microprocesadores o procesadores*.

Modulación

Amplificación utilizada para incorporar la información contenida en una señal de baja frecuencia (tal como la palabra o música) en una onda de alta frecuencia producida por un oscilador.