

ELECTRÓNICA BÁSICA



Curso de Electrónica Básica en Internet

Tema 1: Fuentes de tensión y de corriente

Tema 2: Semiconductores

Tema 3: El diodo de unión

Tema 4: Circuitos con diodos

Tema 5: Diodos para aplicaciones especiales

Tema 6: El transistor de unión bipolar BJT

Tema 7: Fundamentos de los transistores bipolares

Tema 8: Polarización y estabilización del transistor bipolar

Autor: Andrés Aranzabal Olea



Director de proyecto: Carmelo Alonso González



e-mail de contacto: jtpalgoc@sb.ehu.es

**DEPARTAMENTO DE ELECTRÓNICA Y
TELECOMUNICACIONES**

Escuela Universitaria de Ingeniería Técnica
Industrial

EIBAR

**ELEKTRONIKA ETA
TELEKOMUNIKAZIO SAILA**

Industri Ingeniaritza Teknikorako
Unibertsitate Eskola

EIBAR

Avda.Otaola, 29 20.600 - EIBAR. España

Tfno: (943)033028 / FAX: (943)033110 Otaola Hiribidea, 29

Última actualización: Febrero 2001

tema 1

[Fuentes de tensión y de corriente](#)[Conceptos básicos](#)[Fuentes de tensión](#)[Fuentes de corriente](#)[Teorema de Thévenin](#)[Teorema de Norton](#)[Paso de circuito](#)[Thévenin a circuito](#)[Norton y de circuito](#)[Norton a circuito](#)[Thévenin](#)[Detección de averías](#)[Aproximaciones](#)[Problemas](#)

FUENTES DE TENSIÓN Y DE CORRIENTE



Los objetivos de este primer tema serán los siguientes:

- Conocimiento de las leyes básicas de la electrónica.
- Que el usuario sea capaz de definir una fuente ideal de tensión y una fuente ideal de corriente.
- Ser capaz de reconocer una fuente de tensión constante y una fuente de corriente constante.
- Aplicación de los teoremas Thévenin y Norton para sustituirlos frente a una carga resistiva.
- Ser capaz de explicar dos características sobre los dispositivos en circuito abierto y en cortocircuito.
- Conocimiento general de las averías posibles en circuitos electrónicos.
- Saber la aproximación necesaria a utilizar en los diferentes análisis.

[principal/siguiente](#)

FUENTES DE TENSIÓN Y DE CORRIENTE



Los objetivos de este primer tema serán los siguientes:

- Conocimiento de las leyes básicas de la electrónica.
- Que el usuario sea capaz de definir una fuente ideal de tensión y una fuente ideal de corriente.
- Ser capaz de reconocer una fuente de tensión constante y una fuente de corriente constante.
- Aplicación de los teoremas Thévenin y Norton para sustituirlos frente a una carga resistiva.
- Ser capaz de explicar dos características sobre los dispositivos en circuito abierto y en cortocircuito.
- Conocimiento general de las averías posibles en circuitos electrónicos.
- Saber la aproximación necesaria a utilizar en los diferentes análisis.

[principal/siguiente](#)

Conceptos básicos



[Ley de Ohm](#)

[Leyes de Kirchhoff](#)

[Ley de Kirchhoff de tensiones](#)

[Ley de Kirchhoff de corrientes](#)

[Resistencias](#)

[Resistencias en serie](#)

[Resistencias en paralelo](#)

[Generadores](#)

[Generadores de Continua](#)

[Generadores de Alterna](#)

[Aparatos de medición](#)

[Voltímetro](#)

[Amperímetro](#)

[Óhmetro](#)

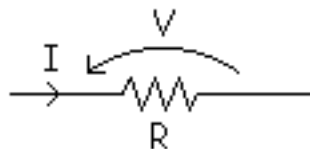
Para el correcto conocimiento de la electrónica es necesario saber algunas leyes y teoremas fundamentales como la Ley de Ohm, las Leyes de Kirchhoff, y otros teoremas de circuitos.

Ley de Ohm

Cuando una resistencia es atravesada por una corriente se cumple que:

$$V = I \cdot R$$

- Donde V es la tensión que se mide en voltios (V).
- Donde I es la intensidad de la corriente que atraviesa la resistencia, y que se mide en Amperios (A).
- Donde R es la resistencia que se mide en Ohmios (Ω).

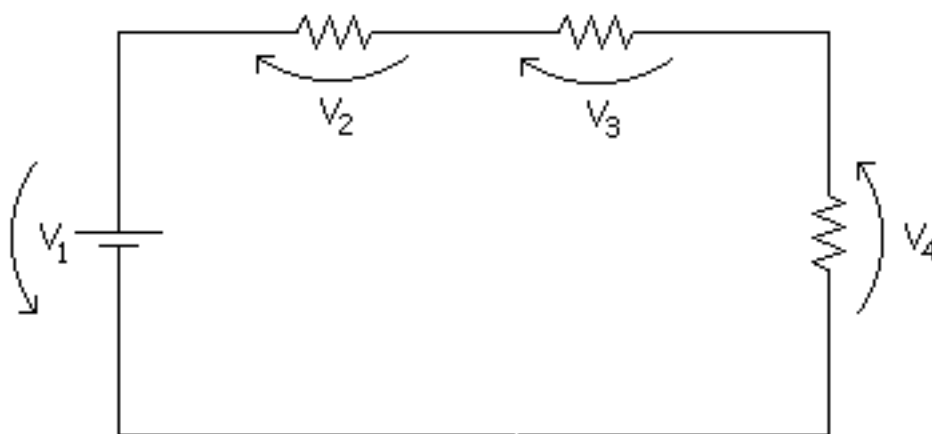


Leyes de Kirchhoff

Ley de Kirchhoff de tensiones

La suma de las caídas de tensiones de todos los componentes de una malla cerrada debe ser igual a cero.

$$\sum V = 0$$

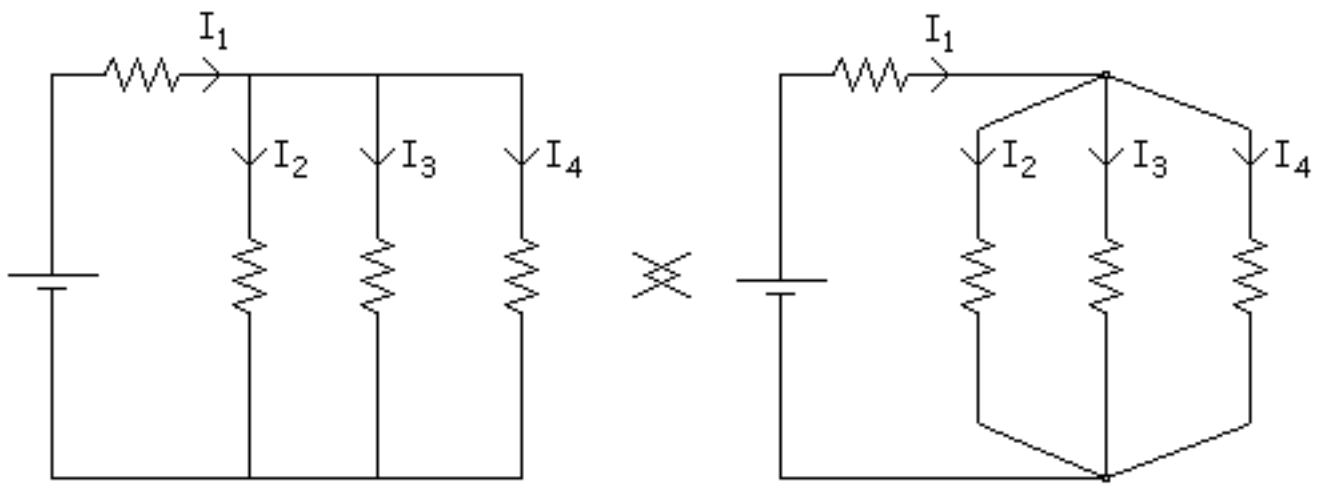


$$V_2 + V_3 + V_4 - V_1 = 0$$

Ley de Kirchhoff de corrientes

La suma de corrientes entrantes en un nodo es igual a la suma de corrientes salientes del nodo.

$$\sum I_{\text{ENTRANTES}} = \sum I_{\text{SALIENTES}}$$



$$I_1 = I_2 + I_3 + I_4$$

Resistencias

Resistencias en serie

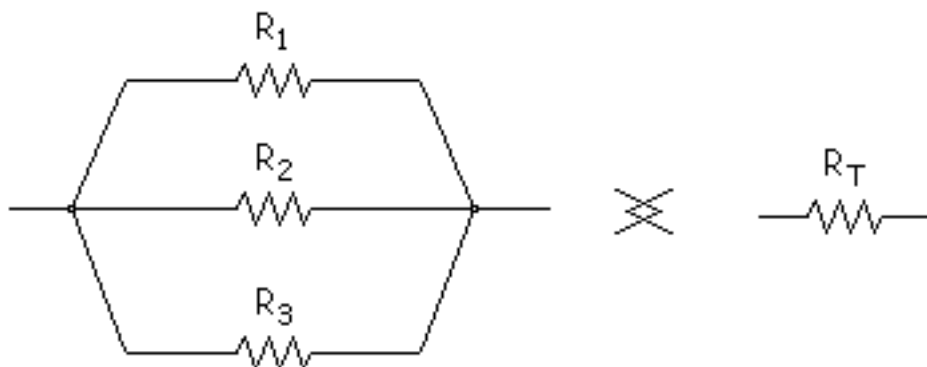
Dos o más resistencias en serie (que les atraviesa la misma intensidad) es equivalente a una única resistencia cuyo valor es igual a la suma de las resistencias.



$$R_T = R_1 + R_2$$

Resistencias en paralelo

Cuando tenemos dos o más resistencias en paralelo (que soportan la misma tensión), pueden ser sustituidas por una resistencia equivalente, como se ve en el dibujo:



el valor de esa resistencia equivalente (R_T) lo conseguimos mediante esta expresión:

$$\frac{1}{R_T} = \sum \frac{1}{R_i}$$

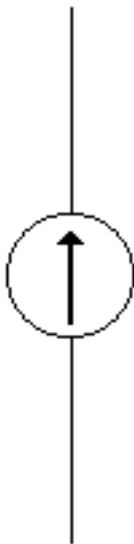
$$\frac{1}{R_T} = \frac{1}{R_1} + \frac{1}{R_2} + \frac{1}{R_3}$$

Generadores

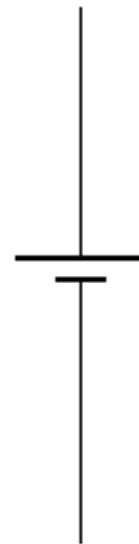
Generadores de Continua

Pueden ser tanto fuentes de corriente como de tensión, y su utilidad es suministrar corriente o tensión, respectivamente de forma continua.

Generador de corriente continua



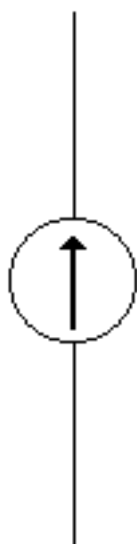
Generador de tensión continua



Generadores de Alterna

Pueden ser tanto fuentes de corriente como de tensión, y su utilidad es suministrar corrientes o tensiones, respectivamente de forma alterna (por ejemplo: de forma senoidal, de forma triangular, de forma cuadrada., etc....).

Generador de corriente alterna



Generador de tensión alterna

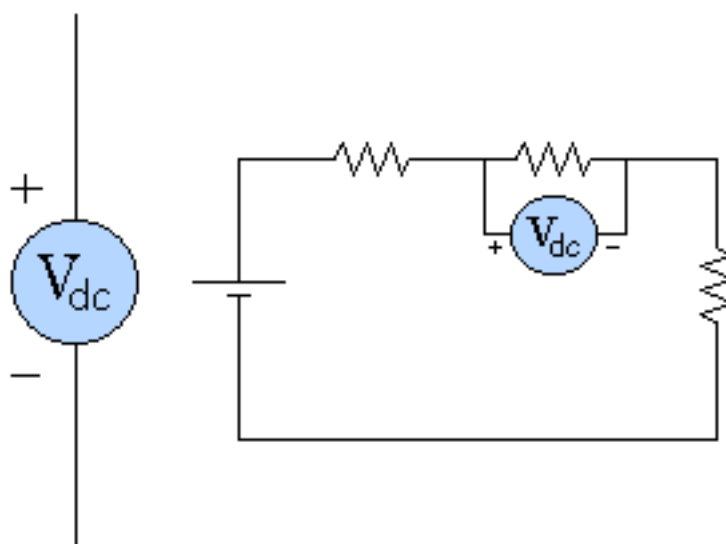


Aparatos de medición.

Voltímetro.

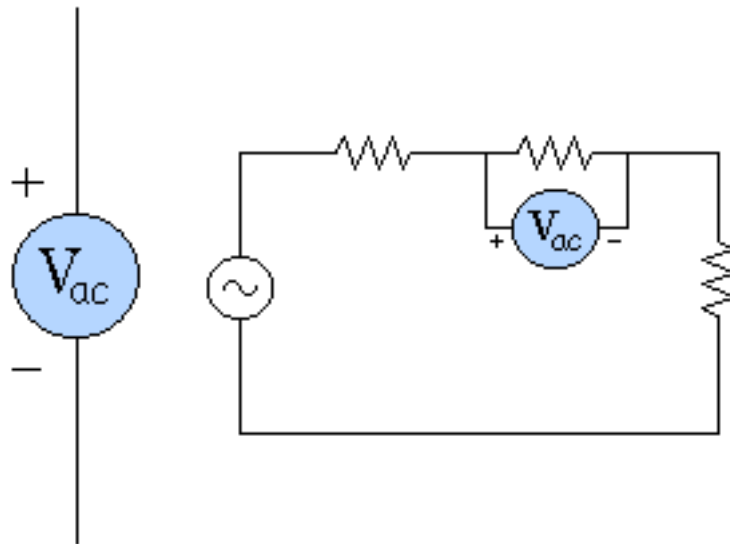
Aparato que mide tensiones eficaces tanto en continua como en alterna, y su colocación es de forma obligatoria en "paralelo" al componente sobre el cual se quiere medir su tensión.

Voltímetro de continua



dc = direct current (corriente directa, corriente de continúa)

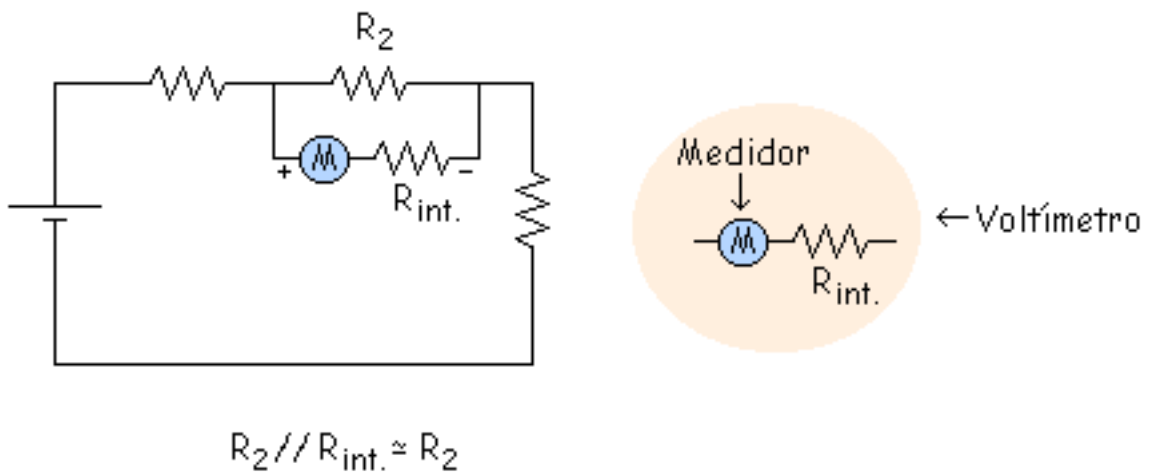
Voltímetro de alterna



ac = altern current (corriente alterna)

Errores al medir con voltímetros

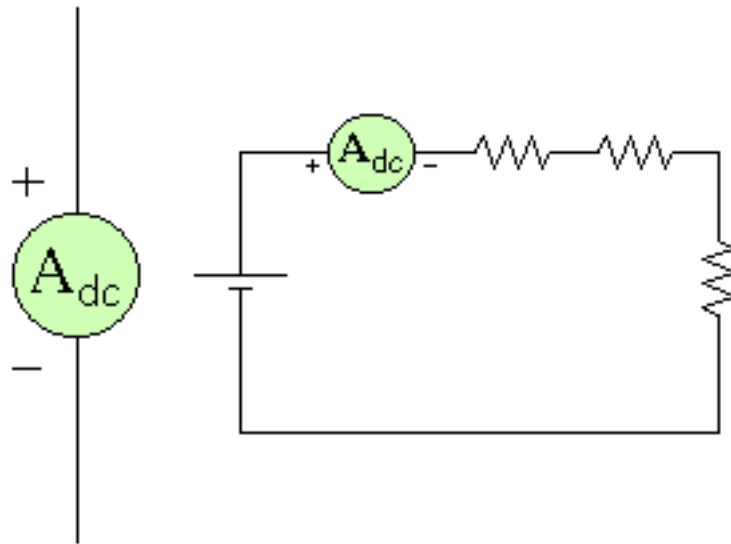
Al medir con un voltímetro se comete un pequeño error porque dentro del voltímetro hay un resistencia interna ($R_{int.}$), que tiene un valor muy grande (se suele aproximar a infinito).



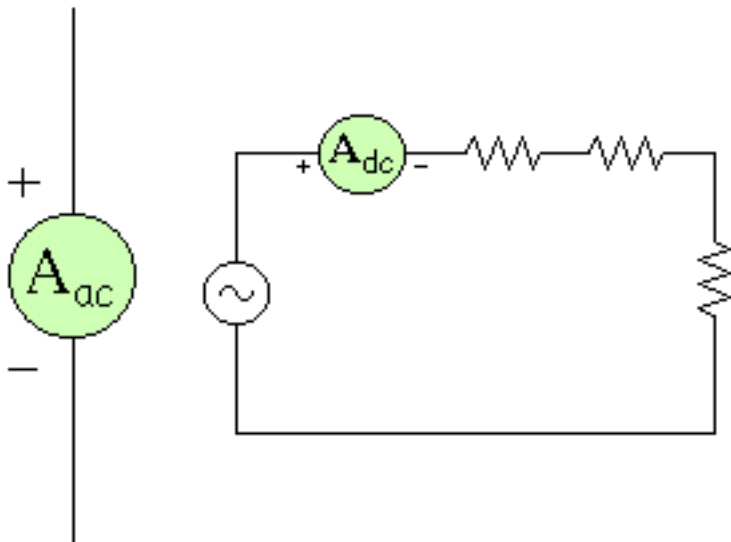
Amperímetro.

Aparato que mide el valor medio de la corriente, y su colocación es de forma obligatoria en "serie" con el componente del cual se quiere saber la corriente que le atraviesa.

Amperímetro de continua

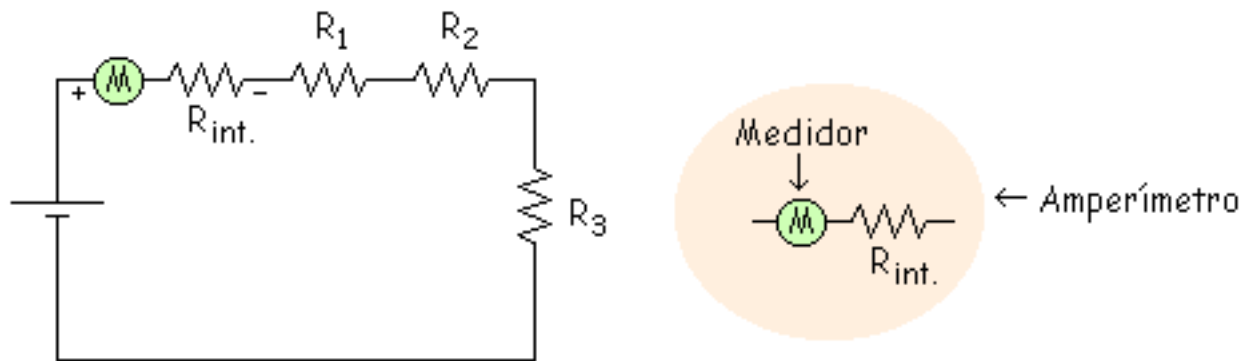


Amperímetro de alterna



Errores al medir con amperímetros

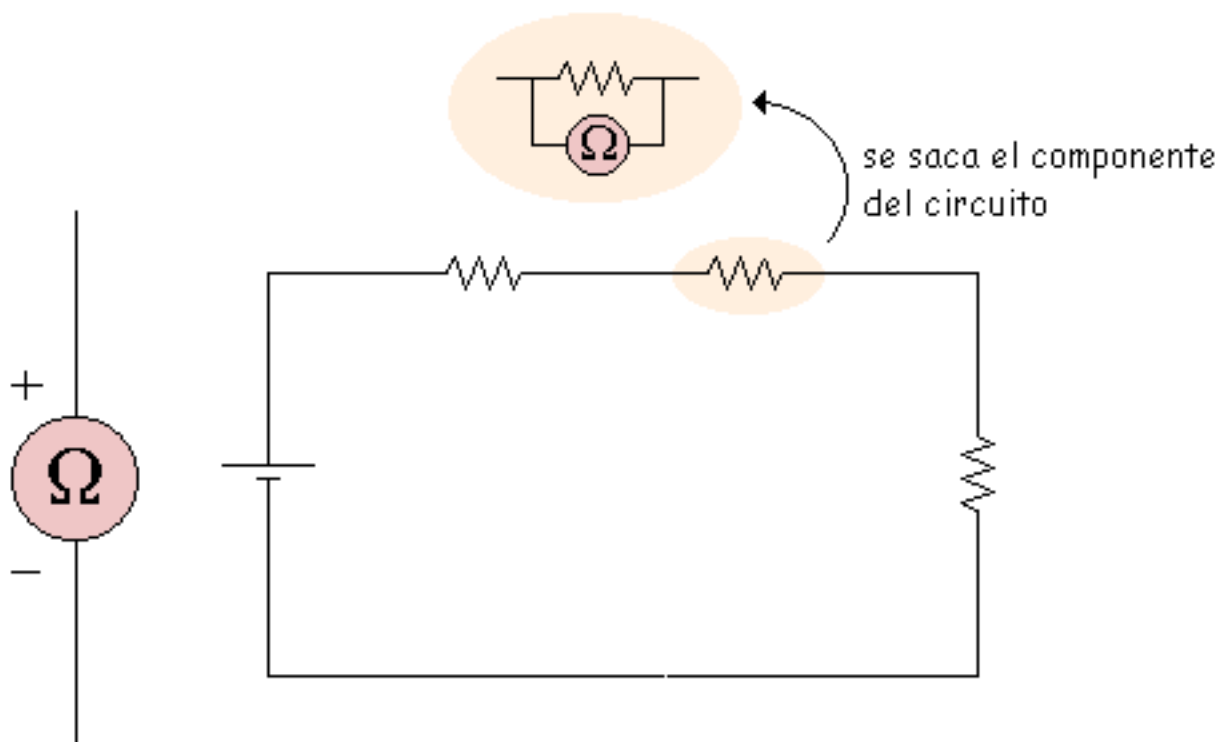
Como ocurre con el voltímetro, al medir con el amperímetro se comete un error debido a una resistencia interna ($R_{int.}$) de valor muy pequeño (se suele aproximar a cero).



$$R_{int.} + R_1 + R_2 + R_3 \approx R_1 + R_2 + R_3$$

Óhmetro

Aparato que mide el valor de las resistencias, y que de forma obligatoria hay que colocar en paralelo al componente estando éste separado del circuito (sin que le atraviese ninguna intensidad). Mide resistencias en Ohmios (Ω).



Errores al medir con óhmetros

Como se ha visto anteriormente, todo aparato de medición comete un error que a veces se suele despreciar, con los óhmetros ocurre lo mismo, aunque se desprecie ese error hay que tener en cuenta que se suele hacer una pequeña aproximación.

[anterior](#)/[principal](#)/[siguiente](#)

Fuentes de tensión



[Fuente de tensión ideal](#)

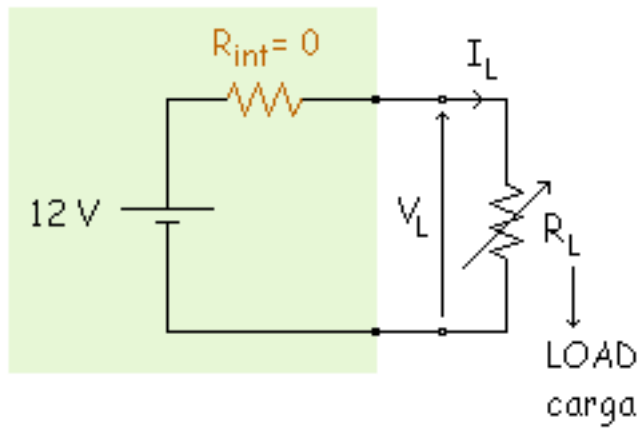
[Fuente de tensión real](#)

[Fuente de tensión \(aproximadamente\) constante](#)

Los circuitos electrónicos deben poseer para su funcionamiento adecuado de al menos una fuente de energía eléctrica, que debe ser una fuente de tensión o de corriente.

Fuente de tensión ideal

Es una fuente de tensión que produce una tensión de salida constante, es una Fuente de Tensión con Resistencia interna cero. Toda la tensión va a la carga R_L .



$$V_L = 12 \text{ V. (cte)}$$

R_L resistencia de carga

V_L tensión en la carga

I_L corriente en la carga

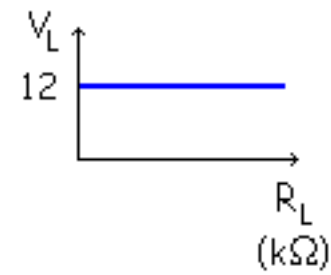
Ley de Ohm $V_L = R_L \cdot I_L$

Si varía $R_L \Rightarrow$ varía I_L $I_L \downarrow = \frac{V_L}{R_L \uparrow}$

$$R_L = 1 \text{ k}\Omega \quad I_L = \frac{12}{1} = 12 \text{ mA}$$

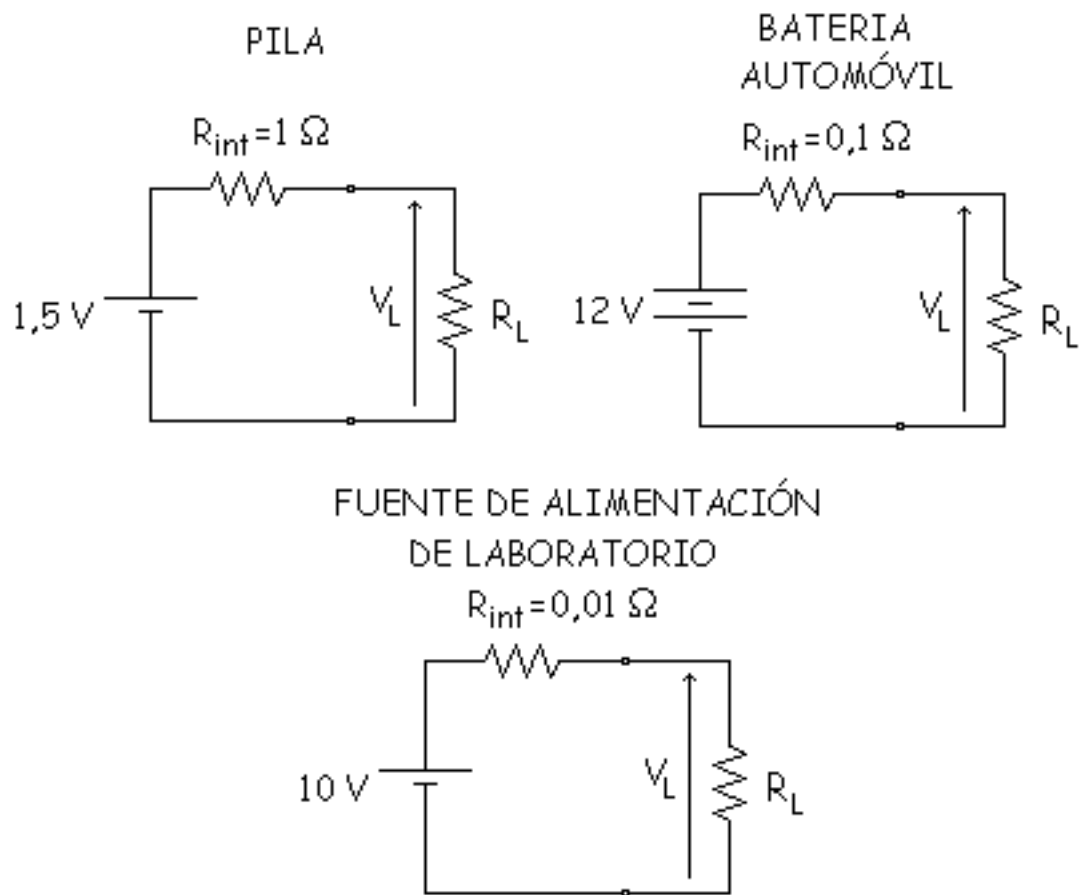
$$R_L = 2 \text{ k}\Omega \quad I_L = \frac{12}{2} = 6 \text{ mA}$$

$$R_L = 4 \text{ k}\Omega \quad I_L = \frac{12}{4} = 3 \text{ mA}$$

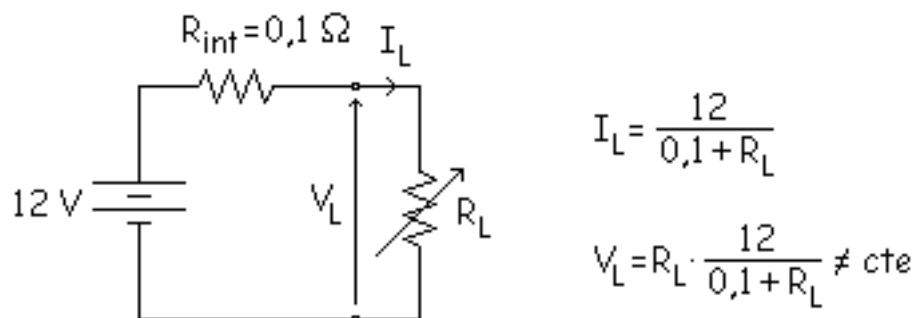


Fuente de tensión real

Algunos ejemplos de fuentes de tensión reales son:

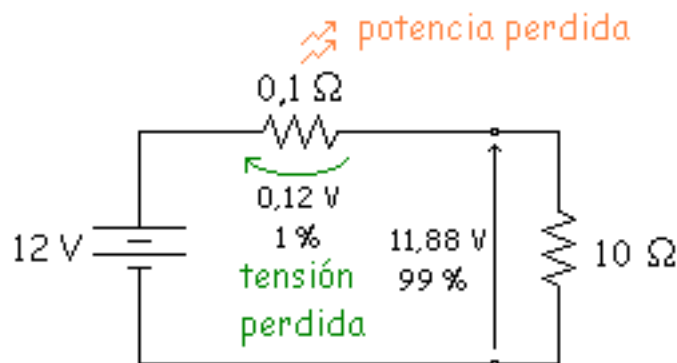


Son las fuentes de tensión que tenemos en la realidad, como ya hemos dicho no existe una fuente ideal de tensión, ninguna fuente real de tensión puede producir una corriente infinita, ya que en toda fuente real tiene cierta resistencia interna.

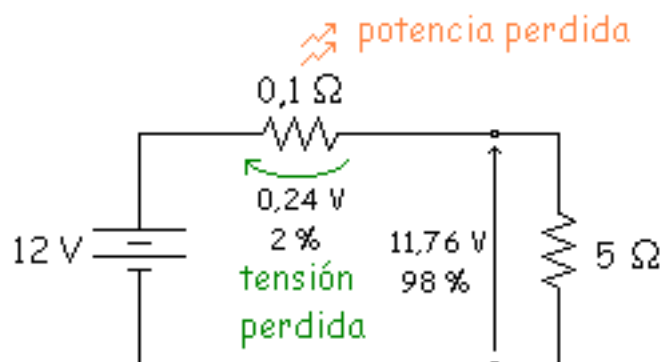


Veamos que ocurre en 2 casos, cuando R_L vale 10Ω y cuando vale 5Ω .

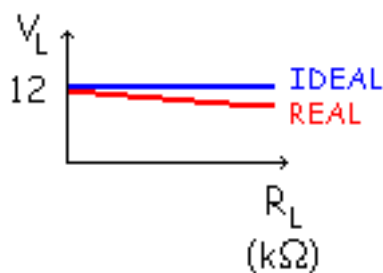
$$R_L = 10 \text{ k}\Omega \quad I_L = \frac{12}{0,1+10} = 11,88 \text{ A} \quad V_L = 10 \cdot 11,88 = 11,88 \text{ V}$$



$$R_L = 5 \text{ }\Omega \quad I_L = \frac{12}{0,1+5} = 2,353 \text{ A} \quad V_L = 5 \cdot 2,353 = 11,76 \text{ V}$$

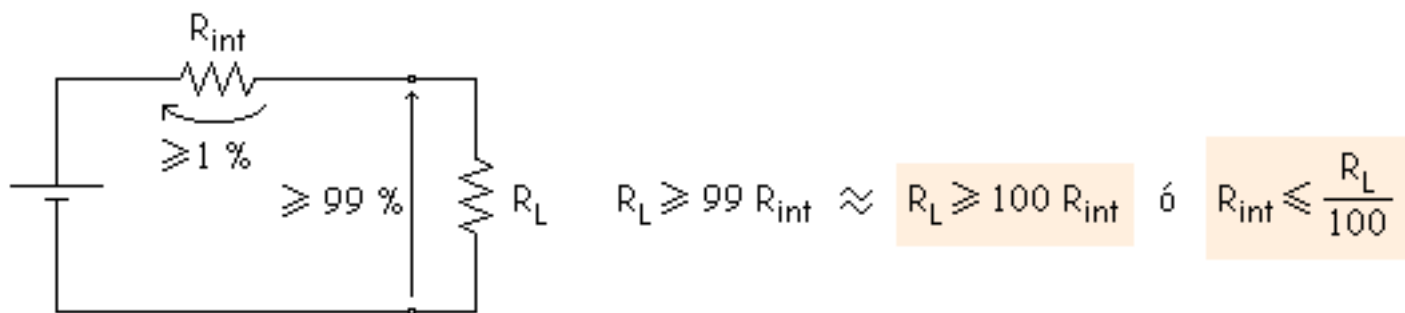


Ahora la tensión en la carga no es horizontal, esto es, no es ideal como en el caso anterior.

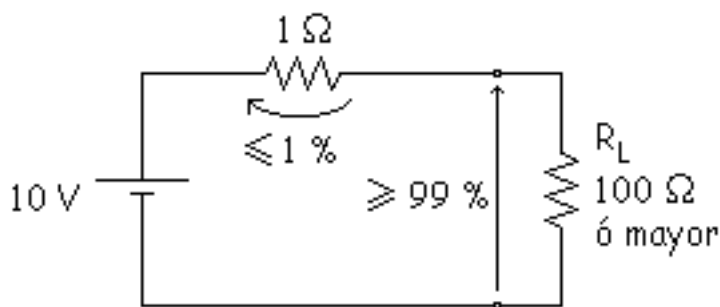


Fuente de tensión (aproximadamente) constante

Para que una fuente de tensión sea considerada como una "Fuente de tensión constante", se tiene que cumplir que la resistencia interna de la fuente (R_{int}) no este, esto es que sea despreciable. Para que despreciemos la R_{int} se tiene que cumplir:

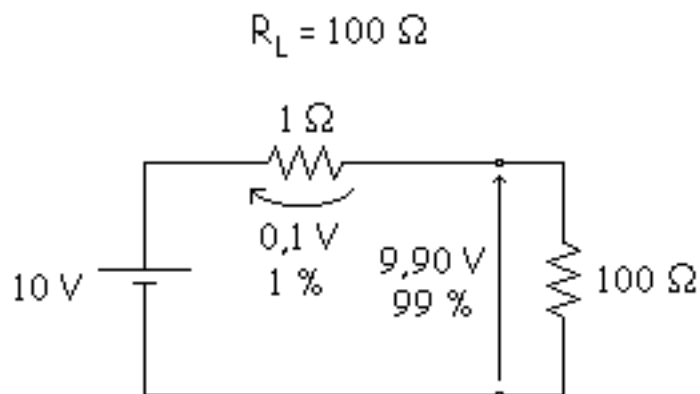


Solo se pierde el 1 % en el peor caso, por lo tanto se está aproximando a la fuente de tensión ideal.

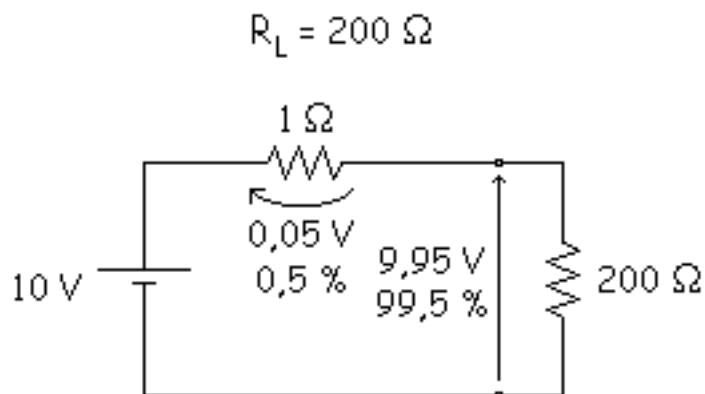


Si $R_L \geq 100 \Omega \Rightarrow$ Fuente de tensión constante

Veamos que ocurre en 2 valores diferentes de R_L .



$$V_L = 100 \cdot \frac{10}{1+100} = 9,90 \text{ V}$$



$$V_L = 200 \cdot \frac{10}{1+200} = 9,95 \text{ V}$$

Resumen

- Fuente de tensión ideal es la que tiene una $R_{int.} = 0$ y produce en la salida una $V_L = cte$.
- Fuente de tensión real es la que tiene una determinada $R_{int.}$. En esta $R_{int.}$ hay una pérdida de tensión. El resto de tensión va a la carga que es la que se aprovecha.
- Fuente de tensión constante es la que tiene una $R_{int.} \leq R_L/100$. La caída en la $R_{int.}$ es como mucho el 1 %, aproximadamente a la ideal, que es el 0 %.

Si tenemos que comparar dos fuentes de tensión, la mejor será la que tenga una $R_{\text{int.}}$ más pequeña (o sea la que más parecida a la ideal, que tiene una $R_{\text{int.}} = 0 \Omega$).

[anterior/principal/siguiente](#)

Fuentes de corriente



Fuente de corriente ideal

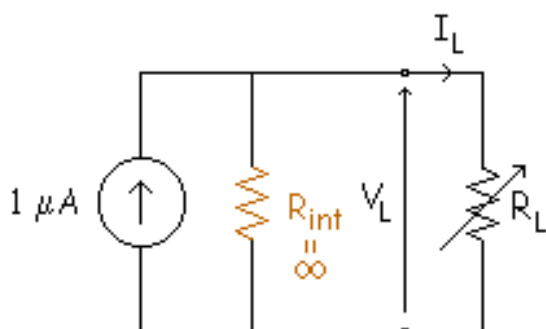
Fuente de corriente real

Fuente de corriente (aproximadamente) constante

En el caso anterior de la fuente de tensión había una resistencia interna muy pequeña, pero una fuente de corriente es diferente, tiene una resistencia interna muy grande, así una fuente de corriente produce una corriente de salida que no depende del valor de la resistencia de carga.

Fuente de corriente ideal

No existe, es ideal como en el anterior caso de la fuente de tensión ideal..



Ley de Ohm $V_L = R_L \cdot I_L$

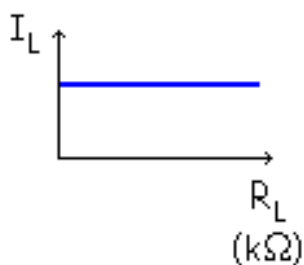
$$I_L = 1 \mu A \text{ (cte)}$$

$$\text{Si varía } R_L \Rightarrow \text{varía } V_L \quad V_L \uparrow = R_L \uparrow \cdot I_L$$

$$R_L = 100 \text{ k}\Omega \quad V_L = 100 \cdot 1 \cdot 10^{-3} = 0,1 \text{ V}$$

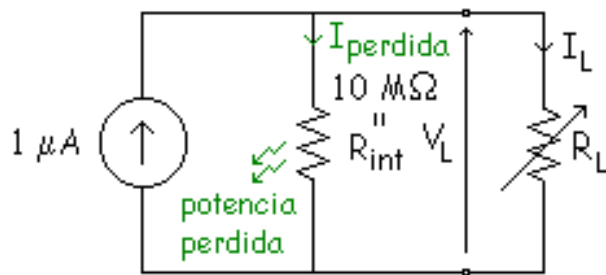
$$R_L = 200 \text{ k}\Omega \quad V_L = 200 \cdot 1 \cdot 10^{-3} = 0,2 \text{ V}$$

$$R_L = 400 \text{ k}\Omega \quad V_L = 400 \cdot 1 \cdot 10^{-3} = 0,4 \text{ V}$$



Fuente de corriente real

Son las fuentes que existen en la realidad.



$$V_L = 1 \cdot (10 // R_L)$$

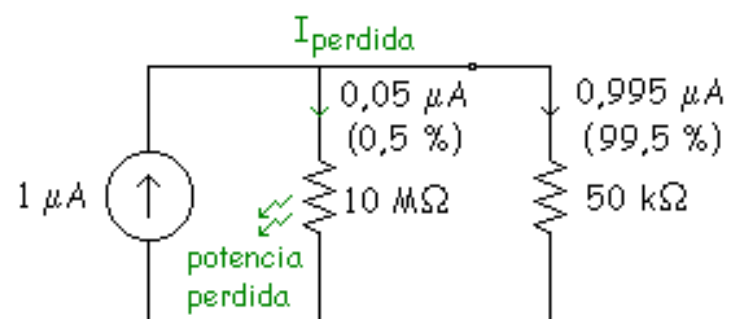
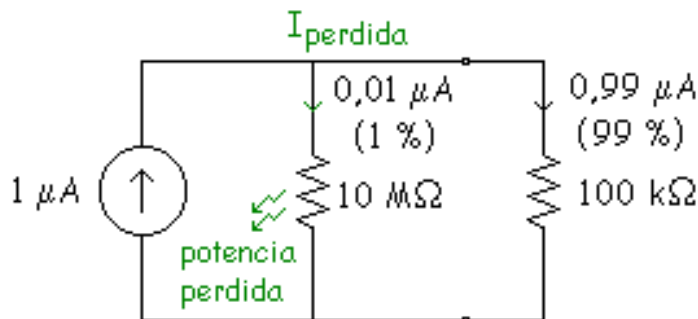
$$I_L = \frac{V_L}{R_L} = \frac{1 \cdot (10 // R_L)}{R_L} \neq \text{cte}$$

en carga $I_L < 1 \mu A$

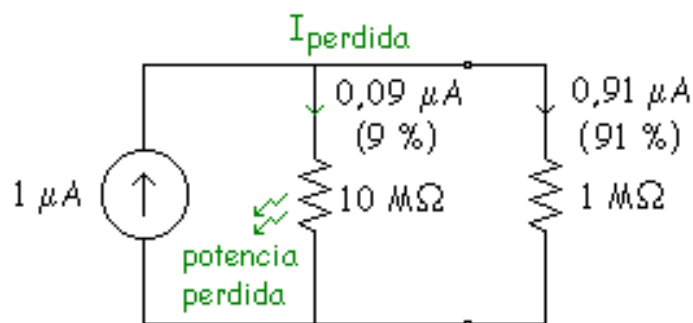
Veamos que ocurre con los diferentes valores de R_L .

$$R_L = 100 \text{ k}\Omega \quad I_L = \frac{1 \cdot (10 // 0,1)}{R_L} = 0,99 \mu A$$

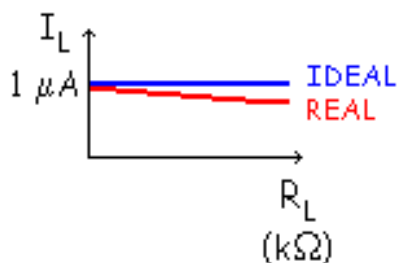
$$R_L = 50 \text{ k}\Omega \quad I_L = \frac{1 \cdot (10 // 0,05)}{R_L} = 0,995 \mu A$$



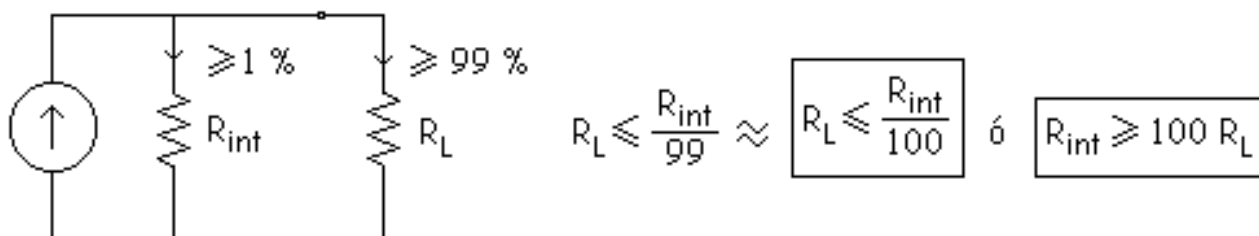
$$R_L = 1 \text{ M}\Omega \quad I_L = \frac{1 \cdot (10 // 0,05)}{R_L} = 0,995 \mu A$$



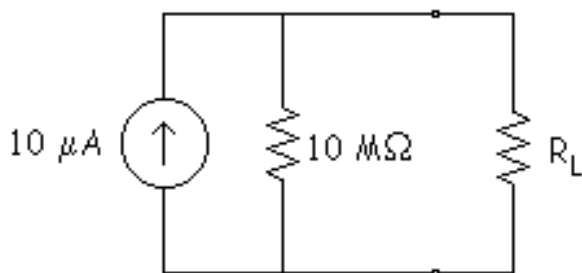
Con esto vemos que una fuente de corriente funciona mejor cuando su resistencia interna es muy alta, mientras que una fuente de tensión funciona mejor cuando su resistencia interna es muy baja. La intensidad de carga tiene esta forma:



Fuente de corriente (aproximadamente) constante

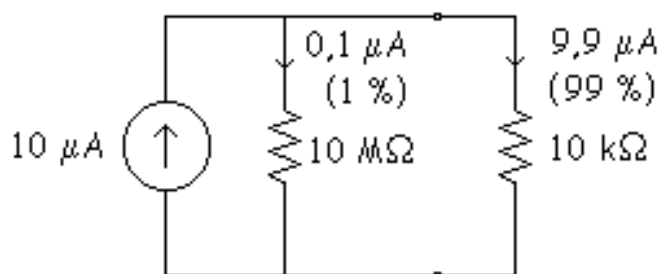


Solo se pierde el 1 % en el peor caso. Con esto nos aproximamos a la fuente de corriente ideal. Veamos 2 valores diferentes de R_L .



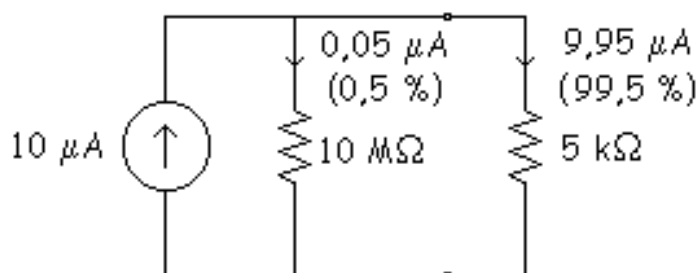
Si $R_L \leq 10 \text{ k}\Omega \Rightarrow$ Fuente de corriente cte

$R_L = 10 \text{ k}\Omega$



$$I_L = \frac{10 \cdot (1 // 0,01)}{0,01} = 9,9 \mu A$$

$R_L = 5 \text{ k}\Omega$



$$I_L = \frac{10 \cdot (1 // 0,005)}{0,005} = 9,95 \mu A$$

Resumen

- Fuente de corriente ideal es la que tiene una $R_{int} = \infty$ y produce en la salida una $I_L = cte$.

- Fuente de corriente real es la que tiene una determinada R_{int} . En esta hay pérdida de corriente. El resto de la corriente va a la carga que es la que se aprovecha.
- Fuente de corriente constante es la que tiene una $R_{int} \geq 100R_L$. La corriente que se pierde por la R_{int} es como mucho el 1 %, aproximadamente a la ideal, que es el 0 %.

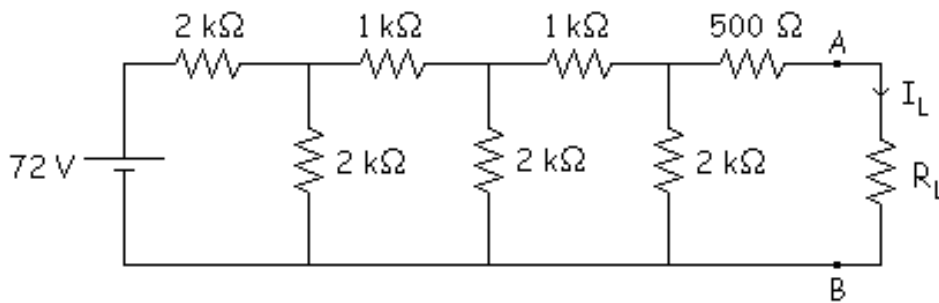
Si tenemos que comparar 2 fuentes de corriente, la mejor será la que tenga una R_{int} más grande (o sea la más parecida a la ideal, que tiene una $R_{int} = \infty$).

[anterior/principal/siguiente](#)

Teorema de Thévenin

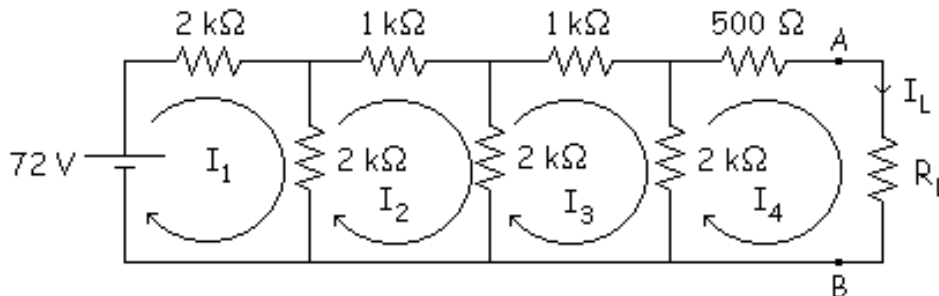


Vamos a dar dos teoremas (Thévenin y Norton) que nos van a servir para hacer más fácil (simplificar) la resolución de los circuitos.



- Calcular la I_L cuando $R_L = 1,5 \text{ k}\Omega$.
- Calcular la I_L cuando $R_L = 3 \text{ k}\Omega$.
- Calcular la I_L cuando $R_L = 4,5 \text{ k}\Omega$.

- Ley de Kirchhoff de tensiones.



a)

$$\left. \begin{aligned} -72 + 2I_1 + 2 \cdot (I_1 - I_2) &= 0 \\ 2 \cdot (I_2 - I_1) + 1I_2 + 2 \cdot (I_2 - I_3) &= 0 \\ 2 \cdot (I_2 - I_3) + 1I_3 + 2 \cdot (I_3 - I_4) &= 0 \\ 2 \cdot (I_4 - I_3) + 0,5I_4 + 1,5I_4 &= 0 \end{aligned} \right\} \begin{aligned} I_1 &= \\ I_2 &= \\ I_3 &= \\ I_4 &= I_L \end{aligned}$$

b)

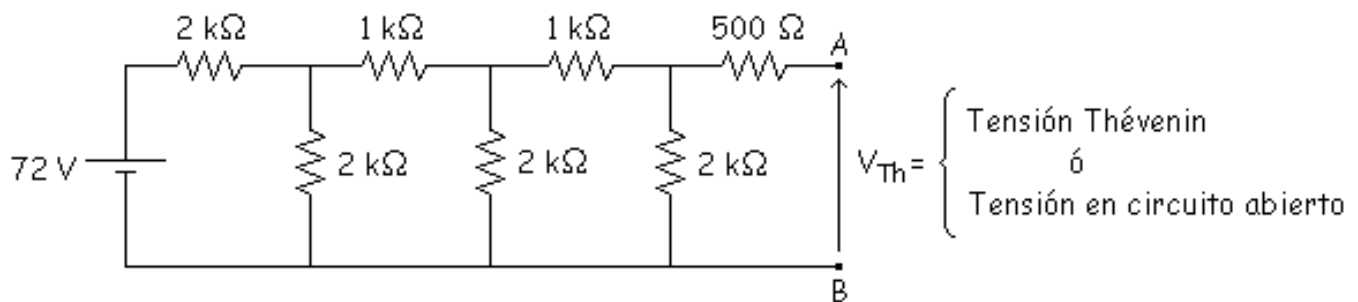
$$\left. \begin{aligned} -72 + 2I_1 + 2 \cdot (I_1 - I_2) &= 0 \\ 2 \cdot (I_2 - I_1) + 1I_2 + 2 \cdot (I_2 - I_3) &= 0 \\ 2 \cdot (I_2 - I_3) + 1I_3 + 2 \cdot (I_3 - I_4) &= 0 \\ 2 \cdot (I_4 - I_3) + 0,5I_4 + 3I_4 &= 0 \end{aligned} \right\} \begin{aligned} I_1 &= \\ I_2 &= \\ I_3 &= \\ I_4 &= I_L \end{aligned}$$

c)

$$\left. \begin{aligned} -72 + 2I_1 + 2 \cdot (I_1 - I_2) &= 0 \\ 2 \cdot (I_2 - I_1) + 1I_2 + 2 \cdot (I_2 - I_3) &= 0 \\ 2 \cdot (I_2 - I_3) + 1I_3 + 2 \cdot (I_3 - I_4) &= 0 \\ 2 \cdot (I_4 - I_3) + 0,5I_4 + 4,5I_4 &= 0 \end{aligned} \right\} \begin{aligned} I_1 &= \\ I_2 &= \\ I_3 &= \\ I_4 &= I_L \end{aligned}$$

- **Thévenin.**

1. Quitar la carga R_L .

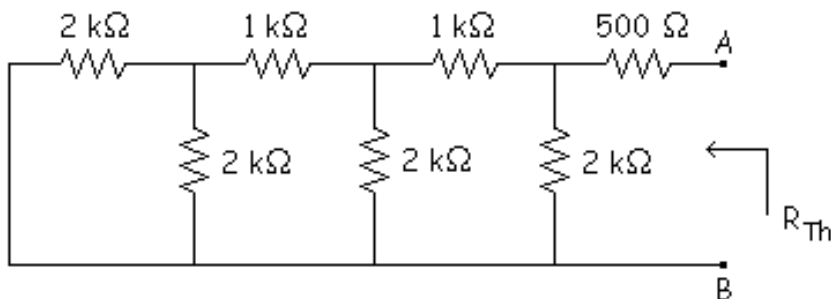


2. Hacemos mallas y calculamos V_{th} :

$$\left. \begin{aligned} -72 + 2I_1 + 2I_2 &= 0 \\ 2I_2 - 2I_1 + I_2 + 2I_2 - 2I_3 &= 0 \\ 2I_3 - 2I_2 + I_3 + 2I_3 &= 0 \end{aligned} \right\} \begin{aligned} I_1 &= \\ I_2 &= \\ I_3 &= \end{aligned}$$

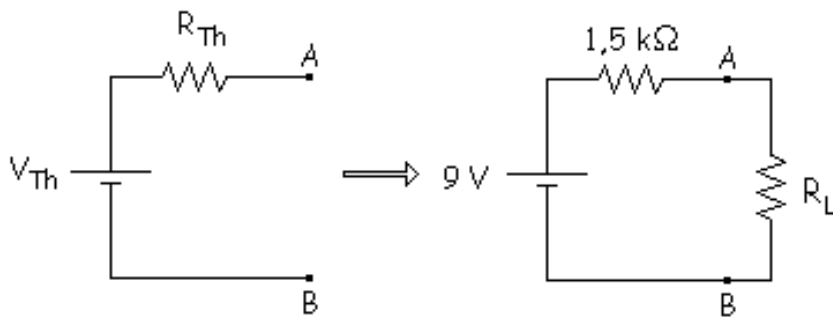
$$V_{Th} = 2I_3$$

3. Cortocircuitar las fuentes de tensión independientes y abrir las fuentes de corriente independientes.



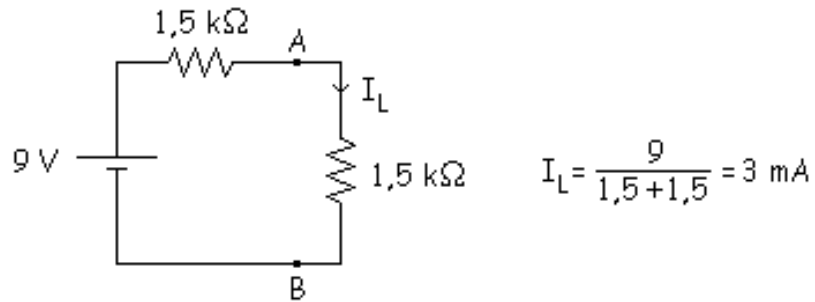
$$R_{Th} = \{ [(2 // 2) - 1] // 1 \} // 2 + 0,5 = 1,5 \text{ k}\Omega$$

4. Unir la carga al circuito equivalente conseguido.

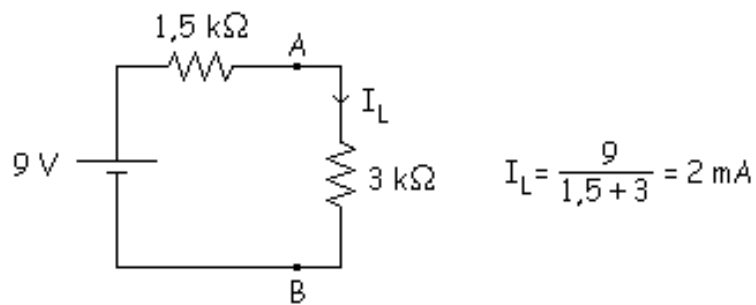


Ahora aplicando Thévenin es mucho más fácil resolver el problema que teníamos.

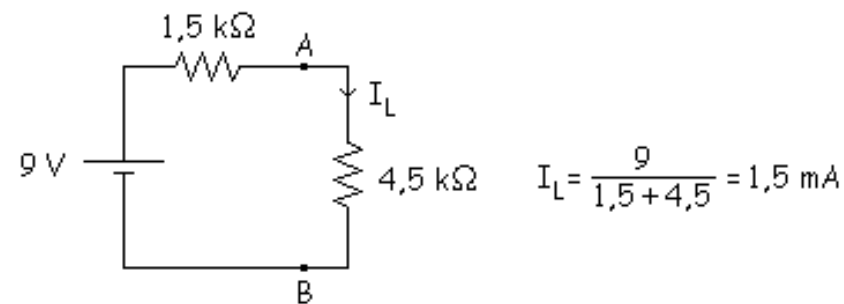
a)



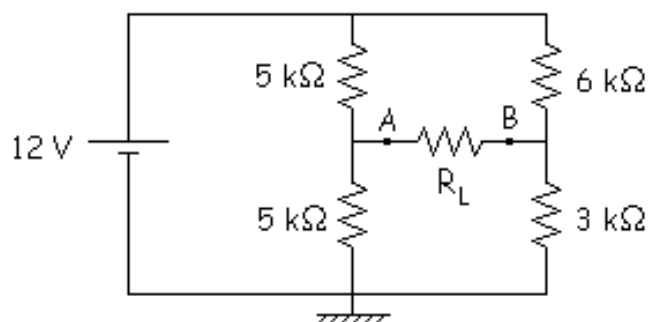
b)



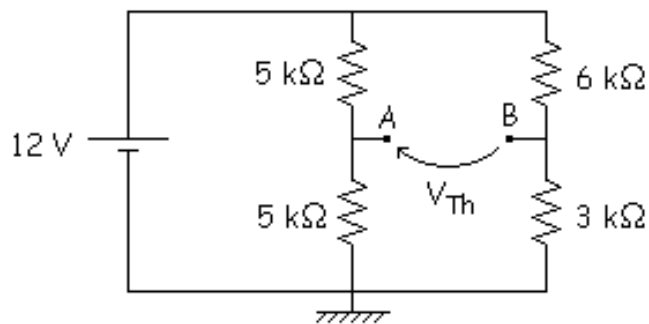
c)



Ejemplo: Calcular el equivalente de Thévenin del siguiente circuito:



1.



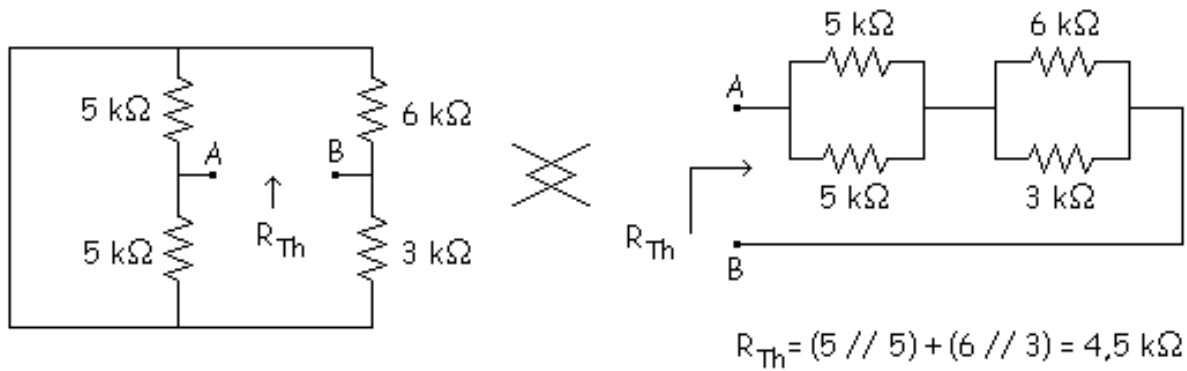
2.

$$V_A = I_A \cdot R \Rightarrow V_A = \frac{12}{5+5} \cdot 5 = 6 \text{ V}$$

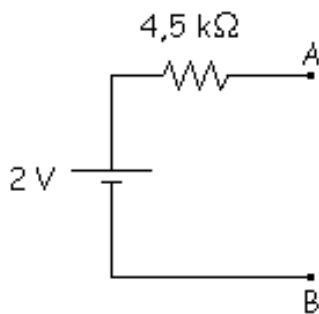
$$V_B = I_B \cdot R \Rightarrow V_B = \frac{12}{6+3} \cdot 3 = 4 \text{ V}$$

$$V_{Th} = V_{AB} = V_A - V_B = 6 + 4 = 2 \text{ V}$$

3.



4.

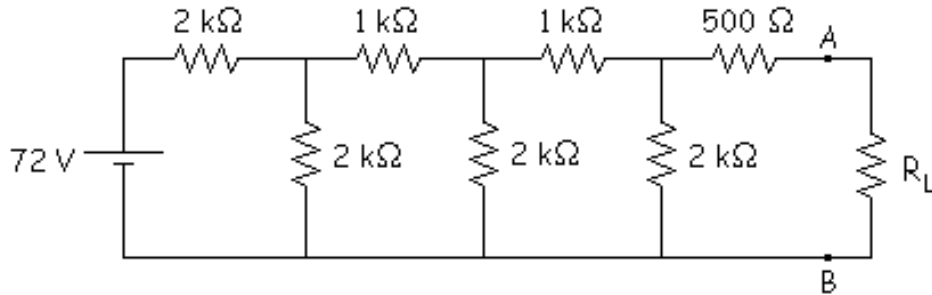


[anterior/principal/siguiente](#)

Teorema de Norton



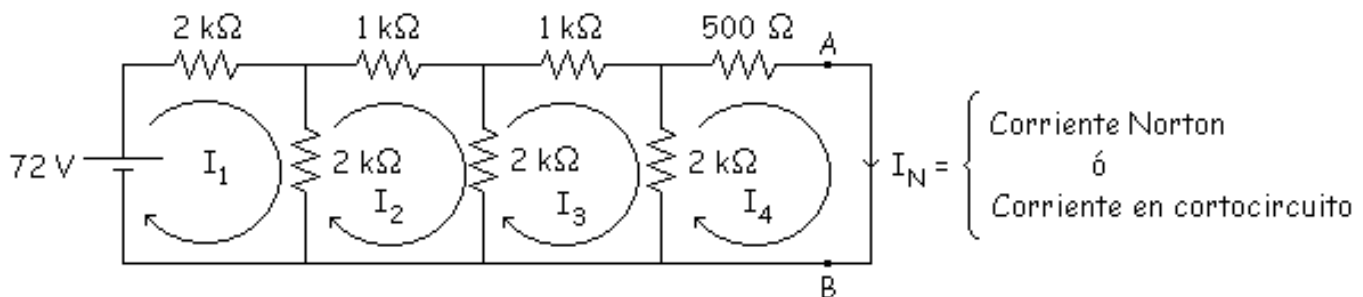
Este teorema esta muy relacionado con el Teorema de Thévenin. Resolveremos el problema anterior usando el teorema de Norton.



- Calcular la I_L cuando $R_L = 1,5 \text{ k}\Omega$.
- Calcular la I_L cuando $R_L = 3 \text{ k}\Omega$.
- Calcular la I_L cuando $R_L = 4,5 \text{ k}\Omega$.

• Norton.

- Quitar la carga R_L y poner un cortocircuito ($R_L = 0$).



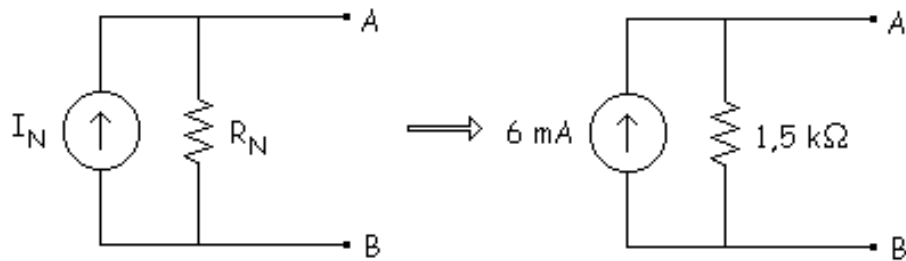
- Hacemos mallas y calculamos V_{th} :

$$\left. \begin{aligned} -72 + 2I_1 + 2 \cdot (I_1 - I_2) &= 0 \\ 2 \cdot (I_2 - I_1) + 1I_2 + 2 \cdot (I_2 - I_3) &= 0 \\ 2 \cdot (I_2 - I_3) + 1I_3 + 2 \cdot (I_3 - I_4) &= 0 \\ 2 \cdot (I_4 - I_3) + 0,5I_4 + 1,5I_4 &= 0 \end{aligned} \right\} \begin{aligned} I_1 &= \\ I_2 &= \\ I_3 &= \\ I_4 = I_N &= 6 \text{ mA} \end{aligned}$$

- Cortocircuitar las fuentes de tensión independientes y abrir las fuentes de corriente independientes.

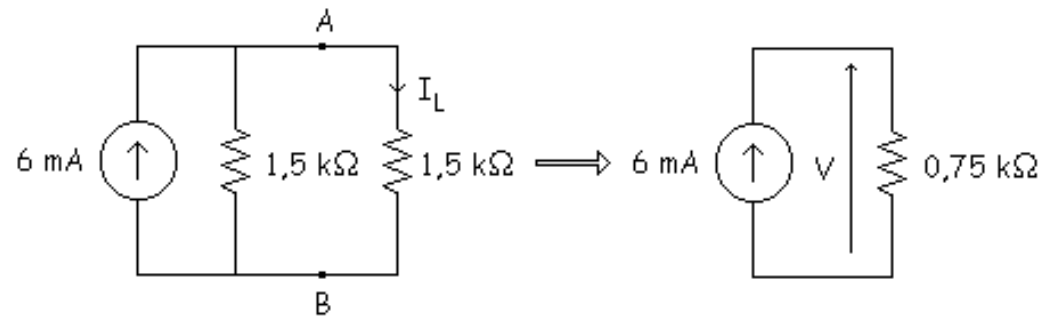
$$R_N = R_{Th} = 1,5 \text{ k}\Omega$$

- Unir la carga al circuito equivalente conseguido.



Ahora aplicando Thévenin es mucho más fácil resolver el problema que teníamos.

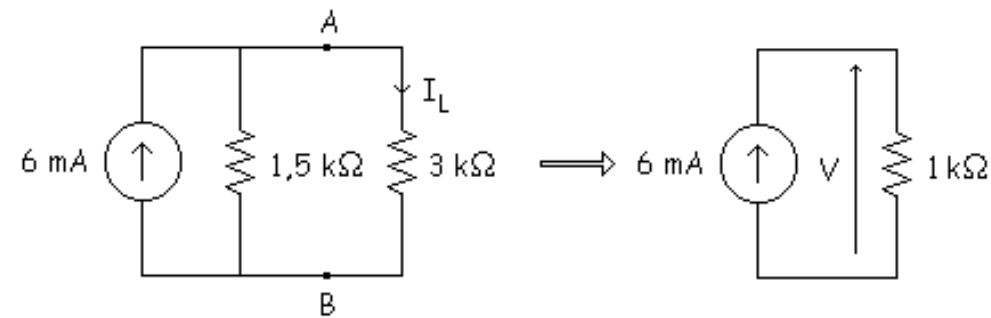
a)



$$V = 6 \cdot 0,75 = 4,5 \text{ V}$$

$$I_L = \frac{4,5}{1,5} = 3 \text{ mA}$$

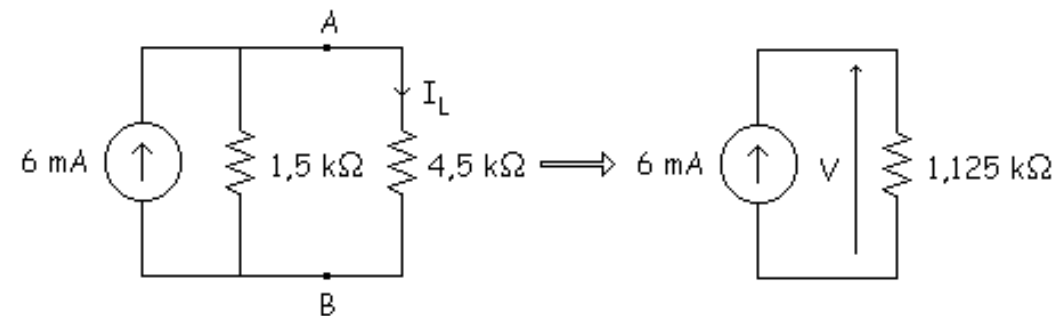
b)



$$V = 6 \cdot 1 = 6 \text{ V}$$

$$I_L = \frac{6}{3} = 2 \text{ mA}$$

c)



$$V = 6 \cdot 1,125 = 6,75 \text{ V}$$

$$I_L = \frac{6,75}{4,5} = 1,5 \text{ mA}$$

[anterior/principal/siguiente](#)

Paso de circuito Thévenin a circuito Norton y de circuito Norton a circuito Thévenin



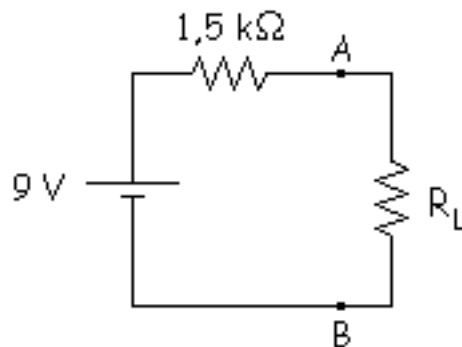
[Paso de circuito Thévenin a circuito Norton](#)

[Paso de circuito Norton a circuito Thévenin](#)

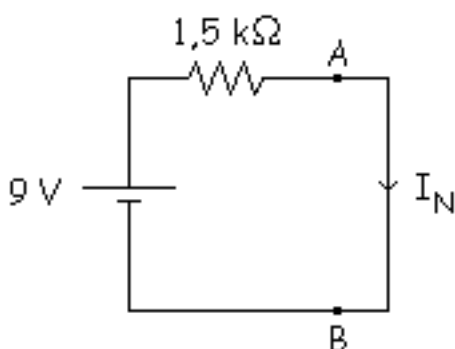
Como se ha dicho anteriormente los teoremas de Thévenin y Norton están relacionados, así se puede pasar de uno a otro.

Paso de circuito Thévenin a circuito Norton

Tenemos el circuito siguiente:

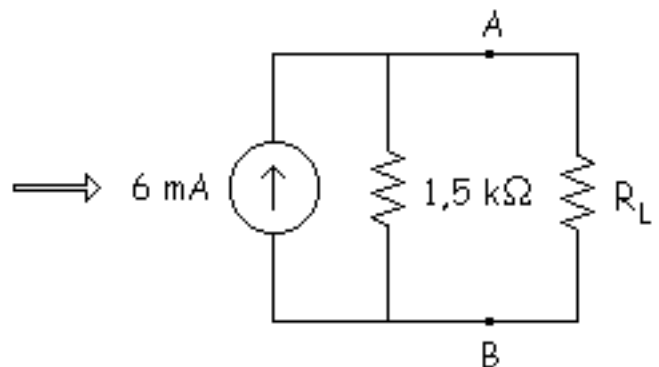


Cortocircuitamos la carga (R_L) y obtenemos el valor de la intensidad Norton, la R_N es la misma que la R_{Th} .



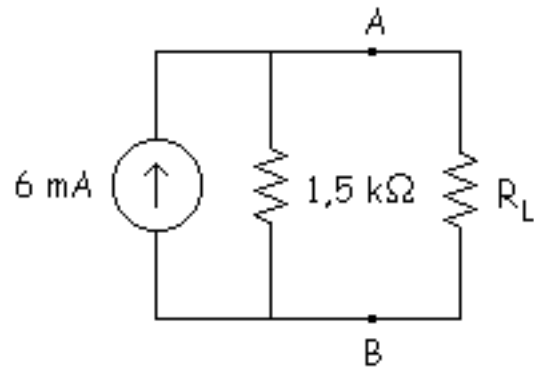
$$I_N = \frac{9}{1,5} = 6 \text{ mA}$$

$$R_N = 1,5 \text{ k}\Omega$$

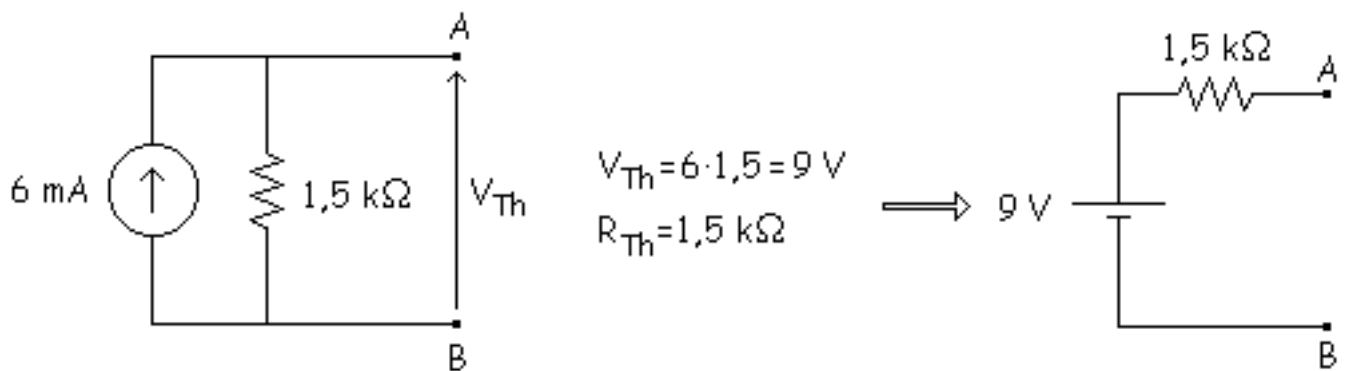


Paso de circuito Norton a circuito Thévenin

Tenemos este circuito:



Abrimos la carga (R_L) y calculamos la V_{Th} , la R_{Th} es la misma que la R_N .



[anterior](#)/[principal](#)/[siguiente](#)

Detección de averías



Cortocircuito

Circuito abierto

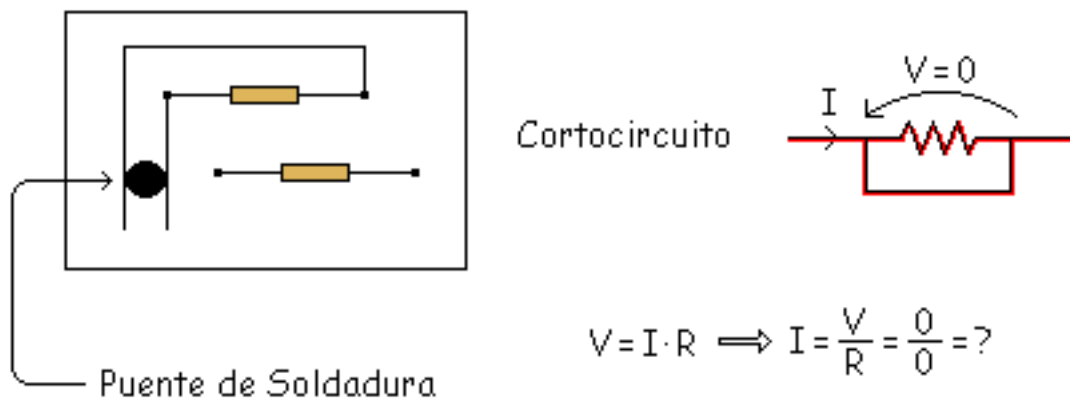
se trata de descubrir porque el circuito no funciona como debería. Los 2 tipos de averías más comunes son: dispositivo en cortocircuito y dispositivo en circuito abierto.

Cortocircuito

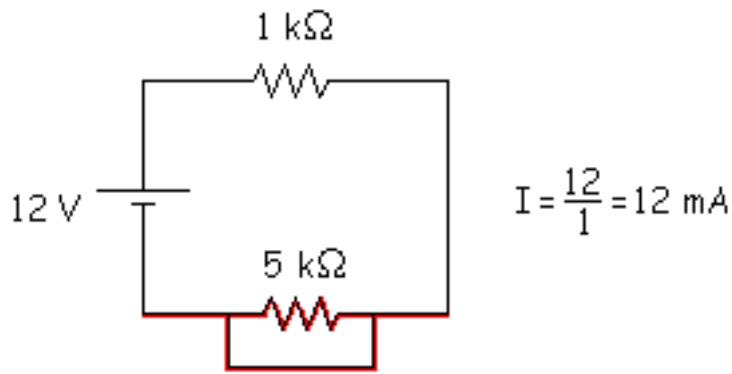
Sus características son:

- La tensión es cero en el dispositivo.
- La corriente es desconocida.

Una resistencia puede estar en cortocircuito si, por ejemplo, durante durante el horneado y soldadura de una tarjeta de circuito impreso, se cae una gota de soldadura y conecta 2 pistas cercanas, es un "Puente de Soldadura", esto es, cortocircuitar un dispositivo entre 2 pistas.



Hay que mirar en el resto del circuito para calcular la I.

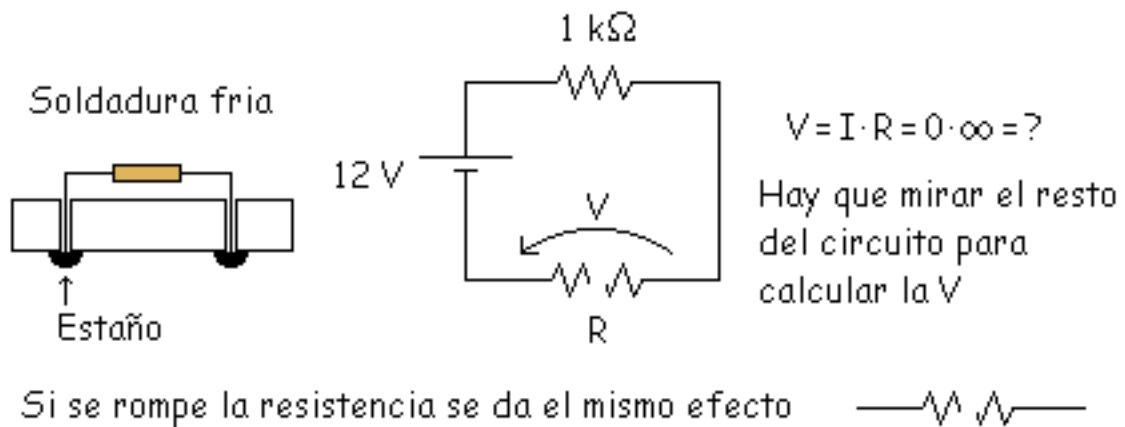


Circuito abierto

Se dan estas 2 características.

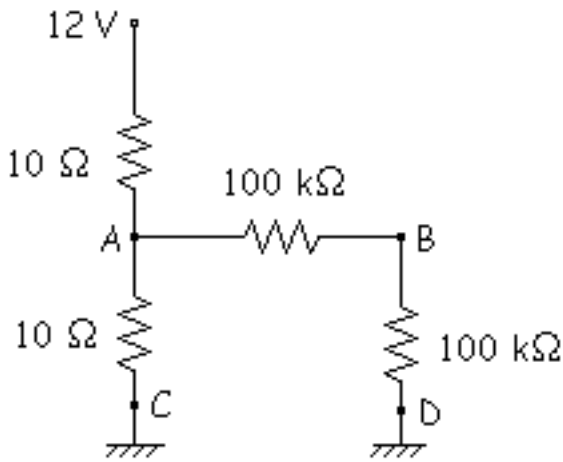
- La corriente es cero a través del dispositivo.
- La tensión es desconocida.

En circuitos impresos una mala soldadura significa la no conexión normalmente, esto es una "Unión de Soldadura Fría" y significa que el dispositivo está en circuito abierto.



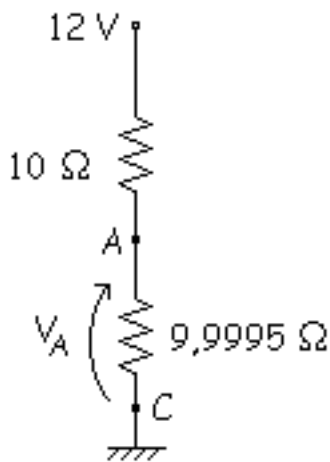
Las resistencias se convierten en circuitos abiertos cuando la potencia que disipan es excesiva.

Ejemplo:



Avería	V_A	V_B
No hay	+6 V	+3 V
R1 Cortocircuito	+12 V	+6 V
R1 Abierto	0 V	0 V
R2 Abierto	+12 V	+6 V

Primeramente no hay ninguna avería, hacemos el equivalente.



$$10 \Omega // 200 \text{ k}\Omega = 9,9995 \Omega$$

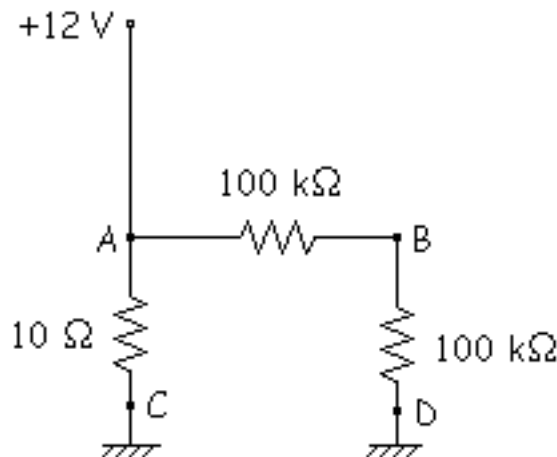
$$V_A = \frac{12}{10 + 9,9995} \cdot 9,9995 = 5,99985 \text{ V}$$

$$V_B = \frac{V_A}{2} = 2,999425 \text{ V}$$

De esa tensión V_A la mitad se disipa en la resistencia entre B y D de 100 kΩ y la otra mitad en la resistencia entre A y B de 100 kΩ.

Para detectar averías no hace falta hacer unos cálculos tan exactos, entonces tendríamos de forma aproximada $V_A = 6 \text{ V}$ y $V_B = 3 \text{ V}$.

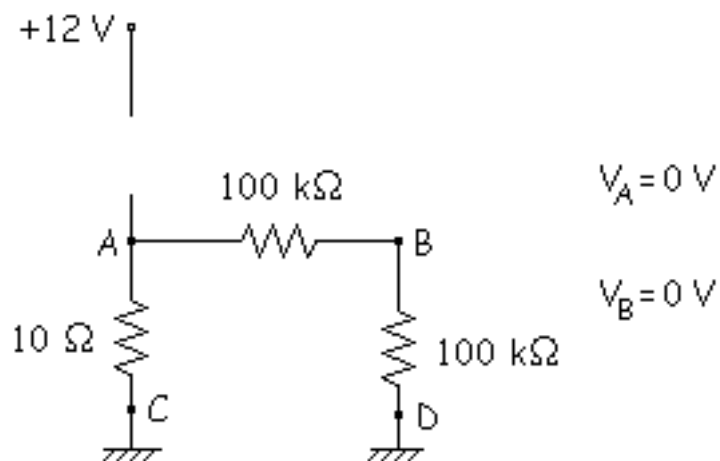
R1 en Cortocircuito:



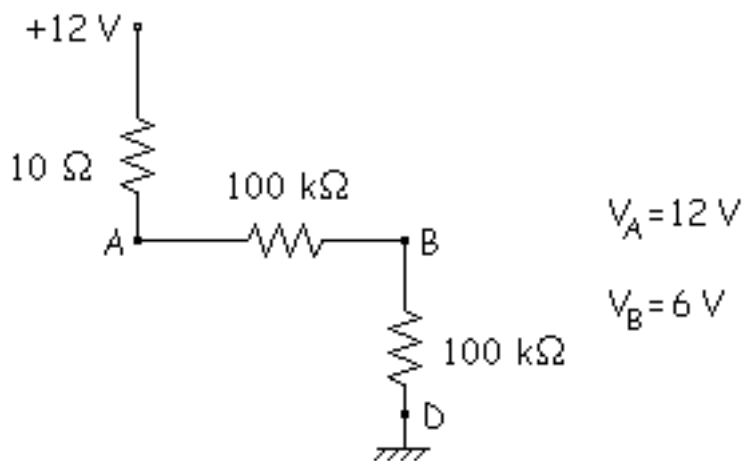
$$V_A = 12 \text{ V}$$

$$V_B = 6 \text{ V}$$

R1 en Circuito Abierto:



R2 en Circuito Abierto:



[anterior](#)/[principal](#)/[siguiente](#)

Aproximaciones



Para facilitar los cálculos se hacen aproximaciones, ya que hay ciertos valores que se pueden despreciar respecto a otros y que no influyen en gran medida en el resultado final, variándolo en un porcentaje muy pequeño respecto al resultado real. Las aproximaciones vistas hasta ahora son:

Modelos equivalentes

1ª Aproximación

2ª Aproximación

3ª Aproximación

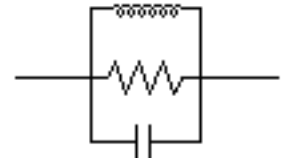
Cable de Cobre



0Ω



$0,001 \Omega$



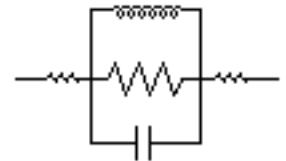
Resistencia de carbón



$\times \Omega$



resist. patillas



Diodo



Transistor



Estos 2 dispositivos los estudiaremos más adelante

Más adelante estudiaremos el diodo y el transistor y veremos que en estos 2 dispositivos también se usan 3 aproximaciones.

[anterior/principal/siguiente](#)

Problemas



[Problema 1.1](#)

[Problema 1.2](#)

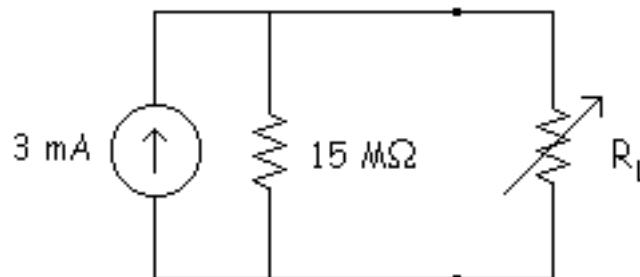
[Problema 1.3](#)

[Problema 1.4](#)

En este último apartado de este tema se resolverán algunos problemas relacionados con lo visto anteriormente.

Problema 1.1

En la figura se muestra una fuente de corriente de 2 mA con una resistencia de carga ajustable. Para que la fuente de corriente sea constante, ¿cuál es el máximo valor aceptable para la resistencia de carga?



Solución:

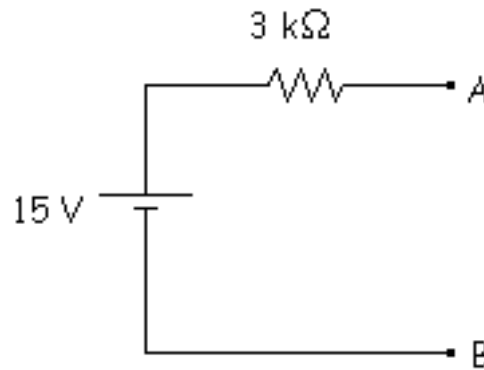
La fuente de corriente es constante cuando la resistencia de carga máxima permisible vale:

$$R_{L\text{máx}} = \frac{15 \text{ M}\Omega}{100} = 150 \text{ k}\Omega$$

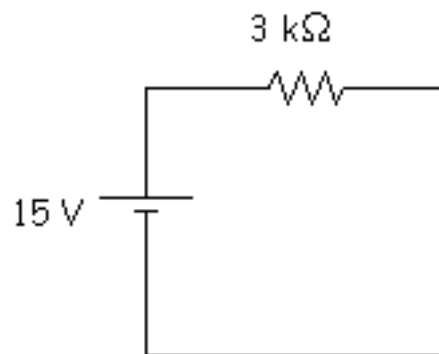
La corriente por la carga será aproximadamente de 3 mA para cualquier resistencia de carga entre 0 y 150 kΩ. Mientras la resistencia de carga sea menor que 150 kΩ, podemos ignorar la resistencia interna de 15 MΩ y considerar que la fuente de corriente es ideal.

Problema 1.2

En la figura se muestra un circuito Thévenin. Conviértalo en un circuito Norton.

**Solución:**

En primer lugar, se cortocircuitarán los terminales de carga, como se muestra en la figura:



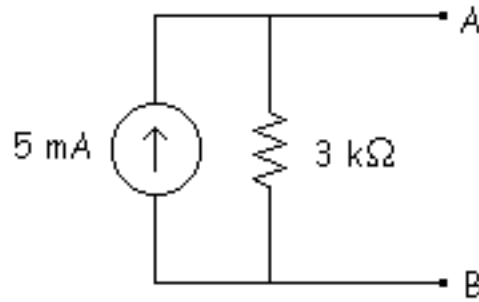
Con esto se calculará la corriente por la carga en este circuito, que es:

$$I_N = \frac{15 \text{ V}}{3 \text{ k}\Omega} = 5 \text{ mA}$$

Esta corriente de carga en cortocircuito es igual a la corriente de Norton. La resistencia Norton es igual a la resistencia Thévenin:

$$R_N = 3 \text{ k}\Omega$$

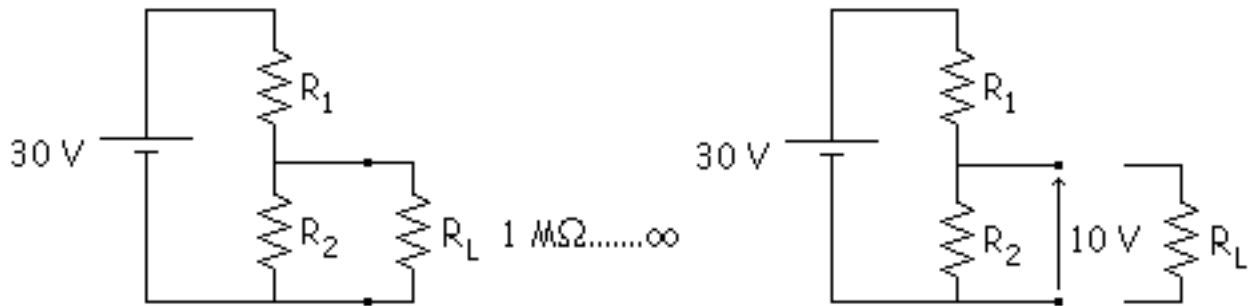
Ahora se dibuja el circuito Norton.



La corriente Norton es igual a la corriente con la carga en cortocircuito (5 mA) y la resistencia Norton es igual a la resistencia Thévenin (3 kΩ).

Problema 1.3

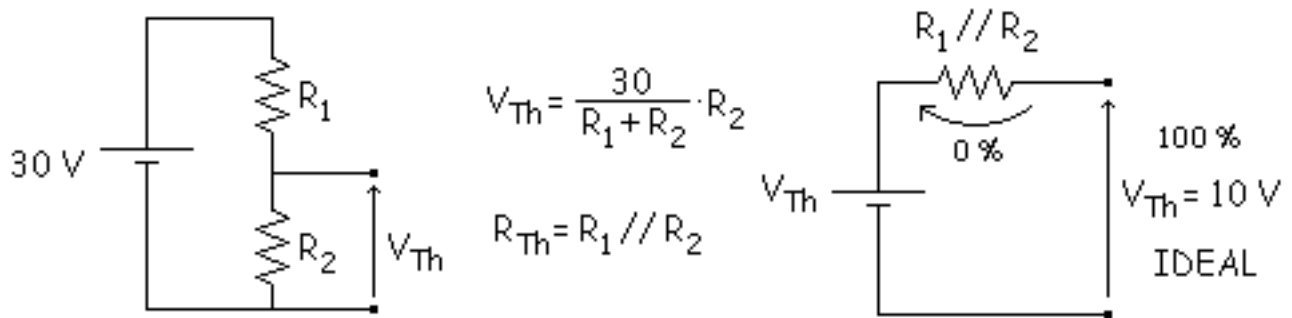
Diseñar un divisor de tensión para el circuito de la figura que genere una tensión fija de 10 V para todas las resistencias de carga mayores que 1 MW.



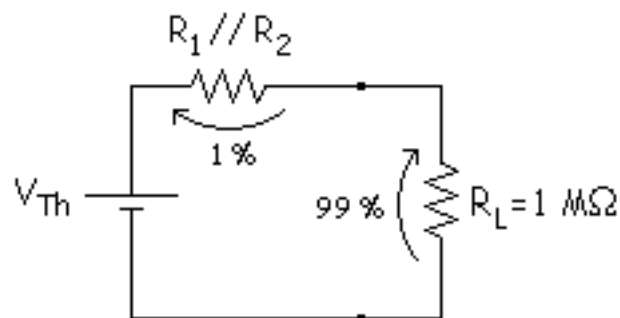
Solución:

Se estudian los casos extremos para determinar los valores de las resistencias R1 y R2.

Caso extremo $R_L = \infty$



Caso extremo $R_L = 1 \text{ M}\Omega$

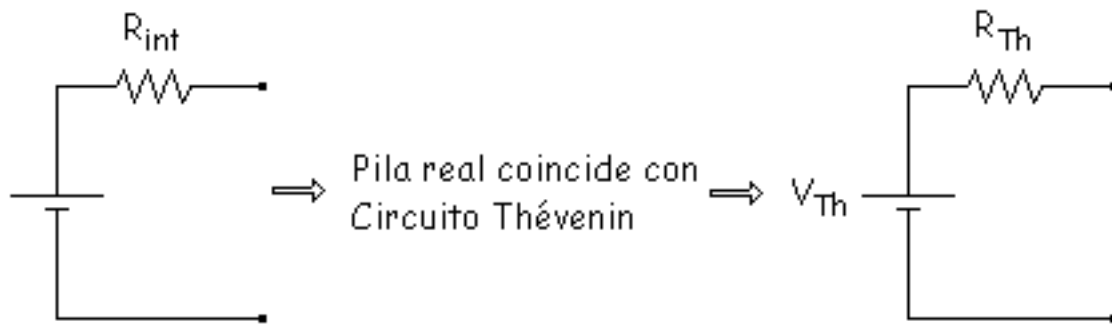


$$R_1 // R_2 = 10 \text{ k}\Omega \left\{ \begin{array}{l} \frac{R_1 \cdot R_2}{R_1 + R_2} = 10 \\ 10 = \frac{30}{R_1 + R_2} \cdot R_2 \end{array} \right. \begin{array}{l} R_1 = 30 \text{ k}\Omega \\ R_2 = 15 \text{ k}\Omega \end{array}$$

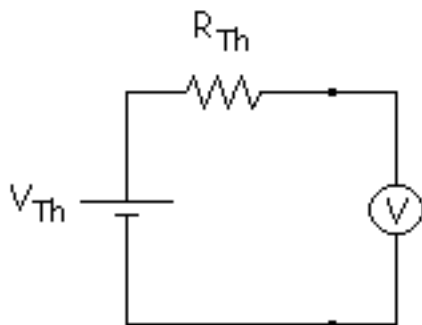
Problema 1.4

Sólo con una pila D, un polímetro y una caja con varias resistencias, describa un método mediante el cual, empleando una resistencia, halle la resistencia Thévenin de la pila.

Solución:

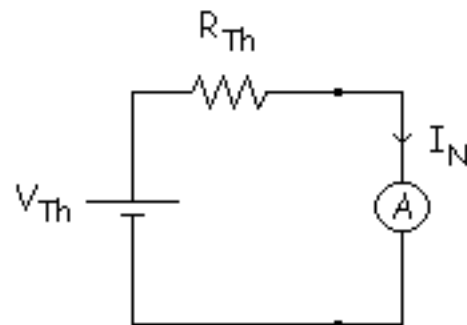


Voltímetro



$V_{Th} =$

Amperímetro



$I_N =$

Con estos 2 valores obtenemos el valor de la resistencia Thévenin.

$$V_{Th} = I_N \cdot R_{Th} \Rightarrow R_{Th} = \frac{V_{Th}}{I_N}$$

Esta fórmula se suele utilizar para calcular Z_i , Z_o y Z vista desde dos puntos. Es una fórmula muy importante.

[anterior/principal/siguiente](#)

tema 2

[Semiconductores](#)[Conductores](#)[Semiconductores](#)[Cristales de silicio](#)[Semiconductores intrínsecos](#)[Dopado de un semiconductor](#)[Semiconductores extrínsecos](#)[El diodo no polarizado](#)[Polarización directa](#)[Polarización inversa](#)[Ruptura](#)[Niveles y bandas de energía](#)[La barrera de energía](#)[Corrientes en un diodo en polarización inversa](#)

SEMICONDUCTORES



Antes de ver el funcionamiento de Diodos, Transistores y circuitos integrados, estudiaremos los materiales Semiconductores. Estos, que no son ni conductores ni aislantes, tienen electrones libres, pero lo que les caracteriza especialmente son los huecos.

En este tema, veremos los conceptos y propiedades más importantes de los Semiconductores.

Los objetivos de este tema son:

- Conocer las características de los semiconductores y conductores a nivel atómico.
- Ser capaz de describir la estructura de un cristal de Silicio.
- Saber cuales son y como se comportan los dos tipos de portadores y sus impurezas.
- Ser capaz de explicar las condiciones que se dan en la unión pn sin polarizar, polarizada en directa y polarizada en inversa.
- Conocer los dos tipos de corrientes de ruptura provocados por la aplicación sobre un diodo de gran voltaje en inversa.

[anterior](#)/[principal](#)/[siguiente](#)

[Problemas](#)

SEMICONDUCTORES



Antes de ver el funcionamiento de Diodos, Transistores y circuitos integrados, estudiaremos los materiales Semiconductores. Estos, que no son ni conductores ni aislantes, tienen electrones libres, pero lo que les caracteriza especialmente son los huecos.

En este tema, veremos los conceptos y propiedades más importantes de los Semiconductores.

Los objetivos de este tema son:

- Conocer las características de los semiconductores y conductores a nivel atómico.
- Ser capaz de describir la estructura de un cristal de Silicio.
- Saber cuales son y como se comportan los dos tipos de portadores y sus impurezas.
- Ser capaz de explicar las condiciones que se dan en la unión pn sin polarizar, polarizada en directa y polarizada en inversa.
- Conocer los dos tipos de corrientes de ruptura provocados por la aplicación sobre un diodo de gran voltaje en inversa.

[anterior/principal/siguiente](#)

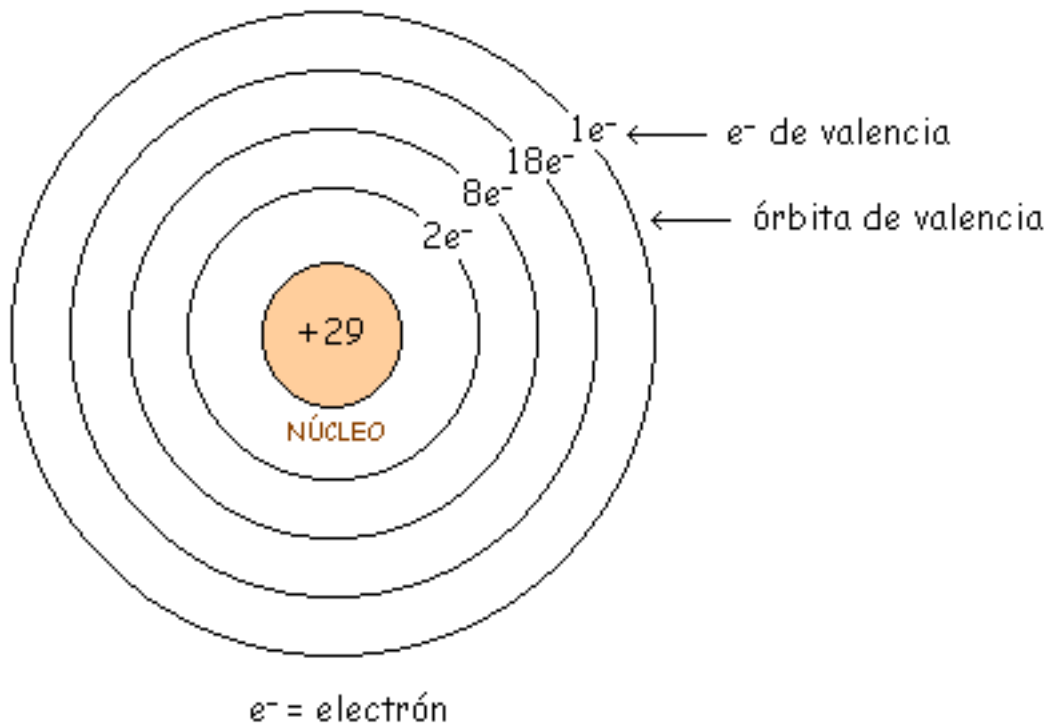
Conductores



Un conductor es un material que, en mayor o menor medida, conduce el calor y la electricidad. Son buenos conductores los metales y malos, el vidrio, la madera, la lana y el aire.

NOTA: Definimos la unidad de carga +1 como $+1,6 \cdot 10^{-19}$ culombios. Así un electrón tiene una carga -1 equivalente a $-1,6 \cdot 10^{-19}$ culombios.

El conductor más utilizado y el que ahora analizaremos es el Cobre (valencia 1), que es un buen conductor. Su estructura atómica la vemos en la siguiente figura.

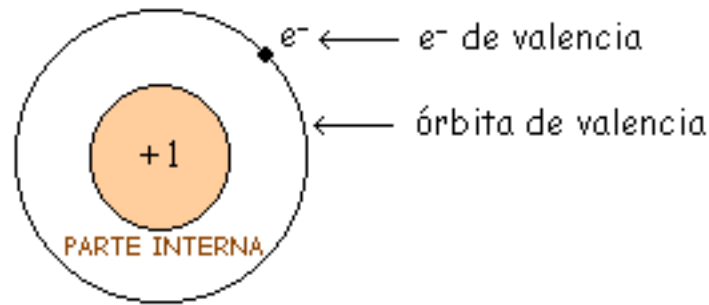


Su número atómico es 29. Esto significa que en el núcleo hay 29 protones (cargas positivas) y girando alrededor de él hay 29 electrones girando en diferentes órbitas.

En cada órbita caben $2n^2$ siendo n un número entero $n = 1, 2, 3, \dots$. Así en la primera órbita ($n = 1$) caben $2 \cdot 1^2 = 2$ electrones. En la segunda órbita $2 \cdot 2^2 = 8$ electrones. En la tercera órbita $2 \cdot 3^2 = 18$ electrones. Y la cuarta órbita solo tiene 1 electrón aunque en ella caben $2 \cdot 4^2 = 32$ electrones.

Lo que interesa en electrónica es la órbita exterior, que es la que determina las propiedades del átomo. Como hay + 29 y - 28, queda con + 1.

Por ello vamos a agrupar el núcleo y las órbitas internas, y le llamaremos parte interna. En el átomo de cobre la parte interna es el núcleo (+ 29) y las tres primeras órbitas (- 28), con lo que nos queda la parte interna con una carga neta de +1.



Como el electrón de valencia es atraído muy débilmente por la parte interna, una fuerza externa puede liberarlo fácilmente, por eso es un buen Conductor. Nos referiremos a ese electrón de valencia, como **electrón libre**.

Lo que define a un buen conductor es el hecho de tener un solo electrón en la órbita de valencia (valencia 1).

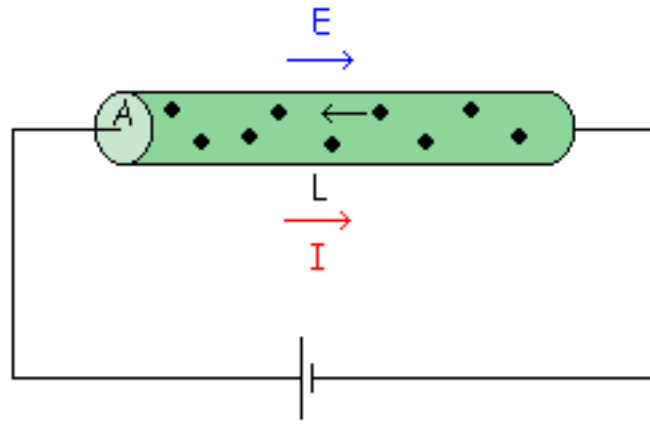
Así, tenemos que:

- A 0 °K (-273 °C) un metal no conduce.
- A Temperatura ambiente 300 °K ya hay electrones libres debidos a la energía térmica.

- Si tenemos un campo eléctrico aplicado los electrones libres se mueven en todas direcciones. Como el movimiento es al azar, es posible que muchos electrones pasen por unidad de área en una determinada dirección y a la vez en la dirección opuesta. Por lo tanto la corriente media es cero.



- Veamos ahora como cambia la situación, si se aplica al metal un campo eléctrico.



Los electrones libres se mueven ahora en una dirección concreta. Y por lo tanto ya hay carga (en culombios) que cruza la sección del metal en un segundo, o sea ya existe una corriente.

Como ya conocemos, el electrón tiene una carga negativa ($-1,619 \cdot 10^{-19}$ culombios) y por tanto el convenio tomado para definir la corriente (contrario al movimiento de las cargas negativas) nos indica que la corriente toma el sentido indicado en la figura.

El electrón se mueve dentro de la red cristalina del metal con una velocidad media.

$$v = \mu \cdot E$$

v = velocidad media del electrón
 μ = movilidad del electrón libre en el metal
 (mayor o menor facilidad para moverse dentro de la red cristalina)
 E = intensidad del campo eléctrico

La resistencia que opone la barra de metal al paso de la corriente la podemos calcular de la siguiente forma:

$$\sigma = n \cdot \mu \cdot e$$

$$\rho = \frac{1}{\sigma}$$

$$R = \rho \cdot \frac{L}{A}$$

n = nº de electrones libres por m^3
 e = carga del electrón ($-1,6 \times 10^{-19}$ Cul)
 σ = conductividad del metal
 ρ = resistividad del metal
 R = resistencia del metal
 L = longitud de la barra
 A = sección de la barra

[anterior/principal/siguiente](#)

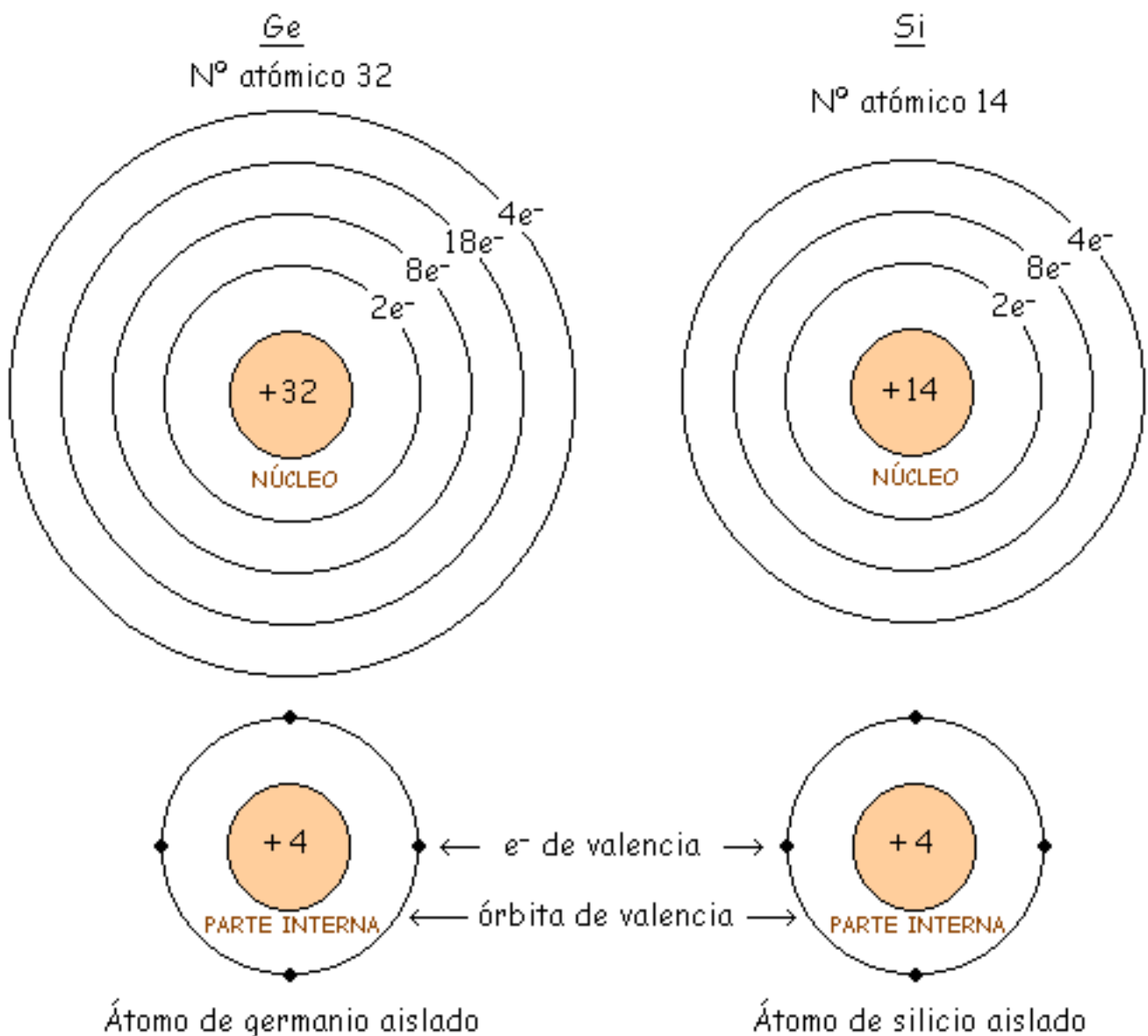
Semiconductores



Son elementos, como el germanio y el silicio, que a bajas temperaturas son aislantes. Pero a medida que se eleva la temperatura o bien por la adición de determinadas impurezas resulta posible su conducción. Su importancia en electrónica es inmensa en la fabricación de transistores, circuitos integrados, etc...

Los semiconductores tienen valencia 4, esto es 4 electrones en órbita exterior ó de valencia. Los conductores tienen 1 electrón de valencia, los semiconductores 4 y los aislantes 8 electrones de valencia.

Los 2 semiconductores que veremos serán el Silicio y el Germanio:



Como vemos los semiconductores se caracterizan por tener una parte interna con carga + 4 y 4 electrones de valencia.

[anterior/principal/siguiente](#)

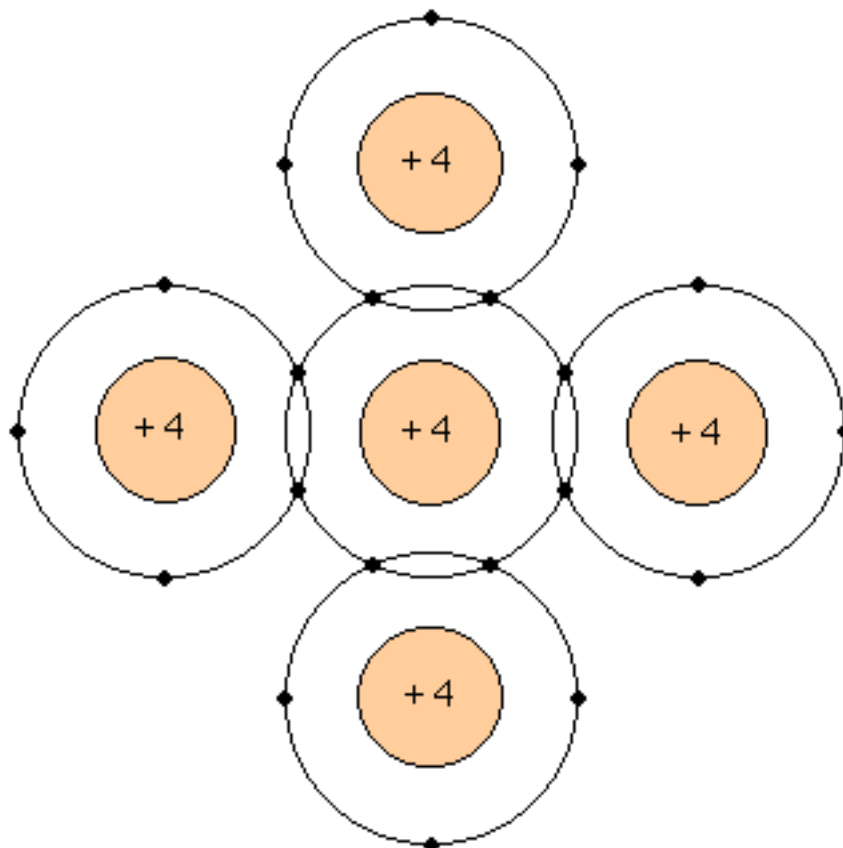
Cristales de silicio



[Simulación](#)

Al combinarse los átomos de Silicio para formar un sólido, lo hacen formando una estructura ordenada llamada cristal. Esto se debe a los "Enlaces Covalentes", que son las uniones entre átomos que se hacen compartiendo electrones adyacentes de tal forma que se crea un equilibrio de fuerzas que mantiene unidos los átomos de Silicio.

Vamos a representar un cristal de silicio de la siguiente forma:



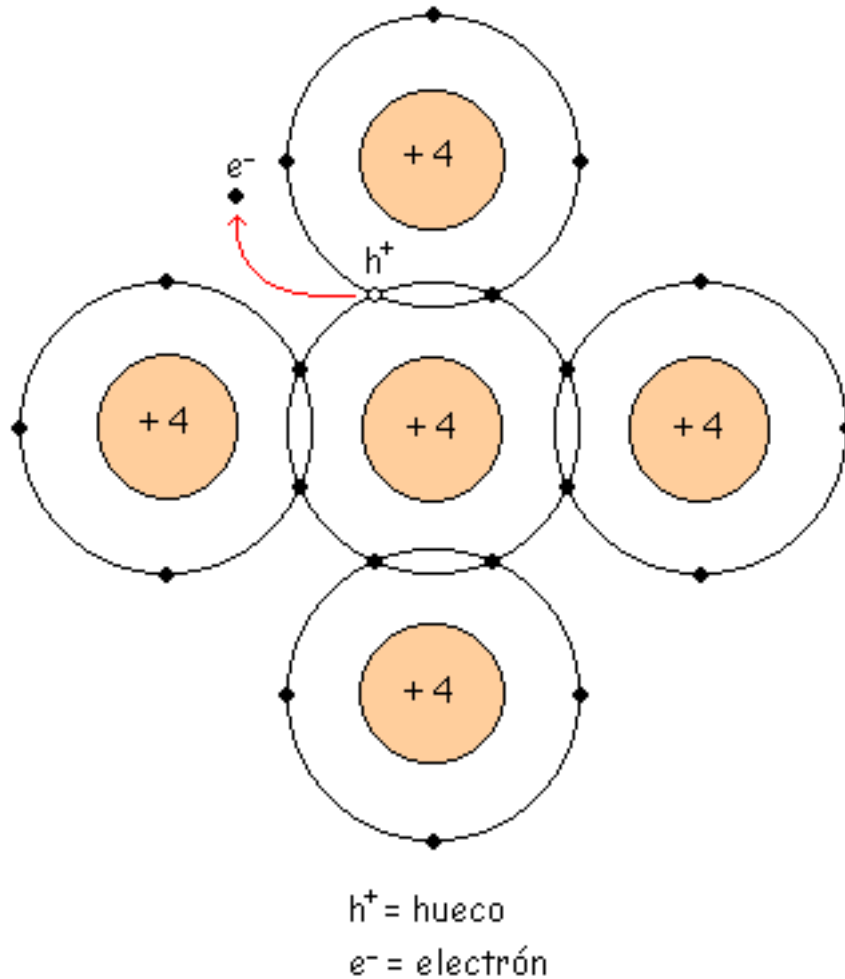
Cada átomo de silicio comparte sus 4 electrones de valencia con los átomos vecinos, de tal manera que tiene 8 electrones en la órbita de valencia, como se ve en la figura.

La fuerza del enlace covalente es tan grande porque son 8 los electrones que quedan (aunque sean compartidos) con cada átomo, gracias a esta característica los enlaces covalentes son de una gran solidez.

Los 8 electrones de valencia se llaman electrones ligados por estar fuertemente unidos en los átomos.

electrón \Rightarrow electrón libre
 hueco \Rightarrow electrón ligado

El aumento de la temperatura hace que los átomos en un cristal de silicio vibren dentro de él, a mayor temperatura mayor será la vibración. Con lo que un electrón se puede liberar de su órbita, lo que deja un hueco, que a su vez atraerá otro electrón, etc...



A 0 °K, todos los electrones son ligados. A 300 °K o más, aparecen electrones libres.

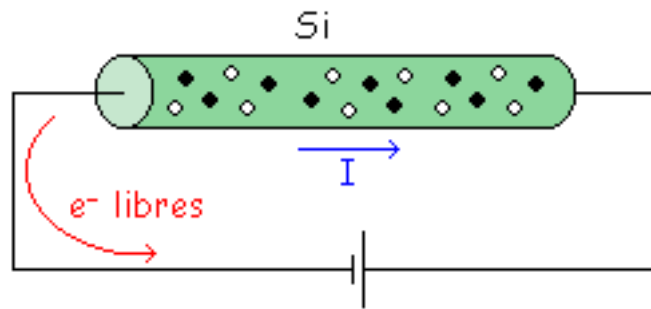
$T^{\uparrow} \Rightarrow$ más electrones libres

Esta unión de un electrón libre y un hueco se llama "recombinación", y el tiempo entre la creación y desaparición de un electrón libre se denomina "tiempo de vida".



Enlace covalente roto: Es cuando tenemos un hueco, esto es una generación de pares electrón libre-hueco.

Según un convenio ampliamente aceptado tomaremos la dirección de la corriente como contraria a la dirección de los electrones libres.



Simulación

En este applet podemos ver mediante una animación el comportamiento de los electrones en un cristal de silicio.

Los electrones libres (electrones) se mueven hacia la izquierda ocupando el lugar del hueco.
Carga del electrón libre = -1.6×10^{-19} Culombios.

Los electrones ligados (huecos) se mueven hacia la derecha.
Carga de electrón ligado = $+1.6 \times 10^{-19}$ Culombios.

Semiconductores: Conducen los electrones (electrones libres) y los huecos (electrones ligados).

Conductores: Conducen los electrones libres.

Resumiendo: Dentro de un cristal en todo momento ocurre esto:

- Por la energía térmica se están creando electrones libres y huecos.
- Se recombinan otros electrones libres y huecos.
- Quedan algunos electrones libres y huecos en un estado intermedio, en el que han sido creados y todavía no se han recombinado.

[anterior](#)/[principal](#)/[siguiente](#)

Semiconductores intrínsecos



[Simulación](#)

Es un semiconductor puro. A temperatura ambiente se comporta como un aislante porque solo tiene unos pocos electrones libres y huecos debidos a la energía térmica.

En un semiconductor intrínseco también hay flujos de electrones y huecos, aunque la corriente total resultante sea cero. Esto se debe a que por acción de la energía térmica se producen los electrones libres y los huecos por pares, por lo tanto hay tantos electrones libres como huecos con lo que la corriente total es cero.

La tensión aplicada en la figura forzaría a los electrones libres a circular hacia la derecha (del terminal negativo de la pila al positivo) y a los huecos hacia la izquierda.

[Simulación](#)

En este applet podemos ver mediante una animación en que dirección se mueven los electrones y los huecos en un semiconductor intrínseco.

Cuando los electrones libres llegan la extremo derecho del cristal, entran al conductor externo (normalmente un hilo de cobre) y circulan hacia el terminal positivo de la batería. Por otro lado, los electrones libres en el terminal negativo de la batería fluirían hacia el extremos izquierdo del cristal. Así entran en el cristal y se recombinan con los huecos que llegan al extremo izquierdo del cristal. Se produce un flujo estable de electrones libres y huecos dentro del semiconductor.

[anterior](#)/[principal](#)/[siguiente](#)

Dopado de un semiconductor



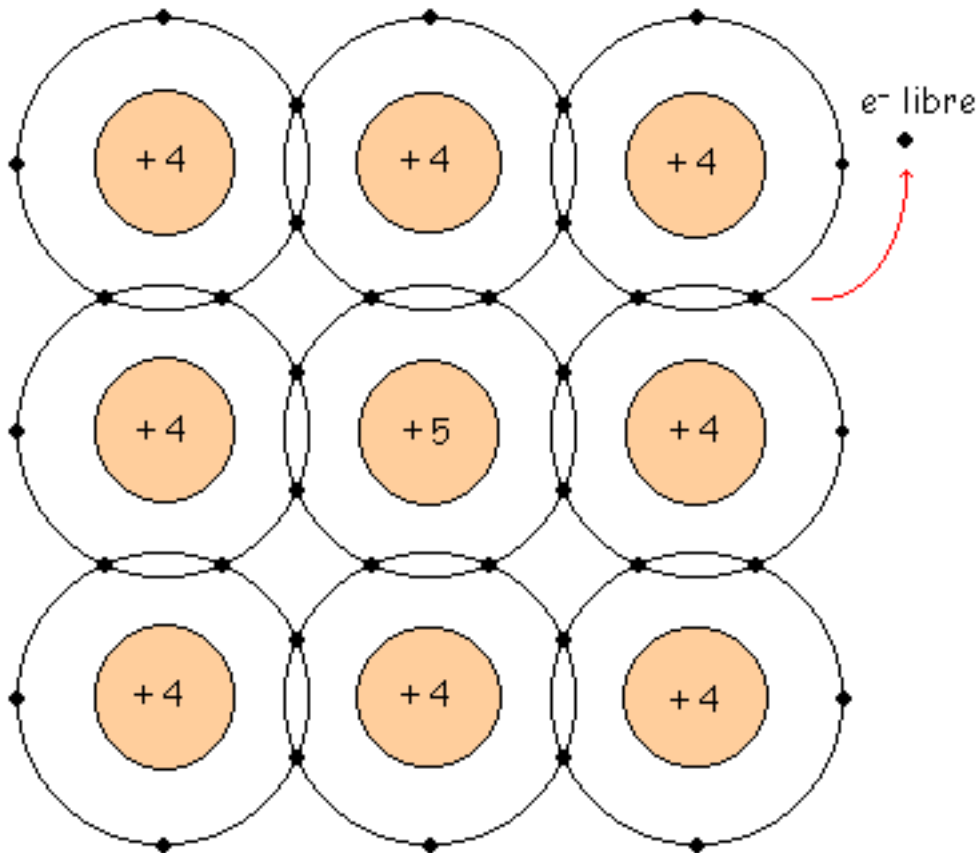
Caso 1

Caso 2

Para aumentar la conductividad (que sea más conductor) de un SC (Semiconductor), se le suele dopar o añadir átomos de impurezas a un SC intrínseco, un SC dopado es un SC extrínseco.

Caso 1

Impurezas de valencia 5 (Arsénico, Antimonio, Fósforo). Tenemos un cristal de Silicio dopado con átomos de valencia 5.



Los átomo de valencia 5 tienen un electrón de más, así con una temperatura no muy elevada (a temperatura ambiente por ejemplo), el 5º electrón se hace electrón libre. Esto es, como solo se pueden tener 8 electrones en la órbita de valencia, el átomo pentavalente suelta un electrón que será libre.

Siguen dándose las reacciones anteriores. Si metemos 1000 átomos de impurezas tendremos 1000 electrones más los que se hagan libres por generación térmica (muy pocos).

A estas impurezas se les llama "Impurezas Donadoras". El número de electrones libres se llama n (electrones libres/m³).

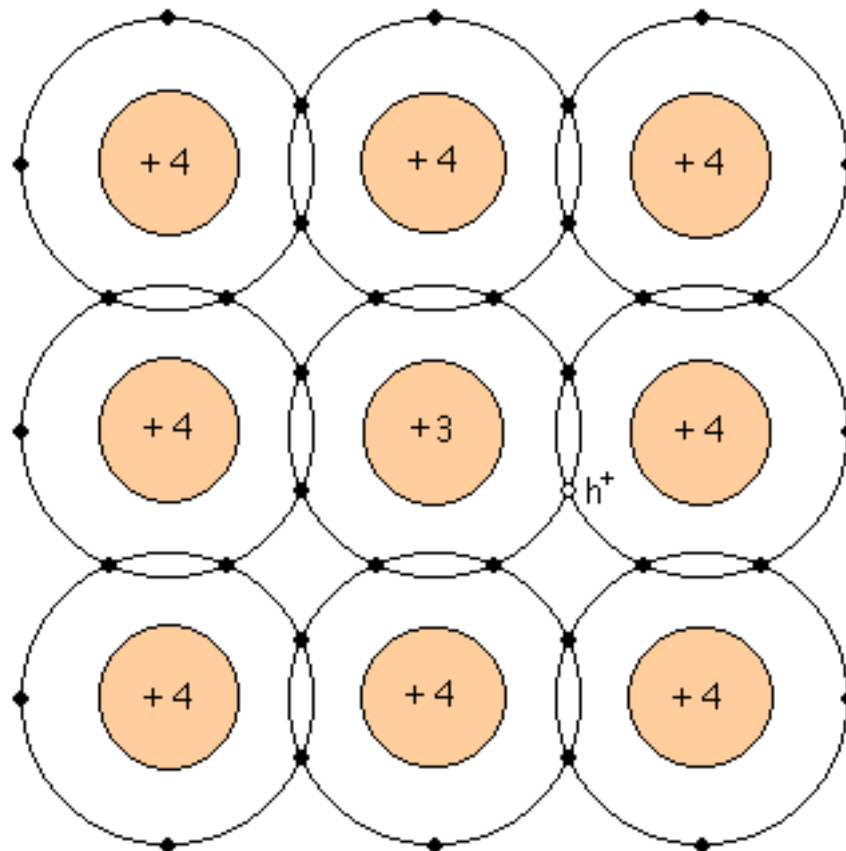
$$N_D = \frac{\text{átomos de impurezas Donadoras}}{m^3}$$

$$n = N_D + \text{electrones de generación térmica}$$

$$n \approx N_D$$

Caso 2

Impurezas de valencia 3 (Aluminio, Boro, Galio). Tenemos un cristal de Silicio dopado con átomos de valencia 3.



Los átomos de valencia 3 tienen un electrón de menos, entonces como nos falta un electrón tenemos un hueco. Esto es, ese átomo trivalente tiene 7 electrones en la órbita de valencia. Al átomo de valencia 3 se le llama "átomo trivalente" o "Aceptor".

A estas impurezas se les llama "Impurezas Aceptoras". Hay tantos huecos como impurezas de valencia 3 y sigue habiendo huecos de generación térmica (muy pocos). El número de huecos se llama p (huecos/m³).

$$N_A = \frac{\text{átomos de impurezas Aceptoras}}{\text{m}^3}$$

$$p = N_A + \text{huecos de generación térmica}$$

$$p \approx N_A$$

[anterior/principal/siguiente](#)

Semiconductores extrínsecos



[Semiconductor tipo n](#)

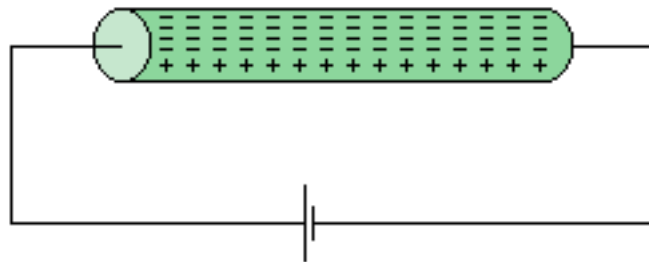
[Semiconductor tipo p](#)

Son los semiconductores que están dopados, esto es que tienen impurezas. Hay 2 tipos dependiendo de que tipo de impurezas tengan:

Semiconductor tipo n

Es el que está impurificado con impurezas "Donadoras", que son impurezas pentavalentes. Como los electrones superan a los huecos en un semiconductor tipo n, reciben el nombre de "portadores mayoritarios", mientras que a los huecos se les denomina "portadores minoritarios".

Al aplicar una tensión al semiconductor de la figura, los electrones libres dentro del semiconductor se mueven hacia la izquierda y los huecos lo hacen hacia la derecha. Cuando un hueco llega al extremo derecho del cristal, uno de los electrones del circuito externo entra al semiconductor y se recombina con el hueco.



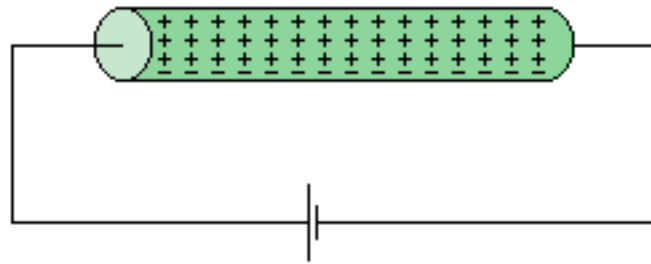
Los electrones libres de la figura circulan hacia el extremo izquierdo del cristal, donde entran al conductor y fluyen hacia el positivo de la batería.

Semiconductor tipo p

Es el que está impurificado con impurezas "Aceptoras", que son impurezas trivalentes. Como el número de huecos supera el número de electrones libres, los huecos son los portadores mayoritarios y los electrones libres son los minoritarios.

Al aplicarse una tensión, los electrones libres se mueven hacia la izquierda y los huecos lo hacen

hacia la derecha. En la figura, los huecos que llegan al extremo derecho del cristal se recombinan con los electrones libres del circuito externo.



En el circuito hay también un flujo de portadores minoritarios. Los electrones libres dentro del semiconductor circulan de derecha a izquierda. Como hay muy pocos portadores minoritarios, su efecto es casi despreciable en este circuito.

[anterior/principal/siguiente](#)

El diodo no polarizado



Zona de deplexión

Barrera de potencial

Los semiconductores tipo p y tipo n separados no tienen mucha utilidad, pero si un cristal se dopa de tal forma que una mitad sea tipo n y la otra mitad de tipo p, esa unión pn tiene unas propiedades muy útiles y entre otras cosas forman los "Diodos".

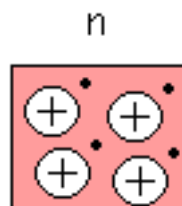
El átomo pentavalente en un cristal de silicio (Si) produce un electrón libre y se puede representar como un signo "+" encerrado en un círculo y con un punto relleno (que sería el electrón) al lado.



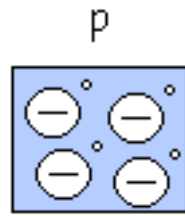
El átomo trivalente sería un signo "-" encerrado en un círculo y con un punto sin rellenar al lado (que simbolizaría un hueco).



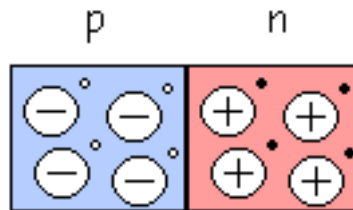
Entonces la representación de un SC tipo n sería:



Y la de un SC tipo p:



La unión de las regiones p y n será:

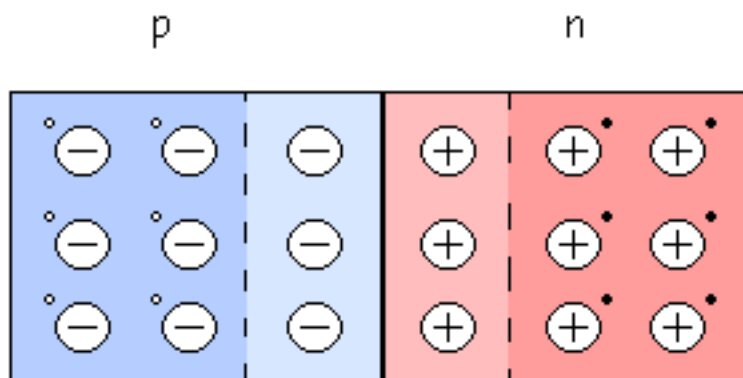


Al juntar las regiones tipo p y tipo n se crea un "Diodo de unión" o "Unión pn".

Zona de deplexión

Al haber una repulsión mutua, los electrones libres en el lado n se dispersan en cualquier dirección. Algunos electrones libres se difunden y atraviesan la unión, cuando un electrón libre entra en la región p se convierte en un portador minoritario y el electrón cae en un hueco, el hueco desaparece y el electrón libre se convierte en electrón de valencia. Cuando un electrón se difunde a través de la unión crea un par de iones, en el lado n con carga positiva y en el p con carga negativa.

Las parejas de iones positivo y negativo se llaman dipolos, al aumentar los dipolos la región cerca de la unión se vacía de portadores y se crea la llamada "Zona de deplexión".



Barrera de potencial

Los dipolos tienen un campo eléctrico entre los iones positivo y negativo, y al entrar los electrones libres en la zona de deplexión, el campo eléctrico trata de devolverlos a la zona n. La intensidad del

campo eléctrico aumenta con cada electrón que cruza hasta llegar al equilibrio.

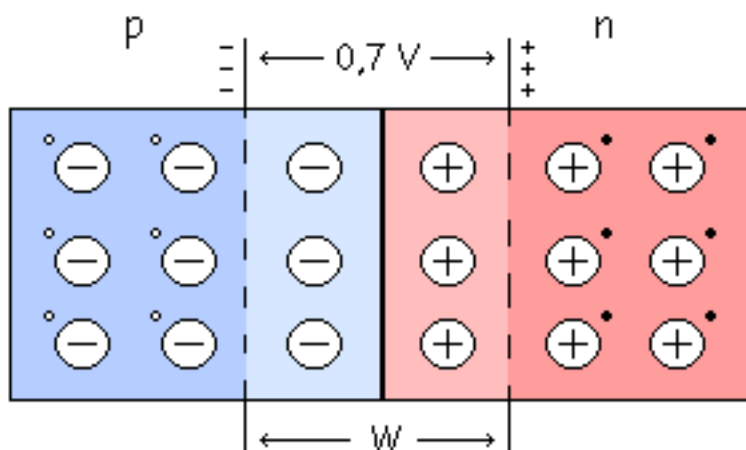
El campo eléctrico entre los iones es equivalente a una diferencia de potencial llamada "Barrera de Potencial" que a 25 °C vale:

- 0.3 V para diodos de Ge.
- 0.7 V para diodos de Si.

Polarizar: Poner una pila.

No polarizado: No tiene pila, circuito abierto o en vacío.

z.c.e.: Zona de Carga Espacial o zona de depleción (W).



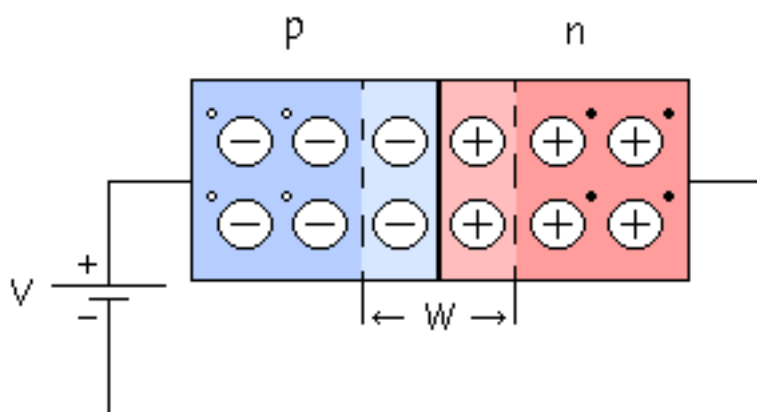
[anterior](#)/[principal](#)/[siguiente](#)

Polarización directa



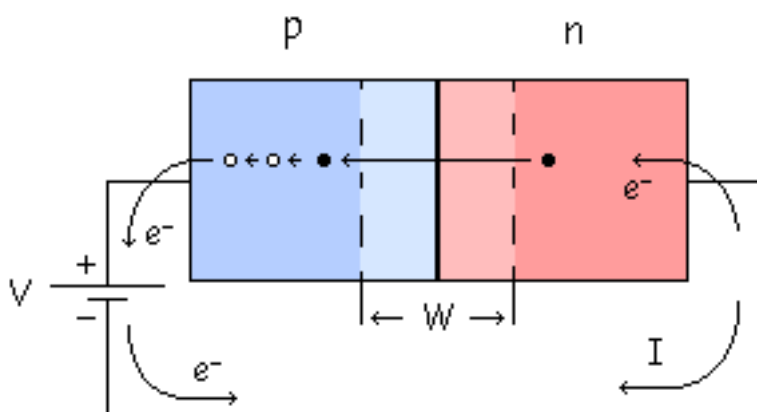
Si el terminal positivo de la fuente está conectado al material tipo **p** y el terminal negativo de la fuente está conectado al material tipo **n**, diremos que estamos en "Polarización Directa".

La conexión en polarización directa tendría esta forma:



En este caso tenemos una corriente que circula con facilidad, debido a que la fuente obliga a que los electrones libres y huecos fluyan hacia la unión. Al moverse los electrones libres hacia la unión, se crean iones positivos en el extremo derecho de la unión que atraerán a los electrones hacia el cristal desde el circuito externo.

Así los electrones libres pueden abandonar el terminal negativo de la fuente y fluir hacia el extremo derecho del cristal. El sentido de la corriente lo tomaremos siempre contrario al del electrón.



Lo que le sucede al electrón: Tras abandonar el terminal negativo de la fuente entra por el extremo

derecho del cristal. Se desplaza a través de la zona n como electrón libre.

En la unión se recombina con un hueco y se convierte en electrón de valencia. Se desplaza a través de la zona p como electrón de valencia. Tras abandonar el extremo izquierdo del cristal fluye al terminal positivo de la fuente.

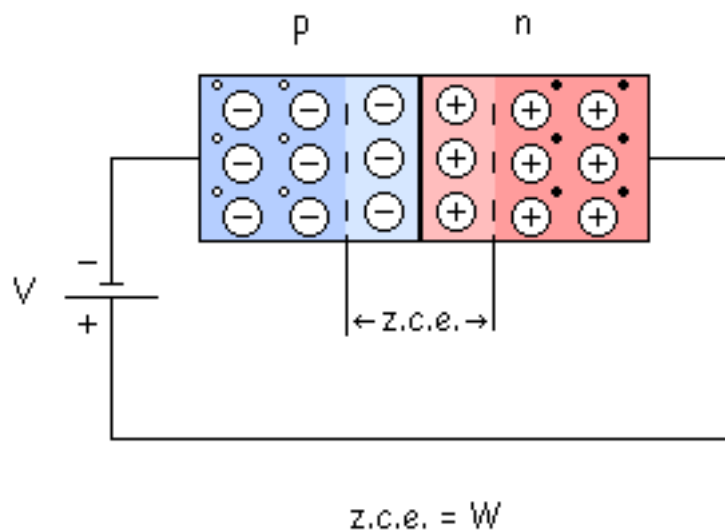
[anterior/principal/siguiente](#)

Polarización inversa



Se invierte la polaridad de la fuente de continua, el diodo se polariza en inversa, el terminal negativo de la batería conectado al lado p y el positivo al n, esta conexión se denomina "Polarización Inversa".

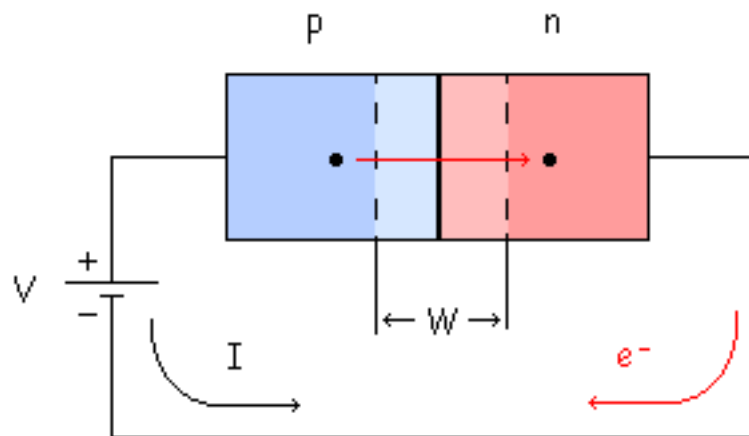
En la siguiente figura se muestra una conexión en inversa:



El terminal negativo de la batería atrae a los huecos y el terminal positivo atrae a los electrones libres, así los huecos y los electrones libres se alejan de la unión y la **z.c.e.** se ensancha.

A mayor anchura de la z.c.e. mayor diferencia de potencial, la zona de depleción deja de aumentar cuando su diferencia de potencial es igual a la tensión inversa aplicada (V), entonces los electrones y huecos dejan de alejarse de la unión.

A mayor la tensión inversa aplicada mayor será la z.c.e.



$$V \uparrow \Rightarrow W \uparrow$$

Existe una pequeña corriente en polarización inversa, porque la energía térmica crea continuamente pares electrón-hueco, lo que hace que haya pequeñas concentraciones de portadores minoritarios a ambos lados, la mayor parte se recombina con los mayoritarios pero los que están en la z.c.e. pueden vivir lo suficiente para cruzar la unión y tenemos así una pequeña corriente.

La zona de deplexión empuja a los electrones hacia la derecha y el hueco a la izquierda, se crea así una la "Corriente Inversa de Saturación" (I_S) que depende de la temperatura.

$$T^a \uparrow \Rightarrow I_S \uparrow$$

Además hay otra corriente "Corriente Superficial de Fugas" causada por las impurezas del cristal y las imperfecciones en su estructura interna. Esta corriente depende de la tensión de la pila (V ó V_P).

$$V \uparrow \Rightarrow I_f \uparrow$$

Entonces la corriente en inversa (I ó I_R) será la suma de esas dos corrientes:

$$I = I_S + I_f$$

[anterior](#)/[principal](#)/[siguiente](#)

Ruptura



Efecto Avalancha

Efecto Zener

Los diodos admiten unos valores máximos en las tensiones que se les aplican, existe un límite para la tensión máxima en inversa con que se puede polarizar un diodo sin correr el riesgo de destruirlo.

Veamos un ejemplo:

V_p	I_S	I_f	I_R
-5 V	-10 nA	-10 nA	-10 nA
-10 V	-10 nA	-20 nA	-30 nA
-20 V	-10 nA	-40 nA	-50 nA
$V_{Ruptura} \Rightarrow$ <u>-50 V</u>	X	X	<u>-100 mA</u>

V_p = Tensión de la pila

I_R = Corriente inversa del diodo

A la tensión en la que la I_R aumenta de repente, se le llama "Tensión de Ruptura" ($V_{Ruptura}$). A partir de este valor I_R es muy grande y el diodo se estropea. En el diodo ha ocurrido el "Efecto Avalancha" o "Ruptura por Avalancha".

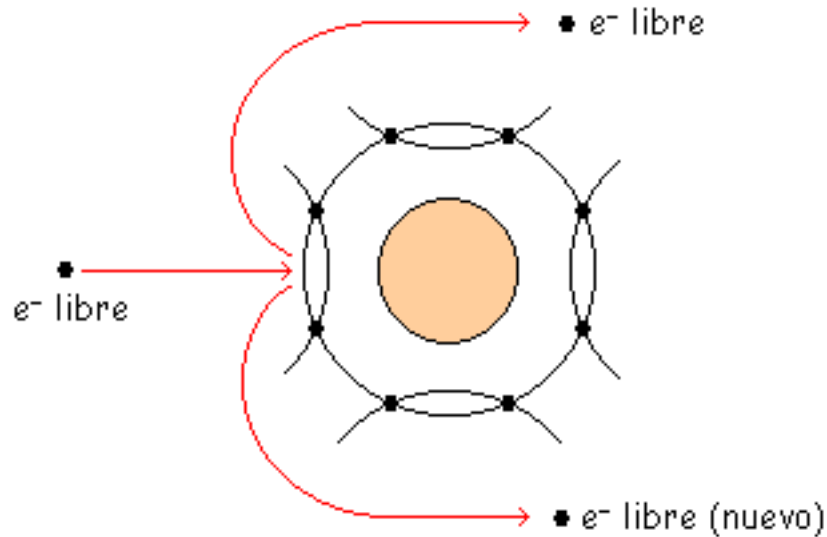
Efecto Avalancha = Ruptura por Avalancha = Multiplicación por Avalancha

Efecto Avalancha

Aumenta la tensión inversa y con ella la z.c.e..

$$V_{\text{Inversa}} \uparrow \Rightarrow W \uparrow$$

Ocurre lo siguiente dentro del diodo:



Justo en el límite antes de llegar a Ruptura, la pila va acelerando a los electrones. Y estos electrones pueden chocar con la red cristalina, con los enlaces covalentes. Choca el electrón y rebota, pero a V_{Ruptura} la velocidad es muy grande y por ello la E_c es tan grande que al chocar cede energía al electrón ligado y lo convierte en libre. El electrón incidente sale con menos velocidad que antes del choque. O sea, de un electrón libre obtenemos dos electrones libres.

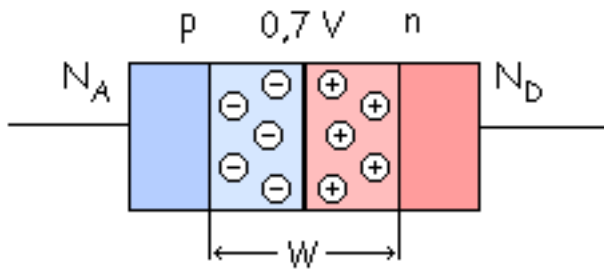
Estos 2 electrones se aceleran otra vez, pueden chocar contra otro electrón de un enlace covalente, ceden su energía... y se repite el proceso y se crea una Multiplicación por Avalancha.

Y ahora I_R ha aumentado muchísimo, tenemos una corriente negativa y muy grande (-100 mA). Con esta intensidad el diodo se estropea porque no está preparado para trabajar a esa I_R .

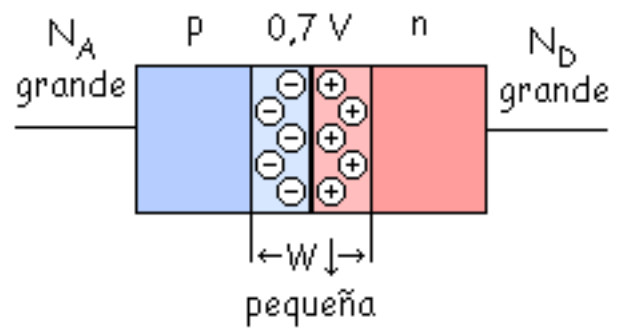
Efecto Zener

Este es otro efecto que puede estropear el diodo, y es muy parecido al anterior. Se suele dar en diodos muy impurificados, diodos con muchas impurezas.

DIODO RECTIFICADOR (NORMAL)

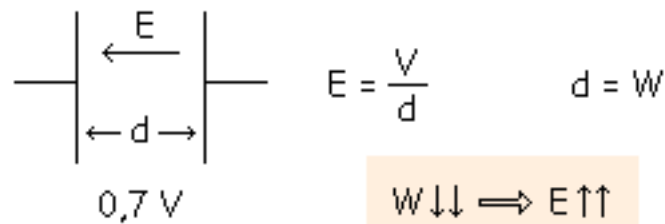


DIODO ZENER



Al tener la z.c.e. muy pequeña y seguimos teniendo la misma tensión (0.7 V), tenemos muy juntos los átomos de impurezas teniendo así más carga en menos espacio.

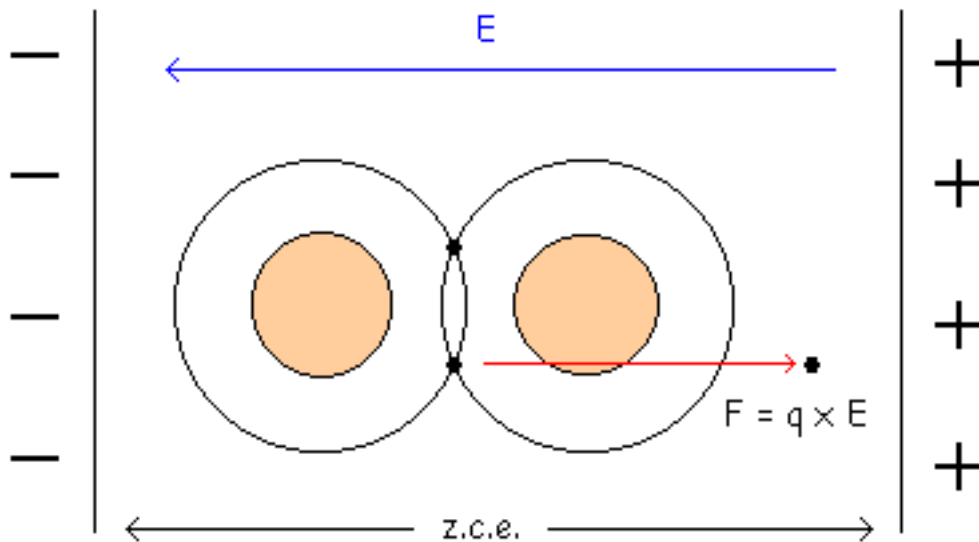
En esta situación se crea un campo eléctrico muy intenso. Y el efecto es como la carga de un condensador.



$E =$ Campo Eléctrico $d =$ Distancia $V =$ Tensión

Si se polariza en inversa se ensancha la z.c.e.

¿Qué ocurre en la z.c.e.?



Aumentado mucho E (Campo Eléctrico), por ejemplo para los 3 V llega a 300.000 V/cm y se da el "Efecto Zener": Ahora la F , fuerza debida al campo eléctrico, es capaz de arrancar el electrón y lo hace libre. Este campo eléctrico intenso arranca muchos electrones de esta forma dando lugar a una corriente grande que destruye el Diodo.

Veamos en que diodos se dan estos 2 efectos:

- Efecto Avalancha (Ruptura por avalancha)
 - **Diodo Rectificador** $V_R = - 50 \text{ V}$ (tensiones grandes).
 - **Diodo de Avalancha** $V_R = - 6 \text{ V}, - 7 \text{ V}, - 8 \text{ V}...$ A veces le llama Diodo Zener aunque no sea un Zener en si.
- Efecto Zener (Ruptura Zener)
 - **Diodo Zener** $V_R = - 4 \text{ V}, - 3 \text{ V}, - 2 \text{ V}...$ A veces puede ocurrir este efecto en otro tipo de diodos que no sean Zener, pero tienen que estar muy impurificados. Los Diodos Zener están especialmente preparados para no estropearse.

Entre - 4 V y - 6 V se pueden dar los 2 fenómenos a la vez (Avalancha y Zener).

[anterior/principal/siguiente](#)

Niveles y bandas de energía



[Bandas de Energía en un Semiconductor Intrínseco](#)

[Bandas de Energía en un Semiconductor tipo n](#)

[Bandas de Energía en un Semiconductor tipo p](#)

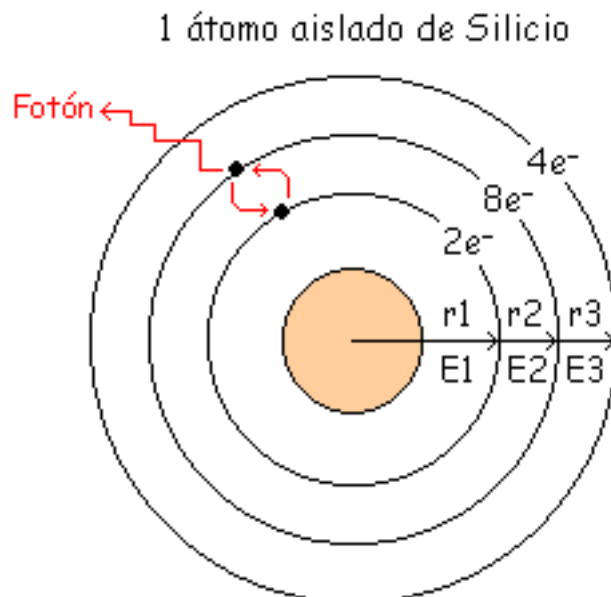
Las ideas y los conceptos vistos anteriormente los analizaremos ahora desde un punto de vista energético.

Hablar de Radios y de Energías es lo mismo. Cuanto mayor sea el radio mayor será también la energía.

Existen diversas maneras de darle energía a un electrón, por:

- Energía Térmica.
- Energía Luminosa (fotón $E = h \times f$).
- Campo Eléctrico.
- etc...

Si se le da energía a un electrón para que pase de E_1 a E_2 , este electrón puede pasar de una orbita a otra.



Ese electrón vuelve enseguida, al volver tiene que ceder o soltar la energía. Puede hacerlo de 2 formas:

- Al volver sale un fotón de luz:

$$E_2 - E_1 = h \times f$$

Una aplicación de esta característica se ve en los Diodos Led, que dependiendo de las energías tendrán diferentes colores, y también pueden soltar fotones invisibles a frecuencias en las que la vista no puede captarlas.

- También se suelta energía en forma de calor, energía térmica (calentamiento del diodo).

Las energías las representaremos gráficamente de esta manera:



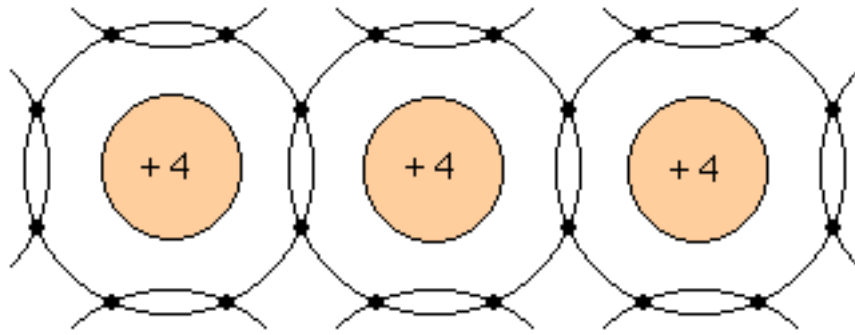
Hasta ahora hemos visto un átomo aislado, pero en un cristal tenemos que aplicar el "Principio de Exclusión de Pauli":

"En un sistema electrónico no puede haber 2 electrones con los mismos números cuánticos".

Esto es, que no puede haber 2 electrones con la misma energía.

Bandas de Energía en un Semiconductor Intrínseco

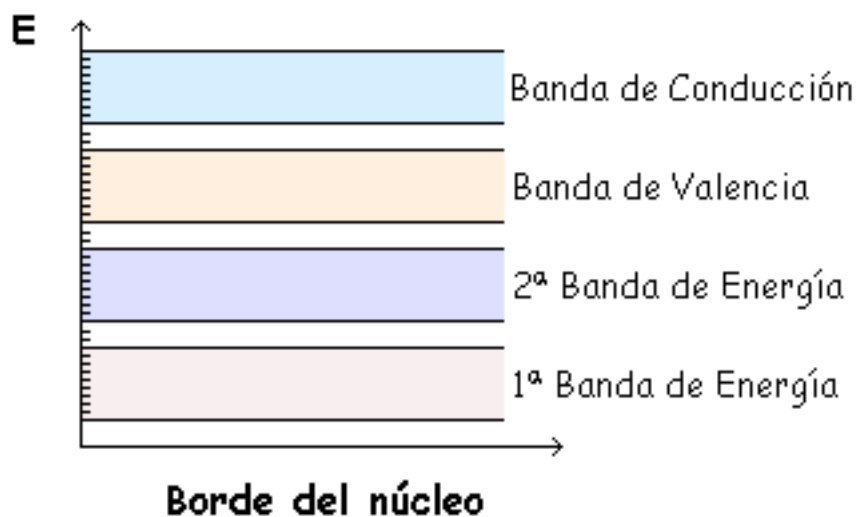
Anteriormente hemos visto que los semiconductores intrínsecos eran aquellos que no tenían impurezas, esto es, todos son átomos de Si.



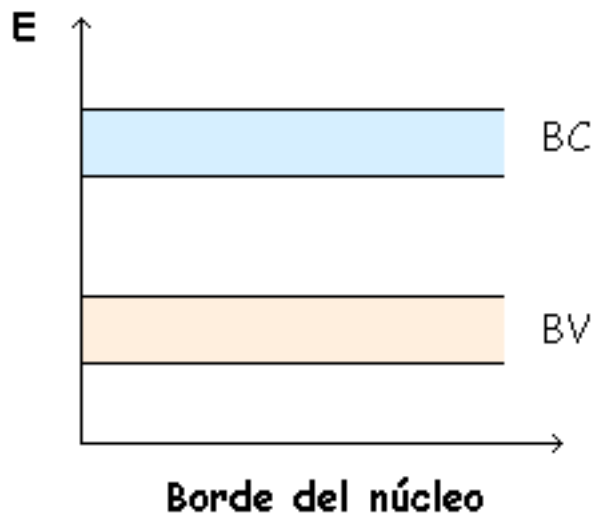
Al aplicar el principio de exclusión de Pauli el electrón de energía E_1 de un átomo y el electrón de energía E_1 del átomo vecino se han de separar en energía. Como hay una gran cantidad de átomos aparecen muchos niveles energéticos con una separación muy pequeña, formando la 1ª Banda de Energía.

Los electrones de energía E_2 se separan en energía formando la 2ª Banda de Energía.

Y así sucesivamente con el resto de energías se van creando Bandas de Energía (grupos de niveles energéticos). El resultado es el siguiente:

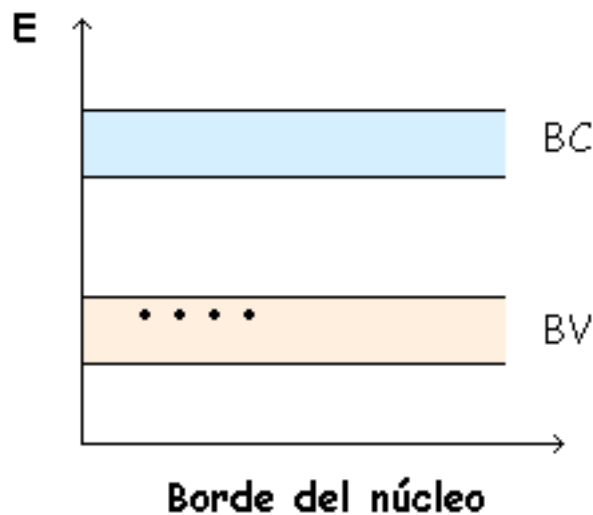


Como es difícil sacar un electrón de las bandas inferiores, no nos interesan las 2 bandas inferiores, no las tendremos en cuenta, así tendríamos:



Estas 2 bandas son las creadas por los 4 electrones de la última órbita del átomo.

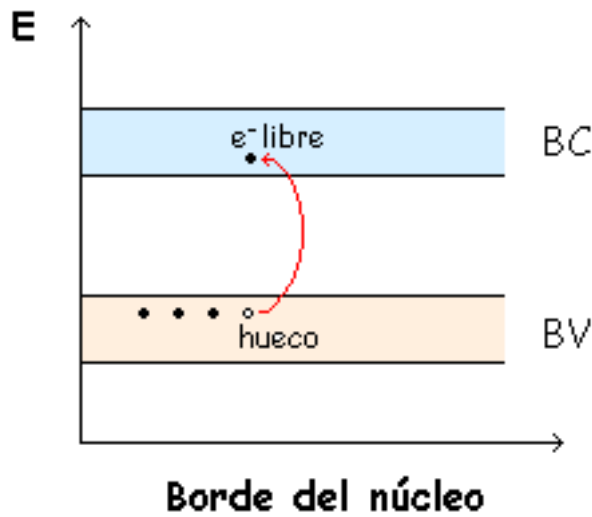
A 0 °K los 4 electrones de cada átomo están en la Banda de Valencia (cada uno en un radio o energía permitido).



BC = Banda de Conducción

BV = Banda de Valencia

A 300 °K (27 °C, temperatura ambiente) o a mayor temperatura, algún electrón puede conseguir suficiente energía como para pasar a la Banda de Conducción, dejando así un hueco en la Banda de Valencia.



Recordar que a esto le llamábamos Generación Térmica de Pares electrón libre-hueco. Cuanto más aumente la temperatura, más electrones suben debido a la generación térmica.

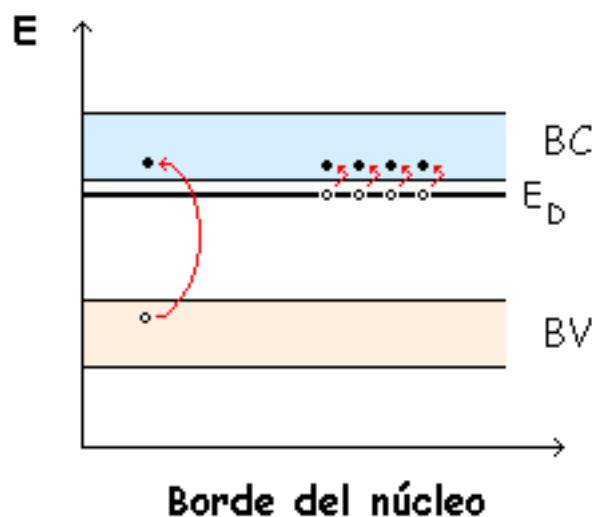
Por eso un semiconductor a 0 °K no conduce y si aumenta la temperatura conduce más. Ahora veremos que es lo que ocurre con los semiconductores con impurezas.

Bandas de Energía en un Semiconductor tipo n

Tenemos muy pocos átomos de impurezas (+5) en comparación con los átomos normales de Silicio (+4).

Como se impurifica muy poco, los átomos de +5 están muy alejados y no se influyen entre si, pudiendo tener electrones de átomos diferentes la misma energía y por lo tanto están todos al mismo nivel. Esa energía que tienen se llama "Energía del átomo Donador" (E_D).

En cuanto se le de una pequeña energía los electrones suben a la BC y se convierten en libres.

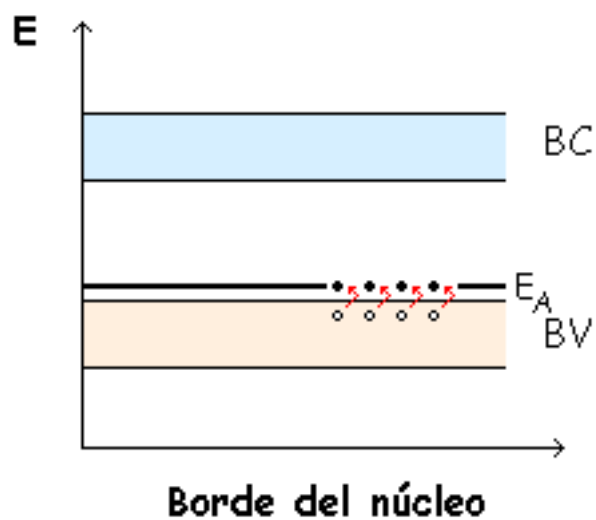


También se da la generación térmica (generación de pares hueco-electrón), pero lo que más ocurre es debido a las impurezas y muy poco por generación térmica, por lo que despreciaremos esta última.

Bandas de Energía en un Semiconductor tipo p

En este caso las impurezas son átomos de +3, y como en el caso anterior hay muy pocos y están muy alejados por lo que los electrones de átomos diferentes están al mismo nivel energético. Esa energía es la "Energía del átomo Aceptor" (E_A).

A 300 °K o más, el electrón cercano a E_A sube desde la BV y deja un hueco en la BV mientras que la E_A se llena de electrones. Se sigue dando generación térmica también, pero como antes es despreciable.



[anterior/principal/siguiente](#)

La barrera de energía



Antes de la Difusión

Empieza la Difusión y la Recombinación

Equilibrio

Polarización Directa

Polarización Inversa

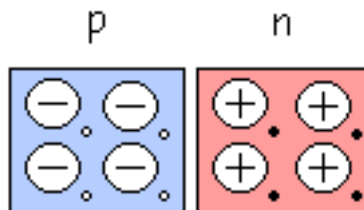
Para poder comprender como funcionan los dispositivos semiconductores, es necesario conocer el modo en que los niveles de energía controlan la acción de una unión pn.

Ahora se verá como se forma la barrera de potencial de 0.7 V en el diodo. Veremos 5 puntos:

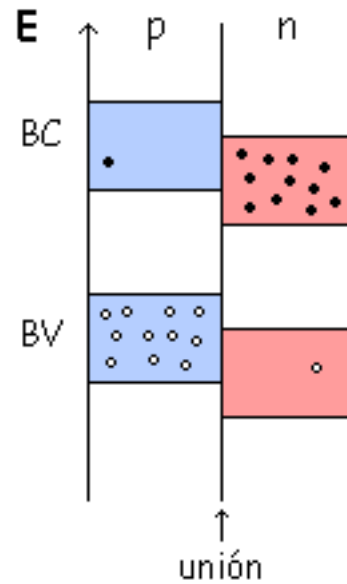
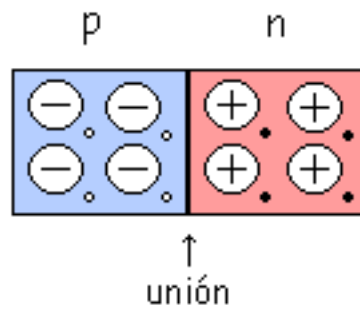
- Antes de la difusión
- Empieza la difusión y la recombinación
- Equilibrio
- Polarización Directa
- Polarización Inversa

Antes de la Difusión

Zona p y n antes de unirse:

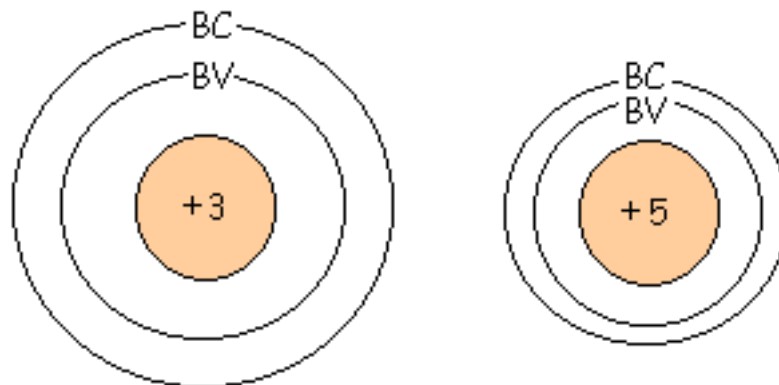


Instante inicial en que se juntan. Instante cero, todavía no ha habido difusión:



¿ Porqué están más altas una bandas en p que en n ?

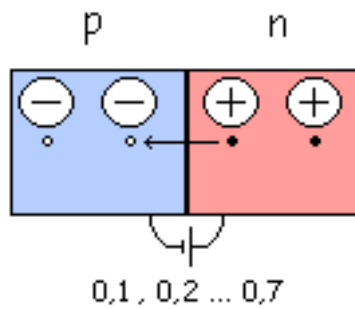
Las órbitas de la zona p son más pequeñas y por lo tanto los radios también son más pequeños. Como se ha dicho anteriormente, hablar de radios es equivalente a hablar de energías, entonces las energías también son más pequeñas.



Esto es porque +5 atrae más fuertemente que +3. A mayor carga atrae con más fuerza, disminuye así el radio, con lo que la energía es menor.

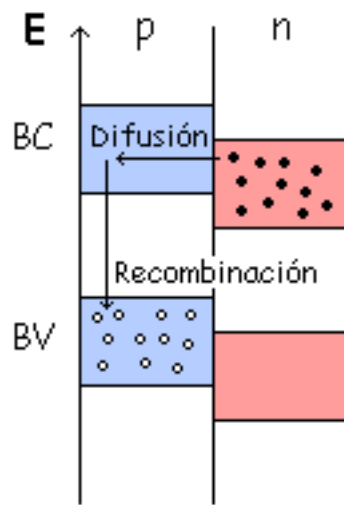
Empieza la Difusión y la Recombinación

Los electrones pasan de derecha a izquierda y se recombinan con los huecos.



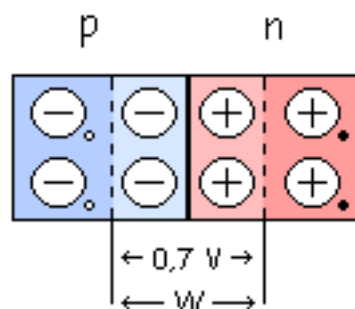
Cruzan y se recombinan los que están al lado de la unión. Se empieza a crear una diferencia de potencial entre una parte y otra, esta diferencia de potencial aumenta hasta que se establezca el equilibrio (Si a 0.7 V, Ge a 0.3 V).

En las Bandas de Energía ocurre lo siguiente: Un electrón va de n a p y luego en p baja de BC a BV.



Al recombinarse, la energía que hay desde el nivel que tenía al que está el hueco al que ha saltado la tiene que saltar y la suelta en forma de calor (un diodo se suele calentar) o también en forma de radiación que puede ser visible (Led) o no.

Esto continúa hasta que se llega a 0.7 V y se llega al equilibrio.



Y se ha creado una diferencia de potencial o anchura de banda (W).

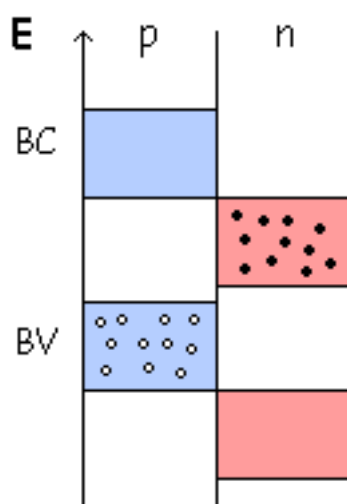
Hasta ahora resumiendo lo que ha ocurrido es:

- Difusión.
- Recombinación.
- Se ha formado una z.c.e. (ó deplexión).

Además de eso las bandas de energía se han desplazado (hasta llegar al equilibrio).

Equilibrio

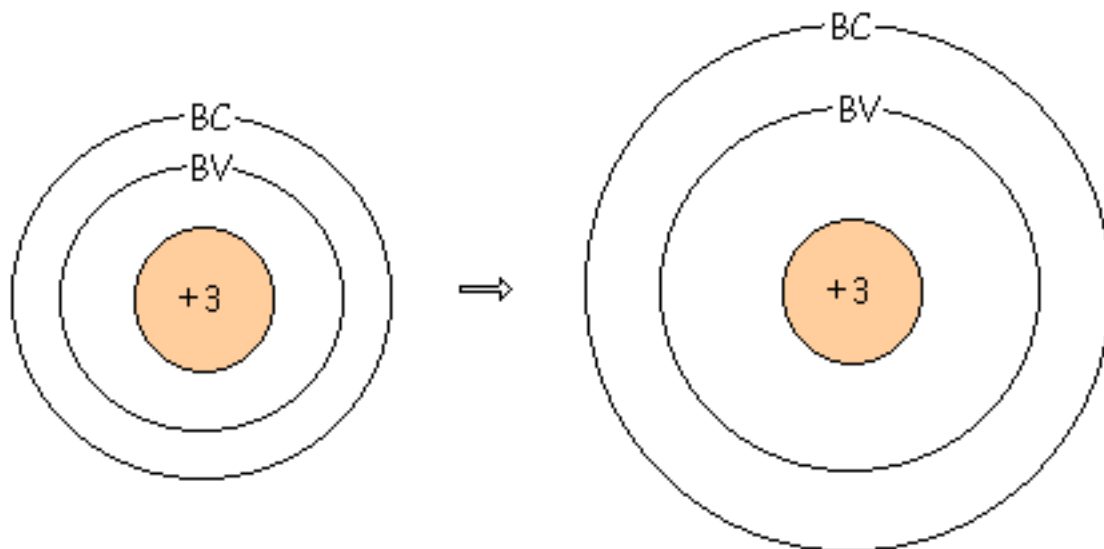
Al llegar a 0.7 V las bandas se han desplazado. Han subido hasta que el nivel inferior de p este al mismo nivel que el nivel superior de n.



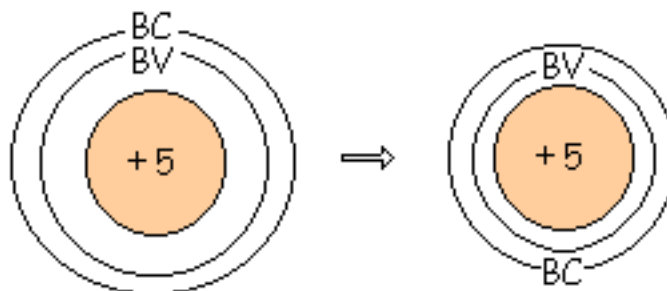
Y se mantendrán en esa posición a no ser que se rompa el equilibrio. En este equilibrio no puede difundirse ningún electrón, no hay difusión ni recombinación si no se rompe el equilibrio.

Veamos porque se han desplazado:

Los átomos de valencia +3 tienen en la última órbita 7 electrones y 1 hueco. Las órbitas se ensanchan por el hueco y esto hace que aumenten los radios de la BV y BC. Aumenta radio lo que implica que aumenta la energía, hasta llegar a la situación antes explicada.



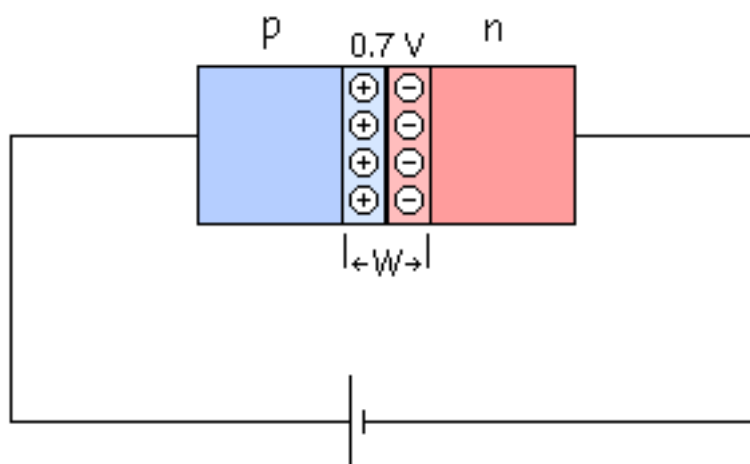
Con los átomos +5 ocurre lo contrario, disminuye el radio con lo que disminuye la energía.



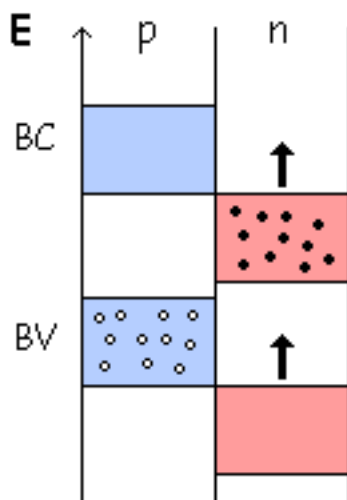
Lo que ha ocurrido es que ya no hay radios coincidentes entre los átomos de valencia +3 y los de valencia +5, por eso se crea el equilibrio.

Polarización Directa

Ahora romperemos el equilibrio poniendo una pila.



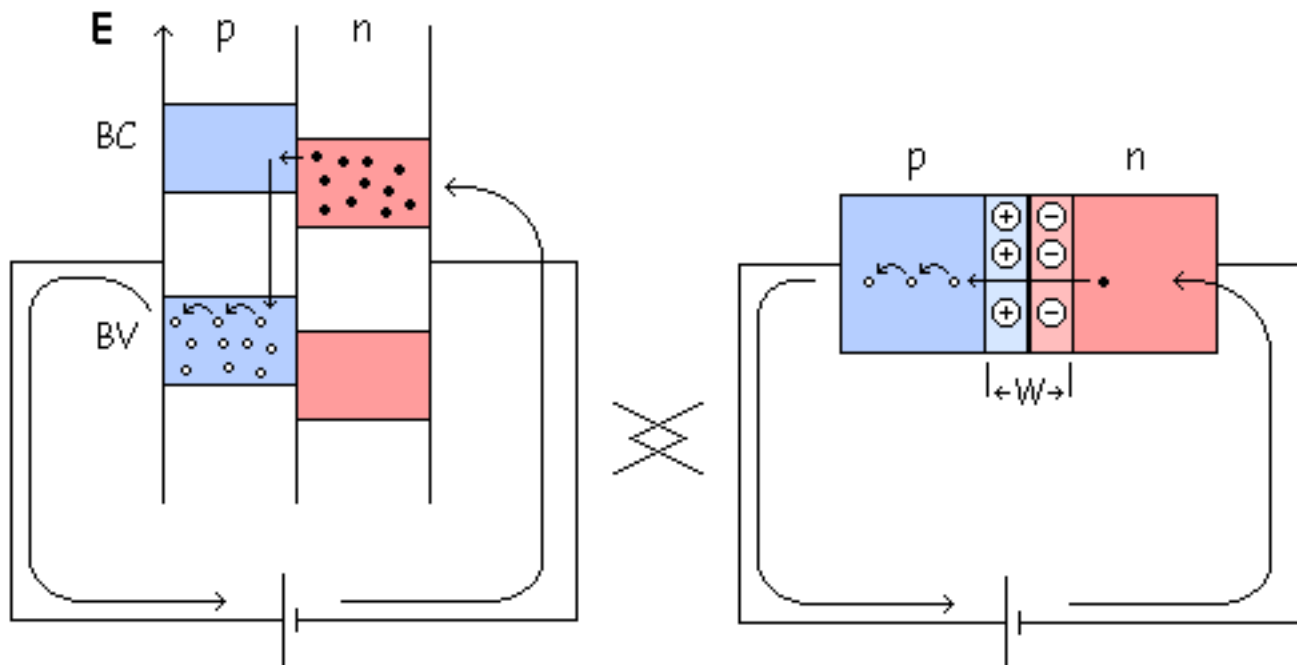
La pila es una "Energía Externa" que hace subir los niveles de la zona n. Esta pila en directa elevará el nivel de energía de la zona n.



Suben las bandas de energía de la zona n y coinciden algunas con la de la zona p, y ya puede haber difusión y recombinación.

Entonces pasan los electrones, se recombinan, etc...Ahora la pila les obliga.

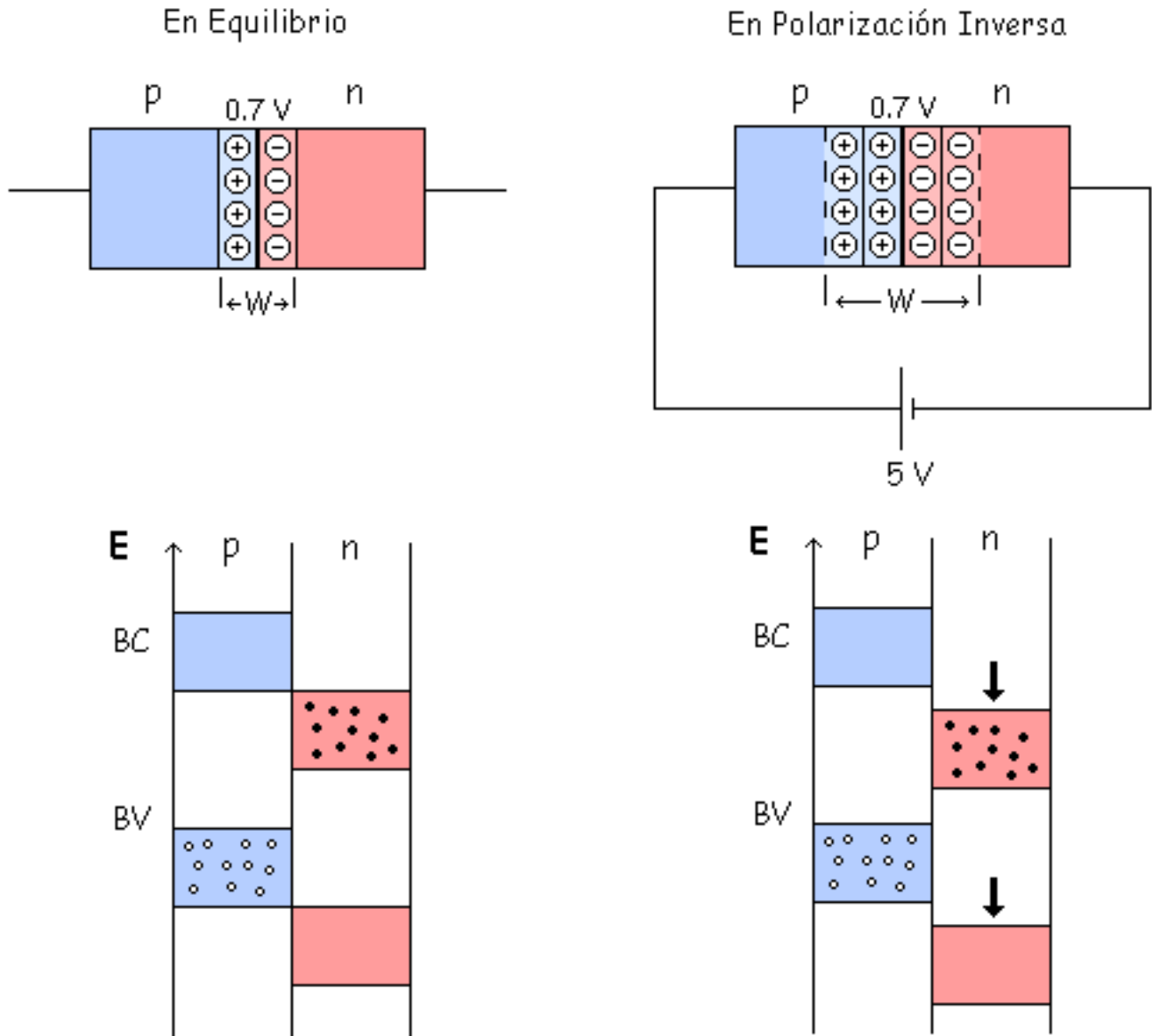
El electrón cruza la W y va pegando saltos de hueco en hueco formando una malla cerrada.



Algunos electrones puede que antes de cruzar bajen y se recombinen con el hueco, pero hay muchos más que se comportan de la otra manera.

Polarización Inversa

Otra forma de romper el equilibrio es con la Polarización Inversa, que se da poniendo la pila al revés que en el caso anterior.



Al poner la pila de esa forma aumenta el W porque la pila atrae a los huecos y los electrones.

Y se ensancha la W hasta igualarse la barrera de potencial al valor de la pila externa. En este ejemplo se llegará al nuevo equilibrio al llegar esa barrera de potencial al valor de 5 V.

Las bandas de energía de la zona n bajan respecto a la zona p, y no hay corriente.

[anterior](#)/[principal](#)/[siguiente](#)

Corrientes en un diodo en polarización inversa

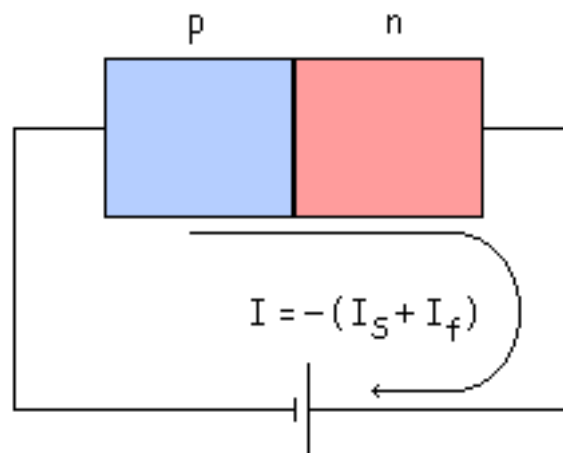


En polarización inversa es más difícil la conducción, porque el electrón libre tiene que subir una barrera de potencial muy grande de n a p al ser mayor el valor de W . Entonces no hay conducción de electrones libres o huecos, no hay corriente.

En esta situación tenemos que tener en cuenta la generación térmica de pares electrón-hueco. Los pocos electrones generados térmicamente pierden energía y bajan de p a n, es la "Corriente Inversa de Saturación" (I_S) que es muy pequeña.

Esa corriente tiene un sentido, siempre se toma la corriente de p a n. Entonces sería negativa en este caso.

Además de esta corriente tenemos otra corriente debida a las fugas, que se denomina "Corriente de Fugas" (I_f).



También ocurre un fenómeno antes de llegar a ese valor, antes de establecerse el valor de I_S .

Mientras van saliendo huecos y electrones, entre el instante inicial y el equilibrio final, hay instantes intermedios. Se crea un transitorio durante el cual en un intervalo breve de tiempo hay una "Corriente Transitoria".

$I_{\text{transitoria}}$ puede llegar a tener un valor muy grande.

$I_{\text{transitoria}} = - \text{Grande}$

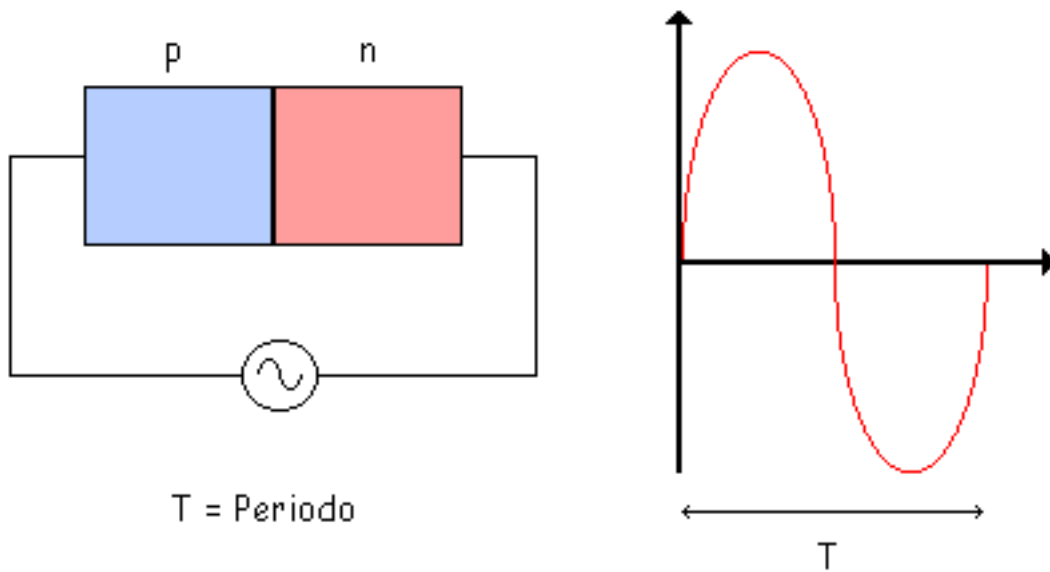
Pero dura muy poco, unos nanosegundos. Su duración depende de la resistencia y la capacidad que

haya en la malla, así tenemos una "Constante de Tiempo":

$$\tau = R \cdot C$$

Esta constante de tiempo define lo rápido o lenta que es esa malla. Conviene que τ sea pequeña. Suele ser del orden de decenas de nanosegundos.

Si en vez de poner una pila de continua, conectamos el diodo a una onda alterna:



T = Periodo

T

Al tener una onda senoidal el valor de la tensión se está variando continuamente, es como una pila variable, por ello siempre se moverá con retraso debido a esa τ . Por lo tanto, la frecuencia de esa onda senoidal es importante, por ejemplo para una frecuencia de 10 MHz:

$$f = 10 \text{ MHz}$$

$$T = \frac{1}{f} = \frac{1}{10 \cdot 10^6} = 100 \text{ nseg}$$

$$T = 100 \text{ nseg}$$

τ (decenas de nseg) ha de ser pequeño respecto a T. Entonces para frecuencias menores o iguales a 10MHz el circuito funcionaría bastante bien.

$$f \leq 10 \text{ MHz}$$

La malla tiene que ser suficientemente rápida respecto a la frecuencia de la senoidal.

Tenemos que la I_f (Intensidad debida a fugas) es proporcional a la tensión, mientras que la I_S depende de la temperatura (I_S aumenta 7 % por cada °C).

[anterior/principal/siguiente](#)

Problemas



Problema 2.1

Problema 2.2

En este último apartado de este tema se resolverán algunos problemas relacionados con lo visto anteriormente.

Problema 2.1

¿Cuál es la barrera de potencial en un diodo de silicio cuando la temperatura de la unión es de 100 C?

Solución:

Si la temperatura de la unión aumenta a 100 C, la barrera de potencial disminuye en

$$(100 - 25) \cdot 2 \text{ mV} = 150 \text{ mV} = 0,15 \text{ V}$$

con lo que el valor de la barrera de potencial es

$$V_B = 0,7 \text{ V} - 0,15 \text{ V} = 0,55 \text{ V}$$

Problema 2.2

Un diodo de silicio tiene una corriente inversa de saturación de 5 nA a 25 C. Calcule la corriente inversa de saturación a 100 C.

Solución:

La corriente inversa de saturación se duplica por cada aumento de 10 C. Por tanto, es igual a 10 nA a 35 C, 20 nA a 45 C, 40 nA a 55 C, 80 nA a 65 C, 160 nA a 75 C, 320 nA a 85 C, 640 nA a 95 C, 1,28 μ A a 100 C.

Recuerde que la regla sólo es una aproximación. Para obtener mayor precisión se puede emplear la regla del incremento del 7 por 100 por cada grado de aumento de temperatura. En este caso,

$$I_S = 1,07 \cdot 1,07 \cdot 1,07 \cdot 1,07 \cdot 1,07 \cdot 640 \text{ nA} = 1,07^5 \cdot 640 \text{ nA} = 799 \text{ nA}$$

[anterior/principal/siguiente](#)

tema 3

[● El diodo de unión](#)[La resistencia como dispositivo lineal](#)[La curva característica del diodo](#)[El diodo como dispositivo no lineal](#)[La zona directa](#)[La zona inversa](#)[Modos de resolución de circuitos con diodos](#)[Modelos equivalentes lineales aproximados del diodo](#)[Variables dependientes e independientes](#)[Hoja de características de un diodo](#)[Comprobación y detección de averías](#)[Cómo calcular la](#)

EL DIODO DE UNIÓN



En este tema estudiaremos las aproximaciones para los diodos, las aproximaciones empleen dependen de lo que se quiera hacer.

Los objetivos de este tema son:

- Dibujar la curva característica del diodo con sus elementos más importantes.
- Ser capaz dibujar el símbolo del diodo diferenciando el ánodo del cátodo.
- Saber buscar en la hoja de características de un catálogo los cuatro parámetros característicos del diodo.
- Ser capaz de explicar el funcionamiento del diodo ideal.
- Conocer los distintos tipos aproximaciones que existen y para que casos se utilizan.

[anterior](#)/[principal](#)/[siguiente](#)

[resistencia interna](#)

[\$r_B\$](#)

[Resistencia en
continua de
un diodo](#)

[Rectas de carga](#)

[Problemas](#)

EL DIODO DE UNIÓN



En este tema estudiaremos las aproximaciones para los diodos, las aproximaciones empleen dependen de lo que se quiera hacer.

Los objetivos de este tema son:

- Dibujar la curva característica del diodo con sus elementos más importantes.
- Ser capaz dibujar el símbolo del diodo diferenciando el ánodo del cátodo.
- Saber buscar en la hoja de características de un catálogo los cuatro parámetros característicos del diodo.
- Ser capaz de explicar el funcionamiento del diodo ideal.
- Conocer los distintos tipos aproximaciones que existen y para que casos se utilizan.

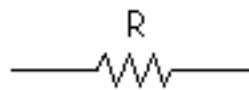
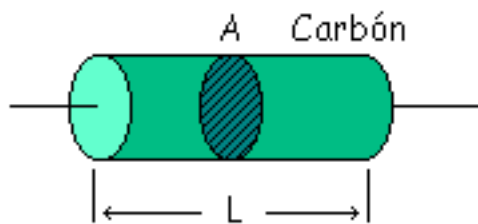
[anterior/principal/siguiente](#)

La resistencia como dispositivo lineal



Antes de ver el diodo vamos a ver las características de la resistencia.

La resistencia de carbón típica está formada por polvo de carbón machacado. Son importantes las dimensiones del carbón.



$$R = \rho \cdot \frac{L}{A}$$

(Ω)

$$\rho = \frac{1}{\sigma}$$

$$\sigma = n \cdot \mu_n \cdot e$$

L = Longitud

A = Área

ρ = Resistividad

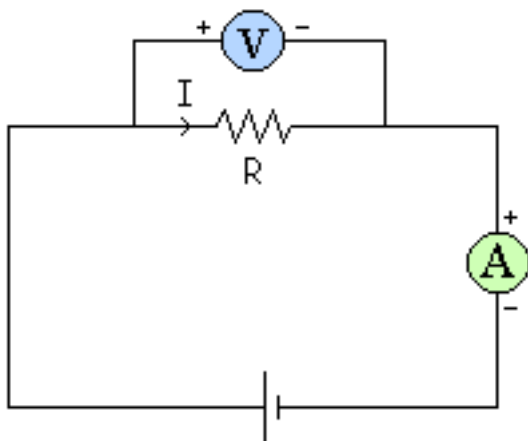
σ = Conductividad

n = nº de electrones libres por m³

μ_n = Movilidad del electrón en el carbón

e = Carga del electrón ($1,6 \times 10^{-19}$ Cul)

Para analizar el comportamiento de esa resistencia la polarizaremos primero en directa y luego en inversa. Se toman los valores con un Amperímetro y un Voltímetro y se representa la I en función de V, con lo que tendremos el comportamiento de la resistencia.

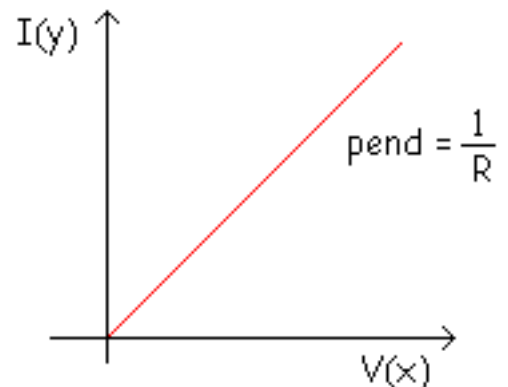


$$V = I \cdot R$$

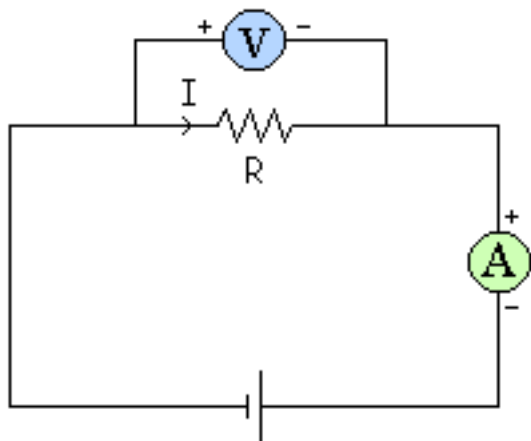
$$I = \frac{1}{R} \cdot V$$

$$y = m \cdot x$$

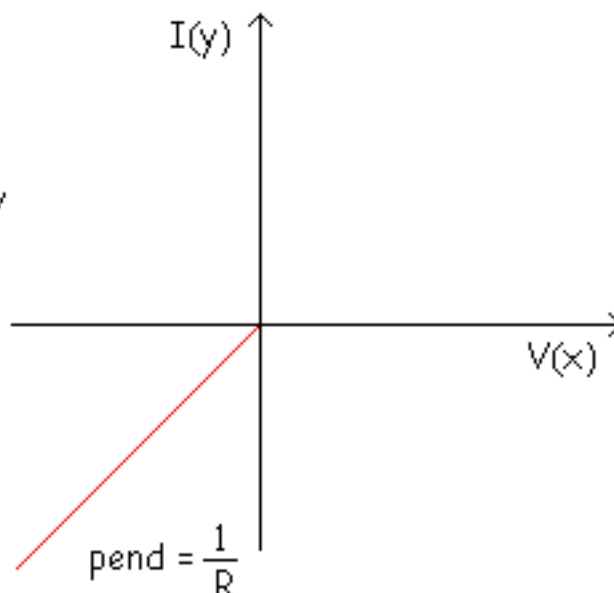
ecuación de una recta que pasa por el origen con pendiente $\frac{1}{R}$



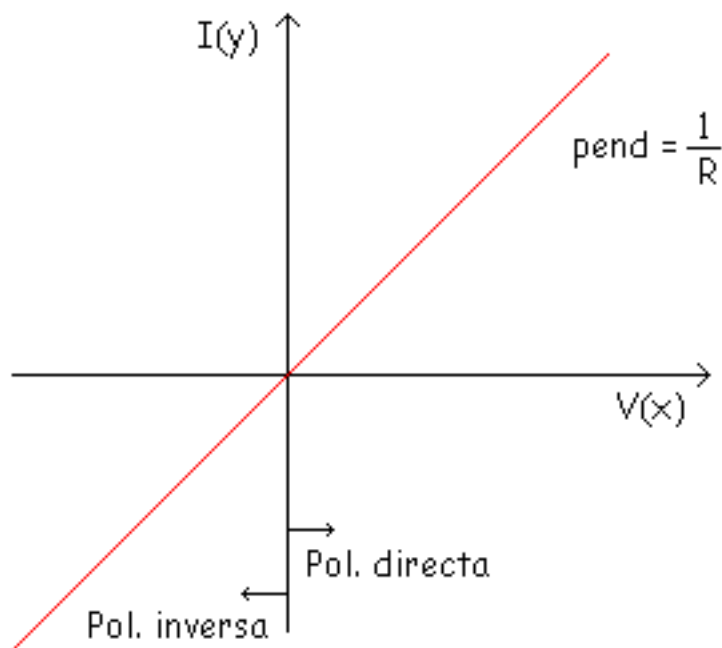
Si polarizo al revés las ecuaciones son las mismas, pero las corrientes y las tensiones son negativas.



$$V = I \cdot R$$
$$I = \frac{1}{R} \cdot V$$



Entonces al final nos quedará de la siguiente forma:



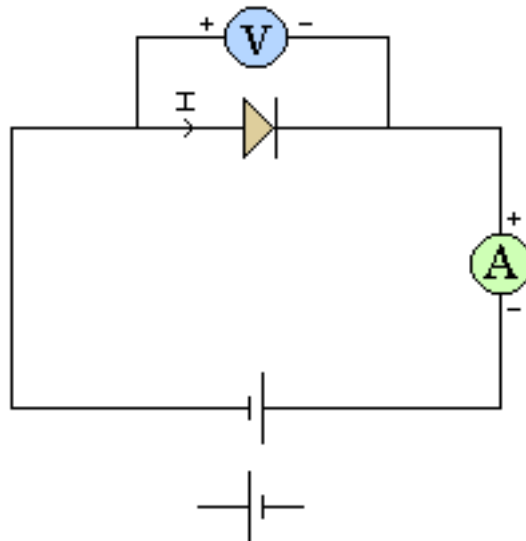
A esta representación se le llama "Curva Característica" y es una recta, por ello se dice que la resistencia es un "Elemento Lineal". Es más fácil trabajar con los elementos lineales porque sus ecuaciones son muy simples.

[anterior](#)/[principal](#)/[siguiente](#)

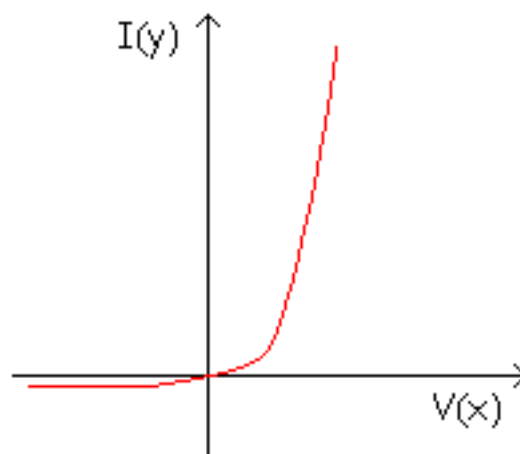
La curva característica del diodo



Analizamos de la misma forma el diodo:



Se le van dando distintos valores a la pila y se miden las tensiones y corrientes por el diodo, tanto en directa como en inversa (variando la polarización de la pila). Y así obtenemos una tabla que al ponerla de forma gráfica sale algo así:



[anterior](#)/[principal](#)/[siguiente](#)

El diodo como dispositivo no lineal



Esta es la curva característica del diodo (un diodo se comporta de esa forma). Como no es una línea recta, al diodo se le llama "Elemento No Lineal" ó "Dispositivo No Lineal", y este es el gran problema de los diodos, que es muy difícil trabajar en las mallas con ellos debido a que sus ecuaciones son bastante complicadas.

La ecuación matemática de esta curva es:

$$I = I_S \cdot \left(e^{\frac{v}{\eta \cdot V_T}} - 1 \right)$$

η = Constante que vale entre 1 y 2

I_S = Corriente inversa de saturación

V_T = Potencial equivalente de temperatura

$V_T = K \cdot T$

K = Constante de Boltzman = $8.62 \cdot 10^{-5} \frac{eV}{^\circ K}$

T = Temperatura en grados Kelvin ($^\circ K$)

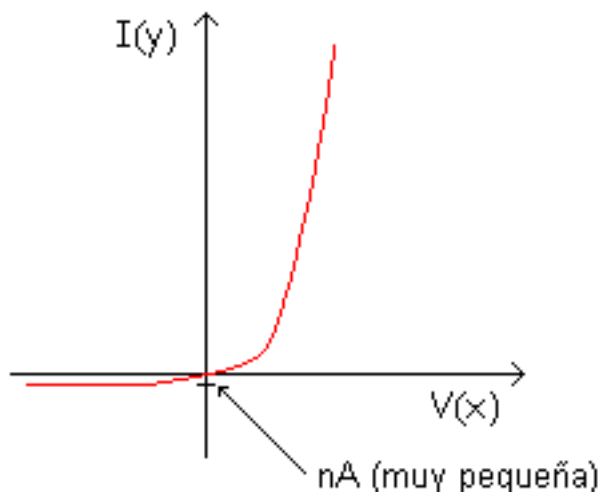
En directa, a partir de 0.7 V la corriente aumenta mucho, conduce mucho el diodo y las corrientes son muy grandes. Debido a estas corrientes grandes el diodo podría romperse, por eso hay que tener cuidado con eso (como máximo se tomará 0.8 V ó 0.9 V).

En inversa tenemos corrientes negativas y pequeñas.

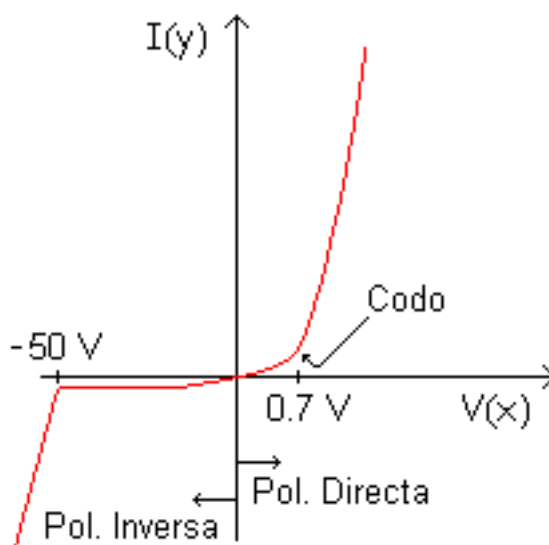
A partir de -1 V se puede despreciar la e y queda aproximadamente $I = -I_S$, que es muy pequeña aunque no se ha tenido en cuenta la corriente de fugas, con ella sería:

$$I = -(I_S + I_f)$$

A partir de -1 V si no hubiera I_f tendríamos una corriente pequeña y horizontal pero como hay fugas que son proporcionales a la tensión inversa, bajando poco a poco.



Si sigo aumentando la tensión inversa puede ocurrir la ruptura a la tensión de ruptura, en este ejemplo a $V_R = -50\text{ V}$ aparece la avalancha y ya la ecuación no vale, es otra distinta:



Y aquí el diodo se destruye a no ser que sea uno preparado (un diodo zener).

Al punto en el que se vence la barrera de potencial se le llama codo. La "Barrera de Potencial" ó "Tensión Umbral" es el comienzo del codo, a partir de ahí conduce mucho el diodo en directa.

[anterior/principal/siguiente](#)

La zona directa



Tensión Umbral

Resistencia Interna

Máxima corriente continua en polarización directa

Resistencia para limitación de corriente

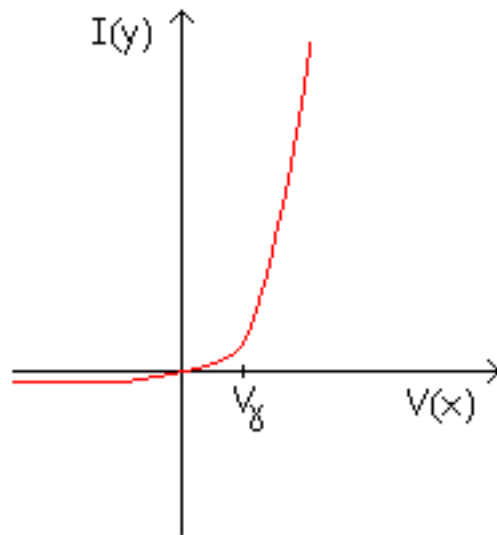
Disipación máxima de potencia

En la zona directa tenemos dos características importantes:

- Hay que vencer la barrera de potencial (superar la tensión umbral V_{δ}) para que conduzca bien en polarización directa (zona directa).
- Aparece una resistencia interna (el diodo se comporta aproximadamente como una resistencia).

Tensión Umbral

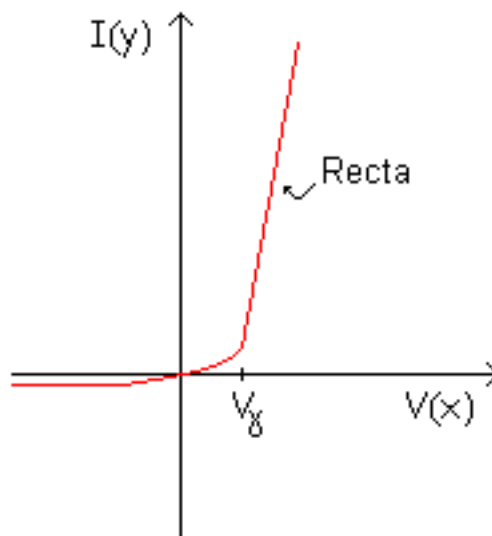
Como ya se ha dicho antes es el valor de la tensión a partir del cual el diodo conduce mucho. A partir de la Tensión Umbral ó Barrera de Potencial la intensidad aumenta mucho variando muy poco el valor de la tensión.



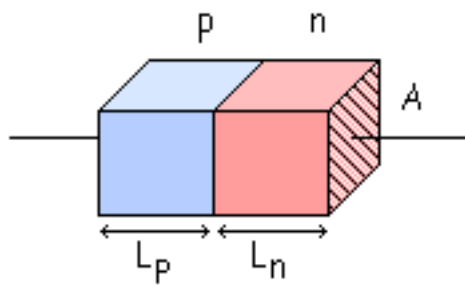
$V_\gamma =$ Tensión Umbral

Resistencia Interna

A partir de la tensión umbral se puede aproximar, esto es, se puede decir que se comporta como una resistencia.



La zona n tiene una resistencia y la zona p otra resistencia diferente:



$$r_n = \rho_n \cdot \frac{L_n}{A}$$

$$r_p = \rho_p \cdot \frac{L_p}{A}$$

$$\rho_n = \frac{1}{\sigma_n}$$

$$\rho_p = \frac{1}{\sigma_p}$$

$$\sigma_n = n \cdot \mu_n \cdot e$$

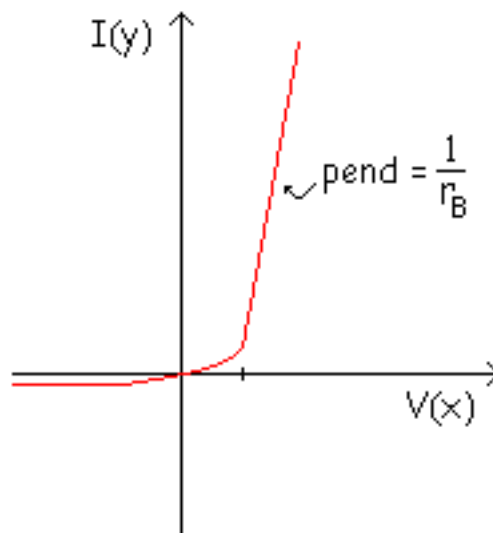
$$\sigma_p = p \cdot \mu_p \cdot e$$

Ejemplo: 1N4001 $r_p = 0.13 \Omega$ $r_n = 0.1 \Omega$

La resistencia interna es la suma de la resistencia en la zona n y la resistencia en la zona p.

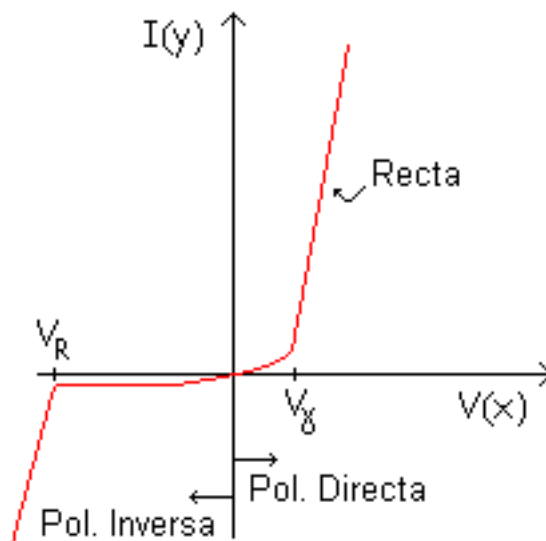
$$r_B = r_p + r_n = 0,23 \Omega$$

Y la pendiente de esa recta será el inverso de esta resistencia interna.



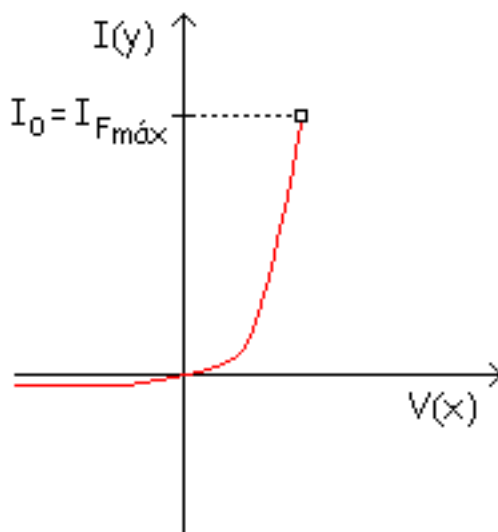
Como la resistencia interna es pequeña, la pendiente es muy grande, con lo que es casi una vertical, esto es, conduce mucho.

Resumiendo hemos visto que tenemos:



Máxima corriente continua en polarización directa

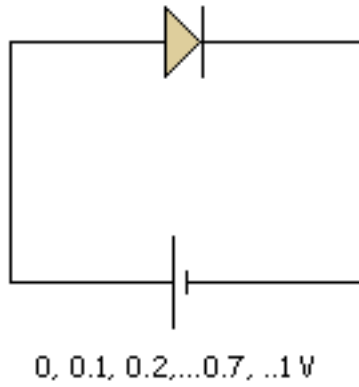
Es el mayor valor de corriente permitido en la característica del diodo:



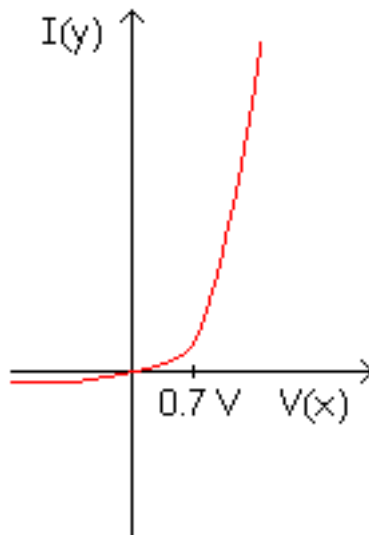
Ejemplo: 1N4001 $I_{Fmáx} = 1 \text{ A}$ (F = forward (directa))

Resistencia para limitación de corriente

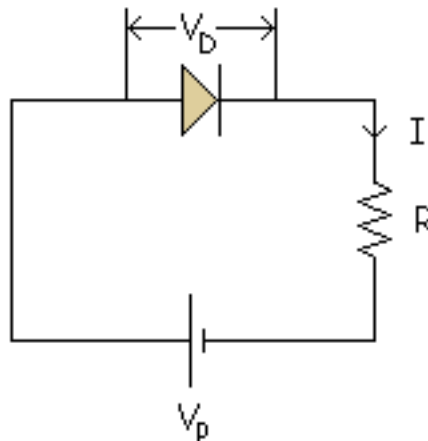
En circuitos como el de la figura, hay que poner una resistencia porque sino el diodo se estropearía fácilmente.



Esto se ve dándole valores a la pila, y viendo las intensidades que salen, que a partir de 0.7 V (suponiendo que el diodo es de silicio) aumentan mucho como se ve claramente en la gráfica de la característica del diodo.



Entonces se pone una resistencia para limitar esa corriente que pasa por el diodo, como se ve en la figura:



Se calcula la resistencia para limitar la corriente, para que no aumente a partir de 1 A por ejemplo.

$$I = \frac{V_P - V_D}{R}$$

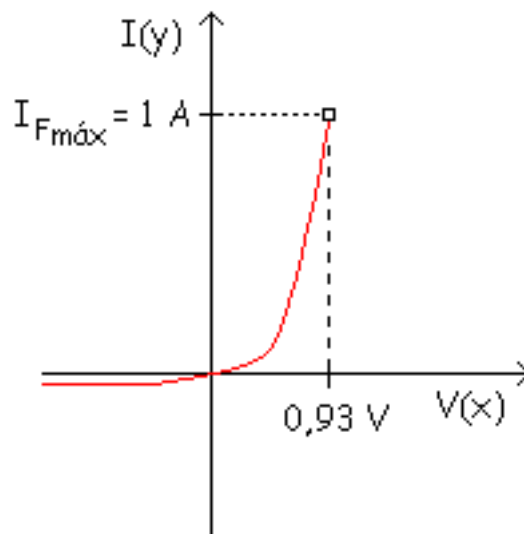
Disipación máxima de potencia

La máxima corriente y la máxima potencia están relacionados. Como ocurre con una resistencia, un diodo tiene una limitación de potencia que indica cuanta potencia puede disipar el diodo sin peligro de acortar su vida ni degradar sus propiedades. Con corriente continua, el producto de la tensión en el diodo y la corriente en el diodo es igual a la potencia disipada por éste.

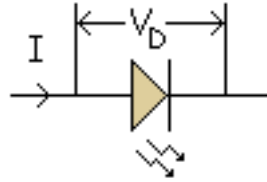
Normalmente en diodos rectificadores no se suele emplear la limitación máxima de potencia, ya que toda la información acerca de la destrucción del diodo (por calor) ya esta contenida en el límite máximo de corriente.

Ejemplo: 1N4001

En la hoja de características indica una corriente máxima con polarización directa I_0 de 1 A. Siempre que la corriente máxima con polarización directa sea menor que 1 A, el diodo no se quemará.



La potencia que se disipa en el diodo en forma de calor.



$$P_{\text{máx}} = V_D \cdot I = 0,93 \text{ V} \cdot 1 \text{ A} = 0,93 \text{ W}$$

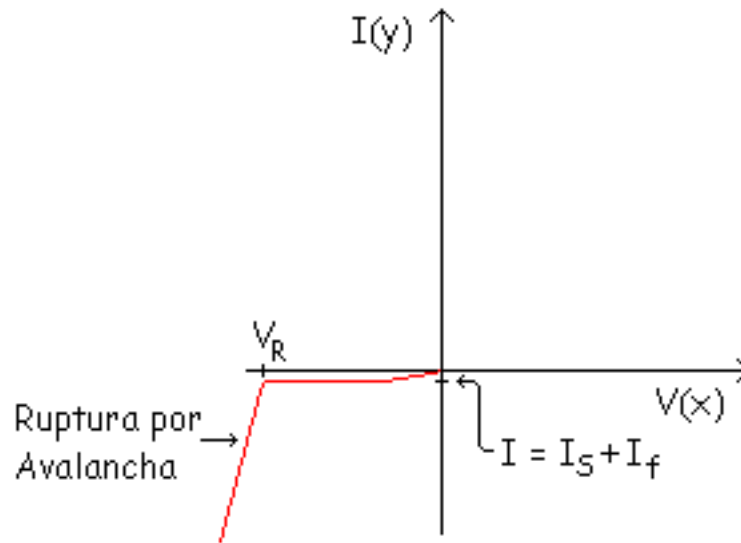
Como ya se ha dicho no se debe pasar de ese valor de potencia.

[anterior/principal/siguiente](#)

La zona inversa



En polarización inversa teníamos un corriente que estaba formada por la suma de los valores de la corriente I_s y la corriente de fugas I_f :



Hay que tener cuidado, no hay que llegar a V_R porque el diodo se rompe por avalancha (excepto si es un Zener).

[anterior](#)/[principal](#)/[siguiente](#)

Modos de resolución de circuitos con diodos



Modelo Exacto

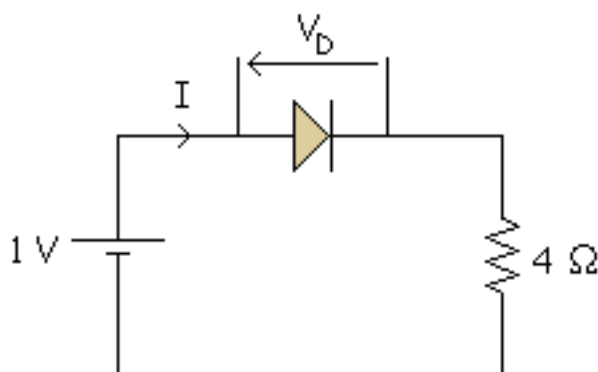
Los modelos de resolución de circuitos con diodos más usados son 4:

- Modelo exacto
- 1ª Aproximación
- 2ª Aproximación
- 3ª Aproximación

Primeramente analizaremos la resolución de forma exacta y en el siguiente apartado se verán los tres tipos de aproximaciones.

Modelo Exacto

El circuito que queremos resolver es el siguiente.



Primeramente y mirando la temperatura en la que estamos trabajando tomamos del catálogo los siguientes valores para $T^a = 27\text{ }^\circ\text{C}$ (temperatura ambiente):

$$I_S = 1,2 \cdot 10^{-11} \text{ A}$$

$$\eta = 1$$

Con esto podremos continuar calculando:

$$V_T = k \cdot T = 8.62 \cdot 10^{-5} \frac{\text{eV}}{\text{°K}} \cdot 300 = 0,026 \text{ V}$$

De la ecuación exacta del diodo:

$$I = 1,2 \cdot 10^{-11} \cdot \left(e^{\frac{V}{1 \cdot 0,026}} - 1 \right)$$

Tenemos 2 incógnitas y una ecuación, necesitamos otra ecuación que será la ecuación de la malla:

$$-1 + V + 4I = 0$$

Y ahora tenemos 2 incógnitas y 2 ecuaciones, resolvemos:

$$1,2 \cdot 10^{-11} \cdot \left(e^{\frac{V}{1 \cdot 0,026}} - 1 \right) = \frac{1 - V}{4}$$

$$V = ?$$

Nos queda que es imposible despejar la V, es una "ecuación trascendente". Para resolver este tipo de ecuaciones hay que usar otro tipo de métodos, aquí lo resolveremos por "tanteo", que consiste en ir dándole valores a una de las incógnitas hasta que los valores se igualen.

$$\left. \begin{array}{l} I = \frac{1 - V}{4} \\ V = 0,026 \ln \left(\frac{I}{1,2 \cdot 10^{-11}} + 1 \right) \end{array} \right\} \begin{array}{l} V = 0 \longrightarrow I = 0,25 \text{ A} \longrightarrow V = 0,6177 \text{ V} \\ V = 0,6177 \text{ V} \longrightarrow I = 0,09556 \text{ A} \longrightarrow V = 0,5927 \text{ V} \\ V = 0,5927 \text{ V} \longrightarrow I = 0,101012 \text{ A} \longrightarrow V = 0,59439 \text{ V} \\ I = 0,101400 \text{ A} \longrightarrow V = 0,59439 \text{ V} \\ \mathbf{I = 0,101426 \text{ A} \quad V = 0,59429 \text{ V}} \end{array}$$

En este ejemplo hemos usado una malla, pero si tuviéramos más diodos, tendríamos más exponenciales, más mallas, etc... Esto es muy largo, por eso no se usa (a no ser que dispongamos de un ordenador y un programa matemático para resolver este tipo de ecuaciones).

Para poder hacerlo a mano, vamos a basarnos en unos modelos aproximados más o menos equivalentes del diodo. Estos modelos equivalentes aproximados son lineales, al ser aproximados cometeremos errores.

[anterior/principal/siguiente](#)

Modelos equivalentes lineales aproximados del diodo



[1ª Aproximación \(el diodo ideal\)](#)

[2ª Aproximación](#)

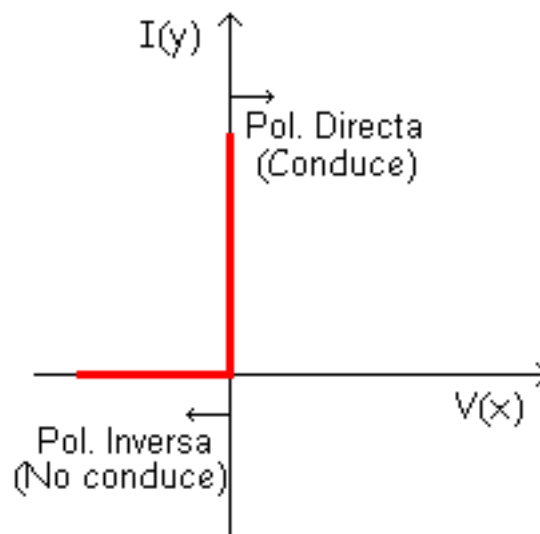
[3ª Aproximación](#)

[Como elegir una aproximación](#)

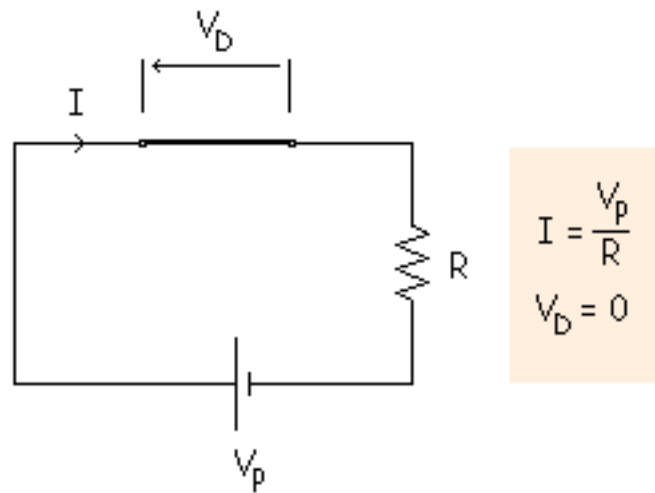
Existen tres aproximaciones muy usadas para los diodos de silicio, y cada una de ellas es útil en ciertas condiciones.

1ª Aproximación (el diodo ideal)

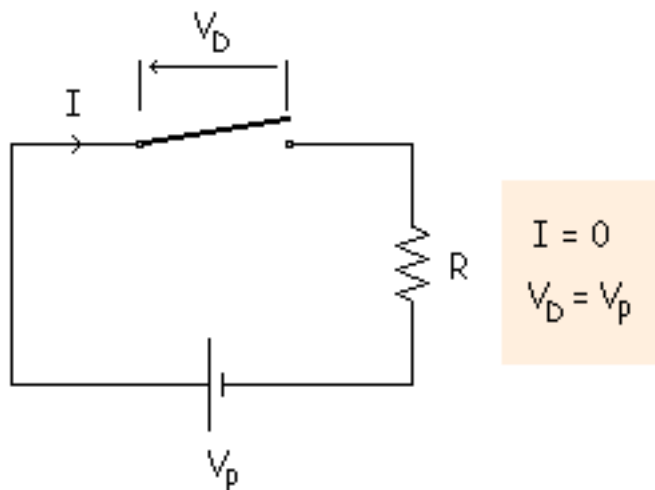
La exponencial se aproxima a una vertical y una horizontal que pasan por el origen de coordenadas. Este diodo ideal no existe en la realidad, no se puede fabricar por eso es ideal.



Polarización directa: Es como sustituir un diodo por un interruptor cerrado.

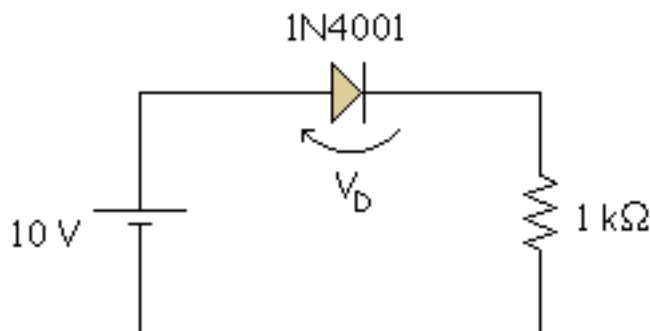


Polarización inversa: Es como sustituir el diodo por un interruptor abierto.

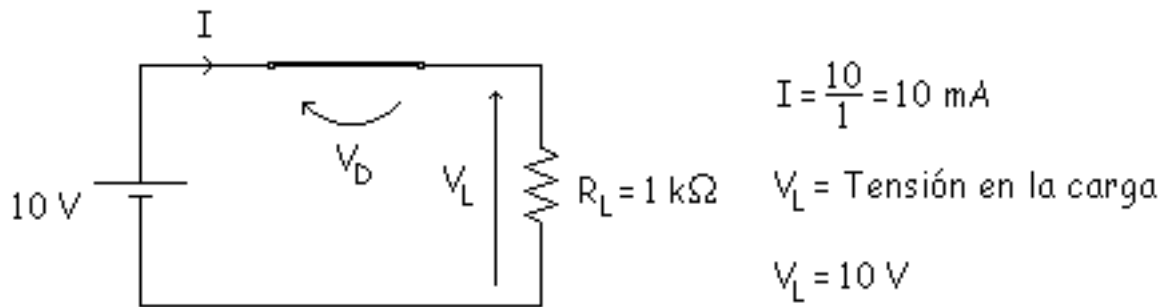


Como se ha visto, el diodo actúa como un interruptor abriéndose o cerrándose dependiendo si esta en inversa o en directa. Para ver los diferentes errores que cometeremos con las distintas aproximaciones vamos a ir analizando cada aproximación.

Ejemplo:



En polarización directa:



$P_L = \text{Potencia en la carga}$

$P_D = \text{Potencia disipada en el diodo}$

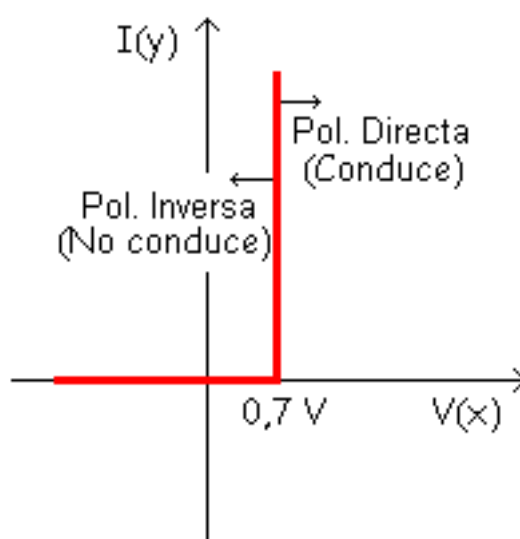
$$P_L = V_L \cdot I = 10 \text{ V} \cdot 10 \text{ mA} = 100 \text{ mW}$$

$$P_D = V_D \cdot I = 0 \cdot 10 \text{ mA} = 0 \text{ W}$$

$$P_T = \text{Potencia disipada total} = P_D + P_L = 0 + 100 \text{ mW} = 100 \text{ mW}$$

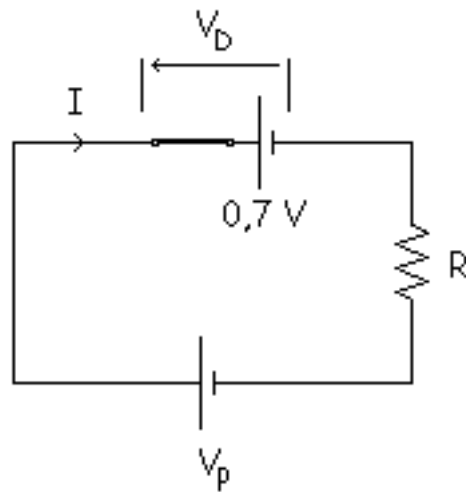
2ª Aproximación

La exponencial se aproxima a una vertical y a una horizontal que pasan por 0,7 V (este valor es el valor de la tensión umbral para el silicio, porque suponemos que el diodo es de silicio, si fuera de germanio se tomaría el valor de 0,2 V).



El tramo que hay desde 0 V y 0,7 V es en realidad polarización directa, pero como a efectos prácticos no conduce, se toma como inversa. Con esta segunda aproximación el error es menor que en la aproximación anterior.

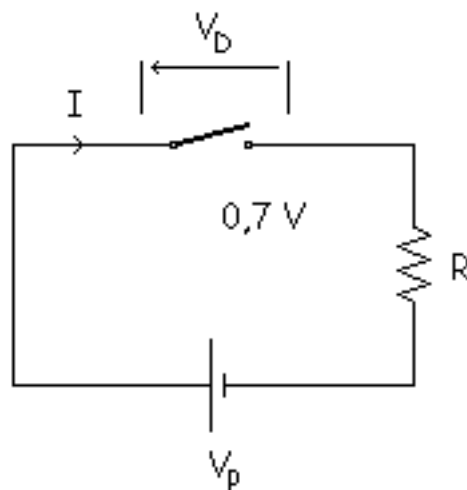
Polarización directa: La vertical es equivalente a una pila de 0,7 V.



$$I = \frac{V_p - 0,7 \text{ V}}{R}$$

$$V_D = 0$$

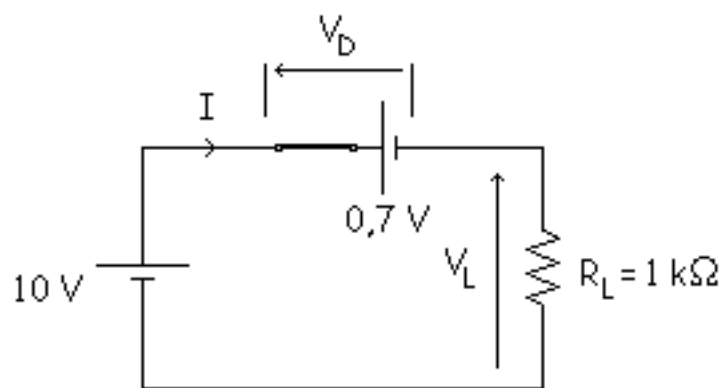
Polarización inversa: Es un interruptor abierto.



$$I = 0$$

$$V_D = V_p$$

Ejemplo: Resolveremos el mismo circuito de antes pero utilizando la segunda aproximación que se ha visto ahora. Como en el caso anterior lo analizamos en polarización directa:



$$\text{malla: } -10 + 0,7 + 1I = 0$$

$$I = \frac{10 - 0,7}{1} = 9,3 \text{ mA}$$

$$V_L = 10 - 0,7 = 9,3 \text{ V}$$

$$P_L = V_L \cdot I = 9,3 \cdot 9,3 = 86,5 \text{ mW}$$

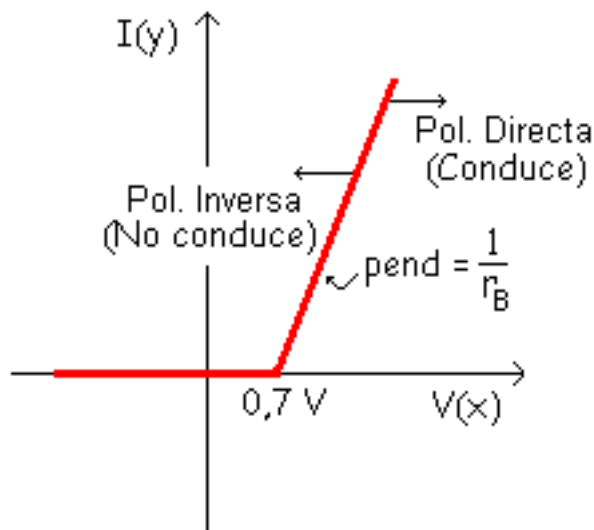
$$P_D = V_D \cdot I = 0,7 \cdot 9,3 = 6,51 \text{ mW}$$

$$P_D + P_L = 6,51 + 86,5 = 93 \text{ mW}$$

Como se ve estos valores son distintos a los de la anterior aproximación, esta segunda aproximación es menos ideal que la anterior, por lo tanto es más exacta, esto es, se parece más al valor que tendría en la práctica ese circuito.

3ª Aproximación

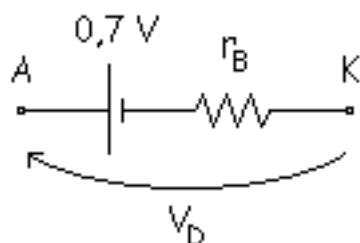
La curva del diodo se aproxima a una recta que pasa por 0,7 V y tiene una pendiente cuyo valor es la inversa de la resistencia interna.



El estudio es muy parecido a los casos anteriores, la diferencia es cuando se analiza la polarización directa:

$$V_D = 0,7 + I \cdot r_B$$

$$I = \frac{1}{r_B} \cdot V_D - \frac{0,7}{r_B}$$

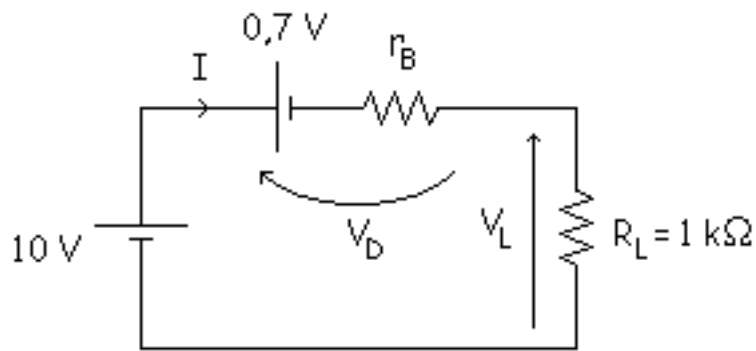


A = Anodo

K = Cátodo

r_B = Resistencia interna

Ejemplo: En el ejemplo anterior usando la 3ª aproximación, tomamos $0,23\ \Omega$ como valor de la resistencia interna.



$$r_B = 0,23 \Omega$$

$$\text{malla: } -10 + 0,7 + (1 + 0,23 \cdot 10^{-3}) \cdot I = 0$$

$$I = \frac{10 - 0,7}{1 + 0,23 \cdot 10^{-3}} = 9,3 \text{ mA}$$

$$V_D = 0,7 + 0,23 \cdot 10^{-3} \cdot 9,3 = 0,702 \text{ V}$$

$$P_D = V_D \cdot I = 0,702 \cdot 9,3 = 6,5286 \text{ mW}$$

$$V_L = 10 - 0,702 = 9,298 \text{ V}$$

$$P_L = V_L \cdot I = 9,298 \cdot 9,3 = 86,4714 \text{ mW}$$

$$P_T = P_D + P_L = 6,5286 + 86,4714 = 93 \text{ mW}$$

Esta tercera aproximación no merece la pena usarla porque el error que se comete, con respecto a la segunda aproximación, es mínimo. Por ello se usará la segunda aproximación en lugar de la tercera excepto en algún caso especial.

Como elegir una aproximación

Para elegir que aproximación se va a usar se tiene que tener en cuenta, por ejemplo, si son aceptables los errores grandes, ya que si la respuesta es afirmativa se podría usar la primera aproximación. Por el contrario, si el circuito contiene resistencias de precisión de una tolerancia de 1 por 100, puede ser necesario utilizar la tercera aproximación. Pero en la mayoría de los casos la segunda aproximación será la mejor opción.

La ecuación que utilizaremos para saber que aproximación se debe utilizar es esta:

$$I_F = \frac{V_S - 0,7}{R_L + r_B}$$

Fijándonos en el numerador se ve que se compara la V_S con 0.7 V. Si V_S es igual a 7 V, al ignorar la barrera de potencial se produce un error en los cálculos del 10 %, si V_S es 14 V un error del 5 %, etc...

V_S	Diodo ideal
3,5 V	20 %
7 V	10 %
14 V	5 %
28 V	2,5 %
70 V	1 %

Si se ve el denominador, si la resistencia de carga es 10 veces la resistencia interna, al ignorar la resistencia interna se produce un error del 10 % en los cálculos. Cuando la resistencia de carga es 20 veces mayor el error baja al 5 %, etc...

$\frac{R_L}{r_B}$	Primera o segunda aproximación
5	20 %
10	10 %
20	5 %
40	2,5 %
100	1 %

En la mayoría de los diodos rectificadores la resistencia interna es menor que 1Ω , lo que significa que la segunda aproximación produce un error menor que el 5 % con resistencias de carga mayores de 20Ω . Por eso la segunda aproximación es una buena opción si hay dudas sobre la aproximación a utilizar. Ahora veremos una simulación para un ejemplo concreto de uso de estas aproximaciones.

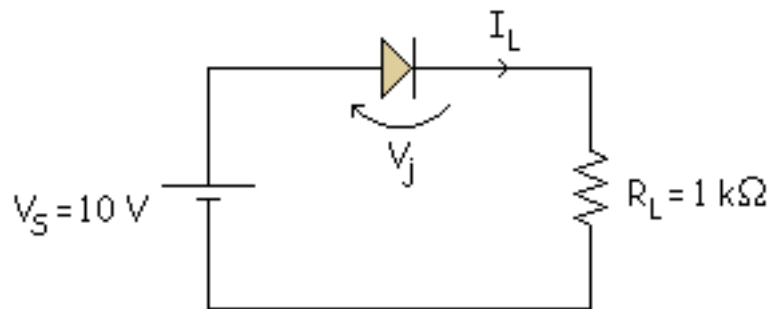
[anterior](#)/[principal](#)/[siguiente](#)

Variables dependientes e independientes



Cualquier circuito tiene variables independientes (como tensiones de alimentación y resistencias en las ramas) y variables dependientes (tensiones en las resistencias, corrientes, potencias, etc.). Cuando una variable independiente aumenta, cada una de las variables dependientes responderá, normalmente, aumentando o disminuyendo. Si se entiende cómo funciona el circuito, entonces se será capaz de predecir si una variable aumentará o disminuirá.

Ejemplo:



Si se analiza la resistencia R_L y la tensión V_S , se ve que los valores que se desean son de $1\text{ k}\Omega$ y 10 V en este caso, a estos se les llama "valores nominales", pero los valores reales se rigen por unas tolerancias, que son unos rangos de valores no un valor fijo. El diodo también puede variar su valor de tensión umbral.

Pero estas tres variables (R_L , V_S y V_j) dependen de la fabricación, estas es dependen de si mismas, son "variables independientes". Por otro lado están las "variables dependientes", que dependen de las tres variables anteriores, que son: V_L , I_L , P_D , P_L y P_T . Estos queda reflejado en la siguiente tabla:

$$I_L = \frac{V_S - V_J}{R_L}$$

$$P_D = V_J \cdot I_L$$

$$P_L = V_L \cdot I_L$$

	V_L	I_L	P_D	P_L	P_T
$V_S \uparrow$	↑	↑	↑	↑	↑
$R_L \uparrow$	N.C.	↓	↓	↓	↓
$V_J \uparrow$	↓	↓	—	↓	—

$\uparrow \cong$ Aumenta
 $\downarrow \cong$ Disminuye
 N.C. \cong No cambia
 — \cong No se sabe

[anterior](#)/[principal](#)/[siguiente](#)

Hoja de características de un diodo



Tensión inversa de ruptura

Corriente máxima con polarización directa

Caída de tensión con polarización directa

Corriente inversa máxima

La mayor parte de la información que facilita el fabricante en las hojas de características es solamente útil para los que diseñan circuitos, nosotros solamente estudiaremos aquella información de la hoja de características que describe parámetros que aparecen en este texto.

Tensión inversa de ruptura

Estudiaremos la hoja de características del diodo 1N4001, un diodo rectificador empleado en fuentes de alimentación (circuitos que convierten una tensión alterna en una tensión continua).

La serie de diodos del 1N4001 al 1N4007 son siete diodos que tienen las mismas características con polarización directa, pero en polarización inversa sus características son distintas.

Primeramente analizaremos las "Limitaciones máximas" que son estas:

	Símbolo	1N4001
Tensión inversa repetitiva de pico	V_{RRM}	50 V
Tensión inversa de pico de funcionamiento	V_{RWM}	50 V
Tensión de bloqueo en cc	V_R	50 V

Estos tres valores especifican la ruptura en ciertas condiciones de funcionamiento. Lo importante es saber que la tensión de ruptura para el diodo es de 50 V, independientemente de cómo se use el diodo. Esta ruptura se produce por la avalancha y en el 1N4001 esta ruptura es normalmente destructiva.

Corriente máxima con polarización directa

Un dato interesante es la corriente media con polarización directa, que aparece así en la hoja de características:

	Símbolo	Valor
Corriente rectificadora media con polarización directa (monofásica, carga resistiva, 60 Hz, $T_A = 75\text{ °C}$)	I_0	1 A

Indica que el 1N4001 puede soportar hasta 1 A con polarización directa cuando se le emplea como rectificador. Esto es, 1 A es el nivel de corriente con polarización directa para el cual el diodo se quema debido a una disipación excesiva de potencia. Un diseño fiable, con factor de seguridad 1, debe garantizar que la corriente con polarización directa sea menor de 0,5 A en cualquier condición de funcionamiento.

Los estudios de las averías de los dispositivos muestran que la vida de éstos es tanto más corta cuanto más cerca trabajen de las limitaciones máximas. Por esta razón, algunos diseñadores emplean factores de seguridad hasta de 10:1, para 1N4001 será de 0,1 A o menos.

Caída de tensión con polarización directa

Otro dato importante es la caída de tensión con polarización directa:

Característica y condición	Símbolo	Valores típicos	Valores máximos
Caída de tensión máxima instantánea con polarización directa ($i_F = 1.0\text{ A}$, $T_j = 25\text{ °C}$)	V_F	0,93 V	1,1 V

Estos valores están medidos en alterna, y por ello aparece la palabra instantáneo en la especificación. El 1N4001 tiene una caída de tensión típica con polarización directa de 0,93 V cuando la corriente es de 1 A y la temperatura de la unión es de 25 °C.

Corriente inversa máxima

En esta tabla está la corriente con polarización inversa a la tensión continua indicada (50 V para un 1N4001).

Característica y condición	Símbolo	Valores típicos	Valores máximos
Corriente inversa máxima $T_j = 25\text{ °C}$ $T_j = 100\text{ °C}$	I_R	$0,05\ \mu\text{A}$ $1,0\ \mu\text{A}$	$10\ \mu\text{A}$ $50\ \mu\text{A}$

Esta corriente inversa incluye la corriente producida térmicamente y la corriente de fugas superficial. De esto deducimos que la temperatura puede ser importante a la hora del diseño, ya que un diseño basado en una corriente inversa de $0,05\ \mu\text{A}$ trabajará muy bien a 25 °C con un 1N4001 típico, pero puede fallar si tiene que funcionar en medios donde la temperatura de la unión alcance los 100 °C .

[anterior](#)/[principal](#)/[siguiente](#)

Comprobación y detección de averías



El óhmetro es la herramienta adecuada para saber el estado de un diodo. Se mide la resistencia en continua del diodo en cualquier dirección y después se invierten los terminales efectuándose la misma medición. La corriente con polarización directa dependerá de la escala en la que se emplee el ohómetro, lo que significa que se obtendrán distintas lecturas en intervalos diferentes. Sin embargo, lo que hay que buscar principalmente es una diferencia de resistencia inversa a directa muy alta. Para los diodos de silicio comúnmente empleados en la electrónica la razón debe ser mayor que 1.000:1.

En el uso del óhmetro para probar diodos lo único que se desea saber es se el diodo tiene una resistencia pequeña con polarización directa y grande con polarización inversa. Los problemas que pueden surgir son:

- Resistencia muy pequeña en ambas direcciones: diodo en cortocircuito.
- Resistencia muy grande en ambas direcciones: diodo en circuito abierto.
- Resistencia pequeña en inversa: diodo con fugas.

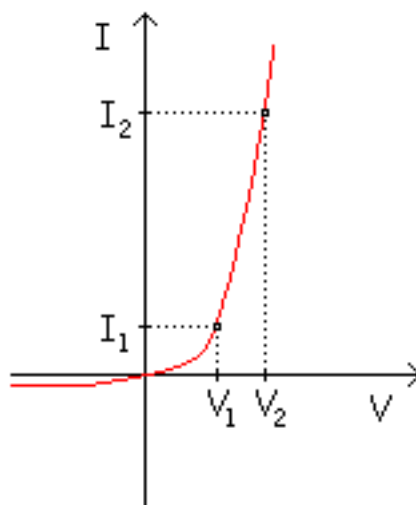
[anterior/principal/siguiente](#)

Cómo calcular la resistencia interna r_B



Para analizar con precisión un circuito con diodos se necesita saber la resistencia interna del diodo. Este valor generalmente no viene dada por separado en las hojas de características, pero traen información suficiente para calcularla. La fórmula para calcular la resistencia interna es:

$$r_B = \frac{V_2 - V_1}{I_2 - I_1}$$



El punto 1 puede ser el punto umbral.

Ejemplo: 1N4001

De la hoja de características conseguimos los valores de la tensión con polarización directa (0,93 V) para un valor de la corriente de 1 A y la tensión umbral es de 0,7 V para una corriente aproximadamente cero.

$$r_B = \frac{V_2 - V_1}{I_2 - I_1} = \frac{0,93 \text{ V} - 0,7 \text{ V}}{1 \text{ A} - 0 \text{ A}} = \frac{0,23 \text{ A}}{1 \text{ A}} = 0,23 \Omega$$

[anterior](#)/[principal](#)/[siguiente](#)

Resistencia en continua de un diodo



Resistencia con polarización directa

Resistencia con polarización inversa

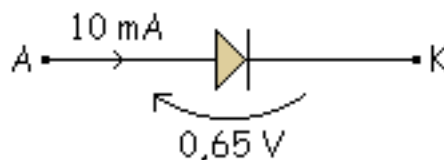
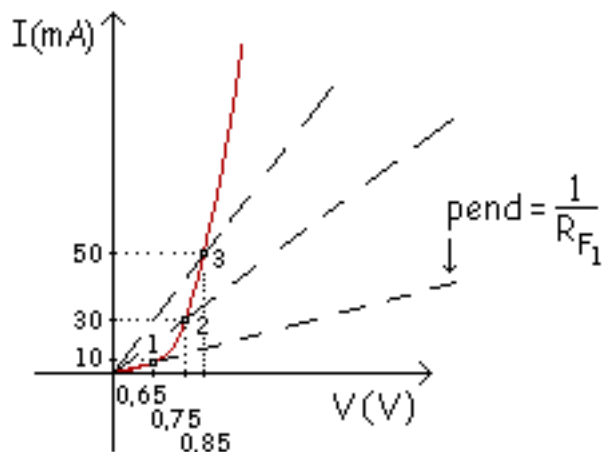
Siempre que se habla de continua, se quiere decir que es estática, que nunca cambia, es una "Resistencia Estática". En la zona de polarización directa se simboliza con R_F y en la zona de polarización inversa con R_R .

Lo estudiaremos para el diodo **1N914**:

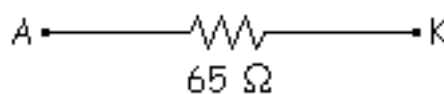
1N914 catálogo	POL. DIRECTA	10 mA a 0,65 V
		30 mA a 0,85 V
		50 mA a 0,85 V
	POL. INVERSA	25 nA a 20 V
		5 μ A a 75 V

Resistencia con polarización directa

En cada punto tenemos una resistencia distinta, esa resistencia es el equivalente del diodo en polarización directa para esos valores concretos de intensidad y tensión.



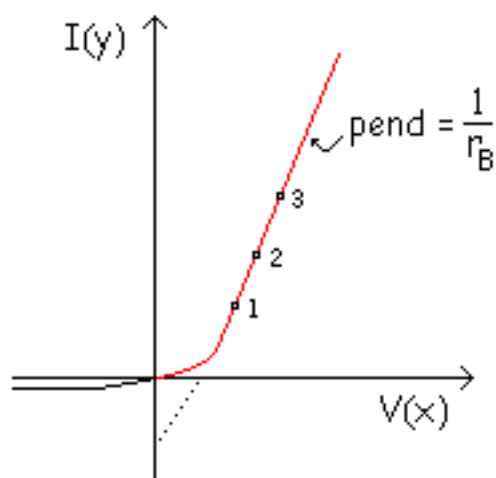
$$R_{F1} = \frac{0,65 \text{ V}}{10 \text{ mA}} = 65 \Omega$$



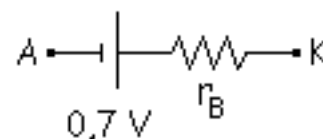
$$R_{F2} = \frac{0,75 \text{ V}}{30 \text{ mA}} = 25 \Omega$$

$$R_{F3} = \frac{0,85 \text{ V}}{50 \text{ mA}} = 17 \Omega$$

Si comparamos este valor de resistencia con la resistencia interna:



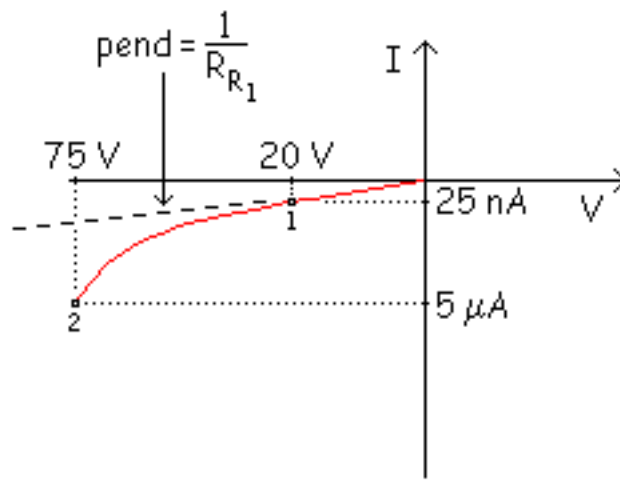
3ª aproximación



Como los 3 puntos tiene la misma pendiente quiere decir que para los 3 puntos el modelo es el mismo. Entonces la R_F anterior no es útil porque varía, pero la r_B no varía y por eso esta es la resistencia que se utiliza.

Resistencia con polarización inversa

Exageramos la curva de la gráfica para verlo mejor:



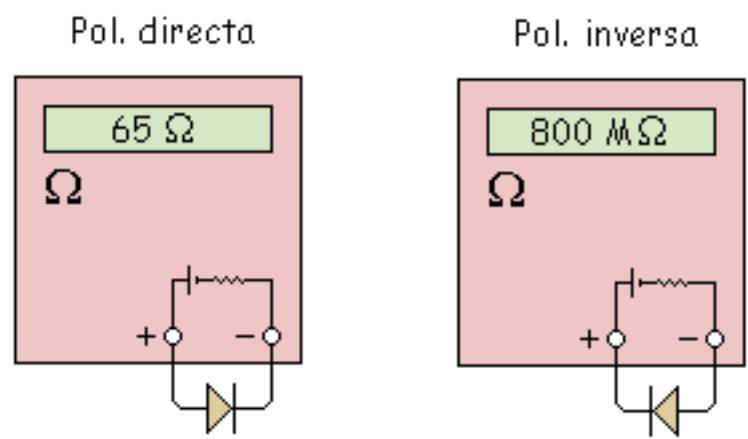
Como en el caso anterior en cada punto tenemos una recta, por lo tanto un R_R ($R = \text{Reverse}$, inversa) para cada punto.

$$R_{R_1} = \frac{20 \text{ V}}{25 \text{ nA}} = 800 \text{ M}\Omega$$

$$R_{R_2} = \frac{75 \text{ V}}{5 \mu\text{A}} = 15 \text{ M}\Omega$$

Como es un valor muy grande, más o menos se puede considerar infinito (idealmente circuito abierto).

Este valor no es útil, no se utiliza para hacer modelos o mallas, pero de forma práctica en el laboratorio puede ser útil (el polímetro marca la resistencia estática y se puede utilizar para detectar averías).



[anterior/principal/siguiente](#)

Rectas de carga

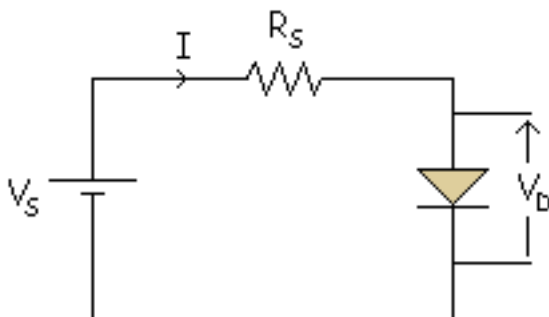


La recta de carga es una herramienta que se emplea para hallar el valor de la corriente y la tensión del diodo. Las rectas de carga son especialmente útiles para los transistores, por lo que más adelante se dará una explicación más detallada acerca de ellas.

Estas son las distintas formas de analizar los circuitos con diodos:

- **Exacta por tanteo:** Ecuación del diodo exponencial y ecuación de la malla.
- **Modelos equivalentes aproximados:** 1ª aproximación, 2ª aproximación y 3ª aproximación.
- **de forma gráfica:** Recta de carga.

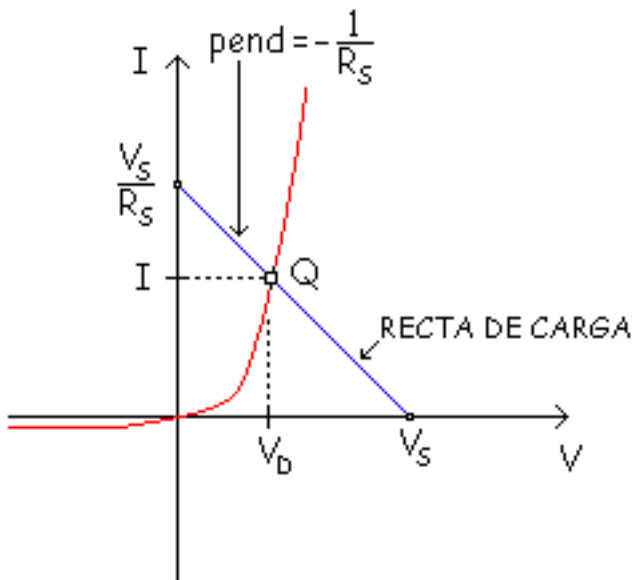
Hasta ahora hemos visto las 2 primeras, la tercera forma de analizarlos es de forma gráfica, esto es calculando su recta de carga.



$$-V_S + I \cdot R_S + V_D = 0 \rightarrow I = -\frac{1}{R_S} \cdot V_D + \frac{V_S}{R_S}$$

$$y = m \cdot x + b$$

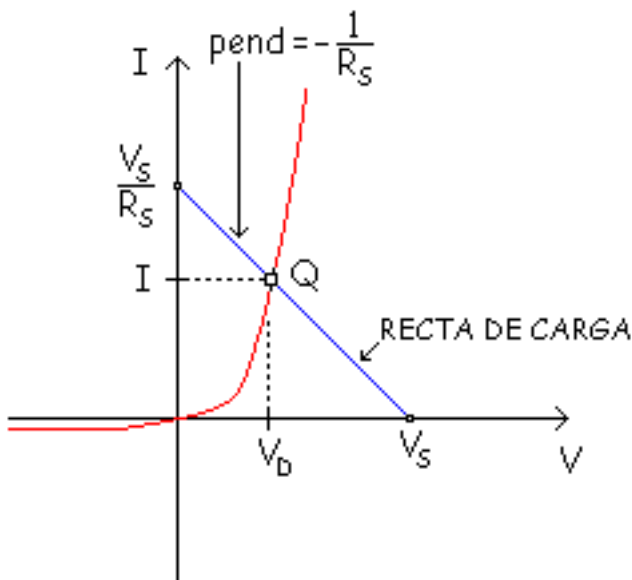
Si de la ecuación de la malla, despejamos la intensidad tenemos la ecuación de una recta, que en forma de gráfica sería:



Los puntos de corte:

$$V_D = 0 \rightarrow I = \frac{V_S}{R_S} \quad \text{Punto de corte con el eje } y$$

$$I = 0 \rightarrow V_D = -V_S \quad \text{Punto de corte con el eje } x$$



Los puntos de corte:

$$V_D = 0 \rightarrow I = \frac{V_S}{R_S} \quad \text{Punto de corte con el eje } y$$

$$I = 0 \rightarrow V_D = -V_S \quad \text{Punto de corte con el eje } x$$

A esa recta se le llama "recta de carga" y tiene una pendiente negativa.

El punto de corte de la recta de carga con la exponencial es la solución, el punto Q , también llamado "punto de trabajo" o "punto de funcionamiento". Este punto Q se controla variando V_S y R_S .

Al punto de corte con el eje X se le llama "Corte" y al punto de corte con el eje Y se le llama "Saturación".

[anterior/principal/siguiente](#)

Problemas



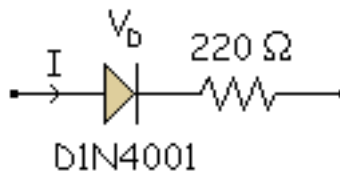
Problema 3.1

Problema 3.2

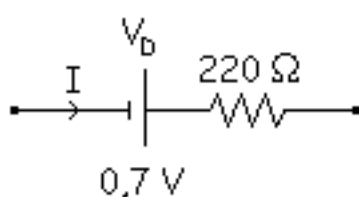
Problema 3.1

Un diodo está en serie con una resistencia de 220Ω . Si la tensión en la resistencia es de 4 V , ¿cuál es la corriente por el diodo? Si hemos aplicado la 2ª aproximación, ¿cuál es la potencia disipada en el diodo?

Solución:



Al tomar la 2ª aproximación el diodo es una pila de $0,7 \text{ V}$.

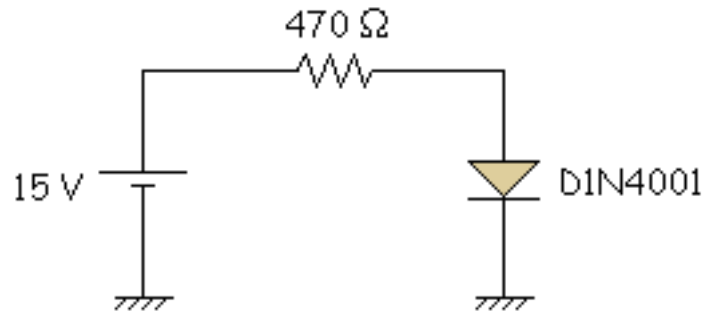


$$I = \frac{4 \text{ V}}{220 \Omega} = 18,2 \text{ mA}$$

$$P_d = 0,7 \text{ V} \cdot 18,2 \text{ mA} = 12,7 \text{ mW}$$

Problema 3.2

Calcular la corriente, la tensión y la potencia en la carga, así como la potencia del diodo y la potencia total para el circuito de la figura. Hacerlo utilizando los tres tipos de aproximaciones que existen.



Solución:

1ª aproximación

En esta aproximación el diodo es ideal, por lo tanto lo podemos sustituir por un cortocircuito, con lo que obtenemos las siguientes ecuaciones:

$$15 \text{ V} = 470 \Omega \cdot I \Rightarrow I = 32 \text{ mA}$$

$$P_D = 0 \text{ W}$$

$$V_C = 470 \Omega \cdot 32 \text{ mA} = 15 \text{ V}$$

$$P_C = 15 \text{ V} \cdot 32 \text{ mA} = 480 \text{ mW}$$

$$P_T = 15 \text{ V} \cdot 32 \text{ mA} = 480 \text{ mW}$$

2ª aproximación

Aquí el diodo se sustituye por una pila de 0,7 V.

$$15 \text{ V} = 470 \Omega \cdot I + 0,7 \text{ V} \Rightarrow I = 30,42 \text{ mA}$$

$$P_D = 0,7 \text{ V} \cdot 30,42 \text{ mA} = 21,3 \text{ mW}$$

$$V_C = 470 \Omega \cdot 30,42 \text{ mA} = 14,3 \text{ V}$$

$$P_C = 14,3 \text{ V} \cdot 30,42 \text{ mA} = 435 \text{ mW}$$

$$P_T = 15 \text{ V} \cdot 30,42 \text{ mA} = 456,3 \text{ mW}$$

3ª aproximación

El diodo se sustituye por una pila de 0,7 V en serie con una resistencia de 0,23 Ω.

$$15 \text{ V} = 470 \, \Omega \cdot I + 0,7 \text{ V} + 0,23 \, \Omega \cdot I \implies I = 30,41 \text{ mA}$$

$$P_D = (0,7 \text{ V} + 0,23 \, \Omega \cdot I) \cdot 30,41 \text{ mA} = 21,3 \text{ mW}$$

$$V_C = 470 \, \Omega \cdot 30,41 \text{ mA} = 14,29 \text{ V}$$

$$P_C = 14,29 \text{ V} \cdot 30,41 \text{ mA} = 434,6 \text{ mW}$$

$$P_T = 15 \text{ V} \cdot 30,41 \text{ mA} = 456,1 \text{ mW}$$

[anterior/principal/siguiente](#)

tema 4

[Circuitos con diodos](#)[Fuentes de alimentación](#)[El transformador de entrada](#)[Rectificador de media onda](#)[Rectificador de onda completa con 2 diodos](#)[Rectificador de onda completa en puente](#)[Filtro por condensador](#)[Rectificador de media onda con filtro por condensador](#)[Rectificador de onda completa con 2 diodos con filtro por condensador](#)[Rectificador de onda completa en puente con filtro por condensador](#)

CIRCUITOS CON DIODOS



Un diodo rectificador, idealmente hablando, es un interruptor cerrado cuando se polariza en directa y un interruptor abierto cuando se polariza en inversa. Por ello, es muy útil para convertir corriente alterna en continua. En este tema analizaremos los tres circuitos rectificadores básicos.

Una vez estudiado el tema, debería ser capaz de:

- Saber cual es la función del transformador de entrada en las fuentes de alimentación.
- Ser capaz de dibujar el esquema de un circuito rectificador de media onda y explicar su funcionamiento.
- Ser capaz de dibujar el esquema de un circuito rectificador de onda completa y explicar su funcionamiento.
- Ser capaz de dibujar el esquema de un puente rectificador y explicar su funcionamiento.
- Saber como funciona y para que sirve un condensador de entrada como filtro dentro de la fuente de corriente.
- Ser capaz de encontrar las tres características principales de un diodo rectificador en una hoja de especificaciones de un catálogo.

[anterior](#)/[principal](#)/[siguiente](#)

[Corriente inicial](#)

[Detección de averías](#)

[Hoja de características del diodo](#)

[Fusibles](#)

[Transformadores reales](#)

[Sugerencias para el diseño de fuentes de alimentación](#)

[Filtros RC y LC](#)

[Multiplicadores de tensión](#)

[El Limitador](#)

[El cambiador de nivel de continua](#)

[Detector de pico a pico](#)

[Retorno para continua](#)

[Problemas](#)

CIRCUITOS CON DIODOS



Un diodo rectificador, idealmente hablando, es un interruptor cerrado cuando se polariza en directa y una interruptor abierto cuando se polariza en inversa. Por ello, es muy útil para convertir corriente alterna en continua. En este tema analizaremos los tres circuitos rectificadores básicos.

Una vez estudiado el tema, debería ser capaz de:

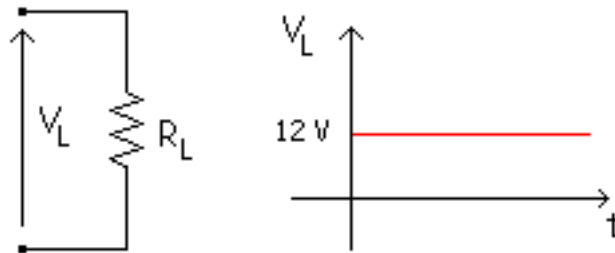
- Saber cual es la función del transformador de entrada en las fuentes de alimentación.
- Ser capaz de dibujar el esquema de un circuito rectificador de media onda y explicar su funcionamiento.
- Ser capaz de dibujar el esquema de un circuito rectificador de onda completa y explicar su funcionamiento.
- Ser capaz de dibujar el esquema de un puente rectificador y explicar su funcionamiento.
- Saber como funciona y para que sirve un condensador de entrada como filtro dentro de la fuente de corriente.
- Ser capaz de encontrar las tres características principales de un diodo rectificador en una hoja de especificaciones de un catálogo.

[anterior/principal/siguiente](#)

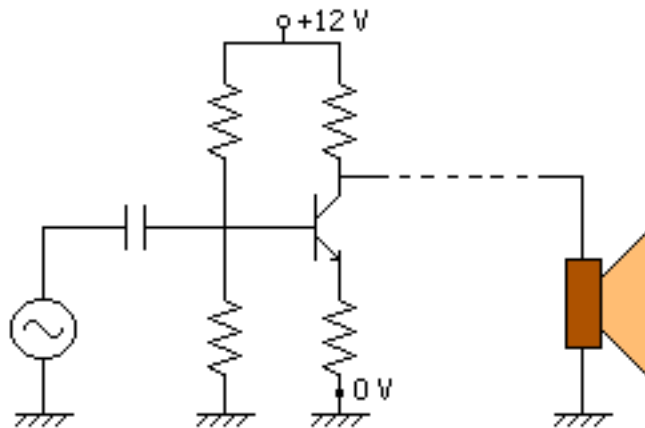
Fuentes de alimentación



¿ Que ocurre cuando se quiere alimentar un aparato cualquiera ?

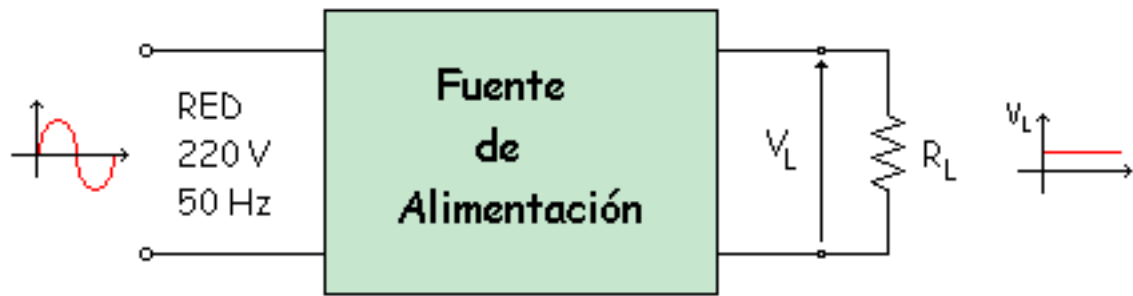


V_L tiene que ser continua en la mayoría de los casos, por eso se alimenta en continua, un circuito típico sería algo así:

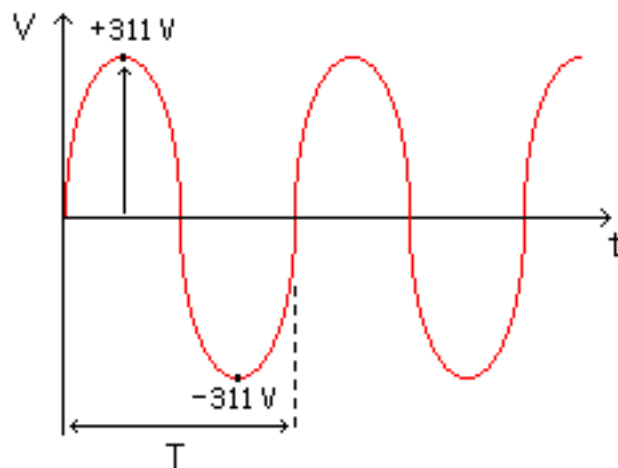


En medio del circuito tenemos transistores para amplificar, etc...Pero al final se tiene que alimentar en continua.

Lo más fácil sería alimentar con pilas, pero esto es caro por esa razón hay que construir algo que nos de energía más barata, esto es, una Fuente de Alimentación que coge 220 V del enchufe y transforma la alterna en continua a la salida.



Tenemos que diseñar la Fuente de Alimentación. Partimos de una senoidal del enchufe.



220 V eficaces = 220 V_{rms} (root mean square, raíz cuadrática media)

$$V_m = V_p$$

$$V_{ef} = V_m$$

$$V_m = V_{ef} \cdot \sqrt{2} = 220 \cdot \sqrt{2} = 311 \text{ V}$$

El periodo T, si tenemos 220 V y 50 Hz:

$$50 \text{ Hz} = 50 \text{ periodos / seg} = 50 \text{ ciclos / seg}$$

$$T = \frac{1}{f} = \frac{1}{50} = 0,020 \text{ segundos} = 20 \text{ mseg}$$

1° tenemos que reducir de 311 V a 12 V en continua, esto es, primero necesitamos un transformador que reduzca la tensión.

[anterior/principal/siguiente](#)

El transformador de entrada



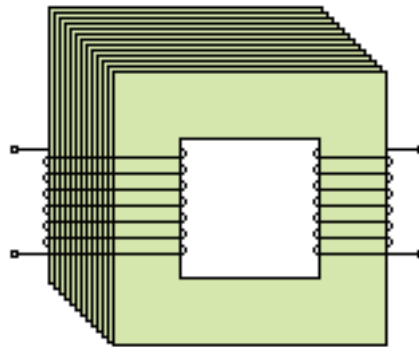
[Transformador elevador](#)

[Transformador reductor](#)

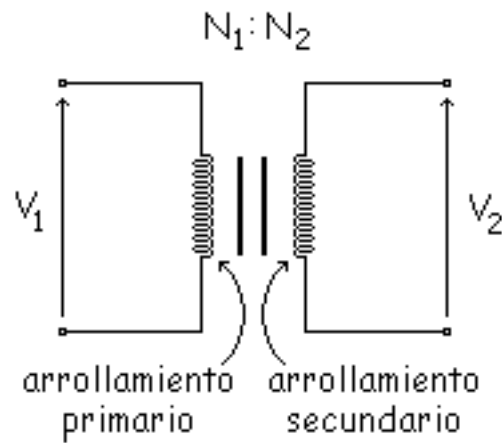
[Efecto sobre la corriente](#)

La tensión de la red es demasiado elevada para la mayor parte de los dispositivos empleados en circuitos electrónicos, por ello generalmente se usan un transformador en casi todos circuitos electrónicos. Este transformador reduce la tensión a niveles inferiores, más adecuados para su uso en dispositivos como diodos y transistores.

Un transformador es un conjunto de chapas de hierro muy juntas que tienen dos arrollamientos, uno a cada lado del conglomerado de chapas de hierro.



Nosotros para trabajar sobre el papel usaremos esta simbología:



N_1 = Número de espiras o vueltas del primario

N_2 = Número de espiras o vueltas del secundario

La bobina izquierda se llama "Arrollamiento Primario" y la derecha se llama "arrollamiento secundario". El número de vueltas en el arrollamiento primario es N_1 y el del arrollamiento secundario N_2 . Las rayas verticales entre los arrollamientos primario y secundario indican que el conductor está enrollado alrededor de un núcleo de hierro.

La relación entre el número de vueltas y la tensión es:

$$\frac{V_1}{N_1} = \frac{V_2}{N_2}$$

Transformador elevador

Cuando el arrollamiento secundario tiene más vueltas que el arrollamiento primario ($N_2 > N_1$), la tensión del secundario es superior a la del primario ($V_2 > V_1$), es decir, $N_2 : N_1$ es mayor que 1 ($N_2 : N_1 > 1$). Por lo tanto si N_2 tiene el triple de vueltas que N_1 , la tensión en el secundario será el triple que la tensión en el primario.

$$\text{Como } \frac{V_1}{N_1} = \frac{V_2}{N_2} \text{ si } N_2 > N_1 \Rightarrow V_2 > V_1$$

A la vez que elevador de tensión este transformador es "Reductor de Corriente".

$$\text{Como } \frac{I_2}{N_1} = \frac{I_1}{N_2} \text{ si } N_2 > N_1 \Rightarrow I_2 < I_1$$

Transformador reductor

Cuando el arrollamiento secundario tiene menos vueltas que el arrollamiento primario ($N_2 < N_1$), se induce una tensión menor en el secundario de la que hay en el primario. En este caso $N_2 : N_1$ sería menor que 1 ($N_2 : N_1 < 1$).

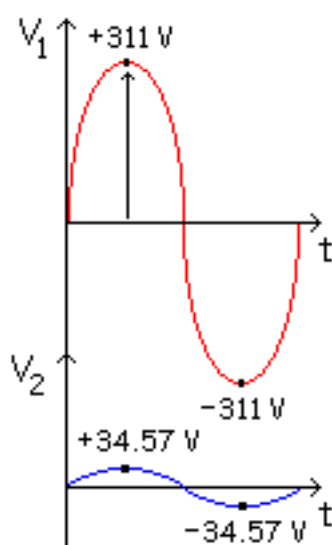
Ejemplo:

$$N_1 = 9 \quad N_2 = 1 \quad V_1 = 220 \text{ V}$$

Por cada 9 espiras en N_1 hay 1 espira en N_2 .

$$\frac{V_1}{N_1} = \frac{V_2}{N_2} \Rightarrow V_2 = V_1 \cdot \frac{N_2}{N_1} = 220 \cdot \frac{1}{9} = 24,4 \text{ V}$$

Esta fórmula se cumple para V_1 y V_2 eficaces. Como se ha visto, ha habido una reducción muy grande.



V_{m2} = Valor máximo en el secundario

$$V_{m2} = 24,4 \cdot \sqrt{2} = 34,57 \text{ V}$$

A este tipo de transformador se le llama "Transformador Reductor" (de tensión se entiende). A la vez que reductor es elevador de corriente también.

$$N_2 < N_1 \Rightarrow V_2 < V_1$$

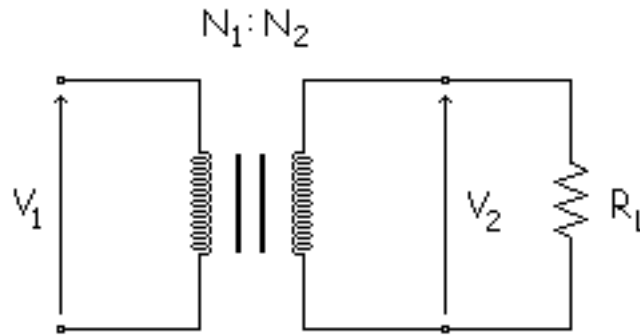
$$\frac{I_2}{N_1} = \frac{I_1}{N_2}$$

$$N_2 < N_1 \Rightarrow I_2 < I_1$$

Efecto sobre la corriente

En la figura siguiente se puede ver una resistencia de carga conectada al arrollamiento secundario,

esto es, el transformador en carga



A causa de la tensión inducida en el arrollamiento secundario, a través de la carga circula una corriente. Si el transformador es ideal ($K = 1$ y no hay pérdidas de potencia en el arrollamiento y en el núcleo), la potencia de entrada es igual a la potencia de salida:

$$P_2 = P_1 \implies V_2 \cdot I_2 = V_1 \cdot I_1$$

Si aplicamos esta ecuación:

$$\frac{V_2}{V_1} = \frac{N_2}{N_1}$$

Por lo tanto nos quedaría:

$$\frac{I_1}{N_2} = \frac{I_2}{N_1}$$

Y al final tenemos esta ecuación:

$$I_1 = \frac{N_2}{N_1} \cdot I_2$$

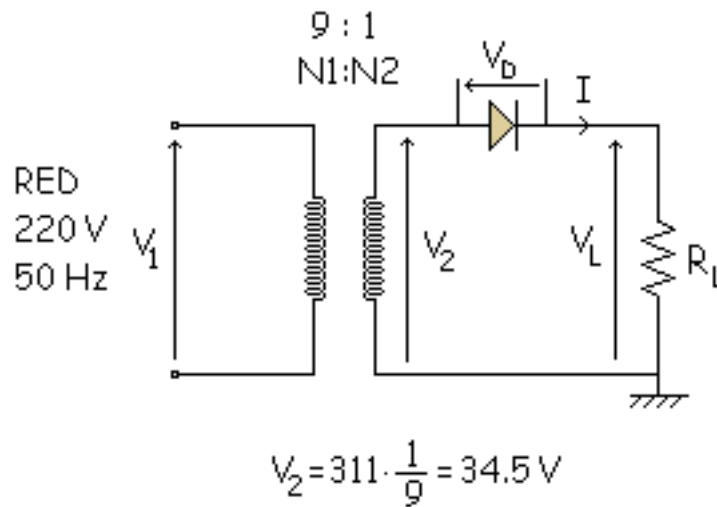
[anterior](#)/[principal](#)/[siguiente](#)

Rectificador de media onda



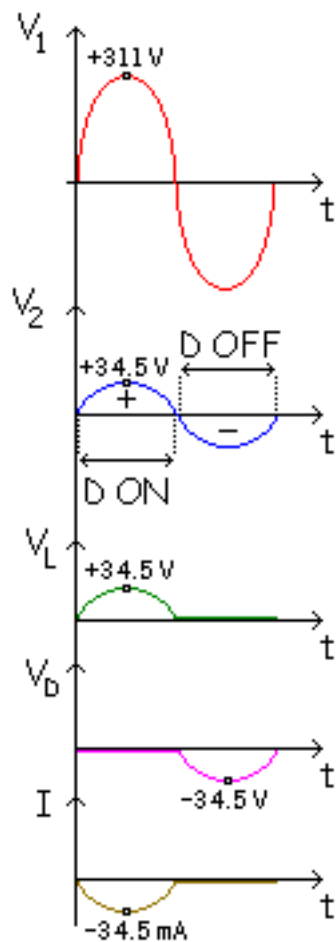
[Simulación](#)

Este es el circuito más simple que puede convertir corriente alterna en corriente continua. Este rectificador lo podemos ver representado en la siguiente figura:



Las gráficas que más nos interesan son:

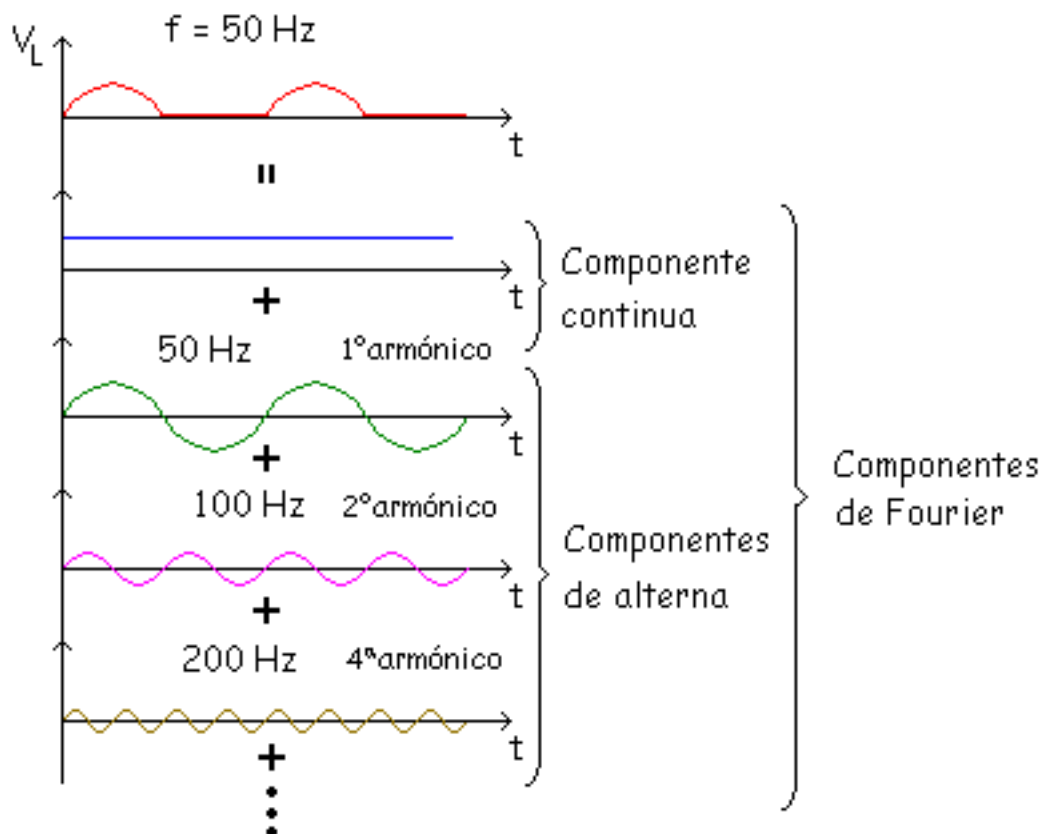
Durante el semiciclo positivo de la tensión del primario, el bobinado secundario tiene una media onda positiva de tensión entre sus extremos. Este aspecto supone que el diodo se encuentra en polarización directa. Sin embargo durante el semiciclo negativo de la tensión en el primario, el arrollamiento secundario presenta



una onda sinusoidal negativa. Por tanto, el diodo se encuentra polarizado en inversa.

La onda que más interesa es V_L , que es la que alimenta a R_L . Pero es una tensión que no tiene partes negativas, es una "Tensión Continua Pulsante", y nosotros necesitamos una "Tensión Continua Constante". Analizaremos las diferencias de lo que tenemos con lo que queremos conseguir.

Lo que tenemos ahora es una onda periódica, y toda onda periódica se puede descomponer en "Series de Fourier".



Lo ideal sería que solo tuviésemos la componente continua, esto es, solo la primera componente de la onda que tenemos.

El valor medio de esa onda lo calcularíamos colocando un voltímetro en la R_L , si lo calculamos matemáticamente sería:

$$V_{cc} = \frac{1}{T} \int_0^T V_L \, dt = \frac{1}{T} \int_0^{\pi} 3,45 \text{sen} \omega t \, dt = \frac{V_{P_2}}{\pi}$$

$$V_{cc} = \frac{V_{P_2}}{\pi} = \frac{3,45}{\pi} = 10,98 \approx 11 \text{ V}$$

Y este sería el valor medio que marcaría el voltímetro. Como hemos visto tenemos que eliminar las componentes alternas de las componentes de Fourier. En estos caso hemos usaremos la 1ª aproximación o la 2ª aproximación.

Por último diremos que este circuito es un rectificador porque "Rectifica" o corta la onda que teníamos antes, la recorta en este caso dejándonos solo con la parte positiva de la onda de entrada.

Simulación

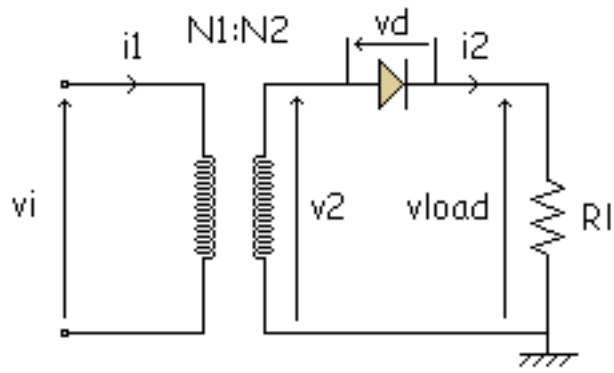
Es un simulador de un rectificador de media onda con un diodo.

En el apartado Datos podemos introducir los valores de la tensión de entrada, la relación de espiras, la frecuencia y la resistencia de carga. En los apartados "Aproximación y Tipo" elegimos el tipo de diodos que queremos para la simulación.

Cada vez que metamos nuevos datos, tenemos que pulsar la tecla "Calcular" para ver los nuevos resultados.

También se puede variar la escala del eje X y del eje Y, al igual que se haría en un osciloscopio.

Para ver el tipo de señal que hay en cada punto del circuito, elegimos en el área "Ver Gráficas".



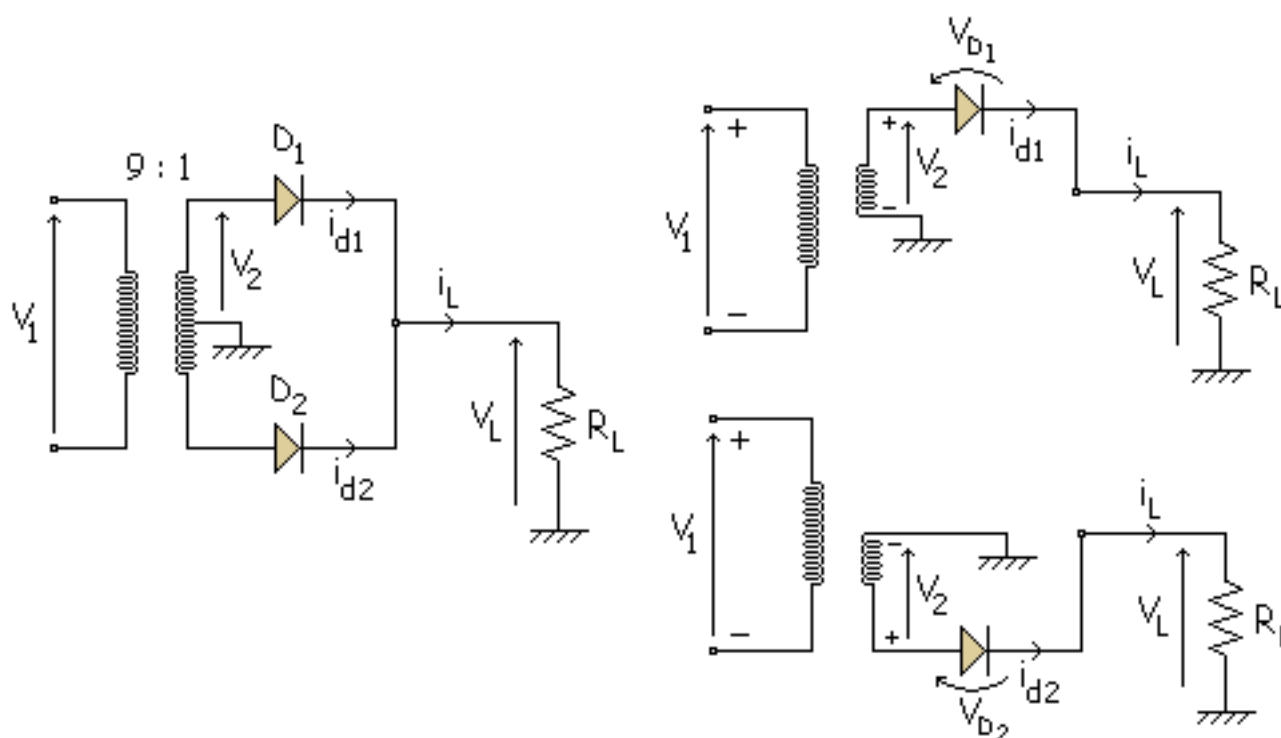
[anterior](#)/[principal](#)/[siguiente](#)

Rectificador de onda completa con 2 diodos



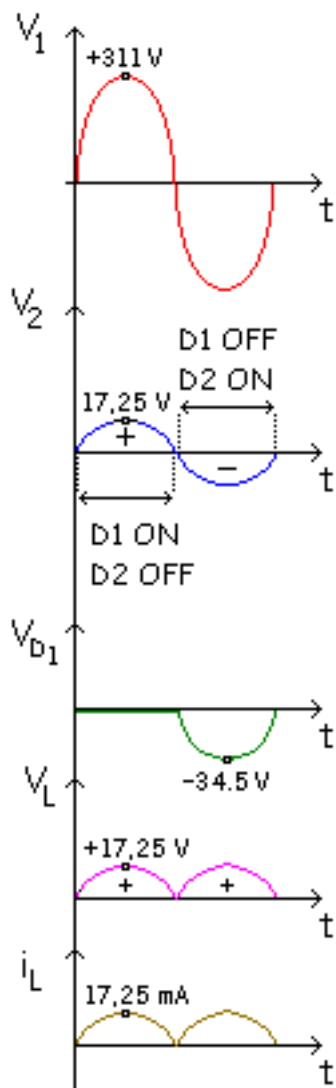
[Simulación](#)

La siguiente figura muestra un rectificador de onda completa con 2 diodos:



Debido a la conexión en el centro del devanado secundario, el circuito es equivalente a dos rectificadores de media onda.

El rectificador superior funciona con el



$$V_2 = 311 \cdot \frac{1}{9} = 34,5 \text{ V}$$

$$\frac{34,5}{2} = 17,25 \text{ mA}$$

$$i_L = \frac{V_L}{R_L} = \frac{17,25}{1} = 17,25 \text{ V}$$

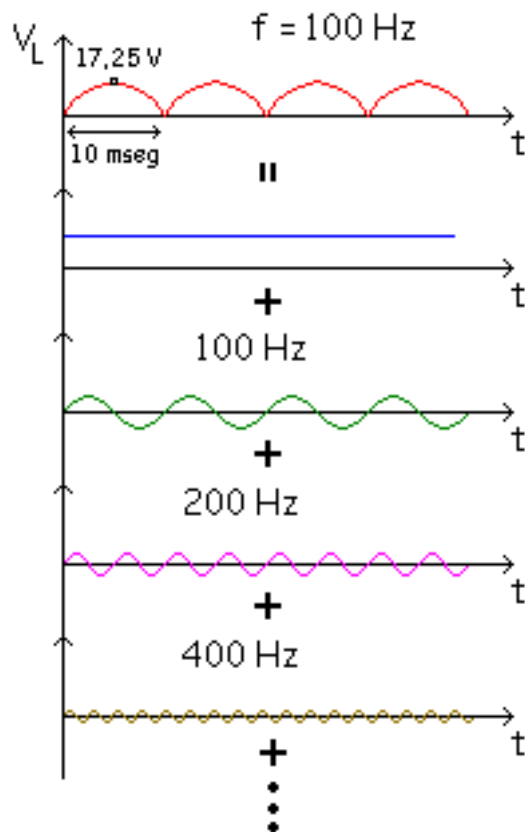
semiciclo positivo de la tensión en el secundario, mientras que el rectificador inferior funciona con el semiciclo negativo de tensión en el secundario.

Es decir, D_1 conduce durante el semiciclo positivo y D_2 conduce durante el semiciclo negativo.

Así pues la corriente en la carga rectificada circula durante los dos semiciclos.

En este circuito la tensión de carga V_L , como en el caso anterior, se medirá en la resistencia R_L .

Aplicamos Fourier como antes.



Ahora la frecuencia es el doble que la de antes y el pico la mitad del anterior caso. Así la frecuencia de la onda de salida es 2 veces la frecuencia de entrada.

$$f_{\text{sal}} = 2f_{\text{entr}}$$

Y el valor medio sale:

$$V_{\text{cc}} = \frac{2V_{\text{p}_2}}{\pi} = \frac{2 \cdot 17,25}{\pi} = 11 \text{ V}$$

Simulación

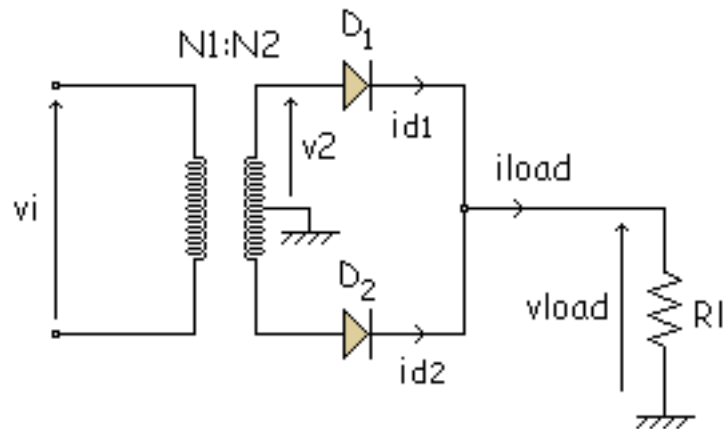
Es un simulador de un rectificador de onda completa con dos diodos. En el apartado Datos podemos introducir los valores de la tensión de entrada, la relación de espiras, la frecuencia y la resistencia de carga.

En los apartados "Aproximación y Tipo" elegimos el tipo de diodos que queremos para la simulación.

Cada vez que metamos nuevos datos, tenemos que pulsar la tecla "Calcular" para ver los nuevos resultados.

También se puede variar la escala del eje X y del eje Y, al igual que se haría en un osciloscopio.

Para ver el tipo de señal que hay en cada punto, elegimos en el área "Ver Gráficas".



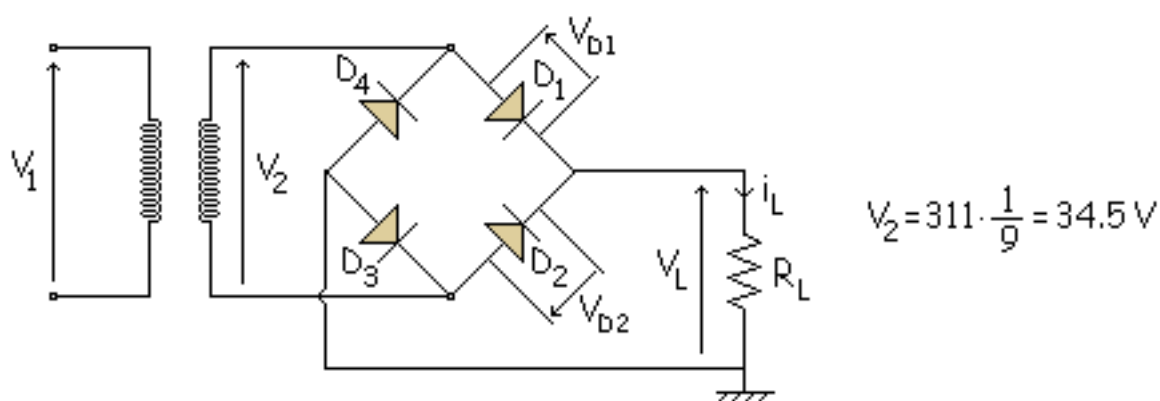
[anterior](#)/[principal](#)/[siguiente](#)

Rectificador de onda completa en puente



[Simulación](#)

En la figura siguiente podemos ver un rectificador de onda completa en puente:

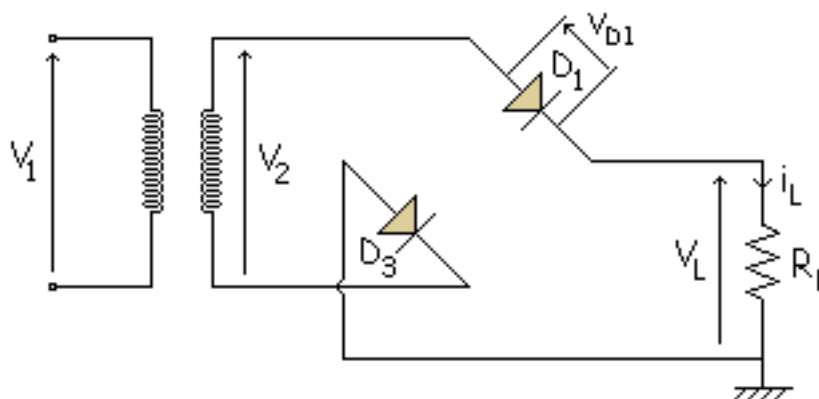


Mediante el uso de 4 diodos en vez de 2, este diseño elimina la necesidad de la conexión intermedia del secundario del transformador. La ventaja de no usar dicha conexión es que la tensión en la carga rectificada es el doble que la que se obtendría con el rectificador de onda completa con 2 diodos.

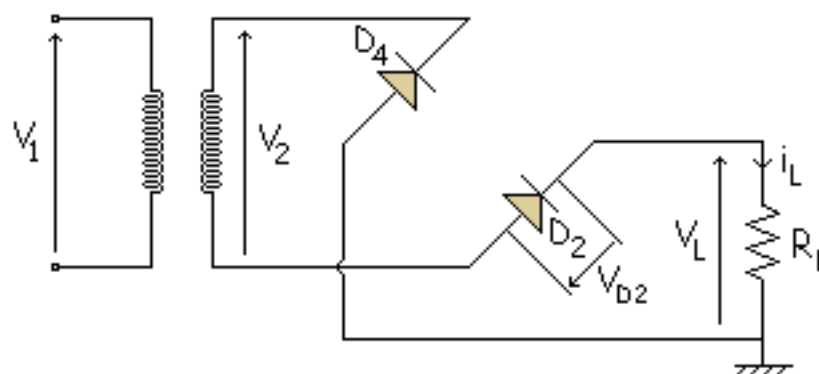
Semiciclo positivo:

 D_1 ON D_3 ON

$$i_L = \frac{V_L}{R_L} = 34.5 \text{ mA}$$



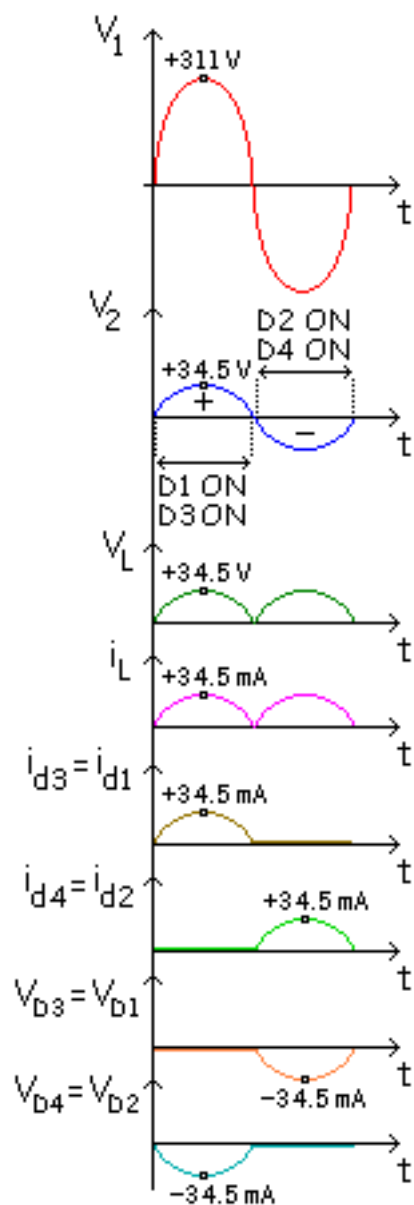
Semiciclo negativo:

 D_2 ON D_4 ON

Las gráficas tienen esta forma:

Durante el semiciclo positivo de la tensión de la red, los diodos D_1 y D_3 conducen, esto da lugar a un semiciclo positivo en la resistencia de carga.

Los diodos D_2 y D_4 conducen durante el semiciclo negativo, lo que produce otro



semiciclo positivo en la resistencia de carga.

El resultado es una señal de onda completa en la resistencia de carga.

Hemos obtenido la misma onda de salida V_L que en el caso anterior.

La diferencia más importante es que la tensión inversa que tienen que soportar los diodos es la mitad de la que tienen que soportar los diodos en un rectificador de onda completa con 2 diodos, con lo que se reduce el coste del circuito.

Simulación

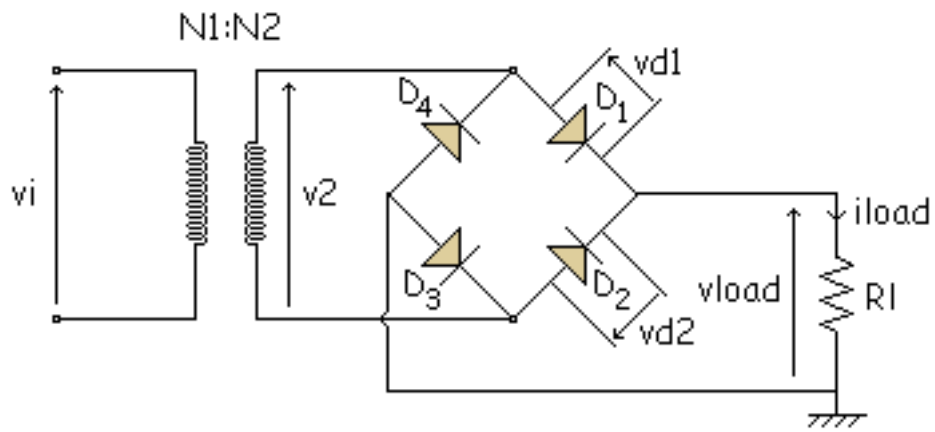
Es un simulador de un rectificador de onda completa con un puente de diodos. En el apartado Datos podemos introducir los valores de la tensión de entrada, la relación de espiras, la frecuencia y la resistencia de carga.

En los apartados "Aproximación y Tipo" elegimos el tipo de diodos que queremos para la simulación.

Cada vez que metamos nuevos datos, tenemos que pulsar la tecla "Calcular" para ver los nuevos resultados.

También se puede variar la escala del eje x y del eje y, al igual que se haría en un osciloscopio.

Para ver el tipo de señal que hay en cada punto, elegimos en el área "Ver Gráficas".



[anterior](#)/[principal](#)/[siguiente](#)

Filtro por condensador



Condensador

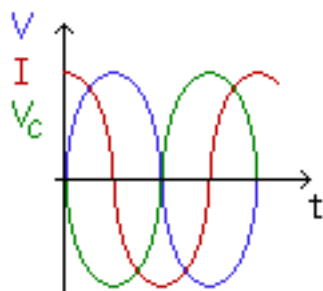
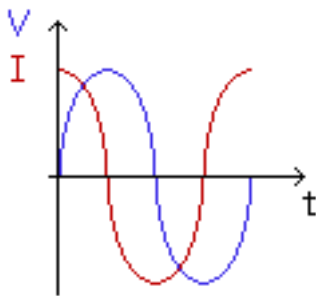
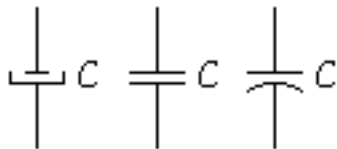
Carga de un condensador a través de una resistencia

Descarga de un condensador a través de una resistencia

La misión de los rectificadores es conseguir transformar la tensión alterna en tensión continua, pero solamente con los rectificadores no obtenemos la tensión continua deseada. En este instante entra en juego el filtro por condensador.

Conociendo las características de un Condensador, y viendo su capacidad de almacenamiento de energía, lo podemos utilizar como filtro para alisar la señal que obtenemos en la salida

Condensador



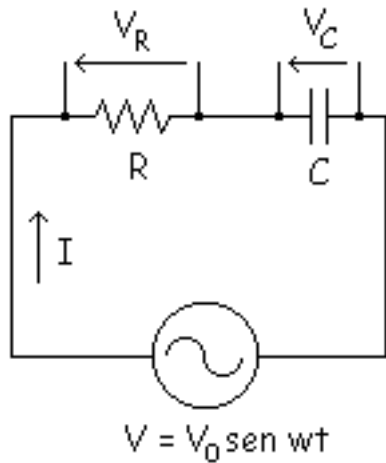
Como se ha dicho el condensador es un elemento que almacena energía. Este elemento se opone a las variaciones bruscas de la tensión que se le aplica. Se representa con la letra C y su unidad es el Faradio (F).

Una capacidad (o condensador) pura adelanta la intensidad 90° con respecto a la tensión aplicada entre sus bornes.

Cuando la tensión aplicada entre los bornes del condensador aumenta en el condensador se crea una diferencia de potencial de signo contrario a la aplicada entre los bornes oponiéndose así a la variación brusca de la tensión.

Carga de un condensador a través de una resistencia

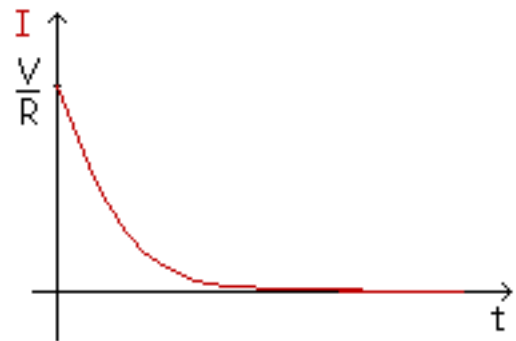
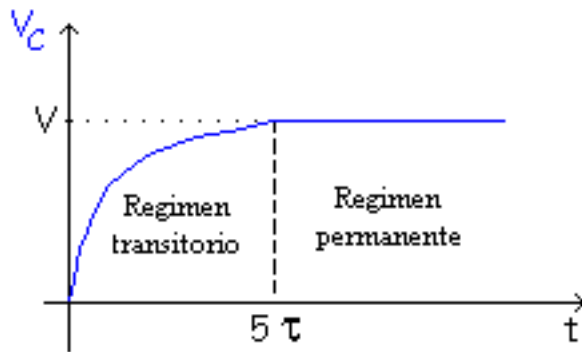
El circuito y las ecuaciones resultantes de él son estas:



$$V_C(t) = V \cdot \left(1 - e^{-\frac{t}{R \cdot C}} \right)$$

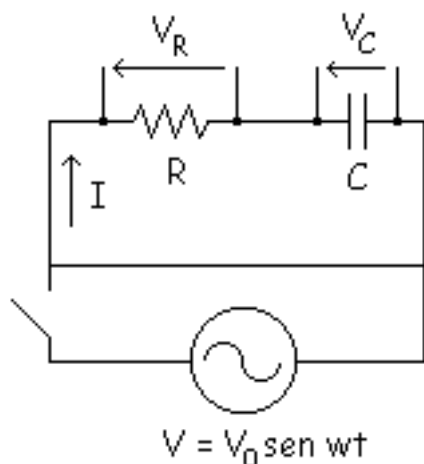
$$I = C \cdot \frac{dV_C}{dt} = \frac{V}{R} \cdot e^{-\frac{t}{R \cdot C}}$$

La constante de tiempo τ es el tiempo necesario para que el condensador se cargue aproximadamente al 63 % de la tensión de la fuente. A efectos prácticos, el condensador se supone cargado al cabo de 5τ . Las gráficas son las siguientes:



Descarga de un condensador a través de una resistencia

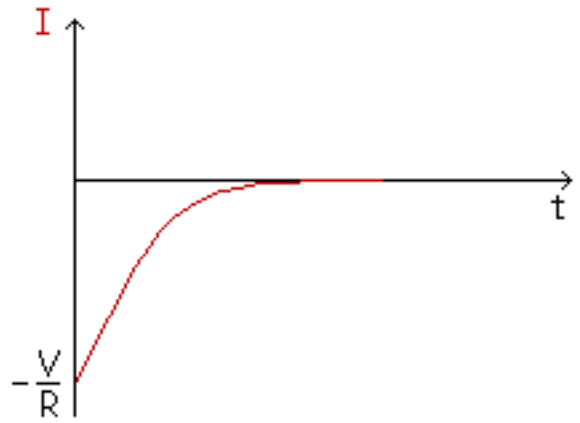
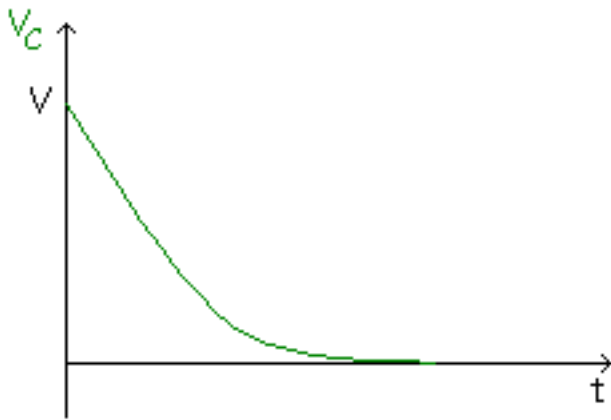
El circuito con sus ecuaciones:



$$V_C(t) = V \cdot e^{-\frac{t}{R \cdot C}}$$

$$I = C \cdot \frac{dV_C}{dt} = -\frac{V}{R} \cdot e^{-\frac{t}{R \cdot C}}$$

Y las gráficas:



Nuestro objetivo es convertir la onda que tenemos ahora en una onda continua. Para esa conversión pondremos un condensador en los rectificadores analizados anteriormente

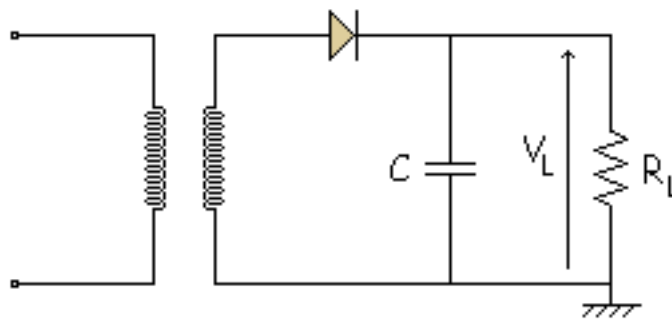
[anterior/principal/siguiente](#)

Rectificador de media onda con filtro por condensador



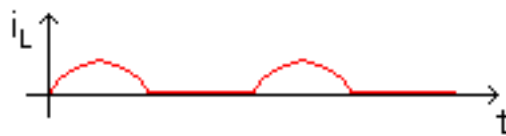
Aproximaciones

Intensidades

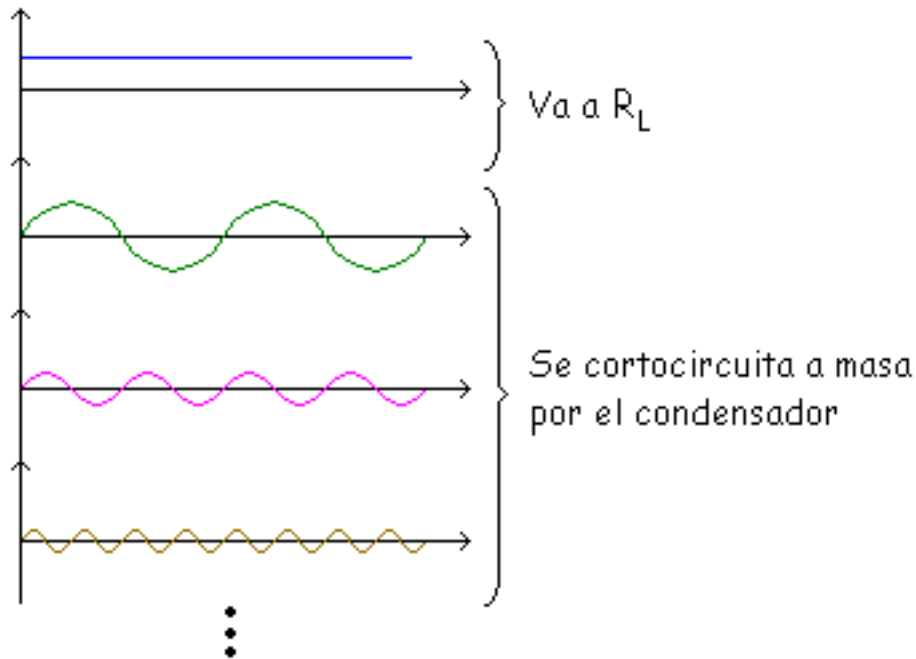


Pero antes de empezar a hacer cálculos vamos a ver un concepto.

Primeramente vamos a ver ese circuito sin C . En este caso la forma de onda de la intensidad es igual a la tensión en la resistencia.



El objetivo del C es desviar parte de la corriente por él, para que sólo vaya por la R_L la componente continua de Fourier y el resto se cortocircuite a masa a través del condensador.

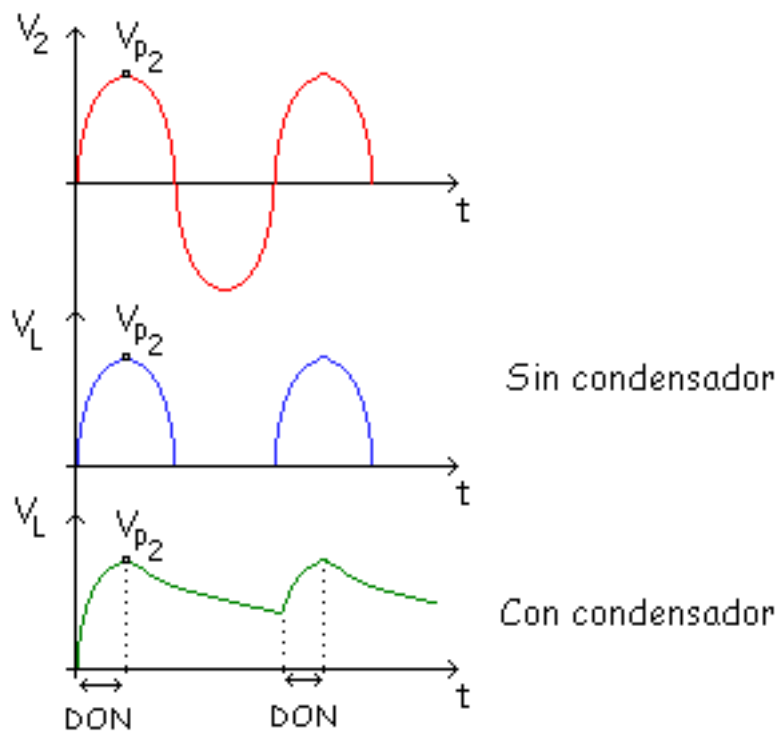


Para que esto ocurra tenemos que ver la impedancia equivalente del condensador, y ver así como afectan los diferentes valores de la frecuencia a esta impedancia.

$Z = \frac{1}{2 \cdot \pi \cdot f \cdot C}$	{	$f = 0 \text{ Hz}$	$Z = \frac{1}{2 \cdot \pi \cdot f \cdot C} = \infty$	Circuito abierto en continua, todo va a la carga
		$f = 50 \text{ Hz}$	$Z = \frac{1}{2 \cdot \pi \cdot f \cdot C}$	Depende de la capacidad
		$f = 100 \text{ Hz}$	$Z = \frac{1}{2 \cdot \pi \cdot f \cdot C}$	Aunque dependa de la capacidad no es tan problemático como el de 50 Hz porque es un valor mayor
		$f = 200 \text{ Hz}$	$Z = \frac{1}{2 \cdot \pi \cdot f \cdot C}$	Va aumentando

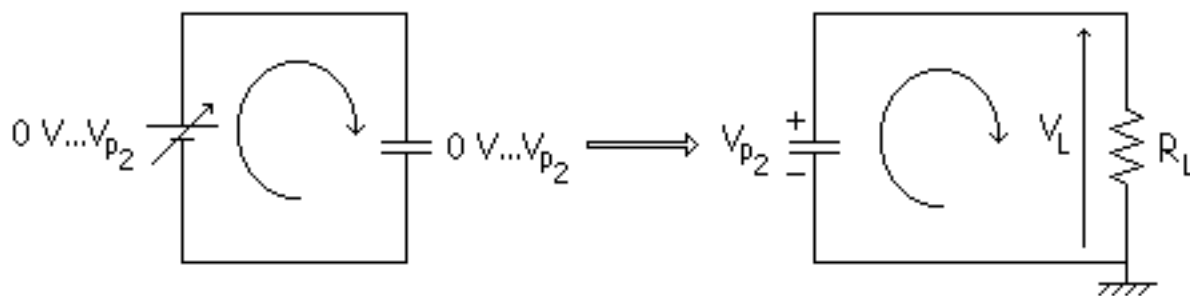
Como se ve, el valor de frecuencia más problemático es el de 50 Hz, ya que es el que más depende de la capacidad, y por lo tanto el que tiene un mayor valor de la impedancia. Si se consigue que a la frecuencia de 50 Hz tengamos un valor aceptable de la impedancia, para el resto de las frecuencias funcionará bien.

Las ondas que tendríamos con y sin C serán estas, comparadas con la onda del secundario:



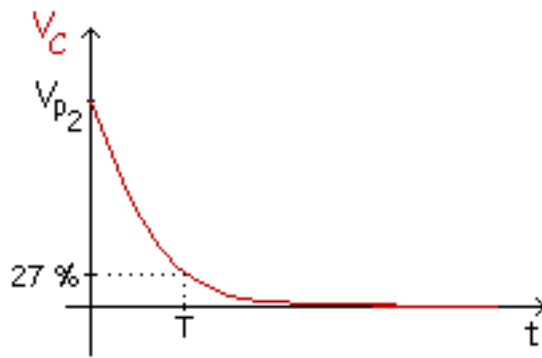
Al añadir el C hay modificaciones en el comportamiento del circuito. Veamos los pasos que se dan:

- Inicialmente el C es un cortocircuito, y al enchufar el circuito a la red es C se carga de 0 a V_{p2} . Se cargará a ritmo del transformador porque el diodo es ideal, con lo que es un cortocircuito.
- Cuando el C se ha cargado del todo a V_{p2} , a partir del valor máximo, el D entra en inversa y deja de conducir (D conduce hasta V_{p2}), con lo que empieza a disminuir el valor de la tensión de salida.



- Ahora se descargará el C a través de R_L .

$$V_C(t) = V_i \cdot e^{-\frac{t}{R \cdot C}}$$



Constante de tiempo: $T = R_L \cdot C$ a $5T$ supondremos descargado a cero

El C se va descargando hasta igualarse al valor de V_L , entonces el D pasa a ON con lo que se vuelve a cargar hasta V_{p2} y se repite el proceso.

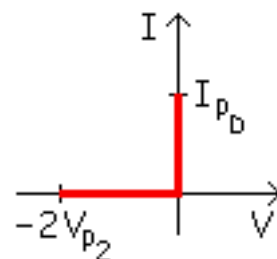
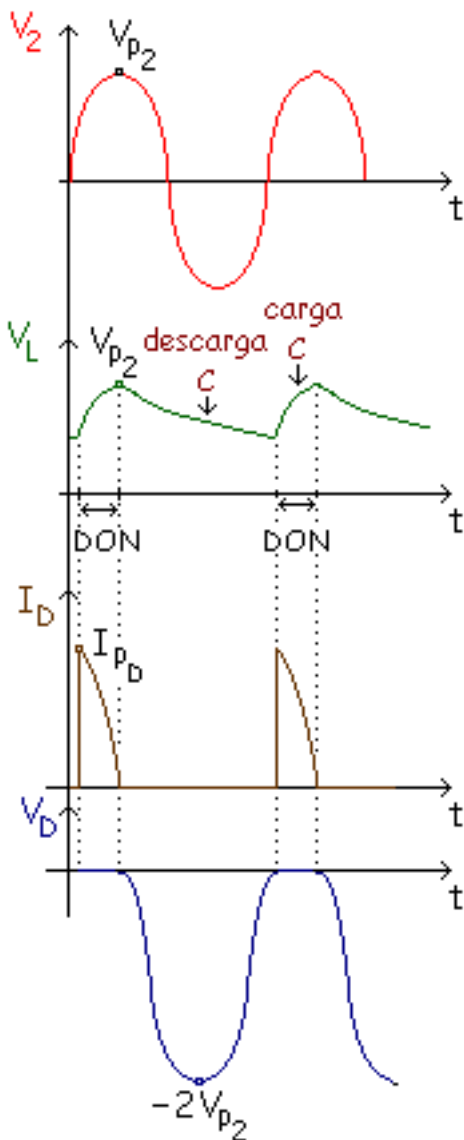
Mientras el C se carga D conduce (D ON) y mientras C se descarga D no conduce (D OFF).

Ahora el D está en ON en menos tiempo que antes y las corrientes son muy grandes porque el C se carga en poco tiempo.

En poco tiempo necesita mucha energía, por lo tanto la intensidad es grandísima, y el resto del tiempo el D no conduce.

La tensión en el D se da cuando está en OFF. El valor máximo de esa tensión es:

$$V_D = V_2 - V_L = -V_{p2} - V_{p2} = -2V_{p2}$$



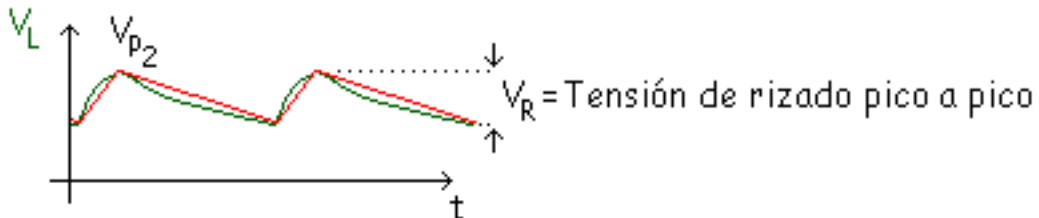
A ese valor máximo de tensión en inversa se le llama "Tensión Inversa de Pico del Diodo".

El cálculo de I_{pD} ("Intensidad de Pico del Diodo") es muy difícil de calcular, hay que resolverlo por iteraciones

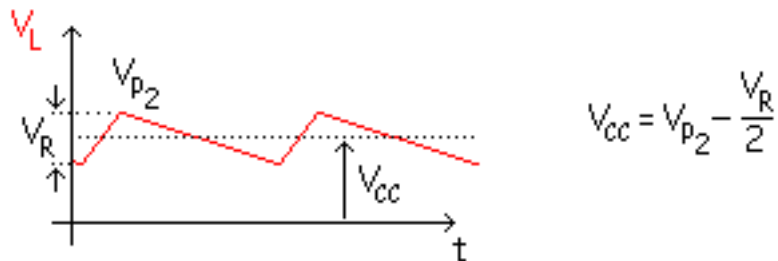
y esto es muy largo por ello lo haremos con aproximaciones.

Aproximaciones

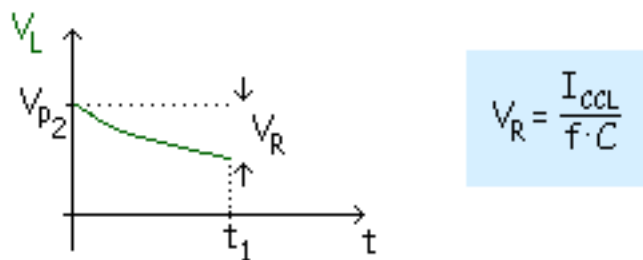
- **1ª Aproximación (diodo ideal)**



Como se ve en el dibujo se aproxima a rectas, lo convertimos en lineal.



Para calcular el valor del rizado, vemos la descarga del condensador que es una exponencial hasta t_1 (ese valor de t_1 lo hemos calculado anteriormente por iteraciones), y al final después de hacer integrales tomando la intensidad constante se llega a una valor del rizado de:



Recordar:

Sin condensador $V_{cc} = \frac{2V_{p2}}{\pi}$

Con condensador $V_{cc} = V_{p2} - \frac{V_R}{2}$

- **2ª Aproximación**

$$V_{pL} = V_{p2} - 0,7 \quad V_{cc} = V_{p2} - 0,7 - \frac{V_R}{2}$$

- **3ª Aproximación**

$$V_{pL} = V_{p2} - 0,7 - I_p R_B \leftarrow \text{se suele despreciar etc...}$$

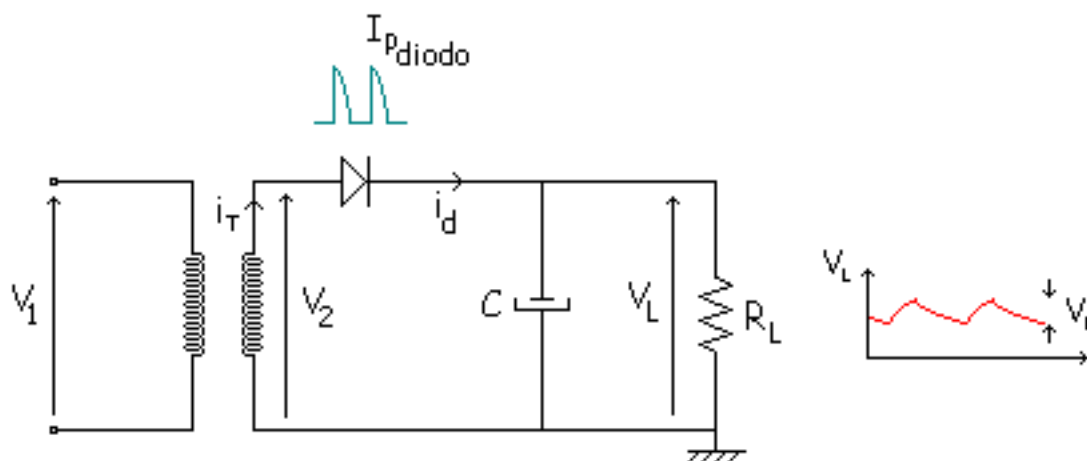
Normalmente usaremos la 1ª aproximación (ideal) o la 2ª aproximación.

¿ Qué nos conviene ? ¿ C (capacidades) grandes o C pequeñas ?

Si la C (capacidad) es grande el condensador se descarga más lentamente y tenemos menos tiempo para cargar el condensador, por lo tanto la intensidad de pico del condensador es muy grande.

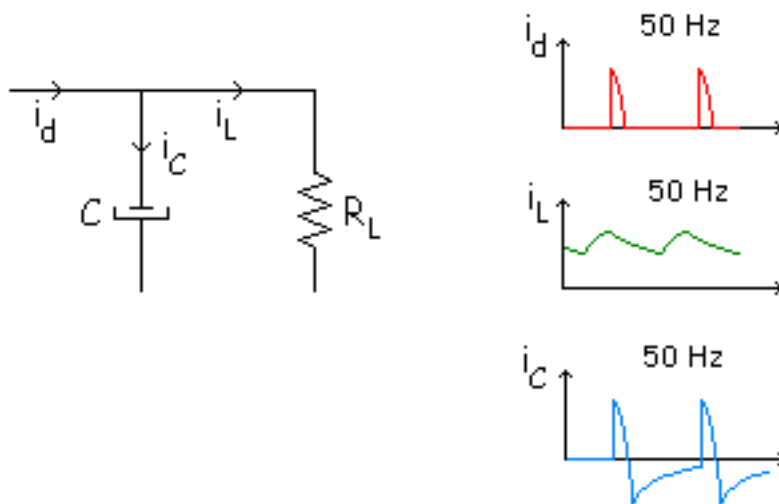
Conclusión: Lo mejor es un C grande pero hay que tener cuidado con el D porque tiene que sufrir valores de pico mayores.

Resumiendo:



$$C \text{ grande } \left\{ \begin{array}{l} V_R \downarrow = \frac{I_{ccL}}{f \cdot C} \uparrow \rightarrow V_{ccL} = V_{pL} - \frac{V_R}{2} \\ Z_{\text{condensador}} \downarrow = \frac{1}{2 \cdot \pi \cdot f \cdot C} \uparrow \\ I_{p \text{ diodo}} \uparrow \end{array} \right.$$

Intensidades



En la gráfica del diodo se ve que el área de arriba y el de abajo son iguales, por lo tanto, el valor medio de la intensidad es cero, entonces: $I_{CCD} = I_{CCL}$

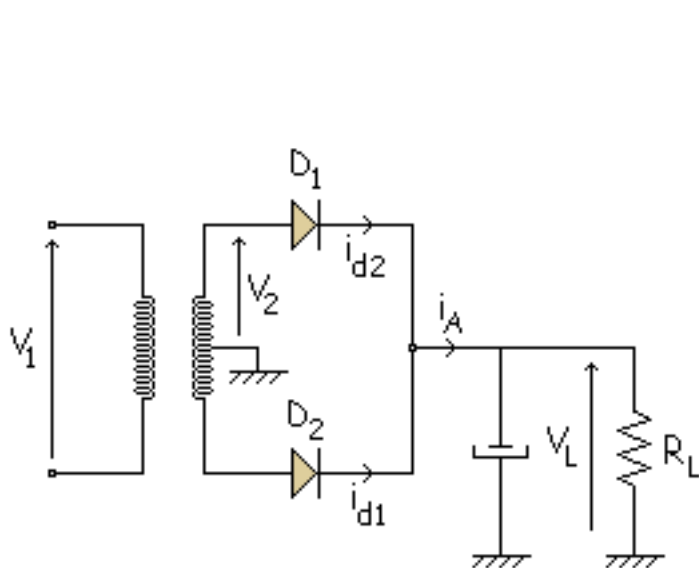
Con esto el pico de intensidad que tiene que aguantar el diodo es grandísimo, el diodo sufre mucho

[anterior](#)/[principal](#)/[siguiente](#)

Rectificador de onda completa con 2 diodos con filtro por condensador



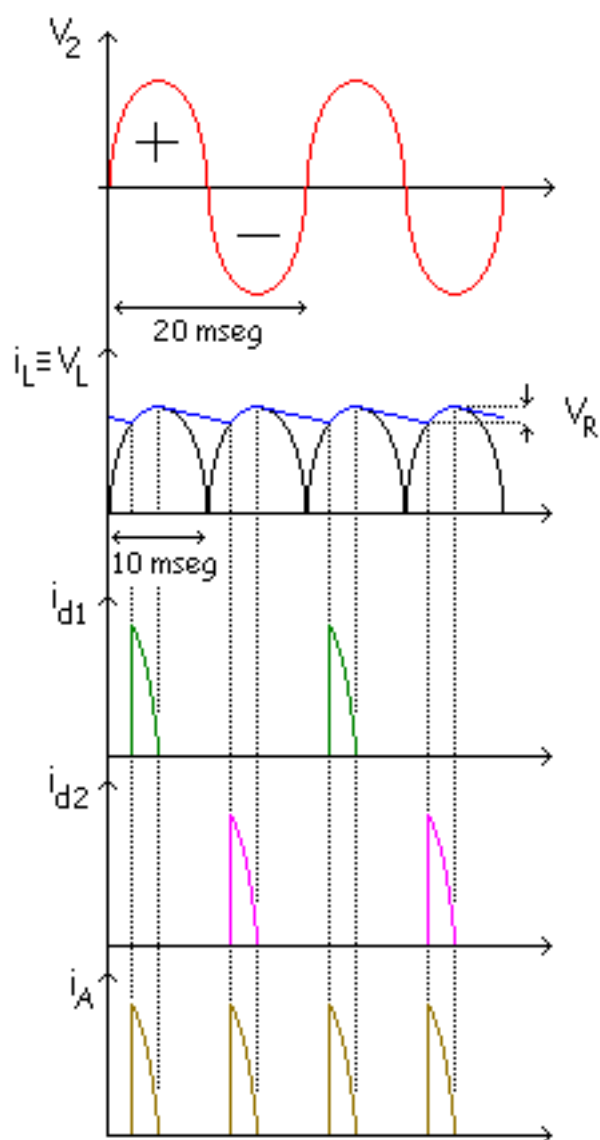
Intensidades



$$f = \frac{1}{T} = \frac{1}{10 \text{ mseg}} = 100 \text{ Hz}$$

$$V_R = \frac{I_{CC_L}}{f \cdot C}$$

$$V_{CC_L} = V_R - \frac{V_R}{2}$$

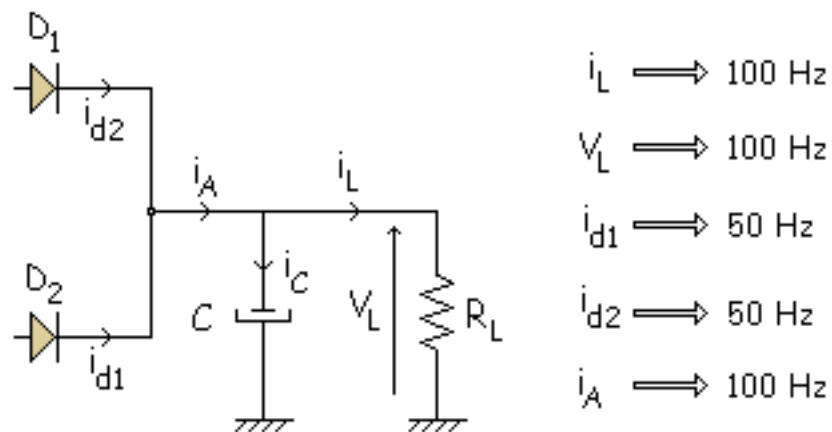


El D_1 conduce en el semiciclo positivo y sólo cuando se carga el C. El D_2 conduce en el semiciclo negativo y sólo cuando se carga el C. La deducción de esa fórmula (V_{CC_L}) es como antes, aproximar a una triangular, y sale la misma fórmula.

Las conclusiones de lo que nos conviene son las mismas de antes:

$$\left. \begin{array}{l}
 V_R \downarrow = \frac{I_{CC_L}}{f \cdot C} \uparrow \rightarrow V_{CC_L} \uparrow = V_{P_L} - \frac{V_R}{2} \\
 Z_{\text{condensador}} \downarrow = \frac{1}{2 \cdot \pi \cdot f \cdot C} \uparrow \\
 I_{P_{\text{diodo}}} \uparrow
 \end{array} \right\} \begin{array}{l} \text{Ventajas} \\ \text{Desventajas} \end{array}$$

Intensidades



Como en el caso anterior la intensidad media por el condensador es cero: $I_{CCA} = I_{CCL}$

$$I_{CCD1} = \frac{I_{CCA}}{2} = \frac{I_{CCL}}{2}$$

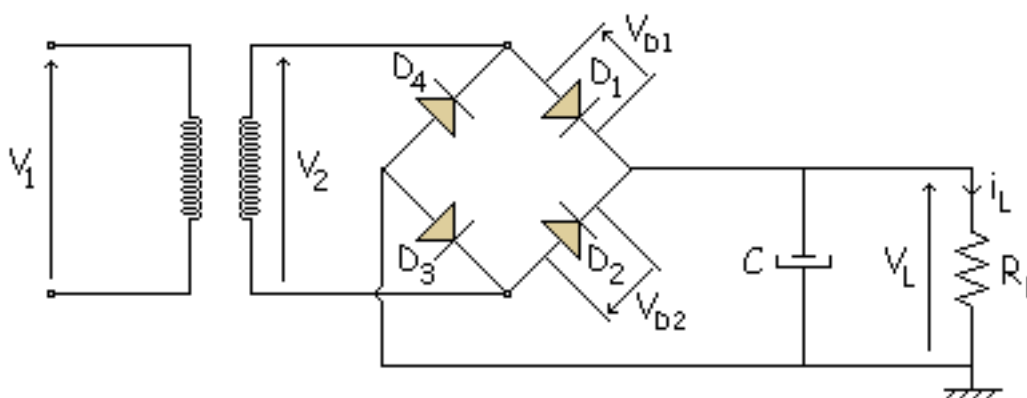
En este caso la intensidad que tienen que aguantar los diodos es la mitad que en el caso anterior.

[anterior/principal/siguiente](#)

Rectificador de onda completa en puente con filtro por condensador

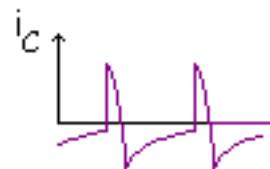
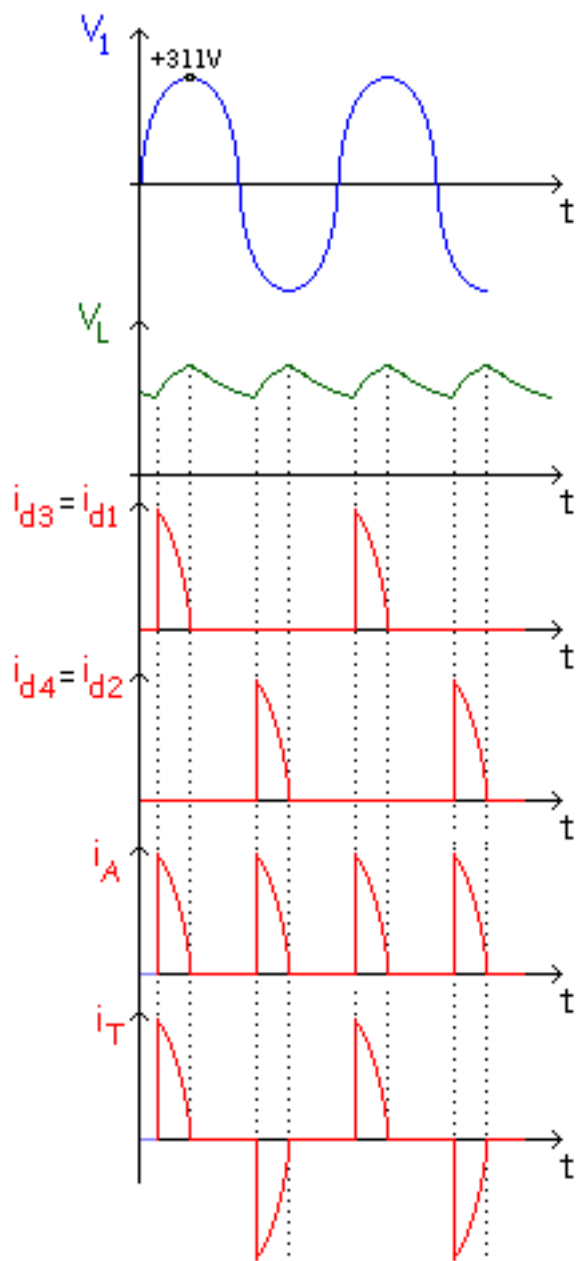


El C siempre se pone en paralelo con la R_L . El circuito y las gráficas son las siguientes:

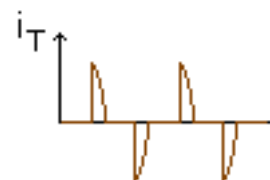


Es parecido al anterior, cambia el valor de i_T . Conducen D_1 y D_3 en positivo y conducen D_2 y D_4 en el semiciclo negativo. En el transformador el mismo bobinado sufre la intensidad, entonces tiene que soportar toda la intensidad, pero a veces hacia arriba y otras hacia abajo. Hay que diseñar el arrollamiento del hilo del secundario para que aguanten esos picos positivos y negativos.

Para el condensador sigue sirviendo lo visto anteriormente:

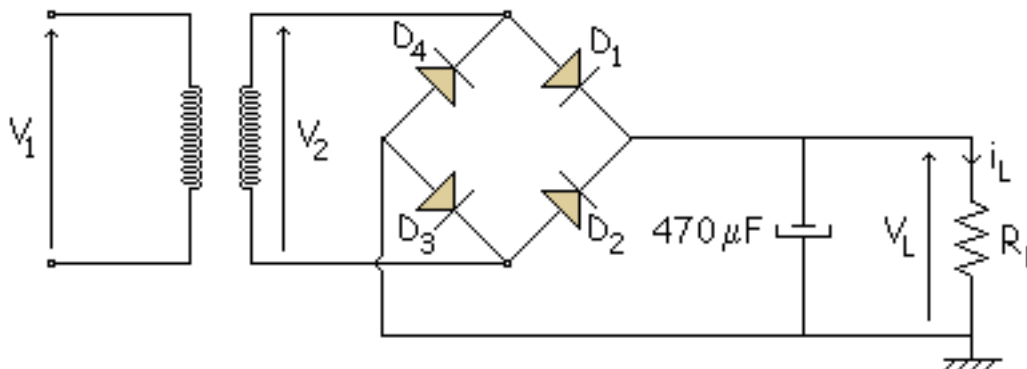


La única diferencia está en la i_T y la VIP (tensión inversa de pico).



La tensión inversa de pico (VIP) solo tiene que aguantar V_{P2} y no el doble de este valor como en el caso anterior.

Ejemplo:

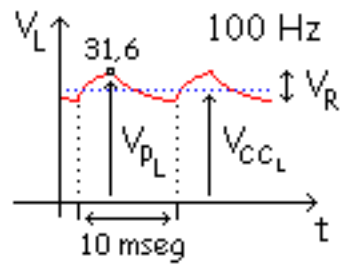


Calculamos todo lo que hemos visto en la teoría:

$$V_{P_1} = 220 \cdot \sqrt{2} = 311 \text{ V}$$

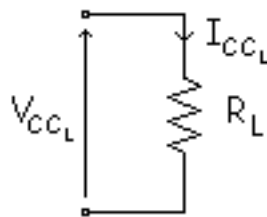
$$V_{P_2} = 311 \cdot \frac{1}{9,45} = 33 \text{ V}$$

$$V_{P_L} = 33 - 2 \cdot 0,7 = 31,6 \text{ V}$$



Kirchoff se cumple para valores medios, con valores eficaces no se cumple (con ondas senoidales).

$$V_{CC_L} = 31,6 - \frac{V_{CC_L}}{2}$$



El valor medio de la corriente en la carga será:

$$I_{CC_L} = \frac{V_{CC_L}}{1000} = \frac{31,6 - \frac{V_R}{2}}{1000}$$

El valor del rizado es:

$$V_R = \frac{I_{CC_L}}{f \cdot C} = \frac{\frac{31,6 - \frac{V_R}{2}}{1000}}{100 \cdot 470 \cdot 10^{-6}} \Rightarrow \text{Resolviendo} \Rightarrow V_R = 0,665 \text{ V}$$

$$\text{Valor m\u00ednimo} \Rightarrow 31,6 - 0,665 = 30,935 \text{ V}$$

El condensador se descargará hasta ese valor m\u00ednimo.

$$V_{CC_L} = 31,6 - \frac{0,665}{2} = 31,27 \text{ V}$$

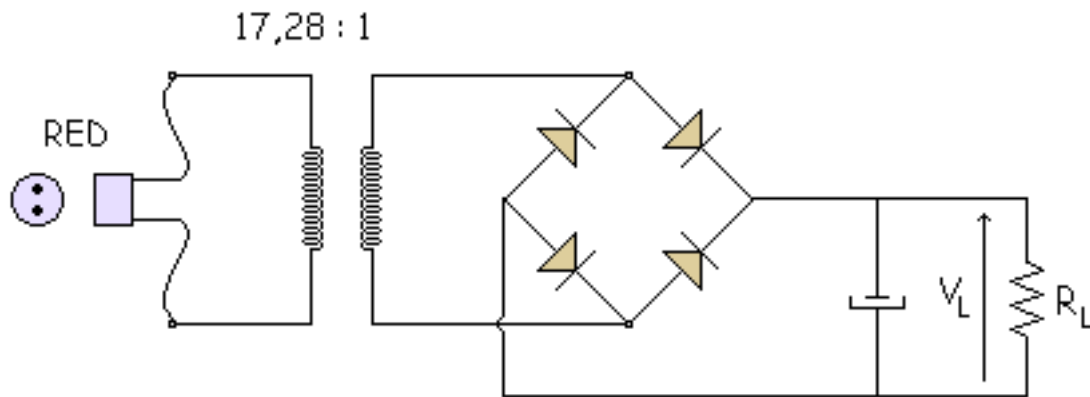
$$I_{CC_L} = \frac{V_{CC_L}}{1000} = \frac{31,27}{1000} = 31,27 \text{ mA}$$

El valor medio del diodo es:

$$I_{CC_D} = \frac{I_{CC_L}}{2} = 15,635 \text{ mA}$$

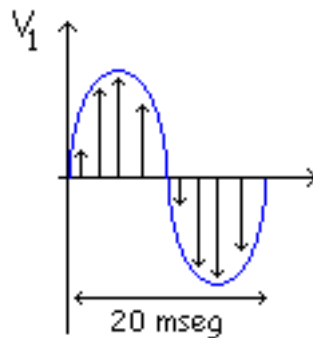
[anterior/principal/siguiente](#)

Corriente inicial

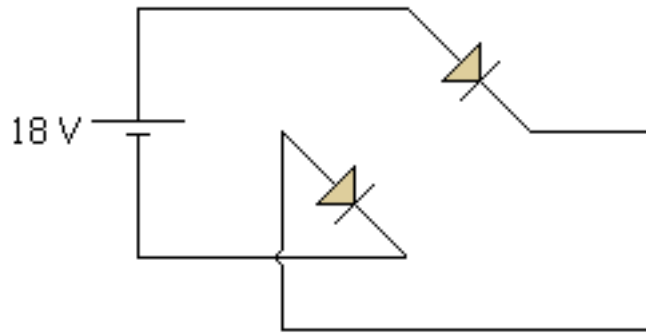


En el instante en que se conecta el circuito a la red, el condensador del filtro, que inicialmente está descargado, actúa como un cortocircuito; por lo tanto, la corriente inicial de carga del condensador puede llegar a ser muy grande. A esta corriente se le llama "Corriente Inicial".

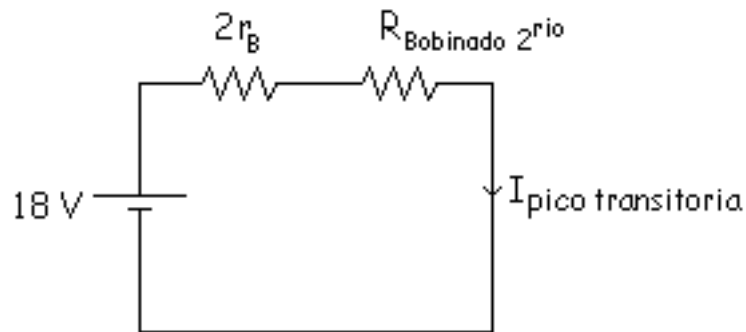
Si tenemos la onda senoidal de la red:



Al conectar el circuito a la red puede tomarse cualquier valor de la onda senoidal, no se sabe, porque al ser senoidal va variando de valores continuamente. En todo los casos en que se tomen tiene que funcionar bien, siendo los peores casos los valores máximos y mínimos. Si por ejemplo se coge el valor máximo que es 311 V entonces en $V_{P2} = 18 \text{ V}$ ($311 / 17,28$) y tenemos una pila en el secundario de 18 V. Conducen D_1 y D_3 .



Es como una pila que esta cortocircuitada, así hay una intensidad muy grande que podría quemar el hilo, pero no es así, ahora hay que ver cosas que hemos despreciado anteriormente como las resistencias internas de los diodos r_B (1N4001 ($r_B = 0.23 \Omega$)). Además el hilo de cobre del bobinado del secundario del transformador es como una resistencia que hay que poner también. Habría que poner también la resistencia del hilo de cobre del circuito. Al final habría una intensidad de pico transitoria de valor:



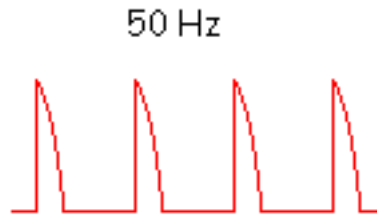
$$I_{\text{pico transitoria}} = \frac{V_{p2}}{2r_B + R_{\text{Bobinado } 2^{\text{rio}}}} = \frac{18}{2 \cdot 0,23 + 0,54} = 18 \text{ A}$$

Esta es una intensidad muy grande. Recordar que antes había un valor medio de intensidad que era:

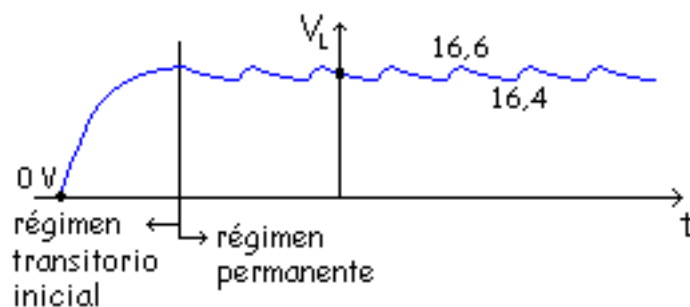
$$I_{\text{ccl}} = 16,5 \text{ mA} = 0,0165 \text{ A}$$

Ahora el pico es 1000 veces mayor que antes, se puede quemar el hilo de cobre, los diodos, etc... Para que esto no ocurra hay que hacer algo, vamos a analizarlo:

Anteriormente se había visto que en un diodo lo normal es que saliese esta forma de onda:



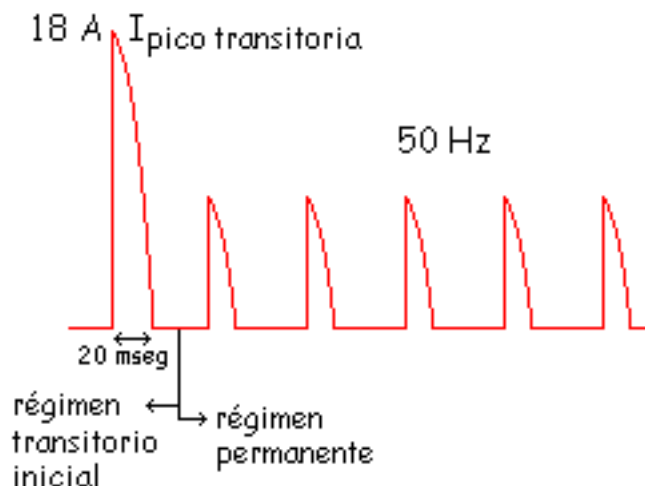
Teníamos que el valor de V_L estaba entre 16,6 y 16,4. Inicialmente está a cero. El C poco a poco se irá cargando, mediante una exponencial, y al cabo de un tiempo cuando entra en rizado se dice que está en "Régimen Permanente", y cuando se está cargando el C primeramente se lo llama "Régimen Transitorio". El transitorio es complicado de analizar.



La capacidad (C) del condensador influye mucho

- **C grande:** El intervalo de tiempo que dura el transitorio es grande, tarda en cargarse.
- **C pequeña:** Se carga rápidamente.

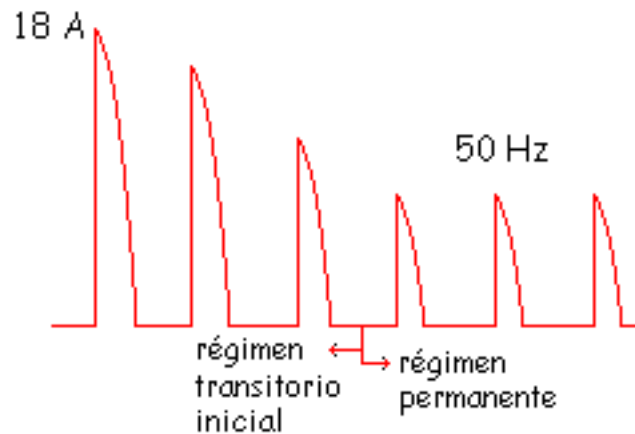
Picos con la misma altura en el régimen permanente. En el transitorio los picos de intensidad son variables.



Para $C < 1000 \mu\text{F}$ le da tiempo a cargarse al diodo con el primer pico. Con capacidades pequeñas en

los primeros 20 mseg se ha cargado el C.

Para capacidades mayores: $C > 1000 \mu\text{F}$.



No le da tiempo a cargarse del todo al condensador en el primer pico, si en el segundo tampoco, sino uno tercero y si ya se carga viene el régimen permanente.

La constante de tiempo del circuito que esté cargando al condensador es:

$$\tau = R \cdot C = 1 \Omega \cdot 1000 \mu\text{F} = 10^{-3} \text{ seg} = 1 \text{ mseg}$$

Al llegar a $5\tau = 5 \text{ mseg}$ se ha cargado casi todo (96 %), y suponemos que se ha cargado todo el condensador.

En la hoja de características tenemos I_{FSM} (oleada de corriente de pico no repetitiva, Forward surge maximum).

Ejemplo: 1N4001 $I_{\text{FSM}} = 30 \text{ A}$

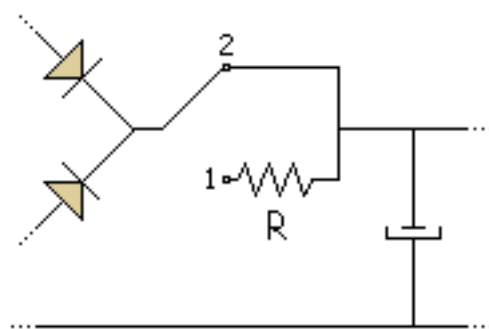
Si el condensador se carga en 1 ciclo de red ($C < 1000 \mu\text{F}$) la corriente máxima que resistirá será de 30 A. Si tarda 2 ciclos en cargarse resistirá como mucho 24 A en el primer ciclo. Si necesita 4 ciclos para cargarse necesita 18 A como mucho.

Los problemáticos son:

- Fuentes de alimentación de corriente grandes (I_{CCL} grande).
- El valor del rizado:

$$V_R = \frac{I_{\text{CCL}}}{f \cdot C} \quad (C \text{ grande})$$

C muy grande en estos casos para reducir el pico inicial, se pone un conmutador de 2 posiciones. Poniendo una resistencia limitadora (R).



$$I_{\text{pico transitoria}} = \frac{V_{p2}}{2r_B + R_{\text{Bobinado}} + 2r_{io} + R}$$

Con esto se reduce mucho el pico inicial. Antes de enchufarse se pone en la posición 1 y luego a los pocos segundos se pone en la posición 2 y funciona normalmente en régimen permanente. Esta es una solución de andar por casa, pero si es un equipo automático, convirtiendo ese aparato en automático con un temporizador que conmute de un punto a otro automáticamente.

[anterior](#)/[principal](#)/[siguiente](#)

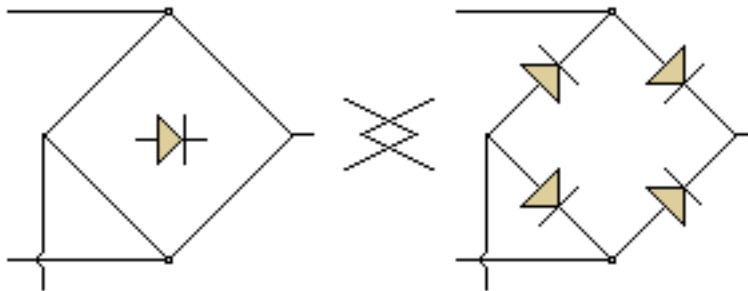
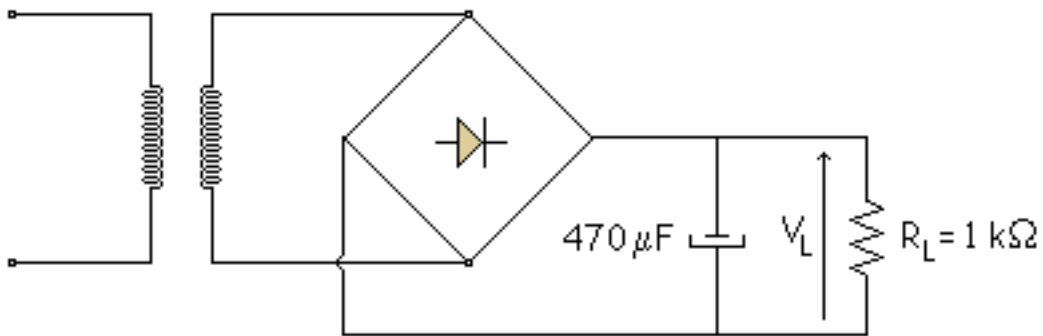
Detección de averías



[C abierto](#)

[D abierto](#)

Para analizar las averías típicas de una fuente de alimentación primeramente vamos a calcular los valores teóricos para el circuito de la figura:



Si calculamos los valores teóricos de ese circuito, aplicando las formulas vistas anteriormente, obtenemos estos valores:

$$V_{p_1} = 220 \cdot \sqrt{2} = 311 \text{ V}$$

$$V_{p_2} = 311 \cdot \frac{1}{17,32} = 18 \text{ V}$$

$$V_{p_L} = 18 - 2 \cdot 0,7 = 16,6 \text{ V}$$

$$V_{CCL} = V_{p_L} \cdot \frac{V_R}{2} = 16,6 - \frac{V_R}{2}$$

$$I_{CCL} = \frac{V_{CCL}}{R_L} = \frac{16,6 - \frac{V_R}{2}}{1000}$$

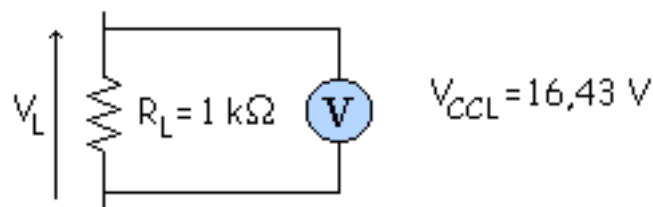
$$V_R = \frac{I_{CCL}}{f \cdot C} = \frac{16,6 - \frac{V_R}{2}}{1000 \cdot 470 \cdot 10^{-6}}$$

$$V_R = 0,349 \text{ V}$$

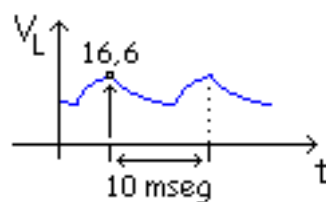
$$V_{CCL} = 16,6 - \frac{0,349}{2} = 16,43 \text{ V}$$

$$I_{CCL} = \frac{V_{CCL}}{R_L} = 16,43 \cdot 1\text{K}\Omega = 16,43 \text{ mA}$$

Si se pone un polímetro en la resistencia de carga R_L éste marcaría lo siguiente:



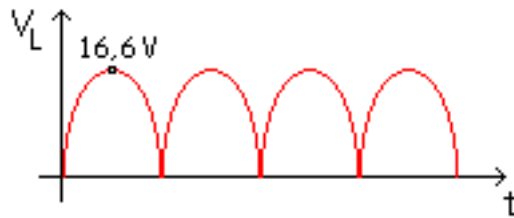
Si colocamos un osciloscopio en esa resistencia de carga R_L tendríamos:



Con esto se podrían ver las averías, los ejemplos típicos son:

C abierto

Se vería en el osciloscopio esta forma de onda (el osciloscopio es el mejor aparato para ver este tipo de averías).



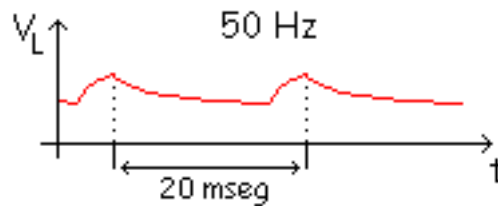
Pero si no se tuviese un osciloscopio y si un voltímetro el valor que tendríamos sería:

$$V_{CCL} = \frac{2 \cdot V_{pL}}{\pi} = \frac{2 \cdot 16,6}{\pi} = 10,57\text{ V VOLTÍMETRO}$$

Se ve que hay una gran diferencia entre $16,43\text{ V}$ y $10,57\text{ V}$ con esto se detectaría que hay un fallo.

D abierto

Al abrirse un diodo un semiciclo no funciona, esto lo vemos claramente con el osciloscopio :



Si se usa el voltímetro se consigue este valor de tensión de carga:

$$V_{CCL} = 16,6 - \frac{V_R}{2} \quad I_{CCL} = \frac{16,6 - \frac{V_R}{2}}{1000}$$

$$V_R = \frac{\frac{16,6 - \frac{V_R}{2}}{1000}}{50 \cdot 470 \cdot 10^{-6}} \Rightarrow V_R = 0,6916 \text{ V}$$

$$V_{CCL} = 16,6 - \frac{0,6916 \text{ V}}{2} = 18,254 \text{ V VOLTÍMETRO}$$

$$I_{CCL} = 16,254 \text{ mA}$$

La diferencia no es muy grande por lo que es difícil ver el fallo con el voltímetro, es mejor el osciloscopio para ver estos errores.

[anterior/principal/siguiente](#)

Hoja de características del diodo



Antes teníamos:

Continua {
 • V_R
 • $I_{F(máx)} \equiv I_O$

Ahora tenemos alterna y nos interesa:

Alterna {

- $I_{F(máx)} \equiv I_O$ Corriente promedio rectificadora (I_{ccb}) en polarización directa
1N4001 : 1 A (una fase, carga resistiva, 50 Hz, $T_A = 75^\circ C$)
- V_{RRM} Tensión de ruptura V_R Continua
1N4001 : -50 V V_{RRM} Alterna
 V_{RWM} Otros circuitos
- $I_{FSM} \equiv I_{pico}$ transitoria **1N4001** : 30 A si el C se carga en 1 ciclo
 24 A si el C se carga en 2 ciclos
 18 A si el C se carga en 4 ciclos

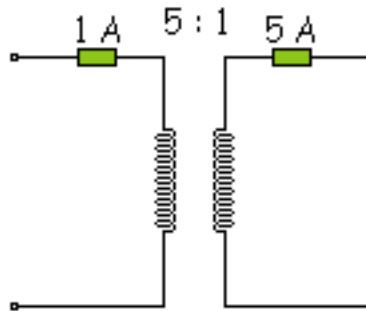
Para un diodo concreto los tres tienen el mismo valor

[anterior](#)/[principal](#)/[siguiente](#)

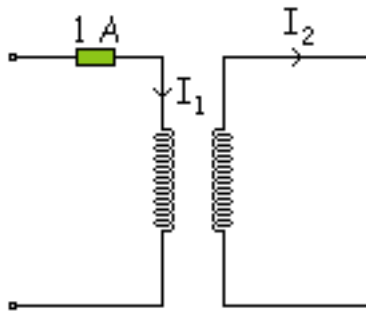
Fusibles



Hay que poner fusibles de protección en fuentes de alimentación. Se pueden poner en la malla del primario o del secundario ¿Donde es mejor?



Como es más barato el fusible de 1 A, lo mejor será poner el fusible en el primario.



¿Que valor de corriente interesa? En un transformador ideal, las corrientes están relacionadas por la fórmula:

$$\frac{I_1}{N_2} = \frac{I_2}{N_1}$$

Hay que tener cuidado porque se puede estropear por el calor. La formula anterior para ondas senoidales es:

$$\frac{I_{1ef}}{N_2} = \frac{I_{2ef}}{N_1}$$

Pero la onda que tenemos no es senoidal su forma es la siguiente:



Si se usara la fórmula anterior para calcular la intensidad, habría un 40 % de error, pero esto no es tan importante porque después de conseguir es valor, se suele añadir un margen mayor al fusible para que no falle. Así calcularemos para un valor mucho mayor del que nos salga con esa fórmula (Ejemplo: Si sale 0,167 A tomaremos un fusible de 0.25 A).

Entonces aplicaremos la fórmula. Para medir valores eficaces tenemos el amperímetro. Tomamos un amperímetro especial que solo mide valores eficaces de senoidales, un "Amperímetro de Verdadero Valor Eficaz", que se basa en muestreo, que es lo siguiente: coger un periodo y aplicarle la definición de valor eficaz.

$$I_{1ef} = \sqrt{\frac{1}{T} \int_0^T i^2 dt}$$

Que es la suma de los cuadrados de la onda que va sacando, esto es una integral dividida entre el periodo y todo dentro de una raíz cuadrada, es la definición de valor eficaz.

Y se obtiene un valor para la corriente en el secundario de 1,5 A rms (en valor eficaz, root means square = raíz cuadrada de la media de los cuadrados). Si nos dicen que la relación de espiras es de 9 : 1, el valor eficaz de la intensidad por el primario vale:

$$I_{1ef} = \frac{1}{9} \cdot 1,5 = 0,167 \text{ A rms}$$

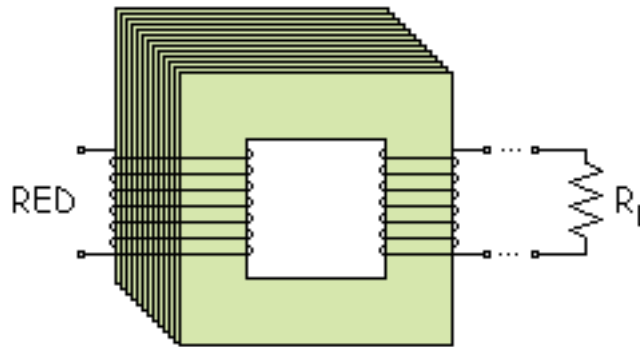
Como se ha dicho anteriormente ahora hay que coger un valor mayor, por ejemplo se podría coger el de 0,25 A.

[anterior](#)/[principal](#)/[siguiente](#)

Transformadores reales



Los transformadores son cuadrados de chapas de hierro colocados uno tras otro y arrollados por un hilo de cobre barnizado (aislado), tanto en el primario como en el secundario.



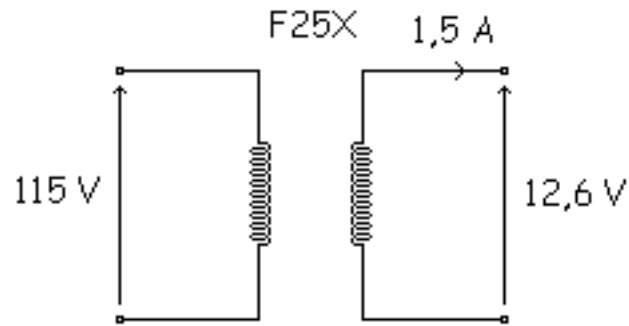
Los transformadores reales no son ideales, el conductor del bobinado (cobre) tiene una resistencia que produce pérdidas de potencia. Son pérdidas de potencia debidas al calentamiento en el hilo, son las "Pérdidas en el Cobre".

$$P = R \cdot I^2$$

El flujo magnético en las chapas crean unas "Pérdidas en el Hierro", que suelen ser pérdidas por Histéresis y por Foucault.

Entonces de la red no se aprovecha todo. Lo ideal sería el 100 % de la red a la carga, pero existen esas pérdidas.

Ejemplo: Transformador F25X: $V_1 = 115 \text{ V}$ $V_2 = 12.6 \text{ V}$ $I_1 = 1.5 \text{ A}$



Si se quita la carga, aumenta la tensión en el secundario, y no hay pérdidas en el secundario. Al final si se quiere conocer la corriente del primario se usa la ecuación:

$$V_2 = V_1 \cdot \frac{N_2}{N_1}$$

Y para calcular la corriente del primario se usa la ecuación:

$$I_1 = \frac{N_2}{N_1} \cdot I_2$$

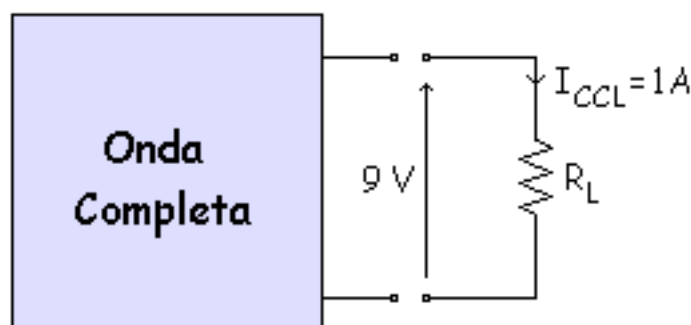
En este curso solo nos van a interesar los transformadores ideales que son los vistos anteriormente, pero es interesante tener en cuenta que los transformadores que compréis en la tienda son reales y no ideales.

[anterior](#)/[principal](#)/[siguiente](#)

Sugerencias para el diseño de fuentes de alimentación



Nos dicen que tenemos un rectificador de onda completa con una V_L ($V_{CCL} = 9\text{ V}$) y I_L ($I_{CCL} = 1\text{ A}$).



Primero se elige el rizado (V_R), que se toma aproximadamente:

$$V_R = 10\% \quad V_{CCL} = 0,9\text{ V}$$

Una vez que se tiene el rizado se saca la capacidad:

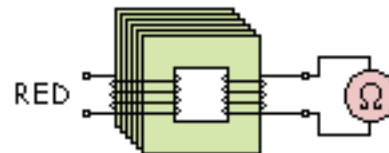
$$V_R = \frac{I_{CCL}}{f \cdot C} \Rightarrow C = \frac{I_{CCL}}{f \cdot V_R} \mu\text{F}$$

Ahora hay que ver si es $C < 1000\text{ }\mu\text{F}$ o $C > 1000\text{ }\mu\text{F}$ para ver si se carga el C con uno o más ciclos.

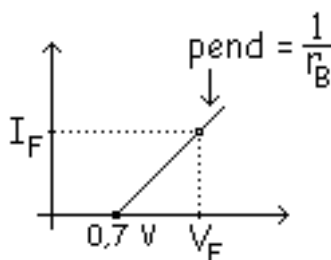
1. Si $C < 1000\text{ }\mu\text{F}$ el C se carga en 1 ciclo, en el transitorio inicial.
2. Si $C > 1000\text{ }\mu\text{F}$ el C se carga en más de 1 ciclo.

Si es el segundo caso:

$$I_{\text{pico (inicial)}} = \frac{V_{P2}}{2r_B - R_{\text{Bobinado 2}^{\text{rio}}}}$$



Se calcula con un ohmetro el valor de la resistencia del bobinado secundario, y la r_B se saca del catálogo, con los valores de I_F y V_F .



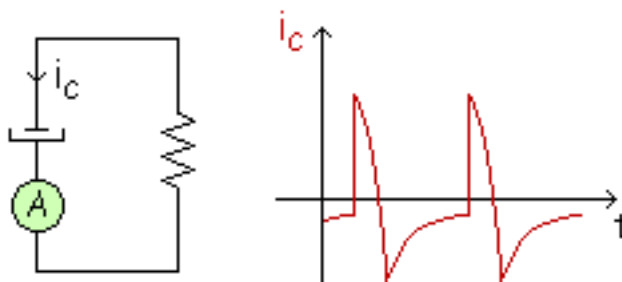
Se saca $I_{\text{pico inicial}} = I_{\text{FSM}}$ y se elige un diodo adecuado viendo en el catálogo. Después se elige un transformador, etc...

Suelen haber problemas en circuitos que absorben mucha corriente porque suele salir una capacidad muy grande.

$$I_{\text{CCCL}} \uparrow \Rightarrow C \uparrow$$

Por se tendrá que coger mayor rizado como por ejemplo un 20 % para que no halla problemas.

El condensador se calienta, si la corriente por el condensador es muy grande se puede destruir el C. Para elegir el condensador se mide el verdadero valor eficaz con un amperímetro.

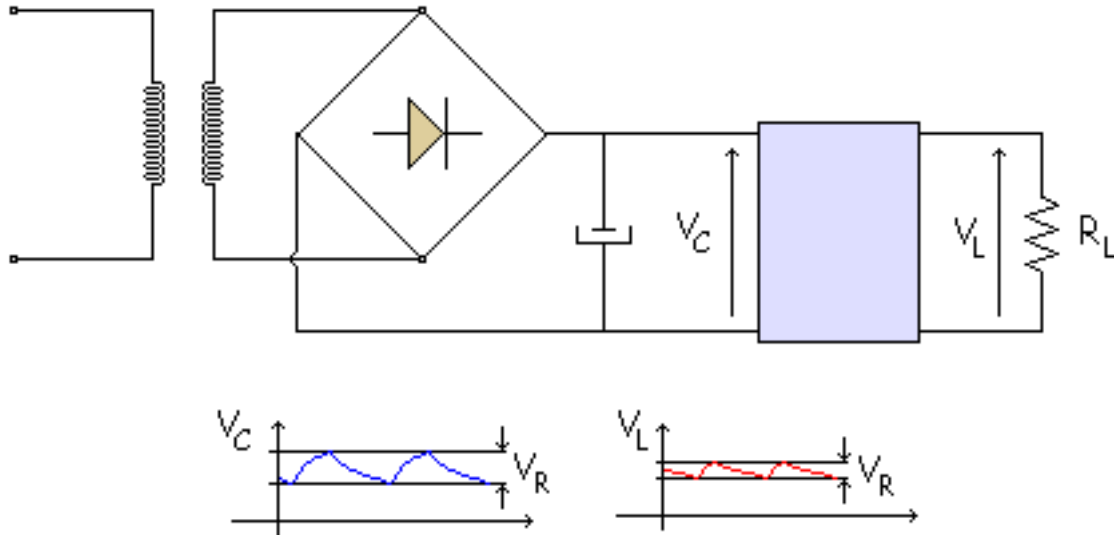


Finalmente se ve en el catálogo el valor, por ejemplo de 5000 μF , y tenemos varios condensadores que aguantan diferentes corrientes, y se elige uno.

Después de esto elegir un transformador ya no es tan problemático.

[anterior/principal/siguiente](#)

Filtros RC y LC



Si se quiere disminuir el rizado se pueden utilizar cualquiera de esto cuatro elementos:

- Filtro RC.
- Filtro LC.
- Regulador con diodo zener.
- Regulador monolítico.

Los dos primeros no se usan. El regulador con diodo zener se dará en el siguiente tema y el regulador monolítico se verá más adelante.

[anterior](#)/[principal](#)/[siguiente](#)

Multiplicadores de tensión



Doblador de tensión

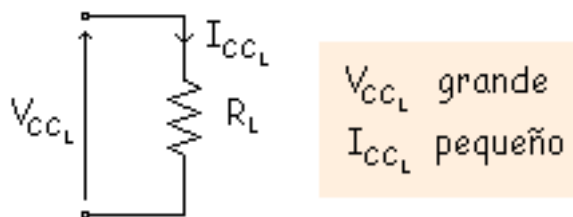
Doblador de tensión de onda completa

Triplicador

Cuadruplicador

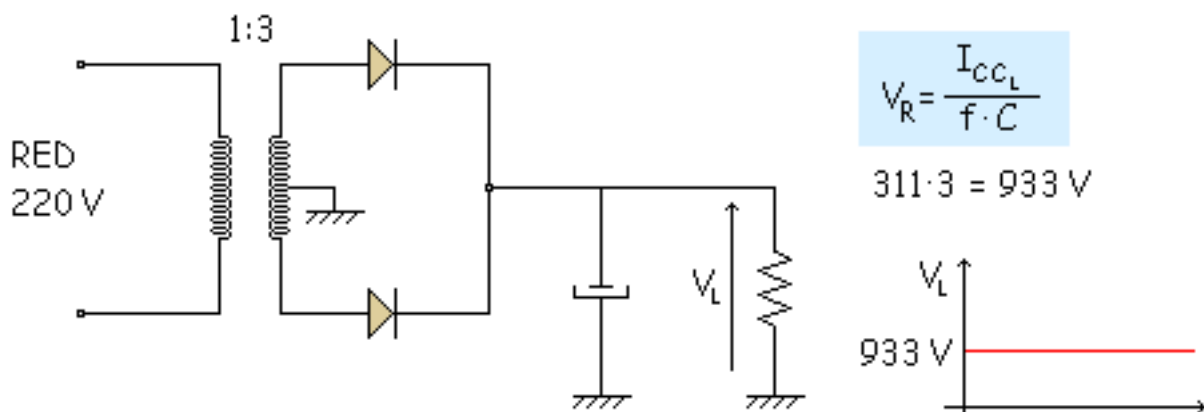
Simulación

A veces hay cargas que necesitan una tensión muy alta y que absorben una corriente pequeña



Ejemplo: Tubo de rayos catódicos (TV, monitor de ordenador, osciloscopio).

Entonces hay que elevar la tensión de la red. Primero se pone un transformador elevador con todos los diodos y condensadores que necesite.



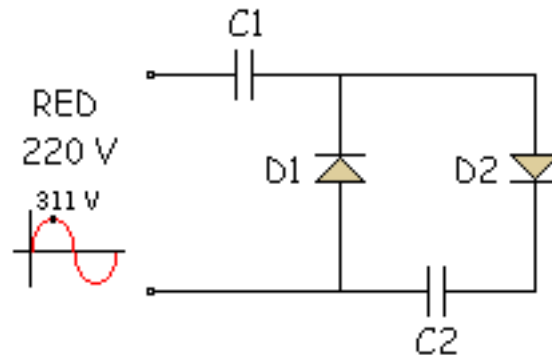
Y tenemos un rizado casi nulo.

El mayor problema es que el transformador elevador sería muy voluminoso porque necesitaría muchas espiras, además el campo eléctrico sería grande, V_{IP} del diodo también ($V_{IP} = 2V_{pico} = 2 \cdot 933 = 1833 \text{ V}$ en inversa), mucha tensión en el C, etc...

Por eso no se usa un transformador elevador sino que se utiliza un multiplicador de tensión. Hay varios tipos de multiplicadores de tensión, nosotros analizaremos estos cuatro:

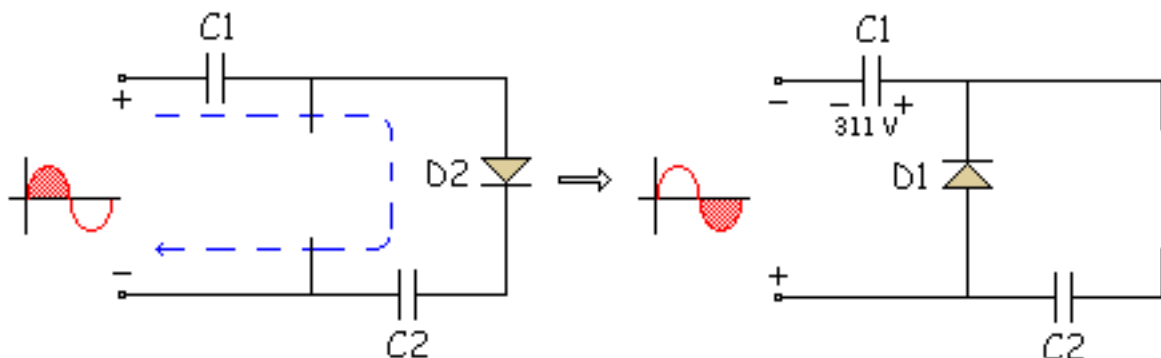
- El Doblador de tensión
- El Doblador de tensión de onda completa
- El Triplicador
- El Cuadriplicador

Doblador de tensión

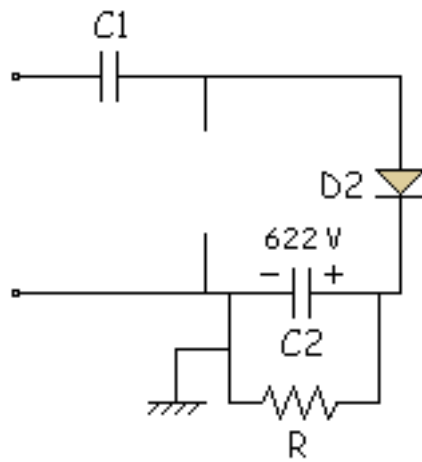


Para comenzar a analizar este tipo de circuitos es interesante tener en cuenta este truco.

Truco: Empezar en el semiciclo (malla) donde se cargue un solo condensador.

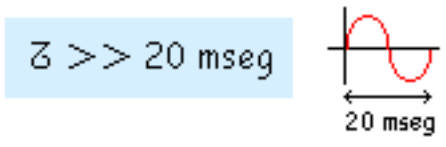


Entonces nos queda de esta forma si ponemos la carga en C2:

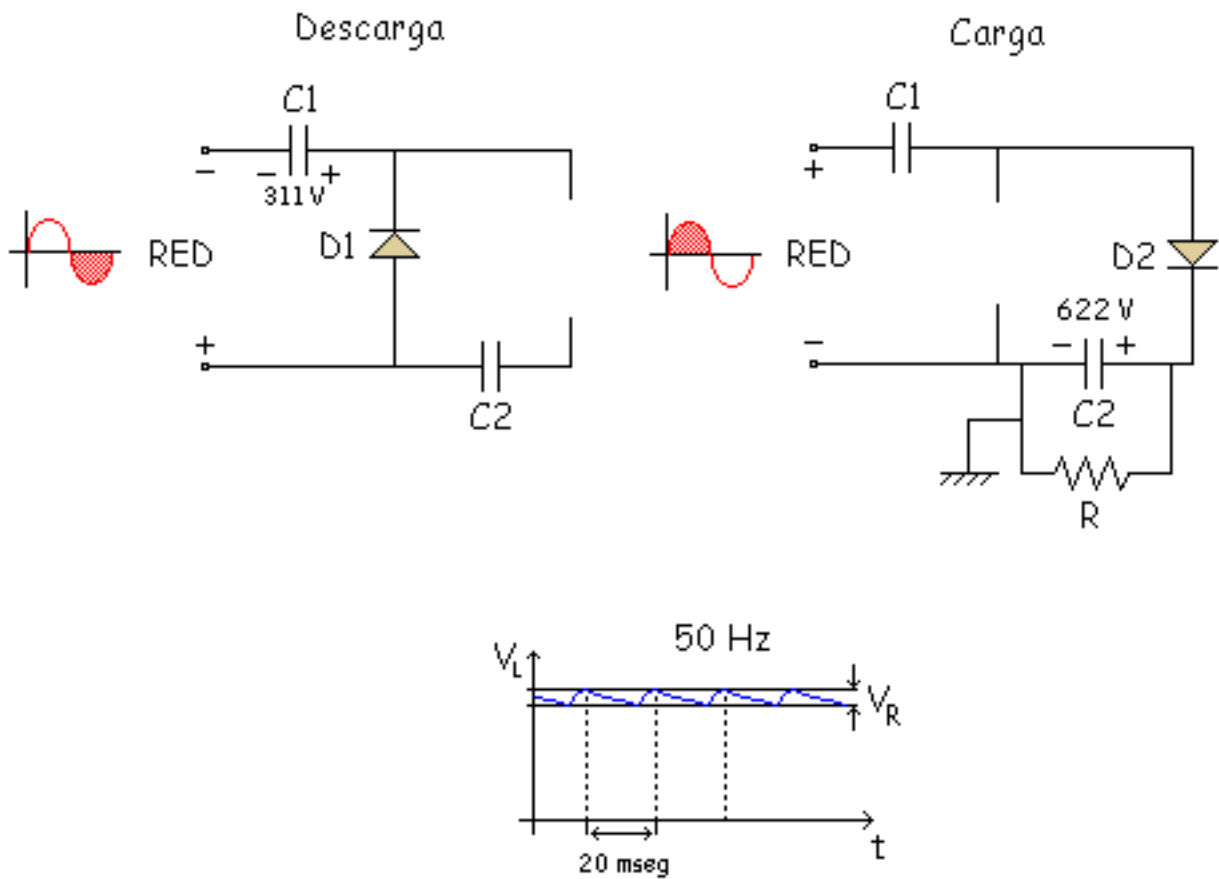


La masa se coloca en la borna negativa del condensador

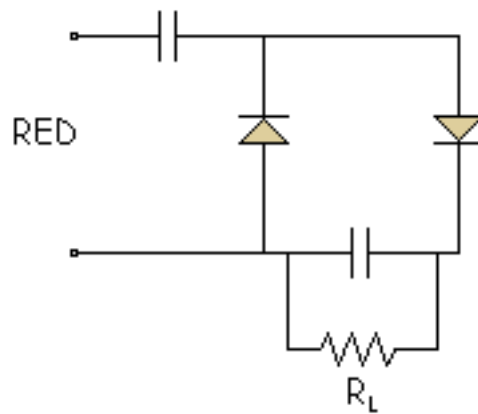
Y se carga C2 a 622 V. Y como se ve, si se conectan las bornas a C2, esto es un doblador de tensión. Como la corriente de descarga es pequeña, el C2 se descarga despacio con una constante de tiempo de valor:



Resumiendo tenemos:

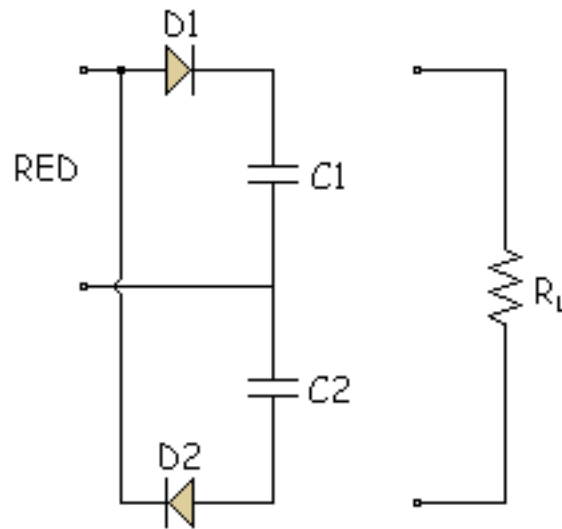


Como es de 50 Hz se puede decir que es un "Doblador de tensión de media onda". Si cambiamos un poco el circuito tendremos otro ejemplo:

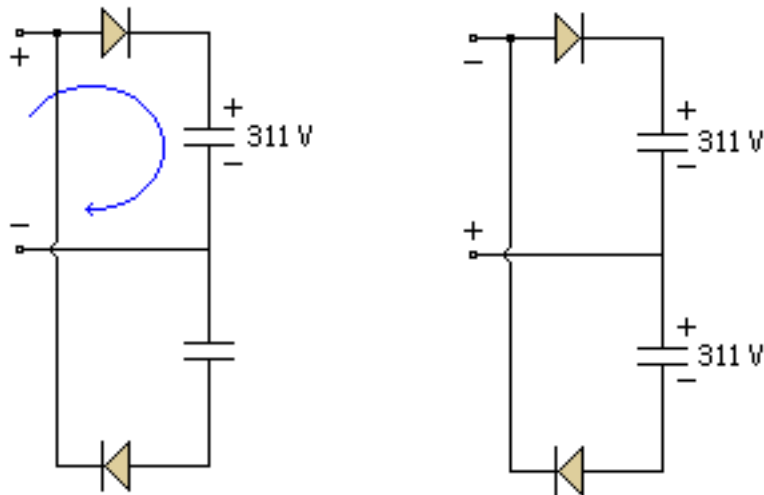


Doblador de tensión de onda completa

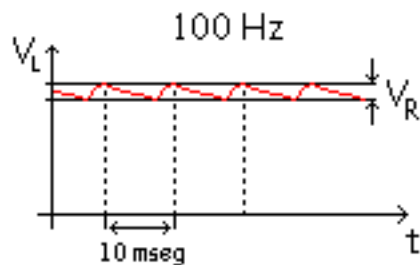
Quitamos la carga para analizarlo. Pulsar doblemente el la imagen para ver su comportamiento:



Como ya se ha dicho antes empezamos por donde halla un solo condensador.



Si representamos V_L en función del tiempo.



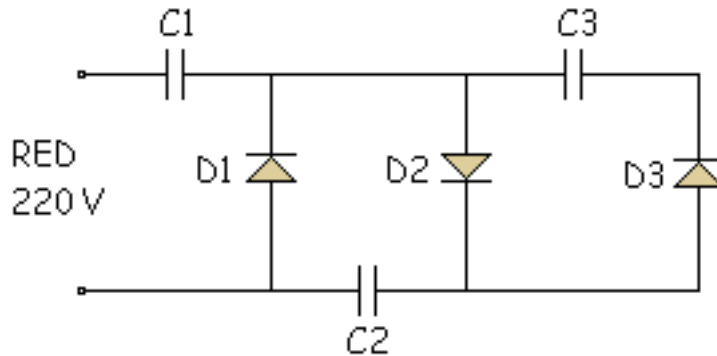
Primero uno luego el otro, se van turnando los 2 condensadores, como cada uno es de 50 Hz los 2 a la vez son 100 Hz.

Este circuito tiene una ventaja respecto al anterior: El rizado es más pequeño. La desventaja radica en

que no sabemos donde colocar la masa, en el caso anterior lo teníamos fácil, pero ahora si ponemos debajo de R_L no hay ninguna borna de la red a masa.

Si conectamos una carga también a masa puede haber un cortocircuito. Hay que andar con cuidado al usar ese circuito.

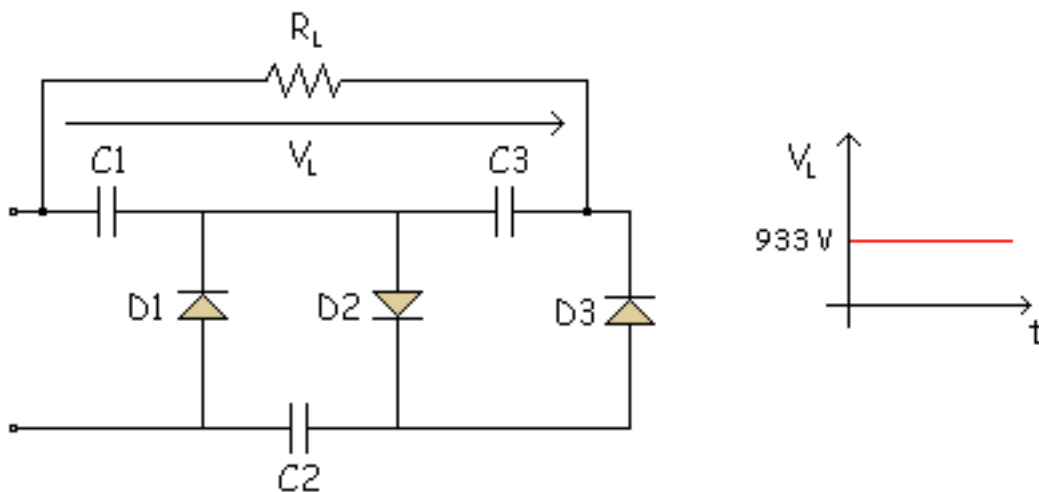
Triplicador



Al de media onda se le añade algo.

El principio es idéntico: Semiciclo negativo se carga $C1$, semiciclo positivo se carga $C2$ a 622 V, semiciclo negativo se carga $C3$ a 622 V, 2 veces el pico.

Ahora elegimos las bornas para sacar:



Con esto se puede hacer un doblador y un triplicador dependiendo de donde se colocan las bornas. Y tenemos 933 V a la salida.

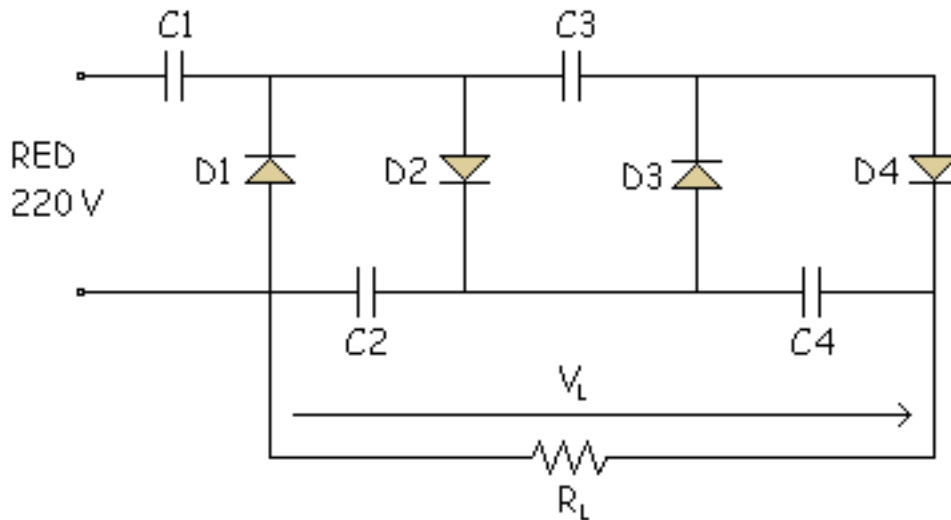
El truco consiste en que la cte de tiempo de descarga sea:

$$\tau \gg 20 \text{ mseg} \quad \tau = R_L \cdot (C1 + C3)$$

Y si a este circuito se le añade una etapa más (diodo y condensador) se convierte en un cuádruplicador.

Cuádruplicador

Es como los anteriores, y la tensión se toma como se ve en la figura:



Simulación

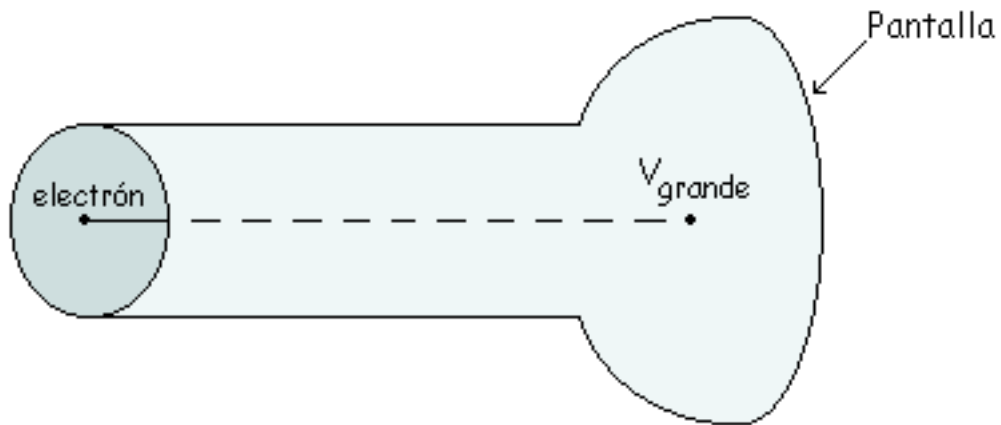
Es un cuádruplicador de tensión de media onda.

Los diodos se suponen ideales (1ª Aproximación).

Solo hay que pulsar la tecla "Empezar" y comenzara el proceso de carga de los diodos en sucesivos circuitos equivalentes. Se puede observar si los diodos están en ON o en OFF, al igual que se ve el valor de la carga de los condensadores.

Si se pulsa el botón de "Pausa", el proceso se congelara hasta que pulsemos "Continua".

Aplicación: Estos circuitos que hemos visto sirven para conseguir unas tensiones grandes y por ello se pueden usar en los "Tubos de Rayos Catódicos".



Los electrones deben ser acelerados para chocar con la pantalla a una velocidad muy grande, se excita un electrón de fósforo y al volver cede energía en forma de luz. Para acelerar los electrones hace falta una tensión muy grande para que cojan velocidad.

[anterior/principal/siguiente](#)

El Limitador



Limitador positivo

Limitador positivo polarizado

Simulación

Limitador negativo

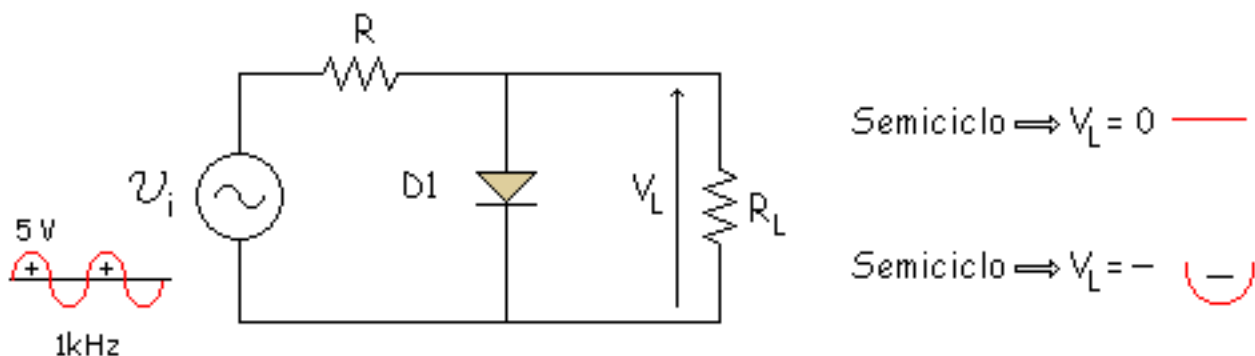
Podemos tener dos tipos de diodos:

- **De Pequeña Señal:** Frecuencias mayores que la red, limitaciones de potencia menores que 0.5 W (corrientes de miliAmperios).
 - Limitadores.
 - Cambiadores de nivel.
 - Detector de pico a pico.
- **De Gran Señal:** Diodos de potencia, son los diodos que se usan en las fuentes de alimentación, tienen una limitación de potencia mayor que 0.5 W (corrientes de Amperios)

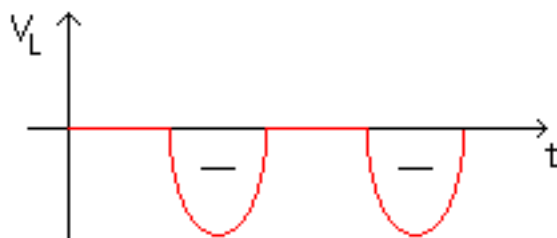
Ahora vamos a analizar los diodos de pequeña señal.

Limitador positivo

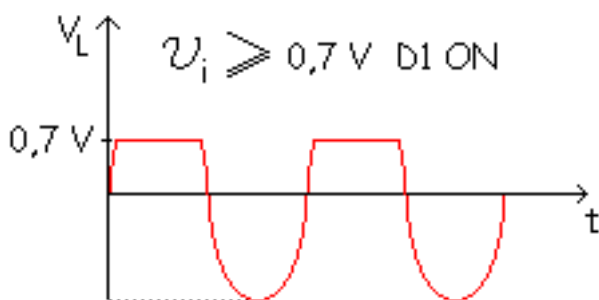
Esta es la forma de un limitador positivo:



Se tomo $R_L \gg R$ para que en el semiciclo negativo vaya todo a la salida.



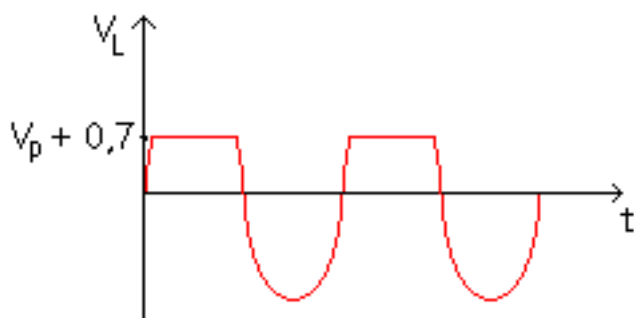
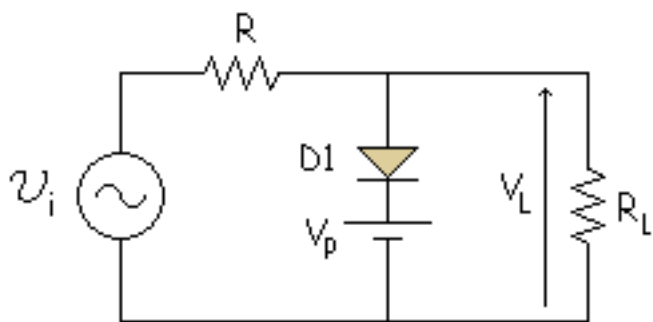
Recorta los semiciclos positivos, limita o recorta. Si se usa la 2ª aproximación:



No recorta de forma perfecta por no ser ideal el diodo.

Limitador positivo polarizado

Es como el anterior pero con una pila.



Semiciclo + \Rightarrow cuando $v_i \geq V_p + 0,7$ D1 ON

Simulación

En la simulación se puede ver la señal de salida del circuito.

Se utiliza la segunda aproximación de los diodos.

Cada vez que introduzcamos nuevos datos, pulsaremos el botón "Calcular" para ver la nueva gráfica con sus respectivos valores máximos y mínimos.

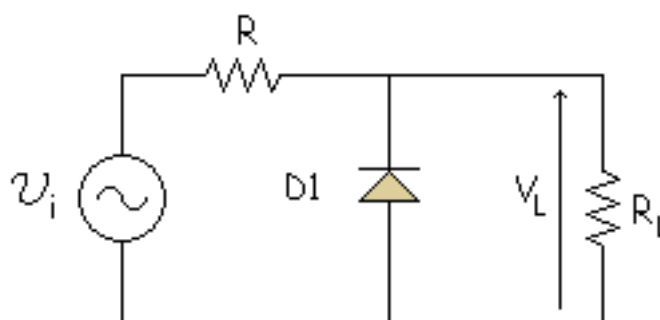
Si la gráfica se sale de los límites, podemos variar la escala con la opción de "escala eje y".

Para realización de esta simulación se han tomado estas equivalencias:

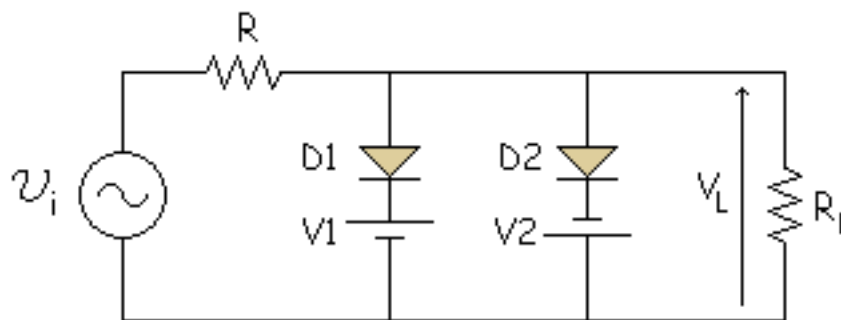
$$R_L = R_{load} \quad V_L = V_{load}$$

Limitador negativo

La diferencia con el limitador positivo radica en el cambio de dirección del diodo.



Para explicar el comportamiento del limitador negativo vamos a analizar un limitador doble, que esta compuesto por un limitador polarizado positivo y otro limitador polarizado negativo.

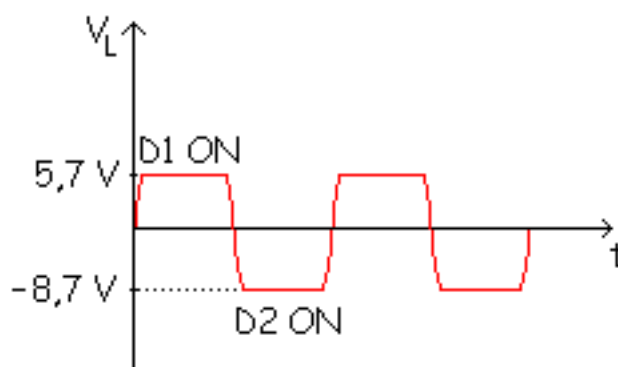


Semiciclo + \Rightarrow cuando $v_i \geq V1 + 0,7$ D1 ON

$$\text{si } V1 = 5 \text{ V } \quad v_L = V1 + 0,7 = 5,7 \text{ V}$$

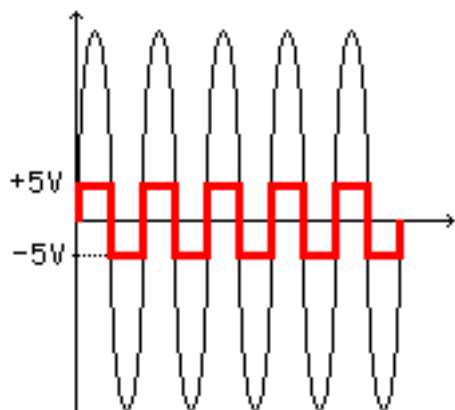
Semiciclo - \Rightarrow cuando $v_i \leq -(V2 + 0,7)$ D2 ON

$$\text{si } V2 = 8 \text{ V } \quad v_L = -(V2 + 0,7) = -8,7 \text{ V}$$



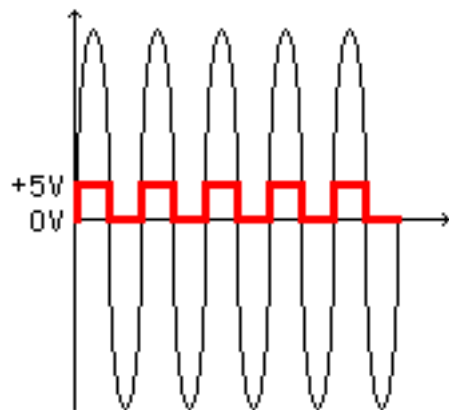
Esto era para $R_L \gg R$. Si no se cumpliera esto no sería una senoidal cuando no conducen los diodos.

Es un circuito recortador (limitador), es un circuito limitador positivo polarizado y limitador negativo polarizado.



Aplicación: Si se mete una onda de pico muy grande a la entrada, aparece una onda prácticamente cuadrada a la salida, que aunque no sea tan parecida se toma como si fuese una onda cuadrada (es imposible hacer una onda cuadrada perfecta).

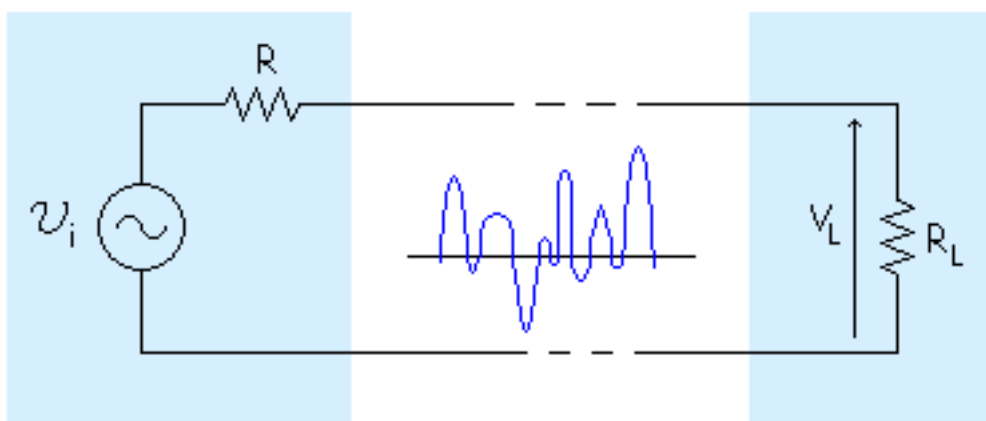
Primera aplicación: "Transformar una Senoidal a Cuadrada".



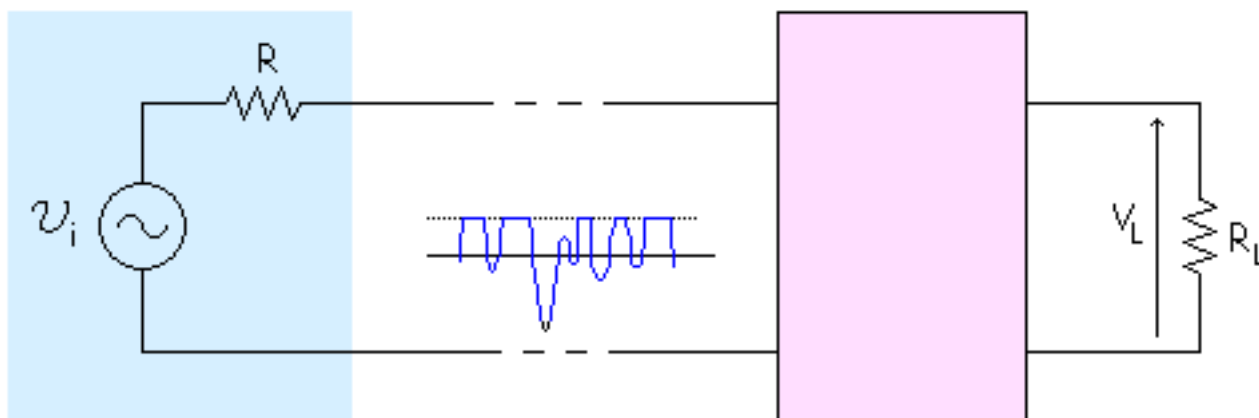
Si recorto en + 5 V y en 0 V.

Puedo aprovechar esto para electrónica digital

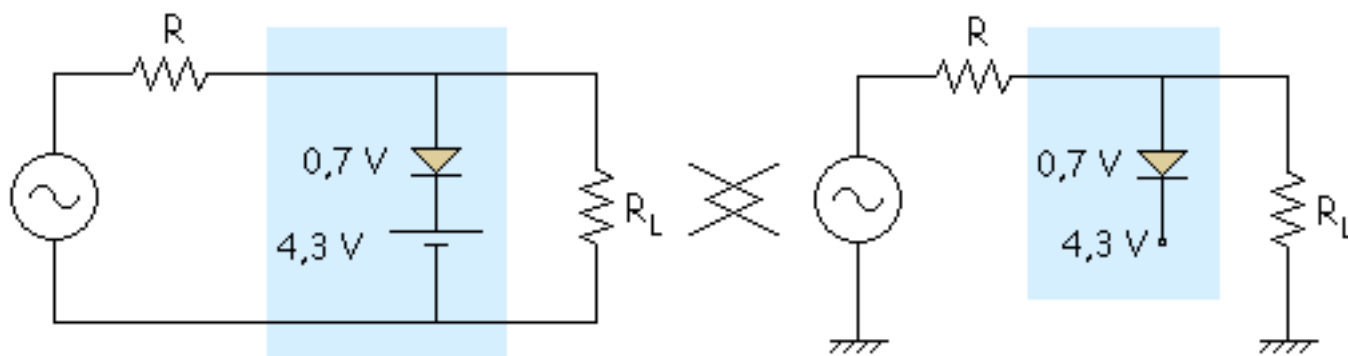
Aplicación: Si tenemos un circuito que da alterna a su salida que es variable y nosotros queremos transmitir esa onda a la carga, podemos estropear la carga si conectamos directamente la carga a ese circuito.



Por eso ponemos un recortador o limitador entre la carga y ese circuito para que no se estropee la carga. Es para protección de la carga (se puede limitar la parte positiva, la negativa o las dos dependiendo del limitador que se utilice).



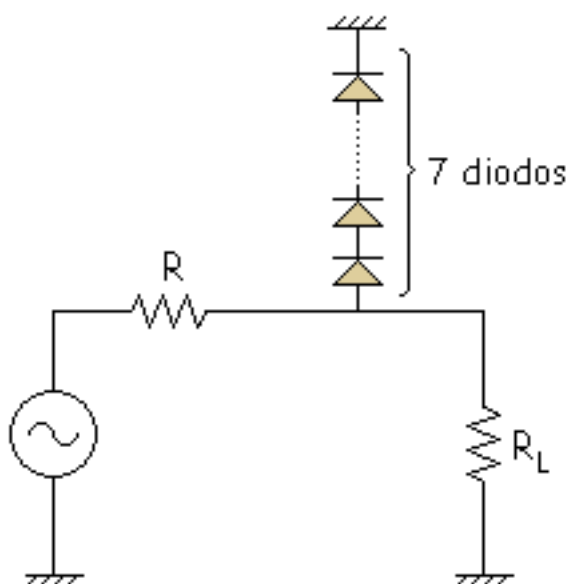
Ejemplo: Imaginemos que queremos limitar la parte positiva.



Así se protege la carga de tensiones mayores de + 5 V.

Limitador = Fijador = Recortador

Pero este circuito suele ser caro debido a la pila, que suele ser una Fuente de alimentación con su condensador, diodos, etc... Como la pila es cara se ponen muchos diodos:



El único inconveniente de este circuito es que nos limita esa tensión a múltiplos de 0,7 V.

[anterior/principal/siguiente](#)

El cambiador de nivel de continua



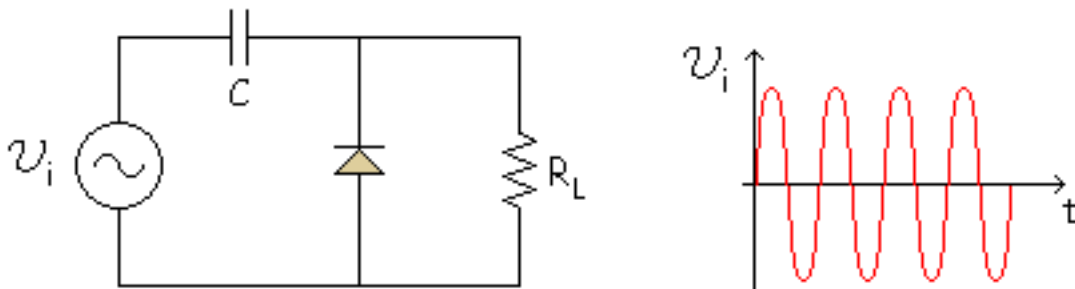
Cambiador de nivel positivo

Cambiador de nivel negativo

Como en el caso anterior hay dos tipos de cambiadores de nivel positivo y negativo.

Cambiador de nivel positivo

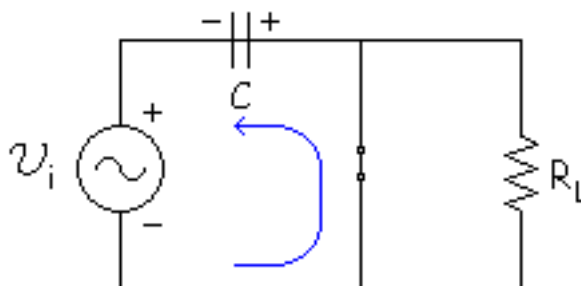
Lo veremos con un ejemplo:



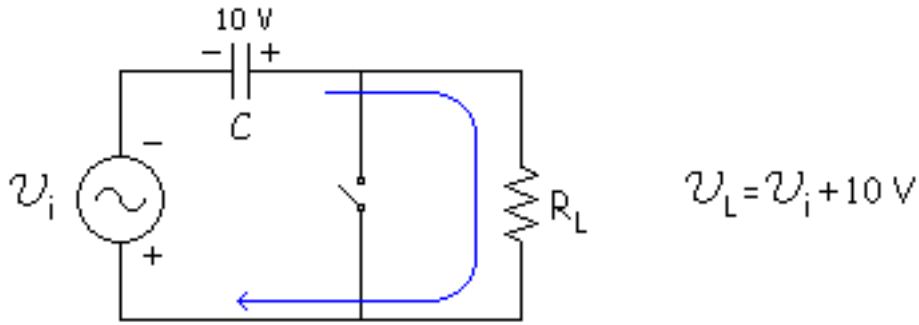
NOTA: La carga no tiene porque ser solo una resistencia, puede ser el equivalente de Thévenin de otro circuito, etc...

Truco: Se empieza por el semiciclo en el que conduce un diodo y se carga un condensador.

Seguimos con el ejemplo. Semiciclo negativo.



Suponemos el diodo ideal. El condensador se carga en el semiciclo negativo. Una vez cargado, el condensador se descarga en el semiciclo positivo:



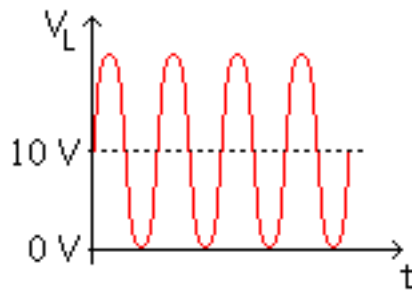
Interesa que el condensador se descargue lo menos posible. Para que sea la descarga sea prácticamente una horizontal se tiene que cumplir:

$$\tau = R_L \cdot C \gg T$$

T = Periodo de la onda de entrada

Si suponemos que el condensador se descarga muy poco, suponemos siempre cargado a 10 V el condensador.

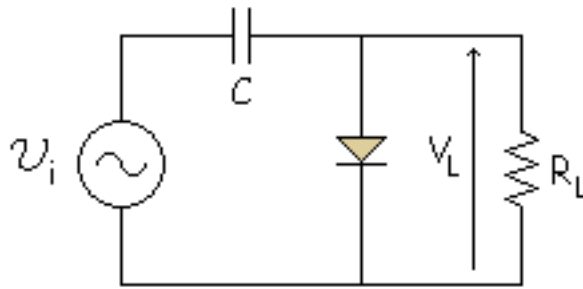
Hemos subido 10 V el nivel de continua.



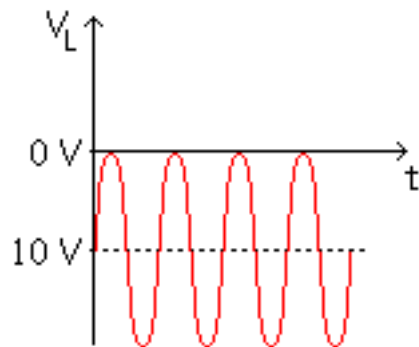
OFFSET = Nivel de continua

Este es el cambiador de nivel positivo. Si quisiera cambiar hacia abajo sería el cambiador de nivel negativo que es igual cambiando el diodo de sentido.

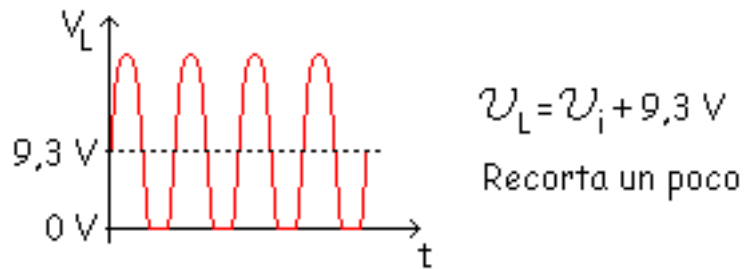
Cambiador de nivel negativo



Como antes, el condensador siempre a 10 V. Se le resta 10 a la entrada. Es un "OFFSET Negativo".



Todo esto es cogiendo el diodo ideal. Si usamos 2ª aproximación, diodo a 0.7 V.



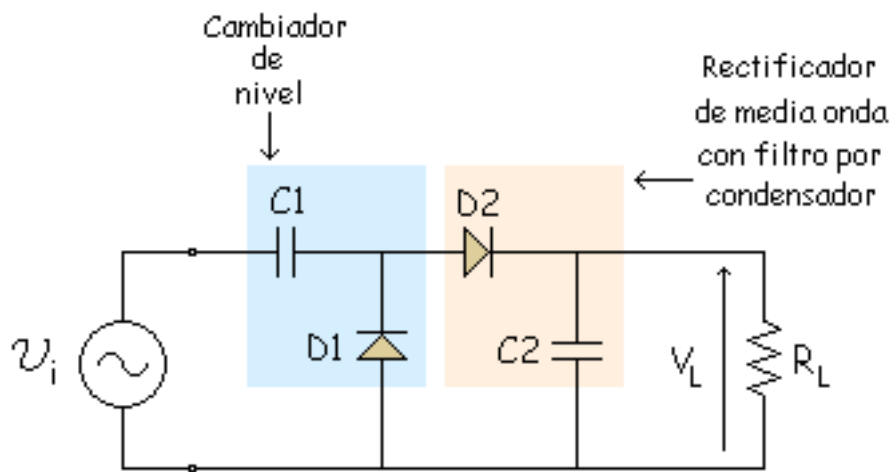
[anterior](#)/[principal](#)/[siguiente](#)

Detector de pico a pico



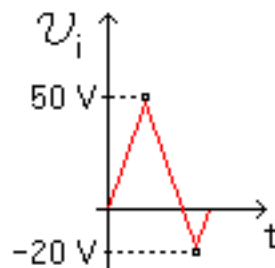
Detector de pico a pico = Medidor de pico a pico = Doblador de tensión

Nos basamos en el cambiador de nivel y le vamos a añadir un rectificador de media onda con filtro por condensador.

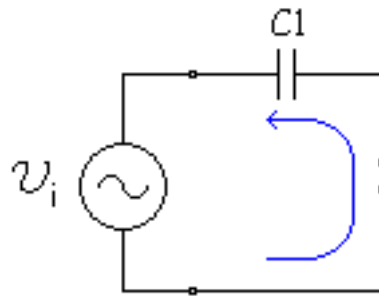


Es como un doblador de tensión físicamente pero cambia el concepto.

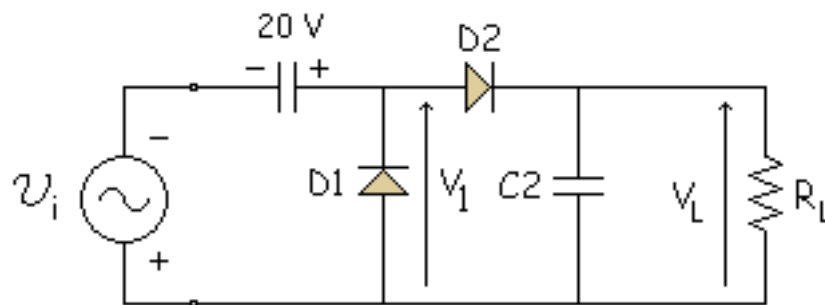
Ejemplo: Tomamos una onda triangular:



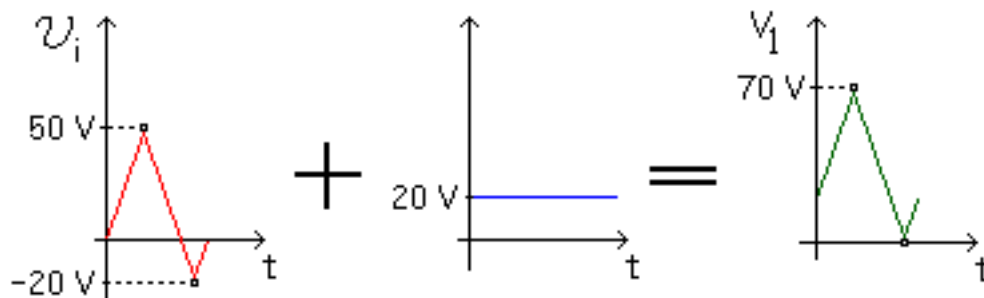
Empezamos con 1 diodo y 1 condensador como siempre.



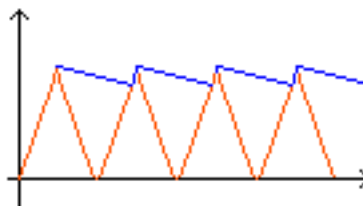
Se carga a 20 V. Suponemos que el C no se descarga nunca, entonces:



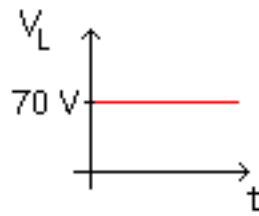
Y V_1 es:



Recordar lo que hacía el condensador:



Si suponemos que no se descarga nada, V_L sería:



Ponemos el voltímetro en DC (continua) para ver esa gráfica que nos marcaría 70. Tenemos un pequeño error debido a la caídas en los diodos, nos daría 68 o algo menos. Para que ese error sea menor se puede poner Germanio (0.3 V) en vez de Silicio (0.7 V) para que halla un menor error.

[anterior/principal/siguiente](#)

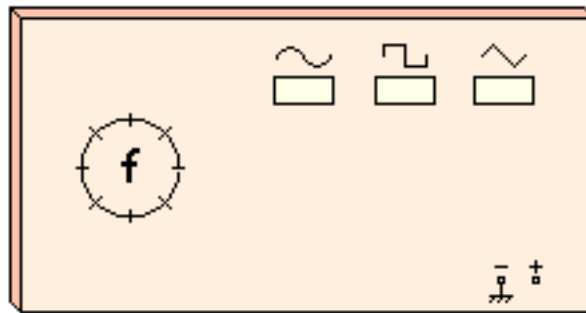
Retorno para continua



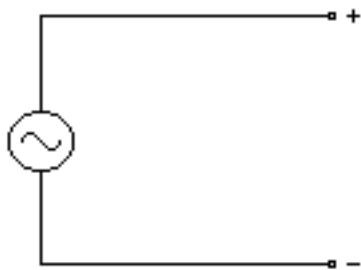
Cargas equilibradas y desequilibradas

Puede ocurrir que al conectar un generador de señal a un circuito no funcione, a pesar de no haber nada defectuoso en el circuito o en el generador de señal.

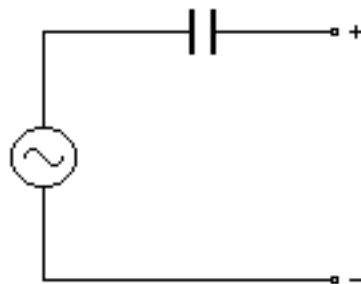
Existen tres tipos distintos de generadores, por fuera parecen iguales:



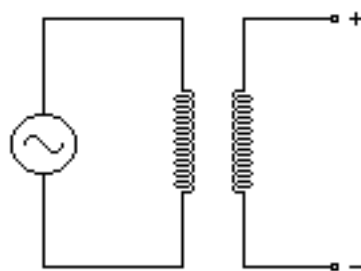
Pero por dentro son diferentes:



Generador de acoplamiento directo



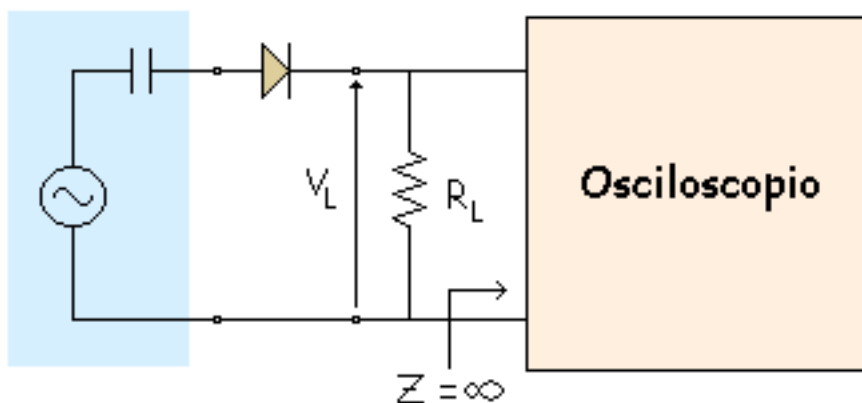
Generador de acoplamiento capacitivo



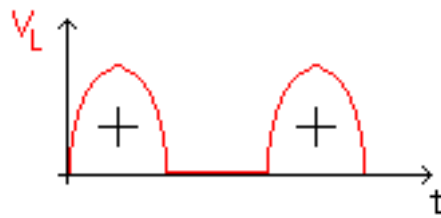
Generador de acoplamiento por transformador

Todos estos generadores tienen una resistencia interna de unos 600Ω que despreciaremos.

Ejemplo: Le ponemos un rectificador de media onda y vemos con el osciloscopio la V_L . El equivalente de Thévenin del osciloscopio tiene que ser $Z = 8$ para que no varíe el circuito.



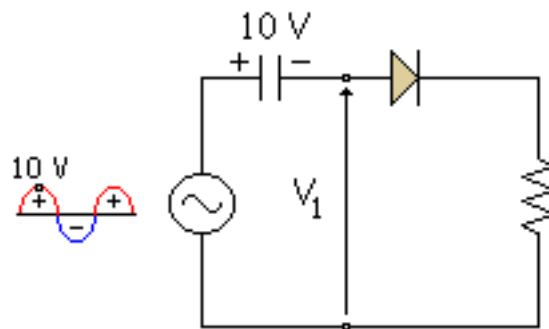
Conducen solo los semiciclos positivos. Por eso la V_L que debería salir es la siguiente:



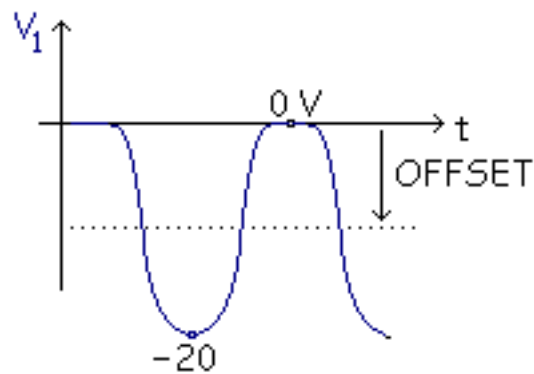
Pero en realidad lo que sale es esto:



El problema suele estar en el generador. El problema es el siguiente:



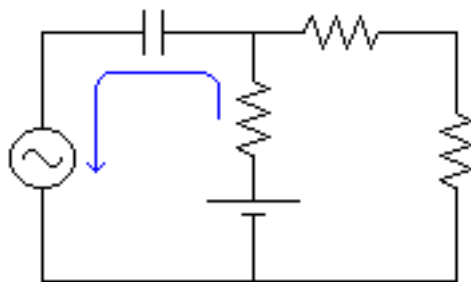
El condensador se carga a 10 V. Si suponemos que el condensador no se descarga, el condensador es como una pila de 10 V. Y en V_1 tenemos:



A partir del semiciclo negativo funciona (en el semiciclo positivo se carga). Ha medido un OFFSET de -10 V y V_1 nunca es positivo, por ello nunca conduce el diodo y la salida es cero.

El C actúa como un "Cambiador de Nivel" indeseado. Por eso funciona mal con ese tipo de

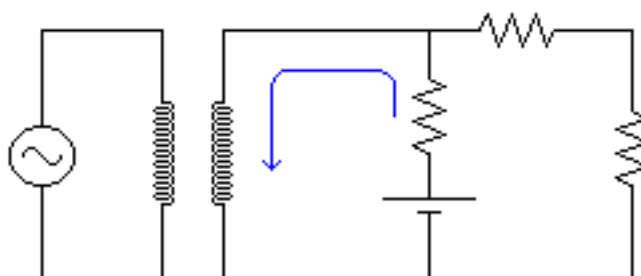
generador. Para evitar esto se le suele poner un C, es un "Condensador de Protección".



Si no hubiera condensador, la corriente iría por el generador y si recibe corriente se puede estropear, para que no vaya continua al generador se pone el C.

Hay que tener cuidado con el circuito, si al circuito anterior le pongo un "generador de acoplamiento directo" no habría problemas. Con un "generador de acoplamiento por transformador" también funcionaría correctamente.

Si ponemos:

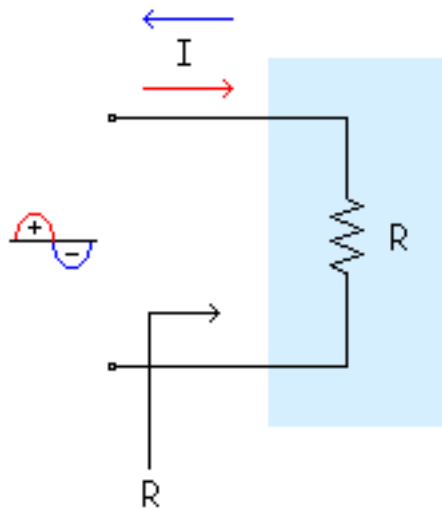


No pasa nada, funcionaría bien, el transformador es de protección también. Pero el transformador es caro, entonces usamos más los otros 2 si no es un caso especial.

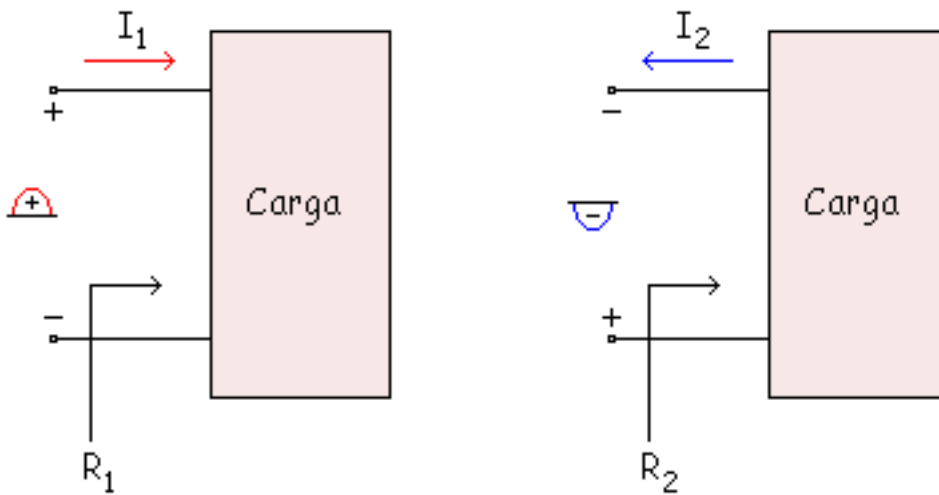
Vamos a ver lo mismo pero desde otro punto de vista.

Cargas equilibradas y desequilibradas

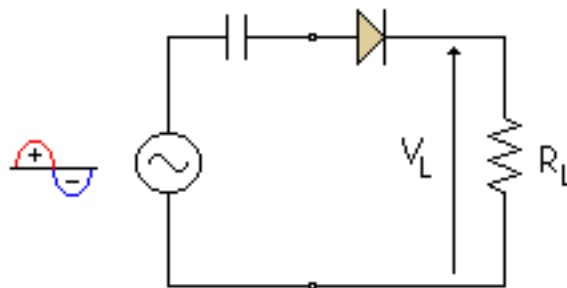
A las cargas que se comportan igual en los 2 semiciclos se les llama "Cargas Equilibradas".



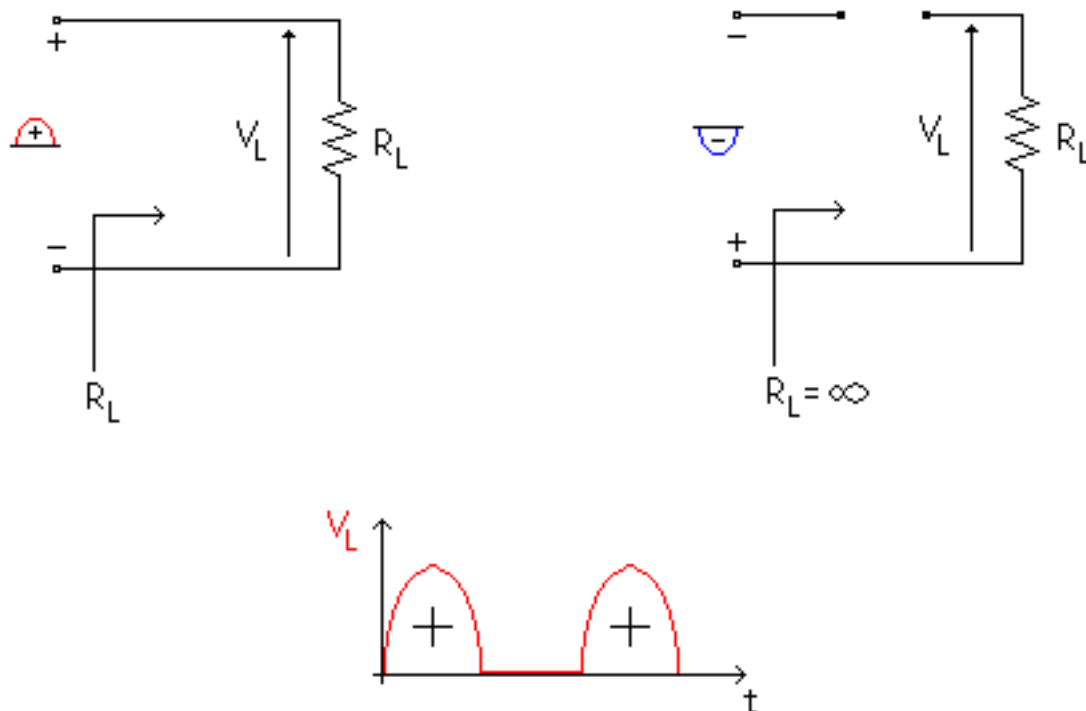
Y a las cargas que se comportan de forma diferente se les llama "Cargas Desequilibradas".



Ejemplo:

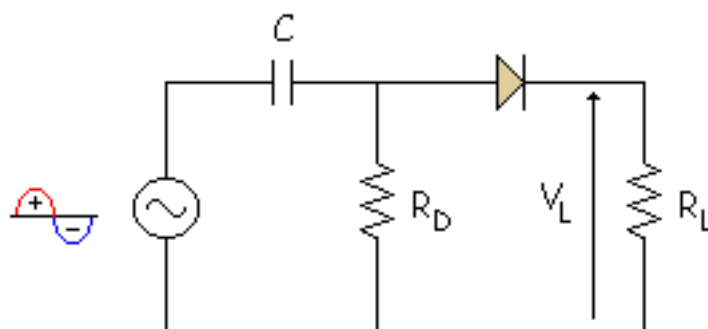


Veremos lo que ocurre en cada semiciclo.



Como vemos el semiciclo positivo y el negativo son distintos, por lo tanto es una "Carga Desequilibrada".

Ejemplo: Las cargas desequilibradas son problemáticas cuando se conectan a un generador con acoplamiento capacitivo. Cuando se carga el condensador el diodo siempre está cortado y depende de la constante de tiempo $\tau = R \cdot C$ que se carga antes o después pero al final se carga y no funciona bien. Para mejorar el circuito y que se descargue rápido se hace:



Las constantes de carga y descarga suelen ser:

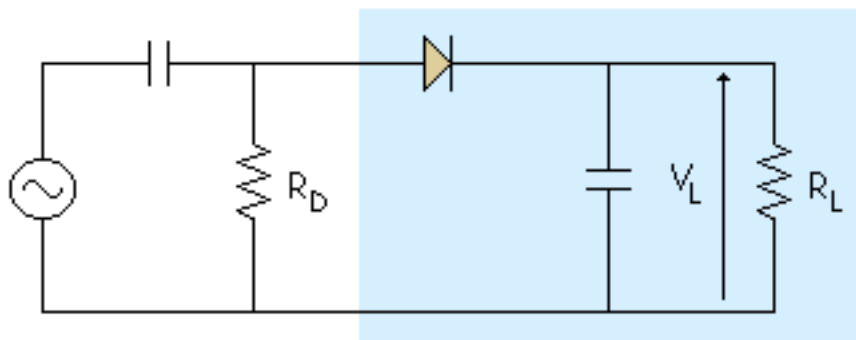
$$\tau_{\text{descarga}} = R_D \cdot C$$

$$\tau_{\text{carga}} = C \cdot (R_D // R_L)$$

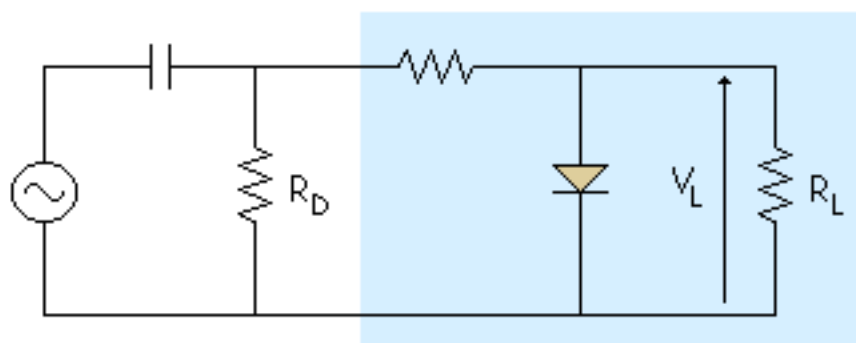
Se suele tomar $R_D \ll R_L$ con lo que $R_D // R_L = R_D$ entonces, lo que se carga, se descarga y funciona bien

Conclusión: En todos los circuitos con cargas desequilibradas se suele poner una resistencia en la que se descargue el C.

Esto mismo lo podemos ver en otros circuitos como:



Rectificador con Filtro por Condensador



Limitador (Recortador)

[anterior/principal/siguiente](#)

Problemas

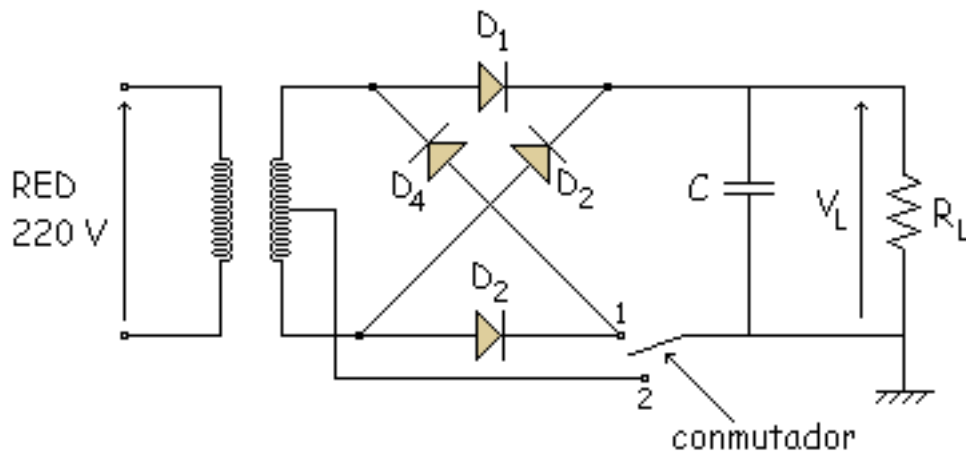


Problema 4.1

Problema 4.2

Problema 4.1

La tensión en el secundario en la figura es de 25 Vrms. Con el conmutador en la posición superior. ¿cuál es la tensión de salida?

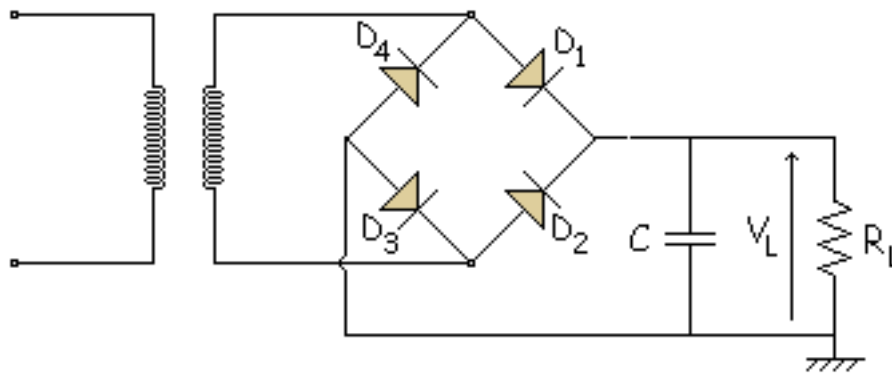


Tomar todos los valores ideales.

Solución:

- Posición 1

Bien dibujado el circuito de arriba es un circuito en puente:



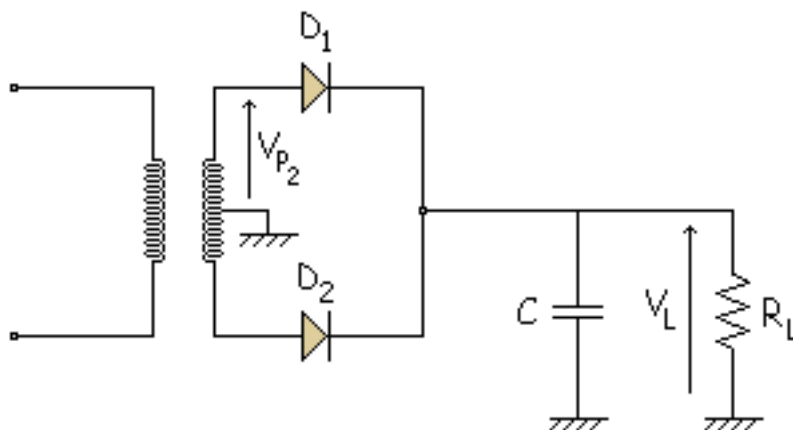
$$V_R \approx 0$$

despreciamos

$$V_{CC_L} = V_{P_2} - 2 \cdot 0,7 - \frac{V_R}{2} = 25 \cdot \sqrt{2} = 35,35 \text{ V}$$

• Posición 2

Es un rectificador de onda completa.



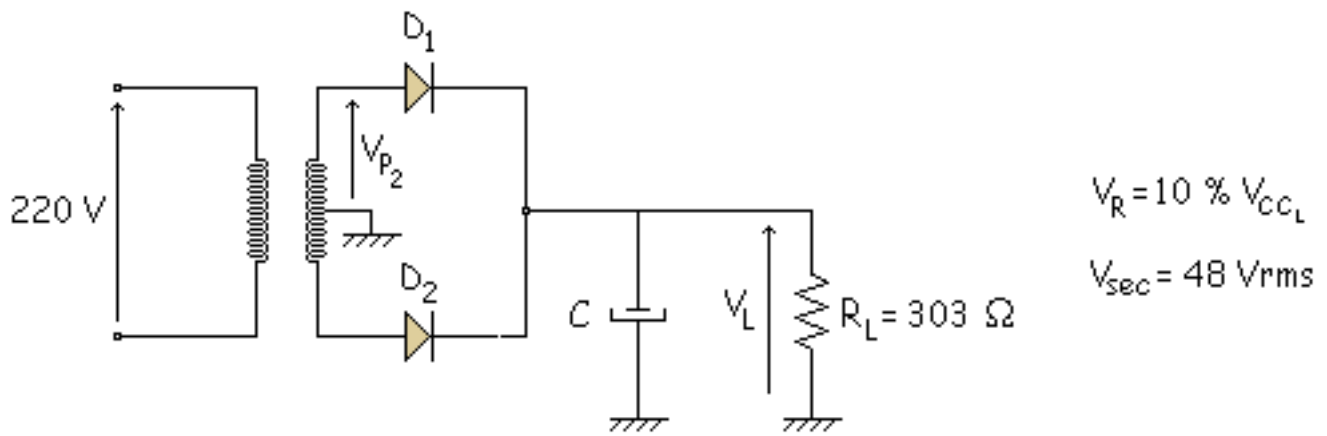
$$V_R \approx 0$$

despreciamos

$$V_{CC_L} = V_{P_2} - 0,7 - \frac{V_R}{2} = \frac{25}{2} \cdot \sqrt{2} = 17,67 \text{ V}$$

Problema 4.2

Calcular I_0 y VIP para el circuito de la figura

**Solución:**

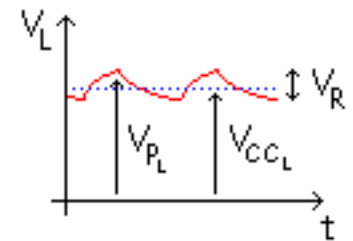
$$V_{P_2} = \frac{48}{2} \cdot \sqrt{2} = 33,94 \text{ V}$$

$$V_{P_L} = 33,94 - 0,7 = 33,24 \text{ V}$$

$$V_{CC_L} = V_{P_L} - \frac{V_R}{2} = 33,24 - \frac{0,1 \cdot V_{CC_L}}{2} \Rightarrow V_{CC_L} = 31,657 \text{ V}$$

$$V_R = 3,1657 \text{ V}$$

$$I_{CC_L} = \frac{31,657}{0,33} = 95,93 \text{ mA}$$



$$V_R = \frac{I_{CC_L}}{f \cdot C} \Rightarrow 3,1657 = \frac{95,93 \cdot 10^{-3}}{100 \cdot C} \Rightarrow C = 3,03 \cdot 10^{-4} \text{ F} = 303 \mu\text{F}$$

$$I_o = I_{CC_D} = \frac{I_{CC_L}}{2} = \frac{95,93}{2} = 47,965 \text{ mA}$$

$$V_{IP} = 48 \cdot \sqrt{2} = 67,88 \text{ V}$$

[anterior/principal/siguiente](#)

tema 5

[Diodos para aplicaciones especiales](#)[El diodo Zener](#)[El Regulador zener](#)[Coeficiente de temperatura](#)[Hoja de características de un zener](#)[Dispositivos Optoelectrónicos](#)[El diodo Schottky](#)[El Varicap](#)[Problemas](#)

DIODOS PARA APLICACIONES ESPECIALES



Los objetivos de este tema serán los siguientes:

- Saber utilizar el diodo Zener y calcular algunos valores relacionados con su uso.
- Enumerar algunos dispositivos optoelectrónicos y describir su comportamiento.
- Describir dos ventajas de los diodos Schottky en comparación con los demás diodos.
- Explicar el funcionamiento de un varicap.
- Enumerar cuatro parámetros de interés en la hoja de características de un diodo Zener.

[anterior](#)/[principal](#)/[siguiente](#)

DIODOS PARA APLICACIONES ESPECIALES



Los objetivos de este tema serán los siguientes:

- Saber utilizar el diodo Zener y calcular algunos valores relacionados con su uso.
- Enumerar algunos dispositivos optoelectrónicos y describir su comportamiento.
- Describir dos ventajas de los diodos Schottky en comparación con los demás diodos.
- Explicar el funcionamiento de un varicap.
- Enumerar cuatro parámetros de interés en la hoja de características de un diodo Zener.

[anterior/principal/siguiente](#)

El diodo Zener



Característica

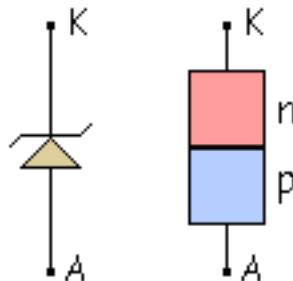
Modelo ideal (1ª aproximación)

2ª aproximación

Simulación

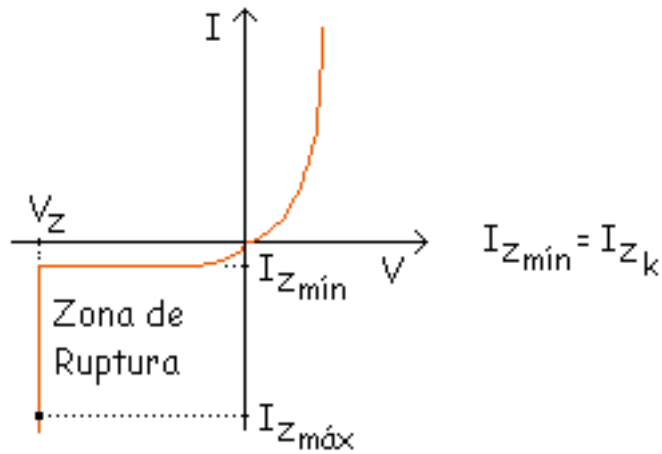
La aplicación de estos diodos se ve en los Reguladores de Tensión y actúa como dispositivo de tensión constante (como una pila).

Símbolo:



Característica

Su gráfica es de la siguiente forma:



Un diodo normal también tiene una zona de ruptura, pero no puede funcionar en él, con el Zener si se puede trabajar en esa zona.

V_Z = Tensión (de Ruptura) Zener

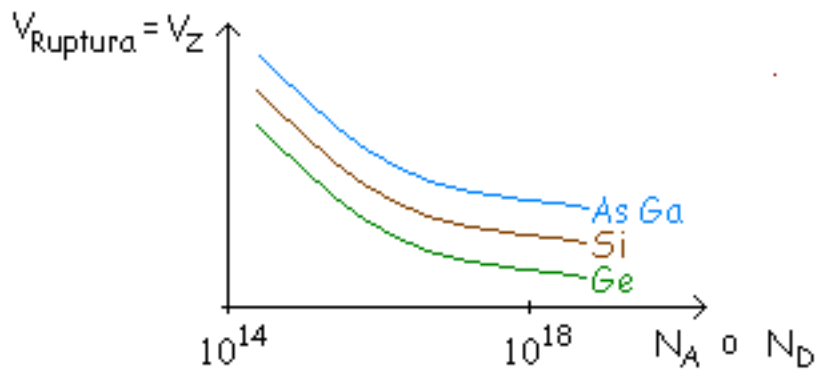
La potencia máxima que resiste en la "Zona de Ruptura" ("Zona Zener"):

$$P_{Zmáx} = V_Z \cdot I_{Zmáx}$$

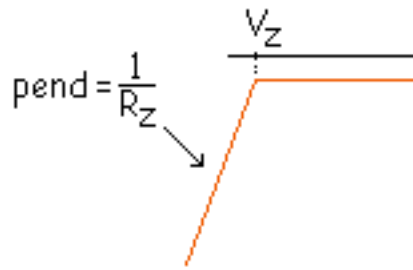
$I_{Zmín} \Rightarrow$ de CATÁLOGO
 $I_{Zmáx} \Rightarrow$ de CATÁLOGO

En la zona de ruptura se produce el "Efecto Avalancha" ó "Efecto Zener", esto es, la corriente aumenta bruscamente.

Para fabricar diodos con un valor determinado de tensión de ruptura (V_Z) hay que ver la impurificación porque V_Z es función de la impurificación (N_A ó N_D), depende de las impurezas.



La zona de ruptura no es una vertical, realmente tiene una inclinación debida a R_Z :

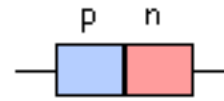


R_Z = Resistencia en la zona zener o zona de ruptura

Antes:

$$r_p = \rho \cdot \frac{L}{A}$$

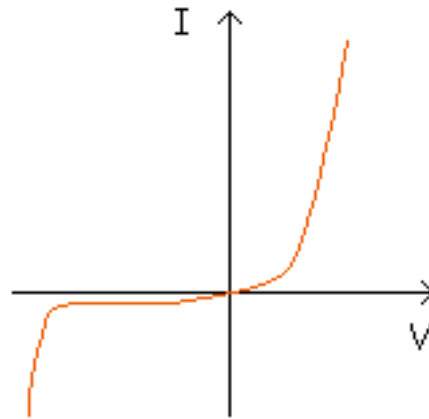
$$r_B = r_p - r_n$$



Ahora:

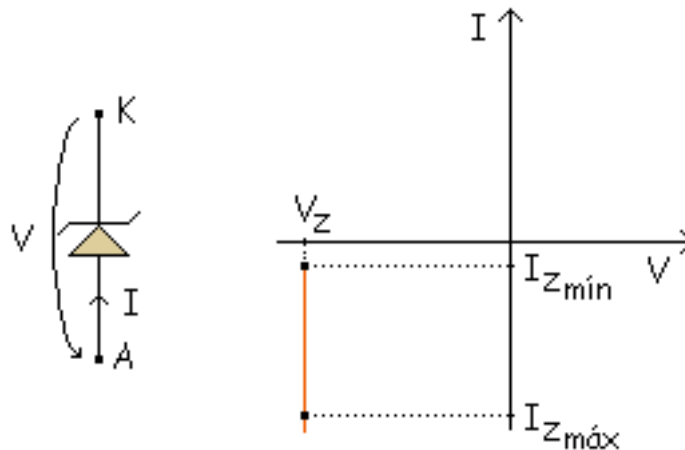
$$r_B = R_Z$$

En un "Diodo Zener Real" todos son curvas, pero para facilitar los cálculos se aproxima siempre.

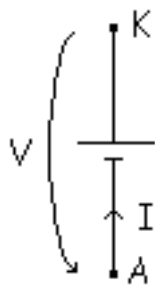


Las aproximaciones para el zener son estas:

Modelo ideal (1ª aproximación)

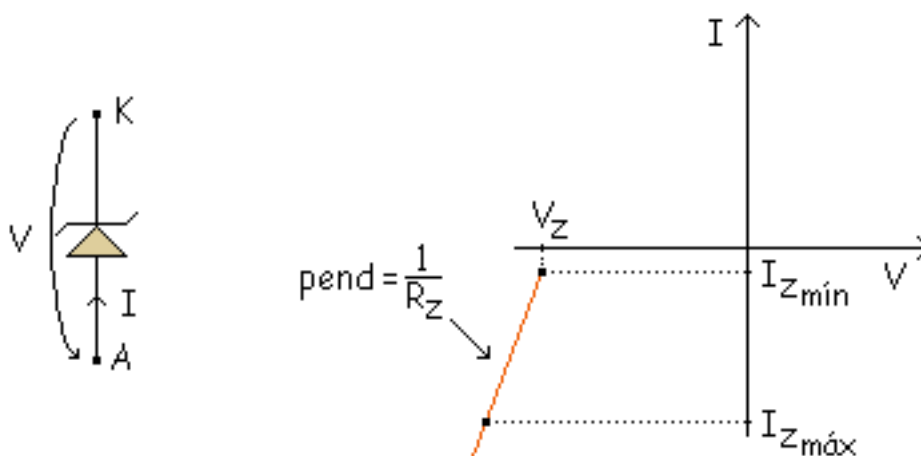


Si buscamos su equivalente veremos que es una pila con la tensión V_Z .

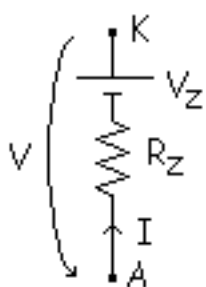


Esto solo es válido entre $I_{Z\text{mín}}$ y $I_{Z\text{máx}}$.

2ª aproximación



Como en el caso anterior lo sustituimos por un modelo equivalente:



$$V = I \cdot R_Z - V_Z$$

$$I = \frac{1}{R_Z} \cdot V + \frac{V_Z}{R_Z}$$

Simulación

El circuito es un limitador con diodos zener. En este circuito, cuando un diodo está polarizado en directa, el otro diodo lo estará en inversa.

Se utiliza la segunda aproximación de los diodos.

Podemos variar la escala de la gráfica modificando la escala del eje y.

Cada vez que se introduzcan nuevos datos, pulsar el botón "Calcular".

Para realización de esta simulación se han tomado estas equivalencias:

$$R_L = R_{load} \quad V_L = V_{load}$$

[anterior](#)/[principal](#)/[siguiente](#)

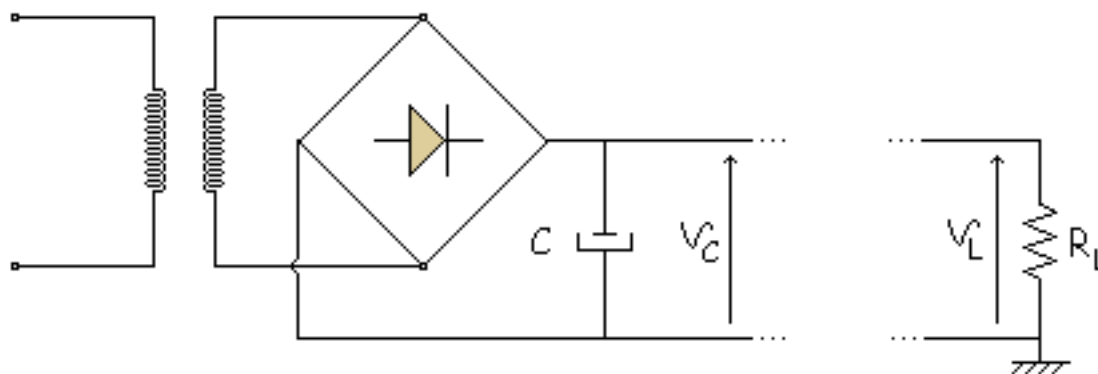
El Regulador Zener



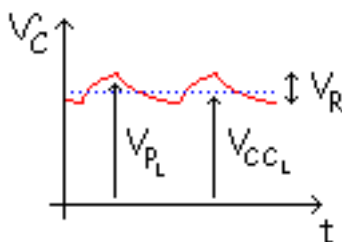
Regulador de tensión en vacío (sin carga)

Regulador de tensión con carga

Anteriormente habíamos visto este circuito:



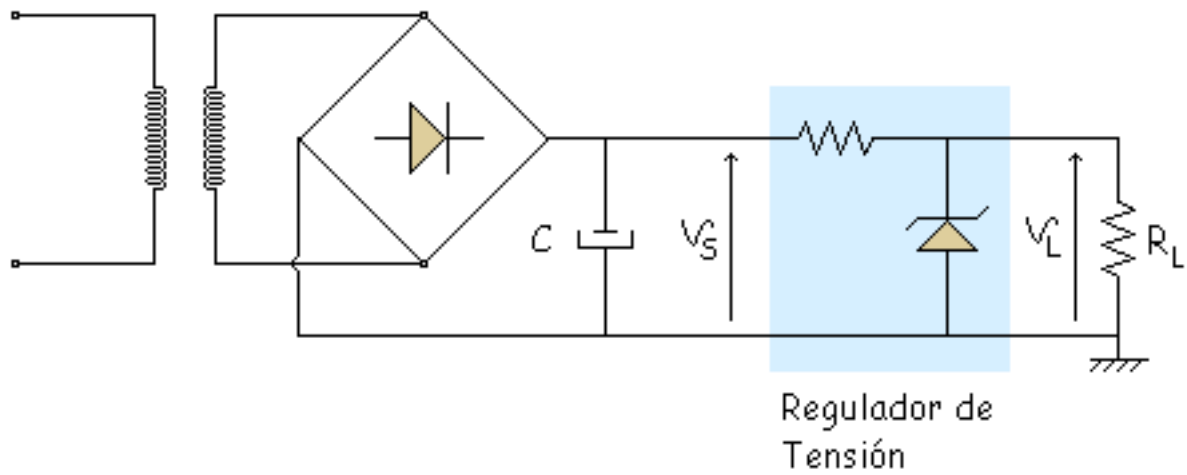
Primeramente supondremos que están conectados directamente, por lo tanto $V_C = V_L$ entonces:



Problemas que podemos tener:

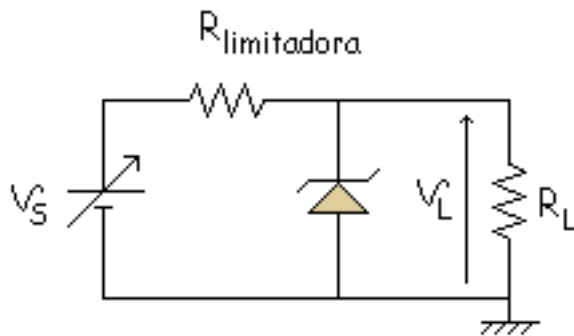
- R_L variable (variaciones de carga).
- Variaciones de tensión de red (variaciones de red).

Debido a estos dos problemas la onda de salida de ese circuito puede variar entre dos valores y como nuestro objetivo es obtener una tensión constante a la salida tendremos que hacer algo. Para resolver este problema ponemos un regulador de tensión basado en el diodo zener.



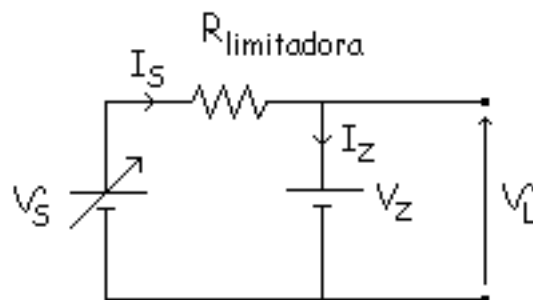
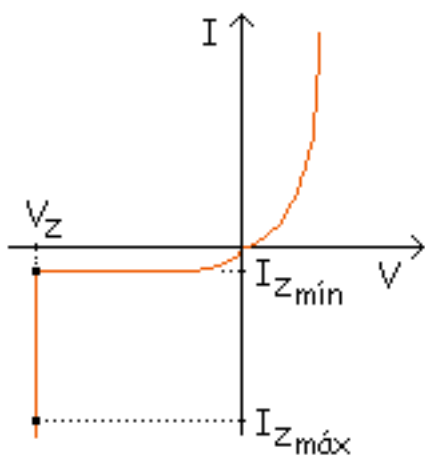
Ahora vamos a analizar este regulador de tensión.

Regulador de tensión en vacío (sin carga)



V_S estará entre un mínimo y un máximo, y el regulador tiene que funcionar bien entre esos 2 valores ($V_{S\text{máx}}$ y $V_{S\text{mín}}$). En este caso V_S lo pondremos como una pila variable.

Además para que funcione correctamente el zener tiene que trabajar en la zona de ruptura.



$$I_S = I_Z = \frac{V_S - V_Z}{R}$$

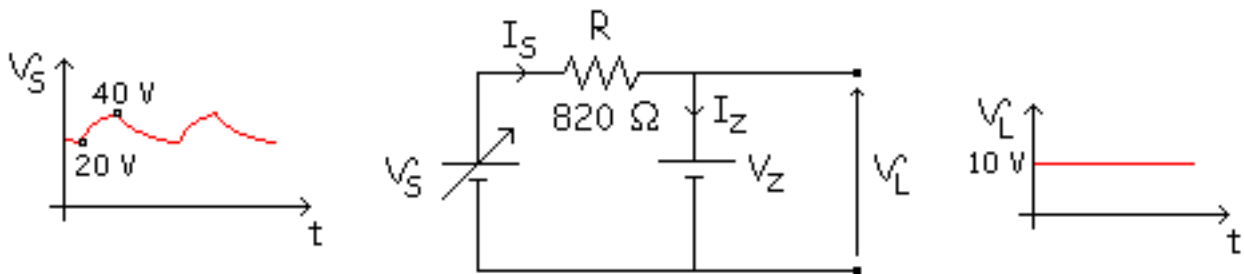
Para que esté en ruptura se tiene que cumplir:

$$V_S > V_Z \Rightarrow \text{RUPTURA}$$

$$I_{Z\text{mín}} < I_Z < I_{Z\text{máx}}$$

$$\text{Si } V_S < V_Z \Rightarrow \text{INVERSA}$$

Ejemplo: Comprobar si funciona bien el siguiente circuito:

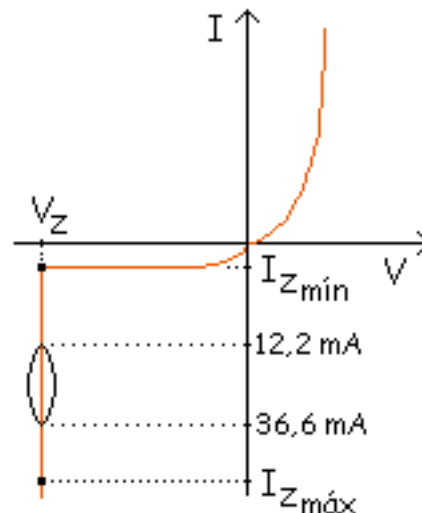


Hay que ver si en la característica los valores se encuentran entre $I_{Z\text{mín}}$ y $I_{Z\text{máx}}$ para comprobar si funciona bien.

$$V_S > V_Z \Rightarrow \text{Cumple}$$

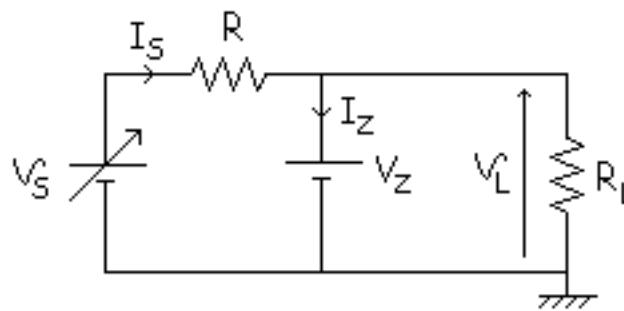
$$I_{S\text{mín}} = I_{Z\text{mín}} = \frac{20 - 10}{0,820} = 12,2 \text{ mA}$$

$$I_{S\text{máx}} = I_{Z\text{máx}} = \frac{40 - 10}{0,820} = 36,6 \text{ mA}$$

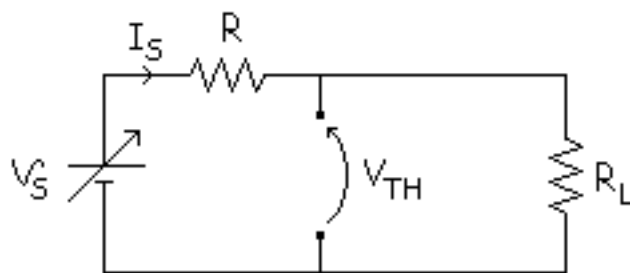


Funciona bien porque se encuentra entre los dos valores (máximo y mínimo). La salida es constante, lo que absorbe la tensión que sobra es la R (que es la resistencia limitadora).

Regulador de tensión con carga



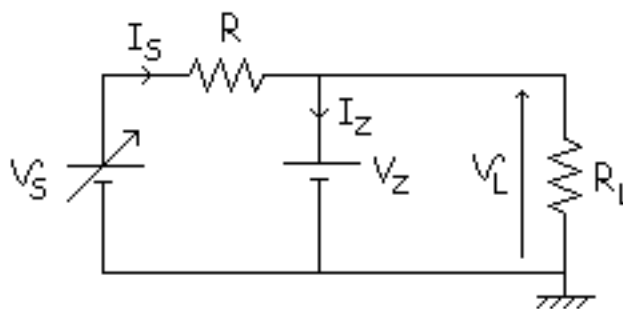
Para comprobar que estamos en ruptura calculamos el equivalente de Thevenin desde las bornas de la tensión V_Z :



$$V_{TH} = \frac{V_S}{R + R_L} \cdot R_L$$

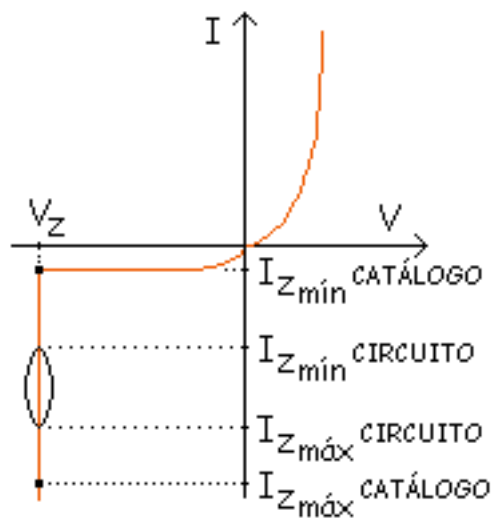
Si $V_{TH} > V_Z \Rightarrow$ RUPTURA

Si $V_{TH} < V_Z \Rightarrow$ INVERSA

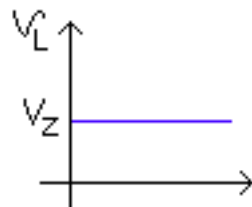


$$\left\{ \begin{array}{l} I_S = I_Z + I_L \\ I_S = I_Z = \frac{V_S - V_Z}{R} \end{array} \right\} \text{ Como } \left\{ \begin{array}{l} I_L < \begin{matrix} I_{L\text{mín}} \\ I_{L\text{máx}} \end{matrix} \\ V_S < \begin{matrix} V_{S\text{mín}} \\ V_{S\text{máx}} \end{matrix} \end{array} \right\} \Rightarrow I_Z = I_S - I_L = \left\{ \begin{array}{l} I_{Z\text{mín}} \\ I_{Z\text{máx}} \end{array} \right\} \text{ 4 valores para } I_Z$$

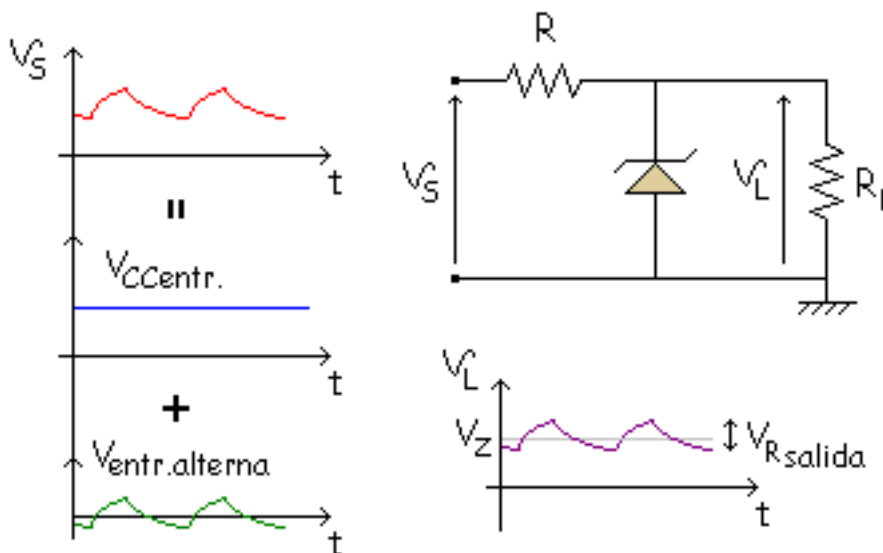
Como en el anterior caso los valores del circuito tienen que estar entre un máximo y un mínimo:



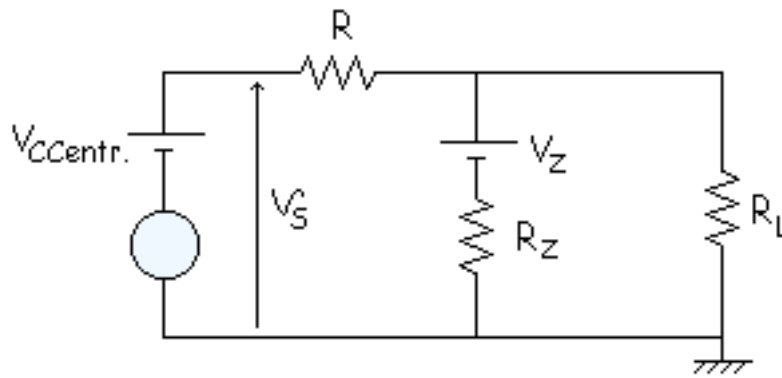
El zener absorbe la corriente sobrante (I_Z variable) y la resistencia (R) la tensión sobrante. Entonces a la salida la forma de la onda es la siguiente:



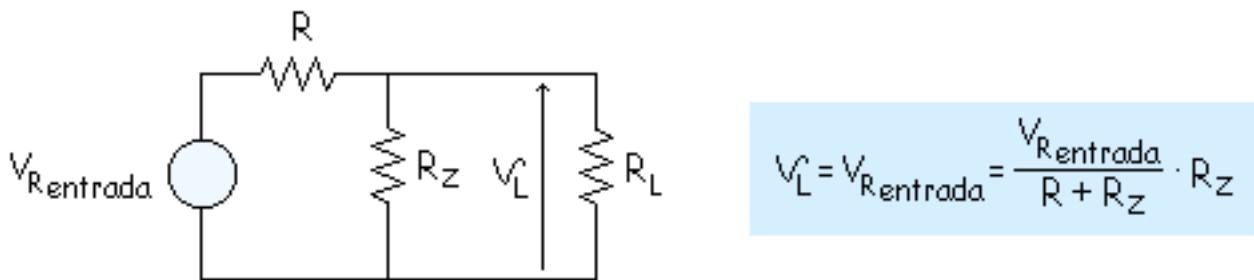
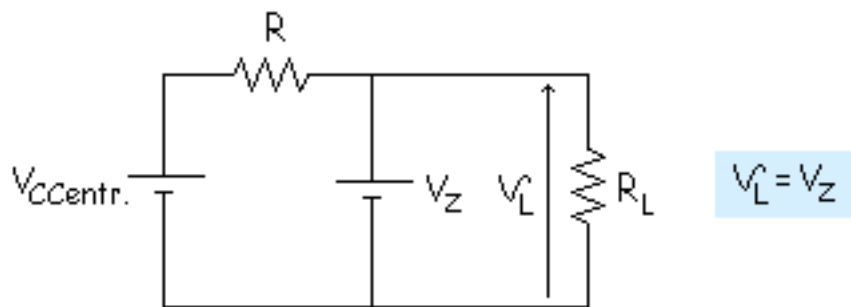
- 2ª aproximación



El circuito equivalente sería de la siguiente forma:



A ese circuito se le aplica la superposición:

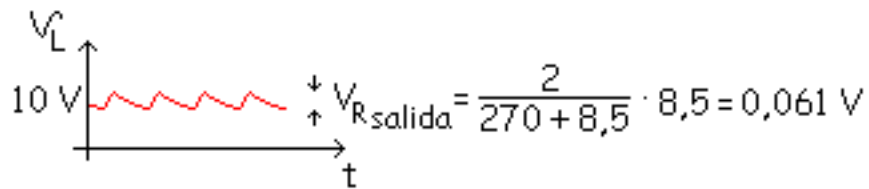
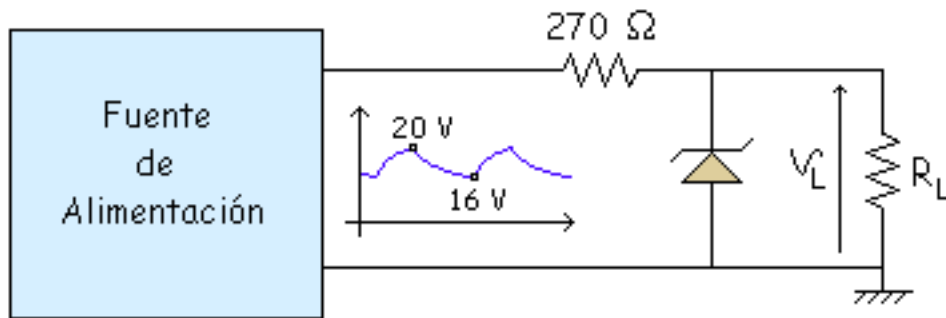


Como la superposición es la suma de estos 2 circuitos la solución será esta:

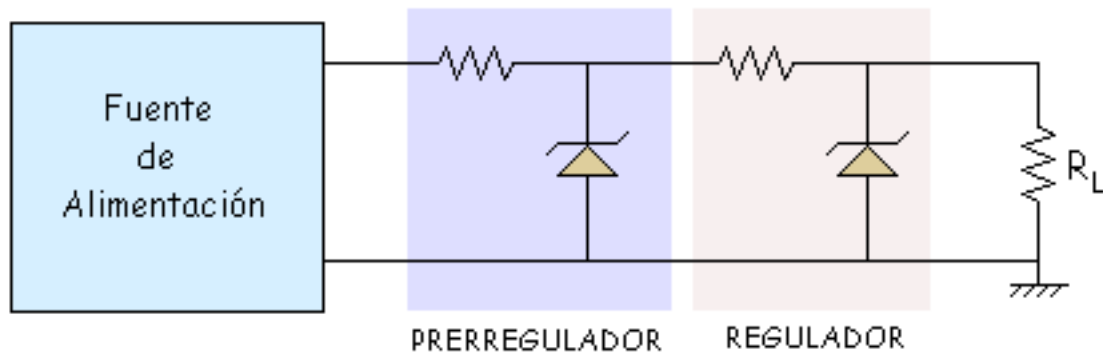
$$V_L = V_Z + \frac{V_{Rentrada}}{R + R_Z} \cdot R_Z$$

Con esto se ve que lo que hace el zener es "Amortiguar el rizado". Veamos cuanto disminuye el rizado:

Ejemplo:1N961 $V_Z = 10 \text{ V}$ $R_Z = 8,5 \text{ V}$ $V_{Rentr.} = 2 \text{ V}$



Si quiero disminuir más el rizado pondría otro regulador que disminuiría más el rizado pico a pico:

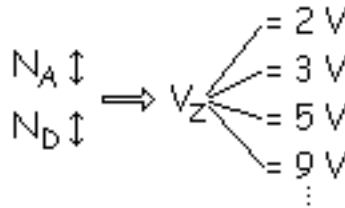


[anterior](#)/[principal](#)/[siguiente](#)

Coeficiente de temperatura

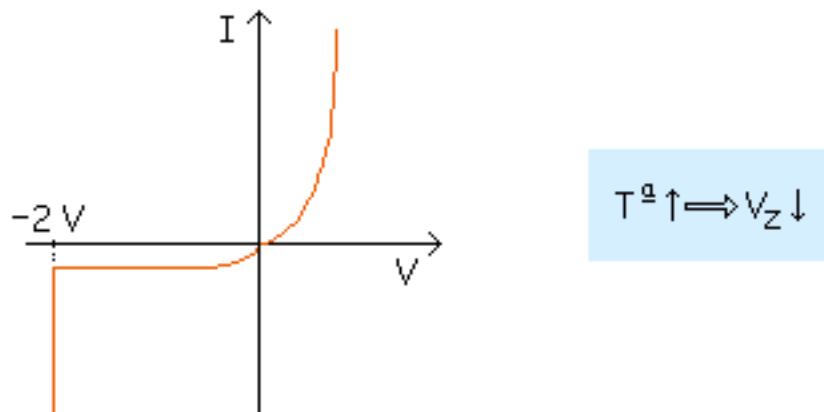


Anteriormente habíamos visto que dependiendo de la impurezas que tengamos se puede conseguir un zener con distinto V_Z (diferentes tipos de zener).



Además esto es para una misma temperatura, pero si se varía la temperatura se comporta de otra manera, veámoslo con un ejemplo:

Ejemplo:



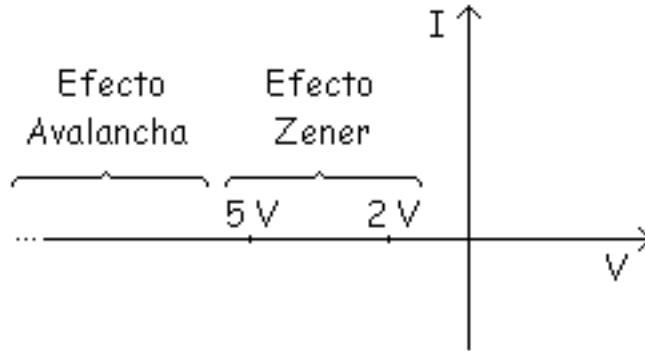
En este caso el zener tiene un "Coeficiente de Temperatura Negativo" (porque al aumenta la temperatura disminuye V_Z). Esto les ocurrirá a todos los zener hasta $V_Z = 5$ V. Veamos que ocurre cuando tenemos un valor mayor de V_Z .

Ejemplo: $V_Z = 15$ V

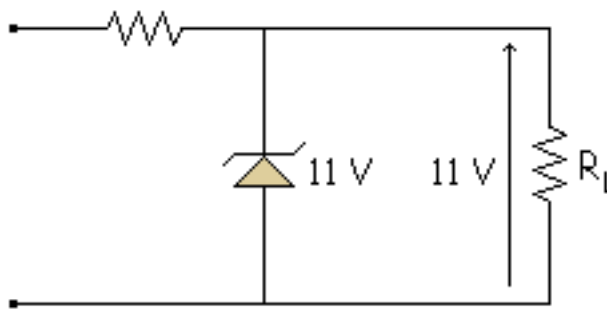
$$T^a \uparrow \Rightarrow V_Z \uparrow$$

Ocurre todo lo contrario que antes, la V_Z aumenta con la temperatura, este zener tiene un "Coeficiente de temperatura positivo". Y esto ocurre para todos los zener de 6 V en adelante.

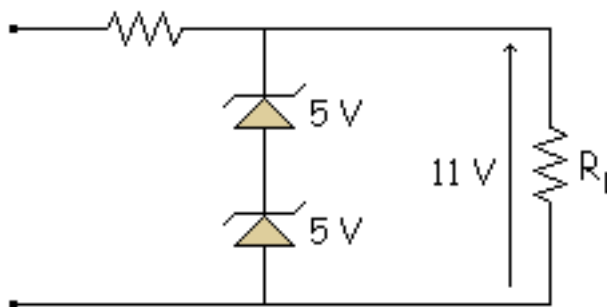
La razón por lo que pasa eso es porque para menos de 5 V se da el "Efecto Zener". Pero a partir de 6 V se da el "Efecto Avalancha".



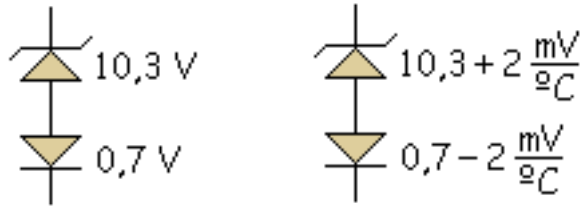
¿Que hacer si queremos alimentar una carga a 11 V?



Si queremos que no varié mucho es mejor que pongamos 2 de 5,5 V porque no varían tanto con la temperatura. Para que la tensión sea más estable y no varíe tanto con la temperatura.

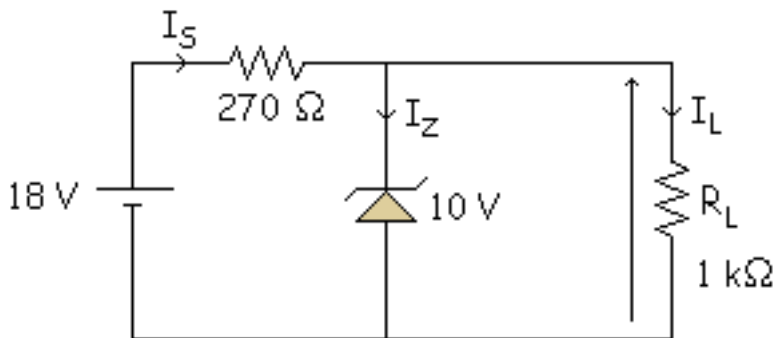


Otro tipo de encapsulado que tiene 2 diodos dentro es este:



En este caso tenemos un diodo normal y un zener. En este caso además de compensarse es bastante estable.

Ejemplo:

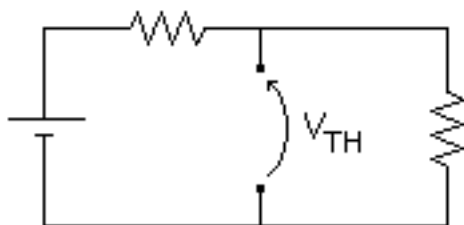


$$I_S = \frac{18 - 10}{0,27} = 29,6 \text{ mA}$$

$$I_S = \frac{10}{1} = 10 \text{ mA}$$

$$I_S = 29,6 - 10 = 19,6 \text{ mA}$$

Es un convertidor CC/CC (continua en continua). Convierte 18 V en 10 V. ¿Cómo funciona? Hay que ver si el zener trabaja en ruptura.

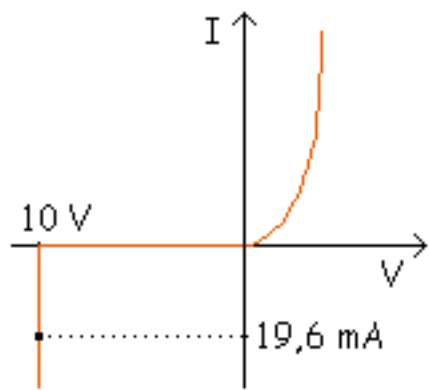


$$V_{TH} = \frac{18}{1,27} \cdot 1 = 14,2 \text{ V}$$

$$V_{TH} > V_Z$$

$$14,2 > 10 \Rightarrow \text{RUPTURA}$$

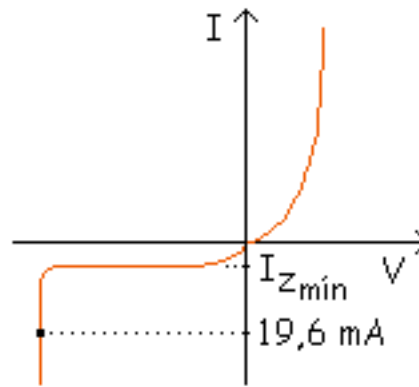
Pero todavía hay que ver la corriente, veamos tres casos:



Si está en Ruptura

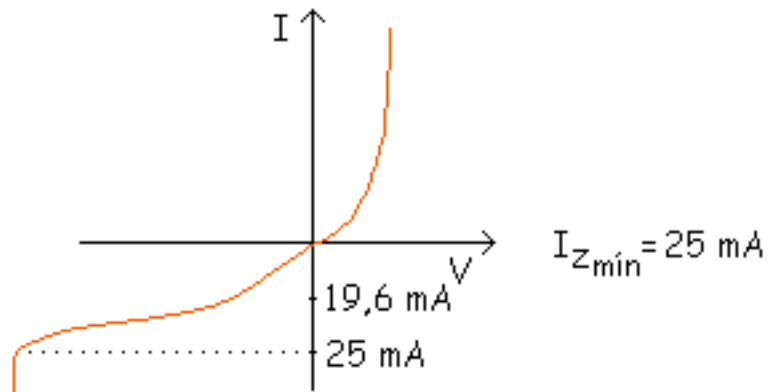
IDEAL

$$I_{Z_{\min}} = 0 \text{ mA}$$



Si está en Ruptura

$$I_{Z_{\min}} = 5 \text{ mA}$$



No está en Ruptura

Recordar para estar en ruptura se tenía que cumplir:

$$I_{Z_{\min}} < I_Z < I_{Z_{\max}}$$

$$V_{TH} > V_Z$$

[anterior](#)/[principal](#)/[siguiente](#)

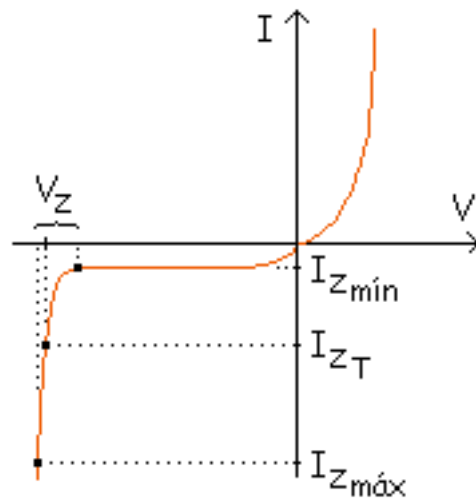
Hoja de características de un zener



Vamos a ver el calculo de los valores a partir de la hoja de características con un ejemplo.

Ejemplo: 1N759 $V_Z = 12\text{ V}$ $I_{ZT} = 20\text{ mA}$

El fabricante suele dar un valor intermedio de V_Z y I_{ZT} . (corriente de prueba, valor al que el fabricante a hecho esa prueba).



Al ser una curva, su pendiente varía y su R_Z también, entonces el fabricante suele dar el valor en ese punto:

$$R_Z = Z_{ZT} = 30\text{ W a } I_{ZT} = 20\text{ mA}$$

$$I_{Z\text{máx}} = 30 \div 35\text{ mA (esta variación entre diodos iguales es debida a la tolerancia).}$$

Haciendo algunos cálculos:

$$\begin{aligned} P_Z &= V_Z \cdot I_Z = 12 \cdot 30 = 360\text{ mW} \\ &= 12 \cdot 35 = 420\text{ mW} \end{aligned}$$

Tolerancia: En cuanto a la tensión zener (V_Z):

Serie 1N746 (1N746 al 1N759) $\pm 10\%$

Serie 1N746A (1N746A al 1N759A) $\pm 5 \%$

Ejemplo: 1N759 $V_Z = 12 \text{ V} \pm 10 \%$ (13,2 V y 10,8 V)
1N759A $V_Z = 12 \text{ V} \pm 5 \%$ (12,6 V y 11,4 V)

[anterior/principal/siguiente](#)

Dispositivos Optoelectrónicos



[diodo led](#)

[Display de 7 segmentos](#)

[Simulación](#)

[el fotodiodo](#)

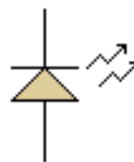
[el optoacoplador](#)

Son los dispositivos que están relacionados con la luz:

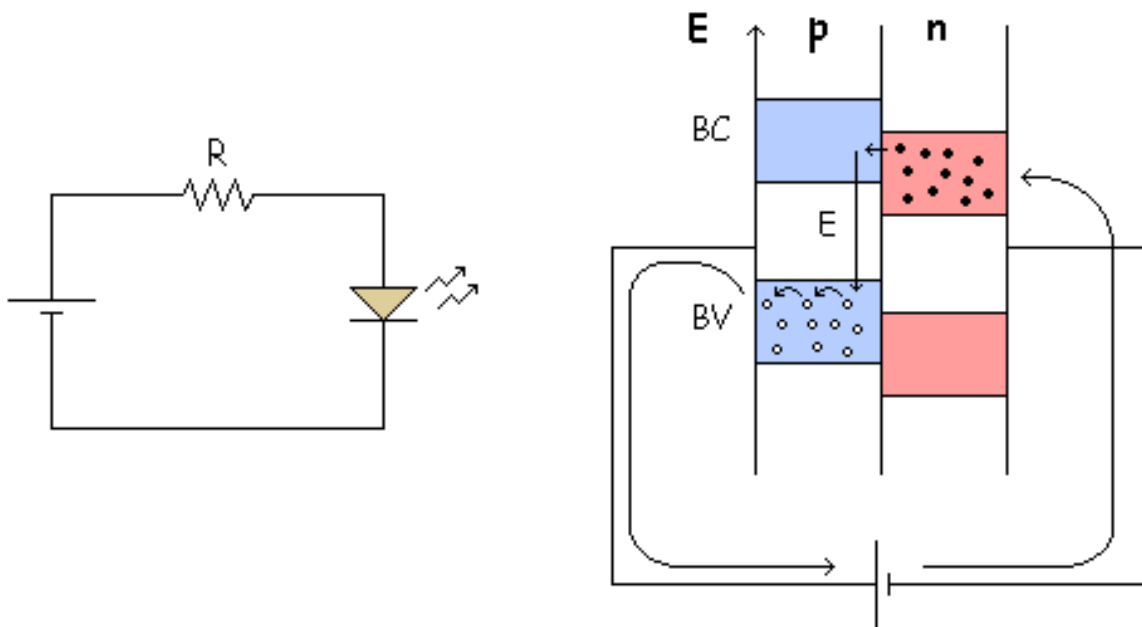
- Diodo LED.
- Fotodiodo.
- Display de 7 segmentos.
- Optoacoplador.

diodo led

Es un diodo emisor de luz. Símbolo:



Se basa en:



El negativo de la pila repele a los electrones que pasan de n a p, se encuentran en p con un hueco, se recombina con él y ya no es electrón libre, al bajar de BC a BV pierde una energía E que se desprende en forma de luz (fotón de luz).

Diferencias entre un diodo normal y un LED:

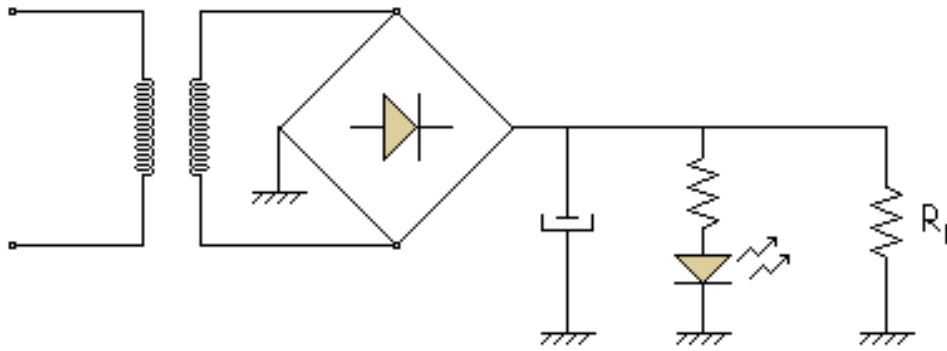
- Diodo normal, E en forma de calor.
Diodo LED, E en forma de fotón. ($E = h \cdot f$, $h = \text{cte de Planck}$, $f = \text{frecuencia que da color a esa luz}$).
- Diodo normal hecho de silicio.
Diodo LED hecho de As, P, Ga y aleaciones entre ellas. Para cada material de estos la distancia de BC y BV es distinta y así hay distintos colores, y mezclándolos se consiguen todos, hasta de luz invisible al ojo humano.

Aplicación:

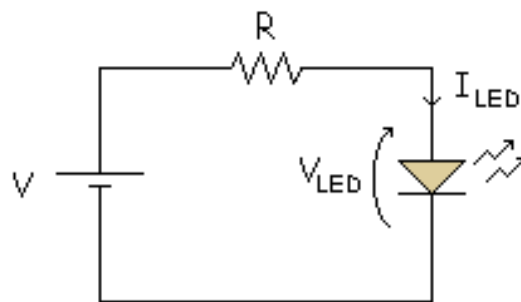
- Lámparas de señalización.
- Alarmas (fotones no visibles).
- Etc...

El diodo LED siempre polarizado en directa, y emitirá luz.

Podemos usar esto en una fuente de alimentación que hemos dado.

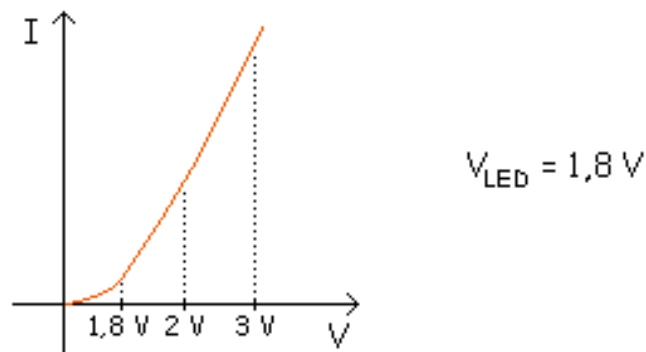


La intensidad del LED:

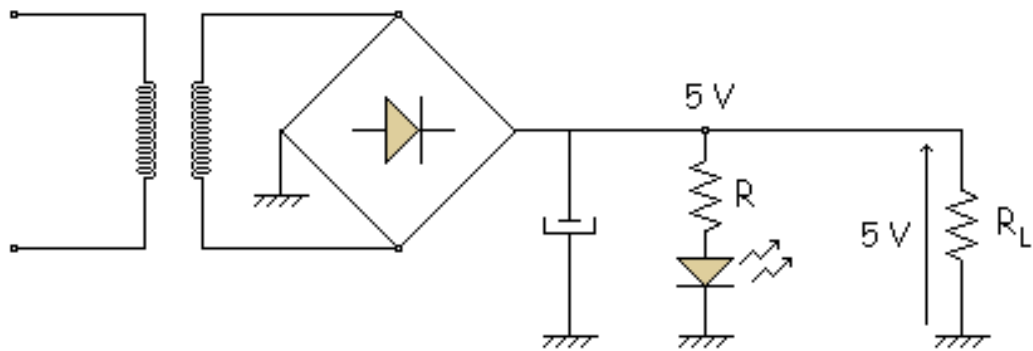


$$I_{LED} = \frac{V - V_{LED}}{R}$$

Normalmente para el valor de 10 mA se suelen encender (ver en el catálogo). La tensión en el LED:



Diferencia con el silicio, la tensión es mayor. Cuando no dice nada se coge $V_{LED} = 2 \text{ V}$.



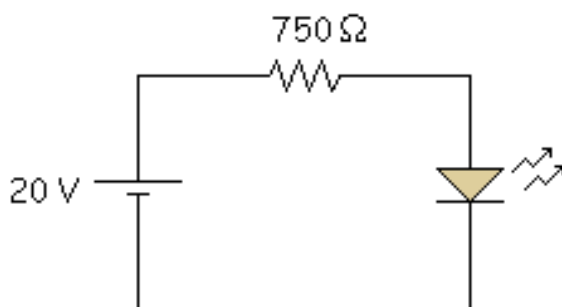
$$I_{LED} = \frac{5 - V_{LED}}{R}$$

Aquí el diodo LED es un indicador que nos dice si la fuente de alimentación está encendida o apagada.

Ejemplo: TIL 222 LED verde

$$V_{LED} = 1,8 : 3 \text{ V}$$

Hay que ver que luz da, si funciona bien en ese rango de valores. Se sacan las intensidades para los 2 extremos:

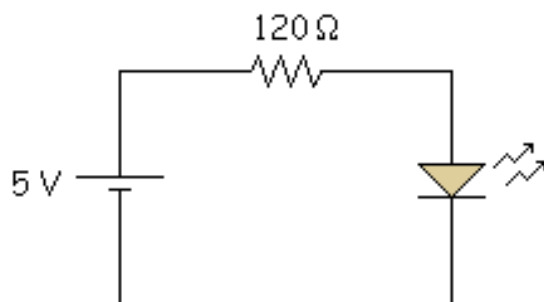


$$I_{LED} = \frac{20 - 1,8}{750} = 22,7 \text{ mA}$$

$$I_{LED} = \frac{20 - 3}{750} = 24,3 \text{ mA}$$

La corriente varía muy poco, lo que implica que la iluminación varía muy poco, está muy bien diseñado.

Ejemplo:



$$I_{LED} = \frac{5 - 1,8}{750} = 26,7 \text{ mA}$$

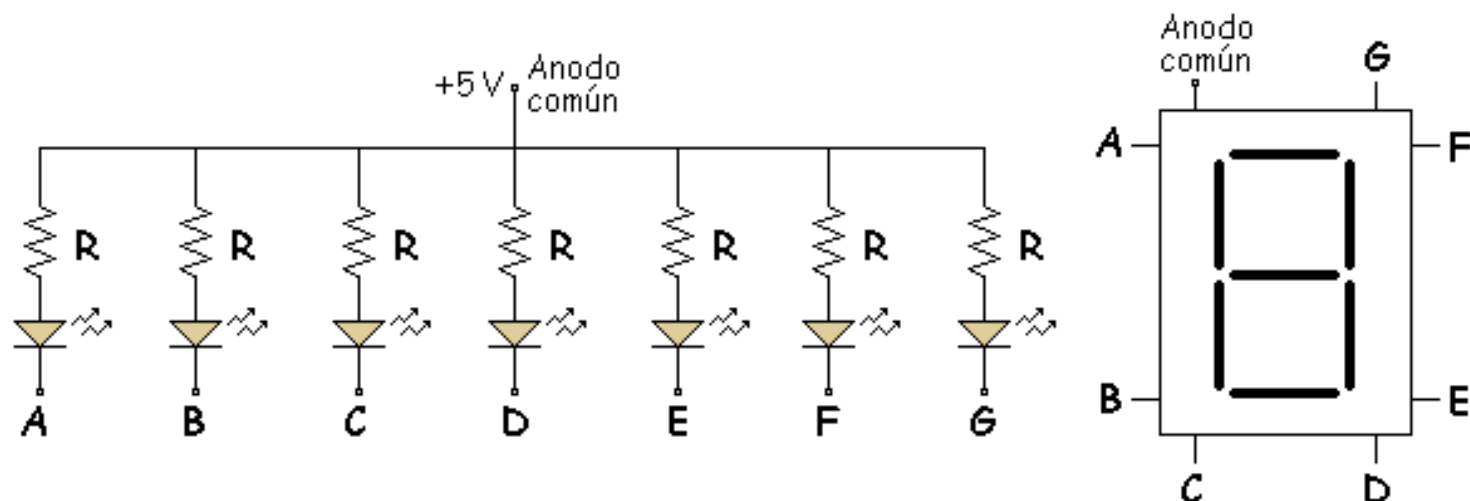
$$I_{LED} = \frac{5 - 3}{120} = 16,7 \text{ mA}$$

No es muy buen diseño porque la intensidad varía bastante, y la iluminación varía mucho.

Conclusión: Los circuitos con tensiones grandes y resistencias grandes funcionan bien, por lo tanto, si se pueden tomar valores grandes.

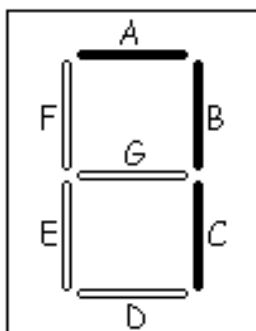
Display de 7 segmentos

Son 7 diodos LED:



Se utiliza en electrónica digital con + 5 V y 0 V.

Ejemplo: El 7:



En este ejemplo se han encendido los LED A, B y C.

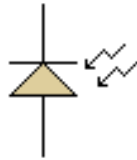
Simulación

En esta applet podemos ver los distintos dígitos que se pueden conseguir utilizando el display de 7 segmentos.

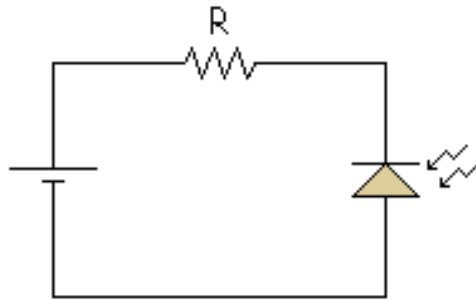
Al pulsar cada botón aparecerá el dígito respectivo.

el fotodiodo

Recibe luz, al contrario que el led:

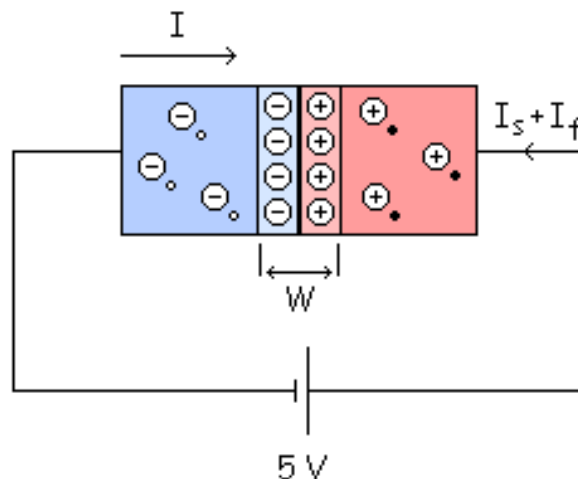


Se usa en polarización Inversa. Diodo normal en inversa:



Cuando se coloca una pila en inversa, el negativo atrae a los huecos y los saca de la unión con el ión (lo mismo con el positivo y los electrones). Pero se llega a un equilibrio, un equilibrio con una W (anchura de z. c.e.) concreta.

Y no tenemos ni huecos ni electrones en la z.c.e. (W) y esa unión me la pueden pasar los portadores (h y e) (solo quedan los iones en la W).



Hay una pequeña generación térmica y los pares h - e que se crean se recombinan antes de llegar a W ... No sirve para nada, se recombinan pero los que se generan cerca de la unión pueden cruzar y los minoritarios sirven para cruzar y tenemos e hacia la izquierda y h hacia la derecha. Tenemos así una corriente inversa de saturación que es muy pequeña. Otra corriente que tenemos es la I_f que es también pequeña.

Se suele coger la corriente de p hacia n , en la realidad es al revés, por eso $I = -I_s - I_f$, es negativa.

En un fotodiodo además de la generación térmica se le suma la "Generación por energía luminosa", que la crean los fotones que atacan cerca de la unión formando más pares h-e y por lo tanto más corriente.

Entonces tenemos:

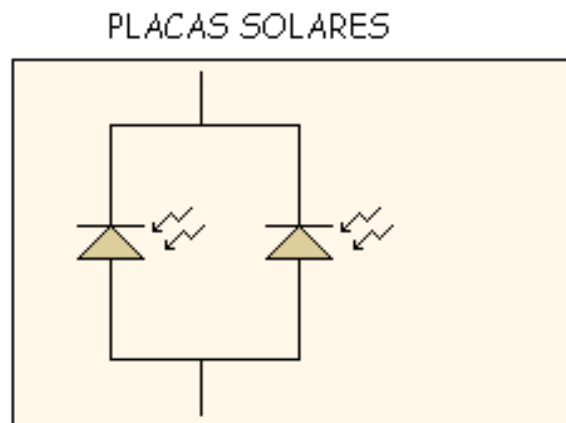
$$I = -I_s - I_f - I_{luz}$$

Y la corriente es mayor:

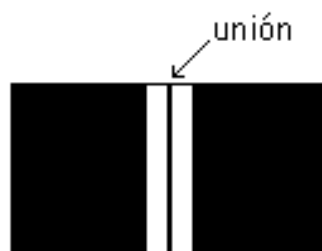
$$\text{iluminación} \uparrow \Rightarrow \text{fotones} \uparrow \Rightarrow |I| \uparrow$$

Aumenta en valor absoluto. Es para convertir energía luminosa en energía eléctrica.

Aplicación: Las placas solares están basadas en los fotodiodos. Si los pongo en paralelo es el doble, por eso se ponen muchos.

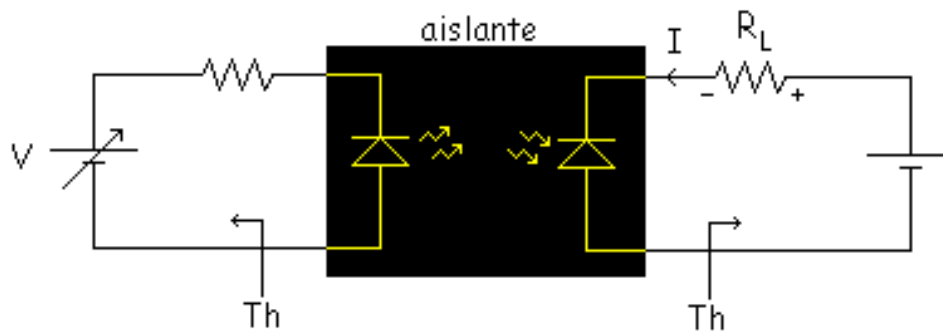


Pero el rendimiento es pequeño todavía. En fotodiodos interesa que la luz se de cerca de la unión por eso están pintadas de negro en todo excepto cerca de la unión.



el optoacoplador

Es un encapsulado con 4 patillas, también de negro, para que no salga luz de dentro hacia fuera.

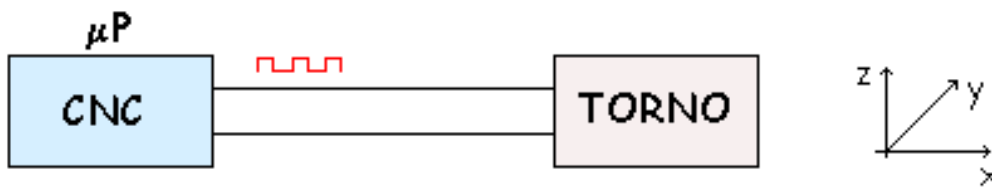


Si vario la pila varía I_{LED} , varía la iluminación que recibe el fotodiodo, varía su corriente I . Esta variación de V afecta a la I y esta a la tensión en R_L . En realidad ese circuito es como:

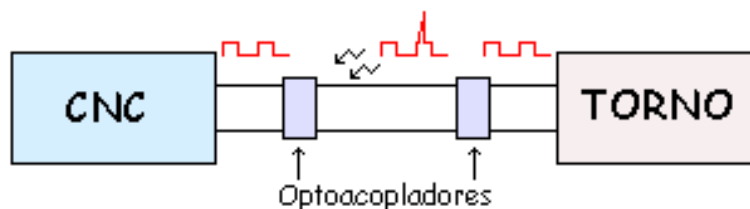


Pero el fotodiodo sirve para aislar, puede dar problemas conectar directamente a la carga.

Ejemplo: Conectar un torno, le tengo que pasar información con un control numérico.



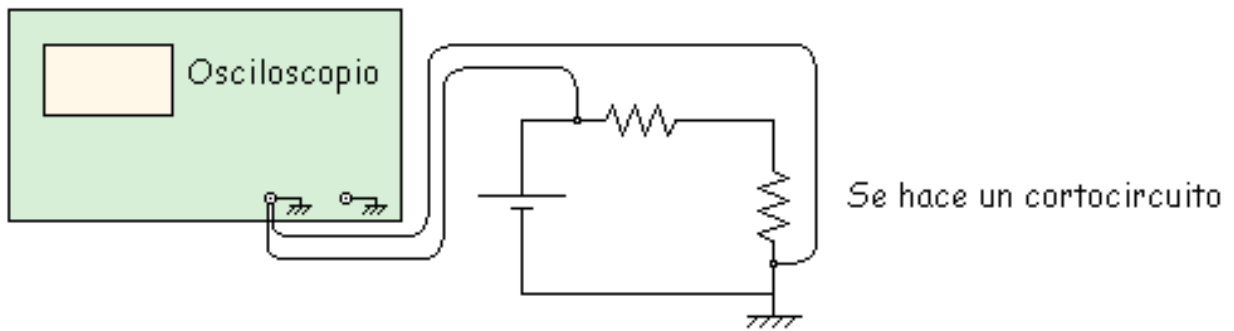
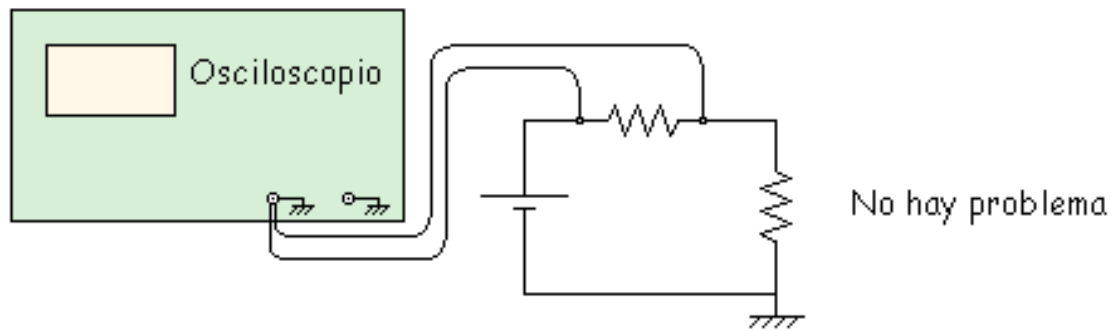
Le mando información en 5 V y 0 V y como es un ambiente malo puede haber información que varía, picos problemáticos (o vuelven del torno picos). Hay que aislar un circuito de control (CNC) de la máquina que voy a controlar.



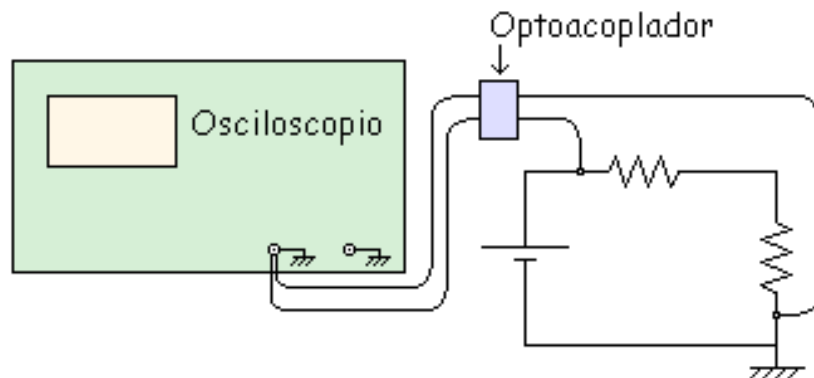
El optoacoplador suele quitar los picos, amortigua los parásitos, no reacciona tan bruscamente a la luz y se reducen esos picos problemáticos.

Aplicación: Osciloscopio

Tiene problemas de tierra. Se puede hacer un cortocircuito entre las 2 tierras



Solución poner un Optoacoplador para medir lo que se quiera.



Ahora si se puede y no tenemos el cortocircuito que teníamos anteriormente.

[anterior/principal/siguiente](#)

El diodo Schottky



A frecuencias bajas un diodo normal puede conmutar fácilmente cuando la polarización cambia de directa a inversa, pero a medida que aumenta la frecuencia el tiempo de conmutación puede llegar a ser muy alto, poniendo en peligro el dispositivo.

El diodo Schottky es la solución ya que puede conmutar más rápido que un diodo normal. El diodo Schottky con polarización directa tiene 0,25 V de barrera de potencial frente a los 0,7 V de un diodo normal. Puede rectificar con facilidad a frecuencias superiores a 300 MHz.

[anterior/principal/siguiente](#)

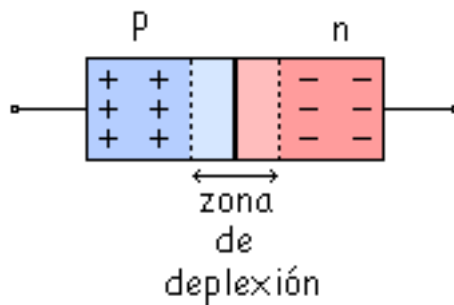
El Varicap



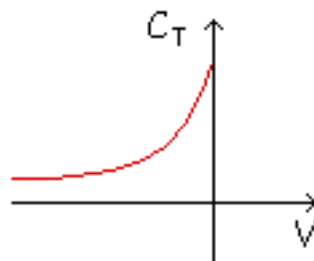
El Varicap (Epicap, capacidad controlada por tensión o diodo de sintonía) es un diodo que se comporta como un condensador donde la capacidad esta controlada por la tensión.



Las regiones p y n se comportan como las placas de un condensador y la zona de deplexión es como el dieléctrico.



En inversa la anchura de la "Zona de deplexión" aumenta con la tensión inversa y la capacidad disminuye.



[anterior](#)/[principal](#)/[siguiente](#)

Problemas



[Problema 5.1.](#)

[Problema 5.2.](#)

[Problema 5.3.](#)

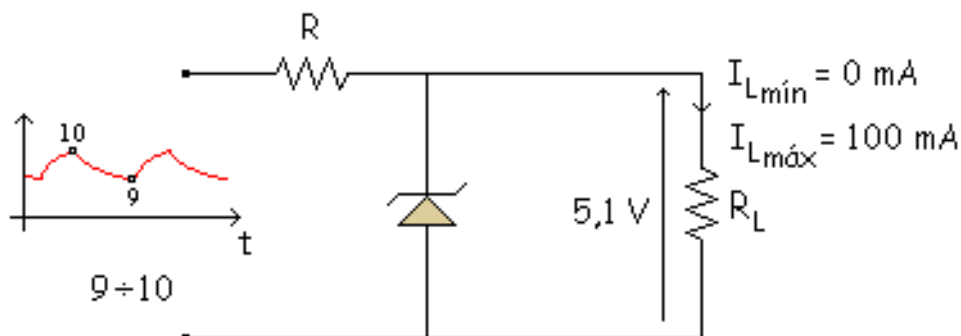
Problema 5.1.

Queremos construir un circuito estabilizador (Regulador) que entregue a la salida una tensión de 5,1 V, sabiendo que la carga consume una $I_{L\text{máx}} = 100 \text{ mA}$, siendo $I_{L\text{mín}} = 0$ y que dispone de una alimentación que varía entre 9 V y 10 V. Los diodos zener de que se dispone son:

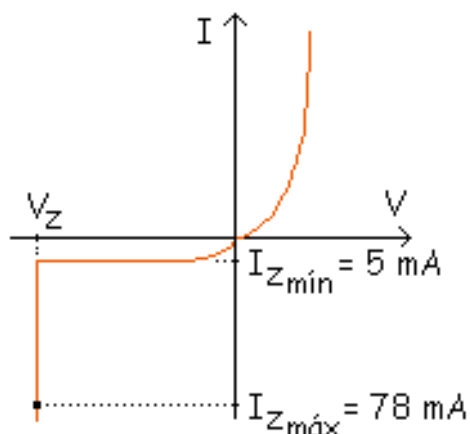
	V_Z	$I_{Z\text{mín}}$	$P_{Z\text{máx}}$
Z_1	5,1 V	5 mA	400 mW
Z_2	5,1 V	50 mA	1,5 W
Z_3	5,1 V	100 mA	2,5 W

Elegir el componente que corresponda y diseñar el circuito.

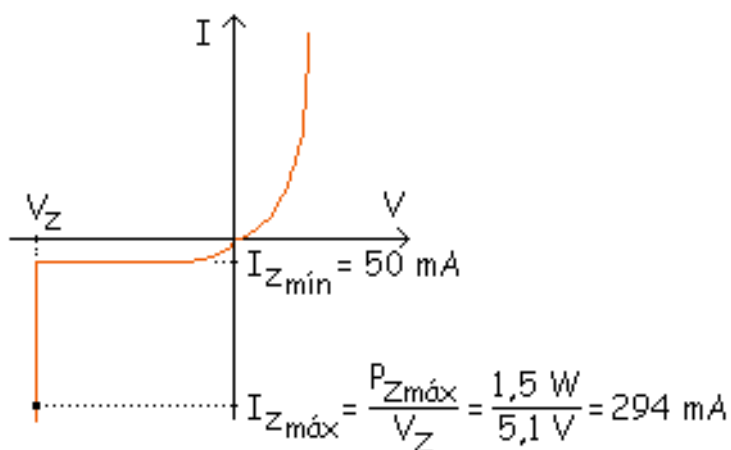
Solución:



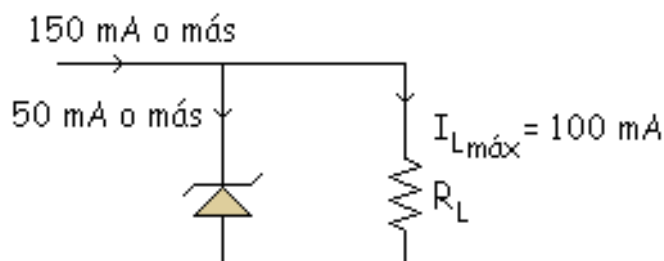
Hay que elegir el más barato que se pueda. Si cogemos el Z_1 :



Si se abre la carga por el zener irían 105 mA y como $I_{Z_{\max}} = 78 \text{ mA}$ no podría funcionar, se quemaría y se estropearía no la resistiría. Si probamos con Z_2 :

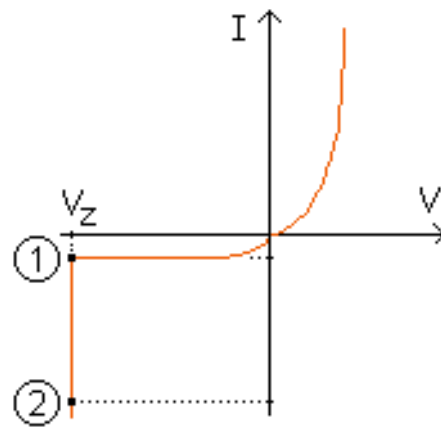


Veamos si es suficiente esa corriente, la peor suposición es $I_{L_{\max}} = 100 \text{ mA}$.



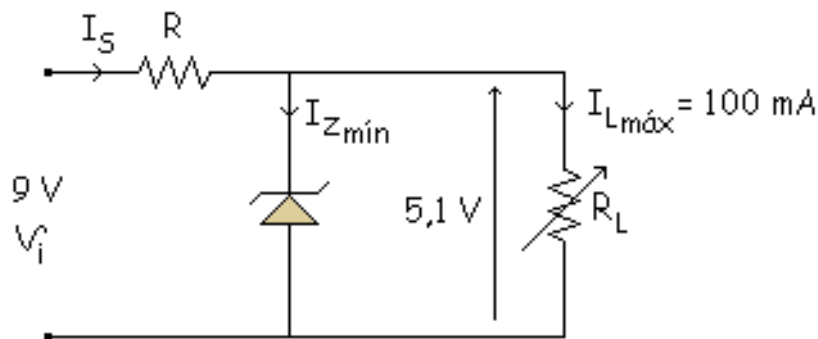
Si abrimos la carga los 150 mA van por el zener y como soporta hasta 294 mA si valdría, el Z_2 es el adecuado. Ahora elegiremos la resistencia (R).

Tenemos dos puntos importantes para analizarlos:



- Peligro de que el zener se quede sin corriente

Suposiciones críticas para ese punto:



$$R = \frac{V_{i\text{mín.}} - V_Z}{I_{Z\text{mín}} - I_{L\text{máx}}}$$

$$R = \frac{9 - 5,1}{I_S} = \frac{9 - 5,1}{I_{Z\text{mín}} - I_{L\text{máx}}} = \frac{9 - 5,1}{50 \text{ mA} - 100 \text{ mA}} = 26 \Omega$$

El peor caso para que el zener se quede sin corriente es que vaya el máximo valor por R_L o que vaya el mínimo de tensión por R_L (9 V).

Si varío esa R por ejemplo a 30Ω :

$$R = \frac{9 - 5,1}{30} - 100 < 50 \text{ mA}$$

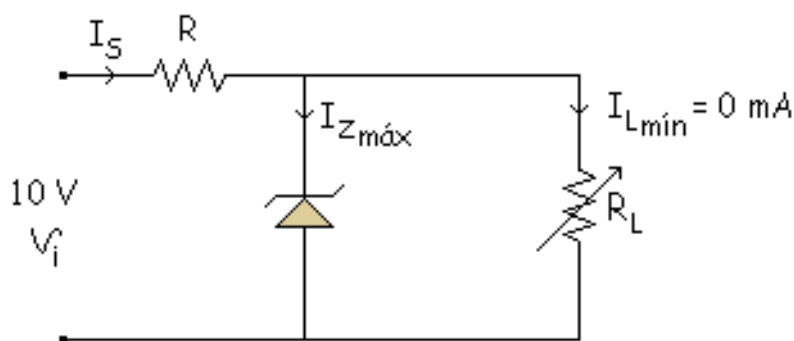
$$R \uparrow \Rightarrow I_Z \downarrow$$

Disminuye la I_Z al aumentar la R . Por lo tanto no puedo poner resistencias mayores que 26Ω . Si ponemos resistencias menores que 26Ω la intensidad zener aumenta y por lo tanto si se pueden poner.

$$R \downarrow \Rightarrow I_Z \uparrow$$

En el otro punto peligroso.

- Peligro de que el zener se queme



$$R = \frac{V_{i\text{máx}} - V_Z}{I_S} = \frac{V_{i\text{máx}} - V_Z}{I_{Z\text{máx}} + I_{L\text{mín}}}$$

$$R = \frac{10 - 5,1}{294 + 10} = 16,6 \Omega$$

Si $R \uparrow \Rightarrow I_Z \downarrow$ funciona bien

Si $R \downarrow \Rightarrow I_Z \uparrow$ se quema

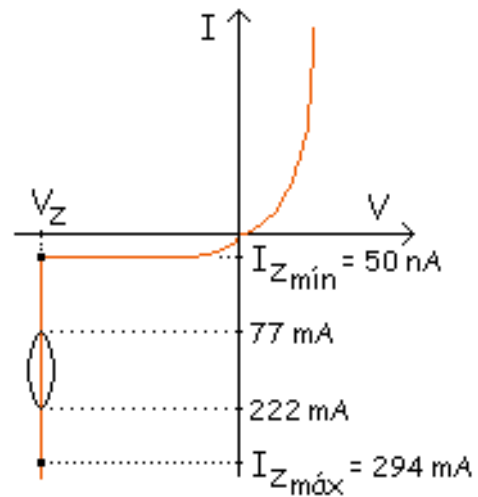
Entonces la resistencia esta entre estos dos valores:

$$16,6 \Omega < R < 26 \Omega$$

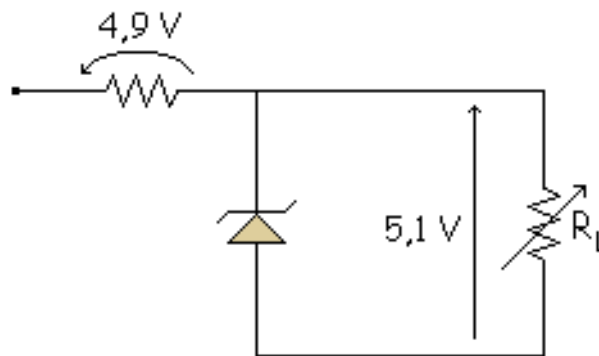
Cualquier valor entre estos dos valores valdría, tomamos por ejemplo: $R = 22 \Omega$. Vemos que ocurre en los 2 casos extremos:

$$\frac{9-5,1}{I_Z + 100 \cdot 10^{-3}} = 22 \implies I_Z = 77 \text{ mA}$$

$$\frac{10-5,1}{I_Z + 0} = 22 \implies I_Z = 222 \text{ mA}$$




Ahora que sabemos en que zona trabaja el zener tenemos que calcular de que potencia elegimos esa resistencia.



Peor caso: $I_Z = 222 \text{ mA}$ $P = (10-5,1) \cdot 222 \cdot 10^{-3} = 1,08 \text{ W}$

Se coge una valor normalizado de 2 W.

$$22 \Omega / 2 \text{ W}$$


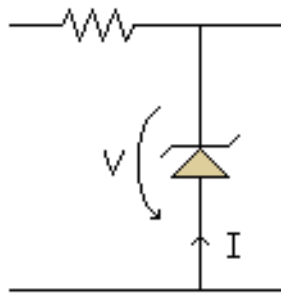
Ahora vamos a ver el rango de valores por el que mueve la resistencia de carga (R_L):

$$I_{L\text{mín}} = 0 \text{ mA} \implies R_L = \frac{5,1}{0,1} = 51 \Omega$$

$$I_{L\text{máx}} = 100 \text{ mA} \implies R_L = \text{Muy grande (vacío)}$$

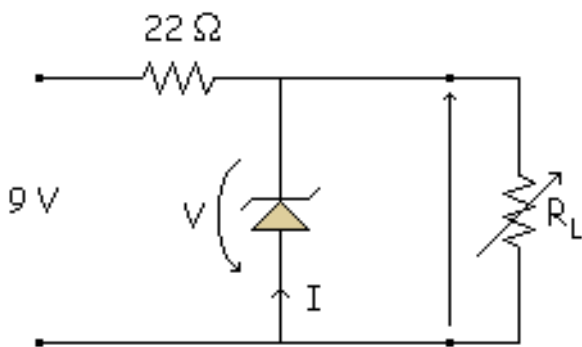
$$R_L = 51 \Omega, 52 \Omega, \dots$$

Calculo de la Recta de carga: Tomaremos el convenio de la figura con lo que nos saldrán la intensidad y la tensión negativas (en el tercer cuadrante).



● **Punto A**

$$I_Z = 77 \text{ mA} \quad V_{i\text{mín}} = 9 \text{ V} \quad I_{L\text{máx}} = 100 \cdot 10^{-3} \text{ mA}$$

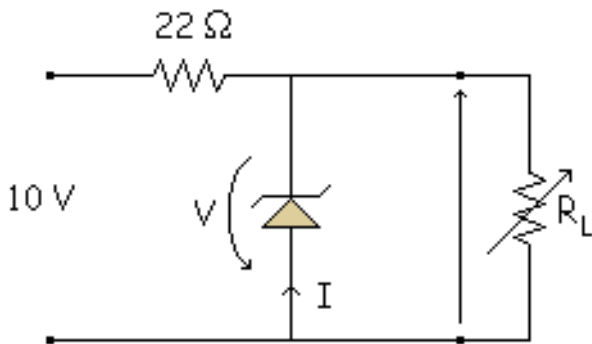


$$9 = 22 \cdot (I_Z + 0,1) + V_0 \Rightarrow I_Z = \frac{9 - V_0}{22} - 0,1$$

$$I_Z = -\frac{1}{22} \cdot V_0 + \frac{9}{22} - 0,1 \quad \begin{cases} I_Z = 0 \Rightarrow V_0 = 6,8 \text{ V} \\ V_0 = 0 \Rightarrow I_Z = 309 \text{ mA} \end{cases}$$

● **Punto B**

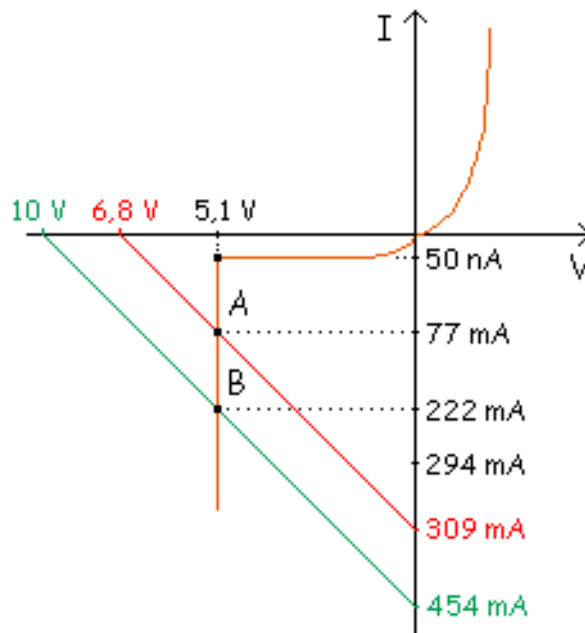
$$I_Z = 222 \text{ mA} \quad V_{i\text{máx}} = 10 \text{ V} \quad I_{L\text{mín}} = 0$$



$$10 = 22 \cdot (I_Z + 0) + V_0 \Rightarrow I_Z = \frac{10 - V_0}{22}$$

$$I_Z = -\frac{1}{22} \cdot V_0 + \frac{10}{22} \quad \begin{cases} I_Z = 0 \Rightarrow V_0 = 10 \text{ V} \\ V_0 = 0 \Rightarrow I_Z = 0,45 \text{ A} \end{cases}$$

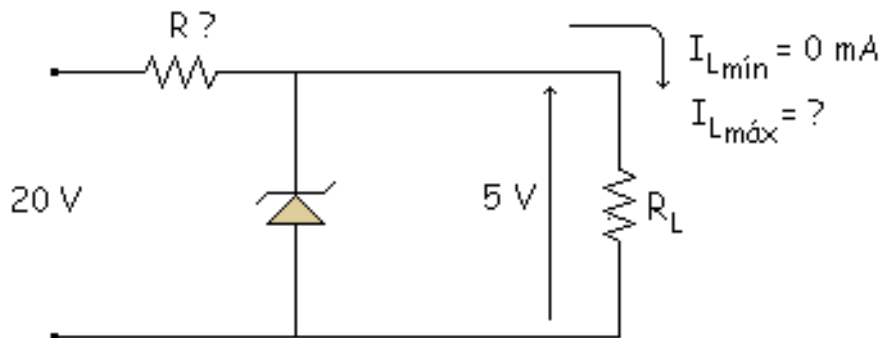
Finalmente la representación gráfica de esas ecuaciones queda de la siguiente manera:



Las dos rectas de carga son paralelas. Los demás puntos están entre esas dos rectas paralelas.

Problema 5.2.

a) Un diodo zener que disipa una $P_{\text{máx}} = 0.2 \text{ W}$, regula a 5 V desde una $I_{Z\text{mín}} = 5 \text{ mA}$. Se pretende construir un regulador de 5 V que regule desde $I_L = 0$ hasta el valor máximo de I_L . Suponiendo una $V_i = 20 \text{ V}$. Determinar el valor de la Resistencia, su potencia y la $I_{L\text{máx}}$.



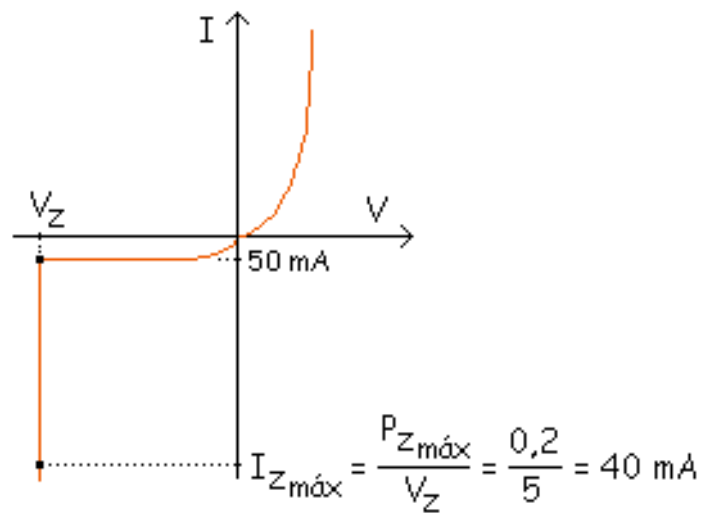
$$P_{Z\text{máx}} = 0,2 \text{ W}$$

$$I_{Z\text{mín}} = 5 \text{ mA}$$

$$V_Z = 5 \text{ V}$$

Solución:

Primeramente calcularemos los puntos límite de ruptura del diodo zener:



Si la R_L está en vacío, por la R va el máximo valor de la intensidad por el zener ($I_{Z_{\text{máx}}} = 40 \text{ mA}$). Para calcular el valor máximo de la intensidad por la carga, vemos que por el zener la $I_{L_{\text{mín}}} = 5 \text{ mA}$ y como hemos dicho que el valor máximo por R son 40 mA , entonces por la carga el máximo valor que irá será: $I_{L_{\text{máx}}} = 35 \text{ mA}$. Ahora calcularemos los valores de la resistencia (R), la tensión por la resistencia (V_R) y la potencia por la resistencia (P_R).

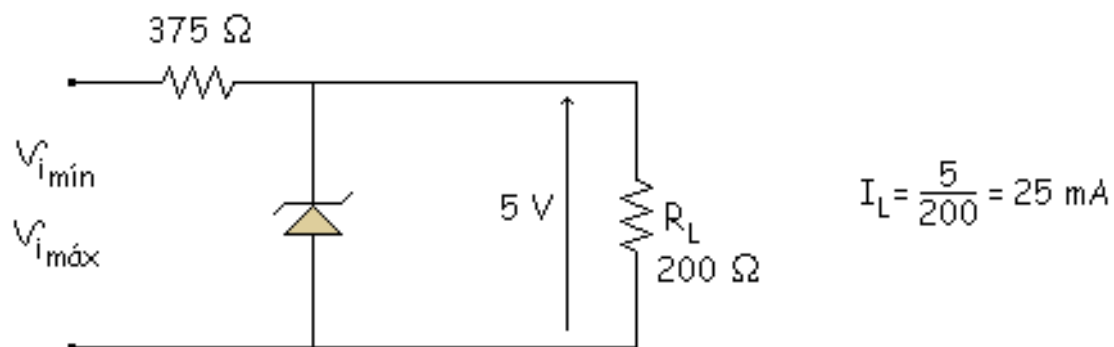
$$R = \frac{20 - 5}{40} = 375 \Omega$$

$$V_R = 15 \text{ V}$$

$$P_R = 15 \cdot 40 = 0,6 \text{ W}$$

b) Suponiendo que se mantiene la R del apartado a) y que la R_L es cte y de valor 200Ω , hallar el valor máximo y mínimo de la tensión de entrada para que el circuito regule bien.

Solución:



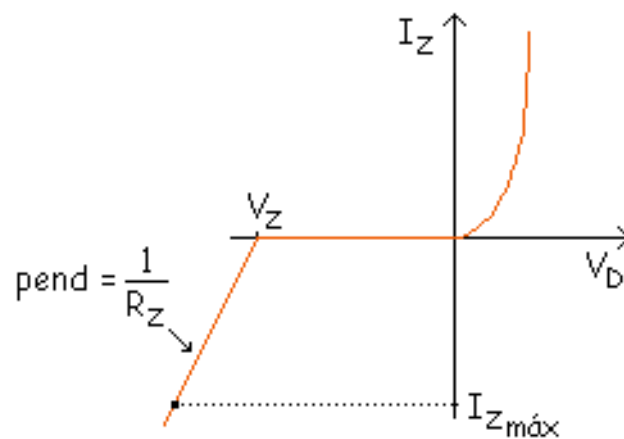
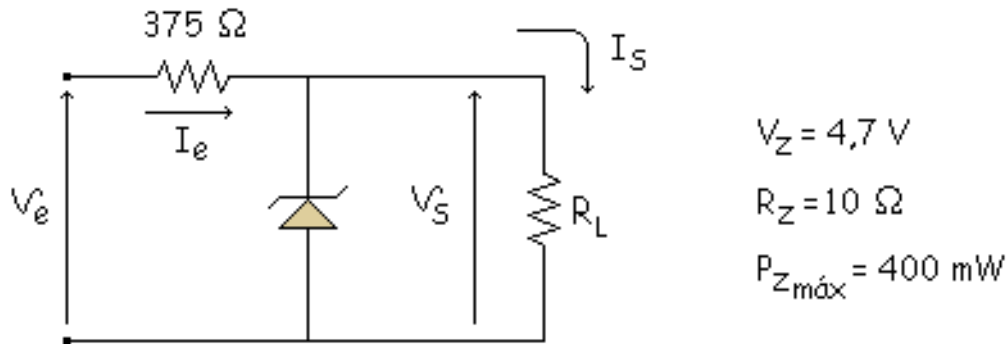
Para calcular los valores máximo y mínimo de la tensión de entrada tengo que estar en los puntos límite del circuito.

$$V_{i_{\text{máx}}} = 375 \cdot (40 + 25) \cdot 10^{-3} + 5 = 29,375 \text{ V}$$

$$V_{i_{\text{mín}}} = 375 \cdot (25 + 5) \cdot 10^{-3} + 5 = 16,25 \text{ V}$$

Con lo que tenemos un rizado a la entrada entre esos 2 valores.

Problema 5.3.



En circuito estabilizador de la figura, los valores nominales son:

$$V_e = 10 \text{ V}$$

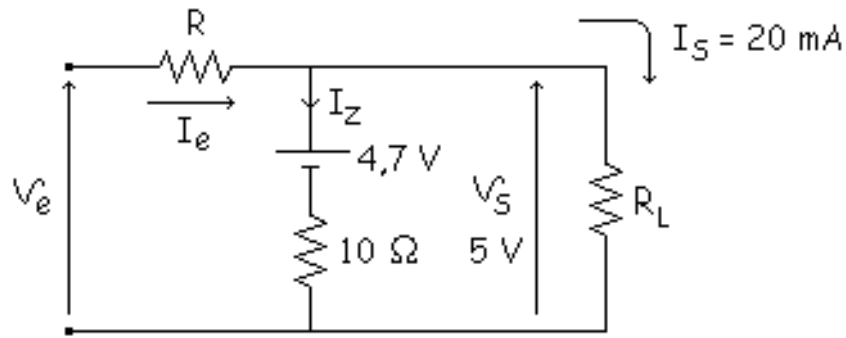
$$V_S = 5 \text{ V}$$

$$I_S = 20 \text{ mA}$$

a) Calcular la $R_{\text{limitadora}}$ usando los valores nominales. Usar este valor para los siguientes apartados.

Solución:

Aplicamos la 2ª aproximación y sustituimos por el modelo de esa 2ª aproximación.



$$I_{Z_{\min}} = 0 \text{ mA}$$

$$I_{Z_{\max}} = \frac{400 \text{ mW}}{4,7 \text{ V}} = 85,1 \text{ mA}$$

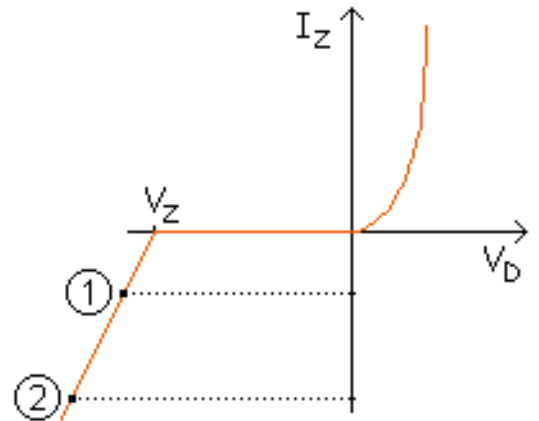
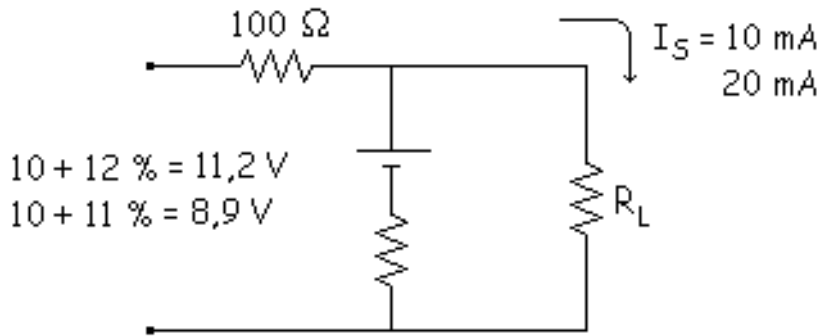
$$I_Z = \frac{5 - 4,7}{10} = 30 \text{ mA}$$

$$I_e = 30 + 20 = 50 \text{ mA}$$

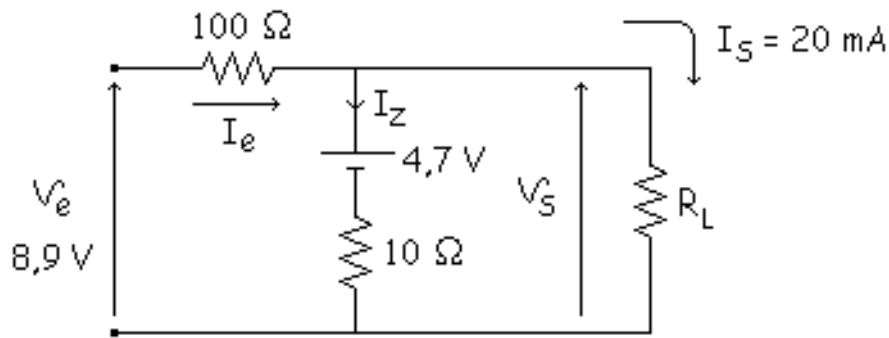
$$R = \frac{10 - 5}{50} = 100 \ \Omega$$

b) Se desea que la carga esté alimentada a una tensión de 5 V, con variaciones de corriente de 10 mA a 20 mA, si bien la nominal es de 20 mA. Si la v_e tiene un rizado de + 12 % y -11 % con respecto al valor nominal de 10V, calcular el tanto por cien de la variación de I_S entre 10 mA y 20 mA. Calcular la máxima potencia disipada por el diodo zener.

Solución:



- Peligro de que el zener se quede sin corriente



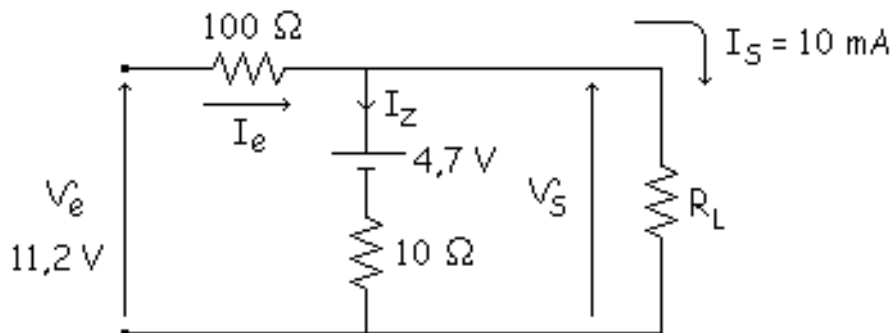
$$8,9 = 0,1 \cdot (I_Z + 20) + 4,7 + 0,01 \cdot I_Z \Rightarrow I_Z = 20 \text{ mA}$$

$$V_S = 4,7 + 0,01 \cdot 20 = 4,9 \text{ V}$$

La variación de este valor con respecto al ideal es de:

$$\frac{4,9 - 5}{5} \cdot 100 \% = -2 \%$$

- Peligro de que el zener se queme (aunque halla un margen de seguridad)



$$11,2 = 0,1 \cdot (I_Z + 10) + 4,7 + 0,01 \cdot I_Z \Rightarrow I_Z = 50 \text{ mA}$$

$$V_S = 4,7 + 0,01 \cdot 50 = 5,2 \text{ V}$$

La variación respecto al ideal:

$$\frac{5,2 - 5}{5} \cdot 100 \% = +4 \%$$

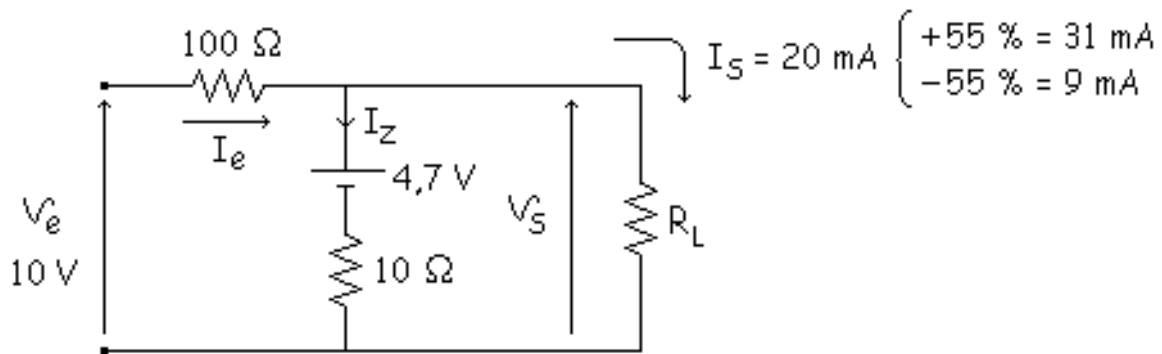
El zener sufre más en el caso 2 y su potencia será la máxima en este caso.

$$P_Z = 5,250 = 260 \text{ mW}$$

No se quemará con esta potencia porque el máximo valor el $P_{Z\text{máx}} = 400 \text{ mW}$

C) Variación en % de la tensión de salida para una variación de la intensidad de carga de $\pm 55\%$ con respecto al valor nominal, con $v_e = \text{cte}$.

Solución:



Ahora veremos lo que ocurre con un aumento de un 55 % de la intensidad en la carga:

$$10 = 0,1 \cdot (I_Z + 31) + 4,7 + 0,01 \cdot I_Z \Rightarrow I_Z = 20 \text{ mA}$$

$$V_S = 4,7 + 0,01 \cdot 20 = 4,9 \text{ V}$$

$$\frac{4,9 - 5}{5} \cdot 100 \% = -2 \%$$

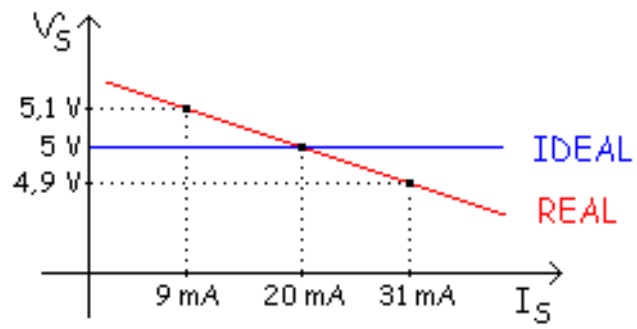
Y si disminuimos un 55 % de la intensidad de la carga con respecto al valor nominal:

$$10 = 0,1 \cdot (I_Z + 9) + 4,7 + 0,01 \cdot I_Z \Rightarrow I_Z = 40 \text{ mA}$$

$$V_S = 4,7 + 0,01 \cdot 40 = 5,1 \text{ V}$$

$$\frac{5,1 - 5}{5} \cdot 100 \% = +2 \%$$

Si lo representamos gráficamente nos quedaría algo como esto:



El caso más ideal es el que tiene la curva de regulación más horizontal.

[anterior/principal/siguiente](#)

tema 6

[● El transistor de unión bipolar BJT](#)[El transistor sin polarizar](#)[El transistor polarizado](#)[Configuración en BC](#)[Corrientes en un transistor](#)[Configuración en EC](#)[Tipos de Transistores](#)[Curva característica de entrada](#)[Curva característica de salida](#)[Potencia disipada por el transistor](#)[Aproximaciones para el transistor](#)[Hoja de características de un transistor](#)[Detección de averías](#)

El transistor de unión bipolar BJT



Los objetivos de este tema serán los siguientes:

- Conocer las relaciones entre las corrientes de base, emisor y colector de un transistor bipolar.
- Dibujar una curva hipotética de entrada y una familia de curvas de salida, identificando los ejes.
- Reconocer las tres zonas de funcionamiento sobre la curva de salida de un transistor bipolar.
- Indicar las características del transistor ideal y las de su segunda aproximación.
- Enumerar algunas de las limitaciones de trabajo del transistor bipolar que deben ser conocidas por un técnico.

[anterior/principal/siguiente](#)

[en circuitos con transistores](#)

[Bandas de energía](#)

[Curvas de entrada y Efecto Early](#)

[Corte y Ruptura](#)

[Resistencia transversal de base](#)

[El modelo de Ebers-Moll](#)

[Problemas](#)

El transistor de unión bipolar BJT



Los objetivos de este tema serán los siguientes:

- Conocer las relaciones entre las corrientes de base, emisor y colector de un transistor bipolar.
- Dibujar una curva hipotética de entrada y una familia de curvas de salida, identificando los ejes.
- Reconocer las tres zonas de funcionamiento sobre la curva de salida de un transistor bipolar.
- Indicar las características del transistor ideal y las de su segunda aproximación.
- Enumerar algunas de las limitaciones de trabajo del transistor bipolar que deben ser conocidas por un técnico.

[anterior/principal/siguiente](#)

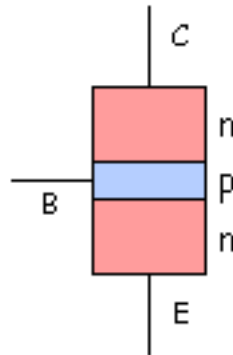
El transistor sin polarizar



[En principio es similar a dos diodos](#)

[Antes y después de la difusión](#)

El transistor esta compuesto por tres zonas de dopado, como se ve en la figura:

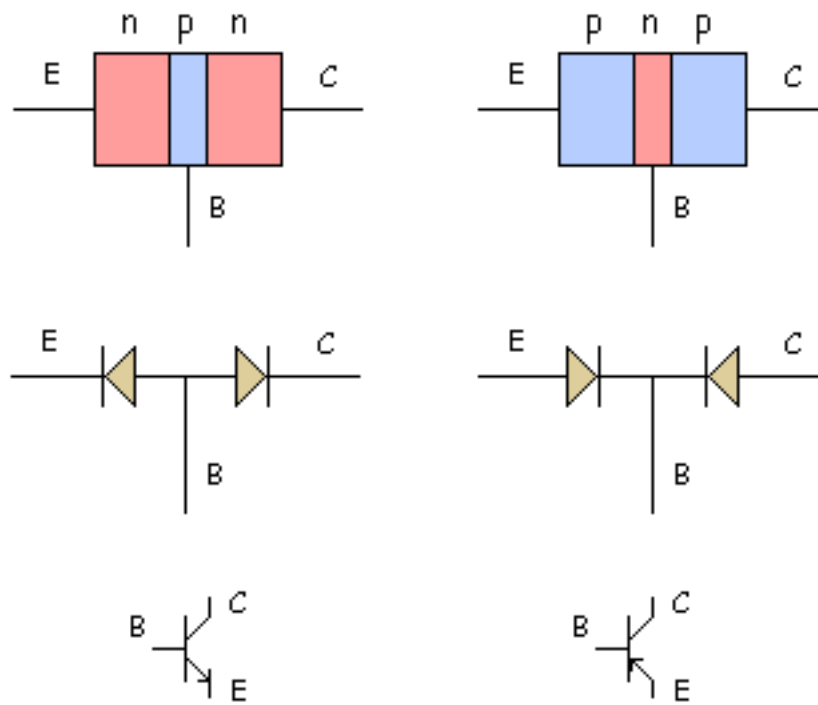


La zona superior es el "Colector", la zona central es la "Base" y la zona inferior es el "Emisor". El Emisor está muy impurificado, la Base tiene una impurificación muy baja, mientras que el Colector posee una impurificación intermedia.

En este ejemplo concreto el transistor es un dispositivo npn, aunque también podría ser un pnp.

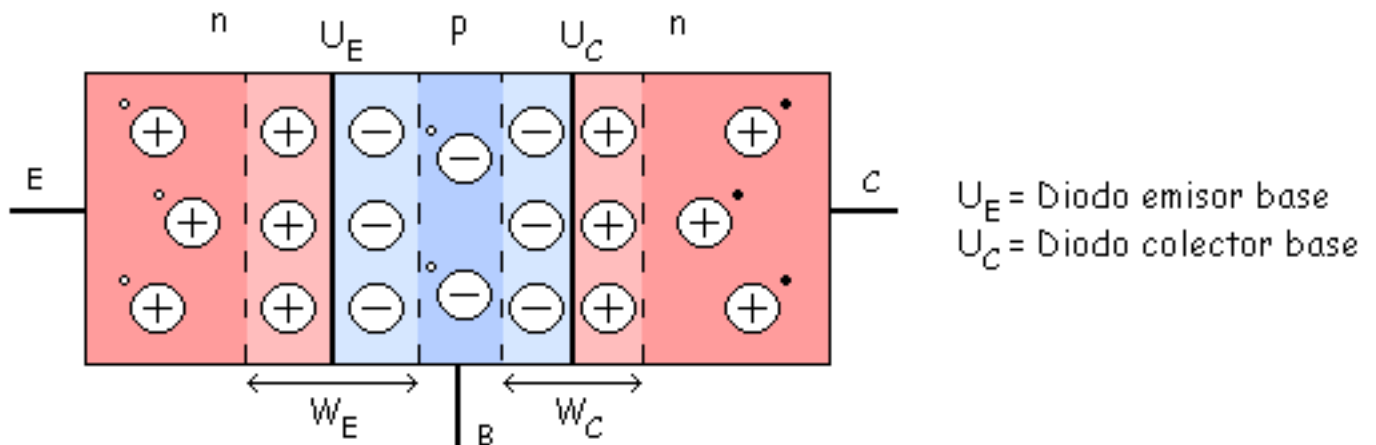
En principio es similar a dos diodos

Un transistor es similar a dos diodos, el transistor tiene dos uniones: una entre el emisor y la base y la otra entre la base y el colector. El emisor y la base forman uno de los diodos, mientras que el colector y la base forman el otro. Estos diodos son denominados: "Diodo de emisor" (el de la izquierda en este caso) y "Diodo de colector" (el de la derecha en este caso).



Antes y después de la difusión

Vamos a hacer un estudio del transistor npn, primeramente cuando está sin polarizar (sin pilas y en circuito abierto) se produce una "Difusión" (como un gas en una botella), donde los electrones cruzan de la zona n a la zona p, se difunden, encuentran un hueco y se recombinan. Esto hace que en las uniones entre las zonas n y p se creen iones positivos y negativos.



Esta difusión y recombinación se da hasta llegar al equilibrio, hasta conseguir una barrera de potencial de 0,7 V (para el Si). Se crean 2 z.c.e., una en la unión E-B (W_E) y otra en la unión C-B.

[anterior/principal/siguiente](#)





El transistor polarizado



Si se conectan fuentes de tensión externas para polarizar al transistor, se obtienen resultados nuevos e inesperados. Hay 3 configuraciones:

- Base común (BC).
- Emisor común (EC).
- Colector común (CC).

Cada una de estas configuraciones a su vez puede trabajar en 4 zonas diferentes:

 Zona ACTIVA:	U_E en Directa y U_C en Inversa.	AMPLIFICADORES
 Zona de SATURACIÓN:	U_E en Directa y U_C en Directa.	CONMUTACIÓN
 Zona de CORTE:	U_E en Inversa y U_C en Inversa.	CONMUTACIÓN
 Zona ACTIVA INVERTIDA:	U_E en Inversa y U_C en Directa.	SIN UTILIDAD

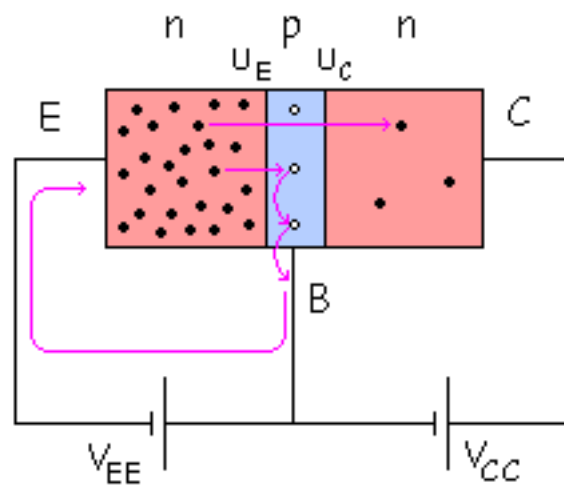
Con esto vemos que el transistor puede trabajar de 12 formas diferentes.

[anterior/principal/siguiente](#)

Configuración en BC

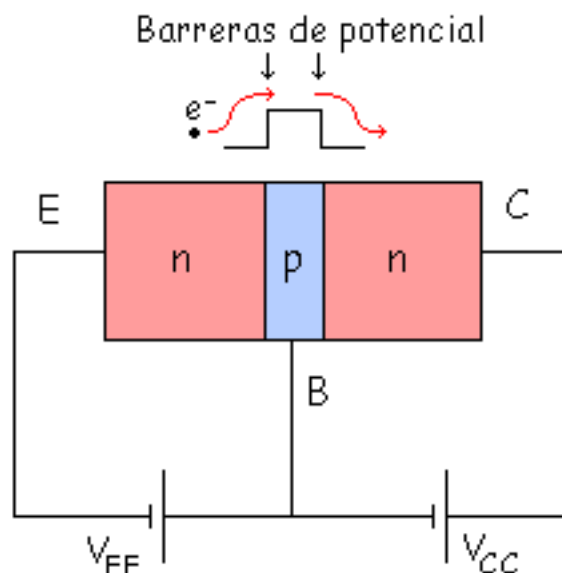


La zona que más nos interesa es la zona activa, por lo tanto a continuación analizaremos esta zona. La zona p de base suele ser muy estrecha en la realidad, más tarde veremos porque. En el siguiente dibujo no dibujamos W_E y W_C para no emborronar el dibujo.



El negativo de la pila V_{EE} repele los electrones de la zona del emisor que cruzan la U_E .

Algunos electrones cruzan la U_E y pasan por la zona p de la base sin recombinarse. Debido a la pila puede que un electrón cruce la barrera de potencial de la U_E . Después ese electrón baja la barrera de potencial de la U_C para salir por el colector.



Esto es el efecto transistor de n a p tiene que subir la barrera de potencial pero luego es más fácil porque tiene que bajar la barrera.

De los electrones emitidos por el emisor, aproximadamente un 1 % se recombina en la base y un 99 % no se recombina y llega al colector, esto es el efecto transistor. La palabra colector viene de ahí, el colector "Colecta" los electrones, los recoge, eso es el "Efecto transistor".

La base es muy estrecha y además está muy poco impurificada, esa es la razón de que la probabilidad de que un electrón se recombine sea muy pequeña (por ejemplo el 1%).

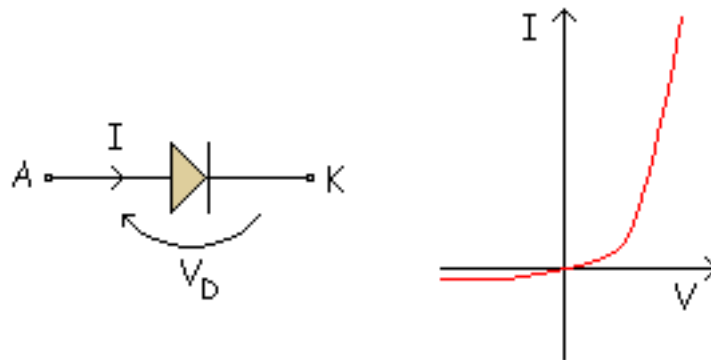
El emisor emite electrones, el colector los recoge, y la base es un dispositivo de control.

[anterior/principal/siguiente](#)

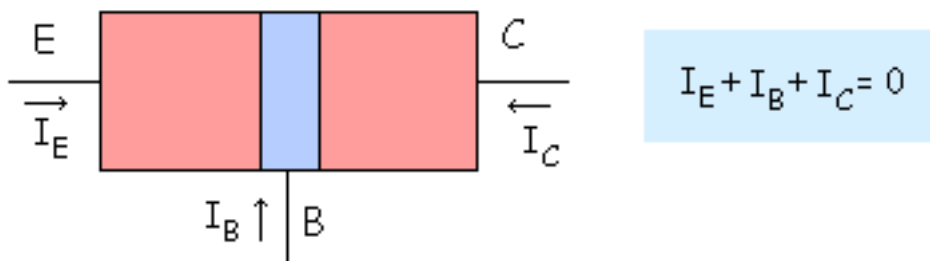
Corrientes en un transistor



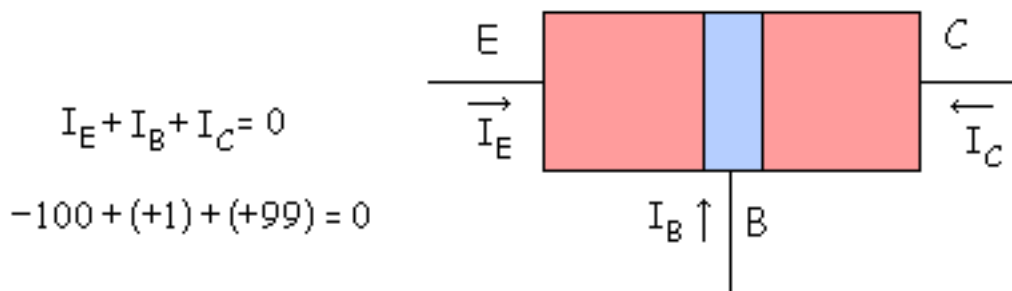
El convenio que teníamos con el diodo era:



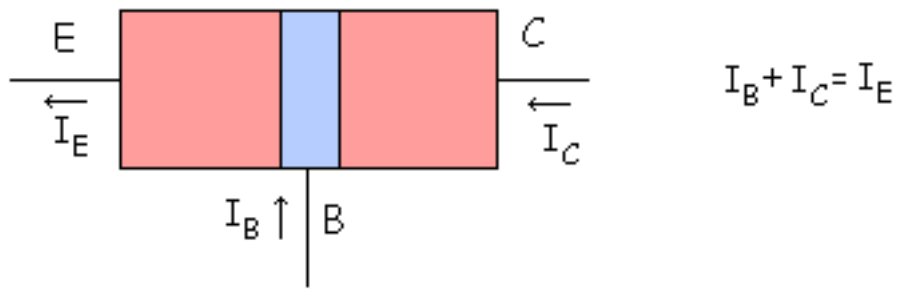
En el transistor también tomamos criterios, todas la corrientes entrantes, es como un nudo.



Ejemplo: $I_E = 100 \text{ mA}$, se recombinan el 1 % y no se recombinan el 99 %. Por lo tanto: $I_B = 1 \text{ mA}$ y $I_C = 99 \text{ mA}$. Los signos como siempre, si va a favor del electrón es negativo y si va en contra positivo.



En los problemas por comodidad se suele cambiar de dirección a I_E para que sea positivo.

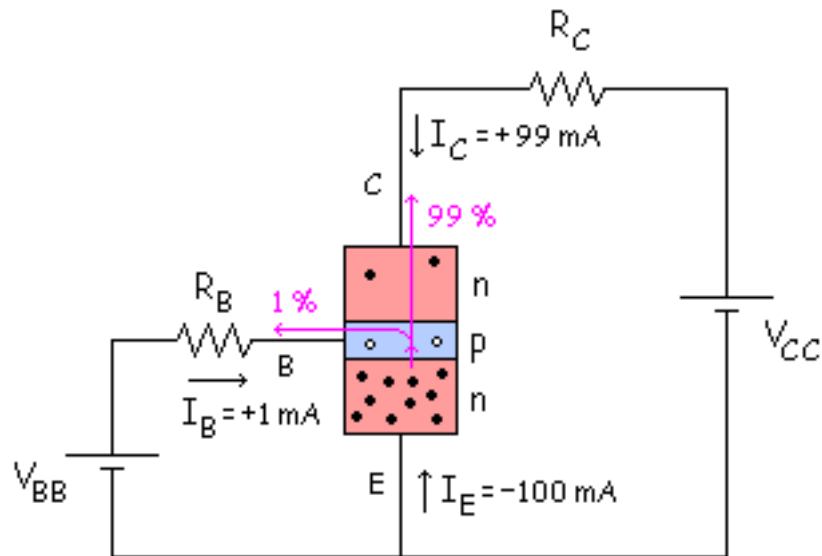


[anterior](#)/[principal](#)/[siguiente](#)

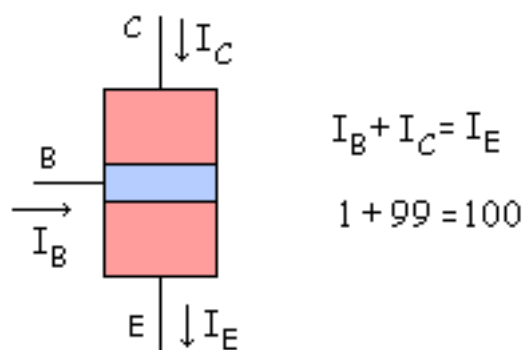
Configuración en EC



Esta configuración es la más utilizada. Como en la configuración en BC solo analizaremos la zona activa.



Como en el caso anterior solo el 1 % se recombina y el 99 % no se recombina. La dirección de I_E la cambiamos como en la configuración anterior.



Ganancia de corriente β_{cc} :

$$\beta_{cc} = \frac{I_C}{I_B} = \frac{99}{1} = 99$$

A veces (casi siempre) se desprecia la I_B , por ser muy pequeña, en comparación con la I_C .

$$\left. \begin{array}{l} \cancel{I_B} + I_C = I_E \\ \cancel{I} + 99 = 100 \end{array} \right\} I_C \approx I_E$$

[anterior/principal/siguiente](#)

Tipos de transistores



Transistores de baja potencia

Transistores de potencia

En electrónica es muy habitual el hablar de transistores de baja potencia (pequeña señal) y de transistores de potencia (gran señal). Es una forma muy sencilla de diferenciar a los transistores que trabajan con potencias relativamente pequeñas de los transistores que trabajan con potencias mayores.

Transistores de baja potencia

Se le llama transistor de baja potencia, o pequeña señal, al transistor que tiene una intensidad pequeña (I_C pequeña), lo que corresponde a una potencia menor de 0,5 W. En este tipo de transistores interesará obtener β_{cc} grandes ($\beta_{cc} = 100 \div 300$).

$$P_D = V_{CE} \cdot I_C \leq 0,5 \text{ W}$$

Transistores de potencia

Se le llama transistor de potencia al transistor que tiene una intensidad grande (I_C grande), lo que corresponde a una potencia mayor de 0,5 W. En este tipo de transistores la β_{cc} que se puede obtener en su fabricación suele ser bastante menor que en los de baja potencia ($\beta_{cc} = 20 \div 100$).

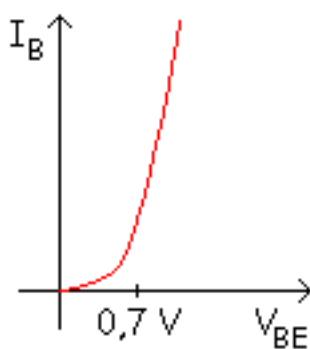
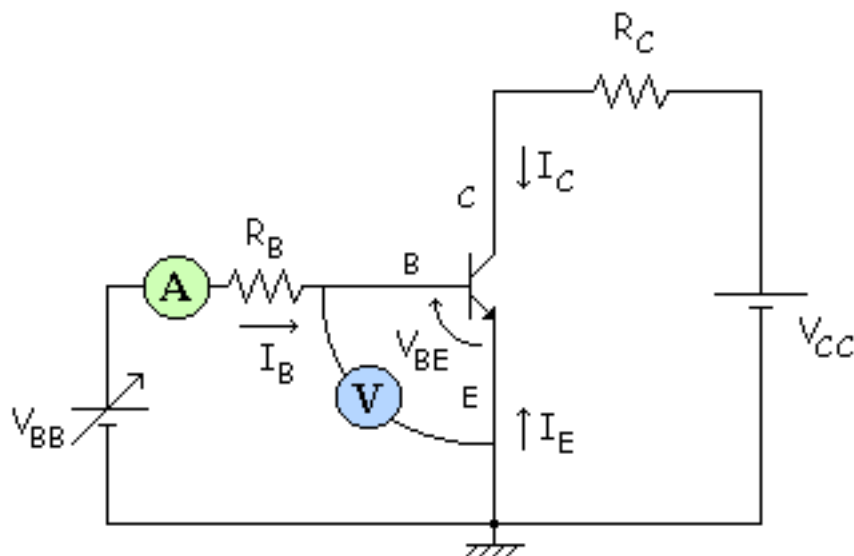
$$P_D = V_{CE} \cdot I_C > 0,5 \text{ W}$$

[anterior/principal/siguiente](#)

Curva característica de entrada



Si variamos el valor de la pila V_{BB} de la malla de entrada, tomando valores de I_B y V_{BE} podemos obtener la característica de (la malla de) entrada.



Como vemos, el la característica del diodo base-emisor, y tiene una forma exponencial.

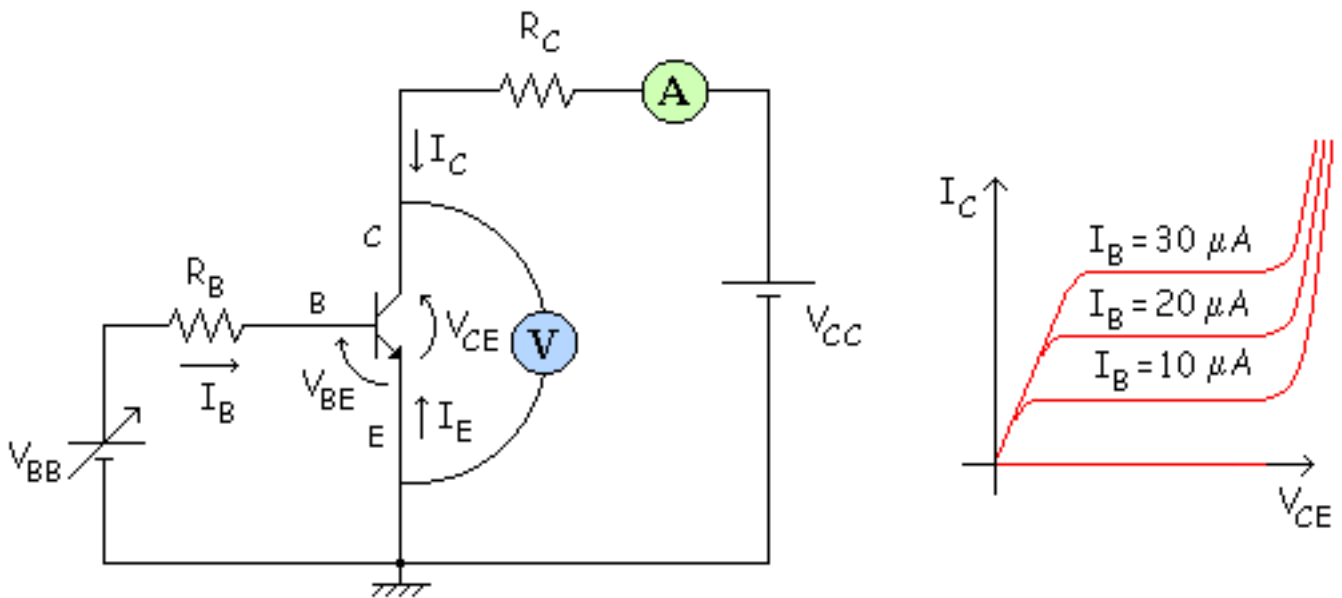
[anterior/principal/siguiente](#)

Curva característica de salida

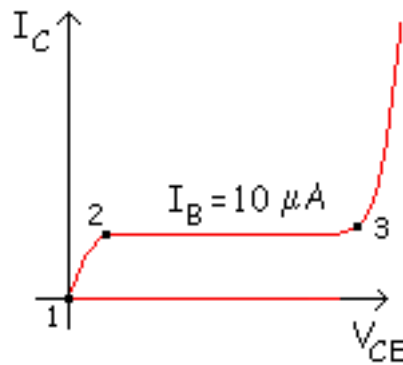


Analizamos la malla de salida y obtenemos distintas curvas para diferentes valores de I_B .

Ajustando V_{BB} fijo un valor de I_B que voy a mantener constante (por ejemplo $I_B = 10 \mu A$). Ahora variando V_{CC} mido valores de V_{BE} e I_C y obtengo la correspondiente curva de $I_B = 10 \mu A$. Hago lo mismo para $I_B = 20 \mu A$, etc... Y así sucesivamente para diferentes valores de I_B .



En cada una de estas curvas hay diferentes zonas:



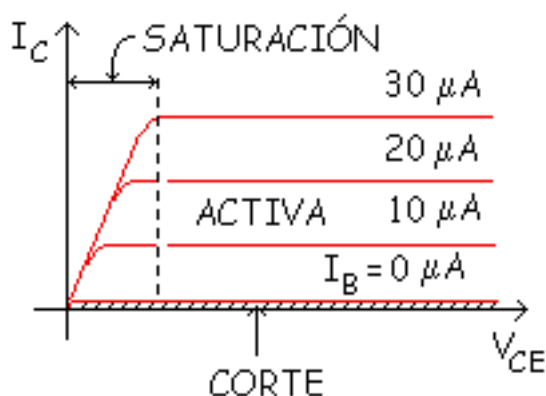
U_E = diodo EB = Unión de Emisor.

U_C = diodo CB = Unión de Colector.

- Zona entre 1 y 2: ZONA DE SATURACIÓN.

- U_E directa.
- U_C directa.
- Zona entre 2 y 3: ZONA ACTIVA.
 - U_E directa.
 - U_C inversa.
- Zona a partir de 3: ZONA DE RUPTURA.
 - U_E directa.
 - U_C muy en inversa.

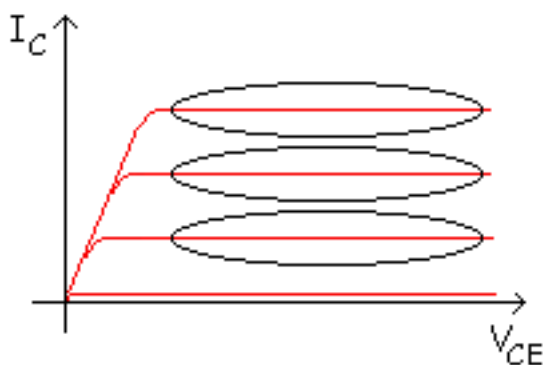
Recordar que en activa conociendo el valor de I_B se puede calcular la I_C ($I_C = \beta_{cc} \cdot I_B$).



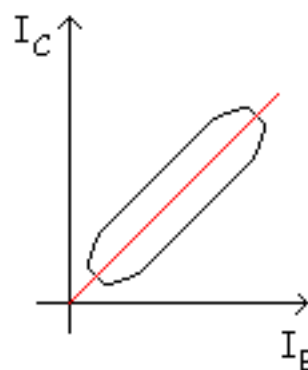
La zona de corte es desde $I_B = 0$ hacia abajo (zona rallada) y no conduce

Veamos para que sirve cada zona:

- Activa: Amplificadores y demás Circuitos Lineales

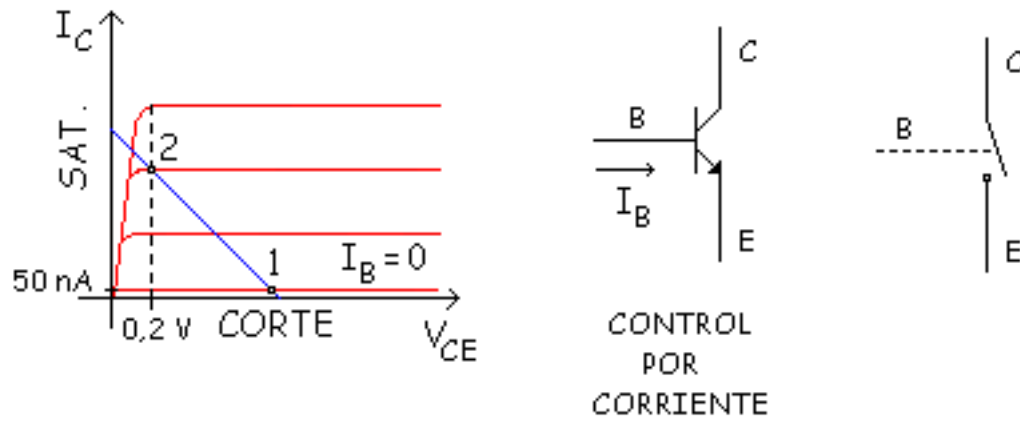


$$I_C = \beta \cdot I_B$$



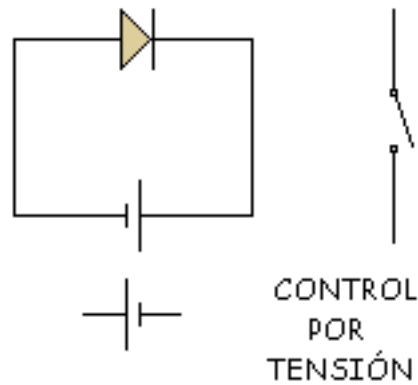
lineas rectas

- Corte y Saturación: Conmutación (Corte abierto y Saturación cerrado).



En este caso el control es por corriente.

Comparación con el diodo:

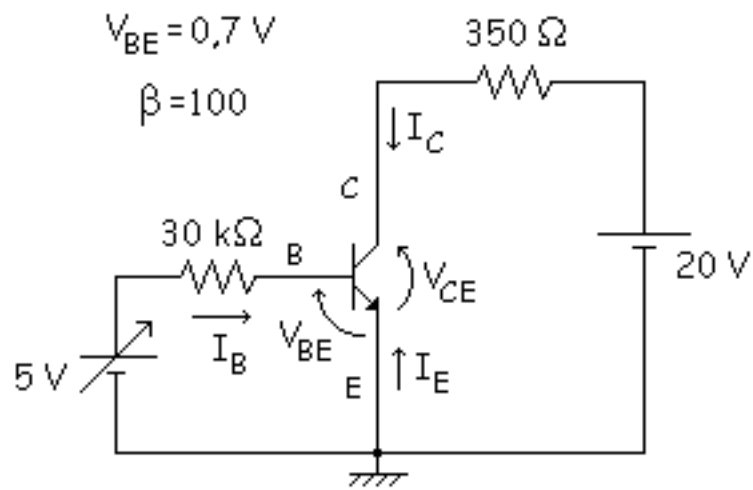


Con el diodo el control es por tensión.

- Ruptura: Avalancha, se destruye el transistor.

Ahora vamos a ver como pasamos de una zona a otra.

Ejemplo:



$$-5\text{ V} + 30\text{ k}\Omega \cdot I_B + 0,7\text{ V} = 0$$

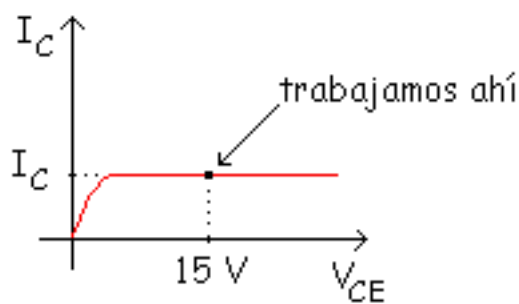
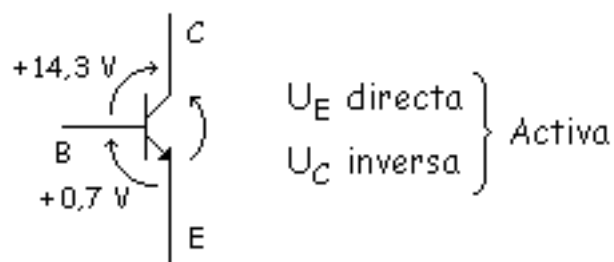
$$I_B = \frac{5\text{ V} - 0,7\text{ V}}{30\text{ k}\Omega} \xrightarrow{\text{ACTIVA}} I_C = \beta \cdot I_B = 14,33\text{ mA}$$

$$-20\text{ V} + 350\ \Omega \cdot 14,33\text{ mA} + V_{CE} = 0 \Rightarrow V_{CE} = 15\text{ V}$$

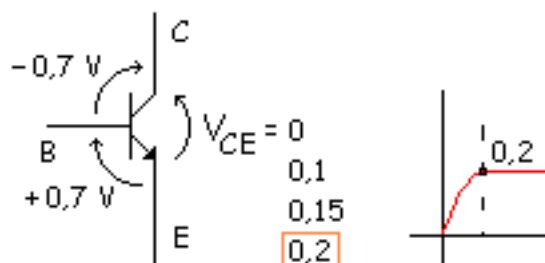
$$I_E = I_B + I_C$$

$$V_{CB} = V_{CE} - V_{BE} = 14,3\text{ V}$$

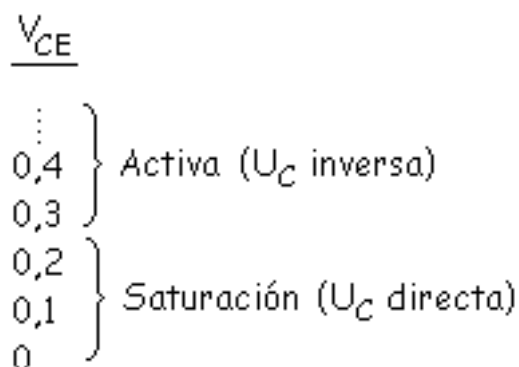
Una vez obtenido esto, el valor y el signo de las tensiones nos dirá en que zona estamos trabajando.



Para pasar de una zona a otra, de saturación a activa, se varía la U_C de directa a inversa.

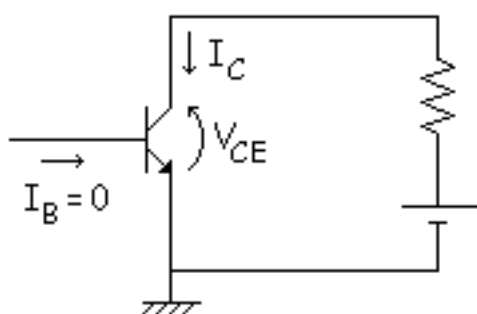


Si la V_{CE} se encuentra entre 0 V y 0,2 V, la U_C está en directa y el transistor está en **Saturación**. Si V_{CE} es mayor o igual a 0,2 V la U_C está en inversa y por lo tanto el transistor está en **Activa**.



Corte:

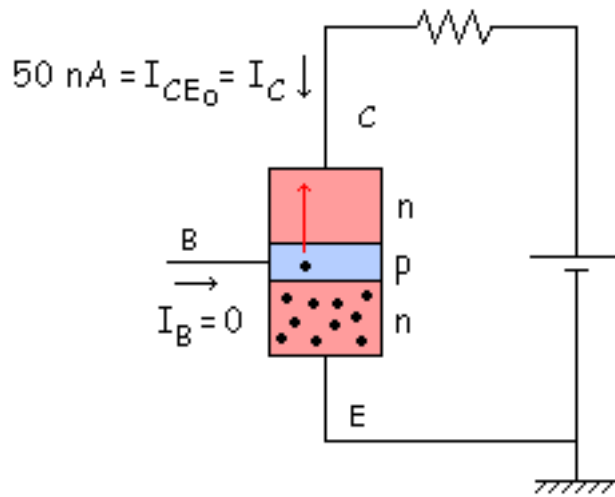
Analizaremos ahora lo que ocurre en Corte.



~~$I_C = \beta \cdot I_B$~~

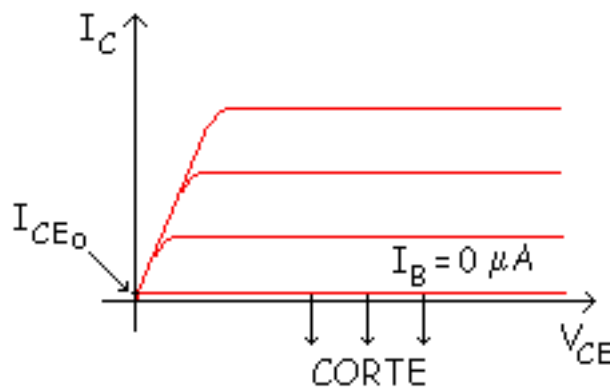
No se cumple en corte,
solo sirve para activa

La $I_B = 0$, pero vamos a ver lo que ocurre internamente.

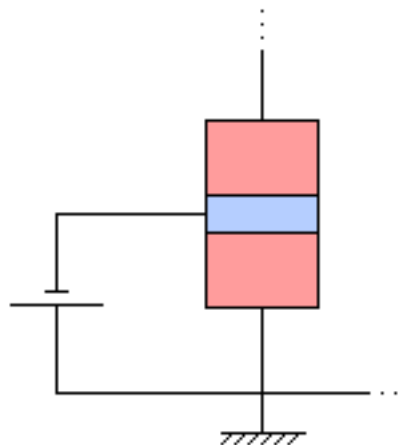


Hay "Portadores minoritarios generados térmicamente" en la zona p de la base que crean una pequeña corriente llamada I_{CE0} (corriente entre colector y emisor, esta "o" significa open = abierto en inglés, y quiere decir que el circuito está abierto por la base).

I_{CE0} = Corriente de corte de minoritarios.



De ese valor hacia abajo se pone una pila que polarice la U_E en inversa, de la siguiente forma:

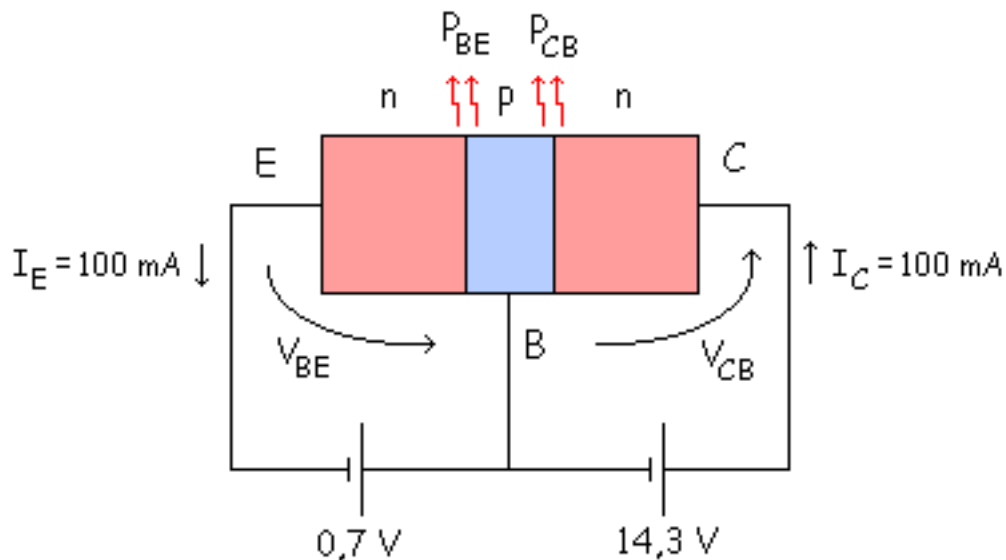


[anterior/principal/siguiente](#)

Potencia disipada por el transistor



La potencia se disipa en las uniones. Veamos un ejemplo concreto:



$$P_{BE} = V_{BE} \cdot I_E = 0,7 \cdot 0,1 = 0,07 \text{ W} = 70 \text{ mW} \implies \text{se suele despreciar esta respecto a la otra}$$

$$P_{CB} = V_{CB} \cdot I_C = 4,3 \cdot 0,1 = 1,43 \text{ W}$$

Entonces el valor de la potencia total o potencia disipada lo calcularemos usando esta formula:

$$P_D = V_{BE} \cdot I_E + V_{CB} \cdot I_C \approx I_C (V_{CB} + V_{BE}) = V_{CE} \cdot I_C$$

[anterior](#)/[principal](#)/[siguiente](#)

Aproximaciones para el transistor

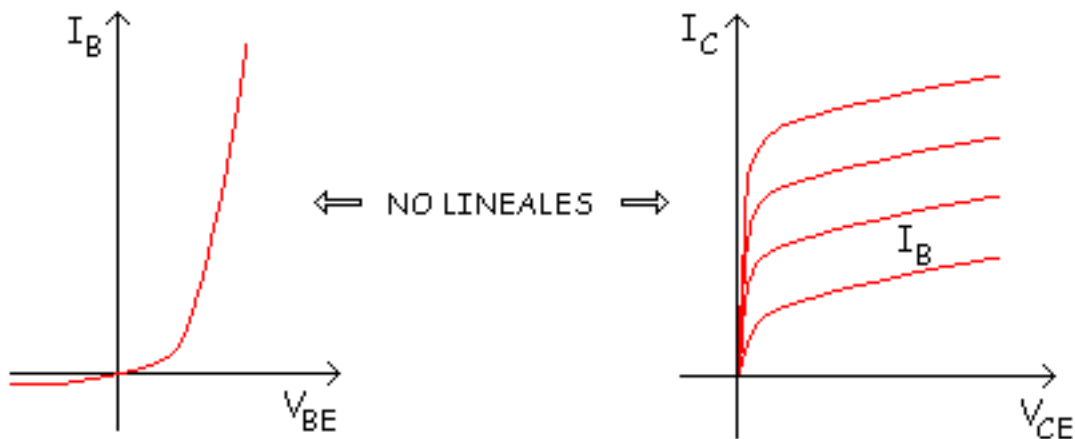


1ª aproximación (ideal)

2ª aproximación

3ª aproximación

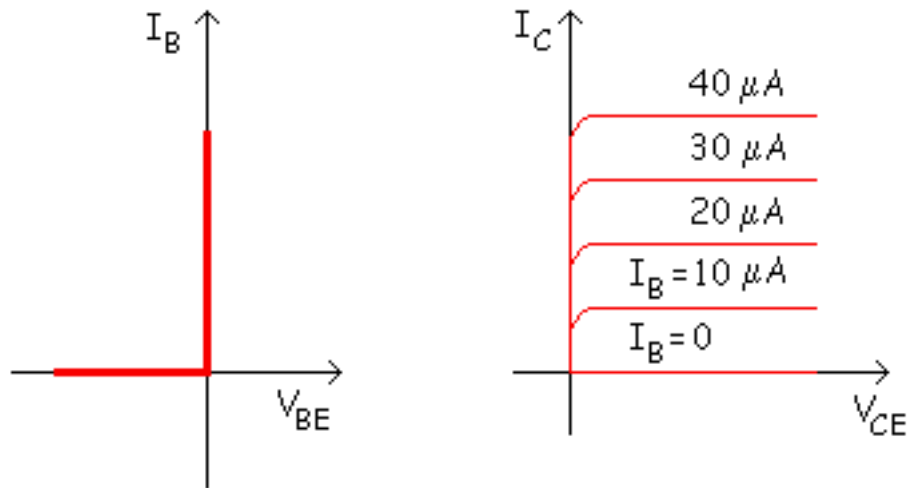
Las características de entrada y salida no son lineales:



Para facilitar los cálculos usaremos las siguientes aproximaciones.

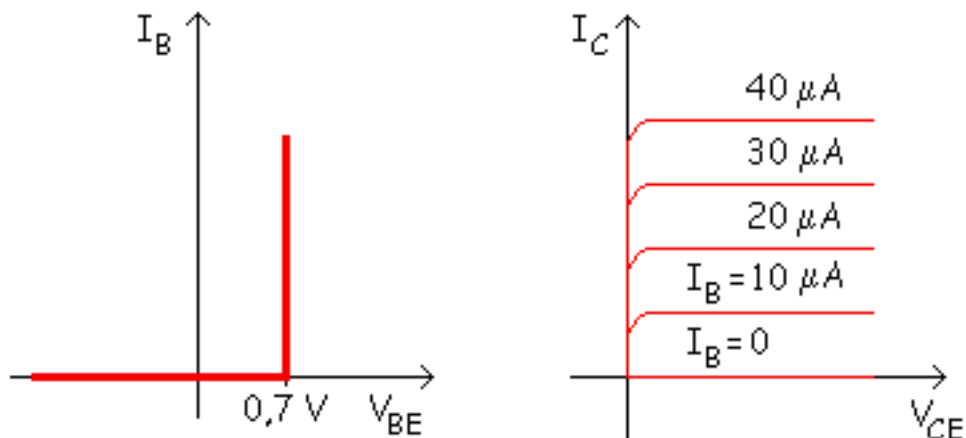
1ª aproximación (ideal)

Esta es la aproximación ideal, por lo tanto la menos exacta de las tres, las características de entrada y salida son estas:



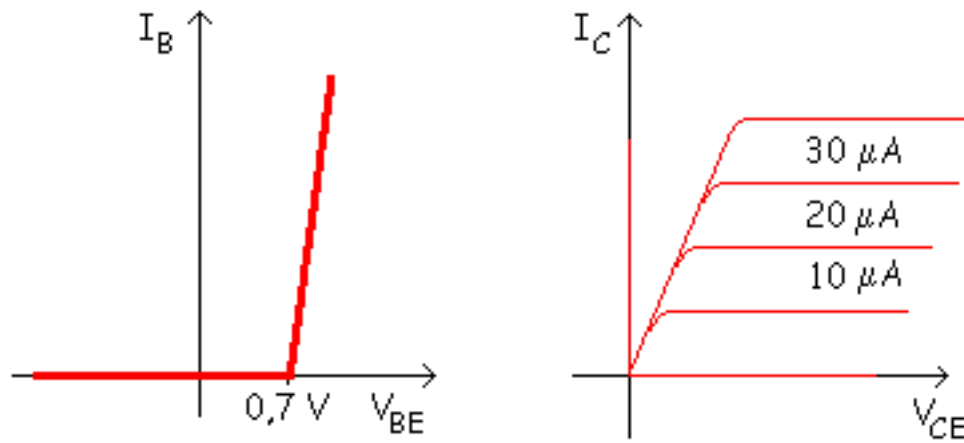
2ª aproximación

Esta aproximación no es tan ideal como la anterior por lo tanto se parece más al funcionamiento real del transistor.

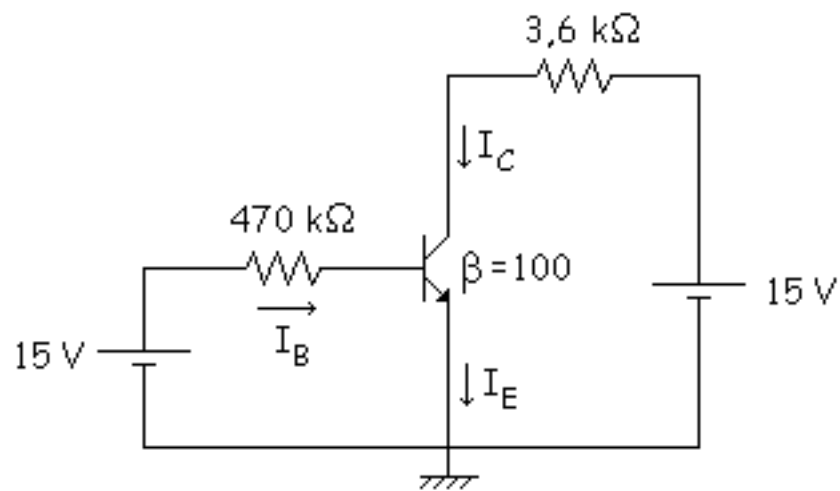


3ª aproximación

La aproximación más exacta o la que más se parece a la realidad, por lo tanto algo más compleja que las anteriores, se gana en exactitud pero también en complejidad.



Ejemplo: En este ejemplo usaremos las 3 aproximaciones para ver que error se comete de una a otra.



- **1ª aproximación**

Para saber donde estamos hacemos una hipótesis. Hipótesis: ACTIVA.

$$V_{BE} = 0 \text{ V}$$

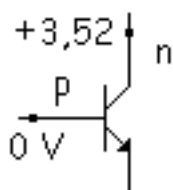
$$\text{malla de entrada: } -15 + 470 \cdot I_B + 0 = 0 \implies I_B = 31,9 \mu\text{A}$$

$$I_C = \beta_{cc} \cdot I_B = 100 \cdot 31,9 = 3,19 \text{ mA}$$

$$I_E = I_B + I_C = 0,0319 + 3,19 = 3,2219 \text{ mA}$$

$$\text{malla de salida: } -15 + 3,6I_C + V_{CE} = 0 \implies V_{CE} = 3,52 \text{ V}$$

$$V_{CB} = V_{CE} - V_{BE} = 3,52 - 0 = 3,52 \text{ V}$$



Vemos que la U_E está en directa y la U_C está en inversa por lo tanto la hipótesis es correcta, estamos en activa.

• 2ª aproximación

$$V_{BE} = 0,7 \text{ V}$$

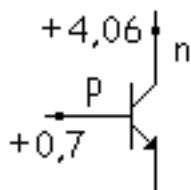
$$\text{malla de entrada: } -15 + 470 \cdot I_B + 0 = 0 \implies I_B = 30,4 \mu\text{A}$$

$$I_C = \beta_{cc} \cdot I_B = 100 \cdot 30,4 = 3,04 \text{ mA}$$

$$I_E = I_B + I_C = 0,0304 + 3,04 = 3,0704 \text{ mA}$$

$$\text{malla de salida: } -15 + 3,6I_C + V_{CE} = 0 \implies V_{CE} = 4,06 \text{ V}$$

$$V_{CB} = V_{CE} - V_{BE} = 4,06 - 0,7 = 3,36 \text{ V}$$



También queda demostrado que nos encontramos en activa. La mayor diferencia está en V_{CE} y debido eso se recomienda usar la 2ª aproximación en vez de la 1ª aproximación.

En problemas complicados, con varios transistores, para reducir incógnitas se toma: $I_C = I_E$.

La 3ª aproximación no se suele utilizar, porque no se sabe en que punto estamos trabajando (punto Q). En practicas se podría utilizar la 3ª aproximación midiendo la tensión V_{BE} con el voltímetro, pero en problemas no se usa la 3ª aproximación.

Si supiéramos su valor, aplicamos la 3ª aproximación y se ven los valores que salen:

- **3ª aproximación**

Por ejemplo con un voltímetro mido la tensión V_{BE} y me sale el siguiente valor:

$$V_{BE} = 1 \text{ V}$$

$$\text{malla de entrada: } -15 + 470 \cdot I_B + 0 = 0 \implies I_B = 29,8 \mu\text{A}$$

$$I_C = \beta_{cc} \cdot I_B = 100 \cdot 29,8 = 2,98 \text{ mA}$$

$$I_E = I_B + I_C = 0,0298 + 2,98 = 3 \text{ mA}$$

$$\text{malla de salida: } -15 + 3,6I_C + V_{CE} = 0 \implies V_{CE} = 4,27 \text{ V}$$

$$V_{CB} = V_{CE} - V_{BE} = 4,27 - 1 = 3,27 \text{ V}$$

Como se ve los errores son mínimos comparándolos con la 2ª aproximación, por eso usaremos la 2ª aproximación.

[anterior/principal/siguiente](#)

Hoja de características de un transistor



Corriente y potencia máximas

Factor de ajuste

Otro parámetro

Tensiones inversas de ruptura para el transistor 2N3904.

V_{CB}60 V (máximo valor en inversa)

V_{CE0}40 V (máximo valor en inversa con la base abierta)

V_{EB}6 V (máximo valor en inversa)

En realidad en la hoja de características tenemos que diferenciar los transistores en:

- Transistores de pequeña señal (I_C pequeña), por ejemplo: 2N3904.
- Transistores de potencia (I_C grande), por ejemplo: 2N3055.

Corriente y potencia máximas

En las uniones del transistor se suelen dar unas temperaturas muy elevadas, siendo la unión más problemática la unión CB, porque es la que más se calienta.

En un transistor se dan tres tipos de temperaturas:

- T_j = Temperatura de la unión.
- T_C = Temperatura de la capsula.
- T_A = Temperatura del ambiente.

Ejemplo: $T_j = 200\text{ }^\circ\text{C}$

Para sacar el calor de la unión tenemos que el flujo calorífico ha de pasar de la unión al encapsulado y posteriormente al ambiente.

Hay una resistencia térmica unión-cápsula que dificulta que el calor pase de la unión a la cápsula

(ϕ_{jC}) .

Hay una resistencia térmica cápsula-ambiente que dificulta que el calor pase de la cápsula al ambiente (ϕ_{CA}).

$$\phi_{jC} = 125 \text{ }^\circ\text{C/W}$$

$$\phi_{CA} = 232 \text{ }^\circ\text{C/W}$$

$$\phi_{jA} = 357 \text{ }^\circ\text{C/W}$$

Son unas resistencias que se oponen al paso de calor.

Factor de ajuste

Indica como disminuye la $P_{Dm\acute{a}x}$ por cada grado de aumento de temperatura por encima de un valor determinado.

Ejemplo: Para el 2N3904 $P_{Dm\acute{a}x} = 350 \text{ mW}$ (a $25 \text{ }^\circ\text{C}$) Factor de ajuste = $- 2,8 \text{ mW}/^\circ\text{C}$

Si T_A aumenta a $60 \text{ }^\circ\text{C}$: $P_{Dm\acute{a}x} = 350 - 2,8 (60 - 25) = 252 \text{ mW}$

Ese factor de ajuste es el inverso de la resistencia térmica:

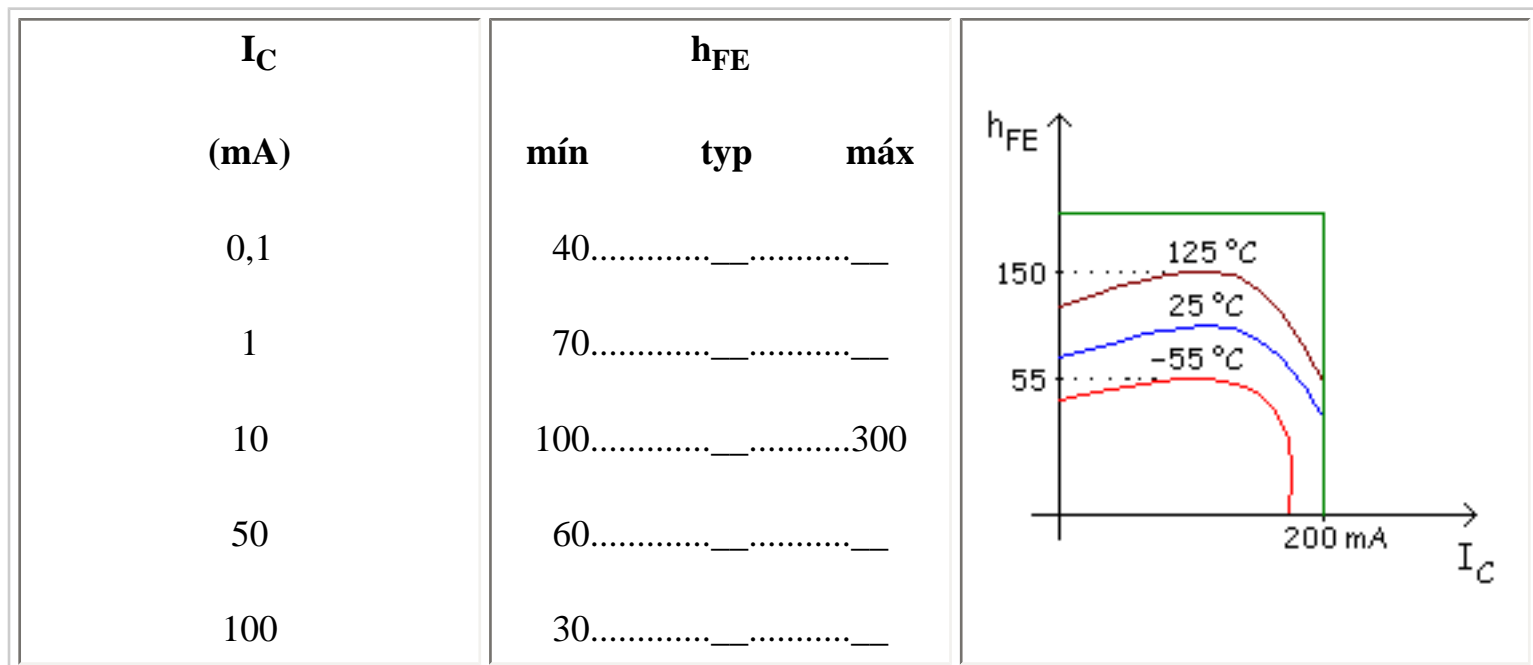
$$\text{Factor de ajuste} = 1 / \phi_{jA}$$

Otro parámetro

Este parámetro es el β_{cc} que ya hemos visto anteriormente ($I_C = \beta_{cc} \cdot I_B$ Zona Activa).

$$\beta_{cc} = h_{FE}$$

Seguimos con el ejemplo del transistor 2N3904. En el catálogo suele venir:



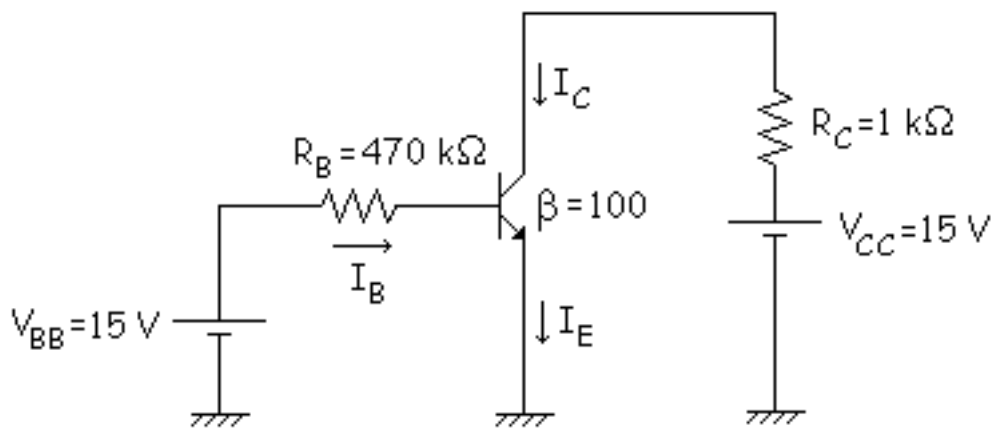
Este valor es para la zona activa. Como se ve en la gráfica, existe una tolerancia de fabricación o dispersión de valores en la fabricación que por ejemplo para $I_C = 10$ mA va desde 100 hasta 300.

[anterior](#)/[principal](#)/[siguiente](#)

Detección de averías en circuitos con transistores



Veamos los tipos de averías típicas que podemos tener en un transistor con un ejemplo:



1ª aproximación:

$$V_{BE} = 0 \text{ V}$$

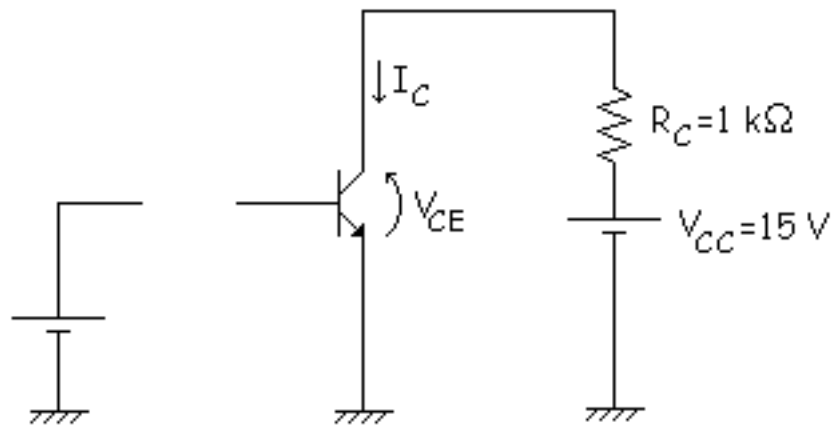
$$I_B = \frac{15 - 0}{470} = 31 \mu\text{A}$$

$$I_C = \beta_{cc} \cdot I_B = 100 \cdot 31 = 3,1 \text{ mA}$$

$$\text{malla de salida: } -15 + 1 \cdot 3,1 + V_{CE} = 0 \implies V_{CE} = 11,8 \text{ V}$$

Esto es cuando no hay averías. Dos tipos de averías comunes que podemos tener son que la base este abierta o que la base se encuentre cortocircuitada, veamos estos dos casos:

- R_B abierto = R_{B0}

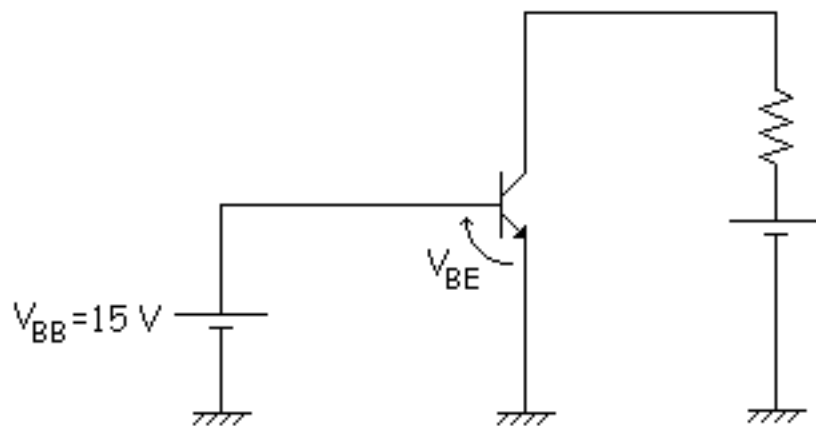


$$I_B = 0$$

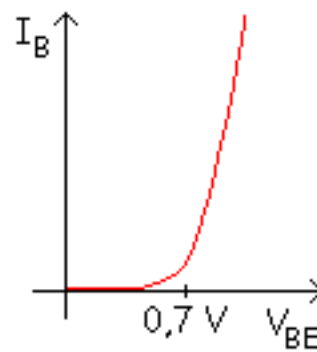
$$I_C \approx 0 \text{ (en realidad es } I_{CE0} = 50 \text{ nA)}$$

$$V_{CE} = 15 \text{ V}$$

- R_B cortocircuito = R_{Bs}



$$V_{BE} = 15 \text{ V}$$



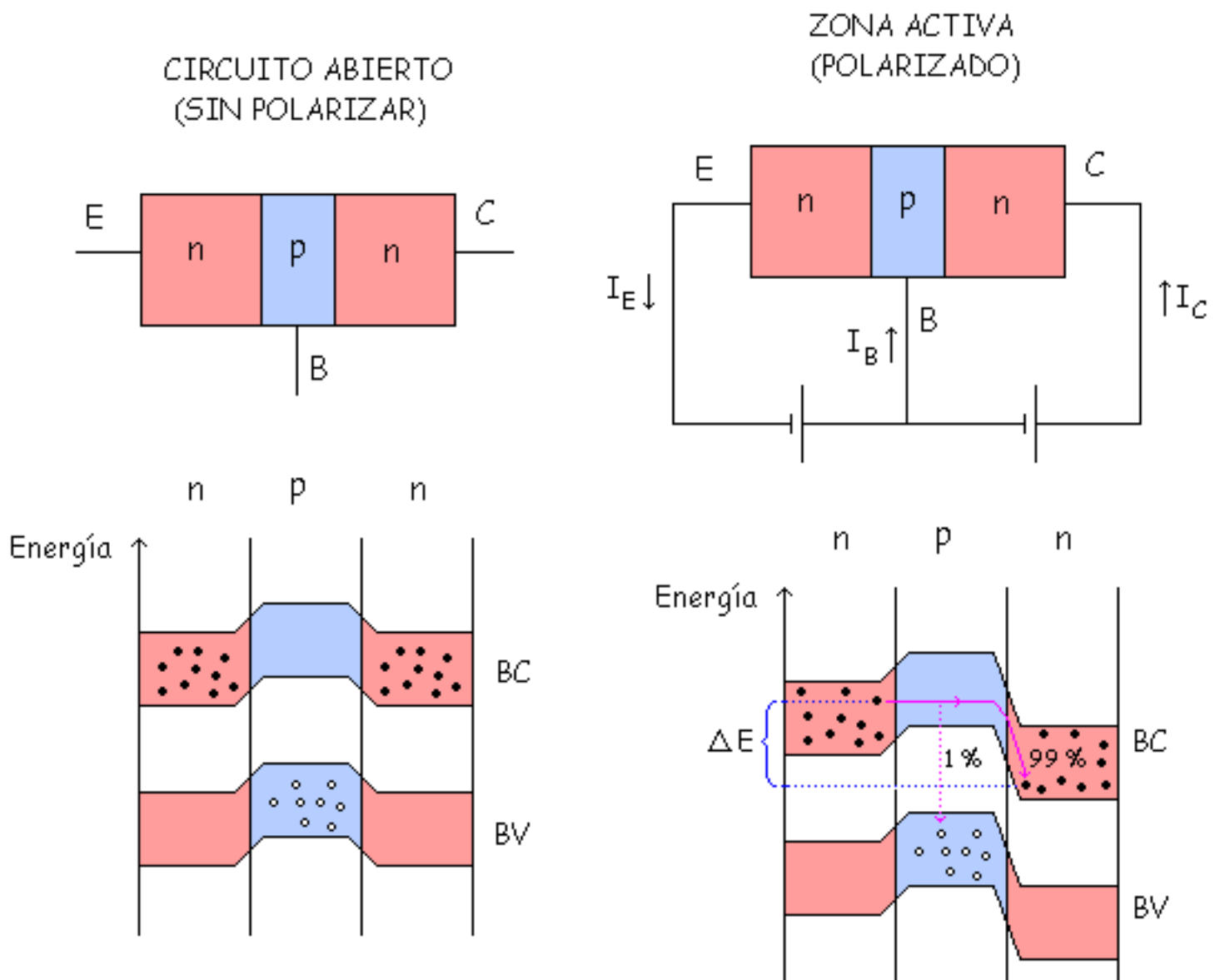
En este caso de la base en cortocircuito, se puede estropear la unión BE.

[anterior](#)/[principal](#)/[siguiente](#)

Bandas de energía (consideraciones de energía)



Vamos a comparar el transistor sin polarizar con el transistor polarizado en la zona activa.



Como se ve en el dibujo, las bandas de energía se han movido al polarizar el circuito en la zona activa. La zona n del colector a bajado y la zona n del emisor a subido con respecto al caso del circuito no polarizado. Ahora los electrones suben la barrera de potencial de la U_E , un 1 % se recombinan en la base, y el 99 % bajan la barrera de potencial de la U_C cediendo una energía en forma de calor (ΔE).

Si estamos en el caso en el que el 1 % se recombina y el 99 % consigue pasar la barrera:

$$\beta_{cc} = \frac{I_C}{I_B} = 99$$

Otro coeficiente:

$$\alpha_{cc} = \frac{I_C}{I_E} = 0,99$$

Significado de α_{cc} : De los electrones emitidos por el emisor, la mayoría llegan al colector, en nuestro ejemplo un 99 %. Ese mismo valor pero expresado en tanto por uno nos da el valor de α_{cc} ($\alpha_{cc} = 0,99$ en nuestro caso).

Relación entre β_{cc} y α_{cc} :

$$I_E = I_C + I_B \Rightarrow \frac{I_E}{I_C} = 1 + \frac{I_B}{I_C} \Rightarrow \frac{1}{\alpha_{cc}} = 1 + \frac{1}{\beta_{cc}} \begin{cases} \rightarrow \beta_{cc} = \frac{\alpha_{cc}}{1 + \alpha_{cc}} \\ \rightarrow \alpha_{cc} = \frac{\beta_{cc}}{1 + \beta_{cc}} \end{cases}$$

Debemos de hacer la observación de que la proporción de recombinación en la base y recogidos por el colector respecto a los emitidos, varía de un transistor a otro. O sea, en nuestro ejemplo era de 1 % y 99 % respectivamente ($\alpha_{cc} = 0,99$). Otros transistores tendrán otras proporciones y por tanto otro valor de α_{cc} .

Ejemplo: $\alpha_{cc} = 0,98$

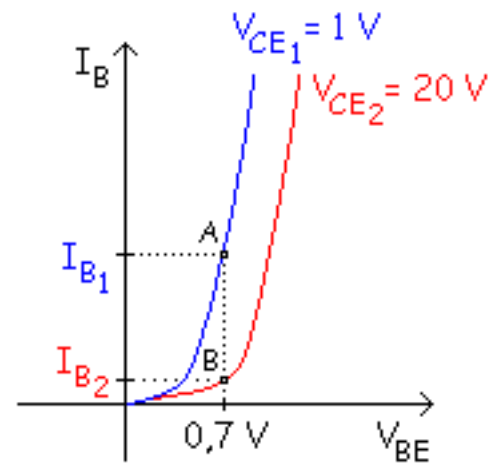
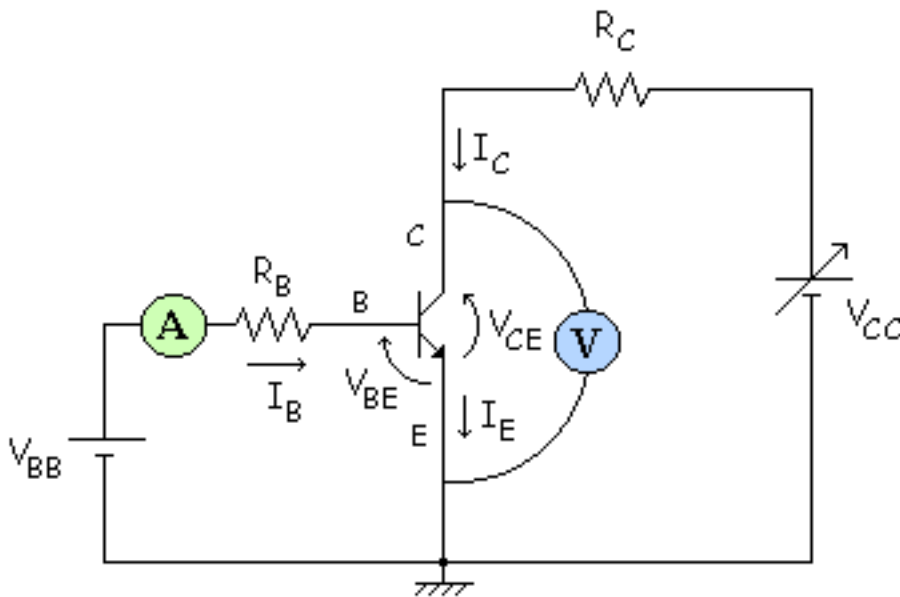
$$\beta_{cc} = \frac{\alpha_{cc}}{1 + \alpha_{cc}} = \frac{0,98}{1 - 0,98} = 49$$

[anterior](#)/[principal](#)/[siguiente](#)

Curvas de entrada y Efecto Early



Vamos a analizar las curvas de entrada de para 2 casos distintos:



Ajusto V_{CE} a 1 V y obtengo el punto A.

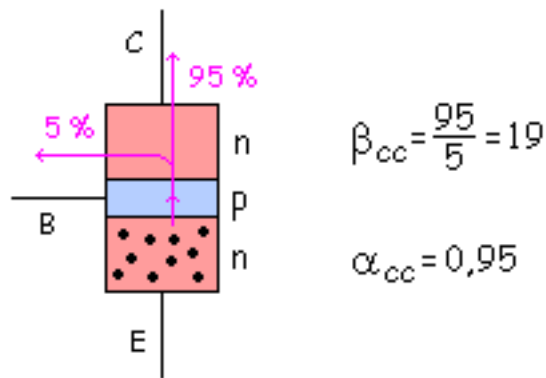
Ajusto ahora $V_{CE2} = 20$ V y obtengo otro punto de I_B y V_{BE} (punto B). Con esto la curva queda más a la derecha. Nos da una curva distintas por el "Efecto Early". Veamos porque ocurre esto.

El emisor emite electrones libres (100 %), algunos se recombinan en la base y el resto van al colector hacia la pila V_{CC} .

Ejemplo:

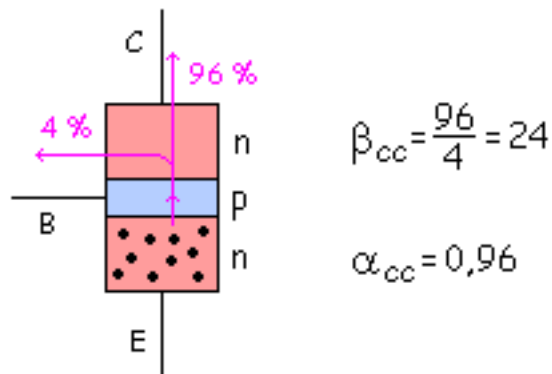
Punto A: $V_{CE} = 1$ V

5 % se recombina y 95 % sigue al colector.



Punto B: $V_{CE} = 20 \text{ V}$

Ahora el $+20 \text{ V}$ atrae con más fuerza a los electrones que el $+1 \text{ V}$ y cruzan más rápido la base, la probabilidad de recombinarse con un hueco es menor, con lo que llegan más al colector y la proporción α_{cc} aumenta. Esto produce una variación en el β_{cc} . Al recombinarse menos electrones en la base, la corriente de recombinación I_B disminuye.



Conclusión:

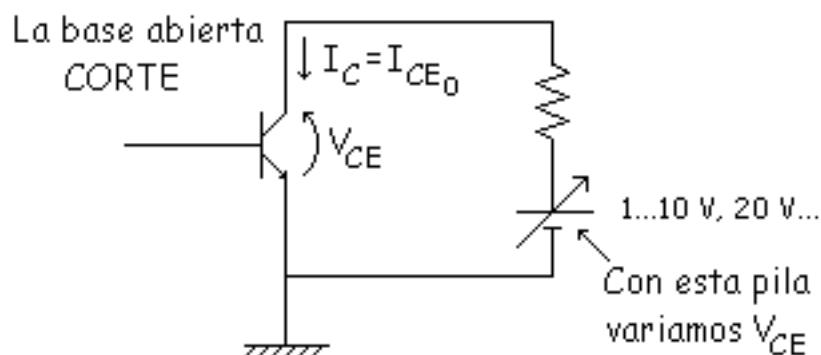
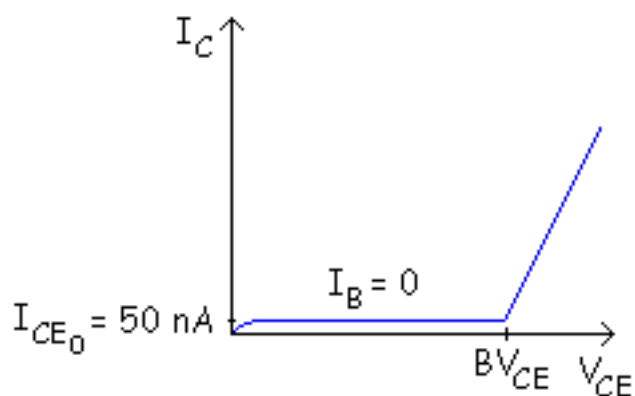
$$V_{CE} \uparrow \Rightarrow \begin{cases} I_B \downarrow \\ \beta_{cc} \uparrow \\ \alpha_{cc} \uparrow \end{cases}$$

[anterior](#)/[principal](#)/[siguiente](#)

Corte y Ruptura



Veamos que ocurre cuando estando en corte vamos aumentando el valor de V_{CE} :

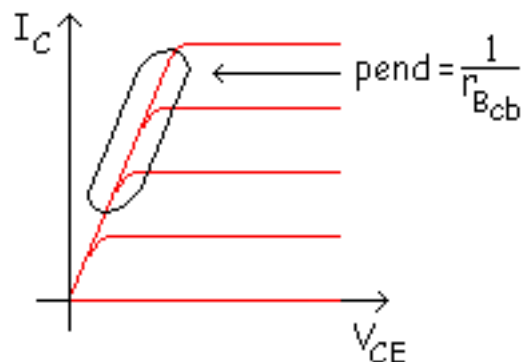
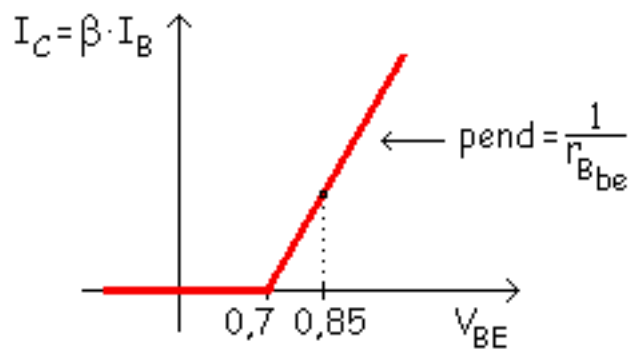


Tenemos un valor en el que hay una ruptura por avalancha. Para que no ocurra la avalancha la V_{CE} tiene que estar por debajo de ese valor:

$$V_{CE} < BV_{CE}$$

3ª aproximación

Normalmente usamos la 2ª aproximación, pero cuando hay errores muy grandes usaremos la 3ª aproximación.



r_{Bbe} = Resistencia interna entre la Base y el Emisor

r_{Bcb} = Resistencia interna entre el Colector y la Base

Vamos a ver dos casos, con un transistor de pequeña señal y con uno de gran señal:

Transistor de pequeña señal
(potencia $\leq 0,5$ W)

2N3904

$$I_C = 100 \text{ mA} \quad r_{Bbe} = 1,5 \Omega$$

$$V_{BE} = 0,7 + I_C \cdot r_{Bbe} = 0,85 \text{ V} \approx 0,7 \text{ V}$$

Aproximamos los 0,85 a 0,7.

$$I_B = \frac{V_{BB} - V_{BE}}{R_B}$$

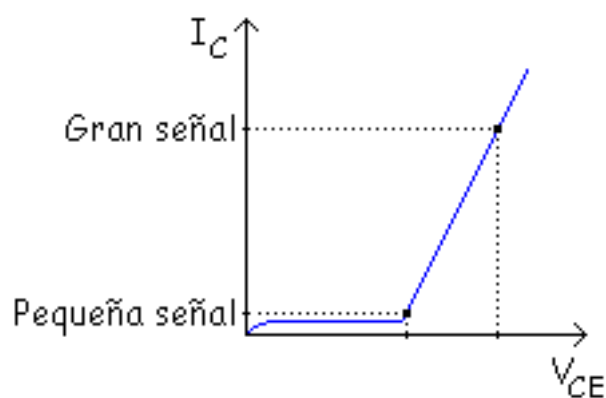
Transistor de gran señal
(potencia $> 0,5$ W)

2N3055

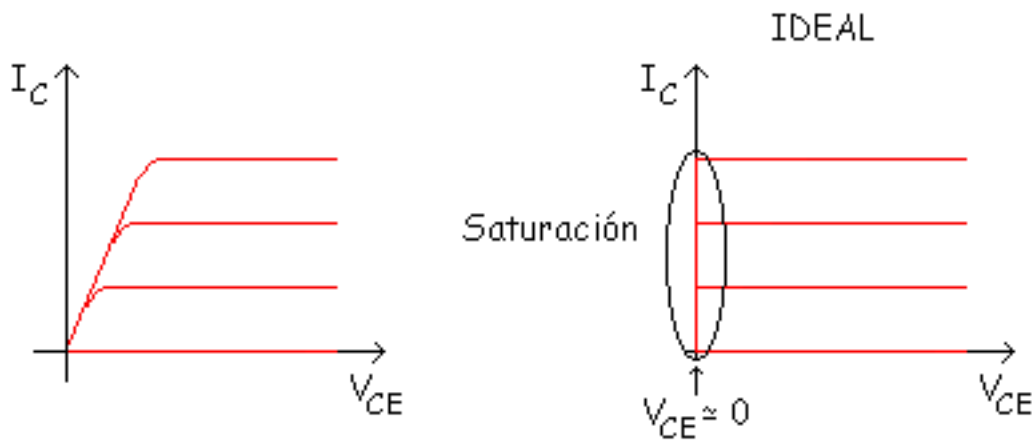
$$I_C = 10 \text{ A} \quad r_{Bbe} = 0,09 \Omega$$

$$V_{BE} = 0,7 + 10 \cdot 0,09 = 1,6 \text{ V}$$

Se trabaja con intensidades mayores, entonces las diferencias también son mayores.



El punto de trabajo en el de gran señal está más a la derecha que en el de pequeña señal. Las corrientes son tan grandes que la caída $I_C \cdot r_{Bbe}$ se hace importante, y habría que tenerla en cuenta. Si vemos la característica de salida:



saturación: Para el **2N3904**:

$$r_{Bbc} = 2,8 \, \Omega \quad I_C = 100 \, \text{mA}$$

$$V_{CE} = I_C \cdot r_{Bbc} = 0,28 \, \text{V}$$

Este valor de V_{CE} nos aleja del ideal. Con el de gran señal (**2N3055**):

$$I_C = 10 \, \text{A} \quad r_{Bbc} = 0,5 \, \Omega \quad V_{CE} = I_C \cdot r_{Bbc} = 10 \cdot 0,5 = 0,5 \, \text{V}$$

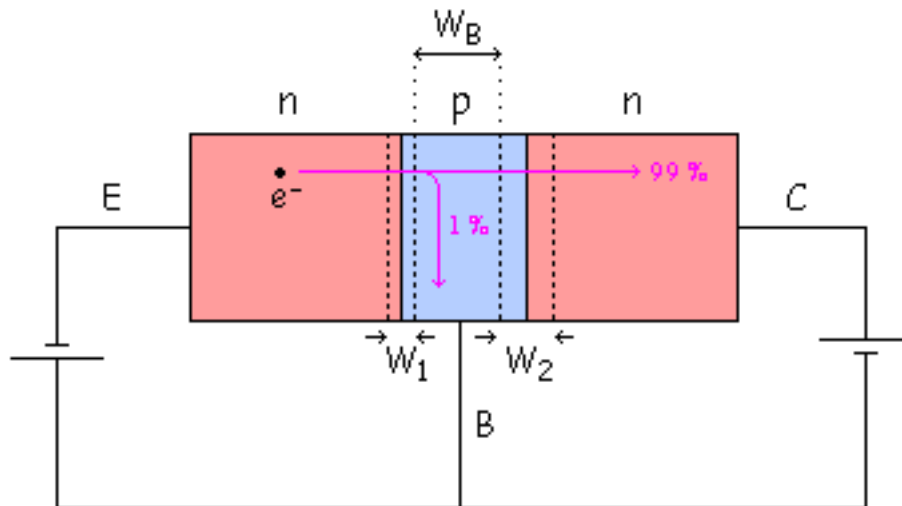
Se aparta más del ideal que el anterior, porque el valor de V_{CE} es mayor, el de potencia tiene una inclinación mayor.

[anterior/principal/siguiente](#)

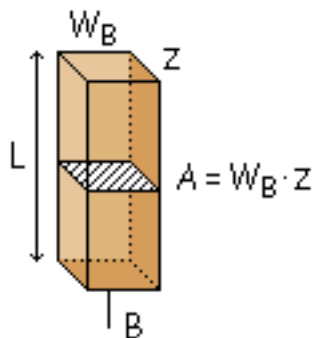
Resistencia transversal de base



Veamos lo que ocurre en la zona activa:



El electrón del 1 % (el que se recombina), tiene que cruzar una distancia muy larga para llegar a la pila. Toda zona tiene una resistencia:



$$R = \rho \cdot \frac{L}{A}$$

$$\rho = \frac{1}{\sigma}$$

$$\sigma = n \cdot \mu_n \cdot e + p \cdot \mu_p \cdot e$$

$$r_{b'} = R = \rho \cdot \frac{L}{A}$$

L = Longitud

A = Área

ρ = Resistividad

σ = Conductividad

n = n° de electrones libres por m^3

p = n° de huecos por m^3

μ_n = Movilidad del hueco

μ_p = Movilidad del electrón

e = Carga ($1,6 \times 10^{-19}$ Cul)

$r_{b'}$ = Resistencia transversal de base

Los electrones que no se recombinan también tiene que cruzar una sección y longitud, entonces

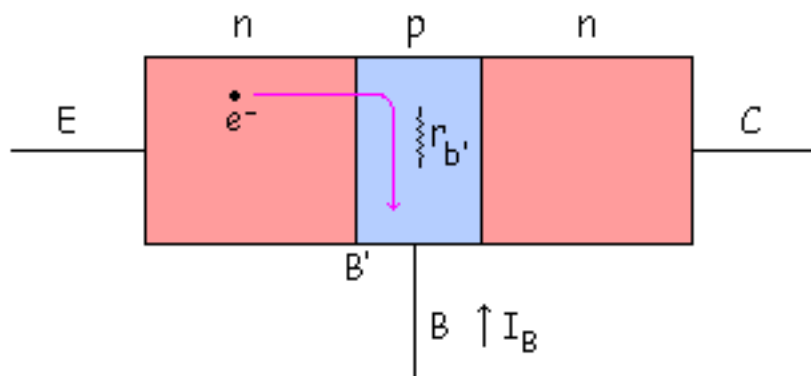
también hay una resistencia, pero como el área (A) es tan grande se desprecian esas resistencias (r_e y r_c). Entonces solo nos fijaremos en la "Resistencia transversal de base", porque el área no es tan grande en esta zona y por lo tanto esta resistencia no se puede despreciar:

$$r_{b'} = R = \rho \cdot \frac{L}{A}$$

Además esto se ve acentuado si hacemos lo siguiente. Si aumenta la tensión inversa entre colector y base.

$$V_{CB} \uparrow \Rightarrow W_2 \uparrow \Rightarrow W_B \downarrow \Rightarrow A \downarrow \Rightarrow r_{b'} \uparrow$$

$V_{B'E}$ vence la barrera de potencial de 0,7 V. Además de la barrera hay que tener en cuenta la resistencia:



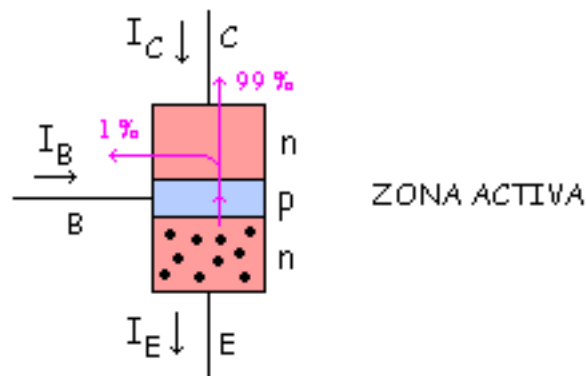
$$V_{BE} = V_{B'E} + I_B \cdot r_{b'}$$

[anterior/principal/siguiente](#)

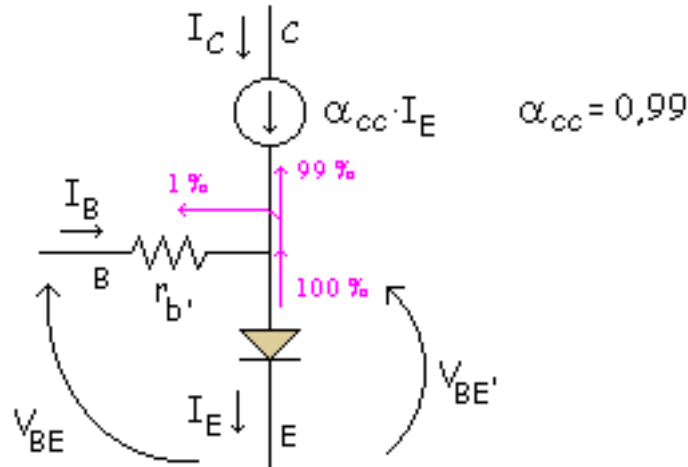
El modelo de Ebers-Moll



El transistor se fundamenta en:



Se puede expresar su funcionamiento mediante el siguiente modelo equivalente:



V_{BE}' = Es la tensión entre los extremos de la zona de deplexión de la unión BE. Cuando esta tensión es mayor que aproximadamente 0,7 V, el emisor inyecta un gran número de electrones en la base.

α_{cc} = La corriente del diodo de emisor controla la corriente de colector. Por esta razón la fuente de corriente de colector obliga a que fluya una corriente $\alpha_{cc} \cdot I_E$ en el circuito de colector.

Luego se podrían hacer aproximaciones:

- $\alpha_{cc} = 1$ lo que implica que $I_C = I_E$

- $r_{b'}$ = 0 un cortocircuito
- etc...

[anterior](#)/[principal](#)/[siguiente](#)

Problemas



Problema 6.1

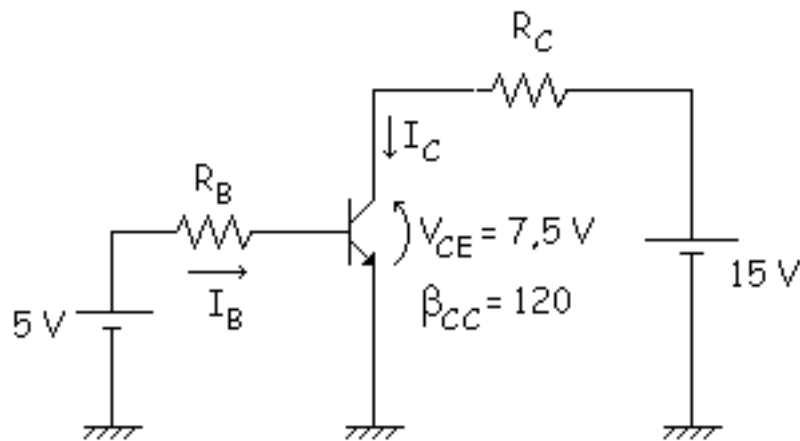
Problema 6.2

Problema 6.1

Diseñar un circuito en EC que cumpla los requisitos siguientes: $V_{BB} = 5\text{ V}$, $V_{CC} = 15\text{ V}$, $h_{FE} = 120$, $I_C = 10\text{ mA}$ y $V_{CE} = 7,5\text{ V}$. Resolverlo usando la 2ª aproximación.

Solución:

Colocando los datos que da el problema en el circuito emisor común se ve que falta por determinar el valor de R_B y R_C .



Malla de entrada y ecuación de la ganancia:

$$\left. \begin{aligned} 5\text{ V} &= R_B \cdot I_B + 0,7\text{ V} \\ h_{FE} &= \beta_{CC} \\ I_C &= \beta_{CC} \cdot I_B \Rightarrow I_B = \frac{10\text{ mA}}{120} = 0,0833\text{ mA} \end{aligned} \right\} \Rightarrow R_B = \frac{5 - 0,7}{0,0833} = 51,62\text{ k}\Omega$$

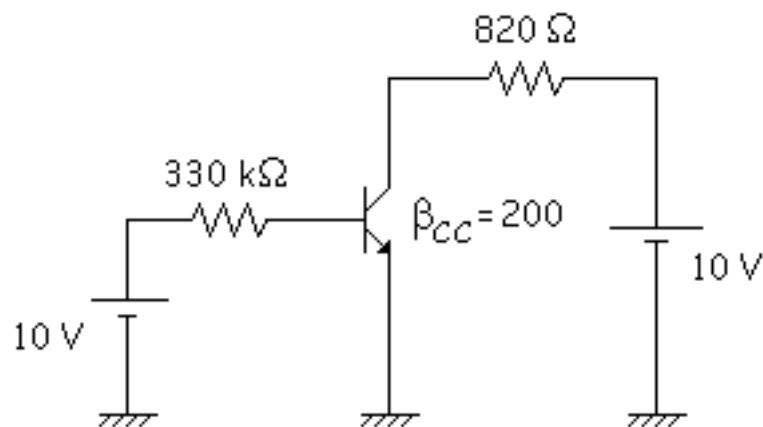
Malla de salida:

$$15 \text{ V} = R_C \cdot 10 \text{ mA} + 7,5 \text{ V} \Rightarrow R_C = 750 \Omega$$

Problema 6.2

En circuito de la figura, hallar utilizando la 1ª y 2ª aproximación:

- La corriente de base.
- La tensión colector-emisor.
- La potencia disipada en el transistor.



Solución:

1ª aproximación

$$V_{BE} = 0 \text{ V}$$

$$\text{Malla de entrada: } 10 \text{ V} = 330 \text{ k}\Omega \cdot I_B \Rightarrow I_B = 30,3 \mu\text{A}$$

$$I_C = 200 \cdot 30,3 \mu\text{A} = 6,06 \text{ mA}$$

$$\text{Malla de salida: } 10 \text{ V} = 820 \Omega \cdot 6,06 \text{ mA} + V_{CE} \Rightarrow V_{CE} = 5,03 \text{ V}$$

$$P_T = V_{CE} \cdot I_C = 5,03 \text{ V} \cdot 6,06 \text{ mA} = 30,48 \text{ mW}$$

2ª aproximación

$$V_{BE} = 0,7 \text{ V}$$

$$\text{Malla de entrada: } 10 \text{ V} = 330 \text{ k}\Omega \cdot I_B + 0,7 \text{ V} \implies I_B = 28,18 \text{ }\mu\text{A}$$

$$I_C = 200 \cdot 28,18 \text{ }\mu\text{A} = 5,636 \text{ mA}$$

$$\text{Malla de salida: } 10 \text{ V} = 820 \text{ }\Omega \cdot 5,636 \text{ mA} + V_{CE} \implies V_{CE} = 5,378 \text{ V}$$

$$P_T = V_{CE} \cdot I_C = 5,378 \text{ V} \cdot 5,636 \text{ mA} = 30,31 \text{ mW}$$

[anterior/principal/siguiente](#)

tema 7

[Fundamentos de los transistores bipolares](#)[Variaciones de la ganancia de corriente](#)[Circuito de polarización de base](#)[El transistor en conmutación](#)[Circuito con polarización de emisor](#)[Excitadores para los LED](#)[Detección de averías](#)[Más acerca del transistor en conmutación](#)[El transistor como fuente de corriente](#)[Más dispositivos optoelectrónicos](#)[Problemas](#)

FUNDAMENTOS DE LOS TRANSISTORES BIPOLARES



Los objetivos de este tema serán los siguientes:

- Saber por qué un circuito con polarización de base no es el más adecuado para trabajar en circuitos amplificadores.
- Identificar el punto de saturación y el punto de corte para un circuito con polarización de base.
- Calcular el punto Q (punto de trabajo) para un circuito con polarización de base.
- Dibujar un circuito con polarización de emisor y explicar por qué trabaja bien en circuitos amplificadores.
- Indicar cómo realizar pruebas a los transistores fuera y dentro de los circuitos.

[anterior](#)/[principal](#)/[siguiente](#)

FUNDAMENTOS DE LOS TRANSISTORES BIPOLARES



Los objetivos de este tema serán los siguientes:

- Saber por qué un circuito con polarización de base no es el más adecuado para trabajar en circuitos amplificadores.
- Identificar el punto de saturación y el punto de corte para un circuito con polarización de base.
- Calcular el punto Q (punto de trabajo) para un circuito con polarización de base.
- Dibujar un circuito con polarización de emisor y explicar por qué trabaja bien en circuitos amplificadores.
- Indicar cómo realizar pruebas a los transistores fuera y dentro de los circuitos.

[anterior/principal/siguiente](#)

Variaciones de la ganancia de corriente



Dispersión de valores en la fabricación

Variación de la Temperatura

Variación de I_C

Debido a las tolerancias de fabricación, la ganancia de corriente de un transistor puede tener un intervalo de variación hasta de 3 a 1 cuando se cambia de un transistor a otro del mismo tipo.

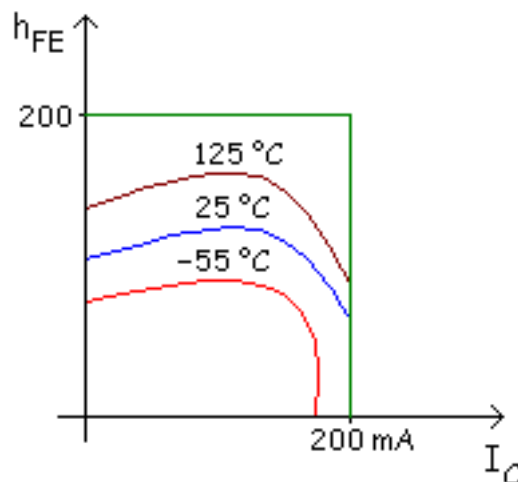
Ejemplo: 2N3904	I_C	$h_{FE\text{mín}}$	$h_{FE\text{máx}}$
	10mA	100	300

En este ejemplo se ve que el rango de valores en el que varía la ganancia de corriente ($h_{FE} = \beta_{CC}$), es desde 100 a 300. Esta variación es debida principalmente por estas tres causas:

Dispersión de valores en la fabricación

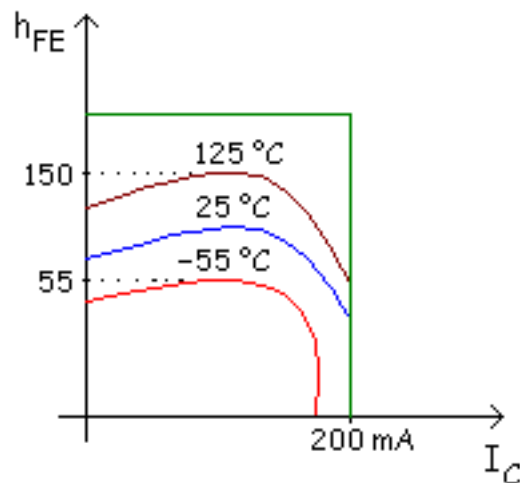
Debido a la fabricación en el catálogo nos dicen que esta es la relación entre el mejor y el peor transistor 3:1 (300 y 100).

En el catálogo tenemos esta gráfica:



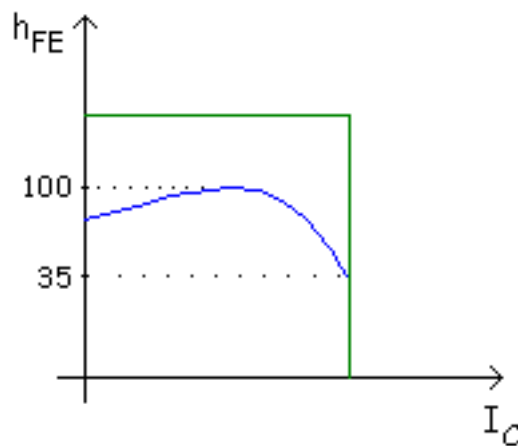
Variación de la Temperatura

En el catálogo nos dicen que la variación es de 55 °C a 150 °C (más o menos de 3:1). Cogemos la curva de 25 °C pues trabajamos a temperatura ambiente.



Variación de I_C

Tenemos que el rango es de 35 a 100, más o menos 3:1 también.



Es imposible controlar el valor exacto de h_{FE} . El mejor transistor tiene 27:1 (3:1 x 3:1 x 3:1). Varía muchísimo, no se puede controlar el β_{CC} que va a tener en la realidad.

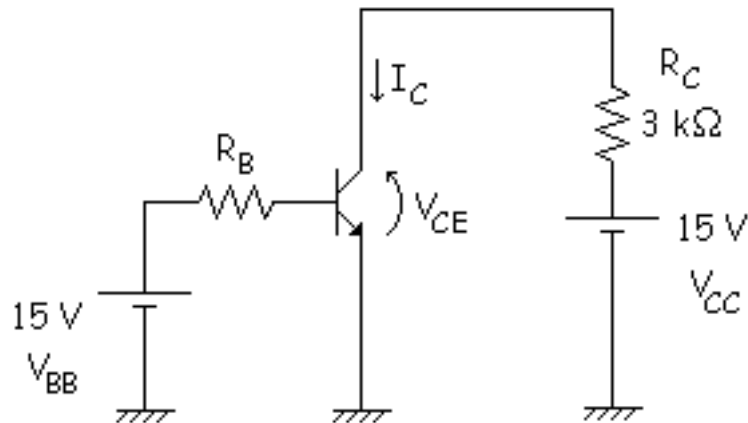
Ejemplo: 2N3904_A este subíndice indica lo mejor o peor que es el transistor.

[anterior/principal/siguiente](#)

Circuito de polarización de base



[Simulación](#)



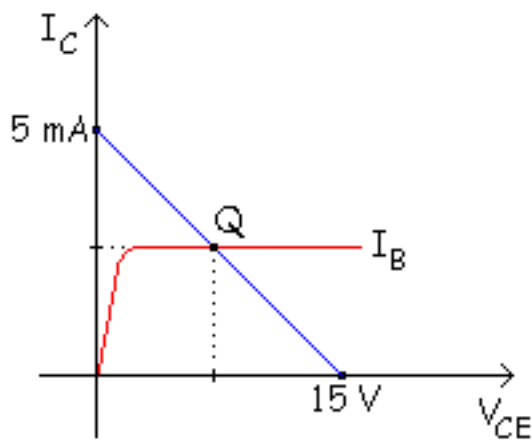
Malla de entrada:

$$-V_{BB} + R_B \cdot I_B + V_{CE} = 0 \Rightarrow I_B = \frac{V_{CC} - V_{CE}}{R_B}$$

El valor de I_B depende del valor de R_B

$$I_C = \beta_{CC} \cdot I_B = \frac{V_{BB} - V_{CE}}{R_B} \cdot \beta_{CC}$$

Recta de carga (malla de salida):



$$-V_{CC} + R_C \cdot I_C + V_{CE} = 0$$

$$I_C = -\frac{1}{R_C} \cdot V_{CE} + \frac{V_{CC}}{R_C}$$

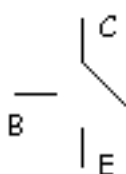
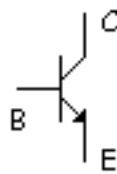
$y = m \cdot x + b$ es una recta

$$V_{CE} = 0 \Rightarrow I_C = \frac{V_{CC}}{R_C} = \frac{15}{3} = 5 \text{ mA}$$

$$I_C = 0 \Rightarrow V_{CE} = V_{CC} = 15 \text{ V}$$

Hemos dicho que el transistor podía trabajar como un amplificador y también como un conmutador:

- **Conmutación:** SATURACIÓN y CORTE.

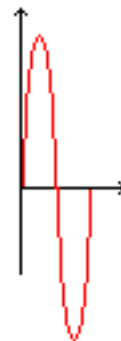
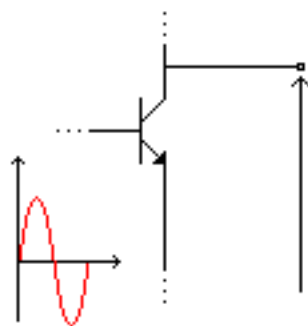


CORTE



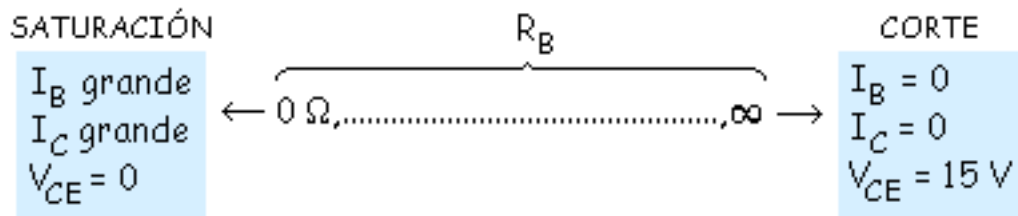
SATURACIÓN

- **Amplificación:** ACTIVA.



ACTIVA

Como hemos dicho anteriormente, el valor de I_B depende de la R_B , por lo tanto podemos controlar la posición del punto Q variando el valor de la R_B .



Analicemos brevemente la estabilidad de este circuito de polarización de base.

$$\beta_{CC} = h_{FE} = 27:1$$

$$\left\{ \begin{array}{l} T^{\circ} \uparrow \\ \text{Cambio de transistor} \end{array} \right\} \Rightarrow \beta_{CC} \text{ varía} \Rightarrow Q \text{ INESTABLE}$$

Vemos que la β_{CC} puede variar por varias razones, por lo tanto el punto Q es inestable.

Ejemplo: $\beta_{CC} = 150$

$$I_B = 30 \text{ A}$$

$$I_C = 150 \cdot 30 = 4,5 \text{ mA}$$

$$V_{CE} = 1,5 \text{ V}$$

Ejemplo: $\beta_{CC} = 50$

$$I_B = 30 \mu\text{A}$$

$$I_C = 50 \cdot 30 = 1,5 \text{ mA}$$

$$V_{CE} = 10,5 \text{ V}$$

Vemos que al variar la beta varia la V_{CE} , por lo tanto la posición del punto Q.

Simulación

En este applet podemos ver la recta de carga en continua de un transistor npn con polarización de base..

Cada vez que se introduzcan nuevos datos hay que pulsar el botón "Calcular".

En el área de "Resultados" podemos ver todas las corrientes del transistor, al igual que las tensiones.

El applet también nos dirá si el transistor esta trabajando en la zona activa, corte o saturación.

Podemos variar la escala de la gráfica modificando la "escala del eje y".

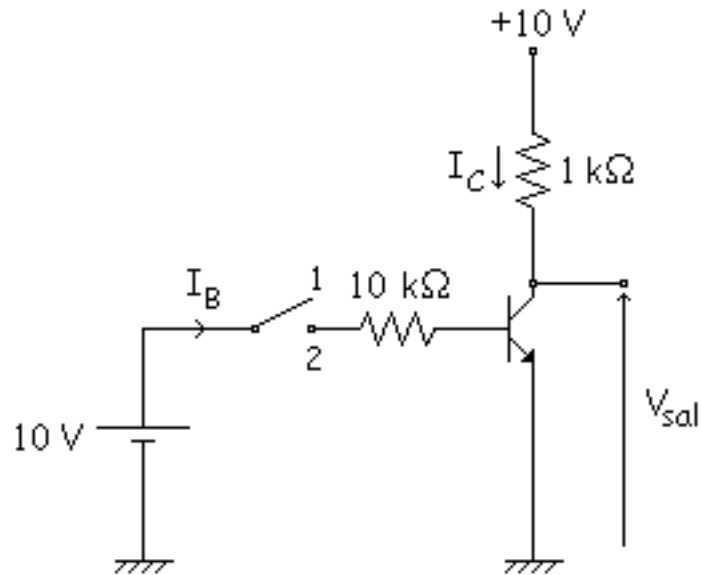
Para realización de esta simulación se han tomado estas equivalencias:

$$V_{BB} = V_{bb} \quad V_{be} = 0,7 \text{ V} \quad R_E = R_e \quad R_B = R_b \quad R_C = R_c \quad \beta = \text{Beta}$$

$$V_{CB} = V_{cb} \quad V_{CE} = V_{ce} = 0,7 \text{ V} \quad I_B = I_b = I_{\text{base}} \quad I_C = I_c = I_{\text{colector}} \quad V_{CC} = V_{cc}$$

[anterior/principal/siguiente](#)

El transistor en conmutación

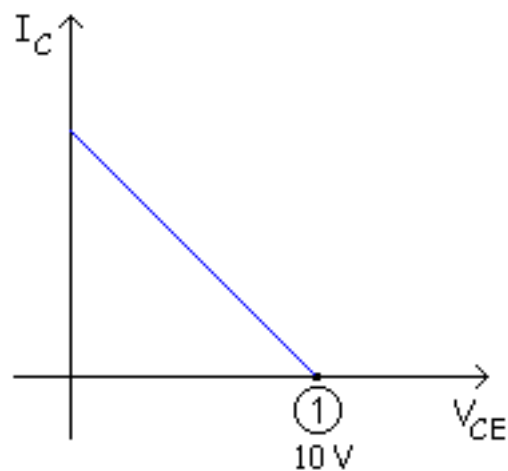


Tenemos un interruptor en posición 1, abierto:

$$I_B = 0$$

$I_C = 0$ CORTE (el transistor no conduce)

Recta de carga:

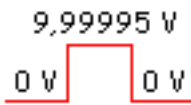


Esto era lo ideal, lo exacto sería:

① $I_B = 0$

$I_C = I_{CE0} = 50 \text{ nA}$

$-10 + 1 \cdot 10^3 \cdot 50 \cdot 10^{-9} + V_{CE} = 0 \Rightarrow V_{CE} = 9,99995 \text{ V}$



Pero para electrónica digital no tiene mucha importancia ese pequeño margen, por lo tanto se desprecia.

Interruptor en posición 2:

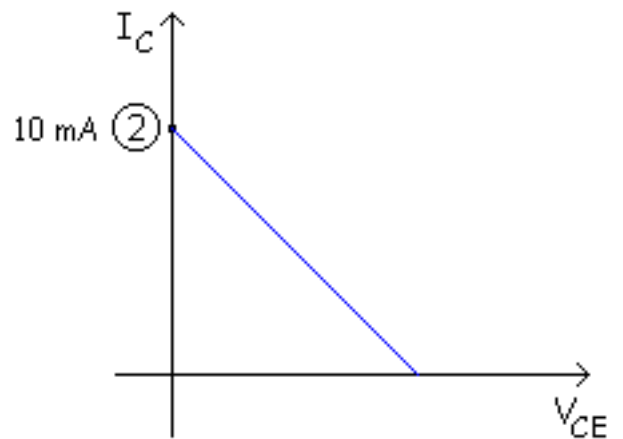
② IDEAL $V_{BE_{sat}} = 0$

$V_{CE_{sat}} = 0$

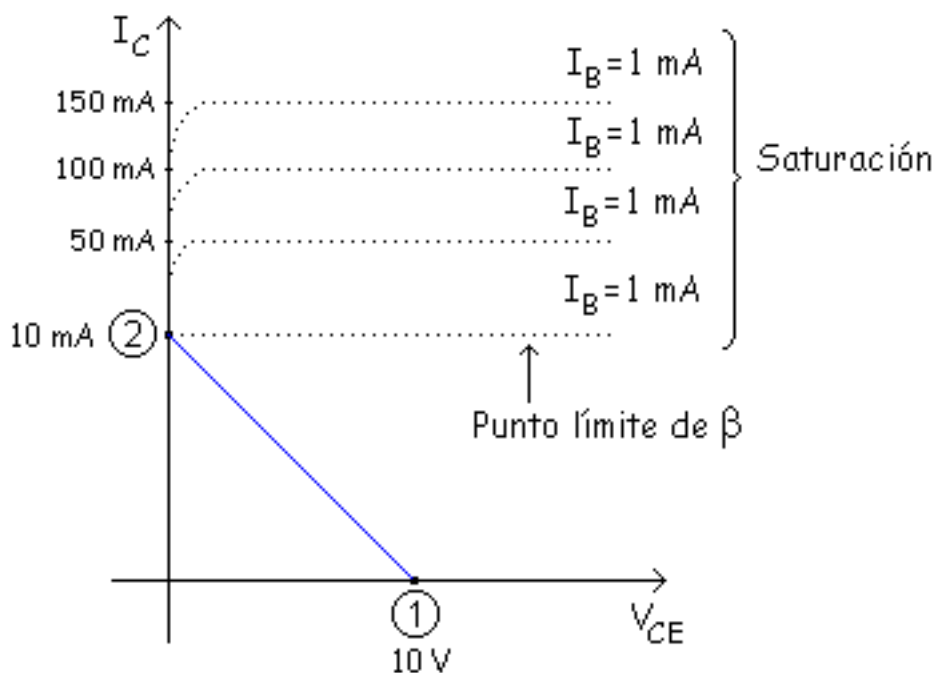
Hipótesis: SATURACIÓN

$I_B = \frac{10 - 0}{10} = 1 \text{ mA}$

$10 + 1 \cdot I_C + 0 = 0 \Rightarrow I_C = 10 \text{ mA}$

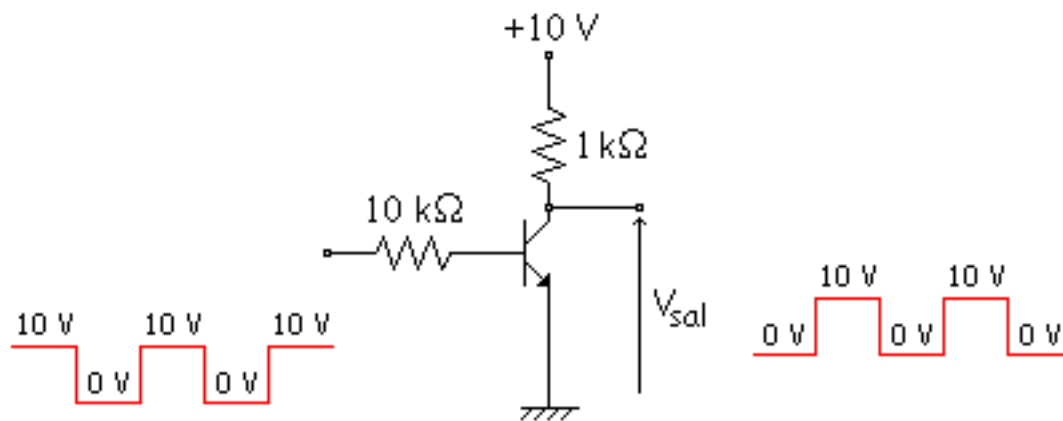


Finalmente tenemos una gráfica de la siguiente forma:

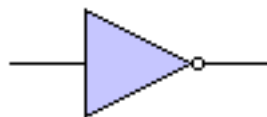


Punto 2 $\frac{I_C}{I_B} = \frac{10}{1} = 10 \text{ mA}$

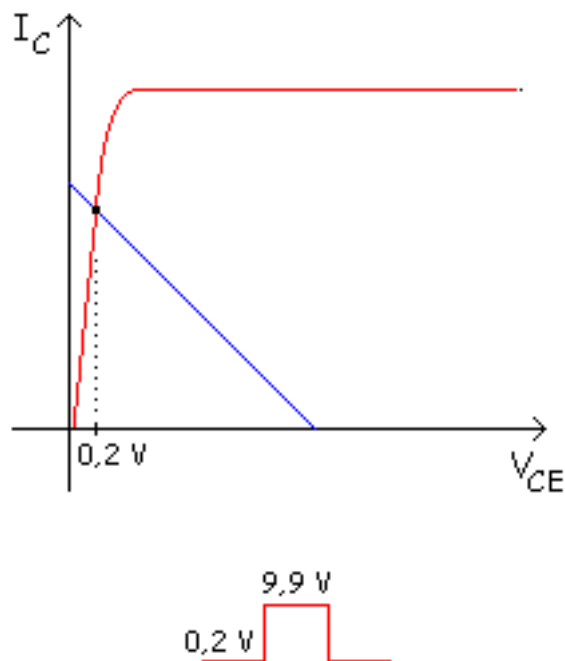
Aplicación: Si tenemos en la entrada una onda cuadrada.



Me invierte la V_{sal} , invierte la onda de entrada en la salida. Ese circuito se utiliza en electrónica digital.



A ese circuito le llamábamos "Circuito de polarización de base", que era bueno para corte y saturación, para conmutación. Pero este que hemos hecho no es exacto, lo exacto es:



Entonces se cogen los márgenes, pero como están muy separados se desprecia y no se le da

importancia a ese pequeño error.

[anterior/principal/siguiente](#)

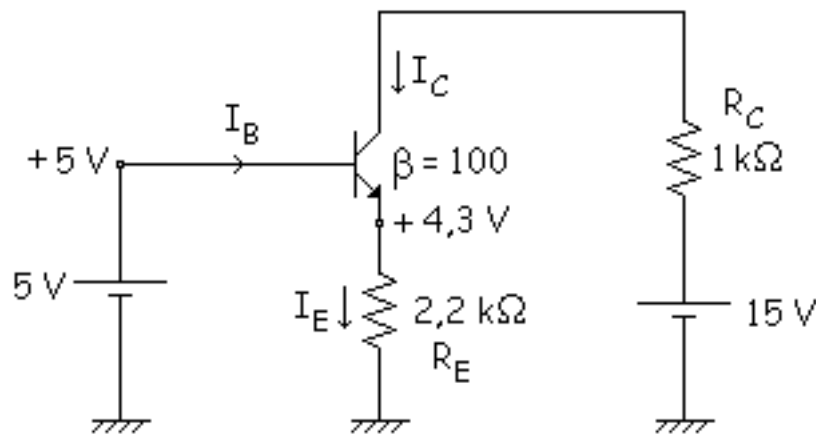
Circuito con polarización de emisor



[Simulación](#)

Si se quiere amplificar, se necesitan circuitos cuyos puntos Q sean inmunes a los cambios en la ganancia de corriente, esto es, interesa que el punto Q sea lo más estable posible.

Para este propósito ahora se analizará el "Circuito de polarización de Emisor", que es el siguiente:



El propósito es amplificar, por esa razón el transistor tiene que trabajar en la zona ACTIVA.

Como estamos en activa $V_{BE} = 0.7 \text{ V}$. Por lo tanto y viendo la malla de entrada la tensión V_C será de 4.3 V. Entonces la intensidad I_E por la resistencia R_E será de:

$$I_E = I_C = \frac{4,3}{2,2} = 1,95 \text{ mA}$$

La malla de salida:

$$-15 + 1 \cdot I_C + V_{CE} - 4,3 = 0 \implies V_{CE} = 8,8 \text{ V}$$

$$-V_{CC} + R_C \cdot I_C + V_{CE} - R_E \cdot I_C = 0$$

$$-V_{CC} + I_C \cdot (R_C + R_E) + V_{CE} = 0$$

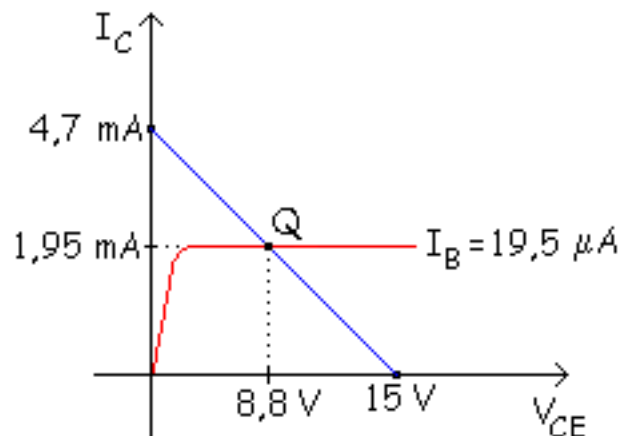
$$I_C = -\frac{1}{R_C + R_E} \cdot V_{CE} + \frac{V_{CC}}{R_C + R_E}$$

$$V_{CE} = 0 \Rightarrow I_C = \frac{V_{CC}}{R_C + R_E} = \frac{15}{1 + 2,2} = 4,7 \text{ mA}$$

$$I_C = 0 \Rightarrow V_{CE} = V_{CC} = 15$$

$$I_B = \frac{I_C}{\beta_{CC}} = \frac{1,95}{100} = 19,5 \mu A$$

Gráficamente:



¿Que ocurre si el β_{CC} varía?

Si $\beta_{CC} = 150$ solo varía I_B .

$$I_B = \frac{I_C}{\beta_{CC}} = \frac{1,95}{150} = 13 \mu A$$

Varía la I_B pero lo demás se mantiene y Q no varía, el transistor se autorregula y hace que varíe I_B sin que nada más varíe, por lo tanto:

"El punto Q es muy estable".

Pero esto no es del todo exacto, porque algo varía, esto se verá si no se usa la aproximación de $I_C = I_E$. Sin esta aproximación tenemos:

$$I_E = I_B + I_C$$

$$I_E = \frac{I_C}{\beta_{CC}} + I_C$$

$$I_C = \frac{\beta_{CC}}{1 + \beta_{CC}} \cdot I_E$$

Y ahora si influye el β_{CC} .

$$I_C = \frac{\beta_{CC}}{1 + \beta_{CC}} \cdot I_E = \frac{100}{1 + 100} \cdot 19,5 = 19,3 \text{ mA}$$

Y tendríamos: $V_{CE} = 8,77 \text{ V}$

Con $\beta_{CC} = 150$:

$$I_C = \frac{\beta_{CC}}{1 + \beta_{CC}} \cdot I_E = \frac{150}{1 + 150} \cdot 19,5 = 1,937 \text{ mA}$$

Con $\beta_{CC} = 50$:

$$I_C = \frac{\beta_{CC}}{1 + \beta_{CC}} \cdot I_E = \frac{50}{1 + 50} \cdot 19,5 = 19,117647 \text{ mA}$$

Varía algo, pero es bastante estable, es bueno para trabajar en activa.

Simulación

En este applet podemos ver la recta de carga en continua de un transistor npn con polarización de emisor.

Cada vez que se introduzcan nuevos datos hay que pulsar el botón "Calcular".

En el área de "Resultados" podemos ver todas las corrientes del transistor, al igual que las tensiones.

El applet también nos dirá si el transistor esta trabajando en la zona activa, corte o saturación.

Podemos variar la escala de la gráfica modificando la "escala del eje y".

Para realización de esta simulación se han tomado estas equivalencias:

$$V_{BB} = V_{bb} \quad V_{be} = 0,7 \text{ V} \quad R_E = R_e \quad R_B = R_b \quad R_C = R_c \quad \beta = \text{Beta}$$

$$V_{CB} = V_{cb} \quad V_{CE} = V_{ce} = 0,7 \text{ V} \quad I_B = I_b = I_{\text{base}} \quad I_C = I_c = I_{\text{colector}} \quad V_{CC} = V_{cc}$$

[anterior/principal/siguiente](#)

Excitadores para los LED



[Transistor con polarización de base como excitador para el LED](#)

[Transistor con polarización de emisor como excitador para el LED](#)

[Comparación de los dos circuitos](#)

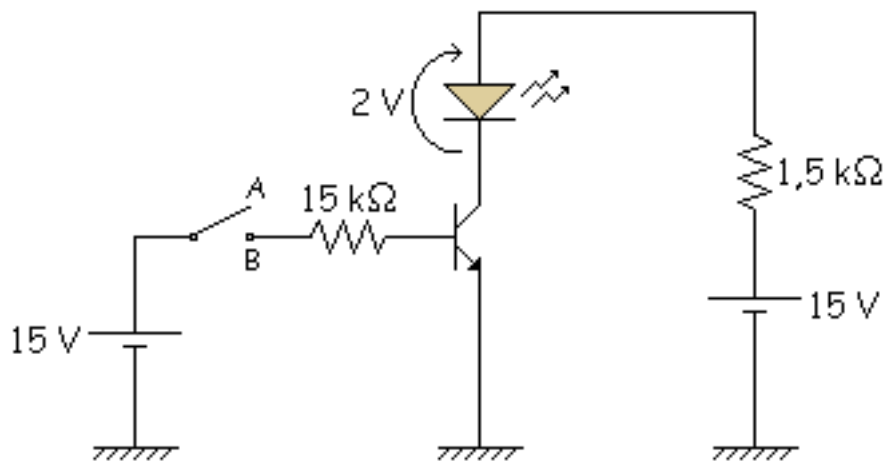
Para polarizar los LED's podemos usar los 2 circuitos vistos anteriormente. En los circuitos con polarización de base se establece un valor fijo para la corriente de base y en los circuitos de polarización de emisor se establece un valor fijo para la corriente de emisor.

Debido al problema de la ganancia de corriente, los circuitos con polarización de base, generalmente, se diseñan para conmutar entre la saturación y el corte, mientras que los circuitos con polarización de emisor normalmente se diseñan para funcionar en la zona activa.

- Circuito de polarización de base.
 - Corte (LED apagado)
 - Saturación (LED encendido)
- Circuito de polarización de emisor:
 - Corte (LED apagado)
 - Activa (LED encendido)

Transistor con polarización de base como excitador para el LED

El circuito es el siguiente:



Circuito 1

Como se ve en el dibujo el interruptor tiene dos posiciones, la posición A y la posición B, analizaremos cada una de ellas:

⊕ Posición A

El interruptor está abierto en esta posición por lo que la corriente de base es cero, entonces el transistor está en "Corte".

$$I_B = 0$$

$$I_C = 0 \Rightarrow \text{CORTE } I_{\text{LED}} = 0 \text{ LED apagado}$$

⊕ Posición B

Se cierra el interruptor, se analiza el circuito para ver en que zona se encuentra el transistor.

$$I_B = \frac{15}{15} = 1 \text{ mA}$$

$$-V_{CC} + R_C \cdot I_C + V_{\text{LED}} + V_{\text{CEsat}} = 0 \Rightarrow I_C = \frac{V_{CC} - V_{\text{CEsat}} - V_{\text{LED}}}{R_C}$$

$$-15 + 1,5 \cdot I_C + 2 + 0,2 = 0 \Rightarrow I_C = 8,6 \text{ mA}$$

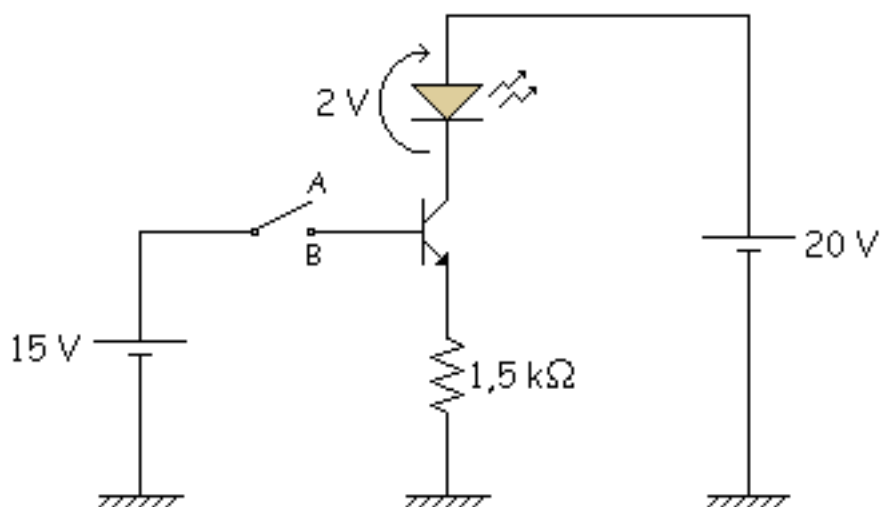
Habría que ver si con esta intensidad la luminosidad del LED es suficiente, sino se le dan retoques. Llegados a este punto, si quisiéramos variar el valor de la intensidad variaríamos V_{CC} y R_C . Ahora comprobamos si estamos en saturación:

$$\frac{I_C}{I_B} = \frac{8,6}{1} = 8,6 \text{ Saturación Fuerte}$$

Hemos visto que estamos en saturación fuerte. En este circuito si variásemos a $\beta_{cc} = 150$ no influiría en el LED.

Transistor con polarización de emisor como excitador para el LED

El circuito es el siguiente:



Circuito 2

⚡ Posición A

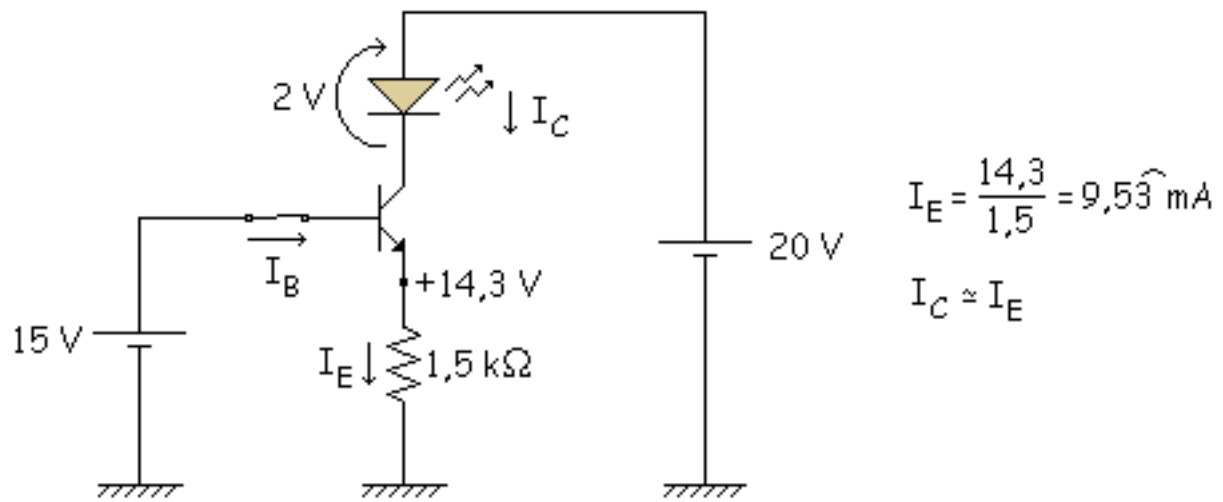
Interruptor abierto, la corriente de emisor es cero, por lo que el transistor está en "Corte".

$$I_B = 0$$

$$I_C = 0 \Rightarrow \text{CORTE } I_{LED} = 0 \text{ LED apagado}$$

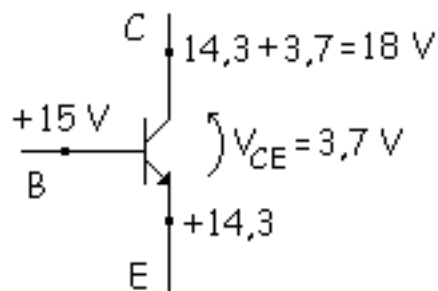
⚡ Posición B

Interruptor cerrado analizamos en que zona se encuentra el transistor.



Comprobación si está en activa. Malla de salida:

$$-20 + 2 + V_{CE} + 14,3 = 0 \Rightarrow V_{CE} = +3,7 \text{ V}$$



BC en inversa (C más positivo que B), por lo tanto el transistor está en "Activa".

¿Si variamos β_{CC} influye en algo? No influye, no varía su I_C , el punto Q es muy estable

Comparación de los dos circuitos

Circuito 1: Según que LED puede variar su tensión 2 V, 2,2 V, 2,3 V, 1,8 V...Y esto influiría en la I_C , entonces si cambio un LED por otro va a iluminar un poco más o menos.

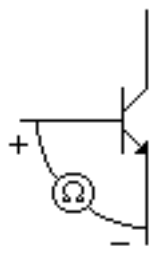
Circuito 2: Las variaciones antes nombradas no influyen en este caso al LED, luego es mejor. Además nos ahorramos la R_C que hemos quitado, por lo tanto es mejor el circuito 2, el circuito con polarización de emisor como excitador para el LED.

[anterior](#)/[principal](#)/[siguiente](#)

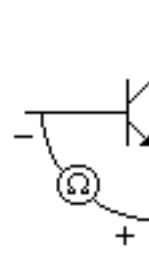
Detección de averías



Primeramente se comprueba que el transistor funciona correctamente separándolo del circuito y viendo con el Óhmetro los diferentes valores en el transistor.



R muy pequeña



R muy grande

Después se comprueba el transistor dentro del circuito.

Otras posibles averías:

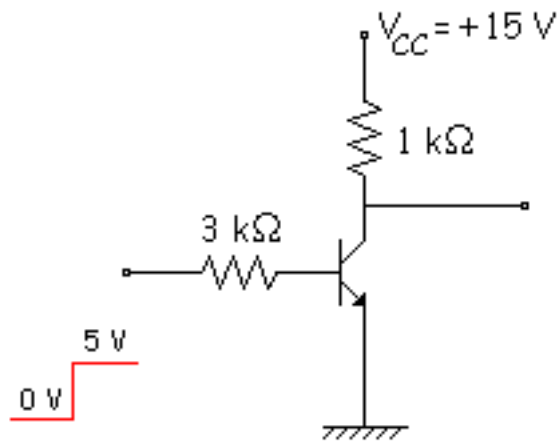
- R_{Cs} (short).
- R_{Co} (open).
- V_{CC} no me de tensión.

[anterior](#)/[principal](#)/[siguiente](#)

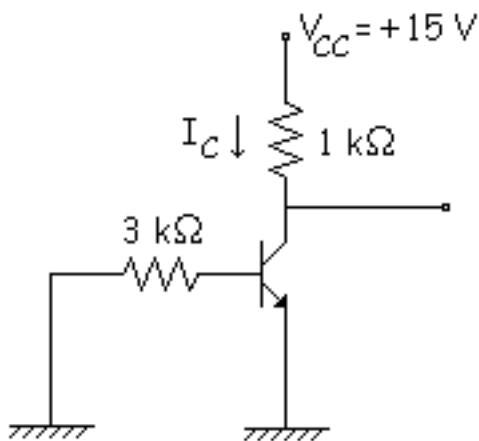
Más acerca del transistor en conmutación



Analizaremos uno de los circuitos típicos que se usan en electrónica digital.

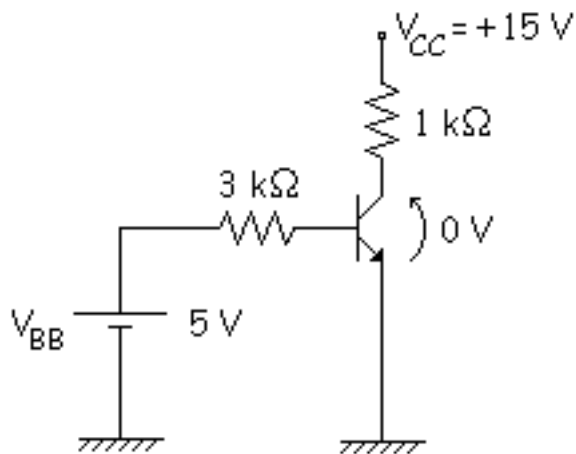


① 0 V a la entrada



$$I_B = 0$$
$$I_C = 0 \text{ CORTE}$$
$$V_O = 15 \text{ V}$$

② 5 V a la entrada



IDEAL $V_{BE_{sat}} = 0$

$V_{CE_{sat}} = 0$

Hipótesis: SATURACIÓN

$$I_B = \frac{5 - 0,7}{10} = 1,43 \text{ mA}$$

$$I_C = \frac{15 - 0}{1} = 15 \text{ mA}$$

Vamos a ver si la hipótesis es correcta:

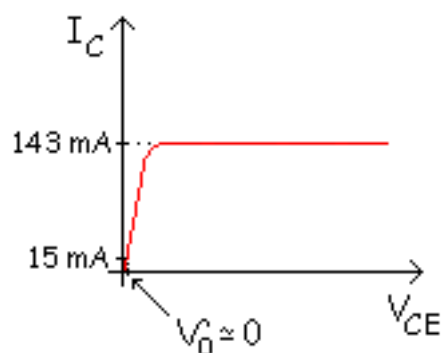
$$I_C < \beta \cdot I_B$$

$$15 \text{ mA} < 143 \text{ mA}$$

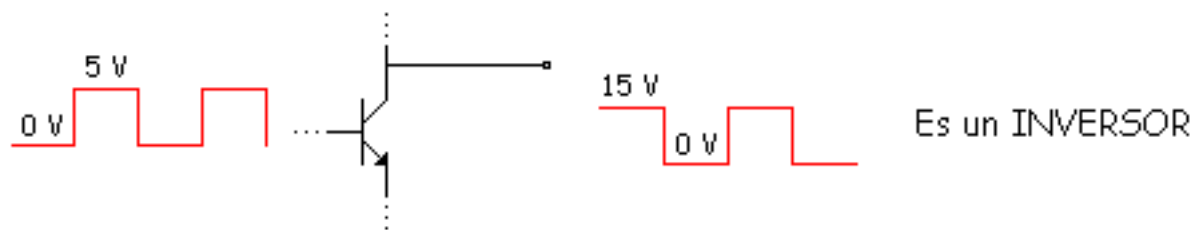
La hipótesis es correcta, estamos en saturación. Ahora comprobaremos si es saturación normal o fuerte:

$$\frac{I_C}{I_B} = \frac{15}{1,43} = 10,48 \text{ SATURACIÓN FUERTE } \frac{I_C}{I_B} \ll 10$$

Y la salida se aproxima a cero: $V_0 = 0 \text{ V}$.



Veamos que ocurre si a la entrada le metemos por ejemplo una onda cuadrada:



Así el circuito se comporta como un INVERSOR. Para que a la salida en lugar de 0 V y 15 V tengamos 0 V y 5 V, se cambia la pila V_{CC} de + 15 V a $V_{CC} = + 5 V$.



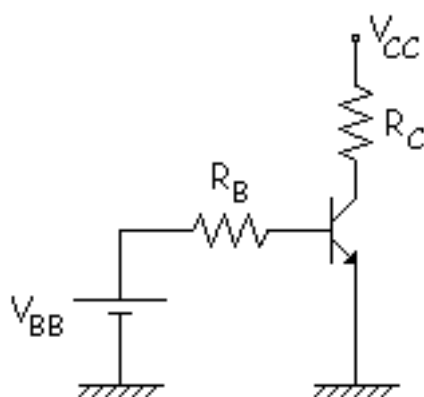
[anterior](#)/[principal](#)/[siguiente](#)

El transistor como fuente de corriente

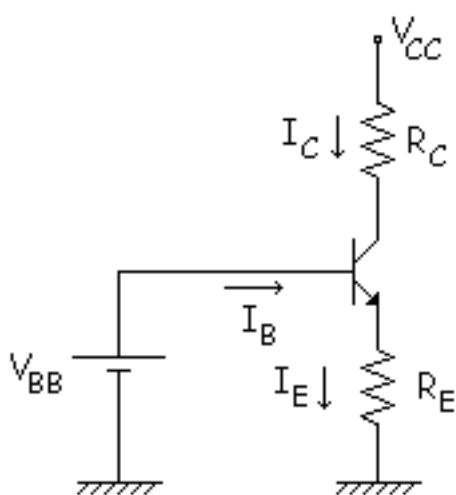


Para estudiar este apartado compararemos 2 circuitos, el que hemos visto anteriormente y uno nuevo:

- ① **Circuito de polarización de base** (conmutación con CORTE y SATURACIÓN FUERTE).



- ② **Circuito de polarización de emisor** (en ACTIVA). La resistencia de la base se coloca en el emisor, lo demás igual.

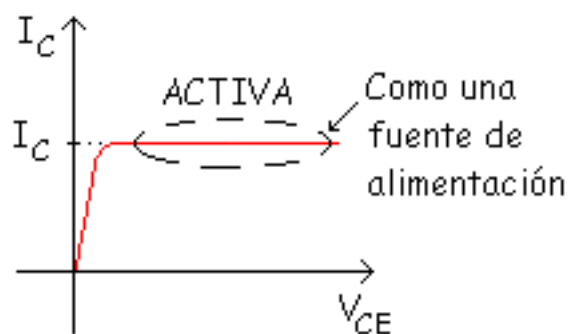


$$V_B = V_{BB}$$

$$V_E = V_{BB} - V_{BE}$$

$$I_E = \frac{V_{BB} - V_{BE}}{R_C} \approx cte$$

$$I_C \approx I_E \approx cte$$



$$\left. \begin{array}{l} I_B = \frac{I_C}{\beta} \\ \beta \neq cte \end{array} \right\} \Rightarrow I_B \neq cte$$

$$ACTIVA \left\{ \begin{array}{l} I_E = cte \\ I_B \neq cte \end{array} \right.$$

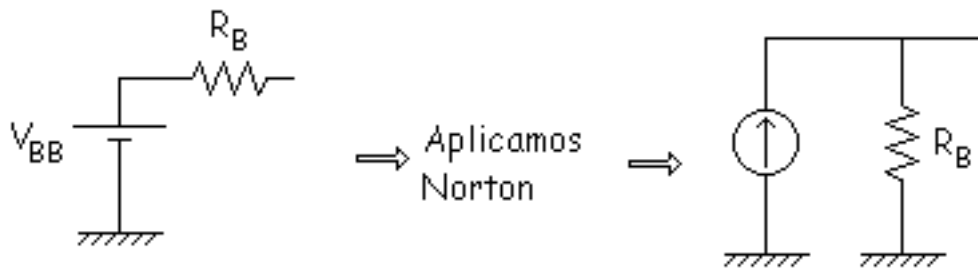
① En el primer circuito tenemos:

$$I_B = \frac{V_{BB} - V_{BE}}{R_B} \approx cte$$
$$I_C = I_E \neq cte$$

Veamos como está atacada la base en los dos circuitos

② Se ataca a la base con una fuente de tensión constante (V_{BB}).

① La base está atacada por una fuente de tensión constante y una resistencia.



Es casi una fuente de corriente. Se ataca a la base con una fuente de corriente

② La R_C no interviene en la fuente de corriente no importa el valor de R_C .

[anterior/principal/siguiente](#)

Más dispositivos optoelectrónicos



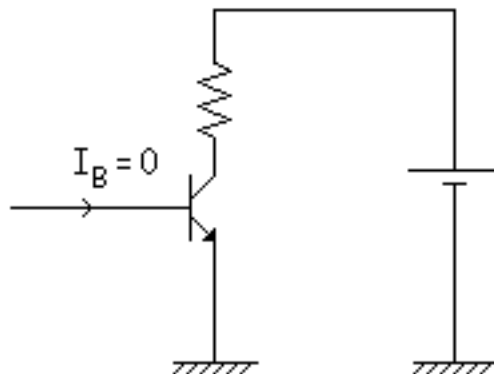
Fototransistor

Simulación

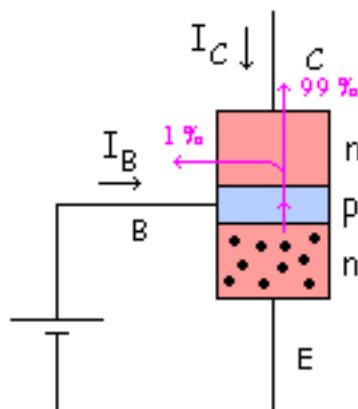
Optoacoplador con Fototransistor

Hasta ahora hemos visto: el Fotodiodo, diodo Led, Display de 7 segmentos y el Optoacoplador. Ahora veremos el Fototransistor y el Optoacoplador con fototransistor.

Pero antes vamos a comentar algo. Anteriormente hemos visto lo que ocurría cuando el transistor en corte, ahora veremos lo que ocurre dentro del transistor cuando estamos en corte.



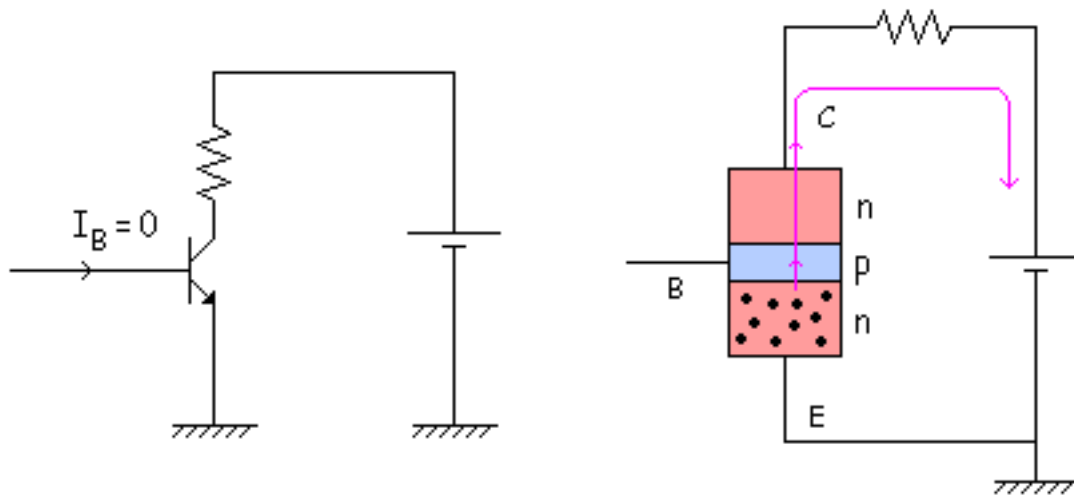
El emisor no emite si dejamos la base al aire, pero aún y eso hay generación térmica de los minoritarios (electrones).



Vamos a usar esa corriente, en estos dos nuevos dispositivos optoelectrónicos veremos que ocurre con esa corriente de minoritarios.

Fototransistor

Es un transistor con la base al aire. Veamos que ocurre dentro del transistor:

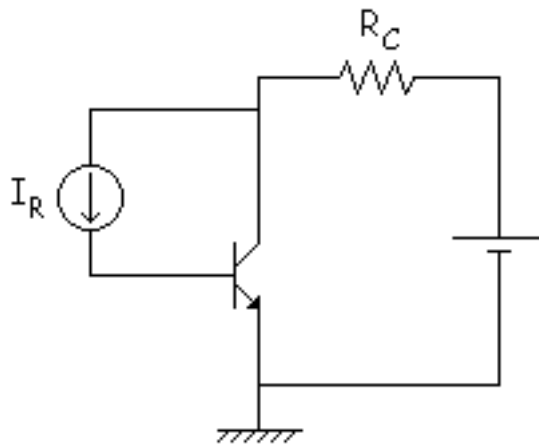


Ocurre la generación térmica y se cierra una malla para los electrones minoritarios. Se pinta de negro el transistor dejando una rendija para que entre la luz. Con esto tenemos fotones que hacen que la corriente aumente, cuanto más fotones halla más aumentará la corriente.

Simulación

En este applet podemos ver mediante una animación el comportamiento del fotodiodo, que aumenta su corriente gracias a los fotones de luz que recibe.

Para analizar esto veremos un símil equivalente, esto es un circuito que se comportaría como es fototransistor.



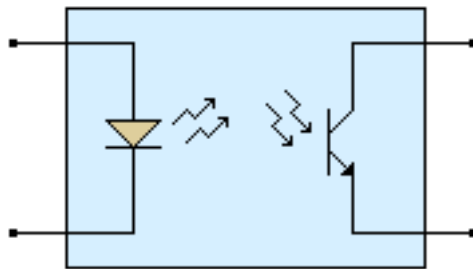
$I_R = I_S + I_f$ pero despreciamos I_f , además debido al efecto de la luz se crea una corriente que se suma a la I_R , por lo tanto tenemos:

$$I_R = I_S + I_{luz}$$

Fototransistor tiene una corriente β veces mayor que el fotodiodo por estar I_C multiplicado por β ($I_C = \beta \cdot I_R$). Con la misma luz tengo β veces más corriente, es más sensible a la luz.

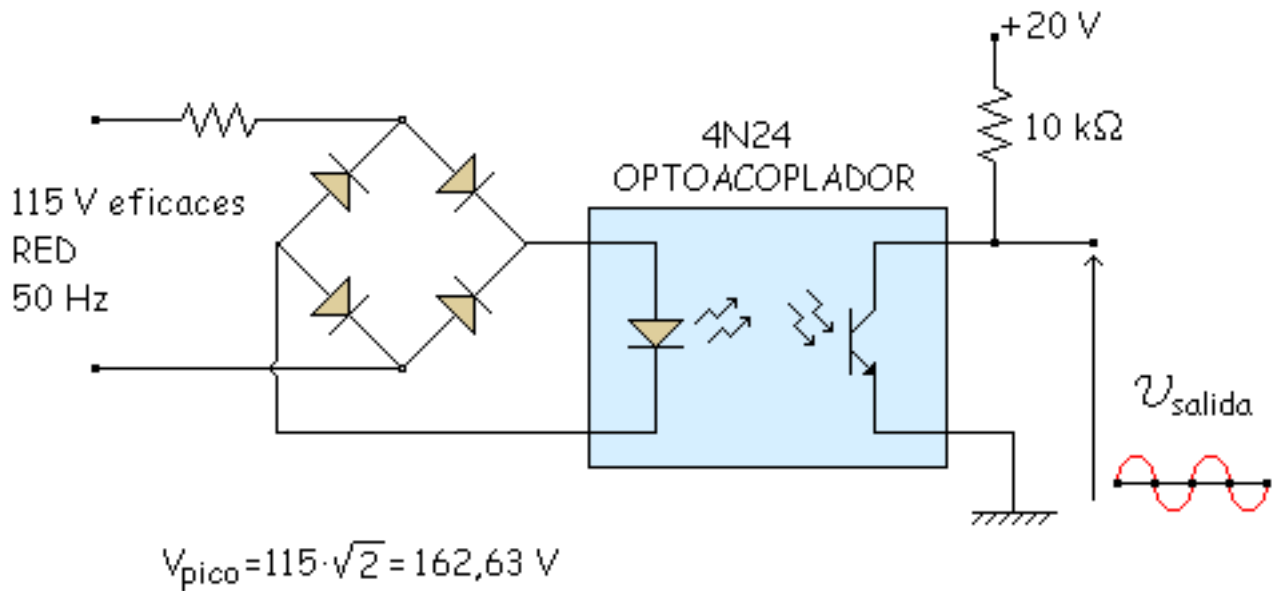
Optoacoplador con Fototransistor

Esta basado en el Fototransistor



Veremos el uso del Optoacoplador con Fototransistor con un ejemplo.

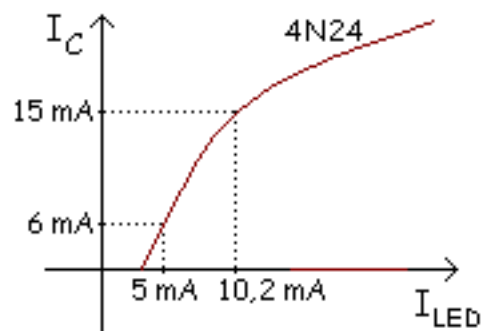
Ejemplo: Detector de paso por cero



Como su propio nombre indica su objetivo es detectar cuando el circuito pasa por cero.

$$I_{P_{LED}} = \frac{162,63 - 0,7 - 0,7 - 2}{16} = 10,2 \text{ mA}$$

Viendo en el catálogo: Esta gráfica solo se cumple en el caso de que se esté en activa.



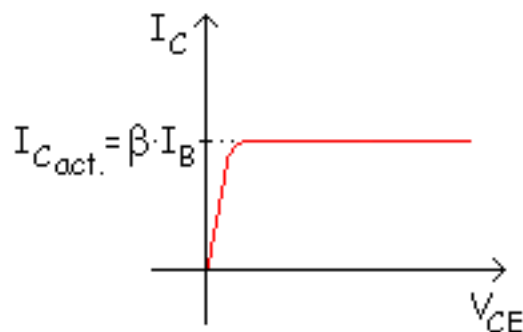
Ahora tenemos que saber donde nos encontramos. Hipótesis: Saturación.

$$V_{CE_{sat}} = 0$$

$$I_C = \frac{20 - 0}{10} = 2 \text{ mA}$$

$$I_C > I_{C_{act.}}$$

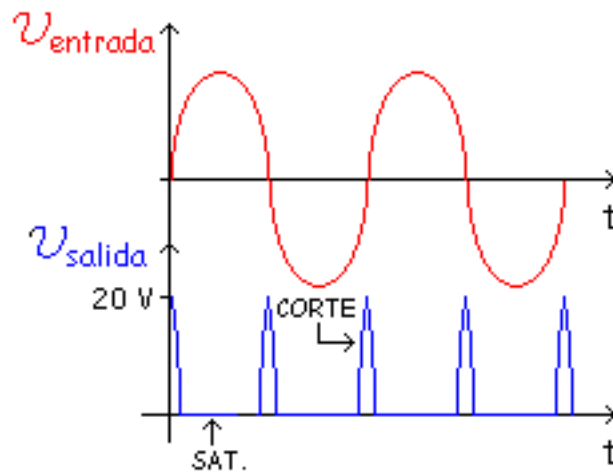
$$\underline{\underline{2 \text{ mA} > 15 \text{ mA}}}$$



Como vemos trabaja en **Saturación** (los Optocopladores siempre trabajan en Saturación, al

diseñarlos hay que tener en cuenta esto).

En el pico de la onda de entrada $V_{sal} = 0$ V. Se le dan distintos valores hasta que se salga de saturación, que ocurrirá en un punto cerca de 0 V. Después pasará a saturación y ya no emitirá luz.



En cada paso por cero hay un pico en el que pasa de saturación a corte y luego a saturación seguido. Con esto se detecta el paso por cero. Además de aislar el circuito de la red.

Resumiendo: Este circuito es un detector de paso por cero y además está aislado de la red.

Aplicación: En osciloscopios, ya que en estos hay que saber cuando se pasa por cero.

[anterior](#)/[principal](#)/[siguiente](#)

Problemas

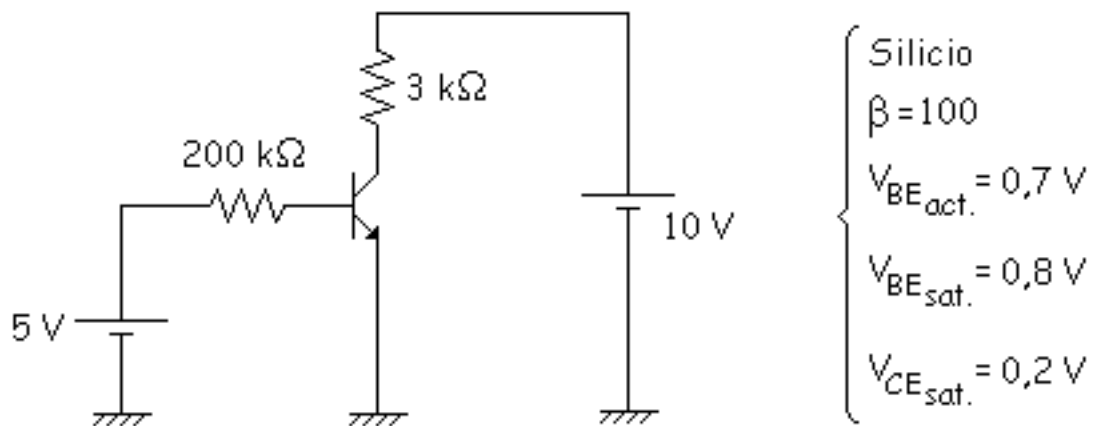


Problema 7.1

Problema 7.2

Problema 7.1

Calcular la recta de carga y el punto Q de forma gráfica.



Solución:

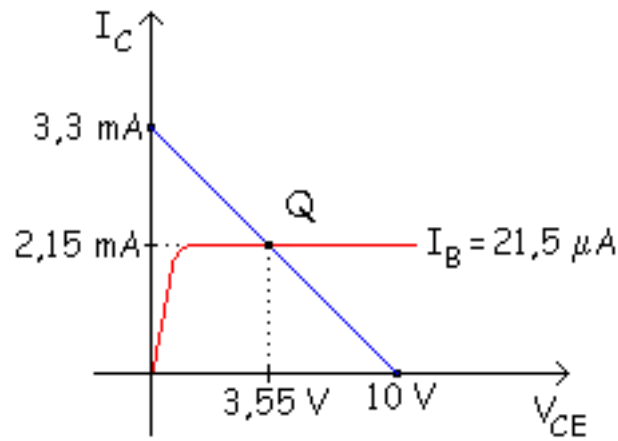
Hipótesis: Activa.

$$-5 + 200 \cdot I_B + 0,7 = 0 \Rightarrow I_B = 0,0215 \text{ mA}$$

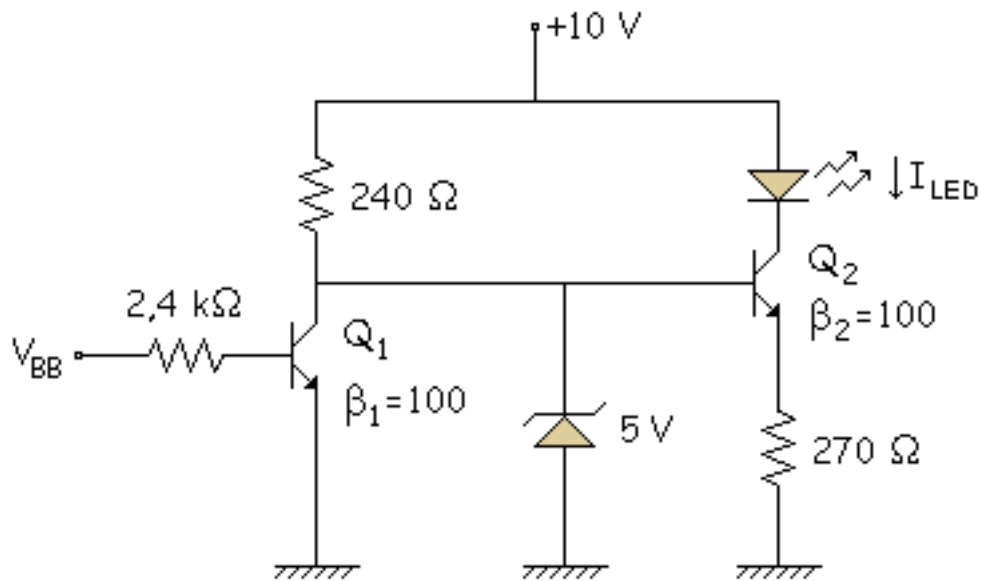
$$I_C = \beta \cdot I_B = 100 \cdot 0,0215 = 2,15 \text{ mA}$$

$$-10 + 3 \cdot 2,15 + V_{CE} = 0 \Rightarrow V_{CE} = +3,55 \text{ V}$$

Fijándonos en el dibujo vemos que estamos en activa, por lo tanto la suposición es correcta. Calculamos la recta de carga como se ha visto en la teoría, y finalmente tenemos:



Problema 7.2



a) $V_{BB} = 0 \text{ V}$

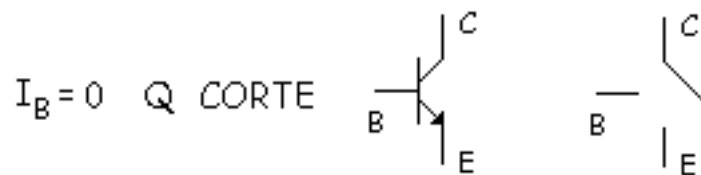
b) $V_{BB} = 10 \text{ V}$

Ver lo que ocurre en el circuito en cada uno de estos casos.

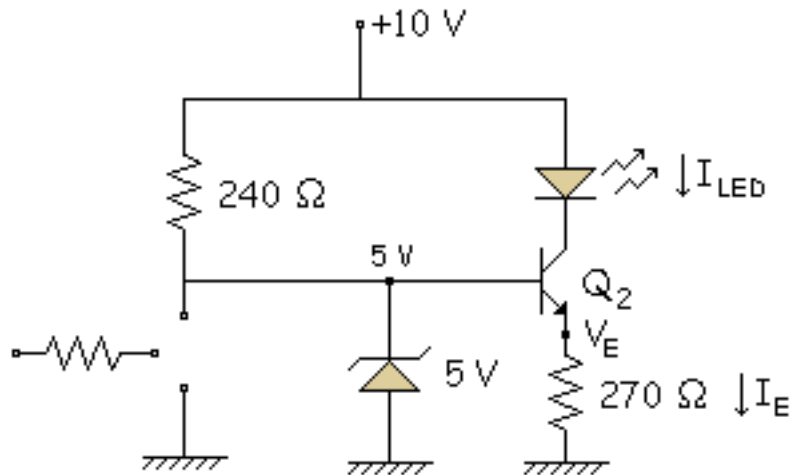
Solución:

Este es un circuito típico en el que los transistores están conmutando (conduce, no conduce, conduce, etc...).

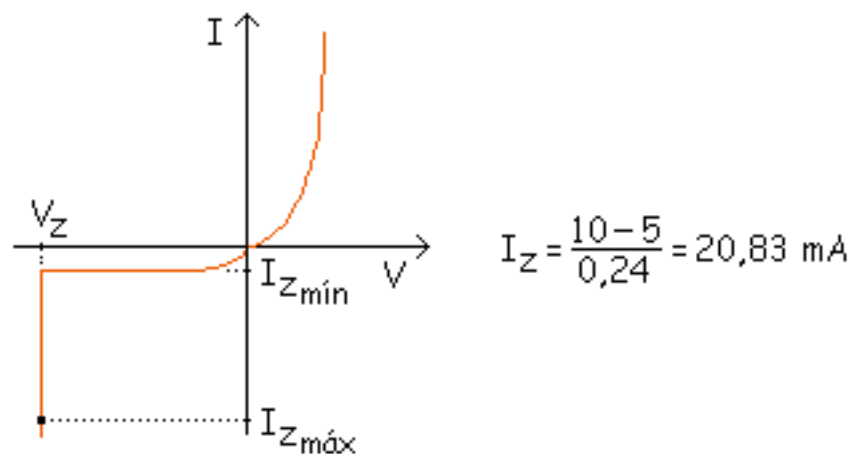
a) $V_{BB} = 0 \text{ V}$



El circuito queda de la forma siguiente:



Algún μA va a Q_2 pero lo despreciamos. Vemos que el zener está en ruptura:

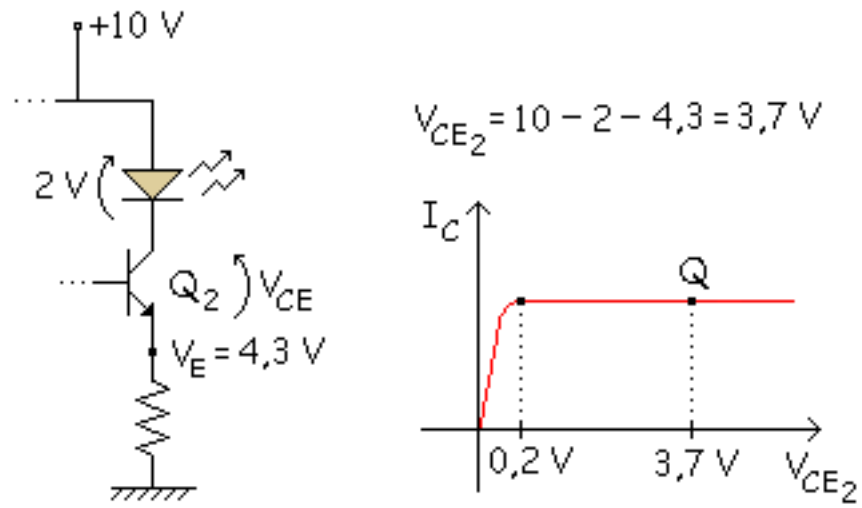


Hay que saber ahora si el Led está encendido con esa corriente.

$$V_E = 5 - 0,7 = 4,3 \text{ V}$$

$$I_E = \frac{4,3}{0,27} = 15,92 \text{ mA} \approx I_{\text{LED}}$$

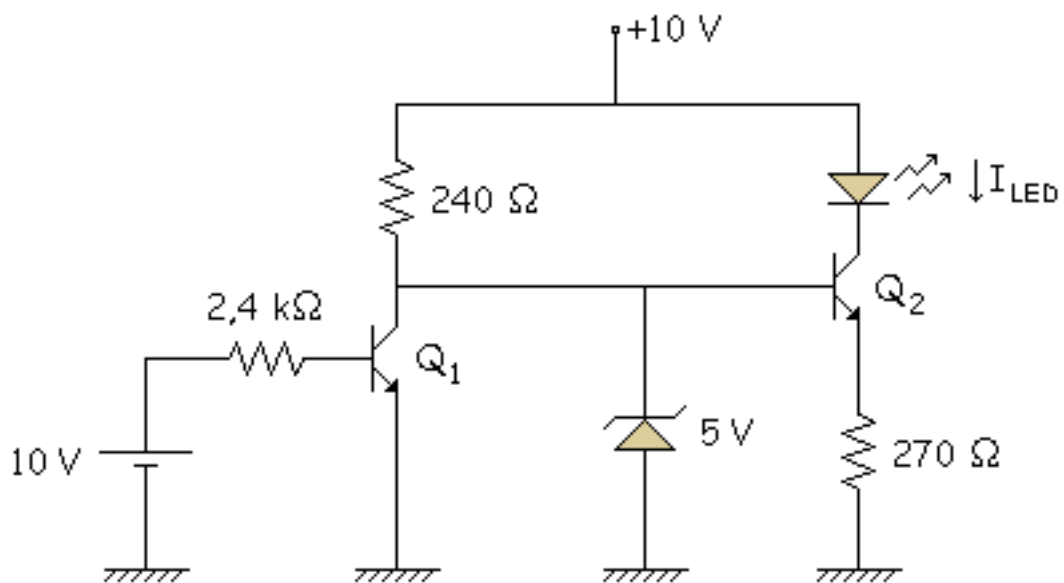
Ahora hay que ver en que zona trabaja el transistor Q_2 .



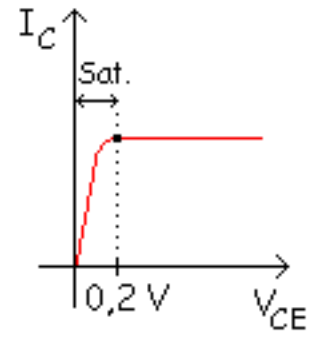
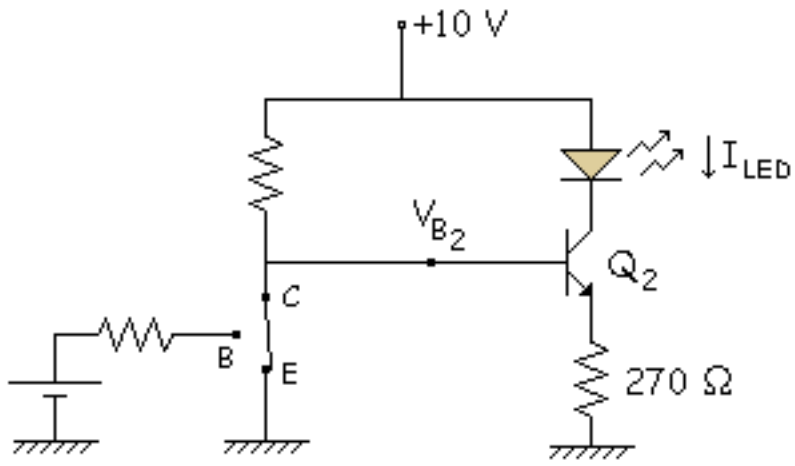
Como se ve el transistor Q2 trabaja en activa. Resumiendo vemos como a quedado:

- Q₁ CORTE.
- Q₂ ACTIVA.
- LED se enciende.

b) $V_{BB} = 10 \text{ V}$



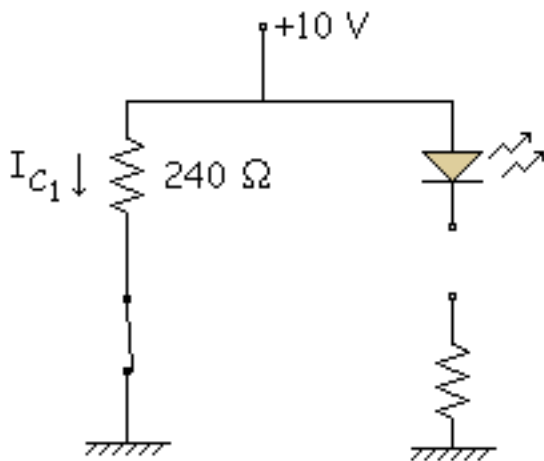
Hipótesis: Q₁ SATURACIÓN



Tomamos $V_{CE1} = 0\text{ V}$

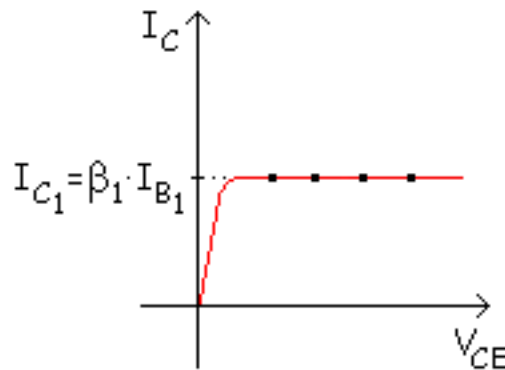
$V_{B2} = 0\text{ V}$ Q_2 CORTE $\Rightarrow I_{LED} = 0$ LED apagado

El zener está en inversa, no funciona. Comprobamos si la hipótesis es correcta.



$$I_{C1} = \frac{10}{0,24} = 41,6\text{ mA}$$

Si estuviera en activa:



Si se encuentra en saturación se cumple:

En activa I_{B_1} vale: $I_{B_1} = \frac{10 - 0,7}{0,24} = 3,875 \text{ mA}$

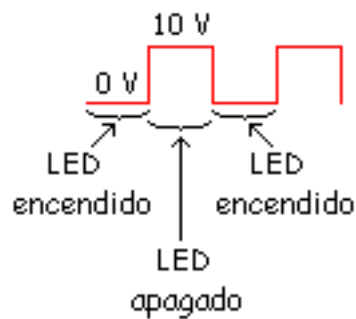
$$I_{C_1} < \beta_1 \cdot I_{B_1}$$

$$41,6 \text{ mA} < 100 \cdot 3,875 \text{ mA}$$

$$41,6 \text{ mA} < 387,5 \text{ mA}$$

Si se cumple, está en SATURACIÓN.

Aplicación: Si tuviéramos un tren de pulsos a la entrada:



Esto nos podría valer, por ejemplo, para controlar alarmas.

[anterior/principal/siguiente](#)

tema 8

[Polarización y estabilización del transistor bipolar](#)

[Polarización por divisor de tensión](#)

[Circuito de polarización con 2 fuentes de tensión](#)

[Transistores pnp](#)

[Otros tipos de polarización](#)

[Circuito de polarización de base](#)

[Circuito de polarización con realimentación de emisor](#)

[Circuito de polarización con realimentación de colector](#)

[Circuito de polarización por divisor de tensión](#)

[Circuito de polarización de emisor con](#)

POLARIZACIÓN Y ESTABILIZACIÓN DEL TRANSISTOR BIPOLAR



Los objetivos de este tema serán los siguientes:

- Dibujar un esquema de un circuito de polarización por división de tensión.
- Calcular, en un circuito de polarización por división de tensión, la corriente por el divisor, la tensión de base, la tensión de emisor, la tensión de colector y la tensión colector-emisor.
- Obtener la recta de carga y calcular el punto de trabajo (Q) de un circuito de polarización por división de tensión.
- Dibujar un esquema de un circuito de polarización de emisor con dos fuentes de alimentación y calcular V_{RE} , I_X , V_C y V_{CE} .
- Recordar cómo se utilizan los transistores pnp en el circuito de polarización por división de tensión.
- Comparar los diferentes tipos de polarización y describir las características de cada uno.

[anterior](#)/[principal](#)/[siguiente](#)

[2 fuentes de alimentación](#)

[Circuito de polarización con realimentación de emisor y realimentación de colector](#)

[Problemas](#)

POLARIZACIÓN Y ESTABILIZACIÓN DEL TRANSISTOR BIPOLAR



Los objetivos de este tema serán los siguientes:

- Dibujar un esquema de un circuito de polarización por división de tensión.
- Calcular, en un circuito de polarización por división de tensión, la corriente por el divisor, la tensión de base, la tensión de emisor, la tensión de colector y la tensión colector-emisor.
- Obtener la recta de carga y calcular el punto de trabajo (Q) de un circuito de polarización por división de tensión.
- Dibujar un esquema de un circuito de polarización de emisor con dos fuentes de alimentación y calcular V_{RE} , I_X , V_C y V_{CE} .
- Recordar cómo se utilizan los transistores pnp en el circuito de polarización por división de tensión.
- Comparar los diferentes tipos de polarización y describir las características de cada uno.

[anterior/principal/siguiente](#)

Polarización por divisor de tensión

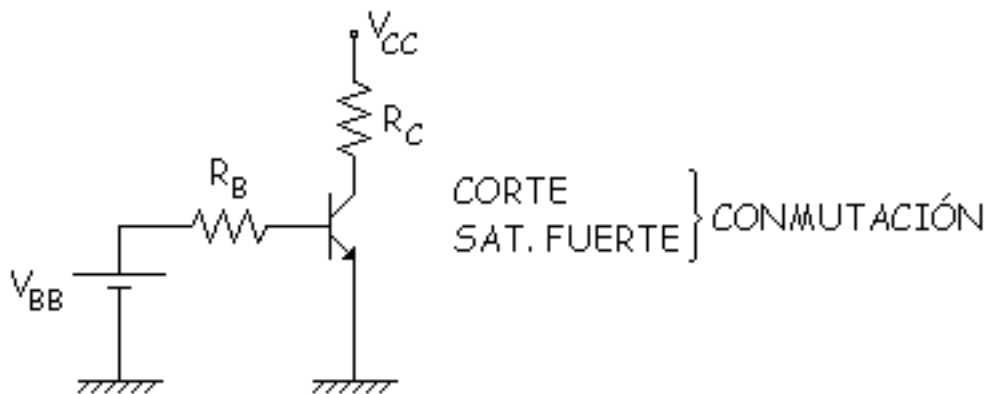


Análisis aproximado

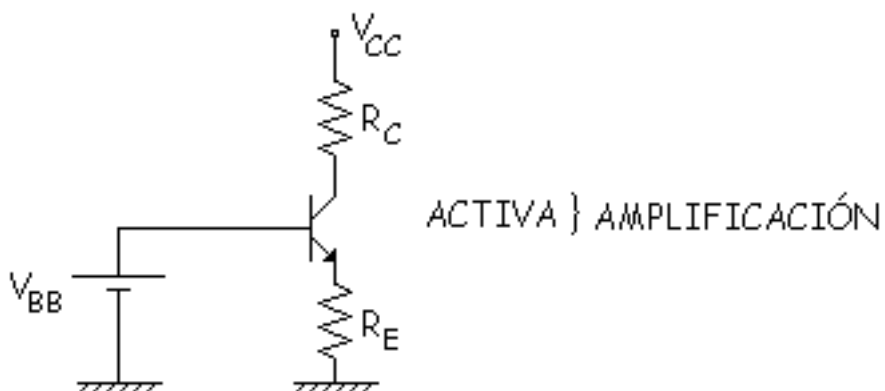
Este tema es una continuación del anterior, por ello primeramente vamos a hacer un breve resumen de lo visto anteriormente para situarnos mejor en el tema.

Hasta ahora hemos visto estos circuitos:

- Circuito de polarización de base (resistencia en la base).

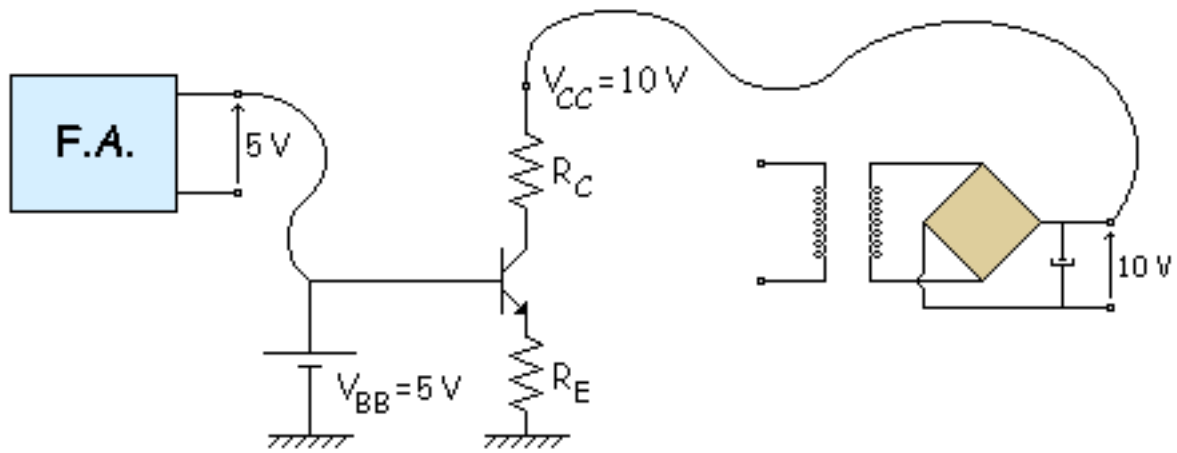


- Circuito de polarización de emisor (resistencia en emisor).



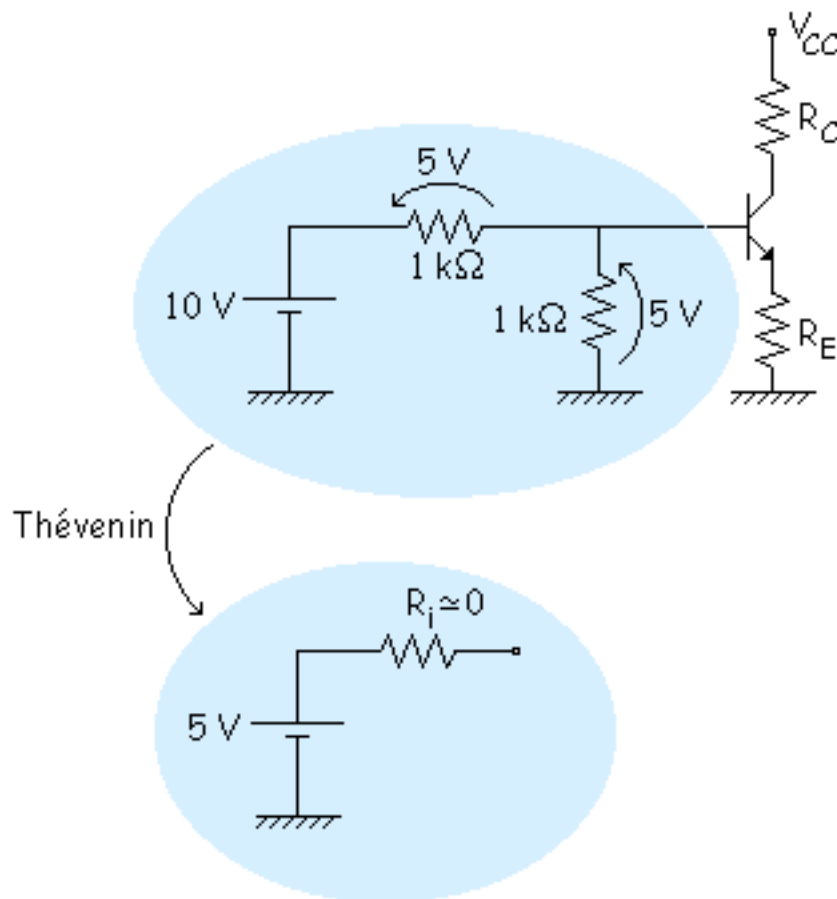
En este tema analizaremos este último circuito más que ningún otro.

Las pilas normalmente suelen ser fuentes de alimentación.

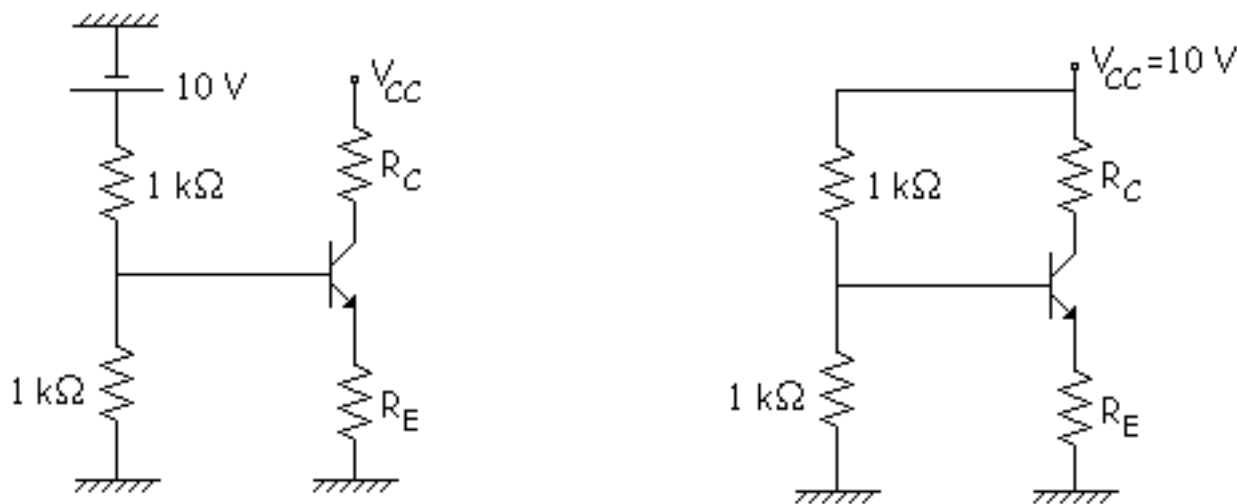


Pero es muy caro poner 2 fuentes de alimentación por eso se suele modificarse el circuito de tal forma que solo se usa una fuente de alimentación.

Como se ha dicho ahora nos ahorraremos una fuente de alimentación.

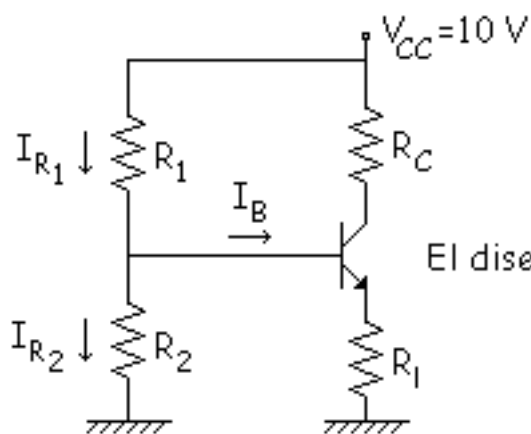


Ahora se mueve lo de la izquierda hacia arriba y como tenemos 10 V en los dos lados se pueden unir:



Y así nos hemos ahorrado una fuente de alimentación, este es el "Circuito de polarización por división de tensión".

Análisis aproximado

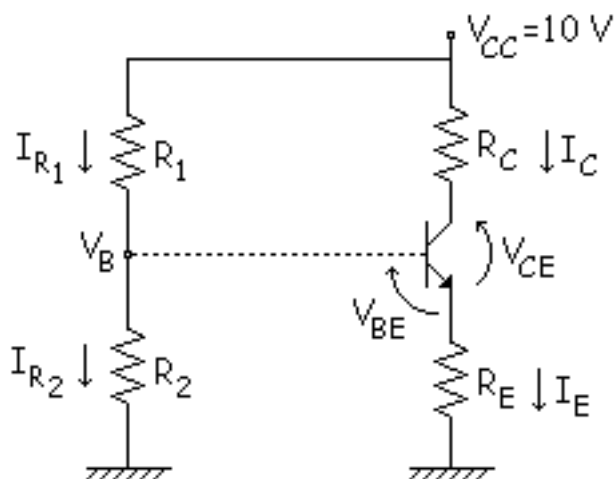


$$I_B \ll \frac{I_{R1}}{I_{R2}} \rightarrow I_{R1} \approx I_{R2}$$

El diseño sale relativamente bien si se cumple:

$$I_B \ll \frac{I_{R1}}{20} \text{ (o } \frac{I_{R2}}{20} \text{)}$$

Así despreciamos I_B :



$$I_{R1} \approx I_{R2} = \frac{V_{CC}}{R_1 + R_2}$$

$$V_B = \frac{V_{CC}}{R_1 + R_2} \cdot R_2$$

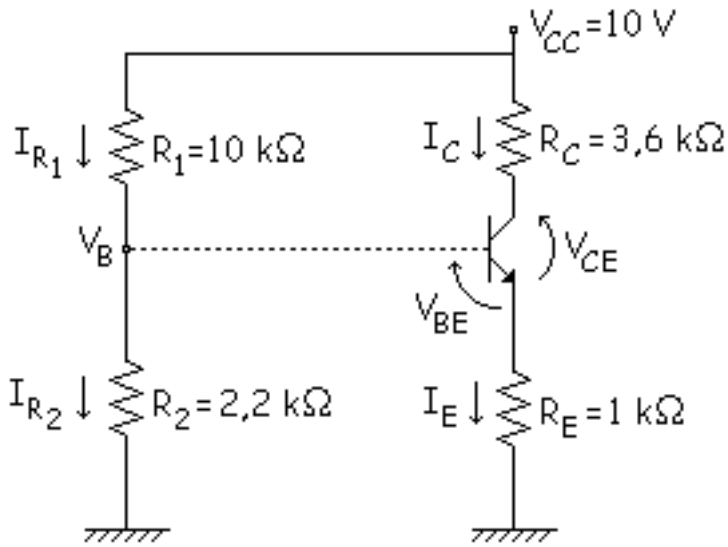
$$I_E = \frac{V_B - V_{BE}}{R_E}$$

$$V_E = V_B - V_{BE}$$

$$I_C \approx I_E$$

$$-V_{CC} + R_C \cdot I_C + I_E \cdot R_E + V_{CE} = 0 \rightarrow V_{CE} = \dots$$

Ejemplo: Aplicamos valores numéricos a lo que hemos hecho.



$$I_{R_1} \approx I_{R_2} = \frac{V_{CC}}{R_1 + R_2} = \frac{10}{10 + 2,2} = 0,8 \text{ mA}$$

$$V_B = \frac{V_{CC}}{R_1 + R_2} \cdot R_2 = \frac{10}{10 + 2,2} \cdot 2,2 = 1,8 \text{ V}$$

$$I_E = \frac{V_B - V_{BE}}{R_E} = \frac{1,1 \text{ V}}{1 \text{ k}\Omega} = 1,1 \text{ mA}$$

$$I_C \approx I_E = 1,1 \text{ mA}$$

$$V_E = V_B - V_{BE} = 1,8 - 0,7 = 1,1 \text{ V}$$

$$-V_{CC} + R_C \cdot I_C + I_E \cdot R_E + V_{CE} = 0$$

$$V_{CE} = 10 - 3,6 \cdot 1,1 - 1,1 \cdot 1 = 4,94 \text{ V}$$

Vemos si la aproximación es buena: se tiene que cumplir:

$$I_B \leq \frac{I_{R_1}}{20} \quad (\text{o} \quad \frac{I_{R_2}}{20})$$

Tiene que funcionar bien para los tres valores del catálogo.

catálogo:

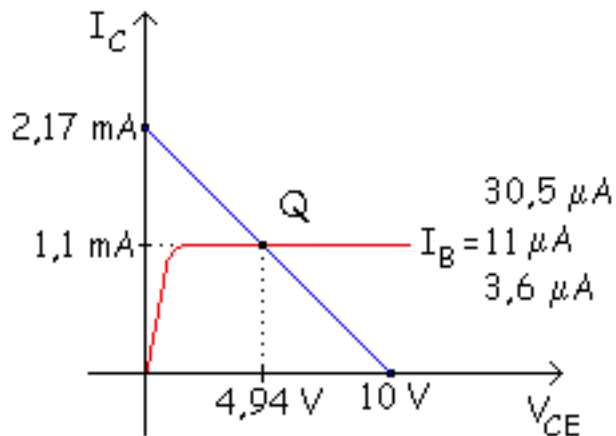
	mín	tipico	máx
β	36	100	300

$$I_B = \frac{I_C}{\beta} = \frac{1,1 \text{ mA}}{36} = 30,2 \mu\text{A}$$

$$I_B = \frac{I_C}{\beta} = \frac{1,1 \text{ mA}}{100} = 11 \mu\text{A}$$

$$I_B = \frac{I_C}{\beta} = \frac{1,1 \text{ mA}}{300} = 3,6 \mu\text{A}$$

Para comprobarlo vamos a ver la recta de carga de continua (la de alterna se verá más adelante).



$$-V_{CC} + R_C \cdot I_C + I_E \cdot R_E + V_{CE} = 0$$

$$-V_{CC} + I_C \cdot (R_C + R_E) + V_{CE} = 0$$

$$I_C = -\frac{1}{R_C + R_E} \cdot V_{CE} + \frac{V_{CC}}{R_C + R_E}$$

$y = m \cdot x + b$ es una recta

$$V_{CE} = 0 \Rightarrow I_C = \frac{V_{CC}}{R_C + R_E} = \frac{10}{3,6 + 1} = 2,17 \text{ mA}$$

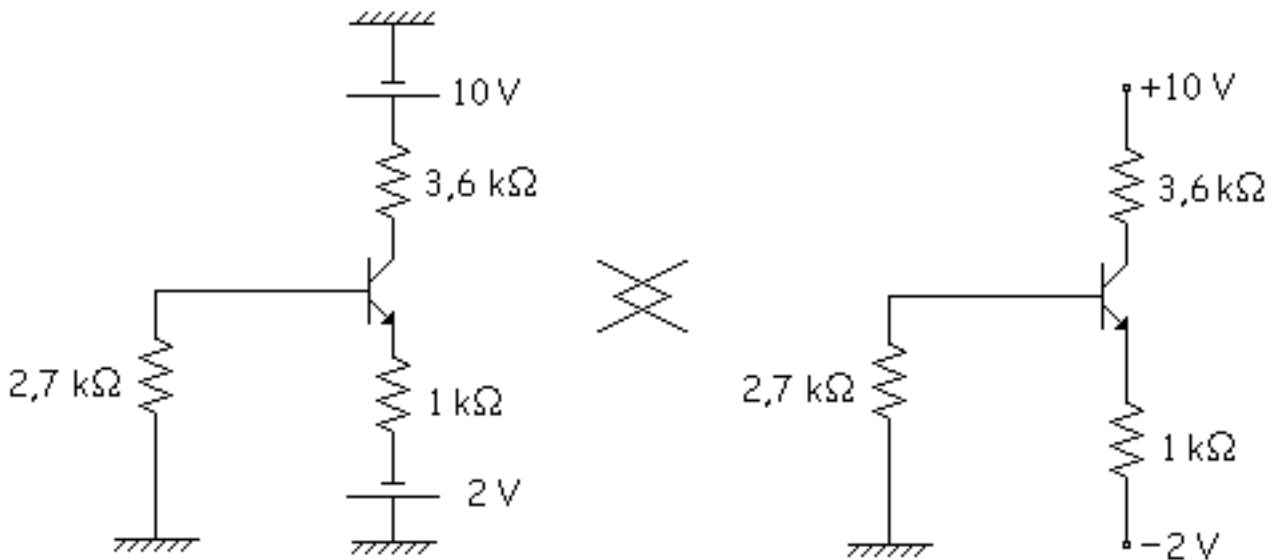
$$I_C = 0 \Rightarrow V_{CE} = V_{CC} = 10 \text{ V}$$

¿Qué curva de I_B pasa por ese punto Q?

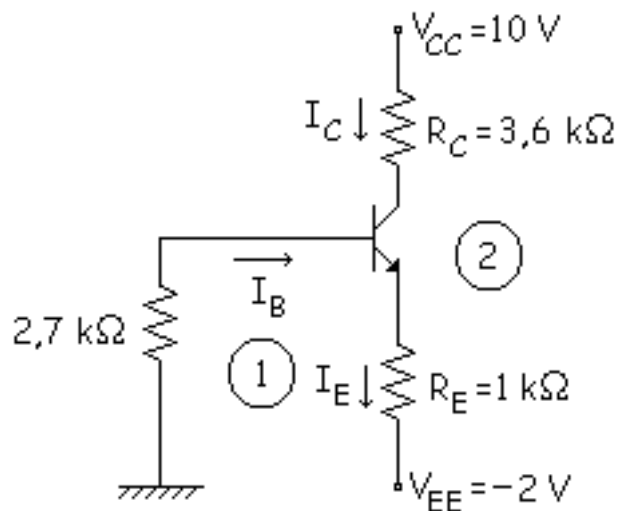
Si cambiamos el transistor, Q es el mismo pero varía la I_B . No cambia la recta de carga ni el punto Q, lo que cambia es la I_B , se "Auto adapta". El punto Q es muy estable, prácticamente no cambia de sitio, para hacer los cálculos no hemos usado la β , solo para la I_B .

[anterior/principal/siguiente](#)

Circuito de polarización con 2 fuentes de tensión



Análisis: En este tema todos los circuitos estarán en activa.



Malla de entrada:

$$\left. \begin{array}{l} \textcircled{1} \quad 2,7 \cdot I_B + 0,7 + 1 \cdot (I_B + I_C) - 2 = 0 \\ I_C = 100 I_B \end{array} \right\} \Rightarrow I_B = 12,5 \mu A$$

$$I_C = 100 \cdot 12,5 = 1,25 \text{ mA}$$

Malla de salida:

$$-10 - 3,6 I_C - V_{CE} + 1 (I_B + I_C) - 2 = 0 \Rightarrow V_{CE} = 6,23 \text{ V}$$

Recta de carga de continua:

$$-V_{CC} + R_C \cdot I_C + V_{CE} - R_E \cdot (I_B + I_C) - V_{EE} = 0$$

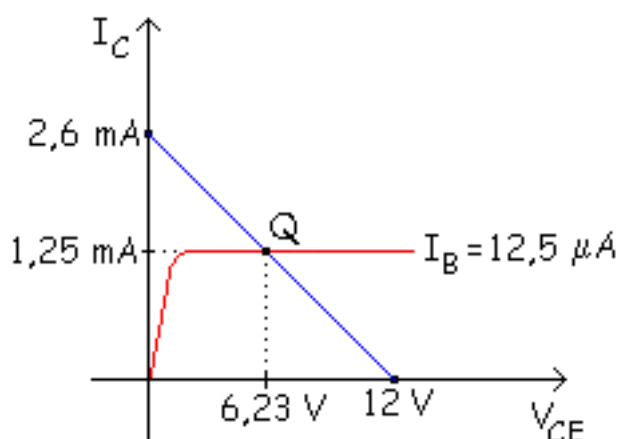
despreciamos I_B con respecto a I_C

$$I_C = -\frac{1}{R_C + R_E} \cdot V_{CE} + \frac{V_{CC} + V_{EE}}{R_C + R_E}$$

$$V_{CE} = 0 \Rightarrow I_C = \frac{V_{CC} + V_{EE}}{R_C + R_E} = \frac{10 + 2}{3,6 + 1} = 2,6 \text{ mA}$$

$$I_C = 0 \Rightarrow V_{CE} = V_{CC} + V_{EE} = 10 + 2 = 12 \text{ V}$$

Gráficamente:



Para más adelante será importante que el punto Q esté centrado (lo veremos más adelante).

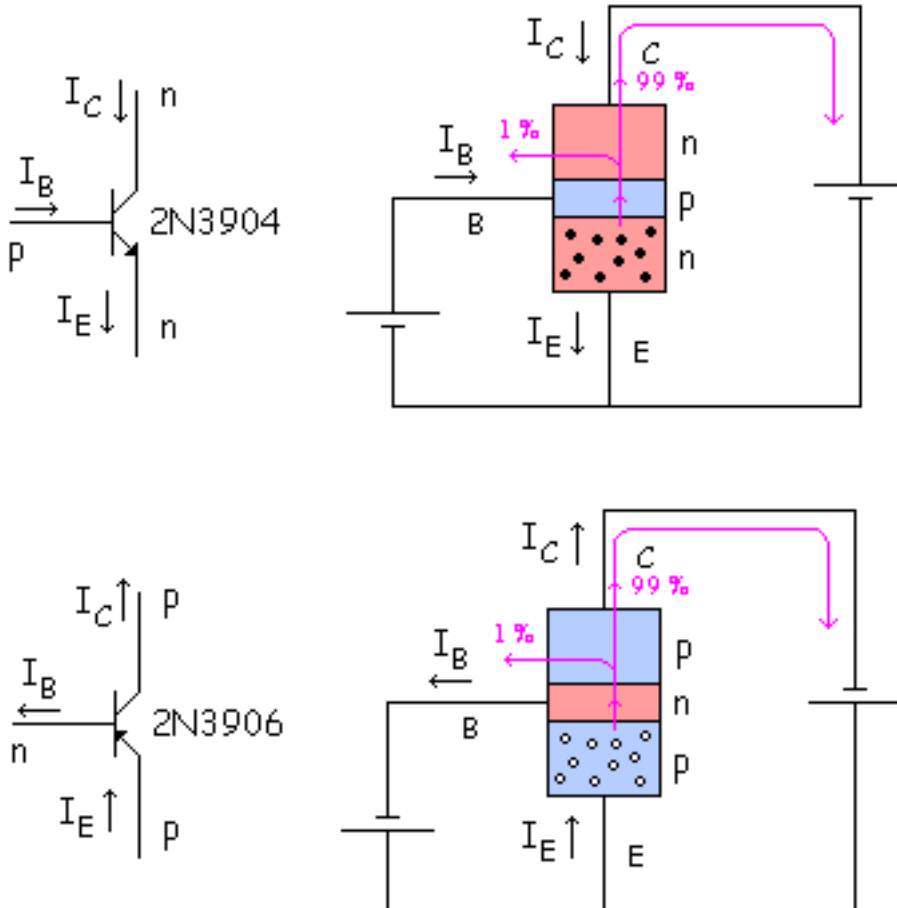
Si el punto Q no saliese centrado, se podría cambiar la colocación del punto Q variando los valores de las resistencias y de las pilas como veremos más adelante.

[anterior/principal/siguiente](#)

Transistores pnp

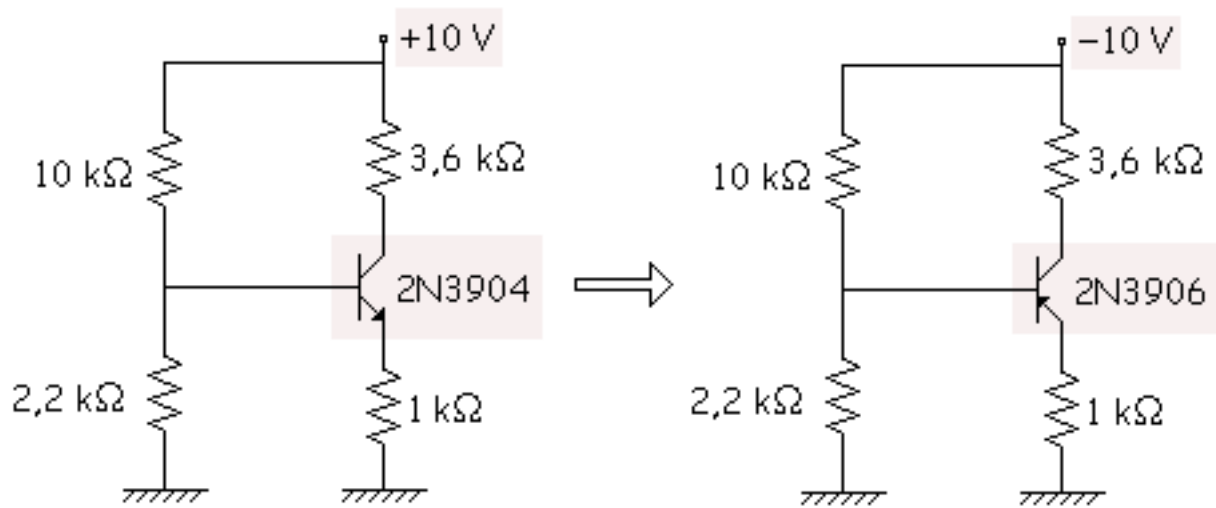


Comparamos los transistores npn y pnp:



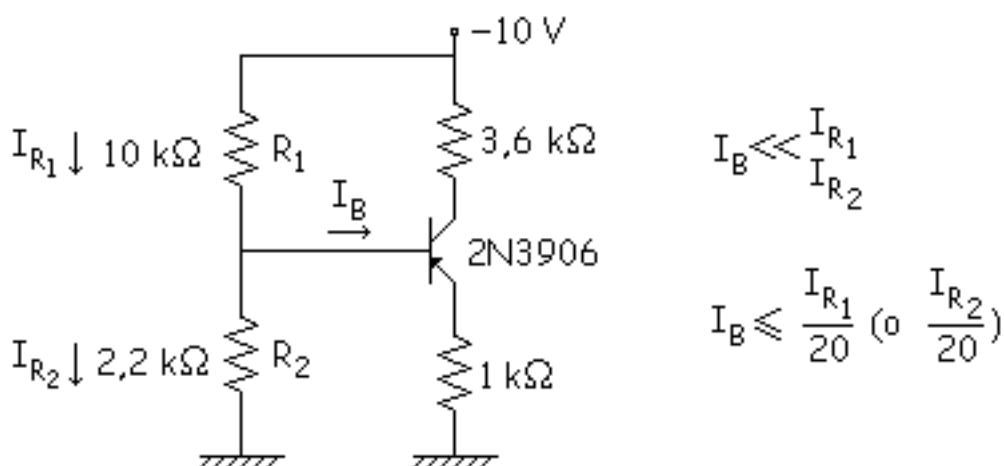
El emisor emite, el colector recoge y la base recombina. El sentido de las corrientes es el contrario al de los electrones.

Ejemplo: Vamos a hacer el problema de antes pero con el equivalente en pnp. Se deja todo igual excepto la pila.

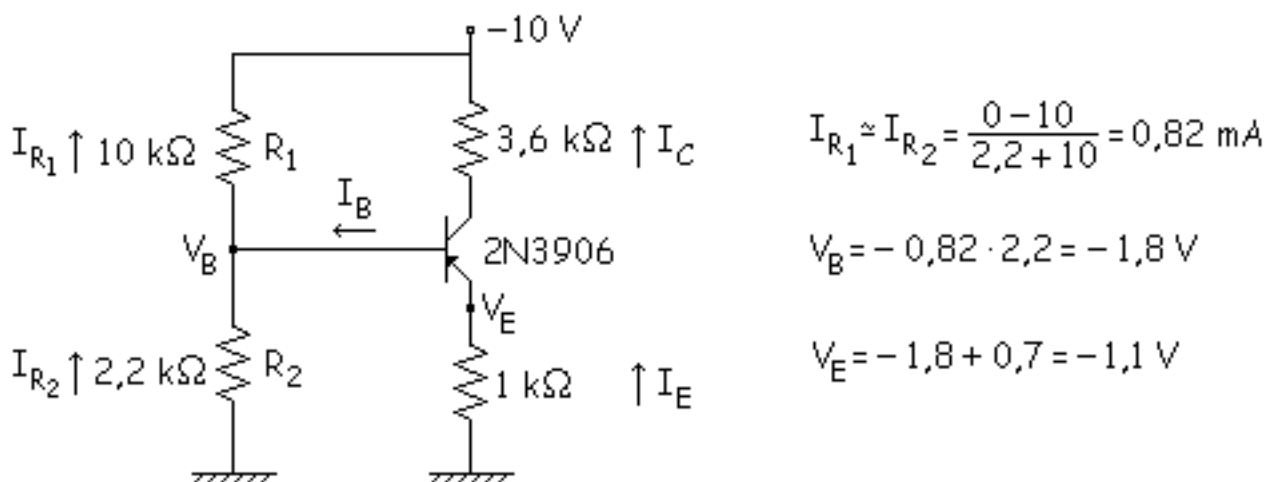


Para cambiar de uno a otro:

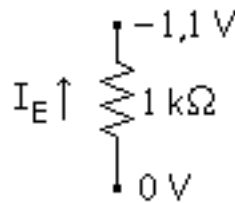
- Cambiar el signo de las tensiones.
- Cambiar el signo de las corrientes.



Despreciamos I_B para hacer los cálculos y cambiamos de sentido I_{R_1} y I_{R_2} para no andar con negativos:



Cambiamos los sentidos de I_B , I_C y I_E para no andar con negativos:



$$I_E = \frac{0 - (-1,1)}{1} = 1,1 \text{ mA} \approx I_C$$

Malla de salida:

$$10 + 3,6 \cdot I_C + V_{CE} + 1 \cdot 1,1 = 0 \Rightarrow V_{CE} = -4,94 \text{ V}$$

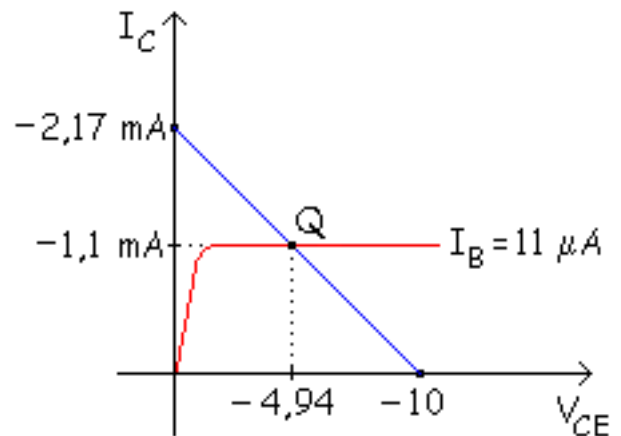
Recta de carga y gráfica:

$$+V_{CC} - I_C \cdot R_C + V_{CE} - I_E \cdot R_E = 0$$

$$I_C = + \frac{1}{R_C + R_E} \cdot V_{CE} + \frac{V_{CC}}{R_C + R_E}$$

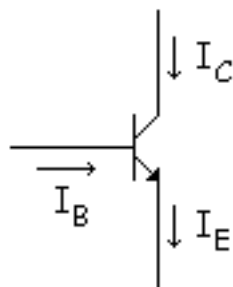
$$V_{CE} = 0 \Rightarrow I_C = \frac{V_{CC}}{R_C + R_E} = \frac{10}{3,6 + 1} = 2,17 \text{ mA}$$

$$I_C = 0 \Rightarrow V_{CE} = -V_{CC} = -10 \text{ V}$$



$$I_B = \frac{R_B}{\beta} = \frac{1,1}{100} = 11 \mu A$$

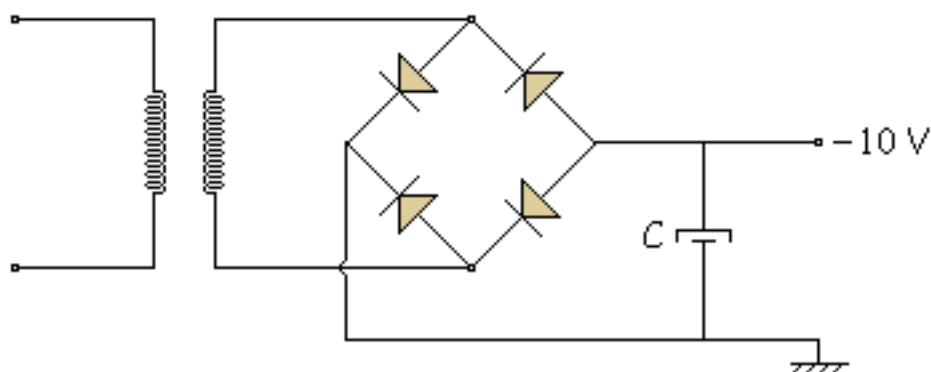
La intensidad de base no suele importar el signo, solo tenemos que saber para este caso que es saliente. Convenio: "Coger siempre el convenio de los transistores npn".



Tener cuidado con esto, para el ejemplo que hemos hecho saldrán negativos. Solo hay que cambiar el criterio en las corrientes. Este circuito tiene un problema.

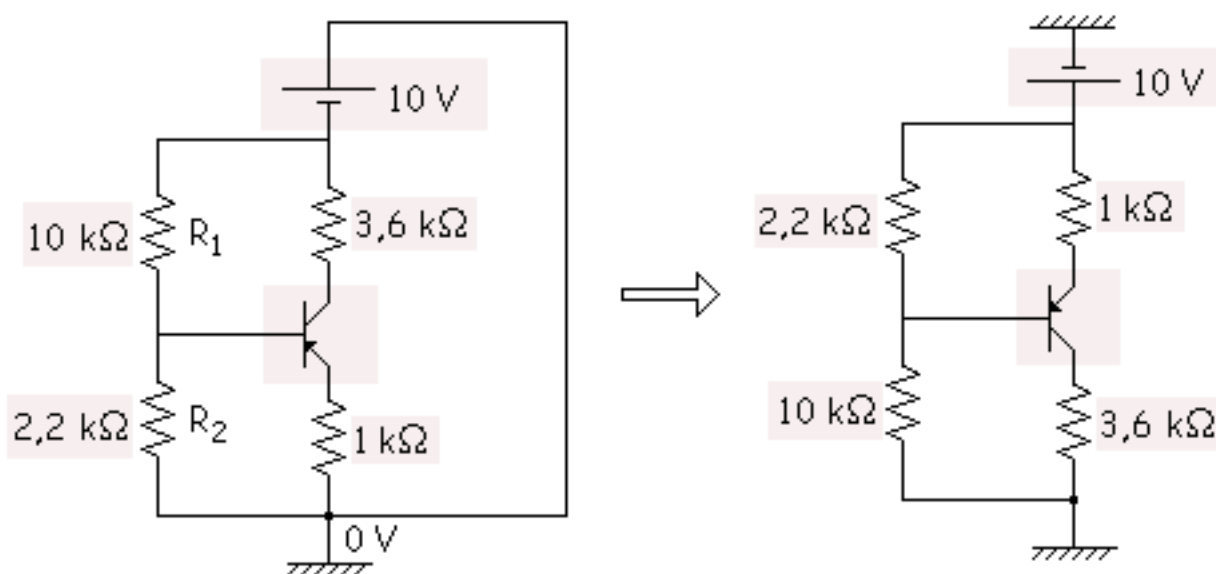
¿Cómo construir Fuentes de Alimentación de - 10 V?

Para ello se cambian de sentido los diodos y el condensador.

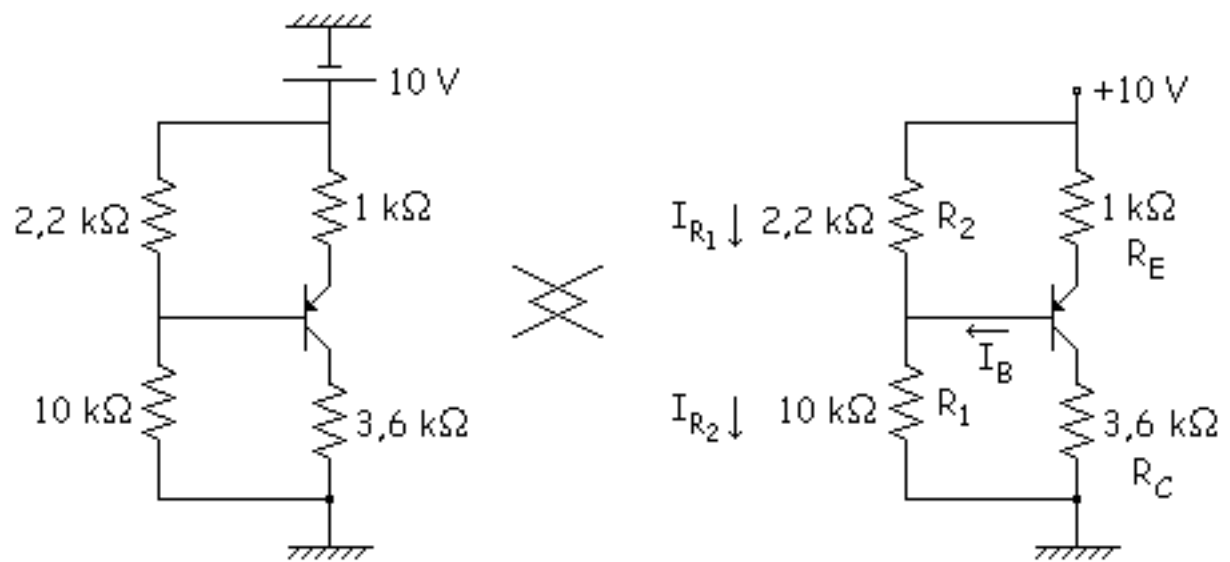


No suelen abundar las F.A. negativas. Para usar una F.A. positiva se suele hacer esto:

- Se quita la masa y se pone el punto de referencia en otro lugar.
- Y además se le da la vuelta al circuito.



Y ahora ya tenemos una F.A. positiva. El análisis es idéntico al anterior.



[anterior](#)/[principal](#)/[siguiente](#)

Otros tipos de polarización



Existen también otros tipos de polarización que iremos analizando, empezando por el peor circuito y terminando con el mejor. Los circuitos que ahora veremos son estos:

- Circuito de polarización de base.
- Circuito de polarización con realimentación de emisor.
- Circuito de polarización con realimentación de colector.
- Circuito de polarización por divisor de tensión.
- Circuito de polarización de emisor con 2 fuentes de alimentación.
- Circuito de polarización con realimentación de emisor y realimentación de colector.

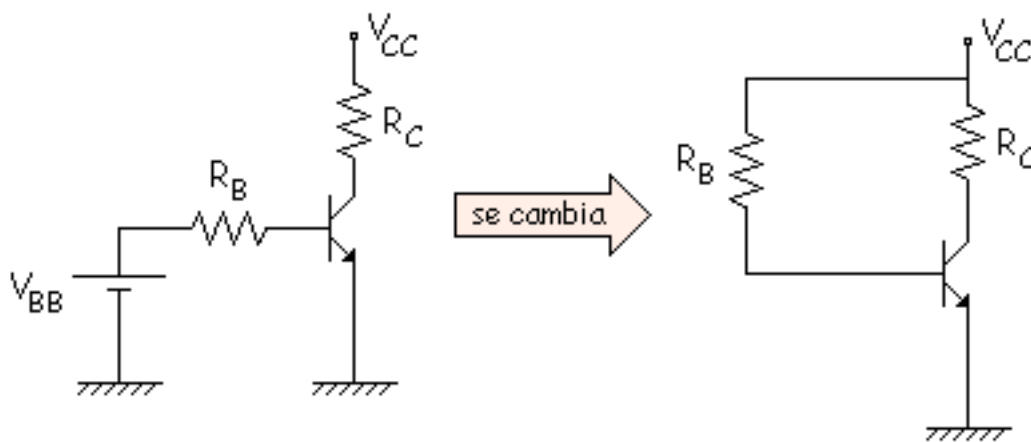
[anterior/principal/siguiente](#)

Circuito de polarización de base



En este tema habíamos dicho que tomaríamos todos los circuitos en activa, para que más adelante al meter la alterna podamos amplificar.

El circuito en cuestión es el siguiente:



mallá de entrada:

$$-V_{CC} + R_B \cdot I_B + V_{CE} = 0 \Rightarrow I_B = \frac{V_{CC} - V_{CE}}{R_B} \approx \text{cte} \quad \text{Muy Estable}$$

I_B es muy Estable. V_{BE} varía con la T^a , disminuye 2 mV por cada grado centígrado ($-2 \text{ mV}/^\circ\text{C}$), pero como no disminuye mucho que se supone $I_B = \text{cte}$.

Y la I_C sería:

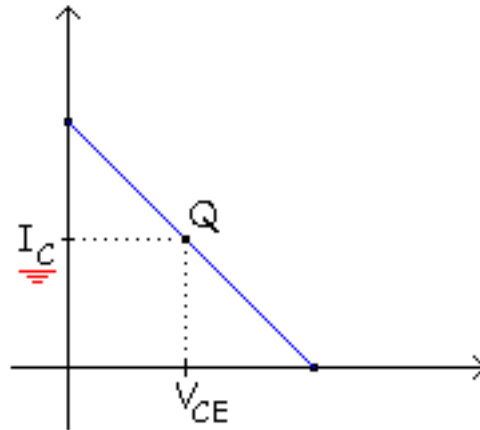
$$I_C = \beta_{CC} \cdot I_B = \frac{V_{CC} - V_{CE}}{R_B} \cdot \beta_{CC} \quad \text{Muy Inestable}$$

I_C es muy Inestable porque la β_{CC} varía mucho con la temperatura. Por lo tanto tenemos:

- I_B muy estable
- I_C muy inestable

¿Cual me interesa que sea muy estable?

Interesa que **Q** esté centrado y que no se mueva con la T^a .



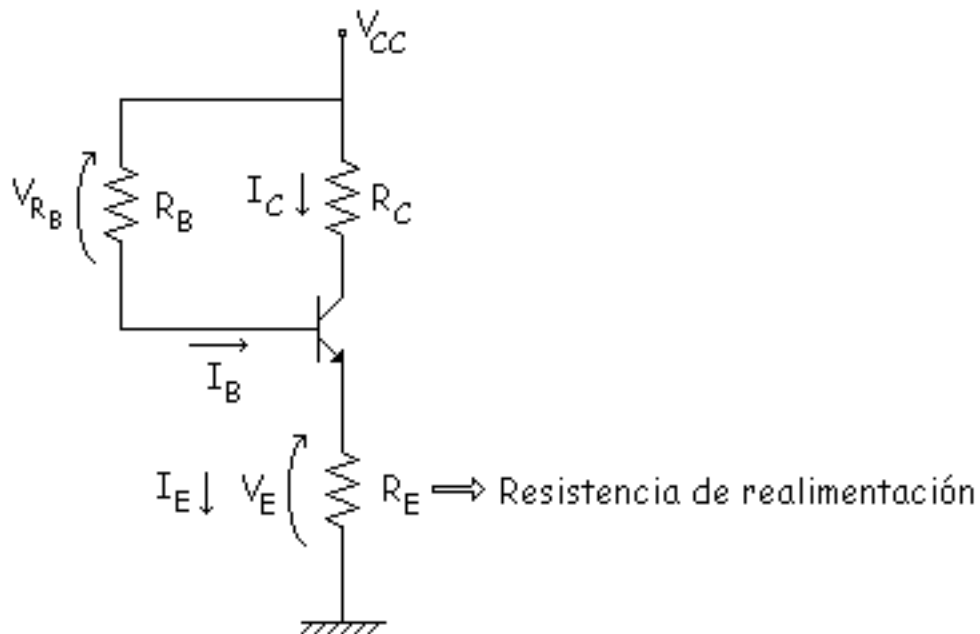
Como Q depende de I_C , el circuito anterior es muy malo porque el punto Q es inestable.

[anterior/principal/siguiente](#)

Circuito de polarización con realimentación de emisor



En este circuito la resistencia de realimentación es R_E .



Haremos la prueba de desestabilizar el punto Q.

$$T^a \uparrow \Rightarrow \beta \uparrow \Rightarrow \begin{matrix} I_E \uparrow \uparrow \\ I_C \uparrow \uparrow \end{matrix}$$

I_C intenta aumentar mucho. Pero al aumentar la I_C , aumenta la V_E .

$$T^a \uparrow \Rightarrow \beta \uparrow \Rightarrow \begin{matrix} I_E \uparrow \uparrow \\ I_C \uparrow \uparrow \end{matrix} \Rightarrow V_E \uparrow \Rightarrow V_{R_B} \downarrow \Rightarrow I_B \downarrow \Rightarrow \underline{I_C \downarrow}$$

Entonces vemos que se da un fenómeno de "autorregulación", intenta aumentar mucho pero al final aumenta menos. Aunque no se estabiliza, se desestabiliza menos, esa "auto corrección" se llama realimentación.

$$\beta \uparrow \Rightarrow I_C \uparrow \Rightarrow I_B \downarrow$$

variable de salida
variable de entrada

A este efecto de que una variable de salida afecte a la entrada se le llama realimentación, la salida afecta a la entrada, se auto corrige. Además se le llama "Realimentación negativa" porque un aumento supone una disminución. Si un aumento supusiera otro aumento sería una "Realimentación positiva".

En amplificadores es muy importante la realimentación, como se verá más adelante. Seguimos analizando el circuito. Malla de entrada:

$$-V_{CC} + R_B \cdot I_B + V_{BE} + R_E \cdot (I_B + I_C) = 0 \Rightarrow I_C = \frac{V_{CC} - V_{BE}}{\frac{R_B}{\beta} + R_E \cdot \frac{1 + \beta}{\beta}}$$

Ejemplo: Para ver como se mueve el punto Q.

$$V_{CC} = +15 \text{ V} \quad R_C = 910 \ \Omega \quad R_B = 430 \ \Omega \quad R_E = 100 \ \Omega \quad V_{BE} = 0,7 \text{ V}$$

$$V_{CE} = V_{CC} - (R_C + R_E) \cdot I_C$$

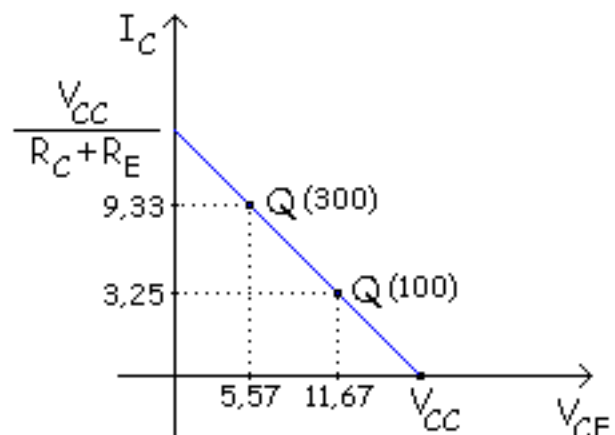
$$\beta = 100 \Rightarrow I_C = 3,25 \text{ mA} \Rightarrow V_{CE} = 11,67 \text{ V}$$

$$\beta = 300 \Rightarrow I_C = 9,33 \text{ mA} \Rightarrow V_{CE} = 5,57 \text{ V}$$

Recta de carga:

$$-V_{CC} + (R_C + R_E) \cdot I_C + V_{CE} = 0$$

$$I_C = -\frac{1}{R_C + R_E} \cdot V_{CE} + \frac{V_{CC}}{R_C + R_E}$$



Se ha movido mucho pero menos que el anterior.

$$\Delta I_C = 9,33 - 3,25 = 6,08 \text{ mA}$$

Cuanto menor sea este resultado, mejor será el circuito, esto sirve para comparar circuitos. Para mejorar el circuito se puede hacer:

$$\frac{R_B}{\beta} \ll R_E$$

Se suele coger 100 veces mayor R_E .

$$R_E = 100 \cdot \frac{R_B}{\beta}$$

Veamos si se cumple en este circuito.

$$\frac{R_B}{\beta} = 4,3$$

$$R_E = 0,1$$

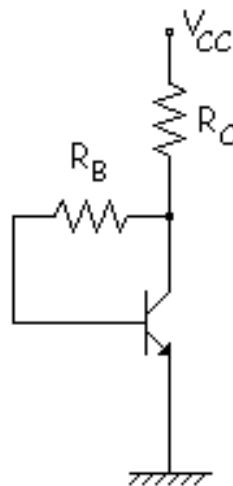
No se cumple. R_E debería ser $R_E = 430 \text{ k}\Omega$. Pero poner $R_E = 430 \text{ k}\Omega$ hace que casi toda la tensión de V_{CC} vaya a R_E y la V_{CE} es pequeña, y el circuito entra en saturación y no funciona como amplificador, el remedio es peor.

[anterior/principal/siguiente](#)

Circuito de polarización con realimentación de colector



El circuito es el siguiente:



Veamos como se comporta la T^a .

$$T^a \uparrow \Rightarrow \beta \uparrow \Rightarrow \underline{I_C \uparrow \uparrow} \Rightarrow V_C \uparrow \Rightarrow V_{R_B} \downarrow \Rightarrow I_B \downarrow \Rightarrow \underline{I_C \downarrow}$$

Y la I_C aumenta menos de lo que pretendía, realimentación negativa, se ha compensado en parte.

Malla de entrada:

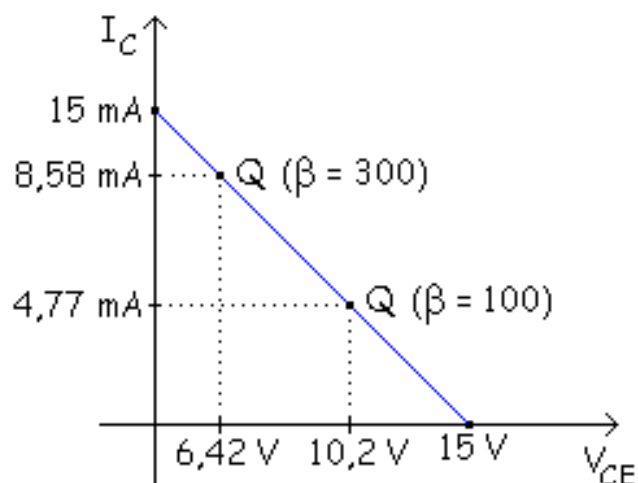
$$-V_{CC} + R_C \cdot (I_B + I_C) + R_B \cdot I_B + V_{BE} = 0 \Rightarrow I_C = \frac{V_{CC} - V_{BE}}{\frac{R_B}{\beta} + R_C \cdot \frac{1 + \beta}{\beta}}$$

↑
El problemático

Hacemos como antes:

$$\begin{aligned} \beta = 100 &\Rightarrow I_C = 4,77 \text{ mA} \Rightarrow V_{CE} = 10,23 \text{ V} \\ \beta = 300 &\Rightarrow I_C = 8,58 \text{ mA} \Rightarrow V_{CE} = 6,42 \text{ V} \end{aligned}$$

Recta de carga. Malla de salida:



$$-V_{CC} + R_C \cdot (I_B + I_C) + V_{BE} = 0$$

$$I_C = -\frac{1}{R_C} \cdot V_{CE} + \frac{V_{CC}}{R_C} \begin{cases} V_{CE} = 0 \Rightarrow I_C = \frac{V_{CC}}{R_C} = \frac{15}{1} = 15 \text{ mA} \\ I_C = 0 \Rightarrow V_{CE} = V_{CC} = 15 \text{ V} \end{cases}$$

La Inestabilidad ΔI_C o ΔV_{CE} , se suele calcula ΔV_{CE}

$$\text{Lo que se mueve: } \Delta I_C = 8,58 - 4,77 = 3,81 \text{ mA}$$

Si los comparamos:

- Circuito de polarización por realimentación de emisor: = 6...mA
- Circuito de polarización por realimentación de colector: = 3.81 mA

Este último es mejor por ahora. De antes teníamos:

$$I_C = \frac{V_{CC} - V_{BE}}{\frac{R_B}{\beta} + R_C}$$

Para que se mueva lo menos posible, el β tiene que afectar lo menos posible, interesa que R_C influya más que R_B/β , para eso:

$$\frac{R_B}{\beta} \ll R_C \quad \text{Por ejemplo: } R_C = 100 \cdot \frac{R_B}{\beta}$$

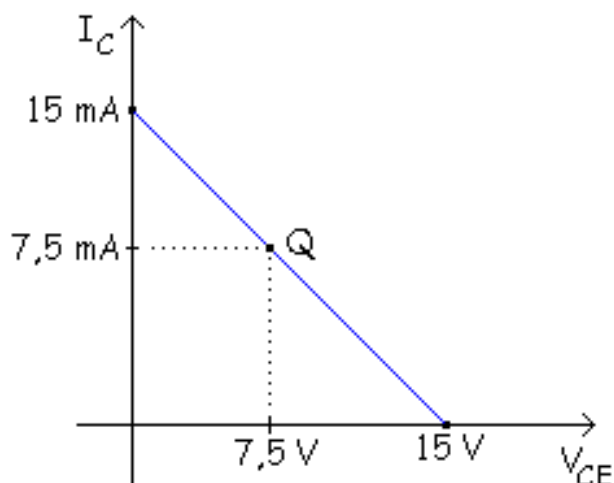
$$\text{Interesa } \begin{cases} R_B \text{ pequeña} \\ R_C \text{ grande} \end{cases}$$

R_C normalmente no se suele poder elegir, no se puede elegir normalmente. Entonces la R_B se elegirá la menor posible.

Hay que recordar que en le circuito anterior de realimentación de emisor si cogíamos R_B muy pequeña

se saturaba. En este circuito, a medida que disminuía R_B se iba acercando a saturación, pero no se saturaba mucho. Por eso no es útil, porque se acerca mucho a saturación (aunque nunca llegue a los $V_{CE} = 0.2$ V de saturación).

¿Que debería hacer para que Q estuviera centrado? Para que esto ocurra:



$$I_C = \frac{V_{CC} - V_{BE}}{\frac{R_B}{\beta} + R_C} = \frac{V_{CC}}{2R_C}$$

50% → ← 50%

Haremos que influyan lo mismo

$$R_C = \frac{V_{CC}}{2R_C} \quad \text{Q CENTRADO}$$

$$R_C = 100 \cdot \frac{R_B}{\beta} \quad \text{Q ESTABLE}$$

No se pueden cumplir los dos, si está centrado no es estable y viceversa.

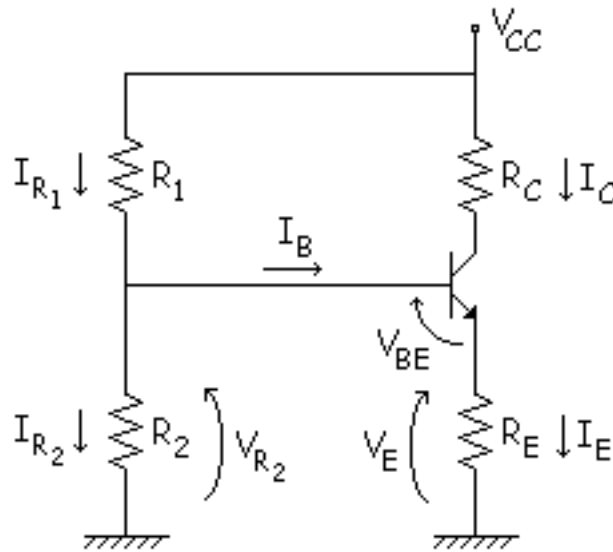
Y este circuito no es bueno por esa razón, aunque sea mejor que los anteriores, es todavía bastante inestable.

[anterior](#)/[principal](#)/[siguiente](#)

Circuito de polarización por divisor de tensión



En todo circuito que quiera que se auto compense tiene que haber una resistencia de realimentación, en este caso es R_E , que hace que sea estable el punto Q.



Veamos como se comporta si variamos la temperatura o cambiamos de transistor (C.T.).

$$\left. \begin{array}{l} T^a \uparrow \\ \text{C.T.} \end{array} \right\} \Rightarrow \beta \uparrow \Rightarrow \left. \begin{array}{l} I_E \uparrow \uparrow \\ I_C \uparrow \uparrow \end{array} \right\} \Rightarrow \left. \begin{array}{l} V_E \uparrow \\ V_{R_2} \approx \text{cte} \end{array} \right\} \Rightarrow V_{BE} \downarrow \Rightarrow I_B \downarrow \Rightarrow \underline{I_C \downarrow}$$

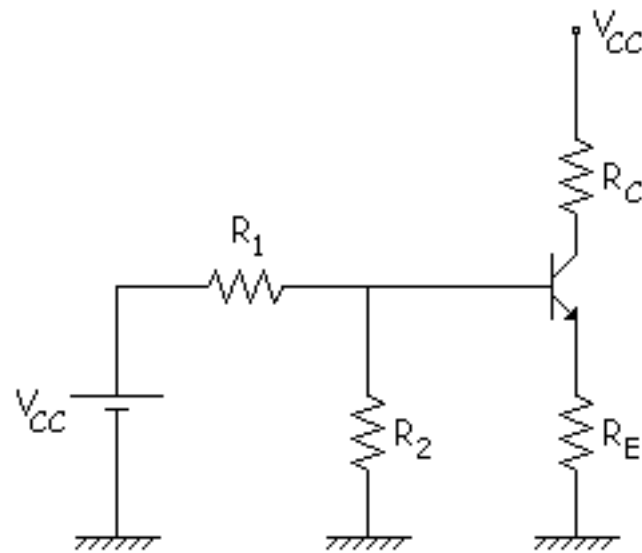
C.T. = Cambio de Transistor

Y se compensa en parte la I_C , se mueve pero menos. Es un circuito muy bueno, la compensación no es total pero casi, es una compensación muy buena. Este circuito es el que se utiliza mayoritariamente por ser bueno, barato y efectivo.

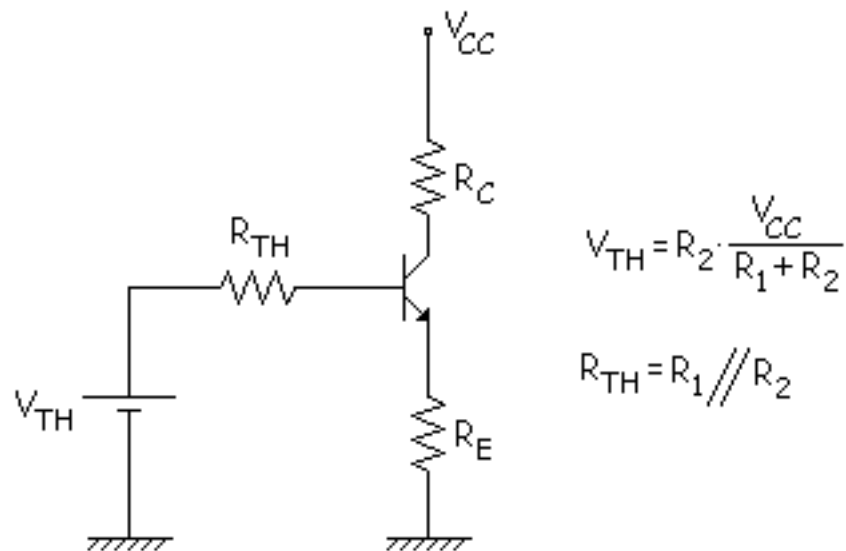
Lo analizaremos como siempre de 2 formas: Análisis aproximado y exacto.

Aproximado (ideal).

Primeramente modificaremos un poco el circuito:



Ahora aplicaremos Thévenin:



Aproximamos: $R_{TH} = 0$. Malla de entrada:

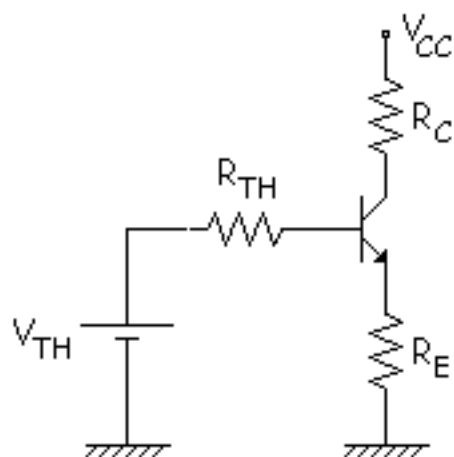
$$-V_{TH} + V_{BE} + R_E \cdot I_E = 0$$

$$I_C \approx I_E = \frac{V_{TH} - V_{BE}}{R_E} \approx \text{cte}$$

El punto Q es estable. Tenemos lo ideal, no está la β . Lo único que varía algo es la V_{BE} , pero es una variación pequeña respecto a V_{TH} , entonces es casi constante la I_C .

 **Exacto**

Aprovechamos lo calculado anteriormente:



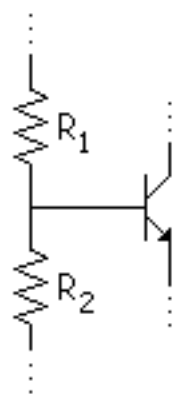
$$-V_{TH} + R_{TH} \cdot I_B + V_{BE} + R_E \cdot (I_B + I_C) = 0$$

$$I_C = \frac{V_{TH} - V_{BE}}{\frac{R_{TH}}{\beta} + R_E \cdot \frac{1 + \beta}{\beta}}$$

Interesa que R_{TH}/β influya poco respecto a R_E . Hacemos R_E 100 veces mayor que R_{TH}/β .

$$R_E = 100 \cdot \frac{R_B}{\beta} \Rightarrow R_{TH} \leq 0,01 \cdot R_E \cdot \beta \quad \text{Q ESTABLE}$$

Pero es difícil que se cumpla esto porque R_{TH} es el paralelo de R_1 y R_2 , y de estas dos resistencias la más pequeña suele ser R_2 , entonces si aproximamos para verlo mejor:



$$R_{TH} = R_1 // R_2 \approx R_2$$

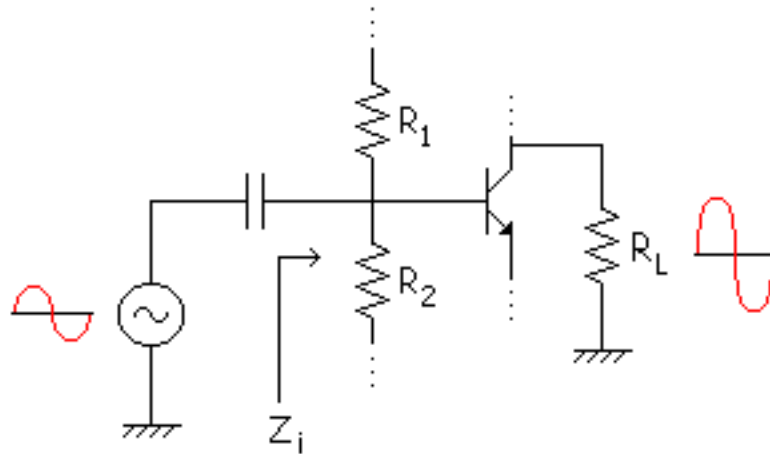
Para que esto funcione correctamente hemos dicho que se tiene que cumplir lo siguiente:

$$R_{TH} \leq 0,01 \cdot R_E \cdot \beta \Rightarrow R_2 \leq 0,01 \cdot R_E \cdot \beta$$

Pero si pongo R_2 muy pequeño, la I_{R_2} es grande y es aproximadamente I_{R_1} y esa intensidad va a la F.A., entonces el condensador y los diodos de la F.A. tienen que resistir mucha intensidad y podría dar

problemas.

Otro problema se da en alterna:



Cuando amplificamos la onda es muy importante la impedancia de entrada (Z_i) y tiene que ser de un valor concreto. Su valor es:

$$Z_i = R_1 // R_2 // \dots$$

No se puede hacer la Z_i todo lo pequeña que se quiera y eso es una pega, se estropea la Z_i en alterna. Hay 2 pegas:

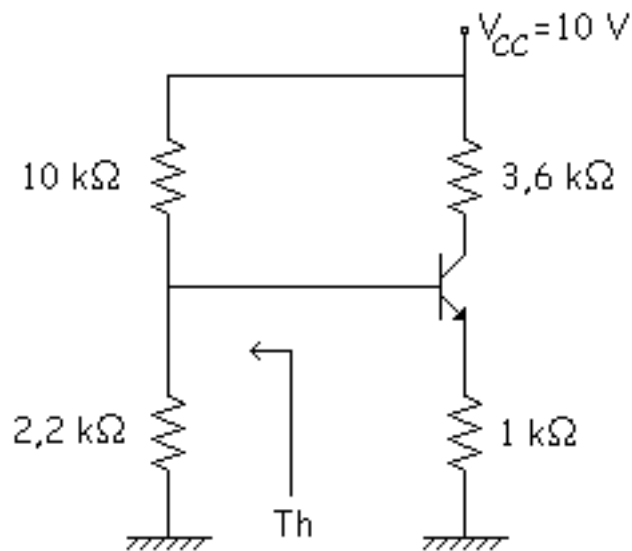
- El consumo
- La Z_i

Para resolver eso los diseñadores cogen en vez de $0,01R_B \cdot \beta$ suelen coger un poco mayor, $0,1R_E \cdot \beta$.

$$R_2 \leq 0,1 \cdot R_E \cdot \beta$$

Y así Q es **bastante estable**, aunque no sea tan estable como antes.

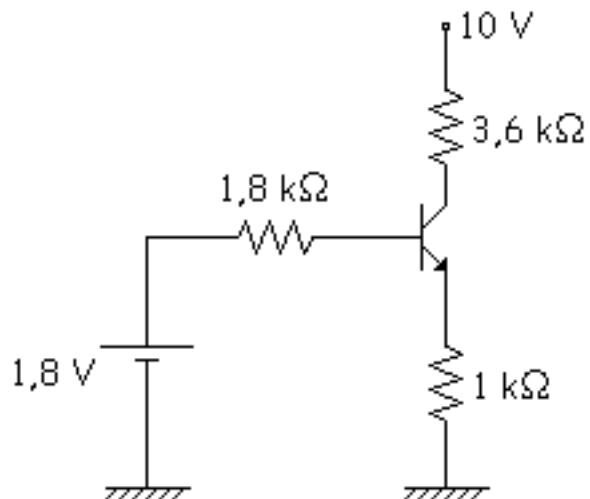
Ejemplo:



Como siempre aplicamos Thévenin y calculamos I_B e I_C para los distintos valores de β .

$$V_{TH} = 2,2 \cdot \frac{10}{10 + 2,2} = 1,8 \text{ V}$$

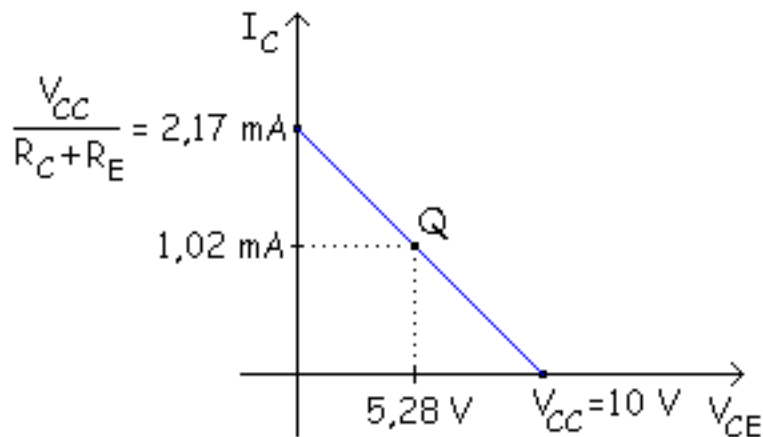
$$R_{TH} = 10 \parallel 2,2 = 1,8 \text{ k}\Omega$$



$$\left. \begin{array}{l} -1,8 + 1,8 \cdot I_B + 0,7 + 1 \cdot (I_B + I_C) = 0 \\ I_C = \beta \cdot I_B \end{array} \right\} \begin{array}{l} I_B = 28,35 \mu\text{A} \longrightarrow \beta = 36 \\ 10,7 \mu\text{A} \longrightarrow \beta = 100 \\ 3,633 \mu\text{A} \longrightarrow \beta = 300 \\ \\ I_C = 1,02 \text{ mA} \longrightarrow \beta = 36 \\ 1,07 \text{ mA} \longrightarrow \beta = 100 \\ 1,0898 \text{ mA} \longrightarrow \beta = 300 \end{array}$$

Ahora calculamos el V_{CE} y dibujamos la gráfica:

$$-10 + 3,6 \cdot 1,02 + V_{CE} + 1 \cdot (0,02835 + 1,02) = 0 \Rightarrow V_{CE} = \begin{matrix} 5,28 \text{ V} \\ 5,0673 \text{ V} \\ 4,983 \text{ V} \end{matrix}$$



Vemos que el punto Q varía muy poco para distintos valores de β . Esto lo vemos con la variación de I_C .

$$\Delta I_C = 1,0898 - 1,02 = 0,0698 \text{ mA}$$

Para ver la estabilidad del circuito estudiaremos el caso más crítico, que es el valor más pequeño de β , si se cumple para este valor se cumple en todos los demás casos, porque es el peor caso.

$$R_2 \leq 0,01 \cdot R_E \cdot \beta$$

$$2,2 \leq 0,01 \cdot 1 \cdot 36 \begin{matrix} \text{mínimo} \\ 100 \text{ típico} \\ 300 \text{ máximo} \end{matrix}$$

$$2,2 \leq 0,36$$

No se cumple el muy estable, veamos ahora el "Bastante Estable".

$$R_2 \leq 0,1 \cdot R_E \cdot \beta$$

$$2,2 \leq 3,6$$

Es bastante estable porque se cumple la ecuación, esto quiere decir que esta bastante bien diseñado el circuito.

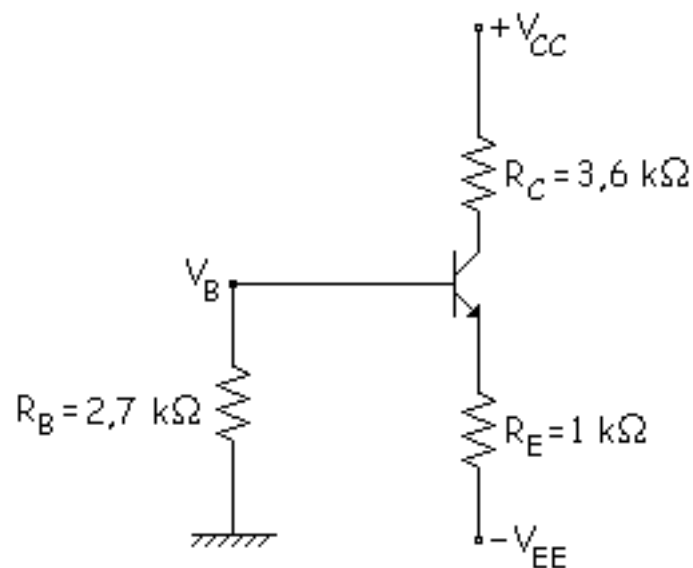
[anterior/principal/siguiente](#)

Circuito de polarización por divisor de emisor con 2 fuentes de alimentación



[Simulación](#)

El circuito es el siguiente:



Veamos si el punto Q es estable como siempre de dos formas: Aproximada y exacta.

- **Aproximada (IDEAL)**

Aproximamos:

$$V_B \approx 0$$

$$V_{BE} + R_E \cdot I_E - V_{EE} = 0$$

$$I_C \approx I_E = \frac{V_{EE} - V_{BE}}{R_E} \approx \text{cte}$$

Es constante, por lo tanto Q es estable.

- **Exacta**

Antes teníamos $V_B = 0.033 \text{ V}$.

$$R_B \cdot I_B + V_{BE} + R_E \cdot (I_B + I_C) - V_{EE} = 0$$

$$I_C = \frac{V_{EE} - V_{BE}}{\frac{R_B}{\beta} + R_E \cdot \frac{1 + \beta}{\beta}}$$

Conviene que influyan en es proporción:

$$\frac{R_B}{\beta} \ll R_E$$

Se toma 100 veces mayor:

$$R_E = 100 \cdot \frac{R_B}{\beta}$$

Conclusión:

Este último circuito es el mejor junto con el divisor de tensión. Viéndolo con valores:

$$R_E \leq 100 \cdot \frac{R_B}{\beta}$$

$\beta = 100$ no es tan estable.

$\beta = 300$ si se cumple es muy estable.

Simulación

En este applet podemos ver la estabilidad del "Circuito de polarización con 2 fuentes de alimentación".

Cada vez que se introduzcan nuevos datos hay que pulsar el botón "Calcular".

En el área de "Resultados" podemos ver el valor de la corriente de colector para cada caso y el applet nos dirá si con esos valores el circuito es estable o no es estable.

Para realización de esta simulación se han tomado estas equivalencias:

$$V_{EE} = + 15 \text{ V} \quad V_{BE} = 0,7 \text{ V} \quad R_E = R_e \quad R_B = R_b \quad R_C = R_c \quad \beta = \text{Beta}$$

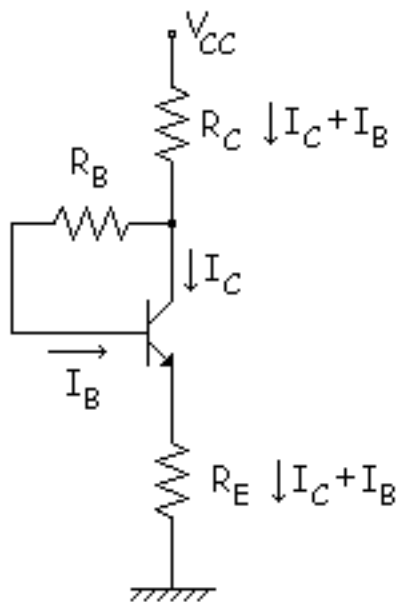
[anterior](#)/[principal](#)/[siguiente](#)

Circuito de polarización con realimentación de emisor y realimentación de colector



[Simulación](#)

Con este circuito se intenta obtener polarizaciones más estables para los circuitos con transistores. Para ello se usa una combinación de una resistencia de emisor y una resistencia de colector.



$$-V_{CC} + R_C \cdot (I_B + I_C) + R_B \cdot I_B + V_{BE} + R_E \cdot (I_B + I_C) = 0$$

$$I_C = \frac{V_{CC} - V_{BE}}{R_C \cdot \frac{1+\beta}{\beta} + \frac{R_B}{\beta} + R_E \cdot \frac{1+\beta}{\beta}}$$

Para que sea estable se tiene que cumplir:

$$R_C + R_E \geq 100 \cdot \frac{R_B}{\beta}$$

Pero el problema es que si R_C y R_E son muy grandes el valor de V_{CE} tiene que ser pequeño y puede llegar a saturación, por eso no se puede hacer todo lo grande que se quiera.

Simulación

En este applet podemos ver la estabilidad del "Circuito de polarización con realimentación de emisor y realimentación de colector".

Cada vez que se introduzcan nuevos datos hay que pulsar el botón "Calcular".

En el área de "Resultados" podemos ver el valor de la corriente de colector para cada caso y el applet nos dirá si con esos valores el circuito es estable o no es estable.

Para realización de esta simulación se han tomado estas equivalencias:

$$V_{CC} = + 15 \text{ V} \quad V_{BE} = 0,7 \text{ V} \quad R_E = R_e \quad R_B = R_b \quad R_C = R_c \quad \beta = \text{Beta}$$

[anterior/principal/siguiente](#)

Problemas

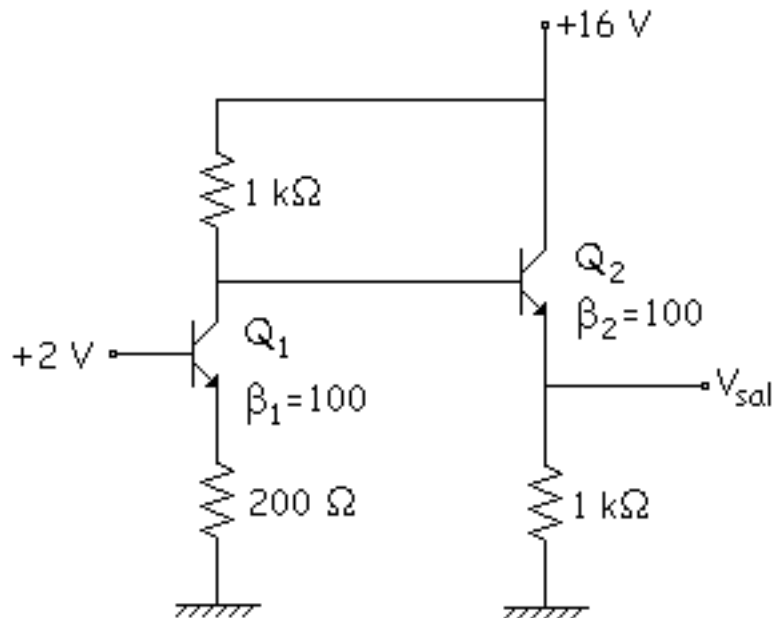


Problema 8.1.

Problema 8.2

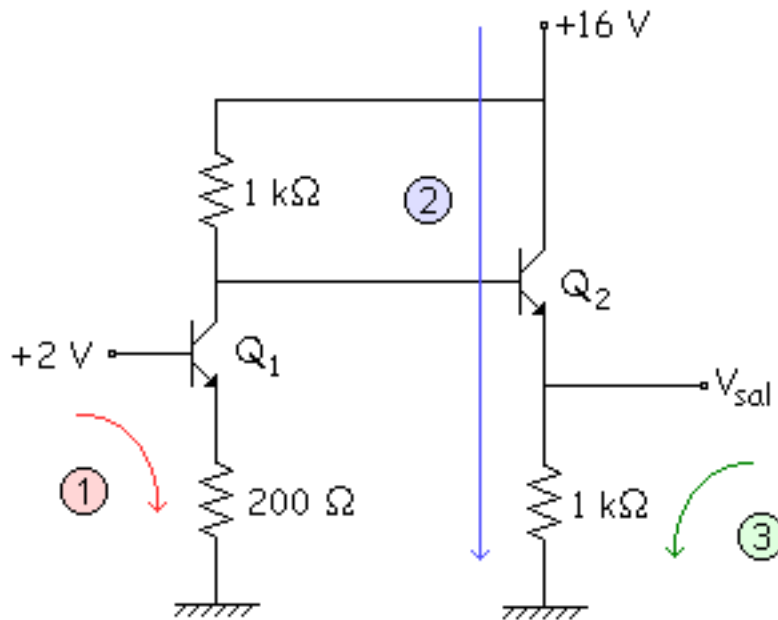
Problema 8.1.

Calcular el valor de V_{sal} en el circuito de la figura de forma exacta:



Solución:

Lo hacemos de forma exacta, como nos lo pide en el enunciado. Hipótesis: Activa.



$$\textcircled{1} \quad -1,8 + 0,7 + 0,2 \cdot (I_{B1} + 100I_{B1}) = 0 \Rightarrow I_{B1} = 0,0643 \text{ mA} = 64,3 \mu\text{A}$$

$$I_{C1} = \beta_1 \cdot I_{B1} = 6,43 \text{ mA}$$

$$\textcircled{2} \quad -16 + 1 \cdot (6,43 + I_{B2}) + 0,7 + 1 \cdot (I_{B2} + 100I_{B2}) = 0 \Rightarrow I_{B2} = 0,0869 \text{ mA} = 86,9 \mu\text{A}$$

$$I_{C2} = \beta_2 \cdot I_{B2} = 8,69 \text{ mA}$$

$$\textcircled{3} \quad V_{sal} = 1 \cdot (0,0869 + 8,69) = 8,77 \text{ V}$$

Todo esto se ha hecho suponiendo que estamos en Activa. Ahora hay que comprobarlo.

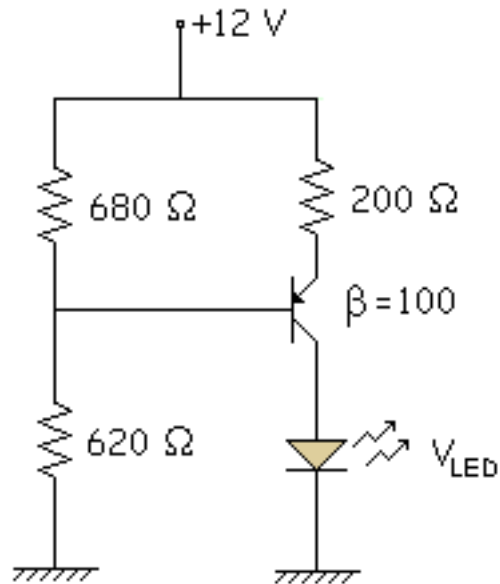
$$V_{CE2} = 16 - 8,77 = 7,23 \text{ V} \Rightarrow Q2 \text{ ACTIVA}$$

$$\left. \begin{array}{l} V_{200\Omega} = 0,2 \cdot (I_{B1} + I_{C1}) = 1,3 \text{ V} \\ V_{1k\Omega} = 6,51 \text{ V} \end{array} \right\} V_{CE1} = 8,19 \text{ V} \Rightarrow Q1 \text{ ACTIVA}$$

Los 2 transistores están en activa, por lo tanto, la hipótesis es correcta y los resultados son válidos.

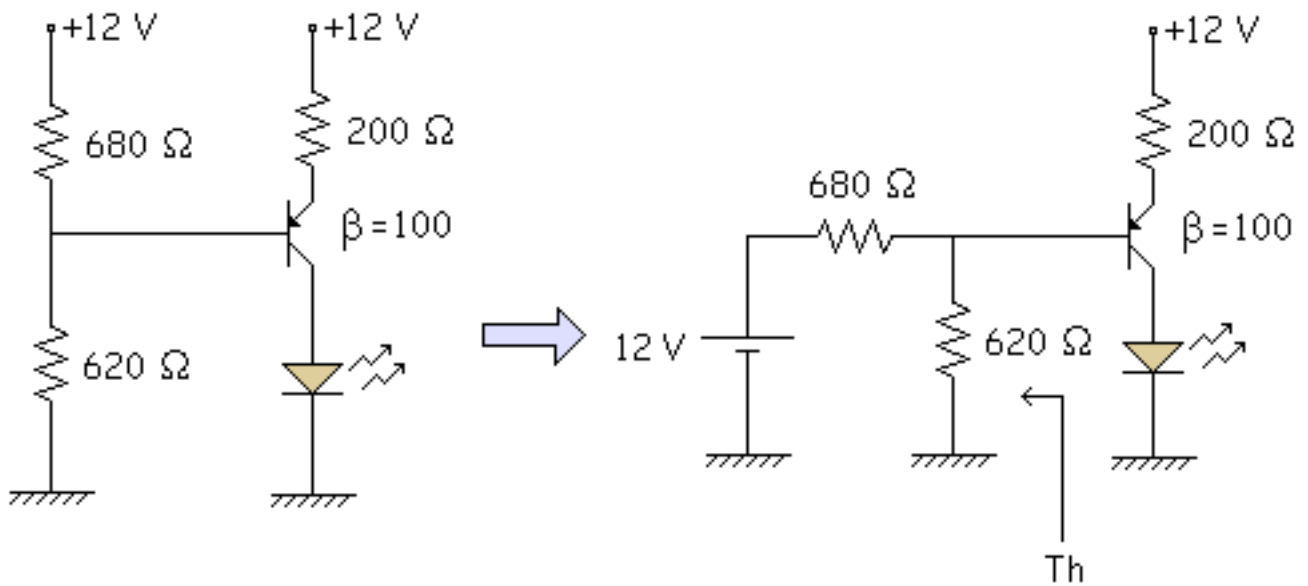
Problema 8.2

Calcular el valor de I_{LED} en el circuito de la figura:

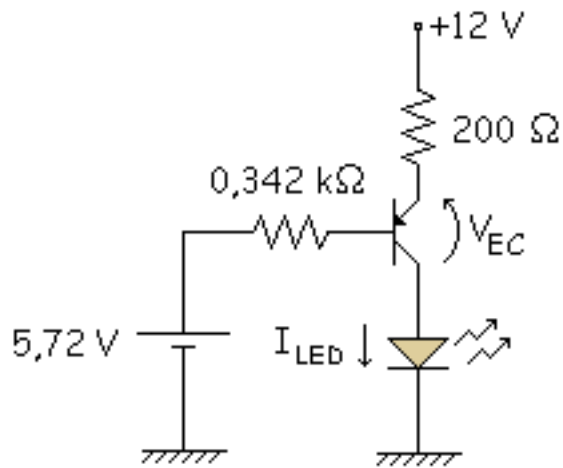


Solución:

Aplicamos Thévenin a la parte izquierda del circuito un vez colocado adecuadamente para aplicar este teorema:



Cuidado con la malla de entrada, siempre es por BE y en este caso está arriba.



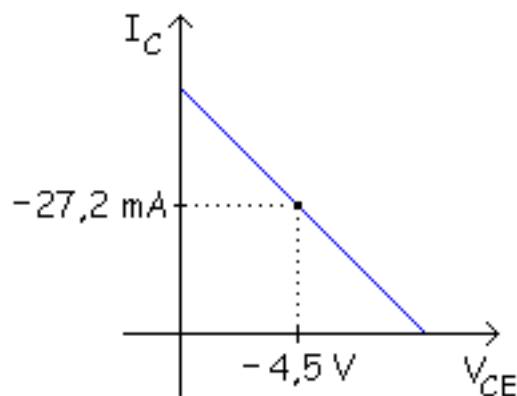
$$-12 + 0,2 \cdot (I_B + 100I_B) + 0,7 + 0,324I_B + 5,72 = 0$$

$$5,58 = 20,524I_B \Rightarrow I_B = 0,272 \text{ mA} = 272 \mu\text{A}$$

$$I_{LED} = I_C = 27,2 \text{ mA}$$

El valor de esa I_{LED} es positivo porque es una intensidad saliente, si fuese entrante sería negativa. Ahora comprobaremos si la suposición de activa es correcta, para ello el valor de V_{CE} tendría que ser negativo.

$$\left. \begin{array}{l} V_{LED} = 2 \text{ V} \\ V_{200\Omega} = 5,5 \text{ V} \end{array} \right\} V_{EC} = 12 - 5,5 - 2 = 4,5 \text{ V} \Rightarrow V_{CE} = -4,5 \text{ V}$$



[anterior/principal](#)