



e-Tec Brasil
Escola Técnica Aberta do Brasil

Fundamentos de Eletricidade

Kelly Vinente dos Santos

Curso Técnico em Manutenção
e Suporte em Informática



e-Tec Brasil
Escola Técnica Aberta do Brasil

Fundamentos de Eletricidade

Kelly Vinente dos Santos

 **CETAM**
Centro de Educação Tecnológica do Amazonas

Manaus - AM
2011

Presidência da República Federativa do Brasil

Ministério da Educação

Secretaria de Educação a Distância

© Centro de Educação Tecnológica do Amazonas – CETAM

Este Caderno foi elaborado em parceria entre o Centro de Educação Tecnológica do Amazonas e a Universidade Federal de Santa Catarina para o Sistema Escola Técnica Aberta do Brasil – e-Tec Brasil.

Equipe de Elaboração

Centro de Educação Tecnológica do Amazonas
– CETAM

Coordenação Institucional

Adriana Lisboa Rosa/CETAM
Laura Vícuña Velasquez/CETAM

Coordenação do Curso

Helder Câmara Viana/CETAM

Professora-autora

Kelly Vinente dos Santos

Comissão de Acompanhamento e Validação

Universidade Federal de Santa Catarina – UFSC

Coordenação Institucional

Araci Hack Catapan/UFSC

Coordenação de Projeto

Sílvia Modesto Nassar/UFSC

Coordenação de Design Instrucional

Beatriz Helena Dal Molin/UNIOESTE e UFSC

Coordenação de Design Gráfico

Carlos Antonio Ramirez Righi/UFSC

Design Instrucional

Renato Cislaghi/UFSC

Web Master

Rafaela Lunardi Comarella/UFSC

Web Design

Beatriz Wilges/UFSC
Gustavo Pereira Mateus/UFSC

Diagramação

Andréia Takeuchi/UFSC
André Rodrigues/UFSC
Caroline Ferreira da Silva/UFSC
Guilherme Ataíde Costa/UFSC
Juliana Tonietto/UFSC

Revisão

Júlio César Ramos/UFSC

Projeto Gráfico

e-Tec/MEC

Catálogo na fonte elaborada pela DECTI da Biblioteca
Central da Universidade Federal de Santa Catarina

S237f Santos, Kelly Vinente dos
Fundamentos de eletricidade / Kelly Vinente dos
Santos. – Manaus : Centro de Educação Tecnológica do
Amazonas, 2011.
130p. : il. ; grafs., tabs.

Inclui bibliografia

ISBN: 978-85-63576-27-9

1. Eletricidade. 2. Circuitos elétricos. 3. Ensino a
distância. I. Título.

CDU: 537

Apresentação e-Tec Brasil

Prezado estudante,

Bem-vindo ao e-Tec Brasil!

Você faz parte de uma rede nacional pública de ensino, a Escola Técnica Aberta do Brasil, instituída pelo Decreto nº 6.301, de 12 de dezembro 2007, com o objetivo de democratizar o acesso ao ensino técnico público, na modalidade a distância. O programa é resultado de uma parceria entre o Ministério da Educação, por meio das Secretarias de Educação a Distância (SEED) e de Educação Profissional e Tecnológica (SETEC), as universidades e escolas técnicas estaduais e federais.

A educação a distância no nosso país, de dimensões continentais e grande diversidade regional e cultural, longe de distanciar, aproxima as pessoas ao garantir acesso à educação de qualidade, e promover o fortalecimento da formação de jovens moradores de regiões distantes, geograficamente ou economicamente, dos grandes centros.

O e-Tec Brasil leva os cursos técnicos a locais distantes das instituições de ensino e para a periferia das grandes cidades, incentivando os jovens a concluir o ensino médio. Os cursos são ofertados pelas instituições públicas de ensino e o atendimento ao estudante é realizado em escolas-polo integrantes das redes públicas municipais e estaduais.

O Ministério da Educação, as instituições públicas de ensino técnico, seus servidores técnicos e professores acreditam que uma educação profissional qualificada – integradora do ensino médio e educação técnica, – é capaz de promover o cidadão com capacidades para produzir, mas também com autonomia diante das diferentes dimensões da realidade: cultural, social, familiar, esportiva, política e ética.

Nós acreditamos em você!

Desejamos sucesso na sua formação profissional!

Ministério da Educação
Janeiro de 2010

Nosso contato
etecbrasil@mec.gov.br

Indicação de ícones

Os ícones são elementos gráficos utilizados para ampliar as formas de linguagem e facilitar a organização e a leitura hipertextual.



Atenção: indica pontos de maior relevância no texto.



Saiba mais: oferece novas informações que enriquecem o assunto ou “curiosidades” e notícias recentes relacionadas ao tema estudado.



Glossário: indica a definição de um termo, palavra ou expressão utilizada no texto.



Mídias integradas: sempre que se desejar que os estudantes desenvolvam atividades empregando diferentes mídias: vídeos, filmes, jornais, ambiente AVEA e outras.



Atividades de aprendizagem: apresenta atividades em diferentes níveis de aprendizagem para que o estudante possa realizá-las e conferir o seu domínio do tema estudado.

Sumário

Palavra da professora-autora	9
Apresentação da disciplina	11
Projeto instrucional	13
Aula 1 – Sistema de medida	15
1.1 As origens.....	15
1.2 Sistema Internacional de Unidades.....	17
1.3 Notação científica.....	18
1.4 Múltiplos, submúltiplos e seus prefixos.....	19
Aula 2 - Conceitos fundamentais de grandezas elétricas	25
2.1 Tensão elétrica.....	25
2.2 Corrente elétrica.....	26
2.3 Resistência elétrica.....	28
2.4 Potência elétrica.....	30
Aula 3 - Sinais contínuos e alternados	37
3.1 O sinal contínuo.....	38
3.2 O sinal alternado.....	38
Aula 4 - Elementos do circuito elétrico	45
4.1 Componentes eletrônicos.....	45
4.2 Elementos ativos.....	45
4.3 Elementos passivos.....	46
Aula 5 - Associação de elementos passivos	65
5.1 Associações.....	65
Aula 6 - Lei de Ohm	75
Aula 7 - Leis de Kirchhoff	79
7.1 Lei de Kirchhoff das correntes (LKC).....	80
7.2 Lei de Kirchhoff das tensões (LKT).....	81
7.3 Número de equações do circuito.....	82

Aula 8 - Circuitos equivalentes	89
8.1 Simplificação de circuitos.....	89
8.2 Teorema de Thévenin.....	89
8.3 Teorema de Norton.....	91
Aula 9 - Circuitos R, L, C, RC, RL, RLC e LC em CC e CA	97
9.1 Reatância e impedância.....	97
9.2 Circuito resistivo.....	100
9.3 Circuito Capacitivo.....	101
9.4 Circuito indutivo.....	102
9.5 Circuito RC.....	103
9.6 Circuito RL.....	107
9.7 Circuito RLC.....	110
Aula 10 – Segurança em eletricidade	115
10.1 Cuidados com equipamentos.....	115
10.2 Aterramento.....	116
10.3 Interferência eletromagnética.....	121
Referências	124
Currículo da professora-autora	129

Palavra da professora-autora

Caro estudante!

Bem-vindo à disciplina de Fundamentos de Eletricidade. O objetivo desta disciplina é apresentar os elementos de um circuito elétrico e aplicar os princípios de eletricidade para analisar o comportamento deles em corrente contínua e alternada. Você conhecerá os componentes utilizados em circuitos elétricos como resistores, capacitores, indutores e fontes de corrente e tensão. Aprenderá também a calcular o equivalente dos circuitos utilizando resistores, capacitores e indutores em associações em série, paralela e mista.

Aproveite o curso e a disciplina, pesquise, troque informações com seus colegas e tire dúvidas com seu tutor, pois ele tem muito mais informações para compartilhar com você.

Bons estudos!

Professora Kelly Vinente dos Santos

Apresentação da disciplina

A eletricidade está presente em muitas atividades do nosso dia a dia como, por exemplo, no aparelho televisivo que transmite a novela que assistimos, nos aparelhos de rádio que nos trazem a narração de uma partida de futebol, nos aparelhos que transmitem e captam as ondas do rádio, nos aparelhos de chamada telefônica que atendemos, ou na geladeira que usamos para resfriar e manter os alimentos conservados. Não podemos esquecer também que ela alimenta o nosso computador, hoje tão presente e importante na realização de inúmeras tarefas, as quais sem eletricidade não poderíamos realizar.

A eletricidade é importante não só para o nosso bem-estar e lazer, mas também para o desenvolvimento de nossas atividades no trabalho. Uma vez que ela é tão importante, vamos conhecer um pouco mais sobre essa fonte de energia e sobre como ela pode fazer funcionar todos esses aparelhos.

O estudo sobre a funcionalidade dos equipamentos eletrônicos aborda questões como o movimento da corrente elétrica através das diversas partes de um circuito, que forças a impulsionam e de que modo a energia é convertida em calor, movimento ou luz. Esperamos que ao final desta disciplina você tenha uma compreensão melhor sobre todas essas questões pertinentes a ela e ao curso como um todo.

Projeto instrucional

Disciplina: Fundamentos de Eletricidade (carga horária: 60h).

Ementa: Conceitos fundamentais de grandezas elétricas; Corrente contínua e corrente alternada; Lei de Ohm; Principais leis aplicáveis a redes elétricas; Funcionamento e aplicabilidade de circuitos RC, RL e RLC; Tensão, corrente e resistência; Sistema Internacional de Unidades; Emprego de múltiplos e submúltiplos. Associação de resistores e capacitores. Segurança em eletricidade, aterramento, formas de aterramento, cuidados com equipamentos, interferência eletro-eletrônica e ruídos.

AULA	OBJETIVOS DE APRENDIZAGEM	MATERIAIS	CARGA HORÁRIA (horas)
1 – Medidas e Sistema Internacional de Unidades (SI)	Ampliar o entendimento e perceber a importância da notação científica. Avaliar ordens de grandeza e de representar medidas em notação científica. Reconhecer e transformar unidades básicas.	Vídeos; Sites; AVEA.	04
2 – Conceito fundamental de grandezas elétricas	Conhecer as principais grandezas elétricas como tensão, corrente, resistência e potência.	Sites; Applet; AVEA.	04
3 – Sinais contínuos e alternados	Conhecer sinais e apresentar as características dos dois principais tipos de sinais elétricos que são utilizados pelos aparelhos elétricos no dia a dia.	Sites; AVEA; Vídeos.	04
4 – Elementos do circuito elétrico	Identificar os elementos ativos e passivos dos circuitos elétricos. Distinguir os resistores, capacitores e indutores a partir de suas características físicas.	Vídeos; Sites; AVEA.	08
5 – Associação de elementos passivos	Calcular o equivalente de associações em série, paralela e mista dos resistores, capacitores e indutores nos circuitos.	Sites; Applet; AVEA.	08
6 – Lei de Ohm	Compreender a relação entre tensão, corrente e resistência em um circuito elétrico.	Sites; Applet; AVEA.	04
7 – Leis de Kirchhoff	Analisar circuitos elétricos a partir das leis de Kirchhoff das tensões e das correntes.	Sites; Vídeos; AVEA.	04

continua

8 – Circuitos equivalentes	Conhecer circuitos elétricos a partir dos teoremas de Thévenin e de Norton.	<i>Sites;</i> <i>Applet;</i> AVEA.	04
9 – Circuitos R, L, C, RC, RL, RLC e LC em CC e CA	Conhecer o conceito de reatância capacitiva e indutiva. Conhecer o conceito de impedância do circuito. Conhecer o comportamento dos circuitos R, L, C, RC, RL, RLC e LC quando submetidos à corrente contínua (CC) e corrente alternada (CA).	<i>Sites;</i> <i>Applet;</i> AVEA.	16
10 – Segurança em eletricidade	Conhecer os principais procedimentos de segurança em eletricidade. Diferenciar os tipos de aterramento existentes. Conhecer os tipos de interferências e ruídos que os equipamentos elétricos podem apresentar.	<i>Sites;</i> AVEA;	04
conclusão			

Aula 1 – Sistema de medida

Objetivos

Ampliar o entendimento e perceber a importância da notação científica.

Avaliar ordens de grandeza e de representar medidas em notação científica.

Reconhecer e transformar unidades básicas.

1.1 As origens

A necessidade de medir é muito antiga e remonta à origem das civilizações. Por longo tempo cada país teve o seu próprio sistema de medidas, baseado em unidades arbitrárias e imprecisas como, por exemplo, aquelas do corpo humano: palmo, pé, polegada, braça, côvado, jarda (como ilustrado na Figura 1.1, era a distância entre a ponta do nariz do rei e a de seu dedo polegar, com o braço esticado). Isso criava muitos problemas para o comércio, porque as pessoas de uma região não estavam familiarizadas com o sistema de medida das outras regiões.

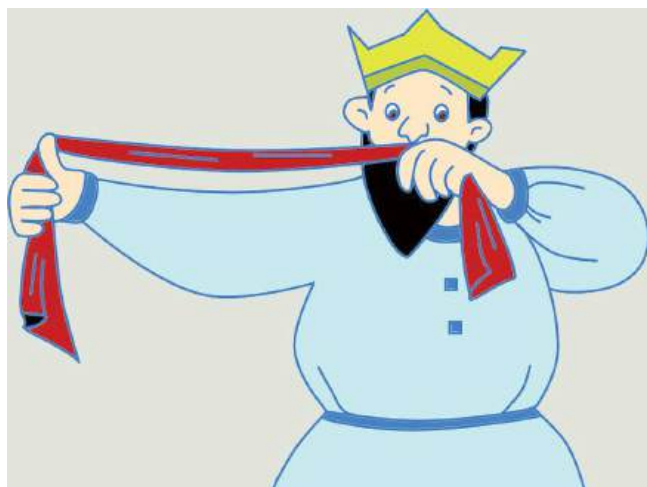


Figura 1.1: Uma jarda é a distância entre a ponta do nariz do rei e a de seu dedo polegar, com o braço esticado

Fonte: Adaptado de Madrid (2008)

Em 1789, numa tentativa de resolver o problema, o Governo Republicano Francês pediu à Academia de Ciências da França que criasse um sistema de medidas baseado numa “constante natural”. O metro foi definido, em 1791, como uma fração de 1/10000000 da distância do Polo Norte ao Equador, seguindo o traçado do meridiano que passa por Paris (Figura 1.2).

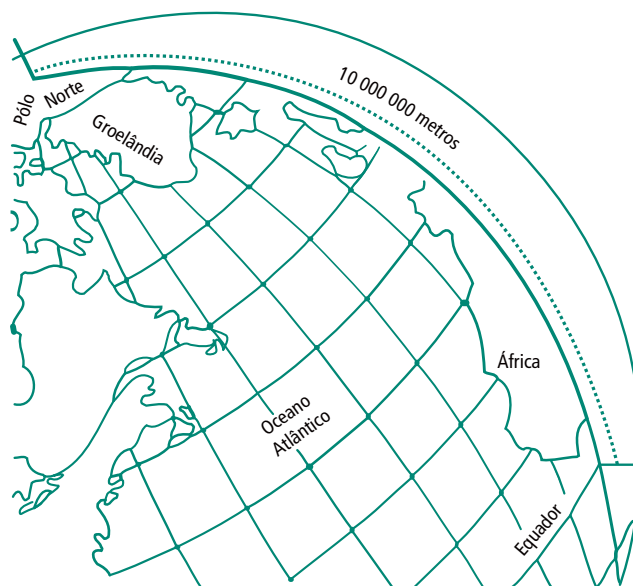


Figura 1.2: Meridiano que passa por Paris usado para a criação do metro

Fonte: http://www.sobiologia.com.br/figuras/oitava_serie/medidas6.jpg



Veja mais informações sobre a criação do metro no site: <http://historia.abril.com.br/ciencia/metro-medir-mundo-433482.shtml>

Assim foi criado o Sistema Métrico Decimal. Posteriormente, muitos outros países adotaram o sistema, inclusive o Brasil, aderindo à “Convenção do Metro”. O Sistema Métrico Decimal adotou, inicialmente, três unidades básicas de medida: o metro, o litro e o quilograma.

Entretanto, o desenvolvimento científico e tecnológico passou a exigir medições cada vez mais precisas e diversificadas. Por isso, em 1960, o sistema métrico decimal foi substituído pelo Sistema Internacional de Unidades (SI), mais complexo e sofisticado, adotado também pelo Brasil em 1962 e ratificado pela Resolução nº 12, de 1988, do Conselho Nacional de Metrologia, Normalização e Qualidade Industrial (CONMETRO), tornando-se de uso obrigatório em todo o território nacional.

Em outubro de 1983, o metro foi redefinido como a distância percorrida pela luz, no vácuo, durante o intervalo de tempo de 1/299792458 segundos.

1.2 Sistema Internacional de Unidades

O SI não é estático, mas evolui de modo a acompanhar as crescentes exigências mundiais demandadas pelas medições, em todos os níveis de precisão, em todos os campos da ciência, da tecnologia e das atividades humanas.

Atualmente o SI possui sete unidades de base que fornecem as referências que permitem definir todas as unidades de medida do sistema. As unidades bases são: metro (comprimento), quilograma (massa), segundo (tempo), ampère (corrente elétrica), kelvin (temperatura termodinâmica), mol (quantidade de substância) e candela (intensidade luminosa). No Quadro 1.1 são listadas as principais unidades do SI.

Quadro 1.1: Principais unidades do SI			
Grandeza	Nome	Plural	Símbolo
Comprimento	metro	metros	m
Área	metro quadrado	metros quadrados	m ²
Volume	metro cúbico	metros cúbicos	m ³
Ângulo plano	radiano	radianos	rad
Tempo	segundo	segundos	s
Frequência	hertz	hertz	Hz
Velocidade	metro por segundo	metros por segundo	m/s
Aceleração	metro por segundo por segundo	metros por segundo por segundo	m/s ²
Massa	quilograma	quilogramas	kg
Massa específica	quilograma por metro cúbico	quilogramas por metro cúbico	kg/m ³
Vazão	metro cúbico por segundo	metros cúbicos por segundo	m ³ /s
Quantidade de matéria	mol	mols	mol
Força	newton	newtons	N
Pressão	pascal	pascals	Pa
Trabalho, energia, quantidade de calor	joule	joules	J
Potência, fluxo de energia	watt	watts	W
Corrente elétrica	ampère	ampères	A
Carga elétrica	coulomb	coulombs	C
Tensão elétrica	volt	volts	V
Resistência elétrica	ohm	ohms	Ω
continua			

onde:

N é um número real entre 1 e 10;

n é um número inteiro.

1.4 Múltiplos, submúltiplos e seus prefixos

O uso de valores como os do Quadro 1.2 sem o uso de alguns prefixos que representam os múltiplos e submúltiplos das unidades de medidas torna-se um tanto complicado para se representar e manipular. No Quadro 1.3 estão presentes alguns prefixos para os múltiplos e submúltiplos mais comuns usando potências de 10.

Quadro 1.3: Prefixos e símbolos para múltiplos e submúltiplos de unidades de medida						
Múltiplos			Unidade	Submúltiplos		
Prefixo	Símbolo	Potência		Prefixo	Símbolo	Potência
deca	Da	10^1	Unidade	deci	D	10^{-1}
hecto	H	10^2		centi	C	10^{-2}
kilo	K	10^3		mili	M	10^{-3}
mega	M	10^6		micro	U	10^{-6}
giga	G	10^9		nano	N	10^{-9}
tera	T	10^{12}		pico	P	10^{-12}

Fonte: Inmetro (2007)

O prefixo nunca pode ser utilizado sozinho.



Utilizar um dos prefixos, seja dos múltiplos ou dos submúltiplos, em um valor significa que aquele valor está sendo multiplicado pela potência representada pelo prefixo. Na notação do valor, primeiro escrevemos o valor, depois o símbolo do prefixo e depois a unidade de medida. Exemplo: 13,9 MW (treze vírgula nove megawatts).

$$13,9 \text{ MW} = 13,9 \times 10^6 \text{ W} = 13,9 \times \underbrace{1000000}_6 \text{ W} = 13900000 \text{ W}$$

1.4.1 Transformação de múltiplo e submúltiplo

Na manipulação de um valor transformando o múltiplo em submúltiplo, ou vice-versa, o valor principal continua sendo o mesmo em relação à unidade.

A seguir serão mostrados dois métodos que poderão ser utilizados para a

transformação dos múltiplos e submúltiplos, o método das potências e o do deslocamento da vírgula.

1.4.1.1 Método das potências

Consiste de duas alternativas, como apresentado a seguir.

a) transformação de múltiplo em submúltiplo



Neste tópico será demonstrado como realizar a transformação de um valor que utiliza um múltiplo em um submúltiplo da unidade em sua representação.

Como exemplo transformaremos o valor de 4 kJ em um valor representado com o submúltiplo mili (10^{-3}).

$$4 \text{ kJ} \rightarrow x \text{ mJ}$$

Primeiro deve-se transformar o valor com múltiplo para a unidade:

$$4 \text{ kJ} = 4 \times 10^3 \text{ J} = 4 \times \underbrace{1000}_3 \text{ J} = 4000 \text{ J}$$

Após transformar o valor para a unidade, deve-se multiplicar o valor obtido por uma potência de 10 cujo expoente tenha valor invertido em relação ao submúltiplo que se deseja utilizar:

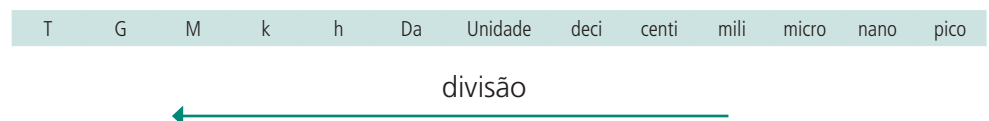
$$4000 \text{ J} = 4000 \times 10^3 \underbrace{10^{-3}}_{\text{m}} \text{ J} = 4000000 \text{ mJ}$$

Realizando essa multiplicação, o valor principal continuará sendo o mesmo em relação à unidade, pois a potência de 10 com expoente invertido é cancelada com o submúltiplo:

$$4000 \times 10^3 \times \underbrace{10^{-3}}_{\text{m}} \text{ J} = 4000 \text{ J}$$

Logo: $4 \text{ kJ} = 4000000 \text{ mJ}$

b) Transformação de submúltiplo em múltiplo



A transformação de um valor usando submúltiplo em um valor com múltiplo é semelhante à transformação realizada no item anterior. Como exemplo transformaremos o valor de 8,3 uC em um valor representado com o múltiplo h (10²).

Transformando o valor para a unidade:

$$8,3 \text{ uC} = 8,3 \times 10^{-6} \text{ C} = 0,0000083 \text{ C}$$

Transformando o valor da unidade para o múltiplo:

$$8,3 \times 10^{-6} \text{ C} = 8,3 \times 10^{-6} \times 10^{-2} \text{ hC} = 8,3 \times 10^{-6-2} \text{ hC} = 8,3 \times 10^{-8} \text{ hC} = 0,000000083 \text{ hC}$$

Logo: 8,3 uC = 0,000000083 hC

1.4.1.2 Método do deslocamento da vírgula

Esse método consiste de duas alternativas:

a) Transformação de múltiplo em submúltiplo

Esse método consiste em deslocar a vírgula no sentido da esquerda para a direita na quantidade de casas decimais iguais ao expoente da potência representada pelo prefixo.

Exemplo: 10 kV → x V

$$10 \text{ kV} = 10,0000 \text{ kV} = 10, \underset{\substack{\uparrow\uparrow \\ 111}}{0000} \text{ kV} = 10000,0 \text{ V}$$

Logo: 10 kV = 10000 V

b) Transformação de submúltiplo em múltiplo

Nessa transformação a vírgula se desloca no sentido da direita para a esquerda na quantidade de casas decimais iguais ao expoente da potência representada pelo prefixo.

Exemplo: 3,1 cm → x m

$$3,1 \text{ cm} = 003,1 \text{ cm} = \underset{\substack{\uparrow\uparrow \\ 11}}{003},1 \text{ cm} = 0,031 \text{ m}$$

Logo: 3,1 cm = 0,031 m



a letra **m** é o símbolo do prefixo mili, mas também pode ser o símbolo da unidade de medida metro. Como diferenciar? É muito simples, basta observar em que posição na notação a letra **m** se encontra. Se a letra **m** vier seguida de outro símbolo, significa que ela é um prefixo. Caso ela venha sozinha ou sucedida por outra letra, ela representa a unidade metro.

Mais exemplos:

250 mg → x kg

$$250 \text{ mg} = 0250,0 \text{ mg} = \underset{\substack{\text{---} \\ \text{---} \\ \text{---}}}{0250,0} \text{ mg} = 0,25 \text{ g} = 0000,25 \text{ g} = \underset{\substack{\text{---} \\ \text{---} \\ \text{---}}}{0000,25} \text{ g} \\ \text{g} = 0,00025 \text{ kg}$$

Logo: 250 mg = 0,00025 kg

400 MHz → x uHz

$$400 \text{ MHz} = 400,0000000 \text{ MHz} = 400, \underset{\substack{\text{---} \\ \text{---} \\ \text{---} \\ \text{---} \\ \text{---} \\ \text{---}}}{0000000} \text{ MHz} = 400000000,0000000 \text{ Hz} \\ 400000000, \underset{\substack{\text{---} \\ \text{---} \\ \text{---} \\ \text{---} \\ \text{---} \\ \text{---}}}{0000000} \text{ Hz} = 4000000000000000,0 \text{ uHz} = 400 \times 10^{12} \text{ uHz}$$

Logo: 400 MHz = 4000000000000000 uHz = 400x10¹² uHz



Registre suas respostas num arquivo Word e poste-o no AVEA.

1. Realize as seguintes conversões:

a) 56 kg = _____ mg

b) 33 km = _____ m

c) 9,8 M Ω = _____ k Ω

d) 4 l = _____ ml

e) 0,0000125 A = _____ MA

f) 470 kN = _____ uN

g) 0,00000043 S = _____ GS

Faça uma segunda medida após você ter se exercitado por dois minutos (pulando ou correndo).

- a) como se classifica o tempo de um minuto (instante ou intervalo de tempo) no qual se verificou o número de batidas do coração? Justifique.
 - b) supondo que a primeira medida dos batimentos cardíacos iniciou exatamente às 10 h 25 min 42 s, em que instante terminou de ser feita a medida?
 - c) supondo que a segunda medida dos batimentos cardíacos tenha terminado exatamente às 10 h 33 min 12 s: em que instante começou a ser feita a medida?
3. Numa fábrica de calçados utiliza-se o sistema de registro de horário de entrada e saída dos funcionários para que, ao fim de cada mês, o dono saiba exatamente quantas horas cada funcionário trabalhou e realize o pagamento conforme o tempo trabalhado. Existem 10 funcionários trabalhando no turno da manhã e 12 funcionários no turno da tarde. A produção da fábrica é demonstrada na Tabela abaixo.

Produção da fábrica no período de março à maio			
Total	Março	Abril	Maio
Calçados	2.784	2.580	2.640
Horas trabalhadas	1.856	1.720	?

No mês de maio o aparelho de registro eletrônico de horas quebrou e, ao fim do mês, o dono da fábrica não sabia quantas horas seus funcionários haviam trabalhado. Baseado nos dados apresentados, de que outra maneira o dono da fábrica pode avaliar o desempenho dos seus funcionários para realizar o pagamento no mês de maio.

4. Um alpinista está escalando um penhasco quando de repente se vê envolto pela névoa. Para saber em que altura se encontra, ele joga uma pedra do alto e 10,0 s depois ouve o som dela atingindo o solo, ao pé do rochedo. Considerando que a velocidade do som é de 330 m/s, ele mensura a altura de, aproximadamente, 6,5 km. Explique como é possível que o alpinista realize uma medida de distância a partir de uma medida de tempo.

Registre suas respostas num arquivo de texto e armazene-o no AVEA.

Aula 2 - Conceitos fundamentais de grandezas elétricas

Objetivo

Conhecer o conceito das principais grandezas elétricas como tensão, corrente, resistência e potência.

2.1 Tensão elétrica

As grandezas fundamentais em eletricidade são a tensão elétrica, a corrente elétrica, a resistência elétrica e a potência elétrica. Essas grandezas sempre estão presentes em qualquer circuito elétrico e não podem ser dissociadas.

A tensão elétrica é a diferença de potencial elétrico (d.d.p.) gerada entre dois pontos quaisquer. Essa diferença é responsável por colocar em movimento ordenado as cargas elétricas livres do meio condutor.

O conceito de tensão elétrica pode ser exemplificado fazendo analogia com um reservatório de água, como na Figura 2.1. Nessa figura, o reservatório de água encontra-se em um ponto muito mais alto do que o ponto onde está o homem. Quanto mais alto estiver o reservatório, maior será a força com a qual a água irá fluir em direção ao homem.

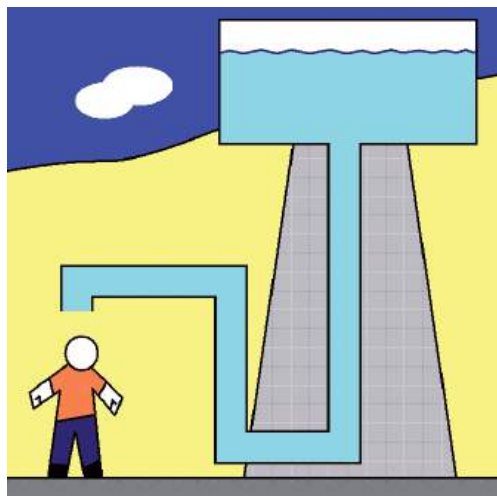


Figura 2.1: Reservatório de água

Fonte: Reservatorio de agua em Juazeiro do Norte - Foto Chico Gomes

O potencial elétrico funciona do mesmo modo. O reservatório seria o ponto onde haveria a maior concentração de elétrons, e o ponto onde o homem

está seria onde há menor concentração de elétrons. Quanto maior for essa diferença de elétrons entre os dois pontos, maior será a diferença de potencial (d.d.p.).

A unidade de tensão elétrica é o volt (V) e a grandeza é representada pela letra V, em maiúsculo, para sinais contínuos e v , em minúsculo, para sinais alternados.

Exemplos:

Uma pilha está carregada eletricamente com 1,5 V.

$$V = 1,5 \text{ V}$$

A tensão residencial no norte do país é de 120 V.

$$v = 120 \text{ V}$$

A tensão elétrica é medida por um equipamento chamado voltímetro. O voltímetro deve ser conectado em paralelo aos dois pontos onde se deseja obter o valor da tensão (Figura 2.2).

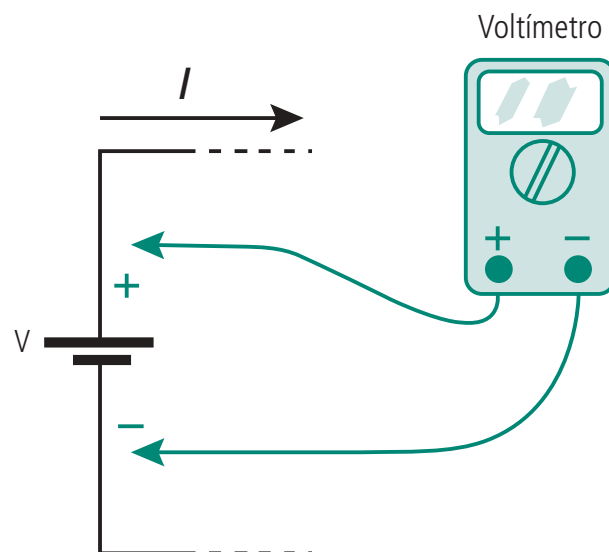


Figura 2.2: Medição de tensão num circuito

Fonte: Boylestad (2003)

2.2 Corrente elétrica

Continuando com a analogia do reservatório de água, podemos comparar

a corrente elétrica com o fluxo de água que flui de um ponto ao outro. A corrente elétrica é o fluxo ordenado de elétrons em um meio que surge a partir de uma diferença de potencial elétrico (d.p.p.).

A intensidade da corrente elétrica depende diretamente do número de elétrons que passam por uma unidade de tempo através de uma região do condutor (Figura 2.3).

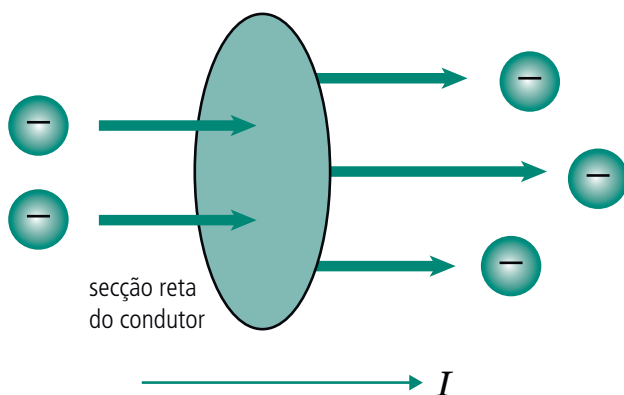


Figura 2.3: Corrente elétrica em um condutor

Fonte: Adaptado de Halliday et al. (2000, p. 841)

A unidade de corrente elétrica é o ampère (A) e a grandeza é representada pela letra I , em maiúsculo, para sinais contínuos e i , em minúsculo, para sinais alternados.

A corrente elétrica é representada convencionalmente pelo símbolo I , original do alemão *Intensität*, que significa intensidade.

Um ampère (1 A) equivale a $6,2 \times 10^{18}$ elétrons atravessando a seção reta de um meio qualquer em um segundo. Esse mesmo número de elétrons transporta uma carga elétrica igual a um Coulomb (1 C).

A quantidade de elétrons de um material define a sua carga elétrica. Se o material tiver elétrons em excesso, sua carga é negativa. Se houver mais prótons que elétrons, a carga é positiva. Cargas de mesmo sinal se repelem e cargas de sinais opostos se atraem. A força de atração ou repulsão entre as cargas é conhecida como força eletrostática, definida pela lei de Coulomb.

Representando essa carga por Q , podemos calcular a intensidade de corrente elétrica pela seguinte fórmula:



Veja uma comparação entre o fluxo de corrente elétrica em um circuito e um sistema hidráulico onde o fluxo de água move uma bomba no **applet**, disponível em <http://faraday.physics.utoronto.ca/YearLab/Intros/DCI/Flash/WaterAnalogy.html>. Nessa comparação, o que acontece com o circuito elétrico e com o sistema hidráulico quando você clica em *high* para tensão e pressão? Usando o aplicativo *MS Excel* ou o *BrOffice Calc* construa um gráfico que represente as duas situações do *applet* (*low* e *high*) e compartilhe com seus colegas no AVEA.



applet é um programa escrito em linguagem de programação Java feito para funcionar a partir de uma página *web*



$$1 \text{ A} = \frac{6,2 \times 10^{18} \text{ elétrons}}{1 \text{ s}} = \frac{1 \text{ C}}{1 \text{ s}} = \frac{\Delta Q}{\Delta t}$$

$$I = \frac{\Delta Q}{\Delta t}$$

Como exemplo de corrente elétrica, podemos citar os raios, o vento solar ou o fluxo de elétrons em um condutor metálico.

A corrente elétrica é medida por um equipamento chamado amperímetro. O amperímetro deve ser conectado em série aos dois pontos onde se deseja obter o valor da corrente (Figura 2.4).

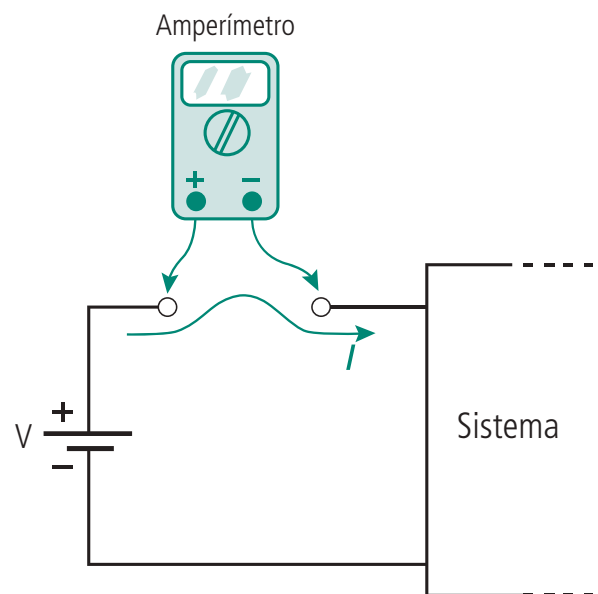


Figura 2.4: Amperímetro em série no circuito

Fonte: Boylestad (2003)



Veja o funcionamento do amperímetro e voltímetro no circuito apresentado no *applet*, disponível em <http://people.clarkson.edu/~jsvoboda/eta/ClickDevice/refdir.html>.

Teça um pequeno comentário sobre o que acontece com o amperímetro e com o voltímetro quando se aumenta ou diminui a resistência. Poste no fórum de nosso ambiente virtual.

2.3 Resistência elétrica

A resistência elétrica, na analogia do reservatório de água (Figura 2.1), poderia ser representada como uma válvula de controle do fluxo de água, com a qual você permitiria que o fluxo fosse máximo ou diminuísse até cessar.

A unidade de resistência elétrica é o ohm Ω e a grandeza é representada pela letra R.

A resistência elétrica é a propriedade do componente ou equipamento ele-

trônico em se opor à corrente elétrica. O valor da resistência elétrica determina se um material é isolante ou condutor. Quanto maior a resistência elétrica, mais isolante será o material. Da mesma forma, quanto menor a resistência elétrica, mais condutor será o material em relação à corrente elétrica (Figura 2.5).

Materiais condutores permitem que as cargas, os elétrons, se movam com facilidade. Nos materiais isolantes as cargas não podem se mover.



Figura 2.5: Resistência elétrica em relação aos tipos de materiais

Fonte: Elaborada pela autora

Cada material resiste à corrente elétrica de uma maneira. Isso ocorre porque cada material possui uma **resistividade elétrica** ρ diferente. O alumínio, por exemplo, é um elemento que possui baixa resistividade. Sua resistividade é de $2,8 \cdot 10^{-8} \Omega \cdot m$. Esse valor de resistividade indica que o alumínio é um bom condutor. O vidro possui uma resistividade muito grande ($1 \cdot 10^{12} \Omega \cdot m$) fazendo com que ele seja um bom isolante.

Quando dizemos que um material, como o ouro, possui uma resistividade de $2,45 \cdot 10^{-8} \Omega \cdot m$, significa dizer que uma barra de ouro com 1 m de comprimento (ℓ) e 1 m^2 de área de secção reta transversal (A) tem uma resistência de $2,45 \cdot 10^{-8} \Omega \cdot m$ (Figura 2.6).



Pesquise em jornais e revistas sobre o uso dos materiais semicondutores. Compare suas características com as características dos materiais isolantes e condutores. Qual a utilidade do material semicondutor na indústria? Poste sua resposta no AVEA.

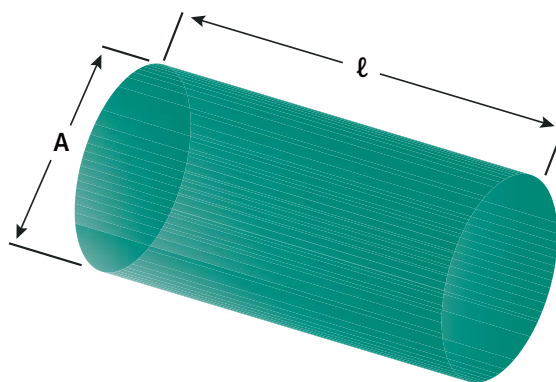


Figura 2.6: Medidas do condutor

Fonte: Elaborada pela autora

Utilizamos as medidas de comprimento e área na determinação do valor da resistência porque a resistência de um material irá variar se seu comprimento for maior ou menor e se sua área da seção transversal for maior ou menor.

De acordo com a equação da resistência, a resistência de um condutor de seção reta e uniforme é diretamente proporcional ao seu comprimento e inversamente à área da seção reta.

$$R = \rho \frac{\ell}{A}$$

Onde:

R é a resistência elétrica, em Ω ;

ρ (pronuncia-se rô) é a resistência específica do material, em $\Omega \cdot m$;

ℓ é o comprimento do resistor, em m;

A é a área da seção reta transversal do resistor, em m^2 .

2.4 Potência elétrica

Você já deve ter ouvido muitas propagandas sobre produtos eletrônicos nas quais é destacada a potência desses equipamentos (Figura 2.7). Bons exemplos são os aparelhos de som, os chuveiros e lavadoras que sempre apresentam em destaque sua potência de trabalho.

Esses aparelhos necessitam de energia elétrica para funcionar e, ao receberem essa energia elétrica, transformam-na em outra forma de energia. No caso do chuveiro, por exemplo, a energia elétrica é transformada em energia térmica.

Quanto mais energia for transformada em um menor intervalo de tempo, maior será a potência do aparelho. Dessa forma temos que a potência elétrica é a razão entre a energia elétrica transformada e o intervalo de tempo dessa transformação.

Na utilização de um equipamento elétrico você pode observar que ele esquenta durante seu funcionamento. Esse aquecimento é chamado de efeito Joule e ocorre por causa das colisões entre os elétrons. A energia que é drenada nesse aquecimento é chamada de energia dissipada.

Pesquise mais sobre o efeito Joule e sobre como esse efeito é mensurado em eletricidade e poste no fórum.

Existem aparelhos que têm como objetivo dissipar toda a energia elétrica e transformá-la em energia térmica. Você consegue se lembrar de algum?

A potência é o produto da tensão pela corrente. Sua unidade de medida é o volt-ampère (VA) e a grandeza é representada pela letra P. Essa potência é também chamada de potência aparente.

A potência aparente é composta por duas parcelas: a potência ativa e a potência reativa. Pode-se fazer uma analogia das potências com um copo de cerveja, Figura 2.7, onde a parte líquida representa a potência ativa, ou seja, é aquela efetivamente consumida, e a espuma representa a potência reativa, parte necessária para manter a temperatura da parte líquida.



Em sites de comércio eletrônico, procure propagandas sobre eletro-eletrônicos, monte uma apresentação e poste no AVEA, destacando as características elétricas estudadas até o momento (tensão elétrica, corrente elétrica e potência elétrica).



O uso do chuveiro elétrico é responsável, em média, por 25% do consumo residencial. Reduzindo o uso em 1 hora/dia, você economiza 26 kWh/mês. Mais informações de economia disponíveis em: <http://www.light.com.br/web/institucional/atendimento/dicas/pdfs/residencial/residencial.pdf>



Figura 2.7: Analogia das potências com o copo de cerveja

Fonte: Elaborada pela autora

A potência ativa é aquela efetivamente transformada em potência mecânica, potência térmica e potência luminosa (Figura 2.8). Sua unidade de medida é o watt (W).



Figura 2.8: Transformações da potência ativa

Fonte: Elektro/Pirelli (2003, p.9)

A potência reativa é a parcela transformada em campo magnético, necessário ao funcionamento de motores, transformadores e reatores (Figura 2.9). Sua unidade de medida é o volt-ampère reativo (VAR).



Figura 2.9: Transformações da potência reativa

Fonte: Elektro/Pirelli (2003, p.10)

2.4.1 Fator de potência

A potência ativa é uma parcela da potência aparente, ou seja, ela representa uma porcentagem da potência aparente que é convertida em potência mecânica, térmica ou luminosa. Essa porcentagem é denominada de fator de potência.

$$F_p = \frac{P_{ativa}}{P_{aparente}} \times 100$$

1. O que é tensão elétrica ou diferença de potencial?
2. O que é uma bateria? Como ela é feita?
3. O que significa corrente elétrica para você?
4. Que unidade é usada para medir corrente elétrica? Quais os submúltiplos mais comuns nas medidas de corrente elétrica? Cite exemplos.
5. Quais materiais permitem que a corrente elétrica flua mais facilmente?
6. Cite alguns materiais que atrapalham ou possam impedir fluxo de corrente elétrica através deles.



7. O que é o sentido convencional da corrente elétrica?
8. O comportamento dos circuitos elétricos pode ser analisado com precisão ao assumirmos para a corrente o sentido convencional?
9. Que unidade é usada para a medida da resistência elétrica de um condutor? Quais seus múltiplos mais usados?
10. Que símbolos gráficos são usados, segundo a NBR 5410, para representar:
 - a) Diferença de potencial (tensão)?
 - b) Intensidade de corrente elétrica?
 - c) Resistência elétrica de um condutor?
11. Enuncie a lei de Coulomb para a força de atração ou repulsão entre duas cargas.

Resumo

A tensão elétrica em um circuito gera o movimento ordenado dos elétrons, criando assim a corrente elétrica. A oposição ao fluxo de corrente é chamada de resistência elétrica e depende das características do material utilizado. A quantidade de elétrons e prótons em um material define se sua carga é positiva ou negativa. Cargas de sinais opostos se atraem e de sinais diferentes se repelem. A resistência é uma propriedade de um elemento eletrônico e a resistividade é uma propriedade de um material. A potência é a energia consumida ou fornecida pelos componentes do circuito. A porcentagem de potência dissipada é chamada de fator de potência.

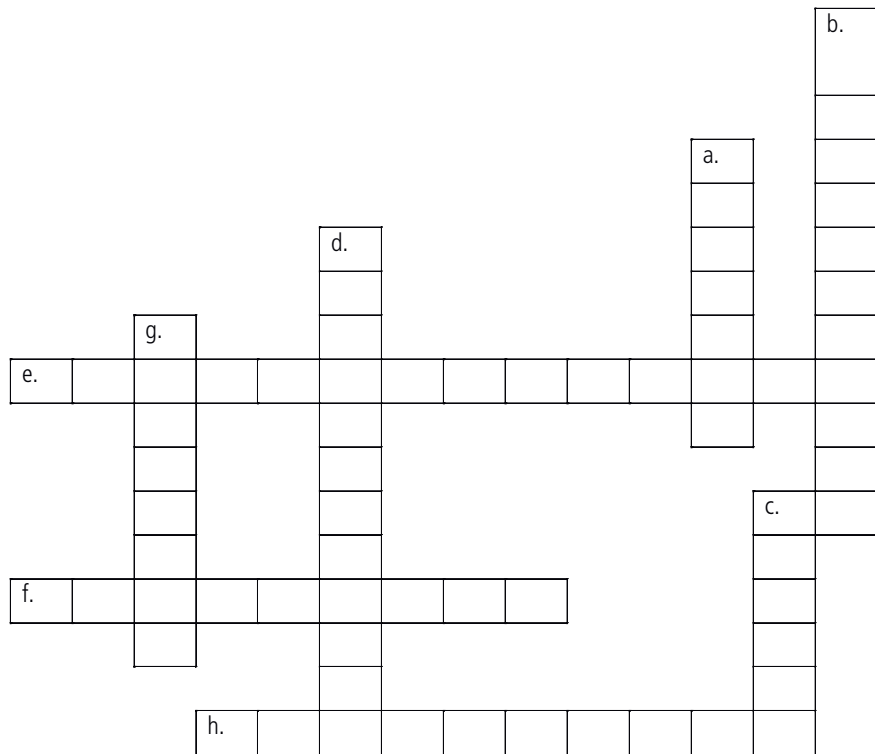
Atividades de aprendizagem

Responda às questões apresentadas a seguir e registre suas respostas num arquivo de texto no AVEA.

1. Em um circuito elétrico de uma lanterna, o que limita o fluxo da corrente? Por quê? De onde vem a energia necessária para que a lanterna funcione?
2. Dado três fios (A, B e C) de mesmos diâmetros submetidos à mesma diferença de potencial, coloque-os em ordem crescente em relação à resistência do material.

Fio	Resistividade	Comprimento
A	1ρ	1ℓ
B	$1,2\rho$	$1,2\ell$
C	$0,9\rho$	1ℓ

3. A partir de um material de resistividade igual a $0,45 \Omega \cdot m$ foram construídos dois condutores de mesmo comprimento. O condutor A possui raio da seção transversal de $0,5 \text{ mm}$ e o raio da seção transversal do condutor B é de $0,42 \text{ mm}$. Qual é a razão entre as resistências dos dois fios, R_A / R_B ?
4. Um fio elétrico com $1,2 \text{ mm}$ de diâmetro e $2,4 \text{ m}$ de comprimento possui resistência de $51 \text{ m}\Omega$. Qual é a resistividade do material do fio?
5. Um ser humano pode morrer se uma corrente elétrica da ordem de 50 mA passar perto do coração. Um electricista trabalhando com as mãos suadas, o que reduz consideravelmente a resistência da pele, segura dois fios desencapados, um em cada mão. Se a resistência do corpo do electricista é de 1800Ω , qual é a menor diferença de potencial entre os fios capaz de produzir um choque mortal?
6. Preencha adequadamente as palavras cruzadas.
 - a) Força responsável por movimentar ordenadamente os elétrons no condutor.
 - b) Aparelho responsável pela medição de tensão elétrica em circuitos elétricos.
 - c) O mesmo que corrente.
 - d) Propriedade que aumenta nos materiais isolantes.
 - e) Propriedade dos materiais elétricos.
 - f) Razão entre energia elétrica transformada e o intervalo de tempo dessa transformação.
 - g) Elemento que possui carga negativa no átomo.
 - h) Tipo de campo gerado a partir da potência reativa.



7. A corrente elétrica é um fluxo de elétrons que se movimentam em uma determinada direção. A corrente elétrica é a responsável pelo acionamento de equipamentos eletrônicos. Cite outra aplicação do movimento de elétrons e explique como ocorre o processo; se necessário, ilustre.

Poste suas respostas no AVEA como arquivo texto.

Aula 3 - Sinais contínuos e alternados

Objetivos

Conhecer o conceito de sinais e apresentar as características dos dois principais tipos de sinais elétricos que são utilizados pelos aparelhos elétricos no dia a dia.

O conceito de sinal envolve a observação e a medida de um fenômeno físico com o passar do tempo. Qualquer registro que se utilize de números pode facilmente se tornar um sinal, como exemplo o desempenho de uma máquina, a gravação de um som, a captura de uma imagem, entre outros.

Associando o conceito de sinal à matemática: sinal corresponde a um modelo matemático para representação de uma informação ao longo do tempo. Os sinais são usados para descrever uma grande variedade de fenômenos físicos e podem ser descritos de muitas maneiras, através de números, de gráficos, de uma sequência de dígitos (*bits*) para serem introduzidos no computador, etc. Exemplos: a cotação do dólar ao longo de um período (Figura 3.1) e o sinal do eletrocardiograma.

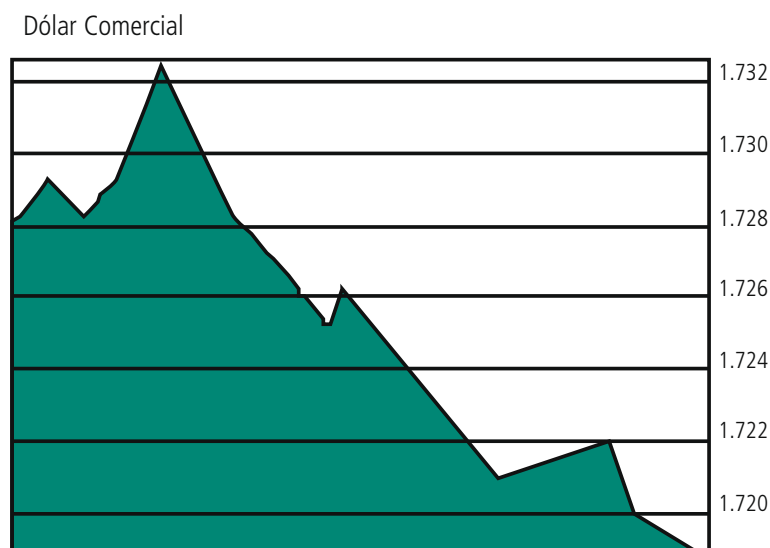


Figura 3.1: Cotação do dólar de janeiro a março de 2011

Fonte: Reuters (2011)

3.1 O sinal contínuo

Um sinal é contínuo se seu valor e polaridade (positiva ou negativa) não variarem no tempo, ou seja, em qualquer momento em que você observar esse sinal, ele apresentará o mesmo valor e polaridade. Exemplo: a tensão de uma bateria (Figura 3.2).

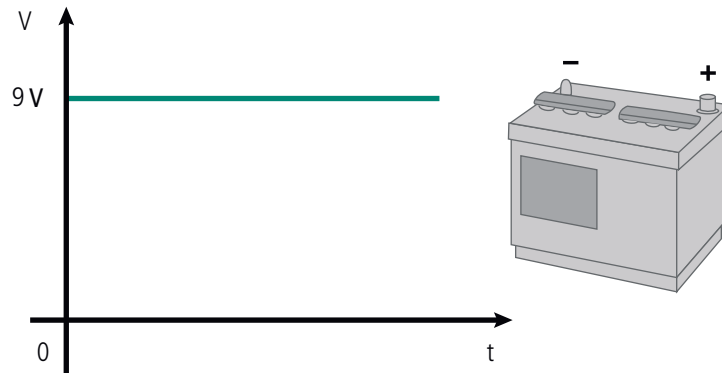


Figura 3.2: Tensão de uma bateria – sinal constante no tempo

Fonte: Adaptado de Halliday et al. (2000)



Pesquise como o sinal alternado é convertido em sinal contínuo dentro de equipamentos elétricos. Compare os tipos existentes e poste no AVEA o resultado de sua pesquisa.

Muitos equipamentos elétricos funcionam a partir de sinais contínuos, porém o sinal das tomadas residenciais é alternado. Para garantir seu funcionamento, os circuitos desses equipamentos utilizam componentes elétricos que convertem o sinal alternado em contínuo.

Quando a fonte de tensão que alimenta o circuito elétrico é contínua, dizemos que o circuito opera em corrente contínua (CC).

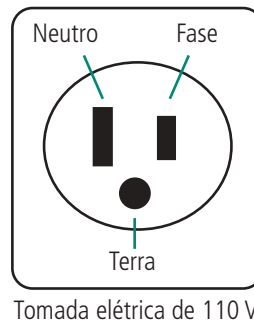
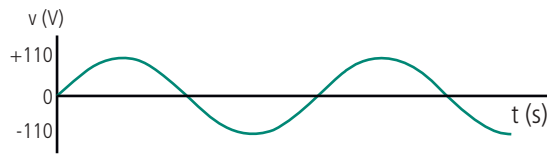
A principal desvantagem do sinal contínuo é que ele não pode ter seu nível elevado ou reduzido. Na transmissão de um sinal contínuo a longa distância, grande parte do sinal se perde durante o transporte (no condutor por efeito Joule) e não poderá ser recuperado.



Saiba mais informações sobre a diferença entre o sinal contínuo e o sinal alternado em http://mundoestranho.abril.com.br/ciencia/pergunta_286391.shtml. Poste um comentário no fórum sobre as vantagens e desvantagens do sinal contínuo e do alternado.

3.2 O sinal alternado

Um sinal alternado é aquele muda de polaridade periodicamente e varia sua intensidade no tempo. Exemplo: o sinal alternado da tomada residencial de 110 V (Figura 3.3).



Procure mais informações em sites, livros e revistas sobre os elementos que compõem a tomada elétrica residencial (Fase, Neutro e Terra) e suas características, depois monte uma apresentação ilustrada de como deve ser instalada uma tomada elétrica residencial. Poste no AVEA sua apresentação.

Figura 3.3: Sinal alternado de uma tomada residencial de 110 V

Fonte: Elaborada pela autora

A forma de onda alternada mais importante é a senoidal porque as concessionárias de energia utilizam essa forma para transmitir a energia gerada para os consumidores. Outros exemplos de forma de sinal alternado são: quadrada, triangular e dente de serra.

A forma de onda senoidal é utilizada tanto para a geração quanto para a distribuição de energia elétrica porque permite que ela seja elevada ou reduzida por meio de **transformador**.

No transporte de energia para longas distâncias é necessário elevar a tensão a níveis que chegam a 750 kV, reduzindo assim as perdas no transporte (principalmente por efeito Joule). Nos centros de consumo a tensão é reduzida e distribuída aos consumidores.

Outra importante razão para o uso do sinal alternado é o comportamento dos circuitos elétricos e seus **elementos passivos** (R, L e C) quando submetidos a sinais senoidais. O tratamento matemático permite que os mesmos teoremas de análise de circuitos de corrente contínua (CC) possam ser aplicados à análise de circuitos com sinais alternados senoidais.

Quando o circuito é alimentado por uma fonte de sinal alternado, diz-se que ele está em corrente alternada (CA).

Os geradores de corrente alternada são construtivamente menos complexos que os geradores de corrente contínua. Isto é uma grande vantagem, pois reduz custos e cuidados com a manutenção.

A-Z

Transformador

Transformador é um elemento do circuito elétrico destinado a elevar ou reduzir uma tensão ou corrente de entrada.

Elementos passivos

Elementos passivos são os que recebem energia do circuito.



Pesquise sobre geradores de corrente contínua e corrente alternada e elabore uma apresentação sobre o princípio de funcionamento de cada um, as partes construtivas dos geradores e as vantagens e desvantagens de cada um. Cite também os tipos de geradores de corrente contínua e corrente alternada que existem. Poste no AVEA.

3.2.1 Características do sinal alternado senoidal

O sinal senoidal apresenta algumas características como período, frequência, amplitude, valor instantâneo, valor eficaz e valor médio.

3.2.1.1 Período

Período é o tempo que a onda necessita para completar um ciclo completo (Figura 3.4). Um ciclo completo é igual ao comprimento da onda. O ciclo completo é composto por dois semiciclos, um positivo e outro negativo.

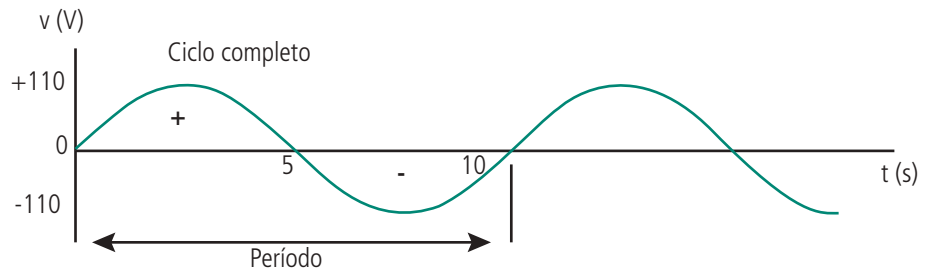


Figura 3.4: Período de uma onda senoidal

Fonte: Elaborada pela autora



O ciclo completo tem 360° , ou seja, 2π radianos.

$$T = 10 \text{ s}$$

O período da onda senoidal da Figura 3.4 é de 10 s, ou seja, ela precisa de dez segundos para completar um ciclo.

A unidade de medida do período é o segundo (s) e a grandeza é representada pela letra T .

3.2.1.2 Frequência

A frequência de um sinal é dada pelo inverso do período, ou seja, é a quantidade de ciclos completos em 1 s.

$$f = \frac{1}{T} = \frac{1}{10} = 0,1 \text{ Hz}$$

A frequência da onda senoidal da Figura 3.4 é de 0,1 Hz, ou seja, em um segundo ela completou apenas 10% de seu ciclo.

A unidade de medida da frequência é o Hertz (Hz) e a grandeza é representada pela letra f .



Quanto menor for o período da onda, maior será a frequência dela.

3.2.1.3 Amplitude

A amplitude de uma onda é dada pelo valor máximo.

$$A = 110 \text{ V}$$

A amplitude da onda senoidal da Figura 3.4 é de 110 V.

A amplitude de uma onda senoidal é também denominada de Valor de pico (V_p). O valor de pico é igual à metade do Valor pico a pico (V_{pp}).

$$V_{pp} = 2 \times V_p$$

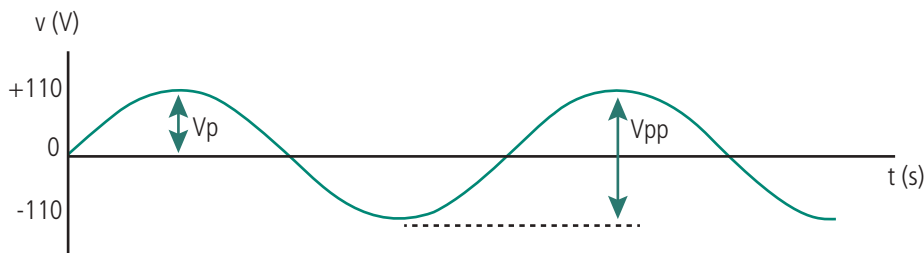


Figura 3.5: Valor de pico e valor de pico a pico

Fonte: Elaborada pela autora

3.2.1.4 Valor instantâneo

Valor instantâneo em uma onda senoidal é o valor medido em um determinado momento (Figura 3.6).

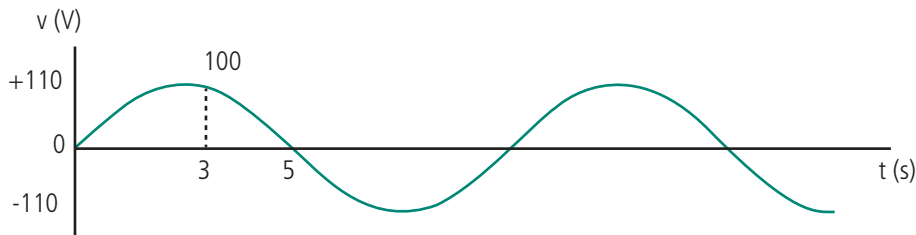


Figura 3.6: Valor instantâneo de uma onda senoidal

Fonte: Elaborada pela autora

A onda senoidal da Figura 3.6 apresenta o valor instantâneo de 100 V quando o tempo é 3 s.

O valor instantâneo da tensão em qualquer ponto da onda senoidal é dado pela equação:

$$v = V \cdot \text{sen } \theta$$

Onde:

v = valor instantâneo da tensão (em volts)

V = valor médio da tensão senoidal (em volts)

θ = ângulo de rotação (em graus)



O ângulo θ também é conhecido como ângulo de fase.

Assim, para a forma de onda da Figura 3.6, o ângulo de rotação da onda senoidal em 3 s é de $114,5^\circ$, resultando em 100 V instantâneos.

3.2.1.5 Valor eficaz (V_{rms})



Valor eficaz (V_{rms}) é a intensidade do sinal senoidal que desenvolve, em uma resistência, o mesmo efeito de aquecimento que um sinal contínuo de mesmo valor.

V_{rms}
RMS (*root mean square*) significa raiz quadrada média.

Para exemplificar o valor eficaz em uma onda senoidal, pode-se imaginar que essa onda pudesse ser *achatada*, tornando-se assim um sinal contínuo (Figura 3.7).

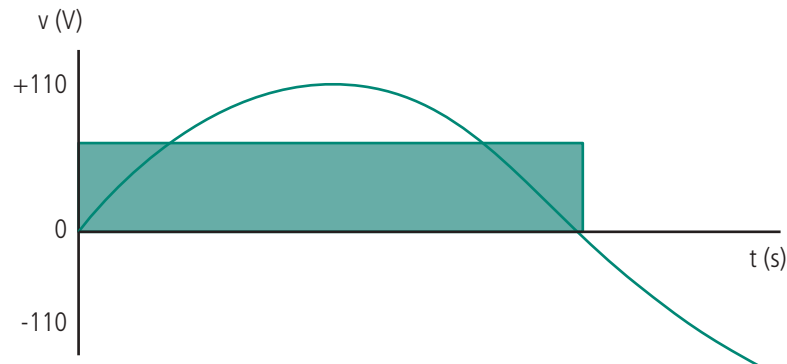


Figura 3.7: Valor eficaz

Fonte: Elaborada pela autora

O valor eficaz (V_{rms}) é igual ao valor de pico dividido pela raiz de 2.

$$V_{rms} = \frac{V_p}{\sqrt{2}}$$

3.2.1.6 Valor médio

O valor médio de um sinal corresponde à média aritmética dos valores desse sinal durante um ciclo. No caso da onda senoidal, o valor médio é igual a zero, pois ela é simétrica em relação ao eixo. Os valores do semiciclo positivo se anulam com os valores do semiciclo negativo (Figura 3.8), que são iguais.

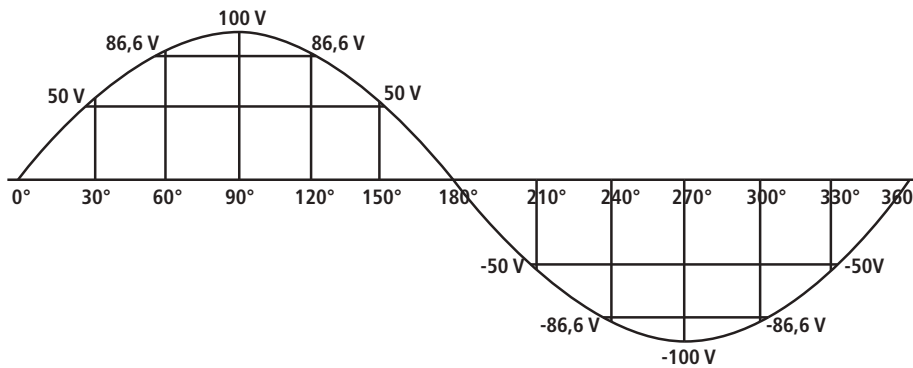


Figura 3.8: Valores de tensão no semiciclo positivo e semiciclo negativo para uma onda senoidal com valor de pico igual a 100 V

Fonte: Elaborada pela autora

As análises de ondas são feitas utilizando um equipamento chamado osciloscópio. Nesse equipamento é possível medir a amplitude e o período de uma onda. Os osciloscópios, normalmente, possuem dois canais que permitem que seu usuário visualize dois sinais ao mesmo tempo.

Resumo

Os sinais elétricos podem ser contínuos ou alternados. Os sinais contínuos são aqueles que mantêm seu valor ao longo do tempo. Os sinais alternados mudam de polaridade continuamente e possuem valor máximo, valor eficaz, valor médio, frequência e período.

Atividade de aprendizagem

1. Por que o sinal alternado disponível em nossas residências é senoidal? Quais são as vantagens de um sinal alternado ser senoidal?
2. Determine o período de um sinal alternado cuja frequência é de 20 kHz.
3. Um sinal alternado apresenta uma tensão eficaz de 97 V. Qual é o valor de pico desse sinal?
4. Um rádio funciona com quatro pilhas de 9 V em série, totalizando em 36 V contínuos. Qual deve ser o valor de pico a pico (V_{pp}) de um sinal alternado equivalente a essa tensão quando aplicado ao rádio?
5. Usando o programa MS Excel ou BrOffice Calc, crie um gráfico que represente a forma de onda senoidal correspondente ao sinal de TV da emissora Globo (atente para o valor da frequência).



O applet disponível em: <http://www.sciences.univ-nantes.fr/physique/perso/gtulloue/Elec/Alternatif/transfert1RLC.html> apresenta um circuito conectado a um osciloscópio (tela verde) onde podem ser visualizados dois sinais (ondas) provenientes dos canais Y1 e Y2. Cada canal mostra o sinal correspondente ao componente do circuito ao qual está conectado. Considerando-se que no eixo y cada divisão (quadrado) corresponde a 1 V e no eixo x, cada divisão corresponda a 2 ms. Poste no fórum o valor de tensão de pico, tensão de pico a pico, a frequência e o período de cada sinal representado no osciloscópio.

6. A tensão de pico de uma onda senoidal AC é de 100 V. Calcule a tensão instantânea em 0° , 30° , $\pi/3$ rad, 90° , 135° , 245° e $1,5\pi$ rad. Faça um gráfico desses pontos e desenhe a onda senoidal resultante para a tensão.
7. Calcule os valores indicados.

	Valor de pico	Valor rms	Valor médio	Ângulo de fase	Valor instantâneo
a)	45 A	?	?	45°	?
b)	?	220V	?	60	?
c)	?	?	10A	30	?
d)	200V	?	?	60	?
e)	?	110V	?	75	?

Lembre-se de registrar suas respostas no AVEA.

Aula 4 - Elementos do circuito elétrico

Objetivos

Identificar os elementos ativos e passivos dos circuitos elétricos.

Distinguir os resistores, capacitores e indutores a partir de suas características físicas.

4.1 Componentes eletrônicos

Componentes eletrônicos fazem parte de todos os dispositivos eletrônicos existentes, como televisores, satélites, impressoras, amplificadores, aparelhos médicos, etc. O conhecimento sobre suas funções é essencial para se compreender, reparar ou projetar dispositivos eletrônicos. Define-se como componente eletrônico todo elemento de um circuito elétrico que seja capaz de transmitir corrente elétrica, podendo processá-la e/ou transformá-la de acordo com um objetivo final. Os elementos do circuito podem ser classificados como ativos ou passivos, dependendo do sentido da transformação da energia.

4.2 Elementos ativos

Os elementos ativos são aqueles que fornecem energia ao circuito, ou seja, fornecem potência. Exemplos de elementos ativos são as fontes de tensão e de corrente.

As fontes de tensão ou corrente podem ser contínuas ou alternadas.



4.2.1 Fonte de tensão

A fonte de tensão é um elemento ativo que mantém uma tensão constante entre seus terminais.

Os símbolos usados para as fontes de tensão contínua e alternada estão ilustrados na Figura 4.1.



Figura 4.1: Simbologia das fontes de tensão

Fonte: Adaptado de Halliday et al. (2000)



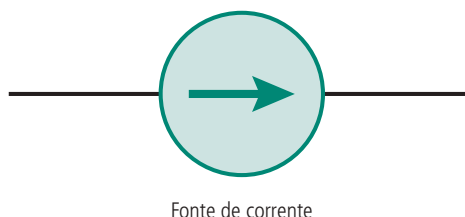
Procure informações e responda: por que se convencionou que a corrente elétrica flui do polo positivo da fonte e retorna ao polo negativo? Monte uma apresentação criativa em forma de animação e poste sua resposta no fórum.

O símbolo da fonte de tensão contínua é formado por duas barras paralelas, sendo a barra maior o lado positivo da fonte e a barra menor, o lado negativo. Convencionou-se que a corrente elétrica comece a fluir do polo positivo da fonte e retorne para o polo negativo da fonte.

4.2.2 Fonte de corrente

A fonte de corrente é um elemento ativo que mantém uma corrente constante entre seus terminais.

O símbolo usado para fonte de corrente está ilustrado na Figura 4.2.



Fonte de corrente

Figura 4.2: Simbologia para fonte de corrente

Fonte: Adaptado de Halliday et al. (2000)

4.3 Elementos passivos

Os elementos passivos são aqueles que recebem energia do circuito, ou seja, consomem potência. Exemplos de elementos passivos são os resistores, capacitores e indutores.

4.3.1 Resistor

Os resistores são elementos do circuito que apresentam resistência à passagem de corrente elétrica. Têm como função reduzir de maneira controlada a intensidade da corrente do circuito. Em alguns casos são utilizados como elementos de aquecimento, devido a sua propriedade em transformar energia elétrica em energia térmica.

Suas principais características são:

- a) resistência nominal: valor da resistividade do componente, em ohms;
- b) potência de dissipação: a capacidade de liberação de calor ou potência dissipada nominal dos resistores expressa em watts – W;
- c) tolerância: representa percentualmente a faixa de variação admissível para o valor da resistência do resistor.

O resistor é o componente passivo mais simples. A letra R representa esse componente nas equações utilizadas em eletricidade.

Os resistores podem ser de dois tipos: os que têm valores fixos ou os que possuem valores variáveis.

4.3.1.1 Simbologia

Os símbolos gráficos mais utilizados são em forma de retângulo e em forma de zigue-zague (Figura 4.3).



Figura 4.3: Símbolos gráficos de representação da resistência em um circuito elétrico
Fonte: Adaptado de Halliday et al. (2000)

O símbolo em retângulo é muito utilizado pela maioria dos autores, embora seja o padrão usado na Europa e no Reino Unido.



4.3.1.2 Resistores fixos

Um resistor fixo (Figura 4.4) é aquele que não varia o valor de sua resistência. Esse tipo de resistor pode ser construído de carbono ou de fio enrolado (níquel cromo).

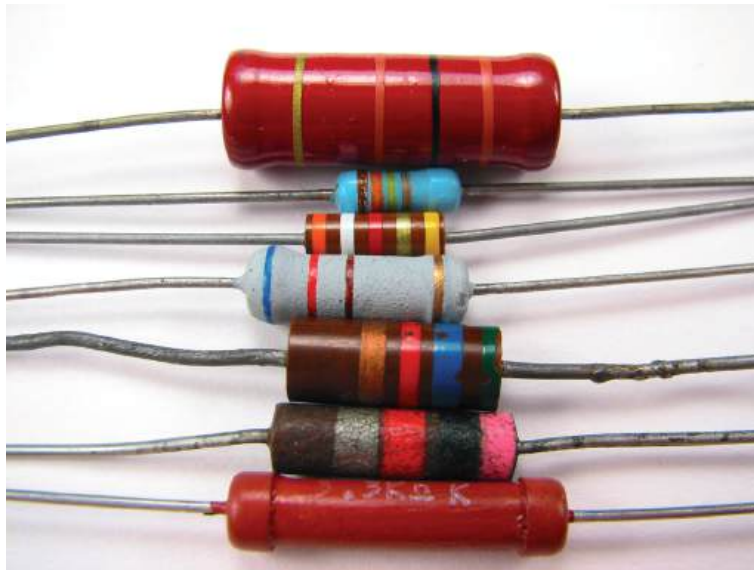


Figura 4.4: Resistores fixos

Fonte: OSKAY (2007)

4.3.1.3 Resistores variáveis

O resistor variável (Figura 4.5) permite que sua resistência seja variada numa determinada faixa de valores. Esse tipo de resistor é chamado de potenciômetro ou reostato.

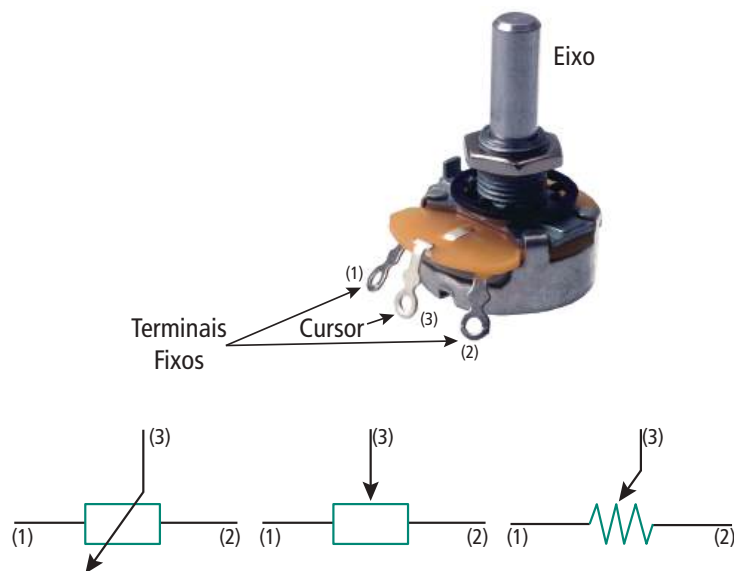


Figura 4.5: Resistor variável e três opções de simbologia gráfica

Fonte: Adpatado de Eletro Aquila (2009)

O potenciômetro tem três terminais, sendo dois terminais fixos e um o cursor. Utilizando-se no circuito apenas os terminais fixos (1 e 2), o valor da resistência será o valor máximo indicado no potenciômetro, por exemplo: 1 k Ω (Figura 4.5). Quando se deseja ter uma resistência variável, utiliza-se o cursor e apenas um terminal fixo.

Os potenciômetros são muito comuns em aparelhos de rádios. O botão que permite ajustar a frequência é um potenciômetro que varia sua resistência no circuito até que seja detectado sinal da emissora desejada. Outro potenciômetro encontrado no rádio é o botão de ajuste de volume.



Pesquise outros equipamentos que utilizem potenciômetros e descreva sua finalidade no circuito. Poste sua resposta no fórum e interaja com seus colegas. Utilize qualquer outro tipo de mídia para sua apresentação.

4.3.1.4 Código de cores para resistores

Os resistores possuem em sua estrutura um código de cores que corresponde ao seu valor em ohm (Ω).

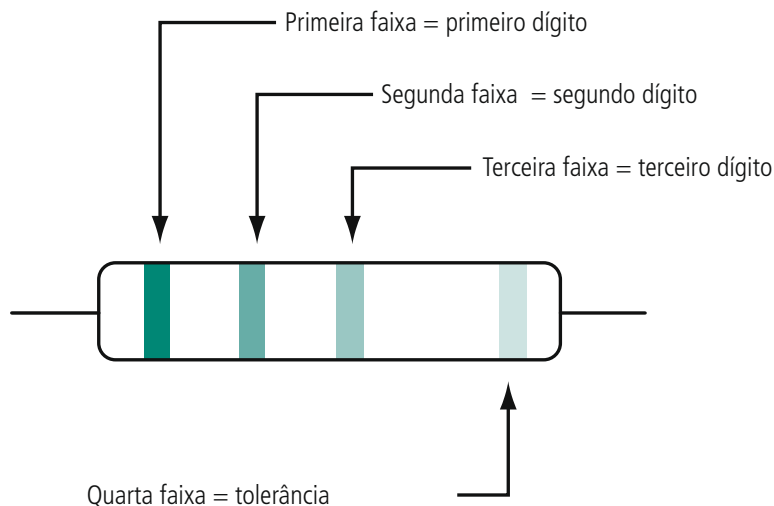


Figura 4.6: Resistor e seu código de cores

Fonte: Elaborada pela autora

Esse código de cores possui em geral quatro faixas que correspondem aos valores apresentados na Tabela 4.1.

Tabela 4.1: Código de cores para resistores				
	1ª faixa	2ª faixa	3ª faixa	4ª faixa
Cores	1º dígito	2º dígito	Dígito multiplicador	Tolerância
Preto	0	0	1	-
Marrom	1	1	10	1%
Vermelho	2	2	100	2%
Laranja	3	3	1 000	3%
Amarelo	4	4	10 000	4%
Verde	5	5	100 000	-
Azul	6	6	1 000 000	-
Violeta	7	7	10 000 000	-
Cinza	8	8	-	-
Branco	9	9	-	-
Prata	-	-	0,01	10%
Ouro	-	-	0,1	5%
Sem faixa	-	-	-	20%

Fonte: Adaptado de Calazans (2001)

As duas primeiras faixas de cores no resistor correspondem aos dígitos significativos de valor. A terceira faixa representa o valor multiplicativo e a quarta, o valor de tolerância.

A tolerância é o valor que a resistência varia em relação ao seu valor indicado. Por exemplo, um resistor de 1000 Ω pode apresentar uma resistência de apenas 800 Ω . Isto significa que ele tem 20% menos resistência do que o indicado. Essa variação de valor ocorre pelo processo de fabricação em massa dos resistores, que não garante o valor exato desses componentes. Quanto menor a variação num resistor, mais caro ele será, pois seu processo de fabricação foi mais preciso.

Vamos pôr em prática o uso da tabela de cores dos resistores.

Exercício: Determinar o valor, em ohm, do resistor da Figura 4.7.



Figura 4.7: Resistor

Fonte: Elaborada pela Autora

O resistor possui quatro faixas de cores: vermelho, preto, vermelho e ouro.

Utilizando a tabela 4.1, verificamos que essas cores correspondem aos valores:

Tabela 4.2: Determinando o valor do resistor		
Faixa	Cor	Valor
1	Vermelho	2
2	Preto	0
3	Vermelho	100
4	Ouro	5%

Fonte: Elaborada pela autora

Então, o valor do resistor é:

$$R = \underline{20 \cdot 100} \pm 5\% = 2000 \Omega \pm 100 \Omega$$

O resistor da Figura 4.7 corresponde a 2 k Ω com tolerância de $\pm 5\%$, isto significa que esse resistor pode variar entre:

$$2 \text{ k}\Omega + 5\% = 2000 - 100 = 1900 \Omega \quad (\text{valor mínimo})$$

$$2 \text{ k}\Omega - 5\% = 2000 + 100 = 2100 \Omega \quad (\text{valor máximo})$$

Portanto, o valor dessa resistência está compreendido entre 1,9 kΩ e 2,1 kΩ.

Existem resistores que possuem cinco ou seis faixas de cores. Essas faixas adicionais representam mais um dígito no valor e o coeficiente de temperatura.

Agora que você já aprendeu sobre o código de cores dos resistores, responda: quais seriam as cores de um resistor de 1,2 kΩ com tolerância de 60 Ω?

Para descobrir quais seriam as cores do resistor de 1,2 kΩ com 60 Ω, primeiro você precisa separar os valores em dígitos.

$$1,2 \text{ k}\Omega = 1200 \Omega = 12 \times 100 \Omega$$

$$60 \Omega = \frac{60}{1200} = 0,05 = 5\%$$

Faixa	Dígito	Cor correspondente
1	1	Marrom
2	2	Vermelho
3	100	Vermelho
4	5%	Ouro

As cores do resistor de 1,2 kΩ são: marrom, vermelho, vermelho e ouro.

Outra forma de obter o valor da resistência de um resistor é utilizando um aparelho chamado Ohmímetro.

4.3.2 Capacitor

Um capacitor, ou condensador, é constituído por dois condutores isolados (as armaduras), um com carga positiva e outro com carga negativa, dispostos em paralelo e separados por um material isolante (ou **dielétrico**). Utiliza-se como material dielétrico o papel, a cerâmica, a mica, os materiais plásticos, o vidro, a parafina ou mesmo o ar.

Discuta com seu tutor sobre as vantagens do uso dos diversos dielétricos existentes nos capacitores e dê exemplos de situações de uso em que cada tipo é mais apropriado. Faça uma apresentação sobre o que foi discutido e poste no AVEA.

O capacitor é um dispositivo muito usado em circuitos elétricos por ter a característica de armazenar cargas elétricas, ou seja, energia eletrostática.



Mídias integradas: Assista ao vídeo sobre o código de cores para resistores de cinco faixas do YouTube, disponível em: <http://www.youtube.com/watch?v=6TCA4YcjSZQ> e poste no fórum um comentário sobre a necessidade da 5ª faixa de cor.



Dielétrico
Dielétrico é uma substância isolante que possui alta capacidade de resistência ao fluxo de corrente elétrica.



O capacitor, dependendo da sua característica de construção, pode ser plano, cilíndrico, esférico, etc. (Figura 4.8).

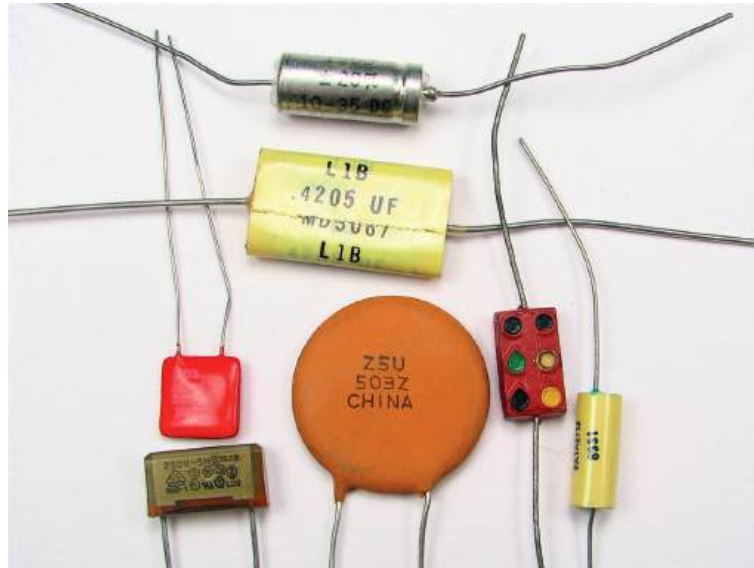


Figura 4.8: Capacitores de diversos tipos

Fonte: OSKAY (2007)



A unidade de medida farad foi criada em homenagem a Michael Faraday, um físico e químico britânico, considerado um dos cientistas mais influentes de todos os tempos. Para saber mais, acesse o [link](http://pt.wikipedia.org/wiki/Michael_Faraday) http://pt.wikipedia.org/wiki/Michael_Faraday

A capacidade de armazenamento de cargas é chamada de capacitância, o símbolo que representa essa grandeza é a letra C , e a unidade de medida é o farad (F).

A capacitância de um capacitor é definida como a quantidade de cargas por unidade de tensão elétrica:

$$C = \frac{Q}{V}$$

Onde:

C = capacitância medida em farad (F)

Q = quantidade cargas elétricas medida em coulomb (C)

V = tensão medida em volts (V)



1 farad = 1 coulomb/1 volt

A capacitância do capacitor independe da quantidade de cargas disponíveis ou da tensão aplicada. Ela depende exclusivamente da estrutura e dimensões do capacitor.

$$C = \varepsilon \frac{A}{d}$$

Onde:

C = capacitância medida em farad (F)

ε = constante do dielétrico utilizado entre as armaduras (placas)

A = área das armaduras (placas) medida em metros quadrados (m^2)

d = distância entre as armaduras (placas) medida em metros (m)

Comercialmente, os valores das capacitâncias variam, em geral, de 1 pF a 1 μ F.

Os capacitores são largamente usados em circuitos eletrônicos, onde em geral eles têm a função de acumular energia e usá-la em um momento adequado, como por exemplo, para ligar o *flash* de uma câmera fotográfica.

Procure mais aplicações para os capacitores em equipamentos utilizados por você no dia a dia. Registre suas observações no fórum e interaja com seus colegas.

O funcionamento do capacitor se dá a partir de sua carga, por meio de uma fonte de tensão ou bateria, que irá carregá-lo com energia eletrostática. Assim que o capacitor está completamente carregado, cessa a corrente elétrica que está levando energia para ele. O processo de carga do capacitor se assemelha ao processo de encher uma garrafa na torneira, assim que a garrafa está completamente cheia, a torneira deve ser desligada.

Assim como os resistores, os capacitores podem ser de valores fixos ou variáveis e também possuem código de cores, além de um código alfanumérico, para determinação de sua capacitância.

Num circuito elétrico, a tensão do capacitor depende do histórico da corrente do capacitor. Podemos dizer que o capacitor tem memória. Dessa forma, a corrente num capacitor é obtida a partir da derivação equação da capacitância:

$$q = Cv$$

$$\frac{dq}{dt} = C \frac{dv}{dt}$$



A constante dielétrica do vácuo é igual a 1. Disponível em: <http://micro.magnet.fsu.edu/electromag/electricity/capacitance.html>



O *applet* disponível no link <http://micro.magnet.fsu.edu/electromag/java/lightning/index.html> exemplifica um capacitor natural. Faça uma apresentação explicando o efeito apresentado no *applet*, poste no fórum e discuta com seus colegas suas conclusões.

Assista à apresentação sobre capacitores planos disponível no link <http://micro.magnet.fsu.edu/electromag/java/capacitor/index.html> e discuta com seus colegas sobre o uso do dielétrico e sobre o processo de carga dos capacitores no fórum.

Sendo $i = \frac{dq}{dt}$, temos:

$$i = C \frac{dv}{dt}$$



Elabore uma apresentação demonstrando que o gráfico de i por $\frac{dv}{dt}$ é uma reta para capacitores lineares e que sua inclinação é o valor da capacitância do capacitor. Poste no AVEA.

A tensão no capacitor pode ser obtida a partir da integração da equação da corrente:

$$v = \frac{1}{C} \int_{t_0}^t i dt + v(t_0)$$

Onde:

t_0 – Instante inicial

t – Instante final

$v(t_0)$ – memória do capacitor (tensão anterior ao período levado em consideração no cálculo da tensão).

Note que para o cálculo da corrente e da tensão sempre é considerado um período de tempo, dt , t_0 e t .



Deve-se considerar sempre a tensão anterior no capacitor (a memória dele).

A energia armazenada no capacitor é dada por:

$$W = \frac{1}{2} C v^2$$

4.3.2.1 Simbologia

É comum encontrarmos vários tipos de símbolos para os capacitores na literatura. Os símbolos mais comuns são os ilustrados da Figura 4.9.

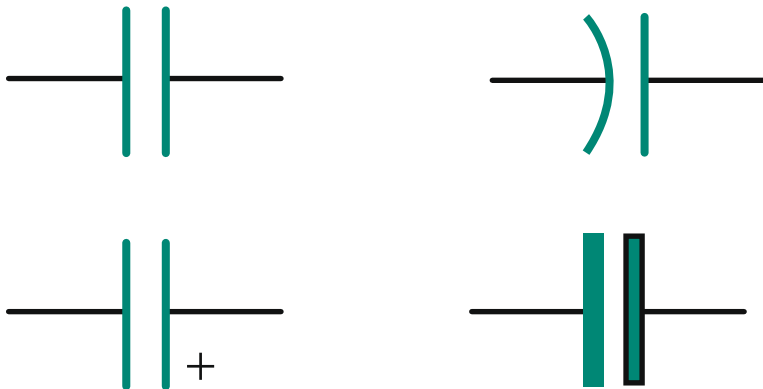


Figura 4.9: Simbologia para capacitores

Fonte: Adaptado de Halliday et al. (2000)

Quando se utiliza um símbolo com alguma marcação, como exemplo, um sinal de soma, uma barra escura ou curva, significa que esse capacitor tem polaridade. A barra escura ou curva indica o polo negativo do capacitor.

4.3.2.2 Capacitores fixos

Os capacitores fixos disponíveis no mercado são:

- a) cerâmica: valores baixos até cerca de 1 μF ;
- b) poliestireno: geralmente em escala de picofarads;
- c) poliéster: de aproximadamente 1 nF até 1 μF ;
- d) polipropileno: apresenta alta voltagem e é resistente a avarias;
- e) eletrolítico: na escala de 1 μF – 1 mF, é compacto e apresenta alta potência. Possui polaridade.

4.3.2.3 Capacitores variáveis

Os capacitores com capacitância variável apresentam o mesmo símbolo dos capacitores fixos, porém aparece uma seta indicando a variação de seu valor.

Os capacitores variáveis geralmente utilizam o ar como dielétrico e possuem um conjunto de placas móveis que se encaixam num conjunto de placas fixas.



Num circuito onde se utilizam capacitores com polaridade, caso o capacitor seja conectado ao circuito com a polaridade invertida, existe o risco de o capacitor explodir. Saiba mais em <http://www.eletrica.ufpr.br/mehl/downloads/capacitores.pdf>



Veja o funcionamento do capacitor variável disponível no site: <http://micro.magnet.fsu.edu/electromag/java/varcapacitor/index.html>, faça uma apresentação mostrando as principais diferenças, vantagens e desvantagens em relação ao capacitor fixo. Poste no fórum e discuta com seus colegas.

4.3.2.4 Código de cores para capacitores

O valor da capacitância e a tensão nominal da maioria dos capacitores são gravados no corpo deles, assim como a polaridade, no caso dos eletrolíticos. A tensão nominal gravada no corpo do capacitor geralmente se refere à tensão máxima de CC que pode ser aplicada aos terminais, sem o perigo de ruptura do dielétrico.

Muitos capacitores são marcados com um código de cores semelhante ao usado para os resistores. As cores e os números correspondentes são iguais para ambos os casos, Tabela 4.3.

Cor	Valor	Tolerância	Tensão nominal
Preto	0	-	-
Marrom	1	1%	100
Vermelho	2	2%	200
Alaranjado	3	3%	300
Amarelo	4	4%	400
Verde	5	5%	500
Violeta	7	7%	700
Cinza	8	8%	800
Branco	9	9%	900
Dourado	-	5%	1000
Prateado	-	10%	2000
Sem cor	-	20%	-

Fonte: PROJTEC (2011)



Aprenda um pouco mais sobre os diversos códigos para capacitores no site: <http://www.py2bbs.qsl.br/capacitores.php>

Veja mais informações sobre o campo magnético em torno de um condutor percorrido por uma corrente (descoberta de Oersted) em <http://www.infoescola.com/fisica/experiencia-de-oersted/>



Ferrite

Ferrite é a limalha de ferro com material aglutinante.

A variedade de tipos de capacitores criou inúmeros tipos de códigos para a determinação de suas capacitâncias; dessa forma, o código do capacitor de poliéster não é igual ao código do capacitor eletrolítico e assim por diante.

4.3.3 Indutor

Como os capacitores, as bobinas (indutores) são componentes extremamente importantes em muitos circuitos elétricos.

Todo condutor percorrido por uma corrente elétrica cria em torno de si um campo magnético de intensidade proporcional à intensidade da corrente. Se necessitarmos aumentar a intensidade do campo magnético sem aumentar a intensidade da corrente, basta enrolar uma ou mais espiras (voltas de fios) em torno de um núcleo (Figura 4.10), que pode ser de ar, ferro ou **ferrite**.

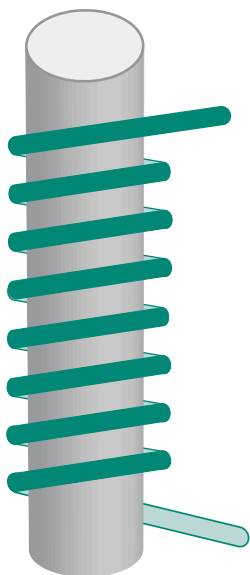


Figura 4.10: Fio enrolado em torno de um núcleo

Fonte: Halliday et al. (2000, p. 1040)

A principal função de um indutor é impedir a mudança de um sinal elétrico tanto no sentido em que está fluindo quanto na amplitude desse sinal.

A indutância é medida em Henry (H), o símbolo que representa essa grandeza é a letra L.

Indutância é a capacidade de armazenar energia no campo magnético de condutor (bobina) percorrido por uma corrente elétrica. Assim como a capacitância, a indutância depende somente de fatores geométricos.

A indutância de uma bobina depende da maneira como ela é construída, ou seja, do seu formato, número de espiras (n) e eventual existência de um núcleo de material ferroso ou outro material que apresente propriedades magnéticas (Figura 4.11).

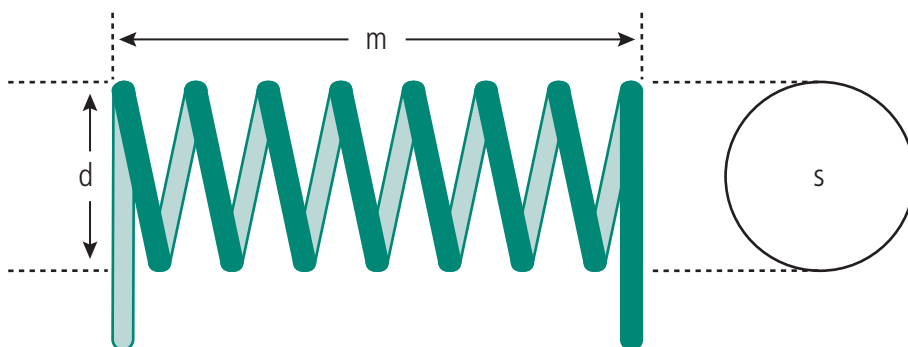


Figura 4.11: Dimensões consideradas no cálculo da indutância

Fonte: Adaptado de Braga (2008)

O cálculo da indutância é dado pela seguinte equação:

$$L = 1,257 \times \frac{n^2 \times S}{(10^8 \times m)}$$

Onde:

L = indutância em Henry (H);

n = número de espiras;

S = área da seção transversal (cm²);

m = comprimento do enrolamento (m).



A área da seção transversal da bobina pode ser calculada a partir do seu diâmetro ou do raio (r) pela fórmula $S = \pi \times r^2$

O armazenamento de energia magnética num indutor corresponde ao armazenamento de energia elétrica num capacitor. Como nos capacitores, existe uma interdependência entre a tensão nas extremidades do indutor e a corrente que circula por ele. O indutor não aceita variações bruscas de corrente; logo, quem varia é a tensão. A tensão no indutor é dada por:

$$V_L = L \frac{di}{dt}$$

Onde:

V_L = tensão no indutor;

L = indutância em Henry;

$\frac{di}{dt}$ = variação da corrente num intervalo de tempo.

Quanto mais rapidamente variar a corrente numa dada variação de tempo, maior será a tensão nos terminais do indutor. A corrente é dada por:

$$i = \frac{1}{L} \int_{t_0}^t v dt + i(t_0)$$

Onde:

t_0 – Instante inicial

t – Instante final

$v(t_0)$ – memória do indutor (corrente anterior ao período levado em consideração no cálculo da corrente).

Note que para o cálculo da corrente e da tensão sempre é considerados um período de tempo, dt , t_0 e t .

Deve-se considerar sempre a corrente anterior no indutor (a memória dele).



A energia armazenada no indutor é dada por:

$$w = \frac{1}{2} Li^2$$

Os indutores são usados extensivamente em circuitos analógicos e processamento de sinais, incluindo recepções e transmissões de rádio, na partida de lâmpadas fluorescentes, etc. Dois (ou mais) indutores acoplados e um isolante formam um transformador.

Os indutores apresentam alguns inconvenientes, como:

- a) são pesados e volumosos;
- b) sua resistência não é desprezível;
- c) induz tensões indesejáveis em outros elementos.

Procure mais aplicações para o uso dos indutores em circuitos elétricos. Registre sua resposta num arquivo e poste-o no AVEA.



Os indutores podem tomar uma grande variedade de formatos e é necessário prática para identificá-los e não confundir com outros componentes eletrônicos. Alguns têm a forma de um resistor e usam até faixas de cores semelhantes, a diferença muitas vezes está na cor do corpo do componente que é diferente dos resistores.



Leia o artigo **Indutores**, disponível em http://www.py2ph.qrp-br.com/arquivos/amostra_1a.pdf. Discuta com seus colegas, no fórum, sobre os tipos e formatos dos indutores bem como sua semelhança com outros componentes.

4.3.3.1 Simbologia

O símbolo para os indutores nos diagramas de circuitos elétricos é o ilustrado na Figura 4.12.

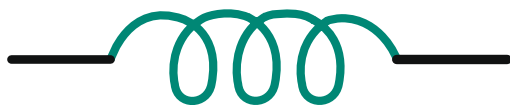


Figura 4.12: Simbologia para indutor

Fonte: Halliday et al. (2000, p. 1017)

4.3.3.2 Código de cores para indutores

O código de identificação por cores para indutores é o mesmo que o de resistores (Tabela 4.4).

Tabela 4.4: Código de cores para indutores				
	1ª Faixa	2ª Faixa	3ª Faixa	4ª Faixa
Cores	1º Dígito	2º Dígito	Dígito multiplicador	Tolerância
Preto	0	0	1	± 20%
Marrom	1	1	10	± 1%
Vermelho	2	2	100	± 2%
Laranja	3	3	1000	± 3%
Amarelo	4	4	10000	± 4%
Verde	5	5	-	-
Azul	6	6	-	-
Violeta	7	7	-	-
Cinza	8	8	-	-
Branco	9	9	-	-
Nenhum	-	-	-	± 20%
Ouro	-	-	0,1	± 5%
Prata	-	-	0,01	± 10%

Fonte: Electronics 2000 (2011)



Atividade de aprendizagem: Busque mais informações sobre o padrão militar para indutores (cinco faixas de cores) e discuta no fórum com seus colegas sobre suas aplicações.

Utilizando o código de cores para indutores, temos que o valor do indutor da Figura 4.13 é:

$$L = 47 \chi 1 \pm 10\%$$

$$L = 47 \text{ H} \pm 10\%$$



Figura 4.13: Indutor

Fonte: Digi-Key Corporation (2011)

Resumo

Os componentes passivos de um circuito elétricos são: resistores, capacitores e indutores (Quadro 4.1). Os resistores têm como característica se opor ao fluxo de corrente no circuito. A capacidade de armazenar energia dos capacitores e indutores os torna úteis como fontes de tensão e corrente temporárias. Os capacitores se opõem a mudanças de tensão e os indutores se opõem a qualquer mudança abrupta na corrente. Todos esses componentes possuem códigos de cores para determinação de seus valores.

Quadro 4.1: Características importantes dos elementos básicos			
Relação	Resistor (R)	Capacitor (C)	Indutor (L)
$v - i$	$v = iR$	$v = \frac{1}{C} \int_{t_0}^t i dt + v(t_0)$	$v = L \frac{di}{dt}$
$i - v$	$i = \frac{v}{R}$	$i = C \frac{dv}{dt}$	$i = \frac{1}{L} \int_{t_0}^t v dt + i(t_0)$
p ou w (potência ou energia)	$p = i^2 R = \frac{v^2}{R}$	$w = \frac{1}{2} C v^2$	$w = \frac{1}{2} L i^2$

Atividade de aprendizagem

1. Um chuveiro elétrico tem uma chave seletora que altera o comprimento de seu resistor. Essa chave tem duas posições: Água quente e Água morna. Em qual das duas posições o resistor tem maior comprimento? Por quê? Faça um gráfico demonstrativo.
2. Um capacitor a ar, consistindo de duas placas paralelas bastante próximas, tem uma capacitância de 1000 pF. A carga em cada placa é de 1 mC. (a) Qual é a d.d.p. entre as placas? (b) Se a carga for mantida constante, qual é a d.d.p. entre as placas se a separação for duplicada?
3. Qual é a área mínima que as placas de um capacitor de placas paralelas devem ter para que sua capacitância seja de 0,51 mF? Considere que a diferença de potencial máxima suportada seja de 6.000 V e o dielétrico seja a borracha.
4. Determine o número de espiras necessárias para que uma bobina feita de um condutor com área da seção reta de 40 mm² e comprimento de 1 m apresente uma indutância de 700 mH.
5. Um indutor apresenta as cores verde, amarelo, preto e laranja. Qual é o

valor de sua indutância? Acesse o assistente para cálculo de indutância usando código de cores *on-line* no site <http://www.electronics2000.co.uk/calc/inductor-code-calculator.php> e confira seu resultado.

6. Elabore uma apresentação mostrando um exemplo de aplicação para cada um dos tipos de resistores, capacitores e indutores.
7. Plote os dados do sinal alternado da Tabela 4.5 e determine a corrente através de um capacitor de $200\mu\text{ F}$ quando submetido a essa tensão. Plote o gráfico da corrente no capacitor. (É necessário fazer a descrição matemática da tensão para derivar e calcular a corrente).

Tabela 4.5: Valores de tensão e tempo para um sinal alternado

t	v(t)
0	0
1	50
2	0
3	-50
4	0

8. Determine a corrente através de um indutor de 5 H se a tensão nele for

$$\begin{cases} 30t^2, & t > 0 \\ 0, & t < 0 \end{cases}$$

Determine, também, a energia armazenada no instante $t = 5\text{ s}$.

9. A tensão em um indutor de 200 mH é dada por $v(t) = 3t^2 + 2t + 4\text{ V}$ para $t > 0$. Determine a corrente $i(t)$ que passa pelo indutor. Considere $i(0) = 1\text{ A}$.

10. Relacione as colunas.

- (a) Resistor () é usado para armazenar energia, dar partida em motores e suprimir ruídos.
- (b) Capacitor () é usado para armazenar energia, radares, motores elétricos, transformadores.
- (c) Indutor () armazena energia em seu campo elétrico.
() quando conectado a um circuito e apresenta valor muito alto, diz-se que o circuito está aberto.
() armazena energia em seu campo magnético.
() o inverso de sua medida é chamado de condutância e sua unidade é o siemens (S).

Registre suas respostas num arquivo e poste-o no AVEA.

Aula 5 - Associação de elementos passivos

Objetivo

Calcular o equivalente de associações em série, paralelo e mista dos resistores, capacitores e indutores nos circuitos.

5.1 Associações

Os componentes passivos (resistores, capacitores e indutores) podem ser associados em três tipos de configurações nos circuitos elétricos: em série, paralela e mista.

5.1.1 Associação em série

Os componentes estão em série quando a corrente do circuito que passa por eles é a mesma, ou seja, eles constituem um único caminho no circuito.

5.1.1.1 Resistores

Os resistores quando estão associados em série (Figura 5.1) apresentam uma resistência total equivalente à soma de todas as resistências.

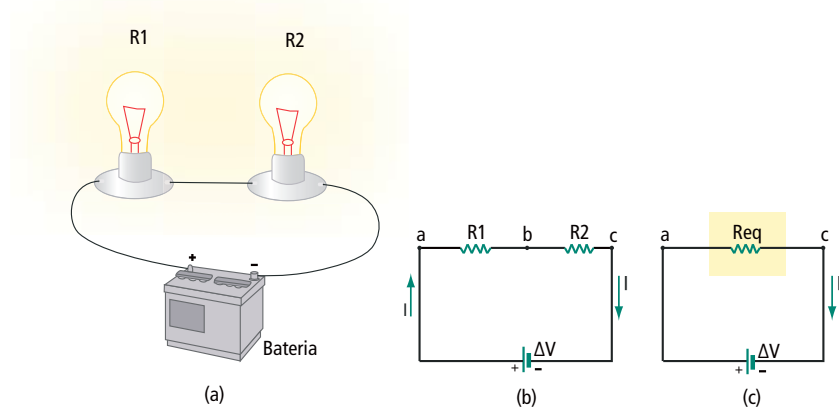


Figura 5.1: Associação em série de resistores: (a) Duas lâmpadas em série conectadas a uma bateria; (b) Representação gráfica do circuito das lâmpadas em série; (c) Circuito equivalente das lâmpadas em série

Fonte: Adaptado de Halliday et al. (2000, p. 872)

Na Figura 5.1, a resistência total equivalente do circuito é igual à soma das resistências das duas lâmpadas em série, ou seja:

$$R_{eq} = R_1 + R_2$$

Nos circuitos com mais de duas resistências, a resistência total equivalente do circuito é igual a:

$$R_{eq} = R_1 + R_2 + \dots + R_n$$

Onde n é igual à quantidade de resistências em série existentes no circuito.

5.1.1.2 Capacitores

A capacitância total de capacitores em série (Figura 5.2) é igual ao inverso da soma do inverso de cada uma das capacitâncias.

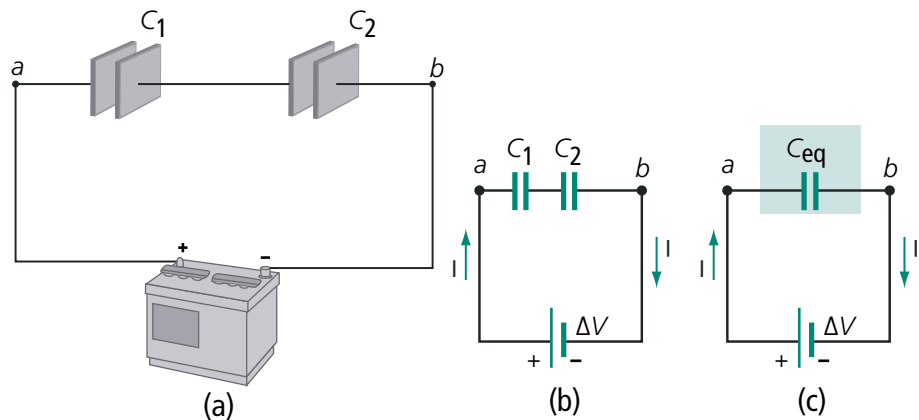


Figura 5.2: Associação em série de capacitores: (a) Dois capacitores em série conectados a uma bateria; (b) Representação gráfica do circuito dos capacitores em série; (c) Circuito equivalente dos capacitores em série

Fonte: Adaptado de Halliday et al. (2000, p. 811)

Na Figura 5.2, a capacitância total equivalente do circuito é igual a:

$$C_{eq} = \frac{1}{\frac{1}{C_1} + \frac{1}{C_2}}$$

Essa equação muitas vezes é reescrita da seguinte forma:

$$\frac{1}{C_{eq}} = \frac{1}{C_1} + \frac{1}{C_2}$$

Nos circuitos com mais de dois capacitores, a capacitância total equivalente do circuito é igual a:

$$\frac{1}{C_{eq}} = \frac{1}{C_1} + \frac{1}{C_2} + \dots + \frac{1}{C_n}$$

Onde n é igual à quantidade de capacitores em série existentes no circuito.

5.1.1.3 Indutores

Os indutores, assim como os resistores, apresentam uma indutância total igual à soma das indutâncias em série (Figura 5.3).

$$L_{eq} = L_1 + L_2 + \dots + L_n$$

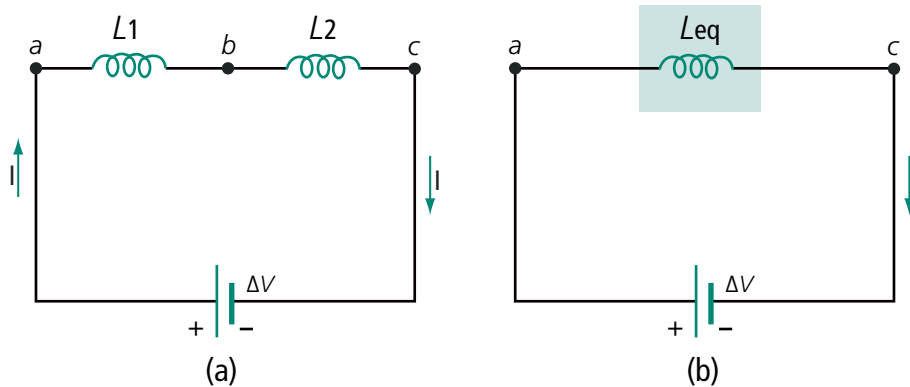


Figura 5.3: Associação em série de indutores: (a) Dois indutores em série conectados; (b) Circuito equivalente dos indutores em série

Fonte: Adaptado de Halliday et al. (2000)

5.1.2 Associação paralela

Os componentes estão em paralelo quando as suas extremidades estão conectadas no mesmo ponto. Componentes em paralelo apresentam a mesma diferença de potencial entre suas extremidades.

5.1.2.1 Resistores

Nas associações de resistores em paralelo (Figura 5.4), o inverso da resistência total equivalente é igual à soma do inverso das resistências existentes.

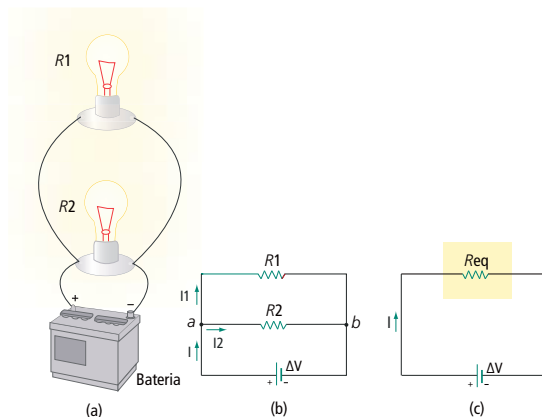


Figura 5.4: Associação em paralelo de resistores: (a) Conexão em paralelo dos resistores R_1 e R_2 , a diferença de potencial do resistor R_1 é igual a do resistor R_2 ; (b) Representação gráfica do circuito dos resistores em paralelo; (c) Circuito equivalente dos resistores em paralelo

Fonte: Halliday et al. (2000, p. 873)

Nos circuitos com mais de dois resistores, a resistência total equivalente do circuito é igual a:

$$\frac{1}{R_{eq}} = \frac{1}{R_1} + \frac{1}{R_2} + \dots + \frac{1}{R_n}$$

Onde n é igual à quantidade de resistores em paralelo existentes no circuito.

Quando os resistores estão em paralelo, a diferença de potencial entre os terminais deles é igual (Figura 5.4 b), porém a corrente encontrará dois caminhos para percorrer e irá se dividir em I_1 e I_2 .



Faça um esquema do circuito de lâmpadas e de tomadas da sua residência. Poste-o no AVEA.

5.1.2.2 Capacitores

Os capacitores quando estão associados em paralelo (Figura 5.5) apresentam uma capacitância total equivalente à soma de todas as capacitâncias.

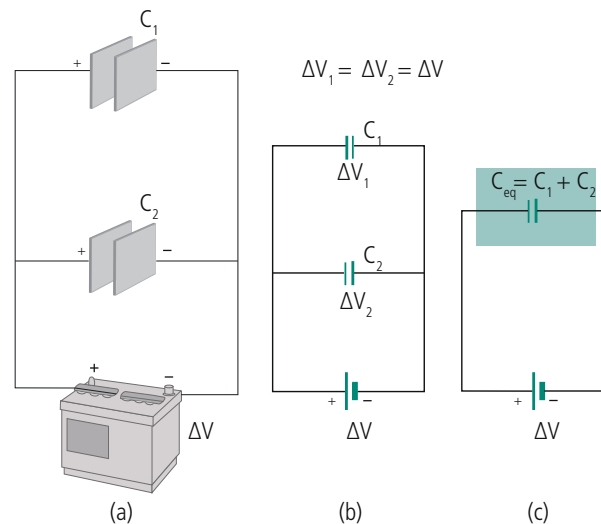


Figura 5.5: Associação em paralelo de capacitores: (a) Dois capacitores em paralelo conectados a uma bateria; (b) Representação gráfica do circuito dos capacitores em paralelo; (c) Circuito equivalente dos capacitores em paralelo

Fonte: Adaptado de Halliday et al. (2000, p. 810)

Na Figura 5.5, a capacitância total equivalente do circuito é igual à soma das capacitâncias dos dois capacitores em paralelo, ou seja:

$$C_{eq} = C_1 + C_2$$

Nos circuitos com mais de dois capacitores, a capacitância total equivalente do circuito é igual a:

$$C_{eq} = C_1 + C_2 + \dots + C_n$$

Onde n é igual à quantidade de capacitores em paralelo existentes no circuito.

Quando os capacitores estão em paralelo, a diferença de potencial entre os terminais deles é igual (Figura 5.5 b).

5.1.2.3 Indutores

O inverso da indutância total equivalente de indutores em paralelo é igual à soma do inverso das indutâncias existentes.

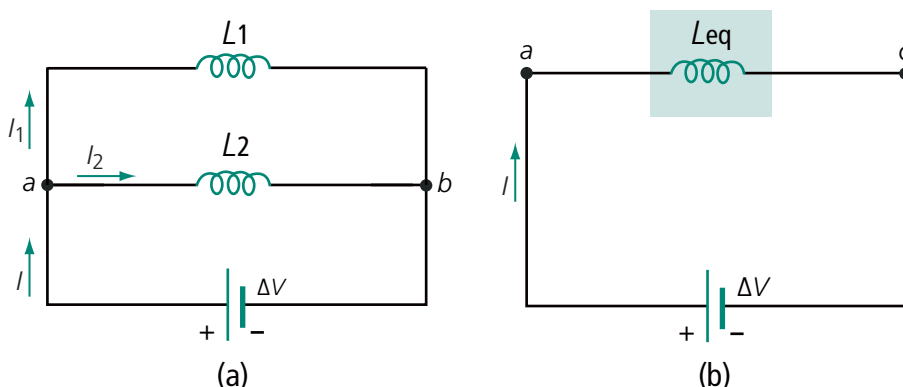


Figura 5.6: Associação em paralelo de indutores: (a) Dois indutores em paralelo; (b) Circuito equivalente dos indutores em paralelo

Fonte: Adaptado de Halliday et al. (2000)

Nos circuitos com mais de dois resistores, a indutância total equivalente do circuito é igual a:

$$\frac{1}{L_{eq}} = \frac{1}{L_1} + \frac{1}{L_2} + \dots + \frac{1}{L_n}$$

Onde n é igual à quantidade de indutores em paralelo existentes no circuito.

5.1.3 Associação mista

A associação mista é a junção da associação em série e em paralelo dos componentes em um mesmo circuito.

5.1.3.1 Resistores

A Figura 5.7a apresenta um circuito com dois resistores em série (8.0 Ω e 4.0 Ω) conectados a dois resistores em paralelo (6.0 Ω e 3.0 Ω). Para achar a

resistência equivalente total desses circuitos, primeiro deve-se achar a resistência total de cada um dos tipos de associações (em série e paralela). Dessa forma, a resistência total da associação em série é de 12Ω e da associação paralela é de 2Ω (Figura 5.7b). Após esses cálculos, verifica-se que o circuito pode ser redesenhado com apenas duas resistências em série que, quando somadas, obtêm-se o valor da resistência equivalente total do circuito, 14Ω (Figura 5.7 c).

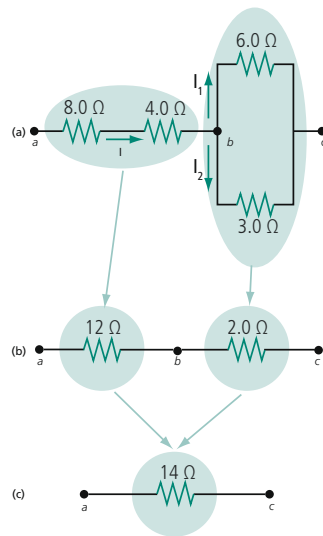


Figura 5.7: Associação mista de resistores: (a) Dois resistores em série conectados a dois resistores em paralelo; (b) Circuito equivalente às associações em série e paralelo; (c) Resistência equivalente total do circuito

Fonte: Halliday et al. (2000, p. 874)

Cálculos:

$$Req1 = 8 + 4 = 12 \Omega$$

$$Req2 = \frac{1}{\frac{1}{6} + \frac{1}{3}} = \frac{1}{\frac{1}{9}} = \frac{18}{9} = 2 \Omega$$

$$Req = 12 + 2 = 14 \Omega$$

5.1.3.2 Capacitores

A associação mista de capacitores da Figura 5.8a mostra um circuito com dois ramos e, em cada um, existe um capacitor (4.0Ω e 8.0Ω) em série com dois capacitores em paralelo (1.0Ω com 3.0Ω e 6.0Ω com 2.0Ω). O cálculo da capacitância total desse circuito começou com o cálculo da capacitância das

associações em paralelo (Figura 5.8b). Após esse cálculo, ao redesenhar o circuito, restam apenas dois capacitores em série em cada ramo. O cálculo da capacitância equivalente dos capacitores em série, resulta em dois capacitores em paralelo (Figura 5.8c) e, por fim, na capacitância equivalente total (Figura 5.8d).

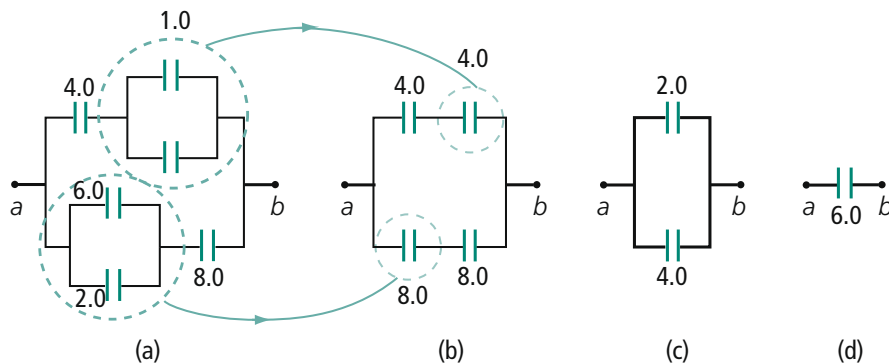


Figura 5.8: Associação mista de capacitores: (a) Capacitores em série com associações de capacitores em paralelo; (b) Capacitância equivalente dos capacitores em paralelo; (c) Capacitância equivalente dos capacitores em série; (d) Capacitância equivalente total do circuito

Fonte: Halliday et al. (2000, p. 833)

Cálculos:

$$C_{eq1} = 1 + 3 = 4 \text{ F}$$

$$C_{eq2} = 6 + 2 = 8 \text{ F}$$

$$C_{eq3} = \frac{1}{\frac{1}{4} + \frac{1}{4}} = \frac{1}{\frac{2}{4}} = \frac{1}{\frac{1}{2}} = \frac{2}{1} = 2 \text{ F}$$

$$C_{eq4} = \frac{1}{\frac{1}{8} + \frac{1}{8}} = \frac{1}{\frac{2}{8}} = \frac{1}{\frac{1}{4}} = \frac{4}{1} = 4 \text{ F}$$

$$C_{eq} = 2 + 4 = 6 \text{ F}$$

5.1.3.3 Indutores

A indutância equivalente total do circuito da Figura 5.9a, associação mista, pode começar a ser calculada a partir da obtenção da indutância equivalente dos indutores em série (3 mH e 2 mH). Logo após obter essa indutância equivalente, verifica-se que ela fica em paralelo com a indutância de 5 mH.



Use o *applet* disponível em <http://lectureonline.cl.msu.edu/~mmp/kap19/RR480app.htm> para entender um pouco mais sobre a associação dos capacitores. Poste no fórum os cálculos para cada tipo de arranjo de capacitores apresentados no *applet*.

A indutância equivalente dessa associação em paralelo fica em série com a indutância de 1 mH.

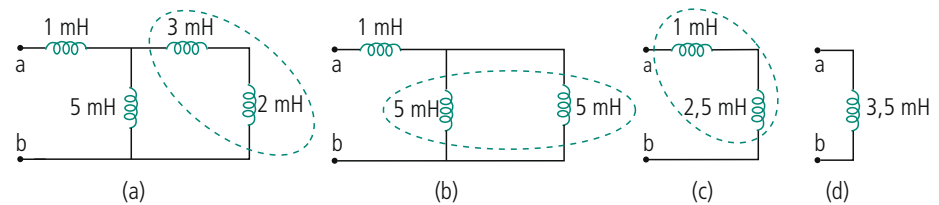


Figura 5.9: Associação mista de indutores: (a) Indutores em série na associação mista; (b) Indutores em paralelo na associação mista; (c) Indutores equivalentes em série; (d) Indutância equivalente total do circuito

Fonte: Elaborada pela autora

Cálculos:

$$Leq1 = 3 + 2 = 5 \text{ mH}$$

$$Leq2 = \frac{1}{\frac{1}{5} + \frac{1}{5}} = \frac{1}{\frac{2}{5}} = \frac{5}{2} = 2,5 \text{ mH}$$

$$Leq = 2,5 + 1 = 3,5 \text{ mH}$$



Nas associações em série de resistores ou indutores onde existam apenas dois componentes com o mesmo valor, o valor equivalente da associação sempre será igual ao valor do componente dividido por dois. Essa regra também vale para dois capacitores com mesma capacitância conectados em paralelo.

Resumo

Os elementos passivos do circuito podem ser associados em três tipos de configurações: em série, em paralelo ou mista. Os resistores, quando associados em série, devem ter seus valores somados para se obter a resistência equivalente total do circuito. O cálculo da indutância equivalente total de um circuito em série é feito da mesma forma que o cálculo dos resistores em série, que é igual ao cálculo da capacitância equivalente total de capacitores em paralelo. Nos circuitos com associações de componentes em paralelo, deve-se inverter a soma do inverso das resistências e indutâncias. Esse cálculo é igual ao realizado nas associações em série para capacitores.

Atividades de aprendizagem

1. Considere cinco resistores conectados conforme a Figura 5.10. Ache a resistência equivalente total do circuito entre os pontos a e b. Considere a simetria dos componentes para facilitar a resolução.

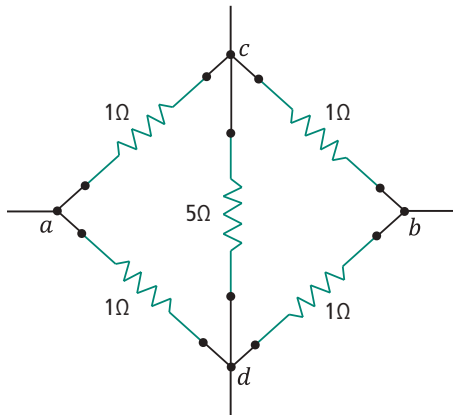


Figura 5.10: Rede de resistores

Fonte: Halliday et al. (2000, p. 875)

2. Explique por que as lâmpadas de uma residência são dispostas em paralelo. Reflita as vantagens/desvantagens dessas lâmpadas dispostas em série.
3. Considere o circuito da Figura 5.11. Ache o valor da corrente no resistor de $20\ \Omega$ e a tensão entre os pontos a e b.

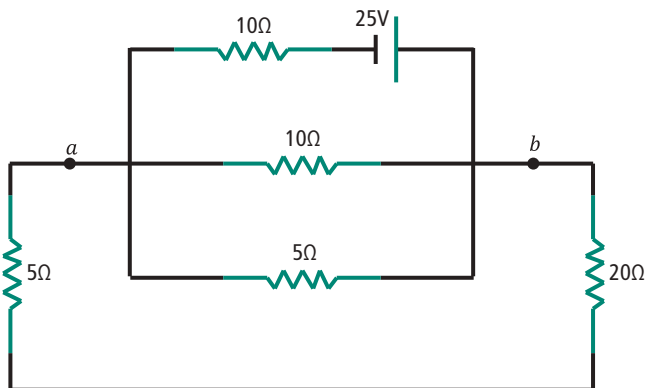


Figura 5.11: Rede de resistores em série e em paralelo

Fonte: Halliday et al. (2000, p. 896)

4. Determine o equivalente de cinco capacitores em série, cada um com uma capacitância de $5\ \text{nF}$.
5. Determine o equivalente de dois indutores em paralelo, sendo um com $4\ \text{mH}$ e o outro com $8\ \text{mH}$.

6. Encontre uma equação para as associações em série e em paralelo para:
- a) dois resistores;
 - b) dois capacitores;
 - c) dois indutores.
7. Encontre uma equação para as associações em série e em paralelo para:
- a) n resistores com o mesmo valor de resistência;
 - b) n capacitores com o mesmo valor de capacitância;
 - c) n indutores com o mesmo valor de indutância.
8. Seu laboratório tem disponível um grande número de capacitores de $10\ \mu\text{F}$ na faixa de $300\ \text{V}$. Para projetar um banco capacitivo de $40\ \mu\text{F}$ na faixa de $600\ \text{V}$, quantos capacitores de $10\ \mu\text{F}$ são necessários e como você os interligaria? Apresente o diagrama do circuito na resposta.

Poste suas respostas no AVEA.

Aula 6 - Lei de Ohm

Objetivo

Compreender a relação entre tensão, corrente e resistência em um circuito elétrico.

A lei de Ohm é uma equação matemática, descoberta por George Simon Ohm, que estabelece uma relação linear entre as três grandezas fundamentais da eletricidade: Tensão(V), Corrente (I) e Resistência (R).

A lei de Ohm determina que uma tensão V em um resistor R é diretamente proporcional à corrente I que atravessa esse resistor.

Dessa forma, a equação matemática da lei de Ohm é:

$$V = IR$$

Esta equação possui três variáveis: a tensão, a resistência e a corrente. Se você quiser achar a tensão, precisa ter os valores da resistência e da corrente.

Se você tiver o valor da tensão e da resistência e quiser achar o valor da corrente, o que você fará?

Lembrar de usar a lei de Ohm é muito fácil, basta memorizar o triângulo VIR da Figura 6.1.

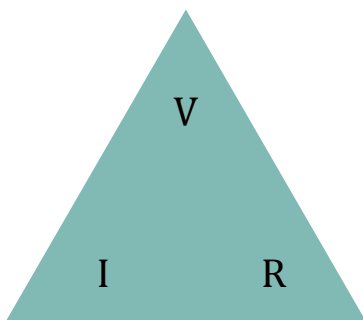


Figura 6.1: Triângulo VIR

Fonte: Elaborada pela autora



Conheça um pouco mais sobre George Simon Ohm em http://pt.wikipedia.org/wiki/Georg_Simon_Ohm

A partir deste triângulo você poderá achar os valores das variáveis V, I ou R.

Para achar o valor de uma variável do triângulo, esconda essa variável com a mão e verifique quais variáveis sobraram. Depois, substitua o valor das variáveis e utilize as operações de multiplicação ou divisão.

Exemplo 1: achar o valor de V (Figura 6.2)

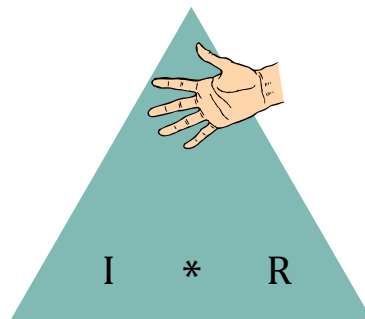


Figura 6.2: Valor de tensão usando o triângulo VIR

Fonte: Elaborada pela autora

Note que sobram as variáveis I e R. Ambas as variáveis estão na mesma direção, dessa forma, elas serão multiplicadas.

$$V = IR$$

Exemplo 2: achar o valor de I

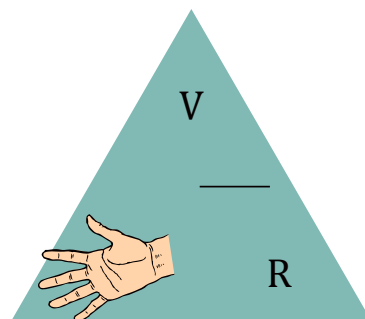


Figura 6.3: Valor de corrente usando o triângulo VIR

Fonte: Elaborada pela autora

Sobraram apenas as variáveis V e R. A variável V está acima da variável R; logo, usaremos a divisão.

$$I = \frac{V}{R}$$

A partir da lei de Ohm, pode-se também obter as equações da potência consumida ou fornecida por um elemento do circuito.

$$P = VI$$

$$P = RI \cdot I = RI^2$$

$$P = V \cdot \frac{V}{R} = \frac{V^2}{R}$$

Exemplo: Uma corrente de 0,9 A percorre uma lâmpada de 100 W, quando ligada em uma rede de 110 V.

$$P = VI$$

$$100 = 110 \cdot I$$

$$I = \frac{100}{110} = 0,9 \text{ A}$$

Usando a lei de Ohm podemos obter a resistência da lâmpada:

$$R = \frac{110}{0,9} = 122,2 \ \Omega$$

Resumo

A lei de Ohm relaciona a tensão, a corrente e a resistência em um circuito. Dada uma tensão constante, ao aumentar a resistência do circuito, a corrente irá diminuir. Se a resistência diminuir, a corrente irá aumentar.

Atividade de aprendizagem

1. Com um fio de material ôhmico e 5 m de comprimento pode-se construir uma resistência elétrica de 12 W. Se utilizarmos 7,0 m deste mesmo fio e o submetemos a uma diferença de potencial de 32 volts, qual será o valor da corrente que irá percorrer essa resistência?
2. Um chuveiro elétrico, ligado em 220V, é percorrido por uma corrente elétrica de 15 A, durante de 13 minutos. Quanto tempo (em horas) seria necessário para que uma lâmpada de 60W, ligada nesta rede, consumisse a mesma potência elétrica do chuveiro?
3. São associados em série três condutores cujas resistências valem respectivamente 1, 2 e 3 ohms. A diferença de potencial entre os extremos da

associação é 60 volts. Calcular a diferença de potencial entre os extremos de cada condutor.

4. São associados em paralelo dois condutores cujas resistências valem respectivamente 2 e 3 ohms. Pelo primeiro passa uma corrente elétrica de intensidade constante de 5 ampères. Calcular:
 - a) a diferença de potencial entre os extremos de cada condutor;
 - b) a intensidade da corrente que passa pelo outro condutor;
 - c) a intensidade da corrente fora da associação;
 - d) a resistência total da associação.

5. Uma lâmpada incandescente é submetida a uma d.d.p. de 110 V, sendo percorrida por uma corrente elétrica de 5,5 A. Qual é, nessas condições, o valor da resistência elétrica do filamento da lâmpada.

6. A conta de luz de uma residência indica o consumo em unidades de kWh (quilowatt-hora). Qual grandeza está sendo medida com essa unidade?

7. Um domicílio consome 9.100 kWh em março. Calcule o valor da conta de energia e o custo médio do kWh, sabendo que a escala tarifária residencial é:
 - a) Tarifa mensal básica de R\$ 11,00.
 - b) Custo mensal dos primeiros 100 kWh é de R\$ 15,00/kWh.
 - c) Custo mensal dos 200 kWh seguintes é de R\$ 13,00/kWh.
 - d) Custo mensal dos 300 kWh seguintes é de R\$ 10,00/kWh.

Poste suas respostas no AVEA e, no fórum, suas perguntas para outras dúvidas sobre sua conta de energia elétrica.

Aula 7 - Leis de Kirchhoff

Objetivo

Analisar circuitos elétricos complexos em corrente contínua (CC) usando as leis de Kirchhoff das correntes (LKC) e das tensões (LKT).

O comportamento dos circuitos elétricos é governado por duas leis básicas chamadas Leis de Kirchhoff, as quais decorrem diretamente das leis de conservação de carga e da energia existentes no circuito. Elas estabelecem relações entre as tensões e correntes entre os diversos elementos dos circuitos.

Alguns conceitos são primordiais antes do estudo das leis de Kirchhoff, sendo eles:

- **Ramo:** é a representação de um único componente conectado entre dois nós, tal como um resistor ou uma fonte de tensão. Este termo também é usado para um grupo de componentes sujeitos à mesma corrente. Na Figura 7.1, o resistor R1 está compreendido entre dois pontos, ou seja, ele constitui um ramo do circuito.
- **Nó:** é o ponto de junção de dois ou mais componentes de um circuito (ramos). Quando um fio ideal conecta dois nós, os dois nós constituem um único nó (curto-circuito). A Figura 7.1 destaca dois nós do circuito.
- **Circuito fechado:** é qualquer caminho fechado num circuito.
- **Malha:** é um caminho fechado que não contém outro caminho fechado dentro dele. A Figura 7.1 representa um circuito com três malhas. O número de malhas e nós de um circuito depende da topologia dele. Existe, no entanto, uma relação entre o número de malhas, ramos e nós do circuito, dada pela seguinte equação:

$$m = b - n + 1$$



Conheça um pouco mais sobre Gustav Robert Kirchhoff em http://pt.wikipedia.org/wiki/Gustav_Kirchhoff

Onde:

m - número de malhas

b - número de ramos (número de componentes do circuito)

n - número de nós (número de conexões existentes)

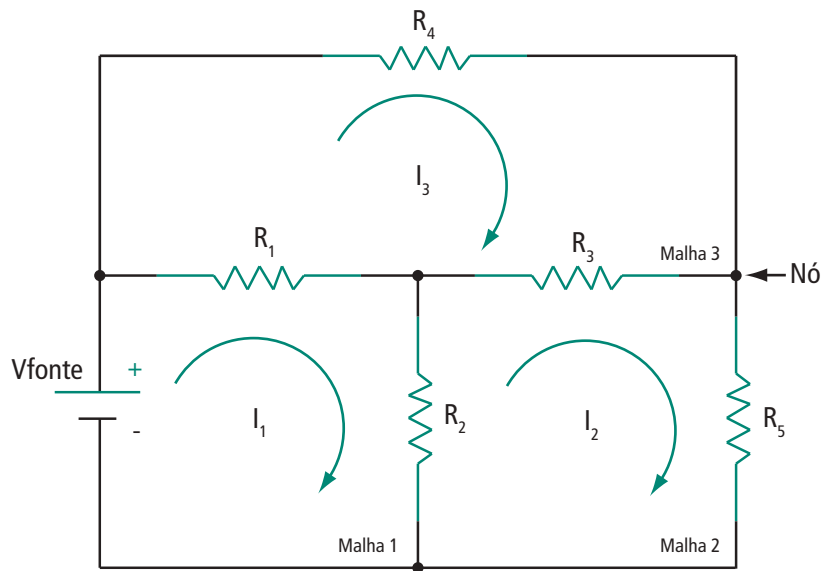


Figura 7.1: Circuito com três malhas

Fonte: Elaborada pela autora

Usando a relação do número de malhas na Figura 7.1, temos:

$$m = 6 - 4 + 1$$
$$m = 3$$

Dessa forma, comprovamos matematicamente que o circuito possui três malhas.

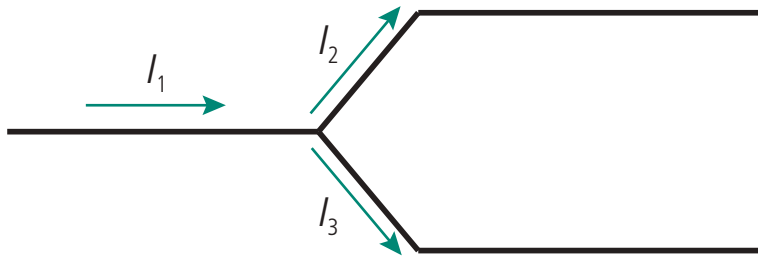


Assista ao vídeo no YouTube sobre a lei de Kirchhoff das correntes, disponível em <http://www.youtube.com/watch?v=MnJS9RWbZwl>. Depois elabore uma apresentação sobre a lei de Kirchhoff para postar no fórum.

7.1 Lei de Kirchhoff das correntes (LKC)

A primeira lei de Kirchhoff é a lei das correntes (LKC) que enuncia: a soma das correntes que chegam a um nó é igual à soma das correntes que saem do mesmo nó (Figura 7.2). Considerando-se as correntes que chegam a um nó como positivas e as que saem como negativas, a LKC estabelece que a soma algébrica das correntes incidindo em um nó deve ser nula. A LKC é baseada na Lei da conservação da carga.

$$\sum I_{\text{entrada}} = \sum I_{\text{saida}}$$



Veja mais exemplos da lei de Kirchhoff em <http://www.regentsprep.org/Regents/physics/phys03/bkirchof1/default.htm>

Figura 7.2: Correntes incidindo em um nó

Fonte: Halliday et al. (2000, p. 879)

Na Figura 7.2 temos que a corrente I_1 está chegando ao nó, sinal positivo, e as correntes I_2 e I_3 estão saindo, sinal negativo. Dessa forma:

$$I_1 - I_2 - I_3 = 0$$

$$I_1 = I_2 + I_3$$

7.2 Lei de Kirchhoff das tensões (LKT)

A segunda lei de Kirchhoff é a lei das tensões (LKT) que enuncia: a soma das tensões ao longo de um percurso fechado qualquer (malha) é igual à tensão total que está sendo fornecida a esse percurso (Figura 7.3). A LKT estabelece que a soma algébrica das tensões em um percurso fechado é nula.

$$\sum V = 0$$

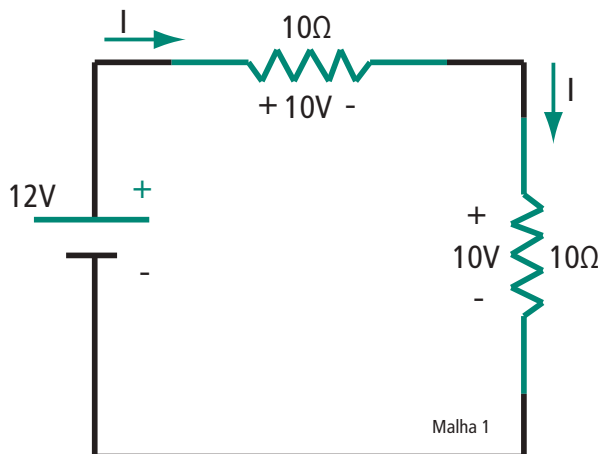


Figura 7.3: Tensões ao longo de um percurso fechado

Fonte: Elaborada pela autora

A soma das tensões dos resistores da Figura 7.3 é igual à tensão que está sendo fornecida ao percurso.



Convenciona-se que a tensão é positiva na extremidade onde a corrente entra no componente.

$$I = 1 \text{ A}$$

$$12 \text{ V} = 2 \text{ V} + 10 \text{ V}$$

$$12 \text{ V} = 12 \text{ V}$$

7.3 Número de equações do circuito

A LKC e a LKT são muito úteis na análise de circuitos, porque a partir desses conceitos podemos achar as correntes e tensões de cada componente do circuito.

O número de equações que descrevem um circuito depende da quantidade de malhas existentes no circuito. Um circuito com duas malhas (Figura 7.4) necessita de duas equações para ser descrito matematicamente. Um circuito com N malhas, necessitará de N equações.

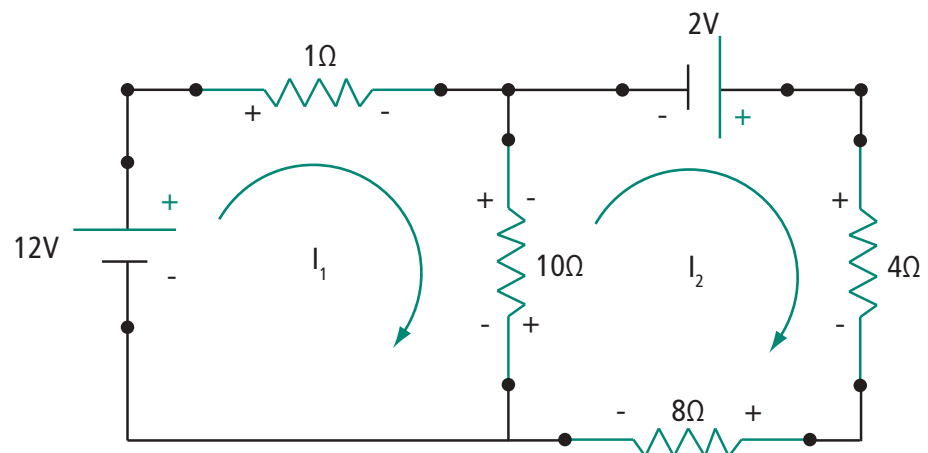


Figura 7.4: Equações das malhas de um circuito

Fonte: Elaborada pela autora

O circuito da Figura 7.4 possui duas malhas, pelas quais circulam as correntes I_1 e I_2 , respectivamente. Ambas as correntes são determinadas com o mesmo sentido e, utilizando a LKT, podemos encontrar as duas equações do circuito. Será adotado o sinal das tensões igual ao da extremidade onde a corrente chega nos componentes.

O resistor de 10 Ω pertence às duas malhas; logo, ele deverá aparecer nas equações usando a corrente I_1 e I_2 (Figura 7.5).



Malha I: $-12\text{ V} + 10 \times I_1 + 10 \times I_1 - 10 \times I_2 = 0$

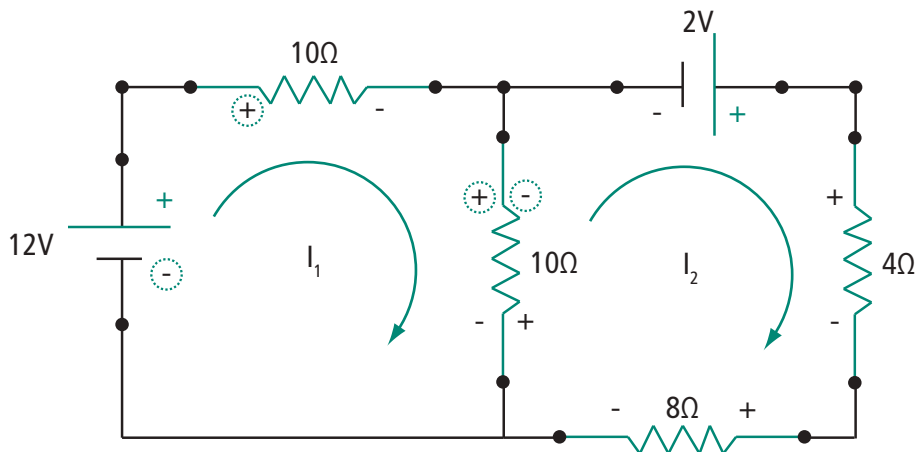


Figura 7.5: Sinal das tensões considerado para a equação do circuito

Fonte: Elaborada pela autora

$$20 \times I_1 - 10 \times I_2 = 12 \text{ (Malha I)}$$

Malha II: $-2\text{ V} + 4 \times I_2 + 8 \times I_2 + 10 \times I_2 - 10 \times I_1 = 0$

$$-10 \times I_1 + 22 \times I_2 = 2 \text{ (Malha II)}$$

Sistema:
$$\begin{cases} 20 \times I_1 - 10 \times I_2 = 12 \\ -10 \times I_1 + 22 \times I_2 = 2 \end{cases}$$

$$\begin{cases} 20 \times I_1 - 10 \times I_2 = 12 \\ -10 \times I_1 + 22 \times I_2 = 2 \quad \times 2 \end{cases}$$

$$\begin{array}{r} \begin{cases} 20 \times I_1 - 10 \times I_2 = 12 \\ -20 \times I_1 + 44 \times I_2 = 4 \end{cases} \\ \hline 34 \times I_2 = 16 \end{array}$$

$$34 \times I_2 = 16$$

$$I_2 = \frac{16}{34} = 0,47\text{ A}$$

Substituindo o valor de I_2 na equação da malha I:

$$20 * I_1 - 10 * 0,47 = 12$$

$$20 * I_1 = 16,7$$

$$I_1 = \frac{16,7}{20} = 0,83 \text{ A}$$



1. Usando a LKT, ache o valor de v da Figura 7.6.

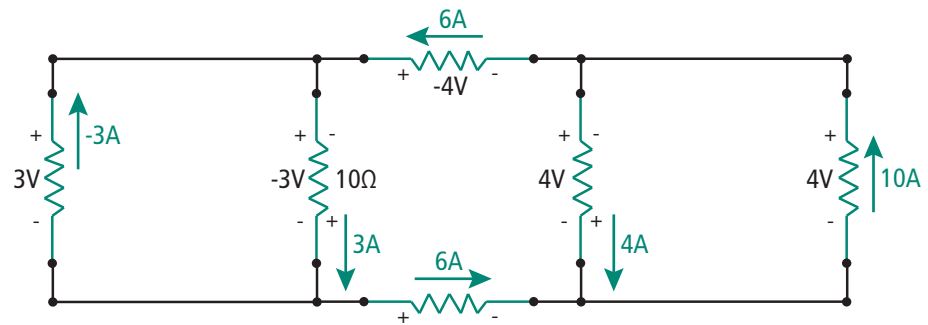


Figura 7.6: Lei de Kirchhoff

Fonte: Elaborada pela autora

2. Ache o valor de v e de i do circuito da Figura 7.7 usando a LKT e a LKC.

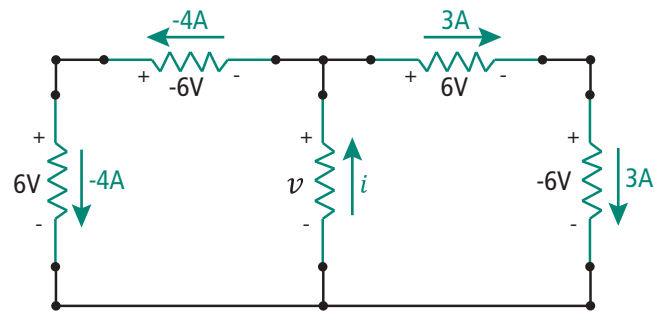


Figura 7.7: Lei de Kirchhoff das Corrente e das Tensões

Fonte: Elaborada pela autora

3. Determine o valor de i no circuito da Figura 7.8.

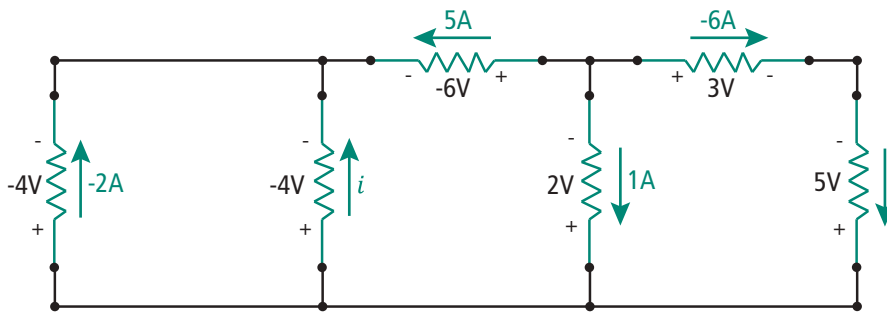


Figura 7.8: Circuito de três malhas com incógnita da corrente

Fonte: Elaborada pela autora

4. Escreva as equações de malha para o circuito da Figura 7.9 e determine os valores de I_1 e I_2 .

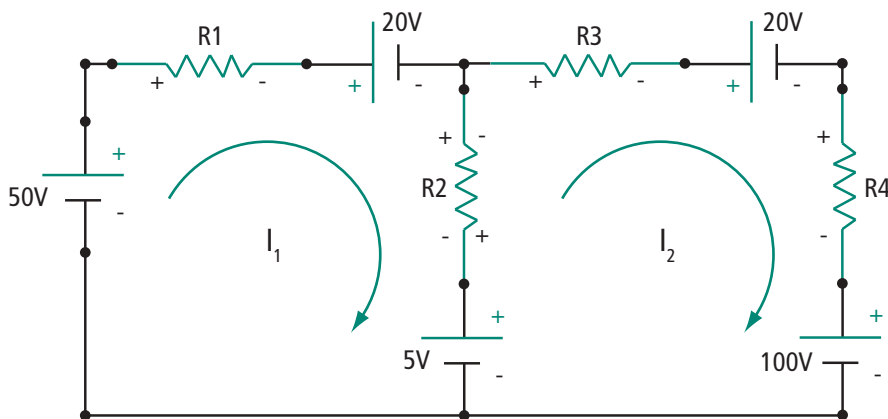


Figura 7.9: Circuito de duas malhas com incógnita das correntes de malha

Fonte: Elaborada pela autora

Treine mais o uso das leis de Kirchhoff em http://people.clarkson.edu/~jsvoboda/eta/dcWorkout/KCL_KVL.html e poste os cálculos da resolução dos circuitos no fórum.



Resumo

A lei de Kirchhoff das correntes (LKC) estabelece que a soma das correntes que chegam em um nó é igual à soma das correntes que saem desse nó. A lei de Kirchhoff das tensões (LKT) estabelece que a soma das tensões em um percurso fechado é igual a zero.

Atividades de aprendizagem

1. Baseado nas leis de Kirchhoff reflita sobre as quedas de tensão e sobre as correntes da Figura 7.10. Quais as principais implicações desses tipos de ligações no circuito metropolitano de energia elétrica?



Figura 7.10: Conexões de fios em um poste

Fonte: Brudna (2010)

2. Use a lei dos nós para obter as correntes i_1 , i_2 e i_3 no circuito mostrado na Figura 7.11.

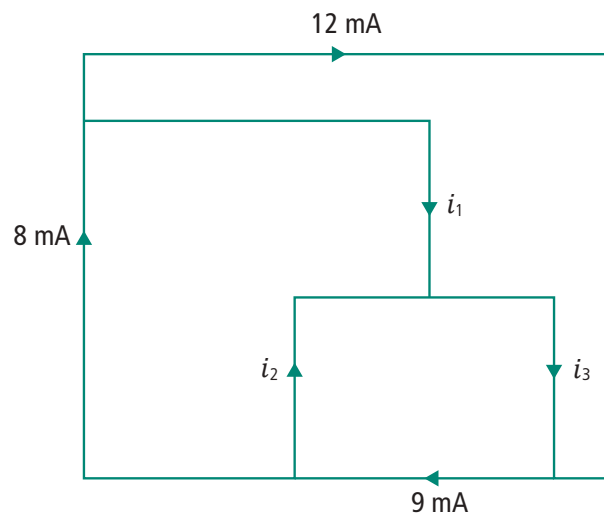


Figura 7.11: Representação de correntes para uso da Lei de Kirchhoff das Correntes

Fonte: Adaptado de Halliday et al. (2000)

3. Determine V_o no circuito da Figura 7.12.

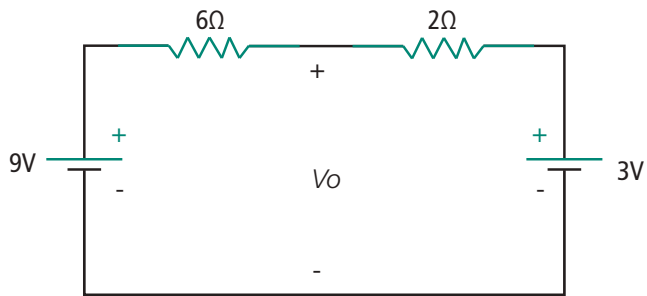


Figura 7.12: Circuito com duas fontes de tensão e incógnita de tensão

Fonte: Elaborada pela autora

4. Reescreva as equações de malha para a Figura 7.9 e resolva o sistema utilizando matrizes e determinantes.

5. Determine v e i_x no circuito da Figura 7.13.

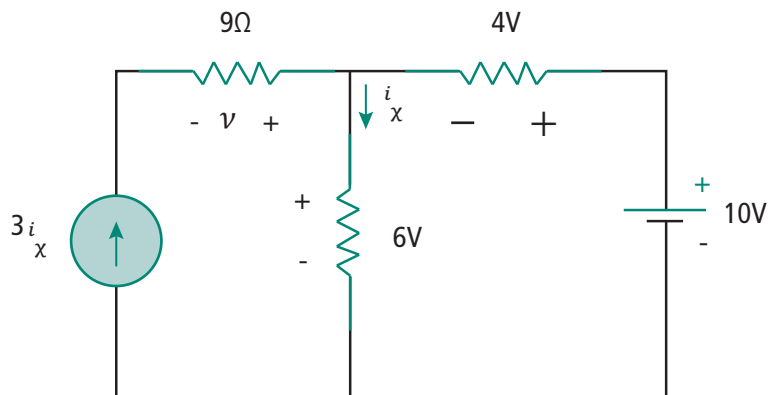


Figura 7.13: Circuito com incógnita de corrente e tensão

Fonte: Elaborada pela autora

6. Calcule as correntes de malha e todas as quedas de tensões do circuito da Figura 7.14 pelo método das correntes de malha.

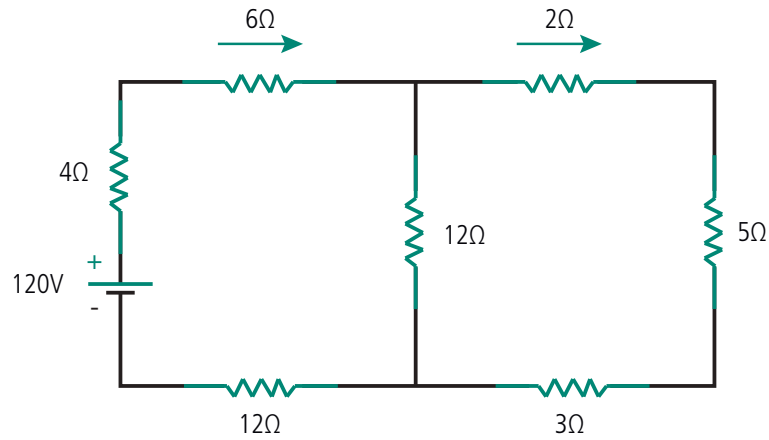


Figura 7.14: Circuito com incógnita das correntes de malha

Fonte: Elaborada pela autora

7. Escreva as equações de malha para o circuito da Figura 7.15 e determine a potência dissipada pelas fontes de tensão.

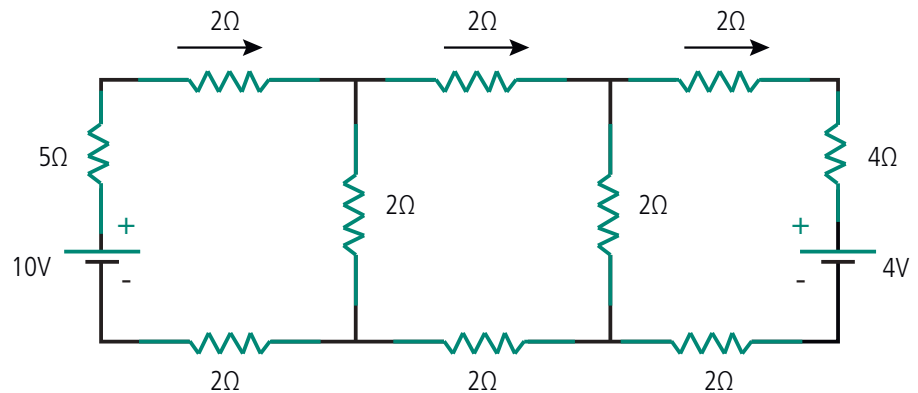


Figura 7.15: Circuito com incógnita de correntes de malha e potências das fontes

Fonte: Elaborada pela autora

8. Se a fonte de tensão de 4 V for substituída por uma fonte de 10 V, qual o valor da tensão no resistor de 5 Ω?

Registre suas respostas num arquivo e armazene-o no AVEA.

Aula 8 - Circuitos equivalentes

Objetivo

Realizar a simplificação de circuitos elétricos a partir dos teoremas de Thévenin e de Norton.

8.1 Simplificação de circuitos

Em muitos casos práticos existe a necessidade de determinar a tensão, corrente e potência em apenas um ramo (componente) do circuito. Assim, não existe a necessidade de determinação das tensões e correntes em todos os ramos do circuito. Nesse contexto, os teoremas de Thévenin e de Norton permitem que seja determinado um circuito equivalente simples a partir de dois terminais, o qual pode substituir uma rede complexa e simplificar a resolução.

8.2 Teorema de Thévenin

O teorema de Thévenin é um dos mais valiosos circuitos equivalentes e estabelece que qualquer circuito visto a partir de dois pontos pode ser substituído por uma resistência equivalente (R_{th}) em série com uma fonte de tensão (V_{th}).

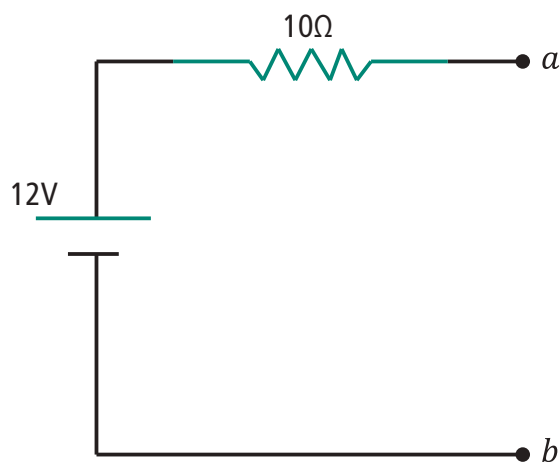


Figura 8.1: Equivalente de Thévenin

Fonte: Adaptado de Halliday et al. (2000)

De acordo com esse teorema, qualquer circuito, independentemente da sua complexidade, pode ser substituído pelo teorema de Thévenin.

8.2.1 Aplicação do teorema de Thévenin

1. Retire a carga do circuito e determine o valor da tensão entre esses dois pontos (Figura 8.2b); essa tensão é denominada tensão de Thévenin (V_{th}).
2. Substitua todas as fontes de tensão existentes no circuito por um curto-circuito e todas as fontes de corrente por um circuito aberto (Figura 8.2c).
3. Determine a resistência do circuito vista pela carga (Figura 8.2c); essa resistência é denominada de resistência de Thévenin (R_{th}).
4. Desenhe o circuito equivalente com a resistência de carga (Figura 8.2d).

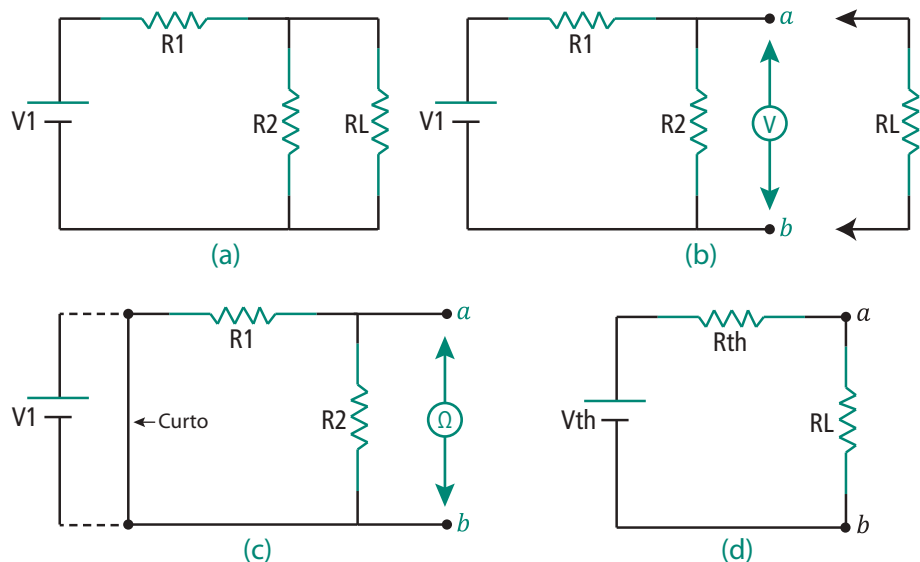


Figura 8.2: Etapas do desenvolvimento do equivalente de Thévenin

Fonte: Elaborada pela autora

Adotando-se para a Figura 8.2 os valores: $V_1 = 5\text{ V}$, $R_1 = 4\ \Omega$; $R_2 = 6\ \Omega$ e $R_L = 12\ \Omega$, o cálculo da tensão e resistência de Thévenin é dado por:

V_{th}

$$I_1 = \frac{V_1}{R_1 + R_2} = \frac{5}{4 + 6} = 0,5\text{ A}$$

$$V_{th} = 0,5 * 6 = 3\text{ V}$$

Rth

$$R_{th} = \frac{R1 * R2}{R1 + R2} = \frac{4 * 6}{4 + 6} = 2,4 \Omega$$

Obtendo-se os valores da tensão e resistência de Thévenin, o cálculo da tensão e corrente na carga do circuito (R_L) pode ser realizado aplicando-se a lei de Ohm (Figura 8.3).

$$I_{RL} = \frac{3}{2,4 + 12} = 0,21 \text{ A}$$

$$V_{RL} = 0,21 * 12 = 2,5 \text{ V}$$

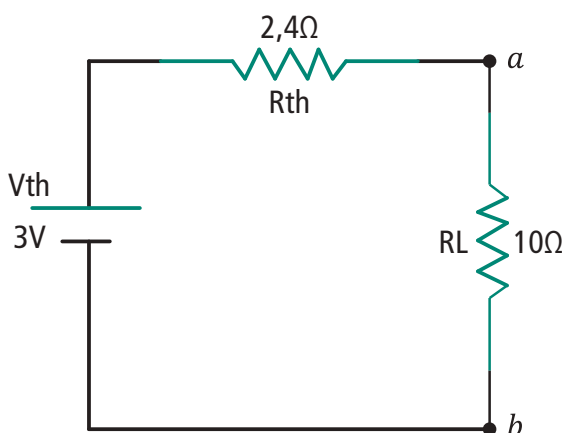


Figura 8.3: Cálculo do equivalente de Thévenin

Fonte: Elaborada pela autora

8.3 Teorema de Norton

Outro teorema importante que pode ser usado na resolução de circuitos complexos é denominado teorema de Norton. Esse teorema é similar ao de Thévenin e estabelece que qualquer circuito visto a partir de dois pontos pode ser substituído por uma resistência (R_n) em paralelo com uma fonte de corrente equivalente.

A resistência R_n é igual à resistência R_{th} .



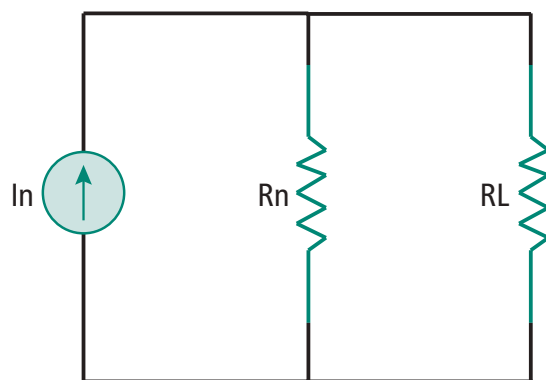


Figura 8.4: Circuito equivalente de Norton

Fonte: Adaptado de Halliday et al. (2000)

8.3.1 Aplicação do teorema de Norton

1. Retire a carga do circuito e determine a corrente (I_n) que irá passar por esses pontos quando colocados em curto-circuito (Figura 8.5b).
2. Substitua todas as fontes de tensão existentes no circuito por um curto-circuito e todas as fontes de corrente por um circuito aberto (Figura 8.5c).
3. Determine a resistência do circuito vista pela carga (Figura 8.5c), calculada igual à resistência de Thévenin.
4. Desenhe o circuito equivalente com a resistência de carga (Figura 8.5d).

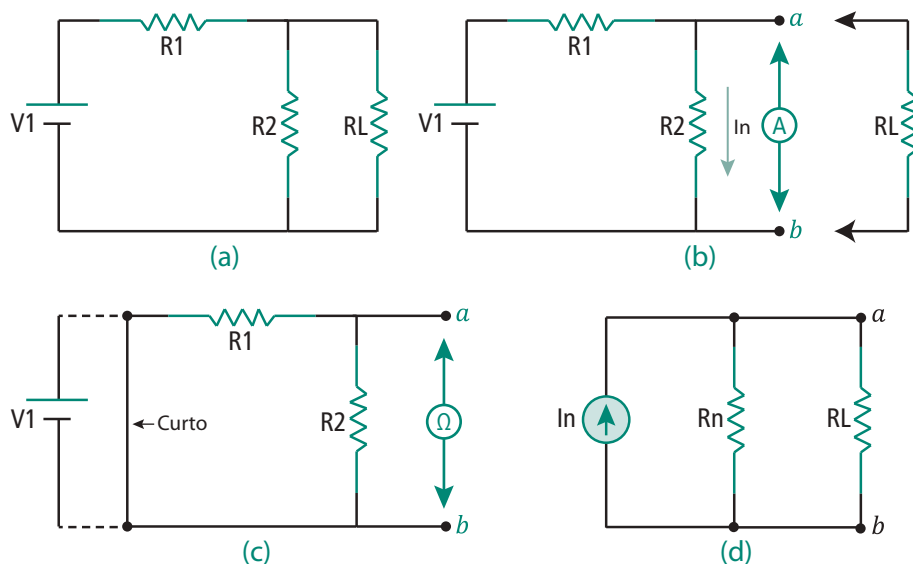


Figura 8.5: Etapas do desenvolvimento do equivalente de Norton

Fonte: Elaborada pela autora

Adotando-se para a Figura 8.5 os valores: $V_1 = 5 \text{ V}$, $R_1 = 4 \ \Omega$; $R_2 = 6 \ \Omega$ e $R_L = 12 \ \Omega$, o cálculo da tensão e resistência de Norton é dado por:

In

$$I_n = \frac{V_1}{R_1} = \frac{5}{4} = 1,25 \text{ A}$$

O resistor R2 fica em curto-circuito quando o amperímetro é colocado em paralelo com ele



Rn = Rth

$$R_{th} = \frac{R_1 \times R_2}{R_1 + R_2} = \frac{4 \times 6}{4 + 6} = 2,4 \ \Omega$$

Obtendo-se os valores da tensão e resistência de Norton, o cálculo da tensão e corrente na carga do circuito (R_L) pode ser realizado aplicando-se a lei de Ohm (Figura 8.6).



Veja mais um exemplo de como determinar os equivalentes de Thévenin e de Norton no *applet* disponível em http://elect.esen.pt/Materiais/Thévenin_Norton/index.html

$$V_{RL} = 1,25 \times \left(\frac{2,4 \times 12}{2,4 + 12} \right) = 1,25 \times 2 = 2,5 \text{ V}$$

$$I_{RL} = \frac{2,5}{12} = 0,21 \text{ A}$$

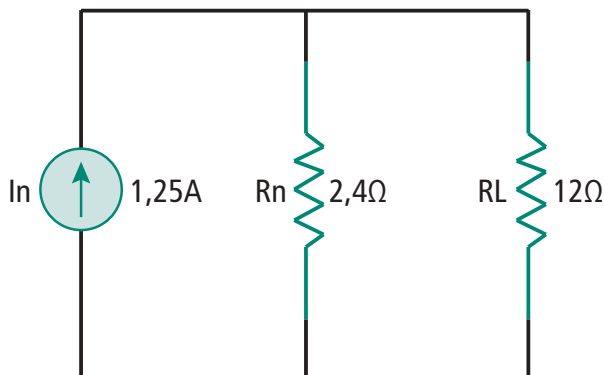


Figura 8.6: Cálculo do equivalente de Norton

Fonte: Elaborada pela autora

Quadro 8.1: Etapas do equivalente de Thévenin e de Norton

Etapas	Thévenin	Norton
1	Remover a resistência de carga e deixar o circuito aberto.	Remover a resistência de carga e fazer um curto-circuito.
2	Medir a tensão do circuito aberto (tensão de Thévenin).	Medir a corrente do curto-circuito (corrente de Norton).

continua

3	Substituir as fontes de tensão por curtos-circuitos e as fontes de corrente por circuitos abertos.	Substituir as fontes de tensão por curtos-circuitos e as fontes de corrente por circuitos abertos.
4	Medir a resistência em circuito vista pela carga (resistência de Thévenin).	Medir a resistência em circuito vista pela carga (resistência de Norton).
conclusão		

Fonte: Adaptado de Halliday et al. (2000)

Resumo

O teorema de Thévenin estabelece que um circuito visto a partir de dois pontos pode ser substituído por uma fonte de tensão (V_{th}) em série com uma resistência (R_{th}), e o teorema de Norton estabelece que este circuito pode ser substituído por uma fonte de corrente (I_n) em paralelo com uma resistência (R_n).

Atividades de aprendizagem

1. Determine os circuitos equivalentes de Thévenin e de Norton para o circuito da Figura 8.7, a partir dos terminais a-b.
2. Determine a potência dissipada em um resistor de 20Ω conectado ao circuito da Figura 8.7 entre os terminais a-b.
3. Altere o valor da fonte de tensão para 100 V e determine novamente os circuitos equivalentes de Thévenin e de Norton para a Figura 8.7.
4. Ache o valor da tensão V_x no circuito da Figura 8.7.

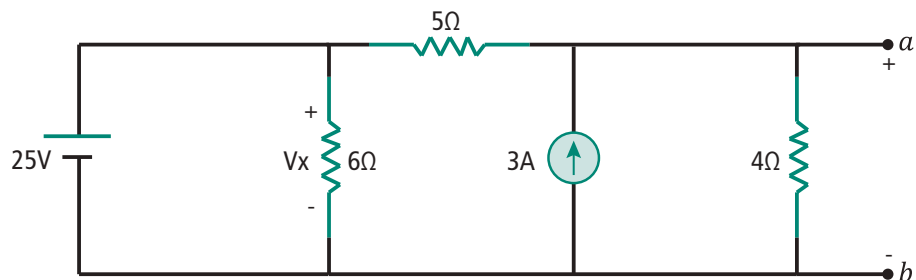


Figura 8.7: Circuito para elaboração do equivalente de Norton e Thévenin

Fonte: Elaborada pela autora

5. A partir das equações dos circuitos equivalentes de Thévenin e de Norton, ache uma forma de conversão de um equivalente para o outro e vice-versa.
6. Reduza o circuito em ponte, Figura 8.8, a uma única resistência equivalente

de entrada nos terminais a e b. (Busque informações sobre redes Y e Δ para facilitar a resolução do exercício).

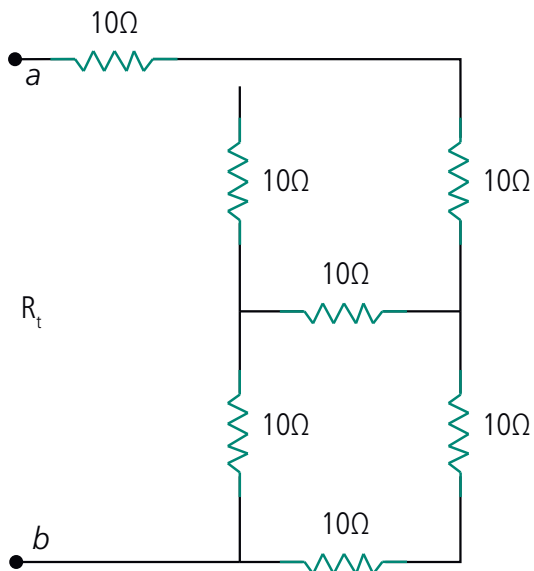


Figura 8.8: Resistência equivalente

Fonte: Elaborada pela autora

7. Calcule a resistência equivalente R_t e a tensão de saída V_o de uma rede construída em forma de T, observe a Figura 8.9.

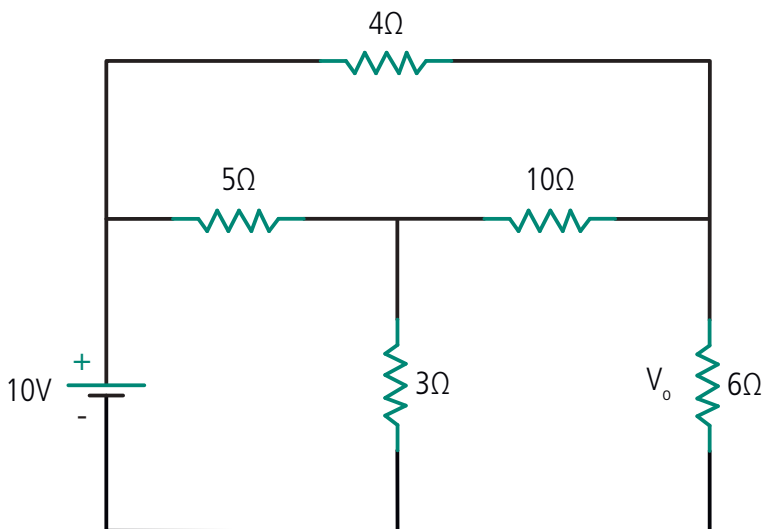


Figura 8.9: Resistência equivalente e V_o

Fonte: Elaborada pela autora

Poste suas respostas no AVEA.

Aula 9 - Circuitos R, L, C, RC, RL, RLC e LC em CC e CA

Objetivos

Conhecer o conceito de reatância capacitiva e indutiva.

Calcular a impedância do circuito.

Estudar o comportamento dos circuitos R, L, C, RC, RL, RLC e LC quando submetidos à corrente contínua (CC) e corrente alternada (CA).

9.1 Reatância e impedância

Os circuitos elétricos apresentam diferentes comportamentos em corrente contínua e corrente alternada. Em corrente contínua, capacitores e indutores armazenam energia; porém, em corrente alternada seu comportamento se assemelha com o dos resistores, opondo-se ao fluxo de corrente. De acordo com a topologia e com o tipo de sinal aplicado, esses circuitos podem apresentar diferentes comportamentos e aplicações.

Reatância (X) é a resistência oferecida à passagem de corrente alternada por indutância ou capacitância num circuito. É dada em ohms e constitui a componente da impedância de um circuito que não é devida à resistência pura.

Em circuitos CC, os capacitores se comportam como um circuito aberto (Figura 9.1) porque sua oposição (resistência) à passagem de corrente contínua é muito grande. Os indutores se comportam como se fossem curtos-circuitos, ou seja, sua oposição (resistência) à passagem de corrente tende a zero. Em circuitos em CA, os capacitores, assim como os indutores, apresentam uma resistência à passagem de corrente que depende da frequência do sinal alternado.

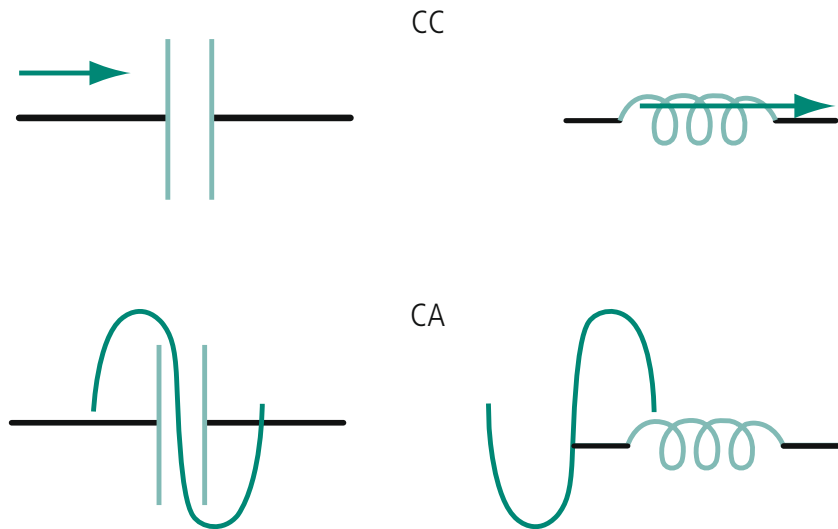


Figura 9.1: Oposição à passagem de corrente dos capacitores e indutores em CC e CA
 Fonte: Elaborada pela autora

Num circuito em CA, capacitores e indutores apresentam reatância definida por:

Quadro 9.1: Reatância para capacitor e indutor	
Elemento do circuito	Reatância
Capacitor	$X_c = -\frac{1}{2\pi fC} = -\frac{1}{\omega C}$ $\omega = 2\pi f$
Indutor	$X_L = 2\pi fL = \omega L$

Fonte: Adaptado de Halliday et al. (2000)

A reatância capacitiva (X_c) diminui na mesma proporção em que a frequência do sinal alternado aumenta. Quanto menor for a frequência do sinal alternado, maior será X_c .

A reatância indutiva (X_L) é proporcional à frequência do sinal alternado aplicado. Se a frequência for alta, a X_L será alta; se for baixa, X_L será baixa.

Impedância (Z) significa qualquer oposição ao fluxo de corrente e nos circuitos CC corresponde à resistência. A impedância é representada por um quadrado e pode representar uma reatância (Figura 9.2) capacitiva, indutiva ou a união dessas reatâncias com resistências.

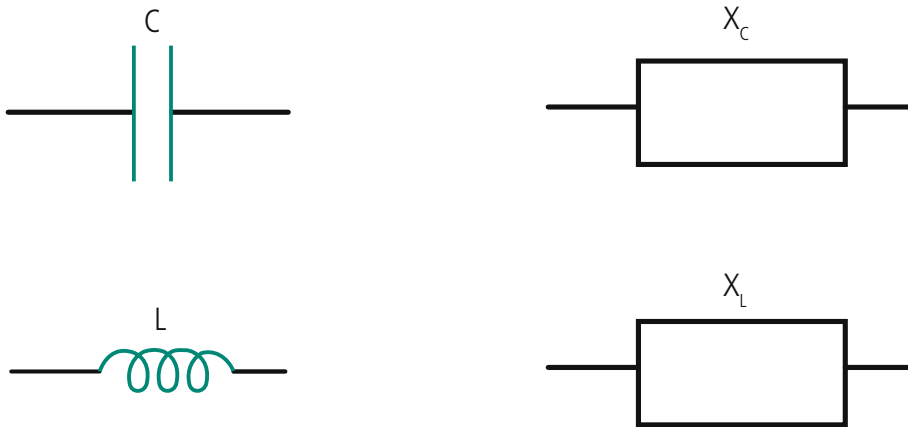


Figura 9.2: Impedância capacitiva e indutiva

Fonte: Adaptado de Halliday et al. (2000)

Num circuito onde existe uma reatância capacitiva ou indutiva em série com uma resistência, a impedância será dada como um número complexo na forma retangular:

$$Z = R + jX$$

Onde:

Z é a impedância total do circuito;

R é a resistência do circuito em série com a reatância, representa a parte real do número complexo;

X é a reatância do circuito, seja capacitiva ou indutiva, e representa a parte imaginária do número complexo.

Todas as operações matemáticas aplicáveis aos números complexos podem ser utilizadas para as impedâncias.

A reatância X pode apresentar valores negativo, positivo ou nulo, conforme Quadro 9.2.



Revise números complexos. Leia o artigo disponível em <http://pessoal.sercomtel.com.br/matematica/medio/ncomplex/ncomplex.htm> e faça uma apresentação de como trabalhar com números complexos para postar no AVEA.



Quadro 9.2: Análise do valor da reatância	
Reatância	Interpretação
$X < 0$	A reatância é capacitiva (X_c), ou a reatância do circuito é mais capacitiva que indutiva.
$X > 0$	A reatância é indutiva (X_l), ou a reatância do circuito é mais indutiva que capacitiva.
$X = 0$	A impedância é igual à resistência ôhmica, o circuito é puramente resistivo.

Fonte: Adaptado de Halliday et al. (2000)

O diagrama vetorial para a impedância de um circuito é dado na Figura 9.3. O símbolo θ representa o ângulo de fase, dado em graus, entre a corrente e a tensão no circuito.

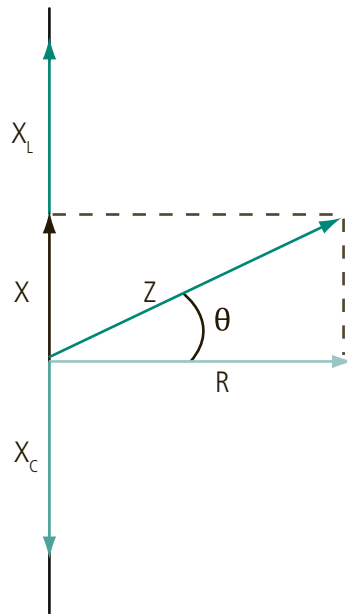


Figura 9.3: Diagrama vetorial para a impedância de um circuito

Fonte: Elaborada pela autora

A reatância total do circuito, X , é dada por:

$$X = X_L - X_C$$

O módulo da impedância, $|Z|$, é dado por:

$$|Z| = \sqrt{R^2 + (X_L - X_C)^2} = \sqrt{R^2 + X^2}$$

E o ângulo de fase, θ , é dado por:

$$\theta = \cos^{-1} \frac{R}{Z}$$

9.2 Circuito resistivo

Num circuito puramente resistivo, a reatância do circuito é nula ($X=0$). A corrente e a tensão possuem o mesmo ângulo de fase, conforme pode ser visto na Figura 9.4.

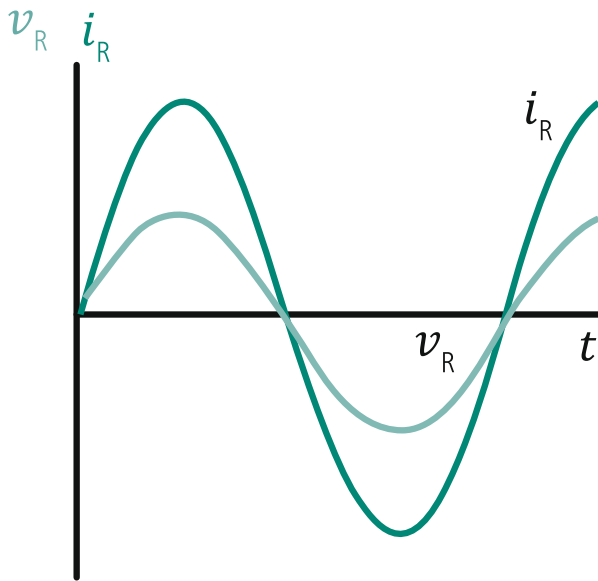


Figura 9.4: Diagrama de tensão e corrente em um circuito puramente resistivo

Fonte: Elaborada pela autora

A potência real é aquela dissipada por elementos resistivos do circuito, e é calculada como:

$$P_{\text{real}} = IR^2$$

A unidade de medida é o watt (W).

O fator de potência é a porcentagem da potência aparente que foi dissipada e pode ser calculada a partir do cosseno do ângulo de fase, ou seja:

$$F_p = \cos \theta$$

9.3 Circuito Capacitivo

Um capacitor em um circuito CA se opõe a qualquer mudança na voltagem, exatamente como faz em um circuito CC. A corrente se antecipa à tensão em 90° em um capacitor em CA, Figura 9.5.

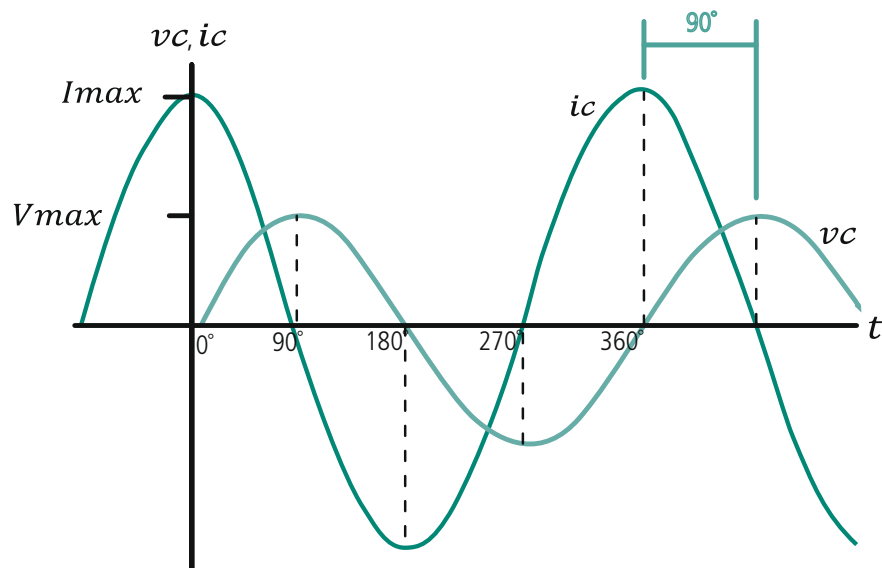


Figura 9.5: Diagrama da tensão e corrente em um capacitor em CA

Fonte: Elaborada pela autora

A potência retornada para a fonte por elementos reativos do circuito é chamada de potência reativa, medida em volt-ampères reativos (VAR), e é dada por:

$$P_{\text{reat}} = IX_C^2$$

A potência que aparece na fonte por causa da impedância do circuito é chamada de potência aparente, medida em volt-ampères (VA). Ela é a combinação da potência real e da potência reativa, dada por:

$$P_{\text{ap}} = IZ$$

$$P_{\text{ap}} = \sqrt{P_{\text{real}}^2 + P_{\text{reat}}^2}$$

9.4 Circuito indutivo

Um indutor em um circuito CA se opõe a qualquer mudança no fluxo de corrente, assim como acontece em um circuito CC. A corrente se atrasa em relação à tensão em 90° em um indutor (Figura 9.6).

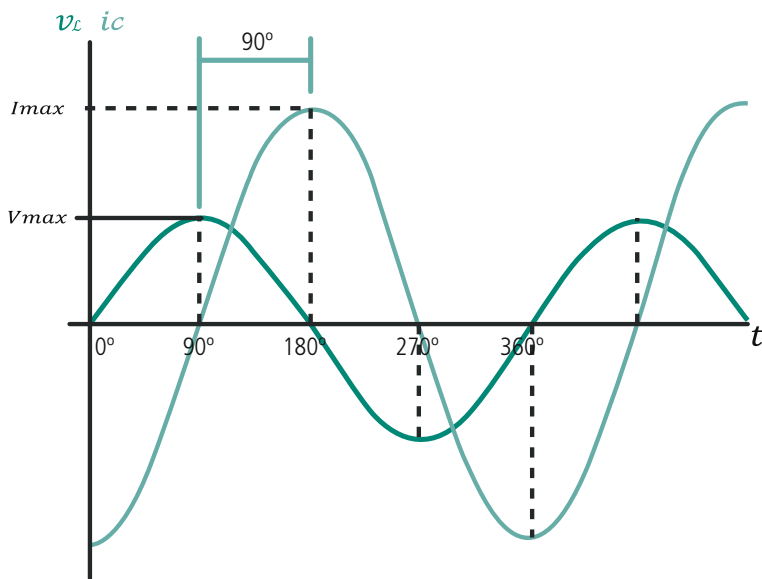


Figura 9.6: Diagrama da tensão e corrente em um indutor em CA

Fonte: Elaborada pela autora

A potência reativa para circuitos indutivos:

$$P_{\text{reat}} = IX_L^2$$

9.5 Circuito RC

Resistores e capacitores são frequentemente encontrados juntos em circuitos elétricos. O exemplo mais simples dessa combinação é mostrado na Figura 9.7a, o qual é comumente denominado por circuito RC. Quando a chave S é fechada, imediatamente inicia uma corrente que fluirá através do circuito. Essa corrente irá carregar o capacitor com carga eletrostática. A corrente do circuito diminui à medida que a carga do capacitor aumenta, até cessar totalmente (capacitor totalmente carregado).

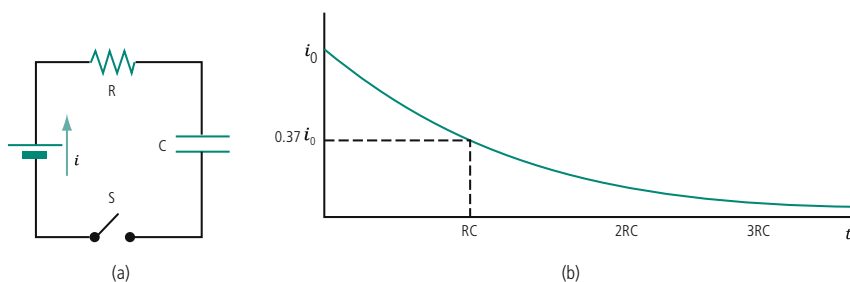


Figura 9.7: Circuito RC em CC e gráfico da evolução temporal da corrente no circuito RC (carga)

Fonte: Elaborada pela autora

No momento em que a chave S é fechada, a corrente do circuito RC irá diminuir exponencialmente e obedecerá à equação:

$$i = i_0 e^{-t/RC} = \frac{V}{R} e^{-t/RC}$$

Onde:

i_0 é a corrente máxima no circuito (instante em que a chave S é fechada);

RC é uma constante de tempo definida pelos valores de R e C.



A constante de tempo é representada pelo símbolo τ . Analisando essa constante, percebemos que quanto maior for RC, maior será o tempo necessário para a descarga do capacitor e, quanto menor o produto, menor será o tempo de descarga. A corrente no circuito decresce rapidamente a zero à medida que o tempo cresce.

A tensão no resistor é dada por:

$$VR = R i_0 e^{-t/RC} = V e^{-t/RC}$$

E a tensão no capacitor é dada por:

$$VC = V - VR = V - V e^{-t/RC} = V (1 - e^{-t/RC})$$

Na Tabela 9.1 são mostrados alguns valores para a tensão do capacitor, do resistor e da corrente do circuito em função da constante de tempo (RC).

Tabela 9.1: Valores de V_c , V_r e i em função da constante de tempo			
t (s)	V_c (V)	V_r (V)	i (A)
$\frac{1}{2}RC$	0,39V	0,61V	$0,61 \frac{V}{R}$
RC	0,63V	0,37V	$0,37 \frac{V}{R}$
2RC	0,86V	0,14V	$0,14 \frac{V}{R}$
3RC	0,95V	0,05V	$0,05 \frac{V}{R}$
<i>continua</i>			

4RC	0,98V	0,02V	$0,02 \frac{V}{R}$
5RC	0,99V	0,01V	$0,01 \frac{V}{R}$
6RC	1,00V	0	0
7RC	1,00V	0	0
8RC	1,00V	0	0
9RC	1,00V	0	0
10RC	1,00V	0	0
conclusão			

Fonte: Adaptado de Halliday et al. (2000)

A carga do capacitor cresce exponencialmente (Figura 9.8) como a sua tensão, sendo:

$$q = Q_{\max} (1 - e^{-t/RC})$$

Onde:

q é a carga do capacitor em um determinado instante t ;

Q_{\max} é a carga máxima do capacitor.

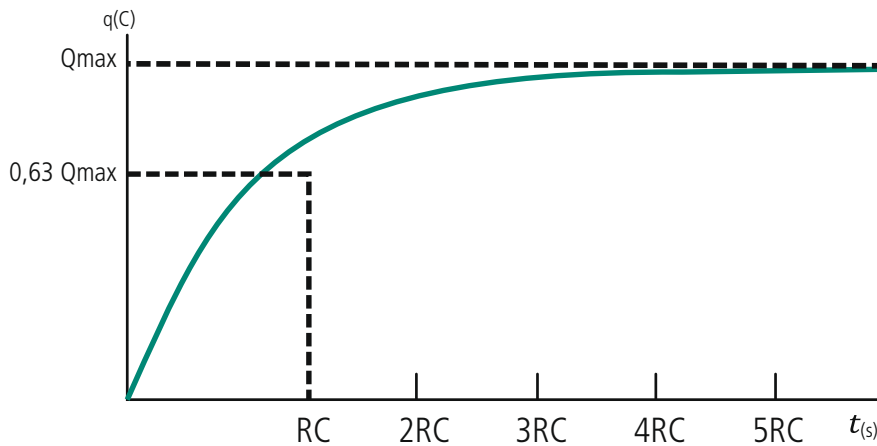


Figura 9.8: Evolução temporal da carga no capacitor (carga)

Fonte: Elaborada pela autora

A equação de descarga do capacitor é dada por:

$$q = Q_{\max} \times e^{-t/RC}$$



Simule a carga e descarga do capacitor em circuitos RC usando o *applet* disponível em <http://elect.esen.pt/Materiais/rc/index.html>. Poste no fórum o cálculo da constante de tempo para esse circuito e construa uma tabela com os valores de carga e descarga para o capacitor com diferentes constantes de tempo (RC , $2RC$, $3RC$, $4RC$ e $5RC$).

Em CA, o circuito RC apresenta uma impedância igual a:

$$Z = R - jX_C$$

$$Z = R - j \frac{1}{2\pi fC}$$

A tensão do resistor está em fase com a corrente do circuito, que está 90° adiantada da tensão do capacitor, Figura 9.9b.

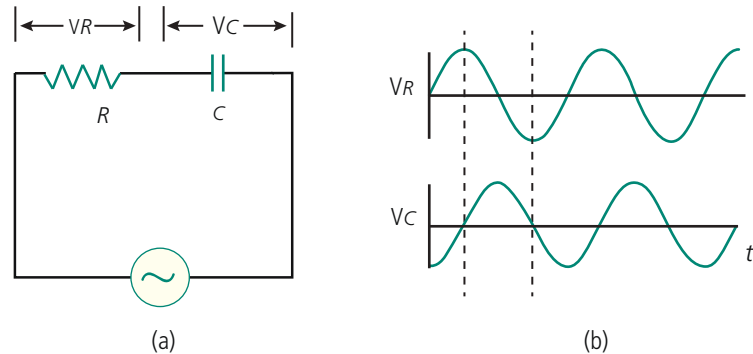


Figura 9.9: Tensões em um circuito RC em CA

Fonte: Adaptado de Halliday et al. (2000, p. 1052)

Neste circuito, o ângulo de fase é determinado por:

$$\theta = \text{tg}^{-1} \frac{X_C}{R}$$

O ângulo de fase será negativo e estará contido na faixa de -90° a 0° .

Em circuitos RC paralelo, a impedância será dada pelo paralelo entre R e X_C . Para simplificar os cálculos, é recomendável a transformação da impedância da forma retangular para a forma polar.

$$Z_1 = R + j0 = R \angle 0^\circ$$

$$Z_2 = 0 - jX_C = X_C \angle -90^\circ$$

$$Z = Z_1 // Z_2 = \frac{Z_1 Z_2}{Z_1 + Z_2} = \frac{R \angle 0^\circ X_C \angle -90^\circ}{R \angle 0^\circ + X_C \angle -90^\circ}$$

O sinal // significa que os componentes estão em paralelo.



9.6 Circuito RL

O circuito mostrado na Figura 9.10a é denominado por circuito RL. Quando a chave S é fechada, imediatamente inicia uma corrente que fluirá através do circuito. Essa corrente irá carregar o indutor com carga magnética. A corrente do circuito aumenta à medida que a carga do indutor aumenta, até atingir seu valor máximo (indutor igual a um curto-circuito).

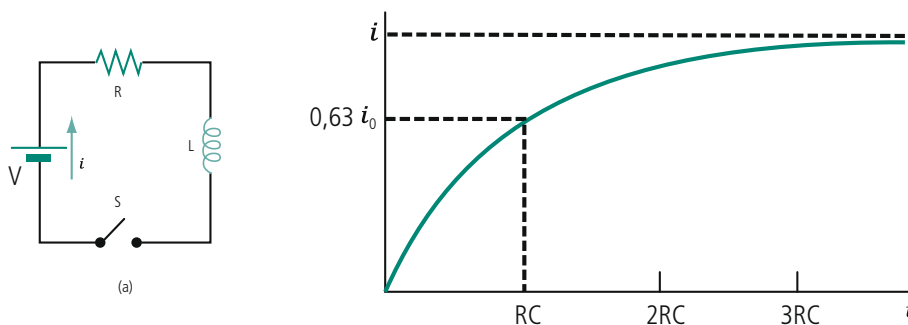


Figura 9.10: (a) Circuito RL em CC e (b) Evolução temporal da corrente no circuito RL (carga)

Fonte: Elaborada pela autora

Quando fechamos a chave S existe uma tendência de estabelecimento instantâneo da corrente no circuito. Isso corresponde a uma variação rápida de corrente que provoca uma variação rápida de campo magnético no indutor. Logo, será induzida uma tensão máxima no indutor ($V_L = V$).

O indutor age no sentido de frear o crescimento rápido da corrente. A corrente não chega ao máximo instantaneamente. À medida que o tempo passa não existem mais variações e a tensão induzida vai decrescendo até zero.

Procure informações para responder à seguinte questão: Por que os capacitores e indutores são chamados de duais? Poste sua resposta no fórum.



No momento em que a chave S é fechada, a corrente do circuito RL irá aumentar exponencialmente, Figura 9.10b e obedecerá à equação:

$$i = \frac{V}{R} (1 - e^{-t/L/R})$$

Onde:

i é a corrente do circuito (instante em que a chave S é fechada);

$\frac{L}{R}$ é uma constante de tempo definida pelos valores de R e L.



Analisando a constante de tempo (τ) percebemos que quanto maior for o valor de L, maior será o tempo necessário para a descarga do indutor e, quanto menor, menor será o tempo de descarga.



A corrente no circuito cresce rapidamente à medida que o tempo cresce.

A tensão no resistor é dada por:

$$V_R = Ri = R \frac{V}{R} (1 - e^{-t/L/R}) = V(1 - e^{-t/L/R})$$

E a tensão no indutor é dada por:

$$V_L = V - V_R = V e^{-t/L/R}$$

Na Tabela 9.2 são mostrados alguns valores para a tensão do indutor, do resistor e da corrente do circuito em função da constante de tempo $\left(\frac{L}{R}\right)$.

Tabela 9.2: Valores de V_L , V_R e i em função da constante de tempo

t (s)	V_L (V)	V_R (V)	i (A)
$\frac{1}{2} \frac{L}{R}$	0,61V	0,39V	$0,39 \frac{V}{R}$
$\frac{L}{R}$	0,37V	0,63V	$0,63 \frac{V}{R}$
$2 \frac{L}{R}$	0,14V	0,86V	$0,86 \frac{V}{R}$
$3 \frac{L}{R}$	0,05V	0,95V	$0,95 \frac{V}{R}$
$4 \frac{L}{R}$	0,02V	0,98V	$0,98 \frac{V}{R}$
continua			

$5 \frac{L}{R}$	0,01V	0,99V	$0,99 \frac{V}{R}$
$6 \frac{L}{R}$	0	1,00V	$\frac{V}{R}$
$7 \frac{L}{R}$	0	1,00V	$\frac{V}{R}$
$8 \frac{L}{R}$	0	1,00V	$\frac{V}{R}$
$9 \frac{L}{R}$	0	1,00V	$\frac{V}{R}$
$10 \frac{L}{R}$	0	1,00V	$\frac{V}{R}$
conclusão			

Fonte: Adaptado de Halliday et al. (2000)

Em CA, o circuito RL apresenta uma impedância igual a:

$$Z = R + jX_L$$

$$Z = R + j2\pi fL$$

A tensão do resistor está em fase com a corrente do circuito, que está 90° atrasada da tensão do indutor, Figura 9.11b.

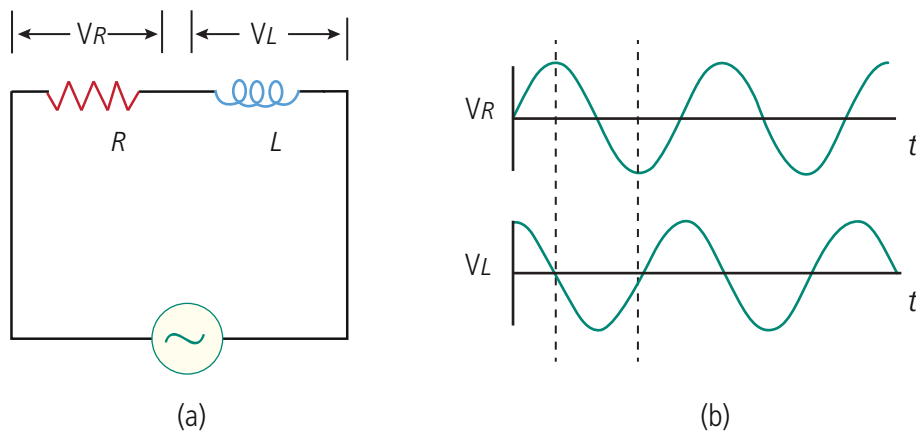


Figura 9.11: Tensões em um circuito RL em CA

Fonte: Adaptado de Halliday et al. (2000, p. 1052)

Neste circuito, o ângulo de fase é determinado por:

$$\theta = \text{tg}^{-1} \frac{X_L}{R}$$

O ângulo de fase será positivo e estará contido na faixa de 0° a 90° .

Em circuitos RL paralelo, a impedância será dada pelo paralelo entre R e X_L . Usando a transformação da impedância da forma retangular para a forma polar, temos:

$$Z_1 = R + j0 = R \angle 0^\circ$$

$$Z_2 = 0 + jX_L = X_L \angle 90^\circ$$

$$Z = Z_1 \parallel Z_2 = \frac{Z_1 Z_2}{Z_1 + Z_2} = \frac{R \angle 0^\circ X_L \angle 90^\circ}{R \angle 0^\circ + X_L \angle 90^\circ}$$

9.7 Circuito RLC

O circuito RLC, Figura 9.12a, apresenta uma impedância igual a:

$$Z = R + j(X_L - X_C)$$

A tensão do resistor está em fase com a corrente do circuito, que está 90° atrasada da tensão do indutor e 90° adiantada da tensão do capacitor, Figura 9.12b.

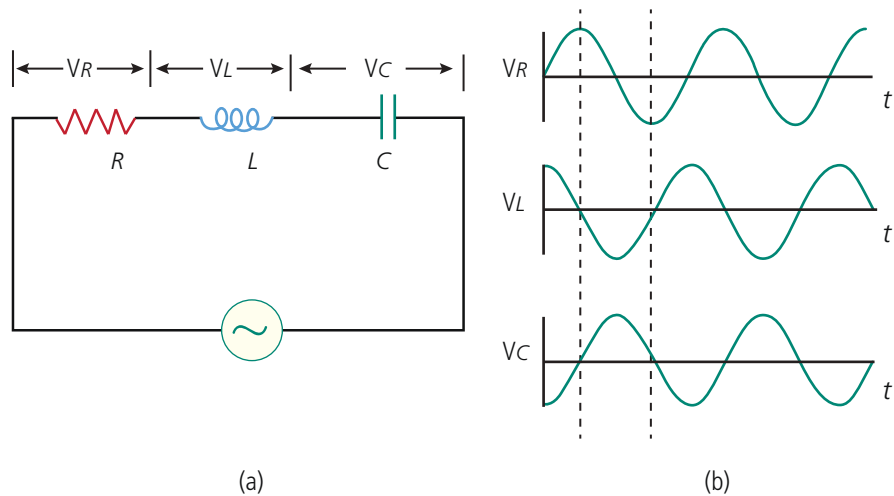


Figura 9.12: Tensões em um circuito RLC em CA

Fonte: Adaptado de Halliday et al. (2000, p. 1052)

O ângulo de fase é determinado por:

$$\theta = \text{tg}^{-1} \left(\frac{X_L - X_C}{R} \right)$$

O sinal do ângulo de fase dependerá dos valores das reatâncias.

Em circuitos RLC paralelo, a impedância é dada pelo paralelo entre R, X_L e X_C .

$$Z_1 = R + j0 = R \angle 0^\circ$$

$$Z_2 = 0 + jX_L = X_L \angle 90^\circ$$

$$Z_3 = 0 - jX_C = X_C \angle -90^\circ$$

$$Z = Z_1 // Z_2 // Z_3 = \frac{1}{\frac{1}{Z_1} + \frac{1}{Z_2} + \frac{1}{Z_3}} = \frac{1}{\frac{1}{R \angle 0^\circ} + \frac{1}{X_C \angle 90^\circ} + \frac{1}{X_L \angle -90^\circ}}$$

9.8 Circuito LC

Num circuito LC em CC, inicialmente o capacitor deve ser carregado e, após isso, deve ser conectado ao indutor. O circuito LC passa a oscilar indefinidamente, transformando energia elétrica em magnética e vice-versa.

Não há perda de energia no circuito LC ideal, pois ele não tem resistência elétrica.

No capacitor a energia fica armazenada em campos elétricos e no indutor, em campos magnéticos.

A energia total no sistema é constante e, portanto, não varia no tempo. Sendo a energia total a soma das energias elétricas e magnéticas, as quais são variáveis no tempo, como pode a soma de duas grandezas (energias elétrica e magnética) ser uma constante e não dependente do tempo?

Em CA, os circuitos LC são chamados de circuitos ressonantes e podem apresentar a configuração em série ou em paralelo.

Os circuitos ressonantes em paralelo oferecem o máximo de oposição à frequência de ressonância do circuito; isso quer dizer que deixam passar, quase sem oposição, todas as outras frequências que sejam diferentes da frequência de ressonância.

Os circuitos ressonantes em série funcionam ao contrário dos em paralelo, ou seja, oferecem o mínimo de oposição à frequência ressonante do circuito,



Assista à simulação do circuito LC ideal em CC, disponível em <http://vsites.unb.br/iq/kleber/EaD/Eletromagnetismo/CircuitoLC/CircuitoLC.html>, e poste no fórum um comentário explicando o funcionamento desse circuito, principalmente em relação à energia de cada componente.

isto é, deixam passar através deles, sem quase oposição, a frequência de ressonância e oferecem o máximo de oposição a todas as frequências que se afastem da frequência de ressonância do circuito.

No circuito em série, a corrente é máxima quando a frequência do sinal é igual à frequência de ressonância ($X_L = X_C$), e tende para zero quando a frequência se aproxima de zero ou do infinito. Esse comportamento é conhecido como filtro passa-banda centrado na frequência de ressonância.

A frequência de ressonância é dada por:

$$\omega = \sqrt{\frac{1}{LC}}$$

Uma aplicação prática dos circuitos ressonantes é o processo de sintonização de uma frequência de rádio.

Resumo

Em corrente alternada, os capacitores e indutores apresentam uma reatância que depende da frequência do sinal aplicado. A impedância é a junção das reatâncias e resistências do circuito. Em corrente contínua, os capacitores e indutores armazenam energia. Em corrente alternada, circuitos RLC atuam como filtros e possuem uma frequência de ressonância em que as reatâncias se anulam.

Atividades de aprendizagem

1. Considere um circuito RLC em série, sendo $R = 100 \Omega$, $L = 20 \text{ mH}$ e $\omega = 5500 \text{ s}^{-1}$. Determine o valor da capacitância para que a corrente seja máxima. Simule o circuito disponível em <http://www.walter-fendt.de/ph14e/combrlc.htm> e verifique se sua resposta está correta.
2. Por que o capacitor funciona como um curto-circuito em altas frequências?
3. O ângulo de fase depende da frequência? Qual é o ângulo de fase quando a reatância indutiva é igual à reatância capacitiva?
4. Por que a soma das tensões dos elementos de um circuito RLC em série é maior que a tensão máxima aplicada ao circuito (tensão da fonte)? Essa é uma falha da lei de Kirchhoff?

5. Considere um circuito RLC em série onde R é uma lâmpada incandescente, C é um capacitor fixo e L é uma indutância variável. A fonte que alimenta o circuito é alternada e fornece 120 V. Explique por que a lâmpada acende para determinados valores de L e não acende para outros valores.
6. A Figura 9.13 mostra três lâmpadas conectadas a uma fonte alternada de 120 V (rms). A potência das lâmpadas 1 e 2 é de 150 W e a da lâmpada 3 é 100 W. Encontre o valor da corrente rms e a resistência de cada lâmpada do circuito.

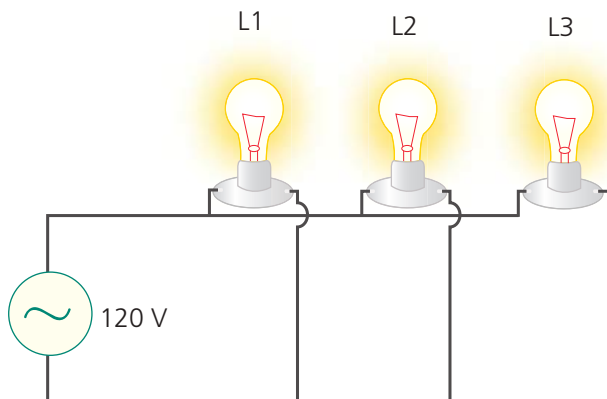


Figura 9.13: Lâmpadas em paralelo conectadas a uma fonte alternada

Fonte: Halliday et al. (2000, p. 1069)

7. Um indutor apresenta uma reatância de 60Ω em 50 Hz. Qual é a máxima corrente quando o indutor é conectado a uma fonte com frequência de 40 Hz e 110 Vrms?
8. Um capacitor de 1 mF é conectado a uma fonte de 120 Vrms e frequência 60 Hz. Determine a corrente do capacitor em $t = (1/180)$ s. Considere que em $t = 0$ o capacitor não estava energizado.
9. Demonstre que, na curva de ressonância, o circuito é predominantemente indutivo para frequências maiores do que a de ressonância, enquanto que é predominantemente capacitivo para frequências menores.

Aula 10 – Segurança em eletricidade

Objetivos

Conhecer os principais procedimentos de segurança em eletricidade.

Diferenciar os tipos de aterramento existentes.

Conhecer os tipos de interferências e ruídos que os equipamentos elétricos podem apresentar.

10.1 Cuidados com equipamentos

A maioria das instalações elétricas é de uma voltagem de 110 V ou 220 V, sempre havendo perigos potenciais de acidentes elétricos como: fios e partes metálicas sob tensão, desprotegidos, que podem ser tocados acidentalmente ou sem conhecimento de que estejam energizados; desligamento de chaves tipo faca, com aparelhos ligados, poderá fazer com que haja a formação de arco voltaico (formação de faísca); acidentes com penderes inadequados podem determinar a energização de equipamentos ocasionando mortes de trabalhadores; por falhas na construção ou por acidentes que constantemente permitem fugas de correntes para a carcaça do equipamento.

Conhecendo os principais riscos elétricos, os cuidados com equipamentos elétricos são:

- a) verifique sempre a tensão da tomada na qual deseja ligar o seu equipamento e a voltagem e frequência nas quais o aparelho deve operar;
- b) antes de ligar qualquer aparelho elétrico, tenha a certeza de estar usando a voltagem adequada. Para evitar problemas, é necessário que todas as tomadas estejam identificadas com as voltagens, em locais visíveis;
- c) antes de ligar, veja se o equipamento está realmente em condições de uso. Pode ser que ele esteja danificado;
- d) não corte o terceiro pino do plugue dos equipamentos. Esse tipo de plugue indica que o equipamento deve ser ligado em uma tomada com aterramento.

- e) ligue o equipamento em uma instalação com aterramento;
- f) não sobrecarregue as instalações elétricas e evite uso de “T” e benjamins;
- g) eletricidade e água não combinam; então, mantenha os equipamentos elétricos longe de fontes de água, a menos que eles necessitem dela para seu funcionamento. Cuidado ao substituir a resistência queimada do seu chuveiro, pois o ambiente molhado aumenta o risco de choque;
- h) plugue e use os dispositivos elétricos de segurança disponíveis, como por exemplo a tomada de três pinos;
- i) cheque o estado de todos os fios dos dispositivos elétricos;
- j) se um circuito elétrico em carga tiver de ser reparado, use ferramentas “isoladas”, que forneçam uma barreira adicional entre você e a corrente elétrica.

10.2 Aterramento

Quando dizemos que algo está aterrado, queremos dizer que, pelo menos, um de seus elementos está propositalmente ligado à terra. Em geral, os sistemas elétricos não precisam estar ligados à terra para funcionarem e, de fato, nem todos os sistemas elétricos são aterrados.

A rede elétrica é formada por dois fios, um chamado fase e outro chamado neutro. O fio neutro possui potencial zero e o fio fase é por onde a tensão elétrica é transmitida.

Aterrar o sistema, ou seja, ligar intencionalmente o condutor fase ou, o que é mais comum, o neutro à terra, tem por objetivo controlar a tensão em relação à terra dentro de limites previsíveis. Esse aterramento também fornece um caminho para a circulação de corrente que irá permitir a detecção de uma ligação indesejada entre os condutores vivos e a terra.

O controle dessas tensões em relação à terra limita o esforço da tensão na isolação dos condutores, diminui as interferências eletromagnéticas e permite a redução dos perigos de choques para as pessoas que poderiam entrar em contato com os condutores vivos.

O aterramento, ou o terra, é um sinal que contém zero volt absoluto. Ele é usado para igualar o potencial elétrico entre equipamentos elétricos. Normalmente o terra é ligado à carcaça metálica do equipamento. Em equipa-

mentos onde o gabinete seja plástico, o terra é ligado à carcaça metálica existente no interior do equipamento.

Apesar de o neutro possuir potencial zero e o terra também, a diferença entre eles é que o neutro pode conter algum potencial elétrico, caso a carga onde ele esteja aplicado esteja desequilibrada. O terra apresenta um potencial de zero volt absoluto. Isso é conseguido através da instalação de uma barra de ferro no solo. Como a terra é uma fonte inesgotável de elétrons, o seu potencial é inalterável.

Você já tomou choque ao abrir a porta de uma geladeira? Isso ocorre caso o potencial elétrico da carcaça da geladeira não seja igual a zero. Como você está com os pés no chão (que possui potencial zero), haverá uma diferença de potencial entre você e a geladeira, que criará uma corrente elétrica tão logo você encoste na carcaça metálica, fazendo com que você sinta o choque. Esse mesmo tipo de problema pode ocorrer com o gabinete do seu computador ou com qualquer equipamento elétrico ou eletrônico que possua carcaça metálica.

As seis funções de um aterramento são:

- a) **Desligamento automático:** oferece um percurso de baixa impedância para a corrente de fuga, permitindo a atuação do dispositivo de proteção de maneira segura.
- b) **Controle de tensões:** permite um controle das tensões desenvolvidas no solo (descargas atmosféricas).
- c) **Transitórios:** estabiliza a tensão durante transitórios provocados por falta para a terra, chaveamentos, etc.
- d) **Cargas estáticas:** escoar cargas estáticas acumuladas em estruturas, suportes e carcaças.
- e) **Segurança de pessoas e animais:** protege as pessoas e animais contra contatos indiretos.
- f) **Operação de equipamentos eletrônicos:** permitir que os equipamentos eletrônicos possam operar satisfatoriamente tanto em alta quanto em baixa frequência.



Se o neutro e o terra estão conectados ao mesmo ponto (haste de aterramento), por que um é chamado de terra e o outro de neutro? Procure a resposta dessa pergunta em sites e revistas e faça uma apresentação para postar no AVEA.



Conheça mais sobre as seis funções básicas de um aterramento no manual de aterramento elétrico da PROCOBRE, disponível em <http://www.programacasasegura.org/br/img/File/aterrame.pdf>

10.2.1 Formas de aterramento

A Associação Brasileira de Normas Técnicas (ABNT) possui uma norma que rege o campo de instalações elétricas em baixa tensão. Essa norma é a NBR 5410. As subseções 6.3.3.1.1, 6.3.3.1.2, e 6.3.3.1.3 dessa norma referem-se aos possíveis sistemas de aterramento que podem ser feitos na indústria, como:

a) Esquema TT

Este esquema possui um ponto de alimentação diretamente aterrado (Figura 10.1), estando as massas da instalação ligadas a eletrodos de aterramento eletricamente distintos do eletrodo de aterramento da alimentação.

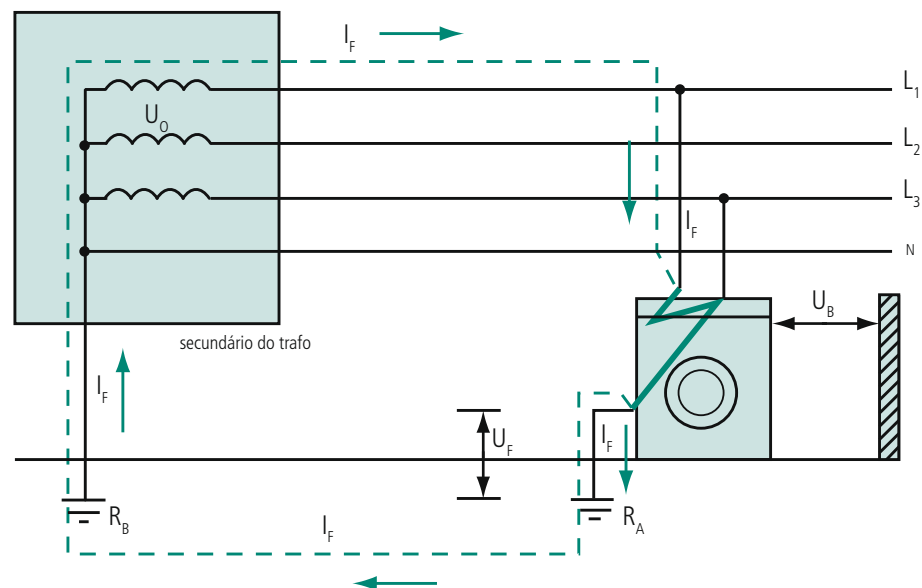


Figura 10.1: Esquema TT – aterramento com eletrodos independentes

Fonte: PROCOBRE (1998, p. 18)

b) Esquema TN

Os esquemas TN possuem um ponto de alimentação diretamente aterrado (Figura 10.2), sendo as massas ligadas a esse ponto através de condutores de proteção. Neste esquema, toda a corrente de falta direta fase-massa é uma corrente de curtos-circuitos.

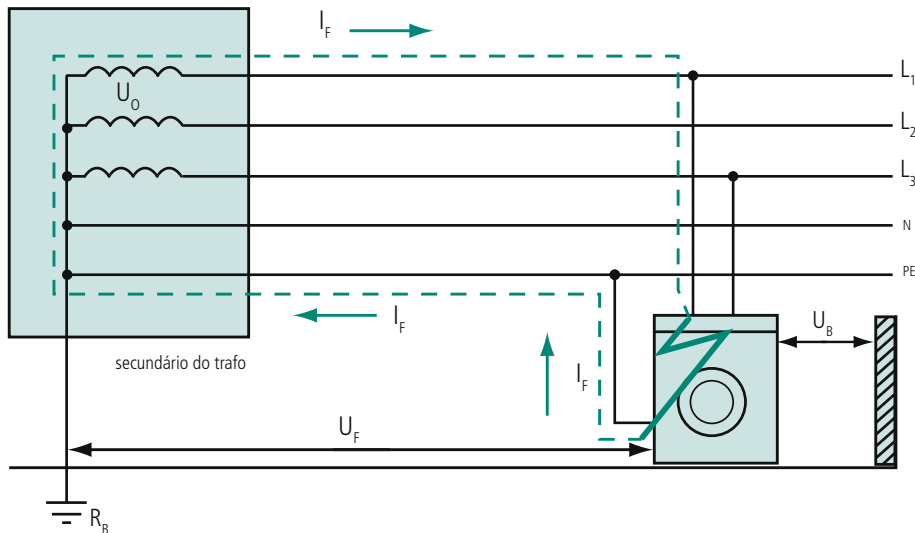


Figura 10.2: Esquema TN - aterramento através de condutor de proteção

Fonte: PROCOBRE (1998, p. 19)

Há três variações do esquema TN:

- TN-C: as funções de neutro e proteção são combinadas em um único condutor em toda a instalação.
- TN-C-S: as funções de neutro e proteção são combinadas em um único condutor, em uma parte da instalação.
- TN-S: o condutor neutro e o de proteção são distintos.

c) Esquema IT

Este esquema não possui nenhum ponto de alimentação diretamente aterrado, somente as massas da instalação são aterradas, ou seja, possui impedância de aterramento, Figura 10.3.

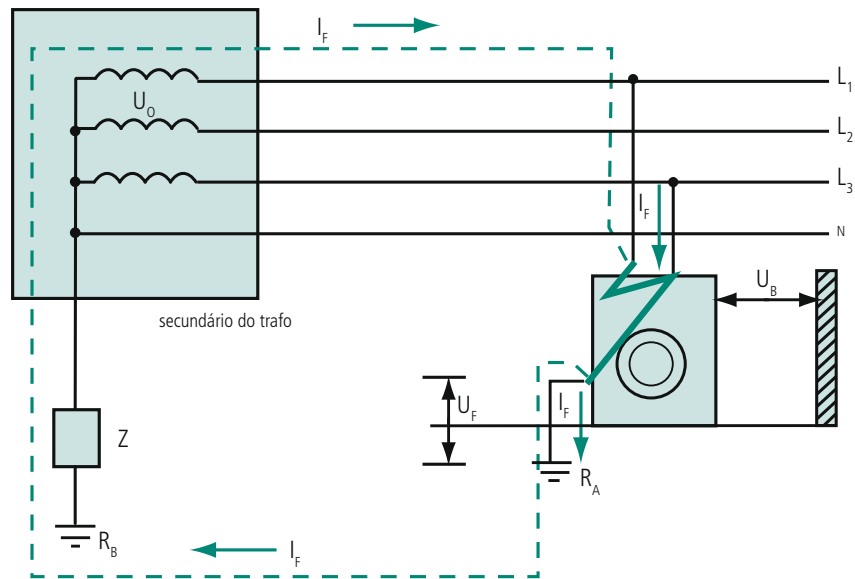


Figura 10.3: Esquema IT – impedâncias de aterramento

Fonte: PROCOBRE (1998, p. 20)

10.2.2 Eletrodos de aterramento

O tipo e a profundidade de instalação dos eletrodos de aterramento devem ser de acordo com as condições do solo. A eficiência de qualquer eletrodo depende das condições do local.

O projeto deve considerar o desgaste do eletrodo devido à corrosão. No Brasil os eletrodos mais usados são os do tipo Copperweld (Figura 10.4).

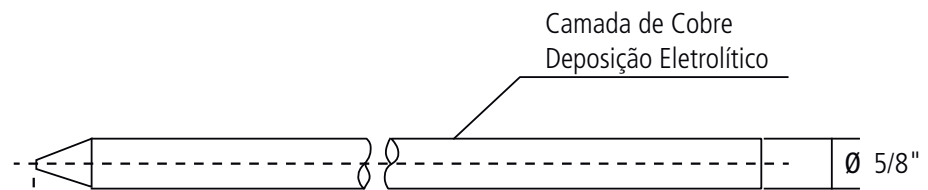


Figura 10.4: Eletrodo tipo Copperweld

Fonte: Site Ideal Engenharia (2010)

Na instalação dos eletrodos, deve-se tomar o cuidado com o tipo de fechamento da malha, se em triângulo ou linear.



Para efeito de curto-circuito, o fechamento linear é mais eficiente; para correntes de descarga atmosféricas, o fechamento mais indicado é em triângulo.

Mas como atender aos dois casos se deve haver equipotencialidade entre os aterramentos? É simples. O que interessa à corrente de fuga é como ela

Busque informações em sites e revistas sobre as características do solo que influenciam no aterramento elétrico, discorra sobre o tema e poste no AVEA.

vê o aterramento antes de chegar à malha, ou seja, os cabos de descida dos sistemas de para-raios devem ser interligados em eletrodos que inicialmente possam propiciar fácil escoamento. As primeiras hastes devem estar interligadas na forma de triângulo; o restante da malha pode ser ligado em qualquer configuração.

10.3 Interferência eletromagnética

A interferência eletromagnética é um distúrbio provocado pelos circuitos internos dos equipamentos eletroeletrônicos (rádios, computadores, lâmpadas, etc.) e também por eventos naturais que atingem a rede elétrica (descargas atmosféricas), causando uma resposta indesejada, mau funcionamento ou degradação da *performance* de equipamentos.

A *Electromagnetic Interference* (EMI), interferência eletromagnética, é caracterizada por uma degradação no desempenho de um equipamento por causa de uma perturbação eletromagnética que é capaz de se propagar tanto no vácuo quanto por meios físicos. Com isso, é possível verificar suas consequências a quilômetros de distância, como é o caso das descargas atmosféricas.

Todo circuito eletrônico produz algum tipo de campo magnético ao seu redor e, assim, se torna gerador de EMI. Como consequência, temos a transferência de energia eletromagnética (ou acoplamento) entre um equipamento fonte e o equipamento receptor, que pode ocorrer por radiação, condução ou ambas. Em todos os casos temos o envolvimento de uma fonte de energia eletromagnética, um dispositivo que responde a essa energia (receptor) e um caminho de transmissão que permite a energia fluir da fonte até o receptor.

A coexistência de equipamentos de tecnologias diferentes, que emitem energia eletromagnética, em instalações elétricas projetadas inadequadamente, cria o problema de tornar eletromagneticamente compatíveis esses equipamentos com o ambiente onde estão instalados. Por exemplo, a EMI é muito frequente em áreas industriais, em função de maior uso de máquinas e motores e em redes de computadores próximas a essas áreas.

A EMI pode ser responsável por diversos problemas em equipamentos eletrônicos. Entre eles, podemos ter falhas na comunicação entre dispositivos de uma rede de computadores, caracteres estranhos no monitor de vídeo, alarmes acionados sem motivo aparente, falhas esporádicas e que não seguem uma lógica, queima de circuitos eletrônicos e ruídos elétricos na alimentação.



Leia mais sobre as fontes de EMI em http://www.projetoderedes.com.br/tutoriais/tutorial_interferencia_eletromagnetica_01.php e discorra sobre os problemas que elas podem ocasionar em um ambiente de risco como um hospital. Poste no AVEA o seu texto.

10.3.1 Ruídos

O ruído é um sinal indesejável, constituído por sinais aleatórios. Por serem aleatórios, esses sinais interferem nos circuitos eletrônicos provocando algum sintoma de mau funcionamento. Nesse ponto, o ruído torna-se uma adição ao sinal de informação original que tende a alterar seu conteúdo.

Conhecido como Interferência Eletromagnética (EMI) e Interferência por Rádio Frequência (RFI), o ruído elétrico pode ser causado por diversos fatores. Em aparelhos de áudio, geralmente aparece como zumbido; em televisão, como chuva na tela; em aparelhos de medicina, como erros de medição; e em computadores, como erros esporádicos e travamentos, geralmente inexplicáveis.

Algumas providências podem ser tomadas para evitar que o ruído afete o funcionamento dos equipamentos eletrônicos. Os métodos de redução de ruídos elétricos mais utilizados nos sistemas de cabeamento das redes de computadores envolvem o balanceamento dos níveis de tensão nas extremidades dos cabos, a blindagem das estruturas por onde passa o cabeamento e, principalmente, o cuidado com o aterramento.

Cuidados mais genéricos envolvem providências como, por exemplo, não ligar aparelhos sensíveis na mesma linha de alimentação onde estão ligados aparelhos de maior potência, tais como: ar-condicionados, geladeiras, fornos elétricos, lâmpadas incandescentes com controladores eletrônicos, máquinas de lavar e outros. Nesse caso, o ideal é separar uma linha de alimentação específica, com seu próprio disjuntor para ligar os equipamentos mais sensíveis.

Outra solução é a utilização de filtros de linha e filtros supressores de ruído. Um filtro de linha tem como função proteger o *hardware* do computador e equipamentos eletrônicos em geral contra surtos e picos de energia, sendo que alguns modelos também estão preparados para a filtragem de ruídos elétricos. A posição ideal dos filtros supressores no circuito (não os de linha) é a mais próxima possível dos pontos onde o ruído é gerado. Isso significa que cada circuito capaz de gerar ruído deve ter seu próprio filtro.

Resumo

A energia elétrica, apesar de útil, é muito perigosa e pode provocar graves acidentes como choque elétrico. É necessário ter certos cuidados com os equipamentos elétricos, como não conectar todos em uma única tomada, sobrecarregando-a. O aterramento é uma medida de segurança tanto para o equipamento quanto para o usuário. Um equipamento pode sofrer interferência eletromagnética, ou seja, uma perturbação que causa distúrbios nos seus circuitos internos. A interferência eletromagnética pode ser um ruído, um sinal que se adiciona ao sinal elétrico, alterando seu funcionamento.

Atividades de aprendizagem

1. Quais os riscos da eletricidade ao ser humano?
2. Qual a principal diferença entre os tipos de aterramento?
3. O que é ruído branco?
4. Sua residência possui um sistema de aterramento? Se sim, de qual tipo? Se não, analise qual o tipo mais apropriado para ela. Crie uma apresentação sobre aterramento e poste informações sobre o sistema de aterramento da sua residência ou coloque sugestões para criar um sistema de aterramento residencial, indicando os materiais necessários, quantidades e preços.

Poste no AVEA suas respostas.

Referências

ABRACOBEL. **Aterramento BT**. Disponível em: <<http://www.abracopel.org.br/downloads/aterramento.pdf>>. Acesso em: 10 jan. 2010.

ABNT. **NBR 6022**: informação e documentação: artigo em publicação periódica científica impressa: apresentação. Rio de Janeiro: ABNT, 2003. 5 p.

ABNT. **NBR 6023**: informação e documentação: elaboração: referências. Rio de Janeiro: ABNT, 2002. 24 p.

ALCANTARA, Daniel Soares. **Aterramentos**. Disponível em: <<http://dalcantara.vilabol.uol.com.br/index9.html>>. Acesso em: 10 jan. 2010.

ALMEIDA, Fernando Akira de. **Corrente elétrica e circuitos simples**: exercícios e testes de vestibulares. Disponível em: <http://uninove.akiraware.com/CORRENTE_ELETRICA_E_CIRCUITOS_SIMPLES.pdf>. Acesso em: 10 jan. 2010.

BISQUOLO, Paulo Augusto. **Cálculo do consumo de energia elétrica**. Disponível em: <<http://educacao.uol.com.br/fisica/ult1700u36.jhtm>>. Acesso em: 10 jan. 2010.

BOYLESTAD, Robert L. **Introductory Circuit Analysis**: notas de aula do professor. 10ª. New Jersey: Pearson Education Ed, 2003.

BRAGA, Newton C. **Como calcular bobinas?** Revista Saber Eletrônica, out. 2008. Disponível em: <<http://www.sabereletronica.com.br/secoes/leitura/1040>>. Acesso em: 10 jan. 2010.

BRUDNA, Cristiano. **Leis de Kirchhoff**. Humor na Ciência. Disponível em: <<http://www.humornaciencia.com.br/fisica/lei-kirchhoff.html>>. Acesso em: 10 jan. 2010.

CALAZANS, Ney Laert Vilar. **Código de cores para resistores**. 2001. Disponível em: <http://www.inf.pucrs.br/~calazans/undergrad/laborg/cod_cores_res.html>. Acesso em: 30 mar. 2011.

CAMPOS, Allan. **Conheça as peças básicas em eletrônica**. Disponível em: <<http://allancamposcurso.wordpress.com/2008/04/09/conheca-as-pecas-basicas-em-eletronica/>>. Acesso em: 10 jan. 2010.

COMARELLA, Rafaela Lunardi. **Educação superior a distância**: evasão discente. Florianópolis, 2009. 125 f. Dissertação (Mestrado em Engenharia e Gestão do Conhecimento) – Centro Tecnológico, Universidade Federal de Santa Catarina, Florianópolis, 2009.

DAL MOLIN, Beatriz Helena et al. **Mapa referencial para construção de material didático para o Programa e-Tec Brasil**. Florianópolis: UFSC, 2008. 73 p.

DIGI-KEY CORPORATE. **CHOKE RF CONFORMAL COATED 56UH - 8230-62-RC - Inductors, Coils, Chokes**. Disponível em: <<http://sg.digikey.com/1/1/516847-choke-rf-conformal-coated-56uh-8230-62-rc.html>>. Acesso em: 18 jan. 2011.

DISADIDI, Hervé Tango. **Estudo do capacitor**: comportamento em CC e CA, modelos real e ideal. Universidade Jean Piaget de Angola. 2007. Disponível em: <<http://www.scribd.com/doc/4872904/Estudo-do-Capacitor-em-DC-e-ACModelos-Real-e-Ideal>>. Acesso em: 10 jan. 2010.

DORF, R.C.; SVOBODA, J.A. **Kirchhoff's Law**. Disponível em: <http://people.clarkson.edu/~jsvoboda/eta/dcWorkout/KCL_KVL.html>. Acesso em: 10 jan. 2010.

DORF, R.C.; SVOBODA, J.A. **Reference directions, voltage and current measurements and power**. Disponível em: <<http://people.clarkson.edu/~jsvoboda/eta/ClickDevice/refdir.html>>. Acesso em: 10 jan. 2010.

EDMINISTER, J. A; NAHVI, Mahmood. **Circuitos elétricos**. 2.ed. Porto Alegre: Ed. Bookman, 2006.

MOLECULAR EXPRESSIONS. **Electricity and magnetism: charging and discharging a capacitor**. Disponível em: <<http://micro.magnet.fsu.edu/electromag/java/capacitor/index.html>>. Acesso em: 20 mai. 2010.

ELECTRONICS 2000. **Inductor Code Calculator - Colours to Value**. Disponível em: <<http://www.electronics2000.co.uk/calc/inductor-code-calculator.php>>. Acesso em: 30 mar. 2011.

ELEKTRO/PIRELLI. **Instalações elétricas residenciais**. 2003. Disponível em: <<http://www.dee.ufc.br/~gilvan/INSTALA%C3%87%C3%95ES%20EL%C3%89TRICAS%20RESIDENCIAIS%20PARTE%201.pdf>>. Acesso em 10 jan. 2010.

E4B. **Resistors**. Disponível em: <<http://electronics-for-beginners.com/pictures/resistor.PNG>>. Acesso em: 7 out. 2010.

FENDT, Walter. **Combinations of resistors, inductors and capacitors**. 2004. Disponível em: <<http://www.walter-fendt.de/ph14e/combrlc.htm>>. Acesso em: 10 jan. 2010.

FOX, Tom Paul; STRONG, Corrin. **Clarion Publications**. Disponível em: <<http://www.clarioncall.com/cartoons/Cartoon120502>>. Acesso em: 10 jan. 2010.

GRUPO DE MICROELETRÔNICA. **Dicas sobre componentes eletrônicos e técnicas de soldagem**. Disponível em: <<http://www.microeletronica.unifei.edu.br/ELT502/dicas.pdf>>. Acesso em: 10 jan. 2010.

GUSTAV KIRCHHOFF. In: WIKIPÉDIA, a enciclopédia livre. Flórida: Wikimedia Foundation, 2010. Disponível em: <<http://pt.wikipedia.org/w/index>>.

[php?title=Gustav_Kirchhoff&oldid=22329115](#)>. Acesso em: 10 jan. 2010.

HAMRADIO. **Conhecendo capacitores**. Disponível em: <<http://www.py2bbs.qsl.br/capacitores.php>>. Acesso em: 10 jan. 2010.

HALLIDAY, D. et al. **Física**. Rio de Janeiro: Livros Técnicos e Científicos Ltda., 2000.

HARRISON, David M. **Comparing a DC circuit to the flow of wWater**. 2003. Disponível em: <<http://faraday.physics.utoronto.ca/YearLab/Intros/DCI/Flash/WaterAnalogy.html>>. Acesso em: 19 may. 2010.

IDEAL ENGENHARIA. **Produtos - HC haste de terra Copperweld**. Disponível em: <http://www.idealengenharia.com.br/site/images/produtos/e45_1.jpg>. Acesso em: 7 out. 2010.

IFMSA WEBLAB. **Wet van Ohm**. Disponível em: <http://vak-nat.feo.hvu.nl/simulaties/simulaties/electriciteit/wet%20van%20ohm/ohm_ita.html>. Acesso em: 10 jan. 2010.

INMETRO. **Sistema Internacional de Unidades - SI**. 8. ed.(revisada) Rio de Janeiro, 2007. . Disponível em: <<http://www.inmetro.gov.br/infotec/publicacoes/si.pdf>>. Acesso em: 30 mar. 2011.

INFO ESCOLA. **Experiência de Oersted**. Disponível em: <<http://www.infoescola.com/fisica/experiencia-de-oersted/>>. Acesso em: 10 jan. 2010.

IRWIN, J. David. **Análise de circuitos em engenharia**. 4. ed. São Paulo: Makron Books, 2000.

ISEL-DEETC. **Física aplicada à eletrotécnica**. Disponível em: <http://www.deetc.isel.ipl.pt/electronica/LEETC/FAE/Bonecos/teste_5.jpg>. Acesso em: 7 out. 2010.

LABORATÓRIO DE ENSINO E PESQUISA DA PUCRS. **Indutores**. Disponível em:<<http://www.ee.pucrs.br/~lep/componentes/indutores/>>. Acesso em: 10 jan. 2010.

LEOTE, Ludgero. **Teoremas de Thévenin/Norton**. Disponível em: <http://elect.esen.pt/Materiais/Thévenin_Norton/index.html>. Acesso em: 10 jan. 2010.

MADRID, Antônio. **A história das primeiras medições (Parte II)**. Disponível em: <http://hibernando2010.blogspot.com/2008_01_01_archive.html>. Acesso em: 30 mar. 2011.

MEHL, Ewaldo L. M. **Capacitores eletrolíticos de alumínio: alguns cuidados e considerações práticas**. Disponível em: <<http://www.eletrica.ufpr.br/mehl/downloads/capacitores.pdf>>. Acesso em: 10 jan. 2010.

MOLECULAR EXPRESSION. **Variable capacitor**. Disponível em: <<http://micro.magnet.fsu.edu/electromag/java/varcapacitor/index.html>>. Acesso em: 10 jan. 2010.

MUNDIM, Kebler C. **Circuitos RC**. 1997. Disponível em: <<http://vsites.unb.br/iq/kebler/EaD/Eletromagnetismo/CircuitoRC/CircuitoRC.html>>. Acesso em: 10 jan. 2010.

MUNDIM, Kebler C. **Circuito LC**. 1997. Disponível em: <<http://vsites.unb.br/iq/kebler/EaD/Eletromagnetismo/CircuitoLC/CircuitoLC.html>>. Acesso em: 10 jan. 2010.

MUNDO DA EDUCAÇÃO. **Capacitores**. Disponível em: <<http://www.mundoeducacao.com.br/fisica/capacitores.htm>>. Acesso em: 10 jan. 2010.

MUNDO ESTRANHO. **Qual a diferença entre corrente alternada e corrente contínua?** Disponível em: <http://mundoestranho.abril.com.br/ciencia/pergunta_286391.shtml>. Acesso em: 10 jan. 2010.

NUSSENZVEIG, H. M. **Curso de física básica**. São Paulo: Edgard Blücher Ltda. 2008

OSAKAY, Windell. **Capacitors**. Disponível em: <<http://www.flickr.com/photos/oskay/437339684/>>. Acesso em: 18 de jan. 2011.

OSAKAY, Windell. **Resistors**. Disponível em: <<http://www.flickr.com/photos/oskay/437342078/>>. Acesso em: 18 de jan. 2011.

PEREIRA, Luís Alberto. **Leis de Kirchhoff** (notas de aula). Disponível em: <www.ee.pucrs.br/~lpereira/CKT_I/Leis_de_Kirchhoff.pdf>. Acesso em: 10 jan. 2010.

PEREIRA, Luís Alberto. **Circuito equivalente de Thévenin e Norton**. Disponível em: <http://diana.ee.pucrs.br/~lpereira/CKT_I/ThéveninNorton.pdf>. Acesso em: 10 jan. 2010.

PINHEIRO, José Maurício dos Santos. **Interferência eletromagnética**. 2004. Disponível em: <http://www.projetoderedes.com.br/tutoriais/tutorial_interferencia_eletromagnetica_01.php>. Acesso em: 10 jan. 2010.

PINHEIRO, José Maurício dos Santos. **Ruído em redes de computadores**. 2004. Disponível em: <http://www.projetoderedes.com.br/artigos/artigo_ruido_em_redes_de_computadores.php>. Acesso em: 10 jan. 2010.

PROCOBRE. **Aterramento elétrico**. Disponível em: <<http://www.programacasasegura.org.br/img/File/aterrame.pdf>>. Acesso em: 10 jan. 2010.

PROJTEC. **Código de cores para capacitores de poliéster**. Disponível em: <http://www.projetostecnologicos.com/Projetos/Corescapacitor/Prog_CcoresCapacitor.htm>. Acesso em: 30 mar. 2011.

REATÂNCIA. In: WIKIPÉDIA, a enciclopédia livre. Flórida: Wikimedia Foundation, 2010. Disponível em: <<http://pt.wikipedia.org/w/index.php?title=Reat%C3%A2ncia&oldid=22263970>>. Acesso em: 10 jan. 2010.

REUTERS, Thomson. **Cotação de câmbio para o dólar comercial**. Disponível em: <<http://economia.uol.com.br/cotacoes/cambio/dolar-comercial-estados-unidos-principal.jhtm>>. Acesso em: 30 mar. 2011.

SATO, Fujio. **Tipos de capacitor**. Disponível em: <<http://www.dsee.fee.unicamp.br/~sato/ET515/node16.html>>. Acesso em: 10 jan. 2010.

SOUZA, Felipe de. **Sinais**. Disponível em: <http://www.demnet.ubi.pt/~felippe/texts/an_sinais_cap2.pdf>. Acesso em: 10 jan. 2010.

TOFFOLI, Sonia F.L, SODRÉ, Ulysses. **Ensino Médio: Números complexos**. 2005. Disponível em: <<http://pessoal.sercomtel.com.br/matematica/medio/ncomplex/ncomplex.htm>>. Acesso em: 10 jan. 2010.

TORRES, Gabriel. **Aterramento**. 2002. Disponível em: <<http://www.clubedohardware.com.br/artigos/457/1>>. Acesso em: 10 jan. 2010.

TULLOUE, Geneviève. **Transfert dans un circuit RC oa RL**. Disponível em: <<http://www.sciences.univ-nantes.fr/physique/perso/gtulloue/Elec/Alternatif/transfert1RLC.html>>. Acesso em: 7 out. 2010.

U.S. Navy, Bureau of Naval Personal, Training Publication Division. **Curso completo de eletricidade básica**. Rio de Janeiro: Ministério da Marinha, 1980.

WAKIM, Edsel et al. **Indutor**. Mundo do Vestibular. 2007. Disponível em: <<http://www.mundovestibular.com.br/articles/760/1/INDUTOR/Paacutegina1.html>>. Acesso em: 10 jan. 2010.

WAGON, Joy. **Kirchhoff's first law**. Regents Exam Prep Center, 1999. Disponível em: <<http://www.regentsprep.org/Regents/physics/phys03/bkirchof1/default.htm>>. Acesso em: 10 jan. 2010.

WIKIA. **Axial-inductor-on-PCB-board**. Disponível em: <<http://how-to.wikia.com/wiki/File:Axial-inductor-on-PCB-board.jpg>>. Acesso em: 10 jan. 2010.

Currículo da professora-autora

Kelly Vinente dos Santos

Graduada, em 2004, e mestre, em 2008, em Engenharia Elétrica pela Universidade Federal do Amazonas (UFAM), Em 2009, ingressou no quadro de professores da UFAM para atuar como professora assistente no Instituto de Ciências Exatas e Tecnologia, em Itacoatiara, lecionando para o curso de Engenharia de Produção.

<http://lattes.cnpq.br/3524479763745033>

kellyvinente@ufam.edu.br





e-Tec Brasil
Escola Técnica Aberta do Brasil

ISBN 978-85-63576-27-9



9 788563 576279