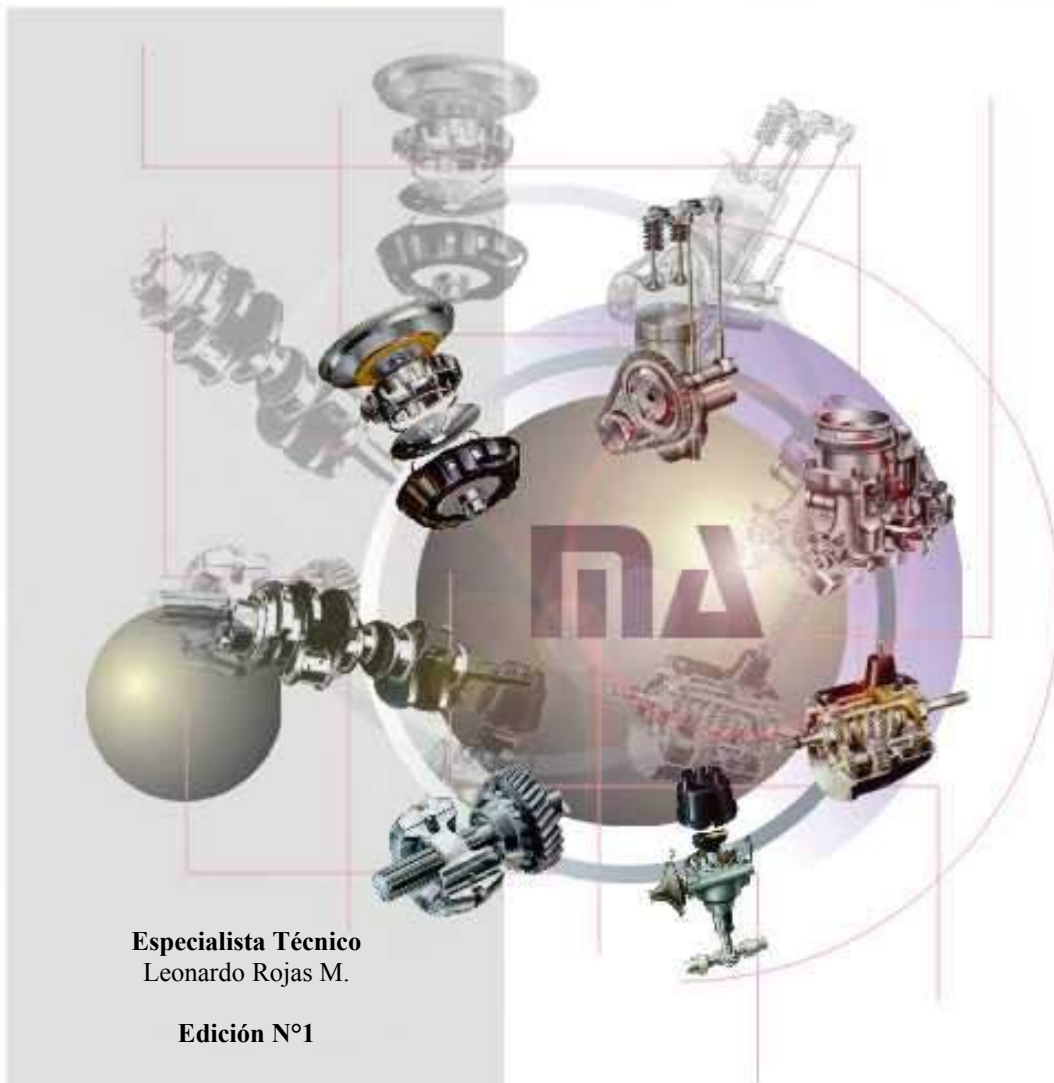


MECÁNICA AUTOMOTRIZ



Especialista Técnico
Leonardo Rojas M.

Edición N°1

Lugar de Edición
INACAP Capacitación

Revisión N°0

Fecha de Revisión
Marzo 2001

Numero de Serie
MAT-0900-00-003

Í N D I C E

CONTENIDOS

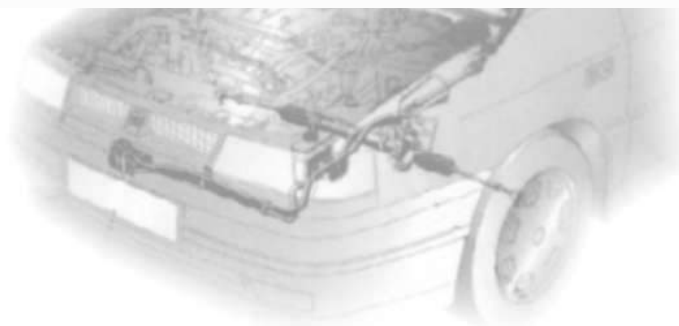
PÁGINA

■ CAPÍTULO I ASPECTOS GENERALES DEL VEHÍCULO	3
■ EL VEHÍCULO	3
■ SISTEMAS DE CHASIS	5
■ SISTEMA DE DIRECCIÓN	11
■ SISTEMA DE FRENOS	15
■ PRINCIPIO DE FUNCIONAMIENTO DE FRENOS HIDRÁULICOS	21
■ SISTEMA ELÉCTRICO	32
■ SISTEMA DE TRANSMISIÓN	41
■ CAPÍTULO II MOTOR DE COMBUSTIÓN INTERNA	58
■ CRITERIOS DE CLASIFICACIÓN DE MOTORES	59
■ COMPONENTES DEL MOTOR	59
■ SISTEMAS DEL MOTOR	63
■ COMPONENTES	64
■ FALLAS TÍPICAS DEL EQUIPO MÓVIL	76
■ CAPÍTULO III SISTEMA DE DISTRIBUCIÓN	77
■ COMPONENTES DEL SISTEMA DE DISTRIBUCIÓN	78
■ FALLAS COMUNES DE LA DISTRIBUCIÓN	88
■ CAPÍTULO IV SISTEMA DE REFRIGERACIÓN	98
■ REFRIGERACIÓN POR AIRE	98
■ COMPONENTES PRINCIPALES SISTEMA DE REFRIGERACIÓN POR AIRE	99
■ REFRIGERACIÓN POR AGUA	100
■ COMPONENTES PRINCIPALES DE LA REFRIGERACIÓN POR AGUA	102
■ FALLAS DEL SISTEMA DE REFRIGERACIÓN	105

CONTENIDOS

PÁGINA

■ CAPÍTULO V SISTEMA DE LUBRICACIÓN	106
■ COMPONENTES DEL SISTEMA DE LUBRICACIÓN	107
■ LUBRICANTES	107
■ CLASIFICACIÓN DE LUBRICANTES	108
■ FALLAS PRINCIPALES DE LA LUBRICACIÓN	109
■ CAPÍTULO VI SISTEMA DE ENCENDIDO	113
■ COMPONENTES DEL SISTEMA DE ENCENDIDO	113
■ CIRCUITO PRIMARIO	116
■ CIRCUITO SECUNDARIO	116
■ SINCRONIZACIÓN DEL ENCENDIDO	119
■ FALLAS DEL SISTEMA DE ENCENDIDO	120
■ CAPÍTULO VII SISTEMA DE ALIMENTACIÓN	122
■ COMPONENTES DEL SISTEMA DE ALIMENTACIÓN	122
■ EL CARBURADOR	125
■ AVERÍAS MÁS COMUNES DEL SISTEMA DE ALIMENTACIÓN	133
■ CAPÍTULO VIII SISTEMA DE ESCAPE	135
■ IMPORTANCIA TÉCNICA	136
■ COMPONENTES DEL SISTEMA DE ESCAPE	136



CAPÍTULO I / ASPECTOS GENERALES DEL VEHÍCULO

EL VEHÍCULO

Se denomina vehículo automotor al complejo mecánico, capaz de desplazarse por sí mismo. Está compuesto por una serie de sistemas y piezas, que funcionan en forma coordinada y armónica.

Independiente del medio en el cual el vehículo se desplace, como así mismo el destino de servicio para el cual fueron construidos los vehículos automotores todos tienen la misma función a saber; transporte de pasajeros y/o carga.

SEGÚN SU ENERGÍA DE FUNCIONAMIENTO

- Vapor.

- Motores de combustión interna.

- Gasolina.

- Diesel.

- Gas.

- Híbridos.

- Eléctricos.

- Red eléctrica.

- Batería de acumuladores.

- Energía nuclear.

SEGÚN EL MEDIO DE DESPLAZAMIENTO

- Terrestres.
- Aéreos.
- Marítimos o fluviales.

SEGÚN SU CONSTRUCCIÓN

- Livianos.
- Pesados.
- Maquinarias.

SEGÚN SU USO

- Transporte de pasajeros.
- Transporte de carga.
- Transporte de pasajeros y carga.
- Militares.
- Especiales (bomberos, unidades de rescate, aseo, competencia).

VEHÍCULOS EN ESTUDIO:

Basaremos nuestro estudio de vehículos en el tipo convencional, entendiéndose por ello vehículos conformados por chasis y carrocería con encendido convencional y sistema de alimentación por carburador, entregándose conceptos básicos y funcionales de inyección y encendido electrónico.

CHASIS

Estructura base de construcción del vehículo. Tiene por función sustentar sobre su estructura todos los sistemas componentes del vehículo como así mismo pasajeros, carga y otros.

Su estructura se conforma por un bastidor compuesto de perfiles de acero estampado. En su fabricación los perfiles componentes se les conforma con los refuerzos (pliegues) y formas necesarias diseñadas por ingeniería, de acuerdo a las prestaciones que se destinará. Sus perfiles se ensamblan por medio de remaches o tornillos para permitir su desensamblaje para reparación.

CARROCERÍA

Componente del vehículo destinado a contener pasajeros y carga. Estructura que se instala en el chasis o forma parte de él, (monocasco autoportante).

Se construye de materiales diversos como Latón acerado, madera, plástico P4 y sus combinaciones. Su construcción queda determinada por el fabricante de acuerdo al tipo de vehículo que este produciendo. En su diseño se toma en cuenta las diversas consideraciones ya sabidas en cuanto a clasificación de vehículos.

SISTEMAS DE CHASIS

SISTEMA DE SUSPENSIÓN

El sistema de suspensión es un conjunto de elementos convenientemente dispuestos en el vehículo, de acuerdo a su construcción estructural y usos para el que se ha diseñado. Este sistema de suspensión puede estar ubicado en el vehículo ya sea entre el suelo y el bastidor o entre el suelo y la carrocería para el tipo monocasco autoportante.

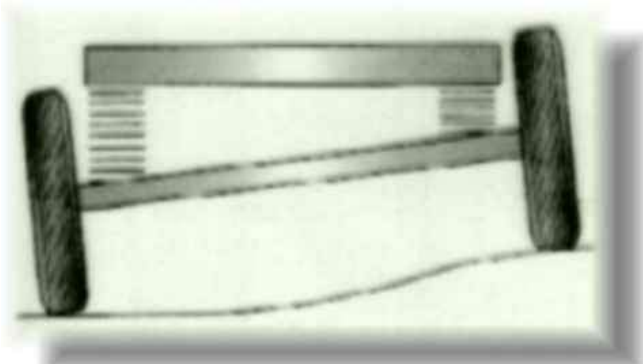
Este sistema soporta el peso del vehículo permite su movimiento elástico -controlado sobre sus ejes y es el encargado de absorber la energía producida por las trepidaciones del camino para mantener la estabilidad del vehículo, proporcionando mayor confort y seguridad a los pasajeros y/o carga que se transporta.

Está constituido genéricamente por los mismos componentes para todo tipo de vehículos diferenciándose en sus tipos y dimensiones de acuerdo a las prestaciones del vehículo y su función.

TIPOS DE SUSPENSIÓN

Dos son los tipos básicos de suspensiones a saber:

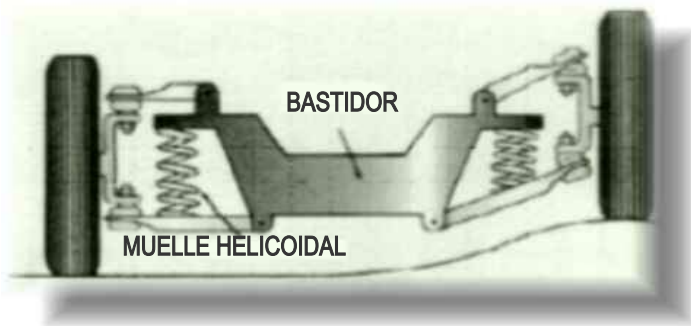
1.- Suspensiones para eje rígido



Eje común para ambas ruedas.

Los golpes, trepidaciones y desniveles del camino que afectan a una rueda, afectan también la otra del mismo eje.

2.- Suspensiones independientes.



Eje independiente para cada una de las ruedas.

Los golpes, trepidaciones y desniveles del camino, que afectan a una rueda NO afectan a la otra del mismo eje

COMPONENTES GENÉRICOS

Los componentes genéricos de las suspensiones son:

Brazos : Bandejas -Brazos- Candados-Mangueta, conectan el sistema reciben y transmiten el peso.

Resorte : Espiral- hojas-barra de torsión-pulmón, otorgan la flexibilidad a la suspensión.

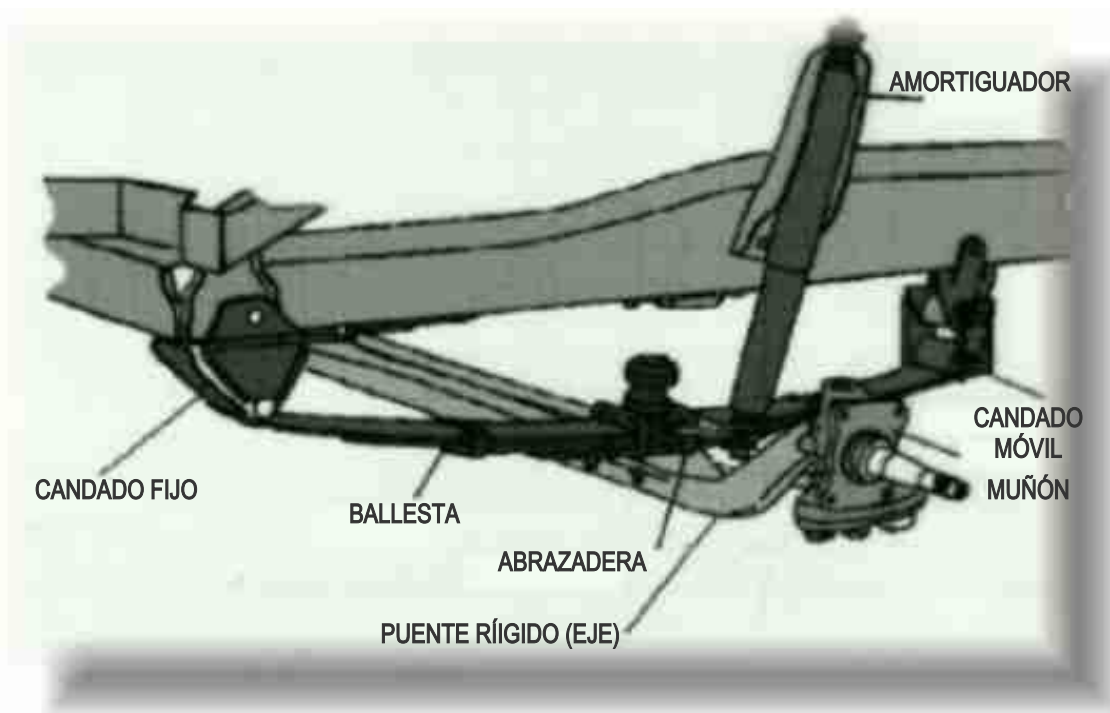
Amortiguador : Elemento de control del movimiento. Absorbe la energía del resorte, generada por el movimiento del vehículo, la transforma en calor y la entrega a la atmósfera.

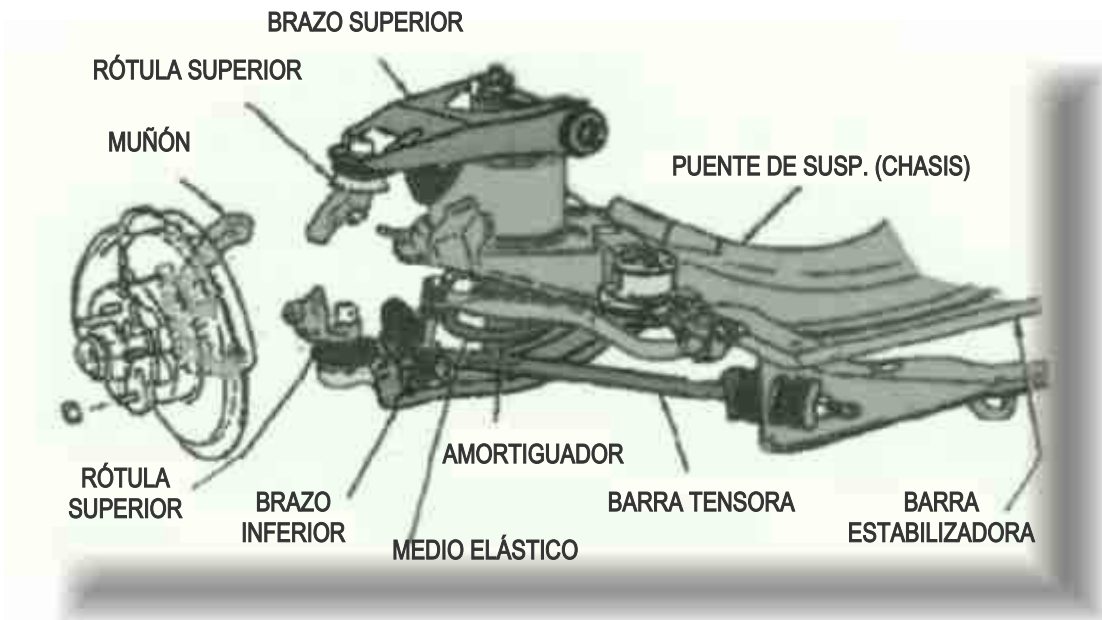
Tensor : Barras para mantener en posición a los brazos.

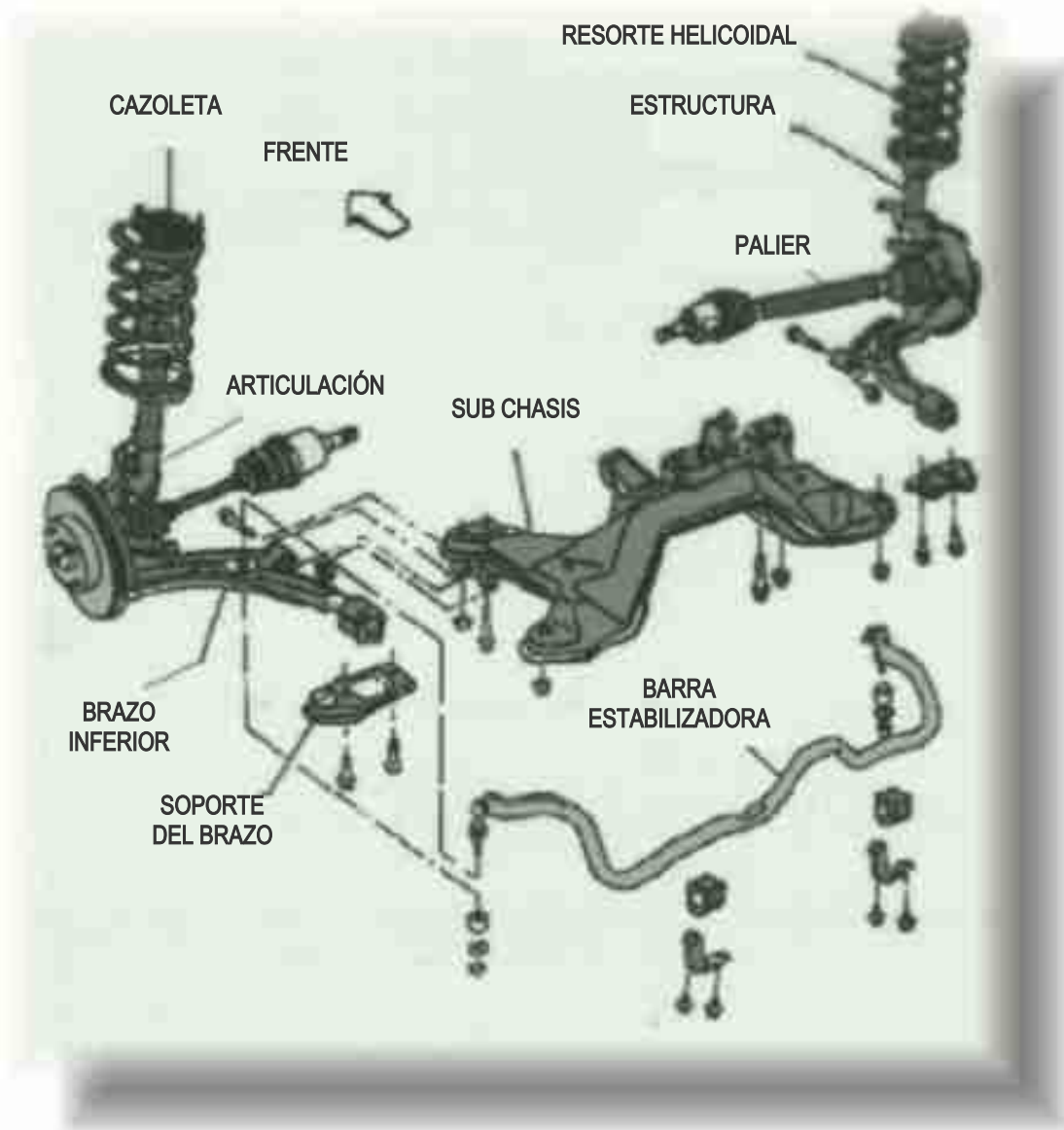
Estabilizador: Barras de forma especial, para mantener los resortes del mismo largo.

Muñón : Componente ubicado al extremo del eje, para instalar la masa de soporte de la rueda.

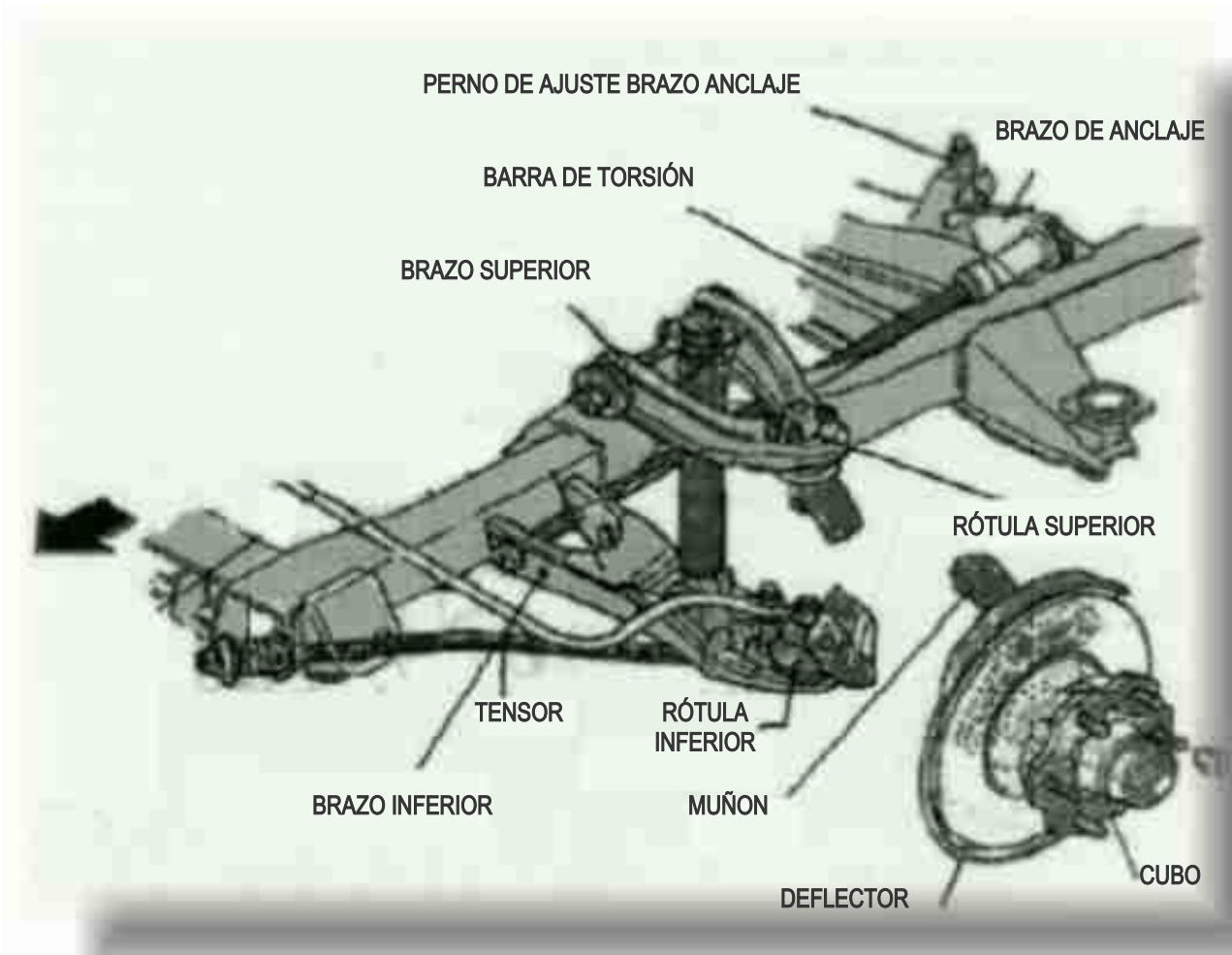
Rueda : Elemento compuesto por la llanta (parte de hierro) y el neumático. Apoya el vehículo al piso, transmite su peso y permite que se desplace.







CONFIGURACIÓN DE LA SUSPENSIÓN INDEPENDIENTE
CON ESTRUCTURA



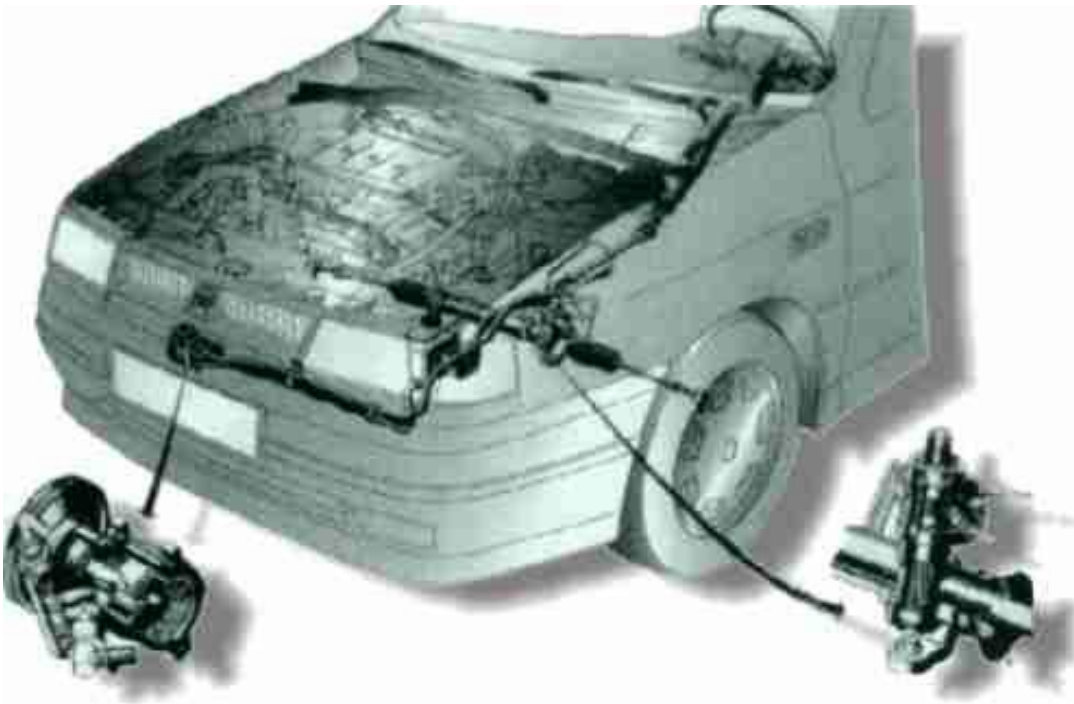
SISTEMA DE DIRECCIÓN

Es el sistema del vehículo, encargado de guiar el vehículo sobre el camino por el cual transita a voluntad del conductor. Mantener la línea direccional del vehículo ya sea su trayectoria recta o en curvas.

TIPOS DE SISTEMAS DE DIRECCIÓN

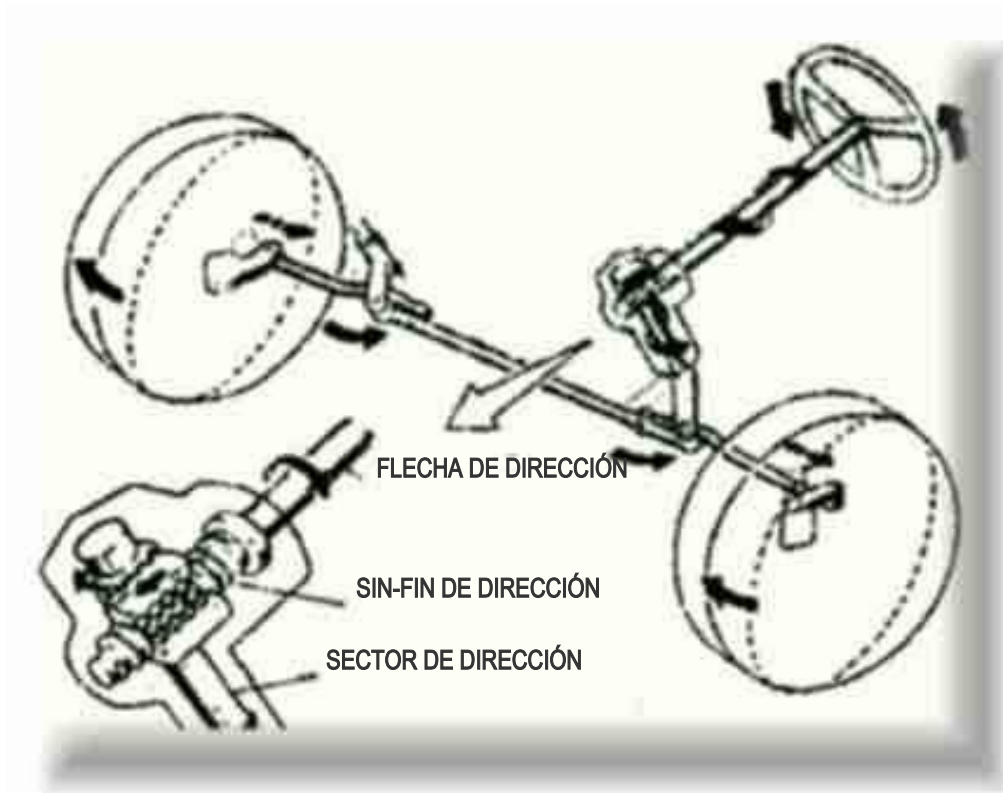
Los sistemas de dirección los podemos clasificar en dos grandes grupos de acuerdo a la construcción de su mecanismo de dirección o sea la Caja de engranajes de la dirección:

Sistema de dirección del tipo Piñón y Cremallera (Piñón y Cremallera)



CONJUNTO DE SISTEMA DE DIRECCIÓN ASISTIDA HIDRÁULICA

Sistema de dirección del tipo Tornillo sinfín y sector (Caja de dirección)



COMPONENTES GENÉRICOS

Los componentes genéricos para dirección serán los mismos para cualquiera de los sistemas antes nombrados; Caja de dirección o bien Piñón y Cremallera, estos elementos según el orden de transmisión del movimiento son.

Volante de dirección : Recibe y aplica el esfuerzo direccional del conductor

Columna de dirección : Trasmite el movimiento direccional desde el volante al mecanismo de la dirección.

Mecanismo de la dirección : Recibe el movimiento direccional giratorio desde la columna de dirección lo transforma según sea el sistema - Caja de dirección o bien Piñón y Cremallera- y lo entrega a las barras de accionamiento.

Brazos de dirección : Son barras de accionamiento, regulables en su longitud, encargadas de transmitir el movimiento direccional entregado por el mecanismo de la dirección a de las ruedas directrices montadas sobre los muñones.

Ruedas direccionales : Son las ruedas de sustentación del vehículo a las que se ha dotado de la capacidad de ser angularmente orientadas a fin de permitir guiar el vehículo.

Elementos para Caja de dirección (tornillo sinfín y sector):

- Volante de dirección.
- Columna de dirección.
- Caja de dirección por tornillo sinfín y sector.
- Brazo Pitman.
- Barra central.
- Caja auxiliar.
- Terminales interiores.
- Manguito de unión.
- Terminales exteriores.
- Palanca de mando del muñón.

Elementos para mecanismo Piñón y Cremallera (Piñón y cremallera)

- Volante de dirección.
- Columna de dirección.
- Mecanismo de dirección (caja de engranajes) del tipo Piñón y Cremallera.
- Terminales interiores (Rótulas axiales).
- Terminales exteriores.
- Palanca de mando del muñón.

Independiente del mecanismo de dirección empleado, los sistemas de dirección se clasifican en:

Direcciones mecánicas

Son accionadas directamente por el esfuerzo direccional del conductor, aplicado al volante de dirección y transmitido en la forma ya descrita.

Direcciones asistidas

Son direcciones mecánicas a las que se ha dotado de algún sistema de ayuda (asistencia) a fin de permitir aliviar el esfuerzo direccional ejercido por el conductor.

TIPOS DE ASISTENCIA PARA SISTEMAS DE DIRECCIÓN

Según la energía de funcionamiento de la asistencia las podemos clasificar en:

- Asistencia por vacío (Servodirecciones).
- Asistencia por aceite a presión (Oleoasistidas).
- Asistencia por aire a presión (Neumáticas).
- Asistencia por electricidad (Electrodirección).

Direcciones especiales

Existen algunas conformaciones de sistemas de dirección especiales, aunque obedecen a las conformaciones generales ya indicadas estos sistemas pueden presentar algunas variaciones particulares para los sistemas para los que se diseñan:

Dirección para doble puente direccional

Presentan la particularidad de integrar en el puente direccional secundario (de atrás) un conjunto completo de brazos que son comandados por el brazo Pitman.

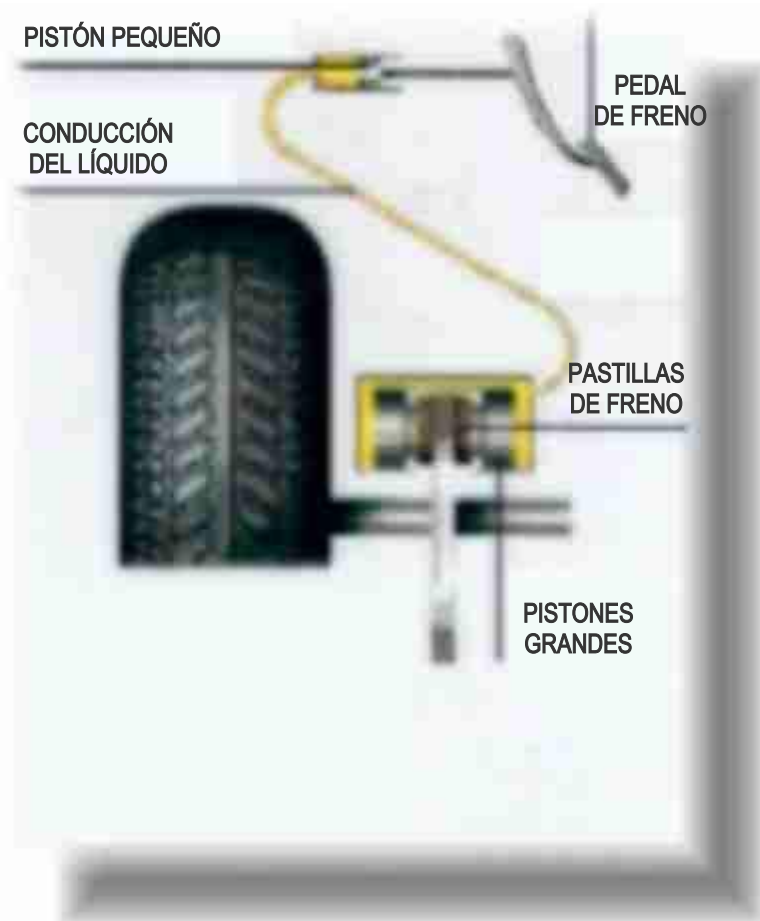
Dirección auxiliar para puente trasero

Instaladas en vehículos contemporáneos tienen por finalidad ayudar en el viraje a altas velocidades, su ángulo de giro es pequeño ($\pm 1^\circ$), son operados por sistemas controlados computacionalmente, aplicados por aceite a presión y usados bajo ciertos parámetros definidos en la Unidad de Control.

SISTEMA DE FRENOS

Análisis y descripción serán efectuadas bajo la perspectiva del sistema: "Frenos Hidráulicos" correspondiente a un sistema convencional, sin perjuicio de la referencia pertinente a los otros sistemas de freno. Es el sistema del vehículo encargado de transformar la energía del móvil en movimiento en calor, por medio de la fricción entre los elementos de frenado y disipar este calor a la atmósfera.

Tiene por función conseguir por medio de sus componentes, desacelerar gradual o rápidamente el desplazamiento del móvil para conseguir su detención parcial o total, según sean las necesidades en la conducción.



FRENO DE COCHE

CLASES DE FRENOS USADOS EN UN VEHÍCULO

Tres son las clases de frenos más comúnmente usados en vehículos:

Freno de servicio

Es el freno comúnmente usado para contener o detener la marcha del vehículo. Normalmente la fuerza de frenado será aplicada por el conductor sobre un pedal de freno.

Freno de estacionamiento

Es el sistema de frenado independiente del freno de servicio, que es usado para dejar inmobilizado un vehículo al estar estacionado. Normalmente la fuerza de frenado es aplicada por el conductor sobre una palanca o bien sobre un pequeño pedal predispuesto para este fin.

Freno de emergencia

Es un sistema de freno separado del freno de servicio, este sistema de emergencia es de actuación automática al existir un fallo en el sistema de servicio, o bien puede ser aplicado por un mando que equipa al vehículo con este fin específico.

TIPOS DE SISTEMAS DE FRENO

Freno por el Motor

Consiste en aprovechar la resistencia al giro que opone el motor, por su compresión, al ser arrastrado desde las ruedas motrices impulsado por la inercia del vehículo en movimiento. En vehículos pesados se consigue mejorar este sistema obstruyendo momentáneamente el sistema de escape.

■ Freno Mecánico

Consiste en el comando mecánico de los elementos de roce para conseguir el frenaje. Este comando puede ser de dos tipos:

1. Comando mecánico por medio de piolas

Se consigue hacer actuar los elementos de roce, transmitiendo la fuerza de aplicación a través de piolas de acero. Ej. Frenos para estacionamiento.

2. Comando mecánico por medio de varillas metálicas

Se consigue hacer actuar los elementos de roce, transmitiendo la fuerza de aplicación a través de varillas de acero. Ej. Frenos para estacionamiento, aplicación de elementos en sistemas neumáticos.

■ Frenos Hidráulicos

Consiste en la transmisión por medios hidráulicos del esfuerzo de frenaje aplicado al pedal de frenos, para hacer actuar a los elementos de frenado.

■ Frenos Asistidos o Servofreno

Es un sistema de frenos hidráulicos al que se le ha proporcionado una ayuda para aliviar el esfuerzo del conductor, consiguiendo una mayor fuerza de aplicación. Puede ser Servofreno por vacío que es el tipo más usado, o bien del tipo Servofreno por presión de aire, para vehículos pesados.(bomba x motor y líquido a cilindro con aire sale a presión)

■ Frenos Neumáticos

Sistema de frenos que para transmitir la fuerza de frenado aplicada al pedal de freno, ocupa aire comprimido a una presión determinada, la que actúa sobre los elementos de frenaje

■ Frenos Eléctricos

Según la forma de aplicar a electricidad se pueden distinguir dos tipos de sistema de frenos eléctricos:

1. Freno eléctrico

Consiste en hacer actuar los elementos de frenaje por medio de la aplicación proporcional de un actuador (selenoide). Esta proporcionalidad se logra dosificando la corriente (magnitud de la electricidad que determina la intensidad, medida, Ampere.) por medio de una resistencia eléctrica.

2. Ralentizador eléctrico

Este sistema es como un generador eléctrico que para hacer actuar los campos magnéticos ocupa grandes cantidades de energía proporcionada por el impulso del vehículo, haciéndolo frenar.

Este dispositivo puede estar aplicado a las ruedas, al cardán u otro eje conectado a las ruedas del vehículo(Dínamo bicicleta, motores de tracción en trenes, camiones de minería).

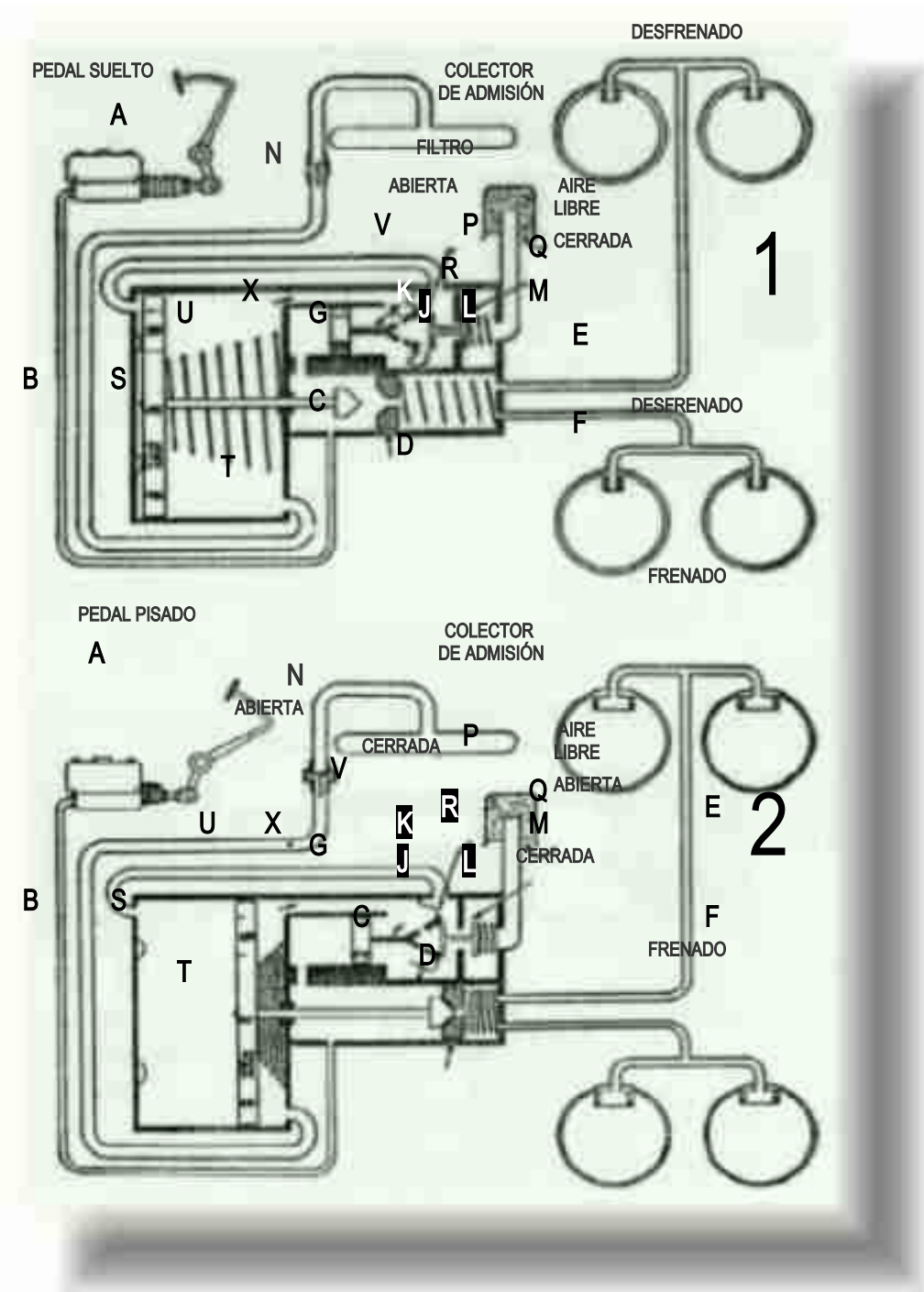
COMPONENTES GENÉRICOS DEL SISTEMA DE FRENOS

Todos los sistemas de freno consideran en su construcción los mismos componentes genéricos diferenciándose solo en elementos de forma y características especiales de acuerdo a su sistema y tipo a saber:

- Elemento de aplicación de la fuerza de frenado.
- Elemento de amplificación de la fuerza de frenado.
- Elementos de transmisión de la fuerza de frenado.
- Elementos de dosificación o repartición de la fuerza de frenado.
- Elementos actuadores del frenado y disipadores de calor.

COMPONENTES DE LOS FRENOS DE SERVICIO DE TIPO HIDRÁULICO

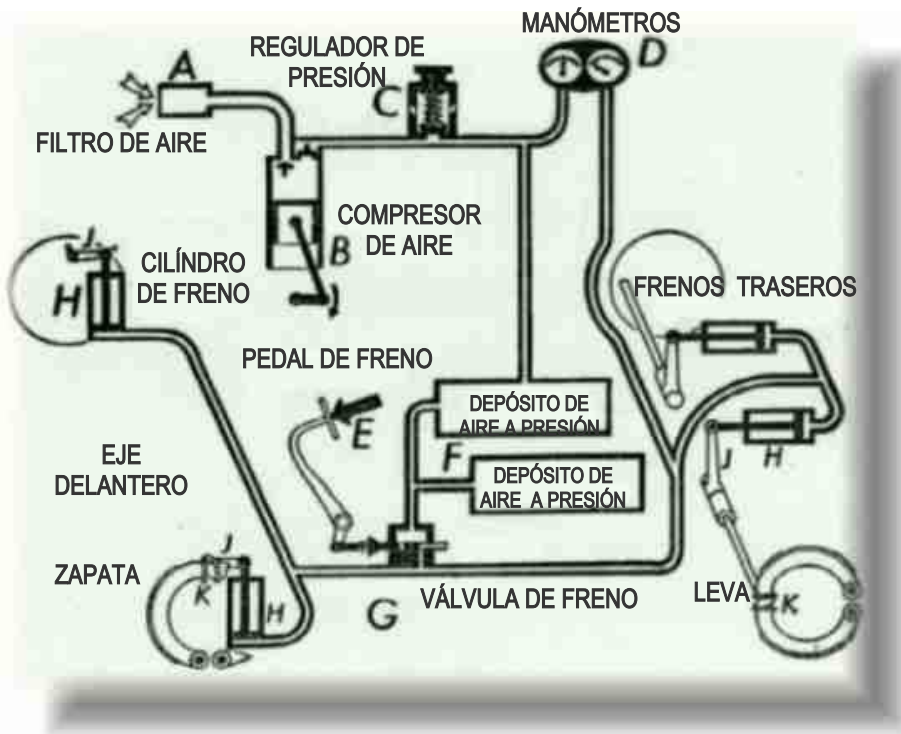
- Pedal de freno de servicio.
- Cilindro maestro o Bomba de Freno.
- Elemento de Asistencia o de ayuda.
- Conductos de líquido.
- Repartidores.
- Dosificador (Mecánico o A.B.S.).
- Receptores de presión (transforma la presión del líquido en movimientos mecánico) Cáliper y/o cilindros de freno.
- Elementos de frenado por roce (Balatas o segmentos de frenado).
- Elementos de aplicación de efecto de frenado Discos o tambores de freno.



piezas

- Pedal de freno de servicio.

- Compresor y acumulador de aire.
- Válvula de aplicación de presión de frenos y descarga.
- Conductos de Aire a presión.
- Repartidores.
- Receptores de presión (transforma la presión del aire en movimientos mecánico) Pulmones de freno.
- Palancas de aplicación del movimiento.
- Elementos de frenado por roce (Balatas o segmentos de frenado).
- Elementos de aplicación de efecto de frenado Discos o tambores de freno.



PRINCIPIO DE FUNCIONAMIENTO DE FRENOS HIDRAÚLICOS

El principio de funcionamiento de los frenos en general es el mismo; por medio de los mecanismos adecuados el conductor tiene la facultad de aplicar por medio del pedal de frenos, una acción desaceleradora al vehículo. Para esto al aplicar el pedal de frenos se hace ejercer sobre los conductos una presión, la que se trasmite a los receptores para transformar dicha presión en un movimiento mecánico. Es este movimiento mecánico el que hace rozar sobre tambores y/o discos a los segmentos de freno, produciéndose el roce necesario para desacelerar al vehículo. El roce ejercido produce calor, que el sistema se encarga de disipar a la atmósfera.

Existen dos principios físicos fundamentales que rigen el comportamiento de un circuito hidráulico:

IMCOMPRESIBILIDAD DE LOS FLUIDOS

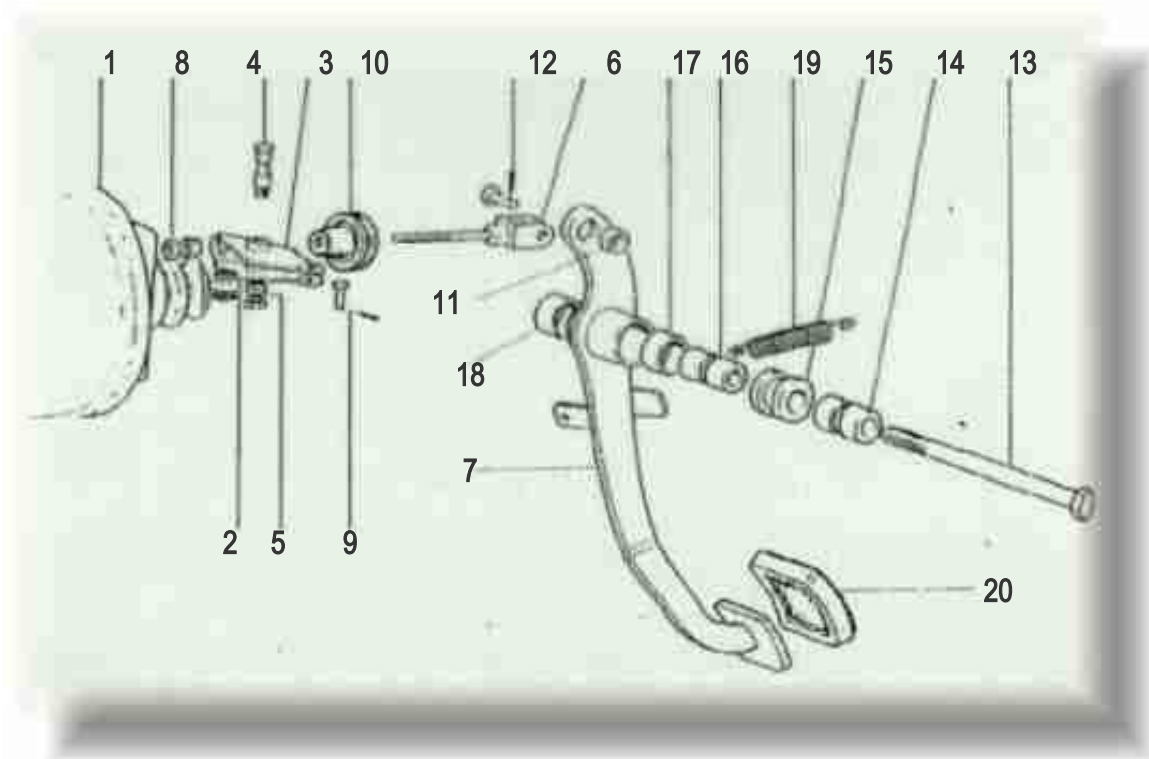
Significa que los fluidos a diferencia de los gases, aunque sean sometidos a presión no es posible reducir su tamaño.

LEY DE PASCAL:

PASCAL, físico francés enunció su teoría de los líquidos alrededor de 1665. Esta ley indica que al ejercer presión sobre un fluido en un sistema cerrado, la presión es ejercida igualmente en todas las direcciones.

Es la aplicación práctica de esta ley la que en conjunto con la propiedad de incompresibilidad de los fluidos es la base para el estudio y funcionamiento del sistema de frenos hidráulicos.

Principio de transferencia y amplificación de fuerzas en sistema hidráulico.



Composición del pedal típico:

1. Servofreno.
2. Extremo de la varilla de acondicionamiento del servofreno.
3. Palanca de mando.
4. Pasador de sujeción de la palanca de mando.
5. Tuercas de fijación del pasador.
6. Tirante de mando.
7. Pedal de freno.
8. Tuercas de fijación del tirante.
9. Perno y su pasador.
10. Pasamuros de goma.
11. Casquillo.
12. Pasador de la cabeza del tirante al pedal del freno.
13. Espárrago pasante.
14. Distanciador.

15. Distanciador central.
16. Distanciador.
17. Casquillo.
18. Casquillo.
19. Muelle de retorno.
20. Almohadilla de goma o cubrepedal.

PALANCA

Como es conocido en el sistema de frenos hidráulicos se hace necesario amplificar y transmitir la fuerza de aplicación de freno efectuada por el conductor. Para que esta fuerza se multiplique en forma mecánica, el método para lograrlo es por medio de una palanca.

Esta palanca se encuentra incorporada en el pedal de freno, este pedal por su configuración lo podemos dividir en tres partes:

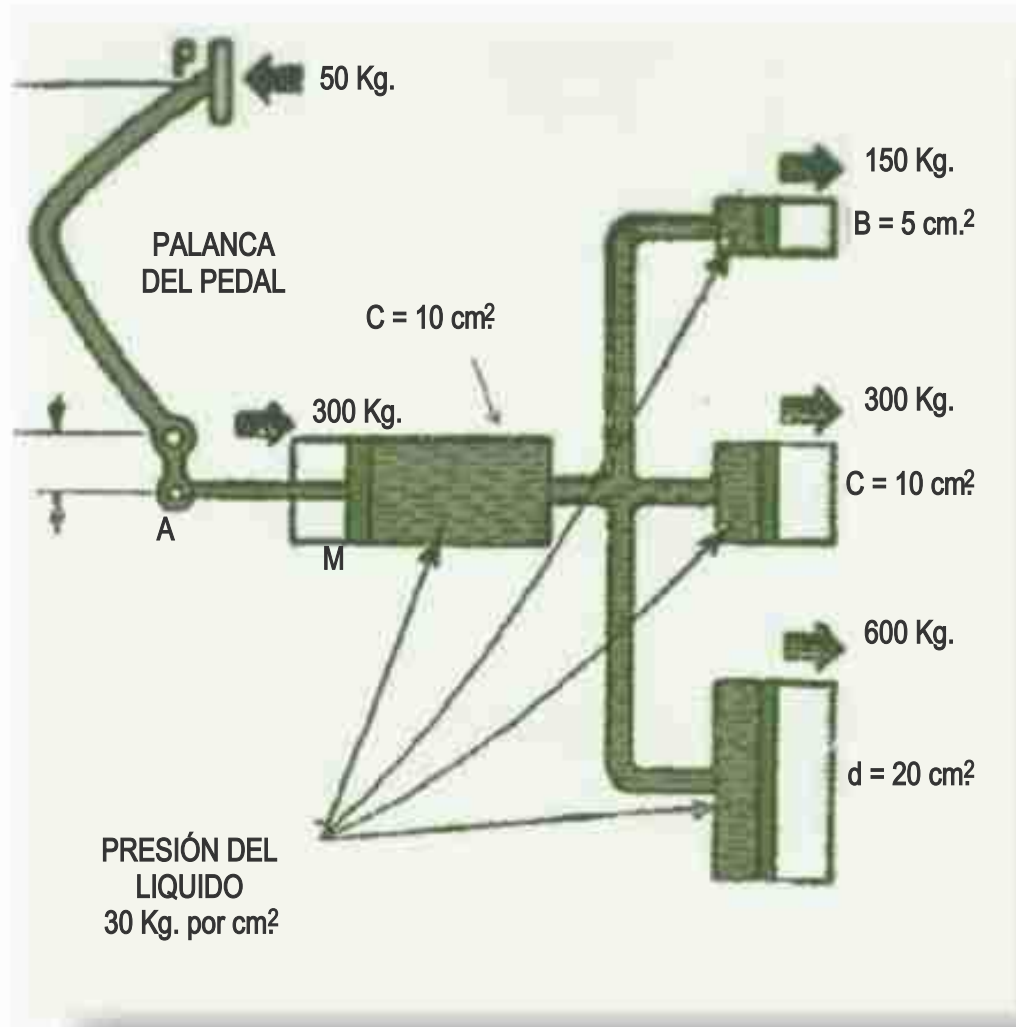
Brazo Mayor

Brazo Menor

Punto de apoyo (Eje del pedal)

Cálculo de fuerzas en una palanca:

$$Fr = \frac{BM}{Bm} \times Fa \quad Fr = \frac{30cm}{5cm} \times 50Kg = 300Kg$$



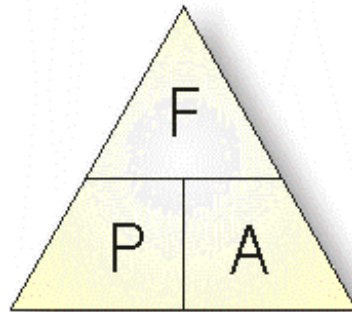
FUNDAMENTO DEL MANDO HIDRÁULICO

PRESIÓN Y FUERZA:

Una ventaja importante de un sistema hidráulico cerrado, es el mantenimiento de la presión igual en todo el sistema. Esto permite la aplicación de fuerzas desiguales en puntos determinados y bajo ciertas circunstancias

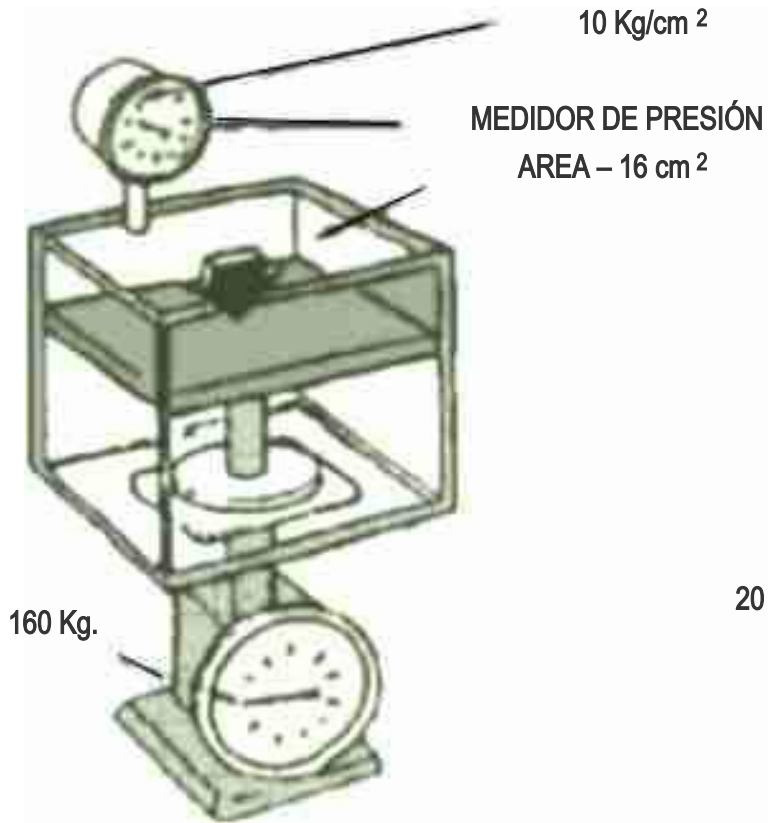
La cantidad de fuerza aplicada a un área específica, medida en centímetros cuadrados, es "Presión".

Pasando esta información en una fórmula "Presión por Área igual a fuerza aplicada ". o sea $P \times A = F$



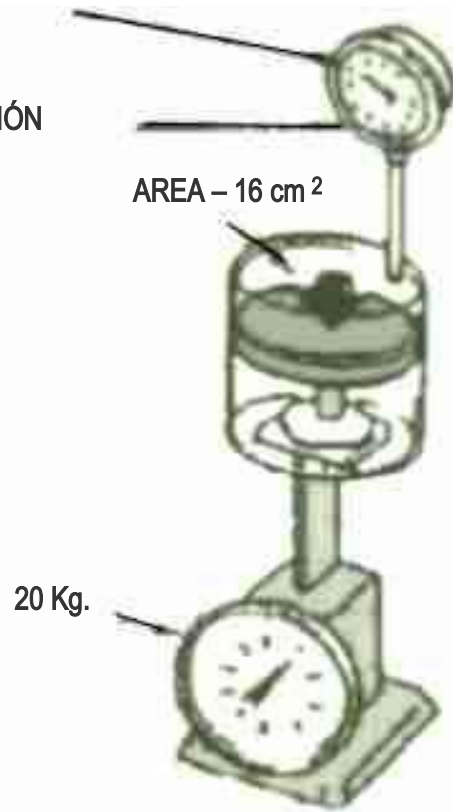
La aplicación de este principio es la base para un importante aspecto del sistema de frenos " la fuerza de frenado aplicada a las ruedas puede ser variada cambiando el área del pistón del cilindro de rueda".

Las velocidades de transmisión, en todo caso no deben ser demasiado altas para no crear turbulencias que generan pérdidas de carga,. Existen tablas de velocidades de transmisión de fluidos, las que indican los ductos recomendados para fluidos y aceites de la cual sus fórmulas entregarán el cálculo adecuado de conductos.



$$10 \times 16 \text{ cm}^2 = 160 \text{ Kg.}$$

$$\text{Kg/cm}^2 \times (\text{AREA}) = \text{FUERZA TOTAL}$$



$$10 \times 2 \text{ cm}^2 = \text{FUERZA TOTAL}$$

$$\text{Kg/cm}^2 \times (\text{AREA}) = \text{FUERZA TOTAL}$$

TIPOS DE MECANISMOS DE FRENOS MÁS USADOS EN LA ACTUALIDAD:

Según el elemento sobre el cual se aplica la fuerza de frenado, se usan actualmente: frenos de tambor y de disco. Pueden usarse para todas las ruedas de un vehículo un mismo tipo o combinados. Si se usan combinados, generalmente los de disco, que tienen mayor poder de frenado, van colocados sobre las ruedas delanteras ya que por la inercia del vehículo, al momento de frenar existe una transferencia de carga mayor sobre el puente delantero.

Disposiciones de instalación principales de circuitos de freno

- Un circuito común para ambos puentes.
- Un circuito delantero y un circuito trasero independientes, con bomba doble.
- Circuitos cruzados independientes, bomba doble. 1 rueda delantera y 1 rueda trasera.

Fluido de frenos

El fluido usado en los sistemas hidráulicos de freno es un líquido de características especiales, fabricado en bases especiales y aditivos.

Condiciones del fluido de frenos:

- No debe ser viscoso, o sea que fluya fácilmente en todas las temperaturas.
- Debe tener un alto punto de ebullición para que permanezca líquido aun en altas temperaturas.
- Debe ser anticorrosivo para no dañar el metal.
- Tener algunas cualidades de lubricación, con el objeto de lubricar los pistones y sellos, reducir el desgaste y fricción interna.

Cuando el líquido de frenos se contamina, puede perder algunas de sus cualidades originales.

Por lo tanto, todo el líquido usado deberá drenarse del sistema de frenos cuando se efectúen operaciones mayores o bien cada dos cambios de pastillas de freno o cada cambio de balatas.

PRECAUCIONES

Debido a que el líquido de frenos tiene una fuerte tendencia a absorber la humedad, la tapa del envase debe estar firmemente apretada cuando este es almacenado como así mismo la tapa del depósito contenedor de líquido en el vehículo.

Los líquidos de freno de diferentes marcas no deberán mezclarse. El aditivo de cualquiera de ellos podría causar alguna reacción química con otro y por lo tanto disminuirá su calidad. Además su índice DOT del punto de ebullición quedará indefinido.

Eficacia de los frenos : La eficacia de los frenos dice relación con la distancia de frenado de un móvil a determinadas velocidades considerando neumáticos en buen estado y piso de hormigón seco. Se calcula por medio de la formula suponiendo un 80 % de eficacia en los frenos. 100% corresponde a una fuerza de frenado igual al peso del móvil:

FALLAS COMUNES DEL SISTEMA DE FRENOS

El vehículo frena poco o apenas frena

- Poca cantidad de líquido de frenos.
- Pastillas o balatas desgastadas.
- Mal estado de superficies de balatas.
- Tambores o discos deteriorados.
- Agarrotamiento de pistones.
- Mal funcionamiento del servofreno (pedal duro).
- Mal estado de la bomba de frenos.

El vehículo se va de lado al frenar

- Neumáticos con baja presión.
- Mal asentamiento de pastillas o balatas.
- Ajuste desigual de los frenos.
- Elementos de frenos engrasados.
- Fugas de líquido de freno a los elementos de frenado.
- Cáliper o cilindro de freno agarrotado.
- Vehículo mal alineado.
- Amortiguadores en mal estado.

Los frenos se bloquean

- Cáliper, cilindros o bomba agarrotados.
- Retenes de líquido dilatados.
- Bomba o servofreno de tope (sin tolerancia).
- Tuberías flexibles tapadas.

El pedal de freno con poca resistencia (Pedal blando)

- Falta de líquido de frenos en circuito.
- Presencia de aire en el circuito hidráulico.
- Líquido inadecuado.
- Pistón de cáliper sucio, engomado.

Vibraciones al frenar

- Discos y/o tambores deformados, rotos u oxidados.
- Rodamientos sueltos.
- Elementos de suspensión en mal estado.
- Pastillas o balatas engrasados.

Ruido de frenos al frenar

- Suciedad u óxido en anclajes de elementos de frenado.
- Pastillas o balatas completamente desgastadas.
- Pastillas o balatas inadecuadas.
- Estado de discos o tambores.
- Frecuencia de vibraciones de elementos de Suspensión.

MANTENCIONES BÁSICAS A SISTEMAS DE FRENOS HIDRÁULICOS

Las mantenciones más comunes al sistema de frenos hidráulicos son :

- Verificación del nivel de líquido (considerar el desgaste de pastillas).
- Verificación de fugas de líquido.
- Inspección de componentes y aseo general de elementos de frenado.
- Regulación de frenos.
- Cambio de líquido de frenos.
- Lavado del sistema hidráulico de frenos, con agua y detergente y secado con alcohol (sí se ha contaminado o mezclado líquidos de distintas marcas o tipos).
- Purgado del sistema de frenos si se ha sometido a reparaciones mayores, lavado, cambio de líquido o reemplazo de tuberías, reparación de cilindros o reemplazo de pastillas.

Purgando del sistema de frenos

El sistema de frenos debe ser purgado en orden a saber:

1. Iniciar la operación de Purgado por la rueda más lejana a la bomba de frenos.
2. Luego purgar la rueda que es compañera a la ya purgada en el circuito.
3. Purgar la rueda que ahora es la más lejana a la bomba.
4. Purgar la rueda que es su compañera en el circuito.

Operación de purgado

Para efectuar un purgado de frenos debemos:

- Revisar que el sangrador se encuentre en buenas condiciones y destapado.
- Conectar al sangrador un tubo plástico transparente.
- Abrir el sangrador.
- Empujar el pedal de freno suavemente, sin accionarlo hasta el fondo.
- Cerrar el sangrador.
- Soltar el pedal de freno y esperar 10 segundos.
- Abrir el sangrador y empujar de nuevo el pedal suavemente.
- Cerrar el sangrador.
- Soltar el pedal.
- Repetir los pasos anteriores hasta que se pueda ver en el tubo transparente que ya no sale aire.
- Repetir los pasos anteriores con cada rueda de acuerdo al orden indicado.
- Cada vez que se abre el sangrador y se acciona el pedal de freno, una cantidad de líquido sale del sistema, por lo tanto durante toda la operación de sangrado se debe vigilar el nivel de líquido en el depósito a fin de prevenir que la bomba admita aire.
- Para reponer el nivel del líquido en el depósito use solamente líquido nuevo. No use el líquido que ha sacado del sistema ya que está contaminado.

OPERACIÓN CRÍTICA

Cada vez que reemplacen pastillas de freno o se han removido o se ha desmontado el cáliper no olvide accionar repetidas veces el pedal de freno antes de mover el vehículo para cargar los cáliper de freno de lo contrario el vehículo estará sin frenos y ocurrirá un accidente.

LIMITADORES DE PRESIÓN DE FRENOS:

La mayoría de los vehículos actuales poseen sistemas de limitación de la presión de frenos al eje posterior en función de la carga, para evitar que las ruedas traseras se bloqueen y el vehículo derrape.

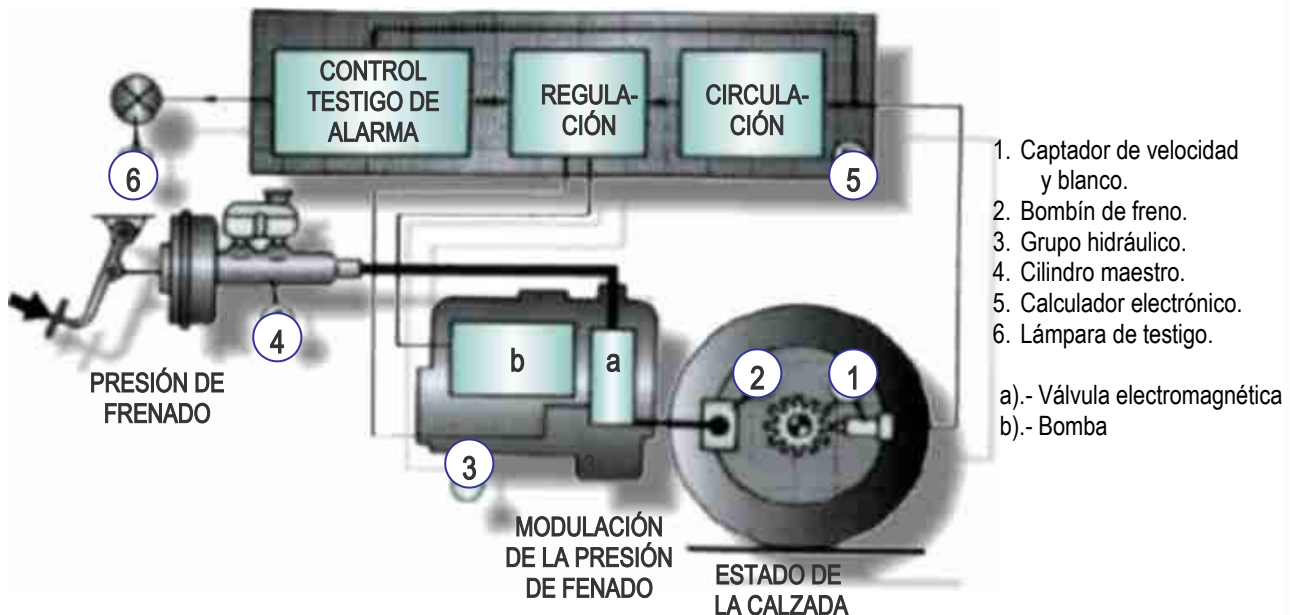
Estos limitadores pueden ser del tipo mecánico, el cual detecta por medio de la altura, la carga del vehículo y dosifica la presión ha entregar a las ruedas posteriores. Otro tipo de limitado funciona detectando la presión ejercida al sistema y modula la presión de frenado al eje posterior.

Se debe tener en cuenta estos limitadores al diagnosticar fallas.

SISTEMAS DE FRENO CON A.B.S

Antilok Brake System

Sistema de Frenos Antibloqueo

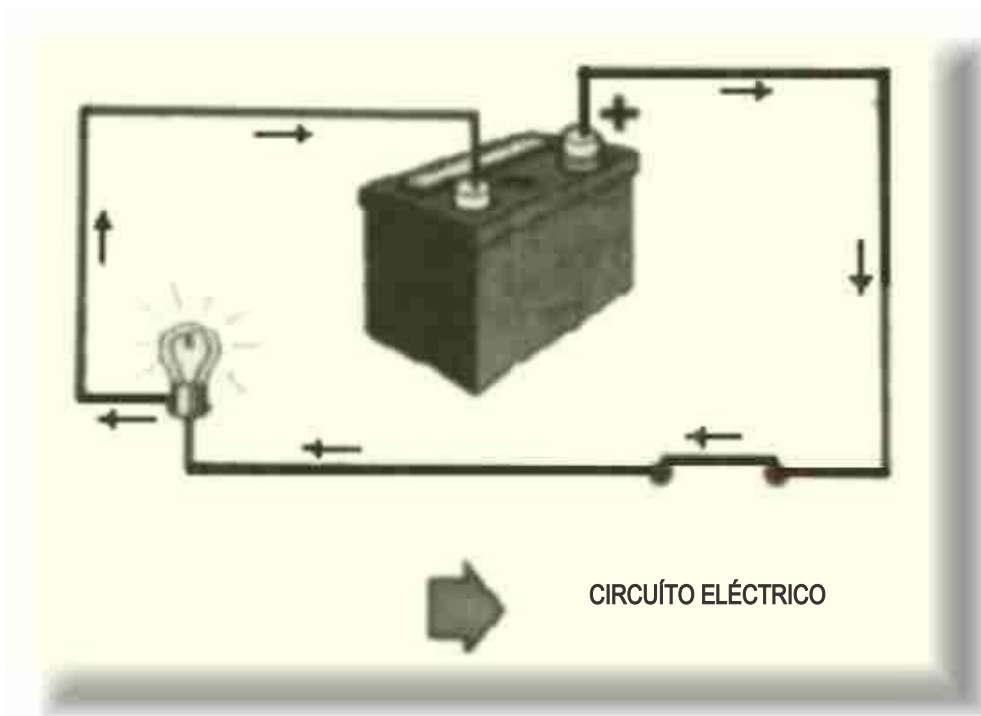


SISTEMA ELÉCTRICO

El vehículo para su funcionamiento necesita de una serie de dispositivos que funcionan por medio de electricidad, como son motores y actuadores del tipo selenoides, señales y advertencias de funcionamiento, medidores y marcadores, luces tanto de aviso de maniobras, como de alumbrado. Por lo señalado se hace necesario que el vehículo cuente con un sistema propio capaz de almacenar energía eléctrica, distribuirla y regenerarla.

Para tal efecto los vehículos cuentan con un Sistema Eléctrico, es un sistema del vehículo que tiene por función proporcionar la energía eléctrica necesaria para el funcionamiento de todo el equipamiento eléctrico.

El sistema eléctrico se subdivide en subsistemas o circuitos.



CIRCUITO ELÉCTRICO

Recorrido efectuado por la electricidad desde la fuente de poder, a través de conductores, alimenta a receptores y retorna por masa a la fuente de poder.

DIMENSIONES DE LA ELECTRICIDAD

■ Voltaje o tensión

Carga positiva o negativa que posee un cuerpo por unidad de volumen. Se mide V. (volts o Voltios).

■ Intensidad

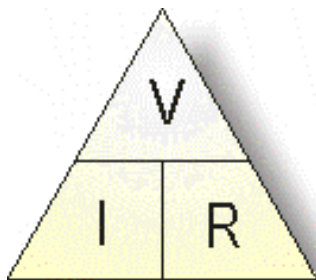
Cantidad electricidad que pasa por un conductor en 1 segundo se mide en A. (amperes).

■ Resistencia

Dificultad de un conductor o receptor al paso de electricidad. Se mide en Ohms.

Ley de OHM

La intensidad de una corriente que recorre un circuito eléctrico es directamente proporcional a la tensión eléctrica aplicada entre sus extremos e inversamente proporcional a la resistencia de dicho circuito.



$$R = P \cdot L / S$$

P= Resistencia específica del conductor (material)

L= Largo del conductor en m.

S= Sección del conductor en mm²

SISTEMAS BÁSICOS DE EQUIPAMIENTO A UN VEHÍCULO:

FUENTE DE PODER

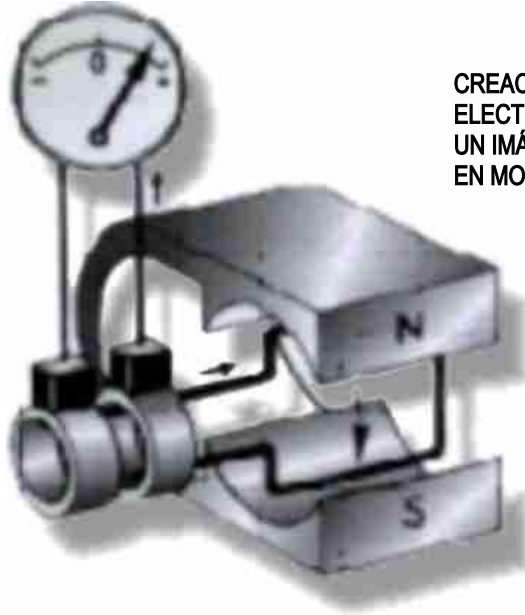
Proporciona la energía eléctrica. Normalmente es una batería de acumuladores del tipo Plomo-Ácido. Cada acumulador produce una tensión de +/- 12Volts. La conexión adecuada permite sumar los voltajes y de acuerdo a la cantidad de acumuladores usados, el voltaje total de ellos será la tensión final de la batería. En vehículos actuales se usa generalmente 12 V. Constituida por placas (+) de Peróxido de Plomo y placas (-) de Plomo esponjoso. Separadas entre ellas por aisladores y sumergidas en ácido sulfúrico. La reacción química del ácido sobre el plomo origina una serie de elementos resultantes, de todos ellos recogemos la electricidad del tipo corriente continua para el funcionamiento de distintos sistemas y aparatos.

La constatación de la reacción hace desprenderse el material reactivo de las placas para formar sales, como sulfato de plomo y otras al interior del acumulador. Al activarse el sistema regenerador de electricidad hace circular corriente por el acumulador, efectuándose un proceso de electrólisis, el cual disocia las sales y permite que los componentes de las placas reactivas vuelvan a su lugar a fin de volver a reaccionar y generar la electricidad requerida.

MAGNETISMO

Otro fenómeno importante para el funcionamiento de muchos de los sistemas del vehículo es el Magnetismo; esto resulta de enrollar un conductor aislado sobre un núcleo de hierro dulce. Al hacer circular corriente eléctrica por el conductor se origina un magnetismo o imantación en el núcleo.

Este magnetismo se usa para hacer funcionar piezas en forma rotativa como los motores o en forma axial como los selenoides. Como así mismo el hecho de cortar líneas magnéticas por espiras genera electricidad en las espiras, este fenómeno es el ocupado para producir electricidad y regenerar al acumulador.



CREACIÓN DE UNA FUERZA ELECTROMOTRIZ MEDIANTE UN IMÁN FIJO Y UNA ESPIRA EN MOVIMIENTO.

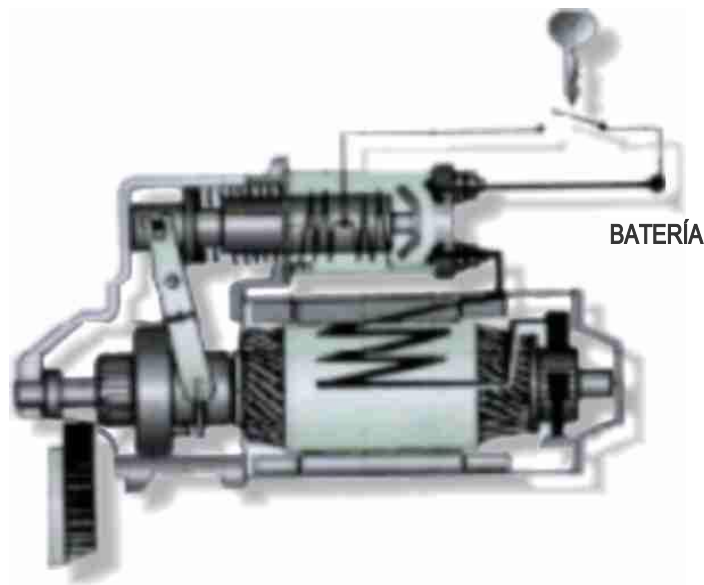
CIRCUITOS DEL VEHÍCULO Y SUS COMPONENTES

Circuito de Arranque

Permite alimentar un motor eléctrico capaz de sacar del reposo al motor de combustión interna, para ponerlo a funcionar.

Componentes

1. Batería de acumuladores.
2. Interruptor (chapa de contacto).
3. Selenoide de partida (normalmente incluido en M.P.).
4. Motor de partida.
5. Conductores.



Circuito Eléctrico del Motor

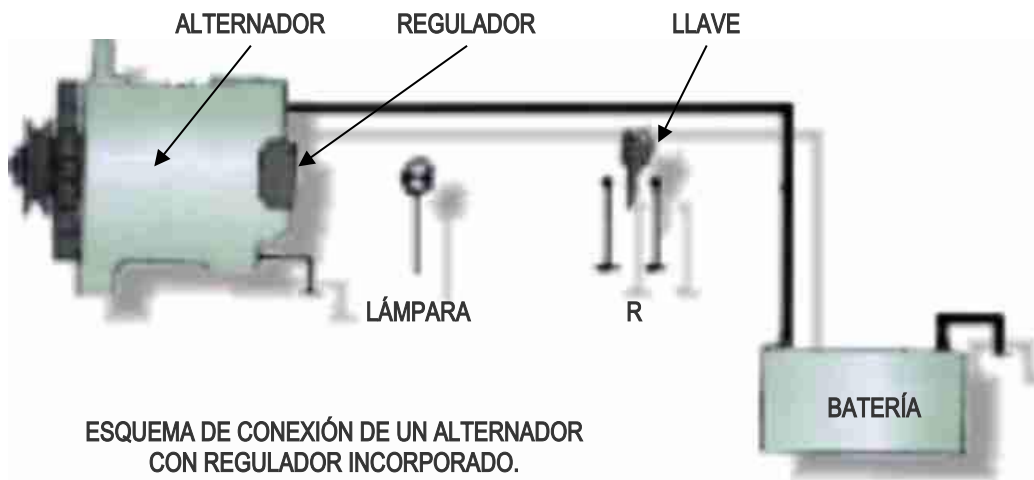
Permite la generación del arco eléctrico al interior de los cilindros para encender la mezcla aire-combustible.

Circuito de Carga

Por medio del magnetismo ya sea natural de un juego de imanes convenientemente reforzados por bobinas de espiras o bien por la creación de campos magnéticos a través de electricidad, al cortar por espiras las líneas magnéticas de los campos, se logra producir electricidad en las espiras. Cuanto mayor sea la cantidad de líneas magnéticas cortadas, mayor será la cantidad de corriente producida. Existen dos mecanismos para la generación de electricidad en un vehículo; Dínamo y Alternador, ambos producen corriente alterna y se diferencian en la forma de rectificarla, como también en el tipo de campos magnéticos y la forma de cortar las líneas magnéticas. Es de mejor rendimiento el alternador.

Componentes

1. Batería de acumuladores.
2. Generador de electricidad.
3. Regulador de electricidad generada.
4. Conductores.



Circuito de Alumbrado

Es el circuito del vehículo que permite iluminar ya sea la carretera por la que se transita, como también sectores y partes del propio vehículo.

Tipos de alumbrado

- Luces de posición.
- Luces de carretera.
- Luces de ciudad.
- Luces interiores.
- Luces indicadoras de maniobras.

Componentes

1. Batería de acumuladores.
2. Receptores focos y ampolletas, clasificados por C.P.
3. Interruptores.
4. Conductores.

Circuito de Instrumentos

Son distintos tipos de instrumentos para indicar al conductor los diversos tipos de mediciones instantáneas efectuadas a los sistemas del vehículo a fin de ser informadas al conductor. Por medio de sensores transforman los cambios físicos (T°; Presiones, niveles etc.) en señales eléctricas capaces de hacer actuar a los indicadores.

Componentes

1. Batería de acumuladores.
2. Sensores.
3. Indicadores.
4. Conductores.

Circuito de Accesorios

Circuito destinado a energizar accesorios instalados en el vehículo como luces o focos especiales, radio, calefacción, desempañadores, limpiaparabrisas, teléfonos, televisores, etc.

Componentes

1. Batería de acumuladores.
2. Interruptores.
3. Receptores según su función.
4. Conductores.

PROTECCIÓN DEL SISTEMA ELÉCTRICO

Como en todo circuito eléctrico los distintos circuitos del vehículo deben estar convenientemente protegidos por fusibles. Estos fusibles se diseñan en distintos amperajes de acuerdo a la extensión del conductor y el consumo del elemento a alimentar. Sus valores no deben ser alterados. Al fundirse un fusible se debe revisar y determinar el motivo por el cual se fundió y reparar lo necesario antes de reemplazar el fusible fundido. No repare ni potencie los fusibles puede provocar el incendio del vehículo.

Método de inspección de fallas

Para inspeccionar fallas eléctricas se debe seguir un orden determinado y este consiste en revisar el circuito que presenta defectos desde su inicio a fin de ir detectando paso por paso el funcionamiento de sus componentes.

Revise de acuerdo al siguiente orden:

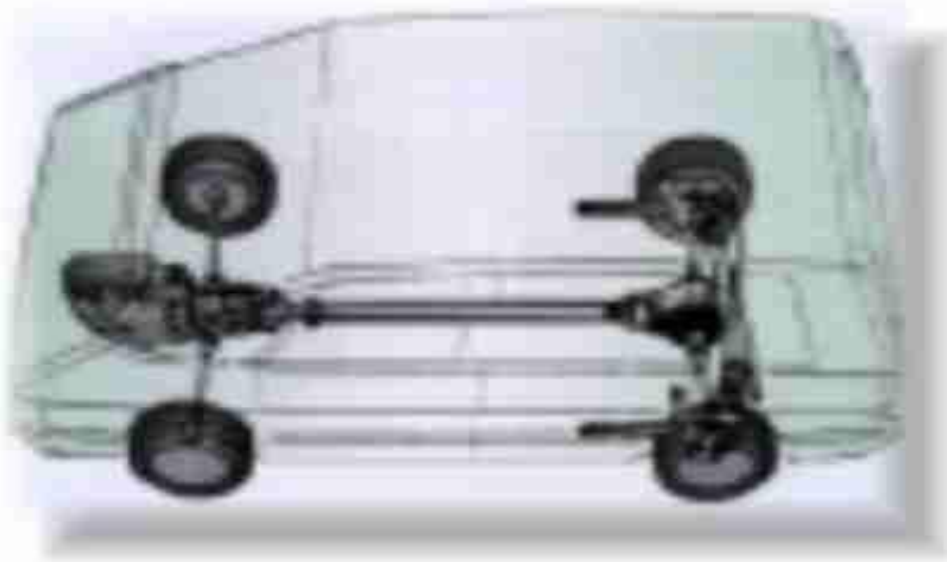
1. Tensión de la fuente de poder.
2. Conexión de positivo.
3. Conexión general de tierra del sistema eléctrico.
4. Conexión del elemento a tierra.
5. Fusible de protección del circuito.
6. Conductor, su estado y continuidad.
7. Tensión de entrada al elemento.
8. Cada conexión del elemento debe ser revisada por separado.
9. Elemento en falla, según indicaciones del fabricante.

IMPORTANTE

- Una vez medida las tensiones, desconecte la batería para continuar los controles.
- Para desconectar la batería desconecte primero el terminal de tierra (normalmente el negativo) y después el terminal de alimentación de conductores (normalmente el positivo). Para la reconexión proceda en orden inverso.
- Al revisar circuitos y elementos ponga atención a su forma de alimentación. No siempre esta se hace por positivo, en muchos casos el positivo cierra un interruptor y se alimenta por negativo.
- Conexiones sueltas producen caída de tensión y como resultado temperatura, llegando a producir inflamación del conductor u otro.
- Cuando se efectúan conexiones auxiliares, estas deben estar bien afianzadas y convenientemente aisladas de tierra.
- Todo conductor debe estar absolutamente aislado del calor excesivo. Como así mismo los conductores de positivo deben estar aislados de tierra. La electricidad es floja y a la primera ocasión retorna a la fuente de poder ocasionando un “cortocircuito”. Esto es un retorno muy rápido de electrones lo que genera una gran Intensidad en el circuito y por lo tanto gran temperatura que inflama a conductores eléctricos y otros.
- Para efectuar mediciones en circuitos eléctricos de vehículos hágalo por medio de un Tester Digital. Arcos eléctricos por cables, lámparas de prueba, y tester análogos no son convenientes ya que por corrientes residuales pueden ocasionar daños irreparables a elementos electrónicos.

SISTEMA DE TRANSMISIÓN

Es el sistema del chasis encargado de transmitir la fuerza desarrollada por el motor del vehículo a las ruedas motrices. La fuerza de empuje generada por el motor debe ser dosificada y aplicada de acuerdo a necesidades, ya sea para entregar fuerza o velocidad al vehículo.



SISTEMA DE TRANSMISIÓN CON ÁRBOL DE TRANSMISIÓN

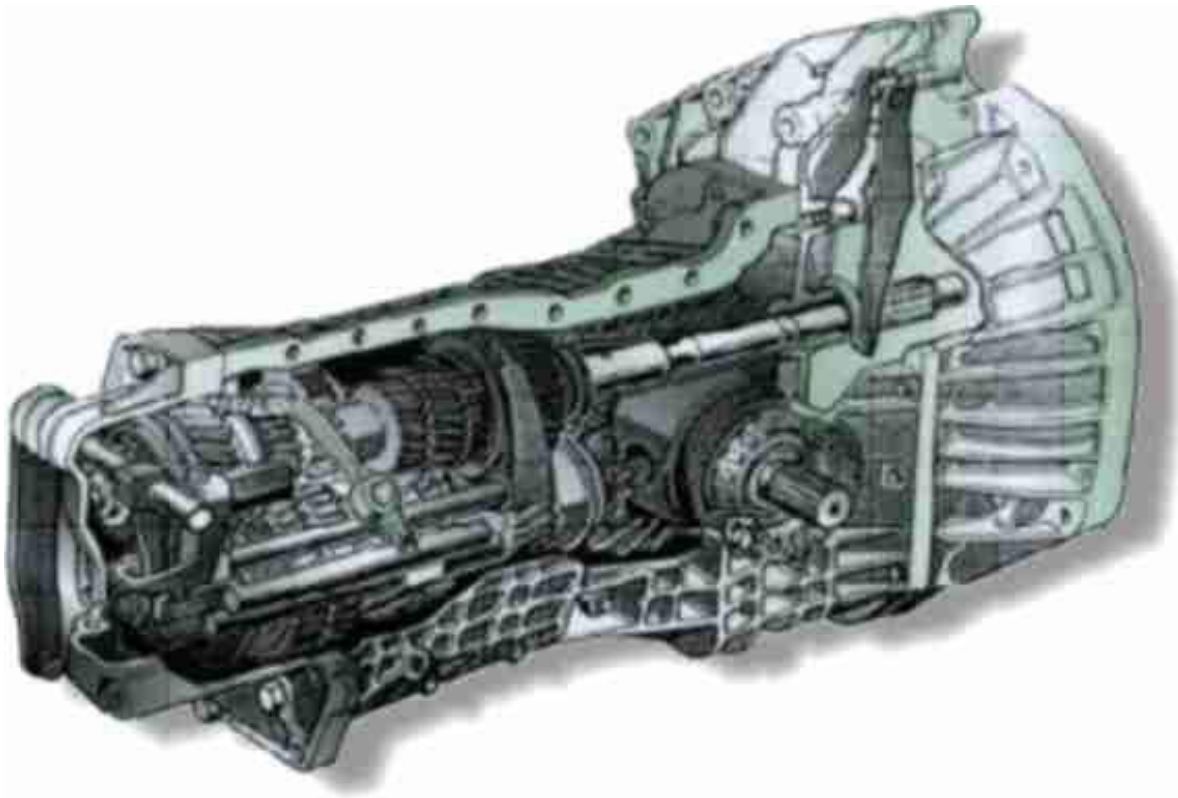
FUNCIONAMIENTO DE LAS TRANSMISIONES

La energía mecánica desarrollada por el motor de combustión interna al ser aplicada directamente a las ruedas del vehículo se enfrenta a problemas como gran pérdida de energía, lento desarrollo de movimiento del vehículo y limitación de velocidades. Se hace necesario administrar convenientemente la energía del motor a fin de obtener su máximo rendimiento, tanto en fuerza como en velocidad, para lo cual se incluye en la transmisión dos desmultiplicaciones de la relación de giro entre motor y ruedas.

CLASIFICACIÓN DE LAS TRANSMISIONES

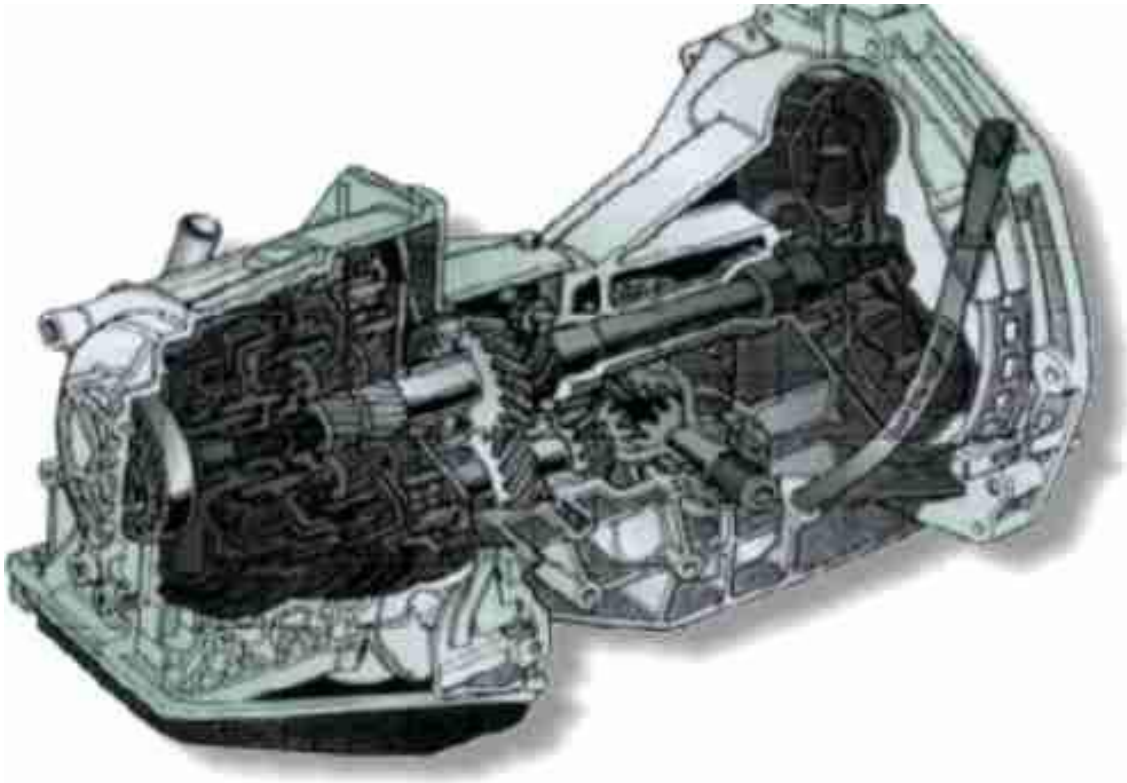
Transmisiones mecánicas

Incorpora una Caja de Velocidades del tipo mecánica, son accionadas por el conductor, conectan engranajes para producir las relaciones de velocidad y fuerza requeridas. El conductor requiere desacoplar y acoplar la fuerza motriz.



Transmisiones hidráulicas

Incorpora una Caja de Velocidades del tipo de accionamiento hidráulico, son accionadas por medio de presiones hidráulicas, las que aplican embragues a distintos juegos de engranajes y frenos a fin de conseguir las fuerzas y velocidades requeridas; son accionadas automáticamente por presiones gobernadas y válvulas o electrónicamente.



En transmisiones hidráulicas podemos distinguir dos tipos.

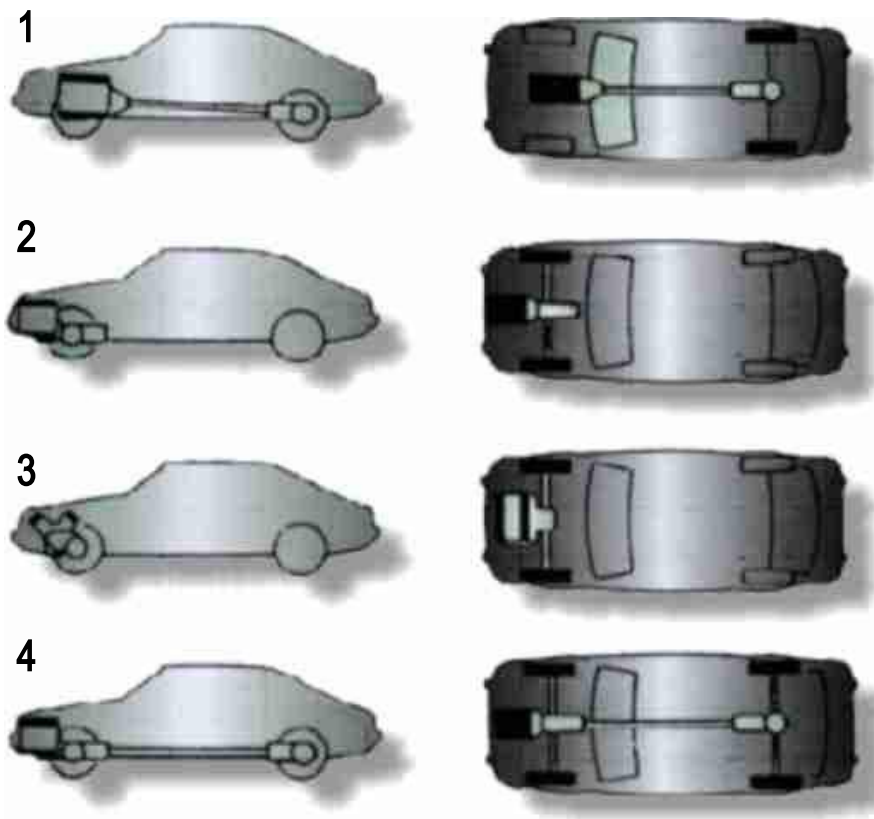
a) Automática es aquella que el conductor sólo selecciona el modo de operar de ella y acelera

- P Park
- R retroceso
- N neutro
- 1 sólo 1ª velocidad
- 2 sólo 1ª y 2ª velocidad
- D todas las velocidades

b) Semiautomáticas es aquella que el conductor debe ir seleccionando cada una de las marchas pero no necesita desacoplar y acoplar la fuerza motriz. Solamente acelera y va efectuando los cambios de marcha.

Tracción de vehículos:

El concepto de tracción define la aplicación de la fuerza motriz del vehículo al piso por medio de las ruedas.



Según el puente del vehículo encargado de aplicar el efecto de tracción podemos clasificar distintos tipos:

- a) Tracción delantera : Tracción al puente delantero
- b) Tracción trasera : Tracción al puente trasero

c) Tracción a las cuatro ruedas : Permite la aplicación de la tracción a los dos puentes. Esta aplicación puede ser a requerimiento o constante. Para estos efectos se cuenta con una caja adicional llamada Caja de Transferencia. Esta caja adicional se ubica adosada a la caja de velocidades y es la encargada de permitir la conexión permanente al puente predeterminado como permanente y la conexión o desconexión de la fuerza motriz al puente con tracción no permanente. Para el caso de vehículos con tracción permanente a las cuatro ruedas esta caja de transferencia mantiene siempre aplicada la fuerza motriz a ambos puentes.

Los distintos tipos de tracción indicados pueden estar equipados indistintamente con caja de velocidades mecánica o hidráulica.

COMPONENTES GENÉRICOS DE LAS TRANSMISIONES

TRANSMISIONES MECÁNICAS

EMBRAGUE

Usado sólo en transmisiones mecánicas. Permite conectar y desconectar el motor a la transmisión, para permitir un libre movimiento de la caja de velocidades a fin de permitir el adecuado cambio de relaciones. Puede ser de comando mecánico o hidráulico.

Partes del embrague :

Disco de embrague : Apoyado al volante de inercia del motor, recibe el movimiento en su placa de fricción y lo entrega a la caja de velocidades por su centro (núcleo).

Prensa de embrague : Elemento de presión, aprisiona fuertemente al disco de embrague contra el volante de inercia.

Rodamiento de empuje : Elemento encargado de accionar la prensa para permitir el aprisionamiento del disco (embragado) y el acople del motor o bien liberar al disco (desembragado) produciendo el desacople del motor.



CAJA DE VELOCIDADES MECÁNICA

EMBRAGUE

Mecanismo complejo entrega una primera desmultiplicación del movimiento del motor y según el juego de engranajes que se aplique será la relación obtenida, formado por:

Carcaza Contiene y posiciona a los componentes

Eje de entrada (piloto), Recibe el movimiento del motor, puede ser independiente montado al extremo del eje de salida o formar parte del eje triple.

Eje triple (cuádruple); Eje al cual se le maquinan los engranajes conductores del movimiento recibido del motor. Los engranajes son de distinto radio de mayor a menor (mayor más velocidad / menor más fuerza) en la cantidad de velocidades entregada por el diseño de la caja.

Eje de salida o eje riel; Entrega el movimiento en las relaciones obtenidas de los juegos de engranajes. Es en este eje sobre el que se instalan los engranajes que trabajan con los del triple. Se configuran de menor a mayor (menor más velocidad / mayor más fuerza).

Sincronizadores; Mecanismos formados por un aro de sincronización con el respectivo engranaje, un carro montado sobre el cuerpo del sincronizador, el que se desplaza para conseguir la unión con el engranaje seleccionado y cuerpo, montado sobre el eje de salida para entregarle el movimiento traído desde el engranaje y el carro.

Er
el
pe
Cc
Se
Pa
sir
Lu
de



tre
) y
los
no

CAJA MECÁNICA

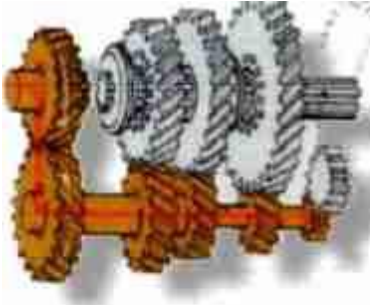
SINCRONIZADOR

Elemento de la caja de velocidades mecánica que tiene por función producir el acople mecánico entre el piñón de la marcha seleccionada y el eje de salida. Es el sincronizador el elemento que en definitiva es seleccionado por medio de su carro para ir a ponerse en contacto con el piñón que entrega la relación de fuerza requerida. Él recibe la fuerza del piñón correspondiente y por su cuerpo lo entrega al eje de salida. Posee además un aro de sincronía, este es un freno que antes de engranar con el piñón de la marcha, lo detiene por medio de su cono para así conectarse sin raspar y sin ruido de piñones.

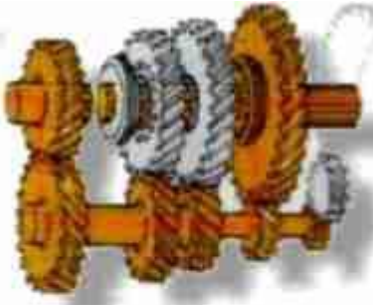


SINCRONIZADOR

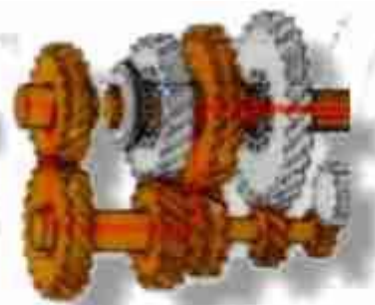
PUNTO MUERTO



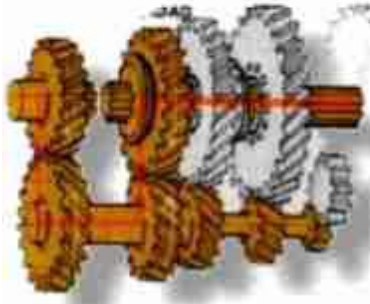
PRIMERA VELOCIDAD



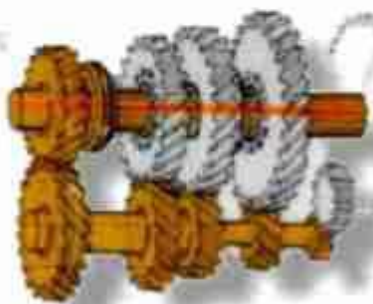
SEGUNDA VELOCIDAD



TERCERA VELOCIDAD



CUARTA VELOCIDAD



MARCHA ATRÁS

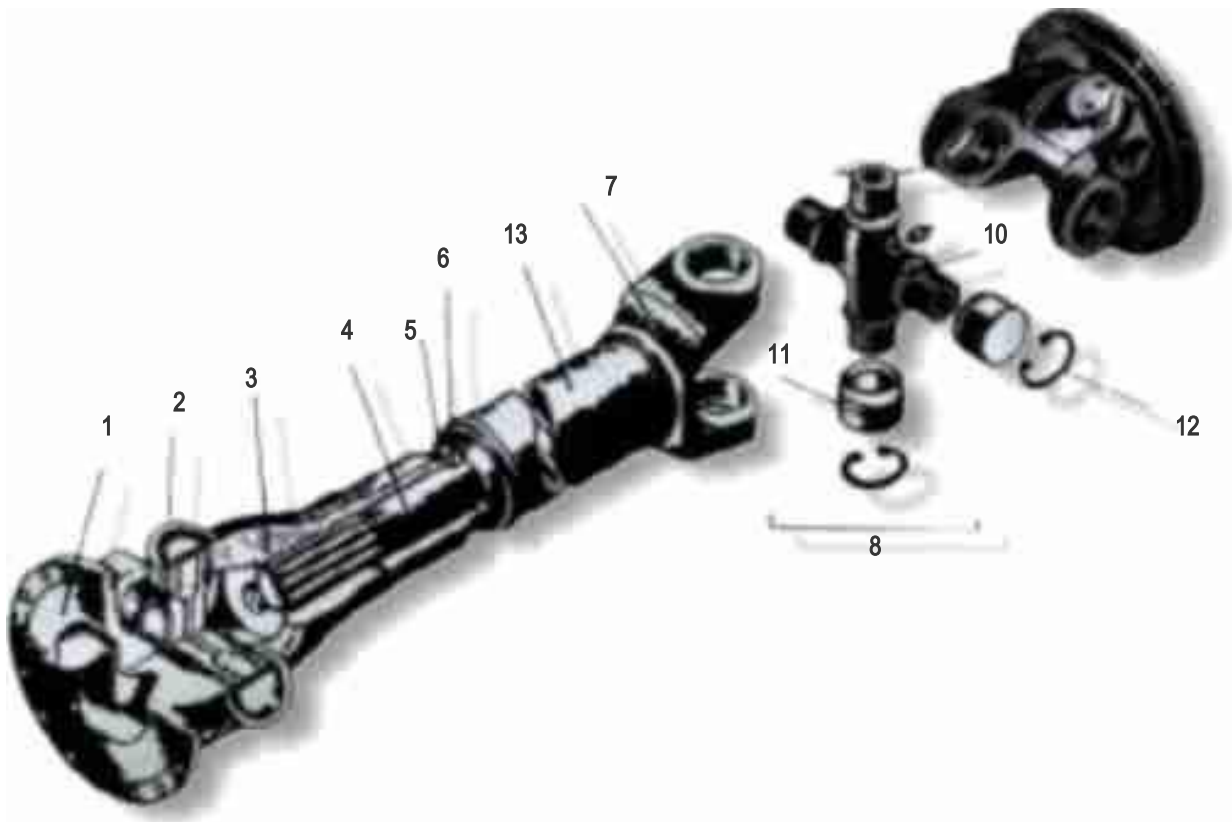


ÁRBOL DE TRANSMISION

Mecanismo encargado de transmitir el movimiento de la caja de velocidades al Grupo Cónico Diferencial

Eje cardán : Transmite movimiento.

Crucetas y bridas : Uniones articuladas para el eje cardan, le permiten bascular de acuerdo a los cambios de altura y longitud.



CONJUNTO TRANSMISIÓN POR JUNTAS CARDAN

- | | |
|---------------------------|--------------------------|
| 8. BRIDA | 1. CUERPO FIJO |
| 9. CRUCETA | 2. CONJUNTO CRUZ Y DADOS |
| 10. CUERPO ESTRIADO | 3. BRIDA |
| 11. EJE ESTRIADO | 4. CRUZ |
| 12. CAZOLETA DE CIERRE | 5. DADO |
| 13. JUNTA DE ESTANQUIEDAD | 6. CIRCLIPS |
| | 7. TUBO |



PIEZAS PRINCIPALES DEL PUENTE TRASERO

GRUPO DIFERENCIAL

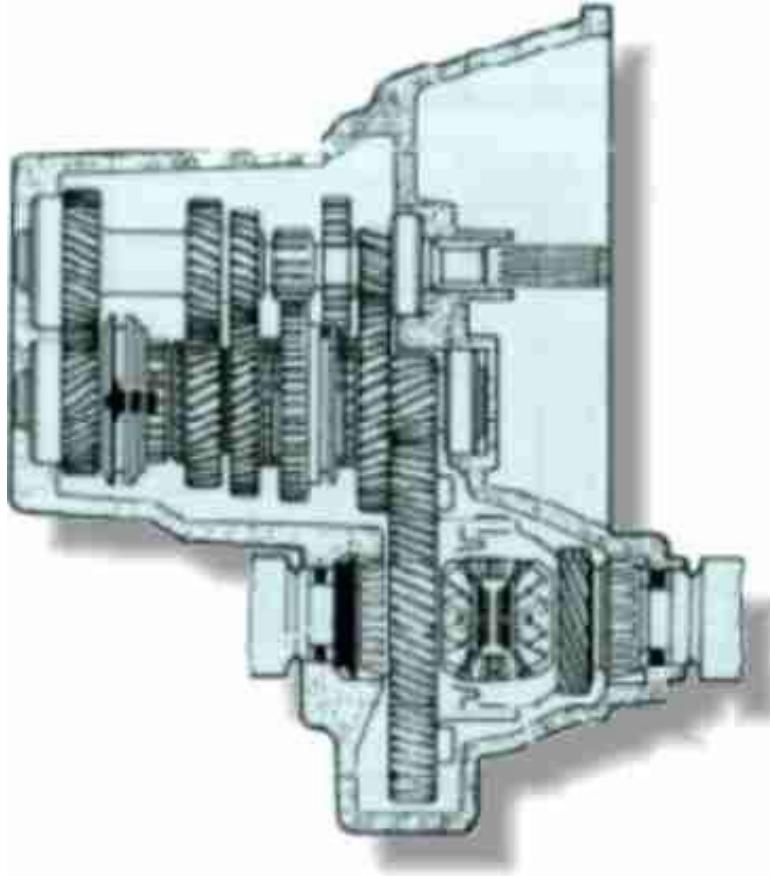
Elemento del sistema de transmisión encargado de transmitir a las ruedas motrices la fuerza motriz, proponiendo su giro independiente o sea un giro diferido o diferencial. Podemos distinguir 2 tipos;

I. Grupo Cónico Diferencial

Su función es cambiar en 90° el sentido de giro del movimiento proporcionado por la caja de velocidades (excepto en motores transversales) además de producir una segunda desmultiplicación de la fuerza motriz a fin de otorgar la fuerza necesaria. Estas funciones se producen entre piñón de ataque y corona.

Piñón de ataque; recibe el movimiento del cardán y lo transfiere a la corona. La corona recibe el movimiento del piñón de ataque y lo envía a la caja portacorona y ejes.

Caja portacorona, sustenta a la corona e incluye un juego de 4 engranajes con toma perpendicular entre sí, con el fin de producir un giro diferencial entre los ejes.



**CAJA DE CAMBIOS QUE INCORPORA UN DIFERENCIAL
CON PAR DE ENGRANAJES CILÍNDRICOS**

II. Grupo diferencial tipo Par Recto:

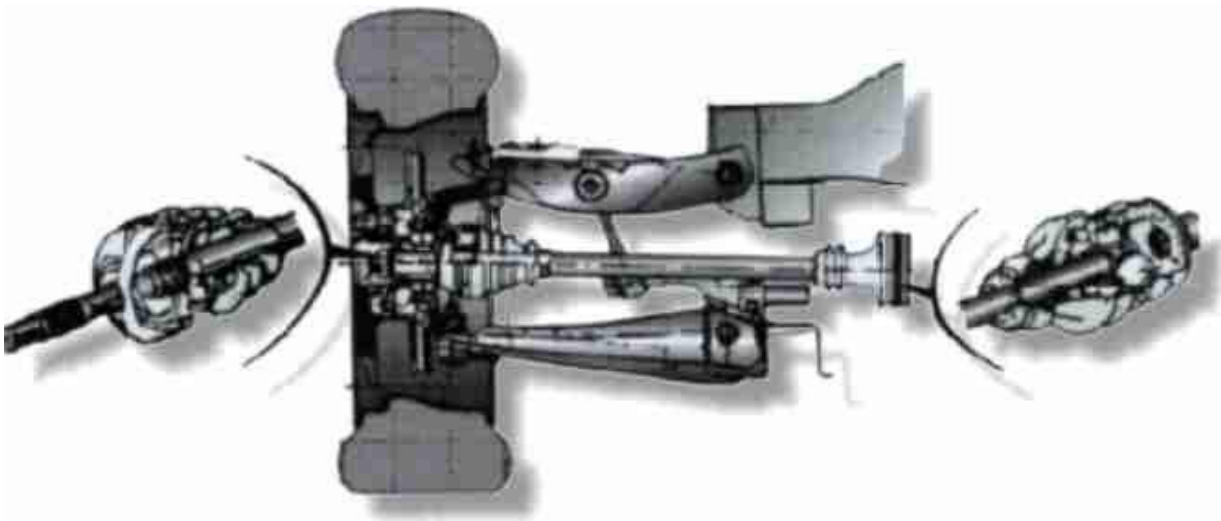
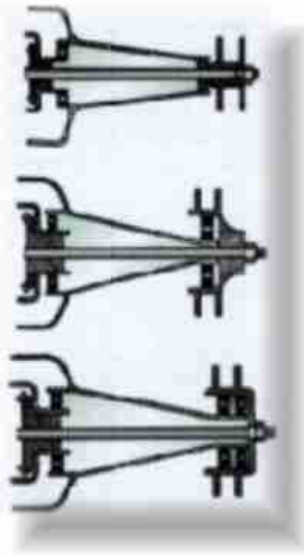
Usado en motores transversales. En este tipo de montaje no se necesita cambiar el sentido de giro del movimiento, ya que este es proporcionado por el motor en el mismo sentido de la rotación de las ruedas, a este montaje se le denomina como Par Recto. Solamente produce la segunda desmultiplicación. En este montaje no existe el árbol de transmisión ya que el conjunto se monta como una sola unidad Caja -Diferencial, es el extremo del eje de salida el que lleva incorporado el Piñón de ataque. En conjunto con el motor forman un grupo Motopropulsor.

EJES Y SEMIEJES

Son los encargados de transmitir el movimiento desde el diferencial a las ruedas motrices.

Semiejes; se denominan generalmente a los ejes que se instalan dentro de las prolongaciones de la caja del diferencial llamadas mangas.

Ejes Palieres son los ejes usados en transmisiones integradas (caja - diferencial) se instalan al aire convenientemente centrados y se encargan de llevar el movimiento desde la caja de la corona a las ruedas motrices. Para permitir su articulación incluyen juntas del tipo Homocinéticas.



UNIONES Y ARTICULACIONES:

Las uniones y articulaciones más usadas en transmisiones son:

- Cruquetas.
- Juntas elásticas.
- Juntas homocinéticas.

RUEDAS MOTRICES:

Son las ruedas delanteras o traseras o las cuatro, encargadas de aplicar al piso la fuerza generada con el fin, que por medio de su adherencia sacar al vehículo del estado de reposo, incrementar su velocidad y hacerlo desplazarse por el camino.

TRANSMISIONES HIDRAÚLICAS

CAJA DE VELOCIDADES HIDRAÚLICA

Como ya se ha establecido este tipo de caja de velocidades da la característica al tipo de transmisión hidráulica. En este sistema no existe el embrague como elemento sino que es reemplazado por un acople hidráulico llamado en la actualidad Convertidor de Torque. En estas cajas automáticas las relaciones de fuerza y velocidad están dadas también por juegos de engranajes especiales. La conexión de los engranajes al eje de salida es absolutamente distinta al de la caja mecánica. Dicha conexión se logra por medio de la aplicación hidráulica de embragues o bandas, a fin de permitir el bloqueo, o dejar libres los planetarios de un engranaje especial llamado “engranaje epicicloidal” permitiendo de esta forma la entrega al eje de salida, la combinación continua de la relación de fuerza o velocidad. Una caja hidráulica necesitará de dos o más engranajes epicicloidales para configurar las distintas marchas.

La aplicación distinta de los embragues está a cargo de la presión hidráulica generada por una bomba especial dentro de la caja de cambios, seleccionada desde la palanca de mando y aplicada por una caja de válvula ubicada dentro de la caja de cambios encargada de distribuir las presiones a los embragues y bandas según sea requerido. En vehículos contemporáneos esta distribución de presiones se efectúa comandada electrónicamente por una E.C.U. Estas cajas pueden también incorporar un grupo diferencial para motores horizontales y tracción delantera.

Componentes

Los componentes genéricos para este tipo de transmisiones con excepción del embrague son los mismos que para las transmisiones mecánicas ya descritas:

- Árbol de transmisión.
- Grupo diferencial.
- Ejes y semiejes.
- Uniones y articulaciones.
- Ruedas motrices.

Mantenimiento de las transmisiones

- Las transmisiones deben observar lo siguientes controles y mantenciones.
- En forma periódica verificar desgastes de fuelles y protecciones.
- Revisar el nivel del lubricante a caja de velocidades y diferencial.
- Verificar estado de retenes.
- Verificar ruidos que evidencien algún mal funcionamiento.
- Reemplazar aceites a caja y diferencial de acuerdo a normas de fabricante de no tenerlas efectuar vaciado y reposición cada 30.000 Km.
- Verificar juego libre de uniones y articulaciones.

Lubricación para transmisiones

Son lubricadas según lo indicado por el fabricante de acuerdo a marca y modelo.

CONCEPTOS DE MÁQUINAS:

Máquina, dispositivo utilizado en ingeniería para cambiar la magnitud y dirección de aplicación de una fuerza. Las cuatro máquinas simples son la palanca, la polea, el torno (sistema de dos poleas) y el plano inclinado, que consiste en una rampa.

Combinando máquinas simples se construyen máquinas complejas. Con estas máquinas complejas, a su vez, se construyen vehículos automotores.

Debido a que todas las máquinas deben superar algún tipo de rozamiento cuando realizan su trabajo, la ventaja real de la máquina siempre es menor que la ventaja teórica. La eficacia de funcionamiento de una máquina se obtiene del cociente entre la energía generada (la salida) y la cantidad de energía empleada (la entrada). La eficacia, que se expresa en tanto por ciento, siempre inferior al 100 por ciento.

Fuerza, es en física, cualquier acción o influencia que modifica el estado de reposo o de movimiento de un objeto.

Rozamiento, es en física mecánica, resistencia al deslizamiento, rodadura o flujo de un cuerpo con relación a otro con el que está en contacto.

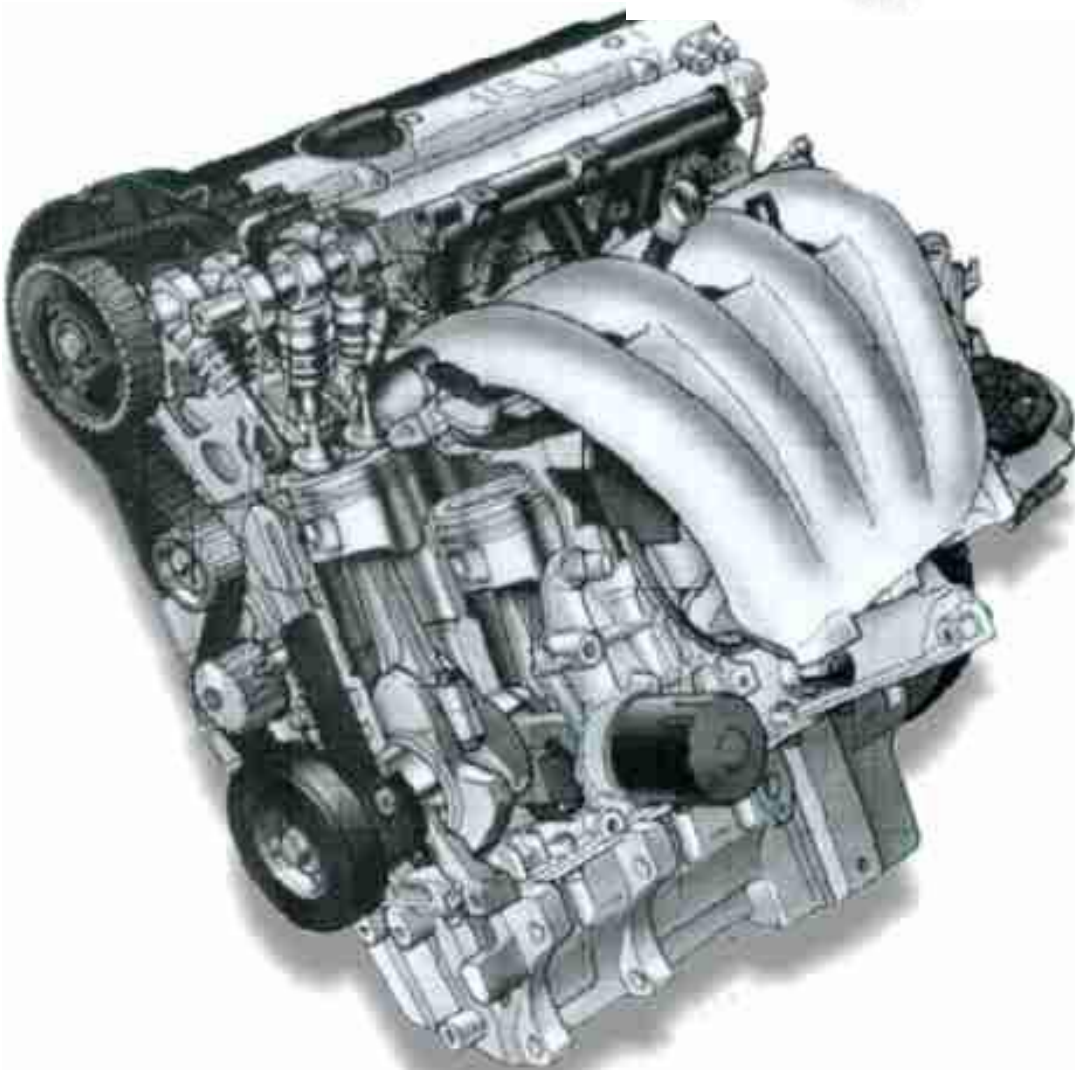
Energía, capacidad de un sistema físico para realizar trabajo.

Trabajo es en física, el producto de una fuerza aplicada sobre un cuerpo y del desplazamiento del cuerpo en la dirección de esta fuerza.

De estos conceptos podemos deducir que para poder cumplir con la definición de Vehículo automotriz en lo que a su desplazamiento se refiere, necesitamos de un sistema que sea capaz de, transformar la energía en trabajo, este sistema es una máquina compleja que se denomina motor.

CAPÍTULO II/ MOTOR DE COMBUSTIÓN INTERNA

Motor, máquina que convierte energía, en movimiento o trabajo mecánico. La energía se suministra en forma de combustible químico, como gasóleo o gasolina, vapor de agua o electricidad, y el trabajo mecánico que proporciona suele ser el movimiento rotatorio de un árbol o eje.



MOTOR DE COMBUSTIÓN INTERNA

CRITERIOS DE CLASIFICACIÓN DE MOTORES

Los motores se clasifican según el tipo de energía que utilizan, como motores de aire comprimido, eléctricos o de gasolina; según el tipo de movimiento de sus piezas principales, como alternativos o rotatorios; según dónde tiene lugar la transformación de energía química a calor se llaman de combustión interna o externa; según el método utilizado para enfriar el motor se clasifican en refrigerados por agua o por aire; según su número de cilindros en mono y policilíndricos, según la posición de sus cilindros, alineados, horizontales opuestos o en V; según las fases por las que pasa el pistón para completar un ciclo, como de dos tiempos o de cuatro, según el tipo de ciclo, como tipo Otto (el de los motores de gasolina) o Diesel, según la cantidad de válvulas, según su sistema de alimentación en aspirados y sobrealimentados (turbo).

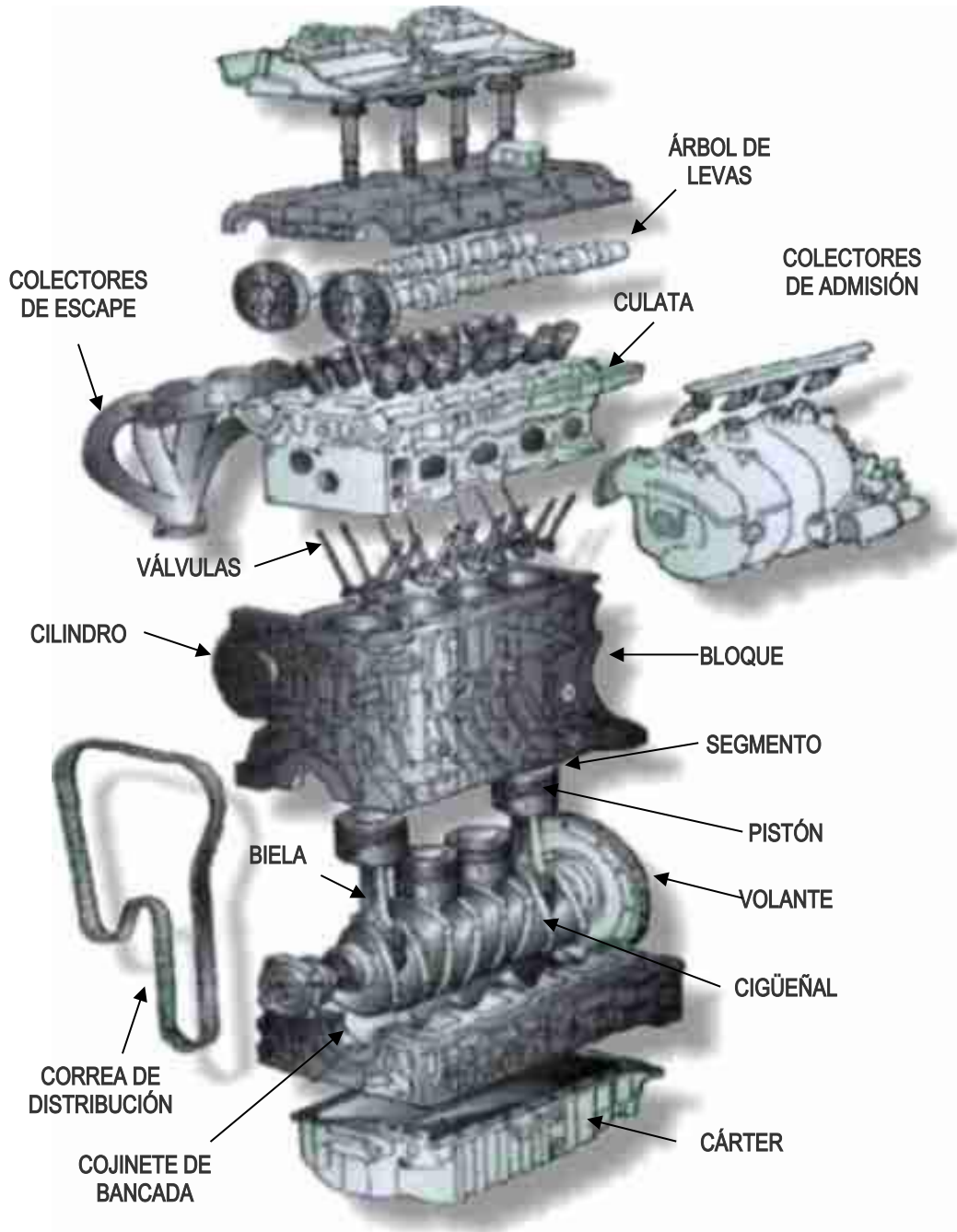
Motor de combustión interna, cualquier tipo de máquina que obtiene energía mecánica directamente de la energía química producida por un combustible que arde dentro de una cámara de combustión. Por lo tanto podemos concluir que Motor de Combustión Interna es una máquina térmica que transforma la energía química de los combustibles en trabajo mecánico.

El motor cíclico Otto, cuyo nombre proviene del técnico alemán que lo inventó, Nikolaus August Otto, es el motor convencional de gasolina que se emplea en automóviles y aeronáutica. El motor diesel, llamado así en honor del ingeniero alemán nacido en Francia Rudolf Christian Karl Diesel, funciona con un principio diferente y suele consumir petróleo diesel. Se emplea en instalaciones generadoras de electricidad, en sistemas de propulsión naval, en camiones, autobuses y algunos automóviles. Tanto los motores Otto como los diesel se fabrican en modelos de dos y cuatro tiempos. Los motores Otto y los Diesel tienen los mismos elementos principales.

COMPONENTES DEL MOTOR

Los motores de combustión interna tanto Otto como Diesel tienen los mismos componentes principales a saber:

- Culata.
- Block (Bloque de cilindros).
- Cárter.



PARTES PRINCIPALES DE UN MOTOR BÁSICO

CULATA O TAPA DEL MOTOR

Es una pieza de fundición que funciona como tapa para los cilindros del block. La culata es la que tiene construida en su parte de asentamiento con el block (parte inferior), las cámaras de combustión en la que se realiza la inflamación de la mezcla aire combustible. Posee conductos de comunicación de la cámara de combustión con el exterior, los conductos son de dos tipos; admisión para permitir el ingreso de la mezcla o aire fresco (según sea motor Otto o Diesel) y conductos de escape para permitir la evacuación de los gases quemados al exterior. Para motores en que la comunicación con el exterior se efectúa por medio de lumbreras tanto para la admisión de mezcla o aire como para el escape, la culata cumplirá funciones de tapa de cilindros y soportará las bujías de encendido o inyectores según sea el caso.

En la mayoría de los motores, es también en la culata donde se instalan las válvulas, que serán las encargadas de producir el cierre hermético de la cámara de combustión. Existen motores que las válvulas van dispuestas en el bloque de cilindros.

Para motores con válvulas en culata, esta lleva las galerías de aceite para la correspondiente lubricación de los mecanismos de accionamiento.

La culata posee además sistemas evacuadores de calor alrededor de las cámaras de combustión para producir el debido enfriamiento ya sea ductos para agua o aletas de refrigeración dentro de una corriente de aire fresco, para la transferencia térmica.

En la culata se inserta la bujía de encendido e inyectores (en los ductos de admisión) para sistemas con inyección de gasolina para los motores Otto o el inyector para motores Diesel.

Si la culata lleva válvulas se le provisiona una tapa para cerrar el sistema de accionamiento de ellas, esta tapa recibe el nombre de tapa de balancines o tapa de válvulas.

BLOCK O BLOQUE DE CILINDROS

Es el componente estructural del motor. Es una pieza de fundición, convenientemente moldeada de acuerdo a los diseños de ingeniería.

Es el block del motor el que aloja o contiene a:

Cilindros

Cuerpo cilíndrico de paredes paralelas y pulido fino, destinado a alojar al pistón y recibir la mezcla aire combustible para efectuar la combustión.

Bancadas

Conformaciones especiales destinadas a alojar al cigueñal, interponiendo un metal antifricción. Formadas de dos piezas una tallada en el block y otra móvil llamada tapa de bancada. Las bancadas llevan orificios para permitir la salida de lubricante desde las galerías de lubricación. El conjunto de todas las bancadas recibe el nombre de túnel de bancadas.

Túnel de levas

En el block se disponen varios alojamientos alineados a fin de formar un túnel para soportar al eje de levas por la interposición de cojinetes antifricción, si este está diseñado para instalarse en el block del motor. Estos alojamientos llevan perforaciones para permitir la salida del lubricante desde las galerías de lubricación.

Galerías de lubricación

Son conductos internos del block para permitir el traslado del lubricante a presión, que proviene de la bomba de aceite, a los distintos componentes a lubricar. Conjunto móvil, eje de levas, piñones de distribución, culata etc. Estas galerías poseen en algún punto de su recorrido sellos removibles para permitir su limpieza.

Cámaras de refrigeración

Son conductos internos del block del motor que rodean los cilindros para permitir la circulación de refrigerante con el fin de evacuar de las paredes de los cilindros la alta temperatura provocada por la combustión. Comunicadas con las cámaras de refrigeración de la culata forman un sólo conjunto por el que circula el refrigerante. Las cámaras de refrigeración del block, en una de las paredes del block se comunican con el exterior, para su limpieza y expansión de volumen.

Sellos de cámaras de refrigeración

son sellos normalmente de cobre que bloquean la comunicación de las cámaras de refrigeración con el exterior. Son removibles para permitir el aseo de las cámaras, pero su función principal es la de permitir la expansión del refrigerante. Bajo ciertas condiciones puede ocurrir que el volumen del refrigerante aumente en forma considerable, poniendo en riesgo de partir el block del motor, ante este evento serán los sellos los que se deformarán e incluso se desprenderán del block para permitir el aumento de volumen del block tanto como sea necesario.

Cárter de motor

Es un recipiente construido en latón resistente o duraluminio, cuya función es contener el lubricante que se usa para lubricar el motor, como así mismo sirve de colector del lubricante de después de haber lubricado los mecanismos del motor cae de ellos en forma de chorros o gotas. Además de almacenar y colectar el lubricante, permite su refrigeración, ya que al circular éste por el motor evacua temperatura. La transferencia del calor tomado por su interior desde el lubricante, la efectúa por su exterior directamente a la atmósfera. Algunos cárter cuentan con aletas de refrigeración que permiten una mejor evacuación del calor. En el cárter se provisiona el espacio de instalación para la bomba de aceite, permitiendo que la bocatoma y filtro de la bomba queden sumergidas en el lubricante. En el cárter se inserta también un dispositivo destinado a indicar el nivel de lubricante en el interior del Cárter.

Este dispositivo posee una marca que indica el mínimo permisible de lubricante en el interior para asegurar una buena lubricación. Otra marca indica el nivel máximo de lubricante que debe contener el Cárter, exceder este nivel implica sobrecargar los sellos de aceite de los ejes del motor y su deterioro con las pérdidas de lubricante consiguientes, como así mismo que el lubricante ingrese a las cámaras de combustión.

Existen motores en los que el cárter es una simple tapa inferior del motor, en este caso todas las funciones del cárter se cumplen en un depósito adicional externo al motor diseñado para este fin llamado Cárter Seco.

SISTEMAS DEL MOTOR

Como se ha dicho el motor de combustión interna, es una máquina térmica que transforma la energía química de los combustibles en trabajo mecánico. Para poder realizar dicha transformación el motor requiere de diversos componentes los que podemos aunar y clasificar en sistemas, como sigue:

CONJUNTO MÓVIL

Conjunto de elementos mecánicos del motor que permiten formar una depresión para el ingreso de la mezcla aire-combustible, efectuar su combustión, recibir la fuerza de expansión de los gases y transformarla en movimiento.

Su función es transformar el movimiento rectilíneo alternativo de los pistones en un movimiento continuo circular en el cigüeñal del motor.

COMPONENTES

PISTONES

Son émbolos metálicos de forma cilíndrica que se mueven en forma alternativa dentro de los cilindros del block del motor para comprimir la mezcla aire-combustible y percibir su energía.

Los pistones tienen por función recibir la fuerza expansiva de los gases producto de la combustión de la mezcla aire-combustible y transmitirla a las bielas.

Los pistones deben ser construidos en materiales de alta resistencia al calor y al esfuerzo, deben ser de bajo peso y permitir una rápida evacuación del calor. Actualmente para su construcción se prefiere el aluminio y se les refuerza en sus partes principales con láminas de acero.

Partes del Pistón

Cabeza : Son de formas variadas de acuerdo a prestaciones y diseños de fábrica, ejerce la presión sobre la mezcla aire-combustible para comprimirla y recibe la fuerza de expansión de los gases

Cuerpo del pistón : Es la zona media del pistón en que se ubican:

- Las ranuras para alojar los anillos
- Orificio del pasador, es una perforación transversal, normalmente desfasada a un lado, para permitir el alojamiento del pasador de la biela. El orificio del pasador se desfasa hacia un lado para conseguir un sector reforzado de exposición a la fuerza de expansión, este sector se llama “cara de reacción”.

Falda : Es la porción inferior del pistón, ubicada bajo el orificio del pasador, su función es la de centrar y guiar al pistón en su desplazamiento por dentro del cilindro para evitar movimientos laterales. En la falda del pistón se practica también un corte longitudinal, para permitir su dilatación evitando el agarrotamiento contra el cilindro. Este corte recibe el nombre de “ranura de dilatación.”

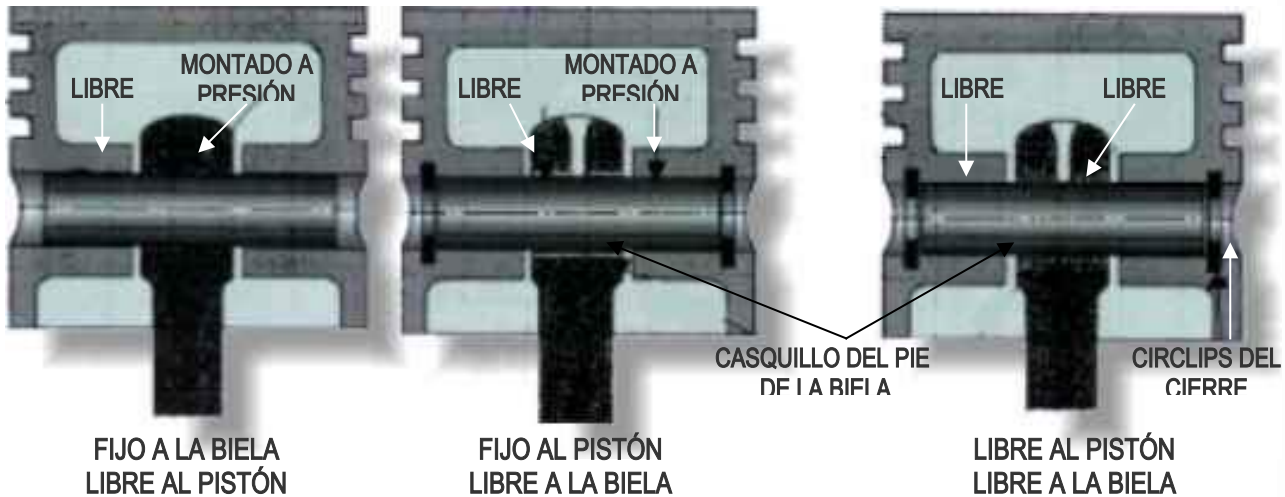


PASADORES DE PISTÓN:

Son Pernos o Bulones que conectan al Pistón con la Biela. Su Función es la de permitir que la energía recibida por el pistón sea traspasada a la biela.

Su unión puede ser de tres tipos distintos:

TIPOS DE ANCLAJE BIELA –PISTÓN



FIJO A LA BIELA Y FLOTANTE AL PISTÓN

En este tipo de anclaje el pasador del pistón queda fijo (es decir sin movimiento radial) en la biela y libre en el pistón. Este tipo de anclaje permite al pistón bascular sobre el pasador, para que pueda adoptar en su desplazamiento las posiciones adecuadas con respecto a la biela.

FIJO AL PISTÓN Y FLOTANTE A LA BIELA

En este tipo de anclaje el pasador del pistón queda fijo (es decir sin movimiento radial) en el pistón y libre en la biela. Este tipo de anclaje permite a la biela bascular sobre el pasador, para que el pistón en su desplazamiento pueda adoptar las posiciones adecuadas con respecto a la biela.

FLOTANTE AL PISTÓN Y A LA BIELA

En este tipo de anclaje el pasador del pistón queda libre en la biela y libre en el pistón. Este tipo de anclaje permite al pistón y a la biela bascular sobre el pasador, para que el pistón en su desplazamiento pueda adoptar las posiciones adecuadas con respecto a la biela. En este tipo de anclaje se impide el desplazamiento axial del pasador por medio de la instalación de circlips en los extremos del pasador debidamente alojados en unas ranuras anulares interiores que posee el orificio para el pasador del pistón.

ANILLOS

Los anillos son piezas metálicas de relleno, constituidos por un cilindro hueco con pared de poco espesor, su forma es la de un círculo abierto ya que tienen un corte que les permite poder ser deformado y cerrarse al ser montados junto con el pistón dentro del cilindro. Los anillos se construyen en metal de menor dureza que el del cilindro. Tienen como característica la elasticidad del metal, que les permite mantener su forma y de esta manera ejercer presión constante contra el cilindro. Su función es la de lograr la hermeticidad entre pistón y cilindro. Esta hermeticidad es la que da lugar a la formación de las depresiones y compresiones requeridas al interior del cilindro, para el funcionamiento del motor.

TIPOS DE ANILLOS

Los anillos los podemos clasificar en dos tipos

1. Anillos de compresión : Son los encargados de producir el cierre hermético entre pistón y cilindro.
2. Anillos de lubricación : Son los encargados de regular y controlar el aceite en las paredes del cilindro, para una eficiente lubricación.

PARÁMETROS DE LOS ANILLOS

Los anillos del motor deberán cumplir con ciertas características y medidas determinadas por fábrica para cada modelo en particular para lograr la eficiencia requerida.

Características principales

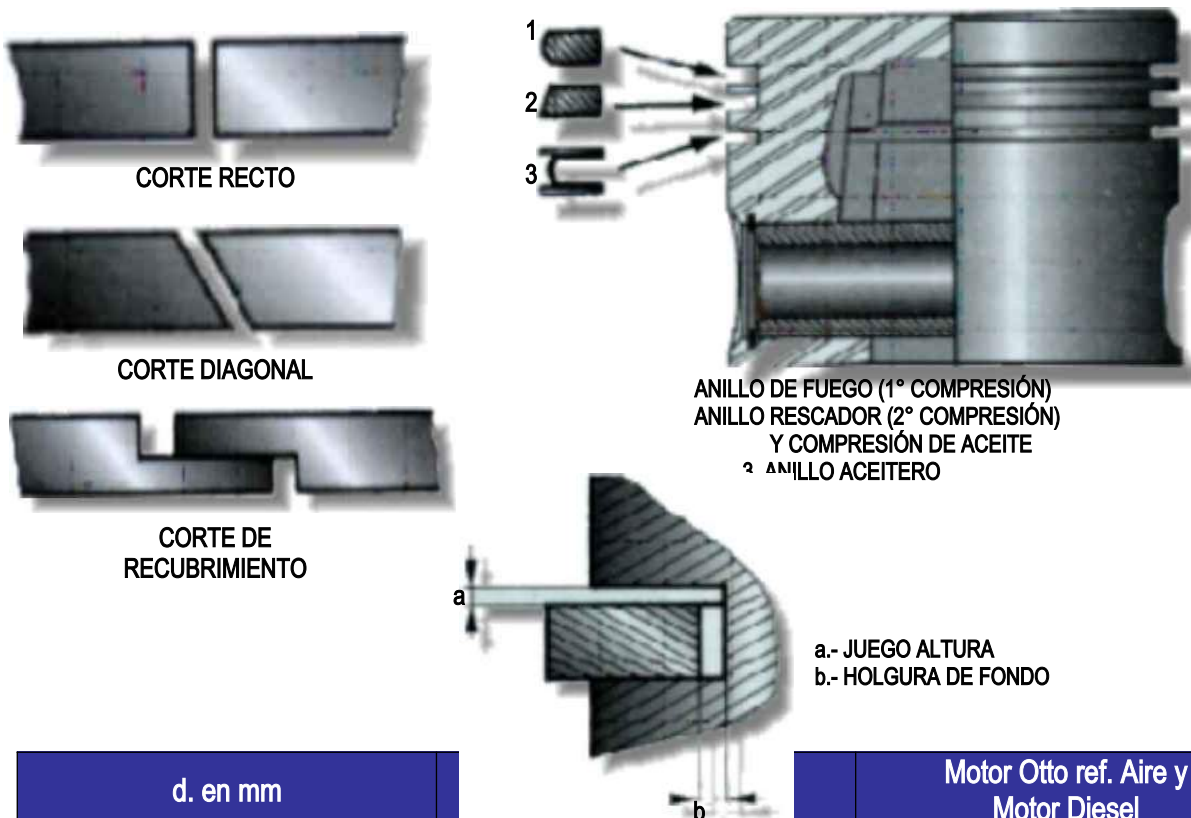
- Clase Se refiere a la función que cumple de compresión o lubricación.
- Tipo Se refiere a su construcción: cromado, con expansor o corriente.
- Diámetro Se refiere a su medida radial, esta debe coincidir con la del cilindro.
- Altura Se refiere a su medida de espesor debe coincidir con la de la ranura del pistón.
- Tipo de Corte Se refiere a la terminación del corte del anillo: biselado, recto o de ensamble.
- Carga de cierre Se refiere a la tensión con que el anillo actúa sobre las paredes del cilindro.

Medidas

Los anillos deben cumplir con tres tipos de medidas para su buen funcionamiento.

- **Juego entre puntas** : Es la medida que debe existir entre las puntas del anillo montado libre y absolutamente perpendicular al cilindro.
- **Juego de altura** : Es la tolerancia que debe existir entre el espesor del anillo y el ancho de la ranura del pistón.
- **Holgura de fondo** : Es la tolerancia que debe existir entre la pared interior del anillo y el fondo de la ranura del pistón.

Todas las medidas antes señaladas están establecidas por los distintos fabricantes y reguladas por normas de ingeniería. Existen tablas de normas para cada medida de las señaladas haciéndose diferenciación para motores Otto y Diesel, y para motores refrigerados por agua o aire de acuerdo al diámetro del anillo.



d. en mm		Motor Otto ref. Aire y Motor Diesel			
de	a	mín.	máx.	mín.	máx.
45	49,9	0,21	0,36	0,21	0,36

50	59,9	0,21	0,36	0,25	0,40
60	69,9	0,25	0,40	0,30	0,45
70	79,9	0,28	0,42	0,35	0,50
80	89,9	0,28	0,42	0,40	0,55

TABLA DE JUEGO ENTRE PUNTAS PARA ANILLOS

JUEGO DE ALTURA PARA ANILLOS

	mín.	máx.
Motores Otto	0,04	0,10
Motores Diesel	0,06	0,15

TABLA HOLGURA DE FONDO PARA ANILLOS

d. en mm.		Motor Otto refrigerado por aire o agua
de	a	
40	89,9	0,40
90	109,9	0,50
110	129,9	0,60
130	150,0	0,70
		Motor Diesel
65	74,9	0,55
75	84,9	0,60
85	94,9	0,65

BIELAS

Son barras metálicas fabricadas en acero forjado, altamente resistentes a la temperatura y a la presión. Estas barras son las encargadas de conectar a los pistones con el eje cigüeñal.

Las bielas tienen por función transformar el movimiento rectilíneo alternativo del pistón en un movimiento circular continuo en el eje cigüeñal.

PARTES DE LA BIELA:

La biela se encuentra constituida por:

CABEZA

Es la porción superior de la biela, destinada a la unión con el pistón, para lo cual se le provisiona de un alojamiento para el pasador. Generalmente en este alojamiento se instala un buje convenientemente lubricado, como cojinete para el pasador, evitando el roce entre pasador y biela.

CUERPO DE LA BIELA

Es la porción media de la biela, de suficiente solidez para recibir la carga generada por la expansión de los gases y transmitirla al cigüeñal, a esta sección se le da la conformación de un perfil tipo H. En motores contemporáneos de lubricación es por presión total, al cuerpo de la biela se le maquina un fino conducto interior que será el encargado de transportar el aceite a presión desde el pie hasta la cabeza de la biela con el fin lubricar a presión buje y pasador.

PIE DE LA BIELA:

Es la porción inferior de la biela, destinada a conectar la biela al eje cigüeñal, está constituido de dos partes.

Pié propiamente tal, forjado en la base del cuerpo de la biela y de forma cilíndrica. Por su cara interior lleva la forma adecuada para alojar un cojinete antifricción que se interpone entre la biela y el cigüeñal. A este pie de biela en su fabricación, coincidente con el del cuerpo de biela, se le forja un conducto principal para llevar el aceite a presión que se inyecta desde el puño del cigüeñal. Se le provisiona también de otro fino conducto orientado al exterior del pie y direccionado al cilindro del motor con el fin de evacuar un chorro delgado de aceite que lubrique la pared de trabajo del cilindro y pistón. En los extremos de su perfil se maquinan roscas interiores destinadas a soportar a los tornillos con los que se fijará la tapa de la biela.

TAPA DE LA BIELA,

Es una pieza forjada del mismo material de la biela. También de forma cilíndrica en una de sus caras, debe coincidir en todo su perfil con el pié de biela y asentar completamente con él, ya que entre ambas piezas forman un círculo perfecto para conectar la biela al puño del cigüeñal. La forma de su cara interior, tipo cilíndrica, es la adecuada para alojar un cojinete antifricción que se interpone entre la tapa de la biela y el cigüeñal. En definitiva es la tapa de biela la que abraza al puño del eje cigüeñal y por medio de dos tornillos se fija firmemente al pie de biela para producir la unión biela-cigüeñal. El torque de apriete o par de apriete para la tapa de biela será el indicado por el fabricante y se debe medir cuidadosamente por medio de una llave dinamométrica.

PASADOR DE BIELA

Es el mismo pasador de pistón que en algunos manuales los podemos encontrar clasificados como pasadores de biela.

COJINETES DE BIELA

Se denomina metales de biela a los cojinetes que se interponen entre el pie de biela y el eje cigüeñal como así mismo entre la tapa de biela y el eje cigüeñal. Estos cojinetes están contruidos de un material antifriccionanate adosado en un respaldo de metal acerado.

Cada cojinete de biela es construido en dos piezas, una pieza se instala en el pie de biela y la otra se instala en la tapa de la biela. Para evitar que se giren debido al movimiento rotatorio del cigüeñal, llevan pestañas que se anclan en espacios preformados para ello tanto en el pie, como en la tapa de la biela.

MATERIAL DE LAS BIELAS

El material utilizado en la construcción de la biela ha de tener la suficiente estabilidad mecánica para resistir la fuerte sollicitación a que es sometida, y su masa, ha de ser lo suficientemente pequeña para reducir al máximo la inercia que pueda crear. El metal utilizado generalmente es acero al carbono aleado con níquel-cromo-manganeso o con níquel-cromo-molibdeno.

En los motores de competición se utiliza la aleación de titanio como material que



posee cualidades excepcionales; pero Hoy en día aún es imposible su utilización en serie por el alto precio.



CIGUEÑAL

Es un eje forjado en acero con aleación de cromo, molibdeno y silicio, para conseguir la solidez y resistencia requeridos. Su conformación le proporciona características especiales para efectuar el trabajo para el cual ha sido diseñado.

La función del eje cigüeñal es la de recibir a través de las bielas, la fuerza de expansión de los gases en combustión y transformar el movimiento alternativo rectilíneo de los pistones en un movimiento circular continuo.

CONFORMACIÓN DEL EJE CIGUEÑAL.

Al eje cigüeñal se le da una conformación especial lo que lo configura como un eje acodado. Esta denominación corresponde a la inserción en él de varios codos o puños para permitir su instalación y la conexión de las bielas. Los codos del cigüeñal son tratados térmicamente y rectificados con el fin de darles dureza, resistencia y que su perímetro de trabajo sea una circunferencia perfecta.

■ Codos de bancada

Son codos o puños provisionados en el cigüeñal a través de su eje de simetría para permitir su instalación en las bancadas del block. A estos codos se les denomina también como descansos.

■ Codos de biela

Son codos o puños provisionados en el cigüeñal, fuera de su eje de simetría, para la conexión de las bielas.

■ Galerías de Aceite

Al eje cigüeñal en su proceso de fabricación se le construyen internamente galerías o conductos que unen todos los puños entre sí para transportar el aceite a presión y permitir la lubricación de los cojinetes de bancada y de biela.

El aceite a presión es inyectado desde las galerías de lubricación del block a un puño de bancada y se distribuye por las galerías de lubricación del cigüeñal a todos los demás codos o puños.

■ Contrapesos

Son piezas metálicas (solidarias al cigüeñal o superpuestas a él) instaladas frente a sus codos o puños para equilibrar la fuerza proporcionada por las bielas y permitir al cigüeñal un giro concéntrico.

■ Terminación del eje cigüeñal

El cigüeñal en sus extremos tiene terminaciones especiales.

Extremo delantero; termina en una pista pulida para el deslizamiento del labio de sello de un reten de aceite y la conformación apta para la inserción de piñones y/o poleas para transmitir el movimiento.

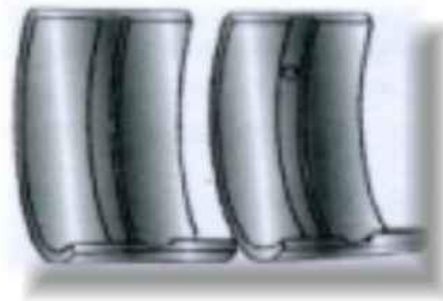
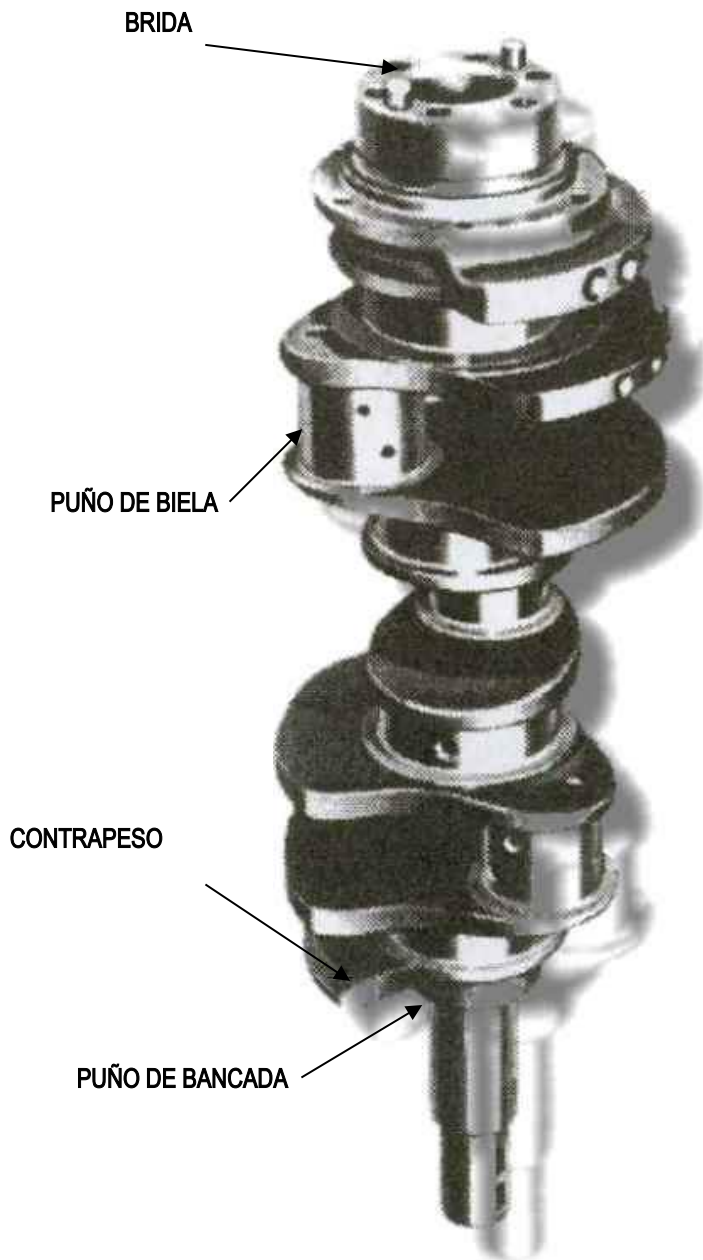
Extremo trasero termina en una brida para instalar el volante de inercia. El perímetro exterior de la brida se transforma en una pista pulida para el deslizamiento del labio de sello de un reten de aceite.

COJINETES DE BANCADA

Los cojinetes o metales de bancada son piezas antifricción, que se instalan en las bancadas del block y en las tapas de bancadas para permitir un bajo coeficiente de roce al giro del eje cigüeñal. Estos cojinetes son lubricados por el aceite a presión conducido a través de las galerías de lubricación hasta las bancadas. La limitación del juego axial del cigüeñal se consigue por medio de una pestaña construida en uno de los cojinetes de bancada o bien por un cojinete especialmente destinado a cumplir esta función. Tanto la pestaña de limitación axial o el cojinete limitador están calibrados de acuerdo a especificaciones a fin de permitir el giro libre del cigüeñal y sin juego axial.

VOLANTE DE INERCIA:

Es una pieza maciza, de forma circular y planas en sus caras. Su función es la de acumular energía cinética, proporcionada por el giro del cigüeñal a fin de permitir (por inercia) los siguientes movimientos del pistón después de haber entregado la fuerza de la expansión de los gases en combustión. Por la periferia del volante de inercia se monta a presión una rueda dentada, llamada Cercha, destinada a engranar con el piñón del motor de partida a fin de recibir de éste el impulso necesario para sacar al motor de su estado de reposo y ponerlo a funcionar.



COJINETES DE BANCADA



COJINETES DE AXIALES



FALLAS TÍPICAS DEL EQUIPO MÓVIL

Humo azul en escape

Si al acelerar gradualmente el motor sale por el escape humo azul, esta anomalía es síntoma que existen deficiencias o fallas en el conjunto móvil, que permiten el paso de aceite a la combustión.

Deficiencias relacionada a humo azul;

- Cilindros desgastados excesivamente.
- Anillos desgastados excesivamente, pegados o quebrados.
- Pistones desgastados o quebrados.

Pérdida de potencia del motor

Una pérdida de potencia del motor puede tener su causa en desgastes del conjunto móvil. Para determinar defectos como 1 y 2 se debe realizar un ensayo de compresión, prueba de fugas y análisis con vacuómetro.

Golpeteos

Al producirse golpeteos en el funcionamiento del motor, estos pueden tener relación al conjunto móvil por desajustes en: pasadores de pistón, cojinetes de biela, cojinetes de bancada o cojinetes axiales. Estos desajustes son ocasionados por deficiencias en la lubricación, agarrotamiento del cojinete con el puño, excesiva tolerancia, piezas que han perdido su apriete, pasadores sueltos o piezas deformadas.

Todos los desajustes enumerados implican un desarme del motor y volver a sus formas y tolerancias originales a los elementos rotos o desgastados. Esto se logra por el cambio de elementos o la rectificación de ellos.

CAPÍTULO III/ SISTEMA DE DISTRIBUCIÓN

Es el sistema del motor que coordina los movimientos del conjunto móvil para permitir el llenado de los cilindros con la mezcla aire-combustible, su encendido y el vaciado de los cilindros, a fin de aprovechar al máximo la energía química del combustible.

La función del sistema de distribución es la de permitir la apertura y cierre de las válvulas en forma sincronizada con los desplazamientos del pistón. Generalmente es el sistema de distribución el encargado de coordinar también la señal de encendido.



SISTEMA DE DISTRIBUCIÓN

COMPONENTES DEL SISTEMA DE DISTRIBUCIÓN

PIÑONES DE DISTRIBUCIÓN

Son ruedas dentadas destinadas a transmitir el giro del eje cigüeñal al eje de la distribución (eje de levas) en forma coordinada, para lo cual cada piñón se monta en su eje en una sola posición determinada por diseño en fábrica. Un piñón, el menor se monta en el cigüeñal y otro el mayor se monta en el eje de distribución (eje de levas). La relación de giro entre ellos es de 2:1 (dos a uno), es decir por dos giros del eje cigüeñal el eje de distribución gira una vez. (Dos vueltas del cigüeñal por una del eje de levas).

La transmisión del movimiento entre los piñones es de dos formas:

Mando directo : Se engranan ambos piñones entre sí y giran en sentidos contrarios.

Mando indirecto : Se transmite el movimiento a través de una correa, una biela, una cadena o piñones intermediarios. El giro de ambos piñones de distribución será ahora en el mismo sentido. Para transmisión de movimiento a través de cadena o correa se hace necesario la instalación de un elemento tensor a fin de mantener la debida tensión de los elementos de transmisión. Este tensor puede ser de tipo mecánico o hidráulico accionado por la presión de aceite del motor.

Para la correcta sincronización del eje cigüeñal con el eje de distribución, ya sea de mando directo o indirecto, se provisionan marcas especiales para los piñones e intermediarios, si es el caso. La acción de montar los piñones a los ejes y sincronizarlos se llama “ Calaje de la Distribución”

Los mandos de distribución son convenientemente cubiertos por la tapa de la distribución. Latón estampado debidamente sellado para todos los tipos de transmisores de movimiento excepto por correa dentada. Polímeros y plástico con guardapolvo para transmisión por correa dentada.

EJE DE LEVAS

Es un eje construido en acero forjado de forma definida por sus componentes, que tiene por función accionar las válvulas, proporcionar movimiento a la bomba mecánica de combustible, proporcionar movimiento a la bomba de aceite y proporcionar señal sincronizada para el encendido.

Sus componentes son:

Puños

Son conformaciones circulares sobre su eje de simetría destinados a proporcionar el apoyo necesario para la instalación del eje de levas en el túnel de levas del block o culata según sea el caso. El eje de levas se instala sobre sus puños por la interposición entre puño y bancada de leva de un cojinete convenientemente lubricado por el aceite a presión proveniente de las galerías de lubricación del motor.

Placa de sujeción

Es una placa de acero que limita el movimiento axial del eje de levas.

Levas o Camones

Son piezas especiales construidas en el eje (al que dan su nombre), estas piezas tienen por función transformar el movimiento continuo circular del eje de levas en un movimiento rectilíneo alternativo. Este movimiento alternativo es el que será entregado a la válvula para efectuar su apertura y cierre. Es el perfil de la leva el que determinará el movimiento a efectuar por la válvula y el tiempo durante el cual permanecerá la válvula en las distintas posiciones. Un perfil de leva se obtiene de un gráfico de distancia versus tiempo en grados de giro del eje.

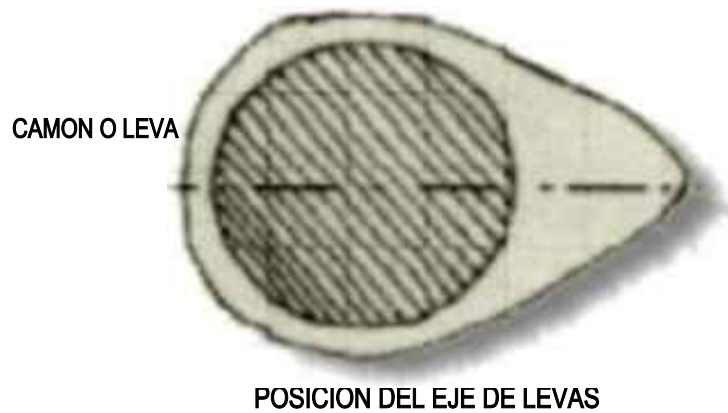
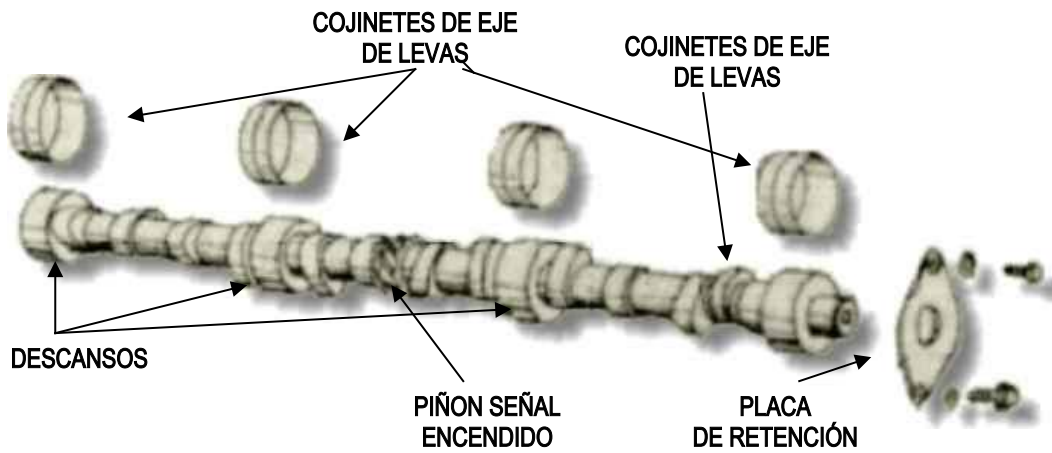
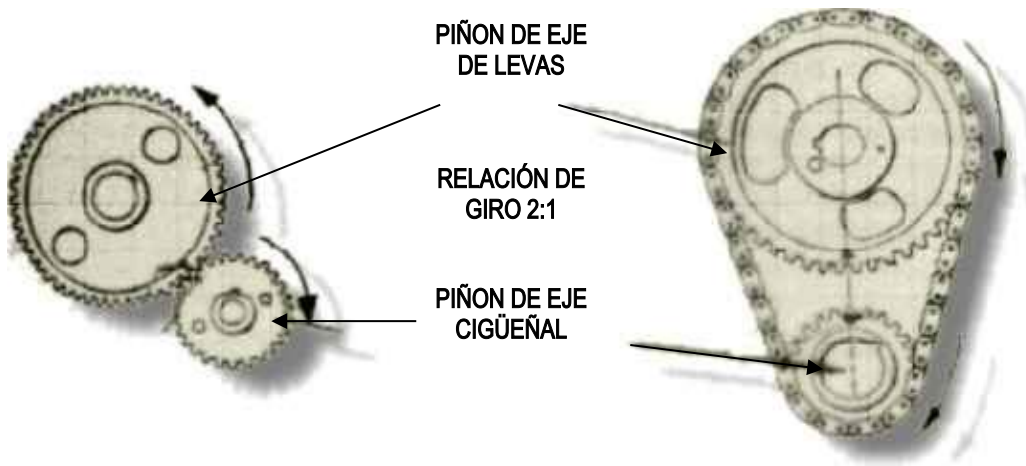
Será la conformación de los camones o levas la que originará los movimientos de las válvulas. El movimiento de las válvulas dará origen a ciclos distintos en el cilindro en cada uno de los desplazamientos del pistón.

Piñón de señal de encendido:

Es un piñón construido en el eje de levas que tiene por función accionar el piñón del distribuidor de encendido.

Excéntrica

Es un camón menor destinado a proporcionar movimiento a la bomba mecánica de combustible.



Según el lugar de instalación del eje de levas los motores se clasifican en:

- OHV Eje de levas instalado en la porción inferior del block.
- HV Eje de levas instalado en la porción media superior del block.
- OHC Eje de levas instalado en la culata del motor.

Un motor puede llevar las levas para todas las válvulas en un sólo eje o árbol de levas o bien puede tener un árbol para las levas de las válvulas de admisión y otro árbol para las levas de las válvulas de escape. En motores diesel existe una leva para el accionamiento de cada inyector.

TAQUES

Son piezas metálicas construidas en aleación de acero. Son los componentes del sistema de distribución que está en contacto con el perfil de la leva. En su construcción se trata térmicamente (cementa) su cara de contacto con la leva.

La función de los taqués es la de transformar el movimiento rotatorio continuo del eje de levas y sus camones en un movimiento rectilíneo alternativo para conseguir la apertura y cierre de las válvulas, para tal efecto los taqués siguen el contorno o perfil de la leva, recibiendo el movimiento circular de ella desplazándose en forma rectilínea dentro de su alojamiento de acuerdo a los distintos radios de la leva. Este movimiento lo transmiten a la válvula produciendo aperturas, permanencia en una posición y cierre de la válvula.

Tipos de taqués

a). Mecánicos

Piezas metálicas de forma cilíndrica, huecos por su interior a fin de reducir la inercia de su masa. Existe un tipo especial de taqué mecánico, usado para montajes con válvulas en el block, este taqué incorpora un elemento de reglaje de la holgura de válvulas.

b) Hidráulicos

Son piezas metálicas compuestas de un cilindro hueco con una ranura exterior anular con perforaciones y en el interior aloja un juego de válvulas, un muelle, un pistón perforado, un asiento y un anillo de cierre. Todo este conjunto trabaja con la presión de aceite del motor que mantiene en forma constante una determinada presión dentro del taqué permitiendo diferentes posiciones del pistón a fin de mantener permanente la holgura de válvulas en su cota.

Los taques van situados en guías especiales para este efecto taladradas en el block del motor –o de la culata- y su posición es descentrada con respecto a la línea de centro de la leva a fin de permitir su rotación y evitar el desgaste de leva y taqué.

VARILLAS ALZAVÁLVULAS

Son varillas metálicas construidas de acero con alta resistencia a las cargas axiales. Su función es la de recibir el movimiento rectilíneo alternativo de los taqués y transmitirlo al balancín. Para taqués mecánicos son macizas y para taqués hidráulicos las varillas son perforadas por su interior para transportar el aceite que sale del taqué y llevarlo hacia el balancín a fin de lubricarlo.

BALANCINES

Son piezas metálicas con forma de dos brazos de palanca unidos a un eje de giro común. Están constituidos por, Brazo de admisión, Eje de giro, Brazo de empuje. Su función es la recibir el movimiento rectilíneo desde la varilla alzaválvulas y cambiar su dirección a fin de accionar la válvula.

Los balancines se diferencian también según el tipo de taqué usados:

a) Para taqué mecánico no OHC

Son construidos en fierro forjado con aleaciones que le darán las resistencias necesaria a los esfuerzos torsionales y de corte. El brazo de admisión recibe el movimiento rectilíneo desde la varilla alzaválvulas, este brazo está provisto de un elemento de reglaje para ajustar la holgura de válvula. El eje de giro es un cuerpo perforado para alojar al eje de balancines por su interior por la interposición de un cojinete de tipo buje, lubricado por el aceite a presión desde el interior del eje de balancines. El brazo de empuje acciona con un pequeño deslizamiento sobre la cola de la válvula para hacerla trabajar.

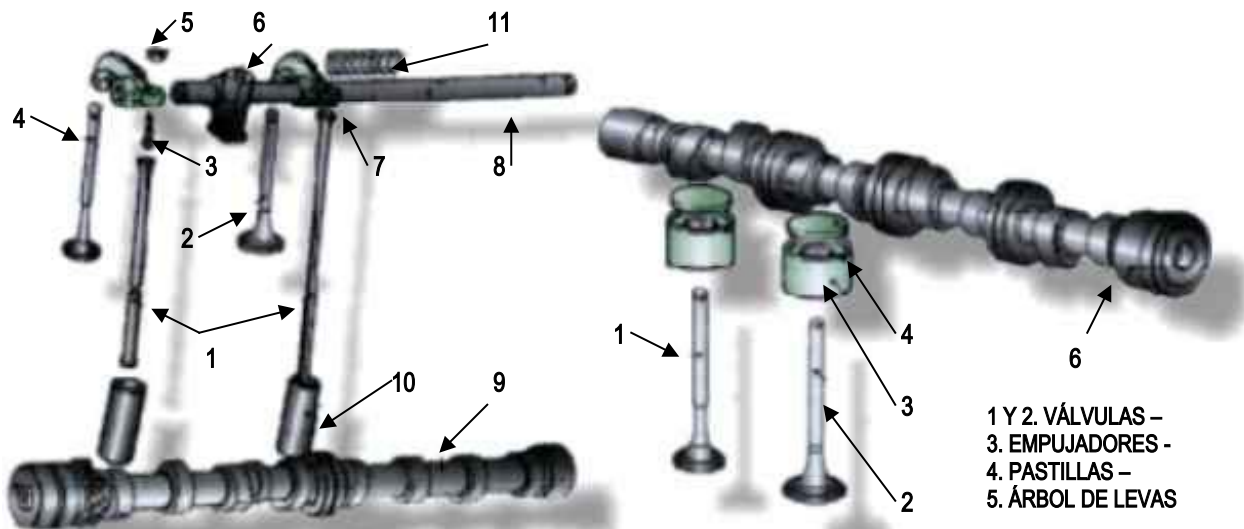
Los balancines para taqué mecánico necesitan de un eje para ser instalados. Este eje recibe el nombre de Eje de Balancines y va montado sobre la culata en soportes llamados Torres. El eje es construido en acero cementado y por su interior lleva galerías de aceite para lubricar a los balancines. El aceite lo recibe a presión a través de una de las torres desde la culata. Los balancines se montan al eje separados por muelles y golillas, para permitir su libre movimiento y limitados en los extremos del eje por seguros.

b) Para taqué hidráulico no OHC

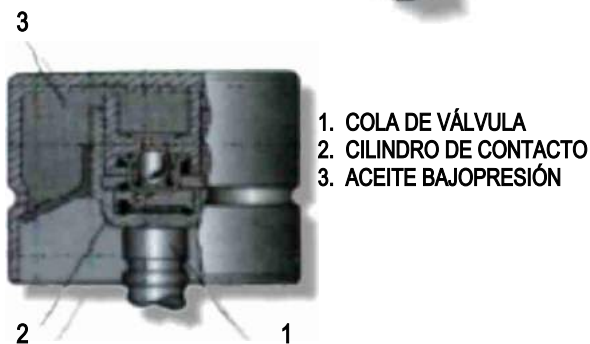
Son construidos en chapa de acero estampado, el brazo de admisión recibe a la varilla alzaválvulas y su movimiento. El centro del balancín con forma esférica tiene una perforación que permite instalarlo libre sobre un espárrago, (roscado en la culata para este fin), que cumple la función de soporte y de eje de trabajo. El brazo de empuje acciona sobre la cola de la válvula para hacerla trabajar.

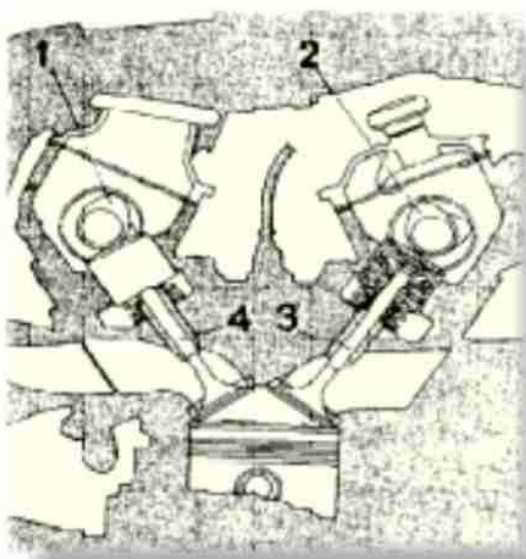
c) Para sistemas OHC

Los balancines para este sistema son similares a los usados para taqué mecánico. Pueden o no incorporar elemento de reglaje como así mismo pueden no estar presentes.

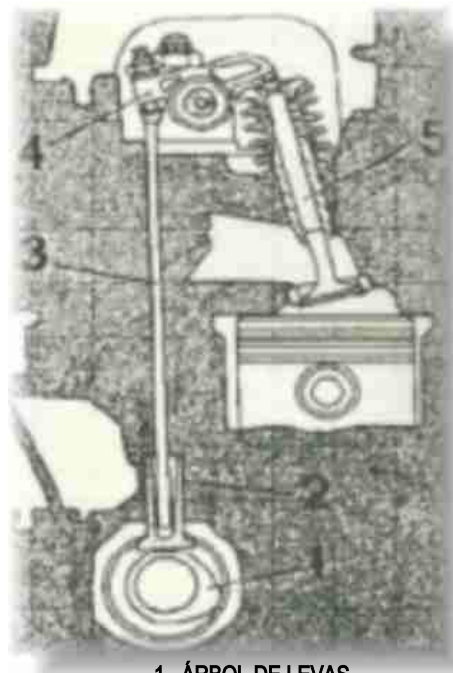


1. VARILLA – 2. VÁLVULA DE ADMISIÓN –
3. TORNILLO REGLAJE – 4. VÁLVULA DE ESCAPE – 5.
TUERCA – 6. SOPORTE – 7. BALANCÍN – 8. EJE –
9. ÁRBOL DE LEVAS – 10. TAQUE – 11. MUELLE

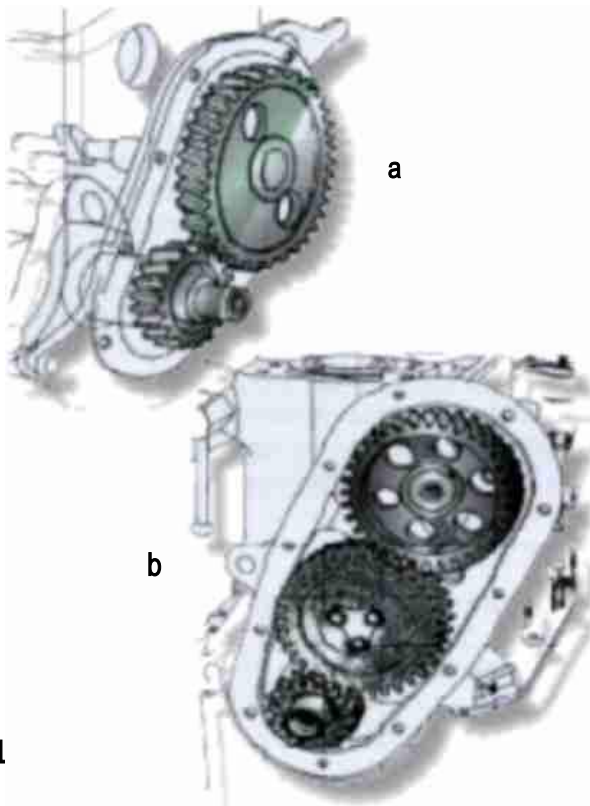




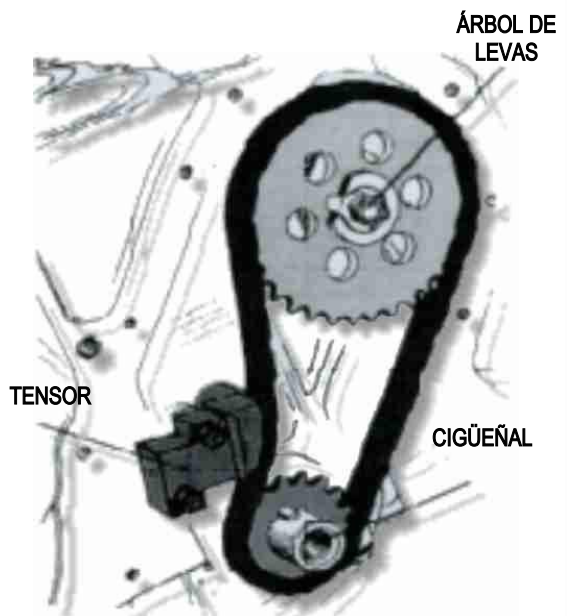
1 Y 2 ÁRBOL DE LEVAS – 3 Y 4 VÁLVULAS



1. ÁRBOL DE LEVAS
2. TAQUÉ
3. VARILLA
4. BALENCÍN
5. VÁLVULA



VÄL



Componentes del sistema de distribución de sección cilíndrica fabricadas en acero de alta calidad y aleaciones especiales para soportar las altas temperaturas a la que están expuestas, sobre 700° a temperatura normal de trabajo del motor. Están montadas en el block o culata según sea el caso. Para su montaje y deslizamiento se usa un elemento llamado Guía de válvula, es esta guía la que se deja solidaria al block o culata desplazándose la válvula por su interior. La guía de válvula sobresale (en su extremo opuesto al cilindro) para permitir la instalación de un retén destinado a impedir que el aceite penetre por entre guía y válvula al interior de la cámara de combustión.

PARTES DE LA VÁLVULA

En la válvula se distinguen las siguientes partes

Cabeza : Parte inferior de la válvula mecanizado conveniente para ser alojada en la cámara de combustión.

Margen : Espacio entre la parte plana de la cabeza de la válvula y el término de la cara, determina la vida útil de la válvula.

Cara : Es la parte mecanizada de la cabeza destinada a producir el cierre hermético. Con forma de cono truncado, sus generatrices forman ángulos de 30° ó 45°.

Vástago : Es la prolongación de la válvula de diámetro radicalmente menor a la cabeza tiene por función sustentar y guiar la válvula en su alojamiento dentro de la guía, y disipar el calor de la válvula entregándolo a la guía.

Cola de la válvula : Es la parte final del vástago, en esta sección se frezan las ranuras destinadas a contener a los seguros de válvula. Es sobre la cola de válvula donde se aplica la fuerza de empuje del balancín para producir la apertura de la válvula.

La válvula para su instalación y trabajo requiere de elementos auxiliares:

Retenedor Pieza metálica de apoyo sobre la superficie de instalación alrededor de la guía.

Resorte de retracción Muelle para devolver la válvula a su estado de reposo o cierre después de haber trabajado. En algunos modelos se instalan dos resortes, uno fuerte de trabajo y por su interior con hélice en sentido opuesto al principal otro más delgado, cuya función es la de eliminar las resonancias de la frecuencia al resorte principal y evitar rebotes.

Platillo portaseguros Es un platillo cilíndrico instalado en la cola de la válvula de forma cónica tiene por función contener por su base al o los muelles de retracción, por su interior retiene a los seguros que se

montan sobre una ranura de la cola de la válvula, estos seguros son los que mantienen debidamente armado todo el conjunto de la válvula.

FUNCIÓN DE LA VÁLVULA

La válvula tiene por función poner a los cilindros en contacto con el exterior por medio de los ductos de admisión para el ingreso de la mezcla aire-combustible, o por medio de los ductos de escape para la expulsión de los gases residuales o bien producir el cierre hermético de la mezcla carburante.

TIPOS DE VÁLVULAS

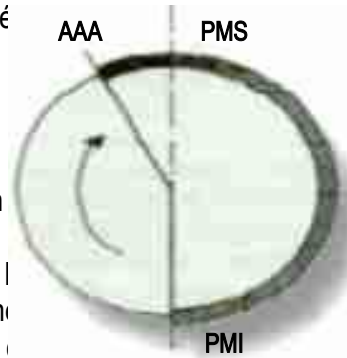
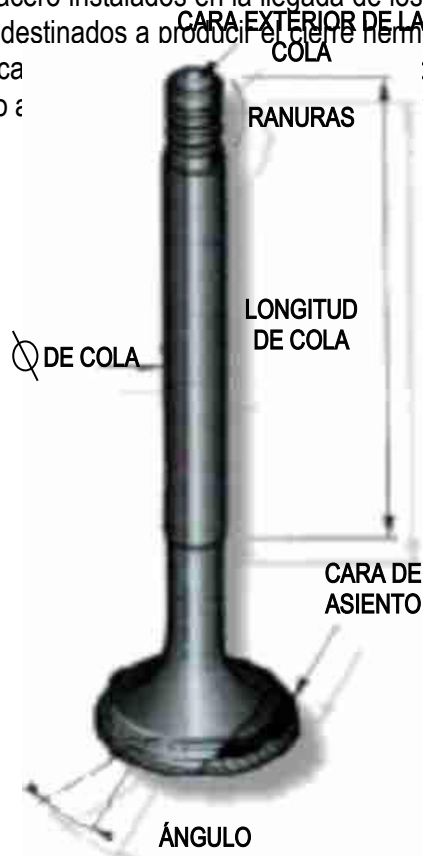
Según la función que desempeña cada válvula estas se clasifican en:

a) Válvulas de admisión Encargadas de la apertura y cierre de la cámara de admisión. El ángulo de su cara es de 30° (al plano perpendicular al eje geométrico). Este efecto modificador de la mezcla aire-combustible mejora su combustión.

b) Válvulas de escape Encargadas de la apertura y cierre de la cámara de escape. El ángulo de su cara es de 45° ya que por no recibir efecto modificador de la mezcla siempre expuesta a altas temperaturas de la mezcla en combustión debe hacer su cara de mayor solidez.

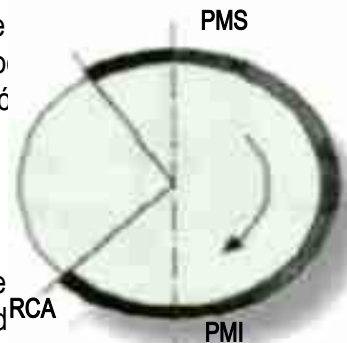
ASIENTOS DE VÁLVULAS:

Son anillos de acero instalados en la llegada de los conductos de admisión y escape a la cámara de combustión destinados a producir el cierre hermético del cilindro. Al igual que la cara de asiento debe ser complementario a la con la que traba.



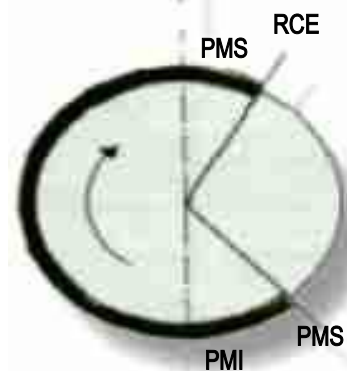
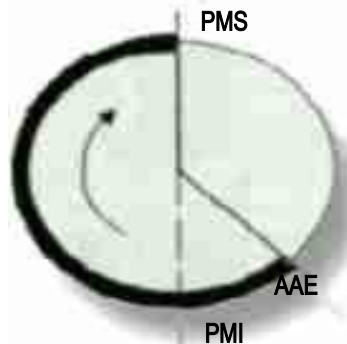
presión

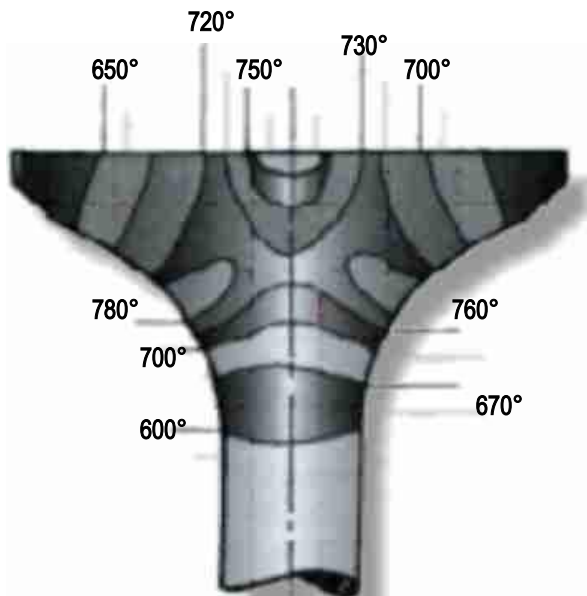
mente el recibir el



mente el ario está scape se

la cámara de la válvula debe ser





TEMPERATURAS ALCANZADAS EN
UNA VALVULA DE ESCAPE

Motor no arranca:

- Distribución mal sincronizada (mal calaje).
- Falta de transmisión de giro de eje cigüeñal a eje de levas, por :
 1. Piñones de distribución sin tracción a su eje.
 2. Piñones de distribución en mal estado, o destruidos.
 3. Cadena de distribución en mal estado o destruida.
 4. Correa de distribución en mal estado o cortada.

Motor funciona disperejo o sin fuerza

- Válvulas en mal estado.
- Holgura de válvulas mal ajustada.
- Asiento de válvulas en mal estado.
- Distribución mal sincronizada (mal calaje).
- Elementos de distribución desgastados.
- Taqués en mal estado.

El tener un sistema de apertura y cierre de válvulas, sincronizado con el giro del eje cigüeñal, por medio del sistema de distribución, nos permite definir ciclos precisos para el funcionamiento del motor de acuerdo con los movimientos del pistón dentro del cilindro.

DEFINICIONES

PUNTO MUERTO

Punto límite en el desplazamiento del pistón. En este punto la velocidad del pistón es “cero” y se efectúa un cambio de dirección del desplazamiento.

P.M.S. PUNTO MUERTO SUPERIOR

Se define como PMS a la posición de máximo desplazamiento, alcanzada por el pistón en su recorrido ascendente. (Punto más alto)

P.M.I. PUNTO MUERTO INFERIOR.

Se define como PMI a la posición de máximo desplazamiento, alcanzada por el pistón en su recorrido descendente. (Punto más bajo)

CARRERA

Se define como Carrera al desplazamiento o recorrido del pistón desde PMI a PMS carrera ascendente o bien de PMS a PMI carrera descendente. La carrera del motor se puede entender como el “largo” del motor. Las distintas carreras del motor relacionadas con el trabajo desarrollado por el pistón se conocen también como “tiempos” del motor

CICLO

Se define como Ciclo a la cantidad de carreras del pistón, necesarias para producir energía mecánica.

CARRERA DE ADMISIÓN

Es la carrera descendente (de PMS a PMI) del pistón durante la cual la válvula de admisión está abierta para permitir el ingreso de la mezcla aire-combustible al cilindro.

CARRERA DE COMPRESIÓN

Es la carrera del ascendente (de PMI a PMS) del pistón durante la cual las válvulas permanecen cerradas para permitir la compresión de la mezcla aire combustible.

CARRERA DE TRABAJO

Es la carrera descendente (de PMS a PMI) del pistón durante la cual las válvulas permanecen cerradas, es encendida la mezcla aire combustible y la fuerza de expansión de los gases en combustión es aplicada sobre el pistón.

CARRERA DE ESCAPE

Es la carrera ascendente (de PMI a PMS) durante la cual la válvula de escape permanece abierta para expulsar los gases de desecho de la combustión.

DIÁMETRO DEL CILINDRO

Es la medida lineal máxima entre paredes del cilindro del motor.

RELACIÓN CARRERA / DIÁMETRO

La relación de la carrera con el diámetro del motor nos da origen a tres clasificaciones de motores a saber:

- Motor Largo: Característica constructiva en la que la Carrera es mayor al diámetro del cilindro.
- Motor Corto: Característica constructiva en la que la Carrera es menor al diámetro del cilindro.
- Motor Cuadrado: Característica constructiva en la que la Carrera es igual al diámetro del cilindro.

CICLO TEÓRICO DE 4 TIEMPOS PARA MOTOR OTTO

Como ya se ha definido, Ciclo es la cantidad de carreras del pistón necesarias para producir energía mecánica en un motor de combustión interna. Por lo tanto si condicionamos el ciclo a cuatro tiempos (carreras) significa que el pistón ha de efectuar cuatro desplazamientos entre Puntos Muerto para transformar la energía química del combustible en energía mecánica.

Cada carrera corresponde a 180° de giro del cigüeñal. La sincronización del eje cigüeñal con el eje de levas es de 2:1, por lo tanto en cada carrera del pistón el eje de levas gira 90° .

Las carreras necesarias del pistón para producir energía mecánica son:

Carrera de admisión.

Es la primera carrera del ciclo- de tipo descendente- el pistón va de PMS a PMI. Al inicio del movimiento se abre la válvula de admisión y permite, la entrada de la mezcla aire-combustible al interior del cilindro, a medida que el pistón baja creando depresión.

Al llegar el pistón a PMI, se cierra la válvula de admisión, quedando la mezcla contenida en el interior del cilindro.

Esta carrera dura 180° de giro del eje cigüeñal y 90° de giro del eje de levas.

Carrera de Compresión

Es la segunda carrera del ciclo -de tipo ascendente- se inicia cuando el pistón que se encuentra en PMI al final de la carrera de admisión se desplaza comprimiendo la mezcla aire-combustible hasta PMS punto en que termina esta carrera, quedando la mezcla comprimida al máximo, dentro de la cámara de combustión. Durante esta carrera ambas válvulas permanecen cerradas, el eje cigüeñal gira 180° más, completando hasta este punto 360° de giro total. El eje de levas en tanto ha girado durante esta carrera 90° más completando 180° de giro.

Carrera de Trabajo

Es la tercera carrera del ciclo- de tipo descendente- el pistón va de PMS a PMI. Para iniciar el movimiento se produce un arco eléctrico entre los electrodos de la bujía de encendido cuando el pistón se encuentra en PMS. El arco eléctrico produce la inflamación haciendo explotar la mezcla aire-combustible, que se encuentra comprimida al máximo en la cámara de combustión. La expansión violenta de los gases al interior del cilindro hace que el pistón se desplace a PMI. En esta carrera de trabajo (Explosión) ambas válvulas permanecen cerradas, el eje cigüeñal gira 180° más, completando hasta este punto 540° de giro total. El eje de levas en tanto ha girado durante esta carrera 90° más completando 270° de giro.

Carrera de Escape

Es la cuarta carrera del ciclo -de tipo ascendente- se inicia con la apertura de la válvula de escape y el pistón que se encuentra en PMI al final de la carrera de trabajo, se desplaza presionando al exterior los gases quemados de la combustión de la mezcla aire-combustible, para dejar el cilindro vacío. El pistón se desplaza hasta PMS punto en que termina esta carrera, cerrándose la válvula de escape poniendo fin al ciclo de cuatro tiempos. Durante esta carrera, el eje cigüeñal gira 180° más, completando hasta este punto 720° de giro total. El eje de levas en tanto ha girado durante esta carrera 90° más completando 360° de giro.

“Para el motor Diesel se verifican los mismos cuatro tiempos, reemplazándose el arco eléctrico por la inyección del petróleo diesel.”

Las distintas cantidades de ciclos necesarios para producir trabajo es la condicionante que origina la clasificación de los motores en : Motores de dos y cuatro tiempos, ya sea Otto o bien Diesel.

Para el motor de dos tiempos se ejecuta en una sola primera carrera Admisión y Compresión, en la segunda carrera se verifica Trabajo y Escape.

CICLO PRÁCTICO DE CUATRO TIEMPOS PARA MOTOR OTTO

El ciclo teórico de cuatro tiempos ya estudiado describe el funcionamiento sincronizado de los sistemas Conjunto móvil y de Distribución, es decir ha permitido que los movimientos del pistón se traduzcan en “Carreras de Trabajo” para el funcionamiento del motor, para este efecto se han definido carreras, las que han sido determinadas por las aperturas y cierres de válvulas en los PMS o en los PMI según corresponda, como así mismo la señal de encendido.

Se ha determinado que para un óptimo aprovechamiento de la energía química del combustible se hace necesario efectuar algunas modificaciones tanto en la señal de encendido como en las aperturas y cierre de las válvulas. La inflamación de la mezcla aire -combustible comprimida dentro del cilindro no es instantánea, sino se quema por capas, este fenómeno hace necesario que el arco eléctrico (inyección en

Diesel) para el encendido de la mezcla al interior del cilindro se verifique antes que el pistón llegue al PMS en su carrera de compresión. Así mismo se ha determinado que uno de los factores de alta incidencia en el rendimiento de un motor a combustión interna es la evacuación de gases quemados y el llenado con mezcla fresca. Para este efecto se hace necesario acortar algunas carreras del motor y alargar otras en términos de grados de giro del eje cigüeñal. La forma de conseguir estas variaciones en las carreras es haciendo a las válvulas abrir antes o cerrar después de los Puntos Muertos correspondientes; a estas variaciones descritas se le conoce como Ciclo Práctico o real.

Cada fabricante determinará para cada uno de sus modelos el ciclo práctico adecuado.

DEFINICIONES

Avance de la señal de encendido. Avanza la emisión del arco eléctrico

- **A.A.E.** Avance a la apertura de la válvula de escape.
- **A.A.A.** Avance a la apertura de la válvula de admisión.
- **R.C.E.** Retraso al cierre de la válvula de escape.
- **R.C.A.** Retraso al cierre de la válvula de admisión.
- **Cruce de válvula** Tiempo breve medido en grados de giro del cigüeñal en que ambas válvulas permanecen abiertas.

Para mejor comprensión del ciclo práctico de cuatro tiempos empezaremos nuestro análisis con el Avance de la Señal de Encendido y las variaciones de las válvulas en orden de ejecución:

Avance De La Señal De Encendido

Unos grados antes que el pistón llegue a PMS en su carrera de compresión, es emitida la señal de encendido y se produce el arco eléctrico para iniciar la combustión de la mezcla. Cuando el pistón llega a PMS la mezcla ya está en plena combustión y hace desplazarse con gran fuerza al pistón hacia PMI aprovechando a plenitud la expansión de los gases comprimidos y en combustión.

- **A.A.E.** Luego de ocurrida la explosión de la mezcla comprimida, el pistón es forzado a desplazarse efectuando la carrera de trabajo. Unos grados de giro del eje cigüeñal antes que el pistón llegue a PMI y concluya la carrera de trabajo la válvula de escape se empieza a abrir a fin de permitir que la diferencia de presiones del interior del cilindro con la presión atmosférica exterior, sea aprovechada al permitir una mejor evacuación de los gases residuales de la combustión, de esta forma el pistón inicia la carrera de escape anticipadamente.

- **A.A.A.** Al final de la carrera de escape y unos grados antes que el pistón llegue a PMS, se empieza a abrir la válvula de admisión de forma tal de aprovechar el vacío parcial producido por la salida de los gases de escape (La válvula de escape aún permanece abierta) a fin de lograr un mejor llenado del cilindro.
- **R.C.E.** Al final de la carrera de escape y habiéndose iniciado la carrera de Admisión, unos grados de giro del eje cigüeñal después que el pistón ha pasado el PMS la válvula de escape se cierra. Este retraso en el cierre del escape tiene por objetivo alargar la carrera de escape para lograr una mejor evacuación de los gases residuales de la combustión y provocar el vacío parcial aprovechado por el avance en la apertura de la válvula de admisión.
- **Cruce De Válvulas** Es en el PMS al final de la carrera de escape e inicio de la carrera de admisión en que ocurre el fenómeno de estar ambas válvulas abiertas por algunos grados de giro del eje cigüeñal por efecto de AAA y RCE, se le conoce como “Cruce de Válvulas” o “Traslapo”.
- **R.C.A** Al final de la carrera de admisión y comenzando la carrera de compresión se mantiene abierta la válvula de admisión unos grados de giro del eje cigüeñal después que el pistón ha pasado por PMI. Este retraso en el cierre de la admisión tiene por objeto aprovechar la inercia de los gases, hasta equiparar el diferencial de presiones existente entre el interior del cilindro y la presión atmosférica, para obtener un mejor llenado del cilindro. En este caso se acorta la carrera de compresión en beneficio de la mejor admisión.

APLICACIÓN

Para obtener la duración de las carreras de un motor expresado en grado de giro del eje cigüeñal de debe sumar o restar las cotas de avance o retraso al ciclo teórico de cada carrera.

Ejemplo de duración de carreras en ciclo práctico:

AAA = 25°
 RCA = 65°
 AAE = 65°
 RCE = 13°

Calcular :

Duración de la carrera de Admisión:	$25^{\circ}+180^{\circ}+65^{\circ}$	= 270°
Duración de la carrera de Compresión:	$65^{\circ}+180^{\circ}$	= 116°
Duración de la carrera de Trabajo:	$180^{\circ}-65^{\circ}$	= 116°
Duración de la carrera de Escape:	$65^{\circ}+180^{\circ}+13^{\circ}$	= 258°

Duración del Traslado de Válvulas: $25^{\circ} + 13^{\circ} = 38^{\circ}$

NOTA: La comprobación de estas cotas debe efectuarse con la holgura de válvulas indicada por fábrica para calaje de eje de levas y previo haber instalado el eje de levas en su centro.

REGULACIÓN DE LA HOLGURA DE VÁLVULAS

Se hace necesario dejar una holgura o luz de válvulas entre el brazo de empuje del balancín y la cola de la válvula a fin de absorber las dilataciones lineales de los materiales por efecto de la temperatura al funcionamiento del motor. Esta holgura es definida e indicada por el fabricante y se aplica a sistemas de taqué mecánico. Para taqué hidráulico la dilatación es absorbida por el taqué, a través del desplazamiento de su émbolo.

MÉTODOS DE REGULACIÓN DE VÁLVULAS:

PARA TAQUE HIDRÁULICO

- Hacer funcionar el motor hasta que alcance su temperatura normal de funcionamiento.
- Detener el motor y desmontar la tapa de válvulas.
- Hacer funcionar el motor nuevamente, con las precauciones necesarias ya que se derramará aceite.
- Actuar sobre cada balancín de la siguiente forma:
- Soltar la tuerca de anclaje hasta que se sienta golpear el balancín sobre la cola de la válvula.
- Apretar el balancín hasta que deje de golpear
- Lentamente girar apretando la tuerca la cantidad de vueltas indicada por fábrica (1/4 a 3/4 vuelta), en esta operación el motor tendrá la tendencia a fallar, por lo que se debe efectuar pausadamente esperando unos instantes a que el taqué elimine el exceso de aceite en su cámara y permita el cierre de la válvula que tendrá como efecto el funcionamiento regular del motor.
- Detenga el motor, reinstale la tapa de válvulas y limpie todas las salpicaduras de aceite.
- Revise el nivel de aceite del cárter del motor y rellene de ser necesario.

PARA TAQUE MECÁNICO

- Consultar las indicaciones del fabricante para determinar la holgura de válvulas a aplicar y si esta debe ser con el motor en frío o a temperatura normal de funcionamiento.
- Desmontar la tapa de válvulas.
- Girar manualmente el eje cigüeñal hasta conseguir que el balancín esté separado completamente de la cola de la válvula. Esta separación es conseguida con seguridad cada vez que el pistón está en PMS al final de la carrera de compresión. Por consiguiente debemos poner cada uno de los pistones en este PMS para regular su holgura de válvulas.
- Por medio de una lámina calibrada medir la holgura entre brazo de empuje del balancín y la cola de la válvula.

- Compare la lectura con la indicación de fábrica.
- De ser necesario ajustar proceda de la siguiente forma:
 1. Soltar la contratuerca del brazo de admisión.
 2. Por medio del tornillo de reglaje ajustar la holgura a medida recomendada. Para este efecto use la lámina calibrada que corresponde.
 3. A fin de no variar la holgura ajustada, sujete al regulador y bloquéelo por medio de su contratuerca.
 4. Compruebe la holgura, de no estar correcta efectúe el ajuste nuevamente, repitiendo los pasos anteriores.
 5. Una vez efectuado el ajuste a cada uno de los balancines reinstale la tapa de válvulas.

Para agilizar la operación de ajuste de la holgura de válvulas en sistema de taqué mecánico se han definido métodos que nos permiten con pocas vueltas del motor reglar todas las válvulas.

a) Regulación de luz de válvulas por Cruce de válvulas.

- Determinar cilindros pareados

4 cilindros 1-4
 2-3

6 cilindros 1-6
 2-5
 3-4

- Graficar: cruces / regulación

cruzar	4 3 2 1	6 5 4 3 2 1
regular	1 2 3 4	1 2 3 4 5 6

- Efectuar la regulación como se ha indicado

b) Regulación de luz de válvulas por Cruce de válvulas y orden de encendido.

- Determinar orden de encendido

1 3 4 2 1 5 3 6 2 4 1 5 4 2 6 3 7 8 (ford)

■ Graficar: cruces / regulación

cruzar s/ orden de encendido	1 3 4 2	1 5 3 6 2 4	1 5 4 2 6 3 7 8
regular	4 2 1 3	6 2 4 1 5 3	6 3 7 8 1 5 4 2

COTAS DEL MOTOR

Podemos definir ciertas cotas o medidas para el motor de acuerdo a su carrera de pistón, diámetro de cilindro y capacidad de la cámara de combustión.

Z:

Se designa con la letra "Z" a la cantidad de cilindros que posee un motor a combustión interna.

Cilindrada Unitaria o Volumen:

Es la capacidad o volumen del cilindro cuando el pistón está en PMI. Se designa por Cu o V.

Cálculo de Cu

$$Cu = 0,785 \times D^2 \times C$$

Cu: Volumen del cilindro
 0,785 : $\pi / 4$
 D² : Diámetro del cilindro
 C : Carrera del Pistón

Cilindrada Total

Cilindrada total (Ct) se define como la suma de las Cilindradas unitarias del motor.

$$Ct = Cu \times Z$$

Volumen de la cámara de Combustión

Es el volumen menor definido por la cámara de la culata más el de la empaquetadura de culata. Se representa por "v". Para su cálculo se mide físicamente su capacidad por medio de una pipeta y se le suma el volumen de la empaquetadura de culata. ($V = 0,785 \times D^2 \times C$)

Relación de Compresión:

Es la relación de los volúmenes del motor: Es decir son las veces que el volumen menor está contenido en el mayor; se calcula por

$$Rc = v + V$$

v : Volumen de la cámara de combustión
 V : Volumen mayor o cilindrada unitaria y su resultado se expresa como relación x : y

Presión Teórica de Compresión

Es la compresión que en teoría debiese tener un motor está definida por:

$$P_{tc} = R_c^{-1} \times P_{at}$$

CAPÍTULO IV / SISTEMA DE REFRIGERACIÓN

Es el sistema del motor encargado de mantenerlo dentro de los rangos de temperatura preestablecidos para su óptimo funcionamiento.

El motor de combustión interna es un motor térmico que para funcionar usa el poder calórico de los combustibles. Este funcionamiento requiere de una temperatura general del motor regulada, por lo tanto será el sistema de refrigeración quien se encargue de esta regulación, permitiendo tanto su calentamiento, obstruyendo parte de la circulación del refrigerante, o bien permitiendo su refrigeración, para lo cual evacua el exceso de temperatura desde el interior del motor y lo transfiere a la atmósfera.

CALOR Energía térmica en tránsito que posee un cuerpo.

TIPOS DE SISTEMA DE REFRIGERACIÓN

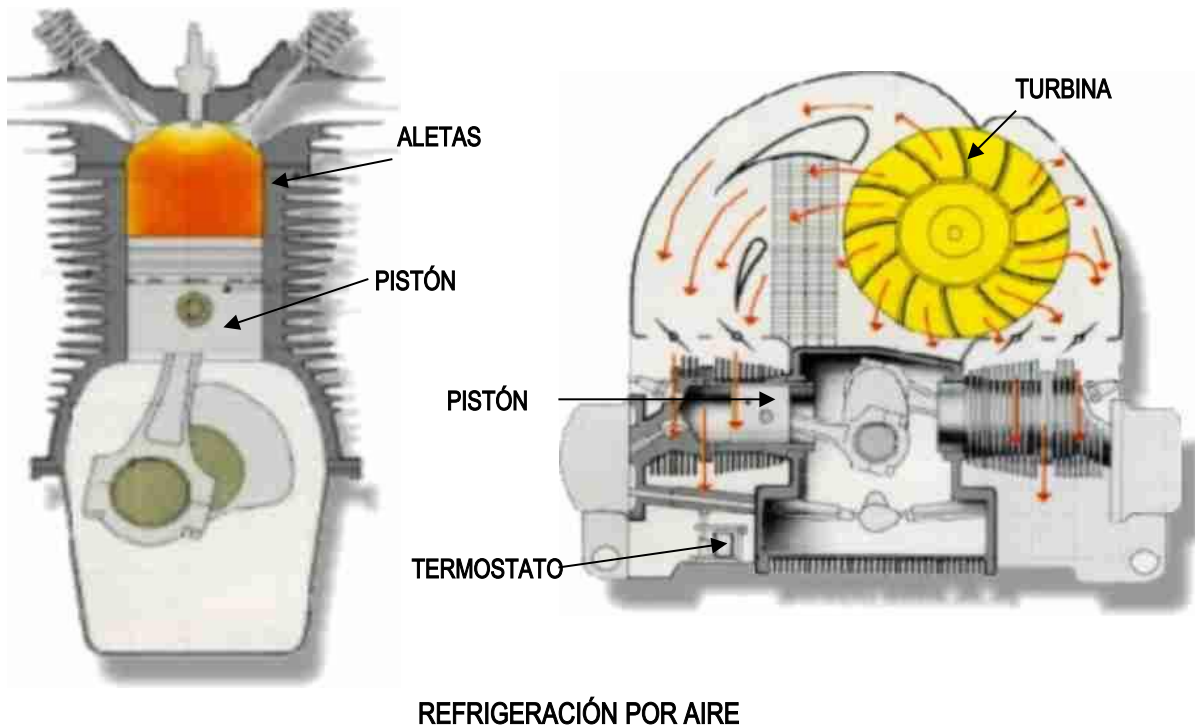
Dos son los tipos de sistemas de refrigeración usados en motores de combustión interna:

REFRIGERACIÓN POR AIRE

Sistema en el cual la temperatura del motor y de sus componentes es evacuada a la atmósfera por medio de radiación (transmisión del calor a través de ondas). Para este efecto el motor cuenta con aletas de refrigeración, a las cuales por medio de la *conducción* (*propiedad de los cuerpos de transportar el calor a través de sus moléculas, de un punto a otro*), se les entrega el calor. Las aletas de refrigeración se ubican en ductos por los cuales se soplan grandes volúmenes de aire a fin de permitir la radiación del calor.

En este sistema el aceite del motor actúa también como refrigerante, para lo cual se le hace pasar por un intercambiador de calor, a fin de evacuar su temperatura y trasmitirla a la atmósfera.

El rápido calentamiento del motor frío y la mantención de la temperatura en un límite mínimo se consigue por medio de la acción de válvulas termostáticas que obstruyen temporalmente la circulación de aire por los ductos.



REFRIGERACIÓN POR AIRE

COMPONENTES PRINCIPALES DEL SISTEMA DE REFRIGERACIÓN POR AIRE

Turbina : Moviada por el motor del vehículo produce una fuerte corriente de aire en los ductos de refrigeración.

Ductos de aire : Paneles metálicos que conforman túneles alrededor de las aletas de refrigeración, para permitir la circulación del aire generado por la turbina.

Aletas de refrigeración : Láminas de prolongación en los cilindros, culatas y cárter de motor a las cuales se les induce el calor.

Intercambiador de calor : Tubo con deflectores, tubo serpentin o cuerpo de varios tubos paralelos superpuestos con deflectores instalados entre ellos. Puede poseer un colector de entrada y otro colector de salida, ambos unidos a los tubos de circulación.

Permite circular aceite caliente por el interior de los tubos, conducir el calor a los deflectores y desde ellos transferir el calor a la atmósfera por radiación.

Válvula termostática : Válvula accionada por la temperatura del motor, en contacto directo con él, tiene por función hacer accionar los limitadores de flujo de aire. Posee una cápsula de cera que al dilatarse por la acción del calor empuja sobre una varilla de accionamiento para permitir abrir o cerrar los limitadores.

Sellos de hermeticidad : Son sellos de polímeros que obturan los pasos de ductos y otros en sus accesos al túnel de refrigeración. Tienen por finalidad el cierre hermético del túnel de ventilación a fin de mantener el flujo de aire de refrigeración, impidiendo que el aire se escape antes de refrigerar todos los elementos necesarios.

REFRIGERACIÓN POR AGUA

Sistema en el cual la temperatura del motor y de sus componentes es evacuada desde el interior del motor al líquido refrigerante que circunda al cilindro y la cámara de combustión en la culata. Para este efecto el motor es construido con ductos especiales para la circulación de líquido refrigerante. Estos ductos reciben el nombre de cámaras de agua y se construyen de forma tal de rodear completamente a los cilindros y las cámaras de combustión de la culata.

El líquido refrigerante para su circulación es impulsado por una Bomba de Agua situada en el motor o culata en contacto con la cámara de agua. El movimiento de rotación para mover la bomba de agua es proporcionado por el motor a través de una correa impulsora.

Al circular el líquido refrigerante por el interior del motor absorbe el calor de él. Este líquido debe ser a su vez enfriado a fin de evitar que alcance su punto de ebullición, para que pueda seguir evacuando el calor del motor.

El refrigerante calentado en el motor es conducido a través de conductos (mangueras) a un intercambiador de calor (radiador), para transferir por radiación su calor a la atmósfera.

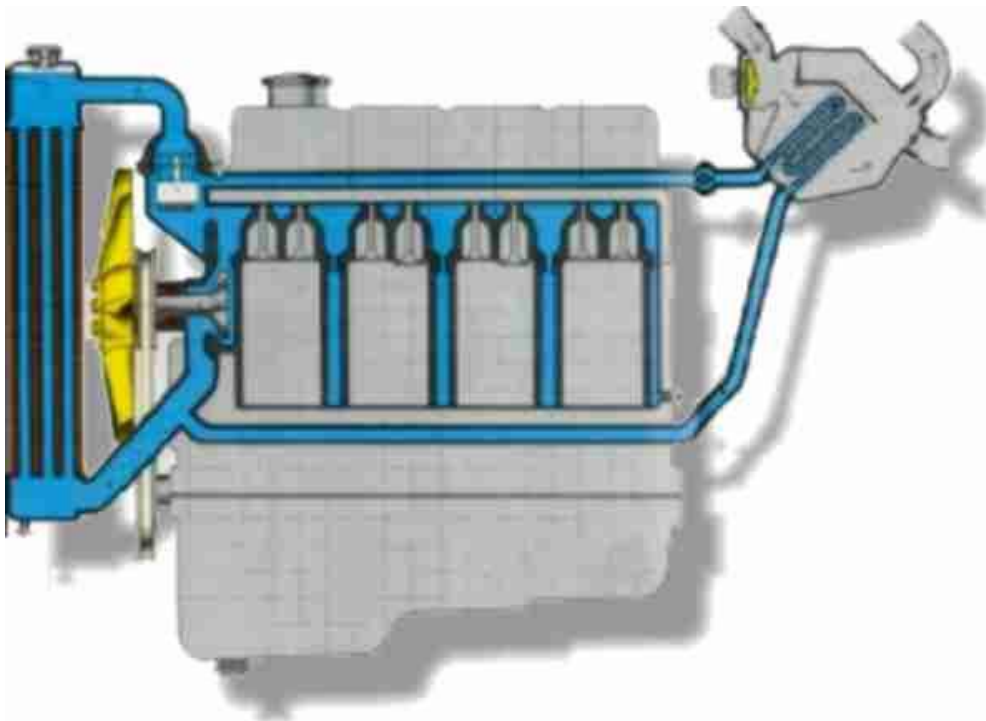
La transferencia de calor del líquido se verifica al hacer circular por el interior de los conductos del intercambiador de calor, al líquido caliente de tal forma que entregue su calor a los conductos y éstos a su vez entregan el calor a una corriente de aire forzada a circular por el exterior de los conductos y a través de los deflectores del intercambiador.

La corriente de aire en el exterior de los conductos del intercambiador de calor se logra con el propio avance del vehículo y es reforzada:

Por medio de un ventilador mecánico montado normalmente en el extremo del eje de la bomba de agua, provisto de palas o aspas, gira en forma proporcional al motor.

Por medio de un ventilador impulsado con un motor eléctrico. Este motor es comandado por un interruptor térmico, tarado a temperaturas determinadas a fin de cerrar o abrir el circuito eléctrico para permitir el funcionamiento del motor eléctrico impulsando al ventilador y reforzar la corriente de aire o bien detener el motor eléctrico.

El rápido calentamiento del motor frío y la mantención de la temperatura en un límite mínimo se consigue por medio de la acción de una válvula termostática (termostato) que obstruye temporalmente la circulación de refrigerante por el intercambiador de calor, manteniéndola en forma interna en el motor.



SISTEMA DE REFRIGERACIÓN

TIPOS DE SISTEMA

Normal : Cámara de expansión en radiador, exceso de refrigerante a la atmósfera. Se debe reponer su nivel constantemente.

Presurizado : Considera el trabajo del sistema con cierta presión (determinada por tapa de radiador) para permitir mayor temperatura de funcionamiento. Exceso de refrigerante a la atmósfera, reposición de su nivel constante, cámara de expansión en radiador.

Presurizado y sellado : Trabajo del sistema a presión. Exceso de refrigerante a depósito de expansión, para su retorno al sistema, reposición de nivel sólo por pérdida accidental, normalmente no necesita reposición.

COMPONENTES PRINCIPALES DEL SISTEMA DE REFRIGERACIÓN POR AGUA

CÁMARAS DE REFRIGERACIÓN

Ductos internos forjados en el motor y culata alrededor de cilindros y cámaras de combustión que permiten la circulación del líquido refrigerante para evacuar el calor.

SELLOS DE AGUA

Tapas de las cámaras de agua que permiten su acceso desde el exterior para su limpieza. Tienen por función además permitir el aumento considerable de volumen del refrigerante por el congelamiento, ante esta situación colapsarán los sellos de agua evitando quebraduras al block de cilindros o culata.

BOMBA DE AGUA

Elemento del sistema de refrigeración que tiene por función impulsar el refrigerante a fin de hacerlo circular por el sistema, tanto al interior del motor como por el intercambiador de calor. La bomba al recibir el giro del motor, hace que su turbina -solidaria al eje- gire también y el movimiento rotatorio de sus álabes impulsa al refrigerante por los distintos conductos a recorrer.

CORREA

Correa que transmite el movimiento del motor a la bomba de agua para su giro.

VÁLVULA TERMOSTÁTICA O TERMOSTATO:

Válvula sensible a la temperatura. Modula la temperatura del refrigerante, ya sea para permitir el rápido calentamiento del motor (cerrado) o mantenerla en su rango determinado (abierto).

PORTA TERMOSTATO

Dispositivo para contener el termostato. De acceso a la vista, permite la revisión física o cambio del termostato

SENSOR DE TEMPERATURA

Dispositivo eléctrico encargado de la lectura instantánea y permanente de la temperatura del motor. Informa a un instrumento de control (panel graduado o luz testigo). Informa a la ECU.

TERMOSWITCH

Interruptor térmico que se incluye en ventilación forzada por motor eléctrico. Para hacerlo funcionar. Puede comandar directo al motor o bien a un relé. En vehículos controlados informa a la ECU y esta acciona el relé del ventilador.

DEPÓSITO DE EXPANSIÓN

Depósito adicional de equipo en sistemas presurizado y sellado, permite contener el refrigerante desalojado del sistema al aumentar su volumen por temperatura. Al enfriarse el refrigerante éste disminuye su volumen creando una depresión en el sistema, la que hace fluir al refrigerante desde el depósito de expansión.

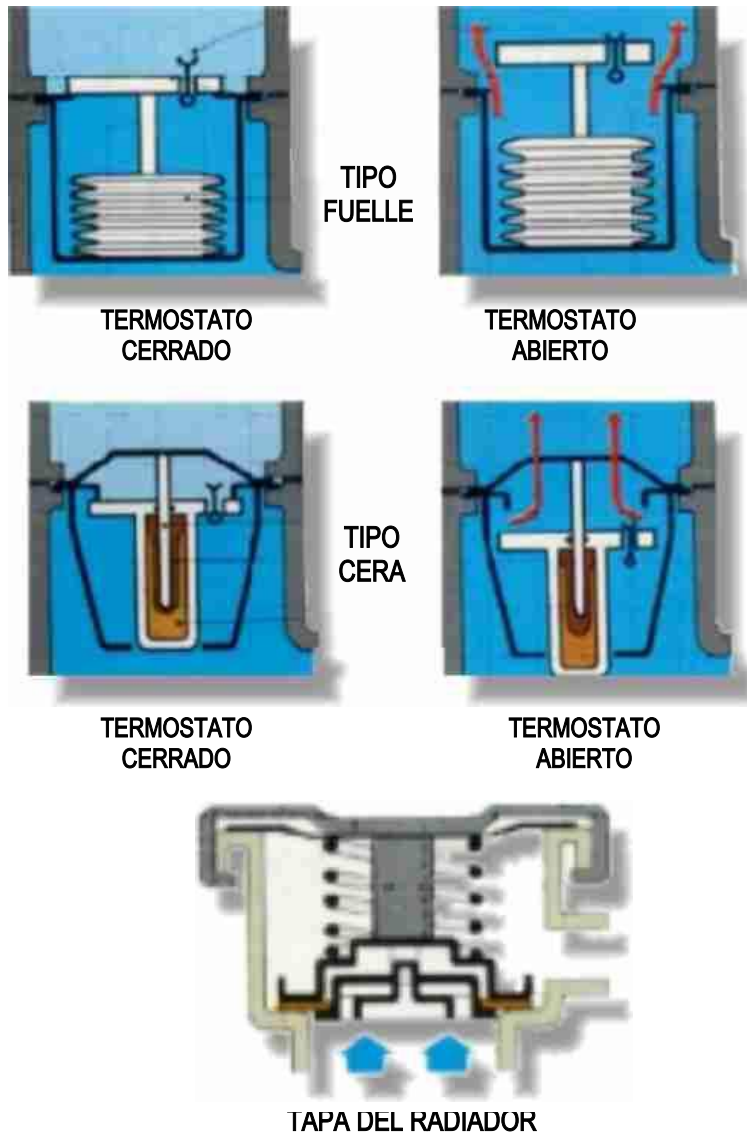
TAPA DE RADIADOR:

Elemento de cierre del sistema que permite su llenado, aislación y control de refrigerante. La tapa de radiador puede ser de tres tipos según sea el sistema:

- Normal : Es una simple tapa con empaquetadura de cierre y orificio de presión atmosférica.

■ Presurizada Es una tapa que incluye una válvula de presión de una vía y orificio de presión atmosférica. Una vez que el circuito ha alcanzado la presión determinada en la tapa, esta abre su válvula y deja escapar a la atmósfera el excedente de presión y refrigerante.

■ Tapa para sistema presurizado y sellado: Es una tapa que incluye una válvula de doble vía que permite crear una presión determinada en el sistema. Una vez alcanzada esta presión, la tapa abre su válvula de expansión y permite la salida de refrigerante al depósito de expansión. Una vez repuesta la presión de trabajo cierra su válvula. Al enfriarse el refrigerante baja la presión y disminuye el volumen se crea depresión y la tapa abre su válvula de retorno para la reposición de refrigerante al radiador.



Es un líquido compuesto normalmente de agua destilada y aditivo anticongelante. Esta mezcla de características particulares, permite que el refrigerante baje su punto de fusión, por debajo de 0°C., protegiendo al motor en climas excesivamente fríos y a la vez eleva el punto de ebullición sobre los 100° C., permitiendo el funcionamiento del motor a más temperatura. Es este refrigerante el encargado de mantener la temperatura adecuada al interior del motor. Es usado también para hacerlo circular por un pequeño radiador al interior de la cabina de pasajeros del vehículo con el fin de proporcionar un sistema de calefacción

VÁLVULAS DE PURGADO

Son válvulas provisionadas al sistema de refrigeración en ciertos puntos de sus ductos, con la finalidad de permitir evacuar el aire del sistema. Ya que al quedar bolsas de aire al interior éstas hacen que la circulación de refrigerante sea entorpecida, llegando incluso a interrumpirla.

FALLAS DEL SISTEMA DE REFRIGERACIÓN

EXCESO DE TEMPERATURA

- Bajo nivel de refrigerante.
- Perdida de refrigerante (escapes).
- Radiador tapado interior o exterior.
- Cámaras de refrigeración obstruidas.
- Bomba de agua defectuosa.
- Correa de ventilador suelta o ausente.
- Termoswitch defectuoso.
- Sensor de temperatura defectuoso.
- Circuito o ventilador eléctrico defectuoso.
- Termostato defectuoso.
- Empaquetadura de culata defectuosa.
- Mal reglaje de distribución o encendido.

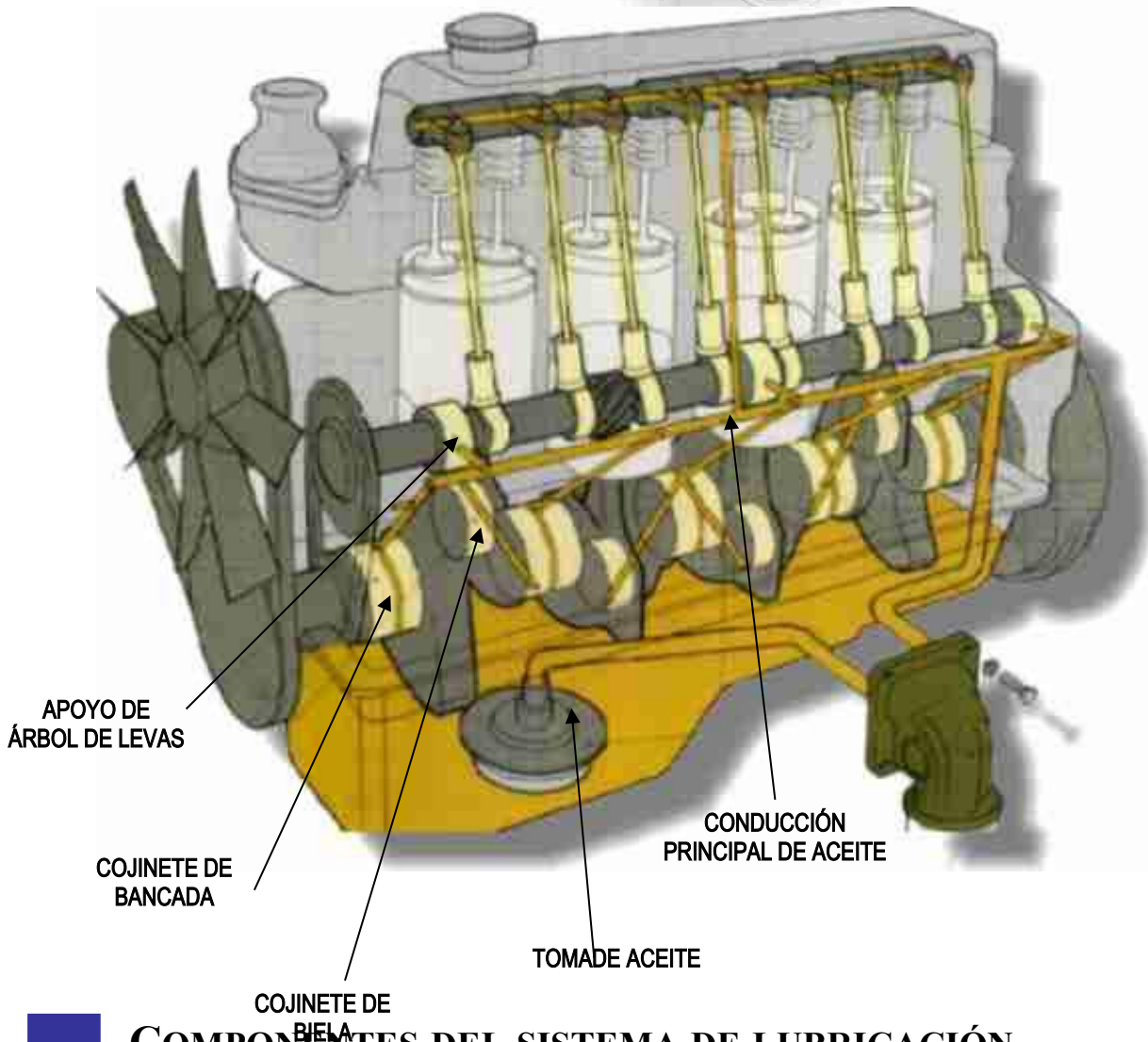
MOTOR DEMORA EN ALCANZAR TEMPERATURA DE FUNCIONAMIENTO

Válvula termostática o termostato defectuoso (trabado en posición abierto).

CAPÍTULO V / SISTEMA DE LUBRICACIÓN

Proporcionar al motor el lubricante necesario, a las presiones y flujos requeridos.

Sistema del motor encargado de interponer una capa de lubricante entre las piezas móviles a fin de disminuir el roce y desgaste.



- Cárter.
- Varilla indicadora de nivel.
- Bomba de aceite.
- Válvula de sobrepresión .
- Termocontacto e indicador al conductor (Opcional).
- Bypass.
- Filtro de aceite.
- Puerto y switch de presión.
- Indicador de presión al conductor.
- Galerías de lubricación.

LUBRICANTE

Es un material del tipo líquido, semi-líquido o sólido que se interpone entre dos superficies en contacto que están sometidas a roce o fricción una contra otra. Su función es la de eliminar al máximo posible el roce entre las superficies en contacto.

El lubricante deberá tener características especiales según sea al mecanismo que se aplique de forma tal que otorgue la máxima protección tanto a desgastes como a oxidaciones y temperaturas de trabajo.

PRESIÓN DE ACEITE

Dificultad del aceite para escurrir por entre los mecanismos en contacto. Un mecanismo en buen estado y con el ajuste debido genera alta presión de aceite.

CLASIFICACIÓN DE LUBRICANTES

Norma A.P.I. para Motor de Combustión Interna tipo OTTO

“S” Spark Combustión

SA
SB
SC
SD
SE
SF
SG
SH

Norma A.P.I. para Motor de Combustión Interna tipo Diesel

“C” Combustión by Pression

CA
CB
CC
CD
CD-II
CE
CF-4
CG-4

Clasificación de Viscosidad SAE para Aceites de Motor.

Clasificación SAE J 300				
Grado de Viscosidad SAE	Viscosidad a Temperatura °C máxima	Temperat. °C Límite de Bombeo máxima	Viscosidad	
			mínima	máxima
0W	3.250 @ -30	-35	3.8	--
5W	3.500 @ -25	-30	3.9	--
10W	3.500 @ -20	-25	4.1	--
15W	3.500 @ -15	-20	5.6	--
20W	4.500 @ -10	-15	5.6	--
25W	6.000 @ - 5	-10	9.3	--
20	--	--	5.6	>9.3
30	--	--	9.3	>12.5
40	--	--	12.5	>16.3
50	--	--	16.3	>21.9
60	--	--	21.9	>26.1

FALLAS PRINCIPALES DE LA LUBRICACIÓN

SÍNTOMA 1

El indicador del panel de instrumentos acusa falla o falta total de presión de aceite con el motor funcionando

Causas:

- Falta de aceite en el cárter del motor.
- Sensor de presión o indicador en mal estado.
- Colador de aceite obstruido.
- Tubo de aspiración de la bomba quebrado.
- Bomba de aceite en mal estado.
- Válvula de descarga pegada en abierto.

SÍNTOMA 2

Presión de aceite baja

Causas:

- Aceite muy diluido o no corresponde grado de viscosidad.
- Aceite demasiado caliente (ref. x aire).
- Colador parcialmente tapado.
- Tubo de aspiración de la bomba fisurado.
- Nivel de aceite en cárter bajo.
- Cojinetes de biela, bancada o de leva desgastados.
- Sello o galería de aceite con fugas.

SÍNTOMA 3.

Presión excesiva de aceite

Causas:

- No corresponde grado de viscosidad del aceite.
- Válvula de descarga de la bomba no abre (frío).
- Conductos obstruido en forma parcial.

SÍNTOMA 4.

Gasto de aceite

Causa:

- Pérdida de aceite al exterior por fugas.

SÍNTOMA 5

Consumo de aceite

Causas

- Entrada de aceite a la cámara de combustión por anillos y cilindros con desgaste.
- Guías y retenes de válvulas en mal estado.

SÍNTOMA 6.

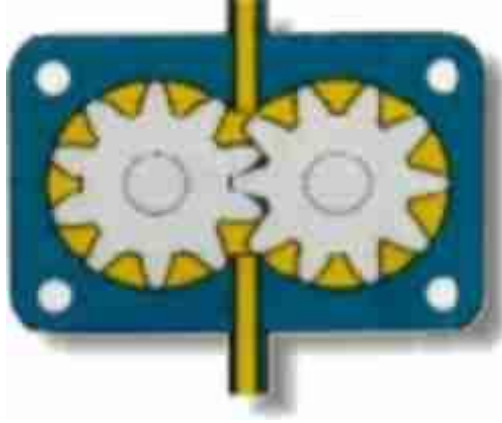
Aceite emulsionado (lechoso)

Causas

- Agua en el aceite por filtraciones en empaquetadura de culata.
- Agua en el aceite por filtraciones en cilindros (fisurados o sus empaques).
- Sello de agua roto en culata o conductos interiores.

NOTA. Condensaciones de agua en tubo de varilla medidora, pared interior de tapa de válvulas y en tapa de llenado de aceite son normales debido a la condensación sobre todo en ambientes húmedos y fríos.





CAPÍTULO VI/ SISTEMA DE ENCENDIDO

ELECTRICIDAD: Circulación de electrones a través de un conductor

SENTIDO De - a +

MAGNITUDES DE LA ELECTRICIDAD

Voltaje : Cantidad de electricidad; Tensión Se mide en Volts.

Intensidad : Flujo de la electricidad Corriente Se mide en Amp.

Resistencia : Dificultad de la corriente a pasar por un conductor se mide en Ohms.

Como se ha visto en los motores de combustión interna se consigue iniciar la combustión del combustible por dos medios distintos. Los motores Diesel presurizan el aire al interior del cilindro a elevadas relaciones de compresión consiguiendo la temperatura necesaria para encender el combustible inyectado. Los motores Otto, necesitan de un arco eléctrico para iniciar la inflamación de la mezcla aire-combustible.

Básicamente el sistema de encendido es aquel componente del motor, que por medio de diversos mecanismos y elementos, produce el arco eléctrico necesario para la inflamación de la mezcla aire combustible comprimida al interior del cilindro.

COMPONENTES DEL SISTEMA DE ENCENDIDO

FUENTE DE PODER.

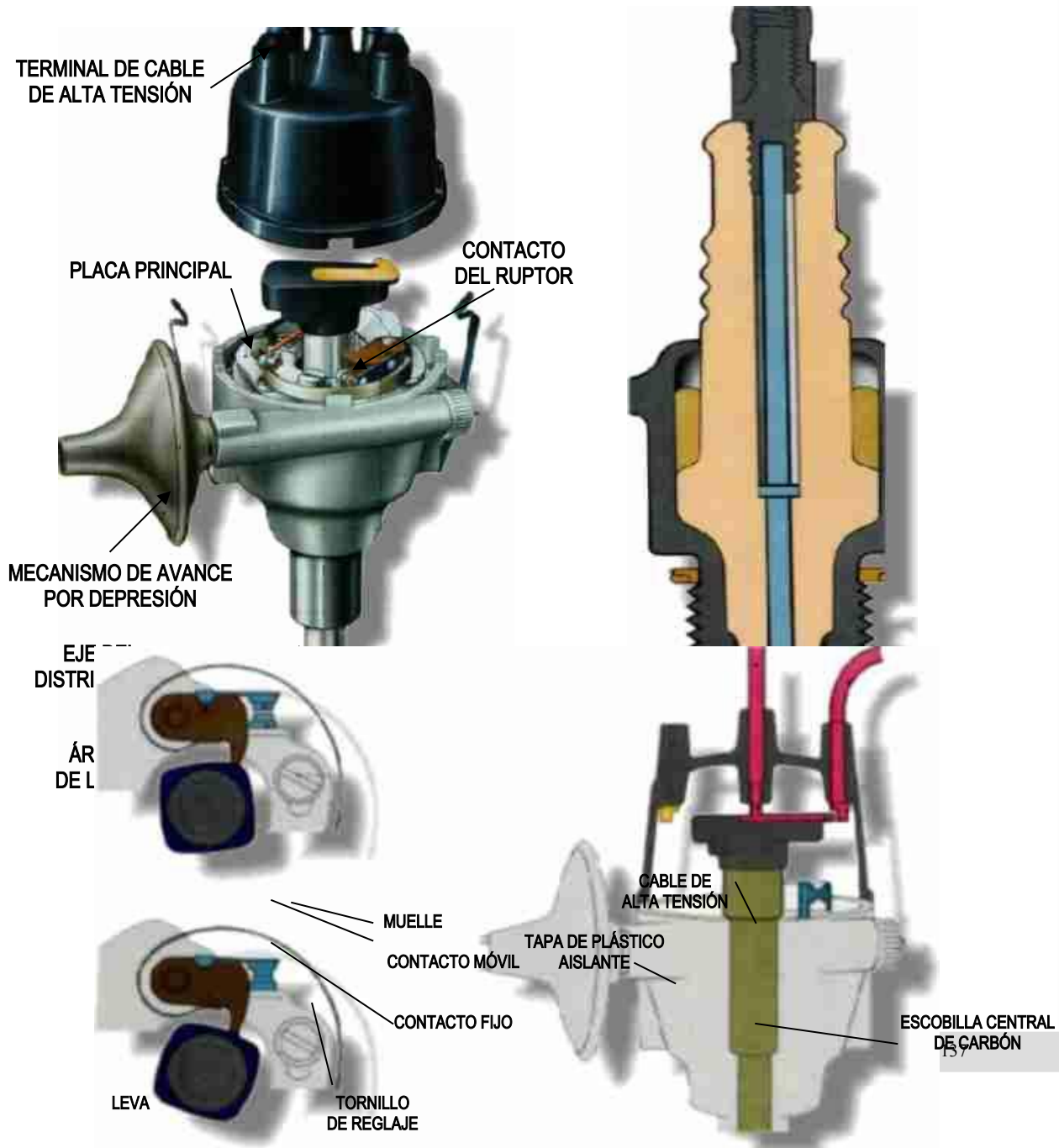
Proporciona la energía eléctrica necesaria para producir el arco eléctrico requerido. En vehículos esta fuente de poder la conforma una Batería de acumuladores, que por un proceso de reacción química desprende electricidad. Esta electricidad es la que se usará para el encendido en vehículos. La electricidad es de tipo corriente continua (C.C.) y en voltajes de 12 V. y 6V.

CHAPA DE CONTACTO

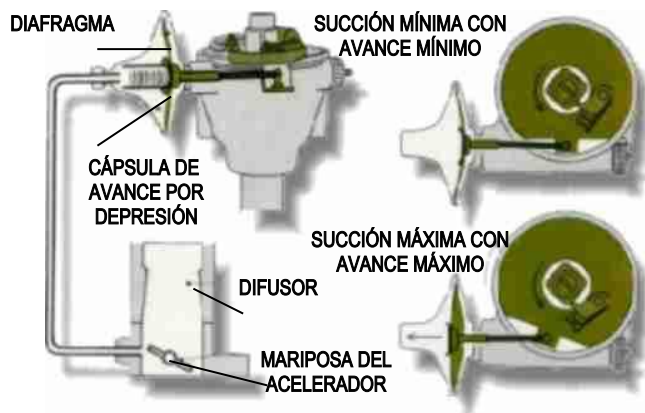
Es un interruptor manual que permite dar paso o interrumpir la circulación de corriente por el sistema.

BOBINA DE ALTA TENSIÓN

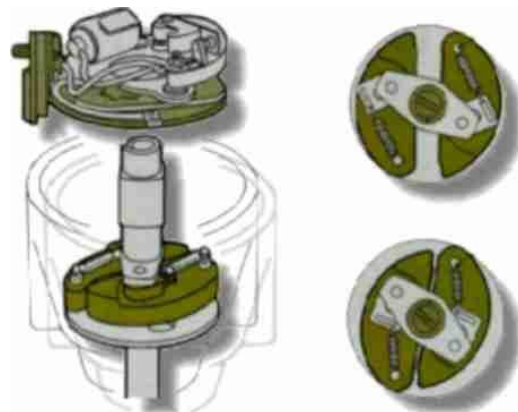
Es el elemento encargado de producir por medio del fenómeno de inducción la alta tensión necesaria para generar el arco eléctrico. En la bobina se incluye ya sea exterior o interiormente una resistencia que tiene por función limitar la corriente que pasa por los componentes del sistema.



AVANCE POR VACIO



AVANCE CENTRÍFUGO



CIRCUITO PRIMARIO

Es el circuito destinado a la circulación de electricidad de baja tensión 6V. ó 12V, y está integrado por:

1. Batería de acumuladores.
2. Chapa de contacto.
3. Resistencia.
4. Arrollado primario de la bobina. Devanado de muchas vueltas. Alimentado por la chapa de contacto y puesto a masa por medio del ruptor. Circula por él corriente de 6 o 12 V.
5. Ruptor Se encuentra ubicado dentro del cuerpo del distribuidor y accionado por una leva, que tiene la misma cantidad de camones que cilindros el motor. Se conecta al terminal - de la bobina de alta tensión y a masa por medio de su contacto fijo. Cada vez que un cilindro está preparado para iniciar una carrera de trabajo y necesita ser encendido, en forma sincronizada el contacto móvil del ruptor es accionado por un camon de la leva del eje del distribuidor a fin de interrumpir la circulación de corriente por el circuito. La luz o separación de los contactos del ruptor debe ser calibrada de acuerdo a especificaciones y la calibración se efectúa por el desplazamiento del contacto fijo mientras que el contacto móvil se encuentra a plena apertura en el centro del camon de la leva del ruptor.
6. Condensador absorbe o se carga en forma inmediata con la corriente presente en el circuito a fin de provocar la rápida caída de tensión en el circuito primario cada vez que el ruptor es separado. Al cerrarse el ruptor y reponerse la circulación de corriente por el circuito el condensador entrega su carga, para estar en condiciones de un nuevo trabajo de caída de tensión. Se conecta al terminal (-) de la bobina de alta tensión y por su carcasa a masa a través de su anclaje al distribuidor.
7. Conductores de baja tensión Son conductores que trabajan con la electricidad de la batería y están convenientemente diseñados para ello.

CIRCUITO SECUNDARIO

Se llama circuito secundario a todo el circuito que se encuentra involucrado con la alta tensión del sistema, y se compone principalmente de:

1. Arrollado secundario de la bobina de alta tensión: devanado de pocas vueltas conectado junto con el primario al + de la bobina. Este devanado se ubica sobre un núcleo de hierro dulce. Al caer bruscamente la tensión en el circuito primario (apertura del ruptor) se induce una corriente de alta tensión en el secundario. Cada vez que el ruptor separe sus contactos e interrumpa el circuito primario se induce una alta tensión en el secundario de la bobina de alta tensión. Esta alta tensión es la que se recoge en el contacto central de la bobina y por se envía a la tapa del distribuidor y rotor.
2. Tapa del distribuidor Recibe la alta tensión por su contacto central y la envía por sus contactos periféricos.

3. Rotor del distribuidor Recibe la alta tensión por el contacto central y la va distribuyendo a los contactos periféricos según el orden de encendido.
4. Bujías Encargadas de generar entre sus electrodos el arco eléctrico para el encendido de la mezcla aire -combustible.
5. Conductores de alta tensión Conductores de confección especial, tienen la particularidad de transportar la alta tensión sin que ésta se desvíe a masa. (Salte). Pueden ser de alambre de cobre; carbón; polyester conductor.

DISTRIBUIDOR DE ENCENDIDO

Es el mecanismo encargado de distribuir la alta tensión generada por la bobina, a cada uno de los receptores que formarán el arco eléctrico en los cilindros del motor.

El distribuidor consta de tres partes

Tapa

Cuerpo cilíndrico construido en material dialéctrico (no trasmite la electricidad). Posee un contacto central para recibir la alta tensión desde la bobina y entregarlo al elemento encargado de su distribución y por su periferia posee tantos contactos como cilindros el motor. Estos contactos son los que reciben la alta tensión del elemento distribuidor para enviarlo a cada receptor del cilindro.

Cuerpo

Es la parte estructural del mecanismo, construido normalmente en materiales ferrosos tipo fundición. En su centro posee un eje giratorio, anclado y centrado por un cojinete al cuerpo del distribuidor. Este eje de distribuidor toma movimiento desde el eje de levas (otro específico conectado en la distribución) por medio de un piñón forjado para este efecto en el eje de levas y otro piñón superpuesto en el extremo inferior del eje del distribuidor. Sobre el extremo superior del eje del distribuidor se instala un rotor (elemento dialéctrico con un puente de contacto), es este el encargado de distribuir propiamente la alta tensión. La recibe en su centro desde el contacto central de la tapa del distribuidor y a medida que va girando junto con el eje, va distribuyendo la alta tensión a cada uno de los contactos para cada receptor en los cilindros. Esta distribución de la alta tensión se hace en forma ordenada y sincronizada de acuerdo al encendido determinado por la distribución. Alrededor del eje del y por el interior del cuerpo del distribuidor se atornilla una base, sobre la que se instala por medio de una serie continua de bolas de pequeño diámetro, una placa de soporte para el ruptor. Se instala con esta configuración de interponer bolas, con el fin de permitir el desplazamiento liviano de la placa sobre la base.

Ruptor

Elemento mecánico compuesto de una pieza fija y otra móvil, tiene por función interrumpir el circuito eléctrico de baja tensión (interrumpe la conexión a masa) afín de provocar una caída de tensión en la bobina.

Condensador

Pieza eléctrica conectada en derivación al ruptor, tiene por función capturar la electricidad presente en el circuito al momento de ser interrumpido con el fin de asegurar la rápida caída de tensión en la bobina de encendido.

Pie del distribuidor

Es la conformación inferior del distribuidor que le permite su instalación ya sea en la culata o el block de cilindros. Posee por el exterior una brida de anclaje con una corredera a fin de permitir su regulación. Por el interior se conforma un túnel para el paso del eje y su centrado inferior sobre el distribuidor. Se debe asegurar en todo momento una buena conexión a masa del sistema eléctrico.

Bujías de encendido

Son los receptores finales de la alta tensión. Se conforman de forma tal de ser instaladas por medio de su rosca en el cilindro. Poseen dos electrodos uno central que recibe la alta tensión y uno lateral conectado a su cuerpo para producir la conexión a masa. Ambos electrodos están convenientemente aislados por materiales cerámicos de alta resistencia a la presión y temperatura, ya que trabajan al interior del cilindro. La alta tensión es conducida desde la tapa del distribuidor a la bujía y es entre sus electrodos en que se verifica la formación del arco eléctrico para el encendido de la mezcla. Las bujías se fabrican en diversas gamas térmicas y su uso es de acuerdo a lo indicado por fábrica. (Frías disipan rápidamente la t°). La apertura o luz entre sus electrodos debe ser regulada de acuerdo a especificaciones.

Conductores eléctricos

Son cables metálicos convenientemente aislados que tienen por función permitir la circulación de electrones (corriente eléctrica) a través del circuito, a fin de proporcionar la electricidad a cada elemento componente para su funcionamiento. Se distinguen conductores de baja y alta tensión.

SINCRONIZACIÓN DEL ENCENDIDO

Para el correcto funcionamiento del motor el encendido debe estar correctamente sincronizado con el conjunto móvil. Calaje del distribuidor de encendido, es la operación de instalar el distribuidor sincronizado con el conjunto móvil

1. Identificar el pistón N° 1.
2. Situarlo al final de su carrera de compresión en PMS.
3. Verificar que la marca de sincronización en la polea o volante de inercia coincida con la referencia 0° de la escala graduada referencial.
4. Determinar en la tapa del distribuidor en contacto correspondiente al cilindro N°1. Revisar y/o regular la luz de los contactos del ruptor.
5. Girando manualmente el eje del distribuidor enfrenar el contacto del rotor con el terminal de la tapa para el cilindro n° 1.
6. Manteniendo en la posición al rotor, insertar el distribuidor en su alojamiento haciendo coincidir su piñón con el piñón de encendido del eje de levas, cuidando no variar la posición del rotor. Normalmente los piñones por ser de helicoidal, para su calce obligará al eje del distribuidor a girar a favor de su sentido de rotación. Por este motivo es conveniente al calar el distribuidor hacerlo considerando el giro que el eje deberá hacer para el calce de los engranajes. (1 diente antes).
7. Una vez calzado convenientemente el distribuidor, dar un apriete suave para su posterior regulación dinámica. Instalar la tapa de distribuidor, conectar el circuito primario y los conductores del secundario.

SINCRONIZACIÓN DINÁMICA

1. Identificar en el volante de inercia o polea del motor del motor la marca de sincronización del encendido. Si no es clara colorearla de blanco.
2. Identificar en el block o carcasa de caja de cambios las marcas de referencia de avance al encendido 10° y 5° A.P.M.S.; y 0° ó P.M.S. De no ser nítidas, destacarlas con color blanco.
3. Instalar una lámpara estroboscópica conectada al cilindro N° 1.
4. Hacer funcionar el motor del vehículo.
5. Por medio de la luz leer la sincronización del encendido sobre la marca dispuesta para el efecto normalmente en la polea del motor o sobre el volante, ajustar girando el cuerpo del distribuidor de ser necesario, de acuerdo a especificaciones. Si la marca indica que el encendido se está produciendo después de lo indicado, significa que está atrasado y por lo tanto debo proceder a adelantar. Para este efecto debo girar el cuerpo del distribuidor en sentido contrario a su sentido de giro. Con esta maniobra acerco el ruptor a la leva del distribuidor consiguiendo hacer encender la bujía antes.

6. Si por el contrario el encendido se está produciendo en forma anticipada a lo estipulado en especificaciones debo proceder a girar el cuerpo del distribuidor en su mismo sentido de giro. Con esta maniobra alejo el ruptor de la leva del distribuidor consiguiendo hacer encender la bujía después.

AVANCES DEL ENCENDIDO

Las correcciones de encendido para las distintas velocidades y exigencia del motor se logran avanzando el encendido por:

- Por depresión Al acelerar el motor se deberá producir el encendido unos grados antes ya que ahora el conjunto móvil irá más rápido y deberé encender la mezcla anticipadamente para compensar la mayor velocidad de compresión Para este efecto se aprovecha la depresión creada al interior del conducto de admisión, para hacer funcionar un diafragma encerrado en una cápsula (cápsula de avance al vacío) montada en el cuerpo del distribuidor. Dicha membrana se conecta a un vástago tomado a la placa portaruptor. Al crearse la depresión, el diafragma se mueve y tira del vástago en sentido contrario a la rotación del eje del distribuidor acercando placa y ruptor a la leva del distribuidor.
- Centrífugo, el avance conseguido por depresión sólo funciona en las aceleraciones del motor, ya que una vez que el motor aumenta su velocidad cesa también la depresión equiparándose las presiones del interior del motor con la atmosférica. Por lo tanto el avance del encendido necesario se logra ahora por la acción de unos contrapesos instalados en la parte superior del eje sobre la leva del distribuidor. Estos contrapesos giran conjuntamente con el eje y por efecto de la fuerza centrífuga se desplazan en el mismo sentido de rotación del eje, haciendo que las levas, montadas sobre el eje en forma semiflotante avancen y lleguen antes al ruptor, produciendo el avance deseado.

FALLAS DEL SISTEMA DE ENCENDIDO

SÍNTOMA 1.

Pérdida de fuerza del motor

Causas:

- Holgura de los contactos del ruptor mal ajustada.
- Encendido mal sincronizado.
- Distribuidor suelto.
- Bujías con exceso de uso u holgura de electrodos mal reglada.
- Circuito de alimentación del circuito primario con caídas de tensión.

SÍNTOMA 2.

Motor no arranca

Causas:

- Batería de acumuladores descargada.
- Circuito de alimentación de encendido interrumpido o descargando a masa.
- Bobina de alta tensión en mal estado.
- Ruptor en mal estado.
- Condensador en mal estado.
- Distribuidor mal calado.

SÍNTOMA 3.

Motor duro para arrancar

Causas:

- Bujías con exceso de uso u holgura de electrodos mal reglada.
- Holgura de los contactos del ruptor mal ajustada.
- Encendido mal sincronizado.
- Distribuidor suelto.
- Bobina de alta tensión deteriorada.

SÍNTOMA 4.

Motor tironea y con explosiones a la admisión y escape

Causas:

- Bobina de alta tensión en mal estado.
- Condensador en mal estado.
- Bujías en mal estado.
- Sistemas de avance automático en mal estado.
- Cables de alta tensión con fugas de corriente a masa.
- Cables de alta tensión cambiados de cilindro.

CAPÍTULO VII / SISTEMA DE ALIMENTACIÓN

Sistema del motor encargado de recibir, almacenar y proporcionar el combustible para el funcionamiento del motor. Proporcionar en forma dosificada el combustible necesario para todos los regímenes de funcionamiento del motor, ya sea en ralentí, media velocidad o a plenos gases.

COMPONENTES DEL SISTEMA DE ALIMENTACIÓN

TANQUE DE COMBUSTIBLE

Tanque construido en chapa de acero revestido interiormente con aleaciones antióxido, actualmente se construyen de polímeros especiales. Instalado en el chasis o carrocería (monocasco), tiene por función almacenar el combustible para el funcionamiento del motor por períodos prolongados. Su capacidad dependerá del tipo de vehículo al que está equipando.

Composición del estanque de combustible:

- Tapa de llenado; sella el tanque permitiendo el ingreso de presión atmosférica y limita la presión interior de funcionamiento.
- Tubo de llenado; tubo para la admisión del combustible.
- Tapón de drenaje: Permite drenar el agua que se acumula por condensación al interior del tanque y/o efectuar su limpieza.
- Unidad indicadora de nivel de combustible; elemento que incorpora un medidor eléctrico del nivel de combustible y emite una señal al panel de instrumentos.
- Filtro de malla; Atrapa grandes impurezas del combustible.
- Tubo de salida; Tubo para la salida del combustible.

CONDUCTOS

Son los ductos encargados de transportar el combustible desde el tanque hasta el motor del vehículo. Son de dos tipos:

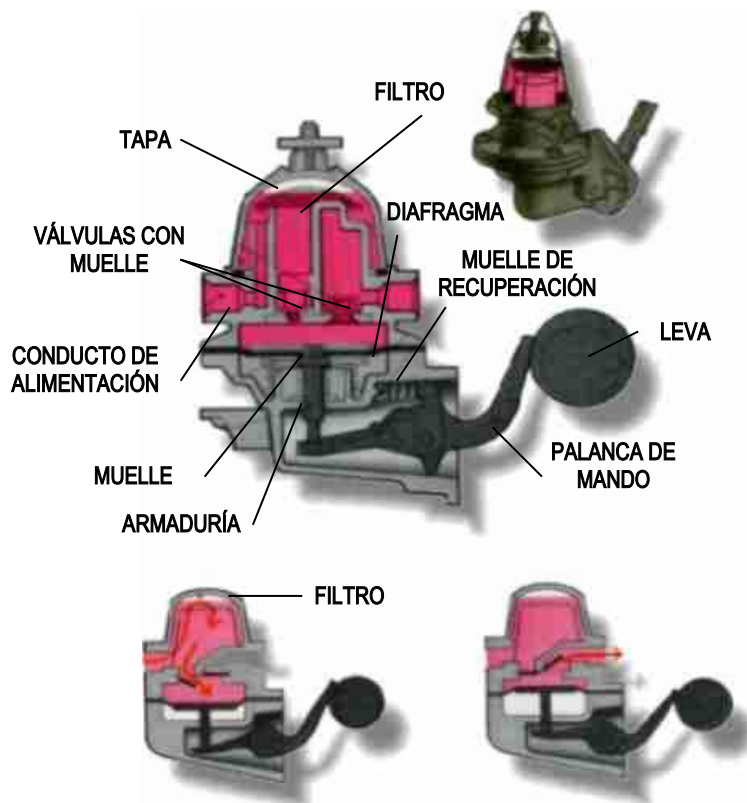
- Rígidos : Cañerías de acero, cobre o teflón.
- Flexibles : Ductos de goma resistente a la acción química del combustible y capaces de absorber el movimiento entre chasis o carrocería y motor.

BOMBA DE COMBUSTIBLE

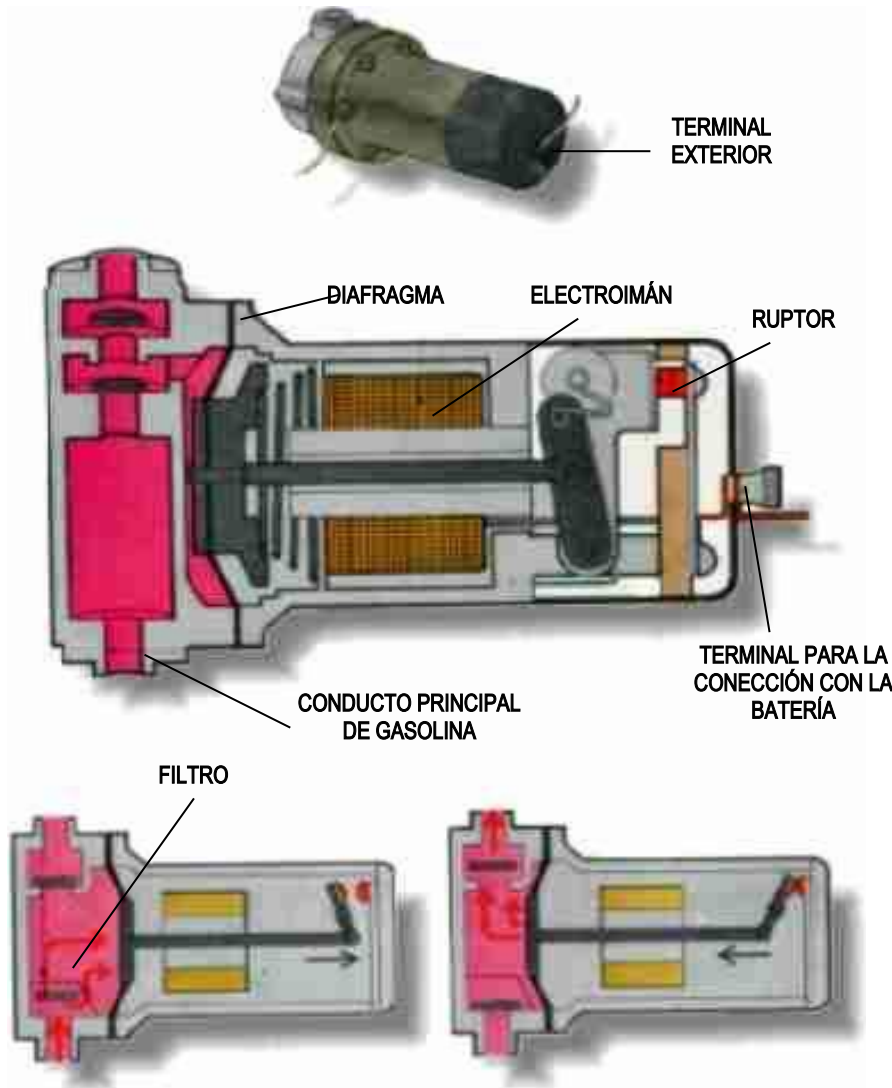
Mecanismo encargado de succionar el combustible del estanque para alimentar en forma permanente al carburador.

Tipos de bomba de combustible:

- **Mecánica** : Bomba aspirante e impelente accionada mecánicamente, recibe el movimiento desde el eje de levas por medio de una palanca. La combinación de cuerpos sellados, un juego de válvulas (1 de entrada y 1 de salida) más la acción de una membrana, permiten que esta bomba succione (crea depresión) el combustible desde el tanque y lo transporte con una baja presión al carburador.



- **Eléctrica:** Bomba aspirante e impelente accionada por un motor eléctrico hace rotar una pequeña turbina que succiona el combustible del tanque y lo impele al carburador con una baja presión.

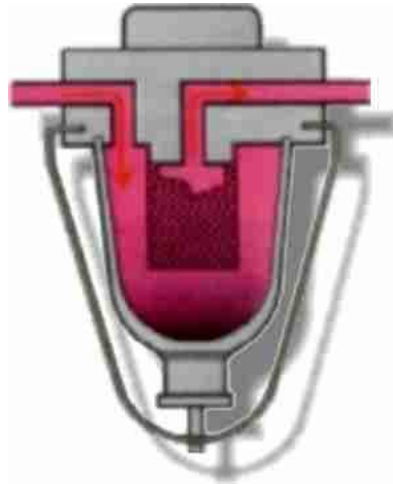


BOMBA ELÉCTRICA

FILTRO DE COMBUSTIBLE

Elemento filtrante instalado en la línea de combustible, para atrapar partículas finas que pudiese contener el combustible. Puede estar instalado antes o después de la bomba. Tipos de filtro:

- Papel microporoso.
- Cerámica.
- Decantación.
- Combinación Cerámica y decantación.



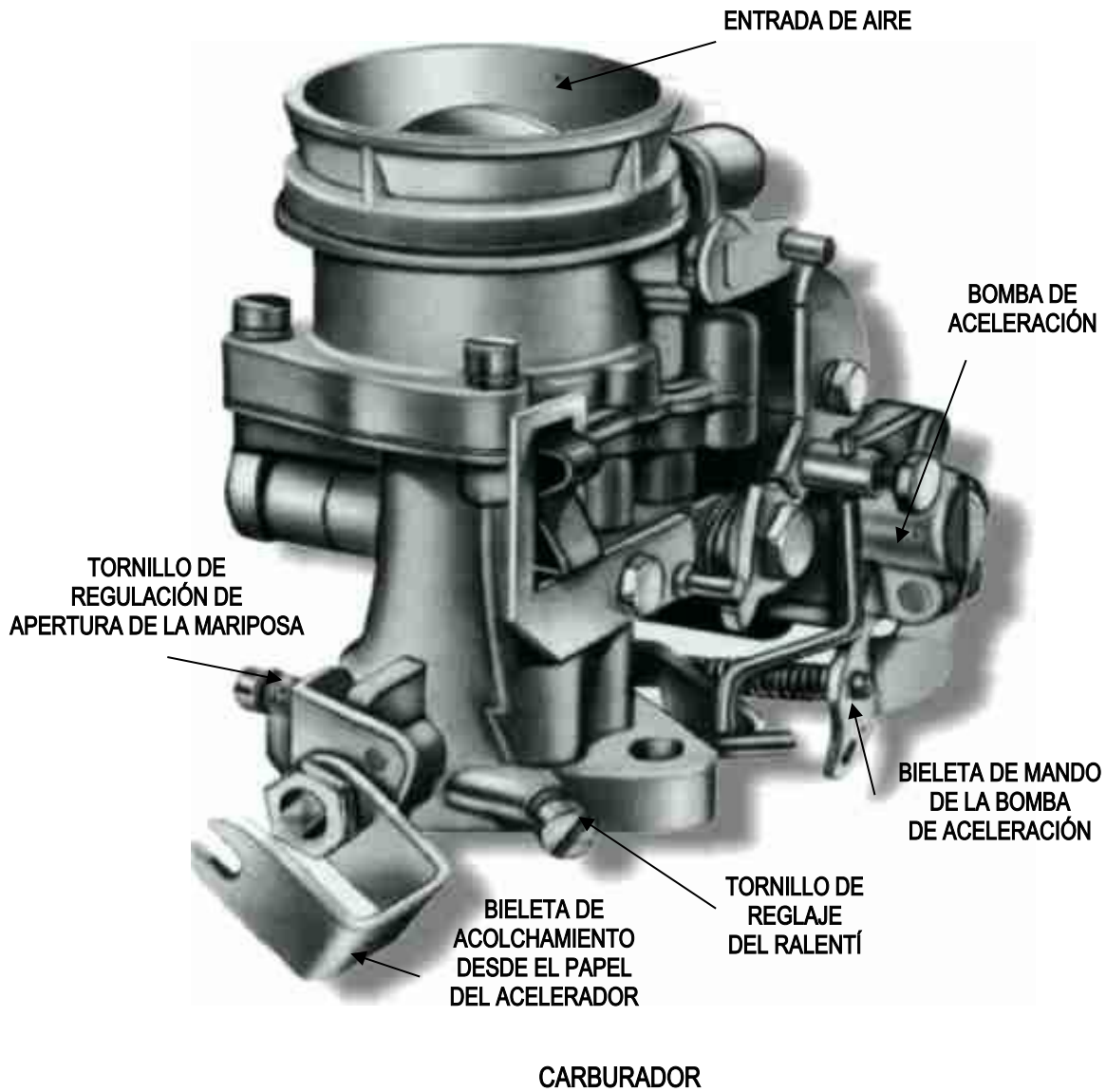
FILTRO DE COMBUSTIBLE

EL CARBURADOR

Se define carburador al mecanismo dosificador de combustible, es el encargado de entregar la cantidad justa de combustible para que en cada una de las necesidades del motor.

El carburador debe ser capaz de mantener la mezcla aire combustible adecuada para los distintos regímenes de funcionamiento del motor.

La mezcla ideal que debe ser proporcionada a los cilindros del motor es de 15 Kg. de aire por 1 Kg. de combustible. A esta relación se le llama punto estequiométrico es decir el balance ideal para una buena combustión que de como resultado una potencia adecuada al motor y una emisión controlada de los gases de escape.



CLASIFICACIÓN DE LOS CARBURADORES

1) Según la entrada de aire

Horizontales

Verticales - Ascendente - Descendentes

2) Según tipo de surtidor principal

Surtidor variable Carburadores SU

Surtidor fijo (todos los demás)

3) Según N° de Gargantas:

- De una garganta
- De dos gargantas
 - b1 dos gargantas principales.
 - b2 escalonados 1 principal carga media y alta.
 - 1 secundaria plena carga.
- De cuatro gargantas c1 2 principales y 2 secundarias c2 4 principales.

FUNCIONAMIENTO DEL CARBURADOR

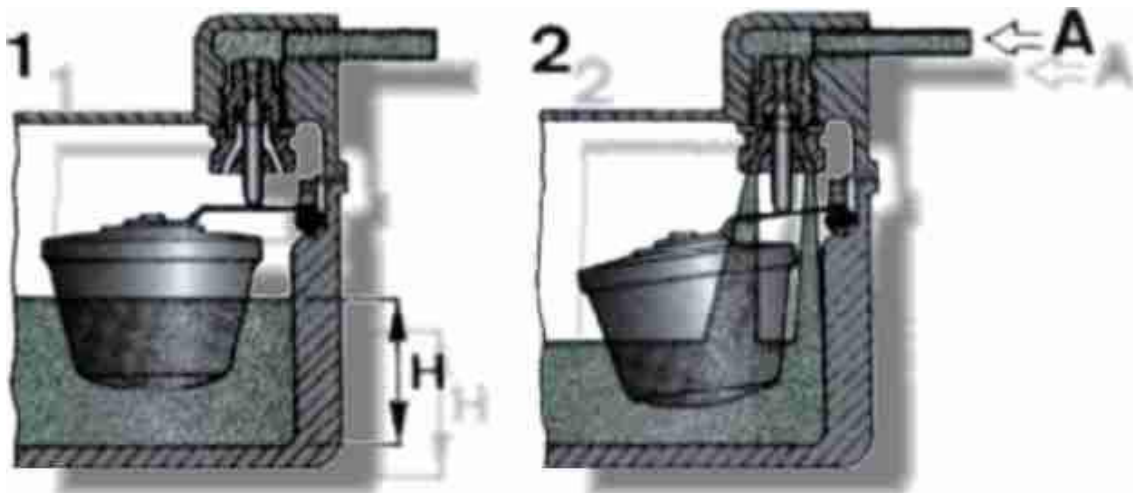
El funcionamiento del carburador se basa en el hecho que en toda corriente de aire debidamente acelerada, que pasa rozando un orificio provoca sobre este una succión capaz de extraer líquido desde una tobera o boquilla.

SISTEMAS DEL CARBURADOR

Según las condiciones de funcionamiento del motor, debido a las distintas exigencias de carga, el carburador debe ser capaz de entregar distintos tipos de dosificación de mezcla aire-combustible. esto se logra por medio de una serie de circuitos que cumplen una función definida en el carburador a saber:

1) Sistema de nivel constante

Permite mantener dentro del depósito del carburador llamado Cuba una cantidad constante de combustible del cual se alimentarán todos los circuitos del carburador.

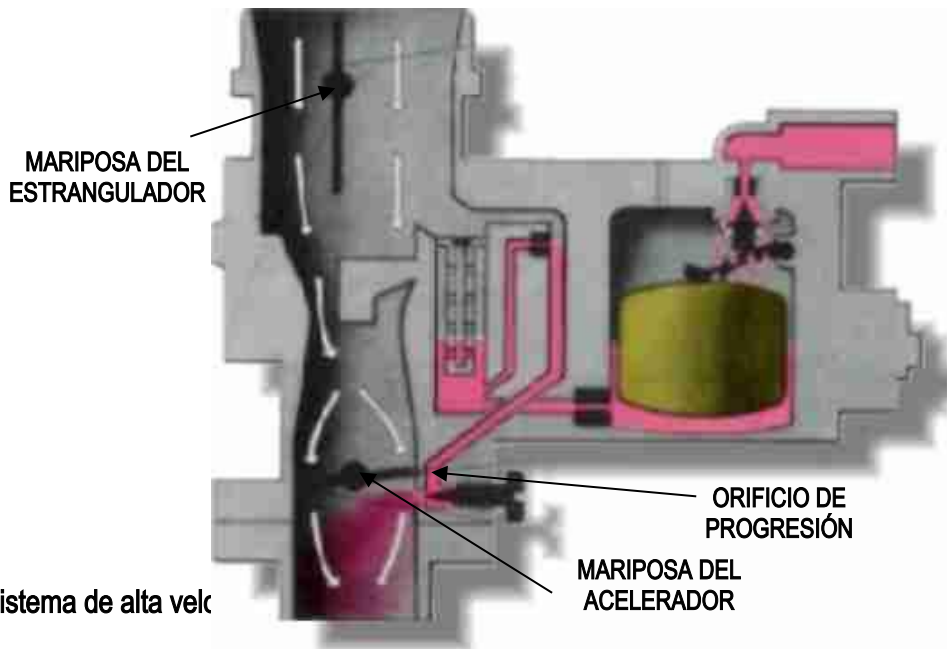


1.- PUNZÓN CERRADO 2.- PUNZÓN ABIERTO
 A - II FGADA DE GASOI INA H - AI TIIRA DEI NIVFI

CUBA DE NIVEL CONSTANTE

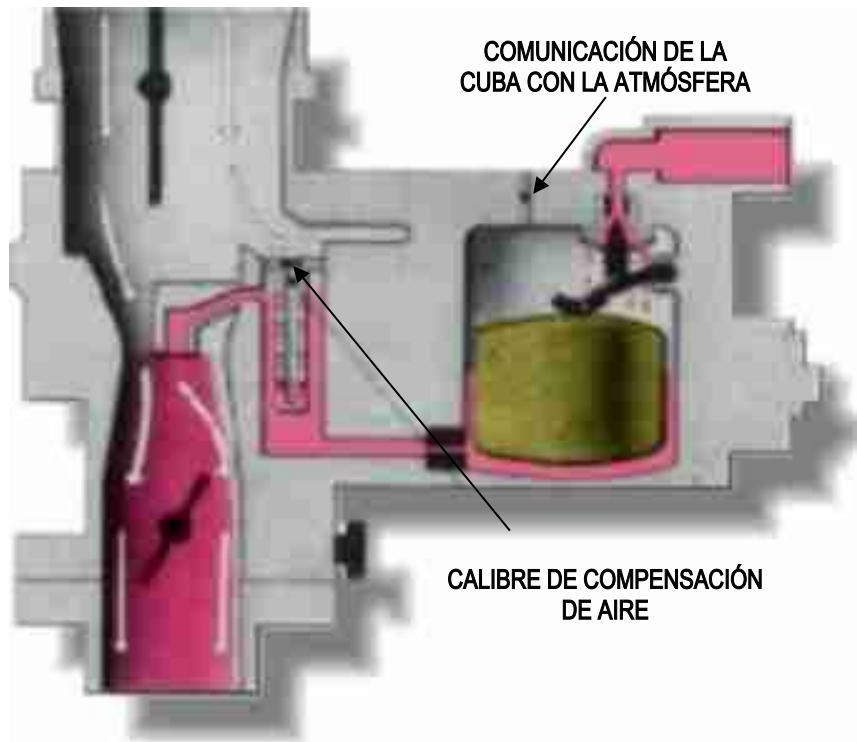
2) Sistema de ralentí y transferencia (baja velocidad)

Proporciona la mezcla aire-combustible adecuada para el funcionamiento del motor en régimen de ralentí o baja velocidad. Además permite la transferencia de ralentí a media velocidad cuando se empieza a acelerar el motor. La dosificación adecuada se logra por conductos de aire y de combustible calibrados (chicler) y tubos emulsionadores.



3) Sistema de alta velocidad

Proporciona la mezcla aire-combustible adecuada para el funcionamiento del motor en régimen de alta velocidad con carga parcial. La dosificación adecuada se logra por el sistema de transferencia y sistema de alta velocidad con su calibre y surtidor principal al centro de la garganta(s) principal (es).



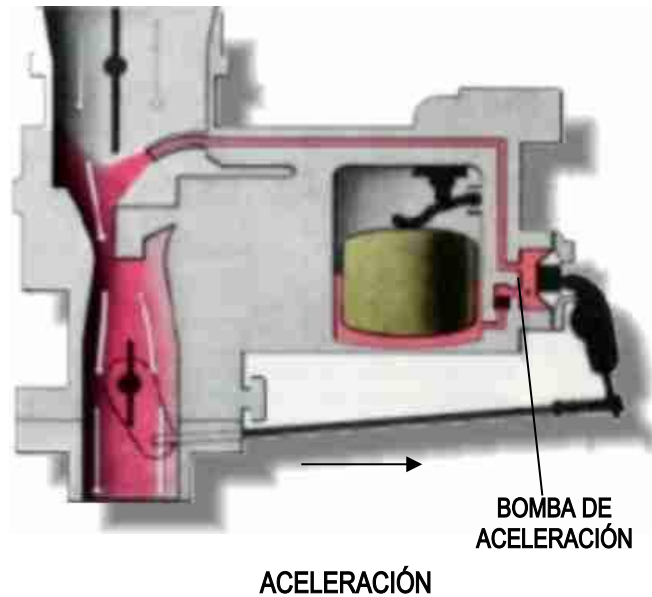
APERTURA DEL ACELERADOR

4) Sistema de alta velocidad y plena carga

Proporciona la mezcla aire-combustible adecuada para el funcionamiento del motor en régimen de alta velocidad con plena carga. La dosificación adecuada se logra por el sistema de alta velocidad con su calibre y surtidor principal al centro de la garganta(s) principal (es).

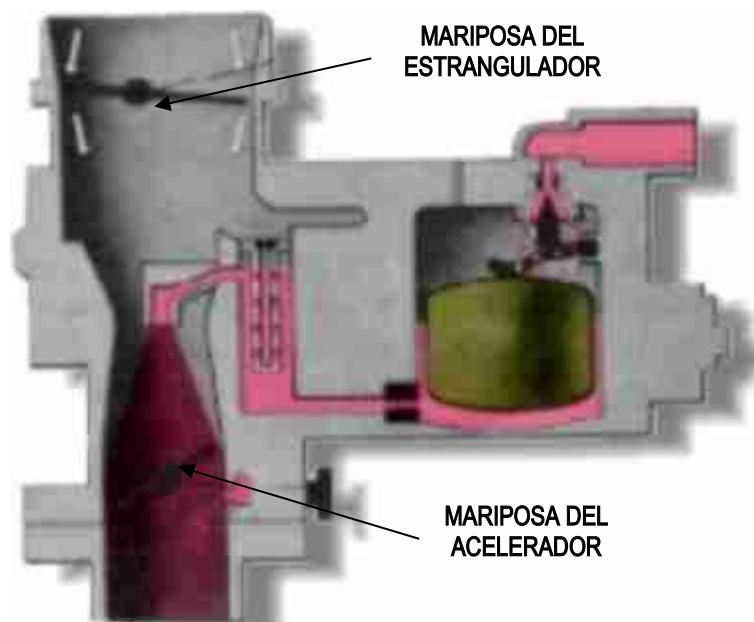
5) Sistema de aceleración

En cualquier régimen del motor y ante aceleraciones y aperturas bruscas de la mariposa de aceleración, el sistema de aceleración proporciona una cantidad adicional de combustible, para enriquecer la mezcla y poder efectuar la aceleración rápida requerida. El enriquecimiento de la mezcla se logra por medio de una bomba de aceleración, que extrae una dosis de combustible y la inyecta a la garganta del carburador.



6) Sistema de partida en frío

Este sistema permite entregar al motor una mezcla muy rica en combustible, para facilitar su partida en frío. Esta riqueza extrema se logra por la estrangulación de la garganta principal del carburador. Por medio de una mariposa auxiliar se obtura el carburador creándose una gran depresión en su garganta lo que arrastra combustible en cantidades por el surtidor principal. Otros sistemas conectan conductos de aire especiales para sacar el combustible requerido.



FILTRO DE AIRE

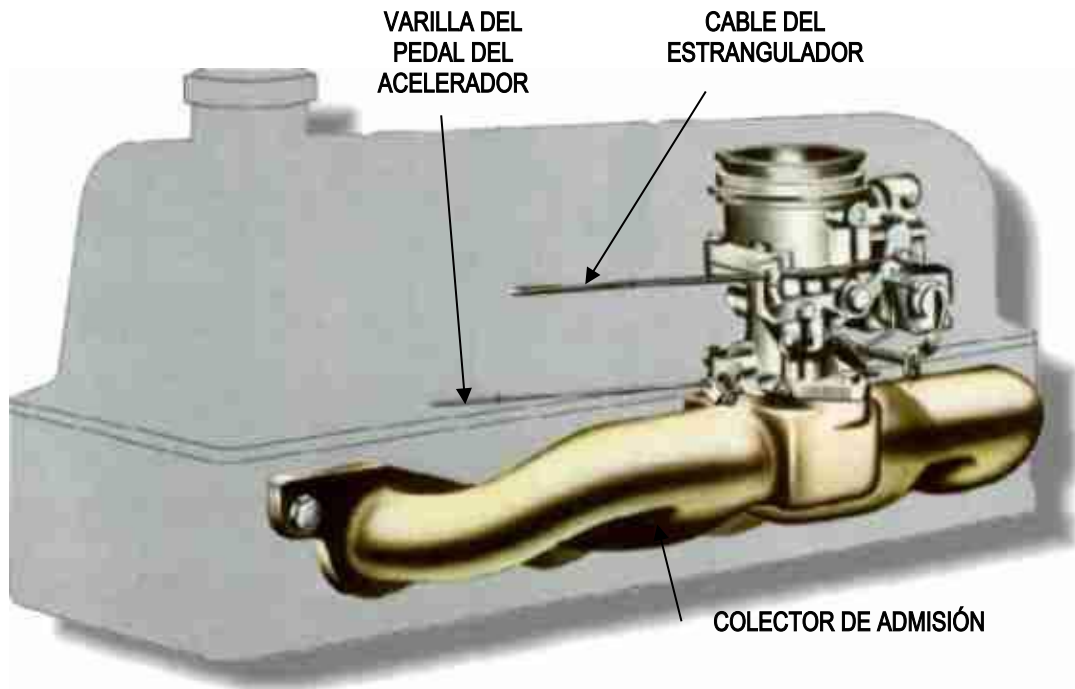
Es un elemento que tiene por función retener las partículas en suspensión que contiene el aire que será introducido al interior de los cilindros, para evitar el rayado y desgaste de ellos ya que las partículas contenidas en el aire ejercen un efecto abrasivo y de rayado.

Tipos de filtro de aire

- a) Secos (papel microporoso).
- b) Húmedos (papel con vapor de aceite).
- c) Mixtos Cantidad de aceite en la parte inferior y papel en la superior. Efecto decantador.

MÚLTIPLE DE ADMISIÓN

Son conductos por los que se transporta la mezcla dosificada de la base del carburador a los cilindros del motor. Tienen un efecto turbulencia a fin de rodear completamente de oxígeno a la gota de combustible. Además los ductos del múltiple de admisión transmiten una cantidad de calor a la mezcla a fin de mejorar su combustión.



MÚLTIPLE DE ADMISIÓN

COMBUSTIBLE

Es toda sustancia capaz de efectuar combustión en presencia de oxígeno. Los combustibles para vehículos se clasifican en

Gasolinas

■ P) Con Plomo

91 Octanos gasolina especial para motores de baja Rc hasta 7:1

93 Octanos gasolina especial para motores de alta Rc sobre 8:1

■ SP) Sin Plomo

93 Octanos gasolina especial para motores catalizados de Rc sobre 8:1 (indicación de fabricante).

95 Octanos gasolina especial para motores catalizados de Rc sobre 8:1 (indicación de fabricante).

97 Octanos gasolina especial para motores catalizados de Rc sobre 8:1 (indicación de fabricante).

100 Octanos y más para uso en motores de aviación.

Petróleo Diesel

Combustible para motores tipo diesel (Fuel Oil)

Prevención al uso y manejo de combustibles

1. Los combustibles para vehículos son sustancias altamente inflamables y bajo ciertas condiciones de t° P° se tornan explosivos. Por lo tanto se debe tener el máximo de precauciones de seguridad en su uso, manipulación y traslado.
2. En caso de inflamarse use extintores recomendados para este tipo de fuego, ya sea polvo químico, espumas o de gas. En caso de ausencia de extintor use arena o tierra. Actúe prontamente antes que el fuego tome cuerpo, y proceda a asfixiarlo es decir corte el oxígeno.
3. No exponga su piel a l contacto de gasolina. La piel se reseca y se puede producir dermatitis.
4. La inhalación de combustibles produce daño cerebral irreparable. La inhalación de gases de la combustión puede ser mortal. El CO2 emitido es inodoro e incoloro. No haga funcionar motores en ambientes cerrados.
5. La ingestión de combustibles produce daño a la salud y envenenamiento. NO SUCCIONE COMBUSTIBLES CON LA BOCA, hágalo con bombas manuales o trasvasije sólo por gravedad.

AVERÍAS MÁS COMUNES DEL SISTEMA DE ALIMENTACIÓN

SÍNTOMA 1

Motor no Arranca:

Causas

- Carburador se inunda (Ahoga).
- No llega combustible (Falta).
- Válvula asiento y aguja pegada (Flotador).
- Filtro y conductos obstruidos.

SÍNTOMA.- 2

Motor se chupa en alta:

Causas

- Nivel de la cuba bajo.
- Bomba de Gasolina con entrada de aire.
- Filtro y conductos parcialmente obstruidos.

SÍNTOMA.- 3

Motor con baja de r.p.m. al acelerar o al salir el vehículo:

Causas

- Bomba de aceleración en mal estado (Carburador).
- Inyector de aceleración tapado (Carburador).
- Varillaje bomba de aceleración desconectado.

SÍNTOMA.- 4.-

Motor no funciona en ralentí

Causas

- Chicler de baja tapado.
- Solenoide eléctrico malo, desconectado o fusible quemado.
- Tornillo de dosificador de gasolina y de las RPM descalibrados.

SÍNTOMA.- 5.-

Marcha irregular en baja o ralentí

Causas

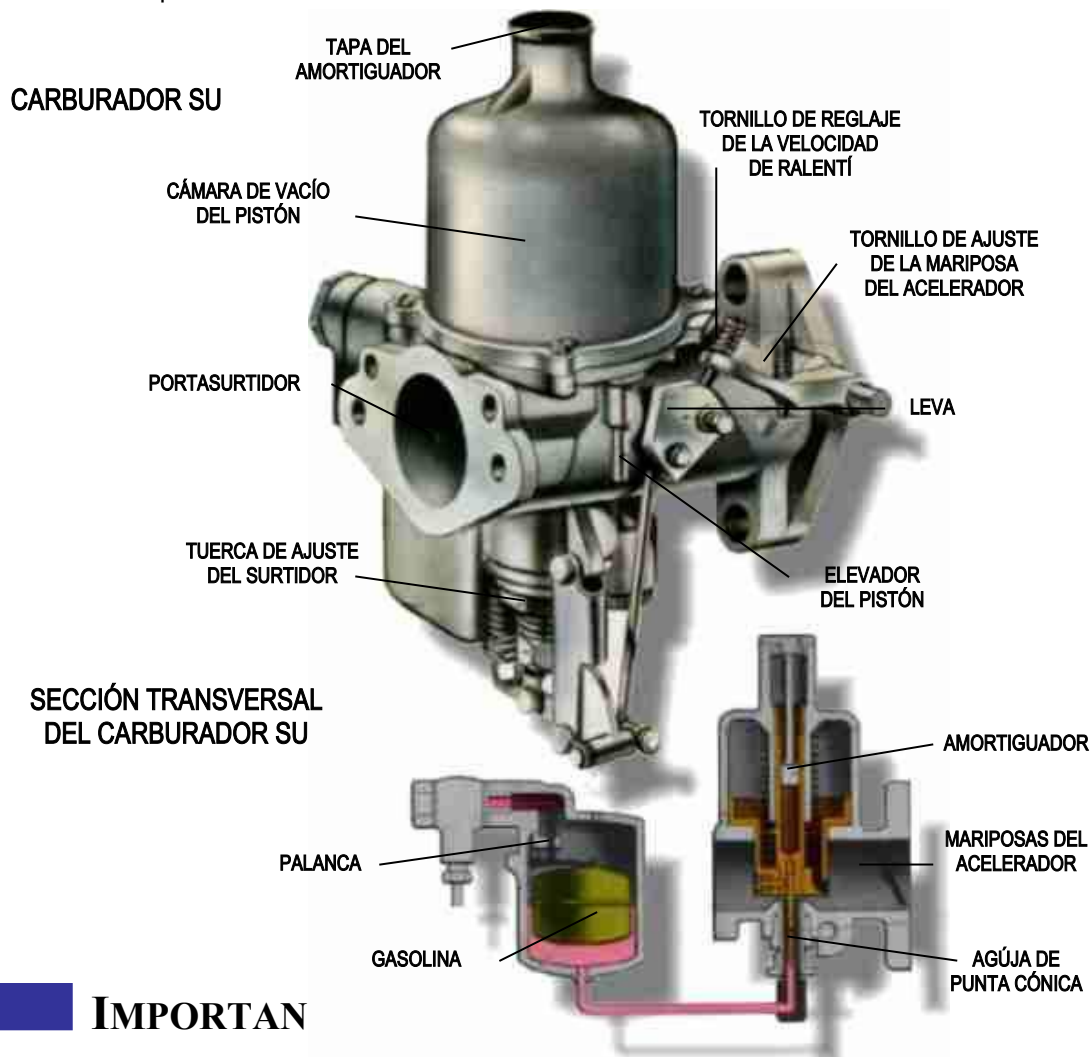
- Chicler de baja parcialmente tapado.
- Tornillo RPM a baja aceleración.
- Mal carburado.
- Múltiple de admisión suelto, empaquetadura rota.
- Base del carburador deformada o empaquetaduras no sellan.



CAPÍTULO VIII/ SISTEMA DE ESCAPE

Sistema del motor encargado de expulsar desde el interior de los cilindros los gases quemados por la combustión del motor.

El sistema de escape tiene por función permitir la adecuada salida de los gases desde el interior de los cilindros, creando por medio de su configuración una corriente de gas, de tal forma que los gases sean evacuados y su velocidad impuesta por el pistón en su carrera de escape, se transforme en un tiraje propio al interior del sistema. Tiene como función además, atenuar el ruido producido por las explosiones del encendido de la mezcla aire-combustible como así mismo, para el caso de vehículos catalizados, es este sistema quien cuenta con el elemento catalizador.



IMPORTAN

El sistema de escape es de vital importancia para el funcionamiento del motor, ya que además de conducir los gases en forma apropiada, permite crear un diferencial de presiones entre la admisión y el escape del cilindro. De esta forma se hace posible admitir mezcla aire-combustible fresca al interior del cilindro. De no contar o estar deteriorado este sistema, la presión atmosférica impedirá que se limpie completamente el cilindro como así mismo opone una gran resistencia al ingreso de nueva mezcla haciéndose casi imposible este proceso.

COMPONENTES DEL SISTEMA DE ESCAPE

MÚLTIPLE DE ESCAPE

Es el elemento del sistema montado en la culata del motor, encargado de recibir los gases desde el interior del cilindro. Recibe también el nombre de Colector de escape.

