

12

mueblería



Serie **Cómo Hacer**



Sillas Multiusos

- 4 Sillas con sólo un tablero terciado ARAUCOPLY Moldaje.
- Económicas y fáciles de armar.

araucosoluciones.com



ARAUCO.
Sembremos Futuro



Sillas Multiuso

Introducción

12.1

Presentamos un juego de 4 Sillas Multiuso de diseño simple, económico y fáciles de armar

Para realizar este novedoso proyecto, sólo requiere de 1 Tablero de ARAUCOPLY Moldaje.

Materiales

12.2

Para fabricar el proyecto, se necesitan los materiales indicados en esta lista. Usándola puede calcular el costo de su proyecto.

LISTADO DE MATERIALES

Cantidad	Material	Valor Unitario	Valor Total
1	Tablero de ARAUCOPLY Moldaje de 18mm (1,22x2,44m)	\$	\$
48	Tornillos Autoperforantes para madera de 1 1/2 x 6	\$	\$
1/4 kg	Cola para madera	\$	\$
1 lt	Barniz o Laca (a elección)	\$	\$
Totales			\$

Herramientas

12.3

- Sierra caladora eléctrica.
- Destornillador manual o eléctrico.
- Cinta métrica y escuadra de carpintero.
- Punzón.
- Lija fina.

Piezas de ARAUCOPLY Moldaje

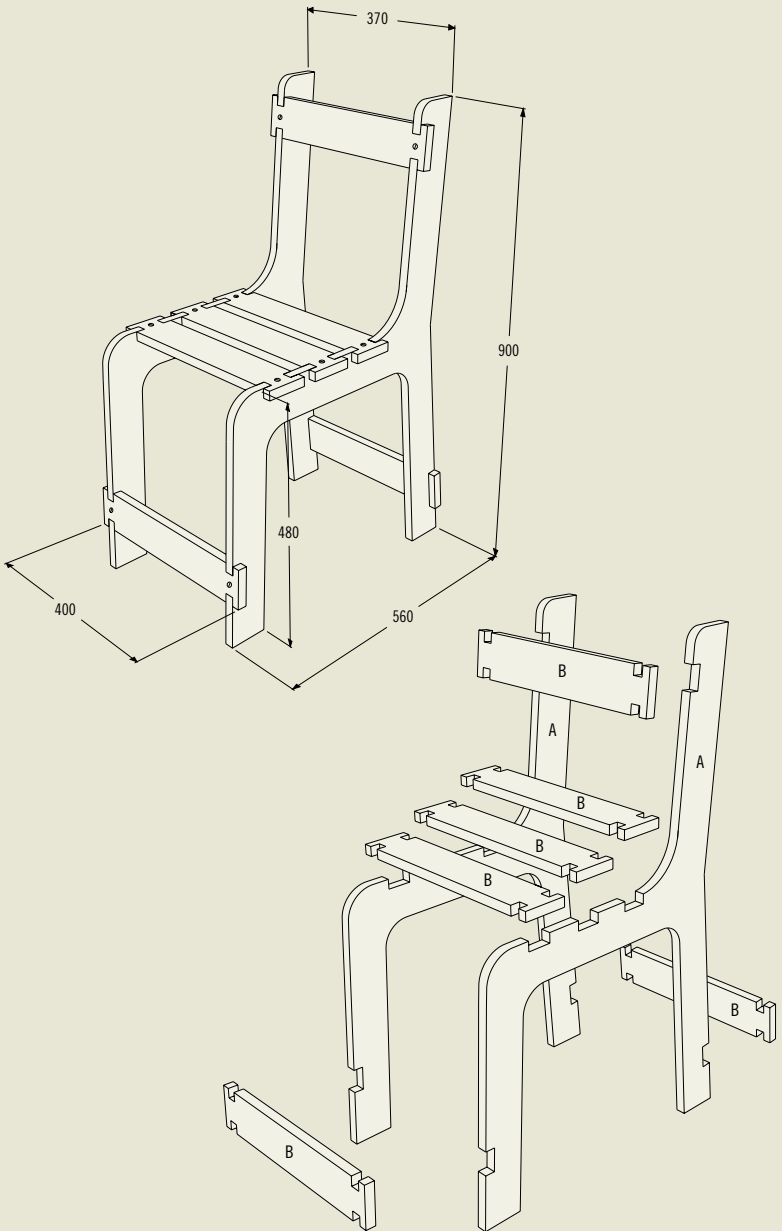
12.4

Pieza	Descripción	Cantidad	Largo mm	Ancho mm	Espesor mm
A	Soportes	8	900	560	18
B	Travesaños	24	400	80	18

Descargue toda la información necesaria para la construcción de este proyecto en: araucosoluciones.com

Esquemas Silla Multiuso

12.5

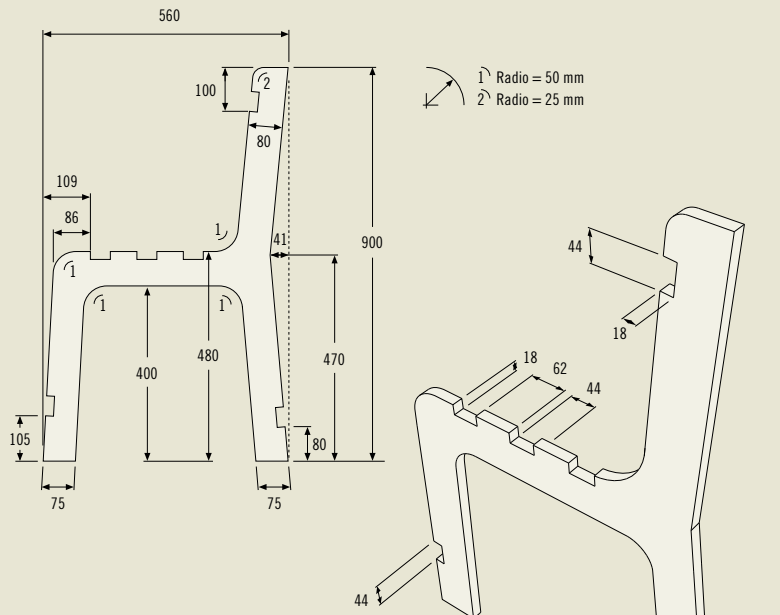




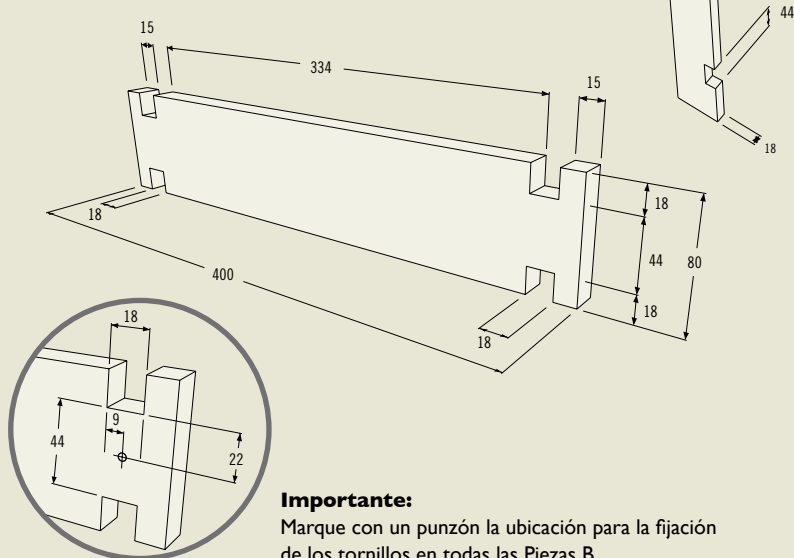
Medidas, Cortes y Calados

12.6

Piezas A:



Piezas B:

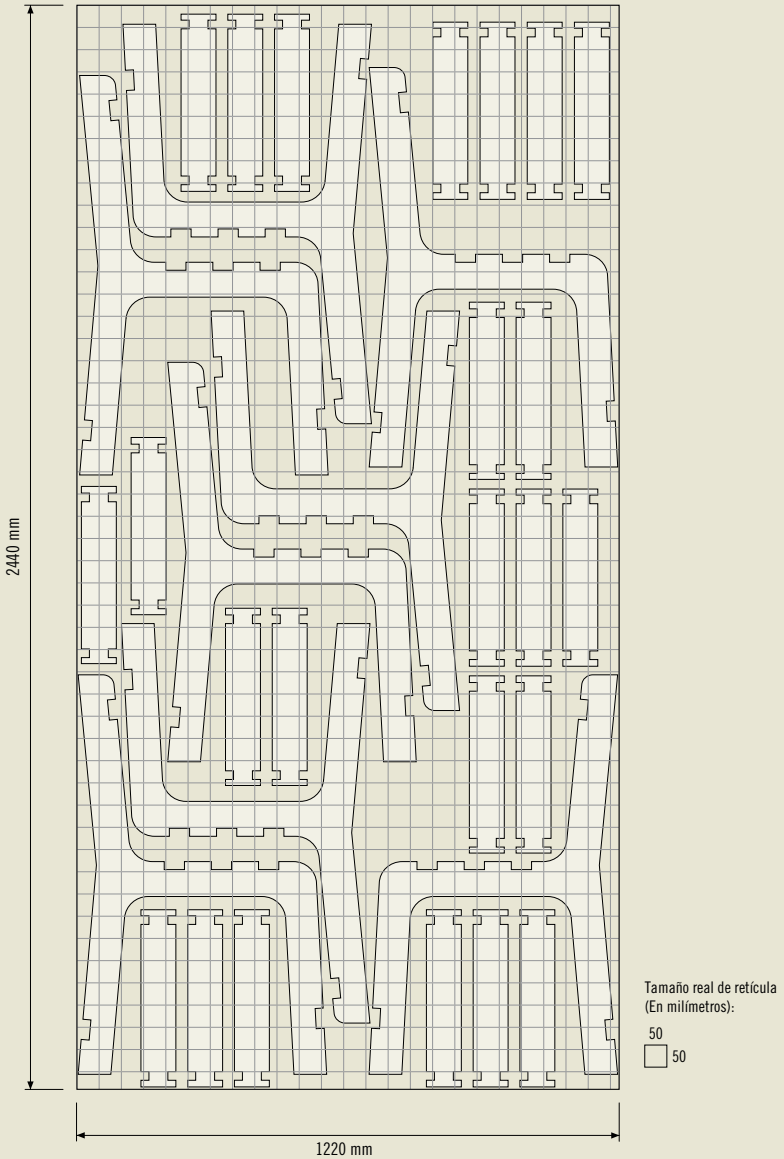


Importante:

Marque con un punzón la ubicación para la fijación de los tornillos en todas las Piezas B.

Diagrama de Cortes del Tablero

12.7



Nota: Si desea utilizar este diagrama de cortes como guía total o parcial, descargue los planos de este proyecto.

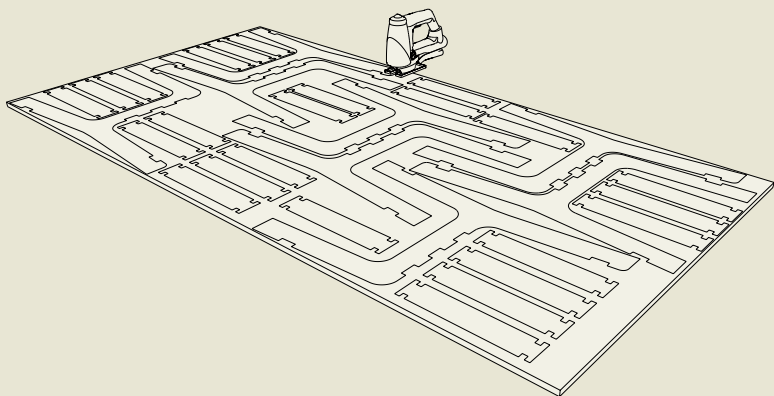


Paso a Paso: Armado de las Sillas Multiuso

12.8

PASO 1:

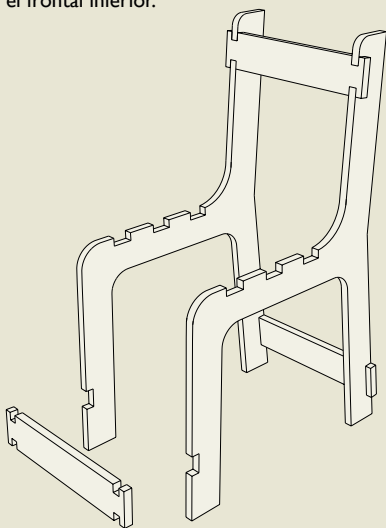
Trace las piezas sobre el tablero terciado ARAUCOPLY Moldaje y córtelas con la sierra caladora. Luego, lije todas las piezas hasta que queden lisas y suaves.



PASO 2:

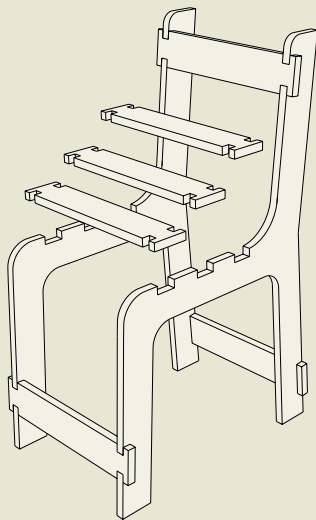
Aplique cola para madera en todas las zonas de contacto.

Ensamble el travesaño frontal superior, continúe con el posterior inferior y luego el frontal inferior.



PASO 3:

Ensamble los travesaños de apoyo.

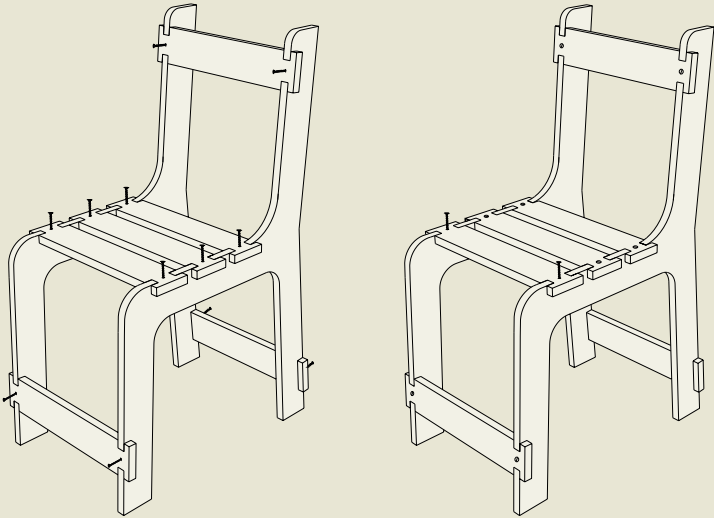


Paso a Paso: Armado de las Sillas Multiuso

12.8

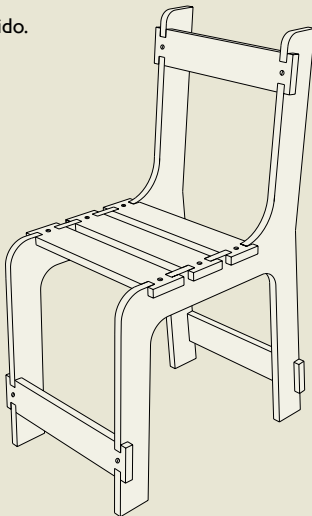
PASO 4:

Fije los tornillos siguiendo las guías de posición previamente realizadas y proceda a repetir los pasos en el armado de las sillas restantes.



PASO 5:

Aplique el tipo de acabado elegido.



ARAUCO Soluciones

La más completa variedad de productos e información técnica para que sus proyectos de mueblería y construcción sean eficientes, de calidad y amigables con el medioambiente.

ARAUCOPLY.

 ARAUCO.
Trupan.

FA PLAC
melamina

 ARAUCO.
MSD

Las instrucciones pertinentes a los proyectos que da cuenta esta publicación han sido elaboradas cuidadosamente teniendo en consideración las características específicas que gozan los productos ARAUCO y los procedimientos recomendados por normas nacionales e internacionales respecto a la construcción en madera. Entendiendo que el trabajo y construcción en madera es una técnica que requiere ciertas habilidades, conocimiento y metodologías determinadas. ARAUCO, como productor, y los autores o los distribuidores de estas instrucciones, en ningún caso pueden responsabilizarse en grado alguno de los resultados y/o efectos que en la práctica se produzcan a consecuencia del uso y/o aplicación que se haga de los productos e instrucciones indicados.

Visítenos e inscribáse en:

araucosoluciones.com



ARAUCO.
Sembremos Futuro